

**Федеральное государственное бюджетное образовательное учреждение высшего образования  
«НАЦИОНАЛЬНЫЙ ИССЛЕДОВАТЕЛЬСКИЙ МОСКОВСКИЙ  
ГОСУДАРСТВЕННЫЙ СТРОИТЕЛЬНЫЙ УНИВЕРСИТЕТ»**

**РАБОЧАЯ ПРОГРАММА**

Шифр	Наименование дисциплины
Б1.О.01	История

Код направления подготовки / специальности	08.05.01
Направление подготовки / специальность	Строительство уникальных зданий и сооружений
Наименование ОПОП (направленность / профиль)	Строительство подземных сооружений
Год начала реализации ОПОП	2022
Уровень образования	Специалитет
Форма обучения	Очная
Год разработки/обновления	2022

Разработчики:

должность	ученая степень, ученое звание	ФИО
Зав.кафедрой	к.и.н., доцент	Молокова Т.А.
Доцент	к.и.н., доцент	Бызова О.М.
Доцент	к.и.н., доцент	Посвятенко Ю.В.

Рабочая программа дисциплины разработана и одобрена кафедрой (структурным подразделением) «Истории и философии».

Рабочая программа утверждена методической комиссией по УГСН, протокол № 1 от «29» августа 2022 г.

## 1. Цель освоения дисциплины

Целью освоения дисциплины «История» является формирование компетенций обучающегося в области мировой и Отечественной истории.

Программа составлена в соответствии с требованиями Федерального государственного образовательного стандарта высшего образования по направлению подготовки 08.05.01 Строительство уникальных зданий и сооружений.

Дисциплина относится к обязательной части Блока 1 «Дисциплины (модули)» основной профессиональной образовательной программы Строительство подземных сооружений. Дисциплина является обязательной для изучения.

## 2. Перечень планируемых результатов обучения по дисциплине, соотнесенных с планируемыми результатами освоения образовательной программы

Код и наименование компетенции (результат освоения)	Код и наименование индикатора достижения компетенции
УК-1. Способен осуществлять критический анализ проблемных ситуаций на основе системного подхода, вырабатывать стратегию действий	УК-1.1 Описание сути проблемной ситуации сбор и систематизация информации по проблеме
	УК-1.2 Выбор, анализ и передача информации с использованием цифровых средств, а также применение оптимальных алгоритмов при работе с данными, полученными из различных источников
	УК-1.3 Выявление составляющих проблемной ситуации и связей между ними
УК-2. Способен управлять проектом на всех этапах его жизненного цикла	УК-2.1. Формулирование цели, задач, значимости, потребности в ресурсах, ожидаемых результатов для реализации проекта
УК-4. Способен применять современные коммуникативные технологии, в том числе на иностранном(ых) языке(ах), для академического и профессионального взаимодействия	УК-4.1 Поиск информационных ресурсов на государственном языке Российской Федерации и иностранном языке с помощью информационно-коммуникационных технологий
	УК-4.4. Выбор стиля делового общения, ведение деловой переписки, представление результатов академической и профессиональной деятельности на публичных мероприятиях применительно к ситуации взаимодействия
УК-5. Способен анализировать и учитывать разнообразие культур в процессе межкультурного взаимодействия	УК-5.1 Выявление ценностных оснований межкультурного взаимодействия, выявление причин межкультурного разнообразия общества и влияния исторического наследия с учетом исторически сложившихся форм государственной, общественной, религиозной и культурной жизни
	УК-5.2 Выявление влияния взаимодействия культур и социального разнообразия на процессы развития мировой цивилизации
	УК-5.3 Выявление современных тенденций исторического развития России с учетом геополитической обстановки
	УК-5.4 Выявление влияния исторического наследия и социокультурных традиций различных социальных групп, этносов и конфессий на процессы межкультурного взаимодействия

Код и наименование индикатора достижения компетенции	Наименование показателя оценивания (результата обучения по дисциплине)
УК-1.1 Описание сути проблемной ситуации сбор и систематизация информации по проблеме (КК5)	<b>Знает</b> принципы выявления структурных элементов проблемы и объяснения сути противоречия на основе исторического материала, требования к структуре и содержанию учебной домашней работы

Код и наименование индикатора достижения компетенции	Наименование показателя оценивания (результата обучения по дисциплине)
	<b>Имеет навыки (начального уровня)</b> подбора информации по обозначенной проблеме, изложения исторического материала со ссылками на информационные ресурсы
УК-1.2 Выбор, анализ и передача информации с использованием цифровых средств, а также применение оптимальных алгоритмов при работе с данными, полученными из различных источников	<b>Знает</b> принципы работы с информационно-коммуникативными ресурсами, требования к внешней и внутренней критике исторических, в том числе, цифровых источников. <b>Имеет навыки (основного уровня)</b> выделения фактов от мнений, оценки полноты и аутентичности исторической информации, систематизации информации по истории, изложения материала со ссылками на информационные ресурсы
УК-1.3 Выявление составляющих проблемной ситуации и связей между ними	<b>Знает</b> исторические причины и предпосылки возникновения проблемной ситуации <b>Имеет навыки (начального уровня)</b> выделения структурных элементов проблемы и их взаимовлияния
УК-2.1. Формулирование цели, задач, значимости, потребности в ресурсах, ожидаемых результатов для реализации проекта	<b>Знает</b> о необходимости формулирования цели на основе предшествующих результатов, развития историографии и нахождения новых источников, методов их изучения <b>Имеет навыки (основного уровня)</b> соотнесения цели с постановкой задач для ее решения и принципами подбора необходимых для этого источников
УК-4.1 Поиск информационных ресурсов на государственном языке Российской Федерации и иностранном языке с помощью информационно-коммуникационных технологий	<b>Знает</b> специализированные информационно-коммуникативные ресурсы по истории, порядок доступа и правила работы с ними <b>Имеет навыки (начального уровня)</b> поиска информации с помощью информационно-коммуникативных технологий, работы с рекомендованной учебной и дополнительной литературой по истории при решении учебных задач и подготовке к текущему и промежуточному контролю
УК-4.4. Выбор стиля делового общения, ведение деловой переписки, представление результатов академической и профессиональной деятельности на публичных мероприятиях применительно к ситуации взаимодействия	<b>Знает</b> принципы делового общения, методы представления результатов обучения <b>Имеет навыки (основного уровня)</b> аргументированного изложения выводов и оценок на основе изученной учебной и дополнительной литературы с использованием исторической терминологии во взаимодействии со слушателями
УК-5.1 Выявление ценностных оснований межкультурного взаимодействия, выявление причин межкультурного разнообразия общества и влияния исторического наследия с учетом исторически сложившихся форм государственной, общественной, религиозной и культурной жизни	<b>Знает</b> основные тенденции взаимодействия культур и закономерности исторического процесса, его многовариантность, основные факторы, обуславливающие специфику регионального развития и культурного многообразия <b>Имеет навыки (основного уровня)</b> рассмотрения ключевых направлений взаимодействия мировой и Отечественной истории с учетом исторически сложившихся форм государственной, общественной, религиозной и культурной жизни, примеры межкультурного взаимодействия
УК-5.2 Выявление влияния взаимодействия культур и социального разнообразия на процессы развития мировой цивилизации	<b>Знает</b> основные типы цивилизационного развития, характер взаимодействия культур на разных этапах исторического развития <b>Имеет навыки (основного уровня)</b> выявления и характеристики культурного взаимодействия цивилизаций на основных этапах развития мировой истории
УК-5.3 Выявление современных тенденций исторического развития России с учетом геополитической обстановки	<b>Знает</b> истоки современной геополитической обстановки, место и роль России в мировом сообществе <b>Имеет навыки (начального уровня)</b> обсуждения актуальных проблем современной международной и внутренней политики

Код и наименование индикатора достижения компетенции	Наименование показателя оценивания (результата обучения по дисциплине)
УК-5.4 Выявление влияния исторического наследия и социокультурных традиций различных социальных групп, этносов и конфессий на процессы межкультурного взаимодействия	<b>Знает</b> о полиэтническом и многоконфессиональном характере Российского государства на всем протяжении его истории <b>Имеет навык (основного уровня)</b> подготовки учебной работы по вопросам изучения истории и роли историко-культурного наследия в межкультурном взаимодействии

Информация о формировании и контроле результатов обучения представлена в Фонде оценочных средств (Приложение 1).

### 3. Трудоемкость дисциплины и видов учебных занятий по дисциплине

Общая трудоемкость дисциплины составляет 3 зачётных единицы (108 академических часов).

(1 зачетная единица соответствует 36 академическим часам)

Видами учебных занятий и работы обучающегося по дисциплине могут являться

Обозначение	Виды учебных занятий и работы обучающегося
Л	Лекции
ЛР	Лабораторные работы
ПЗ	Практические занятия
КоП	Компьютерный практикум
КРП	Групповые и индивидуальные консультации по курсовым работам (курсовым проектам)
СР	Самостоятельная работа обучающегося в период теоретического обучения
Контроль	Самостоятельная работа обучающегося и контактная работа обучающегося с преподавателем в период промежуточной аттестации

#### Структура дисциплины:

Форма обучения – очная

№	Наименование раздела дисциплины	Семестр	Количество часов по видам учебных занятий и работы обучающегося							Формы промежуточной аттестации, текущего контроля успеваемости*
			Л	ЛР	ПЗ	КоП	КРП	СР	Контроль	
1	Древняя и средневековая история	1	12		6					Контрольная работа – разделы 1-3 Домашнее задание - р.1-3
2	История Нового времени	1	10		4			33	27	
3	История Новейшего времени	1	10		6					
	Итого:	1	32		16			33	27	Экзамен

\* - реферат, контрольная работа, расчетно-графическая работа, домашнее задание

### 4. Содержание дисциплины, структурированное по видам учебных занятий и разделам

При проведении аудиторных учебных занятий предусмотрено проведение текущего контроля успеваемости:

- В рамках практических занятий предусмотрено выполнение обучающимися контрольной работы.

## 4.1 Лекции

Форма обучения – очная.

№	Наименование раздела дисциплины	Тема и содержание лекций
1	Древняя и средневековая история	<p><b>Тема 1. Теория и методология исторического познания.</b> Предмет истории как научной дисциплины. Сущность, формы и функции исторического знания. Методы изучения истории, альтернативность и междисциплинарность в исторической науке. Типология цивилизационного развития.</p> <p>История России – неотъемлемая часть всемирной истории. Периодизация мировой и Отечественной истории. Факторы, обусловившие специфику исторического развития общества. Мировые религии.</p> <p><b>Тема 2. Основные тенденции развития общества в древности и Средневековье.</b> Древние цивилизации. Специфика цивилизаций Древнего Востока и античности: государство, общество, культура. Средневековье как стадия исторического процесса в Западной Европе и на Востоке. Роль религии и духовенства в средневековых обществах Запада и Востока.</p> <p><b>Тема 3. Древняя Русь.</b> Предпосылки образования Древнерусского государства, этапы развития и его значение для становления российской государственности и культуры. Феодалная раздробленность Руси, ее причины и последствия.</p> <p><b>Тема 4. Формирование Российского централизованного государства.</b> Социально-экономические и политическое развитие Западной Европы в период формирования централизованных государств. Русские земли в XIV-XV вв. Особенности объединения земель вокруг Москвы.</p> <p><b>Тема 5. От средневековья к Новому времени. Россия и мир в XVI-XVII вв.</b> Новое время как стадия исторического процесса. Эпоха Великих географических открытий. Реформация и протестантизм. Раннебуржуазные революции. Основные тенденции социально-экономического и политического развития Российского государства в XVI-XVII вв.</p>
2	История Нового времени	<p><b>Тема 6. Россия и мир в XVIII в.</b> Основные тенденции развития стран Запада и Востока во внутренней и внешней политике. Абсолютизм. Колониализм. Просвещение и "просвещенный абсолютизм". Образование США. Великая Французская революция. Необходимость и предпосылки преобразований в России. Реформы Петра I. Эпоха дворцовых переворотов. «Просвещенный абсолютизм» Екатерины II.</p> <p><b>Тема 7. XIX век в мировой истории.</b> Промышленный переворот, революции и реформы. Международные отношения, в первой половине XIX в., колониализм и национально-освободительные движения. Успехи и противоречия модернизации в России в первой половине XIX в. Общественно-политическая мысль первой половины XIX в.. «Золотой век» русской культуры.</p> <p><b>Тема 8. «Эпоха великих реформ».</b> Предпосылки и подготовка реформ 1860-1870-х гг. Крестьянская реформа 1861 г. Реформы местного управления, судебная, военная, образования, печати; их содержание и историческое значение. Социально-экономическое развитие в пореформенный период.</p> <p><b>Тема 9. Международное сообщество и Россия на рубеже XIX-XX вв.</b> Геополитические изменения в Европе и мире, формирование военно-политических союзов. Проблема экономического роста и модернизации России в конце XIX - начале XX вв. Реформаторская</p>

		деятельность С.Ю. Витте. Аграрный вопрос в России. Революция 1905-1907 гг. Реформаторская деятельность П.А. Столыпина.
3	История Новейшего времени	<p><b>Тема 10. Эпоха войн и революций.</b> Основные тенденции мирового развития в XX в. Россия в Первой мировой войне. Революционный подъем в странах Европы и проблемы послевоенного урегулирования. Версальско-Вашингтонская система. Западная Европа и Америка в 1920-30 гг. Причины и характер революционного кризиса в России в 1917 г. Победа вооруженного восстания в Петрограде в октябре 1917 г.</p> <p><b>Тема 11. Советское государство в 1917-1941 гг.</b> Формирование новых структур власти. Политика “военного коммунизма”. Итоги гражданской войны. Новая экономическая политика (нэп): сущность, противоречия, итоги. Особенности социалистической индустриализации. Коллективизация. Итоги первых пятилеток. Образование СССР. Общественно-политическое развитие Советского Союза в 1920-30-е гг. Утверждение тоталитарного режима.</p> <p><b>Тема 12 Вторая мировая война и Великая Отечественная война.</b> Причины войны, планы и цели сторон. Периодизация, основные события Великой Отечественной войны. Преступления нацистов против мирного населения. Закономерности и цена победы СССР. Уроки истории, значение Великой Победы.</p> <p><b>Тема 13. СССР в послевоенный период.</b> Основные тенденции социально-экономического, политического и культурного развития страны в 1945-1985 гг. Внешняя политика СССР в условиях холодной войны. Сущность, основные этапы и последствия реформ 1985-1991 гг. Распад СССР и его геополитические последствия. Образование СНГ.</p> <p><b>Тема 14. Российская Федерация в современном мире.</b> Экономические и социально-политические преобразования в России в 1990-е гг. Стратегия социально-экономического развития страны. Российская Федерация на современном этапе. Национальные проекты. Место и роль Российской Федерации в мировом сообществе.</p>

#### 4.2 Лабораторные работы

Не предусмотрено учебным планом

#### 4.3 Практические занятия

Форма обучения – очная.

№	Наименование раздела дисциплины	Тема и содержание занятия
1	Древняя и средневековая история	<p><b>Тема 1. Функции исторического познания.</b> Предмет цели задач, структура курса</p> <p><b>Тема 2. Особенности становления государственности в России и мире.</b> Типология цивилизационного развития. Древняя Русь. Русские земли в период раздробленности. Образование единого государства XIV-XVI вв.</p> <p><b>Тема 3. Страны Западной Европы и Россия в XVI-XVII вв.</b> От средневековья к Новому времени. Россия в XVI в. Смутное время. Россия в XVII в.</p>
2	История Нового времени	<p><b>Тема 4. Мир в XVIII в.</b> Европа и Америка в XVIII в. Реформы Петра I. «Просвещенный абсолютизм»</p> <p><b>Тема 5. Россия и мир в XIX - начале XX вв.</b> Глобальные изменения в мире. Модернизационные процессы в России. Реформы и революции в России.</p>

3	История Новейшего времени.	<p><b>Тема 6. Мировое сообщество и Советское государство в 1917-1941 гг.</b> Развитие стран Европы и США. Становление Советского государства. СССР в 1920-1930-е гг.</p> <p><b>Тема 7. Мировое сообщество и СССР в 1941-1991 гг.</b> Вторая мировая и Великая Отечественная война. Международные отношения, «холодная война». Внешняя и внутренняя политика СССР в 1945-1991 гг.</p> <p><b>Тема 8. Россия в современном мире.</b> Мировое сообщество на рубеже XX-XXI вв. Социально-экономическое и политическое развитие РФ.</p>
---	----------------------------	---

#### 4.4 Компьютерные практикумы

Не предусмотрено учебным планом

#### 4.5 Групповые и индивидуальные консультации по курсовым работам (курсовым проектам)

Не предусмотрено учебным планом

#### 4.6 Самостоятельная работа обучающегося в период теоретического обучения

Самостоятельная работа обучающегося в период теоретического обучения включает в себя:

- самостоятельную подготовку к учебным занятиям, включая подготовку к аудиторным формам текущего контроля успеваемости;
- выполнение домашнего задания;
- самостоятельную подготовку к промежуточной аттестации.

В таблице указаны темы для самостоятельного изучения обучающимся:  
Форма обучения – очная.

№	Наименование раздела дисциплины	Темы для самостоятельного изучения
1	Древняя и средневековая история	Специфика цивилизаций Древнего Востока и античности: государство, общество, культура. Мировые религии. Княжества в условиях феодальной раздробленности Руси. Реформация и протестантизм. Раннебуржуазные революции.
2	История Нового времени	Образование США. Великая Французская революция. Международные отношения в XIX в.: колониализм и национально-освободительные движения. «Золотой век» русской культуры. Геополитические изменения в мире в XIX в.
3	История Новейшего времени	Революционные движения и проблемы национального самоопределения после Первой мировой войны. Западная Европа и Америка в 1920-30 гг. Проекты образования СССР. Итоги социалистической индустриализации и коллективизации. Вторая мировая война: основные сражения и их последствия. Работа тыла в годы Великой Отечественной войны. Деятельность Антигитлеровской коалиции. Этапы холодной войны. Национальные проекты РФ.

#### 4.7 Самостоятельная работа обучающегося и контактная работа обучающегося с преподавателем в период промежуточной аттестации

Работа обучающегося в период промежуточной аттестации включает в себя подготовку к формам промежуточной аттестации экзамену, а также саму промежуточную аттестацию.

## **5. Оценочные материалы по дисциплине**

Фонд оценочных средств по дисциплине приведён в Приложении 1 к рабочей программе дисциплины.

Оценочные средства для проведения промежуточной аттестации, а также текущего контроля по дисциплине хранятся на кафедре (структурном подразделении), ответственной за преподавание данной дисциплины.

## **6. Учебно-методическое и материально-техническое обеспечение дисциплины**

Основные принципы осуществления учебной работы обучающихся изложены в локальных нормативных актах, определяющих порядок организации контактной работы и порядок самостоятельной работы обучающихся. Организация учебной работы обучающихся на аудиторных учебных занятиях осуществляется в соответствии с п. 3.

### *6.1 Перечень учебных изданий и учебно-методических материалов для освоения дисциплины*

Для освоения дисциплины обучающийся может использовать учебные издания и учебно-методические материалы, имеющиеся в научно-технической библиотеке НИУ МГСУ и/или размещённые в Электронных библиотечных системах.

Актуальный перечень учебных изданий и учебно-методических материалов представлен в Приложении 2 к рабочей программе дисциплины.

### *6.2 Перечень профессиональных баз данных и информационных справочных систем*

При осуществлении образовательного процесса по дисциплине используются профессиональные базы данных и информационных справочных систем, перечень которых указан в Приложении 3 к рабочей программе дисциплины.

### *6.3 Перечень материально-технического, программного обеспечения освоения дисциплины*

Учебные занятия по дисциплине проводятся в помещениях, оснащенных соответствующим оборудованием и программным обеспечением.

Перечень материально-технического и программного обеспечения дисциплины приведен в Приложении 4 к рабочей программе дисциплины.



## Приложение 1 к рабочей программе

Шифр	Наименование дисциплины
Б1.О.01	История

Код направления подготовки / специальности	08.05.01
Направление подготовки / специальность	Строительство уникальных зданий и сооружений
Наименование ОПОП (направленность / профиль)	Строительство подземных сооружений
Год начала реализации ОПОП	2022
Уровень образования	Специалитет
Форма обучения	Очная
Год разработки/обновления	2022

### ФОНД ОЦЕНОЧНЫХ СРЕДСТВ

#### 1. Описание показателей и критериев оценивания компетенций, описание шкал оценивания

Оценивание формирования компетенций производится на основе показателей оценивания, указанных в п.2. рабочей программы и в п.1.1 ФОС.

Связь компетенций, индикаторов достижения компетенций и показателей оценивания приведена в п.2 рабочей программы.

##### 1.1. Описание формирования и контроля показателей оценивания

Оценивание уровня освоения обучающимся компетенций осуществляется с помощью форм промежуточной аттестации и текущего контроля. Формы промежуточной аттестации и текущего контроля успеваемости по дисциплине, с помощью которых производится оценивание, указаны в учебном плане и в п.3 рабочей программы.

В таблице приведена информация о формировании результатов обучения по дисциплине разделами дисциплины, а также о контроле показателей оценивания компетенций формами оценивания.

Наименование показателя оценивания (результата обучения по дисциплине)	Номера разделов дисциплины	Формы оценивания (формы промежуточной аттестации, текущего контроля успеваемости)
<b>Знает</b> принципы выявления структурных элементов проблемы и объяснения сути противоречия на основе исторического материала, требования к структуре и содержанию учебной домашней работы	1-3	Домашнее задание Экзамен
<b>Имеет навыки (начального уровня)</b> подбора информации по обозначенной проблеме, систематизации и изложения исторического материала со ссылками на информационные ресурсы	1-3	Контрольная работа Домашнее задание

<b>Знает</b> принципы работы с информационно-коммуникативными ресурсами, требования к внешней и внутренней критике исторических, в том числе, цифровых источников.	1-3	Контрольная работа Домашнее задание
<b>Имеет навыки (основного уровня)</b> выделения фактов от мнений, оценки полноты и аутентичности исторической информации, систематизации информации по истории, изложения материала со ссылками на информационные ресурсы	1-3	Домашнее задание
<b>Знает</b> исторические причины и предпосылки возникновения проблемной ситуации	1-3	Домашнее задание Экзамен
<b>Имеет навыки (начального уровня)</b> выделения структурных элементов проблемы и их взаимовлияния	1-3	Контрольная работа Домашнее задание
<b>Знает</b> о необходимости формулирования цели на основе предшествующих результатов, развития историографии и нахождении новых источников, методов их изучения	1-3	Домашнее задание экзамен
<b>Имеет навыки (основного уровня)</b> соотнесения цели с постановкой задач для ее решения и принципами подбора необходимых для этого источников	1-3	Домашнее задание Экзамен
<b>Знает</b> специализированные информационно-коммуникативные ресурсы по истории, порядок доступа и правила работы с ними	1-3	Домашнее задание
<b>Имеет навыки (начального уровня)</b> поиска информации с помощью информационно-коммуникативных технологий, работы с рекомендованной учебной и дополнительной литературой по истории при решении учебных задач и подготовке к текущему и промежуточному контролю	1-3	Домашнее задание
<b>Знает</b> принципы делового общения, методы представления результатов обучения	1-3	Экзамен
<b>Имеет навыки (основного уровня)</b> аргументированного изложения выводов и оценок на основе изученной учебной и дополнительной литературы с использованием исторической терминологии во взаимодействии со слушателями	1-3	Домашнее задание
<b>Знает</b> основные тенденции взаимодействия культур и закономерности исторического процесса, его многовариантность, основные факторы, обуславливающие специфику регионального развития и культурного многообразия	1-3	Контрольная работа
<b>Имеет навыки (основного уровня)</b> рассмотрения ключевых направлений взаимодействия мировой и Отечественной истории с учетом исторически сложившихся форм государственной, общественной, религиозной и культурной жизни, примеры межкультурного взаимодействия	1-3	Домашнее задание Экзамен
<b>Знает</b> основные типы цивилизационного развития, характер взаимодействия культур на разных этапах исторического развития	1-3	Экзамен

<b>Имеет навыки (основного уровня)</b> выявления и характеристики культурного взаимодействия цивилизаций на основных этапах развития мировой истории	1-3	Экзамен
<b>Знает</b> истоки современной геополитической обстановки, место и роль России в мировом сообществе	1-3	Экзамен
<b>Имеет навыки (начального уровня)</b> обсуждения актуальных проблем современной международной и внутренней политики	1-3	Домашнее задание Экзамен
<b>Знает</b> о полиэтническом и многоконфессиональном характере Российского государства на всем протяжении его истории	1-3	Контрольная работа Экзамен
<b>Имеет навык (основного уровня)</b> подготовки учебной работы по проблемам изучения истории и сохранения историко-культурного наследия	1-3	Домашнее задание

### 1.2. Описание критериев оценивания компетенций и шкалы оценивания

При проведении промежуточной аттестации в форме экзамена используется шкала оценивания: «2» (неудовлетворительно), «3» (удовлетворительно), «4» (хорошо), «5» (отлично).

Показателями оценивания являются знания и навыки обучающегося, полученные при изучении дисциплины.

Критериями оценивания достижения показателей являются:

Показатель оценивания	Критерий оценивания
Знания	Знание терминов, определений, понятий
	Знание основных закономерностей исторического развития, основных этапов и ключевых событий мировой и Отечественной истории
	Усвоение всех дидактических единиц (разделов)
	Полнота ответов на проверочные вопросы
	Правильность ответов на вопросы
	Чёткость изложения и интерпретации знаний
Навыки начального уровня	Навыки подбора и оценки литературы и источников для выполнения задания
	Навыки систематизации информации, полученной из различных источников
	Навыки изложения исторического материала со ссылками на источники
	Навыки анализа актуальных проблем истории и культуры
	Навыки представления результатов самостоятельной работы
Навыки основного уровня	Навыки работы с учебной и дополнительной литературой при подготовке к текущему и промежуточному контролю
	Навыки аргументированного изложения выводов и оценок
	Навыки характеристики основных этапов исторического развития
	Самостоятельность в выполнении заданий
	Результативность (качество) выполнения заданий

## 2. Типовые контрольные задания для оценивания формирования компетенций

### 2.1. Промежуточная аттестация

2.1.1. Промежуточная аттестация в форме экзамена, дифференцированного зачета (зачета с оценкой), зачета

Форма(ы) промежуточной аттестации:

Промежуточная аттестация по дисциплине в форме экзамена проводится в 1-м семестре.

Перечень типовых вопросов/заданий для проведения экзамена в 1 семестре (очная форма обучения).

№	Наименование раздела дисциплины	Типовые вопросы/задания
1	Древняя и средневековая история	<ol style="list-style-type: none"> <li>1. Сущность и функции исторического знания.</li> <li>2. Методы изучения истории.</li> <li>3. Периодизация мировой и Отечественной истории. Возникновение древних цивилизаций.</li> <li>4. Средние века как этап в развитии мировой цивилизации. Возникновение мировых религий.</li> <li>5. Древние славяне, расселение восточных славян в VI-VIII вв. н.э., общественный строй, культура и быт.</li> <li>6. Древнерусское государство (X-XII вв.), его значение для становления российской государственности и культуры</li> <li>7. Крещение Руси: геополитическое и культурное значение христианизации восточнославянских земель.</li> <li>8. Восточнославянские земли в период политической раздробленности. Борьба Руси с иноземными вторжениями в XIII в.</li> <li>9. Формирование централизованных национальных государств в Европе. Возвышение Москвы в XIV в.</li> <li>10. Завершение политического объединения Руси (вторая половина XV – начало XVI вв.). Особенности государственной централизации в русских землях. Теория «Москва – третий Рим».</li> <li>11. Эпоха «великих географических открытий» и ее последствия для развития Европейских стран и формирования мировой цивилизации.</li> <li>12. Западная Европа на пути к Новому времени: реформация и протестантизм, раннебуржуазные революции.</li> <li>13. Основные направления внешней политики Российского государства в XVI в.</li> <li>14. Внутренняя политика Ивана IV Грозного: ее итоги и последствия.</li> <li>15. Юридическое оформление крепостного права в России в XVI-XVII вв.</li> <li>16. Основные этапы и последствия Смутного времени.</li> <li>17. Социально-экономическое и политическое развитие России в XVII в.</li> <li>18. Реформы русской православной церкви в XVII в. и церковный раскол.</li> <li>19. Основные направления внешней политики России в XVII в.</li> </ol>
2	История Нового времени	<ol style="list-style-type: none"> <li>1. Начало индустриального развития в Западной Европе. Абсолютизм и Просвещение. Феномен «просвещенного абсолютизма».</li> <li>2. Борьба европейских держав за колонии в XVIII-XIX вв.</li> <li>3. Россия на рубеже XVII-XVIII вв. Необходимость и предпосылки модернизации.</li> </ol>

		<p>4. Внешняя политика Петра I, развитие отношений с европейскими странами.</p> <p>5. Реформы Петра I, итоги его преобразований.</p> <p>6. Эпоха «дворцовых переворотов» (1725-1762 гг.).</p> <p>7. «Просвещенный абсолютизм» Екатерины II.</p> <p>8. Внешняя политика Российской империи во второй половине XVIII в.</p> <p>9. Усиление крепостного гнета и народные движения в XVIII в. Крестьянская война 1773-1775 гг.</p> <p>10. Западная цивилизация во второй половине XVIII в.: начало промышленного переворота, образование США, буржуазная революция во Франции.</p> <p>11. XIX в. в мировой истории.</p> <p>12. Модернизационные процессы в России в первой половине XIX в.</p> <p>13. Европейское направление внешней политики России в начале XIX в. Отечественная война 1812 г.</p> <p>14. Внешняя политика Российской империи в первой половине XIX в. Восточный вопрос. Крымская война.</p> <p>15. Общественно-политическая мысль России в первой четверти XIX в. Движение декабристов.</p> <p>16. Общественно-политическая мысль России во второй четверти XIX в. Теория «официальной народности», славянофилы и западники.</p> <p>17. Отмена крепостного права. «Положения 19 февраля 1861 г.».</p> <p>18. Реформы Александра II в 1860-70-х гг. (местного управления, судебная, военная, образования, печати) и их значение.</p> <p>19. Общественно-политическая мысль России во второй половине XIX в. Народничество 1870-1880-х гг.</p> <p>20. Проблемы экономической и политической модернизации России во второй половине XIX в. Контрреформы Александра III.</p> <p>21. Геополитические изменения второй половины XIX в.: объединение Италии и Германии. Формирование военно-политических союзов.</p> <p>22. Внешняя политика Российской империи во второй половине XIX в.</p> <p>23. Социально-экономическое развитие России на рубеже XIX – XX вв. Реформы С.Ю. Витте</p> <p>24. Общественно-политические движения начала XX в. и формирование политических партий в России. Революция 1905-07 гг.: ее причины, характер, основные этапы, значение.</p> <p>25. Реформаторская деятельность П.А. Столыпина.</p> <p>26. Внешняя политика России в начале XX века. Русско-японская война.</p> <p>27. Причины и характер первой мировой войны. Россия в первой мировой войне.</p> <p>28. Февральская революция. Двоевластие. Причины дальнейшего углубления кризиса в стране летом и осенью 1917 г.</p>
3	История Новейшего времени	<p>1. Итоги первой мировой войны. Версальско-Вашингтонская система. Мир в межвоенный период.</p> <p>2. Октябрьская революция 1917 г.: цели, первые результаты, значение.</p> <p>3. Гражданская война в России. Причины победы большевиков.</p> <p>4. «Военный коммунизм». Формирование экономической и политической системы Советского государства.</p>

		<p>5. Образование СССР и развитие союзного государства в 1920-1930-е гг.</p> <p>6. Новая экономическая политика – НЭП (1921-1929 гг.): сущность, противоречия, итоги.</p> <p>7. Основные направления и принципы советской внешней политики в 1920-е и начале 1930-х гг.</p> <p>8. Индустриализация в СССР, ее особенности. Итоги первых пятилеток.</p> <p>9. Причины свертывания нэпа (1929 г.). Коллективизация в СССР: цели, методы проведения, итоги.</p> <p>10. Общественно-политическое развитие СССР в 1930-е гг. «Культурная революция».</p> <p>11. Международное положение и внешняя политика СССР накануне второй мировой войны.</p> <p>12. Начало второй мировой войны. Мероприятия советского правительства по модернизации экономики в условиях нарастания военной угрозы.</p> <p>13. Начальный период Великой Отечественной войны</p> <p>14. Коренной перелом в Великой Отечественной и второй мировой войне.</p> <p>15. Завершающий этап Великой Отечественной войны. Вклад Советского Союза в победу над фашистской Германией. Разгром Японии.</p> <p>16. Внешняя политика Советского Союза в послевоенный период, противостояние СССР-США, «холодная война».</p> <p>17. СССР в послевоенный период (1945-1953 гг.). Варшавский договор и Совет экономической взаимопомощи.</p> <p>18. Хрущевская «оттепель» (1953-1964 гг.): разоблачение «культы личности» Сталина, итоги внутренней политики Н.С. Хрущева.</p> <p>19. Политика разрядки международной напряженности. Хельсинское соглашение 1975 г.</p> <p>20. Итоги социально-экономического и политического развития СССР к началу 1980-х гг. Необходимость радикальных реформ.</p> <p>21. Попытки М.С. Горбачева реформировать «реальный социализм» (1985-1991 гг.). Кризис власти и распад СССР.</p> <p>22. Социально-экономические реформы 1990-х гг. в России и их результаты.</p> <p>23. Формирование и развитие политической системы России в 1992-2018 гг.</p> <p>24. Основные направления российской внешней политики в 1992-2018 гг.</p> <p>25. Стратегия социально-экономического и культурного развития России на современном этапе. Приоритетные национальные проекты.</p>
--	--	--

### 2.1.2. Промежуточная аттестация в форме защиты курсовой работы (курсового проекта)

Промежуточная аттестация в форме защиты курсовой работы/курсового проекта не проводится.

## 2.2. Текущий контроль

### 2.2.1. Перечень форм текущего контроля:

- контрольная работа;
- домашнее задание.

*2.2.2. Типовые контрольные задания форм текущего контроля  
Контрольная работа «Средневековье и Новое время: факты и оценки»*

Контрольная работа выполняется на практическом занятии в качестве текущего контроля успеваемости по темам разделов 1-3.

*Примеры типового задания*

Познавательная функция исторического познания заключается в...

- 1) выявлении закономерностей исторического развития;
- 2) идентификации и ориентации общества, личности;
- 3) формировании гражданских, нравственных ценностей и качеств;
- 4) выработке научно-обоснованного политического курса;
- 5) определении направлений внешней политики.

Как назывался высший сословно-представительный орган в России середины XVI - середины XVII вв.? Найдите правильный ответ:

- 1) вече;
- 2) Земский Собор;
- 3) Избранная рада;
- 4) Сенат;
- 5) Синод.

На каких двух принципах строилась политика «просвещенного абсолютизма»

- 1) неприкосновенности старого порядка
- 2) теории «общественного договора»
- 3) католического богословия
- 4) теории «естественного права»

По Крестьянской реформе 1861 г.:

- 1) крестьяне освобождались без земли;
- 2) вся помещичья земля передавалась крестьянам;
- 3) крестьяне должны были платить выкуп за землю;
- 4) крестьяне должны были платить выкуп за личную свободу;
- 5) крестьяне переселялись на хутора.

*Домашнее задание*

В качестве домашнего задания обучающиеся выполняют самостоятельную творческую работу по выбранной теме. Домашняя работа объемом 15 стр. должна состоять из следующих частей: введения, основной части, заключения и библиографического списка (списка литературы). В конце могут быть помещены различные приложения (документы, таблицы, иллюстрации).

*Примерная тематика:*

1. Историко-культурное развитие российских городов (по выбору обучающихся)
2. Источниковедение и вспомогательные исторические дисциплины.
3. Первобытные верования. Язычество древних славян.
4. «Великое переселение народов» и судьбы древних государств.

5. Образование Древнерусского государства как научная проблема: дискуссионные вопросы, современный взгляд на «норманнскую теорию».
6. Киевская Русь и Великая Степь (взаимоотношения древнерусского государства с кочевыми народами).
7. Мировые религии на рубеже I и II тысячелетия нашей эры. Принятие христианства на Руси и его значение для становления российской государственности и культуры.
8. Владимиро-Суздальская Русь (XII-XIV вв.)
9. Новгородская боярская республика (XII-XV вв.)
10. Галицко-Волынское княжество (XII – нач. XIV в.)
11. Золотая Орда в XIII-XV вв.
12. Великое княжество Литовское в XIII-XV вв.
13. Формирование единого Российского государства и Византийское наследие.
14. «Московские итальянцы» XV-XVI вв и их роль в жизни русского общества.
15. Москва – уникальный памятник градостроительного искусства.
16. Быт и нравы средневековых москвичей.
17. Роль Ивана IV Грозного в истории России: проблемы, мнения, оценки.
18. Эпоха «Великих географических открытий». Вклад России в изучение «белых пятен» на карте мира.
19. Присоединение Поволжья и Сибири к Российскому государству.
20. Присоединение Украины к России в XVII веке: исторические реалии и современные дискуссии.
21. Государство и церковь России в XVI-XVII в.
22. Крестьянские войны в России в XVII-XVIII вв.
23. Иностранцы на русской службе в XVII-XVIII вв.
24. Реформаторская деятельность Петра Великого: проблемы, оценки, мнения.
25. Последствия европеизации Отечественной культуры в первой четверти XVIII в.
26. «Просвещение» и «просвещенный абсолютизм»: теория и практика.
27. Основные направления общественно-политической мысли России 2-ой пол. XVIII в.
28. Эпоха наполеоновских войн: участие и роль России.
29. Влияние Отечественной войны 1812 года на российское общество.
30. «Золотой век» русской культуры.
31. Восточный вопрос во внешней политике России в XIX в.
32. Присоединение Кавказа к Российскому государству.
33. Присоединение Казахстана и Средней Азии к Российскому государству.
34. Эпоха «Великих реформ»: замыслы и результаты.
35. Роль России в международной политике конца XIX - начала XX века.
36. «Серебряный век» русской культуры и его наследие.
37. Первая мировая война и ее влияние мировую и российскую историю.
38. Причины крушения династии Романовых.
39. Октябрьская революция (1917 г.) в России: противоречивость оценок.
40. Коминтерн и внешняя политика Советского государства в 1920-е гг.
41. Мир между двух мировых войн: варианты социально-экономического и политического развития после кризиса 1929-1933 гг.
42. Культурная и церковная политика в советском государстве (1920-1930-е годы).
43. «Культурная революция» как одно из направлений социалистического строительства.
44. Причины и характер второй мировой войны. Основные театры военных действий.
45. Модернизация экономики и вооруженных сил СССР накануне второй мировой войны.
46. Международное значение победы Советского Союза над фашистской Германией и милитаристской Японией.
47. Советский тыл в годы Великой Отечественной войны.
48. Партизанское движение в годы Великой Отечественной войны.
49. МИСИ в годы Великой Отечественной войны.



50. Итоги и уроки второй мировой войны.
51. Без срока давности: преступления нацистов против мирного населения на территориях СССР, оккупированных во время Великой Отечественной войны.
52. Международное положение и внешняя политика СССР в годы «холодной войны».
53. «Оттепель» в отечественной культуре. 1950-1960-е гг.
54. СССР в середине 60-х – середине 80-х гг. XX в.: противоречия экономического и социального развития.
55. Формирование и развитие новой политической системы России (1992-2018 гг.)
56. Национальные проекты и стратегия социально-экономического развития России на современном этапе
57. Роль России в современной мировой политике.
58. Государственные праздники России: история и современность.
59. История строительного образования в России.
60. Страницы истории МИСИ-МГСУ.
61. Вклад ученых МГСУ в развитие строительной науки.

### 3. Методические материалы, определяющие процедуры оценивания

Процедура проведения промежуточной аттестации и текущего контроля успеваемости регламентируется локальным нормативным актом, определяющим порядок осуществления текущего контроля успеваемости и промежуточной аттестации обучающихся.

- 3.1. *Процедура оценивания при проведении промежуточной аттестации обучающихся по дисциплине в форме экзамена и/или дифференцированного зачета (зачета с оценкой)*

Промежуточная аттестация по дисциплине в форме экзамена проводится в 1-м семестре.

Используются критерии и шкала оценивания, указанные в п.1.2. Оценка выставляется преподавателем интегрально по всем показателям и критериям оценивания.

Ниже приведены правила оценивания формирования компетенций по показателю оценивания «Знания».

Критерий оценивания	Уровень освоения и оценка			
	«2» (неудовлетв.)	«3» (удовлетвор.)	«4» (хорошо)	«5» (отлично)
Знание терминов, определений, понятий	Не знает терминов и определений	Знает термины и определения, но допускает неточности формулировок	Знает термины и определения	Знает термины и определения, может корректно сформулировать их самостоятельно
Знание закономерностей исторического развития, основных этапов и ключевых событий мировой и Отечественной истории	Не знает основные закономерности, этапы и ключевые события мировой и Отечественной истории	Знает основные этапы мировой и Отечественной истории, но не может объяснить закономерности, назвать ключевые события	Знает основные закономерности и этапы исторического развития, ключевые события мировой и Отечественной истории	Знает основные закономерности и факторы исторического развития, принципы периодизации, может самостоятельно определить ключевые события для каждого рассматриваемого периода

Усвоение всех дидактических единиц (разделов)	Не знает значительной части материала дисциплины	Знает только основную материал дисциплины, не усвоил его деталей	Знает материал дисциплины в полном объеме	Обладает твёрдым и полным знанием материала дисциплины, владеет дополнительными знаниями
Полнота ответов на проверочные вопросы	Не даёт ответы на большинство вопросов	Даёт неполные ответы на все вопросы	Даёт ответы на вопросы, но не все - полные	Даёт полные, развёрнутые ответы на поставленные вопросы
Правильность ответов на вопросы	Допускает грубые ошибки при изложении ответа на вопрос	В ответе имеются существенные ошибки	В ответе имеются несущественные неточности	Ответ верен
Чёткость изложения и интерпретации знаний	Излагает знания без логической последовательности	Излагает знания с нарушениями в логической последовательности	Излагает знания без нарушений в логической последовательности	Излагает знания в логической последовательности, самостоятельно их интерпретируя и анализируя
	Не может назвать важнейшие даты и дать поясняющие примеры по теме	Допускает ошибки в выборе фактического материала по теме	Правильно выбирает фактический материал, приводит необходимые даты	Дает иллюстративный материал в полном объеме, способен самостоятельно предложить корректный вариант презентации материала
	Неверно излагает и интерпретирует события	Допускает неточности в изложении и интерпретации событий и фактов	Грамотно и по существу излагает знания	Грамотно и точно излагает знания, делает самостоятельные выводы

Ниже приведены правила оценивания формирования компетенций по показателю оценивания «Навыки начального уровня».

Критерий оценивания	Уровень освоения и оценка			
	«2» (неудовлетв.)	«3» (удовлетвор.)	«4» (хорошо)	«5» (отлично)
Навыки подбора и оценки литературы и источников для выполнения задания	Не может выбрать литературу и источники	Испытывает затруднения при выборе литературы и источников	Без затруднений выбирает необходимую литературу и источники	Использует различные информационно-коммуникативные ресурсы, способен самостоятельно находить дополнительные источники информации
Навыки систематизации информации, полученной из различных источников	Не имеет навыков систематизации информации	Имеет навыки работы только с учебной литературой	Имеет навыки работы с учебной и дополнительной литературой и источниками	Имеет навыки работы как с учебной, так и с научной литературой

Навыки изложения исторического материала со ссылками на источники	Не имеет навыка изложения исторического материала со ссылками на источники	Не использует стандарт оформления ссылок на источники	Допускает небольшие ошибки при оформлении ссылок на источники	Не допускает ошибок при оформлении ссылок на источники
Навыки анализа актуальных проблем истории и культуры	Навыки анализа не сформированы	Испытывает затруднения с формулированием корректных выводов	Делает корректные выводы по результатам выполнения учебного задания	Самостоятельно анализирует актуальные проблемы истории и культуры
Навыки представления результатов самостоятельной работы	Не может подготовить устный доклад на основе письменной работы	Делает краткое сообщение по теме, но не может ответить на вопросы	Делает сообщение по теме, отвечает на поставленные вопросы	Презентация результатов самостоятельной работы с необходимыми иллюстративными материалами, свободное владение материалом

Ниже приведены правила оценивания формирования компетенций по показателю оценивания «Навыки основного уровня».

Критерий оценивания	Уровень освоения и оценка			
	«2» (неудовлетв.)	«3» (удовлетвор.)	«4» (хорошо)	«5» (отлично)
Навыки работы с учебной и дополнительной литературой при подготовке к текущему и промежуточному контролю	Навык самостоятельной подготовки к текущему и промежуточному контролю не сформирован	Испытывает затруднения при выборе необходимого материала из рекомендованной литературы	Без затруднений выбирает необходимый материал из рекомендованной литературы	Самостоятельно выбирает материал из основной и дополнительной литературы
Навыки аргументированного изложения выводов и оценок	Отсутствует аргументация, сделаны некорректные выводы	Приводит недостаточно аргументов, испытывает затруднения с формулированием корректных выводов	Приводит достаточно аргументов, делает корректные выводы	Свободно владеет фактическим материалом, приводит большое количество аргументов для обоснования своих выводов и оценок.
Навыки характеристики основных этапов исторического развития	Не может назвать основные этапы исторического развития	Допускает ошибки при характеристике основных этапов исторического развития	Не допускает ошибок, использует базовые характеристики	При характеристике основных этапов исторического развития использует разнообразную дополнительную информацию
Самостоятельность в выполнении заданий	Не может самостоятельно планировать и выполнять задания	Выполняет задания только с помощью наставника	Самостоятельно выполняет задания с консультацией у наставника	Выполняет задания самостоятельно, без посторонней помощи

Результативность (качество) выполнения заданий	Выполняет задания некачественно	Выполняет задания с недостаточным качеством	Выполняет задания качественно	Выполняет качественно сложные задания
--	---------------------------------	---	-------------------------------	---------------------------------------

3.2. Процедура оценивания при проведении промежуточной аттестации обучающихся по дисциплине в форме зачета

Промежуточная аттестация по дисциплине в форме зачёта не проводится.

3.3. Процедура оценивания при проведении промежуточной аттестации обучающихся по дисциплине в форме защиты курсовой работы (курсового проекта)

-Промежуточная аттестация по дисциплине в форме защиты курсовой работы/курсового проекта не проводится.

## Приложение 2 к рабочей программе

Шифр	Наименование дисциплины
Б1.О.01	История

Код направления подготовки / специальности	08.05.01
Направление подготовки / специальность	Строительство уникальных зданий и сооружений
Наименование ОПОП (направленность / профиль)	Строительство подземных сооружений
Год начала реализации ОПОП	2022
Уровень образования	Специалитет
Форма обучения	Очная
Год разработки/обновления	2022

**Перечень учебных изданий и учебно-методических материалов**

## Печатные учебные издания в НТБ НИУ МГСУ:

№ п/п	Автор, название, место издания, издательство, год издания, количество страниц	Количество экземпляров в библиотеке НИУ МГСУ
1	История : учебник для студентов ВПО, обучающихся по направлению 270800 - "Строительство" / [Т. А. Молокова [и др.] ; под ред. Т. А. Молоковой ; Московский государственный строительный университет. - Москва : МГСУ, 2013. - 279 с. - Словарь истор. термин. и понят.: с. 240-254. - Осн. истор. даты: с. 255-277. - Библиогр.: с. 278-279. - ISBN 978-5-7264-0783-8	126
2	Всемирная история : учебник для студентов вузов / Под ред.: Г. Б. Поляка, А. Н. Маркова. - 3-е изд., перераб. и доп. - Москва : ЮНИТИ, 2013. - 866 с. : ил., фот. - (Cogito ergo sum). - ISBN 978-5-238-01493-7 : 573.48	300
3	История России [Текст] : учебник / А. С. Орлов [и др.] ; Моск. гос. ун-т им. М. В. Ломоносова ; Исторический факультет. - 4-е изд., перераб. и доп. - Москва : Проспект, 2012. - 528 с. ISBN 978-5-392-04703-1	100

## Электронные учебные издания в электронно-библиотечных системах (ЭБС):

№ п/п	Автор, название, место издания, год издания, количество страниц	Ссылка на учебное издание в ЭБС
1	История : учебник / под ред. Т. А. Молоковой ; [Т. А. Молокова и др.] ; Нац. исследоват. моск. гос. строит. ун-т. - 4-е изд. (эл.). - Москва : Изд-во МИСИ-МГСУ, 2017. - Электрон. текстовые дан. (1 файл pdf : 289 с.). - (История). - ISBN 978-5-7264-1653-3	<a href="http://lib-04.gic.mgsu.ru/lib/2019/19.pdf">http://lib-04.gic.mgsu.ru/lib/2019/19.pdf</a>
2	История : учебное пособие / [В. П. Фролов [и др.] ; под ред. Т.А. Молоковой ; Национальный исследовательский московский государственный строительный университет. - Москва : НИУ МГСУ, 2016. - 1 эл. опт. диск (CD-ROM). - ISBN 978-5-7264-1425-6 (сетевое). - ISBN 978-5-7264-1426-3 (локальное)	<a href="http://lib-05.gic.mgsu.ru/lib/2017/30.pdf">http://lib-05.gic.mgsu.ru/lib/2017/30.pdf</a>

3	Фролов, В. П. Глоссарий по истории : учебное пособие / В. П. Фролов ; под редакцией Т. А. Молокова. — Москва : Московский государственный строительный университет, ЭБС АСВ, 2011. — 64 с. — Текст : электронный // Цифровой образовательный ресурс IPR SMART :	<a href="https://www.iprblookshop.ru/16396.html">https://www.iprblookshop.ru/16396.html</a>
4	Хронограф : учебное пособие по истории / составители О. М. Бызова, А. А. Мурашев, Т. Л. Пантелеева, под редакцией Т. А. Молокова. — Москва : Московский государственный строительный университет, ЭБС АСВ, 2012. — 70 с. — ISBN 978-5-7264-0580-3. — Текст : электронный // Цифровой образовательный ресурс IPR SMART :	<a href="https://www.iprblookshop.ru/16315.html">https://www.iprblookshop.ru/16315.html</a>
5	История, культурология, история мировых цивилизаций : учебное наглядное пособие для обучающихся бакалавриата и специалитета по всем УГСН, реализуемым НИУ МГСУ / сост. : К. Н. Гацунаев, Т. Л. Пантелеева, Ю. В. Посвятенко ; Нац. исслед. Моск. гос. строит. ун-т, каф. истории и философии. - Москва : Изд-во МИСИ-МГСУ, 2020. - 1 эл. опт. диск. - (УНП). - Загл. с титул. экрана. - ISBN 978-5-7264-2520-7 (сетевое). - ISBN 978-5-7264-2521-4 (локальное)	<a href="http://lib-04.gic.mgsu.ru/lib/UNP2020/71.pdf">http://lib-04.gic.mgsu.ru/lib/UNP2020/71.pdf</a>

#### Перечень учебно-методических материалов в НТБ НИУ МГСУ

№ п/п	Автор, название, место издания, издательство, год издания, количество страниц
1	История : методические указания для подготовки к практическим занятиям для студентов всех направлений подготовки, реализуемых в МГСУ / сост.: О. М. Бызова, Т. Л. Пантелеева ; Московский государственный строительный университет. - Учеб. электрон. изд. - Москва : МГСУ, 2014. - 1 эл. опт. диск (CD-ROM) : цв. - URL: <a href="http://lib-04.gic.mgsu.ru/lib/%D0%94%D0%B8%D1%81%D0%BA%D0%B8-2015-1/41.pdf">http://lib-04.gic.mgsu.ru/lib/%D0%94%D0%B8%D1%81%D0%BA%D0%B8-2015-1/41.pdf</a> . - ISBN 978-5-7264-0963-4
2	История : методические указания по выполнению самостоятельной работы и самопроверке знания, для студентов всех направлений и профилей подготовки, реализуемых в МГСУ / сост.: О. М. Бызова, Т. Л. Пантелеева ; Московский государственный строительный университет. - Учеб. электрон. изд. - Москва : МГСУ, 2014. - 1 эл. опт. диск (CD-ROM) : цв. - URL: <a href="http://lib-04.gic.mgsu.ru/lib/%D0%94%D0%B8%D1%81%D0%BA%D0%B8-2015-1/3.pdf">http://lib-04.gic.mgsu.ru/lib/%D0%94%D0%B8%D1%81%D0%BA%D0%B8-2015-1/3.pdf</a> . - ISBN 978-5-7264-0876-7
4	История : методические указания к самостоятельной работе для обучающихся специалитета по всем УГСН, реализуемым НИУ МГСУ / Нац. исслед. Моск. гос. строит. ун-т, каф. истории и философии ; сост.: О. М. Бызова, Т. Л. Пантелеева; [рец. В.П. Фролов]. - Москва : МИСИ-МГСУ, 2020. - (История)

#### Электронные образовательные ресурсы

№ п/п	Ссылка на электронный курс
1	<a href="https://cito.mgsu.ru/subject/index/card/subject_id/1502">https://cito.mgsu.ru/subject/index/card/subject_id/1502</a>

## Приложение 3 к рабочей программе

Шифр	Наименование дисциплины
Б1.О.01	История

Код направления подготовки / специальности	08.05.01
Направление подготовки / специальность	Строительство уникальных зданий и сооружений
Наименование ОПОП (направленность / профиль)	Строительство подземных сооружений
Год начала реализации ОПОП	2022
Уровень образования	Специалитет
Форма обучения	Очная
Год разработки/обновления	2022

**Перечень профессиональных баз данных и информационных справочных систем**

Наименование	Электронный адрес ресурса
«Российское образование» - федеральный портал	<a href="http://www.edu.ru/index.php">http://www.edu.ru/index.php</a>
Научная электронная библиотека	<a href="http://elibrary.ru/defaultx.asp?">http://elibrary.ru/defaultx.asp?</a>
Электронная библиотечная система IPRbooks	<a href="http://www.iprbookshop.ru/">http://www.iprbookshop.ru/</a>
Федеральная университетская компьютерная сеть России	<a href="http://www.runnet.ru/">http://www.runnet.ru/</a>
Информационная система "Единое окно доступа к образовательным ресурсам"	<a href="http://window.edu.ru/">http://window.edu.ru/</a>
Научно-технический журнал по строительству и архитектуре «Вестник МГСУ»	<a href="http://www.vestnikmgsu.ru/">http://www.vestnikmgsu.ru/</a>
Научно-техническая библиотека НИУ МГСУ	<a href="http://www.mgsu.ru/resources/Biblioteka/">http://www.mgsu.ru/resources/Biblioteka/</a>

## Приложение 4 к рабочей программе

Шифр	Наименование дисциплины
Б1.О.01	История

Код направления подготовки / специальности	08.05.01
Направление подготовки / специальность	Строительство уникальных зданий и сооружений
Наименование ОПОП (направленность / профиль)	Строительство подземных сооружений
Год начала реализации ОПОП	2022
Уровень образования	Специалитет
Форма обучения	Очная
Год разработки/обновления	2022

**Материально-техническое и программное обеспечение дисциплины**

Наименование специальных помещений и помещений для самостоятельной работы	Оснащенность специальных помещений и помещений для самостоятельной работы	Перечень лицензионного программного обеспечения. Реквизиты подтверждающего документа
Учебные аудитории для проведения учебных занятий, текущего контроля и промежуточной аттестации	Рабочее место преподавателя, рабочие места обучающихся	
Помещение для самостоятельной работы обучающихся  <b>Ауд. 41 НТБ</b> на 80 посадочных мест (рабочее место библиотекаря, рабочие места обучающихся)	ИБП GE VH Series VH 700 Источник бесперебойного питания РИП-12 (2 шт.) Компьютер/ТИП №5 (2 шт.) Компьютер Тип № 1 (6 шт.) Контрольно-пусковой блок С2000-КПБ (26 шт.) Монитор / Samsung 21,5" S22C200B (80 шт.) Плоттер / HP DJ T770 Прибор приемно-контрольный С2000-АСПТ (2 шт.) Принтер / HP LaserJet P2015 DN Принтер /Тип № 4 н/т Принтер HP LJ Pro 400 M401dn Системный блок / Kraftway Credo тип 4 (79 шт.) Электронное табло 2000*950	Adobe Acrobat Reader DC (ПО предоставляется бесплатно на условиях OpLic) Adobe Flash Player (ПО предоставляется бесплатно на условиях OpLic) АРМ Civil Engineering (Договор № 109/9.13_АО НИУ от 09.12.13 (НИУ-13)) ArcGIS Desktop (Договор передачи с ЕСРИ СНГ 31 лицензии от 27.01.2016) ArhciCAD [22] (Б\Д; Веб-кабинет или подписка; OpenLicense) AutoCAD [2018] (Б\Д; Веб-кабинет или подписка; OpenLicense) AutoCAD [2020] (Б\Д; Веб-кабинет или подписка; OpenLicense) Autodesk Revit [2018] (Б\Д; Веб-кабинет или подписка; OpenLicense) Autodesk Revit [2020] (Б\Д; Веб-кабинет или подписка; OpenLicense) CorelDRAW [GSX5;55] (Договор № 292/10.11- АО НИУ от 28.11.2011 (НИУ-11)) eLearnBrowser [1.3] (Договор ГМЛ-Л-16/03-846 от 30.03.2016) Google Chrome (ПО предоставляется бесплатно на условиях OpLic) Lazarus (ПО предоставляется бесплатно на условиях OpLic)



Наименование специальных помещений и помещений для самостоятельной работы	Оснащенность специальных помещений и помещений для самостоятельной работы	Перечень лицензионного программного обеспечения. Реквизиты подтверждающего документа
		Mathcad [Edu.Prime;3;30] (Договор №109/9.13_АО НИУ от 09.12.13 (НИУ-13)) Mathworks Matlab [R2008a;100] (Договор 089/08-ОК(ИОП) от 24.10.2008) Mozilla Firefox (ПО предоставляется бесплатно на условиях OpLic) MS Access [2013;Im] (OpenLicense; Подписка Azure Dev Tools; Б\Д; Веб-кабинет) MS ProjectPro [2013;ImX] (OpenLicense; Подписка Azure Dev Tools; Б\Д; Веб-кабинет) MS VisioPro [2013;ADT] (OpenLicense; Подписка Azure Dev Tools; Б\Д; Веб-кабинет) MS Visual FoxPro [ADT] (OpenLicense; Подписка Azure Dev Tools; Б\Д; Веб-кабинет) nanoCAD СПДС Стройплощадка (Договор бесплатной передачи / партнерство) PascalABC [3.2.0.1311] (ПО предоставляется бесплатно на условиях OpLic) Visual Studio Ent [2015;Imx] (OpenLicense; Подписка Azure Dev Tools; Б\Д; Веб-кабинет) Visual Studio Expr [2008;ImX] (OpenLicense; Подписка Azure Dev Tools; Б\Д; Веб-кабинет) WinPro 7 [ADT] (OpenLicense; Подписка Azure Dev Tools; Б\Д; Веб-кабинет) Компас-3D V14 АЕС (Договор № 109/9.13_АО НИУ от 09.12.13 (НИУ-13)) ПК ЛИРА-САПР [2013] (Договор № 109/9.13_АО НИУ от 09.12.13 (НИУ-13))
Помещение для самостоятельной работы обучающихся  <b>Ауд. 59 НТБ</b> на 5 посадочных мест, оборудованных компьютерами (рабочее место библиотекаря, рабочие места обучающихся, рабочее место для лиц с ограниченными возможностями здоровья) Читальный зал на 52 посадочных места	Компьютер / ТИП №5 (4 шт.) Монитор Acer 17" AL1717 (4 шт.) Монитор Samsung 24" S24C450B Системный блок Kraftway Credo KC36 2007 (4 шт.) Системный блок Kraftway Credo KC43 с KSS тип3 Принтер/HP LaserJet P2015 DN Аудиторный стол для инвалидов-колясочников Видеоувеличитель /Optelec ClearNote Джойстик компьютерный беспроводной Клавиатура Clevy с большими кнопками и накладкой (беспроводная) Кнопка компьютерная выносная малая Кнопка компьютерная выносная малая (2 шт.)	Google Chrome (ПО предоставляется бесплатно на условиях OpLic (не требуется)) Adobe Acrobat Reader DC (ПО предоставляется бесплатно на условиях OpLic (не требуется)) eLearnBrowser [1.3] (Договор ГМЛ-Л-16/03-846 от 30.03.2016) Mozilla Firefox (ПО предоставляется бесплатно на условиях OpLic (лицензия не требуется)) MS OfficeStd [2010; 300] (Договор № 162/10 - АО НИУ от 18.11.2010 (НИУ-10)) Adobe Acrobat Reader [11] (ПО предоставляется бесплатно на условиях OpLic (лицензия не требуется)) K-Lite Codec Pack (ПО предоставляется бесплатно на условиях OpLic (лицензия не требуется))
Помещение для самостоятельной работы обучающихся	Монитор Acer 17" AL1717 (5 шт.) Системный блок Kraftway KW17 2010 (5 шт.)	AutoCAD [2020] (Б\Д; Веб-кабинет или подписка; OpenLicense)

Наименование специальных помещений и помещений для самостоятельной работы	Оснащенность специальных помещений и помещений для самостоятельной работы	Перечень лицензионного программного обеспечения. Реквизиты подтверждающего документа
<p><b>Ауд. 84 НТБ</b>  На 5 посадочных мест, оборудованных компьютерами (рабочее место библиотекаря, рабочие места обучающихся)  Читальный зал на 52 посадочных места</p>		Eurosoft STARK [201W;20] (Договор № 089/08-ОК(ИОП) от 24.10.2008) MS OfficeStd [2010; 300] (Договор № 162/10 - АО НИУ от 18.11.2010 (НИУ-10)) nanoCAD СПДС Конструкции (Договор бесплатной передачи / партнерство) WinPro 7 [ADT] (OpenLicense; Подписка Azure Dev Tools; Б\Д; Веб-кабинет) ПК ЛИРА-САПР [2013R5] (ПО предоставляется бесплатно на условиях OpLic (лицензия не требуется))

Федеральное государственное бюджетное образовательное учреждение высшего образования  
**«НАЦИОНАЛЬНЫЙ ИССЛЕДОВАТЕЛЬСКИЙ МОСКОВСКИЙ  
ГОСУДАРСТВЕННЫЙ СТРОИТЕЛЬНЫЙ УНИВЕРСИТЕТ»**

**РАБОЧАЯ ПРОГРАММА**

Шифр	Наименование дисциплины
Б1.О.02	Иностранный язык

Код направления подготовки / специальности	08.05.01
Направление подготовки / специальность	Строительство уникальных зданий и сооружений
Наименование ОПОП (направленность / профиль)	Строительство подземных сооружений
Год начала реализации ОПОП	2022
Уровень образования	Специалитет
Форма обучения	Очная
Год разработки/обновления	2022

Разработчики:

должность	ученая степень, ученое звание	ФИО
доцент	канд. филол. наук	Кудрявцева И.Г.
и.о. зав. кафедрой, доцент	канд. педаг. наук, доцент	Метелькова Л.А.
доцент	канд. филол. наук, доцент	Волохова В.В.

Рабочая программа дисциплины разработана и одобрена кафедрой (структурным подразделением) «Иностранных языков и профессиональной коммуникации».

Рабочая программа утверждена методической комиссией по УГСН, протокол № 1 от «29» августа 2022 г.

## 1. Цель освоения дисциплины

Целью освоения дисциплины «Иностранный язык» является формирование компетенций, необходимых обучающемуся для академического и профессионального взаимодействия на иностранном языке в области устной и письменной иноязычной коммуникации.

Программа составлена в соответствии с требованиями Федерального государственного образовательного стандарта высшего образования по специальности 08.05.01 Строительство уникальных зданий и сооружений.

Дисциплина относится к базовой части Блока 1 «Дисциплины (модули)» основной профессиональной образовательной программы «Строительство подземных сооружений». Дисциплина является обязательной для изучения.

## 2. Перечень планируемых результатов обучения по дисциплине, соотнесенных с планируемыми результатами освоения образовательной программы

Код и наименование компетенции (результат освоения)	Код и наименование индикатора достижения компетенции
УК-4. Способен применять современные коммуникативные технологии, в том числе на иностранном(ых) языке(ах), для академического и профессионального взаимодействия	УК-4.2 Представление информации на государственном языке Российской Федерации и иностранном языке с помощью информационно-коммуникационных технологий
	УК-4.4. Выбор стиля делового общения, ведение деловой переписки, представление результатов академической и профессиональной деятельности на публичных мероприятиях применительно к ситуации взаимодействия

Код и наименование индикатора достижения компетенции	Наименование показателя оценивания (результата обучения по дисциплине)
УК-4.2 Представление информации на государственном языке Российской Федерации и иностранном языке с помощью информационно-коммуникационных технологий	<b>Знает</b> лексические единицы и грамматические конструкции в рамках изучаемых тем для представления информации академической и профессиональной направленности в письменной и устной форме. <b>Иметь навыки (начального уровня)</b> применения современных коммуникативных технологий для обмена информацией в письменной и устной форме в рамках академической и профессиональной деятельности <b>Имеет навыки (основного уровня)</b> чтения академических и профессиональных текстов с использованием специализированных словарей

Код и наименование индикатора достижения компетенции	Наименование показателя оценивания (результата обучения по дисциплине)
	для извлечения полной или частичной информации.
УК-4.4. Выбор стиля делового общения, ведение деловой переписки, представление результатов академической и профессиональной деятельности на публичных мероприятиях применительно к ситуации взаимодействия	<p><b>Знает</b> профессиональную и академическую лексику, необходимую для осуществления устной и письменной коммуникации на иностранном языке.</p> <p><b>Имеет навыки (начального уровня)</b> восприятия на слух иноязычной речи академического и профессионального характера</p> <p><b>Имеет навыки (основного уровня)</b> построения высказывания на иностранном языке с использованием изученного языкового материала применительно к ситуации взаимодействия.</p>

Информация о формировании и контроле результатов обучения представлена в Фонде оценочных средств (Приложение 1).

### 3. Трудоемкость дисциплины и видов учебных занятий по дисциплине

Общая трудоемкость дисциплины составляет 8 зачётных единиц (288 академических часов).

(1 зачетная единица соответствует 36 академическим часам)

Видами учебных занятий и работы обучающегося по дисциплине могут являться.

Обозначение	Виды учебных занятий и работы обучающегося
Л	Лекции
ЛР	Лабораторные работы
ПЗ	Практические занятия
КоП	Компьютерный практикум
КРП	Групповые и индивидуальные консультации по курсовым работам (курсовым проектам)
СР	Самостоятельная работа обучающегося в период теоретического обучения
Контроль	Самостоятельная работа обучающегося и контактная работа обучающегося с преподавателем в период промежуточной аттестации

Структура дисциплины:

Форма обучения – очная.

№	Наименование раздела дисциплины	Семс	Количество часов по видам учебных занятий и работы обучающегося	Формы промежуточной аттестации, текущего
---	---------------------------------	------	---	--

			Л	ЛР	ПЗ	КоП	КРП	СР	Контроль	контроля успеваемости
1	Высшее образование.	1			12			62	18	домашнее задание №1 - р.1-2, домашнее задание №2 - р.3-4, контрольная работа № 1 - р.1-4
2	Строительные профессии				16					
3	Типы зданий				16					
4	Строительные материалы				20					
	Итого:	1			64			62	18	<i>Зачет</i>
5	Основные элементы (части) здания	2			16			52	36	домашнее задание №3 - р.5-6, домашнее задание №4 - р.7-8, контрольная работа № 2 - р.5-8
6	Техника безопасности на строительной площадке				12					
7	Информационные технологии в строительстве				16					
8	Экологическое строительство				12					
	Итого:	2			56			52	36	<i>Экзамен</i>
	Итого:	1,2			120			114	54	<i>Зачёт, Экзамен</i>

#### 4. Содержание дисциплины, структурированное по видам учебных занятий и разделам

При проведении аудиторных учебных занятий предусмотрено проведение текущего контроля успеваемости: в рамках практических занятий предусмотрено выполнение обучающимися контрольных работ.

##### 4.1 Лекции

Не предусмотрены учебным планом.

##### 4.2 Лабораторные работы

Не предусмотрены учебным планом.

##### 4.3 Практические занятия

Форма обучения – очная.

№	Наименование раздела дисциплины	Тема и содержание занятия
1	Высшее образование.	Система образования России и стран изучаемого языка Программы мобильности. Дистанционное образование Профессия инженера-строителя

		Части речи. Структура простого предложения. Система времён активного (действительного) залога
2	Строительные профессии	Специалисты в строительной отрасли. Рабочие строительные профессии. Система времен пассивного залога.
3	Типы зданий	Типы жилых домов в разных странах. Внутреннее обустройство домов. Модальные глаголы и их эквиваленты.
4	Строительные материалы	Строительные материалы, их виды и свойства. Области применения строительных материалов. Нанотехнологии в строительстве. Косвенная речь. Согласование времён
5	Основные элементы (части) здания	Типы фундаментов, внешние и внутренние стены Структура сложного предложения. Условные предложения.
6	Техника безопасности на строительной площадке	Охрана труда на строительной площадке. Противопожарная безопасность. Неличные формы глагола: Инфинитив. Инфинитивные обороты.
7	Информационные технологии в строительстве	Компьютерные технологии в современном строительстве. Система «умный дом». Программное обеспечение для строительной сферы. Неличные формы глагола: Герундий.
8	Экологическое строительство	Защита окружающей среды. Инновационные технологии в строительстве: энергосберегающие технологии, зелёное строительство. Неличные формы глагола: Причастия. Причастные обороты

#### 4.4 Компьютерные практикумы

Не предусмотрены учебным планом

#### 4.5 Групповые и индивидуальные консультации по курсовым работам (курсовым проектам)

Не предусмотрены учебным планом

#### 4.6 Самостоятельная работа обучающегося в период теоретического обучения

Самостоятельная работа обучающегося в период теоретического обучения включает в себя:

- самостоятельную подготовку к учебным занятиям, включая подготовку к аудиторным формам текущего контроля успеваемости;
- выполнение домашних заданий;
- самостоятельную подготовку к промежуточной аттестации.

В таблице указаны темы для самостоятельного изучения обучающимся:

№	Наименование раздела дисциплины	Темы для самостоятельного изучения
---	---------------------------------	------------------------------------

1	Высшее образование.	Темы для самостоятельного изучения соответствуют темам аудиторных учебных занятий.
2	Строительные профессии	Темы для самостоятельного изучения соответствуют темам аудиторных учебных занятий.
3	Типы зданий	Темы для самостоятельного изучения соответствуют темам аудиторных учебных занятий.
4	Строительные материалы	Темы для самостоятельного изучения соответствуют темам аудиторных учебных занятий.
5	Основные элементы (части) здания	Темы для самостоятельного изучения соответствуют темам аудиторных учебных занятий.
6	Техника безопасности на строительной площадке	Темы для самостоятельного изучения соответствуют темам аудиторных учебных занятий.
7	Информационные технологии в строительстве	Темы для самостоятельного изучения соответствуют темам аудиторных учебных занятий.
8	Экологическое строительство	Темы для самостоятельного изучения соответствуют темам аудиторных учебных занятий.

*4.7 Самостоятельная работа обучающегося и контактная работа обучающегося с преподавателем в период промежуточной аттестации*

Работа обучающегося в период промежуточной аттестации включает в себя подготовку к формам промежуточной аттестации (зачёту, экзамену), а также саму промежуточную аттестацию.

## **5. Оценочные материалы по дисциплине**

Фонд оценочных средств по дисциплине приведён в Приложении 1 к рабочей программе дисциплины.

Оценочные средства для проведения промежуточной аттестации, а также текущего контроля по дисциплине хранятся на кафедре (структурном подразделении), ответственной за преподавание данной дисциплины.

## **6. Учебно-методическое и материально-техническое обеспечение дисциплины**

Основные принципы осуществления учебной работы обучающихся изложены в локальных нормативных актах, определяющих порядок организации контактной работы и порядок самостоятельной работы обучающихся. Организация учебной работы обучающихся на аудиторных учебных занятиях осуществляется в соответствии с п. 3.

*6.1 Перечень учебных изданий и учебно-методических материалов для освоения дисциплины*



Для освоения дисциплины обучающийся может использовать учебные издания и учебно-методические материалы, имеющиеся в научно-технической библиотеке НИУ МГСУ и/или размещённые в Электронных библиотечных системах.

Актуальный перечень учебных изданий и учебно-методических материалов представлен в Приложении 2 к рабочей программе дисциплины.

### *6.2 Перечень профессиональных баз данных и информационных справочных систем*

При осуществлении образовательного процесса по дисциплине используются профессиональные базы данных и информационных справочных систем, перечень которых указан в Приложении 3 к рабочей программе дисциплины.

### *6.3 Перечень материально-технического, программного обеспечения освоения дисциплины*

Учебные занятия по дисциплине проводятся в помещениях, оснащенных соответствующим оборудованием и программным обеспечением.

Перечень материально-технического и программного обеспечения дисциплины приведен в Приложении 4 к рабочей программе дисциплины.

Шифр	Наименование дисциплины
Б1.О.02	Иностранный язык

Код направления подготовки / специальности	08.05.01
Направление подготовки / специальность	Строительство уникальных зданий и сооружений
Наименование ОПОП (направленность / профиль)	Строительство подземных сооружений
Год начала реализации ОПОП	2022
Уровень образования	Специалитет
Форма обучения	Очная
Год разработки/обновления	2022

### ФОНД ОЦЕНОЧНЫХ СРЕДСТВ

#### 1. Описание показателей и критериев оценивания компетенций, описание шкал оценивания

Оценивание формирования компетенций производится на основе показателей оценивания, указанных в п.2. рабочей программы и в п.1.1 ФОС.

Связь компетенций, индикаторов достижения компетенций и показателей оценивания приведена в п.2 рабочей программы.

##### 1.1. Описание формирования и контроля показателей оценивания

Оценивание уровня освоения обучающимся компетенций осуществляется с помощью форм промежуточной аттестации и текущего контроля. Формы промежуточной аттестации и текущего контроля успеваемости по дисциплине, с помощью которых производится оценивание, указаны в учебном плане и в п.3 рабочей программы.

В таблице приведена информация о формировании результатов обучения по дисциплине разделами дисциплины, а также о контроле показателей оценивания компетенций формами оценивания.

Наименование показателя оценивания (результата обучения по дисциплине)	Номера разделов дисциплины	Формы оценивания (формы промежуточной аттестации, текущего контроля успеваемости)
<b>Знает</b> лексические единицы и грамматические конструкции в рамках изучаемых тем для представления информации академической и профессиональной направленности в письменной и устной форме.	1-8	Контрольная работа № 1, контрольная работа № 2, контрольная работа №3, контрольная работа №4,

		зачет, экзамен
<b>Имеет навыки (начального уровня)</b> применения современных коммуникативных технологий для обмена информацией в письменной и устной форме в рамках академической и профессиональной деятельности	1-8	Контрольная работа № 1, контрольная работа № 2, контрольная работа №3, контрольная работа №4
<b>Имеет навыки (основного уровня)</b> чтения академических и профессиональных текстов с использованием специализированных словарей для извлечения полной или частичной информации.	1-8	Контрольная работа № 1, контрольная работа № 2, контрольная работа №3, контрольная работа №4, зачет, экзамен
<b>Знает</b> профессиональную и академическую лексику, необходимую для осуществления устной и письменной коммуникации на иностранном языке.	1-8	Контрольная работа № 1, контрольная работа № 2, контрольная работа №3, контрольная работа №4, зачет, экзамен
<b>Имеет навыки (начального уровня)</b> восприятия на слух иноязычной речи академического и профессионального характера	1-8	зачет, экзамен
<b>Имеет навыки (основного уровня)</b> построения высказывания на иностранном языке с использованием изученного языкового материала применительно к ситуации взаимодействия.	1-8	зачет, экзамен

### 1.2. Описание критериев оценивания компетенций и шкалы оценивания

При проведении промежуточной аттестации в форме экзамена используется шкала оценивания: «2» (неудовлетворительно), «3» (удовлетворительно), «4» (хорошо), «5» (отлично).

При проведении промежуточной аттестации в форме зачёта используется шкала оценивания: «Не зачтено», «Зачтено».

Показателями оценивания являются знания и навыки обучающегося, полученные при изучении дисциплины.

Критериями оценивания достижения показателей являются:

Показатель оценивания	Критерий оценивания
Знания	Объём освоенного материала, усвоение всех разделов
	Полнота ответов на проверочные вопросы
	Правильность ответов на вопросы
Навыки начального уровня	Навыки выполнения заданий различной сложности
	Навыки самопроверки. Качество сформированных навыков
	Навыки анализа результатов выполнения заданий
Навыки основного уровня	Навыки выполнения заданий различной сложности
	Навыки самопроверки. Качество сформированных навыков
	Навыки анализа результатов выполнения заданий
	Быстрота выполнения заданий
	Самостоятельность в выполнении заданий
	Качество выполнения заданий

## 2. Типовые контрольные задания для оценивания формирования компетенций

### 2.1. Промежуточная аттестация

2.1.1. Промежуточная аттестация в форме экзамена, дифференцированного зачета (зачета с оценкой), зачета

Форма(ы) промежуточной аттестации:

Перечень типовых вопросов (заданий) для проведения экзамена во 2 семестре (очная форма обучения):

№	Наименование раздела дисциплины	Типовые вопросы/задания
5	Основные элементы (части) здания	1. Чтение иноязычного текста со словарем (объемом 1000 печатных знаков с пробелами) и письменное составление 5-и специальных вопросов к нему (на изучаемом иностранном языке). 2. Устный пересказ прочитанного на иностранном языке. 3. Сообщение по одной из изученных тем на иностранном языке (предложенной экзаменатором).
6	Техника безопасности на строительной площадке	1. Чтение иноязычного текста со словарем (объемом 1000 печатных знаков с пробелами) и письменное составление 5-и специальных вопросов к нему (на изучаемом иностранном языке). 2. Устный пересказ прочитанного на иностранном языке. 3. Сообщение по одной из изученных тем на иностранном языке (предложенной экзаменатором).
7	Информационные технологии в строительстве	1. Чтение иноязычного текста со словарем (объемом 1000 печатных знаков с пробелами) и письменное составление 5-и специальных вопросов к нему (на изучаемом иностранном языке). 2. Устный пересказ прочитанного на иностранном языке. 3. Сообщение по одной из изученных тем на иностранном языке (предложенной экзаменатором).

8	Экологическое строительство	1. Чтение иноязычного текста со словарем (объёмом 1000 печатных знаков с пробелами) и письменное составление 5-и специальных вопросов к нему (на изучаемом иностранном языке). 2. Устный пересказ прочитанного на иностранном языке. 3. Сообщение по одной из изученных тем на иностранном языке (предложенной экзаменатором).
---	-----------------------------	--

Перечень типовых вопросов/заданий для проведения зачёта в 1 семестре (очная форма обучения):

№	Наименование раздела дисциплины	Типовые вопросы/задания
1	Высшее образование	1. Ознакомительное чтение иноязычного текста (объёмом 1200 печатных знаков с пробелами), без словаря. 2. Ответы на вопросы экзаменатора по изученным темам.
2	Строительные профессии	1. Ознакомительное чтение иноязычного текста (объёмом 1200 печатных знаков с пробелами), без словаря. 2. Ответы на вопросы экзаменатора по изученным темам.
3	Типы зданий	1. Ознакомительное чтение иноязычного текста (объёмом 1200 печатных знаков с пробелами), без словаря. 2. Ответы на вопросы экзаменатора по изученным темам.
4	Строительные материалы	1. Ознакомительное чтение иноязычного текста (объёмом 1200 печатных знаков с пробелами), без словаря. 2. Ответы на вопросы экзаменатора по изученным темам.

*2.1.2. Промежуточная аттестация в форме защиты курсовой работы (курсового проекта)*

Промежуточная аттестация в форме защиты курсовой работы (курсового проекта) не проводится.

## *2.2. Текущий контроль*

### *2.2.1. Перечень форм текущего контроля:*

- домашнее задание №1, №2, контрольная работа №1 в 1 семестре (очная форма обучения);
- домашнее задание №3, №4, контрольная работа №2 во 2 семестре (очная форма обучения);

### *2.2.2. Типовые контрольные задания форм текущего контроля:*

## **Домашнее задание № 1**

### **Английский язык**

## 1. Read the text using a dictionary

Innovation in building materials is an unceasing reality of the construction industry.

Cross laminated timber is a sustainable and resilient form of engineered wood which does not require burning of any fossil fuels during its construction. It is made by gluing layers of solid-sawn lumber together and layers lay perpendicular to each other making it more tensile and greater compressive strength.

The cabkoma strand rod is a thermoplastic carbon fibre composite used in the exteriors of the building solely for resiliency purpose and protecting the structures from earthquakes.

Light generating cement is composed of silica, river sand, industrial waste, alkali and water. This technique allows the materials crystallisation properties to break up and allow the light to pass through making it opaque. This is expected to be used in bathrooms, parking areas and kitchens. It could also be used in road signs because of the light emitting properties.

## 2. Answer the questions in written form

1. Does innovation take place in construction industry?
2. Why is cross laminated timber an eco-friendly material?
3. Why does cross laminated timber have greater tensile and compressive strength in comparison to conventional timber?
4. What material is used to protect the structures from earthquakes?
5. Why is light generating cement highly energy efficient material?

## 3. Make up phrases by matching the words from the two columns. Translate them into Russian

1. engineered	a. wood
2. fossil	b. fuels
3. construction	c. waste
4. unceasing	d. properties
5. industrial	e. industry
6. tensile	f. strength
7. break up	g. reality

## 4. Put the verbs in brackets into the correct tense:

1. They (pull) down most of the houses in this street, but they (not demolish) the old shop at the corner yet.
2. Come and eat your dinner. It (get) cold.
3. The company (take up) repairs for the network of national roads last year.
4. What you (do) at 5 o'clock yesterday?
5. When I (to come) home yesterday, the children (to run) and (to sing) merrily.

## 5. Change from active into passive

1. I took him for a walk.
2. She won't forget your telephone number.
3. We discussed such problems at our meetings.
4. They are pulling down the old theatre.
5. I have just done the translation.

## 6. Fill in the gaps with appropriate words from the box.

displayed extra basically resources courses structure layouts present

Moodle's basic ...1... is organised around courses. These are ...2.... pages or areas within Moodle where teachers can ...3.... their learning ....4... and activities to students. They can have different ...5.... , but they usually include a number of central sections where materials are ...6.... and have

side blocks offering ...7... features or information. ...8... can contain content for a year's studies, a single session or any other variants.

## Немецкий язык

### ***Lesen Sie den Text „Das Studium an der Universität“***

Das Studium an der Universität hat in Deutschland nach wie vor das größte Prestige und die längste Geschichte. Die erste deutschsprachige Universität war die Karls-Universität in Prag, die Karl IV. 1348 gründete. Ihr folgte nur 17 Jahre später die Universität Wien und im Jahr 1386 die Ruprechts-Karls-Universität in Heidelberg. Letztere gründete der damalige pfälzische Fürst Ruprecht I. Heidelberg ist damit die älteste Universität auf dem Gebiet der heutigen Bundesrepublik Deutschland.

Heute haben junge Leute an circa 120 staatlichen Universitäten und gleichgestellten Hochschulen in Deutschland die Möglichkeit, zu studieren. Das Studium an der Universität zeichnet sich dabei gegenüber dem Studium an anderen Einrichtungen des tertiären Bildungssektors durch einige Besonderheiten aus.

Ein Charakteristikum des Studiums an der Universität ist die große Vielfalt an Studienrichtungen und -fächern, die man dort studieren kann. Folgende Fachrichtungen bieten die meisten Universitäten an: Agrar- und Forstwissenschaften, Geisteswissenschaften, Gesellschafts- und Sozialwissenschaften, Ingenieurwissenschaften, Lehramt, Mathematik und Informatik, Medizin, Naturwissenschaften, Rechtswissenschaften, Theologie, Wirtschaftswissenschaften, Sportwissenschaften.

Mit dem breiten Angebot an Studienmöglichkeiten verbunden ist die Größe der Universitäten. Viele Universitäten haben mehrere zehntausend Studierende. Die hohe Studierendenzahl führt dazu, dass sich zahlreiche Studierende über die Anonymität des Studiums an einer Universität sowie überfüllte Seminare und Vorlesungen beklagen. Andererseits sorgt die Größe der Universitäten für ein ausgeprägtes Sozialleben, von Unipartys über politische Vereinigungen bis hin zu einem umfassenden Sportangebot.

### ***I Beantworten Sie die Fragen zum Text.***

1. Welche Universität ist die älteste in Deutschland?
2. Wann wurde die Universität Heidelberg gegründet?
3. Wodurch zeichnet sich das Studium an der Universität aus?
4. Welchen Nachteil gibt es beim Studium an der Uni?
5. Wofür sorgen die Universitäten?

### ***II Wählen Sie die russischen Äquivalente:***

1 gründen	A специальность
2 staatlich	В разнообразие
3 sich auszeichnen	С основывать
4 die Vielfalt	Д многочисленный
5 die Fachrichtung	Е обширный
6 umfassend	Ф отличаться
7 zahlreich	Г государственный

### ***III Setzen Sie das Substantiv im richtigen Kasus ein:***

1. Ich lege das Heft zwischen (die Zeitungen).
2. Dieser Junge sitzt neben (das Fenster).
3. Geht ihr heute in (der Wald)?
4. Wir stellen das Fernsehgerät auf (das Fensterbrett).
5. Er hängt die Lampe über (der Tisch).

#### **IV Bilden Sie Sätze. Beachten Sie die Wortfolge:**

- 1 Die Studenten, viel, wissen, diesem Schriftsteller, von.
2. alle, ohne, übersetzen, wir, Texte, Wörterbuch.
3. Auto, fahren, mein Freund, mit, täglich, seinem.
4. In, regnen, es, diesem, oft, Sommer.
5. du, essen, Eis?

#### **V Ergänzen Sie die Wörter: Als ich 7 Jahre alt war, meine Fachrichtung, gleichfalls, Woher kommen Sie, einzige Fremdsprache, Programmierer,**

- Wie heißen Sie?
- Ich heiße Petr Iwanov. Und wie heißen Sie?
- Ich heiße Uwe Schmidt. \_\_\_\_\_, Herr Iwanov?
- Ich wohne in Russland, in Moskau.
- Wohnen Sie in Moskau von Geburt an oder sind Sie dorthin umgezogen?
- Ich bin in einer kleinen Stadt bei Wolgograd geboren. \_\_\_\_\_, bin ich mit meiner Familie nach Moskau umgezogen.
- Haben Sie Ihre eigene Familie?
- Ja, ich habe eine Frau und zwei Söhne, 4 und 7 Jahre alt.
- Wo haben Sie Deutsch gelernt?
- Ich begann Deutsch noch in der Schule zu lernen. In unserer Klasse war Deutsch \_\_\_\_\_ . Nach der Schule habe ich Deutsch an der Universität studiert. Deutsch war dort \_\_\_\_\_ . Nach der Uni habe ich einen Deutschlehrgang am Goethe-Institut absolviert.
- Waren Sie in Deutschland?
- Ja, ich war in Deutschland vielmal. Ich bin nach Berlin, Frankfurt und Bonn als Tourist gereist. Ich hatte auch ein paar Dienstreisen nach Deutschland.
- Womit beschäftigen Sie sich im Moment?
- Ich bin momentan als ein \_\_\_\_\_ bei einer großen russischen Bank tätig.
- Haben Sie eine Visitenkarte, Herr Iwanow?
- Ja, nehmen Sie bitte. Kann ich Sie um Ihre Karte bitten?
- Ich habe leider keine mitgenommen. Schreiben Sie bitte meine Telefonnummer.
- Vielen Dank für ein interessantes Gespräch!
- \_\_\_\_\_ ! Ich freue mich Sie kennen zu lernen!

### **Французский язык**

#### **Exercice 1. Lisez le texte.**

##### **Le master mention Génie Civil**

Le master mention Génie Civil a pour objectif de former des étudiants en donnant une culture scientifique de haut niveau et une culture technologique orientée vers les défis industriels actuels en mécanique. Cette double culture permet aux étudiants de s'orienter selon leur projet personnel. Les enseignements en M1 sont organisés sous forme d'unités d'enseignements cohérents permettant aux étudiants d'acquérir des compétences pour organiser et diriger des travaux découlant d'activités scientifiques et techniques de haut niveau. Le premier semestre comprend un tronc commun sur les disciplines théoriques et connaissances fondamentales nécessaires à tous les parcours. Les étudiants sont ensuite orientés.

Le parcours "Matériaux et Structures" offre une formation complète et adaptée aux futurs chercheurs et concepteurs. Cette formation est axée sur la modélisation multi-échelles des matériaux et structures.

Les étudiants complètent leur formation, ils choisissant des modules optionnels qui ont pour objectifs de consolider leurs bases théoriques, de spécifier leurs langages scientifiques et techniques, et d'acquérir une démarche de calcul professionnelle.



**Exercice 2. Répondez aux questions :**

1. Quels objectifs a le master mention Génie Civil ?
2. Qu'est-ce qui permet aux étudiants la double culture : une culture scientifique de haut niveau et une culture technologique orientée vers les défis industriels ?
3. Qu'est-ce que les étudiants étudient pendant le premier semestre ?
4. Quelle formation offre le parcours "Matériaux et Structures" ?
5. Quels objectifs ont des modules optionnels ?

**Exercice 3. Trouvez l'équivalent français des expressions russes:**

1. гражданское строительство	A. acquérir des compétences pour organiser et diriger des travaux
2. научная культура	B. les défis industriels actuels en mécanique.
3. технологическая культура	C. un tronc commun sur les disciplines théoriques et connaissances fondamentales
4. современные промышленные задачи в области механики	D. activités scientifiques et techniques de haut niveau
5. приобрести навыки организации и руководства работой	E. une culture scientifique
6. научно-техническая деятельность высокого уровня	F. Génie Civil
7. общее ядро теоретических дисциплин и фундаментальных знаний	G. une culture technologique

**Exercice 4. Complétez avec l'article défini ou indéfini si nécessaire.**

1. \_\_\_\_\_ directeur présente \_\_\_\_\_ ingénieurs de son usine.
2. René est \_\_\_\_\_ bâtisseur. C'est \_\_\_\_\_ bâtisseur de l'entreprise.
3. Madame Duval est \_\_\_\_\_ canadienne. C'est \_\_\_\_\_ assistante de monsieur Duval.
4. Jacques Lefort est \_\_\_\_\_ informaticien. Il est \_\_\_\_\_ bon informaticien.
5. Je voudrais \_\_\_\_\_ numéro de téléphone de \_\_\_\_\_ société KMK ?

**Exercice 5. Complétez avec en, aux, au, à, chez :**

1. Dubois est \_\_\_\_\_ voyage d'affaires, \_\_\_\_\_ Etats-Unis, \_\_\_\_\_ salon international de la décoration.
2. Ils sont \_\_\_\_\_ l'aéroport.
3. Elle va \_\_\_\_\_ un congrès de constructeurs, \_\_\_\_\_ Montréal, \_\_\_\_\_ Canada.
4. Les représentants de l'entreprise KMK vont \_\_\_\_\_ Moscou, \_\_\_\_\_ Russie.
5. Ils vont descendre \_\_\_\_\_ l'hôtel, Madame Calmar va descendre \_\_\_\_\_ des amis.

**Домашнее задание №2****АНГЛИЙСКИЙ ЯЗЫК****1. Read the text using a dictionary****Plastic Materials**

The raw materials to make most plastics come from petroleum and natural gas. Plastics are typically polymers of high molecular mass, and may contain other substances to improve performance or reduce costs.

Plastics are classified by chemical structure, or by various physical properties, such as density, tensile strength, glass transition temperature, and resistance to chemical effect.

Due to their relatively low cost, ease of manufacture, versatility, and imperviousness to water, plastics are used in an enormous and expanding range of products, from paper clips to spaceships. They have already displaced many traditional materials, such as wood, stone, leather, paper, metal, glass, and ceramic, in most of their former uses.

Plastics are durable and resistant to natural processes of degradation; but burning plastic can release toxic fumes or dioxin. Manufacturing of plastics often creates large quantities of chemical pollutants.

**2. Answer the questions in written form**

1. What are most plastics made of?
2. What are plastics?
3. What are plastics classified by?
4. What properties of plastics make it possible to use them in a variety of products?
5. What are the disadvantages of plastics?

**3. Make up phrases by matching the words from the two columns. Translate them into Russian**

1. toxic	a. materials
2. chemical	b. costs
3. improve	c. pollutants
4. displace	d. properties
5. reduce	e. gas
6. physical	f. performance
7. natural	g. fumes

**4. Fill in the gap with the most appropriate modal verb from the box**

may	needn't	can't	shouldn't	mustn't
-----	---------	-------	-----------	---------

- 1) You            touch that red cable: it's dangerous.
- 2) You ..... borrow my computer if you promise to be careful with it.
- 3) You ..... give any personal details - it's optional.
- 4) The wind            be caught in a net.
- 5) You            eat too much salt and sugar.

**5. Choose the right answer**

1. Ann says she ... this film.
  - a. already saw
  - b. had already seen
  - c. has already seen
2. The children said they ... like the film.
  - a. don't
  - b. didn't
  - c. hadn't
3. She told me that she ... to visit her relatives in Kiev.
  - a. is going
  - b. was going
  - c. would going
4. The policeman asked what...
  - a. happened
  - b. did happen
  - c. had happened
5. Peter agreed that he ... to give up smoking.
  - a. has
  - b. had
  - c. have

**6. Fill in the gaps with appropriate words from the box.**

single family	sharing	attached	own	maintenance	regulatory body
---------------	---------	----------	-----	-------------	-----------------

A townhome is like a row home ..... one or two walls. They are usually 2 or 3 stories tall. Some rise even higher. They are different than a condo in that owners of a townhome ..... both interior and exterior of the unit and are therefore financially responsible for ..... of exteriors. With condos, the exterior of the building is maintained by the..... ..

A townhome is more like a ..... home except for being ..... to another unit either on one or both sides.

## Немецкий язык

### Lesen Sie den Text „Glas - Baustoff der Zukunft“

Kein anderer Werkstoff wurde in den vergangenen Jahren so vielfältig eingesetzt wie Glas. Das liegt daran, dass Glas ein flexibles und nahezu in jede Form zu bringendes Material ist, mit dem durch einfachste Mittel ganz besondere Effekte erzeugt werden können.

Ein Glas-Bau ist nicht nur schön anzusehen, sondern auch von Innen eine echte Augenweide. Wer sich in einem gläsernen Gebäude aufhält, hat sofort ein anderes, leichteres Raumgefühl als in Räumen ohne Glas.

Ein Glasbau ermöglicht nicht nur einen interessanten Einblick in das Gebäude, sondern auch einen besonderen Ausblick aus dem Gebäude heraus. Dies beginnt schon mit dem Betreten eines „Glashauses“.

Glas ist in der Architektur selbstverständlich kein neuer Werkstoff, aber neuartige Designs und Herstellungsweisen eröffnen dem Architekten heute ungeahnte Möglichkeiten und dies nicht nur für Privathäuser sondern vor allem auch für die Gestaltung von Bürogebäuden. Statt massiver Trennwände wird in vielen Großraumbüros zunehmend auf luftige, augen- und stimmungsfreundliche Glaswände gesetzt. In satinierte Fertigung spenden sie Abgrenzung und gleichzeitig eine freundliche Arbeitsatmosphäre. Der gläserne Fahrstuhl bringt jeden Arbeitnehmer in das nächste Stockwerk und das ganz ohne unangenehme Beklemmungsgefühle.

### I Beantworten Sie die Fragen:

- 1) Warum wurde Glas in den vergangenen Jahren so vielfältig eingesetzt.
- 2) Was ermöglicht ein Glasbau?
- 3) Worauf wird in vielen Großraumbüros zunehmend gesetzt?
- 4) Was eröffnet Glas dem Architekten?
- 5) Was spenden Glasswände?

### II Wählen Sie die russischen Äquivalente:

1 vielfältig	A приятный
2 einsetzen	B материал
3 ermöglichen	C непредвиденный
4 der Eindruck	D применять
5 der Werkstoff	E разнообразный
6 ungeahnt	F впечатление
7 angenehm	G позволять

### III. Setzen Sie in Klammern stehenden Verben in entsprechender Zeitform ein

1. Nachdem ich dieses Buch (Plusquamperfekt – lesen), las ich alle neuen Bücher dieses Schriftstellers.
2. Morgen (Präsens – werden) das Wetter besser als heute.
3. Ich (Präteritum – auftreten) in der Versammlung zum ersten Mal.
4. (Perfekt – besorgen) du die Theaterkarten?
5. Wann (Futur – besuchen) du Deutschland?

### IV. Setzen Sie folgende Sätze in Passiv.

1. Man stellt den Papierkorb an den Tisch.
2. Man holt die Gäste am Bahnhof ab.
3. Der Direktor hat die polnischen Gäste begrüßt.
4. Der Bauer hat den Traktor in den Hof gestellt.
5. Der Student hatte zuerst den Text übersetzt.
6. Im vorigen Sommer hat die Familie die Wohnung tapeziert.
- 7.

Hier darf man nicht baden. 8. Hier kann man das Geld wechseln. 9. Die Mutter brachte neue Teller und Tassen. 10. Der Kaufmann schickt die Sachen in die Wohnung.

***V Lesen Sie die E-Mail und ergänzen Sie die Wörter: eingebaut werden, erkundigen, mitteilen, einverstanden, Bestellung, Entscheid.***

Rückfrage

Sehr geehrte Damen und Herren, bezugnehmend auf Ihre \_\_\_\_\_ über eine Kühlanlage müssen wir Ihnen folgendes \_\_\_\_\_: Es stellte sich heraus, dass bei der vorgegebenen Größe des Kühlraums ein stärkeres Kühlaggregat \_\_\_\_\_ muss, was eine Verteuerung des Preises um 8% hervorruft. Nun möchten wir uns \_\_\_\_\_, ob Sie mit dieser Verteuerung \_\_\_\_\_ sind. Bitte, teilen Sie uns Ihren \_\_\_\_\_ mit.

Mit freundlichen Grüßen

Helmut Wagner

## **Французский язык**

### **Exercice 1. Lisez le texte.**

#### **Les caractéristiques d'une maison duplex**

La maison duplex se présente comme un appartement duplex classique : on y retrouve un rez-de-chaussée qui comprend souvent les pièces à vivre comme le salon, la cuisine, la salle à manger... Dans le cas d'une maison duplex, ce rez-de-chaussée donne directement sur l'extérieur, parfois même sur un jardin ou une cour.

Un escalier sépare les deux étages. C'est souvent le pivot central de la maison : en bois, en métal, en pierre... C'est lui qui définit le style de la maison duplex et lui donne ses lettres de noblesse.

Le deuxième étage peut être une mezzanine agrandie ou un vrai étage avec une hauteur de plafond. Le plus souvent, on y trouve les chambres parentales et les chambres des enfants, ainsi que les salles de bain.

La maison duplex est souvent jumelée avec une autre habitation, mais peut tout à fait posséder un jardin privatif et un garage. C'est donc une excellente alternative à la maison classique, en raison de ses nombreux avantages.

Parmi les avantages que présente une maison duplex, nous pouvons citer :

- La possibilité d'utiliser les combles pour obtenir une surface exploitable supérieure à la surface habitable.

- L'utilisation des combles permet une personnalisation totale des pièces, qui peuvent être adaptées à vos besoins.

- Le prix d'achat ou de construction d'une maison duplex est inférieur à celui d'une maison classique.

Le seul inconvénient d'une maison duplex est qu'elle nécessite des aménagements assez conséquents : création de fenêtres de toit, mise en place d'un escalier... Ces aménagements vous demandent une bonne planification de la construction.

### **Exercice 2. Répondez aux questions :**

1. Qu'est-ce qu'on retrouve dans un appartement duplex classique ?
2. Sur quoi donne le rez-de-chaussée d'une maison duplex ?
3. En quel matériau est fait le pivot central de la maison duplex ?
4. Quels sont les avantages d'une maison duplex ?
5. Quels sont les inconvénients d'une maison duplex ?

### **Exercice 3. Trouvez l'équivalent français des expressions russes:**

1.	выходить прямо на улицу	A.	une bonne planification de la construction
2.	настоящий этаж	B.	une excellente alternative à la maison classique
3.	высокий потолок	C.	jumelée avec une autre habitation
4.	прекрасная альтернатива классическому дому	D.	donner directement sur l'extérieur
5.	полезная площадь	E.	une surface exploitable
6.	пристроенный к другому дому	F.	une hauteur de plafond
7.	хорошее планирование строительства	G.	un vrai étage

**Exercice 4. Ajoutez l'adjectif possessif**

1. Préparent-ils ... examens?
2. Parle à ... directeur.
3. Les ingénieurs révisent ... projet.
4. Je veux te montrer ... maisons.
5. Ecrivez-vous à ... directeur commercial? – Non, j'écris à ... directeur de vente.
6. Ils habitent près de (l'usine).
7. C'est le livre de (le professeur de Robert).
8. Il va à (l'usine).
9. Mireille va à (le parc).
10. Mes amis parlent à (les élèves de ma classe).

**Контрольная работа №1**

**АНГЛИЙСКИЙ ЯЗЫК**

**1. Use the words in brackets to form a new word that fits into each blank**

1. I was just trying to be ..... towards him and he accused me of wanting his money! (friend)
2. The \_\_\_\_\_ results have not been published yet. (science)
3. They had to make a \_\_\_\_\_ because time was running out. (decide)
4. I couldn't believe the \_\_\_\_\_ he gave me. (explain)
- 5 The hurricane caused terrible \_\_\_\_\_ on the whole island. (destroy)

**2. Read the situations and use the words in brackets to write sentences with must have and can't have.**

The phone rang but I didn't hear it. (I / asleep) .....*I must have been asleep.*  
Jane walked past me without speaking. (she / see / me) ....*She can't have seen me...*

1. The jacket you bought is very good quality. (it / very expensive)
2. I haven't seen the people next door for ages. (they / go away)
3. I can't find my umbrella. (I / leave / it in the restaurant last night)
4. Don passed the exam without studying for it. (the exam / very difficult)
5. She knew everything about our plans. (she / listen / to our conversation)

**3. Put the verb in brackets into the required past tense, pay attention to the sequence of tenses.**

1. She (hear) the band playing and she (know) that in a few moments the curtain (go) up
2. The old man (ask) me if I (have) any special profession in mind, and I say (not have).
3. Dunber (tell) me that the conference (end) a little after six o'clock.

4. You (promise) you (try) to persuade him to stay on for a bit.
5. She (ask) me if I (live) long in that town.

**4. Finish rewriting these sentences in the passive.**

1. They are dealing with the problem.  
The problem .....
2. The doctor had already sent her the results of the tests.  
She .....
3. Someone saw them entering the main building.  
They .....
4. They think she went abroad last night.  
She .....
5. They have put off the meeting with the press twice now.  
The meeting .....

**Немецкий язык**

***I Setzen Sie den Artikel in richtiger Form:***

1. Er parkt den Wagen auf ein... flachen Platz neben d... Eingang.
2. Die Menschen stehen in d... Halle vor d... Aufzug.
3. Durch die Fenster fällt das Licht auf d... Fußboden.
4. Der Fernsehturm steht auf ein... Ringfundament.
5. Das Bauwerk steht unter d... Denkmalschutz.

***II Bilden Sie die Sätze. Beachten Sie die Wortfolge:***

1. Der Kurs, morgen, anfangen.
2. Ich, früh, aufstehen.
3. Im Januar, Prüfungen, die Studenten, ablegen?
4. Die Universitäten, Professoren, einladen, aus Deutschland.
5. Die Diskussion, am Abend, stattfinden?

***III Gebrauchen Sie das Verb in richtiger Form in Aktiv:***

1. Man baut viele schöne Häuser (Präteritum).
2. Diese Baubrigade steigerte die Arbeitsproduktivität (Perfekt).
3. Diese Organisation hatte hohe Leistungen erreicht. (Futurum)
4. Die Arbeiter erhöhen das Bautempo. (Plusquamperfekt)
5. Die Bau fakultät hat hochqualifizierte Spezialisten herangebildet. (Präsens)

***IV Setzen Sie folgende Sätze in Passiv.***

1. Jeder wählte für sich eine interessante Arbeit.
2. Die Bauarbeiten werden immer mehr vom Jahr zu Jahr bauen.
3. Die Leistung erhöhte sich vielfach.
4. Sie nehmen an diesem Bau teil.
5. Der Student hat zuerst den Text übersetzt.

**Французский язык**

**Vocabulaire**

**Exercice 1. Complétez.**

1. Max est *ingénieur* en mécanique.
2. Il ... chez Peugeot.
3. Il a 29 ....

4. Il habite 17 ... Diderot.
5. Dans quel ... ? - En France.
6. Dans quelle ... ? - À Sochaux.
7. Peugeot fait des ....
8. C'est une ... automobile.

### Exercice 2. Complétez

1. deux, quatre, six, huit, .....
2. trois, deux, un, .....
3. huit cents, neuf cents, .....
4. onze, douze, treize, quatorze, .....
5. 699 (six cent quatre-.....-dix-neuf

### Exercice 3. Supprimez l'intrus.

1. e-mail / ~~chaussure~~ / téléphone / adresse
2. comptable / cuisinier / caissier / client
3. s'il vous plaît / merci / pays/pardon
4. avion / voiture /bus/ ordinateur
5. américain / russe / arabe / français

### Exercice 4. Ecrivez les prix en chiffres.

1. quatre cent soixante et onze
2. huit mille trois cent vingt-quatre
3. seize mille cinquante et un
4. soixante dix mille trente

## Grammaire

### Exercice 5. Mettez les mots dans l'ordre pour composer des phrases.

1. à/Vous/habitez / Paris?
2. professeur/français./Leduc/est/Madame/de
3. production/chez/est/Monsieur Suzuki / directeur / Toyota./ de la
4. Et/Ça/merci. /bien, / vous ? /va
5. Vous / du/de/connaissez / téléphone / directeur / le numéro/?
6. vous/ Excusez-moi, /s'il vous plaît ?/épeler/ de la/le nom / ville, /pouvez

### Exercice 6. Indiquez s'il s'agit d'un homme ou d'une femme ?

1. Elle est comptable.
4. C'est un artiste.
2. Je suis américain.
5. Il va bien, merci.
3. Vous êtes la vendeuse ?
6. Vous êtes portugais?

### Exercice 7. Choisissez la bonne réponse.

1. Catherine parle russe et (anglaise / chinois / italienne / espagnols)
2. Elle (est / a / suis /ai) 32 ans.
3. Qui est-ce? – C'est (Paul Beck / la tour Eiffel / Paris / un hôtel).
4. Ce (ai / es / est /sont) des amis.
5. (Quel / Quelle / Quelles / Quels) est le nom de la rue ?
6. Vous connaissez la profession (du / de l' / de la / de) madame Kilani?
7. C'est (le, la, l' de) assistante du directeur.

8. Tu connais (des / les / une / la) coordonnées de Paul ?

**Exercice 8. Complétez avec les verbes suivants :**

s'appeler/connaitre/être/faire/travailler/vendre

1.- Bonjour, Pierre, vous *travaillez* où ?

- Je travaille à Paris, à la Librairie du Soleil, vous.....?

-Non, désolé. Qu'est-ce que vous..... dans cette librairie ?

- Je..... vendeur. Je..... des livres d'art.

2. Il..... Pierre. Il..... dans une librairie. Il..... vendeur. Il..... des livres.

**Exercice 9. Lire. Lisez l'article ci-contre sur Paula Montero. Dites si les informations suivantes sont vraies ou fausses.**

ENTREPRISES. FIMEX

Paula Montero

Paula Montero, 33 ans, est nommée responsable du marché français de la société Fimex.

De nationalité espagnole, Paula Montero est titulaire d'un MBA de l'université de York (Grande Bretagne). Elle est mariée et mère de deux enfants. Entrée à 27 ans chez Fimex, elle a travaillé cinq ans à Montreuil, dans la principale usine de Fimex. Elle travaille maintenant au siège social de la société, à Paris. Paula Montero remplace Daniel Buffet, nommé directeur commercial, responsable du marché mondial.

1. Paula Montero travaille chez Fimex.
2. Elle travaille à York, en Angleterre.
3. Fimex est une banque.
4. Paula Montero est espagnole.
5. Elle a 27 ans.
6. Elle est célibataire.
7. Elle est responsable des marchés asiatiques.
8. Daniel Buffet travaille chez Fimex.

**Exercice 10. Écrire. Imaginez un petit texte sur Daniel Buffet d'après son CV.**

Rui TAVARES

65, rue Bonnel

69003 LYON

04 78 60 07 22

ruitavares@felix.eu

marié, 25 ans, de nationalité portugaise

Expérience professionnelle

Depuis 2009 CUISINES DESBOIS, Paris

Menuisier

**Exercice 11. Parler. Répondez aux questions sur Rui Tavares (exercice précédent).**

1. De quelle nationalité est-il ?
2. Quel est son numéro de téléphone ?
3. Quel est son e-mail ?
4. Quelle est son adresse ?
5. Pouvez-vous épeler le nom de la rue ?
6. Autre chose ?

**Exercice 12. Présentez-vous en 2 minutes.**



## Домашнее задание № 3

### АНГЛИЙСКИЙ ЯЗЫК

#### 1. Read the text using a dictionary

##### Home shapes and roofs that hold up best in hurricanes

Certain home shapes and roof types can better resist high winds and hurricanes, according to a new research.

Wind researchers tested reduced-scale home models at its wind tunnel facilities, and developed a prototype of a hurricane-resistant dwelling.

The home had a hip roof and was equipped with a central shaft with aerodynamic features designed to reduce wind forces during an extreme wind event. Roofs with multiple slopes such as a hip roof perform better under wind forces than gable roofs. A 30-degree roof slope has the best results.

Wind forces on a roof tend to be uplift forces. This explains why roofs are often blown off during an extreme wind event. Connecting roofs to walls matters. Strong connections between the structure and its foundation and connections between walls are good. Structural failure is often progressive where the failure of one structural element triggers the failure of another, leading to a total collapse. Connections are generally vulnerable but can be inexpensively strengthened.

#### 2. Answer the questions in written form

1. What does a new research show?
2. What types of roofs are mentioned in the text?
3. Which one performs best of all under wind forces?
4. Why are roofs often blown off during an extreme wind event?
5. What leads to a total collapse of a structure?

#### 3. Match the verb from the left with the suitable item on the right. Use each item once only.

##### Translate them into Russian

1. to equip	a. to a total collapse
2. to reduce	b. a prototype
3. to test	c. with a shaft
4. to resist	d. a reduced-scale model
5. to strengthen	e. high winds
6. to develop	f. wind forces
7. to lead	g. connections

#### 4. Use the appropriate form of the infinitive

1. You are supposed (finish) it today.
2. They are said (spend) their youth in New Zealand.
3. This man was seen (walk) in the park for a few hours.
4. I'm expected (prepare) for my exams this month.
5. You mother appears (know) Spanish pretty well.

#### 5. Put the verbs in brackets into the correct form.

- 1 If you..... (finish) your work, you could come with us. It doesn't look like it'll be done in time, though.
- 2 If it hadn't rained, the flowers..... (die).
- 3 I..... (not go) there if I were you.
- 4 If this water ..... (not be) cleaned up, there's going to be an accident.
- 5 If you ..... (go) to the lecture today, please take good notes.

## 6. Fill in the gaps with appropriate words from the box.

strategies   recycle   waste   managing   building project   reused   storage

There are three basic ..... for dealing with waste: reduce, reuse and ..... .. Once ..... has been produced, the best method of ..... it is through reuse either on the existing site, or a nearby site. Many materials can be usefully reclaimed, and even sold to offset the costs of a ..... .. Materials that can be ..... or recycled need to be identified early on the build process, and segregated for easy ..... , collection and transfer.

### Немецкий язык

#### Lesen Sie den Text „Konstruktive Bauelemente“

Von der Struktur der Umschließungselemente (Boden, Wand, Dach) wird der Charakter eines Gebäudes ganz wesentlich bestimmt. Dabei werden die verschiedenen Bauelemente nicht nur unter funktionalen Gesichtspunkten eingesetzt, sondern dienen häufig zugleich als Ausdrucksträger (Prestige, Repräsentation, Symbolisierung). Der Auswahl und dem Einsatz von Material, Form (z. B. Flachdach oder Kuppel), Dekor, Gliederungselementen (Türen, Fenster, Treppen) sind dabei keine Grenzen gesetzt.

Der Boden wird in diesem Fall nicht als Fundament betrachtet, sondern charakterisiert die Fläche, auf der ein Bau betreten wird. Er steht immer in einem Spannungsverhältnis zum natürlichen Untergrund (Erde, Fels usw.) und wird, wie andere Elemente auch, zum Ausdrucksträger.

Die Wand ist eine aufrechte, mehr oder weniger gegliederte Fläche. Beim Zusammentreffen dieser Flächen entstehen Kanten und Ecken. Wände werden gegliedert: durch Öffnungen (Fenster, Türen), durch die Verwendung von unterschiedlichem Material, durch Form und Dekor.

Wandformen können die Konstruktion verstecken oder hervorheben. Bei Wandmaterial hat zu allen Zeiten der Wert eine große Rolle gespielt. Seltene, schwer zu beschaffende oder teure Materialien galten als Prestigeelemente und dienten der Repräsentation. Durch entsprechendes Wandmaterial (Mauer, Glas) kann der Innenraum abgeschlossen oder auch durchsichtig mit dem Außenraum verbunden werden.

Das Dach gilt als funktionell bedingter oberer Raumabschluss eines Gebäudes, wurde aber darüber hinaus schon immer zur Formung des Baus benutzt.

#### I Beantworten Sie die Fragen zum Text:

- 1 Was gehört zu Bauelementen?
- 2 Wozu dienen die Bauelemente?
- 3 Als was wird der Boden betrachtet?
- 4 Was spielt bei der Wand eine große Rolle?
- 5 Was ist das Dach?

#### II Wählen Sie die russischen Äquivalente:

1 die Umschließungselemente	A элементы контура
2 die Auswahl	B напряжение
3 Spannung	C указывать
4 Gliederungselementen	D ограждающие элементы
5 hervorheben	E считаются
6 beschaffen	F выбор
7 gelten als	G обеспечить

#### III. . Infinitiv mit oder ohne zu?

1. Du sollst nicht so laut ... sprechen.
2. Ich hoffe, Sie bald wieder ... sehen.
3. Hören Sie ihn schon ... kommen?
4. Sehen Sie die Kinder auf der Straße ... spielen?
5. Er hat mir angeboten, mit seinem Auto ... fahren.

#### **IV Bilden Sie die Partizipialgruppe: zu + Partizip I.**

Muster: Die Zeitschrift, die man lesen soll. - Die zu lesende Zeitschrift.

1. Die Flamme, die man löschen kann.
2. Das Holz, das man für den Winter kaufen muss.
3. Die Prüfung, die abzulegen ist.
4. Das Haus, das man niederreißen kann.
5. Die Wohnung, die leicht zu renovieren ist.

**V Lesen Sie einige markante Unterschiede zwischen der deutschen und der französischen Arbeitswelt und setzen die entsprechenden Wörter ein: Wert, Angestellten, zuverlässig, Arbeitszeit, Pünktlichkeit, Arbeitgebern, achtet.**

- In Frankreich ist \_\_\_\_\_ wichtiger als Freizeit - in Deutschland wird Freizeit als elementar für den Arbeitserfolg angesehen. Home-Office wird von manchen \_\_\_\_\_ teilweise sogar präferiert.
- In Frankreich steht Originalität im Vordergrund - in Deutschland sind Nutzen und Wirtschaftlichkeit entscheidend.
- In Frankreich schätzt man die Kreativität von \_\_\_\_\_ - in Deutschland zählt vor allem die Arbeitsqualität.
- In Frankreich sollen Dinge so gut wie möglich gemacht werden - in Deutschland zählt die Perfektion.
- In Frankreich werden Veränderungen vorangetrieben - in Deutschland \_\_\_\_\_ man auf Regelmäßigkeit.
- In Frankreich sind Unternehmen risikofreudig - in Deutschland wird vor allem auf Sicherheit \_\_\_\_\_ gelegt.

Während Franzosen stets mehrere Aufgaben gleichzeitig erledigen wollen, nehmen sich die Deutschen bewusst Zeit für eine Aufgabe, die sie dann auch \_\_\_\_\_ erledigen. Daher sind \_\_\_\_\_ und Zuverlässigkeit auch so wichtig in der deutschen Arbeitswelt!

### **Французский язык**

#### **Exercice 1. Lisez le texte.**

##### **Les éléments structuraux d'un bâtiment. Le gros oeuvre**

Le gros oeuvre désigne l'ensemble des travaux qui soutiennent, stabilisent et solidifient la maison.

Dans le cadre de la construction d'une maison individuelle, plusieurs étapes sont à réaliser dans un ordre bien précis.

Le terrassement consiste à nettoyer et à niveler le terrain afin que la maison repose sur une base solide et plane.

L'excavation consiste à creuser l'emplacement de la future maison selon les dimensions spécifiées sur les plans. Des tranchées doivent également être prévues pour permettre le raccordement aux réseaux locaux (eau, électricité, etc.).

La maison est soutenue par les fondations. Ces dernières sont en contact avec le sol et constituent la partie la plus basse du bâtiment.

Les travaux de fondation sont effectués par les maçons selon les plans fournis par l'architecte. La longueur, la largeur ou encore le type de fondation sont détaillés dans les plans.

Après l'excavation, un ferrailage est installé. Ensuite, une couche de béton de propreté est coulée dans le trou. Cela permet d'obtenir une surface de travail propre et d'empêcher la contamination du béton de fondation par le sol.

La dalle basse est réalisée en béton et constitue le plancher le plus bas d'une maison. Elle permet de supporter le poids de la construction et d'apporter une isolation thermique entre le sol et la maison.

<https://www.anco.pro/blog/comment-construire-une-maison-de-a-a-z/>

**Exercice 2. Répondez aux questions :**

1. Que désigne le gros œuvre dans la construction de bâtiment ?
2. Combien d'étapes sont à réaliser dans le cadre de la construction d'une maison individuelle ?
3. Par quoi est soutenue une maison ?
4. Par qui sont effectués les travaux de fondation ?
5. Quand est installé un ferrailage ?

**Exercice 3. Trouvez l'équivalent français des expressions russes:**

1. рыть котлован	A. le gros œuvre
2. в соответствии с размерами	B. le second œuvre
3. выдерживать вес	C. le terrassement
4. земляные работы	D. niveler le terrain
5. выравнивать грунт	E. creuser l'emplacement
6. выполнять в точном порядке	F. selon les dimensions
7. отделочные работы	G. être en contact avec le sol
8. устанавливать арматуру	H. empêcher la contamination
9. строительные работы	I. supporter le poids
10. соприкасаться с землей	J. reposer sur une base solide
11. предотвращать загрязнение	K. installer un ferrailage
12. стоять на прочном основании	L. réaliser dans un ordre bien précis

**Exercice 4. Ajoutez les infinitifs donnés selon le sens des phrases suivants :**

*prévoir apporter réaliser reposer supporter effectuer obtenir empêcher soutenir nettoyer*

Plusieurs étapes sont à \_\_\_\_\_ dans le cadre de la construction d'une maison individuelle. Le terrassement consiste à \_\_\_\_\_ et à niveler le terrain et la maison peut \_\_\_\_\_ sur une base solide et plane.

Il faut \_\_\_\_\_ des tranchées pour permettre le raccordement aux réseaux locaux.

Il faut \_\_\_\_\_ les travaux de fondation selon les plans fournis par l'architecte.

Les fondations sont en contact avec le sol et aident à \_\_\_\_\_ la maison.

Une couche de béton de propreté dans le trou permet \_\_\_\_\_ une surface de travail propre et d' \_\_\_\_\_ la contamination du béton de fondation par le sol.

La dalle permet de \_\_\_\_\_ le poids de la construction et d' \_\_\_\_\_ une isolation thermique entre le sol et la maison.

**Exercice 5. Formez le gérondif des verbes suivant :**

former, réaliser, soutenir, prendre, finir

**Домашнее задание №4**

**Английский язык**

**1. Read the text using a dictionary**

Worker safety still remains one of the most overlooked areas in the construction industry since companies look to minimize labor costs. Increasingly, modern-day construction strictly complies with worker safety rules. While immersive technologies prevent probable onsite accidents, Personal Protective Equipment acts as a life savior. Construction companies use AI algorithms to predict hazards and take safety measures accordingly. VR technologies train field workers for hazardous tasks via immersive training to reduce accident probability while AR allows fabricators to scan through the objects. To ensure worker safety, companies use PPE embedded with IoT sensors. The sensors detect signals in the form of vibrations, temperature, heart rate, steps, and more and send the information for further analysis. This allows supervisors to remotely monitor workers' health conditions and productivity. Advanced safety products benefit both workers and companies by minimizing physical and financial losses.

**2. Answer the questions in written form**

- 1) Why is Personal Protective Equipment a must on a construction site?
- 2) What can companies use to predict hazards?
- 3) How can VR technologies be used for construction purposes?
- 4) What allows supervisors to remotely monitor workers' productivity?
- 5) How do advanced safety products benefit construction companies?

**3. Match the verb from the left with the suitable item on the right. Use each item once only. Translate them into Russian**

1. benefit	a. accidents
2. prevent	b. safety
3. predict	c. companies
4. take	d. losses
5. ensure	e. workers
6. minimize	f. measures
7. train	g. hazards

**4. Put the verbs in brackets into the correct form (gerund or infinitive):**

1. The engineer warned her (not touch) the wire.
2. You are expected (know) the safety regulations of the construction site.
3. Would you mind (show) me how (work) the lift?
4. I regret (inform) you that your planning permission has been rejected.
5. The construction company was fined for (exceed) the initial cost estimate of the project.

**5. Form Participle I or Participle II from the verbs in brackets**

1. Everything ... (write) on the blackboard is correct.
2. ... (write) the letter Olga thought about her summer holidays.
3. The trip to the mountains was so ... (excite) — we enjoyed every minute of it.
4. The house (surround) by tall trees is very beautiful.
5. This is the house (to build) many years ago.

**6. Fill in the gaps with appropriate words from the box.**

construction industry	sustainable	carbon emissions	green buildings
environmentally-friendly	resource utilization	construction projects	

Sustainability is the main focus of many emerging ...1.... trends. Currently, it is time-consuming and expensive to identify ....2... materials or processes for ....3..... Green building is a popular concept that adopts .....4..... measures from pre-construction planning up to project closure and decommissioning. ..5..... optimize energy and .....6....., reduce waste during construction, and enable buildings to achieve net-zero ....7.... .

## Немецкий язык

### Lesen Sie den Text:

Bauökologen beschäftigen sich mit ökologischen, umwelt- und ressourcenschonenden Bau- und Wohnformen. Sie beraten Architekten, Bautechniker und Hausbesitzer bei der Planung von Gebäuden und bei der Auswahl von Baumaterialien und Baustoffen. Sie untersuchen Materialien, Gebäude und Gebäudeteile auf Schadstoffbelastungen und führen ökologische Messungen und Tests durch. Dann beraten sie ihre Kunden zu Fragen über Renovierung, Sanierung oder Einrichtung von Gebäuden, Häusern und Wohnungen. Bauökologen arbeiten in Architektur-, Ziviltechnik-, Umwelttechnik- und Planungsbüros sowie in Betrieben der Immobilien- und Gebäudewirtschaft im Team mit verschiedenen Fachkräften und Spezialisten. Landschaftsplaner planen und gestalten den Lebens- und Wirtschaftsraum des Menschen unter Einbeziehung der politischen, gesellschaftlichen und ökonomischen Verhältnisse. Im Zentrum der Arbeit stehen Gestaltung, Formung, Schutz, Sicherung, Sanierung und Pflege von Natur und Landschaft. Landschaftsplaner führen die Entwurfs- und Planungsarbeiten am Computer mit Hilfe spezieller Programme durch und begleiten den Arbeitsprozess bis zur Realisierung des Bauvorhabens. Sie arbeiten in Büros sowie im Freien im Team mit Berufskollegen und verschiedenen Fachkräften und haben direkten Kontakt zu ihren Auftraggebern. In der Regel sind Landschaftsplanern auf berufliche Teilbereiche wie z. B. Freiraumgestaltung, Naturschutz, Landschaftsarchitektur usw. spezialisiert.

### I Beantworten Sie die Fragen zum Text:

- 1 Was machen Bauökologen?
2. Wen beraten sie?
3. Wo arbeiten sie?
4. Wofür sind Landschaftsplaner zuständig?
5. Mit wem arbeiten Landschaftsplaner?

### II Wählen Sie die russischen Äquivalente:

1 ressourcenschonend	A придавать вид
2 Fachkräfte	B вовлечение
3 gestalten	C ресурсосберегающий
4 Einbeziehung	D охрана
5 Entwurf	E общественный
6 gesellschaftlich	F проектирование
7 Schutz	G специалисты

III Formen Sie folgende Sätze in partizipiale Wortverbindungen um: das Beispiel überzeugt – das überzeugende Beispiel; die Stadt ist befreit – die befreite Stadt.

1. Der Fahrgast steigt ein.
2. Das Wort beruhigt.
3. Die Krise dauert an.
4. Die Fehler sind verbessert.
5. Der Gast ist eingeladen.

### IV Bilden Sie Attributsätze.

1. Die Studenten fahren in den Urlaub. Das Examen der Studenten ist abgeschlossen.
2. Die Seminargruppe unterstützt die Studentin. Das Kind der Studentin ist oft krank.
3. Der Kulturabend war ein großer Erfolg. An der Vorbereitung des Kulturabends hatten alle Studenten teilgenommen.
4. Ihr dürft nicht zu spät kommen. Ihr sollt den jungen Schülern Vorbild sein.

5. Du darfst dir keinen so groben Fehler leisten. Du hast viel Germanistik studiert.

***V Lesen Sie den Brief und ergänzen die Wörter: Skonto, liefern, Grüßen, bestellen, Preis, Angebot, Bezahlung.***

Bestellung

Sehr geehrte Damen und Herren, wir danken Ihnen für Ihr \_\_\_\_\_. Entsprechend Ihrer Mustersendung \_\_\_\_\_ wir:

200 Brieftaschen, Nr. 5714, schwarz, mit Prägedruck auf der linken Innenseite:

Bankhaus Friedrich Bauer AG, Preis 7,50 EU je Stück,

200 Geldbörsen, Nr 3272, schwarz, mit Prägedruck wie oben auf der linken Innenseite, \_\_\_\_\_ 5 EU je Stück.

\_\_\_\_\_ Sie bitte binnen vier Wochen frei Haus. Bei \_\_\_\_\_ innerhalb zweier Wochen nach Wareneingang ziehen wir 2% \_\_\_\_\_ vom Warenwert ab.

Mit freundlichen \_\_\_\_\_

Bankhaus Friedrich Bauer AG

Inge Weber

### **Французский язык**

#### **Exercice 1. Lisez le texte**

#### **Qu'est-ce qu'une maison écologique ou écoconstruction ?**

Une maison écologique est une habitation conçue pour être respectueuse de l'environnement. Ce type d'habitat doit donc créer le moins de pollution possible tout en réduisant les besoins et pertes d'énergie. Pour cela, on va intervenir sur différents aspects :

- la conception : les plans d'une maison écolo doivent être réalisés en faisant en sorte que celle-ci soit en harmonie avec son environnement
- les matériaux de construction : pour construire une maison écologique, on va privilégier l'utilisation de matériaux d'origine naturelle, recyclables ou de matériaux ne produisant pas d'énergie polluante
- les équipements : ils doivent permettre de réduire la consommation d'énergie, en ayant recours à des systèmes alternatifs de chauffage ou de production d'eau chaude sanitaire.

Pour isoler sa maison, il existe des matériaux moins nocifs et toxiques que les laines minérales classiques, comme :

La paille. On y pense rarement, mais la paille est un très bon isolant, qui a le mérite d'être très peu cher. Associé à une ossature en bois, la paille offre une isolation parfaite !

La fibre de bois (ou laine de bois). Qu'il s'agisse de panneaux rigides ou de rouleaux de fibre de bois flexibles, la fibre de bois résiste bien à l'humidité, tout comme à la vapeur, et limite les ponts thermiques.

Le chanvre. Les fibres robustes du chanvre en font un isolant thermique et écologique de plus en plus usité. Il absorbe également l'humidité ambiante.

Le lin, qui présente des qualités similaires au chanvre.

La ouate de cellulose. Fabriquée à partir de journaux invendus, la ouate de cellulose présente des qualités isolantes exceptionnelles et résiste parfaitement au feu, grâce au sel de bore qu'on incorpore dans sa composition.

La laine de mouton. La laine de mouton est un isolant phonique des plus efficaces. Durable dans le temps, on apprécie également sa découpe très facile.

Le liège (ou liège expansé). Avec le liège expansé, on a une isolation tout en un, à la fois thermique et phonique ! En plus, le liège ne pourrit pas et résiste parfaitement à l'humidité. Pour une isolation de qualité, et durable !

[https://www.m-habitat.fr/terrassement-et-fondation/maconnerie/les-materiaux-de-construction-ecologiques-2571\\_A](https://www.m-habitat.fr/terrassement-et-fondation/maconnerie/les-materiaux-de-construction-ecologiques-2571_A)

**Exercice 2. Répondez aux questions :**

1. Est-ce qu'une maison écologique augmente les besoins et pertes d'énergie?
2. Est-ce qu'une maison écologique crée le moins de pollution possible?
3. Est-ce qu'une maison écolo doivent être en harmonie avec son environnement?
4. Est-ce que les équipements d'une maison écolo permettent de réduire la consommation d'énergie ?
5. Qu'est-ce que les fibres robustes du chanvre absorbent ?

**Exercice 3. Dans quelle définition ces mots sont employés dans le texte :**

- |  |  |
|--|--|
| 1. être respectueux de l'environnement | a) с учетом экологических требований<br>b) окруженный природой       |
| 2. réduire la consommation d'énergie   | a) исключить потребление энергии<br>b) снизить потребление энергии   |
| 3. résister parfaitement à l'humidité  | a) быть полностью устойчивым к влаге<br>b) прекрасно впитывать влагу |
| 4. des qualités similaires             | a) дополнительные качества<br>b) аналогичные качества                |
| 5. grâce au sel de bore                | a) из-за борной соли<br>b) благодаря борной соли                     |

**Exercice 4. Complétez les phrases avec les participes suivants :** absent, avancé, dépêché, raté, reporté

1. Nous avons \_\_\_\_\_ la réunion à la semaine prochaine.
2. Ils ont \_\_\_\_\_ le rendez-vous de 17 heures à 14 heures.
3. J'ai \_\_\_\_\_ mon train, je vais arriver en retard.
4. Désolé, monsieur Pelletier est \_\_\_\_\_ pour la journée.
5. Je me suis \_\_\_\_\_ pour arriver à l'heure.

**Exercice 5. Composez des phrases complexes en reliant les parties données:**

- |  |  |
|--|--|
| 1. Michel va travailler à Paris                | A. où ses amis habitent.                     |
| 2. Michel ne peut pas aller travailler à Paris | B. qu'il veut pas quitter.                   |
| 3. Michel veut travailler à Paris              | C. qui veut l'accompagner.                   |
| 4. Michel va travailler à Paris avec sa femme  | D. mais il ne parle pas un mot français.     |
| 5. Michel va travailler à Paris avec sa femme  | E. parce qu'il ne parle pas un mot français. |

**Контрольная работа №2**

**1. Conditional sentences. Put the verbs in brackets into the correct form.**

- 1 If you ..... (finish) your work, you could come with us. It doesn't look like it'll be done in time, though.
- 5 If it hadn't rained, the flowers ..... (die).
- 6 I..... (not go) there if I were you.
- 7 If this water..... (not be) cleaned up, there's going to be an



accident.

6 If you..... (go) to the lecture today, please take good notes.

**2. Fill in the blanks choosing between the infinitive or gerund of the verbs in brackets.**

1. The film was very sad. It made me ..... (cry)
2. I expected ..... him in the drawing room. (find)
3. She didn't mind ..... the problem again.
4. We are hungry, so I suggested ..... dinner early. (have)
5. You'd better ..... the evening at home. (spend)

**3. Complete the sentences with the correct preposition and the gerund**

1. She insisted ... (to help) me. 2. Are you fond ... (to play) tennis? 3. He has had very much experience ... (to teach). 4. There is no possibility ... (to find) his house. 5. There is little chance ... (to see) her today.

**4. Participles. Choose the appropriate variant.**

1. She turned to me for help, .... how to deal with the problem.  
a) not being known b) not knowing c) not having known
2. Once ..... , twice shy.  
a) bitten b) having bitten c) biting
3. After her younger sister was born, Margaret felt ..... and betrayed.  
a) being forgotten b) forgotten c) forgetting
4. .... control of his car on an icy road, the driver hit a tree.  
a) Having lost b) Losing c) Being lost
5. The captain watched the sailors ..... the steamer.  
a) unloading b) unloaded c) having unloaded

**Немецкий язык**

***I Setzen Sie „um ... zu“, „statt ... zu“ oder „ohne ... zu“ ein. Übersetzen Sie die Sätze.***

- 1 ... die Baustoffe, die zu teuer sind, anwenden, ersetzt man sie durch verschiedene Plaste, die auch gute Baueigenschaften haben.
2. ... gewöhnlichen Stahlbeton ausnutzen, verwendet man im Industriebau immer mehr Spannbeton.
- 3.... entsprechende Zuschlagstoffe verwenden, kann von einer guten Eigenschaft des Betons keine Rede sein.
4. Stahl wird mit Farbe überzogen, ... ihn vor Korrosion schützen.
5. Die Vorfertigungswerke verwenden Plastschalungen, ... eine glatte Oberfläche der Elemente erreichen.

***II Erklären Sie folgende Wortverbindungen nach dem Muster.***

***Muster: der zu lesende Text – der Text, der gelesen werden muss/kann.***

1. die zu analysierende Text;
2. die zu beweisende Notwendigkeit;
3. die zu renovierende Wohnung;
4. die anzuwendende Methode;
5. der festzustellende Defekt.

***III Bilden Sie aus folgenden Sätzen Partizipialgruppen nach dem Muster: Der Journalist hat eine interessante Geschichte erzählt. – eine interessante vom Journalisten erzählte Geschichte.***

1. Der Mann hat diese deutschen Bücher gekauft.
2. Ich habe diese Werke mit Interesse gelesen.
3. Wir haben die Leserformulare unterschrieben.
4. Die Studenten haben den Text richtig übersetzt.
5. Mein Freund erklärte mir meinen Fehler.

#### ***IV Was passt: nachdem, während, bevor?***

Der Vormittag eines Studenten

1. ... ich aufgestanden bin, schalte ich die Kaffeemaschine ein.
2. Ich dusche mich, ... die Kaffeemaschine läuft.
3. ... ich den Computer einschalte, frühstücke ich erst einmal in Ruhe.
4. ... ich frühstücke, lese ich die Zeitung.
5. ... ich mit dem Lernen beginne, lese ich meine E-Mails.

### **Французский язык**

#### **Vocabulaire**

#### **Exercice 1. Choisissez la bonne réponse.**

1. La réunion dure combien de temps ? – Environ 1 heure. / À 13 heures.
4. On est le combien aujourd'hui ? – On est jeudi. / Le 18.
5. Il fait beau? – Non, il fait froid. / Oui, il pleut.
2. Tu te couches à quelle heure le soir ? – A midi. / Vers minuit.
3. Tu skies dans les Alpes cette année ? – Oui, en février. / Oui, en juillet.
6. Tu travailles demain ? – Non, c'est férié. / Oui, souvent.

#### **Exercice 2. Mettez dans l'ordre.**

- A. Je déjeune.
- B. Je me couche.
- C. Je m'habille.
- D. Je me lève.
- E. Je dîne.
- F. Je me réveille.
- G. Je dors.
- H. Je me déshabille.

#### **Exercice 3. Complétez cet e-mail.**

De: Caroline Brunel

A: Vincent Paillet

Ob: Confirmation rendez-vous      Date: mercredi 12/02/2012 15:18

Bo....., mon ch..... Vincent,

Me..... pour ton e-mail. C'est d'ac..... pour le RV de demain je.....  
à 15 heures.

Cor....., et à de.....,

Caroline

#### **Grammaire**

#### **Exercice 4. Complétez.**

1. Ils ferment à 18 heures.

2. J'ai rendez-vous..... 4 août.
3. Il prend ses vacances..... hiver.
4. Ils viennent ..... printemps.
5. Ils ouvrent ..... mois de mars.
6. Le nouvel album sort ..... juin.
7. Nous sommes ..... combien ?
8. Je suis née ..... 1986.

**Exercice 5. Mettez le verbe au présent.**

1. Vous (ouvrir) ..... à quelle heure ?
2. Elle (finir) ..... son travail.
3. Vous (sortir) ..... ce soir ?
4. Tu (jouer) ..... aux cartes ?
5. Ils (prendre) ..... des vacances.
6. Ils (aller) ..... à la campagne.

**Exercice 6. Choisissez la bonne réponse.**

1. Il fait froid (cet / ce / cette / ces) hiver.
2. Vous jouez (au / à / du / de) football ?
3. Ils vont souvent (au / à / du / à la) théâtre.
4. Elle ne se trompe (jamais / parfois / souvent / toujours).
5. Il travaille (très / rarement / pas / jamais) le soir.
6. (Un mardi / Mardi / Le mardi / À mardi) prochain, je ne travaille pas.
7. En général, (cette / la / en / à) nuit, on dort.
8. (Ce / Cette / Cet / Ces) exercice est intéressant.

**Exercice 7. Faites des phrases.**

1. (ne jamais se reposer) – Je travaille toujours, je **ne me repose jamais**.
2. (toujours réussir) – Ils sont brillants, ils.....
3. (se lever tard) – Le dimanche, en général, ils. ....
4. (pouvoir se voir) – Je suis libre ce soir, on. ....
5. (pouvoir se taire) – Tu dis des bêtises, est-ce que tu.....
6. (ne pas pouvoir venir) – Désolé, je.....
7. (pouvoir s'asseoir) – Vous.....
8. (ne pas pouvoir s'adapter) – C'est une autre culture, ils.....

**Exercice 8. Lire. Lisez l'e-mail de Paul Beck à Daniil Karev et dites si les affirmations suivantes sont vraies ou fausses.**

De: Paul Beck

A: Daniil Karev

Objet: rendez-vous

Date: lundi 05/06/2022 15h58

Bonjour, Daniil,

J'arrive à Moscou demain à 10 heures. Peut-on déjeuner ensemble ? Quel temps fait-il à Moscou?

A bientôt,

Paul

1. Paul envoie un mail à Daniil vers 4 heures de l'après-midi.
2. Paul arrive à Moscou le 6 juin.
3. Le 6 juin est un jeudi.

4. Paul veut voir Daniil à 10 heures.
5. C'est l'hiver à Moscou.

**Exercice 9. Ecouter. Lisez cet article. Puis écoutez Karine Merlin et complétez l'article.**

Karine Merlin, chef d'entreprise : une vie au travail

Elle s'appelle Karine et elle travaille au moins..... heures par semaine. Elle se lève à..... 7 heures du matin, elle fait un jogging dans la forêt de Fontainebleau. A..... heures, elle est à son bureau. Elle rentre chez elle vers..... heures. Le plus souvent, elle passe la soirée devant..... Elle fait des factures, elle envoie des e-mails, elle cherche des informations sur..... Elle se couche vers ..... Avant de dormir, elle lit des journaux ..... Karine dort seulement..... heures par nuit. Le....., elle ne va pas au bureau, mais elle travaille chez elle. «J'adore travailler», explique-t-elle. Heureusement, Karine est..... et n'a pas d'enfant.

**Exercice 10. Écrire. Mettez-vous à la place de Jacques et répondez au mail de Paul. Proposez une heure et un lieu de rendez-vous. Dites quel temps il fait à Moscou.**

De: Daniil Karev  
A: Paul Beck  
Objet: RE: rendez-vous  
Date:

**Exercice 11. Parler. Écrivez six rendez-vous dans votre agenda**

le 6 juin	Lundi	à ....heures
le 7 juin	Mardi	à ....heures
le 8 juin	Mercredi	à ....heures
le 9 juin	Jeudi	à ....heures
le 10 juin	Vendredi	à ....heures
le 11 juin	Samedi	à ....heures
le 12 juin	Dimanche	à ....heures

Par exemple:

- une réunion service
- une visite médicale
- un cours de français
- etc.

**Exercice 12. Travaillez par groupe de trois. Fixez rendez-vous ensemble pour :**

- visiter la nouvelle usine
- recevoir les représentants syndicaux
- déjeuner ensemble.

Par exemple:

- A. Bon, nous devons visiter la nouvelle usine.  
Est-ce que vous êtes libre jeudi matin?
- B. Désolé, je ne peux pas.
- C. Moi non plus.
- A. Pour moi, c'est parfait.
- B. Pour moi aussi. Vous pouvez à quelle heure ?
- C. De 14 heures à 16 heures, c'est possible ?
- A. Pour moi, c'est d'accord.

### 3. Методические материалы, определяющие процедуры оценивания

Процедура проведения промежуточной аттестации и текущего контроля успеваемости регламентируется локальным нормативным актом, определяющим порядок осуществления текущего контроля успеваемости и промежуточной аттестации обучающихся.

*3.1. Процедура оценивания при проведении промежуточной аттестации обучающихся по дисциплине в форме экзамена и/или дифференцированного зачета (зачета с оценкой)*

Промежуточная аттестация по дисциплине в форме экзамена проводится во 2 семестре (очная форма обучения).

Используются критерии и шкала оценивания, указанные в п.1.2. Оценка выставляется преподавателем интегрально по всем показателям и критериям оценивания.

Ниже приведены правила оценивания формирования компетенций по показателю оценивания «Знания».

Критерий оценивания	Уровень освоения и оценка			
	«2» (неудовлетв.)	«3» (удовлетвор.)	«4» (хорошо)	«5» (отлично)
Объём освоенного материала, усвоение всех разделов	Не знает значительной части материала дисциплины	Знает только основной материал дисциплины, не усвоил его деталей	Знает материал дисциплины в объёме	Обладает твёрдым и полным знанием материала дисциплины, владеет дополнительными знаниями
Полнота ответов на проверочные вопросы	Не даёт ответы на большинство вопросов	Даёт неполные ответы на все вопросы	Даёт ответы на вопросы, но не все - полные	Даёт полные, развёрнутые ответы на поставленные вопросы
Правильность ответов на вопросы	Допускает грубые ошибки при изложении ответа на вопрос	В ответе имеются существенные ошибки	В ответе имеются несущественные неточности	Ответ верен

Ниже приведены правила оценивания формирования компетенций по показателю оценивания «Навыки начального уровня».

Критерий оценивания	Уровень освоения и оценка			
	«2» (неудовлетв.)	«3» (удовлетвор.)	«4» (хорошо)	«5» (отлично)

Навыки выполнения заданий различной сложности	Не имеет навыков выполнения заданий	Имеет навыки выполнения только простых типовых заданий	Имеет навыки выполнения только стандартных заданий	Имеет навыки выполнения как стандартных, так и нестандартных заданий
Навыки самопроверки. Качество сформированных навыков	Допускает грубые ошибки при выполнении заданий	Допускает ошибки при выполнении заданий	Допускает ошибки при выполнении заданий, не нарушающие логику выполнения заданий	Не допускает ошибок при выполнении заданий
Навыки анализа результатов выполнения заданий	Делает некорректные выводы	Испытывает затруднения с формулированием корректных выводов	Делает корректные выводы по результатам выполнения заданий	Самостоятельно анализирует результаты выполнения заданий

Ниже приведены правила оценивания формирования компетенций по показателю оценивания «Навыки основного уровня».

Критерий оценивания	Уровень освоения и оценка			
	«2» (неудовлетв.)	«3» (удовлетвор.)	«4» (хорошо)	«5» (отлично)
Навыки выполнения заданий различной сложности	Не имеет навыков выполнения заданий	Имеет навыки выполнения только простых типовых заданий	Имеет навыки выполнения только стандартных заданий	Имеет навыки выполнения как стандартных, так и нестандартных заданий
Навыки самопроверки. Качество сформированных навыков	Допускает грубые ошибки при выполнении заданий	Допускает ошибки при выполнении заданий	Допускает ошибки при выполнении заданий, не нарушающие логику выполнения заданий	Не допускает ошибок при выполнении заданий
Навыки анализа результатов выполнения заданий	Делает некорректные выводы	Испытывает затруднения с формулированием корректных выводов	Делает корректные выводы по результатам выполнения заданий	Самостоятельно анализирует результаты выполнения заданий
Быстрота выполнения заданий	Не выполняет задания или выполняет их очень медленно, не достигая	Выполняет задания медленно, с отставанием от установленного графика.	Выполняет все поставленные задания в срок	Выполняет все поставленные задания с опережением графика

	поставленных задач			
Самостоятельность в выполнении заданий	Не может самостоятельно планировать и выполнять задания	Выполняет задания только с помощью наставника	Самостоятельно выполняет задания с консультацией у наставника	Выполняет задания самостоятельно, без посторонней помощи
Качество выполнения заданий	Выполняет задания некачественно	Выполняет задания с недостаточным качеством	Выполняет задания качественно	Выполняет качественно даже сложные задания

*3.2. Процедура оценивания при проведении промежуточной аттестации обучающихся по дисциплине в форме зачета.*

Промежуточная аттестация по дисциплине в форме зачёта проводится в 1 семестре. Для оценивания знаний и навыков используются критерии и шкала, указанные п.1.2.

Ниже приведены правила оценивания формирования компетенций по показателю оценивания «Знания».

Критерий оценивания	Уровень освоения и оценка	
	Не зачтено	Зачтено
Объём освоенного материала, усвоение всех дидактических единиц (разделов)	Не знает значительной части материала дисциплины	Знает материал дисциплины
Полнота ответов на проверочные вопросы	Не даёт ответы на большинство вопросов	Даёт ответы на большинство вопросов
Правильность ответов на вопросы	Допускает грубые ошибки при изложении ответа на вопрос	Не допускает ошибок при изложении ответа на вопрос

Ниже приведены правила оценивания формирования компетенций по показателю оценивания «Навыки начального уровня».

Критерий оценивания	Уровень освоения и оценка	
	Не зачтено	Зачтено
Навыки выполнения заданий различной сложности	Не имеет навыков выполнения заданий	Имеет навыки выполнения заданий
Навыки самопроверки. Качество сформированных навыков	Допускает грубые ошибки при выполнении заданий	Не допускает ошибок при выполнении заданий
Навыки анализа результатов выполнения заданий, решения задач	Делает некорректные выводы	Делает корректные выводы

Ниже приведены правила оценивания формирования компетенций по показателю оценивания «Навыки основного уровня».

Критерий оценивания	Уровень освоения и оценка	
	Не зачтено	Зачтено
Навыки выполнения заданий различной сложности	Не имеет навыков выполнения заданий	Имеет навыки выполнения заданий
Навыки самопроверки. Качество сформированных навыков	Допускает грубые ошибки при выполнении заданий	Не допускает ошибки при выполнении заданий
Навыки анализа результатов выполнения заданий, решения задач	Делает некорректные выводы	Делает корректные выводы
Быстрота выполнения заданий	Не выполняет задания или выполняет их очень медленно, не достигая поставленных задач	Выполняет задания в поставленные сроки
Самостоятельность в выполнении заданий	Не может самостоятельно планировать и выполнять задания	Планирование и выполнение заданий осуществляет самостоятельно
Результативность (качество) выполнения заданий	Выполняет задания некачественно	Выполняет задания с достаточным уровнем качества

*3.3. Процедура оценивания при проведении промежуточной аттестации обучающихся по дисциплине в форме защиты курсовой работы (курсового проекта)*

Промежуточная аттестация по дисциплине в форме защиты курсовой работы/курсового проекта не проводится.



Приложение 2 к рабочей программе

Шифр	Наименование дисциплины
Б1.О.02	Иностранный язык

Код направления подготовки / специальности	08.05.01
Направление подготовки / специальность	Строительство уникальных зданий и сооружений
Наименование ОПОП (направленность / профиль)	Строительство сооружений тепловой и атомной энергетики
Год начала реализации ОПОП	2022
Уровень образования	Специалитет
Форма обучения	Очная
Год разработки/обновления	2022

**Перечень учебных изданий и учебно-методических материалов**  
Печатные учебные издания в НТБ НИУ МГСУ:

№ п/п	Автор, название, место издания, издательство, год издания, количество страниц	Количество экземпляров в библиотеке НИУ МГСУ
1.	Гарагуля, С. И. Английский язык для студентов строительных специальностей [Текст] : Learning Building Construction in English : учебное пособие для студентов, обучающихся по специальностям ВПО / С. И. Гарагуля ; [рец.: О. Н. Прохорова, А. Г. Юрьев]. - Изд. 3-е, испр. - Ростов-на-Дону : Феникс, 2015. - 348 с. : ил. - (Высшее образование). - Библиогр.: С.346-347. ISBN 978-5-222-23978-0	300
2.	Спирина, М. В. Немецкий язык : интенсивный курс для студентов архитектурно-строительных вузов : начальный уровень [Текст] : [учебное пособие для обучающихся по направлению подготовки 08.03.01 Строительство, для практической аудиторной и самостоятельной работы] / М. В. Спирина ; Моск. гос. строит. ун-т. - 2-е изд. - Москва : МГСУ, 2017. - 172 с. ISBN 978-5-7264-1459-1	56
3.	Зайцева И.Е. Construire. Французский язык для строительных вузов [Текст] : учебное пособие для академического бакалавриата / И. Е. Зайцева. - 2-е изд., испр. и доп. - Москва : Юрайт, 2018. - 129 С. ISBN 978-5-534-04549-9	29

Электронные учебные издания в электронно-библиотечных системах (ЭБС):

№ п/п	Автор, название, место издания, год издания, количество страниц	Ссылка на учебное издание в ЭБС
1.	Левченко, В. В. Английский язык. General & Academic English (A2–B1) : учебник для вузов / В. В. Левченко. — Москва : Издательство Юрайт, 2022. — 278 с. — (Высшее образование). — ISBN 978-5-9916-8745-4. — Текст : электронный // Образовательная платформа Юрайт [сайт].	<a href="https://urait.ru/bcode/489947">https://urait.ru/bcode/489947</a>

2.	Денина, О. О. Deutsch im Verkehrsbereich : учебное пособие по немецкому языку / О. О. Денина, О. М. Снигирева, Т. С. Талалай. — Оренбург : Оренбургский государственный университет, ЭБС АСВ, 2017. — 102 с. ISBN 978-5-7410-1638-1	<a href="http://www.iprbookshop.ru/69878.html">http://www.iprbookshop.ru/69878.html</a>
3.	Окорокова, Г. З. Bauwesen: Ausgewählte Information [Электронный ресурс] : учебно-практическое пособие по немецкому языку для строительных вузов / Г. З. Окорокова, Г. Г. Шаркова ; Нац. исследоват. моск. гос. строит. ун-т. - 2-е изд. (эл.). - Электрон. текстовые дан. (1 файл pdf : 89 с.). - Москва: Изд-во МИСИ-МГСУ, 2017. ISBN 978-5-7264-1569-7	<a href="http://lib-04.gic.mgsu.ru/lib/2019/88.pdf">http://lib-04.gic.mgsu.ru/lib/2019/88.pdf</a>
4.	Басова, Н.В. Немецкий язык для технических вузов: учебник / Басова Н.В., Шупляк Л.В., Ватлина Л.И. и др. — Москва : КноРус, 2020. — 510 с. ISBN: 978-5-406-07471-8	<a href="https://book.ru/book/932590">https://book.ru/book/932590</a>
5.	Ситникова, И. О. Деловой немецкий язык (B2–C1). Der Mensch und seine Berufswelt : учебник и практикум для вузов / И. О. Ситникова, М. Н. Гузь. – 3-е изд., перераб. и доп. – Москва : Издательство Юрайт, 2020. – 210 с. – (Высшее образование). – ISBN 978-5-534-14033-0.	<a href="https://urait.ru/bcode/467519">https://urait.ru/bcode/467519</a>
6.	Лытаева, М. А. Немецкий язык для делового общения + аудиоматериалы в ЭБС : учебник и практикум для академического бакалавриата / М. А. Лытаева, Е. С. Ульянова. – Москва : Издательство Юрайт, 2019. – 409 с. – (Бакалавр. Академический курс). – ISBN 978-5-534-07774-2.	<a href="https://urait.ru/bcode/432027">https://urait.ru/bcode/432027</a>
7.	Голотвина, Н. В. Грамматика французского языка в схемах и упражнениях : пособие для изучающих французский язык / Н. В. Голотвина. — Санкт-Петербург : КАРО, 2013. — 176 с. — ISBN 978-5-9925-0736-2. — Текст : электронный // Цифровой образовательный ресурс IPR SMART : [сайт].	<a href="https://www.iprbookshop.ru/19381.html">https://www.iprbookshop.ru/19381.html</a>
8.	Федунова, Е. А. Деловое общение на французском языке : учебное пособие / Е. А. Федунова. – Новосибирск : Новосибирский государственный технический университет, 2020. – 80 с. – ISBN 978-5-7782-4137-4.	<a href="https://www.iprbookshop.ru/98699.html">https://www.iprbookshop.ru/98699.html</a>
9.	Зайцева, И. Е. Construire. Французский язык для строительных вузов : учебное пособие для вузов / И. Е. Зайцева. — 2-е изд., испр. и доп. — Москва : Издательство Юрайт, 2022. — 173 с. — (Высшее образование). — ISBN 978-5-534-11808-7. — Текст : электронный // Образовательная платформа Юрайт [сайт].	<a href="https://urait.ru/bcode/492514">https://urait.ru/bcode/492514</a>

Приложение 3 к рабочей программе

Шифр	Наименование дисциплины
Б1.О.02	Иностранный язык

Код направления подготовки / специальности	08.05.01
Направление подготовки / специальность	Строительство уникальных зданий и сооружений
Наименование ОПОП (направленность / профиль)	Строительство подземных сооружений
Год начала реализации ОПОП	2022
Уровень образования	Специалитет
Форма обучения	Очная
Год разработки/обновления	2022

**Перечень профессиональных баз данных и информационных справочных систем**

Наименование	Электронный адрес ресурса
«Российское образование» - федеральный портал	<a href="http://www.edu.ru/index.php">http://www.edu.ru/index.php</a>
Научная электронная библиотека	<a href="http://elibrary.ru/defaultx.asp?">http://elibrary.ru/defaultx.asp?</a>
Электронная библиотечная система IPRbooks	<a href="http://www.iprbookshop.ru/">http://www.iprbookshop.ru/</a>
Федеральная университетская компьютерная сеть России	<a href="http://www.runnet.ru/">http://www.runnet.ru/</a>
Информационная система "Единое окно доступа к образовательным ресурсам"	<a href="http://window.edu.ru/">http://window.edu.ru/</a>
Научно-технический журнал по строительству и архитектуре «Вестник МГСУ»	<a href="http://www.vestnikmgsu.ru/">http://www.vestnikmgsu.ru/</a>
Научно-техническая библиотека НИУ МГСУ	<a href="http://www.mgsu.ru/resources/Biblioteka/">http://www.mgsu.ru/resources/Biblioteka/</a>

Приложение 4 к рабочей программе

Шифр	Наименование дисциплины
Б1.О.02	Иностранный язык

Код направления подготовки / специальности	08.05.01
Направление подготовки / специальность	Строительство уникальных зданий и сооружений
Наименование ОПОП (направленность / профиль)	Строительство подземных сооружений
Год начала реализации ОПОП	2022
Уровень образования	Специалитет
Форма обучения	Очная
Год разработки/обновления	2022

**Материально-техническое и программное обеспечение дисциплины**

Наименование специальных помещений и помещений для самостоятельной работы	Оснащенность специальных помещений и помещений для самостоятельной работы	Перечень лицензионного программного обеспечения. Реквизиты подтверждающего документа
Учебные аудитории для проведения учебных занятий, текущего контроля и промежуточной аттестации	Рабочее место преподавателя, рабочие места обучающихся	
Лингафонный кабинет <b>Ауд.710 КМК</b>	Доска аудиторная Аппаратно-программный комплекс Лингафонный кабинет на основе аудиопанелей на 16 рабочих мест Rinel-Lingo L200: Компьютер /Тип № 2 ( 1 шт.) Монитор / 19" DELL ( 1 шт.) локальная аудиосеть, (аудиокоммутатор на 16 мест, узел Ethernet) наушники с микрофоном – 16 шт.	Windows 10 licensed software Rinel-Lingo Teacher Net software installed
Лингафонный кабинет <b>Ауд.713 КМК</b>	Доска аудиторная. Аппаратно-программный комплекс Лингафонный кабинет на основе компьютеров на 16 рабочих мест Rinel-Lingo L300 NET: Компьютер /Тип № 2 ( 16 шт.) Монитор / 19" LG 22MP48A ( 16 шт.) локальная сеть (LAN свитчер на 16 мест, узел Ethernet) наушники с микрофоном – 16 шт.	Windows 10 licensed software Rinel-Lingo Teacher Net software installed  Rinel-Lingo Pupil Net software installed
Мультимедийный класс <b>Ауд. 719 КМК</b>	Web-камера Logitech	Windows 7 licensed software

	<p>Аудио модуль TLS DidacNet AudioLine Module (13 шт.)  Блок системы управления учебный класс TLS DidacNet Виртуальный мультимедийный плеер (13 шт.)  Документ-камера AverVision CP130  Интерактивная доска TRIUMPH BOARD  Источник питания Smart-URS 3000VA  Комплект для электромонтажа установок /щит,роз,кабели/  Контроллер программируемый CP2Ес памятью  Магнитный носитель Edge New Elem CI CD (3) Лиц  Магнитный носитель Edge New Elem ТВ+ CD-Rom Pack  Медиа-интерфейс TLS DidacNet User KVM 300MHz (13 шт.)  Модем Crestron C2-VEQ4 4-Channel  Модем электронный СН-HREL8-D6  Модуль TLS  Монитор 17" TET NEC LCD 1770 NX-BK (12 шт.)  Монитор DELL E2211 19"  Панель стационарная Crestron TPS-4000  Принтер HP Laserjet  Проектор NEC NP2150  Свитчер EXTRON SW2 VGArS  Система JBL CONTROL (2 шт.)  Системный блок HP d*2400 MT ( 12 шт.)  Системный блок Kraftway Credo KC41 ( 1 шт.)  Сканер HP ScanJet 6350  Стойка рековая Estap U16h 19"  Стойка специальная модельная  Стойка специальная модульная для 2-х рабочих мест (6 шт.)  Терминальный блок/8/ Crestron CNTBLOCK  Усилитель Crown CTS600  Усилитель- распределитель Kramer 1/2 звуковых стереосигналов</p>	
<p>Помещение для самостоятельной работы обучающихся  <b>Ауд. 41 НТБ</b></p>	<p>ИБП GE VH Series VH 700  Источник бесперебойного питания РИП-12 (2 шт.)  Компьютер/ТИП №5 (2 шт.)  Компьютер Тип № 1 (6 шт.)</p>	<p>Adobe Acrobat Reader DC (ПО предоставляется бесплатно на условиях OpLic)  Adobe Flash Player (ПО предоставляется бесплатно на условиях OpLic)</p>

<p>на 80 посадочных мест (рабочее место библиотекаря, рабочие места обучающихся)</p>	<p>Контрольно-пусковой блок С2000-КПБ (26 шт.)  Монитор / Samsung 21,5" S22C200B (80 шт.)  Плоттер / HP DJ T770  Прибор приемно-контрольный С2000-АСПТ (2 шт.)  Принтер / HP LaserJet P2015 DN  Принтер /Тип № 4 н/т  Принтер HP LJ Pro 400 M401dn  Системный блок / Kraftway Credo тип 4 (79 шт.)  Электронное табло 2000*950</p>	<p>APM Civil Engineering (Договор № 109/9.13_АО НИУ от 09.12.13 (НИУ-13))  ArcGIS Desktop (Договор передачи с ЕСРИ СНГ 31 лицензии от 27.01.2016)  ArhsciCAD [22] (Б\Д; Веб-кабинет или подписка; OpenLicense)  AutoCAD [2018] (Б\Д; Веб-кабинет или подписка; OpenLicense)  AutoCAD [2020] (Б\Д; Веб-кабинет или подписка; OpenLicense)  Autodesk Revit [2018] (Б\Д; Веб-кабинет или подписка; OpenLicense)  Autodesk Revit [2020] (Б\Д; Веб-кабинет или подписка; OpenLicense)  CorelDRAW [GSX5;55] (Договор № 292/10.11- АО НИУ от 28.11.2011 (НИУ-11))  eLearnBrowser [1.3] (Договор ГМЛ-Л-16/03-846 от 30.03.2016)  Google Chrome (ПО предоставляется бесплатно на условиях OpLic)  Lazarus (ПО предоставляется бесплатно на условиях OpLic)  Mathcad [Edu.Prime;3;30] (Договор №109/9.13_АО НИУ от 09.12.13 (НИУ-13))  Mathworks Matlab [R2008a;100] (Договор 089/08-ОК(ИОП) от 24.10.2008)  Mozilla Firefox (ПО предоставляется бесплатно на условиях OpLic)  MS Access [2013;Im] (OpenLicense; Подписка Azure Dev Tools; Б\Д; Веб-кабинет)  MS ProjectPro [2013;ImX] (OpenLicense; Подписка Azure Dev Tools; Б\Д; Веб-кабинет)  MS VisioPro [2013;ADT] (OpenLicense; Подписка Azure Dev Tools; Б\Д; Веб-кабинет)  MS Visual FoxPro [ADT] (OpenLicense; Подписка Azure Dev Tools; Б\Д; Веб-кабинет)  nanoCAD СПДС Стройплощадка (Договор бесплатной передачи / партнерство)  PascalABC [3.2.0.1311] (ПО предоставляется бесплатно на условиях OpLic)  Visual Studio Ent [2015;Imx] (OpenLicense; Подписка Azure Dev Tools; Б\Д; Веб-кабинет)  Visual Studio Expr [2008;ImX] (OpenLicense; Подписка Azure Dev Tools; Б\Д; Веб-кабинет)  WinPro 7 [ADT] (OpenLicense; Подписка Azure Dev Tools; Б\Д; Веб-кабинет)  Компас-3D V14 АЕС (Договор № 109/9.13_АО НИУ от 09.12.13 (НИУ-13))</p>
--	--	--

		ПК ЛИРА-САПР [2013] (Договор № 109/9.13_АО НИУ от 09.12.13 (НИУ-13))
<p>Помещение для самостоятельной работы обучающихся</p> <p><b>Ауд. 59 НТБ</b></p> <p>на 5 посадочных мест, оборудованных компьютерами (рабочее место библиотекаря, рабочие места обучающихся, рабочее место для лиц с ограниченными возможностями здоровья)</p> <p>Читальный зал на 52 посадочных места</p>	<p>Компьютер / ТИП №5 (4 шт.)</p> <p>Монитор Acer 17" AL1717 (4 шт.)</p> <p>Монитор Samsung 24" S24C450B</p> <p>Системный блок Kraftway Credo KC36 2007 (4 шт.)</p> <p>Системный блок Kraftway Credo KC43 с KSS тип3</p> <p>Принтер/HP LaserJet P2015 DN</p> <p>Аудиторный стол для инвалидов-колясочников</p> <p>Видеоувеличитель /Optelec ClearNote</p> <p>Джойстик компьютерный беспроводной</p> <p>Клавиатура Clevy с большими кнопками и накладкой (беспроводная)</p> <p>Кнопка компьютерная выносная малая</p> <p>Кнопка компьютерная выносная малая (2 шт.)</p>	<p>Google Chrome (ПО предоставляется бесплатно на условиях OpLic (не требуется))</p> <p>Adobe Acrobat Reader DC (ПО предоставляется бесплатно на условиях OpLic (не требуется))</p> <p>eLearnBrowser [1.3] (Договор ГМЛ-Л-16/03-846 от 30.03.2016)</p> <p>Mozilla Firefox (ПО предоставляется бесплатно на условиях OpLic (лицензия не требуется))</p> <p>MS OfficeStd [2010; 300] (Договор № 162/10 - АО НИУ от 18.11.2010 (НИУ-10))</p> <p>Adobe Acrobat Reader [11] (ПО предоставляется бесплатно на условиях OpLic (лицензия не требуется))</p> <p>K-Lite Codec Pack (ПО предоставляется бесплатно на условиях OpLic (лицензия не требуется))</p>
<p>Помещение для самостоятельной работы обучающихся</p> <p><b>Ауд. 84 НТБ</b></p> <p>На 5 посадочных мест, оборудованных компьютерами (рабочее место библиотекаря, рабочие места обучающихся)</p> <p>Читальный зал на 52 посадочных места</p>	<p>Монитор Acer 17" AL1717 (5 шт.)</p> <p>Системный блок Kraftway KW17 2010 (5 шт.)</p>	<p>AutoCAD [2020] (БД; Веб-кабинет или подписка; OpenLicense)</p> <p>Eurosoft STARK [201W;20] (Договор № 089/08-ОК(ИОП) от 24.10.2008)</p> <p>MS OfficeStd [2010; 300] (Договор № 162/10 - АО НИУ от 18.11.2010 (НИУ-10))</p> <p>naпoCAD СПДС Конструкции (Договор бесплатной передачи / партнерство)</p> <p>WinPro 7 [ADT] (OpenLicense; Подписка Azure Dev Tools; БД; Веб-кабинет)</p> <p>ПК ЛИРА-САПР [2013R5] (ПО предоставляется бесплатно на условиях OpLic (лицензия не требуется))</p>

Федеральное государственное бюджетное образовательное учреждение высшего образования  
**«НАЦИОНАЛЬНЫЙ ИССЛЕДОВАТЕЛЬСКИЙ МОСКОВСКИЙ  
ГОСУДАРСТВЕННЫЙ СТРОИТЕЛЬНЫЙ УНИВЕРСИТЕТ»**

**РАБОЧАЯ ПРОГРАММА**

Шифр	Наименование дисциплины
Б1.О.03	Философия

Код направления подготовки / специальности	08.05.01
Направление подготовки / специальность	Строительство уникальных зданий и сооружений
Наименование ОПОП (направленность / профиль)	Строительство подземных сооружений
Год начала реализации ОПОП	2022
Уровень образования	Специалитет
Форма обучения	очная
Год разработки/обновления	2022

Разработчики:

должность	ученая степень, ученое звание	ФИО
профессор	д-р филос. наук, профессор	Мезенцев С.Д.
доцент	к. филос. н., доцент	Кривых Е.Г.
преподаватель	к. филос. н.	Хасиева М.А.

Рабочая программа дисциплины разработана и одобрена кафедрой (структурным подразделением) «Истории и философии».

Рабочая программа утверждена методической комиссией по УГСН, протокол № 1 от «29» августа 2022 г.



## 1. Цель освоения дисциплины

Целью освоения дисциплины «Философия» является формирование компетенций обучающегося в области философии.

Программа составлена в соответствии с требованиями Федерального государственного образовательного стандарта высшего образования по направлению подготовки 08.05.01 Строительство уникальных зданий и сооружений.

Дисциплина относится к обязательной части Блока 1 «Дисциплины (модули)» основной профессиональной образовательной программы «Строительство подземных сооружений».

Дисциплина является обязательной для изучения.

## 2. Перечень планируемых результатов обучения по дисциплине, соотнесенных с планируемыми результатами освоения образовательной программы

Код и наименование компетенции (результат освоения)	Код и наименование индикатора достижения компетенции
УК-1. Способен осуществлять критический анализ проблемных ситуаций на основе системного подхода, выработать стратегию действий	УК-1.1 Описание сути проблемной ситуации, сбор и систематизация информации по проблеме (КК5)
	УК-1.3 Выявление составляющих проблемной ситуации и связей между ними
	УК-1.4 Оценка адекватности и достоверности информации, выявление составляющих проблемной ситуации и связей между ними (КК5)
УК-4. Способен применять современные коммуникативные технологии, в том числе на иностранном(ых) языке(ах), для академического и профессионального взаимодействия	УК-4.4. Выбор стиля делового общения, ведение деловой переписки, представление результатов академической и профессиональной деятельности на публичных мероприятиях применительно к ситуации взаимодействия
УК-5. Способен анализировать и учитывать разнообразие культур в процессе межкультурного взаимодействия	УК-5.1 Выявление ценностных оснований межкультурного взаимодействия, выявление причин межкультурного разнообразия общества и влияния исторического наследия с учетом исторически сложившихся форм государственной, общественной, религиозной и культурной жизни

Код и наименование индикатора достижения компетенции	Наименование показателя оценивания (результата обучения по дисциплине)
УК-1.1 Описание сути проблемной ситуации, сбор и систематизация информации по проблеме (КК5)	<b>Знает</b> основные признаки проблемной ситуации, её эвристическую сущность, принципы сбора и систематизации информации по проблеме

Код и наименование индикатора достижения компетенции	Наименование показателя оценивания (результата обучения по дисциплине)
	<b>Имеет навыки (начального уровня)</b> выявления проблемной ситуации, сбора и систематизации информации по конкретной философской проблеме.
УК-1.3 Выявление составляющих проблемной ситуации и связей между ними	<b>Знает</b> методы работы с информационно-коммуникативными ресурсами, критерии выбора источников информации для выполнения задания, связанного с конкретной проблемной ситуацией <b>Имеет навыки (основного уровня)</b> выбора и использования данных, полученных из разных, в том числе цифровых, источников, на основе оценки их достоверности, полноты и значимости для решения философской проблемы.
УК1.4 Оценка адекватности и достоверности информации, выявление составляющих проблемной ситуации и связей между ними (КК5)	<b>Знает</b> критерии оценки адекватности и достоверности информации, возможности системного анализа проблемной ситуации в философии. <b>Имеет навыки (основного уровня)</b> выбора и адекватности и использования информации на основе оценки её адекватности и достоверности. <b>Имеет навыки (начального уровня)</b> выявления составляющих проблемной ситуации в рамках предметного поля философии, определение связей между ними.
УК-4.4. Выбор стиля делового общения, ведение деловой переписки, представление результатов академической и профессиональной деятельности на публичных мероприятиях применительно к ситуации взаимодействия	<b>Знает</b> особенности делового общения, его этические принципы, методы представления результатов обучения <b>Имеет навыки (основного уровня)</b> делового общения, публичного представления результатов учебной и исследовательской деятельности в области философских дисциплин.
УК-5.1 Выявление ценностных оснований межкультурного взаимодействия, выявление причин межкультурного разнообразия общества и влияния исторического наследия с учетом исторически сложившихся форм государственной, общественной, религиозной и культурной жизни	<b>Знает</b> основные философские подходы к определению ценностных оснований взаимодействия культур, форм и факторов межкультурного взаимодействия, сохранения многообразия культур. <b>Имеет навыки (основного уровня)</b> рассмотрения тенденций развития российской и мировой культуры, с учетом исторически сложившихся форм государственной, общественной, религиозной и культурной жизни.

Информация о формировании и контроле результатов обучения представлена в Фонде оценочных средств (Приложение 1).

### 3. Трудоемкость дисциплины и видов учебных занятий по дисциплине

Общая трудоемкость дисциплины составляет 3 зачётных единицы (108 академических часов).

(1 зачетная единица соответствует 36 академическим часам)

Видами учебных занятий и работы обучающегося по дисциплине могут являться

Обозначение	Виды учебных занятий и работы обучающегося
Л	Лекции
ЛР	Лабораторные работы
ПЗ	Практические занятия
КоП	Компьютерный практикум
КРП	Групповые и индивидуальные консультации по курсовым работам (курсовым проектам)
СР	Самостоятельная работа обучающегося в период теоретического обучения
Контроль	Самостоятельная работа обучающегося и контактная работа обучающегося с преподавателем в период промежуточной аттестации

Структура дисциплины:

Форма обучения – очная.

№	Наименование раздела дисциплины	Семестр	Количество часов по видам учебных занятий и работы обучающегося						Формы промежуточной аттестации, текущего контроля успеваемости*	
			Л	ЛР	ПЗ	КоП	КРП	СР		Контроль
1	Предмет философии. Диалектика развития философского знания	5	8		4				Контрольная работа – р.1-3 Домашнее задание – р.1-3	
2	Бытие и сознание. Теория и методология познания	5	14		6		33	27		
3	Человек, общество и культура в философии	5	10		6					
Итого:		5	32		16			33	27	экзамен

\* - реферат, контрольная работа, расчетно-графическая работа, домашнее задание

#### 4. Содержание дисциплины, структурированное по видам учебных занятий и разделам

При проведении аудиторных учебных занятий предусмотрено проведение текущего контроля успеваемости: в рамках практических занятий предусмотрено выполнение обучающимися контрольной работы.

##### 4.1 Лекции

Форма обучения – очная

№	Наименование раздела дисциплины	Тема и содержание лекций
1	Предмет философии. Диалектика развития философского знания	<b>Тема 1. Философия как тип мировоззрения.</b> Потребность в познании и упорядочивании мира как предпосылка мировоззрения. Понятия мировоззрения и картины мира. Основные уровни и исторические типы мировоззрения. Мифологическая, религиозная,

		<p>философская и научная картины мира. Структура мировоззрения: знания, ценности, убеждения, идеалы. Основные этапы становления современной научной картины мира.</p> <p><b>Тема 2. Предмет и функции философии.</b> Предмет философии, ее основные проблемы. Структура, специфика и сущность философского знания. Функции философии. Философское знание как определение системных связей и отношений между явлениями, процессами и объектами мира. Философия и частные науки: различия и взаимодействие, сходства и различия их методов и целей. Роль философии в обществе и культуре.</p> <p><b>Тема 3. Основные этапы становления философии.</b> Становление философии, этапы её исторического развития. Специфика древневосточной философии. Античная философия. Особенности средневековой философии. Философия эпохи Возрождения и Нового времени. Зарубежная философия XVII - XIX века.</p> <p><b>Тема 4. Философия XX в. и особенности современной философии. Русская философия.</b> Особенности и основные направления философии XX века и современной философии. Этапы истории развития философии и процесс становления культурных универсалий и мировоззренческих парадигм.</p> <p>Основные этапы развития и основные направления русской философии: славянофильство, философия всеединства, историософия, русский космизм и др.</p>
2	Бытие и сознание. Теория и методология познания	<p><b>Тема 5. Бытие как проблема философии.</b> Понятие «бытие» в истории философии. Бытие и небытие. Основные формы бытия. Проблема поиска первоначала, структурных «единиц» бытия. Целостность и многообразие мира. Подвижность, изменчивость бытия. Принцип системности и самоорганизации бытия. Типы бытия и его пространственно-временные характеристики как форма отражения мир-системных отношений и связей объектов. Основные онтологические концепции и их классификация.</p> <p><b>Тема 6. Представления о материи.</b> Формирование научно-философского понятия материи. Эволюция представлений о материи в истории философии. Представления о материи в античной философии. Учения о бытии и материи в средневековой философии: проблема универсалий. Учение о бытии в философии Нового времени. Наивный (стихийный), механистический и диалектический материализм. Философское определение материи и его значение для развития философии и естествознания.</p> <p><b>Тема 7. Формы бытия материи.</b> Движение, изменение и развитие как философские категории. Понятие движения. Движение и покой. Типы движения. Формы движения материи, их взаимосвязь. Классификация форм движения материи.</p>

		<p>Пространство и время в философии, их свойства. Атрибутивная (реляционная) и субстанциальная концепции пространства и времени.</p> <p><b>Тема 8. Диалектика: онтологическое, гносеологическое, методологическое содержание.</b> Понятие диалектики. Объективная и субъективная диалектика. Диалектика и метафизика. Принцип всеобщей связи. Принцип развития. Развитие и движение. Развитие, эволюция и революция. Понятие закона и категории, их классификация. Диалектика как теория и метод познания.</p> <p>Понятие диалектического противоречия. Виды противоречий. Диалектическое и метафизическое отрицание. Единство поступательности и преемственности, цикличности и необратимости в развитии. Детерминизм и индетерминизм.</p> <p><b>Тема 9. Проблема сознания в философии.</b> Понятие сознания в философии, его структура и свойства. Вопрос о сущности сознания. Основные концепции происхождения и сущности сознания. Биологические и социальные предпосылки возникновения сознания. Диалектико-материалистическая концепция сознания как высшей формы отражения действительности. Субъективность и интенциональность сознания. Сознание и самосознание. Сознательное и бессознательное. Сознание и искусственный интеллект.</p> <p><b>Тема 10. Проблема познания в философии.</b> Познание, его сущность и роль в обществе. Субъект и объект познания. Вопрос о познаваемости мира и основные подходы к его решению. Сущность и явление в гносеологии. Единство чувственного, рационального, интуитивного в познании. Познание как способ выявления диалектических и формально-логических противоречий в анализируемой информации. Эмпиризм и рационализм в гносеологии.</p> <p>Проблема истины в философии и науке, концепции и критерии истины. Истина и достоверность.</p> <p>Понятие метода и методологии. Эмпирический и теоретический уровни познания. Классификация методов познания. Формы научного познания: проблема, факт, гипотеза, теория.</p> <p><b>Тема 11. Логика как наука о мышлении.</b> Предмет и предназначение науки логики. Логика как наука о мышлении, основа для формулирования и аргументирования выводов и суждений с применением философского аппарата. Формы мышления: понятие, суждение, умозаключение. Субъект и предикат высказывания. Логический квадрат. Простой категорический силлогизм, его структура. Фигура и модус силлогизма. Индуктивные и дедуктивные умозаключения. Законы формальной логики. Логические противоречия.</p>
--	--	---

3	Человек, общество и культура в философии	<p><b>Тема 12. Проблема человека, этические и эстетические ценности в философии.</b></p> <p>Предмет философской антропологии и основные подходы к определению сущности человеческой природы. Основные подходы к определению человека в истории философии. Концепция постчеловека в современной философии.</p> <p>Вопрос о смысле жизни и проблема смерти человека. Свобода и ответственность личности.</p> <p>Этические и эстетические ценности в жизни человека. Предмет и проблемное поле этики, ее основные категории. Понятие морали. Основные подходы и программные ориентации в этике. Этика долга И. Канта: понятие нравственного долга и категорический императив. Этика утилитаризма. Этика ответственности. Проблемы современной этики.</p> <p>Эстетические ценности и их характеристики. Основные эстетические категории. Предмет и ключевые проблемы эстетики. Вопрос о сущности искусства и его роли в жизни человека.</p> <p><b>Тема 13. Социальная философия. Общество как саморазвивающаяся система.</b> Диалектика социального бытия. Философские подходы к определению общества в истории философии. Общество и природа. Причины, движущие силы и направленность социальных изменений. Факторы становления общества: влияние исторического наследия и социокультурных традиций различных социальных групп, этносов и конфессий. Диалектика исторического процесса, его источники и субъекты. Теория общественно-экономических формаций К. Маркса.</p> <p><b>Тема 14. Развитие общества и его исторические типы.</b> Традиционное, индустриальное, постиндустриальное общества. Концепция информационного общества в работах Д. Белла, «три волны» развития общества Э. Тоффлера. Концепция общества потребления: стратегии потребления в индустриальном и постиндустриальном обществах. Перспективы развития современной цивилизации: концепции ноосферы, коэволюции человека и природы, пределов роста. Теория стадий экономического роста.</p> <p>Техногенное общество. Появление глобальных проблем современности, их сущность, классификация, пути их решения. Философское осмысление глобальных проблем человеческого общества. Основные сценарии и прогнозы современной футурологии.</p> <p><b>Тема 15. Философия культуры.</b> Основные подходы к определению сущности культуры и закономерностей ее развития. Символическая, игровая, психоаналитическая концепции культуры. Понятие массовой культуры, условия и предпосылки ее формирования. Культура и цивилизация. Интерпретации процесса развития культуры. Проблема типологии и классификации культур. Понятие прогресса в</p>
---	--	--

		<p>истории и культуре. Культурная самобытность и культурное многообразие. Ценностные основания межкультурного взаимодействия, его формы. Глобализация и межкультурное взаимодействие. Русская культура в диалоге Запада и Востока.</p> <p><b>Тема 16. Философия науки. Философия техники.</b> Становление и развитие философии науки. Диалектика философии и науки. Философия науки как философская рефлексия над наукой. Основные концепции развития науки. Диалектика субъект-объектных отношений в науке и технике. Научная картина мира и ее функции. Процессы дифференциации и интеграции наук.</p> <p>Системные связи и отношения между объектами научного исследования и технической деятельности. Становление и развитие философии техники. Роль науки и техники в современном обществе. Научная и инженерная этика</p>
--	--	---

#### 4.2 Лабораторные работы

Не предусмотрено учебным планом

#### 4.3 Практические занятия

Форма обучения – очная

№	Наименование раздела дисциплины	Тема и содержание занятия
1	Предмет философии. Диалектика развития философского знания	<p><b>Тема 1. Предмет и функции философии.</b> Обсуждение/дискуссия по следующим вопросам: Определение предмета философии, её основные проблемы; Структура, специфика и сущность философского знания; Функции философии, роль философского знания в определении системных связей и отношений между явлениями, процессами и объектами мира; Различие и особенности взаимодействия философии и частных наук, их целей и методов; Роль философии в обществе и культуре.</p> <p><b>Тема 2. Основные этапы становления философии.</b> Обсуждение/дискуссия по следующим вопросам: Характеристика основных этапов развития философии. Особенности древневосточной философии (Индии, Китая); Роль античной философии в развитии европейской философии; Специфика средневековой философии; Проблематика и основные направления философии эпохи Возрождения и Нового времени. Новые направления в зарубежной философии XVII - XIX веков; Особенности философии XX в. и современной философии Характеристика русской философии, динамика её развития.</p>

2	<p>Бытие и сознание. Теория и методология познания</p>	<p><b>Тема 3. Бытие как проблема философии. Представления о материи.</b> Обсуждение/дискуссия по следующим вопросам: Понятие «бытие» в истории философии, формы бытия. Основные онтологические концепции. Представления о материи в истории философии. Движение, изменение и развитие. Формы движения материи, их взаимосвязь. Классификация форм движения материи. Представления о пространстве и времени в философии. Атрибутивная (реляционная) и субстанциальная концепции пространства и времени.</p> <p><b>Тема 4. Диалектика: онтологическое, гносеологическое, методологическое содержание.</b> Обсуждение/дискуссия по следующим вопросам: Определение диалектики. Особенности объективной и субъективной диалектики. Диалектика и метафизика. Принципы всеобщей связи и развития. Понятия: развитие, движение, эволюция, революция. Их связь и различия. Основные категории и законы диалектики, их классификацию. Роль диалектики как теории и метода познания. Понятие диалектического противоречия. Виды противоречий. Единство поступательности и преемственности, цикличности и необратимости в развитии. Сущность детерминизма и индетерминизма.</p> <p><b>Тема 5. Проблема сознания в философии.</b> Обсуждение/дискуссия по следующим вопросам: Понятие сознания в философии. Структура и свойства сознания. Сущность сознания в философских концепциях. Содержание диалектико-материалистической концепции сознания как высшей формы отражения действительности. Субъективность и интенциональность сознания. Связь сознания и самосознания, сознательного и бессознательного. Характеристика основных концепций происхождения и сущности сознания. Биологические и социальные предпосылки возникновения сознания. Связь проблемы сознания и философских аспектов искусственного интеллекта.</p> <p><b>Тема 6. Проблема познания в философии.</b> Обсуждение/дискуссия по следующим вопросам: Определение познания. Характеристика познания как способа выявления диалектических и формально-логических противоречий в анализируемой информации. Проблема истины в философии и науке. Концепции и критерии истины в философии. Особенности логики как науки о мышлении, её роль для формулирования и аргументирования выводов и суждений</p>
---	--	---



		<p>Формы мышления: понятия, суждения, умозаключения. Субъект и предикат высказывания. Логический квадрат. Простой категорический силлогизм, его структура. Сущность индуктивных и дедуктивных умозаключений. Законы формальной логики, их функции. Особенности и роль логических противоречий.</p>
3	Человек, общество и культура в философии	<p><b>Тема 7. Проблема человека в философии. Социальная философия.</b>  Обсуждение/дискуссия по следующим вопросам:  Предмет философской антропологии. Понятия «человек», «индивид», «личность».  Вопрос о смысле жизни и проблема смерти человека в философии. Диалектика свобода и ответственности.  Предмет этики, ее основные категории. Этика долга И. Канта: понятие нравственного долга и определение категорического императива.  Особенности этических учений: этики утилитаризма, этики ответственности, современной этики. Эстетические ценности, их сущность и функции.  Диалектика социального бытия. Особенности формационного и цивилизационного подходов в рассмотрении общества.  Сущность и значение теории общественно-экономических формаций К. Маркса.  Типология обществ: традиционное, индустриальное, постиндустриальное. Значение концепций информационного общества Д. Белла, «трех волн» развития общества Э. Тоффлера.  Перспективы развития современной цивилизации: в концепциях: ноосферы, коэволюции человека и природы, пределов роста. Глобальные проблемы и пути их решения</p> <p><b>Тема 8. Философия культуры. Философия науки. Философия техники.</b>  Обсуждение/дискуссия по следующим вопросам:  Ценностные основания межкультурного взаимодействия и его формы.  Понятия «культура» и «цивилизация» в философских концепциях.  Феномен массовой культуры. Условия и предпосылки ее формирования.  Понятия «культурная самобытность» и «культурное многообразие». Глобализация и межкультурное взаимодействие. Культура России в диалоге Запада и Востока.  Предмет философии науки и ее функции. Философия техники в познании и общественном развитии.  Системные связи и отношения в науке и технике. Роль науки и техники в современном обществе.</p>

#### 4.4 Компьютерные практикумы

Не предусмотрено учебным планом

4.5 Групповые и индивидуальные консультации по курсовым работам (курсовым проектам)  
Не предусмотрено учебным планом

4.6 Самостоятельная работа обучающегося в период теоретического обучения

Самостоятельная работа обучающегося в период теоретического обучения включает в себя:

- самостоятельную подготовку к учебным занятиям, включая подготовку к аудиторным формам текущего контроля успеваемости;
- выполнение домашнего задания;
- самостоятельную подготовку к промежуточной аттестации.

В таблице указаны темы для самостоятельного изучения обучающимся:

Форма обучения – очная.

№	Наименование раздела дисциплины	Темы для самостоятельного изучения
1.	Предмет философии. Диалектика развития философского знания.	Мировоззрение как система, роль связей между элементами мировоззрения. Понятие мировоззренческих универсалий. Историко-культурная и социальная обусловленность мировоззрения. Генезис философского знания как развитие одного из типов мировоззрения. Философия как особый вид рациональной деятельности. Изменения предметного поля философии, его причины и факторы. История философии как отражение диалектики развития философского знания.
2.	Бытие и сознание. Теория и методология познания.	Бытие как полнота и единство всех видов реальности. Онтология как один из разделов философии, её задачи и проблематика. Развитие онтологии на современном этапе. Проблема природы сознания как одна из фундаментальных проблем философии. Особенности современной философии сознания, её связь с другими научными дисциплинами. Связь современных теории сознания с развитием концепций искусственного интеллекта. Гносеология как раздел философии, его задачи. Современные философские подходы к проблеме познания.
3.	Человек, общество и культура в философии.	Проблема человека в философии и философская антропология. Основные концепции философской антропологии. Гуманизм и постгуманизм. Предметное поле социальной философии. Диалектика социального бытия. Техногенное общество и проблема будущего человечества. Место России в современной цивилизации. Этика в современном мире. Эстетика как раздел философии, её современные задачи. Современные аспекты философии науки. Этос науки. Проблема гуманитарной экспертизы техники. Биоэтика.

4.7 Самостоятельная работа обучающегося и контактная работа обучающегося с преподавателем в период промежуточной аттестации

Работа обучающегося в период промежуточной аттестации включает в себя подготовку к формам промежуточной аттестации (экзамену), а также саму промежуточную аттестацию.

## **5. Оценочные материалы по дисциплине**

Фонд оценочных средств по дисциплине приведён в Приложении 1 к рабочей программе дисциплины.

Оценочные средства для проведения промежуточной аттестации, а также текущего контроля по дисциплине хранятся на кафедре (структурном подразделении), ответственной за преподавание данной дисциплины.

## **6. Учебно-методическое и материально-техническое обеспечение дисциплины**

Основные принципы осуществления учебной работы обучающихся изложены в локальных нормативных актах, определяющих порядок организации контактной работы и порядок самостоятельной работы обучающихся. Организация учебной работы обучающихся на аудиторных учебных занятиях осуществляется в соответствии с п. 3.

### *6.1 Перечень учебных изданий и учебно-методических материалов для освоения дисциплины*

Для освоения дисциплины обучающийся может использовать учебные издания и учебно-методические материалы, имеющиеся в научно-технической библиотеке НИУ МГСУ и/или размещённые в Электронных библиотечных системах.

Актуальный перечень учебных изданий и учебно-методических материалов представлен в Приложении 2 к рабочей программе дисциплины.

### *6.2 Перечень профессиональных баз данных и информационных справочных систем*

При осуществлении образовательного процесса по дисциплине используются профессиональные базы данных и информационных справочных систем, перечень которых указан в Приложении 3 к рабочей программе дисциплины.

### *6.3 Перечень материально-технического, программного обеспечения освоения дисциплины*

Учебные занятия по дисциплине проводятся в помещениях, оснащенных соответствующим оборудованием и программным обеспечением.

Перечень материально-технического и программного обеспечения дисциплины приведен в Приложении 4 к рабочей программе дисциплины.

Шифр	Наименование дисциплины
Б1.О.03	Философия

Код направления подготовки / специальности	08.05.01
Направление подготовки / специальность	Строительство уникальных зданий и сооружений
Наименование ОПОП (направленность / профиль)	Строительство подземных сооружений
Год начала реализации ОПОП	2022
Уровень образования	специалитет
Форма обучения	очная
Год разработки/обновления	2022

### ФОНД ОЦЕНОЧНЫХ СРЕДСТВ

#### 1. Описание показателей и критериев оценивания компетенций, описание шкал оценивания

Оценивание формирования компетенций производится на основе показателей оценивания, указанных в п.2. рабочей программы и в п.1.1 ФОС.

Связь компетенций, индикаторов достижения компетенций показателей оценивания приведена в п.2 рабочей программы.

##### 1.1. Описание формирования и контроля показателей оценивания

Оценивание уровня освоения обучающимся компетенций осуществляется с помощью форм промежуточной аттестации и текущего контроля. Формы промежуточной аттестации и текущего контроля успеваемости по дисциплине, с помощью которых производится оценивание, указаны в учебном плане и в п.3 рабочей программы.

В таблице приведена информация о формировании результатов обучения по дисциплине разделами дисциплины, а также о контроле показателей оценивания компетенций формами оценивания.

Наименование показателя оценивания (результата обучения по дисциплине)	Номера разделов дисциплины	Формы оценивания (формы промежуточной аттестации, текущего контроля успеваемости)
<b>Знает</b> основные признаки проблемной ситуации, её эвристическую сущность, принципы сбора и систематизации информации по проблеме	1-3	Домашнее задание, экзамен
<b>Имеет навыки (начального уровня)</b> выявления проблемной ситуации, сбора и систематизации информации по конкретной философской проблеме.	1-3	Домашнее задание,

		Контрольная работа
<b>Знает</b> структуру проблемной ситуации, принципы и роль взаимодействия её структурных элементов.	1-3	Контрольная работа, экзамен
<b>Имеет навыки (начального уровня)</b> системного анализа проблемной ситуации, выделения структурных элементов проблемы и их взаимодействия	1-3	Экзамен
<b>Знает</b> критерии оценки адекватности и достоверности информации, возможности системного анализа проблемной ситуации в философии.	1-3	Домашнее задание, экзамен
<b>Имеет навыки (основного уровня)</b> выбора и адекватности и использования информации на основе оценки её адекватности и достоверности.	1-3	Домашнее задание, контрольная работа
<b>Имеет навыки (начального уровня)</b> выявления составляющих проблемной ситуации в рамках предметного поля философии, определение связей между ними.	1-3	Домашнее задание, контрольная работа
<b>Знает</b> особенности делового общения, его этические принципы, методы представления результатов обучения	1-3	Экзамен, домашнее задание
<b>Имеет навыки (основного уровня)</b> делового общения, публичного представления результатов учебной и исследовательской деятельности в области философских дисциплин.	1-3	Экзамен
<b>Знает</b> основные философские подходы к определению ценностных оснований взаимодействия культур, форм и факторов межкультурного взаимодействия, сохранения многообразия культур.	1-3	Контрольная работа, экзамен
<b>Имеет навыки (основного уровня)</b> рассмотрения тенденций развития российской и мировой культуры, с учетом исторически сложившихся форм государственной, общественной, религиозной и культурной жизни.	1-3	Экзамен

### 1.2. Описание критериев оценивания компетенций и шкалы оценивания

При проведении промежуточной аттестации в форме экзамена используется шкала оценивания: «2» (неудовлетворительно), «3» (удовлетворительно), «4» (хорошо), «5» (отлично).

Показателями оценивания являются знания и навыки обучающегося, полученные при изучении дисциплины.

Критериями оценивания достижения показателей являются:

Показатель оценивания	Критерий оценивания
Знания	Знание терминов, определений, понятий
	Знание специфики философского знания, основных философских проблем и концепций
	Усвоение всех дидактических единиц (разделов)

	Полнота ответов на проверочные вопросы
	Правильность ответов на вопросы
	Чёткость изложения и интерпретации знаний
Навыки начального уровня	Навыки подбора и оценки литературы и источников для выполнения задания
	Навыки систематизации информации, полученной из различных источников
	Навыки изложения материала по проблемам философии со ссылками на источники
	Навыки анализа актуальных проблем философии
	Навыки представления результатов самостоятельной работы
Навыки основного уровня	Навыки работы с учебной и дополнительной литературой при подготовке к текущему и промежуточному контролю
	Навыки аргументированного изложения выводов и оценок
	Навыки характеристики основных этапов развития философского знания
	Самостоятельность в выполнении заданий
	Результативность (качество) выполнения заданий

## 2. Типовые контрольные задания для оценивания формирования компетенций

### 2.1. Промежуточная аттестация

#### 2.1.1. Промежуточная аттестация в форме экзамена

Форма(ы) промежуточной аттестации:

Промежуточная аттестация по дисциплине в форме экзамена проводится в 5-м семестре.

Перечень типовых вопросов/заданий для проведения экзамена в 5-м семестре.

№	Наименование раздела дисциплины	Типовые вопросы/задания
1	Предмет философии. Диалектика развития философского знания	<ol style="list-style-type: none"> <li>1. Мироззрение, его типы. Роль мироззрения в жизни общества и личности. Философия как тип мироззрения.</li> <li>2. Философия: ее предмет и функции. Структура философского знания.</li> <li>3. Роль философии в обществе и культуре.</li> <li>4. Философия и частные науки.</li> <li>5. Особенности философии Древнего Востока.</li> <li>6. Этапы развития западноевропейской философии.</li> <li>7. Античная философия. Основные школы и идеи.</li> <li>8. Основные идеи и периодизация средневековой философии.</li> <li>9. Философия Возрождения. Гуманизм. Натурфилософия.</li> <li>10. Основные особенности философии Нового времени.</li> <li>11. Немецкая классическая философия. Основные концепции.</li> <li>12. Особенности русской философии.</li> </ol>
2	Бытие и сознание. Теория и методология познания	<ol style="list-style-type: none"> <li>13. Категория бытия в истории философской мысли.</li> <li>14. Пространство и время как философские категории. Современные представления о пространстве и времени.</li> <li>15. Эволюция представлений о материи в истории философской мысли. Материя как философская категория.</li> <li>16. Движение, изменение и развитие как философские категории.</li> </ol>

		<p>17. Наивный (стихийный), механистический и диалектический материализм.</p> <p>18. Диалектика и метафизика.</p> <p>19. Диалектика как теория и метод познания.</p> <p>20. Проблема происхождения и сущности сознания.</p> <p>21. Сознательное и бессознательное.</p> <p>22. Структура сознания. Сознание и самосознание.</p> <p>23. Проблемы развития сознания и искусственного интеллекта.</p> <p>24. Познание, его компоненты, особенности и функции.</p> <p>25. Рациональное познание и его формы.</p> <p>26. Чувственное познание и его формы.</p> <p>27. Единство чувственного, рационального и интуитивного познания.</p> <p>28. Проблема истины в философии, религии, науке.</p> <p>29. Основные концепции и критерии истины в философии.</p> <p>30. Проблема научного метода познания.</p> <p>31. Наука, ее специфика, возникновение и функции.</p> <p>32. Предмет науки логики. Законы формальной логики и их значение.</p> <p>33. Силлогизм, его структура. Индуктивное и дедуктивное умозаключение.</p>
3	Человек, общество и культура в философии	<p>34. Проблема человека в философии. Основные концепции происхождения и сущности человека.</p> <p>35. Философская проблема соотношения биологического и социального в человеке.</p> <p>36. Основные идеи философии экзистенциализма.</p> <p>37. Свобода и ответственность личности.</p> <p>38. Философия о смысле жизни. Проблема смерти человека.</p> <p>39. Этика как философская дисциплина. Определение морали: сущность, принципы и категории.</p> <p>40. Этика долга и категорический императив И.Канта.</p> <p>41. Основные принципы этики ответственности.</p> <p>42. Этические идеи философии утилитаризма.</p> <p>43. Эстетические ценности и их основные характеристики.</p> <p>44. Общество как саморазвивающаяся система. Диалектика социального бытия.</p> <p>45. Проблема общественного прогресса. Критерии прогресса.</p> <p>46. Диалектика исторического процесса, его источники и субъекты.</p> <p>47. Концепция информационного общества в современной философии.</p> <p>48. Культура и цивилизация: соотношение понятий.</p> <p>49. Основные подходы к определению сущности культуры.</p> <p>50. Культурная самобытность и культурное многообразие.</p> <p>51. Ценностные основания межкультурного взаимодействия, его формы.</p> <p>52. Глобализация и межкультурное взаимодействие.</p> <p>53. Перспективы развития современного человечества: концепции трансгуманизма и постгуманизма.</p> <p>54. Формационный и цивилизационный подходы к анализу развития общества.</p> <p>55. Запад – Восток: Россия в диалоге культур.</p>

		<p>56. Техника и технологии, их роль в становлении и развитии техногенной цивилизации.</p> <p>57. Концепции «традиционного», «индустриального» и «постиндустриального» общества в современной философии.</p> <p>58. Общество и природа. Демографические и экологические проблемы современности.</p> <p>59. Глобализация и глобальные проблемы современности.</p> <p>60. Перспективы развития современной цивилизации: концепции ноосферы, коэволюции человека и природы, пределов роста.</p>
--	--	--

### 2.1.2. Промежуточная аттестация в форме защиты курсовой работы (курсового проекта)

Промежуточная аттестация в форме защиты курсовой работы/курсового проекта не проводится.

## 2.2. Текущий контроль

### 2.2.1. Перечень форм текущего контроля:

- контрольная работа;
- домашнее задание

### 2.2.2. Типовые контрольные задания форм текущего контроля

#### *Контрольная работа*

Контрольная работа выполняется на практическом занятии в качестве текущего контроля успеваемости по темам разделов 1-3.

#### *Типовые задания для контрольной работы*

Тема «Предмет философии. Своеобразие философского знания»:

1. Что такое мировоззрение? Какие стадии или формы развития мировоззрения можно выделить?
2. Чем принципиально отличаются мифология и религия как формы мировоззрения?
3. Найдите сходство и различие в философском и религиозном мировоззрении.
4. Объясните значение рефлексии сознания. В чем состоит особенность философской рефлексии?
6. Чем отличаются философский, художественный и научный способы осмысления мира?
7. Покажите взаимную обусловленность философии и науки.
8. Раскройте смысл основных философских понятий.
9. В чем проявляется методологическая функция философии?
10. Проанализируйте гегелевское определение философии как «квинтэссенции эпохи, выраженной в мысли».

#### *Домашнее задание*

В качестве домашнего задания обучающиеся выполняют самостоятельную творческую работу по выбранной теме. Домашнее задание объемом 15 стр. должно состоять из следующих частей: введения, основной части, заключения и библиографического списка (списка литературы). В конце могут быть помещены различные приложения (документы, таблицы, иллюстрации).

#### *Примерная тематика домашнего задания:*

Предусмотрено ежегодное обновление тем с учетом юбилейных дат, тематики научно-практических конференций и пр., темы утверждаются на заседании учебно-методической комиссии

1. Сущность и типы мировоззрения.



2. Философия и мировоззрение.
3. Философия и частные науки.
4. Поиски первоначала в философии античности.
5. Решение проблемы бытия в древнегреческой философии.
6. Значение древнегреческой философии для развития мировой культуры.
7. Софисты и Сократ.
8. Апории Зенона и проблема познания движения.
9. Этические учения античности.
10. Космоцентризм античной философии.
11. Проблема соотношения веры и разума в философии средневековья.
12. Религиозно-философские воззрения Августина.
13. Номинализм и реализм как способы понимания действительности.
14. Пантеизм, гуманизм и антропоцентризм эпохи Возрождения.
15. Обоснование научного метода Ф. Бэконом и Р. Декартом.
16. Философские и социально-политические взгляды Дж. Локка.
17. Основные идеи гносеологии Канта.
18. Категорический императив Канта и реальная мораль в обществе.
19. Сущность гегелевской диалектики.
20. Антропологический принцип философии Л. Фейербаха.
21. Сущность материалистического понимания истории в философии марксизма.
22. Проблема отчуждения в философии марксизма.
23. Русская философия: становление и характерные черты.
24. Особенности русской религиозной философии и её современное значение.
25. Н. Бердяев о судьбах России.
26. Философские идеи в творчестве Ф. Достоевского и Л. Толстого.
27. Идеи русского космизма.
28. Основные идеи философии иррационализма (А. Шопенгауэр, Ф. Ницше).
29. Образы науки в философии нео- и постпозитивизма.
30. Воздействие философских идей экзистенциализма на литературу и искусство.
31. Категория «бытие» в истории философии.
32. Эволюция понятия «материя» в истории философии.
33. Взаимодействие научной и философской картины мира в современной культуре.
34. Проблема пространства и времени в современной физике и космологии.
35. Основные исторические формы диалектики.
36. Детерминизм и синергетика.
37. Основные концепции происхождения и сущности сознания.
38. Проблема создания искусственного интеллекта.
39. Феномены человеческого бытия.
40. Эволюция представлений о человеке в истории философской мысли.
41. Человеческое бытие как философская проблема.
42. Деятельность, необходимость и свобода.
43. Истина, ложь, заблуждение.
44. Проблема истины в философии, религии и науке.
45. Познание как предмет философского анализа.
46. Формационная и цивилизационная модели общественного развития.
47. Причины и движущие силы социальных изменений.
48. Проблема общественного прогресса и его критериев в философии.
49. Системный подход в исследовании общества.
50. Культура и цивилизация, их многообразие и соотношение.
51. Философия о происхождении и сущности культуры.
52. Западная и восточная культуры. Россия в диалоге культур.
53. Наука и техника, их сущность и возникновение.

54. Научно-технический прогресс, сущность и последствия.  
 55. Позиции технократизма в современной культуре.  
 56. Понятие информации, информационная революция, информационное общество.  
 57. Современная техногенная цивилизация: истоки формирования и сущность.  
 58. Глобальные проблемы современности.  
 59. Проблема направленности и смысла истории.  
 60. Моральные и эстетические ценности и их роль в культуре общества.

### 3. Методические материалы, определяющие процедуры оценивания

Процедура проведения промежуточной аттестации и текущего контроля успеваемости регламентируется локальным нормативным актом, определяющим порядок осуществления текущего контроля успеваемости и промежуточной аттестации обучающихся.

3.1. Процедура оценивания при проведении промежуточной аттестации обучающихся по дисциплине в форме экзамена и/или дифференцированного зачета (зачета с оценкой)

Промежуточная аттестация по дисциплине в форме экзамена проводится в 5-м семестре.

Используются критерии и шкала оценивания, указанные в п.1.2. Оценка выставляется преподавателем интегрально по всем показателям и критериям оценивания.

Ниже приведены правила оценивания формирования компетенций по показателю оценивания «Знания».

Критерий оценивания	Уровень освоения и оценка			
	«2» (неудовлетв.)	«3» (удовлетвор.)	«4» (хорошо)	«5» (отлично)
Знание терминов, определений, понятий	Не знает терминов и определений	Знает термины и определения, но допускает неточности формулировок	Знает термины и определения	Знает термины и определения, может корректно сформулировать их самостоятельно
Знание специфики философского знания, основных философских проблем и концепций	Не знает специфику философского знания, основные философские проблем и концепции; не имеет представления о функциях и роли философского анализа	Знает основные особенности философского знания; отдельные понятия и концепции философии, но не в состоянии показать взаимосвязи между отдельными идеями и направлениями в философии	Знает специфику философского знания, основные философские проблем и концепции. Допускает незначительные неточности в изложении материала и затрудняется отвечать на дополнительные вопросы	Демонстрирует глубокое знание специфики философского знания, основных философских проблем и концепций, понимает принципы и функции философского анализа. Свободно отвечает на дополнительные вопросы

Усвоение всех дидактических единиц (разделов)	Не знает значительной части материала дисциплины	Знает только основной материал дисциплины, не усвоил его деталей	Знает материал дисциплины в полном объёме	Обладает полным знанием материала дисциплины, владеет дополнительными знаниями
Полнота ответов на проверочные вопросы	Не даёт ответы на большинство вопросов	Даёт неполные ответы на все вопросы	Даёт ответы на вопросы, но не все - полные	Даёт полные, развёрнутые ответы на поставленные вопросы
Правильность ответов на вопросы	Допускает грубые ошибки при изложении ответа на вопрос	В ответе имеются существенные ошибки	В ответе имеются несущественные неточности	Ответ верен
Чёткость и логика изложения, интерпретация знаний	Отдельные сведения излагаются без логической последовательности, отсутствует понимание сущности философского анализа, обучающийся не умеет применять знания по философии для анализа различных явлений, процессов	Обучающийся имеет общее представление о сущности и принципах философского анализа фактов, явлений, процессов, но при изложении результатов нарушены логические взаимосвязи, допущены существенные ошибки.	Понимает сущность, функции и принципы философского анализа фактов, явлений, процессов, грамотно и по существу излагает знания о ключевых взаимосвязях явлений и процессов, но затрудняется делать собственные умозаключения, давать самостоятельные аргументированные оценки.	Чётко и логически правильно излагает философские знания о мире и человеке; выделяет важные причинно-следственные взаимосвязи между явлениями и процессами, делает самостоятельные умозаключения, даёт собственную аргументированную оценку.
	Не владеет знаниями об анализе и интерпретации и текстов, имеющих философское содержание	Имеет знания об особенностях изложения результатов анализа и интерпретации философских текстов, но испытывает затруднения в,	Имеет знания о специфике изложения результатов философского анализа и способах философской интерпретации, но есть недочёты в аргументации	Чётко и логически верно обосновывает собственную аргументированную позицию по проблемам философии, интерпретирует её концепции, а также может

		формулировке собственной позиции		применить знания для личностного развития и профессиональной компетентности.
--	--	----------------------------------	--	--

Ниже приведены правила оценивания формирования компетенций по показателю оценивания «Навыки начального уровня».

Критерий оценивания	Уровень освоения и оценка			
	«2» (неудовлетв.)	«3» (удовлетвор.)	«4» (хорошо)	«5» (отлично)
Навыки подбора и оценки литературы и источников для выполнения задания	Не может выбрать литературу и источники	Испытывает затруднения при выборе литературы и источников	Без затруднений выбирает необходимую литературу и источники	Использует различные информационно-коммуникативные ресурсы, способен самостоятельно находить дополнительные источники информации
Навыки систематизации информации, полученной из различных источников	Не имеет навыков систематизации информации	Имеет навыки работы только с учебной литературой	Имеет навыки работы с учебной и дополнительной литературой и источниками	Имеет навыки работы как с учебной, так и с научной литературой
Навыки изложения материала по проблемам философии со ссылками на источники	Не имеет навыка изложения материала по проблемам философии со ссылками на источники	Не использует стандарт оформления ссылок на источники	Допускает небольшие ошибки при оформлении ссылок на источники	Не допускает ошибок при оформлении ссылок на источники
Навыки анализа актуальных проблем философии	Навыки анализа не сформированы	Испытывает затруднения с формулированием корректных выводов	Делает корректные выводы по результатам выполнения учебного задания	Самостоятельно анализирует актуальные проблемы философии
Навыки представления результатов самостоятельной работы	Не может подготовить устный доклад на основе письменной работы	Делает краткое сообщение по теме, но не может ответить на вопросы	Делает сообщение по теме, отвечает на поставленные вопросы	Представление результатов самостоятельной работы с аргументацией и необходимыми примерами,

				свободное владение материалом
--	--	--	--	-------------------------------

Ниже приведены правила оценивания формирования компетенций по показателю оценивания «Навыки основного уровня».

Критерий оценивания	Уровень освоения и оценка			
	«2» (неудовлетв.)	«3» (удовлетвор.)	«4» (хорошо)	«5» (отлично)
Навыки работы с учебной и дополнительной литературой при подготовке к текущему и промежуточному контролю	Навык самостоятельной подготовки к текущему и промежуточному контролю не сформирован	Испытывает затруднения при выборе необходимого материала из рекомендованной литературы	Без затруднений выбирает необходимый материал из рекомендованной литературы	Самостоятельно выбирает материал из основной и дополнительной литературы
Навыки аргументированного изложения выводов и оценок	Отсутствует аргументация, сделаны некорректные выводы	Приводит недостаточно аргументов, испытывает затруднения с формулированием корректных выводов	Приводит достаточно аргументов, делает корректные выводы	Свободно владеет материалом, приводит большое количество аргументов для обоснования своих выводов и оценок.
Навыки характеристики основных этапов развития философского знания	Не может назвать основные этапы развития философского знания	Допускает ошибки при характеристике основных этапов развития философии	Не допускает ошибок, использует базовые характеристики	При характеристике основных этапов философского знания использует дополнительную научно-исследовательскую информацию
Самостоятельность в выполнении заданий	Не может самостоятельно планировать и выполнять задания	Выполняет задания только с помощью наставника	Самостоятельно выполняет задания с консультацией у наставника	Выполняет задания самостоятельно, без посторонней помощи
Результативность (качество) выполнения заданий	Выполняет задания некачественно	Выполняет задания с недостаточным качеством	Выполняет задания качественно	Выполняет качественно сложные задания

*3.2. Процедура оценивания при проведении промежуточной аттестации обучающихся по дисциплине в форме зачета*

Промежуточная аттестация по дисциплине в форме зачёта не проводится.

*3.3. Процедура оценивания при проведении промежуточной аттестации обучающихся по дисциплине в форме защиты курсовой работы (курсового проекта).*

Промежуточная аттестация по дисциплине в форме защиты курсовой работы/курсового проекта не проводится.

Шифр	Наименование дисциплины
Б1.О.03	Философия

Код направления подготовки / специальности	08.05.01
Направление подготовки / специальность	Строительство уникальных зданий и сооружений
Наименование ОПОП (направленность / профиль)	Строительство подземных сооружений
Год начала реализации ОПОП	2022
Уровень образования	специалитет
Форма обучения	очная
Год разработки/обновления	2022

### Перечень учебных изданий и учебно-методических материалов

#### Печатные учебные издания в НТБ НИУ МГСУ:

№ п/п	Автор, название, место издания, издательство, год издания, количество страниц	Количество экземпляров в библиотеке НИУ МГСУ
1	Голубинцев, В. О. Философия для технических вузов : учебник / В. О. Голубинцев, А. А. Данцев, В. С. Любченко ; [рец.: А. В. Мялкин, В. А. Чуланов]. - Изд. 6-е, стер. - Ростов-на-Дону : Феникс, 2012. - 503 с. - (Высшее образование). - Библиогр. в конце глав. - ISBN 978-5-222-18961-0	426

#### Электронные учебные издания в электронно-библиотечных системах (ЭБС):

№ п/п	Автор, название, место издания, год издания, количество страниц	Ссылка на учебное издание в ЭБС
1	Философия от античности до наших дней : хрестоматия / составители А. В. Петров. — Омск : Омская академия МВД России, 2021. — 112 с. — ISBN 978-5-88651-758-3.	<a href="https://www.iprbookshop.ru/119027.html">https://www.iprbookshop.ru/119027.html</a>
2	Философия (курс лекций) [Электронный ресурс] / В. В. Быданов, Е. Е. Вознякевич, В. М. Доброштан [и др.] ; под ред. Г. М. Левина. — Электрон. текстовые данные. — СПб. : Петрополис, 2019. — 356 с. — ISBN 978-5-9676-0658-8.	<a href="http://www.iprbookshop.ru/84674.html">http://www.iprbookshop.ru/84674.html</a>
3	Светлов, В. А. Философия [Электронный ресурс] : учебное пособие / В. А. Светлов. — 2-е изд. — Электрон. текстовые данные. — Саратов : Ай Пи Эр Медиа, 2019. — 329 с. — ISBN 978-5-4486-0447-8.	<a href="http://www.iprbookshop.ru/79825.html">http://www.iprbookshop.ru/79825.html</a>
4	Философия : учебное пособие / З. Т. Фокина, В. В. Памятушева, Л. Ф. Почегина [и др.] ; под редакцией Е. Г. Кривых. — Москва : Московский государственный строительный университет, Ай Пи Эр Медиа, ЭБС АСВ, 2014. — 108 с. — ISBN 978-5-7264-0936-8	<a href="http://www.iprbookshop.ru/27039.html">http://www.iprbookshop.ru/27039.html</a>

5	Философия. Философские проблемы науки и техники : учебное наглядное пособие по всем УГСН, реализуемым НИУ МГСУ / Нац. исслед. Моск. гос. строит. ун-т, каф. истории и философии ; сост. : С. Д. Мезенцев, В. В. Неганов, М. А. Хасиева. - Москва : Изд-во МИСИ-МГСУ, 2020. - 1 эл. опт. диск. - (УНП). - ISBN 978-5-7264-2465-1 (сетевое). - ISBN 978-5-7264-2466-8	<a href="http://lib-04.gic.mgsu.ru/lib/UNP2020/42.pdf">http://lib-04.gic.mgsu.ru/lib/UNP2020/42.pdf</a>
---	---	---

#### Перечень учебно-методических материалов в НТБ НИУ МГСУ

№ п/п	Автор, название, место издания, издательство, год издания, количество страниц
1	Философия : методические указания к выполнению практических работ по дисциплине «Философия», для студентов специалитета очной формы обучения всех направлений подготовки / Моск. гос. строит. ун-т, Каф. истории и философии ; [сост. Е.Г. Кривых и др.]. - Москва: МГСУ, 2015. - on-line. - URL: <a href="http://lib-04.gic.mgsu.ru/lib/%D0%9C%D0%B5%D1%82%D0%BE%D0%B4%D0%B8%D1%87%D0%BA%D0%B8%202015%20-%202/174.pdf">http://lib-04.gic.mgsu.ru/lib/%D0%9C%D0%B5%D1%82%D0%BE%D0%B4%D0%B8%D1%87%D0%BA%D0%B8%202015%20-%202/174.pdf</a> .
2	Философия : [Электронный ресурс] : методические указания к практическим занятиям и самостоятельной работе для обучающихся бакалавриата и специалитета по всем УГСН, реализуемым НИУ МГСУ / Нац. исследоват. Моск. гос. строит. ун-т., каф. истории и философии ; сост.: Т. В. Бернукевич, Е. Г. Кривых, М. А. Хасиева ; [рец. С. Д. Мезенцев]. - Москва : МИСИ-МГСУ, 2020. - on-line. - (Философия). - URL: <a href="http://lib-04.gic.mgsu.ru/lib/metod2020/323.pdf">http://lib-04.gic.mgsu.ru/lib/metod2020/323.pdf</a>

#### Электронные образовательные ресурсы

№ п/п	Ссылка на электронный курс
1	<a href="https://cito.mgsu.ru/subject/index/card/subject_id/1534">https://cito.mgsu.ru/subject/index/card/subject_id/1534</a>



## Приложение 3 к рабочей программе

Шифр	Наименование дисциплины
Б1.О.03	Философия

Код направления подготовки / специальности	08.05.01
Направление подготовки / специальность	Строительство уникальных зданий и сооружений
Наименование ОПОП (направленность / профиль)	Строительство подземных сооружений
Год начала реализации ОПОП	2022
Уровень образования	специалитет
Форма обучения	очная
Год разработки/обновления	2022

**Перечень профессиональных баз данных и информационных справочных систем**

Наименование	Электронный адрес ресурса
«Российское образование» - федеральный портал	<a href="http://www.edu.ru/index.php">http://www.edu.ru/index.php</a>
Научная электронная библиотека	<a href="http://elibrary.ru/defaultx.asp?">http://elibrary.ru/defaultx.asp?</a>
Электронная библиотечная система IPRbooks	<a href="http://www.iprbookshop.ru/">http://www.iprbookshop.ru/</a>
Федеральная университетская компьютерная сеть России	<a href="http://www.runnet.ru/">http://www.runnet.ru/</a>
Информационная система "Единое окно доступа к образовательным ресурсам"	<a href="http://window.edu.ru/">http://window.edu.ru/</a>
Научно-технический журнал по строительству и архитектуре «Вестник МГСУ»	<a href="http://www.vestnikmgsu.ru/">http://www.vestnikmgsu.ru/</a>
Научно-техническая библиотека НИУ МГСУ	<a href="http://www.mgsu.ru/resources/Biblioteka/">http://www.mgsu.ru/resources/Biblioteka/</a>

Шифр	Наименование дисциплины
Б1.О.03	Философия

Код направления подготовки / специальности	08.03.01
Направление подготовки / специальность	Строительство уникальных зданий и сооружений
Наименование ОПОП (направленность / профиль)	Строительство подземных сооружений
Год начала реализации ОПОП	2022
Уровень образования	специалитет
Форма обучения	очная
Год разработки/обновления	2022

### Материально-техническое и программное обеспечение дисциплины

Наименование специальных помещений и помещений для самостоятельной работы	Оснащенность специальных помещений и помещений для самостоятельной работы	Перечень лицензионного программного обеспечения. Реквизиты подтверждающего документа
Учебные аудитории для проведения учебных занятий, текущего контроля и промежуточной аттестации	Рабочее место преподавателя, рабочие места обучающихся	
Помещение для самостоятельной работы обучающихся  <b>Ауд. 41 НТБ</b> на 80 посадочных мест (рабочее место библиотекаря, рабочие места обучающихся)	ИБП GE VH Series VH 700 Источник бесперебойного питания РИП-12 (2 шт.) Компьютер/ТИП №5 (2 шт.) Компьютер Тип № 1 (6 шт.) Контрольно-пусковой блок С2000-КПБ (26 шт.) Монитор / Samsung 21,5" S22C200B (80 шт.) Плоттер / HP DJ T770 Прибор приемно-контрольный С2000-АСПТ (2 шт.) Принтер / HP LaserJet P2015 DN Принтер /Тип № 4 н/т Принтер HP LJ Pro 400 M401dn Системный блок / Kraftway Credo тип 4 (79 шт.) Электронное табло 2000*950	Adobe Acrobat Reader DC (ПО предоставляется бесплатно на условиях OpLic) Adobe Flash Player (ПО предоставляется бесплатно на условиях OpLic) APM Civil Engineering (Договор № 109/9.13_АО НИУ от 09.12.13 (НИУ-13)) ArcGIS Desktop (Договор передачи с ЕСРП СНГ 31 лицензии от 27.01.2016) ArhciCAD [22] (Б\Д; Веб-кабинет или подписка; OpenLicense) AutoCAD [2018] (Б\Д; Веб-кабинет или подписка; OpenLicense) AutoCAD [2020] (Б\Д; Веб-кабинет или подписка; OpenLicense) Autodesk Revit [2018] (Б\Д; Веб-кабинет или подписка; OpenLicense) Autodesk Revit [2020] (Б\Д; Веб-кабинет или подписка; OpenLicense) CorelDRAW [GSX5;55] (Договор № 292/10.11- АО НИУ от 28.11.2011 (НИУ-11)) eLearnBrowser [1.3] (Договор ГМЛ-Л-16/03-846 от 30.03.2016) Google Chrome (ПО предоставляется бесплатно на условиях OpLic) Lazarus (ПО предоставляется бесплатно на условиях OpLic)

Наименование специальных помещений и помещений для самостоятельной работы	Оснащенность специальных помещений и помещений для самостоятельной работы	Перечень лицензионного программного обеспечения. Реквизиты подтверждающего документа
		Mathcad [Edu.Prime;3;30] (Договор №109/9.13_АО НИУ от 09.12.13 (НИУ-13)) Mathworks Matlab [R2008a;100] (Договор 089/08-ОК(ИОП) от 24.10.2008) Mozilla Firefox (ПО предоставляется бесплатно на условиях OpLic) MS Access [2013;Im] (OpenLicense; Подписка Azure Dev Tools; Б\Д; Веб-кабинет) MS ProjectPro [2013;ImX] (OpenLicense; Подписка Azure Dev Tools; Б\Д; Веб-кабинет) MS VisioPro [2013;ADT] (OpenLicense; Подписка Azure Dev Tools; Б\Д; Веб-кабинет) MS Visual FoxPro [ADT] (OpenLicense; Подписка Azure Dev Tools; Б\Д; Веб-кабинет) nanoCAD СПДС Стройплощадка (Договор бесплатной передачи / партнерство) PascalABC [3.2.0.1311] (ПО предоставляется бесплатно на условиях OpLic) Visual Studio Ent [2015;Imx] (OpenLicense; Подписка Azure Dev Tools; Б\Д; Веб-кабинет) Visual Studio Expr [2008;ImX] (OpenLicense; Подписка Azure Dev Tools; Б\Д; Веб-кабинет) WinPro 7 [ADT] (OpenLicense; Подписка Azure Dev Tools; Б\Д; Веб-кабинет) Компас-3D V14 АЕС (Договор № 109/9.13_АО НИУ от 09.12.13 (НИУ-13)) ПК ЛИРА-САПР [2013] (Договор № 109/9.13_АО НИУ от 09.12.13 (НИУ-13))
Помещение для самостоятельной работы обучающихся  <b>Ауд. 59 НТБ</b> на 5 посадочных мест, оборудованных компьютерами (рабочее место библиотекаря, рабочие места обучающихся, рабочее место для лиц с ограниченными возможностями здоровья) Читальный зал на 52 посадочных места	Компьютер / ТИП №5 (4 шт.) Монитор Acer 17" AL1717 (4 шт.) Монитор Samsung 24" S24C450B Системный блок Kraftway Credo KC36 2007 (4 шт.) Системный блок Kraftway Credo KC43 с KSS тип3 Принтер/HP LaserJet P2015 DN Аудиторный стол для инвалидов-колясочников Видеоувеличитель /Optelec ClearNote Джойстик компьютерный беспроводной Клавиатура CleVu с большими кнопками и накладкой (беспроводная) Кнопка компьютерная выносная малая Кнопка компьютерная выносная малая (2 шт.)	Google Chrome (ПО предоставляется бесплатно на условиях OpLic (не требуется)) Adobe Acrobat Reader DC (ПО предоставляется бесплатно на условиях OpLic (не требуется)) eLearnBrowser [1.3] (Договор ГМЛ-Л-16/03-846 от 30.03.2016) Mozilla Firefox (ПО предоставляется бесплатно на условиях OpLic (лицензия не требуется)) MS OfficeStd [2010; 300] (Договор № 162/10 - АО НИУ от 18.11.2010 (НИУ-10)) Adobe Acrobat Reader [11] (ПО предоставляется бесплатно на условиях OpLic (лицензия не требуется)) K-Lite Codec Pack (ПО предоставляется бесплатно на условиях OpLic (лицензия не требуется))
Помещение для самостоятельной работы обучающихся  <b>Ауд. 84 НТБ</b> На 5 посадочных мест, оборудованных компьютерами (рабочее место	Монитор Acer 17" AL1717 (5 шт.) Системный блок Kraftway KW17 2010 (5 шт.)	AutoCAD [2020] (Б\Д; Веб-кабинет или подписка; OpenLicense) Eurosoft STARK [201W;20] (Договор № 089/08-ОК(ИОП) от 24.10.2008) MS OfficeStd [2010; 300] (Договор № 162/10 - АО НИУ от 18.11.2010 (НИУ-10)) nanoCAD СПДС Конструкции (Договор бесплатной передачи / партнерство) WinPro 7 [ADT] (OpenLicense; Подписка Azure Dev Tools; Б\Д; Веб-кабинет)

Наименование специальных помещений и помещений для самостоятельной работы	Оснащенность специальных помещений и помещений для самостоятельной работы	Перечень лицензионного программного обеспечения. Реквизиты подтверждающего документа
библиотекаря, рабочие места обучающихся) Читальный зал на 52 посадочных места		ПК ЛИРА-САПР [2013R5] (ПО предоставляется бесплатно на условиях OpLic (лицензия не требуется))

Федеральное государственное бюджетное образовательное учреждение высшего образования  
**«НАЦИОНАЛЬНЫЙ ИССЛЕДОВАТЕЛЬСКИЙ МОСКОВСКИЙ  
 ГОСУДАРСТВЕННЫЙ СТРОИТЕЛЬНЫЙ УНИВЕРСИТЕТ»**

**РАБОЧАЯ ПРОГРАММА**

Шифр	Наименование дисциплины
Б1.О.04	Безопасность жизнедеятельности

Код направления подготовки / специальности	08.05.01
Направление подготовки / специальность	Строительство уникальных зданий и сооружений
Наименование ОПОП (направленность / профиль)	Строительство подземных сооружений
Год начала реализации ОПОП	2022
Уровень образования	специалитет
Форма обучения	очная
Год разработки/обновления	2022

Разработчики:

должность	ученая степень, ученое звание	ФИО
доцент	к.т.н., доцент	Пижурин А.А.

Рабочая программа дисциплины разработана и одобрена кафедрой (структурным подразделением) «Комплексная безопасность в строительстве».

Рабочая программа утверждена методической комиссией по УГСН, протокол № 1 от «29» августа 2022 г.

## 1. Цель освоения дисциплины

Целью освоения дисциплины «Безопасность жизнедеятельности» является формирование уровня освоения компетенций обучающегося в области профессиональной культуры безопасности, под которой понимается готовность и способность личности использовать в профессиональной деятельности приобретенную совокупность знаний и навыков для обеспечения безопасности, формирование характера мышления и ценностных ориентаций, при которых вопросы безопасности рассматриваются в качестве приоритета.

Программа составлена в соответствии с требованиями Федерального государственного образовательного стандарта высшего образования по направлению подготовки 08.05.01 Строительство уникальных зданий и сооружений.

Дисциплина относится к обязательной части Блока 1 «Дисциплины (модули)» основной профессиональной образовательной программы «Строительство подземных сооружений». Дисциплина является обязательной для изучения.

## 2. Перечень планируемых результатов обучения по дисциплине, соотнесенных с планируемыми результатами освоения образовательной программы

Код и наименование компетенции (результат освоения)	Код и наименование индикатора достижения компетенции
УК-8. Способен создавать и поддерживать в повседневной жизни и в профессиональной деятельности безопасные условия жизнедеятельности для сохранения природной среды, обеспечения устойчивого развития общества, в том числе при угрозе и возникновении чрезвычайных ситуаций и военных конфликтов	УК-8.1 Идентификация угроз (опасностей) природного и техногенного происхождения для жизнедеятельности человека
	УК-8.2 Выбор методов защиты человека от угроз (опасностей) природного и техногенного характера
	УК-8.3 Выбор правил поведения при возникновении чрезвычайной ситуации природного или техногенного происхождения и военных конфликтов
	УК-8.4 Оказание первой помощи пострадавшему
	УК-8.5 Выбор способа поведения с учетом требований законодательства в сфере противодействия терроризму при возникновении угрозы террористического акта
ОПК-8. Способен осуществлять и контролировать технологические процессы строительного производства и строительной индустрии с учётом требований производственной и экологической безопасности, применяя известные и новые технологии в области строительства и строительной индустрии	ОПК-8.8 Соблюдение требований охраны труда при осуществлении технологического процесса
ОПК-9. Способен организовывать работу и управлять коллективом производственного подразделения организаций, осуществляющих деятельность в области строительства, жилищно-коммунального хозяйства и/или строительной индустрии	ОПК-9.4 Составление локального нормативно-методического документа для проведения базового инструктажа по охране труда (по пожарной безопасности, по охране окружающей среды)
	ОПК-9.5 Контроль соблюдения требований охраны труда на производстве

Код и наименование индикатора достижения компетенции	Наименование показателя оценивания (результата обучения по дисциплине)
УК-8.1. Идентификация угроз (опасностей) природного и техногенного происхождения для жизнедеятельности человека	<p><b>Знает</b> основные виды опасностей и их классификацию</p> <p><b>Знает</b> поражающие факторы среды обитания</p> <p><b>Знает</b> понятие риска и его содержание и виды</p> <p><b>Знает</b> классификацию природных опасностей и стихийных бедствий</p> <p><b>Знает</b> понятие безопасности, его сущность и содержание</p> <p><b>Имеет навыки (начального уровня)</b> выявления и классификации вредных факторов среды обитания</p>
УК-8.2. Выбор методов защиты человека от угроз (опасностей) природного и техногенного характера	<p><b>Знает</b> понятие микроклимата, нормирование и оценку параметров микроклимата</p> <p><b>Знает</b> виды производственного освещения и его нормирование</p> <p><b>Знает</b> виды пыли и ее влияние на организм человека</p> <p><b>Знает</b> основные методы защиты от пыли</p> <p><b>Знает</b> классификацию и нормирование производственного шума</p> <p><b>Знает</b> способы защиты от шума</p> <p><b>Знает</b> классификацию вибрации, её оценку и нормирование</p> <p><b>Знает</b> средства защиты от вибрации</p> <p><b>Знает</b> виды электромагнитных полей и излучений, принципы защиты от них</p> <p><b>Знает</b> характеристику и классификацию ионизирующих излучений, и способы защиты</p> <p><b>Знает</b> характеристику и классификацию химических негативных факторов</p> <p><b>Знает</b> нормирование и средства защиты от химических вредных веществ</p> <p><b>Имеет навыки (начального уровня)</b> решения типовых задач по расчету воздушных завес, искусственного освещения, защиты от шума, пассивной виброизоляции, концентрации токсичных веществ в воздухе помещения</p>
УК-8.3. Выбор правил поведения при возникновении чрезвычайной ситуации природного или техногенного происхождения и военных конфликтов	<p><b>Знает</b> понятие и классификацию чрезвычайных ситуаций</p> <p><b>Знает</b> основные поражающие факторы чрезвычайных ситуаций</p> <p><b>Знает</b> основные принципы и способы защиты населения и территорий в чрезвычайных ситуациях природного или техногенного происхождения и военных конфликтов</p> <p><b>Знает</b> особенности защиты населения и территорий в условиях военных конфликтов</p> <p><b>Знает</b> назначение, организационную структуру и задачи Единой государственной системы предупреждения и ликвидации последствий чрезвычайных ситуаций (РСЧС)</p> <p><b>Знает</b> средства коллективной и индивидуальной защиты от чрезвычайных ситуаций</p> <p><b>Знает</b> основные мероприятия по ликвидации последствий чрезвычайных ситуаций</p>
УК-8.4. Оказание первой помощи пострадавшему	<p><b>Знает</b> общие принципы и основные приемы оказания первой помощи пострадавшему</p>
УК-8.5. Выбор способа поведения с учетом требований законодательства в сфере противодействия терроризму при возникновении угрозы террористического акта	<p><b>Знает</b> основные понятия в сфере противодействия терроризму</p> <p><b>Знает</b> виды терроризма</p> <p><b>Знает</b> правовые и организационные основы профилактики терроризма и борьбы с ним</p> <p><b>Знает</b> правила поведения и действия населения при террористических актах</p>

Код и наименование индикатора достижения компетенции	Наименование показателя оценивания (результата обучения по дисциплине)
ОПК-8.8 Соблюдение требований охраны труда при осуществлении технологического процесса	<b>Знает</b> основные методы оценки уровней вредных факторов на рабочем месте <b>Имеет навыки (начального уровня)</b> определения класса условий труда по факторам вредности
ОПК-9.4 Составление локального нормативно-методического документа для проведения базового инструктажа по охране труда (по пожарной безопасности, по охране окружающей среды)	<b>Знает</b> содержание основных нормативных документов, устанавливающих предельно допустимые уровни вредных факторов на рабочем месте <b>Знает</b> виды инструктажей по охране труда <b>Знает</b> порядок разработки и утверждения правил и инструкций по охране труда
ОПК-9.5 Контроль соблюдения требований охраны труда на производстве	<b>Знает</b> основные требования безопасности жизнедеятельности на производстве

Информация о формировании и контроле результатов обучения представлена в Фонде оценочных средств (Приложение 1).

### 3. Трудоёмкость дисциплины и видов учебных занятий по дисциплине

Общая трудоёмкость дисциплины составляет 3 зачётных единицы (108 академических часов). (1 зачетная единица соответствует 36 академическим часам)

Видами учебных занятий и работы обучающегося по дисциплине могут являться.

Обозначение	Виды учебных занятий и работы обучающегося
Л	Лекции
ЛР	Лабораторные работы
ПЗ	Практические занятия
КоП	Компьютерный практикум
КРП	Групповые и индивидуальные консультации по курсовым работам (курсовым проектам)
СР	Самостоятельная работа обучающегося в период теоретического обучения
К	Самостоятельная работа обучающегося и контактная работа обучающегося с преподавателем в период промежуточной аттестации

*Структура дисциплины:*

Форма обучения – очная.

№	Наименование раздела дисциплины	Семестр	Количество часов по видам учебных занятий и работы обучающегося							Формы промежуточной аттестации, текущего контроля успеваемости
			Л	ЛР	ПЗ	КоП	КРП	СР	К	
1	Введение в безопасность. Человек и техносфера	В	4							Контрольная работа – р. 1 Защита отчёта по лабораторным работам – р. 2 Домашнее задание – р.2
2	Защита человека и среды обитания от вредных и опасных факторов техносферы	В	6	4	10			67	9	
3	Безопасность жизнедеятельности в чрезвычайных ситуациях	В	6		2					
	Итого:	В	16	4	12			67	9	Зачёт



#### 4. Содержание дисциплины, структурированное по видам учебных занятий и разделам

При проведении аудиторных учебных занятий предусмотрено проведение текущего контроля успеваемости:

- в рамках практических занятий предусмотрено выполнение обучающимися контрольной работы;
- в рамках лабораторных работ предусмотрена защита отчёта по лабораторным работам.

##### 4.1 Лекции

Форма обучения – очная.

№	Наименование раздела дисциплины	Тема и содержание лекций
1	Введение в безопасность. Человек и техносфера	<p>Тема 1. Основные понятия и определения. Понятия «опасность», «безопасность». Виды опасностей: природные, антропогенные, техногенные, глобальные. Вред, ущерб, риск – виды и характеристики. Концепция приемлемого (допустимого) риска. Понятие безопасности. Закон Российской Федерации «О безопасности».</p> <p>Тема 2. Человек и среда обитания. Характеристика системы "человек – среда обитания". Производственная, городская, бытовая, природная среда. Взаимодействие человека со средой обитания. Охрана труда как безопасность жизнедеятельности в условиях производства. Нормативные акты по охране труда. Организация инструктажей по охране труда.</p>
2	Защита человека и среды обитания от вредных и опасных факторов техносферы	<p>Тема 3. Классификация (таксономия) опасностей. Источники основных вредных и опасных факторов техносферы. Естественные (природные) опасности.</p> <p>Тема 4. Метеорологические условия среды обитания. Производственное освещение. Производственная пыль. Нормы производственного микроклимата. Обеспечение нормальных метеорологических условий. Основные требования к производственному освещению и его нормирование; определение необходимой освещенности рабочих мест и контроль освещенности. Причины образования пыли и ее свойства. Нормативные требования к воздуху рабочей зоны. Защита от пыли.</p> <p>Тема 5. Защита от шума, вибрации, излучений и химических негативных факторов. Физические и физиологические характеристики звука. Нормирование шума. Защита от производственного шума. Источники вибрационных воздействий в техносфере – их основные характеристики и уровни вибрации. Методы защиты от вибрации. Воздействие на человека электромагнитных излучений и полей, основные нормативы. Средства защиты человека от электромагнитных излучений. Виды ионизирующих излучений и их действие на организм человека. Средства защиты от ионизирующих излучений. Классификация вредных веществ; острые и хронические отравления. Защита от химических негативных факторов техносферы.</p>

3	Безопасность жизнедеятельности в чрезвычайных ситуациях	<p>Тема 6. Понятие о чрезвычайных ситуациях и их классификация. Происхождение чрезвычайных ситуаций: искусственные (техногенные) мирного или военного характера и природные. Предупреждение и защита в чрезвычайных ситуациях. Закон Российской Федерации «О защите населения и территорий от чрезвычайных ситуаций природного и техногенного характера».</p> <p>Тема 7. Защита от чрезвычайных ситуаций.</p> <p>Способы защиты, защитные сооружения, их классификация. Единая государственная система предупреждения и ликвидации последствий чрезвычайных ситуаций (РСЧС). Эвакуация населения из зон поражения. Ликвидация последствий чрезвычайных ситуаций.</p> <p>Тема 8. Меры противодействия терроризму. Истоки, особенности и виды современного терроризма. Организационные основы противодействия терроризму. Закон Российской Федерации «О противодействии терроризму». Действия населения при угрозе и во время террористических актов.</p>
---	---	---

#### 4.2 Лабораторные работы

Форма обучения – очная.

№	Наименование раздела дисциплины	Тема и содержание лабораторной работы
2	Защита человека и среды обитания от вредных и опасных факторов техносферы.	<p>«Специальная оценка условий труда»</p> <p>Изучение методов оценки параметров микроклимата, освещенности, уровня шума и воздействия электромагнитных полей и излучений на рабочем месте.</p> <p>Определение класса условий труда по факторам вредности.</p>

#### 4.3 Практические занятия

Форма обучения – очная.

№	Наименование раздела дисциплины	Тема и содержание занятия
2	Защита человека и среды обитания от вредных и опасных факторов техносферы	<p>Расчет воздушных завес.</p> <p>Определение количество воздуха, необходимого для завесы.</p> <p>Расчет производственного освещения.</p> <p>Расчет искусственного освещения в производственном помещении, исходя из норм по зрительной работоспособности и безопасности труда.</p> <p>Расчет концентрации токсичных веществ в воздухе помещения.</p> <p>Определение реальной концентрации токсичных веществ в воздухе при проведении малярных работ в помещении и сравнение ее с предельно-допустимой концентрацией (ПДК). Определение минимального времени проветривания помещения, необходимого для создания комфортных условий.</p> <p>Акустический расчет по защите от шума.</p> <p>Расчет громкости шума в точке, равноудаленной от другого рабочего оборудования, уровня звукового давления на рабочих местах, уровень шума за стенами цеха.</p> <p>Расчет пассивной виброизоляции.</p> <p>Расчет параметров пассивно-виброизолированной площадки для защиты оператора.</p>
3	Безопасность жизнедеятельности	Методы и приемы оказания первой помощи.

	в чрезвычайных ситуациях	Изучение приемов оказания первой помощи пострадавшим от электрического тока, при кровотечении, ожогах, шоке, ушибе, переломах, утоплении, обморожении, тепловом ударе, вывихе, растяжении и разрыве связок.
--	--------------------------	---

#### 4.4 Компьютерные практикумы

Не предусмотрено учебным планом

#### 4.5 Групповые и индивидуальные консультации по курсовым работам (курсовым проектам)

Не предусмотрено учебным планом

#### 4.6 Самостоятельная работа обучающегося в период теоретического обучения

Самостоятельная работа обучающегося в период теоретического обучения включает в себя:

- самостоятельную подготовку к учебным занятиям, включая подготовку к аудиторным формам текущего контроля успеваемости;
- выполнение домашнего задания;
- самостоятельную подготовку к промежуточной аттестации.

В таблице указаны темы для самостоятельного изучения обучающимся:

Форма обучения – очная.

№	Наименование раздела дисциплины	Темы для самостоятельного изучения
1	Введение в безопасность. Человек и техносфера	Существующие в настоящее время системы безопасности. Порядок разработки и утверждения правил и инструкций по охране труда. Изучение этих тем может осуществляться обучающимся с помощью электронных образовательных ресурсов.
2	Защита человека и среды обитания от вредных и опасных факторов техносферы	Средства защиты человека от электромагнитных, ионизирующих излучений и химических негативных факторов техносферы. Изучение этих тем может осуществляться обучающимся с помощью электронных образовательных ресурсов.
3	Безопасность жизнедеятельности в чрезвычайных ситуациях	Закон Российской Федерации «О защите населения и территорий от чрезвычайных ситуаций природного и техногенного характера». Закон Российской Федерации «О противодействии терроризму». Изучение этих тем может осуществляться обучающимся с помощью электронных образовательных ресурсов.

Изучение данных тем может осуществляться обучающимся с помощью электронных образовательных ресурсов.

#### 4.7 Самостоятельная работа обучающегося и контактная работа обучающегося с преподавателем в период промежуточной аттестации

Работа обучающегося в период промежуточной аттестации включает в себя подготовку к формам промежуточной аттестации (к зачету), а также саму промежуточную аттестацию.

## 5. Оценочные материалы по дисциплине

Фонд оценочных средств по дисциплине приведён в Приложении 1 к рабочей программе дисциплины.

Оценочные средства для проведения промежуточной аттестации, а также текущего контроля по дисциплине хранятся на кафедре (структурном подразделении), ответственной за преподавание данной дисциплины.

## **6. Учебно-методическое и материально-техническое обеспечение дисциплины**

Основные принципы осуществления учебной работы обучающихся изложены в локальных нормативных актах, определяющих порядок организации контактной работы и порядок самостоятельной работы обучающихся. Организация учебной работы обучающихся на аудиторных учебных занятиях осуществляется в соответствии с п. 3.

### *6.1 Перечень учебных изданий и учебно-методических материалов для освоения дисциплины*

Для освоения дисциплины обучающийся может использовать учебные издания и учебно-методические материалы, имеющиеся в научно-технической библиотеке НИУ МГСУ и/или размещённые в Электронных библиотечных системах.

Актуальный перечень учебных изданий и учебно-методических материалов представлен в Приложении 2 к рабочей программе дисциплины.

### *6.2 Перечень профессиональных баз данных и информационных справочных систем*

При осуществлении образовательного процесса по дисциплине используются профессиональные базы данных и информационных справочных систем, перечень которых указан в Приложении 3 к рабочей программе дисциплины.

### *6.3 Перечень материально-технического, программного обеспечения освоения дисциплины*

Учебные занятия по дисциплине проводятся в помещениях, оснащенных соответствующим оборудованием и программным обеспечением.

Перечень материально-технического и программного обеспечения дисциплины приведен в Приложении 4 к рабочей программе дисциплины.

## Приложение 1 к рабочей программе

Шифр	Наименование дисциплины
Б1.О.04	Безопасность жизнедеятельности

Код направления подготовки / специальности	08.05.01
Направление подготовки / специальность	Строительство уникальных зданий и сооружений
Наименование ОПОП (направленность / профиль)	Строительство подземных сооружений
Год начала реализации ОПОП	2022
Уровень образования	специалитет
Форма обучения	очная
Год разработки/обновления	2022

**ФОНД ОЦЕНОЧНЫХ СРЕДСТВ****1. Описание показателей и критериев оценивания компетенций, описание шкал оценивания**

Оценивание формирования компетенций производится на основе показателей оценивания, указанных в п.2. рабочей программы и в п.1.1 ФОС.

Связь компетенций, индикаторов достижения компетенций и показателей оценивания приведена в п.2 рабочей программы.

*1.1. Описание формирования и контроля показателей оценивания*

Оценивание уровня освоения обучающимся компетенций осуществляется с помощью форм промежуточной аттестации и текущего контроля. Формы промежуточной аттестации и текущего контроля успеваемости по дисциплине, с помощью которых производится оценивание, указаны в учебном плане и в п.3 рабочей программы.

В таблице приведена информация о формировании результатов обучения по дисциплине разделами дисциплины, а также о контроле показателей оценивания компетенций формами оценивания.

Наименование показателя оценивания (результата обучения по дисциплине)	Номера разделов дисциплины	Формы оценивания (формы промежуточной аттестации, текущего контроля успеваемости)
<b>Знает</b> основные виды опасностей и их классификацию	1,2	контрольная работа, защита отчета по лабораторным работам, зачёт
<b>Знает</b> поражающие факторы среды обитания	1,2	контрольная работа, зачёт
<b>Знает</b> понятие риска и его содержание и виды	1	контрольная работа, зачёт
<b>Знает</b> классификацию природных опасностей и стихийных бедствий	2	зачёт
<b>Знает</b> понятие безопасности, его сущность и содержание	1	контрольная работа, зачёт

<b>Имеет навыки (начального уровня)</b> выявления и классификации вредных факторов среды обитания	1,2	защита отчета по лабораторным работам
<b>Знает</b> понятие микроклимата, нормирование и оценку параметров микроклимата	2	домашнее задание, защита отчета по лабораторным работам, зачёт
<b>Знает</b> виды производственного освещения и его нормирование	2	домашнее задание, защита отчета по лабораторным работам, зачёт
<b>Знает</b> виды пыли и ее влияние на организм человека	2	зачёт
<b>Знает</b> основные методы защиты от пыли	2	зачёт
<b>Знает</b> классификацию и нормирование производственного шума	2	домашнее задание, защита отчета по лабораторным работам, зачёт
<b>Знает</b> способы защиты от шума	2	домашнее задание, зачёт
<b>Знает</b> классификацию вибрации, её оценку и нормирование	2	домашнее задание, зачёт
<b>Знает</b> средства защиты от вибрации	2	домашнее задание, зачёт
<b>Знает</b> виды электромагнитных полей и излучений, принципы защиты от них	2	защита отчета по лабораторным работам, зачёт
<b>Знает</b> характеристику и классификацию ионизирующих излучений, и способы защиты	2	зачёт
<b>Знает</b> характеристику и классификацию химических негативных факторов	2	зачёт
<b>Знает</b> нормирование и средства защиты от химических вредных веществ	2	домашнее задание, зачёт
<b>Имеет навыки (начального уровня)</b> решения типовых задач по расчету воздушных завес, искусственного освещения, защиты от шума, пассивной виброизоляции, концентрации токсичных веществ в воздухе помещения	2	домашнее задание
<b>Знает</b> понятие и классификацию чрезвычайных ситуаций	3	зачёт
<b>Знает</b> основные поражающие факторы чрезвычайных ситуаций	3	зачёт
<b>Знает</b> основные принципы и способы защиты населения и территорий в чрезвычайных ситуациях и военных конфликтов	3	зачёт
<b>Знает</b> особенности защиты населения и территорий в условиях военных конфликтов	3	зачёт
<b>Знает</b> назначение, организационную структуру и задачи Единой государственной системы предупреждения и ликвидации последствий чрезвычайных ситуаций (РСЧС)	3	зачёт
<b>Знает</b> средства коллективной и индивидуальной защиты от чрезвычайных ситуаций	3	зачёт
<b>Знает</b> основные мероприятия по ликвидации последствий чрезвычайных ситуаций	3	зачёт
<b>Знает</b> общие принципы и основные приемы оказания первой помощи пострадавшему	3	зачёт

<b>Знает</b> основные понятия в сфере противодействия терроризму	3	зачёт
<b>Знает</b> виды терроризма	3	зачёт
<b>Знает</b> правовые и организационные основы профилактики терроризма и борьбы с ним	3	зачёт
<b>Знает</b> правила поведения и действия населения при террористических актах	3	зачёт
<b>Знает</b> основные методы оценки уровней вредных факторов на рабочем месте	2	защита отчета по лабораторным работам, зачёт
<b>Имеет навыки (начального уровня)</b> определения класса условий труда по факторам вредности	2	защита отчета по лабораторным работам
<b>Знает</b> содержание основных нормативных документов, устанавливающих предельно допустимые уровни вредных факторов на рабочем месте	2	защита отчета по лабораторным работам, домашнее задание, зачёт
<b>Знает</b> виды инструктажей по охране труда	1	зачёт
<b>Знает</b> порядок разработки и утверждения правил и инструкций по охране труда	1	зачёт
<b>Знает</b> основные требования безопасности жизнедеятельности на производстве	2	защита отчета по лабораторным работам, домашнее задание, зачёт

## 1.2. Описание критериев оценивания компетенций и шкалы оценивания

При проведении промежуточной аттестации в форме зачёта используется шкала оценивания: «Не зачтено», «Зачтено».

Показателями оценивания являются знания и навыки обучающегося, полученные при изучении дисциплины.

Критериями оценивания достижения показателей являются:

Показатель оценивания	Критерий оценивания
Знания	Знание терминов и определений, понятий
	Знание основных закономерностей и соотношений, принципов
	Объём освоенного материала, усвоение всех дидактических единиц (разделов)
	Правильность ответов на вопросы
	Чёткость изложения и интерпретации знаний
Навыки начального уровня	Навыки выбора методик выполнения заданий
	Навыки выполнения заданий различной сложности
	Навыки самопроверки. Качество сформированных навыков
	Навыки анализа результатов выполнения заданий, решения задач
	Навыки представления результатов решения задач

## 2. Типовые контрольные задания для оценивания формирования компетенций

### 2.1. Промежуточная аттестация

2.1.1. Промежуточная аттестация в форме экзамена, дифференцированного зачета (зачета с оценкой), зачета

Форма промежуточной аттестации:

Промежуточная аттестация проводится в форме зачета для очной формы обучения в семестре В.

Перечень типовых примерных вопросов/заданий для проведения зачёта в 4 семестре (очная форма обучения):

№	Наименование раздела дисциплины	Типовые вопросы/задания
1	Введение в безопасность. Человек и техносфера.	<p>БЖД как наука, её цели и задачи.            Понятие и виды опасностей.            Поражающие факторы среды обитания и их классификация.            Виды реализованных опасностей.            Понятие риска и его содержание.            Виды риска.            Концепция допустимого риска.            Понятие безопасности.            Человек и среда обитания.            Организация службы охраны труда на предприятии.            Проведение инструктажей по охране труда.            Порядок разработки и утверждения правил и инструкций по охране труда.</p>
2	Защита человека и среды обитания от вредных и опасных факторов техносферы.	<p>Классификация опасностей среды обитания.            Природные опасности.            Классификация стихийных бедствий.            Понятие микроклимата.            Нормирование и оценка параметров микроклимата.            Виды производственного освещения.            Нормирование освещения.            Виды пыли и ее влияние на организм человека.            Нормирование и оценка запыленности воздуха рабочей зоны.            Защита от пыли.            Производственный шум и его влияние на организм человека.            Классификация и нормирование производственного шума.            Защита от шума.            Классификация вибрации.            Влияние вибрации на организм человека, её оценка и нормирование.            Средства защиты от вибрации.            Электромагнитные излучения – характеристика и классификация.            Электростатические и магнитные поля, средства защиты.            Электромагнитные поля промышленной частоты и радиочастотные, средства защиты.            Инфракрасное, световое и ультрафиолетовое излучения, средства защиты.            Лазерное излучение, средства защиты.            Ионизирующие излучения – характеристика и классификация.            Проникающая радиация, виды облучения, лучевая болезнь.            Радиоактивное загрязнение.            Защита от ионизирующих излучений.            Характеристика и классификация химических негативных факторов.            Действие химических веществ на организм человека.            Нормирование и средства защиты от химических вредных веществ.</p>
3	Безопасность жизнедеятельности и в чрезвычайных ситуациях	<p>Понятие о чрезвычайных ситуациях.            Классификация чрезвычайных ситуаций.            Основные поражающие факторы чрезвычайных ситуаций природного или техногенного происхождения и военных конфликтов.</p>



	<p>Особенности защиты населения и территорий в условиях военных конфликтов.          Предупреждение и защита от ЧС.          Единая государственная система предупреждения и ликвидации последствий ЧС (РСЧС).          Средства коллективной и индивидуальной защиты от ЧС.          Эвакуационные мероприятия при ЧС.          Ликвидация последствий ЧС.          Методы и приемы оказания первой помощи.          Виды и особенности современного терроризма.          Организация борьбы с терроризмом в Российской Федерации.          Правила поведения населения при террористических актах.</p>
--	--

*2.1.2. Промежуточная аттестация в форме защиты курсовой работы (курсового проекта)*

Промежуточная аттестация в форме защиты курсовой работы/курсового проекта не проводится.

*2.2. Текущий контроль*

*2.2.1. Перечень форм текущего контроля:*

- 1 контрольная работа (очная форма обучения – в семестре В);
- домашнее задание (очная форма обучения – в семестре В);
- защита 1 отчёта по лабораторным работам (очная форма обучения – в семестре В).

*2.2.2. Типовые контрольные задания форм текущего контроля*

*Тема контрольной работы: «Введение в безопасность. Человек и техносфера».*

*Перечень типовых контрольных вопросов:*

1. Что такое безопасность жизнедеятельности, цели, задачи, составные части?
2. Поясните следующие термины и определения: «опасность», «среда обитания», «производственная зона», «безопасность».
3. Что такое факторы среды обитания?
4. По какому признаку осуществляется деление факторов опасности на физические, химические, биологические, психофизиологические?
5. Чрезвычайные ситуации – понятие, основные виды.
6. Почему безопасность это одна из основных потребностей человека.
7. Причины проявления опасности.
8. Виды опасностей.
9. Характеристика системы "человек - среда обитания".
10. Вред, ущерб, риск – виды и характеристики.
11. Значение безопасности в современном мире.
12. Понятие техносферы.
13. Структура техносферы и ее основных компонентов.
14. Генезис техносферы.
14. Современное состояние техносферы и техносферной безопасности.
15. Критерии и параметры безопасности техносферы.
16. Виды, источники основных опасностей техносферы и ее отдельных компонентов.
17. Понятие опасного и вредного фактора, характерные примеры.
18. В чем заключается сущность концепции приемлемого риска?

19. Виды рисков, приведите примеры.
20. Как классифицируют опасности по видам источников?
21. Что называют поражающими факторами среды обитания.
22. Виды реализованных опасностей.
23. Методические подходы к определению риска.
24. В чем заключается экономическое и социальное значение охраны труда?
25. Какие виды ответственности за нарушение норм охраны труда вы знаете?
26. Что представляет собой государственный и общественный контроль за соблюдением норм по охране труда?
27. Цель и задачи охраны труда.
28. Основные нормативные акты по охране труда.
29. Виды инструктажей по охране труда.
30. Организация обучения по охране труда и проверка знаний требований охраны труда.
31. Управление охраной труда в организациях.
32. Правила и инструкции по охране труда.

*Тема домашнего задания: «Защита человека и среды обитания от вредных и опасных факторов техносферы».*

*Состав типового задания:*

*Задача № 1.*

Цех завода имеет ворота высотой  $H = 3,0$  м и шириной  $B = 3,0$  м. По производственным условиям сделать тамбур для ворот не представляется возможным. Во избежание простудных заболеваний рабочих от холодного воздуха, врывающегося в цех при открывании ворот, принято решение устроить в воротах воздушную тепловую завесу.

Определите количество воздуха, необходимое для завесы, при следующих исходных данных: средняя скорость врывающегося воздуха (ветра)  $V_{\text{вет}} = 4$  м/сек; воздушная завеса имеет высоту  $h = 2,0$  м; ширина щели, расположенной снизу ворот,  $b = 0,1$  м; угол в плане выпуска струи завесы  $45^\circ$ ; коэффициент турбулентной структуры струи равен  $0,2$ ; функция, зависящая от угла наклона струи и коэффициента турбулентной структуры,  $\varphi = 0,47$ ; температура воздуха в верхней зоне цеха  $t_{\text{вн}} = 18$  °С; средняя температура наружного воздуха за отопительный сезон  $t_{\text{нар}} = -5$  °С.

*Задача № 2.*

Рассчитать искусственное освещение в производственном помещении исходя из норм  $E = 30$  лк по зрительной работоспособности и безопасности труда согласно следующим исходным данным:

Помещение – механический цех завода с технологической линией холодной обработки металла на металлообрабатывающих станках и прессах.

Освещение – рабочее, общее равномерное лампами накаливания (напряжение в сети 220В, мощность ламп 500 Вт).

Размеры помещения:  $S = 750$  м<sup>2</sup>, высота 4 м.

Недостающие исходные данные принять самостоятельно.

*Задача № 3.*

В квартире малярам нужно покрасить в течение времени  $\tau$ , ч поверхность площадью  $S$ , м<sup>2</sup>. Содержание летучих компонентов в краске  $B$ , %, удельный расход краски  $\delta$ , г/м<sup>2</sup>, в качестве растворителя используется ксилол. Для проветривания помещения на  $t$ , сек. были открыты  $K$ , шт. форточек, каждая размером  $S_1$ , м<sup>2</sup>.

Рассчитать реальную концентрацию токсичных веществ в воздухе при проведении малярных работ в помещении и сравнить ее с предельно допустимой концентрацией (ПДК).

Определить минимальное время проветривания помещения  $\tau_{пр}$ , необходимое для создания комфортных условий.

*Задача № 4.*

Провести следующие акустические расчеты по защите от шума формовочного цеха:

а) рассчитать громкость шума в точке, равноудаленной от другого рабочего оборудования. Количество оборудования  $n = 5$ , шт., частота шума  $f = 80$  Гц, уровень интенсивности одного источника  $L_i = 80$ , дБ одинаков для всего оборудования;

б) рассчитать уровень звукового давления на рабочих местах, если: излучаемая звуковая мощность оборудования составляет  $10^{-7}$  % от расходуемой мощности; расходуемая мощность составляет  $N = 15$ , кВт; на одно оборудование приходится площадь пола  $F_{об} = 20$ , м<sup>2</sup>; звукопоглощение, приведенное к единице площади пола,  $\alpha_{пр} = 0,25$ ;

в) рассчитать уровень шума за стенами цеха, если стены помещения толщиной в два кирпича, что составляет вес  $1\text{ м}^2 - 834$  кг;

г) рассчитать эффективность звукопоглощающих облицовок в цехе, если: площадь пола и потолка  $F_{пл} = F_{пт} = 300$  м<sup>2</sup>; общая площадь стен  $F = 450$ , м<sup>2</sup>, из них 40% площади занимают окна; коэффициенты звукопоглощения пола  $\alpha_{пл} = 0,02$ ; стен и потолка  $\alpha_{ст} = \alpha_{пт} = 0,012$ ; окон  $\alpha_{ок} = 0,18$ ; облицовочный материал стен и потолка имеет коэффициент звукопоглощения  $\alpha = 0,8$ .

*Задача № 5.*

В целях снижения уровня вибрации до допустимых величин, предусмотренных санитарными нормами, необходимо рассчитать пассивно-виброизолированную площадку, на которой должен находиться оператор.

Исходные данные: перекрытие колеблется с частотой  $f = 40$ , Гц и амплитудой  $A_z = 0,01$ , см, вес площадки  $Q_1 = 240$ , кг.

*Тема отчёта по лабораторным работам: «Специальная оценка условий труда».*

*Перечень типовых контрольных вопросов для защиты отчёта по ЛР:*

1. Для каких целей проводится определение класса условий труда.
2. На основании чего производится оценка условий труда.
3. Что такое вредный производственный фактор?
4. Что такое опасный производственный фактор?
5. Классификация условий труда.
6. Источники поступления теплоты в производственное помещение.
7. Что понимается под микроклиматом?
8. Как параметры окружающей среды влияют на теплоотдачу организма человека?
9. Какие параметры микроклимата нормируются ГОСТ 12.1.005-88?
10. В каких случаях устанавливаются допустимые, а в каких оптимальные параметры микроклимата?
11. Какие факторы учитываются при нормировании параметров микроклимата?
12. Какие приборы применяются для измерения параметров микроклимата?
13. Методы обеспечения комфортных микроклиматических условий.
14. Как проводится оценка условий труда по показателям микроклимата?
15. Перечислите основные характеристики освещения и световой среды и единицы их измерения.
16. Какие виды освещения применяются на производстве?
17. Для каких параметров освещения установлены нормативы и от чего зависит нормируемая величина параметра?
18. Какие искусственные источники света применяются на производстве? Каковы их достоинства и недостатки?
19. Каково назначение светильников и какие методы используются для регулирования светового потока?

20. От каких факторов зависит ослепление?
21. Какие показатели освещения измеряются, какими приборами и как назначаются классы условий труда по показателям освещенности?
22. Какие приборы применяются при измерениях освещенности?
23. Системы естественного освещения.
24. Факторы, влияющие на уровень естественного освещения.
25. Что нормируется при естественном освещении?
26. В каком документе приведены нормы освещенности?
27. Что такое коэффициент естественной освещенности?
28. Дайте определение шума и перечислите основные источники шума на производстве.
29. Какими параметрами характеризуется шум?
30. Как классифицируется производственный шум?
31. Как осуществляется гигиеническое нормирование шума?
32. Перечислите основные источники инфра- и ультразвука на производстве.
33. Какие существуют методы и средства защиты от шума?
34. По каким показателям проводится оценка шумовой обстановки в помещении?
35. Какие приборы используются при определении показателей шума?
36. Как проводится расчет эквивалентного уровня шума?
37. Какие зоны формируются у источника ЭМП и каковы их характерные размеры?
38. Как осуществляется гигиеническое нормирование ЭМИ радиочастотного диапазона?
39. Как осуществляется нормирование ЭМИ промышленной частоты?
40. Каковы общие методы защиты от электромагнитных полей и излучений?
41. Какие средства защиты от ЭМП применяют при работе на ПВМ?
42. Какие требования к размещению рабочих мест с ПВМ?
43. Какими приборами измеряются показатели электромагнитного поля?
44. Какими показателями оценивается ЭМП персонального компьютера?

### 3. Методические материалы, определяющие процедуры оценивания

Процедура проведения промежуточной аттестации и текущего контроля успеваемости регламентируется локальным нормативным актом, определяющим порядок осуществления текущего контроля успеваемости и промежуточной аттестации обучающихся.

*3.1. Процедура оценивания при проведении промежуточной аттестации обучающихся по дисциплине в форме экзамена и/или дифференцированного зачета (зачета с оценкой)*

Промежуточная аттестация по дисциплине в форме экзамена/дифференцированного зачёта (зачета с оценкой) не проводится.

*3.2. Процедура оценивания при проведении промежуточной аттестации обучающихся по дисциплине в форме зачета*

Промежуточная аттестация по дисциплине в форме зачёта проводится в семестре В. Для оценивания знаний и навыков используются критерии и шкала, указанные п.1.2.

Ниже приведены правила оценивания формирования компетенций по показателю оценивания «Знания».

Критерий оценивания	Уровень освоения и оценка
---------------------	---------------------------

	Не зачтено	Зачтено
Знание терминов и определений, понятий	Не знает терминов и определений	Знает термины и определения
Знание основных закономерностей и соотношений, принципов	Не знает основные закономерности и соотношения, принципы построения знаний	Знает основные закономерности и соотношения, принципы построения знаний
Объём освоенного материала, усвоение всех дидактических единиц (разделов)	Не знает значительной части материала дисциплины	Знает материал дисциплины
Полнота ответов на проверочные вопросы	Не даёт ответы на большинство вопросов	Даёт ответы на большинство вопросов
Правильность ответов на вопросы	Допускает грубые ошибки при изложении ответа на вопрос	Не допускает ошибок при изложении ответа на вопрос
Чёткость изложения и интерпретации знаний	Излагает знания без логической последовательности	Излагает знания в логической последовательности
	Не иллюстрирует изложение поясняющими схемами, рисунками и примерами	Иллюстрирует изложение поясняющими схемами, рисунками и примерами
	Неверно излагает и интерпретирует знания	Верно излагает и интерпретирует знания

*3.3. Процедура оценивания при проведении промежуточной аттестации обучающихся по дисциплине в форме защиты курсовой работы (курсового проекта)*

Промежуточная аттестация по дисциплине в форме защиты курсовой работы/курсового проекта не проводится.

## Приложение 2 к рабочей программе

Шифр	Наименование дисциплины
Б1.О.04	Безопасность жизнедеятельности
Код направления подготовки / специальности	08.05.01
Направление подготовки / специальность	Строительство уникальных зданий и сооружений
Наименование ОПОП (направленность / профиль)	Строительство подземных сооружений
Год начала реализации ОПОП	2022
Уровень образования	специалитет
Форма обучения	очная
Год разработки/обновления	2022

**Перечень учебных изданий и учебно-методических материалов**

## Печатные учебные издания в НТБ НИУ МГСУ:

№ п/п	Автор, название, место издания, издательство, год издания, количество страниц	Количество экземпляров в библиотеке НИУ МГСУ
1	Белов С.В. Безопасность жизнедеятельности и защита окружающей среды (Техносферная безопасность). Учебник для бакалавров - М., Юрайт, 2013г.- 682с. ISBN 978-5-9916-2771-9	30
2	Безопасность жизнедеятельности. Учебник под ред. Арустамова Э.А. – М., Дашков и К, 2013г. – 445с. ISBN 978-5-394-02117-6	200

## Электронные учебные издания в электронно-библиотечных системах (ЭБС):

№ п/п	Автор, название, место издания, год издания, количество страниц	Ссылка на учебное издание в ЭБС
1	Рысин, Ю. С. Безопасность жизнедеятельности : учебное пособие / Ю. С. Рысин, С. Л. Яблочников. — Москва : Ай Пи Ар Медиа, 2020. — 134 с. — ISBN 978-5-4497-0440-5. — Текст : электронный // Электронно-библиотечная система IPR BOOKS : [сайт].	<a href="https://www.iprbookshop.ru/96846.html">https://www.iprbookshop.ru/96846.html</a> (дата обращения: 26.05.2022)
2	Безопасность в чрезвычайных ситуациях : учебное пособие / А. А. Волкова, Э. П. Галембо, В. Г. Шишкунов [и др.]. — Екатеринбург : Издательство Уральского университета, 2017. — 215 с. — ISBN 978-5-7996-2041-7. — Текст : электронный // Электронно-библиотечная система IPR BOOKS : [сайт].	<a href="https://www.iprbookshop.ru/106346.html">https://www.iprbookshop.ru/106346.html</a> (дата обращения: 26.05.2022)

3	Безопасность жизнедеятельности : курс лекций / составители Е. А. Жидко. — Воронеж : Воронежский государственный архитектурно-строительный университет, ЭБС АСВ, 2015. — 170 с. — Текст : электронный // Электронно-библиотечная система IPR BOOKS : [сайт].	<a href="https://www.iprbookshop.ru/54992.html">https://www.iprbookshop.ru/54992.html</a> (дата обращения: 26.05.2022)
---	---	---

Перечень учебно-методических материалов в НТБ НИУ МГСУ

№ п/п	Автор, название, место издания, издательство, год издания, количество страниц	
1	Безопасность жизнедеятельности [Электронный ресурс] : методические указания к практическим занятиям для обучающихся по всем УГСН, реализуемые НИУ МГСУ / Нац. исследоват. Моск. гос. строит. ун-т., каф. комплексной безопасности в строительстве ; сост.: О. Г. Феоктистова, А. А. Пижурин ; [рец. Е. Б. Сугак]. - Электрон. текстовые дан. (1,38Мб). - Москва : МИСИ-МГСУ, 2019. - (Безопасность жизнедеятельности). - Загл. с титул. экрана <a href="http://lib-04.gic.mgsu.ru/lib/metod2019/53.pdf">http://lib-04.gic.mgsu.ru/lib/metod2019/53.pdf</a>	
2	Безопасность жизнедеятельности [Электронный ресурс] : методические указания к лабораторным работам для обучающихся бакалавриата по всем УГСН, реализуемым НИУ МГСУ / Нац. исследоват. Моск. гос. строит. ун-т., каф. комплексной безопасности в строительстве ; сост.: О. Г. Феоктистова, О. Г. Мухамеджанова, А. А. Пижурин ; [рец. : Е. Б. Сугак]. - Электрон. текстовые дан. (0,3Мб). - Москва : МИСИ-МГСУ, 2021. - on-line. - (Строительство). – URL: <a href="http://lib-04.gic.mgsu.ru/lib/metod2021/175.pdf">http://lib-04.gic.mgsu.ru/lib/metod2021/175.pdf</a> . - Загл. с титул. экрана	

## Приложение 3 к рабочей программе

Шифр	Наименование дисциплины
Б1.О.04	Безопасность жизнедеятельности

Код направления подготовки / специальности	08.05.01
Направление подготовки / специальность	Строительство уникальных зданий и сооружений
Наименование ОПОП (направленность / профиль)	Строительство подземных сооружений
Год начала реализации ОПОП	2022
Уровень образования	специалитет
Форма обучения	очная
Год разработки/обновления	2022

**Перечень профессиональных баз данных и информационных справочных систем**

Наименование	Электронный адрес ресурса
«Российское образование» - федеральный портал	<a href="http://www.edu.ru/index.php">http://www.edu.ru/index.php</a>
Научная электронная библиотека	<a href="http://elibrary.ru/defaultx.asp?">http://elibrary.ru/defaultx.asp?</a>
Электронная библиотечная система IPRbooks	<a href="http://www.iprbookshop.ru/">http://www.iprbookshop.ru/</a>
Федеральная университетская компьютерная сеть России	<a href="http://www.runnet.ru/">http://www.runnet.ru/</a>
Информационная система "Единое окно доступа к образовательным ресурсам"	<a href="http://window.edu.ru/">http://window.edu.ru/</a>
Научно-технический журнал по строительству и архитектуре «Вестник МГСУ»	<a href="http://www.vestnikmgsu.ru/">http://www.vestnikmgsu.ru/</a>
Научно-техническая библиотека НИУ МГСУ	<a href="http://www.mgsu.ru/resources/Biblioteka/">http://www.mgsu.ru/resources/Biblioteka/</a>



## Приложение 4 к рабочей программе

Шифр	Наименование дисциплины
Б1.О.04	Безопасность жизнедеятельности

Код направления подготовки / специальности	08.05.01
Направление подготовки / специальность	Строительство уникальных зданий и сооружений
Наименование ОПОП (направленность / профиль)	Строительство подземных сооружений
Год начала реализации ОПОП	2022
Уровень образования	специалитет
Форма обучения	очная
Год разработки/обновления	2022

**Материально-техническое и программное обеспечение дисциплины**

Наименование специальных помещений и помещений для самостоятельной работы	Оснащенность специальных помещений и помещений для самостоятельной работы	Перечень лицензионного программного обеспечения. Реквизиты подтверждающего документа
Учебные аудитории для проведения учебных занятий, текущего контроля и промежуточной аттестации	Рабочее место преподавателя, рабочие места обучающихся	
Ауд.205а УЛК Помещение для хранения и профилактического обслуживания учебного оборудования лаборатории безопасности жизнедеятельности	Прибор комбинированный "ТКА-ПКМ" Пульсметр- Люксметр "ТКА-ПКМ" Шумомер-анализатор спектра, виброметр портативный ОКТАВА-110А Измеритель напряженности электростатического поля СТ-01	
Помещение для самостоятельной работы обучающихся  <b>Ауд. 41 НТБ</b> на 80 посадочных мест (рабочее место библиотекаря, рабочие места обучающихся)	ИБП GE VH Series VH 700 Источник бесперебойного питания РИП-12 (2 шт.) Компьютер/ТИП №5 (2 шт.) Компьютер Тип № 1 (6 шт.) Контрольно-пусковой блок С2000-КПБ (26 шт.) Монитор / Samsung 21,5" S22C200B (80 шт.) Плоттер / HP DJ T770 Прибор приемно-контрольный С2000-АСПТ (2 шт.) Принтер / HP LaserJet P2015 DN Принтер /Тип № 4 н/т Принтер HP LJ Pro 400 M401dn Системный блок / Kraftway Credo тип 4 (79 шт.) Электронное табло 2000*950	Adobe Acrobat Reader DC (ПО предоставляется бесплатно на условиях OpLic) Adobe Flash Player (ПО предоставляется бесплатно на условиях OpLic) АРМ Civil Engineering (Договор № 109/9.13_АО НИУ от 09.12.13 (НИУ-13)) ArcGIS Desktop (Договор передачи с ЕСРИ СНГ 31 лицензии от 27.01.2016) ArhciCAD [22] (Б\Д; Веб-кабинет или подписка; OpenLicense) AutoCAD [2018] (Б\Д; Веб-кабинет или подписка; OpenLicense) AutoCAD [2020] (Б\Д; Веб-кабинет или подписка; OpenLicense) Autodesk Revit [2018] (Б\Д; Веб-кабинет или подписка; OpenLicense) Autodesk Revit [2020] (Б\Д; Веб-кабинет или подписка; OpenLicense)

		<p>CorelDRAW [GSX5;55] (Договор № 292/10.11- АО НИУ от 28.11.2011 (НИУ-11))</p> <p>eLearnBrowser [1.3] (Договор ГМЛ-Л-16/03-846 от 30.03.2016)</p> <p>Google Chrome (ПО предоставляется бесплатно на условиях OpLic)</p> <p>Lazarus (ПО предоставляется бесплатно на условиях OpLic)</p> <p>Mathcad [Edu.Prime;3;30] (Договор №109/9.13_АО НИУ от 09.12.13 (НИУ-13))</p> <p>Mathworks Matlab [R2008a;100] (Договор 089/08-ОК(ИОП) от 24.10.2008)</p> <p>Mozilla Firefox (ПО предоставляется бесплатно на условиях OpLic)</p> <p>MS Access [2013;Im] (OpenLicense; Подписка Azure Dev Tools; БД; Веб-кабинет)</p> <p>MS ProjectPro [2013;ImX] (OpenLicense; Подписка Azure Dev Tools; БД; Веб-кабинет)</p> <p>MS VisioPro [2013;ADT] (OpenLicense; Подписка Azure Dev Tools; БД; Веб-кабинет)</p> <p>MS Visual FoxPro [ADT] (OpenLicense; Подписка Azure Dev Tools; БД; Веб-кабинет)</p> <p>паноСАД СПДС Стройплощадка (Договор бесплатной передачи / партнерство)</p> <p>PascalABC [3.2.0.1311] (ПО предоставляется бесплатно на условиях OpLic)</p> <p>Visual Studio Ent [2015;Imx] (OpenLicense; Подписка Azure Dev Tools; БД; Веб-кабинет)</p> <p>Visual Studio Expr [2008;ImX] (OpenLicense; Подписка Azure Dev Tools; БД; Веб-кабинет)</p> <p>WinPro 7 [ADT] (OpenLicense; Подписка Azure Dev Tools; БД; Веб-кабинет)</p> <p>Компас-3D V14 АЕС (Договор № 109/9.13_АО НИУ от 09.12.13 (НИУ-13))</p> <p>ПК ЛИРА-САПР [2013] (Договор № 109/9.13_АО НИУ от 09.12.13 (НИУ-13))</p>
<p>Помещение для самостоятельной работы обучающихся</p> <p><b>Ауд. 59 НТБ</b></p> <p>на 5 посадочных мест, оборудованных компьютерами (рабочее место библиотекаря, рабочие места обучающихся, рабочее место для лиц с ограниченными возможностями здоровья)</p>	<p>Компьютер / ТИП №5 (4 шт.)</p> <p>Монитор Acer 17" AL1717 (4 шт.)</p> <p>Монитор Samsung 24" S24C450B</p> <p>Системный блок Kraftway Credo KC36 2007 (4 шт.)</p> <p>Системный блок Kraftway Credo KC43 с KSS тип3</p> <p>Принтер/HP LaserJet P2015 DN</p> <p>Аудиторный стол для инвалидов-колясочников</p> <p>Видеоувеличитель /Optelec</p> <p>ClearNote</p>	<p>Google Chrome (ПО предоставляется бесплатно на условиях OpLic (не требуется))</p> <p>Adobe Acrobat Reader DC (ПО предоставляется бесплатно на условиях OpLic (не требуется))</p> <p>eLearnBrowser [1.3] (Договор ГМЛ-Л-16/03-846 от 30.03.2016)</p> <p>Mozilla Firefox (ПО предоставляется бесплатно на условиях OpLic (лицензия не требуется))</p>

<p>Читальный зал на 52 посадочных места</p>	<p>Джойстик компьютерный беспроводной Клавиатура Clevo с большими кнопками и накладкой (беспроводная) Кнопка компьютерная выносная малая Кнопка компьютерная выносная малая (2 шт.)</p>	<p>MS OfficeStd [2010; 300] (Договор № 162/10 - АО НИУ от 18.11.2010 (НИУ-10)) Adobe Acrobat Reader [11] (ПО предоставляется бесплатно на условиях OpLic (лицензия не требуется)) K-Lite Codec Pack (ПО предоставляется бесплатно на условиях OpLic (лицензия не требуется))</p>
<p>Помещение для самостоятельной работы обучающихся</p> <p><b>Ауд. 84 НТБ</b> На 5 посадочных мест, оборудованных компьютерами (рабочее место библиотекаря, рабочие места обучающихся) Читальный зал на 52 посадочных места</p>	<p>Монитор Acer 17" AL1717 (5 шт.) Системный блок Kraftway KW17 2010 (5 шт.)</p>	<p>AutoCAD [2020] (БД; Веб-кабинет или подписка; OpenLicense) Eurosoft STARK [201W;20] (Договор № 089/08-ОК(ИОП) от 24.10.2008) MS OfficeStd [2010; 300] (Договор № 162/10 - АО НИУ от 18.11.2010 (НИУ-10)) nanoCAD СПДС Конструкции (Договор бесплатной передачи / партнерство) WinPro 7 [ADT] (OpenLicense; Подписка Azure Dev Tools; БД; Веб-кабинет) ПК ЛИРА-САПР [2013R5] (ПО предоставляется бесплатно на условиях OpLic (лицензия не требуется))</p>

Федеральное государственное бюджетное образовательное учреждение высшего образования  
**«НАЦИОНАЛЬНЫЙ ИССЛЕДОВАТЕЛЬСКИЙ МОСКОВСКИЙ  
ГОСУДАРСТВЕННЫЙ СТРОИТЕЛЬНЫЙ УНИВЕРСИТЕТ»**

**РАБОЧАЯ ПРОГРАММА**

Шифр	Наименование дисциплины
<b><i>Б1.О.05</i></b>	<b><i>Физическая культура и спорт</i></b>

Код направления подготовки/ специальности	08.05.01
Направление подготовки/ специальность	Строительство уникальных зданий и сооружений
Наименование ОПОП (направленность / профиль)	Строительство подземных сооружений
Год начала реализации ОПОП	2022
Уровень образования	специалитет
Форма обучения	очная
Год разработки/обновления	2022

Разработчики:

должность	ученая степень, учёное звание	ФИО
И.о. заведующего кафедрой	профессор	Никишкин В.А.
Доцент	к.б.н., доцент	Бумарскова Н.Н.
Старший преподаватель		Лазарева Е.А.
Старший преподаватель		Токаренко М.С.

Рабочая программа дисциплины разработана и одобрена кафедрой  
«Физическое воспитание и спорт»

Рабочая программа утверждена методической комиссией по УГСН,  
протокол № 1 от «29» августа 2022 г.

## 1. Цель освоения дисциплины

Целью освоения дисциплины «Физическая культура и спорт» является формирование компетенций обучающегося в области физической культуры личности и способности направленного использования разнообразных средств и методов физической культуры и спорта для сохранения и укрепления здоровья, обеспечения психофизической готовности к будущей профессиональной деятельности в строительной отрасли, создания устойчивой мотивации и потребности к здоровому образу и спортивному стилю жизни.

Программа составлена в соответствии с требованиями Федерального государственного образовательного стандарта высшего образования по специальности 08.05.01 Строительство уникальных зданий и сооружений.

Дисциплина относится к обязательной части Блока 1 «Дисциплины (модули)» основных профессиональных образовательных программ по специальности «Строительство подземных сооружений». Дисциплина является обязательной для изучения.

## 2. Перечень планируемых результатов обучения по дисциплине, соотнесенных с планируемыми результатами освоения образовательной программы

Код и наименование компетенции (результат обучения)	Код и наименование индикатора достижения компетенции
УК – 7 Способен поддерживать должный уровень физической подготовленности для обеспечения полноценной социальной и профессиональной деятельности	УК-7.1 Оценка показателей собственного здоровья, уровня развития личной физической и функциональной подготовленности на основе знаний о здоровом образе жизни человека
	УК-7.2 Выбор здоровьесберегающих технологий с учетом физиологических особенностей организма
	УК-7.3 Выбор методов и средств физической культуры и спорта для коррекции собственного здоровья, физического развития, функциональной подготовленности и средств восстановления работоспособности
	УК-7.4 Выбор рациональных средств и приемов профилактики профессиональных заболеваний, психофизического и нервно-эмоционального утомления на рабочем месте

Код и наименование индикатора достижения компетенции	Наименование показателя оценивания (результата обучения по дисциплине)
УК-7.1 Оценка показателей собственного здоровья, уровня развития личной физической и функциональной подготовленности, на основе знаний о здоровом образе жизни человека	<b>Знает</b> специфику организации и проведения занятий по физической культуре и спорту в НИУ МГСУ
	<b>Знает</b> основные понятия: физическая культура и спорт, физическое воспитание, физическое развитие и подготовленность
	<b>Знает</b> цели и задачи массового, студенческого и спорта высших достижений, системы физических упражнений и мотивацию их выбора, классификацию видов спорта, Олимпийские игры (история, цели, задачи, пути развития)
	<b>Знает</b> составляющие здорового образа жизни, влияние оздоровительных систем физического воспитания на укрепление здоровья, профилактику профессиональных заболеваний и

Код и наименование индикатора достижения компетенции	Наименование показателя оценивания (результата обучения по дисциплине)
	<p>вредных привычек</p> <p><b>Знает</b> организм человека и его функциональные системы, саморегуляцию и совершенствование организма, адаптацию, социально-экологические факторы, показатели основных функциональных систем</p> <p><b>Знает</b> понятия «здоровый образ жизни» и «спортивный стиль жизни», влияние оздоровительных систем физического воспитания на укрепление здоровья, профилактику профессиональных заболеваний и вредных привычек, основы жизнедеятельности, двигательной активности</p> <p><b>Знает</b> актуальность введения комплекса ГТО, его историю, цели и задачи. Нормативы соответствующей возрасту ступени</p> <p><b>Знает</b> диагностику состояния здоровья и его оценку, основные формы врачебного контроля, самоконтроля (стандарты, индексы, функциональные пробы, упражнения-тесты) для контроля и оценки функциональной подготовленности, физического развития и физической подготовленности</p> <p><b>Знает</b>, как определить индивидуальный уровень развития своих физических качеств, владеть основными методами и способами планирования направленного формирования двигательных умений, навыков и физических качеств</p>
<p>УК-7.2 Выбор здоровьесберегающих технологий с учетом физиологических особенностей организма</p>	<p><b>Знает</b> формы, планирование и направленность самостоятельных занятий, особенности их проведения в зависимости от возраста и пола, спортивной подготовленности и функционального состояния, мотивацию выбора.</p> <p><b>Знает</b> правила техники безопасности и основные методы, способы и приемы оказания первой доврачебной помощи на занятиях по физической культуре и спорту</p> <p><b>Знает</b> формы и виды физической культуры в условиях строительного производства (производственная гимнастика)</p> <p><b>Знает</b> рациональные способы и приемы сохранения физического и психического здоровья, профилактику психофизического и нервно-эмоционального утомления</p> <p><b>Знает</b>, как определять индивидуальный уровень развития своих физических качеств, основные методы и способы планирования направленного формирования двигательных умений, навыков и физических качеств</p> <p><b>Имеет навыки (основного уровня)</b> использовать знания особенностей функционирования человеческого организма и отдельных его систем под влиянием занятий физическими упражнениями и спортом в различных условиях внешней среды, а также как составить и реализовать индивидуальный комплекс коррекции здоровья</p>
<p>УК-7.3 Выбор методов и средств физической культуры и спорта для коррекции собственного здоровья,</p>	<p><b>Знает</b> понятия: вработывание, общая и моторная плотность занятия, зоны интенсивности нагрузки по частоте сердечных сокращений, порог анаэробного обмена, энергозатраты при физической нагрузке</p> <p><b>Знает</b> основы спортивной тренировки, ее разделы, формы</p>

Код и наименование индикатора достижения компетенции	Наименование показателя оценивания (результата обучения по дисциплине)
физического развития, функциональной подготовленности и средств восстановления работоспособности	занятий, структуру учебно-тренировочного занятия, основы планирования учебно-тренировочного процесса, методические принципы и методы физического воспитания, общую и специальную физическую подготовку, физические качества, двигательные умения и навыки
	<b>Знает</b> формы, планирование и направленность самостоятельных занятий, особенности их проведения в зависимости от возраста и пола, спортивной подготовленности и функционального состояния, мотивацию выбора
	<b>Знает</b> основы антидопинговой программы (история возникновения, основные группы, последствия)
	<b>Знает</b> основы профессионально-прикладной физической культуры, основы физиологии труда, мотивации в освоении профессии, профессионального отбора, производственной физической культуры, физической культуры в рабочее и свободное время
	<b>Знает</b> методы профессиональной адаптации, профилактики профессионального утомления, заболеваний и травматизма.
	<b>Знает</b> , как составить и реализовать индивидуальную комплексную программу коррекции здоровья
	<b>Имеет навыки (основного уровня)</b> восстановления трудоспособности организма с помощью средств, методов и способов реабилитации; организовывать активный отдых и реабилитацию после травм и перенесенных заболеваний
	<b>Имеет навыки (основного уровня)</b> применения выбранного вида спорта или систем физических упражнений, раскрывать их возможности для саморазвития и самосовершенствования
УК-7.4 Выбор рациональных способов и приемов профилактики профессиональных заболеваний, психофизического и нервно-эмоционального утомления на рабочем месте	<b>Знает</b> реабилитационно-восстановительные мероприятия, методы и средства восстановления работоспособности в профессиональной и физкультурно-спортивной деятельности, правила и способы планирования индивидуальных занятий различной направленности
	<b>Знает</b> психофизиологическую характеристику умственного труда, работоспособности, утомления и переутомления, усталости, рекреации, релаксации, самочувствия
	<b>Знает</b> профессионально-прикладную физическую подготовку, ее формы (виды), условия и характер труда, прикладные физические, психофизиологические, психические и специальные качества, прикладные умения и навыки, прикладные виды спорта, воспитание профессионально важных психофизических качеств и их коррекции
	<b>Знает</b> основы профессионально-прикладной физической культуры, основы физиологии труда, мотивации в освоении профессии, профессионального отбора, производственной физической культуры, физической культуры в рабочее и свободное время
	<b>Знает</b> методы профессиональной адаптации, профилактики профессионального утомления, заболеваний и травматизма

Код и наименование индикатора достижения компетенции	Наименование показателя оценивания (результата обучения по дисциплине)
	<b>Знает</b> формы и виды физической культуры в условиях строительного производства (производственная гимнастика)
	<b>Имеет навыки (основного уровня)</b> восстановления трудоспособности организма, профилактики профессиональных заболеваний, психофизического и нервно-эмоционального утомления на рабочем месте с помощью средств и методов реабилитации

Информация о формировании и контроле результатов обучения представлена в Фонде оценочных средств (Приложение 1)

### 3. Трудоемкость дисциплины и видов учебных занятий по дисциплине

Общая трудоемкость дисциплины составляет две зачетные единицы (72 академических часа).

(1 зачетная единица соответствует 36 академическим часам)

Видами учебных занятий и работы обучающегося по дисциплине могут являться

Обозначение	Виды учебных занятий и работы обучающегося
Л	Лекции
ЛР	Лабораторные работы
ПЗ	Практические занятия
КоП	Компьютерный практикум
КРП	Групповые и индивидуальные консультации по курсовым работам (курсовым проектам)
СР	Самостоятельная работа обучающегося в период теоретического обучения
Контроль	Самостоятельная работа обучающегося и контактная работа обучающегося с преподавателем в период промежуточной аттестации

*Структура дисциплины:*

Форма обучения – очная

№	Наименование раздела дисциплины	Семестр	Количество часов по видам учебных занятий и работы обучающегося							Формы промежуточной аттестации, текущего контроля успеваемости
			Л	ЛР	ПЗ	КоП	КРП	СР	Контроль	
1	Теоретический раздел физической культуры и спорта	1	16							Контрольная работа р. 1
2	Теоретический раздел профессионально-прикладной физической культуры	1	16					31	9	
	Итого:	1	32					31	9	Зачет



#### 4. Содержание дисциплины, структурированное по видам учебных занятий и разделам

При проведении аудиторных учебных занятий предусмотрено проведение текущего контроля успеваемости:

- В рамках лекционных занятий предусмотрено выполнение обучающимися контрольной работы.

##### 4.1 Лекции

*Форма обучения – очная*

№	Наименование раздела дисциплины	Тема и содержание лекций
1	Теоретический раздел физической культуры и спорта	<p><b><i>Физическая культура и спорт как учебная дисциплина в НИУ МГСУ.</i></b> Физическая культура и спорт в системе высшего образования РФ. Программа учебной дисциплины «Физическая культура и спорт» для квалификации бакалавр очной формы обучения. Организация, условия, формы и методы учебно-тренировочных занятия физической культурой и спортом в НИУ МГСУ. Спортивно-массовая, физкультурно-спортивная, оздоровительная деятельность университета, традиции МИСИ-МГСУ.</p> <p><b><i>Физическая культура и спорт</i></b> Основные понятия: физическая культура, спорт, физическое воспитание, физические упражнения, двигательная активность, физическое развитие, физическая и функциональная подготовленность, психофизическая подготовленность, профессиональная направленность физического воспитания, физическое совершенство, работоспособность, утомление, переутомление, усталость, адаптация</p> <p><b><i>Массовый спорт и спорт высших достижений.</i></b> Физическая культура и спорт как социальный феномен современного общества. Организационно-правовые основы физической культуры и спорта. Цели и задачи массового, студенческого спорта и спорта высших достижений. Олимпийские игры, древние и современные, история возникновения и их значение. Динамика развития.</p> <p><b><i>Естественнонаучные, социально-биологические основы физической культуры и спорта.</i></b> Организм человека как единая саморазвивающаяся и саморегулирующаяся биологическая система. Воздействие физических упражнений на организм человека. Анатомо-морфологическое строение и основные физиологические функции организма. Влияние двигательной активности на функциональные системы человека.</p> <p><b><i>Здоровье человека как ценность общества.</i></b> Здоровье и факторы его определяющие. Взаимосвязь общей культуры студента и его образа жизни. Структура жизнедеятельности обучающегося и ее отражение в их образе жизни. Здоровый образ жизни и его составляющие. Личное отношение к здоровью как условие формирования здорового образа жизни. Физическое самовоспитание и самосовершенствование в здоровом образе жизни. Критерии эффективности здорового образа жизни.</p> <p><b><i>Всероссийский физкультурно - спортивный комплекс «Готов к труду и обороне» (ГТО) в образовательном пространстве вуза.</i></b> История развития комплекса ГТО. Изменения и дополнения, вносимые в комплекс ГТО. Значение комплекса ГТО для победы в ВОВ. Комплекс ГТО, как программная и нормативная основа системы физического воспитания населения РФ. Актуальность введения комплекса ГТО, его цели и задачи. Знаки, нормативы (11 ступеней).</p>
2	Теоретический	<p><b><i>Основы спортивной тренировки</i></b> Методические принципы спортивной тренировки (общепедагогические и</p>

раздел профессионально-прикладной физической культуры	специфические). Этапы обучения движениям. Формирование психических, личностных и др. качеств в процессе физического воспитания. Общая и специальная физическая подготовка, их цели и задачи. Зоны интенсивности и энергозатраты при различных физических нагрузках. Структура спортивной подготовки спортсмена. Формы и структура тренировочных занятий.
	<b>Самостоятельные занятия физическими упражнениями и спортом.</b> Мотивация и целенаправленность самостоятельных занятий, их формы, структура и содержание. Планирование, организация и управление самостоятельными занятиями различной направленности. Взаимосвязь между интенсивностью нагрузок и уровнем физической подготовленности. Особенности самостоятельных занятий, направленных на активный отдых, коррекцию физического развития и телосложения, акцентированное развитие отдельных физических качеств. Новые виды спорта.
	<b>Врачебный контроль. Основы самоконтроля. Первая помощь.</b> Врачебный и педагогический контроль. Самоконтроль, его основные методы, средства и показатели. Дневник самоконтроля. Использование отдельных методов контроля при регулярных занятиях физическими упражнениями и спортом. Коррекция содержания и методики занятий по результатам показателей контроля. Правила техники безопасности и основные методы, способы и приемы оказания первой доврачебной помощи на занятиях по физической культуре и спорту. Первая помощь – простейшие срочные и целесообразные меры для спасения жизни человека и предупреждения осложнений при несчастном случае, повреждений, внезапном заболевании. Оказание первой помощи в зависимости от характера повреждений. Основные приемы оказания доврачебной помощи при кровотечениях и травмах.
	<b>Допинг как глобальная проблема современного спорта.</b> История возникновения. Запрещенные субстанции и методы. Последствия допинга. Допинг и зависимое поведение. Социальные аспекты проблем допинга. Предотвращение допинга.
	<b>Реабилитация в учебной, физкультурно-спортивной и профессиональной деятельности</b> Реабилитация и ее виды. Реабилитация в профессиональной деятельности. Средства реабилитации: педагогические, психологические, медико-биологические. Физические упражнения как средство реабилитации. Производственная физическая культура.
	<b>Профессионально-прикладная подготовка.</b> Физическая культура в профессиональной деятельности в строительной области. Профессионально-прикладная физическая культура как часть культуры труда и физической культуры в целом. История развития профессионально-прикладной физической подготовки (ППФП), ее цели, задачи, средства. Личная и социально-экономическая необходимость психофизической подготовки человека к труду. Место ППФП в системе подготовки будущего специалиста. Факторы, определяющие конкретное содержание ППФП. Методика подбора средств ППФП, организация и формы ее проведения. Развитие и совершенствование профессионально важных качеств, психофизические модели выпускников различных направлений и специальностей. Индивидуальная программа оздоровления в процессе жизнедеятельности человека.

#### 4.2 Лабораторные работы

*Не предусмотрены учебным планом.*

#### 4.3 Практические занятия

*Не предусмотрены учебным планом.*

#### 4.4 Компьютерные практикумы

*Не предусмотрены учебным планом.*

#### 4.5 Групповые и индивидуальные консультации по курсовым работам (курсовым проектам)

*Не предусмотрены учебным планом.*

#### 4.6 Самостоятельная работа обучающегося в период теоретического обучения

Самостоятельная работа обучающегося в период теоретического обучения включает в себя:

- самостоятельную подготовку к учебным занятиям, включая подготовку к аудиторным формам текущего контроля успеваемости;
- самостоятельную подготовку к промежуточной аттестации.

В таблице указаны темы для самостоятельного изучения обучающимся:

Форма обучения – очная

№	Наименование раздела дисциплины	Темы для самостоятельного изучения
1.	Теоретический раздел физической культуры и спорта	1.Единая всероссийская спортивная классификация (ЕВСК) (общие положения, разряды и звания, требования и порядок присвоения званий)
		2.История возникновения видов спорта культивируемых в НИУ МГСУ (баскетбол, волейбол, гимнастика, самбо, футбол)
		3.Олимпийское движение и политический протест
		4.Анатомо-физиологические особенности организма человека разного возраста
		5.Зарубежные системы оценивание физической подготовленности человека
2.	Теоретический раздел профессионально-прикладной физической культуры	1.Классификация видов спорта
		2. Психологические аспекты спортивной деятельности
		3. Цифровые технологии в физкультурно-спортивной деятельности
		4. Профилактика травматизма при самостоятельных занятиях физической культурой и спортом
		5.Образ жизни и его отражение в профессиональной деятельности

#### 4.7 Самостоятельная работа обучающегося и контактная работа обучающегося с преподавателем в период промежуточной аттестации

Работа обучающегося в период промежуточной аттестации включает в себя подготовку к формам промежуточной аттестации (к зачету), а также саму промежуточную аттестацию.

### 5. Оценочные материалы по дисциплине

Фонд оценочных средств по дисциплине приведен в Приложении 1 к рабочей программе дисциплины.

Оценочные средства для проведения промежуточной аттестации, а также текущего контроля по дисциплине хранятся на кафедре, ответственной за преподавание данной дисциплины.

## **6. Учебно-методическое и материально-техническое обеспечение дисциплины**

Основные принципы осуществления учебной работы обучающихся изложены в локальных нормативных актах, определяющих порядок организации контактной работы и порядок самостоятельной работы обучающихся. Организация учебной работы обучающихся на аудиторных учебных занятиях осуществляется в соответствии с п. 3.

### *6.1 Перечень учебных изданий и учебно-методических материалов для освоения дисциплины*

Для освоения дисциплины обучающийся может использовать учебные издания и учебно-методические материалы, имеющиеся в научно-технической библиотеке НИУ МГСУ и/или размещённые в Электронных библиотечных системах.

Актуальный перечень учебных изданий и учебно-методических материалов представлен в Приложении 2 к рабочей программе дисциплины.

### *6.2 Перечень профессиональных баз данных и информационных справочных систем*

При осуществлении образовательного процесса по дисциплины используются профессиональные базы данных и информационных справочных систем, перечень которых указан в Приложении 3 к рабочей программе дисциплины.

### *6.3 Перечень материально-технического, программного обеспечения освоения дисциплины*

Учебные занятия по дисциплине проводятся в помещениях, оснащенных соответствующим оборудованием и программным обеспечением.

Перечень материально-технического и программного обеспечения дисциплины приведён в Приложении 4 к рабочей программе дисциплины.

Шифр	Наименование дисциплины
<b><i>B1.O.05</i></b>	<b><i>Физическая культура и спорт</i></b>

Код направления подготовки / специальности	08.05.01
Направление подготовки / специальность	Строительство уникальных зданий и сооружений
Наименование ОПОП (направленность / профиль)	Строительство подземных сооружений
Год начала реализации ОПОП	2022
Уровень образования	специалитет
Форма обучения	очная
Год разработки/обновления	2022

### ФОНД ОЦЕНОЧНЫХ СРЕДСТВ

#### 1. Описание показателей и критериев оценивания компетенций, описание шкал оценивания

Оценивание формирования компетенций производится на основе показателей оценивания, указанных в п.2. рабочей программы и в п.1.1 ФОС.

Связь компетенций, индикаторов достижения компетенций и показателей оценивания приведена в п.2 рабочей программы.

##### 1.1. Описание формирования и контроля показателей оценивания

Оценивание уровня освоения обучающимся компетенций осуществляется с помощью форм промежуточной аттестации и текущего контроля. Формы промежуточной аттестации и текущего контроля успеваемости по дисциплине, с помощью которых производится оценивание, указаны в учебном плане и в п.3 рабочей программы.

В таблице приведена информация о формировании результатов обучения по дисциплине разделами дисциплины, а также о контроле показателей оценивания компетенций формами оценивания.

Наименование показателя оценивания (результата обучения по дисциплине)	Номера разделов дисциплины	Формы оценивания (формы промежуточной аттестации, текущего контроля успеваемости)
<b>Знает</b> специфику организации и проведения занятий по физической культуре и спорту в НИУ МГСУ	1	контрольная работа
<b>Знает</b> основные понятия: физическая культура и спорт, физическое воспитание, физическое развитие и подготовленность	1	контрольная работа, зачет
<b>Знает</b> цели и задачи массового, студенческого и спорта высших достижений, системы физических упражнений и мотивацию их выбора, классификацию видов спорта, Олимпийские игры (история, цели, задачи, пути развития)	1	контрольная работа, зачет
<b>Знает</b> составляющие здорового образа жизни, влияние оздоровительных систем физического воспитания на укрепление здоровья, профилактику профессиональных заболеваний и вредных привычек	1, 2	контрольная работа, зачет
<b>Знает</b> организм человека и его функциональные системы, саморегуляцию и совершенствование организма,	1, 2	контрольная работа, зачет

адаптацию, социально-экологические факторы, показатели основных функциональных систем		
<b>Знает</b> актуальность введения комплекса ГТО, его историю, цели и задачи. Нормативы соответствующей возрасту ступени	1	контрольная работа, зачет
<b>Знает</b> диагностику состояния здоровья и его оценку, основные формы врачебного контроля, самоконтроля (стандарты, индексы, функциональные пробы, упражнения-тесты) для контроля и оценки функциональной подготовленности, физического развития и физической подготовленности	2	зачет
<b>Знает</b> , как определить индивидуальный уровень развития своих физических качеств, владеть основными методами и способами планирования направленного формирования двигательных умений, навыков и физических качеств	2	зачет
<b>Знает</b> формы, планирование и направленность самостоятельных занятий, особенности их проведения в зависимости от возраста и пола, спортивной подготовленности и функционального состояния, мотивацию выбора	2	зачет
<b>Знает</b> правила техники безопасности и основные методы, способы и приемы оказания первой доврачебной помощи на занятиях по физической культуре и спорту	2	зачет
<b>Знает</b> формы и виды физической культуры в условиях строительного производства (производственная гимнастика)	2	зачет
<b>Знает</b> рациональные способы и приемы сохранения физического и психического здоровья, профилактику психофизического и нервно-эмоционального утомления	1, 2	контрольная работа, зачет
<b>Имеет навыки (основного уровня)</b> использовать знания особенностей функционирования человеческого организма и отдельных его систем под влиянием занятий физическими упражнениями и спортом в различных условиях внешней среды, а также как составить и реализовать индивидуальный комплекс коррекции здоровья	1, 2	контрольная работа, зачет
<b>Знает</b> понятия: вработывание, общая и моторная плотность занятия, зоны интенсивности нагрузки по частоте сердечных сокращений, порог анаэробного обмена, энергозатраты при физической нагрузке	2	контрольная работа, зачет
<b>Знает</b> основы спортивной тренировки, ее разделы, формы занятий, структуру учебно-тренировочного занятия, основы планирования учебно-тренировочного процесса, методические принципы и методы физического воспитания, общую и специальную физическую подготовку, физические качества, двигательные умения и навыки	2	зачет
<b>Знает</b> основы антидопинговой программы (история возникновения, основные группы, последствия)	2	зачет
<b>Знает</b> основы профессионально-прикладной физической культуры, основы физиологии труда, мотивации в освоении профессии, профессионального отбора, производственной физической культуры, физической культуры в рабочее и свободное время	2	зачет
<b>Знает</b> методы профессиональной адаптации, профилактики профессионального утомления, заболеваний и травматизма	2	зачет

<b>Знает</b> , как составить и реализовать индивидуальную комплексную программу коррекции здоровья	2	зачет
<b>Имеет навыки (основного уровня)</b> восстановления трудоспособности организма с помощью средств, методов и способов реабилитации; организовывать активный отдых и реабилитацию после травм и перенесенных.	2	зачет
<b>Имеет навыки (основного уровня)</b> применения выбранного вида спорта или систем физических упражнений, раскрывать их возможности для саморазвития и самосовершенствования	2	зачет
<b>Знает</b> реабилитационно-восстановительные мероприятия, методы и средства восстановления работоспособности в профессиональной и физкультурно-спортивной деятельности, правила и способы планирования индивидуальных занятий различной направленности	2	зачет
<b>Знает</b> психофизиологическую характеристику умственного труда, работоспособности, утомления и переутомления, усталости, рекреации, релаксации, самочувствия	2	зачет
<b>Знает</b> профессионально-прикладную физическую подготовку, ее формы (виды), условия и характер труда, прикладные физические, психофизиологические, психические и специальные качества, прикладные умения и навыки, прикладные виды спорта, воспитание профессионально важных психофизических качеств и их коррекции	2	зачет
<b>Имеет навыки (основного уровня)</b> восстановления трудоспособности организма, профилактики профессиональных заболеваний, психофизического и нервно-эмоционального утомления на рабочем месте с помощью средств и методов реабилитации.	2	зачет

### 1.2. Описание критериев оценивания компетенций и шкалы оценивания

При проведении промежуточной аттестации в форме зачёта используется шкала оценивания: «Не зачтено», «Зачтено».

Показателями оценивания являются знания и навыки обучающегося, полученные при изучении дисциплины.

Критериями оценивания достижения показателей являются:

Показатель оценивания	Критерий оценивания
Знания	Знание терминов, определений и понятий
	Знание основных принципов, средств и методов
	Объём освоенного материала, усвоение всех дидактических единиц (разделов)
	Полнота ответов
	Правильность ответов
	Чёткость изложения и интерпретации знаний
Навыки основного уровня	Грамотно и полно определяет и анализирует изменения организма под влиянием занятий физическими упражнениями
	Навыки выбора средств и методов реабилитации
	Навыки применения избранного вида спорта для самосовершенствования
	Навык выбора средств и методов профилактики профессиональных заболеваний, психофизического и нервно-эмоционального утомления.

## 2. Типовые контрольные задания для оценивания формирования компетенций

### 2.1. Промежуточная аттестация

#### 2.1.1. Промежуточная аттестация в форме экзамена, дифференцированного зачета (зачета с оценкой), зачета

Форма(ы) промежуточной аттестации:

Промежуточная аттестация проводится в форме зачета в 1-ом семестре (форма обучения – очная)

Перечень типовых примерных вопросов/заданий для проведения зачета в 1-ом семестре:

№	Наименование раздела дисциплины	Типовые вопросы/задания
1	Теоретический раздел физической культуры	<ol style="list-style-type: none"> <li>1. Физическая культура и спорт и их основные социальные функции.</li> <li>2. Физические: воспитание, подготовленность, развитие, совершенство.</li> <li>3. Работоспособность, общие закономерности ее изменения в учебной и профессиональной деятельности</li> <li>4. Адаптация и ее виды.</li> <li>5. Массовый спорт и спорт высших достижений: цели, задачи, проблемы.</li> <li>6. Студенческий спорт, его формы организации и отличительные особенности.</li> <li>7. Олимпийские игры древности. Основные исторические сведения.</li> <li>8. Современные олимпийские игры. Динамика их развития.</li> <li>9. Организм человека как сложная биологическая система.</li> <li>10. Обмен веществ, энергетический баланс.</li> <li>11. Влияние двигательной активности на сердечно-сосудистую систему.</li> <li>12. Показатели работоспособности сердца</li> <li>13. Механизм мышечного насоса.</li> <li>14. Влияние двигательной активности на дыхательную систему.</li> <li>15. Показатели работоспособности дыхания.</li> <li>16. Механизм дыхательного насоса.</li> <li>17. Рекомендации по дыханию при занятиях физическими упражнениями и спортом.</li> <li>18. Воздействие двигательной активности на опорно-двигательный аппарат (кости, суставы, мышцы).</li> <li>19. Рефлекторная природа двигательной деятельности. Этапы формирования двигательного навыка.</li> <li>20. Определение понятия «здоровье». Проблема здоровья человека в условиях научно-технического прогресса.</li> <li>21. Факторы, влияющие на здоровье человека.</li> <li>22. Составляющие элементы здорового образа жизни.</li> <li>23. Содержание оптимального режима труда и отдыха.</li> <li>24. Рациональное питание человека.</li> <li>25. Оптимальная двигательная активность и ее воздействие на здоровье и работоспособность.</li> <li>26. Закаливание организма.</li> <li>27. Отказ от вредных привычек</li> <li>28. Соблюдение правил личной и общественной гигиены.</li> <li>29. История возникновения комплекса ГТО</li> <li>30. Этапы развития, изменения, значение комплекса ГТО.</li> <li>31. Актуальность введения комплекса ГТО в наше время, его цели и задачи.</li> </ol>



2	Теоретический раздел профессионально-прикладной физической культуры"	<p>32. Методические принципы спортивной тренировки (общепедагогические и специфические)</p> <p>33. Разделы спортивной подготовки:</p> <p>а) морально-волевая и психологическая подготовка.</p> <p>б) тактическая подготовка.</p> <p>в) техническая подготовка. Формирование двигательного навыка.</p> <p>г) физическая подготовка: общая и специальная, их взаимодействие.</p> <p>д) теоретическая подготовка.</p> <p>34. Средства и методы воспитания физических качеств.</p> <p>35. Зоны интенсивности физических нагрузок по ЧСС.</p> <p>36. Структура учебно-тренировочного занятия.</p> <p>37. Общая и моторная плотность занятия.</p> <p>38. Формы самостоятельных занятий физическими упражнениями:</p> <p>а) утренняя гигиеническая гимнастика; ее цели и содержание.</p> <p>б) физические упражнения в режиме дня; их цель и содержание.</p> <p>в) спортивная тренировка.</p> <p>39. Структура и содержание самостоятельной спортивной тренировки</p> <p>40. Врачебный контроль как обязательное мероприятие при проведении всех форм занятий физическими упражнениями и спортом.</p> <p>41. Субъективные и объективные показатели самоконтроля.</p> <p>42. Самоконтроль физического развития: методы стандартов и индексов.</p> <p>43. Самоконтроль функционального состояния организма.</p> <p>44. Функциональные пробы по оценке состояния сердечно-сосудистой и дыхательной системы.</p> <p>45. Самоконтроль физической подготовленности (развития мышечной силы, быстроты движений, ловкости, гибкости, выносливости)</p> <p>46. Основные правила и приемы оказания первой доврачебной помощи.</p> <p>47. Нормативные документы, регламентирующие оказание первой доврачебной помощи.</p> <p>48.. Правила и техника остановки различных видов кровотечений.</p> <p>49. Порядок оказания первой помощи при травмах (переломах, вывихах, растяжениях)</p> <p>50. Когда и как следует начинать сердечно-легочную реанимацию пострадавшего</p> <p>51. Действия по оказанию первой помощи при термических травмах.</p> <p>52. Исторический обзор проблемы допинга.</p> <p>53. Причины борьбы с допингом в спорте</p> <p>54. Основные группы запрещенных субстанций и методов.</p> <p>55. Последствия допинга. Профилактика применения допинга.</p> <p>56. Определение понятия «реабилитация», ее виды.</p> <p>57. Методы и средства реабилитации:</p> <ul style="list-style-type: none"> <li>- педагогические (ЗОЖ, рациональное планирование оздоровительного процесса, оптимальное построение тренировочного занятия).</li> <li>- психологические (психогигиена, психопрофилактика, психотерапия),</li> <li>- медико- биологические (ЗОЖ, ЛФК, терапия, массаж и др.).</li> </ul> <p>58. Определение понятий «профессионально-прикладная физическая культура», «профессиональная – психофизическая подготовка», «профессиональная работоспособность», «профессиональная адаптация».</p> <p>59. Этапы трудовой деятельности.</p> <p>60. Психофизическая модель строителя (раскрыть один из блоков, модели).</p> <p>61. Виды спорта и системы физических упражнений, развивающие профессионально важные качества.</p> <p>62. Профессиональная психическая готовность, ее компоненты</p>
---	--	--

### 2.1.2. Промежуточная аттестация в форме защиты курсовой работы (курсового проекта)

Промежуточная аттестация в форме защиты курсовой работы/курсового проекта не проводится.

## 2.2. Текущий контроль

### 2.2.1. Перечень форм текущего контроля:

- контрольная работа

### 2.2.2. Типовые контрольные задания форм текущего контроля:

Тема контрольной работы: «Теоретический раздел физической культуры».

Перечень типовых вопросов к контрольной работе:

1. Определение понятия «здоровье».
2. Факторы, определяющие здоровье человека.
3. Год возрождения и основатель Олимпийских игр современности.
4. Этапы формирования двигательного навыка.
5. Оптимальный двигательный режим.
6. Показатели работоспособности сердца.
7. Показатели работоспособности дыхательной системы.
8. Цель возрождения ГТО в 2014 году.

## 3. Методические материалы, определяющие процедуры оценивания

Процедура проведения промежуточной аттестации и текущего контроля успеваемости регламентируется локальным нормативным актом, определяющим порядок осуществления текущего контроля успеваемости и промежуточной аттестации обучающихся.

### 3.1. Процедура оценивания при проведении промежуточной аттестации обучающихся по дисциплине в форме экзамена и/или дифференцированного зачета (зачета с оценкой)

Промежуточная аттестация по дисциплине в форме экзамена и/или дифференцированного зачета не проводится.

### 3.2. Процедура оценивания при проведении промежуточной аттестации обучающихся по дисциплине в форме зачета

Промежуточная аттестация по дисциплине в форме зачёта проводится в первом семестре. Для оценивания знаний и навыков используются критерии и шкала, указанные п.1.2.

Ниже приведены правила оценивания формирования компетенций по показателю оценивания «Знания».

Критерий оценивания	Уровень освоения и оценка	
	Не зачтено	Зачтено
Знание терминов, определений и понятий	Не знает основных терминов, определений и понятий	Твердо знает основные термины, определения и понятия и свободно ими оперирует

Знание основных принципов, средств и методов	Не знает основные принципы, средства и методы	Знает основные принципы, средства и методы
Объём освоенного материала, усвоение всех дидактических единиц (разделов)	Не знает значительной части материала дисциплины	Знает материал дисциплины
Полнота ответов	Не дает ответы на большинство вопросов	Дает ответы на большинство вопросов
Правильность ответов	Допускает грубые ошибки при изложении ответа на вопрос	Не допускает ошибок при изложении ответа на вопрос
Чёткость изложения и интерпретации знаний	Излагает знания без логической последовательности	Излагает знания в логической последовательности

Ниже приведены правила оценивания формирования компетенций по показателю оценивания «Навыки основного уровня».

Критерий оценивания	Уровень освоения и оценка	
	Не зачтено	Зачтено
Грамотно и полно определяет и анализирует изменения организма под влиянием занятий физическими упражнениями	Не умеет определять и анализировать изменения организма под влиянием занятий физическими упражнениями	Проводит анализ и делает правильные выводы об изменении организма после двигательной активности
Навыки выбора средств и методов реабилитации	Не может обосновать выбор средств, методов и способов реабилитации	Правильно выбирает и обосновывает выбор средств, методов и способов реабилитации
Навыки применения избранного вида спорта для самосовершенствования	Не применяет систему упражнений для самосовершенствования	Раскрывает возможности вида спорта для саморазвития.
Навык выбора средств и методов профилактики профессиональных заболеваний, психофизического и нервно-эмоционального утомления.	Не знает средств профилактики профессиональных заболеваний, психофизического и нервно-эмоционального утомления.	Знает профессиональные заболевания и умеет применять профилактические мероприятия.

*3.3. Процедура оценивания при проведении промежуточной аттестации обучающихся по дисциплине в форме защиты курсовой работы (курсового проекта)*

Промежуточная аттестация по дисциплине в форме защиты курсовой работы/ курсового проекта не проводится.

## Приложение 2 к рабочей программе

Шифр	Наименование дисциплины
<b>Б1.О.05</b>	<b>Физическая культура и спорт</b>

Код направления подготовки / специальности	08.05.01
Направление подготовки / специальность	Строительство уникальных зданий и сооружений
Наименование ОПОП (направленность / профиль)	Строительство подземных сооружений
Год начала реализации ОПОП	2022
Уровень образования	специалитет
Форма обучения	очная
Год разработки/обновления	2022

**Перечень учебных изданий и учебно-методических материалов**

Печатные учебные издания в НТБ НИУ МГСУ:

№ п/п	Автор, название, место издания, издательство, год издания, количество страниц	Количество экземпляров в библиотеке НИУ МГСУ
1	Виленский, М. Я. Физическая культура и здоровый образ жизни студента : учебное пособие для вузов / М. Я. Виленский, А. Г. Горшков. - 3-е изд., стер. - Москва : КноРус, 2013. - 239 с. : табл. - (Бакалавриат). - Библиогр.: с. 229-230. - Глоссарий: с. 227-228. - ISBN 978-5-406-02935-0	500

Электронные учебные издания в электронно-библиотечных системах (ЭБС):

№ п/п	Автор, название, место издания, год издания, количество страниц	Ссылка на учебное издание в ЭБС
1	Физическая культура и спорт: учебник для обучающихся бакалавриата и специалитета по всем УГСН, реализуемым НИУ МГСУ / Нац. исслед. Моск. гос. строите. ун-т; В. А. Никишкин, Н. Н. Бумарскова, С. И. Крамской [и др.], рец. В. В. Моисеев, Н. Н. Северин, Т. Г. Савкив. - Москва : МИСИ-МГСУ, 2021. - 1 эл. опт. диск. - (Физическая культура). - URL: - Загл. с титул. экрана. - ISBN 978-5-7264-2862-8	<a href="http://lib-04.gic.mgsu.ru/lib/2022/27.pdf">http://lib-04.gic.mgsu.ru/lib/2022/27.pdf</a>
2	Рудюк, Л. В. Учебно-тренировочные занятия в воде (акваэробика) : учебное пособие для обучающихся бакалавриата и специалитета по всем УГСН, реализуемым НИУ МГСУ / Л. В. Рудюк, Н. Н. Бумарскова, В. А. Никишкин ; Нац. исследоват. Моск. гос. строит. ун-т. - Москва: МИСИ-МГСУ, 2020. - 1 эл. опт. диск. - (Акваэробика). - Загл. с титул. экрана. - ISBN 978-5-7264-2351-7 (сетевое). - ISBN 978-5-7264-2352-4	<a href="http://lib-04.gic.mgsu.ru/lib/2020/127.pdf">http://lib-04.gic.mgsu.ru/lib/2020/127.pdf</a>
3	Развитие пространственной точности движений как основа обучения подвижным спортивным играм : учебно-методическое пособие / С. В. Колодильщикова, Н. Н. Бумарскова, В. А. Никишкин, Е. А. Лазарева. — Москва : Московский государственный строительный университет, Ай Пи Эр Медиа, ЭБС АСВ, 2017. — 135 с. — ISBN 978-5-7264-1467-6. — Текст: электронный // Цифровой образовательный ресурс IPR SMART : [сайт].	<a href="https://www.iprbookshop.ru/63773.html">https://www.iprbookshop.ru/63773.html</a>
4	Быченков, С. В. Физическая культура : учебник для студентов высших учебных заведений / С. В. Быченков, О. В. Везеницын. — Саратов: Вузовское образование, 2016. — 270 с. — ISBN 978-5-4487-0620-2. — Текст: электронный // Цифровой образовательный ресурс IPR SMART : [сайт].	<a href="https://www.iprbookshop.ru/49867.html">https://www.iprbookshop.ru/49867.html</a>

5	Физическая культура : учебное пособие / Е. С. Григорович, В. А. Переверзев, К. Ю. Романов [и др.] ; под редакцией Е. С. Григорович, В. А. Переверзев. — Минск: Вышэйшая школа, 2014. — 351 с. — ISBN 978-985-06-2431-4. — Текст: электронный // Цифровой образовательный ресурс IPR SMART : [сайт].	<a href="https://www.iprbookshop.ru/35564.html">https://www.iprbookshop.ru/35564.html</a>
6	Профессиональная психофизическая подготовка студентов строительных вузов : учебно-методическое пособие / В. А. Никишкин, Л. М. Крылова, Е. А. Лазарева, В. С. Гарник ; под редакцией Л. М. Крылова. — Москва : Московский государственный строительный университет, Ай Пи Эр Медиа, ЭБС АСВ, 2015. — 326 с. — ISBN 978-5-7264-1063-0. — Текст : электронный // Цифровой образовательный ресурс IPR SMART : [сайт].	<a href="https://www.iprbookshop.ru/35347.html">https://www.iprbookshop.ru/35347.html</a>
7	Бумарскова, Н. Н. Комплексы упражнений для развития гибкости : учебное пособие / Н. Н. Бумарскова. — Москва : Московский государственный строительный университет, ЭБС АСВ, 2015. — 128 с. — ISBN 978-5-7264-0994-8. — Текст: электронный // Цифровой образовательный ресурс IPR SMART: [сайт].	<a href="https://www.iprbookshop.ru/30430.html">https://www.iprbookshop.ru/30430.html</a>
8	Физическая рекреация в высших учебных заведениях : учебно-методическое пособие / В. А. Никишкин, В. П. Зайцев, С. И. Крамской [и др.] ; под редакцией В. А. Никишкин, В. П. Зайцев. — Москва : Московский государственный строительный университет, Ай Пи Эр Медиа, ЭБС АСВ, 2015. — 330 с. — ISBN 978-5-7264-1065-4. — Текст: электронный // Цифровой образовательный ресурс IPR SMART : [сайт].	<a href="https://www.iprbookshop.ru/35346.html">https://www.iprbookshop.ru/35346.html</a>
9	Витун, В. Г. Повышение адаптационных возможностей студентов средствами физической культуры : учебное пособие / В. Г. Витун, Е. В. Витун. — Оренбург : Оренбургский государственный университет, ЭБС АСВ, 2015. — 103 с. — ISBN 978-5-7410-1191-1. — Текст: электронный // Цифровой образовательный ресурс IPR SMART : [сайт].	<a href="https://www.iprbookshop.ru/54139.html">https://www.iprbookshop.ru/54139.html</a>
10	Акатова, А. А. Врачебный контроль в лечебной физической культуре и адаптивной физической культуре : учебное пособие / А. А. Акатова, Т. В. Абызова. — Пермь : Пермский государственный гуманитарно-педагогический университет, 2015. — 102 с. — Текст: электронный // Цифровой образовательный ресурс IPR SMART : [сайт].	<a href="https://www.iprbookshop.ru/70620.html">https://www.iprbookshop.ru/70620.html</a>
11	Лешева, Н. С. Использование оздоровительных технологий при проведении учебного занятия по физической культуре : учебное пособие / Н. С. Лешева, К. Н. Дементьев, Т. А. Гринёва. — Санкт-Петербург : Санкт-Петербургский государственный архитектурно-строительный университет, ЭБС АСВ, 2016. — 152 с. — ISBN 978-5-9227-0651-3. — Текст: электронный // Цифровой образовательный ресурс IPR SMART : [сайт].	<a href="https://www.iprbookshop.ru/74368.html">https://www.iprbookshop.ru/74368.html</a>
12	Быченков, С. В. Рабочие учебные программы по физической культуре ФГОС ВО для бакалавров [Электронный ресурс] : учебно-методическое пособие / С. В. Быченков, А. А. Сафонов. — Электрон. текстовые данные. — Саратов : Вузовское образование, 2016. — 135 с. — 2227-8397.	<a href="http://www.iprbookshop.ru/49865.html">http://www.iprbookshop.ru/49865.html</a>
13	Физическая культура и спорт : учебное наглядное пособие по всем УГСН бакалавриата и специалитета реализуемым НИУ МГСУ / Нац. исслед. Моск. гос. строит. ун-т, каф. физического воспитания и спорта ; [сост. : В. А. Никишкин [и др.]. - Москва : Изд-во МИСИ-МГСУ, 2020. - 1 эл. опт. диск. - (УНП). - Загл. с титул. экрана. - ISBN 978-5-7264-2696-9 (сетевое). - ISBN 978-5-7264-2697-6 (локальное)	<a href="http://lib-04.gic.mgsu.ru/lib/UNP20/174.pdf">http://lib-04.gic.mgsu.ru/lib/UNP20/174.pdf</a>

## Перечень учебно-методических материалов в НТБ НИУ МГСУ:

№ п/п	Автор, название, место издания, издательство, год издания, количество страниц
1	Социально-биологические основы физической культуры обучающего [Электронный ресурс] : методические указания к практическим занятиям по дисциплинам «Физическая культура и спорт», «Физическая культура и спорт» (Элективная дисциплина) для обучающихся по всем УГСН, реализуемым НИУ МГСУ / Нац. исследоват. Моск. гос. строит. ун-т., каф. физического воспитания и спорта ; сост.: Н. Н. Бумарскова, [и др.] ; [рец. С. В. Караулов]. - Электрон. текстовые дан. (0,6Мб). - Москва : МИСИ-МГСУ, 2019. <a href="http://lib-04.gic.mgsu.ru/lib/Metod2019/5.pdf">http://lib-04.gic.mgsu.ru/lib/Metod2019/5.pdf</a>

2	<p>Применение средств тяжелой атлетики, гиревого спорта и атлетической гимнастики в силовой подготовке обучающихся в НИУ МГСУ : [Электронный ресурс] : методические указания к практическим занятиям и самостоятельной работе для обучающихся по всем УГСН специалитета и бакалавриата, реализуемым НИУ МГСУ / Нац. исследоват. Моск. гос. строит. ун-т., каф. физического воспитания и спорта ; [сост.: Ш. С. Тагаев и др.] ; [рец. Д. Н. Черногоров, О. Е. Чайковская]. - Москва : МИСИ-МГСУ, 2021. - on-line. - (Физическое воспитание ). - URL: <a href="http://lib-04.gic.mgsu.ru/lib/metod2021/74.pdf">http://lib-04.gic.mgsu.ru/lib/metod2021/74.pdf</a>.</p>
---	--

## Приложение 3 к рабочей программе

Шифр	Наименование дисциплины
<b><i>Б1.О.05</i></b>	<b><i>Физическая культура и спорт</i></b>

Код направления подготовки / специальности	08.05.01
Направление подготовки / специальность	Строительство уникальных зданий и сооружений
Наименование ОПОП (направленность / профиль)	Строительство подземных сооружений
Год начала реализации ОПОП	2022
Уровень образования	специалитет
Форма обучения	очная
Год разработки/обновления	2022

**Перечень профессиональных баз данных и информационных справочных систем**

Наименование	Электронный адрес ресурса
«Российское образование» - федеральный портал	<a href="http://www.edu.ru/index.php">http://www.edu.ru/index.php</a>
Научная электронная библиотека	<a href="http://elibrary.ru/defaultx.asp?">http://elibrary.ru/defaultx.asp?</a>
Электронная библиотечная система IPRbooks	<a href="http://www.iprbookshop.ru/">http://www.iprbookshop.ru/</a>
Федеральная университетская компьютерная сеть России	<a href="http://www.runnet.ru/">http://www.runnet.ru/</a>
Информационная система "Единое окно доступа к образовательным ресурсам"	<a href="http://window.edu.ru/">http://window.edu.ru/</a>
Научно-технический журнал по строительству и архитектуре «Вестник МГСУ»	<a href="http://www.vestnikmgsu.ru/">http://www.vestnikmgsu.ru/</a>
Научно-техническая библиотека НИУ МГСУ	<a href="http://www.mgsu.ru/resources/Biblioteka/">http://www.mgsu.ru/resources/Biblioteka/</a>

## Приложение 4 к рабочей программе

Шифр	Наименование дисциплины
<b>Б1.О.0.5</b>	<b>Физическая культура и спорт</b>

Код направления подготовки / специальности	08.05.01
Направление подготовки / специальность	Строительство уникальных зданий и сооружений
Наименование ОПОП (направленность / профиль)	Строительство подземных сооружений
Год начала реализации ОПОП	2022
Уровень образования	специалитет
Форма обучения	очная
Год разработки/обновления	2022

**Материально-техническое и программное обеспечение дисциплины**

Наименование специальных помещений и помещений для самостоятельной работы	Оснащенность специальных помещений и помещений для самостоятельной работы	Перечень лицензионного программного обеспечения. Реквизиты подтверждающего документа
Учебные аудитории для проведения учебных занятий, текущего контроля и промежуточной аттестации	Рабочее место преподавателя, рабочие места обучающихся	
Аудитории / аудитория для проведения занятий лекционного типа в соответствии с перечнем аудиторного фонда	Стационарные / мобильные (переносные) наборы демонстрационного оборудования	
<p>Помещение для самостоятельной работы обучающихся</p> <p><b>Ауд. 41 НТБ</b> на 80 посадочных мест (рабочее место библиотекаря, рабочие места обучающихся)</p>	<p>ИБП GE VH Series VH 700 Источник бесперебойного питания РИП-12 (2 шт.) Компьютер/ТИП №5 (2 шт.) Компьютер Тип № 1 (6 шт.) Контрольно-пусковой блок С2000-КПБ (26 шт.) Монитор / Samsung 21,5" S22C200B (80 шт.) Плоттер / HP DJ T770 Прибор приемно-контрольный С2000-АСПТ (2 шт.) Принтер / HP LaserJet P2015 DN Принтер /Тип № 4 н/т Принтер HP LJ Pro 400 M401dn Системный блок / Kraftway Credo тип 4 (79 шт.) Электронное табло 2000*950</p>	<p>Adobe Acrobat Reader DC (ПО предоставляется бесплатно на условиях OpLic)</p> <p>Adobe Flash Player (ПО предоставляется бесплатно на условиях OpLic)</p> <p>APM Civil Engineering (Договор № 109/9.13_АО НИУ от 09.12.13 (НИУ-13))</p> <p>ArcGIS Desktop (Договор передачи с ЕСПИ СНГ 31 лицензии от 27.01.2016)</p> <p>ArhciCAD [22] (Б\Д; Веб-кабинет или подписка; OpenLicense)</p> <p>AutoCAD [2018] (Б\Д; Веб-кабинет или подписка; OpenLicense)</p> <p>AutoCAD [2020] (Б\Д; Веб-кабинет или подписка; OpenLicense)</p> <p>Autodesk Revit [2018] (Б\Д; Веб-кабинет или подписка; OpenLicense)</p> <p>Autodesk Revit [2020] (Б\Д; Веб-кабинет или подписка; OpenLicense)</p> <p>CorelDRAW [GSX5;55] (Договор № 292/10.11- АО НИУ от 28.11.2011 (НИУ-11))</p> <p>eLearnBrowser [1.3] (Договор ГМЛ-Л-16/03-846 от 30.03.2016)</p> <p>Google Chrome (ПО предоставляется бесплатно на условиях OpLic)</p> <p>Lazarus (ПО предоставляется бесплатно</p>



		<p>на условиях OpLic)  Mathcad [Edu.Prime;3;30] (Договор №109/9.13_АО НИУ от 09.12.13 (НИУ-13))  Mathworks Matlab [R2008a;100] (Договор 089/08-ОК(ИОП) от 24.10.2008)  Mozilla Firefox (ПО предоставляется бесплатно на условиях OpLic)  MS Access [2013;Im] (OpenLicense; Подписка Azure Dev Tools; БД; Веб-кабинет)  MS ProjectPro [2013;ImX] (OpenLicense; Подписка Azure Dev Tools; БД; Веб-кабинет)  MS VisioPro [2013;ADT] (OpenLicense; Подписка Azure Dev Tools; БД; Веб-кабинет)  MS Visual FoxPro [ADT] (OpenLicense; Подписка Azure Dev Tools; БД; Веб-кабинет)  nanoCAD СПДС Стройплощадка (Договор бесплатной передачи / партнерство)  PascalABC [3.2.0.1311] (ПО предоставляется бесплатно на условиях OpLic)  Visual Studio Ent [2015;Imx] (OpenLicense; Подписка Azure Dev Tools; БД; Веб-кабинет)  Visual Studio Expr [2008;ImX] (OpenLicense; Подписка Azure Dev Tools; БД; Веб-кабинет)  WinPro 7 [ADT] (OpenLicense; Подписка Azure Dev Tools; БД; Веб-кабинет)  Компас-3D V14 АЕС (Договор № 109/9.13_АО НИУ от 09.12.13 (НИУ-13))  ПК ЛИРА-САПР [2013] (Договор № 109/9.13_АО НИУ от 09.12.13 (НИУ-13))</p>
<p>Помещение для самостоятельной работы обучающихся</p> <p><b>Ауд. 59 НТБ</b>  на 5 посадочных мест, оборудованных компьютерами (рабочее место библиотекаря, рабочие места обучающихся, рабочее место для лиц с ограниченными возможностями здоровья)  Читальный зал на 52 посадочных места</p>	<p>Компьютер / ТИП №5 (4 шт.)  Монитор Acer 17" AL1717 (4 шт.)  Монитор Samsung 24" S24C450B  Системный блок Kraftway Credo KC36 2007 (4 шт.)  Системный блок Kraftway Credo KC43 с KSS тип3  Принтер/НР LaserJet P2015 DN  Аудиторный стол для инвалидов-колясочников  Видеоувеличитель /Optelec ClearNote  Джойстик компьютерный беспроводной  Клавиатура Clevu с большими кнопками и накладкой (беспроводная)  Кнопка компьютерная выносная малая  Кнопка компьютерная</p>	<p>Google Chrome (ПО предоставляется бесплатно на условиях OpLic (не требуется))  Adobe Acrobat Reader DC (ПО предоставляется бесплатно на условиях OpLic (не требуется))  eLearnBrowser [1.3] (Договор ГМЛ-Л-16/03-846 от 30.03.2016)  Mozilla Firefox (ПО предоставляется бесплатно на условиях OpLic (лицензия не требуется))  MS OfficeStd [2010; 300] (Договор № 162/10 - АО НИУ от 18.11.2010 (НИУ-10))  Adobe Acrobat Reader [11] (ПО предоставляется бесплатно на условиях OpLic (лицензия не требуется))  K-Lite Codec Pack (ПО предоставляется бесплатно на условиях OpLic (лицензия не требуется))</p>

	выносная малая (2 шт.)	
<p>Помещение для самостоятельной работы обучающихся</p> <p><b>Ауд. 84 НТБ</b> На 5 посадочных мест, оборудованных компьютерами (рабочее место библиотекаря, рабочие места обучающихся) Читальный зал на 52 посадочных места</p>	<p>Монитор Acer 17" AL1717 (5 шт.) Системный блок Kraftway KW17 2010 (5 шт.)</p>	<p>AutoCAD [2020] (БД; Веб-кабинет или подписка; OpenLicense) Eurosoft STARK [201W;20] (Договор № 089/08-ОК(ИОП) от 24.10.2008) MS OfficeStd [2010; 300] (Договор № 162/10 - АО НИУ от 18.11.2010 (НИУ-10)) nanoCAD СПДС Конструкции (Договор бесплатной передачи / партнерство) WinPro 7 [ADT] (OpenLicense; Подписка Azure Dev Tools; БД; Веб-кабинет) ПК ЛИРА-САПР [2013R5] (ПО предоставляется бесплатно на условиях OpLic (лицензия не требуется))</p>

Федеральное государственное бюджетное образовательное учреждение высшего образования  
«НАЦИОНАЛЬНЫЙ ИССЛЕДОВАТЕЛЬСКИЙ МОСКОВСКИЙ ГОСУДАРСТВЕННЫЙ  
СТРОИТЕЛЬНЫЙ УНИВЕРСИТЕТ»

**РАБОЧАЯ ПРОГРАММА**

Шифр	Наименование дисциплины
Б1.О.06	Правоведение. Коррупционные риски

Код направления подготовки / специальности	08.05.01
Направление подготовки / специальность	Строительство уникальных зданий и сооружений
Наименование ОПОП (направленность / профиль)	Строительство подземных сооружений
Год начала реализации ОПОП	2022
Уровень образования	Специалитет
Форма обучения	Очная
Год разработки/обновления	2022

Разработчики:

должность	ученая степень, ученое звание	ФИО
Доцент	Доцент, к.пс.н.	Леонтьев М.Г.
Ст. преподаватель		Айвазян С.А.

Рабочая программа дисциплины разработана и одобрена кафедрой (структурным подразделением) «Социальных, психологических и правовых коммуникаций».

Рабочая программа утверждена методической комиссией по УГСН, протокол № 1 от «29» августа 2022 г.

## 1. Цель освоения дисциплины

Целью освоения дисциплины «Правоведение. Коррупционные риски» является формирование компетенций обучающегося в области правовых знаний, правоотношений, соотношении государства и права, систематизации знаний в области юриспруденции, её современном состоянии и направлениях развития, повышение уровня правосознания и правовой культуры.

Программа составлена в соответствии с требованиями Федерального государственного образовательного стандарта высшего образования по специальности 08.05.01 Строительство уникальных зданий и сооружений.

Дисциплина относится к обязательной части, Блока 1 «Дисциплины (модули)» основной профессиональной образовательной программы специальности. Дисциплина является обязательной для изучения.

## 2. Перечень планируемых результатов обучения по дисциплине, соотнесенных с планируемыми результатами освоения образовательной программы

Код и наименование компетенции (результат освоения)	Код и наименование индикатора достижения компетенции
УК-8. Способен создавать и поддерживать в повседневной жизни и в профессиональной деятельности безопасные условия жизнедеятельности для сохранения природной среды, обеспечения устойчивого развития общества, в том числе при угрозе и возникновении чрезвычайных ситуаций и военных конфликтов	УК-8.5 Выбор способа поведения с учетом требований законодательства в сфере противодействия терроризму при возникновении угрозы террористического акта.
УК-10. Способен формировать нетерпимое отношение к коррупционному поведению	УК-10.1 Описание признаков и форм коррупционного поведения.
	УК-10.2 Выявление антикоррупционных норм, установленных нормативными правовыми актами.
	УК-10.3 Оценка возможных последствий коррупции и коррупционного поведения в общественной и(или) в профессиональной среде.
	УК-10.4 Выбор мер по предупреждению коррупционного поведения.
ОПК-3. Способен принимать решения в профессиональной деятельности, используя теоретические основы, нормативно-правовую базу, практический опыт капитального строительства, а также знания о современном уровне его развития	ОПК-3.3 Выбор нормативно-правовых, нормативно-технических или нормативно-методических документов для решения задач профессиональной деятельности.

Код и наименование индикатора достижения компетенции	Наименование показателя оценивания (результата обучения по дисциплине)
УК-8.5 Выбор способа поведения с учетом требований законодательства в сфере	<b>Знает</b> действующее законодательство и правовые нормы в сфере противодействия терроризму при возникновении угрозы террористического акта.

Код и наименование индикатора достижения компетенции	Наименование показателя оценивания (результата обучения по дисциплине)
противодействия терроризму при возникновении угрозы террористического акта.	<p><b>Имеет навыки</b> (начального уровня) обоснования выбора способа поведения с учетом требований законодательства в сфере противодействия терроризму при возникновении угрозы террористического акта.</p> <p><b>Имеет навыки</b> (начального уровня) поиска нормативно-правовых актов по профилактике терроризма и его минимизации.</p>
УК-10.1 Описание признаков и форм коррупционного поведения.	<p><b>Знает</b> нормативно-правовую базу антикоррупционного законодательства и ее источники.</p> <p><b>Знает</b> формы, способы и средства охраны и защиты прав, выявлять, квалифицировать правонарушения в коррупционной сфере.</p> <p><b>Знает</b> ограничения, наложенные законодательством на государственных и муниципальных служащих, а также на других должностных лиц.</p> <p><b>Знает</b> формы коррупционного поведения.</p> <p><b>Имеет навыки</b> (начального уровня) выявлять и устранять причины и условия, способствующие коррупционному поведению.</p> <p><b>Имеет навыки</b> (начального уровня) поиска, анализа и использования нормативно-правовой базы антикоррупционного законодательства</p>
УК-10.2 Выявление антикоррупционных норм, установленных нормативными правовыми актами.	<p><b>Знает</b> законодательство противодействия коррупции, а также его систему для выявления в них положений, способствующих созданию условий для проявления коррупции.</p> <p><b>Знает</b> сущность и содержание термина «коррупция».</p> <p><b>Знает</b> признаки коррупционного поведения.</p> <p><b>Имеет навыки</b> (начального уровня) выявлять нормы, способствующие коррупционному поведению.</p>
УК-10.3 Оценка возможных последствий коррупции и коррупционного поведения в общественной и(или) в профессиональной среде.	<p><b>Знает</b> этические нормы антикоррупционного поведения, организационной культуры.</p> <p><b>Имеет навыки (начального уровня)</b> сопоставления состава и назначения административных процедур с нормами служебного поведения в сфере противодействия коррупции.</p>
УК-10.4 Выбор мер по предупреждению коррупционного поведения.	<p><b>Знает</b> виды мер по предупреждению коррупции</p> <p><b>Имеет навыки (начального уровня)</b> соотнесения организационно-управленческих решений с правовыми нормами в сфере противодействия коррупции</p>
ОПК-3.3 Выбор нормативно-правовых, нормативно-технических или нормативно-методических документов для решения задач профессиональной деятельности.	<p><b>Знает</b> должностные обязанности в соответствии с критериями квалификационных характеристик.</p> <p><b>Знает</b> правовые нормы, регулирующие деятельность и особенности саморегулируемых организаций.</p> <p><b>Знает</b> субъекты и объекты градостроительных правоотношений.</p> <p><b>Знает</b> правовые нормы и особенности проектирования, строительства, реконструкции, капитального ремонта, сноса объектов капитального строительства.</p>

Код и наименование индикатора достижения компетенции	Наименование показателя оценивания (результата обучения по дисциплине)
	<p><b>Имеет навыки</b> (начального уровня) использования принципов и источников права для реализации профессиональной деятельности при составлении различных договоров и документов.</p> <p><b>Имеет навыки</b> (начального уровня) выбора нормативно-технических и/или нормативно-методических документов.</p> <p><b>Имеет навыки</b> (начального уровня) определения конституционного статуса личности и его составляющих.</p> <p><b>Имеет навыки</b> (начального уровня) анализа юридической ситуации с заключением наиболее распространенных договоров: купля-продажа, аренда, подряд.</p> <p><b>Имеет навыки</b> (начального уровня) анализа трудового договора с позиции трудового права.</p>

Информация о формировании и контроле результатов обучения представлена в Фонде оценочных средств (Приложение 1).

### 3. Трудоёмкость дисциплины и видов учебных занятий по дисциплине

Общая трудоёмкость дисциплины составляет 3 зачётных единиц (108 академических часов).  
(1 зачетная единица соответствует 36 академическим часам)

Видами учебных занятий и работы обучающегося по дисциплине могут являться.

Обозначение	Виды учебных занятий и работы обучающегося
Л	Лекции
ЛР	Лабораторные работы
ПЗ	Практические занятия
КоП	Компьютерный практикум
КРП	Групповые и индивидуальные консультации по курсовым работам (курсовым проектам)
СР	Самостоятельная работа обучающегося в период теоретического обучения
Контроль	Самостоятельная работа обучающегося и контактная работа обучающегося с преподавателем в период промежуточной аттестации

#### Структура дисциплины:

Форма обучения – очная.

№	Наименование раздела дисциплины	Семестр	Количество часов по видам учебных занятий и работы обучающегося							Формы промежуточной аттестации, текущего контроля успеваемости*	
			Л	ЛР	ПЗ	КоП	КРП	СР	Контроль		
1	Основы права в различных сферах жизнедеятельности	5	18		8				51	9	Домашнее задание – р. 1,2.
2	Правовое регулирование в сфере профессиональной	5	14		8						

деятельности и коррупционные риски										Контрольная работа – р. 1,2.
Итого:	5	32		16			51	9		Зачет

#### 4. Содержание дисциплины, структурированное по видам учебных занятий и разделам

При проведении аудиторных учебных занятий предусмотрено проведение текущего контроля успеваемости:

- В рамках практических занятий предусмотрено выполнение обучающимися контрольной работы;

##### 4.1 Лекции

№	Наименование раздела дисциплины	Тема и содержание лекций
1	Основы права в различных сферах жизнедеятельности	<p><b>Теория государства</b>            Форма государства. Форма правления, Форма государственного устройства, политический режим. Правовое государство. Гражданское общество.</p> <p><b>Теория права</b>            Правовая система. Система права. Система законодательства. Правовые отношения (правоотношения). Правомерное поведение, правонарушения и юридическая ответственность.</p> <p><b>Конституционное (государственное) право Российской Федерации</b>            Основы конституционного строя РФ. Конституционные права, свободы и обязанности человека и гражданина. Классификация прав и свобод человека, их гарантии и защита. Президент РФ. Федеральное Собрание РФ. Правительство РФ. Суды РФ.</p> <p><b>Гражданское право</b>            Предмет, методы, принципы гражданского права. Субъекты и объекты гражданских правоотношений. Сделки. Право собственности и другие вещные права. Обязательственное право. Ответственность за нарушение обязательств. Гражданско-правовой договор. Обязательства по производству работ. Обязательства из подрядных договоров в сфере капитального строительства.</p> <p><b>Правовые основы градостроительной деятельности</b>            Основные принципы законодательства о градостроительной деятельности. Территориальное планирование. Общественные обсуждения и публичные слушания в градостроительной деятельности. Градостроительное зонирование. Планировка территории. Система государственного контроля и надзора за строительством объектов недвижимости. Архитектурно-строительное проектирование, строительство, реконструкция объектов капитального строительства. Саморегулирование в области инженерных изысканий, архитектурно-строительного проектирования, строительства, реконструкции, капитального ремонта, сноса объектов капитального строительства.</p> <p><b>Жилищное право</b></p>

		<p>Жилое помещение как объект вещных прав. Строительство жилых домов как основание возникновения права собственности. Система договоров о предоставлении жилых помещений в пользование. Пользование специализированными жилыми помещениями. Правовой режим общего имущества в многоквартирном доме.</p>
2	<p>Правовое регулирование в сфере профессиональной деятельности и коррупционные риски</p>	<p><b>Трудовое право</b> Трудовой договор. Рабочее время (режим рабочего времени). Время отдыха. Оплата и нормирование труда. Расторжение трудового договора. Документы при приеме на работу и при увольнении. Трудовые споры.</p> <p><b>Административное и уголовное право</b> Понятие и виды преступлений. Состав преступления. Отдельные виды преступлений. Уголовная ответственность. Наказание и его виды. Особенности административных правоотношений. Субъекты и объекты административных правоотношений. Состав административного правонарушения. Административная ответственность. Виды административных наказаний.</p> <p><b>Земельное право</b> Субъекты и объекты земельных правоотношений. Состав земель. Основания возникновения прав на землю. Сервитут. Полномочия государственных органов и органов местного самоуправления в области земельных отношений. Защита прав на землю и порядок рассмотрения земельных споров.</p> <p><b>Информационное и экологическое право</b> Право на информацию как институт информационного права. Институт правового режима информационных ресурсов. Институт электронного документооборота. Персональные данные как институт информационного права. Значение и проблематика информационной безопасности. Экологические права и обязанности граждан. Право собственности на природные ресурсы. Информационное обеспечение в сфере природопользования и охраны окружающей среды. Оценка воздействия на окружающую среду и экологическая экспертиза. Механизм управления охраной окружающей среды.</p> <p><b>Правовые основы противодействия коррупции</b> Основные направления государственной политики в сфере противодействия коррупции в РФ. Мониторинг действующего законодательства как профилактическая мера противодействия коррупции. Правонарушения и юридическая ответственность в сфере противодействия коррупции. Виды коррупционных правонарушений.</p>

#### 4.2 Лабораторные работы

Не предусмотрено учебным планом

#### 4.3 Практические занятия



№	Наименование раздела дисциплины	Тема и содержание занятия
1	Основы права в различных сферах жизнедеятельности	<p><b>Теория государства и права</b> Форма государства. Форма правления, Форма государственного устройства, политический режим. Правовое государство. Гражданское общество. Правовая система. Система права. Система законодательства. Правовые отношения (правоотношения). Правомерное поведение, правонарушения и юридическая ответственность.</p> <p><b>Конституционное (государственное) право Российской Федерации</b>          Основы конституционного строя РФ. Конституционные права, свободы и обязанности человека и гражданина. Классификация прав и свобод человека, их гарантии и защита. Президент РФ. Федеральное Собрание РФ. Правительство РФ. Суды РФ.</p> <p><b>Гражданское право</b>          Предмет, методы, принципы гражданского права. Субъекты и объекты гражданских правоотношений. Сделки. Право собственности и другие вещные права. Обязательственное право. Ответственность за нарушение обязательств. Гражданско-правовой договор. Обязательства по производству работ. Обязательства из подрядных договоров в сфере капитального строительства.</p> <p><b>Правовые основы градостроительной деятельности</b>          Основные принципы законодательства о градостроительной деятельности. Территориальное планирование. Общественные обсуждения и публичные слушания в градостроительной деятельности. Градостроительное зонирование. Планировка территории. Система государственного контроля и надзора за строительством объектов недвижимости. Архитектурно-строительное проектирование, строительство, реконструкция объектов капитального строительства. Саморегулирование в области инженерных изысканий, архитектурно-строительного проектирования, строительства, реконструкции, капитального ремонта, сноса объектов капитального строительства.</p>
2	Правовое регулирование в сфере профессиональной деятельности и коррупционные риски	<p><b>Трудовое право</b>          Трудовой договор. Рабочее время (режим рабочего времени). Время отдыха. Оплата и нормирование труда. Расторжение трудового договора. Документы при приеме на работу и при увольнении. Трудовые споры.</p> <p><b>Административное и уголовное право</b>          Понятие и виды преступлений. Состав преступления. Отдельные виды преступлений. Уголовная ответственность. Наказание и его виды.          Особенности административных правоотношений. Субъекты и объекты административных правоотношений. Состав административного правонарушения. Административная ответственность. Виды административных наказаний.</p> <p><b>Правовые основы противодействия коррупции</b>          Основные направления государственной политики в сфере противодействия коррупции в РФ. Мониторинг действующего</p>

		законодательства как профилактическая мера противодействия коррупции. Правонарушения и юридическая ответственность в сфере противодействия коррупции. Виды коррупционных правонарушений.
--	--	--

#### 4.4 Компьютерные практикумы

Не предусмотрено учебным планом

#### 4.5 Групповые и индивидуальные консультации по курсовым работам (курсовым проектам)

Не предусмотрено учебным планом

#### 4.6 Самостоятельная работа обучающегося в период теоретического обучения

Самостоятельная работа обучающегося в период теоретического обучения включает в себя:

- самостоятельную подготовку к учебным занятиям, включая подготовку к аудиторным формам текущего контроля успеваемости;
- выполнение домашнего задания;
- самостоятельную подготовку к промежуточной аттестации.

В таблице указаны темы для самостоятельного изучения обучающимся:

В таблице указаны темы для самостоятельного изучения обучающимся:

№	Наименование раздела дисциплины	Темы для самостоятельного изучения
1	Основы права в различных сферах жизнедеятельности	Темы для самостоятельного изучения соответствуют темам аудиторных учебных занятий
2	Правовое регулирование в сфере профессиональной деятельности и коррупционные риски	Темы для самостоятельного изучения соответствуют темам аудиторных учебных занятий

#### 4.7 Самостоятельная работа обучающегося и контактная работа обучающегося с преподавателем в период промежуточной аттестации

Работа обучающегося в период промежуточной аттестации включает в себя подготовку к формам промежуточной аттестации (к зачёту), а также саму промежуточную аттестацию.

### 5. Оценочные материалы по дисциплине

Фонд оценочных средств по дисциплине приведён в Приложении 1 к рабочей программе дисциплины.

Оценочные средства для проведения промежуточной аттестации, а также текущего контроля по дисциплине хранятся на кафедре (структурном подразделении), ответственной за преподавание данной дисциплины.

#### 6. Учебно-методическое и материально-техническое обеспечение дисциплины

Основные принципы осуществления учебной работы обучающихся изложены в локальных нормативных актах, определяющих порядок организации контактной работы и порядок самостоятельной работы обучающихся. Организация учебной работы обучающихся на аудиторных учебных занятиях осуществляется в соответствии с п. 3.

### *6.1 Перечень учебных изданий и учебно-методических материалов для освоения дисциплины*

Для освоения дисциплины обучающийся может использовать учебные издания и учебно-методические материалы, имеющиеся в научно-технической библиотеке НИУ МГСУ и/или размещённые в Электронных библиотечных системах.

Актуальный перечень учебных изданий и учебно-методических материалов представлен в Приложении 2 к рабочей программе дисциплины.

### *6.2 Перечень профессиональных баз данных и информационных справочных систем*

При осуществлении образовательного процесса по дисциплине используются профессиональные базы данных и информационных справочных систем, перечень которых указан в Приложении 3 к рабочей программе дисциплины.

### *6.3 Перечень материально-технического, программного обеспечения освоения дисциплины*

Учебные занятия по дисциплине проводятся в помещениях, оснащенных соответствующим оборудованием и программным обеспечением.

Перечень материально-технического и программного обеспечения дисциплины приведен в Приложении 4 к рабочей программе дисциплины.

Шифр	Наименование дисциплины
Б1.О.06	Правоведение. Коррупционные риски

Код направления подготовки / специальности	08.05.01
Направление подготовки / специальность	Строительство уникальных зданий и сооружений
Наименование ОПОП (направленность / профиль)	Строительство подземных сооружений
Год начала реализации ОПОП	2022
Уровень образования	Специалитет
Форма обучения	Очная
Год разработки/обновления	2022

### ФОНД ОЦЕНОЧНЫХ СРЕДСТВ

#### 1. Описание показателей и критериев оценивания компетенций, описание шкал оценивания

Оценивание формирования компетенций производится на основе показателей оценивания, указанных в п.2. рабочей программы и в п.1.1 ФОС.

Связь компетенций, индикаторов достижения компетенций и показателей оценивания приведена в п.2 рабочей программы.

##### 1.1. Описание формирования и контроля показателей оценивания

Оценивание уровня освоения обучающимся компетенций осуществляется с помощью форм промежуточной аттестации и текущего контроля. Формы промежуточной аттестации и текущего контроля успеваемости по дисциплине, с помощью которых производится оценивание, указаны в учебном плане и в п.3 рабочей программы.

В таблице приведена информация о формировании результатов обучения по дисциплине разделами дисциплины, а также о контроле показателей оценивания компетенций формами оценивания.

Наименование показателя оценивания (результата обучения по дисциплине)	Номера разделов дисциплины	Формы оценивания (формы промежуточной аттестации, текущего контроля успеваемости)
<b>Знает</b> действующее законодательство и правовые нормы в сфере противодействия терроризму при возникновении угрозы террористического акта.	1,2	Домашнее задание Контрольная работа Зачет
<b>Имеет навыки</b> (начального уровня) обоснования выбора способа поведения с учетом требований законодательства в сфере	1,2	Домашнее задание Контрольная работа

противодействия терроризму при возникновении угрозы террористического акта.		
<b>Имеет навыки</b> (начального уровня) поиска нормативно-правовых актов по профилактике терроризма и его минимизации.	1,2	Домашнее задание Контрольная работа
<b>Знает</b> нормативно-правовую базу антикоррупционного законодательства и ее источники.	1,2	Домашнее задание Контрольная работа Зачет
<b>Знает</b> формы, способы и средства охраны и защиты прав, выявлять, квалифицировать правонарушения в коррупционной сфере.	1,2	Домашнее задание Контрольная работа Зачет
<b>Знает</b> ограничения, наложенные законодательством на государственных и муниципальных служащих, а также на других должностных лиц.	1,2	Домашнее задание Контрольная работа Зачет
<b>Знает</b> формы коррупционного поведения.	1,2	Домашнее задание Контрольная работа Зачет
<b>Имеет навыки</b> (начального уровня) выявлять и устранять причины и условия, способствующие коррупционному поведению.	1,2	Домашнее задание Контрольная работа
<b>Имеет навыки</b> (начального уровня) поиска, анализа и использования нормативно-правовой базы антикоррупционного законодательства.	1,2	Домашнее задание Контрольная работа
<b>Знает</b> законодательство противодействия коррупции, а также его систему для выявления в них положений, способствующих созданию условий для проявления коррупции.	1,2	Домашнее задание Контрольная работа Зачет
<b>Знает</b> сущность и содержание термина «коррупция».	1,2	Домашнее задание Контрольная работа Зачет
<b>Знает</b> признаки коррупционного поведения.	1,2	Домашнее задание Контрольная работа Зачет
<b>Имеет навыки</b> (начального уровня) выявлять нормы, способствующие коррупционному поведению.	1,2	Домашнее задание Контрольная работа
<b>Знает</b> этические нормы антикоррупционного поведения, организационной культуры.	1,2	Домашнее задание Контрольная работа Зачет
<b>Имеет навыки</b> (начального уровня) сопоставления состава и назначения административных процедур с нормами служебного поведения в сфере противодействия коррупции.	1,2	Домашнее задание Контрольная работа
<b>Знает</b> виды мер по предупреждению коррупции	1,2	Домашнее задание Контрольная работа Зачет
<b>Имеет навыки</b> (начального уровня) соотнесения организационно-управленческих решений с правовыми нормами в сфере противодействия коррупции	1,2	Домашнее задание Контрольная работа

<b>Знает</b> должностные обязанности в соответствии с критериями квалификационных характеристик.	1,2	Домашнее задание Контрольная работа Зачет
<b>Знает</b> правовые нормы, регулирующие деятельность и особенности саморегулируемых организаций.	1,2	Домашнее задание Контрольная работа Зачет
<b>Знает</b> субъекты и объекты градостроительных правоотношений.	1,2	Домашнее задание Контрольная работа Зачет
<b>Знает</b> правовые нормы и особенности проектирования, строительства, реконструкции, капитального ремонта, сноса объектов капитального строительства.	1,2	Домашнее задание Контрольная работа Зачет
<b>Имеет навыки</b> (начального уровня) использования принципов и источников права для реализации профессиональной деятельности при составлении различных договоров и документов.	1,2	Домашнее задание Контрольная работа
<b>Имеет навыки</b> (начального уровня) выбора нормативно-технических и/или нормативно-методических документов.	1,2	Домашнее задание Контрольная работа
<b>Имеет навыки</b> (начального уровня) определения конституционного статуса личности и его составляющих.	1,2	Домашнее задание Контрольная работа
<b>Имеет навыки</b> (начального уровня) анализа юридической ситуации с заключением наиболее распространенных договоров: купля-продажа, аренда, подряд.	1,2	Домашнее задание Контрольная работа
<b>Имеет навыки</b> (начального уровня) анализа трудового договора с позиции трудового права.	1,2	Домашнее задание Контрольная работа

### 1.2. Описание критериев оценивания компетенций и шкалы оценивания

При проведении промежуточной аттестации в форме зачёта используется шкала оценивания: «Не зачтено», «Зачтено».

Показателями оценивания являются знания и навыки обучающегося, полученные при изучении дисциплины.

Критериями оценивания достижения показателей являются:

Показатель оценивания	Критерий оценивания
Знания	Знание терминов и определений, понятий
	Знание основных закономерностей и соотношений, принципов
	Объём освоенного материала, усвоение всех дидактических единиц (разделов)
	Полнота ответов на проверочные вопросы
	Правильность ответов на вопросы
Навыки начального уровня	Чёткость изложения и интерпретации знаний
	Навыки выбора методик выполнения заданий
	Навыки выполнения заданий различной сложности
	Навыки самопроверки. Качество сформированных навыков

	Навыки анализа результатов выполнения заданий, решения задач
	Навыки представления результатов решения задач

## 2. Типовые контрольные задания для оценивания формирования компетенций

### 2.1. Промежуточная аттестация

2.1.1. Промежуточная аттестация в форме экзамена, дифференцированного зачета (зачета с оценкой), зачета

Форма(ы) промежуточной аттестации:  
Зачет в 5 семестре.

Перечень типовых примерных вопросов/заданий для проведения зачёта в 5 семестре:

№	Наименование раздела дисциплины	Типовые вопросы/задания
1	Основы права в различных сферах жизнедеятельности	<ol style="list-style-type: none"> <li>1. Основы конституционного строя РФ.</li> <li>2. Классификация прав и свобод человека, их гарантии и защита.</li> <li>3. Личные права и свободы человека и гражданина.</li> <li>4. Политические права и свободы человека и гражданина.</li> <li>5. Экономические права и свободы человека и гражданина.</li> <li>6. Социальные права и свободы человека и гражданина.</li> <li>7. Культурные права и свободы человека и гражданина.</li> <li>8. Конституционные обязанности человека и гражданина.</li> <li>9. Законодательная власть Российской Федерации.</li> <li>10. Исполнительная власть Российской Федерации.</li> <li>11. Полномочия Президента РФ. Порядок его избрания и вступления в должность.</li> <li>12. Общие полномочия и состав Федерального Собрания РФ, вопросы ведения Государственной Думы РФ.</li> <li>13. Порядок формирования, состав, полномочия и отставка Правительства РФ.</li> <li>14. Предмет, метод, принципы гражданского права.</li> <li>15. Субъекты гражданских правоотношений.</li> <li>16. Объекты гражданских правоотношений.</li> <li>17. Содержание гражданских правоотношений.</li> <li>18. Правосубъектность в гражданском праве.</li> <li>19. Признаки и классификация юридических лиц.</li> <li>20. Понятие и общая характеристика сделки.</li> <li>21. Виды сделок.</li> <li>22. Формы сделок.</li> <li>23. Понятие и полномочия права собственности, способы (основания) его приобретения, прекращения и защиты.</li> </ol>

		<p>24. Право собственности и другие вещные права на землю.</p> <p>25. Законодательная база, регулирующая градостроительную деятельность.</p> <p>26. Субъекты, объекты и содержание градостроительных правоотношений.</p> <p>27. Договор строительного подряда.</p> <p>28. Основные принципы законодательства о градостроительной деятельности.</p> <p>29. Территориальное планирование.</p> <p>30. Общественные обсуждения и публичные слушания в градостроительной деятельности.</p> <p>31. Градостроительное зонирование.</p> <p>32. Планировка территории.</p> <p>33. Система государственного контроля и надзора за строительством объектов недвижимости.</p> <p>34. Архитектурно-строительное проектирование, строительство, реконструкция объектов капитального строительства.</p> <p>35. Саморегулирование в области инженерных изысканий, архитектурно-строительного проектирования, строительства, реконструкции, капитального ремонта, сноса объектов капитального строительства.</p>
2	<p>Правовое регулирование в сфере профессиональной деятельности и коррупционные риски</p>	<p>36. Общая характеристика и правовая природа трудового договора.</p> <p>37. Трудовой договор, понятие, порядок заключения, изменения, прекращения.</p> <p>38. Основания возникновения, изменения и прекращения административных правоотношений и их виды.</p> <p>39. Административная ответственность и виды наказания.</p> <p>40. Понятие и виды преступлений.</p> <p>41. Состав преступления. Уголовная ответственность и виды наказания.</p> <p>42. Субъекты и объекты земельных правоотношений.</p> <p>43. Состав земель.</p> <p>44. Основания возникновения прав на землю.</p> <p>45. Сервитут.</p> <p>46. Полномочия государственных органов и органов местного самоуправления в области земельных отношений.</p> <p>47. Защита прав на землю и порядок рассмотрения земельных споров.</p> <p>48. Понятие и виды преступлений.</p> <p>49. Состав преступления.</p> <p>50. Отдельные виды преступлений. Уголовная ответственность. Наказание и его виды.</p> <p>51. Особенности административных правоотношений.</p>



	<p>52. Субъекты и объекты административных правоотношений.</p> <p>53. Состав административного правонарушения.</p> <p>54. Административная ответственность.</p> <p>55. Виды административных наказаний.</p> <p>56. Правовые основы противодействия коррупции.</p> <p>57. Основные направления государственной политики в сфере противодействия коррупции в РФ.</p> <p>58. Мониторинг действующего законодательства как профилактическая мера противодействия коррупции.</p> <p>59. Правонарушения и юридическая ответственность в сфере противодействия коррупции.</p> <p>60. Виды коррупционных правонарушений.</p>
--	--

*2.1.2. Промежуточная аттестация в форме защиты курсовой работы (курсового проекта)*

Промежуточная аттестация в форме защиты курсовой работы/курсового проекта не проводится.

## *2.2. Текущий контроль*

### *2.2.1. Перечень форм текущего контроля:*

- контрольная работа в 5 семестре;
- домашнее задание в 5 семестре.

### *2.2.2. Типовые контрольные задания форм текущего контроля:*

**Контрольная работа** выполняется в письменной форме на тему «Гражданское право и правовая природа градостроительной деятельности» и включает в себя ответы на вопросы.

Перечень типовых вопросов для контрольной работы:

*Вариант №1*

1. Предмет, метод и принципы гражданского права.
2. Понятие гражданских правоотношений и их элементы.
3. Содержание гражданских правоотношений.
4. Перечислите субъекты гражданских правоотношений.
5. Понятие объектов гражданского права и виды.
6. Сделка и ее виды.
7. Недействительность сделок.
8. Формы сделок и их особенности.
9. Понятие юридического лица и классификация.
10. Коммерческие юридические лица.
11. Некоммерческие юридические лица.
12. Реорганизация юридических лиц.
13. Соотношение гражданско-правового договора с трудовым.
14. Федеральные законы, регулирующие градостроительную деятельность.
15. Классификация субъектов градостроительной деятельности.

16. Классификация объектов градостроительной деятельности.
17. Особенности архитектурно-строительного проектирования, строительства, реконструкции объектов капитального строительства.
18. Существенные условия договора строительного подряда.
19. Саморегулирование в области строительства и реконструкции.
20. Документы территориального планирования.
21. Порядок подготовки проекта правил землепользования и застройки.

*Вариант №2*

1. Общая характеристика обязательственного права в гражданском праве
2. Гражданско-правовой договор: содержание и порядок заключения
3. Разновидности гражданской ответственности за нарушение обязательств
4. Общие положения о подряде
5. Особенности договора бытового подряда
6. Особенности договора подряда на выполнение проектных и изыскательских работ
7. Юридическая защита права собственности
8. Возникновение права собственности на землю
9. Правомочия собственника и их сущность
10. Договор строительного подряда
11. Особенности реальной и консенсуальной сделок
12. Особенности письменной формы сделки и ее разновидности
13. Формы трудовых и гражданско-правовых договоров
14. Публичные слушания и их этапы
15. Общественные обсуждения и их этапы
16. Органы, осуществляющие строительный контроль и надзор.
17. Особо опасные объекты
18. Технически сложные объекты
19. Уникальные объекты.
20. Особенности экспертизы проектной документации.
21. Порядок и процесс сноса самовольных построек.

*Домашнее задание* выполняется в письменной форме на тему «Гражданское право и правовое регулирование градостроительной деятельности» и включает в себя решение кейсов.

*Вариант №1*

1. 19 марта 2019 г. между ООО «АЗС-1» и ООО «Т-Строй» заключен договор на строительство АЗС. По этому договору стоимость строительно-монтажных работ составляла 900 тыс. руб. В ходе выполнения работ подрядчик разработал и внедрил мероприятия по изменению конфигурации прокладки трубопроводов и кабельных сетей, в результате чего стоимость работ снизилась на 57 тыс. руб. ООО «Т-Строй» считает, что удешевляющие строительство средства подлежат выплате заказчиком. ООО «АЗС-1» возражал против их выплаты и указал, что хотя он и получил предложения подрядчика об изменении проектных решений, но их не одобрил, а оставил без рассмотрения. Определите, кто из участников договора прав?

2. ПАО «Строитель» (подрядчик) и ООО «Авиатор» (заказчик) заключили договор строительного подряда. Подрядчик обязался построить административное здание по собственному проекту и из своих материалов. Заказчик обязался оплатить работы и принять результат работ в соответствии с условиями договора. Для контроля за ходом и качеством выполняемых подрядчиком работ заказчик заключил договор с инженерной организацией ООО «Инженер-сервис», которая обязалась осуществлять этот контроль.

В установленный договором срок здание было построено и принято заказчиком без замечаний. Заказчик оплатил строительные работы в полном объеме. Через 9 месяцев после приемки здание дало трещину. В результате обследования дома было установлено, что здание

требует проведения капитального ремонта, так как при строительстве была нарушена технология проведения скрытых работ. Сметная стоимость капитального ремонта составила 30% от сметной стоимости построенного административного здания.

Какую ответственность будет нести инженерная организация ООО «Инженер-сервис»? Кто обязан оплатить работы по капитальному ремонту административного здания? Вправе ли ООО «Авиатор» предъявлять какие-либо требования к подрядчику или инженерной организации, если недостатки качества строительных работ могли быть выявлены при надлежащей приемке результата работ?

3. Жители многоквартирного дома направили заявление в администрацию города, в котором выразили протест, в связи с предоставлением земельного участка для строительства АЗС в непосредственной близости с домом. В заявлении они указали, что они не были проинформированы об отводе земельного участка и строительстве объекта.

Обязана ли администрация города информировать граждан об отводе земельных участков, о строительстве объектов? 2. Какие действия вправе предпринять граждане, если градостроительная деятельность затрагивает их интересы?

*Вариант №2*

1. Крестьянское (фермерское) хозяйство «Ранний урожай» заключил со строительной организацией «Строй-10» договор на строительство животноводческого комплекса. При закладке фундамента на отведенном участке строительства на глубине около 1 метра была обнаружена подпочвенная вода. Учитывая, что на строительную площадку еще в зимний период были завезены фундаментные блоки, подрядчик произвел дренажные работы и смонтировал фундамент. В представленной заказчику справке о стоимости выполненных работ подрядчик указал сведения о дополнительных работах, вызывающих увеличение стоимости строительства. Крестьянское (фермерское) хозяйство «Ранний урожай» отказалось их оплатить, указав, что эти работы не предусмотрены сметой. Кроме того, подрядчик перед началом строительства должен был изучить строительный участок и сообщить заказчику о возможных его недостатках. В этом случае Крестьянское (фермерское) хозяйство «Ранний урожай» мог бы предоставить другую строительную площадку. Как разрешить возникший спор? Каков порядок согласования дополнительных объемов работ на объектах строительства?

2. В апреле 2018 г. ПАО «Мостеплоизоляция» на Московском заводе измерительной аппаратуры выполнены теплоизоляционные работы, стоимость которых оплачена частично в сентябре 2018 г. в сумме 200 тыс. руб. При этом в платежном требовании содержалась отметка остатка долга. Заказчик отказался от окончательного расчета за выполненные работы, ссылаясь на то, что между сторонами не был заключен договор подряда. При предъявлении иска истец – ПАО «Мостеплоизоляция» подтверждал свое требование актом приемки работ за май 2018 года. Какое решение должен принять Арбитражный суд города Москвы по данному делу? Имело ли место в данном случае исполнение договора строительного подряда?

3. Строительная организация обратилась в орган местного самоуправления со следующей информацией: «Мы выражаем свою готовность подготовить проектную документацию для вашего спортивного зала. При заключении договора на подрядное строительство проектирование (на сумму 3 млн. рублей) будет осуществлено бесплатно». Орган местного самоуправления: «Мы согласны на составление проекта вашей организацией. Сумму 3 млн. рублей мы вам уплатим при заключении договора строительного подряда с вами». Строительная организация подготовила проект спортивного зала, но договор строительного подряда был заключен с другим подрядчиком.

Был ли заключен договор с первой организацией? Может ли она требовать уплаты 3 млн. рублей на основе договора?

### 3. Методические материалы, определяющие процедуры оценивания

Процедура проведения промежуточной аттестации и текущего контроля успеваемости регламентируется локальным нормативным актом, определяющим порядок осуществления текущего контроля успеваемости и промежуточной аттестации обучающихся.

*3.1. Процедура оценивания при проведении промежуточной аттестации обучающихся по дисциплине в форме экзамена и/или дифференцированного зачёта (зачета с оценкой)*

Промежуточная аттестация по дисциплине в форме экзамена/дифференцированного зачёта (зачета с оценкой) не проводится.

*3.2. Процедура оценивания при проведении промежуточной аттестации обучающихся по дисциплине в форме зачёта*

Промежуточная аттестация по дисциплине в форме зачёта проводится в 5 семестре.

Для оценивания знаний и навыков используются критерии и шкала, указанные п.1.2.

Ниже приведены правила оценивания формирования компетенций по показателю оценивания «Знания».

Критерий оценивания	Уровень освоения и оценка	
	Не зачтено	Зачтено
Знание терминов и определений, понятий	Не знает терминов и определений	Знает термины и определения
Знание основных закономерностей и соотношений, принципов	Не знает основные закономерности и соотношения, принципы построения знаний	Знает основные закономерности и соотношения, принципы построения знаний
Объём освоенного материала, усвоение всех дидактических единиц (разделов)	Не знает значительной части материала дисциплины	Знает материал дисциплины
Полнота ответов на проверочные вопросы	Не даёт ответы на большинство вопросов	Даёт ответы на большинство вопросов
Правильность ответов на вопросы	Допускает грубые ошибки при изложении ответа на вопрос	Не допускает ошибок при изложении ответа на вопрос
Чёткость изложения и интерпретации знаний	Излагает знания без логической последовательности	Излагает знания в логической последовательности
	Не иллюстрирует изложение поясняющими схемами, рисунками и примерами	Иллюстрирует изложение поясняющими схемами, рисунками и примерами
	Неверно излагает и интерпретирует знания	Верно излагает и интерпретирует знания

Ниже приведены правила оценивания формирования компетенций по показателю оценивания «Навыки начального уровня».

Критерий оценивания	Уровень освоения и оценка	
	Не зачтено	Зачтено
Навыки выбора методик выполнения заданий	Не может выбрать методику выполнения заданий	Может выбрать методику выполнения заданий
Навыки выполнения заданий различной сложности	Не имеет навыков выполнения учебных заданий	Имеет навыки выполнения учебных заданий
Навыки самопроверки. Качество сформированных навыков	Допускает грубые ошибки при выполнении заданий, нарушающие логику решения задач	Не допускает ошибки при выполнении заданий
Навыки анализа результатов выполнения заданий, решения задач	Делает некорректные выводы	Делает корректные выводы
Навыки представления результатов решения задач	Не может проиллюстрировать решение задачи поясняющими схемами, рисунками	Иллюстрирует решение задачи поясняющими схемами, рисунками

*3.3. Процедура оценивания при проведении промежуточной аттестации обучающихся по дисциплине в форме защиты курсовой работы (курсового проекта)*

Промежуточная аттестация по дисциплине в форме защиты курсовой работы/курсового проекта не проводится.

Приложение 2 к рабочей программе

Шифр	Наименование дисциплины
Б1.О.06	Правоведение. Коррупционные риски

Код направления подготовки / специальности	08.05.01
Направление подготовки / специальность	Строительство уникальных зданий и сооружений
Наименование ОПОП (направленность / профиль)	Строительство подземных сооружений
Год начала реализации ОПОП	2022
Уровень образования	Специалитет
Форма обучения	Очная
Год разработки/обновления	2022

**Перечень учебных изданий и учебно-методических материалов**

Печатные учебные издания в НТБ НИУ МГСУ:

№ п/п	Автор, название, место издания, издательство, год издания, количество страниц	Количество экземпляров в библиотеке НИУ МГСУ
1	Правоведение : учебник для студентов неюридических вузов / [А. В. Малько [и др.] ; под ред. А. В. Малько ; Институт государства и права Российской академии наук Саратовский филиал. - 5-е изд., стереотип. - Москва : КНОРУС, 2018. - 400 с. - (Бакалавриат). - Библиогр.: с. 398-399. - ISBN 978-5-406-06015-5	100
2	Марченко, М. Н. Правоведение : учебник / М. Н. Марченко, Е. М. Дерябина ; Моск. гос. ун-т. им М. В. Ломоносова. Юрид. ф-т. - изд. 3-е., перераб. и доп. - Москва : Проспект, 2017. - 640 с. - Библиогр. в строч. примеч. - ISBN 978-5-392-23703-6	500
3	Румянцева, Е. Е. Противодействие коррупции : учебник и практикум для бакалавриата и магистратуры / Е. Е. Румянцева. - Москва : Юрайт, 2018. - 267 с. : ил., табл. - (Бакалавр - Магистр). - Библиогр.: с. 267. - ISBN 978-5-534-00252-2	100
4	Кафтан, В. В. Противодействие терроризму : учебное пособие для бакалавриата и магистратуры / В. В. Кафтан ; Финансовый ун-т. Российской Федерации. - 2-е изд., испр. и доп. - Москва : Юрайт, 2018. - 261 с. : ил., табл. - (Национальная безопасность.) (Бакалавр и магистр. Модуль). - Практикум. в конце глав. - Библиогр.: с. 238-239. - ISBN 978-5-534-00322-2	30

Электронные учебные издания в электронно-библиотечных системах (ЭБС):

№ п/п	Автор, название, место издания, год издания, количество страниц	Ссылка на учебное издание в ЭБС

1	Фомина, О. И. Правоведение : учебное пособие / О. И. Фомина, Е. А. Старова. — СПб. : Санкт-Петербургский государственный архитектурно-строительный университет, ЭБС АСВ, 2017. — 104 с. — ISBN 978-5-9227-0694-0.	<a href="https://www.iprbookshop.ru/74320.html">https://www.iprbookshop.ru/74320.html</a>
2	Осипов, М. Ю. Противодействие коррупции / М. Ю. Осипов. — Тула: Институт законовeдения и управления ВПА, 2019. — 130 с.	<a href="https://www.iprbookshop.ru/85911.html">https://www.iprbookshop.ru/85911.html</a>
3	Балакирева, Л. М. Правовая политика России в сфере противодействия терроризму: учебное пособие / Л. М. Балакирева. — Ставрополь : Северо-Кавказский федеральный университет, 2017. — 137 с. — ISBN 2227-8397.	<a href="https://www.iprbookshop.ru/69422.html">https://www.iprbookshop.ru/69422.html</a>
4	Малько, А. В. Правоведение : [ Электронный ресурс] : учебник / А. В. Малько ; ред. А. В. Малько. - Москва : КноРус, 2016. - (Договор 03-НТБ/20). - ISBN 978-5-406-00927-7	<a href="https://book.ru/book/934257">https://book.ru/book/934257</a>
5	Кафтан, В. В. Противодействие терроризму : учебное пособие для вузов / В. В. Кафтан. — 2-е изд., испр. и доп. — Москва : Издательство Юрайт, 2022. — 261 с. — (Высшее образование). — ISBN 978-5-534-00322-2. — Текст : электронный // Образовательная платформа Юрайт [сайт].	<a href="https://urait.ru/bcode/489436">https://urait.ru/bcode/489436</a>

Приложение 3 к рабочей программе

Шифр	Наименование дисциплины
Б1.О.06	Правоведение. Коррупционные риски

Код направления подготовки / специальности	08.05.01
Направление подготовки / специальность	Строительство уникальных зданий и сооружений
Наименование ОПОП (направленность / профиль)	Строительство подземных сооружений
Год начала реализации ОПОП	2022
Уровень образования	Специалитет
Форма обучения	Очная
Год разработки/обновления	2022

**Перечень профессиональных баз данных и информационных справочных систем**

Наименование	Электронный адрес ресурса
«Российское образование» - федеральный портал	<a href="http://www.edu.ru/index.php">http://www.edu.ru/index.php</a>
Научная электронная библиотека	<a href="http://elibrary.ru/defaultx.asp?">http://elibrary.ru/defaultx.asp?</a>
Электронная библиотечная система IPRbooks	<a href="http://www.iprbookshop.ru/">http://www.iprbookshop.ru/</a>
Федеральная университетская компьютерная сеть России	<a href="http://www.runnet.ru/">http://www.runnet.ru/</a>
Информационная система "Единое окно доступа к образовательным ресурсам"	<a href="http://window.edu.ru/">http://window.edu.ru/</a>
Научно-технический журнал по строительству и архитектуре «Вестник МГСУ»	<a href="http://www.vestnikmgsu.ru/">http://www.vestnikmgsu.ru/</a>
Научно-техническая библиотека НИУ МГСУ	<a href="http://www.mgsu.ru/resources/Biblioteka/">http://www.mgsu.ru/resources/Biblioteka/</a>



Шифр	Наименование дисциплины
Б1.О.06	Правоведение. Коррупционные риски

Код направления подготовки / специальности	08.05.01
Направление подготовки / специальность	Строительство уникальных зданий и сооружений
Наименование ОПОП (направленность / профиль)	Строительство подземных сооружений
Год начала реализации ОПОП	2022
Уровень образования	Специалитет
Форма обучения	Очная
Год разработки/обновления	2022

### Материально-техническое и программное обеспечение дисциплины

Наименование специальных помещений и помещений для самостоятельной работы	Оснащенность специальных помещений и помещений для самостоятельной работы	Перечень лицензионного программного обеспечения. Реквизиты подтверждающего документа
Учебные аудитории для проведения учебных занятий, текущего контроля и промежуточной аттестации	Рабочее место преподавателя, рабочие места обучающихся	
Помещение для самостоятельной работы обучающихся  <b>Ауд. 41 НТБ</b> на 80 посадочных мест (рабочее место библиотекаря, рабочие места обучающихся)	ИБП GE VH Series VH 700 Источник бесперебойного питания РИП-12 (2 шт.) Компьютер/ТИП №5 (2 шт.) Компьютер Тип № 1 (6 шт.) Контрольно-пусковой блок С2000-КПБ (26 шт.) Монитор / Samsung 21,5" S22C200B (80 шт.) Плоттер / HP DJ T770 Прибор приемно-контрольный С2000-АСПТ (2 шт.) Принтер / HP LaserJet P2015 DN Принтер /Тип № 4 н/т Принтер HP LJ Pro 400 M401dn Системный блок / Kraftway Credo тип 4 (79 шт.) Электронное табло 2000*950	Adobe Acrobat Reader DC (ПО предоставляется бесплатно на условиях OpLic) Adobe Flash Player (ПО предоставляется бесплатно на условиях OpLic) APM Civil Engineering (Договор № 109/9.13_АО НИУ от 09.12.13 (НИУ-13)) ArcGIS Desktop (Договор передачи с ЕСРИ СНГ 31 лицензии от 27.01.2016) ArhciCAD [22] (Б\Д; Веб-кабинет или подписка; OpenLicense) AutoCAD [2018] (Б\Д; Веб-кабинет или подписка; OpenLicense) AutoCAD [2020] (Б\Д; Веб-кабинет или подписка; OpenLicense) Autodesk Revit [2018] (Б\Д; Веб-кабинет или подписка; OpenLicense) Autodesk Revit [2020] (Б\Д; Веб-кабинет или подписка; OpenLicense) CorelDRAW [GSX5;55] (Договор № 292/10.11- АО НИУ от 28.11.2011 (НИУ-11)) eLearnBrowser [1.3] (Договор ГМЛ-Л-16/03-846 от 30.03.2016) Google Chrome (ПО предоставляется бесплатно на условиях OpLic) Lazarus (ПО предоставляется бесплатно на условиях OpLic) Mathcad [Edu.Prime;3;30] (Договор №109/9.13_АО НИУ от 09.12.13 (НИУ-13))

		<p>Mathworks Matlab [R2008a;100] (Договор 089/08-ОК(ИОП) от 24.10.2008)</p> <p>Mozilla Firefox (ПО предоставляется бесплатно на условиях OpLic)</p> <p>MS Access [2013;Im] (OpenLicense; Подписка Azure Dev Tools; БД; Веб-кабинет)</p> <p>MS ProjectPro [2013;ImX] (OpenLicense; Подписка Azure Dev Tools; БД; Веб-кабинет)</p> <p>MS VisioPro [2013;ADT] (OpenLicense; Подписка Azure Dev Tools; БД; Веб-кабинет)</p> <p>MS Visual FoxPro [ADT] (OpenLicense; Подписка Azure Dev Tools; БД; Веб-кабинет)</p> <p>nanoCAD СПДС Стройплощадка (Договор бесплатной передачи / партнерство)</p> <p>PascalABC [3.2.0.1311] (ПО предоставляется бесплатно на условиях OpLic)</p> <p>Visual Studio Ent [2015;Imx] (OpenLicense; Подписка Azure Dev Tools; БД; Веб-кабинет)</p> <p>Visual Studio Expr [2008;ImX] (OpenLicense; Подписка Azure Dev Tools; БД; Веб-кабинет)</p> <p>WinPro 7 [ADT] (OpenLicense; Подписка Azure Dev Tools; БД; Веб-кабинет)</p> <p>Компас-3D V14 АЕС (Договор № 109/9.13_АО НИУ от 09.12.13 (НИУ-13))</p> <p>ПК ЛИРА-САПР [2013] (Договор № 109/9.13_АО НИУ от 09.12.13 (НИУ-13))</p>
<p>Помещение для самостоятельной работы обучающихся</p> <p><b>Ауд. 59 НТБ</b></p> <p>на 5 посадочных мест, оборудованных компьютерами (рабочее место библиотекаря, рабочие места обучающихся, рабочее место для лиц с ограниченными возможностями здоровья)</p> <p>Читальный зал на 52 посадочных места</p>	<p>Компьютер / ТИП №5 (4 шт.)</p> <p>Монитор Acer 17" AL1717 (4 шт.)</p> <p>Монитор Samsung 24" S24C450B</p> <p>Системный блок Kraftway Credo KC36 2007 (4 шт.)</p> <p>Системный блок Kraftway Credo KC43 с KSS тип3</p> <p>Принтер/HP LaserJet P2015 DN</p> <p>Аудиторный стол для инвалидов-колясочников</p> <p>Видеоувеличитель /Optelec</p> <p>ClearNote</p> <p>Джойстик компьютерный беспроводной</p> <p>Клавиатура Clevy с большими кнопками и накладкой (беспроводная)</p> <p>Кнопка компьютерная выносная малая</p> <p>Кнопка компьютерная выносная малая (2 шт.)</p>	<p>Google Chrome (ПО предоставляется бесплатно на условиях OpLic (не требуется))</p> <p>Adobe Acrobat Reader DC (ПО предоставляется бесплатно на условиях OpLic (не требуется))</p> <p>eLearnBrowser [1.3] (Договор ГМЛ-Л-16/03-846 от 30.03.2016)</p> <p>Mozilla Firefox (ПО предоставляется бесплатно на условиях OpLic (лицензия не требуется))</p> <p>MS OfficeStd [2010; 300] (Договор № 162/10 - АО НИУ от 18.11.2010 (НИУ-10))</p> <p>Adobe Acrobat Reader [11] (ПО предоставляется бесплатно на условиях OpLic (лицензия не требуется))</p> <p>K-Lite Codec Pack (ПО предоставляется бесплатно на условиях OpLic (лицензия не требуется))</p>
<p>Помещение для самостоятельной работы обучающихся</p> <p><b>Ауд. 84 НТБ</b></p> <p>На 5 посадочных мест, оборудованных компьютерами (рабочее место библиотекаря, рабочие места обучающихся)</p>	<p>Монитор Acer 17" AL1717 (5 шт.)</p> <p>Системный блок Kraftway KW17 2010 (5 шт.)</p>	<p>AutoCAD [2020] (БД; Веб-кабинет или подписка; OpenLicense)</p> <p>Eurosoft STARK [201W;20] (Договор № 089/08-ОК(ИОП) от 24.10.2008)</p> <p>MS OfficeStd [2010; 300] (Договор № 162/10 - АО НИУ от 18.11.2010 (НИУ-10))</p> <p>nanoCAD СПДС Конструкции (Договор бесплатной передачи / партнерство)</p>

Читальный зал на 52 посадочных места		WinPro 7 [ADT] (OpenLicense; Подписка Azure Dev Tools; БД; Веб-кабинет) ПК ЛИРА-САПР [2013R5] (ПО предоставляется бесплатно на условиях OpLic (лицензия не требуется))
---	--	--

Федеральное государственное бюджетное образовательное учреждение высшего образования  
**«НАЦИОНАЛЬНЫЙ ИССЛЕДОВАТЕЛЬСКИЙ МОСКОВСКИЙ  
ГОСУДАРСТВЕННЫЙ СТРОИТЕЛЬНЫЙ УНИВЕРСИТЕТ»**

**РАБОЧАЯ ПРОГРАММА**

Шифр	Наименование дисциплины
Б1.О.07	Государственное регулирование и техническое нормирование в строительстве

Код направления подготовки	08.05.01
Направление подготовки	Строительство уникальных зданий и сооружений
Наименование ОПОП	Строительство подземных сооружений
Год начала реализации ОПОП	2022
Уровень образования	специалитет
Форма обучения	очная
Год разработки/обновления	2022

**Разработчики:**

должность	ученая степень, учёное звание	ФИО
доцент	к.т.н., доцент	Нестерова А.Н.
профессор	д.т.н., профессор	Гиясов А.И.

Рабочая программа дисциплины разработана и одобрена кафедрой (структурным подразделением) «Проектирование зданий и сооружений».

Рабочая программа утверждена методической комиссией по УГСН, протокол № 1 от «29» августа 2022 г.

## 1. Цель освоения дисциплины

Целью освоения дисциплины «Государственное регулирование и техническое нормирование в строительстве» является формирование компетенций обучающегося в области технического нормирования в строительстве зданий и сооружений,

Программа составлена в соответствии с требованиями Федерального государственного образовательного стандарта высшего образования по направлению специальности 08.05.01 Строительство уникальных зданий и сооружений.

Дисциплина относится к обязательной части, Блока 1 «Дисциплины (модули)» основной профессиональной образовательной программы «Строительство подземных сооружений». Дисциплина является обязательной для изучения.

## 2. Перечень планируемых результатов обучения по дисциплине, соотнесенных с планируемыми результатами освоения образовательной программы

Код и наименование компетенции (результат освоения)	Код и наименование индикатора достижения компетенции
ОПК-3. Способен принимать решения в профессиональной деятельности, используя теоретические основы, нормативно-правовую базу, практический опыт капитального строительства, а также знания о современном уровне его развития	ОПК-3.3 Выбор нормативно-правовых, нормативно-технических или нормативно-методических документов для решения задач профессиональной деятельности
ОПК-4. Способен разрабатывать проектную и распорядительную документацию, участвовать в разработке нормативных правовых актов в области капитального строительства	ОПК-4.1 Выбор нормативно-правовых или нормативно-технических документов, регулирующих деятельность в области капитального строительства, для разработки проектно-сметной документации, составления нормативных и распорядительных документов
	ОПК-4.2 Выявление основных требований нормативно-правовых или нормативно-технических документов, предъявляемых к зданиям, сооружениям, инженерным системам жизнеобеспечения, к выполнению инженерных изысканий в строительстве
	ОПК-4.3 Выбор нормативно-правовых и нормативно-технических документов, регулирующих формирование безбарьерной среды для маломобильных групп населения
	ОПК-4.4 Выбор нормативно-технической информации для оформления проектной, распорядительной документации
	ОПК-4.5 Представление информации об объекте капитального строительства по результатам чтения проектно-сметной документации
	ОПК-4.6 Разработка и оформление проектной документации, контроль ее соответствия нормативным требованиям

<p>ОПК-9. Способен организовывать работу и управлять коллективом производственных подразделений по строительству, обслуживанию, эксплуатации, ремонту, реконструкции, демонтажу зданий и сооружений, осуществлять организацию и управление производственной деятельностью строительной организации</p>	<p>ОПК-9.7 Выбор нормативной и правовой документации, регламентирующей деятельность строительной организации</p>
	<p>ОПК-9.11 Выбор нормативных правовых документов, регламентирующих мероприятия по противодействию коррупции, и оценка возможности возникновения коррупционных рисков при реализации проекта, выработка мероприятий по противодействию коррупции</p>
	<p>ОПК-9.12 Контроль соблюдения мер по борьбе с коррупцией в производственном подразделении</p>

Код и наименование индикатора достижения компетенции	Наименование показателя оценивания (результата обучения по дисциплине)
<p>ОПК-3.3 Выбор нормативно-правовых, нормативно-технических или нормативно-методических документов для решения задач профессиональной деятельности</p>	<p><b>Знает</b> определение основных задач нормирования в строительстве, основные этапы развития нормативной базы в области строительства в России, европейских и других странах мира;  <b>Знает</b> основные положения отечественных и зарубежных норм проектирования строительных конструкций.  <b>Имеет навыки (начального уровня)</b> пользоваться действующей нормативной, технической и справочной литературой</p>
<p>ОПК-4.1 Выбор нормативно-правовых или нормативно-технических документов, регулирующих деятельность в области капитального строительства, для разработки проектно-сметной документации, составления нормативных и распорядительных документов</p>	<p><b>Знает</b> необходимые для осуществления профессиональной деятельности правовые нормы и правила  <b>Знает</b> порядок разработки проектно-сметной документации  <b>Имеет навыки (начального уровня)</b> составления распорядительных документов</p>
<p>ОПК-4.2 Выявление основных требований нормативно-правовых или нормативно-технических документов, предъявляемых к зданиям, сооружениям, инженерным системам жизнеобеспечения, к выполнению инженерных изысканий в строительстве</p>	<p><b>Знает</b> основные положения по организации работ при возведении подземной части зданий  <b>Знает</b> основные положения по организации работ при возведении зданий и сооружений  <b>Имеет навыки (начального уровня)</b> составления схем организации работ на участке строительства в технологической карте в составе проекта производства работ  <b>Имеет навыки (начального уровня)</b> контроля качества работ</p>
<p>ОПК-4.3 Выбор нормативно-правовых и нормативно-технических документов, регулирующих формирование безбарьерной среды для</p>	<p><b>Знает</b> нормативно-правовые основные требования к различным типам объектов капитального строительства  <b>Знает</b> теоретические основы методов технико-экономической оценки проектных решений.</p>

Код и наименование индикатора достижения компетенции	Наименование показателя оценивания (результата обучения по дисциплине)
маломобильных групп населения	<b>Имеет навыки (основного уровня)</b> работать с основными нормативно-правовыми, нормативно-техническими, справочными, методическими и другими источниками для получения информации и применять методы ее анализа для формирования безбарьерной среды для маломобильных групп населения.
ОПК-4.4 Выбор нормативно-технической информации для оформления проектной, распорядительной документации	<b>Знает</b> электронный фонд правовых и нормативно-технических документов и официальные сайты министерств и ведомств. <b>Имеет навыки (начального уровня)</b> применять в процессе подбора, поиска, обработки и передачи нормативно-технических документов такие программные продукты как Outlook, Excel, Miro, Zoom, Word
ОПК-4.5 Представление информации об объекте капитального строительства по результатам чтения проектно-сметной документации	<b>Знает</b> порядок оценки соответствия технических и технологических решений в форме контроля устройства конструкций по требованиям нормативно-технической документации <b>Имеет навыки (начального уровня)</b> предоставления информации об объекте строительства из чтения проектных решений по нормативно-техническим документам
ОПК-4.6 Разработка и оформление проектной документации, контроль ее соответствия нормативным требованиям	<b>Знает</b> определение основных задач нормирования в строительстве, основные этапы развития нормативной базы в области строительства в России, европейских и других странах мира; <b>Знает</b> основные положения отечественных и зарубежных норм проектирования строительных конструкций. <b>Имеет навыки (начального уровня)</b> пользоваться действующей нормативной, технической и справочной литературой
ОПК-9.7 Выбор нормативной и правовой документации, регламентирующей деятельность строительной организации	<b>Знает</b> в каких документах строительной организации находятся правовые, регламентирующие требования и обязательства деятельности строительной организации.
ОПК-9.11 Выбор нормативных правовых документов, регламентирующих мероприятия по противодействию коррупции, и оценка возможности возникновения коррупционных рисков при реализации проекта, выработка мероприятий по противодействию коррупции	<b>Знает</b> в каких документах организации возможно получения сведений об основных процедурах и механизмах, которые могут быть внедрены в организации в целях предупреждения и противодействия коррупции. <b>Имеет навыки (начального уровня)</b> получения сведений о роли, функциях и обязанностях, которые руководству организации необходимо принять на себя для эффективной реализации в организации антикоррупционных мер





1	Задачи и методы нормирования в строительстве	7	4		4					
2	Законодательство Российской Федерации о техническом регулировании	7	4		4			58	18	<i>контрольная работа – р.3</i>
3	Система нормативных документов в строительстве.	7	8		8					
Итого:			16		16			58	18	

#### 4.1 Лекции

№	Наименование раздела дисциплины	Тема и содержание
1.	Задачи и методы нормирования в строительстве	<p><u>Лекция 1.</u>  <u>История развития и текущие подходы к нормированию в строительстве.</u>            Основные задачи нормирования в строительстве.            История развития нормирования в строительстве.</p> <p><u>Лекция 2.</u>  <u>Предписывающий, параметрический и целевой метод нормирования в строительстве.</u>            Основные положения и практика применения</p>
2.	Законодательство Российской Федерации о техническом регулировании	<p><u>Лекция 3.</u>  <u>Техническое регулирование в строительстве на территории Российской Федерации.</u>            Основные положения Федерального закона «О техническом регулировании» № 184-ФЗ, Федерального закона «Технический регламент о безопасности зданий и сооружений» № 384-ФЗ.</p> <p><u>Лекция 4.</u>            Федерального закона «О саморегулируемых организациях» № 315-ФЗ и их влияние на процессы проектирования и строительства объектов капитального строительства.</p>
3.	Система нормативных документов в строительстве.	<p><u>Лекция 5.</u>  <u>Виды нормативной документации в строительстве, особенности их разработки и применения.</u>            Своды правил, национальные, межгосударственные и международные стандарты. <u>Нормативно-техническая база для обеспечения Федерального закона «Технический регламент о безопасности зданий и сооружений» № 384-ФЗ.</u> Доказательная база для обеспечения Федерального закона «Технический регламент о безопасности зданий и сооружений» № 384-ФЗ: нормы обязательного и добровольного применения, специальные технические условия.</p> <p><u>Лекция 6. Система нормативных документов в РФ.</u>            Роль норм проектирования в формировании направлений научных исследований.</p>

	<p><u>Лекция 7. Система нормативных документов в других странах.</u> Сопоставление результатов исследований и требований норм</p> <p><u>Лекция 8. Состав норм проектирования в РФ и в других странах.</u> Система норм обязательного применения. Система норм добровольного проектирования.</p>
--	---

#### 4.2 Лабораторные работы

Не предусмотрено учебным планом.

#### 4.3 Практические занятия

№	Наименование раздела дисциплины	Тема и содержание занятия
1	Задачи и методы нормирования в строительстве	<p><u>Практическое занятие 1.</u> <u>Эволюция нормативных требований к обеспечению тепловой защиты зданий.</u> Анализ влияния изменения требований отечественной нормативно-технической документации по обеспечению тепловой защиты зданий на проектное решение наружных ограждающих конструкций.</p>
2	Система нормативных документов в строительстве.	<p><u>Практическое занятие 2.</u> <u>Анализ нормативных требований к теплозащитной оболочке зданий.</u> Расчетное обоснования теплотехнических характеристик и конструктивного решения наружных стен, обеспечивающих выполнение нормативных требований по тепловой защите зданий.</p> <p><u>Практическое занятие 3.</u> <u>Анализ требований сводов правил к назначению зданий.</u> Объемно-планировочных решений зданий различного функционального назначения с учетом физики среды.</p> <p><u>Практическое занятие 4.</u> <u>Анализ требований сводов правил к назначению объемно-планировочных решений зданий различного функционального назначения.</u> Обоснование объемно-планировочных решений зданий различного назначения с учетом обеспечения инсоляции и естественного освещения помещений.</p> <p><u>Практическое занятие 5.</u> <u>Анализ требований сводов правил к назначению объемно-планировочных решений зданий различного функционального назначения.</u> Обоснование объемно-планировочных решений зданий различного назначения с учетом пожарной безопасности.</p> <p><u>Практическое занятие 6.</u> <u>Анализ требований сводов правил к назначению объемно-планировочных решений зданий различного функционального назначения.</u> Обоснование объемно-планировочных решений зданий различного назначения с учетом обеспечения доступа маломобильных групп населения.</p>

	<p><u>Практическое занятие 7.</u>  <u>Анализ требований действующих нормативных документов к обеспечению микроклимата помещений.</u>  Требования сводов правил, межгосударственных, национальных и международных стандартов к нормируемым показателям микроклимата.  Расчетное обоснования влияние нормативных требований к показателям микроклимата помещений на конструктивное решение наружных стен и их защиту от переувлажнения;</p> <p><u>Практическое занятие 8.</u>  <u>Роль норм проектирования в формировании направлений научных исследований</u>  Расчетное обоснование технико-эксплуатационных характеристик проектируемых объектов по методикам национальных и межгосударственных стандартов.  Оценка энергоэффективности зданий по действующим сводами правил.</p>
--	--

#### 4.4 Компьютерные практикумы

Не предусмотрено учебным планом.

#### 4.5 Групповые и индивидуальные консультации по курсовым работам (курсовым проектам)

Не предусмотрено учебным планом

#### 4.6 Самостоятельная работа обучающегося в период теоретического обучения

Самостоятельная работа обучающегося в период теоретического обучения включает в себя:

- самостоятельную подготовку к учебным занятиям, включая подготовку к аудиторным формам текущего контроля успеваемости;
- выполнение домашнего задания;
- самостоятельную подготовку к промежуточной аттестации.

В таблице указаны темы для самостоятельного изучения обучающимся:

№	Наименование раздела дисциплины	Темы для самостоятельного изучения
1	Методы оценки технических и теплотехнических характеристик конструкции теплозащитной оболочки зданий, обеспечивающих выполнение нормативных требований по тепловой защите зданий	Анализ влияния изменения требований отечественной нормативно-технической документации по обеспечению тепловой защиты зданий на проектное решение наружных ограждающих конструкций. Эволюция нормативных требований к обеспечению тепловой защиты зданий. Расчетное обоснования теплотехнических характеристик и конструктивного решения наружных стен, обеспечивающих выполнение нормативных требований по тепловой защите зданий

2	Система нормативных документов в строительстве на территории Российской Федерации с учетом физики среды объемно-планировочного и конструктивного решения зданий	<p>Анализ требований сводов правил к назначению объемно-планировочных решений зданий различного функционального назначения.</p> <p>Обоснование объемно-планировочных решений зданий различного назначения с учетом обеспечения:</p> <ul style="list-style-type: none"> <li>- инсоляции и естественного освещения помещений;</li> <li>- пожарной безопасности;</li> <li>- доступа маломобильных групп населения.</li> </ul> <p>Анализ требований действующих нормативных документов к обеспечению микроклимата помещений.</p> <p>Требования сводов правил, межгосударственных, национальных и международных стандартов к нормируемым показателям микроклимата.</p> <p>Расчетное обоснование влияния нормативных требований к показателям микроклимата помещений на конструктивное решение наружных стен и их защиту от переувлажнения</p>
3	Формирование научных исследований, анализ и оценка энергоэффективности зданий по действующим нормам	<p>Роль норм проектирования в формировании направлений научных исследований</p> <p>Расчетное обоснование технико-эксплуатационных характеристик проектируемых объектов по методикам национальных и межгосударственных стандартов. Оценка энергоэффективности зданий по действующим сводами правил.</p>

#### *4.7 Самостоятельная работа обучающегося и контактная работа обучающегося с преподавателем в период промежуточной аттестации*

Работа обучающегося в период промежуточной аттестации включает в себя подготовку к формам промежуточной аттестации к зачёту и промежуточную аттестацию.

### **5. Оценочные материалы по дисциплине**

Фонд оценочных средств по дисциплине приведён в Приложении 1 к рабочей программе дисциплины.

Оценочные средства для проведения промежуточной аттестации, а также текущего контроля по дисциплине хранятся на кафедре (структурном подразделении), ответственной за преподавание данной дисциплины.

### **6. Учебно-методическое и материально-техническое обеспечение дисциплины**

Основные принципы осуществления учебной работы обучающихся изложены в локальных нормативных актах, определяющих порядок организации контактной работы и порядок самостоятельной работы обучающихся. Организация учебной работы обучающихся на аудиторных учебных занятиях осуществляется в соответствии с п. 3.

### *6.1 Перечень учебных изданий и учебно-методических материалов для освоения дисциплины*

Для освоения дисциплины обучающийся может использовать учебные издания и учебно-методические материалы, имеющиеся в научно-технической библиотеке НИУ МГСУ и/или размещённые в Электронных библиотечных системах.

Актуальный перечень учебных изданий и учебно-методических материалов представлен в Приложении 2 к рабочей программе дисциплины.

### *6.2 Перечень профессиональных баз данных и информационных справочных систем*

При осуществлении образовательного процесса по дисциплине используются профессиональные базы данных и информационных справочных систем, перечень которых указан в Приложении 3 к рабочей программе дисциплины

### *6.3 Перечень материально-технического, программного обеспечения освоения дисциплины*

Учебные занятия по дисциплине проводятся в помещениях, оснащенных соответствующим оборудованием и программным обеспечением.

Перечень материально-технического и программного обеспечения дисциплины приведен в Приложении 4 к рабочей программе дисциплины.

Шифр	Наименование дисциплины
Б1.О.07	Государственное регулирование и техническое нормирование в строительстве

Код направления подготовки	08.05.01
Направление подготовки	Строительство уникальных зданий и сооружений
Наименование ОПОП	Строительство подземных сооружений
Год начала реализации ОПОП	2022
Уровень образования	специалитет
Форма обучения	очная
Год разработки/обновления	2022

## ФОНД ОЦЕНОЧНЫХ СРЕДСТВ

### 1. Описание показателей и критериев оценивания компетенций, описание шкал оценивания

Оценивание формирования компетенций производится на основе показателей оценивания, указанных в п.2. рабочей программы и в п.1.1 ФОС.

Связь компетенций, индикаторов достижения компетенций и показателей оценивания приведена в п.2 рабочей программы.

#### 1.1. Описание формирования и контроля показателей оценивания

Оценивание уровня освоения обучающимся компетенций осуществляется с помощью форм промежуточной аттестации и текущего контроля. Формы промежуточной аттестации и текущего контроля успеваемости по дисциплине, с помощью которых производится оценивание, указаны в учебном плане и в п.3 рабочей программы.

В таблице приведена информация о формировании результатов обучения по дисциплине разделами дисциплины, а также о контроле показателей оценивания компетенций формами оценивания.

Наименование показателя оценивания (результата обучения по дисциплине)	Номера разделов дисциплины	Формы оценивания (формы промежуточной аттестации, текущего контроля успеваемости)
<b>Знает</b> определение основных задач нормирования в строительстве, основные этапы развития нормативной базы в области строительства в России, европейских и других странах мира;	1-3	

<p><b>Знает</b> основные положения отечественных и зарубежных норм проектирования строительных конструкций.</p> <p><b>Имеет навыки (начального уровня)</b> пользоваться действующей нормативной, технической и справочной литературой</p>		
<p><b>Знает</b> необходимые для осуществления профессиональной деятельности правовые нормы и правила</p> <p><b>Знает</b> порядок разработки проектно-сметной документации</p> <p><b>Имеет навыки (начального уровня)</b> составления распорядительных документов</p>	1-3	
<p><b>Знает</b> основные положения по организации работ при возведении подземной части зданий</p> <p><b>Знает</b> основные положения по организации работ при возведении зданий и сооружений</p> <p><b>Имеет навыки (начального уровня)</b> составления схем организации работ на участке строительства в технологической карте в составе проекта производства работ</p> <p><b>Имеет навыки (начального уровня)</b> контроля качества работ</p>	1-3	<i>контрольная работа – р.3</i>
<p><b>Знает</b> нормативно-правовые основные требования к различным типам объектов капитального строительства</p> <p><b>Знает</b> теоретические основы методов технико-экономической оценки проектных решений.</p> <p><b>Имеет навыки (основного уровня)</b> работать с основными нормативно-правовыми, нормативно-техническими, справочными, методическими и другими источниками для получения информации и применять методы ее анализа для формирования безбарьерной среды для маломобильных групп населения.</p>	1-3	
<p><b>Знает</b> электронный фонд правовых и нормативно-технических документов и официальные сайты министерств и ведомств.</p> <p><b>Имеет навыки (начального уровня)</b> применять в процессе подбора, поиска, обработки и передачи нормативно-технических документов такие программные продукты как Outlook, Excel, Miro, Zoom, Word</p>	1-3	
<p><b>Знает</b> порядок оценки соответствия технических и технологических решений в форме контроля устройства конструкций по требованиям нормативно-технической документации</p> <p><b>Имеет навыки (начального уровня)</b> предоставления информации об объекте строительства из чтения проектных решений по нормативно-техническим документам</p>	1-3	<i>контрольная работа – р.3</i>

<p><b>Знает</b> определение основных задач нормирования в строительстве, основные этапы развития нормативной базы в области строительства в России, европейских и других странах мира;</p> <p><b>Знает</b> основные положения отечественных и зарубежных норм проектирования строительных конструкций.</p> <p><b>Имеет навыки (начального уровня)</b> пользоваться действующей нормативной, технической и справочной литературой</p>	1-3	
<p><b>Знает</b> в каких документах строительной организации находятся правовые, регламентирующие требования и обязательства деятельности строительной организации.</p>	1-3	<i>контрольная работа – р.3</i>
<p><b>Знает</b> в каких документах организации возможно получения сведений об основных процедурах и механизмах, которые могут быть внедрены в организации в целях предупреждения и противодействия коррупции.</p> <p><b>Имеет навыки (начального уровня)</b> получения сведений о роли, функциях и обязанностях, которые руководству организации необходимо принять на себя для эффективной реализации в организации антикоррупционных мер</p>	1-3	
<p><b>Знает</b> о нормативно-правовом регулировании в сфере противодействия коррупции и ответственности за совершение коррупционных правонарушений</p> <p><b>Знает</b> об обязанностях, которые могут быть возложены на работников организации в связи с реализацией антикоррупционных мер</p> <p><b>Имеет навыки (начального уровня)</b> по разработки и реализации в организации конкретных мер и мероприятий, направленных на предупреждение и противодействие коррупции, включая разработку и внедрение соответствующих регулирующих документов и методических материалов</p>	1-3	

## 1.2. Описание критериев оценивания компетенций и шкалы оценивания

При проведении промежуточной аттестации в форме зачёта используется шкала оценивания: «Не зачтено», «Зачтено». «

Показателями оценивания являются знания и навыки обучающегося, полученные при изучении дисциплины.

Критериями оценивания достижения показателей являются:



Показатель оценивания	Критерий оценивания
Знания	Знание терминов и определений, понятий
	Знание основных закономерностей и соотношений, принципов
	Объём освоенного материала, усвоение всех дидактических единиц (разделов)
Навыки начального уровня	Навыки выбора методик выполнения заданий
	Навыки выполнения заданий различной сложности
	Навыки самопроверки. Качество сформированных навыков
	Навыки анализа результатов выполнения заданий, решения задач
	Навыки представления результатов решения задач
Навыки основного уровня	Навыки выбора методик выполнения заданий
	Навыки выполнения заданий различной сложности
	Навыки самопроверки. Качество сформированных навыков
	Навыки анализа результатов выполнения заданий, решения задач
	Навыки представления результатов решения задач
	Навыки обоснования выполнения заданий
	Быстрота выполнения заданий

## 2. Типовые контрольные задания для оценивания формирования компетенций

### 2.1. Промежуточная аттестация

Промежуточная аттестация проводится в соответствии с Положением о текущем контроле и промежуточной аттестации обучающихся в НИУ МГСУ.

#### 2.1.1. Промежуточная аттестация в форме зачета

Форма(ы) промежуточной аттестации для зачета.

Перечень типовых примерных вопросов/заданий для проведения зачёта в 7 семестре (очная/очно-заочная/заочная форма обучения):

№	Наименование раздела дисциплины	Типовые вопросы/задания
1	Методы оценки технических и теплотехнических характеристик конструкции теплозащитной оболочки зданий, обеспечивающих выполнение нормативных требований по тепловой защите зданий	Климат России и его влияние на архитектуру зданий. Задачи теплозащиты зданий. Комфорт в помещении в зависимости от температуры и влажности. Виды теплопередачи. Понятие о коэффициенте теплопроводности. Теплотехнический расчет ограждающих конструкций при установившемся потоке тепла. Аналитический и графический расчет температурного поля внутри многослойной ограждающей конструкции. Теплотехнический расчет неоднородных ограждающих конструкций с теплопроводными включениями. Теплоустойчивость ограждающих конструкций. Теплопередача в нестационарных условиях. Расчет ограждающих конструкций на летние условия перегрева.

		<p>Требования по теплозащите конструктивной оболочки здания в целом по действующим нормативным документам.</p> <p>Воздухопроницаемость ограждающих конструкций. Схема фильтрации воздуха через неплотности в многоэтажном отапливаемом здании с естественным воздухообменом.</p> <p>Снижение температуры внутренней поверхности кирпичной стены за счет воздухопроницаемости. Способы предотвращения снижения температуры.</p> <p>Влажность воздуха и ее влияние на самочувствие человека и состояние ограждающих конструкций. Влажность воздуха. Точка росы. Влажностное состояние ограждающих конструкций.</p> <p>Диффузия водяного пара. Понятие о коэффициенте паропроницаемости.</p> <p>Расчет возможности конденсации на внутренней поверхности стены при низких температурах наружного воздуха.</p> <p>Оценка влажностного состояния ограждений при установившемся потоке диффузии пара, определение положения плоскости конденсации. Определение массы сконденсировавшейся влаги внутри конструкции за период конденсации и массы испарившейся влаги за период высыхания. Показать графически преимущество наружного расположения утеплителя в стене по сравнению с внутренним.</p>
2	<p>Система нормативных документов в строительстве на территории Российской Федерации с учетом физики среды объемно-планировочного и конструктивного решения зданий</p>	<p>Траектории движения Солнца в характерные дни года. Принцип построения солнечной карты.</p> <p>Принцип расчета продолжительности инсоляции по солнечной карте, построение теневых масок окна и противостоящих зданий.</p> <p>Солнцезащитные устройства, их типы и область применения.</p> <p>Расчет продолжительности инсоляции по инсографику, светопланомеру. Учет затенения противостоящими зданиями, балконами и лоджиями.</p> <p>Проектирование солнцезащитных устройств с помощью солнечной карты. Определение периода перегрева.</p> <p>Преимущества естественного света.</p> <p>Понятие об освещенности, световом потоке, силе света, яркости и телесном угле.</p> <p>Естественное освещение измеряемые в относительных единицах - КЕО.</p> <p>Основное расчетное допущение при расчетах КЕО. Закон Муна и Спенсер.</p> <p>Факторы, влияющие на величину КЕО при боковом и при верхнем освещении.</p>

		<p>Принцип построения графиков Данилюка. Понятие о геометрическом КЕО и его расчет по графикам Данилюка.</p> <p>Законы строительной светотехники, их формулировки и графические интерпретации.</p> <p>Световой климат местности. Понятие о критической освещенности. Определение времени использования естественного света.</p> <p>Нормирование естественного освещения.</p> <p>Проектирование систем бокового естественного освещения.</p> <p>Проектирование систем верхнего естественного освещения.</p> <p>Расчет КЕО в жилых помещениях с учетом влияния окружающей застройки.</p> <p>Конструктивные, объемно-планировочные и инженерно-технические решения, обеспечивающие в случае пожара.</p> <p>Выполнение противопожарных мероприятий, предусмотренных проектом, разработанным в соответствии с действующими нормами</p> <p>Пожарно-техническая классификация.</p> <p>Противопожарные преграды предназначены для предотвращения распространения пожара и продуктов горения из помещения или пожарного отсека с очагом пожара в другие помещения.</p> <p>Лестницы и лестничные клетки, предназначенные для эвакуации.</p> <p>Эвакуационные и аварийные выходы.</p> <p>Эвакуационные пути. Эвакуация по лестницам и лестничным клеткам.</p> <p>Меры по предотвращению распространения пожара.</p> <p>Требования к земельным участкам и территориям общего пользования. Входы и пути движения МГН</p> <p>Стоянки (парковки) транспортных средств инвалидов.</p> <p>Доступность зданий и сооружений для МГН.</p> <p>Требования доступа МГН к помещениям и их элементам. Входы. Пути движения в зданиях.</p> <p>Лифты, подъемные платформы и эскалаторы. Пути эвакуации. Санитарно-бытовые помещения.</p> <p>Оборудование и устройства. Технические средства связи, информации и сигнализации, доступные для МГН.</p>
3	<p>Формирование научных исследований, анализ и оценка энергоэффективности зданий по действующим нормам</p>	<p>Оценка энергоэффективности зданий по действующим сводами правил.</p> <p>Требования к теплозащитной оболочке зданий.</p> <p>Санитарно-гигиеническое требование.</p> <p>Проектирование зданий и сооружений с учетом требований к ограждающим конструкциям теплозащитной оболочки зданий.</p>

		Параметров микроклимата, необходимых для жизнедеятельности людей и работы технологического или бытового оборудования. Энергетический паспорт здания. Класс энергоэффективности зданий.
--	--	--

## 2.2. Текущий контроль

### 2.2.1. Типовые контрольные задания форм текущего контроля:

Порядок теплотехнического расчета ограждающих конструкций по зимним условиям эксплуатации.

Порядок технического расчета ограждающих конструкций по летним условиям эксплуатации.

Расчет инсоляции жилого помещения в окружающей застройке. Проектирование солнцезащиты.

Расчет КЕО в жилом помещении при наличии противостоящего здания. Учет отраженного света.

Расчет КЕО в промышленных зданиях с верхним естественным освещением.

Расчет влажностного состояния ограждающих конструкций. Порядок расчета возможности выпадения конденсата на внутренней поверхности стены.

Составление энергетического паспорта зданий с выявлением класса энергоэффективности.

## 3. Методические материалы, определяющие процедуры оценивания

Процедура проведения промежуточной аттестации и текущего контроля успеваемости регламентируется локальным нормативным актом, определяющим порядок осуществления текущего контроля успеваемости и промежуточной аттестации обучающихся.

*3.1. Процедура оценивания при проведении промежуточной аттестации обучающихся по дисциплине в форме экзамена и/или дифференцированного зачета (зачета с оценкой)*

Промежуточная аттестация по дисциплине в форме экзамена/дифференцированного зачёта (зачета с оценкой) не проводится.

*3.2. Процедура оценивания при проведении промежуточной аттестации обучающихся по дисциплине в форме зачета*

Промежуточная аттестация по дисциплине в форме зачёта проводится в 1 семестре. Для оценивания знаний и навыков используются критерии и шкала, указанные п.1.2.

Ниже приведены правила оценивания формирования компетенций по показателю оценивания «Знания»

Ниже приведены правила оценивания формирования компетенций по показателю оценивания «Знания»

Критерий оценивания	Уровень освоения и оценка	
	Не зачтено	Зачтено
Знание терминов и определений, понятий	Не знает терминов и определений	Знает термины и определения

Знание основных закономерностей и соотношений, принципов	Не знает основные закономерности и соотношения, принципы построения знаний	Знает основные закономерности и соотношения, принципы построения знаний
Объём освоенного материала, усвоение всех дидактических единиц (разделов)	Не знает значительной части материала дисциплины	Знает материал дисциплины
Полнота ответов на проверочные вопросы	Не даёт ответы на большинство вопросов	Даёт ответы на большинство вопросов
Правильность ответов на вопросы	Допускает грубые ошибки при изложении ответа на вопрос	Не допускает ошибок при изложении ответа на вопрос
Чёткость изложения и интерпретации знаний	Излагает знания без логической последовательности	Излагает знания в логической последовательности
	Не иллюстрирует изложение поясняющими схемами, рисунками и примерами	Иллюстрирует изложение поясняющими схемами, рисунками и примерами
	Неверно излагает и интерпретирует знания	Верно излагает и интерпретирует знания

Ниже приведены правила оценивания формирования компетенций по показателю оценивания «Навыки начального уровня».

Критерий оценивания	Уровень освоения и оценка	
	Не зачтено	Зачтено
Навыки выбора методик выполнения заданий	Не может выбрать методику выполнения заданий	Может выбрать методику выполнения заданий
Навыки выполнения заданий различной сложности	Не имеет навыков выполнения учебных заданий	Имеет навыки выполнения учебных заданий
Навыки самопроверки. Качество сформированных навыков	Допускает грубые ошибки при выполнении заданий, нарушающие логику решения задач	Не допускает ошибки при выполнении заданий
Навыки анализа результатов выполнения заданий, решения задач	Делает некорректные выводы	Делает корректные выводы
Навыки представления результатов решения задач	Не может проиллюстрировать решение задачи поясняющими схемами, рисунками	Иллюстрирует решение задачи поясняющими схемами, рисунками

Ниже приведены правила оценивания формирования компетенций по показателю оценивания «Навыки основного уровня».

Критерий оценивания	Уровень освоения и оценка	
	Не зачтено	Зачтено
Навыки выбора методик выполнения заданий	Не может выбрать методику выполнения заданий	Может выбрать методику выполнения заданий
Навыки выполнения заданий различной сложности	Не имеет навыков выполнения учебных заданий	Имеет навыки выполнения учебных заданий

Навыки самопроверки. Качество сформированных навыков	Допускает грубые ошибки при выполнении заданий, нарушающие логику решения задач	Не допускает ошибки при выполнении заданий
Навыки анализа результатов выполнения заданий, решения задач	Делает некорректные выводы	Делает корректные выводы
Навыки представления результатов решения задач	Не может проиллюстрировать решение задачи поясняющими схемами, рисунками	Иллюстрирует решение задачи поясняющими схемами, рисунками
Навыки обоснования выполнения заданий	Не может обосновать алгоритм выполнения заданий	Обосновывает алгоритм выполнения заданий
Быстрота выполнения заданий	Не выполняет задания или выполняет их очень медленно, не достигая поставленных задач	Выполняет задания в поставленные сроки
Самостоятельность в выполнении заданий	Не может самостоятельно планировать и выполнять задания	Планирование и выполнение заданий осуществляет самостоятельно
Результативность (качество) выполнения заданий	Выполняет задания некачественно	Выполняет задания с достаточным уровнем качества

Промежуточная аттестация по дисциплине в форме защиты курсовой работы/курсового проекта не проводится.

Приложение 2 к рабочей программе

Шифр	Наименование дисциплины
Б1.О.07	Государственное регулирование и техническое нормирование в строительстве

Код направления подготовки / специальности	08.05.01
Направление подготовки / специальность	Строительство
Наименование ОПОП (направленность / профиль)	Строительство подземных сооружений
Год начала реализации ОПОП	2022
Уровень образования	специалист
Форма обучения	очная
Год разработки/обновления	2022

**Перечень учебных изданий и учебно-методических материалов**

Печатные учебные издания в НТБ НИУ МГСУ:

№ п/п	Автор, название, место издания, издательство, год издания, количество страниц	Количество экземпляров в библиотеке НИУ МГСУ
1	Беляев В.И. Правовое регулирование городской деятельности и жилищное законодательство: учебное пособие для вузов / В. Л. Беляев; Моск. гос. строит. ун-т; [рец.: М. В. Дорофеев, Ю. В. Алексеев]. - М.: МГСУ, 2011. - 197 с.	61

Электронные учебные издания в электронно-библиотечных системах (ЭБС):

№ п/п	Автор, название, место издания, год издания, количество страниц	Ссылка на учебное издание в ЭБС
1	Лисина, Н. Л. Правовое регулирование градостроительной деятельности в России: учебное пособие / Н. Л. Лисина. — 2-е изд. - Кемерово: КемГУ, 2018. - 257 с. - ISBN 978-5-8353-2227-5.	<a href="https://e.lanbook.com/book/107713">https://e.lanbook.com/book/107713</a>
2	Одинцова Н.П. Техническое нормирование в строительстве: учебное пособие / Одинцова Н.П., Дьякова О.В. - Ростов-на-Дону: Донской государственный технический университет, 2022. - 88 с. - ISBN 978-5-7890-1977-1.	<a href="https://www.iprbookshop.ru/122361.html">https://www.iprbookshop.ru/122361.html</a>

3	Волкова, Е. М. Управление качеством архитектурно-строительной деятельности: учебное пособие / Е. М. Волкова. - Нижний Новгород: ННГАСУ, 2020. - 69 с. - ISBN 978-5-528-00378-8.	<a href="https://e.lanbook.com/book/164858">https://e.lanbook.com/book/164858</a>
4	Радкевич Я. М. Метрология, стандартизация и сертификация в 3 ч. Часть 2. Стандартизация: учебник для вузов / Я. М. Радкевич, А. Г. Схиртладзе. - 5-е изд., перераб. и доп. - Москва: Издательство Юрайт, 2022. - 481 с. - (Высшее образование). - ISBN 978-5-534-01929-2.	<a href="https://urait.ru/bcode/490716">https://urait.ru/bcode/490716</a>



Приложение 3 к рабочей программе

Шифр	Наименование дисциплины
Б1.О.07	Государственное регулирование и техническое нормирование в строительстве

Код направления подготовки	08.05.01
Направление подготовки	Строительство уникальных зданий и сооружений
Наименование ОПОП	Строительство подземных сооружений
Год начала реализации ОПОП	2022
Уровень образования	специалитет
Форма обучения	очная
Год разработки/обновления	2022

**Перечень профессиональных баз данных и информационных справочных систем**

Наименование	Электронный адрес ресурса
«Российское образование» - федеральный портал	<a href="http://www.edu.ru/index.php">http://www.edu.ru/index.php</a>
Научная электронная библиотека	<a href="http://elibrary.ru/defaultx.asp?">http://elibrary.ru/defaultx.asp?</a>
Электронная библиотечная система IPRbooks	<a href="http://www.iprbookshop.ru/">http://www.iprbookshop.ru/</a>
Федеральная университетская компьютерная сеть России	<a href="http://www.runnet.ru/">http://www.runnet.ru/</a>
Информационная система "Единое окно доступа к образовательным ресурсам"	<a href="http://window.edu.ru/">http://window.edu.ru/</a>
Научно-технический журнал по строительству и архитектуре «Вестник МГСУ»	<a href="http://www.vestnikmgsu.ru/">http://www.vestnikmgsu.ru/</a>
Научно-техническая библиотека НИУ МГСУ	<a href="http://www.mgsu.ru/resources/Biblioteka/">http://www.mgsu.ru/resources/Biblioteka/</a>

Приложение 4 к рабочей программе

Шифр	Наименование дисциплины
Б1.О.07	Государственное регулирование и техническое нормирование в строительстве

Код направления подготовки	08.05.01
Направление подготовки	Строительство уникальных зданий и сооружений
Наименование ОПОП	Строительство подземных сооружений
Год начала реализации ОПОП	2022
Уровень образования	специалитет
Форма обучения	очная
Год разработки/обновления	2022

**Материально-техническое и программное обеспечение дисциплины**

Наименование специальных помещений и помещений для самостоятельной работы	Оснащенность специальных помещений и помещений для самостоятельной работы	Перечень лицензионного программного обеспечения. Реквизиты подтверждающего документа
Учебные аудитории для проведения учебных занятий, текущего контроля и промежуточной аттестации	Рабочее место преподавателя, рабочие места обучающихся	
Помещение для самостоятельной работы обучающихся  <b>Ауд. 41 НТБ</b> на 80 посадочных мест (рабочее место библиотекаря, рабочие места обучающихся)	ИБП GE VH Series VH 700 Источник бесперебойного питания РИП-12 (2 шт.) Компьютер/ТИП №5 (2 шт.) Компьютер Тип № 1 (6 шт.) Контрольно-пусковой блок С2000-КПБ (26 шт.) Монитор / Samsung 21,5" S22C200B (80 шт.) Плоттер / HP DJ T770 Прибор приемно-контрольный С2000-АСПТ (2 шт.) Принтер / HP LaserJet P2015 DN Принтер /Тип № 4 н/т Принтер HP LJ Pro 400 M401dn Системный блок / Kraftway Credo тип 4 (79 шт.) Электронное табло 2000*950	Adobe Acrobat Reader DC (ПО предоставляется бесплатно на условиях OpLic) Adobe Flash Player (ПО предоставляется бесплатно на условиях OpLic) APM Civil Engineering (Договор № 109/9.13_АО НИУ от 09.12.13 (НИУ-13)) ArcGIS Desktop (Договор передачи с ЕСРИ СНГ 31 лицензии от 27.01.2016) ArhciCAD [22] (Б\Д; Веб-кабинет или подписка; OpenLicense) AutoCAD [2018] (Б\Д; Веб-кабинет или подписка; OpenLicense) AutoCAD [2020] (Б\Д; Веб-кабинет или подписка; OpenLicense) Autodesk Revit [2018] (Б\Д; Веб-кабинет или подписка; OpenLicense) Autodesk Revit [2020] (Б\Д; Веб-кабинет или подписка; OpenLicense) CorelDRAW [GSX5;55] (Договор № 292/10.11- АО НИУ от 28.11.2011 (НИУ-11)) eLearnBrowser [1.3] (Договор ГМЛ-Л-16/03-846 от 30.03.2016) Google Chrome (ПО предоставляется бесплатно на условиях OpLic) Lazarus (ПО предоставляется бесплатно на условиях OpLic)

		<p>Mathcad [Edu.Prime;3;30] (Договор №109/9.13_АО НИУ от 09.12.13 (НИУ-13))</p> <p>Mathworks Matlab [R2008a;100] (Договор 089/08-ОК(ИОП) от 24.10.2008)</p> <p>Mozilla Firefox (ПО предоставляется бесплатно на условиях OpLic)</p> <p>MS Access [2013;Im] (OpenLicense; Подписка Azure Dev Tools; Б\Д; Веб-кабинет)</p> <p>MS ProjectPro [2013;ImX] (OpenLicense; Подписка Azure Dev Tools; Б\Д; Веб-кабинет)</p> <p>MS VisioPro [2013;ADT] (OpenLicense; Подписка Azure Dev Tools; Б\Д; Веб-кабинет)</p> <p>MS Visual FoxPro [ADT] (OpenLicense; Подписка Azure Dev Tools; Б\Д; Веб-кабинет)</p> <p>nanoCAD СПДС Стройплощадка (Договор бесплатной передачи / партнерство)</p> <p>PascalABC [3.2.0.1311] (ПО предоставляется бесплатно на условиях OpLic)</p> <p>Visual Studio Ent [2015;Imx] (OpenLicense; Подписка Azure Dev Tools; Б\Д; Веб-кабинет)</p> <p>Visual Studio Expr [2008;ImX] (OpenLicense; Подписка Azure Dev Tools; Б\Д; Веб-кабинет)</p> <p>WinPro 7 [ADT] (OpenLicense; Подписка Azure Dev Tools; Б\Д; Веб-кабинет)</p> <p>Компас-3D V14 АЕС (Договор № 109/9.13_АО НИУ от 09.12.13 (НИУ-13))</p> <p>ПК ЛИРА-САПР [2013] (Договор № 109/9.13_АО НИУ от 09.12.13 (НИУ-13))</p>
<p>Помещение для самостоятельной работы обучающихся</p> <p><b>Ауд. 59 НТБ</b></p> <p>на 5 посадочных мест, оборудованных компьютерами (рабочее место библиотекаря, рабочие места обучающихся, рабочее место для лиц с ограниченными возможностями здоровья)</p> <p>Читальный зал на 52 посадочных места</p>	<p>Компьютер / ТИП №5 (4 шт.)</p> <p>Монитор Acer 17" AL1717 (4 шт.)</p> <p>Монитор Samsung 24" S24C450B</p> <p>Системный блок Kraftway Credo KC36 2007 (4 шт.)</p> <p>Системный блок Kraftway Credo KC43 с KSS тип3</p> <p>Принтер/HP LaserJet P2015 DN</p> <p>Аудиторный стол для инвалидов-колясочников</p> <p>Видеувеличитель /Optelec</p> <p>ClearNote</p> <p>Джойстик компьютерный беспроводной</p> <p>Клавиатура Clevy с большими кнопками и накладкой (беспроводная)</p> <p>Кнопка компьютерная выносная малая</p> <p>Кнопка компьютерная выносная малая (2 шт.)</p>	<p>Google Chrome (ПО предоставляется бесплатно на условиях OpLic (не требуется))</p> <p>Adobe Acrobat Reader DC (ПО предоставляется бесплатно на условиях OpLic (не требуется))</p> <p>eLearnBrowser [1.3] (Договор ГМЛ-Л-16/03-846 от 30.03.2016)</p> <p>Mozilla Firefox (ПО предоставляется бесплатно на условиях OpLic (лицензия не требуется))</p> <p>MS OfficeStd [2010; 300] (Договор № 162/10 - АО НИУ от 18.11.2010 (НИУ-10))</p> <p>Adobe Acrobat Reader [11] (ПО предоставляется бесплатно на условиях OpLic (лицензия не требуется))</p> <p>K-Lite Codec Pack (ПО предоставляется бесплатно на условиях OpLic (лицензия не требуется))</p>
<p>Помещение для самостоятельной работы обучающихся</p> <p><b>Ауд. 84 НТБ</b></p>	<p>Монитор Acer 17" AL1717 (5 шт.)</p> <p>Системный блок Kraftway KW17 2010 (5 шт.)</p>	<p>AutoCAD [2020] (Б\Д; Веб-кабинет или подписка; OpenLicense)</p> <p>Eurosoft STARK [201W;20] (Договор № 089/08-ОК(ИОП) от 24.10.2008)</p>

<p>На 5 посадочных мест, оборудованных компьютерами (рабочее место библиотекаря, рабочие места обучающихся) Читальный зал на 52 посадочных места</p>		<p>MS OfficeStd [2010; 300] (Договор № 162/10 - АО НИУ от 18.11.2010 (НИУ-10)) nanoCAD СПДС Конструкции (Договор бесплатной передачи / партнерство) WinPro 7 [ADT] (OpenLicense; Подписка Azure Dev Tools; БД; Веб-кабинет) ПК ЛИРА-САПР [2013R5] (ПО предоставляется бесплатно на условиях OpLic (лицензия не требуется))</p>
--	--	--

Федеральное государственное бюджетное образовательное учреждение высшего образования  
**«НАЦИОНАЛЬНЫЙ ИССЛЕДОВАТЕЛЬСКИЙ МОСКОВСКИЙ  
ГОСУДАРСТВЕННЫЙ СТРОИТЕЛЬНЫЙ УНИВЕРСИТЕТ»**

**РАБОЧАЯ ПРОГРАММА**

Шифр	Наименование дисциплины
Б1.О.08.	Социальное взаимодействие в строительстве

Код направления подготовки / специальности	08.05.01
Направление подготовки / специальность	Строительство уникальных зданий и сооружений
Наименование ОПОП (направленность / профиль)	Строительство подземных сооружений
Год начала реализации ОПОП	2022
Уровень образования	специалитет
Форма обучения	очная
Год разработки/обновления	2022

Разработчики:

должность	учёная степень, учёное звание	ФИО
доцент	канд. социолог. н., доцент	Власенко Л. В.
профессор	канд. истор. н., доцент	Иванова З.И.
доцент	канд. социолог.н.	Абрамова Н.В.
доцент	кандидат п. н., доцент	Барсукова А.Д.

Рабочая программа дисциплины разработана и одобрена кафедрой (структурным подразделением) «Социальные, психологические и правовые коммуникации».

Рабочая программа утверждена методической комиссией по УГСН, протокол № 1 от «29» августа 2022 г.

## 1. Цель освоения дисциплины

Целью освоения дисциплины «Социальное взаимодействие в строительстве» является формирование компетенций обучающегося в области самоорганизации, саморазвития, межкультурной коммуникации, работе в коллективе и команде в учебной и профессиональной сфере.

Программа составлена в соответствии с требованиями Федерального государственного образовательного стандарта высшего образования по специальности 08.05.01 Строительство уникальных зданий и сооружений.

Дисциплина относится к обязательной части Блока 1 «Дисциплины (модули)» основных профессиональных образовательных программ по специальности 08.05.01 Строительство уникальных зданий и сооружений. Дисциплина является обязательной для изучения.

## 2. Перечень планируемых результатов обучения по дисциплине, соотнесенных с планируемыми результатами освоения образовательной программы

Код и наименование компетенции (результат освоения)	Код и наименование индикатора достижения компетенции
<b>УК-3.</b> Способен организовывать и руководить работой команды, вырабатывая командную стратегию для достижения поставленной цели	<b>УК-3.1.</b> Разработка целей и плана работы команды в соответствии с целями проекта, контроль их реализации <b>УК-3.2</b> Формирование состава команды, определение функциональных и ролевых критериев отбора участников <b>УК-3.3</b> Выработка правил командной работы, выбор стиля управления командой и способов мотивации членов команды <b>УК-3.4</b> Оценка результативности и эффективности работы команды <b>УК-3.5</b> Использование цифровых средств, позволяющих во взаимодействии с другими людьми достигать поставленных целей
<b>УК-4.</b> Способен применять современные коммуникативные технологии, в том числе на иностранном(ых) языке(ах), для академического и профессионального взаимодействия	<b>УК-4.3</b> Выбор психологических способов оказания влияния и противодействия влиянию в процессе академического и профессионального взаимодействия
<b>УК-5.</b> Способен анализировать и учитывать разнообразие культур в процессе межкультурного взаимодействия	<b>УК-5.4</b> Выявление влияния исторического наследия и социокультурных традиций различных социальных групп, этносов и конфессий на процессы межкультурного взаимодействия <b>УК-5.5</b> Выбор способа поведения в поликультурном коллективе при конфликтной ситуации <b>УК-5.6</b> Выбор способов интеграции работников, принадлежащих к разным культурам, в производственную команду
<b>УК-6</b> Способен определять и реализовывать приоритеты собственной деятельности и способы ее совершенствования на основе самооценки и образования в течение всей жизни	<b>УК-6.1</b> Формулирование целей личностного и профессионального развития, условий их достижения с учетом личностных и временных ресурсов (в том числе с использованием цифровых средств) <b>УК-6.2</b> Самооценка уровня развития в различных сферах жизнедеятельности, определение путей саморазвития <b>УК-6.3</b> Выбор приоритетов профессионального роста, выбор направлений и способов совершенствования собственной деятельности на основе требований рынка труда к личностным и профессиональным навыкам

Код и наименование индикатора достижения компетенции	Наименование показателя оценивания (результата обучения по дисциплине)
<b>УК-3.1</b> Разработка целей и плана работы команды в соответствии с целями проекта, контроль их реализации	<p><b>Знает</b> характеристики группы (команды) и их отличительные признаки</p> <p><b>Знает</b> специфику социального контроля</p> <p><b>Имеет навыки (начального уровня)</b> постановки целей группы (команды) в соответствии с целями проекта</p> <p><b>Имеет навыки (начального уровня)</b> осуществления контроля деятельности участников группы (команды) в ситуации ее формирования</p>
<b>УК-3.2</b> Формирование состава команды, определение функциональных и ролевых критериев отбора участников	<p><b>Знает</b> социальную структуру группы</p> <p><b>Знает</b> функциональные и ролевые критерии отбора участников</p> <p><b>Имеет навыки (начального уровня)</b> определять свое место / роль в работе команды</p> <p><b>Имеет навыки (начального уровня)</b> формирования состава команды</p> <p><b>Имеет навыки (начального уровня)</b> работы в группе (команде)</p>
<b>УК-3.3</b> Выработка правил командной работы, выбор стиля управления командой и способов мотивации членов команды	<p><b>Знает</b> особенности организации и специфику руководства работой команды</p> <p><b>Знает</b> механизмы формирования норм в малых группах</p> <p><b>Знает</b> правила командной работы</p> <p><b>Имеет навыки (начального уровня)</b> организации и руководства работой команды</p>
<b>УК-3.4</b> Оценка результативности работы команды	<p><b>Имеет навыки (начального уровня)</b> оценивания работы группы (команды)</p>
<b>УК-3.5</b> Использование цифровых средств, позволяющих во взаимодействии с другими людьми достигать поставленных целей	<p><b>Имеет навыки (начального уровня)</b> применения цифровых инструментов, позволяющих во взаимодействии с другими людьми достигать поставленных учебных и профессиональных целей.</p>
<b>УК-4.3.</b> Выбор психологических способов оказания влияния и противодействия влиянию в процессе академического и профессионального взаимодействия	<p><b>Знает</b> психологические способы оказания влияния и противодействия влиянию в процессе академического и профессионального взаимодействия</p> <p><b>Имеет навыки (начального уровня)</b> применения психологических методик бесконфликтного взаимодействия</p> <p><b>Имеет навыки (начального уровня)</b> противодействия влиянию в процессе академического и профессионального взаимодействия</p>
<b>УК-5.4</b> Выявление влияния исторического наследия и социокультурных традиций различных социальных групп, этносов и конфессий на процессы межкультурного взаимодействия	<p><b>Знает</b> социокультурные традиции различных социальных групп, этносов и конфессий</p> <p><b>Знает</b> механизмы влияния исторического наследия и социокультурных традиций на процессы межличностного взаимодействия</p> <p><b>Имеет навык (начального уровня)</b> определения путей и степени влияния исторического наследия и социокультурных традиций на процессы межкультурного взаимодействия.</p>
<b>УК-5.5</b> Выбор способа поведения в поликультурном коллективе при конфликтной ситуации	<p><b>Знает</b> способы поведения в поликультурном коллективе</p> <p><b>Имеет навыки (начального уровня)</b> выбора необходимого способа поведения в поликультурном учебном коллективе</p>
<b>УК-5.6</b> Выбор способов интеграции работников, принадлежащих к разным культурам, в производственную команду	<p><b>Знает</b> способы интеграции работников, принадлежащих к разным культурам, в профессиональную среду</p> <p><b>Имеет навыки (начального уровня)</b> выбора необходимого для данной ситуации способа интеграции обучающихся в полиэтнических условиях учебно-профессиональной</p>

Код и наименование индикатора достижения компетенции	Наименование показателя оценивания (результата обучения по дисциплине)
	деятельности
<b>УК-6.1</b> Формулирование целей личностного и профессионального развития, условий их достижения с учетом личностных и временных ресурсов (в том числе с использованием цифровых средств)	<b>Знает</b> этапы социализации, понятие и структуру социального действия индивида <b>Имеет навыки (начального уровня)</b> определения роли социальных институтов в формировании целей личностного и профессионального развития; <b>Имеет навыки (начального уровня)</b> выявления проблем личностного и профессионального развития <b>Имеет навыки</b> формулирования цели личностного и профессионального развития (в том числе с использованием цифровых средств)
<b>УК-6.2</b> Самооценка уровня развития в различных сферах жизнедеятельности, определение путей саморазвития	<b>Знает</b> критерии самооценки в различных сферах жизнедеятельности <b>Знает</b> концепции личности, личностных и ситуативных ресурсов в социологии <b>Имеет навыки (основного уровня)</b> оценки личностных и ситуативных ресурсов
<b>УК-6.3</b> Выбор приоритетов профессионального роста, выбор направлений и способов совершенствования собственной деятельности на основе требований рынка труда к личностным и профессиональным навыкам	<b>Знает</b> социальные факторы профессионального роста; <b>Знает</b> факторы социализации <b>Имеет навыки (начального уровня)</b> определения приоритетов и способов осуществления профессионального роста

Информация о формировании и контроле результатов обучения представлена в Фонде оценочных средств (Приложение 1).

### 3. Трудоемкость дисциплины и видов учебных занятий по дисциплине

Общая трудоемкость дисциплины составляет 3 зачетных единиц (108 академических часов).

(1 зачетная единица соответствует 36 академическим часам)

Видами учебных занятий и работы обучающегося по дисциплине могут являться.

Обозначение	Виды учебных занятий и работы обучающегося
Л	Лекции
ЛР	Лабораторные работы
ПЗ	Практические занятия
КоП	Компьютерный практикум
КРП	Групповые и индивидуальные консультации по курсовым работам (курсовым проектам)
СР	Самостоятельная работа обучающегося в период теоретического обучения
Контроль	Самостоятельная работа обучающегося и контактная работа обучающегося с преподавателем в период промежуточной аттестации

Структура дисциплины:

Форма обучения – очная:

№	Наименование раздела дисциплины	С <sub>с</sub>	Количество часов по видам учебных занятий и работы обучающегося	Формы промежуточной
---	---------------------------------	----------------	---	---------------------



			Л	ЛР	ПЗ	КоП	КРП	СР	Контроль	аттестации, текущего контроля успеваемости	
1	Личность. Личностное и профессиональное развитие.	2	4		10				48	18	Домашнее задание Контрольная работа
2	Социальные взаимодействия как объект анализа	2	4		10						
3	Межкультурное взаимодействие в обществе и учебно-профессиональной среде	2	6		8						
			14		28			48	18	Зачет	

\* - реферат, контрольная работа, расчетно-графическая работа, домашнее задание

#### 4. Содержание дисциплины, структурированное по видам учебных занятий и разделам

При проведении аудиторных учебных занятий предусмотрено проведение текущего контроля успеваемости: в рамках практических занятий предусмотрено выполнение обучающимися контрольной работы.

##### 4.1. Лекции

Форма обучения – очная

№	Наименование раздела дисциплины	Тема и содержание занятия
1.	Личность. Личностное и профессиональное развитие	<p><b>Личность и социальная среда. Самоорганизация личности и самоконтроль.</b> Понятие личности и ее самооценки. Факторы формирования личности Социальная среда. Социальные факторы формирования самооценки. Самоорганизация и самоконтроль. Модели самоорганизации. Подходы к самоорганизации.</p> <p><b>Личностные ресурсы. Факторы целеполагания.</b> Структура личностных ресурсов. Мотивация в развитии личности. Теории мотивации. Социально-значимые черты. Целеполагание и самоконтроль как ключевые моменты самоорганизации. Целеполагание и целедостижение в строительной сфере</p>
2.	Социальные взаимодействия как объект анализа	<p><b>Система социальных взаимодействий.</b> Социальные взаимодействия, варианты: социальные институты, социальные отношения. Социальные группы, характеристики, виды, функции. Групповая структура Малая группа. Социальное влияние. Социальное взаимодействие в строительной сфере. Строительная отрасль как социальный институт. Социальный контроль. Социальные нормы группы. Методы социального контроля. Социальные отклонения. Социальные отклонения в сфере строительства. Конфликты при взаимодействии. Социологические методы изучения проблем социального взаимодействия. Количественные и качественные методы. Сбор данных, анализ и интерпретация результатов.</p>

		<p><b>Коллектив и команда.</b> Коллектив: признаки, стадии развития, функции. Команда. Методы и стратегии формирования команды. Основные подходы к формированию команд. Функциональные и ролевые критерии отбора участников. Правила командной работы. Организации и руководства работой команды. Стиль управления работой команды. Оценивание работы команды, ее эффективность. Проектные команды в строительной сфере.</p>
3	Межкультурное взаимодействие в обществе и учебно-профессиональной среде.	<p><b>Разнообразие культур и межкультурное взаимодействие.</b> Разнообразие культур в современном мире: разные ценностно-нормативные системы. Социокультурные традиции как компонент культуры. Виды культурных традиций и их функции. Уровни и виды межкультурного взаимодействия.</p> <p><b>Межкультурное взаимодействие в учебно-профессиональной среде.</b> Миграционные процессы в современном мире. Мигранты в строительной отрасли. Межкультурный состав строительных организаций, их специфика. Межкультурный состав учебных коллективов. Поликультурные коллективы и команды. Взаимодействие при личном и групповом общении при выполнении учебных и профессиональных задач. Межкультурное взаимодействие в малой группе.</p> <p><b>Социально-культурная интеграция.</b> Социально-культурная идентичность и идентификация в поликультурной учебно-профессиональной среде. Формы и способы интеграции обучающегося в поликультурную среду. Формы и способы интеграции работника в производственную команду. Виды коммуникативных барьеров и конфликтов. Способы преодоления коммуникативных барьеров. Межкультурная компетентность как способ предупреждения конфликтной ситуации. Толерантность. Способы разрешения конфликтов.</p>

#### 4.2. Лабораторные работы

Не предусмотрено учебным планом

#### 4.3. Практические занятия

Форма обучения – очная

№	Наименование раздела дисциплины	Тема и содержание занятия
1	Личность. Личностное и профессиональное развитие.	<p><b>Личность и личностные ресурсы. Факторы целеполагания</b> Задания на определение социальных и психологических характеристик индивида. Задание по прогнозу достижения целей. Методики самооценки. Цифровые средства для контроля личностных и временных ресурсов.</p> <p><b>Самоорганизация в учебно-профессиональной деятельности.</b> Технологии самоорганизации. Выполнение упражнений, заданий.</p> <p><b>Тренинг самопрезентации.</b> Техники самопрезентации. Самопрезентации студентов онлайн/офлайн. Дискуссия.</p> <p><b>Требования рынка труда к личностным и профессиональным навыкам.</b> Выявления проблем личностного и профессионального развития Сообщение студентов о ситуации на рынке труда в строительной</p>

		отрасли. Дискуссия «Потребности в кадрах в строительной отрасли. Возможности трудоустройства студентов строительного вуза». Разбор кейсов, выполнение упражнений.
		<b>Прикладные задачи личностного роста в строительной сфере.</b> Определения приоритетов и способов осуществления профессионального роста Составление плана карьерного маршрута Дискуссия «Социальная функция строительного образования». Социальные факторы профессионального роста в сфере строительства. Разбор кейсов, выполнение упражнений.
2	Социальные взаимодействия как объект анализа	<b>Восприятие человека человеком.</b> Формирование первого впечатления о человеке. Признаки культурной, этнической и социальной идентичности. Разбор кейсов, выполнение упражнений.
		<b>Система социальных взаимодействий.</b> Техники убеждения. Социальные зависимости как составляющие социальных отношений. Коммуникативные барьеры.
		<b>Социальные отношения и обмен ценностями.</b> Необходимые условия формирования социальных отношений. Определение девиантного поведения, выбор методов реагирования. Технология бесконфликтного взаимодействия. Определение оптимального способа разрешения конфликтных ситуаций.
		<b>Тренинг групповой работы.</b> Тренировка командной работы в ситуации изучения социальной проблемы. Постановка целей команды. Участники определяют роли в команде. Разработка программы. Методы исследования. Применение цифровых инструментов при работе в команде.
		<b>Конфликтные ситуации в учебно-профессиональной деятельности.</b> Анализ конфликтных ситуаций. Управление конфликтом. Определение адекватного способа преодоления конфликта.
3	Межкультурное взаимодействие в обществе и учебно-профессиональной среде	<b>Роль и значение традиций в развитии культуры и межкультурном взаимодействии в современном обществе.</b> Влияние исторического наследия и культурных традиций на специфику межкультурного взаимодействия. Кейсы и практические задания.
		<b>Самоидентификация личности в современном мультикультурном обществе.</b> Этническая идентичность. Миграционные процессы и поликультурные коллективы. Проблемы полиэтнических коллективов. Методы адаптации и интеграции. Практические задания.
		<b>Поликультурные коллективы и межкультурное взаимодействие в команде</b> Взаимодействие при личном и групповом общении при выполнении учебно-профессиональных задач. Межкультурное взаимодействие в малой учебной группе. Выбор способа поведения в поликультурном учебном коллективе.
		<b>Конфликтные ситуации в межкультурной среде.</b> Выявление причин, определение стратегии поведения представителей разных культур в конфликте. Выбор способов разрешения конфликта. Разбор кейсов.

#### 4.4. Компьютерные практикумы

Не предусмотрено учебным планом.

#### 4.5. Групповые и индивидуальные консультации по курсовым работам (курсовым проектам)

Не предусмотрено учебным планом.

#### 4.6 Самостоятельная работа обучающегося в период теоретического обучения

Самостоятельная работа обучающегося в период теоретического обучения включает в себя:

- самостоятельную подготовку к учебным занятиям, включая подготовку к аудиторным формам текущего контроля успеваемости;
- выполнение домашнего задания;
- самостоятельную подготовку к промежуточной аттестации.

В таблице указаны темы для самостоятельного изучения обучающимся:

*Форма обучения – очная*

№	Наименование раздела дисциплины	Темы для самостоятельного изучения
1.	Личность. Личностное и профессиональное развитие.	<p><b>Социальный статус и социальная роль как объективные показатели самооценки.</b> Рольевые концепции. Социальный статус и ролевой набор. Рольевые конфликты. Рольевое напряжение. Факторы, влияющие на субъективную оценку социальных различий. Социализация. Социальное действие как причина и следствие личностного развития.</p> <p><b>Учебно-профессиональная деятельность.</b> Образование как социальный институт. Структура профессиональной и образовательной деятельности. Концепция непрерывного образования. Социальная функция строительного образования.</p>
2.	Социальные взаимодействия как объект анализа	<p><b>Социальные отношения и обмен ценностями. Контроль поведения и социальные отклонения.</b> Социальные ценности. Ценности в социальной группе. Социальные нормы группы. Формирование социальных отношений. Социальная зависимость. Социальный контроль. Методы социального контроля. Социальные отклонения. Психологические способы оказания влияния и противодействия влиянию в процессе взаимодействия. Социальные отклонения в сфере строительства.</p> <p><b>Социальное пространство строительной отрасли.</b> Образование и рынок труда. Требования современного рынка труда к специалистам строительной отрасли. Социальные факторы профессионального роста в сфере строительства. Организация проведения исследования социальных проблем городского пространства, строительного образования и строительной отрасли. Социологические методы изучения. Количественные и качественные методы Цифровые инструменты для организации и проведения исследования.</p>
3.	Межкультурное взаимодействие в обществе и учебно-профессиональной среде	<p><b>Социокультурные традиции как компонент культуры.</b> Субкультурные, этнокультурные и конфессиональные группы в обществе. Разнообразие этнокультурных, этноконфессиональных традиций. Способы сохранения и передачи культурных традиций. Роль традиций в межкультурном взаимодействии на современном этапе.</p> <p><b>Миграционные процессы в современном мире.</b> Причины миграции и последствия трудовой миграции. Миграционная ситуация в мире и России. Современное мульт-</p>

		тикультурное общество. Мигранты в строительной отрасли.
--	--	---

#### *4.7 Самостоятельная работа обучающегося и контактная работа обучающегося с преподавателем в период промежуточной аттестации*

Работа обучающегося в период промежуточной аттестации включает в себя подготовку к формам промежуточной аттестации (к зачёту), а также саму промежуточную аттестацию.

### **5. Оценочные материалы по дисциплине**

Фонд оценочных средств по дисциплине приведён в Приложении 1 к рабочей программе дисциплины.

Оценочные средства для проведения промежуточной аттестации, а также текущего контроля по дисциплине хранятся на кафедре (структурном подразделении), ответственной за преподавание данной дисциплины.

### **6. Учебно-методическое и материально-техническое обеспечение дисциплины**

Основные принципы осуществления учебной работы обучающихся изложены в локальных нормативных актах, определяющих порядок организации контактной работы и порядок самостоятельной работы обучающихся. Организация учебной работы обучающихся на аудиторных учебных занятиях осуществляется в соответствии с п. 3.

#### *6.1 Перечень учебных изданий и учебно-методических материалов для освоения дисциплины*

Для освоения дисциплины обучающийся может использовать учебные издания и учебно-методические материалы, имеющиеся в научно-технической библиотеке НИУ МГСУ и/или размещённые в Электронных библиотечных системах.

Актуальный перечень учебных изданий и учебно-методических материалов представлен в Приложении 2 к рабочей программе дисциплины.

#### *6.2 Перечень профессиональных баз данных и информационных справочных систем*

При осуществлении образовательного процесса по дисциплине используются профессиональные базы данных и информационных справочных систем, перечень которых указан в Приложении 3 к рабочей программе дисциплины.

#### *6.3 Перечень материально-технического, программного обеспечения освоения дисциплины*

Учебные занятия по дисциплине проводятся в помещениях, оснащенных соответствующим оборудованием и программным обеспечением.

Перечень материально-технического и программного обеспечения дисциплины приведен в Приложении 4 к рабочей программе дисциплины.

Шифр	Наименование дисциплины
Б1.О.08.	Социальное взаимодействие в строительстве

Код направления подготовки / специальности	08.05.01
Направление подготовки / специальность	Строительство уникальных зданий и сооружений
Наименование ОПОП (направленность / профиль)	Строительство подземных сооружений
Год начала реализации ОПОП	2022
Уровень образования	специалитет
Форма обучения	очная
Год разработки/обновления	2022

### ФОНД ОЦЕНОЧНЫХ СРЕДСТВ

#### 1. Описание показателей и критериев оценивания компетенций, описание шкал оценивания

Оценивание формирования компетенций производится на основе показателей оценивания, указанных в п.2. рабочей программы и в п.1.1 ФОС.

Связь компетенций, индикаторов достижения компетенций и показателей оценивания приведена в п.2 рабочей программы.

##### 1.1. Описание формирования и контроля показателей оценивания

Оценивание уровня освоения обучающимся компетенций осуществляется с помощью форм промежуточной аттестации и текущего контроля. Формы промежуточной аттестации и текущего контроля успеваемости по дисциплине, с помощью которых производится оценивание, указаны в учебном плане и в п.3 рабочей программы.

В таблице приведена информация о формировании результатов обучения по дисциплине разделами дисциплины, а также о контроле показателей оценивания компетенций формами оценивания.

Наименование показателя оценивания (результата обучения по дисциплине)	Номера разделов дисциплины	Формы оценивания (формы промежуточной аттестации, текущего контроля успеваемости)
<b>Знает</b> характеристики группы (команды) и их отличительные признаки	2	Зачёт, контрольная работа
<b>Знает</b> специфику социального контроля	2	Зачёт, контрольная работа
<b>Имеет навыки (начального уровня)</b> постановки целей группы (команды) в соответствии целями проекта	1,2	Зачёт, домашнее задание
<b>Имеет навыки (начального уровня)</b> осуществления контроля деятельности участников группы (команды) в ситуации ее формирования	2	Домашнее задание
<b>Знает</b> социальную структуру группы	2	Зачёт, контрольная работа
<b>Знает</b> функциональные и ролевые критерии отбора участников	2	Зачёт, домашнее задание
<b>Имеет навыки (начального уровня)</b> определять свое место / роль в работе команды	2	Зачёт, домашнее задание

<b>Имеет навыки (начального уровня)</b> формирования состава команды	2	Домашнее задание
<b>Имеет навыки (начального уровня)</b> работы в группе (команде)	2	Домашнее задание
<b>Знает</b> особенности организации и специфику руководства работой команды	1,2	Зачёт, контрольная работа
<b>Знает</b> механизмы формирования норм в малых группах	1,2	Зачёт, контрольная работа
<b>Знает</b> правила командной работы	2	Зачёт, контрольная работа
<b>Имеет навыки (начального уровня)</b> организации и руководства работой команды	1,2	Зачёт, домашнее задание
<b>Имеет навыки (начального уровня)</b> оценивания работы группы (команды)	1,2	Домашнее задание
<b>Имеет навыки (начального уровня)</b> применения цифровых инструментов, позволяющих во взаимодействии с другими людьми достигать поставленных учебных и профессиональных целей.	1, 2	Домашнее задание
<b>Знает</b> психологические способы оказания влияния и противодействия влиянию в процессе академического и профессионального взаимодействия	2	Зачёт
<b>Имеет навыки (начального уровня)</b> применения психологических методик бесконфликтного взаимодействия	1,2	Зачёт, контрольная работа
<b>Имеет навыки (начального уровня)</b> противодействия влиянию в процессе академического и профессионального взаимодействия	1,2	Зачёт, контрольная работа
<b>Знает</b> социокультурные традиции различных социальных групп, этносов и конфессий	3	Зачёт, домашнее задание
<b>Знает</b> механизмы влияния исторического наследия и социокультурных традиций на процессы межличностного взаимодействия	3	Зачёт, домашнее задание
<b>Имеет навык (начального уровня)</b> определения путей и степени влияния исторического наследия и социокультурных традиций на процессы межкультурного взаимодействия.	3	Зачёт, домашнее задание
<b>Знает</b> способы поведения в поликультурном коллективе	3	Зачёт
<b>Имеет навык (начального уровня)</b> выбора необходимого способа поведения в поликультурном учебном коллективе	3	Домашнее задание
<b>Знает</b> способы интеграции работников, принадлежащих к разным культурам, в профессиональную среду	3	Зачёт, домашнее задание
<b>Имеет навыки (начального уровня)</b> выбора необходимого для данной ситуации способа интеграции обучающихся в полиэтнических условиях учебно-профессиональной деятельности	3	Зачёт, домашнее задание
<b>Знает</b> этапы социализации, понятие и структуру социального действия индивида	1,2	Зачёт
<b>Имеет навыки (начального уровня)</b>	1,2	Зачет, контрольная работа

определения роли социальных институтов в формировании целей личностного и профессионального развития;		
<b>Имеет навыки (начального уровня)</b> выявления проблем личностного и профессионального развития	1	Домашнее задание, контрольная работа
<b>Имеет навыки</b> формулирования цели и выявления проблем личностного и профессионального развития (в том числе с использованием цифровых средств)	1	Домашнее задание, контрольная работа
<b>Знает</b> критерии самооценки в различных сферах жизнедеятельности	1	Зачёт, контрольная работа
<b>Знает</b> концепции личности, личностные и ситуативные ресурсы в социологии	1	Зачет, контрольная работа
<b>Имеет навыки (основного уровня)</b> оценки личностных и ситуативных ресурсов	1,2	Домашнее задание
<b>Знает</b> социальные факторы профессионального роста	1.2	Зачёт, домашнее задание
<b>Знает</b> факторы социализации	1	Зачёт, контрольная работа
<b>Имеет навыки (начального уровня)</b> определения приоритетов и способов осуществления профессионального роста	1,2	Домашнее задание

### 1.2. Описание критериев оценивания компетенций и шкалы оценивания

При проведении промежуточной аттестации в форме зачёта используется шкала оценивания: «Не зачтено», «Зачтено».

Показателями оценивания являются знания и навыки обучающегося, полученные при изучении дисциплины.

Критериями оценивания достижения показателей являются:

Показатель оценивания	Критерий оценивания
Знания	Знание терминов и определений, понятий
	Знание основных закономерностей и соотношений, принципов
	Объём освоенного материала, усвоение всех дидактических единиц (разделов)
	Полнота ответов на проверочные вопросы
	Правильность ответов на вопросы
	Чёткость изложения и интерпретации знаний
Навыки начального уровня	Навыки выбора методик выполнения заданий
	Навыки выполнения заданий различной сложности
	Навыки самопроверки. Качество сформированных навыков
	Навыки анализа результатов выполнения заданий, решения задач
	Навыки представления результатов решения задач
Навыки основного уровня	Навыки выбора методик выполнения заданий
	Навыки выполнения заданий различной сложности
	Навыки самопроверки. Качество сформированных навыков
	Навыки анализа результатов выполнения заданий, решения задач
	Навыки представления результатов решения задач
	Навыки обоснования выполнения заданий
	Быстрота выполнения заданий
	Самостоятельность в выполнении заданий
Результативность (качество) выполнения заданий	

## 2. Типовые контрольные задания для оценивания формирования компетенций

### 2.1. Промежуточная аттестация



*Промежуточная аттестация в форме экзамена, дифференцированного зачета (зачета с оценкой), зачета*

Форма промежуточной аттестации:

Промежуточная аттестация проводится в форме зачета для очной формы обучения во 2-м семестре.

Перечень типовых вопросов/заданий для проведения зачёта во 2-м семестре (очная форма обучения):

№	Наименование раздела дисциплины	Типовые вопросы/задания
1.	Личность. Личностное и профессиональное развитие	1. Личность: базовые качества. Понятие личности в общественных науках. 2. Социализация личности: факторы формирования, агенты социализации. 3. Этапы социализации. 6. Структура системы образования. 7. Система непрерывного образования. 8. Социальные факторы формирования самооценки. Методики определения уровня самооценки 9. Социальные статусы и роли. 10. Рольевые конфликты. Рольевое напряжение. 11. Концепции личности, личностных и ситуативных ресурсов в общественных науках. 12. Факторы, влияющие на субъективную оценку социальных различий. 13. Критерии оценки личностных ресурсов. 14. Способы целеполагания. 15. Понятие самоорганизации. Теоретические основы самоорганизации. 16. Целеполагание как элемент самоорганизации. 17. Модели самоорганизации. 18. Самоконтроль как ресурс личности. 19. Возможности цифровой образовательной среды для развития личности студента. 20. Способы личностного и профессионального развития с использованием цифровых инструментов. 21. Планирование и распределения времени с использованием возможностей цифровой среды.
2.	Социальные взаимодействия как объект анализа.	1. Построение первичных социальных связей. Социальные контакты. 2. Типология действий индивида (М. Вебер). 3. Социальные действия. Механизм совершения социального действия. 4. Социальные взаимодействия. Формы социального взаимодействия. 5. Социальные институты и их роль в процессе формирования личности. 6. Институт образования: понятие, функции. Строительное образование. 7. Социальное влияние. 8. Социальные ценности. Базовые общественные (гражданские) ценности. 9. Ценности в социальной группе. Ценности социальной солидарности, коллективизма, толерантного отношения к другим культурам 10. Социальные отношения и обмен ценностями. 11. Социальные отклонения. Девиантные модели отклонения.

		<p>12. Социальный контроль.  13. Методы социального контроля.  14. Нормативная культура как система.  15. Основные характеристики коллектива.  16. Особенности поликультурного коллектива.  17. Показатели культурной, гражданской и групповой идентичности  18. Деловое взаимодействие: межличностная и групповая коммуникация.  19. Процесс образования социальных групп. Социальные группы и их функции.  20. Малая группа, ее особенности.  21. Групповая структура.  22. Процессы групповой динамики  23. Команда: формирование и развитие.  24. Социальные роли и статусы в группе. Ролевая модель Р. М. Белбина.  25. Критерии эффективности команды.  26. Проектная команда в строительной сфере.  27. Коллектив: признаки, стадии развития, функции.  28. Конфликт: этапы развития.  29. Разрешение конфликтных ситуаций.  30. Цифровые инструменты и возможность их применения в совместной работе.</p>
3.	<p>Межкультурное взаимодействие в обществе и учебно-профессиональной среде</p>	<p>1. Разнообразие культур в современном мире: разные ценностно-нормативные системы.  2. Историческое наследие: понятие и содержание.  3. Социокультурные традиции: основные виды  4. Причины и основные направления формирования культурного разнообразия в современном мире.  5. Уровни и виды межкультурного взаимодействия.  6. Характеристики современных миграционных процессов.  7. Миграционная ситуация в России. Мигранты в строительной отрасли.  8. Субкультурные, этнокультурные и конфессиональные группы в обществе: их характеристика.  9. Виды толерантности: конструктивная и деструктивная толерантность. Интолерантность.  10. Этноцентризм и его проявление в межкультурной коммуникации. Культурный релятивизм.  11. Межкультурное взаимодействие с применением цифровых инструментов и сквозных технологий. Примеры. Плюсы и минусы.  12. Деловая и организационная культура.  13. Межкультурное взаимодействие в группе.  14. Формы идентичности. Особенности идентификации в поликультурной учебной и профессиональной среде.  15. Формирование новой идентичности в условиях мультикультурного общества.  16. Поликультурный учебный коллектив, его особенности  17. Поликультурная среда строительных организаций в России.  18. Способы интеграции работников, принадлежащих различным культурам в производственную команду.  19. Виды коммуникативных барьеров в межкультурной коммуникации.  20. Способы преодоления коммуникативных барьеров. Цифровые возможности преодоления коммуникативных барьеров  21. Межкультурная компетентность.  22. Конфликтные ситуации: причины возникновения  23. Стратегии и способы разрешения межкультурных конфликтов.</p>

### 2.1.2. Промежуточная аттестация в форме защиты курсовой работы (курсового проекта)

Промежуточная аттестация в форме защиты курсовой работы/курсового проекта не проводится.

#### 2.2. Текущий контроль

##### 2.2.1. Перечень форм текущего контроля:

- контрольная работа
- домашнее задание

##### 2.2.2. Типовые контрольные задания форм текущего контроля

2-й семестр:

*Контрольная работа по теме: «Институт строительного образования: функции, структура и перспективы развития».*

Типовые вопросы контрольной работы:

1. Какую роль институт строительного образования играет в формировании квалифицированного специалиста? Определите роль социальных институтов в формировании целей личностного и профессионального развития.
2. Какие явные и латентные функции выполняет институт образования?
3. Расскажите о последствиях реформы российского высшего образования.
4. Какое влияние оказывает институт образования на культуру общества?
5. Как функционирует институт подряда в строительной отрасли?
6. Расскажите об истории развития подрядного движения в дореволюционной и советской России. Дайте социологический анализ.
7. Какие меры по преодолению дисфункции строительного института Вы считаете наиболее эффективными?
8. Какие социальные группы выделяются в рамках социального института строительства? Какой статус и какие роли выполняют представители данных групп?
9. Каким образом строительное образование влияет на формирование среднего класса?
10. Каким образом строительная отрасль влияет на рост трудовой миграции?
11. Строительное образование и потребности рынка труда. Проблемы и перспективы трудоустройства выпускников в строительной сфере.
12. Возможности и ограничения цифровой образовательной среды.
13. Информатизация и цифровизация образовательной среды: «ЗА» и «ПРОТИВ»?
14. Конкурентоспособный выпускник строительного вуза.

Домашнее задание

Тема: **«Актуальные социально-психологические проблемы в сфере строительного образования и в строительной отрасли».**

Домашнее задание выполняется в виде письменной работы.

1) Работа в микро-группах. Выбор микро-группой наиболее актуальной проблемы. Выделение основных подходов к изучению данного вопроса. Разработка программы социологического исследования, выбор метода для осуществления сбора информации, разработка инструментария.

2) Сбор эмпирических данных. Анализ. Написание отчета. Представление итоговой работы с применением интерактивной доски, ее защита, осуществляется микро-группой на практическом занятии, каждый рассказывает о своем вкладе в работу команды.

### 3. Методические материалы, определяющие процедуры оценивания

Процедура проведения промежуточной аттестации и текущего контроля успеваемости регламентируется локальным нормативным актом, определяющим порядок осуществления текущего контроля успеваемости и промежуточной аттестации обучающихся.

*3.1. Процедура оценивания при проведении промежуточной аттестации обучающихся по дисциплине в форме экзамена и/или дифференцированного зачета (зачета с оценкой)*

Промежуточная аттестация по дисциплине в форме экзамена/дифференцированного зачёта (зачета с оценкой) не проводится

*3.2. Процедура оценивания при проведении промежуточной аттестации обучающихся по дисциплине в форме зачета*

Промежуточная аттестация по дисциплине в форме зачёта проводится во 2-м семестре. Для оценивания знаний и навыков используются критерии и шкала, указанные п.1.2.

Ниже приведены правила оценивания формирования компетенций по показателю оценивания «Знания».

Критерий оценивания	Уровень освоения и оценка	
	Не зачтено	Зачтено
Знание терминов и определений, понятий	Не знает терминов и определений	Знает термины и определения
Знание основных закономерностей и соотношений, принципов	Не знает основные закономерности и соотношения, принципы построения знаний	Знает основные закономерности и соотношения, принципы построения знаний
Объём освоенного материала, усвоение всех дидактических единиц (разделов)	Не знает значительной части материала дисциплины	Знает материал дисциплины
Полнота ответов на проверочные вопросы	Не даёт ответы на большинство вопросов	Даёт ответы на большинство вопросов
Правильность ответов на вопросы	Допускает грубые ошибки при изложении ответа на вопрос	Не допускает ошибок при изложении ответа на вопрос
Чёткость изложения и интерпретации знаний	Излагает знания без логической последовательности	Излагает знания в логической последовательности
	Не иллюстрирует изложение поясняющими схемами, рисунками и примерами	Иллюстрирует изложение поясняющими схемами, рисунками и примерами
	Неверно излагает и интерпретирует знания	Верно излагает и интерпретирует знания

Ниже приведены правила оценивания формирования компетенций по показателю оценивания «Навыки начального уровня».

Критерий оценивания	Уровень освоения и оценка	
	Не зачтено	Зачтено
Навыки выбора методик выполнения заданий	Не может выбрать методику выполнения заданий	Может выбрать методику выполнения заданий
Навыки выполнения заданий различной сложности	Не имеет навыков выполнения учебных заданий	Имеет навыки выполнения учебных заданий

Навыки самопроверки. Качество сформированных навыков	Допускает грубые ошибки при выполнении заданий, нарушающие логику решения задач	Не допускает ошибки при выполнении заданий
Навыки анализа результатов выполнения заданий, решения задач	Делает некорректные выводы	Делает корректные выводы
Навыки представления результатов решения задач	Не может проиллюстрировать решение задачи поясняющими схемами, рисунками	Иллюстрирует решение задачи поясняющими схемами, рисунками

Ниже приведены правила оценивания формирования компетенций по показателю оценивания «Навыки основного уровня».

Критерий оценивания	Уровень освоения и оценка	
	Не зачтено	Зачтено
Навыки выбора методик выполнения заданий	Не может выбрать методику выполнения заданий	Может выбрать методику выполнения заданий
Навыки выполнения заданий различной сложности	Не имеет навыков выполнения учебных заданий	Имеет навыки выполнения учебных заданий
Навыки самопроверки. Качество сформированных навыков	Допускает грубые ошибки при выполнении заданий, нарушающие логику решения задач	Не допускает ошибки при выполнении заданий
Навыки анализа результатов выполнения заданий, решения задач	Делает некорректные выводы	Делает корректные выводы
Навыки представления результатов решения задач	Не может проиллюстрировать решение задачи поясняющими схемами, рисунками	Иллюстрирует решение задачи поясняющими схемами, рисунками
Навыки обоснования выполнения заданий	Не может обосновать алгоритм выполнения заданий	Обосновывает алгоритм выполнения заданий
Быстрота выполнения заданий	Не выполняет задания или выполняет их очень медленно, не достигая поставленных задач	Выполняет задания в поставленные сроки
Самостоятельность в выполнении заданий	Не может самостоятельно планировать и выполнять задания	Планирование и выполнение заданий осуществляет самостоятельно
Результативность (качество) выполнения заданий	Выполняет задания некачественно	Выполняет задания с достаточным уровнем качества

*3.3. Процедура оценивания при проведении промежуточной аттестации обучающихся по дисциплине в форме защиты курсовой работы (курсового проекта).*

Процедура защиты курсовой работы (курсового проекта) определена локальным нормативным актом, определяющим порядок осуществления текущего контроля успеваемости и промежуточной аттестации обучающихся.

Промежуточная аттестация по дисциплине в форме защиты курсовой работы/курсового проекта не проводится.

Шифр	Наименование дисциплины
Б1.О.08.	Социальное взаимодействие в строительстве

Код направления подготовки / специальности	08.05.01
Направление подготовки / специальность	Строительство уникальных зданий и сооружений
Наименование ОПОП (направленность / профиль)	Строительство подземных сооружений
Год начала реализации ОПОП	2022
Уровень образования	специалитет
Форма обучения	очная
Год разработки/обновления	2022

### Перечень учебных изданий и учебно-методических материалов

#### Печатные учебные издания в НТБ НИУ МГСУ:

№ п/п	Автор, название, место издания, издательство, год издания, количество страниц	Количество экземпляров в библиотеке НИУ МГСУ
1.	Багдасарьян, Н. Г. Социология : учебник и практикум для академического бакалавриата / Н. Г. Багдасарьян, М. А. Козлова, Н. Р. Шушанян ; под ред.: Н. Г. Багдасарьян ; Высшая школа экономики. - 2-е изд., перераб. и доп. - Москва : Юрайт, 2016. - 448 с. : табл. - (Бакалавр. Академический курс). - Библиогр. в конце глав. - ISBN 978-5-9916-5656-6	150

#### Электронные учебные издания в электронно-библиотечных системах (ЭБС):

№ п/п	Автор, название, место издания, год издания, количество страниц	Ссылка на учебное издание в ЭБС
1	Социология : учебное пособие / И. В. Андреев, Л. В. Власенко, З. И. Иванова [и др.]. — Москва : Московский государственный строительный университет, Ай Пи Эр Медиа, ЭБС АСВ, 2017. — 275 с. — ISBN 978-5-7264-1450-8.	<a href="http://www.iprbookshop.ru/60764.html">http://www.iprbookshop.ru/60764.html</a> .
2	Социальное взаимодействие в учебной и профессиональной деятельности : учебное пособие / А. Д. Ишков, Н. Г. Милорадова, Е. В. Романова, Е. А. Шныренков ; под редакцией Н. Г. Милорадова. — Москва : Московский государственный строительный университет, Ай Пи Эр Медиа, ЭБС АСВ, 2017. — 129 с. — ISBN 978-5-7264-1445-4.	<a href="http://www.iprbookshop.ru/60774.html">http://www.iprbookshop.ru/60774.html</a>
3	Гузикова, М. О. Основы теории межкультурной коммуникации : учебное пособие / М. О. Гузикова, П. Ю. Фофанова. — Екатеринбург : Уральский федеральный университет, ЭБС АСВ, 2015. — 124 с. — ISBN 978-5-7996-1517-8.	<a href="http://www.iprbookshop.ru/66569.html">http://www.iprbookshop.ru/66569.html</a>

4	Белая, Е. Н. Межкультурная коммуникация. Поиски эффективного пути : учебное пособие / Е. Н. Белая. — Омск : Омский государственный университет им. Ф.М. Достоевского, 2016. — 312 с. — ISBN 978-5-7779-1974-8.	<a href="http://www.iprbookshop.ru/59614.html">http://www.iprbookshop.ru/59614.html</a>
5	Гендина, Н. И. Информационная культура личности: технология продуктивной интеллектуальной работы с информацией в условиях интернет-среды. В 2 томах. Т.2 : учебное пособие / Н. И. Гендина, Е. В. Косолапова, Л. Н. Рябцева ; под редакцией Н. И. Гендиной. — Кемерово : Кемеровский государственный институт культуры, 2020. — 309 с. — ISBN 978-5-8154-0518-9, 978-5-8154-0520-2 (т.2).	<a href="https://www.iprbookshop.ru/108554.html">https://www.iprbookshop.ru/108554.html</a>

## Приложение 3 к рабочей программе

Шифр	Наименование дисциплины
Б1.О.08.	Социальное взаимодействие в строительстве

Код направления подготовки / специальности	08.05.01
Направление подготовки / специальность	Строительство уникальных зданий и сооружений
Наименование ОПОП (направленность / профиль)	Строительство подземных сооружений
Год начала реализации ОПОП	2022
Уровень образования	специалитет
Форма обучения	очная
Год разработки/обновления	2022

**Перечень профессиональных баз данных и информационных справочных систем**

Наименование	Электронный адрес ресурса
«Российское образование» - федеральный портал	<a href="http://www.edu.ru/index.php">http://www.edu.ru/index.php</a>
Научная электронная библиотека	<a href="http://elibrary.ru/defaultx.asp?">http://elibrary.ru/defaultx.asp?</a>
Электронная библиотечная система IPRbooks	<a href="http://www.iprbookshop.ru/">http://www.iprbookshop.ru/</a>
Федеральная университетская компьютерная сеть России	<a href="http://www.runnet.ru/">http://www.runnet.ru/</a>
Информационная система "Единое окно доступа к образовательным ресурсам"	<a href="http://window.edu.ru/">http://window.edu.ru/</a>
Научно-технический журнал по строительству и архитектуре «Вестник МГСУ»	<a href="http://www.vestnikmgsu.ru/">http://www.vestnikmgsu.ru/</a>
Научно-техническая библиотека НИУ МГСУ	<a href="http://www.mgsu.ru/resources/Biblioteka/">http://www.mgsu.ru/resources/Biblioteka/</a>



Шифр	Наименование дисциплины
Б1.О.08.	Социальное взаимодействие в строительстве

Код направления подготовки / специальности	08.05.01
Направление подготовки / специальность	Строительство уникальных зданий и сооружений
Наименование ОПОП (направленность / профиль)	Строительство подземных сооружений
Год начала реализации ОПОП	2022
Уровень образования	специалитет
Форма обучения	очная
Год разработки/обновления	2022

### Материально-техническое и программное обеспечение дисциплины

Наименование специальных помещений и помещений для самостоятельной работы	Оснащенность специальных помещений и помещений для самостоятельной работы	Перечень лицензионного программного обеспечения. Реквизиты подтверждающего документа
Учебные аудитории для проведения учебных занятий, текущего контроля и промежуточной аттестации	Рабочее место преподавателя, рабочие места обучающихся	
<p>Помещение для самостоятельной работы обучающихся</p> <p>Ауд. 41 НТБ на 80 посадочных мест (рабочее место библиотекаря, рабочие места обучающихся)</p>	<p>ИБП GE VH Series VH 700            Источник бесперебойного питания РИП-12 (2 шт.)            Компьютер/ТИП №5 (2 шт.)            Компьютер Тип № 1 (6 шт.)            Контрольно-пусковой блок С2000-КПБ (26 шт.)            Монитор / Samsung 21,5" S22C200B (80 шт.)            Плоттер / HP DJ T770            Прибор приемно-контрольный С2000-АСПТ (2 шт.)            Принтер / HP LaserJet P2015 DN            Принтер /Тип № 4 н/т            Принтер HP LJ Pro 400 M401dn            Системный блок / Kraftway Credo тип 4 (79 шт.)            Электронное табло 2000*950</p>	<p>Adobe Acrobat Reader DC (ПО предоставляется бесплатно на условиях OpLic)            Adobe Flash Player (ПО предоставляется бесплатно на условиях OpLic)            APM Civil Engineering (Договор № 109/9.13_АО НИУ от 09.12.13 (НИУ-13))            ArcGIS Desktop (Договор передачи с ЕСПРИ СНГ 31 лицензии от 27.01.2016)            ArhciCAD [22] (БД; Веб-кабинет или подписка; OpenLicense)            AutoCAD [2018] (БД; Веб-кабинет или подписка; OpenLicense)            AutoCAD [2020] (БД; Веб-кабинет или подписка; OpenLicense)            Autodesk Revit [2018] (БД; Веб-кабинет или подписка; OpenLicense)            Autodesk Revit [2020] (БД; Веб-кабинет или подписка; OpenLicense)            CorelDRAW [GSX5;55] (Договор № 292/10.11- АО НИУ от 28.11.2011 (НИУ-11))            eLearnBrowser [1.3] (Договор ГМЛ-Л-16/03-846 от 30.03.2016)            Google Chrome (ПО предоставляется бесплатно на условиях OpLic)            Lazarus (ПО предоставляется бесплатно на условиях OpLic)            Mathcad [Edu.Prime;3;30] (Договор</p>

		<p>№109/9.13_АО НИУ от 09.12.13 (НИУ-13))</p> <p>Mathworks Matlab [R2008a;100] (Договор 089/08-ОК(ИОП) от 24.10.2008)</p> <p>Mozilla Firefox (ПО предоставляется бесплатно на условиях OpLic)</p> <p>MS Access [2013;Im] (OpenLicense; Подписка Azure Dev Tools; Б\Д; Веб-кабинет)</p> <p>MS ProjectPro [2013;ImX] (OpenLicense; Подписка Azure Dev Tools; Б\Д; Веб-кабинет)</p> <p>MS VisioPro [2013;ADT] (OpenLicense; Подписка Azure Dev Tools; Б\Д; Веб-кабинет)</p> <p>MS Visual FoxPro [ADT] (OpenLicense; Подписка Azure Dev Tools; Б\Д; Веб-кабинет)</p> <p>nanoCAD СПДС Стройплощадка (Договор бесплатной передачи / партнерство)</p> <p>PascalABC [3.2.0.1311] (ПО предоставляется бесплатно на условиях OpLic)</p> <p>Visual Studio Ent [2015;Imx] (OpenLicense; Подписка Azure Dev Tools; Б\Д; Веб-кабинет)</p> <p>Visual Studio Expr [2008;ImX] (OpenLicense; Подписка Azure Dev Tools; Б\Д; Веб-кабинет)</p> <p>WinPro 7 [ADT] (OpenLicense; Подписка Azure Dev Tools; Б\Д; Веб-кабинет)</p> <p>Компас-3D V14 АЕС (Договор № 109/9.13_АО НИУ от 09.12.13 (НИУ-13))</p> <p>ПК ЛИРА-САПР [2013] (Договор № 109/9.13_АО НИУ от 09.12.13 (НИУ-13))</p>
--	--	--

Федеральное государственное бюджетное образовательное учреждение высшего образования  
**«НАЦИОНАЛЬНЫЙ ИССЛЕДОВАТЕЛЬСКИЙ МОСКОВСКИЙ  
ГОСУДАРСТВЕННЫЙ СТРОИТЕЛЬНЫЙ УНИВЕРСИТЕТ»**

**РАБОЧАЯ ПРОГРАММА**

Шифр	Наименование дисциплины
Б1.О.09	Высшая математика

Код направления подготовки / специальности	08.05.01
Направление подготовки / специальность	Строительство уникальных зданий и сооружений
Наименование ОПОП (направленность / профиль)	Строительство подземных сооружений
Год начала реализации ОПОП	2022
Уровень образования	Специалитет
Форма обучения	очная
Год разработки/обновления	2022

Разработчики:

должность	ученая степень, ученое звание	ФИО
профессор	д.т.н., доцент	Фриштер Людмила Юрьевна
доцент	канд.физ.-мат.наук, доцент	Чиганова Надежда Михайловна

Рабочая программа дисциплины разработана и одобрена кафедрой Высшей математики.

Рабочая программа утверждена методической комиссией по УГСН,  
протокол № 1 от «29» августа 2022 г.

## 1. Цель освоения дисциплины

Целью освоения дисциплины «Высшая математика» является формирование компетенций обучающегося в области высшей математики.

Программа составлена в соответствии с требованиями Федерального государственного образовательного стандарта высшего образования по специальности 08.05.01 Строительство уникальных зданий и сооружений.

Дисциплина относится к обязательной части Блока 1 «Дисциплины (модули)» основных профессиональных образовательных программ по специальности 08.05.01 Строительство уникальных зданий и сооружений. Дисциплина является обязательной для изучения.

## 2. Перечень планируемых результатов обучения по дисциплине, соотнесенных с планируемыми результатами освоения образовательной программы

Код и наименование компетенции (результат освоения)	Код и наименование индикатора достижения компетенции
ОПК-1. Способен решать прикладные задачи строительной отрасли, используя теорию и методы фундаментальных наук	ОПК-1.4 Представление физических процессов (явлений) в виде математического(их) уравнения(й), обоснование граничных и начальных условий
	ОПК-1.6 Решение инженерных задач с применением математического аппарата
	ОПК-1.7 Обработка расчетных и экспериментальных данных вероятностно-статистическими методами
	ОПК-1.8 Составление математической модели объекта профессиональной деятельности и оценка адекватности результатов математического моделирования
ОПК-11. Способен осуществлять постановку и решение научно-технических задач строительной отрасли, выполнять экспериментальные исследования и математическое моделирование, анализировать их результаты, осуществлять организацию выполнения научных исследований	ОПК-11.4 Обработка результатов эмпирических исследований и математического моделирования методами математической статистики и теории вероятностей

Код и наименование индикатора достижения компетенции	Наименование показателя оценивания (результата обучения по дисциплине)
ОПК-1.4 Представление базовых для профессиональной сферы физических процессов (явлений) в виде математического(их) уравнения(й), обоснование граничных и начальных условий	<b>Знает</b> представление базовых для профессиональной сферы физических процессов в виде решения задачи Коши для обыкновенных дифференциальных уравнений 1-го и 2-го порядков
	<b>Знает</b> базовые представления физических процессов в виде решения краевых задач для дифференциальных уравнений в частных производных эллиптического, параболического, гиперболического типов с граничными и начальными условиями
	<b>Имеет навыки (начального уровня)</b> решения задач физического и геометрического характера, приводящие к обыкновенным дифференциальным уравнениям
	<b>Имеет навыки (начального уровня)</b> решения задач физического и геометрического характера, приводящие к дифференциальным уравнениям в частных производных
	<b>Имеет навыки (начального уровня)</b> решения методом Фурье задач колебаний стержня, теплопроводности стержня, стационарной

	теплопроводности для круга
	<b>Имеет навыки (начального уровня)</b> формулировки начальных и граничных условий, определяемые заданным физическим процессом
ОПК-1.6 Решение инженерных задач с помощью математического аппарата векторной алгебры, аналитической геометрии	<b>Знает</b> скалярное, векторное и смешанное произведения векторов и их приложения в геометрии и физике
	<b>Знает</b> прямые, плоскости, кривые линии, поверхности и способы их задания, координатный метод в аналитической геометрии, типы поверхностей 2-го порядка, которые используются в строительстве
	<b>Имеет навыки (начального уровня)</b> решения инженерных задач методами векторной алгебры и аналитической геометрии
	<b>Имеет навыки (начального уровня)</b> описания геометрических объектов с помощью математического аппарата векторной алгебры и аналитической геометрии, используя координатный метод
ОПК-1.7 Обработка расчетных и экспериментальных данных вероятностно-статистическими методами	<b>Знает</b> основные закономерности и соотношения, принципы теории вероятностей и математической статистики, основные теоремы теории вероятностей
	<b>Знает</b> законы распределения дискретных и непрерывных случайных величин, закон больших чисел и его применение
	<b>Знает</b> центральную предельную теорему и ее применение, вероятностные методы расчета надежности
	<b>Имеет навыки (начального уровня)</b> вероятностного и статистического анализа расчетных и экспериментальных данных, полученных из общеинженерных и специальных дисциплин профессиональной направленности
	<b>Имеет навыки (начального уровня)</b> первичной статистической обработки экспериментальных данных, составления вариационного ряда, группировки данных, нахождения числовых характеристик, построения гистограммы, анализа полученных результатов
ОПК-1.8 Применение типовых задач теории оптимизации в профессиональной деятельности	<b>Знает</b> формулировки целей, критериев и параметров математической модели для решения задач инженерной практики, методы оценок адекватности математической модели по степени соответствия результатов, полученных по модели, данным эксперимента или тестовой задачи
	<b>Имеет навыки (начального уровня)</b> формулировок математических моделей для представления базовых прикладных задач строительной отрасли и физических процессов на основе формулировок и методов решений краевых задач для обыкновенных дифференциальных уравнений и уравнений в частных производных
	<b>Имеет навыки (начального уровня)</b> оценки адекватности математической модели путем сравнения с экспериментальными данными и результатами решения тестовых задач
ОПК-11.4 Обработка результатов эмпирических исследований и математического моделирования методами математической статистики и теории вероятностей	<b>Знает</b> первичную статистическую обработку эмпирических исследований, составление вариационного ряда, группировку данных, нахождение числовых характеристик
	<b>Знает</b> построение гистограммы, анализ полученных результатов и формулировку распределений экспериментальных данных
	<b>Имеет навыки (начального уровня)</b> применения определений и понятий математической статистики: генеральной совокупности и выборки, статистического ряда, статистической функции распределения
	<b>Имеет навыки (начального уровня)</b> определения гистограммы, точечных оценок параметров распределения по выборке (состоятельность, несмещенность оценки), отыскания доверительных интервалов для математического ожидания и дисперсии нормально распределенной случайной величины
	<b>Имеет навыки (начального уровня)</b> обработки результатов

измерений, сглаживания экспериментальных зависимостей
---

Информация о формировании и контроле результатов обучения представлена в Фонде оценочных средств (Приложение 1).

### 3. Трудоемкость дисциплины и видов учебных занятий по дисциплине

Общая трудоемкость дисциплины составляет 18 зачётных единиц (648 академических часов). (1 зачетная единица соответствует 36 академическим часам)

Видами учебных занятий и работы обучающегося по дисциплине могут являться:

Обозначение	Виды учебных занятий и работы обучающегося
Л	Лекции
ЛР	Лабораторные работы
ПЗ	Практические занятия
КоП	Компьютерный практикум
КРП	Групповые и индивидуальные консультации по курсовым работам (курсовым проектам)
СР	Самостоятельная работа обучающегося в период теоретического обучения
К	Самостоятельная работа обучающегося и контактная работа обучающегося с преподавателем в период промежуточной аттестации

#### Структура дисциплины

Форма обучения – очная

№	Наименование раздела дисциплины	Семестр	Количество часов по видам учебных занятий и работы обучающегося						Формы промежуточной аттестации, текущего контроля успеваемости	
			Л	ЛР	ПЗ	КоП	КРП	СР		К
1	Векторная алгебра и линейная алгебра. Аналитическая геометрия	1	12	-	20					Домашнее задание №1 (1 раздел) Домашнее задание №2 (1 раздел) Домашнее задание №3 (2 раздел) Контрольная работа №1 (2 раздел)
2	Введение в анализ. Дифференциальное исчисление функций одной переменной и его приложения.	1	20	-	30	-	-	64	36	
	<b>Итого:</b>	1	<b>32</b>	-	<b>48</b>	-	-	<b>64</b>	<b>36</b>	Экзамен №1
3	Интегральное исчисление функции одной переменной	2	8	-	10					Домашнее задание №4 (3 раздел) Домашнее задание №5 (4 раздел) Домашнее задание №6 (5 раздел) Контрольная работа №2 (5 раздел)
4	Дифференциальное исчисление функции нескольких переменных	2	8	-	12	-	-	74	36	
5	Обыкновенные дифференциальные уравнения.	2	12		20					
	<b>Итого:</b>	2	<b>28</b>	-	<b>42</b>	-	-	<b>74</b>	<b>36</b>	Экзамен №2
6	Кратные, криволинейные и поверхностные интегралы. Основы теории поля	3	16	-	24	-	-	28	36	Домашнее задание №7 (6 разделы) Домашнее задание №8

7	Числовые и функциональные ряды и их приложения.	3	16	-	24					(7 разделы) Контрольная работа №3 (6,7 разделы)	
	<b>Итого:</b>	3	<b>32</b>	-	<b>48</b>	-	-	<b>28</b>	<b>36</b>	Экзамен №3	
8	Ряды Фурье. Дифференциальные уравнения с частными производными и их приложения	4	2		10			14	52	36	Домашнее задание №9 (7, 8 раздел) Домашнее задание №10 (9 раздел) Контрольная работа №4 (9 раздел)
9	Теория вероятностей и основы математической статистики	4	12		18						
	<b>Итого:</b>	4	<b>14</b>		<b>28</b>	<b>14</b>		<b>52</b>	<b>36</b>	Экзамен №4	
	<b>Итого:</b>		106		166	14		218	144	Экзамен №1 Экзамен №2 Экзамен №3 Экзамен №4	

#### 4. Содержание дисциплины, структурированное по видам учебных занятий и разделам

При проведении аудиторных учебных занятий предусмотрено проведение текущего контроля успеваемости: в рамках практических занятий предусмотрено выполнение обучающимися контрольных работ.

##### 4.1 Лекции

№	Наименование раздела дисциплины	Тема и содержание лекции
1	Векторная алгебра и линейная алгебра. Аналитическая геометрия.	Векторы. Коллинеарные и компланарные векторы. Линейные операции над векторами. Разложение вектора по базису на плоскости и в пространстве. Прямоугольные координаты вектора и точки. Действия над векторами в прямоугольной системе координат. Составляющая вектора по оси. Проекция вектора на ось, свойства проекций. Скалярное произведение векторов, свойства, физический смысл, вычисление в прямоугольной системе координат. Векторное произведение двух векторов, определение, свойства, геометрический и физический смыслы. Векторное произведение в прямоугольной системе координат. Смешанное произведение трех векторов, определение, свойства, геометрический смысл, вычисление в прямоугольной системе координат. Понятие об "n"-мерных векторах. Действия над ними, скалярное произведение. Основная идея аналитической геометрии. Метод координат. Прямая на плоскости, различные виды уравнений прямой. Условия параллельности и перпендикулярности двух прямых, угол между прямыми. Плоскость; уравнение плоскости по точке и нормальному вектору, общее уравнение плоскости. Взаимное расположение двух плоскостей. Прямая в пространстве как линия пересечения двух плоскостей, канонические и параметрические уравнения прямой. Взаимное расположение двух прямых. Условия параллельности и перпендикулярности прямой и плоскости, угол между ними. Кривые второго порядка, определения, уравнения, свойства.
2	Введение в анализ. Дифференциальное исчисление	Понятие функции одной переменной. Функция, заданная аналитически, область определения, график, простейшие свойства. Предел функции в точке и в бесконечности. Бесконечно малые и бесконечно большие функции в точке и в бесконечности, свойства бесконечно малых. Теоремы

	<p>функций одной переменной.</p>	<p>о пределах. Сравнение бесконечно малых. Свойства эквивалентных бесконечно малых. Понятие о приращении независимой переменной и приращении функции. Непрерывность функции в точке, два равносильных определения, свойства непрерывных функций, непрерывность элементарных функций. Точки разрыва, их классификация, свойства функции, непрерывной на замкнутом интервале.</p> <p>Определение производной функции в точке. Таблица производных. Теорема о непрерывности функции, имеющей производную в точке. Производная суммы, произведения и частного функций. Производная сложной функции, обратной функции, функции, заданной параметрически и неявно.</p> <p>Геометрический смысл производной. Уравнения касательной и нормали к кривой. Механический смысл производной. Производные высших порядков. Дифференцируемость функции, дифференциал функции, его форма, геометрический смысл. Теоремы Ферма, Ролля, Лагранжа. Применение производных к исследованию функции. Монотонное возрастание (убывание) функции на интервале. Достаточный признак монотонности функции. Точки экстремума функции. Необходимый признак экстремума. Достаточные признаки экстремума. Выпуклость кривой. Достаточный признак выпуклости графика функции на интервале. Точки перегиба. Необходимый признак и достаточный признак точки перегиба. Асимптоты графика функции, их уравнения. Общая схема исследования функции одной переменной.</p>
3	<p>Интегральное исчисление функции одной переменной</p>	<p>Первообразная, определение, теорема о разности первообразных данной функции. Неопределенный интеграл, его свойства. Таблица интегралов. Методы интегрирования.</p> <p>Задача о площади криволинейной трапеции. Определенный интеграл по отрезку как предел интегральных сумм. Свойства определенного интеграла. Формула Ньютона-Лейбница. Теоремы об оценке определенного интеграла, о среднем значении, о производной интеграла с переменным верхним пределом. Применение определенного интеграла к решению геометрических задач.</p> <p>Несобственные интегралы. Определения. Исследование сходимости несобственного интеграла по определению (примеры).</p>
4	<p>Дифференциальное исчисление функции нескольких переменных</p>	<p>Кривая в пространстве, заданная параметрически. Касательная прямая и нормальная плоскость к пространственной кривой. Производная и дифференциал длины кривой. Понятие функции нескольких независимых переменных. Функция двух независимых переменных, заданная аналитически, ее область определения и график. Предел функции в точке, бесконечно малая функция в точке. Непрерывность функции двух переменных в точке. Свойства функции, непрерывной в замкнутой ограниченной области. Частные приращения и частные производные функции нескольких переменных. Геометрический смысл частных производных функции двух переменных. Полное приращение функции. Второе определение непрерывности функции. Дифференцируемость функции двух переменных в точке. Свойства дифференцируемой функции (необходимые условия дифференцируемости). Достаточные условия дифференцируемости. Полный дифференциал функции двух независимых переменных, определение, форма.</p> <p>Частные производные сложных функций. Функция, заданная неявно, ее частные производные. Частные производные высших порядков. Точки экстремума функции двух переменных. Необходимый признак экстремума. Достаточный признак экстремума. Касательная плоскость и нормаль к поверхности, определения. Теорема о существовании касательной плоскости. Уравнения касательной плоскости и нормали, к поверхности в данной точке. Геометрический смысл полного дифференциала. Производная функции нескольких переменных по направлению,</p>



		определение, вычисление. Градиент функции, его свойства. Поверхности второго порядка, определения, уравнения, свойства.
5	Обыкновенные дифференциальные уравнения	<p>Прикладные задачи, приводящие к дифференциальным уравнениям. Определение дифференциального уравнения, его порядок, решения. Дифференциальные уравнения первого порядка. Задача Коши, теорема о существовании и единственности решения задачи Коши. Понятие общего и частного решения. Методы решения дифференциальных уравнений первого порядка, с разделяющимися переменными, однородных, линейных, уравнений Бернулли. Понятие об особом решении. Дифференциальные уравнения второго порядка, допускающие понижение порядка. Задача Коши, общее и частное решение решения. Дифференциальные уравнения второго порядка, допускающие понижение порядка. Дифференциальные уравнения высших порядков, задача Коши, общее и частное решения.</p> <p>Линейные дифференциальные уравнения "n"-го порядка, однородные и неоднородные. Линейный дифференциальный оператор, его свойства. Свойства решений линейного однородного дифференциального уравнения. Линейно зависимые и независимые системы функций. Определитель Вронского, его свойства. Понятие фундаментальной системы решений линейного однородного дифференциального уравнения. Теорема о структуре общего решения линейного однородного дифференциального уравнения. Линейные однородные дифференциальные уравнения с постоянными коэффициентами. Лемма о характеристическом уравнении, нахождение фундаментальной системы решений с помощью корней характеристического уравнения. Теорема о структуре общего решения линейного неоднородного дифференциального уравнения. Методы нахождения частного решения неоднородного линейного уравнения. Метод неопределенных коэффициентов для уравнения со специальной правой частью, метод вариации произвольных постоянных. Системы дифференциальных уравнений.</p>
6	Кратные, криволинейные и поверхностные интегралы. Основы теории поля.	<p>Задача о массе геометрической фигуры, приводящая к понятию определенного интеграла по фигуре. Интеграл по фигуре как предел соответствующих интегральных сумм. Виды интегралов, их механический смысл. Общие свойства всех интегралов. Геометрический смысл криволинейного интеграла по плоской кривой. Геометрический смысл двойного интеграла по плоской области. Вычисление криволинейного, двойного, поверхностного и тройного интегралов. Применение интегралов в физике и механике (нахождения статических моментов, моментов инерции и центра тяжести геометрических фигур). Теоремы об оценке и о среднем значении интеграла, их геометрический и механический смысл. Криволинейный интеграл второго рода (по координатам), определение, свойства, вычисление. Составной криволинейный интеграл по координатам, его физический смысл. Двусторонняя ориентированная поверхность. Поверхностный интеграл второго рода, определение, свойства, вычисление. Составной поверхностный интеграл второго рода. Формула Грина, формула Стокса. Условия независимости криволинейного интеграла от пути интегрирования. Теорема Гаусса-Остроградского.</p> <p>Векторное поле. Векторные линии. Поток векторного поля через поверхность, его физический смысл. Дивергенция векторного поля, ее физический смысл. Циркуляция и ротор векторного поля. Векторные формулировки теоремы Гаусса-Остроградского и теоремы Стокса. Специальные виды полей, их свойства.</p>

7	Числовые и функциональные ряды и их приложения.	<p>Числовой ряд, его сходимость, сумма. Свойства сходящихся рядов. Необходимый признак сходимости. Достаточные признаки сходимости рядов с положительными членами: (признаки сравнения, признак Даламбера, интегральный и радикальный признаки сходимости Коши). Достаточный признак сходимости рядов с членами любого знака. Признак Лейбница для знакочередующихся рядов. Абсолютная и условная сходимость. Приближенное вычисление суммы ряда, различные способы оценки остатка ряда.</p> <p>Степенные ряды. Теорема Абеля. Интервал сходимости степенного ряда, свойства суммы степенного ряда. Теорема о единственности разложения функции в степенной ряд. Ряды Тейлора и Маклорена. Необходимое и достаточное условие сходимости ряда Тейлора к порождающей функции. Остаточный член формулы Тейлора в форме Лагранжа. Достаточное условие сходимости ряда Тейлора к порождающей функции. Разложение основных элементарных функций в ряд Маклорена. Применение степенных рядов к вычислению значений функции, к вычислению интегралов, решению дифференциальных уравнений.</p> <p>Ортогональные системы функций на интервале, определение. Теорема о единственности разложения функции в ортогональный ряд. Формула Эйлера-Фурье. Ортогональность системы тригонометрических функций на интервале <math>[-\pi, \pi]</math>. Тригонометрический ряд Фурье. Теорема Дирихле. Достаточные условия сходимости ряда Фурье к порождающей функции. Ряд Фурье для четных и нечетных функций. Ряд Фурье на произвольном интервале. Разложение в ряд Фурье функции, заданной на полуинтервале. Разложение функции на полуинтервале в ряд Фурье по косинусам или по синусам.</p>
8	Ряды Фурье. Дифференциальные уравнения с частными производными и их приложения.	<p>Задачи прикладной направленности, приводящие к дифференциальным уравнениям с частными производными. Определение дифференциального уравнения с частными производными, его порядка, решения. Линейные однородные дифференциальные уравнения второго порядка с постоянными коэффициентами с неизвестной функцией двух независимых переменных, их классификация, свойства. Граничные и начальные условия. Формулировка краевых задач для уравнений эллиптического, параболического, гиперболического типов. Дифференциальные уравнения математической физики: волновое уравнение, уравнение теплопроводности, уравнение Лапласа, их физический смысл. Формулировка краевых задач для различных физических процессов.</p>
9	Теория вероятностей и основы математической статистики.	<p>Предмет теории вероятности. Случайные события, их классификация. Алгебра событий. Классическое и геометрическое определения вероятности. Относительная частота появления события. Статистическая вероятность. Понятие об аксиоматическом определении вероятности. Теорема сложения вероятностей. Условная вероятность событий. Независимые события. Теорема умножения вероятностей. Формула полной вероятности. Формула Байеса. Испытания Бернулли. Формула Бернулли. Локальная и интегральная формулы Муавра-Лапласа. Функция Лапласа, ее свойства. Формула Пуассона. Простейший поток событий. Случайные величины. Закон распределения дискретной случайной величины. Непрерывные случайные величины. Функция распределения и плотность распределения, их свойства. Числовые характеристики случайных величин, их свойства. Основные распределения и их числовые характеристики. Биноминальное распределение, распределение Пуассона. Равномерное и показательное распределения. Нормальное распределение, плотность вероятности, функция распределения, числовые характеристики. Вероятность попадания случайной величины в произвольный интервал, в интервал, симметричный относительно математического ожидания. Правило «трех сигм». Неравенство Чебышева. Сходимость</p>

		<p>последовательности случайных величин по вероятности. Закон больших чисел. Центральная предельная теорема.</p> <p>Цели и задачи математической статистики. Выборочный метод. Вариационный ряд. Полигон частот. Гистограмма. Точечные оценки неизвестных параметров. Несмещенность, состоятельность, эффективность точечных оценок. Выборочная средняя. Исправленная выборочная дисперсия. Доверительная вероятность. Доверительный интервал. Интервальные оценки для математического ожидания и среднеквадратического отклонения нормального распределения. Обработка результатов измерений. Сглаживание экспериментальных зависимостей. Метод наименьших квадратов.</p>
--	--	--

#### 4.1 Лабораторные работы

Учебным планом лабораторные работы не предусмотрены.

#### 4.2 Практические занятия

№	Наименование раздела дисциплины	Тема и содержание занятия
1	Векторная алгебра и линейная алгебра. Аналитическая геометрия.	<p>Матрицы, линейные операции над матрицами. Произведение матриц. Квадратная матрица. Определители второго и третьего порядка. Миноры и алгебраические дополнения. Вычисление определителей третьего и n-ого порядков разложением по строке (столбцу), свойства определителей. Обратная матрица: определение, теорема о существовании и единственности обратной матрицы. Запись системы линейных уравнений в матричной форме, решение системы с помощью обратной матрицы, по формулам Крамера. Понятие ранга матрицы. Теорема Кронекера – Капелли, решение системы линейных уравнений методом Гаусса. Решение однородных линейных систем уравнений методом Гаусса. Комплексные числа и действия над ними. Собственные числа и собственные векторы.</p> <p>Векторы в прямоугольной системе координат; операции над векторами. Орт вектора, направляющие косинусы вектора, признак коллинеарности векторов. Деление отрезка в данном отношении.</p> <p>Скалярное, векторное и смешанное произведения векторов, определения, свойства, вычисление. Применение к решению геометрических и физических задач.</p> <p>Прямая на плоскости, различные виды уравнения прямой, взаимное расположение двух прямых, угол между ними.</p> <p>Плоскость и прямая в пространстве. Уравнение плоскости по точке и нормальному вектору. Различные виды уравнений прямой. Взаимное расположение плоскостей и прямых. Кривые второго порядка: вывод уравнений, свойства, построение.</p>
2	Введение в анализ. Дифференциальное исчисление функций одной переменной.	<p>Методы вычисления пределов. Применение эквивалентных бесконечно малых. Непрерывность функции в точке. Исследование точек разрыва функции.</p> <p>Определение производной. Производная суммы, произведения и частного функций. Производная сложной функции, функции, заданной неявно и параметрически. Уравнения касательной и нормали к кривой в данной точке.</p> <p>Правило Лопиталю. Исследование функции по общей схеме: точки экстремума, точки перегиба, асимптоты.</p> <p>Область определения функции двух переменных. Частные производные первого порядка. Полный дифференциал. Частные производные функции, заданной неявно. Частные производные второго порядка.</p>

		<p>Экстремум функции двух переменных. Наибольшее и наименьшее значения функции, непрерывной в замкнутой ограниченной области.</p> <p>Правило Лопиталя. Точки экстремума, точки перегиба, асимптоты.</p> <p>Построение графиков функций.</p>
3	Интегральное исчисление функции одной переменной	<p>Методы интегрирования. Таблица интегралов. Подведение функции под знак дифференциала. Интегрирование тригонометрических функций.</p> <p>Интегрирование по частям. Интегрирование рациональных дробей.</p> <p>Замена переменных для интегралов, содержащих иррациональные функции.</p> <p>Формула Ньютона-Лейбница. Интегрирование по частям в определенном интеграле, замена переменной. Вычисление площади криволинейной трапеции, объема фигуры вращения, длины кривой.</p> <p>Несобственный интеграл, определение, вычисление.</p>
4	Дифференциальное исчисление функции нескольких переменных.	<p>Область определения функции двух переменных. Частные производные первого порядка. Полный дифференциал. Дифференцирование сложных функций. Частные производные функции, заданной неявно. Частные производные второго порядка.</p> <p>Экстремум функции двух переменных. Наибольшее и наименьшее значения функции, непрерывной в замкнутой ограниченной области.</p> <p>Касательная плоскость и нормаль к поверхности в данной точке.</p> <p>Производная функции по направлению. Градиент функции.</p> <p>Исследование поверхностей второго порядка методом сечений.</p>
5	Обыкновенные дифференциальные уравнения.	<p>Дифференциальные уравнения первого порядка с разделяющимися переменными, однородные, линейные и уравнения Бернулли.</p> <p>Дифференциальные уравнения второго порядка, допускающие понижение порядка. Задача Коши.</p> <p>Однородные линейные дифференциальные уравнения с постоянными коэффициентами: фундаментальная система решений, определитель Вронского, общее решение, задача Коши.</p> <p>Неоднородные линейные дифференциальные уравнения с постоянными коэффициентами со специальной правой частью. Метод вариации произвольных постоянных. Системы дифференциальных уравнений.</p>
6	Кратные, криволинейные и поверхностные интегралы. Основы теории поля	<p>Дифференциал длины кривой. Вычисление криволинейного интеграла.</p> <p>Геометрические приложения криволинейного интеграла.</p> <p>Вычисление двойного интеграла в прямоугольной системе координат.</p> <p>Вычисление двойного интеграла в полярных координатах.</p> <p>Геометрические приложения двойного интеграла.</p> <p>Вычисление поверхностного интеграла. Площадь поверхности. Масса изогнутой пластинки.</p> <p>Вычисление тройного интеграла. Объем тела, масса тела.</p> <p>Приложения интегралов в механике. Статические моменты, моменты инерции, центр тяжести.</p> <p>Криволинейный интеграл по координатам, его вычисление, формула Грина.</p> <p>Поверхностный интеграл второго рода, его вычисление. Теорема Остроградского-Гаусса.</p> <p>Поток вектора через поверхность. Вычисление потока вектора через замкнутую поверхность двумя способами: непосредственно и по формуле Остроградского-Гаусса.</p> <p>Циркуляция вектора. Ротор вектора. Вычисление циркуляции вектора: непосредственно и по формуле Стокса.</p>

7	Числовые и функциональные ряды и их приложения.	<p>Числовой ряд, его сходимость, сумма. Необходимый признак сходимости. Числовые ряды с положительными членами. Признак сравнения. Признак Даламбера. Радикальный признак Коши. Интегральный признак Коши.</p> <p>Ряды с членами любого знака. Достаточный признак сходимости. Признак Лейбница. Абсолютная и условная сходимость.</p> <p>Степенные ряды. Нахождение интервала сходимости ряда, исследование ряда в концах интервала.</p> <p>Разложение функции в ряды Маклорена и Тейлора. Применение рядов к приближенным вычислениям значений функции и интегралов, к решению дифференциальных уравнений.</p>
8	Ряды Фурье. Дифференциальные уравнения с частными производными и их приложения.	<p>Разложение функции в тригонометрический ряд Фурье на интервале <math>[-\pi; \pi]</math>. Разложение функции в тригонометрический ряд Фурье на произвольном интервале <math>[-l; l]</math> и на полуинтервале <math>[0; l]</math>. Краевая задача для однородного линейного дифференциального уравнения второго порядка. Собственные значения и собственные функции. Решение задачи Штурма-Лиувилля.</p> <p>Вывод уравнения колебаний струны. Начальные и граничные условия. Формулировка краевой задачи колебаний конечной однородной струны, решение краевой задачи методом Фурье.</p> <p>Формулировка и решение краевой задачи колебания бесконечной и полубесконечной струны.</p> <p>Вывод уравнения теплопроводности однородного стержня. Начальные и граничные условия. Формулировка краевой задачи теплопроводности однородного конечного стержня, решение методом Фурье.</p> <p>Формулировка краевой стационарной задачи теплопроводности для круга, решение методом Фурье.</p>
9	Теория вероятностей и основы математической статистики.	<p>Элементы комбинаторики: перестановки, сочетания, размещения. Классическое определение вероятности события. Геометрические вероятности.</p> <p>Теоремы сложения и умножения вероятностей.</p> <p>Формулы полной вероятности. Формула Байеса.</p> <p>Формула Бернулли. Локальная и интегральная формулы Муавра-Лапласа. Формула Пуассона.</p> <p>Дискретные случайные величины. Законы распределения. Числовые характеристики дискретных случайных величин.</p> <p>Непрерывные случайные величины. Функция распределения, плотность распределения вероятностей. Числовые характеристики непрерывных случайных величин.</p> <p>Нормальное распределение.</p> <p>Точечные и интервальные оценки. Отыскание доверительных интервалов для математического ожидания и дисперсии нормально распределенной случайной величины.</p> <p>Первичная статистическая обработка экспериментальных данных. Составление вариационного ряда. Группировка данных. Нахождение числовых характеристик. Построение гистограммы. Анализ полученных результатов</p>

#### 4.3 Компьютерные практикумы

Форма обучения – очная

№	Наименование раздела дисциплины	Тема и содержание компьютерного практикума
1	Ряды Фурье.	Разложение функции в тригонометрический ряд Фурье на

	Дифференциальные уравнения с частными производными и их приложения.	интервале $[-\pi; \pi]$ . Сходимость ряда к порождающей функции, нахождение суммы ряда.
		Разложение функции в тригонометрический ряд Фурье на произвольном интервале $[-l; l]$ и на полуинтервале $[0; l]$ : теория, практика. Сходимость ряда к порождающей функции, нахождение суммы ряда.
		Краевые задачи для линейных дифференциальных уравнений. Краевые задачи для уравнения $y'' + \lambda y = 0$ с однородными краевыми условиями на интервале $[0, l]$ . Собственные значения и собственные функции, их свойства. Разложение функции в ортогональный ряд по собственным функциям задачи Штурма-Лиувилля: теория, практика.
		Метод Фурье для решения дифференциальных уравнений в частных производных. Пример решения краевой задачи математической физики методом Фурье: колебания конечной струны: теория, практика.
		Метод Фурье для решения дифференциальных уравнений в частных производных. Пример решения краевой задачи математической физики методом Фурье: задача теплопроводности: теория, практика.
2	Теория вероятностей и элементы математической статистики	Обработка результатов эксперимента. Нахождение доверительных интервалов для математического ожидания и среднеквадратического отклонения нормально распределенной случайной величины.
		Первичная статистическая обработка экспериментальных данных. Составление вариационного ряда. Группировка данных. Нахождение числовых характеристик. Построение гистограммы. Анализ полученных результатов.

#### 4.4. Групповые и индивидуальные консультации по курсовым работам (курсовым проектам)

Не предусмотрено учебным планом

#### 4.5. Самостоятельная работа обучающегося в период теоретического обучения

Самостоятельная работа обучающегося в период теоретического обучения включает в себя:

- самостоятельную подготовку к учебным занятиям, включая подготовку к аудиторным формам текущего контроля успеваемости;
- выполнение домашних заданий;
- самостоятельную подготовку к промежуточной аттестации.

В таблице указаны темы для самостоятельного изучения обучающимся:

№	Наименование раздела дисциплины	Темы для самостоятельного изучения
1	Векторная алгебра и линейная алгебра. Аналитическая геометрия.	Понятие ранга матрицы. Теорема Кронекера-Капелли. Решение однородных и неоднородных систем линейных алгебраических уравнений методом Гаусса. Вывод уравнения расстояния от точки до прямой и плоскости, вывод прямой на плоскости по точке и нормальному вектору, выражение условий параллельности и перпендикулярности прямых через коэффициенты общих уравнений прямых, взаимное расположение прямой и плоскости в пространстве, частные положения плоскости в пространстве

		относительно декартовой системы координат, построение кривых второго порядка.
2	Введение в анализ. Дифференциальное исчисление функций одной переменной.	Нахождение производной функции в точке по определению производной, вывод некоторых табличных производных, геометрические приложения производной, исследование функции.
3	Интегральное исчисление функции одной переменной	Интегрирование по справочнику, решение дополнительных задач на геометрические приложения интеграла, исследование сходимости несобственных интегралов по определению, приложения определенного интеграла по отрезку в механике.
4	Дифференциальное исчисление функции нескольких переменных.	Построение области определения функции двух переменных и тел, ограниченных поверхностями. Нахождения наибольшего и наименьшего значений функции в замкнутой ограниченной области, метод множителей Лагранжа.
5	Обыкновенные дифференциальные уравнения.	Задачи, приводящие к дифференциальным уравнениям, дифференциальные уравнения 2-го порядка, допускающие понижение порядка.
6	Кратные, криволинейные и поверхностные интегралы. Основы теории поля.	Специальные виды векторных полей (соленоидальное, потенциальное, гармоническое) их основные свойства.
7	Числовые и функциональные ряды и их приложения	Доказательство радикального признака Коши. Разложение элементарных функций в ряд Маклорена, применение разложений элементарных функций в приближенных вычислениях. Оценки сходимости числовых и степенных рядов. Теорема Дирихле. Разложение функции в ряд Фурье, заданной на произвольном интервале
8	Ряды Фурье. Дифференциальные уравнения с частными производными и их приложения.	Задачи, приводящие к дифференциальным уравнениям в частных производных, вывод уравнения колебаний конечной струны, теплопроводности конечного стержня, стационарной теплопроводности.
9	Теория вероятностей и основы математической статистики.	Нахождение функции распределения и числовых характеристик основных распределений (показательное, равномерное, Пуассона, геометрическое, гипергеометрическое). Метод наименьших квадратов.

*4.7. Самостоятельная работа обучающегося и контактная работа обучающегося с преподавателем в период промежуточной аттестации*

Работа обучающегося в период промежуточной аттестации включает в себя подготовку к формам промежуточной аттестации (экзамену), а также саму промежуточную аттестацию.

## **5. Оценочные материалы по дисциплине**

Фонд оценочных средств по дисциплине приведён в Приложении 1 к рабочей программе дисциплины.

Оценочные средства для проведения промежуточной аттестации, а также текущего контроля по дисциплине хранятся на кафедре (структурном подразделении), ответственной за преподавание данной дисциплины.

## **6. Учебно-методическое и материально-техническое обеспечение дисциплины**

Основные принципы осуществления учебной работы обучающихся изложены в локальных нормативных актах, определяющих порядок организации контактной работы и порядок самостоятельной работы обучающихся. Организация учебной работы обучающихся на аудиторных учебных занятиях осуществляется в соответствии с п. 3.

### *6.1 Перечень учебных изданий и учебно-методических материалов для освоения дисциплины*

Для освоения дисциплины обучающийся может использовать учебные издания и учебно-методические материалы, имеющиеся в научно-технической библиотеке НИУ МГСУ и/или размещённые в Электронных библиотечных системах.

Актуальный перечень учебных изданий и учебно-методических материалов представлен в Приложении 2 к рабочей программе дисциплины.

### *6.2 Перечень профессиональных баз данных и информационных справочных систем*

При осуществлении образовательного процесса по дисциплине используются профессиональные базы данных и информационных справочных систем, перечень которых указан в Приложении 3 к рабочей программе дисциплины.

### *6.3 Перечень материально-технического, программного обеспечения освоения дисциплины*

Учебные занятия по дисциплине проводятся в помещениях, оснащенных соответствующим оборудованием и программным обеспечением.

Перечень материально-технического и программного обеспечения дисциплины приведен в Приложении 4 к рабочей программе дисциплины.



Шифр	Наименование дисциплины
Б1.О.09	Высшая математика

Код направления подготовки / специальности	08.05.01
Направление подготовки / специальность	Строительство уникальных зданий и сооружений
Наименование ОПОП (направленность / профиль)	Строительство подземных сооружений
Год начала реализации ОПОП	2022
Уровень образования	Специалитет
Форма обучения	очная
Год разработки/обновления	2022

### ФОНД ОЦЕНОЧНЫХ СРЕДСТВ

#### 1. Описание показателей и критериев оценивания компетенций, описание шкал оценивания

Оценивание формирования компетенций производится на основе показателей оценивания, указанных в п.2. рабочей программы и в п.1.1 ФОС.

Связь компетенций, индикаторов достижения компетенций и показателей оценивания приведена в п.2 рабочей программы.

##### 1.1. Описание формирования и контроля показателей оценивания

Оценивание уровня освоения обучающимся компетенций осуществляется с помощью форм промежуточной аттестации и текущего контроля. Формы промежуточной аттестации и текущего контроля успеваемости по дисциплине, с помощью которых производится оценивание, указаны в учебном плане и в п.3 рабочей программы.

В таблице приведена информация о формировании результатов обучения по дисциплине разделами дисциплины, а также о контроле показателей оценивания компетенций формами оценивания.

Наименование показателя оценивания (результата обучения по дисциплине)	Номера разделов дисциплины	Формы оценивания (формы промежуточной аттестации, текущего контроля успеваемости)
<b>Знает</b> представление базовых для профессиональной сферы физических процессов в виде решения задачи Коши для обыкновенных дифференциальных уравнений 1-го и 2-го порядков	2,3,4,5	Экзамен №1,2. КР №1, КР №2, ДЗ № 3,4,5,6
<b>Знает</b> базовые представления физических процессов в виде решения краевых задач для дифференциальных уравнений в частных производных эллиптического, параболического, гиперболического типов с граничными и начальными условиями	2,4,5,6,7,8	Экзамен №1,2,3,4. КР №1, КР №2, КР №3 ДЗ № 3,4,5,6,7,8
<b>Имеет навыки (начального уровня)</b> решения задач физического и геометрического характера, приводящие к обыкновенным дифференциальным уравнениям	2,3,4,5	Экзамен №1,2. КР №1, КР №2, ДЗ № 3,4,5,6
<b>Имеет навыки (начального уровня)</b> решения задач физического и геометрического характера, приводящие к дифференциальным уравнениям в частных производных	2,3,4,5	Экзамен №1,2,3,4. КР №1, КР №2, КР №3 ДЗ № 2,3,4,5,6,7,8,9

<b>Имеет навыки (начального уровня)</b> решения методом Фурье задач колебаний стержня, теплопроводности стержня, стационарной теплопроводности для круга	2,3,4,5,6,7,8,9	Экзамен №1,2,3,4. КР №1, 2, 3 ДЗ № 2,3,4,5,6,7,8,9
<b>Имеет навыки (начального уровня)</b> формулировки начальных и граничных условий, определяемые заданным физическим процессом	2,3,4,5,6,7,8,9	Экзамен №1,2,3,4. КР №1, 2, 3 ДЗ № 2,3,4,5,6,7,8,9
<b>Знает</b> скалярное, векторное и смешанное произведения векторов и их приложения в геометрии и физике	1	Экзамен №1. КР №1, ДЗ№1
<b>Знает</b> прямые, плоскости, кривые линии, поверхности и способы их задания, координатный метод в аналитической геометрии, типы поверхностей 2-го порядка, которые используются в строительстве	1	Экзамен №1. КР №1, ДЗ№2
<b>Имеет навыки (начального уровня)</b> решения инженерных задач методами векторной алгебры и аналитической геометрии	1	Экзамен №1. КР №1, ДЗ №1,2.
<b>Имеет навыки (начального уровня)</b> описания геометрических объектов с помощью математического аппарата векторной алгебры и аналитической геометрии, используя координатный метод	1	Экзамен №1. КР №1, ДЗ №1,2.
<b>Знает</b> основные закономерности и соотношения, принципы теории вероятностей и математической статистики, основные теоремы теории вероятностей	9	Экзамен №4. КР №4 ДЗ №10
<b>Знает</b> законы распределения дискретных и непрерывных случайных величин, закон больших чисел и его применение	9	Экзамен №4. КР №4 ДЗ №10
<b>Знает</b> центральную предельную теорему и ее применение, вероятностные методы расчета надежности	9	Экзамен №4. КР №4 ДЗ №10
<b>Имеет навыки (начального уровня)</b> вероятностного и статистического анализа расчетных и экспериментальных данных, полученных из общеинженерных и специальных дисциплин профессиональной направленности	9	Экзамен №4. КР №4 ДЗ №10
<b>Имеет навыки (начального уровня)</b> первичной статистической обработки экспериментальных данных, составления вариационного ряда, группировки данных, нахождения числовых характеристик, построения гистограммы, анализа полученных результатов	9	Экзамен №4. КР №4 ДЗ №10
<b>Знает</b> формулировки целей, критериев и параметров математической модели для решения задач инженерной практики, методы оценок адекватности математической модели по степени соответствия результатов, полученных по модели, данным эксперимента или тестовой задачи	9	Экзамен №4. КР №4 ДЗ №10
<b>Имеет навыки (начального уровня)</b> формулировок математических моделей для представления базовых прикладных задач строительной отрасли и физических процессов на основе формулировок и методов решений краевых задач для обыкновенных дифференциальных уравнений и уравнений в частных производных	2,3,4,5	Экзамен №1,2,3,4. КР №1, 2, 3 ДЗ № 2,3,4,5,6,7,8,9
<b>Имеет навыки (начального уровня)</b> оценки адекватности математической модели путем сравнения с экспериментальными данными и результатами решения тестовых задач	9	Экзамен №4. КР №4, ДЗ №10
<b>Знает</b> первичную статистическую обработку эмпирических исследований, составление вариационного ряда, группировку данных, нахождение числовых характеристик	9	Экзамен №4. КР №4, ДЗ №10

<b>Знает</b> построение гистограммы, анализ полученных результатов и формулировку распределений экспериментальных данных	9	Экзамен №4. КР №4, ДЗ №10
<b>Имеет навыки (начального уровня)</b> применения определений и понятий математической статистики: генеральной совокупности и выборки, статистического ряда, статистической функции распределения	9	Экзамен №4. КР №4, ДЗ №10
<b>Имеет навыки (начального уровня)</b> определения гистограммы, точечных оценок параметров распределения по выборке (состоятельность, несмещенность оценки), отыскания доверительных интервалов для математического ожидания и дисперсии нормально распределенной случайной величины	9	Экзамен №4. КР №4, ДЗ №10
<b>Имеет навыки (начального уровня)</b> обработки результатов измерений, сглаживания экспериментальных зависимостей	2,4	Экзамен №4. КР №4, ДЗ №10

### 1.2. Описание критериев оценивания компетенций и шкалы оценивания

При проведении промежуточной аттестации в форме экзамена (зачета с оценкой) используется шкала оценивания: «2» (неудовлетворительно), «3» (удовлетворительно), «4» (хорошо), «5» (отлично).

Показателями оценивания являются знания и навыки обучающегося, полученные при изучении дисциплины.

Критериями оценивания достижения показателей являются:

Показатель оценивания	Критерий оценивания
Знания	Знание терминов и определений, понятий
	Знание основных закономерностей и соотношений, принципов
	Объём освоенного материала, усвоение всех дидактических единиц (разделов)
	Полнота ответов на проверочные вопросы
	Правильность ответов на вопросы
	Чёткость изложения и интерпретации знаний
Навыки начального уровня	Навыки выбора методик выполнения заданий
	Навыки выполнения заданий различной сложности
	Навыки самопроверки. Качество сформированных навыков
	Навыки анализа результатов выполнения заданий, решения задач
	Навыки представления результатов решения задач
Навыки основного уровня	Навыки выбора методик выполнения заданий
	Навыки выполнения заданий различной сложности
	Навыки самопроверки. Качество сформированных навыков
	Навыки анализа результатов выполнения заданий, решения задач
	Навыки представления результатов решения задач
	Навыки обоснования выполнения заданий
	Быстрота выполнения заданий
	Самостоятельность в выполнении заданий
Результативность (качество) выполнения заданий	

## 2. Типовые контрольные задания для оценивания формирования компетенций

### 2.1. Промежуточная аттестация

2.1.1. Промежуточная аттестация в форме экзамена, дифференцированного зачета (зачета с оценкой).

Формы промежуточной аттестации: экзамен в 1, 2, 3, 4 семестрах.

Перечень типовых вопросов (заданий) для проведения экзамена в 1 семестре:

№	Наименование раздела дисциплины	Типовые вопросы / задания
1	Векторная алгебра и линейная алгебра. Аналитическая геометрия.	1. Определение коллинеарных и компланарных векторов, равных векторов. 2. Определение суммы векторов (правило треугольника, правило параллелограмма). Разность векторов. 3. Определение произведения вектора на число и его геометрический смысл. 4. Базис на плоскости и в пространстве (определение). Разложение вектора по базису на плоскости. 5. Разложение вектора в пространстве по прямоугольному базису. 6. Признак коллинеарности векторов. 7. Скалярное произведение векторов (определение, физический смысл, алгебраические свойства). Условие ортогональности векторов. 8. Скалярное произведение векторов в координатной форме. 9. Определение правой и левой тройки векторов. Векторное произведение векторов (определение, физический смысл, алгебраические свойства, геометрический смысл). 10. Векторное произведение векторов в координатной форме. 11. Смешанное произведение векторов (определение, геометрический смысл). Условие компланарности векторов.
2	Введение в анализ. Дифференциальное исчисление функций одной переменной.	12. Определение предела функции $y = f(x)$ при $x \rightarrow x_0$ . Геометрическая интерпретация. 13. Определение бесконечно малой величины при $x \rightarrow x_0$ . Геометрическая интерпретация. 14. Определение бесконечно большой величины при $x \rightarrow x_0$ . Геометрическая интерпретация. Теорема о связи бесконечно большой и бесконечно малой. 15. Теоремы о пределах: предел суммы, произведения, частного двух функций, имеющих предел (с доказательством одной из теорем). 16. Сравнение бесконечно малых. Символ «о» - малое. Теоремы об эквивалентных бесконечно малых величинах (с доказательством одной из теорем). 17. Первый замечательный предел (с доказательством), второй замечательный предел (с пояснением). 18. Признаки существования предела функции $y=f(x)$ 19. Понятие о приращении функции $y = f(x)$ . Непрерывная функция в точке. Точки разрыва функции и их классификация. 20. Непрерывность суммы, произведения и частного двух непрерывных функций (с доказательством одной из теорем). 21. Определение производной функции $y = f(x)$ и ее геометрический смысл. Уравнения касательной и нормали к кривой $y = f(x)$ (с выводом). 22. Правила дифференцирования суммы, произведения и частного (с выводом одного из них). 23. Вывод формул для производных тригонометрических функций $y = tg(x)$ , $y = \sin(x)$ 24. Вывод формул для производных функций $y = a^x$ , $y = \log_a x$ . 25. Вывод формул для производных функций $y = \arcsin x$ , $y = \arctg x$ . 26. Сложная функция. Производная сложной функции.

	<p>27. Параметрическое задание функции. Дифференцирование параметрически заданной функции.</p> <p>28. Связь между существованием производной и непрерывностью функции <math>y = f(x)</math> в точке (с доказательством). Привести пример непрерывной функции, не имеющей производной в некоторой точке.</p> <p>29. Определение дифференцируемой функции <math>y = f(x)</math> в точке. Определение дифференциала <math>df(x)</math>. Геометрический смысл дифференциала <math>df(x)</math>.</p> <p>30. Теорема Ферма, геометрическая интерпретация.</p> <p>31. Теорема Ролля, геометрическая интерпретация.</p> <p>32. Теорема Лагранжа, Коши, геометрическая интерпретация.</p> <p>33. Определение функции <math>y = f(x)</math>, возрастающей и убывающей в интервале. Доказательство достаточного признака возрастания (убывания) функции в интервале.</p> <p>34. Определение точки максимума и точки минимума функции <math>y = f(x)</math>. Доказательство необходимого признака экстремума функции <math>y = f(x)</math>.</p> <p>35. Доказательство первого достаточного признака экстремума функции <math>y = f(x)</math>. Второй достаточный признак экстремума функции <math>y = f(x)</math> (доказательство).</p> <p>36. Определение выпуклости вверх и вниз графика функции в интервале. Достаточный признак выпуклости вверх (вниз).</p> <p>37. Определение точки перегиба. Необходимый признак точки перегиба. Первый и второй достаточные признаки точки перегиба (доказательства).</p> <p>37. Асимптоты графика функций <math>y = f(x)</math>. Нахождение вертикальных и наклонных асимптот. Теорема условия существования асимптот (доказательство).</p>
--	--

Перечень типовых вопросов (заданий) для проведения экзамена во 2 семестре:

№	Наименование раздела дисциплины	Типовые вопросы / задания
3	Интегральное исчисление функции одной переменной.	<p>1. Первообразная функция. Теорема о разности двух первообразных (с доказательством). Неопределенный интеграл. Простейшие свойства неопределенного интеграла (с доказательством одного из них).</p> <p>2. Задача о площади криволинейной трапеции, приводящая к понятию определенного интеграла по отрезку.</p> <p>3. Вычисление определенного интеграла по отрезку. Формула Ньютона-Лейбница (с выводом).</p> <p>4. Основные свойства определенного интеграла по отрезку (с доказательством).</p> <p>5. Теорема об оценке определенного интеграла по отрезку, доказательство, геометрический смысл.</p> <p>6. Теорема о среднем значении функции на отрезке, доказательство, геометрический смысл.</p> <p>7. Теорема о производной интеграла с переменным верхним пределом (с доказательством).</p>
4	Дифференциальное исчисление функции нескольких переменных.	<p>8. Частные приращения функции <math>z = f(x, y)</math>. Частные производные (определение и их геометрический смысл).</p> <p>9. Полное приращение функции <math>z = f(x, y)</math>. Непрерывность функции <math>z = f(x, y)</math> в точке (определение).</p> <p>10. Непрерывность функции в замкнутой ограниченной области. Свойства функций, непрерывных в замкнутой ограниченной области</p>

		<p>(формулировка).</p> <p>11. Понятие сложной функции нескольких независимых переменных. Дифференцирование сложной функции (с выводом).</p> <p>12. Определение дифференцируемой функции <math>z = f(x, y)</math> в точке. Определение полного дифференциала <math>dz</math>.</p> <p>13. Связь между дифференцируемостью функции <math>z = f(x, y)</math> и непрерывностью функции <math>z = f(x, y)</math> в точке (с доказательством).</p> <p>14. Связь между дифференцируемостью функции <math>z = f(x, y)</math> и существованием частных производных в точке (с доказательством).</p> <p>15. Достаточное условие дифференцируемости функции <math>z = f(x, y)</math> (формулировка).</p> <p>16. Касательная плоскость и нормаль к поверхности (определение). Теорема о существовании касательной плоскости (с доказательством).</p> <p>17. Полный дифференциал функции (определение и его геометрический смысл с обоснованием).</p> <p>18. Уравнение касательной плоскости и нормали к поверхности (с обоснованием).</p> <p>19. Определение точки максимума и точки минимума функции <math>z = f(x, y)</math>. Необходимый признак существования экстремума функции <math>z = f(x, y)</math> (с доказательством).</p> <p>20. Достаточный признак существования экстремума функции <math>z = f(x, y)</math> (Формулировка).</p> <p>21. Производная функции <math>U = U(x, y, z)</math> по направлению (определение и вывод формулы для вычисления).</p> <p>22. Градиент функции <math>U = U(x, y, z)</math> в точке (определение). Связь между производной по направлению и градиентом функции (с обоснованием).</p>
5	Обыкновенные дифференциальные уравнения.	<p>23. Определение дифференциального уравнения, его порядка, решения.</p> <p>Задача Коши для уравнения <math>y' = y(x, y)</math> и ее геометрическая интерпретация. Общее и частное решение уравнения 1-го порядка.</p> <p>24. Теорема Коши о существовании и единственности решения задачи Коши для уравнения <math>y' = y(x, y)</math> (формулировка). Геометрическая интерпретация теоремы Коши.</p> <p>25. Метод интегрирования дифференциальных уравнений 1-го порядка с разделяющимися переменными и однородных уравнений.</p> <p>26. Метод интегрирования линейного дифференциального уравнения 1-го порядка.</p> <p>27. Метод интегрирования уравнения Бернулли.</p> <p>28. Поле направлений, определяемое уравнением <math>y' = y(x, y)</math>. Изоклины. Метод Эйлера приближенного решения задачи Коши для уравнения вида <math>y' = y(x, y)</math>.</p> <p>29. Уравнения высших порядков. Задача Коши для уравнения <math>y'' = f(x, y, y')</math> и ее геометрическая интерпретация. Общее и частное решения дифференциального уравнения второго порядка.</p> <p>30. Методы понижения порядка для решения уравнений вида</p>

	<p><math>f(x, y', y'') = 0</math> и <math>f(y, y', y'') = 0</math>.</p> <p>31. Линейный дифференциальный оператор и его свойства.</p> <p>32. Линейная зависимость и независимость системы функций. Фундаментальная система решений линейного однородного дифференциального уравнения n-го порядка. Определитель Вронского.</p> <p>33. Свойства решений линейного однородного дифференциального уравнения (с доказательством).</p> <p>34. Теорема о структуре общего решения линейного однородного дифференциального уравнения n-го порядка (с доказательством).</p> <p>35. Теорема о структуре общего решения линейного неоднородного дифференциального уравнения n-го порядка (с доказательством).</p> <p>36. Линейное однородное дифференциальное уравнение 2-го порядка с постоянными коэффициентами. Фундаментальная система решений и общее решение в случае различных действительных корней характеристического уравнения (с доказательством).</p> <p>37. Линейное однородное дифференциальное уравнение 2-го порядка с постоянными коэффициентами. Фундаментальная система решений и общее решение в случае кратных действительных корней характеристического уравнения (с доказательством).</p> <p>38. Линейное однородное дифференциальное уравнение 2-го порядка с постоянными коэффициентами. Фундаментальная система решений и общее решение в случае комплексных корней характеристического уравнения (с доказательством).</p> <p>39. Линейное неоднородное дифференциальное уравнение 2-го порядка. Метод вариации произвольных постоянных (с доказательством).</p> <p>40. Линейная зависимость и независимость системы функций на интервале. Определитель Вронского и его связь с линейной независимостью системы решений линейного однородного дифференциального уравнения (с доказательством).</p>
--	---

Перечень типовых вопросов (заданий) для проведения экзамена в 3 семестре:

№ п/п	Наименование раздела дисциплины	Вопросы / задания
6	Кратные, криволинейные и поверхностные интегралы. Основы теории поля.	<p>1. Задача о массе кривой, приводящая к понятию криволинейного интеграла по длине кривой.</p> <p>2. Задача о массе плоской пластины, приводящая к понятию двойного интеграла.</p> <p>3. Задача о массе изогнутой пластины, приводящая к понятию поверхностного интеграла 1-го рода.</p> <p>4. Задача о массе тела, приводящая к понятию тройного интеграла.</p> <p>5. Понятие интегральной суммы. Определенный интеграл по фигуре как предел интегральной суммы. Виды определенных интегралов.</p> <p>6. Основные свойства определенных интегралов (доказательство свойств для различных типов интегралов).</p> <p>7. Двойной интеграл. Определение и геометрический смысл (с пояснением).</p> <p>8. Криволинейный интеграл по длине кривой. Определение и геометрический смысл криволинейного интеграла по плоской кривой (с пояснением).</p> <p>9. Вычисление криволинейного интеграла по длине для различных способов задания кривой. Площадь поверхности вращения.</p> <p>10. Вычисление двойного интеграла в декартовых координатах (с обоснованием).</p>

		<p>11. Поверхностный интеграл 1-го рода. Определение и правило вычисления (с обоснованием).</p> <p>12. Тройной интеграл. Определение и правило вычисления в декартовых координатах (с обоснованием).</p> <p>13. Теорема об оценке (с доказательством) и ее геометрический смысл.</p> <p>14. Теорема о среднем значении функции на фигуре (с доказательством) и ее геометрический смысл.</p> <p>15. Вывод формул для моментов инерции плоской кривой и плоской пластины.</p> <p>16. Вывод формул для статических моментов плоской кривой и плоской пластины.</p> <p>17. Определение центра тяжести фигуры. Вывод формул для координат центра тяжести плоской кривой и плоской пластины</p> <p>18. Формулы для статических моментов и моментов инерции пространственных фигур.</p> <p>19. Задача о работе силы. Криволинейный интеграл по координатам (определение и свойства с доказательством)</p> <p>20. Криволинейный интеграл по координатам (определение и вычисление).</p> <p>21. Формула Грина (с доказательством).</p> <p>22. Условие независимости криволинейного интеграла от пути интегрирования (с доказательством).</p> <p>23. Поверхностный интеграл 2-ого рода (определение и вычисление). Поверхностный интеграл от вектор-функции.</p> <p>24. Поток векторного поля через поверхность (определение). Дивергенция векторного поля (определение). Теорема Остроградского-Гаусса в векторной и в координатной форме (с доказательством).</p> <p>25. Циркуляция и ротор векторного поля (определение). Теорема Стокса в векторной и координатной форме (формулировка).</p>
7	Числовые и функциональные ряды и их приложения.	<p>26. Числовой ряд. Его сходимость, сумма. Необходимый признак сходимости (с доказательством). Основные свойства сходящихся рядов (с доказательством).</p> <p>27. Ряды с положительными членами. Ограниченность частных сумм – необходимое и достаточное условие сходимости ряда (с доказательством).</p> <p>28. Признаки сравнения (с доказательством).</p> <p>29. Признак Даламбера (с доказательством).</p> <p>30. Интегральный признак Коши (с доказательством). Исследовать на сходимость ряд <math>\sum_{n=1}^{\infty} \frac{1}{n^p}</math></p> <p>31. Достаточный признак сходимости числовых рядов с членами любого знака (с доказательством). Абсолютная и условная сходимость. Примеры.</p> <p>32. Знакопеременные ряды. Признак Лейбница (с доказательством). Оценка остатка сходящегося знакопеременного ряда.</p> <p>33. Степенные ряды. Теорема Абеля (с доказательством). Интервал сходимости степенного ряда.</p> <p>34. Основные свойства степенных рядов: непрерывность суммы, возможность почленного дифференцирования и интегрирования.</p> <p>35. Теорема о единственности разложения функции в степенной ряд (с доказательством). Ряд Тейлора. Ряд Маклорена.</p> <p>36. Формула Тейлора с остаточным членом в форме Лагранжа. Теорема о сходимости ряда Тейлора к порождающей его функции (с доказательством).</p> <p>37. Разложение в ряд Маклорена функции <math>y = e^x</math> (с доказательством сходимости ряда к порождающей его функции).</p>



	<p>38. Разложение в ряд Маклорена функции <math>y = \sin x</math> (с доказательством сходимости ряда к порождающей его функции).</p> <p>39. Разложение в ряд Маклорена функции <math>y = \cos x</math> (с доказательством сходимости ряда к порождающей его функции).</p> <p>40. Разложение в ряд Маклорена функции <math>y = (1+x)^m</math> (без исследования остаточного члена). Определить интервал сходимости ряда.</p> <p>41. Разложение в ряд Маклорена функции <math>\ln(1+x)</math>, найти интервал сходимости..</p> <p>42. Разложение в ряд Маклорена функции <math>y = \arctg x</math>, найти интервал сходимости.</p>
--	--

Перечень типовых вопросов/заданий для проведения экзамена в 4 семестре:

№ п/п	Наименование раздела дисциплины	Вопросы / задания
8	Ряды Фурье. Дифференциальные уравнения с частными производными и их приложения.	<p>1. Ортогональные системы функций на интервале, определение. Теорема о единственности разложения функции в ортогональный ряд. Формула Эйлера-Фурье. Ортогональность системы тригонометрических функций на интервале <math>[-\pi, \pi]</math>. Тригонометрический ряд Фурье. Теорема Дирихле. Достаточные условия сходимости ряда Фурье к порождающей функции.</p> <p>2. Ряд Фурье для четных и нечетных функций. Ряд Фурье на произвольном интервале. Разложение в ряд Фурье функции, заданной на полуинтервале. Разложение функции на полуинтервале в ряд Фурье по косинусам или по синусам.</p> <p>3. Краевые задачи для обыкновенного однородного линейного дифференциального уравнения второго порядка (задача Штурма-Лиувилля), собственные значения и собственные функции, их свойства. Разложение функции по системе собственных функций задачи Штурма-Лиувилля. Теорема Стеклова.</p> <p>4. Классификация уравнений математической физики. Граничные и начальные условия. Формулировка краевых задач для уравнений эллиптического, параболического, гиперболического типов.</p> <p>5. Дифференциальные уравнения математической физики: волновое уравнение. Задача о поперечных колебаниях струны. Формулировка и решение краевой задачи колебаний конечной струны. Физический смысл краевых и начальных условия краевой задачи.</p> <p>6. Дифференциальные уравнения математической физики: уравнение теплопроводности. Задача теплопроводности конечного стержня. Формулировка и решение методом Фурье краевой задачи теплопроводности конечного стержня. Физический смысл краевых и начальных условий краевой задачи.</p> <p>7. Дифференциальные уравнения математической физики: уравнение Лапласа. Формулировка и решение методом Фурье краевой задачи стационарной теплопроводности для круга.</p> <p>8. Краевые и начальные условия для уравнений математической физики.</p> <p>9. Переход от неоднородных краевых условий к однородным на примере уравнения теплопроводности.</p>
9	Теория вероятностей и основы математической статистики.	<p>8. Предмет теории вероятностей. Определение вероятности. Основные понятия: опыт или эксперимент, случайные события, элементарные события, пространство элементарных событий.</p> <p>9. Действия над событиями. Алгебра событий.</p> <p>10. Аксиомы теории вероятностей и следствия из них. Несовместные события, вероятность суммы несовместных событий. Независимые события, вероятность произведения независимых событий.</p> <p>11. Классическое определение вероятности. Ограниченность классического определения вероятности.</p>

	<p>12. Элементы комбинаторики: перестановки, сочетания и размещения.</p> <p>13. Относительная частота и ее свойства. Устойчивость относительной частоты. Статистическое определение вероятности.</p> <p>14. Геометрическое определение вероятности.</p> <p>15. Вероятность противоположного события. Вероятность появления хотя бы одного события.</p> <p>16. Теорема сложения вероятностей.</p> <p>17. Условная вероятность события. Теорема умножения вероятностей.</p> <p>18. Полная группа событий. Формула полной вероятности. Формула Байеса.</p> <p>19. Схема независимых испытаний Бернулли. Формула Бернулли.</p> <p>20. Локальная и интегральная теорема Муавра-Лапласа. Функция Лапласа и ее свойства.</p> <p>21. Формула Пуассона. Пуассоновский поток событий.</p> <p>Дискретные случайные величины. Ряд распределения, свойства.</p> <p>22. Функция распределения дискретной случайной величины, свойства.</p> <p>23. Числовые характеристики дискретной случайной величины (математическое ожидание, дисперсия, среднее квадратичное отклонение), их свойства.</p> <p>24. Биноминальное распределение дискретной случайной величины, функция распределения и числовые характеристики.</p> <p>25. Распределение Пуассона дискретной случайной величины, функция распределения и числовые характеристики.</p> <p>26. Непрерывные случайные величины. Функция распределения, свойства. Вероятность попадания случайной величины в интервал <math>(\alpha, \beta)</math>.</p> <p>27. Плотность распределения вероятностей непрерывной случайной величины. Вероятность попадания случайной величины в интервал <math>(\alpha, \beta)</math>.</p> <p>28. Числовые характеристики непрерывной случайной величины (математическое ожидание, дисперсия, среднее квадратичное отклонение), их свойства.</p> <p>29. Равномерное распределение непрерывной случайной величины, плотность и функция распределения, числовые характеристики.</p> <p>30. Нормальное распределение непрерывной случайной величины, плотность и функция распределения, числовые характеристики.</p> <p>31. Вероятность попадания нормально распределенной случайной величины в интервал <math>(\alpha, \beta)</math>. Правило трех сигм.</p> <p>32. Понятие о точечной статистической оценке. Состоятельность и несмещенность оценки. Выборочная средняя. Исправленная выборочная дисперсия.</p> <p>33. Доверительная вероятность, доверительный интервал. Понятие о точности и надёжности.</p> <p>34. Метод наименьших квадратов.</p>
--	--

### 2.1.2. Промежуточная аттестация в форме защиты курсовой работы (проекта)

Промежуточная аттестация в форме защиты курсовой работы/курсового проекта не проводится.

### 2.2. Текущий контроль

#### 2.2.1. Перечень форм текущего контроля:

- домашнее задание (ДЗ);
- контрольная работа (КР).

**Контрольные работы (КР)**

КР №1 «Техника дифференцирования» (1 семестр)

КР №2 «Обыкновенные дифференциальные уравнения» (2 семестр)

КР №3 «Кратные и криволинейные интегралы, ряды» (3 семестр)

КР №4 «Теория вероятностей» (4 семестр)

**Домашние задания**

Домашнее задание №1 (1 семестр) «Векторная и линейная алгебра»

Домашнее задание №2 (1 семестр) «Аналитическая геометрия»

Домашнее задание №3 (1 семестр) «Производная функции одной переменной и ее приложения, исследование функций и построение графиков»

Домашнее задание №4 (2 семестр) «Неопределенный интеграл и определенный интеграл по отрезку»

Домашнее задание №5 (2 семестр) «Функция нескольких переменных»

Домашнее задание №6 (2 семестр) «Дифференциальные уравнения»

Домашнее задание №7 (3 семестр) «Кратные и криволинейные интегралы»

Домашнее задание №8 (3 семестр) «Числовые и степенные ряды»

Домашнее задание №9 (4 семестр) «Ряды Фурье. Дифференциальные уравнения с частными производными».

(4 семестр).

Домашнее задание №10 (4 семестр) «Теория вероятностей и математическая статистика».

**2.2.2. Типовые контрольные задания форм текущего контроля:****Образец КР №1 «Техника дифференцирования» (1 семестр).****Вариант 1**

1. Найти производные

$$y = x\sqrt{10 - 3x^5} - \ln 4$$

$$y = \arcsin \sqrt{x}$$

$$y = \frac{\sin \ln x}{\ln \cos x} + \operatorname{arctg}(x^2 e^x)$$

$$y = (x)^{2^x}$$

2. Кривая задана параметрически :

$$\begin{cases} x = \frac{3t}{1+t^3} \\ y = \frac{3t^2}{1+t^3} \end{cases} . \text{ Найти координаты точки } M, \text{ соответствующей } t = -2. \text{ Вычислить угловой}$$

коэффициент касательной к кривой в точке  $M$  .

3. Найти значение производной неявной функции

$$e^y + xy = e^{x-1} \text{ в точке } M(1,0) .$$

4. Написать уравнения касательной к кривой
- $y = \frac{1}{(2x-1)^2}$
- , если известно, что касательная перпендикулярна прямой
- $y = 2x + 1$
- .

**Образец КР2 «Обыкновенные дифференциальные уравнения» (2 семестр)****Вариант 1**

- 1) Решить задачу Коши:
- $y' \sin x - y \cos x = 1, y\left(\frac{\pi}{2}\right) = 0$
- .

Или  $xy'' + y' + x = 0$ ,  $y = 0$ ,  $y' = 0$  при  $x = 0$

2) Найти общее решение:  $x dy = y \ln \frac{y}{x} dx$ .

3) Найти общее решение, используя метод неопределенных коэффициентов:  
 $y'' - 2y' + 2y = (10x - 3)e^{-x}$ .

4) Написать вид общего решения:  $y''' + y'' - 20y' = xe^{4x} + 2e^{-5x} \sin 4x - 3x$

5) Найти общее решение, используя метод вариации произвольных постоянных.  
 $y'' + 9y = \frac{1}{\sin 3x}$ .

### **Образец КР2 «Обыкновенные дифференциальные уравнения» (2 семестр)**

#### **Вариант 2**

1. Решить задачу Коши:

$$y' = \frac{y}{x} + \frac{x}{y} + \frac{x^3}{y^3}, \quad y(1) = 0.$$

2. Найти общее решение:

$$y' - y \cdot \operatorname{ctgx} = \frac{\sin^4 x}{y} \quad \text{или} \quad yy'' - (y')^2 = y^4$$

3. Найти общее решение, используя метод неопределенных коэффициентов:

$$y'' - 2y' - 3y = 2 \cos 3x.$$

4. Написать вид общего решения:

$$y''' + 8y'' + 20y' = -5 - x \cdot \cos 2x + e^{-4x} \sin 2x.$$

5. Найти общее решение, используя метод вариации произвольных постоянных:

$$y'' + y' = e^x \cos e^x$$

### **Образец КР3 «Кратные и криволинейные интегралы, ряды». (3 семестр)**

#### **Вариант 1.**

1. Найти массу линии  $y = 6\sqrt{x-7}$ , если плотность  $\rho = \frac{1}{3}y\sqrt{x+2}$ ,  $x \in [8;10]$ .

2. Найти момент инерции  $J_y$  плоской области, ограниченной линиями  $y = x$  и  $y = 3x - x^2$ ,  $\rho = 1$ .

3. Найти длину кривой  $L: x = t^2, y = t - \frac{t^3}{3}; t \in [0; \sqrt{3}]$ .

4. Найти объём тела, ограниченного поверхностями:

$$z = 4 - y^2, \quad x^2 + y^2 = 1, \quad z = 0.$$

Исследовать на сходимость:

1.  $\sum_{n=1}^{\infty} \operatorname{tg} \frac{1}{n\sqrt{n}}$  или  $\sum_{n=1}^{\infty} \frac{n}{e^{n^2}}$

Исследовать на сходимость и установить характер сходимости:

2.  $\sum_{n=1}^{\infty} \frac{(-1)^{n+1} \sqrt{n+2}}{\sqrt{n+3}}$  или  $\sum_{n=1}^{\infty} \frac{\cos(2n)}{2^n}$

Найти область сходимости:

3.  $\sum_{n=1}^{\infty} \frac{x^n}{n3^{n+3}}$  или  $\sum_{n=1}^{\infty} (-1)^n \frac{(x+3)^n}{4n+5}$

### **Образец КР4. «Теория вероятностей». (4 семестр)**

- В тире 7 винтовок, из которых 3 с отрегулированным прицелом. 4 стрелка наугад выбирают по винтовке. Какова вероятность того, что из выбранных винтовок ровно половина с отрегулированным прицелом?
- В 1-ой мастерской 11 измерительных приборов; из них уже проходили настройку 5 приборов. Во 2-ой мастерской 9 измерительных приборов, из них настройку проходили 6 приборов. Настройщик из каждой мастерской взял для проверки по одному случайно отобранному прибору. Какова вероятность того, что среди отобранных приборов хотя бы один не проходил проверку?
- На устном зачете экзаменатор задает 1 вопрос из списка в 30 вопросов. 1-ый студент может хорошо ответить на 25 вопросов из списка, 2-ой – на 20, а 3-ий – на 12 вопросов. Выбранный по жребию студент пошел сдавать зачет. а) Какова вероятность того, что он сдаст зачет? б) Какова вероятность того, что пошел сдавать 2-ой студент, если известно, что он не сдал зачет?
- После однократного использования 20% шурупов имеют сбитую резьбу. У рабочего 9 шурупов, каждый из которых использовался 1 раз. Какова вероятность того, что более 6 шурупов имеют сбитую резьбу?
- Непрерывная случайная величина  $\xi$  задана плотностью

$$f(x) = \begin{cases} 4 - 2x, & x \in [1, 2] \\ 0, & x \notin [1, 2] \end{cases}. \text{ Найти } F(x), M(\xi), D(\xi).$$

### Образец домашнего задания ДЗ №1 (1 семестр) «Векторная и линейная алгебра»

#### Вариант 1

- $\vec{c} = (-2, 11)$ ,  $\vec{a} = (5, 4)$ ,  $\vec{b} = (1, -1)$ ; Разложить  $\vec{c}$  по базису  $\vec{a}, \vec{b}$
- Вычислить  $(\vec{a} - 2\vec{b}) \cdot (\vec{b} - 2\vec{c})$ , если  $|\vec{a}| = 2, |\vec{b}| = 3, |\vec{c}| = 4$ ,  
 $\vec{a}\vec{c} = \vec{b}\vec{c} = 90^\circ$  и  $\vec{b} = (2, 2, 2)$ .
- Вычислить проекцию вектора  $\vec{a} = (1, -3, 1)$  на ось вектора  $\overline{AB}$ , если  $A(-5, 7, -6)$  и  $B(7, -9, 9)$ .
- Вычислить косинус угла, образованного векторами:  
 $\vec{a} = (1, 1, 1)$  и  $\vec{b} = (2, 2, 2)$ .
- $\vec{F} = (-2, -2, -2)$ ,  $B(9, -7, 5)$ ,  $A(10, -8, 3)$ . Найти  $\overline{M}_A(\vec{F})$ .
- Найти площадь параллелограмма, построенного на векторах  $3\vec{a} - 2\vec{b}$  и  $2\vec{a} + 3\vec{b}$ , если  $|\vec{a}| = 2, |\vec{b}| = 5$  и  $\vec{a}\vec{b} = 30^\circ$ .
- Лежат ли точки  $A(1, 2, -1)$ ,  $B(0, 1, 5)$ ,  $C(-1, 2, 1)$  и  $D(2, 1, 3)$  в одной плоскости?
- Разложить определитель по первой строке
 
$$\begin{vmatrix} 2 & -1 & 3 \\ 3 & 1 & -5 \\ 4 & -1 & 1 \end{vmatrix}$$
- Решить систему
- Решить систему
 
$$\begin{cases} x + y + z = 6, \\ 5x + 4y + 3z = 22, \\ 10x + 5y + z = 23. \end{cases}$$
- Решить систему

$$\begin{cases} x_1 - 2x_2 + 3x_3 + x_4 = 8, \\ x_2 + 2x_3 - 2x_4 = -3, \\ -x_1 + 2x_2 - 2x_3 + 2x_4 = 7, \\ x_1 - 3x_2 + x_3 - 2x_4 = 8. \end{cases}$$

**Образец домашнего задания ДЗ №2 (1 семестр) «Аналитическая геометрия»****Вариант 1**

1. Составить уравнение прямой, проходящей через точку  $A(1,3)$  и перпендикулярной к прямой, соединяющей точки  $B(2,-1)$  и  $C(-8,2)$ .
2. Найти координаты вершин и уравнения диагоналей квадрата, если известны уравнения одной стороны  $AB: x+y-5=0$  и координаты точки пересечения диагоналей  $K(4,4)$ .
3. Точка  $P(-2,1,-2)$  служит основанием перпендикуляра, опущенного из начала координат на плоскость. Составить уравнение этой плоскости.
4. Через точки  $A(12,-6,1)$  и  $B(-6,6,-5)$  проведена прямая. Определить точки пересечения этой прямой с координатными плоскостями.
5. Найти основание перпендикуляра, опущенного из точки  $A(3,0,4)$  на плоскость  $\pi: 2x+y+3z-6=0$ .

**Образец домашнего задания ДЗ №3 «Производная и ее приложения, исследование функций и построение графиков» (1 семестр)****Вариант 1**

1. Используя определение производной, найти  $f'(x)$  для функции

$$f(x) = e^{\frac{x}{2}}.$$

2. Найти производные следующих функций:

$$2.1 \quad y = \frac{1+3\sqrt[3]{x}}{2} - \frac{1}{3x^3} + 2x^5.$$

$$2.2 \quad y = \frac{x^2-x+3}{e^x}.$$

$$2.3 \quad y = (3x+7)\ln x - 2\ln 4.$$

$$2.4 \quad y = \frac{3\sin x + 4}{4\cos x - 3}.$$

$$2.5 \quad y = e^x \operatorname{tg} x - \sqrt{e}.$$

$$2.6 \quad y = 5 \operatorname{arcc} \operatorname{th} x + 3 \operatorname{arctg} x.$$

$$2.7 \quad y = (1-x) \operatorname{arcc} \cos x - \operatorname{arcc} \cos 0,1.$$

$$2.8 \quad y = \frac{3^x}{2-3^x}.$$

$$2.9 \quad y = \sqrt[3]{\sin x}.$$

$$2.10 \quad y = \frac{1-3x}{\ln(1-3x)}.$$

$$2.11 \quad y = \sqrt{e^{2x} - 1}.$$

$$2.12 \quad y = \frac{\cos^2 x}{1+\operatorname{tg} x}.$$

$$2.13 \quad y = \sqrt[3]{x} \operatorname{arcsin} \sqrt{x+1}.$$

$$2.14 \quad y = 3 \operatorname{arcc} \operatorname{rg}^2 \frac{1}{x}.$$

$$2.15 \quad \begin{cases} x = \operatorname{arctg} t, \\ y = \frac{1}{2} t^2. \end{cases}$$

$$2.16 \quad \operatorname{tgy} = (x^2 + 2)y.$$

$$2.17 \quad y = (1 - \sqrt[3]{x})^{\sqrt[3]{x}}.$$

3. Написать уравнения касательной и нормали к кривой  $x + 5 = 2y^2$  в точке  $M_0(3;-2)$ . Сделать чертеж.
4. Написать уравнение одной из касательных к кривой  $y = \operatorname{arctg} x$ , зная, что эта касательная перпендикулярна прямой  $y + 4x = 2$ .

5. Закон движения материальной точки:  $\begin{cases} x = t - \sin t, \\ y = 1 - \cos t. \end{cases}$   
Показать, что при  $t = \frac{2\pi}{3}$  траектория движения пересекает прямую  $y = -\sqrt{3}(x - \frac{2\pi}{3})$ , и найти угол между траекторией и прямой.
6. Построить кривую второго порядка:  $4x^2 + 9y^2 - 8x - 32 = 0$ ;
7. Исследовать функции и построить графики функций:  $y = \frac{(x+1)^3}{x^2}$ ,  $y = xe^x$ ,  $y = \ln(1-x^2)$ ,

**Образец домашнего задания ДЗ №4 «Неопределенный интеграл и определенный интеграл по отрезку» (2 семестр).**

**Вариант 1.**

Вычислить неопределенные интегралы в разделах I-VI, определенный интеграл в разделе VII.

I

- |  |  |                                     |
|--|--|-------------------------------------|
| 1) $\int \left( x^3 - 3^x + \frac{\sqrt{2}}{x} \right) dx$       | 2) $\int \left( \pi \cos x - \frac{1}{\cos^2 x} + 10 \right) dx$ |                                     |
| 3) $\int \left( \sqrt[5]{x^2} - \frac{1}{\sqrt{x^3}} \right) dx$ | 4) $\int \left( x\sqrt{x} + \frac{\sqrt[3]{x}}{x} \right) dx$    |                                     |
| 5) $\int \frac{\sqrt{\pi} - \sin^2 x}{\sin^2 x} dx$              | 6) $\int \frac{xdx}{x^2 + 3}$                                    | 7) $\int \frac{e^x dx}{1 - e^x}$    |
| 8) $\int \operatorname{tg}(2x - 1) dx$                           | 9) $\int \frac{dx}{(5 - 3x)^3}$                                  | 10) $\int \frac{dx}{1 + 9x^2}$      |
| 11) $\int \operatorname{ctg} \frac{x}{7} dx$                     | 12) $\int \frac{e^x dx}{\sqrt{1 - e^{2x}}}$                      | 13) $\int \frac{dx}{x\sqrt{\ln x}}$ |
| 14) $\int \frac{\operatorname{tg} x dx}{\cos^2 x}$               | 15) $\int \frac{x^2 dx}{1 + x^6}$                                | 16) $\int xe^{-x^2} dx$             |
| 17) $\int \frac{(2x - 5) dx}{\sqrt{x^2 + x + 1}}$                | 18) $\int \frac{(4x - 3) dx}{x^2 - 6x + 8}$                      |                                     |

II

- |                               |   |   |
|-------------------------------|---|---|
| 1) $\int (2x + 3) \sin 3x dx$ | 2) $\int x^2 e^{-4x} dx$                      |   |
| 3) $\int x \ln x dx$          | 4) $\int \operatorname{arctg} \frac{x}{3} dx$ | 5) $\int \frac{\arcsin x}{\sqrt{x+1}} dx$ |

III

- |                              |                                      |  |
|------------------------------|--------------------------------------|--|
| 1) $\int \sin^2 7x dx$       | 2) $\int \cos^5 2x dx$               | 3) $\int \frac{\sin^3 x}{\cos^4 x} dx$ |
| 4) $\int \cos 7x \sin 3x dx$ | 5) $\int \operatorname{ctg}^3 2x dx$ |  |

IV

$$1). \int \frac{x^3 dx}{x+1} \quad 2). \int \frac{2x^2 - 1}{x^2 + 1} dx$$

$$3). \int \frac{x^2 - 9x + 16}{(x-3)(x-2)(x-1)} dx \quad 4). \int \frac{3x^2 - 8x + 1}{(x-1)^2(x+1)} dx$$

$$5). \int \frac{5x^2 - 12x + 22}{(x-1)(x^2 + 4)} dx \quad 6). \int \frac{x^3 - 2x^2 + 7}{(x^2 + 3)(x-2)^2} dx$$

V

$$1). \int \frac{x + \sqrt{x+1}}{\sqrt[3]{x+1}} dx \quad 2). \int \frac{2x+1}{\sqrt{2x+1}-1} dx$$

$$3). \int \frac{dx}{\sqrt[4]{x^3} + \sqrt[4]{x^5}} \quad 4). \int \frac{dx}{2 + \sin x + \cos x}$$

VI

$$1). \int \frac{x^2 dx}{\sqrt{(1-x^2)^3}} \quad 2). \int \frac{x^4 dx}{\sqrt{(9+x^2)^7}} \quad 3). \int \frac{\sqrt{(x^2-4)^5} dx}{x^8}$$

VII

- 1) Вычислить определенный интеграл методом замены переменной с точностью до двух знаков после запятой.

$$\int_0^{\sqrt{3}} x^3 \sqrt{1+x^2} dx.$$

- 2) Вычислить определенный интеграл методом интегрирования по частям с точностью до двух знаков после запятой.

$$\int_2^3 y \ln(y-1) dy.$$

- 3) Вычислить определенный интеграл с точностью до двух знаков после запятой, выделяя в знаменателе полный квадрат.

$$\int_2^3 \frac{dx}{2x^2 + 3x - 2}.$$

- 4) Вычислить площадь фигуры, ограниченной графиками функций  $y = x^2 + 4x - 7$ ,  $y = -x - 7$ .

- 5) Вычислить объем тела, образованного вращением фигуры, ограниченной графиками функций  $y = x^3$ ,  $x = 2$  и  $y = 0$  вокруг оси  $Ox$ .

- 3) Вычислить объем тела, образованного вращением фигуры, ограниченной графиками функций  $y^2 - x^2 = -1$  и  $y = \pm 3$  вокруг оси  $Oy$ .

**Образец домашнего задания ДЗ №5 «Функция нескольких переменных» (2 семестр).**

**Вариант 1.**



1. Найти частные производные первого порядка функции  $z = x(\cos y)^{-2x}$ .
2. Дано  $z = x^3 - xy$ , где  $x = 1 - t^2$ ;  $y = t^4$ . Найти  $\frac{dz}{dt}$ .
3. Найти частные производные сложной функции  $z = u^3 e^v$ ,  
где  $u = xy$ ,  $v = x^2 - y^2$ .
4. Написать уравнения касательной плоскости и нормали к поверхности шара  $x^2 + y^2 + z^2 = 14$  в точке  $P(1; 2; 3)$
5. Исследовать на экстремум функцию:  $z = 4(x - y) - x^2 - y^2$
6. Найти наибольшую скорость возрастания функции  $u = x^y - z$  в точке  $M_0(2, 2, 4)$ .
7. Построение поверхностей 2-го порядка.  
Построить поверхность:  $z = x^2 + 4y^2$ ,  $z = 0$ ,  $x = 4$ .

**Образец домашнего задания ДЗ №6 «Обыкновенные дифференциальные уравнения» (2 семестр).**

**Вариант 1.**

1 – 7. Определить вид дифференциального уравнения и найти общее решение или частное решение, удовлетворяющее начальному условию задачи Коши.

$$1) \frac{e^{2x}}{x-1} y' = e^{1+x^2} \operatorname{tg} y, y(1) = \frac{\pi}{2}$$

$$2) S dt + (t+1) dS = 0$$

$$3) xy' \sin \frac{y}{x} - x = y \sin \frac{y}{x}$$

$$4) 4x^2 dy = (4xy + y^2) dx$$

$$5) (2u + x) dx = x du + 4 \ln x dx$$

$$6) (2x + 1)y' - 2y = 4x$$

$$7) y' - y \operatorname{tg} x = y^4 \cos x, y(\pi) = \frac{1}{\sqrt[3]{3}}$$

8 – 10. Для дифференциальных уравнений второго порядка, допускающих понижение порядка, найти общее решение или частное решение, удовлетворяющее начальным условиям задачи Коши.

$$8) xy'' - 2y' - x = 0$$

$$9) xy'' = 2\sqrt{xy'} + y'$$

$$10) y((y')^2 + 1) + (1 - y^2)y'' = 0, y(-1) = 0, y'(-1) = 1$$

11. Найти фундаментальную систему решений и общее решение однородного линейного дифференциального уравнения.  $y'' - 2y' + y = 0$ ,

12. Найти фундаментальную систему решений и общее решение однородного линейного дифференциального уравнения.  $4y'' - 4y' + 5y = 0$

13. Найти интегральную кривую, которая касается прямой  $y = kx + b$  в точке  $M_0(x_0, y_0)$ .

$$2y'' - 3y' - 2y = 0 \quad M_0(0;1), y = 3x + 1$$

14. Найти фундаментальную систему решений, определитель Вронского для фундаментальной системы решений и общее решение однородного линейного дифференциального уравнения.  $y^{(4)} - 2y''' = 0$

15. Найти вид общего решения неоднородного линейного дифференциального уравнения со специальной правой частью.  $y''' - 10y'' + 29y' = xe^{5x} + e^{5x} \cos 2x - x^2$

16. Решить задачу Коши.  $y'' + 9y' = 9x^2 - 3x$  ;  $y(0) = -1, y'(0) = 4, y''(0) = 18$

17, 18. Найти общее решение неоднородного линейного дифференциального уравнения со специальной правой частью методом неопределенных коэффициентов.

$$y'' - 4y = (3x - 2)e^{-x}$$

$$y'' - 4y = 8(\sin 2x - 3\cos 2x)$$

19. Найти общее решение неоднородного линейного дифференциального уравнения методом вариации произвольных постоянных.  $y'' + 4y' + 4y = \frac{e^{-2x}}{x^3}$

20. Решить систему дифференциальных уравнений двумя способами:

1) методом исключения;

2) с помощью собственных векторов и собственных значений.

$$\begin{cases} \frac{dx}{dt} = 2x + y \\ \frac{dy}{dt} = -\frac{5}{3}x - \frac{2}{3}y \end{cases}$$

### **Образец домашнего задания ДЗ №7 «Кратные и криволинейные интегралы» (3 семестр).**

#### **Вариант 1.**

1. Вычислить площадь фигуры, ограниченной астроидой

$$x = 2\cos^3 t, \quad y = 2\sin^3 t.$$

2. Найти площадь фигуры, ограниченной линией  $y = (x - 2)\ln x$  и осью абсцисс.

3. Найти длину участка кривой  $y = \arccos e^x, x \in [-\ln 5; -\ln 2]$ .

4. Вычислить длину первого витка спирали  $x = t\sin t, y = t\cos t, z = t, 0 \leq t \leq \pi$ .

5. Найти объем фигуры, образованной вращением криволинейной трапеции, ограниченной линиями  $y = \cos^2 x, y = 0, x \in \left[-\frac{\pi}{2}; \frac{\pi}{2}\right]$ , вокруг оси OX.

6. Найти объем фигуры, образованной вращением криволинейной трапеции, ограниченной линиями  $x = \sin^4 t, y = \cos^2 t, t \in \left[0; \frac{\pi}{2}\right], x = 0, y = 0$  вокруг оси OX.

7. Найти объем фигуры, образованной вращением криволинейной трапеции, ограниченной линиями  $y = \sqrt[3]{x+1}, x = 0, y = 0$ , вокруг оси OY.

8. Найти массу линии  $y = 6\sqrt{x-7}$ , если плотность  $\rho = \frac{1}{3}y\sqrt{x+2}, x \in [8;10]$ .

9. Найти момент инерции  $J_y$  плоской области, ограниченной линиями  $y = x$  и  $y = 3x - x^2, \rho = 1$ .

10. Найти длину кривой  $L: x = t^2, y = t - \frac{t^3}{3}; t \in [0; \sqrt{3}]$ .

11. Найти объём тела, ограниченного поверхностями:

$$z = 4 - y^2, x^2 + y^2 = 1, z = 0.$$

**Образец домашнего задания ДЗ №8 «Числовые и степенные ряды» (3 семестр).**

**Вариант 1.**

1.1.  $\sum_{n=1}^{\infty} \frac{n^2 + 5n + 3}{3n^2 + 4n + 1}$

1.2.  $\sum_{n=1}^{\infty} \frac{n+1}{\sqrt{10n^3 + 4}}$

1.3.  $\sum_{n=1}^{\infty} (-1)^n \cdot \frac{\arctg n}{n^2 + 1}$

1.4.  $\sum_{n=1}^{\infty} (-1)^n \cdot \frac{\ln(n+1)}{n+1}$

1.5.  $\sum_{n=1}^{\infty} \frac{(n+1)!}{n(n+2)}$

1.6.  $\sum_{n=1}^{\infty} \frac{(-1)^n}{n(\ln n)^{1/5}}$

1.7.  $\sum_{n=1}^{\infty} \frac{\cos n}{(n+2)^2}$

2.1.  $\sum_{n=1}^{\infty} \frac{(x-2)^n}{\sqrt{n+2} \cdot 3^n}$

2.2.  $\sum_{n=1}^{\infty} \frac{(x+1)^n}{2^n (n+2) \ln(n+2)}$

2.3. Разложить функцию  $f(x)$  в ряд Тейлора в окрестности точки  $x_0$  с помощью известных рядов Маклорена и указать область сходимости полученного ряда к порождающей функции:

$$f(x) = \ln \frac{2x+1}{1+x}; x_0 = 0$$

$$f(x) = \cos(\pi x/8) \quad x_0 = -4$$

2.4. Выразить в форме ряда интеграл, указать область сходимости полученного ряда  $\int \frac{\arctg x}{x} dx$

2.5. Вычислить приближенно значение интеграла  $\int_0^{1/4} e^{-8x^2} dx$  с точностью до 0,001.

2.6. Найти несколько первых членов разложения в степенной ряд решения задачи Коши:

$$y'' = x + y^2; y(0) = 0; y'(0) = 1.$$

2.7. Найти несколько первых членов разложения в степенной ряд решения задачи Коши:

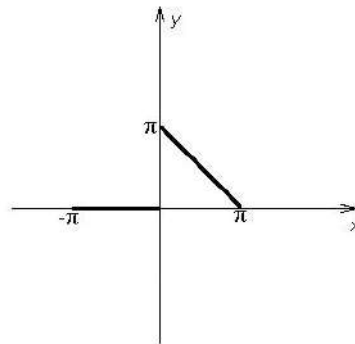
$$y'' + xy' - x^2 y = 0; y(1) = 0; y'(1) = 1.$$

**Образец домашнего задания ДЗ №9 «Ряды Фурье. Дифференциальные уравнения с частными производными». (4 семестр).**

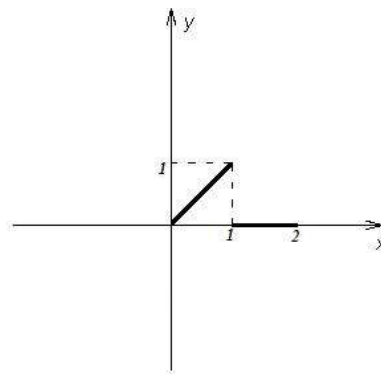
**Вариант 1.**

1. Сформулировать теорему Дирихле. Записать функцию аналитически. Разложить в ряд Фурье функцию  $y = f(x)$ , заданную с помощью графика. Записать сумму ряда Фурье для

заданной функции. Построить график суммы полученного ряда, записать 3 первых ненулевых члена этого ряда. Вычислить и построить график суммы первых приближений (3-4 члена ряда)



2. Разложить в ряд Фурье по косинусам и по синусам функцию  $y = f(x)$ , определенную на заданном полуинтервале с помощью графика. Построить график суммы полученного ряда Фурье и записать 3 первых ненулевых члена этого ряда. Сформулировать теорему Дирихле. Записать сумму ряда Фурье для заданной функции. Вычислить и построить график суммы первых приближений (3-4 члена ряда). Записать сумму числового ряда.



3. Решить задачу Штурма Лиувилля:

$$y'' + \lambda y = 0$$

$$y(0) = 0$$

$$y(l) = 0$$

Найти собственные значения и собственные решения однородной краевой задачи. Проверить ортогональность полученных решений. Разложить заданную функцию в ряд по ортогональной системе собственных функций задачи Штурма-Лиувилля. Аналитическое решение сопоставить с численным. Результат проанализировать.

4. Вывести уравнение колебаний струны. Сформулировать краевую задачу колебаний однородного конечного стержня. Дать физическую интерпретацию возможных граничных условий. Решить задачу методом разделения переменных. Сравнить аналитическое и численное решения, результат проанализировать.

5. Вывести уравнение теплопроводности конечного стержня с боковой теплоизолированной поверхностью. Сформулировать краевую задачу теплопроводности для однородного конечного стержня. Дать физическую интерпретацию возможных граничных условий. Решить задачу

методом разделения переменных. Сравнить аналитическое и численное решения, результат проанализировать.

**Образец домашнего задания ДЗ №10 «Теория вероятностей и математической статистики»**

1. Из имеющихся на складе магазина 15 телевизоров 10 хорошие, а 5 требуют дополнительной регулировки. Найти вероятность события:  $A$  – из трёх случайно отобранных телевизоров все хорошие,  $B$  – два хорошие и один нет,  $C$  – один хороший и два нет,  $D$  – хороших нет.
2. В книжной лотерее разыгрывается 30 билетов, из них 10 выигрышные. Определить вероятность того, что из двух купленных билетов окажутся:  $A$  – оба выигрышные,  $B$  – один выигрышный и один нет,  $C$  – оба проигрышные.
3. Три стрелка делают по одному выстрелу в мишень. Вероятность попадания у первого стрелка равна 0,9, у второго - 0,8 и у третьего - 0,6. Найти вероятность того, что в мишень попадут:  $B_3$  – три стрелка,  $B_2$  – два,  $B_1$  – один,  $B_0$  – ни один,  $C$  – хотя бы один попадёт.
4. Для разрушения моста достаточно одного попадания из орудия. Найти вероятность разрушения моста, если из орудия сделано 4 выстрела и вероятности попадания равны при первом выстреле 0,3, при втором - 0,4, при третьем - 0,5 и четвёртом - 0,7.
5. Найти надёжность схем  $B$  (Рис.2) и  $C$  (Рис.3), если надёжность её элементов (вероятность безотказной работы) известна:

$$p(A_1)=0.8, \quad p(A_2)=0.7, \quad p(A_3)=0.4.$$

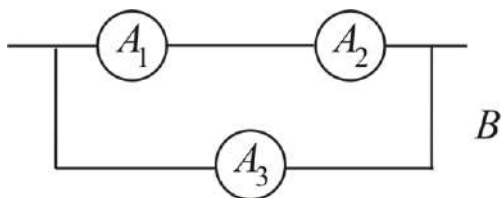


Рис.2

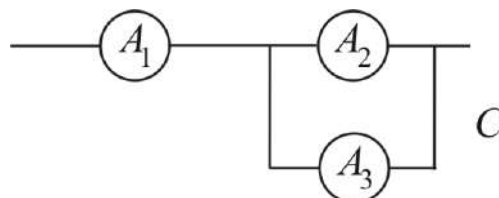


Рис.3

6. Поступающие на сборочный конвейер детали изготовлены тремя предприятиями, причём первое поставило 50% , второе - 30% и третье - 20% всего количества. Вероятность того, что детали отличного качества для продукции первого поставщика равна 0,9, для второго - 0,8 и третьего - 0,7. Найти вероятность того, что случайно взятая с конвейера и оказавшаяся бракованной деталь была поставлена вторым предприятием.
7. Три бригады ведут укладку бетонных блоков. Первая бригада выполняет 50% всего объёма работ, вторая - 30% и третья - всё остальное. Вероятность появления брака для первой бригады равна 0,05, второй - 0,06 и третьей - 0,1. Найти вероятность того, что случайно выбранный и проверенный блок оказался установленным с нарушением технологии по вине третьей бригады.
8. Студенту на зачете предложено 10 вопросов, на каждый из которых надо дать ответ в виде "да" или "нет". Найти вероятность того, что, отвечая на удачу (не зная верных ответов), он сдаст зачёт, если для этого необходимо правильно ответить хотя бы на 7 вопросов.
9. Вероятность появления брака при обжиге керамических блоков в печи равна 0,05. Найти вероятность того, что среди пяти проверенных блоков нет ни одного бракованного, ровно два бракованные
10. . В партии из 8 изделий 2 бракованных. Случайным образом отобраны два изделия. Случайная величина  $\xi$  - число хороших изделий среди отобранных. Составить закон распределения, найти функцию распределения, построить её график и определить числовые характеристики.
11. Задана плотность вероятности непрерывной случайной величины

$$f(x) = \begin{cases} x - A, & x \in [1, 2] \\ 0, & x \notin [1, 2] \end{cases}$$

12. В результате проведения испытаний 16 люминесцентных ламп были получены точечные оценки математического ожидания  $\tilde{a} = \bar{x} = 3000$  и среднеквадратического отклонения  $\tilde{\sigma} = s = 400$  срока их службы (в часах). Считая, что срок службы есть нормально распределённая случайная величина, найти доверительные интервалы для  $a$  и  $\sigma$  с надёжностью 0,9.

13. При одном цикле обзора радиолокационной станции, следящей за объектом, объект обнаруживается с вероятностью 0,8. При обнаружении объекта обзор прекращается, при этом производится не более трех циклов обзора. Дискретная случайная величина – число произведенных циклов обзора. Найти: закон распределения, числовые характеристики, функцию распределения  $F(x)$ . Построить график  $F(x)$ .

14. Проведенные испытания на растяжение образцов конструкционной стали дали следующие значения для максимального напряжения ( $\text{кг/см}^2$ ):

3100	4000	3800	4100	3400
4200	3700	3900	3200	4100
3800	4200	3500	4000	3900

Найти доверительные интервалы для среднего значения максимального напряжения с надежностью 0,95 и среднеквадратического отклонения от среднего значения с надежностью 0,99. Принять, что определяемая величина распределена по нормальному закону.

15. Данные опыта приведены в таблице в безразмерном виде. Полагая, что  $x$  и  $y$  связаны зависимостью  $y=ax+b$  определить коэффициенты  $a$  и  $b$  методом наименьших квадратов.

x	0	1	2	3	4	5	6	7	8	9
y	30	29,1	28,4	28,1	28,0	27,7	27,5	27,2	27,0	26,8

### **Образец контрольных заданий компьютерного практикума № 1 - 5 (4 семестр), очная форма**

Задача 1. Разложить в ряд Фурье функцию  $y = f(x)$ , с помощью графика на интервале  $[-\pi, \pi]$ .

Записать сумму ряда Фурье для заданной функции. Найти частичную сумму полученного ряда, взяв несколько первых ненулевых членов этого ряда, и построить график частичной суммы. Сравнить аналитическое и численное решения, результат проанализировать.

Задача 2. Разложить в ряд Фурье по косинусам и по синусам функцию  $y = f(x)$ , определенную на заданном полуинтервале с помощью графика. Найти частичную сумму полученного ряда, взяв несколько первых ненулевых членов этого ряда, и построить график частичной суммы. Сравнить аналитическое и численное решения, результат проанализировать.

Задача 3. Решить задачу Штурма Лиувилля:  $y'' + \lambda y = 0$ ,  $y(0) = 0$ ,  $y(l) = 0$

Найти собственные значения и собственные решения однородной краевой задачи. Разложить заданную функцию в ряд по ортогональной системе собственных функций задачи Штурма-Лиувилля. Найти частичную сумму полученного ряда, взяв несколько первых ненулевых членов этого ряда, и построить график. Сравнить аналитическое и численное решения, результат проанализировать.

Задача 4. Сформулировать краевую задачу колебаний однородного конечного стержня.

Дать физическую интерпретацию возможных граничных условий. Привести решение краевой задачи методом Фурье, получить численное решение задачи. Сравнить аналитическое и численное решения, результат проанализировать.

Задача 5. Сформулировать краевую задачу теплопроводности однородного конечного стержня с теплоизолированной боковой поверхностью. Дать физическую интерпретацию возможных граничных условий. Привести решение краевой задачи методом Фурье, получить численное решение задачи. Сравнить аналитическое и численное решения, результат проанализировать.

### **Образец контрольных заданий компьютерных практикума №6 (4 семестр), очная форма**

1. При одном цикле обзора радиолокационной станции, следящей за объектом, объект обнаруживается с вероятностью 0,8. При обнаружении объекта обзор прекращается, при этом производится не более трех циклов обзора. Дискретная случайная величина – число произведенных циклов обзора. Найти: закон распределения, числовые характеристики, функцию распределения  $F(x)$ . Построить график  $F(x)$ .

2. Проведенные испытания на растяжение образцов конструкционной стали дали следующие значения для максимального напряжения ( $\text{кг/см}^2$ ):

3100	4000	3800	4100	3400
4200	3700	3900	3200	4100
3800	4200	3500	4000	3900

Найти доверительные интервалы для среднего значения максимального напряжения с надежностью 0,95 и среднеквадратического отклонения от среднего значения с надежностью 0,99. Принять, что определяемая величина распределена по нормальному закону.

**Образец контрольных заданий компьютерных практикумов №7 (4 семестр), очная форма**

1. Данные опыта приведены в таблице в безразмерном виде. Полагая, что  $x$  и  $y$  связаны зависимостью  $y=ax+b$  определить коэффициенты  $a$  и  $b$  методом наименьших квадратов.

x	0	1	2	3	4	5	6	7	8	9
y	30	29,1	28,4	28,1	28,0	27,7	27,5	27,2	27,0	26,8

**3. Методические материалы, определяющие процедуры оценивания**

Процедура проведения промежуточной аттестации и текущего контроля успеваемости регламентируется локальным нормативным актом, определяющим порядок осуществления текущего контроля успеваемости и промежуточной аттестации обучающихся.

*3.1. Процедура оценивания при проведении промежуточной аттестации обучающихся по дисциплине в форме экзамена и/или дифференцированного зачета (зачета с оценкой)*

Промежуточная аттестация по дисциплине в форме экзамена проводится в 1, 2 и 3 семестрах (промежуточная аттестация по дисциплине в форме дифференцированного зачета (зачета с оценкой) проводится в 4 семестре).

Используются критерии и шкала оценивания, указанные в п.1.2. Оценка выставляется преподавателем интегрально по всем показателям и критериям оценивания.

Ниже приведены правила оценивания формирования компетенций по показателю оценивания «Знания».

Критерий оценивания	Уровень освоения и оценка			
	«2» (неудовлетв.)	«3» (удовлетвор.)	«4» (хорошо)	«5» (отлично)
Знание терминов и определений, понятий	Не знает терминов и определений	Знает термины и определения, но допускает неточности формулировок	Знает термины и определения	Знает термины и определения, может корректно сформулировать их самостоятельно
Знание основных закономерностей и соотношений, принципов	Не знает основные закономерности и соотношения, принципы построения знаний	Знает основные закономерности, соотношения, принципы построения знаний	Знает основные закономерности, соотношения, принципы построения знаний, их интерпретирует и использует	Знает основные закономерности, соотношения, принципы построения знаний, может самостоятельно их получить и использовать
Объем освоенного материала, усвоение всех дидактических единиц (разделов)	Не знает значительной части материала дисциплины	Знает только основной материал дисциплины, не усвоил его деталей	Знает материал дисциплины в объеме	Обладает твёрдым и полным знанием материала дисциплины, владеет дополнительными знаниями
Полнота ответов на проверочные вопросы	Не даёт ответы на большинство вопросов	Даёт неполные ответы на все вопросы	Даёт ответы на вопросы, но не все - полные	Даёт полные, развёрнутые ответы на поставленные вопросы
Правильность ответов на вопросы	Допускает грубые ошибки при	В ответе имеются существенные	В ответе имеются несущественные	Ответ верен

	изложении ответа на вопрос	ошибки	неточности	
Чёткость изложения и интерпретации знаний	Излагает знания без логической последовательности	Излагает знания с нарушениями в логической последовательности	Излагает знания без нарушений в логической последовательности	Излагает знания в логической последовательности, самостоятельно их интерпретируя и анализируя
	Не иллюстрирует изложение поясняющими схемами, рисунками и примерами	Выполняет поясняющие схемы и рисунки небрежно и с ошибками	Выполняет поясняющие рисунки и схемы корректно и понятно	Выполняет поясняющие рисунки и схемы точно и аккуратно, раскрывая полностью усвоенных знаний
	Неверно излагает и интерпретирует знания	Допускает неточности в изложении и интерпретации знаний	Грамотно и по существу излагает знания	Грамотно и точно излагает знания, делает самостоятельные выводы

Ниже приведены правила оценивания формирования компетенций по показателю оценивания «Навыки начального уровня».

Критерий оценивания	Уровень освоения и оценка			
	«2» (неудовлетв.)	«3» (удовлетвор.)	«4» (хорошо)	«5» (отлично)
Навыки выбора методик выполнения заданий	Не может выбрать методику выполнения заданий	Испытывает затруднения по выбору методики выполнения заданий	Без затруднений выбирает стандартную методику выполнения заданий	Применяет теоретические знания для выбора методики выполнения заданий
Навыки выполнения заданий различной сложности	Не имеет навыков выполнения учебных заданий	Имеет навыки выполнения только простых типовых учебных заданий	Имеет навыки выполнения только стандартных учебных заданий	Имеет навыки выполнения как стандартных, так и нестандартных учебных заданий
Навыки самопроверки. Качество сформированных навыков	Допускает грубые ошибки при выполнении заданий, нарушающие логику решения задач	Допускает ошибки при выполнении заданий, нарушения логики решения	Допускает ошибки при выполнении заданий, не нарушающие логику решения	Не допускает ошибок при выполнении заданий
Навыки анализа результатов выполнения заданий, решения задач	Делает некорректные выводы	Испытывает затруднения с формулированием корректных выводов	Делает корректные выводы по результатам решения задачи	Самостоятельно анализирует результаты выполнения заданий
Навыки представления результатов решения задач	Не может проиллюстрировать решение задачи поясняющими схемами, рисунками	Выполняет поясняющие схемы и рисунки небрежно и с ошибками	Выполняет поясняющие рисунки и схемы корректно и понятно	Выполняет поясняющие рисунки и схемы верно и аккуратно



*3.2. Процедура оценивания при проведении промежуточной аттестации обучающихся по дисциплине в форме зачета*

Промежуточная аттестация по дисциплине в форме зачёта не проводится.

*3.3. Процедура оценивания при проведении промежуточной аттестации обучающихся по дисциплине в форме защиты курсовой работы (курсового проекта)*

Процедура защиты курсовой работы (курсового проекта) определена локальным нормативным актом, определяющим порядок осуществления текущего контроля успеваемости и промежуточной аттестации обучающихся.

Промежуточная аттестация по дисциплине в форме защиты курсовой работы/курсового проекта не проводится.

## Приложение 2 к рабочей программе

Шифр	Наименование дисциплины
Б1.О.09	Высшая математика

Код направления подготовки / специальности	08.05.01
Направление подготовки / специальность	Строительство уникальных зданий и сооружений
Наименование ОПОП (направленность / профиль)	Строительство подземных сооружений
Год начала реализации ОПОП	2022
Уровень образования	Специалитет
Форма обучения	очная
Год разработки/обновления	2022

## Перечень учебных изданий и учебно-методических материалов

Печатные учебные издания в НТБ НИУ МГСУ:

№ п/п	Автор, название, место издания, издательство, год издания, количество страниц	Количество экземпляров в библиотеке НИУ МГСУ
1	Каган, М. Л. Математика в строительном вузе. Дифференциальное исчисление : [учебник для вузов] / М. Л. Каган, М. В. Самохин ; [рец.: А. В. Чечкин, Ю. Ю. Кочетков]. - М. : Изд-во АСВ, 2012. - 242 с. : ил. - Библиогр.: с. 240 (8 назв.). - ISBN 978-5-93093-821-0	236
2	Решebник к сборнику задач по курсу математического анализа Бермана : учебное пособие. - Санкт-Петербург [и др.] : Лань, 2011. - 607 с. : ил., табл. - ISBN 978-5-8114-0887-0	199
3	Клетеник, Д. В. Сборник задач по аналитической геометрии : учеб. пособие для вузов / Д. В. Клетеник ; под ред. Н. В. Ефимова. - Изд. 17-е, стер. - Санкт-Петербург ; Москва ; Краснодар : Лань ; Профессия, 2010. - 223 с. : ил. - (Классическая учебная литература по математике) (Классические задачки и практикумы. Знание. Уверенность. Успех) (Учебники для вузов. Специальная литература). - ISBN 978-5-8114-1051-4. - ISBN 5-93913-037-2	443
4	Кудрявцев Л. Д. Курс математического анализа : учебник для бакалавров / Л. Д. Кудрявцев ; Московский физико-технический институт. - 6-е изд. - Москва : Юрайт, 2012. - (Бакалавр. Базовый курс). Т. 1. - 703 с. : ил., табл. - Предм.-имен. указ.: с. 685-694. - ISBN 978-5-9916-1807-6	10
5	Бермант, А. Ф. Краткий курс математического анализа : учеб. пособие для вузов / А. Ф. Бермант, И. Г. Араманович. - Изд. 16-е, стер. - СПб. ; М. ; Краснодар : Лань, 2010. - 736 с. : ил. - (Классическая учебная литература по математике) (Учебники для вузов. Специальная литература). - Таблица интегралов: с. 731-735. - Библиогр.: с. 736 (14 назв.). - ISBN 978-5-8114-0499-5	380

6	Аналитическая геометрия. Практикум : учебное пособие для студентов, обучающихся по программе бакалавриата по направлению 270800 "Строительство" / Моск. гос. строит. ун-т, Каф. высшей математики ; [Е. Б. Малышева [и др.]. - Москва : МГСУ, 2014. - 98 с. : ил., табл. - Библиогр.: с. 96 (6 назв.). - ISBN 978-5-7264-0826-2	25
7	Линейная алгебра. Практикум : учебное пособие для студентов, обучающихся по направлению 270800 "Строительство" / Моск. гос. строит. ун-т, Каф. высшей математик ; [Т. Н. Титова [и др.]. - Москва : МГСУ, 2014. - 134 с. - Библиогр.: с. 133 (11 назв.). - ISBN 978-5-7264-0825-5	25

Электронные учебные издания в электронно-библиотечных системах (ЭБС):

№ п/п	Автор, название, место издания, год издания, количество страниц	Ссылка на учебное издание в ЭБС
1	Боронина, Е. Б. Математический анализ : учебное пособие / Е. Б. Боронина. — 2-е изд. — Саратов : Научная книга, 2019. — 159 с. — ISBN 978-5-9758-1745-7.	<a href="https://www.iprbookshop.ru/81022.html">https://www.iprbookshop.ru/81022.html</a>
2	Аналитическая геометрия. Практикум : учебное пособие для студентов, обучающихся по программе бакалавриата по направлению 270800 "Строительство" / Моск. гос. строит. ун-т, Каф. высшей математики ; [Е. Б. Малышева [и др.]. - Москва : МГСУ, 2014. - 98 с. : ил., табл. - Библиогр.: с. 96 (6 назв.). - ISBN 978-5-7264-0826-2	<a href="http://lib-04.gic.mgsu.ru/lib/2012%20-%202/115.pdf">http://lib-04.gic.mgsu.ru/lib/2012%20-%202/115.pdf</a>
3	Кузина, Т. С. Высшая математика: лекции (1-й семестр) : учебное пособие / Т. С. Кузина, Л. Ю. Фриштер ; [рец.: А. А. Медведев, М.И. Смирнов] ; Моск. гос. строит. ун-т. - Москва : МГСУ, 2014. - 69 с. : табл., ил. - ISBN 978-5-7264-0924-5	<a href="http://lib-04.gic.mgsu.ru/lib/2015%20-%202/45.pdf">http://lib-04.gic.mgsu.ru/lib/2015%20-%202/45.pdf</a>
4	Линейная алгебра. Практикум : учебное пособие для студентов, обучающихся по направлению 270800 "Строительство" / Моск. гос. строит. ун-т, Каф. высшей математик ; [Т. Н. Титова [и др.]. - Москва : МГСУ, 2014. - 134 с. - Библиогр.: с. 133 (11 назв.). - ISBN 978-5-7264-0825-5	<a href="http://lib-04.gic.mgsu.ru/lib/2012%20-%202/116.pdf">http://lib-04.gic.mgsu.ru/lib/2012%20-%202/116.pdf</a>

Перечень учебно-методических материалов в НТБ НИУ МГСУ:;

№ п/п	Автор, название, место издания, издательство, год издания, количество страниц
1	Линейная алгебра и аналитическая геометрия. Пределы и непрерывность, производная и ее применения : методическое пособие для студентов 1-го курса, обучающихся по программе бакалавриата по направлению 270800 "Строительство" / Московский государственный строительный университет ; [рец. В. И. Макаров ; сост.: О. М. Ворожейкина [и др.]. - Москва : МГСУ, 2013. - 74 с. <a href="http://lib-04.gic.mgsu.ru/lib/2012%20-%202/68.pdf">http://lib-04.gic.mgsu.ru/lib/2012%20-%202/68.pdf</a> - 25 экз.
2	Производная функции одной переменной : методические указания и варианты заданий для самостоятельной работы студентов 1 курса дневного отделения, обучающихся по программе бакалавриата по направлению 270800 "Строительство" и студентов, обучающихся по специальности 271101 "Строительство уникальных зданий и сооружений" / Моск. гос. строит. ун-т, Каф. высшей математики ; [сост.: Е. Е. Ассеева [и др.] ; рец. В. И. Макаров]. - Москва : МГСУ, 2014. - 60 с. <a href="http://lib-04.gic.mgsu.ru/lib/2012%20-%202/103.pdf">http://lib-04.gic.mgsu.ru/lib/2012%20-%202/103.pdf</a> – 130 экз.

3	Неопределенный интеграл : [Электронный ресурс] : методические указания к практическим занятиям и самостоятельной работе для обучающихся по программам специалитета всех УГСН, реализуемых НИУ МГСУ / Нац. исследоват. Моск. гос. строит. ун-т., каф. прикладной математики ; сост.: Л. Ю. Фриштер [и др.] ; [рец. В. И. Макаров]. - Москва : МИСИ-МГСУ, 2019. - (Математика). - URL: <a href="http://lib-04.gic.mgsu.ru/lib/Metod2019/8.pdf">http://lib-04.gic.mgsu.ru/lib/Metod2019/8.pdf</a> .
---	--

Шифр	Наименование дисциплины
Б1.О.09	Высшая математика

Код направления подготовки / специальности	08.05.01
Направление подготовки / специальность	Строительство уникальных зданий и сооружений
Наименование ОПОП (направленность / профиль)	Строительство подземных сооружений
Год начала реализации ОПОП	2022
Уровень образования	Специалитет
Форма обучения	очная
Год разработки/обновления	2022

#### Перечень профессиональных баз данных и информационных справочных систем

Наименование	Электронный адрес ресурса
«Российское образование» - федеральный портал	<a href="http://www.edu.ru/index.php">http://www.edu.ru/index.php</a>
Научная электронная библиотека	<a href="http://elibrary.ru/defaultx.asp?">http://elibrary.ru/defaultx.asp?</a>
Электронная библиотечная система IPRbooks	<a href="http://www.iprbookshop.ru/">http://www.iprbookshop.ru/</a>
Федеральная университетская компьютерная сеть России	<a href="http://www.runnet.ru/">http://www.runnet.ru/</a>
Информационная система "Единое окно доступа к образовательным ресурсам"	<a href="http://window.edu.ru/">http://window.edu.ru/</a>
Научно-технический журнал по строительству и архитектуре «Вестник МГСУ»	<a href="http://www.vestnikmgsu.ru/">http://www.vestnikmgsu.ru/</a>
Научно-техническая библиотека НИУ МГСУ	<a href="http://www.mgsu.ru/resources/Biblioteka/">http://www.mgsu.ru/resources/Biblioteka/</a>

## Приложение 4 к рабочей программе

Шифр	Наименование дисциплины
Б1.О.09	Высшая математика

Код направления подготовки / специальности	08.05.01
Направление подготовки / специальность	Строительство уникальных зданий и сооружений
Наименование ОПОП (направленность / профиль)	Строительство подземных сооружений
Год начала реализации ОПОП	2022
Уровень образования	Специалитет
Форма обучения	очная
Год разработки/обновления	2022

## Материально-техническое и программное обеспечение дисциплины

Наименование специальных помещений и помещений для самостоятельной работы	Оснащенность специальных помещений и помещений для самостоятельной работы	Перечень лицензионного программного обеспечения. Реквизиты подтверждающего документа
Учебные аудитории для проведения учебных занятий, текущего контроля и промежуточной аттестации	Рабочее место преподавателя, рабочие места обучающихся	
Помещение для самостоятельной работы обучающихся  <b>Ауд. 41 НТБ</b> на 80 посадочных мест (рабочее место библиотекаря, рабочие места обучающихся)	ИБП GE VH Series VH 700 Источник бесперебойного питания РИП-12 (2 шт.) Компьютер/ТИП №5 (2 шт.) Компьютер Тип № 1 (6 шт.) Контрольно-пусковой блок С2000-КПБ (26 шт.) Монитор / Samsung 21,5" S22C200B (80 шт.) Плоттер / HP DJ T770 Прибор приемно-контрольный С2000-АСПТ (2 шт.) Принтер / HP LaserJet P2015 DN Принтер /Тип № 4 н/т Принтер HP LJ Pro 400 M401dn Системный блок / Kraftway Credo тип 4 (79 шт.) Электронное табло 2000*950	Adobe Acrobat Reader DC (ПО предоставляется бесплатно на условиях OpLic) Adobe Flash Player (ПО предоставляется бесплатно на условиях OpLic) APM Civil Engineering (Договор № 109/9.13_АО НИУ от 09.12.13 (НИУ-13)) ArcGIS Desktop (Договор передачи с ЕСПИ СНГ 31 лицензии от 27.01.2016) ArhciCAD [22] (БД; Веб-кабинет или подписка; OpenLicense) AutoCAD [2018] (БД; Веб-кабинет или подписка; OpenLicense) AutoCAD [2020] (БД; Веб-кабинет или подписка; OpenLicense) Autodesk Revit [2018] (БД; Веб-кабинет или подписка; OpenLicense) Autodesk Revit [2020] (БД; Веб-кабинет или подписка; OpenLicense) CorelDRAW [GSX5;55] (Договор № 292/10.11- АО НИУ от 28.11.2011 (НИУ-11)) eLearnBrowser [1.3] (Договор ГМЛ-Л-16/03-846 от 30.03.2016) Google Chrome (ПО предоставляется бесплатно на условиях OpLic) Lazarus (ПО предоставляется бесплатно на условиях OpLic)

Наименование специальных помещений и помещений для самостоятельной работы	Оснащенность специальных помещений и помещений для самостоятельной работы	Перечень лицензионного программного обеспечения. Реквизиты подтверждающего документа
		Mathcad [Edu.Prime;3;30] (Договор №109/9.13_АО НИУ от 09.12.13 (НИУ-13)) Mathworks Matlab [R2008a;100] (Договор 089/08-ОК(ИОП) от 24.10.2008) Mozilla Firefox (ПО предоставляется бесплатно на условиях OpLic) MS Access [2013;Im] (OpenLicense; Подписка Azure Dev Tools; Б\Д; Веб-кабинет) MS ProjectPro [2013;ImX] (OpenLicense; Подписка Azure Dev Tools; Б\Д; Веб-кабинет) MS VisioPro [2013;ADT] (OpenLicense; Подписка Azure Dev Tools; Б\Д; Веб-кабинет) MS Visual FoxPro [ADT] (OpenLicense; Подписка Azure Dev Tools; Б\Д; Веб-кабинет) nanoCAD СПДС Стройплощадка (Договор бесплатной передачи / партнерство) PascalABC [3.2.0.1311] (ПО предоставляется бесплатно на условиях OpLic) Visual Studio Ent [2015;Imx] (OpenLicense; Подписка Azure Dev Tools; Б\Д; Веб-кабинет) Visual Studio Expr [2008;ImX] (OpenLicense; Подписка Azure Dev Tools; Б\Д; Веб-кабинет) WinPro 7 [ADT] (OpenLicense; Подписка Azure Dev Tools; Б\Д; Веб-кабинет) Компас-3D V14 АЕС (Договор № 109/9.13_АО НИУ от 09.12.13 (НИУ-13)) ПК ЛИРА-САПР [2013] (Договор № 109/9.13_АО НИУ от 09.12.13 (НИУ-13))
Помещение для самостоятельной работы обучающихся  <b>Ауд. 59 НТБ</b> на 5 посадочных мест, оборудованных компьютерами (рабочее место библиотекаря, рабочие места обучающихся, рабочее место для лиц с ограниченными возможностями здоровья) Читальный зал на 52 посадочных места	Компьютер / ТИП №5 (4 шт.) Монитор Acer 17" AL1717 (4 шт.) Монитор Samsung 24" S24C450B Системный блок Kraftway Credo KC36 2007 (4 шт.) Системный блок Kraftway Credo KC43 с KSS тип3 Принтер/HP LaserJet P2015 DN Аудиторный стол для инвалидов-колясочников Видеоувеличитель /Optelec ClearNote Джойстик компьютерный беспроводной Клавиатура CleVu с большими кнопками и накладкой (беспроводная) Кнопка компьютерная выносная малая Кнопка компьютерная выносная малая (2 шт.)	Google Chrome (ПО предоставляется бесплатно на условиях OpLic (не требуется)) Adobe Acrobat Reader DC (ПО предоставляется бесплатно на условиях OpLic (не требуется)) eLearnBrowser [1.3] (Договор ГМЛ-Л-16/03-846 от 30.03.2016) Mozilla Firefox (ПО предоставляется бесплатно на условиях OpLic (лицензия не требуется)) MS OfficeStd [2010; 300] (Договор № 162/10 - АО НИУ от 18.11.2010 (НИУ-10)) Adobe Acrobat Reader [11] (ПО предоставляется бесплатно на условиях OpLic (лицензия не требуется)) K-Lite Codec Pack (ПО предоставляется бесплатно на условиях OpLic (лицензия не требуется))
Помещение для самостоятельной работы обучающихся  <b>Ауд. 84 НТБ</b> На 5 посадочных мест, оборудованных компьютерами (рабочее	Монитор Acer 17" AL1717 (5 шт.) Системный блок Kraftway KW17 2010 (5 шт.)	AutoCAD [2020] (Б\Д; Веб-кабинет или подписка; OpenLicense) Eurosoft STARK [201W;20] (Договор № 089/08-ОК(ИОП) от 24.10.2008) MS OfficeStd [2010; 300] (Договор № 162/10 - АО НИУ от 18.11.2010 (НИУ-10)) nanoCAD СПДС Конструкции (Договор бесплатной передачи / партнерство)

Наименование специальных помещений и помещений для самостоятельной работы	Оснащенность специальных помещений и помещений для самостоятельной работы	Перечень лицензионного программного обеспечения. Реквизиты подтверждающего документа
место библиотекаря, рабочие места обучающихся) Читальный зал на 52 посадочных места		WinPro 7 [ADT] (OpenLicense; Подписка Azure Dev Tools; Б\Д; Веб-кабинет) ПК ЛИРА-САПР [2013R5] (ПО предоставляется бесплатно на условиях OpLic (лицензия не требуется))
Ауд.115 УЛК Компьютерный класс	Системный блок RDW Computers Office 100 (15 шт.) Экран мобильный на треноге	3Ds Max [2020] (Б\Д; Веб-кабинет или подписка; OpenLicense) ArhciCAD [22] (Б\Д; Веб-кабинет или подписка; OpenLicense) AutoCAD [2020] (Б\Д; Веб-кабинет или подписка; OpenLicense) Autodesk Revit [2020] (Б\Д; Веб-кабинет или подписка; OpenLicense) DOSBox (ПО предоставляется бесплатно на условиях OpLic) LibreOffice (ПО предоставляется бесплатно на условиях OpLic) MS ProjectPro [2013;ImX] (OpenLicense; Подписка Azure Dev Tools; Б\Д; Веб-кабинет) nanoCAD СПДС (Б\Д; Веб-кабинет или подписка; OpenLicense) nanoCAD СПДС Геоника [20.1] (Б\Д; Веб-кабинет или подписка; OpenLicense) nanoCAD СПДС Железобетон (Б\Д; Веб-кабинет или подписка; OpenLicense) nanoCAD СПДС Металлоконструкции (Б\Д; Веб-кабинет или подписка; OpenLicense) nanoCAD СПДС Стройплощадка (Б\Д; Веб-кабинет или подписка; OpenLicense) Navisworks Manage [2020] (Б\Д; Веб-кабинет или подписка; OpenLicense) Renga Architecture [4.x] (ООО "РЕНГА СОФТВЭА", №б\н от 01.07.2019) WinPro 7 [ADT] (OpenLicense; Подписка Azure Dev Tools; Б\Д; Веб-кабинет) ЛИРА [10.8;20]
Ауд.117 УЛК Компьютерный класс	Системный блок RDW Computers Office 100 (15 шт.) Экран мобильный на треноге	3Ds Max [2020] (Б\Д; Веб-кабинет или подписка; OpenLicense) ArhciCAD [22] (Б\Д; Веб-кабинет или подписка; OpenLicense) AutoCAD [2020] (Б\Д; Веб-кабинет или подписка; OpenLicense) Autodesk Revit [2020] (Б\Д; Веб-кабинет или подписка; OpenLicense) DOSBox (ПО предоставляется бесплатно на условиях OpLic (не требуется)) Eurosoft STARK [201W;20] (Договор № 089/08-ОК(ИОП) от 24.10.2008) LibreOffice (ПО предоставляется бесплатно на условиях OpLic) MS ProjectPro [2013;ImX] (OpenLicense; Подписка Azure Dev Tools; Б\Д; Веб-кабинет) MS VisioPro [2013;ADT] (OpenLicense; Подписка Azure Dev Tools; Б\Д; Веб-кабинет) nanoCAD СПДС Б\Д; Веб-кабинет или подписка; OpenLicense)



Наименование специальных помещений и помещений для самостоятельной работы	Оснащенность специальных помещений и помещений для самостоятельной работы	Перечень лицензионного программного обеспечения. Реквизиты подтверждающего документа
		nanoCAD СПДС Геоника [20.1] (Б\Д; Веб-кабинет или подписка; OpenLicense) nanoCAD СПДС Железобетон (Б\Д; Веб-кабинет или подписка; OpenLicense) nanoCAD СПДС Металлоконструкции (Б\Д; Веб-кабинет или подписка; OpenLicense) nanoCAD СПДС Стройплощадка (Б\Д; Веб-кабинет или подписка; OpenLicense) Navisworks Manage [2020] (Б\Д; Веб-кабинет или подписка; OpenLicense) Renga Architecture [4.x] (ООО "РЕНГА СОФТВЭА", №б\н от 01.07.2019) WinPro 7 [ADT] (OpenLicense; Подписка Azure Dev Tools; Б\Д; Веб-кабинет) Лира [10.8;20]
Ауд.205 УЛК Компьютерный класс	Компьютер /Тип № 2 ( 16 шт.) Принтер /тип 2 HP LJ P4015dn Экран проекционный	Adobe Acrobat Reader DC (ПО предоставляется бесплатно на условиях OpLic) Adobe Flash Player (ПО предоставляется бесплатно на условиях OpLic) ArhciCAD [21] (Б\Д; Веб-кабинет или подписка; OpenLicense) AutoCAD [2018] (Б\Д; Веб-кабинет или подписка; OpenLicense) Autodesk 3ds Max [2018] (Б\Д; Веб-кабинет или подписка; OpenLicense) Autodesk InfraWorks [2018] (Б\Д; Веб-кабинет или подписка; OpenLicense) Autodesk Map 3D [2018] (Б\Д; Веб-кабинет или подписка; OpenLicense) Autodesk Revit [2018] (Б\Д; Веб-кабинет или подписка; OpenLicense) DOSBox (ПО предоставляется бесплатно на условиях OpLic) Google Chrome (ПО предоставляется бесплатно на условиях OpLic) Google Earth (Свободно распространяемое ПО на условиях открытой лицензии) LibreOffice (ПО предоставляется бесплатно на условиях OpLic) MS Access [2013;Im] (OpenLicense; Подписка Azure Dev Tools; Б\Д; Веб-кабинет) MS ProjectPro [2013;ImX] (OpenLicense; Подписка Azure Dev Tools; Б\Д; Веб-кабинет) MS VisioPro [2013;ADT] (OpenLicense; Подписка Azure Dev Tools; Б\Д; Веб-кабинет) nanoCAD Электро (Договор бесплатной передачи / партнерство) Navisworks Manage [2020] (Б\Д; Веб-кабинет или подписка; OpenLicense) Navisworks Simulate [2020] (Б\Д; Веб-кабинет или подписка; OpenLicense) NEURO CHECK [Demo] (ПО предоставляется бесплатно на условиях OpLic) Oracle SQL Developer (ПО предоставляется бесплатно на условиях OpLic) Oracle VirtualBox [5] (ПО предоставляется

Наименование специальных помещений и помещений для самостоятельной работы	Оснащенность специальных помещений и помещений для самостоятельной работы	Перечень лицензионного программного обеспечения. Реквизиты подтверждающего документа
		<p>бесплатно на условиях OpLic)            QB64 (ПО предоставляется бесплатно на условиях OpLic)            Visual Basic [6.0;ADT] (OpenLicense; Подписка Azure Dev Tools; Б\Д; Веб-кабинет)            Visual Studio Pro [2015;ADT] (OpenLicense; Подписка Azure Dev Tools; Б\Д; Веб-кабинет)            WinPro 7 [ADT] (OpenLicense; Подписка Azure Dev Tools; Б\Д; Веб-кабинет)            МЗТА Комплекс (Б\Д; Веб-кабинет или подписка; OpenLicense)            МойОфис (ЗАО "СофтЛайн Трейд" договор №0117 от 01.09.2017)            ПК ЛИРА-САПР [2013] (Договор № 109/9.13_АО НИУ от 09.12.13 (НИУ-13))</p>
<p>Ауд.210 УЛК Компьютерный класс</p>	<p>Жидкокристаллический телевизор SONY 32            Интерактивная доска IQBoard PS S100            Камера D-Link DCS-G900            Компьютер тип 2 / Kraftway с монитором 19" Samsung (19 шт)            Монитор Philips 243V7QDSB 23.8" (19 шт)            Планшет графический            Плоттер HP Q6652A            Принтер HP LaserJet 1022            Принтер HP K7103 A3            Принтер HP1018            Принтер цветной HP CP 1215            Проектор / тип 1 InFocus IN3116            Проектор мультимедиа Optoma EW533ST            Проектор мультимедийный Toshiba TDP-T100            Системный блок KC 59            Системный блок тип 1 3 Logic Lime i7 9700/32Gb/1TB/500W (17 шт)            Экран мобильный на треноге (3 шт)            Экран с электроприводом 153*200 см (2 шт)</p>	<p>7-zip (СРПО (не требуется); OpL)            Adobe Acrobat Reader DC (ПО предоставляется бесплатно на условиях OpLic (не требуется))            Anaconda 3 [21] (ПО предоставляется бесплатно на условиях OpLic (не требуется))            ArchiCAD [21] (Б\Д; Веб-кабинет или подписка; OpenLicense)            Dia (ПО предоставляется бесплатно на условиях OpLic (не требуется))            DOSBox (ПО предоставляется бесплатно на условиях OpLic (не требуется))            Git (ПО предоставляется бесплатно на условиях OpLic (не требуется))            Google Chrome (ПО предоставляется бесплатно на условиях OpLic (не требуется))            Google Earth (СРПО (не требуется); OpL)            Gvim (ПО предоставляется бесплатно на условиях OpLic (не требуется))            LibreOffice [7] (ПО предоставляется бесплатно на условиях OpLic (не требуется))            Mozilla Firefox (ПО предоставляется бесплатно на условиях OpLic (не требуется))            MS Access [2013;Im] (OpenLicense; Подписка Azure Dev Tools; Б\Д; Веб-кабинет)            MS ProjectPro [2013;ImX] (OpenLicense; Подписка Azure Dev Tools; Б\Д; Веб-кабинет)            MS VisioPro [2013;ADT] (OpenLicense; Подписка Azure Dev Tools; Б\Д; Веб-кабинет)            Octave 6.3 (ПО предоставляется бесплатно на условиях OpLic (не требуется))            Oracle VirtualBox [6] (ПО предоставляется бесплатно на условиях OpLic (не требуется))            Python 2.7 (ПО предоставляется бесплатно на условиях OpLic (не требуется))            Python 3.8 (ПО предоставляется бесплатно на условиях OpLic (не требуется))            QT6 Toolkit (ПО предоставляется бесплатно на условиях OpLic (не требуется))            SumatraPDF (ПО предоставляется бесплатно на условиях OpLic (не требуется))            Visual Studio Ent [2015;Imx] (OpenLicense;</p>

Наименование специальных помещений и помещений для самостоятельной работы	Оснащенность специальных помещений и помещений для самостоятельной работы	Перечень лицензионного программного обеспечения. Реквизиты подтверждающего документа
		Подписка Azure Dev Tools; Б\Д; Веб-кабинет) WinPro 10 [Pro, ADT] (OpenLicense; Подписка Azure Dev Tools; Б\Д; Веб-кабинет) Wireshark (ПО предоставляется бесплатно на условиях OpLic (не требуется)) Лира [10.8;20] ()
Ауд.212 УЛК Компьютерный класс	Компьютер /Тип№ 3 (23 шт.) Экран проекционный Projecta Elpro Electrol 168*220 MW VID Проектор Epson EB-G5200W	7-zip (Свободно распространяемое ПО на условиях открытой лицензии) Adobe Acrobat Reader [11] (ПО предоставляется бесплатно на условиях OpLic) Adobe Flash Player (ПО предоставляется бесплатно на условиях OpLic) Allplan [>19;25] (Соглашение с Allbau Software GmbH от 01.07.2019) ArhciCAD [21] (Б\Д; Веб-кабинет или подписка; OpenLicense) AutoCAD [2018] (Б\Д; Веб-кабинет или подписка; OpenLicense) Autodesk 3ds Max [2018] (Б\Д; Веб-кабинет или подписка; OpenLicense) Autodesk Revit [2018] (Б\Д; Веб-кабинет или подписка; OpenLicense) Code::Blocks (ПО предоставляется бесплатно на условиях OpLic) Dia (ПО предоставляется бесплатно на условиях OpLic) DOSBox (ПО предоставляется бесплатно на условиях OpLic) Dynamips (ПО предоставляется бесплатно на условиях OpLic) Git (ПО предоставляется бесплатно на условиях OpLic) GNS3 (ПО предоставляется бесплатно на условиях OpLic) Google Chrome (ПО предоставляется бесплатно на условиях OpLic) GVim (ПО предоставляется бесплатно на условиях OpLic) K-Lite Codec Pack (ПО предоставляется бесплатно на условиях OpLic) LibreOffice (ПО предоставляется бесплатно на условиях OpLic) MinGW (ПО предоставляется бесплатно на условиях OpLic) Mozilla Firefox (ПО предоставляется бесплатно на условиях OpLic) MS Access [2013;Im] (OpenLicense; Подписка Azure Dev Tools; Б\Д; Веб-кабинет) MS ProjectPro [2013;ImX] (OpenLicense; Подписка Azure Dev Tools; Б\Д; Веб-кабинет) MS VisioPro [2013;ADT] (OpenLicense; Подписка Azure Dev Tools; Б\Д; Веб-кабинет) Nmap (ПО предоставляется бесплатно на условиях OpLic) Oracle SQL Developer (ПО предоставляется бесплатно на условиях OpLic)

Наименование специальных помещений и помещений для самостоятельной работы	Оснащенность специальных помещений и помещений для самостоятельной работы	Перечень лицензионного программного обеспечения. Реквизиты подтверждающего документа
		<p>Oracle VirtualBox [6] (ПО предоставляется бесплатно на условиях OpLic)</p> <p>Pilot-ICE [19] (ООО "АСКОН - Системы проектирования", договор №б\н от 01.07.2019)</p> <p>QV64 (ПО предоставляется бесплатно на условиях OpLic)</p> <p>QT5 Toolkit (ПО предоставляется бесплатно на условиях OpLic)</p> <p>Renga Architecture [4.x] (ООО "РЕНГА СОФТВЭА", №б\н от 01.07.2019)</p> <p>Renga Structure [19] (ООО "РЕНГА СОФТВЭА", №б\н от 01.07.2019)</p> <p>SumatraPDF (ПО предоставляется бесплатно на условиях OpLic)</p> <p>Visual Studio Pro [2013; ADT] (OpenLicense; Подписка Azure Dev Tools; Б\Д; Веб-кабинет)</p> <p>WinPro 7 [ADT] (OpenLicense; Подписка Azure Dev Tools; Б\Д; Веб-кабинет)</p> <p>Wireshark (ПО предоставляется бесплатно на условиях OpLic)</p>
Ауд.213 УЛК Компьютерный класс	Системный блок RDW Computers Office 100 ( 27 шт.) Экран проекционный( Projecta Elpro E1)	<p>3ds Max [2022] (Б\Д; Веб-кабинет или подписка; OpenLicense)</p> <p>7-zip (СРПО (не требуется); OpL)</p> <p>Adobe Acrobat Reader [11] (ПО предоставляется бесплатно на условиях OpLic (не требуется))</p> <p>Adobe Flash Player (ПО предоставляется бесплатно на условиях OpLic (не требуется))</p> <p>Allplan [&gt;19;25] (Соглашение с Allbau Software GmbH от 01.07.2019)</p> <p>ArchiCAD [21] (Б\Д; Веб-кабинет или подписка; OpenLicense)</p> <p>AutoCAD [2020] (Б\Д; Веб-кабинет или подписка; OpenLicense)</p> <p>Autodesk Revit [2020] (Б\Д; Веб-кабинет или подписка; OpenLicense)</p> <p>Code::Blocks (ПО предоставляется бесплатно на условиях OpLic (не требуется))</p> <p>Dia (ПО предоставляется бесплатно на условиях OpLic (не требуется))</p> <p>DOSBox (ПО предоставляется бесплатно на условиях OpLic (не требуется))</p> <p>Dynamips (ПО О предоставляется бесплатно на условиях OpLic (не требуется))</p> <p>Git (ПО О предоставляется бесплатно на условиях OpLic (не требуется))</p> <p>GNS3 (ПО О предоставляется бесплатно на условиях OpLic (не требуется))</p> <p>Google Chrome (ПО О предоставляется бесплатно на условиях OpLic (не требуется))</p> <p>GVim (ПО О предоставляется бесплатно на условиях OpLic (не требуется))</p> <p>K-Lite Codec Pack (ПО О предоставляется бесплатно на условиях OpLic (не требуется))</p> <p>LibreOffice (ПО О предоставляется бесплатно на условиях OpLic (не требуется))</p> <p>MinGW ((ПО О предоставляется бесплатно на</p>

Наименование специальных помещений и помещений для самостоятельной работы	Оснащенность специальных помещений и помещений для самостоятельной работы	Перечень лицензионного программного обеспечения. Реквизиты подтверждающего документа
		<p>условиях OpLic (не требуется))  Mozilla Firefox ((ПО О предоставляется бесплатно на условиях OpLic (не требуется))  MS Access [2013;Im] (OpenLicense; Подписка Azure Dev Tools; БД; Веб-кабинет)  MS ProjectPro [2013;ImX] (OpenLicense; Подписка Azure Dev Tools; БД; Веб-кабинет)  MS VisioPro [2013;ADT] (OpenLicense; Подписка Azure Dev Tools; БД; Веб-кабинет)  Navisworks Manage [2020] (БД; Веб-кабинет или подписка; OpenLicense)  Navisworks Simulate [2020] (БД; Веб-кабинет или подписка; OpenLicense)  Nmap (ПО предоставляется бесплатно на условиях OpLic (не требуется))  Oracle SQL Developer (ПО предоставляется бесплатно на условиях OpLic (не требуется))  Oracle VirtualBox [6] (ПО предоставляется бесплатно на условиях OpLic (не требуется))  Pilot-ICE [19] (ООО "АСКОН - Системы проектирования", №б\н от 01.07.2019)  QB64 (ПО предоставляется бесплатно на условиях OpLic (не требуется))  QT5 Toolkit (ПО предоставляется бесплатно на условиях OpLic (не требуется))  Renga Architecture [4.x] (ООО "РЕНГА СОФТВЭА", №б\н от 01.07.2019)  Renga Structure [19] (ООО "РЕНГА СОФТВЭА", №б\н от 01.07.2019)  SumatraPDF (ПО предоставляется бесплатно на условиях OpLic (не требуется))  Visual Studio Pro [2013; ADT] (OpenLicense; Подписка Azure Dev Tools; БД; Веб-кабинет)  WinPro 7 [ADT] (OpenLicense; Подписка Azure Dev Tools; БД; Веб-кабинет)  Wireshark (ПО предоставляется бесплатно на условиях OpLic (не требуется))</p>
Ауд.105 «Г» УЛБ Компьютерный класс	Доска аудиторная Компьютер "PENTIUM-4" (3 шт.) Компьютер рабочая станция с монитором (13 шт.) Компьютер Тип № 1	DOSBox (ПО предоставляется бесплатно на условиях OpLic) WinPro 7 [ADT] (OpenLicense; Подписка Azure Dev Tools; БД; Веб-кабинет)
Ауд.411 «Г» УЛБ Компьютерный класс	Компьютер Kraftway с монитором 19" Samsung ( 20 шт.) Компьютер тип 3/Dell с монитором 21.5" HP Компьютер Тип № 1 ( 12 шт.) Проектор Проектор / тип 1 InFocus IN3116 Резак для бумаги HSM CM 3206 Экран проекционный Projecta Proscreen 240*240	Anaconda 3 [21] (ПО предоставляется бесплатно на условиях OpLic (не требуется)) AutoCAD [2018] (БД; Веб-кабинет или подписка; OpenLicense) Autodesk Revit [2018] (БД; Веб-кабинет или подписка; OpenLicense) GPSS [World Student] (БД; Веб-кабинет или подписка; OpenLicense) iTALC (ПО предоставляется бесплатно на условиях OpLic (не требуется)) LiNear (БД; Веб-кабинет или подписка; OpenLicense) Octave 6.3 (ПО предоставляется бесплатно на условиях OpLic (не требуется))

Наименование специальных помещений и помещений для самостоятельной работы	Оснащенность специальных помещений и помещений для самостоятельной работы	Перечень лицензионного программного обеспечения. Реквизиты подтверждающего документа
		Python 2.7 (ПО предоставляется бесплатно на условиях OpLic (не требуется)) Python 3.8 (ПО предоставляется бесплатно на условиях OpLic (не требуется)) UMS (ПО предоставляется бесплатно на условиях OpLic (не требуется)) WinPro 7 [ADT] (OpenLicense; Подписка Azure Dev Tools; БД; Веб-кабинет) АСУ ЭКОЮРС (ООО "Центр правового обеспечения природопользования" №\н от 03.12.2017) Компас-3D V14 АЕС (№ 109/9.13_АО НИУ от 09.12.13 (НИУ-13)) МойОфис (ЗАО "СофтЛайн Трейд" №0117 от 01.09.2017) ПК ЛИРА-САПР [2016R5] (ПО предоставляется бесплатно на условиях OpLic (не требуется))
Ауд.502 «Г» УЛБ Компьютерный класс	ИБП тип 1 APS 900 для компьютера Интерактивная доска Компьютер тип 3/Dell с монитором 21.5" HP Монитор Samsung 19" TFT ( 23 шт.) Ноутбук - Notebook / HP 14" тип 4 Плоттер / HP DJ 510 42" Принтер тип 4 HP Color LJ CP 5225dn Проектор In Focus 3116 Системный блок Kraftway Credo KC 41 ( 23 шт.)	AutoCAD [2020] (БД; Веб-кабинет или подписка; OpenLicense) Autodesk Revit [2020] (БД; Веб-кабинет или подписка; OpenLicense) LibreOffice (ПО предоставляется бесплатно на условиях OpLic (не требуется)) nanoCAD Plus [20.1] (БД; Веб-кабинет или подписка; OpenLicense) Navisworks Manage [2020] (БД; Веб-кабинет или подписка; OpenLicense) WinPro 10 [Pro, ADT] (OpenLicense; Подписка Azure Dev Tools; БД; Веб-кабинет) Автоматизированная ГИС Аксиома (ПО предоставляется бесплатно ВУЗ на условиях OpLic (не требуется))
Ауд.605 «Г» УЛБ Компьютерный класс	Вешалка напольная, металл ИБП APS 800VA230 V ( 10 шт.) Компьютер /Тип № 2 ( 11 шт.) Монитор Монитор Acer A1 2416 МФУ тип № 1 ( 2 шт.) Плоттер Тип №1 ( 2 шт.) Принтер HP LaserJet P2015 Принтер Тип № 2 Экран 200*200	2ГИС (ПО предоставляется бесплатно на условиях OpLic) Anaconda 3 [21] (ПО предоставляется бесплатно на условиях OpLic (не требуется)) ArcGIS Desktop (Договор передачи с ЕСРИ СНГ 31 лицензии от 27.01.2016) AutoCAD [2018] (БД; Веб-кабинет или подписка; OpenLicense) Google Earth (Свободно распространяемое ПО на условиях открытой лицензии) MS ProjectPro [2013;ImX] (OpenLicense; Подписка Azure Dev Tools; БД; Веб-кабинет) Octave 6.3 (ПО предоставляется бесплатно на условиях OpLic (не требуется)) PTV VISSIM (ПО предоставляется бесплатно на условиях OpLic) PTV Vissum [11.51] (ПО предоставляется бесплатно на условиях OpLic (не требуется)) Python 2.7 (ПО предоставляется бесплатно на условиях OpLic) Python 3.8 (ПО предоставляется бесплатно на условиях OpLic) QGIS (ПО предоставляется бесплатно на условиях OpLic)

Наименование специальных помещений и помещений для самостоятельной работы	Оснащенность специальных помещений и помещений для самостоятельной работы	Перечень лицензионного программного обеспечения. Реквизиты подтверждающего документа
		TestTurn (ПО предоставляется бесплатно на условиях OpLic) WinPro 7 [ADT] (OpenLicense; Подписка Azure Dev Tools; Б\Д; Веб-кабинет)
Ауд.105а КПА, 106а КПА Компьютерный класс	Доска аудиторная Монитор 22 0* ЖК (LCD) (2 шт.) Плоттер HP DesighJet Плоттер HP Designjet T610 Проектор SANYO Системный блок RDW Computers Office 100 (13 шт.) Системный блок компьютера в сборе Столик для проектора TE Экран настенный (2 шт.)	MS OfficeProPlus [2013;100] (Договор № 109/9.13_АО НИУ от 09.12.13 (НИУ-13)) Автоматизированная ГИС Аксиома (ПО предоставляется бесплатно ВУЗ на условиях OpLic (не требуется))
Ауд.217 КМК Компьютерный класс		ArchiCAD [21] (Б\Д; Веб-кабинет или подписка; OpenLicense) AutoCAD [2018] (Б\Д; Веб-кабинет или подписка; OpenLicense) Autodesk 3ds Max [2018] (Б\Д; Веб-кабинет или подписка; OpenLicense) Autodesk Revit [2018] (Б\Д; Веб-кабинет или подписка; OpenLicense) LibreOffice (ПО предоставляется бесплатно на условиях OpLic (не требуется)) MS ProjectPro [2013;ImX] (OpenLicense; Подписка Azure Dev Tools; Б\Д; Веб-кабинет) PascalABC [3.2.0.1311] (ПО предоставляется бесплатно на условиях OpLic (не требуется)) Pythion 2.7 (ПО предоставляется бесплатно на условиях OpLic (не требуется)) Pythion 3.8 (ПО предоставляется бесплатно на условиях OpLic (не требуется)) WinPro 7 [ADT] (OpenLicense; Подписка Azure Dev Tools; Б\Д; Веб-кабинет)
Ауд.310 КМК Компьютерный класс	Доска под маркер. Монитор / Samsung 21,5" S22C200B (28 шт.) Системный блок Kraftway Idea KR71 (28 шт.) Сплит-система Kentatsu (Bravo) KSGB70HFAN1/KSRB70HFAN1 (2 шт.) Экран / моторизованный	Abaqus SE [2020] (Б\Д; Веб-кабинет или подписка; OpenLicense) Anaconda 3 [2021] (ПО предоставляется бесплатно на условиях OpLic) Adobe Acrobat Reader [11] (ПО предоставляется бесплатно на условиях OpLic) AutoCAD [2020] (Б\Д; Веб-кабинет или подписка; OpenLicense) Autodesk Revit [2020] (Б\Д; Веб-кабинет или подписка; OpenLicense) Borland Developer Studio 2006 (C#,C++) AE (Договор № 089/08-ОК(ИОП) от 23.05.2008 (НИУ-08)) Code::Blocks (ПО предоставляется бесплатно на условиях OpLic) DOSBox (ПО предоставляется бесплатно на условиях OpLic) eLearnBrowser [1.3] (Договор ГМЛ-Л-16/03-846 от 30.03.2016) FreePascal [3.0] (ПО предоставляется бесплатно на условиях OpLic) Intel Parallel Studio [XE 2015] (Договор № 033 -

Наименование специальных помещений и помещений для самостоятельной работы	Оснащенность специальных помещений и помещений для самостоятельной работы	Перечень лицензионного программного обеспечения. Реквизиты подтверждающего документа
		ЭА44.10.НИУ/14 от 03.12.14) Lazarus (ПО предоставляется бесплатно на условиях OpLic) LibreOffice (ПО предоставляется бесплатно на условиях OpLic) Lisa [8.0] (ПО предоставляется бесплатно на условиях OpLic) Mathcad [Edu.Prime;3;30] (Договор № 109/9.13_АО НИУ от 09.12.13 (НИУ-13)) Mathworks Matlab [R2008a;100] (Договор 089/08-ОК(ИОП) от 24.10.2008) MS OfficeEnt [2007;300] (Договор № 097/07-ОК ИОП от 16.11.07 (НИУ-07)) MS Visual FoxPro [ADT] (OpenLicense; Подписка Azure Dev Tools; БД; Веб-кабинет) Octave 6.3 (ПО предоставляется бесплатно на условиях OpLic) Python 2.7 (ПО предоставляется бесплатно на условиях OpLic) Python 3.8 (ПО предоставляется бесплатно на условиях OpLic) SCAD Office [sMax21;20] (Договор № 090816/1 от 19.08.2016) Visual Studio Ent [2015;Imx] (OpenLicense; Подписка Azure Dev Tools; БД; Веб-кабинет) Visual Studio Expr [2008;ImX] (OpenLicense; Подписка Azure Dev Tools; БД; Веб-кабинет) Watcom Fortran&C/C++ [Open;1.9] (ПО предоставляется бесплатно на условиях OpLic) WinPro 7 [ADT] (OpenLicense; Подписка Azure Dev Tools; БД; Веб-кабинет) Лира [10.8;20] (Договор № 089/08-ОК(ИОП) от 23.05.2008 (НИУ-08)) ПК ЛИРА-САПР [2016R5] (ПО предоставляется бесплатно на условиях OpLic)
Ауд.312 КМК Компьютерный класс	Доска аудиторная Монитор / Samsung 21,5" S22C200B (30 шт.) Системный блок / Kraftway Credo тип 3 (30 шт.) KSGB70HFAN1/KSRB70HFAN1 (2 шт.) Экран Projecta	Abaqus SE [2020] (БД; Веб-кабинет или подписка; OpenLicense) Anaconda 3 [2021] (ПО предоставляется бесплатно на условиях OpLic) Adobe Acrobat Reader [11] (ПО предоставляется бесплатно на условиях OpLic) AutoCAD [2020] (БД; Веб-кабинет или подписка; OpenLicense) Autodesk Revit [2020] (БД; Веб-кабинет или подписка; OpenLicense) Borland Developer Studio 2006 (C#,C++) AE (Договор № 089/08-ОК(ИОП) от 23.05.2008 (НИУ-08)) Code::Blocks (ПО предоставляется бесплатно на условиях OpLic) DOSBox (ПО предоставляется бесплатно на условиях OpLic) eLearnBrowser [1.3] (Договор ГМЛ-Л-16/03-846 от 30.03.2016) FreePascal [3.0] (ПО предоставляется бесплатно на условиях OpLic)



Наименование специальных помещений и помещений для самостоятельной работы	Оснащенность специальных помещений и помещений для самостоятельной работы	Перечень лицензионного программного обеспечения. Реквизиты подтверждающего документа
		<p>Intel Parallel Studio [XE 2015] (Договор № 033 - ЭА44.10.НИУ/14 от 03.12.14)  Lazarus (ПО предоставляется бесплатно на условиях OpLic)  LibreOffice (ПО предоставляется бесплатно на условиях OpLic)  Lisa [8.0] (ПО предоставляется бесплатно на условиях OpLic)  Mathcad [Edu.Prime;3;30] (Договор № 109/9.13_АО НИУ от 09.12.13 (НИУ-13))  Mathworks Matlab [R2008a;100] (Договор 089/08-ОК(ИОП) от 24.10.2008)  MS OfficeEnt [2007;300] (Договор № 097/07-ОК ИОП от 16.11.07 (НИУ-07))  MS Visual FoxPro [ADT] (OpenLicense; Подписка Azure Dev Tools; БД; Веб-кабинет)  Octave 6.3 (ПО предоставляется бесплатно на условиях OpLic)  Python 2.7 (ПО предоставляется бесплатно на условиях OpLic)  Python 3.8 (ПО предоставляется бесплатно на условиях OpLic)  SCAD Office [sMax21;20] (Договор № 090816/1 от 19.08.2016)  Visual Studio Ent [2015;Imx] (OpenLicense; Подписка Azure Dev Tools; БД; Веб-кабинет)  Visual Studio Expr [2008;ImX] (OpenLicense; Подписка Azure Dev Tools; БД; Веб-кабинет)  Watcom Fortran&amp;C/C++ [Open;1.9] (ПО предоставляется бесплатно на условиях OpLic)  WinPro 7 [ADT] (OpenLicense; Подписка Azure Dev Tools; БД; Веб-кабинет)  Лира [10.8;20] (Договор № 089/08-ОК(ИОП) от 23.05.2008 (НИУ-08))  ПК ЛИРА-САПР [2016R5] (ПО предоставляется бесплатно на условиях OpLic)</p>
<p>Ауд.321 КМК Компьютерный класс</p>	<p>Документ-камера JuLongTOP2000JL-A22DFP  Доска магнитная  Интерактивная доска  Крепление универсальное потолочное  Монитор Samsung 19" TFT (20 шт.)  Панель ЖК интерактивная Poly Vision Walk-and-Talk 17"  Проектор Toshiba DLP  Системный блок Kraftway Credo KC41 (20 шт.)</p>	<p>AnyLogic (БД; Веб-кабинет или подписка; OpenLicense)  ArhciCAD [21] (БД; Веб-кабинет или подписка; OpenLicense)  AutoCAD [2019] (БД; Веб-кабинет или подписка; OpenLicense)  Autodesk Revit [2020] (БД; Веб-кабинет или подписка; OpenLicense)  LibreOffice (ПО предоставляется бесплатно на условиях OpLic)  MS ProjectPro [2013;ImX] (OpenLicense; Подписка Azure Dev Tools; БД; Веб-кабинет)  nanoCAD СПДС (Договор бесплатной передачи / партнерство)  nanoCAD СПДС Железобетон (Договор бесплатной передачи / партнерство)  nanoCAD СПДС Металлоконструкции (Договор бесплатной передачи / партнерство)  nanoCAD СПДС Стройплощадка (Договор бесплатной передачи / партнерство)</p>

Наименование специальных помещений и помещений для самостоятельной работы	Оснащенность специальных помещений и помещений для самостоятельной работы	Перечень лицензионного программного обеспечения. Реквизиты подтверждающего документа
		Tekla Structures (Договор бесплатной передачи / партнерство) WinPro 7 [ADT] (OpenLicense; Подписка Azure Dev Tools; БД; Веб-кабинет) Гектор Проектировщик - Строитель (ООО НТЦ "Гектор" Договор о НТС №б\н от 01.12.2015г.) ПК ЛИРА-САПР [2013] (Договор № 109/9.13_АО НИУ от 09.12.13 (НИУ-13)) Автоматизированная ГИС Аксиома (ПО предоставляется бесплатно ВУЗ на условиях OpLic (не требуется))
Ауд.323 КМК Компьютерный класс	Доска маркерная Интерактивная доска Компьютер / ТИП №2 Планшет /интерактивный Проектор SANYO PRO xtrax PLC-XU 78 Системный блок RDW Computers Office 100 (20 шт.) Экран переносной	Allplan [>19;25] (Соглашение с Allbau Software GmbH от 01.07.2019) AnyLogic (БД; Веб-кабинет или подписка; OpenLicense) ArcGIS Desktop (Договор передачи с ЕСРИ СНГ 31 лицензии от 27.01.2016) ArhciCAD [21] (БД; Веб-кабинет или подписка; OpenLicense) AutoCAD [2019] (БД; Веб-кабинет или подписка; OpenLicense) Autodesk Revit [2020] (БД; Веб-кабинет или подписка; OpenLicense) DOSBox (ПО предоставляется бесплатно на условиях OpLic) LibreOffice (ПО предоставляется бесплатно на условиях OpLic) MS ProjectPro [2013;ImX] (OpenLicense; Подписка Azure Dev Tools; БД; Веб-кабинет) Oracle JDK (ПО предоставляется бесплатно на условиях OpLic) SCAD Office [7660;11.1;20] (Договор № 089/08-ОК(ИОП) от 23.05.2008 (НИУ-08)) Tekla Structures (Договор бесплатной передачи / партнерство) WinPro 7 [ADT] (OpenLicense; Подписка Azure Dev Tools; БД; Веб-кабинет) Гектор Проектировщик - Строитель (ООО НТЦ "Гектор" Договор о НТС №б\н от 01.12.2015г.) Лира [10.8;20] (Договор № 089/08-ОК(ИОП) от 23.05.2008 (НИУ-08)) Автоматизированная ГИС Аксиома (ПО предоставляется бесплатно ВУЗ на условиях OpLic (не требуется))
Ауд.417 КМК Компьютерный класс	Доска 3-х элементная под маркер Компьютер тип 2 / Kraftway с монитором 19" Samsung (24 шт.) Системный блок RDW Computers Office 100 с монитором (1 шт.)	Adobe Acrobat Reader [11] (ПО предоставляется бесплатно на условиях OpLic) DOSBox (ПО предоставляется бесплатно на условиях OpLic) eLearnBrowser [1.3] (Договор ГМЛ-Л-16/03-846 от 30.03.2016) Intel Parallel Studio [XE 2015] (Договор № 033 - ЭА44.10.НИУ/14 от 03.12.14) Mathcad [Edu.Prime;3;30] (Договор № 109/9.13_АО НИУ от 09.12.13 (НИУ-13)) Mathworks Matlab [R2008a;100] (Договор 089/08-ОК(ИОП) от 24.10.2008)

Наименование специальных помещений и помещений для самостоятельной работы	Оснащенность специальных помещений и помещений для самостоятельной работы	Перечень лицензионного программного обеспечения. Реквизиты подтверждающего документа
		<p>MS Visual FoxPro [ADT] (OpenLicense; Подписка Azure Dev Tools; Б\Д; Веб-кабинет)  SCAD Office [sMax21;20] (Договор № 090816/1 от 19.08.2016)  Visual Studio Expr [2008;ImX] (OpenLicense; Подписка Azure Dev Tools; Б\Д; Веб-кабинет)  Watcom Fortran&amp;C/C++ [Open;1.9] (ПО предоставляется бесплатно на условиях OpLic)  WinPro 7 [ADT] (OpenLicense; Подписка Azure Dev Tools; Б\Д; Веб-кабинет)</p>
<p>Ауд.418 КМК Компьютерный класс</p>	<p>Доска 3-х элементная под маркер  Компьютер Рабочая станция Necс Optima (14 шт.)  Компьютер Тип 4/Dell с монитором 21.5"HP (1 шт.)  Экран / моторизованный  Жидкокристаллическая панель 19"  Компьютер Kraftway (14 шт)  Монитор LG Flatron L1952  Монитор Samsung 19* (21 шт)</p>	<p>Android [8] (СРПО (не требуется); OpL)  ANSYS [15;Academic Teaching;25] (Договор № 089/08-OK(ИОП) от 23.05.2008 (НИУ-08))  Autodesk Revit [2020] (Б\Д; Веб-кабинет или подписка; OpenLicense)  Code::Blocks (ПО предоставляется бесплатно на условиях OpLic)  DOSBox (ПО предоставляется бесплатно на условиях OpLic)  eLearnBrowser [1.3] (Договор ГМЛ-Л-16/03-846 от 30.03.2016)  FreePascal [3.0] (ПО предоставляется бесплатно на условиях OpLic)  Intel Parallel Studio [XE 2015] (Договор № 033 - ЭА44.10.НИУ/14 от 03.12.14)  Lazarus (ПО предоставляется бесплатно на условиях OpLic)  LibreOffice (ПО предоставляется бесплатно на условиях OpLic)  Lisa [8.0] (ПО предоставляется бесплатно на условиях OpLic)  MS Visual FoxPro [ADT] (OpenLicense; Подписка Azure Dev Tools; Б\Д; Веб-кабинет)  Octave 6.3 (ПО предоставляется бесплатно на условиях OpLic)  Python 2.7 (ПО предоставляется бесплатно на условиях OpLic)  SCAD Office [sMax21;20] (Договор № 090816/1 от 19.08.2016)  Visual Studio Ent [2015;Imx] (OpenLicense; Подписка Azure Dev Tools; Б\Д; Веб-кабинет)  Visual Studio Expr [2008;ImX] (OpenLicense; Подписка Azure Dev Tools; Б\Д; Веб-кабинет)  Watcom Fortran&amp;C/C++ [Open;1.9] (ПО предоставляется бесплатно на условиях OpLic)  WinPro 7 [ADT] (OpenLicense; Подписка Azure Dev Tools; Б\Д; Веб-кабинет)</p>
<p>Ауд.420 КМК Компьютерный класс</p>	<p>Доска 3-х элементная под маркер  Системный блок RDW Computers Office 100 с монитором (16 шт.)</p>	<p>Abaqus SE [2020] (Б\Д; Веб-кабинет или подписка; OpenLicense)  Anaconda 3 [2021] (ПО предоставляется бесплатно на условиях OpLic)  Adobe Acrobat Reader [11] (ПО предоставляется бесплатно на условиях OpLic)  AutoCAD [2020] (Б\Д; Веб-кабинет или подписка; OpenLicense)  Autodesk Revit [2020] (Б\Д; Веб-кабинет или</p>

Наименование специальных помещений и помещений для самостоятельной работы	Оснащенность специальных помещений и помещений для самостоятельной работы	Перечень лицензионного программного обеспечения. Реквизиты подтверждающего документа
		<p>подписка; OpenLicense)            Borland Developer Studio 2006 (C#,C++) АЕ (Договор № 089/08-ОК(ИОП) от 23.05.2008 (НИУ-08))            Code::Blocks (ПО предоставляется бесплатно на условиях OpLic)            DOSBox (ПО предоставляется бесплатно на условиях OpLic)            eLearnBrowser [1.3] (Договор ГМЛ-Л-16/03-846 от 30.03.2016)            FreePascal [3.0] (ПО предоставляется бесплатно на условиях OpLic)            Intel Parallel Studio [XE 2015] (Договор № 033 - ЭА44.10.НИУ/14 от 03.12.14)            Lazarus (ПО предоставляется бесплатно на условиях OpLic)            LibreOffice (ПО предоставляется бесплатно на условиях OpLic)            Lisa [8.0] (ПО предоставляется бесплатно на условиях OpLic)            Mathcad [Edu.Prime;3;30] (Договор № 109/9.13_АО НИУ от 09.12.13 (НИУ-13))            Mathworks Matlab [R2008a;100] (Договор 089/08-ОК(ИОП) от 24.10.2008)            MS OfficeEnt [2007;300] (Договор № 097/07-ОК ИОП от 16.11.07 (НИУ-07))            MS Visual FoxPro [ADT] (OpenLicense; Подписка Azure Dev Tools; БД; Веб-кабинет)            Octave 6.3 (ПО предоставляется бесплатно на условиях OpLic)            Python 2.7 (ПО предоставляется бесплатно на условиях OpLic)            Python 3.8 (ПО предоставляется бесплатно на условиях OpLic)            SCAD Office [sMax21;20] (Договор № 090816/1 от 19.08.2016)            Visual Studio Ent [2015;Imx] (OpenLicense; Подписка Azure Dev Tools; БД; Веб-кабинет)            Visual Studio Expr [2008;ImX] (OpenLicense; Подписка Azure Dev Tools; БД; Веб-кабинет)            Watcom Fortran&amp;C/C++ [Open;1.9] (ПО предоставляется бесплатно на условиях OpLic)            WinPro 7 [ADT] (OpenLicense; Подписка Azure Dev Tools; БД; Веб-кабинет)            Лира [10.8;20] (Договор № 089/08-ОК(ИОП) от 23.05.2008 (НИУ-08))            ПК ЛИРА-САПР [2016R5] (ПО предоставляется бесплатно на условиях OpLic)</p>
Ауд.421 КМК Компьютерный класс	Доска под маркер. Системный блок RDW Computers Office 100 с монитором (24 шт.)	<p>Abaqus SE [2020] (БД; Веб-кабинет или подписка; OpenLicense)            Anaconda 3 [2021] (ПО предоставляется бесплатно на условиях OpLic)            Adobe Acrobat Reader [11] (ПО предоставляется бесплатно на условиях OpLic)            AutoCAD [2020] (БД; Веб-кабинет или подписка; OpenLicense)</p>

Наименование специальных помещений и помещений для самостоятельной работы	Оснащенность специальных помещений и помещений для самостоятельной работы	Перечень лицензионного программного обеспечения. Реквизиты подтверждающего документа
		<p>Autodesk Revit [2020] (БД; Веб-кабинет или подписка; OpenLicense)</p> <p>Borland Developer Studio 2006 (C#,C++) АЕ (Договор № 089/08-ОК(ИОП) от 23.05.2008 (НИУ-08))</p> <p>Code::Blocks (ПО предоставляется бесплатно на условиях OpLic)</p> <p>DOSBox (ПО предоставляется бесплатно на условиях OpLic)</p> <p>eLearnBrowser [1.3] (Договор ГМЛ-Л-16/03-846 от 30.03.2016)</p> <p>FreePascal [3.0] (ПО предоставляется бесплатно на условиях OpLic)</p> <p>Intel Parallel Studio [XE 2015] (Договор № 033 - ЭА44.10.НИУ/14 от 03.12.14)</p> <p>Lazarus (ПО предоставляется бесплатно на условиях OpLic)</p> <p>LibreOffice (ПО предоставляется бесплатно на условиях OpLic)</p> <p>Lisa [8.0] (ПО предоставляется бесплатно на условиях OpLic)</p> <p>Mathcad [Edu.Prime;3;30] (Договор № 109/9.13_АО НИУ от 09.12.13 (НИУ-13))</p> <p>Mathworks Matlab [R2008a;100] (Договор 089/08-ОК(ИОП) от 24.10.2008)</p> <p>MS OfficeEnt [2007;300] (Договор № 097/07-ОК ИОП от 16.11.07 (НИУ-07))</p> <p>MS Visual FoxPro [ADT] (OpenLicense; Подписка Azure Dev Tools; БД; Веб-кабинет)</p> <p>Octave 6.3 (ПО предоставляется бесплатно на условиях OpLic)</p> <p>Python 2.7 (ПО предоставляется бесплатно на условиях OpLic)</p> <p>Python 3.8 (ПО предоставляется бесплатно на условиях OpLic)</p> <p>SCAD Office [sMax21;20] (Договор № 090816/1 от 19.08.2016)</p> <p>Visual Studio Ent [2015;Imx] (OpenLicense; Подписка Azure Dev Tools; БД; Веб-кабинет)</p> <p>Visual Studio Expr [2008;ImX] (OpenLicense; Подписка Azure Dev Tools; БД; Веб-кабинет)</p> <p>Watcom Fortran&amp;C/C++ [Open;1.9] (ПО предоставляется бесплатно на условиях OpLic)</p> <p>WinPro 7 [ADT] (OpenLicense; Подписка Azure Dev Tools; БД; Веб-кабинет)</p> <p>Лира [10.8;20] (Договор № 089/08-ОК(ИОП) от 23.05.2008 (НИУ-08))</p> <p>ПК ЛИРА-САПР [2016R5] (ПО предоставляется бесплатно на условиях OpLic)</p>
Ауд.424 КМК Компьютерный класс	Монитор 17* (9 шт.) Системный блок *ПЕНТИУМ4*ЦЕЛ/2 (9 шт.)	<p>LibreOffice (ПО предоставляется бесплатно на условиях OpLic)</p> <p>Mozilla Firefox (ПО предоставляется бесплатно на условиях OpLic)</p> <p>WinPro 10 [Pro, ADT] (OpenLicense; Подписка Azure Dev Tools; БД; Веб-кабинет)</p> <p>Octave 6.3 (ПО предоставляется бесплатно на условиях OpLic)</p>

Наименование специальных помещений и помещений для самостоятельной работы	Оснащенность специальных помещений и помещений для самостоятельной работы	Перечень лицензионного программного обеспечения. Реквизиты подтверждающего документа
		условиях OpLic)
Ауд.426 КМК Компьютерный класс	Монитор САМСУНГ 15 Монитор 17* (2 шт.) Монитор Samsung SM 753 DFX (4 шт.) Системный блок Системный блок *CELERON* Системный блок *ПЕНТИУМ4*ЦЕЛ/2 (2 шт.) Системный блок Genius (7 шт.) Монитор Samtron 76DF (2 шт.) Системный блок Kraftway с монитором Samsung Монитор Samsung Монитор PHILIPS Монитор 22 TFT Системный блок 2-х ядерный Ноутбук ТИП №1 (3 шт.)	LibreOffice (ПО предоставляется бесплатно на условиях OpLic) Mozilla Firefox (ПО предоставляется бесплатно на условиях OpLic) WinPro 10 [Pro, ADT] (OpenLicense; Подписка Azure Dev Tools; Б\Д; Веб-кабинет) Octave 6.3 (ПО предоставляется бесплатно на условиях OpLic)
Ауд.427 КМК Компьютерный класс	Компьютер Kraftway с монитором 19" Samsung (23 шт.)	LibreOffice (ПО предоставляется бесплатно на условиях OpLic) Mozilla Firefox (ПО предоставляется бесплатно на условиях OpLic) WinPro 10 [Pro, ADT] (OpenLicense; Подписка Azure Dev Tools; Б\Д; Веб-кабинет) Octave 6.3 (ПО предоставляется бесплатно на условиях OpLic)
Ауд.506 КМК Компьютерный класс	Компьютер Kraftway (12 шт) Копировальный аппарат *CANON* Монитор SAMSUNG "17" (2 шт) Монитор Philips 243V7QDSB 23.8" (11 шт) Монитор Samsung 19* (11 шт) Монитор TFT 17* Проектор / BenQ MW712 Системный блок P4 Системный блок тип 1 3 Logic Lime i7 9700/32Gb/1TB/500W (11 шт) Экран проекционный Projecta Proscreen 240*240	Abaqus SE [2020] (Б\Д; Веб-кабинет или подписка; OpenLicense) Anaconda 3 [2021] (ПО предоставляется бесплатно на условиях OpLic) Adobe Acrobat Reader [11] (ПО предоставляется бесплатно на условиях OpLic) AutoCAD [2020] (Б\Д; Веб-кабинет или подписка; OpenLicense) Autodesk Revit [2020] (Б\Д; Веб-кабинет или подписка; OpenLicense) Borland Developer Studio 2006 (C#,C++) АЕ (Договор № 089/08-ОК(ИОП) от 23.05.2008 (НИУ-08)) Code::Blocks (ПО предоставляется бесплатно на условиях OpLic) DOSBox (ПО предоставляется бесплатно на условиях OpLic) eLearnBrowser [1.3] (Договор ГМЛ-Л-16/03-846 от 30.03.2016) FreePascal [3.0] (ПО предоставляется бесплатно на условиях OpLic) Intel Parallel Studio [XE 2015] (Договор № 033 - ЭА44.10.НИУ/14 от 03.12.14) Lazarus (ПО предоставляется бесплатно на условиях OpLic) LibreOffice (ПО предоставляется бесплатно на условиях OpLic) Lisa [8.0] (ПО предоставляется бесплатно на условиях OpLic)

Наименование специальных помещений и помещений для самостоятельной работы	Оснащенность специальных помещений и помещений для самостоятельной работы	Перечень лицензионного программного обеспечения. Реквизиты подтверждающего документа
		Mathcad [Edu.Prime;3;30] (Договор № 109/9.13 АО НИУ от 09.12.13 (НИУ-13)) Mathworks Matlab [R2008a;100] (Договор 089/08-ОК(ИОП) от 24.10.2008) MS OfficeEnt [2007;300] (Договор № 097/07-ОК ИОП от 16.11.07 (НИУ-07)) MS Visual FoxPro [ADT] (OpenLicense; Подписка Azure Dev Tools; БД; Веб-кабинет) Octave 6.3 (ПО предоставляется бесплатно на условиях OpLic) Python 2.7 (ПО предоставляется бесплатно на условиях OpLic) Python 3.8 (ПО предоставляется бесплатно на условиях OpLic) SCAD Office [sMax21;20] (Договор № 090816/1 от 19.08.2016) Visual Studio Ent [2015;Imx] (OpenLicense; Подписка Azure Dev Tools; БД; Веб-кабинет) Visual Studio Expr [2008;ImX] (OpenLicense; Подписка Azure Dev Tools; БД; Веб-кабинет) Watcom Fortran&C/C++ [Open;1.9] (ПО предоставляется бесплатно на условиях OpLic) WinPro 7 [ADT] (OpenLicense; Подписка Azure Dev Tools; БД; Веб-кабинет) Лира [10.8;20] (Договор № 089/08-ОК(ИОП) от 23.05.2008 (НИУ-08)) ПК ЛИРА-САПР [2016R5] (ПО предоставляется бесплатно на условиях OpLic)
Ауд.538 КМК Компьютерный класс	Интерактивная доска IQBoard PS S100 Коммутатор D-link DES-1026G,19" Компьютер Тип № 1 ( 14 шт.)	3Ds Max [2020] (БД; Веб-кабинет или подписка; OpenLicense) ArhcCAD [22] (БД; Веб-кабинет или подписка; OpenLicense) AutoCAD [2020] (БД; Веб-кабинет или подписка; OpenLicense) Autodesk Revit [2020] (БД; Веб-кабинет или подписка; OpenLicense) DOSBox (ПО предоставляется бесплатно на условиях OpLic) Eurosoft STARK [201W;20] (Договор 089/08-ОК(ИОП) от 24.10.2008) LibreOffice (ПО предоставляется бесплатно на условиях OpLic) nanoCAD Plus [20.1] (БД; Веб-кабинет или подписка; OpenLicense) nanoCAD СПДС Геоника [20.1] (Договор бесплатной передачи / партнерство) nanoCAD СПДС Металлоконструкции [20.1] (Договор бесплатной передачи / партнерство) nanoCAD СПДС Стройплощадка [20] (Договор бесплатной передачи / партнерство) Navisworks Manage [2020] (БД; Веб-кабинет или подписка; OpenLicense) Renga Architecture [4.x] (ООО "АСКОН - Системы проектирования", №бн от 01.07.2019) WinPro 7 [ADT] (OpenLicense; Подписка Azure Dev Tools; БД; Веб-кабинет)

Наименование специальных помещений и помещений для самостоятельной работы	Оснащенность специальных помещений и помещений для самостоятельной работы	Перечень лицензионного программного обеспечения. Реквизиты подтверждающего документа
		Лица [10.8;20]
Ауд.601 КМК Компьютерный класс	<p>Аудио модуль TLS DidacNet AudioLine Module (13 шт.)  Блок системы управления учебный класс TLS DidacNet  Виртуальный мультимедийный плеер (13 шт.)  Документ-камера AverVision CP130  Интерактивная доска TRIUMPH BOARD  Источник питания Smart-URS 3000VA  Комплект для электромонтажа установок /щит,роз,кабели/  Контроллер программируемый CP2Ес памятью  Медиа-интерфейс TLS DidacNet User KVM 300MHz (13 шт.)  Модем Crestron C2-VEQ4 4-Channel  Модем электронный CH-HREL8-D6  Модуль TLS  Монитор 17" TET NEC LCD 1770 NX-BK ( 13 шт.)  Панель стационарная Crestron TPS-4000  Проектор NEC NP2150  Свитчер EXTRON SW2 VGArс  Система JBL CONTROL  Система JBL CONTROL  Системный блок HP d*2400 MT (12 шт.)  Системный блок KY500EA HP  Стойка рековая Estap U16h 19  Стойка специальная модульная для 2-х рабочих мест (6 шт.)  Терминальный блок/8/ Crestron CNTBLOCK  Усилитель - распределитель Kramer 1/2 звуковых стереосигналов  Усилитель Crown CTS600</p>	<p>7-zip (Свободно распространяемое ПО на условиях открытой лицензии)  Adobe Acrobat Reader [11] (ПО предоставляется бесплатно на условиях OpLic)  Google Chrome (ПО предоставляется бесплатно на условиях OpLic)  WinPro 7 [ADT] (OpenLicense; Подписка Azure Dev Tools; БД; Веб-кабинет)</p>
Ауд.623 КМК Компьютерный класс	<p>Доска аудиторная  Системный блок RDW Computers Office 100 с монитором ( 24 шт.)</p>	<p>Abaqus SE [2020] (БД; Веб-кабинет или подписка; OpenLicense)  Anaconda 3 [2021] (ПО предоставляется бесплатно на условиях OpLic)  Adobe Acrobat Reader [11] (ПО предоставляется бесплатно на условиях OpLic)  AutoCAD [2020] (БД; Веб-кабинет или подписка; OpenLicense)  Autodesk Revit [2020] (БД; Веб-кабинет или подписка; OpenLicense)  Borland Developer Studio 2006 (C#,C++) АЕ (Договор № 089/08-ОК(ИОП) от 23.05.2008 (НИУ-08))  Code::Blocks (ПО предоставляется бесплатно на условиях OpLic)</p>



Наименование специальных помещений и помещений для самостоятельной работы	Оснащенность специальных помещений и помещений для самостоятельной работы	Перечень лицензионного программного обеспечения. Реквизиты подтверждающего документа
		<p>DOSBox (ПО предоставляется бесплатно на условиях OpLic)</p> <p>eLearnBrowser [1.3] (Договор ГМЛ-Л-16/03-846 от 30.03.2016)</p> <p>FreePascal [3.0] (ПО предоставляется бесплатно на условиях OpLic)</p> <p>Intel Parallel Studio [XE 2015] (Договор № 033 - ЭА44.10.НИУ/14 от 03.12.14)</p> <p>Lazarus (ПО предоставляется бесплатно на условиях OpLic)</p> <p>LibreOffice (ПО предоставляется бесплатно на условиях OpLic)</p> <p>Lisa [8.0] (ПО предоставляется бесплатно на условиях OpLic)</p> <p>Mathcad [Edu.Prime;3;30] (Договор № 109/9.13_АО НИУ от 09.12.13 (НИУ-13))</p> <p>Mathworks Matlab [R2008a;100] (Договор 089/08-ОК(ИОП) от 24.10.2008)</p> <p>MS OfficeEnt [2007;300] (Договор № 097/07-ОК ИОП от 16.11.07 (НИУ-07))</p> <p>MS Visual FoxPro [ADT] (OpenLicense; Подписка Azure Dev Tools; Б\Д; Веб-кабинет)</p> <p>Octave 6.3 (ПО предоставляется бесплатно на условиях OpLic)</p> <p>Python 2.7 (ПО предоставляется бесплатно на условиях OpLic)</p> <p>Python 3.8 (ПО предоставляется бесплатно на условиях OpLic)</p> <p>SCAD Office [sMax21;20] (Договор № 090816/1 от 19.08.2016)</p> <p>Visual Studio Ent [2015;Imx] (OpenLicense; Подписка Azure Dev Tools; Б\Д; Веб-кабинет)</p> <p>Visual Studio Expr [2008;ImX] (OpenLicense; Подписка Azure Dev Tools; Б\Д; Веб-кабинет)</p> <p>Watcom Fortran&amp;C/C++ [Open;1.9] (ПО предоставляется бесплатно на условиях OpLic)</p> <p>WinPro 7 [ADT] (OpenLicense; Подписка Azure Dev Tools; Б\Д; Веб-кабинет)</p> <p>Лира [10.8;20] (Договор № 089/08-ОК(ИОП) от 23.05.2008 (НИУ-08))</p> <p>ПК ЛИРА-САПР [2016R5] (ПО предоставляется бесплатно на условиях OpLic)</p>
Ауд.732 КМК Компьютерный класс	<p>Доска под маркер</p> <p>Камера для компьютера</p> <p>Монитор Samsung 19" TFT (14 шт.)</p> <p>Печь муфельная LF-7/13-G2</p> <p>Принтер лазерный с кабелем</p> <p>Принтер струйный HP #</p> <p>Системный блок / Kraftway Credo тип 3 (2 шт.)</p> <p>Системный блок Kraftway Credo KC41 (11 шт.)</p> <p>Экран Projecta</p>	<p>LibreOffice (ПО предоставляется бесплатно на условиях OpLic)</p> <p>Mozilla Firefox (ПО предоставляется бесплатно на условиях OpLic)</p> <p>WinPro 7 [ADT] (OpenLicense; Подписка Azure Dev Tools; Б\Д; Веб-кабинет)</p> <p>XnView (ПО предоставляется бесплатно на условиях OpLic)</p>

Федеральное государственное бюджетное образовательное учреждение высшего образования  
«НАЦИОНАЛЬНЫЙ ИССЛЕДОВАТЕЛЬСКИЙ МОСКОВСКИЙ ГОСУДАРСТВЕННЫЙ  
СТРОИТЕЛЬНЫЙ УНИВЕРСИТЕТ»

**РАБОЧАЯ ПРОГРАММА**

Шифр	Наименование дисциплины
Б1.О.10.01	Информатика

Код направления подготовки / специальности	08.05.01
Направление подготовки / специальность	Строительство уникальных зданий и сооружений
Наименование ОПОП (направленность / профиль)	Строительство подземных сооружений
Год начала реализации ОПОП	2022
Уровень образования	специалитет
Форма обучения	очная
Год разработки/обновления	2022

Разработчики:

должность	ученая степень, ученое звание	ФИО
доцент	к.т.н., доцент	Горбунова Т.Н.

Рабочая программа дисциплины разработана и одобрена кафедрой (структурным подразделением) «Информатики и прикладной математики».

Рабочая программа утверждена методической комиссией по УГСН, протокол № 1 от «29» августа 2022 г.

## 1. Цель освоения дисциплины

Целью освоения дисциплины «Информатика» является формирование компетенций обучающегося в области информатики, приобретение умений и навыков применения методов и алгоритмов информатики для решения профессиональных задач.

Программа составлена в соответствии с требованиями Федерального государственного образовательного стандарта высшего образования по специальности 08.05.01 Строительство уникальных зданий и сооружений.

Дисциплина относится к обязательной части, Блока 1 «Дисциплины (модули)» основной профессиональной образовательной программы «Строительство подземных сооружений». Дисциплина является обязательной для изучения.

## 2. Перечень планируемых результатов обучения по дисциплине, соотнесенных с планируемыми результатами освоения образовательной программы

Код и наименование компетенции (результат освоения)	Код и наименование индикатора достижения компетенции
УК-4. Способен применять современные коммуникативные технологии, в том числе на иностранном(ых) языке(ах), для академического и профессионального взаимодействия	УК-4.1 Поиск информационных ресурсов на государственном языке Российской Федерации и иностранном языке с помощью информационно-коммуникационных технологий
	УК-4.2 Представление информации на государственном языке Российской Федерации и иностранном языке с помощью информационно-коммуникационных технологий
ОПК-1. Способен решать прикладные задачи строительной отрасли, используя теорию и методы фундаментальных наук	ОПК-1.8 Составление математической модели объекта профессиональной деятельности и оценка адекватности результатов математического моделирования
ОПК-2.Способен понимать принципы работы современных информационных технологий и использовать их для решения задач профессиональной деятельности	ОПК-2.1. Выбор информационных ресурсов, содержащих релевантную информацию о заданном объекте, сбор, обработка и хранение информации с использованием информационных технологий
	ОПК-2.2. Выбор цифровых технологий для решения конкретных задач профессиональной деятельности
ОПК-11. Способен осуществлять постановку и решение научно-технических задач строительной отрасли, выполнять экспериментальные исследования и математическое моделирование, анализировать их результаты, осуществлять организацию выполнения научных исследований	ОПК-11.4 Обработка результатов эмпирических исследований и математического моделирования методами математической статистики и теории вероятностей

Код и наименование индикатора достижения компетенции	Наименование показателя оценивания (результата обучения по дисциплине)
--	--

Код и наименование индикатора достижения компетенции	Наименование показателя оценивания (результата обучения по дисциплине)
УК-4.1 Поиск информационных ресурсов на государственном языке Российской Федерации и иностранном языке с помощью информационно-коммуникационных технологий	<b>Имеет навыки (начального уровня)</b> поиска, анализа информационных ресурсов в соответствии с поставленной задачей с помощью
УК-4.2 Представление информации на государственном языке Российской Федерации и иностранном языке с помощью информационно-коммуникационных технологий	<b>Знает</b> основные форматы представления данных <b>Имеет навыки (основного уровня)</b> использования лицензионных прикладных пакетов для работы с текстом и оформление его по заданным требованиям
ОПК-1.8 Составление математической модели объекта профессиональной деятельности и оценка адекватности результатов математического моделирования	<b>Знает</b> основные численные методы и средства математического (компьютерного) моделирования для решения: системы линейных алгебраических уравнений методом Гаусса, методами простой итерации и методом Зейделя <b>Знает</b> основные численные методы и средства математического (компьютерного) моделирования для решения: задачи о собственных числах степенным методом, методы численного интегрирования, метод половинного деления и метод Ньютона для решения нелинейных уравнений <b>Знает</b> методы решения краевой задачи и задачи с начальными условиями (задачи Коши) <b>Знает</b> основные понятия методов при решении задачи о стержне под нагрузкой, об устойчивости сжатого стержня <b>Имеет навыки (начального уровня)</b> расчета стержня под нагрузкой, определения минимальной критической силы <b>Имеет навыки (начального уровня)</b> решения краевой задачи для уравнения Пуассона и решение задачи теплопроводности <b>Имеет навыки (начального уровня)</b> расчета элементов строительных конструкций с применением метода конечных элементов <b>Имеет навыки (начального уровня)</b> применения метрик оценки качества построенной модели
ОПК-2.1. Выбор информационных ресурсов, содержащих релевантную информацию о заданном объекте, сбор, обработка и хранение информации с использованием информационных технологий	<b>Имеет навыки (начального уровня)</b> работы с информационными ресурсами, содержащими релевантную информацию о заданном объекте <b>Имеет навыки (начального уровня)</b> применения алгоритмов очистки данных <b>Имеет навыки (начального уровня)</b> выполнения фильтрации данных <b>Имеет навыки (начального уровня)</b> анализа исходных данных: определения качества данных, выявление пропусков и аномальных значений, выявления ошибочных и недостоверных данных
ОПК-2.2. Выбор цифровых технологий для решения конкретных	<b>Знает</b> классификацию, область применения и основные принципы работы универсальных и специализированных

Код и наименование индикатора достижения компетенции	Наименование показателя оценивания (результата обучения по дисциплине)
задач профессиональной деятельности	программно-вычислительных комплексов для решения задач в области строительства <b>Имеет навыки (начального уровня)</b> применения универсальных программно-вычислительных комплексов для решения стандартных задач <b>Имеет навыки (основного уровня)</b> использования информационных технологий для решения конкретных задач профессиональной деятельности
ОПК-11.4 Обработка результатов эмпирических исследований и математического моделирования методами математической статистики и теории вероятностей	<b>Имеет навыки (начального уровня)</b> выполнения интеллектуального анализа данных <b>Имеет навыки (начального уровня)</b> применения оптимальных алгоритмов для работы с данными разных типов и форматов <b>Имеет навыки (основного уровня)</b> сравнивать различные методы, проводить верификацию алгоритмов

Информация о формировании и контроле результатов обучения представлена в Фонде оценочных средств (Приложение 1).

### 3. Трудоёмкость дисциплины и видов учебных занятий по дисциплине

Общая трудоёмкость дисциплины составляет **8** зачётных единиц (288 академических часов).

*(1 зачетная единица соответствует 36 академическим часам)*

Видами учебных занятий и работы обучающегося по дисциплине могут являться.

Обозначение	Виды учебных занятий и работы обучающегося
Л	Лекции
ЛР	Лабораторные работы
ПЗ	Практические занятия
КоП	Компьютерный практикум
КРП	Групповые и индивидуальные консультации по курсовым работам (курсовым проектам)
СР	Самостоятельная работа обучающегося в период теоретического обучения
Контроль	Самостоятельная работа обучающегося и контактная работа обучающегося с преподавателем в период промежуточной аттестации

*Структура дисциплины:*

Форма обучения – очная.

№	Наименование раздела дисциплины	Семестр	Количество часов по видам учебных занятий и работы обучающегося							Формы промежуточной аттестации, текущего контроля успеваемости
			Л	ЛР	ПЗ	КоП	КРП	СР	Контроль	
1	Основы работы с данными	3	6			14		71	9	<i>контрольное</i>

	в прикладной расчетной системе для решения задач в строительной области								задание по КоП №1 п. 1-2, домашнее задание №1 п.1-2, домашнее задание №2 п.3	
2	Численные методы и алгоритмы обработки данных	3	10			18				
3	Основы языка Python для работы с большими данными	3				16				
	Итого:	3	16			48		71	9	
4	Численные методы, расчетные схемы и компьютерные модели решения прикладных задач в области строительства	4	14			18		43	45	контрольное задание по КоП №2 п. 4, домашнее задание №3 п.4., домашнее задание №4 п.5-6.
5	Разведывательный анализ данных	4				8				
6	Базовые алгоритмы обработки данных	4				16				
	Итого:	4	14			42		43	45	экзамен
	<b>Итого:</b>	<b>3,4</b>	<b>30</b>			<b>90</b>		<b>114</b>	<b>54</b>	<b>зачет, экзамен</b>

#### 4. Содержание дисциплины, структурированное по видам учебных занятий и разделам

При проведении аудиторных учебных занятий предусмотрено проведение текущего контроля успеваемости:

- В рамках компьютерного практикума предусмотрено контрольное задание компьютерного практикума.

##### 4.1 Лекции

№	Наименование раздела дисциплины	Тема и содержание лекций
1	Основы работы с данными в прикладной расчетной системе для решения задач в строительной области	<b>Лекция 1.</b> Основы программирования на алгоритмическом языке. Графический интерфейс пользователя и простейшие вычисления..
		<b>Лекция 2.</b> Логические выражения. Алгоритмы ветвления. Визуализация результатов вычислений. Методы работы с графической информацией.
		<b>Лекция 3.</b> Циклы. Программирование сумм. Операции с массивами. Матрицы. Стандартные средства решения некоторых типовых задач линейной алгебры. Основные понятия линейной алгебры.
2	Численные методы и алгоритмы обработки данных	<b>Лекция 4</b> Системы линейных алгебраических уравнений. (прямые (метод Гаусса) и итерационные (метод простой итерации, метод Зейделя) методы
		<b>Лекция 5</b> Вычисление собственных значений и собственных векторов матрицы (прямые и итерационные (степенной метод) методы).
		<b>Лекция 6</b> Численное интегрирование (метод прямоугольников,

		метод трапеций, метод Симпсона).
		<b>Лекция 7</b> Решение нелинейных уравнений (метод перебора, метод половинного деления, метод Ньютона, метод простой итерации).
		<b>Лекция 8</b> Построение оптимального решения. Аппроксимация данных с применением метода наименьших квадратов (МНК).
4	Численные методы, расчетные схемы и компьютерные модели решения прикладных задач в области строительства	<b>Лекция 9</b> Численное решение стандартных задач: краевой задачи о поперечном изгибе балки (метод конечных разностей)
		<b>Лекция 10</b> Задача об устойчивости сжатого стержня.
		<b>Лекция 11</b> Краевая задача для уравнения Пуассона.
		<b>Лекция 12</b> Численное решение задачи Коши (задачи с начальными условиями)
		<b>Лекция 13</b> Численное решение уравнения теплопроводности.
		<b>Лекция 14</b> Задача линейного программирования.
		<b>Лекция 15</b> Компьютерные методы расчета элементов строительных конструкций. Решение краевой задачи методом конечных элементов.

4.2 *Лабораторные работы*  
Не предусмотрено учебным планом

4.3 *Практические занятия*  
Не предусмотрено учебным планом

4.4 *Компьютерные практикумы*

№	Наименование раздела дисциплины	Тема и содержание компьютерного практикума
1	Основы работы с данными в прикладной расчетной системе для решения задач в строительной области	<b>Практическая работа №1</b> Обработка числовой информации. Форматирование. Простейшие линейные алгоритмы (по вариантам).
		<b>Практическая работа №2</b> Логические выражения. Квадратное уравнение. Программно-алгоритмическая реализация решения задачи (по вариантам).
		<b>Практическая работа №3</b> Логические выражения. Алгоритмы ветвления. Программно-алгоритмическая реализация решения задачи (по вариантам).
		<b>Практическая работа №4</b> Определение наибольшего и наименьшего значения функции на отрезке и построение ее графика. Программно-алгоритмическая реализация решения задачи (по вариантам).
		<b>Практическая работа №5</b> Циклы. Программно-алгоритмическая реализация решения задачи (по вариантам).
		<b>Практическая работа №6</b> Массивы. Программно-алгоритмическая реализация решения задачи (по вариантам).
		<b>Практическая работа №7</b> Многомерные массивы. Решение задач линейной алгебры. Программно-алгоритмическая реализация решения задачи (по вариантам).

2	Численные методы и алгоритмы обработки данных	<p><b>Практическая работа №8</b> Решение системы линейных алгебраических уравнений методом Гаусса. Обратная матрица. Программно-алгоритмическая реализация решения задачи (по вариантам). Ручной счет.</p>
		<p><b>Практическая работа №9</b> Решение систем линейных алгебраических уравнений итерационными методами. Программно-алгоритмическая реализация решения задачи (по вариантам). Ручной счет.</p>
		<p><b>Практическая работа №10</b> Собственные значения и собственные вектора. Программно-алгоритмическая реализация решения задачи (по вариантам). Ручной счет.</p>
		<p><b>Практическая работа №11</b> <b>Численное интегрирование</b> (метод прямоугольников, метод трапеций, метод Симпсона). Программно-алгоритмическая реализация решения задачи (по вариантам). Ручной счет.</p>
		<p><b>Практическая работа №12</b> Решение нелинейных уравнений (метод половинного деления, метод Ньютона). Программно-алгоритмическая реализация решения задачи (по вариантам). Ручной счет.</p>
		<p><b>Практическая работа №13</b> Построение оптимальной прямой методом наименьших квадратов (МНК). Программно-алгоритмическая реализация решения задачи (по вариантам). Ручной счет. Верификация и анализ результатов.</p>
3	Основы языка Python для работы с большими данными	<p><b>Практическая работа №14</b> <b>Основы работы с языком программирования.</b> Математические действия. Переменные. Имена. Типы. Приведение типов. Логические операции. Структура ветвления. Программно-алгоритмическая реализация решения задачи (по вариантам).</p>
		<p><b>Практическая работа № 15</b> <b>Цикл с параметром.</b> Общий синтаксис цикла с условием. Программно-алгоритмическая реализация решения задачи (по вариантам).</p>
		<p><b>Практическая работа № 16</b> <b>Основные структуры данных.</b> Списки. Работа со списками. Индексация элементов списка. Обращение к элементу списка. Работа со срезами. Границы срезов. Статистические показатели списка. Программно-алгоритмическая реализация решения задачи (по вариантам).</p>
		<p><b>Практическая работа № 17</b> <b>Словари.</b> Создание словаря. Обращение к ключам словаря. Перебор элементов словаря: по ключам, по значениям, по ключам и значениям одновременно. Вложенные списки. Проход по вложенному списку. Фильтрация. Вложенные словари. Фильтрация вложенных словарей Программно-алгоритмическая реализация решения задачи (по вариантам).</p>
		<p><b>Практическая работа № 18</b> <b>Математические и статистические операции обработки числовых массивов:</b> вычисления среднего, медианы,</p>



		дисперсии, стандартного отклонения и коэффициента корреляции. Программно-алгоритмическая реализация решения задачи (по вариантам).
4	Численные методы, расчетные схемы и компьютерные модели решения прикладных задач в области строительства	<b>Практическая работа № 19</b> Численное решение краевой задачи на примере балки. Программно-алгоритмическая реализация решения задачи (по вариантам). Ручной счет. Верификация и анализ результатов.
		<b>Практическая работа №20</b> Задача об устойчивости сжатого стержня. Программно-алгоритмическая реализация решения задачи (по вариантам). Ручной счет. Верификация и анализ результатов.
		<b>Практическая работа №21</b> Краевая задача Дирихле для уравнения Пуассона. Верификация и анализ результатов.
		<b>Практическая работа №22</b> Численное решение задачи Коши на примере поперечного изгиба консольной балки Программно-алгоритмическая реализация решения задачи (по вариантам). Ручной счет. Верификация и анализ результатов.
		<b>Практическая работа №23</b> Задача теплопроводности. Программно-алгоритмическая реализация решения задачи (по вариантам). Ручной счет. Верификация и анализ результатов.
		<b>Практическая работа №24</b> Задача линейного программирования. Программно-алгоритмическая реализация решения задачи (по вариантам). Ручной счет.
		<b>Практическая работа №25</b> Реализация расчета балки на компьютере. Программно-алгоритмическая реализация решения задачи (по вариантам). Ручной счет. Верификация и анализ результатов.
5	Разведывательный анализ данных	<b>Практическая работа № 26</b> <b>Основные библиотеки.</b> Структура Series. Создание Series. Доступ к элементам Series. Объект DataFrame. Создание. Файлы .csv. Открытие файла и чтение. Получение основной информации о данных файла. Индексация и извлечение данных: статистические методы. Программно-алгоритмическая реализация решения задачи (по вариантам).
		<b>Практическая работа № 27</b> <b>Работа с текстовыми данными.</b> Строка - итерируемый объект. Индексация элементов строки. Поиск подстроки в строке. Срез. Основные операции со строками. Анализ текстовых файлов. Преобразование данных файла в список. Преобразование данных файла в словарь. Общий алгоритм анализа данных. Программно-алгоритмическая реализация решения задачи (по вариантам).
6	Базовые алгоритмы обработки данных	<b>Практическая работа № 28</b> <b>Предобработка данных.</b> Валидность данных. Поиск значений с ошибками в файле. Фильтрация ошибочных данных. Преобразование данных. Программно-алгоритмическая реализация решения задачи (по вариантам).
		<b>Практическая работа № 29</b>

	<p><b>Описательные статистики.</b> Основные понятия: случайная величина, наблюдение, генеральная совокупность и выборка. Меры центра: выборочное среднее, истинное среднее, медиана, мода. Квартили. Эксклюзивный метод подсчета. Меры разброса: межквартильный размах, стандартное отклонение. Программно-алгоритмическая реализация решения задачи (по вариантам).</p>
	<p><b>Практическая работа № 30</b>  <b>Визуализация данных.</b> Метод построения графиков. Настройка параметров метода. Применение метода ко всему датафрейму, к отдельному показателю (гистограмма распределение признака), к категориальными (нечисловыми) переменными. Отображение двух показателей на графике. Форматирование графика: заголовок диаграммы, подписи осей, легенда. Программно-алгоритмическая реализация решения задачи.</p>
	<p><b>Практическая работа № 31</b>  <b>Построение модели.</b> Линейная регрессия. Простая и множественная. Разбиение данных на тестовые и обучающие. Метрики. Оценка качества модели. Метрики: MAE(среднее арифметическое модуля отклонения предсказанного значения от реального), RMSE(квадратный корень из MAE) и коэффициент детерминации. Изучить влияние скорости на тормозной путь автомобиля. Программно-алгоритмическая реализация решения задачи.</p>
	<p><b>Практическая работа № 32</b>  <b>Построение модели.</b> Поиск ассоциативных правил. Метрики</p>
	<p><b>Практическая работа № 33</b>  <b>Построение модели.</b> Кластерный анализ. Метрики</p>

4.5 Групповые и индивидуальные консультации по курсовым работам (курсовым проектам)  
 Не предусмотрено учебным планом

4.6 Самостоятельная работа обучающегося в период теоретического обучения

Самостоятельная работа обучающегося в период теоретического обучения включает в себя:

- самостоятельную подготовку к учебным занятиям, включая подготовку к аудиторным формам текущего контроля успеваемости;
- выполнение домашнего задания;
- самостоятельную подготовку к промежуточной аттестации.

В таблице указаны темы для самостоятельного изучения обучающимся:

№	Наименование раздела дисциплины	Темы для самостоятельного изучения
1	Основы работы с данными в прикладной расчетной системе для решения задач в строительной области	Темы для самостоятельного изучения соответствуют темам аудиторных учебных занятий
2	Численные методы и алгоритмы обработки данных	
3	Основы языка Python для работы с большими данными	

4	Численные методы, расчетные схемы и компьютерные модели решения прикладных задач в области строительства	
5	Разведывательный анализ данных	
6	Базовые алгоритмы обработки данных	

*4.7 Самостоятельная работа обучающегося и контактная работа обучающегося с преподавателем в период промежуточной аттестации*

Работа обучающегося в период промежуточной аттестации включает в себя подготовку к формам промежуточной аттестации (к зачёту, экзамену), а также саму промежуточную аттестацию.

## **5. Оценочные материалы по дисциплине**

Фонд оценочных средств по дисциплине приведён в Приложении 1 к рабочей программе дисциплины.

Оценочные средства для проведения промежуточной аттестации, а также текущего контроля по дисциплине хранятся на кафедре (структурном подразделении), ответственной за преподавание данной дисциплины.

### **6. Учебно-методическое и материально-техническое обеспечение дисциплины**

Основные принципы осуществления учебной работы обучающихся изложены в локальных нормативных актах, определяющих порядок организации контактной работы и порядок самостоятельной работы обучающихся. Организация учебной работы обучающихся на аудиторных учебных занятиях осуществляется в соответствии с п. 3.

#### *6.1 Перечень учебных изданий и учебно-методических материалов для освоения дисциплины*

Для освоения дисциплины обучающийся может использовать учебные издания и учебно-методические материалы, имеющиеся в научно-технической библиотеке НИУ МГСУ и/или размещённые в Электронных библиотечных системах.

Актуальный перечень учебных изданий и учебно-методических материалов представлен в Приложении 2 к рабочей программе дисциплины.

#### *6.2 Перечень профессиональных баз данных и информационных справочных систем*

При осуществлении образовательного процесса по дисциплине используются профессиональные базы данных и информационных справочных систем, перечень которых указан в Приложении 3 к рабочей программе дисциплины.

#### *6.3 Перечень материально-технического, программного обеспечения освоения дисциплины*

Учебные занятия по дисциплине проводятся в помещениях, оснащенных соответствующим оборудованием и программным обеспечением.

Перечень материально-технического и программного обеспечения дисциплины приведен в Приложении 4 к рабочей программе дисциплины.

Шифр	Наименование дисциплины
Б1.О.10.01	Информатика

Код направления подготовки / специальности	08.05.01
Направление подготовки / специальность	Строительство уникальных зданий и сооружений
Наименование ОПОП (направленность / профиль)	Строительство подземных сооружений
Год начала реализации ОПОП	2022
Уровень образования	специалитет
Форма обучения	очная
Год разработки/обновления	2022

### ФОНД ОЦЕНОЧНЫХ СРЕДСТВ

#### 1. Описание показателей и критериев оценивания компетенций, описание шкал оценивания

Оценивание формирования компетенций производится на основе показателей оценивания, указанных в п.2. рабочей программы и в п.1.1 ФОС.

Связь компетенций, индикаторов достижения компетенций и показателей оценивания приведена в п.2 рабочей программы.

##### 1.1. Описание формирования и контроля показателей оценивания

Оценивание уровня освоения обучающимся компетенций осуществляется с помощью форм промежуточной аттестации и текущего контроля. Формы промежуточной аттестации и текущего контроля успеваемости по дисциплине, с помощью которых производится оценивание, указаны в учебном плане и в п.3 рабочей программы.

В таблице приведена информация о формировании результатов обучения по дисциплине разделами дисциплины, а также о контроле показателей оценивания компетенций формами оценивания.

Наименование показателя оценивания (результата обучения по дисциплине)	Номера разделов дисциплины	Формы оценивания (формы промежуточной аттестации, текущего контроля успеваемости)
<b>Имеет навыки (начального уровня)</b> поиска, анализа информационных ресурсов в соответствии с поставленной задачей с помощью	1,3,5,6	<i>контрольное задание по КоП №1, домашнее задание №1, зачет, домашнее задание №2, домашнее задание №4, экзамен</i>
<b>Знает</b> основные форматы представления данных	1-6	<i>контрольное задание по КоП №1, домашнее задание №1, зачет, домашнее задание №2, контрольное задание по КоП №2,</i>

		<i>домашнее задание №4, экзамен</i>
<b>Имеет навыки (основного уровня)</b> использования лицензионных прикладных пакетов для работы с текстом и оформление его по заданным требованиям	1-6	<i>домашнее задание №1, домашнее задание №2, домашнее задание №3, домашнее задание №4</i>
<b>Знает</b> основные численные методы и средства математического (компьютерного) моделирования для решения: системы линейных алгебраических уравнений методом Гаусса, методами простой итерации и методом Зейделя	2,4	<i>контрольное задание по КоП №1, домашнее задание №1, зачет, контрольное задание по КоП №2, экзамен</i>
<b>Знает</b> основные численные методы и средства математического (компьютерного) моделирования для решения: задачи о собственных числах степенным методом, методы численного интегрирования, метод половинного деления и метод Ньютона для решения нелинейных уравнений	2	<i>контрольное задание по КоП №1, домашнее задание №1, зачет</i>
<b>Знает</b> методы решения краевой задачи и задачи с начальными условиями (задачи Коши)	4	<i>контрольное задание по КоП №2, домашнее задание №3, экзамен</i>
<b>Знает</b> основные понятия методов при решении задачи о стержне под нагрузкой, об устойчивости сжатого стержня	4	<i>контрольное задание по КоП №2, домашнее задание №3, экзамен</i>
<b>Имеет навыки (начального уровня)</b> расчета стержня под нагрузкой, определения минимальной критической силы	4	<i>контрольное задание по КоП №2, домашнее задание №2, экзамен</i>
<b>Имеет навыки (начального уровня)</b> решения краевой задачи для уравнения Пуассона и решение задачи теплопроводности	4	<i>контрольное задание по КоП №2, домашнее задание №2, экзамен</i>
<b>Имеет навыки (начального уровня)</b> расчета элементов строительных конструкций с применением метода конечных элементов	4	<i>контрольное задание по КоП №2, домашнее задание №2, экзамен</i>
<b>Имеет навыки (начального уровня)</b> применения метрик оценки качества построенной модели	4	<i>контрольное задание по КоП №2, домашнее задание №2, экзамен</i>
<b>Имеет навыки (начального уровня)</b> работы с информационными ресурсами, содержащими релевантную информацию о заданном объекте	1-6	<i>домашнее задание №1, домашнее задание №2, домашнее задание №3, домашнее задание №4</i>
<b>Имеет навыки (начального уровня)</b>	5-6	<i>домашнее задание №4,</i>

применения алгоритмов очистки данных		<i>экзамен</i>
<b>Имеет навыки (начального уровня)</b> выполнения фильтрации данных	3	<i>домашнее задание №2, домашнее задание №4 зачет</i>
<b>Имеет навыки (начального уровня)</b> анализа исходных данных: определения качества данных, выявление пропусков и аномальных значений, выявления ошибочных и недостоверных данных	5-6	<i>домашнее задание №4, экзамен</i>
<b>Знает</b> классификацию, область применения и основные принципы работы универсальных и специализированных программно-вычислительных комплексов для решения задач в области строительства	1,2,4	<i>контрольное задание по КоП №1, домашнее задание №1, домашнее задание №3 зачет, экзамен</i>
<b>Имеет навыки (начального уровня)</b> применения универсальных программно-вычислительных комплексов для решения стандартных задач	1,2,4	<i>контрольное задание по КоП №1, домашнее задание №1, домашнее задание №3 зачет, экзамен</i>
<b>Имеет навыки (основного уровня)</b> использования информационных технологий для решения конкретных задач профессиональной деятельности	1-6	<i>контрольное задание по КоП №1, домашнее задание №1, зачет, домашнее задание №3, контрольное задание по КоП №2, домашнее задание №4, экзамен</i>
<b>Имеет навыки (начального уровня)</b> выполнения интеллектуального анализа данных	5-6	<i>домашнее задание №4, экзамен</i>
<b>Имеет навыки (начального уровня)</b> применения оптимальных алгоритмов для работы с данными разных типов и форматов	5-6	<i>домашнее задание №4, экзамен</i>
<b>Имеет навыки (основного уровня)</b> сравнивать различные методы, проводить верификацию алгоритмов	1-6	<i>домашнее задание №1 домашнее задание №2 домашнее задание №3 домашнее задание №4, экзамен</i>

### 1.2. Описание критериев оценивания компетенций и шкалы оценивания

При проведении промежуточной аттестации в форме экзамена/ дифференцированного зачёта (зачета с оценкой)/защиты курсовых работ/курсовых проектов используется шкала оценивания: «2» (неудовлетворительно), «3» (удовлетворительно), «4» (хорошо), «5» (отлично).

При проведении промежуточной аттестации в форме зачёта используется шкала оценивания: «Не зачтено», «Зачтено».

Показателями оценивания являются знания и навыки обучающегося, полученные при изучении дисциплины.

Критериями оценивания достижения показателей являются:

Показатель оценивания	Критерий оценивания
Знания	Знание терминов и определений, понятий
	Знание основных закономерностей и соотношений, принципов
	Объём освоенного материала, усвоение всех дидактических единиц (разделов)
	Полнота ответов на проверочные вопросы
	Правильность ответов на вопросы
	Чёткость изложения и интерпретации знаний
Навыки начального уровня	Навыки выбора методик выполнения заданий
	Навыки выполнения заданий различной сложности
	Навыки самопроверки. Качество сформированных навыков
	Навыки анализа результатов выполнения заданий, решения задач
	Навыки представления результатов решения задач
Навыки основного уровня	Навыки выбора методик выполнения заданий
	Навыки выполнения заданий различной сложности
	Навыки самопроверки. Качество сформированных навыков
	Навыки анализа результатов выполнения заданий, решения задач
	Навыки представления результатов решения задач
	Навыки обоснования выполнения заданий
	Быстрота выполнения заданий
	Самостоятельность в выполнении заданий
Результативность (качество) выполнения заданий	

## 2. Типовые контрольные задания для оценивания формирования компетенций

### 2.1. Промежуточная аттестация

2.1.1. Промежуточная аттестация в форме экзамена, дифференцированного зачета (зачета с оценкой), зачета

Форма(ы) промежуточной аттестации: экзамен в 4 семестре

Перечень типовых вопросов (заданий) для проведения экзамена в 4 семестре (очная форма обучения):

№	Наименование раздела дисциплины	Типовые вопросы/задания
4	Численные методы, расчетные схемы и компьютерные модели решения прикладных задач в области строительства	<ol style="list-style-type: none"> <li>1. Краевая задача. Основные понятия. Примеры</li> <li>2. Общий вид краевой задачи для дифференциального уравнения второго порядка.</li> <li>3. Численное решение краевой задачи о поперечном изгибе балки.</li> <li>4. Метод конечных разностей.</li> <li>5. Вычисление минимальной критической силы степенным методом.</li> <li>6. Устойчивость сжатого стержня.</li> <li>7. Численное решение задачи об устойчивости сжатого стержня.</li> <li>8. Краевая задача для уравнения Пуассона. Основные понятия. Примеры</li> <li>9. Решение задачи Дирихле методом конечных</li> </ol>

		<p>разностей.</p> <p>10. Численное решение краевой задачи для уравнения Пуассона.</p> <p>11. Задача Коши. Основные понятия. Примеры</p> <p>12. Численное решение задачи Коши (задачи с начальными условиями).</p> <p>13. Метод Эйлера.</p> <p>14. Устойчивость разностной схемы задачи Коши.</p> <p>15. Задача теплопроводности. Основные понятия. Примеры</p> <p>16. Явная схема задачи теплопроводности.</p> <p>17. Неявная схема задачи теплопроводности.</p> <p>18. Численное решение задачи теплопроводности.</p> <p>19. Задача линейного программирования. Основные понятия. Примеры</p> <p>20. Геометрическая интерпретация задачи линейного программирования.</p> <p>21. Решение задачи линейного программирования.</p> <p>22. Метод конечных элементов (МКЭ). Основные понятия</p> <p>23. Алгоритм решения вариационной задачи.</p> <p>24. Метод конечных элементов (МКЭ) (на примере краевой задачи для обыкновенного дифференциального уравнения изгиба растянуто-изогнутой балки).</p>
5	Разведывательный анализ данных	<p>25. Структура Series. Создание Series . Доступ к элементам Series.</p> <p>26. Объект DataFrame. Создание. Основные операции.</p> <p>27. Файлы .csv. Открытие файла и чтение. Получение основной информации о данных файла.</p> <p>28. Индексация и извлечение данных: статистические методы.</p> <p>29. Математические и статистические операции обработки числовых массивов: вычисления среднего, медианы, дисперсии, стандартного отклонения и коэффициента корреляции.</p> <p>30. Строка - итерируемый объект. Индексация элементов строки. Привести примеры.</p> <p>31. Основные операции со строками. Привести примеры.</p> <p>32. Анализ текстовых файлов. Привести примеры.</p> <p>33. Общий алгоритм анализа данных.</p> <p>34. Предобработка данных.</p> <p>35. Очистка данных. Валидность данных.</p> <p>36. Поиск значений с ошибками в файле.</p> <p>37. Описательные статистики.</p> <p>38. Основные понятия: случайная величина, наблюдение, генеральная совокупность и выборка.</p> <p>39. Меры центра: выборочное среднее, истинное</p>



		<p>среднее, медиана, мода.</p> <p>40. Квартили. Эксклюзивный метод подсчета.</p> <p>41. Меры разброса: межквартильный размах, стандартное отклонение.</p> <p>42. Визуализация данных. Метод построения графиков. Настройка параметров метода.</p>
5	Базовые алгоритмы обработки данных	<p>43. Построение модели. Привести пример.</p> <p>44. Линейная регрессия. Простая и множественная.</p> <p>45. Разбиение данных на тестовые и обучающие.</p> <p>46. Метрики. Оценка качества модели.</p> <p>47. Метрики: MAE(среднее арифметическое модуля отклонения предсказанного значения от реального).</p> <p>48. Метрики: RMSE(квадратный корень из MAE) и коэффициент детерминации.</p> <p>49. Основной алгоритм разведывательного анализа данных.</p> <p>50. Поиск ассоциативных правил. Метрики</p> <p>51. Кластерный анализ. Метрики</p>

Перечень типовых примерных вопросов/заданий для проведения зачёта в 3 семестре (очная форма обучения):

№	Наименование раздела дисциплины	Типовые вопросы/задания
1	Основы работы с данными в прикладной расчетной системе для решения задач в строительной области	<p>1. Графический интерфейс пользователя и простейшие вычисления. Визуализация результатов вычислений.</p> <p>2. Стандартные средства решения некоторых типовых задач линейной алгебры и математического анализа.</p> <p>3. Форматы записи. Имена. Объекты данных. Операции и выражения.</p> <p>4. Оператор и конструкции IF.</p> <p>5. Циклы.</p> <p>6. Форматный ввод-вывод данных.</p> <p>7. Массивы. Программные компоненты. Основные принципы.</p> <p>8. Форматный ввод-вывод данных.</p> <p>9. Функции. Структура. Входные и выходные параметры.</p> <p>10. Формальные и фактические параметры</p>
2	Численные методы и алгоритмы обработки данных	<p>11. Основные понятия линейной алгебры.</p> <p>12. Прямые (точные) методы решения систем линейных алгебраических уравнений.</p> <p>13. Метод Гаусса для решения линейных алгебраических уравнений.</p> <p>14. Итерационные (приближенные) методы решения систем линейных алгебраических уравнений.</p> <p>15. Метод Зейделя для решения линейных алгебраических уравнений.</p> <p>16. Метод простой итерации для решения линейных алгебраических уравнений.</p> <p>17. Вычисление собственных значений и собственных векторов матрицы (прямые и итерационные (степенной метод)).</p> <p>18. Численное интегрирование. Метод прямоугольников.</p> <p>19. Численное интегрирование. Метод трапеций.</p>

		20. Численное интегрирование. Метод Симпсона. 21. Решение нелинейных уравнений методом половинного деления. 22. Решение нелинейных уравнений методом Ньютона. 23. Метод наименьших квадратов
3	Основы языка Python для работы с большими данными	24. Структура больших данных. 25. Основные понятия языка программирования: переменные, имена, типы. приведение типов. 26. Логические операции. Структура ветвления. Привести примеры. 27. Цикл с параметром. Привести примеры. 28. Общий синтаксис цикла с условием. Привести примеры. 29. Списки. Работа со списками. Индексация элементов списка. 30. Работа со срезами. Границы срезов. Привести примеры. 31. Статистические показатели списка. Привести примеры. 32. Словари. Создание словаря. Привести примеры. 33. Обращение к ключам словаря. Перебор элементов словаря: по ключам, по значениям, по ключам и значениям одновременно.

### 2.1.2. Промежуточная аттестация в форме защиты курсовой работы (курсового проекта)

Промежуточная аттестация в форме защиты курсовой работы/курсового проекта не проводится.

### 2.2. Текущий контроль

#### 2.2.1. Перечень форм текущего контроля:

- домашнее задание №1 в 3 семестре;
- контрольное задание по КоП №1 в 3 семестре;
- домашнее задание №2 в 3 семестре;
- контрольное задание по КоП №2 в 4 семестре;
- домашнее задание №3 в 4 семестре;
- домашнее задание №4 в 4 семестре.

#### 2.2.2. Типовые контрольные задания форм текущего контроля:

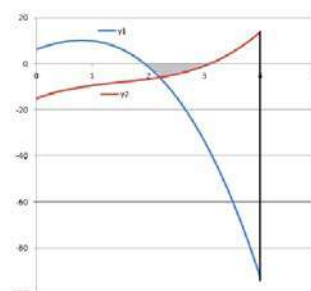
Пример задания для контрольного задания по **КоП №1:**

**Билет №1**

1. Найти площадь заштрихованной фигуры. Использовать метод Ньютона и метод трапеций, где

$$y_1(x) = -x^3 - 4,5x^2 + 9,25x + 6,25 \quad \text{и}$$

$$y_2(x) = x^3 - 4,5x^2 + 9,25x - 15,25$$

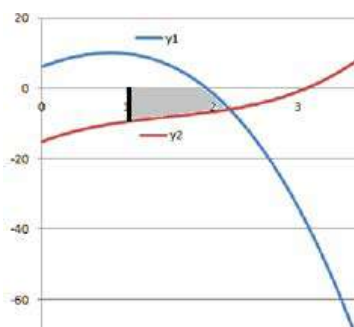


2. Построить выпуклый многоугольник и оптимальную прямую для точек, являющихся его вершинами

$$\|x - 4| - 1| \leq y \leq 3$$

### Билет №2

1. Найти площадь заштрихованной фигуры. Использовать метод половинного деления и метод трапеций.



$$y_1(x) = -x^3 - 4,5x^2 + 9,25x + 6,25 \text{ и}$$

$$y_2(x) = x^3 - 4,5x^2 + 9,25x - 15,25$$

2. Построить выпуклый многоугольник и оптимальную прямую для точек, являющихся его вершинами

$$-10 \leq y \leq -\|2 - |x + 5|| + 4|$$

### Состав типового домашнего задания №1:

1. Дана матрица  $A(N,M)$ , которая вводится из файла. В каждой строке найти сумму отрицательных элементов. Определить, в какой из строк получается наименьшая из этих сумм. Вывести все элементы этой строки. Каждый этап решать при помощи подпрограммы, работающей с вектором. Вектор «вырезать» из матрицы.

2. Дана матрица  $A(N,M)$ , которая вводится из файла. В каждой строке найти сумму модулей элементов. Определить, в какой из строк получается наибольшая из этих сумм. Вывести все элементы этой строки. Каждый этап решать при помощи подпрограммы, работающей с вектором. Вектор «вырезать» из матрицы.

3. Дана матрица  $A(N,M)$ , которая вводится из файла. В каждой строке найти сумму модулей элементов. Определить, в какой из строк получается наименьшая из этих сумм. Вывести все элементы этой строки. Каждый этап решать при помощи подпрограммы, работающей с вектором. Вектор «вырезать» из матрицы.

### Состав типового домашнего задания №2:

#### Вариант 1

Создать функцию-шифровальщик, которая все английские буквы а,е заменяет на \*, а все буквы i,о на +. Применить функцию к столбцу файла “parental level of education“ через лямбда функцию и результат шифровки записать в новый столбец “crypted”.

#### Вариант 2

Создать функцию, которая на вход получает целую строку датафрейма, далее смотрит на сумму всех числовых столбцов и если их сумма больше 150 то результат - “good”, а если меньше, то результат - “bad”. Применить эту функцию ко всему датафрейму через лямбда функцию и результат записать в новый столбец.

#### Вариант 3

Написать функцию, которая принимает строку и сначала понижает регистр всей строки. Затем ищет, есть ли буквы a, b, c. Если да, то результат - “subgroup1”, если нет, то результат - “subgroup2”. Применить эту функцию к столбцу “race/ethnicity“ через лямбда функцию и результат записать в новый столбец.

### Пример задания для контрольного задания по КоП №2:

**Билет 1.** Вычислить значение производной и функции  $y'(x) = \cos(x) + \sin(y(x))$   $y(2.5) = 0$  для  $x \in [2, 5; 4]$  в точках с шагом  $h = 0.25$  и точностью  $0.001$ .

Вывести результаты в табличной форме:

$x$   $y$   $y'$  число точек.

Вывести график функции и производной.

**Билет 2.** Вычислить значение производной и функции  $y'(x) = 1/(x+y(x))$ ;  $y(0) = 1$  для  $x \in [0, 8]$  в точках с шагом  $h = 0.5$  и точностью  $0.001$ .

Вывести результаты в табличной форме:

$x$   $y$   $y'$  число точек.

Вывести график функции и производной.

**Билет 3.** Решить задачу, разбив отрезок на 12 частей

$$\begin{cases} (1 + |x|)y'' - (4 + x)y' + 2y + x - 2 = 0, & |x| < 3 \\ y(-3) + 2y'(-3) = 0 \\ y(3) = 2 \end{cases}$$

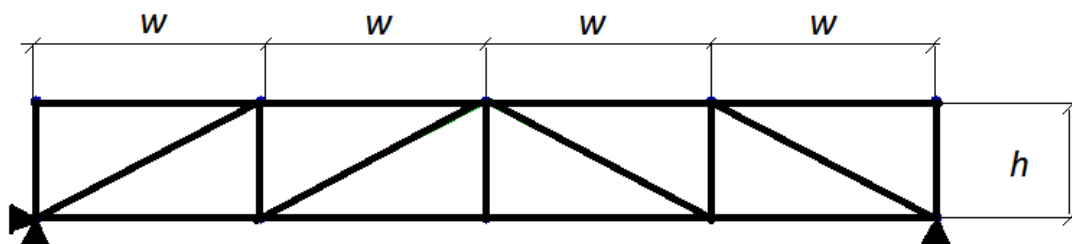
Вывести график функции.

Вывести результаты в табличной форме:  $x$   $y(x)$

**Примерный состав типового домашнего задания №3:**

Рассчитать статически определимую ферму на действие равномерно-распределенной нагрузки, приложенной к верхнему поясу. Найти величину этой нагрузки

так, чтобы максимальный прогиб этой фермы был равен  $\frac{1}{100}$  части от полной длины фермы. Для полученной величины нагрузки найти усилия во всех стержнях фермы.



**Исходные данные:**  $h = \max\{g, s\}$ ,  $w = 2 \max\{g, s\} - \min\{g, s\}$ .

Общая длина фермы равна  $L = 4w$ . Модуль упругости материала фермы равен  $E = 10^8$  (1E8), а площадь поперечного сечения стержней фермы равна  $A = 0.01$ .

**Пример задания для контрольного задания по КоП №3:**

**Примерный состав типового домашнего задания №4:**

1. Выбрать область данных (например, программное обеспечение, компьютеры, строительные объекты и т.п.)
2. Найти данные об объектах выбранной области

3. Провести первичный анализ данных выбранного файла.
4. Выявить наличие ошибочных данных.
5. Выявить наличие выбросов.
6. Отфильтровать данные.
7. Определить характеристики для построения модели заданного типа.
8. Построить модель.
9. Оценить ее качество.
10. Представить полученные результаты.
11. Оформить выполнение работы и ее результаты в виде текстового документа.

Правила оформления размещены на сайте МГСУ, журнал **Строительство: наука и образование** в разделе **Авторам**.

### 3. Методические материалы, определяющие процедуры оценивания

Процедура проведения промежуточной аттестации и текущего контроля успеваемости регламентируется локальным нормативным актом, определяющим порядок осуществления текущего контроля успеваемости и промежуточной аттестации обучающихся.

*3.1. Процедура оценивания при проведении промежуточной аттестации обучающихся по дисциплине в форме экзамена и/или дифференцированного зачета (зачета с оценкой)*

Промежуточная аттестация по дисциплине в форме экзамена/дифференцированного зачёта (зачета с оценкой) проводится в 4 семестре.

Используются критерии и шкала оценивания, указанные в п.1.2. Оценка выставляется преподавателем интегрально по всем показателям и критериям оценивания.

Ниже приведены правила оценивания формирования компетенций по показателю оценивания «Знания».

Критерий оценивания	Уровень освоения и оценка			
	«2» (неудовлетв.)	«3» (удовлетвор.)	«4» (хорошо)	«5» (отлично)
Знание терминов и определений, понятий	Не знает терминов и определений	Знает термины и определения, но допускает неточности формулировок	Знает термины и определения	Знает термины и определения, может корректно сформулировать их самостоятельно

Знание основных закономерностей и соотношений, принципов	Не знает основные закономерности и соотношения, принципы построения знаний	Знает основные закономерности, соотношения, принципы построения знаний	Знает основные закономерности, соотношения, принципы построения знаний, их интерпретирует и использует	Знает основные закономерности, соотношения, принципы построения знаний, может самостоятельно их получить и использовать
Объём освоенного материала, усвоение всех дидактических единиц (разделов)	Не знает значительной части материала дисциплины	Знает только основной материал дисциплины, не усвоил его деталей	Знает материал дисциплины в объёме	Обладает твёрдым и полным знанием материала дисциплины, владеет дополнительными знаниями
Полнота ответов на проверочные вопросы	Не даёт ответы на большинство вопросов	Даёт неполные ответы на все вопросы	Даёт ответы на вопросы, но не все - полные	Даёт полные, развёрнутые ответы на поставленные вопросы
Правильность ответов на вопросы	Допускает грубые ошибки при изложении ответа на вопрос	В ответе имеются существенные ошибки	В ответе имеются несущественные неточности	Ответ верен
Чёткость изложения и интерпретации знаний	Излагает знания без логической последовательности	Излагает знания с нарушениями в логической последовательности	Излагает знания без нарушений в логической последовательности	Излагает знания в логической последовательности, самостоятельно их интерпретируя и анализируя
	Не иллюстрирует изложение поясняющими схемами, рисунками и примерами	Выполняет поясняющие схемы и рисунки небрежно и с ошибками	Выполняет поясняющие рисунки и схемы корректно и понятно	Выполняет поясняющие рисунки и схемы точно и аккуратно, раскрывая полноту усвоенных знаний
	Неверно излагает и интерпретирует знания	Допускает неточности в изложении и интерпретации знаний	Грамотно и по существу излагает знания	Грамотно и точно излагает знания, делает самостоятельные выводы

Ниже приведены правила оценивания формирования компетенций по показателю оценивания «Навыки начального уровня».

Критерий оценивания	Уровень освоения и оценка			
	«2» (неудовлетв.)	«3» (удовлетвор.)	«4» (хорошо)	«5» (отлично)

Навыки выбора методик выполнения заданий	Не может выбрать методику выполнения заданий	Испытывает затруднения по выбору методики выполнения заданий	Без затруднений выбирает стандартную методику выполнения заданий	Применяет теоретические знания для выбора методики выполнения заданий
Навыки выполнения заданий различной сложности	Не имеет навыков выполнения учебных заданий	Имеет навыки выполнения только простых типовых учебных заданий	Имеет навыки выполнения только стандартных учебных заданий	Имеет навыки выполнения как стандартных, так и нестандартных учебных заданий
Навыки самопроверки. Качество сформированных навыков	Допускает грубые ошибки при выполнении заданий, нарушающие логику решения задач	Допускает ошибки при выполнении заданий, нарушения логики решения	Допускает ошибки при выполнении заданий, не нарушающие логику решения	Не допускает ошибок при выполнении заданий
Навыки анализа результатов выполнения заданий, решения задач	Делает некорректные выводы	Испытывает затруднения с формулированием корректных выводов	Делает корректные выводы по результатам решения задачи	Самостоятельно анализирует результаты выполнения заданий
Навыки представления результатов решения задач	Не может проиллюстрировать решение задачи поясняющими схемами, рисунками	Выполняет поясняющие схемы и рисунки небрежно и с ошибками	Выполняет поясняющие рисунки и схемы корректно и понятно	Выполняет поясняющие рисунки и схемы верно и аккуратно

Ниже приведены правила оценивания формирования компетенций по показателю оценивания «Навыки основного уровня».

Критерий оценивания	Уровень освоения и оценка			
	«2» (неудовлетв.)	«3» (удовлетвор.)	«4» (хорошо)	«5» (отлично)
Навыки выбора методик выполнения заданий	Не может выбрать методику выполнения заданий	Испытывает затруднения по выбору методики выполнения заданий	Без затруднений выбирает стандартную методику выполнения заданий	Применяет теоретические знания для выбора методики выполнения заданий
Навыки выполнения заданий различной сложности	Не имеет навыков выполнения учебных заданий	Имеет навыки выполнения только простых типовых учебных заданий	Имеет навыки выполнения только стандартных учебных заданий	Имеет навыки выполнения как стандартных, так и нестандартных учебных заданий

Навыки самопроверки. Качество сформированных навыков	Допускает грубые ошибки при выполнении заданий, нарушающие логику решения задач	Допускает ошибки при выполнении заданий, нарушения логики решения	Допускает ошибки при выполнении заданий, не нарушающие логику решения	Не допускает ошибок при выполнении заданий
Навыки анализа результатов выполнения заданий, решения задач	Делает некорректные выводы	Испытывает затруднения с формулированием корректных выводов	Делает корректные выводы по результатам решения задачи	Самостоятельно анализирует результаты выполнения заданий
Навыки представления результатов решения задач	Не может проиллюстрировать решение задачи поясняющими схемами, рисунками	Выполняет поясняющие схемы и рисунки небрежно и с ошибками	Выполняет поясняющие рисунки и схемы корректно и понятно	Выполняет поясняющие рисунки и схемы верно и аккуратно
Навыки обоснования выполнения заданий	Не может обосновать алгоритм выполнения заданий	Испытывает затруднения при обосновании алгоритма выполнения заданий	Обосновывает ход решения задач без затруднений	Грамотно обосновывает ход решения задач
Быстрота выполнения заданий	Не выполняет задания или выполняет их очень медленно, не достигая поставленных задач	Выполняет задания медленно, с отставанием от установленного графика.	Выполняет все поставленные задания в срок	Выполняет все поставленные задания с опережением графика
Самостоятельность в выполнении заданий	Не может самостоятельно планировать и выполнять задания	Выполняет задания только с помощью наставника	Самостоятельно выполняет задания с консультацией у наставника	Выполняет задания самостоятельно, без посторонней помощи
Результативность (качество) выполнения заданий	Выполняет задания некачественно	Выполняет задания с недостаточным качеством	Выполняет задания качественно	Выполняет качественно даже сложные задания

### 3.2. Процедура оценивания при проведении промежуточной аттестации обучающихся по дисциплине в форме зачета

Промежуточная аттестация по дисциплине в форме зачёта проводится в 3 семестре. Для оценивания знаний и навыков используются критерии и шкала, указанные п.1.2.

Ниже приведены правила оценивания формирования компетенций по показателю оценивания «Знания».

Критерий оценивания	Уровень освоения и оценка	
	Не зачтено	Зачтено
Знание терминов и определений, понятий	Не знает терминов и определений	Знает термины и определения



Знание основных закономерностей и соотношений, принципов	Не знает основные закономерности и соотношения, принципы построения знаний	Знает основные закономерности и соотношения, принципы построения знаний
Объём освоенного материала, усвоение всех дидактических единиц (разделов)	Не знает значительной части материала дисциплины	Знает материал дисциплины
Полнота ответов на проверочные вопросы	Не даёт ответы на большинство вопросов	Даёт ответы на большинство вопросов
Правильность ответов на вопросы	Допускает грубые ошибки при изложении ответа на вопрос	Не допускает ошибок при изложении ответа на вопрос
Чёткость изложения и интерпретации знаний	Излагает знания без логической последовательности	Излагает знания в логической последовательности
	Не иллюстрирует изложение поясняющими схемами, рисунками и примерами	Иллюстрирует изложение поясняющими схемами, рисунками и примерами
	Неверно излагает и интерпретирует знания	Верно излагает и интерпретирует знания

Ниже приведены правила оценивания формирования компетенций по показателю оценивания «Навыки начального уровня».

Критерий оценивания	Уровень освоения и оценка	
	Не зачтено	Зачтено
Навыки выбора методик выполнения заданий	Не может выбрать методику выполнения заданий	Может выбрать методику выполнения заданий
Навыки выполнения заданий различной сложности	Не имеет навыков выполнения учебных заданий	Имеет навыки выполнения учебных заданий
Навыки самопроверки. Качество сформированных навыков	Допускает грубые ошибки при выполнении заданий, нарушающие логику решения задач	Не допускает ошибки при выполнении заданий
Навыки анализа результатов выполнения заданий, решения задач	Делает некорректные выводы	Делает корректные выводы
Навыки представления результатов решения задач	Не может проиллюстрировать решение задачи поясняющими схемами, рисунками	Иллюстрирует решение задачи поясняющими схемами, рисунками

Ниже приведены правила оценивания формирования компетенций по показателю оценивания «Навыки основного уровня».

Критерий оценивания	Уровень освоения и оценка	
	Не зачтено	Зачтено
Навыки выбора методик выполнения заданий	Не может выбрать методику выполнения заданий	Может выбрать методику выполнения заданий
Навыки выполнения заданий различной сложности	Не имеет навыков выполнения учебных заданий	Имеет навыки выполнения учебных заданий

Навыки самопроверки. Качество сформированных навыков	Допускает грубые ошибки при выполнении заданий, нарушающие логику решения задач	Не допускает ошибки при выполнении заданий
Навыки анализа результатов выполнения заданий, решения задач	Делает некорректные выводы	Делает корректные выводы
Навыки представления результатов решения задач	Не может проиллюстрировать решение задачи поясняющими схемами, рисунками	Иллюстрирует решение задачи поясняющими схемами, рисунками
Навыки обоснования выполнения заданий	Не может обосновать алгоритм выполнения заданий	Обосновывает алгоритм выполнения заданий
Быстрота выполнения заданий	Не выполняет задания или выполняет их очень медленно, не достигая поставленных задач	Выполняет задания в поставленные сроки
Самостоятельность в выполнении заданий	Не может самостоятельно планировать и выполнять задания	Планирование и выполнение заданий осуществляет самостоятельно
Результативность (качество) выполнения заданий	Выполняет задания некачественно	Выполняет задания с достаточным уровнем качества

*3.3. Процедура оценивания при проведении промежуточной аттестации обучающихся по дисциплине в форме защиты курсовой работы (курсового проекта)*

Промежуточная аттестация по дисциплине в форме защиты курсовой работы/курсового проекта не проводится.

Приложение 2 к рабочей программе

Шифр	Наименование дисциплины
Б1.О.10.01	Информатика

Код направления подготовки / специальности	08.05.01
Направление подготовки / специальность	Строительство уникальных зданий и сооружений
Наименование ОПОП (направленность / профиль)	Строительство подземных сооружений
Год начала реализации ОПОП	2022
Уровень образования	специалитет
Форма обучения	очная
Год разработки/обновления	2022

**Перечень учебных изданий и учебно-методических материалов**

Печатные учебные издания в НТБ НИУ МГСУ:

№ п/п	Автор, название, место издания, издательство, год издания, количество страниц	Количество экземпляров в библиотеке НИУ МГСУ
1	Строительная информатика : учебное пособие для подготовки бакалавров по направлению 270800.62 (08.05.01) - "Строительство", и для подготовки специалистов по специальности 271101 (08.05.01) - "Строительство уникальных зданий и сооружений" / П. А. Акимов [и др.]. - Москва : АСВ, 2018. - 432 с.	81

Электронные учебные издания в электронно-библиотечных системах (ЭБС):

№ п/п	Автор, название, место издания, год издания, количество страниц	Ссылка на учебное издание в ЭБС
1	Варапаев В.Н. и др. Вычислительная математика. Часть 1 [Электронный ресурс]: уч. пособие.— М.: МГСУ, Ай Пи Эр Медиа, ЭБС АСВ, 2017.— 88 с	<a href="http://www.iprbookshop.ru/60773.html">http://www.iprbookshop.ru/60773.html</a>
2	Дроботун, Н. В. Алгоритмизация и программирование. Язык Python : учебное пособие / Н. В. Дроботун, Е. О. Рудков, Н. А. Баев. — Санкт-Петербург : Санкт-Петербургский государственный университет промышленных технологий и дизайна, 2020. — 119 с. — ISBN 978-5-7937-1829-5.	<a href="http://www.iprbookshop.ru/102400.html">http://www.iprbookshop.ru/102400.html</a>

3	Шелудько, В. М. Язык программирования высокого уровня Python. Функции, структуры данных, дополнительные модули : учебное пособие / В. М. Шелудько. — Ростов-на-Дону, Таганрог : Издательство Южного федерального университета, 2017. — 107 с. — ISBN 978-5-9275-2648-2.	<a href="http://www.iprbookshop.ru/87530.html">http://www.iprbookshop.ru/87530.html</a>
4	Маккинли, Уэс Python и анализ данных / Уэс Маккинли ; перевод А. Слинкина. — 2-е изд. — Саратов : Профобразование, 2019. — 482 с. — ISBN 978-5-4488-0046-7.	<a href="http://www.iprbookshop.ru/88752.html">http://www.iprbookshop.ru/88752.html</a>
5	Сузи, Р. А. Язык программирования Python : учебное пособие / Р. А. Сузи. — 3-е изд. — Москва : Интернет-Университет Информационных Технологий (ИНТУИТ), Ай Пи Ар Медиа, 2020. — 350 с. — ISBN 978-5-4497-0705-5.	<a href="http://www.iprbookshop.ru/97589.html">http://www.iprbookshop.ru/97589.html</a>
6	Чубукова, И. А. Data Mining : учебное пособие / И. А. Чубукова. — 3-е изд. — Москва, Саратов : Интернет-Университет Информационных Технологий (ИНТУИТ), Ай Пи Ар Медиа, 2020. — 469 с. — ISBN 978-5-4497-0289-0.	<a href="http://www.iprbookshop.ru/89404.html">http://www.iprbookshop.ru/89404.html</a>

Перечень учебно-методических материалов в НТБ НИУ МГСУ

№ п/п	Автор, название, место издания, издательство, год издания, количество страниц
1	Информатика [Электронный ресурс] : методические указания к выполнению компьютерного практикума для обучающихся по всем УГСН технических направлений / Нац. исследоват. Моск. гос. строит. ун-т., каф. прикладной математики ; сост.: Т. Н. Горбунова [и др.] ; [рец. С. П. Зоткин]. - Электрон. текстовые дан. (1,9Мб). - Москва : МИСИ-МГСУ, 2019. <a href="http://lib-04.gic.mgsu.ru/lib/Method2019/6.pdf">http://lib-04.gic.mgsu.ru/lib/Method2019/6.pdf</a>

Приложение 3 к рабочей программе

Шифр	Наименование дисциплины
Б1.О.10.01	Информатика

Код направления подготовки / специальности	08.05.01
Направление подготовки / специальность	Строительство уникальных зданий и сооружений
Наименование ОПОП (направленность / профиль)	Строительство подземных сооружений
Год начала реализации ОПОП	2022
Уровень образования	специалитет
Форма обучения	очная
Год разработки/обновления	2022

**Перечень профессиональных баз данных и информационных справочных систем**

Наименование	Электронный адрес ресурса
«Российское образование» - федеральный портал	<a href="http://www.edu.ru/index.php">http://www.edu.ru/index.php</a>
Научная электронная библиотека	<a href="http://elibrary.ru/defaultx.asp?">http://elibrary.ru/defaultx.asp?</a>
Электронная библиотечная система IPRbooks	<a href="http://www.iprbookshop.ru/">http://www.iprbookshop.ru/</a>
Федеральная университетская компьютерная сеть России	<a href="http://www.runnet.ru/">http://www.runnet.ru/</a>
Информационная система "Единое окно доступа к образовательным ресурсам"	<a href="http://window.edu.ru/">http://window.edu.ru/</a>
Научно-технический журнал по строительству и архитектуре «Вестник МГСУ»	<a href="http://www.vestnikmgsu.ru/">http://www.vestnikmgsu.ru/</a>
Научно-техническая библиотека НИУ МГСУ	<a href="http://www.mgsu.ru/resources/Biblioteka/">http://www.mgsu.ru/resources/Biblioteka/</a>

Шифр	Наименование дисциплины
Б1.О.10.01	Информатика

Код направления подготовки / специальности	08.05.01
Направление подготовки / специальность	Строительство уникальных зданий и сооружений
Наименование ОПОП (направленность / профиль)	Строительство подземных сооружений
Год начала реализации ОПОП	2022
Уровень образования	специалитет
Форма обучения	очная
Год разработки/обновления	2022

**Материально-техническое и программное обеспечение дисциплины**

Наименование специальных помещений и помещений для самостоятельной работы	Оснащенность специальных помещений и помещений для самостоятельной работы	Перечень лицензионного программного обеспечения. Реквизиты подтверждающего документа
Учебные аудитории для проведения учебных занятий, текущего контроля и промежуточной аттестации	Рабочее место преподавателя, рабочие места обучающихся	
Учебная аудитория для проведения компьютерных практикумов Ауд. 310 КМК Компьютерный класс	Доска под маркер. Монитор / Samsung 21,5" S22C200B (28 шт.) Системный блок Kraftway Idea KR71 (28 шт.) Сплит-система Kentatsu (Bravo) KSGB70HFAN1/KSRB70HFAN1 (2 шт.) Экран / моторизованный	Code::Blocks (ПО предоставляется бесплатно на условиях OpLic) Mathcad [Edu.Prime;3;30] (Договор № 109/9.13_АО НИУ от 09.12.13 (НИУ-13)) Mathworks Matlab [R2008a;100] (Договор 089/08-ОК(ИОП) от 24.10.2008) MS OfficeEnt [2007;300] (Договор № 097/07-ОК ИОП от 16.11.07 (НИУ-07)) MS Visual FoxPro [ADT] (OpenLicense; Подписка Azure Dev Tools; БД; Веб-кабинет) Octave (ПО предоставляется бесплатно на условиях OpLic) Python (ПО предоставляется бесплатно на условиях OpLic) [Open;1.9] (ПО предоставляется бесплатно на условиях OpLic) WinPro 7 [ADT] (OpenLicense; Подписка Azure Dev Tools; БД; Веб-кабинет)
Учебная аудитория для проведения компьютерных	Доска аудиторная Монитор / Samsung 21,5"	Code::Blocks (ПО предоставляется бесплатно на условиях OpLic)

<p>практикумов Ауд. 312 КМК Компьютерный класс</p>	<p>S22C200B (30 шт.) Системный блок / Kraftway Credo тип 3 (30 шт.) KSGB70HFAN1/KSRB70HFAN1 (2 шт.) Экран Projecta</p>	<p>DOSBox (ПО предоставляется бесплатно на условиях OpLic) eLearnBrowser [1.3] (Договор ГМЛ-Л-16/03-846 от 30.03.2016) eLearnBrowser [1.3] (Договор ГМЛ-Л-16/03-846 от 30.03.2016) LibreOffice (ПО предоставляется бесплатно на условиях OpLic) Mathcad [Edu.Prime;3;30] (Договор № 109/9.13_АО НИУ от 09.12.13 (НИУ-13)) Mathworks Matlab [R2008a;100] (Договор 089/08-ОК(ИОП) от 24.10.2008) MS OfficeEnt [2007;300] (Договор № 097/07-ОК ИОП от 16.11.07 (НИУ-07)) MS Visual FoxPro [ADT] (OpenLicense; Подписка Azure Dev Tools; Б\Д; Веб-кабинет) Octave (ПО предоставляется бесплатно на условиях OpLic) Python (ПО предоставляется бесплатно на условиях OpLic) WinPro 7 [ADT] (OpenLicense; Подписка Azure Dev Tools; Б\Д; Веб-кабинет)</p>
<p>Учебная аудитория для проведения компьютерных практикумов Ауд. 418 КМК Компьютерный класс</p>	<p>Доска 3-х элементная под маркер Компьютер Рабочая станция Necs Optima (14 шт.) Компьютер Тип 4/Dell с монитором 21.5"HP (1 шт.) Экран / моторизованный</p>	<p>Code::Blocks (ПО предоставляется бесплатно на условиях OpLic) DOSBox (ПО предоставляется бесплатно на условиях OpLic) eLearnBrowser [1.3] (Договор ГМЛ-Л-16/03-846 от 30.03.2016) LibreOffice (ПО предоставляется бесплатно на условиях OpLic) Octave (ПО предоставляется бесплатно на условиях OpLic) Python (ПО предоставляется бесплатно на условиях OpLic) Visual Studio Ent [2015;Imx] (OpenLicense; Подписка Azure Dev Tools; Б\Д; Веб-кабинет) Visual Studio Expr [2008;ImX] (OpenLicense; Подписка Azure Dev Tools; Б\Д; Веб-кабинет) WinPro 7 [ADT] (OpenLicense; Подписка Azure Dev Tools; Б\Д; Веб-кабинет)</p>
<p>Учебная аудитория для проведения компьютерных практикумов</p>	<p>Доска 3-х элементная под маркер Системный блок RDW</p>	<p>Code::Blocks (ПО предоставляется бесплатно на условиях OpLic) DOSBox (ПО предоставляется</p>

<p>Ауд. 420 КМК Компьютерный класс</p>	<p>Computers Office 100 с монитором (16 шт.)</p>	<p>бесплатно на условиях OpLic) eLearnBrowser [1.3] (Договор ГМЛ-Л-16/03-846 от 30.03.2016) LibreOffice (ПО предоставляется бесплатно на условиях OpLic) Mathcad [Edu.Prime;3;30] (Договор № 109/9.13_АО НИУ от 09.12.13 (НИУ-13)) Mathworks Matlab [R2008a;100] (Договор 089/08-ОК(ИОП) от 24.10.2008) MS OfficeEnt [2007;300] (Договор № 097/07-ОК ИОП от 16.11.07 (НИУ-07)) MS Visual FoxPro [ADT] (OpenLicense; Подписка Azure Dev Tools; Б\Д; Веб-кабинет) Octave (ПО предоставляется бесплатно на условиях OpLic) Python (ПО предоставляется бесплатно на условиях OpLic) Visual Studio Expr [2008;ImX] (OpenLicense; Подписка Azure Dev Tools; Б\Д; Веб-кабинет) WinPro 7 [ADT] (OpenLicense; Подписка Azure Dev Tools; Б\Д; Веб-кабинет)</p>
<p>Учебная аудитория для проведения компьютерных практикумов Ауд. 421 КМК Компьютерный класс</p>	<p>Доска под маркер. Системный блок RDW Computers Office 100 с монитором (24 шт.)</p>	<p>Adobe Acrobat Reader [11] (ПО предоставляется бесплатно на условиях OpLic) Code::Blocks (ПО предоставляется бесплатно на условиях OpLic) DOSBox (ПО предоставляется бесплатно на условиях OpLic) eLearnBrowser [1.3] (Договор ГМЛ-Л-16/03-846 от 30.03.2016) LibreOffice (ПО предоставляется бесплатно на условиях OpLic) Lisa [8.0] (ПО предоставляется бесплатно на условиях OpLic) Mathcad [Edu.Prime;3;30] (Договор № 109/9.13_АО НИУ от 09.12.13 (НИУ-13)) Mathworks Matlab [R2008a;100] (Договор 089/08-ОК(ИОП) от 24.10.2008) MS OfficeEnt [2007;300] (Договор № 097/07-ОК ИОП от 16.11.07 (НИУ-07)) MS Visual FoxPro [ADT] (OpenLicense; Подписка Azure Dev</p>



		<p>Tools; БД; Веб-кабинет)        Octave (ПО предоставляется бесплатно на условиях OpLic)        Python (ПО предоставляется бесплатно на условиях OpLic)        Visual Studio Ent [2015;Imx] (OpenLicense; Подписка Azure Dev Tools; БД; Веб-кабинет)        Visual Studio Expr [2008;ImX] (OpenLicense; Подписка Azure Dev Tools; БД; Веб-кабинет)        WinPro 7 [ADT] (OpenLicense; Подписка Azure Dev Tools; БД; Веб-кабинет)</p>
<p>Учебная аудитория для проведения компьютерных практикумов        Ауд. 623 КМК        Компьютерный класс</p>	<p>Доска аудиторная        Системный блок RDW Computers Office 100 с монитором ( 24 шт.)</p>	<p>Code::Blocks (ПО предоставляется бесплатно на условиях OpLic)        DOSBox (ПО предоставляется бесплатно на условиях OpLic)        Double Commander [0.7.6] (ПО предоставляется бесплатно на условиях OpLic)        eLearnBrowser [1.3] (Договор ГМЛ-Л-16/03-846 от 30.03.2016)        Mathcad [Edu.Prime;3;30] (Договор № 109/9.13_АО НИУ от 09.12.13 (НИУ-13))        Mathworks Matlab [R2008a;100] (Договор № 089/08-ОК(ИОП) от 24.10.2008)        MS OfficeEnt [2007;300] (Договор № 097/07-ОК ИОП от 16.11.07 (НИУ-07))        MS ProjectPro [2013;ImX] (OpenLicense; Подписка Azure Dev Tools; БД; Веб-кабинет)        MS Visual FoxPro [ADT] (OpenLicense; Подписка Azure Dev Tools; БД; Веб-кабинет)        Octave (ПО предоставляется бесплатно на условиях OpLic)        Python (ПО предоставляется бесплатно на условиях OpLic)        Visual Studio Ent [2015;Imx] (OpenLicense; Подписка Azure Dev Tools; БД; Веб-кабинет)        Visual Studio Expr [2008;ImX] (OpenLicense; Подписка Azure Dev Tools; БД; Веб-кабинет)        WinPro 7 [ADT] (OpenLicense; Подписка Azure Dev Tools; БД; Веб-кабинет)</p>
<p>Помещение для</p>	<p>ИБП GE VH Series VH 700</p>	<p>Adobe Acrobat Reader DC (ПО</p>

<p>самостоятельной работы обучающихся</p> <p><b>Ауд. 41 НТБ</b> на 80 посадочных мест (рабочее место библиотекаря, рабочие места обучающихся)</p>	<p>Источник бесперебойного питания РИП-12 (2 шт.) Компьютер/ТИП №5 (2 шт.) Компьютер Тип № 1 (6 шт.) Контрольно-пусковой блок С2000-КПБ (26 шт.) Монитор / Samsung 21,5" S22C200B (80 шт.) Плоттер / HP DJ T770 Прибор приемно-контрольный С2000-АСПТ (2 шт.) Принтер / HP LaserJet P2015 DN Принтер /Тип № 4 н/т Принтер HP LJ Pro 400 M401dn Системный блок / Kraftway Credo тип 4 (79 шт.) Электронное табло 2000*950</p>	<p>предоставляется бесплатно на условиях OpLic) Adobe Flash Player (ПО предоставляется бесплатно на условиях OpLic) АРМ Civil Engineering (Договор № 109/9.13_АО НИУ от 09.12.13 (НИУ-13)) ArcGIS Desktop (Договор передачи с ЕСПИ СНГ 31 лицензии от 27.01.2016) ArhciCAD [22] (Б\Д; Веб-кабинет или подписка; OpenLicense) AutoCAD [2018] (Б\Д; Веб-кабинет или подписка; OpenLicense) AutoCAD [2020] (Б\Д; Веб-кабинет или подписка; OpenLicense) Autodesk Revit [2018] (Б\Д; Веб-кабинет или подписка; OpenLicense) Autodesk Revit [2020] (Б\Д; Веб-кабинет или подписка; OpenLicense) CorelDRAW [GSX5;55] (Договор № 292/10.11- АО НИУ от 28.11.2011 (НИУ-11)) eLearnBrowser [1.3] (Договор ГМЛ-Л-16/03-846 от 30.03.2016) Google Chrome (ПО предоставляется бесплатно на условиях OpLic) Lazarus (ПО предоставляется бесплатно на условиях OpLic) Mathcad [Edu.Prime;3;30] (Договор №109/9.13_АО НИУ от 09.12.13 (НИУ-13)) Mathworks Matlab [R2008a;100] (Договор 089/08-ОК(ИОП) от 24.10.2008) Mozilla Firefox (ПО предоставляется бесплатно на условиях OpLic) MS Access [2013;Im] (OpenLicense; Подписка Azure Dev Tools; Б\Д; Веб-кабинет) MS ProjectPro [2013;ImX] (OpenLicense; Подписка Azure Dev Tools; Б\Д; Веб-кабинет) MS VisioPro [2013;ADT] (OpenLicense; Подписка Azure Dev Tools; Б\Д; Веб-кабинет) MS Visual FoxPro [ADT] (OpenLicense; Подписка Azure Dev Tools; Б\Д; Веб-кабинет) папоСАД СПДС Стройплощадка (Договор бесплатной передачи / партнерство) PascalABC [3.2.0.1311] (ПО предоставляется бесплатно на условиях OpLic) Visual Studio Ent [2015;Imx] (OpenLicense; Подписка Azure Dev Tools; Б\Д; Веб-кабинет) Visual Studio Expr [2008;ImX] (OpenLicense; Подписка Azure Dev Tools; Б\Д; Веб-кабинет) WinPro 7 [ADT] (OpenLicense; Подписка Azure Dev Tools; Б\Д; Веб-кабинет) Компас-3D V14 АЕС (Договор № 109/9.13_АО НИУ от 09.12.13 (НИУ-13)) ПК ЛИРА-САПР [2013] (Договор</p>
---	--	--

		№ 109/9.13_АО НИУ от 09.12.13 (НИУ-13))
<p>Помещение для самостоятельной работы обучающихся</p> <p><b>Ауд. 59 НТБ</b> на 5 посадочных мест, оборудованных компьютерами (рабочее место библиотекаря, рабочие места обучающихся, рабочее место для лиц с ограниченными возможностями здоровья) Читальный зал на 52 посадочных места</p>	<p>Компьютер / ТИП №5 (4 шт.) Монитор Acer 17" AL1717 (4 шт.) Монитор Samsung 24" S24C450B Системный блок Kraftway Credo KC36 2007 (4 шт.) Системный блок Kraftway Credo KC43 с KSS тип3 Принтер/HP LaserJet P2015 DN Аудиторный стол для инвалидов-колясочников Видеоувеличитель /Optelec ClearNote Джойстик компьютерный беспроводной Клавиатура Clevy с большими кнопками и накладкой (беспроводная) Кнопка компьютерная выносная малая Кнопка компьютерная выносная малая (2 шт.)</p>	<p>Google Chrome (ПО предоставляется бесплатно на условиях OpLic (не требуется)) Adobe Acrobat Reader DC (ПО предоставляется бесплатно на условиях OpLic (не требуется)) eLearnBrowser [1.3] (Договор ГМЛ-Л-16/03-846 от 30.03.2016) Mozilla Firefox (ПО предоставляется бесплатно на условиях OpLic (лицензия не требуется)) MS OfficeStd [2010; 300] (Договор № 162/10 - АО НИУ от 18.11.2010 (НИУ-10)) Adobe Acrobat Reader [11] (ПО предоставляется бесплатно на условиях OpLic (лицензия не требуется)) K-Lite Codec Pack (ПО предоставляется бесплатно на условиях OpLic (лицензия не требуется))</p>
<p>Помещение для самостоятельной работы обучающихся</p> <p><b>Ауд. 84 НТБ</b> На 5 посадочных мест, оборудованных компьютерами (рабочее место библиотекаря, рабочие места обучающихся) Читальный зал на 52 посадочных места</p>	<p>Монитор Acer 17" AL1717 (5 шт.) Системный блок Kraftway KW17 2010 (5 шт.)</p>	<p>AutoCAD [2020] (БД; Веб-кабинет или подписка; OpenLicense) Eurosoft STARK [201W;20] (Договор № 089/08-ОК(ИОП) от 24.10.2008) MS OfficeStd [2010; 300] (Договор № 162/10 - АО НИУ от 18.11.2010 (НИУ-10)) nanoCAD СПДС Конструкции (Договор бесплатной передачи / партнерство) WinPro 7 [ADT] (OpenLicense; Подписка Azure Dev Tools; БД; Веб-кабинет) ПК ЛИРА-САПР [2013R5] (ПО предоставляется бесплатно на условиях OpLic (лицензия не требуется))</p>

Федеральное государственное бюджетное образовательное учреждение высшего образования  
«НАЦИОНАЛЬНЫЙ ИССЛЕДОВАТЕЛЬСКИЙ МОСКОВСКИЙ ГОСУДАРСТВЕННЫЙ  
СТРОИТЕЛЬНЫЙ УНИВЕРСИТЕТ»

**РАБОЧАЯ ПРОГРАММА**

Шифр	Наименование дисциплины
Б1.О.10.02	Основы искусственного интеллекта

Код направления подготовки / специальности	08.05.01
Направление подготовки / специальность	Строительство уникальных зданий и сооружений
Наименование ОПОП (направленность / профиль)	Строительство подземных сооружений
Год начала реализации ОПОП	2022
Уровень образования	Специалитет
Форма обучения	Очная
Год разработки/обновления	2022

Разработчики:

должность	ученая степень, ученое звание	ФИО
Ст. преподаватель		Пиляй А.И.

Рабочая программа дисциплины разработана и одобрена кафедрой (структурным подразделением) «Информационные системы, технологии и автоматизация в строительстве».

Рабочая программа утверждена методической комиссией по УГСН, протокол № 1 от «29» августа 2022 г.

## 1. Цель освоения дисциплины

Целью освоения дисциплины «Основы искусственного интеллекта» является формирование компетенций обучающегося в области применения интеллектуальных систем при моделировании зданий и сооружений, а также формирование системного и целостного представления об интеллектуальных системах и технологиях, получение знаний и навыков использования систем искусственного интеллекта в современном строительстве.

Программа составлена в соответствии с требованиями Федерального государственного образовательного стандарта высшего образования по направлению подготовки 08.05.01 Строительство уникальных зданий и сооружений.

Дисциплина относится к обязательной части Блока 1 «Дисциплины (модули)» основной профессиональной образовательной программы «Строительство подземных сооружений». Дисциплина является обязательной для изучения.

### 1. Перечень планируемых результатов обучения по дисциплине, соотнесенных с планируемыми результатами освоения образовательной программы

Код и наименование компетенции (результат освоения)	Код и наименование индикатора достижения компетенции
УК-1. Способен осуществлять критический анализ проблемных ситуаций на основе системного подхода, вырабатывать стратегию действий	УК-1.2 Выбор, анализ и передача информации с использованием цифровых средств, а также применение оптимальных алгоритмов при работе с данными, полученными из различных источников (КК4)
УК-3. Способен организовывать и руководить работой команды, вырабатывая командную стратегию для достижения поставленной цели	УК-3.5 Использование цифровых средств, позволяющих во взаимодействии с другими людьми достигать поставленных целей (КК1)
ОПК-2.Способен понимать принципы работы современных информационных технологий и использовать их для решения задач профессиональной деятельности	ОПК-2.1. Выбор информационных ресурсов, содержащих релевантную информацию о заданном объекте, сбор, обработка и хранение информации с использованием информационных технологий
	ОПК-2.2. Выбор цифровых технологий для решения конкретных задач профессиональной деятельности

Код и наименование индикатора достижения компетенции	Наименование показателя оценивания (результата обучения по дисциплине)
УК-1.2 Выбор, анализ и передача информации с использованием цифровых средств, а также применение оптимальных алгоритмов при работе с данными, полученными из различных источников (КК4)	<b>Знает</b> способы выбора, анализа и передачи информации с использованием цифровых средств. <b>Имеет навыки (начального уровня)</b> применять оптимальные алгоритмы при работе с данными, полученными из разных источников.
УК-3.5 Использование цифровых	<b>Знает</b> цифровые средства, позволяющие осуществлять взаимодействие и на этой базе проводить коллективную работу

Код и наименование индикатора достижения компетенции	Наименование показателя оценивания (результата обучения по дисциплине)
средств, позволяющих во взаимодействии с другими людьми достигать поставленных целей (КК1)	для достижения поставленных целей. <b>Имеет навыки (начального уровня)</b> выбирать прикладное программное обеспечение для осуществления взаимодействия с другими участниками групповой разработки проекта. <b>Имеет навыки (начального уровня)</b> использования программного обеспечения, позволяющего осуществить групповую работу
ОПК-2.1. Выбор информационных ресурсов, содержащих релевантную информацию о заданном объекте, сбор, обработка и хранение информации с использованием информационных технологий	<b>Имеет навыки (начального уровня)</b> сбора и обработки информации с использованием информационных технологий. <b>Имеет навыки (начального уровня)</b> выбора информационных ресурсов, содержащих релевантную информацию о заданном объекте.
ОПК-2.2. Выбор цифровых технологий для решения конкретных задач профессиональной деятельности	<b>Знает</b> цифровые технологии, используемые для решения профессиональных задач <b>Имеет навыки (начального уровня)</b> выбора цифровых технологий для решения конкретных задач профессиональной деятельности.

Информация о формировании и контроле результатов обучения представлена в Фонде оценочных средств (Приложение 1).

## 2. Трудоемкость дисциплины и видов учебных занятий по дисциплине

Общая трудоемкость дисциплины составляет 2 зачётных единиц (72 академических часов).  
(1 зачетная единица соответствует 36 академическим часам)

Видами учебных занятий и работы обучающегося по дисциплине могут являться.

Обозначение	Виды учебных занятий и работы обучающегося
Л	Лекции
ЛР	Лабораторные работы
ПЗ	Практические занятия
КоП	Компьютерный практикум
КРП	Групповые и индивидуальные консультации по курсовым работам (курсовым проектам)
СР	Самостоятельная работа обучающегося в период теоретического обучения
Контроль	Самостоятельная работа обучающегося и контактная работа обучающегося с преподавателем в период промежуточной аттестации

*Структура дисциплины:*

Форма обучения – очная.

№	Наименование раздела дисциплины	ме ст	Количество часов по видам учебных занятий и работы обучающегося	Формы промежуточной
---	---------------------------------	----------	---	---------------------

			Л	ЛР	ПЗ	КоП	КРП	СР	Контроль	аттестации, текущего контроля успеваемости*
1	Основные этапы и направления исследований в области систем искусственного интеллекта	4				10		35	9	<i>Контрольное задание по КоП</i>
2	Практическое применение методологии искусственного интеллекта в строительной сфере	4				18				
Итого:		4				28		35	9	<i>Зачет</i>

\* - реферат, контрольная работа, расчетно-графическая работа, домашнее задание

### 3. Содержание дисциплины, структурированное по видам учебных занятий и разделам

При проведении аудиторных учебных занятий предусмотрено проведение текущего контроля успеваемости:

В рамках компьютерного практикума предусмотрено контрольное задание компьютерного практикума.

#### 4.1 Лекции

Не предусмотрено учебным планом

#### 4.2 Лабораторные работы

Не предусмотрено учебным планом

#### 4.3 Практические занятия

Не предусмотрено учебным планом

#### 4.4 Компьютерные практикумы

№	Наименование раздела дисциплины	Тема и содержание компьютерного практикума
1	Основные этапы и направления исследований в области систем искусственного интеллекта	Этапы развития систем искусственного интеллекта (СИИ). Основные направления развития исследований в области СИИ. Понятие о знании. Системы, основанные на знаниях. Технологии выявления и представления знаний. Интеграция знаний. Базы знаний. Структура СИИ. Состав знаний СИИ. Организация знаний СИИ. Модели представления знаний. Представление знаний с помощью систем продукции. Суб-технологии искусственного интеллекта. Стандарт для решения задач анализа данных. Роли участников в проектах по анализу данных. Исчисления предикатов. Семантические сети и фреймы, продукционные модели и гипертекст. Нечеткие множества и операции над ними. Нечеткие графы и отношения. Принцип обобщения. Лингвистические переменные, логические связки в нечеткой логике и композиционное правило вывода. Нечеткая база правил. Нечеткий логический вывод. Искусственный нейрон, его назначение и модели. Нейронные сети. Понятия и модель генетического алгоритма. Эволюционный алгоритм, технологии его применения. Интеграция интеллектуальных технологий. Экспертные системы (ЭС) и классификация интеллектуальных систем. Общая структура и схема функционирования ЭС
2	Практическое применение методологии искусственного интеллекта в строительной	Разработка программных модулей для создания и обучения нейронных сетей на примере задач строительной отрасли. Генеративный дизайн в строительном проектировании.

сфере		<p>Автоматизированное решение задач градостроительного зонирования с применением методологии искусственного интеллекта. Автоматизированное формирование схемы (модели) несущей системы здания (сооружения) с использованием инструментов искусственного интеллекта.</p> <p>Применение искусственного интеллекта в информационно-поисковых системах в строительстве. Автоматизированная верификация информационных моделей объектов капитального строительства с применением искусственного интеллекта.</p>
-------	--	--

4.5 *Групповые и индивидуальные консультации по курсовым работам (курсовым проектам)*  
 Не предусмотрено учебным планом.

4.6 *Самостоятельная работа обучающегося в период теоретического обучения*

Самостоятельная работа обучающегося в период теоретического обучения включает в себя:

- самостоятельную подготовку к учебным занятиям, включая подготовку к аудиторным формам текущего контроля успеваемости;
- самостоятельную подготовку к промежуточной аттестации.

В таблице указаны темы для самостоятельного изучения обучающимся:

№	Наименование раздела дисциплины	Темы для самостоятельного изучения
1	Основные этапы и направления исследований в области систем искусственного интеллекта	Классификация искусственного интеллекта Основные виды логических выводов Неопределенность знаний и способы их обработки Планирование в интеллектуальных системах Экспертные системы Знания и их представление в интеллектуальных системах Системы понимания естественного языка машинный перевод Процессы обучения Однослойный перцептрон Многослойный перцептрон
2	Практическое применение методологии искусственного интеллекта в строительной сфере	Сети на основе радиальных базисных функций Машина опорных векторов Ассоциативные машины Стохастические машины и их аппроксимация в статистической механике Нейродинамическое программирование

4.7 *Самостоятельная работа обучающегося и контактная работа обучающегося с преподавателем в период промежуточной аттестации*

Работа обучающегося в период промежуточной аттестации включает в себя подготовку к формам промежуточной аттестации (к зачёту), а также саму промежуточную аттестацию.

#### 4. Оценочные материалы по дисциплине

Фонд оценочных средств по дисциплине приведён в Приложении 1 к рабочей программе дисциплины.



Оценочные средства для проведения промежуточной аттестации, а также текущего контроля по дисциплине хранятся на кафедре (структурном подразделении), ответственной за преподавание данной дисциплины.

## **5. Учебно-методическое и материально-техническое обеспечение дисциплины**

Основные принципы осуществления учебной работы обучающихся изложены в локальных нормативных актах, определяющих порядок организации контактной работы и порядок самостоятельной работы обучающихся. Организация учебной работы обучающихся на аудиторных учебных занятиях осуществляется в соответствии с п. 3.

### *6.1 Перечень учебных изданий и учебно-методических материалов для освоения дисциплины*

Для освоения дисциплины обучающийся может использовать учебные издания и учебно-методические материалы, имеющиеся в научно-технической библиотеке НИУ МГСУ и/или размещённые в Электронных библиотечных системах.

Актуальный перечень учебных изданий и учебно-методических материалов представлен в Приложении 2 к рабочей программе дисциплины.

### *6.2 Перечень профессиональных баз данных и информационных справочных систем*

При осуществлении образовательного процесса по дисциплине используются профессиональные базы данных и информационных справочных систем, перечень которых указан в Приложении 3 к рабочей программе дисциплины.

### *6.3 Перечень материально-технического, программного обеспечения освоения дисциплины*

Учебные занятия по дисциплине проводятся в помещениях, оснащенных соответствующим оборудованием и программным обеспечением.

Перечень материально-технического и программного обеспечения дисциплины приведен в Приложении 4 к рабочей программе дисциплины.

Шифр	Наименование дисциплины
Б1.О.09.02	Основы искусственного интеллекта

Код направления подготовки / специальности	08.05.01
Направление подготовки / специальность	Строительство уникальных зданий и сооружений
Наименование ОПОП (направленность / профиль)	Строительство подземных сооружений
Год начала реализации ОПОП	2022
Уровень образования	Специалитет
Форма обучения	Очная
Год разработки/обновления	2022

### ФОНД ОЦЕНОЧНЫХ СРЕДСТВ

#### 1. Описание показателей и критериев оценивания компетенций, описание шкал оценивания

Оценивание формирования компетенций производится на основе показателей оценивания, указанных в п.2. рабочей программы и в п.1.1 ФОС.

Связь компетенций, индикаторов достижения компетенций и показателей оценивания приведена в п.2 рабочей программы.

##### 1.1. Описание формирования и контроля показателей оценивания

Оценивание уровня освоения обучающимся компетенций осуществляется с помощью форм промежуточной аттестации и текущего контроля. Формы промежуточной аттестации и текущего контроля успеваемости по дисциплине, с помощью которых производится оценивание, указаны в учебном плане и в п.3 рабочей программы.

В таблице приведена информация о формировании результатов обучения по дисциплине разделами дисциплины, а также о контроле показателей оценивания компетенций формами оценивания.

Наименование показателя оценивания (результата обучения по дисциплине)	Номера разделов дисциплины	Формы оценивания (формы промежуточной аттестации, текущего контроля успеваемости)
Знает способы выбора, анализа и передачи информации с использованием цифровых средств.	1-2	Зачет, Контрольное задание по КоП
Имеет навыки (начального уровня) применять оптимальные алгоритмы при работе с данными, полученными из разных источников.	1-2	Зачет, Контрольное задание по КоП
Знает цифровые средства, позволяющие осуществлять взаимодействие и на этой базе проводить коллективную работу для достижения	1-2	Зачет, Контрольное задание по КоП

поставленных целей.		
Имеет навыки (начального уровня) выбирать прикладное программное обеспечение для осуществления взаимодействия с другими участниками групповой разработки проекта.	1-2	Контрольное задание по КоП
Имеет навыки (начального уровня) использования программного обеспечения, позволяющего осуществить групповую работу	1-2	Контрольное задание по КоП
Имеет навыки (начального уровня) сбора и обработки информации с использованием информационных технологий	1-2	Зачет, Контрольное задание по КоП
Имеет навыки (начального уровня) выбора информационных ресурсов, содержащих релевантную информацию о заданном объекте.	1-2	Контрольное задание по КоП
Знает цифровые технологии, используемые для решения профессиональных задач	1-2	Зачет, Контрольное задание по КоП
Имеет навыки (начального уровня) выбора цифровых технологий для решения конкретных задач профессиональной деятельности.	1-2	Контрольное задание по КоП

## 1.2. Описание критериев оценивания компетенций и шкалы оценивания

При проведении промежуточной аттестации в форме зачёта используется шкала оценивания: «Не зачтено», «Зачтено».

Показателями оценивания являются знания и навыки обучающегося, полученные при изучении дисциплины.

Критериями оценивания достижения показателей являются:

Показатель оценивания	Критерий оценивания
Знания	Знание терминов и определений, понятий
	Знание основных закономерностей и соотношений, принципов
	Объём освоенного материала, усвоение всех дидактических единиц (разделов)
	Полнота ответов на проверочные вопросы
	Правильность ответов на вопросы
	Чёткость изложения и интерпретации знаний
Навыки начального уровня	Навыки выбора методик выполнения заданий
	Навыки выполнения заданий различной сложности
	Навыки самопроверки. Качество сформированных навыков
	Навыки анализа результатов выполнения заданий, решения задач
	Навыки представления результатов решения задач

## 2. Типовые контрольные задания для оценивания формирования компетенций

### 2.1. Промежуточная аттестация

2.1.1. Промежуточная аттестация в форме экзамена, дифференцированного зачета (зачета с оценкой), зачета

Форма(ы) промежуточной аттестации: зачет в 4 семестре

Перечень типовых примерных вопросов/заданий для проведения зачёта в 4 семестре (очная обучения):

№	Наименование раздела дисциплины	Типовые вопросы/задания
1	Основные этапы и направления исследований в области систем искусственного интеллекта	<ol style="list-style-type: none"> <li>1. Этапы развития систем искусственного интеллекта (СИИ).</li> <li>2. Основные направления развития исследований в области СИИ.</li> <li>3. Системы, основанные на знаниях.</li> <li>4. Технологии выявления и представления знаний. Интеграция знаний. Базы знаний.</li> <li>5. Структура СИИ. Состав знаний СИИ. Организация знаний СИИ.</li> <li>6. Модели представления знаний. Представление знаний с помощью систем продукции.</li> <li>7. Суб-технологии искусственного интеллекта.</li> <li>8. Стандарт для решения задач анализа данных.</li> <li>9. Роли участников в проектах по анализу данных.</li> <li>10. Понятие информационной неопределенности. Интеллектуальность.</li> <li>11. Понятие предметной области. Слабо структурированные и неформализуемые задачи.</li> <li>12. Знания. Их основные отличия от данных.</li> <li>13. Особенности языкового представления знаний в информационных технологиях.</li> <li>14. Области и формы проявления знаний в информационных технологиях.</li> <li>15. Структура системы и технологии выявления знаний.</li> <li>16. Языки в системах машинного представления знаний.</li> <li>17. Информационные технологии и система представления знаний.</li> <li>18. Типы моделей представления знаний и формальная система</li> <li>19. Исчисление предикатов. Выполнимость, истинность, общезначимость.</li> <li>20. Исчисление предикатов. Формулы и высказывания.</li> <li>21. Исчисление предикатов. Логическое следствие и вывод.</li> <li>22. Понятия семантических сетей. Их формальное представление.</li> <li>23. Понятие фрейма и его роль в представлении знаний.</li> <li>24. Продукционные модели представления знаний.</li> <li>25. Понятие гипертекста и его роль в представлении знаний.</li> <li>26. Нечеткие множества. Определение, примеры.</li> <li>27. Нормированное нечеткое множество. Пустое, выпуклое и вогнутое множества.</li> <li>28. Операции над нечеткими множествами.</li> <li>29. Свойства нечетких множеств.</li> <li>30. Нечеткие графы. Их графическое и математическое представление.</li> <li>31. Подмножества <math>\alpha</math>-уровней. Теорема о декомпозиции. Операции алгебраических сумм, произведений и</li> </ol>

		<p>выпуклой комбинации.</p> <p>32. Нечеткое отношение. Определение. Операции объединения, пересечения, алгебраических сумм и произведения нечетких отношений.</p> <p>33. Принцип обобщения нечетких множеств.</p> <p>34. Композиция и декомпозиция нечетких отношений.</p> <p>35. Условные нечеткие подмножества. Аналитическое и графическое представление.</p> <p>36. Основные свойства нечетких бинарных отношений.</p> <p>37. Понятие лингвистической переменной, её формальное представление. Привести примеры.</p> <p>38. Нечеткие истинность и ложность. Истоки их появления и формальное представление.</p> <p>39. Логические связки в нечеткой логике и операции с ними.</p> <p>40. Композиционное правило вывода в нечеткой логике. Его отличие от четкой логики.</p> <p>41. Обобщенное правило modusponens. Его связь с композиционным правилом вывода.</p> <p>42. Обобщенное правило modustollens. Его связь с композиционным правилом вывода.</p> <p>43. Отличия правил modusponens и modustollens друг от друга.</p> <p>44. Композиционное правило вывода по Мамдани. Доказательство. Графическая реализация.</p> <p>45. Структура нечеткого высказывания для реализации логического вывода.</p> <p>46. Определение и структура нечеткой базы правил.</p> <p>47. В чем суть графической интерпретации нечеткого логического вывода?</p> <p>48. Назначение основных компонентов нечетких систем управления.</p> <p>49. Основное отличие нечетких логических выводов у Мамдани и Сугэно.</p> <p>50. Основные достоинства нечеткой логики при использовании её в интеллектуальных системах.</p> <p>51. Достоинства и условия применения нечетких систем управления.</p> <p>52. Области применения нейронных сетей. 53. Каковы основные элементы естественного нейрона и их функции.</p> <p>54. Какова структура искусственного нейрона и его элементов.</p> <p>55. Математическая модель искусственного нейрона.</p> <p>56. Некоторые представления функций активации и их роль.</p> <p>57. Понятие искусственной нейронной сети и возможные виды её структуры.</p> <p>58. Что такое перцептрон?</p> <p>59. Содержание и роль теоремы Колмогорова на развитие нейронных сетей.</p> <p>60. Математическая трактовка понятия «обучение» нейронной сети и формы её обучения.</p> <p>61. Понятие процедуры «обратного распространения ошибки» при обучении нейронной сети.</p> <p>62. Приемы уменьшения времени обучения нейронной сети.</p>
--	--	---

		<p>63. Основные достоинства нейронных сетей.</p> <p>64. Области применения нейронных сетей.</p> <p>65. Основные элементы естественного нейрона и их функции.</p> <p>66. Назначение генетического алгоритма и его связь с биологической эволюцией и методами случайного поиска.</p> <p>67. Основные отличия генетических алгоритмов от других оптимизационных процедур.</p> <p>68. Основные отличия простого генетического алгоритма от эволюционного алгоритма.</p> <p>69. Последовательность решения задачи оптимизации с применением генетических алгоритмов.</p> <p>70. Основные способы отбора потомков при формировании популяций.</p> <p>71. Основные приемы по исключению предварительной сходимости генетических алгоритмов.</p> <p>72. Основные этапы реализации генетического алгоритма.</p> <p>73. Основные признаки окончания работы генетического алгоритма.</p> <p>74. Объяснить понятие «мягкие» вычисления и причины их возникновения.</p> <p>75. Достоинства парадигмы «мягких» вычислений.</p> <p>76. В чем суть взаимопроникновения генетических алгоритмов и нейронных сетей?</p> <p>77. Что дает взаимопроникновение нечетких множеств и генетических алгоритмов?</p> <p>78. Что дает взаимопроникновение нейронных сетей и нечетких систем? Основные признаки интеллектуальных систем.</p> <p>79. Схемы диалога «человек - ЭВМ» и существующие проблемы их реализации.</p> <p>80. Понятие, назначение и виды «экспертных систем».</p> <p>81. Основные элементы экспертных систем.</p> <p>82. Виды оснований классификации интеллектуальных систем.</p> <p>83. Назначение коммуникативных систем.</p> <p>84. Назначение самообучающихся систем.</p> <p>85. Роль систем решения сложных задач в повышении уровня интеллектуальности искусственных систем.</p> <p>86. Основное отличие функциональных интеллектуальных систем от иных искусственных систем.</p> <p>87. В чем человеческий интеллект превосходит искусственный? Стадии создания интеллектуальных систем и их содержание</p>
2	<p>Практическое применение методологии искусственного интеллекта в строительной сфере</p>	<p>1. Необходимость применения методологии искусственного интеллекта в строительной сфере</p> <p>2. Применение нечетких систем и нечеткой логики в строительстве</p> <p>3. Применение нейронных систем в строительстве</p> <p>4. Применение эволюционных алгоритмов в строительстве</p> <p>5. Применение «мягких» вычислений в строительстве</p> <p>6. Программные комплексы, использующие методологию искусственного интеллекта</p>

		<p>7. Генеративный дизайн в архитектурно-строительном проектировании</p> <p>8. Искусственный интеллект при формировании схемы (модели) несущей системы здания (сооружения)</p> <p>9. Искусственный интеллект в информационно-поисковых системах в строительстве</p> <p>10. Искусственный интеллект при верификации информационных моделей объектов капитального строительства</p>
--	--	---

### 2.1.2. Промежуточная аттестация в форме защиты курсовой работы (курсового проекта)

Промежуточная аттестация в форме защиты курсовой работы/курсового проекта не проводится.

## 2.2. Текущий контроль

### 2.2.1. Перечень форм текущего контроля:

- контрольное задание по КоП.

### 2.2.2. Типовые контрольные задания форм текущего контроля:

Контрольное задание по КоП на тему: «Создание системы искусственного интеллекта на основе примера»

Содержание:

1. Сбор данных для обучения
2. Выбор топологии сети
3. Экспериментальный подбор характеристик сети
4. Экспериментальный подбор параметров обучения
5. Обучение сети
6. Проверка адекватности обучения

Пример задачи:

Дана группа векторов чисел

0 1 0

1 0 0

0 1 1

В качестве ответа на каждый вектор система должна выводить

0

1

0

В соответствии с каким алгоритмом система выводит данные числа? После определения алгоритма необходимо написать программный продукт, который в рамках нейронной модели сможет решить данную задачу.

Пример программного кода для реализации данной задачи.

```

from numpy import exp, array, random, dot
training_set_inputs = array([[0, 0, 1], [1, 1, 1], [1, 0, 1], [0, 1, 1]])
training_set_outputs = array([[0, 1, 1, 0]]).T
random.seed(1)
synaptic_weights = 2 * random.random((3, 1)) - 1
for iteration in xrange(10000):
output = 1 / (1 + exp(-(dot(training_set_inputs, synaptic_weights))))

```

```
synaptic_weights += dot(training_set_inputs.T, (training_set_outputs - output) * output *
(1 - output))
print 1 / (1 + exp(-(dot(array([1, 0, 0]), synaptic_weights))))
viewraw
```

### 3. Методические материалы, определяющие процедуры оценивания

Процедура проведения промежуточной аттестации и текущего контроля успеваемости регламентируется локальным нормативным актом, определяющим порядок осуществления текущего контроля успеваемости и промежуточной аттестации обучающихся.

*3.1. Процедура оценивания при проведении промежуточной аттестации обучающихся по дисциплине в форме экзамена и/или дифференцированного зачета (зачета с оценкой)*

Промежуточная аттестация по дисциплине в форме экзамена/дифференцированного зачёта (зачета с оценкой) не проводится.

*3.2. Процедура оценивания при проведении промежуточной аттестации обучающихся по дисциплине в форме зачета*

Промежуточная аттестация по дисциплине в форме зачёта проводится в 4семестре. Для оценивания знаний и навыков используются критерии и шкала, указанные п.1.2.

Ниже приведены правила оценивания формирования компетенций по показателю оценивания «Знания».

Критерий оценивания	Уровень освоения и оценка	
	Не зачтено	Зачтено
Знание терминов и определений, понятий	Не знает терминов и определений	Знает термины и определения
Знание основных закономерностей и соотношений, принципов	Не знает основные закономерности и соотношения, принципы построения знаний	Знает основные закономерности и соотношения, принципы построения знаний
Объём освоенного материала, усвоение всех дидактических единиц (разделов)	Не знает значительной части материала дисциплины	Знает материал дисциплины
Полнота ответов на проверочные вопросы	Не даёт ответы на большинство вопросов	Даёт ответы на большинство вопросов
Правильность ответов на вопросы	Допускает грубые ошибки при изложении ответа на вопрос	Не допускает ошибок при изложении ответа на вопрос
Чёткость изложения и интерпретации знаний	Излагает знания без логической последовательности	Излагает знания в логической последовательности
	Не иллюстрирует изложение поясняющими схемами, рисунками и примерами	Иллюстрирует изложение поясняющими схемами, рисунками и примерами
	Неверно излагает и	Верно излагает и интерпретирует



	интерпретирует знания	знания
--	-----------------------	--------

Ниже приведены правила оценивания формирования компетенций по показателю оценивания «Навыки начального уровня».

Критерий оценивания	Уровень освоения и оценка	
	Не зачтено	Зачтено
Навыки выбора методик выполнения заданий	Не может выбрать методику выполнения заданий	Может выбрать методику выполнения заданий
Навыки выполнения заданий различной сложности	Не имеет навыков выполнения учебных заданий	Имеет навыки выполнения учебных заданий
Навыки самопроверки. Качество сформированных навыков	Допускает грубые ошибки при выполнении заданий, нарушающие логику решения задач	Не допускает ошибки при выполнении заданий
Навыки анализа результатов выполнения заданий, решения задач	Делает некорректные выводы	Делает корректные выводы
Навыки представления результатов решения задач	Не может проиллюстрировать решение задачи поясняющими схемами, рисунками	Иллюстрирует решение задачи поясняющими схемами, рисунками

*3.3. Процедура оценивания при проведении промежуточной аттестации обучающихся по дисциплине в форме защиты курсовой работы (курсового проекта)*

Промежуточная аттестация по дисциплине в форме защиты курсовой работы/курсового проекта не проводится.

Приложение 2 к рабочей программе

Шифр	Наименование дисциплины
Б1.О.09.02	Основы искусственного интеллекта

Код направления подготовки / специальности	08.05.01
Направление подготовки / специальность	Строительство уникальных зданий и сооружений
Наименование ОПОП (направленность / профиль)	Строительство подземных сооружений
Год начала реализации ОПОП	2022
Уровень образования	Специалитет
Форма обучения	Очная
Год разработки/обновления	2022

**Перечень учебных изданий и учебно-методических материалов**

Электронные учебные издания в электронно-библиотечных системах (ЭБС):

№ п/п	Автор, название, место издания, год издания, количество страниц	Ссылка на учебное издание в ЭБС
1	Игнатова, Е. В. Технологии информационного моделирования зданий : учебно-методическое пособие / Е. В. Игнатова, Л. А. Шилова, А. Е. Давыдов. — Москва : МИСИ-МГСУ, ЭБС АСВ, 2019. — 55 с. — ISBN 978-5-7264-2017-2. — Текст : электронный // Цифровой образовательный ресурс IPR SMART : [сайт].	<a href="https://www.iprbookshop.ru/101841.html">https://www.iprbookshop.ru/101841.html</a>
2	Павлова, А. И. Искусственные нейронные сети : учебное пособие / А. И. Павлова. — Москва : Ай Пи Ар Медиа, 2021. — 190 с. — ISBN 978-5-4497-1165-6. — Текст : электронный // Цифровой образовательный ресурс IPR SMART : [сайт].	<a href="https://www.iprbookshop.ru/108228.html">https://www.iprbookshop.ru/108228.html</a>
3	Яхьяева, Г. Э. Нечеткие множества и нейронные сети : учебное пособие / Г. Э. Яхьяева. — 4-е изд. — Москва : Интернет-Университет Информационных Технологий (ИНТУИТ), Ай Пи Ар Медиа, 2020. — 315 с. — ISBN 978-5-4497-0665-2. — Текст : электронный // Цифровой образовательный ресурс IPR SMART : [сайт].	<a href="https://www.iprbookshop.ru/97552.html">https://www.iprbookshop.ru/97552.html</a>

Приложение 3 к рабочей программе

Шифр	Наименование дисциплины
Б1.О.09.02	Основы искусственного интеллекта

Код направления подготовки / специальности	08.05.01
Направление подготовки / специальность	Строительство уникальных зданий и сооружений
Наименование ОПОП (направленность / профиль)	Строительство подземных сооружений
Год начала реализации ОПОП	2022
Уровень образования	Специалитет
Форма обучения	Очная
Год разработки/обновления	2022

**Перечень профессиональных баз данных и информационных справочных систем**

Наименование	Электронный адрес ресурса
«Российское образование» - федеральный портал	<a href="http://www.edu.ru/index.php">http://www.edu.ru/index.php</a>
Научная электронная библиотека	<a href="http://elibrary.ru/defaultx.asp?">http://elibrary.ru/defaultx.asp?</a>
Электронная библиотечная система IPRbooks	<a href="http://www.iprbookshop.ru/">http://www.iprbookshop.ru/</a>
Федеральная университетская компьютерная сеть России	<a href="http://www.runnet.ru/">http://www.runnet.ru/</a>
Информационная система "Единое окно доступа к образовательным ресурсам"	<a href="http://window.edu.ru/">http://window.edu.ru/</a>
Научно-технический журнал по строительству и архитектуре «Вестник МГСУ»	<a href="http://www.vestnikmgsu.ru/">http://www.vestnikmgsu.ru/</a>
Научно-техническая библиотека НИУ МГСУ	<a href="http://www.mgsu.ru/resources/Biblioteka/">http://www.mgsu.ru/resources/Biblioteka/</a>

Приложение 4 к рабочей программе

Шифр	Наименование дисциплины
Б1.О.09.02	Основы искусственного интеллекта

Код направления подготовки / специальности	08.05.01
Направление подготовки / специальность	Строительство уникальных зданий и сооружений
Наименование ОПОП (направленность / профиль)	Строительство подземных сооружений
Год начала реализации ОПОП	2022
Уровень образования	Специалитет
Форма обучения	Очная
Год разработки/обновления	2022

**Материально-техническое и программное обеспечение дисциплины**

Наименование специальных помещений и помещений для самостоятельной работы	Оснащенность специальных помещений и помещений для самостоятельной работы	Перечень лицензионного программного обеспечения. Реквизиты подтверждающего документа
Учебные аудитории для проведения учебных занятий, текущего контроля и промежуточной аттестации	Рабочее место преподавателя, рабочие места обучающихся	
Лаборатория информационных систем и технологий. Компьютерный класс Ауд. 211 УЛК	"Компьютер /Тип№ 3 ( 47 шт.) Стенд-тренажер ""Персональный компьютер"" ПК-02 Модель:ПК-02 ( 4 шт.) Экран проекционный Projecta Elpro Electrol 168*220 MW VID Проектор Epson EB-G5200W"	"7-zip (Свободно распространяемое ПО на условиях открытой лицензии) Adobe Acrobat Reader [11] (ПО предоставляется бесплатно на условиях OpLic) Adobe Flash Player (ПО предоставляется бесплатно на условиях OpLic) Allplan [>19;25] (Соглашение с Allbau Software GmbH от 01.07.2019) ArhiciCAD [21] (Б\Д; Веб-кабинет или подписка; OpenLicense) AutoCAD [2018] (Б\Д; Веб-кабинет или подписка; OpenLicense) Autodesk 3ds Max [2018] (Б\Д; Веб-кабинет или подписка; OpenLicense) Autodesk Revit [2018] (Б\Д; Веб-кабинет или подписка; OpenLicense) Code::Blocks (ПО предоставляется бесплатно на условиях OpLic) Dia (ПО предоставляется бесплатно на условиях OpLic) DOSBox (ПО предоставляется бесплатно на условиях OpLic) Dynamips (ПО предоставляется бесплатно на условиях OpLic) Git (ПО предоставляется бесплатно на условиях OpLic) GNS3 (ПО предоставляется бесплатно на условиях OpLic) Google Chrome (ПО предоставляется

		<p>бесплатно на условиях OpLic)  GVim (ПО предоставляется бесплатно на условиях OpLic)  K-Lite Codec Pack (ПО предоставляется бесплатно на условиях OpLic)  LibreOffice (ПО предоставляется бесплатно на условиях OpLic)  MinGW (ПО предоставляется бесплатно на условиях OpLic)  Mozilla Firefox (ПО предоставляется бесплатно на условиях OpLic)  MS Access [2013;Im] (OpenLicense; Подписка Azure Dev Tools; БД; Веб-кабинет)  MS ProjectPro [2013;ImX] (OpenLicense; Подписка Azure Dev Tools; БД; Веб-кабинет)  MS VisioPro [2013;ADT] (OpenLicense; Подписка Azure Dev Tools; БД; Веб-кабинет)  Nmap (ПО предоставляется бесплатно на условиях OpLic)  Oracle SQL Developer (ПО предоставляется бесплатно на условиях OpLic)  Oracle VirtualBox [6] (ПО предоставляется бесплатно на условиях OpLic)  Pilot-ICE [19] (ООО ""АСКОН - Системы проектирования"", договор №б\н от 01.07.2019)  QB64 (ПО предоставляется бесплатно на условиях OpLic)  QT5 Toolkit (ПО предоставляется бесплатно на условиях OpLic)  Renga Architecture [19] (ООО ""АСКОН - Системы проектирования"", договор №б\н от 01.07.2019)  Renga Structure [19] (ООО ""АСКОН - Системы проектирования"", договор №б\н от 01.07.2019)  SumatraPDF (ПО предоставляется бесплатно на условиях OpLic)  Visual Studio Pro [2013; ADT] (OpenLicense; Подписка Azure Dev Tools; БД; Веб-кабинет)  WinPro 7 [ADT] (OpenLicense; Подписка Azure Dev Tools; БД; Веб-кабинет)  Wireshark (ПО предоставляется бесплатно на условиях OpLic)"</p>
<p>Компьютерный класс  Ауд. 212 УЛК</p>	<p>"Компьютер /Тип№ 3 (23 шт.)  Экран проекционный Projecta  Elpro Electrol 168*220 MW VID  Проектор Epson EB-G5200W  "</p>	<p>"7-zip (Свободно распространяемое ПО на условиях открытой лицензии)  Adobe Acrobat Reader [11] (ПО предоставляется бесплатно на условиях OpLic)  Adobe Flash Player (ПО предоставляется бесплатно на условиях OpLic)  Allplan [&gt;19;25] (Соглашение с Allbau Software GmbH от 01.07.2019)  ArhciCAD [21] (БД; Веб-кабинет или подписка; OpenLicense)  AutoCAD [2018] (БД; Веб-кабинет или подписка; OpenLicense)  Autodesk 3ds Max [2018] (БД; Веб-кабинет или подписка; OpenLicense)</p>

		<p>Autodesk Revit [2018] (Б\Д; Веб-кабинет или подписка; OpenLicense)  Code::Blocks (ПО предоставляется бесплатно на условиях OpLic)  Dia (ПО предоставляется бесплатно на условиях OpLic)  DOSBox (ПО предоставляется бесплатно на условиях OpLic)  Dynamips (ПО предоставляется бесплатно на условиях OpLic)  Git (ПО предоставляется бесплатно на условиях OpLic)  GNS3 (ПО предоставляется бесплатно на условиях OpLic)  Google Chrome (ПО предоставляется бесплатно на условиях OpLic)  GVim (ПО предоставляется бесплатно на условиях OpLic)  K-Lite Codec Pack (ПО предоставляется бесплатно на условиях OpLic)  LibreOffice (ПО предоставляется бесплатно на условиях OpLic)  MinGW (ПО предоставляется бесплатно на условиях OpLic)  Mozilla Firefox (ПО предоставляется бесплатно на условиях OpLic)  MS Access [2013;Im] (OpenLicense; Подписка Azure Dev Tools; Б\Д; Веб-кабинет)  MS ProjectPro [2013;ImX] (OpenLicense; Подписка Azure Dev Tools; Б\Д; Веб-кабинет)  MS VisioPro [2013;ADT] (OpenLicense; Подписка Azure Dev Tools; Б\Д; Веб-кабинет)  Nmap (ПО предоставляется бесплатно на условиях OpLic)  Oracle SQL Developer (ПО предоставляется бесплатно на условиях OpLic)  Oracle VirtualBox [6] (ПО предоставляется бесплатно на условиях OpLic)  Pilot-ICE [19] (ООО ""АСКОН - Системы проектирования"", договор №б\н от 01.07.2019)  QB64 (ПО предоставляется бесплатно на условиях OpLic)  QT5 Toolkit (ПО предоставляется бесплатно на условиях OpLic)  Renga Architecture [19] (ООО ""АСКОН - Системы проектирования"", договор №б\н от 01.07.2019)  Renga Structure [19] (ООО ""АСКОН - Системы проектирования"", договор №б\н от 01.07.2019)  SumatraPDF (ПО предоставляется бесплатно на условиях OpLic)  Visual Studio Pro [2013; ADT] (OpenLicense; Подписка Azure Dev Tools; Б\Д; Веб-кабинет)  WinPro 7 [ADT] (OpenLicense; Подписка Azure Dev Tools; Б\Д; Веб-кабинет)  Wireshark (ПО предоставляется бесплатно на условиях OpLic)</p>
--	--	--

<p>Компьютерный класс Ауд. 213 УЛК</p>	<p>"Системный блок RDW Computers Office 100 ( 27 шт.) Экран проекционный( Projecta Elpro El)</p>	<p>"</p> <p>"7-zip (Свободно распространяемое ПО на условиях открытой лицензии) Adobe Acrobat Reader [11] (ПО предоставляется бесплатно на условиях OpLic) Adobe Flash Player (ПО предоставляется бесплатно на условиях OpLic) Allplan [&gt;19;25] (Соглашение с Allbau Software GmbH от 01.07.2019) ArhciCAD [21] (Б\Д; Веб-кабинет или подписка; OpenLicense) AutoCAD [2020] (Б\Д; Веб-кабинет или подписка; OpenLicense) Autodesk 3ds Max [2018] (Б\Д; Веб-кабинет или подписка; OpenLicense) Autodesk InfraWorks [2020] (Б\Д; Веб-кабинет или подписка; OpenLicense) Autodesk Revit [2020] (Б\Д; Веб-кабинет или подписка; OpenLicense) Code::Blocks (ПО предоставляется бесплатно на условиях OpLic) Dia (ПО предоставляется бесплатно на условиях OpLic) DOSBox (ПО предоставляется бесплатно на условиях OpLic) Dynamips (ПО предоставляется бесплатно на условиях OpLic) Git (ПО предоставляется бесплатно на условиях OpLic) GNS3 (ПО предоставляется бесплатно на условиях OpLic) Google Chrome (ПО предоставляется бесплатно на условиях OpLic) GVim (ПО предоставляется бесплатно на условиях OpLic) K-Lite Codec Pack (ПО предоставляется бесплатно на условиях OpLic) LibreOffice (ПО предоставляется бесплатно на условиях OpLic) MinGW (ПО предоставляется бесплатно на условиях OpLic) Mozilla Firefox (ПО предоставляется бесплатно на условиях OpLic) MS Access [2013;Im] (OpenLicense; Подписка Azure Dev Tools; Б\Д; Веб-кабинет) MS ProjectPro [2013;ImX] (OpenLicense; Подписка Azure Dev Tools; Б\Д; Веб-кабинет) MS VisioPro [2013;ADT] (OpenLicense; Подписка Azure Dev Tools; Б\Д; Веб-кабинет) Nmap (ПО предоставляется бесплатно на условиях OpLic) Oracle SQL Developer (ПО предоставляется бесплатно на условиях OpLic) Oracle VirtualBox [6] (ПО предоставляется бесплатно на условиях OpLic) Pilot-ICE [19] (ООО ""АСКОН - Системы проектирования"", договор №б\н от 01.07.2019)</p>
--	--	---

		<p>QB64 (ПО предоставляется бесплатно на условиях OpLic)</p> <p>QT5 Toolkit (ПО предоставляется бесплатно на условиях OpLic)</p> <p>Renga Architecture [19] (ООО ""АСКОН - Системы проектирования"", договор №б\н от 01.07.2019)</p> <p>Renga Structure [19] (ООО ""АСКОН - Системы проектирования"", договор №б\н от 01.07.2019)</p> <p>SumatraPDF (ПО предоставляется бесплатно на условиях OpLic)</p> <p>Visual Studio Pro [2013; ADT] (OpenLicense; Подписка Azure Dev Tools; Б\Д; Веб-кабинет)</p> <p>WinPro 7 [ADT] (OpenLicense; Подписка Azure Dev Tools; Б\Д; Веб-кабинет)</p> <p>Wireshark (ПО предоставляется бесплатно на условиях OpLic)"</p>
<p>Лаборатория информационных систем и технологий. Компьютерный класс Ауд. 214 УЛК</p>	<p>"Компьютер /Тип№ 3 (12 шт.) Учебно-лабораторный стенд ""Локальные компьютерные сети LAN-CISCO-C"" Модель: LAN (3 шт.) Экран проекционный( Projecta Elpro El) "</p>	<p>"7-zip (Свободно распространяемое ПО на условиях открытой лицензии)</p> <p>Adobe Acrobat Reader [11] (ПО предоставляется бесплатно на условиях OpLic)</p> <p>Adobe Flash Player (ПО предоставляется бесплатно на условиях OpLic)</p> <p>Allplan [&gt;19;25] (Соглашение с Allbau Software GmbH от 01.07.2019)</p> <p>ArhciCAD [21] (Б\Д; Веб-кабинет или подписка; OpenLicense)</p> <p>AutoCAD [2018] (Б\Д; Веб-кабинет или подписка; OpenLicense)</p> <p>Autodesk 3ds Max [2018] (Б\Д; Веб-кабинет или подписка; OpenLicense)</p> <p>Autodesk Revit [2018] (Б\Д; Веб-кабинет или подписка; OpenLicense)</p> <p>Code::Blocks (ПО предоставляется бесплатно на условиях OpLic)</p> <p>Dia (ПО предоставляется бесплатно на условиях OpLic)</p> <p>DOSBox (ПО предоставляется бесплатно на условиях OpLic)</p> <p>Dynamips (ПО предоставляется бесплатно на условиях OpLic)</p> <p>Git (ПО предоставляется бесплатно на условиях OpLic)</p> <p>GNS3 (ПО предоставляется бесплатно на условиях OpLic)</p> <p>Google Chrome (ПО предоставляется бесплатно на условиях OpLic)</p> <p>GVim (ПО предоставляется бесплатно на условиях OpLic)</p> <p>K-Lite Codec Pack (ПО предоставляется бесплатно на условиях OpLic)</p> <p>LibreOffice (ПО предоставляется бесплатно на условиях OpLic)</p> <p>MinGW (ПО предоставляется бесплатно на условиях OpLic)</p> <p>Mozilla Firefox (ПО предоставляется бесплатно на условиях OpLic)</p> <p>MS Access [2013;Im] (OpenLicense; Подписка Azure Dev Tools; Б\Д; Веб-кабинет)</p>



		<p>MS ProjectPro [2013;ImX] (OpenLicense; Подписка Azure Dev Tools; Б\Д; Веб-кабинет)</p> <p>MS VisioPro [2013;ADT] (OpenLicense; Подписка Azure Dev Tools; Б\Д; Веб-кабинет)</p> <p>Nmap (ПО предоставляется бесплатно на условиях OpLic)</p> <p>Oracle SQL Developer (ПО предоставляется бесплатно на условиях OpLic)</p> <p>Oracle VirtualBox [6] (ПО предоставляется бесплатно на условиях OpLic)</p> <p>Pilot-ICE [19] (ООО ""АСКОН - Системы проектирования"", договор №б\н от 01.07.2019)</p> <p>QB64 (ПО предоставляется бесплатно на условиях OpLic)</p> <p>QT5 Toolkit (ПО предоставляется бесплатно на условиях OpLic)</p> <p>Renga Architecture [19] (ООО ""АСКОН - Системы проектирования"", договор №б\н от 01.07.2019)</p> <p>Renga Structure [19] (ООО ""АСКОН - Системы проектирования"", договор №б\н от 01.07.2019)</p> <p>SumatraPDF (ПО предоставляется бесплатно на условиях OpLic)</p> <p>Visual Studio Pro [2013; ADT] (OpenLicense; Подписка Azure Dev Tools; Б\Д; Веб-кабинет)</p> <p>WinPro 7 [ADT] (OpenLicense; Подписка Azure Dev Tools; Б\Д; Веб-кабинет)</p> <p>Wireshark (ПО предоставляется бесплатно на условиях OpLic)</p> <p>"</p>
<p>Помещение для самостоятельной работы обучающихся</p> <p><b>Ауд. 41 НТБ</b> на 80 посадочных мест (рабочее место библиотекаря, рабочие места обучающихся)</p>	<p>ИБП GE VH Series VH 700 Источник бесперебойного питания РИП-12 (2 шт.) Компьютер/ТИП №5 (2 шт.) Компьютер Тип № 1 (6 шт.) Контрольно-пусковой блок С2000-КПБ (26 шт.) Монитор / Samsung 21,5" S22C200B (80 шт.) Плоттер / HP DJ T770 Прибор приемно-контрольный С2000-АСПТ (2 шт.) Принтер / HP LaserJet P2015 DN Принтер /Тип № 4 н/т Принтер HP LJ Pro 400 M401dn Системный блок / Kraftway Credo тип 4 (79 шт.) Электронное табло 2000*950</p>	<p>Adobe Acrobat Reader DC (ПО предоставляется бесплатно на условиях OpLic)</p> <p>Adobe Flash Player (ПО предоставляется бесплатно на условиях OpLic)</p> <p>APM Civil Engineering (Договор № 109/9.13_АО НИУ от 09.12.13 (НИУ-13))</p> <p>ArcGIS Desktop (Договор передачи с ЕСРИ СНГ 31 лицензии от 27.01.2016)</p> <p>ArhciCAD [22] (Б\Д; Веб-кабинет или подписка; OpenLicense)</p> <p>AutoCAD [2018] (Б\Д; Веб-кабинет или подписка; OpenLicense)</p> <p>AutoCAD [2020] (Б\Д; Веб-кабинет или подписка; OpenLicense)</p> <p>Autodesk Revit [2018] (Б\Д; Веб-кабинет или подписка; OpenLicense)</p> <p>Autodesk Revit [2020] (Б\Д; Веб-кабинет или подписка; OpenLicense)</p> <p>CorelDRAW [GSX5;55] (Договор № 292/10.11- АО НИУ от 28.11.2011 (НИУ-11))</p> <p>eLearnBrowser [1.3] (Договор ГМЛ-Л-16/03-846 от 30.03.2016)</p> <p>Google Chrome (ПО предоставляется бесплатно на условиях OpLic)</p> <p>Lazarus (ПО предоставляется бесплатно на условиях OpLic)</p> <p>Mathcad [Edu.Prime;3;30] (Договор</p>

		<p>№109/9.13_АО НИУ от 09.12.13 (НИУ-13))  Mathworks Matlab [R2008a;100] (Договор 089/08-ОК(ИОП) от 24.10.2008)  Mozilla Firefox (ПО предоставляется бесплатно на условиях OpLic)  MS Access [2013;Im] (OpenLicense; Подписка Azure Dev Tools; БД; Веб-кабинет)  MS ProjectPro [2013;ImX] (OpenLicense; Подписка Azure Dev Tools; БД; Веб-кабинет)  MS VisioPro [2013;ADT] (OpenLicense; Подписка Azure Dev Tools; БД; Веб-кабинет)  MS Visual FoxPro [ADT] (OpenLicense; Подписка Azure Dev Tools; БД; Веб-кабинет)  nanoCAD СПДС Стройплощадка (Договор бесплатной передачи / партнерство)  PascalABC [3.2.0.1311] (ПО предоставляется бесплатно на условиях OpLic)  Visual Studio Ent [2015;Imx] (OpenLicense; Подписка Azure Dev Tools; БД; Веб-кабинет)  Visual Studio Expr [2008;ImX] (OpenLicense; Подписка Azure Dev Tools; БД; Веб-кабинет)  WinPro 7 [ADT] (OpenLicense; Подписка Azure Dev Tools; БД; Веб-кабинет)  Компас-3D V14 АЕС (Договор № 109/9.13_АО НИУ от 09.12.13 (НИУ-13))  ПК ЛИРА-САПР [2013] (Договор № 109/9.13_АО НИУ от 09.12.13 (НИУ-13))</p>
<p>Помещение для самостоятельной работы обучающихся</p> <p><b>Ауд. 59 НТБ</b>  на 5 посадочных мест, оборудованных компьютерами (рабочее место библиотекаря, рабочие места обучающихся, рабочее место для лиц с ограниченными возможностями здоровья)  Читальный зал на 52 посадочных места</p>	<p>Компьютер / ТИП №5 (4 шт.)  Монитор Acer 17" AL1717 (4 шт.)  Монитор Samsung 24" S24C450B  Системный блок Kraftway Credo KC36 2007 (4 шт.)  Системный блок Kraftway Credo KC43 с KSS тип3  Принтер/HP LaserJet P2015 DN  Аудиторный стол для инвалидов-колясочников  Видеоувеличитель /Optelec  ClearNote  Джойстик компьютерный беспроводной  Клавиатура Clevy с большими кнопками и накладкой (беспроводная)  Кнопка компьютерная выносная малая  Кнопка компьютерная выносная малая (2 шт.)</p>	<p>Google Chrome (ПО предоставляется бесплатно на условиях OpLic (не требуется))  Adobe Acrobat Reader DC (ПО предоставляется бесплатно на условиях OpLic (не требуется))  eLearnBrowser [1.3] (Договор ГМЛ-Л-16/03-846 от 30.03.2016)  Mozilla Firefox (ПО предоставляется бесплатно на условиях OpLic (лицензия не требуется))  MS OfficeStd [2010; 300] (Договор № 162/10 - АО НИУ от 18.11.2010 (НИУ-10))  Adobe Acrobat Reader [11] (ПО предоставляется бесплатно на условиях OpLic (лицензия не требуется))  K-Lite Codec Pack (ПО предоставляется бесплатно на условиях OpLic (лицензия не требуется))</p>
<p>Помещение для самостоятельной работы обучающихся</p> <p><b>Ауд. 84 НТБ</b>  На 5 посадочных мест, оборудованных компьютерами (рабочее место библиотекаря, рабочие места обучающихся)  Читальный зал на 52 посадочных</p>	<p>Монитор Acer 17" AL1717 (5 шт.)  Системный блок Kraftway KW17 2010 (5 шт.)</p>	<p>AutoCAD [2020] (БД; Веб-кабинет или подписка; OpenLicense)  Eurosoft STARK [201W;20] (Договор № 089/08-ОК(ИОП) от 24.10.2008)  MS OfficeStd [2010; 300] (Договор № 162/10 - АО НИУ от 18.11.2010 (НИУ-10))  nanoCAD СПДС Конструкции (Договор бесплатной передачи / партнерство)  WinPro 7 [ADT] (OpenLicense; Подписка</p>

места		Azure Dev Tools; Б\Д; Веб-кабинет) ПК ЛИРА-САПР [2013R5] (ПО предоставляется бесплатно на условиях OpLic (лицензия не требуется))
-------	--	--

Федеральное государственное бюджетное образовательное учреждение высшего образования  
«НАЦИОНАЛЬНЫЙ ИССЛЕДОВАТЕЛЬСКИЙ МОСКОВСКИЙ ГОСУДАРСТВЕННЫЙ  
СТРОИТЕЛЬНЫЙ УНИВЕРСИТЕТ»

**РАБОЧАЯ ПРОГРАММА**

Шифр	Наименование дисциплины
Б1.О.11	Физика

Код направления подготовки / специальности	08.05.01
Направление подготовки / специальность	Строительство уникальных зданий и сооружений
Наименование ОПОП (направленность / профиль)	Строительство подземных сооружений
Год начала реализации ОПОП	2022
Уровень образования	Специалитет
Форма обучения	Очная
Год разработки/обновления	2022

Разработчики:

должность	ученая степень, ученое звание	ФИО
доцент	к. ф.-м. н., доцент	Кашинцева В. Л.

Рабочая программа дисциплины разработана и одобрена кафедрой (структурным подразделением) «Общая и прикладная физика».

Рабочая программа утверждена методической комиссией по УГСН, протокол № 1 от «29» августа 2022 г.

## 1. Цель освоения дисциплины

Целью освоения дисциплины «Физика» является формирование компетенций обучающегося в области современного естественнонаучного мировоззрения.

Программа составлена в соответствии с требованиями Федерального государственного образовательного стандарта высшего образования по специальности 08.05.01 Строительство уникальных зданий и сооружений. Дисциплина является обязательной для изучения.

Дисциплина относится к обязательной части Блока 1 «Дисциплины (модули)» основных профессиональных образовательных программ по специальности 08.05.01 Строительство уникальных зданий и сооружений. Дисциплина является обязательной для изучения.

## 2. Перечень планируемых результатов обучения по дисциплине, соотнесенных с планируемыми результатами освоения образовательной программы

Код и наименование компетенции (результат освоения)	Код и наименование индикатора достижения компетенции
ОПК-1. Способен решать прикладные задачи строительной отрасли, используя теорию и методы фундаментальных наук	ОПК-1.1. Выявление и классификация физических и химических процессов, протекающих на объекте профессиональной деятельности
	ОПК-1.2. Определение характеристик физического процесса (явления), характерного для объектов профессиональной деятельности, на основе теоретического (экспериментального) исследования
	ОПК-1.4. Представление физических процессов (явлений) в виде математического(их) уравнения(й), обоснование граничных и начальных условий
	ОПК-1.5. Выбор для решения задач профессиональной деятельности фундаментальных законов, описывающих изучаемый процесс или явление

Код и наименование индикатора достижения компетенции	Наименование показателя оценивания (результата обучения по дисциплине)
ОПК-1.1. Выявление и классификация физических и химических процессов, протекающих на объекте профессиональной деятельности	<b>Знает</b> механические процессы и явления
	<b>Знает</b> электрические и магнитные процессы и явления
	<b>Знает</b> колебательные и волновые процессы и явления
	<b>Знает</b> волновые свойства электромагнитного излучения
	<b>Знает</b> квантовые процессы и явления
	<b>Знает</b> тепловые процессы и явления
	<b>Знает</b> классификацию физических явлений и классификацию физических величин по видам явлений
ОПК-1.2. Определение характеристик физического процесса (явления), характерного для объектов профессиональной деятельности, на основе теоретического (экспериментального) исследования	<b>Имеет навыки (начального уровня)</b> выявления и классификации физических процессов и явлений
	<b>Знает</b> основные характеристики механических, тепловых, волновых, электрических, магнитных и атомных явлений
	<b>Знает</b> основные экспериментальные методы определения термодинамических параметров; количественных характеристик: механического движения; электрического и магнитного полей; постоянного электрического тока; колебательных и волновых процессов; квантовых процессов
	<b>Имеет навыки (начального уровня)</b> экспериментального определения: кинематических и динамических характеристик поступательного и вращательного движений; основных характеристик электрического и магнитного полей; параметров механических колебательных систем; волновых и квантовых свойств электромагнитного излучения; параметров термодинамических систем

Код и наименование индикатора достижения компетенции	Наименование показателя оценивания (результата обучения по дисциплине)
ОПК-1.4. Представление физических процессов (явлений) в виде математического(их) уравнения(й), обоснование граничных и начальных условий	<b>Знает</b> основные математические уравнения для описания механического движения: кинематические и динамические уравнения поступательного и вращательного движений
	<b>Знает</b> дифференциальное уравнение гармонических колебаний, уравнения бегущей и стоячей волны, волновое уравнение
	<b>Знает</b> математические уравнения для описания явлений теплопроводности, диффузии и вязкости
	<b>Знает</b> уравнения движения заряженных частиц в силовых полях
	<b>Знает</b> уравнения электромагнитных полей
	<b>Знает</b> уравнения квантовой механики
	<b>Имеет навыки (начального уровня)</b> решения комбинированных задач механики с использованием кинематических и динамических уравнений движения, законов сохранения
	<b>Имеет навыки (начального уровня)</b> решения дифференциального уравнения гармонических колебаний
	<b>Имеет навыки (начального уровня)</b> решения уравнений бегущей и стоячей волны
	<b>Имеет навыки (начального уровня)</b> решения задач взаимодействия электрических зарядов и токов
	<b>Имеет навыки (начального уровня)</b> решения уравнений квантовой механики
	<b>Имеет навыки (начального уровня)</b> решения уравнений переноса
	ОПК-1.5. Выбор для решения задач профессиональной деятельности фундаментальных законов, описывающих изучаемый процесс или явление
<b>Знает</b> 1-й и 2-й законы термодинамики, газовые законы и основное уравнение молекулярно-кинетической теории, законы Ньютона, Фурье, Фика	
<b>Знает</b> основные законы электростатики и магнитостатики: законы Кулона, Био-Савара-Лапласа, принцип суперпозиции для электрического и магнитного полей, теорему Остроградского-Гаусса для электрического и магнитного полей, теорему о циркуляции вектора напряженности магнитного поля, уравнения Максвелла	
<b>Знает</b> основные законы квантовой физики: законы Стефана-Больцмана, Вина, законы фотоэффекта, эффект Комптона, постулаты Бора, уравнение Шредингера, закон радиоактивного распада	
<b>Имеет навыки (начального уровня)</b> решения задач механики с использованием законов Ньютона, законов сохранения механической энергии, законов сохранения импульса и момента импульса	
<b>Имеет навыки (начального уровня)</b> решения задач термодинамики на основании 1-го и 2-го законов термодинамики, газовых законов и основного уравнения молекулярно-кинетической теории	
<b>Имеет навыки (начального уровня)</b> решения задач на основании законов Кулона, Био-Савара-Лапласа, принципа суперпозиции для электрического и магнитного полей, теоремы Остроградского-Гаусса для электрического поля, теоремы о циркуляции вектора напряженности магнитного поля	
<b>Имеет навыки (начального уровня)</b> решения задач квантовой механики на основании уравнения Шредингера для стационарных состояний	
<b>Имеет навыки (начального уровня)</b> решения задач на закон радиоактивного распада	

Код и наименование индикатора достижения компетенции	Наименование показателя оценивания (результата обучения по дисциплине)
	<b>Имеет навыки (начального уровня)</b> решения задач на распределения Максвелла и Больцмана
	<b>Имеет навыки (начального уровня)</b> решения задач на законы Ньютона, Фурье, Фика
	<b>Имеет навыки (начального уровня)</b> оценки физической достоверности результатов решения вышеперечисленных задач

Информация о формировании и контроле результатов обучения представлена в Фонде оценочных средств (Приложение 1).

### 3. Трудоемкость дисциплины и видов учебных занятий по дисциплине

Общая трудоемкость дисциплины составляет 8 зачетных единиц (288 академических часов).  
(1 зачетная единица соответствует 36 академическим часам)

Видами учебных занятий и работы обучающегося по дисциплине могут являться:

Обозначение	Виды учебных занятий и работы обучающегося
Л	Лекции
ЛР	Лабораторные работы
ПЗ	Практические занятия
КоП	Компьютерный практикум
КРП	Групповые и индивидуальные консультации по курсовым работам (курсовым проектам)
СР	Самостоятельная работа обучающегося в период теоретического обучения
К	Самостоятельная работа обучающегося и контактная работа обучающегося с преподавателем в период промежуточной аттестации

#### Структура дисциплины:

Форма обучения – очная.

№	Наименование раздела дисциплины	Семестр	Количество часов по видам учебных занятий и работы обучающегося							Формы промежуточной аттестации, текущего контроля успеваемости
			Л	ЛР	ПЗ	КоП	КРП	СР	К	
1	Механика	1	12	8	6					Защита отчета №1 по ЛР; Домашнее задание №1 – р. 1,2; Домашнее задание №2 – р. 3. Контрольная работа №1 – р.1-3
2	Электричество и магнетизм	1	10	4	4			62	18	
3	Колебания и волны	1	10	4	6					
	Итого:	1	32	16	16	-	-	62	18	Экзамен (№1)
4	Волновая оптика	2	4	4	6					Защита отчета №2 по ЛР; Домашнее задание №3 – р.4,5; Домашнее задание №4 – р.6. Контрольная работа №2 – р.4-6
5	Основы квантовой и атомной физики	2	5	4	6			52	36	
6	Основы термодинамики и статистической физики	2	5	8	4					
	Итого:	2	14	14	28	-	-	52	36	Экзамен (№2)
	Всего:	1,2	46	30	44	-	-	114	54	Экзамен (№1, №2)

#### 4. Содержание дисциплины, структурированное по видам учебных занятий и разделам

При проведении аудиторных учебных занятий предусмотрено проведение текущего контроля успеваемости:

- В рамках практических занятий предусмотрено выполнение обучающимися контрольных работ;
- В рамках лабораторных работ предусмотрена защита отчёта по лабораторным работам.

##### 4.1 Лекции

Форма обучения – очная.

№	Наименование раздела дисциплины	Тема и содержание лекций
I семестр		
1	Механика	<p>1.1. Кинематика. Общая структура и задачи курса физики. Предмет механики.. Физические модели: материальная точка, абсолютно твердое тело. Состояние тел в классической механике. Основная задача механики. Описание механического движения тел. Виды механического движения. Закон независимости движений. Основные кинематические характеристики криволинейного движения: скорость и ускорение. Нормальное и тангенциальное ускорение. Кинематика вращательного движения. Угловая скорость и угловое ускорение. Связь угловых кинематических величин с линейными. Уравнение кинематики вращательного движения с постоянным угловым ускорением.</p> <p>1.2. Динамика поступательного движения твердого тела. Основные силы в механике. Инерциальные системы отсчета. Первый закон Ньютона. Второй закон Ньютона. Масса, импульс. Третий закон Ньютона. Решение основной задачи механики на основе законов Ньютона.</p> <p>1.3. Динамика вращательного движения. Момент инерции материальной точки, системы материальных точек, твердого тела. Теорема Гюйгенса-Штейнера. Момент силы относительно точки и относительно оси вращения. Момент импульса. Основной закон динамики вращательного движения. Момент импульса материальной точки и момент импульса механической системы.</p> <p>1.4. Энергия. Работа, мощность. Консервативные и неконсервативные силы. Механическая энергия. Кинетическая энергия поступательного и вращательного движения твердого тела. Связь кинетической энергии с работой (теорема о кинетической энергии). Потенциальная энергия. Потенциальной энергии тел в поле консервативных сил. Связь изменения потенциальной энергии с работой консервативных сил.</p> <p>1.5. Законы сохранения и их роль в механике. Закон сохранения полной механической энергии в поле консервативных сил. Закон сохранения импульса. Закон сохранения момента импульса механической системы.</p> <p>1.6. Статика. Условия равновесия материальной точки и твердого тела, имеющего неподвижную ось вращения. Условия равновесия свободного твердого тела. Инвариантность законов статики относительно выбора систем отсчета.</p> <p>1.7. Механика жидкостей и газов. Основы гидро- и аэростатики. Закон Паскаля. Сжимаемость жидкостей и газов. Основное уравнение гидростатики. Распределение давления в покоящейся жидкости (газе) в поле силы тяжести. Барометрическая формула. Закон</p>



		<p>Архимеда. Условия устойчивого плавания тел. Стационарное течение жидкости. Линии тока. Трубки тока. Уравнение Бернулли. Вязкость жидкости. Уравнение Навье-Стокса. Течение вязкой жидкости между двумя параллельными плоскостями. Течение вязкой жидкости по трубе. Формула Пуазейля. Ламинарное и турбулентное течение. Число Рейнольдса.</p>
2	Электричество и магнетизм	<p>2.1. Электростатика. Гравитационная и электромагнитная природа сил в классической физике. Электростатическое взаимодействие. Электрический заряд, его свойства. Закон Кулона. Электростатическое поле, его характеристики: напряженность, электрическое смещение.. Принцип суперпозиции электростатических полей. Поток вектора напряженности электростатического поля. Теорема Остроградского-Гаусса и расчет электростатических полей на ее основе. Потенциал, разность потенциалов. Связь напряженности с потенциалом. Работа электростатического поля по перемещению заряда. Электроемкость проводников и конденсаторов. Электроемкость плоского конденсатора. Последовательное и параллельное соединение конденсаторов. Энергия электростатического поля.</p> <p>2.2. Постоянный электрический ток. Сила и плотность тока. Электрическое сопротивление проводников. Сторонние силы. Электродвижущая сила источника тока. Закон Ома в интегральной и дифференциальной формах. Работа, мощность, энергия в цепи постоянного тока. Закон Джоуля-Ленца.</p> <p>2.3. Магнитное поле. Магнитное взаимодействие. Магнитное поле, его характеристики: векторы индукции и напряженности.. Магнитное поле проводников с током. Закон Био-Савара-Лапласа и его применение для расчета магнитных полей проводников с током. Закон Ампера. Сила Лоренца. Движение заряженных частиц в магнитном поле. Теорема о циркуляции вектора напряженности магнитного поля. Расчет магнитного поля соленоида на его основе. Поток индукции магнитного поля. Теорема Гаусса для магнитного поля. Работа магнитного поля по перемещению проводника с током.</p> <p>2.4. Электромагнетизм. ЭДС индукции. Закон электромагнитной индукции. Правило Ленца. Электромагнитная индукция в проводнике, движущемся в магнитном поле. Самоиндукция. ЭДС самоиндукции. Индуктивность. Энергия магнитного поля. Основные положения теории магнитного поля Максвелла. Уравнения Максвелла. Относительность и единство магнитных и электрических полей. Схема возникновения электромагнитной волны.</p>
3	Колебания и волны	<p>3.1. Гармонические колебания. Колебательные процессы. Гармоническое колебание и его уравнение. Характеристики гармонического колебания: смещение, амплитуда, период, частота, фаза, циклическая частота. Кинематика гармонических механических колебаний: скорость и ускорение. Математическая модель гармонического колебания. Сложение колебаний с одинаковыми частотами, совершающимися в одном направлении. Сложение двух взаимно перпендикулярных колебаний.</p> <p>3.2. Динамика гармонических колебаний. Квазиупругая сила. Линейный гармонический осциллятор. Кинетическая и потенциальная энергия гармонического осциллятора. Закон сохранения энергии. Дифференциальные уравнения незатухающих гармонических колебаний пружинного, математического и физического маятников. Приведенная длина физического маятника.</p> <p>3.3. Затухающие гармонические колебания. Уравнение затухающего колебательного движения. Коэффициент затухания. Логарифмический декремент затухания. Вынужденные колебания. Резонанс.</p> <p>3.4. Волны. Механические упругие волны. Волны и их характеристики. Механизм возникновения поперечной и продольной волны. Скорость упругих волн. Длина</p>

		<p>волны и волновое число. Фронт волны. Плоская и сферическая волна. Уравнение плоской волны. Волновое уравнение. Энергетические характеристики волн: объемная плотность энергии, поток энергии, плотность потока энергии, интенсивность волн.</p> <p>3.5. Стоячие волны. Интерференция волн. Когерентные волны. Образование стоячей волны – пример интерференции волн. Уравнение стоячей волны. Амплитуда стоячей волны. Координаты узлов и пучностей стоячей волны. Превращение энергии в стоячей волне. Образование стоячей волны в сплошной ограниченной среде. Собственные частоты колебаний в ограниченных средах.</p> <p>3.6. Электромагнитная волна. Скорость и длина электромагнитных волн в вакууме и в различных средах. Показатель преломления среды. Свойства электромагнитных волн. Шкала электромагнитных волн.</p>
2 семестр		
4	Волновая оптика	<p>4.1. Интерференция волн. Когерентные волны. Оптическая разность хода и ее связь с разностью фаз двух когерентных волн. Амплитуда результирующего колебания при интерференции двух волн. Условие максимумов и минимумов. Расчет интерференционной картины от двух когерентных источников. Ширина интерференционной полосы. Способы осуществления интерференции: опыт Юнга, зеркала Френеля, бипризма. Интерференция света на тонкой пленке. Потеря полуволны при отражении. Условие максимумов и минимумов интерференции света на тонкой пленке в отраженном и проходящем свете. Полосы равного наклона. Полосы равной толщины. Применение интерференции.</p> <p>4.2. Дифракция волн. Принцип Гюйгенса-Френеля и объяснение дифракции на его основе. Метод зон Френеля. Дифракция Френеля на круглом отверстии и круглой преграде. Дифракция Фраунгофера на одной щели и на дифракционной решетке. Дифракционный спектр. Понятие о голографическом методе получения и восстановления изображений.</p> <p>4.3. Поляризация света. Естественный свет. Поляризованный свет. Способы получения поляризованного света. Поляризация при отражении и преломлении на границе раздела двух сред. Закон Брюстера. Оптическая анизотропия. Двойное лучепреломление. Свойства обыкновенного и необыкновенного лучей. Поляризационные призмы. Поляризатор и анализатор. Закон Малюса. Оптически активные вещества. Вращение плоскости поляризации. Постоянная вращения.</p>
5	Элементы квантовой и атомной физики	<p>5.1. Квантовые свойства электромагнитного излучения. Тепловое излучение. Энергетические характеристики теплового излучения. Абсолютно черное тело. Закон Кирхгофа. Спектр теплового излучения абсолютно черного тела при различных температурах. Закон Стефана-Больцмана. Первый и второй законы Вина для теплового излучения. Формула Релея-Джинса и ее несоответствие спектру теплового излучения. Гипотеза Планка. Формула Планка для спектральной плотности энергетической светимости абсолютно черного тела и ее соответствие опытным законам теплового излучения. Корпускулярно-волновой дуализм света.</p> <p>5.2. Фотоэффект. Внешний фотоэлектрический эффект. Электрическая схема его наблюдения. Закон сохранения энергии при фотоэффекте. Вольтамперная характеристика фототока. Опытные закономерности и законы внешнего фотоэффекта. Сила фототока насыщения. Задерживающее напряжение. Красная граница фотоэффекта. Уравнение Эйнштейна для фотоэффекта. Объяснение опытных закономерностей фотоэффекта на основе квантовых представлений о свете. Фотоны и их характеристики. Корпускулярно-волновая природа света. Эффект Комптона.</p>

		<p>5.3. Экспериментальные данные о структуре атомов. Строение атомов и молекул. Опыт Резерфорда по рассеянию альфа-частиц. Ядерная модель атома. Постулаты Бора. Объяснение спектральных закономерностей излучения атома водорода и водородоподобных атомов на его основе. Формула Бальмера-Ридберга.</p> <p>5.4. Волновые свойства частиц. Экспериментальные подтверждения волновых свойств частиц. Дифракция электронов, нейтронов, атомов и молекул. Волны де Бройля. Уравнение де Бройля. Статистический смысл волны де Бройля. Соотношение неопределенностей Гейзенберга.</p> <p>5.5. Элементы квантовой механики. Основная задача квантовой механики. Волновая функция и ее физический смысл. Уравнение Шредингера для стационарных состояний и его решение для свободной частицы и для частицы в прямоугольной бесконечной потенциальной яме. Результаты квантово-механического рассмотрения линейного гармонического осциллятора и прохождения частицы через потенциальный барьер. Туннельный эффект.</p> <p>5.6. Атом. Водородоподобный атом (ион). Результаты квантово-механического рассмотрения поведения электрона в водородоподобном атоме. Физический смысл квантовых чисел. Спин электрона. Принцип Паули для электронов в многоатомных атомах. Излучение и поглощение энергии атомами и молекулами. Правила частот Бора. Правила отбора. Электронные конфигурации атомов. Объяснение периодичности химических свойств элементов.</p> <p>5.7. Элементы квантовой микрофизики. Состав атомного ядра. Характеристики атомного ядра. Дефект массы. Энергия связи нуклонов. Радиоактивность. Виды радиоактивного излучения. Радиационная защита. Закон радиоактивного распада. Период полураспада. Ядерные реакции. Деление ядер. Синтез ядер. Элементарные и фундаментальные частицы. Обменный механизм взаимодействий.</p>
6	<p>Основы термодинамики и статистической физики</p>	<p>6.1. Методы описания состояния системы многих частиц. Предмет статистической физики и термодинамики. Динамический, статистический и термодинамический методы описания состояния и поведения систем многих частиц. Средние (статистические) характеристики частиц и способы их определения. Распределение молекул газа по абсолютным значениям скоростей (распределение Максвелла). Распределение частиц по значениям потенциальной энергии (Распределение Больцмана), барометрическая формула.</p> <p>6.2. Молекулярно-кинетическая теория. Молекулярно-кинетические представления о строении вещества. Взаимодействия молекул. Модели реального газа – идеальный газ и газ Ван-дер-Ваальса. Уравнение состояния идеального газа. Уравнение Менделеева-Клапейрона. Основное уравнение молекулярно-кинетической теории. Связь средней кинетической энергии молекул с абсолютной температурой. Теорема о распределении энергии молекул по степеням свободы внутренней энергии идеального газа.</p> <p>6.3. Феноменологическая термодинамика. Равновесные состояния и равновесные процессы. Уравнение состояния идеального газа. Уравнение Менделеева-Клапейрона. Уравнение Ван-дер-Ваальса. Изотермы идеального газа, реального газа и газа Ван-дер-Ваальса. Уравнения изопроцессов идеального газа. Обратимые и необратимые процессы. Внутренняя энергия и способы ее изменения. Виды теплообмена.</p> <p>6.4. Первое начало термодинамики. Первый закон термодинамики как закон сохранения энергии. Работа газа, изменение внутренней энергии. Удельная и молярная теплоемкость. Уравнение Майера Первый закон термодинамики при изопроцессах. Адиабатный процесс.</p>

	Уравнение Пуассона. Политропные процессы. Уравнение политропы. Классическая теория теплоемкости. Расхождение классической теории теплоемкости газов с экспериментом.
	6.5. Второе начало термодинамики. Обратимый и необратимые процессы. Круговые процессы. Принцип действия тепловых машин, коэффициент полезного действия тепловой машины. Цикл Карно и его коэффициент полезного действия. Второй закон термодинамики. Энтропия. Изменение энтропии при изопроцессах и адиабатном процессе. Необратимость механических, тепловых, электромагнитных процессов. Порядок и беспорядок и направление реальных процессов в природе. Термодинамическая вероятность и энтропия.
	6.6. Элементы физической кинетики. Равновесные и неравновесные состояния системы. Процессы переноса. Диффузия. Поток и плотность потока массы. Коэффициент диффузии. Уравнение диффузии (закон Фика). Зависимость коэффициента диффузии газов от давления и температуры. Вязкость (внутреннее трение), условия ее возникновения. Вязкость. Поток и плотность потока импульса упорядоченного движения молекул. Сила внутреннего трения. Коэффициент вязкости. Уравнение вязкости (закон Ньютона). Зависимость коэффициента вязкости газов от давления и температуры. Теплопроводность, условия ее возникновения. Поток и плотность потока энергии теплового движения молекул. Коэффициент теплопроводности. Уравнение теплопроводности (закон Фурье). Зависимость коэффициента теплопроводности газов от давления и температуры. Диффузия, условия ее возникновения. Коэффициенты явлений переноса. Вывод формул коэффициентов переноса в газах на основе молекулярно-кинетических представлений. Их зависимость от давления и температуры.

#### 4.2 Лабораторные работы

Форма обучения – очная.

№	Наименование раздела дисциплины	Тема и содержание лабораторной работы
<i>1 семестр</i>		
1.	Механика	<i>Изучение основных законов динамики поступательного и вращательного движений на механических моделях.</i> «Определение средней силы сопротивления грунта на модели копра». «Изучение поступательного и вращательного движения тел и определение момента инерции модели маятника Обербека». «Определение момента инерции махового колеса на основе закона сохранения энергии». «Неупругое соударение маятников».
2.	Электричество и магнетизм	<i>Изучение основных характеристик электрического и магнитного полей.</i> «Изучение движения электронов в электрическом и магнитном полях и определение удельного заряда электрона методом магнетрона». «Определение удельного сопротивления проводника». «Изучение магнитного поля соленоида с помощью датчика Холла».
3.	Колебания и волны	<i>Изучение периодических процессов в механических колебательных системах.</i> <i>Изучение волновых свойств механических волн.</i> «Определение скорости звука в воздухе». «Определение ускорения свободного падения с помощью обратного маятника». «Изучение явления резонанса в колебательном контуре».

<i>2 семестр</i>		
4.	Волновая оптика	<i>Изучение волновых свойств электромагнитного излучения: интерференция и дифракция света.</i> «Определение длины световой волны при помощи дифракционной решетки».
5.	Элементы квантовой и атомной физики	<i>Изучение движения заряженных частиц в силовых полях.</i> «Экспериментальная проверка закона Стефана-Больцмана». «Изучение внешнего фотоэффекта». «Изучение спектра атома водорода».
6.	Молекулярная физика. Термодинамика	<i>Изучение законов термодинамики. Изучение явлений переноса в жидкостях и газах</i> «Определение показателя адиабаты воздуха». «Определение изменения энтропии твердого тела при его нагревании и плавлении». «Изучение вязкости газов и жидкостей. Определение коэффициента вязкости воздуха». «Определение коэффициента теплопроводности воздуха методом нагретой нити». «Определение вязкости жидкости методом Стокса».

### 4.3 Практические занятия

Форма обучения – очная.

№	Наименование раздела дисциплины	Тема и содержание занятия
1	Механика	<i>Кинематика.</i> Кинематика поступательного движения материальной точки и вращательного движения твердого тела. <i>Динамика.</i> Динамика поступательного и вращательного движения. <i>Законы сохранения.</i> Законы сохранения импульса, энергии и момента импульса.
2	Электричество и магнетизм	<i>Электростатика.</i> Электростатическое поле и его характеристики. <i>Принцип суперпозиции.</i> Способы расчета электростатических полей. <i>Магнитное поле.</i> Магнитные поля проводников с током. Сила Ампера. Сила Лоренца. Электромагнитная индукция. Энергия электромагнитного поля.
3	Колебания и волны	<i>Гармонические колебания.</i> Уравнения гармонических колебаний для различных колебательных систем. Сложение гармонических колебаний. Затухающие колебания. <i>Волны.</i> Уравнения бегущей и стоячей волны. Стоячие волны в ограниченных средах.
4	Волновая оптика	<i>Интерференция света.</i> Интерференция света от двух когерентных источников. Интерференция на тонкой пленке. <i>Дифракция света.</i> Дифракция Френеля на круглом отверстии и круглой преграде. Дифракция Фраунгофера на щели и дифракционной решетке. <i>Поляризация света.</i> Поляризация при отражении и преломлении. Закон Брюстера. Двойное лучепреломление. Закон Малюса.
5	Основы квантовой и атомной физики	<i>Квантовая природа излучения.</i> Законы теплового излучения. Фотоэлектрический эффект. Эффект Комптона.

		<i>Строение атома.</i> Атом Бора. Спектры. Виды радиоактивных излучений. Закон радиоактивного распада.
6	Основы термодинамики и статистической физики	<i>Молекулярная физика и термодинамика.</i> Уравнение состояния идеального газа. Первый и второй законы термодинамики. <i>Физическая кинетика.</i> Явление переноса в газах. Законы Ньютона, Фурье, Фика.

#### 4.4. Компьютерные практикумы

Не предусмотрены учебным планом

#### 4.5. Компьютерные практикумы

Не предусмотрены учебным планом.

#### 4.6. Самостоятельная работа обучающегося в период теоретического обучения

Самостоятельная работа обучающегося в период теоретического обучения включает в себя:

- самостоятельную подготовку к учебным занятиям, включая подготовку к аудиторным формам текущего контроля успеваемости;
- самостоятельную подготовку к промежуточной аттестации

В таблице указаны темы для самостоятельного изучения обучающимся:

Форма обучения – очная.

№	Наименование раздела дисциплины	Темы для самостоятельного изучения
1	Механика	Темы для самостоятельного изучения соответствуют темам аудиторных учебных занятий
2	Электричество и магнетизм	Темы для самостоятельного изучения соответствуют темам аудиторных учебных занятий
3	Колебания и волны	Темы для самостоятельного изучения соответствуют темам аудиторных учебных занятий
4	Волновая оптика	Темы для самостоятельного изучения соответствуют темам аудиторных учебных занятий
5	Основы квантовой и атомной физики	Темы для самостоятельного изучения соответствуют темам аудиторных учебных занятий
6	Основы термодинамики и статистической физики	Темы для самостоятельного изучения соответствуют темам аудиторных учебных занятий

#### 4.7. Самостоятельная работа обучающегося и контактная работа обучающегося с преподавателем в период промежуточной аттестации

Работа обучающегося в период промежуточной аттестации включает в себя подготовку к формам промежуточной аттестации (экзамену), а также саму промежуточную аттестацию.

### 5. Оценочные материалы по дисциплине

Фонд оценочных средств по дисциплине приведён в Приложении 1 к рабочей программе дисциплины.

Оценочные средства для проведения промежуточной аттестации, а также текущего контроля по дисциплине хранятся на кафедре (структурном подразделении), ответственной за преподавание данной дисциплины.

## **6. Учебно-методическое и материально-техническое обеспечение дисциплины**

Основные принципы осуществления учебной работы обучающихся изложены в локальных нормативных актах, определяющих порядок организации контактной работы и порядок самостоятельной работы обучающихся. Организация учебной работы обучающихся на аудиторных учебных занятиях осуществляется в соответствии с п. 3.

### *6.1 Перечень учебных изданий и учебно-методических материалов для освоения дисциплины*

Для освоения дисциплины обучающийся может использовать учебные издания и учебно-методические материалы, имеющиеся в научно-технической библиотеке НИУ МГСУ и/или размещённые в Электронных библиотечных системах.

Актуальный перечень учебных изданий и учебно-методических материалов представлен в Приложении 2 к рабочей программе дисциплины.

### *6.2 Перечень профессиональных баз данных и информационных справочных систем*

При осуществлении образовательного процесса по дисциплине используются профессиональные базы данных и информационных справочных систем, перечень которых указан в Приложении 3 к рабочей программе дисциплины.

### *6.3 Перечень материально-технического, программного обеспечения освоения дисциплины*

Учебные занятия по дисциплине проводятся в помещениях, оснащенных соответствующим оборудованием и программным обеспечением.

Перечень материально-технического и программного обеспечения дисциплины приведен в Приложении 4 к рабочей программе дисциплины.

Шифр	Наименование дисциплины
Б1.О.11	Физика

Код направления подготовки / специальности	08.05.01
Направление подготовки / специальность	Строительство уникальных зданий и сооружений
Наименование ОПОП (направленность / профиль)	Строительство подземных сооружений
Год начала реализации ОПОП	2022
Уровень образования	Специалитет
Форма обучения	Очная
Год разработки/обновления	2022

### ФОНД ОЦЕНОЧНЫХ СРЕДСТВ

#### 1. Описание показателей и критериев оценивания компетенций, описание шкал оценивания

Оценивание формирования компетенций производится на основе показателей оценивания, указанных в п.2. рабочей программы и в п.1.1 ФОС.

Связь компетенций, индикаторов достижения компетенций и показателей оценивания приведена в п.2 рабочей программы.

##### 1.1. Описание формирования и контроля показателей оценивания

Оценивание уровня освоения обучающимся компетенций осуществляется с помощью форм промежуточной аттестации и текущего контроля. Формы промежуточной аттестации и текущего контроля успеваемости по дисциплине, с помощью которых производится оценивание, указаны в учебном плане и в п.3 рабочей программы.

В таблице приведена информация о формировании результатов обучения по дисциплине разделами дисциплины, а также о контроле показателей оценивания компетенций формами оценивания.

Наименование показателя оценивания (результата обучения по дисциплине)	Номера разделов дисциплины	Формы оценивания (формы промежуточной аттестации, текущего контроля успеваемости)
<b>Знает</b> механические процессы и явления	1	<i>Защита отчёта №1 по ЛР; Домашнее задание №1; Контрольная работа №1; Экзамен №1</i>
<b>Знает</b> электрические и магнитные процессы и явления	2	<i>Защита отчёта №1 по ЛР; Домашнее задание №1; Контрольная работа №1; Экзамен №1</i>
<b>Знает</b> колебательные и волновые процессы и явления	3	<i>Защита отчёта №1 по ЛР; Домашнее задание №2; Контрольная работа №1; Экзамен №1</i>
<b>Знает</b> волновые свойства электромагнитного излучения	4	<i>Защита отчёта №2 по ЛР; Домашнее задание №3; Контрольная работа №2; Экзамен №2</i>



<b>Знает</b> квантовые процессы и явления	5	<i>Защита отчёта №2 по ЛР; Домашнее задание №3; Контрольная работа №2; Экзамен №2</i>
<b>Знает</b> тепловые процессы и явления	6	<i>Защита отчёта №2 по ЛР; Домашнее задание №4; Контрольная работа №2; Экзамен №2</i>
<b>Знает</b> классификацию физических явлений и классификацию физических величин по видам явлений	1-6	<i>Экзамен №1, №2</i>
<b>Имеет навыки (начального уровня)</b> выявления и классификации физических процессов и явлений	1-6	<i>Защита отчёта №1, №2 по ЛР; Экзамен №1, №2</i>
<b>Знает</b> основные характеристики механических, тепловых, волновых, электрических, магнитных и атомных явлений	1-6	<i>Защита отчёта №1, №2 по ЛР; Домашнее задание №1, 2, 3, 4; Контрольная работа №1, №2; Экзамен №1, №2</i>
<b>Знает</b> основные экспериментальные методы определения термодинамических параметров; количественных характеристик: механического движения; электрического и магнитного полей; постоянного электрического тока; колебательных и волновых процессов; квантовых процессов	1-6	<i>Защита отчёта №1, №2 по ЛР</i>
<b>Имеет навыки (начального уровня)</b> экспериментального определения: кинематических и динамических характеристик поступательного и вращательного движений; основных характеристик электрического и магнитного полей; параметров механических колебательных систем; волновых и квантовых свойств электромагнитного излучения; параметров термодинамических систем	1-6	<i>Защита отчёта №1, №2 по ЛР</i>
<b>Знает</b> основные математические уравнения для описания механического движения: кинематические и динамические уравнения поступательного и вращательного движений	1	<i>Защита отчёта №1 по ЛР; Домашнее задание №1; Контрольная работа №1; Экзамен №1</i>
<b>Знает</b> дифференциальное уравнение гармонических колебаний, уравнения бегущей и стоячей волны, волновое уравнение	3	<i>Защита отчёта №1 по ЛР; Домашнее задание №2; Контрольная работа №1; Экзамен №1</i>
<b>Знает</b> математические уравнения для описания явлений теплопроводности, диффузии и вязкости	6	<i>Защита отчёта №2 по ЛР; Домашнее задание №4; Контрольная работа №2; Экзамен №2</i>
<b>Знает</b> уравнения движения заряженных частиц в силовых полях	2,4	<i>Защита отчёта №1, №2 по ЛР; Домашнее задание №1, №3; Контрольная работа №1, №2; Экзамен №1, №2</i>
<b>Знает</b> уравнения электромагнитных полей	2	<i>Защита отчёта №1 по ЛР; Домашнее задание №1; Контрольная работа №1; Экзамен №1</i>
<b>Знает</b> уравнения квантовой механики	5	<i>Защита отчёта №2 по ЛР; Контрольная работа №3; Экзамен №2</i>

<b>Имеет навыки (начального уровня)</b> решения комбинированных задач механики с использованием кинематических и динамических уравнений движения, законов сохранения	1	<i>Домашнее задание №1; Контрольная работа №1; Экзамен №1</i>
<b>Имеет навыки (начального уровня)</b> решения дифференциального уравнения гармонических колебаний	3	<i>Домашнее задание №2; Контрольная работа №1; Экзамен №1</i>
<b>Имеет навыки (начального уровня)</b> решения уравнений бегущей и стоячей волны	3	<i>Домашнее задание №2; Контрольная работа №1; Экзамен №1</i>
<b>Имеет навыки (начального уровня)</b> решения задач взаимодействия электрических зарядов и токов	2	<i>Домашнее задание №1; Контрольная работа №1; Экзамен №1</i>
<b>Имеет навыки (начального уровня)</b> решения уравнений квантовой механики	5	<i>Домашнее задание №3; Контрольная работа №2; Экзамен №2</i>
<b>Имеет навыки (начального уровня)</b> решения уравнений переноса	6	<i>Домашнее задание №4; Контрольная работа №2; Экзамен №2</i>
<b>Знает</b> основные законы классической механики: Ньютона, законов сохранения механической энергии, законов сохранения импульса и момента импульса и границы их применимости	1	<i>Защита отчёта №1 по ЛР; Домашнее задание №1; Контрольная работа №1; Экзамен №1</i>
<b>Знает</b> 1-й и 2-й законы термодинамики, газовые законы и основное уравнение молекулярно-кинетической теории, законы Ньютона, Фурье, Фика	6	<i>Защита отчёта №2 по ЛР; Домашнее задание №4; Контрольная работа №4; Экзамен №2</i>
<b>Знает</b> основные законы электростатики и магнитостатики: законы Кулона, Био-Савара-Лапласа, принцип суперпозиции для электрического и магнитного полей, теорему Остроградского-Гаусса для электрического и магнитного полей, теорему о циркуляции вектора напряженности магнитного поля, уравнения Максвелла	2	<i>Защита отчёта №1 по ЛР; Домашнее задание №1; Контрольная работа №1; Экзамен №1</i>
<b>Знает</b> основные законы квантовой физики: законы Стефана-Больцмана, Вина, законы фотоэффекта, эффект Комптона, постулаты Бора, уравнение Шредингера, закон радиоактивного распада	5	<i>Защита отчёта №2 по ЛР; Домашнее задание №3; Контрольная работа №2; Экзамен №2</i>
<b>Имеет навыки (начального уровня)</b> решения задач механики с использованием законов Ньютона, законов сохранения механической энергии, законов сохранения импульса и момента импульса	1	<i>Домашнее задание №1; Контрольная работа №1; Экзамен №1</i>
<b>Имеет навыки (начального уровня)</b> решения задач термодинамики на основании 1-го и 2-го законов термодинамики, газовых законов и основного уравнения молекулярно-кинетической теории	6	<i>Домашнее задание №4; Контрольная работа №2; Экзамен №2</i>
<b>Имеет навыки (начального уровня)</b> решения задач на основании законов Кулона, Био-Савара-Лапласа, принципа суперпозиции для электрического и магнитного полей, теоремы Остроградского-Гаусса для электрического	2	<i>Домашнее задание №1; Контрольная работа №1; Экзамен №1</i>

поля, теоремы о циркуляции вектора напряженности магнитного поля		
<b>Имеет навыки (начального уровня)</b> решения задач квантовой механики на основании уравнения Шредингера для стационарных состояний	5	<i>Домашнее задание №3; Контрольная работа №2; Экзамен №2</i>
<b>Имеет навыки (начального уровня)</b> решения задач на закон радиоактивного распада	5	<i>Домашнее задание №3; Контрольная работа №2; Экзамен №2</i>
<b>Имеет навыки (начального уровня)</b> решения задач на распределения Максвелла и Больцмана	6	<i>Домашнее задание №4; Контрольная работа №2; Экзамен №2</i>
<b>Имеет навыки (начального уровня)</b> решения задач на законы Ньютона, Фурье, Фика	6	<i>Домашнее задание №4; Контрольная работа №2; Экзамен №2</i>
<b>Имеет навыки (начального уровня)</b> оценки физической достоверности результатов решения вышеперечисленных задач	1,2,5,6	<i>Домашнее задание №1, №2, №4; Контрольная работа №1, №2; Экзамен №1, №2</i>

### 1.2. Описание критериев оценивания компетенций и шкалы оценивания

При проведении промежуточной аттестации в форме экзамена используется шкала оценивания: «2» (неудовлетворительно), «3» (удовлетворительно), «4» (хорошо), «5» (отлично).

Показателями оценивания являются знания и навыки обучающегося, полученные при изучении дисциплины.

Критериями оценивания достижения показателей являются:

Показатель оценивания	Критерий оценивания
Знания	Знание терминов и определений, понятий
	Знание основных закономерностей и соотношений, принципов
	Объём освоенного материала, усвоение всех дидактических единиц (разделов)
	Полнота ответов на проверочные вопросы
	Правильность ответов на вопросы
	Чёткость изложения и интерпретации знаний
Навыки начального уровня	Навыки выбора методик выполнения заданий
	Навыки выполнения заданий различной сложности
	Навыки самопроверки. Качество сформированных навыков
	Навыки анализа результатов выполнения заданий, решения задач
	Навыки представления результатов решения задач
Навыки основного уровня	Навыки выбора методик выполнения заданий
	Навыки выполнения заданий различной сложности
	Навыки самопроверки.
	Качество сформированных навыков
	Результативность (качество) выполнения заданий
	Навыки анализа результатов выполнения заданий, решения задач
	Навыки представления результатов решения задач
	Навыки обоснования выполнения заданий
Быстрота выполнения заданий	
Самостоятельность в выполнении заданий	

## 2. Типовые контрольные задания для оценивания формирования компетенций

### 2.1. Промежуточная аттестация

#### 2.1.1. Промежуточная аттестация в форме экзамена, дифференцированного зачета (зачета с оценкой), зачета

Формы промежуточной аттестации: экзамен №1 в первом семестре и экзамен №2 во втором семестре (очная форма обучения).

Перечень типовых вопросов (заданий) для проведения экзамена №1 (1 семестр):

№	Наименование раздела дисциплины	Типовые вопросы/задания
1	Механика	<p>1.1. Способы описания механического движения точки., Кинематические величины: перемещение, пройденный путь, скорость, ускорение, нормальное и тангенциальное ускорение.</p> <p>1.2. Описание движения точки по окружности и вращательного движения твердых тел. Угловые и кинематические величины, их связь с линейными кинематическими величинами.</p> <p>1.3. Первый закон Ньютона и инерциальная система отсчета. Сила взаимодействия тел. Масса тела. Второй закон Ньютона. Импульс тела.</p> <p>1.4. Динамика вращательного движения твердых тел относительно неподвижной оси. Момент силы относительно точки и относительно оси вращения, момент импульса.</p> <p>1.5. Момент инерции материальной точки (системы материальных точек и твердого тела) относительно оси вращения. Теорема Штейнера. Основной закон динамики вращательного движения.</p> <p>1.6. Законы сохранения и их роль в механике. Законы сохранения импульса, момента импульса.</p> <p>1.7. Работа силы. Консервативные и неконсервативные силы. Потенциальная энергия. Связь потенциальной энергии с консервативной силой и с работой консервативной силы.</p> <p>1.8. Кинетическая энергия тела и ее связь с работой силы (теорема о кинетической энергии). Кинетическая энергия поступательного и вращательного движения твердого тела.</p> <p>1.9. Механическая энергия тела. Закон сохранения механической энергии.</p>
2	Электричество и магнетизм	<p>2.1. Электростатическое взаимодействие тел. Электрический заряд. Закон Кулона. Электростатическое поле. Напряженность и электрическое смещение электростатического поля. Принцип суперпозиции электрических полей.</p> <p>2.2. Теорема Остроградского-Гаусса и ее применение для расчета электростатических полей.</p> <p>2.3. Формула работы электростатического взаимодействия двух точечных зарядов. Консервативность электростатического взаимодействия. Потенциал электростатического поля. Потенциал электростатического поля точечного заряда. Разность потенциалов. Связь напряженности электростатического поля с потенциалом.</p> <p>2.4. Электроемкость проводников и конденсаторов. Электроемкость плоского конденсатора. Последовательное и параллельное соединение конденсаторов. Энергия электростатического поля. Объемная плотность энергии.</p> <p>2.5. Электрический ток. Сила и плотность тока. Электрическое сопротивление проводников. Сторонние силы. Электродвижущая сила</p>

		<p>источника тока. Закон Ома в интегральной и дифференциальной формах. Работа, мощность, энергия в цепи постоянного тока. Закон Джоуля-Ленца.</p> <p>2.6. Магнитное поле. Индукция и напряженность магнитного поля. Закон Био-Савара-Лапласа и его применение для расчета магнитных полей проводников с током. Закон Ампера. Сила Лоренца.</p> <p>2.7. Теорема о циркуляции вектора напряженности магнитного поля. Расчет магнитного поля соленоида на его основе.</p> <p>2.8. Поток индукции магнитного поля. Теорема Гаусса для магнитного поля. Работа магнитного поля по перемещению проводника с током.</p> <p>2.9. Электромагнитная индукция. ЭДС индукции. Закон электромагнитной индукции. Правило Ленца. Электромагнитная индукция в проводнике, движущемся в магнитном поле. Самоиндукция. ЭДС самоиндукции. Индуктивность.</p> <p>2.10. Первое и второе положения теории электромагнитного поля Максвелла. Уравнения Максвелла.</p>
3	Колебания и волны	<p>3.1. Кинематика колебательного движения: смещение, амплитуда, фаза, циклическая частота. Уравнение гармонических колебаний. Математическая модель гармонического колебания. Сложение колебаний.</p> <p>3.2. Динамика гармонических колебаний; квазиупругая сила. Пружинный, математический и физический маятники. Период колебаний и приведенная длина физического маятника.</p> <p>3.3. Динамика гармонических колебаний. Квазиупругая сила. Линейный гармонический осциллятор. Кинетическая и потенциальная энергия гармонического осциллятора. Закон сохранения энергии.</p> <p>3.4. Дифференциальные уравнения незатухающих гармонических колебаний пружинного, математического и физического маятников. Приведенная длина физического маятника.</p> <p>3.5. Волны и их характеристики. Механизм возникновения поперечной и продольной волны. Скорость упругих волн. Длина волны и волновое число. Фронт волны. Плоская и сферическая волна. Уравнение плоской волны. Волновое уравнение.</p> <p>3.6. Энергетические характеристики волн: энергия, поток энергии, объемная плотность энергии, плотность потока энергии, интенсивность волн, спектральная плотность потока энергии.</p> <p>3.7. Уравнение стоячей волны. Амплитуда стоячей волны. Координаты узлов и пучностей стоячей волны. Превращение энергии в стоячей волне. Образование стоячей волны в сплошной ограниченной среде.</p> <p>3.8. Свойства электромагнитных волн. Скорость и длина электромагнитных волн в вакууме и в различных средах. Показатель преломления среды. Шкала электромагнитных волн.</p>

Перечень типовых вопросов (заданий) для проведения экзамена №2 (2 семестр):

№	Наименование раздела дисциплины	Типовые вопросы/задания
4	Волновая оптика	<p>4.1. Интерференция волн. Когерентные волны. Оптическая разность хода и ее связь с разностью фаз двух когерентных волн. Амплитуда результирующего колебания при интерференции двух волн. Условия максимумов и минимумов.</p> <p>4.2. Расчет интерференционной картины от двух когерентных источников. Способы осуществления интерференции света.</p> <p>4.3. Интерференция света на тонкой пленке, условия максимумов и минимумов в отраженном и проходящем свете. Интерференционные полосы равной толщины и интерференционные полосы равного наклона.</p>

		<p>4.4. Дифракция волн. Объяснение дифракции волн на основе принципа Гюйгенса-Френеля. Метод зон Френеля. Дифракция Френеля на круглом отверстии и круглой преграде.</p> <p>4.5. Дифракция Фраунгофера и способы ее осуществления. Дифракция Фраунгофера от одной щели. Условия максимумов и минимумов дифракции. Распределение интенсивности света по экрану.</p> <p>4.6. Дифракционная решетка. Схема и преимущества осуществления дифракции света на решетке.</p> <p>Главные максимумы, условие их возникновения. Дифракционный спектр. Дифракционная картина при освещении решетки белым светом.</p> <p>4.7. Естественный свет. Поляризованный свет. Способы получения поляризованного света. Поляризация при отражении и преломлении. Закон Брюстера.</p> <p>4.8. Оптическая анизотропия. Двойное лучепреломление. Поляризационные призмы. Закон Малюса. Оптически активные вещества. Вращение плоскости поляризации.</p>
5	Основы квантовой и атомной физики	<p>5.1. Тепловое излучение, его энергетические характеристики. Закон Кирхгофа. Спектр теплового излучения абсолютно черного тела. Законы Стефана-Больцмана, Вина. Формула Релея-Джинса и ее несоответствие спектру теплового излучения.</p> <p>5.2. Гипотеза Планка. Формула Планка для спектральной плотности энергетической светимости абсолютно черного тела и ее соответствие опытным законам теплового излучения.</p> <p>5.3. Фотоэлектрический эффект. Вольтамперная характеристика фототока. Опытные закономерности фотоэффекта. Уравнение Эйнштейна для фотоэффекта. Объяснение опытных закономерностей фотоэффекта на основе квантовых представлений о свете.</p> <p>5.4. Ядерная модель атома. Постулаты Бора. Объяснение спектральных закономерностей излучения атома водорода на их основе.</p> <p>5.5. Гипотеза де Бройля о волновых свойствах частиц. Формула де Бройля. Корпускулярно-волновая природа частиц.</p> <p>5.6. Волновая функция. Соотношение неопределенностей. Уравнение Шредингера и его роль в квантовой физике. Уравнение Шредингера для стационарных состояний.</p> <p>5.7. Свободная частица. Уравнение Шредингера и его решение для свободной частицы.</p> <p>5.8. Уравнение Шредингера и его решение для частицы в прямоугольной бесконечно глубокой потенциальной яме.</p> <p>5.9. Уравнение Шредингера для гармонического осциллятора. Прохождение частицы через потенциальный барьер. Туннельный эффект.</p> <p>5.10. Результаты квантово-механического рассмотрения поведения электрона в водородоподобном атоме. Физический смысл квантовых чисел.</p> <p>5.11. Спин электрона. Принцип Паули для электронов в многоатомных атомах. Излучение и поглощение энергии атомами и молекулами. Правила частот Бора. Правила отбора. Электронные конфигурации атомов.</p>
6	Основы термодинамики и статистической физики	<p>6.1. Молекулярно-кинетические представления о строении вещества в различных агрегатных состояниях. Характер движения молекул в газах, в твердых телах, жидкостях. Взаимодействие молекул. Эффективный диаметр молекул. Модель идеального газа и модель Ван-дер-Ваальса.</p> <p>6.2. Статистический метод описания состояния и поведения систем многих частиц. Функции распределения Максвелла и Больцмана. Барометрическая формула.</p> <p>6.3. Основное уравнение молекулярно-кинетической теории идеального газа. Связь внутренней энергии и температуры идеального газа со средней квадратичной скоростью молекул.</p>

6.4. Связь средней кинетической энергии молекул с абсолютной температурой. Теорема о равномерном распределении энергии молекул по степеням свободы. Внутренняя энергия идеального газа  $a$  и ее связь со средней кинетической энергией молекул и абсолютной температурой.

6.5. Уравнение состояния идеального газа (уравнение Менделеева-Клапейрона). Уравнение Ван-дер-Ваальса. Изотермы идеального и реального газа.

6.6. Внутренняя энергия, способы ее изменения. Способы передачи. Количество теплоты и теплоемкость. Первый закон термодинамики как закон сохранения энергии.

6.7. Изотермический процесс. Закон Бойля-Мариотта. Работа газа, теплоемкость, изменение внутренней энергии первый закон термодинамики, изменение энтропии при изотермическом процессе.

6.8. Изохорический процесс. Закон Шарля. Работа газа, теплоемкость, изменение внутренней энергии первый закон термодинамики, изменение энтропии при изохорном процессе.

6.9. Изобарный процесс. Гей-Люссака. Работа газа, теплоемкость, изменение внутренней энергии первый закон термодинамики, изменение энтропии при изобарном процессе.

6.10. Классическая теория теплоемкости. Формула молярной теплоемкости газов при постоянном давлении и при постоянном объеме. Уравнение Майера. Расхождение классической теории теплоемкости газов с экспериментом. Объяснение зависимости теплоемкости газов от температуры в квантовой физике.

6.11. Адиабатный процесс. Уравнение Пуассона. Работа газа, теплоемкость, изменение внутренней энергии, первый закон термодинамики, изменение энтропии при адиабатном процессе.

6.12. Круговые процессы. Работа газа, теплоемкость, изменение внутренней энергии, первый закон термодинамики, изменение энтропии при круговом процессе. Цикл Карно. КПД идеального и реального цикла Карно, причины их расхождения.

6.13. Обратимые и необратимые процессы. Необратимость механических, тепловых, электромагнитных процессов; особенность тепловой энергии. Второй закон термодинамики.

6.14. Энтропия системы. Принцип возрастания энтропии. Энтропия как количественная мера беспорядка. Термодинамическая вероятность, ее связь с энтропией. Изменение энтропии при изопроцессах. Порядок и беспорядок, направленность реальных процессов в природе.

6.15. Равновесные и неравновесные состояния системы. Процессы переноса. Диффузия, условия ее возникновения. Поток и плотность потока массы. Коэффициент диффузии. Уравнение диффузии (закон Фика).  
Вывод уравнения диффузии газов на основе молекулярно-кинетической теории. Зависимость коэффициента диффузии газов от давления и температуры.

6.16. Теплопроводность, условия ее возникновения. Поток и плотность потока энергии теплового движения молекул (количества теплоты). Коэффициент теплопроводности. Уравнение теплопроводности (закон Фурье). Вывод уравнения теплопроводности газов на основе молекулярно-кинетической теории. Зависимость коэффициента теплопроводности газов от давления и температуры.

6.17. Вязкость (внутреннее трение), условия ее возникновения. Поток и плотность потока импульса упорядоченного движения молекул. Сила внутреннего трения. Коэффициент вязкости. Уравнение вязкости (закон Ньютона). Вывод уравнения вязкости газов на основе молекулярно-кинетической теории. Зависимость коэффициента вязкости газов от давления и температуры.

	6.18. Состав атомного ядра. Характеристики ядра: заряд, масса, энергия связи нуклонов. Радиоактивность. Виды радиоактивного излучения. Закон радиоактивного распада. Ядерные реакции.
--	---

### *2.1.2. Промежуточная аттестация в форме защиты курсовой работы (курсового проекта)*

Промежуточная аттестация в форме защиты курсовой работы/курсового проекта не проводится.

## *2.2. Текущий контроль*

### *2.2.1. Перечень форм текущего контроля:*

- домашнее задание №1, №2 в первом семестре
- контрольная работа №1 в первом семестре
- защита отчёта №1 по ЛР в первом семестре
- домашнее задание №3, №4 во втором семестре
- контрольная работа №2 во втором семестре
- защита отчета №2 по ЛР во втором семестре

### *2.2.2. Типовые контрольные задания форм текущего контроля*

*Домашнее задание №1 по темам: «Механика» и «Электричество и магнетизм» (1 семестр)*

1. Точка движется по окружности радиусом  $R = 10$  см с постоянным тангенциальным ускорением. Найти тангенциальное ускорение точки, если известно, что к концу пятого оборота после начала движения линейная скорость точки  $v = 79,2$  см/с.
2. Две гири с массами  $m_1 = 2$  кг и  $m_2 = 1$  кг соединены нитью, перекинутой через блок массой  $m_3 = 1$  кг. Найти ускорение  $a$ , с которым движутся гири, и силы натяжения  $T_1$  и  $T_2$  нитей, к которым подвешены гири. Блок считать однородным диском. Трением пренебречь.
3. Однородный стержень длиной 1 м подвешен на горизонтальной оси, проходящей через верхний конец стержня. Какую минимальную скорость  $v$  надо сообщить нижнему концу стержня, чтобы он сделал полный оборот вокруг оси?
4. Электрическое поле образовано положительно заряженной бесконечной нитью с линейной плотностью заряда  $\tau = 0,2$  мкКл/м. Какую скорость  $v$  получит электрон под действием поля, приблизившись к нити с расстояния  $r_1 = 1$  см до расстояния  $r_2 = 0,5$  см?
5. Из проволоки длиной  $l = 1$  м сделана квадратная рамка. По рамке течет ток  $I = 10$  А. Найти напряженность  $H$  магнитного поля в центре рамки.

*Домашнее задание №2 по теме: «Колебания и волны» (1 семестр)*

1. Точка совершает гармоническое колебание. Период колебаний  $T = 2$  с, амплитуда  $A = 50$  мм, начальная фаза  $\varphi = 0$ . Найти скорость  $v$  точки в момент времени, когда ее смещение от положения равновесия  $\psi = 25$  мм.
2. Ареометр массой 0,2 кг плавает в жидкости. Если погрузить его немного в жидкость и отпустить, то он начнет совершать колебания с периодом 3,4 с. Считая колебания незатухающими, найти плотность жидкости, в которой плавает ареометр. Диаметр вертикальной цилиндрической трубки ареометра 1 см.



3. Написать уравнение результирующего колебания, получающегося в результате сложения двух одинаково направленных гармонических колебательных движений с одинаковым периодом 8 с и одинаковой амплитудой 0,02 м. Разность фаз между этими колебаниями  $\pi/4$ . Начальная фаза одного из этих колебаний равна нулю.
4. Плоская упругая волна распространяется вдоль оси  $x$ . Уравнение незатухающих колебаний источника дано в виде  $\psi = \sin 2,5\pi t$  см. Найти смещение от положения равновесия, скорость и ускорение точки, находящейся на расстоянии 20 м от источника колебаний, для момента времени 1 с после начала колебаний. Скорость распространения колебаний 100 м/с.
5. В трубе длиной 1,2 м находится воздух при температуре 300 К. Определить минимальную частоту возможных колебаний воздушного столба в двух случаях: 1) труба открыта с одного конца; 2) труба закрыта.

*Домашнее задание №3 по темам: «Волновая оптика» и «Основы квантовой и атомной физики» (2 семестр)*

1. На стеклянную пластинку ( $n = 1,53$ ) нанесена пленка вещества с показателем преломления, равным 1,4. На пленку падает нормально монохроматический свет с длиной волны 560 нм. Какую наименьшую толщину должна иметь пленка нанесенного вещества, чтобы отраженные лучи имели наибольшую интенсивность?
2. На дифракционную решетку, содержащую 400 штрихов на 1 мм, падает нормально монохроматический свет ( $\lambda = 0,6$  мкм). Найти общее число дифракционных максимумов, которые дает эта решетка, не считая центрального. Определить угол дифракции, соответствующий последнему максимуму.
3. Луч света последовательно проходит через два николя, главные плоскости которых образуют между собой угол  $\varphi = 60^\circ$ . Принимая, что коэффициент поглощения  $k$  каждого николя равен 0,1, найти, во сколько раз луч, выходящий из второго николя, ослаблен по сравнению с лучом, падающим на первый николь.
4. Поверхность тела нагрета до температуры 1000 К. Затем одна половина этой поверхности нагревается на 100 К, другая охлаждается на 100 К. Во сколько раз изменится энергетическая светимость поверхности этого тела?
5. Определить, во сколько раз увеличится радиус орбиты электрона в атоме водорода, находящегося в основном состоянии, при возбуждении его квантом света с энергией 12,1 эВ.

*Домашнее задание №4 по теме: «Основы термодинамики и статистической физики» (2 семестр)*

1. Азот массой 2 г, имевший температуру 300 К, был адиабатически сжат так, что его объем уменьшился в 10 раз. Определить конечную температуру газа и работу сжатия.
2. Найти удельную теплоемкость при постоянном давлении газовой смеси, состоящей из 8 г гелия и 16 г кислорода.
3. Газ совершает цикл Карно. Работа изотермического расширения газа составляет 5 Дж. Определить работу изотермического сжатия, если КПД цикла равен 0,2.
4. Найти изменение энтропии при изобарическом расширении азота массой 4 г от объема 5 л до объема 9 л.
5. Основным источником теплопотерь в доме являются окна. Вычислите тепловой поток через стеклянное окно площадью  $3 \text{ м}^2$  и толщиной 3,2 мм, если температуры внутренней и внешней поверхности стекла равны  $15^\circ\text{C}$  и  $14^\circ\text{C}$  соответственно. Коэффициент теплопроводности стекла  $0,89 \text{ Вт/м} \cdot \text{К}$ .

*Контрольная работа №1 по темам: «Механика». «Электричество и магнетизм», «Колебания и волны» (1 семестр)*

1. На маховом колесе с моментом инерции  $J = 0,3 \text{ кг}\cdot\text{м}^2$  имеются шкивы с радиусами  $R_1 = 30 \text{ см}$  и  $R_2 = 10 \text{ см}$  на которые в противоположных направлениях намотаны нити, к концам которых привязаны одинаковые грузы массой  $m = 1 \text{ кг}$  каждый. Найти ускорения, с которыми движутся грузы, и силы натяжения обоих грузов.
2. В вершинах ромба с диагоналями  $2a$  и  $4a$  помещены точечные электрические заряды  $q_1 = -q$ ,  $q_2 = 4q$ ,  $q_3 = -2q$ ,  $q_4 = 8q$  ( $a = 10,0 \text{ см}$ ,  $q = 1,0 \text{ нКл}$ ). Найти напряженность и потенциал электрического поля в центре ромба.
3. По двум прямым бесконечно длинным параллельным тонким проводам, расположенным на расстоянии  $d = 5 \text{ см}$  друг от друга, текут в противоположных направлениях постоянные электрические токи  $I_1 = 6 \text{ А}$  и  $I_2 = 8 \text{ А}$ . Найти модуль напряженности магнитного поля в точке, находящейся на расстоянии  $r_1 = 3 \text{ см}$  от первого провода и  $r_2 = 4 \text{ см}$  от второго.
4. Звуковые колебания, имеющие частоту  $500 \text{ Гц}$  и амплитуду  $0,25 \text{ мм}$ , распространяются в воздухе. Длина волны  $70 \text{ см}$ . Найти скорость распространения колебаний и максимальную скорость частиц воздуха. Волна плоская. Смещение следует закону косинуса.
5. Физический маятник представляет собой тонкий однородный стержень длиной  $35 \text{ см}$ . Определить, на каком расстоянии от центра масс должна быть точка подвеса, чтобы частота колебаний была максимальной.

*Контрольная работа №2 по темам «Волновая оптика», «Основы квантовой и атомной физики», «Основы термодинамики и статистической физики» (2 семестр)*

1. Мыльная пленка, расположенная вертикально, образует клин вследствие стекания жидкости. Наблюдая интерференционные полосы в отраженном свете ртутной дуги, с длиной волны  $546,1 \text{ нм}$ , находим, что расстояние между пятью полосами равно  $2 \text{ см}$ . Найти угол клина в секундах. Свет падает по нормали на поверхность пленки. Показатель преломления мыльной воды равен  $1,33$ .
2. Предельный угол полного внутреннего отражения пучка света на границе жидкости равен  $43^\circ$ . Определить угол Брюстера для луча, падающего из воздуха на поверхность этой жидкости.
3. Какую энергетическую светимость имеет абсолютно черное тело, если максимум спектральной плотности его энергетической светимости приходится на длину волны  $\lambda = 484 \text{ нм}$ ?
4. Вычислить для атомарного водорода длины волн первых трех линий серии Бальмера. Начертить схему энергетических уровней атома водорода.
5. Кислород массой  $m = 200 \text{ г}$  занимает объем  $V_1 = 100 \text{ л}$  и находится под давлением  $p_1 = 200 \text{ кПа}$ . При нагревании газ расширился при постоянном давлении до объема  $V_2 = 300 \text{ л}$ , а затем его давление возросло до  $p_3 = 500 \text{ кПа}$  при неизменном объеме. Найти изменение внутренней энергии  $\Delta U$  газа, совершенную им работу  $A$  и теплоту  $Q$ , переданную газу. Построить график процесса.
6. Объем углекислого газа массой  $0,1 \text{ кг}$  увеличился от  $1000 \text{ л}$  до  $10000 \text{ л}$ . Найти работу внутренних сил взаимодействия молекул при этом расширении газа.
7. Найти коэффициенты диффузии  $D$  и вязкости  $\eta$  воздуха при давлении  $p = 101,3 \text{ кПа}$  и температуре  $t = 10^\circ\text{C}$ . Диаметр молекул воздуха  $d = 0,3 \text{ нм}$ .

*Защита отчета по ЛР по темам:*

- *Защита отчета №1 по ЛР (1 семестр):*
  - «Изучение законов сохранения энергии и импульса на механических моделях»
  - «Изучение законов динамики поступательного и вращательного движения на механических моделях»
  - «Изучение электрических и магнитных полей на компьютерных моделях»
  - «Изучение периодических процессов в механических колебательных системах»
- *Защита отчета №2 по ЛР (2 семестр):*
  - «Изучение волновых свойств электромагнитного излучения: интерференция и дифракция света»
  - «Изучение законов внешнего фотоэффекта»
  - «Изучение изопроцессов, адиабатного и циклического процессов в идеальных газах»
  - «Изучение явлений переноса в жидкостях и газах»

Для защиты отчета по ЛР необходимо:

- в тетради для лабораторных работ выполнить обработку результатов измерений в соответствии с «Заданиями», приведенными в «Методических указаниях»;
- подготовить ответы на вопросы для самоконтроля, соответствующие «Вопросам к экзамену» по исследованным в лабораторной работе явлениям.

Для каждого явления необходимо:

- привести название явления, сформулировать его определение и указать, что происходит в результате этого явления;
- указать необходимые условия для возникновения и наблюдения явления;
- объяснить явление согласно той или иной теории;
- привести примеры осуществления явления в природе и примеры применения в технике.

Для каждой вводимой физической величины необходимо:

- привести название величины, записать математическое выражение, соответствующее определению, указать единицу измерения и наименование единицы измерения, указать математические способы расчета и экспериментальные методы нахождения значения величины;
- перечислить опытные законы, выражающие зависимость физических величин друг от друга в изучаемом явлении, сформулировать законы, записать законы в виде математических выражений, объяснить законы в рамках той или иной теории.

При интерпретации результатов необходимо:

- сравнить опытные законы с теоретическими предсказаниями;
- указать причины расхождения теории с экспериментом.

### **3. Методические материалы, определяющие процедуры оценивания**

Процедура проведения промежуточной аттестации и текущего контроля успеваемости регламентируется локальным нормативным актом, определяющим порядок осуществления текущего контроля успеваемости и промежуточной аттестации обучающихся.

*3.1. Процедура оценивания при проведении промежуточной аттестации обучающихся по дисциплине в форме экзамена и/или дифференцированного зачета (зачета с оценкой)*

Промежуточная аттестация по дисциплине в форме экзамена проводится в 1 и 2 семестре (очная форма обучения).

Используются критерии и шкала оценивания, указанные в п.1.2. Оценка выставляется преподавателем интегрально по всем показателям и критериям оценивания.

Ниже приведены правила оценивания формирования компетенций по показателю оценивания «Знания».

Критерий оценивания	Уровень освоения и оценка			
	«2» (неудовлетв.)	«3» (удовлетвор.)	«4» (хорошо)	«5» (отлично)
Знание терминов и определений, понятий	Не знает терминов и определений	Знает термины и определения, но допускает неточности формулировок	Знает термины и определения	Знает термины и определения, может корректно сформулировать их самостоятельно
Знание основных закономерностей и соотношений, принципов	Не знает основные закономерности и соотношения, принципы построения знаний	Знает основные закономерности, соотношения, принципы построения знаний	Знает основные закономерности, соотношения, принципы построения знаний, их интерпретирует и использует	Знает основные закономерности, соотношения, принципы построения знаний, может самостоятельно их получить и использовать
Объём освоенного материала, усвоение всех дидактических единиц (разделов)	Не знает значительной части материала дисциплины	Знает только основной материал дисциплины, не усвоил его деталей	Знает материал дисциплины в объёме	Обладает твёрдым и полным знанием материала дисциплины, владеет дополнительными знаниями
Полнота ответов на проверочные вопросы	Не даёт ответы на большинство вопросов	Даёт неполные ответы на все вопросы	Даёт ответы на вопросы, но не все - полные	Даёт полные, развёрнутые ответы на поставленные вопросы
Правильность ответов на вопросы	Допускает грубые ошибки при изложении ответа на вопрос	В ответе имеются существенные ошибки	В ответе имеются несущественные неточности	Ответ верен
Чёткость изложения и интерпретации знаний	Излагает знания без логической последовательности	Излагает знания с нарушениями в логической последовательности	Излагает знания без нарушений в логической последовательности	Излагает знания в логической последовательности, самостоятельно их интерпретируя и анализируя

	Не иллюстрирует изложение поясняющими схемами, рисунками и примерами	Выполняет поясняющие схемы и рисунки небрежно и с ошибками	Выполняет поясняющие рисунки и схемы корректно и понятно	Выполняет поясняющие рисунки и схемы точно и аккуратно, раскрывая полноту усвоенных знаний
	Неверно излагает и интерпретирует знания	Допускает неточности в изложении и интерпретации знаний	Грамотно и по существу излагает знания	Грамотно и точно излагает знания, делает самостоятельные выводы

Ниже приведены правила оценивания формирования компетенций по показателю оценивания «Навыки начального уровня».

Критерий оценивания	Уровень освоения и оценка			
	«2» (неудовлетв.)	«3» (удовлетвор.)	«4» (хорошо)	«5» (отлично)
Навыки выбора методик выполнения заданий	Не может выбрать методику выполнения заданий	Испытывает затруднения по выбору методики выполнения заданий	Без затруднений выбирает стандартную методику выполнения заданий	Применяет теоретические знания для выбора методики выполнения заданий
Навыки выполнения заданий различной сложности	Не имеет навыков выполнения учебных заданий	Имеет навыки выполнения только простых типовых учебных заданий	Имеет навыки выполнения только стандартных учебных заданий	Имеет навыки выполнения как стандартных, так и нестандартных учебных заданий
Навыки самопроверки. Качество сформированных навыков	Допускает грубые ошибки при выполнении заданий, нарушающие логику решения задач	Допускает ошибки при выполнении заданий, нарушения логики решения	Допускает ошибки при выполнении заданий, не нарушающие логику решения	Не допускает ошибок при выполнении заданий
Навыки анализа результатов выполнения заданий, решения задач	Делает некорректные выводы	Испытывает затруднения с формулированием корректных выводов	Делает корректные выводы по результатам решения задачи	Самостоятельно анализирует результаты выполнения заданий
Навыки представления результатов решения задач	Не может проиллюстрировать решение задачи поясняющими схемами, рисунками	Выполняет поясняющие схемы и рисунки небрежно и с ошибками	Выполняет поясняющие рисунки и схемы корректно и понятно	Выполняет поясняющие рисунки и схемы верно и аккуратно

Ниже приведены правила оценивания формирования компетенций по показателю оценивания «Навыки основного уровня».

Критерий оценивания	Уровень освоения и оценка			
	«2» (неудовлетв.)	«3» (удовлетвор.)	«4» (хорошо)	«5» (отлично)
Навыки выбора методик выполнения заданий	Не может выбрать методику выполнения заданий	Испытывает затруднения по выбору методики выполнения заданий	Без затруднений выбирает стандартную методику выполнения заданий	Применяет теоретические знания для выбора методики выполнения заданий
Навыки выполнения заданий различной сложности	Не имеет навыков выполнения учебных заданий	Имеет навыки выполнения только простых типовых учебных заданий	Имеет навыки выполнения только стандартных учебных заданий	Имеет навыки выполнения как стандартных, так и нестандартных учебных заданий
Навыки самопроверки. Качество сформированных навыков	Допускает грубые ошибки при выполнении заданий, нарушающие логику решения задач	Допускает ошибки при выполнении заданий, нарушения логики решения	Допускает ошибки при выполнении заданий, не нарушающие логику решения	Не допускает ошибок при выполнении заданий
Навыки анализа результатов выполнения заданий, решения задач	Делает некорректные выводы	Испытывает затруднения с формулированием корректных выводов	Делает корректные выводы по результатам решения задачи	Самостоятельно анализирует результаты выполнения заданий
Навыки представления результатов решения задач	Не может проиллюстрировать решение задачи поясняющими схемами, рисунками	Выполняет поясняющие схемы и рисунки небрежно и с ошибками	Выполняет поясняющие рисунки и схемы корректно и понятно	Выполняет поясняющие рисунки и схемы верно и аккуратно
Быстрота выполнения заданий	Не выполняет задания или выполняет их очень медленно, не достигая поставленных задач	Выполняет задания медленно, с отставанием от установленного графика.	Выполняет все поставленные задания в срок	Выполняет все поставленные задания с опережением графика
Самостоятельность в выполнении заданий	Не может самостоятельно планировать и выполнять задания	Выполняет задания только с помощью наставника	Самостоятельно выполняет задания с консультацией у наставника	Выполняет задания самостоятельно, без посторонней помощи
Результативность (качество) выполнения заданий	Выполняет задания некачественно	Выполняет задания с недостаточным качеством	Выполняет задания качественно	Выполняет качественно даже сложные задания

*3.2. Процедура оценивания при проведении промежуточной аттестации обучающихся по дисциплине в форме зачета*

Промежуточная аттестация по дисциплине в форме зачета не проводится.

*3.3. Процедура оценивания при проведении промежуточной аттестации обучающихся по дисциплине в форме защиты курсовой работы (курсового проекта)*

Промежуточная аттестация по дисциплине в форме защиты курсовой работы/курсового проекта не проводится.

Приложение 2 к рабочей программе

Шифр	Наименование дисциплины
Б1.О.11	Физика

Код направления подготовки / специальности	08.05.01
Направление подготовки / специальность	Строительство уникальных зданий и сооружений
Наименование ОПОП (направленность / профиль)	Строительство подземных сооружений
Год начала реализации ОПОП	2022
Уровень образования	Специалитет
Форма обучения	Очная
Год разработки/обновления	2022

**Перечень учебных изданий и учебно-методических материалов**

Печатные учебные издания в НТБ НИУ МГСУ:

№ п/п	Автор, название, место издания, издательство, год издания, количество страниц	Количество экземпляров в библиотеке НИУ МГСУ
1	Трофимова, Т.И. Курс физики. [Текст]: учебное пособие для инженерно-технических специальностей высших учебных заведений/ Т. И. Трофимова. – 21-е изд., стер. – М.: Академия, 2015. – 549 с. ISBN 978-5-4468-2023-8	100
2	Трофимова, Т. И. Курс физики. [Текст]: учебное пособие для инженерно-технических специальностей высших учебных заведений/ Т. И. Трофимова. – 20-е изд., стереотип. М.: Академия, 2014. – 558 с. ISBN 978-5-4468-0627-0	150
3	Волькенштейн, В. С. Сборник задач по общему курсу физики [Текст]: для студентов технических вузов / В. С. Волькенштейн. – Изд. 3-е, испр. и доп. – Санкт-Петербург: Книжный мир, 2013. – 327 с. ISBN 5-86457-2357-7	270

Электронные учебные издания в электронно-библиотечных системах (ЭБС):

№ п/п	Автор, название, место издания, год издания, количество страниц	Ссылка на учебное издание в ЭБС
1	Курс общей физики. В 3 т. Том 1. Механика. Молекулярная физика [Электронный ресурс]: учеб. пособие / И.В. Савельев – Электрон. дан. – Санкт-Петербург: Лань, 2018. – 436 с. ISBN 978-5-8114-0685-2	<a href="https://e.lanbook.com/book/106894">https://e.lanbook.com/book/106894</a>
2	Курс общей физики. В 3 т. Том 2. Электричество и магнетизм. Волны. Оптика [Электронный ресурс]: учеб. пособие / И.В. Савельев. – Электрон. дан. – Санкт-Петербург: Лань, 2019. – 500 с. ISBN 978-5-8114-3989-8	<a href="https://e.lanbook.com/book/113945">https://e.lanbook.com/book/113945</a>



3	Сборник вопросов и задач по общей физике [Электронный ресурс]: учеб. пособие / И.В. Савельев – Электрон. дан. – Санкт-Петербург: Лань, 2018. – 292 с. SBN 978-5-8114-0638-8	<a href="https://e.lanbook.com/book/103195">https://e.lanbook.com/book/103195</a>
4	Руководство к решению задач по физике: Учебное пособие Для СПО /Т.И. Трофимова. - 3-е изд., испр. и доп. - Москва: Юрайт, 2022. - 265 с. - (Профессиональное образование). - Режим доступа: Электронно-библиотечная система Юрайт, для авториз. пользователей. - ISBN 978-5-534-15474-0	<a href="https://urait.ru/bcode/507820">https://urait.ru/bcode/507820</a>

Перечень учебно-методических материалов в НТБ НИУ МГСУ

№ п/п	Автор, название, место издания, издательство, год издания, количество страниц	
1	Физика [Электронный ресурс]: методические указания к самостоятельной работе для обучающихся по направлениям подготовки 08.05.01 Строительство уникальных зданий и сооружений, 23.05.01 Наземные транспортно-технологические средства / Нац. исследоват. Моск. гос. строит. ун-т., каф. физики и строительной аэродинамики; [сост.: О.В. Новоселова [и др.]; [рец. Б.С. Предтеченский]. - Москва: МИСИ-МГСУ, 2018. - (Физика).-URL: <a href="http://lib-04.gic.mgsu.ru/lib/Method2018/13.pdf">http://lib-04.gic.mgsu.ru/lib/Method2018/13.pdf</a>	
2	Физика. Фундаментальное естествознание [Электронный ресурс]: методические указания к практическим занятиям и самостоятельной работе для обучающихся по всем направлениям подготовки, реализуемым НИУ МГСУ / Нац. исследоват. Моск. гос. строит. ун-т., каф. физики и строительной аэродинамики; сост.: О.В. Новоселова и др.; рец. Б.С. Предтеченский ]. - Москва: МИСИ-МГСУ, 2018. - (Физика). - URL: <a href="http://lib-04.gic.mgsu.ru/lib/Method2018/14.pdf">http://lib-04.gic.mgsu.ru/lib/Method2018/14.pdf</a>	
3	Механика. Электромагнетизм. Молекулярная физика и термодинамика [Электронный ресурс]: методические указания к практическим занятиям для обучающихся бакалавриата по всем УГСН, реализуемым НИУ МГСУ / Нац. исследоват. Моск. гос. строит. ун-т., каф. физики и строительной аэродинамики; сост.: Д.А. Леонова и др.; - Москва: МИСИ-МГСУ, 2019. - (Физика).- URL: <a href="http://lib-04.gic.mgsu.ru/lib/Method2019/41.pdf">http://lib-04.gic.mgsu.ru/lib/Method2019/41.pdf</a>	
4	Физические основы механики. Электромагнетизм. Молекулярная физика и термодинамика, газовые законы [Электронный ресурс]: методические указания к практическим занятиям для обучающихся специалитета по всем УГСН, реализуемым НИУ МГСУ / Нац. исследоват. Моск. гос. строит. ун-т., каф. физики и строительной аэродинамики; сост.: Н.О. Марценюк и др. - Москва: МИСИ-МГСУ, 2019. (Физика). - URL: <a href="http://lib-04.gic.mgsu.ru/lib/Method2019/42.pdf">http://lib-04.gic.mgsu.ru/lib/Method2019/42.pdf</a> .	
5	Волны. Оптика. Квантовая, атомная и ядерная физика [Электронный ресурс]: методические указания к практическим занятиям для обучающихся специалитетов по всем УГСН, реализуемым в НИУ МГСУ / Нац. исслед. Моск. гос. строит. ун-т.; сост.: И.И. Воротынцева, С.В. Труханов, Б.С. Предтеченский; [рец. В.Л. Кашинцева]. – Москва: МИСИ-МГСУ, 2020. - (Физика). - URL: <a href="http://lib-04.gic.mgsu.ru/lib/metod2020/45.pdf">http://lib-04.gic.mgsu.ru/lib/metod2020/45.pdf</a>	
6	Волновая и квантовая оптика. Элементы атомной и ядерной физики [Электронный ресурс]: методические указания к практическим занятиям для обучающихся бакалавриата по всем УГСН, реализуемым НИУ МГСУ. / Нац. исслед. Моск. гос. строит. ун-т., каф. прикладной математики; сост.: Д.А. Леонова и др. - Москва: МИСИ-МГСУ, 2020. - (Строительство). -URL: <a href="http://lib-04.gic.mgsu.ru/lib/metod2020/154.pdf">http://lib-04.gic.mgsu.ru/lib/metod2020/154.pdf</a>	

7	Термодинамика и теплопередача: методические указания к практическим занятиям и самостоятельной работе для обучающихся по направлению подготовки 01.03.04. Прикладная математика [Электронный ресурс] / Нац. исследоват. Моск. гос. строит. ун-т., каф. общей и прикладной физики; сост.: М.И. Панфилова [и др.]; - Москва: МИСИ-МГСУ, 2021. - URL: <a href="http://lib-04.gic.mgsu.ru/lib/metod2021/214.pdf">http://lib-04.gic.mgsu.ru/lib/metod2021/214.pdf</a>
8	Физика. Лабораторный практикум [Электронный ресурс]: методические указания к лабораторным работам для обучающихся бакалавриата и специалитета по всем УГСН, реализуемым НИУ МГСУ / Нац. исследоват. Моск. гос. строит. ун-т, каф. физики и строительной аэродинамики; [сост.: В.Л. Кашинцева [и др.]. - Москва: МИСИ-МГСУ, 2020. - (Физика). - URL: <a href="http://lib-04.gic.mgsu.ru/lib/metod2020/238.pdf">http://lib-04.gic.mgsu.ru/lib/metod2020/238.pdf</a>

Электронные образовательные ресурсы (для программ заочной формы обучения)

№ п/п	Ссылка на электронный курс
1	<a href="https://cito.mgsu.ru/subject/index/card/subject_id/1504">https://cito.mgsu.ru/subject/index/card/subject_id/1504</a>

Приложение 3 к рабочей программе

Шифр	Наименование дисциплины
Б1.О.11	Физика

Код направления подготовки / специальности	08.05.01
Направление подготовки / специальность	Строительство уникальных зданий и сооружений
Наименование ОПОП (направленность / профиль)	Строительство подземных сооружений
Год начала реализации ОПОП	2022
Уровень образования	Специалитет
Форма обучения	Очная
Год разработки/обновления	2022

**Перечень профессиональных баз данных и информационных справочных систем**

Наименование	Электронный адрес ресурса
«Российское образование» - федеральный портал	<a href="http://www.edu.ru/index.php">http://www.edu.ru/index.php</a>
Научная электронная библиотека	<a href="http://elibrary.ru/defaultx.asp?">http://elibrary.ru/defaultx.asp?</a>
Электронная библиотечная система IPRbooks	<a href="http://www.iprbookshop.ru/">http://www.iprbookshop.ru/</a>
Федеральная университетская компьютерная сеть России	<a href="http://www.runnet.ru/">http://www.runnet.ru/</a>
Информационная система "Единое окно доступа к образовательным ресурсам"	<a href="http://window.edu.ru/">http://window.edu.ru/</a>
Научно-технический журнал по строительству и архитектуре «Вестник МГСУ»	<a href="http://www.vestnikmgsu.ru/">http://www.vestnikmgsu.ru/</a>
Научно-техническая библиотека НИУ МГСУ	<a href="http://www.mgsu.ru/resources/Biblioteka/">http://www.mgsu.ru/resources/Biblioteka/</a>

Шифр	Наименование дисциплины
Б1.О.11	Физика

Код направления подготовки / специальности	08.05.01
Направление подготовки / специальность	Строительство уникальных зданий и сооружений
Наименование ОПОП (направленность / профиль)	Строительство подземных сооружений
Год начала реализации ОПОП	2022
Уровень образования	Специалитет
Форма обучения	Очная
Год разработки/обновления	2022

**Материально-техническое и программное обеспечение дисциплины**

Наименование специальных помещений и помещений для самостоятельной работы	Оснащенность специальных помещений и помещений для самостоятельной работы	Перечень лицензионного программного обеспечения. Реквизиты подтверждающего документа
Учебные аудитории для проведения учебных занятий, текущего контроля и промежуточной аттестации	Рабочее место преподавателя, рабочие места обучающихся	
Ауд. 422 КМК Мультимедийная аудитория	Доска аудиторная Принтер тип 1 HP LJ P2055dn Приставка тумба с фигурным топом Проектор мультимедиа Sony в сборе Телевизор 29 ERISSON	WinXP [ImX] (OpenLicense; Подписка Azure Dev Tools; Б\Д; Веб-кабинет)
Ауд. 423 КМК Лаборатория оптики	Лабораторный комплекс ЛКВ -9 ( 3 шт.) Лабораторный комплекс ЛКВ -14 ( 1 шт.) Установка "Изучение внешнего фотоэффекта" (4 шт.) Установка "Изучение интерференции света" (3 шт.) Установка "Изучение дифракции света" (4 шт.) Установка ФПТ 11 (1 шт.)	

Наименование специальных помещений и помещений для самостоятельной работы	Оснащенность специальных помещений и помещений для самостоятельной работы	Перечень лицензионного программного обеспечения. Реквизиты подтверждающего документа
	Лабораторно-оптический комплекс ЛОК (1 шт.)	
Ауд.424 КМК Компьютерный класс	Монитор 17* (9 шт.) Системный блок *ПЕНТИУМ4*ЦЕЛ/2 (9 шт.)	LibreOffice (ПО предоставляется бесплатно на условиях OpLic) Mozilla Firefox (ПО предоставляется бесплатно на условиях OpLic) WinPro 10 [Pro, ADT] (OpenLicense; Подписка Azure Dev Tools; Б\Д; Веб-кабинет) Octave 6.3 (ПО предоставляется бесплатно на условиях OpLic)
Ауд.426 КМК Компьютерный класс	Монитор САМСУНГ 15 Монитор 17* (2 шт.) Монитор Samsung SM 753 DFX (4 шт.) Системный блок Системный блок *CELERON* Системный блок *ПЕНТИУМ4*ЦЕЛ/2 (2 шт.) Системный блок Genius (7 шт.) Монитор Samtron 76DF (2 шт.) Системный блок Kraftway с монитором Samsung Монитор Samsung Монитор PHILIPS Монитор 22 TFT Системный блок 2-х ядерный Ноутбук ТИП №1 (3 шт.)	LibreOffice (ПО предоставляется бесплатно на условиях OpLic) Mozilla Firefox (ПО предоставляется бесплатно на условиях OpLic) WinPro 10 [Pro, ADT] (OpenLicense; Подписка Azure Dev Tools; Б\Д; Веб-кабинет) Octave 6.3 (ПО предоставляется бесплатно на условиях OpLic)
Ауд.427 КМК Компьютерный класс	Компьютер Kraftway с монитором 19" Samsung (23 шт.)	LibreOffice (ПО предоставляется бесплатно на условиях OpLic) Mozilla Firefox (ПО предоставляется бесплатно на условиях OpLic) WinPro 10 [Pro, ADT] (OpenLicense; Подписка Azure Dev Tools; Б\Д; Веб-кабинет) Octave 6.3 (ПО предоставляется бесплатно на условиях OpLic)

Наименование специальных помещений и помещений для самостоятельной работы	Оснащенность специальных помещений и помещений для самостоятельной работы	Перечень лицензионного программного обеспечения. Реквизиты подтверждающего документа
Ауд. 428 КМК Лаборатория общей физики	Лабораторный комплект ЛКК-3 (4 шт.) Модуль ФПЭ 03 (2 шт.) Модуль ФПЭ 04 (6 шт.) Модуль ФПЭ 10 (6 шт.) Модуль ФПЭ 11 (6 шт.) Модуль ФПЭ 12 (6 шт.) Модуль ФПЭ-МЕ (12 шт.) Модуль ФПЭ-МС (18 шт.) Модуль ИП (23 шт.) Осциллограф С1-151 (4 шт.) Осциллограф С1-94М (18 шт.) Прикладная механика Установка ФПК-10 (6 шт.) Установка ФПК-11 (6 шт.) Генератор SG 1639В (18 шт.)	
Ауд.429 КМК Лаборатория общей физики	БП тип 1 APS 900 для компьютера ( 4 шт.) Комплект лабораторного оборудования Лабораторный комплекс ЛКВ-9 ( 3 шт.) Лабораторный комплекс ЛКЭ 7 ( 4 шт.) Специальная стойка ФПЭ-СТ Стенды разные Установка "Изучение внешнего фотоэффекта" (2 шт.) Установка "Изучение дисперсии света" (6 шт.) Установка "Изучение интерференции света" (3 шт.) Установка "Изучение поляризации света" (6 шт.) Установка "Изучение дифракции света" (6 шт.) Установка "Маховик" (3 шт.) Установка "Маятник Обербека" (2 шт.) Установка "Неупругое соударение маятников" (6 шт.) Установка ФПВ-03 (6 шт.) Установка ФПК-09 (6 шт.) Установка ФПТ 1-11 (6 шт.) Установка ФПТ 1-4 (6 шт.)	

Наименование специальных помещений и помещений для самостоятельной работы	Оснащенность специальных помещений и помещений для самостоятельной работы	Перечень лицензионного программного обеспечения. Реквизиты подтверждающего документа
	Лабораторно-оптический комплекс ЛОК (2 шт.) Лабораторная установка Модель Копра (5 шт.) Установка "Изучение внешнего фотоэффекта" (2 шт.)	
Ауд.431 КМК Лаборатория механики	Установка "Маховик" ( 3 шт.) Установка "Маятник Обербека" ( 4 шт.) Лабораторная установка Модель Копра (5 шт.)	
Ауд.433 КМК Лаборатория молекулярной физики	Специальная стойка ФПЭ-СТ ( 3 шт.) Типовой комплект оборудования для лаборатории (5 шт.) Установка ФПТ 1-1 ( 3 шт.) Установка ФПТ 1-3 для определения коэффициента теплопроводности воздуха ( 3 шт.) Установка ФПТ 1-6Н для определения показателя адиабаты ( 3 шт.) Лабораторная установка ЛУМ 8 (3 шт.) Лабораторная установка ЛУМ 11 (3 шт.) Лабораторная установка ЛУМ 16 (3 шт.)	
Ауд.435 КМК Лаборатория электричества	Модуль ФПЭ 03 ( 4 шт.) Модуль ФПЭ-ИП ( 4 шт.) Специальная стойка ФПЭ-СТ ( 2 шт.) Лабораторная установка по электричеству ЛЭУ-45 (4 шт.) Лабораторная установка по электричеству ЛУЭ-51	
Ауд.443 КМК Лаборатория молекулярной физики	Установка ФПТ 1-1 (4 шт.) Установка ФПТ 1-3 для определения коэффициента теплопроводности воздуха ( 4 шт.)	

Наименование специальных помещений и помещений для самостоятельной работы	Оснащенность специальных помещений и помещений для самостоятельной работы	Перечень лицензионного программного обеспечения. Реквизиты подтверждающего документа
	Установка ФПТ 1-6Н для определения показателя адиабаты (3 шт.)	
<p>Помещение для самостоятельной работы обучающихся</p> <p><b>Ауд. 41 НТБ</b> на 80 посадочных мест (рабочее место библиотекаря, рабочие места обучающихся)</p>	<p>ИБП GE VH Series VH 700 Источник бесперебойного питания РИП-12 (2 шт.) Компьютер/ТИП №5 (2 шт.) Компьютер Тип № 1 (6 шт.) Контрольно-пусковой блок С2000-КПБ (26 шт.) Монитор / Samsung 21,5" S22C200B (80 шт.) Плоттер / HP DJ T770 Прибор приемно-контрольный С2000-АСПТ (2 шт.) Принтер / HP LaserJet P2015 DN Принтер /Тип № 4 н/т Принтер HP LJ Pro 400 M401dn Системный блок / Kraftway Credo тип 4 (79 шт.) Электронное табло 2000*950</p>	<p>Adobe Acrobat Reader DC (ПО предоставляется бесплатно на условиях OpLic) Adobe Flash Player (ПО предоставляется бесплатно на условиях OpLic) APM Civil Engineering (Договор № 109/9.13_АО НИУ от 09.12.13 (НИУ-13)) ArcGIS Desktop (Договор передачи с ЕСРИ СНГ 31 лицензии от 27.01.2016) ArhciCAD [22] (Б\Д; Веб-кабинет или подписка; OpenLicense) AutoCAD [2018] (Б\Д; Веб-кабинет или подписка; OpenLicense) AutoCAD [2020] (Б\Д; Веб-кабинет или подписка; OpenLicense) Autodesk Revit [2018] (Б\Д; Веб-кабинет или подписка; OpenLicense) Autodesk Revit [2020] (Б\Д; Веб-кабинет или подписка; OpenLicense) CorelDRAW [GSX5;55] (Договор № 292/10.11- АО НИУ от 28.11.2011 (НИУ-11)) eLearnBrowser [1.3] (Договор ГМЛ-Л-16/03-846 от 30.03.2016) Google Chrome (ПО предоставляется бесплатно на условиях OpLic) Lazarus (ПО предоставляется бесплатно на условиях OpLic) Mathcad [Edu.Prime;3;30] (Договор №109/9.13_АО НИУ от 09.12.13 (НИУ-13)) Mathworks Matlab [R2008a;100] (Договор 089/08-ОК(ИОП) от 24.10.2008) Mozilla Firefox (ПО предоставляется бесплатно на условиях OpLic)</p>



<p>Наименование специальных помещений и помещений для самостоятельной работы</p>	<p>Оснащенность специальных помещений и помещений для самостоятельной работы</p>	<p>Перечень лицензионного программного обеспечения. Реквизиты подтверждающего документа</p>
		<p>MS Access [2013;Im] (OpenLicense; Подписка Azure Dev Tools; БД; Веб-кабинет)  MS ProjectPro [2013;ImX] (OpenLicense; Подписка Azure Dev Tools; БД; Веб-кабинет)  MS VisioPro [2013;ADT] (OpenLicense; Подписка Azure Dev Tools; БД; Веб-кабинет)  MS Visual FoxPro [ADT] (OpenLicense; Подписка Azure Dev Tools; БД; Веб-кабинет)  nanoCAD СПДС Стройплощадка (Договор бесплатной передачи / партнерство)  PascalABC [3.2.0.1311] (ПО предоставляется бесплатно на условиях OpLic)  Visual Studio Ent [2015;Imx] (OpenLicense; Подписка Azure Dev Tools; БД; Веб-кабинет)  Visual Studio Expr [2008;ImX] (OpenLicense; Подписка Azure Dev Tools; БД; Веб-кабинет)  WinPro 7 [ADT] (OpenLicense; Подписка Azure Dev Tools; БД; Веб-кабинет)  Компас-3D V14 АЕС (Договор № 109/9.13_АО НИУ от 09.12.13 (НИУ-13))  ПК ЛИРА-САПР [2013] (Договор № 109/9.13_АО НИУ от 09.12.13 (НИУ-13))</p>
<p>Помещение для самостоятельной работы обучающихся</p> <p><b>Ауд. 59 НТБ</b>  на 5 посадочных мест, оборудованных компьютерами (рабочее место библиотекаря, рабочие места</p>	<p>Компьютер / ТИП №5 (4 шт.)  Монитор Acer 17" AL1717 (4 шт.)  Монитор Samsung 24" S24C450B  Системный блок Kraftway Credo KC36 2007 (4 шт.)  Системный блок Kraftway Credo KC43 с KSS тип3  Принтер/HP LaserJet P2015 DN  Аудиторный стол для инвалидов-колясочников</p>	<p>Google Chrome (ПО предоставляется бесплатно на условиях OpLic (не требуется))  Adobe Acrobat Reader DC (ПО предоставляется бесплатно на условиях OpLic (не требуется))  eLearnBrowser [1.3] (Договор ГМЛ-Л-16/03-846 от 30.03.2016)  Mozilla Firefox (ПО предоставляется бесплатно на условиях OpLic (лицензия не требуется))</p>

Наименование специальных помещений и помещений для самостоятельной работы	Оснащенность специальных помещений и помещений для самостоятельной работы	Перечень лицензионного программного обеспечения. Реквизиты подтверждающего документа
<p>обучающихся, рабочее место для лиц с ограниченными возможностями здоровья) Читальный зал на 52 посадочных места</p>	<p>Видеоувеличитель /Optelec ClearNote Джойстик компьютерный беспроводной Клавиатура CleVu с большими кнопками и накладкой (беспроводная) Кнопка компьютерная выносная малая Кнопка компьютерная выносная малая (2 шт.)</p>	<p>MS OfficeStd [2010; 300] (Договор № 162/10 - АО НИУ от 18.11.2010 (НИУ-10)) Adobe Acrobat Reader [11] (ПО предоставляется бесплатно на условиях OpLic (лицензия не требуется)) K-Lite Codec Pack (ПО предоставляется бесплатно на условиях OpLic (лицензия не требуется))</p>
<p>Помещение для самостоятельной работы обучающихся</p> <p><b>Ауд. 84 НТБ</b> На 5 посадочных мест, оборудованных компьютерами (рабочее место библиотекаря, рабочие места обучающихся) Читальный зал на 52 посадочных места</p>	<p>Монитор Acer 17" AL1717 (5 шт.) Системный блок Kraftway KW17 2010 (5 шт.)</p>	<p>AutoCAD [2020] (Б\Д; Веб-кабинет или подписка; OpenLicense) Eurosoft STARK [201W;20] (Договор № 089/08-ОК(ИОП) от 24.10.2008) MS OfficeStd [2010; 300] (Договор № 162/10 - АО НИУ от 18.11.2010 (НИУ-10)) nanoCAD СПДС Конструкции (Договор бесплатной передачи / партнерство) WinPro 7 [ADT] (OpenLicense; Подписка Azure Dev Tools; Б\Д; Веб-кабинет) ПК ЛИРА-САПР [2013R5] (ПО предоставляется бесплатно на условиях OpLic (лицензия не требуется))</p>



Федеральное государственное бюджетное образовательное учреждение высшего образования  
«НАЦИОНАЛЬНЫЙ ИССЛЕДОВАТЕЛЬСКИЙ МОСКОВСКИЙ ГОСУДАРСТВЕННЫЙ  
СТРОИТЕЛЬНЫЙ УНИВЕРСИТЕТ»

**РАБОЧАЯ ПРОГРАММА**

Шифр	Наименование дисциплины
Б1.О.12	Химия

Код направления подготовки / специальности	08.05.01
Направление подготовки / специальность	Строительство уникальных зданий и сооружений
Наименование ОПОП (направленность / профиль)	Строительство подземных сооружений
Год начала реализации ОПОП	2022
Уровень образования	Специалитет
Форма обучения	Очная
Год разработки/обновления	2022

Разработчики:

должность	ученая степень, ученое звание	ФИО
профессор	д.х.н., профессор	Коршунов А.В.
доцент	к.т.н., доцент	Степина И.В.
доцент	к.х.н., доцент	Земскова О.В.

Рабочая программа дисциплины разработана и одобрена кафедрой (структурным подразделением) «Строительного материаловедения».

Рабочая программа утверждена методической комиссией по УГСН, протокол № 1 от «29» августа 2022 г.

## 1. Цель освоения дисциплины

Целью освоения дисциплины «Химия» является формирование компетенций обучающегося в области химических процессов и явлений.

Программа составлена в соответствии с требованиями Федерального государственного образовательного стандарта высшего образования по специальности 08.05.01 Строительство уникальных зданий и сооружений.

Дисциплина относится к обязательной части Блока 1 «Дисциплины (модули)» основных профессиональных образовательных программ специальности 08.05.01 Строительство уникальных зданий и сооружений. Дисциплина является обязательной для изучения обучающимся.

## 2. Перечень планируемых результатов обучения по дисциплине, соотнесенных с планируемыми результатами освоения образовательной программы

Код и наименование компетенции (результат освоения)	Код и наименование индикатора достижения компетенции
ОПК-1. Способен решать прикладные задачи строительной отрасли, используя теорию и методы фундаментальных наук	ОПК-1.1 Выявление и классификация физических и химических процессов, протекающих на объекте профессиональной деятельности
	ОПК-1.3 Определение характеристик химического процесса (явления), характерного для объектов профессиональной деятельности, на основе теоретического (экспериментального) исследования
	ОПК-1.5 Выбор фундаментальных законов, описывающих изучаемый процесс или явление, для решения задач профессиональной деятельности

Код и наименование индикатора достижения компетенции	Наименование показателя оценивания (результата обучения по дисциплине)
ОПК-1.1 Выявление и классификация физических и химических процессов, протекающих на объекте профессиональной деятельности	<p>Знает классы и номенклатуру неорганических и органических веществ</p> <p>Знает факторы, влияющие на скорость химических процессов</p> <p>Знает гидратную теорию растворов</p> <p>Знает особенности строения и структуры воды</p> <p>Знает сильные, слабые и электролиты средней силы</p> <p>Знает классификацию дисперсных систем, способы их получения и строение коллоидных систем</p> <p>Знает виды химических связей</p> <p>Знает виды окислительно-восстановительных реакций</p> <p>Имеет навыки (начального уровня) составления химических уравнений реакций, характеризующих свойства веществ</p> <p>Имеет навыки (начального уровня) определения принадлежности соединений определенному классу.</p> <p>Имеет навыки (начального уровня) использования номенклатуры ИЮПАК.</p> <p>Имеет навыки (начального уровня) записи окислительно-восстановительных реакций и подбора коэффициентов в них различными способами: электронного и электронно-ионного балансов</p> <p>Имеет навыки (начального уровня) записи формул мицелл</p>

Код и наименование индикатора достижения компетенции	Наименование показателя оценивания (результата обучения по дисциплине)
<p>ОПК-1.3 Определение характеристик химического процесса (явления), характерного для объектов профессиональной деятельности, на основе теоретического (экспериментального) исследования</p>	<p>Знает строение атомов, веществ и их химические свойства  Знает сорбционные процессы  Знает поверхностно-активные вещества и их свойства  Знает коллигативные свойства растворов  Знает основные свойства коагуляционных структур (тиксотропия, текучесть)  Знает основные мономеры органических полимеров, методы синтеза полимеров и процессы деструкции полимеров  Знает химические свойства металлов  Знает закономерности, лежащие в основе изменения свойств элементов и веществ  Знает закономерности протекания процессов электролитической диссоциации и гидролиза солей  Знает закономерности электрохимической коррозии металлов и методы их защиты от коррозии  Знает условия самопроизвольного протекания процессов  Знает электрохимические процессы, уравнение Нернста  Знает виды устойчивости дисперсных систем  Знает математическое выражение закона Оствальда  Знает понятия гидрофильности, гидрофобности  Знает уравнение Аррениуса, правило Вант-Гоффа  Имеет навыки (начального уровня) расчета зависимости скорости процесса от концентрации, температуры  Имеет навыки (начального уровня) составления уравнений полимеризации и поликонденсации  Имеет навыки (начального уровня) анализа свойств коагуляционных структур  Имеет навыки (начального уровня) записи уравнений анодных и катодных реакций  Имеет навыки (начального уровня) записи уравнений реакций металлов с растворами кислот и щелочей  Имеет навыки (начального уровня) расчета концентраций растворов, рН среды  Имеет навыки (начального уровня) составления уравнений реакций диссоциации, обмена и гидролиза солей.  Имеет навыки (начального уровня) подбора методов защиты металлов при коррозии  Имеет навыки (начального уровня) расчета изменения степени диссоциации слабого электролита при изменении концентрации раствора</p>
<p>ОПК-1.5 Выбор фундаментальных законов, описывающих изучаемый процесс или явление, для решения задач профессиональной деятельности</p>	<p>Знает первый и второй законы термодинамики  Знает периодический закон Д.И. Менделеева  Знает закон Гесса  Знает основной закон химической кинетики, принцип Ле Шателье  Знает количественные законы электролиза (законы Фарадея)  Имеет навыки (начального уровня) использования периодической системы для характеристики свойств элементов и их соединений  Имеет навыки (начального уровня) сопоставления зависимости свойств полимеров от их состава и структуры  Имеет навыки (начального уровня) записи кинетических уравнений  Имеет навыки (начального уровня) расчета изменения температуры кипения и замерзания растворов  Имеет навыки (начального уровня) расчета по термохимическим уравнениям, энергии Гиббса, энтальпии процессов</p>

Код и наименование индикатора достижения компетенции	Наименование показателя оценивания (результата обучения по дисциплине)
	Имеет навыки (начального уровня) составления схем работы гальванического элемента, электролиза раствора и расплава солей Имеет навыки (начального уровня) по установлению смещения равновесия в обратимых процессах

Информация о формировании и контроле результатов обучения представлена в Фонде оценочных средств (Приложение 1).

### 3. Трудоемкость дисциплины и видов учебных занятий по дисциплине

Общая трудоемкость дисциплины составляет 3 зачётных единицы (108 академических часов).

*(1 зачетная единица соответствует 36 академическим часам)*

Видами учебных занятий и работы обучающегося по дисциплине могут являться.

Обозначение	Виды учебных занятий и работы обучающегося
Л	Лекции
ЛР	Лабораторные работы
ПЗ	Практические занятия
КоП	Компьютерный практикум
КРП	Групповые и индивидуальные консультации по курсовым работам (курсовым проектам)
СР	Самостоятельная работа обучающегося в период теоретического обучения
Контроль	Самостоятельная работа обучающегося и контактная работа обучающегося с преподавателем в период промежуточной аттестации

#### Структура дисциплины:

Форма обучения – очная.

№	Наименование раздела дисциплины	Семестр	Количество часов по видам учебных занятий и работы обучающегося							Формы промежуточной аттестации, текущего контроля успеваемости*
			Л	ЛР	ПЗ	КоП	КРП	СР	Контроль	
1	Основные законы химии	1	12	4						Защита отчёта по лабораторным работам р. 1-3 Домашнее задание р.1-3
2	Растворы. Дисперсные системы		10	8				33	27	
3	Прикладные вопросы химии		10	4						
	Итого:	1	32	16				33	27	зачёт

### 4. Содержание дисциплины, структурированное по видам учебных занятий и разделам

При проведении аудиторных учебных занятий предусмотрено проведение текущего контроля успеваемости:

- В рамках лабораторных работ предусмотрена защита отчёта по лабораторным работам.

## 4.1 Лекции

Форма обучения – очная.

№	Наименование раздела дисциплины	Тема и содержание лекций
1	Основные законы химии	Основы химической термодинамики. Термохимия. Закон Гесса. Теплота образования химических соединений. Понятие об энтропии и энергии Гиббса. Критерии самопроизвольного протекания реакций. Уравнение Аррениуса. Энергия активации химических процессов. Скорость химических реакций, влияние на нее различных факторов. Закон действующих масс. Правило Вант-Гоффа. Химическое равновесие. Принцип Ле-Шателье, влияние внешних условий на смещение равновесия. Строение атома. Ядерные реакции. Периодический закон и периодическая система Д.И. Менделеева. Химическая связь и строение молекул.
2	Растворы. Дисперсные системы	Растворы. Растворимость. Качественная и количественная характеристика растворов. Растворы неэлектролитов. Электролиты. Коллигативные свойства растворов неэлектролитов и электролитов. Степень диссоциации. Ионное произведение воды. Гидролиз солей. Дисперсные системы. Классификация. Строение коллоидных систем. Устойчивость дисперсных систем. Поверхностное натяжение, поверхностно-активные вещества. Адсорбция, абсорбция, десорбция. Смачивание. Гидрофильность, гидрофобность. Окислительно-восстановительные реакции. Классификация. Методы расстановки коэффициентов. Окислители, восстановители.
3	Прикладные вопросы химии	Гальванические элементы. Электродные потенциалы. Уравнение Нернста. Окислительно-восстановительные потенциалы. Электролиз. Законы Фарадея. Металлы. Особенности строения металлов. Коррозия металлов. Методы защиты от коррозии. Основные понятия органической химии. Мономеры. Строение мономеров и их способность к образованию полимеров. Олигомеры. Полимеры. Методы синтеза полимеров: полимеризация; поликонденсация. Полимерные материалы и их применение в строительстве. Деструкция полимеров.

## 4.2 Лабораторные работы

Форма обучения – очная.

№	Наименование раздела дисциплины	Тема и содержание лабораторной работы
1	Основные законы химии	<b>Получение и исследование свойств некоторых неорганических веществ.</b> Получение нерастворимого в воде гидроксида магния и исследование его свойств. Получение амфотерных гидроксидов цинка, хрома (III), исследование их свойств. Получение основной соли, исследование свойств. <b>Химическая кинетика и равновесие.</b> Исследование зависимости скорости реакции от концентрации одного из взаимодействующих веществ. Исследование подвижности положения химического равновесия при изменении концентраций веществ.
2	Растворы. Дисперсные системы	<b>Электролитическая диссоциация.</b> Наблюдения окраски индикаторов в различных средах. Исследование подвижности положения химического равновесия при диссоциации слабого электролита. Исследование направления реакций в растворах электролитов.



		<p><b>Гидролиз солей.</b> Влияние температуры на степень гидролиза солей. Исследование гидролиза сульфата алюминия. Исследование взаимного усиления гидролиза солей.</p> <p><b>Окислительно-восстановительные реакции.</b> Исследование окислительных и восстановительных свойств химических соединений на примере перманганата калия и сульфита натрия.</p>
3	Прикладные вопросы химии	<p><b>Металлы. Коррозия металлов.</b> Взаимодействие металлов с солями других металлов в водном растворе. Коррозия стали в растворах электролитов с различным значением pH. Коррозия в результате различного доступа кислорода воздуха к поверхности металла. Защитные покрытия.</p>

#### 4.3 *Практические занятия*

Не предусмотрено учебным планом

#### 4.4 *Компьютерные практикумы*

Не предусмотрено учебным планом

#### 4.5 *Групповые и индивидуальные консультации по курсовым работам (курсовым проектам)*

Не предусмотрено учебным планом

#### 4.6 *Самостоятельная работа обучающегося в период теоретического обучения*

Самостоятельная работа обучающегося в период теоретического обучения включает в себя:

- самостоятельную подготовку к учебным занятиям, включая подготовку к аудиторным формам текущего контроля успеваемости;
- выполнение домашнего задания;
- самостоятельную подготовку к промежуточной аттестации.

В таблице указаны темы для самостоятельного изучения обучающимся:

Форма обучения – очная.

№	Наименование раздела дисциплины	Темы для самостоятельного изучения
1	Основные законы химии	Основные понятия и законы химии. Стехиометрические законы, законы сохранения, газовые законы. Классы неорганических веществ.
2	Растворы. Дисперсные системы	Произведение растворимости. Сорбционные процессы. Коагуляционные структуры и их свойства.
3	Прикладные вопросы химии	Основы электрохимии. Химические свойства металлов. Классы органических соединений.

#### 4.7 *Самостоятельная работа обучающегося и контактная работа обучающегося с преподавателем в период промежуточной аттестации*

Работа обучающегося в период промежуточной аттестации включает в себя подготовку к формам промежуточной аттестации (к зачёту), а также саму промежуточную аттестацию.

## **5. Оценочные материалы по дисциплине**

Фонд оценочных средств по дисциплине приведён в Приложении 1 к рабочей программе дисциплины.

Оценочные средства для проведения промежуточной аттестации, а также текущего контроля по дисциплине хранятся на кафедре (структурном подразделении), ответственной за преподавание данной дисциплины.

## **6. Учебно-методическое и материально-техническое обеспечение дисциплины**

Основные принципы осуществления учебной работы обучающихся изложены в локальных нормативных актах, определяющих порядок организации контактной работы и порядок самостоятельной работы обучающихся. Организация учебной работы обучающихся на аудиторных учебных занятиях осуществляется в соответствии с п. 3.

### *6.1 Перечень учебных изданий и учебно-методических материалов для освоения дисциплины*

Для освоения дисциплины обучающийся может использовать учебные издания и учебно-методические материалы, имеющиеся в научно-технической библиотеке НИУ МГСУ и/или размещённые в Электронных библиотечных системах.

Актуальный перечень учебных изданий и учебно-методических материалов представлен в Приложении 2 к рабочей программе дисциплины.

### *6.2 Перечень профессиональных баз данных и информационных справочных систем*

При осуществлении образовательного процесса по дисциплине используются профессиональные базы данных и информационных справочных систем, перечень которых указан в Приложении 3 к рабочей программе дисциплины.

### *6.3 Перечень материально-технического, программного обеспечения освоения дисциплины*

Учебные занятия по дисциплине проводятся в помещениях, оснащенных соответствующим оборудованием и программным обеспечением.

Перечень материально-технического и программного обеспечения дисциплины приведен в Приложении 4 к рабочей программе дисциплины.

Шифр	Наименование дисциплины
Б1.О.12	Химия

Код направления подготовки / специальности	08.05.01
Направление подготовки / специальность	Строительство уникальных зданий и сооружений
Наименование ОПОП (направленность / профиль)	Строительство подземных сооружений
Год начала реализации ОПОП	2022
Уровень образования	Специалитет
Форма обучения	Очная
Год разработки/обновления	2022

### ФОНД ОЦЕНОЧНЫХ СРЕДСТВ

#### 1. Описание показателей и критериев оценивания компетенций, описание шкал оценивания

Оценивание формирования компетенций производится на основе показателей оценивания, указанных в п.2. рабочей программы и в п.1.1 ФОС.

Связь компетенций, индикаторов достижения компетенций и показателей оценивания приведена в п.2 рабочей программы.

##### 1.1. Описание формирования и контроля показателей оценивания

Оценивание уровня освоения обучающимся компетенций осуществляется с помощью форм промежуточной аттестации и текущего контроля. Формы промежуточной аттестации и текущего контроля успеваемости по дисциплине, с помощью которых производится оценивание, указаны в учебном плане и в п.3 рабочей программы.

В таблице приведена информация о формировании результатов обучения по дисциплине разделами дисциплины, а также о контроле показателей оценивания компетенций формами оценивания.

Наименование показателя оценивания (результата обучения по дисциплине)	Номера разделов дисциплины	Формы оценивания (формы промежуточной аттестации, текущего контроля успеваемости)
Знает классы и номенклатуру неорганических и органических веществ	1, 3	Защита отчета по лабораторным работам, домашнее задание, зачет
Знает факторы, влияющие на скорость химических процессов	1	Защита отчета по лабораторным работам, домашнее задание, зачет
Знает гидратную теорию растворов	2	Домашнее задание, зачет
Знает особенности строения и структуры воды	2	Домашнее задание, зачет
Знает сильные, слабые и электролиты средней силы	2	Защита отчета по лабораторным работам, домашнее задание, зачет

Знает классификацию дисперсных систем, способы их получения и строение коллоидных систем	2	Домашнее задание, зачет
Знает виды химических связей	1	Домашнее задание, зачет
Знает виды окислительно-восстановительных реакций	2	Защита отчета по лабораторным работам, домашнее задание, зачет
Имеет навыки (начального уровня) составления химических уравнений реакций, характеризующих свойства веществ	1, 2, 3	Защита отчета по лабораторным работам, домашнее задание, зачет
Имеет навыки (начального уровня) определения принадлежности соединений определенному классу.	1, 3	Домашнее задание, зачет
Имеет навыки (начального уровня) использования номенклатуры ИЮПАК.	1, 3	Защита отчета по лабораторным работам, домашнее задание, зачет
Имеет навыки (начального уровня) записи окислительно-восстановительных реакций и подбора коэффициентов в них различными способами: электронного и электронно-ионного балансов	2	Защита отчета по лабораторным работам, домашнее задание, зачет
Имеет навыки (начального уровня) записи формул мицелл	2	Защита отчета по лабораторным работам, домашнее задание, зачет
Знает строение атомов, веществ и их химические свойства	1	Домашнее задание, зачет
Знает сорбционные процессы	2	Домашнее задание, зачет
Знает поверхностно-активные вещества и их свойства	2	Домашнее задание, зачет
Знает коллигативные свойства растворов	2	Домашнее задание, зачет
Знает основные свойства коагуляционных структур (тиксотропия, текучесть)	2	Домашнее задание, зачет
Знает основные мономеры органических полимеров, методы синтеза полимеров и процессы деструкции полимеров	3	Домашнее задание, зачет
Знает химические свойства металлов	3	Защита отчета по лабораторным работам, домашнее задание, зачет
Знает закономерности, лежащие в основе изменения свойств элементов и веществ	1	Домашнее задание, зачет
Знает закономерности протекания процессов электролитической диссоциации и гидролиза солей	2	Защита отчета по лабораторным работам, домашнее задание, зачет
Знает закономерности электрохимической коррозии металлов и методы их защиты от коррозии	3	Защита отчета по лабораторным работам, домашнее задание, зачет
Знает условия самопроизвольного протекания процессов	1	Домашнее задание, зачет
Знает электрохимические процессы, уравнение Нернста	3	Домашнее задание, зачет
Знает виды устойчивости дисперсных систем	2	Домашнее задание, зачет
Знает математическое выражение закона Оствальда	2	Домашнее задание, зачет
Знает понятия гидрофильности, гидрофобности	2	Домашнее задание, зачет
Знает уравнение Аррениуса, правило Вант-Гоффа	1	Защита отчета по лабораторным работам,

		домашнее задание, зачет
Имеет навыки (начального уровня) расчета зависимости скорости процесса от концентрации, температуры.	1	Защита отчета по лабораторным работам, домашнее задание, зачет
Имеет навыки (начального уровня) составления уравнений полимеризации и поликонденсации	3	Домашнее задание, зачет
Имеет навыки (начального уровня) анализа свойств коагуляционных структур	2	Зачет
Имеет навыки (начального уровня) записи уравнений анодных и катодных реакций	3	Защита отчета по лабораторным работам, домашнее задание, зачет
Имеет навыки (начального уровня) записи уравнений реакций металлов с растворами кислот и щелочей	3	Защита отчета по лабораторным работам, домашнее задание, зачет
Имеет навыки (начального уровня) расчета концентраций растворов, рН среды	2	Домашнее задание, зачет
Имеет навыки (начального уровня) составления уравнений реакций диссоциации, обмена и гидролиза	2	Защита отчета по лабораторным работам, домашнее задание, зачет
Имеет навыки (начального уровня) подбора методов защиты металлов при коррозии	3	Защита отчета по лабораторным работам, домашнее задание, зачет
Имеет навыки (начального уровня) расчета изменения степени диссоциации слабого электролита при изменении концентрации раствора	2	Домашнее задание, зачет
Знает первый и второй законы термодинамики	1	Домашнее задание, зачет
Знает периодический закон Д.И. Менделеева	1	Домашнее задание, зачет
Знает закон Гесса	1	Домашнее задание, зачет
Знает основной закон химической кинетики, принцип Ле Шателье	1	Домашнее задание, зачет
Знает количественные законы электролиза (законы Фарадея)	3	Домашнее задание, зачет
Имеет навыки (начального уровня) использования периодической системы для характеристики свойств элементов и их соединений	1	Домашнее задание, зачет
Имеет навыки (начального уровня) сопоставления зависимости свойств полимеров от их состава и структуры	3	Домашнее задание, зачет
Имеет навыки (начального уровня) записи кинетических уравнений	1	Защита отчета по лабораторным работам, домашнее задание, зачет
Имеет навыки (начального уровня) расчета изменения температуры кипения и замерзания растворов	2	Домашнее задание, зачет
Имеет навыки (начального уровня) расчета по термохимическим уравнениям, энергии Гиббса, энтальпии процессов	1	Домашнее задание, зачет
Имеет навыки (начального уровня) составления схем работы гальванического элемента, электролиза раствора и расплава солей	3	Домашнее задание, зачет
Имеет навыки (начального уровня) по установлению смещения равновесия в обратимых процессах	1	Защита отчета по лабораторным работам, домашнее задание, зачет

## 1.2. Описание критериев оценивания компетенций и шкалы оценивания

При проведении промежуточной аттестации в форме зачёта используется шкала оценивания: «Не зачтено», «Зачтено».

Показателями оценивания являются знания и навыки обучающегося, полученные при изучении дисциплины.

Критериями оценивания достижения показателей являются:

Показатель оценивания	Критерий оценивания
Знания	Знание терминов и определений, понятий
	Знание основных закономерностей и соотношений, принципов
	Объём освоенного материала, усвоение всех дидактических единиц (разделов)
	Полнота ответов на проверочные вопросы
	Правильность ответов на вопросы
	Чёткость изложения и интерпретации знаний
Навыки начального уровня	Навыки выбора методик выполнения заданий
	Навыки выполнения заданий различной сложности
	Навыки самопроверки. Качество сформированных навыков
	Навыки анализа результатов выполнения заданий, решения задач
	Навыки представления результатов решения задач

## 2. Типовые контрольные задания для оценивания формирования компетенций

### 2.1. Промежуточная аттестация

2.1.1. Промежуточная аттестация в форме экзамена, дифференцированного зачета (зачета с оценкой), зачета

Форма(ы) промежуточной аттестации: зачёт в 1 семестре для очной формы обучения.

Перечень типовых примерных вопросов/заданий для проведения зачёта в 1 семестре (очная форма обучения):

№	Наименование раздела дисциплины	Типовые вопросы/задания
1	Основные законы химии	<p>Квантовые числа как характеристики состояния электронов в атоме.</p> <p>Запишите значения квантовых чисел для электрона, находящегося на 5d подуровне.</p> <p>Принцип Паули.</p> <p>Электронные и электронно-графические формулы атомов.</p> <p>Атомная орбиталь. Порядок заполнения орбиталей электронами.</p> <p>Правило Хунда, его иллюстрация на конкретных примерах.</p> <p>Объяснение причины периодического изменения свойств элементов на основе строения их атомов.</p> <p>Основное и возбужденное состояние атомов.</p> <p>Виды химических связей и принципы их образования.</p> <p>Сколько основных, амфотерных и кислотных оксидов имеется в следующем множестве: <math>\text{Li}_2\text{O}</math>, <math>\text{Cl}_2\text{O}</math>, <math>\text{BeO}</math>, <math>\text{BaO}</math>, <math>\text{Al}_2\text{O}_3</math>, <math>\text{SeO}_2</math>, <math>\text{CrO}_3</math>?</p>

		<p>Основные характеристики химической связи.          Виды термодинамических систем и их особенности.          Понятия внутренней энергии, энтальпии и энтропии системы.          Эндо- и экзотермические реакции.          Первый закон термодинамики.          Второй закон термодинамики.          Изобарно-изотермический (энергия Гиббса) и изохорно-изотермический (энергия Гельмгольца) потенциалы.          Понятия средней и истинной скорости химической реакции.          Факторы, влияющие на скорость химических реакций.          Закон действующих масс. Особенности его применения к реакциям в гетерогенных системах.          Константа скорости химической реакции.          Расчет изменения скорости реакции при изменении концентраций и давления.          Влияние температуры на скорость химических реакций.          Правило Вант-Гоффа.          Расчет изменения скорости по известному коэффициенту скорости, и наоборот.          Состояние химического равновесия.          Константа равновесия. Расчет константы равновесия по исходным и равновесным концентрациям и обратно.          Принцип Ле-Шателье, определение смещения равновесия в системах при изменении температуры, давления и концентраций. Применение к гетерогенным системам.          Изобразить электронную формулу атома вольфрама.          Напишите уравнения реакций, с помощью которых можно осуществить следующие превращения, дайте названия всем соединениям, которые участвуют в 3,4 реакциях:  <math>\text{Fe}_2\text{O}_3 \rightarrow \text{FeCl}_3 \rightarrow \text{Fe}_2(\text{SO}_4)_3 \rightarrow \text{Fe}(\text{OH})_3 \rightarrow \text{K}_3[\text{Fe}(\text{OH})_6]</math>;          Закон Гесса. Тепловые эффекты реакций          Самопроизвольные и вынужденные процессы.          Дана реакция: <math>\text{H}_2\text{O}_2(\text{ж}) = \text{H}_2\text{O}(\text{ж}) + \frac{1}{2}\text{O}_2(\text{г})</math>,  <math>\Delta H_{\text{обр.}}(\text{H}_2\text{O}_2, \text{ж}) = -187,02 \text{ кДж/моль}</math>,  <math>\Delta H_{\text{обр.}}(\text{H}_2\text{O}, \text{ж}) = -285,84 \text{ кДж/моль}</math>.          Рассчитайте <math>\Delta H_{\text{р}}</math>. Эндотермической или экзотермической является эта реакция?          Температурный коэффициент скорости реакции равен 3.          Как изменится скорость этой реакции при повышении температуры от 80 до 130°C?          Вычислить константу равновесия обратимой реакции  <math>2\text{SO}_2(\text{г}) + \text{O}_2(\text{г}) = 2\text{SO}_3(\text{г})</math>,          если равновесная концентрация <math>[\text{SO}_3]=0,04 \text{ моль/л}</math>;          исходные концентрации диоксида серы и кислорода соответственно равны 1 моль/л и 0,8 моль/л.</p>
2	Растворы. Дисперсные системы	<p>Способы выражения концентрации растворов.          Расчет изменения концентрации при разбавлении раствора.          Коллигативные свойства растворов.          Количественные характеристики процесса электролитической диссоциации.          Способы смещения равновесия процессов электролитической диссоциации.          Условия необратимости ионообменных реакций.</p>

		<p>Ионное произведение воды.  Водородный показатель.  Расчет изменения рН по изменению концентраций ионов <math>H^+</math> и <math>OH^-</math>.  Расчет величины рН растворов кислот и оснований с известной концентрацией.  Гидролиз солей, молекулярные и молекулярно-ионные уравнения гидролиза.  Основные случаи гидролиза солей.  Степень и константа гидролиза.  Изменения величины рН растворов солей в результате гидролиза  Выпадение в осадок гидроксидов и основных солей при обменных реакциях между солями с гидролизующимися ионами.  Коллоидные растворы (золи), их отличия от истинных.  Строение мицеллы. Написание формул мицелл зелей, полученных конденсационным методом в известных условиях.  Реакции окисления - восстановления, их уравнивание методами электронного баланса или полуреакций.  Имеется 20% раствор серной кислоты (<math>d = 1,17</math> г/мл).  Вычислите молярную концентрацию серной кислоты в растворе.  Написать уравнение гидролиза соли <math>K_2SO_3</math> при обычных условиях и при нагревании.  Как увеличить степень гидролиза хлорида хрома (III) в водном растворе?</p>
3	Прикладные вопросы химии	<p>Связь строения металлов с химическими свойствами.  Электрохимический ряд напряжений металлов.  Взаимодействие металлов с растворами.  Реакции металлов с концентрированной серной кислотой.  Причины различия окислительных свойств разбавленной и концентрированной серной кислоты.  Реакции металлов с азотной кислотой в зависимости от ее концентрации и активности металла.  Расчет объема выделяющегося газа по массам реагирующих металла и кислоты.  Взаимодействие металлов с растворами щелочей.  Гальванический элемент. Процессы на электродах. Роль пористой межэлектродной перегородки.  Понятие об электродном потенциале.  Водородный электрод. Стандартные электродные потенциалы металлов и ряд напряжений.  Коррозия металлов и факторы, влияющие на ее процесс.  Химическая и электрохимическая коррозия. Анодный и катодный процессы.  Взаимодействие металла с кислотой в присутствии соли менее активного металла или при контакте с более активным металлом.  Классификация способов защиты металлов от коррозии.  Анодные и катодные металлические покрытия, примеры таких покрытий на железе.  Реакции на электродах при коррозии металла с покрытием или с примесями в различных средах.  Протекторная защита и электрозащита.  Классы органических соединений. Углеводороды.</p>



	<p>Кислородсодержащие органические соединения.          Полимер, мономер, структурное звено, степень полимеризации.          Сравнительная характеристика реакций полимеризации и поликонденсации.          Полиэтилен, получение, свойства и применение.          Полипропилен, получение, свойства и применение.          Полихлорвинил: получение, свойства и применение его в строительстве.          Полистирол, получение, свойства и применение.          Фенолформальдегидные смолы.          Характеристика термопластичных и термореактивных полимеров.          Деструкция полимеров.          Закончите уравнения реакций и подберите коэффициенты методом ионно-электронного баланса (методом полуреакций):  <math display="block">\text{Fe} + \text{HNO}_3 (\text{разб.}) \rightarrow \text{Fe}(\text{NO}_3)_3 + \text{NO} + \dots</math>         Напишите молекулярные реакции, с помощью которых можно осуществить следующие превращения, дайте названия всем соединениям:  <math display="block">\text{Si} \rightarrow \text{SiO}_2 \rightarrow \text{CaSiO}_3 \rightarrow \text{H}_2\text{SiO}_3.</math>         Составьте уравнения электродных процессов и суммарной реакции, происходящих при атмосферной коррозии (<math>\text{pH} = 7</math>) луженого железа и оцинкованного меди в случае нарушения целостности покрытия.          В контакте с каким из металлов: цинком, кобальтом, медью кадмий будет корродировать? Напишите уравнения электрохимической коррозии в кислой среде.          Возможно ли защитить конструкцию из железа от коррозии, если к ней приварить магниевую пластину?          Какой стержень из меди (<math>\varphi^\circ (\text{Cu}^{2+}/\text{Cu}) = +0,34\text{В}</math>) или кадмия (<math>\varphi^\circ (\text{Cd}^{2+}/\text{Cd}) = -0,403\text{В}</math>) будет вытеснять олово из раствора <math>\text{SnCl}_2</math>? Напишите уравнения вытеснения олова из раствора в молекулярном и ионно-молекулярном виде.          Какие продукты выделяются на инертных электродах при электролизе водного раствора нитрата серебра?          Составьте уравнения электродных процессов и молекулярное уравнение электролиза расплава хлорида калия. За какое время при силе тока 10 А на одном из электродов выделяется 5,6 л хлора (н.у.); какое вещество и в каком количестве образуется на другом электроде?</p>
--	--

### 2.1.2. Промежуточная аттестация в форме защиты курсовой работы (курсового проекта)

Промежуточная аттестация в форме защиты курсовой работы/курсового проекта не проводится.

## 2.2. Текущий контроль

### 2.2.1. Перечень форм текущего контроля:

- 1 домашнее задание в 1 семестре для очной формы обучения;
- защита отчёта по ЛР в 1 семестре для очной формы обучения.

### 2.2.2. Типовые контрольные задания форм текущего контроля:

Домашнее задание.

Тема домашнего задания: «Вопросы общей и прикладной химии»

Пример и состав типового задания:

1. Оксиды и их классификация. Способы получения оксидов. Охарактеризуйте химические свойства следующих оксидов: CaO, MgO, Al<sub>2</sub>O<sub>3</sub>, SiO<sub>2</sub>.

2. Сформулируйте закон действующих масс. Напишите выражение закона для следующих реакций:

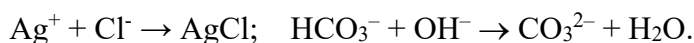


Скорость реакции при повышении температуры на 20°C возросла в 9 раз. Вычислите температурный коэффициент скорости этой реакции.

3. Определите массовую долю хлорида кальция в растворе, полученном путем растворения 24 г хлорида кальция в 180 мл воды.

4. Какова концентрация гидроксид-ионов в растворе, имеющем pH = 4?

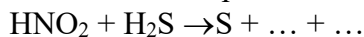
5. Составьте схему диссоциации амфотерного электролита. Объясните влияние среды на направление его диссоциации. Как можно осуществить следующие ионные реакции:



6. Как влияет температура на процесс гидролиза соли? Напишите в трёх формах: молекулярной, полной и сокращенной ионных формах уравнения гидролиза следующих солей: ацетат аммония, нитрат аммония, силикат натрия.

7. Почему ряд напряжений начинается с лития, химически менее активного, чем другие щелочные металлы?

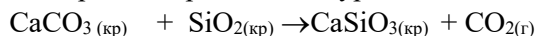
8. Допишите уравнение реакции и подберите коэффициенты методом электронного баланса и ионно-электронного баланса (методом полуреакций):



Какие из указанных веществ: HNO<sub>2</sub>, H<sub>2</sub>S, S могут проявлять только восстановительные свойства и почему?

9. Можно ли сконструировать гальванический элемент, если: 1) оба различных металлических элемента опустить в раствор одной и той же соли; 2) оба одинаковых металлических электрода опустить в раствор одной и той же соли; 3) отсутствует пористая перегородка или сифон, соединяющий оба электродных пространства?

10. Процесс протекает по уравнению:



Рассчитайте температуру, при которой наступит состояние равновесия данной системы.

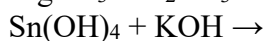
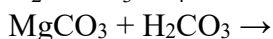
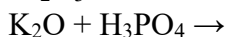
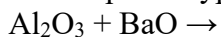
Защита отчета по лабораторным работам.

Тема отчета по лабораторным работам: «Вопросы общей и прикладной химии»

Перечень типовых контрольных вопросов/заданий:

Вариант 1.

1. Завершите уравнения реакций и расставьте коэффициенты:





Приведите реакцию получения и составьте структурную формулу гидрокарбоната кальция.

2. Выразите через концентрации скорости прямой и обратной реакций и константу равновесия для системы:  $\text{PCl}_5(\text{г}) \rightleftharpoons \text{PCl}_3(\text{г}) + \text{Cl}_2$ ,  $\Delta H > 0$

Куда сместится равновесие при: а) повышении температуры; б) повышении давления; в) повышении концентрации  $\text{Cl}_2$ ?

4. Написать в молекулярной, ионной и сокращенной ионной формах уравнения реакции растворения  $\text{Sn}(\text{OH})_2$  в кислоте и щелочи.

5. Написать молекулярные и ионные формы уравнений гидролиза, протекающего в растворах солей:  $\text{NaCN}$  и  $\text{Cu}(\text{NO}_3)_2$ . Как можно усилить или ослабить их гидролиз?

6. Расставьте коэффициенты в окислительно-восстановительных реакциях, в первой методом электронного баланса, во второй – электронно-ионного баланса:



7. Напишите анодный и катодный процессы при коррозии контактирующих металлов железо-цинк в среде с  $\text{pH}=8$ .

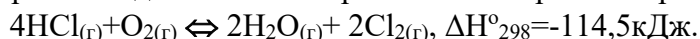
Вариант 2.

1. Напишите уравнения реакций, с помощью которых можно осуществить следующие превращения, дайте названия всем веществам:



2. Изобразите электронную формулу атома железа. Опишите с помощью квантовых чисел состояние  $3d^1$  – электрона.

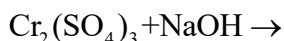
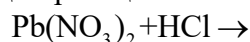
3. Напишите выражение для константы равновесия обратимой реакции:



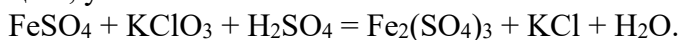
В какую сторону смещается равновесие системы при повышении температуры?

4. Почему при смешении водных растворов сульфата алюминия и сульфида натрия, а также растворов нитрата алюминия и карбоната калия в осадок выпадает одно и то же вещество? Ответ подтвердите уравнениями реакций.

5. Написать уравнения следующих реакций в ионной форме:



6. Методом электронно-ионного баланса уравняйте окислительно-восстановительную реакцию, укажите окислитель и восстановитель:



7. Приведите пример катодного покрытия на никеле. Напишите анодную и катодную реакции, протекающие при коррозии поврежденного покрытия в среде с  $\text{pH}=6$ .

### 3. Методические материалы, определяющие процедуры оценивания

Процедура проведения промежуточной аттестации и текущего контроля успеваемости регламентируется локальным нормативным актом, определяющим порядок осуществления текущего контроля успеваемости и промежуточной аттестации обучающихся.

*3.1. Процедура оценивания при проведении промежуточной аттестации обучающихся по дисциплине в форме экзамена и/или дифференцированного зачета (зачета с оценкой)*

Промежуточная аттестация по дисциплине в форме экзамена/дифференцированного зачёта (зачета с оценкой) не проводится.

### 3.2. Процедура оценивания при проведении промежуточной аттестации обучающихся по дисциплине в форме зачета

Промежуточная аттестация по дисциплине в форме зачёта проводится в 1 семестре для всех форм обучения. Для оценивания знаний и навыков используются критерии и шкала, указанные п.1.2.

Ниже приведены правила оценивания формирования компетенций по показателю оценивания «Знания».

Критерий оценивания	Уровень освоения и оценка	
	Не зачтено	Зачтено
Знание терминов и определений, понятий	Не знает терминов и определений	Знает термины и определения
Знание основных закономерностей и соотношений, принципов	Не знает основные закономерности и соотношения, принципы построения знаний	Знает основные закономерности и соотношения, принципы построения знаний
Объём освоенного материала, усвоение всех дидактических единиц (разделов)	Не знает значительной части материала дисциплины	Знает материал дисциплины
Полнота ответов на проверочные вопросы	Не даёт ответы на большинство вопросов	Даёт ответы на большинство вопросов
Правильность ответов на вопросы	Допускает грубые ошибки при изложении ответа на вопрос	Не допускает ошибок при изложении ответа на вопрос
Чёткость изложения и интерпретации знаний	Излагает знания без логической последовательности	Излагает знания в логической последовательности
	Не иллюстрирует изложение поясняющими схемами, рисунками и примерами	Иллюстрирует изложение поясняющими схемами, рисунками и примерами
	Неверно излагает и интерпретирует знания	Верно излагает и интерпретирует знания

Ниже приведены правила оценивания формирования компетенций по показателю оценивания «Навыки начального уровня».

Критерий оценивания	Уровень освоения и оценка	
	Не зачтено	Зачтено
Навыки выбора методик выполнения заданий	Не может выбрать методику выполнения заданий	Может выбрать методику выполнения заданий
Навыки выполнения заданий различной сложности	Не имеет навыков выполнения учебных заданий	Имеет навыки выполнения учебных заданий
Навыки самопроверки. Качество сформированных навыков	Допускает грубые ошибки при выполнении заданий, нарушающие логику решения задач	Не допускает ошибки при выполнении заданий
Навыки анализа результатов выполнения заданий, решения задач	Делает некорректные выводы	Делает корректные выводы

Навыки представления результатов решения задач	Не может проиллюстрировать решение задачи поясняющими схемами, рисунками	Иллюстрирует решение задачи поясняющими схемами, рисунками
--	--	--

*3.3. Процедура оценивания при проведении промежуточной аттестации обучающихся по дисциплине в форме защиты курсовой работы (курсового проекта)*

Промежуточная аттестация по дисциплине в форме защиты курсовой работы/курсового проекта не проводится.

Шифр	Наименование дисциплины
Б1.О.12	Химия

Код направления подготовки / специальности	08.05.01
Направление подготовки / специальность	Строительство уникальных зданий и сооружений
Наименование ОПОП (направленность / профиль)	Строительство подземных сооружений
Год начала реализации ОПОП	2022
Уровень образования	бакалавриат
Форма обучения	Очная
Год разработки/обновления	2022

### Перечень учебных изданий и учебно-методических материалов

#### Печатные учебные издания в НТБ НИУ МГСУ:

№ п/п	Автор, название, место издания, издательство, год издания, количество страниц	Количество экземпляров в библиотеке НИУ МГСУ
1	Сидоров, В. И. Общая химия [Текст] : учебник для студентов, обучающихся по программе бакалавриата по направлению 270800 - "Строительство" / В. И. Сидоров, Е. Е. Платонова, Т. П. Никифорова. - Москва : АСВ, 2013. - 275 с. : ил., табл. - (Бакалавр. Учебник XXI век.). - Библиогр. в конце глав. - ISBN 978-5-93093-886-9	12
2	Глинка, Н. Л. Общая химия : учебник для бакалавров / Н. Л. Глинка ; под ред. В. А. Попкова, А. В. Бабкова. - 18-е изд., перераб. и доп. - Москва : Юрайт, 2013. - 898 с. : ил., табл. - (Бакалавр. Базовый курс). - Библиогр.: с. 886 (4 назв.). - Имен. указ.: с. 887-888. - Предм. указ.: с. 889-898. - ISBN 978-5-9916-2653-8	49
3	Сидоров, В. И. Общая химия [Текст]: учебник для студентов высших учебных заведений, обучающихся по направлению 653500 "Строительство" / В. И. Сидоров, Ю. В. Устинова, Т. П. Никифорова ; под ред.: В. И. Сидорова. - Москва : АСВ, 2014. - 435 с. : ил., табл. - Библиогр. в конце глав. - ISBN 978-5-93093-285-9	57

#### Электронные учебные издания в электронно-библиотечных системах (ЭБС):

№ п/п	Автор, название, место издания, год издания, количество страниц	Ссылка на учебное издание в ЭБС
1	Химия : учебное пособие / А.М. Даниленко, М. Л. Косинова, Т. М. Крутская [и др.]. — Новосибирск : Новосибирский государственный архитектурно-строительный университет (Сибстрин), ЭБС АСВ, 2016. — 261 с. — ISBN 978-5-7795-0775-2 — Текст : электронный // Цифровой образовательный ресурс IPR SMART	<a href="http://www.iprbookshop.ru/68898">www.iprbookshop.ru/68898</a>

## Перечень учебно-методических материалов в НТБ НИУ МГСУ

№ п/п	Автор, название, место издания, издательство, год издания, количество страниц
1	Химия : методические указания к лабораторным работам для обучающихся бакалавриата и специалитета по всем УГСН, реализуемым НИУ МГСУ / Нац. исследоват. Моск. гос. строит. ун-т., каф. строительных материалов и материаловедения ; сост.: Н. И. Малявский, Л. С. Григорьева, С. И. Гурский ; [рец. А. А. Корытин]. - Москва : МИСИ-МГСУ, 2020. - on-line. - (Химия). - URL: <a href="http://lib-04.gic.mgsu.ru/lib/metod2020/396.pdf">http://lib-04.gic.mgsu.ru/lib/metod2020/396.pdf</a> . - Загл. с титул. экрана.
2	Химия : методические указания к практическим занятиям и самостоятельной работе для обучающихся бакалавриата и специалитета по всем УГСН, реализуемым НИУ МГСУ / Нац. исследоват. Моск. гос. строит. ун-т., каф. строительных материалов и материаловедения ; сост.: Н. И. Малявский, Л. С. Григорьева, С. И. Гурский ; [рец. А. А. Корытин]. - Москва : МИСИ-МГСУ, 2020. - (Химия). - Загл. с титул. экрана. <a href="http://lib-04.gic.mgsu.ru/lib/metod2020/256.pdf">http://lib-04.gic.mgsu.ru/lib/metod2020/256.pdf</a>

Приложение 3 к рабочей программе

Шифр	Наименование дисциплины
Б1.О.12	Химия

Код направления подготовки / специальности	08.05.01
Направление подготовки / специальность	Строительство уникальных зданий и сооружений
Наименование ОПОП (направленность / профиль)	Строительство подземных сооружений
Год начала реализации ОПОП	2022
Уровень образования	бакалавриат
Форма обучения	Очная
Год разработки/обновления	2022

**Перечень профессиональных баз данных и информационных справочных систем**

Наименование	Электронный адрес ресурса
«Российское образование» - федеральный портал	<a href="http://www.edu.ru/index.php">http://www.edu.ru/index.php</a>
Научная электронная библиотека	<a href="http://elibrary.ru/defaultx.asp?">http://elibrary.ru/defaultx.asp?</a>
Электронная библиотечная система IPRbooks	<a href="http://www.iprbookshop.ru/">http://www.iprbookshop.ru/</a>
Федеральная университетская компьютерная сеть России	<a href="http://www.runnet.ru/">http://www.runnet.ru/</a>
Информационная система "Единое окно доступа к образовательным ресурсам"	<a href="http://window.edu.ru/">http://window.edu.ru/</a>
Научно-технический журнал по строительству и архитектуре «Вестник МГСУ»	<a href="http://www.vestnikmgsu.ru/">http://www.vestnikmgsu.ru/</a>
Научно-техническая библиотека НИУ МГСУ	<a href="http://www.mgsu.ru/resources/Biblioteka/">http://www.mgsu.ru/resources/Biblioteka/</a>



## Приложение 4 к рабочей программе

Шифр	Наименование дисциплины
Б1.О.12	Химия

Код направления подготовки / специальности	08.05.01
Направление подготовки / специальность	Строительство уникальных зданий и сооружений
Наименование ОПОП (направленность / профиль)	Строительство высотных и большепролетных зданий и сооружений
Год начала реализации ОПОП	2022
Уровень образования	бакалавриат
Форма обучения	Очная
Год разработки/обновления	2022

**Материально-техническое и программное обеспечение дисциплины**

Наименование специальных помещений и помещений для самостоятельной работы	Оснащенность специальных помещений и помещений для самостоятельной работы	Перечень лицензионного программного обеспечения. Реквизиты подтверждающего документа
Учебные аудитории для проведения учебных занятий, текущего контроля и промежуточной аттестации	Рабочее место преподавателя, рабочие места обучающихся	
<p>Помещение для самостоятельной работы обучающихся</p> <p><b>Ауд. 41 НТБ</b> на 80 посадочных мест (рабочее место библиотекаря, рабочие места обучающихся)</p>	<p>ИБП GE VH Series VH 700</p> <p>Источник бесперебойного питания РИП-12 (2 шт.)</p> <p>Компьютер/ТИП №5 (2 шт.)</p> <p>Компьютер Тип № 1 (6 шт.)</p> <p>Контрольно-пусковой блок С2000-КПБ (26 шт.)</p> <p>Монитор / Samsung 21,5" S22C200B (80 шт.)</p> <p>Плоттер / HP DJ T770</p> <p>Прибор приемно-контрольный С2000-АСПТ (2 шт.)</p> <p>Принтер / HP LaserJet P2015 DN</p> <p>Принтер /Тип № 4 н/т</p> <p>Принтер HP LJ Pro 400 M401dn</p> <p>Системный блок / Kraftway Credo тип 4 (79 шт.)</p> <p>Электронное табло 2000*950</p>	<p>Adobe Acrobat Reader DC (ПО предоставляется бесплатно на условиях OpLic)</p> <p>Adobe Flash Player (ПО предоставляется бесплатно на условиях OpLic)</p> <p>APM Civil Engineering (Договор № 109/9.13_АО НИУ от 09.12.13 (НИУ-13))</p> <p>ArcGIS Desktop (Договор передачи с ЕСРИ СНГ 31 лицензии от 27.01.2016)</p> <p>ArhciCAD [22] (Б\Д; Веб-кабинет или подписка; OpenLicense)</p> <p>AutoCAD [2018] (Б\Д; Веб-кабинет или подписка; OpenLicense)</p> <p>AutoCAD [2020] (Б\Д; Веб-кабинет или подписка; OpenLicense)</p> <p>Autodesk Revit [2018] (Б\Д; Веб-кабинет или подписка; OpenLicense)</p> <p>Autodesk Revit [2020] (Б\Д; Веб-кабинет или подписка; OpenLicense)</p> <p>Autodesk Revit [2020] (Б\Д; Веб-кабинет или подписка; OpenLicense)</p> <p>CorelDRAW [GSX5;55] (Договор № 292/10.11- АО НИУ от 28.11.2011 (НИУ-11))</p> <p>eLearnBrowser [1.3] (Договор ГМЛ-Л-16/03-846 от 30.03.2016)</p> <p>Google Chrome (ПО предоставляется бесплатно на условиях OpLic)</p> <p>Lazarus (ПО предоставляется бесплатно на условиях OpLic)</p> <p>Mathcad [Edu.Prime;3;30] (Договор №109/9.13_АО НИУ от 09.12.13 (НИУ-13))</p>

		<p>Mathworks Matlab [R2008a;100] (Договор 089/08-ОК(ИОП) от 24.10.2008)          Mozilla Firefox (ПО предоставляется бесплатно на условиях OpLic)          MS Access [2013;Im] (OpenLicense; Подписка Azure Dev Tools; БД; Веб-кабинет)          MS ProjectPro [2013;ImX] (OpenLicense; Подписка Azure Dev Tools; БД; Веб-кабинет)          MS VisioPro [2013;ADT] (OpenLicense; Подписка Azure Dev Tools; БД; Веб-кабинет)          MS Visual FoxPro [ADT] (OpenLicense; Подписка Azure Dev Tools; БД; Веб-кабинет)          nanoCAD СПДС Стройплощадка (Договор бесплатной передачи / партнерство)          PascalABC [3.2.0.1311] (ПО предоставляется бесплатно на условиях OpLic)          Visual Studio Ent [2015;Imx] (OpenLicense; Подписка Azure Dev Tools; БД; Веб-кабинет)          Visual Studio Expr [2008;ImX] (OpenLicense; Подписка Azure Dev Tools; БД; Веб-кабинет)          WinPro 7 [ADT] (OpenLicense; Подписка Azure Dev Tools; БД; Веб-кабинет)          Компас-3D V14 АЕС (Договор № 109/9.13_АО НИУ от 09.12.13 (НИУ-13))          ПК ЛИРА-САПР [2013] (Договор № 109/9.13_АО НИУ от 09.12.13 (НИУ-13))</p>
<p>Помещение для самостоятельной работы обучающихся</p> <p><b>Ауд. 59 НТБ</b>          на 5 посадочных мест, оборудованных компьютерами (рабочее место библиотекаря, рабочие места обучающихся, рабочее место для лиц с ограниченными возможностями здоровья)          Читальный зал на 52 посадочных места</p>	<p>Компьютер / ТИП №5 (4 шт.)          Монитор Acer 17" AL1717 (4 шт.)          Монитор Samsung 24" S24C450B          Системный блок Kraftway Credo KC36 2007 (4 шт.)          Системный блок Kraftway Credo KC43 с KSS тип3          Принтер/HP LaserJet P2015 DN          Аудиторный стол для инвалидов-колясочников          Видеоувеличитель /Optelec ClearNote          Джойстик компьютерный беспроводной          Клавиатура Clevy с большими кнопками и накладкой (беспроводная)          Кнопка компьютерная выносная малая          Кнопка компьютерная выносная малая (2 шт.)</p>	<p>Google Chrome (ПО предоставляется бесплатно на условиях OpLic (не требуется))          Adobe Acrobat Reader DC (ПО предоставляется бесплатно на условиях OpLic (не требуется))          eLearnBrowser [1.3] (Договор ГМЛ-Л-16/03-846 от 30.03.2016)          Mozilla Firefox (ПО предоставляется бесплатно на условиях OpLic (лицензия не требуется))          MS OfficeStd [2010; 300] (Договор № 162/10 - АО НИУ от 18.11.2010 (НИУ-10))          Adobe Acrobat Reader [11] (ПО предоставляется бесплатно на условиях OpLic (лицензия не требуется))          K-Lite Codec Pack (ПО предоставляется бесплатно на условиях OpLic (лицензия не требуется))</p>
<p>Помещение для самостоятельной работы обучающихся</p> <p><b>Ауд. 84 НТБ</b>          На 5 посадочных мест, оборудованных компьютерами (рабочее место библиотекаря, рабочие места обучающихся)          Читальный зал на 52</p>	<p>Монитор Acer 17" AL1717 (5 шт.)          Системный блок Kraftway KW17 2010 (5 шт.)</p>	<p>AutoCAD [2020] (БД; Веб-кабинет или подписка; OpenLicense)          Eurosoft STARK [201W;20] (Договор № 089/08-ОК(ИОП) от 24.10.2008)          MS OfficeStd [2010; 300] (Договор № 162/10 - АО НИУ от 18.11.2010 (НИУ-10))          nanoCAD СПДС Конструкции (Договор бесплатной передачи / партнерство)          WinPro 7 [ADT] (OpenLicense; Подписка Azure Dev Tools; БД; Веб-кабинет)</p>

посадочных места		ПК ЛИРА-САПР [2013R5] (ПО предоставляется бесплатно на условиях OpLic (лицензия не требуется))
<p><b>Ауд. 736, 737, 738, 739, 740</b> КМК Лаборатории «Химия»</p>	<p>Оборудование:            Штативы лабораторные для пробирок (20 шт.);            Пробирки 20 мл (200 шт.);            Водяная баня (1 шт.);            Штативы лабораторные для бюреток (16 шт.);            Конические колбы на 250 мл (35 шт.);            Конические колбы на 100 мл (35 шт.);            Фильтровальные воронки (70 шт.);            Бумажные фильтры (3 упаковки);            Стальные гвозди;            Наждачная бумага;            Стальные пластины;            Оцинкованное железо;            Луженое железо;            Чашки Петри (20 шт.);            Капельницы (30 шт.);            Пробки с газоотводными трубками;            Держатели для пробирок;            Таблица цветов универсального индикатора;            Таблица Д.И.Менделеева;            Таблица растворимости;            Ряд стандартных электродных потенциалов.            Реактивы: <math>H_2O_{\text{дист.}}</math>; <math>MgSO_4</math>; <math>NaOH</math>; <math>HCl</math>; <math>ZnSO_4</math>; <math>Cr_2(SO_4)_3</math>; <math>CuSO_4</math>; <math>FeCl_3</math>; <math>KSCN</math>; <math>Na_2S_2O_3</math>; <math>Na_2SO_3</math>;            Индикатор – фенолфталеин;            Индикатор – метилоранж;            Универсальный индикатор;  <math>NH_4OH</math>; <math>NH_4Cl</math>; <math>CH_3COONa</math>;  <math>Al_2(SO_4)_3</math>; <math>Pb(NO_3)_2</math>; <math>K_2CrO_4</math>; <math>Na_2CO_3</math>;  <math>CaCO_3</math>;            Спиртовой раствор канифоли;  <math>KCl</math>; <math>K_2SO_4</math>; <math>Na_3PO_4</math>; <math>CaCl_2</math>; <math>AlCl_3</math>;  <math>Na_2SiO_3</math>; <math>KMnO_4</math>; <math>H_2SO_4</math>; <math>NaCl</math>;  <math>K_3[Fe(CN)_6]</math>.</p>	

Федеральное государственное бюджетное образовательное учреждение высшего образования  
**«НАЦИОНАЛЬНЫЙ ИССЛЕДОВАТЕЛЬСКИЙ МОСКОВСКИЙ  
ГОСУДАРСТВЕННЫЙ СТРОИТЕЛЬНЫЙ УНИВЕРСИТЕТ»**

**РАБОЧАЯ ПРОГРАММА**

Шифр	Наименование дисциплины
Б1.О.13.01	Инженерная и компьютерная графика

Код направления подготовки / специальности	08.05.01
Направление подготовки / специальность	Строительство уникальных зданий и сооружений
Наименование ОПОП (направленность / профиль)	Строительство подземных сооружений
Год начала реализации ОПОП	2022
Уровень образования	специалитет
Форма обучения	Очная
Год разработки/обновления	2022

Разработчики:

должность	учёная степень, учёное звание	ФИО
И.о. зав.каф.	к.т.н.	Федоров С.С.
доцент	к.т.н., доцент	Борисова А.Ю.
доцент	к.т.н., доцент	Жилкина Т.А.
ст. преп.		Степура Е.А.
ст. преп.		Царева М.В.

Рабочая программа дисциплины разработана и одобрена кафедрой инженерной графики и компьютерного моделирования

Рабочая программа утверждена методической комиссией по УГСН, протокол № 1 от «29» августа 2022 г.

## 1. Цель освоения дисциплины

Целью освоения дисциплины «Инженерная и компьютерная графика» является формирование компетенций обучающегося в области инженерной и компьютерной графики, получение знаний и навыков по построению и чтению машиностроительных и строительных чертежей, освоение обучающимися современных методов и средств компьютерной графики.

Программа составлена в соответствии с требованиями Федерального государственного образовательного стандарта высшего образования по специальности 08.05.01 Строительство уникальных зданий и сооружений.

Дисциплина относится к обязательной части Блока 1 «Дисциплины (модули)» основной профессиональной образовательной программы «Строительство подземных сооружений». Дисциплина является обязательной для изучения.

## 2. Перечень планируемых результатов обучения по дисциплине, соотнесенных с планируемыми результатами освоения образовательной программы

Код и наименование компетенции (результат освоения)	Код и наименование индикатора достижения компетенции
ОПК-3. Способен принимать решения в профессиональной деятельности, используя теоретические основы, нормативно-правовую базу, практический опыт капитального строительства, а также знания о современном уровне его развития	ОПК-3.5 Решение инженерно-геометрических задач графическими способами
ОПК-4. Способен разрабатывать проектную и распорядительную документацию, участвовать в разработке нормативных правовых актов в области капитального строительства	ОПК-4.4 Выбор нормативно-технической информации для оформления проектной, распорядительной документации
	ОПК-4.5 Представление информации об объекте капитального строительства по результатам чтения проектно-сметной документации
	ОПК-4.6 Разработка и оформление проектной документации, контроль ее соответствия нормативным требованиям

Код и наименование индикатора достижения компетенции	Наименование показателя оценивания (результата обучения по дисциплине)
ОПК-3.5 Решение инженерно-геометрических задач графическими способами	<p><b>Знает</b> методы ортогональных проекций, графические методы решения позиционных и метрических задач различных геометрических форм.</p> <p><b>Имеет навыки (начального уровня)</b> отображения пространственных геометрических объектов на проекционную плоскость и для решения позиционных и метрических задач при определении видимости и натуральных величин, определении точек и линий пересечения, построении наглядных изображений геометрических объектов</p> <p><b>Имеет навыки (начального уровня)</b> выбора оптимальных способов решения метрических и позиционных задач в ортогональных проекциях.</p>

Код и наименование индикатора достижения компетенции	Наименование показателя оценивания (результата обучения по дисциплине)
	<p><b>Имеет навыки (основного уровня)</b> построения проекционных чертежей методом ортогонального проецирования и наглядных изображений (аксонометрии), применения графических способов решения задач геометрических форм</p> <p><b>Имеет навыки (основного уровня)</b> выполнения чертежей методами проекций с числовыми отметками и центрального проецирования (перспектива)</p>
ОПК-4.4 Выбор нормативно-технической информации для оформления проектной, распорядительной документации	<p><b>Знает</b> содержание и основные правила выполнения машиностроительных и архитектурно-строительных чертежей в соответствии с требованиями государственных стандартов ЕСКД и СПДС</p> <p><b>Знает</b> способы формирования цифровой модели с помощью прикладного программного обеспечения</p> <p><b>Имеет навыки (основного уровня)</b> выполнения чертежей машиностроительного и архитектурно-строительного назначения, отвечающих требованиям стандартизации и унификации</p> <p><b>Имеет навыки (основного уровня)</b> владения компьютерными методами и средствами разработки и оформления технической документации на основе цифровой модели объекта</p>
ОПК-4.5 Представление информации об объекте капитального строительства по результатам чтения проектно-сметной документации	<p><b>Знает</b> основы строительного черчения для представления проектной документации архитектурно-строительного назначения с использованием методов компьютерного проектирования</p> <p><b>Имеет навыки (основного уровня)</b> применения основ строительного черчения для выполнения чертежей архитектурно-строительного назначения и умеет представлять технические решения с использованием средств компьютерной графики и геометрического моделирования.</p>
ОПК-4.6 Разработка и оформление проектной документации, контроль ее соответствия нормативным требованиям	<p><b>Знает</b> последовательность выполнения архитектурно-строительных чертежей в соответствии с требованиями государственных стандартов ЕСКД и СПДС</p> <p><b>Знает</b> последовательность действий получения конструкторской документации на основании двухмерной и трехмерной моделей с помощью графических программ</p> <p><b>Имеет навыки (основного уровня)</b> разработки архитектурно-строительных чертежей в соответствии с ГОСТами ЕСКД и СПДС</p> <p><b>Имеет навыки (основного уровня)</b> применения прикладного программного обеспечения для разработки машиностроительных и архитектурно - строительных чертежей</p>

Информация о формировании и контроле результатов обучения представлена в Фонде оценочных средств (Приложение 1).

### 3. Трудоемкость дисциплины и видов учебных занятий по дисциплине

Общая трудоемкость дисциплины составляет 8 зачётных единиц (288 академических часов).

*(1 зачетная единица соответствует 36 академическим часам)*

Видами учебных занятий и работы обучающегося по дисциплине могут являться.

Обозначение	Виды учебных занятий и работы обучающегося
Л	Лекции
ЛР	Лабораторные работы
ПЗ	Практические занятия
КоП	Компьютерный практикум
КРП	Групповые и индивидуальные консультации по курсовым работам (курсовым проектам)
СР	Самостоятельная работа обучающегося в период теоретического обучения
Контроль	Самостоятельная работа обучающегося и контактная работа обучающегося с преподавателем в период промежуточной аттестации

*Структура дисциплины:*

Форма обучения – очная.

№	Наименование раздела дисциплины	Семестр	Количество часов по видам учебных занятий и работы обучающегося						Контроль	Формы промежуточной аттестации, текущего контроля успеваемости
			Л	ЛР	ПЗ	КоП	КРП	СР		
1	Теория построения проекционного чертежа (ортогональные проекции)	1	16		8				18	контрольная работа №1 р.1, РГР1 р.1 РГР2 р. 3, контрольное задание по КоП №1 р.2,3
2	Решение задач инженерной графики прикладным программным обеспечением (основы машиностроительного черчения)					26		62		
3	Основы разработки проектно-конструкторской документации средствами прикладного программного обеспечения (основы машиностроительного черчения)				8	6				
<b>Итого:</b>		<b>1</b>	<b>16</b>	<b>0</b>	<b>16</b>	<b>32</b>		<b>62</b>	<b>18</b>	<b>Зачет</b>
4	Теория построения проекционного чертежа (перспектива, проекции с числовыми отметками)	2			12			57	45	контрольная работа №2 р4, РГР3 р.4 РГР4 р. 6,
5	Решение задач инженерной графики					8				

	прикладным программным обеспечением (основы строительного черчения)								контрольное задание по КоП №2 р.5,6
6	Основы разработки проектно-конструкторской документации средствами прикладного программного обеспечения (основы строительного черчения)			2	24				
	<b>Итого:</b>	<b>2</b>	<b>0</b>	<b>0</b>	<b>14</b>	<b>28</b>		<b>57</b>	<b>45</b>
	<b>ВСЕГО</b>		<b>16</b>		<b>30</b>	<b>60</b>		<b>119</b>	<b>63</b>
									<i>Экзамен</i>
									<i>Зачет, Экзамен</i>

#### 4. Содержание дисциплины, структурированное по видам учебных занятий и разделам

При проведении аудиторных учебных занятий предусмотрено проведение текущего контроля успеваемости:

- В рамках практических занятий предусмотрено выполнение обучающимися контрольной работы;
- В рамках компьютерного практикума предусмотрено контрольное задание компьютерного практикума.

##### 4.1 Лекции

№	Наименование раздела дисциплины	Тема и содержание лекций
1	Теория построения проекционного чертежа (ортогональные проекции)	<i>Тема: «Метод проекций»</i> Метод ортогонального проецирования. Комплексный чертеж точки, прямой и плоскости
		<i>Тема: «Точка, прямая, плоскость и их взаимное расположение»</i> Основные позиционные и метрические задачи на комплексном чертеже
		<i>Тема: «Многогранники»</i> Гранные поверхности. Способы построения сечений многогранника. Взаимное пересечение многогранников
		<i>Тема: «Поверхности»</i> Образование поверхностей. Линейчатые и нелинейчатые поверхности. Поверхности вращения. Сечения поверхностей вращения.
		<i>Тема: «Взаимное пересечение поверхностей»</i> Способы построения линии пересечения поверхностей. Частные случаи пересечения поверхностей второго порядка.

##### 4.2 Лабораторные работы

Не предусмотрено учебным планом.

##### 4.3 Практические занятия



Форма обучения – очная.

№	Наименование раздела дисциплины	Тема и содержание занятия
1	Теория построения проекционного чертежа (ортогональные проекции)	<i>Проекционные изображения на чертежах</i> метод ортогонального проецирования, точка, прямая, плоскость; основные позиционные и метрические задачи на комплексном чертеже; проекции многогранников и точек на их поверхностях, пересечение многогранника плоскостью; проекции тел вращения и точек на их поверхностях, пересечение тел вращения плоскостью; взаимное пересечение поверхностей геометрических тел
3	Основы разработки проектно-конструкторской документации средствами прикладного программного обеспечения (основы машиностроительного черчения)	<i>Оформление чертежей</i> - Правила оформления чертежей. - Сведения из ЕСКД: форматы, масштабы, шрифты, основная надпись, условные обозначения материалов в сечениях, простановка размеров <i>Проекционные изображения на чертежах</i> - Виды, разрезы, сечения. Основные правила выполнения изображений. Компонировка изображений. - Особенности нанесения размеров. - Стандартные виды аксонометрии.
4	Теория построения проекционного чертежа (перспектива, проекции с числовыми отметками)	<i>Перспектива</i> Геометрические основы линейной перспективы. Основные положения. Перспектива прямой линии, точки и плоскости. Точки схода прямых. Способы построения перспективы (способ архитекторов). Перспектива окружностей <i>Проекции с числовыми отметками</i> Сущность метода. Прямая, плоскость, поверхность в проекциях с числовыми отметками. Пересечение плоскостей, топографической поверхности с плоскостью и прямой, конической поверхностью. Привязка сооружений к топографической поверхности. Построение границ земляных работ при проектировании насыпей и выемок. Построение профиля
6	Основы разработки проектно-конструкторской документации средствами прикладного программного обеспечения (основы строительного черчения)	<i>Чертежи металлических конструкций</i> Специфика графического оформления чертежей узлов металлических конструкций. Спецификация

#### 4.4 Компьютерные практикумы

Форма обучения – очная.

№	Наименование раздела дисциплины	Тема и содержание компьютерного практикума
2	Решение задач инженерной графики прикладным программным обеспечением	<i>Двумерное моделирование</i> - Подготовка рабочей среды. Способы задания двумерных точек. - Методы создания плоского контура. - Настройка режимов рисования. Работа со стилями команд. Объектное отслеживание.

	(основы машиностроительного черчения)	<p>- Черчение на плоскости. Редактирование чертежей. Методика создания плоского контура, базирующаяся на многослойной структуре чертежа</p> <p>- получении конструкторской документации на основании двухмерной модели</p> <p>- Работа с блоками и атрибутами</p> <p><i>Трехмерное моделирование</i></p> <p>-Работа с видами в пространстве модели и в пространстве листа. Способы задания трехмерных точек.</p> <p>- Создание каркасно-точечных, поверхностных и твердотельных моделей.</p> <p>- Редактирование трехмерной модели</p> <p>-Логические операции. Получение разрезов, сечений моделей.</p> <p>- Работа с пространства листа при трехмерном моделировании. Ортогональные виды и разрезы в пространстве листа.</p> <p>- получении конструкторской документации на основании трехмерной твердотельной модели.</p>
3	Основы разработки проектно-конструкторской документации средствами прикладного программного обеспечения (основы машиностроительного черчения)	<p><i>Чертежи соединений деталей.</i></p> <p>- Виды соединений: разъемные, неразъемные (общие сведения).</p> <p>- Резьбовые соединения. Основные параметры резьбы.</p> <p>- Изображение резьбовых соединений на чертежах (упрощенное, условное) на примере болтового соединения.</p>
5	Решение задач инженерной графики прикладным программным обеспечением (основы строительного черчения)	<p><i>Построение плана, фасада и разреза здания</i></p> <p>- Построение плана здания средствами CAD как основы для информационной модели</p> <p>- построение фасада и разреза здания средствами CAD</p>
6	Основы разработки проектно-конструкторской документации средствами прикладного программного обеспечения (основы строительного черчения)	<p><i>Архитектурно-строительные чертежи:</i></p> <p>- Основные правила выполнения архитектурно-строительных чертежей.</p> <p>- Правила графического оформления чертежей планов.</p> <p>- Правила графического оформления чертежей фасадов и разрезов зданий. Расчет лестницы.</p>

#### 4.5 Групповые и индивидуальные консультации по курсовым работам (курсовым проектам)

Не предусмотрено учебным планом.

#### 4.6 Самостоятельная работа обучающегося в период теоретического обучения

Самостоятельная работа обучающегося в период теоретического обучения включает в себя:

- самостоятельную подготовку к учебным занятиям, включая подготовку к аудиторным формам текущего контроля успеваемости;

- выполнение домашнего задания;
- самостоятельную подготовку к промежуточной аттестации.

В таблице указаны темы для самостоятельного изучения обучающимся:

Форма обучения – очная

№	Наименование раздела дисциплины	Темы для самостоятельного изучения
1	Теория построения проекционного чертежа (ортогональные проекции)	<i>Способы преобразования проекций</i> Способ замены плоскостей проекций. Способ совмещения. <i>Поверхности. Позиционные и метрические задачи</i> Поверхности параллелизма. Винтовые поверхности. Касательная плоскость и нормаль к поверхности. Развертывание поверхностей.
2	Решение задач инженерной графики прикладным программным обеспечением (основы машиностроительного черчения)	Изучение работы графической системы NanoCAD Разбор задач на геометрические построения средствами NanoCAD (построение правильных многоугольников (вписанных и описанных к окружности), построение касательных, сопряжения, деления отрезка и угла на равные $n$ частей и ...)
3	Основы разработки проектно-конструкторской документации средствами прикладного программного обеспечения (основы машиностроительного черчения)	<i>Проекционные изображения на чертежах</i> Косоугольные аксонометрические проекции (фронтальная изометрическая проекция, горизонтальная изометрическая проекция, фронтальная диметрическая проекция). <i>Рабочие чертежи деталей</i> Общие требования к рабочим чертежам. Детализирование по сборочному чертежу. Правила нанесения размеров.
4	Теория построения проекционного чертежа (перспектива, проекции с числовыми отметками)	Проработка задач в тетради упражнений по темам «Перспектива» и «Проекции с числовыми отметками»
5	Решение задач инженерной графики прикладным программным обеспечением (основы строительного черчения)	Изучение работы с модулем NanoCAD СПДС. Массив осей. Инструменты «Архитектура». Инструменты «Обозначения»
6	Основы разработки проектно-конструкторской документации средствами прикладного программного обеспечения (основы строительного черчения)	Разбор упражнений построения плана здания в СПДС и создание экспликации

*4.7 Самостоятельная работа обучающегося и контактная работа обучающегося с преподавателем в период промежуточной аттестации*

Работа обучающегося в период промежуточной аттестации включает в себя подготовку к формам промежуточной аттестации (к экзамену), а также саму промежуточную аттестацию.

## 1. Оценочные материалы по дисциплине

Фонд оценочных средств по дисциплине приведён в Приложении 1 к рабочей программе дисциплины.

Оценочные средства для проведения промежуточной аттестации, а также текущего контроля по дисциплине хранятся на кафедре (структурном подразделении), ответственной за преподавание данной дисциплины.

## **2. Учебно-методическое и материально-техническое обеспечение дисциплины**

Основные принципы осуществления учебной работы обучающихся изложены в локальных нормативных актах, определяющих порядок организации контактной работы и порядок самостоятельной работы обучающихся. Организация учебной работы обучающихся на аудиторных учебных занятиях осуществляется в соответствии с п. 3.

### *6.1 Перечень учебных изданий и учебно-методических материалов для освоения дисциплины*

Для освоения дисциплины обучающийся может использовать учебные издания и учебно-методические материалы, имеющиеся в научно-технической библиотеке НИУ МГСУ и/или размещённые в Электронных библиотечных системах.

Актуальный перечень учебных изданий и учебно-методических материалов представлен в Приложении 2 к рабочей программе дисциплины.

### *6.2 Перечень профессиональных баз данных и информационных справочных систем*

При осуществлении образовательного процесса по дисциплине используются профессиональные базы данных и информационных справочных систем, перечень которых указан в Приложении 3 к рабочей программе дисциплины.

### *6.3 Перечень материально-технического, программного обеспечения освоения дисциплины*

Учебные занятия по дисциплине проводятся в помещениях, оснащенных соответствующим оборудованием и программным обеспечением.

Перечень материально-технического и программного обеспечения дисциплины приведен в Приложении 4 к рабочей программе дисциплины.

Шифр	Наименование дисциплины
Б1.О.13.01	Инженерная и компьютерная графика

Код направления подготовки / специальности	08.05.01
Направление подготовки / специальность	Строительство уникальных зданий и сооружений
Наименование ОПОП (направленность / профиль)	Строительство подземных сооружений
Год начала реализации ОПОП	2022
Уровень образования	специалитет
Форма обучения	Очная
Год разработки/обновления	2022

### ФОНД ОЦЕНОЧНЫХ СРЕДСТВ

#### 1. Описание показателей и критериев оценивания компетенций, описание шкал оценивания

Оценивание формирования компетенций производится на основе показателей оценивания, указанных в п.2. рабочей программы и в п.1.1 ФОС.

Связь компетенций, индикаторов достижения компетенций и показателей оценивания приведена в п.2 рабочей программы.

##### 1.1. Описание формирования и контроля показателей оценивания

Оценивание уровня освоения обучающимся компетенций осуществляется с помощью форм промежуточной аттестации и текущего контроля. Формы промежуточной аттестации и текущего контроля успеваемости по дисциплине, с помощью которых производится оценивание, указаны в учебном плане и в п.3 рабочей программы.

В таблице приведена информация о формировании результатов обучения по дисциплине разделами дисциплины, а также о контроле показателей оценивания компетенций формами оценивания.

Наименование показателя оценивания (результата обучения по дисциплине)	Номера разделов дисциплины	Формы оценивания (формы промежуточной аттестации, текущего контроля успеваемости)
<b>Знает</b> методы ортогональных проекций, графические методы решения позиционных и метрических задач различных геометрических форм.	1	Контрольная работа №1 р.1, РГР1 р.1, Зачет
<b>Имеет навыки (начального уровня)</b> отображения пространственных геометрических объектов на проекционную плоскость и для решения позиционных и метрических задач при определении видимости и натуральных величин, определении точек и линий пересечения, построении наглядных изображений геометрических объектов.	1	Контрольная работа №1 р.1, РГР1 р.1, Зачет

<b>Имеет навыки (начального уровня)</b> выбора оптимальных способов решения метрических и позиционных задач в ортогональных проекциях.	1	Контрольная работа №1 р.1, РГР1 р.1, Зачет
<b>Имеет навыки (основного уровня)</b> построения проекционных чертежей методом ортогонального проецирования и наглядных изображений (аксонометрии), применения графических способов решения задач геометрических форм.	1,3	Контрольная работа №1 р.1, РГР1 р.1, РГР2 р.3 Зачет
<b>Имеет навыки (основного уровня)</b> выполнения чертежей методами проекций с числовыми отметками и центрального проецирования (перспектива)	4	Контрольная работа №2 р.4, 4
<b>Знает</b> содержание и основные правила выполнения машиностроительных и архитектурно-строительных чертежей в соответствии с требованиями государственных стандартов ЕСКД и СПДС	2,3,5,6	РГР2 р.3, РГР4 р.6, Контрольное задание по КоП №1 р.2,3, Контрольное задание по КоП №2 р.5,6, Экзамен Зачет
<b>Знает</b> способы формирования двумерных геометрических моделей с помощью прикладного программного обеспечения	2,3,5,6	РГР2 р.3, РГР4 р.6, Контрольное задание по КоП №1 р.2,3, Контрольное задание по КоП №2 р.5,6, Экзамен Зачет
<b>Имеет навыки (основного уровня)</b> выполнения чертежей машиностроительного и архитектурно-строительного назначения, отвечающих требованиям стандартизации и унификации	2,3,5,6	РГР2 р.3, РГР4 р.6, Контрольное задание по КоП №1 р.2,3, Контрольное задание по КоП №2 р.5,6,
<b>Имеет навыки (основного уровня)</b> владения компьютерными методами и средствами разработки и оформления технической документации на основе цифровой модели объекта	2,3,5,6	РГР2 р.3, РГР4 р.6, Контрольное задание по КоП №1 р.2,3, Контрольное задание по КоП №2 р.5,6,
<b>Знает</b> основы строительного черчения для представления проектной документации архитектурно-строительного назначения с использованием методов компьютерного проектирования	5,6	РГР4 р.6, Контрольное задание по КоП №2 р.5,6
<b>Имеет навыки (основного уровня)</b> применения основ строительного черчения для выполнения чертежей архитектурно-строительного назначения и умеет представлять технические решения с использованием средств компьютерной графики и геометрического моделирования.	5,6	РГР4 р.6, Контрольное задание по КоП №2 р.5,6
<b>Знает</b> последовательность выполнения архитектурно-строительных чертежей в соответствии с требованиями государственных стандартов ЕСКД и СПДС	5,6	РГР4 р.6, Контрольное задание по КоП №2 р.5,6 Экзамен
<b>Знает</b> последовательность действий получения конструкторской документации на основании	2,3,5,6	РГР2 р.3, РГР4 р.6,

двухмерной и трехмерной моделей с помощью графических программ		Контрольное задание по КоП №1 п.2,3 , Контрольное задание по КоП №2 п.5,6 Экзамен Зачет
<b>Имеет навыки (основного уровня)</b> разработки архитектурно-строительных чертежей в соответствии с ГОСТами ЕСКД и СПДС	5,6	РГР4 п. 6, Контрольное задание по КоП №2 п.5,6
<b>Имеет навыки (основного уровня)</b> применения прикладного программного обеспечения для разработки машиностроительных и архитектурно - строительных чертежей	2,3,5,6	РГР2 п. 3, РГР4 п. 6, Контрольное задание по КоП №1 п.2,3 , Контрольное задание по КоП №2 п.5,6

### 1.2. Описание критериев оценивания компетенций и шкалы оценивания

При проведении промежуточной аттестации в форме экзамена/ дифференцированного зачёта (зачета с оценкой)/защиты курсовых работ/курсовых проектов используется шкала оценивания: «2» (неудовлетворительно), «3» (удовлетворительно), «4» (хорошо), «5» (отлично).

Показателями оценивания являются знания и навыки обучающегося, полученные при изучении дисциплины.

Критериями оценивания достижения показателей являются:

Показатель оценивания	Критерий оценивания
Знания	Знание терминов и определений, понятий
	Знание основных закономерностей и соотношений, принципов
	Объём освоенного материала, усвоение всех дидактических единиц (разделов)
	Полнота ответов на проверочные вопросы
	Правильность ответов на вопросы
	Чёткость изложения и интерпретации знаний
Навыки начального уровня	Навыки выбора методик выполнения заданий
	Навыки выполнения заданий различной сложности
	Навыки самопроверки. Качество сформированных навыков
	Навыки анализа результатов выполнения заданий, решения задач
	Навыки представления результатов решения задач
Навыки основного уровня	Навыки выбора методик выполнения заданий
	Навыки выполнения заданий различной сложности
	Навыки самопроверки. Качество сформированных навыков
	Навыки анализа результатов выполнения заданий, решения задач
	Навыки представления результатов решения задач
	Навыки обоснования выполнения заданий
	Быстрота выполнения заданий
	Самостоятельность в выполнении заданий
Результативность (качество) выполнения заданий	

## 2. Типовые контрольные задания для оценивания формирования компетенций

### 2.1. Промежуточная аттестация

2.1.1. Промежуточная аттестация в форме экзамена, дифференцированного зачета (зачета с оценкой), зачета

Формы промежуточной аттестации: экзамен во 2-м семестре и зачет в 1-м семестре.

Перечень типовых вопросов (заданий) для проведения экзамена во 2-ом семестре (очная форма обучения):

1. Ответить на теоретические вопросы (разделы 1,3)
2. Выполнить практическую задачу по разделу 1,3

Теоретические вопросы экзамена:

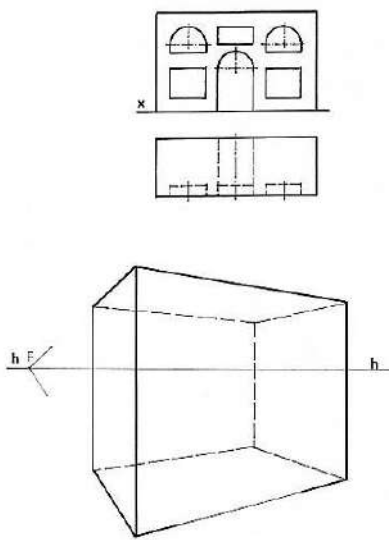
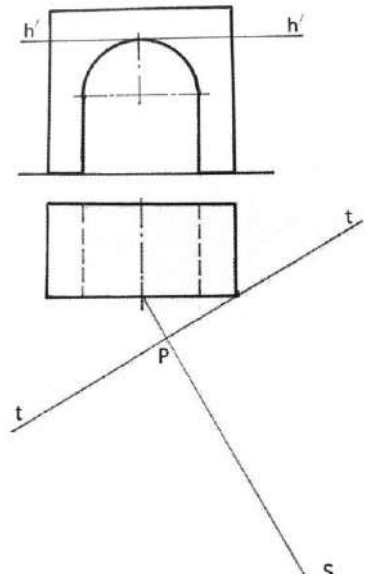
№	Наименование раздела дисциплины	Типовые вопросы/задания
1	Теория построения проекционного чертежа	<ol style="list-style-type: none"> <li>1. Сущность метода проекций с числовыми отметками.</li> <li>2. Точка, прямая, плоскость в проекциях с числовыми отметками.</li> <li>3. Поверхности в проекциях с числовыми отметками.</li> <li>4. Понятия уклона, интервала, заложения прямой</li> <li>5. Масштаб уклона плоскости</li> <li>6. Нахождение точки пересечения прямой с топографической поверхностью</li> <li>7. Определение границ земляного сооружения.</li> <li>8. Построение профиля земляного сооружения.</li> <li>9. Задание плоскостей откосов выемки и насыпи при проектировании горизонтальной площадки</li> <li>10. Нахождение линии пересечения плоскости с топографической поверхностью</li> <li>11. Линии пересечения двух плоскостей в проекциях с числовыми отметками</li> <li>12. Проградуировать отрезок и определить его длину и угол наклона к горизонтальной плоскости проекций в проекциях с числовыми отметками</li> <li>13. Проградуировать прямую и провести через неё плоскость с заданным уклоном</li> <li>14. Как установить параллельность двух прямых</li> <li>15. Условия необходимы для определения параллельности двух плоскостей</li> <li>16. Назначение линии нулевых работ</li> <li>17. Аппарат перспективы.</li> <li>18. Перспектива прямой и точки. Точки схода прямых.</li> <li>19. Условия необходимы для определения положения точки в пространстве по её перспективе</li> <li>20. Способы построения перспективы (способ архитекторов).</li> <li>21. Деление отрезка на пропорциональные части в перспективе.</li> <li>22. Перечислите состав аппарата линейной перспективы.</li> <li>23. Правило выбора точки зрения.</li> <li>24. Что такое точка схода прямых и как она находится.</li> <li>25. Последовательность построения перспективной проекции.</li> <li>26. Графические приёмы построения окружности в перспективе.</li> <li>27. Определение перспективной высоты объекта.</li> <li>28. Перспективы параллельных прямых в пространстве</li> <li>29. Определение направления главного луча зрения по отношению к горизонтальному углу зрения</li> </ol>



		<p>30. Расположение точки схода прямой на линии горизонта</p> <p>31. Определение дистанционных точек</p> <p>Примечание: Ответы на вопросы сопровождаются рисунками.</p>
3	<p>Основы разработки проектно-конструкторской документации средствами прикладного программного обеспечения</p>	<ol style="list-style-type: none"> <li>1. Наименования и обозначения основных изображений на архитектурно-строительных чертежах.</li> <li>2. Координационные оси. Маркировка осей.</li> <li>3. Как называют расстояние между координационными осями в плане здания?</li> <li>4. Условные графические изображения элементов зданий.</li> <li>5. Что называется планом здания?</li> <li>6. Последовательность вычерчивания планов зданий. Команды настройки и создание стен при построении плана здания в системе CAD.</li> <li>7. Изображение на плане и в разрезе оконных и дверных проемов.</li> <li>8. Каким образом изображают открытие дверных полотен на плане?</li> <li>9. Площадь помещения: как замеряется, обозначение на чертеже, единицы измерения.</li> <li>10. По каким частям здания следует проводить секущую плоскость при выполнении разрезов. Как при этом обозначают линию сечения по плану здания.</li> <li>11. Последовательность вычерчивания разрезов зданий.</li> <li>12. Расчет лестничного марша при построении разреза здания по лестнице</li> <li>13. Последовательность вычерчивания фасадов зданий.</li> <li>14. Особенности нанесения размеров на чертежах планов, разрезов, фасадов.</li> <li>15. Чему равен размер засечки? Какой толщины она изображается? Какой угол наклона к размерной линии?</li> <li>16. Насколько размерная линия должна выступать за крайние выносные линии.</li> <li>17. Какие размеры проставляют на планах на первой внешней размерной линии, на второй и на третьей.</li> <li>18. Правила обводки чертежа при выполнении планов и разрезов.</li> <li>19. Что принимаю за высоту этажа (Нэт) в жилых зданиях.</li> <li>20. Каким образом обозначают отметки высоты на планах.</li> <li>21. В каких единицах указывают отметки высоты.</li> <li>22. Что чаще всего принимают в качестве нулевой отметки? Какие поясняющие надписи сопровождают обозначение нулевой отметки.</li> <li>23. Укажите размер стандартного строительного кирпича.</li> <li>24. Что такое четверть в кирпичной кладке? Укажите размеры четверти.</li> <li>25. Геометрическая схема строительной конструкции (фермы).</li> </ol>

		<p>26. Соединения элементов металлической фермы.  27. Профили проката, используемые в металлических конструкциях.  28. Фасонка, ее назначение в строительной конструкции (ферме).  29. Правила расположения видов на чертежах узлов металлических конструкций.  30. Основные особенности при вычерчивании разрезов металлических конструкций.  31. Виды сварочных швов, применяемые для соединения элементов металлических конструкций. Условные обозначения на чертеже.</p> <p>Примечание: Ответы на вопросы сопровождаются рисунками.</p>
--	--	---

Примеры задач для экзамена:

Условие задачи	Задача
<p>Используя приём пропорционального деления отрезков дочертить перспективу проёмов в заданном объёме.</p>	
<p>Построить перспективу данного объекта, увеличив изображение.</p>	

<p>Построить границы откосов насыпи прямолинейного наклонного участка дороги. Уклоны: полотна дороги 1:3; откосов насыпи 4:3.</p>	
<p>Определить точки пересечения прямой, проходящей через точку А, с топографической поверхностью. Уклон прямой 2:4. Показать видимость прямой линии.</p>	
<p>По фрагменту плана здания построить разрез 1-1 двухэтажного здания. Высота входной двери составляет 2.2 м, размеры ступеней принять 150x300 мм.</p>	

**Перечень типовых примерных вопросов/заданий для проведения зачёта в 1-ом семестре (очная форма обучения):**

№	Наименование раздела дисциплины	Типовые вопросы/задания
1	Теория построения	1. Сущность метода ортогональных проекций.

	проекционного чертежа	<ol style="list-style-type: none"> <li>2. Прямые общего и частного положения, их характерные особенности на комплексном чертеже.</li> <li>3. Плоскости общего и частного положения.</li> <li>4. Способы построения сечения многогранника плоскостью.</li> <li>5. Порядок построения линии пересечения многогранников.</li> <li>6. Образование и задание поверхностей на чертеже (линейчатых, вращения).</li> <li>7. Построение линий и точек, принадлежащих поверхности.</li> <li>8. Поверхности, занимающие проецирующее положение, их основная особенность на чертеже.</li> <li>9. Конические сечения.</li> <li>10. Сечения сферы и цилиндра.</li> <li>11. Принцип построения линии пересечения проецирующей и непроецирующей поверхностей.</li> <li>12. Характерные точки линии пересечения поверхностей.</li> <li>13. Способ вспомогательных секущих плоскостей уровня.</li> <li>14. Способ вспомогательных секущих сфер.</li> <li>15. Теорема Монжа.</li> </ol>
2	Решение задач инженерной графики прикладным программным обеспечением	<ol style="list-style-type: none"> <li>1. Способы задания точек на плоскости в среде NanoCAD.</li> <li>2. Режимы черчения. Настройка параметров для режимов черчения. Кнопки строки состояния</li> <li>3. Типы команд по диалогу. Опции команд. Примитивы со стилем.</li> <li>4. Графический примитив (определение, типы, свойства, создание, стили)</li> <li>5. Настройка рабочей среды NanoCAD. Границы поля чертежа. Свойства примитива.</li> <li>6. Слои в NanoCAD. Работа со слоями</li> <li>7. Редактирование чертежа. Способы выбора объектов. Редактирование сложных примитивов.</li> <li>8. Работа с блоками в NanoCAD.</li> <li>9. Блоки с атрибутами. Определение атрибутов. Редактирование атрибутов</li> <li>10. Подготовка плоского чертежа к печати. Пространство листа. Плавающие видовые экраны.</li> <li>11. Трехмерные модели (типы, свойства, создание).</li> <li>12. Аппарат наблюдения трехмерных моделей.</li> <li>13. Способы задания трехмерных точек.</li> <li>14. Твердотельные модели. Способы создания. Логические операции.</li> <li>15. Редактирование трехмерных объектов. Твердотельные модели. Способы создания. Разрезы. Сечения.</li> </ol>
3	Основы разработки проектно-конструкторской документации средствами прикладного программного обеспечения	<ol style="list-style-type: none"> <li>1. Общие требования к оформлению чертежей согласно ГОСТам ЕСКД.</li> <li>2. Основные требования к нанесению размеров.</li> <li>3. Наименование и расположение видов, установленные ГОСТом ЕСКД.</li> <li>4. Разрез. Основные типы разрезов.</li> <li>5. Условности, допускаемые при выполнении разреза.</li> <li>6. Сечение. Отличие разреза от сечения.</li> <li>7. Разновидности сечений, их оформление на чертеже.</li> <li>8. Стандартные виды аксонометрических проекций.</li> <li>9. Изображение и обозначение метрической резьбы на стержне и в отверстии.</li> <li>10. Изображение и обозначение трубной резьбы на стержне и в отверстии.</li> <li>11. Болтовой комплект. Упрощенное, условное изображение болтового соединения.</li> </ol>

	12. Основные требования к рабочим чертежам деталей. 13. Упрощения в чертежах деталей, допускаемые ГОСТом.
--	--

2.1.2. *Промежуточная аттестация в форме защиты курсовой работы (курсового проекта)*

Промежуточная аттестация в форме защиты курсовой работы/курсового проекта не проводится.

2.2. *Текущий контроль*

2.2.1. *Перечень форм текущего контроля:*

- контрольная работа №1 (в первом семестре)
- контрольная работа №2 (во втором семестре)
- РГР1, РГР2, (в первом семестре)
- РГР3, РГР4 (во втором семестре)
- контрольное задание по КоП №1 (в первом семестре)
- контрольное задание по КоП №2 (во втором семестре)

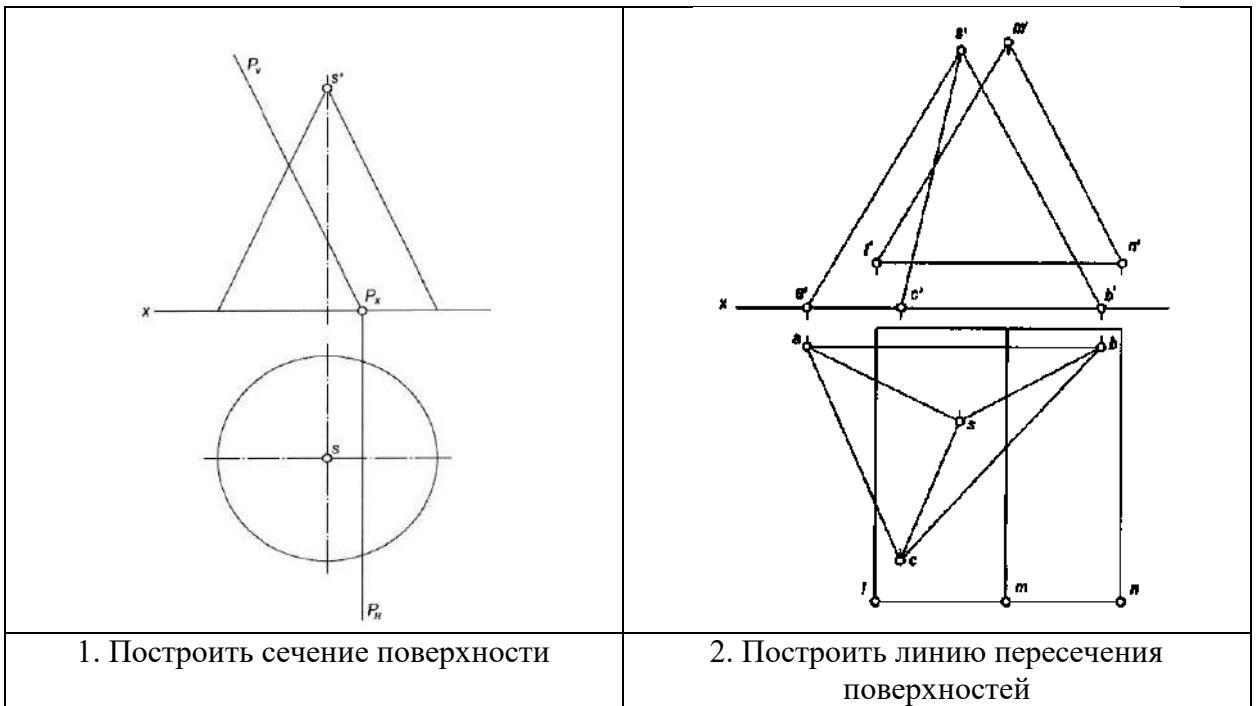
2.2.2. *Типовые контрольные задания форм текущего контроля*

*Контрольная работа №1.  
по теме «Поверхности» (первый семестр)*

Перечень типовых контрольных вопросов

- Способы построения сечения многогранника плоскостью.
- Порядок построения линии пересечения многогранников.
- Образование и задание поверхностей на чертеже (линейчатых, вращения).
- Построение линий и точек, принадлежащих поверхности.
- Поверхности, занимающие проецирующее положение, их основная особенность на чертеже.
- Конические сечения.
- Сечения сферы и цилиндра.
- Принцип построения линии пересечения проецирующей и непроекцирующей поверхностей.
- Характерные точки линии пересечения поверхностей.
- Способ вспомогательных секущих плоскостей уровня.
- Способ вспомогательных секущих сфер.
- Теорема Монжа.

Пример и состав типового задания



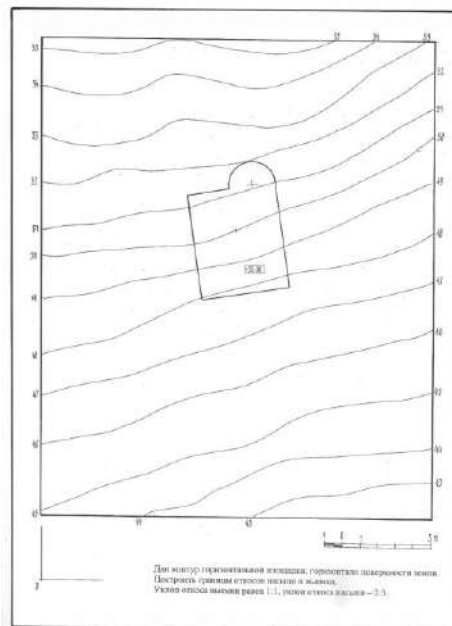
*Контрольная работа №2.  
по теме «Проекции с числовыми отметками» (второй семестр)*

Перечень типовых контрольных вопросов

- Масштаб уклона плоскости.
- Задание плоскостей откосов выемки и насыпи при проектировании горизонтальной площадки.
- Нахождение линии пересечения плоскости с топографической поверхностью.
- Линии пересечения двух плоскостей.
- Построение профиля проектируемого земляного сооружения.

Пример и состав типового задания

Построить линии взаимного пересечения откосов горизонтальной строительной площадки и пересечения откосов с топографической поверхностью, приняв уклон откосов насыпи 2:3 и уклон откосов выемки 1:1



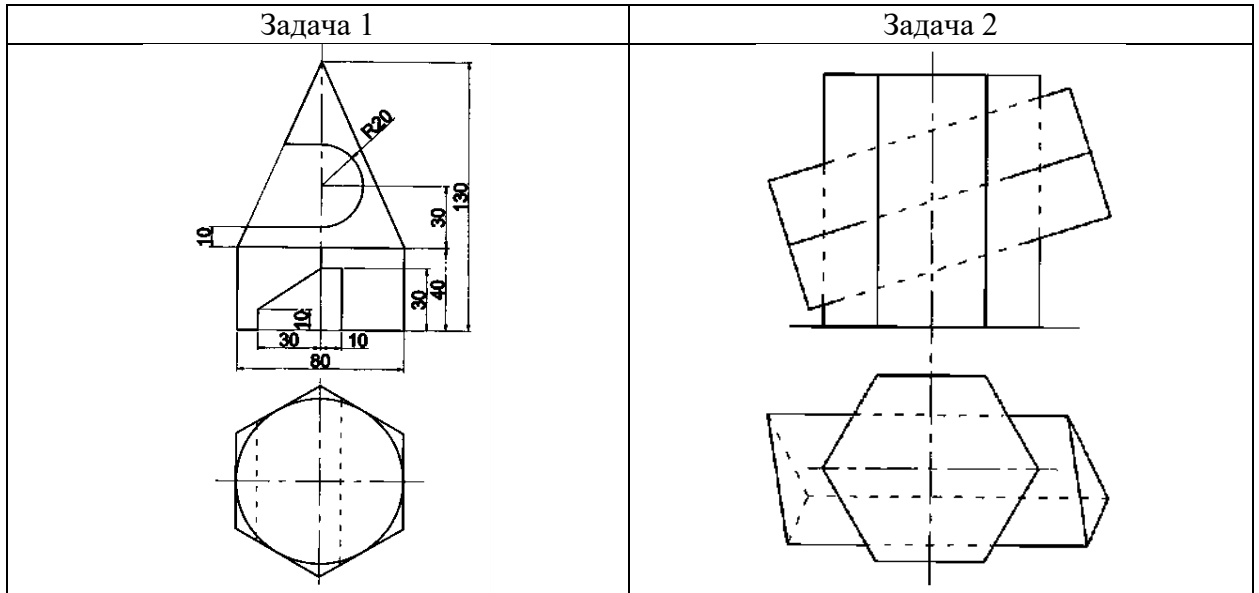
*Расчетно-графические работы*

*РГР1 по теме «Поверхности»*

Пример и состав типового задания

Задача 1. Построить три проекции заданных геометрических поверхностей с вырезами.

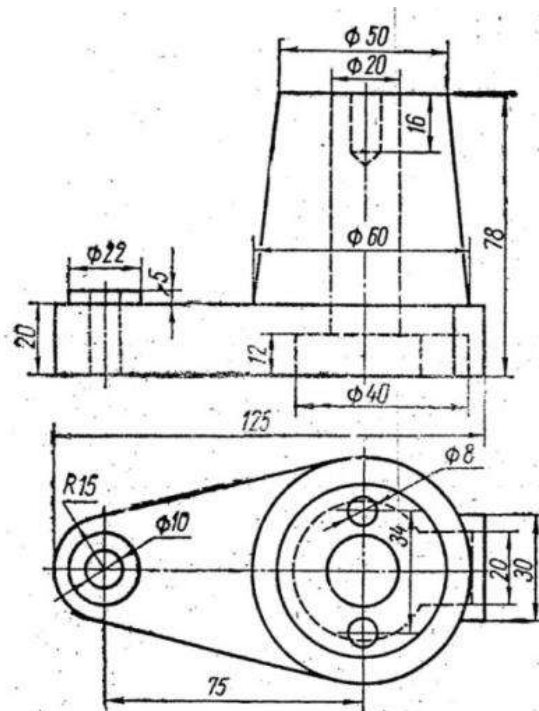
Задача 2. Построить линию пересечения двух заданных поверхностей.



*РГР 2 по теме «Проекционные изображения на чертежах»*

Пример и состав типового задания

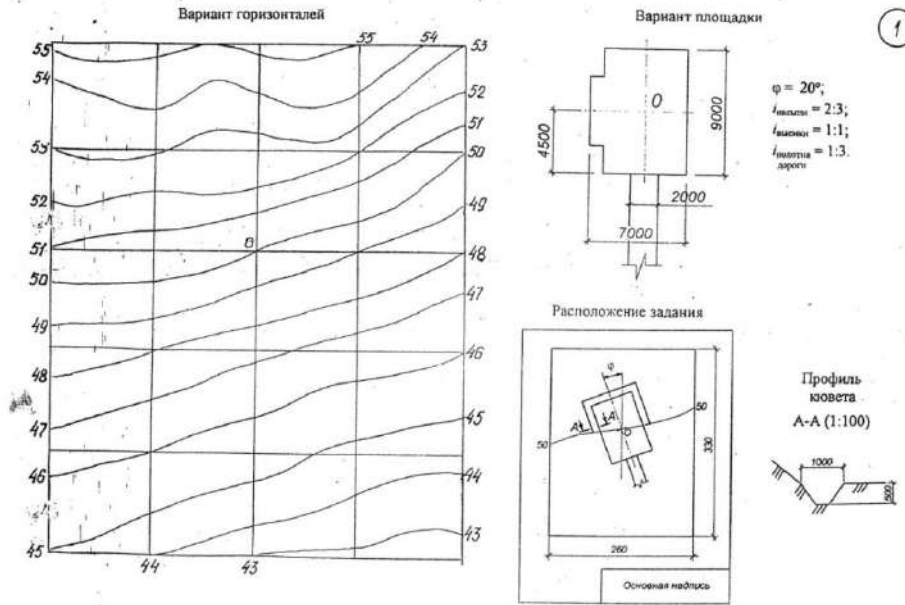
По двум заданным видам технической детали, построить третий вид, выполнить полезные разрезы и нанести размеры.



РГР 3 по теме «Проекция с числовыми отметками»

Пример и состав типового задания

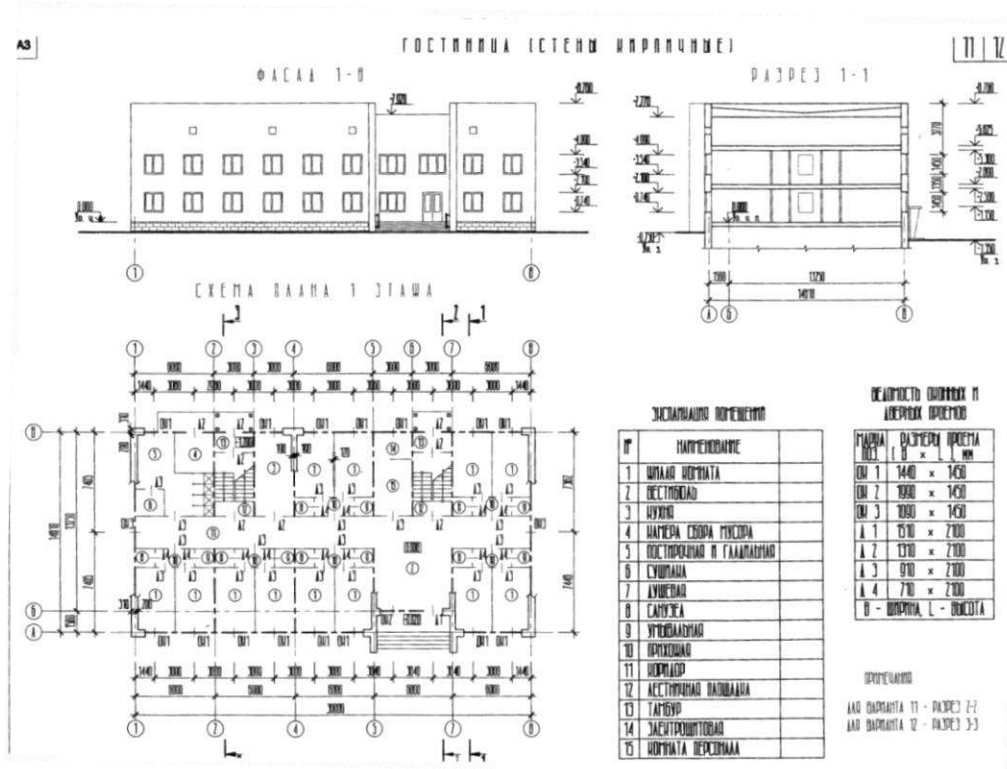
На заданной топографической поверхности по заданным параметрам построить линии взаимного пересечения откосов горизонтальной строительной площадки и пересечения откосов с топографической поверхностью



РГР 4 по теме «Архитектурно-строительные чертежи»

Пример и состав типового задания

Построить план, фасад и разрез по лестнице здания средствами САД, по заданному чертежу





*Контрольное задание по КоП №1.*

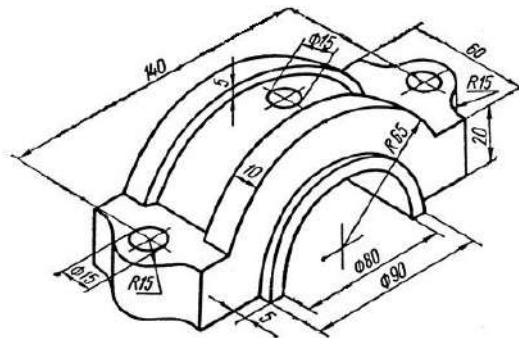
*Тема «Получение конструкторской документации на основании трехмерной модели технической детали» (первый семестр)*

Перечень типовых контрольных вопросов

- - Построение третьего вида детали.
- - Построение полезных разрезов
- - Построение наклонного сечения
- - Простановка размеров
- Трехмерные модели (типы, свойства, создание).
- Аппарат наблюдения трехмерных моделей.
- Способы задания трехмерных точек.
- Твердотельные модели. Способы создания. Логические операции.
- Редактирование трехмерных объектов.
- Твердотельные модели. Способы создания. Разрезы. Сечения.

Пример и состав типового задания

Построить модель заданной технической детали и получить рабочий чертеж детали (три вида с полезными разрезами и аксонометрию с вырезом четверти)



*Контрольное задание по КоП №2.*

*Тема «Получение конструкторской документации на основании двухмерной модели (план здания)» (второй семестр)*

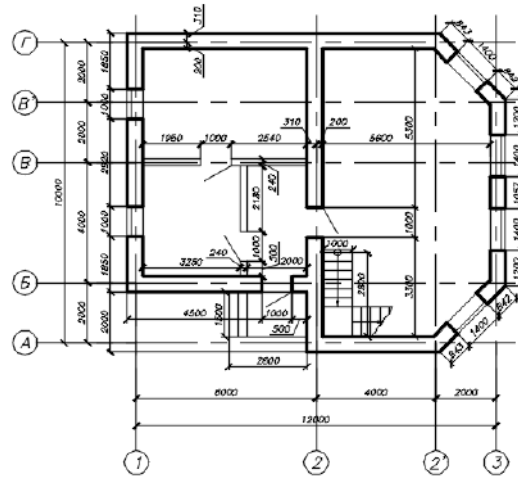
Перечень типовых контрольных вопросов

- Как называются оси, определяющие расположение основных несущих конструкций (стен и колонн)?
- Как называют расстояние между координационными осями в плане здания?
- Что принимают за высоту этажа ( $H_{эт}$ ) в жилых зданиях?
- Чему равен размер засечки? Какой толщины она изображается? Какой угол наклона к размерной линии?
- Насколько размерная линия должна выступать за крайние выносные линии?
- Каким образом обозначают отметки высоты на планах?
- В каких единицах указывают отметки высоты?
- Что чаще всего принимают в качестве нулевой отметки? Какие поясняющие надписи сопровождают обозначение нулевой отметки?
- Что называется планом здания?
- Каким образом изображают открытие дверных полотен на плане?

- Какие размеры проставляют на планах на первой внешней размерной линии, на второй и на третьей?
- Укажите размер стандартного строительного кирпича?
- Что такое четверть в кирпичной кладке? Укажите размеры четверти
- Расчет лестничного марша при построении разреза здания по лестнице

### Пример и состав типового задания

Построить план здания средствами САД, по заданному чертежу  
*План первого этажа*



### **3. Методические материалы, определяющие процедуры оценивания**

Процедура проведения промежуточной аттестации и текущего контроля успеваемости регламентируется локальным нормативным актом, определяющим порядок осуществления текущего контроля успеваемости и промежуточной аттестации обучающихся.

*3.1. Процедура оценивания при проведении промежуточной аттестации обучающихся по дисциплине в форме экзамена и/или дифференцированного зачета (зачета с оценкой)*

Промежуточная аттестация по дисциплине в форме экзамена/дифференцированного зачёта (зачета с оценкой) проводится в 1 семестре.

Используются критерии и шкала оценивания, указанные в п.1.2. Оценка выставляется преподавателем интегрально по всем показателям и критериям оценивания.

Ниже приведены правила оценивания формирования компетенций по показателю оценивания «Знания».

Критерий оценивания	Уровень освоения и оценка			
	«2» (неудовлетв.)	«3» (удовлетвор.)	«4» (хорошо)	«5» (отлично)
Знание терминов и определений, понятий	Не знает терминов и определений	Знает термины и определения, но допускает неточности формулировок	Знает термины и определения	Знает термины и определения, может корректно сформулировать их самостоятельно

Знание основных закономерностей и соотношений, принципов	Не знает основные закономерности и соотношения, принципы построения знаний	Знает основные закономерности, соотношения, принципы построения знаний	Знает основные закономерности, соотношения, принципы построения знаний, их интерпретирует и использует	Знает основные закономерности, соотношения, принципы построения знаний, может самостоятельно их получить и использовать
Объём освоенного материала, усвоение всех дидактических единиц (разделов)	Не знает значительной части материала дисциплины	Знает только основной материал дисциплины, не усвоил его деталей	Знает материал дисциплины в объёме	Обладает твёрдым и полным знанием материала дисциплины, владеет дополнительными знаниями
Полнота ответов на проверочные вопросы	Не даёт ответы на большинство вопросов	Даёт неполные ответы на все вопросы	Даёт ответы на вопросы, но не все - полные	Даёт полные, развёрнутые ответы на поставленные вопросы
Правильность ответов на вопросы	Допускает грубые ошибки при изложении ответа на вопрос	В ответе имеются существенные ошибки	В ответе имеются несущественные неточности	Ответ верен
Чёткость изложения и интерпретации знаний	Излагает знания без логической последовательности	Излагает знания с нарушениями в логической последовательности	Излагает знания без нарушений в логической последовательности	Излагает знания в логической последовательности, самостоятельно их интерпретируя и анализируя
	Не иллюстрирует изложение поясняющими схемами, рисунками и примерами	Выполняет поясняющие схемы и рисунки небрежно и с ошибками	Выполняет поясняющие рисунки и схемы корректно и понятно	Выполняет поясняющие рисунки и схемы точно и аккуратно, раскрывая полноту усвоенных знаний
	Неверно излагает и интерпретирует знания	Допускает неточности в изложении и интерпретации знаний	Грамотно и по существу излагает знания	Грамотно и точно излагает знания, делает самостоятельные выводы

Ниже приведены правила оценивания формирования компетенций по показателю оценивания «Навыки начального уровня».

Критерий оценивания	Уровень освоения и оценка			
	«2» (неудовлетв.)	«3» (удовлетвор.)	«4» (хорошо)	«5» (отлично)

Навыки выбора методик выполнения заданий	Не может выбрать методику выполнения заданий	Испытывает затруднения по выбору методики выполнения заданий	Без затруднений выбирает стандартную методику выполнения заданий	Применяет теоретические знания для выбора методики выполнения заданий
Навыки выполнения заданий различной сложности	Не имеет навыков выполнения учебных заданий	Имеет навыки выполнения только простых типовых учебных заданий	Имеет навыки выполнения только стандартных учебных заданий	Имеет навыки выполнения как стандартных, так и нестандартных учебных заданий
Навыки самопроверки. Качество сформированных навыков	Допускает грубые ошибки при выполнении заданий, нарушающие логику решения задач	Допускает ошибки при выполнении заданий, нарушения логики решения	Допускает ошибки при выполнении заданий, не нарушающие логику решения	Не допускает ошибок при выполнении заданий
Навыки анализа результатов выполнения заданий, решения задач	Делает некорректные выводы	Испытывает затруднения с формулированием корректных выводов	Делает корректные выводы по результатам решения задачи	Самостоятельно анализирует результаты выполнения заданий
Навыки представления результатов решения задач	Не может проиллюстрировать решение задачи поясняющими схемами, рисунками	Выполняет поясняющие схемы и рисунки небрежно и с ошибками	Выполняет поясняющие рисунки и схемы корректно и понятно	Выполняет поясняющие рисунки и схемы верно и аккуратно

Ниже приведены правила оценивания формирования компетенций по показателю оценивания «Навыки основного уровня».

Критерий оценивания	Уровень освоения и оценка			
	«2» (неудовлетв.)	«3» (удовлетвор.)	«4» (хорошо)	«5» (отлично)
Навыки выбора методик выполнения заданий	Не может выбрать методику выполнения заданий	Испытывает затруднения по выбору методики выполнения заданий	Без затруднений выбирает стандартную методику выполнения заданий	Применяет теоретические знания для выбора методики выполнения заданий
Навыки выполнения заданий различной сложности	Не имеет навыков выполнения учебных заданий	Имеет навыки выполнения только простых типовых учебных заданий	Имеет навыки выполнения только стандартных учебных заданий	Имеет навыки выполнения как стандартных, так и нестандартных учебных заданий

Навыки самопроверки. Качество сформированных навыков	Допускает грубые ошибки при выполнении заданий, нарушающие логику решения задач	Допускает ошибки при выполнении заданий, нарушения логики решения	Допускает ошибки при выполнении заданий, не нарушающие логику решения	Не допускает ошибок при выполнении заданий
Навыки анализа результатов выполнения заданий, решения задач	Делает некорректные выводы	Испытывает затруднения с формулированием корректных выводов	Делает корректные выводы по результатам решения задачи	Самостоятельно анализирует результаты выполнения заданий
Навыки представления результатов решения задач	Не может проиллюстрировать решение задачи поясняющими схемами, рисунками	Выполняет поясняющие схемы и рисунки небрежно и с ошибками	Выполняет поясняющие рисунки и схемы корректно и понятно	Выполняет поясняющие рисунки и схемы верно и аккуратно
Навыки обоснования выполнения заданий	Не может обосновать алгоритм выполнения заданий	Испытывает затруднения при обосновании алгоритма выполнения заданий	Обосновывает ход решения задач без затруднений	Грамотно обосновывает ход решения задач
Быстрота выполнения заданий	Не выполняет задания или выполняет их очень медленно, не достигая поставленных задач	Выполняет задания медленно, с отставанием от установленного графика.	Выполняет все поставленные задания в срок	Выполняет все поставленные задания с опережением графика
Самостоятельность в выполнении заданий	Не может самостоятельно планировать и выполнять задания	Выполняет задания только с помощью наставника	Самостоятельно выполняет задания с консультацией у наставника	Выполняет задания самостоятельно, без посторонней помощи
Результативность (качество) выполнения заданий	Выполняет задания некачественно	Выполняет задания с недостаточным качеством	Выполняет задания качественно	Выполняет качественно даже сложные задания

*3.2. Процедура оценивания при проведении промежуточной аттестации обучающихся по дисциплине в форме зачета*

Промежуточная аттестация по дисциплине в форме зачёта не проводится.

*3.3. Процедура оценивания при проведении промежуточной аттестации обучающихся по дисциплине в форме защиты курсовой работы (курсового проекта)*

Промежуточная аттестация по дисциплине в форме защиты курсовой работы/курсового проекта не проводится.

## Приложение 2 к рабочей программе

Шифр	Наименование дисциплины
Б1.О.13.01	Инженерная и компьютерная графика

Код направления подготовки / специальности	08.05.01
Направление подготовки / специальность	Строительство уникальных зданий и сооружений
Наименование ОПОП (направленность / профиль)	Строительство подземных сооружений
Год начала реализации ОПОП	2022
Уровень образования	специалитет
Форма обучения	Очная
Год разработки/обновления	2022

**Перечень учебных изданий и учебно-методических материалов**

## Электронные учебные издания в электронно-библиотечных системах (ЭБС):

№ п/п	Автор, название, место издания, год издания, количество страниц	Ссылка на учебное издание в ЭБС
1	Инженерная графика: учебно-методическое пособие к практическим занятиям и самостоятельной работе для обучающихся бакалавриата по всем техн./матем. УГСН, УГСН 07.00.00, УГСН 20.00.00, УГСН 23.00.00, УГСН 09.00.00 / А. Ю. Борисова, И. М. Гусакова, Т. А. Жилкина, Е. А. Степура. — Москва: МИСИ-МГСУ, Ай Пи Эр Медиа, ЭБС АСВ, 2018. — 103 с. — ISBN 978-5-7264-1881-0.	<a href="https://www.iprbookshop.ru/79884.html">https://www.iprbookshop.ru/79884.html</a>
2	Кондратьева, Т. М. Инженерная и компьютерная графика. Часть 1. Сборник типовых задач с решениями: задачник в слайдах для обучающихся по направлению подготовки 08.03.01 Строительство / Т. М. Кондратьева, М. В. Царева. — Москва : Московский государственный строительный университет, Ай Пи Эр Медиа, ЭБС АСВ, 2017. — 270 с. — ISBN 978-5-7264-1518-5.	<a href="https://www.iprbookshop.ru/64534.html">https://www.iprbookshop.ru/64534.html</a>
3	Кондратьева, Т. М. Начертательная геометрия (Теория построения проекционного чертежа) [Электронный ресурс] : учебно-методическое пособие / Т. М. Кондратьева, Т. В. Митина., Е. А. Гусарова ; Нац. исследоват. Моск. гос. строит. ун-т. - Электрон. текстовые дан. (6,5Мб). - Москва : МИСИ-МГСУ, 2020. - 1 эл. опт. диск. - (Начертательная геометрия). - Загл. с титул. экрана. - ISBN 978-5-7264-2132-2 (сетевой). - ISBN 978-5-7264-2287-9	<a href="http://lib-04.gic.mgsu.ru/lib/2020/45.pdf">http://lib-04.gic.mgsu.ru/lib/2020/45.pdf</a>
4	Инженерная и компьютерная графика. Часть 2. Методы изображения в архитектурно-строительных и строительных чертежах: учебное пособие/ Т.М. Кондратьева [и др.].— Москва: МИСИ-МГСУ, Ай Пи Эр Медиа, ЭБС АСВ, 2018.— 123 с. — ISBN 978-5-7264-1846-9	<a href="http://www.iprbookshop.ru/76900.html">http://www.iprbookshop.ru/76900.html</a>

5	Компьютерная графика [Электронный ресурс] : учебно-методическое пособие / [А. Ю. Борисова [и др.] ; Нац. исследоват. Моск. гос. строит. ун-т. - Электрон. текстовые дан. (5,5Мб). - Москва: МИСИ-МГСУ, 2020. - 1 эл. опт. диск. - (Строительство). - Загл. с титул. экрана. - ISBN 978-5-7264-2347-0 (сетевое). - ISBN 978-5-7264-2348-7	<a href="http://lib-04.gic.mgsu.ru/lib/2020/144.pdf">http://lib-04.gic.mgsu.ru/lib/2020/144.pdf</a>
6	Теория построения проекционного чертежа [Электронный ресурс]: сборник задач для обучающихся 1-го курса всех направлений подготовки / [Т. М. Кондратьева и др.] ; Нац. исследоват. моск. гос. строит. ун-т., Кафедра начертательной геометрии и графики. - 2-е изд. (эл.). - Электрон. текстовые дан. (1 файл pdf : 47 с.). - Москва : Изд-во МИСИ-МГСУ, 2017. - (Инженерная графика). - ISBN 978-5-7264-1757-8	<a href="http://lib-04.gic.mgsu.ru/lib/2019/127.pdf">http://lib-04.gic.mgsu.ru/lib/2019/127.pdf</a>
7	Компьютерная графика (2D-моделирование) [Электронный ресурс]: учебно-методическое пособие / [Т.А. Жилкина и др.]; Министерство науки и высшего образования Российской Федерации, Национальный исследовательский Московский государственный строительный университет, кафедра начертательной геометрии и графики. — Электрон. дан. и прогр. (12,2 Мб). — Москва: Издательство МИСИ – МГСУ, 2020. - ISBN 978-5-7264-2357-9 (сетевое) ISBN 978-5-7264-2358-6 (локальное)	<a href="http://lib-04.gic.mgsu.ru/lib/2020/142.pdf">http://lib-04.gic.mgsu.ru/lib/2020/142.pdf</a>
9	Начертательная геометрия и инженерная графика [Электронный ресурс]: учебное наглядное пособие по всем технико-математическим УГСН бакалавриата, по направлениям подготовки 09.03.01 Информатика и вычислительная техника, 09.03.02 Информационные системы и технологии, 20.03.01 Техносферная безопасность, 23.05.01 Наземные транспортно-технологические средства / Нац. исслед. Моск. гос. строит. ун-т, каф. начертательной геометрии и графики ; сост.: А. Ю. Борисова, Т. М. Кондратьева. - Электрон. текстовые дан. (11,8 Мб). - Москва: Изд-во МИСИ-МГСУ, 2020 - ISBN 978-5-7264-2528-3 (сетевое) ISBN 978-5-7264-2529-0 (локальное)	<a href="http://lib-04.gic.mgsu.ru/lib/UNP2020/75.pdf">http://lib-04.gic.mgsu.ru/lib/UNP2020/75.pdf</a>

**Перечень учебно-методических материалов в НТБ НИУ МГСУ**

№ п/п	Автор, название, место издания, издательство, год издания, количество страниц
1	Основы компьютерной графики: методические указания к выполнению компьютерного практикума для обучающихся бакалавриата всех технических / математических УГСН, реализуемых НИУ МГСУ / сост.: Т. А. Жилкина, Е. П. Знаменская, Е. Л. Спирина. - Москва: МИСИ-МГСУ, 2020. <a href="http://lib-04.gic.mgsu.ru/lib/metod2020/95.pdf">http://lib-04.gic.mgsu.ru/lib/metod2020/95.pdf</a>
2	"Применение способов преобразования проекций в решении задач" по дисциплинам: Инженерная и компьютерная графика [Методические указания к практическим занятиям и самостоятельной работе (Бак. Все техн./матем. УГСН); Начертательная геометрия. Инженерная графика (Бак. УГСН 20.00.00); Начертательная геометрия и инженерная графика (Бак. УГСН 23.00.00); Начертательная геометрия и инженерная графика (Бак. УГСН 09.00.00)] <a href="http://lib-04.gic.mgsu.ru/lib/metod2021/157.pdf">http://lib-04.gic.mgsu.ru/lib/metod2021/157.pdf</a>

3	Общие правила оформления строительных чертежей: методические указания к практическим занятиям и самостоятельной работе для обучающихся бакалавриата по всем техн. / матем. УГСН, по УГСН 07.00.00, по УГСН 20.00.00, реализуемым НИУ МГСУ / сост. : Т. М. Кондратьева, Т. В. Митина, Е. А. Гусарова . - Москва : МИСИ-МГСУ, 2020. <a href="http://lib-04.gic.mgsu.ru/lib/metod2020/147.pdf">http://lib-04.gic.mgsu.ru/lib/metod2020/147.pdf</a>
---	---



## Приложение 3 к рабочей программе

Шифр	Наименование дисциплины
Б1.О.13.01	Инженерная и компьютерная графика

Код направления подготовки / специальности	08.05.01
Направление подготовки / специальность	Строительство уникальных зданий и сооружений
Наименование ОПОП (направленность / профиль)	Строительство подземных сооружений
Год начала реализации ОПОП	2022
Уровень образования	специалитет
Форма обучения	Очная
Год разработки/обновления	2022

**Перечень профессиональных баз данных и информационных справочных систем**

Наименование	Электронный адрес ресурса
«Российское образование» - федеральный портал	<a href="http://www.edu.ru/index.php">http://www.edu.ru/index.php</a>
Научная электронная библиотека	<a href="http://elibrary.ru/defaultx.asp?">http://elibrary.ru/defaultx.asp?</a>
Электронная библиотечная система IPRbooks	<a href="http://www.iprbookshop.ru/">http://www.iprbookshop.ru/</a>
Федеральная университетская компьютерная сеть России	<a href="http://www.runnet.ru/">http://www.runnet.ru/</a>
Информационная система "Единое окно доступа к образовательным ресурсам"	<a href="http://window.edu.ru/">http://window.edu.ru/</a>
Научно-технический журнал по строительству и архитектуре «Вестник МГСУ»	<a href="http://www.vestnikmgsu.ru/">http://www.vestnikmgsu.ru/</a>
Научно-техническая библиотека НИУ МГСУ	<a href="http://www.mgsu.ru/resources/Biblioteka/">http://www.mgsu.ru/resources/Biblioteka/</a>

## Приложение 4 к рабочей программе

Шифр	Наименование дисциплины
Б1.О.13.01	Инженерная и компьютерная графика

Код направления подготовки / специальности	08.05.01
Направление подготовки / специальность	Строительство уникальных зданий и сооружений
Наименование ОПОП (направленность / профиль)	Строительство подземных сооружений
Год начала реализации ОПОП	2022
Уровень образования	специалитет
Форма обучения	Очная
Год разработки/обновления	2022

## Материально-техническое и программное обеспечение дисциплины

Наименование специальных помещений и помещений для самостоятельной работы	Оснащенность специальных помещений и помещений для самостоятельной работы	Перечень лицензионного программного обеспечения. Реквизиты подтверждающего документа
Компьютерный класс компьютерной графики <b>Ауд.533 КМК</b>	Основное оборудование: Монитор Samsung 24" TFT ( 16 шт.) Ноутбук Notebook / HP Проектор / InFocus IN116a потолочный Системный блок Kraftway Credo KC41 ( 16 шт.) Стенд 4200X100 м Экран проекционный с комплектом крепежа	Программное обеспечение: AutoCAD [2020] (БД; Веб-кабинет или подписка; OpenLicense) Autodesk Revit [2020] (БД; Веб-кабинет или подписка; OpenLicense) Google Chrome (ПО предоставляется бесплатно на условиях OpLic) WinPro 7 [ADT] (OpenLicense; Подписка Azure Dev Tools; БД; Веб-кабинет)
Компьютерный класс компьютерной графики <b>Ауд.535 КМК</b>	Основное оборудование: Компьютер Lenovo IdeaCentre B310 (57125107) моноблок, (16 шт.) Ноутбук - Notebook/HP 14"тип 4 Проектор / тип 1 InFocus IN3116 Экран переносной	Программное обеспечение: AutoCAD [2020] (БД; Веб-кабинет или подписка; OpenLicense) Autodesk Revit [2020] (БД; Веб-кабинет или подписка; OpenLicense) Google Chrome (ПО предоставляется бесплатно на условиях OpLic) WinPro 7 [ADT] (OpenLicense; Подписка Azure Dev Tools; БД; Веб-кабинет)
Помещение для самостоятельной работы обучающихся  <b>Ауд. 41 НТБ</b> на 80 посадочных мест (рабочее место библиотекаря, рабочие места обучающихся)	ИБП GE VH Series VH 700 Источник бесперебойного питания РИП-12 (2 шт.) Компьютер/ТИП №5 (2 шт.) Компьютер Тип № 1 (6 шт.) Контрольно-пусковой блок С2000-КПБ (26 шт.) Монитор / Samsung 21,5" S22C200B (80 шт.) Плоттер / HP DJ T770 Прибор приемно-контрольный С2000-АСПТ (2 шт.) Принтер / HP LaserJet P2015 DN Принтер /Тип № 4 н/т Принтер HP LJ Pro 400 M401dn	Adobe Acrobat Reader DC (ПО предоставляется бесплатно на условиях OpLic) Adobe Flash Player (ПО предоставляется бесплатно на условиях OpLic) APM Civil Engineering (Договор № 109/9.13_АО НИУ от 09.12.13 (НИУ-13)) ArcGIS Desktop (Договор передачи с ЕСПИ СНГ 31 лицензии от 27.01.2016) ArhciCAD [22] (БД; Веб-кабинет или подписка; OpenLicense) AutoCAD [2018] (БД; Веб-кабинет или подписка; OpenLicense) AutoCAD [2020] (БД; Веб-кабинет или подписка; OpenLicense)

	<p>Системный блок / Kraftway Credo тип 4 (79 шт.) Электронное табло 2000*950</p>	<p>Autodesk Revit [2018] (БД; Веб-кабинет или подписка; OpenLicense) Autodesk Revit [2020] (БД; Веб-кабинет или подписка; OpenLicense) CorelDRAW [GSX5;55] (Договор № 292/10.11- АО НИУ от 28.11.2011 (НИУ-11)) eLearnBrowser [1.3] (Договор ГМЛ-Л-16/03-846 от 30.03.2016) Google Chrome (ПО предоставляется бесплатно на условиях OpLic) Lazarus (ПО предоставляется бесплатно на условиях OpLic) Mathcad [Edu.Prime;3;30] (Договор №109/9.13_АО НИУ от 09.12.13 (НИУ-13)) Mathworks Matlab [R2008a;100] (Договор 089/08-ОК(ИОП) от 24.10.2008) Mozilla Firefox (ПО предоставляется бесплатно на условиях OpLic) MS Access [2013;Im] (OpenLicense; Подписка Azure Dev Tools; БД; Веб-кабинет) MS ProjectPro [2013;ImX] (OpenLicense; Подписка Azure Dev Tools; БД; Веб-кабинет) MS VisioPro [2013;ADT] (OpenLicense; Подписка Azure Dev Tools; БД; Веб-кабинет) MS Visual FoxPro [ADT] (OpenLicense; Подписка Azure Dev Tools; БД; Веб-кабинет) папoCAD СПДС Стройплощадка (Договор бесплатной передачи / партнерство) PascalABC [3.2.0.1311] (ПО предоставляется бесплатно на условиях OpLic) Visual Studio Ent [2015;Imx] (OpenLicense; Подписка Azure Dev Tools; БД; Веб-кабинет) Visual Studio Expr [2008;ImX] (OpenLicense; Подписка Azure Dev Tools; БД; Веб-кабинет) WinPro 7 [ADT] (OpenLicense; Подписка Azure Dev Tools; БД; Веб-кабинет) Компас-3D V14 АЕС (Договор № 109/9.13_АО НИУ от 09.12.13 (НИУ-13)) ПК ЛИРА-САПР [2013] (Договор № 109/9.13_АО НИУ от 09.12.13 (НИУ-13))</p>
<p>Помещение для самостоятельной работы обучающихся</p> <p><b>Ауд. 59 НТБ</b> на 5 посадочных мест, оборудованных компьютерами (рабочее место библиотекаря, рабочие места обучающихся,</p>	<p>Компьютер / ТИП №5 (4 шт.) Монитор Acer 17" AL1717 (4 шт.) Монитор Samsung 24" S24C450B Системный блок Kraftway Credo KC36 2007 (4 шт.) Системный блок Kraftway Credo KC43 с KSS тип3 Принтер/HP LaserJet P2015 DN Аудиторный стол для инвалидов-колясочников Видеоувеличитель /Optelec ClearNote Джойстик компьютерный беспроводной</p>	<p>Google Chrome (ПО предоставляется бесплатно на условиях OpLic (не требуется)) Adobe Acrobat Reader DC (ПО предоставляется бесплатно на условиях OpLic (не требуется)) eLearnBrowser [1.3] (Договор ГМЛ-Л-16/03-846 от 30.03.2016) Mozilla Firefox (ПО предоставляется бесплатно на условиях OpLic (лицензия не требуется))</p>

<p>рабочее место для лиц с ограниченными возможностями здоровья) Читальный зал на 52 посадочных места</p>	<p>Клавиатура Clevy с большими кнопками и накладкой (беспроводная) Кнопка компьютерная выносная малая Кнопка компьютерная выносная малая (2 шт.)</p>	<p>MS OfficeStd [2010; 300] (Договор № 162/10 - АО НИУ от 18.11.2010 (НИУ-10)) Adobe Acrobat Reader [11] (ПО предоставляется бесплатно на условиях OpLic (лицензия не требуется)) K-Lite Codec Pack (ПО предоставляется бесплатно на условиях OpLic (лицензия не требуется))</p>
<p>Помещение для самостоятельной работы обучающихся</p> <p><b>Ауд. 84 НТБ</b> На 5 посадочных мест, оборудованных компьютерами (рабочее место библиотекаря, рабочие места обучающихся) Читальный зал на 52 посадочных места</p>	<p>Монитор Acer 17" AL1717 (5 шт.) Системный блок Kraftway KW17 2010 (5 шт.)</p>	<p>AutoCAD [2020] (БД; Веб-кабинет или подписка; OpenLicense) Eurosoft STARK [201W;20] (Договор № 089/08-ОК(ИОП) от 24.10.2008) MS OfficeStd [2010; 300] (Договор № 162/10 - АО НИУ от 18.11.2010 (НИУ-10)) nanoCAD СПДС Конструкции (Договор бесплатной передачи / партнерство) WinPro 7 [ADT] (OpenLicense; Подписка Azure Dev Tools; БД; Веб-кабинет) ПК ЛИРА-САПР [2013R5] (ПО предоставляется бесплатно на условиях OpLic (лицензия не требуется))</p>

Федеральное государственное бюджетное образовательное учреждение высшего образования  
**«НАЦИОНАЛЬНЫЙ ИССЛЕДОВАТЕЛЬСКИЙ МОСКОВСКИЙ  
ГОСУДАРСТВЕННЫЙ СТРОИТЕЛЬНЫЙ УНИВЕРСИТЕТ»**

**РАБОЧАЯ ПРОГРАММА**

Шифр	Наименование дисциплины
Б1.О.13.02	Технологии информационного моделирования

Код направления подготовки / специальности	08.05.01
Направление подготовки / специальность	Строительство уникальных зданий и сооружений
Наименование ОПОП (направленность / профиль)	Строительство подземных сооружений
Год начала реализации ОПОП	2022
Уровень образования	Специалитет
Форма обучения	Очная
Год разработки/обновления	2022

Разработчики:

должность	учёная степень, учёное звание	ФИО
И.о. зав.каф.	к.т.н.	Федоров С.С.
Преподаватель	к.т.н.	Холин А.Н.

Рабочая программа дисциплины разработана и одобрена кафедрой инженерной графики и компьютерного моделирования

Рабочая программа утверждена методической комиссией по УГСН,  
протокол № 1 от «29» августа 2022 г.

## 1. Цель освоения дисциплины

Целью освоения дисциплины «Технологии информационного моделирования» является формирование компетенций обучающегося в области использования технологий информационного моделирования в профильной проектно-строительной деятельности.

Программа составлена в соответствии с требованиями Федерального государственного образовательного стандарта высшего образования по специальности 08.05.01 Строительство уникальных зданий и сооружений.

Дисциплина относится к обязательной части Блока 1 «Дисциплины (модули)» основной профессиональной образовательной программы «Строительство подземных сооружений». Дисциплина является обязательной для изучения обучающегося.

## 2. Перечень планируемых результатов обучения по дисциплине, соотнесенных с планируемыми результатами освоения образовательной программы

Код и наименование компетенции (результат освоения)	Код и наименование индикатора достижения компетенции
УК-1. Способен осуществлять критический анализ проблемных ситуаций на основе системного подхода, выработать стратегию действий	УК-1.2 Выбор, анализ и передача информации с использованием цифровых средств, а также применение оптимальных алгоритмов при работе с данными, полученными из различных источников
	УК-1.4 Оценка адекватности и достоверности информации, выявление составляющих проблемной ситуации и связей между ними
УК-2. Способен управлять проектом на всех этапах его жизненного цикла	УК-2.5. Использование технологий информационного моделирования для управления проектом, оценка эффективности его реализации
УК-3. Способен организовывать и руководить работой команды, выработывая командную стратегию для достижения поставленной цели	УК-3.5 Использование цифровых средств, позволяющих во взаимодействии с другими людьми достигать поставленных целей
ОПК-2. Способен понимать принципы работы современных информационных технологий и использовать их для решения задач профессиональной деятельности	ОПК-2.2. Выбор цифровых технологий для решения конкретных задач профессиональной деятельности
	ОПК-2.3. Применение прикладного программного обеспечения для решения задач профессиональной деятельности
	ОПК-2.4 Применение государственной информационной системы (ГИС) как системы сбора, хранения, анализа и графической визуализации пространственных (географических) данных и связанной с ними информации о необходимых объектах
	ОПК-2.5 Применение государственных информационных систем обеспечения градостроительной деятельности как информационных систем, содержащих сведения, документы, материалы о развитии территорий, об их застройке, о существующих и планируемых к размещению объектах капитального строительства и

Код и наименование компетенции (результат освоения)	Код и наименование индикатора достижения компетенции
	иные необходимые для осуществления градостроительной деятельности сведения
	ОПК-2.6 Выполнение операций над большими данными с использованием копии реестра для обмена и хранения данных при взаимодействии между участниками команды

Код и наименование индикатора достижения компетенции	Наименование показателя оценивания (результата обучения по дисциплине)
УК-1.2 Выбор, анализ и передача информации с использованием цифровых средств, а также применение оптимальных алгоритмов при работе с данными, полученными из различных источников	<b>Знает</b> основные определения и понятия информационного моделирования в строительстве, принципы использования информационной модели на всех этапах жизненного цикла объекта капитального строительства <b>Имеет навыки (начального уровня)</b> построения информационной модели и автоматизированного получения на ее основе технической документации
УК-1.4 Оценка адекватности и достоверности информации, выявление составляющих проблемной ситуации и связей между ними	<b>Знает</b> цель и средства верификации профильной информационной модели объекта капитального строительства. <b>Знает</b> основные структурные элементы профильной информационной модели объекта капитального строительства. <b>Знает</b> нормативные и методические документы в области информационного моделирования. <b>Имеет навыки (основного уровня)</b> проверки на коллизии информационной модели объекта капитального строительства
УК-2.5. Использование технологий информационного моделирования для управления проектом, оценка эффективности его реализации	<b>Имеет навыки (основного уровня)</b> организации работы над созданием структурных элементов информационной модели объекта капитального строительства на этапе его жизненного цикла. <b>Имеет навыки (основного уровня)</b> управления процессами информационного моделирования объекта капитального строительства на этапах его жизненного цикла.
УК-3.5 Использование цифровых средств, позволяющих во взаимодействии с другими людьми достигать поставленных целей	<b>Имеет навыки (начального уровня)</b> создания связей смежных информационных моделей объекта капитального строительства
ОПК-2.2. Выбор цифровых технологий для решения конкретных задач профессиональной деятельности	<b>Знает</b> основные программные продукты, реализующие технологии информационного моделирования в рамках профессиональной деятельности
ОПК-2.3. Применение прикладного программного обеспечения для решения задач	<b>Знает</b> способы и процессы формирования профильной информационной модели объекта капитального строительства

Код и наименование индикатора достижения компетенции	Наименование показателя оценивания (результата обучения по дисциплине)
профессиональной деятельности	<b>Имеет навыки (начального уровня)</b> использования программных средств, реализующих технологии информационного моделирования зданий и сооружений
ОПК-2.4 Применение государственной информационной системы (ГИС) как системы сбора, хранения, анализа и графической визуализации пространственных (географических) данных и связанной с ними информации о необходимых объектах	<b>Знает</b> профильные государственные информационные системы (ГИС) хранения пространственных (географических) данных и связанной с ними информации о необходимых объектах в рамках профессиональной деятельности. <b>Имеет навыки (основного уровня)</b> применения профильных государственных информационных систем (ГИС) хранения пространственных (географических) данных и связанной с ними информации о необходимых объектах в рамках профессиональной деятельности.
ОПК-2.5 Применение государственных информационных систем обеспечения градостроительной деятельности как информационных систем, содержащих сведения, документы, материалы о развитии территорий, об их застройке, о существующих и планируемых к размещению объектах капитального строительства и иные необходимые для осуществления градостроительной деятельности сведения	<b>Знает</b> профильные государственные информационные системы обеспечения градостроительной деятельности. <b>Имеет навыки (основного уровня)</b> применения профильных государственных информационных систем обеспечения градостроительной деятельности в процессах создания информационных моделей зданий и сооружений
ОПК-2.6 Выполнение операций над большими данными с использованием копии реестра для обмена и хранения данных при взаимодействии между участниками команды	<b>Знает</b> способы и процессы формирования сводной информационной модели объекта капитального строительства <b>Имеет навыки (начального уровня)</b> работы со сводными информационными моделями

Информация о формировании и контроле результатов обучения представлена в Фонде оценочных средств (Приложение 1).

### 3. Трудоёмкость дисциплины и видов учебных занятий по дисциплине

Общая трудоёмкость дисциплины составляет 4 зачётные единицы (144 академических часа).

*(1 зачетная единица соответствует 36 академическим часам)*

Видами учебных занятий и работы обучающегося по дисциплине могут являться.

Обозначение	Виды учебных занятий и работы обучающегося
-------------	--



Л	Лекции
ЛР	Лабораторные работы
ПЗ	Практические занятия
КоП	Компьютерный практикум
КРП	Групповые и индивидуальные консультации по курсовым работам (курсовым проектам)
СР	Самостоятельная работа обучающегося в период теоретического обучения
Контроль	Самостоятельная работа обучающегося и контактная работа обучающегося с преподавателем в период промежуточной аттестации

*Структура дисциплины:*

Форма обучения – очная.

№	Наименование раздела дисциплины	Семестр	Количество часов по видам учебных занятий и работы обучающегося						Формы промежуточной аттестации, текущего контроля успеваемости		
			Л	ЛР	ПЗ	КоП	КРП	СР		Контроль	
1	Технологии информационного моделирования на протяжении жизненного цикла объекта капитального строительства	3			8	20			60	36	Контрольная работа (РГР 1), Контрольное задание по КоП (РГР 2)
2	Управление процессами информационного моделирования в строительстве				6	10					
3	Управление инженерными данными в жизненном цикле продукции в строительстве				2	2					
	Итого:				16	32			60	36	Экзамен

**4. Содержание дисциплины, структурированное по видам учебных занятий и разделам**

При проведении аудиторных учебных занятий предусмотрено проведение текущего контроля успеваемости:

- В рамках практических занятий предусмотрено выполнение обучающимися контрольной работы;
- В рамках компьютерного практикума предусмотрено контрольное задание компьютерного практикума.

*4.1 Лекции*

Не предусмотрено учебным планом.

*4.2 Лабораторные работы*

Не предусмотрено учебным планом.

#### 4.3 Практические занятия

Форма обучения – очная.

№	Наименование раздела дисциплины	Тема и содержание занятия
1	Технологии информационного моделирования на протяжении жизненного цикла объекта капитального строительства	<u>Основные понятия информационного моделирования в строительстве.</u> Концепция информационного моделирования в строительстве как новая производственная технология. Информационное моделирование на этапе проектирования объекта капитального строительства.
2	Управление процессами информационного моделирования в строительстве	<u>Организация среды общих данных для комплексной разработки дисциплинарных моделей.</u> Координация связанных дисциплинарных моделей. Совместная работа исполнителей с информацией. Информационное взаимодействие между участниками инвестиционно-строительного проекта на различных этапах жизненного цикла объекта капитального строительства Проверка моделей на коллизии.
3	Управление инженерными данными в жизненном цикле продукции в строительстве	<u>Инженерные данные в жизненном цикле объектов капитального строительства.</u> Определение ГИС. Классификации ГИС: по пространственному охвату, предметной области, проблемной ориентации, функциональности и уровню управления. Понятие об открытых системах. Географическая информация и информационное моделирование геопространства. Пространственная, временная, непространственная геоинформация.

#### 4.4 Компьютерные практикумы

Форма обучения – очная.

№	Наименование раздела дисциплины	Тема и содержание компьютерного практикума
1	Технологии информационного моделирования на протяжении жизненного цикла объекта капитального строительства	<u>Разработка фрагмента информационной модели здания.</u> Создание модели хранилища для организации коллективной работы. Разработка модели ограждающих конструкций с оконными и дверными проемами первого этажа. Построение перекрытия, наружных и внутренних стен второго этажа здания с оконными и дверными проемами. Построение кровли с моделированием слуховых или мансардных окон. Создание поверхности земли. <u>Оформление чертежей:</u> плана этажа, разрез, спецификация элементов здания, основной надписи (штампа).
2	Управление процессами информационного моделирования в строительстве	<u>Организация среды общих данных для комплексной разработки дисциплинарных моделей.</u> Создание файла профильной информационной модели. Создание связей между архитектурной и профильной информационной моделью. Координация связанных дисциплинарных моделей. Разработка профильной информационной модели. Проверка моделей на коллизии.

3	Управление инженерными данными в жизненном цикле продукции в строительстве	<u>Государственные информационные системы (ГИС).</u> Пространственное размещение сводной информационных моделей на основании данных из информационных систем обеспечения градостроительной деятельности.
---	--	---

#### 4.5 Групповые и индивидуальные консультации по курсовым работам (курсовым проектам)

Не предусмотрено учебным планом.

#### 4.6 Самостоятельная работа обучающегося в период теоретического обучения

Самостоятельная работа обучающегося в период теоретического обучения включает в себя:

- самостоятельную подготовку к учебным занятиям, включая подготовку к аудиторным формам текущего контроля успеваемости;
- самостоятельную подготовку к промежуточной аттестации.

В таблице указаны темы для самостоятельного изучения обучающимся:  
Форма обучения – очная

№	Наименование раздела дисциплины	Темы для самостоятельного изучения
1	Технологии информационного моделирования на протяжении жизненного цикла объекта капитального строительства	Информационное моделирование на этапе строительства Информационное моделирование на этапе эксплуатации зданий и сооружений
2	Управление процессами информационного моделирования в строительстве	Управление процессами и контроль качества процессов информационного моделирования в строительстве.
3	Управление инженерными данными в жизненном цикле продукции в строительстве	Информационные системы обеспечения градостроительной деятельности.

#### 4.7 Самостоятельная работа обучающегося и контактная работа обучающегося с преподавателем в период промежуточной аттестации

Работа обучающегося в период промежуточной аттестации включает в себя подготовку к формам промежуточной аттестации (к зачёту), а также саму промежуточную аттестацию.

### 5. Оценочные материалы по дисциплине

Фонд оценочных средств по дисциплине приведён в Приложении 1 к рабочей программе дисциплины.

Оценочные средства для проведения промежуточной аттестации, а также текущего контроля по дисциплине хранятся на кафедре (структурном подразделении), ответственной за преподавание данной дисциплины.

### 6. Учебно-методическое и материально-техническое обеспечение дисциплины

Основные принципы осуществления учебной работы обучающихся изложены в локальных нормативных актах, определяющих порядок организации контактной работы и

порядок самостоятельной работы обучающихся. Организация учебной работы обучающихся на аудиторных учебных занятиях осуществляется в соответствии с п. 3.

#### *6.1 Перечень учебных изданий и учебно-методических материалов для освоения дисциплины*

Для освоения дисциплины обучающийся может использовать учебные издания и учебно-методические материалы, имеющиеся в научно-технической библиотеке НИУ МГСУ и/или размещённые в Электронных библиотечных системах.

Актуальный перечень учебных изданий и учебно-методических материалов представлен в Приложении 2 к рабочей программе дисциплины.

#### *6.2 Перечень профессиональных баз данных и информационных справочных систем*

При осуществлении образовательного процесса по дисциплине используются профессиональные базы данных и информационных справочных систем, перечень которых указан в Приложении 3 к рабочей программе дисциплины.

#### *6.3 Перечень материально-технического, программного обеспечения освоения дисциплины*

Учебные занятия по дисциплине проводятся в помещениях, оснащенных соответствующим оборудованием и программным обеспечением.

Перечень материально-технического и программного обеспечения дисциплины приведен в Приложении 4 к рабочей программе дисциплины.

## Приложение 1 к рабочей программе

Шифр	Наименование дисциплины
Б1.О.13.02	Технологии информационного моделирования

Код направления подготовки / специальности	08.05.01
Направление подготовки / специальность	Строительство уникальных зданий и сооружений
Наименование ОПОП (направленность / профиль)	Строительство подземных сооружений
Год начала реализации ОПОП	2022
Уровень образования	Специалитет
Форма обучения	Очная
Год разработки/обновления	2022

### ФОНД ОЦЕНОЧНЫХ СРЕДСТВ

#### 1. Описание показателей и критериев оценивания компетенций, описание шкал оценивания

Оценивание формирования компетенций производится на основе показателей оценивания, указанных в п.2. рабочей программы и в п.1.1 ФОС.

Связь компетенций, индикаторов достижения компетенций и показателей оценивания приведена в п.2 рабочей программы.

##### 1.1. Описание формирования и контроля показателей оценивания

Оценивание уровня освоения обучающимся компетенций осуществляется с помощью форм промежуточной аттестации и текущего контроля. Формы промежуточной аттестации и текущего контроля успеваемости по дисциплине, с помощью которых производится оценивание, указаны в учебном плане и в п.3 рабочей программы.

В таблице приведена информация о формировании результатов обучения по дисциплине разделами дисциплины, а также о контроле показателей оценивания компетенций формами оценивания.

Наименование показателя оценивания (результата обучения по дисциплине)	Номера разделов дисциплины	Формы оценивания (формы промежуточной аттестации, текущего контроля успеваемости)
<b>Знает</b> основные определения и понятия информационного моделирования в строительстве, принципы использования информационной модели на всех этапах жизненного цикла объекта капитального строительства	1,2	Контрольная работа (РГР 1), Контрольное задание по КоП (РГР 2) Экзамен
<b>Имеет навыки (начального уровня)</b> построения информационной модели и автоматизированного получения на ее основе технической документации	1,2	Контрольная работа (РГР 1), Контрольное задание по КоП (РГР 2)

<b>Знает</b> цель и средства верификации профильной информационной модели объекта капитального строительства	1,2	Контрольная работа (РГР 1), Контрольное задание по КоП (РГР 2) Экзамен
<b>Знает</b> основные структурные элементы профильной информационной модели объекта капитального строительства	1,2	Контрольная работа (РГР 1), Контрольное задание по КоП (РГР 2) Экзамен
<b>Знает</b> нормативные и методические документы в области информационного моделирования	1,2	Контрольная работа (РГР 1), Контрольное задание по КоП (РГР 2) Экзамен
<b>Имеет навыки (основного уровня)</b> проверки на коллизии информационной модели объекта капитального строительства	1,2	Контрольная работа (РГР 1), Контрольное задание по КоП (РГР 2)
<b>Имеет навыки (основного уровня)</b> организации работы над созданием структурных элементов информационной модели объекта капитального строительства на этапе его жизненного цикла	1,2	Контрольная работа (РГР 1), Контрольное задание по КоП (РГР 2)
<b>Имеет навыки (основного уровня)</b> управления процессами информационного моделирования объекта капитального строительства на этапах его жизненного цикла	1,2	Контрольная работа (РГР 1), Контрольное задание по КоП (РГР 2)
<b>Имеет навыки (начального уровня)</b> создания связей смежных информационных моделей объекта капитального строительства	1,2	Контрольная работа (РГР 1), Контрольное задание по КоП (РГР 2)
<b>Знает</b> основные программные продукты, реализующие технологии информационного моделирования в рамках профессиональной деятельности	1,2	Контрольная работа (РГР 1), Контрольное задание по КоП (РГР 2) Экзамен
<b>Знает</b> способы и процессы формирования профильной информационной модели объекта капитального строительства	1,2	Контрольная работа (РГР 1), Контрольное задание по КоП (РГР 2) Экзамен
<b>Имеет навыки (начального уровня)</b> использования программных средств, реализующих технологии информационного моделирования зданий и сооружений	1,2	Контрольная работа (РГР 1), Контрольное задание по КоП (РГР 2)
<b>Знает</b> профильные государственные информационные системы (ГИС) хранения пространственных (географических) данных и связанной с ними информации о необходимых объектах в рамках профессиональной деятельности.	3	Контрольное задание по КоП (РГР 2) Экзамен
<b>Имеет навыки (основного уровня)</b> применения профильных государственных информационных систем (ГИС) хранения пространственных (географических) данных и связанной с ними	3	Контрольная работа (РГР 1), Контрольное задание по КоП (РГР 2)

информации о необходимых объектах в рамках профессиональной деятельности		
<b>Знает</b> профильные государственные информационные системы обеспечения градостроительной деятельности	3	Контрольное задание по КоП (РГР 2) Экзамен
<b>Имеет навыки (основного уровня)</b> применения профильных государственных информационных систем обеспечения градостроительной деятельности в процессах создания информационных моделей зданий и сооружений	3	Контрольная работа (РГР 1), Контрольное задание по КоП (РГР 2)
<b>Знает</b> способы и процессы формирования сводной информационной модели объекта капитального строительства	1,2	Контрольная работа (РГР 1), Контрольное задание по КоП (РГР 2) Экзамен
<b>Имеет навыки (начального уровня)</b> работы со сводными информационными моделями	1,2	Контрольная работа (РГР 1), Контрольное задание по КоП (РГР 2)

### 1.2. Описание критериев оценивания компетенций и шкалы оценивания

При проведении промежуточной аттестации в форме экзамена/ дифференцированного зачёта (зачета с оценкой)/защиты курсовых работ/курсовых проектов используется шкала оценивания: «2» (неудовлетворительно), «3» (удовлетворительно), «4» (хорошо), «5» (отлично).

Показателями оценивания являются знания и навыки обучающегося, полученные при изучении дисциплины.

Критериями оценивания достижения показателей являются:

Показатель оценивания	Критерий оценивания
Знания	Знание терминов и определений, понятий
	Знание основных закономерностей и соотношений, принципов
	Объём освоенного материала, усвоение всех дидактических единиц (разделов)
	Полнота ответов на проверочные вопросы
	Правильность ответов на вопросы
	Чёткость изложения и интерпретации знаний
Навыки начального уровня	Навыки выбора методик выполнения заданий
	Навыки выполнения заданий различной сложности
	Навыки самопроверки. Качество сформированных навыков
	Навыки анализа результатов выполнения заданий, решения задач
	Навыки представления результатов решения задач
Навыки основного уровня	Навыки выбора методик выполнения заданий
	Навыки выполнения заданий различной сложности
	Навыки самопроверки. Качество сформированных навыков
	Навыки анализа результатов выполнения заданий, решения задач
	Навыки представления результатов решения задач
	Навыки обоснования выполнения заданий
	Быстрота выполнения заданий
	Самостоятельность в выполнении заданий
Результативность (качество) выполнения заданий	

## 2. Типовые контрольные задания для оценивания формирования компетенций

## 2.1. Промежуточная аттестация

### 2.1.1. Промежуточная аттестация в форме экзамена, дифференцированного зачета (зачета с оценкой), зачета

Формы промежуточной аттестации: экзамен в 3-ем семестре.

Перечень типовых примерных вопросов/заданий для проведения экзаменов в 3-ем семестре (очная форма обучения):

№	Наименование раздела дисциплины	Типовые вопросы/задания
1	Технологии информационного моделирования на протяжении жизненного цикла объекта капитального строительства	<ol style="list-style-type: none"> <li>1. Практика внедрения технологий информационного моделирования как новой производственной технологии</li> <li>2. Искусственный интеллект в строительстве</li> <li>3. Большие данные в строительстве</li> <li>4. Системы распределенного реестра в строительстве</li> <li>5. Управление жизненным циклом строительного объекта на основе технологий информационного моделирования</li> <li>6. Что такое информационная модель? Ее состав.</li> <li>7. Отличие информационной модели от 3D-модели.</li> <li>8. Подготовка и организация процесса информационного моделирования на этапе проектирования</li> <li>9. Процесс информационного моделирования на этапе проектирования</li> <li>10. Шаблоны проекта</li> <li>11. Информационное моделирование проекта производства работ</li> <li>12. Формирование цифровой модели «Исполнительная»</li> <li>13. Цифровое производство строительных конструкций и изделий</li> <li>14. Требования к среде общих данных, правила обмена данными, информационная безопасность</li> <li>15. Разработка эксплуатационной информационной модели</li> <li>16. Решение задач на основе эксплуатационной информационной модели</li> <li>17. Внедрение технологий работы с информационной моделью в эксплуатирующую организацию</li> <li>18. Вывод из эксплуатации зданий и сооружений</li> <li>19. Инструменты, используемые в программном обеспечении информационного моделирования в строительстве.</li> </ol>
2	Управление процессами информационного моделирования в строительстве	<ol style="list-style-type: none"> <li>20. Процессы управления информацией. Процесс доставки информации</li> </ol>



		<p>21. Совместная работа исполнителей с информацией.</p> <p>22. Информационное взаимодействие между участниками инвестиционно-строительного проекта на различных этапах жизненного цикла</p> <p>23. Управление процессами и контроль качества процессов информационного моделирования. План реализации задач информационного моделирования</p>
3	Управление инженерными данными в жизненном цикле продукции в строительстве	<p>24. Жизненные циклы продукции в строительстве</p> <p>25. Инженерные данные в жизненном цикле зданий. Модели информационной поддержки инженерных данных</p> <p>26. Определение ГИС</p> <p>27. Классификации ГИС</p> <p>28. Информационные системы обеспечения градостроительной деятельности</p>

*2.1.2. Промежуточная аттестация в форме защиты курсовой работы (курсового проекта)*

Промежуточная аттестация в форме защиты курсовой работы/курсового проекта не проводится.

## *2.2. Текущий контроль*

### *2.2.1. Перечень форм текущего контроля:*

- контрольная работа (РГР 1);
- контрольное задание по КоП (РГР 2).

### *2.2.2. Типовые контрольные задания форм текущего контроля*

#### ***Контрольная работа (РГР 1)*** *по теме «Информационная модель»*

В рамках контрольной работы необходимо:

#### 1 Типовые исходные данные

- Вариант N
- Количество этажей: 2 (+ чердак и подвал)
- Высота этажа: согласно варианту
- Фундамент: согласно варианту
- Перекрытия: согласно варианту
- Несущие стены: согласно варианту
- Ограждающие стены: согласно варианту
- Перегородки: согласно варианту

#### 2 Последовательность моделирования

1 Разработать план первого и второго этажей моделируемого здания и согласовать его с ведущим преподавателем.

2 На основе выбранного шаблона создать файл – хранилище информационной модели.

3 Построить структуру уровней и координационные оси информационной модели, параметрическую цифровую модель здания (стены, перекрытия, кровлю, лестницы и т.д.).

4 Создать структуру внешних многослойных стен с заданным составом слоев (каждому слою назначается материал и функция).

5 Проверить модель на коллизии и при их наличии создать отчет в виде аналитической справки. На основе полученного отчета внести изменения в информационную модель.

6 Сделать разрез малоэтажного здания через лестничную клетку.

7 Сформировать и оформить чертежи: планы этажей, разрез, спецификации элементов здания. Оформление штампа. Сохранить проект в формате IFC.

Перечень типовых контрольных вопросов:

1. В чем преимущества проекта?
2. Как можно оценить проект?
3. В чем недостатки проекта?
4. Какие меры могли бы улучшить проект?

**Контрольное задание по КоП (РГР 2)**  
*по теме «Сводная информационная модель»*

В рамках контрольного задания по КоП необходимо:

Цель - Разработать сводную информационную модель малоэтажного здания. Провести анализ разработанной модели с целью выявления ошибок моделирования.

1. Типовые исходные данные
  - Исходные данные выбираются студентом самостоятельно.
2. Последовательность моделирования
  - 1 Организация среды общих данных для комплексной разработки дисциплинарных моделей.
  - 2 Создание файла профильной информационной модели.
  - 3 Создание связей между архитектурной и профильной информационной моделью.
  - 4 Координация связанных дисциплинарных моделей.
  - 5 Разработка профильной информационной модели.
  - 6 Проверка моделей на коллизии.
  - 7 Пространственное размещение сводной информационной модели на основании данных из информационных систем обеспечения градостроительной деятельности.

Перечень типовых контрольных вопросов:

1. В чем преимущества проекта?
2. Как можно оценить проект?
3. В чем недостатки проекта?
4. Какие меры могли бы улучшить проект?

**3. Методические материалы, определяющие процедуры оценивания**

Процедура проведения промежуточной аттестации и текущего контроля успеваемости регламентируется локальным нормативным актом, определяющим порядок осуществления текущего контроля успеваемости и промежуточной аттестации обучающихся.

*3.1. Процедура оценивания при проведении промежуточной аттестации обучающихся по дисциплине в форме экзамена и/или дифференцированного зачета (зачета с оценкой)*

Промежуточная аттестация по дисциплине в форме экзамена проводится в 3 семестре.

Используются критерии и шкала оценивания, указанные в п.1.2. Оценка выставляется преподавателем интегрально по всем показателям и критериям оценивания.

Ниже приведены правила оценивания формирования компетенций по показателю оценивания «Знания».

Критерий оценивания	Уровень освоения и оценка			
	«2» (неудовлетв.)	«3» (удовлетвор.)	«4» (хорошо)	«5» (отлично)
Знание терминов и определений, понятий	Не знает терминов и определений	Знает термины и определения, но допускает неточности формулировок	Знает термины и определения	Знает термины и определения, может корректно сформулировать их самостоятельно
Знание основных закономерностей и соотношений, принципов	Не знает основные закономерности и соотношения, принципы построения знаний	Знает основные закономерности, соотношения, принципы построения знаний	Знает основные закономерности, соотношения, принципы построения знаний, их интерпретирует и использует	Знает основные закономерности, соотношения, принципы построения знаний, может самостоятельно их получить и использовать
Объём освоенного материала, усвоение всех дидактических единиц (разделов)	Не знает значительной части материала дисциплины	Знает только основной материал дисциплины, не усвоил его деталей	Знает материал дисциплины в объёме	Обладает твёрдым и полным знанием материала дисциплины, владеет дополнительными знаниями
Полнота ответов на проверочные вопросы	Не даёт ответы на большинство вопросов	Даёт неполные ответы на все вопросы	Даёт ответы на вопросы, но не все - полные	Даёт полные, развёрнутые ответы на поставленные вопросы
Правильность ответов на вопросы	Допускает грубые ошибки при изложении ответа на вопрос	В ответе имеются существенные ошибки	В ответе имеются несущественные неточности	Ответ верен
Чёткость изложения и интерпретации знаний	Излагает знания без логической последовательности	Излагает знания с нарушениями в логической последовательности	Излагает знания без нарушений в логической последовательности	Излагает знания в логической последовательности, самостоятельно их интерпретируя и анализируя

	Не иллюстрирует изложение поясняющими схемами, рисунками и примерами	Выполняет поясняющие схемы и рисунки небрежно и с ошибками	Выполняет поясняющие рисунки и схемы корректно и понятно	Выполняет поясняющие рисунки и схемы точно и аккуратно, раскрывая полностью усвоенных знаний
	Неверно излагает и интерпретирует знания	Допускает неточности в изложении и интерпретации знаний	Грамотно и по существу излагает знания	Грамотно и точно излагает знания, делает самостоятельные выводы

*3.2. Процедура оценивания при проведении промежуточной аттестации обучающихся по дисциплине в форме зачета*

Промежуточная аттестация по дисциплине в форме зачёта не проводится.

*3.3. Процедура оценивания при проведении промежуточной аттестации обучающихся по дисциплине в форме защиты курсовой работы (курсового проекта)*

Промежуточная аттестация по дисциплине в форме защиты курсовой работы/курсового проекта не проводится.

Шифр	Наименование дисциплины
Б1.О.13.02	Технологии информационного моделирования

Код направления подготовки / специальности	08.05.01
Направление подготовки / специальность	Строительство уникальных зданий и сооружений
Наименование ОПОП (направленность / профиль)	Строительство подземных сооружений
Год начала реализации ОПОП	2022
Уровень образования	Специалитет
Форма обучения	Очная
Год разработки/обновления	2022

### Перечень учебных изданий и учебно-методических материалов

#### Электронные учебные издания в электронно-библиотечных системах (ЭБС):

№ п/п	Автор, название, место издания, год издания, количество страниц	Ссылка на учебное издание в ЭБС
1	Игнатова, Е. В. Геометрическое компьютерное моделирование [Электронный ресурс]: учебно-методическое пособие / Е. В. Игнатова; Нац. исследоват. Моск. гос. строит. ун-т. - Электрон. текстовые дан. (4,5Мб). - Москва: МИСИ-МГСУ, 2019 - ISBN 978-5-7264-2015-8 (сетевое) ISBN 978-5-7264-2014-1 (локальное)	<a href="http://lib-04.gic.mgsu.ru/lib/2019/171.pdf">http://lib-04.gic.mgsu.ru/lib/2019/171.pdf</a>
2	Игнатова, Е. В. Технологии информационного моделирования зданий [Электронный ресурс]: учебно-методическое пособие / Е. В. Игнатова, Л. А. Шилова, А. Е. Давыдов; Нац. исследоват. Моск. гос. строит. ун-т. - Электрон. текстовые дан. (2,08Мб). - Москва: МИСИ-МГСУ, 2019. - (Информатика). - ISBN 978-5-7264-2017-2 (сетевое). - ISBN 978-5-7264-2016-5 (локальное)	<a href="http://lib-04.gic.mgsu.ru/lib/2019/172.pdf">http://lib-04.gic.mgsu.ru/lib/2019/172.pdf</a>
3	Толстов, Е. В. Информационное моделирование зданий и сооружений. Базовый уровень: учебно-методическое пособие / Е. В. Толстов. — Казань: Казанский государственный архитектурно-строительный университет, ЭБС АСВ, 2019. — 121 с.	<a href="https://www.iprbookshop.ru/105735">https://www.iprbookshop.ru/105735</a>
4	Железнов, М. М. Методы и технологии обработки больших данных: учебно-методическое пособие / М. М. Железнов. — Москва: МИСИ-МГСУ, ЭБС АСВ, 2020. — 46 с. — ISBN 978-5-7264-2193-3.	<a href="https://www.iprbookshop.ru/101802.html">https://www.iprbookshop.ru/101802.html</a>

5	Инженерная и компьютерная графика. Часть 2. Методы изображения в архитектурно-строительных и строительных чертежах: учебное пособие / Т. М. Кондратьева, Т. В. Митина, М. В. Царева, О. В. Крылова. — Москва: МИСИ- МГСУ, Ай Пи Эр Медиа, ЭБС АСВ, 2018. — 123 с. — ISBN 978-5-7264-1846-9	<a href="https://www.iprbookshop.ru/76900.html">https://www.iprbookshop.ru/76900.html</a>
6	Основные требования к проектной и рабочей документации: учебно-методическое пособие / А.Ю. Борисова [и др.]. — Москва: МИСИ-МГСУ, ЭБС АСВ, 2020. — 58 с. — ISBN 978-5-7264-2134-6.	<a href="https://www.iprbookshop.ru/101808.html">https://www.iprbookshop.ru/101808.html</a>

Перечень учебно-методических материалов в НТБ НИУ МГСУ

№ п/п	Автор, название, место издания, издательство, год издания, количество страниц
1	Т. М. Кондратьева, Т. В. Митина, Е. А. Гусарова Общие правила оформления строительных чертежей: методические указания к практическим занятиям и самостоятельной работе для обучающихся бакалавриата по всем техн. / матем. УГСН, по УГСН 07.00.00, по УГСН 20.00.00, реализуемым НИУ МГСУ - Москва : МИСИ-МГСУ, 2020. <a href="http://lib-04.gic.mgsu.ru/lib/metod2020/147.pdf">http://lib-04.gic.mgsu.ru/lib/metod2020/147.pdf</a>

## Приложение 3 к рабочей программе

Шифр	Наименование дисциплины
Б1.О.13.02	Технологии информационного моделирования

Код направления подготовки / специальности	08.05.01
Направление подготовки / специальность	Строительство уникальных зданий и сооружений
Наименование ОПОП (направленность / профиль)	Строительство подземных сооружений
Год начала реализации ОПОП	2022
Уровень образования	Специалитет
Форма обучения	Очная
Год разработки/обновления	2022

**Перечень профессиональных баз данных и информационных справочных систем**

Наименование	Электронный адрес ресурса
«Российское образование» - федеральный портал	<a href="http://www.edu.ru/index.php">http://www.edu.ru/index.php</a>
Научная электронная библиотека	<a href="http://elibrary.ru/defaultx.asp?">http://elibrary.ru/defaultx.asp?</a>
Электронная библиотечная система IPRbooks	<a href="http://www.iprbookshop.ru/">http://www.iprbookshop.ru/</a>
Федеральная университетская компьютерная сеть России	<a href="http://www.runnet.ru/">http://www.runnet.ru/</a>
Информационная система "Единое окно доступа к образовательным ресурсам"	<a href="http://window.edu.ru/">http://window.edu.ru/</a>
Научно-технический журнал по строительству и архитектуре «Вестник МГСУ»	<a href="http://www.vestnikmgsu.ru/">http://www.vestnikmgsu.ru/</a>
Научно-техническая библиотека НИУ МГСУ	<a href="http://www.mgsu.ru/resources/Biblioteka/">http://www.mgsu.ru/resources/Biblioteka/</a>

## Приложение 4 к рабочей программе

Шифр	Наименование дисциплины
Б1.О.13.02	Технологии информационного моделирования

Код направления подготовки / специальности	08.05.01
Направление подготовки / специальность	Строительство
Наименование ОПОП (направленность / профиль)	Строительство подземных сооружений
Год начала реализации ОПОП	2022
Уровень образования	Специалитет
Форма обучения	Очная
Год разработки/обновления	2022

## Материально-техническое и программное обеспечение дисциплины

Наименование специальных помещений и помещений для самостоятельной работы	Оснащенность специальных помещений и помещений для самостоятельной работы	Перечень лицензионного программного обеспечения. Реквизиты подтверждающего документа
Компьютерный класс компьютерной графики <b>Ауд.533 КМК</b>	Основное оборудование: Монитор Samsung 24" TFT ( 16 шт.) Ноутбук Notebook / HP Проектор / InFocus IN116a потолочный Системный блок Kraftway Credo KC41 ( 16 шт.) Стенд 4200X100 м Экран проекционный с комплектом крепежа	Программное обеспечение: AutoCAD [2020] (Б\Д; Веб-кабинет или подписка; OpenLicense) Autodesk Revit [2020] (Б\Д; Веб-кабинет или подписка; OpenLicense) Google Chrome (ПО предоставляется бесплатно на условиях OpLic) WinPro 7 [ADT] (OpenLicense; Подписка Azure Dev Tools; Б\Д; Веб-кабинет)
Компьютерный класс компьютерной графики <b>Ауд.535 КМК</b>	Основное оборудование: Компьютер Lenovo IdeaCentre B310 (57125107) моноблок, (16 шт.) Ноутбук - Notebook/HP 14"тип 4 Проектор / тип 1 InFocus IN3116 Экран переносной	Программное обеспечение: AutoCAD [2020] (Б\Д; Веб-кабинет или подписка; OpenLicense) Autodesk Revit [2020] (Б\Д; Веб-кабинет или подписка; OpenLicense) Google Chrome (ПО предоставляется бесплатно на условиях OpLic) WinPro 7 [ADT] (OpenLicense; Подписка Azure Dev Tools; Б\Д; Веб-кабинет)
Помещение для самостоятельной работы обучающихся  <b>Ауд. 41 НТБ</b> на 80 посадочных мест (рабочее место библиотекаря, рабочие места обучающихся)	ИБП GE VH Series VH 700 Источник бесперебойного питания РИП-12 (2 шт.) Компьютер/ТИП №5 (2 шт.) Компьютер Тип № 1 (6 шт.) Контрольно-пусковой блок С2000-КПБ (26 шт.) Монитор / Samsung 21,5" S22C200B (80 шт.) Плоттер / HP DJ T770 Прибор приемно-контрольный С2000-АСПТ (2 шт.) Принтер / HP LaserJet P2015 DN Принтер /Тип № 4 н/т Принтер HP LJ Pro 400 M401dn	Adobe Acrobat Reader DC (ПО предоставляется бесплатно на условиях OpLic) Adobe Flash Player (ПО предоставляется бесплатно на условиях OpLic) APM Civil Engineering (Договор № 109/9.13_АО НИУ от 09.12.13 (НИУ-13)) ArcGIS Desktop (Договор передачи с ЕСПИ СНГ 31 лицензии от 27.01.2016) ArhciCAD [22] (Б\Д; Веб-кабинет или подписка; OpenLicense) AutoCAD [2018] (Б\Д; Веб-кабинет или подписка; OpenLicense) AutoCAD [2020] (Б\Д; Веб-кабинет или подписка; OpenLicense)



	<p>Системный блок / Kraftway Credo тип 4 (79 шт.) Электронное табло 2000*950</p>	<p>Autodesk Revit [2018] (Б\Д; Веб-кабинет или подписка; OpenLicense) Autodesk Revit [2020] (Б\Д; Веб-кабинет или подписка; OpenLicense) CorelDRAW [GSX5;55] (Договор № 292/10.11- АО НИУ от 28.11.2011 (НИУ-11)) eLearnBrowser [1.3] (Договор ГМЛ-Л-16/03-846 от 30.03.2016) Google Chrome (ПО предоставляется бесплатно на условиях OpLic) Lazarus (ПО предоставляется бесплатно на условиях OpLic) Mathcad [Edu.Prime;3;30] (Договор №109/9.13_АО НИУ от 09.12.13 (НИУ-13)) Mathworks Matlab [R2008a;100] (Договор 089/08-ОК(ИОП) от 24.10.2008) Mozilla Firefox (ПО предоставляется бесплатно на условиях OpLic) MS Access [2013;Im] (OpenLicense; Подписка Azure Dev Tools; Б\Д; Веб-кабинет) MS ProjectPro [2013;ImX] (OpenLicense; Подписка Azure Dev Tools; Б\Д; Веб-кабинет) MS VisioPro [2013;ADT] (OpenLicense; Подписка Azure Dev Tools; Б\Д; Веб-кабинет) MS Visual FoxPro [ADT] (OpenLicense; Подписка Azure Dev Tools; Б\Д; Веб-кабинет) папoCAD СПДС Стройплощадка (Договор бесплатной передачи / партнерство) PascalABC [3.2.0.1311] (ПО предоставляется бесплатно на условиях OpLic) Visual Studio Ent [2015;Imx] (OpenLicense; Подписка Azure Dev Tools; Б\Д; Веб-кабинет) Visual Studio Expr [2008;ImX] (OpenLicense; Подписка Azure Dev Tools; Б\Д; Веб-кабинет) WinPro 7 [ADT] (OpenLicense; Подписка Azure Dev Tools; Б\Д; Веб-кабинет) Компас-3D V14 АЕС (Договор № 109/9.13_АО НИУ от 09.12.13 (НИУ-13)) ПК ЛИРА-САПР [2013] (Договор № 109/9.13_АО НИУ от 09.12.13 (НИУ-13))</p>
<p>Помещение для самостоятельной работы обучающихся</p> <p><b>Ауд. 59 НТБ</b> на 5 посадочных мест, оборудованных компьютерами (рабочее место библиотекаря, рабочие места обучающихся,</p>	<p>Компьютер / ТИП №5 (4 шт.) Монитор Acer 17" AL1717 (4 шт.) Монитор Samsung 24" S24C450B Системный блок Kraftway Credo KC36 2007 (4 шт.) Системный блок Kraftway Credo KC43 с KSS тип3 Принтер/HP LaserJet P2015 DN Аудиторный стол для инвалидов-колясочников Видеоувеличитель /Optelec ClearNote Джойстик компьютерный беспроводной</p>	<p>Google Chrome (ПО предоставляется бесплатно на условиях OpLic (не требуется)) Adobe Acrobat Reader DC (ПО предоставляется бесплатно на условиях OpLic (не требуется)) eLearnBrowser [1.3] (Договор ГМЛ-Л-16/03-846 от 30.03.2016) Mozilla Firefox (ПО предоставляется бесплатно на условиях OpLic (лицензия не требуется))</p>

<p>рабочее место для лиц с ограниченными возможностями здоровья) Читальный зал на 52 посадочных места</p>	<p>Клавиатура CleVu с большими кнопками и накладкой (беспроводная) Кнопка компьютерная выносная малая Кнопка компьютерная выносная малая (2 шт.)</p>	<p>MS OfficeStd [2010; 300] (Договор № 162/10 - АО НИУ от 18.11.2010 (НИУ-10)) Adobe Acrobat Reader [11] (ПО предоставляется бесплатно на условиях OpLic (лицензия не требуется)) K-Lite Codec Pack (ПО предоставляется бесплатно на условиях OpLic (лицензия не требуется))</p>
<p>Помещение для самостоятельной работы обучающихся</p> <p><b>Ауд. 84 НТБ</b> На 5 посадочных мест, оборудованных компьютерами (рабочее место библиотекаря, рабочие места обучающихся) Читальный зал на 52 посадочных места</p>	<p>Монитор Acer 17" AL1717 (5 шт.) Системный блок Kraftway KW17 2010 (5 шт.)</p>	<p>AutoCAD [2020] (БД; Веб-кабинет или подписка; OpenLicense) Eurosoft STARK [201W;20] (Договор № 089/08-ОК(ИОП) от 24.10.2008) MS OfficeStd [2010; 300] (Договор № 162/10 - АО НИУ от 18.11.2010 (НИУ-10)) nanoCAD СПДС Конструкции (Договор бесплатной передачи / партнерство) WinPro 7 [ADT] (OpenLicense; Подписка Azure Dev Tools; БД; Веб-кабинет) ПК ЛИРА-САПР [2013R5] (ПО предоставляется бесплатно на условиях OpLic (лицензия не требуется))</p>

Федеральное государственное бюджетное образовательное учреждение высшего образования  
«**НАЦИОНАЛЬНЫЙ ИССЛЕДОВАТЕЛЬСКИЙ МОСКОВСКИЙ  
ГОСУДАРСТВЕННЫЙ СТРОИТЕЛЬНЫЙ УНИВЕРСИТЕТ**»

**РАБОЧАЯ ПРОГРАММА**

Шифр	Наименование дисциплины
Б1.О.14.01	Теоретическая механика

Код направления подготовки / специальности	08.05.01
Направление подготовки / специальность	Строительство уникальных зданий и сооружений
Наименование ОПОП (направленность / профиль)	Строительство подземных сооружений
Год начала реализации ОПОП	2022
Уровень образования	специалитет
Форма обучения	очная
Год разработки/обновления	2022

Разработчики:

должность	ученая степень, ученое звание	ФИО
Доцент	к.ф.-м.н.	Киселев Ф.Б.

Рабочая программа дисциплины разработана и одобрена кафедрой (структурным подразделением) «Строительная и теоретическая механика».

Рабочая программа утверждена методической комиссией по УГСН, протокол № 1 от «29» августа 2022 г.

## 1. Цель освоения дисциплины

Целью освоения дисциплины «Теоретическая механика» является формирование уровня освоения компетенций обучающегося в области механического взаимодействия, равновесия и движения твёрдых материальных тел, создавая базу для изучения последующих профессиональных дисциплин.

Программа составлена в соответствии с требованиями Федерального государственного образовательного стандарта высшего образования по направлению подготовки/специальности 08.05.01 Строительство уникальных зданий и сооружений.

Дисциплина относится к базовой части Блока 1 «Дисциплины (модули)» основных профессиональных образовательных программ подготовки. Дисциплина является обязательной для изучения обучающегося.

## 2. Перечень планируемых результатов обучения по дисциплине, соотнесенных с планируемыми результатами освоения образовательной программы

Код и наименование компетенции (результат освоения)	Код и наименование индикатора достижения компетенции
ОПК-1. Способен решать прикладные задачи строительной отрасли, используя теорию и методы фундаментальных наук	ОПК-1.1 Выявление и классификация физических и химических процессов, протекающих на объекте профессиональной деятельности
	ОПК-1.2 Определение характеристик физического процесса (явления), характерного для объектов профессиональной деятельности, на основе теоретического (экспериментального) исследования
	ОПК-1.4 Представление физических процессов (явлений) в виде математического(их) уравнения(й), обоснование граничных и начальных условий
	ОПК-1.5 Выбор фундаментальных законов, описывающих изучаемый процесс или явление, для решения задач профессиональной деятельности
	ОПК-1.6 Решение инженерных задач с применением математического аппарата
ОПК-3. Способен принимать решения в профессиональной деятельности, используя теоретические основы, нормативно-правовую базу, практический опыт капитального строительства, а также знания о современном уровне его развития	ОПК-3.1 Описание основных сведений об объектах и процессах профессиональной деятельности посредством использования профессиональной терминологии
	ОПК-3.5 Решение инженерно-геометрических задач графическими способами
ОПК-6. Способен осуществлять и организовывать разработку проектов зданий и сооружений с учетом экономических, экологических и социальных требований и требований безопасности, способен выполнять технико-экономическое обоснование проектных решений зданий и сооружений,	ОПК-6.11 Составление расчётной схемы здания (сооружения), определение условий работы элемента строительных конструкций под действием внешних нагрузок

Код и наименование компетенции (результат освоения)	Код и наименование индикатора достижения компетенции
осуществлять техническую экспертизу проектов и авторский надзор за их соблюдением	

Код и наименование индикатора достижения компетенции	Наименование показателя оценивания (результата обучения по дисциплине)
ОПК-1.1 Выявление и классификация физических и химических процессов, протекающих на объекте профессиональной деятельности	<p><b>Знает</b> условия равновесия твердых тел и механических систем</p> <p><b>Знает</b> основные виды движения твердого тела и методы их описания</p> <p><b>Знает</b> динамические аспекты движения твердого тела и механической системы и основные методы их исследования</p> <p><b>Имеет навыки (начального уровня)</b> выявления механических процессов и их классификации</p>
ОПК-1.2 Определение характеристик физического процесса (явления), характерного для объектов профессиональной деятельности, на основе теоретического (экспериментального) исследования	<p><b>Знает</b> аксиомы статики, определение и методы вычисления момента силы относительно точки и относительно оси</p> <p><b>Знает</b> закон инерции, дифференциальный закон движения, закон силового взаимодействия двух материальных точек</p> <p><b>Знает</b> условия равновесия тела в векторной и скалярной форме записи</p> <p><b>Знает</b> принцип освобождения механической системы от связей, методы расчёта усилий в стержнях фермы</p> <p><b>Имеет навыки (начального уровня)</b> математической формализации задач механики абсолютно твердого тела</p> <p><b>Имеет навыки (начального уровня)</b> использования методов математической логики в проведении доказательств теорем статики, кинематики и динамики</p> <p><b>Имеет навыки (начального уровня)</b> расчёта усилий в стержнях фермы, вычисления момента произвольно ориентированной в пространстве силы</p> <p><b>Имеет навыки (начального уровня)</b> использования в задачах механики дифференциального и вариационного исчисления функций одной и нескольких переменных</p> <p><b>Имеет навыки (начального уровня)</b> выявления в сложной технической задаче моделей, описываемых методами теоретической механики</p>
ОПК-1.4 Представление физических процессов (явлений) в виде математического(их) уравнения(й), обоснование граничных и начальных условий	<p><b>Знает</b> методы векторной алгебры, позволяющие решать уравнения равновесия тела</p> <p><b>Знает</b> методы интегрирования систем обыкновенных дифференциальных уравнений движения механической системы</p> <p><b>Имеет навыки (начального уровня)</b> использования модели трения для математической записи и решения уравнений статики и динамики механической системы</p> <p><b>Имеет навыки (начального уровня)</b> выбора способа задания движения точки при записи кинематических и динамических уравнений ее движения</p> <p><b>Имеет навыки (начального уровня)</b> обобщения на случай движения сплошного тела динамических характеристик системы материальных точек: количества движения, момента количества движения, кинетической энергии</p>

Код и наименование индикатора достижения компетенции	Наименование показателя оценивания (результата обучения по дисциплине)
	<b>Имеет навыки (начального уровня)</b> решения систем обыкновенных дифференциальных уравнений с типовыми начальными условиями для задач динамики твёрдого тела
ОПК-1.5 Выбор фундаментальных законов, описывающих изучаемый процесс или явление, для решения задач профессиональной деятельности	<b>Знает</b> методы определения реакций связей, наложенных на твердое тело и систему твердых тел <b>Знает</b> методы определения усилий в стержнях ферм <b>Знает</b> методы динамического исследования движения механической системы <b>Имеет навыки (начального уровня)</b> выбора наиболее рационального алгоритма определения реакций связей в составных конструкциях <b>Имеет навыки (начального уровня)</b> выбора оптимального метода определения усилий в стержнях фермы, в зависимости от поставленной задачи <b>Имеет навыки (начального уровня)</b> выбора наиболее рационального подхода к динамическому исследованию движения механической системы
ОПК-1.6 Решение инженерных задач с применением математического аппарата (экспериментального) исследования	<b>Знает</b> методы решения систем линейных алгебраических уравнений, в том числе с разреженными матрицами <b>Имеет навыки (начального уровня)</b> решения систем обыкновенных дифференциальных уравнений и уравнений в частных производных
ОПК-3.1 Описание основных сведений об объектах и процессах профессиональной деятельности посредством использования профессиональной терминологии	<b>Знает</b> профессиональную терминологию и определения используемых понятий <b>Имеет навыки (начального уровня)</b> описания основных механических процессов с использованием профессиональной терминологии
ОПК-3.5 Решение инженерно-геометрических задач графическими способами	<b>Знает</b> правила составления и решения задач графическими способами <b>Имеет навыки (начального уровня)</b> использования графических методов Максвелла - Кремоны, плана скоростей и плана ускорений для решения задач статики и кинематики
ОПК-6.11 Составление расчётной схемы здания (сооружения), определение условий работы элемента строительных конструкций под действием внешних нагрузок	<b>Знает</b> основные элементы расчетных схем зданий и сооружений (стойки, ригели, раскосы, связи) и основные виды их соединений (жесткое, шарнирное) <b>Знает</b> основные виды нагрузок, действующих на элементы строительных конструкций <b>Имеет навыки (начального уровня)</b> определения усилий в отдельных элементах конструкций под действием основных видов нагрузок

Информация о формировании и контроле результатов обучения представлена в Фонде оценочных средств (Приложение 1).

### 3. Трудоёмкость дисциплины и видов учебных занятий по дисциплине

Общая трудоёмкость дисциплины составляет 4 зачётные единицы (144 академических часа).

*(1 зачетная единица соответствует 36 академическим часам)*

Видами учебных занятий и работы обучающегося по дисциплине могут являться.

Обозначение	Виды учебных занятий и работы обучающегося
-------------	--

Л	Лекции
ЛР	Лабораторные работы
ПЗ	Практические занятия
КоП	Компьютерный практикум
КРП	Групповые и индивидуальные консультации по курсовым работам (курсовым проектам)
СР	Самостоятельная работа обучающегося в период теоретического обучения
Контроль	Самостоятельная работа обучающегося и контактная работа обучающегося с преподавателем в период промежуточной аттестации

*Структура дисциплины:*

Форма обучения – очная.

№	Наименование раздела дисциплины	Семестр	Количество часов по видам учебных занятий и работы обучающегося						Формы промежуточной аттестации, текущего контроля успеваемости	
			Л	ЛР	ПЗ	КоП	КРП	СР		Контроль
1	Статика	2	10		10				Расчётно-графическая работа - №1, р.1. Расчётно-графическая работа - №2, р.2. Контр. работа - р.3	
2	Кинематика	2	8		8			70		
3	Динамика.	2	10		10					18
	Итого:		28		28			70	18	зачет

#### 4. Содержание дисциплины, структурированное по видам учебных занятий и разделам

При проведении аудиторных учебных занятий предусмотрено проведение текущего контроля успеваемости:

- В рамках практических занятий предусмотрено выполнение обучающимися контрольной работы.

##### 4.1 Лекции

№	Наименование раздела дисциплины	Тема и содержание лекций
1	Статика.	<i>Лекция 1.</i> Введение в механику. Свободные и несвободные тела. Связи и их реакции. Основные понятия и определения статики. Основные аксиомы статики. Момент силы относительно точки и оси. Пара сил. Момент пары сил.
		<i>Лекция 2.</i> Теорема о сложении пар сил, расположенных в пересекающихся плоскостях. Теорема о приведении произвольной системы сил к одному центру. Необходимые и достаточные условия равновесия системы.
		<i>Лекция 3.</i> Теорема об эквивалентности системы сил. Эквивалентность пар сил. Приведение системы сил к простейшему виду.
		<i>Лекция 4.</i> Объёмные и поверхностные силы. Реакция негладкой поверхности. Законы трения Кулона. Трение покоя, скольжения, качения, верчения. Распределённая нагрузка. Случай постоянной и

		<p>линейно-возрастающей (линейно-убывающей) распределенной нагрузки.</p> <p><i>Лекция 5.</i> Центр параллельных сил. Центр тяжести и центр масс механической системы и сплошного тела. Методы определения положения центра масс сплошного тела.</p>
2	Кинематика	<p><i>Лекция 6.</i> Кинематика точки. Основные понятия и задачи кинематики. Координатный способ задания движения точки. Траектория, скорость, ускорение точки. Свойства векторов скорости и ускорения точки. Естественный способ задания движения точки. Дуговая координата. Естественный трехгранник.</p> <p><i>Лекция 7.</i> Вычисление скорости и ускорения точки при естественном способе задания её движения. Основные задачи кинематики твёрдого тела. Поступательное движение твёрдого тела. Вращение твёрдого тела вокруг неподвижной оси. Уравнения поступательного и вращательного движения тела.</p> <p><i>Лекция 8.</i> Плоскопараллельное движение твёрдого тела. Распределение скоростей точек плоской фигуры. Мгновенный центр скоростей. Распределение ускорений точек плоской фигуры. Мгновенный центр ускорений.</p> <p><i>Лекция 9.</i> Сложное движение точки. Основные понятия и определения. Формулы Пуассона. Теорема сложения скоростей при сложном движении точки. Теорема Кориолиса. Правило Жуковского.</p>
3	Динамика	<p><i>Лекция 10.</i> Общие теоремы динамики. Основные свойства внутренних сил. Теорема об изменении количества движения механической системы. Теорема о движении центра масс. Теорема об изменении кинетического момента механической системы. Система Кёнига. Теорема об изменении кинетического момента относительно центра масс механической системы.</p> <p><i>Лекция 11.</i> Динамика абсолютно твёрдого тела. Кинетический момент твёрдого тела. Моменты инерции. Поступательное движение твёрдого тела. Вращение твёрдого тела вокруг неподвижной оси. Плоскопараллельное движение твёрдого тела.</p> <p><i>Лекция 12.</i> Кинетическая энергия материальной точки и механической системы. Работа и мощность силы. Потенциальные силы. Потенциальная энергия механической системы. Теорема об изменении кинетической энергии механической системы. Работа внутренних сил. Вычисление кинетической энергии абсолютно твёрдого тела. Работа силы тяжести, работа упругой силы, работа вращающего момента.</p> <p><i>Лекция 13.</i> Принцип Даламбера. Сила инерции Даламбера. Основные уравнения кинестатики. Главный вектор и главный момент сил инерции механической системы. Элементы аналитической механики. Классификация связей – связи удерживающие и недерживающие, стационарные и нестационарные. Возможные скорости и возможные перемещения. Идеальные связи. Примеры идеальных и неидеальных связей.</p> <p><i>Лекция 14.</i> Классификация связей - голономные и неголономные связи. Принцип возможных перемещений и возможных скоростей. Общее уравнение динамики. Обобщённые координаты и обобщённые силы. Уравнения Лагранжа 2-го рода.</p>

#### 4.2 Лабораторные работы

Не предусмотрено учебным планом.



## 4.3 Практические занятия

№	Наименование раздела дисциплины	Тема и содержание занятия
1	Статика	<p><i>Пр. занятие 1.</i> Основные виды связей. Общий подход к решению задачи об определении реакций опор. Условия равновесия системы сил, линии действия которых расположены в одной плоскости. Учёт пары сил и распределённой нагрузки при составлении уравнений равновесия.</p> <p>Статический расчёт тела, нагруженного плоской системой сил, включающей распределённую нагрузку. Принцип освобождения от связей.</p> <p><i>Пр. занятие 2.</i> Равновесие составных тел. Принцип сквозных сечений. Составление проверочных уравнений.</p> <p><i>Пр. занятия 3.</i> Расчёт плоских ферм. Усилие в стержне фермы. Метод вырезания узлов и метод сквозных сечений. Примеры расчёта.</p> <p><i>Пр. занятие 4.</i> Статический расчёт тела, нагруженного произвольной системой сил. Вычисление момента произвольно ориентированной силы относительно осей координат. Равновесие пластины.</p> <p><i>Пр. занятия 5.</i> Вычисление силы трения при покое и скольжении тела. Вычисление силы трения и момента трения качения. Примеры. Основные методы определения положения центра тяжести и центра масс тела. Расчет центра масс однородной прямоугольной пластины с вырезом и однородного несоосного полого диска.</p>
2	Кинематика	<p><i>Пр. занятие 6.</i> Координатный способ задания движения точки. Определение кинематических характеристик точки по заданным кинематическим уравнениям её движения. Естественный способ задания движения точки. Определение скоростей и ускорений точек тела при естественном способе задания движения.</p> <p><i>Пр. занятие 7.</i> Простейшие движения твёрдого тела. Определение скоростей точек тела, совершающего поступательное и вращательное движения. Плоскопараллельное движение твёрдого тела. Вычисление скоростей точек тела, совершающего плоскопараллельное движение. Мгновенный центр скоростей.</p> <p><i>Пр. занятие 8.</i> Плоскопараллельное движение твёрдого тела. Определение ускорений точек тела, совершающего плоскопараллельное движение.</p> <p><i>Пр. занятие 9.</i> Вычисление скорости и ускорения точки при её сложном движении. Вычисление кориолисова ускорения точки с помощью определителя матрицы. Применение правила Жуковского.</p>
3	Динамика	<p><i>Пр. занятие 10.</i> Использование теоремы об изменении количества движения механической системы и теоремы о движении центра масс. Использование теоремы об изменении кинетического момента механической системы. Дифференциальные уравнения поступательного, вращательного и плоскопараллельного движений твёрдого тела. Решение задач динамики системы тел с их помощью.</p> <p><i>Пр. занятие 11.</i> Применение теоремы об изменении кинетической энергии к исследованию движения механической системы. Вид уравнения теоремы в дифференциальной форме и в форме конечных приращений.</p> <p><i>Пр. занятие 12.</i> Принцип Даламбера. Вычисление главного вектора и главного момента сил инерции системы тел. Вычисление сил давления на ось вращения.</p>

	<p><i>Пр. занятие 13.</i> Принцип возможных перемещений. Расчет реакций связей с его помощью. Вариант принципа в форме возможных скоростей. Общее уравнение динамики. Получение законов движения элементов системы тел с его помощью.</p>
	<p><i>Пр. занятие 14.</i> Уравнения Лагранжа 2-го рода. Методы введения обобщенных координат. Вычисление обобщенных сил. Расчет системы тел с одной и двумя степенями свободы.</p>

#### 4.4 Компьютерные практикумы

Не предусмотрено учебным планом.

#### 4.5 Групповые и индивидуальные консультации по курсовым работам (курсовым проектам)

Не предусмотрено учебным планом.

#### 4.6 Самостоятельная работа обучающегося в период теоретического обучения

Самостоятельная работа обучающегося в период теоретического обучения включает в себя:

- самостоятельную подготовку к учебным занятиям, включая подготовку к аудиторным формам текущего контроля успеваемости;
- самостоятельную подготовку к промежуточной аттестации.

В таблице указаны темы для самостоятельного изучения обучающимся:

№	Наименование раздела дисциплины	Темы для самостоятельного изучения
1	Статика	Темы для самостоятельного изучения соответствуют темам аудиторных учебных занятий
2	Кинематика	Темы для самостоятельного изучения соответствуют темам аудиторных учебных занятий
3	Динамика	Темы для самостоятельного изучения соответствуют темам аудиторных учебных занятий

#### 4.7 Самостоятельная работа обучающегося и контактная работа обучающегося с преподавателем в период промежуточной аттестации

Работа обучающегося в период промежуточной аттестации включает в себя подготовку к формам промежуточной аттестации (зачету), а также саму промежуточную аттестацию.

### 5. Оценочные материалы по дисциплине

Фонд оценочных средств по дисциплине приведён в Приложении 1 к рабочей программе дисциплины.

Оценочные средства для проведения промежуточной аттестации, а также текущего контроля по дисциплине хранятся на кафедре (структурном подразделении), ответственной за преподавание данной дисциплины.

### 6. Учебно-методическое и материально-техническое обеспечение дисциплины

Основные принципы осуществления учебной работы обучающихся изложены в локальных нормативных актах, определяющих порядок организации контактной работы и

порядок самостоятельной работы обучающихся. Организация учебной работы обучающихся на аудиторных учебных занятиях осуществляется в соответствии с п. 3.

#### *6.1 Перечень учебных изданий и учебно-методических материалов для освоения дисциплины*

Для освоения дисциплины обучающийся может использовать учебные издания и учебно-методические материалы, имеющиеся в научно-технической библиотеке НИУ МГСУ и/или размещённые в Электронных библиотечных системах.

Актуальный перечень учебных изданий и учебно-методических материалов представлен в Приложении 2 к рабочей программе дисциплины.

#### *6.2 Перечень профессиональных баз данных и информационных справочных систем*

При осуществлении образовательного процесса по дисциплине используются профессиональные базы данных и информационных справочных систем, перечень которых указан в Приложении 3 к рабочей программе дисциплины.

#### *6.3 Перечень материально-технического, программного обеспечения освоения дисциплины*

Учебные занятия по дисциплине проводятся в помещениях, оснащенных соответствующим оборудованием и программным обеспечением.

Перечень материально-технического и программного обеспечения дисциплины приведен в Приложении 4 к рабочей программе дисциплины.

Шифр	Наименование дисциплины
Б1.О.14.01	Теоретическая механика

Код направления подготовки / специальности	08.05.01
Направление подготовки / специальность	Строительство уникальных зданий и сооружений
Наименование ОПОП (направленность / профиль)	Строительство подземных сооружений
Год начала реализации ОПОП	2022
Уровень образования	специалитет
Форма обучения	очная
Год разработки/обновления	2022

### ФОНД ОЦЕНОЧНЫХ СРЕДСТВ

#### 1. Описание показателей и критериев оценивания компетенций, описание шкал оценивания

Оценивание формирования компетенций производится на основе показателей оценивания, указанных в п.2. рабочей программы и в п.1.1 ФОС.

Связь компетенций и показателей оценивания приведена в п.2 рабочей программы.

##### 1.1. Описание формирования и контроля показателей оценивания

Оценивание уровня освоения обучающимся компетенций осуществляется с помощью форм промежуточной аттестации и текущего контроля. Формы промежуточной аттестации и текущего контроля успеваемости по дисциплине, с помощью которых производится оценивание, указаны в учебном плане и в п.3 рабочей программы.

В таблице приведена информация о формировании результатов обучения по дисциплине разделами дисциплины, а также о контроле показателей оценивания компетенций формами оценивания.

Наименование показателя оценивания (результата обучения по дисциплине)	Номера разделов дисциплины	Формы оценивания (формы промежуточной аттестации, текущего контроля успеваемости)
<b>Знает</b> условия равновесия твердых тел и механических систем	1	<i>Расчётно-графическая работа №1 Зачет</i>
<b>Знает</b> основные виды движения твердого тела и методы их описания	2	<i>Расчётно-графическая работа №2 Зачет</i>
<b>Знает</b> динамические аспекты движения твердого тела и механической системы и основные методы их исследования	3	<i>Контрольная работа Зачет</i>
<b>Имеет навыки (начального уровня)</b> выявления механических процессов и их классификации	1-3	<i>Расчётно-графическая работа №1 Расчётно-графическая работа №2</i>

		<i>Контрольная работа Зачет</i>
<b>Знает</b> аксиомы статики, определение и методы вычисления момента силы относительно точки и относительно оси	1	<i>Расчётно-графическая работа №1 Зачет</i>
<b>Знает</b> закон инерции, дифференциальный закон движения, закон силового взаимодействия двух материальных точек	3	<i>Контрольная работа Зачет</i>
<b>Знает</b> условия равновесия тела в векторной и скалярной форме записи	1	<i>Расчётно-графическая работа №1 Зачет</i>
<b>Знает</b> принцип освобождения механической системы от связей, методы расчёта усилий в стержнях фермы	1	<i>Расчётно-графическая работа №1 Зачет</i>
<b>Имеет навыки (начального уровня)</b> математической формализации задач механики абсолютно твердого тела	1-3	<i>Расчётно-графическая работа №1 Расчётно-графическая работа №2 Контрольная работа Зачет</i>
<b>Имеет навыки (начального уровня)</b> использования методов математической логики в проведении доказательств теорем статики, кинематики и динамики	1-3	<i>Зачет</i>
<b>Имеет навыки (начального уровня)</b> расчёта усилий в стержнях фермы, вычисления момента произвольно ориентированной в пространстве силы	1,3	<i>Расчётно-графическая работа №1 Зачет</i>
<b>Имеет навыки (начального уровня)</b> использования в задачах механики дифференциального и вариационного исчисления функций одной и нескольких переменных	3	<i>Контрольная работа Зачет</i>
<b>Имеет навыки (начального уровня)</b> выявления в сложной технической задаче моделей, описываемых методами теоретической механики	1-3	<i>Расчётно-графическая работа №1 Расчётно-графическая работа №2 Контрольная работа Зачет</i>
<b>Знает</b> методы векторной алгебры, позволяющие решать уравнения равновесия тела	1,3	<i>Расчётно-графическая работа №1 Зачет</i>
<b>Знает</b> методы интегрирования систем обыкновенных дифференциальных уравнений движения механической системы	3	<i>Контрольная работа Зачет</i>
<b>Имеет навыки (начального уровня)</b> использования модели трения для математической записи и решения уравнений статики и динамики механической системы	1,3	<i>Расчётно-графическая работа №1 Контрольная работа Зачет</i>
<b>Имеет навыки (начального уровня)</b> выбора способа задания движения точки при записи кинематических и динамических уравнений ее движения	2,3	<i>Расчётно-графическая работа №2 Контрольная работа Зачет</i>
<b>Имеет навыки (начального уровня)</b> обобщения на случай движения сплошного тела динамических характеристик системы материальных точек: количества движения, момента количества движения, кинетической энергии	3	<i>Контрольная работа Зачет</i>

<b>Имеет навыки (начального уровня)</b> решения систем обыкновенных дифференциальных уравнений с типовыми начальными условиями для задач динамики твёрдого тела	3	<i>Контрольная работа Зачет</i>
<b>Знает</b> методы определения реакций связей, наложенных на твердое тело и систему твердых тел	1,3	<i>Расчётно-графическая работа №1 Зачет</i>
<b>Знает</b> методы определения усилий в стержнях ферм	1,3	<i>Расчётно-графическая работа №1 Зачет</i>
<b>Знает</b> методы динамического исследования движения механической системы	3	<i>Контрольная работа Зачет</i>
<b>Имеет навыки (начального уровня)</b> выбора наиболее рационального алгоритма определения реакций связей в составных конструкциях	1,3	<i>Расчётно-графическая работа №1 Зачет</i>
<b>Имеет навыки (начального уровня)</b> выбора оптимального метода определения усилий в стержнях фермы, в зависимости от поставленной задачи	1,3	<i>Расчётно-графическая работа №1 Зачет</i>
<b>Имеет навыки (начального уровня)</b> выбора наиболее рационального подхода к динамическому исследованию движения механической системы	1,3	<i>Расчётно-графическая работа №1 Зачет</i>
<b>Знает</b> методы решения систем линейных алгебраических уравнений, в том числе с разреженными матрицами	1,3	<i>Расчётно-графическая работа №1 Зачет</i>
<b>Имеет навыки (начального уровня)</b> решения систем обыкновенных дифференциальных уравнений и уравнений в частных производных	3	<i>Контрольная работа Зачет</i>
<b>Знает</b> профессиональную терминологию и определения используемых понятий	1-3	<i>Расчётно-графическая работа №1 Расчётно-графическая работа №2 Контрольная работа Зачет</i>
<b>Имеет навыки (начального уровня)</b> описания основных механических процессов с использованием профессиональной терминологии	1-3	<i>Расчётно-графическая работа №1 Расчётно-графическая работа №2 Контрольная работа Зачет</i>
<b>Знает</b> правила составления и решения задач графическими способами	1-3	<i>Расчётно-графическая работа №1 Расчётно-графическая работа №2 Зачет</i>
<b>Имеет навыки (начального уровня)</b> использования графических методов Максвелла - Кремоны, плана скоростей и плана ускорений для решения задач статики и кинематики	1-3	<i>Расчётно-графическая работа №1 Расчётно-графическая работа №2 Зачет</i>
<b>Знает</b> основные элементы расчетных схем зданий и сооружений (стойки, ригели, раскосы, связи) и основные виды их соединений (жесткое, шарнирное)	1,3	<i>Расчётно-графическая работа №1 Зачет</i>
<b>Знает</b> основные виды нагрузок, действующих на элементы строительных конструкций	1,3	<i>Расчётно-графическая работа №1</i>

		<i>Зачет</i>
<b>Имеет навыки (начального уровня)</b> определения усилий в отдельных элементах конструкций под действием основных видов нагрузок	1-3	<i>Расчётно-графическая работа №1</i> <i>Расчётно-графическая работа №2</i> <i>Зачет</i>

## 1.2. Описание критериев оценивания компетенций и шкалы оценивания

При проведении промежуточной аттестации в форме зачёта используется шкала оценивания: «Не зачтено», «Зачтено».

Показателями оценивания являются знания и навыки обучающегося, полученные при изучении дисциплины.

Критериями оценивания достижения показателей являются:

Показатель оценивания	Критерий оценивания
Знания	Знание терминов и определений, понятий
	Знание основных закономерностей и соотношений, принципов
	Объём освоенного материала, усвоение всех дидактических единиц (разделов)
	Полнота ответов на проверочные вопросы
	Правильность ответов на вопросы
	Чёткость изложения и интерпретации знаний
Навыки начального уровня	Навыки выбора методик выполнения заданий
	Навыки выполнения заданий различной сложности
	Навыки самопроверки. Качество сформированных навыков
	Навыки анализа результатов выполнения заданий, решения задач
	Навыки представления результатов решения задач

## 2. Типовые контрольные задания для оценивания формирования компетенций

### 2.1. Промежуточная аттестация

2.1.1. Промежуточная аттестация в форме экзамена, дифференцированного зачета (зачета с оценкой), зачета

Формы промежуточной аттестации: зачет во 2-м семестре.

Перечень типовых вопросов/заданий для проведения зачета во 2 семестре (очная форма обучения):

№	Наименование раздела дисциплины	Типовые вопросы/задания
1	Статика	<ul style="list-style-type: none"> <li>Сформулировать основные аксиомы статики. Показать, что в пределах абсолютно твёрдого тела силу можно переносить вдоль её линии действия в любую точку.</li> <li>Дать определение и указать способы вычисления момента силы относительно точки. Дать определение и указать способы вычисления момента силы относительно оси.</li> </ul>

		<ul style="list-style-type: none"> <li>• Дать определения главного вектора и главного момента системы сил. Пара сил и её момент.</li> <li>• Изложить содержание метода Пуансо о приведении системы сил к одному центру. Сформулировать необходимые и достаточные условия равновесия системы сил.</li> <li>• Изложить содержание метода вырезания узлов при расчёте фермы. Изложить содержание метода сквозных сечений при расчёте фермы. Привести пример.</li> <li>• Изложить содержание законов Амантона-Кулона о трении.</li> <li>• Получить координаты центра параллельных сил. Рассказать о методах, применяемых при определении положения центра тяжести (симметрия однородного тела, метод разбиений, метод отрицательных масс).</li> </ul>
2	Кинематика	<ul style="list-style-type: none"> <li>• Изложить содержание способов задания движения точки. Дать определение траектории точки. Дать определение вектора скорости точки. Изложить способ вычисления вектора скорости точки при различных способах задания её движения.</li> <li>• Дать определение вектора ускорения точки. Изложить способ вычисления вектора ускорения точки при различных способах задания её движения.</li> <li>• Поступательное движение абсолютно твёрдого тела. Вращение твёрдого тела вокруг неподвижной оси. Закон вращения, угловая скорость, угловое ускорение.</li> <li>• Вычисление скорости и ускорения любой точки тела, вращающегося вокруг неподвижной оси.</li> <li>• Плоскопараллельное движение твёрдого тела. Законы движения. Способы вычисления скорости и ускорения точки плоской фигуры в данный момент времени.</li> <li>• Сложное движение точки. Теоремы сложения скоростей и ускорений при сложном движении точки.</li> </ul>
3	Динамика	<ul style="list-style-type: none"> <li>• Основные законы механики. Дифференциальное уравнение движения материальной точки. Две основные задачи динамики материальной точки.</li> <li>• Динамика относительного движения материальной точки. Случай относительного покоя. Принцип относительности классической механики.</li> <li>• Свободные колебания материальной точки при наличии линейно-вязкого сопротивления и без него.</li> <li>• Вынужденные колебания материальной точки при наличии линейно-вязкого сопротивления и без него. Случай резонанса.</li> <li>• Дифференциальные уравнения движения точек механической системы. Определение внешних и внутренних сил. Основные свойства внутренних сил механической системы.</li> <li>• Центр масс механической системы. Способ вычисления количества движения механической системы. Теорема об изменении количества движения механической системы. Теорема о движении центра масс механической системы.</li> <li>• Теорема об изменении момента количества движения (кинетического момента) механической системы относительно неподвижного центра (неподвижной оси).</li> <li>• Определение кинетической энергии материальной точки и механической системы. Кинетическая энергия твёрдого тела при поступательном, вращательном и плоскопараллельном движениях. Мощность силы, элементарная работа силы и работа силы на конечном перемещении.</li> </ul>



		<ul style="list-style-type: none"> <li>• Теорема об изменении кинетической энергии механической системы.</li> <li>• Работа силы тяжести, работа упругой силы и работа вращающего момента (пары сил).</li> <li>• Дифференциальные уравнения поступательного, вращательного и плоскопараллельного движения твёрдого тела.</li> <li>• Классификация связей. Возможные скорости и возможные перемещения материальной точки и механической системы.</li> <li>• Принцип Даламбера. Основные уравнения кинестатики.</li> <li>• Главный вектор и главный момент сил инерции механической системы.</li> <li>• Классификация связей. Голономные и неголономные связи. Принцип возможных перемещений и возможных скоростей. Общее уравнение динамики.</li> <li>• Обобщённые координаты и обобщённые силы. Уравнения Лагранжа 2-го рода.</li> </ul>
--	--	---

*2.1.2. Промежуточная аттестация в форме защиты курсовой работы (курсового проекта)*

Промежуточная аттестация в форме защиты курсовой работы/курсового проекта не проводится.

## *2.2. Текущий контроль*

### *2.2.1. Перечень форм текущего контроля:*

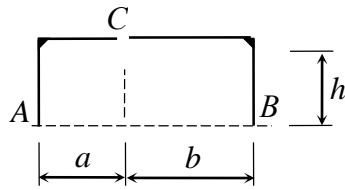
- расчётно-графическая работа №1;
- расчётно-графическая работа №2;
- контрольная работа.

### *2.2.2. Типовые контрольные задания форм текущего контроля*

- Расчётно-графическая работа №1 во 2 семестре выполняется на тему «Статика»;
- Расчётно-графическая работа №2 во 2 семестре выполняется на тему «Кинематика»;
- Контрольная работа №1 во 2 семестре выполняется на тему «Динамика».

## РАСЧЁТНО-ГРАФИЧЕСКАЯ РАБОТА №1 (Статика)

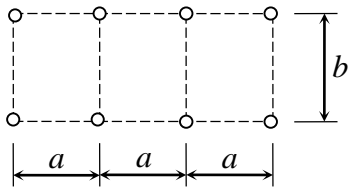
### Задача 1:



Для составной конструкции  $ACB$  определить реакции опор  $A$ ,  $B$ , а также усилия в сочленении  $C$ , возникающие под действием заданной нагрузки.

№	Варианты закрепления	Левая часть конструкции	Правая часть конструкции
1		 $q = 3 \text{ кН/м}$ $h = 2 \text{ м}$ $a = 3 \text{ м}$	 $b = 4 \text{ м}$ $F = 10 \text{ кН}$ $M = 8 \text{ кНм}$
2		 $q = 2 \text{ кН/м}$ $h = 3 \text{ м}$ $a = 2 \text{ м}$	 $b = 3 \text{ м}$ $F = 8 \text{ кН}$ $M = 6 \text{ кНм}$
3		 $q = 4 \text{ кН/м}$ $h = 4 \text{ м}$ $a = 3 \text{ м}$	 $b = 2 \text{ м}$ $F = 10 \text{ кН}$ $M = 4 \text{ кНм}$
4		 $q = 2 \text{ кН/м}$ $h = 3 \text{ м}$ $a = 4 \text{ м}$	 $b = 5 \text{ м}$ $F = 12 \text{ кН}$ $M = 6 \text{ кНм}$
5		 $q = 4 \text{ кН/м}$ $h = 3 \text{ м}$ $a = 1 \text{ м}$	
6			

### Задача 2:

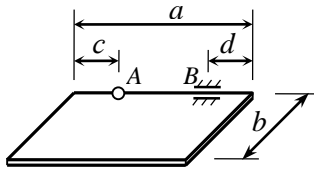


Рассчитать ферму методом вырезания узлов. В трех выделенных стержнях определить усилия методом сквозных сечений. Результаты сравнить.

№	Варианты фермы	Закрепление и нагрузка	Величины сил, размеры, угол $\beta$
1			$F_1 = 10 \text{ кН},$ $F_2 = 20 \text{ кН},$ $F_3 = 30 \text{ кН};$ $a = 3 \text{ м}, b = 4 \text{ м},$ $\beta = 30^\circ$
2			$F_1 = 5 \text{ кН}, F_2 = 10 \text{ кН},$ $F_3 = 20 \text{ кН};$ $a = 4 \text{ м}, b = 3 \text{ м},$ $\beta = 45^\circ$
3			$F_1 = 20 \text{ кН},$ $F_2 = 15 \text{ кН},$ $F_3 = 30 \text{ кН};$ $a = 3 \text{ м}, b = 2 \text{ м},$ $\beta = 60^\circ$
4			$F_1 = 30 \text{ кН},$ $F_2 = 10 \text{ кН},$ $F_3 = 15 \text{ кН};$ $a = 2 \text{ м}, b = 1 \text{ м},$ $\beta = 120^\circ$
5			
6			

## Задача 3:

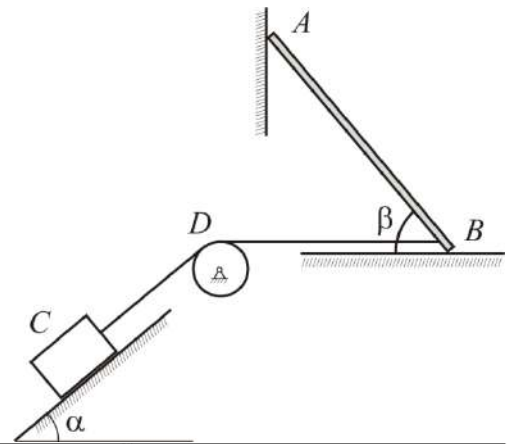
Однородная прямоугольная плита веса  $Q$ , прикрепленная к стенке при помощи сферического шарнира  $A$  и цилиндрического шарнира  $B$ , удерживается в горизонтальном положении при помощи невесомого стержня, шарнирно закрепленного по концам. К плите приложена сила  $\vec{F}$  и пара сил с моментом  $\vec{M}$ . Определить опорные реакции и усилие в стержне.



№	Положение стержня	Нагрузка	Размеры и значения нагрузки.
1			$a = 4 \text{ м},$ $b = 3 \text{ м},$ $c = 1 \text{ м},$ $d = 1 \text{ м},$ $\alpha = 30^\circ,$ $Q = 20 \text{ кН},$ $F = 10 \text{ кН},$ $M = 10 \text{ кНм}.$
2			$a = 3 \text{ м},$ $b = 4 \text{ м},$ $c = 0,$ $d = 1 \text{ м},$ $\alpha = 60^\circ,$ $Q = 30 \text{ кН},$ $F = 20 \text{ кН},$ $M = 10 \text{ кНм}.$
3			$a = 0,8 \text{ м},$ $b = 0,6 \text{ м},$ $c = 0,2 \text{ м},$ $d = 0,$ $\alpha = 45^\circ,$ $Q = 5 \text{ кН},$ $F = 2 \text{ кН},$ $M = 4 \text{ кНм}.$
4			$a = 0,6 \text{ м},$ $b = 0,8 \text{ м},$ $c = 0,2 \text{ м},$ $d = 0,2 \text{ м},$ $\alpha = 30^\circ,$ $Q = 4 \text{ кН},$ $F = 5 \text{ кН},$ $M = 2 \text{ кНм}.$
5			$a = 8 \text{ м},$ $b = 6 \text{ м},$ $c = 0,$ $d = 0,$ $\alpha = 60^\circ,$ $Q = 30 \text{ кН},$ $F = 10 \text{ кН},$ $M = 20 \text{ кНм}.$
6			
7			

### Задача 4:

Однородный стержень  $AB$ , вес которого равен  $P$ , опирается на горизонтальный пол и вертикальную стену. В точке  $B$  привязана невесомая нить, удерживающая стержень в равновесии. Нить переброшена через блок  $D$  и растягивается грузом  $C$ , вес которого равен  $Q$ . Определить величины, указанные в таблице, при которых конструкция будет ещё оставаться в покое. Коэффициент трения в точках контакта с трением равен  $f$ .



№	Точки контакта с трением	Требуется определить	Величины углов
1	$A$	$P_{min}$	$\alpha = 45^\circ$ $\beta = 30^\circ$
2	$B$	$P_{max}$	$\alpha = 30^\circ$ $\beta = 45^\circ$
3	$A$ и $B$	$Q_{min}$	$\alpha = 45^\circ$ $\beta = 60^\circ$
4	$A$ и $C$	$Q_{max}$	$\alpha = 60^\circ$ $\beta = 45^\circ$
5	$B$ и $C$	$f_{min}$ если $Q = 4P$	
6	$A, B$ и $C$		

## РАСЧЁТНО-ГРАФИЧЕСКАЯ РАБОТА №2 (Кинематика)

### Задача 1:

По заданным уравнениям движения точки построить траекторию, найдя ее уравнение в координатной форме. Определить и показать на чертеже положение точки в начальный момент и в момент времени  $t_1$ . Для указанных моментов времени найти скорость и ускорение точки. Изобразить на чертеже соответствующие векторы:  $\vec{V}_0, \vec{W}_0$  и  $\vec{V}_1, \vec{W}_1$ .

№	Уравнения движения. $x(t)$ м, $y(t)$ м, $t$ с	Значения констант $a, d, h$ .	Значения констант $b, c$ ; момент времени $t_1$ .
1	$x = at,$ $y = b + h \cdot e^{ct}.$	$a = 2$ $d = -1$ $h = 2$	$b = 1$ $c = 4$ $t_1 = 1$
2	$x = d e^{ct},$ $y = b + h e^{2ct}.$	$a = 3$ $d = 1$ $h = -1$	$b = 3$ $c = 0,5$ $t_1 = 1$
3	$x = \frac{1}{h} \cdot (t - c),$ $y = t^2 - 2ct + a.$	$a = -1$ $d = 2$ $h = 1$	$b = -2$ $c = 1$ $t_1 = 0,5$
4	$x = ct,$ $y = b + h \cdot \ln(t + 1).$	$a = -2$ $d = -4$ $h = -2$	$b = 2$ $c = 2$ $t_1 = 0,5$
5	$x = a + d \cdot \cos \frac{\pi}{c} t,$ $y = b + h \cdot \sin \frac{\pi}{c} t.$	$a = -3$ $d = 4$ $h = -4$	
6	$x = ct,$ $y = b + h \cdot \cos \pi t.$		

## Задача 2:

Определить и построить графики зависимостей  $W_\tau(t)$ ,  $V_\tau(t)$ ,  $s(t)$ ,  $L(t)$  где ( $L$  – пройденный путь). Показать положение точки на траектории в начальный момент и в момент времени  $t^*$ . Для указанных моментов времени определить и изобразить на чертеже векторы скорости, касательного и нормального ускорений, а также вектор полного ускорения для указанных моментов времени.

№	Траектория	Закон движения $s = s(t)$ м; моменты времени $t_i$ с	Момент времени $t^*$
1		$S = \pi r (t-1)^2$ ; $t_1 = 1 - 1/\sqrt{2}$ ; $t_2 = 1 - 1/\sqrt{3}$ ; $t_3 = 1/2$ ; $t_4 = 3/2$ ; $t_5 = 2$	$t^* = t_1$
2		$S = \pi r (t^2 - 1)$ ; $t_1 = 1/\sqrt{3}$ ; $t_2 = 1/\sqrt{2}$ ; $t_3 = 2/\sqrt{3}$ ; $t_4 = \sqrt{3}/2$ ; $t_5 = \sqrt{2}$	$t^* = t_2$
3		$S = \pi r \sin^2 \pi t$ ; $t_1 = 1/6$ ; $t_2 = 1/4$ ; $t_3 = 1/3$ ; $t_4 = 1/2$ ; $t_5 = 3/4$	$t^* = t_3$
4		$S = \pi r \cos^2 \frac{\pi}{2} t$ ; $t_1 = 1/3$ ; $t_2 = 1/2$ ; $t_3 = 2/3$ ; $t_4 = 1$ ; $t_5 = 3/2$	$t^* = t_4$
5		$S = \pi r \left( \frac{2}{t+1} - 1 \right)$ ; $t_1 = 1/5$ ; $t_2 = 1/3$ ; $t_3 = 1/2$ ; $t_4 = 2$ ; $t_5 = 3$	
6			

**Задача 3:**

Положение механизма определяется углом  $\varphi$  поворота кривошипа  $OA$ . Кинематическая схема механизма, размеры звеньев, а также угловая скорость  $\omega_o$  и угловое ускорение  $\varepsilon_o$  кривошипа  $OA$  приведены в таблице. В задаче необходимо выполнить следующее.

1. Выбрав масштаб расстояний, построить механизм в заданном положении.
2. Найти и показать на чертеже скорость и ускорение точки  $A$ .
3. Найти скорости точек  $B, C, D, E$  и угловые скорости звеньев механизма при помощи мгновенных центров скоростей. Необходимые расстояния измерять в масштабе по чертежу.

№	Схема механизма Размеры указаны в см.	Угловая скорость, угловое ускорение	Угол $\varphi$ (град.)
1		$\omega_o = 2$ $\varepsilon_o = 3$	$\varphi = 30^\circ$
2		$\omega_o = 2$ $\varepsilon_o = 3$	$\varphi = 45^\circ$
3		$\omega_o = 3$ $\varepsilon_o = 0$	$\varphi = 60^\circ$
4		$\omega_o = 3$ $\varepsilon_o = 4$	$\varphi = 120^\circ$
5		$\omega_o = 3$ $\varepsilon_o = 4$	
6			



## Задача 4:

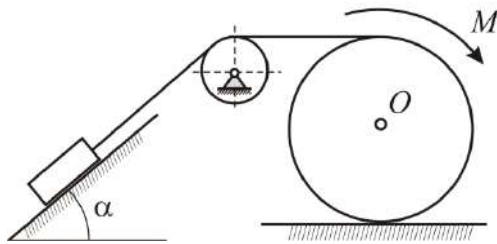
По ободу диска радиуса  $r$  движется точка  $M$ . Уравнение движения задано в таблице; там же указано начало  $M_0$  и направление отсчёта дуговой координаты  $s$ . Положительное направление отсчёта – по ходу часовой стрелки, если смотреть навстречу оси  $z$ . Уравнение вращения диска задано в таблице. Положительным направлением вращения считается направление против хода часовой стрелки, если смотреть с положительного конца  $O_1$  оси вращения  $OO_1$ . Для момента времени  $t_1=1c$  определить абсолютную скорость и абсолютное ускорение точки  $M$ .

№	Схема движения	Уравнение вращения	Уравнение относительного движения
1		$\varphi = \sqrt{2} \sin \frac{\pi t}{4} - 1$	$s = \frac{\sqrt{2}}{2} \pi r \sin \frac{\pi t}{4}$
2		$\varphi = 1 - \sqrt{2} \cos \frac{\pi t}{4}$	$s = \pi r \left( \cos^2 \frac{\pi t}{4} - 1 \right)$
3		$\varphi = \sin^2 \frac{\pi t}{8} - \sin^2 \frac{\pi}{8}$	$s = \pi r \sin^2 \frac{\pi t}{4}$
4		$\varphi = \cos^2 \frac{\pi t}{8} - \cos^2 \frac{\pi}{8}$	$s = \pi r \left( \sin^2 \frac{\pi t}{4} - 1 \right)$
5		$\varphi = \sqrt{2} \left( \sin \frac{\pi t}{4} - \cos \frac{\pi t}{4} \right)$	
6			

## Контрольная работа (динамика)

Типовое задание:

### Задача 1

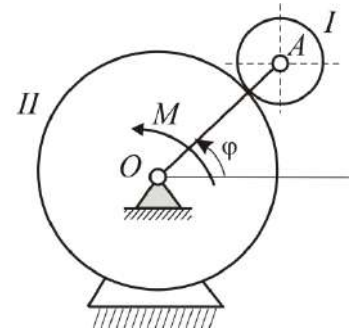


Сплошной однородный цилиндр массы  $m_1 = 4m$  радиуса  $r$  катится по горизонтальной плоскости без скольжения под действием вращающего момента  $M$ , поднимая груз массы  $m$ . Массой блока пренебречь. Коэффициент трения между грузом и наклонной плоскостью равен  $f$ . Определить силу давления блока на ось вращения.

### Задача 2

Механизм, расположенный в горизонтальной плоскости, приводится в движение из состояния покоя постоянным моментом  $M$ , приложенным к кривошипу  $OA$ .

Определить угловую скорость кривошипа в зависимости от его угла поворота, если неподвижное колесо имеет радиус  $R$ , а подвижное колесо – радиус  $r$  и массу  $4m$ . Подвижное колесо считать однородным диском, а кривошип – однородным стержнем массой  $m$ .



## 3. Методические материалы, определяющие процедуры оценивания

Процедура проведения промежуточной аттестации и текущего контроля успеваемости регламентируется локальным нормативным актом, определяющим порядок осуществления текущего контроля успеваемости и промежуточной аттестации обучающихся.

*3.1. Процедура оценивания при проведении промежуточной аттестации обучающихся по дисциплине в форме экзамена и/или дифференцированного зачета (зачета с оценкой)*

Промежуточная аттестация по дисциплине в форме экзамена и/или дифференцированного зачета (зачета с оценкой) не проводится.

*3.2. Процедура оценивания при проведении промежуточной аттестации обучающихся по дисциплине в форме зачета*

Промежуточная аттестация по дисциплине в форме зачёта проводится во 2 семестре. Для оценивания знаний и навыков используются критерии и шкала, указанные п.1.2.

Ниже приведены правила оценивания формирования компетенций по показателю оценивания «Знания».

Критерий оценивания	Уровень освоения и оценка	
	Не зачтено	Зачтено
Знание терминов и определений, понятий	Не знает терминов и определений	Знает термины и определения

Знание основных закономерностей и соотношений, принципов	Не знает основные закономерности и соотношения, принципы построения знаний	Знает основные закономерности и соотношения, принципы построения знаний
Объём освоенного материала, усвоение всех дидактических единиц (разделов)	Не знает значительной части материала дисциплины	Знает материал дисциплины
Полнота ответов на проверочные вопросы	Не даёт ответы на большинство вопросов	Даёт ответы на большинство вопросов
Правильность ответов на вопросы	Допускает грубые ошибки при изложении ответа на вопрос	Не допускает ошибок при изложении ответа на вопрос
Чёткость изложения и интерпретации знаний	Излагает знания без логической последовательности	Излагает знания в логической последовательности
	Не иллюстрирует изложение поясняющими схемами, рисунками и примерами	Иллюстрирует изложение поясняющими схемами, рисунками и примерами
	Неверно излагает и интерпретирует знания	Верно излагает и интерпретирует знания

Ниже приведены правила оценивания формирования компетенций по показателю оценивания «Навыки начального уровня».

Критерий оценивания	Уровень освоения и оценка	
	Не зачтено	Зачтено
Навыки выбора методик выполнения заданий	Не может выбрать методику выполнения заданий	Может выбрать методику выполнения заданий
Навыки выполнения заданий различной сложности	Не имеет навыков выполнения учебных заданий	Имеет навыки выполнения учебных заданий
Навыки самопроверки. Качество сформированных навыков	Допускает грубые ошибки при выполнении заданий, нарушающие логику решения задач	Не допускает ошибки при выполнении заданий
Навыки анализа результатов выполнения заданий, решения задач	Делает некорректные выводы	Делает корректные выводы
Навыки представления результатов решения задач	Не может проиллюстрировать решение задачи поясняющими схемами, рисунками	Иллюстрирует решение задачи поясняющими схемами, рисунками

*3.3. Процедура оценивания при проведении промежуточной аттестации обучающихся по дисциплине в форме защиты курсовой работы (курсового проекта)*

Промежуточная аттестация по дисциплине в форме защиты курсовой работы/курсового проекта не проводится.

## Приложение 2 к рабочей программе

Шифр	Наименование дисциплины
Б1.О.14.01	Теоретическая механика

Код направления подготовки / специальности	08.05.01
Направление подготовки / специальность	Строительство уникальных зданий и сооружений
Наименование ОПОП (направленность / профиль)	Строительство подземных сооружений
Год начала реализации ОПОП	2022
Уровень образования	специалитет
Форма обучения	очная
Год разработки/обновления	2022

**Перечень учебных изданий и учебно-методических материалов**

## Печатные учебные издания в НТБ НИУ МГСУ:

№ п/п	Автор, название, место издания, издательство, год издания, количество страниц	Количество экземпляров в библиотеке НИУ МГСУ
1	Антонов, В. И. Теоретическая механика (динамика) [Текст] : конспект лекций и содержание практических занятий для студентов, обучающихся по направлению подготовки 270800.62 "Строительство" (квалификация - бакалавр, форма обучения - очная, очно-заочная) / В. И. Антонов ; Московский государственный строительный университет, Каф. теоретической механики и аэродинамики. - Москва : МГСУ, 2014. - 120 с.	100

## Электронные учебные издания в электронно-библиотечных системах (ЭБС):

№ п/п	Автор, название, место издания, год издания, количество страниц	Ссылка на учебное издание в ЭБС
1	1. Доронин, Ф. А. Теоретическая механика : учебное пособие / Ф. А. Доронин. — Санкт-Петербург : Лань, 2021. — 480 с. — ISBN 978-5-8114-2585-3. — Текст : электронный // Лань : электронно-библиотечная система.	<a href="https://e.lanbook.com/book/169032">https://e.lanbook.com/book/169032</a>
2	Бать, М. И. Теоретическая механика в примерах и задачах : учебное пособие / М. И. Бать, Г. Ю. Джанелидзе, А. С. Кельзон. — 12-е изд., стер. — Санкт-Петербург : Лань, 2021 — Том 1 : Статика и кинематика — 2021. — 672 с. — ISBN 978-5-8114-1035-4. — Текст : электронный // Лань : электронно-библиотечная система.	<a href="https://e.lanbook.com/book/168474">https://e.lanbook.com/book/168474</a>
3	Бать, М. И. Теоретическая механика в примерах и задачах : учебное пособие / М. И. Бать, Г. Ю. Джанелидзе, А. С. Кельзон. — 10-е изд., стер. — Санкт-Петербург : Лань, 2021 — Том 2 : Динамика — 2021. — 640 с. — ISBN 978-5-8114-1021-7. — Текст : электронный // Лань : электронно-библиотечная система.	<a href="https://e.lanbook.com/book/168475">https://e.lanbook.com/book/168475</a>
4	4. Мещерский, И. В. Задачи по теоретической механике : учебное пособие / И. В. Мещерский ; под редакцией В. А. Пальмова, Д. Р. Меркина. — 52-е изд., стер. — Санкт-Петербург : Лань, 2019. — 448 с. — ISBN 978-5-8114-4190-7. — Текст : электронный // Лань : электронно-библиотечная система.	<a href="https://e.lanbook.com/book/115729">https://e.lanbook.com/book/115729</a>

## Перечень учебно-методических материалов в НТБ НИУ МГСУ

№ п/п	Автор, название, место издания, издательство, год издания, количество страниц
1	Антонов, В. И. Теоретическая механика (статика) [Текст] : конспект лекций и содержание практических занятий. / В. И. Антонов ; Московский государственный строительный университет, Каф. теоретической механики и аэродинамики . - Москва : МГСУ, 2013. - 83 с.
2	Антонов, В. И. Теоретическая механика (кинематика) [Текст] : конспект лекций и содержание практических. / В. И. Антонов, Р. Н. Степанов ; Московский государственный строительный университет ; [рец. Н. М. Атаров]. - Москва : МГСУ, 2013. - 63 с.
3	Антонов, В. И. Теоретическая механика (динамика) [Текст] : конспект лекций и содержание практических занятий. / В. И. Антонов ; Московский государственный строительный университет, Каф.теоретической механики и аэродинамики. - Москва : МГСУ, 2014. - 120 с.

## Электронные образовательные ресурсы

№ п/п	Ссылка на электронный курс
1	<a href="https://cito.mgsu.ru/subject/index/card/subject_id/1512">https://cito.mgsu.ru/subject/index/card/subject_id/1512</a>

## Приложение 3 к рабочей программе

Шифр	Наименование дисциплины
Б1.О.14.01	Теоретическая механика

Код направления подготовки / специальности	08.05.01
Направление подготовки / специальность	Строительство уникальных зданий и сооружений
Наименование ОПОП (направленность / профиль)	Строительство подземных сооружений
Год начала реализации ОПОП	2022
Уровень образования	специалитет
Форма обучения	очная
Год разработки/обновления	2022

**Перечень профессиональных баз данных и информационных справочных систем**

Наименование	Электронный адрес ресурса
«Российское образование» - федеральный портал	<a href="http://www.edu.ru/index.php">http://www.edu.ru/index.php</a>
Научная электронная библиотека	<a href="http://elibrary.ru/defaultx.asp?">http://elibrary.ru/defaultx.asp?</a>
Электронная библиотечная система IPRbooks	<a href="http://www.iprbookshop.ru/">http://www.iprbookshop.ru/</a>
Федеральная университетская компьютерная сеть России	<a href="http://www.runnet.ru/">http://www.runnet.ru/</a>
Информационная система "Единое окно доступа к образовательным ресурсам"	<a href="http://window.edu.ru/">http://window.edu.ru/</a>
Научно-технический журнал по строительству и архитектуре «Вестник МГСУ»	<a href="http://www.vestnikmgsu.ru/">http://www.vestnikmgsu.ru/</a>
Научно-техническая библиотека НИУ МГСУ	<a href="http://www.mgsu.ru/resources/Biblioteka/">http://www.mgsu.ru/resources/Biblioteka/</a>

## Приложение 4 к рабочей программе

Шифр	Наименование дисциплины
Б1.О.14.01	Теоретическая механика

Код направления подготовки / специальности	08.05.01
Направление подготовки / специальность	Строительство уникальных зданий и сооружений
Наименование ОПОП (направленность / профиль)	Строительство подземных сооружений
Год начала реализации ОПОП	2022
Уровень образования	специалитет
Форма обучения	очная
Год разработки/обновления	2022

**Материально-техническое и программное обеспечение дисциплины**

Наименование специальных помещений и помещений для самостоятельной работы	Оснащенность специальных помещений и помещений для самостоятельной работы	Перечень лицензионного программного обеспечения. Реквизиты подтверждающего документа
Учебные аудитории для проведения учебных занятий, текущего контроля и промежуточной аттестации	Рабочее место преподавателя, рабочие места обучающихся	
<p>Помещение для самостоятельной работы обучающихся</p> <p><b>Ауд. 41 НТБ</b> на 80 посадочных мест (рабочее место библиотекаря, рабочие места обучающихся)</p>	<p>ИБП GE VH Series VH 700 Источник бесперебойного питания РИП-12 (2 шт.) Компьютер/ТИП №5 (2 шт.) Компьютер Тип № 1 (6 шт.) Контрольно-пусковой блок С2000-КПБ (26 шт.) Монитор / Samsung 21,5" S22C200B (80 шт.) Плоттер / HP DJ T770 Прибор приемно-контрольный С2000-АСПТ (2 шт.) Принтер / HP LaserJet P2015 DN Принтер /Тип № 4 н/т Принтер HP LJ Pro 400 M401dn Системный блок / Kraftway Credo тип 4 (79 шт.) Электронное табло 2000*950</p>	<p>Adobe Acrobat Reader DC (ПО предоставляется бесплатно на условиях OpLic)</p> <p>Adobe Flash Player (ПО предоставляется бесплатно на условиях OpLic)</p> <p>APM Civil Engineering (Договор № 109/9.13_АО НИУ от 09.12.13 (НИУ-13))</p> <p>ArcGIS Desktop (Договор передачи с ЕСПИ СНГ 31 лицензии от 27.01.2016)</p> <p>ArhciCAD [22] (Б\Д; Веб-кабинет или подписка; OpenLicense)</p> <p>AutoCAD [2018] (Б\Д; Веб-кабинет или подписка; OpenLicense)</p> <p>AutoCAD [2020] (Б\Д; Веб-кабинет или подписка; OpenLicense)</p> <p>Autodesk Revit [2018] (Б\Д; Веб-кабинет или подписка; OpenLicense)</p> <p>Autodesk Revit [2020] (Б\Д; Веб-кабинет или подписка; OpenLicense)</p> <p>CorelDRAW [GSX5;55] (Договор № 292/10.11-АО НИУ от 28.11.2011 (НИУ-11))</p> <p>eLearnBrowser [1.3] (Договор ГМЛ-Л-16/03-846 от 30.03.2016)</p> <p>Google Chrome (ПО предоставляется бесплатно на условиях OpLic)</p>

Наименование специальных помещений и помещений для самостоятельной работы	Оснащенность специальных помещений и помещений для самостоятельной работы	Перечень лицензионного программного обеспечения. Реквизиты подтверждающего документа
		<p>Lazarus (ПО предоставляется бесплатно на условиях OpLic)</p> <p>Mathcad [Edu.Prime;3;30] (Договор №109/9.13_АО НИУ от 09.12.13 (НИУ-13))</p> <p>Mathworks Matlab [R2008a;100] (Договор 089/08-ОК(ИОП) от 24.10.2008)</p> <p>Mozilla Firefox (ПО предоставляется бесплатно на условиях OpLic)</p> <p>MS Access [2013;Im] (OpenLicense; Подписка Azure Dev Tools; БД; Веб-кабинет)</p> <p>MS ProjectPro [2013;ImX] (OpenLicense; Подписка Azure Dev Tools; БД; Веб-кабинет)</p> <p>MS VisioPro [2013;ADT] (OpenLicense; Подписка Azure Dev Tools; БД; Веб-кабинет)</p> <p>MS Visual FoxPro [ADT] (OpenLicense; Подписка Azure Dev Tools; БД; Веб-кабинет)</p> <p>nanoCAD СПДС Стройплощадка (Договор бесплатной передачи / партнерство)</p> <p>PascalABC [3.2.0.1311] (ПО предоставляется бесплатно на условиях OpLic)</p> <p>Visual Studio Ent [2015;Imx] (OpenLicense; Подписка Azure Dev Tools; БД; Веб-кабинет)</p> <p>Visual Studio Expr [2008;ImX] (OpenLicense; Подписка Azure Dev Tools; БД; Веб-кабинет)</p> <p>WinPro 7 [ADT] (OpenLicense; Подписка Azure Dev Tools; БД; Веб-кабинет)</p> <p>Компас-3D V14 АЕС (Договор № 109/9.13_АО НИУ от 09.12.13 (НИУ-13))</p> <p>ПК ЛИРА-САПР [2013] (Договор № 109/9.13_АО НИУ от 09.12.13 (НИУ-13))</p>
<p>Помещение для самостоятельной работы обучающихся</p> <p><b>Ауд. 59 НТБ</b> на 5 посадочных мест, оборудованных компьютерами (рабочее место библиотекаря, рабочие места обучающихся, рабочее место для лиц с ограниченными возможностями здоровья)</p>	<p>Компьютер / ТИП №5 (4 шт.)</p> <p>Монитор Acer 17" AL1717 (4 шт.)</p> <p>Монитор Samsung 24" S24C450B</p> <p>Системный блок Kraftway Credo KC36 2007 (4 шт.)</p> <p>Системный блок Kraftway Credo KC43 с KSS тип3</p> <p>Принтер/HP LaserJet P2015 DN</p> <p>Аудиторный стол для инвалидов-колясочников</p> <p>Видеоувеличитель /Optelec</p> <p>ClearNote</p> <p>Джойстик компьютерный беспроводной</p>	<p>Google Chrome (ПО предоставляется бесплатно на условиях OpLic (не требуется))</p> <p>Adobe Acrobat Reader DC (ПО предоставляется бесплатно на условиях OpLic (не требуется))</p> <p>eLearnBrowser [1.3] (Договор ГМЛ-Л-16/03-846 от 30.03.2016)</p> <p>Mozilla Firefox (ПО предоставляется бесплатно на условиях OpLic (лицензия не требуется))</p> <p>MS OfficeStd [2010; 300] (Договор № 162/10 - АО НИУ от 18.11.2010 (НИУ-10))</p>



Наименование специальных помещений и помещений для самостоятельной работы	Оснащенность специальных помещений и помещений для самостоятельной работы	Перечень лицензионного программного обеспечения. Реквизиты подтверждающего документа
Читальный зал на 52 посадочных места	Клавиатура CleVu с большими кнопками и накладкой (беспроводная) Кнопка компьютерная выносная малая Кнопка компьютерная выносная малая (2 шт.)	Adobe Acrobat Reader [11] (ПО предоставляется бесплатно на условиях OpLic (лицензия не требуется)) K-Lite Codec Pack (ПО предоставляется бесплатно на условиях OpLic (лицензия не требуется))
<p>Помещение для самостоятельной работы обучающихся</p> <p><b>Ауд. 84 НТБ</b> На 5 посадочных мест, оборудованных компьютерами (рабочее место библиотекаря, рабочие места обучающихся) Читальный зал на 52 посадочных места</p>	Монитор Acer 17" AL1717 (5 шт.) Системный блок Kraftway KW17 2010 (5 шт.)	AutoCAD [2020] (БД; Веб-кабинет или подписка; OpenLicense) Eurosoft STARK [201W;20] (Договор № 089/08-ОК(ИОП) от 24.10.2008) MS OfficeStd [2010; 300] (Договор № 162/10 - АО НИУ от 18.11.2010 (НИУ-10)) nanoCAD СПДС Конструкции (Договор бесплатной передачи / партнерство) WinPro 7 [ADT] (OpenLicense; Подписка Azure Dev Tools; БД; Веб-кабинет) ПК ЛИРА-САПР [2013R5] (ПО предоставляется бесплатно на условиях OpLic (лицензия не требуется))

Федеральное государственное бюджетное образовательное учреждение высшего образования  
**«НАЦИОНАЛЬНЫЙ ИССЛЕДОВАТЕЛЬСКИЙ МОСКОВСКИЙ  
ГОСУДАРСТВЕННЫЙ СТРОИТЕЛЬНЫЙ УНИВЕРСИТЕТ»**

**РАБОЧАЯ ПРОГРАММА**

Шифр	Наименование дисциплины
Б1.О.14.02	Сопротивление материалов

Код направления подготовки / специальности	08.05.01
Направление подготовки / специальность	Строительство уникальных зданий и сооружений
Наименование ОПОП (направленность / профиль)	Строительство подземных сооружений
Год начала реализации ОПОП	2022
Уровень образования	специалитет
Форма обучения	очная
Год разработки/обновления	2022

Разработчики:

должность	учёная степень, учёное звание	ФИО
доцент	к.т.н., доцент	А.В. Ильяшенко
доцент	к.т.н., доцент	М.К. Агаханов
ст.преподаватель	к.т.н.	Н.Ю. Цыбин

Рабочая программа дисциплины разработана и одобрена кафедрой (структурным подразделением) «Сопротивление материалов».

Рабочая программа утверждена методической комиссией по УГСН, протокол № 1 от «29» августа 2022 г.

## 1. Цель освоения дисциплины

Целью освоения дисциплины «Соппротивление материалов» является формирование компетенций обучающегося в области проведения самостоятельных расчетов напряжённо-деформированного состояния конструкций и элементов уникальных зданий и сооружений.

Программа составлена в соответствии с требованиями Федерального государственного образовательного стандарта высшего образования по специальности 08.05.01 Строительство уникальных зданий и сооружений.

Дисциплина относится к обязательной части, Блока 1 «Дисциплины (модули)» основных профессиональных образовательных программ по специальности 08.05.01 Строительство уникальных зданий и сооружений, специализация Строительство подземных сооружений. Дисциплина является обязательной для изучения обучающегося.

## 2. Перечень планируемых результатов обучения по дисциплине, соотнесенных с планируемыми результатами освоения образовательной программы

Код и наименование компетенции (результат освоения)	Код и наименование индикатора достижения компетенции
ОПК-1. Способен решать прикладные задачи строительной отрасли, используя теорию и методы фундаментальных наук	ОПК-1.1 Выявление и классификация физических и химических процессов, протекающих на объекте профессиональной деятельности
	ОПК-1.2 Определение характеристик физического процесса (явления), характерного для объектов профессиональной деятельности, на основе теоретического (экспериментального) исследования
	ОПК-1.4 Представление физических процессов (явлений) в виде математического(их) уравнения(й), обоснование граничных и начальных условий
	ОПК-1.5 Выбор фундаментальных законов, описывающих изучаемый процесс или явление, для решения задач профессиональной деятельности
ОПК-3. Способен принимать решения в профессиональной деятельности, используя теоретические основы, нормативно-правовую базу, практический опыт капитального строительства, а также знания о современном уровне его развития	ОПК-3.5 Решение инженерно-геометрических задач графическими способами
ОПК-6. Способен осуществлять и организовывать разработку проектов зданий и сооружений с учетом экономических, экологических и социальных требований и требований безопасности, способен выполнять технико-экономическое обоснование проектных решений зданий и сооружений, осуществлять техническую экспертизу проектов и авторский надзор за их соблюдением и авторский надзор за их соблюдением	ОПК-6.9 Определение основных нагрузок и воздействий на строительные конструкции здания (сооружения)
	ОПК-6.11 Составление расчётной схемы здания (сооружения), определение условий работы элемента строительных конструкций под действием внешних нагрузок.
	ОПК-6.12 Оценка прочности, жёсткости и устойчивости элемента строительных конструкций, в т.ч. с использованием прикладного программного обеспечения
ОПК-11. Способен осуществлять постановку и решение научно-	ОПК-11.1 Формулирование целей, задачи, выбор способов и методик выполнения исследования.

Код и наименование компетенции (результат освоения)	Код и наименование индикатора достижения компетенции
технических задач строительной отрасли, выполнять экспериментальные исследования и математическое моделирование, анализировать их результаты, осуществлять организацию выполнения научных исследований	ОПК-11.2 Составление плана, проведение эмпирического исследования и определение потребности в ресурсах.
	ОПК-11.3 Выполнение исследования, обработка и документирование результатов, представление и защита проведённого исследования.
	ОПК-11.5 Построение математической модели и оценка результатов математического моделирования

Код и наименование индикатора достижения компетенции	Наименование показателя оценивания (результата обучения по дисциплине)
ОПК-1.1 Выявление и классификация физических и химических процессов, протекающих на объекте профессиональной деятельности	<b>Знает</b> различные виды напряжённо-деформированного состояния стержней: центральное растяжение-сжатие, прямой и косой изгиб, внецентренное растяжение-сжатие, совместное действие изгиба с растяжением, кручение, совместное действие изгиба с кручением <b>Имеет навыки (начального уровня)</b> классификации задач, связанных с различными способами нагружения стержней, плоских стержневых конструкций по видам напряжённо-деформированного состояния
ОПК-1.2 Определение характеристик физического процесса (явления), характерного для объектов профессиональной деятельности, на основе теоретического (экспериментального) исследования	<b>Знает</b> физические характеристики материалов (модули упругости, коэффициент Пуассона), характеристики прочности пластичных и хрупких материалов, характеристики пластических свойств материалов <b>Имеет навыки (начального уровня)</b> экспериментального определения физических и прочностных характеристик материалов <b>Имеет навыки (начального уровня)</b> определения внутренних усилий, нормальных и касательных напряжений, перемещений и деформации при центральном растяжении-сжатии, изгибе, сложном сопротивлении <b>Имеет навыки (начального уровня)</b> вычисления геометрических характеристик плоских сечений стержней: положения центров тяжести, статических моментов, моментов инерции, моментов сопротивления
ОПК-1.4 Представление базовых для профессиональной сферы физических процессов (явлений) в виде математического(их) уравнения(й), обоснование граничных и начальных условий	<b>Знает</b> гипотезы сопротивления материалов, характеристики модели Фусса-Винклера для расчёта балок на сплошном упругом основании и отличительные критерии длинных и коротких балок; гипотезы свободного и стесненного кручения тонкостенного стержня <b>Знает</b> формулы для определения усилий, напряжений при прямом и косом изгибе, центральном и внецентренном растяжении-сжатии, при кручении стержней круглого сечения <b>Знает</b> формулы для определения перемещений в стержнях при одноосном напряженном состоянии и изгибе (метод начальных параметров, метод Мора) <b>Имеет навыки (начального уровня)</b> обоснований и постановки граничных условий в стержнях при растяжении-сжатии, изгибе, кручении <b>Имеет навыки (начального уровня)</b> решения дифференциальных уравнений для вычисления

Код и наименование индикатора достижения компетенции	Наименование показателя оценивания (результата обучения по дисциплине)
	<p>компонентов напряжённо-деформированного состояния при растяжении-сжатии, продольном и продольно-поперечном изгибе, кручении стержней; решения уравнений, связанных с подбором поперечных сечений</p> <p><b>Имеет навыки (начального уровня)</b> решения дифференциальных уравнений, описывающих работу бесконечно длинных и коротких балок на винклеровском основании</p>
<p>ОПК-1.5 Выбор для решения задач профессиональной деятельности фундаментальных законов, описывающих изучаемый процесс или явление</p>	<p><b>Знает</b> методы определения усилий, напряжений при прямом и косом изгибе, центральном и внецентренном растяжении-сжатии, при кручении стержней круглого сечения</p> <p><b>Знает</b> аналитические методы определения перемещений при изгибе: метод начальных параметров, метод Мора; соответствующие методы решения дифференциальных уравнений второго и четвертого порядка</p> <p><b>Имеет навыки (начального уровня)</b> постановки граничных условий при расчёте статически определимых и статически неопределимых стержней на растяжение-сжатие, изгиб</p> <p><b>Имеет навыки (начального уровня)</b> построения эпюр внутренних усилий, напряжений и перемещений при центральном растяжении-сжатии, изгибе, кручении (круглое сечение)</p>
<p>ОПК-3.5 Решение инженерно-геометрических задач графическими способами</p>	<p><b>Знает</b> метод графического определения моментов инерции сечения относительно разных осей, проходящих через центр тяжести поперечного сечения</p> <p><b>Знает</b> метод наложения решений при построении суммарных эпюр усилий и напряжений в балках от различных видов нагрузок</p> <p><b>Имеет навыки (начального уровня)</b> построения кругов инерции и кругов напряжений (Мора)</p>
<p>ОПК-6.9 Определение основных нагрузок и воздействий, действующих на здание (сооружение)</p>	<p><b>Знает</b> виды статических нагрузок, включая монтажные воздействия; динамические нагрузки, в том числе ударные; температурные нагрузки</p> <p><b>Имеет навыки (начального уровня)</b> выбора метода расчёта элементов строительных конструкций в виде балок, колонн, рам - на статические, динамические и температурные воздействия</p> <p><b>Имеет навыки (начального уровня)</b> выбора расчётного метода статически нагруженных конструкций, взаимодействующих с грунтовым основанием - балок на упругом основании</p>
<p>ОПК-6.11 Составление расчётной схемы здания (сооружения), определение условий работы элемента строительных конструкций при восприятии внешних нагрузок</p>	<p><b>Знает</b> виды напряжённо-деформированного состояния в точке тела: одноосное, двухосное трёхосное</p> <p><b>Имеет навыки (начального уровня)</b> постановки статических и кинематических граничных условий в статически определимых и неопределимых балках, и балках на упругом основании</p>
<p>ОПК- 6.12 Оценка прочности, жёсткости и устойчивости элемента строительных конструкций, в т.ч. с использованием прикладного программного обеспечения</p>	<p><b>Знает</b> методы расчёта на прочность, основные положения теорий прочности; геометрические характеристики поперечных сечений стержней; условия жёсткости при центральном растяжении-сжатии, изгибе, кручении стержней</p>

Код и наименование индикатора достижения компетенции	Наименование показателя оценивания (результата обучения по дисциплине)
	<p><b>Имеет навыки (начального уровня)</b> определения эквивалентных напряжений в различных теориях прочности, критических сил; определения геометрических характеристик составных поперечных сечений</p> <p><b>Имеет навыки (начального уровня)</b> построения эпюр внутренних усилий, нормальных и касательных напряжений и перемещений при центральном растяжении-сжатии, изгибе, сложном сопротивлении</p> <p><b>Имеет навыки (начального уровня)</b> проверки на порочность и подбора поперечных сечений стержней для различных напряженных состояний: центрального растяжения-сжатия, изгиба, сложного сопротивления, кручения</p> <p><b>Имеет навыки (начального уровня)</b> определения главных напряжений при двухосном напряженном состоянии</p> <p><b>Имеет навыки (начального уровня)</b> проверки условия устойчивости при продольном изгибе и условия прочности при продольно-поперечном изгибе</p> <p><b>Имеет навыки (начального уровня)</b> оценки жёсткости балок и рам при изгибе, определения линейных и угловых перемещений; проверки условий жёсткости при центральном растяжении-сжатии и кручении стержней</p>
ОПК-11.1 Формулирование целей, задачи, выбор способов и методик выполнения исследования.	<p><b>Знает</b> требования к конструкциям зданий и сооружений и их элементов (условия прочности, жесткости, устойчивости).</p> <p><b>Имеет навыки (начального уровня)</b> выбора способов и методик расчетов элементов строительных конструкций на прочность, жесткость и устойчивость при различных видах напряженно-деформированного состояния</p>
ОПК-11.2 Составление плана, проведение эмпирического исследования и определение потребности в ресурсах.	<p><b>Знает</b> принципы методики проведения эмпирического исследования</p> <p><b>Имеет навыки (начального уровня)</b> классификации конструкционных материалов в зависимости от их прочностных и деформационных свойств и описания результатов исследования эксперимента по определению физических характеристик материалов (модули упругости, коэффициент Пуассона)</p>
ОПК-11.3 Выполнение исследования, обработка и документирование результатов, представление и защита проведённого исследования.	<p><b>Знает</b> методику выполнения учебных задач по исследованию напряженно-деформированного состояния стержня при одноосном напряженном состоянии, изгибе, кручении, сложном сопротивлении</p> <p><b>Имеет навыки (начального уровня)</b> использования нормативных документов при расчете элементов строительных конструкций на прочность, жесткость, устойчивость</p> <p><b>Имеет навыки (начального уровня)</b> оформления РГР, тестирования, защиты сделанных исследований в пределах РГР с иллюстрацией задач поясняющими графиками, схемами, рисунками</p>
ОПК-11.5 Построение математической модели и оценка результатов математического моделирования	<p><b>Знает</b> основные статические, деформационные и физические уравнения сопротивления материалов, являющиеся основой для построения математических моделей элементов строительных конструкций - стержней при действии осевых, поперечных, скручивающих нагрузок статического и динамического характера</p>

Код и наименование индикатора достижения компетенции	Наименование показателя оценивания (результата обучения по дисциплине)
	<b>Имеет навыки (начального уровня)</b> применения основных уравнений для проведения расчётов по оценке напряженно-деформированного состояния элементов строительных конструкций

Информация о формировании и контроле результатов обучения представлена в Фонде оценочных средств (Приложение 1).

### 3. Трудоемкость дисциплины и видов учебных занятий по дисциплине

Общая трудоемкость дисциплины составляет 6 зачётных единиц (216 академических часов).

*(1 зачетная единица соответствует 36 академическим часам)*

Видами учебных занятий и работы обучающегося по дисциплине могут являться.

Обозначение	Виды учебных занятий и работы обучающегося
Л	Лекции
ЛР	Лабораторные работы
ПЗ	Практические занятия
КоП	Компьютерный практикум
КРП	Групповые и индивидуальные консультации по курсовым работам (курсовым проектам)
СР	Самостоятельная работа обучающегося в период теоретического обучения
Контроль	Самостоятельная работа обучающегося и контактная работа обучающегося с преподавателем в период промежуточной аттестации

*Структура дисциплины:*

Форма обучения – очная.

№	Наименование раздела дисциплины	Семестр	Количество часов по видам учебных занятий и работы обучающегося							Формы промежуточной аттестации, текущего контроля успеваемости *	
			Л	ЛР	ПЗ	КоП	КРП	СР	Контроль		
1	Основные понятия. Центральное растяжение и сжатие стержней. Геометрические характеристики поперечных сечений стержней.	3	10	2	10				62	18	РГР №1 – р.1, РГР №2 – р.2 Контрольная работа №1 - р.1-2.
2	Внутренние усилия и напряжения при изгибе стержней. Кручение стержней. Тонкостенные стержни.	3	22	2	18						Защита отчёта по лабораторным работам – р.1,2
	Итого:	3	32	4	28	-	-		62	18	<i>Зачёт</i>
3	Определение перемещений в стержневых системах при	4	8		6				8	36	Контрольная работа №2 - р. 3-4

	прямом изгибе. Расчет балок на упругом основании.									
4	Сложное сопротивление. Продольный и продольно-поперечный изгиб стержней. Динамическое действие нагрузок.	4	6		8					
	Итого:	4	14	-	14	-	-	8	36	Экзамен
	<b>ИТОГО:</b>		46	4	42	-	-	70	54	Зачёт, экзамен

\* - реферат, контрольная работа, расчетно-графическая работа, домашнее задание

#### 4. Содержание дисциплины, структурированное по видам учебных занятий и разделам

При проведении аудиторных учебных занятий предусмотрено проведение текущего контроля успеваемости:

- В рамках практических занятий предусмотрено выполнение обучающимися контрольной работы в 3 и 4 семестрах;
- В рамках лабораторных работ предусмотрена защита отчёта по лабораторным работам №1, 2, 4 в 3-ем семестре.

##### 4.1 Лекции

№	Наименование раздела дисциплины	Тема и содержание лекций
1	Основные понятия. Центральное растяжение и сжатие стержней. Геометрические характеристики поперечных сечений стержней.	<p><i>1.1. Основные понятия.</i> Цель курса "Сопротивление материалов. Основы теории упругости и пластичности", место курса среди других дисциплин. Краткий исторический обзор. Основные определения. Реальный объект – расчетная схема. Классификация тел по геометрическим параметрам. Классификация внешних сил. О свойствах применяемых материалов. Гипотезы линейной теории сопротивления материалов. Опорные устройства.</p> <p>Внутренние силы. Напряжения, нормальное и касательное напряжения, понятие о напряженном состоянии в точке. Метод сечений. Внутренние силовые факторы в поперечном сечении стержня и соответствующие им виды деформаций. Принцип независимости действия сил. Принцип Сен-Венана.</p> <p><i>1.2. Центральное растяжение и сжатие стержней.</i> Продольные силы, напряжения в поперечных и на наклонных сечениях. Деформации, закон Гука, перемещения. Дифференциальные зависимости при центральном растяжении-сжатии. Экспериментальное определение механических характеристик материалов при центральном растяжении-сжатии. Диаграмма условная и истинная. Аппроксимация диаграмм. Пластические и хрупкие материалы.</p> <p>Влияние температуры на механические свойства материала. Статически неопределимые задачи. Расчеты на прочность при растяжении и сжатии. Потенциальная энергия деформации.</p>
2	Внутренние усилия и напряжения при изгибе стержней. Кручение стержней. Тонкостенные стержни.	<p><i>2.1. Внутренние усилия в балках и рамах при изгибе.</i> Двухосное напряжённое состояние. Плоский прямой изгиб. Внутренние усилия. Дифференциальные зависимости между изгибающим моментом, поперечной силой и распределенной нагрузкой.</p> <p><i>2.2. Напряжения в балках при изгибе. Расчеты на прочность.</i> Нормальные и касательные напряжения. Эпюры напряжений в</p>



		<p>различных типах поперечных сечений. Главные напряжения в балках. Траектории главных напряжений.</p> <p>Методы расчетов на прочность. Рациональные типы сечения балок.</p> <p>Понятия о центре изгиба тонкостенных стержней.</p> <p><i>2.3. Кручение стержней круглого сечения. Свободное кручение стержней с некруглым поперечным сечением.</i> Гипотезы.</p> <p>Внутренние усилия при кручении. Абсолютный и относительный угол закручивания. Напряжения при кручении стержня круглого сечения. Расчет стержней круглого сечения на прочность и жесткость. Главные напряжения при кручении стержней круглого сечения. Предельный крутящий момент.</p> <p>Свободное кручение стержня прямоугольного сечения: эпюры напряжений. Примеры задач кручения стержней с некруглым поперечным сечением.</p> <p><i>2.4. Основы расчета тонкостенных стержней на кручение.</i></p> <p>Основные положения расчета стержней открытого и замкнутого профиля при чистом кручении. Понятие о расчете тонкостенных стержней на стеснённое кручение. Секториальные нормальные и касательные напряжения.</p>
3	<p>Определение перемещений в стержневых системах при прямом изгибе.</p> <p>Расчет балок на упругом основании.</p>	<p><i>3.1. Определение перемещений в статически определимых стержневых системах.</i> Изогнутая ось балки. Дифференциальное уравнение изогнутой оси балки второго порядка. Граничные условия.</p> <p>Дифференциальное уравнение изогнутой оси балки четвертого порядка. Метод начальных параметров. Постановка граничных условий.</p> <p>Работа внешних сил и потенциальная энергия деформации при изгибе стержней и стержневых систем. Формула Мора для определения перемещений. Правило перемножения эпюр А.К. Верещагина.</p> <p><i>3.2 Расчет балок на упругом основании.</i> Понятие об упругом основании. Гипотеза Фусса-Винклера. Дифференциальное уравнение изгиба балки на упругом основании. Расчет бесконечно длинной балки под действием сосредоточенной силы. Расчет коротких балок на упругом основании. Функции Крылова. Метод начальных параметров.</p> <p><i>3.3. Расчет статически неопределимых балок с помощью метода сил.</i> Неизменяемые стержневые системы. Определение степени статической неопределимости. Метод сил. Выбор основной системы. Каноническая система уравнений метода сил. Определение коэффициентов. Пример расчета.</p>
4	<p>Сложное сопротивление. Продольный и продольно-поперечный изгиб стержней. Динамическое действие нагрузок.</p>	<p><i>4.1. Сложное напряженное состояние.</i> Сложное сопротивление стержня. Внутренние усилия при сложном сопротивлении. Формулы для нормальных и касательных напряжений. Общий случай сложного сопротивления. Внецентренное растяжение-сжатие стержня. Нулевая линия, эпюра нормальных напряжений, ядро сечения.</p> <p><i>4.2. Теории прочности. Расчет стержней при сложном напряженном состоянии.</i> Принципиальная схема построения теорий прочности. Теория наибольших нормальных напряжений. Теория наибольших относительных деформаций. Теория максимальных касательных напряжений. Энергетическая теория прочности. Теория Мора. Сопоставление теорий прочности.</p> <p><i>4.3. Продольный и продольно-поперечный изгиб стержня.</i> Понятие потери устойчивости для идеального стержня. Критическая сила. Дифференциальное уравнение продольного изгиба. Формула Эйлера для определения критической силы. Приведенная длина. Гибкость стержня. Пределы применимости формулы Эйлера. Условие устойчивости.</p> <p>Продольно-поперечный изгиб гибкого стержня, расчёт по деформированной схеме. Приближенное решение. Условие прочности.</p>

		4.4. Ударное действие нагрузки. Основные гипотезы. Коэффициент динамичности. Продольный удар. Поперечный удар.
--	--	--

#### 4.2 Лабораторные работы

№	Наименование раздела дисциплины	Тема и содержание лабораторной работы
1	Основные понятия. Центральное растяжение и сжатие стержней. Геометрические характеристики поперечных сечений стержней	<i>Лабораторная работа №1. Определение модуля упругости и коэффициента Пуассона.</i> При испытании стального стержня на действие растягивающей нагрузки определяются модуль упругости и коэффициент Пуассона малоуглеродистой стали. <i>Лабораторная работа №2. Испытание на разрыв образца из малоуглеродистой стали.</i> При растяжении цилиндрического образца определяются механические характеристики малоуглеродистой стали.
2	Напряженное и деформированное состояние в точке тела. Внутренние усилия и напряжения при изгибе стержней. Кручение стержней. Тонкостенные стержни.	<i>Лабораторная работа №4. Определение напряжений в балке при изгибе.</i> В волокнах балки, нагруженной двумя сосредоточенными силами, сравниваются значения нормальных и касательных напряжений, полученных из эксперимента, с результатами теоретического расчета по формулам сопротивления материалов.

#### 4.3 Практические занятия

№	Наименование раздела дисциплины	Тема и содержание занятия
1	Основные понятия. Центральное растяжение и сжатие стержней. Геометрические характеристики поперечных сечений стержней.	<i>1.1. Геометрические характеристики поперечных сечений стержней.</i> Статические моменты и моменты инерции сечений. Определение координат центра тяжести и моментов инерции сечения. Моменты инерции простейших фигур. Зависимости между моментами инерции сечения относительно параллельных осей. Главные оси и главные моменты инерции сечения. Свойства центробежного момента инерции. Моменты сопротивления верхних и нижних волокон сечения. Расчет сечений с одной осью симметрии. Моменты инерции несимметричного сечения. Построение круга инерции. <i>1.2. Расчет статически определимого ступенчато постоянного сечения стержня при центральном растяжении и сжатии.</i> Построение эпюр продольных сил, нормальных напряжений и перемещений при центральном растяжении и сжатии статически определимых стержней. <i>1.3. Расчет статически неопределимых стержневых систем, работающих на растяжение и сжатие.</i> Расчет статически неопределимых задач на нагрузку, определение температурных усилий и напряжений. Определение продольных сил, подбор поперечного сечения, проверка прочности при центральном растяжении стержней. Задача о грузоподъемности стержня.
2	Внутренние усилия и напряжения при изгибе стержней. Кручение стержней. Тонкостенные стержни.	<i>2.1. Внутренние усилия в балках и рамах при изгибе.</i> Определение внутренних усилий в поперечных сечениях стержней при изгибе. Построение эпюр изгибающих моментов и поперечных сил в консольной, шарнирно-опертой балках, в балке с промежуточными шарнирами. Построение эпюр изгибающих моментов, поперечных и продольных сил в ломаных и криволинейных стержнях.

		<p>Построение эпюр изгибающих моментов, поперечных и продольных сил в рамах.</p> <p>2.2. <i>Расчет балок на прочность.</i> Построение эпюр нормальных и касательных напряжений. Проверка прочности по нормальным и касательным напряжениям. Подбор поперечного сечения в форме двутавра, прямоугольника, круга.</p> <p>2.3. <i>Главные площадки и главные напряжения.</i> Траектории главных напряжений. Наибольшие касательные напряжения. Пластический шарнир.</p> <p>2.4. <i>Напряженно - деформированное состояние при кручении стержня круглого поперечного сечения.</i> Пример расчета. Построение эпюр крутящих моментов и углов закручивания. Подбор поперечного сечения из условий прочности и жесткости.</p> <p>2.5. <i>Основы расчета тонкостенных стержней на кручение.</i> Пример расчёта на чистое кручение тонкостенного стержня замкнутого и открытого профиля. Сравнительные выводы.</p>
3	<p>Определение перемещений в стержневых системах при прямом изгибе.</p> <p>Расчет балок на упругом основании.</p>	<p>3.1. <i>Метод начальных параметров определения перемещений в балках при изгибе.</i> Определение прогибов и углов поворота сечений при изгибе балок методом начальных параметров.</p> <p>3.2. <i>Определение перемещений методом Мора.</i> Решение задач на определение перемещений в балках и рамах при изгибе методом Мора с использованием метода перемножения эпюр по правилу Верещагина. Проверка балок на жёсткость.</p> <p>3.3. <i>Расчет короткой балки на упругом основании Винклера.</i> Составление выражений для функций прогиба, угла поворота сечения, изгибающего момента и поперечной силы с помощью метода начальных параметров. Определение начальных параметров из граничных условий.</p>
4	<p>Сложное сопротивление. Продольный и продольно-поперечный изгиб стержней. Динамическое действие нагрузок.</p>	<p>4.1. <i>Сложное напряженное состояние.</i> Примеры расчета стержней при плоском и пространственном косом изгибе. Подбор сечения. Пример расчета стержня на внецентренное сжатие. Построение контура ядра сечения. Пример расчета стержня на изгиб с растяжением и сжатием. Пример расчета стержня на изгиб с кручением. Применение теорий прочности в решении задач.</p> <p>4.2. <i>Устойчивость сжатых стержней. Продольно-поперечный изгиб.</i> Решение задач на проверку устойчивости и подбор сечения при продольном изгибе. Расчет стержня на совместное действие продольной и поперечной нагрузок. Проверка прочности при продольно-поперечном изгибе (расчёт по деформированной схеме).</p> <p>4.3. <i>Динамическое действие нагрузок.</i> Напряжения в стержне при его движении с ускорением. Расчет стержней при ударном действии нагрузки. Примеры расчета на определение динамических коэффициентов при продольном и поперечном ударе.</p>

#### 4.4 Компьютерные практикумы

Не предусмотрено учебным планом.

#### 4.5 Групповые и индивидуальные консультации по курсовым работам (курсовым проектам)

Не предусмотрено учебным планом.

#### 4.6 Самостоятельная работа обучающегося в период теоретического обучения

Самостоятельная работа обучающегося в период теоретического обучения включает в себя:

- самостоятельную подготовку к учебным занятиям, включая подготовку к аудиторным формам текущего контроля успеваемости;
- выполнение расчётно-графических работ №1, №2.

- самостоятельную подготовку к промежуточной аттестации: зачет - в 3 семестре, экзамен – в 4 семестре.

В таблице указаны темы для самостоятельного изучения обучающимся:

№	Наименование раздела дисциплины	Темы для самостоятельного изучения
1	Основные понятия. Центральное растяжение и сжатие стержней. Геометрические характеристики поперечных сечений стержней.	<p><i>1.1. Основные понятия и гипотезы.</i> Принцип независимости действия сил. Принцип локальности Сен-Венана. О неприменимости некоторых положений теоретической механики в сопротивлении материалов.</p> <p><i>1.2. Геометрические характеристики поперечных сечений стержней.</i> Вывод формул для определения моментов инерции треугольника, полукруга и четверти круга относительно центральных осей. Моменты инерции сечения с двумя осями симметрии. Изменение моментов инерции при повороте осей.</p> <p><i>1.3. Центральное растяжение и сжатие стержней.</i> Монтажные и температурные усилия и напряжения в статически неопределимых стержневых системах. Механические характеристики разных материалов.</p>
2	Внутренние усилия и напряжения при изгибе стержней. Кручение стержней. Тонкостенные стержни.	<p><i>2.1. Внутренние усилия в балках и рамах при изгибе.</i> Чистый и поперечный изгиб. Правило знаков, дифференциальные зависимости при изгибе. Расчет шарнирно опертых балок с консолями. Расчет балок с наклонной средней частью.</p> <p><i>2.2. Напряжения в балках при изгибе. Расчеты на прочность.</i> Определение грузоподъемности изгибаемой балки с различными поперечными сечениями.</p> <p><i>2.3. Напряженно-деформированное состояние при кручении стержней круглого и некруглого поперечного сечения.</i> Определение наибольших касательных напряжений и наибольших относительных углов закручивания стержня круглого сечения. Кручение стержней эллиптического и треугольного поперечного сечения.</p> <p><i>2.4. Основы расчета тонкостенных стержней на кручение.</i> Секториальные координаты и секториальные геометрические характеристики. Главный полюс.</p>
3	Определение перемещений в стержневых системах при прямом изгибе. Расчет балок на упругом основании.	<p><i>3.1. Метод начальных параметров для определения перемещений в балках при изгибе.</i> С помощью метода начальных параметров научиться определять функции прогиба и функции угла поворота сечений в статически неопределимых задачах. Использование граничных условий для определения неизвестных начальных параметров. Метод непосредственного интегрирования.</p> <p><i>3.2. Определение перемещений методом Мора.</i> Определение прогибов и углов поворота в балке с криволинейной осью.</p> <p><i>3.3. Расчет статически неопределимых балок.</i> Решение задач методом сил с двумя неизвестными. Определение перемещений в статически неопределимых системах, кинематические проверки.</p> <p><i>3.4. Расчет балки на упругом основании.</i> Расчет бесконечно длинной балки под действием распределенной нагрузки. Расчет полубесконечных балок.</p>

4	Сложное сопротивление. Продольный и продольно-поперечный изгиб стержней. Динамическое действие нагрузок.	<p>4.1. <i>Сложное сопротивление стержня.</i> Расчеты на изгиб с растяжением и сжатием для балок с разными поперечными сечениями.</p> <p>4.2. <i>Теории прочности.</i> Теория прочности Мора. Сопоставление теорий прочности. Расчет стержней на прочность при сложном напряженном состоянии.</p> <p>4.3. <i>Устойчивость сжатых стержней. Продольно-поперечный изгиб.</i> Точное решение уравнения продольно-поперечного изгиба стержня. Определение внутренних усилий и перемещений с помощью метода начальных параметров.</p> <p>4.4. <i>Динамическое действие нагрузок.</i> Ознакомление с видами динамических нагрузок. Период и круговая частота свободных колебаний. Вынужденные колебания при вибрационной нагрузке. Симметричный и асимметричные циклы напряжений. Коэффициент асимметрии цикла.</p> <p>Расчеты на прочность при напряжениях, периодически меняющихся во времени.</p>
---	--	--

*4.7 Самостоятельная работа обучающегося и контактная работа обучающегося с преподавателем в период промежуточной аттестации*

Работа обучающегося в период промежуточной аттестации включает в себя подготовку к формам промежуточной аттестации (к зачету, экзамену), а также саму промежуточную аттестацию.

## **5. Оценочные материалы по дисциплине**

Фонд оценочных средств по дисциплине приведён в Приложении 1 к рабочей программе дисциплины.

Оценочные средства для проведения промежуточной аттестации, а также текущего контроля по дисциплине хранятся на кафедре (структурном подразделении), ответственной за преподавание данной дисциплины.

## **6. Учебно-методическое и материально-техническое обеспечение дисциплины**

Основные принципы осуществления учебной работы обучающихся изложены в локальных нормативных актах, определяющих порядок организации контактной работы и порядок самостоятельной работы обучающихся. Организация учебной работы обучающихся на аудиторных учебных занятиях осуществляется в соответствии с п. 3.

*6.1 Перечень учебных изданий и учебно-методических материалов для освоения дисциплины*

Для освоения дисциплины обучающийся может использовать учебные издания и учебно-методические материалы, имеющиеся в научно-технической библиотеке НИУ МГСУ и/или размещённые в Электронных библиотечных системах.

Актуальный перечень учебных изданий и учебно-методических материалов представлен в Приложении 2 к рабочей программе дисциплины.

*6.2 Перечень профессиональных баз данных и информационных справочных систем*

При осуществлении образовательного процесса по дисциплине используются профессиональные базы данных и информационных справочных систем, перечень которых указан в Приложении 3 к рабочей программе дисциплины.

### *6.3 Перечень материально-технического, программного обеспечения освоения дисциплины*

Учебные занятия по дисциплине проводятся в помещениях, оснащенных соответствующим оборудованием и программным обеспечением.

Перечень материально-технического и программного обеспечения дисциплины приведен в Приложении 4 к рабочей программе дисциплины.

## Приложение 1 к рабочей программе

Шифр	Наименование дисциплины
Б1.О.14.02	Сопротивление материалов

Код направления подготовки / специальности	08.05.01
Направление подготовки / специальность	Строительство уникальных зданий и сооружений
Наименование ОПОП (направленность / профиль)	Строительство подземных сооружений
Год начала реализации ОПОП	2022
Уровень образования	специалитет
Форма обучения	очная
Год разработки/обновления	2022

### ФОНД ОЦЕНОЧНЫХ СРЕДСТВ

#### 1. Описание показателей и критериев оценивания компетенций, описание шкал оценивания

Оценивание формирования компетенций производится на основе показателей оценивания, указанных в п.2. рабочей программы и в п.1.1 ФОС.

Связь компетенций, индикаторов достижения компетенций и показателей оценивания приведена в п.2 рабочей программы.

##### 1.1. Описание формирования и контроля показателей оценивания

Оценивание уровня освоения обучающимся компетенций осуществляется с помощью форм промежуточной аттестации и текущего контроля. Формы промежуточной аттестации и текущего контроля успеваемости по дисциплине, с помощью которых производится оценивание, указаны в учебном плане и в п.3 рабочей программы.

В таблице приведена информация о формировании результатов обучения по дисциплине разделами дисциплины, а также о контроле показателей оценивания компетенций формами оценивания.

Наименование показателя оценивания (результата обучения по дисциплине)	Номера разделов дисциплины	Формы оценивания (формы промежуточной аттестации, текущего контроля успеваемости)
<b>Знает</b> различные виды напряжённо-деформированного состояния стержней: центральное растяжение-сжатие, прямой и косой изгиб, внецентренное растяжение-сжатие, совместное действие изгиба с растяжением, кручение, совместное действие изгиба с кручением	1,2,4	Контрольные работы №1, №2; зачёт, экзамен
<b>Имеет навыки (начального уровня)</b> классификации задач, связанных с различными способами нагружения стержней, плоских стержневых конструкций по видам напряжённо-деформированного состояния	1,2,3,4	РГР №2, Контрольные работы №1, №2; Зачёт, экзамен
<b>Знает</b> физические характеристики материалов (модули упругости, коэффициент Пуассона), характеристики прочности пластичных и хрупких	1,2,3,4	РГР №2, Защита отчёта по лабораторным работам №1,2, 4 зачёт, экзамен

материалов, характеристики пластических свойств материалов		
<b>Имеет навыки (начального уровня)</b> экспериментального определения физических и прочностных характеристик материалов	1	Защита отчёта по лабораторным работам №1,2; зачёт
<b>Имеет навыки (начального уровня)</b> определения внутренних усилий, нормальных и касательных напряжений, перемещений и деформации при центральном растяжении-сжатии, изгибе, сложном сопротивлении	1,2,3,4	РГР №2, зачёт, экзамен
<b>Имеет навыки (начального уровня)</b> вычисления геометрических характеристик плоских сечений стержней: положения центров тяжести, статических моментов, моментов инерции, моментов сопротивления	1	РГР №1, контрольная работа №1; зачёт, экзамен
<b>Знает</b> гипотезы сопротивления материалов, характеристики модели Фусса-Винклера для расчёта балок на сплошном упругом основании и отличительные критерии длинных и коротких балок; гипотезы свободного и стесненного кручения тонкостенного стержня	1,2,3	Зачёт, экзамен
<b>Знает</b> формулы для определения усилий, напряжений при прямом и косом изгибе, центральном и внецентренном растяжении-сжатии, при кручении стержней круглого сечения	1,2,4	РГР №2, зачёт, экзамен
<b>Знает</b> формулы для определения перемещений в стержнях при одноосном напряженном состоянии и изгибе (метод начальных параметров, метод Мора)	1,3	РГР №2, контрольная работа №1, №2; экзамен
<b>Имеет навыки (начального уровня)</b> обоснований и постановки граничных условий в стержнях при растяжении-сжатии, изгибе, кручении	1,2,3	РГР №2, зачёт, экзамен
<b>Имеет навыки (начального уровня)</b> решения дифференциальных уравнений для вычисления компонентов напряжённо-деформированного состояния при растяжении-сжатии, продольном и продольно-поперечном изгибе, кручении стержней; решения уравнений, связанных с подбором поперечных сечений	1,2,3	РГР №2, контрольная работа №2 зачёт, экзамен
<b>Имеет навыки (начального уровня)</b> решения дифференциальных уравнений, описывающих работу бесконечно длинных и коротких балок на винклеровском основании	3	экзамен
<b>Знает</b> методы определения усилий, напряжений при прямом и косом изгибе, центральном и внецентренном растяжении-сжатии, при кручении стержней круглого сечения	1, 2, 4	РГР №2, зачёт, экзамен
<b>Знает</b> аналитические методы определения перемещений при изгибе: метод начальных параметров, метод Мора; соответствующие методы решения дифференциальных уравнений второго и четвертого порядка	3	экзамен
<b>Имеет навыки (начального уровня)</b> постановки граничных условий при расчёте статически определимых и статически неопределимых стержней на растяжение-сжатие, изгиб	1,2,3	РГР №2, зачёт, экзамен
<b>Имеет навыки (начального уровня)</b> построения эпюр внутренних усилий, напряжений и перемещений при центральном растяжении-сжатии, изгибе, кручении (круглое сечение)	2,3	РГР №2, контрольная работа №1, №2, зачёт, экзамен



<b>Знает</b> метод графического определения моментов инерции сечения относительно разных осей, проходящих через центр тяжести поперечного сечения	1	РГР №1, зачёт
<b>Знает</b> метод наложения решений при построении суммарных эпюр усилий и напряжений в балках от различных видов нагрузок	2,4	Контрольная работа №2 экзамен
<b>Имеет навыки (начального уровня)</b> построения кругов инерции и кругов напряжений (Мора)	1,2	РГР №1, РГР №2 зачёт
<b>Знает</b> виды статических нагрузок, включая монтажные воздействия; динамические нагрузки, в том числе ударные; температурные нагрузки	1,4	Зачёт, экзамен
<b>Имеет навыки (начального уровня)</b> выбора метода расчёта элементов строительных конструкций в виде балок, колонн, рам - на статические, динамические и температурные воздействия	1-4	Контрольная работа №1, №2, зачёт, экзамен
<b>Имеет навыки (начального уровня)</b> выбора расчётного метода статически нагруженных конструкций, взаимодействующих с грунтовым основанием: балок на упругом основании	3	экзамен
<b>Знает</b> виды напряжённо-деформированного состояния в точке тела: одноосное, двухосное трёхосное	1,2	РГР №2, РГР №2 экзамен
<b>Имеет навыки (начального уровня)</b> постановки статических и кинематических граничных условий в статически определимых и неопределимых балках, и балках на упругом основании	3	Контрольная работа №2, экзамен
<b>Знает</b> методы расчёта на прочность, основные положения теорий прочности; геометрические характеристики поперечных сечений стержней; условия жёсткости при центральном растяжении-сжатии, изгибе, кручении стержней	1, 2, 3, 4	РГР №1, РГР №2, контрольная работа №1 контрольная работа №2; зачёт, экзамен
<b>Имеет навыки (начального уровня)</b> определения эквивалентных напряжений в различных теориях прочности, критических сил; определения геометрических характеристик составных поперечных сечений	1, 4	РГР №1, зачёт, экзамен
<b>Имеет навыки (начального уровня)</b> построения эпюр внутренних усилий, нормальных и касательных напряжений и перемещений при центральном растяжении-сжатии, изгибе, сложном сопротивлении	1,2,3,4	РГР №2, контрольная работа №1 контрольная работа №2; зачёт, экзамен
<b>Имеет навыки (начального уровня)</b> проверки на порочность и подбора поперечных сечений стержней для различных напряженных состояний: центрального растяжения-сжатия, изгиба, сложного сопротивления, кручения	1,2,4	РГР №2, контрольная работа №1 контрольная работа №2; зачёт, экзамен
<b>Имеет навыки (начального уровня)</b> определения главных напряжений при двухосном напряженном состоянии	2	РГР №2, зачёт, экзамен
<b>Имеет навыки (начального уровня)</b> проверки условия устойчивости при продольном изгибе и условия прочности при продольно-поперечном изгибе	4	экзамен
<b>Имеет навыки (начального уровня)</b> оценки жёсткости балок и рам при изгибе, определения линейных и угловых перемещений; проверки условий жёсткости при центральном растяжении-сжатии и кручении стержней	2,3	РГР №2, контрольная работа №1, №2; Зачёт, экзамен
<b>Знает</b> требования к конструкциям зданий и сооружений и их элементов (условия прочности, жесткости, устойчивости).	1,2,3,4	РГР №1, РГР №2, контрольная работа №1, №2; зачёт, экзамен

<b>Имеет навыки (начального уровня)</b> выбора способов и методик расчетов элементов строительных конструкций на прочность, жесткость и устойчивость при различных видах напряженно-деформированного состояния	1,2,3,4	РГР №1, РГР №2, контрольная работа №1, №2; зачёт, экзамен
<b>Знает</b> принципы методики проведения эмпирического исследования	1	Защита отчёта по лабораторным работам №1,2; зачёт
<b>Имеет навыки (начального уровня)</b> классификации конструкционных материалов в зависимости от их прочностных и деформационных свойств и описания результатов исследования эксперимента по определению физических характеристик материалов (модули упругости, коэффициент Пуассона)	1	Защита отчёта по лабораторным работам №1,2; зачёт
<b>Знает</b> методику выполнения учебных задач по исследованию напряженно-деформированного состояния стержня при одноосном напряженном состоянии, изгибе, кручении, сложном сопротивлении	1,2,3,4	РГР №1, РГР №2, контрольная работа №1, №2; Зачёт, экзамен
<b>Имеет навыки (начального уровня)</b> использования нормативных документов при расчете элементов строительных конструкций на прочность, жесткость, устойчивость.	1,2,3,4	РГР №1, РГР №2, контрольная работа №1, №2; зачёт, экзамен
<b>Имеет навыки (начального уровня)</b> оформления РГР, тестирования, защиты сделанных исследований в пределах РГР с иллюстрацией задач поясняющими графиками, схемами, рисунками	1,2	РГР №1, РГР №2
<b>Знает</b> основные статические, деформационные и физические уравнения сопротивления материалов, являющиеся основой для построения математических моделей элементов строительных конструкций - стержней при действии осевых, поперечных, скручивающих нагрузок статического и динамического характера	1,2,3,4	РГР №1, РГР №2, зачёт, экзамен
<b>Имеет навыки (начального уровня)</b> применения основных уравнений для проведения расчётов по оценке напряженно-деформированного состояния элементов строительных конструкций	1,2,3,4	РГР №1, РГР №2, зачёт, экзамен

### 1.2. Описание критериев оценивания компетенций и шкалы оценивания

При проведении промежуточной аттестации в форме экзамена/ дифференцированного зачёта (зачета с оценкой) используется шкала оценивания: «2» (неудовлетворительно), «3» (удовлетворительно), «4» (хорошо), «5» (отлично).

Показателями оценивания являются знания и навыки обучающегося, полученные при изучении дисциплины.

Критериями оценивания достижения показателей являются:

Показатель оценивания	Критерий оценивания
Знания	Знание терминов и определений, понятий
	Знание основных закономерностей и соотношений, принципов
	Объём освоенного материала, усвоение всех дидактических единиц (разделов)
	Полнота ответов на проверочные вопросы
	Правильность ответов на вопросы
	Чёткость изложения и интерпретации знаний
	Навыки выбора методик выполнения заданий
	Навыки выполнения заданий различной сложности

Навыки начального уровня	Навыки самопроверки. Качество сформированных навыков
	Навыки анализа результатов выполнения заданий, решения задач
	Навыки представления результатов решения задач

## 2. Типовые контрольные задания для оценивания формирования компетенций

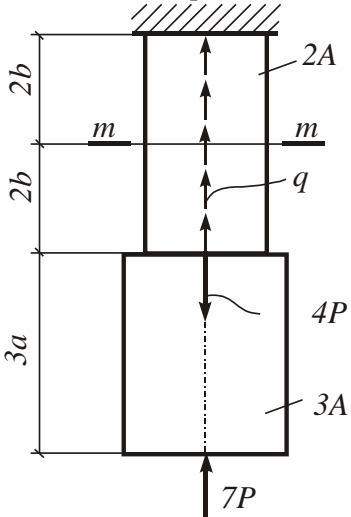
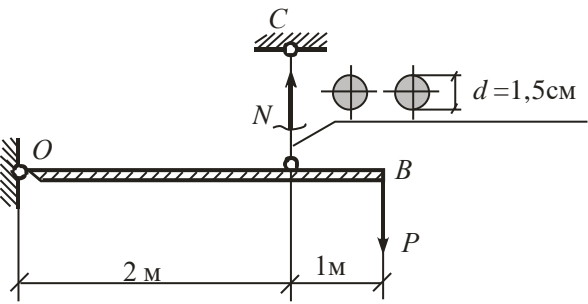
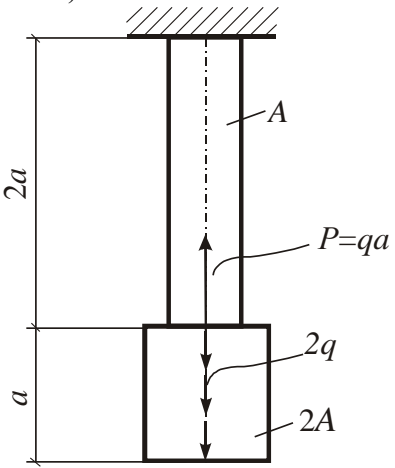
### 2.1. Промежуточная аттестация

#### 2.1.1. Промежуточная аттестация в форме экзамена, зачета

Форма(ы) промежуточной аттестации:  
зачет - в 3 семестре, экзамен – в 4 семестре.

Перечень типовых вопросов/заданий для проведения зачёта в 3 семестре (очная форма обучения):

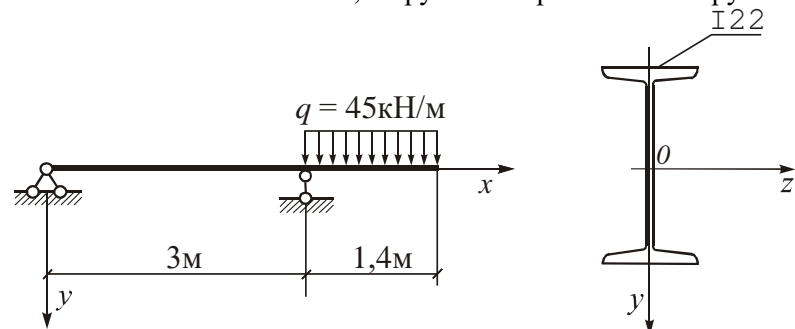
№	Наименование раздела дисциплины	Типовые вопросы/задания
1	Основные понятия. Центральное растяжение и сжатие стержней. Геометрические характеристики поперечных сечений стержней.	<ol style="list-style-type: none"> <li>1. Классификация тел, рассматриваемых в сопротивлении материалов. Классификация внешних сил, действующих на сооружение. Свойства материалов, применяемых в сооружениях.</li> <li>2. Геометрические характеристики поперечных сечений стержней. Площадь поперечного сечения. Статические моменты.</li> <li>3. Моменты инерции сечения.</li> <li>4. Моменты инерции относительно центральных осей простейших фигур: прямоугольника, треугольника, круга, полукруга.</li> <li>5. Моменты инерции сечения относительно параллельных осей.</li> <li>6. Изменение моментов инерции при повороте осей на угол <math>\alpha</math>.</li> <li>7. Свойства центробежного момента.</li> <li>8. Графическое определение главных моментов инерции и главных осей.</li> <li>9. Главные оси и главные моменты инерции сечения.</li> <li>10. Моменты сопротивления, радиусы инерции сечения.</li> <li>11. Центральное растяжение-сжатие стержня. Метод сечений. Определение внутренних усилий и напряжений. Построение эпюр продольных сил и нормальных напряжений. Дифференциальные зависимости.</li> <li>12. Центральное растяжение-сжатие стержня. Напряжения в поперечном сечении. Напряжения на наклонной площадке.</li> <li>13. Центральное растяжение-сжатие стержня. Абсолютные и относительные деформации.</li> <li>14. Закон Гука. Модуль упругости. Коэффициент Пуассона.</li> <li>15. Статически неопределимые задачи при центральном растяжении-сжатии стержня.</li> <li>16. Монтажные и температурные усилия и напряжения при центральном растяжении-сжатии стержня.</li> <li>17. Механические характеристики материалов. Диаграммы растяжения и сжатия пластичного материала.</li> <li>18. Диаграмма растяжения и сжатия хрупкого материала.</li> <li>19. Аппроксимация диаграмм. Диаграмма Прандтля.</li> <li>20. Методы расчета на прочность.</li> <li>21. Потенциальная энергия деформации при центральном растяжении-сжатии стержня.</li> </ol> <p style="text-align: right;"><i>Типовые задачи</i></p>

	<ul style="list-style-type: none"> <li> <b>Задача 1.</b> Определить продольную силу и нормальные напряжения в сечении <math>m-m</math> стержня.            </li> <li> <b>Задача 2.</b> Найти величину допустимой расчётной силы для приведенной стержневой системы из условия прочности вертикального стержня.  <math>R=210\text{МПа}</math>, <math>\gamma_c=0,9</math>.            </li> <li> <b>Задача 3.</b> Найти полное удлинение всего стержня (<math>E=\text{const}</math>).            </li> </ul>
2	<ol style="list-style-type: none"> <li>Плоский прямой изгиб стержня. Внутренние усилия.</li> <li>Плоский прямой изгиб стержня. Дифференциальные зависимости между изгибающим моментом, поперечной силой и нагрузкой.</li> <li>Плоский прямой изгиб стержня. Определение изгибающих моментов и поперечных сил в произвольном сечении балки.</li> <li>Плоский прямой изгиб стержня. Построение эпюр изгибающих моментов и поперечных сил в балках.</li> </ol>

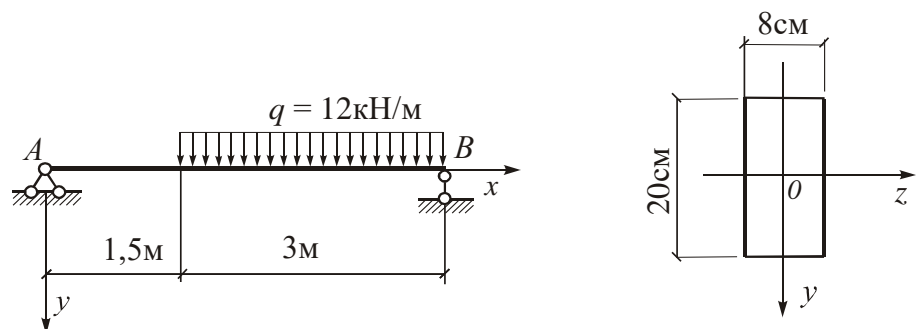
5. Нормальные напряжения при изгибе балок симметричного и несимметричного сечений.
6. Касательные напряжения при изгибе. Формула Журавского. Касательные напряжения в балке прямоугольного и круглого сечения.
7. Эпюры касательных напряжений в сечениях в балках двутаврового сечения.
8. Главные площадки и главные напряжения при изгибе. Траектории главных напряжений.
9. Методы расчета на прочность при изгибе.
10. Подбор сечения балок при изгибе.
11. Рациональные типы сечения балок при изгибе.
12. Расчет балок на изгиб с учетом пластических деформаций. Понятие о пластическом шарнире. Предельный момент.
13. Понятие о центре изгиба
14. Кручение круглых стержней. Эпюры крутящих моментов.
15. Кручение круглых стержней. Гипотезы. Угол закручивания и относительный угол закручивания.
16. Кручение круглых стержней. Касательные напряжения, формулы, эпюра.
17. Условие прочности при кручении. Подбор сечения.
18. Условие жесткости при кручении. Подбор сечения.
19. Особенности кручения стержней некруглого поперечного сечения.
20. Чистое кручение тонкостенных стержней открытого и замкнутого профиля.
21. Понятие о стесненном кручении тонкостенных стержней.

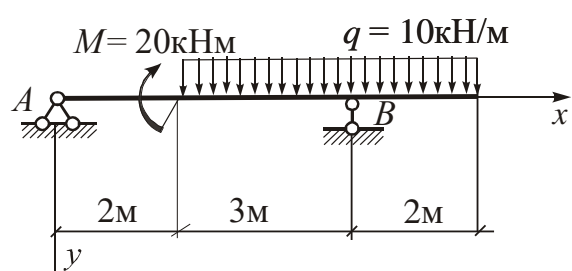
Типовые задачи

- Задача 1. Найти наибольшее нормальное напряжение  $\sigma_{НБ}$  в опасном сечении балки, нагруженной расчетной нагрузкой.



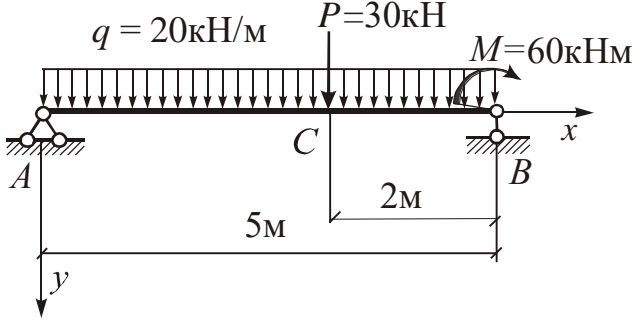
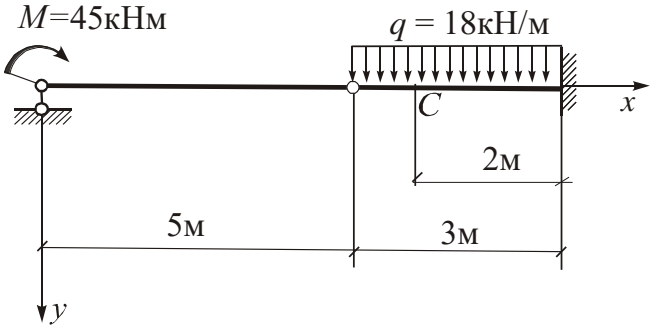
- Задача 2. Найти наибольшее касательное напряжение  $\tau_{НБ}$  в балке, нагруженной расчетной нагрузкой.



		<ul style="list-style-type: none"> <li>• <b>Задача 3.</b> Деревянная балка круглого сечения находится под действием расчетной нагрузки; <math>R=13\text{МПа}</math>, <math>\gamma_c=1</math>. Найти радиус <math>r</math> круглого сечения, определяемый из условия прочности.</li> </ul> 
--	--	--

Перечень типовых вопросов (заданий) для проведения экзамена в 4 семестре (очная форма обучения):

№	Наименование раздела дисциплины	Типовые вопросы/задания
3	<p>Определение перемещений в стержневых системах при прямом изгибе. Расчет балок на упругом основании.</p>	<ol style="list-style-type: none"> <li>1. Изогнутая ось балки. Прогибы и углы поворота поперечных сечений.</li> <li>2. Дифференциальное уравнение изогнутой оси балки второго порядка.</li> <li>3. Дифференциальное уравнение изогнутой оси балки четвертого порядка</li> <li>4. Интегрирование дифференциального уравнения изогнутой оси четвертого порядка методом начальных параметров.</li> <li>5. Постановка граничных условий.</li> <li>6. Формула Мора для определения перемещений в балках при изгибе.</li> <li>7. Вычислении интегралов Мора с помощью формулы А.К.Верещагина. Частные случаи формулы Мора. Определение линейных и угловых перемещений в рамах.</li> <li>8. Понятие о расчёте конструкций на упругом основании. Модель Фусса-Винклера.</li> <li>9. Коэффициент жёсткости основания (коэффициент постели).</li> <li>10. Дифференциальное уравнение изгиба балки на основании Фусса-Винклера и его решение.</li> <li>11. Использование метода начальных параметров. Функции А.Н.Крылова.</li> <li>12. Расчёт длинных балок на основании Фусса-Винклера. Бесконечно длинная балка под действием сосредоточенной силы.</li> <li>13. Понятие о расчете полубесконечных балок, лежащих на упругом основании. Понятие о расчете бесконечно длинной балки на действие распределенной нагрузки.</li> <li>14. Применение метода начальных параметров к расчету коротких балок, лежащих на сплошном упругом основании. Функции Крылова.</li> <li>15. Расчет статически неопределимых балок методом сил. Основная система. Система канонических уравнений. Кинематическая проверка.</li> </ol> <p style="text-align: right;"><i>Типовые задачи</i></p>

		<ul style="list-style-type: none"> <li>• <u>Задача 1.</u> Построить эпюры <math>M</math> и <math>Q</math>. Определить с помощью метода Мора прогиб в сечении <math>C</math> и угол поворота сечения <math>B</math>. Жесткость балки <math>EJ</math> постоянна.            </li> <li>• <u>Задача 2.</u> Построить эпюры <math>M</math> и <math>Q</math>. Подобрать сечение балки в виде двутавра и определить по методу начальных параметров <math>\varphi_0</math> и <math>\Delta\varphi_C</math>. <math>R=210\text{МПа}</math>, <math>\gamma_c=\gamma_T=1</math>.            </li> </ul>
4	Сложное сопротивление. Продольный и продольно-поперечный изгиб стержней. Динамическое действие нагрузок.	<ol style="list-style-type: none"> <li>1. Понятие о сложном сопротивлении стержня. Нормальные напряжения в поперечном сечении.</li> <li>2. Внецентренное растяжение и сжатие стержня. Нормальные напряжения в поперечном сечении. Положение нулевой линии. Построение ядра сечения.</li> <li>3. Плоский косой изгиб. Нормальные напряжения в поперечном сечении. Определение положения нулевой линии. Перемещения при косом изгибе.</li> <li>4. Пространственный косой изгиб. Нормальные напряжения в поперечном сечении. Положение нулевой линии.</li> <li>5. Растяжение и сжатие с изгибом. Нормальные напряжения в поперечном сечении. Положение нулевой линии.</li> <li>6. Теории прочности. Условия прочности по различным теориям прочности.</li> <li>7. Изгиб с кручением. Подбор сечения стержня с использованием теорий прочности.</li> <li>8. Понятие об устойчивости сжатых гибких стержней. Дифференциальное уравнение продольного изгиба и его общее решение.</li> <li>9. Формула Эйлера для определения критических сил.</li> <li>10. Гибкость стержня и его приведенная длина.</li> <li>11. Предел применимости формулы Эйлера. Определение критических сил за пределом пропорциональности материала.</li> <li>12. Расчет сжатых гибких стержней. Условие устойчивости. Коэффициент продольного изгиба.</li> <li>13. Подбор сечений сжатых гибких стержней.</li> <li>14. Продольно-поперечный изгиб стержней. Дифференциальное уравнение продольно-поперечного изгиба и его приближенное решение. Условие прочности.</li> </ol>

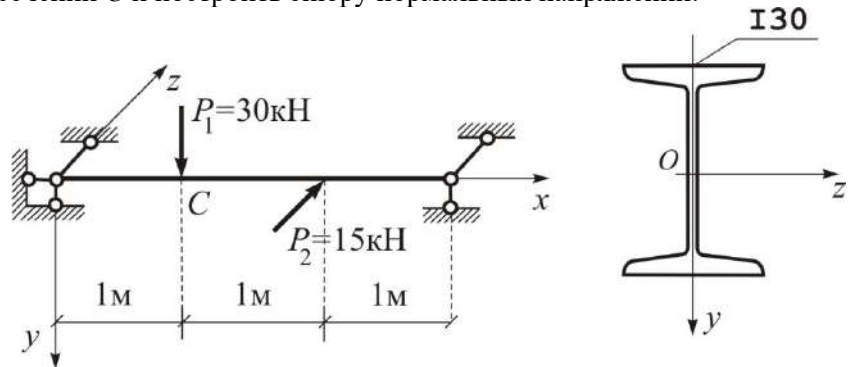
15. Основные положения расчёта стержней на динамическую нагрузку. Движение груза с ускорением. Коэффициент динамичности.

16. Основы расчета стержней на ударное действие нагрузки. Продольный удар (принцип расчета). Поперечный удар (принцип расчета).

Типовые задачи

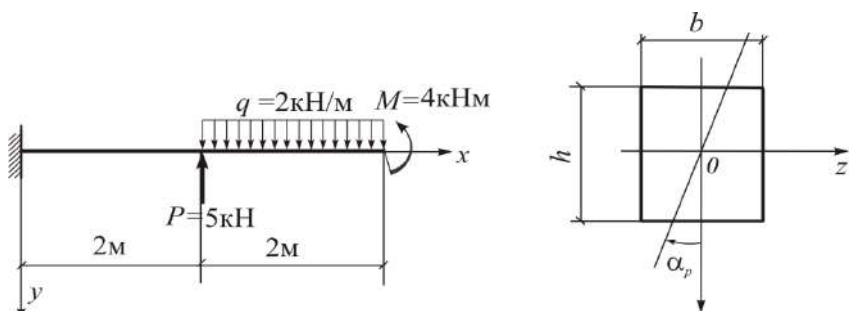
• Задача 1.

Стальная двутавровая балка находится в условиях пространственного косоуго изгиба. Найти наибольшее напряжение  $\sigma_{нб}^C$  в сечении  $C$  и построить эпюру нормальных напряжений.



• Задача 2.

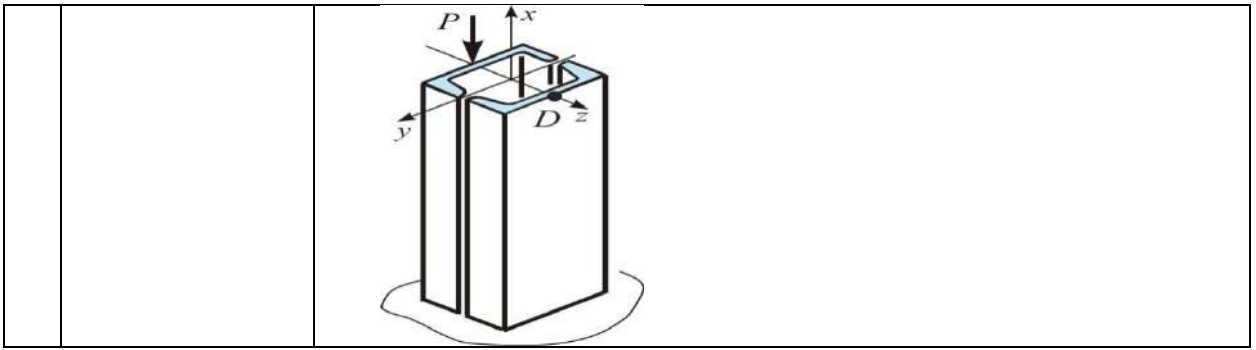
Деревянная балка прямоугольного сечения находится в условиях плоского косоуго изгиба,  $\alpha_p = 30^\circ$ . Заданная нагрузка является расчетной.  $R = 14$  МПа,  $\gamma_c = 1$ ,  $\frac{h}{b} = 1,7$ . Определить размер  $h$  прямоугольного поперечного сечения.



• Задача 3.

Стержень, составленный из двух швеллеров, внецентренно сжимается силой  $P$ . Определить нормальное напряжение в точке  $D$ , если известно, что:  $P = 900$  кН, Швеллер 16,  $b = 6,4$  см,  $z_0 = 1,8$  см,  $A = 18,1$  см<sup>2</sup>,  $J_y = 63,3$  см<sup>4</sup>.





2.1.2. Промежуточная аттестация в форме защиты курсовой работы (курсового проекта)

Промежуточная аттестация в форме защиты курсовой работы/курсового проекта не проводится.

## 2.2. Текущий контроль

### 2.2.1. Перечень форм текущего контроля:

- контрольная работа;
  - расчётно-графическая работа РГР;
  - защита отчёта по ЛР.
- Рабочей программой предусмотрено **2 контрольные работы**:  
 контрольная работа №1 - по разделам 1-2 проводится в 3 семестре,  
 контрольная работа №2 - по разделам 3-4 проводится в 4 семестре.
- Рабочей программой предусмотрено **2 расчётно-графические работы**:  
 РГР №1, №2 (по разделам 1-2) выполняются в 3 семестре,  
 - Защита отчёта по лабораторным работам №1,2,4 проводится в 3 семестре.

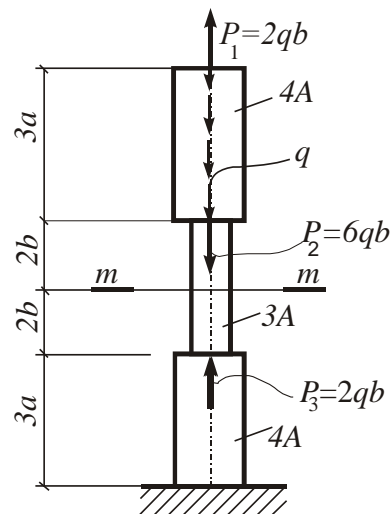
### 2.2.2. Типовые контрольные задания форм текущего контроля

- **Контрольная работа №1** проводится в 3 семестре по разделам 1 и 2.

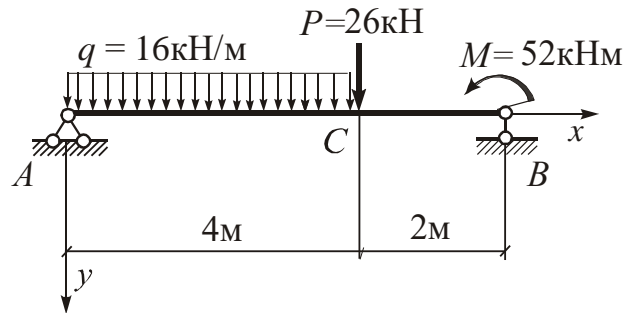
Тема «Определение усилий и напряжений в стержнях, работающих на растяжение и изгиб. Геометрические характеристики поперечных сечений стержней».

Типовые задачи для контрольной работы №1.

Задача 1. Определить продольную силу и нормальные напряжения в сечении m-m стержня.

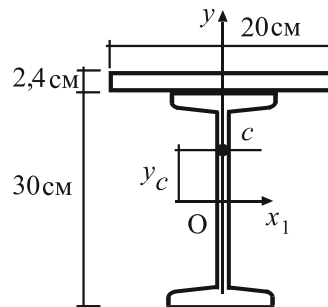


**Задача 2.** Построить эпюры  $M$  и  $Q$ . Подобрать сечение балки в виде двутавра и определить  $\sigma_{нб}$  в опасном сечении.  $R=210\text{МПа}$ ,  $\gamma_c=\gamma_t=1$ .



**Задача 3.**

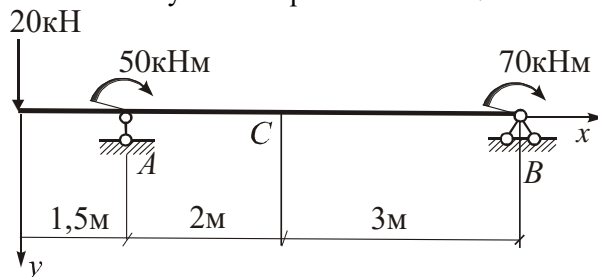
Сечение состоит из листа  $200 \times 24$  и двутавра 30. Найти координату центра тяжести сечения  $y_c$  относительно оси  $Ox_1$  и главные центральные моменты инерции.



• **Контрольная работа №2** проводится в 4 семестре по разделам 3,4.  
Тема «Определение перемещений в стержневых системах при прямом изгибе. Сложное сопротивление стержней».

*Типовые задачи для контрольной работы №2.*

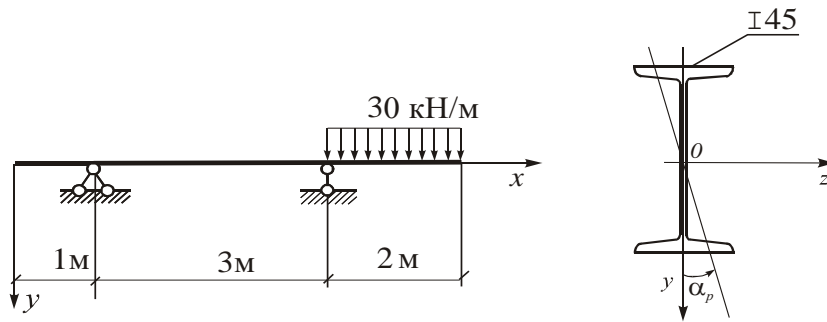
**Задача 1.** Построить эпюры  $M$  и  $Q$ . Определить с помощью метода Мора прогиб в сечении  $C$  и угол поворота сечения  $B$ . Жесткость балки  $EJ$  постоянна.



**Задача 2.**

Стальная двутавровая балка (I 45) находится в условиях плоского косоугольного изгиба,

$\alpha_p = 10^\circ$ . Найти наибольшее напряжение  $\sigma_{нб}$  в опасном сечении.



- Перечень типовых контрольных вопросов для защиты отчёта по лабораторным работам №1, 2, 4.

**Лабораторная работа №1** «Определение модуля упругости и коэффициента Пуассона малоуглеродистой стали».

1. Что такое коэффициент Пуассона и каковы пределы его изменения?
2. Каковую размерность имеет модуль упругости?
3. Как влияет величина модуля упругости на деформацию стержня?
4. Какие приборы использовались для измерения деформаций? Каков принцип их действия?
5. Что понимается под жесткостью стержня при растяжении?
6. С какой целью при измерении деформации использовалось по два тензорезистора?
7. Как определяются нормальные напряжения?
8. Объясните устройство тензорезистора.

**Лабораторная работа №2** «Испытание образца из малоуглеродистой стали на разрыв».

1. Что является целью испытания материала на растяжение?
2. Что называется абсолютным удлинением и какова его размерность?
3. Какие деформации принято называть упругими и какие остаточными?
4. Какой участок диаграммы растяжения называется площадкой текучести и как определяется предел текучести?
5. Как определяется временное сопротивление (предел прочности)?
6. Чем объясняется уменьшение растягивающей силы за пределом прочности на условной диаграмме растяжения?
7. Как определяется истинное напряжение в момент разрыва?
8. Что такое условное напряжение?
9. Чем отличается истинная диаграмма растяжения от условной диаграммы?
10. Что такое относительное сужение после разрыва и как оно определяется?

**Лабораторная работа №4** «Определение нормальных и касательных напряжений в балке при изгибе».

1. Какие внутренние силовые факторы возникают в поперечных сечениях при поперечном и чистом изгибах?
2. Как формулируется гипотеза плоских сечений?
3. С какой целью наклеиваются тензорезисторы на нейтральной оси под углом  $45^\circ$ ?
4. Запишите закон Гука при плоском напряженном состоянии.
5. Запишите формулы для определения нормальных и касательных напряжений в поперечном сечении при изгибе.
6. По какому закону изменяются нормальные напряжения по высоте в поперечном сечении балки?
7. По какому закону изменяются касательные напряжения по высоте в поперечном сечении балки?
8. Как направлены главные площадки на уровне нейтрального слоя и в точках, наиболее удаленных от этого слоя?

9. Каков принцип действия тензорезисторов?

- Состав расчётно-графических работ (РГР)

### Расчётно-графическая работа №1

**Тема "Геометрические характеристики поперечных сечений стержней. Определение усилий, напряжений и деформаций в стержнях, работающих на растяжение и сжатие".**

**Задача 1.** Для симметричных сечений (с двумя осями симметрии) по заданным схемам и геометрическим размерам требуется определить моменты инерции относительно главных центральных осей и моменты сопротивления сечения.

**Задача 2.** Для сечений, имеющих одну ось симметрии, по заданным схемам и размерам, требуется определить:

- положение центра тяжести;
- главные моменты инерции, главные радиусы инерции и моменты сопротивления сечения для нижних и верхних волокон.

**Задача 3.** Для несимметричных сечений по заданным схемам и геометрическим размерам, требуется:

- определить положение центра тяжести;
- вычислить осевые и центробежные моменты инерции относительно центральных осей;
- определить положение главных центральных осей инерции и величины главных моментов инерции;
- построить круг инерции и определить графически величины главных моментов инерции и направления главных центральных осей;
- сравнить результаты аналитического и графического расчетов.

**Задача 4.** Для статически *определимого* стержня ступенчато постоянного сечения по указанной схеме, осевых нагрузках и геометрических размерах требуется:

- определить опорную реакцию в месте закрепления стержня;
- вычислить значения продольных сил и нормальных напряжений в характерных сечениях и построить эпюры этих величин;
- найти величины абсолютных удлинений (укорочений) участков стержня и величину общего удлинения (укорочения) всего стержня в целом;
- определить значения осевых перемещений характерных сечений и построить эпюру осевых перемещений.

**Задача 5.** Для статически *неопределимого* стержня ступенчато постоянного сечения по указанной схеме и заданных геометрических размерах требуется:

- раскрыть статическую неопределимость и построить эпюры продольных сил, нормальных напряжений и осевых перемещений;
- определить величину силы  $P$  из условий прочности по методу допускаемых напряжений, приняв допускаемые напряжения материала стержня при растяжении и сжатии равными  $[\sigma_p] = 80$  МПа и  $[\sigma_c] = 150$  МПа.

*Факультативно:*

- выполнить расчет стержня на совместное действие принятой нагрузки и тепловое воздействие при нагреве стержня на величину  $\Delta T = 20^\circ$ . Построить эпюры  $N$ ,  $\sigma$  и  $u$ .

В расчетах принять коэффициент линейного температурного расширения

$$\alpha = 1,25 \cdot 10^{-5} \text{ 1/град и } E = 1,6 \cdot 10^4 \text{ кН/см}^2;$$

- выполнить расчет стержня на действие принятой нагрузки при наличии зазора между нижним концом стержня и опорой, равного  $\delta = 0,4\Delta l_p$ . Построить эпюры  $N$ ,  $\sigma$  и  $u$ .

**Задача 6.** Для статически *неопределимой* стержневой системы, состоящей из абсолютно жесткой балки и поддерживающих её стальных стержней по указанной схеме, геометрических размерах, соотношениях площадей поперечных сечений стержней и величине нормативной нагрузки  $P$ , требуется:

- определить расчетное значение нагрузки, приняв коэффициент надежности по нагрузке  $\gamma_f = 1,2$ ;
- определить усилия в стержнях (собственную массу элементов стержневой системы не учитывать);

- подобрать сечения стержней в виде двух стальных прокатных равнополочных уголков, используя метод расчета по предельным состояниям. При подборе сечений обеспечить выполнение заданного соотношения площадей. Расчетное сопротивление материала принять равным  $R=210$  МПа, коэффициент условий работы  $\gamma_c=0,9$ ;
- определить величины нормальных напряжений в поперечных сечениях стержней и проверить выполнение условий прочности;
- определить величины удлинений стержней, приняв  $E=2,1 \cdot 10^5$  МПа;
- определить разрушающую (предельную) нагрузку  $R_{пред}$ , при действии которой система полностью исчерпает свою несущую способность. Считать, что деформация материала стержней следует диаграмме Прандтля и принять предел текучести равным  $\sigma_T=240$  МПа.

### **Расчётно-графическая работа №2**

**Тема "Внутренние усилия и напряжения при изгибе стержней. Расчёт на прочность".**

*Задачи 1-9.* Определить опорные реакции и построить эпюры изгибающих моментов, продольных и поперечных сил в консольной, шарнирно-опертых балках со свесами и без них, в балке с промежуточными шарнирами, в ломаных, криволинейных стержнях и рамах.

*Задача 10.* Произвести расчет прокатной двутавровой балки на прочность по методу предельных состояний, нагруженной по указанной схеме, при заданных числовых значениях размеров балки и нагрузок.

Материал балки – малоуглеродистая сталь марки ВСт.3. Расчетные сопротивления при растяжении и сжатии  $R=210$  МПа, при сдвиге –  $R_s=130$  МПа. Предел текучести  $\sigma_T=230$  МПа. Коэффициент условий работы  $\gamma_c=0,9$ . Коэффициент надёжности по нагрузке  $\gamma_f=1,2$ . Требуется:

- подобрать сечение балки, используя условие прочности по методу предельных состояний;
- для сечения балки, в котором действует наибольший изгибающий момент, построить эпюру нормальных напряжений и проверить выполнение условия прочности по нормальным напряжениям;
- для сечения, в котором действует наибольшая поперечная сила, построить эпюру касательных напряжений в стенке двутавра и проверить выполнение условия прочности на сдвиг;
- для сечения балки, в котором  $M_z$  и  $Q_y$  имеют одновременно наибольшие или достаточно большие значения, найти величины главных напряжений и положение главных площадок в точках стенки на уровне её сопряжения с полкой и на уровне нейтральной оси;
- произвести расчёт балки с учётом пластических деформаций, считая, что деформация материала следует диаграмме Прандтля. Определить величину предельного (разрушающего) момента  $M_{пред}$ , соответствующего образованию в опасном сечении балки пластического шарнира, и построить соответствующую эпюру  $\sigma_x$ . Определить коэффициент запаса, соответствующий расчёту по предельной нагрузке,  $n=M_{пред}/M_{нб}$ , где  $M_{нб}$  – наибольший изгибающий момент от действия нормативных нагрузок.

### **3. Методические материалы, определяющие процедуры оценивания**

Процедура проведения промежуточной аттестации и текущего контроля успеваемости регламентируется локальным нормативным актом, определяющим порядок осуществления текущего контроля успеваемости и промежуточной аттестации обучающихся.

*3.1. Процедура оценивания при проведении промежуточной аттестации обучающихся по дисциплине в форме экзамена*

Промежуточная аттестация по дисциплине в форме экзамена проводится в 4 семестре.

Используются критерии и шкала оценивания, указанные в п.1.2. Оценка выставляется преподавателем интегрально по всем показателям и критериям оценивания.

Ниже приведены правила оценивания формирования компетенций по показателю оценивания «Знания».

Критерий оценивания	Уровень освоения и оценка			
	«2» (неудовлетв.)	«3» (удовлетвор.)	«4» (хорошо)	«5» (отлично)
Знание терминов и определений, понятий	Не знает терминов и определений	Знает термины и определения, но допускает неточности формулировок	Знает термины и определения	Знает термины и определения, может корректно сформулировать их самостоятельно
Знание основных закономерностей и соотношений, принципов	Не знает основные закономерности и соотношения, принципы построения знаний	Знает основные закономерности, соотношения, принципы построения знаний	Знает основные закономерности, соотношения, принципы построения знаний, их интерпретирует и использует	Знает основные закономерности, соотношения, принципы построения знаний, может самостоятельно их получить и использовать
Объём освоенного материала, усвоение всех дидактических единиц (разделов)	Не знает значительной части материала дисциплины	Знает только основной материал дисциплины, не усвоил его деталей	Знает материал дисциплины в объёме	Обладает твёрдым и полным знанием материала дисциплины, владеет дополнительными знаниями
Полнота ответов на проверочные вопросы	Не даёт ответы на большинство вопросов	Даёт неполные ответы на все вопросы	Даёт ответы на вопросы, но не все - полные	Даёт полные, развёрнутые ответы на поставленные вопросы
Правильность ответов на вопросы	Допускает грубые ошибки при изложении ответа на вопрос	В ответе имеются существенные ошибки	В ответе имеются несущественные неточности	Ответ верен
Чёткость изложения и интерпретации знаний	Излагает знания без логической последовательности	Излагает знания с нарушениями в логической последовательности	Излагает знания без нарушений в логической последовательности	Излагает знания в логической последовательности, самостоятельно их интерпретируя и анализируя
	Не иллюстрирует изложение поясняющими схемами, рисунками и примерами	Выполняет поясняющие схемы и рисунки небрежно и с ошибками	Выполняет поясняющие рисунки и схемы корректно и понятно	Выполняет поясняющие рисунки и схемы точно и аккуратно, раскрывая полноту усвоенных знаний
	Неверно излагает и интерпретирует знания	Допускает неточности в изложении и интерпретации знаний	Грамотно и по существу излагает знания	Грамотно и точно излагает знания, делает самостоятельные выводы

Ниже приведены правила оценивания формирования компетенций по показателю оценивания «Навыки начального уровня».

Критерий оценивания	Уровень освоения и оценка			
	«2» (неудовлетв.)	«3» (удовлетвор.)	«4» (хорошо)	«5» (отлично)
Навыки выбора методик выполнения заданий	Не может выбрать методику выполнения заданий	Испытывает затруднения по выбору методики выполнения заданий	Без затруднений выбирает стандартную методику выполнения заданий	Применяет теоретические знания для выбора методики выполнения заданий
Навыки выполнения заданий различной сложности	Не имеет навыков выполнения учебных заданий	Имеет навыки выполнения только простых типовых учебных заданий	Имеет навыки выполнения только стандартных учебных заданий	Имеет навыки выполнения как стандартных, так и нестандартных учебных заданий
Навыки самопроверки. Качество сформированных навыков	Допускает грубые ошибки при выполнении заданий, нарушающие логику решения задач	Допускает ошибки при выполнении заданий, нарушения логики решения	Допускает ошибки при выполнении заданий, не нарушающие логику решения	Не допускает ошибок при выполнении заданий
Навыки анализа результатов выполнения заданий, решения задач	Делает некорректные выводы	Испытывает затруднения с формулированием корректных выводов	Делает корректные выводы по результатам решения задачи	Самостоятельно анализирует результаты выполнения заданий
Навыки представления результатов решения задач	Не может проиллюстрировать решение задачи поясняющими схемами, рисунками	Выполняет поясняющие схемы и рисунки небрежно и с ошибками	Выполняет поясняющие рисунки и схемы корректно и понятно	Выполняет поясняющие рисунки и схемы верно и аккуратно

### 3.2. Процедура оценивания при проведении промежуточной аттестации обучающихся по дисциплине в форме зачета

Промежуточная аттестация по дисциплине в форме зачёта проводится в 3 семестре.

Ниже приведены правила оценивания формирования компетенций по показателю оценивания «Знания».

Критерий оценивания	Уровень освоения и оценка	
	Не зачтено	Зачтено
Знание терминов и определений, понятий	Не знает терминов и определений	Знает термины и определения
Знание основных закономерностей и соотношений, принципов	Не знает основные закономерности и соотношения, принципы построения знаний	Знает основные закономерности и соотношения, принципы построения знаний

Объём освоенного материала, усвоение всех дидактических единиц (разделов)	Не знает значительной части материала дисциплины	Знает материал дисциплины
Полнота ответов на проверочные вопросы	Не даёт ответы на большинство вопросов	Даёт ответы на большинство вопросов
Правильность ответов на вопросы	Допускает грубые ошибки при изложении ответа на вопрос	Не допускает ошибок при изложении ответа на вопрос
Чёткость изложения и интерпретации знаний	Излагает знания без логической последовательности	Излагает знания в логической последовательности
	Не иллюстрирует изложение поясняющими схемами, рисунками и примерами	Иллюстрирует изложение поясняющими схемами, рисунками и примерами
	Неверно излагает и интерпретирует знания	Верно излагает и интерпретирует знания

Ниже приведены правила оценивания формирования компетенций по показателю оценивания «Навыки начального уровня».

Критерий оценивания	Уровень освоения и оценка	
	Не зачтено	Зачтено
Навыки выбора методик выполнения заданий	Не может выбрать методику выполнения заданий	Может выбрать методику выполнения заданий
Навыки выполнения заданий различной сложности	Не имеет навыков выполнения учебных заданий	Имеет навыки выполнения учебных заданий
Навыки самопроверки. Качество сформированных навыков	Допускает грубые ошибки при выполнении заданий, нарушающие логику решения задач	Не допускает ошибки при выполнении заданий
Навыки анализа результатов выполнения заданий, решения задач	Делает некорректные выводы	Делает корректные выводы
Навыки представления результатов решения задач	Не может проиллюстрировать решение задачи поясняющими схемами, рисунками	Иллюстрирует решение задачи поясняющими схемами, рисунками

*3.3. Процедура оценивания при проведении промежуточной аттестации обучающихся по дисциплине в форме защиты курсовой работы (курсового проекта)*

Промежуточная аттестация по дисциплине в форме защиты курсовой работы/курсового проекта не проводится.



## Приложение 2 к рабочей программе

Шифр	Наименование дисциплины
Б1.О.14.02	Сопротивление материалов

Код направления подготовки / специальности	08.05.01
Направление подготовки / специальность	Строительство уникальных зданий и сооружений
Наименование ОПОП (направленность / профиль)	Строительство подземных сооружений
Год начала реализации ОПОП	2022
Уровень образования	специалитет
Форма обучения	очная
Год разработки/обновления	2022

**Перечень учебных изданий и учебно-методических материалов**

Печатные учебные издания в НТБ НИУ МГСУ:

№ п/п	Автор, название, место издания, издательство, год издания, количество страниц	Количество экземпляров в библиотеке НИУ МГСУ
1	Сопротивление материалов с основами теории упругости и пластичности [Текст] : учебник для вузов / Г. С. Варданян [и др.] ; под ред. Г. С. Варданяна, Н. М. Атарова. - 2-е изд., испр. и доп. - Москва : Инфра-М, 2013. - 637 с. : ил., табл. - (Высшее образование). - Библиогр.: с. 627-628 (47 назв.). - ISBN 978-5-16-003872-8	205
2	Сопротивление материалов [Текст] : учебное пособие для студентов, обучающихся по направлению 270800 "Строительство" (бакалавры, специалисты и магистры) : [в 3 ч.] / Н. М. Атаров [и др.] ; Московский государственный строительный университет ; [рец.: С. Н. Кривошапко, Н. Н. Шапошников]. - Москва : МГСУ, 2012 - . Ч. 1. - 2012. - 64 с. : ил., табл. - ISBN 978-5-7264-0626-8	120
3	Сопротивление материалов [Текст] : учебное пособие для студентов, обучающихся по направлению 270800 "Строительство" (бакалавры, специалисты и магистры) : [в 3 ч.] / Н. М. Атаров [и др.] ; Московский государственный строительный университет ; [рец.: С. Н. Кривошапко, Н. Н. Шапошников]. - Москва : МГСУ, 2012 - . - ISBN 978-5-7264-0737-1 Ч. 2 / под ред. Н. М. Атарова. - 2-е изд., перераб. и доп. - 2013. - 97 с. : ил., табл. - Библиогр.: с. 90 (11 назв.). - ISBN 978-5-7264-0738-8	180
4	Сопротивление материалов [Текст] : учебное пособие для студентов, обучающихся по направлению 270800 "Строительство" : [в 3 ч.] / Н. М. Атаров [и др.] ; Московский государственный строительный университет ; [рец.: С. Н. Кривошапко, Н. Н. Шапошников]. - Москва : МГСУ, 2012 - 2014. Ч. 3 / под общ. ред. Н. М. Атарова. - 2-е изд., испр. и доп. - 2014. - 73 с. : ил., табл. - Библиогр.: с. 72 (13 назв.). - ISBN 5-7264-0484-X	300

5	Сопротивление материалов (с примерами решения задач) [Текст] : учебное пособие для студентов, обучающихся по направлению "Строительство" / Н. М. Атаров, Г. С. Варданян [ и др.] ; под. ред.: Н. М. Атарова. - Москва : КНОРУС, 2017. - 331 с. : ил., табл. + [1] л. - (Бакалавриат). - Библиогр.: с. 331 ( 20 назв.). - ISBN 978-5-406-04555-8	291
6	Атаров, Н. М. Сопротивление материалов в примерах и задачах [Текст] : учебное пособие для вузов / Н. М. Атаров ; [рец.: Н. Н. Атаров]. - Москва : ИНФРА-М, 2011. - 406 с. : ил., табл. - (Высшее образование). - Библиогр.: с. 405 (14 назв.). - ISBN 978-5-16-003871-1	159
7	Задания по расчетно-графическим работам по сопротивлению материалов : [учебно-методическое издание для студентов, обучающихся по направлению "Строительство" (бакалавры, специалисты и магистры) : в 3 ч.] / Н. М. Атаров [и др.] ; Московский государственный строительный университет, Кафедра сопротивления материалов. - Москва : МГСУ, 2012 - Ч. 1. - 2012. - 50 с. <a href="http://lib-04.gic.mgsu.ru/lib/2012/7.pdf">http://lib-04.gic.mgsu.ru/lib/2012/7.pdf</a>	25
8	Задания по расчетно-графическим работам по сопротивлению материалов : [учебно-методическое издание для выдачи заданий по расчетно-графическим работам студентам, обучающихся по направлению "Строительство", "Прикладная механика", Прикладная математика" : в 3-х ч.] / Н. М. Атаров [и др.] ; Московский государственный строительный университет, Кафедра сопротивления материалов. - Москва : МГСУ, 2012 - 2014. Ч. 2 и 3. - 2014. - 58 с. : ил., табл. - Библиогр.: с. 57 (12 назв.). - ISBN 5-7264-0484-X	25

Электронные учебные издания в электронно-библиотечных системах (ЭБС):

№ п/п	Автор, название, место издания, год издания, количество страниц	Ссылка на учебное издание в ЭБС
1	Агаханов, М. К. Сопротивление материалов : курс лекций / М. К. Агаханов, В. Г. Богопольский. — Москва : Московский государственный строительный университет, Ай Пи Эр Медиа, ЭБС АСВ, 2017. — 178 с. — ISBN 978-5-7264-1463-8.	<a href="http://www.iprbookshop.ru/63782.html">http://www.iprbookshop.ru/63782.html</a>
2	Ильяшенко, А. В. Сложное сопротивление стержней в тестах. Часть 1 : учебное пособие / А. В. Ильяшенко, А. Я. Астахова. — Москва : Московский государственный строительный университет, Ай Пи Эр Медиа, ЭБС АСВ, 2017. — 77 с. — ISBN 978-5-7264-1511-6.	<a href="http://www.iprbookshop.ru/64459.html">http://www.iprbookshop.ru/64459.html</a>
3	Ильяшенко, А. В. Перемещение в балках и рамах при прямом изгибе в тестах : учебное пособие / А. В. Ильяшенко, А. Я. Астахова. — Москва : Московский государственный строительный университет, Ай Пи Эр Медиа, ЭБС АСВ, 2015. — 83 с. — ISBN 978-5-7264-1084-5. — Текст : электронный // Цифровой образовательный ресурс IPR	<a href="https://www.iprbookshop.ru/36207.html">https://www.iprbookshop.ru/36207.html</a>

5	Агапов, В. П. Сопротивление материалов : учебник / В. П. Агапов. — Москва : Московский государственный строительный университет, ЭБС АСВ, 2014. — 336 с. — ISBN 978-5-7264-0805-7.	<a href="http://www.iprbookshop.ru/26864..html">http://www.iprbookshop.ru/26864..html</a>
6	Сопротивление материалов [Электронный ресурс] : учебное пособие : в 3 ч. / [Н. М. Атаров и др.] ; Нац. исследоват. моск. гос. строит. ун-т. - 2-е изд. (эл.). - Москва : Изд-во МИСИ-МГСУ, 2017. - ISBN 978-5-7264-1759-2 Ч. 1. - электрон. текстовые дан. (1 файл pdf : 66 с.). - Москва : Изд-во МИСИ-МГСУ, 2017. - on-line. - ISBN 978-5-7264-1760-8	<a href="http://lib-04.gic.mgsu.ru/lib/2019/71.pdf">http://lib-04.gic.mgsu.ru/lib/2019/71.pdf</a>
7	Сопротивление материалов [Электронный ресурс] : учебное пособие : в 3 ч. / [Н. М. Атаров и др.] ; Нац. исследоват. моск. гос. строит. ун-т. - 2-е изд. (эл.). - Москва : Изд-во МИСИ-МГСУ, 2017. - ISBN 978-5-7264-1759-2 Ч. 2 / под ред. Н. М. Атарова. - 3-е изд. (эл.). - электрон. текстовые дан. (1 файл pdf : 99 с.). - Москва : Изд-во МИСИ-МГСУ, 2017. - on-line. - ISBN 978-5-7264-1761-5	<a href="http://lib-04.gic.mgsu.ru/lib/2019/72.pdf">http://lib-04.gic.mgsu.ru/lib/2019/72.pdf</a>
8	Сопротивление материалов [Электронный ресурс] : учебное пособие : в 3 ч. / [Н. М. Атаров и др.] ; Нац. исследоват. моск. гос. строит. ун-т. - 3-е изд. (эл.). - Москва : Изд-во МИСИ-МГСУ, 2017. - ISBN 978-5-7264-1759-2 Ч. 3 / под ред. Н. М. Атарова. - 3-е изд. (эл.). - электрон. текстовые дан. (1 файл pdf : 75 с.). - Москва : Изд-во МИСИ-МГСУ, 2017. - on-line. - ISBN 978-5-7264-1775-2	<a href="http://lib-04.gic.mgsu.ru/lib/2019/70.pdf">http://lib-04.gic.mgsu.ru/lib/2019/70.pdf</a>
9	Щербакова, Ю. В. Сопротивление материалов : учебное пособие / Ю. В. Щербакова. — 2-е изд. — Саратов : Научная книга, 2019. — 159 с. — ISBN 978-5-9758-1776-1.	<a href="http://www.iprbookshop.ru/81048.html">http://www.iprbookshop.ru/81048.html</a>

Перечень учебно-методических материалов в НТБ НИУ МГСУ:

№ п/п	Автор, название, место издания, издательство, год издания, количество страниц
1	Центральное растяжение и сжатие стержней в тестах : методические указания к самостоятельной работе студентов, обучающихся по направлениям 270800 "Строительство", 151600 "Прикладная механика" и "Прикладная математика" / Московский государственный строительный университет, Каф. сопротивления материалов ; [Сост.: А. В. Ильяшенко, А. Я. Астахова ; рец. А. Н. Леонтьев]. - Москва : МГСУ, 2013. - 51 с. : ил. - Библиогр.: с. 50. <a href="http://lib-04.gic.mgsu.ru/lib/2012%20-%202/70.pdf">http://lib-04.gic.mgsu.ru/lib/2012%20-%202/70.pdf</a>
2	Экспериментальные исследования механических характеристик материалов и деформирования элементов конструкций : [Электронный ресурс] : методические указания к выполнению лабораторных работ для обучающихся по направлению подготовки 08.05.01 Строительство уникальных зданий и сооружений и 13.03.01 Тепломеханическое оборудование и системы теплогазоснабжения и вентиляции / Нац. исследоват. Моск. гос. строит. ун-т., каф. сопротивления материалов ; сост.: М. К. Агаханов ; [рец. В. И. Андреев]. - Москва : МИСИ-МГСУ, 2020. - on-line. - (Строительство). - URL: <a href="http://lib-04.gic.mgsu.ru/lib/metod2020/69.pdf">http://lib-04.gic.mgsu.ru/lib/metod2020/69.pdf</a> .

3	<p>Сопротивление материалов : методические указания к практическим занятиям для обучающихся по направлению подготовки 08.05.01 Строительство уникальных зданий и сооружений : В 3-х ч. / Нац. исслед. Моск. гос. строит. ун-т., каф. сопротивления материалов ; [сост.: Н. М. Атаров [и др] ; рец. О. В. Мкртычев. - Москва : МИСИ-МГСУ, 2019.</p> <p>Ч. 1. - 2019. - 45 с. <a href="http://lib-04.gic.mgsu.ru/lib/Method2019/22.pdf">http://lib-04.gic.mgsu.ru/lib/Method2019/22.pdf</a>. - 180 экз.</p>
---	---

## Приложение 3 к рабочей программе

Шифр	Наименование дисциплины
Б1.О.14.02	Соппротивление материалов

Код направления подготовки / специальности	08.05.01
Направление подготовки / специальность	Строительство уникальных зданий и сооружений
Наименование ОПОП (направленность / профиль)	Строительство подземных сооружений
Год начала реализации ОПОП	2022
Уровень образования	специалитет
Форма обучения	очная
Год разработки/обновления	2022

**Перечень профессиональных баз данных и информационных справочных систем**

Наименование	Электронный адрес ресурса
«Российское образование» - федеральный портал	<a href="http://www.edu.ru/index.php">http://www.edu.ru/index.php</a>
Научная электронная библиотека	<a href="http://elibrary.ru/defaultx.asp?">http://elibrary.ru/defaultx.asp?</a>
Электронная библиотечная система IPRbooks	<a href="http://www.iprbookshop.ru/">http://www.iprbookshop.ru/</a>
Федеральная университетская компьютерная сеть России	<a href="http://www.runnet.ru/">http://www.runnet.ru/</a>
Информационная система "Единое окно доступа к образовательным ресурсам"	<a href="http://window.edu.ru/">http://window.edu.ru/</a>
Научно-технический журнал по строительству и архитектуре «Вестник МГСУ»	<a href="http://www.vestnikmgsu.ru/">http://www.vestnikmgsu.ru/</a>
Научно-техническая библиотека НИУ МГСУ	<a href="http://www.mgsu.ru/resources/Biblioteka/">http://www.mgsu.ru/resources/Biblioteka/</a>

## Приложение 4 к рабочей программе

Шифр	Наименование дисциплины
Б1.О.18	Сопротивление материалов

Код направления подготовки / специальности	08.05.01
Направление подготовки / специальность	Строительство уникальных зданий и сооружений
Наименование ОПОП (направленность / профиль)	Строительство подземных сооружений
Год начала реализации ОПОП	2022
Уровень образования	специалитет
Форма обучения	очная
Год разработки/обновления	2022

## Материально-техническое и программное обеспечение дисциплины

Наименование специальных помещений и помещений для самостоятельной работы	Оснащенность специальных помещений и помещений для самостоятельной работы	Перечень лицензионного программного обеспечения. Реквизиты подтверждающего документа
Учебные аудитории для проведения учебных занятий, текущего контроля и промежуточной аттестации	Рабочее место преподавателя, рабочие места обучающихся	-
<b>Ауд.103 «Г» УЛБ</b> Лаборатория сопротивления материалов. Помещение для хранения и профилактического обслуживания учебного оборудования лаборатории сопротивления материалов	Брошюровальный аппарат Диагностическая машина М500-100С Доска аудиторная (2 шт.) Дубликатор дисков DD 1-11 Дубликатор дисков CDD 1 11 Компьютер /Тип№ 3 (2 шт.) Компьютер рабочая станция с монитором (2 шт.) Компьютер Тип № 1 (2 шт.) Лабораторный практикум по сопромату (4 шт.) Монитор Samsung E1920 + системный блок Krauler Сервер HP в комплекте с сетевым оборудованием Шкаф ШАМ 11 металлический (6 шт.) Экран проекционный (2 шт.)-	WinPro 7 [ADT] (OpenLicense; Подписка Azure Dev Tools; БД; Веб-кабинет)
<b>Ауд.104 «Г» УЛБ</b> Компьютерный класс. Помещение для хранения учебного оборудования	Доска 3-х элементная ИБП тип 1 APS 900 для компьютера Интерактивная доска IQBoard PS S100 Компьютер Kraftway KV17 + монитор Samsung Syncmaster 940B Компьютер /Тип№ 3 Компьютер Тип № 1 (4 шт.)	MS OfficeStd [2010; 300] (Договор № 162/10 - АО НИУ от 18.11.2010 (НИУ-10)) WinPro 7 [ADT] (OpenLicense; Подписка Azure Dev Tools; БД; Веб-кабинет) ПК ЛИРА-САПР [2013] (Договор № 109/9.13_АО НИУ от 09.12.13 (НИУ-13))

Наименование специальных помещений и помещений для самостоятельной работы	Оснащенность специальных помещений и помещений для самостоятельной работы	Перечень лицензионного программного обеспечения. Реквизиты подтверждающего документа
	Лабораторный практикум по сопромату (4 шт.) Принтер HP 2200 D Проектор /InFocus IN116a переносной	
<b>Ауд.105 «Г» УЛБ</b> Компьютерный класс	Доска аудиторная Компьютер "PENTIUM-4" (3 шт.) Компьютер рабочая станция с монитором (13 шт.) Компьютер Тип № 1	DOSBox (ПО предоставляется бесплатно на условиях OpLic) WinPro 7 [ADT] (OpenLicense; Подписка Azure Dev Tools; БД; Веб-кабинет)
Помещение для самостоятельной работы обучающихся  <b>Ауд. 41 НТБ</b> на 80 посадочных мест (рабочее место библиотекаря, рабочие места обучающихся)	ИБП GE VH Series VH 700 Источник бесперебойного питания РИП-12 (2 шт.) Компьютер/ТИП №5 (2 шт.) Компьютер Тип № 1 (6 шт.) Контрольно-пусковой блок С2000-КПБ (26 шт.) Монитор / Samsung 21,5" S22C200B (80 шт.) Плоттер / HP DJ T770 Прибор приемно-контрольный С2000-АСПТ (2 шт.) Принтер / HP LaserJet P2015 DN Принтер /Тип № 4 н/т Принтер HP LJ Pro 400 M401dn Системный блок / Kraftway Credo тип 4 (79 шт.) Электронное табло 2000*950	Adobe Acrobat Reader DC (ПО предоставляется бесплатно на условиях OpLic) Adobe Flash Player (ПО предоставляется бесплатно на условиях OpLic) APM Civil Engineering (Договор № 109/9.13_АО НИУ от 09.12.13 (НИУ-13)) ArcGIS Desktop (Договор передачи с ЕСРИ СНГ 31 лицензии от 27.01.2016) ArhciCAD [22] (БД; Веб-кабинет или подписка; OpenLicense) AutoCAD [2018] (БД; Веб-кабинет или подписка; OpenLicense) AutoCAD [2020] (БД; Веб-кабинет или подписка; OpenLicense) Autodesk Revit [2018] (БД; Веб-кабинет или подписка; OpenLicense) Autodesk Revit [2020] (БД; Веб-кабинет или подписка; OpenLicense) CorelDRAW [GSX5;55] (Договор № 292/10.11- АО НИУ от 28.11.2011 (НИУ-11)) eLearnBrowser [1.3] (Договор ГМЛ-Л-16/03-846 от 30.03.2016) Google Chrome (ПО предоставляется бесплатно на условиях OpLic) Lazarus (ПО предоставляется бесплатно на условиях OpLic) Mathcad [Edu.Prime;3;30] (Договор №109/9.13_АО НИУ от 09.12.13 (НИУ-13)) Mathworks Matlab [R2008a;100] (Договор 089/08-ОК(ИОП) от 24.10.2008) Mozilla Firefox (ПО предоставляется бесплатно на условиях OpLic) MS Access [2013;Im] (OpenLicense; Подписка Azure Dev Tools; БД; Веб-кабинет) MS ProjectPro [2013;ImX] (OpenLicense; Подписка Azure Dev Tools; БД; Веб-кабинет) MS VisioPro [2013;ADT] (OpenLicense; Подписка Azure Dev Tools; БД; Веб-кабинет)

Наименование специальных помещений и помещений для самостоятельной работы	Оснащенность специальных помещений и помещений для самостоятельной работы	Перечень лицензионного программного обеспечения. Реквизиты подтверждающего документа
		<p>MS Visual FoxPro [ADT] (OpenLicense; Подписка Azure Dev Tools; Б\Д; Веб-кабинет)  nanoCAD СПДС Стройплощадка (Договор бесплатной передачи / партнерство)  PascalABC [3.2.0.1311] (ПО предоставляется бесплатно на условиях OpLic)  Visual Studio Ent [2015;Imx] (OpenLicense; Подписка Azure Dev Tools; Б\Д; Веб-кабинет)  Visual Studio Expr [2008;ImX] (OpenLicense; Подписка Azure Dev Tools; Б\Д; Веб-кабинет)  WinPro 7 [ADT] (OpenLicense; Подписка Azure Dev Tools; Б\Д; Веб-кабинет)  Компас-3D V14 АЕС (Договор № 109/9.13_АО НИУ от 09.12.13 (НИУ-13))  ПК ЛИРА-САПР [2013] (Договор № 109/9.13_АО НИУ от 09.12.13 (НИУ-13))</p>
<p>Помещение для самостоятельной работы обучающихся</p> <p><b>Ауд. 59 НТБ</b>  на 5 посадочных мест, оборудованных компьютерами (рабочее место библиотекаря, рабочие места обучающихся, рабочее место для лиц с ограниченными возможностями здоровья)  Читальный зал на 52 посадочных места</p>	<p>Аудиторный стол для инвалидов-колясочников  Видеувеличитель /Optelec ClearNote  Джойстик компьютерный беспроводной  Клавиатура Clevy с большими кнопками и накладкой (беспроводная)  Кнопка компьютерная выносная малая  Кнопка компьютерная выносная малая (2 шт.)  Компьютер / ТИП №5 (4 шт.)  Монитор Acer 17" AL1717 (4 шт.)  Монитор Samsung 24" S24C450B  Системный блок Kraftway Credo KC36 2007 (4 шт.)  Системный блок Kraftway Credo KC43 с KSS тип3  Принтер/HP LaserJet P2015 DN</p>	<p>Google Chrome (ПО предоставляется бесплатно на условиях OpLic (не требуется))  Adobe Acrobat Reader DC (ПО предоставляется бесплатно на условиях OpLic (не требуется))  eLearnBrowser [1.3] (Договор ГМЛ-Л-16/03-846 от 30.03.2016)  Mozilla Firefox (ПО предоставляется бесплатно на условиях OpLic (не требуется))  MS OfficeStd [2010; 300] (Договор № 162/10 - АО НИУ от 18.11.2010 (НИУ-10))  Adobe Acrobat Reader [11] (ПО предоставляется бесплатно на условиях OpLic (не требуется))  K-Lite Codec Pack (ПО предоставляется бесплатно на условиях OpLic (не требуется))</p>
<p>Помещение для самостоятельной работы обучающихся</p> <p><b>Ауд. 84 НТБ</b>  На 5 посадочных мест, оборудованных компьютерами (рабочее место библиотекаря, рабочие места обучающихся)  Читальный зал на 52 посадочных места</p>	<p>Монитор Acer 17" AL1717 (5 шт.)  Системный блок Kraftway KW17 2010 (5 шт.)</p>	<p>AutoCAD [2020] (Б\Д; Веб-кабинет или подписка; OpenLicense)  Eurosoft STARK [201W;20] (Договор № 089/08-ОК(ИОП) от 24.10.2008)  MS OfficeStd [2010; 300] (Договор № 162/10 - АО НИУ от 18.11.2010 (НИУ-10))  nanoCAD СПДС Конструкции (Договор бесплатной передачи / партнерство)  WinPro 7 [ADT] (OpenLicense; Подписка Azure Dev Tools; Б\Д; Веб-кабинет)  ПК ЛИРА-САПР [2013R5] (ПО предоставляется бесплатно на условиях OpLic (не требуется))</p>



Федеральное государственное бюджетное образовательное учреждение высшего образования  
**«НАЦИОНАЛЬНЫЙ ИССЛЕДОВАТЕЛЬСКИЙ МОСКОВСКИЙ  
ГОСУДАРСТВЕННЫЙ СТРОИТЕЛЬНЫЙ УНИВЕРСИТЕТ»**

**РАБОЧАЯ ПРОГРАММА**

Шифр	Наименование дисциплины
Б1.О.14.03	Основы теории упругости

Код направления подготовки / специальности	08.05.01
Направление подготовки / специальность	Строительство уникальных зданий и сооружений
Наименование ОПОП (направленность / профиль)	Строительство подземных сооружений
Год начала реализации ОПОП	2022
Уровень образования	специалитет
Форма обучения	очная
Год разработки/обновления	2022

Разработчики:

должность	учёная степень, учёное звание	ФИО
доцент	к.т.н., доцент	Ильяшенко А. В.
доцент	к.т.н., доцент	Агаханов М.К.
ст.преподаватель	к.т.н.	Цыбин Н.Ю.

Рабочая программа дисциплины разработана и одобрена кафедрой (структурным подразделением) «Соппротивление материалов».

Рабочая программа утверждена методической комиссией по УГСН, протокол № 1 от «29» августа 2022 г.

## 1. Цель освоения дисциплины

Целью освоения дисциплины «Основы теории упругости» является формирование компетенций обучающегося в области проведения самостоятельных расчетов напряжённо-деформированного состояния конструкций и элементов уникальных зданий и сооружений.

Программа составлена в соответствии с требованиями Федерального государственного образовательного стандарта высшего образования по специальности 08.05.01 Строительство уникальных зданий и сооружений.

Дисциплина относится к обязательной части, Блока 1 «Дисциплины (модули)» основных профессиональных образовательных программ по специальности 08.05.01 Строительство уникальных зданий и сооружений, специализация Строительство высотных и большепролетных зданий и сооружений. Дисциплина является обязательной для изучения обучающегося.

## 2. Перечень планируемых результатов обучения по дисциплине, соотнесенных с планируемыми результатами освоения образовательной программы

Код и наименование компетенции (результат освоения)	Код и наименование индикатора достижения компетенции
ОПК-1. Способен решать прикладные задачи строительной отрасли, используя теорию и методы фундаментальных наук	ОПК-1.2 Определение характеристик физического процесса (явления), характерного для объектов профессиональной деятельности, на основе теоретического (экспериментального) исследования
	ОПК-1.4 Представление физических процессов (явлений) в виде математического(их) уравнения(й), обоснование граничных и начальных условий
	ОПК-1.5 Выбор фундаментальных законов, описывающих изучаемый процесс или явление, для решения задач профессиональной деятельности
ОПК-6. Способен осуществлять и организовывать разработку проектов зданий и сооружений с учетом экономических, экологических и социальных требований и требований безопасности, способен выполнять технико-экономическое обоснование проектных решений зданий и сооружений, осуществлять техническую экспертизу проектов и авторский надзор за их соблюдением и авторский надзор за их соблюдением	ОПК-6.9 Определение основных нагрузок и воздействий на строительные конструкции здания (сооружения)
	ОПК-6.11 Составление расчётной схемы здания (сооружения), определение условий работы элемента строительных конструкций под действием внешних нагрузок.
	ОПК-6.12 Оценка прочности, жёсткости и устойчивости элемента строительных конструкций, в т.ч. с использованием прикладного программного обеспечения
ОПК-11. Способен осуществлять постановку и решение научно-технических задач строительной отрасли, выполнять экспериментальные исследования и математическое моделирование, анализировать их результаты, осуществлять	ОПК-11.1 Формулирование целей, задачи, выбор способов и методик выполнения исследования.
	ОПК-11.2 Составление плана, проведение эмпирического исследования и определение потребности в ресурсах.
	ОПК-11.3 Выполнение исследования, обработка и документирование результатов, представление и защита проведённого исследования.

Код и наименование компетенции (результат освоения)	Код и наименование индикатора достижения компетенции
организацию выполнения научных исследований	
	ОПК-11.5 Построение математической модели и оценка результатов математического моделирования

Код и наименование индикатора достижения компетенции	Наименование показателя оценивания (результата обучения по дисциплине)
ОПК-1.2 Определение характеристик физического процесса (явления), характерного для объектов профессиональной деятельности, на основе теоретического (экспериментального) исследования	<p><b>Знает</b> физические характеристики материалов: модули упругости, коэффициент Пуассона, упругие константы Ляме; характеристики прочности пластичных и хрупких материалов, характеристики пластических свойств материалов</p> <p><b>Имеет навыки (основного уровня)</b> определения компонентов тензора напряжений и деформаций; составляющие перемещений при различных видах напряжённо-деформированного состояния</p>
ОПК-1.4 Представление базовых для профессиональной сферы физических процессов (явлений) в виде математического(их) уравнения(й), обоснование граничных и начальных условий	<p><b>Знает</b> гипотезы теории упругости</p> <p><b>Знает</b> процессы пластического течения и разрушения</p> <p><b>Знает</b> основные законы термомеханики</p> <p><b>Знает</b> формулы полной системы уравнений теории упругости, устанавливающие законы изменения напряжений и деформаций в деформируемом твёрдом теле: дифференциальные уравнения равновесия, геометрические соотношения Коши и Сен-Венана, обобщенный закон Гука, определение главных площадок трехмерного тела</p> <p><b>Знает</b> практические задачи о плоской деформации и плоском обобщённом напряженном состоянии;</p> <p><b>Имеет навыки (основного уровня)</b> обоснований и постановки граничных условий в задачах плоской деформации и плоского напряженного состояний в декартовых и полярных координатах</p> <p><b>Имеет навыки (основного уровня)</b> обозначения компонентов внутренних напряжений на гранях элементарного параллелепипеда; определения главных напряжений при трехосном и двухосном напряженном состоянии;</p> <p><b>Имеет навыки (основного уровня)</b> определения компонентов напряжений в плотине треугольного профиля, в толстостенной трубе, испытывающей внутреннее и внешнее давление</p> <p><b>Имеет навыки (основного уровня)</b> решения дифференциального бигармонического уравнения, описывающего различные виды плоской задачи теории упругости в декартовых и полярных координатах; уравнения теплопроводности Фурье</p>
ОПК-1.5 Выбор для решения задач профессиональной деятельности фундаментальных законов, описывающих изучаемый процесс или явление	<p><b>Знает</b> методы определения напряжений в задачах, относящихся к категории плоского обобщённого состояния и плоской деформации, включая термоупругую постановку задачи</p> <p><b>Знает</b> аналитические методы определения перемещений различных точек упругой полуплоскости от действия сосредоточенной силы (задача Фламана), приложенной к границе полуплоскости;</p> <p>методы вычисления радиальных перемещений в полом цилиндре при различных типах граничных условий на внутренней и</p>

Код и наименование индикатора достижения компетенции	Наименование показателя оценивания (результата обучения по дисциплине)
	<p>внешней поверхностях; соответствующие методы решения бигармонических уравнений в декартовых и полярных координатах</p> <p><b>Имеет навыки (начального уровня)</b> постановки граничных условий при решении задач термоупругости</p> <p><b>Имеет навыки (основного уровня)</b> постановки граничных условий в напряжениях и в перемещениях при решении плоской задачи теории упругости; построения эпюр напряжений и перемещений в плоских задачах</p>
<p>ОПК-6.9 Определение основных нагрузок и воздействий, действующих на здание (сооружение)</p>	<p><b>Знает</b> две группы сил: поверхностные и объёмные</p> <p><b>Знает</b> виды статических нагрузок; динамические нагрузки; температурные нагрузки (поля)</p> <p><b>Имеет навыки (начального уровня)</b> выбора метода расчёта строительных конструкций в виде цилиндрического или призматического тела, подпорной стенки, плотины, тонкой пластинки на статические воздействия</p> <p><b>Имеет навыки (основного уровня)</b> выбора расчётного метода статически нагруженных конструкций, взаимодействующих с грунтовым основанием - гравитационных плотин треугольного профиля, толстостенных труб на внутреннее и внешнее давление (задача Ляме)</p>
<p>ОПК-6.11 Составление расчётной схемы здания (сооружения), определение условий работы элемента строительных конструкций при восприятии внешних нагрузок</p>	<p><b>Знает</b> виды напряжённо-деформированного состояния в точке тела: одноосное, двухосное трёхосное</p> <p><b>Имеет навыки (начального уровня)</b> классификации плоских задач теории упругости: на плоскую деформацию (тип I) и плоское обобщенное напряженное состояние (тип II)</p> <p><b>Имеет навыки (основного уровня)</b> постановки граничных условий в напряжениях и в перемещениях при решении плоской задачи теории упругости в декартовых и полярных координатах</p>
<p>ОПК- 6.12 Оценка прочности, жёсткости и устойчивости элемента строительных конструкций, в т.ч. с использованием прикладного программного обеспечения</p>	<p><b>Знает</b> методы расчёта на прочность, современные теории пластического течения</p> <p><b>Имеет навыки (основного уровня)</b> определения эквивалентных напряжений в различных теориях прочности</p> <p><b>Имеет навыки (основного уровня)</b> построения эпюр нормальных, касательных напряжений и перемещений при решении плоской задачи теории упругости</p> <p><b>Имеет навыки (основного уровня)</b> проверки на порочность для двухосного и трёхосного напряженного состояния</p> <p><b>Имеет навыки (основного уровня)</b> определения главных напряжений при двухосном и трехосном напряженном состоянии</p> <p><b>Имеет навыки (основного уровня)</b> определения линейных и угловых деформаций, а также перемещений в плоских и объёмных задачах теории упругости</p>
<p>ОПК-11.1 Формулирование целей, задачи, выбор способов и методик выполнения исследования.</p>	<p><b>Знает</b> требования к конструкциям зданий и сооружений и их элементов (условия прочности, жесткости).</p> <p><b>Имеет навыки (основного уровня)</b> выбора способов и методик расчетов упругих деформируемых твердых тел на прочность, жесткость при различных видах напряженно-деформированного состояния</p>
<p>ОПК-11.2 Составление плана, проведение эмпирического исследования и определение потребности в ресурсах.</p>	<p><b>Знает</b> принципы методики проведения эмпирического исследования: анализ прочностных и деформационных свойств материалов; проверка соответствия принятым гипотезам</p> <p><b>Имеет навыки (начального уровня)</b> умение выбирать необходимое программное обеспечение и</p>

Код и наименование индикатора достижения компетенции	Наименование показателя оценивания (результата обучения по дисциплине)
	соответствующие вычислительные ресурсы, необходимые для исследования напряженно-деформированного состояния в задачах теории упругости
ОПК-11.3 Выполнение исследования, обработка и документирование результатов, представление и защита проведённого исследования.	<b>Знает</b> методику выполнения задач по исследованию напряженно-деформированного состояния длинной подпорной стенки, плотины от гидростатического давления воды и собственного веса; толстостенного цилиндра, нагруженного внешним и внутренним давлением (задача Ляме), и температурным полем; тонких пластинок-полос под действием нагрузок, лежащих в срединной плоскости; упругого полупространства при действии на границе равномерной распределённой нагрузки <b>Имеет навыки (начального уровня)</b> использования справочных данных при исследовании напряженно-деформированного состояния элементов строительных конструкций <b>Имеет навыки (основного уровня)</b> оформления домашних заданий, тестирования, защиты сделанных исследований в пределах домашнего задания с иллюстрацией задач поясняющими графиками, схемами, рисунками
ОПК-11.5 Построение математической модели и оценка результатов математического моделирования	<b>Знает</b> основные статические, деформационные и физические уравнения теории упругости и термоупругости, являющиеся основой для построения математических моделей деформируемого твёрдого тела в условиях двухосного и трёхосного напряженно-деформированного состояния <b>Имеет навыки (основного уровня)</b> применения основных уравнений для проведения расчётов по оценке напряженно-деформированного состояния сооружений и элементов строительных конструкций

Информация о формировании и контроле результатов обучения представлена в Фонде оценочных средств (Приложение 1).

### 3. Трудоёмкость дисциплины и видов учебных занятий по дисциплине

Общая трудоёмкость дисциплины составляет 6 зачётных единиц (216 академических часов).

*(1 зачетная единица соответствует 36 академическим часам)*

Видами учебных занятий и работы обучающегося по дисциплине могут являться.

Обозначение	Виды учебных занятий и работы обучающегося
Л	Лекции
ЛР	Лабораторные работы
ПЗ	Практические занятия
КоП	Компьютерный практикум
КРП	Групповые и индивидуальные консультации по курсовым работам (курсовым проектам)
СР	Самостоятельная работа обучающегося в период теоретического обучения

Контроль	Самостоятельная работа обучающегося и контактная работа обучающегося с преподавателем в период промежуточной аттестации
----------	---

*Структура дисциплины:*

Форма обучения – очная.

№	Наименование раздела дисциплины	Семестр	Количество часов по видам учебных занятий и работы обучающегося							Контроль	Формы промежуточной аттестации, текущего контроля успеваемости	
			Л	ЛР	ПЗ	КоП	КРП	СР				
1	Введение. Напряженное и деформированное состояние в точке тела.	4	16		8					48	18	Домашнее задание №1 - р.1
2	Постановка задач теории упругости в напряжениях и перемещениях	4	12		6							Контрольная работа №1 - р.1-2
	Итого:	4	28	-	14	-	-	-	48	18		<i>Зачёт</i>
3	Плоская задача теории упругости.	5	10		20					24	36	Домашнее задание №2 – р.3
4	Основы теории пластичности. Основы теории термоупругости.	5	6		12							Контрольная работа №2 - р. 3
	Итого:	5	16	-	32	-	-	-	24	36		<i>Экзамен</i>
	<b>ИТОГО:</b>		44	-	46	-	-	-	72	54		<i>Зачёт, экзамен</i>

#### 4. Содержание дисциплины, структурированное по видам учебных занятий и разделам

При проведении аудиторных учебных занятий предусмотрено проведение текущего контроля успеваемости:

- В рамках практических занятий предусмотрено выполнение обучающимися контрольной работы в 4 и 5 семестрах;

##### 4.1 Лекции

№	Наименование раздела дисциплины	Тема и содержание лекций
1	Введение. Напряженное и деформированное состояние в точке тела.	<p><i>1.1. Введение.</i> Теория упругости, история развития, цель и задачи курса, связь с другими дисциплинами. Основные понятия, гипотезы и принципы.</p> <p><i>1.2. Напряженное состояние в точке тела.</i> Напряженное состояние в окрестности точки тела. Тензор напряжений. Шаровой тензор. Девиатор напряжений. Дифференциальные уравнения равновесия Навье. Закон парности касательных напряжений. Напряжения на наклонных площадках. Главные площадки и главные напряжения. Инварианты тензора</p>

		<p>напряжений. Экстремальные касательные напряжения. Трехосное, двухосное и одноосное напряженные состояния.</p> <p>1.3. <i>Деформированное состояние в точке тела.</i> Перемещения и деформации. Виды деформации. Геометрические соотношения Коши. Аналогия между напряженным и деформированным состоянием. Тензор деформаций. Инварианты тензора деформаций. Главные деформации и главные оси деформированного состояния.</p> <p>1.4. <i>Обобщенный закон Гука.</i> Работа внешних сил и потенциальная энергия деформации. Энергия изменения объема и энергия изменения формы. Частные случаи деформированного состояния: трехосное, двухосное и одноосное.</p>
2	Постановка задач теории упругости в напряжениях и перемещениях	<p>2.1. <i>Постановка задач теории упругости в перемещениях.</i> Условия совместности деформаций Сен-Венана. Уравнения равновесия в форме Ляме. Условия на поверхности в перемещениях. Способ решения задач теории упругости в перемещениях.</p> <p>2.2. <i>Постановка задач теории упругости в напряжениях.</i> Условия совместности деформаций в напряжениях - уравнения Бельтрами. Условия на поверхности в напряжениях. Способ решения задач теории упругости в напряжениях.</p> <p>2.3. <i>Физические соотношения механики деформированного твердого тела.</i> Различные формы записи обобщенного закона Гука. Закон Гука для объемной деформации. Закон Гука в форме Ляме.</p> <p>2.4. <i>Граничные условия.</i> Граничные условия в напряжениях. Граничные условия в перемещениях. Смешанные граничные условия. Интегральные граничные условия.</p>
3	Плоская задача теории упругости.	<p>3.1. <i>Плоская задача теории упругости в декартовых координатах.</i> Плоская деформация. Плоское напряженное состояние. Постановка плоской задачи теории упругости в напряжениях. Уравнение Мориса Леви. Функция напряжений. Решение плоской задачи в полиномах и тригонометрических рядах. Понятие о методе потенциалов и граничных интегральных уравнениях.</p> <p>3.2. <i>Плоская задача теории упругости в полярных координатах.</i> Общие уравнения плоской задачи в полярных координатах. Полярно-симметричное распределение напряжений. Решение осесимметричной задачи в напряжениях. Решение осесимметричной задачи в перемещениях.</p> <p>3.3. <i>Задача Ляме</i> о толстостенной трубе под действием равномерного внутреннего и внешнего давления.</p> <p>3.4. <i>Действие сосредоточенной силы на полуплоскость</i> (задача Фламана). Круги Буссинеска. Действие нагрузки, неравномерно распределенной вдоль прямой линии, на полуплоскость. Расчет клина, нагруженного в вершине сосредоточенной силой.</p>
4	Основы теории пластичности. Основы теории термоупругости.	<p>4.1. <i>Основы теории пластичности.</i> Роль и место теории пластичности в ряду других дисциплин в МДТТ. Связь и различие теории пластичности с нелинейной теорией упругости.</p>

		<p>4.2. Основные гипотезы в теориях пластического течения. Теории Мора-Кулона и Дракера-Прагера. Кэм-Клей модели. Угол внутреннего трения, ассоциированная пластичность, угол дилатации. Поверхности пластичности и разрушения.</p> <p>4.3. Уравнение теплопроводности. Граничные условия. Основные уравнения термоупругости.</p> <p>4.4. Постановка задачи термоупругости в перемещениях. Постановка задачи термоупругости в напряжениях.</p>
--	--	--

#### 4.2 Лабораторные работы

Не предусмотрено учебным планом.

#### 4.3 Практические занятия

№	Наименование раздела дисциплины	Тема и содержание занятия
1	Введение. Напряженное и деформированное состояние в точке тела.	<p>5.1. Напряженное состояние в точке тела. Формирование тензора напряжений в исследуемой точке. Определение инвариантов тензора напряжений. Определение главных напряжений и направляющих косинусов нормалей к главным площадкам при трехосном и двухосном напряженном состоянии. Проверка условий взаимной ортогональности главных площадок. Построение единичных векторов нормалей к главным площадкам. Вычисление экстремальных касательных напряжений и нормальных напряжений на этих площадках при трехосном и двухосном напряженном состоянии. Построение круга напряжений (круг Мора) для двухосного напряженного состояния.</p> <p>5.2. Теория деформаций. Анализ деформированного состояния в окрестности точки. Определение относительных линейных и угловых деформаций с помощью прямого закона Гука. Определение главных деформаций и линейных деформаций по произвольному направлению. Полная удельная потенциальную энергию деформации. Удельная потенциальная энергия формоизменения. Условия прочности по энергетической теории.</p> <p>Контрольная работа №1.</p>
2	Постановка задач теории упругости в напряжениях и перемещениях	<p>2.1. Постановка задач теории упругости. Полная система уравнений теории упругости в декартовых координатах.</p> <p>2.2. Постановка граничных условий в напряжениях. Постановка граничных условий в перемещениях. Смешанные граничные условия. Интегральные граничные условия. Примеры задач на постановку граничных условий.</p>
3	Плоская задача теории упругости.	<p>3.1. Плоская задача теории упругости в декартовых координатах. Полуобратный метод решения Сен-Венана в алгебраических полиномах. Примеры полиномов различных степеней.</p> <p>3.2. Изгиб тонкой консольной балки силой, приложенной на конце.</p> <p>3.3. Изгиб опертой по концам тонкой балки при равномерно распределённой нагрузке.</p> <p>3.4. Обоснование принципа Сен-Венана.</p>



		<p>3.5. Пример расчета плотины (подпорной стенки) треугольного поперечного сечения методом полиномов. Эпюры напряжений в плотине. Сравнение с решением по формулам сопротивления материалов.</p> <p>3.6. Пример решения плоской задачи методом Рибьера-Файлона в тригонометрических рядах.</p> <p>3.7. <i>Плоская задача теории упругости в полярных координатах.</i> Примеры решения плоской полярно-симметричной задачи теории упругости. Определение напряжений в сплошных толстостенных цилиндрах и дисках от равномерного сжатия по боковой поверхности.</p> <p>3.8. Пример решения задачи Ляме о толстостенной трубе под действием равномерного внутреннего и внешнего давления. Построение эпюр напряжений и перемещений.</p> <p>3.9. Чистый изгиб кривого бруса (задача Х.С.Головина). Изгиб кривого бруса силой, приложенной на конце.</p> <p>Контрольная работа №2.</p>
4	<p>Основы теории пластичности.</p> <p>Основы теории термоупругости.</p>	<p>4.1. <i>Основы теории пластичности.</i> Инварианты тензора напряжений и тензора деформаций. Давление и девиаторные нормы напряжений и деформаций.</p> <p>4.2. Пример: пластичность при одноосном растяжении – сжатии в терминах теории Дракера-Прагера.</p> <p>4.3. <i>Уравнение теплопроводности.</i> Пример определения стационарного осесимметричного распределения температуры в длинном полом цилиндре.</p> <p>4.4. Плоская задача термоупругости: плоская деформация и плоское напряжённое состояние.</p> <p>4.5. Термоупругие напряжения в полом цилиндре при изменении температуры по радиусу.</p>

#### 4.4 Компьютерные практикумы

Не предусмотрено учебным планом.

#### 4.5 Групповые и индивидуальные консультации по курсовым работам (курсовым проектам)

Не предусмотрено учебным планом.

#### 4.6 Самостоятельная работа обучающегося в период теоретического обучения

Самостоятельная работа обучающегося в период теоретического обучения включает в себя:

- самостоятельную подготовку к учебным занятиям, включая подготовку к аудиторным формам текущего контроля успеваемости;
- выполнение домашних заданий №1, №2;
- самостоятельную подготовку к промежуточной аттестации: зачет - в 4 семестре, экзамен – в 5 семестре.

В таблице указаны темы для самостоятельного изучения обучающимся:

№	Наименование раздела дисциплины	Темы для самостоятельного изучения
1	Введение. Напряженное и деформированное состояние в точке тела.	Поверхность напряжений Коши. Эллипсоид Ляме. Октаэдрические напряжения. Чистая деформация и элементарное вращение.

		Закон Гука для анизотропного тела.
2	Постановка задач теории упругости в напряжениях и перемещениях	Уравнения Бельтрами–Митчелла. Теорема Кирхгофа о единственности решения задачи теории упругости. Задача Буссинеска. Уравнения теории упругости в цилиндрических и сферических координатах.
3	Плоская задача теории упругости.	Расчет клина, нагруженного в вершине сосредоточенным моментом. Растяжение пластины с круговым отверстием (задача Кирша). Понятие о методе потенциалов и граничных интегральных уравнениях.
4	Основы теории пластичности. Основы теории термоупругости.	Температурные поля, не вызывающие напряжения. Плоские задачи термоупругости в случае многосвязных тел.

#### *4.7 Самостоятельная работа обучающегося и контактная работа обучающегося с преподавателем в период промежуточной аттестации*

Работа обучающегося в период промежуточной аттестации включает в себя подготовку к формам промежуточной аттестации (к зачету, экзамену), а также саму промежуточную аттестацию.

### **5. Оценочные материалы по дисциплине**

Фонд оценочных средств по дисциплине приведён в Приложении 1 к рабочей программе дисциплины.

Оценочные средства для проведения промежуточной аттестации, а также текущего контроля по дисциплине хранятся на кафедре (структурном подразделении), ответственной за преподавание данной дисциплины.

### **6. Учебно-методическое и материально-техническое обеспечение дисциплины**

Основные принципы осуществления учебной работы обучающихся изложены в локальных нормативных актах, определяющих порядок организации контактной работы и порядок самостоятельной работы обучающихся. Организация учебной работы обучающихся на аудиторных учебных занятиях осуществляется в соответствии с п. 3.

#### *6.1 Перечень учебных изданий и учебно-методических материалов для освоения дисциплины*

Для освоения дисциплины обучающийся может использовать учебные издания и учебно-методические материалы, имеющиеся в научно-технической библиотеке НИУ МГСУ и/или размещённые в Электронных библиотечных системах.

Актуальный перечень учебных изданий и учебно-методических материалов представлен в Приложении 2 к рабочей программе дисциплины.

#### *6.2 Перечень профессиональных баз данных и информационных справочных систем*

При осуществлении образовательного процесса по дисциплине используются профессиональные базы данных и информационных справочных систем, перечень которых указан в Приложении 3 к рабочей программе дисциплины.

*6.3 Перечень материально-технического, программного обеспечения освоения дисциплины*

Учебные занятия по дисциплине проводятся в помещениях, оснащенных соответствующим оборудованием и программным обеспечением.

Перечень материально-технического и программного обеспечения дисциплины приведен в Приложении 4 к рабочей программе дисциплины.

Шифр	Наименование дисциплины
Б1.О.14.03	Основы теории упругости

Код направления подготовки / специальности	08.05.01
Направление подготовки / специальность	Строительство уникальных зданий и сооружений
Наименование ОПОП (направленность / профиль)	Строительство подземных сооружений
Год начала реализации ОПОП	2022
Уровень образования	специалитет
Форма обучения	очная
Год разработки/обновления	2022

### ФОНД ОЦЕНОЧНЫХ СРЕДСТВ

#### 1. Описание показателей и критериев оценивания компетенций, описание шкал оценивания

Оценивание формирования компетенций производится на основе показателей оценивания, указанных в п.2. рабочей программы и в п.1.1 ФОС.

Связь компетенций, индикаторов достижения компетенций и показателей оценивания приведена в п.2 рабочей программы.

##### 1.1. Описание формирования и контроля показателей оценивания

Оценивание уровня освоения обучающимся компетенций осуществляется с помощью форм промежуточной аттестации и текущего контроля. Формы промежуточной аттестации и текущего контроля успеваемости по дисциплине, с помощью которых производится оценивание, указаны в учебном плане и в п.3 рабочей программы.

В таблице приведена информация о формировании результатов обучения по дисциплине разделами дисциплины, а также о контроле показателей оценивания компетенций формами оценивания.

Наименование показателя оценивания (результата обучения по дисциплине)	Номера разделов дисциплины	Формы оценивания (формы промежуточной аттестации, текущего контроля успеваемости)
<b>Знает</b> физические характеристики материалов: модули упругости, коэффициент Пуассона, упругие константы Ляме; характеристики прочности пластичных и хрупких материалов, характеристики пластических свойств материалов	1,2,3,4	Домашнее задание №1, Домашнее задание №2, зачёт, экзамен
<b>Имеет навыки (основного уровня)</b> определения компонентов тензора напряжений и деформаций; составляющие перемещений при различных видах напряжённо-деформированного состояния	1,3	Домашнее задание №1, контрольная работа №1

<b>Знает</b> гипотезы теории упругости	1	зачёт
<b>Знает</b> процессы пластического течения и разрушения	4	экзамен
<b>Знает</b> основные законы термомеханики	4	экзамен
<b>Знает</b> формулы полной системы уравнений теории упругости, устанавливающие законы изменения напряжений и деформаций в деформируемом твёрдом теле: дифференциальные уравнения равновесия, геометрические соотношения Коши и Сен-Венана, обобщенный закон Гука, определение главных площадок трехмерного тела	1	контрольная работа №1; зачёт, экзамен
<b>Знает</b> практические задачи о плоской деформации и плоском обобщённом напряженном состоянии	3	Домашнее задание №2, контрольная работа №2
<b>Имеет навыки (основного уровня)</b> обоснований и постановки граничных условий в задачах плоской деформации и плоского напряженного состояний в декартовых и полярных координатах	3	Домашнее задание №2, контрольная работа №2; зачёт, экзамен
<b>Имеет навыки (основного уровня)</b> обозначения компонентов внутренних напряжений на гранях элементарного параллелепипеда; определения главных напряжений при трехосном и двухосном напряженном состояниях	1	Домашнее задание №1, контрольная работа №1
<b>Имеет навыки (основного уровня)</b> определения компонентов напряжений в плотине треугольного профиля, в толстостенной трубе, испытывающей внутреннее и внешнее давление	3	Домашнее задание №2, контрольная работа №2; экзамен
<b>Имеет навыки (основного уровня)</b> решения дифференциального бигармонического уравнения, описывающего различные виды плоской задачи теории упругости в декартовых и полярных координатах; уравнения теплопроводности Фурье	3,4	Домашнее задание №2
<b>Знает</b> методы определения напряжений в задачах, относящихся к категории плоского обобщённого состояния и плоской деформации, включая термоупругую постановку задачи	3,4	Домашнее задание №2; экзамен
<b>Знает</b> аналитические методы определения перемещений различных точек упругой полуплоскости от действия сосредоточенной силы (задача Фламана), приложенной к границе полуплоскости; методы вычисления радиальных перемещений в полом цилиндре при различных типах граничных условий на внутренней и внешней поверхностях; соответствующие методы решения бигармонических уравнений в декартовых и полярных координатах	3	Домашнее задание №2; экзамен
<b>Имеет навыки (начального уровня)</b> постановки граничных условий при решении задач термоупругости	4	Экзамен
<b>Имеет навыки (основного уровня)</b> постановки граничных условий в напряжениях и в перемещениях при решении плоской задачи	3	Домашнее задание №2; контрольная работа №2 экзамен

теории упругости; построения эпюр напряжений и перемещений в плоских задачах		
<b>Знает</b> две группы сил: поверхностные и объёмные	1,3	Домашнее задание №2; экзамен
<b>Знает</b> виды статических нагрузок; динамические нагрузки; температурные нагрузки (поля)	1,3,4	зачёт, экзамен
<b>Имеет навыки (начального уровня)</b> выбора метода расчёта строительных конструкций в виде цилиндрического или призматического тела, подпорной стенки, плотины, тонкой пластинки на статические воздействия	3	Домашнее задание №2
<b>Имеет навыки (основного уровня)</b> выбора расчётного метода статически нагруженных конструкций, взаимодействующих с грунтовым основанием - гравитационных плотин треугольного профиля, толстостенных труб на внутреннее и внешнее давление (задача Ляме)	3	экзамен
<b>Знает</b> виды напряжённо-деформированного состояния в точке тела: одноосное, двухосное трёхосное	1	Домашнее задание №1; экзамен
<b>Имеет навыки (начального уровня)</b> классификации плоских задач теории упругости: на плоскую деформацию (тип I) и плоское обобщенное напряженное состояние (тип II)	3	Домашнее задание №2; экзамен
<b>Имеет навыки (основного уровня)</b> постановки граничных условий в напряжениях и в перемещениях при решении плоской задачи теории упругости в декартовых и полярных координатах	2,3	Контрольная работа №2
<b>6.12. Знает</b> методы расчёта на прочность, современные теории пластического течения	1,4	Домашнее задание №1; экзамен
<b>Имеет навыки (основного уровня)</b> определения эквивалентных напряжений в различных теориях прочности	1	Домашнее задание №1
<b>Имеет навыки (основного уровня)</b> построения эпюр нормальных, касательных напряжений и перемещений при решении плоской задачи теории упругости	3	Домашнее задание №2; контрольная работа №2
<b>Имеет навыки (основного уровня)</b> проверки на порочность для двухосного и трёхосного напряженного состояния	1	Домашнее задание №1
<b>Имеет навыки (основного уровня)</b> определения главных напряжений при двухосном и трехосном напряженном состоянии	1	Домашнее задание №1; зачёт
<b>Имеет навыки (основного уровня)</b> определения линейных и угловых деформаций, а также перемещений в плоских и объёмных задачах теории упругости	1,3	Домашнее задание №1, Домашнее задание №2; контрольная работа №1
<b>Знает</b> требования к конструкциям зданий и сооружений и их элементов (условия прочности, жесткости)	1,4	Домашнее задание №1
<b>Имеет навыки (основного уровня)</b> выбора способов и методик расчетов упругих деформируемых твердых тел на прочность, жесткость при различных видах напряженно-деформированного состояния	2,3	Зачёт, экзамен

<b>Знает</b> принципы методики проведения эмпирического исследования: анализ прочностных и деформационных свойств материалов; проверка соответствия принятым гипотезам	2,3	Домашнее задание №1, Домашнее задание №2
<b>Имеет навыки (начального уровня)</b> умение выбирать необходимое программное обеспечение и соответствующие вычислительные ресурсы, необходимые для исследования напряженно-деформированного состояния в задачах теории упругости	1,3	Домашнее задание №1, Домашнее задание №2
<b>Знает</b> методику выполнения задач по исследованию напряженно-деформированного состояния длинной подпорной стенки, плотины от гидростатического давления воды и собственного веса; толстостенного цилиндра, нагруженного внешним и внутренним давлением (задача Ляме), и температурным полем; тонких пластинок-полос под действием нагрузок, лежащих в срединной плоскости; упругого полупространства при действии на границе равномерной распределённой нагрузки	3,4	Домашнее задание №2: экзамен
<b>Имеет навыки (начального уровня)</b> использования справочных данных при исследовании напряженно-деформированного состояния элементов строительных конструкций	3	Домашнее задание №2
<b>Имеет навыки (основного уровня)</b> оформления домашних заданий, тестирования, защиты сделанных исследований в пределах домашнего задания с иллюстрацией задач поясняющими графиками, схемами, рисунками	1,3	Домашнее задание №1, Домашнее задание №2
<b>Знает</b> основные статические, деформационные и физические уравнения теории упругости и термоупругости, являющиеся основой для построения математических моделей деформируемого твёрдого тела в условиях двухосного и трёхосного напряженно-деформированного состояния	1,2,4	контрольная работа №1; контрольная работа №2; Зачёт, экзамен
<b>Имеет навыки (основного уровня)</b> применения основных уравнений для проведения расчётов по оценке напряженно-деформированного состояния сооружений и элементов строительных конструкций	1,3	Домашнее задание №1, Домашнее задание №2

### 1.2. Описание критериев оценивания компетенций и шкалы оценивания

При проведении промежуточной аттестации в форме экзамена/ дифференцированного зачёта (зачета с оценкой) используется шкала оценивания: «2» (неудовлетворительно), «3» (удовлетворительно), «4» (хорошо), «5» (отлично).

Показателями оценивания являются знания и навыки обучающегося, полученные при изучении дисциплины.

Критериями оценивания достижения показателей являются:

Показатель оценивания	Критерий оценивания
-----------------------	---------------------

Знания	Знание терминов и определений, понятий
	Знание основных закономерностей и соотношений, принципов
	Объём освоенного материала, усвоение всех дидактических единиц (разделов)
	Полнота ответов на проверочные вопросы
	Правильность ответов на вопросы
	Чёткость изложения и интерпретации знаний
Навыки начального уровня	Навыки выбора методик выполнения заданий
	Навыки выполнения заданий различной сложности
	Навыки самопроверки. Качество сформированных навыков
	Навыки анализа результатов выполнения заданий, решения задач
	Навыки представления результатов решения задач
Навыки основного уровня	Навыки выбора методик выполнения заданий
	Навыки выполнения заданий различной сложности
	Навыки самопроверки. Качество сформированных навыков
	Навыки анализа результатов выполнения заданий, решения задач
	Навыки представления результатов решения задач
	Навыки обоснования выполнения заданий
	Быстрота выполнения заданий
	Самостоятельность в выполнении заданий
Результативность (качество) выполнения заданий	

## 2. Типовые контрольные задания для оценивания формирования компетенций

### 2.1. Промежуточная аттестация

#### 2.1.1. Промежуточная аттестация в форме экзамена, зачета

Форма(ы) промежуточной аттестации:

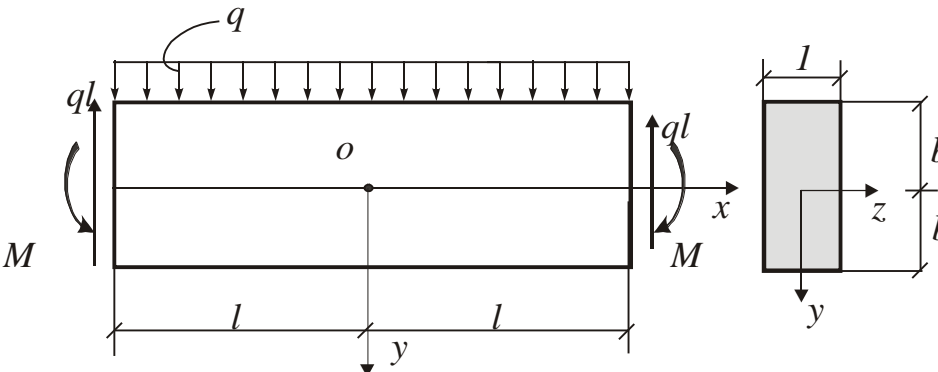
зачет - в 4 семестре, экзамен – в 5 семестре.

Перечень типовых вопросов (заданий) для проведения экзамена в 5 семестре (очная форма обучения):

№	Наименование раздела дисциплины	Типовые вопросы/задания
3	Плоская задача теории упругости	<ol style="list-style-type: none"> <li>1. Основные уравнения для плоской деформации и плоского обобщенного напряженного состояния.</li> <li>2. Постановка плоской задачи теории упругости. Уравнение Мориса-Леви.</li> <li>3. Функция напряжений Эри. Бигармоническое уравнение.</li> <li>4. Решение плоской задачи с помощью степенных многочленов (полиномов). Статические граничные условия.</li> <li>5. Расчет плотины треугольного поперечного сечения с помощью степенного многочлена третьей степени.</li> <li>6. Решение плоской задачи с помощью тригонометрических рядов. Понятие о расчете балки-стенки.</li> <li>7. Плоская задача в полярной системе координат. Дифференциальные уравнения равновесия.</li> <li>8. Формулы для относительных линейных и угловых деформаций. Закон Гука. Оператор Лапласа в полярной системе координат.</li> <li>9. Уравнение Мориса Леви и бигармоническое уравнение в полярной системе. Формулы для определения напряжений.</li> <li>10. Плоская полярно-симметричная задача. Решение в перемещениях. Формулы для радиального перемещения и</li> </ol>

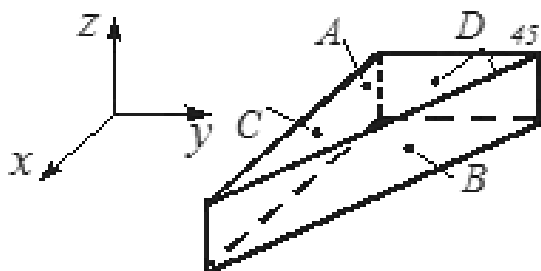
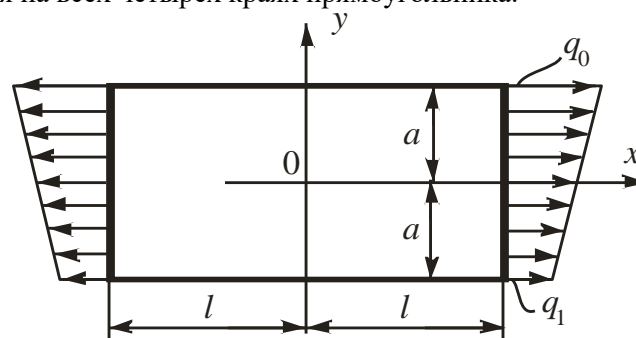


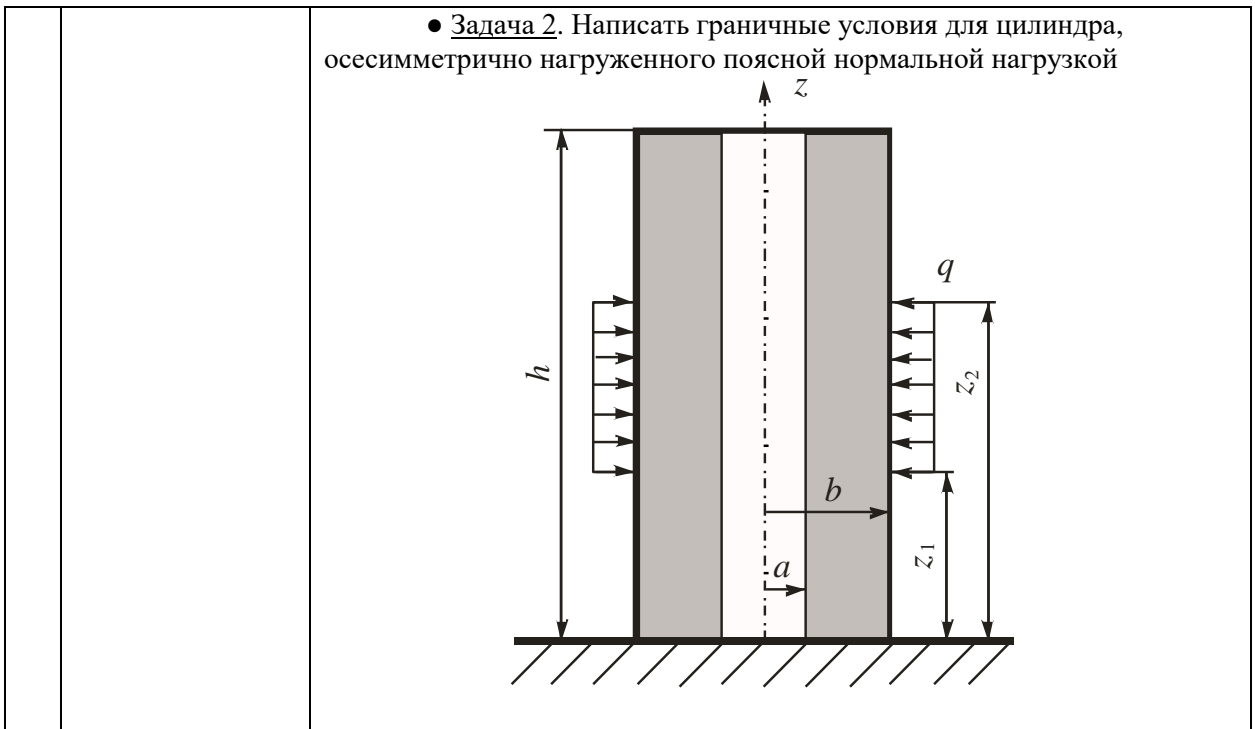
		<p>нормальных напряжений. Бигармоническое уравнение и его общее решение.</p> <ol style="list-style-type: none"> <li>11. Расчет толстостенного цилиндра на действие внутреннего и внешнего давлений и на радиальные перемещения поверхностей цилиндра (задача Ляме).</li> <li>12. Частные случаи задачи Ляме. Действие внутреннего давления. Труба с бесконечно большим наружным радиусом.</li> <li>13. Действие внешнего давления на цилиндр и толстостенную трубу.</li> <li>14. Постановка граничных условий в напряжениях, в перемещениях, в смешанном виде для различных задач о толстой трубе.</li> <li>15. Простое радиальное напряженное состояние. Определение радиальных нормальных напряжений. Основные уравнения задачи .</li> <li>16. Решение задачи о расчете полуплоскости на действие сосредоточенной силы (задача Фламана). Распределение напряжений в полуплоскости.</li> <li>17. Действие ряда сосредоточенных грузов на полуплоскость. Действие распределённой нагрузки по границе полуплоскости.</li> <li>18. Напряжения в полуплоскости на горизонтальных и вертикальных площадках. Эпюры напряжений.</li> <li>19. Графическое определение напряжений в полуплоскости. Круги Буссинеска.</li> <li>20. Сжатие клина.</li> <li>21. Изгиб клина</li> </ol> <p style="text-align: center;"><u>Типовые задачи</u></p> <ul style="list-style-type: none"> <li>• <u>Задача 1.</u> При решении плоской задачи теории упругости функция напряжений принята в виде <math>\varphi(x, y) = ax^2 + bx^3y</math>. По какой формуле определяются нормальные напряжения <math>\sigma_y</math> ?</li> <li>• <u>Задача 2.</u> При решении плоской задачи теории упругости функция напряжений принята в виде <math>\varphi(x, y) = ax^2 + bx^3y</math>. По какой формуле определяются касательные напряжения при отсутствии объемных сил (<math>X = Y = 0</math>)?</li> <li>• <u>Задача 3.</u> При решении плоской задачи теории упругости функция напряжений принята в виде <math>\varphi(x, y) = ax^5 - cx^3y^2</math>. Найдите соотношения между коэффициентами <math>a</math> и <math>c</math>.</li> <li>• <u>Задача 4.</u> Выберите условия, при которых плоскую задачу теории упругости называют плоской деформацией: <ol style="list-style-type: none"> <li>1. <math>\varepsilon_z = 0, \sigma_z \neq 0</math>.</li> <li>2. <math>\nu = 0, \varepsilon_z = 0</math>.</li> <li>3. <math>u = 0, \sigma_y \neq 0</math>.</li> <li>4. <math>\varepsilon_z = 0, \sigma_z = 0</math>.</li> <li>5. <math>\varepsilon_z \neq 0, \sigma_z = 0</math>.</li> </ol> </li> <li>• <u>Задача 5.</u> Выберите утверждения, соответствующие случаю обобщенного плоского напряженного состояния: <ol style="list-style-type: none"> <li>1. <math>\gamma_{xz} = 0</math>.</li> <li>2. <math>\varepsilon_z \neq 0</math>.</li> </ol> </li> </ul>
--	--	--

		<p>3. <math>\varepsilon_z = \frac{\nu}{E}(\sigma_x + \sigma_y)</math>.</p> <p>4. <math>\sigma_z \neq 0</math>.</p> <p>5. <math>\tau_{yz} = 0</math>.</p> <p>• <b>Задача 6.</b> Поставить граничные условия на контуре балки единичной ширины, свободно опертой по концам:</p>  <p>• <b>Задача 7.</b> Выберите утверждения, описывающие напряженное состояние в точке для сжатого клина:</p> <p>1. <math>\sigma_r = \frac{A}{r} \cos \theta</math>, <math>\sigma_\theta = 0</math>, <math>\tau_{r\theta} = 0</math>.</p> <p>2. <math>\sigma_r = \frac{1}{r} B \sin \theta</math>, <math>\sigma_\theta = 0</math>, <math>\tau_{r\theta} \neq 0</math>.</p> <p>3. <math>\sigma_r = 0</math>, <math>\sigma_\theta = \frac{A}{r} \cos \theta</math>, <math>\tau_{r\theta} = 0</math>.</p> <p>4. <math>\sigma_r = \frac{A}{r} \cos \theta</math>, <math>\sigma_\theta = \frac{A}{r} \sin \theta</math>, <math>\tau_{r\theta} = 0</math>.</p> <p>5. <math>\sigma_r = \frac{1}{r} B \sin \theta</math>, <math>\sigma_\theta = \frac{A}{r} \cos \theta</math>, <math>\tau_{r\theta} = const</math>.</p>
4	<p>Основы теории пластичности. Основы теории термоупругости</p>	<ol style="list-style-type: none"> <li>1. Основные гипотезы в теориях пластического течения.</li> <li>2. Инварианты тензора напряжений и тензора деформаций. Давление и девиаторные нормы напряжений и деформаций.</li> <li>3. Теории Мора-Кулона и Дракера-Прагера. Кэм-Клей модели.</li> <li>4. Угол внутреннего трения, ассоциированная пластичность, угол дилатации. Поверхности пластичности и разрушения.</li> <li>5. Интерпретация пластичности при одноосном растяжении – сжатии в терминах теории Дракера-Прагера.</li> <li>6. Уравнение теплопроводности. Граничные условия.</li> <li>7. Основные уравнения термоупругости.</li> <li>8. Постановка задачи термоупругости в перемещениях.</li> <li>9. Постановка задачи термоупругости в напряжениях.</li> <li>10. Плоская задача термоупругости: плоская деформация и плоское напряжённое состояние.</li> <li>11. Термоупругие напряжения в полом цилиндре при изменении температуры по радиусу.</li> </ol>

Перечень типовых вопросов/заданий для проведения зачёта в 4 семестре (очная форма обучения):

№	Наименование раздела дисциплины	Типовые вопросы/задания
1	Введение. Напряженное и деформированное состояние в точке тела.	<ol style="list-style-type: none"> <li>1. Напряженное состояние в окрестности произвольной точки. Обозначения компонентов напряжений в декартовой системе координат.</li> <li>2. Дифференциальные уравнения равновесия Навье.</li> <li>3. Закон парности касательных напряжений. Тензор напряжений.</li> <li>4. Напряжения на наклонных площадках. Условия на поверхности.</li> <li>5. Инварианты напряженного состояния.</li> <li>6. Главные напряжения и главные площадки. Проверка ортогональности главных площадок.</li> <li>7. Площадки с экстремальными касательными напряжениями.</li> <li>8. Виды напряженного состояния в точке деформируемого тела.</li> <li>9. Двухосное напряженное состояние. Напряжения на наклонных площадках. Условия на поверхности. Главные напряжения. Экстремальные касательные напряжения. Инварианты напряженного состояния.</li> <li>10. Определение напряжений с помощью круга Мора.</li> <li>11. Перемещения и деформации. Линейные и угловые деформации, правило знаков.</li> <li>12. Формулы Коши. Объемная деформация</li> <li>13. Тензор деформаций. Главные деформации. Главные оси деформированного состояния. Инварианты деформированного состояния.</li> <li>14. Обобщенный закон Гука. Закон Гука для трёхосного напряженного состояния.</li> <li>15. Полная удельная потенциальную энергию деформации. Удельная потенциальная энергия формоизменения. Условия прочности по энергетической теории.</li> </ol> <p style="text-align: center;"><i>Типовые задачи</i></p> <ul style="list-style-type: none"> <li>● <u>Задача 1.</u> Укажите правильное соотношение, имеющее место при двухосном напряженном состоянии: <ol style="list-style-type: none"> <li>1. <math>\sigma_y = \sigma_1 - \sigma_x + \sigma_2</math>;</li> <li>2. <math>\sigma_y = \sigma_2 - \sigma_1 + \sigma_x</math>;</li> <li>3. <math>\sigma_y = \sigma_1 - \sigma_2 - \sigma_x</math>;</li> <li>4. <math>\sigma_1 \sigma_2 = \sigma_x \sigma_y</math>;</li> <li>5. <math>\sigma_1 \sigma_2 = \sigma_x \sigma_y + \tau_{xy}^2</math>;</li> </ol> </li> <li>● <u>Задача 2.</u> Укажите все условия, при которых напряженное состояние в окрестности точки называется одноосным: <ol style="list-style-type: none"> <li>1. <math>\sigma_3 = 0</math></li> <li>2. <math>I_1 \neq 0</math>;</li> <li>3. <math>I_2 = 0</math>;</li> <li>4. <math>I_3 = 0</math></li> <li>5. <math>\varepsilon_3 = 0</math>;</li> </ol> </li> <li>● <u>Задача 3.</u> Показать на гранях элементарного параллелепипеда следующие компоненты тензора напряжений:</li> </ul>

		<p> <math>\sigma_x = -5 \text{ МПа}; \sigma_y = 3 \text{ МПа}; \sigma_z = 0; \tau_{xy} = -2 \text{ МПа};</math>  <math>\tau_{yz} = -4 \text{ МПа}; \tau_{zx} = -1 \text{ МПа}</math> </p> <p>                 • <b>Задача 4.</b> Предположив, что объемные силы равны нулю, проверить, будут ли выполняться условия равновесия для следующих компонент тензора напряжений:             </p> <p> <math>\sigma_x = ax^2 y; \tau_{xy} = -axy^2; \tau_{zx} = 0; \sigma_y = \frac{1}{3} ay^3; \tau_{yz} = 0; \sigma_z = 0</math> </p> <p>                 • <b>Задача 5.</b> Определите компоненты вектора нагрузки <math>P_v</math> в точках А, В, С, D на гранях тела, показанного на рисунке, если компоненты тензора напряжений постоянны и имеют значения:             </p> <p> <math>\sigma_x = 10 \text{ МПа}; \sigma_y = 20 \text{ МПа}; \sigma_z = 0;</math>  <math>\tau_{xy} = -5 \text{ МПа}; \tau_{yz} = 0; \tau_{zx} = 0.</math> </p> 
<p>2</p>	<p>Постановка задач теории упругости в напряжениях и перемещениях</p>	<ol style="list-style-type: none"> <li>1. Условия совместности деформаций Сен-Венана.</li> <li>2. Уравнения равновесия в форме Ляме.</li> <li>3. Условия на поверхности в перемещениях.</li> <li>4. Способ решения задач теории упругости в перемещениях.</li> <li>5. Условия совместности деформаций в напряжениях - уравнения Бельтрами.</li> <li>6. Условия на поверхности в напряжениях.</li> <li>7. Способ решения задач теории упругости в напряжениях.</li> <li>8. Различные формы записи обобщенного закона Гука. Закон Гука для объёмной деформации. Закон Гука в форме Ляме.</li> <li>9. Постановка граничных условий в напряжениях.</li> <li>10. Постановка граничных условий в перемещениях.</li> <li>11. Смешанные граничные условия.</li> <li>12. Интегральные граничные условия.</li> </ol> <p style="text-align: center;"><i>Типовые задачи</i></p> <p>                 • <b>Задача 1.</b> На рисунке изображена полоска, нагруженная по коротким сторонам нормальными усилиями. Написать граничные условия на всех четырех краях прямоугольника.             </p> 



2.1.2. Промежуточная аттестация в форме защиты курсовой работы (курсового проекта)

Промежуточная аттестация в форме защиты курсовой работы/курсового проекта не проводится.

## 2.2. Текущий контроль

### 2.2.1. Перечень форм текущего контроля:

- контрольная работа;
  - домашнее задание;
- Рабочей программой предусмотрено **2 контрольных работы**:  
 контрольная работа №1 - по разделам 1-2 проводится в 4 семестре,  
 контрольная работа №2 - по разделу 3 проводится в 5 семестре.
- Рабочей программой предусмотрено **2 домашних задания**:  
 домашнее задание №1 (по разделу 1) выполняется в 4 семестре,  
 домашнее задание №2 (по разделу 3) выполняется в 5 семестре.

### 2.2.2. Типовые контрольные задания форм текущего контроля

- **Контрольная работа №1** проводится в 4 семестре по разделам 1-2.

Тема «Напряженное и деформированное состояние в точке тела.  
 Постановка задач теории упругости в напряжениях и перемещениях».

*Типовые задачи для контрольной работы №1.*

**Задача 1.** Показать на гранях элементарного параллелепипеда следующие компоненты тензора напряжений:

$$\sigma_x = 10 \text{ МПа}; \quad \sigma_y = -35 \text{ МПа}; \quad \sigma_z = -40; \quad \tau_{xy} = -70 \text{ МПа};$$

$$\tau_{yz} = 50 \text{ МПа}; \quad \tau_{zx} = -25 \text{ МПа}$$

Задача 2. Задан тензор напряжений. Определить  $\gamma_{yz}$ .

$$T_{\sigma} = \begin{pmatrix} \sigma_x & 0 & 0 \\ 0 & \sigma_y & 0 \\ 0 & 0 & \sigma_z \end{pmatrix}$$

Задача 3. Задан тензор напряжений. Определить инвариант  $I_2$ .

$$T_{\sigma} = \begin{pmatrix} 0 & 15 & -30 \\ 15 & 0 & 5 \\ -30 & 5 & 30 \end{pmatrix} [\text{МПа}]$$

Задача 4. Задан тензор напряжений. Определить инвариант  $I_3$ .

$$T_{\sigma} = \begin{pmatrix} 25 & 50 & 0 \\ 50 & 35 & 0 \\ 0 & 0 & -40 \end{pmatrix} [\text{МПа}]$$

Задача 5. Вставьте пропущенные символы (\*\*\*)

Что обозначают эти формулы и входящие в них параметры?

$$\frac{\partial^2 \varepsilon_x}{\partial y^2} + \frac{\partial^2 \varepsilon_y}{\partial x^2} = \frac{\partial^2 ***}{\partial x \partial y}$$

$$\frac{\partial^2 \varepsilon_y}{\partial z^2} + \frac{\partial^2 \varepsilon_z}{\partial y^2} = \frac{\partial^2 ***}{\partial y \partial z}$$

$$\frac{\partial^2 \varepsilon_z}{\partial x^2} + \frac{\partial^2 \varepsilon_x}{\partial z^2} = \frac{\partial^2 ***}{\partial z \partial x}$$

Задача 6. Вставьте пропущенные символы (\*\*\*) . Как называются эти уравнения и входящие в него параметры?

$$\begin{cases} (\lambda + \mu) \frac{\partial \theta}{\partial x} + \mu \nabla^2 *** + X\rho = 0 \\ (\lambda + \mu) \frac{\partial \theta}{\partial y} + \mu \nabla^2 *** + Y\rho = 0 \\ (\lambda + \mu) \frac{\partial \theta}{\partial z} + \mu \nabla^2 *** + Z\rho = 0 \end{cases}$$

Задача 7. Вставьте пропущенные символы (\*\*\*) . Как называются эти уравнения и входящие в него параметры?

$$\left. \begin{aligned} *** &= 2\mu\varepsilon_x + \lambda\theta; \\ *** &= 2\mu\varepsilon_y + \lambda\theta; \\ *** &= 2\mu\varepsilon_z + \lambda\theta; \end{aligned} \right\}$$

• **Контрольная работа №2** проводится в 5 семестре по разделу 3.

Тема «Плоская задача теории упругости».

*Типовые задачи для контрольной работы №2.*

Задача 1. Выберите утверждения, описывающие плоское полярно-симметричное распределение напряжений:

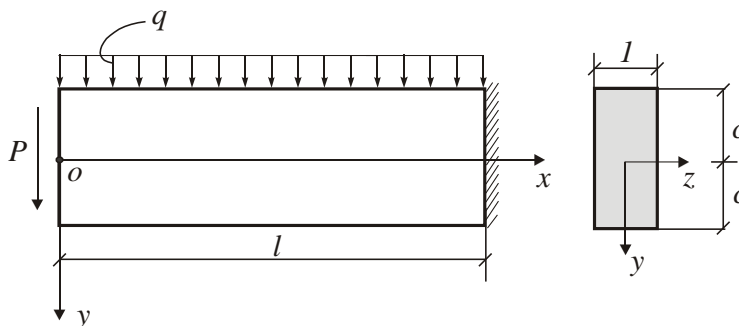
1.  $\sigma_r = const.$
2.  $\sigma_r + \sigma_\theta = const.$
3.  $\sigma_\theta = \tau_{r\theta} = 0.$
4.  $\sigma_r = \sigma_r(r), \sigma_\theta = \sigma_\theta(r).$
5.  $u = u(r), v = 0.$

Задача 2.

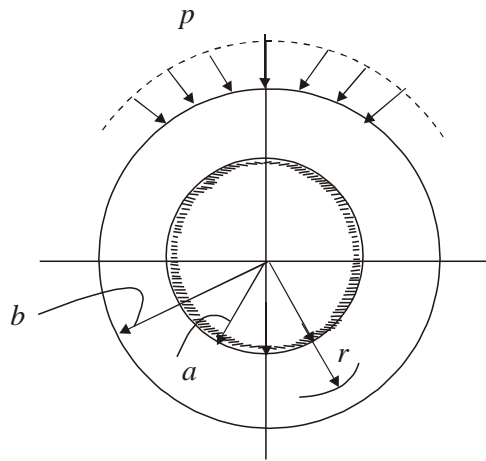
Выберите утверждения, описывающие плоское радиальное напряженное состояние:

1.  $\sigma_r = const.$
2.  $\sigma_\theta = const.$
3.  $\sigma_\theta = \tau_{r\theta} = 0.$
4.  $\sigma_r = \sigma_r(r, \theta).$
5.  $\sigma_r = \sigma_r(r).$

Задача 3. Поставить граничные условия на контуре консольной балки единичной ширины



Задача 4. Поставить граничные условия для расчета жестко закрепленного по внутреннему контуру толстостенного цилиндра на действие внешнего давления



Задача 5. Какая задача описывается этими уравнениями?

$$\begin{cases} \sigma_x = -\frac{2}{\pi} \int_{\theta_1}^{\theta_2} p \cos^2 \theta d\theta \\ \tau_{yx} = \tau_{xy} = -\frac{2}{\pi} \int_{\theta_1}^{\theta_2} p \cos \theta \sin \theta d\theta \\ \sigma_y = -\frac{2}{\pi} \int_{\theta_1}^{\theta_2} p \sin^2 \theta d\theta \end{cases}$$

Задача 6. При решении плоской задачи теории упругости функция

напряжений принята в виде  $\varphi = axy^3$ . Запишите соответствующие выражения для напряжений.

- Состав домашних заданий

### Домашнее задание №1

Тема "Исследование напряжённо-деформированного состояния в окрестности точки тела".

#### Задача1. Трёхосное напряжённое состояние

При заданных компонентах тензора напряжений в окрестности точки тела требуется:

- изобразить на гранях элементарного параллелепипеда, выделенного в окрестности рассматриваемой точки тела, заданные напряжения;
- вычислить инварианты тензора напряжений, величины главных напряжений и проверить правильность вычислений. Определить величины направляющих косинусов нормалей к трем главным площадкам и проверить условия их ортогональности;
- построить на чертеже единичные векторы нормалей к главным площадкам и показать главные напряжения;
- определить наибольшее по абсолютной величине касательное напряжение;
- определить линейные  $\varepsilon_x, \varepsilon_y, \varepsilon_z$ , угловые  $\gamma_{xy}, \gamma_{yz}, \gamma_{zx}$  и объемную деформации, приняв модуль упругости стали  $E=2,1 \cdot 10^5$  МПа, коэффициент Пуассона  $\nu=0,3$  (модуль сдвига  $G=0,8 \cdot 10^5$  МПа);
- показать на рисунке примерное деформированное состояние элементарного параллелепипеда отдельно для линейных  $\varepsilon_x, \varepsilon_y, \varepsilon_z$  и каждой из угловых деформаций  $\gamma_{xy}, \gamma_{yz}, \gamma_{zx}$ ;
- определить полную удельную потенциальную энергию деформации и энергию изменения формы в окрестности рассматриваемой точки тела. Проверить прочность тела в окрестности рассматриваемой точки по энергетической теории прочности, приняв расчетное сопротивление стали  $R=210$  МПа и коэффициент условий работы  $\gamma_s=0,9$ .



**Задача 2. Двухосное напряжённое состояние**

При заданных компонентах тензора напряжений в окрестности точки тела при  $\sigma_z = \tau_{yz} = \tau_{zx} = 0$  требуется:

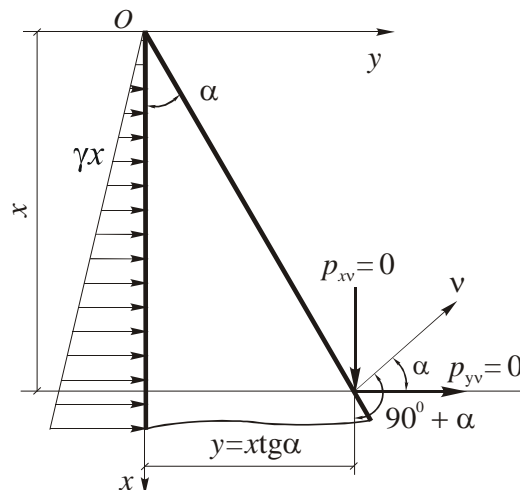
- изобразить на гранях элементарного параллелепипеда, выделенного в окрестности рассматриваемой точки, заданные напряжения.
- определить величины главных напряжений, углы наклона нормалей к главным площадкам и проверить правильность вычислений. Показать на рисунке главные площадки и главные напряжения.
- определить величину наибольших касательных напряжений и показать на рисунке площадки, на которых они действуют. Определить нормальные напряжения на этих площадках.
- определить нормальные и касательные напряжения на взаимно перпендикулярных площадках с нормальными  $v$  и  $t$ , составляющими угол  $\alpha = 15^\circ$  с осями  $Ox$  и  $Oy$ , и показать их на рисунке.
- определить найденные выше значения напряжений и углы наклона нормалей к площадкам, на которых они действуют, графически с помощью круга Мора и сравнить полученные результаты с результатами аналитического расчета.
- определить линейные  $\epsilon_x$ ,  $\epsilon_y$ ,  $\epsilon_z$ , угловую  $\gamma_{xy}$  и объемную деформации, приняв модуль упругости стали  $E = 2,1 \cdot 10^5$  МПа, коэффициент Пуассона  $\nu = 0,3$ .
- показать на рисунках примерное деформированное состояние элементарного параллелепипеда отдельно для линейных  $\epsilon_x$ ,  $\epsilon_y$ ,  $\epsilon_z$  и угловой деформации  $\gamma_{xy}$ .
- определить полную удельную потенциальную энергию деформации и энергию изменения формы в окрестности рассматриваемой точки тела.
- проверить прочность тела в окрестности рассматриваемой точки по энергетической теории прочности, приняв расчетное сопротивление стали  $R = 210$  МПа и коэффициент условий работы  $\gamma_s = 0,9$ .

**Домашнее задание №2**

Тема "Плоская задача теории упругости".

**Задача 1.**

Для плотины треугольного поперечного сечения (см. рис.) при  $\gamma = 10 \text{ кН} / \text{м}^3$  (вес единицы объёма воды), заданном значении угла  $\alpha$  и  $\gamma_1$  (вес единицы объёма материала плотины) для сечения, находящегося на расстоянии  $x$  от вершины, определить напряжения  $\sigma_x$ ,  $\sigma_y$ ,  $\tau_{yx}$  по формулам теории упругости и формулам сопротивления материалов. Построить эпюры напряжений и сравнить результаты двух решений.



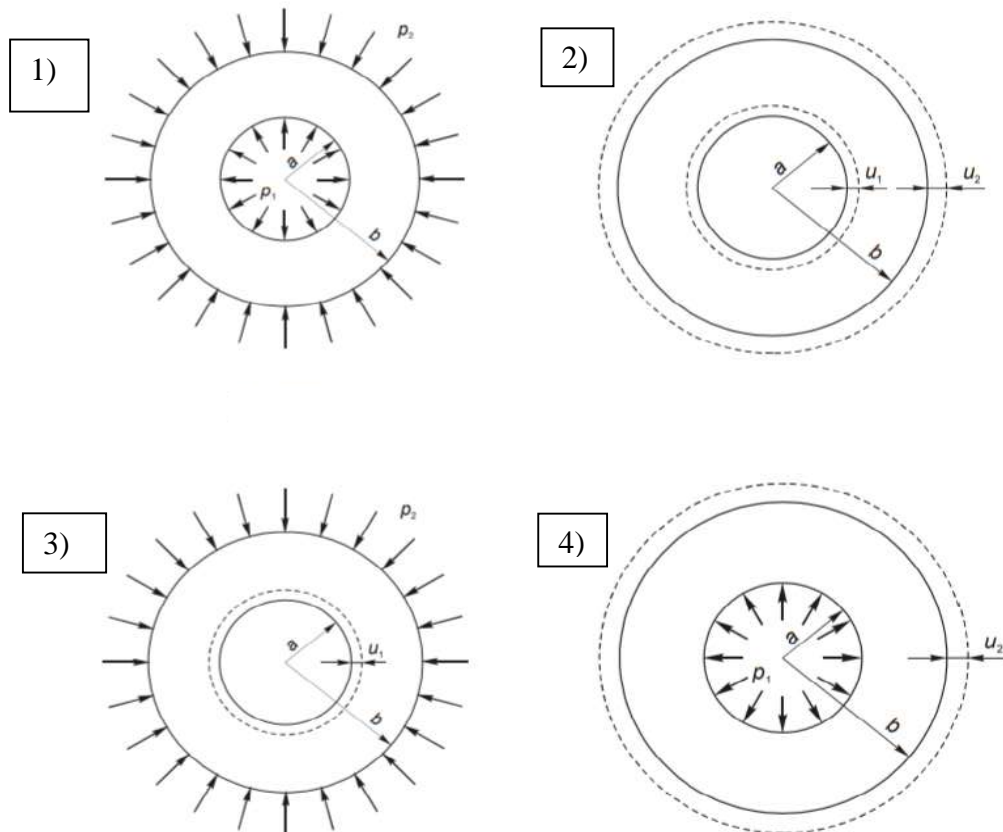
Задача1.

Для толстостенного цилиндра при заданных граничных условиях на внешней и внутренней поверхностях, заданных значениях параметров  $k = a/b$ ;  $m = p_1 / p_2$ ;  $n = u_1 / u_2$ , требуется:

1. Найти аналитическое решение для радиальных, кольцевых нормальных напряжений и радиальных перемещений в соответствии с заданными граничными условиями. Использовать учебное пособие «Сопrotивление материалов» - часть 3, под редакцией проф. Атарова Н.М., 2014г.
2. Подставить в найденное решение свои параметры  $(k, m, n)$ , сделать алгебраические выкладки и получить аналитические выражения для функций радиальных, кольцевых нормальных напряжений и радиальных перемещений.
3. Построить эпюры нормальных напряжений и радиальных перемещений по трём точкам при  $\rho_1, \rho_{cp}, \rho_2$  (значения безразмерного радиуса на внутренней, срединной и внешней поверхностях трубы).
4. Сделать проверку по нормальным напряжениям в трёх точках:  $\sigma_r + \sigma_\theta = const$ .
5. Изобразить в любой точке трубы элементарную площадку с векторами напряжений в соответствии с полученными знаками.

Таблица 10.2

№./№ п/п	№ рисунка	Граничные условия на внутренней и внешней поверхностях цилиндра
1	Рис.10.2.	$r = a \quad \sigma_r = -p_1, \quad r = b \quad \sigma_r = -p_2$
2	Рис.10.3	$r = a \quad u = u_1, \quad r = b \quad u = u_2$
3	Рис.10.4	1). $r = a \quad u = u_1 = 0, \quad r = b \quad \sigma_r = -p_2$ 2). $r = a \quad u = u_1, \quad r = b \quad \sigma_r = -p_2 = 0$
4	Рис.10.5	1). $r = a \quad \sigma_r = p_1, \quad r = b \quad u = u_2 = 0$ 2). $r = a \quad \sigma_r = p_1 = 0, \quad r = b \quad u = u_2$



### 3. Методические материалы, определяющие процедуры оценивания

Процедура проведения промежуточной аттестации и текущего контроля успеваемости регламентируется локальным нормативным актом, определяющим порядок осуществления текущего контроля успеваемости и промежуточной аттестации обучающихся.

*3.1. Процедура оценивания при проведении промежуточной аттестации обучающихся по дисциплине в форме экзамена*

Промежуточная аттестация по дисциплине в форме экзамена проводится в 5 семестре.

Используются критерии и шкала оценивания, указанные в п.1.2. Оценка выставляется преподавателем интегрально по всем показателям и критериям оценивания.

Ниже приведены правила оценивания формирования компетенций по показателю оценивания «Знания».

Критерий оценивания	Уровень освоения и оценка			
	«2»	«3»	«4»	«5»

	(неудовлетв.)	(удовлетвор.)	(хорошо)	(отлично)
Знание терминов и определений, понятий	Не знает терминов и определений	Знает термины и определения, но допускает неточности формулировок	Знает термины и определения	Знает термины и определения, может корректно сформулировать их самостоятельно
Знание основных закономерностей и соотношений, принципов	Не знает основные закономерности и соотношения, принципы построения знаний	Знает основные закономерности, соотношения, принципы построения знаний	Знает основные закономерности, соотношения, принципы построения знаний, их интерпретирует и использует	Знает основные закономерности, соотношения, принципы построения знаний, может самостоятельно их получить и использовать
Объём освоенного материала, усвоение всех дидактических единиц (разделов)	Не знает значительной части материала дисциплины	Знает только основной материал дисциплины, не усвоил его деталей	Знает материал дисциплины в объёме	Обладает твёрдым и полным знанием материала дисциплины, владеет дополнительными знаниями
Полнота ответов на проверочные вопросы	Не даёт ответы на большинство вопросов	Даёт неполные ответы на все вопросы	Даёт ответы на вопросы, но не все - полные	Даёт полные, развёрнутые ответы на поставленные вопросы
Правильность ответов на вопросы	Допускает грубые ошибки при изложении ответа на вопрос	В ответе имеются существенные ошибки	В ответе имеются несущественные неточности	Ответ верен
Чёткость изложения и интерпретации знаний	Излагает знания без логической последовательности	Излагает знания с нарушениями в логической последовательности	Излагает знания без нарушений в логической последовательности	Излагает знания в логической последовательности, самостоятельно их интерпретируя и анализируя
	Не иллюстрирует изложение поясняющими схемами, рисунками и примерами	Выполняет поясняющие схемы и рисунки небрежно и с ошибками	Выполняет поясняющие рисунки и схемы корректно и понятно	Выполняет поясняющие рисунки и схемы точно и аккуратно, раскрывая полноту усвоенных знаний
	Неверно излагает и интерпретирует знания	Допускает неточности в изложении и интерпретации знаний	Грамотно и по существу излагает знания	Грамотно и точно излагает знания, делает самостоятельные выводы

Ниже приведены правила оценивания формирования компетенций по показателю оценивания «Навыки начального уровня».

Критерий оценивания	Уровень освоения и оценка			
	«2» (неудовлетв.)	«3» (удовлетвор.)	«4» (хорошо)	«5» (отлично)
Навыки выбора методик выполнения заданий	Не может выбрать методику выполнения заданий	Испытывает затруднения по выбору методики выполнения заданий	Без затруднений выбирает стандартную методику выполнения заданий	Применяет теоретические знания для выбора методики выполнения заданий
Навыки выполнения заданий различной сложности	Не имеет навыков выполнения учебных заданий	Имеет навыки выполнения только простых типовых учебных заданий	Имеет навыки выполнения только стандартных учебных заданий	Имеет навыки выполнения как стандартных, так и нестандартных учебных заданий
Навыки самопроверки. Качество сформированных навыков	Допускает грубые ошибки при выполнении заданий, нарушающие логику решения задач	Допускает ошибки при выполнении заданий, нарушения логики решения	Допускает ошибки при выполнении заданий, не нарушающие логику решения	Не допускает ошибок при выполнении заданий
Навыки анализа результатов выполнения заданий, решения задач	Делает некорректные выводы	Испытывает затруднения с формулированием корректных выводов	Делает корректные выводы по результатам решения задачи	Самостоятельно анализирует результаты выполнения заданий
Навыки представления результатов решения задач	Не может проиллюстрировать решение задачи поясняющими схемами, рисунками	Выполняет поясняющие схемы и рисунки небрежно и с ошибками	Выполняет поясняющие рисунки и схемы корректно и понятно	Выполняет поясняющие рисунки и схемы верно и аккуратно

Ниже приведены правила оценивания формирования компетенций по показателю оценивания «Навыки основного уровня».

Критерий оценивания	Уровень освоения и оценка			
	«2» (неудовлетв.)	«3» (удовлетвор.)	«4» (хорошо)	«5» (отлично)
Навыки выбора методик выполнения заданий	Не может выбрать методику выполнения заданий	Испытывает затруднения по выбору методики выполнения заданий	Без затруднений выбирает стандартную методику выполнения заданий	Применяет теоретические знания для выбора методики выполнения заданий
Навыки выполнения заданий различной сложности	Не имеет навыков выполнения учебных заданий	Имеет навыки выполнения только простых типовых учебных заданий	Имеет навыки выполнения только стандартных учебных заданий	Имеет навыки выполнения как стандартных, так и нестандартных учебных заданий

Навыки самопроверки. Качество сформированных навыков	Допускает грубые ошибки при выполнении заданий, нарушающие логику решения задач	Допускает ошибки при выполнении заданий, нарушения логики решения	Допускает ошибки при выполнении заданий, не нарушающие логику решения	Не допускает ошибок при выполнении заданий
Навыки анализа результатов выполнения заданий, решения задач	Делает некорректные выводы	Испытывает затруднения с формулированием корректных выводов	Делает корректные выводы по результатам решения задачи	Самостоятельно анализирует результаты выполнения заданий
Навыки представления результатов решения задач	Не может проиллюстрировать решение задачи поясняющими схемами, рисунками	Выполняет поясняющие схемы и рисунки небрежно и с ошибками	Выполняет поясняющие рисунки и схемы корректно и понятно	Выполняет поясняющие рисунки и схемы верно и аккуратно
Навыки обоснования выполнения заданий	Не может обосновать алгоритм выполнения заданий	Испытывает затруднения при обосновании алгоритма выполнения заданий	Обосновывает ход решения задач без затруднений	Грамотно обосновывает ход решения задач
Быстрота выполнения заданий	Не выполняет задания или выполняет их очень медленно, не достигая поставленных задач	Выполняет задания медленно, с отставанием от установленного графика.	Выполняет все поставленные задания в срок	Выполняет все поставленные задания с опережением графика
Самостоятельность в выполнении заданий	Не может самостоятельно планировать и выполнять задания	Выполняет задания только с помощью наставника	Самостоятельно выполняет задания с консультацией у наставника	Выполняет задания самостоятельно, без посторонней помощи
Результативность (качество) выполнения заданий	Выполняет задания некачественно	Выполняет задания с недостаточным качеством	Выполняет задания качественно	Выполняет качественно даже сложные задания

### 3.2. Процедура оценивания при проведении промежуточной аттестации обучающихся по дисциплине в форме зачета

Промежуточная аттестация по дисциплине в форме зачёта проводится в 4 семестре.

Ниже приведены правила оценивания формирования компетенций по показателю оценивания «Знания».

Критерий оценивания	Уровень освоения и оценка	
	Не зачтено	Зачтено
Знание терминов и определений, понятий	Не знает терминов и определений	Знает термины и определения

Знание основных закономерностей и соотношений, принципов	Не знает основные закономерности и соотношения, принципы построения знаний	Знает основные закономерности и соотношения, принципы построения знаний
Объём освоенного материала, усвоение всех дидактических единиц (разделов)	Не знает значительной части материала дисциплины	Знает материал дисциплины
Полнота ответов на проверочные вопросы	Не даёт ответы на большинство вопросов	Даёт ответы на большинство вопросов
Правильность ответов на вопросы	Допускает грубые ошибки при изложении ответа на вопрос	Не допускает ошибок при изложении ответа на вопрос
Чёткость изложения и интерпретации знаний	Излагает знания без логической последовательности	Излагает знания в логической последовательности
	Не иллюстрирует изложение поясняющими схемами, рисунками и примерами	Иллюстрирует изложение поясняющими схемами, рисунками и примерами
	Неверно излагает и интерпретирует знания	Верно излагает и интерпретирует знания

Ниже приведены правила оценивания формирования компетенций по показателю оценивания «Навыки начального уровня».

Критерий оценивания	Уровень освоения и оценка	
	Не зачтено	Зачтено
Навыки выбора методик выполнения заданий	Не может выбрать методику выполнения заданий	Может выбрать методику выполнения заданий
Навыки выполнения заданий различной сложности	Не имеет навыков выполнения учебных заданий	Имеет навыки выполнения учебных заданий
Навыки самопроверки. Качество сформированных навыков	Допускает грубые ошибки при выполнении заданий, нарушающие логику решения задач	Не допускает ошибки при выполнении заданий
Навыки анализа результатов выполнения заданий, решения задач	Делает некорректные выводы	Делает корректные выводы
Навыки представления результатов решения задач	Не может проиллюстрировать решение задачи поясняющими схемами, рисунками	Иллюстрирует решение задачи поясняющими схемами, рисунками

Ниже приведены правила оценивания формирования компетенций по показателю оценивания «Навыки основного уровня».

Критерий оценивания	Уровень освоения и оценка	
	Не зачтено	Зачтено
Навыки выбора методик выполнения заданий	Не может выбрать методику выполнения заданий	Может выбрать методику выполнения заданий
Навыки выполнения заданий различной сложности	Не имеет навыков выполнения учебных заданий	Имеет навыки выполнения учебных заданий

Навыки самопроверки. Качество сформированных навыков	Допускает грубые ошибки при выполнении заданий, нарушающие логику решения задач	Не допускает ошибки при выполнении заданий
Навыки анализа результатов выполнения заданий, решения задач	Делает некорректные выводы	Делает корректные выводы
Навыки представления результатов решения задач	Не может проиллюстрировать решение задачи поясняющими схемами, рисунками	Иллюстрирует решение задачи поясняющими схемами, рисунками
Навыки обоснования выполнения заданий	Не может обосновать алгоритм выполнения заданий	Обосновывает алгоритм выполнения заданий
Быстрота выполнения заданий	Не выполняет задания или выполняет их очень медленно, не достигая поставленных задач	Выполняет задания в поставленные сроки
Самостоятельность в выполнении заданий	Не может самостоятельно планировать и выполнять задания	Планирование и выполнение заданий осуществляет самостоятельно
Результативность (качество) выполнения заданий	Выполняет задания некачественно	Выполняет задания с достаточным уровнем качества

*3.3. Процедура оценивания при проведении промежуточной аттестации обучающихся по дисциплине в форме защиты курсовой работы (курсового проекта)*

Промежуточная аттестация по дисциплине в форме защиты курсовой работы/курсового проекта не проводится.



Шифр	Наименование дисциплины
Б1.О.14.03	Основы теории упругости

Код направления подготовки / специальности	08.05.01
Направление подготовки / специальность	Строительство уникальных зданий и сооружений
Наименование ОПОП (направленность / профиль)	Строительство подземных сооружений
Год начала реализации ОПОП	2022
Уровень образования	специалитет
Форма обучения	очная
Год разработки/обновления	2022

### Перечень учебных изданий и учебно-методических материалов

#### Печатные учебные издания в НТБ НИУ МГСУ:

№ п/п	Автор, название, место издания, издательство, год издания, количество страниц	Количество экземпляров в библиотеке НИУ МГСУ
1	Соппротивление материалов с основами теории упругости и пластичности [Текст] : учебник для вузов / Г. С. Варданян [и др.] ; под ред. Г. С. Варданяна, Н. М. Атарова. - 2-е изд., испр. и доп. - Москва : Инфра-М, 2013. - 637 с. : ил., табл. - (Высшее образование). - Библиогр.: с. 627-628 (47 назв.). - ISBN 978-5-16-003872-8	205
2	Соппротивление материалов [Текст] : учебное пособие для студентов, обучающихся по направлению 270800 "Строительство" : [в 3 ч.] / Н. М. Атаров [и др.] ; Московский государственный строительный университет ; [рец.: С. Н. Кривошапко, Н. Н. Шапошников]. - Москва : МГСУ, 2012 - 2014. Ч. 3 / под общ. ред. Н. М. Атарова. - 2-е изд., испр. и доп. - 2014. - 73 с. : ил., табл. - Библиогр.: с. 72 (13 назв.). - ISBN 5-7264-0484-X	300
3	Соппротивление материалов (с примерами решения задач) [Текст] : учебное пособие для студентов, обучающихся по направлению "Строительство" / Н. М. Атаров, Г. С. Варданян [и др.] ; под ред.: Н. М. Атарова. - Москва : КНОРУС, 2017. - 331 с. : ил., табл. + [1] л. - (Бакалавриат). - Библиогр.: с. 331 ( 20 назв.). - ISBN 978-5-406-04555-8	300
4	Соппротивление материалов : учебник для студентов ВПО, обучающихся по программе специалитета по специальности 271101 "Строительство уникальных зданий и сооружений" / В. П. Агапов ; Московский государственный строительный университет. - Москва : МГСУ, 2014. - 335 с. : ил., табл., цв. ил. - Библиогр.: с. 326. - ISBN 978-5-7264-0805-7	25
5	Механика неоднородных тел : учебное пособие для бакалавриата и магистратуры / В. И. Андреев ; Московский государственный строительный университет-национальный исследовательский университет. - Москва : Юрайт, 2015. - 255 с. : ил., табл. - (Прикладная механика. Модуль. Бакалавр. Магистр.). - Библиогр.: с. 254-255 (36 назв.). - ISBN 978-5-9916-4658-1	20

6	Физически нелинейные процессы в строительных конструкциях : учебное пособие для студентов, обучающихся по специальности 271101 - "Строительство уникальных зданий и сооружений" / под ред. В. Н. Савостьянова ; Моск. гос. строит. ун-т ; [В. П. Агапов [и др.] ; рец.: А. Г. Тамразян, В. Н. Иванов, Г. С. Варданян]. - Москва : МГСУ, 2013. - 127 с. : ил., табл. - Библиогр.: с. 126 (20 назв.). - ISBN 978-5-7264-0727-2	36
---	--	----

Электронные учебные издания в электронно-библиотечных системах (ЭБС):

№ п/п	Автор, название, место издания, год издания, количество страниц	Ссылка на учебное издание в ЭБС
1	Агаханов, М. К. Сопротивление материалов : курс лекций / М. К. Агаханов, В. Г. Богопольский. — Москва : Московский государственный строительный университет, Ай Пи Эр Медиа, ЭБС АСВ, 2017. — 178 с. — ISBN 978-5-7264-1463-8.	<a href="http://www.iprbookshop.ru/63782.html">http://www.iprbookshop.ru/63782.html</a>
2	Цветков, К. А. Механика материалов [Электронный ресурс] : учебное-методическое пособие к практическим занятиям и самостоятельной работе для обучающихся по направлению подготовки 01.03.04 Прикладная математика и информатика / К. А. Цветков ; Нац. исслед. Моск. гос. строит. ун-т. - Учебн. электрон. изд. - Электрон. текстовые дан. - Москва : МИСИ-МГСУ, 2018. - 1 эл. опт. диск (CD-ROM) : цв. - ISBN 978-5-7264-1854-4	<a href="http://lib-04.gic.mgsu.ru/lib/2018/7.pdf">http://lib-04.gic.mgsu.ru/lib/2018/7.pdf</a>
3	Агапов, В. П. Сопротивление материалов : учебник / В. П. Агапов. — Москва : Московский государственный строительный университет, ЭБС АСВ, 2014. — 336 с. — ISBN 978-5-7264-0805-7.	<a href="http://www.iprbookshop.ru/26864..html">http://www.iprbookshop.ru/26864..html</a>
4	Сопротивление материалов [Электронный ресурс] : учебное пособие : в 3 ч. / [Н. М. Атаров и др.] ; Нац. исследоват. моск. гос. строит. ун-т. - 3-е изд. (эл.). - Москва : Изд-во МИСИ-МГСУ, 2017. - ISBN 978-5-7264-1759-2 Ч. 3 / под ред. Н. М. Атарова. - 3-е изд. (эл.). - электрон. текстовые дан. (1 файл pdf : 75 с.). - Москва : Изд-во МИСИ-МГСУ, 2017. - on-line. - ISBN 978-5-7264-1775-2	<a href="http://lib-04.gic.mgsu.ru/lib/2019/70.pdf">http://lib-04.gic.mgsu.ru/lib/2019/70.pdf</a>

Перечень учебно-методических материалов в НТБ НИУ МГСУ

№ п/п	Автор, название, место издания, издательство, год издания, количество страниц
1	Задания по расчетно-графическим работам по сопротивлению материалов : [учебно-методическое издание для выдачи заданий по расчетно-графическим работам студентам, обучающихся по направлению "Строительство", "Прикладная механика", Прикладная математика" : в 3-х ч.] / Н. М. Атаров [и др.] ; Московский государственный строительный университет, Кафедра сопротивления материалов. - Москва : МГСУ, 2012 - 2014. Ч. 2 и 3. - 2014. - 58 с. : ил., табл. - Библиогр.: с. 57 (12 назв.). - ISBN 5-7264-0484-X

## Приложение 3 к рабочей программе

Шифр	Наименование дисциплины
Б1.О.14.03	Основы теории упругости

Код направления подготовки / специальности	08.05.01
Направление подготовки / специальность	Строительство уникальных зданий и сооружений
Наименование ОПОП (направленность / профиль)	Строительство подземных сооружений
Год начала реализации ОПОП	2022
Уровень образования	специалитет
Форма обучения	очная
Год разработки/обновления	2022

**Перечень профессиональных баз данных и информационных справочных систем**

Наименование	Электронный адрес ресурса
«Российское образование» - федеральный портал	<a href="http://www.edu.ru/index.php">http://www.edu.ru/index.php</a>
Научная электронная библиотека	<a href="http://elibrary.ru/defaultx.asp?">http://elibrary.ru/defaultx.asp?</a>
Электронная библиотечная система IPRbooks	<a href="http://www.iprbookshop.ru/">http://www.iprbookshop.ru/</a>
Федеральная университетская компьютерная сеть России	<a href="http://www.runnet.ru/">http://www.runnet.ru/</a>
Информационная система "Единое окно доступа к образовательным ресурсам"	<a href="http://window.edu.ru/">http://window.edu.ru/</a>
Научно-технический журнал по строительству и архитектуре «Вестник МГСУ»	<a href="http://www.vestnikmgsu.ru/">http://www.vestnikmgsu.ru/</a>
Научно-техническая библиотека НИУ МГСУ	<a href="http://www.mgsu.ru/resources/Biblioteka/">http://www.mgsu.ru/resources/Biblioteka/</a>

## Приложение 4 к рабочей программе

Шифр	Наименование дисциплины
Б1.О.14.03	Основы теории упругости

Код направления подготовки / специальности	08.05.01
Направление подготовки / специальность	Строительство уникальных зданий и сооружений
Наименование ОПОП (направленность / профиль)	Строительство подземных сооружений
Год начала реализации ОПОП	2022
Уровень образования	специалитет
Форма обучения	очная
Год разработки/обновления	2022

**Материально-техническое и программное обеспечение дисциплины**

Наименование специальных помещений и помещений для самостоятельной работы	Оснащенность специальных помещений и помещений для самостоятельной работы	Перечень лицензионного программного обеспечения. Реквизиты подтверждающего документа
Учебные аудитории для проведения учебных занятий, текущего контроля и промежуточной аттестации	Рабочее место преподавателя, рабочие места обучающихся	-
<b>Ауд.103 «Г» УЛБ</b> Лаборатория сопротивления материалов. Помещение для хранения и профилактического обслуживания учебного оборудования лаборатории сопротивления материалов	Брошюровальный аппарат Диагностическая машина M500-100С Доска аудиторная (2 шт.) Дубликатор дисков DD 1-11 Дубликатор дисков CDD 1 11 Компьютер /Тип№ 3 (2 шт.) Компьютер рабочая станция с монитором (2 шт.) Компьютер Тип № 1 (2 шт.) Лабораторный практикум по сопромату (4 шт.) Монитор Samsung E1920 + системный блок Krauler Сервер HP в комплекте с сетевым оборудованием Шкаф ШАМ 11 металлический (6 шт.) Экран проекционный (2 шт.)-	WinPro 7 [ADT] (OpenLicense; Подписка Azure Dev Tools; БД; Веб-кабинет)
<b>Ауд.104 «Г» УЛБ</b> Компьютерный класс. Помещение для хранения учебного оборудования	Доска 3-х элементная ИБП тип 1 APS 900 для компьютера Интерактивная доска IQBoard PS S100 Компьютер Kraftway KV17 + монитор Samsung Syncmaster 940B Компьютер /Тип№ 3 Компьютер Тип № 1 (4 шт.)	MS OfficeStd [2010; 300] (Договор № 162/10 - АО НИУ от 18.11.2010 (НИУ-10)) WinPro 7 [ADT] (OpenLicense; Подписка Azure Dev Tools; БД; Веб-кабинет) ПК ЛИРА-САПР [2013] (Договор № 109/9.13_АО НИУ от 09.12.13 (НИУ-13))

Наименование специальных помещений и помещений для самостоятельной работы	Оснащенность специальных помещений и помещений для самостоятельной работы	Перечень лицензионного программного обеспечения. Реквизиты подтверждающего документа
	Лабораторный практикум по сопромату (4 шт.) Принтер HP 2200 D Проектор /InFocus IN116a переносной	
<b>Ауд.105 «Г» УЛБ</b> Компьютерный класс	Доска аудиторная Компьютер "PENTIUM-4" (3 шт.) Компьютер рабочая станция с монитором (13 шт.) Компьютер Тип № 1	DOSBox (ПО предоставляется бесплатно на условиях OpLic) WinPro 7 [ADT] (OpenLicense; Подписка Azure Dev Tools; БД; Веб-кабинет)
Помещение для самостоятельной работы обучающихся  <b>Ауд. 41 НТБ</b> на 80 посадочных мест (рабочее место библиотекаря, рабочие места обучающихся)	ИБП GE VH Series VH 700 Источник бесперебойного питания РИП-12 (2 шт.) Компьютер/ТИП №5 (2 шт.) Компьютер Тип № 1 (6 шт.) Контрольно-пусковой блок С2000-КПБ (26 шт.) Монитор / Samsung 21,5" S22C200B (80 шт.) Плоттер / HP DJ T770 Прибор приемно-контрольный С2000-АСПТ (2 шт.) Принтер / HP LaserJet P2015 DN Принтер /Тип № 4 н/т Принтер HP LJ Pro 400 M401dn Системный блок / Kraftway Credo тип 4 (79 шт.) Электронное табло 2000*950	Adobe Acrobat Reader DC (ПО предоставляется бесплатно на условиях OpLic) Adobe Flash Player (ПО предоставляется бесплатно на условиях OpLic) APM Civil Engineering (Договор № 109/9.13_АО НИУ от 09.12.13 (НИУ-13)) ArcGIS Desktop (Договор передачи с ЕСРИ СНГ 31 лицензии от 27.01.2016) ArhciCAD [22] (БД; Веб-кабинет или подписка; OpenLicense) AutoCAD [2018] (БД; Веб-кабинет или подписка; OpenLicense) AutoCAD [2020] (БД; Веб-кабинет или подписка; OpenLicense) Autodesk Revit [2018] (БД; Веб-кабинет или подписка; OpenLicense) Autodesk Revit [2020] (БД; Веб-кабинет или подписка; OpenLicense) CorelDRAW [GSX5;55] (Договор № 292/10.11- АО НИУ от 28.11.2011 (НИУ-11)) eLearnBrowser [1.3] (Договор ГМЛ-Л-16/03-846 от 30.03.2016) Google Chrome (ПО предоставляется бесплатно на условиях OpLic) Lazarus (ПО предоставляется бесплатно на условиях OpLic) Mathcad [Edu.Prime;3;30] (Договор №109/9.13_АО НИУ от 09.12.13 (НИУ-13)) Mathworks Matlab [R2008a;100] (Договор 089/08-ОК(ИОП) от 24.10.2008) Mozilla Firefox (ПО предоставляется бесплатно на условиях OpLic) MS Access [2013;Im] (OpenLicense; Подписка Azure Dev Tools; БД; Веб-кабинет) MS ProjectPro [2013;ImX] (OpenLicense; Подписка Azure Dev Tools; БД; Веб-кабинет) MS VisioPro [2013;ADT] (OpenLicense; Подписка Azure Dev Tools; БД; Веб-кабинет)

Наименование специальных помещений и помещений для самостоятельной работы	Оснащенность специальных помещений и помещений для самостоятельной работы	Перечень лицензионного программного обеспечения. Реквизиты подтверждающего документа
		<p>MS Visual FoxPro [ADT] (OpenLicense; Подписка Azure Dev Tools; Б\Д; Веб-кабинет)  nanoCAD СПДС Стройплощадка (Договор бесплатной передачи / партнерство)  PascalABC [3.2.0.1311] (ПО предоставляется бесплатно на условиях OpLic)  Visual Studio Ent [2015;Imx] (OpenLicense; Подписка Azure Dev Tools; Б\Д; Веб-кабинет)  Visual Studio Expr [2008;ImX] (OpenLicense; Подписка Azure Dev Tools; Б\Д; Веб-кабинет)  WinPro 7 [ADT] (OpenLicense; Подписка Azure Dev Tools; Б\Д; Веб-кабинет)  Компас-3D V14 АЕС (Договор № 109/9.13_АО НИУ от 09.12.13 (НИУ-13))  ПК ЛИРА-САПР [2013] (Договор № 109/9.13_АО НИУ от 09.12.13 (НИУ-13))</p>
<p>Помещение для самостоятельной работы обучающихся</p> <p><b>Ауд. 59 НТБ</b>  на 5 посадочных мест, оборудованных компьютерами (рабочее место библиотекаря, рабочие места обучающихся, рабочее место для лиц с ограниченными возможностями здоровья)  Читальный зал на 52 посадочных места</p>	<p>Аудиторный стол для инвалидов-колясочников  Видеоувеличитель /Optelec ClearNote  Джойстик компьютерный беспроводной  Клавиатура Clevy с большими кнопками и накладкой (беспроводная)  Кнопка компьютерная выносная малая  Кнопка компьютерная выносная малая (2 шт.)  Компьютер / ТИП №5 (4 шт.)  Монитор Acer 17" AL1717 (4 шт.)  Монитор Samsung 24" S24C450B  Системный блок Kraftway Credo KC36 2007 (4 шт.)  Системный блок Kraftway Credo KC43 с KSS тип3  Принтер/HP LaserJet P2015 DN</p>	<p>Google Chrome (ПО предоставляется бесплатно на условиях OpLic (не требуется))  Adobe Acrobat Reader DC (ПО предоставляется бесплатно на условиях OpLic (не требуется))  eLearnBrowser [1.3] (Договор ГМЛ-Л-16/03-846 от 30.03.2016)  Mozilla Firefox (ПО предоставляется бесплатно на условиях OpLic (не требуется))  MS OfficeStd [2010; 300] (Договор № 162/10 - АО НИУ от 18.11.2010 (НИУ-10))  Adobe Acrobat Reader [11] (ПО предоставляется бесплатно на условиях OpLic (не требуется))  K-Lite Codec Pack (ПО предоставляется бесплатно на условиях OpLic (не требуется))</p>
<p>Помещение для самостоятельной работы обучающихся</p> <p><b>Ауд. 84 НТБ</b>  На 5 посадочных мест, оборудованных компьютерами (рабочее место библиотекаря, рабочие места обучающихся)  Читальный зал на 52 посадочных места</p>	<p>Монитор Acer 17" AL1717 (5 шт.)  Системный блок Kraftway KW17 2010 (5 шт.)</p>	<p>AutoCAD [2020] (Б\Д; Веб-кабинет или подписка; OpenLicense)  Eurosoft STARK [201W;20] (Договор № 089/08-ОК(ИОП) от 24.10.2008)  MS OfficeStd [2010; 300] (Договор № 162/10 - АО НИУ от 18.11.2010 (НИУ-10))  nanoCAD СПДС Конструкции (Договор бесплатной передачи / партнерство)  WinPro 7 [ADT] (OpenLicense; Подписка Azure Dev Tools; Б\Д; Веб-кабинет)  ПК ЛИРА-САПР [2013R5] (ПО предоставляется бесплатно на условиях OpLic (не требуется))</p>

Федеральное государственное бюджетное образовательное учреждение высшего образования  
«**НАЦИОНАЛЬНЫЙ ИССЛЕДОВАТЕЛЬСКИЙ МОСКОВСКИЙ  
ГОСУДАРСТВЕННЫЙ СТРОИТЕЛЬНЫЙ УНИВЕРСИТЕТ**»

**РАБОЧАЯ ПРОГРАММА**

Шифр	Наименование дисциплины
Б1.О.14.04	Строительная механика

Код направления подготовки / специальность	08.05.01
Направление подготовки /специальность	Строительство уникальных зданий и сооружений
Наименование ОПОП (направленность / профиль)	Строительство подземных сооружений
Год начала реализации ОПОП	2022
Уровень образования	специалитет
Форма обучения	Очная
Год разработки/обновления	2022

Разработчики:

должность	ученая степень, учёное звание	ФИО
доцент	к.т.н.	Колотовичев Ю.А.

Рабочая программа дисциплины разработана и одобрена кафедрой(структурным подразделением) «Строительная и теоретическая механика».

Рабочая программа утверждена методической комиссией по УГСН,  
протокол № 1 от «29» августа 2022 г.

## 1. Цель освоения дисциплины

Целью освоения дисциплины «Строительная механика» является формирование компетенций обучающегося в области расчета конструкций и их отдельных элементов на прочность и жесткость при различных воздействиях с использованием классических аналитических методов и численных методов с применением современной вычислительной техники.

Программа составлена в соответствии с требованиями Федерального государственного образовательного стандарта высшего образования по специальности 08.05.01 Строительство уникальных зданий и сооружений.

Дисциплина относится к базовой части Блока 1 «Дисциплины (модули)» основной профессиональной образовательной программы «Строительство подземных сооружений». Дисциплина является обязательной для изучения.

## 2. Перечень планируемых результатов обучения по дисциплине, соотнесенных с планируемыми результатами освоения образовательной программы

Код и наименование компетенции (результат освоения)	Код и наименование индикатора достижения компетенции
ОПК-1. Способен решать прикладные задачи строительной отрасли, используя теорию и методы фундаментальных наук	ОПК-1.2 Определение характеристик физического процесса (явления), характерного для объектов профессиональной деятельности, на основе теоретического (экспериментального) исследования
	ОПК-1.4 Представление физических процессов (явлений) в виде математического(их) уравнения(й), обоснование граничных и начальных условий
	ОПК-1.5 Выбор фундаментальных законов, описывающих изучаемый процесс или явление, для решения задач профессиональной деятельности
	ОПК-1.6 Решение инженерных задач с применением математического аппарата
ОПК-3. Способен принимать решения в профессиональной деятельности, используя теоретические основы, нормативно-правовую базу, практический опыт капитального строительства, а также знания о современном уровне его развития	ОПК-3.1 Описание основных сведений об объектах и процессах профессиональной деятельности посредством использования профессиональной терминологии
	ОПК-3.3 Выбор нормативно-правовых, нормативно-технических или нормативно-методических документов для решения задач профессиональной деятельности
ОПК-6. Способен осуществлять и организовывать разработку проектов зданий и сооружений с учетом экономических, экологических и социальных требований и требований безопасности, способен выполнять технико-экономическое обоснование проектных решений зданий и сооружений, осуществлять техническую экспертизу	ОПК-6.9 Определение основных нагрузок и воздействий на строительные конструкции здания (сооружения)
	ОПК-6.11 Составление расчётной схемы здания (сооружения), определение условий работы элемента строительных конструкций под действием внешних нагрузок
	ОПК-6.12 Оценка прочности, жёсткости и устойчивости элемента строительных конструкций, в т.ч. с использованием прикладного программного обеспечения



Код и наименование компетенции (результат освоения)	Код и наименование индикатора достижения компетенции
проектов и авторский надзор за их соблюдением	
ОПК-11. Способен осуществлять постановку и решение научно-технических задач строительной отрасли, выполнять экспериментальные исследования и математическое моделирование, анализировать их результаты, осуществлять организацию выполнения научных исследований	ОПК-11.1 Формулирование целей, задачи, выбор способов и методик выполнения исследования
	ОПК-11.2 Составление плана, проведение эмпирического исследования и определение потребности в ресурсах
	ОПК-11.3 Выполнение исследования, обработка и документирование результатов, представление и защита проведённого исследования
	ОПК-11.5 Построение математической модели и оценка результатов математического моделирования

Код и наименование индикатора достижения компетенции	Наименование показателя оценивания (результата обучения по дисциплине)
ОПК-1.2 Определение характеристик физического процесса (явления), характерного для объектов профессиональной деятельности, на основе теоретического (экспериментального) исследования	<b>Знает</b> перечень минимально необходимым исходных данных для решения задач определения напряженно-деформированного состояния стержневых конструкций <b>Имеет навыки (основного уровня)</b> формирования расчётной схемы стержневых систем: сбора нагрузок, определения жесткостных характеристик конструкции, идеализации граничных условий.
ОПК-1.4 Представление физических процессов (явлений) в виде математического(их) уравнения(й), обоснование граничных и начальных условий	<b>Знает</b> методы определения внутренних усилий, напряжений, деформаций, перемещений в практических задачах, используя соответствующий математический аппарат, для расчета стержневых систем на действие статических и динамических нагрузок <b>Знает</b> основные положения методик численного (конечно-элементного) моделирования работы стержневых несущих конструкций зданий и сооружений. <b>Имеет навыки (основного уровня)</b> составления уравнений теории упругости, используя классические методы расчета: метод сил, метод перемещений, смешанный метод и комбинированный способ. <b>Имеет навыки (основного уровня)</b> представления характера изменения внутренних усилий, напряжений, деформаций, перемещений для оценки прочности, жесткости рассчитываемых сооружений на основе полученных при расчетах эпюр внутренних усилий, перемещений. <b>Имеет навыки (начального уровня)</b> анализа исходных данных для выполнения расчётного обоснования проектных решений сооружения при расчете на статические нагрузки.
ОПК-1.5 Выбор фундаментальных законов, описывающих изучаемый процесс или явление, для решения задач профессиональной деятельности	<b>Знает</b> основные математические модели (Эйлера-Бернулли, Тимошенко) линейного деформирования стержневых несущих конструкций зданий и сооружений. <b>Имеет навыки (основного уровня)</b> оценки прочности стержневых систем
ОПК-1.6 Решение инженерных задач с применением математического аппарата	<b>Знает</b> о существовании аналитических, вариационных, энергетических, численных и комбинированных методов расчета строительных конструкций на статические нагрузки.

Код и наименование индикатора достижения компетенции	Наименование показателя оценивания (результата обучения по дисциплине)
	<p><b>Имеет навыки (основного уровня)</b> определять параметры напряженно-деформированного состояния стержневых конструкций, используя соответствующий математический аппарат</p> <p><b>Имеет навыки (основного уровня)</b> оценки точности и сходимости решений задач статики стержневых конструкций</p>
ОПК-3.1 Описание основных сведений об объектах и процессах профессиональной деятельности посредством использования профессиональной терминологии	<p><b>Знает</b> термины, определения, гипотезы технических теорий работы стержневых систем под нагрузкой, владеет профессиональным понятийным аппаратом.</p> <p><b>Имеет навыки (начального уровня)</b> описания расчётных схем стержневых систем, условий их работы, применяемых расчётных моделей (умеет на профессиональном языке дать полную характеристику поставленной задачи).</p>
ОПК-3.3 Выбор нормативно-правовых, нормативно-технических или нормативно-методических документов для решения задач профессиональной деятельности	<p><b>Знает</b> перечень нормативно-технических документов, устанавливающих требования к расчётному обоснованию стержневых конструкций.</p> <p><b>Имеет навыки (начального уровня)</b> выбора нормативных документов, необходимых для выполнения расчётного обоснования</p>
ОПК-6.9 Определение основных нагрузок и воздействий на строительные конструкции здания (сооружения)	<p><b>Знает</b> возможные виды нагрузок, воздействий и их сочетаний, учитываемых при расчетах зданий и сооружений.</p> <p><b>Имеет навыки (начального уровня)</b> сбора нагрузок и воздействий на здание (сооружение).</p>
ОПК-6.11 Составление расчётной схемы здания (сооружения), определение условий работы элемента строительных конструкций под действием внешних нагрузок	<p><b>Знает</b> основные способы и приемы составления расчетных схем сооружений для восприятия внешних воздействий, соотносясь с существующей практикой проектных решений.</p> <p><b>Знает</b> особенности основных конструктивных схем стержневых покрытий: плоских(балочных, ферменных, рамных, арочных), пространственных стержневых систем, висячих систем.</p> <p><b>Имеет навыки (начального уровня)</b> компоновки конструктивных схем сооружений (в соответствии с заданным объемно-планировочным решением) и проверки их пространственной геометрической неизменяемости аналитическими или численными методами</p>
ОПК-6.12 Оценка прочности, жёсткости и устойчивости элемента строительных конструкций, в т.ч. с использованием прикладного программного обеспечения	<p><b>Знает</b> способы оценки прочности и жёсткости элементов стержневых строительных конструкций при различных воздействиях статического характера.</p> <p><b>Знает</b> методику расчётного обоснования проектного решения для различных вариантов стержневых расчетных схем сооружений (балочных, ферменных, рамных, арочных).</p> <p><b>Имеет навыки (начального уровня)</b> определения внутренних усилий, напряжений, деформаций, перемещений в задачах расчета на статические нагрузки для оценки прочности и жесткости рассчитываемых сооружений, используя для этого метод сил, метод перемещений, матричный метод перемещений, метод конечных элементов.</p> <p><b>Имеет навыки (основного уровня)</b> расчета прочности и жесткости основных типов стержневых конструкций с применением хотя бы одного программного комплекса промышленного уровня, реализующего метод конечных элементов.</p>

Код и наименование индикатора достижения компетенции	Наименование показателя оценивания (результата обучения по дисциплине)
ОПК-11.1 Формулирование целей, задачи, выбор способов и методик выполнения исследования	<b>Знает</b> основные экспериментальные методики определения параметров сооружения, значительным образом влияющих на результаты решения задач прочности и жесткости стержневых систем. <b>Имеет навыки (основного уровня)</b> использования на практике общих принципов проектирования несущих конструкций зданий и сооружений
ОПК-11.2 Составление плана, проведение эмпирического исследования и определение потребности в ресурсах	<b>Знает</b> перечень необходимых исходных данных для проведения экспериментальных исследований (или численных экспериментов) работы стержневых конструкций на статические нагрузки <b>Имеет навыки (основного уровня)</b> анализа исходных данных (задания на проектирование, результатов инженерных изысканий, конструктивных чертежей и технологических решений) для выполнения расчётного обоснования проектных решений плоских стержневых систем
ОПК-11.3 Выполнение исследования, обработка и документирование результатов, представление и защита проведённого исследования	<b>Имеет навыки (основного уровня)</b> анализа полученных параметров напряженно-деформированного состояния стержневых конструкций, наглядного их представления в графическом виде
ОПК-11.5 Построение математической модели и оценка результатов математического моделирования	<b>Имеет навыки (основного уровня)</b> построения математических моделей работы простейших типов стержневых конструкций под нагрузкой. <b>Имеет навыки (основного уровня)</b> сопоставления результатов расчета прочности и жесткости стержневых конструкций, полученных различными группами изученных методов (аналитических, численных).

Информация о формировании и контроле результатов обучения представлена в Фонде оценочных средств (Приложение 1).

### 3. Трудоемкость дисциплины и видов учебных занятий по дисциплине

Общая трудоемкость дисциплины составляет 6 зачетных единиц (216 академических часа).

*(1 зачетная единица соответствует 36 академическим часам)*

Видами учебных занятий и работы обучающегося по дисциплине могут являться.

Обозначение	Виды учебных занятий и работы обучающегося
Л	Лекции
ЛР	Лабораторные работы
ПЗ	Практические занятия
КоП	Компьютерный практикум
КРП	Групповые и индивидуальные консультации по курсовым работам (курсовым проектам)
СР	Самостоятельная работа обучающегося в период теоретического обучения
Контроль	Самостоятельная работа обучающегося и контактная работа обучающегося с преподавателем в период промежуточной аттестации

*Структура дисциплины:*

## Форма обучения - очная

№	Наименование раздела дисциплины	Семестр	Количество часов по видам учебных занятий и работы обучающегося						Контроль	Формы промежуточной аттестации, текущего контроля успеваемости	
			Л	ЛР	ПЗ	КоП	КРП	СР			
1	Введение в дисциплину: основные понятия строительной механики	5	4		2				24	36	Контрольная работа №1 – р.3 РГР №1 – р.4
2	Кинематический анализ расчетных схем. Основные теоремы об упругих системах.	5	4		2						
3	Расчет статически определимых стержневых систем	5	8		4						
4	Расчет статически неопределимых систем методом сил	5	10		6						
5	Общая теория линий влияния	5	6		2						
	Итого за 5 семестр:	5	32		16			24	36	Экзамен №1	
6	Расчет статически неопределимых систем методом перемещений	6	4		8			24	36	Контрольная работа №2 – р.6 РГР №2 – р.7	
7	Матричная форма метода перемещений	6	6		10						
8	Расчёт стержневых конструкций методом конечных элементов	6	4		10						
9	Приближенные методы расчета балок переменного сечения	6	2		4						
	Итого за 6 семестр:	6	16		32			24	36	Экзамен №2	
	Итого:		48		48			48	72	Экзамен №1, Экзамен №2	

#### 4. Содержание дисциплины, структурированное по видам учебных занятий и разделам

При проведении аудиторных учебных занятий предусмотрено проведение текущего контроля успеваемости: в рамках практических занятий предусмотрено выполнение обучающимися контрольной работы.

##### 4.1 Лекции

##### Очная форма обучения

№	Наименование раздела дисциплины	Тема и содержание лекций
1	Введение в дисциплину: основные понятия строительной механики	<b>Введение в дисциплину.</b> Общая программа курса. Рекомендованная литература и программное обеспечение. Место дисциплины в общем курсе механических наук. Предмет дисциплины и область ее применения. Основные термины и определения. Понятие о расчётной схеме сооружения. Классификация типов конструктивных элементов, типов связей (опор и соединений). Примеры реальных конструктивных элементов. История развития дисциплины. Классификация нагрузок и воздействий. Модели строительных материалов. Основные гипотезы и допущения строительной механики. Классификация расчётных схем. Основные типы стержневых систем. Внутренние усилия в стержнях.
2	Кинематический анализ расчётных схем. Основные теоремы об упругих системах.	<p><b>Кинематический анализ расчётных схем.</b> Стадии выполнения кинематического анализа. Степень свободы плоской стержневой системы. Формула П.Л. Чебышева. Анализ геометрической структуры расчётной схемы. Правила образования геометрически неизменяемых конструкций. Понятие о мгновенно изменяемых системах. Проверка на мгновенную изменяемость.</p> <p><b>Теоремы об упругих системах.</b> Понятие о линейно-деформируемой системе. Обобщенный закон Гука. Обобщенные силы и перемещения. Принцип возможных перемещений. Теорема Клапейрона. Работа внутренних сил. Потенциальная энергия упругой системы. Теорема Бетти о взаимности работ. Теоремы о взаимности перемещений, реакций. Определение перемещений в стержневых системах.</p>
3	Расчет статически определимых стержневых систем	<p><b>Расчет статически определимых стержневых систем.</b> Свойства статически определимых систем, методы их расчета на неподвижную нагрузку. Конструирование и расчет многопролетных балок и рам. Поэтажная схема. Расчет трехшарнирных арок и рам. Понятие о рациональной оси арки. Расчет балочных и консольно-балочных ферм с простой решеткой на узловую нагрузку: метод вырезания узлов, метод сечений, графический метод. Внеузловая нагрузка</p> <p><b>Определение перемещений в статически определимых стержневых системах.</b> Универсальная формула Мора, ее применение для определения перемещений в статически определимых системах: в распорных системах, многопролетных балках и рамах от внешней нагрузки. Правила перемножения эпюр: правило Верещагина, формула перемножения трапеций, формула Симпсона. Определение перемещений от силового, теплового воздействия и смещения опор.</p>
4	Расчет статически неопределимых систем методом сил	<b>Расчет статически неопределимых систем методом сил.</b> Степень статической неопределимости. Выбор основной системы, основные приемы. Канонические уравнения метода сил. Вычисление коэффициентов канонических уравнений и их проверка. Последовательность расчета. Использование симметрии, группировка неизвестных усилий. Расчет на тепловое воздействие и кинематическое смещение опор. Деформационная проверка правильности построения окончательной эпюры моментов. Статическая проверка. Матричная форма метода сил.
5	Общая теория линий влияния	<b>Общая теория линий влияния.</b> Понятие о линиях влияния. Статический и кинематический методы построения линий влияния. Линии влияния усилий в простой балке, в многопролетных балках. Кинематический способ построения линий влияния в рамах. Загружение линий влияния неподвижной и подвижной нагрузкой. Линии влияния в трехшарнирных арках, простых фермах.

№	Наименование раздела дисциплины	Тема и содержание лекций
6	Расчет статически неопределимых систем методом перемещений	<b>Расчет статически неопределимых систем методом перемещений.</b> Степень кинематической неопределимости при расчете методом перемещений. Основная система. Построение единичных и грузовых эпюр в основной системе. Канонические уравнения метода перемещений. Вычисление коэффициентов. Расчет на внешнюю нагрузку. Использование симметрии, группировка неизвестных усилий. Расчет на тепловое воздействие и кинематическое смещение опор. Определение перемещений в статически неопределимых системах.
7	Матричная форма метода перемещений	<b>Матричная форма метода перемещений (матричный метод перемещений).</b> Машинные методы расчета стержневых систем методом перемещений в матричной форме. Неизвестные и внешние силы, внутренние усилия и деформации. Приведение внешних воздействий к узловой нагрузке. Матрица внешних сил. Три стороны задачи расчета упругих стержневых систем: 1. Уравнения равновесия. Статическая матрица. 2. Связь деформаций и перемещений. Деформационная матрица. Принцип двойственности статических и геометрических уравнений. 3. Закон Гука. Матрица податливости и матрица внутренней жесткости элемента и совокупности элементов. Расчетные формулы метода перемещений в матричной форме. Матрица внешней жесткости. <b>Использование современных систем компьютерной алгебры для выполнения матричных операций строительной механики.</b> Основы линейной алгебры. Пример расчёта стержневой системы матричным методом перемещений с помощью системы компьютерной алгебры.
8	Расчёт стержневых конструкций методом конечных элементов	<b>Численные методы расчета строительных конструкций (с помощью электронно-вычислительной техники).</b> Идея метода конечных элементов. Расчет стержневых систем методом конечных элементов. Матрица жесткости элемента и совокупности элементов. Определение усилий в элементах. Примеры.
9	Приближенные методы расчета балок переменного сечения	<b>Приближенные расчеты балок переменного сечения.</b> Точный расчет балок переменного сечения, метод Бубнова-Галеркина, метод Лагранжа-Ритца, метод Релея. Примеры.

#### 4.2 Лабораторные работы

Не предусмотрено учебным планом

#### 4.3 Практические занятия

##### Очная форма

№	Наименование раздела дисциплины	Тема и содержание занятий
1	Введение в дисциплину: основные понятия строительной механики	Построение расчётных схем реальных сооружений и элементов конструкций.

№	Наименование раздела дисциплины	Тема и содержание занятий
2	Кинематический анализ расчетных схем. Основные теоремы об упругих системах.	Проведение кинематического анализа плоских стержневых систем: определение количества степеней свободы, анализ геометрической структуры, проверка на мгновенную изменяемость. В ходе занятия даются примеры кинематического анализа различных систем, определения степеней статической неопределимости плоских стержневых систем и образования из них статически определимых, образования геометрически неизменяемых систем.
3	Расчет статически определимых стержневых систем	<p><i>1. Определение опорных реакций в простейших балочных и рамных конструкциях и их расчеты</i>  На примерах поясняются принципы расчета сложных консольных рам, построение эпюр моментов, поперечных сил на участках с прямолинейным и криволинейным очертанием эпюр моментов, применение способа вырезания узлов для определения продольных усилий.</p> <p><i>2. Примеры конструирования и расчета многопролетных балок и рам</i>  На примерах поясняется последовательность расчета, составление поэтажных схем, определение внутренних усилий.</p> <p><i>3. Расчет трехшарнирных рам</i>  На примерах поясняется последовательность расчета, определение внутренних усилий, особенности расчета рам с затяжкой.</p> <p><i>4. Расчет трехшарнирных арок.</i>  На примерах поясняется последовательность расчета при аналитическом способе построения эпюр внутренних усилий.</p> <p><i>5. Расчет балочных и консольно-балочных ферм с простой решеткой на узловую нагрузку</i>  На примерах поясняется применение метода вырезания узлов, метода сквозных сечений.</p> <p><i>6. Отработка использования формулы Мора.</i>  В ходе занятия на примерах дается последовательность определения перемещений от внешней нагрузки при помощи правила Верещагина и формулы Симпсона, рассматривается последовательность определения перемещений от теплового воздействия, отрабатывается последовательность определения перемещений от смещения опор.</p>

№	Наименование раздела дисциплины	Тема и содержание занятий
4	Расчет статически неопределимых систем методом сил	<p><i>1. Выбор основной системы метода сил.</i> В ходе занятия разбираются задачи по выбору основной системы для различных конструкций. Проводится подсчет степени свободы для сложных рам.</p> <p><i>2. Выбор основной системы метода сил. Использование симметрии, группировка неизвестных усилий.</i> Разбираются примеры образования основных систем для симметричных рам при различных вариантах группировки неизвестных.</p> <p><i>3. Расчет методом сил для рам с несколькими неизвестными</i> Решается тестовая задача с одним неизвестным на внешнюю нагрузку. На примерах поясняются последовательность расчета, проверки правильности вычисления коэффициентов канонической системы метода сил, построения окончательных эпюр и их проверки при расчете на внешнюю нагрузку. На примерах поясняется последовательность расчета, проверки правильности вычисления коэффициентов канонической системы метода сил, построения окончательных эпюр и их проверки с помощью кинематической проверки при расчете на тепловое воздействие. На примерах поясняется последовательность расчета, проверки правильности вычисления коэффициентов канонической системы метода сил, построения окончательных эпюр и их проверки при расчете на кинематическое смещение опор с помощью кинематической проверки. Вычисление перемещений в статически неопределимых системах.</p>
5	Общая теория линий влияния	<p><i>1. Линии влияния в однопролетных и многопролетных рамах</i> На примерах поясняется подход к построению линий влияния в простейших балочных системах.</p> <p><i>2. Линии влияния в простых фермах</i> На примерах поясняется подход к построению линий влияния в простых балочных и консольных фермах.</p> <p><i>3. Загружение линий влияния неподвижной и подвижной нагрузкой</i> На примерах поясняется алгоритм определения внутренних усилий в балках, рамах и фермах с помощью загрузки линий влияния неподвижной и подвижной нагрузкой.</p>



№	Наименование раздела дисциплины	Тема и содержание занятий
6	Расчет статически неопределимых систем методом перемещений	<p><i>1. Степень кинематической неопределимости при расчете методом перемещений. Основная система</i>  На примерах решения задач показываются приемы правильного определения степени кинематической неопределимости и выбора основной системы для различных типов рам и балок.</p> <p><i>2. Расчет методом перемещений для рам с одним неизвестным</i>  Разбираются примеры использования таблиц для построения единичных и грузовых эпюр на тестовых примерах при расчете на внешнее нагружение, объясняется последовательность расчета и построение окончательных эпюр, их проверки.</p> <p><i>3. Расчет методом перемещений для рам с несколькими неизвестными</i>  Разбираются примеры использования таблиц для построения единичных и грузовых эпюр на тестовых примерах при расчете на внешнее нагружение, объясняется последовательность расчета и построение окончательных эпюр, их проверки. при расчете на внешнее нагружение.</p> <p><i>4. Расчет методом перемещений для симметричных рам с несколькими неизвестными</i>  Разбираются примеры при расчете на тепловое воздействие, объясняется последовательность расчета и построение окончательных эпюр, их проверки. при подобном расчете.  Разбираются примеры при расчете на кинематическое смещение опор, объясняется последовательность расчета и построение окончательных эпюр, их проверки. при подобном расчете.</p>
7	Матричная форма метода перемещений	<p><i>1. Неизвестные и внешние силы, внутренние усилия и деформации.</i>  <i>2. Приведение внешних воздействий к узловой нагрузке</i>  Разбираются примеры расчета для системы с одной и несколькими степенями свободы. Матрица внешних сил, ее формирование.</p> <p><i>3. Уравнения равновесия. Статическая матрица, ее формирование</i>  Разбираются примеры расчета для системы с одной и несколькими степенями свободы.  Связь деформаций и перемещений. Деформационная матрица.</p> <p><i>4. Формирование матрицы податливости и матрицы внутренней жесткости элемента и совокупности элементов</i>  Даются примеры использования расчетных формул метода перемещений в матричной форме. Матрица внешней жесткости.</p>
8	Расчёт стержневых конструкций методом конечных элементов	<p>Выбор расчетной схемы. Приведение нагрузки к эквивалентной узловой. Силовое и тепловое воздействие, осадка опор. Предварительное напряжение. Построение матриц жесткости типовых стержневых элементов в глобальной системе координат. Формирование матрицы жесткости совокупности элементов. Определение перемещений и усилий в элементах системы.</p>
9	Приближенные методы расчета балок переменного сечения	<p><i>1. Использование точного метода расчета балок переменного сечения</i>  При решении тестовой задачи показывается сравнение приводимой методики с точным решением.</p> <p><i>2. Решение задач динамики для балок переменного сечения методами Бубнова-Галеркина, Лагранжа-Рунца, Релея</i>  Показывается преимущество приведенных методов при поверочных расчетах.</p>

#### 4.4 Компьютерные практикумы

Не предусмотрено учебным планом.

#### 4.5 Групповые и индивидуальные консультации по курсовым работам (курсовым проектам)

Не предусмотрено учебным планом.

#### 4.6 Самостоятельная работа обучающегося в период теоретического обучения

Самостоятельная работа обучающегося в период теоретического обучения включает в себя:

- самостоятельную подготовку к учебным занятиям, включая подготовку к аудиторным формам текущего контроля успеваемости;
- выполнение домашних заданий (РГР);
- самостоятельную подготовку к промежуточной аттестации.

В таблице указаны темы для самостоятельного изучения обучающимся:

Очная форма обучения

№	Наименование раздела дисциплины	Темы для самостоятельного изучения
1	Введение в дисциплину: основные понятия строительной механики	Темы для самостоятельного изучения соответствуют темам аудиторных учебных занятий
2	Кинематический анализ расчетных схем. Основные теоремы об упругих системах.	Темы для самостоятельного изучения соответствуют темам аудиторных учебных занятий
3	Расчет статически определимых стержневых систем	Темы для самостоятельного изучения соответствуют темам аудиторных учебных занятий
4	Расчет статически неопределимых систем методом сил	Темы для самостоятельного изучения соответствуют темам аудиторных учебных занятий
5	Общая теория линий влияния	Темы для самостоятельного изучения соответствуют темам аудиторных учебных занятий
6	Расчет статически неопределимых систем методом перемещений	Темы для самостоятельного изучения соответствуют темам аудиторных учебных занятий
7	Матричная форма метода перемещений	Темы для самостоятельного изучения соответствуют темам аудиторных учебных занятий
8	Расчёт стержневых конструкций методом конечных элементов	Темы для самостоятельного изучения соответствуют темам аудиторных учебных занятий
9	Приближенные методы расчета балок переменного сечения	Темы для самостоятельного изучения соответствуют темам аудиторных учебных занятий

#### 4.7. Самостоятельная работа обучающегося и контактная работа обучающегося с преподавателем в период промежуточной аттестации

Работа обучающегося в период промежуточной аттестации включает в себя подготовку к формам промежуточной аттестации (к экзамену), а также саму промежуточную аттестацию.

### 5. Оценочные материалы по дисциплине

Фонд оценочных средств по дисциплине приведён в Приложении 1 к рабочей программе дисциплины.

Оценочные средства для проведения промежуточной аттестации, а также текущего контроля по дисциплине хранятся на кафедре (структурном подразделении), ответственной за преподавание данной дисциплины.

## **6. Учебно-методическое и материально-техническое обеспечение дисциплины**

Основные принципы осуществления учебной работы обучающихся изложены в локальных нормативных актах, определяющих порядок организации контактной работы и порядок самостоятельной работы обучающихся. Организация учебной работы обучающихся на аудиторных учебных занятиях осуществляется в соответствии с п. 3.

### *6.1 Перечень учебных изданий и учебно-методических материалов для освоения дисциплины*

Для освоения дисциплины обучающийся может использовать учебные издания и учебно-методические материалы, имеющиеся в научно-технической библиотеке НИУ МГСУ и/или размещённые в Электронных библиотечных системах.

Актуальный перечень учебных изданий и учебно-методических материалов представлен в Приложении 2 к рабочей программе дисциплины.

### *6.2 Перечень профессиональных баз данных и информационных справочных систем*

При осуществлении образовательного процесса по дисциплине используются профессиональные базы данных и информационных справочных систем, перечень которых указан в Приложении 3 к рабочей программе дисциплины.

### *6.3 Перечень материально-технического, программного обеспечения освоения дисциплины*

Учебные занятия по дисциплине проводятся в помещениях, оснащенных соответствующим оборудованием и программным обеспечением.

Перечень материально-технического и программного обеспечения дисциплины приведен в Приложении 4 к рабочей программе дисциплины.

Шифр	Наименование дисциплины
Б1.О.14.04	Строительная механика

Код направления подготовки / специальность	08.05.01
Направление подготовки / специальность	Строительство уникальных зданий и сооружений
Наименование ОПОП (направленность / профиль)	Строительство подземных сооружений
Год начала реализации ОПОП	2022
Уровень образования	специалитет
Форма обучения	очная
Год разработки/обновления	2022

### ФОНД ОЦЕНОЧНЫХ СРЕДСТВ

#### 1. Описание показателей и критериев оценивания компетенций, описание шкал оценивания

Оценивание формирования компетенций производится на основе показателей оценивания, указанных в п.2. рабочей программы и в п.1.1 ФОС.

Связь компетенций, индикаторов достижения компетенций и показателей оценивания приведена в п.2 рабочей программы.

##### 1.1 Описание формирования и контроля показателей оценивания

Оценивание уровня освоения обучающимся компетенций осуществляется с помощью форм промежуточной аттестации и текущего контроля. Формы промежуточной аттестации и текущего контроля успеваемости по дисциплине, с помощью которых производится оценивание, указаны в учебном плане и в п.3 рабочей программы.

В таблице приведена информация о формировании результатов обучения по дисциплине разделами дисциплины, а также о контроле показателей оценивания компетенций формами оценивания.

Наименование показателя оценивания (результата обучения по дисциплине)	Номера разделов дисциплины	Формы оценивания (формы промежуточной аттестации, текущего контроля успеваемости)
<b>Знает</b> перечень минимально необходимым исходных данных для решения задач определения напряженно-деформированного состояния стержневых конструкций	1-9	Контрольная работа №1 Контрольная работа №2 РГР №1 РГР №2 Экзамен №1 Экзамен №2
<b>Имеет навыки (основного уровня)</b> формирования расчётной схемы стержневых систем: сбора нагрузок, определения жесткостных характеристик конструкции, идеализации граничных условий.	1-9	Контрольная работа №1 Контрольная работа №2 РГР №1 РГР №2 Экзамен №1 Экзамен №2

<b>Знает</b> методы определения внутренних усилий, напряжений, деформаций, перемещений в практических задачах, используя соответствующий математический аппарат, для расчета стержневых систем на действие статических и динамических нагрузок	1-9	Контрольная работа №1 Контрольная работа №2 РГР №1 РГР №2 Экзамен №1 Экзамен №2
<b>Знает</b> основные положения методик численного (конечно-элементного) моделирования работы стержневых несущих конструкций зданий и сооружений.	8	РГР №1 РГР №2 Экзамен №1 Экзамен №2
<b>Имеет навыки (основного уровня)</b> составления уравнений теории упругости, используя классические методы расчета: метод сил, метод перемещений, смешанный метод и комбинированный способ.	1-9	Контрольная работа №1 Контрольная работа №2 РГР №1 РГР №2 Экзамен №1 Экзамен №2
<b>Имеет навыки (основного уровня)</b> представления характера изменения внутренних усилий, напряжений, деформаций, перемещений для оценки прочности, жесткости рассчитываемых сооружений на основе полученных при расчетах эпюр внутренних усилий, перемещений.	1-9	Контрольная работа №1 Контрольная работа №2 РГР №1 РГР №2 Экзамен №1 Экзамен №2
<b>Имеет навыки (начального уровня)</b> анализа исходных данных для выполнения расчётного обоснования проектных решений сооружения при расчете на статические нагрузки.	1-9	Экзамен №1 Экзамен №2
<b>Знает</b> основные математические модели (Эйлера-Бернулли, Тимошенко) линейного деформирования стержневых несущих конструкций зданий и сооружений.	1-9	Экзамен №1 Экзамен №2
<b>Имеет навыки (основного уровня)</b> оценки прочности стержневых систем	1-9	Контрольная работа №1 Контрольная работа №2 РГР №1 РГР №2 Экзамен №1 Экзамен №2
<b>Знает</b> о существовании аналитических, вариационных, энергетических, численных и комбинированных методов расчета строительных конструкций на статические нагрузки.	1-9	Экзамен №1 Экзамен №2
<b>Имеет навыки (основного уровня)</b> определять параметры напряженно-деформированного состояния стержневых конструкций, используя соответствующий математический аппарат	1-9	Контрольная работа №1 Контрольная работа №2 РГР №1 РГР №2 Экзамен №1 Экзамен №2
<b>Имеет навыки (основного уровня)</b> оценки точности и сходимости решений задач статики стержневых конструкций	1-9	РГР №1 РГР №2

<b>Знает</b> термины, определения, гипотезы технических теорий работы стержневых систем под нагрузкой, владеет профессиональным понятийным аппаратом.	1-9	Экзамен №1 Экзамен №2
<b>Имеет навыки (начального уровня)</b> описания расчётных схем стержневых систем, условий их работы, применяемых расчётных моделей (умеет на профессиональном языке дать полную характеристику поставленной задачи).	1-9	Экзамен №1 Экзамен №2
<b>Знает</b> перечень нормативно-технических документов, устанавливающих требования к расчётному обоснованию стержневых конструкций.	1-9	Экзамен №1 Экзамен №2
<b>Имеет навыки (начального уровня)</b> выбора нормативных документов, необходимых для выполнения расчётного обоснования	1-9	Экзамен №1 Экзамен №2
<b>Знает</b> возможные виды нагрузок, воздействий и их сочетаний, учитываемых при расчетах зданий и сооружений.	1-9	Контрольная работа №1 Контрольная работа №2 РГР №1 РГР №2 Экзамен №1 Экзамен №2
<b>Имеет навыки (начального уровня)</b> сбора нагрузок и воздействий на здание (сооружение).	1-9	РГР №1 РГР №2 Экзамен №1 Экзамен №2
<b>Знает</b> основные способы и приемы составления расчетных схем сооружений для восприятия внешних воздействий, сообразуясь с существующей практикой проектных решений.	1-9	Экзамен №1 Экзамен №2
<b>Знает</b> особенности основных конструктивных схем стержневых покрытий: плоских(балочных, ферменных, рамных, арочных), пространственных стержневых систем, висячих систем.	1-9	Экзамен №1 Экзамен №2
<b>Имеет навыки (начального уровня)</b> компоновки конструктивных схем сооружений (в соответствии с заданным объемно-планировочным решением) и проверки их пространственной геометрической неизменяемости аналитическими или численными методами	1-9	Контрольная работа №1 Контрольная работа №2 РГР №1 РГР №2 Экзамен №1 Экзамен №2
<b>Знает</b> способы оценки прочности и жёсткости элементов стержневых строительных конструкций при различных воздействиях статического характера.	1-9	Контрольная работа №1 Контрольная работа №2 РГР №1 РГР №2 Экзамен №1 Экзамен №2
<b>Знает</b> методику расчётного обоснования проектного решения для различных вариантов стержневых расчетных схем сооружений (балочных, ферменных, рамных, арочных).	1-9	Контрольная работа №1 Контрольная работа №2 РГР №1 РГР №2 Экзамен №1

		Экзамен №2
<b>Имеет навыки (начального уровня)</b> определения внутренних усилий, напряжений, деформаций, перемещений в задачах расчета на статические нагрузки для оценки прочности и жесткости рассчитываемых сооружений, используя для этого метод сил, метод перемещений, матричный метод перемещений, метод конечных элементов.	1-9	Контрольная работа №1 Контрольная работа №2 РГР №1 РГР №2 Экзамен №1 Экзамен №2
<b>Имеет навыки (основного уровня)</b> расчета прочности и жесткости основных типов стержневых конструкций с применением хотя бы одного программного комплекса промышленного уровня, реализующего метод конечных элементов.	8	РГР №1 РГР №2
<b>Знает</b> основные экспериментальные методики определения параметров сооружения, значительным образом влияющих на результаты решения задач прочности и жесткости стержневых систем.	1-9	Экзамен №1 Экзамен №2
<b>Имеет навыки (основного уровня)</b> использования на практике общих принципов проектирования несущих конструкций зданий и сооружений	1-9	Экзамен №1 Экзамен №2
<b>Знает</b> перечень необходимых исходных данных для проведения экспериментальных исследований (или численных экспериментов) работы стержневых конструкций на статические нагрузки	1-9	Экзамен №1 Экзамен №2
<b>Имеет навыки (основного уровня)</b> анализа исходных данных (задания на проектирование, результатов инженерных изысканий, конструктивных чертежей и технологических решений) для выполнения расчётного обоснования проектных решений плоских стержневых систем	1-9	РГР №1 РГР №2 Экзамен №1 Экзамен №2
<b>Имеет навыки (основного уровня)</b> анализа полученных параметров напряженно-деформированного состояния стержневых конструкций, наглядного их представления в графическом виде	1-9	Контрольная работа №1 Контрольная работа №2 РГР №1 РГР №2 Экзамен №1 Экзамен №2
<b>Имеет навыки (основного уровня)</b> построения математических моделей работы простейших типов стержневых конструкций под нагрузкой.	1-9	Контрольная работа №1 Контрольная работа №2 РГР №1 РГР №2 Экзамен №1 Экзамен №2
<b>Имеет навыки (основного уровня)</b> сопоставления результатов расчета прочности и жесткости стержневых конструкций,	1-9	Контрольная работа №1 Контрольная работа №2 РГР №1

полученных различными группами изученных методов (аналитических, численных).		РГР №2 Экзамен №1 Экзамен №2
--	--	------------------------------------

### 1.2 Описание критериев оценивания компетенций и шкалы оценивания

При проведении промежуточной аттестации в форме экзамена используется шкала оценивания: «2» (неудовлетворительно), «3» (удовлетворительно), «4» (хорошо), «5» (отлично).

При проведении промежуточной аттестации в форме зачёта используется шкала оценивания: «Не зачтено», «Зачтено».

Показателями оценивания являются знания и навыки обучающегося, полученные при изучении дисциплины.

Критериями оценивания достижения показателей являются:

Показатель оценивания	Критерий оценивания
Знания	Знание терминов и определений, понятий
	Знание основных закономерностей и соотношений, принципов
	Объём освоенного материала, усвоение всех дидактических единиц (разделов)
	Полнота ответов на проверочные вопросы
	Правильность ответов на вопросы
	Чёткость изложения и интерпретации знаний
Навыки начального уровня	Навыки выбора методик выполнения заданий
	Навыки выполнения заданий различной сложности
	Навыки самопроверки. Качество сформированных навыков
	Навыки анализа результатов выполнения заданий, решения задач
	Навыки представления результатов решения задач
Навыки основного уровня	Навыки выбора методик выполнения заданий
	Навыки выполнения заданий различной сложности
	Навыки самопроверки. Качество сформированных навыков
	Навыки анализа результатов выполнения заданий, решения задач
	Навыки представления результатов решения задач
	Навыки обоснования выполнения заданий
	Быстрота выполнения заданий
	Самостоятельность в выполнении заданий
Результативность (качество) выполнения заданий	

## 2. Типовые контрольные задания для оценивания формирования компетенций

### 2.1 Промежуточная аттестация

#### 2.1.1 Промежуточная аттестация в форме экзамена, дифференцированного зачета (зачета с оценкой), зачета

Форма промежуточной аттестации: экзамен в 5-м и 6-м семестрах.

Перечень типовых вопросов (заданий) для проведения экзамена в 5 семестре (очная форма обучения):



№	Наименование раздела дисциплины	Типовые вопросы/задания
1	Введение в дисциплину: основные понятия строительной механики	1. Предмет изучения строительной механики. Прочность, жесткость и устойчивость строительных конструкций. 2. Расчётная схема сооружения. Основные черты, способы формирования. 3. Классификация типов конструктивных элементов. Критерии классификации. 3. Классификация типов связей (опор). Их статические и кинематические признаки. 4. Типы нагрузок и воздействий.
2	Кинематический анализ расчетных схем. Основные теоремы об упругих системах.	1. Понятие геометрической неизменяемости. 2. Понятие мгновенной изменяемости. 3. Приемы формирования геометрически неизменяемых сооружений. 4. Теорема Клайперона. 5. Теорема о взаимности работ. 6. Действительная и возможная работа. 7. Взаимность единичных перемещений.
3	Расчет статически определимых стержневых систем	1. Принципы расчета трёхшарнирных рам и рам с затяжкой. 2. Последовательность определения в них опорных реакций. 3. Принципы расчета многопролетных балок и рам. 4. Что такое «позтажная схема»? 5. Универсальная формула Мора. 6. Что такое «единичное состояние»? 7. Определение перемещений от нагрузки, виды перемещений. 8. Правило Верещагина. 9. Определение перемещений от теплового воздействия. 10. Определение перемещений от осадки опор.
4	Расчет статически неопределимых систем методом сил	1. Какие системы называются статически неопределимыми? Свойства статически неопределимых систем. Формула для определения степени статической неопределимости 2. Алгоритм расчета статически неопределимых систем методом сил. 3. Основная система метода сил, требования, предъявляемые к ней. 4. Способы отбрасывания лишних связей. 5. Канонические уравнения метода сил, их физический смысл. 6. Свойства матрицы коэффициентов канонических уравнений. 7. Вычисление коэффициентов канонических уравнений метода сил. 8. Построение окончательной эпюры моментов и её проверка. 9. Построение окончательных эпюр поперечных и продольных сил и их проверка.
5	Общая теория линий влияния	1. Построение линий влияния в однопролетной балке; 2. Построение линий влияния в многопролетной балке; 3. Построение линий влияния в стержнях простых ферм.

Перечень типовых вопросов (заданий) для проведения экзамена в 6 семестре (очная форма обучения):

№	Наименование раздела дисциплины	Типовые вопросы/задания
1	Расчет статически неопределимых систем методом перемещений	<ol style="list-style-type: none"> <li>1. Алгоритм расчета статически неопределимых систем методом перемещений.</li> <li>2. Неизвестные метода перемещений. Формула для определения степени кинематической неопределимости. Основная система метода перемещений.</li> <li>3. Канонические уравнения метода перемещений и их физический смысл. Свойства матрицы коэффициентов канонических уравнений. Вычисление коэффициентов канонических уравнений метода перемещений.</li> <li>4. Построение окончательных эпюр внутренних усилий и их проверка.</li> <li>5. Вычисление перемещений от нагрузки в статически неопределимых системах.</li> </ol>
2	Матричная форма метода перемещений	<ol style="list-style-type: none"> <li>1. Матрица внешних сил.</li> <li>2. Формирование статической матрицы.</li> <li>3. Геометрическая сторона задачи ММП.</li> <li>4. Физическая сторона задачи. Закон Гука.</li> <li>5. Алгоритм расчета ММП.</li> </ol>
3	Расчёт стержневых конструкций методом конечных элементов	<ol style="list-style-type: none"> <li>1. Разбиение системы на конечные элементы.</li> <li>2. Построение интерполирующих функций.</li> <li>3. Вывод основных геометрических и физических соотношений.</li> <li>4. Построение матрицы жесткости конечного элемента и вектора узловых нагрузок.</li> <li>5. Переход от локальных координат к глобальным координатам системы.</li> <li>6. Получение системы уравнений метода конечных элементов.</li> </ol>
4	Приближенные методы расчета балок переменного сечения	<ol style="list-style-type: none"> <li>1. Приближенные расчеты балок переменного сечения.</li> <li>2. Точный расчет балок переменного сечения.</li> <li>3. Метод Бубнова-Галеркина.</li> <li>4. Метод Лагранжа-Ритца.</li> <li>5. Метод Релея.</li> </ol>

*2.1.1. Промежуточная аттестация в форме защиты курсовой работы (курсового проекта)*

Промежуточная аттестация в форме защиты курсовой работы/курсового проекта не проводится.

## *2.2. Текущий контроль*

*2.2.1. Перечень форм текущего контроля:*

- контрольная работа №1 в 5 семестре;
- РГР №1 в 5-м семестре;

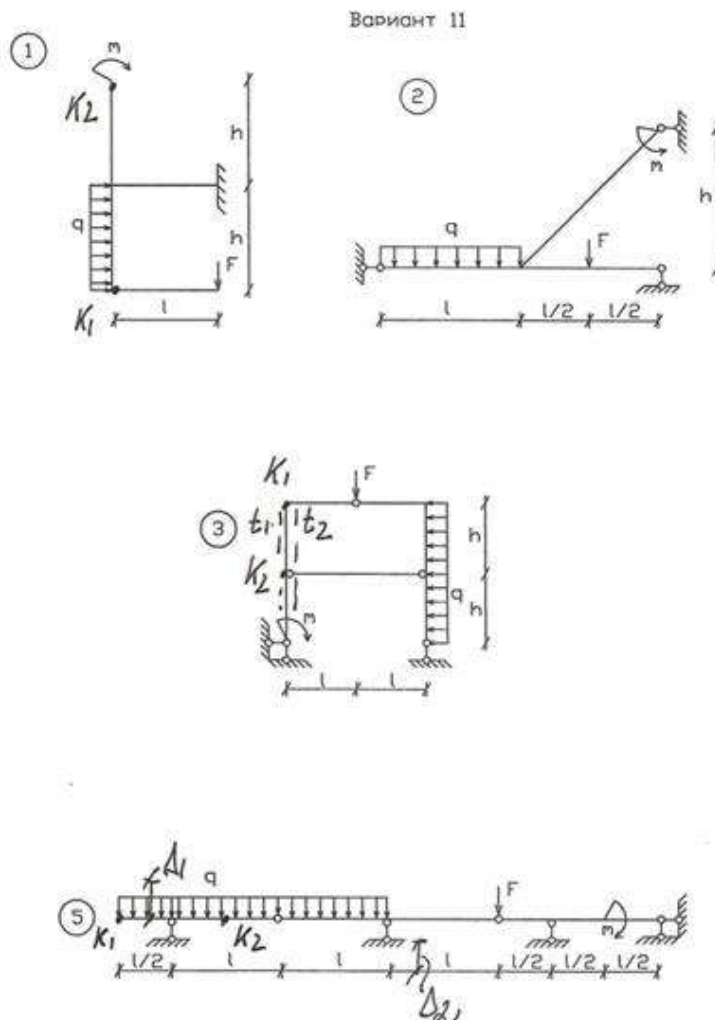
- контрольная работа №2 в 6 семестре;
- РГР №2 в 6-м семестре.

### 2.2.2. Типовые контрольные задания форм текущего контроля

Контрольная работа №1 по разделу 3 на тему «Расчет трёхшарнирных рам и рам с затяжкой, многопролетных систем – рам и балок. Определение перемещений в статически определимых системах».

Содержание работы.

1. Построить эпюры внутренних усилий в приведенных задачах.
2. Определить перемещения:
  - от силового воздействия в точке К (схема 1)
  - от теплового воздействия в точке К (схема 3)
  - от кинематического воздействия в точке К (схема 3)



Перечень типовых контрольных вопросов:

1. Принципы расчета трёхшарнирных рам и рам с затяжкой.
2. Последовательность определения в них опорных реакций.
3. Принципы расчета многопролетных балок и рам.
4. Что такое «позатяжная схема»?
5. Универсальная формула Мора.

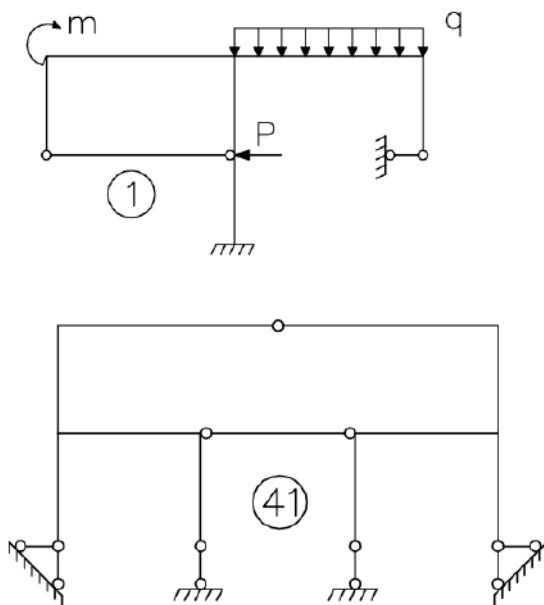
6. Что такое «единичное состояние»?
7. Определение перемещений от нагрузки, виды перемещений.
8. Правило Верещагина.
9. Определение перемещений от теплового воздействия.
10. Определение перемещений от осадки опор.

*РГР №1 р-4 на тему: «Расчет статически неопределимых рам методом сил».*

Содержание задания:

- провести расчет рамы (схема 1) методом сил на заданное силовое воздействие и построить эпюры  $M$ ,  $Q$ ,  $N$ ;
- выполнить кинематические и статические проверки расчета;
- определить требуемое перемещение в одной из точек от нагрузки;
- провести расчет рамы (схема 41) методом сил на заданное температурное воздействие, построить эпюру моментов, выполнить кинематические и статические проверки расчета;
- провести расчет рамы (схема 41) методом сил на смещение опор выполнить кинематические и статические проверки расчета.

*Пример и состав типового задания.*



*Перечень типовых контрольных вопросов:*

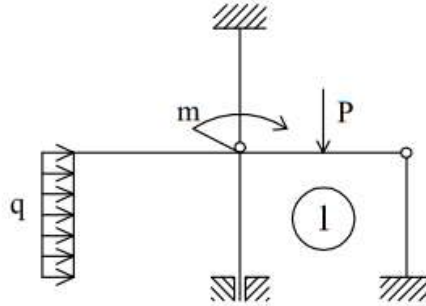
1. Какие системы называются статически неопределимыми? Свойства статически неопределимых систем. Формула для определения степени статической неопределимости
2. Алгоритм расчета статически неопределимых систем методом сил.
3. Основная система метода сил, требования, предъявляемые к ней. Способы отбрасывания лишних связей.
4. Канонические уравнения метода сил, их физический смысл. Свойства матрицы коэффициентов канонических уравнений. Вычисление коэффициентов канонических уравнений метода сил.
5. Построение окончательной эпюры моментов и её проверка.

6. Построение окончательных эпюр поперечных и продольных сил и их проверка.
7. Вычисление перемещений от нагрузки в статически неопределимых системах.

*Контрольная работа №2 по разделу 6 на тему «Расчет статически неопределимых рам методом перемещений».*

Содержание работы:

- провести расчет рамы (схема 1) методом перемещений на заданное силовое воздействие и построить эпюры  $M$ ,  $Q$ ,  $N$ ;
- выполнить кинематические и статические проверки расчета;



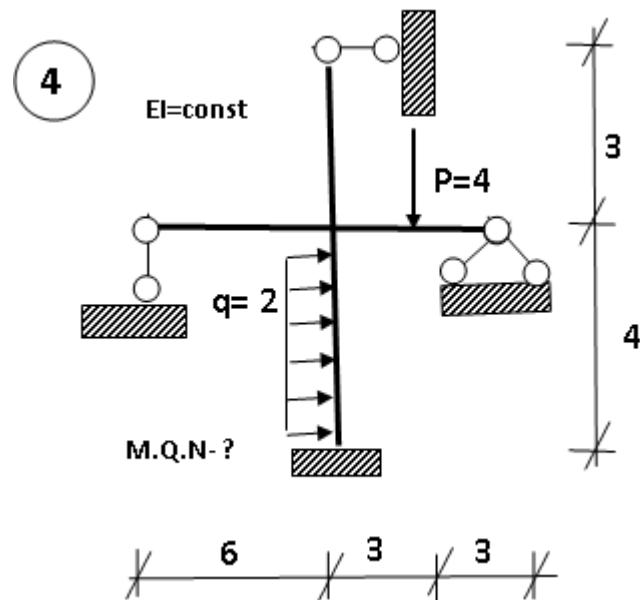
*Перечень типовых контрольных вопросов:*

1. Что принимают за неизвестные в методе перемещений.
2. Какие основные гипотезы используются при расчете рам методом перемещений
3. Как образуется основная система метода перемещений.
4. Канонические уравнения метода перемещений, их физический смысл
5. Построение эпюр в основной системе метода перемещений от единичных значений неизвестных и нагрузки
6. Вычисление коэффициентов канонических уравнений и их проверка.
7. Построение окончательной эпюры моментов и её проверка.
8. Построение окончательных эпюр поперечных и продольных сил и их проверка.
9. Вычисление перемещений от нагрузки в статически неопределимых системах

*РГР №2 по разделу 7 на тему «Расчет статически неопределимых рам матричным методом перемещений».*

Содержание работы:

- провести расчет рамы (схема 1) матричным методом перемещений на заданное силовое воздействие и построить эпюры  $M$ ,  $Q$ ,  $N$ ;



Перечень типовых контрольных вопросов:

1. Какие системы можно рассчитывать матричным методом перемещений?
2. Что понимается под расчетной схемой сооружения матричным методом перемещений?
3. Как образуется 1-е состояние при преобразовании внешней внеузловой нагрузки в эквивалентную узловую нагрузку? Привести примеры.
4. Что представляет собой 2-е состояние при преобразовании внешней внеузловой нагрузки в эквивалентную узловую нагрузку? Привести примеры.
5. Что представляет собой диаграмма  $P - z$ ? Приведите примеры диаграмм  $P - z$  для балок, рам и ферм.

### 3. Методические материалы, определяющие процедуры оценивания

Процедура проведения промежуточной аттестации и текущего контроля успеваемости регламентируется локальным нормативным актом, определяющим порядок осуществления текущего контроля успеваемости и промежуточной аттестации обучающихся.

*3.1 Процедура оценивания при проведении промежуточной аттестации обучающихся по дисциплине в форме экзамена и/или дифференцированного зачета (зачета с оценкой)*

Промежуточная аттестация по дисциплине в форме экзамена проводится в 5 и 6 семестрах. Используются критерии и шкала оценивания, указанные в п.1.2. Оценка выставляется преподавателем интегрально по всем показателям и критериям оценивания.

Ниже приведены правила оценивания формирования компетенций по показателю оценивания «Знания».

Критерий оценивания	Уровень освоения и оценка			
	«2» (неудовлетв.)	«3» (удовлетвор.)	«4» (хорошо)	«5» (отлично)
Знание терминов и определений, понятий	Не знает терминов и определений	Знает термины и определения, но допускает неточности формулировок	Знает термины и определения	Знает термины и определения, может корректно сформулировать их самостоятельно

Знание основных закономерностей и соотношений, принципов	Не знает основные закономерности и соотношения, принципы построения знаний	Знает основные закономерности, соотношения, принципы построения знаний	Знает основные закономерности, соотношения, принципы построения знаний, их интерпретирует и использует	Знает основные закономерности, соотношения, принципы построения знаний, может самостоятельно их получить и использовать
Объём освоенного материала, усвоение всех дидактических единиц (разделов)	Не знает значительной части материала дисциплины	Знает только основной материал дисциплины, не усвоил его деталей	Знает материал дисциплины в объёме	Обладает твёрдым и полным знанием материала дисциплины, владеет дополнительными знаниями
Полнота ответов на проверочные вопросы	Не даёт ответы на большинство вопросов	Даёт неполные ответы на все вопросы	Даёт ответы на вопросы, но не все - полные	Даёт полные, развёрнутые ответы на поставленные вопросы
Правильность ответов на вопросы	Допускает грубые ошибки при изложении ответа на вопрос	В ответе имеются существенные ошибки	В ответе имеются несущественные неточности	Ответ верен
Чёткость изложения и интерпретации знаний	Излагает знания без логической последовательности	Излагает знания с нарушениями в логической последовательности	Излагает знания без нарушений в логической последовательности	Излагает знания в логической последовательности, самостоятельно их интерпретируя и анализируя
	Не иллюстрирует изложение поясняющими схемами, рисунками и примерами	Выполняет поясняющие схемы и рисунки небрежно и с ошибками	Выполняет поясняющие рисунки и схемы корректно и понятно	Выполняет поясняющие рисунки и схемы точно и аккуратно, раскрывая полноту усвоенных знаний
	Неверно излагает и интерпретирует знания	Допускает неточности в изложении и интерпретации знаний	Грамотно и по существу излагает знания	Грамотно и точно излагает знания, делает самостоятельные выводы

Ниже приведены правила оценивания формирования компетенций по показателю оценивания «Навыки основного уровня».

Критерий оценивания	Уровень освоения и оценка			
	«2» (неудовлетв.)	«3» (удовлетвор.)	«4» (хорошо)	«5» (отлично)

Навыки выбора методик выполнения заданий	Не может выбрать методику выполнения заданий	Испытывает затруднения по выбору методики выполнения заданий	Без затруднений выбирает стандартную методику выполнения заданий	Применяет теоретические знания для выбора методики выполнения заданий
Навыки выполнения заданий различной сложности	Не имеет навыков выполнения учебных заданий	Имеет навыки выполнения только простых типовых учебных заданий	Имеет навыки выполнения только стандартных учебных заданий	Имеет навыки выполнения как стандартных, так и нестандартных учебных заданий
Навыки самопроверки. Качество сформированных навыков	Допускает грубые ошибки при выполнении заданий, нарушающие логику решения задач	Допускает ошибки при выполнении заданий, нарушения логики решения	Допускает ошибки при выполнении заданий, не нарушающие логику решения	Не допускает ошибок при выполнении заданий
Навыки анализа результатов выполнения заданий, решения задач	Делает некорректные выводы	Испытывает затруднения с формулированием корректных выводов	Делает корректные выводы по результатам решения задачи	Самостоятельно анализирует результаты выполнения заданий
Навыки представления результатов решения задач	Не может проиллюстрировать решение задачи поясняющими схемами, рисунками	Выполняет поясняющие схемы и рисунки небрежно и с ошибками	Выполняет поясняющие рисунки и схемы корректно и понятно	Выполняет поясняющие рисунки и схемы верно и аккуратно
Навыки обоснования выполнения заданий	Не может обосновать алгоритм выполнения заданий	Испытывает затруднения при обосновании алгоритма выполнения заданий	Обосновывает ход решения задач без затруднений	Грамотно обосновывает ход решения задач
Быстрота выполнения заданий	Не выполняет задания или выполняет их очень медленно, не достигая поставленных задач	Выполняет задания медленно, с отставанием от установленного графика.	Выполняет все поставленные задания в срок	Выполняет все поставленные задания с опережением графика
Самостоятельность в выполнении заданий	Не может самостоятельно планировать и выполнять задания	Выполняет задания только с помощью наставника	Самостоятельно выполняет задания с консультацией у наставника	Выполняет задания самостоятельно, без посторонней помощи
Результативность (качество) выполнения заданий	Выполняет задания некачественно	Выполняет задания с недостаточным качеством	Выполняет задания качественно	Выполняет качественно даже сложные задания



*3.2 Процедура оценивания при проведении промежуточной аттестации обучающихся по дисциплине в форме зачета*

Промежуточная аттестация по дисциплине в форме зачёта не предусмотрена.

*3.3 Процедура оценивания при проведении промежуточной аттестации обучающихся по дисциплине в форме защиты курсовой работы (курсового проекта)*

Промежуточная аттестация по дисциплине в форме защиты курсовой работы/курсового проекта не проводится.

Шифр	Наименование дисциплины
Б1.О.14.04	Строительная механика

Код направления подготовки / специальность	08.05.01
Направление подготовки / специальность	Строительство уникальных зданий и сооружений
Наименование ОПОП (направленность / профиль)	Строительство подземных сооружений
Год начала реализации ОПОП	2022
Уровень образования	Специалитет
Форма обучения	Очная
Год разработки/обновления	2022

### Перечень учебных изданий и учебно-методических материалов

Печатные учебные издания в НТБ НИУ МГСУ:

№ п/п	Автор, название, место издания, издательство, год издания, количество страниц	Количество экземпляров в библиотеке НИУ МГСУ
1	Расчет статически определимых систем : практикум для студентов бакалавриата, обучающихся по направлению 08.03.01 "Строительство" / Московский государственный строительный университет, Каф.строительной механики ; [сост.: М. И. Ганджунцев, А. А. Петраков ; рец.: В. Г. Богопольский]. - Москва : МГСУ, 2015. - 64 с.	100
2	Ступишин Л. Ю. Строительная механика плоских стержневых систем : учебное пособие для студентов ВПО, обучающихся по направлению подготовки 270100 "Строительство" / Л. Ю. Ступишин, С. И. Трушин ; под ред. С. И. Трушина. - 2-е изд. - Москва : ИНФРА-М, 2014. - 272 с. : ил., табл. - (Высшее образование.Бакалавриат). - Библиогр.: с.263-264 (17 назв.). - ISBN 978-5-16-009451-9	30
3	Анохин Н. Н. Строительная механика в примерах и задачах : учебное пособие для вузов: [в 3-х ч.] / Н. Н. Анохин. - 3-е изд., доп. и перераб. - М. : Изд-во АСВ, 2010. - ISBN978-5-93093-024-4. - Текст : непосредственный.Ч. 1 : Статически определимые системы. - 2010. - 333 с.	11
4	Анохин Н. Н. Строительная механика в примерах и задачах : учебное пособие для вузов : [в 3-х ч.] / Н. Н. Анохин. - 3-е изд., доп. и перераб. - Москва : Изд-во АСВ, 2010. - ISBN978-5-93093-024-4. - Текст : непосредственный.Ч. 2 : Статически неопределимые системы. - 2010. - 464 с.	17

## Электронные учебные издания в электронно-библиотечных системах (ЭБС):

№ п/п	Автор, название, место издания, год издания, количество страниц	Ссылка на учебное издание в ЭБС
1	Прокопьев В. И. Решение строительных задач в SCAD OFFICE : уч.пособие / В. И. Прокопьев. Москва: Московский государственный строительный университет, Ай Пи Эр Медиа,ЭБС АСВ, 2015. - 63 с. - ISBN 978-5-7264-1022-7. - Текст : электронный // Цифровой образовательный ресурс IPR SMART	<a href="https://www.iprbookshop.ru/30788.html">https://www.iprbookshop.ru/30788.html</a>
2	Ганджунцев, М. И. Техническая механика. Часть 2. Строительная механика : учебное пособие / М. И. Ганджунцев, А. А. Петраков. — Москва :Московский государственный строительный университет, Ай Пи Эр Медиа, ЭБС АСВ, 2017. — 68 с. — ISBN 978-5-7264-1515-4. —Текст : электронный // Цифровой образовательный ресурс IPR SMART	<a href="https://www.iprbookshop.ru/64539.html">https://www.iprbookshop.ru/64539.html</a>

## Приложение 3 к рабочей программе

Шифр	Наименование дисциплины
Б1.О.14.04	Строительная механика

Код направления подготовки / специальность	08.05.01
Направление подготовки / специальность	Строительство уникальных зданий и сооружений
Наименование ОПОП (направленность / профиль)	Строительство подземных сооружений
Год начала реализации ОПОП	2022
Уровень образования	Специалитет
Форма обучения	Очная
Год разработки/обновления	2022

**Перечень профессиональных баз данных и информационных справочных систем**

Наименование	Электронный адрес ресурса
«Российское образование» - федеральный портал	<a href="http://www.edu.ru/index.php">http://www.edu.ru/index.php</a>
Научная электронная библиотека	<a href="http://elibrary.ru/defaultx.asp?">http://elibrary.ru/defaultx.asp?</a>
Электронная библиотечная система IPRbooks	<a href="http://www.iprbookshop.ru/">http://www.iprbookshop.ru/</a>
Федеральная университетская компьютерная сеть России	<a href="http://www.runnet.ru/">http://www.runnet.ru/</a>
Информационная система "Единое окно доступа к образовательным ресурсам"	<a href="http://window.edu.ru/">http://window.edu.ru/</a>
Научно-технический журнал по строительству и архитектуре «Вестник МГСУ»	<a href="http://www.vestnikmgsu.ru/">http://www.vestnikmgsu.ru/</a>
Научно-техническая библиотека НИУ МГСУ	<a href="http://www.mgsu.ru/resources/Biblioteka/">http://www.mgsu.ru/resources/Biblioteka/</a>

## Приложение 4 к рабочей программе

Шифр	Наименование дисциплины
Б1.О.14.04	Строительная механика

Код направления подготовки / специальность	08.05.01
Направление подготовки / специальность	Строительство уникальных зданий и сооружений
Наименование ОПОП (направленность / профиль)	Строительство подземных сооружений
Год начала реализации ОПОП	2022
Уровень образования	Специалитет
Форма обучения	Очная
Год разработки/обновления	2022

**Материально-техническое и программное обеспечение дисциплины**

Наименование специальных помещений и помещений для самостоятельной работы	Оснащенность специальных помещений и помещений для самостоятельной работы	Перечень лицензионного программного обеспечения. Реквизиты подтверждающего документа
Учебные аудитории для проведения учебных занятий, текущего контроля и промежуточной аттестации	Рабочее место преподавателя, рабочие места обучающихся, Многофункциональные сенсорные панели отображения информации	
<p>Помещение для самостоятельной работы обучающихся</p> <p><b>Ауд. 41 НТБ</b> на 80 посадочных мест (рабочее место библиотекаря, рабочие места обучающихся)</p>	<p>ИБП GE VH Series VH 700 Источник бесперебойного питания РИП-12 (2 шт.) Компьютер/ТИП №5 (2 шт.) Компьютер Тип № 1 (6 шт.) Контрольно-пусковой блок С2000-КПБ (26 шт.) Монитор / Samsung 21,5" S22C200B (80 шт.) Плоттер / HP DJ T770 Прибор приемно-контрольный С2000-АСПТ (2 шт.) Принтер / HP LaserJet P2015 DN Принтер /Тип № 4 н/т Принтер HP LJ Pro 400 M401dn Системный блок / Kraftway Credo тип 4 (79 шт.) Электронное табло 2000*950</p>	<p>Adobe Acrobat Reader DC (ПО предоставляется бесплатно на условиях OpLic) Adobe Flash Player (ПО предоставляется бесплатно на условиях OpLic) APM Civil Engineering (Договор № 109/9.13_АО НИУ от 09.12.13 (НИУ-13)) ArcGIS Desktop (Договор передачи с ЕСРИ СНГ 31 лицензии от 27.01.2016) ArhciCAD [22] (БД; Веб-кабинет или подписка; OpenLicense) AutoCAD [2018] (БД; Веб-кабинет или подписка; OpenLicense) AutoCAD [2020] (БД; Веб-кабинет или подписка; OpenLicense) Autodesk Revit [2018] (БД; Веб-кабинет или подписка; OpenLicense) Autodesk Revit [2020] (БД; Веб-кабинет или подписка; OpenLicense) CorelDRAW [GSX5;55] (Договор № 292/10.11- АО НИУ от 28.11.2011 (НИУ-11)) eLearnBrowser [1.3] (Договор ГМЛ-Л-16/03-846 от 30.03.2016) Google Chrome (ПО предоставляется бесплатно на условиях OpLic)</p>

		<p>Lazarus (ПО предоставляется бесплатно на условиях OpLic)</p> <p>Mathcad [Edu.Prime;3;30] (Договор №109/9.13_АО НИУ от 09.12.13 (НИУ-13))</p> <p>Mathworks Matlab [R2008a;100] (Договор 089/08-ОК(ИОП) от 24.10.2008)</p> <p>Mozilla Firefox (ПО предоставляется бесплатно на условиях OpLic)</p> <p>MS Access [2013;Im] (OpenLicense; Подписка Azure Dev Tools; Б\Д; Веб-кабинет)</p> <p>MS ProjectPro [2013;ImX] (OpenLicense; Подписка Azure Dev Tools; Б\Д; Веб-кабинет)</p> <p>MS VisioPro [2013;ADT] (OpenLicense; Подписка Azure Dev Tools; Б\Д; Веб-кабинет)</p> <p>MS Visual FoxPro [ADT] (OpenLicense; Подписка Azure Dev Tools; Б\Д; Веб-кабинет)</p> <p>nanoCAD СПДС Стройплощадка (Договор бесплатной передачи / партнерство)</p> <p>PascalABC [3.2.0.1311] (ПО предоставляется бесплатно на условиях OpLic)</p> <p>Visual Studio Ent [2015;Imx] (OpenLicense; Подписка Azure Dev Tools; Б\Д; Веб-кабинет)</p> <p>Visual Studio Expr [2008;ImX] (OpenLicense; Подписка Azure Dev Tools; Б\Д; Веб-кабинет)</p> <p>WinPro 7 [ADT] (OpenLicense; Подписка Azure Dev Tools; Б\Д; Веб-кабинет)</p> <p>Компас-3D V14 АЕС (Договор № 109/9.13_АО НИУ от 09.12.13 (НИУ-13))</p> <p>ПК ЛИРА-САПР [2013] (Договор № 109/9.13_АО НИУ от 09.12.13 (НИУ-13))</p>
<p>Помещение для самостоятельной работы обучающихся</p> <p><b>Ауд. 59 НТБ</b> на 5 посадочных мест, оборудованных компьютерами (рабочее место библиотекаря, рабочие места обучающихся, рабочее место для лиц с ограниченными возможностями здоровья) Читальный зал на 52 посадочных места</p>	<p>Компьютер / ТИП №5 (4 шт.)</p> <p>Монитор Acer 17" AL1717 (4 шт.)</p> <p>Монитор Samsung 24" S24C450B</p> <p>Системный блок Kraftway Credo KC36 2007 (4 шт.)</p> <p>Системный блок Kraftway Credo KC43 с KSS тип3</p> <p>Принтер/HP LaserJet P2015 DN</p> <p>Аудиторный стол для инвалидов-колясочников</p> <p>Видеоувеличитель /Optelec</p> <p>ClearNote</p> <p>Джойстик компьютерный беспроводной</p> <p>Клавиатура Clevu с большими кнопками и накладкой (беспроводная)</p> <p>Кнопка компьютерная выносная малая</p>	<p>Google Chrome (ПО предоставляется бесплатно на условиях OpLic (не требуется))</p> <p>Adobe Acrobat Reader DC (ПО предоставляется бесплатно на условиях OpLic (не требуется))</p> <p>eLearnBrowser [1.3] (Договор ГМЛ-Л-16/03-846 от 30.03.2016)</p> <p>Mozilla Firefox (ПО предоставляется бесплатно на условиях OpLic (лицензия не требуется))</p> <p>MS OfficeStd [2010; 300] (Договор № 162/10 - АО НИУ от 18.11.2010 (НИУ-10))</p> <p>Adobe Acrobat Reader [11] (ПО предоставляется бесплатно на условиях OpLic (лицензия не требуется))</p> <p>K-Lite Codec Pack (ПО предоставляется бесплатно на</p>

	Кнопка компьютерная выносная малая (2 шт.)	условиях OpLic (лицензия не требуется))
<p>Помещение для самостоятельной работы обучающихся</p> <p><b>Ауд. 84 НТБ</b></p> <p>На 5 посадочных мест, оборудованных компьютерами (рабочее место библиотекаря, рабочие места обучающихся)</p> <p>Читальный зал на 52 посадочных места</p>	<p>Монитор Acer 17" AL1717 (5 шт.)</p> <p>Системный блок Kraftway KW17 2010 (5 шт.)</p>	<p>AutoCAD [2020] (Б\Д; Веб-кабинет или подписка; OpenLicense)</p> <p>Eurosoft STARK [201W;20] (Договор № 089/08-ОК(ИОП) от 24.10.2008)</p> <p>MS OfficeStd [2010; 300] (Договор № 162/10 - АО НИУ от 18.11.2010 (НИУ-10))</p> <p>nanoCAD СПДС Конструкции (Договор бесплатной передачи / партнерство)</p> <p>WinPro 7 [ADT] (OpenLicense; Подписка Azure Dev Tools; Б\Д; Веб-кабинет)</p> <p>ПК ЛИРА-САПР [2013R5] (ПО предоставляется бесплатно на условиях OpLic (лицензия не требуется))</p>

Федеральное государственное бюджетное образовательное учреждение высшего образования  
«**НАЦИОНАЛЬНЫЙ ИССЛЕДОВАТЕЛЬСКИЙ МОСКОВСКИЙ  
ГОСУДАРСТВЕННЫЙ СТРОИТЕЛЬНЫЙ УНИВЕРСИТЕТ**»

**РАБОЧАЯ ПРОГРАММА**

Шифр	Наименование дисциплины
Б1.О.14.05	Теория расчета пластин и оболочек

Код направления подготовки / специальность	08.05.01
Направление подготовки /специальность	Строительство уникальных зданий и сооружений
Наименование ОПОП (направленность / профиль)	Строительство подземных сооружений
Год начала реализации ОПОП	2022
Уровень образования	специалитет
Форма обучения	Очная
Год разработки/обновления	2022

Разработчики:

должность	ученая степень, учёное звание	ФИО
доцент	к.т.н.	Колотовичев Ю.А.

Рабочая программа дисциплины разработана и одобрена кафедрой (структурным подразделением) «Строительная и теоретическая механика».

Рабочая программа утверждена методической комиссией по УГСН,  
протокол № 1 от «29» августа 2022 г.



## 1. Цель освоения дисциплины

Целью освоения дисциплины «Теория расчёта пластин и оболочек» является формирование компетенций обучающегося в области расчета тонкостенных пространственных конструкций типа пластин и оболочек, выполненных из различных материалов, на прочность, устойчивость и колебания при различных воздействиях с использованием классических аналитических методов и численных методов с применением современной вычислительной техники.

Программа составлена в соответствии с требованиями Федерального государственного образовательного стандарта высшего образования по специальности 08.05.01 Строительство уникальных зданий и сооружений.

Дисциплина относится к базовой части Блока 1 «Дисциплины (модули)» основной профессиональной образовательной программы «Строительство подземных сооружений». Дисциплина является обязательной для изучения.

## 2. Перечень планируемых результатов обучения по дисциплине, соотнесенных с планируемыми результатами освоения образовательной программы

Код и наименование компетенции (результат освоения)	Код и наименование индикатора достижения компетенции
ОПК-1. Способен решать прикладные задачи строительной отрасли, используя теорию и методы фундаментальных наук	ОПК-1.1 Выявление и классификация физических и химических процессов, протекающих на объекте профессиональной деятельности
	ОПК-1.2 Определение характеристик физического процесса (явления), характерного для объектов профессиональной деятельности, на основе теоретического (экспериментального) исследования
	ОПК-1.4 Представление физических процессов (явлений) в виде математического(их) уравнения(й), обоснование граничных и начальных условий
	ОПК-1.5 Выбор фундаментальных законов, описывающих изучаемый процесс или явление, для решения задач профессиональной деятельности
	ОПК-1.6 Решение инженерных задач с применением математического аппарата
ОПК-2.Способен понимать принципы работы современных информационных технологий и использовать их для решения задач профессиональной деятельности	ОПК-2.3. Применение прикладного программного обеспечения для решения задач профессиональной деятельности
ОПК-3. Способен принимать решения в профессиональной деятельности, используя теоретические основы, нормативно-правовую базу, практический опыт капитального строительства, а также	ОПК-3.1 Описание основных сведений об объектах и процессах профессиональной деятельности посредством использования профессиональной терминологии
	ОПК-3.2 Формулирование задачи, выбор способа и методики решения на основе знания проблем отрасли
	ОПК-3.3 Выбор нормативно-правовых, нормативно-технических или нормативно-методических документов для решения задач профессиональной деятельности

Код и наименование компетенции (результат освоения)	Код и наименование индикатора достижения компетенции
знания о современном уровне его развития	
ОПК-6. Способен осуществлять и организовывать разработку проектов зданий и сооружений с учетом экономических, экологических и социальных требований и требований безопасности, способен выполнять технико-экономическое обоснование проектных решений зданий и сооружений, осуществлять техническую экспертизу проектов и авторский надзор за их соблюдением	ОПК-6.12 Оценка прочности, жёсткости и устойчивости элемента строительных конструкций, в т.ч. с использованием прикладного программного обеспечения
ОПК-11. Способен осуществлять постановку и решение научно-технических задач строительной отрасли, выполнять экспериментальные исследования и математическое моделирование, анализировать их результаты, осуществлять организацию выполнения научных исследований	ОПК-11.1 Формулирование целей, задачи, выбор способов и методик выполнения исследования
	ОПК-11.2 Составление плана, проведение эмпирического исследования и определение потребности в ресурсах
	ОПК-11.3 Выполнение исследования, обработка и документирование результатов, представление и защита проведённого исследования
	ОПК-11.5 Построение математической модели и оценка результатов математического моделирования

Код и наименование индикатора достижения компетенции	Наименование показателя оценивания (результата обучения по дисциплине)
ОПК-1.1 Выявление и классификация физических и химических процессов, протекающих на объекте профессиональной деятельности	<b>Знает</b> основные типы тонкостенных пространственных конструкций и особенности их работы под нагрузкой. <b>Имеет навыки (основного уровня)</b> выбора модели изгиба пластин и оболочек в зависимости от их геометрии, материала, нагрузок и характера опирания.
ОПК-1.2 Определение характеристик физического процесса (явления), характерного для объектов профессиональной деятельности, на основе теоретического (экспериментального) исследования	<b>Знает</b> перечень минимально необходимым исходных данных для решения задач определения напряженно-деформированного состояния тонкостенных пространственных конструкций <b>Знает</b> об условиях возникновения краевого эффекта в оболочках и критерии существования безмоментного напряженного состояния.

Код и наименование индикатора достижения компетенции	Наименование показателя оценивания (результата обучения по дисциплине)
	<b>Имеет навыки (основного уровня)</b> формирования расчётной схемы пластин и оболочек: сбора нагрузок, определения жесткостных характеристик конструкции, идеализации граничных условий.
ОПК-1.4 Представление физических процессов (явлений) в виде математического(их) уравнения(й), обоснование граничных и начальных условий	<b>Знает</b> способы упрощения общей системы уравнений теории упругости для получения дифференциальных уравнений изгиба пластин и оболочек (уравнения Софи Жермен – Лагранжа, уравнения изгиба цилиндрической оболочки при действии осесимметричной нагрузки, системы уравнений изгиба пологих оболочек). <b>Знает</b> о влиянии эффекта Гиббса и сингулярностей на точность решения задач прочности пластин и оболочек. <b>Имеет навыки (основного уровня)</b> математического формулирования граничных условий, приближения нагрузок и целевых функций частичными суммами тригонометрических рядов.
ОПК-1.5 Выбор фундаментальных законов, описывающих изучаемый процесс или явление, для решения задач профессиональной деятельности	<b>Знает</b> основные модели изгиба пластин и оболочек (Кирхгофа-Лява, Рейсснера-Миндлина, техническую теорию пологих оболочек), знает способы задания поверхностей, основы дифференциальной геометрии (главные радиусы, главные кривизны, Гауссова кривизна, квадратичные формы поверхности) <b>Имеет навыки (основного уровня)</b> оценки прочности, устойчивости и динамики пространственных конструкций типа пластин и оболочек
ОПК-1.6 Решение инженерных задач с применением математического аппарата	<b>Знает</b> аналитические (Навье, Ляме), вариационные (Ритца, Бубнова-Галёркина) методы расчета пластин и оболочек на статические и динамические нагрузки. <b>Знает</b> численные (конечных разностей, конечных элементов) методы расчета пластин и оболочек на статические и динамические нагрузки. <b>Имеет навыки (основного уровня)</b> определять параметры напряженно-деформированного состояния пластин и оболочек, используя соответствующий математический аппарат <b>Имеет навыки (основного уровня)</b> оценки точности и сходимости решений задач статики пластин и оболочек
ОПК-2.3. Применение прикладного программного обеспечения для решения задач профессиональной деятельности	<b>Знает</b> о существовании систем автоматизированного проектирования (САЕ), систем компьютерной алгебры и прикладных высокоуровневых языках программирования. <b>Имеет навыки (основного уровня)</b> применения системы компьютерной алгебры Mathcad Prime, языка программирования Python 3 и хотя бы одного программного комплекса промышленного уровня, реализующего метод конечных элементов для решения задач статики и динами тонкостенных пространственных конструкций.
ОПК-3.1 Описание основных сведений об объектах и процессах профессиональной деятельности посредством использования профессиональной терминологии	<b>Знает</b> термины, определения, гипотезы технических теорий пластин и оболочек, владеет профессиональным понятийным аппаратом. <b>Имеет навыки (начального уровня)</b> описания расчётных схем тонкостенных пространственных конструкций, условий их работы, применяемых расчётных моделей (умеет на профессиональном языке дать полную характеристику поставленной задачи).

Код и наименование индикатора достижения компетенции	Наименование показателя оценивания (результата обучения по дисциплине)
ОПК-3.2 Формулирование задачи, выбор способа и методики решения на основе знания проблем отрасли	<b>Имеет навыки (основного уровня)</b> выбрать рациональный метод расчета параметров напряженно-деформированного состояния пластин и оболочек при действии статических и динамических нагрузок
ОПК-3.3 Выбор нормативно-правовых, нормативно-технических или нормативно-методических документов для решения задач профессиональной деятельности	<b>Знает</b> перечень нормативно-технических документов, устанавливающих требования к расчётному обоснованию тонкостенных пространственных конструкций. <b>Имеет навыки (начального уровня)</b> выбора нормативных документов, необходимых для выполнения расчётного обоснования
ОПК-6.12 Оценка прочности, жёсткости и устойчивости элемента строительных конструкций, в т.ч. с использованием прикладного программного обеспечения	<b>Имеет навыки (основного уровня)</b> расчета прочности, жесткости и устойчивости основных типов тонкостенных пространственных конструкций (пластин, пологих оболочек, оболочек вращения) с применением хотя бы одного программного комплекса промышленного уровня, реализующего метод конечных элементов.
ОПК-11.1 Формулирование целей, задачи, выбор способов и методик выполнения исследования	<b>Знает</b> основные экспериментальные методики определения параметров сооружения, значительным образом влияющих на результаты решения задач прочности, жесткости и устойчивости тонкостенных пространственных конструкций. <b>Имеет навыки (основного уровня)</b> использования на практике общих принципов проектирования несущих конструкций зданий и сооружений
ОПК-11.2 Составление плана, проведение эмпирического исследования и определение потребности в ресурсах	<b>Знает</b> перечень необходимых исходных данных для проведения экспериментальных исследований (или численных экспериментов) работы пластин и оболочек на статические и динамические нагрузки <b>Имеет навыки (основного уровня)</b> анализа исходных данных (задания на проектирование, результатов инженерных изысканий, конструктивных чертежей и технологических решений) для выполнения расчётного обоснования проектных решений тонкостенных пространственных систем
ОПК-11.3 Выполнение исследования, обработка и документирование результатов, представление и защита проведённого исследования	<b>Имеет навыки (основного уровня)</b> анализа полученных параметров напряженно-деформированного состояния тонкостенных конструкций, наглядного их представления в графическом виде
ОПК-11.5 Построение математической модели и оценка результатов математического моделирования	<b>Имеет навыки (основного уровня)</b> разработки математических моделей работы простейших типов пространственных конструкций под нагрузкой. <b>Имеет навыки (основного уровня)</b> сопоставления результатов расчета прочности, жесткости и устойчивости пластин и оболочек, полученных различными группами изученных методов (аналитических, численных, вариационных)

Информация о формировании и контроле результатов обучения представлена в Фонде оценочных средств (Приложение 1).

### 3. Трудоемкость дисциплины и видов учебных занятий по дисциплине

Общая трудоемкость дисциплины составляет 6 зачетных единиц (216 академических часа).

(1 зачетная единица соответствует 36 академическим часам)

Видами учебных занятий и работы обучающегося по дисциплине могут являться.

Обозначение	Виды учебных занятий и работы обучающегося
Л	Лекции
ЛР	Лабораторные работы
ПЗ	Практические занятия
КоП	Компьютерный практикум
КРП	Групповые и индивидуальные консультации по курсовым работам (курсовым проектам)
СР	Самостоятельная работа обучающегося в период теоретического обучения
Контроль	Самостоятельная работа обучающегося и контактная работа обучающегося с преподавателем в период промежуточной аттестации

#### Структура дисциплины:

Форма обучения - очная

№	Наименование раздела дисциплины	Семестр	Количество часов по видам учебных занятий и работы обучающегося							Формы промежуточной аттестации, текущего контроля успеваемости
			Л	ЛР	ПЗ	КоП	КРП	СР	Контроль	
1	Общие уравнения теории упругих пластин	6	6		2					Контрольная работа №1 – р.1-5
2	Изгиб прямоугольных пластин	6	8		6					
3	Устойчивость форм равновесия пластин	6	2		2			42	18	
4	Свободные и вынужденные колебания прямоугольных пластин	6	4		2					
5	Численные методы расчета пластин	6	12		4					
	Итого за 6 семестр:	6	32		16			42	18	Зачет
6	Общие уравнения теории упругих оболочек	7	4		6					Контрольная работа №2 – р.6-10
7	Моментная теория цилиндрических оболочек.	7	2		8					
8	Пологие оболочки на прямоугольном плане	7	4		8			33	27	
9	Устойчивость и колебания оболочек.	7	2		4					
10	Численные методы расчета оболочек	7	4		6					
	Итого за 7 семестр:	7	16		32			33	27	Экзамен
	Итого:		48		48			75	45	Зачет, экзамен

#### 4. Содержание дисциплины, структурированное по видам учебных занятий и разделам

При проведении аудиторных учебных занятий предусмотрено проведение текущего контроля успеваемости: в рамках практических занятий предусмотрено выполнение обучающимися контрольной работы.

##### 4.1 Лекции

##### Очная форма обучения

№	Наименование раздела дисциплины	Тема и содержание лекций
1	Общие уравнения теории упругих пластин	<b>Лекция 1. Введение в дисциплину.</b> Общая программа курса. Рекомендованная литература и программное обеспечение. Место дисциплины в общем курсе механических наук. Предмет дисциплины и область ее применения. Основные термины и определения. Классификация тонкостенных пространственных конструкций. Примеры реальных конструктивных элементов. История развития дисциплины.
		<b>Лекция 2. Общие уравнения теории упругости.</b> Система уравнений теории упругости: статические уравнения, геометрические уравнения и физические уравнения. Граничные условия. Постановка и методы решений задач теории упругости. Нелинейные эффекты: физическая нелинейность, геометрическая нелинейность. Границы применимости уравнений теории упругости.
		<b>Лекция 3. Основные модели изгиба пластин.</b> Классификация пластин. Гипотезы Кирхгофа. Модели Кирхгофа-Лява и Рейсснера-Миндлина. Границы применимости моделей изгиба. Системы напряжений и внутренних усилия в пластинах. Вывод основного дифференциального уравнения изгиба тонких пластин Софи Жермен – Лагранжа. Учёт влияния упругого основания.
2	Изгиб прямоугольных пластин	<b>Лекция 4. Способы решения уравнения изгиба.</b> Аналитические, вариационные и численные методы. Понятие о функционалах. Формулировка граничных условий в декартовой системе координат, понятие об обобщенных граничных условиях. Задачи прочности: сложное напряженное состояние, теории прочности, поиск опасных сечений.
		<b>Лекция 5. Метод Навье.</b> Основная идея метода Навье. Границы применимости. Приближение нагрузок частичными суммами тригонометрических рядов. Эффект Гиббса. Сингулярности в теории упругости.
		<b>Лекция 6. Метод Леви.</b> Основная идея метода Леви. Решение задачи изгиба пластины методом Леви в однарных тригонометрических рядах.
		<b>Лекция 7. Вариационные методы расчета пластин.</b> Функционал Лагранжа для изгибаемой пластинки. Расчет пластин вариационными методами Ритца и Бубнова-Галеркина.
3	Устойчивость форм равновесия пластин	<b>Лекция 8. Устойчивость пластин.</b> Основные понятия теории упругой устойчивости форм равновесия пластин. Критическая нагрузка. Устойчивость прямоугольной пластинки, сжатой в одном направлении, гирляндная кривая. Устойчивость прямоугольной пластинки сжатой в двух направлениях.
4	Свободные и вынужденные колебания	<b>Лекция 9. Свободные колебания пластин.</b> Определение собственных частот и форм колебаний пластин.

№	Наименование раздела дисциплины	Тема и содержание лекций
	прямоугольных пластин	<b>Лекция 10. Вынужденные колебания пластин.</b> Вынужденные колебания пластин при действии гармонической возмущающей нагрузки. Явление резонанса.
5	Численные методы расчета пластин	<p><b>Лекция 11. Метод конечных разностей (МКР):</b> Основная идея МКР. Концепция разностных шаблонов. Решение уравнения изгиба Софи Жермен – Лагранжа с помощью МКР.</p> <p><b>Лекция 12. Основная идея метода конечных элементов (МКЭ):</b> Основная идея МКЭ, история развития метода, типы конечных элементов, основные правила формирования КЭ-сетки, граничные условия.</p> <p><b>Лекция 13. Математическая формулировка метода конечных элементов (МКЭ):</b> Степени свободы узлов КЭ, матрица жесткости КЭ, вектор узловых перемещений, способы определения матриц жесткости КЭ, глобальная матрица жесткости системы, основное матричное уравнение и способы его решения, функции формы КЭ.</p> <p><b>Лекция 14. Практическая реализация метода конечных элементов (МКЭ):</b> Современные программные комплексы и их особенности. Классификация задач, решаемых с помощью МКЭ. Основные этапы построения расчетной модели тонкостенных конструкций. Анализ результатов моделирования.</p> <p><b>Лекция 15. Моделирование изгибаемой пластины с помощью МКЭ:</b> Расчет пластины на комплексное нагружение методом конечных элементов.</p> <p><b>Лекция 16. Уравнение изгиба физически нелинейной пластины.</b> Вывод уравнения изгиба физически нелинейной пластины. Схема решения физически нелинейной задачи методом конечных разностей.</p>
6	Общие уравнения теории упругих оболочек	<p><b>Лекция 17. Способы задания поверхностей:</b> Основные термины и определения. Модели и методы, используемые при расчете оболочек. Способы задания поверхностей.</p> <p><b>Лекция 18. Элементы аналитической геометрии:</b> Линейный элемент поверхности. Первая квадратичная форма. Коэффициенты Ламе. Кривизна линии на поверхности. Вторая квадратичная форма. Кривизны поверхности. Гауссова кривизна поверхности. Уравнения Кодацци-Гаусса.</p>
7	Моментная теория цилиндрических оболочек	<b>Лекция 19. Моментная теория цилиндрических оболочек:</b> Осесимметричная задача моментной теории оболочек вращения. Решение уравнения краевого эффекта для цилиндрической оболочки при различных граничных условиях. Расчет цилиндрического резервуара на гидростатическое давление.
8	Пологие оболочки на прямоугольном плане	<p><b>Лекция 20. Основные положения теории пологих оболочек:</b> Геометрические и физические соотношения теории пологих оболочек. Уравнения теории пологих оболочек в смешанной форме.</p> <p><b>Лекция 21. Методы расчета напряженного состояния пологих оболочек:</b> Расчет пологих оболочек на прямоугольном плане методом двойных тригонометрических рядов. Расчет пологих оболочек вариационными методами Ритца и Бубнова-Галеркина.</p>
9	Устойчивость и колебания оболочек	<b>Лекция 22. Устойчивость и колебания оболочек:</b> Устойчивость цилиндрических оболочек при осевом сжатии. Определение критической нагрузки. Нелинейная теория пологих оболочек. Основные уравнения. Решение нелинейной задачи вариационными методами Ритца и Бубнова-Галеркина. Построение кривых равновесных состояний. Определение собственных частот и форм колебаний. Вынужденные колебания пологих оболочек при действии гармонической возмущающей нагрузки. Явление резонанса.

№	Наименование раздела дисциплины	Тема и содержание лекций
10	Численные методы расчета оболочек	<b>Лекция 23. Разностные методы расчета оболочек:</b> Расчет оболочек методом конечных разностей, вариационно-разностным методом.
		<b>Лекция 24. Расчет оболочек методом конечных элементов:</b> Расчет оболочек методом конечных элементов.

#### 4.2 Лабораторные работы

Не предусмотрено учебным планом

#### 4.3 Практические занятия

##### Очная форма

№	Наименование раздела дисциплины	Тема и содержание занятия
1	Общие уравнения теории упругих пластин	<b>Практическое занятие 1. Вывод основных уравнений теории упругости для пластин:</b> Построение исходных геометрических и физических соотношений, уравнений равновесия и выражений для полной потенциальной энергии теории пластин с использованием модели Кирхгофа и модели с учетом деформаций поперечного сдвига. Вывод выражений для внутренних усилий в пластинах. Определение внутренних усилий через прогиб пластины. Построение эпюр распределения нормальных и касательных напряжений.
2	Изгиб прямоугольных пластин	<b>Практическое занятие 2. Метод Навье для расчета пластин:</b> Расчет пластин с использованием тригонометрических рядов.
		<b>Практическое занятие 3. Оценка сходимости решений. Метод Ритца:</b> Расчет пластин с использованием вариационного метода Ритца. Оценка практической сходимости решений.
		<b>Практическое занятие 4. Метод Бубнова-Галеркина. Цилиндрический изгиб пластин:</b> Расчет пластин с использованием вариационного метода Бубнова-Галеркина. Построение эпюр усилий. Цилиндрический изгиб пластин.
3	Устойчивость форм равновесия пластин	<b>Практическое занятие 5. Расчет пластин на устойчивость:</b> Расчет на устойчивость прямоугольных пластин, сжатых в одном и в двух направлениях.
4	Свободные и вынужденные колебания прямоугольных пластин	<b>Практическое занятие 6. Собственные колебания пластин:</b> Определение частот и форм собственных колебаний пластины при шарнирном опирании по контуру.
5	Численные методы расчета пластин	<b>Практическое занятие 7. Расчет пластинки методом конечных разностей:</b> Расчет изгибаемой пластинки методом конечных разностей.
		<b>Практическое занятие 8. Расчет пластинки методом конечных элементов:</b> Расчет изгибаемой пластинки методом конечных элементов. Построение матрицы жесткости прямоугольного четырехузлового конечного элемента.
6	Общие уравнения теории упругих оболочек	<b>Практическое занятие 9. Аналитические формы задания оболочек:</b> Определение коэффициентов первой и второй квадратичных форм.
		<b>Практическое занятие 10. Оболочки второго порядка:</b> Сферические, цилиндрические, конические оболочки.
		<b>Практическое занятие 11. Определение геометрических параметров оболочек на прямоугольном плане:</b> Пологие оболочки на прямоугольном плане. Вывод основного уравнения изгиба.



№	Наименование раздела дисциплины	Тема и содержание занятия
7	Моментная теория цилиндрических оболочек.	<p><b>Практическое занятие 12. Краевой эффект в цилиндрических оболочках:</b> Функции краевого эффекта. Определение границ распространения краевого эффекта.</p> <p><b>Практические занятия 13-14. Применение языка программирования Python 3 к решению задач теории оболочек:</b> Синтаксис языка и основные концепции. Интерфейс и схема взаимодействия со средой разработки Jupyter. Основные модули для наукоёмких вычислений.</p> <p><b>Практическое занятие 15. Решение задачи изгиба цилиндрической оболочки при действии осесимметричных нагрузок:</b> Расчет цилиндрической оболочки на действие внутреннего давления и цилиндрического резервуара на гидростатическое давление при различных граничных условиях. Построение эпюр нормальных перемещений, изгибающего момента и поперечной силы в продольном направлении и нормального усилия в окружном направлении.</p>
8	Пологие оболочки на прямоугольном плане	<p><b>Практические занятия 16-17. Применение системы компьютерной алгебры Mathcad Prime к решению задач теории оболочек:</b> Синтаксис системы и основные концепции. Интерфейс и схема взаимодействия со средой разработки.</p> <p><b>Практическое занятие 18. Расчет пологих оболочек методом Навье:</b> Расчет пологих оболочек на прямоугольном плане методом Навье. Построение эпюр прогибов, изгибающих и крутящего момента и поперечных сил.</p> <p><b>Практическое занятие 19. Расчет пологих оболочек вариационными методами:</b> Расчет шарнирно опертых по контуру пологих оболочек вариационными методами Ритца и Бубнова-Галеркина.</p>
9	Устойчивость и колебания оболочек.	<p><b>Практическое занятие 20. Определение критических нагрузок в замкнутых цилиндрических оболочках:</b> Определение критических нагрузок потери устойчивости замкнутых круговых цилиндрических оболочек при осевом сжатии.</p> <p><b>Практическое занятие 21. Определение параметров колебаний пологих оболочек:</b> Определение частот и форм собственных колебаний пологих оболочек при шарнирном опирании по контуру. Расчет шарнирно опертой по контуру пологих оболочек при действии гармонической возмущающей нагрузки.</p>
10	Численные методы расчета оболочек	<p><b>Практическое занятие 22. Расчет оболочки методом конечных разностей:</b> Расчет замкнутой круговой цилиндрической оболочки и пологих оболочек на прямоугольном плане методом конечных разностей.</p> <p><b>Практическое занятие 23. Расчет оболочки методом конечных элементов:</b> Построение матрицы жесткости прямоугольного конечного элемента. Получение разрешающих уравнений МКЭ.</p> <p><b>Практическое занятие 24. Расчет оболочки методом конечных элементов:</b> Пример расчета пологих оболочек методом конечных элементов.</p>

#### 4.4 Компьютерные практикумы

Не предусмотрено учебным планом.

#### 4.5 Групповые и индивидуальные консультации по курсовым работам (курсовым проектам)

Не предусмотрено учебным планом.

#### 4.6 Самостоятельная работа обучающегося в период теоретического обучения

Самостоятельная работа обучающегося в период теоретического обучения включает в себя:

- самостоятельную подготовку к учебным занятиям, включая подготовку к аудиторным формам текущего контроля успеваемости;
- самостоятельную подготовку к промежуточной аттестации.

В таблице указаны темы для самостоятельного изучения обучающимся:  
Очная форма обучения

№	Наименование раздела дисциплины	Темы для самостоятельного изучения
1	Общие уравнения теории упругих пластин	Темы для самостоятельного изучения соответствуют темам аудиторных учебных занятий
2	Изгиб прямоугольных пластин	Темы для самостоятельного изучения соответствуют темам аудиторных учебных занятий
3	Устойчивость форм равновесия пластин	Темы для самостоятельного изучения соответствуют темам аудиторных учебных занятий
4	Свободные и вынужденные колебания прямоугольных пластин	Темы для самостоятельного изучения соответствуют темам аудиторных учебных занятий
5	Численные методы расчета пластин	Темы для самостоятельного изучения соответствуют темам аудиторных учебных занятий
6	Общие уравнения теории упругих оболочек	Темы для самостоятельного изучения соответствуют темам аудиторных учебных занятий
7	Моментная теория цилиндрических оболочек	Темы для самостоятельного изучения соответствуют темам аудиторных учебных занятий
8	Пологие оболочки на прямоугольном плане	Темы для самостоятельного изучения соответствуют темам аудиторных учебных занятий
9	Устойчивость и колебания оболочек	Темы для самостоятельного изучения соответствуют темам аудиторных учебных занятий
10	Численные методы расчета оболочек	Темы для самостоятельного изучения соответствуют темам аудиторных учебных занятий

#### 4.7. Самостоятельная работа обучающегося и контактная работа обучающегося с преподавателем в период промежуточной аттестации

Работа обучающегося в период промежуточной аттестации включает в себя подготовку к формам промежуточной аттестации (к зачету, экзамену), а также саму промежуточную аттестацию.

### 5. Оценочные материалы по дисциплине

Фонд оценочных средств по дисциплине приведён в Приложении 1 к рабочей программе дисциплины.

Оценочные средства для проведения промежуточной аттестации, а также текущего контроля по дисциплине хранятся на кафедре (структурном подразделении), ответственной за преподавание данной дисциплины.

### 6. Учебно-методическое и материально-техническое обеспечение дисциплины

Основные принципы осуществления учебной работы обучающихся изложены в локальных нормативных актах, определяющих порядок организации контактной работы и порядок самостоятельной работы обучающихся. Организация учебной работы обучающихся на аудиторных учебных занятиях осуществляется в соответствии с п. 3.

#### *6.1 Перечень учебных изданий и учебно-методических материалов для освоения дисциплины*

Для освоения дисциплины обучающийся может использовать учебные издания и учебно-методические материалы, имеющиеся в научно-технической библиотеке НИУ МГСУ и/или размещённые в Электронных библиотечных системах.

Актуальный перечень учебных изданий и учебно-методических материалов представлен в Приложении 2 к рабочей программе дисциплины.

#### *6.2 Перечень профессиональных баз данных и информационных справочных систем*

При осуществлении образовательного процесса по дисциплине используются профессиональные базы данных и информационных справочных систем, перечень которых указан в Приложении 3 к рабочей программе дисциплины.

#### *6.3 Перечень материально-технического, программного обеспечения освоения дисциплины*

Учебные занятия по дисциплине проводятся в помещениях, оснащенных соответствующим оборудованием и программным обеспечением.

Перечень материально-технического и программного обеспечения дисциплины приведен в Приложении 4 к рабочей программе дисциплины.

Шифр	Наименование дисциплины
Б1.О.14.05	Теория расчета пластин и оболочек

Код направления подготовки / специальность	08.05.01
Направление подготовки / специальность	Строительство уникальных зданий и сооружений
Наименование ОПОП (направленность / профиль)	Строительство подземных сооружений
Год начала реализации ОПОП	2022
Уровень образования	специалитет
Форма обучения	очная
Год разработки/обновления	2022

### ФОНД ОЦЕНОЧНЫХ СРЕДСТВ

#### 1. Описание показателей и критериев оценивания компетенций, описание шкал оценивания

Оценивание формирования компетенций производится на основе показателей оценивания, указанных в п.2. рабочей программы и в п.1.1 ФОС.

Связь компетенций, индикаторов достижения компетенций и показателей оценивания приведена в п.2 рабочей программы.

##### 1.1 Описание формирования и контроля показателей оценивания

Оценивание уровня освоения обучающимся компетенций осуществляется с помощью форм промежуточной аттестации и текущего контроля. Формы промежуточной аттестации и текущего контроля успеваемости по дисциплине, с помощью которых производится оценивание, указаны в учебном плане и в п.3 рабочей программы.

В таблице приведена информация о формировании результатов обучения по дисциплине разделами дисциплины, а также о контроле показателей оценивания компетенций формами оценивания.

Наименование показателя оценивания (результата обучения по дисциплине)	Номера разделов дисциплины	Формы оценивания (формы промежуточной аттестации, текущего контроля успеваемости)
<b>Знает</b> основные типы тонкостенных пространственных конструкций и особенности их работы под нагрузкой.	1-10	зачёт, экзамен
<b>Имеет навыки (основного уровня)</b> выбора модели изгиба пластин и оболочек в зависимости от их геометрии, материала, нагрузок и характера опирания.	1-10	зачёт, экзамен
<b>Знает</b> перечень минимально необходимым исходных данных для решения задач определения напряженно-деформированного состояния тонкостенных пространственных конструкций	1-10	зачёт, экзамен

<b>Знает</b> об условиях возникновения краевого эффекта в оболочках и критерии существования безмоментного напряженного состояния.	6-7	зачёт, экзамен
<b>Имеет навыки (основного уровня)</b> формирования расчётной схемы пластин и оболочек: сбора нагрузок, определения жесткостных характеристик конструкции, идеализации граничных условий.	1-10	Контрольная работа №1, Контрольная работа №2, зачёт, экзамен
<b>Знает</b> способы упрощения общей системы уравнений теории упругости для получения дифференциальных уравнений изгиба пластин и оболочек (уравнения Софи Жермен – Лагранжа, уравнения изгиба цилиндрической оболочки при действии осесимметричной нагрузки, системы уравнений изгиба пологих оболочек).	1, 2, 6, 8	Контрольная работа №1, Контрольная работа №2, зачёт, экзамен
<b>Знает</b> о влиянии эффекта Гиббса и сингулярностей на точность решения задач прочности пластин и оболочек.	2, 8	зачёт, экзамен
<b>Имеет навыки (основного уровня)</b> математического формулирования граничных условий, приближения нагрузок и целевых функций частичными суммами тригонометрических рядов.	1-10	Контрольная работа №1, Контрольная работа №2, зачёт, экзамен
<b>Знает</b> основные модели изгиба пластин и оболочек (Кирхгофа-Лява, Рейсснера-Миндлина, техническую теорию пологих оболочек), знает способы задания поверхностей, основы дифференциальной геометрии (главные радиусы, главные кривизны, Гауссова кривизна, квадратичные формы поверхности)	1-10	Контрольная работа №1, Контрольная работа №2, зачёт, экзамен
<b>Имеет навыки (основного уровня)</b> оценки прочности, устойчивости и динамики пространственных конструкций типа пластин и оболочек	1-10	Контрольная работа №1, Контрольная работа №2, зачёт, экзамен
<b>Знает</b> аналитические (Навьё, Ляме), вариационные (Ритца, Бубнова-Галёркина) методы расчета пластин и оболочек на статические и динамические нагрузки.	1-10	Контрольная работа №1, Контрольная работа №2, зачёт, экзамен
<b>Знает</b> численные (конечных разностей, конечных элементов) методы расчета пластин и оболочек на статические и динамические нагрузки.	5, 10	зачёт, экзамен
<b>Имеет навыки (основного уровня)</b> определять параметры напряженно-деформированного состояния пластин и оболочек, используя соответствующий математический аппарат	1-10	Контрольная работа №1, Контрольная работа №2, зачёт, экзамен
<b>Имеет навыки (основного уровня)</b> оценки точности и сходимости решений задач статики пластин и оболочек	2, 8	зачёт, экзамен
<b>Знает</b> о существовании систем автоматизированного проектирования (САЕ), систем компьютерной алгебры и прикладных высокоуровневых языках программирования.	5, 10	зачёт, экзамен

<b>Имеет навыки (основного уровня)</b> применения системы компьютерной алгебры Mathcad Prime, языка программирования Python 3 и хотя бы одного программного комплекса промышленного уровня, реализующего метод конечных элементов для решения задач статики и динами тонкостенных пространственных конструкций.	5, 10	зачёт, экзамен
<b>Знает</b> термины, определения, гипотезы технических теорий пластин и оболочек, владеет профессиональным понятийным аппаратом.	1-10	Контрольная работа №1, Контрольная работа №2, зачёт, экзамен
<b>Имеет навыки (начального уровня)</b> описания расчётных схем тонкостенных пространственных конструкций, условий их работы, применяемых расчётных моделей (умеет на профессиональном языке дать полную характеристику поставленной задачи).	1-10	зачёт, экзамен
<b>Имеет навыки (основного уровня)</b> выбрать рациональный метод расчета параметров напряженно-деформированного состояния пластин и оболочек при действии статических и динамических нагрузок	1-10	Контрольная работа №1, Контрольная работа №2, зачёт, экзамен
<b>Знает</b> перечень нормативно-технических документов, устанавливающих требования к расчётному обоснованию тонкостенных пространственных конструкций.	1-10	зачёт, экзамен
<b>Имеет навыки (начального уровня)</b> выбора нормативных документов, необходимых для выполнения расчётного обоснования	1-10	зачёт, экзамен
<b>Имеет навыки (основного уровня)</b> расчета прочности, жесткости и устойчивости основных типов тонкостенных пространственных конструкций (пластин, пологих оболочек, оболочек вращения) с применением хотя бы одного программного комплекса промышленного уровня, реализующего метод конечных элементов.	1-10	зачёт, экзамен
<b>Знает</b> основные экспериментальные методики определения параметров сооружения, значительным образом влияющих на результаты решения задач прочности, жесткости и устойчивости тонкостенных пространственных конструкций.	1-10	зачёт, экзамен
<b>Имеет навыки (основного уровня)</b> использования на практике общих принципов проектирования несущих конструкций зданий и сооружений	1-10	Контрольная работа №1, Контрольная работа №2, зачёт, экзамен
<b>Знает</b> перечень необходимых исходных данных для проведения экспериментальных исследований (или численных экспериментов) работы пластин и оболочек на статические и динамические нагрузки	1-10	зачёт, экзамен

<b>Имеет навыки (основного уровня)</b> анализа исходных данных (задания на проектирование, результатов инженерных изысканий, конструктивных чертежей и технологических решений) для выполнения расчётного обоснования проектных решений тонкостенных пространственных систем	1-10	Контрольная работа №1, Контрольная работа №2, зачёт, экзамен
<b>Имеет навыки (основного уровня)</b> анализа полученных параметров напряженно-деформированного состояния тонкостенных конструкций, наглядного их представления в графическом виде	1-10	зачёт, экзамен
<b>Имеет навыки (основного уровня)</b> разработки математических моделей работы простейших типов пространственных конструкций под нагрузкой.	5, 10	зачёт, экзамен
<b>Имеет навыки (основного уровня)</b> сопоставления результатов расчета прочности, жесткости и устойчивости пластин и оболочек, полученных различными группами изученных методов (аналитических, численных, вариационных)	1-10	зачёт, экзамен

### 1.2 Описание критериев оценивания компетенций и шкалы оценивания

При проведении промежуточной аттестации в форме экзамена используется шкала оценивания: «2» (неудовлетворительно), «3» (удовлетворительно), «4» (хорошо), «5» (отлично).

При проведении промежуточной аттестации в форме зачёта используется шкала оценивания: «Не зачтено», «Зачтено».

Показателями оценивания являются знания и навыки обучающегося, полученные при изучении дисциплины.

Критериями оценивания достижения показателей являются:

Показатель оценивания	Критерий оценивания
Знания	Знание терминов и определений, понятий
	Знание основных закономерностей и соотношений, принципов
	Объём освоенного материала, усвоение всех дидактических единиц (разделов)
	Полнота ответов на проверочные вопросы
	Правильность ответов на вопросы
Навыки начального уровня	Чёткость изложения и интерпретации знаний
	Навыки выбора методик выполнения заданий
	Навыки выполнения заданий различной сложности
	Навыки самопроверки. Качество сформированных навыков
	Навыки анализа результатов выполнения заданий, решения задач
Навыки основного уровня	Навыки представления результатов решения задач
	Навыки выбора методик выполнения заданий
	Навыки выполнения заданий различной сложности
	Навыки самопроверки. Качество сформированных навыков
	Навыки анализа результатов выполнения заданий, решения задач
	Навыки представления результатов решения задач
	Навыки обоснования выполнения заданий

	Быстрота выполнения заданий
	Самостоятельность в выполнении заданий
	Результативность (качество) выполнения заданий

## 2. Типовые контрольные задания для оценивания формирования компетенций

### 2.1 Промежуточная аттестация

2.1.1 Промежуточная аттестация в форме экзамена, дифференцированного зачета (зачета с оценкой), зачета

Форма промежуточной аттестации: зачет в 6-м семестре, экзамен в 7-м семестре.

Перечень типовых вопросов (заданий) для проведения зачета в 6 семестре (очная форма обучения):

№	Наименование раздела дисциплины	Типовые вопросы/задания
1	Общие уравнения теории упругих пластин	<ol style="list-style-type: none"> <li>1. Какие основные термины и определения используются в теории пластин?</li> <li>2. Какие модели и методы расчета используются в теории пластин?</li> <li>3. Как связаны между собой перемещения и деформации в пластине?</li> <li>3. Запишите формулы для выражения усилий в пластине через напряжения.</li> <li>4. Как связаны между собой максимальные нормальные напряжения и изгибающие моменты в пластине?</li> </ol>
2	Изгиб прямоугольных пластин	<ol style="list-style-type: none"> <li>1. Постройте дифференциальное уравнение изогнутой срединной поверхности пластинки (уравнение Софи Жермен – Лагранжа) и укажите его физический смысл.</li> <li>2. Как записываются условия на контуре пластины (шарнирное закрепление, жесткое закрепление, свободный край)?</li> <li>3. Запишите выражение для полной потенциальной энергии изгибаемой пластины.</li> <li>4. В чем состоит алгоритм расчета изгибаемой пластины методом Навье?</li> <li>5. Как оценивается практическая сходимость решения методом Навье?.</li> <li>6. Как выполняется расчет пластины вариационными методом Ритца?</li> <li>7. Как выполняется расчет пластины вариационными методом Бубнова – Галеркина?</li> <li>8. Опишите модель, используемую при расчете прямоугольной пластины на упругом винклеровском основании.</li> </ol>
3	Устойчивость форм равновесия пластин	<ol style="list-style-type: none"> <li>1. Опишите методы определения критических нагрузок потери устойчивости прямоугольной пластины при действии сил в ее срединной плоскости.</li> <li>2. Постройте дифференциальное уравнение изгиба пластины под действием поперечных сил и сил в ее срединной плоскости.</li> <li>3. Как определяется критическая нагрузка для шарнирно опертой пластины, сжатой в одном направлении, с помощью статического метода?</li> <li>4. Как определяется критическая нагрузка для шарнирно опертой пластины, сжатой в двух направлениях, с помощью статического метода?</li> </ol>



№	Наименование раздела дисциплины	Типовые вопросы/задания
4	Свободные и вынужденные колебания прямоугольных пластин	<ol style="list-style-type: none"> <li>1. Запишите дифференциальное уравнение свободных колебаний пластины и укажите начальные и граничные условия для шарнирного опирания и жесткого закрепления по контуру.</li> <li>2. Как определить собственные частоты и формы колебаний шарнирно опертой по контуру пластины?</li> <li>3. Дайте решение задачи о вынужденных колебаниях шарнирно опертой по контуру пластины при действии поперечной гармонической нагрузки.</li> <li>4. В чем состоит явление резонанса?</li> </ol>
5	Численные методы расчета пластин	<ol style="list-style-type: none"> <li>1. Запишите общий алгоритм расчета изгибаемой пластины методом конечных разностей с учетом граничных условий.</li> <li>2. Запишите общий алгоритм расчета прямоугольных пластин методом конечных элементов.</li> <li>3. Как выполняется расчет методом конечных элементов изгибаемой пластины при цилиндрическом изгибе?</li> <li>4. Как выполняется оценка сходимости численных решений на примере метода конечных элементов?</li> </ol>

Перечень типовых вопросов (заданий) для проведения экзамена в 7 семестре (очная форма обучения):

№	Наименование раздела дисциплины	Типовые вопросы/задания
1	Общие уравнения теории упругих оболочек	<ol style="list-style-type: none"> <li>1. Как формулируются основные гипотезы и определения в теории оболочек?</li> <li>2. Способы задания поверхностей.</li> <li>3. Как выражаются кривизны для замкнутой сферической и цилиндрической оболочек, пологой оболочки на прямоугольном плане?</li> <li>4. Как классифицируются оболочки в зависимости от гауссовой кривизны поверхности?</li> <li>5. Какие усилия возникают в оболочке в общем случае напряженно-деформированного состояния?</li> <li>6. Чем характеризуются безмоментная и моментная теории оболочек?</li> </ol>
2	Моментная теория цилиндрических оболочек	<ol style="list-style-type: none"> <li>1. Как формулируется осесимметричная задача моментной теории цилиндрических оболочек?</li> <li>2. Запишите уравнение краевого эффекта для осесимметричной задачи расчета цилиндрической оболочки.</li> <li>3. Постройте решение для цилиндрического резервуара, жестко закрепленного в основании при гидростатическом давлении.</li> <li>4. Постройте решение для полубесконечной цилиндрической оболочки при действии внутреннего давления.</li> </ol>
3	Пологие оболочки на прямоугольном плане	<ol style="list-style-type: none"> <li>1. Какие гипотезы и предпосылки используются в теории пологих оболочек?</li> <li>2. Запишите основные геометрические и физические соотношения теории пологих оболочек.</li> <li>3. Запишите разрешающую систему уравнений в смешанной форме для полой оболочки.</li> <li>4. Как формулируется общий алгоритм расчета пологих оболочек на прямоугольном плане методом Навье?</li> <li>5. Как выполняется расчет шарнирно опертых по контуру пологих оболочек вариационным методом Ритца?</li> <li>6. Как выполняется расчет шарнирно опертых по контуру пологих оболочек вариационным методом Бубнова – Галеркина?</li> </ol>

№	Наименование раздела дисциплины	Типовые вопросы/задания
4	Устойчивость и колебания оболочек	1. Как определяется критическая нагрузка потери устойчивости цилиндрической оболочки при осевом сжатии? 2. Запишите основные соотношения нелинейной теории пологих оболочек. 3. Что представляет собой кривая равновесных состояний? 4. Дайте определение предельной точки и точки бифуркации. 5. Как определить собственные частоты и формы колебаний шарнирно опертой по контуру полой оболочки? 6. Дайте решение задачи о вынужденных колебаниях шарнирно опертой по контуру полой оболочки при действии поперечной гармонической нагрузки.
5	Численные методы расчета оболочек	1. Запишите алгоритм расчета полой оболочки методом конечных разностей. Как при этом учитываются граничные условия? 2. Запишите общий алгоритм расчета оболочек методом конечных элементов. 3. Запишите общий алгоритм расчета оболочек вариационно-разностным методом. 4. Каким образом оценивается практическая сходимость численных решений?

*2.1.1. Промежуточная аттестация в форме защиты курсовой работы (курсового проекта)*

Промежуточная аттестация в форме защиты курсовой работы/курсового проекта не проводится.

## *2.2. Текущий контроль*

*2.2.1. Перечень форм текущего контроля:*

- контрольная работа №1 в 6 семестре;
- контрольная работа №1 в 7 семестре.

*2.2.2. Типовые контрольные задания форм текущего контроля*

Контрольная работа №1 в 6 семестре выполняется на тему «Изгиб прямоугольных пластин».

Контрольная работа №1 в 7 семестре выполняется на тему «Моментная теория цилиндрических оболочек».

## КОНТРОЛЬНАЯ РАБОТА №1 в 6 семестре. Изгиб прямоугольных пластин. Пример варианта.

### Контрольная работа №1. Изгиб прямоугольных пластин. Образец

#### 1 Практическая часть

Прямоугольная пластина толщиной  $h$  из линейно-упругого материала, шарнирно опертая по контуру, размерами в плане  $a \times b$  нагружена равномерно-распределенной нагрузкой интенсивностью  $q$  по всей площади пластины (см. рис. 1);

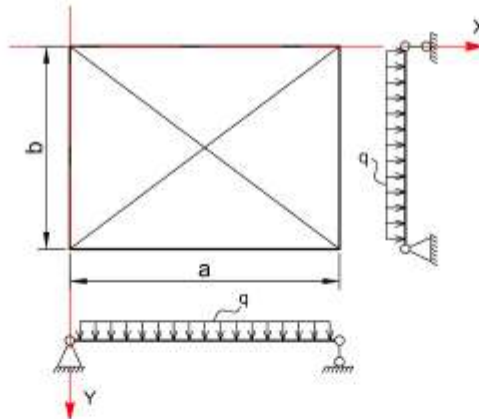


Рис. 1: Расчетная схема. Нагружение 1.

**ВЫПОЛНИТЬ:**

1. Разложить нагрузку в двойные тригонометрические ряды.
2. Получить формулу для определения прогиба  $w(x, y)$  методом Навье (в виде двойного тригонометрического ряда). Построить графики  $w(x, b/2)$  и  $w(a/2, y)$  при учёте 3 членов ряда.
3. Определить максимальный прогиб пластины.

4. Получить формулы для определения моментов  $M_x$ ,  $M_y$ ,  $M_{xy}$  и поперечных сил  $Q_x$  и  $Q_y$
5. Определить максимальные значения изгибающих моментов  $M_x$  и  $M_y$ .

Вариант задания формируется из комбинации строк таблиц 1, 2 и 3.

Таблица 1: Характеристики пластины

N	a, м	b, м
1	4	4
2	1.5	3.5
3	6	3
4	8	4
5	4	10
6	2	2

Таблица 2: Характеристики пластины. Продолжение

N	Модуль упругости $E$ , МПа	К-т Пуассона, $\nu$	Толщина, мм
1	$3 \times 10^4$	0.16	50
2	$2 \times 10^5$	0.3	30

Таблица 3: Нагрузка на пластину

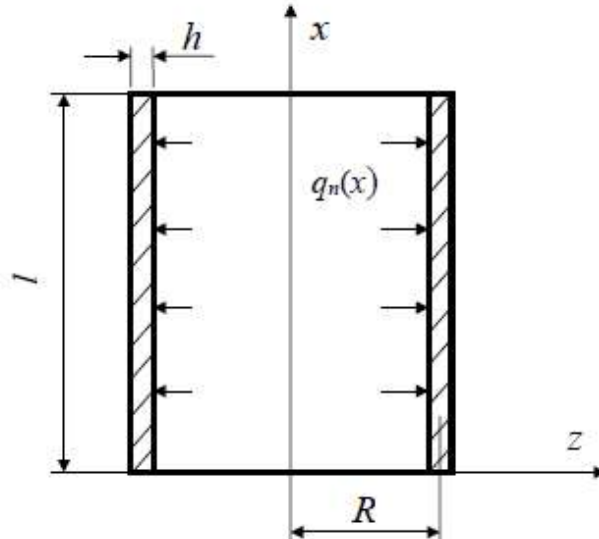
N	Нагрузка $q_0$ , кПа
1	2
2	4
3	6
4	8

## 2 Теоретическая часть

Основные положения технической теории изгиба пластин. Модель Кирхгофа-Лява.

**КОНТРОЛЬНАЯ РАБОТА №1 в 7 семестре. Моментная теория цилиндрических оболочек. Пример варианта.**

**Контрольная работа №2  
«Моментная теория цилиндрических оболочек»**



**Выполнить:**

1. Получить формулы для определения прогибов  $w(x)$ , изгибающего момента  $M_1(x)$ , поперечной силы  $Q_1(x)$ , нормального усилия  $N_2(x)$ .
2. Построить эпюры прогибов  $w(x)$ , изгибающего момента  $M_1(x)$ , поперечной силы  $Q_1(x)$ , нормального усилия  $N_2(x)$ .
3. Определить длину полуволны  $\lambda$  функций краевого эффекта.

**Таблица 1**

$N$	Граничные условия	Нагрузка $q_n$ , Н/м <sup>2</sup>
1	При $x=0$ – жесткое закрепление. При $x=l$ – свободный край.	$q_n(x)=\gamma(l-x)$ , ( $\gamma=10^4$ Н/м <sup>2</sup> )
2	При $x=0$ – шарнирно-неподвижное закрепление. При $x=l$ – свободный край.	$q_n=4 \cdot 10^4$

**Таблица 2**

$N$	Толщина оболочки $h$ , м	Модуль упругости $E$ , Н/м <sup>2</sup>	Коэффициент Пуассона $\nu$
1	0,1	$3 \cdot 10^{10}$	0,16
2	0,02	$2 \cdot 10^{11}$	0,3

Таблица 3

$N$	Длина оболочки $l$ , м	Радиус оболочки $R$ , м
1	2	1
2	3	1
3	4	1
4	5	2
5	6	2
6	7	2
7	8	2

*Выполнить:*

1. Получить формулы для определения прогибов  $w(x)$ , изгибающего момента  $M_1(x)$ , поперечной силы  $Q_1(x)$ , нормального усилия  $N_2(x)$ .
2. Построить эпюры прогибов  $w(x)$ , изгибающего момента  $M_1(x)$ , поперечной силы  $Q_1(x)$ , нормального усилия  $N_2(x)$ .
3. Определить длину полуволны  $\lambda$  функций краевого эффекта.

### 3. Методические материалы, определяющие процедуры оценивания

Процедура проведения промежуточной аттестации и текущего контроля успеваемости регламентируется локальным нормативным актом, определяющим порядок

осуществления текущего контроля успеваемости и промежуточной аттестации обучающихся.

*3.1 Процедура оценивания при проведении промежуточной аттестации обучающихся по дисциплине в форме экзамена и/или дифференцированного зачета (зачета с оценкой)*

Промежуточная аттестация по дисциплине в форме экзамена проводится в 7 семестре. Используются критерии и шкала оценивания, указанные в п.1.2. Оценка выставляется преподавателем интегрально по всем показателям и критериям оценивания.

Ниже приведены правила оценивания формирования компетенций по показателю оценивания «Знания».

Критерий оценивания	Уровень освоения и оценка			
	«2» (неудовлетв.)	«3» (удовлетвор.)	«4» (хорошо)	«5» (отлично)
Знание терминов и определений, понятий	Не знает терминов и определений	Знает термины и определения, но допускает неточности формулировок	Знает термины и определения	Знает термины и определения, может корректно сформулировать их самостоятельно
Знание основных закономерностей и соотношений, принципов	Не знает основные закономерности и соотношения, принципы построения знаний	Знает основные закономерности, соотношения, принципы построения знаний	Знает основные закономерности, соотношения, принципы построения знаний, их интерпретирует и использует	Знает основные закономерности, соотношения, принципы построения знаний, может самостоятельно их получить и использовать
Объём освоенного материала, усвоение всех дидактических единиц (разделов)	Не знает значительной части материала дисциплины	Знает только основной материал дисциплины, не усвоил его деталей	Знает материал дисциплины в объёме	Обладает твёрдым и полным знанием материала дисциплины, владеет дополнительными знаниями
Полнота ответов на проверочные вопросы	Не даёт ответы на большинство вопросов	Даёт неполные ответы на все вопросы	Даёт ответы на вопросы, но не все - полные	Даёт полные, развёрнутые ответы на поставленные вопросы
Правильность ответов на вопросы	Допускает грубые ошибки при изложении ответа на вопрос	В ответе имеются существенные ошибки	В ответе имеются несущественные неточности	Ответ верен
Чёткость изложения и интерпретации знаний	Излагает знания без логической последовательности	Излагает знания с нарушениями в логической последовательности	Излагает знания без нарушений в логической последовательности	Излагает знания в логической последовательности, самостоятельно их интерпретируя и анализируя

	Не иллюстрирует изложение поясняющими схемами, рисунками и примерами	Выполняет поясняющие схемы и рисунки небрежно и с ошибками	Выполняет поясняющие рисунки и схемы корректно и понятно	Выполняет поясняющие рисунки и схемы точно и аккуратно, раскрывая полноту усвоенных знаний
	Неверно излагает и интерпретирует знания	Допускает неточности в изложении и интерпретации знаний	Грамотно и по существу излагает знания	Грамотно и точно излагает знания, делает самостоятельные выводы

Ниже приведены правила оценивания формирования компетенций по показателю оценивания «Навыки основного уровня».

Критерий оценивания	Уровень освоения и оценка			
	«2» (неудовлетв.)	«3» (удовлетвор.)	«4» (хорошо)	«5» (отлично)
Навыки выбора методик выполнения заданий	Не может выбрать методику выполнения заданий	Испытывает затруднения по выбору методики выполнения заданий	Без затруднений выбирает стандартную методику выполнения заданий	Применяет теоретические знания для выбора методики выполнения заданий
Навыки выполнения заданий различной сложности	Не имеет навыков выполнения учебных заданий	Имеет навыки выполнения только простых типовых учебных заданий	Имеет навыки выполнения только стандартных учебных заданий	Имеет навыки выполнения как стандартных, так и нестандартных учебных заданий
Навыки самопроверки. Качество сформированных навыков	Допускает грубые ошибки при выполнении заданий, нарушающие логику решения задач	Допускает ошибки при выполнении заданий, нарушения логики решения	Допускает ошибки при выполнении заданий, не нарушающие логику решения	Не допускает ошибок при выполнении заданий
Навыки анализа результатов выполнения заданий, решения задач	Делает некорректные выводы	Испытывает затруднения с формулированием корректных выводов	Делает корректные выводы по результатам решения задачи	Самостоятельно анализирует результаты выполнения заданий
Навыки представления результатов решения задач	Не может проиллюстрировать решение задачи поясняющими схемами, рисунками	Выполняет поясняющие схемы и рисунки небрежно и с ошибками	Выполняет поясняющие рисунки и схемы корректно и понятно	Выполняет поясняющие рисунки и схемы верно и аккуратно
Навыки обоснования выполнения заданий	Не может обосновать алгоритм выполнения заданий	Испытывает затруднения при обосновании алгоритма	Обосновывает ход решения задач без затруднений	Грамотно обосновывает ход решения задач



		выполнения заданий		
Быстрота выполнения заданий	Не выполняет задания или выполняет их очень медленно, не достигая поставленных задач	Выполняет задания медленно, с отставанием от установленного графика.	Выполняет все поставленные задания в срок	Выполняет все поставленные задания с опережением графика
Самостоятельность в выполнении заданий	Не может самостоятельно планировать и выполнять задания	Выполняет задания только с помощью наставника	Самостоятельно выполняет задания с консультацией у наставника	Выполняет задания самостоятельно, без посторонней помощи
Результативность (качество) выполнения заданий	Выполняет задания некачественно	Выполняет задания с недостаточным качеством	Выполняет задания качественно	Выполняет качественно даже сложные задания

### 3.2 Процедура оценивания при проведении промежуточной аттестации обучающихся по дисциплине в форме зачёта

Промежуточная аттестация по дисциплине в форме зачёта проводится в 6 семестре. Для оценивания знаний и навыков используются критерии и шкала, указанные п.1.1.2.

Ниже приведены правила оценивания формирования компетенций по показателю оценивания «Знания».

Критерий оценивания	Уровень освоения и оценка	
	Не зачтено	Зачтено
Знание терминов и определений, понятий	Не знает терминов и определений	Знает термины и определения
Знание основных закономерностей и соотношений, принципов	Не знает основные закономерности и соотношения, принципы построения знаний	Знает основные закономерности и соотношения, принципы построения знаний
Объём освоенного материала, усвоение всех дидактических единиц (разделов)	Не знает значительной части материала дисциплины	Знает материал дисциплины
Полнота ответов на проверочные вопросы	Не даёт ответы на большинство вопросов	Даёт ответы на большинство вопросов
Правильность ответов на вопросы	Допускает грубые ошибки при изложении ответа на вопрос	Не допускает ошибок при изложении ответа на вопрос
Чёткость изложения и интерпретации знаний	Излагает знания без логической последовательности	Излагает знания в логической последовательности
	Не иллюстрирует изложение поясняющими схемами, рисунками и примерами	Иллюстрирует изложение поясняющими схемами, рисунками и примерами

	Неверно излагает и интерпретирует знания	Верно излагает и интерпретирует знания
--	--	--

Ниже приведены правила оценивания формирования компетенций по показателю оценивания «Навыки начального уровня».

Критерий оценивания	Уровень освоения и оценка	
	Не зачтено	Зачтено
Навыки выбора методик выполнения заданий	Не может выбрать методику выполнения заданий	Может выбрать методику выполнения заданий
Навыки выполнения заданий различной сложности	Не имеет навыков выполнения учебных заданий	Имеет навыки выполнения учебных заданий
Навыки самопроверки. Качество сформированных навыков	Допускает грубые ошибки при выполнении заданий, нарушающие логику решения задач	Не допускает ошибки при выполнении заданий
Навыки анализа результатов выполнения заданий, решения задач	Делает некорректные выводы	Делает корректные выводы
Навыки представления результатов решения задач	Не может проиллюстрировать решение задачи поясняющими схемами, рисунками	Иллюстрирует решение задачи поясняющими схемами, рисунками

Ниже приведены правила оценивания формирования компетенций по показателю оценивания «Навыки основного уровня».

Критерий оценивания	Уровень освоения и оценка	
	Не зачтено	Зачтено
Навыки выбора методик выполнения заданий	Не может выбрать методику выполнения заданий	Может выбрать методику выполнения заданий
Навыки выполнения заданий различной сложности	Не имеет навыков выполнения учебных заданий	Имеет навыки выполнения учебных заданий
Навыки самопроверки. Качество сформированных навыков	Допускает грубые ошибки при выполнении заданий, нарушающие логику решения задач	Не допускает ошибки при выполнении заданий
Навыки анализа результатов выполнения заданий, решения задач	Делает некорректные выводы	Делает корректные выводы
Навыки представления результатов решения задач	Не может проиллюстрировать решение задачи поясняющими схемами, рисунками	Иллюстрирует решение задачи поясняющими схемами, рисунками
Навыки обоснования выполнения заданий	Не может обосновать алгоритм выполнения заданий	Обосновывает алгоритм выполнения заданий
Быстрота выполнения заданий	Не выполняет задания или выполняет их очень медленно, не достигая поставленных задач	Выполняет задания в поставленные сроки
Самостоятельность в выполнении заданий	Не может самостоятельно планировать и выполнять задания	Планирование и выполнение заданий осуществляет самостоятельно
Результативность (качество) выполнения заданий	Выполняет задания некачественно	Выполняет задания с достаточным уровнем качества

*3.3 Процедура оценивания при проведении промежуточной аттестации обучающихся по дисциплине в форме защиты курсовой работы (курсового проекта)*

Промежуточная аттестация по дисциплине в форме защиты курсовой работы/курсового проекта не проводится.

## Приложение 2 к рабочей программе

Шифр	Наименование дисциплины
Б1.О.14.05	Теория расчета пластин и оболочек

Код направления подготовки / специальность	08.05.01
Направление подготовки / специальность	Строительство уникальных зданий и сооружений
Наименование ОПОП (направленность / профиль)	Строительство подземных сооружений
Год начала реализации ОПОП	2022
Уровень образования	Специалитет
Форма обучения	Очная
Год разработки/обновления	2022

### Перечень учебных изданий и учебно-методических материалов

Печатные учебные издания в НТБ НИУ МГСУ:

№ п/п	Автор, название, место издания, издательство, год издания, количество страниц	Количество экземпляров в библиотеке НИУ МГСУ
1	Соппротивление материалов с основами теории упругости и пластичности : учебник для вузов / Г. С. Варданян [и др.] ; под ред. Г. С. Варданяна, Н. М. Атарова. - 2-е изд., испр. и доп. - Москва : Инфра-М, 2013. - 637 с. : ил., табл. - (Высшее образование). - Библиогр.: с. 627-628 (47 назв.). - ISBN 978-5-16-003872-8	205
2	Амосов А. А. Техническая теория тонких упругих оболочек : монография / А. А. Амосов. - М. : МГСУ ; [Б. м.] : Изд-во АСВ, 2009. - 301 с. : ил. - (Библиотека научных разработок и проектов МГСУ). - Библиогр. в конце глав. - Библиогр.: с. 300-301 (28 назв.). - ISBN 978-5-93093-650-6	354
3	Трушин С. И. Строительная механика: метод конечных элементов : учебное пособие для подготовки бакалавров по направлению 08.03.01 "Строительство", магистров по направлению 08.04.01 "Строительство" и специалистов по направлению 08.05.01 "Строительство уникальных зданий и сооружений" / С. И. Трушин. - Москва : Инфра-М, 2017. - 304 с. : ил., табл. - (Высшее образование - Бакалавриат).- ISBN 978-5-16-011428-6	15

## Электронные учебные издания в электронно-библиотечных системах (ЭБС):

№ п/п	Автор, название, место издания, год издания, количество страниц	Ссылка на учебное издание в ЭБС
1	Прокопьев В. И. Решение строительных задач в SCAD OFFICE : уч.пособие / В. И. Прокопьев. Москва: Московский государственный строи-тельный университет, Ай Пи Эр Медиа,ЭБС АСВ, 2015. - 63 с. - ISBN 978-5-7264-1022-7. - Текст : электронный // Цифровой образователь-ный ресурс IPR SMART	<a href="https://www.iprbookshop.ru/30788.html">https://www.iprbookshop.ru/30788.html</a>

## Приложение 3 к рабочей программе

Шифр	Наименование дисциплины
Б1.О.14.05	Теория расчета пластин и оболочек

Код направления подготовки / специальность	08.05.01
Направление подготовки / специальность	Строительство уникальных зданий и сооружений
Наименование ОПОП (направленность / профиль)	Строительство подземных сооружений
Год начала реализации ОПОП	2022
Уровень образования	Специалитет
Форма обучения	Очная
Год разработки/обновления	2022

**Перечень профессиональных баз данных и информационных справочных систем**

Наименование	Электронный адрес ресурса
«Российское образование» - федеральный портал	<a href="http://www.edu.ru/index.php">http://www.edu.ru/index.php</a>
Научная электронная библиотека	<a href="http://elibrary.ru/defaultx.asp?">http://elibrary.ru/defaultx.asp?</a>
Электронная библиотечная система IPRbooks	<a href="http://www.iprbookshop.ru/">http://www.iprbookshop.ru/</a>
Федеральная университетская компьютерная сеть России	<a href="http://www.runnet.ru/">http://www.runnet.ru/</a>
Информационная система "Единое окно доступа к образовательным ресурсам"	<a href="http://window.edu.ru/">http://window.edu.ru/</a>
Научно-технический журнал по строительству и архитектуре «Вестник МГСУ»	<a href="http://www.vestnikmgsu.ru/">http://www.vestnikmgsu.ru/</a>
Научно-техническая библиотека НИУ МГСУ	<a href="http://www.mgsu.ru/resources/Biblioteka/">http://www.mgsu.ru/resources/Biblioteka/</a>

## Приложение 4 к рабочей программе

Шифр	Наименование дисциплины
Б1.О.14.05	Теория расчета пластин и оболочек

Код направления подготовки / специальность	08.05.01
Направление подготовки / специальность	Строительство уникальных зданий и сооружений
Наименование ОПОП (направленность / профиль)	Строительство подземных сооружений
Год начала реализации ОПОП	2022
Уровень образования	Специалитет
Форма обучения	Очная
Год разработки/обновления	2022

**Материально-техническое и программное обеспечение дисциплины**

Наименование специальных помещений и помещений для самостоятельной работы	Оснащенность специальных помещений и помещений для самостоятельной работы	Перечень лицензионного программного обеспечения. Реквизиты подтверждающего документа
Учебные аудитории для проведения учебных занятий, текущего контроля и промежуточной аттестации	Рабочее место преподавателя, рабочие места обучающихся, Многофункциональные сенсорные панели отображения информации	
<p>Помещение для самостоятельной работы обучающихся</p> <p><b>Ауд. 41 НТБ</b> на 80 посадочных мест (рабочее место библиотекаря, рабочие места обучающихся)</p>	<p>ИБП GE VH Series VH 700 Источник бесперебойного питания РИП-12 (2 шт.) Компьютер/ТИП №5 (2 шт.) Компьютер Тип № 1 (6 шт.) Контрольно-пусковой блок С2000-КПБ (26 шт.) Монитор / Samsung 21,5" S22C200B (80 шт.) Плоттер / HP DJ T770 Прибор приемно-контрольный С2000-АСПТ (2 шт.) Принтер / HP LaserJet P2015 DN Принтер /Тип № 4 н/т Принтер HP LJ Pro 400 M401dn Системный блок / Kraftway Credo тип 4 (79 шт.) Электронное табло 2000*950</p>	<p>Adobe Acrobat Reader DC (ПО предоставляется бесплатно на условиях OpLic) Adobe Flash Player (ПО предоставляется бесплатно на условиях OpLic) APM Civil Engineering (Договор № 109/9.13_АО НИУ от 09.12.13 (НИУ-13)) ArcGIS Desktop (Договор передачи с ЕСРИ СНГ 31 лицензии от 27.01.2016) ArhciCAD [22] (БД; Веб-кабинет или подписка; OpenLicense) AutoCAD [2018] (БД; Веб-кабинет или подписка; OpenLicense) AutoCAD [2020] (БД; Веб-кабинет или подписка; OpenLicense) Autodesk Revit [2018] (БД; Веб-кабинет или подписка; OpenLicense) Autodesk Revit [2020] (БД; Веб-кабинет или подписка; OpenLicense) CorelDRAW [GSX5;55] (Договор № 292/10.11- АО НИУ от 28.11.2011 (НИУ-11)) eLearnBrowser [1.3] (Договор ГМЛ-Л-16/03-846 от 30.03.2016) Google Chrome (ПО предоставляется бесплатно на условиях OpLic)</p>

		<p>Lazarus (ПО предоставляется бесплатно на условиях OpLic)</p> <p>Mathcad [Edu.Prime;3;30] (Договор №109/9.13_АО НИУ от 09.12.13 (НИУ-13))</p> <p>Mathworks Matlab [R2008a;100] (Договор 089/08-ОК(ИОП) от 24.10.2008)</p> <p>Mozilla Firefox (ПО предоставляется бесплатно на условиях OpLic)</p> <p>MS Access [2013;Im] (OpenLicense; Подписка Azure Dev Tools; БД; Веб-кабинет)</p> <p>MS ProjectPro [2013;ImX] (OpenLicense; Подписка Azure Dev Tools; БД; Веб-кабинет)</p> <p>MS VisioPro [2013;ADT] (OpenLicense; Подписка Azure Dev Tools; БД; Веб-кабинет)</p> <p>MS Visual FoxPro [ADT] (OpenLicense; Подписка Azure Dev Tools; БД; Веб-кабинет)</p> <p>nanoCAD СПДС Стройплощадка (Договор бесплатной передачи / партнерство)</p> <p>PascalABC [3.2.0.1311] (ПО предоставляется бесплатно на условиях OpLic)</p> <p>Visual Studio Ent [2015;Imx] (OpenLicense; Подписка Azure Dev Tools; БД; Веб-кабинет)</p> <p>Visual Studio Expr [2008;ImX] (OpenLicense; Подписка Azure Dev Tools; БД; Веб-кабинет)</p> <p>WinPro 7 [ADT] (OpenLicense; Подписка Azure Dev Tools; БД; Веб-кабинет)</p> <p>Компас-3D V14 АЕС (Договор № 109/9.13_АО НИУ от 09.12.13 (НИУ-13))</p> <p>ПК ЛИРА-САПР [2013] (Договор № 109/9.13_АО НИУ от 09.12.13 (НИУ-13))</p>
<p>Помещение для самостоятельной работы обучающихся</p> <p><b>Ауд. 59 НТБ</b> на 5 посадочных мест, оборудованных компьютерами (рабочее место библиотекаря, рабочие места обучающихся, рабочее место для лиц с ограниченными возможностями здоровья) Читальный зал на 52 посадочных места</p>	<p>Компьютер / ТИП №5 (4 шт.)</p> <p>Монитор Acer 17" AL1717 (4 шт.)</p> <p>Монитор Samsung 24" S24C450B</p> <p>Системный блок Kraftway Credo KC36 2007 (4 шт.)</p> <p>Системный блок Kraftway Credo KC43 с KSS тип3</p> <p>Принтер/HP LaserJet P2015 DN</p> <p>Аудиторный стол для инвалидов-колясочников</p> <p>Видеоувеличитель /Optelec</p> <p>ClearNote</p> <p>Джойстик компьютерный беспроводной</p> <p>Клавиатура CleVu с большими кнопками и накладкой (беспроводная)</p> <p>Кнопка компьютерная выносная малая</p>	<p>Google Chrome (ПО предоставляется бесплатно на условиях OpLic (не требуется))</p> <p>Adobe Acrobat Reader DC (ПО предоставляется бесплатно на условиях OpLic (не требуется))</p> <p>eLearnBrowser [1.3] (Договор ГМЛ-Л-16/03-846 от 30.03.2016)</p> <p>Mozilla Firefox (ПО предоставляется бесплатно на условиях OpLic (лицензия не требуется))</p> <p>MS OfficeStd [2010; 300] (Договор № 162/10 - АО НИУ от 18.11.2010 (НИУ-10))</p> <p>Adobe Acrobat Reader [11] (ПО предоставляется бесплатно на условиях OpLic (лицензия не требуется))</p> <p>K-Lite Codec Pack (ПО предоставляется бесплатно на</p>



	Кнопка компьютерная выносная малая (2 шт.)	условиях OpLic (лицензия не требуется))
<p>Помещение для самостоятельной работы обучающихся</p> <p><b>Ауд. 84 НТБ</b></p> <p>На 5 посадочных мест, оборудованных компьютерами (рабочее место библиотекаря, рабочие места обучающихся)</p> <p>Читальный зал на 52 посадочных места</p>	<p>Монитор Acer 17" AL1717 (5 шт.)</p> <p>Системный блок Kraftway KW17 2010 (5 шт.)</p>	<p>AutoCAD [2020] (Б\Д; Веб-кабинет или подписка; OpenLicense)</p> <p>Eurosoft STARK [201W;20] (Договор № 089/08-ОК(ИОП) от 24.10.2008)</p> <p>MS OfficeStd [2010; 300] (Договор № 162/10 - АО НИУ от 18.11.2010 (НИУ-10))</p> <p>nanoCAD СПДС Конструкции (Договор бесплатной передачи / партнерство)</p> <p>WinPro 7 [ADT] (OpenLicense; Подписка Azure Dev Tools; Б\Д; Веб-кабинет)</p> <p>ПК ЛИРА-САПР [2013R5] (ПО предоставляется бесплатно на условиях OpLic (лицензия не требуется))</p>

Федеральное государственное бюджетное образовательное учреждение высшего образования  
**«НАЦИОНАЛЬНЫЙ ИССЛЕДОВАТЕЛЬСКИЙ МОСКОВСКИЙ ГОСУДАРСТВЕННЫЙ  
СТРОИТЕЛЬНЫЙ УНИВЕРСИТЕТ»**

**РАБОЧАЯ ПРОГРАММА**

Шифр	Наименование дисциплины
Б1.О.14.08	Нелинейные задачи строительной механики

Код направления подготовки / специальности	08.05.01
Направление подготовки / специальность	Строительство уникальных зданий и сооружений
Наименование ОПОП (направленность / профиль)	Строительство подземных сооружений
Год начала реализации ОПОП	2022
Уровень образования	специалитет
Форма обучения	очная
Год разработки/обновления	2022

Разработчики:

должность	ученая степень, ученое звание	ФИО
доцент	канд. техн. наук, доцент	Александровский М.В.

Рабочая программа дисциплины разработана и одобрена кафедрой (структурным подразделением) «Строительная и теоретическая механика».

Рабочая программа утверждена методической комиссией по УГСН, протокол № 1 от « 29 » августа 2022 г.

## 1. Цель освоения дисциплины

Целью освоения дисциплины «Нелинейные задачи строительной механики» является формирование уровня освоения компетенций обучающегося в области анализа работы и расчета конструкций и их отдельных элементов нелинейной постановке, выполненных из различных материалов на прочность, жесткость и устойчивость при различных воздействиях с использованием современного вычислительного аппарата, создавая базу для изучения последующих профессиональных дисциплин.

Программа составлена в соответствии с требованиями Федерального государственного образовательного стандарта высшего образования по специальности 08.05.01 Строительство уникальных зданий и сооружений.

Дисциплина относится к обязательной части Блока 1 «Дисциплины (модули)» основной профессиональной образовательной программы «Строительство подземных сооружений». Дисциплина является обязательной для изучения.

## 2. Перечень планируемых результатов обучения по дисциплине, соотнесенных с планируемыми результатами освоения образовательной программы

Код и наименование компетенции (результат освоения)	Код и наименование индикатора достижения компетенции
ОПК-1. Способен решать прикладные задачи строительной отрасли, используя теорию и методы фундаментальных наук	ОПК-1.1 Выявление и классификация физических и химических процессов, протекающих на объекте профессиональной деятельности
	ОПК-1.2 Определение характеристик физического процесса (явления), характерного для объектов профессиональной деятельности, на основе теоретического (экспериментального) исследования
	ОПК-1.4 Представление физических процессов (явлений) в виде математического(их) уравнения(й), обоснование граничных и начальных условий
	ОПК-1.5 Выбор фундаментальных законов, описывающих изучаемый процесс или явление, для решения задач профессиональной деятельности
	ОПК-1.6 Решение инженерных задач с применением математического аппарата
	ОПК-3. Способен принимать решения в профессиональной деятельности, используя теоретические основы, нормативно-правовую базу, практический опыт капитального строительства, а также знания о современном уровне его развития
ОПК-3.2 Формулирование задачи, выбор способа и методики решения на основе знания проблем отрасли	
ОПК-3.3 Выбор нормативно-правовых, нормативно-технических или нормативно-методических документов для решения задач профессиональной деятельности	
ОПК-6. Способен осуществлять и организовывать разработку проектов зданий и сооружений с учетом экономических, экологических и социальных требований и требований безопасности, способен выполнять технико-экономическое обоснование проектных решений зданий и сооружений, осуществлять техническую экспертизу проектов и авторский надзор за их соблюдением	ОПК-6.12 Оценка прочности, жёсткости и устойчивости элемента строительных конструкций, в т.ч. с использованием прикладного программного обеспечения
ОПК-11. Способен осуществлять постановку и решение научно-технических	ОПК-11.1 Формулирование целей, задачи, выбор способов и методик выполнения исследования

Код и наименование компетенции (результат освоения)	Код и наименование индикатора достижения компетенции
задач строительной отрасли, выполнять экспериментальные исследования и математическое моделирование, анализировать их результаты, осуществлять организацию выполнения научных исследований	ОПК-11.2 Составление плана, проведение эмпирического исследования и определение потребности в ресурсах
	ОПК-11.3 Выполнение исследования, обработка и документирование результатов, представление и защита проведённого исследования
	ОПК-11.5 Построение математической модели и оценка результатов математического моделирования

Код и наименование индикатора достижения компетенции	Наименование показателя оценивания (результата обучения по дисциплине)
ОПК-1.1 Выявление и классификация физических и химических процессов, протекающих на объекте профессиональной деятельности	<b>Знает</b> зависимости, связывающие инженерные (экспериментальные) напряжения и инженерные (экспериментальные) относительные деформации с их истинными значениями
ОПК-1.2 Определение характеристик физического процесса (явления), характерного для объектов профессиональной деятельности, на основе теоретического (экспериментального) исследования	<b>Имеет навыки (начального уровня)</b> моделирования расчётной схемы здания (сооружения), а так же отдельных элементов, выполняющих функциональную роль, в виде гибких «пологих» нитей, балок с различными условиями закрепления, а также статически неопределимых рам и многопролетных балок, материал которых, описывается заданной аппроксимирующей зависимостью
ОПК-1.4 Представление физических процессов (явлений) в виде математического(их) уравнения(й), обоснование граничных и начальных условий	<b>Имеет навыки (начального уровня)</b> выбора и применения различных методик расчетов, учитывающих различные виды нелинейности с целью получения, уточнения и повышения информативности результатов расчета конструкций и отдельных элементов зданий и сооружений на прочность и жесткость
ОПК-1.5 Выбор фундаментальных законов, описывающих изучаемый процесс или явление, для решения задач профессиональной деятельности	<b>Знает</b> основные математические формулировки зависимостей, связывающих деформации и напряжения в нелинейно – упругом материале: закон Г.Б. Бюльфингера, зависимость Ф.И. Герстнера, зависимость кубической параболы, зависимость Сен-Венана, зависимость в виде гиперболических тригонометрических функций и ряда Фурье
ОПК-1.6 Решение инженерных задач с применением математического аппарата	<b>Знает</b> расчет конструкций с учетом пластических свойств материала методом предельного равновесия <b>Знает</b> расчет статически неопределимых балок с использованием способа выравнивания изгибающих моментов
ОПК-3.1 Описание основных сведений об объектах и процессах профессиональной деятельности посредством использования профессиональной терминологии	<b>Знает</b> принципы образования и изменения расчётной схемы здания (сооружения), строительной конструкции здания (сооружения) либо отдельных элементов, с учетом геометрической, физической и конструктивной нелинейности
ОПК-3.2 Формулирование задачи, выбор способа и методики решения на основе знания проблем отрасли	<b>Знает</b> основные зависимости, лежащие в основе аналитического и численного (обобщенного метода конечных разностей) методов при расчете гибких «пологих» нитей на действие распределенной нагрузки и сосредоточенных сил
ОПК-3.3 Выбор нормативно-правовых, нормативно-технических или нормативно-методических документов для решения задач профессиональной деятельности	<b>Имеет навыки (начального уровня)</b> выбора нормативно-технических документов, регламентирующих выполнение расчетов строительных конструкций и сооружений в нелинейной постановке и методики решения задач теории пластичности, связанные с решением системы нелинейных дифференциальных уравнений, методом упругих решений

Код и наименование индикатора достижения компетенции	Наименование показателя оценивания (результата обучения по дисциплине)
ОПК-6.12 Оценка прочности, жёсткости и устойчивости элемента строительных конструкций, в т.ч. с использованием прикладного программного обеспечения	<p><b>Имеет навыки (начального уровня)</b> расчета конструкций в виде статически неопределимых рам и балок с учетом пластических свойств материала методом предельного равновесия.</p> <p><b>Имеет навыки (начального уровня)</b> расчета статически неопределимых балок с использованием способа выравнивания изгибающих моментов.</p> <p><b>Имеет навыки (начального уровня)</b> расчета стержней из нелинейно - упруго материала методом упругих решений.</p> <p><b>Имеет навыки (начального уровня)</b> расчета на жесткость конструкций, представленных балками и пластинками с учетом физической и геометрической нелинейности вариационным методом Ритца-Тимошенко</p>
ОПК-11.1 Формулирование целей, задачи, выбор способов и методик выполнения исследования	<p><b>Знает</b> основы теории пластичности и ползучести, их базовые критерии и область применения</p> <p><b>Знает</b> базовые понятия и методику, используемые в вариационном методе Ритца-Тимошенко для расчета балок и пластинок с учетом физической и геометрической нелинейности</p>
ОПК-11.2 Составление плана, проведение эмпирического исследования и определение потребности в ресурсах	<p><b>Имеет навыки (начального уровня)</b> выбора и применения различных методик расчетов, учитывающих различные виды нелинейности с целью получения, уточнения и повышения информативности результатов расчета конструкций и отдельных элементов зданий и сооружений на прочность и жесткость</p>
ОПК-11.3 Выполнение исследования, обработка и документирование результатов, представление и защита проведённого исследования	<p><b>Имеет навыки (начального уровня)</b> вычисления истинных значений напряжений и относительных деформаций, возникающих в испытуемом образце в зависимости от экспериментальных результатов</p> <p><b>Имеет навыки (начального уровня)</b> обработки и документирования результатов, оформления отчета, представления и защиты проведенного исследования</p>
ОПК-11.5 Построение математической модели и оценка результатов математического моделирования	<p><b>Имеет навыки (начального уровня)</b> расчета гибких «пологих» нитей на действие распределенной нагрузки и вертикальных сосредоточенных сил аналитическим методом и обобщенным методом конечных разностей</p> <p><b>Имеет навыки (начального уровня)</b> оценки точности при сравнении результатов расчета строительных конструкций и отдельных элементов, полученных с использованием теоретических моделей и экспериментальных данных</p>

Информация о формировании и контроле результатов обучения представлена в Фонде оценочных средств (Приложение 1).

### 3. Трудоёмкость дисциплины и видов учебных занятий по дисциплине

Общая трудоемкость дисциплины составляет 6 зачётные единицы (216 академических часов). (1 зачетная единица соответствует 36 академическим часам)

Видами учебных занятий и работы обучающегося по дисциплине могут являться.

Обозначение	Виды учебных занятий и работы обучающегося
-------------	--

Л	Лекции
ЛР	Лабораторные работы
ПЗ	Практические занятия
КоП	Компьютерный практикум
КРП	Групповые и индивидуальные консультации по курсовым работам (курсовым проектам)
СР	Самостоятельная работа обучающегося в период теоретического обучения
Контроль	Самостоятельная работа обучающегося и контактная работа обучающегося с преподавателем в период промежуточной аттестации

*Структура дисциплины:*

Форма обучения – очная.

№	Наименование раздела дисциплины	Семестр	Количество часов по видам учебных занятий и работы обучающегося							Формы промежуточной аттестации, текущего контроля успеваемости*
			Л	ЛР	ПЗ	КоП	КРП	СР	Контроль	
1	Базовые понятия и методы решения задач нелинейной строительной механики	9	12		8					<i>Домашнее задание №1 – р. 1</i>  <i>Контрольная работа №1 - р.2,3</i>
2	Расчет стержневых конструкций из нелинейно-упругого материала	9	12		4			51	9	
3	Численные и вариационные методы расчета балок и пластинок в нелинейной теории	9	8		4					
	<b>Итого за 9 семестр:</b>	9	32		16			51	9	<i>Зачет</i>
4	Расчет конструкций с учетом пластических свойств материала методом предельного равновесия	10	8		12					<i>Домашнее задание №2 – р. 4</i>  <i>Контрольная работа №2 - р.5</i>
5	Приложения нелинейной теории к расчету пластинок и оболочек	10	4		12			33	27	
6	Основы расчета вязкоупругих сред	10	4		8					
	<b>Итого за 10 семестр:</b>	10	16		32			33	27	<i>Экзамен</i>
	<b>Итого:</b>		48		48			84	36	<i>Зачет, Экзамен</i>

#### 4. Содержание дисциплины, структурированное по видам учебных занятий и разделам

При проведении аудиторных учебных занятий предусмотрено проведение текущего контроля успеваемости:

- В рамках практических занятий предусмотрено выполнение обучающимися контрольной работы.

##### 4.1 Лекции

№	Наименование раздела дисциплины	Тема и содержание лекций
---	---------------------------------	--------------------------

1	Базовые понятия и методы решения задач нелинейной строительной механики	<p><i>Лекция 1. Основные гипотезы, используемые при решении задач строительной механики. Виды нелинейностей</i>          Основные гипотезы, лежащие в основе задач строительной механики. Виды нелинейностей в теории расчета конструкций. Физическая, геометрическая, конструктивная нелинейность. Генетическая нелинейность. Деформированная и недеформированная расчетные схемы. Понятие о нелинейно-упругом и упругопластическом материале. Уравнения, связывающие инженерные (экспериментальные) напряжения и инженерные (экспериментальные) относительные деформации с истинными напряжениями и истинными деформациями. Учет геометрической нелинейности на примере фермы Мизеса и чистого изгиба балки</p> <p><i>Лекция 2. Основные положения расчета гибких нитей</i>          Формулировка допущений и вывод расчетных формул</p> <p><i>Лекция 3. Аналитический расчет гибких «пологих» нитей</i>          Формулировка допущений и вывод расчетных формул, используемых при аналитическом расчете</p> <p><i>Лекция 4. Расчет гибких «пологих» нитей с использованием обобщенного метода конечных разностей</i>          Формулировка допущений и вывод расчетных формул, используемых при расчете гибких «пологих» нитей обобщенным методом конечных разностей.</p> <p><i>Лекция 5. Использование условий симметрии при расчете гибких «пологих» нитей</i>          Формулировка граничных условий и вывод расчетных формул, используемых при расчете гибких «пологих» нитей</p> <p><i>Лекция 6. Нелинейная теория деформаций</i>          Определение деформаций. Определение относительного удлинения по произвольному направлению. Главные деформации, Объемные деформации. Разложение деформаций на составляющие. Возможные упрощения и переход к линейной теории.</p>
2	Расчет стержневых конструкций из нелинейно-упругого материала	<p><i>Лекция 7. Основы теории расчета систем из нелинейно - упругого и упругопластического материала. Критерии пластичности (текучести)</i>          Основы расчета систем из нелинейно - упругого и упругопластического материала. Понятия о простом и сложном нагружении, теоремы Ильюшина о простом нагружении. Явление гистерезиса. Активная и пассивная деформация. Теория напряжений. Уравнения равновесия, граничные условия, геометрические уравнения, уравнения совместности Сен-Венана. Тензор напряжений. Шаровой тензор и девиатор. Инварианты тензоров напряжений. Критерии пластичности (текучести). Интенсивность напряжений.</p> <p><i>Лекция 8. Вариационная формулировка задач нелинейной строительной механики</i>          Удельная потенциальная энергия деформаций. Зависимость между тензорами напряжений и деформаций для нелинейно упруго материала. Понятие о секущем и касательном модуле упругости.</p> <p><i>Лекция 9. Способы аппроксимации экспериментальных диаграмм</i>          Степенной закон Г.Б. Бюльфингера, параболическая зависимость Ф.И. Герстнера, кубическая парабола, зависимость Сен-Венана, зависимости в виде гиперболо-тригонометрических функций и ряда Фурье. Иные виды зависимостей.</p> <p><i>Лекция 10. Физически нелинейная задача изгиба балки с использованием нелинейных зависимостей, отражающих работу материала</i></p>

		<p>Задача изгиба балки из нелинейно упругого материала, с использованием зависимости в виде степенного закона Г.Б. Бюльфингера и кубической параболы.</p> <p><i>Лекция 11. Изгиб балки из нелинейно упругого материала с использованием: метода последовательных приближений и метода Ньютона</i>          Определение перемещений при изгибе балки из нелинейно упругого материала с использованием: метода последовательных приближений и метода Ньютона.</p> <p><i>Лекция 12. Расчет балок из нелинейно упругого материала обобщенным методом конечных разностей</i>          Пример расчета балки из нелинейно упругого материала обобщенным методом конечных разностей</p>
3	Численные и вариационные методы расчета балок и пластинок в нелинейной теории	<p><i>Лекция 13. Метод упругих решений</i>          Общие положения метода упругих решений. Использование метода упругих решений на примере одноосного нагружения стержня</p> <p><i>Лекция 14. Метод переменных параметров упругости Биргера</i>          Общие положения метода переменных параметров упругости Биргера. Использование метода переменных параметров упругости Биргера для расчета нелинейно – упругих балок</p> <p><i>Лекция 15. Нелинейная теория пластинок</i>          Основные гипотезы. Дифференциальные уравнения геометрически нелинейных пластинок.</p> <p><i>Лекция 16. Расчет балок и пластинок вариационным методом Ритца - Тимошенко</i>          Пример расчета балок и пластинок с использованием вариационного метода Ритца - Тимошенко.</p>
4	Расчет конструкций с учетом пластических свойств материала методом предельного равновесия	<p><i>Лекция 17. Развитие методов расчета сечений. Расчет стержневых систем по несущей способности с учетом пластических свойств материала</i>          Общие сведения о развитии методов расчета сечений. Расчет стержневых систем по несущей способности с учетом пластических свойств материала. Предельное состояние системы, предельная нагрузка. Допущения и теоремы, лежащие в основе метода предельного равновесия.</p> <p><i>Лекция 18. Расчет статически неопределимых балок и рам методом предельного равновесия</i>          Общие положения расчета. Примеры расчета статически неопределимых балок и рам методом предельного равновесия.</p> <p><i>Лекция 19. Расчет статически неопределимых балок способом выравнивания изгибающих моментов</i>          Общие положения расчета. Примеры расчета статически неопределимых балок способом выравнивания изгибающих моментов.</p> <p><i>Лекция 20. Предельное равновесие и прочностной расчет железобетонных изгибаемых плит</i>          Общие положения расчета. Предельные усилия и моменты в произвольном сечении ортотропной и изотропной железобетонной плиты</p>
5	Приложения нелинейной теории к расчету пластинок и оболочек	<p><i>Лекция 21. Основы нелинейной теории пластинок и оболочек</i>          Основные гипотезы и допущения, используемые в нелинейной теории пластинок и оболочек</p> <p><i>Лекция 22. Приближенный метод расчета физически и геометрически нелинейных пластинок и оболочек</i>          Общие положения расчета. Построение приближенного метода расчета</p>



6	Основы расчета вязкоупругих сред	<i>Лекция 23. Зависимость между напряжениями и деформациями при одноосном напряженном состоянии вязкоупругих тел</i> Общие сведения и допущения, лежащие в основе теории. Соотношения между напряжениями и деформациями
		<i>Лекция 24. Вариационные принципы теории вязкоупругости.</i> Плоская задача теории вязкоупругости

#### 4.2 Лабораторные работы

Не предусмотрено учебным планом.

#### 4.3 Практические занятия

№	Наименование раздела дисциплины	Тема и содержание занятия
1	Базовые понятия и методы решения задач нелинейной строительной механики.	<i>Примеры аналитического расчета гибких «пологих» нитей для различного положения внешних нагрузок</i> В ходе занятия на примерах производится аналитический расчет <i>гибких «пологих» нитей</i> на действие собственного веса, после чего производится аналитический расчет на действие дополнительной нагрузки.
		<i>Примеры решения задачи расчета гибких «пологих» нитей с использованием обобщенного метода конечных разностей</i> В ходе занятия на примерах производится расчет <i>гибких «пологих» нитей</i> на действие дополнительной нагрузки с применением обобщенного метода конечных разностей.
2	Расчет стержневых конструкций из нелинейно-упругого материала	<i>Расчет балки с учетом геометрической нелинейности</i> В ходе занятия на примере статически определимой балки, нагруженной сосредоточенной силой производится сравнительный анализ полученных результатов расчета для случаев геометрически линейной и геометрически нелинейной постановки.
		<i>Решение задачи об определении предельной нагрузки для стержневой системы, выполненной из упругопластического материала и поддерживающей жесткую балку</i> В ходе занятия рассматривается пример расчета статически неопределимой упругопластической системы. В течение всего процесса нагружения производится серия расчетов упругих систем, получающихся из заданной путем последовательного исключения связей, перешедших в состояние текучести.
		<i>Физически нелинейная задача. Примеры использования диаграмм в виде степенного закона Г.Б. Бюльфингера, кубической параболы и зависимости Сен-Венана</i> В ходе занятия проводится сравнительный анализ, полученных экспериментальных и аппроксимированных значений для одноосного нагружения образцов из различных материалов, с использованием степенного закона Г.Б. Бюльфингера и зависимостей в виде кубической параболы и зависимости Сен-Венана.
3	Численные и вариационные методы расчета балок и пластинок в нелинейной теории	<i>Определение перемещений при изгибе балки из нелинейно упругого материала аппроксимированного кубической параболой с использованием: метода последовательных приближений</i> В ходе занятия на примерах статически определимой балки, нагруженной статической нагрузкой при использовании аппроксимации в виде кубической параболы, производится вывод уравнений прогибов.
4	Расчет конструкций с учетом пластических свойств материала методом предельного равновесия	<i>Пример решения проверочной и прямой задачи прочностного расчета кинематическим методом</i> В ходе занятия на примерах статически неопределимых рам, определяются значения разрушающих нагрузок при заданных значениях предельных моментах во всех стержнях. В ходе расчета рассматриваются простые и

		комбинированные механизмы разрушения.
5	Приложения нелинейной теории к расчету пластинок и оболочек	<i>Расчет геометрически нелинейной мембраны вариационным методом Ритца - Тимошенко</i> В ходе занятия на примере квадратной, геометрически нелинейной мембраны, нагруженной равномерно распределенной нагрузкой, производится вывод зависимостей, связывающий прогибы с внешней нагрузкой.
6	Основы расчета вязкоупругих сред	<i>Моделирование учета нелинейности в вязкоупругих средах.</i> В ходе занятия на примерах рассматриваются: интегральная, дифференциальная формы соотношений между напряжениями и деформациями. Механические модели описания поведения вязкоупругих материалов. Некоторые модели учета нелинейности в вязкоупругих средах

#### 4.4 Компьютерные практикумы

Не предусмотрено учебным планом.

#### 4.5 Групповые и индивидуальные консультации по курсовым работам (курсовым проектам)

Не предусмотрено учебным планом.

#### 4.6 Самостоятельная работа обучающегося в период теоретического обучения

Самостоятельная работа обучающегося в период теоретического обучения включает в себя:

- самостоятельную подготовку к учебным занятиям, включая подготовку к аудиторным формам текущего контроля успеваемости;
- выполнение домашнего задания;
- самостоятельную подготовку к промежуточной аттестации.

В таблице указаны темы для самостоятельного изучения обучающимся:

№	Наименование раздела дисциплины	Темы для самостоятельного изучения
1	Базовые понятия и методы решения задач нелинейной строительной механики	Темы для самостоятельного изучения соответствуют темам аудиторных учебных занятий.
2	Расчет стержневых конструкций из нелинейно-упругого материала	Темы для самостоятельного изучения соответствуют темам аудиторных учебных занятий.
3	Численные и вариационные методы расчета балок и пластинок в нелинейной теории	Темы для самостоятельного изучения соответствуют темам аудиторных учебных занятий.
4	Расчет конструкций с учетом пластических свойств материала методом предельного равновесия	Темы для самостоятельного изучения соответствуют темам аудиторных учебных занятий.
5	Приложения нелинейной теории к расчету пластинок и оболочек	Темы для самостоятельного изучения соответствуют темам аудиторных учебных занятий.
6	Основы расчета вязкоупругих сред	Темы для самостоятельного изучения соответствуют темам аудиторных учебных занятий.

#### 4.7 Самостоятельная работа обучающегося и контактная работа обучающегося с преподавателем в период промежуточной аттестации

Работа обучающегося в период промежуточной аттестации включает в себя подготовку к формам промежуточной аттестации (зачету, экзамену), а также саму промежуточную аттестацию.

## 5. Оценочные материалы по дисциплине

Фонд оценочных средств по дисциплине приведён в Приложении 1 к рабочей программе дисциплины.

Оценочные средства для проведения промежуточной аттестации, а также текущего контроля по дисциплине хранятся на кафедре (структурном подразделении), ответственной за преподавание данной дисциплины.

## **6. Учебно-методическое и материально-техническое обеспечение дисциплины**

Основные принципы осуществления учебной работы обучающихся изложены в локальных нормативных актах, определяющих порядок организации контактной работы и порядок самостоятельной работы обучающихся. Организация учебной работы обучающихся на аудиторных учебных занятиях осуществляется в соответствии с п. 3.

### *6.1 Перечень учебных изданий и учебно-методических материалов для освоения дисциплины*

Для освоения дисциплины обучающийся может использовать учебные издания и учебно-методические материалы, имеющиеся в научно-технической библиотеке НИУ МГСУ и/или размещённые в Электронных библиотечных системах.

Актуальный перечень учебных изданий и учебно-методических материалов представлен в Приложении 2 к рабочей программе дисциплины.

### *6.2 Перечень профессиональных баз данных и информационных справочных систем*

При осуществлении образовательного процесса по дисциплине используются профессиональные базы данных и информационных справочных систем, перечень которых указан в Приложении 3 к рабочей программе дисциплины.

### *6.3 Перечень материально-технического, программного обеспечения освоения дисциплины*

Учебные занятия по дисциплине проводятся в помещениях, оснащенных соответствующим оборудованием и программным обеспечением.

Перечень материально-технического и программного обеспечения дисциплины приведен в Приложении 4 к рабочей программе дисциплины.

## Приложение 1 к рабочей программе

Шифр	Наименование дисциплины
Б1.О.14.08	Нелинейные задачи строительной механики

Код направления подготовки / специальности	08.05.01
Направление подготовки / специальность	Строительство уникальных зданий и сооружений
Наименование ОПОП (направленность / профиль)	Строительство подземных сооружений
Год начала реализации ОПОП	2022
Уровень образования	специалитет
Форма обучения	Очная
Год разработки/обновления	2022

### ФОНД ОЦЕНОЧНЫХ СРЕДСТВ

#### 1. Описание показателей и критериев оценивания компетенций, описание шкал оценивания

Оценивание формирования компетенций производится на основе показателей оценивания, указанных в п.2. рабочей программы и в п.1.1 ФОС.

Связь компетенций, индикаторов достижения компетенций и показателей оценивания приведена в п.2 рабочей программы.

##### 1.1. Описание формирования и контроля показателей оценивания

Оценивание уровня освоения обучающимся компетенций осуществляется с помощью форм промежуточной аттестации и текущего контроля. Формы промежуточной аттестации и текущего контроля успеваемости по дисциплине, с помощью которых производится оценивание, указаны в учебном плане и в п.3 рабочей программы.

В таблице приведена информация о формировании результатов обучения по дисциплине разделами дисциплины, а также о контроле показателей оценивания компетенций формами оценивания.

Наименование показателя оценивания (результата обучения по дисциплине)	Номера разделов дисциплины	Формы оценивания (формы промежуточной аттестации, текущего контроля успеваемости)
<b>Знает</b> зависимости, связывающие инженерные (экспериментальные) напряжения и инженерные (экспериментальные) относительные деформации с их истинными значениями	1	<i>Домашнее задание № 1 – Зачет</i>
<b>Имеет навыки (начального уровня)</b> моделирования расчётной схемы здания (сооружения), а так же отдельных элементов, выполняющих функциональную роль, в виде гибких «пологих» нитей, балок с различными условиями закрепления, а также статически неопределимых рам и многопролетных балок, материал которых, описывается заданной аппроксимирующей зависимостью	1, 2, 4	<i>Домашнее задание № 1 – Зачет/Экзамен</i>
<b>Имеет навыки (начального уровня)</b> выбора и применения различных методик расчетов, учитывающих различные виды нелинейности с целью получения,	2, 3	<i>Контрольная работа №1 – п.2,3 Зачет</i>

уточнения и повышения информативности результатов расчета конструкций и отдельных элементов зданий и сооружений на прочность и жесткость		
<b>Знает</b> основные математические формулировки зависимостей, связывающих деформации и напряжения в нелинейно – упругом материале: закон Г.Б. Бюльфингера, зависимость Ф.И. Герстнера, зависимость кубической параболы, зависимость Сен-Венана, зависимость в виде гиперболо-тригонометрических функций и ряда Фурье	2, 3	<i>Контрольная работа №1 – р.2,3 Зачет</i>
<b>Знает</b> расчет конструкций с учетом пластических свойств материала методом предельного равновесия	4	<i>Домашнее задание № 2 – р.4 Экзамен</i>
<b>Знает</b> расчет статически неопределимых балок с использованием способа выравнивания изгибающих моментов	4	<i>Домашнее задание № 2 – р.4 Экзамен</i>
<b>Знает</b> принципы образования и изменения расчётной схемы здания (сооружения), строительной конструкции здания (сооружения) либо отдельных элементов, с учетом геометрической, физической и конструктивной нелинейности	3	<i>Контрольная работа №1 - р.3 Зачет</i>
<b>Знает</b> основные зависимости, лежащие в основе аналитического и численного (обобщенного метода конечных разностей) методов при расчете гибких «пологих» нитей на действие распределенной нагрузки и сосредоточенных сил	1	<i>Домашнее задание № 1 – р.1 Зачет</i>
<b>Имеет навыки (начального уровня)</b> выбора нормативно-технических документов, регламентирующих выполнение расчетов строительных конструкций и сооружений в нелинейной постановке и методики решения задач теории пластичности, связанные с решением системы нелинейных дифференциальных уравнений, методом упругих решений	2, 3	<i>Контрольная работа №1 – р.2,3 Зачет</i>
<b>Имеет навыки (начального уровня)</b> расчета конструкций в виде статически неопределимых рам и балок с учетом пластических свойств материала методом предельного равновесия.	4	<i>Домашнее задание № 2 – р.4 Экзамен</i>
<b>Имеет навыки (начального уровня)</b> расчета статически неопределимых балок с использованием способа выравнивания изгибающих моментов.	4	<i>Домашнее задание № 2 – р.4 Экзамен</i>
<b>Имеет навыки (начального уровня)</b> расчета стержней из нелинейно - упруго материала методом упругих решений.	3	<i>Контрольная работа №1 – р.3 Зачет</i>
<b>Имеет навыки (начального уровня)</b> расчета на жесткость конструкций, представленных балками и пластинками с учетом физической и геометрической нелинейности вариационным методом Ритца-Тимошенко	3	<i>Контрольная работа №1 – р.3 Зачет/Экзамен</i>
<b>Знает</b> основы теории пластичности и ползучести, их базовые критерии и область применения	6	<i>Экзамен</i>
<b>Знает</b> базовые понятия и методику, используемые в вариационном методе Ритца-Тимошенко для расчета балок и пластинок с учетом физической и геометрической нелинейности	5	<i>Контрольная работа №2 – р.5</i>
<b>Имеет навыки (начального уровня)</b> выбора и применения различных методик расчетов, учитывающих различные виды нелинейности с целью получения, уточнения и повышения информативности результатов	5	<i>Контрольная работа №2 – р.5</i>

расчета конструкций и отдельных элементов зданий и сооружений на прочность и жесткость		
<b>Имеет навыки (начального уровня)</b> вычисления истинных значений напряжений и относительных деформаций, возникающих в испытуемом образце в зависимости от экспериментальных результатов	2	<i>Контрольная работа №1 – р.2 Зачет</i>
<b>Имеет навыки (начального уровня)</b> обработки и документирования результатов, оформления отчета, представления и защиты проведенного исследования	1	<i>Домашнее задание № 1 – р.1</i>
<b>Имеет навыки (начального уровня)</b> расчета гибких «пологих» нитей на действие распределенной нагрузки и вертикальных сосредоточенных сил аналитическим методом и обобщенным методом конечных разностей	1	<i>Домашнее задание № 1 – р.1 Зачет</i>
<b>Имеет навыки (начального уровня)</b> оценки точности при сравнении результатов расчета строительных конструкций и отдельных элементов, полученных с использованием теоретических моделей и экспериментальных данных	6	<i>Экзамен</i>

### 1.2. Описание критериев оценивания компетенций и шкалы оценивания

При проведении промежуточной аттестации в форме экзамена используется шкала оценивания: «2» (неудовлетворительно), «3» (удовлетворительно), «4» (хорошо), «5» (отлично).

При проведении промежуточной аттестации в форме зачёта используется шкала оценивания: «Не зачтено», «Зачтено».

Показателями оценивания являются знания и навыки обучающегося, полученные при изучении дисциплины.

Критериями оценивания достижения показателей являются:

Показатель оценивания	Критерий оценивания
Знания	Знание терминов и определений, понятий
	Знание основных закономерностей и соотношений, принципов
	Объём освоенного материала, усвоение всех дидактических единиц (разделов)
	Полнота ответов на проверочные вопросы
	Правильность ответов на вопросы
	Чёткость изложения и интерпретации знаний
Навыки начального уровня	Навыки выбора методик выполнения заданий
	Навыки выполнения заданий различной сложности
	Навыки самопроверки. Качество сформированных навыков
	Навыки анализа результатов выполнения заданий, решения задач
	Навыки представления результатов решения задач

## 2. Типовые контрольные задания для оценивания формирования компетенций

### 2.1. Промежуточная аттестация

2.1.1. Промежуточная аттестация в форме экзамена, дифференцированного зачета (зачета с оценкой), зачета

Формы промежуточной аттестации:

- зачет в 9 семестре;
- экзамен в 10 семестре.

Перечень типовых примерных вопросов (заданий) для проведения зачёта в 9 семестре:

№	Наименование раздела дисциплины	Типовые вопросы/задания
1	Базовые понятия и методы решения задач нелинейной строительной механики	<ol style="list-style-type: none"> <li>1. Гипотезы, используемые в линейных и нелинейных задачах строительной механики.</li> <li>2. Виды нелинейностей в теории расчета конструкций.</li> <li>3. Зависимости, связывающие экспериментальные (инженерные) и истинные значения напряжений и деформаций.</li> <li>4. Последовательность расчета гибких «пологих» нитей.</li> <li>5. Основные допущения, лежащие в основе расчета гибких «пологих» нитей.</li> <li>6. Расчетная схема гибкой «пологой» нити при использовании обобщенного метода конечных разностей (МКР)</li> </ol>
2	Расчет стержневых конструкций из нелинейно-упругого материала	<ol style="list-style-type: none"> <li>7. Понятие пластичности.</li> <li>8. Понятие о нелинейно – упругом и упругопластическом материале.</li> <li>9. Теорема А. А. Ильюшина о простом нагружении.</li> <li>10. Теорема о разгрузке.</li> <li>11. Активная и пассивная деформации.</li> <li>12. Теория малых упругопластических деформаций.</li> <li>13. Шаровой тензор и девиатор.</li> <li>14. Интенсивность напряжений.</li> <li>15. Основная гипотеза теории пластичности при простом нагружении.</li> </ol>
3	Численные и вариационные методы расчета балок и пластинок в нелинейной теории	<ol style="list-style-type: none"> <li>16. Модель идеального упругопластического материала.</li> <li>17. Модель аппроксимации экспериментальных диаграмм в виде степенной зависимости Бюльфингера.</li> <li>18. Модель аппроксимации экспериментальных диаграмм в виде квадратичной зависимости Ф.И. Герстнера.</li> <li>19. Модель аппроксимации экспериментальных диаграмм в виде зависимости Сен-Венана.</li> <li>20. Удельная потенциальная энергия деформаций.</li> <li>21. Тензор деформаций.</li> <li>22. Особенности использования метода последовательных приближений при расчете балок с учетом физической нелинейности.</li> <li>23. Особенности использования метода Ньютона приближений при расчете балок с учетом физической нелинейности.</li> </ol>

Перечень типовых вопросов (заданий) для проведения экзамена в А семестре (очная форма обучения):

№	Наименование раздела дисциплины	Типовые вопросы/задания
4	Расчет конструкций с учетом пластических свойств материала методом предельного равновесия	<ol style="list-style-type: none"> <li>1. Понятие о предельной нагрузке.</li> <li>2. Понятие о пластическом шарнире.</li> <li>3. Допущения, используемые при практических расчетах методом предельного равновесия</li> <li>4. Статическая теорема предельного равновесия.</li> <li>5. Кинематическая теорема предельного равновесия.</li> <li>6. Теорема о единственности решения.</li> <li>7. Простые и комбинированные механизмы разрушения</li> </ol>

		8. Расчет статически неопределимых рам способом комбинированных механизмов разрушения. 9. Проверка истинности полученного механизма разрушения 10. Расчет статически неопределимых балок постоянного поперечного сечения способом выравнивания изгибающих моментов. 11. Расчет статически неопределимых балок переменного поперечного сечения способом выравнивания изгибающих моментов.
5	Приложения нелинейной теории к расчету пластинок и оболочек	12. Последовательность расчета балок из нелинейно упругого материала методом конечных разностей (МКР). 13. Последовательность расчета стержней из нелинейно упругого материала методом упругих решений. 14. Основные гипотезы, лежащие в основе нелинейной теории пластинок. 15. Идея континуальных методов решения задач на примере метода Ритца – Тимошенко. 16. Последовательность расчета балок и пластинок вариационным методом Ритца - Тимошенко
6	Основы расчета вязкоупругих сред	17. Испытательное оборудование и методика, используемые для экспериментальных исследований вязкоупругих свойств материалов 18. Методы определения вязкоупругих характеристик материалов. 19. Описание существующих методик идентификации параметров математических моделей на основе экспериментальных данных.

### 2.1.2. Промежуточная аттестация в форме защиты курсовой работы (курсового проекта)

Промежуточная аттестация в форме защиты курсовой работы/курсового проекта не проводится.

### 2.2. Текущий контроль

#### 2.2.1. Перечень форм текущего контроля:

- контрольная работа 1 (в 9 семестре);
- контрольная работа 2 (в 10 семестре);
- домашнее задание 1 (в 9 семестре);
- домашнее задание 2 (в 10 семестре).

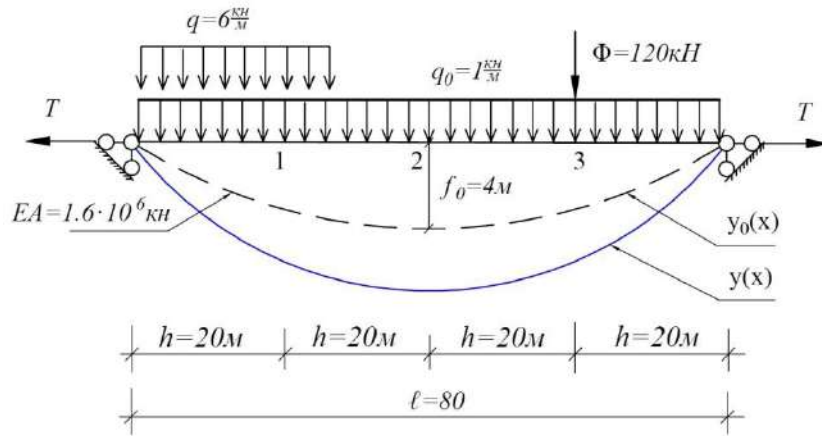
#### 2.2.2. Типовые контрольные задания форм текущего контроля:

*Домашнее задание №1 выполняется на тему «Расчет гибких «пологих» нитей с использованием аналитического и численного методов».*

##### *Пример и состав типового задания*

Произвести расчет гибкой «пологой» нити с использованием аналитического и численного методов. Расчетные характеристики материала нити и её геометрические параметры задаются по таблице вариантов.





Домашнее задание №2 выполняется на тему «Расчет конструкций с учетом пластических свойств материала методом предельного равновесия».

Пример и состав типового задания.

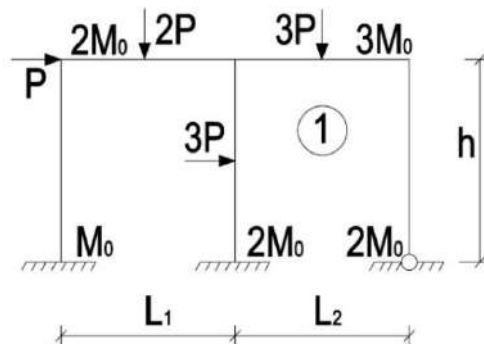
Для заданного варианта № \_\_\_\_\_ при геометрических размерах по строке \_\_\_\_\_ таблицы требуется:

Для заданного варианта № \_\_\_\_\_ при геометрических размерах по строке \_\_\_\_\_ таблицы требуется:

1. Найти истинный механизм разрушения и его разрушающую нагрузку  $P_0 = P_{min}^+ = f(M_0)$  или предельный момент  $M_0 = f^{-1}(P)$ .

2. По истинному механизму, которому отвечает значение  $P_0 = P_{min}^+$  или  $M_0^-$ , построить из условия равновесия «предельную» эпюру  $\{M_p^0\}$ .

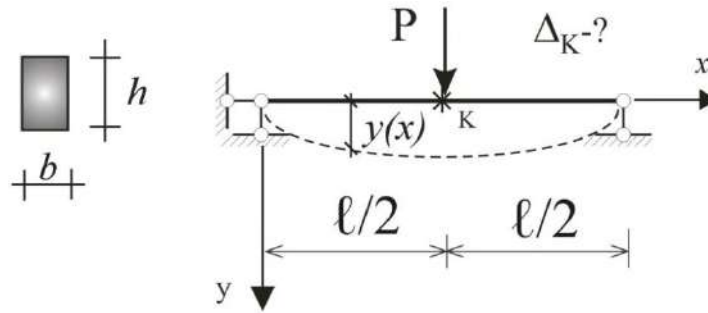
Соотношения величин предельных моментов  $M_0^i$  в стержнях рамы и система сил  $\{P\}$  показаны на схемах рам.



Контрольная работа №1 по разделу 2,3. Тема «Использование вариационных и численных методов для расчета балок из нелинейно упругого материала».

Перечень типовых контрольных заданий:

Для статически определимой балки, прямоугольного сечения, нагруженной сосредоточенной силой  $P$ , при заданном значении  $\sigma_m$  и геометрических размерах  $l$ ,  $b$  и  $h$ , требуется определить перемещение указанного сечения –  $K$  методом последовательных приближений. Считать, что балка изготовлена из нелинейно упругого материала, диаграмма деформирования которого, соответствует закону  $\sigma = A_1 - A_3 \varepsilon^3$ .



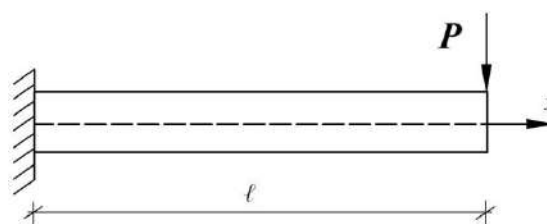
*Перечень типовых контрольных вопросов для контрольной работы:*

1. Понятие о нелинейно – упругом и упругопластическом материале.
2. Теорема А. А. Ильюшина о простом нагружении.
3. Теорема о разгрузке.
4. Активная и пассивная деформации.
5. Теорема о поведении упругопластического тела при малых деформациях.
6. Модель идеального упругопластического материала.
7. Модель аппроксимации экспериментальных диаграмм в виде степенной зависимости Бюльфингера.
8. Модель аппроксимации экспериментальных диаграмм в виде квадратичной зависимости Ф.И. Герстнера.
9. Модель аппроксимации экспериментальных диаграмм в виде зависимости Сен-Венана.
10. Удельная потенциальная энергия деформаций.
11. Особенности использования метода последовательных приближений при расчете балок с учетом физической нелинейности.
12. Особенности использования метода Ньютона при расчете балок с учетом физической нелинейности.
13. Особенности использования метода последовательных приближений при расчете балок с учетом физической нелинейности.
14. Последовательность расчета балок из нелинейно упругого материала методом конечных разностей (МКР).
15. Последовательность расчета стержней из нелинейно упругого материала методом упругих решений.
16. Основные гипотезы, лежащие в основе нелинейной теории пластинок.
17. Последовательность расчета балок и пластинок вариационным методом Ритца - Тимошенко

*Контрольная работа №2 по разделу №5 Тема: Исследование напряженно-деформированного состояния нелинейно-упругой балки*

*Пример и состав типового задания.*

Консольная балка длиной  $\ell$  нагружена вертикальной силой  $P$ .



Балка выполнена из нелинейно упругого материала с известной экспериментальной условной диаграммой растяжения  $\sigma_{eng}(\varepsilon_{eng})$ . Диаграмма сжатия принимается равной диаграмме растяжения (с точностью до знаков). Материал балки и её поперечное сечение задаются по таблице вариантов. Поперечные сечения имеют вертикальную ось симметрии. Диаграмма сжатия принимается равной диаграмме растяжения (с точностью до знаков). Материал балки и её поперечное сечение задаются по таблице вариантов.

Типы материалов: два вида арматурной стали, нержавеющая сталь и титан. Сечение балки - один из заданных вариантов.

Целью расчета является определение величины разрушающей силы  $P$ . За момент разрушения принять достижение в любом крайнем волокне деформации  $\varepsilon_v$  соответствующей временному сопротивлению материала  $\sigma_v$ . В процессе выполнения расчета необходимо выполнить следующие задания:

Обработать экспериментальные данные, полученные при растяжении образца материала;

- (a) Построить график условной диаграммы растяжения;
- (b) Рассчитать истинную диаграмму растяжения;
- (c) Определить  $\sigma_v, \varepsilon_v, E_0, \sigma_t, \varepsilon_t$  для материалов с выраженной площадкой текучести и  $\sigma_v, \varepsilon_v, E_0, \sigma_{pc}, \varepsilon_{pc}$  для материалов без площадки текучести;
- (d) На одних осях изобразить инженерную диаграмму и истинную диаграмму по характерным точкам и отбросить закритическую зону;
- (e) Построить тот же самый график в области  $[0; \sigma_t]$  и  $[0; \sigma_{pc}]$ ;
- (f) Аппроксимировать диаграмму аналитической функцией по вариантам;
- (g) Построить совмещенный график аппроксимированной и истинной диаграммы;
- (h) Построить совмещенный график аппроксимированной и истинной диаграммы в области  $[0; \sigma_t]$  и  $[0; \sigma_{pc}]$ ;

Аппроксимировать истинную диаграмму полиномом вида  $\sigma(\varepsilon) = E_0\varepsilon + A_2\varepsilon^2 + \dots + A_n\varepsilon^n$ .

2. Определить положение нейтральной оси изгиба (определить  $y_1$ );

(a) Продлить истинную диаграмму деформирования  $\sigma(\varepsilon)$  в область отрицательных деформаций и построить её график в области определения  $[-\varepsilon_v; \varepsilon_v]$ ;

(b) Записать аналитическое интегральное условие для определения положения нейтральной оси в виде  $f(y_1) = 0$ ;

(c) Задавшись величиной деформации в крайнем волокне  $\varepsilon_{\max} = \varepsilon_v$ , численно решить интегральное уравнение  $f(y_1) = 0$ . Корень уравнения определить графически (либо любым численным методом);

(d) Вычертить в масштабе сечение балки. Обозначить на чертеже положение нейтральной оси.

3. Построить эпюры распределения деформаций  $\varepsilon(y)$  и нормальных напряжений  $\sigma(y)$  по высоте сечения балки в момент разрушения;

4. Определить разрушающий изгибающий момент  $M_{\text{critical}}$  и разрушающую нагрузку  $P_{\text{critical}}$ ;

(a) Записать интегральное выражение для определения  $M_{\text{critical}} = M(y_1, \varepsilon_1)$ ;

(b) Провести численное интегрирование выражения  $M(y_1, \varepsilon_1)$  и определить  $M_{\text{critical}}$ ;

(c) Вычислить значение разрушающей силы.

5. Построить эпюры распределения деформаций  $\varepsilon(y)$  и нормальных напряжений по высоте сечения пластины при величине сосредоточенной силы  $P = 0,1P_{\text{critical}}$ ;

По графику зависимости  $M(\varepsilon)$  найти значение деформации в верхнем крайнем волокне  $\varepsilon_1$ ;

Для найденного значения  $\varepsilon_1$  построить эпюры  $\varepsilon(y)$  и  $\sigma(y)$ .

### 3. Методические материалы, определяющие процедуры оценивания

Процедура проведения промежуточной аттестации и текущего контроля успеваемости регламентируется локальным нормативным актом, определяющим порядок осуществления текущего контроля успеваемости и промежуточной аттестации обучающихся.

*3.1. Процедура оценивания при проведении промежуточной аттестации обучающихся по дисциплине в форме экзамена и/или дифференцированного зачета (зачета с оценкой)*

Промежуточная аттестация по дисциплине в форме экзамена/дифференцированного зачёта (зачета с оценкой) проводится в А семестре.

Для оценивания знаний и навыков используются критерии и шкала, указанные п.1.2.

Ниже приведены правила оценивания формирования компетенций по показателю оценивания «Знания».

Критерий оценивания	Уровень освоения и оценка			
	«2» (неудовлетв.)	«3» (удовлетвор.)	«4» (хорошо)	«5» (отлично)
Знание терминов и определений, понятий	Не знает терминов и определений	Знает термины и определения, но допускает неточности формулировок	Знает термины и определения	Знает термины и определения, может корректно сформулировать их самостоятельно
Знание основных закономерностей и соотношений, принципов	Не знает основные закономерности и соотношения, принципы построения знаний	Знает основные закономерности, соотношения, принципы построения знаний	Знает основные закономерности, соотношения, принципы построения знаний, их интерпретирует и использует	Знает основные закономерности, соотношения, принципы построения знаний, может самостоятельно их получить и использовать
Объём освоенного материала, усвоение всех дидактических единиц (разделов)	Не знает значительной части материала дисциплины	Знает только основной материал дисциплины, не усвоил его деталей	Знает материал дисциплины в объёме	Обладает твёрдым и полным знанием материала дисциплины, владеет дополнительными знаниями
Полнота ответов на проверочные вопросы	Не даёт ответы на большинство вопросов	Даёт неполные ответы на все вопросы	Даёт ответы на вопросы, но не все - полные	Даёт полные, развёрнутые ответы на поставленные вопросы

Правильность ответов на вопросы	Допускает грубые ошибки при изложении ответа на вопрос	В ответе имеются существенные ошибки	В ответе имеются несущественные неточности	Ответ верен
Чёткость изложения и интерпретации знаний	Излагает знания без логической последовательности	Излагает знания с нарушениями в логической последовательности	Излагает знания без нарушений в логической последовательности	Излагает знания в логической последовательности и, самостоятельно их интерпретируя и анализируя
	Не иллюстрирует изложение поясняющими схемами, рисунками и примерами	Выполняет поясняющие схемы и рисунки небрежно и с ошибками	Выполняет поясняющие рисунки и схемы корректно и понятно	Выполняет поясняющие рисунки и схемы точно и аккуратно, раскрывая полноту усвоенных знаний
	Неверно излагает и интерпретирует знания	Допускает неточности в изложении и интерпретации знаний	Грамотно и по существу излагает знания	Грамотно и точно излагает знания, делает самостоятельные выводы

Ниже приведены правила оценивания формирования компетенций по показателю оценивания «Навыки начального уровня».

Критерий оценивания	Уровень освоения и оценка			
	«2» (неудовлетв.)	«3» (удовлетвор.)	«4» (хорошо)	«5» (отлично)
Навыки выбора методик выполнения заданий	Не может выбрать методику выполнения заданий	Испытывает затруднения по выбору методики выполнения заданий	Без затруднений выбирает стандартную методику выполнения заданий	Применяет теоретические знания для выбора методики выполнения заданий
Навыки выполнения заданий различной сложности	Не имеет навыков выполнения учебных заданий	Имеет навыки выполнения только простых типовых учебных заданий	Имеет навыки выполнения только стандартных учебных заданий	Имеет навыки выполнения как стандартных, так и нестандартных учебных заданий
Навыки самопроверки. Качество сформированных навыков	Допускает грубые ошибки при выполнении заданий, нарушающие логику решения задач	Допускает ошибки при выполнении заданий, нарушения логики решения	Допускает ошибки при выполнении заданий, не нарушающие логику решения	Не допускает ошибок при выполнении заданий
Навыки анализа результатов выполнения заданий, решения задач	Делает некорректные выводы	Испытывает затруднения с формулированием корректных выводов	Делает корректные выводы по результатам решения задачи	Самостоятельно анализирует результаты выполнения заданий

Навыки представления результатов решения задач	Не может проиллюстрировать решение задачи поясняющими схемами, рисунками	Выполняет поясняющие схемы и рисунки небрежно и с ошибками	Выполняет поясняющие рисунки и схемы корректно и понятно	Выполняет поясняющие рисунки и схемы верно и аккуратно
--	--	--	--	--

### 3.2 Процедура оценивания при проведении промежуточной аттестации обучающихся по дисциплине в форме зачета

Промежуточная аттестация по дисциплине в форме зачета проводится в 9 семестре. Для оценивания знаний и навыков используются критерии и шкала, указанные п.1.2.

Ниже приведены правила оценивания формирования компетенций по показателю оценивания «Знания».

Критерий оценивания	Уровень освоения и оценка	
	Не зачтено	Зачтено
Знание терминов и определений, понятий	Не знает терминов и определений	Знает термины и определения
Знание основных закономерностей и соотношений, принципов	Не знает основные закономерности и соотношения, принципы построения знаний	Знает основные закономерности и соотношения, принципы построения знаний
Объём освоенного материала, усвоение всех дидактических единиц (разделов)	Не знает значительной части материала дисциплины	Знает материал дисциплины
Полнота ответов на проверочные вопросы	Не даёт ответы на большинство вопросов	Даёт ответы на большинство вопросов
Правильность ответов на вопросы	Допускает грубые ошибки при изложении ответа на вопрос	Не допускает ошибок при изложении ответа на вопрос
Чёткость изложения и интерпретации знаний	Излагает знания без логической последовательности	Излагает знания в логической последовательности
	Не иллюстрирует изложение поясняющими схемами, рисунками и примерами	Иллюстрирует изложение поясняющими схемами, рисунками и примерами
	Неверно излагает и интерпретирует знания	Верно излагает и интерпретирует знания

Ниже приведены правила оценивания формирования компетенций по показателю оценивания «Навыки начального уровня».

Критерий оценивания	Уровень освоения и оценка	
	Не зачтено	Зачтено
Навыки выбора методик выполнения заданий	Не может выбрать методику выполнения заданий	Может выбрать методику выполнения заданий
Навыки выполнения заданий различной сложности	Не имеет навыков выполнения учебных заданий	Имеет навыки выполнения учебных заданий

Навыки самопроверки. Качество сформированных навыков	Допускает грубые ошибки при выполнении заданий, нарушающие логику решения задач	Не допускает ошибки при выполнении заданий
Навыки анализа результатов выполнения заданий, решения задач	Делает некорректные выводы	Делает корректные выводы
Навыки представления результатов решения задач	Не может проиллюстрировать решение задачи поясняющими схемами, рисунками	Иллюстрирует решение задачи поясняющими схемами, рисунками

*3.3 Процедура оценивания при проведении промежуточной аттестации обучающихся по дисциплине в форме защиты курсовой работы (курсового проекта)*

Промежуточная аттестация по дисциплине в форме защиты курсовой работы/курсового проекта не проводится.

## Приложение 2 к рабочей программе

Шифр	Наименование дисциплины
Б1.О.14.08	Нелинейные задачи строительной механики
Код направления подготовки / специальности	08.05.01
Направление подготовки / специальность	Строительство уникальных зданий и сооружений
Наименование ОПОП (направленность / профиль)	Строительство подземных сооружений
Год начала реализации ОПОП	2022
Уровень образования	специалитет
Форма обучения	Очная
Год разработки/обновления	2022

**Перечень учебных изданий и учебно-методических материалов**

Печатные учебные издания в НТБ НИУ МГСУ:

№ п/п	Автор, название, место издания, издательство, год издания, количество страниц	Количество экземпляров в библиотеке НИУ МГСУ
1	Смирнов В.А. Строительная механика: учебник для студентов высших учебных заведений, обучающихся по инженерно-техническим направлениям и специальностям / В. А. Смирнов, А. С. Городецкий; под ред. В. А. Смирнова. - 2-е изд., перераб. и доп. - Москва : Юрайт, 2017. - 422 с. : ил., табл. - (Специалист). - ISBN 978-5-534-03317-5	100
2	Анохин Н. Н. Строительная механика в примерах и задачах : учебное пособие для вузов : [в 3-х ч.] / Н. Н. Анохин. - 3-е изд., доп. и перераб. - Москва : Изд-во АСВ, 2010. - ISBN 978-5-93093-024-4. - Текст : непосредственный. Ч. 2 : Статически неопределимые системы. - 2010. - 464 с.	17
3	Трушин, С. И. Строительная механика: метод конечных элементов : учебное пособие для подготовки бакалавров по направлению 08.03.01 "Строительство", магистров по направлению 08.04.01 "Строительство" и специалистов по направлению 08.05.01 "Строительство уникальных зданий и сооружений" / С. И. Трушин. - Москва : Инфра-М, 2017. - 304 с. : ил., табл. - (Высшее образование - Бакалавриат). - Библиогр.: с. 300-302 (40 назв.) . - ISBN 978-5-16-011428-6	15



## Электронные учебные издания в электронно-библиотечных системах (ЭБС):

№ п/п	Автор, название, место издания, год издания, количество страниц	Ссылка на учебное издание в ЭБС
1	Ганджунцев М. И. Нелинейные задачи строительной механики : учебное пособие / М. И. Ганджунцев, А. А. Петраков. — Москва : Московский государственный строительный университет, Ай Пи Эр Медиа, ЭБС АСВ, 2017. — 101 с. — ISBN 978-5-7264-1513-0.	<a href="http://www.iprbookshop.ru/64535.html">http://www.iprbookshop.ru/64535.html</a>
2	Шляхин Д. А. Нелинейные задачи строительной механики : курс лекций / Д. А. Шляхин. — Самара : Самарский государственный технический университет, ЭБС АСВ, 2017. — 155 с. — ISBN 978-5-9585-0713-9.	<a href="http://www.iprbookshop.ru/83599.html">http://www.iprbookshop.ru/83599.html</a>
3	Лукашевич А. А. Нелинейные задачи строительной механики : учебное пособие / А. А. Лукашевич. — Санкт-Петербург: Санкт-Петербургский государственный архитектурно-строительный университет, ЭБС АСВ, 2016. — 140 с. — ISBN 978-5-9227-0689-6.	<a href="http://www.iprbookshop.ru/74385.html">http://www.iprbookshop.ru/74385.html</a>

## Приложение 3 к рабочей программе

Шифр	Наименование дисциплины
Б1.О.14.08	Нелинейные задачи строительной механики
Код направления подготовки / специальности	08.05.01
Направление подготовки / специальность	Строительство уникальных зданий и сооружений
Наименование ОПОП (направленность / профиль)	Строительство подземных сооружений
Год начала реализации ОПОП	2022
Уровень образования	специалитет
Форма обучения	Очная
Год разработки/обновления	2022

**Перечень профессиональных баз данных и информационных справочных систем**

Наименование	Электронный адрес ресурса
«Российское образование» - федеральный портал	<a href="http://www.edu.ru/index.php">http://www.edu.ru/index.php</a>
Научная электронная библиотека	<a href="http://elibrary.ru/defaultx.asp?">http://elibrary.ru/defaultx.asp?</a>
Электронная библиотечная система IPRbooks	<a href="http://www.iprbookshop.ru/">http://www.iprbookshop.ru/</a>
Федеральная университетская компьютерная сеть России	<a href="http://www.runnet.ru/">http://www.runnet.ru/</a>
Информационная система "Единое окно доступа к образовательным ресурсам"	<a href="http://window.edu.ru/">http://window.edu.ru/</a>
Научно-технический журнал по строительству и архитектуре «Вестник МГСУ»	<a href="http://www.vestnikmgsu.ru/">http://www.vestnikmgsu.ru/</a>
Научно-техническая библиотека НИУ МГСУ	<a href="http://www.mgsu.ru/resources/Biblioteka/">http://www.mgsu.ru/resources/Biblioteka/</a>

## Приложение 4 к рабочей программе

Шифр	Наименование дисциплины
Б1.О.14.08	Нелинейные задачи строительной механики
Код направления подготовки / специальности	08.05.01
Направление подготовки / специальность	Строительство уникальных зданий и сооружений
Наименование ОПОП (направленность / профиль)	Строительство подземных сооружений
Год начала реализации ОПОП	2022
Уровень образования	специалитет
Форма обучения	Очная
Год разработки/обновления	2022

**Материально-техническое и программное обеспечение дисциплины**

Наименование специальных помещений и помещений для самостоятельной работы	Оснащенность специальных помещений и помещений для самостоятельной работы	Перечень лицензионного программного обеспечения. Реквизиты подтверждающего документа
Учебные аудитории для проведения учебных занятий, текущего контроля и промежуточной аттестации	Рабочее место преподавателя, рабочие места обучающихся	
<p>Помещение для самостоятельной работы обучающихся</p> <p><b>Ауд. 41 НТБ</b> на 80 посадочных мест (рабочее место библиотекаря, рабочие места обучающихся)</p>	<p>ИБП GE VH Series VH 700 Источник бесперебойного питания РИП-12 (2 шт.) Компьютер/ТИП №5 (2 шт.) Компьютер Тип № 1 (6 шт.) Контрольно-пусковой блок С2000-КПБ (26 шт.) Монитор / Samsung 21,5" S22C200B (80 шт.) Плоттер / HP DJ T770 Прибор приемно-контрольный С2000-АСПТ (2 шт.) Принтер / HP LaserJet P2015 DN Принтер /Тип № 4 н/т Принтер HP LJ Pro 400 M401dn Системный блок / Kraftway Credo тип 4 (79 шт.) Электронное табло 2000*950</p>	<p>Adobe Acrobat Reader DC (ПО предоставляется бесплатно на условиях OpLic)</p> <p>Adobe Flash Player (ПО предоставляется бесплатно на условиях OpLic)</p> <p>APM Civil Engineering (Договор № 109/9.13_АО НИУ от 09.12.13 (НИУ-13))</p> <p>ArcGIS Desktop (Договор передачи с ЕСРИ СНГ 31 лицензии от 27.01.2016)</p> <p>ArhciCAD [22] (Б\Д; Веб-кабинет или подписка; OpenLicense)</p> <p>AutoCAD [2018] (Б\Д; Веб-кабинет или подписка; OpenLicense)</p> <p>AutoCAD [2020] (Б\Д; Веб-кабинет или подписка; OpenLicense)</p> <p>Autodesk Revit [2018] (Б\Д; Веб-кабинет или подписка; OpenLicense)</p> <p>Autodesk Revit [2020] (Б\Д; Веб-кабинет или подписка; OpenLicense)</p> <p>CorelDRAW [GSX5;55] (Договор № 292/10.11- АО НИУ от 28.11.2011 (НИУ-11))</p> <p>eLearnBrowser [1.3] (Договор ГМЛ-Л-16/03-846 от 30.03.2016)</p> <p>Google Chrome (ПО предоставляется бесплатно на условиях OpLic)</p> <p>Lazarus (ПО предоставляется бесплатно на условиях OpLic)</p> <p>Mathcad [Edu.Prime;3;30] (Договор №109/9.13_АО НИУ от 09.12.13 (НИУ-</p>

		<p>13))  Mathworks Matlab [R2008a;100] (Договор 089/08-ОК(ИОП) от 24.10.2008)  Mozilla Firefox (ПО предоставляется бесплатно на условиях OpLic)  MS Access [2013;Im] (OpenLicense; Подписка Azure Dev Tools; БД; Веб-кабинет)  MS ProjectPro [2013;ImX] (OpenLicense; Подписка Azure Dev Tools; БД; Веб-кабинет)  MS VisioPro [2013;ADT] (OpenLicense; Подписка Azure Dev Tools; БД; Веб-кабинет)  MS Visual FoxPro [ADT] (OpenLicense; Подписка Azure Dev Tools; БД; Веб-кабинет)  nanoCAD СПДС Стройплощадка (Договор бесплатной передачи / партнерство)  PascalABC [3.2.0.1311] (ПО предоставляется бесплатно на условиях OpLic)  Visual Studio Ent [2015;Imx] (OpenLicense; Подписка Azure Dev Tools; БД; Веб-кабинет)  Visual Studio Expr [2008;ImX] (OpenLicense; Подписка Azure Dev Tools; БД; Веб-кабинет)  WinPro 7 [ADT] (OpenLicense; Подписка Azure Dev Tools; БД; Веб-кабинет)  Компас-3D V14 АЕС (Договор № 109/9.13_АО НИУ от 09.12.13 (НИУ-13))  ПК ЛИРА-САПР [2013] (Договор № 109/9.13_АО НИУ от 09.12.13 (НИУ-13))</p>
<p>Помещение для самостоятельной работы обучающихся</p> <p><b>Ауд. 59 НТБ</b>  на 5 посадочных мест, оборудованных компьютерами (рабочее место библиотекаря, рабочие места обучающихся, рабочее место для лиц с ограниченными возможностями здоровья)  Читальный зал на 52 посадочных места</p>	<p>Компьютер / ТИП №5 (4 шт.)  Монитор Acer 17" AL1717 (4 шт.)  Монитор Samsung 24" S24C450B  Системный блок Kraftway Credo KC36 2007 (4 шт.)  Системный блок Kraftway Credo KC43 с KSS тип3  Принтер/HP LaserJet P2015 DN  Аудиторный стол для инвалидов-колясочников  Видеоувеличитель /Optelec ClearNote  Джойстик компьютерный беспроводной  Клавиатура Clevy с большими кнопками и накладкой (беспроводная)  Кнопка компьютерная выносная малая  Кнопка компьютерная выносная малая (2 шт.)</p>	<p>Google Chrome (ПО предоставляется бесплатно на условиях OpLic (не требуется))  Adobe Acrobat Reader DC (ПО предоставляется бесплатно на условиях OpLic (не требуется))  eLearnBrowser [1.3] (Договор ГМЛ-Л-16/03-846 от 30.03.2016)  Mozilla Firefox (ПО предоставляется бесплатно на условиях OpLic (лицензия не требуется))  MS OfficeStd [2010; 300] (Договор № 162/10 - АО НИУ от 18.11.2010 (НИУ-10))  Adobe Acrobat Reader [11] (ПО предоставляется бесплатно на условиях OpLic (лицензия не требуется))  K-Lite Codec Pack (ПО предоставляется бесплатно на условиях OpLic (лицензия не требуется))</p>
<p>Помещение для самостоятельной работы обучающихся</p> <p><b>Ауд. 84 НТБ</b>  На 5 посадочных мест, оборудованных компьютерами</p>	<p>Монитор Acer 17" AL1717 (5 шт.)  Системный блок Kraftway KW17 2010 (5 шт.)</p>	<p>AutoCAD [2020] (БД; Веб-кабинет или подписка; OpenLicense)  Eurosoft STARK [201W;20] (Договор № 089/08-ОК(ИОП) от 24.10.2008)  MS OfficeStd [2010; 300] (Договор №</p>

<p>дованных компьютерами (рабочее место библиотекаря, рабочие места обучающихся) Читальный зал на 52 посадочных места</p>		<p>162/10 - АО НИУ от 18.11.2010 (НИУ-10)) nanoCAD СПДС Конструкции (Договор бесплатной передачи / партнерство) WinPro 7 [ADT] (OpenLicense; Подписка Azure Dev Tools; БД; Веб-кабинет) ПК ЛИРА-САПР [2013R5] (ПО предоставляется бесплатно на условиях OpLic (лицензия не требуется))</p>
---	--	--

Федеральное государственное бюджетное образовательное учреждение высшего образования  
«НАЦИОНАЛЬНЫЙ ИССЛЕДОВАТЕЛЬСКИЙ МОСКОВСКИЙ ГОСУДАРСТВЕННЫЙ  
СТРОИТЕЛЬНЫЙ УНИВЕРСИТЕТ»

**РАБОЧАЯ ПРОГРАММА**

Шифр	Наименование дисциплины
Б1.О.14.09	Основы численных методов анализа строительных систем

Код направления подготовки / специальности	08.05.01
Направление подготовки / специальность	Строительство уникальных зданий и сооружений
Наименование ОПОП (направленность / профиль)	Строительство подземных сооружений
Год начала реализации ОПОП	2022
Уровень образования	специалитет
Форма обучения	очная
Год разработки/обновления	2022

Разработчики:

должность	ученая степень, ученое звание	ФИО
профессор	д.т.н., доцент	Мозгалева М.Л.

Рабочая программа дисциплины разработана и одобрена кафедрой (структурным подразделением) «Информатика и прикладная математика».

## 1. Цель освоения дисциплины

Целью освоения дисциплины «Основы численных методов анализа строительных систем» является формирование компетенций обучающегося в области применения математических методов к решению прикладных технических задач.

Программа составлена в соответствии с требованиями Федерального государственного образовательного стандарта высшего образования по специальности 08.05.01 *Строительство уникальных зданий и сооружений*.

Дисциплина относится к обязательной части, Блока 1 «Дисциплины (модули)» основной профессиональной образовательной программы «*Строительство подземных сооружений*». Дисциплина является обязательной для изучения обучающегося

## 2. Перечень планируемых результатов обучения по дисциплине, соотнесенных с планируемыми результатами освоения образовательной программы

Код и наименование компетенции (результат освоения)	Код и наименование индикатора достижения компетенции
ОПК-1. Способен решать прикладные задачи строительной отрасли, используя теорию и методы фундаментальных наук	ОПК-1.3 Определение характеристик химического процесса (явления), характерного для объектов профессиональной деятельности, на основе теоретического (экспериментального) исследования
	ОПК-1.6 Решение инженерных задач с применением математического аппарата
	ОПК-1.7 Обработка расчетных и экспериментальных данных вероятностно-статистическими методами
	ОПК-1.8 Составление математической модели объекта профессиональной деятельности и оценка адекватности результатов математического моделирования
ОПК-2.Способен понимать принципы работы современных информационных технологий и использовать их для решения задач профессиональной деятельности	ОПК-2.1. Выбор информационных ресурсов, содержащих релевантную информацию о заданном объекте, сбор, обработка и хранение информации с использованием информационных технологий
	ОПК-2.2. Выбор цифровых технологий для решения конкретных задач профессиональной деятельности
	ОПК-2.3. Применение прикладного программного обеспечения для решения задач профессиональной деятельности
ОПК-11. Способен осуществлять постановку и решение научно-технических задач строительной отрасли, выполнять экспериментальные исследования и математическое моделирование, анализировать их результаты, осуществлять организацию выполнения научных исследований	ОПК-11.1 Формулирование целей, задачи, выбор способов и методик выполнения исследования
	ОПК-11.2 Составление плана, проведение эмпирического исследования и определение потребности в ресурсах
	ОПК-11.3 Выполнение исследования, обработка и документирование результатов, представление и защита проведённого исследования
	ОПК-11.5 Построение математической модели и оценка результатов математического моделирования

Код и наименование индикатора достижения компетенции	Наименование показателя оценивания (результата обучения по дисциплине)
ОПК-1.3 Определение	<b>Знает</b> основные методы определения характеристик

Код и наименование индикатора достижения компетенции	Наименование показателя оценивания (результата обучения по дисциплине)
характеристик химического процесса (явления), характерного для объектов профессиональной деятельности, на основе теоретического (экспериментального) исследования	химического процесса. <b>Имеет навыки (начального уровня)</b> определения характеристики химического процесса на основе теоретического и экспериментального исследования.
ОПК-1.6 Решение инженерных задач с применением математического аппарата	<b>Знает</b> способы решения инженерных задач. <b>Имеет навыки (начального уровня)</b> применять для решения инженерных задач математический аппарат.
ОПК-1.7 Обработка расчетных и экспериментальных данных вероятностно-статистическими методами	<b>Знает</b> способы обработки расчетных и экспериментальных данных. <b>Имеет навыки (начального уровня)</b> применять для обработки расчетных и экспериментальных данных вероятностно-статистические методы.
ОПК-1.8 Составление математической модели объекта профессиональной деятельности и оценка адекватности результатов математического моделирования	<b>Знает</b> методы составления математической модели объекта профессиональной деятельности. <b>Имеет навыки (начального уровня)</b> оценивания адекватности построенной математической модели.
ОПК-2.1. Выбор информационных ресурсов, содержащих релевантную информацию о заданном объекте, сбор, обработка и хранение информации с использованием информационных технологий	<b>Знает</b> подходы к выбору информационных ресурсов, содержащих релевантную информацию о заданном объекте. <b>Имеет навыки (начального уровня)</b> сбора, обработки и хранения полученной информации с использованием информационных технологий.
ОПК-2.2. Выбор цифровых технологий для решения конкретных задач профессиональной деятельности	<b>Знает</b> способы выбора цифровых технологий для решения задач в соответствии с профессиональной деятельностью. <b>Имеет навыки (начального уровня)</b> выбора и применения цифровых технологий к решению конкретных задач.
ОПК-2.3. Применение прикладного программного обеспечения для решения задач профессиональной деятельности	<b>Знает</b> возможности прикладного программного обеспечения, ориентированного для решения задач профессиональной деятельности. <b>Имеет навыки (начального уровня)</b> эффективно применять возможности прикладного программного обеспечения для решения задач профессиональной деятельности.
ОПК-11.1 Формулирование целей, задачи, выбор способов и методик выполнения исследования	<b>Знает</b> подходы к формулированию целей и задачи исследования. <b>Имеет навыки (начального уровня)</b> выбора способа и методики выполнения исследования.
ОПК-11.2 Составление плана, проведение эмпирического исследования и определение потребности в ресурсах	<b>Знает</b> методику составления плана эмпирического исследования. <b>Имеет навыки (начального уровня)</b> составлять план, провести эмпирическое исследование и определить потребности в ресурсах.
ОПК-11.3 Выполнение исследования, обработка и	<b>Знает</b> способы выполнения исследования, обработки и документирования результатов.



Код и наименование индикатора достижения компетенции	Наименование показателя оценивания (результата обучения по дисциплине)
документирование результатов, представление и защита проведённого исследования	<b>Имеет навыки (начального уровня)</b> представлять результаты исследования и их защиту.
ОПК-11.5 Построение математической модели и оценка результатов математического моделирования	<b>Знает</b> методику построения математической модели. <b>Имеет навыки (начального уровня)</b> проведения оценки результатов математического моделирования.

Информация о формировании и контроле результатов обучения представлена в Фонде оценочных средств (Приложение 1).

### 3. Трудоемкость дисциплины и видов учебных занятий по дисциплине

Общая трудоемкость дисциплины составляет 4 зачётных единиц (144 академических часов).

*(1 зачетная единица соответствует 36 академическим часам)*

Видами учебных занятий и работы обучающегося по дисциплине могут являться.

Обозначение	Виды учебных занятий и работы обучающегося
Л	Лекции
ЛР	Лабораторные работы
ПЗ	Практические занятия
КоП	Компьютерный практикум
КРП	Групповые и индивидуальные консультации по курсовым работам (курсовым проектам)
СР	Самостоятельная работа обучающегося в период теоретического обучения
Контроль	Самостоятельная работа обучающегося и контактная работа обучающегося с преподавателем в период промежуточной аттестации

#### Структура дисциплины:

Форма обучения – очная.

№	Наименование раздела дисциплины	Семестр	Количество часов по видам учебных занятий и работы обучающегося						Контроль	Формы промежуточной аттестации, текущего контроля успеваемости*	
			Л	ЛР	ПЗ	КоП	КРП	СР			
1	Численные методы и алгоритмы решения прикладных задач в строительной отрасли. Использование стандартного программного обеспечения.	6	10		10	20			53	27	Домашнее задание №1 р.1,2 Домашнее задание №2 р.1,2 Контрольное задание по КоП р.2. Контрольная работа р. 1.
2	Численные и численно-	6	6		6	12					

аналитические методы и алгоритмы решения прикладных задач в строительной отрасли. Использование стандартного программного обеспечения										
Итого:	6	16		16	32		53	27	<i>экзамен</i>	

\* - реферат, контрольная работа, расчетно-графическая работа, домашнее задание

#### 4. Содержание дисциплины, структурированное по видам учебных занятий и разделам

При проведении аудиторных учебных занятий предусмотрено проведение текущего контроля успеваемости:

- В рамках практических занятий предусмотрено выполнение обучающимися контрольной работы;
- В рамках компьютерного практикума предусмотрено контрольное задание компьютерного практикума.

##### 4.1 Лекции

№	Наименование раздела дисциплины	Тема и содержание лекций
1	Численные методы и алгоритмы решения прикладных задач в строительной отрасли. Использование стандартного программного обеспечения.	1.1. Метод конечных разностей (МКР) аппроксимации производных. 1.2. Численное решение краевой задачи для ОДУ 2-го порядка на основе МКР. Численное решение задачи о поперечном изгибе балки. 1.3. Численное решение задачи устойчивости сжатого стержня на основе МКР. 1.4. Численное решение краевой задачи для уравнения Пуассона на основе МКР. 1.5. Численное решение задачи Коши (метод Эйлера) о поперечном изгибе консольной балки. 1.6. Численное решение задачи нестационарной теплопроводности на основе МКР. 1.7. Метод конечных элементов (МКЭ). Основные определения.
2	Численные и численно-аналитические методы и алгоритмы решения прикладных задач в строительной отрасли. Использование стандартного программного обеспечения	2.1. Вычисление функций от матриц. 2.2. Численно-аналитическое решение задачи теплопроводности. 2.3. Численно-аналитическое решение задачи о колебаниях балки при ударе. 2.4. Аналитический метод вычисления геометрических характеристик поперечных сечений элементов конструкций.

4.2 *Лабораторные работы*  
*Не предусмотрены учебным планом*

4.3 *Практические занятия*

№	Наименование раздела дисциплины	Тема и содержание занятия
1	Численные методы и алгоритмы решения прикладных задач в строительной отрасли. Использование стандартного программного обеспечения.	Численное решение краевой задачи для ОДУ 2-го порядка на основе МКР. Численное решение задачи о поперечном изгибе балки. Численное решение задачи устойчивости сжатого стержня на основе МКР. Численное решение краевой задачи для уравнения Пуассона на основе МКР. Численное решение задачи Коши (метод Эйлера) о поперечном изгибе консольной балки. Численное решение задачи нестационарной теплопроводности на основе МКР. Метод конечных элементов (МКЭ). Основные определения.
2	Численные и численно-аналитические методы и алгоритмы решения прикладных задач в строительной отрасли. Использование стандартного программного обеспечения	Вычисление функций от матриц. Численно-аналитическое решение задачи теплопроводности. Численно-аналитическое решение задачи о колебаниях балки при ударе. Аналитический метод вычисления геометрических характеристик поперечных сечений элементов конструкций.

#### 4.4 Компьютерные практикумы

№	Наименование раздела дисциплины	Тема и содержание компьютерного практикума
1	Численные методы и алгоритмы решения прикладных задач в строительной отрасли. Использование стандартного программного обеспечения.	Программная реализация численного решения краевой задачи для ОДУ 2-го порядка на основе МКР. Численное решение задачи о поперечном изгибе балки. Программная реализация численного решения задачи устойчивости сжатого стержня на основе МКР. Программная реализация численного решения краевой задачи для уравнения Пуассона на основе МКР. Программная реализация численного решения задачи Коши (метод Эйлера) о поперечном изгибе консольной балки. Программная реализация численного решения задачи нестационарной теплопроводности на основе МКР. Программная реализация численного решения задачи о поперечном изгибе балки на основе МКЭ.
2	Численные и численно-аналитические методы и алгоритмы решения прикладных задач в строительной отрасли. Использование стандартного программного обеспечения	Программная реализация вычисления функций от матриц. Программная реализация численно-аналитического решения задачи теплопроводности. Программная реализация численно-аналитического решения задачи о колебаниях балки при ударе. Программная реализация аналитического метода вычисления геометрических характеристик поперечных сечений элементов конструкций.

#### 4.5 Групповые и индивидуальные консультации по курсовым работам (курсовым проектам) Не предусмотрено учебным планом

#### 4.6 Самостоятельная работа обучающегося в период теоретического обучения

Самостоятельная работа обучающегося в период теоретического обучения включает в себя:

- самостоятельную подготовку к учебным занятиям, включая подготовку к аудиторным формам текущего контроля успеваемости;
  - выполнение домашнего задания;
  - самостоятельную подготовку к промежуточной аттестации.

В таблице указаны темы для самостоятельного изучения обучающимся:

В таблице указаны темы для самостоятельного изучения обучающимся:

№	Наименование раздела дисциплины	Темы для самостоятельного изучения
1	Численные методы и алгоритмы решения прикладных задач в строительной отрасли. Использование стандартного программного обеспечения.	Математические формулировки краевых задач: операторная и вариационная. Сравнение метода конечных разностей (МКР) с методом конечных элементов (МКЭ) на основе численного решения задачи о поперечном изгибе балки. Основные понятия МКР и МКЭ. Понятие функций формы. Возможности использования программного обеспечения для реализации алгоритмов численного решения прикладных задач строительной отрасли.
2	Численные и численно-аналитические методы и алгоритмы решения прикладных задач в строительной отрасли. Использование стандартного программного обеспечения	Вычисление функций от матриц с использованием возможностей программного обеспечения. Сравнение численного решения задачи теплопроводности (явная и неявная схемы) с численно-аналитическим решением. Сравнение использования метода конечных разностей и метода конечных элементов при численно-аналитическом решении задачи о колебаниях балки при ударе.

#### 4.7 Самостоятельная работа обучающегося и контактная работа обучающегося с преподавателем в период промежуточной аттестации

Работа обучающегося в период промежуточной аттестации включает в себя подготовку к формам промежуточной аттестации экзамену, а также саму промежуточную аттестацию.

### 5. Оценочные материалы по дисциплине

Фонд оценочных средств по дисциплине приведён в Приложении 1 к рабочей программе дисциплины.

Оценочные средства для проведения промежуточной аттестации, а также текущего контроля по дисциплине хранятся на кафедре (структурном подразделении), ответственной за преподавание данной дисциплины.

#### 6. Учебно-методическое и материально-техническое обеспечение дисциплины

Основные принципы осуществления учебной работы обучающихся изложены в локальных нормативных актах, определяющих порядок организации контактной работы и порядок

самостоятельной работы обучающихся. Организация учебной работы обучающихся на аудиторных учебных занятиях осуществляется в соответствии с п. 3.

#### *6.1 Перечень учебных изданий и учебно-методических материалов для освоения дисциплины*

Для освоения дисциплины обучающийся может использовать учебные издания и учебно-методические материалы, имеющиеся в научно-технической библиотеке НИУ МГСУ и/или размещённые в Электронных библиотечных системах.

Актуальный перечень учебных изданий и учебно-методических материалов представлен в Приложении 2 к рабочей программе дисциплины.

#### *6.2 Перечень профессиональных баз данных и информационных справочных систем*

При осуществлении образовательного процесса по дисциплине используются профессиональные базы данных и информационных справочных систем, перечень которых указан в Приложении 3 к рабочей программе дисциплины.

#### *6.3 Перечень материально-технического, программного обеспечения освоения дисциплины*

Учебные занятия по дисциплине проводятся в помещениях, оснащенных соответствующим оборудованием и программным обеспечением.

Перечень материально-технического и программного обеспечения дисциплины приведен в Приложении 4 к рабочей программе дисциплины.

Шифр	Наименование дисциплины
Б1.О.14.09	Основы численных методов анализа строительных систем

Код направления подготовки / специальности	08.05.01
Направление подготовки / специальность	Строительство уникальных зданий и сооружений
Наименование ОПОП (направленность / профиль)	Строительство подземных сооружений
Год начала реализации ОПОП	2022
Уровень образования	специалитет
Форма обучения	очная
Год разработки/обновления	2022

### ФОНД ОЦЕНОЧНЫХ СРЕДСТВ

#### 1. Описание показателей и критериев оценивания компетенций, описание шкал оценивания

Оценивание формирования компетенций производится на основе показателей оценивания, указанных в п.2. рабочей программы и в п.1.1 ФОС.

Связь компетенций, индикаторов достижения компетенций и показателей оценивания приведена в п.2 рабочей программы.

##### 1.1. Описание формирования и контроля показателей оценивания

Оценивание уровня освоения обучающимся компетенций осуществляется с помощью форм промежуточной аттестации и текущего контроля. Формы промежуточной аттестации и текущего контроля успеваемости по дисциплине, с помощью которых производится оценивание, указаны в учебном плане и в п.3 рабочей программы.

В таблице приведена информация о формировании результатов обучения по дисциплине разделами дисциплины, а также о контроле показателей оценивания компетенций формами оценивания.

Наименование показателя оценивания (результата обучения по дисциплине)	Номера разделов дисциплины	Формы оценивания (формы промежуточной аттестации, текущего контроля успеваемости)
<b>Знает</b> основные методы определения характеристик химического процесса.	1,2	экзамен, контрольное задание по КоП, домашнее задание №1, №2, контрольная работа
<b>Имеет навыки (начального уровня)</b> определения характеристики химического	1,2	экзамен, контрольное задание по

процесса на основе теоретического и экспериментального исследования.		КоП, домашнее задание №1, №2, контрольная работа
<b>Знает</b> способы решения инженерных задач.	1,2	экзамен, контрольное задание по КоП, домашнее задание №1, №2, контрольная работа
<b>Имеет навыки (начального уровня)</b> применять для решения инженерных задач математический аппарат.	1,2	экзамен, контрольное задание по КоП, домашнее задание №1, №2, контрольная работа
<b>Знает</b> способы обработки расчетных и экспериментальных данных.	1,2	экзамен, контрольное задание по КоП, домашнее задание №1, №2, контрольная работа
<b>Имеет навыки (начального уровня)</b> применять для обработки расчетных и экспериментальных данных вероятностно-статистические методы.	1,2	экзамен, контрольное задание по КоП, домашнее задание №1, №2, контрольная работа
<b>Знает</b> методы составления математической модели объекта профессиональной деятельности.	1,2	экзамен, контрольное задание по КоП, домашнее задание №1, №2, контрольная работа
<b>Имеет навыки (начального уровня)</b> оценивания адекватности построенной математической модели	1,2	экзамен, контрольное задание по КоП, домашнее задание №1, №2, контрольная работа
<b>Знает</b> подходы к выбору информационных ресурсов, содержащих релевантную информацию о заданном объекте.	1,2	экзамен, контрольное задание по КоП, домашнее задание №1, №2, контрольная работа
<b>Имеет навыки (начального уровня)</b> сбора, обработки и хранения полученной информации с использованием информационных технологий.	1,2	экзамен, контрольное задание по КоП, домашнее задание №1, №2, контрольная работа

<b>Знает</b> способы выбора цифровых технологий для решения задач в соответствии с профессиональной деятельностью.	1,2	экзамен, контрольное задание по КоП, домашнее задание №1, №2, контрольная работа
<b>Имеет навыки (начального уровня)</b> выбора и применения цифровых технологий к решению конкретных задач.	1,2	экзамен, контрольное задание по КоП, домашнее задание №1, №2, контрольная работа
<b>Знает</b> возможности прикладного программного обеспечения, ориентированного для решения задач профессиональной деятельности.	1,2	экзамен, контрольное задание по КоП, домашнее задание №1, №2, контрольная работа
<b>Имеет навыки (начального уровня)</b> эффективно применять возможности прикладного программного обеспечения для решения задач профессиональной деятельности.	1,2	экзамен, контрольное задание по КоП, домашнее задание №1, №2, контрольная работа
<b>Знает</b> подходы к формулированию целей и задачи исследования	1,2	экзамен, контрольное задание по КоП, домашнее задание №1, №2, контрольная работа
<b>Имеет навыки (начального уровня)</b> выбора способа и методики выполнения исследования	1,2	экзамен, контрольное задание по КоП, домашнее задание №1, №2, контрольная работа
<b>Знает</b> методику составления плана эмпирического исследования.	1,2	экзамен, контрольное задание по КоП, домашнее задание №1, №2, контрольная работа
<b>Имеет навыки (начального уровня)</b> составлять план, провести эмпирическое исследование и определить потребности в ресурсах	1,2	экзамен, контрольное задание по КоП, домашнее задание №1, №2, контрольная работа
<b>Знает</b> способы выполнения исследования, обработки и документирования результатов.	1,2	экзамен, контрольное задание по КоП, домашнее задание



		№1, №2, контрольная работа
<b>Имеет навыки (начального уровня)</b> представлять результаты исследования и их защиту.	1,2	экзамен, контрольное задание по КоП, домашнее задание №1, №2, контрольная работа
<b>Знает</b> методику построения математической модели.	1,2	экзамен, контрольное задание по КоП, домашнее задание №1, №2, контрольная работа
<b>Имеет навыки (начального уровня)</b> проведения оценки результатов математического моделирования.	1,2	экзамен, контрольное задание по КоП, домашнее задание №1, №2, контрольная работа

### 1.2. Описание критериев оценивания компетенций и шкалы оценивания

При проведении промежуточной аттестации в форме экзамена/ дифференцированного зачёта (зачета с оценкой)/защиты курсовых работ/курсовых проектов используется шкала оценивания: «2» (неудовлетворительно), «3» (удовлетворительно), «4» (хорошо), «5» (отлично).

Показателями оценивания являются знания и навыки обучающегося, полученные при изучении дисциплины.

Критериями оценивания достижения показателей являются:

Показатель оценивания	Критерий оценивания
Знания	Знание терминов и определений, понятий
	Знание основных закономерностей и соотношений, принципов
	Объём освоенного материала, усвоение всех дидактических единиц (разделов)
	Полнота ответов на проверочные вопросы
	Правильность ответов на вопросы
Навыки начального уровня	Чёткость изложения и интерпретации знаний
	Навыки выбора методик выполнения заданий
	Навыки выполнения заданий различной сложности
	Навыки самопроверки. Качество сформированных навыков
	Навыки анализа результатов выполнения заданий, решения задач
	Навыки представления результатов решения задач

## 2. Типовые контрольные задания для оценивания формирования компетенций

### 2.1. Промежуточная аттестация

#### 2.1.1. Промежуточная аттестация в форме экзамена, дифференцированного зачета (зачета с оценкой), зачета

Форма(ы) промежуточной аттестации:  
Экзамен в **6** семестре

Перечень типовых вопросов (заданий) для проведения экзамена в 6 семестре (очная форма обучения):

№	Наименование раздела дисциплины	Типовые вопросы/задания
1	Численные методы и алгоритмы решения прикладных задач в строительной отрасли. Использование стандартного программного обеспечения.	1.1. Метод конечных разностей (МКР) аппроксимации производных. 1.2. Численное решение краевой задачи для ОДУ 2-го порядка на основе МКР. Численное решение задачи о поперечном изгибе балки. 1.3. Численное решение задачи устойчивости сжатого стержня на основе МКР. 1.4. Численное решение краевой задачи для уравнения Пуассона на основе МКР (прямой и итерационный методы). 1.5. Численное решение задачи Коши (метод Эйлера) о поперечном изгибе консольной балки (сведение исходной задачи к системе ОДУ 1-го порядка). 1.6. Численное решение задачи нестационарной теплопроводности на основе МКР (вывод и сравнение явной и неявной схем). 1.7. Метод конечных элементов (МКЭ). Основные определения.
2	Численные и численно-аналитические методы и алгоритмы решения прикладных задач в строительной отрасли. Использование стандартного программного обеспечения	2.1. Вычисление функций от матриц. Стандартные функции. 2.2. Численно-аналитическое решение задачи теплопроводности. Основное (континуальное) направление. Дискретное направление. Сведение исходного уравнения теплопроводности к системе дифференциальных уравнений 1-го порядка на основе МКР. 2.3. Численно-аналитическое решение задачи о колебаниях балки при ударе. Основное (континуальное) направление. Дискретное направление. Сведение исходного уравнения колебания балки к системе дифференциальных уравнений 2-го порядка на основе МКР. 2.4. Аналитический метод вычисления геометрических характеристик поперечных сечений элементов конструкций..

### 2.1.2. Промежуточная аттестация в форме защиты курсовой работы (курсового проекта)

Промежуточная аттестация в форме защиты курсовой работы/курсового проекта не проводится.

## 2.2. Текущий контроль

### 2.2.1. Перечень форм текущего контроля:

- контрольная работа;
- домашнее задание №1 и №2;
- контрольное задание по КоП;

### 2.2.2. Типовые контрольные задания форм текущего контроля:

Образец контрольной работы на тему «Численные методы и алгоритмы решения прикладных задач в строительной отрасли. Использование стандартного программного обеспечения»:

Решить краевую задачу методом конечных разностей

$$\left\{ \begin{array}{l} (2+x)y'' - xy' + (1+x^2)y = x-1, \quad 0 < x < 7 \\ y(0) = 1 \\ y(7) + 5y'(7) = 0 \end{array} \right\} - \text{краевые условия}, \quad h_i = \begin{cases} 2, & i=0 \\ 4, & i=1 \\ 1, & i=2 \end{cases}$$

Образец контрольного задания по КоП на тему «Численные и численно-аналитические методы и алгоритмы решения прикладных задач в строительной отрасли. Использование стандартного программного обеспечения»:

Вычисление функции от матрицы:

$$F(A) = \cos\left(\ln\left(A^{-1} + \sqrt[3]{A}\right)\right), \quad A = \frac{1}{6} \begin{bmatrix} p & m & 2S \\ m & 2p+S & m \\ 2S & m & p \end{bmatrix},$$

где  $p = 2(G+S)$ ,  $m = -p+S$ ,  $S$  - номер студента по списку в журнале,  $G$  - номер группы.

Образец домашнего задания №1 на тему «Численные методы и алгоритмы решения прикладных задач в строительной отрасли. Использование стандартного программного обеспечения.»:

Решить задачу теплопроводности с использованием явной схемы

$$\text{уравнение теплопроводности: } \frac{\partial u}{\partial t} = 2 \frac{\partial^2 u}{\partial x^2} + t + x, \quad 0 < x < 6, \quad t > 0$$

$$\text{начальное условие: } u(x,0) = 3 - x, \quad 0 \leq x \leq 6$$

$$\text{граничные условия: } \begin{cases} u(0,t) = 3 - t \\ u(6,t) = t - 3 \end{cases}, \quad t \geq 0$$

Образец домашнего задания №2 на тему «Численные и численно-аналитические методы и алгоритмы решения прикладных задач в строительной отрасли. Использование стандартного программного обеспечения»:

Решить задачу теплопроводности численно-аналитическим методом

$$\text{уравнение теплопроводности: } \frac{\partial u}{\partial t} = 2 \frac{\partial^2 u}{\partial x^2} + t + x, \quad 0 < x < 6, \quad t > 0$$

$$\text{начальное условие: } u(x, 0) = 3 - x, \quad 0 \leq x \leq 6$$

$$\text{граничные условия: } \begin{cases} u(0, t) = 3 - t \\ u(6, t) = t - 3 \end{cases}, \quad t \geq 0$$

### 3. Методические материалы, определяющие процедуры оценивания

Процедура проведения промежуточной аттестации и текущего контроля успеваемости регламентируется локальным нормативным актом, определяющим порядок осуществления текущего контроля успеваемости и промежуточной аттестации обучающихся.

*3.1. Процедура оценивания при проведении промежуточной аттестации обучающихся по дисциплине в форме экзамена и/или дифференцированного зачета (зачета с оценкой)*

Промежуточная аттестация по дисциплине в форме экзамена проводится в 6 семестре.

Используются критерии и шкала оценивания, указанные в п.1.2. Оценка выставляется преподавателем интегрально по всем показателям и критериям оценивания.

Ниже приведены правила оценивания формирования компетенций по показателю оценивания «Знания».

Критерий оценивания	Уровень освоения и оценка			
	«2» (неудовлетв.)	«3» (удовлетвор.)	«4» (хорошо)	«5» (отлично)
Знание терминов и определений, понятий	Не знает терминов и определений	Знает термины и определения, но допускает неточности формулировок	Знает термины и определения	Знает термины и определения, может корректно сформулировать их самостоятельно
Знание основных закономерностей и соотношений, принципов	Не знает основные закономерности и соотношения, принципы построения знаний	Знает основные закономерности, соотношения, принципы построения знаний	Знает основные закономерности, соотношения, принципы построения знаний, их интерпретирует и использует	Знает основные закономерности, соотношения, принципы построения знаний, может самостоятельно их получить и использовать
Объём освоенного материала, усвоение всех дидактических единиц	Не знает значительной части материала дисциплины	Знает только основной материал дисциплины, не усвоил его деталей	Знает материал дисциплины в объёме	Обладает твёрдым и полным знанием материала дисциплины, владеет дополнительными

(разделов)				знаниями
Полнота ответов на проверочные вопросы	Не даёт ответы на большинство вопросов	Даёт неполные ответы на все вопросы	Даёт ответы на вопросы, но не все - полные	Даёт полные, развёрнутые ответы на поставленные вопросы
Правильность ответов на вопросы	Допускает грубые ошибки при изложении ответа на вопрос	В ответе имеются существенные ошибки	В ответе имеются несущественные неточности	Ответ верен
Чёткость изложения и интерпретации знаний	Излагает знания без логической последовательности	Излагает знания с нарушениями в логической последовательности	Излагает знания без нарушений в логической последовательности	Излагает знания в логической последовательности, самостоятельно их интерпретируя и анализируя
	Не иллюстрирует изложение поясняющими схемами, рисунками и примерами	Выполняет поясняющие схемы и рисунки небрежно и с ошибками	Выполняет поясняющие рисунки и схемы корректно и понятно	Выполняет поясняющие рисунки и схемы точно и аккуратно, раскрывая полноту усвоенных знаний
	Неверно излагает и интерпретирует знания	Допускает неточности в изложении и интерпретации знаний	Грамотно и по существу излагает знания	Грамотно и точно излагает знания, делает самостоятельные выводы

Ниже приведены правила оценивания формирования компетенций по показателю оценивания «Навыки начального уровня».

Критерий оценивания	Уровень освоения и оценка			
	«2» (неудовлетв.)	«3» (удовлетвор.)	«4» (хорошо)	«5» (отлично)
Навыки выбора методик выполнения заданий	Не может выбрать методику выполнения заданий	Испытывает затруднения по выбору методики выполнения заданий	Без затруднений выбирает стандартную методику выполнения заданий	Применяет теоретические знания для выбора методики выполнения заданий
Навыки выполнения заданий различной сложности	Не имеет навыков выполнения учебных заданий	Имеет навыки выполнения только простых типовых учебных заданий	Имеет навыки выполнения только стандартных учебных заданий	Имеет навыки выполнения как стандартных, так и нестандартных учебных заданий

Навыки самопроверки. Качество сформированных навыков	Допускает грубые ошибки при выполнении заданий, нарушающие логику решения задач	Допускает ошибки при выполнении заданий, нарушения логики решения	Допускает ошибки при выполнении заданий, не нарушающие логику решения	Не допускает ошибок при выполнении заданий
Навыки анализа результатов выполнения заданий, решения задач	Делает некорректные выводы	Испытывает затруднения с формулированием корректных выводов	Делает корректные выводы по результатам решения задачи	Самостоятельно анализирует результаты выполнения заданий
Навыки представления результатов решения задач	Не может проиллюстрировать решение задачи поясняющими схемами, рисунками	Выполняет поясняющие схемы и рисунки небрежно и с ошибками	Выполняет поясняющие рисунки и схемы корректно и понятно	Выполняет поясняющие рисунки и схемы верно и аккуратно

*3.2. Процедура оценивания при проведении промежуточной аттестации обучающихся по дисциплине в форме зачета*

Промежуточная аттестация по дисциплине в форме зачёта не проводится.

*3.3. Процедура оценивания при проведении промежуточной аттестации обучающихся по дисциплине в форме защиты курсовой работы (курсового проекта)*

Промежуточная аттестация по дисциплине в форме защиты курсовой работы/курсового проекта не проводится.

Приложение 2 к рабочей программе

Шифр	Наименование дисциплины
Б1.О.14.09	Основы численных методов анализа строительных систем

Код направления подготовки / специальности	08.05.01
Направление подготовки / специальность	Строительство уникальных зданий и сооружений
Наименование ОПОП (направленность / профиль)	Строительство подземных сооружений
Год начала реализации ОПОП	2022
Уровень образования	специалитет
Форма обучения	очная
Год разработки/обновления	2022

**Перечень учебных изданий и учебно-методических материалов**

Печатные учебные издания в НТБ НИУ МГСУ:

№ п/п	Автор, название, место издания, издательство, год издания, количество страниц	Количество экземпляров в библиотеке НИУ МГСУ
1	Строительная информатика : учебное пособие для подготовки бакалавров по направлению 270800.62 (08.03.01) -"Строительство", и для подготовки специалистов по специальности 271101 (08.05.01) - "Строительство уникальных зданий и сооружений" / П. А. Акимов [и др.]. - Москва : АСВ, 2018. - 432 с. : ил., табл. - Библиогр.: с. 423-429 (267 назв.). - ISBN 978-5-4323-0066-9.	81
2	Информатика и прикладная математика : [ учебное пособие для студентов, обучающихся по направлению подготовки "Строительство" (бакалавриат, магистратура) и специальности "Строительство уникальных зданий и сооружений" (специалитет) ] / [ П. А. Акимов [ и др.] . - Москва : АСВ, 2016. - 588 с. : ил., табл. - Библиогр.: с. 575-584 (354 назв.). - ISBN 978-54323-0151-2.	89

Электронные учебные издания в электронно-библиотечных системах (ЭБС):

№ п/п	Автор, название, место издания, год издания, количество страниц	Ссылка на учебное издание в ЭБС
1	Информатика в строительстве (с основами математического и компьютерного моделирования) : учебное пособие / А.М. Белостоцкий, Т.Б. Кайтуков, М.Л. Мозгалева [и др.] ; под ред. П.А. Акимова. — Москва : КноРус, 2020. — 420 с. — ISBN 978-5-406-07306-3.	<a href="https://book.ru/books/932056">https://book.ru/books/932056</a>

Приложение 3 к рабочей программе

Шифр	Наименование дисциплины
Б1.О.14.09	Основы численных методов анализа строительных систем

Код направления подготовки / специальности	08.05.01
Направление подготовки / специальность	Строительство уникальных зданий и сооружений
Наименование ОПОП (направленность / профиль)	Строительство подземных сооружений
Год начала реализации ОПОП	2022
Уровень образования	специалитет
Форма обучения	очная
Год разработки/обновления	2022

**Перечень профессиональных баз данных и информационных справочных систем**

Наименование	Электронный адрес ресурса
«Российское образование» - федеральный портал	<a href="http://www.edu.ru/index.php">http://www.edu.ru/index.php</a>
Научная электронная библиотека	<a href="http://elibrary.ru/defaultx.asp?">http://elibrary.ru/defaultx.asp?</a>
Электронная библиотечная система IPRbooks	<a href="http://www.iprbookshop.ru/">http://www.iprbookshop.ru/</a>
Федеральная университетская компьютерная сеть России	<a href="http://www.runnet.ru/">http://www.runnet.ru/</a>
Информационная система "Единое окно доступа к образовательным ресурсам"	<a href="http://window.edu.ru/">http://window.edu.ru/</a>
Научно-технический журнал по строительству и архитектуре «Вестник МГСУ»	<a href="http://www.vestnikmgsu.ru/">http://www.vestnikmgsu.ru/</a>
Научно-техническая библиотека НИУ МГСУ	<a href="http://www.mgsu.ru/resources/Biblioteka/">http://www.mgsu.ru/resources/Biblioteka/</a>



Приложение 4 к рабочей программе

Шифр	Наименование дисциплины
Б1.О.14.09	Основы численных методов анализа строительных систем

Код направления подготовки / специальности	08.05.01
Направление подготовки / специальность	Строительство уникальных зданий и сооружений
Наименование ОПОП (направленность / профиль)	Строительство подземных сооружений
Год начала реализации ОПОП	2022
Уровень образования	специалитет
Форма обучения	очная
Год разработки/обновления	2022

**Материально-техническое и программное обеспечение дисциплины**

Наименование специальных помещений и помещений для самостоятельной работы	Оснащенность специальных помещений и помещений для самостоятельной работы	Перечень лицензионного программного обеспечения. Реквизиты подтверждающего документа
Учебные аудитории для проведения учебных занятий, текущего контроля и промежуточной аттестации	Рабочее место преподавателя, рабочие места обучающихся	
<p>Помещение для самостоятельной работы обучающихся</p> <p><b>Ауд. 41 НТБ</b> на 80 посадочных мест (рабочее место библиотекаря, рабочие места обучающихся)</p>	<p>ИБП GE VH Series VH 700 Источник бесперебойного питания РИП-12 (2 шт.) Компьютер/ТИП №5 (2 шт.) Компьютер Тип № 1 (6 шт.) Контрольно-пусковой блок С2000-КПБ (26 шт.) Монитор / Samsung 21,5" S22C200B (80 шт.) Плоттер / HP DJ T770 Прибор приемно-контрольный С2000-АСПТ (2 шт.) Принтер / HP LaserJet P2015 DN Принтер /Тип № 4 н/т Принтер HP LJ Pro 400 M401dn Системный блок / Kraftway Credo тип 4 (79 шт.) Электронное табло 2000*950</p>	<p>Adobe Acrobat Reader DC (ПО предоставляется бесплатно на условиях OpLic) Adobe Flash Player (ПО предоставляется бесплатно на условиях OpLic) APM Civil Engineering (Договор № 109/9.13_АО НИУ от 09.12.13 (НИУ-13)) ArcGIS Desktop (Договор передачи с ЕСРИ СНГ 31 лицензии от 27.01.2016) ArhciCAD [22] (БД; Веб-кабинет или подписка; OpenLicense) AutoCAD [2018] (БД; Веб-кабинет или подписка; OpenLicense) AutoCAD [2020] (БД; Веб-кабинет или подписка; OpenLicense) Autodesk Revit [2018] (БД; Веб-кабинет или подписка; OpenLicense) Autodesk Revit [2020] (БД; Веб-кабинет или подписка; OpenLicense) CorelDRAW [GSX5;55] (Договор № 292/10.11-АО НИУ от 28.11.2011 (НИУ-11)) eLearnBrowser [1.3] (Договор ГМЛ-Л-16/03-846 от 30.03.2016) Google Chrome (ПО предоставляется бесплатно на условиях OpLic) Lazarus (ПО предоставляется бесплатно на условиях OpLic) Mathcad [Edu.Prime;3;30] (Договор №109/9.13_АО НИУ от 09.12.13 (НИУ-13))</p>

		<p>Mathworks Matlab [R2008a;100] (Договор 089/08-ОК(ИОП) от 24.10.2008)  Mozilla Firefox (ПО предоставляется бесплатно на условиях OpLic)  MS Access [2013;Im] (OpenLicense; Подписка Azure Dev Tools; Б\Д; Веб-кабинет)  MS ProjectPro [2013;ImX] (OpenLicense; Подписка Azure Dev Tools; Б\Д; Веб-кабинет)  MS VisioPro [2013;ADT] (OpenLicense; Подписка Azure Dev Tools; Б\Д; Веб-кабинет)  MS Visual FoxPro [ADT] (OpenLicense; Подписка Azure Dev Tools; Б\Д; Веб-кабинет)  nanoCAD СПДС Стройплощадка (Договор бесплатной передачи / партнерство)  PascalABC [3.2.0.1311] (ПО предоставляется бесплатно на условиях OpLic)  Visual Studio Ent [2015;Imx] (OpenLicense; Подписка Azure Dev Tools; Б\Д; Веб-кабинет)  Visual Studio Expr [2008;ImX] (OpenLicense; Подписка Azure Dev Tools; Б\Д; Веб-кабинет)  WinPro 7 [ADT] (OpenLicense; Подписка Azure Dev Tools; Б\Д; Веб-кабинет)  Компас-3D V14 АЕС (Договор № 109/9.13_АО НИУ от 09.12.13 (НИУ-13))  ПК ЛИРА-САПР [2013] (Договор № 109/9.13_АО НИУ от 09.12.13 (НИУ-13))</p>
<p>Помещение для самостоятельной работы обучающихся</p> <p><b>Ауд. 59 НТБ</b>  на 5 посадочных мест, оборудованных компьютерами (рабочее место библиотекаря, рабочие места обучающихся, рабочее место для лиц с ограниченными возможностями здоровья)  Читальный зал на 52 посадочных места</p>	<p>Компьютер / ТИП №5 (4 шт.)  Монитор Acer 17" AL1717 (4 шт.)  Монитор Samsung 24" S24C450B  Системный блок Kraftway Credo KC36 2007 (4 шт.)  Системный блок Kraftway Credo KC43 с KSS тип3  Принтер/HP LaserJet P2015 DN  Аудиторный стол для инвалидов-колясочников  Видеоувеличитель /Optelec  ClearNote  Джойстик компьютерный беспроводной  Клавиатура Clevy с большими кнопками и накладкой (беспроводная)  Кнопка компьютерная выносная малая  Кнопка компьютерная выносная малая (2 шт.)</p>	<p>Google Chrome (ПО предоставляется бесплатно на условиях OpLic (не требуется))  Adobe Acrobat Reader DC (ПО предоставляется бесплатно на условиях OpLic (не требуется))  eLearnBrowser [1.3] (Договор ГМЛ-Л-16/03-846 от 30.03.2016)  Mozilla Firefox (ПО предоставляется бесплатно на условиях OpLic (лицензия не требуется))  MS OfficeStd [2010; 300] (Договор № 162/10 - АО НИУ от 18.11.2010 (НИУ-10))  Adobe Acrobat Reader [11] (ПО предоставляется бесплатно на условиях OpLic (лицензия не требуется))  K-Lite Codec Pack (ПО предоставляется бесплатно на условиях OpLic (лицензия не требуется))</p>
<p>Помещение для самостоятельной работы обучающихся</p> <p><b>Ауд. 84 НТБ</b>  На 5 посадочных мест, оборудованных компьютерами (рабочее место библиотекаря, рабочие места обучающихся)  Читальный зал на 52 посадочных места</p>	<p>Монитор Acer 17" AL1717 (5 шт.)  Системный блок Kraftway KW17 2010 (5 шт.)</p>	<p>AutoCAD [2020] (Б\Д; Веб-кабинет или подписка; OpenLicense)  Eurosoft STARK [201W;20] (Договор № 089/08-ОК(ИОП) от 24.10.2008)  MS OfficeStd [2010; 300] (Договор № 162/10 - АО НИУ от 18.11.2010 (НИУ-10))  nanoCAD СПДС Конструкции (Договор бесплатной передачи / партнерство)  WinPro 7 [ADT] (OpenLicense; Подписка Azure Dev Tools; Б\Д; Веб-кабинет)</p>

		ПК ЛИРА-САПР [2013R5] (ПО предоставляется бесплатно на условиях OpLic (лицензия не требуется))
--	--	--

Федеральное государственное бюджетное образовательное учреждение высшего образования  
«НАЦИОНАЛЬНЫЙ ИССЛЕДОВАТЕЛЬСКИЙ МОСКОВСКИЙ ГОСУДАРСТВЕННЫЙ  
СТРОИТЕЛЬНЫЙ УНИВЕРСИТЕТ»

**РАБОЧАЯ ПРОГРАММА**

Шифр	Наименование дисциплины
Б1.О.15	Механика жидкости и газа

Код направления подготовки / специальности	08.05.01
Направление подготовки / специальность	Строительство уникальных зданий и сооружений
Наименование ОПОП (направленность / профиль)	Строительство подземных сооружений
Год начала реализации ОПОП	2022
Уровень образования	специалитет
Форма обучения	очная
Год разработки/обновления	2022

Разработчики:

должность	ученая степень, ученое звание	ФИО
профессор	д.т.н., доцент	Брянская Ю.В.

Рабочая программа дисциплины разработана и одобрена кафедрой (структурным подразделением) «Гидравлики и гидротехнического строительства».

Рабочая программа утверждена методической комиссией по УГСН, протокол № 1 от «29» августа 2022 г.

## 1. Цель освоения дисциплины

Целью освоения дисциплины «Механика жидкости и газа» является формирование компетенций обучающегося в области использования основных законов естественнонаучных дисциплин в профессиональной деятельности, применения методов математического анализа и математического моделирования, теоретического и экспериментального исследования, способности выявлять естественнонаучную сущность проблем, использования методов постановки и проведения экспериментов по заданным методикам.

Программа составлена в соответствии с требованиями Федерального государственного образовательного стандарта высшего образования по специальности 08.05.01 Строительство уникальных зданий и сооружений.

Дисциплина относится к обязательной части Блока 1 «Дисциплины (модули)» основной профессиональной образовательной программы. Дисциплина является обязательной для изучения.

## 2. Перечень планируемых результатов обучения по дисциплине, соотнесенных с планируемыми результатами освоения образовательной программы

Код и наименование компетенции (результат освоения)	Код и наименование индикатора достижения компетенции
ОПК-1. Способен решать прикладные задачи строительной отрасли, используя теорию и методы фундаментальных наук	ОПК-1.1 Выявление и классификация физических и химических процессов, протекающих на объекте профессиональной деятельности
	ОПК-1.2 Определение характеристик физического процесса (явления), характерного для объектов профессиональной деятельности, на основе теоретического (экспериментального) исследования
	ОПК-1.4 Представление физических процессов (явлений) в виде математического(их) уравнения(й), обоснование граничных и начальных условий
	ОПК-1.5 Выбор фундаментальных законов, описывающих изучаемый процесс или явление, для решения задач профессиональной деятельности

Код и наименование индикатора достижения компетенции	Наименование показателя оценивания (результата обучения по дисциплине)
ОПК-1.1 Выявление и классификация физических и химических процессов, протекающих на объекте профессиональной деятельности	<b>Знает</b> законы гидростатики, режимы движения жидкости, законы сопротивления при движении потока жидкости
	<b>Имеет навыки (основного уровня)</b> определения режима движения жидкости, определения избыточного гидростатического давления, расчета величины силы давления на плоские и криволинейные поверхности
	<b>Имеет навыки (начального уровня)</b> расчета неустановившегося движения жидкости
ОПК-1.2 Определение характеристик физического процесса (явления), характерного для объектов профессиональной деятельности, на основе теоретического (экспериментального) исследования	<b>Знает</b> основные методы физического и математического моделирования задач механики жидкости и газа; приборы, используемые при проведении гидрогазодинамических исследований
	<b>Имеет навыки (начального уровня)</b> использования основных методик проведения экспериментальных исследований явлений механики жидкости и газа
	<b>Имеет навыки (начального уровня)</b> работы на экспериментальных стендах, проведения необходимых расчетов по механике жидкости и газа
ОПК-1.4 Представление физических процессов (явлений) в виде	<b>Знает</b> уравнение неразрывности, закон вязкого трения Ньютона, уравнение поверхности уровня, основное уравнение

Код и наименование индикатора достижения компетенции	Наименование показателя оценивания (результата обучения по дисциплине)
математического(их) уравнения(й), обоснование граничных и начальных условий	равномерного движения, законы истечения жидкости из отверстий и насадков
ОПК-1.5 Выбор фундаментальных законов, описывающих изучаемый процесс или явление, для решения задач профессиональной деятельности	<b>Знает</b> основные законы гидростатики; уравнение расхода; уравнение Бернулли; основные закономерности для расчета гидравлического сопротивления потока
	<b>Имеет навыки (начального уровня)</b> владения методами гидравлического расчета сложных трубопроводов
	<b>Имеет навыки (основного уровня)</b> владения методами гидравлических расчетов простых напорных трубопроводов

Информация о формировании и контроле результатов обучения представлена в Фонде оценочных средств (Приложение 1).

### 3. Трудоёмкость дисциплины и видов учебных занятий по дисциплине

Общая трудоемкость дисциплины составляет 3 зачётных единицы (108 академических часов). (1 зачетная единица соответствует 36 академическим часам)

Видами учебных занятий и работы обучающегося по дисциплине могут являться.

Обозначение	Виды учебных занятий и работы обучающегося
Л	Лекции
ЛР	Лабораторные работы
ПЗ	Практические занятия
КоП	Компьютерный практикум
КРП	Групповые и индивидуальные консультации по курсовым работам (курсовым проектам)
СР	Самостоятельная работа обучающегося в период теоретического обучения
К	Самостоятельная работа обучающегося и контактная работа обучающегося с преподавателем в период промежуточной аттестации

*Структура дисциплины:*

Форма обучения – очная.

№	Наименование раздела дисциплины	Семестр	Количество часов по видам учебных занятий и работы обучающегося							Формы промежуточной аттестации, текущего контроля успеваемости
			Л	ЛР	ПЗ	КоП	КРП	СР	К	
1	Равновесие жидкости и газа	4	2	2	2	-	-	48	18	<i>Защита отчёта по лабораторным работам – р. 1-5 Контрольная работа – р. 3 Домашнее задание – р. 1</i>
2	Основы теории гидравлических сопротивлений	4	6	6	4	-				
3	Установившееся и неустановившееся движение жидкости и газа в трубах	4	2	2	4	-				
4	Истечение жидкости и газа из отверстий	4	2	2	2	-				

5	Моделирование гидравлических явлений	4	2	2	2	-				
	Итого:		14	14	14	-	-	48	18	Зачёт

#### 4. Содержание дисциплины, структурированное по видам учебных занятий и разделам

При проведении аудиторных учебных занятий предусмотрено проведение текущего контроля успеваемости:

- в рамках практических занятий предусмотрено выполнение обучающимися контрольной работы;
- в рамках лабораторных работ предусмотрена защита отчёта по лабораторным работам.

##### 4.1 Лекции

№	Наименование раздела дисциплины	Тема и содержание лекций
1	Равновесие жидкости и газа	Основные физические свойства жидкостей и газов. Коэффициенты температурного расширения и объемного сжатия. Закон вязкого трения Ньютона. Напряжения и силы, действующие в жидкостях и газах. Общие законы и уравнения равновесия жидкостей и газов. Давление жидкости на плоские и криволинейные стенки. Закон Архимеда.
2	Основы теории гидравлических сопротивлений	Общая интегральная форма уравнений количества движения и момента количества движения. Общее уравнение энергии в интегральной форме. Уравнение энергии в дифференциальной форме. Траектория, линия тока, элементарная струйка и её расход. Основные кинематические характеристики потоков жидкости и газа. Расход и средняя скорость потока. Условие сплошности. Динамика вязкой и невязкой жидкости. Система дифференциальных уравнений Эйлера движения невязкой жидкости. Система дифференциальных уравнений движения вязкой жидкости Навье – Стокса. Режимы движения жидкостей и газов. Число Рейнольдса. Основное уравнение равномерного движения. Расчет потерь давления на трение по длине в трубопроводах при движении жидкостей и газов. Теория турбулентности Прандтля. График Никурадзе. Местные сопротивления. Три основные задачи расчета простого трубопровода. Сложные трубопроводы.
3	Установившееся и неустановившееся движение жидкости и газа в трубах	Основное уравнение неустановившегося движения для элементарной струйки. Основное уравнение неустановившегося движения для потока жидкости в цилиндрическом трубопроводе. Переходные процессы. Движение жидкости на начальном участке. Особенности расчета потерь давления в трубопроводах при неустановившемся движении.
4	Истечение жидкости и газа из отверстий	Истечение в атмосферу при постоянном напоре через малые отверстия в тонкой стенке. Истечение через большое отверстие в атмосферу. Инверсия струи. Истечение через затопленные отверстия. Истечение газов из отверстий. Число Маха. Сопло Лавала. Истечение жидкостей и газов из насадков при постоянном и переменном давлении.
5	Моделирование гидравлических явлений	Моделирование газогидравлических явлений. Виды моделирования. Теория подобия газогидравлических процессов. Критерии подобия. Определяющие и неопределяющие критерии подобия. $\pi$ -теорема.

##### 4.2 Лабораторные работы

№	Наименование раздела	Тема и содержание лабораторной работы
---	----------------------	---------------------------------------

	дисциплины	
1	Равновесие жидкости и газа	Знакомство с лабораторным оборудованием, целями и задачами, методикой выполнения лабораторных работ. Описание выполняемых лабораторных работ. <u>Относительный покой жидкости. Параболоид вращения.</u> Определение формы свободной поверхности жидкости и построение кривой поверхности равного давления при относительном равновесии в случае вращения жидкости относительно вертикальной оси.
2	Основы теории гидравлических сопротивлений	<u>Опытная проверка уравнения Бернулли.</u> Построение пьезометрической линии и линии полного напора для потока жидкости в трубопроводе переменного сечения по экспериментальным данным.
		<u>Потери напора по длине потока.</u> Расчет коэффициента гидравлического сопротивления при определении потерь напора на трение по длине канала. Построение зависимости коэффициента гидравлического сопротивления от числа Рейнольдса.
		<u>Потери напора в местных сопротивлениях.</u> Расчет коэффициентов местных сопротивлений для короткого трубопровода при различных числах Рейнольдса.
3	Установившееся и неустановившееся движение жидкости и газа в трубах	<u>Определение расхода с использованием лотка Вентури.</u> Экспериментальное определение коэффициента расхода лотка Вентури при различных числах Рейнольдса. Построение кривой свободной поверхности жидкости при неравномерном движении
4	Истечение жидкости из отверстий и насадков	<u>Истечение жидкости из отверстий и насадков.</u> Определение коэффициентов расхода, скорости, сжатия струи при истечении с постоянным и переменным напором через отверстия и насадки различной формы.
5	Моделирование гидравлических явлений	<u>Определение критериев Рейнольдса и Фруда при течении жидкости.</u>

### 4.3 Практические занятия

№	Наименование раздела дисциплины	Тема и содержание занятия
1	Равновесие жидкости и газа	<u>Гидростатика.</u> Определение абсолютного и избыточного гидростатического давления и вакуума. Учет изменения плотности по высоте. Определение силы давления воды и точки ее приложения на плоские и цилиндрические поверхности.
2	Основы теории гидравлических сопротивлений	<u>Уравнение Бернулли. Режимы движения жидкости.</u> Примеры использования уравнения Бернулли в гидравлических расчетах. Расчет условий перехода от ламинарного течения в турбулентное. Критерий Рейнольдса.
		<u>Расчет потерь напора на трение по длине потока и в местных сопротивлениях.</u> Построение линии энергии и пьезометрической линии для трубопроводных систем. Гидравлический уклон. Формула Дарси-Вейсбаха. График Никурадзе. Понятие местных сопротивлений, решение задач с использованием теоремы Борда, формулы Дарси
3	Установившееся и неустановившееся движение жидкости и газа в трубах	<u>Установившееся движение жидкости.</u> Расчет простых и сложных трубопроводов. Основные схемы сложных трубопроводов. Решение задач с использованием формулы Шези.
		<u>Неустановившееся движение жидкости.</u> Определение величины избыточного давления при гидравлическом ударе. Формула Жуковского.
4	Истечение жидкости и газа из отверстий и насадков	<u>Истечение жидкости через отверстия и насадки.</u> Определение скорости и расхода жидкости при истечении через отверстия различной формы и насадки при постоянном и переменном расходе.



5	Моделирование гидравлических явлений	<u>Критерии подобия.</u> Определение параметров модельного потока при напорном и безнапорном движении.
---	--------------------------------------	--

#### 4.4 Компьютерные практикумы

Не предусмотрены учебным планом.

#### 4.5 Групповые и индивидуальные консультации по курсовым работам (курсовым проектам)

Не предусмотрены учебным планом.

#### 4.6 Самостоятельная работа обучающегося в период теоретического обучения

Самостоятельная работа обучающегося в период теоретического обучения включает в себя:

- самостоятельную подготовку к учебным занятиям, включая подготовку к аудиторным формам текущего контроля успеваемости;
- самостоятельную подготовку к промежуточной аттестации.

В таблице указаны темы для самостоятельного изучения обучающимся:

№	Наименование раздела дисциплины	Темы для самостоятельного изучения
1	Равновесие жидкости и газа	Темы для самостоятельного изучения соответствуют темам аудиторных учебных занятий
2	Основы теории гидравлических сопротивлений	Темы для самостоятельного изучения соответствуют темам аудиторных учебных занятий
3	Установившееся и неустановившееся движение жидкости и газа в трубах	Темы для самостоятельного изучения соответствуют темам аудиторных учебных занятий
4	Истечение жидкости и газа из отверстий	Темы для самостоятельного изучения соответствуют темам аудиторных учебных занятий
5	Моделирование гидравлических явлений	Темы для самостоятельного изучения соответствуют темам аудиторных учебных занятий

#### 4.7 Самостоятельная работа обучающегося и контактная работа обучающегося с преподавателем в период промежуточной аттестации

Работа обучающегося в период промежуточной аттестации включает в себя подготовку к формам промежуточной аттестации (зачёту), а также саму промежуточную аттестацию.

### 5. Оценочные материалы по дисциплине

Фонд оценочных средств по дисциплине приведён в Приложении 1 к рабочей программе дисциплины.

Оценочные средства для проведения промежуточной аттестации, а также текущего контроля по дисциплине хранятся на кафедре (структурном подразделении), ответственной за преподавание данной дисциплины.

### 6. Учебно-методическое и материально-техническое обеспечение дисциплины

Основные принципы осуществления учебной работы обучающихся изложены в локальных нормативных актах, определяющих порядок организации контактной работы и порядок

самостоятельной работы обучающихся. Организация учебной работы обучающихся на аудиторных учебных занятиях осуществляется в соответствии с п. 3.

#### *6.1 Перечень учебных изданий и учебно-методических материалов для освоения дисциплины*

Для освоения дисциплины обучающийся может использовать учебные издания и учебно-методические материалы, имеющиеся в научно-технической библиотеке НИУ МГСУ и/или размещённые в Электронных библиотечных системах.

Актуальный перечень учебных изданий и учебно-методических материалов представлен в Приложении 2 к рабочей программе дисциплины.

#### *6.2 Перечень профессиональных баз данных и информационных справочных систем*

При осуществлении образовательного процесса по дисциплине используются профессиональные базы данных и информационных справочных систем, перечень которых указан в Приложении 3 к рабочей программе дисциплины.

#### *6.3 Перечень материально-технического, программного обеспечения освоения дисциплины*

Учебные занятия по дисциплине проводятся в помещениях, оснащенных соответствующим оборудованием и программным обеспечением.

Перечень материально-технического и программного обеспечения дисциплины приведен в Приложении 4 к рабочей программе дисциплины.

Шифр	Наименование дисциплины
Б1.О.15	Механика жидкости и газа

Код направления подготовки / специальности	08.05.01
Направление подготовки / специальность	Строительство уникальных зданий и сооружений
Наименование ОПОП (направленность / профиль)	Строительство подземных сооружений
Год начала реализации ОПОП	2022
Уровень образования	специалитет
Форма обучения	очная
Год разработки/обновления	2022

### ФОНД ОЦЕНОЧНЫХ СРЕДСТВ

#### 1. Описание показателей и критериев оценивания компетенций, описание шкал оценивания

Оценивание формирования компетенций производится на основе показателей оценивания, указанных в п.2. рабочей программы и в п.1.1 ФОС.

Связь компетенций, индикаторов достижения компетенций и показателей оценивания приведена в п.2 рабочей программы.

##### 1.1. Описание формирования и контроля показателей оценивания

Оценивание уровня освоения обучающимся компетенций осуществляется с помощью форм промежуточной аттестации и текущего контроля. Формы промежуточной аттестации и текущего контроля успеваемости по дисциплине, с помощью которых производится оценивание, указаны в учебном плане и в п.3 рабочей программы.

В таблице приведена информация о формировании результатов обучения по дисциплине разделами дисциплины, а также о контроле показателей оценивания компетенций формами оценивания.

Наименование показателя оценивания (результата обучения по дисциплине)	Номера разделов дисциплины	Формы оценивания (формы промежуточной аттестации, текущего контроля успеваемости)
<b>Знает</b> законы гидростатики, режимы движения жидкости, законы сопротивления при движении потока жидкости	1,2	зачёт, защита отчёта по лабораторным работам
<b>Имеет навыки (основного уровня)</b> определения режима движения жидкости, определения избыточного гидростатического давления, расчета величины силы давления на плоские и криволинейные поверхности	1,2	зачёт, домашнее задание
<b>Имеет навыки (начального уровня)</b> расчета неустановившегося движения жидкости	3	зачёт, контрольная работа
<b>Знает</b> основные методы физического и математического моделирования задач механики жидкости и газа; приборы, использующиеся при	1,2,3,4,5	зачёт, защита отчёта по лабораторным работам

проведении гидрогазодинамических исследований		
<b>Имеет навыки (начального уровня)</b> использования основных методик проведения экспериментальных исследований явлений механики жидкости и газа	1,2,3,4,5	зачёт, защита отчёта по лабораторным работам
<b>Имеет навыки (начального уровня)</b> работы на экспериментальных стендах, проведения необходимых расчетов по механике жидкости и газа	1,2,3,4,5	зачёт, защита отчёта по лабораторным работам
<b>Знает</b> уравнение неразрывности, закон вязкого трения Ньютона, уравнение поверхности уровня, основное уравнение равномерного движения, законы истечения жидкости из отверстий и насадков	1,2,3,4	зачёт, защита отчёта по лабораторным работам
<b>Знает</b> основные законы гидростатики; уравнение расхода; уравнение Бернулли; основные закономерности для расчета гидравлического сопротивления потока	1,2	зачёт, защита отчёта по лабораторным работам
<b>Имеет навыки (начального уровня)</b> владения методами гидравлического расчета сложных трубопроводов	2,3	зачёт, контрольная работа
<b>Имеет навыки (основного уровня)</b> владения методами гидравлических расчетов простых напорных трубопроводов	2,3	зачёт, контрольная работа

### 1.2. Описание критериев оценивания компетенций и шкалы оценивания

При проведении промежуточной аттестации в форме зачёта используется шкала оценивания: «Не зачтено», «Зачтено».

Показателями оценивания являются знания и навыки обучающегося, полученные при изучении дисциплины.

Критериями оценивания достижения показателей являются:

Показатель оценивания	Критерий оценивания
Знания	Знание терминов и определений, понятий
	Знание основных закономерностей и соотношений, принципов
	Объём освоенного материала, усвоение всех дидактических единиц (разделов)
	Полнота ответов на проверочные вопросы
	Правильность ответов на вопросы
	Чёткость изложения и интерпретации знаний
Навыки начального уровня	Навыки выбора методик выполнения заданий
	Навыки выполнения заданий различной сложности
	Навыки самопроверки. Качество сформированных навыков
	Навыки анализа результатов выполнения заданий, решения задач
	Навыки представления результатов решения задач
Навыки основного уровня	Навыки выбора методик выполнения заданий
	Навыки выполнения заданий различной сложности
	Навыки самопроверки. Качество сформированных навыков
	Навыки анализа результатов выполнения заданий, решения задач
	Навыки представления результатов решения задач
	Навыки обоснования выполнения заданий
	Быстрота выполнения заданий
	Самостоятельность в выполнении заданий
Результативность (качество) выполнения заданий	

## 2. Типовые контрольные задания для оценивания формирования компетенций

### 2.1. Промежуточная аттестация

#### 2.1.1. Промежуточная аттестация в форме экзамена, дифференцированного зачета (зачета с оценкой), зачета

Форма промежуточной аттестации: зачёт в 4 семестре.

Перечень типовых примерных вопросов/заданий для проведения зачёта в 4 семестре (очная форма обучения):

№	Наименование раздела дисциплины	Типовые вопросы/задания
1.	Равновесие жидкости и газа	Плотность и удельный вес жидкости и газа. Гидростатическое давление и его свойства. Основной закон и уравнение гидростатики. Изменение объема капельных жидкостей и газов при изменении давления. Внешние силы, действующие на жидкость, находящуюся в покое. Вязкость жидкости и газа. Закон Архимеда. Расширение жидкостей и газов при изменении температуры. Давление жидкости на криволинейные поверхности. Давление жидкости на плоские поверхности. Поверхности равного давления и их свойства. Дифференциальное уравнение поверхности уровня.
2	Основы теории гидравлических сопротивлений	Уравнения Л.Эйлера для плавно изменяющегося движения. Уравнение Эйлера для идеальной жидкости. Дифференциальные уравнения равновесия жидкости и газа. Уравнение Бернулли для идеальной жидкости. Физический смысл слагаемых. Уравнение Бернулли для движения потока вязкой жидкости. Расходомер Вентури. Методы исследования движения жидкости. Уравнение неразрывности. Интегрирование основного дифференциального уравнения гидростатики для случая, когда массовой силой является сила тяжести. Основное уравнение равномерного движения жидкости. Режимы движения жидкости. Критическое число Рейнольдса. Ламинарное течение в трубе. Распределение скоростей. Потери напора при ламинарном движении. Турбулентные касательные напряжения в потоке жидкости. Распределение осредненных скоростей в турбулентном потоке. Закономерности сопротивления трубопроводов при турбулентном движении. Местные сопротивления. Потери напора в местных сопротивлениях. Взаимное влияние местных сопротивлений. Гидравлически гладкие трубы, их сопротивление. Потери напора, их расчет при различных режимах сопротивления. Потери энергии в круглой цилиндрической трубе. Вязкость при турбулентном течении. Вязкий подслои и режимы сопротивления. Структура турбулентного потока согласно гипотезе Л.Прандтля. Исследования Никурадзе. График Никурадзе.

3.	Установившееся и неустановившееся движение жидкости	Уравнение неустановившегося движения для элементарной струйки жидкости. Уравнение неустановившегося течения в круглой цилиндрической трубе. Гидравлический расчет «длинных» трубопроводов. Формула Шези. Особенности расчета коротких и длинных трубопроводов. Гидравлический расчет последовательного соединения трубопроводов. Гидравлический расчет параллельного соединения трубопроводов. Расчет простого трубопровода при истечении жидкости в атмосферу и под уровень. Расчет кольцевой сети.
4.	Истечение жидкости из отверстий и насадков	Истечение жидкости через малое отверстие в тонкой стенке при постоянном напоре. Особенности течения и расход через большое отверстие. Истечение жидкости через внешний цилиндрический насадок.
5.	Моделирование гидравлических явлений	Общие принципы моделирования гидравлических явлений. Геометрическое, кинематическое и динамическое подобие. $\pi$ -теорема, её применение. Критерии подобия.

### *2.1.2. Промежуточная аттестация в форме защиты курсовой работы (курсового проекта)*

Выполнение и защита обучающимися курсовых работ (проектов) не предусмотрена учебным планом.

### *2.2. Текущий контроль*

#### *2.2.1. Перечень форм текущего контроля:*

- защита отчёта по ЛР;
- домашнее задание;
- контрольная работа.

#### *2.2.2. Типовые контрольные задания форм текущего контроля:*

Тема отчёта по лабораторным работам "Гидравлические расчёты и экспериментальные исследования равновесия и движения жидкости".

- *Перечень типовых контрольных вопросов для защиты отчёта по ЛР:*
  1. Что называется равновесием жидкости?
  2. Что называется относительным равновесием?
  3. Основная теорема гидростатики.
  4. Что такое поверхности уровня, их свойства.
  5. Дифференциальное уравнение поверхности уровня.
  6. Избыточное гидростатическое давление в точке.
  7. Сила давления жидкости на плоскую поверхность (формула).
  8. Закон Архимеда.
  9. Какие силы называются массовыми, какие поверхностными.
  10. Условие для поверхностных сил при равновесии жидкости.
  11. Сила давления жидкости на плоские поверхности.
  12. Сила давления жидкости на криволинейные поверхности.
  13. Определение ламинарного движения.
  14. Определение турбулентного движения.

15. Характер распределения скоростей при ламинарном и турбулентном движении.
16. Число (критерий) Рейнольдса (формула, физический смысл).
17. Что называется критическим числом Рейнольдса.
18. Что называется критической скоростью?
19. Формула объемного расхода.
20. Что такое вязкость жидкости.
21. От чего зависит и каким образом изменяется вязкость капельных жидкостей и газов.
22. Каким способом замеряется расход жидкости в лабораторной работе?
23. Каким образом определялась средняя скорость потока в лабораторной работе?
24. Зарисуйте и объясните профиль скорости потока в трубе.
25. Что называется живым сечением?
26. Что называется смоченным периметром?
27. Что такое эквивалентный диаметр?
28. Для чего нужно знать число Рейнольдса.
29. Какая жидкость называется идеальной?
30. Запишите уравнение Бернулли для идеальной жидкости.
31. Запишите уравнение Бернулли для элементарной струйки реальной жидкости.
32. Запишите уравнение Бернулли для потока реальной жидкости.
33. Что называется элементарной стружкой?
34. Геометрический смысл слагаемых уравнения Бернулли.
35. Энергетический смысл слагаемых уравнения Бернулли.
36. Коэффициент Кориолиса.
37. Построение линии полной энергии и пьезометрической линии.
38. Какие приборы для измерения давления используются в лабораторной работе?
39. Как изменяются составляющие уравнения Бернулли в месте сужения потока и почему?
40. Что называется живым сечением?
41. Показать на своей диаграмме все составляющие уравнения Бернулли, пьезометрическую линию и линию полного напора.
42. Почему при сужении трубопровода пьезометрическая линия делает «скачок» вниз?
43. Принцип работы расходомера Вентури.
44. Что называется коэффициентом расхода расходомера Вентури?
45. Что такое  $\lambda$  (размерность, от чего зависит, физический смысл).
46. Что такое эквивалентная шероховатость.
47. Что называется гидравлически гладкими трубами.
48. График Никурадзе.
49. Структура турбулентного потока согласно гипотезе Прандтля.
50. Для чего нужно знать  $\lambda$ .
51. Что такое абсолютная шероховатость.
52. Что такое относительная шероховатость?
53. Как определяются потери напора на трение по длине (формула).
54. Что называется гидравлическим уклоном?
55. От каких параметров зависит величина потерь напора на трение?
56. Что такое местное сопротивление?
57. От каких параметров зависит величина потерь напора в местных сопротивлениях?
58. Как определяются потери напора в любом местном сопротивлении.
59. Почему происходят дополнительные потери напора в местных сопротивлениях.
60. Как изменяются скорость и давление при внезапном расширении.
61. Формула Борда – Карно.

62. Что такое  $\zeta$  (размерность, от чего зависит, как определяется)?
63. Что называется длиной влияния местного сопротивления?
64. Взаимное влияние местных сопротивлений.
65. Кавитация в местных сопротивлениях.
66. Что называется малым отверстием
67. Что называется большим отверстием
68. Что называется тонкой и толстой стенкой.
69. Причины сжатия струи после выхода из отверстия.
70. Что такое инверсия струи, причины её возникновения?
71. Формула для определения скорости истечения.
72. Коэффициенты  $\mu$ ,  $\varphi$ ,  $\varepsilon$ ,  $\zeta$ .
73. Для чего применяют внешний цилиндрический насадок?
74. Величина вакуума в насадке.
75. Типы насадков.
76. Почему увеличивается расход при истечении через внешний цилиндрический насадок.
77. Распределение скоростей при истечении через большое отверстие.

Контрольная работа выполняется на тему «Гидравлический расчет напорного трубопровода».

*Перечень типовых контрольных заданий:*

1. Определить потери давления в газопроводе длиной  $L=100$  м, диаметром  $d=0,5$  м при скорости движения газа  $v=30$  м/с. Коэффициент гидравлического трения  $\lambda=0,03$ , удельный вес газа  $\gamma=8$  Н/м<sup>3</sup>.
2. Найти максимальную скорость жидкости при ламинарном движении в трубе диаметром  $d=100$  мм, длиной  $L=100$  м, если коэффициент кинематической вязкости  $\nu=4 \cdot 10^{-6}$  м<sup>2</sup>/с, а потери напора  $h_w=1,5$  м.
3. Определить расход в горизонтальной трубе с краном, отводящей воду из бака под напором  $H=10$  м. Диаметр трубы  $d=90$  мм, длина трубы  $L=150$  м,  $\zeta_{вх}=0,5$ ,  $\zeta_{кр}=1,5$ ,  $\lambda=0,02$ .
4. Вода вытекает из бака по трубопроводу при квадратичном сопротивлении. Определить скорость и расход. Дано:  $H=20$  м,  $d=200$  мм, коэффициент шероховатости по Маннингу  $n=0,015$ ,  $L=1000$  м.

Домашнее задание выполняется на тему «Расчет гидростатических нагрузок на плоские и сегментные затворы и их элементы».

*Типовое домашнее задание:*

- построить эпюры избыточного гидростатического давления на затвор;
- определить силу избыточного гидростатического давления на затвор;
- разбить эпюру избыточного гидростатического давления на равновеликие части (по числу ригелей);
- определить координаты центров давления как для всего затвора, так и для каждой равновеликой части эпюры гидростатического давления;
- указать расположение равнонагруженных ригелей в затворе и определить нагрузку на 1 пог. м ригеля.

### 3. Методические материалы, определяющие процедуры оценивания

Процедура проведения промежуточной аттестации и текущего контроля успеваемости регламентируется локальным нормативным актом, определяющим порядок осуществления текущего контроля успеваемости и промежуточной аттестации обучающихся.



*3.1. Процедура оценивания при проведении промежуточной аттестации обучающихся по дисциплине в форме экзамена и/или дифференцированного зачёта (зачёта с оценкой)*

Промежуточная аттестация по дисциплине в форме экзамена, зачёта с оценкой (дифференцированного зачёта) не предусмотрена учебным планом.

*3.2. Процедура оценивания при проведении промежуточной аттестации обучающихся по дисциплине в форме зачёта*

Промежуточная аттестация по дисциплине в форме зачёта проводится в 4 семестре. Для оценивания знаний и навыков используются критерии и шкала, указанные п.1.2.

Ниже приведены правила оценивания формирования компетенций по показателю оценивания «Знания».

Критерий оценивания	Уровень освоения и оценка	
	Не зачтено	Зачтено
Знание терминов и определений, понятий	Не знает терминов и определений	Знает термины и определения
Знание основных закономерностей и соотношений, принципов	Не знает основные закономерности и соотношения, принципы построения знаний	Знает основные закономерности и соотношения, принципы построения знаний
Объём освоенного материала, усвоение всех дидактических единиц (разделов)	Не знает значительной части материала дисциплины	Знает материал дисциплины
Полнота ответов на проверочные вопросы	Не даёт ответы на большинство вопросов	Даёт ответы на большинство вопросов
Правильность ответов на вопросы	Допускает грубые ошибки при изложении ответа на вопрос	Не допускает ошибок при изложении ответа на вопрос
Чёткость изложения и интерпретации знаний	Излагает знания без логической последовательности	Излагает знания в логической последовательности
	Не иллюстрирует изложение поясняющими схемами, рисунками и примерами	Иллюстрирует изложение поясняющими схемами, рисунками и примерами
	Неверно излагает и интерпретирует знания	Верно излагает и интерпретирует знания

Ниже приведены правила оценивания формирования компетенций по показателю оценивания «Навыки начального уровня».

Критерий оценивания	Уровень освоения и оценка	
	Не зачтено	Зачтено
Навыки выбора методик выполнения заданий	Не может выбрать методику выполнения заданий	Может выбрать методику выполнения заданий
Навыки выполнения заданий различной сложности	Не имеет навыков выполнения учебных заданий	Имеет навыки выполнения учебных заданий
Навыки самопроверки. Качество сформированных навыков	Допускает грубые ошибки при выполнении заданий, нарушающие логику решения задач	Не допускает ошибки при выполнении заданий
Навыки анализа результатов выполнения заданий, решения задач	Делает некорректные выводы	Делает корректные выводы

Навыки представления результатов решения задач	Не может проиллюстрировать решение задачи поясняющими схемами, рисунками	Иллюстрирует решение задачи поясняющими схемами, рисунками
--	--	--

Ниже приведены правила оценивания формирования компетенций по показателю оценивания «Навыки основного уровня».

Критерий оценивания	Уровень освоения и оценка	
	Не зачтено	Зачтено
Навыки выбора методик выполнения заданий	Не может выбрать методику выполнения заданий	Может выбрать методику выполнения заданий
Навыки выполнения заданий различной сложности	Не имеет навыков выполнения учебных заданий	Имеет навыки выполнения учебных заданий
Навыки самопроверки. Качество сформированных навыков	Допускает грубые ошибки при выполнении заданий, нарушающие логику решения задач	Не допускает ошибки при выполнении заданий
Навыки анализа результатов выполнения заданий, решения задач	Делает некорректные выводы	Делает корректные выводы
Навыки представления результатов решения задач	Не может проиллюстрировать решение задачи поясняющими схемами, рисунками	Иллюстрирует решение задачи поясняющими схемами, рисунками
Навыки обоснования выполнения заданий	Не может обосновать алгоритм выполнения заданий	Обосновывает алгоритм выполнения заданий
Быстрота выполнения заданий	Не выполняет задания или выполняет их очень медленно, не достигая поставленных задач	Выполняет задания в поставленные сроки
Самостоятельность в выполнении заданий	Не может самостоятельно планировать и выполнять задания	Планирование и выполнение заданий осуществляет самостоятельно
Результативность (качество) выполнения заданий	Выполняет задания некачественно	Выполняет задания с достаточным уровнем качества

### *3.3. Процедура оценивания при проведении промежуточной аттестации обучающихся по дисциплине в форме защиты курсовой работы (курсового проекта)*

Процедура защиты курсовой работы (курсового проекта) определена локальным нормативным актом, определяющим порядок осуществления текущего контроля успеваемости и промежуточной аттестации обучающихся.

Промежуточная аттестация по дисциплине в форме защиты курсовой работы (курсового проекта) не предусмотрена.

Используется шкала и критерии оценивания, указанные в п.1.2. Процедура оценивания знаний и навыков приведена в п.3.1.

Приложение 2 к рабочей программе

Шифр	Наименование дисциплины
Б1.О.15	Механика жидкости и газа

Код направления подготовки / специальности	08.05.01
Направление подготовки / специальность	Строительство уникальных зданий и сооружений
Наименование ОПОП (направленность / профиль)	Строительство подземных сооружений
Год начала реализации ОПОП	2022
Уровень образования	специалитет
Форма обучения	очная
Год разработки/обновления	2022

**Перечень учебных изданий и учебно-методических материалов**

Печатные учебные издания в НТБ НИУ МГСУ:

№ п/п	Автор, название, место издания, издательство, год издания, количество страниц	Количество экземпляров в библиотеке НИУ МГСУ
1	Гусев, А. А. Механика жидкости и газа : учебник для академического бакалавриата / А. А. Гусев. - 3-е изд., испр.и доп. - Москва : Юрайт, 2018. - 232 с. : ил., табл. - (Бакалавр. Академический курс). - Библиогр.: с.228-229 . - Алф.-Предм. указ.: с.230-232 . - ISBN 978-5-534-05485-9	50
2	Чугаев, Р. Р. Гидравлика (техническая механика жидкости) : учебник для студентов гидротехнических специальностей высших учебных заведений / Р. Р. Чугаев. - Изд. 6-е, репринт. - Москва : БАСТЕТ, 2013. - 672 с. : ил., табл. - Библиогр. в конце глав. - Предм. указ.: с. 653-660. - ISBN 978-5-903178-35-3	14
3	Зуйков А. Л. Гидравлика : учебник: в 2-х т. / А. Л. Зуйков. - Москва : МГСУ, 2014 - 2015. - ISBN 978-5-7264-0833-0. - Текст : непосредственный. Т.2 : Напорные и открытые потоки. Гидравлика сооружений. - 2015. - 418 с. : ил., табл. - Библиогр.: с. 417(22 назв.). - ISBN 978-5-7264-1023-4	43
4	Гусев, А. А. Гидравлика. Теория и практика : учебник для вузов / А. А. Гусев ; [рец.: А. А. Комаров, В. Г. Николаев] ; Московский государственный строительный университет. - 2-е изд., испр. и доп. - Москва : Юрайт, 2014. - 285 с. : ил., табл. - (Бакалавр. Базовый курс). - Библиогр.: с. 282 (20 назв.). - Предм. указ.: с. 283-285 . - ISBN 978-5-9916-3229-4	200
5	Примеры расчетов по гидравлике : учебное пособие для студентов строительных специальностей высших учебных заведений / Под ред. А. Д. Альтшуля ; [А. Д. Альтшуль [и др.]. - Репринтное воспроизведение издания 1976 г. - Москва : Альянс, 2013. - 255 с. : ил., табл. - Библиогр.: с. 247 (9 назв.). - Предм. указ.: с. 248-252 . - ISBN 978-5-91872-030-1	50

Электронные учебные издания в электронно-библиотечных системах (ЭБС):

№ п/п	Автор, название, место издания, год издания, количество страниц	Ссылка на учебное издание в ЭБС
1	Зуйков А.Л. Гидравлика. Том 1: Основы механики жидкости [Электронный ресурс]: учебник/ Зуйков А.Л.— Электрон. текстовые данные.— Москва: МИСИ-МГСУ, ЭБС АСВ, 2019.— 544 с. — ISBN 978-5-7264-1818-6 (т.1), 978-5-7264-1817-9	Режим доступа: <a href="http://www.iprbookshop.ru/95543.html">http://www.iprbookshop.ru/95543.html</a>
2	Сапухин, А. А. Основы гидравлики [Электронный ресурс] : учебное пособие с задачами и примерами их решения / А. А. Сапухин, В. А. Курочкина. — Электрон. текстовые данные. — М. : Московский государственный строительный университет, ЭБС АСВ, 2014. — 112 с. — 978-5-7264-0915-3	Режим доступа: <a href="http://www.iprbookshop.ru/30350.html">http://www.iprbookshop.ru/30350.html</a>

Приложение 3 к рабочей программе

Шифр	Наименование дисциплины
Б1.О.15	Механика жидкости и газа

Код направления подготовки / специальности	08.05.01
Направление подготовки / специальность	Строительство уникальных зданий и сооружений
Наименование ОПОП (направленность / профиль)	Строительство подземных сооружений
Год начала реализации ОПОП	2022
Уровень образования	специалитет
Форма обучения	очная
Год разработки/обновления	2022

**Перечень профессиональных баз данных и информационных справочных систем**

Наименование	Электронный адрес ресурса
«Российское образование» - федеральный портал	<a href="http://www.edu.ru/index.php">http://www.edu.ru/index.php</a>
Научная электронная библиотека	<a href="http://elibrary.ru/defaultx.asp?">http://elibrary.ru/defaultx.asp?</a>
Электронная библиотечная система IPRbooks	<a href="http://www.iprbookshop.ru/">http://www.iprbookshop.ru/</a>
Федеральная университетская компьютерная сеть России	<a href="http://www.runnet.ru/">http://www.runnet.ru/</a>
Информационная система "Единое окно доступа к образовательным ресурсам"	<a href="http://window.edu.ru/">http://window.edu.ru/</a>
Научно-технический журнал по строительству и архитектуре «Вестник МГСУ»	<a href="http://www.vestnikmgsu.ru/">http://www.vestnikmgsu.ru/</a>
Научно-техническая библиотека НИУ МГСУ	<a href="http://www.mgsu.ru/resources/Biblioteka/">http://www.mgsu.ru/resources/Biblioteka/</a>

Приложение 4 к рабочей программе

Шифр	Наименование дисциплины
Б1.О.15	Механика жидкости и газа

Код направления подготовки / специальности	08.05.01
Направление подготовки / специальность	Строительство уникальных зданий и сооружений
Наименование ОПОП (направленность / профиль)	Строительство подземных сооружений
Год начала реализации ОПОП	2022
Уровень образования	специалитет
Форма обучения	очная
Год разработки/обновления	2022

**Материально-техническое и программное обеспечение дисциплины**

Наименование специальных помещений и помещений для самостоятельной работы	Оснащенность специальных помещений и помещений для самостоятельной работы	Перечень лицензионного программного обеспечения. Реквизиты подтверждающего документа
Учебные аудитории для проведения учебных занятий, текущего контроля и промежуточной аттестации	Рабочее место преподавателя, ра бочие места обучающихся	
Помещение для самостоятельной работы обучающихся <b>Ауд. 41 НТБ</b> на 80 посадочных мест (рабочее место библиотекаря, рабочие места обучающихся)	ИБП GE VH Series VH 700 Источник бесперебойного питания РИП-12 (2 шт.) Компьютер/ТИП №5 (2 шт.) Компьютер Тип № 1 (6 шт.) Контрольно-пусковой блок С2000-КПБ (26 шт.) Монитор / Samsung 21,5" S22C200B (80 шт.) Плоттер / HP DJ T770 Прибор приемно-контрольный С2000-АСПТ (2 шт.) Принтер / HP LaserJet P2015 DN Принтер /Тип № 4 н/т Принтер HP LJ Pro 400 M401dnСистемный блок / Kraftway Credo тип 4 (79 шт.) Электронное табло 2000*950	Adobe Acrobat Reader DC (ПО предоставляется бесплатно на условиях OpLic) Adobe Flash Player (ПО предоставляется бесплатно на условиях OpLic) APM Civil Engineering (Договор №109/9.13_АО НИУ от 09.12.13 (НИУ-13)) ArcGIS Desktop (Договор передачи с ЕСПИ СНГ 31 лицензии от 27.01.2016) ArhciCAD [22] (БД; Веб-кабинет или подписка; OpenLicense) AutoCAD [2018] (БД; Веб-кабинет или подписка; OpenLicense) AutoCAD [2020] (БД; Веб-кабинет или подписка; OpenLicense) Autodesk Revit [2018] (БД; Веб кабинет или подписка; OpenLicense) Autodesk Revit [2020] (БД; Веб кабинет или подписка; OpenLicense) CorelDRAW [GSX5;55] (Договор №292/10.11-АО НИУ от 28.11.2011 (НИУ-11)) eLearnBrowser [1.3] (Договор ГМЛ-Л-16/03-846 от 30.03.2016) Google Chrome (ПО предоставляется бесплатно на условиях OpLic) Lazarus (ПО предоставляется бесплатно на условиях OpLic) Mathcad [Edu.Prime;3;30] (Договор №109/9.13_АО НИУ от 09.12.13 (НИУ-13)) Mathworks Matlab [R2008a;100] (Договор 089/08-ОК(ИОП) от 24.10.2008) Mozilla Firefox (ПО предоставляется бесплатно

		<p>на условиях OpLic)</p> <p>MS Access [2013;Im] (OpenLicense; Подписка Azure Dev Tools; Б\Д; Вебкабинет)</p> <p>MS ProjectPro [2013;ImX] (OpenLicense; Подписка Azure Dev Tools; Б\Д; Веб-кабинет)</p> <p>MS VisioPro [2013;ADT] (OpenLicense; Подписка Azure Dev Tools; Б\Д; Вебкабинет)</p> <p>MS Visual FoxPro [ADT] (OpenLicense; Подписка Azure Dev Tools; Б\Д; Вебкабинет)</p> <p>nanoCAD СПДС Стройплощадка (Договор бесплатной передачи / партнерство)</p> <p>PascalABC [3.2.0.1311] (ПО предоставляется бесплатно на условиях OpLic)</p> <p>Visual Studio Ent [2015;Imx] (OpenLicense; Подписка Azure Dev Tools; Б\Д; Веб-кабинет)</p> <p>Visual Studio Expr [2008;ImX] (OpenLicense; Подписка Azure Dev Tools; Б\Д; Веб-кабинет)</p> <p>WinPro 7 [ADT] (OpenLicense; Подписка Azure Dev Tools; Б\Д; Вебкабинет)</p> <p>Компас-3D V14 АЕС (Договор № 109/9.13_АО НИУ от 09.12.13 (НИУ-13))</p> <p>ПК ЛИРА-САПР [2013] (Договор № 109/9.13_АО НИУ от 09.12.13 (НИУ-13))</p>
<p>Помещение для самостоятельной работы обучающихся</p> <p><b>Ауд. 59 НТБ</b> на 5 посадочных мест, оборудованных компьютерами (рабочее место библиотекаря, рабочие места обучающихся, рабочее место для лиц с ограниченными возможностями здоровья)</p> <p>Читальный зал на 52 посадочных места</p>	<p>Компьютер / ТИП №5 (4 шт.)</p> <p>Монитор Acer 17" AL1717 (4 шт.)</p> <p>Монитор Samsung 24" S24C450B</p> <p>Системный блок Kraftway Credo KC36 2007 (4 шт.)</p> <p>Системный блок Kraftway Credo KC43 с KSS тип3</p> <p>Принтер/HP LaserJet P2015 DN</p> <p>Аудиторный стол для инвалидовколясочников</p> <p>Видеоувеличитель /Optelec ClearNote</p> <p>Джойстик компьютерный беспроводной</p> <p>Клавиатура Clevy с большими кнопками и накладкой (беспроводная)</p> <p>Кнопка компьютерная выносная малая</p> <p>Кнопка компьютерная выносная малая (2 шт.)</p>	<p>Google Chrome (ПО предоставляется бесплатно на условиях OpLic (не требуется))</p> <p>Adobe Acrobat Reader DC (ПО предоставляется бесплатно на условиях OpLic (не требуется))</p> <p>eLearnBrowser [1.3] (Договор ГМЛ-Л-16/03-846 от 30.03.2016)</p> <p>Mozilla Firefox (ПО предоставляется бесплатно на условиях OpLic (лицензия не требуется))</p> <p>MS OfficeStd [2010; 300] (Договор №162/10 - АО НИУ от 18.11.2010 (НИУ-10))</p> <p>Adobe Acrobat Reader [11] (ПО предоставляется бесплатно на условиях OpLic (лицензия не требуется))</p> <p>K-Lite Codec Pack (ПО предоставляется бесплатно на условиях OpLic (лицензия не требуется))</p>
<p>Помещение для самостоятельной работы обучающихся</p> <p><b>Ауд. 84 НТБ</b></p> <p>На 5 посадочных мест, оборудованных компьютерами (рабочее место библиотекаря, рабочие места обучающихся)</p> <p>Читальный зал на 52 посадочных места</p>	<p>Монитор Acer 17" AL1717 (5 шт.)</p> <p>Системный блок Kraftway KW17 2010 (5 шт.)</p>	<p>AutoCAD [2020] (Б\Д; Веб-кабинет или подписка; OpenLicense)</p> <p>Eurosoft STARK [201W;20] (Договор № 089/08-ОК(ИОП) от 24.10.2008)</p> <p>MS OfficeStd [2010; 300] (Договор №162/10 - АО НИУ от 18.11.2010 (НИУ-10))</p> <p>nanoCAD СПДС Конструкции (Договор бесплатной передачи / партнерство)</p> <p>WinPro 7 [ADT] (OpenLicense; Подписка Azure Dev Tools; Б\Д; Веб кабинет)</p> <p>ПК ЛИРА-САПР [2013R5] (ПО предоставляется бесплатно на условиях OpLic (лицензия не требуется))</p>
<p><b>Ауд. 115 КМК, 115а КМК</b></p> <p>Научно-образовательный центр «Гидротехника». Лаборатория</p>	<p>Стенд для изучения истечения жидкости из отверстия и насадков</p>	<p>ANSYS [15;Academic Teaching;25] (№ 089/08-ОК(ИОП) от 23.05.2008 (НИУ-08))</p> <p>AutoCAD [2018] (Б\Д; Веб-кабинет или</p>

<p>гидромеханики и гидравлики, Лаборатория гидромеханики и гидравлики. Помещение для хранения и профилактического обслуживания учебного оборудования лаборатории гидромеханики и гидравлики</p>	<p>Стенд для изучения режимов движения жидкости  Стенд для изучения уравнения Бернулли  Стенд для изучения фильтрационных расчетов  Стенд для определения гидравлических сопротивлений (с насосом)  Стенд для определения относительного равновесия в не рабочем состоянии  Большой гидравлический лоток G.U.N.T.  Лазерная доплеровская измерительная система (ЛДИС) для 3D исследования ЛАД-056  Верхняя напорная емкость с коммуникациями  Демонстрационный подиум для проведения экспериментов на стенде  Комплекс оборудования рабочих мест для демонстрации и управления экспериментом н  Подземные емкости для обеспечения работы учебных и научных стендов с насосной  Системный блок RDW Computers Office 100 (8 шт.)  Стенд для изучения фильтрационных расчетов  Стенд для определения гидравлических сопротивлений (с насосом)  Стенд для определения относительного равновесия  Технологические площадки для распределения нагрузки на перекрытие от стенда  Web-камера Logitech  ИБП тип 1 APS 900 для компьютера  Монитор Samsung  Прилавок № 2/850*900*560/  Прилавок № 3/850*900*560/  Прилавок № 3/850*900*560/  Стол угловой компьютерный 1800*1500*756  Шкаф бухгалтерский Контур КБС 012Т  Шкаф для документов со стеклом с антресолюю 800*400*300</p>	<p>подписка; OpenLicense)</p>
---	---	-------------------------------



Федеральное государственное бюджетное образовательное учреждение высшего образования  
«НАЦИОНАЛЬНЫЙ ИССЛЕДОВАТЕЛЬСКИЙ МОСКОВСКИЙ ГОСУДАРСТВЕННЫЙ  
СТРОИТЕЛЬНЫЙ УНИВЕРСИТЕТ»

**РАБОЧАЯ ПРОГРАММА**

Шифр	Наименование дисциплины
Б1.О.16	Инженерная геодезия

Код направления подготовки / специальности	08.05.01
Направление подготовки / специальность	Строительство уникальных зданий и сооружений
Наименование ОПОП (направленность / профиль)	Строительство подземных сооружений
Год начала реализации ОПОП	2022
Уровень образования	специалитет
Форма обучения	очная
Год разработки/обновления	2022

Разработчики:

должность	ученая степень, ученое звание	ФИО
Доцент	к.т.н, доцент	Рогова Н.С.
Старший преподаватель	-	Яковлева И.Ю.

Рабочая программа дисциплины разработана и одобрена кафедрой (структурным подразделением) «Инженерные изыскания и геоэкология».

Рабочая программа утверждена методической комиссией по УГСН, протокол № 1 от «29» августа 2022 г.

## 1. Цель освоения дисциплины

Целью освоения дисциплины «Инженерная геодезия» является формирование компетенций обучающегося в области инженерной геодезии.

Программа составлена в соответствии с требованиями Федерального государственного образовательного стандарта высшего образования по специальности 08.05.01 Строительство уникальных зданий и сооружений.

Дисциплина относится к обязательной части, Блока 1 «Дисциплины (модули)» основной профессиональной образовательной программы «Строительство подземных сооружений». Дисциплина является обязательной для изучения.

## 2. Перечень планируемых результатов обучения по дисциплине, соотнесенных с планируемыми результатами освоения образовательной программы

Код и наименование компетенции (результат освоения)	Код и наименование индикатора достижения компетенции
УК-1. Способен осуществлять критический анализ проблемных ситуаций на основе системного подхода, вырабатывать стратегию действий	УК-1.2 Выбор, анализ и передача информации с использованием цифровых средств, а также применение оптимальных алгоритмов при работе с данными, полученными из различных источников (КК4)
ОПК-3. Способен принимать решения в профессиональной деятельности, используя теоретические основы, нормативно-правовую базу, практический опыт капитального строительства, а также знания о современном уровне его развития	ОПК-3.1 Описание основных сведений об объектах и процессах профессиональной деятельности посредством использования профессиональной терминологии
	ОПК-3.2 Формулирование задачи, выбор способа и методики решения на основе знания проблем отрасли
	ОПК-3.3 Выбор нормативно-правовых, нормативно-технических или нормативно-методических документов для решения задач профессиональной деятельности
	ОПК-3.4 Составление перечней работ и ресурсов, разработка и обоснование выбора варианта решения научно-технической задачи в сфере профессиональной деятельности
ОПК-4. Способен использовать в профессиональной деятельности распорядительную и проектную документацию, а также нормативные правовые акты в области строительства, строительной индустрии и жилищно-коммунального хозяйства	ОПК-4.2 Выявление основных требований нормативно-правовых и нормативно-технических документов, предъявляемых к зданиям, сооружениям, инженерным системам жизнеобеспечения, строительным конструкциям, к выполнению инженерных изысканий в строительстве
ОПК-5. Способен участвовать в инженерных изысканиях, необходимых для строительства и реконструкции объектов строительства и жилищно-коммунального хозяйства	ОПК-5.1 Определение состава работ по инженерным изысканиям в соответствии с поставленной задачей
	ОПК-5.2 Выбор способа выполнения инженерных изысканий в строительстве
	ОПК-5.3 Выполнение базовых измерений при инженерно-геодезических изысканиях для строительства и реконструкции объектов строительства и жилищно-коммунального хозяйства
	ОПК-5.5 Документирование результатов инженерных изысканий
	ОПК-5.6 Выбор способа обработки результатов инженерных изысканий
	ОПК-5.7 Выполнение требуемых расчетов для обработки результатов инженерных изысканий, их оформление и представление

Код и наименование компетенции (результат освоения)	Код и наименование индикатора достижения компетенции
	ОПК-5.8 Контроль соблюдения охраны труда при выполнении работ по инженерным изысканиям

Код и наименование индикатора достижения компетенции	Наименование показателя оценивания (результата обучения по дисциплине)
УК-1.2 Выбор, анализ и передача информации с использованием цифровых средств, а также применение оптимальных алгоритмов при работе с данными, полученными из различных источников (КК4)	<b>Знает</b> обработку результатов геодезических измерений. <b>Имеет навыки (начального уровня)</b> обработки результатов геодезических
ОПК-3.1 Описание основных сведений об объектах и процессах профессиональной деятельности посредством использования профессиональной терминологии	<b>Знает</b> понятие о фигуре и размерах Земли <b>Знает</b> метод проекций и системы координат и высот, применяемые в геодезии. <b>Знает</b> понятия план и карта. <b>Знает</b> понятие о проекции Гаусса-Крюгера. <b>Имеет навыки (начального уровня)</b> ориентирование линий. <b>Знает</b> решение прямой и обратной геодезических задач.
ОПК-3.2 Формулирование задачи, выбор способа и методики решения на основе знания проблем отрасли	<b>Знает</b> определение масштабы. <b>Знает</b> о разграфка и номенклатура топографических карт и планов. <b>Имеет навыки (начального уровня)</b> применяя условных знаков на планах и картах <b>Имеет навыки (начального уровня)</b> определения формы. рельефа местности. <b>Имеет навыки (начального уровня)</b> определение координат точки
ОПК-3.3 Выбор нормативно-правовых, нормативно-технических или нормативно-методических документов для решения задач профессиональной деятельности	<b>Знает</b> нормативно-правовые и нормативно-технические документы, регламентирующие инженерно-геодезические изыскания <b>Имеет навыки (начального уровня)</b> выбора документов, регулирующих конкретные виды инженерно-геодезических работ в строительстве
ОПК-3.4 Составление перечней работ и ресурсов, разработка и обоснование выбора варианта решения научно-технической задачи в сфере профессиональной деятельности	<b>Знает</b> методы и виды измерений. <b>Знает</b> классификация погрешностей измерений. <b>Знает</b> свойства случайных погрешностей измерений. <b>Знает</b> критерии точности результатов измерений. <b>Знает</b> среднеквадратические погрешности функций измеренных величин. <b>Имеет навыки (начального уровня)</b> математической обработки результатов измерений одной величины. <b>Знает</b> о неравноточных измерениях. <b>Знает</b> оценку точности по разностям двойных равноточных и неравноточных измерений

Код и наименование индикатора достижения компетенции	Наименование показателя оценивания (результата обучения по дисциплине)
ОПК-4.2 Выявление основных требований нормативно-правовых и нормативно-технических документов, предъявляемых к зданиям, сооружениям, инженерным системам жизнеобеспечения, строительным конструкциям, к выполнению инженерных изысканий в строительстве	<b>Имеет навыки (начального уровня)</b> выявления основных требований, предъявляемых к инженерно-геодезическим изысканиям
ОПК-5.1 Определение состава работ по инженерным изысканиям в соответствии с поставленной задачей	<b>Знает</b> состав работ при выполнении инженерно-геодезических изысканий площадных и линейных сооружений <b>Имеет навыки (начального уровня)</b> определения состава работ по инженерно-геодезическим изысканиям в соответствии с поставленной задачей
ОПК-5.2 Выбор способа выполнения инженерных изысканий в строительстве	<b>Знает</b> последовательность представления инженерно-геодезических изысканий в виде отдельных полевых и камеральных работ
	<b>Знает</b> последовательность решения инженерно-геодезических задач: исполнительной съемки, разбивочных работ
	<b>Имеет навыки (начального уровня)</b> работы с топографическими картами и планами, решения задач по карте (определение плановых координат и высот точек)
	<b>Знает</b> средства и методы геодезических измерений (угловых, линейных измерений и измерений превышений)
	<b>Имеет навыки (начального уровня)</b> выбора методики выполнения геодезических измерений
ОПК-5.3 Выполнение базовых измерений при инженерно-геодезических изысканиях для строительства и реконструкции объектов строительства и жилищно-коммунального хозяйства	<b>Знает</b> способы выполнения инженерно-геодезических изысканий <b>Имеет навыки (начального уровня)</b> выполнения базовых геодезических измерений (горизонтальных и вертикальных углов, расстояний и превышений)
	<b>Имеет навыки (начального уровня)</b> использования геодезических приборов (теодолита, нивелира) при выполнении геодезических измерений
ОПК-5.5 Документирование результатов инженерных изысканий	<b>Имеет навыки (начального уровня)</b> документирования результатов геодезических измерений
ОПК-5.6 Выбор способа обработки результатов инженерных изысканий	<b>Знает</b> способы обработки результатов геодезических измерений
ОПК-5.7 Выполнение требуемых расчетов для обработки результатов инженерных изысканий, их оформление и представление	<b>Имеет навыки (начального уровня)</b> выполнения расчетов при обработке геодезических измерений
	<b>Имеет навыки (начального уровня)</b> оформления результатов обработки геодезических измерений углов, расстояний и превышений
ОПК-5.8 Контроль соблюдения охраны труда при выполнении работ по инженерным изысканиям	<b>Знает</b> правила охраны труда при выполнении инженерно-геодезических изысканий

Информация о формировании и контроле результатов обучения представлена в Фонде оценочных средств (Приложение 1).

### 3. Трудоемкость дисциплины и видов учебных занятий по дисциплине

Общая трудоемкость дисциплины составляет \_\_4\_\_ зачётных единиц (144 академических часов).

*(1 зачетная единица соответствует 36 академическим часам)*

Видами учебных занятий и работы обучающегося по дисциплине могут являться.

Обозначение	Виды учебных занятий и работы обучающегося
Л	Лекции
ЛР	Лабораторные работы
ПЗ	Практические занятия
КоП	Компьютерный практикум
КРП	Групповые и индивидуальные консультации по курсовым работам (курсовым проектам)
СР	Самостоятельная работа обучающегося в период теоретического обучения
Контроль	Самостоятельная работа обучающегося и контактная работа обучающегося с преподавателем в период промежуточной аттестации

#### Структура дисциплины:

Форма обучения – \_очная очная.

№	Наименование раздела дисциплины	Семестр	Количество часов по видам учебных занятий и работы обучающегося							Формы промежуточной аттестации, текущего контроля успеваемости*
			Л	ЛР	ПЗ	КоП	КРП	СР	Контроль	
1	Общие сведения	1	2	2						<i>Защита отчета по ЛР №1 (р. 1,2,4) Домашнее задание №1 (р. 3)</i>
2	Топографические карты и планы	1	4	2					22	
3	Элементы теории погрешностей геодезических измерений	1	2					18		
4	Геодезические измерения	1	6	12						
5	Геодезические сети	1	2							
	Итого за 1 семестр		16	16				22	18	зачет
6	Топографические съемки	2	6	6				8	36	<i>Защита отчета по ЛР №2( р.6,7) Домашнее задание №2 (р.7)</i>
7	Инженерно-геодезические изыскания	2	8	8						
	Итого за 2 семестр		14	14				8	36	экзамен
	Итого		30	30				30	54	Зачет экзамен

\* - реферат, контрольная работа, расчетно-графическая работа, домашнее задание

#### 4. Содержание дисциплины, структурированное по видам учебных занятий и разделам

При проведении аудиторных учебных занятий предусмотрено проведение текущего контроля успеваемости:

- В рамках лабораторных работ предусмотрена защита отчёта по лабораторным работам.

##### 4.1 Лекции

№	Наименование раздела дисциплины	Тема и содержание лекций
1	Общие сведения	Лекция 1. Понятие о фигуре и размерах Земли Метод проекций. Системы координат и высот, применяемые в геодезии. План и карта. Понятие о проекции Гаусса-Крюгера. Ориентирование линий. Связь и взаимные преобразования ориентирных углов. Решение прямой и обратной геодезических задач.
2	Топографические карты и планы	Лекция 2. Масштабы. Разграфка и номенклатура топографических карт и планов. Условные знаки на планах и картах Лекция 3. . Формы рельефа местности и способы его изображение. Решение задач по топографическим планам и картам. Определение координат точки
3	Элементы теории погрешностей геодезических измерений	Лекция 4. Методы и виды измерений. Классификация погрешностей измерений. Свойства случайных погрешностей измерений. Критерии точности результатов измерений. Среднеквадратические погрешности функций измеренных величин. Математическая обработка результатов измерений одной величины. Понятие о неравноточных измерениях. Оценка точности по разностям двойных равноточных и неравноточных измерений
4	Геодезические измерения	Лекция 5. Линейные измерения. Угловые измерения Лекция 6. Высотные измерения.
5	Геодезические сети	Лекция 7. Понятие плановой геодезической и высотной сети. Государственные геодезические сети и сети сгущения Специальные сети. Местные сети. Гравиметрические сети. Методы создания геодезических сетей
6	Топографические съемки	Лекция 8. Общие сведения о топографических съемках. Обоснование топографических съемок. Методы топографических съемок. Теодолитно-высотная съемка Лекция 9. Тахеометрическая съемка. Съемка ситуации и рельефа. Приборы, применяемые при тахеометрической съемке. Способы нивелирования поверхности как метода съемки. Аэрофототопографическая съемка. Фотограмметрическое нивелирование.
7	Инженерно-геодезические изыскания	Лекция 10. Инженерные изыскания для строительства. Виды и задачи инженерных изысканий. Изыскания площадных сооружений. Изыскания линейных сооружений. Камеральное и полевое трассирование. Современные методы инженерных изысканий. Правила охраны труда при выполнении инженерно-геодезических изысканий

		<p>Лекция 11. Геодезические разбивочные работы. Элементы геодезических разбивочных работ. Способы разбивочных работ. Общая технология разбивочных работ</p> <p>Лекция 12. Понятие о геодезических работах при планировке и застройке территорий. Планировка и проектирование городской территории. Вынесение в натуру и закрепление красных линий, осей проездов, зданий и сооружений. Вертикальная планировка городских территорий</p> <p>Лекция 13. Геодезические работы при строительстве гражданских зданий</p> <p>Лекция 14. Строительство промышленных сооружений. Разбивка промышленных сооружений. Разбивка и выверка подкрановых путей</p> <p>Лекция 15. Геодезический мониторинг. Виды деформаций сооружений и способы их определения.</p>
--	--	--

#### 4.2 Лабораторные работы

№	Наименование раздела дисциплины	Тема и содержание лабораторной работы
1	Общие сведения	Работа 1. Решение задач по карте. Ориентирование линий и определение прямоугольных координат.
2	Топографические карты и планы	Работа 2. Решение задач по карте. Условные знаки на планах и картах. Формы рельефа местности и его изображение. Построение профиля.
4	Геодезические измерения	Работа 3. Цифровой теодолит. устройство и поверки. Работа 4. Измерение горизонтальных и вертикальных углов. Работа 5. Нивелир с компенсатором. Устройство. Поверки. Измерение превышений. Работа 6. Тригонометрическое нивелирование.
6	Топографические съемки	Работа 7. Вычисление координат точек теодолитного хода. Работа 8. Вычисление высот точек теодолитного хода. Работа 9. Обработка результатов измерений тахеометрической съемки. Работа 10. Построение топографического плана.
7	Инженерно-геодезические изыскания	Работа 11. Подготовка данных для выноса точек на местность. Работа 12. Вынос точек на местность в плане. Вынос точки с проектной отметкой. Работа 13. Определение высот пикетных точек трассы. Работа 14. Построение продольного профиля трассы. Работа 15. Проектирование по профилю.

#### 4.3 Практические занятия

Не предусмотрено учебным планом.

#### 4.4 Компьютерные практикумы

Не предусмотрено учебным планом.

#### 4.5 Групповые и индивидуальные консультации по курсовым работам (курсовым проектам)

Не предусмотрено учебным планом.

#### 4.6 Самостоятельная работа обучающегося в период теоретического обучения

Самостоятельная работа обучающегося в период теоретического обучения включает в себя:

- самостоятельную подготовку к учебным занятиям, включая подготовку к аудиторным формам текущего контроля успеваемости;
- выполнение 2-х домашних заданий;
- самостоятельную подготовку к промежуточной аттестации.

В таблице указаны темы для самостоятельного изучения обучающимся:

№	Наименование раздела дисциплины	Темы для самостоятельного изучения
4	Геодезические измерения	Современное оборудование для геодезических измерений.
6	Топографические съемки	Дистанционные съемки. Наземная стереофотограмметрическая съемка. Лазерное сканирование.

*4.7 Самостоятельная работа обучающегося и контактная работа обучающегося с преподавателем в период промежуточной аттестации*

Работа обучающегося в период промежуточной аттестации включает в себя подготовку к формам промежуточной аттестации (к зачёту, к экзамену), а также саму промежуточную аттестацию.

## **5. Оценочные материалы по дисциплине**

Фонд оценочных средств по дисциплине приведён в Приложении 1 к рабочей программе дисциплины.

Оценочные средства для проведения промежуточной аттестации, а также текущего контроля по дисциплине хранятся на кафедре (структурном подразделении), ответственной за преподавание данной дисциплины.

### **6. Учебно-методическое и материально-техническое обеспечение дисциплины**

Основные принципы осуществления учебной работы обучающихся изложены в локальных нормативных актах, определяющих порядок организации контактной работы и порядок самостоятельной работы обучающихся. Организация учебной работы обучающихся на аудиторных учебных занятиях осуществляется в соответствии с п. 3.

#### *6.1 Перечень учебных изданий и учебно-методических материалов для освоения дисциплины*

Для освоения дисциплины обучающийся может использовать учебные издания и учебно-методические материалы, имеющиеся в научно-технической библиотеке НИУ МГСУ и/или размещённые в Электронных библиотечных системах.

Актуальный перечень учебных изданий и учебно-методических материалов представлен в Приложении 2 к рабочей программе дисциплины.

#### *6.2 Перечень профессиональных баз данных и информационных справочных систем*

При осуществлении образовательного процесса по дисциплине используются профессиональные базы данных и информационных справочных систем, перечень которых указан в Приложении 3 к рабочей программе дисциплины.



### *6.3 Перечень материально-технического, программного обеспечения освоения дисциплины*

Учебные занятия по дисциплине проводятся в помещениях, оснащенных соответствующим оборудованием и программным обеспечением.

Перечень материально-технического и программного обеспечения дисциплины приведен в Приложении 4 к рабочей программе дисциплины.

Шифр	Наименование дисциплины
Б1.О.16	Инженерная геодезия

Код направления подготовки / специальности	08.05.01
Направление подготовки / специальность	Строительство
Наименование ОПОП (направленность / профиль)	Строительство подземных сооружений
Год начала реализации ОПОП	2022
Уровень образования	специалитет
Форма обучения	очная
Год разработки/обновления	2022

### ФОНД ОЦЕНОЧНЫХ СРЕДСТВ

#### 1. Описание показателей и критериев оценивания компетенций, описание шкал оценивания

Оценивание формирования компетенций производится на основе показателей оценивания, указанных в п.2. рабочей программы и в п.1.1 ФОС.

Связь компетенций, индикаторов достижения компетенций и показателей оценивания приведена в п.2 рабочей программы.

##### 1.1. Описание формирования и контроля показателей оценивания

Оценивание уровня освоения обучающимся компетенций осуществляется с помощью форм промежуточной аттестации и текущего контроля. Формы промежуточной аттестации и текущего контроля успеваемости по дисциплине, с помощью которых производится оценивание, указаны в учебном плане и в п.3 рабочей программы.

В таблице приведена информация о формировании результатов обучения по дисциплине разделами дисциплины, а также о контроле показателей оценивания компетенций формами оценивания.

Наименование показателя оценивания (результата обучения по дисциплине)	Номера разделов дисциплины	Формы оценивания (формы промежуточной аттестации, текущего контроля успеваемости)
<b>Знает</b> обработку результатов геодезических измерений.	4	<i>Зачет</i>
<b>Имеет навыки (начального уровня)</b> обработки результатов геодезических	6	<i>Экзамен</i>
<b>Знает</b> понятие о фигуре и размерах Земли.	1	<i>Зачет</i>
<b>Знает</b> метод проекций и системы координат и высот, применяемые в геодезии.	1	<i>Зачет</i>
<b>Знает</b> понятия план и карта.	1	<i>Зачет</i>

<b>Знает</b> понятие о проекции Гаусса-Крюгера.	1	<i>Зачет</i>
<b>Имеет навыки</b> ориентирование линий.	1	<i>Защита отчета по ЛР №1</i>
<b>Знает</b> решение прямой и обратной геодезических задач	1	<i>Зачет</i>
<b>Знает</b> определение масштабы.	2	<i>Зачет</i>
<b>Знает</b> о разграфка и номенклатура топографических карт и планов.	2	<i>Зачет</i>
<b>Имеет навыки (начального уровня)</b> применяя условных знаков на планах и картах	2	<i>Защита отчета по ЛР №1</i>
<b>Имеет навыки (начального уровня)</b> определения формы, рельефа местности.	2	<i>Защита отчета по ЛР №1</i>
<b>Имеет навыки (начального уровня)</b> определение координат точки	2	<i>Защита отчета по ЛР№1</i>
<b>Знает</b> нормативно-правовые и нормативно-технические документы, регламентирующие инженерно-геодезические изыскания	7	<i>Экзамен</i>
<b>Имеет навыки (начального уровня)</b> выбора документов, регулирующих конкретные виды инженерно-геодезических работ в строительстве	7	<i>Экзамен Домашнее задание №2</i>
<b>Знает</b> методы и виды измерений.	3	<i>Зачет</i>
<b>Знает</b> классификация погрешностей измерений.	3	<i>Зачет</i>
<b>Знает</b> свойства случайных погрешностей измерений.	3	<i>Зачет</i>
<b>Знает</b> критерии точности результатов измерений.	3	<i>Зачет</i>
<b>Знает</b> среднеквадратические погрешности функций измеренных величин.	3	<i>Зачет</i>
<b>Имеет навыки (начального уровня)</b> математической обработки результатов измерений одной величины.	3	<i>Домашнее задание №1</i>
<b>Знает</b> о неравноточных измерениях.	3	<i>Зачет</i>
<b>Знает</b> оценку точности по разностям двойных равноточных и неравноточных измерений	3	<i>Зачет</i>
<b>Имеет навыки (начального уровня)</b> выявления основных требований, предъявляемых к инженерно-геодезическим изысканиям	7	<i>Защита отчета по ЛР Домашнее задание №2</i>
<b>Знает</b> состав работ при выполнении инженерно-геодезических изысканий площадных и линейных сооружений	7	<i>Экзамен</i>
<b>Имеет навыки (начального уровня)</b> определения состава работ по инженерно-геодезическим изысканиям в соответствии с поставленной задачей	7	<i>Защита отчета по ЛР №2</i>

<b>Знает</b> последовательность представления инженерно-геодезических изысканий в виде отдельных полевых и камеральных работ	7	<i>Защита отчета по ЛР №2 Экзамен</i>
<b>Знает</b> последовательность решения инженерно-геодезических задач: исполнительной съемки, разбивочных работ	7	<i>Защита отчета по ЛР №2 Экзамен</i>
<b>Имеет навыки (начального уровня)</b> работы с топографическими картами и планами, решения задач по карте (определение плановых координат и высот точек)	1,2	<i>Защита отчета по ЛР №1</i>
<b>Знает</b> средства и методы геодезических измерений (угловых, линейных измерений и измерений превышений)	4,5	<i>Защита отчета по ЛР №1 Зачет</i>
<b>Имеет навыки (начального уровня)</b> выбора методики выполнения геодезических измерений	4	<i>Защита отчета по ЛР №1</i>
<b>Имеет навыки (начального уровня)</b> определения погрешностей отдельных геодезических измерений и конечных результатов инженерно-геодезических работ	3	<i>Зачет Домашнее задание №1</i>
<b>Знает</b> способы выполнения инженерно-геодезических изысканий	7	<i>Защита отчета по ЛР №2 Экзамен</i>
<b>Имеет навыки (начального уровня)</b> выполнения базовых геодезических измерений (горизонтальных и вертикальных углов, расстояний и превышений)	4	<i>Защита отчета по ЛР №1</i>
<b>Имеет навыки (начального уровня)</b> использования геодезических приборов (теодолита, нивелира) при выполнении геодезических измерений	4	<i>Защита отчета по ЛР №1</i>
<b>Имеет навыки (начального уровня)</b> документирования результатов геодезических измерений	4	<i>Защита отчета по ЛР №1</i>
<b>Знает</b> способы обработки результатов геодезических измерений	4,6	<i>Защита отчета по ЛР №1,2 Экзамен</i>
<b>Имеет навыки (начального уровня)</b> выполнения расчетов при обработке геодезических измерений	4,6	<i>Защита отчета по ЛР №1,2</i>
<b>Имеет навыки (начального уровня)</b> оформления результатов обработки геодезических измерений углов, расстояний и превышений	4,6	<i>Защита отчета по ЛР №1,2</i>
<b>Знает</b> правила охраны труда при выполнении инженерно-геодезических изысканий	7	<i>Экзамен</i>

### 1.2. Описание критериев оценивания компетенций и шкалы оценивания

При проведении промежуточной аттестации в форме экзамена используется шкала оценивания: «2» (неудовлетворительно), «3» (удовлетворительно), «4» (хорошо), «5» (отлично).

При проведении промежуточной аттестации в форме зачёта используется шкала оценивания: «Не зачтено», «Зачтено».

Показателями оценивания являются знания и навыки обучающегося, полученные при изучении дисциплины.

Критериями оценивания достижения показателей являются:

Показатель оценивания	Критерий оценивания
Знания	Знание терминов и определений, понятий
	Знание основных закономерностей и соотношений, принципов
	Объём освоенного материала, усвоение всех дидактических единиц (разделов)
	Полнота ответов на проверочные вопросы
	Правильность ответов на вопросы
Навыки начального уровня	Чёткость изложения и интерпретации знаний
	Навыки выбора методик выполнения заданий
	Навыки выполнения заданий различной сложности
	Навыки самопроверки. Качество сформированных навыков
	Навыки анализа результатов выполнения заданий, решения задач
	Навыки представления результатов решения задач

## 2. Типовые контрольные задания для оценивания формирования компетенций

### 2.1. Промежуточная аттестация

2.1.1. Промежуточная аттестация в форме экзамена, дифференцированного зачета (зачета с оценкой), зачета

Форма(ы) промежуточной аттестации: в форме зачета в 1 семестре, в форме экзамена во 2 семестре.

Перечень типовых вопросов (заданий) для проведения зачета в 1 семестре (очная форма обучения):

№	Наименование раздела дисциплины	Типовые вопросы/задания
1	Общие сведения.	Общие сведения. Топографическая основа для проектирования. Сведения о форме и размерах Земли; влияние кривизны Земли на точность геодезических измерений Системы координат, применяемые в геодезии Ориентирование линий. Определение ориентирных углов по топографической карте на местности Система счёта высот в геодезии
2	Топографические карты и планы	Топографические карты и планы, их масштабы и точность; условные знаки Рельеф местности и его изображение на топографических картах и планах Виды условных знаков
3	Элементы погрешностей геодезических измерений	Измерения, выполняемые в инженерной геодезии, их погрешности Классификация погрешностей Случайные ошибки, их свойства. Средняя квадратическая ошибка измерений Арифметическая средина, средняя квадратическая ошибка арифметической средины Равноточные и неравноточные измерения; оценка точности неравноточных измерений
4	Геодезические измерения	Принцип измерения углов на местности

		<p>Основные части теодолита. Оси теодолита и их взаимное расположение</p> <p>Поверки и юстировки теодолита</p> <p>Способы измерения горизонтальных углов. Точность измерения горизонтального угла</p> <p>Измерение вертикального угла</p> <p>Мерные приборы, применяемые в геодезии для измерения расстояний</p> <p>Измерение расстояний землемерной лентой. Вычисление длины ленты и оценка точности измерения</p> <p>Измерение расстояния нитяным дальномером</p> <p>Общие сведения об измерении расстояний светодальномерами. Методы нивелирования</p> <p>Геометрическое нивелирование. Способы геометрического нивелирования</p> <p>Устройство нивелиров; оси нивелира. Поверки и юстировки нивелира</p> <p>Производство нивелирования. Точность определения превышения на станции геометрического нивелирования</p> <p>Тригонометрическое нивелирование; точность нивелирования и область применения</p>
5	Геодезические сети	<p>Принципы построения плановой и высотной государственной геодезической сети</p> <p>Плановое и высотное обоснование топографических съёмок</p> <p>Триангуляция, трилатерация, полигонометрия</p> <p>Спутниковые методы определения координат</p>

Перечень типовых вопросов/заданий для проведения экзамена во 2 семестре (очная обучения):

№	Наименование раздела дисциплины	Типовые вопросы/задания
6	Топографические съёмки	<p>Методы топографических съёмок</p> <p>Плано-высотное обоснование топографических съёмок</p> <p>Горизонтальная съёмка</p> <p>Высотная съёмка</p> <p>Тахеометрическая съёмка</p> <p>Методы нивелирования поверхности</p> <p>Аэрофототопографическая съёмка</p>
7	Инженерно-геодезические изыскания	<p>Виды инженерных изысканий. Инженерно-геодезические изыскания</p> <p>Инженерно-геодезические изыскания строительных площадок</p> <p>Инженерно-геодезические изыскания трасс линейных сооружений</p> <p>Содержание проекта производства геодезических работ на строительной площадке (ППГР)</p> <p>Главные, основные и промежуточные оси сооружений</p> <p>Перенесение проекта сооружения на местность</p> <p>Элементы геодезических разбивочных работ</p> <p>Способы разбивки сооружения</p> <p>Способы передачи отметки на дно котлована</p> <p>Определение деформаций сооружений</p>

2.1.2. Промежуточная аттестация в форме защиты курсовой работы (курсового проекта)

Промежуточная аттестация в форме защиты курсовой работы/курсового проекта не проводится.

## 2.2. Текущий контроль

### 2.2.1. Перечень форм текущего контроля:

- домашнее задание №1 в 1 семестре;
- домашнее задание №2 во 2 семестре;
- защита отчёта по ЛР №1 в 1 семестре;
- защита отчёта по ЛР №2 во 2 семестре.

### 2.2.2. Типовые контрольные задания форм текущего контроля:

Тема домашнего задания № 1 для 1 семестра «Решение задач по теории погрешностей»

Пример и состав типового задания:

Задача 1. Даны три измерения одной величины:  $l_1=5$ ,  $l_2=6$ ,  $l_3=7$ . Найти вероятнейшее значение  $X_0$  и его среднюю квадратическую погрешность  $M$ .

Решение. Вероятнейшее значение вычислим как:

$$X_0=(5+6+7)/3=6$$

для вычисления СКП вероятнейшего значения необходимо предварительно вычислить СКП одного измерения:

$$v_1=5-6=-1; v_2=6-6=0; v_3=7-6=1.$$

тогда

$$m = \sqrt{\frac{(-1)^2+0^2+1^2}{3-1}} = 1.$$

$$\text{далее } M = \frac{m}{\sqrt{n}} = \frac{1}{\sqrt{3}}.$$

$$\text{Ответ: } X_0=6, M = \frac{1}{\sqrt{3}}.$$

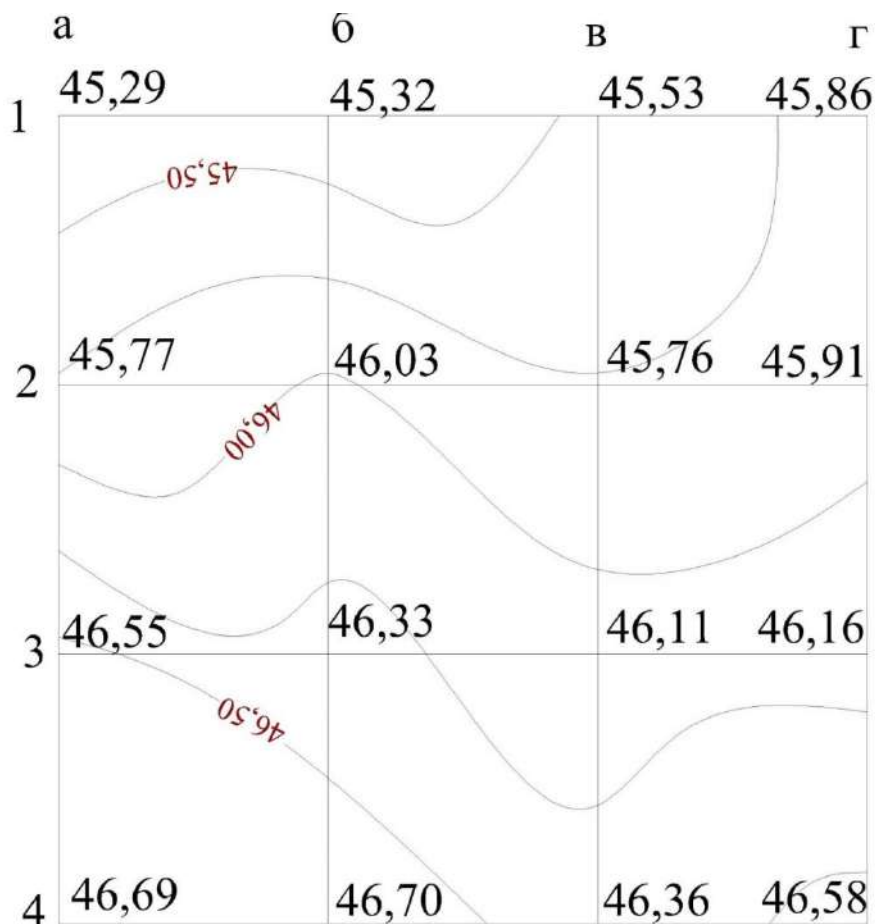
Тема домашнего задания №2 для 2 семестра

«Геодезические работы при проектировании горизонтальной площадки»

Пример и состав типового задания:

**Исходными данными служат:** план строительного участка масштаба 1:200, с нанесенной на него сеткой квадратов со стороной 10м и отметками вершин квадратов. Варианты заданий представлены в приложении.

Проектирование горизонтальной площадки при условии минимума земляных работ и баланса масс (равенства объемов выемки и насыпи) рассмотрим на примере плана строительного участка, представленного на рис. 1, сторона малого квадрата 10 м.



Масштаб 1:200

### 3. Рис. 1 План участка

Вычисляем проектную высоту по формуле:

$$4. \quad H_{\Pi} = \frac{\sum H_1 + 2\sum H_2 + 3\sum H_3 + 4\sum H_4}{4 \cdot n}$$

Где  $\sum H_1$  - сумма отметок, относящихся к одному квадрату, м;

$\sum H_2$  - сумма отметок, относящихся к двум квадратам, м;

$\sum H_3$  - сумма отметок, относящихся к трём квадратам, м;

$\sum H_4$  - сумма отметок, относящихся к четырём квадратам, м;

$n$  - количество квадратов/

Для нашего варианта:

$$H_{\Pi} = \frac{(45,29+45,86+46,69+46,58)+2(45,32+45,53+45,91+46,16+46,36+46,7+46,55+45,77)+4(46,03+45,76+46,33+46,11)}{4 \cdot 9}$$

$$H_{\Pi} = 46,05 \text{ м}$$

Далее находим рабочие отметки для каждой вершины по формуле:

$$h_i = H_{\Pi} - H_i,$$

Например для вершины 1а:  $h_1 = 46,05 - 45,29 = 0,76$  м, аналогично вычисляем для всех вершин и записываем на план (рис.2)

Если в квадрате рабочие отметки с разными знаками, то в таком квадрате проходят линия нулевых работ – линия с рабочей отметкой равной нулю. Линия нулевых работ является границей насыпи и выемки. Для построения линий нулевых работ вычисляем расстояния от вершин квадрата по формулам:

$$l_1 = \frac{a \cdot |h_1|}{|h_1| + |h_2|}, \quad l_2 = \frac{a \cdot |h_2|}{|h_1| + |h_2|},$$

где  $h_1, h_2$  - рабочие отметки, м;

$a$  - сторона квадрата, м

Контроль:  $l_1 + l_2 = a$

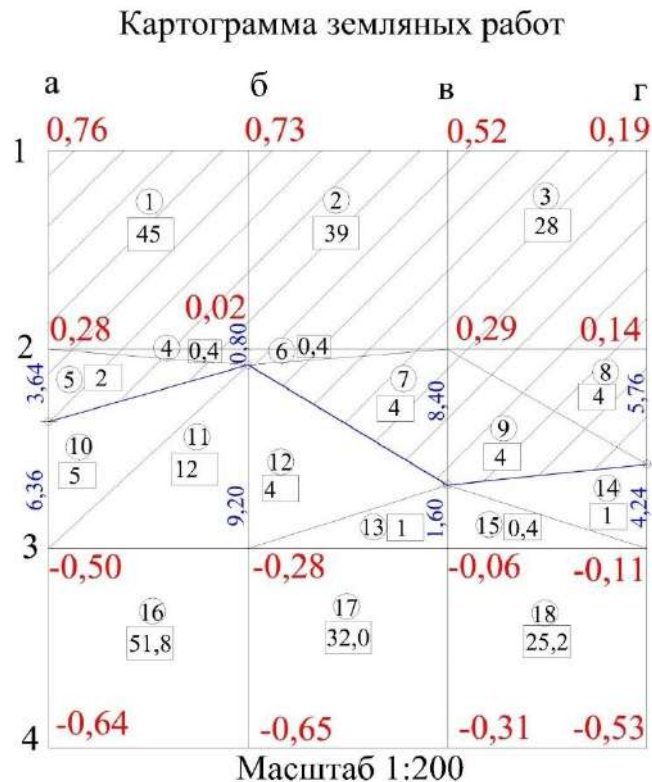


Откладываем эти расстояния и проводим линию нулевых работ (рис.2)

Например, для линии а2-а3 имеем:

$$l_1 = \frac{10 \cdot |0,28|}{|0,28| + |-0,50|} = 3,64\text{м}, \quad l_2 = \frac{10 \cdot |-0,50|}{|0,28| + |-0,50|} = 6,36\text{м},$$

Контроль:  $3,64 + 6,36 = 10,00\text{м}$ . откладываем от вершины а2 в сторону вершина а3 расстояние 3,64м, получаем на чертеже точку нулевых работ. Аналогично находим точки нулевых работ на остальных сторонах квадратов, соединяем их ломаной линией, получаем границу выемки и насыпи. Объем земляных работ определяют отдельно для выемки и насыпи.



$$H_{\text{п}} = 46,05\text{м} \quad V_{\text{н}} = 127,1\text{м}^3 \quad V_{\text{в}} = 133,2\text{м}^3$$

**Рис.2 Картограмма земляных работ**

Объем грунта в полном квадрате находят по формуле:

$$V = \frac{\sum h_i}{4} S_{\text{к}},$$

Где  $\sum h_i$  сумма рабочих отметок, м;

$S_{\text{к}}$  – площадь квадрата  $S_{\text{к}} = a^2$ , м<sup>2</sup>

Например, для фигуры 1 имеем:

$$V_1 = \frac{0,76 + 0,73 + 0,02 + 0,28}{4} \cdot 10^2 = 44,8\text{ м}^3,$$

При подсчете объемов земляных работ по неполным квадратам, через которые проходит линия нулевых работ, их разбивают на треугольники, и находят объем каждой фигуры по формуле:

$$V = \frac{\sum h_i}{3} S_{\text{т}},$$

Где  $\sum h_i$  сумма рабочих отметок, м;

$S_{\text{т}}$  – площадь треугольника, м<sup>2</sup>

Для фигуры 4 имеем:  $S_{\text{т4}} = \frac{1}{2} 0,8 * 10 = 4\text{ м}^2$ ,

$$V_4 = \frac{(0,28 + 0,02)}{3} \cdot 4 = 0,4 \text{ м}^3.$$

Аналогично вычисляем объем для остальных фигур и записываем в ведомость вычисления объема грунта (табл. 1)

### 5. Ведомость вычисления объема

### 6. Таблица 1

Номер фигуры	Площадь, м <sup>2</sup>	Объем, м <sup>3</sup>	
		Выемка (-)	Насыпь (+)
1	100		44,8
2	100		39
3	100		28,5
4	4		0,4
5	18,2		1,7
6	4		0,
7	42		4,1
8	28,8		4,1
9	42		4,1
10	31,8	5,3	
11	46	12	
12	46	4,3	
13	8	0,9	
14	21,2	0,8	
15	8	0,4	
16	100	51,8	
17	100	32,0	
18	100	25,2	
Итого	900	133,2	127,1

Проверяем равенство суммы площадей всех фигур и общей площади планируемого участка  $S_{\text{общ}} = 9 \cdot 10^2 = 900 \text{ м}^2$ . Баланс земляных масс проверяем по формуле:

$$\Delta V = \frac{|V_B| - |V_H|}{|V_B| + |V_H|} \cdot 100\% \leq 3\%$$

$$\Delta V = \frac{133,2 - 127,1}{133,2 + 127,1} \cdot 100\% = 2,4\% < 3\%$$

Завершаем оформление картограммы земляных работ. Выписываем объем каждой фигуры под ее номером.

Перечень типовых вопросов/заданий для защиты отчета по ЛР №1 по теме «Общие сведения, Топографические карты и планы»:

1. Масштаб и точность масштаба используемых карт.
2. Понятие масштабных, внемасштабных и пояснительных условных знаков.
3. Порядок построения профиля по заданной линии.
4. Определение ориентирных углов линии на карте.
5. Основные формы рельефа и их изображение на карте.
6. Определите расстояние между заданными пунктами по топографической карте.
7. Вычислите графические точности для масштабов 1:10000, 1:5000.
8. Определите прямоугольные координаты заданной точки по топографической карте.
9. Постройте профиль по заданному направлению.

Перечень типовых вопросов/заданий для защиты отчета по ЛР №2 по теме «Геодезические измерения»:

1. Каков порядок измерения горизонтального угла; правила записи результатов измерений.
1. Устройство теодолита.
2. Перечислить поверки теодолита, порядок их выполнения.
3. Порядок измерения вертикальных углов.
4. Устройство нивелира.
5. Поверки нивелира и порядок их выполнения.
6. Порядок вычисления превышений
7. Измерьте горизонтальный угол теодолитом.
8. Измерьте вертикальный угол теодолитом.
9. Определите превышение между двумя точками.
10. Выполните поверку цилиндрического уровня при алидаде горизонтального круга.
11. Выполните поверку «определение коллимационной погрешности»
12. Определите место нуля вертикального круга.
13. Выполните поверку круглого уровня для нивелира.
14. Определите работоспособность компенсатора нивелира.

Перечень типовых вопросов/заданий для защиты отчета по ЛР №1 по теме «Топографические съемки»:

1. Полевые работы при прокладке нивелирного хода.
2. Полевые работы при прокладке теодолитного хода.
3. Камеральные работы при прокладке нивелирного хода.
4. Камеральные работы при прокладке теодолитного хода.
5. Способы съемки ситуации и рельефа.
6. Приборы применяемые при тахеометрической съемки.
7. Нивелирование по квадратам.
8. Определите дирекционный угол стороны 2-3 если и известен дирекционный угол стороны 1-2 и горизонтальный угол 2.
9. Какие горизонтали пройдут между точками с отметками 120,35 и 129,45, если высота сечения рельефа 0,5 м?

Перечень типовых вопросов/заданий для защиты отчета по ЛР № 2 по теме: Инженерно-геодезические изыскания»:

1. Порядок выполнения выноса точки с проектной отметкой нивелиром
2. Порядок выполнения выноса точки с проектной отметкой теодолитом
3. Порядок выноса точки полярным способом
4. Порядок выноса точек способом линейных засечек
5. Вынести на местность заданный преподавателем угол.
6. Вынести на местность заданное преподавателем расстояние.
7. Вынести на местность точки с заданной преподавателем точку с проектной отметкой.
8. Что такое рабочая отметка?
9. Как вычислить уклон линий?
10. Как определить расстояния до точек нулевых работ?

## **7. Методические материалы, определяющие процедуры оценивания**

Процедура проведения промежуточной аттестации и текущего контроля успеваемости регламентируется локальным нормативным актом, определяющим порядок осуществления текущего контроля успеваемости и промежуточной аттестации обучающихся.

*7.1. Процедура оценивания при проведении промежуточной аттестации обучающихся по дисциплине в форме экзамена и/или дифференцированного зачета (зачета с оценкой)*

Промежуточная аттестация по дисциплине в форме экзамена проводится во \_2 семестре.

Используются критерии и шкала оценивания, указанные в п.1.2. Оценка выставляется преподавателем интегрально по всем показателям и критериям оценивания.

Ниже приведены правила оценивания формирования компетенций по показателю оценивания «Знания».

Критерий оценивания	Уровень освоения и оценка			
	«2» (неудовлетв.)	«3» (удовлетвор.)	«4» (хорошо)	«5» (отлично)
Знание терминов и определений, понятий	Не знает терминов и определений	Знает термины и определения, но допускает неточности формулировок	Знает термины и определения	Знает термины и определения, может корректно сформулировать их самостоятельно
Знание основных закономерностей и соотношений, принципов	Не знает основные закономерности и соотношения, принципы построения знаний	Знает основные закономерности, соотношения, принципы построения знаний	Знает основные закономерности, соотношения, принципы построения знаний, их интерпретирует и использует	Знает основные закономерности, соотношения, принципы построения знаний, может самостоятельно их получить и использовать
Объём освоенного материала, усвоение всех дидактических единиц (разделов)	Не знает значительной части материала дисциплины	Знает только основной материал дисциплины, не усвоил его деталей	Знает материал дисциплины в объёме	Обладает твёрдым и полным знанием материала дисциплины, владеет дополнительными знаниями
Полнота ответов на проверочные вопросы	Не даёт ответы на большинство вопросов	Даёт неполные ответы на все вопросы	Даёт ответы на вопросы, но не все - полные	Даёт полные, развёрнутые ответы на поставленные вопросы
Правильность ответов на вопросы	Допускает грубые ошибки при изложении ответа на вопрос	В ответе имеются существенные ошибки	В ответе имеются несущественные неточности	Ответ верен
Чёткость изложения и интерпретации знаний	Излагает знания без логической последовательности	Излагает знания с нарушениями в логической последовательности	Излагает знания без нарушений в логической последовательности	Излагает знания в логической последовательности, самостоятельно их интерпретируя и анализируя
	Не иллюстрирует изложение поясняющими схемами, рисунками и примерами	Выполняет поясняющие схемы и рисунки небрежно и с ошибками	Выполняет поясняющие рисунки и схемы корректно и понятно	Выполняет поясняющие рисунки и схемы точно и аккуратно, раскрывая полноту усвоенных знаний

	Неверно излагает и интерпретирует знания	Допускает неточности в изложении и интерпретации знаний	Грамотно и по существу излагает знания	Грамотно и точно излагает знания, делает самостоятельные выводы
--	--	---	--	---

Ниже приведены правила оценивания формирования компетенций по показателю оценивания «Навыки начального уровня».

Критерий оценивания	Уровень освоения и оценка			
	«2» (неудовлетв.)	«3» (удовлетвор.)	«4» (хорошо)	«5» (отлично)
Навыки выбора методик выполнения заданий	Не может выбрать методику выполнения заданий	Испытывает затруднения по выбору методики выполнения заданий	Без затруднений выбирает стандартную методику выполнения заданий	Применяет теоретические знания для выбора методики выполнения заданий
Навыки выполнения заданий различной сложности	Не имеет навыков выполнения учебных заданий	Имеет навыки выполнения только простых типовых учебных заданий	Имеет навыки выполнения только стандартных учебных заданий	Имеет навыки выполнения как стандартных, так и нестандартных учебных заданий
Навыки самопроверки. Качество сформированных навыков	Допускает грубые ошибки при выполнении заданий, нарушающие логику решения задач	Допускает ошибки при выполнении заданий, нарушения логики решения	Допускает ошибки при выполнении заданий, не нарушающие логику решения	Не допускает ошибок при выполнении заданий
Навыки анализа результатов выполнения заданий, решения задач	Делает некорректные выводы	Испытывает затруднения с формулированием корректных выводов	Делает корректные выводы по результатам решения задачи	Самостоятельно анализирует результаты выполнения заданий
Навыки представления результатов решения задач	Не может проиллюстрировать решение задачи поясняющими схемами, рисунками	Выполняет поясняющие схемы и рисунки небрежно и с ошибками	Выполняет поясняющие рисунки и схемы корректно и понятно	Выполняет поясняющие рисунки и схемы верно и аккуратно

*7.2. Процедура оценивания при проведении промежуточной аттестации обучающихся по дисциплине в форме зачета*

Промежуточная аттестация по дисциплине в форме зачёта проводится в 1 семестре. Для оценивания знаний и навыков используются критерии и шкала, указанные п.1.2.

Ниже приведены правила оценивания формирования компетенций по показателю оценивания «Знания».

Критерий оценивания	Уровень освоения и оценка	
	Не зачтено	Зачтено

Знание терминов и определений, понятий	Не знает терминов и определений	Знает термины и определения
Знание основных закономерностей и соотношений, принципов	Не знает основные закономерности и соотношения, принципы построения знаний	Знает основные закономерности и соотношения, принципы построения знаний
Объём освоенного материала, усвоение всех дидактических единиц (разделов)	Не знает значительной части материала дисциплины	Знает материал дисциплины
Полнота ответов на проверочные вопросы	Не даёт ответы на большинство вопросов	Даёт ответы на большинство вопросов
Правильность ответов на вопросы	Допускает грубые ошибки при изложении ответа на вопрос	Не допускает ошибок при изложении ответа на вопрос
Чёткость изложения и интерпретации знаний	Излагает знания без логической последовательности	Излагает знания в логической последовательности
	Не иллюстрирует изложение поясняющими схемами, рисунками и примерами	Иллюстрирует изложение поясняющими схемами, рисунками и примерами
	Неверно излагает и интерпретирует знания	Верно излагает и интерпретирует знания

Ниже приведены правила оценивания формирования компетенций по показателю оценивания «Навыки начального уровня».

Критерий оценивания	Уровень освоения и оценка	
	Не зачтено	Зачтено
Навыки выбора методик выполнения заданий	Не может выбрать методику выполнения заданий	Может выбрать методику выполнения заданий
Навыки выполнения заданий различной сложности	Не имеет навыков выполнения учебных заданий	Имеет навыки выполнения учебных заданий
Навыки самопроверки. Качество сформированных навыков	Допускает грубые ошибки при выполнении заданий, нарушающие логику решения задач	Не допускает ошибок при выполнении заданий
Навыки анализа результатов выполнения заданий, решения задач	Делает некорректные выводы	Делает корректные выводы
Навыки представления результатов решения задач	Не может проиллюстрировать решение задачи поясняющими схемами, рисунками	Иллюстрирует решение задачи поясняющими схемами, рисунками

*7.3. Процедура оценивания при проведении промежуточной аттестации обучающихся по дисциплине в форме защиты курсовой работы (курсового проекта)*

Промежуточная аттестация по дисциплине в форме защиты курсовой работы/курсового проекта не проводится.

Приложение 2 к рабочей программе

Шифр	Наименование дисциплины
Б1.О.16	Инженерная геодезия

Код направления подготовки / специальности	08.05.01
Направление подготовки / специальность	Строительство уникальных зданий и сооружений
Наименование ОПОП (направленность / профиль)	Строительство подземных сооружений
Год начала реализации ОПОП	2022
Уровень образования	специалитет
Форма обучения	очная
Год разработки/обновления	2022

**Перечень учебных изданий и учебно-методических материалов**

Печатные учебные издания в НТБ НИУ МГСУ:

№ п/п	Автор, название, место издания, издательство, год издания, количество страниц	Количество экземпляров в библиотеке НИУ МГСУ
1	Инженерная геодезия : учебник для студентов вузов, обучающихся по специальности (направлению) 271101 - "Строительство уникальных зданий и сооружений" / [А. Г. Парамонов [и др.] ; под ред. А. Г. Парамонова]. - Москва : МАКС Пресс, 2014. - 367 с. : ил., табл. - Библиогр.: с. 367 (9 назв.). - ISBN 978-5-317-04697-2	300
2	Авакян В. В. Прикладная геодезия: технологии инженерно-геодезических работ : учебное пособие для студентов высших учебных заведений направления "Прикладная геодезия" / В. В. Авакян . - Москва : Инфра-Инженерия, 2017. - 587 с. : ил., табл. - Библиогр.: с. 586-587 (45 назв.). - ISBN 978-5-9729-0110-4	180

Электронные учебные издания в электронно-библиотечных системах (ЭБС):

№ п/п	Автор, название, место издания, год издания, количество страниц	Ссылка на учебное издание в ЭБС
1	Симонян В. Геодезия: сборник задач и упражнений / В. В. Симонян, О. Ф. Кузнецов ; Нац. исследоват. моск. гос. строит. ун-т. - 4-е изд. (эл.). - Москва : Изд-во МИСИ-МГСУ, 2017. - (Геодезия). - ISBN 978-5-7264-1592-5 :	URL: <a href="http://lib-04.gic.mgsu.ru/lib/2019/76.pdf">http://lib-04.gic.mgsu.ru/lib/2019/76.pdf</a> .

Перечень учебно-методических материалов в НТБ НИУ МГСУ

№ п/п	Автор, название, место издания, издательство, год издания, количество страниц
-------	---

1	<p>Вертикальная планировка : методические указания к выполнению курсовой работы по дисциплинам «Геодезия и картография», «Средовые факторы в архитектуре» для студентов бакалавриата всех форм обучения направлений подготовки 07.03.01 Архитектура и 07.03.04 Градостроительство / Моск. гос. строит. ун-т, Каф. инженерной геодезии ; [сост. Е.В. Борейша и др.]. - Москва : МГСУ, 2015.</p> <p><a href="http://lib-04.gic.mgsu.ru/lib/%D0%9C%D0%B5%D1%82%D0%BE%D0%B4%D0%B8%D1%87%D0%BA%D0%B8%202015%20-%202/462.pdf">http://lib-04.gic.mgsu.ru/lib/%D0%9C%D0%B5%D1%82%D0%BE%D0%B4%D0%B8%D1%87%D0%BA%D0%B8%202015%20-%202/462.pdf</a></p>
2	<p>Камеральное трассирование и проектирование варианта автодороги : методические указания к выполнению практических работ по дисциплинам «Инженерная геодезия», «Основы строительного дела (Инженерная геодезия)», «Инженерное обеспечение строительства (Инженерная геодезия)» для студентов бакалавриата и специалитета всех форм обучения направлений подготовки 08.03.01 Строительство и 08.05.01 Строительство уникальных зданий и сооружений. / Моск. гос. строит. ун-т, Каф. инженерной геодезии ; [сост. И.И. Ранов и др.]. - Москва : МГСУ, 2015.</p> <p><a href="http://lib-04.gic.mgsu.ru/lib/%D0%9C%D0%B5%D1%82%D0%BE%D0%B4%D0%B8%D1%87%D0%BA%D0%B8%202015%20-%202/464.pdf">http://lib-04.gic.mgsu.ru/lib/%D0%9C%D0%B5%D1%82%D0%BE%D0%B4%D0%B8%D1%87%D0%BA%D0%B8%202015%20-%202/464.pdf</a></p>
3	<p>Теодолитная (тахеометрическая) съемка : методические указания к выполнению практических и лабораторных работ по дисциплинам "Инженерные изыскания в строительстве (геодезия)", "Инженерное обеспечение строительства (Инженерная геодезия)", "Геодезия и картография" для обучающихся по направлениям подготовки 08.03.01 Строительство, 08.05.01 Строительство уникальных зданий и сооружений и 07.03.04 Градостроительство / Моск. гос. строит. ун-т ; сост.: В. В. Симонян, С. Н. Шендягина, Е. В. Борейша. - Учебное электронное издание. - Москва : МГСУ, 2017. - 1 эл. опт. диск (CD-ROM) : цв. - URL: <a href="http://lib-04.gic.mgsu.ru/lib/Metod2017/62.pdf">http://lib-04.gic.mgsu.ru/lib/Metod2017/62.pdf</a>. - ISBN 978-5-7264-1521-5 :</p>
4	<p>Работа с геодезическими приборами : методические указания к лабораторным работам для обучающихся по направлениям подготовки 08.03.01 Строительство и 08.05.01 Строительство уникальных зданий и сооружений / Нац. исслед. Моск. гос. строит. ун-т., каф. инженерных изысканий и геоэкологии ; сост.: Е. В. Борейша, И. И. Ранов, И. Ю. Яковлева ; [рец. Н. С. Рогова]. - Москва : МИСИ-МГСУ, 2020. - (Строительство). <a href="http://lib-04.gic.mgsu.ru/lib/metod2020/143.pdf">http://lib-04.gic.mgsu.ru/lib/metod2020/143.pdf</a></p>
5	<p>Работа с топографическими планами и картами : методические указания к практическим занятиям и самостоятельной работе для обучающихся по направлениям подготовки 08.03.01 Строительство, 08.05.01 Строительство уникальных зданий и сооружений, для обучающихся бакалавриата по всем УГСН 07.00.00 Архитектура / Нац. исследоват. Моск. гос. строит. ун-т., каф. инженерных изысканий и геоэкологии ; сост. : И. Ю. Яковлева, М. Н. Калинина, В. А. Курочкина ; [рец. Н. С. Рогова]. - Москва : МИСИ-МГСУ, 2021. - (Строительство). - URL: <a href="http://lib-04.gic.mgsu.ru/lib/metod2021/30.pdf">http://lib-04.gic.mgsu.ru/lib/metod2021/30.pdf</a>.</p>
6	<p>Геодезический мониторинг возведения объектов : методические указания к практическим занятиям и самостоятельной работе для обучающихся по направлениям подготовки 08.03.01 Строительство, 08.05.01 Строительство уникальных зданий и сооружений / Нац. исследоват. Моск. гос. строит. ун-т., каф. инженерных изысканий и геоэкологии ; [сост.: Н.С. Рогова, [и др.] ; [рец. В. В. Симонян]. - Москва : МИСИ-МГСУ, 2020 <a href="http://lib-04.gic.mgsu.ru/lib/metod2020/267.pdf">http://lib-04.gic.mgsu.ru/lib/metod2020/267.pdf</a></p>



Приложение 3 к рабочей программе

Шифр	Наименование дисциплины
Б1.О.16	Инженерная геодезия

Код направления подготовки / специальности	08.05.01
Направление подготовки / специальность	Строительство
Наименование ОПОП (направленность / профиль)	Строительство подземных сооружений
Год начала реализации ОПОП	2022
Уровень образования	специалитет
Форма обучения	очная
Год разработки/обновления	2022

**Перечень профессиональных баз данных и информационных справочных систем**

Наименование	Электронный адрес ресурса
«Российское образование» - федеральный портал	<a href="http://www.edu.ru/index.php">http://www.edu.ru/index.php</a>
Научная электронная библиотека	<a href="http://elibrary.ru/defaultx.asp?">http://elibrary.ru/defaultx.asp?</a>
Электронная библиотечная система IPRbooks	<a href="http://www.iprbookshop.ru/">http://www.iprbookshop.ru/</a>
Федеральная университетская компьютерная сеть России	<a href="http://www.runnet.ru/">http://www.runnet.ru/</a>
Информационная система "Единое окно доступа к образовательным ресурсам"	<a href="http://window.edu.ru/">http://window.edu.ru/</a>
Научно-технический журнал по строительству и архитектуре «Вестник МГСУ»	<a href="http://www.vestnikmgsu.ru/">http://www.vestnikmgsu.ru/</a>
Научно-техническая библиотека НИУ МГСУ	<a href="http://www.mgsu.ru/resources/Biblioteka/">http://www.mgsu.ru/resources/Biblioteka/</a>

Приложение 4 к рабочей программе

Шифр	Наименование дисциплины
Б1.О.16	Инженерная геодезия

Код направления подготовки / специальности	08.05.01
Направление подготовки / специальность	Строительство
Наименование ОПОП (направленность / профиль)	Строительство подземных сооружений
Год начала реализации ОПОП	2022
Уровень образования	специалитет
Форма обучения	очная
Год разработки/обновления	2022

**Материально-техническое и программное обеспечение дисциплины**

Наименование специальных помещений и помещений для самостоятельной работы	Оснащенность специальных помещений и помещений для самостоятельной работы	Перечень лицензионного программного обеспечения. Реквизиты подтверждающего документа
Учебные аудитории для проведения учебных занятий, текущего контроля и промежуточной аттестации	Рабочее место преподавателя, рабочие места обучающихся	
<b>Ауд. 332 КМК</b> Лаборатория инженерной геодезии	Нивелир цифровой TRIMBLE DINI Нивелир электронный со штатными ящиками Прибор вертикального проектирования FG-L100 Сплит-система Kentatsu (Bravo) KSGB70HFAN1/KSRB70HFAN1 (2 шт.) Электронный тахеометр Sokkia set630 RK	
Помещение для самостоятельной работы обучающихся  <b>Ауд. 41 НТБ</b> на 80 посадочных мест (рабочее место библиотекаря, рабочие места обучающихся)	ИБП GE VH Series VH 700 Источник бесперебойного питания РИП-12 (2 шт.) Компьютер/ТИП №5 (2 шт.) Компьютер Тип № 1 (6 шт.) Контрольно-пусковой блок С2000-КПБ (26 шт.) Монитор / Samsung 21,5" S22C200B (80 шт.) Плоттер / HP DJ T770 Прибор приемно-контрольный С2000-АСПТ (2 шт.) Принтер / HP LaserJet P2015 DN Принтер /Тип № 4 н/т Принтер HP LJ Pro 400 M401dn Системный блок / Kraftway Credo тип 4 (79 шт.) Электронное табло 2000*950	Adobe Acrobat Reader DC (ПО предоставляется бесплатно на условиях OpLic) Adobe Flash Player (ПО предоставляется бесплатно на условиях OpLic) APM Civil Engineering (Договор № 109/9.13_АО НИУ от 09.12.13 (НИУ-13)) ArcGIS Desktop (Договор передачи с ЕСРИ СНГ 31 лицензии от 27.01.2016) ArhciCAD [22] (БД; Веб-кабинет или подписка; OpenLicense) AutoCAD [2018] (БД; Веб-кабинет или подписка; OpenLicense) AutoCAD [2020] (БД; Веб-кабинет или подписка; OpenLicense) Autodesk Revit [2018] (БД; Веб-кабинет или подписка; OpenLicense) Autodesk Revit [2020] (БД; Веб-кабинет или подписка; OpenLicense)

		<p>CorelDRAW [GSX5;55] (Договор № 292/10.11- АО НИУ от 28.11.2011 (НИУ-11))</p> <p>eLearnBrowser [1.3] (Договор ГМЛ-Л-16/03-846 от 30.03.2016)</p> <p>Google Chrome (ПО предоставляется бесплатно на условиях OpLic)</p> <p>Lazarus (ПО предоставляется бесплатно на условиях OpLic)</p> <p>Mathcad [Edu.Prime;3;30] (Договор №109/9.13_АО НИУ от 09.12.13 (НИУ-13))</p> <p>Mathworks Matlab [R2008a;100] (Договор 089/08-ОК(ИОП) от 24.10.2008)</p> <p>Mozilla Firefox (ПО предоставляется бесплатно на условиях OpLic)</p> <p>MS Access [2013;Im] (OpenLicense; Подписка Azure Dev Tools; БД; Веб-кабинет)</p> <p>MS ProjectPro [2013;ImX] (OpenLicense; Подписка Azure Dev Tools; БД; Веб-кабинет)</p> <p>MS VisioPro [2013;ADT] (OpenLicense; Подписка Azure Dev Tools; БД; Веб-кабинет)</p> <p>MS Visual FoxPro [ADT] (OpenLicense; Подписка Azure Dev Tools; БД; Веб-кабинет)</p> <p>panoCAD СПДС Стройплощадка (Договор бесплатной передачи / партнерство)</p> <p>PascalABC [3.2.0.1311] (ПО предоставляется бесплатно на условиях OpLic)</p> <p>Visual Studio Ent [2015;Imx] (OpenLicense; Подписка Azure Dev Tools; БД; Веб-кабинет)</p> <p>Visual Studio Expr [2008;ImX] (OpenLicense; Подписка Azure Dev Tools; БД; Веб-кабинет)</p> <p>WinPro 7 [ADT] (OpenLicense; Подписка Azure Dev Tools; БД; Веб-кабинет)</p> <p>Компас-3D V14 АЕС (Договор № 109/9.13_АО НИУ от 09.12.13 (НИУ-13))</p> <p>ПК ЛИРА-САПР [2013] (Договор № 109/9.13_АО НИУ от 09.12.13 (НИУ-13))</p>
<p>Помещение для самостоятельной работы обучающихся</p> <p><b>Ауд. 59 НТБ</b></p> <p>на 5 посадочных мест, оборудованных компьютерами (рабочее место библиотекаря, рабочие места обучающихся, рабочее место для лиц с ограниченными возможностями здоровья)</p> <p>Читальный зал на 52 посадочных места</p>	<p>Компьютер / ТИП №5 (4 шт.)</p> <p>Монитор Acer 17" AL1717 (4 шт.)</p> <p>Монитор Samsung 24" S24C450B</p> <p>Системный блок Kraftway Credo KC36 2007 (4 шт.)</p> <p>Системный блок Kraftway Credo KC43 с KSS тип3</p> <p>Принтер/HP LaserJet P2015 DN</p> <p>Аудиторный стол для инвалидов-колясочников</p> <p>Видеоувеличитель /Optelec</p> <p>ClearNote</p> <p>Джойстик компьютерный беспроводной</p> <p>Клавиатура Clevy с большими кнопками и накладкой (беспроводная)</p>	<p>Google Chrome (ПО предоставляется бесплатно на условиях OpLic (не требуется))</p> <p>Adobe Acrobat Reader DC (ПО предоставляется бесплатно на условиях OpLic (не требуется))</p> <p>eLearnBrowser [1.3] (Договор ГМЛ-Л-16/03-846 от 30.03.2016)</p> <p>Mozilla Firefox (ПО предоставляется бесплатно на условиях OpLic (лицензия не требуется))</p> <p>MS OfficeStd [2010; 300] (Договор № 162/10 - АО НИУ от 18.11.2010 (НИУ-10))</p> <p>Adobe Acrobat Reader [11] (ПО предоставляется бесплатно на условиях OpLic (лицензия не требуется))</p>

	Кнопка компьютерная выносная малая Кнопка компьютерная выносная малая (2 шт.)	К-Lite Codec Pack (ПО предоставляется бесплатно на условиях OpLic (лицензия не требуется))
<p>Помещение для самостоятельной работы обучающихся</p> <p><b>Ауд. 84 НТБ</b></p> <p>На 5 посадочных мест, оборудованных компьютерами (рабочее место библиотекаря, рабочие места обучающихся)</p> <p>Читальный зал на 52 посадочных места</p>	Монитор Acer 17" AL1717 (5 шт.) Системный блок Kraftway KW17 2010 (5 шт.)	AutoCAD [2020] (БД; Веб-кабинет или подписка; OpenLicense) Eurosoft STARK [201W;20] (Договор № 089/08-ОК(ИОП) от 24.10.2008) MS OfficeStd [2010; 300] (Договор № 162/10 - АО НИУ от 18.11.2010 (НИУ-10)) nanoCAD СПДС Конструкции (Договор бесплатной передачи / партнерство) WinPro 7 [ADT] (OpenLicense; Подписка Azure Dev Tools; БД; Веб-кабинет) ПК ЛИРА-САПР [2013R5] (ПО предоставляется бесплатно на условиях OpLic (лицензия не требуется))

Федеральное государственное бюджетное образовательное учреждение высшего образования  
**«НАЦИОНАЛЬНЫЙ ИССЛЕДОВАТЕЛЬСКИЙ МОСКОВСКИЙ  
ГОСУДАРСТВЕННЫЙ СТРОИТЕЛЬНЫЙ УНИВЕРСИТЕТ»**

**РАБОЧАЯ ПРОГРАММА**

Шифр	Наименование дисциплины
Б1.О.17	Инженерная геология

Код направления подготовки / специальности	08.05.01
Направление подготовки / специальность	Строительство уникальных зданий и сооружений
Наименование ОПОП (направленность / профиль)	Строительство подземных сооружений
Год начала реализации ОПОП	2022
Уровень образования	специалитет
Форма обучения	очная
Год разработки/обновления	2022

Разработчики:

должность	учёная степень, учёное звание	ФИО
доцент	к.г.-м.н., доцент	Криночкина О.К.
преподаватель	-	Аранбаев Т.А.

Рабочая программа дисциплины разработана и одобрена кафедрой (структурным подразделением) «Инженерные изыскания и геоэкология».

Рабочая программа утверждена методической комиссией по УГСН, протокол № 1 от «29» августа 2022 г.

## 1. Цель освоения дисциплины

Целью освоения дисциплины «Инженерная геология» является формирование компетенций обучающегося в области оценки природных и техногенных условий строительства в части, определяемой качеством геологической среды, методами изучения геологической среды для строительства, пониманием тесной зависимости сооружения от состава, строения, состояния, свойств напорных и безнапорных водоносных горизонтов в районе сооружений, процессов подтопления территория подземными водами, оползней, суффозии, карста, пучения грунтов и других опасных геологических процессов.

Программа составлена в соответствии с требованиями Федерального государственного образовательного стандарта высшего образования по специальности 08.05.01 Строительство уникальных зданий и сооружений.

Дисциплина относится к обязательной части, Блока 1 «Дисциплины (модули)» основной профессиональной образовательной программы «Строительство подземных сооружений». Дисциплина является обязательной для изучения.

## 2. Перечень планируемых результатов обучения по дисциплине, соотнесенных с планируемыми результатами освоения образовательной программы

Код и наименование компетенции (результат освоения)	Код и наименование индикатора достижения компетенции
УК-8. Способен создавать и поддерживать в повседневной жизни и в профессиональной деятельности безопасные условия жизнедеятельности для сохранения природной среды, обеспечения устойчивого развития общества, в том числе при угрозе и возникновении чрезвычайных ситуаций и военных конфликтов	УК-8.1 Идентификация угроз (опасностей) природного и техногенного происхождения для жизнедеятельности человека
	УК-8.2 Выбор методов защиты человека от угроз (опасностей) природного и техногенного характера
ОПК-3. Способен принимать решения в профессиональной деятельности, используя теоретические основы, нормативно-правовую базу, практический опыт капитального строительства, а также знания о современном уровне его развития	ОПК-3.1 Описание основных сведений об объектах и процессах профессиональной деятельности посредством использования профессиональной терминологии
	ОПК-3.2 Формулирование задачи, выбор способа и методики решения на основе знания проблем отрасли
	ОПК-3.3 Выбор нормативно-правовых, нормативно-технических или нормативно-методических документов для решения задач профессиональной деятельности
	ОПК-3.4 Составление перечней работ и ресурсов, разработка и обоснование выбора варианта решения научно-технической задачи в сфере профессиональной деятельности
	ОПК-3.6 Оценка инженерно-геологических условий строительства, выбор мероприятий по предупреждению опасных инженерно-геологических процессов (явлений), а также защите от их последствий
ОПК-4. Способен разрабатывать проектную и распорядительную документацию, участвовать в разработке нормативных правовых актов в области капитального строительства	ОПК-4.2 Выявление основных требований нормативно-правовых или нормативно-технических документов, предъявляемых к зданиям, сооружениям, инженерным системам жизнеобеспечения, к выполнению инженерных изысканий в строительстве

Код и наименование компетенции (результат освоения)	Код и наименование индикатора достижения компетенции
ОПК-5. Способен участвовать в инженерных изысканиях и осуществлять техническое руководство проектно-изыскательскими работами в строительной отрасли	ОПК-5.1 Определение состава работ по инженерным изысканиям в соответствии с поставленной задачей
	ОПК-5.2 Выбор способа выполнения инженерных изысканий в строительстве
	ОПК-5.4 Выполнение основных операций инженерно-геологических изысканий для строительства и реконструкции объектов строительства и жилищно-коммунального хозяйства
	ОПК-5.5 Документирование результатов инженерных изысканий
	ОПК-5.6 Выбор способа обработки результатов инженерных изысканий
	ОПК-5.7 Выполнение требуемых расчетов для обработки результатов инженерных изысканий, их оформление и представление
	ОПК-5.8 Контроль соблюдения охраны труда при выполнении работ по инженерным изысканиям

Код и наименование индикатора достижения компетенции	Наименование показателя оценивания (результата обучения по дисциплине)
УК-8.1 Идентификация угроз (опасностей) природного и техногенного происхождения для жизнедеятельности человека	<b>Знает</b> характеристику угроз от опасных геологических процессов природного и техногенного происхождения
	<b>Знает</b> процессы деформации грунтов
	<b>Знает</b> процессы, вызванные течением подземных вод
	<b>Знает</b> склоновые процессы
	<b>Знает</b> мерзлотные процессы
	<b>Имеет навыки (начального уровня)</b> распознавания угроз от опасных геологических процессов природного и техногенного происхождения
УК-8.2 Выбор методов защиты человека от угроз (опасностей) природного и техногенного характера	<b>Знает</b> методы идентификации угроз от опасных геологических процессов природного и техногенного происхождения
	<b>Знает</b> основные методы защиты от природных геологических процессов и активизированных в результате техногенеза
	<b>Имеет навыки (начального уровня)</b> принятия инженерных решений для защиты человека от опасных геологических процессов природного и техногенного характера
ОПК-3.1 Описание основных сведений об объектах и процессах профессиональной деятельности посредством использования профессиональной терминологии	<b>Знает</b> основные термины и определения, применяемые в инженерной геологии
	<b>Имеет навыки (начального уровня)</b> применения профессиональной терминологии в инженерной геологии при описании основных сведений об объекте
ОПК-3.2 Формулирование задачи, выбор способа и методики решения на основе знания проблем отрасли	<b>Знает</b> основные закономерности инженерной геологии: зависимость свойств грунтов от вещественного состава, его структурно-текстурных особенностей
	<b>Знает</b> основные задачи, решаемые при разработке способов инженерной защиты от геологических процессов

ОПК-3.3 Выбор нормативно-правовых, нормативно-технических или нормативно-методических документов для решения задач профессиональной деятельности	<b>Имеет навыки (начального уровня)</b> выбора нормативно-технических документов для выбора мероприятий по борьбе с опасными геологическими процессами
ОПК-3.4 Составление перечней работ и ресурсов, разработка и обоснование выбора варианта решения научно-технической задачи в сфере профессиональной деятельности	<b>Знает</b> основные ресурсы, необходимые для организации инженерной защиты от опасных и негативных геологических процессов
	<b>Знает</b> основные виды работ и задачи при организации инженерной защиты от опасных и негативных геологических процессов и явлений
	<b>Имеет навыки (начального уровня)</b> составления перечней работ и ресурсов для выполнения мероприятий по защите от опасных и негативных геологических процессов и явлений
ОПК-3.6 Оценка инженерно-геологических условий строительства, выбор мероприятий по предупреждению опасных инженерно-геологических процессов (явлений), а также защите от их последствий	<b>Знает</b> способы оценки инженерно-геологических условий строительства
	<b>Знает</b> перечень и характеристики опасных инженерно-геологических процессов
	<b>Имеет навыки (начального уровня)</b> оценки инженерно-геологические условия строительства
ОПК-4.2 Выявление основных требований нормативно-правовых или нормативно-технических документов, предъявляемых к зданиям, сооружениям, инженерным системам жизнеобеспечения, к выполнению инженерных изысканий в строительстве	<b>Знает</b> основные требования нормативно-технических документов, предъявляемых к выполнению инженерных изысканий в строительстве
	<b>Имеет навыки (начального уровня)</b> применения для решения инженерно-геологических задач основных положений свода правил (СП) «Инженерные изыскания для строительства»
ОПК-5.1 Определение состава работ по инженерным изысканиям в соответствии с поставленной задачей	<b>Знает</b> состав необходимых и достаточных работ по инженерно-геологическим изысканиям в соответствии с заданием
	<b>Знает</b> основные виды нормативных документов, используемой для проведения инженерно-геологических изысканий
	<b>Имеет навыки (начального уровня)</b> определения состава работ по инженерным изысканиям в зависимости от исходных данных
ОПК-5.2 Выбор способа выполнения инженерных изысканий в строительстве	<b>Знает</b> отличия способов выполнения инженерно-геологических изысканий при строительстве
	<b>Имеет навыки (основного уровня)</b> выбора способа выполнения инженерно-геологических изысканий для строительства
ОПК-5.4 Выполнение основных операций инженерно-геологических изысканий для строительства и реконструкции объектов строительства и жилищно-коммунального хозяйства	<b>Знает</b> основные способы ведения операций инженерно-геологических изысканий для строительства, такие как: зондирование, бурение скважин, определение коэффициента фильтрации в шурфах, определение влажности и плотности грунта
	<b>Знает</b> основные операции при проведении инженерных изысканий для строительства
	<b>Имеет навыки (начального уровня)</b> чтения геологических карт, построение геологических и гидрогеологических разрезов.



	<b>Имеет навыки (начального уровня)</b> определения минералов и горных пород по образцам
	<b>Имеет навыки (начального уровня)</b> оценки гидрогеологического режима, состава грунтовых вод и особенности грунтов в районе строительства
ОПК-5.5 Документирование результатов инженерных изысканий	<b>Знает</b> методику документирования результатов инженерных изысканий
	<b>Имеет навыки (начального уровня)</b> использования графических программ для документирования результатов и составления технических отчетов
	<b>Имеет навыки (начального уровня)</b> показывать на картах и разрезах проявления инженерно-геологических процессов
ОПК-5.6 Выбор способа обработки результатов инженерных изысканий	<b>Знает</b> нормативные и расчетные показатели свойств грунтов
	<b>Имеет навыки (начального уровня)</b> корректного выбора способа обработки результатов инженерных изысканий
ОПК-5.7 Выполнение требуемых расчетов для обработки результатов инженерных изысканий, их оформление и представление	<b>Знает</b> содержание основных разделов в составе отчета по инженерно-геологическим изысканиям
	<b>Имеет навыки (начального уровня)</b> построения геологической графики, составления краткой характеристики инженерно-геологических условий
	<b>Имеет навыки (начального уровня)</b> оформления и представления результатов инженерно-геологических изысканий
ОПК-5.8 Контроль соблюдения охраны труда при выполнении работ по инженерным изысканиям	<b>Знает</b> правила охраны труда при выполнении работ по инженерным изысканиям методы их соблюдения
	<b>Знает</b> основные требования, предусмотренные соответствующими государственными стандартами, нормами, правилами и инструкциями по охране труда и технике безопасности при проведении инженерных изысканий
	<b>Имеет навыки (начального уровня)</b> соблюдения правил охраны труда при выполнении работ по инженерным изысканиям

Информация о формировании и контроле результатов обучения представлена в Фонде оценочных средств (Приложение 1).

### 3. Трудоёмкость дисциплины и видов учебных занятий по дисциплине

Общая трудоёмкость дисциплины составляет 3 зачётные единицы (108 академических часов). (1 зачетная единица соответствует 36 академическим часам)

Видами учебных занятий и работы обучающегося по дисциплине могут являться.

Обозначение	Виды учебных занятий и работы обучающегося
Л	Лекции
ЛР	Лабораторные работы
ПЗ	Практические занятия
КоП	Компьютерный практикум
КРП	Групповые и индивидуальные консультации по курсовым работам (курсовым проектам)
СР	Самостоятельная работа обучающегося в период теоретического обучения
Контроль	Самостоятельная работа обучающегося и контактная работа обучающегося с преподавателем в период промежуточной аттестации

Структура дисциплины:

№	Наименование раздела дисциплины	Семестр	Количество часов по видам учебных занятий и работы обучающегося						Контроль	Формы промежуточной аттестации, текущего контроля успеваемости*	
			Л	ЛР	ПЗ	КоП	КРП	СР			
1	Минералы и горные породы	3	8	5					51	9	Контрольная работа – р.2, 4  Домашнее задание – р.1-4  Защита отчета по ЛР–р.1,3  Зачет
2	Геологические карты и разрезы	3	8		4						
3	Основы гидрогеологии	3	8	3							
4	Геологические процессы	3	8		4						
Итого:			32	8	8				51	9	

\* - реферат, контрольная работа, расчетно-графическая работа, домашнее задание

#### 4. Содержание дисциплины, структурированное по видам учебных занятий и разделам

При проведении аудиторных учебных занятий предусмотрено проведение текущего контроля успеваемости:

- в рамках практических занятий предусмотрено выполнение обучающимися контрольной работы;
- в рамках лабораторных работ предусмотрена защита отчёта по лабораторным работам.

##### 4.1 Лекции

№	Наименование раздела дисциплины	Тема и содержание лекций
1	Минералы и горные породы	Инженерно-геологические работы в составе инженерных изысканий. Охрана труда и основные ресурсы при проведении инженерно-геологических изысканий. Виды работ и способы их выполнения. Организация инженерно-геологических изысканий и экспертиза их результатов. Минералы. Основные признаки и свойства породообразующих минералов. Магматические и метаморфические горные породы. Происхождение, состав, структура, текстура и свойства. Осадочные горные породы. Происхождение, состав, структура,

		текстура и свойства. Понятие о грунтах. Методы инженерно-геологических изысканий. Нормативные документы в системе инженерно-геологических изысканий.
2	Геологические карты и разрезы	Геохронология. Геологические границы на картах. Геологические разрезы. Типы геологических границ на геологических разрезах. Условные обозначения к геологическим разрезам. Буровая скважина, как источник информации о геологической среде.
3	Основы гидрогеологии	Водоносные горизонты: безнапорные, напорные. Режим и состав подземных вод в водоносных горизонтах. Закон Дарси. Коэффициент фильтрации. Расчет притока к скважинам.
4	Геологические процессы	Роль выявления опасных геологических процессов при инженерных изысканиях: процессы объемной деформации грунтов- набухание, усадка, осадка, просадка; процессы, вызванные течением подземных вод- суффозия, карст; склоновые процессы – сели, осыпи, обвалы, оползни; мерзлотные процессы, пучение, терм карст, солифлюкация и методы их документации. Землетрясения. Методы защиты от опасных геологических процессов.

#### 4.2 Лабораторные работы

№	Наименование раздела дисциплины	Тема и содержание лабораторной работы
1	Минералы и горные породы	Минералы. Изучение породообразующих минералов по образцам. Горные породы. Изучение магматических, метаморфических и осадочных горных пород по образцам.
3	Основы гидрогеологии	Водоносные горизонты. Построение колонки буровой скважины с выделением водоносных горизонтов, определение притока подземных вод к скважине.

#### 4.3 Практические занятия

№	Наименование раздела дисциплины	Тема и содержание занятия
2	Геологические карты и разрезы	Геологические карты и разрезы. Построение геологических карт и геологических разрезов.
4	Геологические процессы	Напорные и безнапорные водные горизонты. Расчет расхода безнапорного и напорного потока. Решение задач. Вычисление притока к скважинам при откачке для безнапорного и напорного водоносного горизонта. Определение потенциально подтопляемых территорий и их выделение на ранее построенных разрезах территорий потенциально подтопляемых от инфильтрации и потенциально не подтопляемых. Решение задач, необходимых для составления технического задания при выполнении изысканий.

#### 4.4 Компьютерные практикумы

Не предусмотрено учебным планом.

#### 4.5 Групповые и индивидуальные консультации по курсовым работам (курсовым проектам)

Не предусмотрено учебным планом.

#### 4.6 Самостоятельная работа обучающегося в период теоретического обучения

Самостоятельная работа обучающегося в период теоретического обучения включает в себя:

- самостоятельную подготовку к учебным занятиям, включая подготовку к аудиторным формам текущего контроля успеваемости;
- выполнение домашнего задания;
- самостоятельную подготовку к промежуточной аттестации.

В таблице указаны темы для самостоятельного изучения обучающимся:

№	Наименование раздела дисциплины	Темы для самостоятельного изучения
1	Минералы и горные породы	Темы для самостоятельного изучения соответствуют темам аудиторных учебных занятий
2	Геологические карты и разрезы	Темы для самостоятельного изучения соответствуют темам аудиторных учебных занятий
3	Основы гидрогеологии	Темы для самостоятельного изучения соответствуют темам аудиторных учебных занятий
4	Геологические процессы	Темы для самостоятельного изучения соответствуют темам аудиторных учебных занятий

#### 4.7 Самостоятельная работа обучающегося и контактная работа обучающегося с преподавателем в период промежуточной аттестации

Работа обучающегося в период промежуточной аттестации включает в себя подготовку к формам промежуточной аттестации (к зачёту), а также саму промежуточную аттестацию.

### 5. Оценочные материалы по дисциплине

Фонд оценочных средств по дисциплине приведён в Приложении 1 к рабочей программе дисциплины.

Оценочные средства для проведения промежуточной аттестации, а также текущего контроля по дисциплине хранятся на кафедре (структурном подразделении), ответственной за преподавание данной дисциплины.

### 6. Учебно-методическое и материально-техническое обеспечение дисциплины

Основные принципы осуществления учебной работы обучающихся изложены в локальных нормативных актах, определяющих порядок организации контактной работы и порядок самостоятельной работы обучающихся. Организация учебной работы обучающихся на аудиторных учебных занятиях осуществляется в соответствии с п. 3.

#### 6.1 Перечень учебных изданий и учебно-методических материалов для освоения дисциплины

Для освоения дисциплины обучающийся может использовать учебные издания и учебно-методические материалы, имеющиеся в научно-технической библиотеке НИУ МГСУ и/или размещённые в Электронных библиотечных системах.

Актуальный перечень учебных изданий и учебно-методических материалов представлен в Приложении 2 к рабочей программе дисциплины.

#### 6.2 Перечень профессиональных баз данных и информационных справочных систем

При осуществлении образовательного процесса по дисциплине используются профессиональные базы данных и информационных справочных систем, перечень которых указан в Приложении 3 к рабочей программе дисциплины.

### *6.3 Перечень материально-технического, программного обеспечения освоения дисциплины*

Учебные занятия по дисциплине проводятся в помещениях, оснащенных соответствующим оборудованием и программным обеспечением.

Перечень материально-технического и программного обеспечения дисциплины приведен в Приложении 4 к рабочей программе дисциплины.

## Приложение 1 к рабочей программе

Шифр	Наименование дисциплины
Б1.О.17	Инженерная геология

Код направления подготовки / специальности	08.05.01
Направление подготовки / специальность	Строительство уникальных зданий и сооружений
Наименование ОПОП (направленность / профиль)	Строительство подземных сооружений
Год начала реализации ОПОП	2022
Уровень образования	специалитет
Форма обучения	очная
Год разработки/обновления	2022

### ФОНД ОЦЕНОЧНЫХ СРЕДСТВ

#### 1. Описание показателей и критериев оценивания компетенций, описание шкал оценивания

Оценивание формирования компетенций производится на основе показателей оценивания, указанных в п.2. рабочей программы и в п.1.1 ФОС.

Связь компетенций, индикаторов достижения компетенций и показателей оценивания приведена в п.2 рабочей программы.

##### 1.1. Описание формирования и контроля показателей оценивания

Оценивание уровня освоения обучающимся компетенций осуществляется с помощью форм промежуточной аттестации и текущего контроля. Формы промежуточной аттестации и текущего контроля успеваемости по дисциплине, с помощью которых производится оценивание, указаны в учебном плане и в п.3 рабочей программы.

В таблице приведена информация о формировании результатов обучения по дисциплине разделами дисциплины, а также о контроле показателей оценивания компетенций формами оценивания.

Наименование показателя оценивания (результата обучения по дисциплине)	Номера разделов дисциплины	Формы оценивания (формы промежуточной аттестации, текущего контроля успеваемости)
<b>Знает</b> характеристику угроз от опасных геологических процессов природного и техногенного происхождения	4	<i>Зачет Домашнее задание</i>
<b>Знает</b> процессы деформации грунтов	4	<i>Зачет</i>
<b>Знает</b> процессы, вызванные течением подземных вод	4	<i>Зачет</i>
<b>Знает</b> склоновые процессы	4	<i>Зачет</i>
<b>Знает</b> мерзлотные процессы	4	<i>Зачет</i>
<b>Имеет навыки (начального уровня)</b> распознавания угроз от опасных геологических процессов природного и техногенного происхождения	4	<i>Контрольная работа</i>

<b>Знает</b> методы идентификации угроз от опасных геологических процессов природного и техногенного происхождения	3, 4	<i>Зачет</i>
<b>Знает</b> основные методы защиты от природных геологических процессов и активизированных в результате техногенеза	3, 4	<i>Зачет</i>
<b>Имеет навыки (начального уровня)</b> принятия инженерных решений для защиты человека от опасных геологических процессов природного и техногенного характера	4	<i>Контрольная работа Домашнее задание</i>
<b>Знает</b> основные термины и определения, применяемые инженерной геологии	1-4	<i>Зачет</i>
<b>Имеет навыки (начального уровня)</b> применения профессиональной терминологии в инженерной геологии при описании основных сведений об объекте	1-4	<i>Зачет</i>
<b>Знает</b> основные закономерности инженерной геологии: зависимость свойств грунтов от вещественного состава, его структурно-текстурных особенностей	1-4	<i>Зачет</i>
<b>Знает</b> основные задачи, решаемые при разработке способов инженерной защиты от геологических процессов	1-4	<i>Зачет Домашнее задание</i>
<b>Имеет навыки (начального уровня)</b> выбора нормативно-технических документов для выбора мероприятий по борьбе с опасными геологическими процессами	1-4	<i>Контрольная работа Домашнее задание</i>
<b>Знает</b> основные ресурсы, необходимые для организации инженерной защиты от опасных и негативных геологических процессов	4	<i>Зачет</i>
<b>Знает</b> основные виды работ и задачи при организации инженерной защиты от опасных и негативных геологических процессов и явлений	3, 4	<i>Зачет</i>
<b>Имеет навыки (начального уровня)</b> составления перечней работ и ресурсов для выполнения мероприятий по защите от опасных и негативных геологических процессов и явлений	1-4	<i>Зачет</i>
<b>Знает</b> способы оценки инженерно-геологических условий строительства	4	<i>Зачет</i>
<b>Знает</b> перечень и характеристики опасных инженерно-геологических процессов	4	<i>Контрольная работа Зачет</i>
<b>Имеет навыки (начального уровня)</b> оценки инженерно-геологические условия строительства	2,3,4	<i>Защита отчёта по ЛР; Контрольная работа</i>
<b>Знает</b> основные требования нормативно-технических документов, предъявляемых к выполнению инженерных изысканий в строительстве	3, 4	<i>Зачет</i>
<b>Имеет навыки (начального уровня)</b> применения для решения инженерно-геологических задач основных положений свода правил (СП) «Инженерные изыскания для строительства»	3, 4	<i>Зачет</i>

<b>Знает</b> состав необходимых и достаточных работ по инженерно-геологическим изысканиям в соответствии с заданием	3, 4	<i>Зачет Домашнее задание</i>
<b>Знает</b> основные виды нормативных документов, используемой для проведения инженерно-геологических изысканий	3, 4	<i>Зачет Домашнее задание</i>
<b>Имеет навыки (начального уровня)</b> определения состава работ по инженерным изысканиям в зависимости от исходных данных	3, 4	<i>Зачет</i>
<b>Знает</b> отличия способов выполнения инженерно-геологических изысканий при строительстве	4	<i>Контрольная работа Зачет</i>
<b>Имеет навыки (основного уровня)</b> выбора способа выполнения инженерно-геологических изысканий для строительства	4	<i>Контрольная работа Зачет</i>
<b>Знает</b> основные способы ведения операций инженерно-геологических изысканий для строительства, такие как: зондирование, бурение скважин, определение коэффициента фильтрации в шурфах, определение влажности и плотности грунта	4	<i>Зачет</i>
<b>Знает</b> основные операции при проведении инженерных изысканий для строительства	3,4	<i>Зачет</i>
<b>Имеет навыки (начального уровня)</b> чтения геологических карт, построение геологических и гидрогеологических разрезов.	2,3	<i>Защита отчёта по ЛР; Контрольная работа</i>
<b>Имеет навыки (начального уровня)</b> определения минералов и горючих пород по образцам	1	<i>Защита отчёта по ЛР</i>
<b>Имеет навыки (начального уровня)</b> оценки гидрогеологического режима, состава грунтовых вод и особенности грунтов в районе строительства	1-4	<i>Зачет Домашнее задание Защита отчёта по ЛР</i>
<b>Знает</b> методику документирования результатов инженерных изысканий	3,4	<i>Зачет Домашнее задание</i>
<b>Имеет навыки (начального уровня)</b> использования графических программ для документирования результатов и составления технических отчетов	1-4	<i>Контрольная работа Зачет</i>
<b>Имеет навыки (начального уровня)</b> показывать на картах и разрезах проявления инженерно-геологических процессов	2, 4	<i>Контрольная работа Зачет</i>
<b>Знает</b> нормативные и расчетные показатели свойств грунтов	2,3,4	<i>Защита отчёта по ЛР Домашнее задание</i>
<b>Имеет навыки (начального уровня)</b> корректного выбора способа обработки результатов инженерных изысканий	2,3,4	<i>Защита отчёта по ЛР Контрольная работа</i>
<b>Знает</b> содержание основных разделов в составе отчета по инженерно-геологическим изысканиям	2, 4	<i>Контрольная работа Домашнее задание</i>
<b>Имеет навыки (начального уровня)</b> построения геологической графики, составления краткой характеристики инженерно-геологических условий	2,4	<i>Контрольная работа Домашнее задание</i>
<b>Имеет навыки (начального уровня)</b> оформления и представления результатов инженерно-геологических изысканий	3,4	<i>Защита отчёта по ЛР; Контрольная работа Домашнее задание</i>
<b>Знает</b> правила охраны труда при выполнении работ по инженерным изысканиям методы их соблюдения	4	<i>Домашнее задание Контрольная работа</i>



<b>Знает</b> основные требования, предусмотренные соответствующими государственными стандартами, нормами, правилами и инструкциями по охране труда и технике безопасности при проведении инженерных изысканий	4	<i>Домашнее задание Контрольная работа Зачет</i>
<b>Имеет навыки (начального уровня)</b> соблюдения правил охраны труда при выполнении работ по инженерным изысканиям	4	<i>Контрольная работа Зачет</i>

## 1.2. Описание критериев оценивания компетенций и шкалы оценивания

При проведении промежуточной аттестации в форме зачёта используется шкала оценивания: «Не зачтено», «Зачтено».

Показателями оценивания являются знания и навыки обучающегося, полученные при изучении дисциплины.

Критериями оценивания достижения показателей являются:

Показатель оценивания	Критерий оценивания
Знания	Знание терминов и определений, понятий
	Знание основных закономерностей и соотношений, принципов
	Объём освоенного материала, усвоение всех дидактических единиц (разделов)
	Полнота ответов на проверочные вопросы
	Правильность ответов на вопросы
	Чёткость изложения и интерпретации знаний
Навыки начального уровня	Навыки выбора методик выполнения заданий
	Навыки выполнения заданий различной сложности
	Навыки самопроверки. Качество сформированных навыков
	Навыки анализа результатов выполнения заданий, решения задач
	Навыки представления результатов решения задач
Навыки основного уровня	Навыки выбора методик выполнения заданий
	Навыки выполнения заданий различной сложности
	Навыки самопроверки. Качество сформированных навыков
	Навыки анализа результатов выполнения заданий, решения задач
	Навыки представления результатов решения задач
	Навыки обоснования выполнения заданий
	Быстрота выполнения заданий
	Самостоятельность в выполнении заданий
Результативность (качество) выполнения заданий	

## 2. Типовые контрольные задания для оценивания формирования компетенций

### 2.1. Промежуточная аттестация

2.1.1. Промежуточная аттестация в форме экзамена, дифференцированного зачета (зачета с оценкой), зачета

Форма промежуточной аттестации: зачет в 3 семестре.

Перечень типовых примерных вопросов/заданий для проведения зачёта в 3 семестре:

№	Наименование раздела дисциплины	Типовые вопросы/задания
---	---------------------------------	-------------------------

1	Минералы и горные породы	<ol style="list-style-type: none"> <li>1. Классификация горных пород. Различия свойств глубинных и излившихся горных пород.</li> <li>2. Классификация минералов. Оптические и физические свойства минералов.</li> <li>3. Классификация обломочных осадочных горных пород.</li> <li>4. Основные факторы, определяющие многообразие метаморфических горных пород.</li> <li>5. Основные причины проявления метаморфизма.</li> <li>6. Основные пути образования минералов.</li> <li>7. Особенности происхождения минералов на земной поверхности.</li> <li>8. Происхождение магматических горных пород. Формы залегания.</li> <li>9. Способы образования осадочных горных пород. Отличия осадочные горные породы от других.</li> <li>10. Основные группы методов определения свойств грунтов.</li> <li>11. Организация инженерно-геологических изысканий. Основные ресурсы при проведении инженерно-геологических изысканий. Виды работ и способы их выполнения</li> </ol>
2	Геологические карты и разрезы	<ol style="list-style-type: none"> <li>1. Понятие о геохронологии.</li> <li>2. Геологические границы на картах.</li> <li>3. Геологические разрезы. Типы геологических границ на геологических разрезах. Условные обозначения к геологическим разрезам.</li> <li>4. Буровая скважина, как источник информации о геологической среде.</li> </ol>
3	Основы гидрогеологии	<ol style="list-style-type: none"> <li>1. Подземные воды, их формы залегания, состав, режим, отображение на геологических разрезах и гидрогеологических картах</li> <li>2. Грунтовые наледи.</li> <li>3. Делювиально-элювиальные отложения.</li> <li>4. Делювий: происхождение, состав, строение и свойства</li> <li>5. Закон Дарси. Действительная и кажущаяся скорость фильтрации</li> <li>6. Водоносные горизонты: безнапорные, напорные. Режим и состав подземных вод в водоносных горизонтах. Расчёт притока к скважинам.</li> </ol>
4	Геологические процессы	<ol style="list-style-type: none"> <li>1. Что такое суффозия и в каких грунтах, при каких условиях она развивается?</li> <li>2. Что такое карст и в каких грунтах, при каких условиях он развивается? Размеры и форма карстовых полостей и воронок?</li> <li>3. Влияние подземных вод на устойчивость склонов и откосов и меры защиты склонов и откосов от подземных вод.</li> <li>4. Что такое оползень?</li> <li>5. Что такое просадка?</li> <li>6. Что такое набухание?</li> <li>7. Как определить фоновый бал строительной площадки?</li> <li>8. Что такое сейсмическое микрорайонирование?</li> <li>9. Как определить расчётный сейсмический балл строительной площадки и чем он отличается от фонового?</li> <li>10. Как в сейсмоактивной зоне влияет подтопление территории на расчётный сейсмический балл?</li> <li>11. Что такое возбуждённые (наведенные) землетрясения? Их связь с подпором от водохранилищ?</li> <li>12. Что такое суффозия? Суффозионная воронка? Её формы?</li> <li>13. Что такое карст? Карстовая полость? Карстовая воронка? Их размеры?</li> <li>14. В каких породах и как быстро развивается карст?</li> <li>15. В каких породах и как быстро развивается суффозия?</li> <li>16. Правила охраны труда при выполнении работ по инженерным изысканиями методы их соблюдения.</li> <li>17. Основные нормативные документы проектирования и строительства, необходимые для проведения инженерно-геологических изысканий.</li> </ol>

### 2.1.2. Промежуточная аттестация в форме защиты курсовой работы (курсового проекта)

Промежуточная аттестация в форме защиты курсовой работы/курсового проекта не проводится.

## 2.2. Текущий контроль

### 2.2.1. Перечень форм текущего контроля:

- контрольная работа в 3 семестре;
- домашнее задание в 3 семестре;
- защита отчёта по ЛР в 3 семестре.

### 2.2.2. Типовые контрольные задания форм текущего контроля

#### **Контрольная работа по теме: «Геологические карты и разрезы. Геологические процессы».**

*Перечень типовых вопросов и задач для контрольной работы:*

1. Рассчитать критерий потенциальной подтопляемости (Р) и степень потенциальной подтопляемости территории (tc) на расчетный период времени (Tr) равный 10 лет при строительстве на данной территории теплоэнергетического предприятия. Территория сложена супесями мощностью 14 м. Уровень грунтовых вод находится на глубине 12 м. Тип природных условий I. Критический подтапливающий уровень равен  $H_c = 5$  м. Количество потребляемой воды составит 30000 м<sup>3</sup>/сут на 1 га занимаемой площади. Участок сельхозугодий имеет площадь 0,5 км<sup>2</sup>. Стоимость такого участка 45000 у.е./км<sup>2</sup>. Требуется определить карстовый экономический, социальный и индивидуальные риски потерь на данном участке. Площадная интенсивность провалообразования в пределах участка составляет, по прогнозу 0,85 м<sup>2</sup>/км<sup>2</sup>.год. Плотность национального богатства 36740 у.е./км<sup>2</sup>, экономическая уязвимость 0,7, уязвимость социальная по времени – 0,12, уязвимость социальная в пространстве 0,5, плотность населения 2 чел./км<sup>2</sup>, численность населения на этой территории 400 человек.
2. Теория оценки риска в инженерной геодинамике.
3. Риск–анализ современных геологических процессов: сейсмичность, оползневые процессы, лавины, цунами, карст
4. Основопологающие понятия: опасность, уязвимость, риск.
5. Типы опасностей: природная опасность, природно-техногенная опасность, техногенная опасность.
6. Виды риска: социальный, физический, экономический и социальный. Оценка риска
7. Место риск –анализа в управлении геологическими рисками.
8. Подходы к оценке риска развития современных геологических процессов.
9. Менеджмент геологического риска: идентификация и оценка геологических опасностей;
10. Оценка элементов риска и уязвимости объектов риска;
11. Количественная оценка риска;
12. Контроль риска.
13. Основные действия по снижению или предотвращению риска стихийных бедствий природного или техногенного характера.
14. Организация и ведение мониторинга.
15. Методические подходы для выполнения риск-анализа.
16. Качественные и полуколичественные подходы для выполнения риск-анализа.
17. Картографический метод типизации и ранжирования территории по уровню геологической опасности.
18. Выбор метода анализа риска в зависимости от стадийности работ.
19. Распространение различных типов опасностей на территории РФ.
20. Оценка риска на федеральном ,региональном на локальном уровне
21. Прогноз землетрясений и приемы сейсмостойкого строительства.

22. Меры по снижению последствий цунами.
23. Противообвальные мероприятия.
24. Меры борьбы с селевыми процессами СНиП 2.01.15-90.
25. Категории селезащитных мероприятий.
26. Противолавинные мероприятия. СНиП 2.01.-15-90
27. Противокарстовые мероприятия. Пассивные и активные противосуффозионные мероприятия: профилактические и оперативные.
28. Противооползневые мероприятия.
29. Что понимают под процессом подтопления?
30. Под воздействием каких факторов происходит подтопление?
31. Какие типичные геологические разрезы характерны для подтопленных территорий?
32. Как влияет подтопление на сейсмичность территории?
33. Какие существуют методы прогноза подтопления?
34. В течении каких периодов происходит подтопление?
35. Какие территории называются потенциально подтопляемыми и потенциально неподтопляемыми?
36. Классификация предприятий по удельному расходу воды
37. Что такое критический подтопляющий уровень подземных вод?
38. От каких факторов зависит прогноз скорости подъема подземных вод? Как оценивается потенциальная подтопляемость?
39. Как определить степень потенциальной подтопляемости?

***Защита отчета по ЛР по теме: «Минералы и горные породы. Основы гидрогеологии»***

***Перечень типовых вопросов к защите отчета по ЛР:***

1. Особенности отображения на геологических разрезах и гидрогеологических картах подземных вод, их форм залегания, состава и режима.
2. Условия, при которых дренажные каналы (траншеи) будут максимально эффективно осушать застраиваемую и застроенную территорию.
3. Наиболее распространенные методы защиты от грунтовых наледей.
4. Наиболее распространенные методы защиты от подтопления.
5. Особенности происхождения, состава, строения и свойств делювия.
6. Практическое применение закона Дарси. Отличие действительной и кажущейся скорости фильтрации.
7. Режим и состав подземных вод в безнапорных и напорных водоносных горизонтах.
8. Расчёт водопритока к скважинам.
9. Каковы различия свойств глубинных и излившихся магматических горных пород.
10. На каких принципах построена классификация обломочных осадочных горных пород.
11. Перечислить основные факторы, определяющие многообразие метаморфических горных пород.
12. Охарактеризовать основные формы залегания магматических горных пород.
13. Каковы отличия осадочных горные породы от других.
14. Перечислить основные группы методов определения свойств грунтов.
15. Перечислить принципиальные отличия в строении, вещественном и химическом составе океанской и континентальной коры.
16. Перечислить основные области применения минералов (силикатов, карбонатов, сульфидов, сульфатов, галоидов и др.
17. Перечислить основные области применения горных пород (магматических, осадочных, метоморфических).

***Домашнее задание по теме «Минералы и горные породы. Геологические карты и разрезы. Основы гидрогеологии. Геологические процессы»***

При выполнении домашнего задания необходимо подготовить письменные ответы

на ряд вопросов по рассматриваемой теме.

Состав типового задания:

#### *Вариант 1*

1. Что такое геохронологическая шкала и ее основные градации?
2. Значение термина «дислокация». Виды дислокации.
3. Особенности изображения геологических границ на картах.
4. Требования к построению геологических разрезов.
5. Типы геологических границ на геологических разрезах.
6. Практическое применение закона Дарси. Отличие действительной и кажущейся скорости фильтрации.
7. Наиболее распространенные методы защиты от подтопления.
8. Условия, при которых дренажные каналы (траншеи) будут максимально эффективно осушать застраиваемую и застроенную территорию.
9. Режим и состав подземных вод в безнапорных и напорных водоносных горизонтах.
10. Наиболее распространенные методы защиты от грунтовых наледей.

#### *Вариант 2*

1. Противооползневые мероприятия.
2. Меры по снижению последствий цунами.
3. Особенности происхождения, состава, строения и свойств делювия.
4. Каковы различия свойств глубинных и излившихся магматических горных пород.
5. Особенности отображения на геологических разрезах и гидрогеологических картах подземных вод, их форм залегания, состава и режима.
6. Деление геологических карт по масштабу (обзорные, мелкомасштабные, среднемасштабные, крупномасштабные, детальные).
7. Условные обозначения к геологическим разрезам.
8. Методы построения складчатых структур.
9. Современные методы составления разрезов.
10. Буровая скважина как источник геологической информации.

#### *Вариант 3*

1. Значение термина «дефляция». Виды дефляции.
2. Отличие форм дефляционного и коррозийного рельефа.
3. Влияние подземных вод на устойчивость склонов и откосов и меры защиты склонов и откосов от подземных вод.
4. Наиболее распространенные методы защиты от оползней.
5. Наиболее распространенные методы защиты от просадок грунта.
6. Наиболее распространенные методы защиты от последствий набухания.
7. На каких принципах построена классификация обломочных осадочных горных пород.
8. Охарактеризовать основные формы залегания магматических горных пород.
9. Перечислить основные группы методов определения свойств грунтов.
10. Перечислить основные области применения минералов (силикатов, карбонатов, сульфидов, сульфатов, галоидов и др).

#### *Вариант 4*

1. Перечислить основные факторы, определяющие многообразие метаморфических горных пород.

2. Каковы отличия осадочных горные породы от других.
3. Перечислить принципиальные отличия в строении, вещественном и химическом составе океанской и континентальной коры.
4. Перечислить основные области применения горных пород (магматических, осадочных, метоморфических).
5. На чем основывается сейсмическое микрорайонирование?
6. Как определить расчётный сейсмический балл строительной площадки и чем он отличается от фонового?
7. Как в сейсмоактивной зоне влияет подтопление территории на расчётный сейсмический балл?
8. Что такое возбуждённые (наведенные) землетрясения? Их связь с подпором от водохранилищ?
9. В каких породах и как быстро развивается карст? В каких породах и как быстро развивается суффозия?

### 3. Методические материалы, определяющие процедуры оценивания

Процедура проведения промежуточной аттестации и текущего контроля успеваемости регламентируется локальным нормативным актом, определяющим порядок осуществления текущего контроля успеваемости и промежуточной аттестации обучающихся.

*3.1. Процедура оценивания при проведении промежуточной аттестации обучающихся по дисциплине в форме экзамена и/или дифференцированного зачета (зачета с оценкой)*

Промежуточная аттестация по дисциплине в форме экзамена/дифференцированного зачёта (зачета с оценкой) не проводится.

*3.2. Процедура оценивания при проведении промежуточной аттестации обучающихся по дисциплине в форме зачета*

Промежуточная аттестация по дисциплине в форме зачёта проводится в 3 семестре. Для оценивания знаний и навыков используются критерии и шкала, указанные п.1.2.

Ниже приведены правила оценивания формирования компетенций по показателю оценивания «Знания».

Критерий оценивания	Уровень освоения и оценка	
	Не зачтено	Зачтено
Знание терминов и определений, понятий	Не знает терминов и определений	Знает термины и определения
Знание основных закономерностей и соотношений, принципов	Не знает основные закономерности и соотношения, принципы построения знаний	Знает основные закономерности и соотношения, принципы построения знаний
Объём освоенного материала, усвоение всех дидактических единиц (разделов)	Не знает значительной части материала дисциплины	Знает материал дисциплины
Полнота ответов на проверочные вопросы	Не даёт ответы на большинство вопросов	Даёт ответы на большинство вопросов
Правильность ответов на вопросы	Допускает грубые ошибки при изложении ответа на вопрос	Не допускает ошибок при изложении ответа на вопрос
	Излагает знания без логической последовательности	Излагает знания в логической последовательности

Чёткость изложения и интерпретации знаний	Не иллюстрирует изложение поясняющими схемами, рисунками и примерами	Иллюстрирует изложение поясняющими схемами, рисунками и примерами
	Неверно излагает и интерпретирует знания	Верно излагает и интерпретирует знания

Ниже приведены правила оценивания формирования компетенций по показателю оценивания «Навыки начального уровня».

Критерий оценивания	Уровень освоения и оценка	
	Не зачтено	Зачтено
Навыки выбора методик выполнения заданий	Не может выбрать методику выполнения заданий	Может выбрать методику выполнения заданий
Навыки выполнения заданий различной сложности	Не имеет навыков выполнения учебных заданий	Имеет навыки выполнения учебных заданий
Навыки самопроверки. Качество сформированных навыков	Допускает грубые ошибки при выполнении заданий, нарушающие логику решения задач	Не допускает ошибки при выполнении заданий
Навыки анализа результатов выполнения заданий, решения задач	Делает некорректные выводы	Делает корректные выводы
Навыки представления результатов решения задач	Не может проиллюстрировать решение задачи поясняющими схемами, рисунками	Иллюстрирует решение задачи поясняющими схемами, рисунками

Ниже приведены правила оценивания формирования компетенций по показателю оценивания «Навыки основного уровня».

Критерий оценивания	Уровень освоения и оценка	
	Не зачтено	Зачтено
Навыки выбора методик выполнения заданий	Не может выбрать методику выполнения заданий	Может выбрать методику выполнения заданий
Навыки выполнения заданий различной сложности	Не имеет навыков выполнения учебных заданий	Имеет навыки выполнения учебных заданий
Навыки самопроверки. Качество сформированных навыков	Допускает грубые ошибки при выполнении заданий, нарушающие логику решения задач	Не допускает ошибки при выполнении заданий
Навыки анализа результатов выполнения заданий, решения задач	Делает некорректные выводы	Делает корректные выводы
Навыки представления результатов решения задач	Не может проиллюстрировать решение задачи поясняющими схемами, рисунками	Иллюстрирует решение задачи поясняющими схемами, рисунками
Навыки обоснования выполнения заданий	Не может обосновать алгоритм выполнения заданий	Обосновывает алгоритм выполнения заданий
Быстрота выполнения заданий	Не выполняет задания или выполняет их очень медленно, не достигая поставленных задач	Выполняет задания в поставленные сроки
Самостоятельность в выполнении заданий	Не может самостоятельно планировать и выполнять задания	Планирование и выполнение заданий осуществляет самостоятельно
Результативность (качество) выполнения заданий	Выполняет задания некачественно	Выполняет задания с достаточным уровнем качества

### *3.3. Процедура оценивания при проведении промежуточной аттестации обучающихся по дисциплине в форме защиты курсовой работы (курсового проекта)*

Процедура защиты курсовой работы (курсового проекта) определена локальным нормативным актом, определяющим порядок осуществления текущего контроля успеваемости и промежуточной аттестации обучающихся.

Промежуточная аттестация по дисциплине в форме защиты курсовой работы/курсового проекта не проводится.



## Приложение 2к рабочей программе

Шифр	Наименование дисциплины
Б1.О.17	Инженерная геология

Код направления подготовки / специальности	08.05.01
Направление подготовки / специальность	Строительство уникальных зданий и сооружений
Наименование ОПОП (направленность / профиль)	Строительство подземных сооружений
Год начала реализации ОПОП	2022
Уровень образования	специалитет
Форма обучения	очная
Год разработки/обновления	2022

**Перечень учебных изданий и учебно-методических материалов**

Электронные учебные издания в электронно-библиотечных системах (ЭБС):

№ п/п	Автор, название, место издания, год издания, количество страниц	Ссылка на учебное издание в ЭБС
2	Основы инженерно-экологических изысканий : учебное пособие / составители О. Г. Савичев, Е. Ю. Пасечник. — Томск : Томский политехнический университет, 2018. — 79 с. — ISBN 978-5-4387-0798-1.	<a href="https://www.iprbookshop.ru/98973.html">https://www.iprbookshop.ru/98973.html</a>
3	Гончарова, М. А. Инженерная геология : учебное пособие / М. А. Гончарова, О. В. Карасева, И. А. Ткачева. — Липецк : Липецкий государственный технический университет, ЭБС АСВ, 2021. — 82 с. — ISBN 978-5-00175-104-5	<a href="https://www.iprbookshop.ru/120898.html">https://www.iprbookshop.ru/120898.html</a>
4	Венгерова, М. В. Геология. Геологические карты и разрезы. Решение аналитических задач : учебно-методическое пособие / М. В. Венгерова, А. С. Венгеров ; под редакцией Ф. Л. Капустина. — Екатеринбург : Издательство Уральского университета, 2018. — 124 с. — ISBN 978-5-7996-2272-5.	<a href="https://www.iprbookshop.ru/106356.html">https://www.iprbookshop.ru/106356.html</a>

**Перечень учебно-методических материалов в НТБ НИУ МГСУ**

№ п/п	Автор, название, место издания, издательство, год издания, количество страниц
1	Ткачева, М. В. Инженерная геология : методические рекомендации / М. В. Ткачева. — Москва : Московская государственная академия водного транспорта, 2014. — 32 с. — Текст : электронный // Цифровой образовательный ресурс IPR SMART : [сайт]. URL: <a href="https://www.iprbookshop.ru/46455.html">https://www.iprbookshop.ru/46455.html</a> (дата обращения: 31.05.2022)

## Приложение 3 к рабочей программе

Шифр	Наименование дисциплины
Б1.О.17	Инженерная геология

Код направления подготовки / специальности	08.05.01
Направление подготовки / специальность	Строительство уникальных зданий и сооружений
Наименование ОПОП (направленность / профиль)	Строительство подземных сооружений
Год начала реализации ОПОП	2022
Уровень образования	специалитет
Форма обучения	очная
Год разработки/обновления	2022

**Перечень профессиональных баз данных и информационных справочных систем**

Наименование	Электронный адрес ресурса
«Российское образование» - федеральный портал	<a href="http://www.edu.ru/index.php">http://www.edu.ru/index.php</a>
Научная электронная библиотека	<a href="http://elibrary.ru/defaultx.asp?">http://elibrary.ru/defaultx.asp?</a>
Электронная библиотечная система IPRbooks	<a href="http://www.iprbookshop.ru/">http://www.iprbookshop.ru/</a>
Федеральная университетская компьютерная сеть России	<a href="http://www.runnet.ru/">http://www.runnet.ru/</a>
Информационная система "Единое окно доступа к образовательным ресурсам"	<a href="http://window.edu.ru/">http://window.edu.ru/</a>
Научно-технический журнал по строительству и архитектуре «Вестник МГСУ»	<a href="http://www.vestnikmgsu.ru/">http://www.vestnikmgsu.ru/</a>
Научно-техническая библиотека НИУ МГСУ	<a href="http://www.mgsu.ru/resources/Biblioteka/">http://www.mgsu.ru/resources/Biblioteka/</a>

Шифр	Наименование дисциплины
Б1.О.17	Инженерная геология

Код направления подготовки / специальности	08.05.01
Направление подготовки / специальность	Строительство уникальных зданий и сооружений
Наименование ОПОП (направленность / профиль)	Строительство подземных сооружений
Год начала реализации ОПОП	2022
Уровень образования	специалитет
Форма обучения	очная
Год разработки/обновления	2022

### Материально-техническое и программное обеспечение дисциплины

Наименование специальных помещений и помещений для самостоятельной работы	Оснащенность специальных помещений и помещений для самостоятельной работы	Перечень лицензионного программного обеспечения. Реквизиты подтверждающего документа
Учебные аудитории для проведения учебных занятий, текущего контроля и промежуточной аттестации	Рабочее место преподавателя, рабочие места обучающихся	
<b>Ауд.301 КМК</b> Лаборатория инженерной геологии	Доска магнитно-маркерная белая 1700*1000 (2 шт.) Система витрин для образцов горных пород Система хранения горных пород Система хранения запасных коллекций Система хранения контрольных коллекций Система хранения минералов Экран проекционный Projecta Professional 210*210 Проектр/Тип 1 InFocus IN3116	
Помещение для самостоятельной работы обучающихся  <b>Ауд. 41 НТБ</b> на 80 посадочных мест (рабочее место библиотекаря, рабочие места обучающихся)	ИБП GE VH Series VH 700 Источник бесперебойного питания РИП-12 (2 шт.) Компьютер/ТИП №5 (2 шт.) Компьютер Тип № 1 (6 шт.) Контрольно-пусковой блок С2000-КПБ (26 шт.) Монитор / Samsung 21,5" S22C200B (80 шт.) Плоттер / HP DJ T770 Прибор приемно-контрольный С2000-АСПТ (2 шт.) Принтер / HP LaserJet P2015 DN Принтер /Тип № 4 н/т Принтер HP LJ Pro 400 M401dn Системный блок / KraftwayCredo тип 4 (79 шт.) Электронное табло 2000*950	AdobeAcrobatReader DC (ПО предоставляется бесплатно на условиях OpLic) AdobeFlashPlayer (ПО предоставляется бесплатно на условиях OpLic) APM CivilEngineering (Договор № 109/9.13_АО НИУ от 09.12.13 (НИУ-13)) ArcGISDesktop (Договор передачи с ЕСРИ СНГ 31 лицензии от 27.01.2016) ArhcaiCAD [22] (Б\Д; Веб-кабинет или подписка; OpenLicense) AutoCAD [2018] (Б\Д; Веб-кабинет или подписка; OpenLicense) AutoCAD [2020] (Б\Д; Веб-кабинет или подписка; OpenLicense) AutodeskRevit [2018] (Б\Д; Веб-кабинет или подписка; OpenLicense) AutodeskRevit [2020] (Б\Д; Веб-кабинет или подписка; OpenLicense)

Наименование специальных помещений и помещений для самостоятельной работы	Оснащенность специальных помещений и помещений для самостоятельной работы	Перечень лицензионного программного обеспечения. Реквизиты подтверждающего документа
		<p>CorelDRAW [GSX5;55] (Договор № 292/10.11- АО НИУ от 28.11.2011 (НИУ-11))</p> <p>eLearnBrowser [1.3] (Договор ГМЛ-Л-16/03-846 от 30.03.2016)</p> <p>GoogleChrome (ПО предоставляется бесплатно на условиях OpLic)</p> <p>Lazarus (ПО предоставляется бесплатно на условиях OpLic)</p> <p>Mathcad [Edu.Prime;3;30] (Договор №109/9.13_АО НИУ от 09.12.13 (НИУ-13))</p> <p>MathworksMatlab [R2008a;100] (Договор 089/08-ОК(ИОП) от 24.10.2008)</p> <p>MozillaFirefox (ПО предоставляется бесплатно на условиях OpLic)</p> <p>MS Access [2013;Im] (OpenLicense; Подписка AzureDevTools; Б\Д; Веб-кабинет)</p> <p>MS ProjectPro [2013;ImX] (OpenLicense; Подписка AzureDevTools; Б\Д; Веб-кабинет)</p> <p>MS VisioPro [2013;ADT] (OpenLicense; Подписка AzureDevTools; Б\Д; Веб-кабинет)</p> <p>MS VisualFoxPro [ADT] (OpenLicense; Подписка AzureDevTools; Б\Д; Веб-кабинет)</p> <p>nanoCAD СПДС Стройплощадка (Договор бесплатной передачи / партнерство)</p> <p>PascalABC [3.2.0.1311] (ПО предоставляется бесплатно на условиях OpLic)</p> <p>Visual Studio Ent [2015;Imx] (OpenLicense; Подписка Azure Dev Tools; Б\Д; Веб-кабинет)</p> <p>Visual Studio Expr [2008;ImX] (OpenLicense; Подписка Azure Dev Tools; Б\Д; Веб-кабинет)</p> <p>WinPro 7 [ADT] (OpenLicense; Подписка Azure Dev Tools; Б\Д; Веб-кабинет)</p> <p>Компас-3D V14 АЕС (Договор № 109/9.13_АО НИУ от 09.12.13 (НИУ-13))</p> <p>ПК ЛИРА-САПР [2013] (Договор № 109/9.13_АО НИУ от 09.12.13 (НИУ-13))</p>
<p>Помещение для самостоятельной работы обучающихся</p> <p><b>Ауд. 59 НТБ</b> на 5 посадочных мест, оборудованных компьютерами (рабочее место библиотекаря, рабочие места обучающихся, рабочее место для лиц с ограниченными возможностями)</p>	<p>Компьютер / ТИП №5 (4 шт.) Монитор Acer 17" AL1717 (4 шт.) Монитор Samsung 24" S24C450B Системный блок KraftwayCredo KC36 2007 (4 шт.) Системный блок KraftwayCredo KC43 с KSS тип3 Принтер/HP LaserJet P2015 DN Аудиторный стол для инвалидов-колясочников Видеоувеличитель /OptelecClearNote Джойстик компьютерный беспроводной Клавиатура Clevy с большими</p>	<p>GoogleChrome (ПО предоставляется бесплатно на условиях OpLic (не требуется))</p> <p>AdobeAcrobatReader DC (ПО предоставляется бесплатно на условиях OpLic (не требуется))</p> <p>eLearnBrowser [1.3] (Договор ГМЛ-Л-16/03-846 от 30.03.2016)</p> <p>MozillaFirefox (ПО предоставляется бесплатно на условиях OpLic (лицензия не требуется))</p> <p>MS OfficeStd [2010; 300] (Договор № 162/10 - АО НИУ от 18.11.2010 (НИУ-10))</p> <p>AdobeAcrobatReader [11] (ПО</p>

Наименование специальных помещений и помещений для самостоятельной работы	Оснащенность специальных помещений и помещений для самостоятельной работы	Перечень лицензионного программного обеспечения. Реквизиты подтверждающего документа
здоровья) Читальный зал на 52 посадочных места	кнопками и накладкой (беспроводная) Кнопка компьютерная выносная малая Кнопка компьютерная выносная малая (2 шт.)	предоставляется бесплатно на условиях OpLic (лицензия не требуется) K-LiteCodecPack (ПО предоставляется бесплатно на условиях OpLic (лицензия не требуется))
<p>Помещение для самостоятельной работы обучающихся</p> <p><b>Ауд. 84 НТБ</b> На 5 посадочных мест, оборудованных компьютерами (рабочее место библиотекаря, рабочие места обучающихся) Читальный зал на 52 посадочных места</p>	Монитор Acer 17" AL1717 (5 шт.) Системный блок Kraftway KW17 2010 (5 шт.)	AutoCAD [2020] (БД; Веб-кабинет или подписка; OpenLicense) Eurosoft STARK [201W;20] (Договор № 089/08-ОК(ИОП) от 24.10.2008) MS OfficeStd [2010; 300] (Договор № 162/10 - АО НИУ от 18.11.2010 (НИУ-10)) nanoCAD СПДС Конструкции (Договор бесплатной передачи / партнерство) WinPro 7 [ADT] (OpenLicense; Подписка AzureDevTools; БД; Веб-кабинет) ПК ЛИРА-САПР [2013R5] (ПО предоставляется бесплатно на условиях OpLic (лицензия не требуется))

Федеральное государственное бюджетное образовательное учреждение высшего образования  
«**НАЦИОНАЛЬНЫЙ ИССЛЕДОВАТЕЛЬСКИЙ МОСКОВСКИЙ  
ГОСУДАРСТВЕННЫЙ СТРОИТЕЛЬНЫЙ УНИВЕРСИТЕТ**»

**РАБОЧАЯ ПРОГРАММА**

Шифр	Наименование дисциплины
Б1.О.18	Инженерная экология в строительстве

Код направления подготовки / специальности	08.05.01
Направление подготовки / специальность	Строительство уникальных зданий и сооружений
Наименование ОПОП (направленность / профиль)	Строительство подземных сооружений
Год начала реализации ОПОП	2022
Уровень образования	специалитет
Форма обучения	очная
Год разработки/обновления	2022

Разработчики:

должность	учёная степень, учёное звание	ФИО
доцент	к.г-м. н., доцент	Криночкина О.К.
доцент	к.т. н., доцент	Курочкина В.А.

Рабочая программа дисциплины разработана и одобрена кафедрой (структурным подразделением) «Инженерные изыскания и геоэкология».

Рабочая программа утверждена методической комиссией по УГСН, протокол № 1 от «29» августа 2022 г.

## 1. Цель освоения дисциплины

Целью освоения дисциплины «Инженерная экология в строительстве» является формирование компетенций обучающегося в области инженерной экологии в строительстве и приобретение теоретических и практических знаний, связанных с инженерно-экологическим обеспечением проектирования, строительства и эксплуатации объектов и их влияния на окружающую среду.

Программа составлена в соответствии с требованиями Федерального государственного образовательного стандарта высшего образования по специальности 08.05.01 Строительство уникальных зданий и сооружений.

Дисциплина относится к обязательной части Блока 1 «Дисциплины (модули)» основных профессиональных образовательных программ по специальности Строительство уникальных зданий и сооружений. Дисциплина является обязательной для изучения.

## 2. Перечень планируемых результатов обучения по дисциплине, соотнесенных с планируемыми результатами освоения образовательной программы

Код и наименование компетенции (результат освоения)	Код и наименование индикатора достижения компетенции
ОПК-1. Способен решать прикладные задачи строительной отрасли, используя теорию и методы фундаментальных наук	ОПК-1.9 Оценка воздействия техногенных факторов на состояние окружающей среды
ОПК-3. Способен принимать решения в профессиональной деятельности, используя теоретические основы, нормативно-правовую базу, практический опыт капитального строительства, а также знания о современном уровне его развития	ОПК-3.1 Описание основных сведений об объектах и процессах профессиональной деятельности посредством использования профессиональной терминологии
	ОПК-3.2 Формулирование задачи, выбор способа и методики решения на основе знания проблем отрасли
	ОПК-3.3 Выбор нормативно-правовых, нормативно-технических или нормативно-методических документов для решения задач профессиональной деятельности
	ОПК-3.4 Составление перечней работ и ресурсов, разработка и обоснование выбора варианта решения научно-технической задачи в сфере профессиональной деятельности
	ОПК-3.9 Оценка условий работы строительных конструкций, оценка взаимного влияния объектов строительства и окружающей среды
ОПК-4. Способен разрабатывать проектную и распорядительную документацию, участвовать в разработке нормативных правовых актов в области капитального строительства	ОПК-4.2 Выявление основных требований нормативно-правовых или нормативно-технических документов, предъявляемых к зданиям, сооружениям, инженерным системам жизнеобеспечения, к выполнению инженерных изысканий в строительстве
ОПК-5. Способен участвовать в инженерных изысканиях и осуществлять техническое руководство проектно-изыскательскими работами в строительной отрасли	ОПК-5.1 Определение состава работ по инженерным изысканиям в соответствии с поставленной задачей
	ОПК-5.2 Выбор способа выполнения инженерных изысканий в строительстве
	ОПК-5.5 Документирование результатов инженерных изысканий
	ОПК-5.6 Выбор способа обработки результатов инженерных изысканий

Код и наименование компетенции (результат освоения)	Код и наименование индикатора достижения компетенции
	ОПК-5.7 Выполнение требуемых расчетов для обработки результатов инженерных изысканий, их оформление и представление
	ОПК-5.8 Контроль соблюдения охраны труда при выполнении работ по инженерным изысканиям
ОПК-8. Способен применять стандартные, осваивать и внедрять новые технологии работ в области строительства, совершенствовать производственно-технологический процесс строительного производства, разрабатывать и осуществлять мероприятия контроля технологических процессов строительного производства, по обеспечению производственной и экологической безопасности	ОПК-8.7 Соблюдение норм промышленной, пожарной, экологической безопасности при осуществлении технологического процесса
УК-8. Способен создавать и поддерживать безопасные условия жизнедеятельности, в том числе при возникновении чрезвычайных ситуаций	УК-8.1 Идентификация угроз (опасностей) природного и техногенного происхождения для жизнедеятельности человека
	УК-8.2 Выбор методов защиты человека от угроз (опасностей) природного и техногенного характера

Код и наименование индикатора достижения компетенции	Наименование показателя оценивания (результата обучения по дисциплине)
ОПК-1.9 Оценка воздействия техногенных факторов на состояние окружающей среды	<b>Знает</b> основные источники загрязнения окружающей среды <b>Знает</b> загрязняющие вещества, характер, объем и интенсивность воздействия объекта на компоненты окружающей среды в процессе строительства и эксплуатации; <b>Знает</b> категории объектов, оказывающих негативное воздействие на окружающую среду <b>Имеет навыки (начального уровня)</b> оценки современного состояния и прогноза возможных изменений окружающей природной среды под влиянием техногенной нагрузки с целью сохранения оптимальных условий жизни населения
ОПК-3.1 Описание основных сведений об объектах и процессах профессиональной деятельности посредством использования профессиональной терминологии	<b>Знает</b> профессиональную терминологию в области инженерной экологии <b>Знает</b> механизм образования инженерно-экологических процессов
ОПК-3.2 Формулирование задачи, выбор способа и методики решения на основе знания проблем отрасли	<b>Знает</b> задачи инженерно-экологических изысканий в зависимости от особенностей природной обстановки, характера существующих и планируемых антропогенных воздействий, а также от стадии проектно-изыскательских работ.
ОПК-3.3 Выбор нормативно-правовых, нормативно-технических или нормативно-методических документов для решения задач профессиональной деятельности	<b>Знает</b> основные положения Федерального закона «Об охране окружающей среды», Федерального закона «Об экологической экспертизе», определяющие основы государственной политики в области охраны окружающей среды и обеспечения экологической безопасности <b>Имеет навыки (начального уровня)</b> выбора нормативно-правовых и нормативно-технических документов для решения задач профессиональной деятельности



Код и наименование индикатора достижения компетенции	Наименование показателя оценивания (результата обучения по дисциплине)
ОПК-3.4 Составление перечней работ и ресурсов, разработка и обоснование выбора варианта решения научно-технической задачи в сфере профессиональной деятельности	<b>Знает</b> порядок проведения проектно-исследовательских работ и соответствующие ему этапы экологического обоснования строительства
ОПК-3.9 Оценка условий работы строительных конструкций, оценка взаимного влияния объектов строительства и окружающей среды	<b>Имеет навыки (основного уровня)</b> оценки взаимного влияния объектов строительства и окружающей среды <b>Знает</b> экологические принципы функционирования природно-технических систем, связанных с объектами строительства и жилищно-коммунального хозяйства
ОПК-4.2 Выявление основных требований нормативно-правовых или нормативно-технических документов, предъявляемых к зданиям, сооружениям, инженерным системам жизнеобеспечения, к выполнению инженерных изысканий в строительстве	<b>Знает</b> перечень требований нормативно-технических документов при выполнении инженерных изысканий к зданиям, сооружениям <b>Имеет навыки (начального уровня)</b> выявления требований основных нормативно-правовых и нормативно-технических документов при выполнении инженерно-экологических изысканий в строительстве
ОПК-5.1 Определение состава работ по инженерным изысканиям в соответствии с поставленной задачей	<b>Знает</b> состав работ при выполнении инженерно-экологических изысканий для строительства <b>Имеет навыки (начального уровня)</b> определения состава работ по инженерно-экологическим изысканиям в соответствии с поставленной задачей
ОПК-5.2 Выбор способа выполнения инженерных изысканий в строительстве	<b>Знает</b> основные способы выполнения инженерных изысканий в строительстве и нормативную документацию, регламентирующую проведение и организацию изысканий в строительстве <b>Имеет навыки</b> выбора способов выполнения изысканий в строительстве и нормативных документов, регламентирующих проведение и организацию изысканий в строительстве
ОПК-5.5 Документирование результатов инженерных изысканий	<b>Знает</b> способы оформления документов результатов инженерных изысканий
ОПК-5.6 Выбор способа обработки результатов инженерных изысканий	<b>Знает</b> основные способы обработки результатов инженерных изысканий.
ОПК-5.7 Выполнение требуемых расчетов для обработки результатов инженерных изысканий, их оформление и представление	<b>Имеет навыки( начального уровня)</b> работы в программах, выполнение и оформления расчетов для обработки инженерных изысканий.
ОПК-5.8 Контроль соблюдения охраны труда при выполнении работ по инженерным изысканиям	<b>Знает</b> нормативно-правовые документы в области охраны труда при выполнении работ по инженерным изысканиям
ОПК-8.7 Соблюдение норм промышленной, пожарной, экологической безопасности при осуществлении технологического процесса	<b>Знает</b> основные нормы экологической безопасности при ведении строительного-монтажных работ <b>Знает</b> экологические свойства технологических процессов строительных объектов <b>Имеет навыки (начального уровня)</b> осуществления контроля соблюдения норм экологической безопасности при ведении строительного-монтажных работ

Код и наименование индикатора достижения компетенции	Наименование показателя оценивания (результата обучения по дисциплине)
<p>УК-8.1 Идентификация угроз (опасностей) природного и техногенного происхождения для жизнедеятельности человека</p>	<p><b>Знает</b> основные виды опасностей, особенности их проявления и негативные последствия природных и техногенных опасностей: опасность от загрязнения органическими, неорганическим и бактериологическими веществам воздуха, грунтов, грунтовых и подземных вод, радиоактивная опасность (МЭД), газогеохимическая опасность, опасность от физических воздействий (воздействия электрического поля и магнитного поля (ПДУ), значения шума, инфра и ультразвука, вибрационные опасности, тепловых полей)</p> <p><b>Знает</b> степень влияния антропогенной нагрузки на биотический компонент природной среды и определение их границ по данным мерзлотных условий, глубины залегания уровня грунтовых вод, подтопления, осушения, опустынивания;</p> <p><b>Знает</b> индикаторы уровня техногенной нагрузки на природную среду (вырубки, гари, перевыпас скота, механическое нарушение, повреждение техногенными выбросами, изменение видового состава, уменьшение проективного покрытия и продуктивности)</p> <p><b>Знает</b> содержание социально-экономических исследований в разделе инженерно-экологических изысканий для строительства</p> <p><b>Имеет навыки (основного уровня)</b> прогнозирования химических и физических опасностей на состояние экосистем и здоровье населения</p>
<p>УК-8.2 Выбор методов защиты человека от угроз (опасностей) природного и техногенного характера</p>	<p><b>Знает</b> основные методы защиты человека от экзогенных и эндогенных природных и техногенных опасностей</p> <p><b>Знает</b> методы оценки степени загрязнения грунтов, грунтовых и подземных вод, воздуха в зоне влияния строительных объектов на состояние экосистем и здоровье населения.</p> <p><b>Знает</b> способы отображения рисков и зон дискомфорта на картах или схемах территории проектируемого сооружения (ГИС- технологии)</p> <p><b>Знает</b> критерии принятия решений при защите населения от опасностей</p>

Информация о формировании и контроле результатов обучения представлена в Фонде оценочных средств (Приложение 1).

### 3. Трудоёмкость дисциплины и видов учебных занятий по дисциплине

Общая трудоёмкость дисциплины составляет 3 зачётных единицы (108 академических часа).

*(1 зачетная единица соответствует 36 академическим часам)*

Видами учебных занятий и работы обучающегося по дисциплине могут являться.

Обозначение	Виды учебных занятий и работы обучающегося
Л	Лекции
ЛР	Лабораторные работы
ПЗ	Практические занятия
КоП	Компьютерный практикум
КРП	Групповые и индивидуальные консультации по курсовым работам (курсовым проектам)
СР	Самостоятельная работа обучающегося в период теоретического обучения

Контроль	Самостоятельная работа обучающегося и контактная работа обучающегося с преподавателем в период промежуточной аттестации
----------	---

*Структура дисциплины:*

Форма обучения – очная (для 5 семестра обучения)

№	Наименование раздела дисциплины	Семестр	Количество часов по видам учебных занятий и работы обучающегося							Формы промежуточной аттестации, текущего контроля успеваемости	
			Л	ЛР	ПЗ	КолП	КРП	СР	Кон-троль		
1	Инженерная экология. Основные положения	5	2		2				58	18	Контрольная работа Домашнее задание №1
2	Инженерно-экологические изыскания	5	4		2						
3	Экологический мониторинг	5	4		4						
4	Экологическая экспертиза	5	2		4						
5	Методы защиты окружающей среды	5	4		4						
Итого:		5	16		16			58	18	<i>Зачет</i>	

#### 4. Содержание дисциплины, структурированное по видам учебных занятий и разделам

При проведении аудиторных учебных занятий предусмотрено проведение текущего контроля успеваемости:

- В рамках практических занятий предусмотрено выполнение обучающимися контрольной работы;

##### 4.1 Лекции

*Форма обучения – очная*

№	Наименование раздела дисциплины	Тема и содержание лекций
1	Инженерная экология. Основные положения.	Цель и задачи инженерной экологии. Цель, задачи, объект и предмет изучения инженерной экологии. Состояние природной среды и ее изменения под влиянием строительной и хозяйственной деятельности человека: загрязнение почв, горных пород, поверхностных и подземных вод, атмосферы. ФЗ «Об охране окружающей среды» Источники загрязнения окружающей среды. Типы стационарных источников загрязнения. Уровень и масштабы загрязнения каждой из трех сред. Понятие атмосферы. Источники поступления загрязняющих веществ в атмосферу. Механизм поступления загрязняющих веществ в атмосферу. Формы нахождения твердых веществ в атмосфере. Последствия техногенного воздействия на атмосферу. Расчет выбросов от стационарных источников. ФЗ «Об охране атмосферного воздуха» Зональные закономерности устойчивости почв к загрязнению. Атмосферное загрязнение. Последствия техногенного воздействия на атмосферу. Расчет выбросов от стационарных источников. Определение гидросферы. Роль воды в жизни человека. Характеристика основных типов воздействия человека на гидросферу. Состав и свойства промышленных сточных вод. Характеристика поверх-

		<p>ностных стоков.</p> <p>Понятие литосферы. Экзогенные и эндогенные факторы, действующие на литосферу. Воздействие человека на почвы. Оптимизация структуры ландшафтов как эффективный способ сохранения и восстановления почв. ФЗ «О санитарно-эпидемиологическом благополучии населения»</p> <p>Зеленые насаждения. Функции зеленых насаждений.</p> <p>Виды отходов от разных источников. Влияние высоты, мощности аэрогенного источника загрязнения. Влияние метеорологических условий на рассеивание загрязняющих веществ. ФЗ «Об отходах производства и потребления»</p> <p>Показатели качества окружающей среды. Нормирование качества окружающей среды. Основные экологические нормативы. ПДК, ОБУВ, ПДУ, ПДВ, ПДС, ЛПВ.</p> <p>Загрязняющие вещества, характер, объем и интенсивность проектируемых объектов на компоненты окружающей среды в процессе строительства и эксплуатации.</p> <p>Международное сотрудничество в сферах экологии. Международные экологические конференции в Стокгольме, Рио-де-Жанейро, Женеве, Париже, Йоханнесбург, Киото и др. Роль международных организаций – ФАО, ЮНЕП, ЮНЕСКО, ВОЗ, МАГАТЕ, КУР, ИСАР, ВСОП и др.</p> <p>Современные экологические строительные материалы и их классификация. Вредные или неэкологичные строительные материалы. Экологичные (экологически безопасные) строительные материалы.</p> <p>Экология жилых и общественных помещений Основные источники загрязнения воздушной среды помещений. Вещества, поступающие в помещение с загрязненным воздухом. Продукты деструкции полимерных материалов. Антропоксины. Продукты бытовой деятельности</p> <p>Категории объектов, оказывающих негативное воздействие на окружающую среду.</p> <p>Жизненный цикл строительного объекта. Этапы жизненного цикла объекта.</p>
2	Инженерно-экологические изыскания	<p>Перечень разделов и содержание технического задания на инженерно-экологические изыскания.</p> <p>Виды инженерно-экологических изысканий для подготовки документов территориального планирования, документации по планировке территории, архитектурно-строительного проектирования, строительства и реконструкции зданий и сооружений. Законодательные и требованиями федеральных норм и правил в области охраны окружающей среды санитарно-гигиенических норм и градостроительных требований.</p> <p>Содержание программы инженерно-экологических изыскательских работ в зависимости от категории объектов, оказывающих негативное воздействие на окружающую среду.</p> <p>Состав инженерно-экологических изысканий. Сбор имеющихся материалов. Дешифрирование аэрокосмоснимков (АКС). Маршрутные наблюдения. Эколога-гидрогеологические исследования. Почвенные исследования. Геоэкологическое опробование атмосферного воздуха, почв, грунтов, поверхностных и подземных вод. Лабораторные исследования. Исследование и оценка радиационной обстановки. Изучение растительного покрова. Характеристика животного мира. Социально-экономические исследования.</p> <p>Инженерно-экологические изыскания для разработки предпроектной документации. Инженерно-экологические изыскания для раз-</p>

		работки проектной документации: изыскания для разработки проекта строительства (рабочего проекта); изыскания для разработки рабочей документации; изыскания для реконструкции, расширения и ликвидации объекта. СП 47.13330.2016 Инженерные изыскания для строительства.
3	Экологический мониторинг	<p>Цели и задачи экологического мониторинга. «Единая государственная система экологического мониторинга (ЕГСЭМ). Мониторинг экологического состояния региона города, городского района, производственный мониторинг (ПЭМ). Использование данных мониторинга для разработки и реализации мероприятий по регулированию состояния окружающей природы.</p> <p>Система мониторинга строительных объектов разного назначения на окружающую среду. Организация стационарных экологических наблюдений при проектировании и строительстве объектов в районах с повышенной экологической чувствительностью природной среды к внешним воздействиям (на территориях, подверженных действию опасных геологических и гидрометеорологических процессов, в районах распространения многолетнемерзлых грунтов, вблизи особо охраняемых территорий, заповедных и водоохранных зон и т.п.). Виды мониторинга и перечень наблюдаемых параметров в зависимости от механизма техногенного воздействия и компонентов окружающей среды. Состав технического обеспечения системы мониторинга. Этапы организации экологического мониторинга. Методы моделирования взаимодействия и рассеивания загрязняющих веществ в разных средах.</p> <p>Основные понятия и виды экологических рисков. Источник экологического риска. Наиболее распространенные факторы экологического риска. Система управления экологическими рисками.</p>
4	Экологическая экспертиза	<p>Принципы экологической экспертизы. Виды экологической экспертизы. ФЗ «Об экологической экспертизе».</p> <p>Государственная экологическая экспертиза. Объекты государственной экологической экспертизы регионального уровня. Порядок проведения государственной экологической экспертизы. Заключение государственной экологической экспертизы. Сроки государственной экологической экспертизы.</p> <p>Общественная экологическая экспертиза. Объекты общественной экологической экспертизы. Проведение общественной экологической экспертизы. Условия проведения общественной экологической экспертизы.</p> <p>Заключение общественной экологической экспертизы. Финансовое обеспечение экологической экспертизы. Виды нарушений законодательства Российской Федерации об экологической экспертизе. Разрешение споров в области экологической экспертизы.</p>
5	Методы защиты окружающей среды	<p>Развитие зеленого строительства. Задачи Зеленого строительства. Зеленые крыши, зеленые фасады. Международные экологические стандарты.</p> <p>Экологический стандарт в строительстве: LEED, BREEAM, DGNB. «Зеленые» технологии среды жизнедеятельности. Критерии отнесения.</p> <p>Методики оценки современного состояния и прогноза изменений окружающей природной среды под влиянием антропогенной нагрузки с целью сохранения оптимальных условий жизни населения.</p> <p>Методы технической мелиорации грунтов от техногенных загрязнений и поражений геологической среды. Механические и гидродинамические барьеры. Вертикальные непроницаемые стенки. Типы конструкций вертикальных непроницаемых стен. Локализация за-</p>

	<p>грязнений (гидрозавесы, дренажи). Методы электроосмотического удаления, экстрагирования и электрохимического выщелачивания для извлечения загрязняющих веществ. Подземное глубинное захоронение отходов в геологической среде. Создание техногенно-геохимических барьеров. Создание пластовых экранов. Комбинированные экраны на основе грунтов. Проницаемые реактивные барьеры (траншеи, сваи с активированным углем, «воронка в ворота», фильтрующие картриджи). Барьерные материалы на основе металлической стружки (стальной, латунной, алюминиевой) с песком; граулированного железа с добавками пирита; использование торфа с питательными веществами, торф с пиритными огарками, активированный уголь. Составы глинистых минералов со смолами и цеолитами с учетом загрязняющих компонентов, составы карбонатной крошки с песком.</p> <p>Типизация методов технической мелиорации. Методы улучшения скальных грунтов. Методы поверхностного и глубинного улучшения дисперсных грунтов. Армирование массива грунтов.</p> <p>Методы мелиорации криогенных грунтов при строительстве. Методы мелиорации криогенных грунтов при разработке месторождений полезных ископаемых.</p> <p>Разработка и совершенствование государственного нормирования и стандартизации в природопользовании, оценке состояния окружающей среды при строительной деятельности.</p> <p>Санитарно-гигиенические нормативы качества атмосферного воздуха. Комплексные санитарно-гигиенические показатели.</p> <p>Санитарно-гигиенические нормативы качества вод. Виды водопользования. Комплексные санитарно-гигиенические показатели качества вод.</p> <p>Принципы санитарно-гигиенического нормирования качества почв. Комплексные санитарно-гигиенические показатели качества почв.</p> <p>Нормативы источников загрязнения окружающей среды. Основы расчета рассеивания загрязнений в атмосферном воздухе.</p>
--	--

#### 4.2 Лабораторные работы

Не предусмотрено учебным планом

#### 4.3 Практические занятия

*Форма обучения – очная*

№	Наименование раздела дисциплины	Тема и содержание занятия
1	Инженерная экология. Основные положения.	<b>Источники загрязнения окружающей среды.</b> Показатели качества окружающей среды. Нормирование качества окружающей среды. Основные экологические нормативы. ПДК, ОБУВ, ПДУ, ПДВ, ПДС, ЛПВ.
2	Инженерно-экологические изыскания	<b>Экологические условия территории. Критерии оценки экологической обстановки.</b> Анализ факторов возникновения опасных экологических процессов на конкретных материалах инженерно-экологических изысканий и разработка защитных мероприятий.
3	Экологический мониторинг	<b>Оценка физических и дозиметрических величин ионизирующих излучений</b> Оценка риска от источников физического воздействия Построение карт радоноопасности по данным инженерно-экологических изысканий

4	Экологическая экспертиза	<p><b>Проведение государственной экологической экспертизы.</b>          Ознакомиться с результатами общественной и государственной экологической экспертизы тома «Оценка воздействия на окружающую среду (ОВОС) технико-экономического обоснования (ТЭО) проекта (по выбору).          Выработать навыки экспертирования, подготовить индивидуальные заключения экологов-экспертов по результатам экологической экспертизы.          Определить последовательность проведения государственной экологической и общественной экологической экспертиз на разных этапах экологического проектирования.</p>
5	Методы защиты окружающей среды	<p><b>Оценка степени загрязнения атмосферного воздуха</b>          Контролируемые показатели качества атмосферного воздуха.          Расчет предельно допустимых концентраций некоторых химических веществ в воздухе от разных источников загрязнения.          Экономическая оценка ущерба от загрязнения окружающей среды</p> <p><b>Оценка токсических свойств питьевой воды и источников водоснабжения химическими веществами</b>          Контролируемые показатели качества воды подземного и поверхностного источника централизованного хозяйственно-питьевого водоснабжения. Органолептические показатели воды. Показатели химического состава воды. Микробиологические показатели воды.          Расчет коэффициента смешения стоков с речными водами в зависимости от расстояния от места выпуска          Оценки экологической обстановки территорий для выявления зон чрезвычайной экологической ситуации и зон экологического бедствия (расчет ПДК и оценка риска)</p> <p><b>Оценка степени опасности загрязнения почвы органическими и неорганическими химическими веществами.</b>          Расчет предельно допустимых концентраций некоторых химических веществ в почве от источников загрязнения.          Расчет концентрации загрязняющих веществ в почве.          Расчет параметров аэрогенного загрязнения для разных источников          Оценка загрязнения почв и грунтовых вод в зависимости от категории площадок и видом использования территории в соответствии с нормами.</p>

#### 4.4 Компьютерные практикумы

Не предусмотрено учебным планом

#### 4.5 Групповые и индивидуальные консультации по курсовым работам (курсовым проектам)

Не предусмотрено учебным планом

#### 4.6 Самостоятельная работа обучающегося в период теоретического обучения

Самостоятельная работа обучающегося в период теоретического обучения включает в себя:

- самостоятельную подготовку к учебным занятиям, включая подготовку к аудиторным формам текущего контроля успеваемости;
- самостоятельная подготовка к промежуточной аттестации.

В таблице указаны темы для самостоятельного изучения обучающимся:

*Форма обучения - очная*

№	Наименование раздела дисциплины	Темы для самостоятельного изучения
1	Инженерная экология. Основные положения.	Темы для самостоятельного изучения соответствуют темам аудиторных учебных занятий
2	Инженерно-экологические изыскания	Темы для самостоятельного изучения соответствуют темам аудиторных учебных занятий
3	Экологический мониторинг.	Темы для самостоятельного изучения соответствуют темам аудиторных учебных занятий
4	Экологическая экспертиза	Темы для самостоятельного изучения соответствуют темам аудиторных учебных занятий
5	Методы защиты окружающей среды	Темы для самостоятельного изучения соответствуют темам аудиторных учебных занятий

*4.7 Самостоятельная работа обучающегося и контактная работа обучающегося с преподавателем в период промежуточной аттестации*

Работа обучающегося в период промежуточной аттестации включает в себя подготовку к формам промежуточной аттестации (зачету), а также саму промежуточную аттестацию.

## **5. Оценочные материалы по дисциплине**

Фонд оценочных средств по дисциплине приведён в Приложении 1 к рабочей программе дисциплины.

Оценочные средства для проведения промежуточной аттестации, а также текущего контроля по дисциплине хранятся на кафедре (структурном подразделении), ответственной за преподавание данной дисциплины.

## **6. Учебно-методическое и материально-техническое обеспечение дисциплины**

Основные принципы осуществления учебной работы обучающихся изложены в локальных нормативных актах, определяющих порядок организации контактной работы и порядок самостоятельной работы обучающихся. Организация учебной работы обучающихся на аудиторных учебных занятиях осуществляется в соответствии с п. 3.

*6.1 Перечень учебных изданий и учебно-методических материалов для освоения дисциплины*

Для освоения дисциплины обучающийся может использовать учебные издания и учебно-методические материалы, имеющиеся в научно-технической библиотеке НИУ МГСУ и/или размещённые в Электронных библиотечных системах.

Актуальный перечень учебных изданий и учебно-методических материалов представлен в Приложении 2 к рабочей программе дисциплины.

*6.2 Перечень профессиональных баз данных и информационных справочных систем*



При осуществлении образовательного процесса по дисциплине используются профессиональные базы данных и информационных справочных систем, перечень которых указан в Приложении 3 к рабочей программе дисциплины.

*6.3 Перечень материально-технического, программного обеспечения освоения дисциплины*

Учебные занятия по дисциплине проводятся в помещениях, оснащенных соответствующим оборудованием и программным обеспечением.

Перечень материально-технического и программного обеспечения дисциплины приведен в Приложении 4 к рабочей программе дисциплины.

Шифр	Наименование дисциплины
Б1.О.18	Инженерная экология в строительстве

Код направления подготовки / специальности	08.05.01
Направление подготовки / специальность	Строительство уникальных зданий и сооружений
Наименование ОПОП (направленность / профиль)	Строительство подземных сооружений
Год начала реализации ОПОП	2022
Уровень образования	специалитет
Форма обучения	очная
Год разработки/обновления	2022

### ФОНД ОЦЕНОЧНЫХ СРЕДСТВ

#### 1. Описание показателей и критериев оценивания компетенций, описание шкал оценивания

Оценивание формирования компетенций производится на основе показателей оценивания, указанных в п.2. рабочей программы и в п.1.1 ФОС.

Связь компетенций, индикаторов достижения компетенций и показателей оценивания приведена в п.2 рабочей программы.

##### 1.1. Описание формирования и контроля показателей оценивания

Оценивание уровня освоения обучающимся компетенций осуществляется с помощью форм промежуточной аттестации и текущего контроля. Формы промежуточной аттестации и текущего контроля успеваемости по дисциплине, с помощью которых производится оценивание, указаны в учебном плане и в п.3 рабочей программы.

В таблице приведена информация о формировании результатов обучения по дисциплине разделами дисциплины, а также о контроле показателей оценивания компетенций формами оценивания.

Наименование показателя оценивания (результата обучения по дисциплине)	Номера разделов дисциплины	Формы оценивания (формы промежуточной аттестации, текущего контроля успеваемости)
<b>Знает</b> основные источники загрязнения окружающей среды	1-5	Зачет
<b>Знает</b> загрязняющие вещества, характер, объем и интенсивность воздействия объекта на компоненты окружающей среды в процессе строительства и эксплуатации;	1-5	Зачет
<b>Знает</b> категории объектов, оказывающих негативное воздействие на окружающую среду	3-4	Зачет
<b>Имеет навыки (начального уровня)</b> оценки современного состояния и прогноза возможных изменений окружающей природной среды под влиянием техногенной нагрузки с целью сохранения оптимальных условий жизни населения	5	Контрольная работа Зачет Домашнее задание №1

<b>Знает</b> профессиональную терминологию в области инженерной экологии	1-5	Зачет Домашнее задание №1
<b>Знает</b> механизм образования инженерно-экологических процессов	2,4	Контрольная работа Зачет
<b>Знает</b> задачи инженерно-экологических изысканий в зависимости от особенностей природной обстановки, характера существующих и планируемых антропогенных воздействий, а также от стадии проектно-изыскательских работ.	2	Контрольная работа Зачет
<b>Знает</b> основные положения Федерального закона «Об охране окружающей среды», Федерального закона «Об экологической экспертизе», определяющие основы государственной политики в области охраны окружающей среды и обеспечения экологической безопасности	1,4	Контрольная работа Зачет
<b>Имеет навыки (начального уровня)</b> выбора нормативно-правовых и нормативно-технических документов для решения задач профессиональной деятельности	1-5	Контрольная работа Зачет Домашнее задание №1
<b>Знает</b> порядок проведения проектно-изыскательских работ и соответствующие ему этапы экологического обоснования строительства	1-5	Контрольная работа Зачет
<b>Знает</b> экологические принципы функционирования природно-технических систем, связанных с объектами строительства и жилищно-коммунального хозяйства	1,3,5	Зачет
<b>Знает</b> методику оценки влияния работы строительных сооружений на окружающую среду	1,3,5	Зачет
<b>Имеет навыки (основного уровня)</b> оценки взаимного влияния объектов строительства и окружающей среды	1,3,5	Контрольная работа Зачет
<b>Имеет навыки (основного уровня)</b> оценки современного состояния и прогноза возможных изменений окружающей природной среды под влиянием техногенной нагрузки с целью сохранения оптимальных условий жизни населения.	1,3,5	Контрольная работа Зачет Домашнее задание №1
<b>Знает</b> перечень требований нормативно-технических документов при выполнении инженерных изысканий к зданиям, сооружениям	1,3,5	Зачет
<b>Знает</b> состав работ при выполнении инженерно-экологических изысканий для строительства	1-5	Контрольная работа Зачет
<b>Имеет навыки (начального уровня)</b> определения состава работ по инженерно-экологическим изысканиям в соответствии с поставленной задачей	1-5	Зачет Домашнее задание №1
<b>Знает</b> основные способы выполнения инженерных изысканий в строительстве и нормативную документацию, регламентирующую проведение и организацию изысканий в строительстве	2-5	Контрольная работа Зачет
<b>Имеет навыки</b> выбора способов выполнения изысканий в строительстве и выбора нормативных документов, регламентирующих проведение и организацию изысканий в строительстве	2-5	Зачет Домашнее задание №1
<b>Имеет навыки (начального уровня)</b> выявления требований основных нормативно-правовых и нормативно-технических документов при выполнении инженерно-экологических изысканий в строительстве	1,3,5	Зачет
<b>Знает</b> способы оформления документов результатов	1,3,5	Контрольная работа

инженерных изысканий		Зачет Домашнее задание №1
<b>Знает</b> основные способы обработки результатов инженерных изысканий.	1,3,5	Зачет Домашнее задание №1
<b>Имеет навыки( начального уровня)</b> работы в программах, выполнение и оформления расчетов для обработки инженерных изысканий.	1,3,5	Зачет Домашнее задание №1
<b>Знает</b> нормативно-правовые документы в области охраны труда при выполнении работ по инженерным изысканиям	13,5	Зачет Домашнее задание №1
<b>Знает</b> основные нормы экологической безопасности при ведении строительно-монтажных работ	1	Зачет
<b>Знает</b> экологические свойства технологических процессов строительных объектов	1	Зачет
<b>Имеет навыки (начального уровня)</b> осуществления контроля соблюдения норм экологической безопасности при ведении строительно-монтажных работ	3,5	Контрольная работа Домашнее задание №1
<b>Знает</b> основные виды опасностей, особенности их проявления и негативные последствия природных и техногенных опасностей: опасность от загрязнения органическими, неорганическим и бактериологическими веществам воздуха, грунтов, грунтовых и подземных вод, радиоактивная опасность (МЭД), газогеохимическая опасность, опасность от физических воздействий (воздействия электрического поля и магнитного поля (ПДУ), значения шума, инфра и ультразвука, вибрационные опасности, тепловых полей)	3,5	Контрольная работа Зачет
<b>Знает</b> степень влияния антропогенной нагрузки на биотический компонент природной среды и определение их границ по данным мерзлотных условий, глубины залегания уровня грунтовых вод, подтопления, осушения, опустынивания;	1,3,5	Зачет
<b>Знает</b> индикаторы уровня техногенной нагрузки на природную среду (вырубки, гари, перевыпас скота, механическое нарушение, повреждение техногенными выбросами, изменение видового состава, уменьшение проективного покрытия и продуктивности)	1,3,5	Зачет
<b>Знает</b> содержание социально-экономических исследований в разделе инженерно-экологических изысканий для строительства	2	Зачет
<b>Имеет навыки (основного уровня)</b> прогнозирования химических и физических опасностей на состояние экосистем и здоровье населения	1,3,5	Контрольная работа
<b>Знает</b> основные методы защиты человека от экзогенных и эндогенных природных и техногенных опасностей	3,5	Контрольная работа Зачет
<b>Знает</b> методы оценки степени загрязнения грунтов, грунтовых и подземных вод, воздуха в зоне влияния строительных объектов на состояние экосистем и здоровье населения.	3,5	Контрольная работа Зачет Домашнее задание №1
<b>Знает</b> способы отображения рисков и зон дискомфорта на картах или схемах территории проектируемого сооружения (ГИС- технологии)	3,5	Контрольная работа Зачет Домашнее задание №1

## 1.2. Описание критериев оценивания компетенций и шкалы оценивания

При проведении промежуточной аттестации в форме зачёта используется шкала оценивания: «Не зачтено», «Зачтено».

Показателями оценивания являются знания и навыки обучающегося, полученные при изучении дисциплины.

Критериями оценивания достижения показателей являются:

Показатель оценивания	Критерий оценивания
Знания	Знание терминов и определений, понятий
	Знание основных закономерностей и соотношений, принципов
	Объём освоенного материала, усвоение всех дидактических единиц (разделов)
	Полнота ответов на проверочные вопросы
	Правильность ответов на вопросы
	Чёткость изложения и интерпретации знаний
Навыки начального уровня	Навыки выбора методик выполнения заданий
	Навыки выполнения заданий различной сложности
	Навыки самопроверки. Качество сформированных навыков
	Навыки анализа результатов выполнения заданий, решения задач
	Навыки представления результатов решения задач
Навыки основного уровня	Навыки выбора методик выполнения заданий
	Навыки выполнения заданий различной сложности
	Навыки самопроверки. Качество сформированных навыков
	Навыки анализа результатов выполнения заданий, решения задач
	Навыки представления результатов решения задач
	Навыки обоснования выполнения заданий
	Быстрота выполнения заданий
	Самостоятельность в выполнении заданий
	Результативность (качество) выполнения заданий

## 2. Типовые контрольные задания для оценивания формирования компетенций

### 2.1. Промежуточная аттестация

2.1.1. Промежуточная аттестация в форме экзамена, дифференцированного зачета (зачета с оценкой), зачета

Форма(ы) промежуточной аттестации: зачет в 5 семестре

Перечень типовых вопросов/заданий для проведения зачёта в 5 семестре

№	Наименование раздела дисциплины	Типовые вопросы/задания
1	Инженерная экология. Основные положения	<ol style="list-style-type: none"> <li>1. Цель и задачи инженерной экологии.</li> <li>2. Состояние природной среды и ее изменения под влиянием строительной и хозяйственной деятельности человека</li> <li>3. Источники загрязнения окружающей среды.</li> <li>4. Типы стационарных источников загрязнения.</li> <li>5. Естественные и техногенные загрязнения атмосферы.</li> <li>6. круговорот углерода.</li> <li>7. круговорот азота.</li> <li>8. круговорот фосфора.</li> <li>9. Как влияет на круговорот веществ, растворимых в воде, постоянная смена агрегатных состояний атмосферной влаги.</li> <li>10. Распространение загрязняющих веществ, выделяющихся из источников, близких к поверхности Земли.</li> </ol>

		<ol style="list-style-type: none"> <li>11. Температурные инверсии в приземных слоях атмосферы.</li> <li>12. Первичные и вторичные загрязнители атмосферы.</li> <li>13. Локальное загрязнение атмосферы.</li> <li>14. Образование фотохимического смога. Влияние на организм человека.</li> <li>15. В чем суть проблемы «парникового эффекта»?</li> <li>16. Основные парниковые газы, их вклад в загрязнение атмосферы и пути поступления.</li> <li>17. Климатические последствия «парникового эффекта».</li> <li>18. Истощение озонового слоя атмосферы.</li> <li>19. Где и когда впервые было зафиксировано разрежение озонового слоя?</li> <li>20. Источники поступления в атмосферу озоноразрушающих веществ.</li> <li>21. Природные и техногенные источники поступления кислотообразующих веществ.</li> <li>22. Негативное влияние кислотных осадков на водные экосистемы, почву, растительный покров Земли, памятники архитектуры.</li> <li>23. Дайте определения понятиям «буфер» и «буферная емкость».</li> <li>24. В чём причина и каковы механизмы возникновения глобальных экологических проблем?</li> <li>25. Почему для решения экологических проблем недостаточно только самых совершенных средозащитных технологий и устройств?</li> <li>26. Каковы причины и возможные последствия глобального потепления климата?</li> <li>27. Назовите все составляющие гидросферы.</li> <li>28. Перечислите основные физико-химические свойства воды.</li> <li>29. Какие среды жизни обуславливают физико-химические параметры воды?</li> <li>30. Дайте определение следующим процессам: перехват, транспирация, инфильтрация и сток.</li> <li>31. Проблемы водопользования. Возвратное и безвозвратное водопользование.</li> <li>32. Какие последствия вызывает падение уровня грунтовых вод?</li> <li>33. Перечислите источники загрязнения поверхностных вод. Какие последствия для экосистем они вызывают?</li> <li>34. Опишите процесс эвтрофикации водоема.</li> <li>35. Естественная и антропогенная эвтрофикация водоемов.</li> <li>36. Экологические проблемы, связанные с загрязнением водных экосистем нефтью и нефтепродуктами.</li> </ol>
2	Инженерно-экологические изыскания	<ol style="list-style-type: none"> <li>1. Задачи инженерно-экологических изысканий.</li> <li>2. Нормативная основа инженерно-экологических изысканий.</li> <li>3. Особенности карт современного состояния окружающей среды</li> <li>4. Прогноз возможных неблагоприятных последствий.</li> <li>5. Инженерно-экологические изыскания для строительства.</li> <li>6. Что должен содержать технический отчет?</li> <li>7. Какими параметрами определяется правовое регулирование охраны окружающей среды и природопользования в Российской Федерации?</li> <li>8. Назовите общие законопроекты, определяющие правовые основы государственной политики в области охраны окружающей среды.</li> <li>9. На основании каких правовых актов в России осуществляется экологический контроль и ответственность за экологические правонарушения?</li> <li>10. Какими законопроектами обеспечивается экологическая безопасность и охрана атмосферного воздуха в Российской Федера-</li> </ol>

		ции?
3	Экологический мониторинг	<ol style="list-style-type: none"> <li>1. Каковы масштабы использования природных ресурсов человечеством?</li> <li>2. Основные формы воздействия человечества на биосферу.</li> <li>3. Материальные и физические загрязнения.</li> <li>4. Разрушаемые и стойкие загрязнители.</li> <li>5. Объекты загрязнений.</li> <li>6. Сформулируйте общепринятое понятие загрязнения среды.</li> <li>7. Что с экологических позиций следует называть загрязнением окружающей среды?</li> <li>8. Почему большинство продуктов хозяйственной деятельности человека не включается в природный биотический круговорот?</li> <li>9. Чем отходы естественной экосистемы отличаются от отходов промышленности в их воздействии на природу?</li> <li>10. Что значит рациональный подход в природопользовании?</li> <li>11. Охарактеризуйте стратегию природопользования в прошлом и настоящем.</li> <li>12. Как классифицируются ресурсы по источникам происхождения, использованию их в производстве и степени истощаемости?</li> <li>13. Что представляет собой почва с точки зрения экологии?</li> <li>14. Какие компоненты входят в состав почвы? Каковы процессы их образования?</li> <li>15. Эдафические факторы.</li> <li>16. Биогенные вещества.</li> <li>17. Ионообменная емкость почвы и её влияние на плодородие.</li> <li>18. Механический состав почвы.</li> <li>19. Формирование почвенной структуры.</li> <li>20. Перечислите основные процессы, влияющие на деградацию почвенного покрова.</li> <li>21. Глобальный, национальный, региональный и локальный мониторинг. Общность и различия.</li> <li>22. Задачи и методы экологического мониторинга.</li> <li>23. Деятельность санитарно-промышленных лабораторий на предприятиях.</li> <li>24. Что понимают под качеством окружающей природной среды?</li> <li>25. Какова роль и значение экологического нормирования?</li> <li>26. Какие виды норм и нормативов качества окружающей среды используются в России?</li> <li>27. Объясните понятия «емкость природной среды» и «экологическая емкость территории».</li> <li>28. Рассмотрите и проанализируйте санитарно-гигиенические и производственно-хозяйственные нормативы.</li> <li>29. Рассмотрите и сравните фоновые, естественные и антропогенные загрязнения.</li> <li>30. Проанализируйте природные ресурсы Земли как лимитирующий фактор выживания человека.</li> <li>31. Основные термины и определения: предельно-допустимая концентрация (ПДК), предельно-допустимый выброс (ПДВ), предельно-допустимый сброс (ПДС), класс опасности.</li> </ol>
4	Экологическая экспертиза	<ol style="list-style-type: none"> <li>1. Перечислите виды экспертиз.</li> <li>2. Перечислите основные принципы государственной экологической экспертизы в РФ.</li> <li>3. Назовите объекты государственной экологической экспертизы федерального уровня.</li> <li>4. Дайте определение «экологической экспертизы».</li> <li>5. Что такое общественная экологическая экспертиза?</li> <li>6. Дайте краткий комментарий Федерального закона об экологической экспертизе.</li> </ol>

		<p>гической экспертизе.</p> <p>7. Кто организует и проводит государственную экологическую экспертизу в РФ?</p> <p>8. Что является результатом государственной экологической экспертизы?</p> <p>9. Каковы сроки проведения государственной экологической экспертизы?</p> <p>10. Каковы требования к документации, представляемой на государственную экологическую экспертизу (ГЭЭ)?</p> <p>11. Каковы права и обязанности ответственного секретаря экспертной комиссии?</p> <p>12. Каковы права и обязанности председателя экспертизы, руководителей экспертных групп, внештатных экспертов?</p> <p>13. Участие общественности в ГЭЭ.</p> <p>14. Каковы требования к заключению ГЭЭ?</p> <p>15. В каком случае организуется повторная экологическая экспертиза?</p> <p>16. Рассматривается ли ГЭЭ заключение общественной экспертизы?</p> <p>17. Что такое экологическое право?</p> <p>18. Закон РФ «Об охране окружающей природной среды» 2002 г.</p> <p>19. Что такое экологический риск?</p> <p>20. Виды ответственности за экологические правонарушения.</p>
5	Методы защиты окружающей среды	<p>1. Что такое экологический кризис? Каковы пути выхода из него?</p> <p>2. Для чего используются экологические модели?</p> <p>3. Методы защиты производственного персонала и населения от возможных последствий аварий, катастроф, стихийных бедствий.</p> <p>4. Каковы возможности моделирования в решении экологических проблем?</p> <p>5. Что означает термин «экоцид» и когда он впервые введен?</p> <p>6. Что такое экспоненциальный рост?</p> <p>7. Что такое имитационное моделирование и как оно используется для прогнозов мирового развития?</p> <p>8. Увеличится ли вероятность стихийных природных бедствий по мере снижения устойчивости биосферы и почему?</p> <p>9. Что такое трансграничный перенос загрязнителей?</p> <p>10. К какому виду опасностей относятся техногенные катастрофы?</p> <p>11. Есть ли взаимосвязь между стихийными бедствиями и техногенными катастрофами?</p> <p>12. Почему современную цивилизацию называют цивилизацией отходов?</p> <p>13. Перечислите основные направления инженерной защиты окружающей природной среды.</p> <p>14. Оцените роль ресурсосберегающих технологий.</p> <p>15. В решении каких прикладных экологических вопросов находит применение биотехнология?</p> <p>16. Назовите основные загрязнители окружающей природной среды.</p> <p>17. Какое место занимает тепловая энергетика в загрязнении окружающей среды?</p> <p>18. Какие вредные вещества выбрасывают тепловые электростанции, в чём особенность их воздействия?</p> <p>19. В чём проявляется негативное воздействие на окружающую среду атомных электростанций, работающих в безаварийном режиме?</p> <p>20. В чём состоит особенность воздействия на природный комплекс ГЭС?</p>



	<p>21. Каковы возможные направления уменьшения загрязнения окружающей среды промышленностью?</p> <p>22. Какие реальные опасности в воздействиях на природную среду таит в себе хозяйственная деятельность человека в современных условиях?</p> <p>23. Какие отходы представляют наибольшую экологическую опасность для человека и биоты?</p> <p>24. Что подразумевается под экономическим механизмом природопользования и охраной окружающей природной среды? Какова роль экономического механизма природопользования?</p> <p>25. Что такое кадастры природных ресурсов?</p> <p>26. Для чего в эколого-экономическом механизме природопользования применяется система лицензирования, лимитирования?</p> <p>27. Что понимается под договором на комплексное природопользование?</p> <p>28. От чего зависят размеры платежей за загрязнение окружающей среды вредными веществами?</p> <p>29. Охарактеризуйте систему платежей при природопользовании.</p> <p>30. Назовите причины, вызвавшие в последние десятилетия радиационное загрязнение на территории России.</p> <p>31. Что Вы знаете о проблеме радиоактивных отходов, и как она решается в России?</p> <p>32. Существует ли опасность перемещения в Россию токсичных промышленных отходов?</p> <p>33. Общая характеристика структуры промышленного техногенеза России.</p> <p>34. Проблема защиты окружающей среды.</p> <p>35. Основные пути воздействия хозяйственной деятельности человека в современных условиях.</p> <p>36. Специфика воздействия предприятий оборонной промышленности.</p> <p>37. Экономический механизм природопользования и охраны окружающей природной среды.</p> <p>38. Проблемы радиоактивного загрязнения окружающей среды.</p>
--	--

*2.1.2. Промежуточная аттестация в форме защиты курсовой работы (курсового проекта)*

Промежуточная аттестация в форме защиты курсовой работы/курсового проекта не проводится.

*2.2. Текущий контроль*

*2.2.1. Перечень форм текущего контроля:*

- контрольная работа;
- домашнее задание №1;

*2.2.2. Типовые контрольные задания форм текущего контроля*

*Тема контрольной работы: «Методология инженерно-экологических изысканий в строительстве»*

*Перечень типовых вопросов для контрольной работы:*

1. Градостроительный кодекс Российской Федерации.
2. СП 47.13330.2016. Инженерные изыскания для строительства. Основные положения.
3. ФЗ «Об охране окружающей среды»

4. ФЗ «Об экологической экспертизе»
5. Задачи инженерно-экологических изысканий.
6. Состав инженерно-экологических изысканий.
7. Учет каких факторов предопределяет установление отдельных видов инженерно-экологических работ?
8. Какие материалы необходимы для сбора и анализа о состоянии природной среды на предварительной стадии?
9. Перечислите задачи, которые необходимо решить при выполнении дешифрирования аэрокосмоснимков.
10. На основании какой собранной информации составляются схематические экологические карты и схемы хозяйственного использования территории?
11. Цель маршрутных геоэкологических наблюдений при инженерно-экологических работах.
12. Перечислите параметры, которые описываются и фиксируются в ходе маршрутных геоэкологических наблюдений
13. Цель буровых и горных работ при инженерно-экологических работах.
14. Перечислите параметры необходимые для оценки инженерно-экологических условий территории
15. От каких параметров зависит пространственное размещение и расстояние между горными выработками?
16. Цель эколого-гидрогеологических исследований при инженерно-экологических изысканиях
17. Перечислите наиболее значимые в гигиеническом отношении вещества загрязняющие воду.
18. К какому классу опасности относятся наиболее значимые в гигиеническом отношении загрязняющие вещества?
19. Перечислите контролируемые показатели качества воды поверхностного источника централизованного хозяйственно-питьевого водоснабжения
20. Как влияют состав, фильтрационные и сорбционные свойства горных пород зоны аэрации на защищенность водоносных горизонтов?
21. Как влияют условия питания и разгрузки на загрязнение грунтовых вод под влиянием техногенной деятельности?
22. Какие параметры необходимо контролировать при гидрохимических исследованиях для оценки загрязненности подземных вод и установление ареала загрязнения подземных вод?
23. Перечислите основные показатели и критические значения для оценки экологической обстановки территорий для выявления зон чрезвычайной экологической ситуации и зон экологического бедствия
24. Цель почвенных исследований при инженерно-экологических изысканиях
25. Перечислите основные виды деградации почв
26. Почвенная съемка и опробование почв. Цель и задачи.
27. Перечислите контролируемые параметры для установления биологической активности, степени загрязнения и санитарного состояния почв.
28. Цель и задачи газогеохимических исследований при инженерно-экологических изысканиях
29. При инженерно-экологических изысканиях, на каких территориях необходимо в состав работ включать газогеохимические исследования?
30. Назовите основные потенциально опасные компоненты биогаза.
31. Перечислите основные виды газовых съемок.
32. Какие масштабы газогеохимических съемок используются на предпроектных стадиях при инженерно-экологических изысканиях?

33. Каким образом производится оценка опасности и риска при изучении структуры газовых полей?
34. Цель радиационно-экологических исследований при инженерно-экологических изысканиях
35. Перечислите источники радиационного загрязнения окружающей среды
36. Перечислите факторы, от которых зависит глубина проникновения радионуклидов.
37. Назовите величины нормального естественного уровня внешнего гамма-излучения, величины, соответствующие чрезвычайным экологическим ситуациям и величины – зонам экологического бедствия.
38. Цели и задачи радиационной съемки
39. Перечислите объекты радиометрического опробования
40. Какие параметры определяют в пробах в лабораторных условиях?
41. Методика измерения мощности эквивалентной дозы (МЭД) при радиационно-экологических исследованиях
42. Каким образом производится оценка опасности и риска при изучении радиационного загрязнения окружающей среды?
43. Цель исследования физических воздействий (электромагнитного излучения, шума, вибраций, тепловых полей и т.д.)
44. Предельно допустимые уровни (ПДУ) разных видов физического воздействия.
45. Цели и задачи экологического мониторинга.
46. Единая государственная система экологического мониторинга (ЕГСЭМ).
47. Нормирование качества окружающей среды и рациональное природопользование.
48. Виды мониторинга и перечень наблюдаемых параметров в зависимости от механизма техногенного воздействия и компонентов окружающей среды. Состав технического обеспечения системы мониторинга.
49. Цель инженерно-экологических изысканий для разработки предпроектной документации
50. Перечень мероприятий изысканий на предпроектных стадиях строительства.
51. Оценка допустимости дополнительных техногенных нагрузок на территорию.
52. Понятие опасности и риска
53. Методы оценки опасности и риска
54. Параметры экологической опасности
55. Принципы экологического районирования по степени благоприятности для застройки и проживания.
56. Критерии использования дистанционных методов при инженерно-экологических изысканиях
57. Цель инженерно-экологических изысканий для разработки проектной документации
58. Состав материалов инженерно-экологических изысканий для обоснования проектной документации
59. Состав материалов инженерно-экологических изысканий при ликвидации объекта
60. Состав технического отчета по результатам инженерно-экологических изысканий для проектной документации.
61. Организация производственного контроля состояния окружающей среды.

### **Домашнее задание №1. (р.1-5)**

Тема домашнего задания №1.

*Тема «Инженерно-экологическое обследование урбанизированной территории и оценка антропогенного воздействия на нее, в том числе от влияния застройки»*

Состав домашнего задания. Исходными данными являются собранные обучающимися для конкретного выбранного объекта обследования материалы инженерно-экологических изысканий прошлых лет, опубликованных и фондовых материалов и данных о состоянии компонентов окружающей среды, наличии зон с особым режимом природопользования (экологических ограничений), возможных источниках загрязнения атмосферного воздуха, почв (или грунтов), поверхностных и подземных вод, донных отложений в поверхностных водных объектах, социально-экономических условиях, геологические и географические карты из различных открытых источников.

На основе вышеуказанных материалов предложить мероприятия по благоустройству/реорганизации исследуемой территории и разработать мероприятия по охране окружающей среды на основании проведения комплексного инженерно-экологического обследования или состоящего из ряда следующих видов работ:

- сбор, анализ и обобщение материалов инженерно-экологических изысканий прошлых лет, опубликованных и фондовых материалов и данных о состоянии компонентов окружающей среды, наличии зон с особым режимом природопользования (экологических ограничений), возможных источниках загрязнения атмосферного воздуха, почв (или грунтов), поверхностных и подземных вод, донных отложений в поверхностных водных объектах, социально-экономических условиях;
- рекогносцировочное обследование территории;
- маршрутные наблюдения;
- исследование и оценка загрязнения атмосферного воздуха;
- почвенные исследования и оценка загрязнения почв (или грунтов);
- исследование и оценка загрязнения поверхностных вод;
- исследование и оценка загрязнения подземных вод;
- исследование и оценка загрязнения донных отложений в поверхностных водных объектах;
- исследование и оценка радиационной обстановки;
- исследование и оценка физических воздействий;
- санитарно-эпидемиологические исследования;
- газогеохимические исследования грунтов;
- исследование социально-экономических условий;
- эколого-ландшафтные исследования;
- изучение растительного покрова;
- изучение животного мира;
- изучение воздействия опасных природных и природно-антропогенных процессов на экологическое состояние окружающей среды;
- экологическое опробование отдельных компонентов природной среды (атмосферного воздуха, почв (или грунтов), поверхностных и подземных вод, донных отложений, гидробионтов (при инженерно-экологических изысканиях на акватории морей));
- лабораторные исследования проб атмосферного воздуха, почв (или грунтов), подземных и поверхностных вод, донных отложений, биологических образцов (при инженерно-экологических изысканиях на акватории морей);
- камеральная обработка материалов;
- составление технического отчета.

Тема домашнего задания № 2.

*Тема «Разработка комплекса мероприятий по охране окружающей среды при строительстве уникальных зданий и сооружений»*

Состав домашнего задания. Исходными данными являются проектные экологические материалы «Оценка воздействия на окружающую среду» (ОВОС) уникальных зданий и сооружений, объектов капитального строительства: шлюз, парковый комплекс, набережная, малая ГЭС, нефтяная скважина, административное здание и пр.

На основе материалов ОВОС разработать и обосновать следующие мероприятия по охране окружающей среды:

1. Мероприятия по охране атмосферного воздуха.
2. Мероприятия по охране и рациональному использованию земельных ресурсов и почвенного покрова, в том числе мероприятия по рекультивации нарушенных или загрязненных земельных участков и почвенного покрова.
3. Мероприятия по сбору, использованию, обезвреживанию, транспортировке и размещению опасных отходов.
4. Мероприятия по охране растительного и животного мира.
5. Мероприятия по благоустройству территории.
6. Мероприятия, технические решения и сооружения, обеспечивающие рациональное использование и охрану водных объектов.
7. Мероприятия и технические решения, обеспечивающие рационального использования сырьевых и энергетических ресурсов.
8. Технические решения по внедрению малоотходных, энергосберегающих и экологически чистых технологий.
9. Применение наилучших доступных технологий при автоматизации технологических процессов и производств в целях рационального природопользования.
10. Мероприятия по минимизации возникновения возможных аварийных ситуаций на объекте и последствий их воздействия на экосистему региона.
11. Мероприятия по защите от чрезвычайных ситуаций природного характера (наводнение, цунами, сели, оползни, сели, обвалы, осыпи, лавины, склоновый смыв, просадка лессовых пород, просадка земной поверхности в результате карста, пыльные бури).
12. Программу по защите от чрезвычайных ситуаций техногенного характера (на потенциально опасных производственных участках: пожароопасных, взрывоопасных, гидродинамически-, химически-, радиационно-опасных).

Оценить материалы представленного ОВОС на предмет их достоверности и достаточности для разработки мероприятий по охране окружающей среды, для организации мероприятий по ликвидации последствий аварий и чрезвычайных ситуаций.

### **3. Методические материалы, определяющие процедуры оценивания**

Процедура проведения промежуточной аттестации и текущего контроля успеваемости регламентируется локальным нормативным актом, определяющим порядок осуществления текущего контроля успеваемости и промежуточной аттестации обучающихся.

*3.1. Процедура оценивания при проведении промежуточной аттестации обучающихся по дисциплине в форме экзамена и/или дифференцированного зачета (зачета с оценкой)*

Промежуточная аттестация по дисциплине в форме экзамена/дифференцированного зачёта (зачета с оценкой) не проводится.

*3.2. Процедура оценивания при проведении промежуточной аттестации обучающихся по дисциплине в форме зачета*

Промежуточная аттестация по дисциплине в форме зачёта проводится в 5 семестре. Для оценивания знаний и навыков используются критерии и шкала, указанные п.1.2.

Ниже приведены правила оценивания формирования компетенций по показателю оценивания «Знания».

Критерий оценивания	Уровень освоения и оценка	
	Не зачтено	Зачтено
Знание терминов и определений, понятий	Не знает терминов и определений	Знает термины и определения
Знание основных закономерностей и соотношений, принципов	Не знает основные закономерности и соотношения, принципы построения знаний	Знает основные закономерности и соотношения, принципы построения знаний
Объём освоенного материала, усвоение всех дидактических единиц (разделов)	Не знает значительной части материала дисциплины	Знает материал дисциплины
Полнота ответов на проверочные вопросы	Не даёт ответы на большинство вопросов	Даёт ответы на большинство вопросов
Правильность ответов на вопросы	Допускает грубые ошибки при изложении ответа на вопрос	Не допускает ошибок при изложении ответа на вопрос
Чёткость изложения и интерпретации знаний	Излагает знания без логической последовательности	Излагает знания в логической последовательности
	Не иллюстрирует изложение поясняющими схемами, рисунками и примерами	Иллюстрирует изложение поясняющими схемами, рисунками и примерами
	Неверно излагает и интерпретирует знания	Верно излагает и интерпретирует знания

Ниже приведены правила оценивания формирования компетенций по показателю оценивания «Навыки начального уровня».

Критерий оценивания	Уровень освоения и оценка	
	Не зачтено	Зачтено
Навыки выбора методик выполнения заданий	Не может выбрать методику выполнения заданий	Может выбрать методику выполнения заданий
Навыки выполнения заданий различной сложности	Не имеет навыков выполнения учебных заданий	Имеет навыки выполнения учебных заданий
Навыки самопроверки. Качество сформированных навыков	Допускает грубые ошибки при выполнении заданий, нарушающие логику решения задач	Не допускает ошибки при выполнении заданий
Навыки анализа результатов выполнения заданий, решения задач	Делает некорректные выводы	Делает корректные выводы
Навыки представления результатов решения задач	Не может проиллюстрировать решение задачи поясняющими схемами, рисунками	Иллюстрирует решение задачи поясняющими схемами, рисунками

Ниже приведены правила оценивания формирования компетенций по показателю оценивания «Навыки основного уровня».

Критерий оценивания	Уровень освоения и оценка	
	Не зачтено	Зачтено

Навыки выбора методик выполнения заданий	Не может выбрать методику выполнения заданий	Может выбрать методику выполнения заданий
Навыки выполнения заданий различной сложности	Не имеет навыков выполнения учебных заданий	Имеет навыки выполнения учебных заданий
Навыки самопроверки. Качество сформированных навыков	Допускает грубые ошибки при выполнении заданий, нарушающие логику решения задач	Не допускает ошибки при выполнении заданий
Навыки анализа результатов выполнения заданий, решения задач	Делает некорректные выводы	Делает корректные выводы
Навыки представления результатов решения задач	Не может проиллюстрировать решение задачи поясняющими схемами, рисунками	Иллюстрирует решение задачи поясняющими схемами, рисунками
Навыки обоснования выполнения заданий	Не может обосновать алгоритм выполнения заданий	Обосновывает алгоритм выполнения заданий
Быстрота выполнения заданий	Не выполняет задания или выполняет их очень медленно, не достигая поставленных задач	Выполняет задания в поставленные сроки
Самостоятельность в выполнении заданий	Не может самостоятельно планировать и выполнять задания	Планирование и выполнение заданий осуществляет самостоятельно
Результативность (качество) выполнения заданий	Выполняет задания некачественно	Выполняет задания с достаточным уровнем качества

*3.3. Процедура оценивания при проведении промежуточной аттестации обучающихся по дисциплине в форме защиты курсовой работы (курсового проекта)*

Промежуточная аттестация по дисциплине в форме защиты курсовой работы/курсового проекта не проводится.

## Приложение 2к рабочей программе

Шифр	Наименование дисциплины
Б1.О.18	Инженерная экология в строительстве

Код направления подготовки / специальности	08.05.01
Направление подготовки / специальность	Строительство уникальных зданий и сооружений
Наименование ОПОП (направленность / профиль)	Строительство подземных сооружений
Год начала реализации ОПОП	2022
Уровень образования	специалитет
Форма обучения	очная
Год разработки/обновления	2022

**Перечень учебных изданий и учебно-методических материалов**

Электронные учебные издания в электронно-библиотечных системах (ЭБС):

№ п/п	Автор, название, место издания, год издания, количество страниц	Ссылка на учебное издание в ЭБС
1	Еськов, Е. К. Экология. Закономерности, правила, принципы, теории, термины и понятия [Электронный ресурс] : учебное пособие / Е. К. Еськов. — 2-е изд. — Электрон.текстовые данные. — Саратов : Вузовское образование, 2019. — 584 с. — 978-5-4487-0350-8.	Режим доступа: <a href="http://www.iprbooksshop.ru/79833.html">http://www.iprbooksshop.ru/79833.html</a>
2	Кизима, В. В. Экология [Электронный ресурс] : учебно-методическое пособие для специальности «Строительство» / В. В. Кизима, Н. А. Куниченко. — Электрон.текстовые данные. — Саратов :Ай Пи Эр Медиа, 2018. — 157 с. — 978-5-4486-0098-2.	Режим доступа: <a href="http://www.iprbooksshop.ru/70288.html">http://www.iprbooksshop.ru/70288.html</a>
3	Акимова, Т. А. Экология. Человек — Экономика — Биота — Среда : учебник для студентов вузов / Т. А. Акимова, В. В. Хаскин. — 3-е изд. — Москва : ЮНИТИ-ДАНА, 2017. — 495 с. — ISBN 978-5-238-01204-9.	Режим доступа: <a href="https://www.iprbooksshop.ru/74951.html">https://www.iprbooksshop.ru/74951.html</a>
4	Суздалева, А. Л. Экология с основами геоэкологии : учебное пособие по всем направлениям бакалавриата и специалитета, реализуемым НИУ МГСУ / А. Л. Суздалева, В. А. Курочкина, О. К. Криночкина. — Москва : МИСИ-МГСУ, ЭБС АСВ, 2021. — 120 с. — ISBN 978-5-7264-2843-7.	Режим доступа: <a href="https://www.iprbookshop.ru/110340.html">https://www.iprbookshop.ru/110340.html</a>

**Перечень учебно-методических материалов в НТБ НИУ МГСУ**

№ п/п	Автор, название, место издания, издательство, год издания, количество страниц
1	Задачи и практические работы по архитектурной экологии : методические указания к практическим занятиям и самостоятельной работе для обучающихся бакалавриата и специалитета по всем УГСН, реализуемым НИУ МГСУ / Нац. исследоват. Моск. гос. строит. ун-т, каф. инженерных изысканий и геоэкологии ; сост.: И. В. Бузякова, Д. Х. Мамина ; [рец. А. Л. Суздалева]. - Москва : Изд-во МИСИ-МГСУ, 2021. - Электрон. текстовые дан. (0,8 Мб). - (Экология). - URL: <a href="http://lib-04.gic.mgsu.ru/lib/metod2021/44.pdf">http://lib-04.gic.mgsu.ru/lib/metod2021/44.pdf</a> . - Загл. с титул. экрана.



## Приложение 3 к рабочей программе

Шифр	Наименование дисциплины
Б1.О.18	Инженерная экология в строительстве

Код направления подготовки / специальности	08.05.01
Направление подготовки / специальность	Строительство уникальных зданий и сооружений
Наименование ОПОП (направленность / профиль)	Строительство подземных сооружений
Год начала реализации ОПОП	2022
Уровень образования	специалитет
Форма обучения	очная
Год разработки/обновления	2022

**Перечень профессиональных баз данных и информационных справочных систем**

Наименование	Электронный адрес ресурса
«Российское образование» - федеральный портал	<a href="http://www.edu.ru/index.php">http://www.edu.ru/index.php</a>
Научная электронная библиотека	<a href="http://elibrary.ru/defaultx.asp?">http://elibrary.ru/defaultx.asp?</a>
Электронная библиотечная система IPRbooks	<a href="http://www.iprbookshop.ru/">http://www.iprbookshop.ru/</a>
Федеральная университетская компьютерная сеть России	<a href="http://www.runnet.ru/">http://www.runnet.ru/</a>
Информационная система "Единое окно доступа к образовательным ресурсам"	<a href="http://window.edu.ru/">http://window.edu.ru/</a>
Научно-технический журнал по строительству и архитектуре «Вестник МГСУ»	<a href="http://www.vestnikmgsu.ru/">http://www.vestnikmgsu.ru/</a>
Научно-техническая библиотека НИУ МГСУ	<a href="http://www.mgsu.ru/resources/Biblioteka/">http://www.mgsu.ru/resources/Biblioteka/</a>

## Приложение 4 к рабочей программе

Шифр	Наименование дисциплины
Б1.О.18	Инженерная экология в строительстве

Код направления подготовки / специальности	08.05.01
Направление подготовки / специальность	Строительство уникальных зданий и сооружений
Наименование ОПОП (направленность / профиль)	Строительство подземных сооружений
Год начала реализации ОПОП	2022
Уровень образования	специалитет
Форма обучения	очная
Год разработки/обновления	2022

**Материально-техническое и программное обеспечение дисциплины**

Наименование специальных помещений и помещений для самостоятельной работы	Оснащенность специальных помещений и помещений для самостоятельной работы	Перечень лицензионного программного обеспечения. Реквизиты подтверждающего документа
Учебные аудитории для проведения учебных занятий, текущего контроля и промежуточной аттестации	Рабочее место преподавателя, рабочие места обучающихся	
<p>Помещение для самостоятельной работы обучающихся</p> <p><b>Ауд. 41 НТБ</b> на 80 посадочных мест (рабочее место библиотекаря, рабочие места обучающихся)</p>	<p>ИБП GE VH Series VH 700 Источник бесперебойного питания РИП-12 (2 шт.) Компьютер/ТИП №5 (2 шт.) Компьютер Тип № 1 (6 шт.) Контрольно-пусковой блок С2000-КПБ (26 шт.) Монитор / Samsung 21,5" S22C200B (80 шт.) Плоттер / HP DJ T770 Прибор приемно-контрольный С2000-АСПТ (2 шт.) Принтер / HP LaserJet P2015 DN Принтер /Тип № 4 н/т Принтер HP LJ Pro 400 M401dn Системный блок / Kraftway Credo тип 4 (79 шт.) Электронное табло 2000*950</p>	<p>Adobe Acrobat Reader DC (ПО предоставляется бесплатно на условиях OpLic)</p> <p>Adobe Flash Player (ПО предоставляется бесплатно на условиях OpLic)</p> <p>APM Civil Engineering (Договор № 109/9.13_АО НИУ от 09.12.13 (НИУ-13))</p> <p>ArcGIS Desktop (Договор передачи с ЕСПИ СНГ 31 лицензии от 27.01.2016)</p> <p>ArhciCAD [22] (Б\Д; Веб-кабинет или подписка; OpenLicense)</p> <p>AutoCAD [2018] (Б\Д; Веб-кабинет или подписка; OpenLicense)</p> <p>AutoCAD [2020] (Б\Д; Веб-кабинет или подписка; OpenLicense)</p> <p>Autodesk Revit [2018] (Б\Д; Веб-кабинет или подписка; OpenLicense)</p> <p>Autodesk Revit [2020] (Б\Д; Веб-кабинет или подписка; OpenLicense)</p> <p>CorelDRAW [GSX5;55] (Договор № 292/10.11- АО НИУ от 28.11.2011 (НИУ-11))</p> <p>eLearnBrowser [1.3] (Договор ГМЛ-Л-16/03-846 от 30.03.2016)</p> <p>Google Chrome (ПО предоставляется бесплатно на условиях OpLic)</p> <p>Lazarus (ПО предоставляется бесплатно на условиях OpLic)</p> <p>Mathcad [Edu.Prime;3;30] (Договор №109/9.13_АО НИУ от 09.12.13 (НИУ-13))</p>

Наименование специальных помещений и помещений для самостоятельной работы	Оснащенность специальных помещений и помещений для самостоятельной работы	Перечень лицензионного программного обеспечения. Реквизиты подтверждающего документа
		Mathworks Matlab [R2008a;100] (Договор 089/08-ОК(ИОП) от 24.10.2008) Mozilla Firefox (ПО предоставляется бесплатно на условиях OpLic) MS Access [2013;Im] (OpenLicense; Подписка Azure Dev Tools; БД; Веб-кабинет) MS ProjectPro [2013;ImX] (OpenLicense; Подписка Azure Dev Tools; БД; Веб-кабинет) MS VisioPro [2013;ADT] (OpenLicense; Подписка Azure Dev Tools; БД; Веб-кабинет) MS Visual FoxPro [ADT] (OpenLicense; Подписка Azure Dev Tools; БД; Веб-кабинет) nanoCAD СПДС Стройплощадка (Договор бесплатной передачи / партнерство) PascalABC [3.2.0.1311] (ПО предоставляется бесплатно на условиях OpLic) Visual Studio Ent [2015;Imx] (OpenLicense; Подписка Azure Dev Tools; БД; Веб-кабинет) Visual Studio Expr [2008;ImX] (OpenLicense; Подписка Azure Dev Tools; БД; Веб-кабинет) WinPro 7 [ADT] (OpenLicense; Подписка Azure Dev Tools; БД; Веб-кабинет) Компас-3D V14 АЕС (Договор № 109/9.13_АО НИУ от 09.12.13 (НИУ-13)) ПК ЛИРА-САПР [2013] (Договор № 109/9.13_АО НИУ от 09.12.13 (НИУ-13))
Помещение для самостоятельной работы обучающихся  <b>Ауд. 59 НТБ</b> на 5 посадочных мест, оборудованных компьютерами (рабочее место библиотекаря, рабочие места обучающихся, рабочее место для лиц с ограниченными возможностями здоровья) Читальный зал на 52 посадочных места	Компьютер / ТИП №5 (4 шт.) Монитор Acer 17" AL1717 (4 шт.) Монитор Samsung 24" S24C450B Системный блок Kraftway Credo KC36 2007 (4 шт.) Системный блок Kraftway Credo KC43 с KSS тип3 Принтер/HP LaserJet P2015 DN Аудиторный стол для инвалидов-колясочников Видеоувеличитель /Optelec ClearNote Джойстик компьютерный беспроводной Клавиатура Clevu с большими кнопками и накладкой (беспроводная) Кнопка компьютерная выносная малая Кнопка компьютерная выносная малая (2 шт.)	Google Chrome (ПО предоставляется бесплатно на условиях OpLic (не требуется)) Adobe Acrobat Reader DC (ПО предоставляется бесплатно на условиях OpLic (не требуется)) eLearnBrowser [1.3] (Договор ГМЛ-Л-16/03-846 от 30.03.2016) Mozilla Firefox (ПО предоставляется бесплатно на условиях OpLic (лицензия не требуется)) MS OfficeStd [2010; 300] (Договор № 162/10 - АО НИУ от 18.11.2010 (НИУ-10)) Adobe Acrobat Reader [11] (ПО предоставляется бесплатно на условиях OpLic (лицензия не требуется)) K-Lite Codec Pack (ПО предоставляется бесплатно на условиях OpLic (лицензия не требуется))

Наименование специальных помещений и помещений для самостоятельной работы	Оснащенность специальных помещений и помещений для самостоятельной работы	Перечень лицензионного программного обеспечения. Реквизиты подтверждающего документа
<p>Помещение для самостоятельной работы обучающихся</p> <p><b>Ауд. 84 НТБ</b></p> <p>На 5 посадочных мест, оборудованных компьютерами (рабочее место библиотекаря, рабочие места обучающихся)</p> <p>Читальный зал на 52 посадочных места</p>	<p>Монитор Acer 17" AL1717 (5 шт.)</p> <p>Системный блок Kraftway KW17 2010 (5 шт.)</p>	<p>AutoCAD [2020] (БД; Веб-кабинет или подписка; OpenLicense)</p> <p>Eurosoft STARK [201W;20] (Договор № 089/08-ОК(ИОП) от 24.10.2008)</p> <p>MS OfficeStd [2010; 300] (Договор № 162/10 - АО НИУ от 18.11.2010 (НИУ-10))</p> <p>nanoCAD СПДС Конструкции (Договор бесплатной передачи / партнерство)</p> <p>WinPro 7 [ADT] (OpenLicense; Подписка Azure Dev Tools; БД; Веб-кабинет)</p> <p>ПК ЛИРА-САПР [2013R5] (ПО предоставляется бесплатно на условиях OpLic (лицензия не требуется))</p>

Федеральное государственное бюджетное образовательное учреждение высшего образования  
**«НАЦИОНАЛЬНЫЙ ИССЛЕДОВАТЕЛЬСКИЙ МОСКОВСКИЙ ГОСУДАР-  
СТВЕННЫЙ СТРОИТЕЛЬНЫЙ УНИВЕРСИТЕТ»**

**РАБОЧАЯ ПРОГРАММА**

Шифр	Наименование дисциплины
Б1.О.19	Строительные материалы

Код направления подготовки / специальности	08.05.01
Направление подготовки / специальность	Строительство уникальных зданий и сооружений
Наименование ОПОП (направленность / профиль)	Строительство подземных сооружений
Год начала реализации ОПОП	2022
Уровень образования	Специалитет
Форма обучения	Очная
Год разработки/обновления	2022

Разработчики:

должность	учёная степень, учёное звание	ФИО
доцент	к.т.н., доцент	Ляпидевская О.Б.
доцент	к.т.н., доцент	Иноземцев С.С.

Рабочая программа дисциплины разработана и одобрена кафедрой (структурным подразделением) «Строительное материаловедение».

Рабочая программа утверждена методической комиссией по УГСН, протокол № 1 от «29» августа 2022 г.

## 1. Цель освоения дисциплины

Целью освоения дисциплины «Строительные материалы» является формирование компетенций обучающегося в области строительного материаловедения, знакомство с различными видами строительных материалов, особенностями их производства, свойствами и рациональными областями применения.

Программа составлена в соответствии с требованиями Федерального государственного образовательного стандарта высшего образования по специальности 08.05.01 Строительство уникальных зданий и сооружений.

Дисциплина относится к обязательной части Блока 1 «Дисциплины (модули)» основной профессиональной образовательной программы специальности «Строительство подземных сооружений». Дисциплина является обязательной для изучения.

## 2. Перечень планируемых результатов обучения по дисциплине, соотнесенных с планируемыми результатами освоения образовательной программы

Код и наименование компетенции (результат освоения)	Код и наименование индикатора достижения компетенции
ОПК-3. Способен принимать решения в профессиональной деятельности, используя теоретические основы, нормативно-правовую базу, практический опыт капитального строительства, а также знания о современном уровне его развития	ОПК-3.1 Описание основных сведений об объектах и процессах профессиональной деятельности посредством использования профессиональной терминологии
	ОПК-3.2 Формулирование задачи, выбор способа и методики решения на основе знания проблем отрасли
	ОПК-3.3 Выбор нормативно-правовых, нормативно-технических или нормативно-методических документов для решения задач профессиональной деятельности
	ОПК-3.4 Составление перечней работ и ресурсов, разработка и обоснование выбора варианта решения научно-технической задачи в сфере профессиональной деятельности
	ОПК-3.10 Выбор строительных материалов для строительных конструкций (изделий)
	ОПК-3.11 Определение качества строительных материалов на основе экспериментальных исследований их свойств

Код и наименование индикатора достижения компетенции	Наименование показателя оценивания (результата обучения по дисциплине)
ОПК-3.1 Описание основных сведений об объектах и процессах профессиональной деятельности посредством использования профессиональной терминологии	<b>Знает</b> основные термины и определения в области строительных материалов. <b>Имеет навыки (начального уровня)</b> использования профессиональной терминологии для описания свойств строительных материалов, процессов их производства и применения.
ОПК-3.2 Формулирование задачи, выбор способа и методики решения на основе знания проблем отрасли	<b>Знает</b> основные проблемы в области промышленности строительных материалов. <b>Имеет навыки (начального уровня)</b> формулирования основных задач и направлений технического прогресса в сфере строительных материалов.
ОПК-3.3 Выбор нормативно-правовых, нормативно-технических или нормативно-методических документов для решения задач профессиональной деятельности.	<b>Знает</b> основные виды нормативных документов, регламентирующих производство и применение строительных материалов. <b>Имеет навыки (начального уровня)</b> выбора нормативных документов применительно к конкретному строительному материалу.

Код и наименование индикатора достижения компетенции	Наименование показателя оценивания (результата обучения по дисциплине)
ОПК-3.4 Составление перечней работ и ресурсов, разработка и обоснование выбора варианта решения научно-технической задачи в сфере профессиональной деятельности	<b>Знает</b> основные виды строительных материалов, используемых в современном строительстве. <b>Имеет навыки (начального уровня)</b> составления перечня материалов, необходимых для изготовления / возведения конструкции.
ОПК-3.10 Выбор строительных материалов для строительных конструкций (изделий)	<b>Знает</b> рациональные области применения основных строительных материалов. <b>Имеет навыки (начального уровня)</b> выбора строительных материалов для строительных конструкций (изделий).
ОПК-3.11 Определение качества строительных материалов на основе экспериментальных исследований их свойств	<b>Знает</b> показатели качества основных строительных материалов. <b>Имеет навыки (начального уровня)</b> проведения экспериментальных исследований свойств основных строительных материалов на основе стандартных методик.

Информация о формировании и контроле результатов обучения представлена в Фонде оценочных средств (Приложение 1).

### 3. Трудоемкость дисциплины и видов учебных занятий по дисциплине

Общая трудоемкость дисциплины составляет 6 зачётных единиц (216 академических часов). (1 зачетная единица соответствует 36 академическим часам)

Видами учебных занятий и работы обучающегося по дисциплине могут являться.

Обозначение	Виды учебных занятий и работы обучающегося
Л	Лекции
ЛР	Лабораторные работы
ПЗ	Практические занятия
КоП	Компьютерный практикум
КРП	Групповые и индивидуальные консультации по курсовым работам (курсовым проектам)
СР	Самостоятельная работа обучающегося в период теоретического обучения
Контроль	Самостоятельная работа обучающегося и контактная работа обучающегося с преподавателем в период промежуточной аттестации

Структура дисциплины:

Форма обучения – очная

№	Наименование раздела дисциплины	Семестр	Количество часов по видам учебных занятий и работы обучающегося							Формы промежуточной аттестации, текущего контроля успеваемости*
			Л	ЛР	ПЗ	КоП	КРП	СР	К	
1	Основы строительного материаловедения	2	4	4	4	–				Защита отчёта по лабораторным работам (р. 1, 3, 5) Контрольная работа №1 (р. 1-4) Домашнее
2	Сырьевая база производства строительных материалов. Природные каменные материалы	2	2	–	2	–	–	57	9	
3	Материалы и изделия из древесины	2	2	2	2	–				

4	Материалы на основе минеральных расплавов	2	4	–	6	–				задание
5	Минеральные вяжущие вещества и материалы на их основе	2	2	8	2	–				
	Итого:		14	14	14	–	–	57	9	Зачет
5	Минеральные вяжущие вещества и материалы на их основе	3	10	12	8	–				Защита отчёта по лабораторным работам (р. 5, 6) Контрольная работа №2 (р. 5,6) Домашнее задание
6	Органические вяжущие вещества и материалы на их основе	3	4	4	6	–				
7	Теплоизоляционные и акустические материалы	3	2	–	2	–	–	33	27	
	Итого:		16	16	16	–	–	33	27	Экзамен
	Всего:		30	30	30			90	36	Зачет, экзамен

\* - реферат, контрольная работа, расчетно-графическая работа, домашнее задание

#### 4. Содержание дисциплины, структурированное по видам учебных занятий и разделам

При проведении аудиторных учебных занятий предусмотрено проведение текущего контроля успеваемости:

- в рамках практических занятий предусмотрено выполнение обучающимися контрольной работы;
- в рамках лабораторных работ предусмотрена защита отчёта по лабораторным работам.

##### 4.1 Лекции

№	Наименование раздела дисциплины	Тема и содержание лекций
1	Основы строительного материаловедения	Основные задачи строительного материаловедения. Назначение и классификация строительных материалов. Основные термины и определения в области строительного материаловедения. Нормативная база. Основные направления технического прогресса в производстве строительных материалов. Основные принципы выбора и оценки качества строительных материалов. Понятие структуры материала (макроструктура, микроструктура, внутреннее строение). Понятие состава (химический, минеральный, фазовый составы). Взаимосвязь состава, строения и свойств материала. Способы управления параметрами структуры строительного материала, в том числе с применением нанотехнологии. Основные свойства строительных материалов. Параметры состояния и структурные характеристики (истинная, средняя, насыпная, относительная плотность, пористость, коэффициент плотности, удельная поверхность и др.). Гидрофизические свойства (гигроскопичность, водопоглощение по массе и объему, коэффициент насыщения, водостойкость, морозостойкость, водонепроницаемость и др.). Физико-механические свойства (прочность, удельная прочность, деформативные свойства, твердость, истираемость, износостойкость). Теплофизические свойства (теплопроводность, теплоёмкость, огнеупорность, температурные деформации, горючесть и др.). Стандартные методы определения основных свойств строительных материалов и выбор методов исследования.



2	Сырьевая база производства строительных материалов. Природные каменные материалы	Сырье для производства строительных материалов. Возможности использования техногенных отходов в производстве строительных материалов. Горные породы как основная сырьевая база для производства строительных материалов. Магматические, осадочные и метаморфические горные породы: классификация, условия и механизм образования, основные породообразующие минералы, особенности структуры и свойств, основные представители и области применения. Природные каменные материалы – виды, показатели качества и свойства, рациональные области применения.
3	Материалы и изделия из древесины	Особенности древесины как строительного материала. Макро- и микроструктура древесины. Влияние особенностей микроструктуры на свойства древесины. Понятие стандартной и равновесной влажности. Виды влаги в древесине. Зависимость свойств от влажности. Физические свойства древесины. Механические и деформативные свойства древесины. Стандартные методы испытания и оценки качества изделий на основе древесины. Основные породы древесины, применяемые в строительстве. Пороки древесины. Гниение древесины и методы защиты. Защита древесины от биологического повреждения. Защита древесины от возгорания. Материалы и изделия из древесины и их рациональные области применения.
4	Материалы на основе минеральных расплавов	Керамические материалы. Классификация. Особенности керамики как строительного материала. Свойства глин как сырья для производства строительной керамики. Химический, минеральный, гранулометрический состав глин. Добавки к глинам (отошающие, пластифицирующие, плавни, порообразующие и др.). Технология производства керамических изделий. Подготовка сырья, способы формования изделий. Процессы, происходящие при сушке и обжиге. Керамические изделия. Классификация, показатели качества и свойства. Стандартные методы испытаний. Стекло. Сырье и основные технологические операции производства стекла. Виды стекла, свойства, области применения. Металлические материалы в строительстве. Общие сведения. Чугун и сталь. Основы технологии получения. Физико-механические свойства сталей. Основные направления модифицирования структуры и свойств сталей. Конструкционные строительные стали. Арматурная сталь: классификация, физико-механические свойства, классы арматуры, арматурные изделия.
5	Минеральные вяжущие вещества и материалы на их основе	Минеральные вяжущие вещества. Определение, классификация по условиям твердения. Воздушные вяжущие вещества (гипсовые вяжущие, воздушная строительная известь и др.). Сырье, технология производства, химический состав, твердение, свойства и показатели качества, области применения, стандартные методы испытания. Гидравлические вяжущие вещества. Портландцемент. Сырье и технология производства. Химический, минеральный и фазовый составы клинкера. Вещественный состав портландцемента. Твердение. Коррозия цементного камня. Показатели качества и основные свойства. Стандартные методы испытания. Области применения. Разновидности портландцемента – быстротвердеющие цементы, портландцементы с минеральными добавками, пуццолановый цемент, шлакопортландцемент, сульфатостойкие цементы, белый и цветные цементы – особенности минерального и вещественного состава и свойств, рациональные области применения. Глинозёмистый цемент. Сырье и технология производства. Химический и минеральный состав. Показатели качества и основные свойства. Области применения. Напрягающие, расширяющиеся и безусадочные цементы. Тяжёлый бетон. Основные понятия, классификация. Материалы для изготовления тяжёлого бетона, технические требования к заполнителям. Добавки в бетоны (ускорители, противоморозные, замедлители,

		<p>пластификаторы, воздухововлекающие, гидрофобизирующие). Бетонная смесь, её характеристики и методы испытания. Факторы, влияющие на удобоукладываемость бетонных смесей. Закон прочности бетона (физический смысл, формулы, графические зависимости). Однородность прочности и понятие класса бетона по прочности. Показатели качества бетона и стандартные методы испытания. Подбор состава тяжелого бетона. Мелкозернистый бетон. Особые виды тяжелого бетона. Лёгкие бетоны на пористых заполнителях. Ячеистые бетоны. Понятие железобетона. Способы изготовления железобетонных конструкций (сборные, монолитные, сборно-монолитные). Эффективность применения железобетонных конструкций. Уход за твердеющим бетоном монолитных конструкций.</p> <p>Строительные растворы. Классификация. Материалы для строительных растворов. Показатели качества и свойства. Стандартные методы испытания.</p> <p>Материалы для аддитивного строительного производства. Понятие строительной 3D-печати. Сырьевые материалы. Показатели качества в состоянии сухой смеси, в форме подвижных смесей, готовых к использованию, и затвердевшего бетона (строительного раствора). Стандартные методы испытания.</p>
6	Органические вяжущие вещества и материалы на их основе	<p>Битум – сырье, получение, элементный, химический и групповой составы. Свойства битума. Стандартные методы испытания. Пути улучшения эксплуатационных свойств битума. Области применения. Основные виды битумных кровельных и гидроизоляционных материалов, показатели качества, рациональные области применения. Рулонные кровельные и гидроизоляционные материалы. Классификация. Пути улучшения свойств рулонных материалов. Стандартные методы испытания. Мастики, эмульсии, пасты. Асфальтовые бетоны и растворы.</p> <p>Понятия полимера, олигомера, мономера, пластмасс. Основные компоненты пластмасс, их назначение. Основные свойства строительных пластмасс, старение. Полимеры, их классификация и строение. Термопластичные и терморезистивные полимеры, основные представители, свойства и области применения. Важнейшие полимерные строительные материалы. Свойства, области применения.</p> <p>Лакокрасочные материалы. Состав. Классификация. Свойства лакокрасочных материалов, области применения.</p>
7	Теплоизоляционные и акустические материалы	<p>Теплоизоляционные материалы, понятие, назначение и эффективность применения. Классификация. Особенности строения теплоизоляционных материалов. Факторы, влияющие на теплопроводность. Технологические приёмы создания высокопористой структуры. Основные свойства теплоизоляционных материалов и пути их улучшения. Основные виды теплоизоляционных материалов для изоляции строительных конструкций и промышленного оборудования. Акустические материалы. Назначение и классификация. Звукопоглощающие и звукоизоляционные материалы.</p>

#### 4.2 Лабораторные работы

№	Наименование раздела дисциплины	Тема и содержание лабораторной работы
1	Основы строительного материаловедения	<p>Определение истинной плотности материала по стандартной методике. Определение средней плотности материалов в образцах правильной и неправильной геометрической формы. Расчёт пористости и коэффициента плотности строительных материалов.</p> <p>Определение водопоглощения керамического кирпича и оценка его морозостойкости по рассчитанному значению коэффициента насыщения пор. Определение водостойкости гипсового камня.</p>

3	Материалы и изделия из древесины	Определение равновесной влажности древесины. Определение средней плотности древесины, предела прочности на сжатие вдоль волокон, поперек волокон (смятие) и на статический изгиб. Пересчет полученных значений на стандартную влажность.
5	Минеральные вяжущие вещества и материалы на их основе	<p>Определение нормальной густоты и сроков схватывания гипсового теста по стандартным методикам.</p> <p>Ознакомление со стандартной методикой определения марки гипсового вяжущего по прочности. Изготовление образцов гипсового камня из гипсового теста с различными значениями водогипсового отношения. Определение средней плотности гипсового камня и его прочности на изгиб и сжатие. Построение графических зависимостей.</p> <p>Определение нормальной густоты цементного теста. Ознакомление со стандартными методиками определения сроков схватывания и равномерности изменения объема портландцемента.</p> <p>Ознакомление с методикой определения активности и класса прочности портландцемента.</p> <p>Определение зернового состава заполнителей для тяжёлого бетона (песка и щебня), построение графиков зернового состава.</p> <p>Определение насыпной плотности гранитного щебня, а также пустотности щебня аналитически и экспериментальным методом. Определение насыпной плотности песка различной влажности. Построение графических зависимостей. Экспериментальное определение водопотребности песка.</p> <p>Приготовление бетонной смеси рассчитанного состава, определение её подвижности, корректировка состава бетонной смеси и изготовление стандартных бетонных образцов-кубов.</p> <p>Определение прочности бетона на изготовленных образцах-кубах на сжатие. Ознакомление со стандартными методиками испытания образцов бетона на растяжение, растяжение раскалыванием, изгиб.</p>
6	Органические вяжущие вещества и материалы на их основе	Определение твердости, растяжимости и температуры размягчения нефтяного битума. Установление марки испытанного битума.

#### 4.3 Практические занятия

№	Наименование раздела дисциплины	Тема и содержание занятия
1	Основы строительного материаловедения	Решение практических задач на определение: средней плотности, истинной плотности, насыпной плотности, водопоглощения, морозостойкости, прочности на сжатие и изгиб.
2	Сырьевая база производства строительных материалов. Природные каменные материалы	Работа с коллекцией породообразующих минералов и горных пород, изучение классификации, состава, структуры, внешнего вида и свойств основных породообразующих минералов и горных пород.
3	Материалы и изделия из древесины	Изучение макро- и микроструктуры древесины, влияния строения древесины на её свойства; изучение основных пороков древесины и их влияния на физико-механические, технологические, декоративные свойства и долговечность.
4	Материалы на основе минеральных расплавов	Ознакомление с классификацией и нормируемыми показателями качества стеновых керамических изделий. Оценка соответствия рядового кирпича требованиям стандарта по показателям внешнего вида. Сравнение различных видов стеновой керамики по основным показателям качества. Ознакомление со стандартным методом определения прочности керамического кирпича. Расчет

		толщины кладки с заданным термическим сопротивлением из различных керамических стеновых изделий.
		Решение практических задач, связанных с расчетом сырьевых компонентов для получения керамического кирпича, вариантами производства и его свойствами.
		Решение практических задач, связанных с производством, твердением и применением различных видов минеральных вяжущих
		Освоение основных принципов расчёта лабораторного состава тяжёлого бетона методом абсолютных объемов. Расчёт рабочего состава бетона. Корректировка расхода вяжущего при изменении марки используемого цемента и срока, к которому должна быть достигнута требуемая прочность бетона. Проведение расчёта рабочего состава бетона с учетом влажности заполнителей, определение коэффициента выхода бетона.
		Решение практических задач, связанных с производством, твердением и применением различных видов тяжелого бетона.
6	Органические вяжущие вещества и материалы на их основе	Ознакомление со стандартными методами испытания рулонных кровельных и гидроизоляционных материалов. Работа с коллекцией кровельных и гидроизоляционных материалов на основе битумных и битумно-полимерных вяжущих. Ознакомление с составом, особенностями изготовления, свойствами и рациональными областями применения.
		Ознакомление с составом, свойствами, особенностями изготовления, а также с рациональными областями применения важнейших полимерных строительных материалов. Работа с коллекцией полимерных строительных материалов различного назначения.
7	Теплоизоляционные и акустические материалы	Работа с коллекцией важнейших теплоизоляционных строительных материалов. Изучение структуры, внешнего вида, сырья, основных показателей качества, областей применения теплоизоляционных материалов.

#### 4.4 Компьютерные практикумы

Не предусмотрено учебным планом.

#### 4.5 Групповые и индивидуальные консультации по курсовым работам (курсовым проектам)

Не предусмотрено учебным планом.

#### 4.6 Самостоятельная работа обучающегося в период теоретического обучения

Самостоятельная работа обучающегося в период теоретического обучения включает в себя:

- самостоятельную подготовку к учебным занятиям, включая подготовку к аудиторным формам текущего контроля успеваемости;
- самостоятельную подготовку к промежуточной аттестации.

В таблице указаны темы для самостоятельного изучения обучающимся:

№	Наименование раздела дисциплины	Темы для самостоятельного изучения
1	Основы строительного материаловедения	Методы определения показателей динамических свойств строительных материалов. Методы расчета долговечности строительных материалов.
2	Сырьевая база производства строительных материалов. Природные каменные материалы	Способы переработки техногенных отходов при производстве строительных материалов. Проблемы переработки техногенных отходов при производстве строительных материалов.

3	Материалы и изделия из древесины	Безотходное производство изделий из древесины. Технологии ресайклинга материалов из древесины. Архитектурные особенности применения древесины в строительстве.
4	Материалы на основе минеральных расплавов	Виды стеклянных конструкций, применяемых для остекления фасадов.
5	Минеральные вяжущие вещества и материалы на их основе	Магнезиальные вяжущие вещества. Сырьевые материалы, производство, состав, особенности твердения магнезиальных вяжущих веществ, области применения. Жидкое стекло. Сырьевые материалы, производство, состав, свойства, области применения.
6	Органические вяжущие вещества и материалы на их основе	Современные гидроизоляционные материалы и герметики на основе пластмасс.
7	Теплоизоляционные и акустические материалы	Современные декоративно-акустические материалы.

#### *4.7 Самостоятельная работа обучающегося и контактная работа обучающегося с преподавателем в период промежуточной аттестации*

Работа обучающегося в период промежуточной аттестации включает в себя подготовку к формам промежуточной аттестации (к зачёту, экзамену), а также саму промежуточную аттестацию.

### **5. Оценочные материалы по дисциплине**

Фонд оценочных средств по дисциплине приведён в Приложении 1 к рабочей программе дисциплины.

Оценочные средства для проведения промежуточной аттестации, а также текущего контроля по дисциплине хранятся на кафедре (структурном подразделении), ответственной за преподавание данной дисциплины.

### **6. Учебно-методическое и материально-техническое обеспечение дисциплины**

Основные принципы осуществления учебной работы обучающихся изложены в локальных нормативных актах, определяющих порядок организации контактной работы и порядок самостоятельной работы обучающихся. Организация учебной работы обучающихся на аудиторных учебных занятиях осуществляется в соответствии с п. 3.

#### *6.1 Перечень учебных изданий и учебно-методических материалов для освоения дисциплины*

Для освоения дисциплины обучающийся может использовать учебные издания и учебно-методические материалы, имеющиеся в научно-технической библиотеке НИУ МГСУ и/или размещённые в Электронных библиотечных системах.

Актуальный перечень учебных изданий и учебно-методических материалов представлен в Приложении 2 к рабочей программе дисциплины.

#### *6.2 Перечень профессиональных баз данных и информационных справочных систем*

При осуществлении образовательного процесса по дисциплине используются профессиональные базы данных и информационных справочных систем, перечень которых указан в Приложении 3 к рабочей программе дисциплины.

#### *6.3 Перечень материально-технического, программного обеспечения освоения дисциплины*

Учебные занятия по дисциплине проводятся в помещениях, оснащенных соответствующим оборудованием и программным обеспечением.

Перечень материально-технического и программного обеспечения дисциплины приведен в Приложении 4 к рабочей программе дисциплины.

Шифр	Наименование дисциплины
Б1.О.19	Строительные материалы

Код направления подготовки / специальности	08.05.01
Направление подготовки / специальность	Строительство уникальных зданий и сооружений
Наименование ОПОП (направленность / профиль)	Строительство подземных сооружений
Год начала реализации ОПОП	2022
Уровень образования	Специалитет
Форма обучения	Очная
Год разработки/обновления	2022

### ФОНД ОЦЕНОЧНЫХ СРЕДСТВ

#### 1. Описание показателей и критериев оценивания компетенций, описание шкал оценивания

Оценивание формирования компетенций производится на основе показателей оценивания, указанных в п.2. рабочей программы и в п.1.1 ФОС.

Связь компетенций, индикаторов достижения компетенций и показателей оценивания приведена в п.2 рабочей программы.

##### 1.1. Описание формирования и контроля показателей оценивания

Оценивание уровня освоения обучающимся компетенций осуществляется с помощью форм промежуточной аттестации и текущего контроля. Формы промежуточной аттестации и текущего контроля успеваемости по дисциплине, с помощью которых производится оценивание, указаны в учебном плане и в п.3 рабочей программы.

В таблице приведена информация о формировании результатов обучения по дисциплине разделами дисциплины, а также о контроле показателей оценивания компетенций формами оценивания.

Наименование показателя оценивания (результата обучения по дисциплине)	Номера разделов дисциплины	Формы оценивания (формы промежуточной аттестации, текущего контроля успеваемости)
<b>Знает</b> основные термины и определения в области строительных материалов.	1-7	контрольная работа №1, контрольная работа №2, домашнее задание, зачет, экзамен
<b>Имеет навыки</b> (начального уровня) использования профессиональной терминологии для описания свойств строительных материалов, процессов их производства и применения.	1-7	контрольная работа №1, контрольная работа №2, защита отчета по лабораторным работам, домашнее задание, зачет, экзамен
<b>Знает</b> основные проблемы в области промышленности строительных материалов.	1	зачет, экзамен

<b>Имеет навыки</b> (начального уровня) формулирования основных задач и направлений технического прогресса в сфере строительных материалов.	1-7	защита отчета по лабораторным работам, домашнее задание, зачет, экзамен
<b>Знает</b> основные виды нормативных документов, регламентирующих производство и применение строительных материалов.	1	зачет, экзамен
<b>Имеет навыки</b> (начального уровня) выбора нормативных документов применительно к конкретному строительному материалу.	1, 3, 5, 6	защита отчета по лабораторным работам
<b>Знает</b> основные виды строительных материалов, используемых в современном строительстве	2-7	контрольная работа №1, контрольная работа №2, домашнее задание, зачет, экзамен
<b>Имеет навыки</b> (начального уровня) составления перечня материалов, необходимых для изготовления / возведения конструкции	1,3,5,6	защита отчета по лабораторным работам, домашнее задание
<b>Знает</b> рациональные области применения основных строительных материалов.	2-7	контрольная работа №1, контрольная работа №2, домашнее задание, зачет, экзамен
<b>Имеет навыки</b> (начального уровня) выбора строительных материалов для строительных конструкций (изделий).	1,3,5,6	защита отчета по лабораторным работам, домашнее задание
<b>Знает</b> показатели качества основных строительных материалов.	1-7	контрольная работа №1, контрольная работа №2, домашнее задание, зачет, экзамен
<b>Имеет навыки</b> (начального уровня) проведения экспериментальных исследований свойств основных строительных материалов на основе стандартных методик.	1, 3, 5, 6	защита отчета по лабораторным работам

### 1.2. Описание критериев оценивания компетенций и шкалы оценивания

При проведении промежуточной аттестации в форме экзамена используется шкала оценивания: «2» (неудовлетворительно), «3» (удовлетворительно), «4» (хорошо), «5» (отлично).

При проведении промежуточной аттестации в форме зачёта используется шкала оценивания: «Не зачтено», «Зачтено».

Показателями оценивания являются знания и навыки обучающегося, полученные при изучении дисциплины.

Критериями оценивания достижения показателей являются:

Показатель оценивания	Критерий оценивания
Знания	Знание терминов и определений, понятий
	Знание основных закономерностей и соотношений, принципов
	Объём освоенного материала, усвоение всех дидактических единиц (разделов)
	Полнота ответов на проверочные вопросы
	Правильность ответов на вопросы
	Чёткость изложения и интерпретации знаний
Навыки начального уровня	Навыки выбора методик выполнения заданий
	Навыки выполнения заданий различной сложности
	Навыки самопроверки. Качество сформированных навыков
	Навыки анализа результатов выполнения заданий, решения задач



**2. Типовые контрольные задания для оценивания формирования компетенций***2.1. Промежуточная аттестация**2.1.1. Промежуточная аттестация в форме экзамена, зачета*

Форма(ы) промежуточной аттестации:

Перечень типовых вопросов (заданий) для проведения экзамена в 3 семестре:

№	Наименование раздела дисциплины	Типовые вопросы/задания
1	Основы строительного материаловедения	<ul style="list-style-type: none"> <li>– Основные направления технического прогресса в области строительных материалов, изделий и конструкций.</li> <li>– Понятие материаловедения. Классификация строительных материалов по назначению. Понятие структуры материала (макроструктура, микроструктура). Понятие состава (химический, минеральный, фазовый составы). Взаимосвязь состава, строения и свойств материала.</li> <li>– Параметры состояния и структурные характеристики строительных материалов (истинная, средняя, насыпная и относительная плотности, пористость, коэффициент плотности, удельная площадь поверхности. Методы испытания.</li> <li>– Гидрофизические свойства строительных материалов (гигроскопичность, влажность, водопоглощение, водонепроницаемость, водостойкость, морозостойкость, коэффициент насыщения, паропроницаемость, влажностные деформации). Зависимость этих свойств от структуры материала. Методы испытания.</li> <li>– Физико-механические свойства строительных материалов (прочность, деформативные свойства, твёрдость, истираемость, удельная прочность).</li> <li>– Теплофизические свойства строительных материалов (теплопроводность, теплоемкость, огнеупорность, огнестойкость, температурные расширения, горючесть). Методы испытания.</li> </ul>
2	Сырьевая база производства строительных материалов. Природные каменные материалы	<ul style="list-style-type: none"> <li>– Сырьевая база производства строительных материалов. Возможности использования техногенных отходов в производстве строительных материалов.</li> <li>– Понятие минерала, горной породы, спайности. Стандартная шкала твёрдости минералов. Классификация горных пород по генетическому признаку: магматические, осадочные, метаморфические.</li> <li>– Магматические горные породы. Классификация по условиям образования. Особенности состава, структуры и свойств. Примеры магматических горных пород. Применение в строительстве.</li> <li>– Осадочные горные породы. Классификация по условиям образования. Особенности состава, структуры и свойств. Примеры осадочных горных пород. Применение в строительстве.</li> <li>– Метаморфические горные породы. Особенности состава, структуры и свойств. Примеры метаморфических горных пород. Применение в строительстве.</li> <li>– Основные виды изделий из природных каменных материалов, их показатели качества, свойства и области применения.</li> </ul>
3	Материалы и изделия из древесины	<ul style="list-style-type: none"> <li>– Особенности древесины как строительного материала. Основные породы древесины, применяемые в строительстве.</li> <li>– Макро- и микростроение древесины. Влияние особенностей микроструктуры на свойства древесины. Виды влаги, содержащейся в</li> </ul>

		<p>древесине. Равновесная и стандартная влажность, предел гигроскопичности. Влияние влажности на эксплуатационные свойства древесины.</p> <ul style="list-style-type: none"> <li>– Физико-механические свойства древесины. Стандартные методы испытания.</li> <li>– Пороки древесины. Влияние наличия пороков древесины на её эксплуатационные свойства.</li> <li>– Причины и механизм гнилостного разрушения древесины. Методы защиты древесины от гниения. Защита древесины от биологического повреждения. Защита древесины от возгорания.</li> <li>– Материалы и изделия из древесины.</li> </ul>
4	Материалы на основе минеральных расплавов	<ul style="list-style-type: none"> <li>– Состав и свойства глин как сырья для строительной керамики. Химический, минеральный, гранулометрический состав глин. Добавки к глинам (отошающие, пластифицирующие, плавни, поробразующие и др.).</li> <li>– Принципы производства строительной керамики. Пластический, жесткий, полусухой, сухой, шликерный способы формования. Процессы, происходящие при обжиге сырьевой смеси.</li> <li>– Стеновые керамические материалы. Классификация. Показатели качества, технические требования. Маркировка.</li> <li>– Облицовочные керамические изделия. Классификация, свойства. Керамические изделия для кровли и перекрытий.</li> <li>– Специальные виды керамики. Клинкерный кирпич, технические требования. Кислотоупорные и огнеупорные керамические материалы. Особенности технологии и свойства.</li> <li>– Стекло. Сырьевые материалы для производства стекла, добавки. Основные технологические операции производства стекла. Разновидности стекла, свойства и области применения.</li> <li>– Светопрозрачные изделия и конструкции. Стекланные блоки, стеклопакеты, профильное стекло. Облицовочные изделия из стекла.</li> <li>– Физико-механические свойства металлов. Влияние различных факторов на свойства сталей.</li> <li>– Арматурная сталь. Классификация. Физико-механические свойства арматуры. Классы арматуры. Арматурные изделия.</li> </ul>
5	Минеральные вяжущие вещества и материалы на их основе	<ul style="list-style-type: none"> <li>– Классификация неорганических вяжущих веществ по способам твердения. Разновидности, особенности свойств и области применения.</li> <li>– Гипсовые вяжущие вещества. Сырье, понятие о производстве, состав и разновидности. Твердение гипсовых вяжущих. Свойства, области применения.</li> <li>– Стандартные методы испытания гипсовых вяжущих: определение тонкости помола, водопотребности, сроков схватывания, марки по прочности.</li> <li>– Воздушная известь. Понятие о производстве, состав, свойства, разновидности. Твердение воздушной извести. Применение в строительстве.</li> <li>– Жидкое стекло. Химический состав, особенности твердения, области применения. Кислотоупорный кварцевый цемент.</li> <li>– Магнезиальные вяжущие вещества. Сырье, состав, особенности твердения, показатели качества, области применения.</li> <li>– Портландцемент. Сырье, понятие о производстве, химический и минеральный состав клинкера.</li> <li>– Показатели качества портландцемента: химический, минеральный и вещественный составы, тонкость помола, нормальная густота,</li> </ul>

		<p>сроки схватывания, равномерность изменения объема, активность и класс прочности.</p> <ul style="list-style-type: none"> <li>– Стандартные методы испытания портландцемента: определение нормальной густоты, сроков схватывания, равномерности изменения объема и класса прочности.</li> <li>– Твердение портландцемента. Взаимодействие минералов клинкера с водой. Влияние минерального состава клинкера на скорость твердения, прочность и тепловыделение портландцемента.</li> <li>– Быстротвердеющий портландцемент. Особенности состава и свойств. Рациональные области применения.</li> <li>– Сульфатостойкие цементы. Особенности состава и свойств. Рациональные области применения. Сульфоалюминатная коррозия цементного камня.</li> <li>– Виды и назначение добавок для портландцемента. Активные минеральные добавки к цементам (природные и искусственные).</li> <li>– Портландцемент с активными минеральными добавками. Вещественный состав. Свойства и области применения.</li> <li>– Пуццолановый цемент. Вещественный и химический составы, особенности твердения, свойства и области применения.</li> <li>– Шлакопортландцемент. Вещественный и химический составы, особенности твердения, свойства и области применения.</li> <li>– Глинозёмистый цемент. Сырьевые материалы. Химический и минеральный состав. Показатели качества. Марки. Рациональные области применения.</li> <li>– Расширяющиеся, безусадочные и напрягающие цементы. Назначение, Принципы получения. Виды, составы, свойства и области применения.</li> <li>– Бетоны. Классификация бетонов. Применение бетона различных видов.</li> <li>– Материалы для тяжёлого бетона. Технические требования к заполнителям для тяжелого бетона. Стандартный метод оценки зернового состава. Требования к воде затворения. Выбор вида и марки вяжущего.</li> <li>– Бетонные смеси. Технические свойства бетонных смесей. Методы определения удобоукладываемости бетонных смесей. Факторы, влияющие на удобоукладываемость бетонных смесей.</li> <li>– Закон прочности бетона (формулы и графики). Физический смысл основного закона прочности бетона.</li> <li>– Понятие о классах прочности тяжелого бетона. Методы определения.</li> <li>– Марки тяжелых бетонов по морозостойкости, водонепроницаемости и истираемости. Методы определения.</li> <li>– Последовательность расчёта начального состава тяжёлого бетона. Лабораторный и рабочий составы.</li> <li>– Влияние производственных факторов на качество бетона (приготовление и уплотнение бетонной смеси, условия твердения бетона).</li> <li>– Уход за твердеющим бетоном монолитных конструкций. Способы ускорения твердения бетона в конструкциях. Влияние температуры на твердение бетона.</li> <li>– Мелкозернистые бетоны. Применяемые материалы. Особенности технологии, структуры и свойств. Области применения.</li> <li>– Легкие бетоны на пористых заполнителях. Классификация. Применяемые материалы. Показатели качества и свойства. Области применения.</li> </ul>
--	--	---

		<ul style="list-style-type: none"> <li>– Ячеистые бетоны. Классификация. Сырьевые материалы, понятие о производстве. Показатели качества, свойства и области применения.</li> <li>– Добавки в бетоны (пластификаторы, ускорители, замедлители, воздухововлекающие, гидрофобизирующие, противоморозные). Назначение, эффективность применения.</li> <li>– Понятие о железобетоне. Области применения железобетона. Совместная работа бетона с арматурой. Способы изготовления железобетонных конструкций (сборные, монолитные, сборно-монолитные). Эффективность применения железобетонных конструкций.</li> <li>– Сборные железобетонные конструкции. Технологии изготовления сборных железобетонных конструкций (конвейерная, стендовая, агрегатно-поточная).</li> <li>– Понятие о технологии монолитного железобетона. Уход за бетоном.</li> <li>– Строительные растворы. Классификация. Материалы для изготовления растворных смесей. Показатели качества строительных растворов. Стандартные методы испытания.</li> <li>– Бетоны и растворы для аддитивного строительного производства. Исходные материалы. Понятие строительной 3D-печати. Особенности свойств. Стандартные испытания.</li> </ul>
6	Органические вяжущие вещества и материалы на их основе	<ul style="list-style-type: none"> <li>– Битумные вяжущие вещества. Сырьё и способы получения. Состав, строение. Области применения.</li> <li>– Показатели качества и свойства битумных вяжущих веществ. Стандартные методы оценки свойств битумов (твёрдость, растяжимость, температура размягчения). Пути повышения эксплуатационных свойств битумов.</li> <li>– Кровельные и гидроизоляционные материалы на основе битумных вяжущих веществ. Условия работы кровельных и гидроизоляционных материалов предъявляемые требования. Разновидности материалов.</li> <li>– Рулонные кровельные и гидроизоляционные материалы: классификация, основные виды, свойства и области применения. Пути повышения эффективности рулонных материалов.</li> <li>– Стандартные методы испытаний рулонных кровельных и гидроизоляционных материалов (определение температуры хрупкости, теплостойкости, разрывной нагрузки, водонепроницаемости).</li> <li>– Полимерные строительные материалы (пластмассы). Сырьевые материалы. Компоненты пластмасс. Назначение основных компонентов пластмасс.</li> <li>– Понятие полимера, олигомера, мономера. Полимеры: классификация и строение. Термопластичные и термореактивные полимеры, основные представители, свойства и области применения.</li> <li>– Важнейшие полимерные строительные материалы различного назначения: для устройства полов, отделочные, кровельные и гидроизоляционные, конструкционные и др.</li> <li>– Лакокрасочные материалы: виды, основные компоненты, свойства.</li> </ul>
7	Теплоизоляционные и акустические материалы	<ul style="list-style-type: none"> <li>– Теплоизоляционные материалы. Классификация по виду исходного сырья, структуре, форме, содержанию связующего вещества, горючести, теплопроводности. Области применения. Технико-экономическая эффективность применения.</li> <li>– Теплоизоляционные материалы. Особенности строения и свойств. Технологические приёмы получения высокопористой структуры.</li> </ul>

		<p>Факторы, влияющие на теплопроводность теплоизоляционных материалов.</p> <ul style="list-style-type: none"> <li>– Основные свойства теплоизоляционных материалов, марки по средней плотности.</li> <li>– Теплоизоляционные материалы для изоляции строительных конструкций. Виды, свойства, технико-экономическая эффективность применения.</li> </ul>
--	--	--

Перечень типовых примерных вопросов/заданий для проведения *зачёта* в 2 семестре:

№	Наименование раздела дисциплины	Типовые вопросы/задания
1	Основы строительного материаловедения	<ul style="list-style-type: none"> <li>– Основные направления технического прогресса в области строительных материалов, изделий и конструкций.</li> <li>– Классификация строительных материалов по назначению. Понятие структуры материала (макроструктура, микроструктура). Понятие состава (химический, минеральный, фазовый составы). Взаимосвязь состава, строения и свойств материала.</li> <li>– Параметры состояния и структурные характеристики строительных материалов (истинная, средняя, насыпная и относительная плотности, пористость, коэффициент плотности, удельная площадь поверхности). Методы испытания.</li> <li>– Гидрофизические свойства строительных материалов (гигроскопичность, влажность, водопоглощение, водонепроницаемость, водостойкость, морозостойкость, коэффициент насыщения, влажность). Зависимость этих свойств от структуры материала. Методы испытания.</li> <li>– Физико-механические свойства строительных материалов (прочность, предел прочности, деформации, твёрдость, истираемость, удельная прочность). Методы испытания.</li> <li>– Теплофизические свойства строительных материалов (теплопроводность, теплоемкость, огнеупорность, огнестойкость, температурные деформации, горючесть).</li> </ul>
2	Сырьевая база производства строительных материалов. Природные каменные материалы	<ul style="list-style-type: none"> <li>– Сырьевая база производства строительных материалов. Возможности использования техногенных отходов в производстве строительных материалов.</li> <li>– Понятие минерала, горной породы, спайности. Стандартная шкала твёрдости минералов. Классификация горных пород по генетическому признаку: магматические, осадочные, метаморфические.</li> <li>– Магматические горные породы. Классификация по условиям образования. Особенности состава, структуры и свойств. Примеры магматических горных пород. Применение в строительстве.</li> <li>– Осадочные горные породы. Классификация по условиям образования. Особенности состава, структуры и свойств. Примеры осадочных горных пород. Применение в строительстве.</li> <li>– Метаморфические горные породы. Особенности состава, структуры и свойств. Примеры метаморфических горных пород. Применение в строительстве.</li> <li>– Основные виды природных каменных изделий и их свойства.</li> </ul>
3	Материалы и изделия из древесины	<ul style="list-style-type: none"> <li>– Особенности древесины как строительного материала. Основные породы древесины, применяемые в строительстве.</li> <li>– Макро- и микростроение древесины. Влияние особенностей микроструктуры на свойства древесины. Виды влаги, содержащейся в древесине. Равновесная и стандартная влажность, предел гигроскопичности. Влияние влажности на эксплуатационные свойства древесины.</li> </ul>

		<ul style="list-style-type: none"> <li>– Физико-механические свойства древесины. Стандартные методы испытания.</li> <li>– Пороки древесины. Влияние наличия пороков древесины на её эксплуатационные свойства.</li> <li>– Причины и механизм гнилостного разрушения древесины. Методы защиты древесины от гниения. Защита древесины от биологического повреждения. Защита древесины от возгорания.</li> <li>– Материалы и изделия из древесины.</li> </ul>
4	Материалы на основе минеральных расплавов	<ul style="list-style-type: none"> <li>– Преимущества и недостатки керамики как строительного материала. Классификация керамических материалов.</li> <li>– Состав и свойства глин как сырья для строительной керамики. Добавки к глинам (отошающие, пластифицирующие, плавни, поробразующие и др.).</li> <li>– Принципы производства строительной керамики. Пластический, жесткий, полусухой, сухой, шликерный способы формования. Процессы, происходящие при обжиге сырьевой смеси.</li> <li>– Стеновые керамические материалы. Классификация. Показатели качества, технические требования. Маркировка.</li> <li>– Стекло. Сырьевые материалы для производства стекла, добавки. Основные технологические операции производства стекла. Структура, физико-химические и механические свойства.</li> <li>– Физико-механические свойства металлов. Влияние различных факторов на свойства сталей.</li> <li>– Арматурная сталь. Классификация. Физико-механические свойства арматуры. Классы арматуры. Арматурные изделия.</li> </ul>

*2.1.2. Промежуточная аттестация в форме защиты курсовой работы (курсового проекта)*

Промежуточная аттестация в форме защиты курсовой работы/курсового проекта не проводится.

*2.2. Текущий контроль*

*2.2.1. Перечень форм текущего контроля:*

- контрольная работа (№1 – во 2 семестре, № 2 – в 3 семестре);
- домашнее задание 1 и 2;
- защита отчёта по лабораторным работам.

*2.2.2. Типовые контрольные задания форм текущего контроля*

*Контрольная работа №1 по теме: «Основные свойства строительных материалов. Минеральное сырье и материалы на его основе»*

*Типовые контрольные вопросы/ задания к контрольной работе*

Пример и состав типового задания:

*Вариант 1:*

1. Дайте определение термина «Морозостойкость».
2. Приведите классификацию горных пород, применяемых в строительстве.
3. Выберите горные породы, оптимальные по свойствам для изготовления: плит для внутренней и наружной облицовки стен, брусчатых и бортовых камней, камней для кладки стен отапливаемых зданий.

4. Перечислите основные показатели качества изделий стеновой керамики.
5. Приведите технологические приемы повышения теплотехнической эффективности стеновых керамических изделий.
6. Строительный материал в сухом состоянии имеет среднюю плотность  $1580 \text{ кг/м}^3$ . Материал погрузили в ванну с водой и выдержали в ней до полного насыщения, после чего средняя плотность материала увеличилась до  $1920 \text{ кг/м}^3$ . Определите открытую пористость материала.
7. Какой будет масса деревянного бруса, хранящегося в воздушно-сухих условиях в помещении ( $W_{\text{др}} = 20 \%$ ) и во влажных условиях ( $W_{\text{др}} = 85 \%$ ), если при влажности  $12 \%$  его масса равна  $2 \text{ кг}$ ?

*Вариант 2:*

1. Дайте определение термина «Теплопроводность».
2. Приведите примеры и охарактеризуйте особенности строения, свойств и применения в строительстве глубинных магматических горных пород.
3. Сравните по составу, строению, свойствам и областям применения горные породы: известняк-ракушечник и мрамор.
4. Охарактеризуйте достоинства и недостатки стеновых керамических изделий.
5. Перечислите показатели качества керамического кирпича.
6. Строительный материал в воздушно-сухом состоянии имеет среднюю плотность  $1500 \text{ кг/м}^3$ , а влажность  $4\%$ . Материал погрузили в ванну с водой и выдержали в ней до полного насыщения, после чего средняя плотность увеличилась до  $1860 \text{ кг/м}^3$ . Определить открытую пористость материала.
7. Определите предел прочности древесины на сжатие при влажности  $40\%$ , если известно, что при влажности  $32\%$  предел прочности составляет  $23 \text{ МПа}$ . Предел гигроскопической влажности составляет  $27\%$ .

*Контрольная работа №2 по теме: «Минеральные вяжущие вещества и изделия на их основе»*

*Типовые контрольные вопросы/ задания к контрольной работе:*

Пример и состав типового задания:

*Вариант 1:*

1. Опишите технологию производства строительного гипса.
2. Дайте определение термина «нормальная густота цементного теста».
3. Назовите основные показатели качества портландцемента.
4. Какие технические требования предъявляются к заполнителям для тяжелого бетона? Как оценить зерновой состав заполнителей?
5. Как определить удобоукладываемость бетонной смеси по показателям подвижности и жесткости?
6. Рассчитайте количество воды, необходимое для полной гидратации  $5 \text{ т}$  строительного гипса, и относительное содержание химически связанной воды в продукте гидратации.
7. При опытном замесе бетона установлено, что расходы материалов на приготовление  $6 \text{ дм}^3$  бетонной смеси составили: цемент –  $1,8 \text{ кг}$ , вода –  $0,99 \text{ кг}$ ; песок –  $4,11 \text{ кг}$ , гравий –  $7,2 \text{ кг}$ . Вычислить коэффициент уплотнения бетонной смеси, если известно, что расчётная средняя плотность бетонной смеси равна  $2420 \text{ кг/дм}^3$ .

*Вариант 2:*

1. Опишите технологию производства воздушной извести.
2. Назовите причины, которые могут вызвать неравномерное изменение цементного камня при твердении.
3. Дайте определения терминов «Бетон» и «Бетонная смесь».
4. Что такое класс прочности бетона? Как его определить?
5. Выберите материалы для изготовления железобетонной конструкции, класс бетона по прочности В40, условия эксплуатации нормальные. Составьте перечень материалов.
6. Какое количество гипсового камня с влажностью 7% необходимо подвергнуть термической обработке в варочном котле, чтобы получить 15 т строительного гипса? Гипсовый камень содержит 13% глинистых и песчаных примесей.
7. Вычислить расход материалов на 1 м<sup>3</sup> бетонной смеси со средней плотностью 2300 кг/м<sup>3</sup>, если производственный состав бетона по массе 1 : 0,42 : 2 : 4.

*Домашнее задание №1 по теме: «Использование промышленных и бытовых отходов при производстве строительных материалов» (темы рефератов):*

1. Использование отходов металлургической промышленности при изготовлении строительных материалов.
2. Применение отходов древесины в промышленности строительных материалов.
3. Использование отходов цветной металлургии при производстве строительных изделий.
4. Применение переработанных пластиков в изготовлении строительных материалов.
5. Использование отходов микробиологической промышленности при изготовлении строительных материалов.
6. Применение резиновых отходов при производстве строительных материалов.
7. Использование отходов рулонных кровельных и гидроизоляционных материалов при производстве строительных материалов.
8. Применение отходов керамического производства.
9. Использование продуктов переработки бумаги и картона при производстве строительных материалов.
10. Возможность использования старой электроники при производстве строительных материалов.

*Домашнее задание №2 по теме: «Материалы для аддитивного строительного производства» (темы рефератов):*

1. История развития аддитивных технологий.
2. Устройства и принцип работы типовых установок 3d-печати.
3. 3-d печать: основные проблемы и способы их устранения.
4. Современные технологии изготовления 3d-объектов.
5. Аддитивные технологии в строительстве.
6. Аппаратурная база аддитивных технологий, классификация, принцип действия, особенности эксплуатации.
7. Материалы, применяемые для изготовления 3d-моделей.
8. Контроль качества смесей для 3d-печати.
9. Преимущества и недостатки аддитивных технологий в строительстве.
10. Научные проблемы российских аддитивных технологий.

*Защита отчета по лабораторным работам по теме:*

«Стандартные методы испытаний для оценки показателей качества строительных материалов».



*Типовые контрольные вопросы для защиты отчета по лабораторным работам:*

1. Опишите методики определения средней плотности материалов с использованием образцов правильной и неправильной геометрической формы.
2. Опишите методику определения истинной плотности пористых строительных материалов.
3. Опишите методику определения водопоглощения материала по массе и объему.
4. Опишите методику определения нормальной густоты строительного гипса.
5. Как определить сроки схватывания портландцемента?
6. Как определить насыпную плотность песка?
7. Опишите методику экспериментального и аналитического определения пустотности крупного заполнителя.
8. Опишите методики определения физико-механических свойств древесины.
9. Как определить равновесную влажность образца-призмы, изготовленного из древесины сосны в лабораторных условиях?
10. Опишите стандартный метод оценки зернового состава заполнителей для бетона.
11. Как и по каким характеристикам оценивают зерновой состав мелкого заполнителя для тяжелых бетонов?
12. Как и по каким характеристикам оценивают зерновой состав крупного заполнителя для тяжелых бетонов?
13. По каким показателям устанавливают марку нефтяного битума?
14. Что такое температура размягчения битума и как ее определить?
15. Что такое растяжимость битума и как ее определить?

### **3. Методические материалы, определяющие процедуры оценивания**

Процедура проведения промежуточной аттестации и текущего контроля успеваемости регламентируется локальным нормативным актом, определяющим порядок осуществления текущего контроля успеваемости и промежуточной аттестации обучающихся.

*3.1. Процедура оценивания при проведении промежуточной аттестации обучающихся по дисциплине в форме экзамена и/или дифференцированного зачета (зачета с оценкой)*

Промежуточная аттестация по дисциплине в форме экзамена проводится в 3 семестре.

Используются критерии и шкала оценивания, указанные в п. 1.2. Оценка выставляется преподавателем интегрально по всем показателям и критериям оценивания.

Ниже приведены правила оценивания формирования компетенций по показателю оценивания «Знания».

Критерий оценивания	Уровень освоения и оценка			
	«2» (неудовлетв.)	«3» (удовлетвор.)	«4» (хорошо)	«5» (отлично)
Знание терминов и определений, понятий	Не знает терминов и определений	Знает термины и определения, но допускает неточности формулировок	Знает термины и определения	Знает термины и определения, может корректно сформулировать их самостоятельно

Знание основных закономерностей и соотношений, принципов	Не знает основные закономерности и соотношения, принципы построения знаний	Знает основные закономерности, соотношения, принципы построения знаний	Знает основные закономерности, соотношения, принципы построения знаний, их интерпретирует и использует	Знает основные закономерности, соотношения, принципы построения знаний, может самостоятельно их получить и использовать
Объём освоенного материала, усвоение всех дидактических единиц (разделов)	Не знает значительной части материала дисциплины	Знает только основной материал дисциплины, не усвоил его деталей	Знает материал дисциплины в объёме	Обладает твёрдым и полным знанием материала дисциплины, владеет дополнительными знаниями
Полнота ответов на проверочные вопросы	Не даёт ответы на большинство вопросов	Даёт неполные ответы на все вопросы	Даёт ответы на вопросы, но не все - полные	Даёт полные, развернутые ответы на поставленные вопросы
Правильность ответов на вопросы	Допускает грубые ошибки при изложении ответа на вопрос	В ответе имеются существенные ошибки	В ответе имеются несущественные неточности	Ответ верен
Чёткость изложения и интерпретации знаний	Излагает знания без логической последовательности	Излагает знания с нарушениями в логической последовательности	Излагает знания без нарушений в логической последовательности	Излагает знания в логической последовательности, самостоятельно их интерпретируя и анализируя
	Не иллюстрирует изложение поясняющими схемами, рисунками и примерами	Выполняет поясняющие схемы и рисунки небрежно и с ошибками	Выполняет поясняющие рисунки и схемы корректно и понятно	Выполняет поясняющие рисунки и схемы точно и аккуратно, раскрывая полностью усвоенных знаний
	Неверно излагает и интерпретирует знания	Допускает неточности в изложении и интерпретации знаний	Грамотно и по существу излагает знания	Грамотно и точно излагает знания, делает самостоятельные выводы

Ниже приведены правила оценивания формирования компетенций по показателю оценивания «Навыки начального уровня».

Критерий оценивания	Уровень освоения и оценка			
	«2» (неудовлетв.)	«3» (удовлетвор.)	«4» (хорошо)	«5» (отлично)
Навыки выбора методик выполнения заданий	Не может выбрать методику выполнения заданий	Испытывает затруднения по выбору методики выполнения заданий	Без затруднений выбирает стандартную методику выполнения заданий	Применяет теоретические знания для выбора методики выполнения заданий

Навыки выполнения заданий различной сложности	Не имеет навыков выполнения учебных заданий	Имеет навыки выполнения только простых типовых учебных заданий	Имеет навыки выполнения только стандартных учебных заданий	Имеет навыки выполнения как стандартных, так и нестандартных учебных заданий
Навыки самопроверки. Качество сформированных навыков	Допускает грубые ошибки при выполнении заданий, нарушающие логику решения задач	Допускает ошибки при выполнении заданий, нарушения логики решения	Допускает ошибки при выполнении заданий, не нарушающие логику решения	Не допускает ошибок при выполнении заданий
Навыки анализа результатов выполнения заданий, решения задач	Делает некорректные выводы	Испытывает затруднения с формулированием корректных выводов	Делает корректные выводы по результатам решения задачи	Самостоятельно анализирует результаты выполнения заданий
Навыки представления результатов решения задач	Не может проиллюстрировать решение задачи поясняющими схемами, рисунками	Выполняет поясняющие схемы и рисунки небрежно и с ошибками	Выполняет поясняющие рисунки и схемы корректно и понятно	Выполняет поясняющие рисунки и схемы верно и аккуратно

### 3.2. Процедура оценивания при проведении промежуточной аттестации обучающихся по дисциплине в форме зачета

Промежуточная аттестация по дисциплине в форме *зачёта* проводится в 2 семестре. Для оценивания знаний и навыков используются критерии и шкала, указанные в п. 1.2.

Ниже приведены правила оценивания формирования компетенций по показателю оценивания «Знания».

Критерий оценивания	Уровень освоения и оценка	
	Не зачтено	Зачтено
Знание терминов и определений, понятий	Не знает терминов и определений	Знает термины и определения
Знание основных закономерностей и соотношений, принципов	Не знает основные закономерности и соотношения, принципы построения знаний	Знает основные закономерности и соотношения, принципы построения знаний
Объём освоенного материала, усвоение всех дидактических единиц (разделов)	Не знает значительной части материала дисциплины	Знает материал дисциплины
Полнота ответов на проверочные вопросы	Не даёт ответы на большинство вопросов	Даёт ответы на большинство вопросов
Правильность ответов на вопросы	Допускает грубые ошибки при изложении ответа на вопрос	Не допускает ошибок при изложении ответа на вопрос
Чёткость изложения и интерпретации знаний	Излагает знания без логической последовательности	Излагает знания в логической последовательности

	Не иллюстрирует изложение поясняющими схемами, рисунками и примерами	Иллюстрирует изложение поясняющими схемами, рисунками и примерами
	Неверно излагает и интерпретирует знания	Верно излагает и интерпретирует знания

Ниже приведены правила оценивания формирования компетенций по показателю оценивания «Навыки начального уровня».

Критерий оценивания	Уровень освоения и оценка	
	Не зачтено	Зачтено
Навыки выбора методик выполнения заданий	Не может выбрать методику выполнения заданий	Может выбрать методику выполнения заданий
Навыки выполнения заданий различной сложности	Не имеет навыков выполнения учебных заданий	Имеет навыки выполнения учебных заданий
Навыки самопроверки. Качество сформированных навыков	Допускает грубые ошибки при выполнении заданий, нарушающие логику решения задач	Не допускает ошибки при выполнении заданий
Навыки анализа результатов выполнения заданий, решения задач	Делает некорректные выводы	Делает корректные выводы
Навыки представления результатов решения задач	Не может проиллюстрировать решение задачи поясняющими схемами, рисунками	Иллюстрирует решение задачи поясняющими схемами, рисунками

*3.3. Процедура оценивания при проведении промежуточной аттестации обучающихся по дисциплине в форме защиты курсовой работы (курсового проекта)*

Промежуточная аттестация по дисциплине в форме защиты курсовой работы/курсового проекта не проводится.

Шифр	Наименование дисциплины
Б1.О.19	Строительные материалы

Код направления подготовки / специальности	08.05.01
Направление подготовки / специальность	Строительство уникальных зданий и сооружений
Наименование ОПОП (направленность / профиль)	Строительство подземных сооружений
Год начала реализации ОПОП	2022
Уровень образования	Специалитет
Форма обучения	Очная
Год разработки/обновления	2022

### Перечень учебных изданий и учебно-методических материалов

#### Печатные учебные издания в НТБ НИУ МГСУ:

№ п/п	Автор, название, место издания, издательство, год издания, количество страниц	Количество экземпляров в библиотеке НИУ МГСУ
1	Попов, К. Н. Оценка качества строительных материалов : учебное пособие для вузов / К. Н. Попов, М. Б. Каддо, О. В. Кульков ; под общ. ред. К. Н. Попова. - Изд. 3-е, стер. - Москва: Студент, 2012. - 287 с. ISBN 978-5-4363-0018-4	250
2	Строительное материаловедение [Текст]: учебное пособие / И. А. Рыбьев. - 4-е изд. - Москва: Юрайт, 2012. - 701 с. ISBN 978-5-9916-1471-9	100
3	Строительные материалы [Текст]: учебник для вузов / К. Н. Попов, М. Б. Каддо. - Москва : Студент, 2012. - 440 с. ISBN 978-5-4363-0020-7	194

#### Электронные учебные издания в электронно-библиотечных системах (ЭБС):

№ п/п	Автор, название, место издания, год издания, количество страниц	Ссылка на учебное издание в ЭБС
1	Семенов, В. С. Неорганические вяжущие вещества [Электронный ресурс]: учебное пособие / В. С. Семенов, Н. А. Сканава, Б. А. Ефимов. — Электрон. текстовые данные. — М.: Московский государственный строительный университет, Ай Пи Эр Медиа, ЭБС АСВ, 2016. — 110 с. ISBN 978-5-7264-1243-6	<a href="http://lib-04.gic.mgsu.ru/lib/2016/87.pdf">http://lib-04.gic.mgsu.ru/lib/2016/87.pdf</a>
2	Дворкин, Л. И. Строительное материаловедение [Электронный ресурс] / Л. И. Дворкин, О. Л. Дворкин. — Электрон. текстовые данные. — М.: Инфра-Инженерия, 2013. — 825 с. ISBN 978-5-9729-0064-0	<a href="http://www.iprbookshop.ru/15705.html">http://www.iprbookshop.ru/15705.html</a>
3	Дворкин, Л. И. Справочник по строительному материаловедению [Электронный ресурс]: учебно-практическое пособие / Л. И. Дворкин, О. Л. Дворкин. — Электрон. текстовые данные. — М.: Инфра-Инженерия, 2013. — 472 с. ISBN: 978-5-9729-0029-9	<a href="http://www.iprbookshop.ru/13557.html">http://www.iprbookshop.ru/13557.html</a>

4	Величко, Е. Г. Строение и основные свойства строительных материалов [Электронный ресурс]: учебное пособие / Е. Г. Величко. — Электрон. текстовые данные. — М. : Московский государственный строительный университет, Ай Пи Эр Медиа, ЭБС АСВ, 2017. — 475 с. ISBN 978-5-7264-1460-7	<a href="http://lib-04.gic.mgsu.ru/lib/2017/40.pdf">http://lib-04.gic.mgsu.ru/lib/2017/40.pdf</a> .
---	---	---

## Приложение 3 к рабочей программе

Шифр	Наименование дисциплины
Б1.О.19	Строительные материалы

Код направления подготовки / специальности	08.05.01
Направление подготовки / специальность	Строительство уникальных зданий и сооружений
Наименование ОПОП (направленность / профиль)	Строительство подземных сооружений
Год начала реализации ОПОП	2022
Уровень образования	Специалитет
Форма обучения	Очная
Год разработки/обновления	2022

**Перечень профессиональных баз данных и информационных справочных систем**

Наименование	Электронный адрес ресурса
«Российское образование» - федеральный портал	<a href="http://www.edu.ru/index.php">http://www.edu.ru/index.php</a>
Научная электронная библиотека	<a href="http://elibrary.ru/defaultx.asp?">http://elibrary.ru/defaultx.asp?</a>
Электронная библиотечная система IPRbooks	<a href="http://www.iprbookshop.ru/">http://www.iprbookshop.ru/</a>
Федеральная университетская компьютерная сеть России	<a href="http://www.runnet.ru/">http://www.runnet.ru/</a>
Информационная система "Единое окно доступа к образовательным ресурсам"	<a href="http://window.edu.ru/">http://window.edu.ru/</a>
Научно-технический журнал по строительству и архитектуре «Вестник МГСУ»	<a href="http://www.vestnikmgsu.ru/">http://www.vestnikmgsu.ru/</a>
Научно-техническая библиотека НИУ МГСУ	<a href="http://www.mgsu.ru/resources/Biblioteka/">http://www.mgsu.ru/resources/Biblioteka/</a>

## Приложение 4 к рабочей программе

Шифр	Наименование дисциплины
Б1.О.19	Строительные материалы

Код направления подготовки / специальности	08.05.01
Направление подготовки / специальность	Строительство уникальных зданий и сооружений
Наименование ОПОП (направленность / профиль)	Строительство подземных сооружений
Год начала реализации ОПОП	2022
Уровень образования	Специалитет
Форма обучения	Очная
Год разработки/обновления	2022

**Материально-техническое и программное обеспечение дисциплины**

Наименование специальных помещений и помещений для самостоятельной работы	Оснащенность специальных помещений и помещений для самостоятельной работы	Перечень лицензионного программного обеспечения. Реквизиты подтверждающего документа
Учебные аудитории для проведения учебных занятий, текущего контроля и промежуточной аттестации	Рабочее место преподавателя, рабочие места обучающихся	-
Ауд. 124 КМК Лаборатория строительных материалов. Помещение для хранения и профилактического обслуживания учебного оборудования лаборатории строительных материалов	Ванна с гидрозатвором Весы MWP/SCL/-300/300г/ (3 шт.) Вибростол 780*380 мм с таймером Измеритель удобоукладываемости VEVE Комплект приспособлений для взвешивания на электрических весах КГВ (2 шт.) Комплект сит металл d=300мм/типа сит КСИ (3 шт.) Монитор LG Flatron W1934 МФУ Epson TX 510Fn МФУ Canon MX310 Ноутбук / ТИП №2 Прибор Вика с иглой и пестиком (2 шт.) Прибор ПГР Роторная мельница РМ-120 Системный блок iRu с монитором LG L1952S Сканер Canon Lide 60 Стол-мойка одинарная ЛАБ-ПРО-МО120-С Установка механического просеивания с крышкой и поддоном EML Экран Screen Media Электронные весы SK-1000/1 кг/05 г/ Электронные весы SK-20 К /20 кг/10	-



Наименование специальных помещений и помещений для самостоятельной работы	Оснащенность специальных помещений и помещений для самостоятельной работы	Перечень лицензионного программного обеспечения. Реквизиты подтверждающего документа
	г/ Электродуховка лабораторная МПП-6 (2 шт.)	
Ауд. 128 КМК Лаборатория строительных материалов. Помещение для хранения и профилактического обслуживания учебного оборудования лаборатории строительных материалов	Бетоносмеситель СБР-132А Встряхивающий столик Хэгермана со счетчиком Комплект приспособлений для взвешивания на электрических весах КГВ Микротвердомер цифровой, модель hvs-1000А Монитор Acer AL 1917 Прибор Вика с иглой и пестиком Прибор для измерения объема вовлеченного воздуха FORM+TEST Прибор для определения воздухопроницаемости бетона TORRENT Тележка гидравлическая Термогигрограф FORM+TEST Ультразвуковой прибор PUNDIT LAB Ультразвуковой прибор TICO Универсальный испытательный блок UPB 86-200 Установка для испытания образцов бетона "FORM+TEST" Установка для испытания фибробетона и определения адгезии при сдвиге DELTA 5-300	WinPro 7 [ADT] (OpenLicense; Подписка Azure Dev Tools; БД; Веб-кабинет)
Ауд. 130 КМК Лаборатория строительных материалов. Помещение для хранения и профилактического обслуживания учебного оборудования лаборатории строительных материалов	Бетоносмеситель БСМ-25 Измеритель удобоукладываемости VEVE Комплект приспособлений для взвешивания на электрических весах КГВ Микроступка МС-1 Питатель герметичный ПГ-1 Прибор Вика с иглой и пестиком Смеситель С 2.0 Щековая дробилка ШД 6 /60*100/	
Ауд.131 КМК Лаборатория строительных материалов	Автоматический программируемый растворосмеситель AUTOMIX Весы MWP/SCL/-300/300г/ Весы лабораторные электронные АСОМ JW-1-3000 Встряхивающий стол с измерительным устройством Встряхивающий столик Хэгермана со счетчиком Климатическая камера WK3/180-70 Комплект сит металл d=300мм/типа сит КСИ Полуавтоматический аппарат для определения удельной поверхности порошкообразных Прибор ИПС-МГ-4 Прибор для измерения прочности на	

Наименование специальных помещений и помещений для самостоятельной работы	Оснащенность специальных помещений и помещений для самостоятельной работы	Перечень лицензионного программного обеспечения. Реквизиты подтверждающего документа
	отрыв DYNA Z16E Психрометр аспирационный МВ-4-2М механический. Пылесос с системой многоуровневой фильтрации Dexter, 35л, 18кПа, 1200 Вт 230В 50 Электрошкаф сушильный СНОЛ-3,5 И1М	
Помещение для самостоятельной работы обучающихся  <b>Ауд. 41 НТБ</b> на 80 посадочных мест (рабочее место библиотекаря, рабочие места обучающихся)	ИБП GE VH Series VH 700 Источник бесперебойного питания РИП-12 (2 шт.) Компьютер/ТИП №5 (2 шт.) Компьютер Тип № 1 (6 шт.) Контрольно-пусковой блок С2000-КПБ (26 шт.) Монитор / Samsung 21,5" S22C200B (80 шт.) Плоттер / HP DJ T770 Прибор приемно-контрольный С2000-АСПТ (2 шт.) Принтер / HP LaserJet P2015 DN Принтер /Тип № 4 н/т Принтер HP LJ Pro 400 M401dn Системный блок / Kraftway Credo тип 4 (79 шт.) Электронное табло 2000*950	Adobe Acrobat Reader DC (ПО предоставляется бесплатно на условиях OpLic) Adobe Flash Player (ПО предоставляется бесплатно на условиях OpLic) АРМ Civil Engineering (Договор № 109/9.13_АО НИУ от 09.12.13 (НИУ-13)) ArcGIS Desktop (Договор передачи с ЕСРИ СНГ 31 лицензии от 27.01.2016) ArhciCAD [22] (Б\Д; Веб-кабинет или подписка; OpenLicense) AutoCAD [2018] (Б\Д; Веб-кабинет или подписка; OpenLicense) AutoCAD [2020] (Б\Д; Веб-кабинет или подписка; OpenLicense) Autodesk Revit [2018] (Б\Д; Веб-кабинет или подписка; OpenLicense) Autodesk Revit [2020] (Б\Д; Веб-кабинет или подписка; OpenLicense) CorelDRAW [GSX5;55] (Договор № 292/10.11- АО НИУ от 28.11.2011 (НИУ-11)) eLearnBrowser [1.3] (Договор ГМЛ-Л-16/03-846 от 30.03.2016) Google Chrome (ПО предоставляется бесплатно на условиях OpLic) Lazarus (ПО предоставляется бесплатно на условиях OpLic) Mathcad [Edu.Prime;3;30] (Договор №109/9.13_АО НИУ от 09.12.13 (НИУ-13)) Mathworks Matlab [R2008a;100] (Договор 089/08-ОК(ИОП) от 24.10.2008) Mozilla Firefox (ПО предоставляется бесплатно на условиях OpLic) MS Access [2013;Im] (OpenLicense; Подписка Azure Dev Tools; Б\Д; Веб-кабинет) MS ProjectPro [2013;ImX] (OpenLicense; Подписка Azure Dev Tools; Б\Д; Веб-кабинет) MS VisioPro [2013;ADT] (OpenLicense; Подписка Azure Dev Tools; Б\Д; Веб-кабинет) MS Visual FoxPro [ADT] (OpenLicense; Подписка Azure Dev Tools; Б\Д; Веб-кабинет) nanoCAD СПДС Стройплощадка (Договор бесплатной передачи / партнерство)

Наименование специальных помещений и помещений для самостоятельной работы	Оснащенность специальных помещений и помещений для самостоятельной работы	Перечень лицензионного программного обеспечения. Реквизиты подтверждающего документа
		PascalABC [3.2.0.1311] (ПО предоставляется бесплатно на условиях OpLic) Visual Studio Ent [2015;Imx] (OpenLicense; Подписка Azure Dev Tools; БД; Веб-кабинет) Visual Studio Expr [2008;ImX] (OpenLicense; Подписка Azure Dev Tools; БД; Веб-кабинет) WinPro 7 [ADT] (OpenLicense; Подписка Azure Dev Tools; БД; Веб-кабинет) Компас-3D V14 АЕС (Договор № 109/9.13_АО НИУ от 09.12.13 (НИУ-13)) ПК ЛИРА-САПР [2013] (Договор № 109/9.13_АО НИУ от 09.12.13 (НИУ-13))
Помещение для самостоятельной работы обучающихся  <b>Ауд. 59 НТБ</b> на 5 посадочных мест, оборудованных компьютерами (рабочее место библиотекаря, рабочие места обучающихся, рабочее место для лиц с ограниченными возможностями здоровья) Читальный зал на 52 посадочных места	Компьютер / ТИП №5 (4 шт.) Монитор Acer 17" AL1717 (4 шт.) Монитор Samsung 24" S24C450B Системный блок Kraftway Credo KC36 2007 (4 шт.) Системный блок Kraftway Credo KC43 с KSS тип3 Принтер/HP LaserJet P2015 DN Аудиторный стол для инвалидов-колясочников Видеоувеличитель /Optelec ClearNote Джойстик компьютерный беспроводной Клавиатура Clevy с большими кнопками и накладкой (беспроводная) Кнопка компьютерная выносная малая Кнопка компьютерная выносная малая (2 шт.)	Google Chrome (ПО предоставляется бесплатно на условиях OpLic (не требуется)) Adobe Acrobat Reader DC (ПО предоставляется бесплатно на условиях OpLic (не требуется)) eLearnBrowser [1.3] (Договор ГМЛ-Л-16/03-846 от 30.03.2016) Mozilla Firefox (ПО предоставляется бесплатно на условиях OpLic (лицензия не требуется)) MS OfficeStd [2010; 300] (Договор № 162/10 - АО НИУ от 18.11.2010 (НИУ-10)) Adobe Acrobat Reader [11] (ПО предоставляется бесплатно на условиях OpLic (лицензия не требуется)) K-Lite Codec Pack (ПО предоставляется бесплатно на условиях OpLic (лицензия не требуется))
Помещение для самостоятельной работы обучающихся  <b>Ауд. 84 НТБ</b> На 5 посадочных мест, оборудованных компьютерами (рабочее место библиотекаря, рабочие места обучающихся) Читальный зал на 52 посадочных места	Монитор Acer 17" AL1717 (5 шт.) Системный блок Kraftway KW17 2010 (5 шт.)	AutoCAD [2020] (БД; Веб-кабинет или подписка; OpenLicense) Eurosoft STARK [201W;20] (Договор № 089/08-ОК(ИОП) от 24.10.2008) MS OfficeStd [2010; 300] (Договор № 162/10 - АО НИУ от 18.11.2010 (НИУ-10)) nanoCAD СПДС Конструкции (Договор бесплатной передачи / партнерство) WinPro 7 [ADT] (OpenLicense; Подписка Azure Dev Tools; БД; Веб-кабинет) ПК ЛИРА-САПР [2013R5] (ПО предоставляется бесплатно на условиях OpLic (лицензия не требуется))

Федеральное государственное бюджетное образовательное учреждение высшего образования  
«НАЦИОНАЛЬНЫЙ ИССЛЕДОВАТЕЛЬСКИЙ МОСКОВСКИЙ ГОСУДАРСТВЕННЫЙ  
СТРОИТЕЛЬНЫЙ УНИВЕРСИТЕТ»

**РАБОЧАЯ ПРОГРАММА**

Шифр	Наименование дисциплины
Б1.О.20	Архитектурно-строительное проектирование гражданских и промышленных зданий

Код направления подготовки / специальности	08.05.01
Направление подготовки / специальность	Строительство уникальных зданий и сооружений
Наименование ОПОП (направленность / профиль)	Строительство подземных сооружений
Год начала реализации ОПОП	2022
Уровень образования	специалитет
Форма обучения	очная
Год разработки/обновления	2022

Разработчики:

должность	ученая степень, ученое звание	ФИО
доцент	к.т.н., доцент	Туснина В.М.

Рабочая программа дисциплины разработана и одобрена кафедрой (структурным подразделением) «Проектирование зданий и сооружений».

Рабочая программа утверждена методической комиссией по УГСН, протокол № 1 от «29» августа 2022 г.

## 2. Цель освоения дисциплины

Целью освоения дисциплины «Архитектурно-строительное проектирование гражданских и промышленных зданий» является формирование уровня освоения компетенций обучающегося в области архитектурно-строительного проектирования многоэтажных многоквартирных жилых зданий и высотных многофункциональных комплексов, большепролетных общественных и промышленных зданий и сооружений.

Программа составлена в соответствии с требованиями Федерального государственного образовательного стандарта высшего образования по специальности 08.05.01 Строительство уникальных зданий и сооружений.

Дисциплина относится к обязательной части, Блока 1 «Дисциплины (модули)» основной профессиональной образовательной программы «Строительство подземных сооружений». Дисциплина является обязательной для изучения.

## 3. Перечень планируемых результатов обучения по дисциплине, соотнесенных с планируемыми результатами освоения образовательной программы

Код и наименование компетенции (результат освоения)	Код и наименование индикатора достижения компетенции
ПК-1. Способность проводить экспертизу проектной документации и результатов инженерных изысканий для строительства высотных и большепролетных зданий и сооружений	ПК-1.1 Оценка комплектности проектной документации и/или результатов инженерных изысканий об объекте экспертизы при строительстве высотных и большепролетных зданий и сооружений
	ПК-1.2 Выбор нормативно-правовых и нормативно-технических документов, регламентирующих предмет экспертизы при строительстве высотных и большепролетных зданий и сооружений
	ПК-1.3 Выбор методики выполнения и проведения экспертизы
	ПК-1.4 Оценка соответствия проектной документации и/или результатов инженерных изысканий при строительстве высотных и большепролетных зданий и сооружений требованиям нормативно-правовых и нормативно-технических документов
ПК-3. Способность разрабатывать основные разделы проекта высотных и большепролетных зданий и сооружений	ПК-3.1 Составление технического задания на проектирование высотных и большепролетных зданий и сооружений
	ПК-3.4 Выбор исходных данных для проектирования высотных и большепролетных зданий и сооружений, в т.ч. для информационной модели
	ПК-3.5 Выбор нормативно-технических документов, устанавливающих нормативные требования к проектным решениям высотных и большепролетных зданий и сооружений
	ПК-3.6 Составление плана работ по проектированию высотных и большепролетных зданий и сооружений
	ПК-3.7 Оценка условий строительства высотного или большепролетного здания (сооружения)
	ПК-3.8 Выбор варианта конструктивного решения высотного или большепролетного здания (сооружения) в соответствии с техническим заданием
	ПК-3.9 Назначение основных параметров строительной конструкции высотного или большепролетного здания (сооружения)
	ПК-3.10 Выбор и сравнение вариантов проектных, организационно-технологических решений строительства высотных и большепролетных зданий и сооружений
ПК-3.17 Проверка соответствия проектных решений высотных и	

Код и наименование компетенции (результат освоения)	Код и наименование индикатора достижения компетенции
	большепролетных зданий и сооружений требованиям нормативно-технических документов и техническому заданию на проектирование
	ПК-3.18 Оформление текстовой и графической части проекта высотного или большепролетного здания (сооружения), в т.ч. с использованием средств автоматизированного проектирования
	ПК-3.19 Определение основных параметров объемно-планировочного решения высотного или большепролетного здания (сооружения) в соответствии с нормативно-техническими документами, техническим заданием и с учетом требований норм для маломобильных групп населения

Код и наименование индикатора достижения компетенции	Наименование показателя оценивания (результата обучения по дисциплине)
ПК-1.1 Оценка комплектности проектной документации и/или результатов инженерных изысканий об объекте экспертизы при строительстве высотных и большепролетных зданий и сооружений	<b>Знает</b> состав необходимой проектной документации раздела «Архитектурные решения» объекта экспертизы при строительстве высотных и большепролетных зданий
ПК-1.2 Выбор нормативно-правовых и нормативно-технических документов, регламентирующих предмет экспертизы при строительстве высотных и большепролетных зданий и сооружений	<b>Знает</b> нормативно-правовые и нормативно-технические документы, регламентирующие экспертизу проектной документации раздела «Конструктивные и объемно-планировочные решения» при строительстве высотных и большепролетных зданий и сооружений
ПК-1.3 Выбор методики выполнения и проведения экспертизы	<b>Знает</b> методику проведения экспертизы проектной документации раздела «Конструктивные и объемно-планировочные решения» проектируемого здания
ПК-1.4 Оценка соответствия проектной документации и/или результатов инженерных изысканий при строительстве высотных и большепролетных зданий и сооружений требованиям нормативно-правовых и нормативно-технических документов	<b>Знает</b> требования нормативно-правовых и нормативно-технических документов по разработке проектной и рабочей документации раздела «Конструктивные и объемно-планировочные решения» при строительстве высотных и большепролетных зданий
	<b>Имеет навыки (начального уровня)</b> оценки соответствия проектной документации здания в разделе «Архитектурные решения» требованиям нормативно-правовых и нормативно-технических документов СПДС и ЕСКД при строительстве высотных и большепролетных зданий
ПК-3.1 Составление технического задания на проектирование высотных и большепролетных зданий и сооружений	<b>Знает</b> состав технического задания на проектирование высотных и большепролетных зданий
	<b>Имеет навыки (начального уровня)</b> составления технического задания на архитектурно-строительное проектирование высотного и большепролетного здания
ПК-3.4 Выбор исходных данных для проектирования высотных и большепролетных зданий и сооружений, в т.ч. для информационной модели	<b>Знает</b> перечень исходных данных, необходимых для архитектурно-строительного проектирования зданий и сооружений
	<b>Имеет навыки (начального уровня)</b> выбора исходных данных для архитектурно-строительного проектирования высотных и большепролетных зданий, в т.ч. для информационной модели

Код и наименование индикатора достижения компетенции	Наименование показателя оценивания (результата обучения по дисциплине)
ПК-3.5 Выбор нормативно-технических документов, устанавливающих нормативные требования к проектным решениям высотных и большепролетных зданий и сооружений	<b>Знает</b> перечень нормативно-технических документов, устанавливающих нормативные требования к объемно-планировочным и конструктивным решениям высотных и большепролетных зданий
	<b>Имеет навыки (начального уровня)</b> выбора нормативно-технических документов, устанавливающих нормативные требования к объемно-планировочным и конструктивным решениям высотного и большепролетного здания
ПК-3.6 Составление плана работ по проектированию высотных и большепролетных зданий и сооружений	<b>Имеет навыки (начального уровня)</b> составления плана работ по архитектурно-строительному проектированию высотных и большепролетных зданий
ПК-3.7 Оценка условий строительства высотного или большепролетного здания (сооружения)	<b>Знает</b> критерии оценки условий строительства высотного или большепролетного здания
ПК-3.8 Выбор варианта конструктивного решения высотного или большепролетного здания (сооружения) в соответствии с техническим заданием	<b>Знает</b> основные принципы выбора конструктивного решения высотного или большепролетного здания в соответствии с техническим заданием
	<b>Имеет навыки (начального уровня)</b> обоснования выбора конструктивного решения высотного или большепролетного здания в соответствии с техническим заданием
ПК-3.9 Назначение основных параметров строительной конструкции высотного или большепролетного здания (сооружения)	<b>Знает</b> принципы назначения основных параметров несущих конструкций высотного и большепролетного здания
	<b>Имеет навыки (начального уровня)</b> назначения основных параметров несущих конструкций высотного и большепролетного здания
ПК-3.10 Выбор и сравнение вариантов проектных, организационно-технологических решений строительства высотных и большепролетных зданий и сооружений	<b>Имеет навыки (начального уровня)</b> выбора и сравнения вариантов объемно-планировочных и конструктивных решений на основе физико-технических расчетов (теплозащиты, естественного освещения, акустики и инсоляции) в соответствии с функциональным назначением проектируемого объекта
ПК-3.17 Проверка соответствия проектных решений высотных и большепролетных зданий и сооружений требованиям нормативно-технических документов и техническому заданию на проектирование	<b>Имеет навыки (начального уровня)</b> проверки соответствия проектных решений высотных и большепролетных зданий требованиям нормативно-технических документов и техническому заданию на проектирование
ПК-3.18 Оформление текстовой и графической части проекта высотного или большепролетного здания (сооружения), в т.ч. с использованием средств автоматизированного проектирования	<b>Имеет навыки (начального уровня)</b> оформления текстовой и графической частей проекта в разделе «Архитектурные решения» высотного или большепролетного здания, в т.ч. с использованием средств автоматизированного проектирования
ПК-3.19 Определение основных параметров объемно-планировочного решения высотного или большепролетного здания (сооружения) в соответствии с нормативно-техническими	<b>Знает</b> правила назначения основных параметров объемно-планировочного решения высотного и большепролетного зданий, соответствующих нормативно-техническим документам, техническому заданию и с учетом требований норм для маломобильных групп населения

Код и наименование индикатора достижения компетенции	Наименование показателя оценивания (результата обучения по дисциплине)
документами, техническим заданием и с учетом требований норм для маломобильных групп населения	<b>Имеет навыки (начального уровня)</b> определения и обоснования основных параметров объемно-планировочного решения высотного и большепролетного здания, соответствующих нормативно-техническим документам, техническому заданию и с учетом требований норм для маломобильных групп населения

Информация о формировании и контроле результатов обучения представлена в Фонде оценочных средств (Приложение 1).

#### 4. Трудоемкость дисциплины и видов учебных занятий по дисциплине

Общая трудоемкость дисциплины составляет 5 зачётных единиц (180 академических часов).  
(1 зачетная единица соответствует 36 академическим часам)

Видами учебных занятий и работы обучающегося по дисциплине могут являться:

Обозначение	Виды учебных занятий и работы обучающегося
Л	Лекции
ЛР	Лабораторные работы
ПЗ	Практические занятия
КоП	Компьютерный практикум
КРП	Групповые и индивидуальные консультации по курсовым работам (курсовым проектам)
СР	Самостоятельная работа обучающегося в период теоретического обучения
Контроль	Самостоятельная работа обучающегося и контактная работа обучающегося с преподавателем в период промежуточной аттестации

#### Структура дисциплины:

Форма обучения – очная

№	Наименование раздела дисциплины	Семестр	Количество часов по видам учебных занятий и работы обучающегося							Формы промежуточной аттестации, текущего контроля успеваемости
			Л	ЛР	ПЗ	КоП	КРП	СР	Контроль	
1	Архитектурно-строительное проектирование многоэтажных, повышенной этажности и высотных жилых зданий	4	8		4					контрольная работа – р.2
2	Архитектурно-строительное проектирование общественных зданий, в том числе высотных и большепролетных	4	6			14	79	45		
3	Архитектурно-строительное проектирование промышленных зданий	4	14		6					
	Итого:		28		14		14	79	45	экзамен, курсовой проект



#### 4. Содержание дисциплины, структурированное по видам учебных занятий и разделам

При проведении аудиторных учебных занятий предусмотрено проведение текущего контроля успеваемости:

- В рамках практических занятий предусмотрено выполнение обучающимися контрольной работы.

##### 4.1 Лекции

№	Наименование раздела дисциплины	Тема и содержание лекций
1	Архитектурно-строительное проектирование многоэтажных, повышенной этажности и высотных жилых зданий	<p><b>Общие принципы проектирования многоэтажных многоквартирных жилых зданий.</b> Классификация жилых зданий. Архитектурно-композиционные решения многоэтажных зданий квартирного типа. Методика типизации объемно-планировочных и конструктивных элементов многоэтажных жилых зданий. Проектирование лестнично-лифтовых и входных узлов многоэтажных жилых зданий. Проектирование шумозащищенных многоэтажных зданий квартирного типа.</p> <p><b>Конструктивные системы и решения многоэтажных жилых зданий.</b> Общие сведения о конструктивных системах многоэтажных жилых зданий. Особенности конструктивных решений многоэтажных кирпичных зданий. Крупнопанельные здания: конструктивные схемы; обеспечение пространственной жесткости; конструкции панелей наружных и внутренних стен; конструктивные решения горизонтальных и вертикальных стыков панелей наружных стен; изоляция стыков панелей наружных стен.</p> <p><b>Конструктивные системы и решения многоэтажных жилых зданий (продолжение)</b> Конструктивные решения зданий из сборного, сборно-монолитного и монолитного железобетона: конструктивные схемы, элементы и узлы. Конструктивные решения зданий со стальными каркасами: конструктивные схемы, элементы и узлы.</p> <p><b>Особенности проектирования высотных жилых зданий и многофункциональных жилых комплексов.</b> Типология высотных зданий. Функциональное зонирование высотных жилых комплексов. Архитектурно-планировочные решения высотных зданий. Планировочные решения лестнично-лифтовых узлов высотного здания. Конструктивные системы высотных зданий. Фасадные системы высотных зданий.</p>
2	Архитектурно-строительное проектирование общественных зданий, в том числе высотных и большепролетных	<p><b>Общие принципы проектирования общественных зданий</b> Функциональный процесс как основа проектирования общественного здания. Типизация и унификация общественных зданий и их объемно-планировочные параметры. Общественные здания массового строительства, объемно-планировочные и конструктивные решения.</p> <p><b>Большепролетные конструкции покрытий уникальных зданий и сооружений.</b> Большепролетные конструкции покрытий: классификация, принцип статической работы. Плоскостные конструкции покрытий. Конструкции балок и ферм: статическая работа, материал, область применения. Конструктивные решения рам и арок: статическая работа, материал, область применения. Перекрестно-ребристые и перекрестно-стержневые конструкции покрытий. Статическая работа, материал, область применения.</p>

		<p>Тонкостенные пространственные конструкции покрытий. Оболочки. Складки. Шатры. Статическая работа, материал, область применения.</p> <p><b>Висячие конструкции покрытий. Специальные конструкции общественных зданий.</b> Висячие оболочки. Вантовые покрытия, Висячие фермы и балки. Мембраны. Комбинированные системы. Статическая работа, материал, область применения висячих систем. Специальные конструкции общественных зданий: Подвесные потолки. Трансформирующиеся перегородки. Витрины и витражи.</p>
3	<p>Архитектурно-строительное проектирование зданий промышленных предприятий</p>	<p><b>Функциональные и объемно-планировочные решения промышленных зданий.</b> Особенности индустриального промышленного строительства. Типизация и унификация. Привязка конструктивных элементов к модульным координационным осям. Классификация и требования к промышленным объектам.</p> <p><b>Общие принципы проектирования промышленных зданий.</b> Технология производства как основа для разработки объемно-планировочного и конструктивного решений производственного здания. Назначение этажности, профиля и объемно-планировочных параметров производственного здания. Подъемно-транспортное и технологическое оборудование производственных зданий.</p> <p><b>Конструктивные системы и решения промышленных зданий.</b> Каркасы одноэтажных производственных зданий. Обеспечение пространственной жесткости и устойчивости. Фундаменты. Конструктивные элементы железобетонного каркаса, основные монтажные узлы. Конструктивные элементы стального каркаса, основные монтажные узлы. Легкие стальные каркасы быстровозводимых зданий. Многоэтажные производственные здания: конструктивные системы; обеспечение пространственной жесткости и устойчивости. Конструктивные элементы железобетонных и стальных каркасов многоэтажных зданий, основные монтажные узлы.</p> <p><b>Проектирование административных и бытовых зданий промышленных предприятий.</b> Размещение административных и бытовых помещений на территории промышленных предприятий. Объемно-планировочные и конструктивные решения административно-бытовых зданий. Состав и проектирование административно-бытовых помещений. Конструктивные решения АБК.</p> <p><b>Наружные вертикальные ограждающие конструкции промышленных зданий (стены, окна).</b> Стены промышленных зданий. Воздействия, требования, классификация наружных стен производственных зданий. Стены из кирпича, мелких и крупных блоков: достоинства и недостатки, область применения, конструктивные решения. Стены из железобетонных и легковесных панелей: достоинства и недостатки, область применения, конструктивные решения. Металлические стены: достоинства и недостатки, область применения, конструктивные решения. Конструкции металлических стен послойной сборки. Конструкции стен из сэндвич-панелей.</p> <p>Требования, предъявляемые к окнам производственных зданий. Конструкции окон с металлическими переплетами. Конструкции окон ПВХ. Беспереплетное заполнение оконных проемов.</p> <p><b>Ограждающие конструкции покрытий промышленных зданий. Конструкции фонарей.</b> Конструктивные решения покрытий производственных зданий. Кровли отапливаемых производственных зданий: требования, материал, конструктивные решения, область применения. «Холодные» кровли промышленных</p>

		зданий: требования, материал, конструктивные решения, область применения. Легкосбрасываемые покрытия. Водоотвод с кровли. Устройство фонарей естественного света в покрытии производственного здания: назначение и конструктивные решения зенитных, светоаэрационных и аэрационных фонарей. <b>Лестницы, перегородки, полы, двери и ворота промышленных зданий</b> Классификация. Требования. Конструктивные решения. <b>Проектирование территории предприятия</b> Ситуационный план. Зонирование промышленных районов. Санитарно-защитные зоны промышленных предприятий. Планировочная организация земельного участка промышленного предприятия.
--	--	---

#### 4.2 *Лабораторные работы*

Не предусмотрено учебным планом

#### 4.3 *Практические занятия*

№	Наименование раздела дисциплины	Тема и содержание занятия
1	Архитектурно-строительное проектирование многоэтажных, повышенной этажности и высотных жилых зданий	Особенности проектирования многоэтажных жилых зданий: архитектурно-композиционные, объемно-планировочные, конструктивные. Разработка объемно-планировочного и конструктивного решений многоквартирного жилого здания повышенной этажности из крупноразмерных элементов.
2	Архитектурно-строительное проектирование общественных зданий, в том числе высотных и большепролетных	Функциональные и физико-технические основы проектирования общественных зданий. Планировочная структура общественного здания: основные, вспомогательные, коммуникационные помещения и их взаимосвязь. Конструктивные системы общественных зданий. Разработка объемно-планировочного и конструктивного решений общественного здания из крупноразмерных элементов.
3	Архитектурно-строительное проектирование зданий промышленных предприятий	Общие принципы проектирования промышленных зданий. Разработка объемно-планировочного и конструктивного решений одноэтажного многопролетного каркасного здания из унифицированных типовых конструкций.

#### 4.4 *Компьютерные практикумы*

Не предусмотрено учебным планом

#### 4.5 *Групповые и индивидуальные консультации по курсовым работам (курсовым проектам)*

На групповых и индивидуальных консультациях по курсовым проектам осуществляется контактная работа обучающегося по вопросам выполнения курсового проекта. Консультации проводятся в аудиториях и/или через электронную информационную образовательную среду. При проведении консультаций преподаватель осуществляет контроль хода выполнения обучающимся курсового проекта.

#### 4.6 *Самостоятельная работа обучающегося в период теоретического обучения*

Самостоятельная работа обучающегося в период теоретического обучения включает в себя:

- самостоятельную подготовку к учебным занятиям, включая подготовку к аудиторным формам текущего контроля успеваемости;
- выполнение курсового проекта;
- самостоятельную подготовку к промежуточной аттестации.

В таблице указаны темы для самостоятельного изучения обучающимся:

№	Наименование раздела дисциплины	Темы для самостоятельного изучения
1	Архитектурно-строительное проектирование многоэтажных, повышенной этажности и высотных жилых зданий	Архитектурно-планировочные и конструктивные особенности жилых высотных зданий и комплексов
2	Архитектурно-строительное проектирование общественных зданий, в том числе высотных и большепролетных	Большепролетные здания и сооружения с пространственными конструкциями покрытий
3	Архитектурно-строительное проектирование зданий промышленных предприятий	Быстровозводимые промышленные здания на основе ЛМК и ЛСТК

*4.7 Самостоятельная работа обучающегося и контактная работа обучающегося с преподавателем в период промежуточной аттестации*

Работа обучающегося в период промежуточной аттестации включает в себя подготовку к формам промежуточной аттестации (к экзамену, защите курсового проекта), а также саму промежуточную аттестацию.

## **5. Оценочные материалы по дисциплине**

Фонд оценочных средств по дисциплине приведён в Приложении 1 к рабочей программе дисциплины.

Оценочные средства для проведения промежуточной аттестации, а также текущего контроля по дисциплине хранятся на кафедре (структурном подразделении), ответственной за преподавание данной дисциплины.

## **6. Учебно-методическое и материально-техническое обеспечение дисциплины**

Основные принципы осуществления учебной работы обучающихся изложены в локальных нормативных актах, определяющих порядок организации контактной работы и порядок самостоятельной работы обучающихся. Организация учебной работы обучающихся на аудиторных учебных занятиях осуществляется в соответствии с п. 3.

### *6.1 Перечень учебных изданий и учебно-методических материалов для освоения дисциплины*

Для освоения дисциплины обучающийся может использовать учебные издания и учебно-методические материалы, имеющиеся в научно-технической библиотеке НИУ МГСУ и/или размещённые в Электронных библиотечных системах.

Актуальный перечень учебных изданий и учебно-методических материалов представлен в Приложении 2 к рабочей программе дисциплины.

### *6.2 Перечень профессиональных баз данных и информационных справочных систем*

При осуществлении образовательного процесса по дисциплине используются профессиональные базы данных и информационных справочных систем, перечень которых указан в Приложении 3 к рабочей программе дисциплины.

### *6.3 Перечень материально-технического, программного обеспечения освоения дисциплины*

Учебные занятия по дисциплине проводятся в помещениях, оснащенных соответствующим оборудованием и программным обеспечением.

Перечень материально-технического и программного обеспечения дисциплины приведен в Приложении 4 к рабочей программе дисциплины.

Шифр	Наименование дисциплины
Б1.О.20	Архитектурно-строительное проектирование гражданских и промышленных зданий

Код направления подготовки / специальности	08.05.01
Направление подготовки / специальность	Строительство уникальных зданий и сооружений
Наименование ОПОП (направленность / профиль)	Строительство подземных сооружений
Год начала реализации ОПОП	2022
Уровень образования	специалитет
Форма обучения	очная
Год разработки/обновления	2022

### ФОНД ОЦЕНОЧНЫХ СРЕДСТВ

#### 1. Описание показателей и критериев оценивания компетенций, описание шкал оценивания

Оценивание формирования компетенций производится на основе показателей оценивания, указанных в п.2. рабочей программы и в п.1.1 ФОС.

Связь компетенций, индикаторов достижения компетенций и показателей оценивания приведена в п.2 рабочей программы.

##### 1.1. Описание формирования и контроля показателей оценивания

Оценивание уровня освоения обучающимся компетенций осуществляется с помощью форм промежуточной аттестации и текущего контроля. Формы промежуточной аттестации и текущего контроля успеваемости по дисциплине, с помощью которых производится оценивание, указаны в учебном плане и в п.3 рабочей программы.

В таблице приведена информация о формировании результатов обучения по дисциплине разделами дисциплины, а также о контроле показателей оценивания компетенций формами оценивания.

Наименование показателя оценивания (результата обучения по дисциплине)	Номера разделов дисциплины	Формы оценивания (формы промежуточной аттестации, текущего контроля успеваемости)
<b>Знает</b> состав необходимой проектной документации раздела «Архитектурные решения» объекта экспертизы при строительстве высотных и большепролетных зданий	1 - 3	экзамен, защита курсового проекта
<b>Знает</b> нормативно-правовые и нормативно-технические документы, регламентирующие экспертизу проектной документации раздела «Конструктивные и объемно-планировочные	1 - 3	экзамен, защита курсового проекта

решения» при строительстве высотных и большепролетных зданий и сооружений		
<b>Знает</b> методику проведения экспертизы проектной документации раздела «Конструктивные и объемно-планировочные решения» проектируемого здания	1 - 3	экзамен, защита курсового проекта
<b>Знает</b> требования нормативно-правовых и нормативно-технических документов по разработке проектной и рабочей документации раздела «Конструктивные и объемно-планировочные решения» при строительстве высотных и большепролетных зданий	1 - 3	экзамен, защита курсового проекта
<b>Имеет навыки (начального уровня)</b> оценки соответствия проектной документации здания в разделе «Архитектурные решения» требованиям нормативно-правовых и нормативно-технических документов СПДС и ЕСКД при строительстве высотных и большепролетных зданий	1 - 3	защита курсового проекта
<b>Знает</b> состав технического задания на проектирование высотных и большепролетных зданий	1 - 3	экзамен
<b>Имеет навыки (начального уровня)</b> составления технического задания на архитектурно-строительное проектирование высотного и большепролетного здания	1 - 3	защита курсового проекта, контрольная работа – р. 2
<b>Знает</b> перечень исходных данных, необходимых для архитектурно-строительного проектирования зданий и сооружений	1 - 3	защита курсового проекта,
<b>Имеет навыки (начального уровня)</b> выбора исходных данных для архитектурно-строительного проектирования высотных и большепролетных зданий, в т.ч. для информационной модели	1 - 3	защита курсового проекта, контрольная работа – р. 2
<b>Знает</b> перечень нормативно-технических документов, устанавливающих нормативные требования к объемно-планировочным и конструктивным решениям высотных и большепролетных зданий	1 - 3	экзамен
<b>Имеет навыки (начального уровня)</b> выбора нормативно-технических документов, устанавливающих нормативные требования к объемно-планировочным и конструктивным решениям высотного и большепролетного здания	1 - 3	защита курсового проекта, контрольная работа – р. 2
<b>Имеет навыки (начального уровня)</b> составления плана работ по архитектурно-строительному проектированию высотных и большепролетных зданий	1 - 3	защита курсового проекта, контрольная работа – р. 2
<b>Знает</b> критерии оценки условий строительства высотного или большепролетного здания	1 - 3	защита курсового проекта
<b>Знает</b> основные принципы выбора конструктивного решения высотного или большепролетного здания в соответствии с техническим заданием	1 - 3	экзамен
<b>Имеет навыки (начального уровня)</b> обоснования выбора конструктивного решения высотного или	1 - 3	защита курсового проекта,

большепролетного здания в соответствии с техническим заданием		<i>контрольная работа – р. 2</i>
<b>Знает</b> принципы назначения основных параметров несущих конструкций высотного и большепролетного здания	1 - 3	<i>экзамен</i>
<b>Имеет навыки (начального уровня)</b> назначения основных параметров несущих конструкций высотного и большепролетного здания	1 - 3	<i>защита курсового проекта, контрольная работа – р. 2</i>
<b>Имеет навыки (начального уровня)</b> выбора и сравнения вариантов объемно-планировочных и конструктивных решений на основе физико-технических расчетов (теплозащиты, естественного освещения, акустики и инсоляции) в соответствии с функциональным назначением проектируемого объекта	1 - 3	<i>защита курсового проекта</i>
<b>Имеет навыки (начального уровня)</b> проверки соответствия проектных решений высотных и большепролетных зданий требованиям нормативно-технических документов и техническому заданию на проектирование	1 - 3	<i>защита курсового проекта</i>
<b>Имеет навыки (начального уровня)</b> оформления текстовой и графической частей проекта в разделе «Архитектурные решения» высотного или большепролетного здания, в т.ч. с использованием средств автоматизированного проектирования	1 - 3	<i>защита курсового проекта</i>
<b>Знает</b> правила назначения основных параметров объемно-планировочного решения высотного и большепролетного зданий, соответствующих нормативно-техническим документам, техническому заданию и с учетом требований норм для маломобильных групп населения	1 - 3	<i>экзамен, защита курсового проекта</i>
<b>Имеет навыки (начального уровня)</b> определения и обоснования основных параметров объемно-планировочного решения высотного и большепролетного здания, соответствующих нормативно-техническим документам, техническому заданию и с учетом требований норм для маломобильных групп населения	1 - 3	<i>защита курсового проекта, контрольная работа – р. 2</i>

## 1.2. Описание критериев оценивания компетенций и шкалы оценивания

При проведении промежуточной аттестации в форме экзамена и защиты курсового проекта используется шкала оценивания: «2» (неудовлетворительно), «3» (удовлетворительно), «4» (хорошо), «5» (отлично).

Показателями оценивания являются знания и навыки обучающегося, полученные при изучении дисциплины.

Критериями оценивания достижения показателей являются:

Показатель оценивания	Критерий оценивания
Знания	Знание терминов и определений, понятий в области капитального строительства
	Знание основных принципов архитектурно-строительного проектирования



	Объём освоенного материала, усвоение всех дидактических единиц (разделов)
	Правильность ответов на вопросы
Навыки начального уровня	Навыки выбора нормативно-технических документов для решения задач архитектурно-строительного проектирования
	Навыки выполнения задач архитектурно-строительного проектирования
	Навыки анализа результатов выполнения задач по проектированию зданий
	Навыки представления результатов решения задач архитектурно-строительного проектирования

## 2. Типовые контрольные задания для оценивания формирования компетенций

### 2.1. Промежуточная аттестация

#### 2.1.1. Промежуточная аттестация в форме экзамена, дифференцированного зачета (зачета с оценкой), зачета

Формы промежуточной аттестации: экзамен и защита курсового проекта в 4 семестре.

Перечень типовых вопросов (заданий) для проведения экзамена в 4 семестре (очная форма обучения):

№	Наименование раздела дисциплины	Типовые вопросы/задания
1	Архитектурно-строительное проектирование многоэтажных, повышенной этажности и высотных жилых зданий	<ul style="list-style-type: none"> <li>• Объемно-планировочные решения многоквартирных жилых зданий повышенной этажности.</li> <li>• Конструктивные системы жилых многоэтажных зданий.</li> <li>• Типы несущих остовов многоэтажных и повышенной этажности жилых зданий.</li> <li>• Особенности проектирования высотных жилых зданий и многофункциональных жилых комплексов.</li> <li>• Требования нормативно-технических документов по разработке проектной и рабочей документации раздела «Конструктивные и объемно-планировочные решения» при строительстве высотных жилых зданий.</li> <li>• Конструктивные системы высотных зданий.</li> <li>• Конструктивные схемы крупнопанельных зданий и типы стеновых панелей.</li> <li>• Конструкции горизонтальных стыков панелей наружных стен крупнопанельных зданий.</li> <li>• Изоляция стыков панелей наружных стен крупнопанельных зданий.</li> <li>• Навесные фасадные системы. Конструктивные решения. Эксплуатируемые покрытия многоэтажных жилых зданий.</li> </ul>
2	Архитектурно-строительное проектирование общественных зданий, в том числе высотных и большепролетных	<ul style="list-style-type: none"> <li>• Требования нормативно-технических документов по разработке проектной и рабочей документации раздела «Конструктивные и объемно-планировочные решения» при строительстве высотных и большепролетных зданий.</li> <li>• Состав исходных данных для технического задания на</li> </ul>

		<p>архитектурно-строительное проектирование высотного и большепролетного здания.</p> <ul style="list-style-type: none"> <li>• Оценка соответствия проектной документации здания в разделе «Архитектурные решения» требованиям нормативно-технических документов СПДС и ЕСКД при строительстве высотных и большепролетных зданий.</li> <li>• Особенности объемно-планировочных и конструктивных решений общественных зданий.</li> <li>• Типизация и унификация общественных зданий.</li> <li>• Конструктивные системы общественных зданий.</li> <li>• Унифицированные связевые каркасы из сборного железобетона.</li> <li>• Обеспечение пространственной жесткости и устойчивости многоэтажных каркасных зданий.</li> <li>• Большепролетные конструкции покрытий: классификация, принцип статической работы.</li> <li>• Плоскостные конструкции большепролетных покрытий зданий: балки, фермы, арки, рамы.</li> <li>• Перекрестно-ребристые и перекрестно-стержневые конструкции покрытий.</li> <li>• Тонкостенные пространственные конструкции покрытий большепролетных зданий.</li> <li>• Конструкции висячих покрытий большепролетных зданий.</li> <li>• Конструкции витражей и витрин общественных зданий.</li> </ul>
3	<p>Архитектурно-строительное проектирование зданий промышленных предприятий</p>	<ul style="list-style-type: none"> <li>• Перечень исходных данных, необходимых для архитектурно-строительного проектирования промышленных зданий.</li> <li>• Функциональные и физико-технические основы проектирования промышленных зданий.</li> <li>• Типизация и унификация в промышленном строительстве. Привязка конструктивных элементов к модульным координационным осям.</li> <li>• Назначение температурно-деформационных швов в промышленных зданиях.</li> <li>• Особенности объемно-планировочных и конструктивных решений одноэтажных промышленных зданий.</li> <li>• Обеспечение пространственной жесткости и устойчивости каркасных одноэтажных зданий.</li> <li>• Особенности объемно-планировочных и конструктивных решений многоэтажных промышленных зданий.</li> <li>• Ограждающие конструкции промышленных зданий: наружные стены и кровли.</li> <li>• Окна и фонари промышленных зданий. Полы, лестницы, ворота и двери производственных зданий.</li> </ul>

*2.1.2. Промежуточная аттестация в форме защиты курсовой работы (курсового проекта)*

Тематика курсовых проектов:  
Проектирование одноэтажного промышленного здания.

Состав типового задания на выполнение курсового проекта:

1. Объем и содержание графической части и расчетно-пояснительной записки.
2. Исходные данные: климатический район строительства; гидрогеологические условия площадки строительства; технологические особенности проектируемого объекта; вариант объемно-планировочного решения здания.
3. График выполнения курсового проекта

Перечень типовых примерных вопросов для защиты курсового проекта:

1. Обоснование конструктивной системы проектируемого здания
2. Обоснование привязки конструктивных элементов к модульным координационным осям проектируемого здания.
3. Обоснование принятого конструктивного решения ограждающих конструкций (стен и покрытия) проектируемого здания.
4. Какие показатели используют в качестве критериев для оценки экономичности объемно-планировочного решения здания?
5. Из каких соображений назначена глубина заложения фундаментов проектируемого здания?
6. Как обеспечивается пространственная жесткость и устойчивость проектируемого здания?
7. К какому типу по статической работе относятся наружные стены проектируемого объекта и почему?
8. Устройство водоотвода с покрытия проектируемого здания.

## *2.2. Текущий контроль*

### *2.2.1. Перечень форм текущего контроля:*

- контрольная работа

### *2.2.2. Типовые контрольные задания форм текущего контроля:*

- Контрольная работа проводится по разделу 2 дисциплины

Типовые задания к контрольной работе «Разработка объемно-планировочного и конструктивного решения многоэтажного общественного здания на основе унифицированного железобетонного каркаса»:

1. Выбор конструктивной схемы, основных объемно-планировочных параметров и габаритов здания.
2. Разработка монтажного плана здания.
3. Разработка конструктивного разреза здания.
4. Обоснование выбора наружных ограждающих конструкций здания.

## **3. Методические материалы, определяющие процедуры оценивания**

Процедура проведения промежуточной аттестации и текущего контроля успеваемости регламентируется локальным нормативным актом, определяющим порядок осуществления текущего контроля успеваемости и промежуточной аттестации обучающихся.

*3.1. Процедура оценивания при проведении промежуточной аттестации обучающихся по дисциплине в форме экзамена и/или дифференцированного зачета (зачета с оценкой)*

Промежуточная аттестация по дисциплине в форме экзамена проводится в 4 семестре.

Используются критерии и шкала оценивания, указанные в п.1.2. Оценка выставляется преподавателем интегрально по всем показателям и критериям оценивания.

Ниже приведены правила оценивания формирования компетенций по показателю оценивания «Знания».

Критерий оценивания	Уровень освоения и оценка			
	«2» (неудовлетв.)	«3» (удовлетвор.)	«4» (хорошо)	«5» (отлично)
Знание терминов и определений, понятий в области капитального строительства	Не знает терминов и определений, понятий в области капитального строительства	Знает термины и определения, но допускает неточности формулировок	Знает термины и определения	Знает термины и определения, может корректно сформулировать их самостоятельно
Знание основных принципов архитектурно-строительного проектирования	Не знает основные принципы архитектурно-строительного проектирования	Знает основные принципы архитектурно-строительного проектирования	Знает основные принципы архитектурно-строительного проектирования и использует их	Знает основные принципы архитектурно-строительного проектирования, может их интерпретировать и использовать
Объём освоенного материала, усвоение всех дидактических единиц (разделов)	Не знает значительной части материала дисциплины	Знает только основной материал дисциплины, не усвоил его деталей	Знает материал дисциплины в объёме	Обладает твёрдым и полным знанием материала дисциплины, владеет дополнительными знаниями
Полнота ответов на проверочные вопросы	Не даёт ответы на большинство вопросов	Даёт неполные ответы на все вопросы	Даёт ответы на вопросы, но не все - полные	Даёт полные, развёрнутые ответы на поставленные вопросы
Правильность ответов на вопросы	Допускает грубые ошибки при изложении ответа на вопрос	В ответе имеются существенные ошибки	В ответе имеются несущественные неточности	Ответ верен
Чёткость изложения и интерпретации знаний	Излагает знания без логической последовательности	Излагает знания с нарушениями в логической последовательности	Излагает знания без нарушений в логической последовательности	Излагает знания в логической последовательности, самостоятельно их интерпретируя и анализируя
	Не иллюстрирует	Выполняет поясняющие	Выполняет поясняющие	Выполняет поясняющие

	изложение поясняющими схемами, рисунками и примерами	схемы и рисунки небрежно и с ошибками	рисунки и схемы корректно и понятно	рисунки и схемы точно и аккуратно, раскрывая полноту усвоенных знаний
	Неверно излагает и интерпретирует знания	Допускает неточности в изложении и интерпретации знаний	Грамотно и по существу излагает знания	Грамотно и точно излагает знания, делает самостоятельные выводы

Ниже приведены правила оценивания формирования компетенций по показателю оценивания «Навыки начального уровня».

Критерий оценивания	Уровень освоения и оценка			
	«2» (неудовлетв.)	«3» (удовлетвор.)	«4» (хорошо)	«5» (отлично)
Навыки выбора нормативно-технических и нормативно-методических документов для решения задач архитектурно-строительного проектирования	Не может выбрать нормативно-технический и нормативно-методический документ для решения задач архитектурно-строительного проектирования	Испытывает затруднения по выбору нормативно-технических и нормативно-методических документов для решения задач архитектурно-строительного проектирования	Без затруднений выбирает нормативно-технический и нормативно-методический документ для решения задач архитектурно-строительного проектирования	Применяет теоретические знания для выбора нормативно-технического и нормативно-методического документа для решения задач архитектурно-строительного проектирования
Навыки выполнения заданий различной сложности	Не имеет навыков выполнения учебных заданий	Имеет навыки выполнения только простых типовых учебных заданий	Имеет навыки выполнения только стандартных учебных заданий	Имеет навыки выполнения как стандартных, так и нестандартных учебных заданий
Навыки самопроверки. Качество сформированных навыков	Допускает грубые ошибки при выполнении заданий, нарушающие логику решения задач	Допускает ошибки при выполнении заданий, нарушения логики решения	Допускает ошибки при выполнении заданий, не нарушающие логику решения	Не допускает ошибок при выполнении заданий
Навыки анализа результатов выполнения заданий, решения задач	Делает некорректные выводы	Испытывает затруднения с формулированием корректных выводов	Делает корректные выводы по результатам решения задачи	Самостоятельно анализирует результаты выполнения заданий

Навыки представления результатов решения задач	Не может проиллюстрировать решение задачи поясняющими схемами, рисунками	Выполняет поясняющие схемы и рисунки небрежно и с ошибками	Выполняет поясняющие рисунки и схемы корректно и понятно	Выполняет поясняющие рисунки и схемы верно и аккуратно
--	--	--	--	--

*3.2. Процедура оценивания при проведении промежуточной аттестации обучающихся по дисциплине в форме зачета*

Промежуточная аттестация по дисциплине в форме зачёта не проводится.

*3.3. Процедура оценивания при проведении промежуточной аттестации обучающихся по дисциплине в форме защиты курсового проекта*

Промежуточная аттестация по дисциплине проводится в форме защиты курсового проекта в 4 семестре.

Используется шкала и критерии оценивания, указанные в п.1.2. Процедура оценивания знаний и навыков приведена в п.3.1.

Приложение 2 к рабочей программе

Шифр	Наименование дисциплины
Б1.О.20	Архитектурно-строительное проектирование гражданских и промышленных зданий

Код направления подготовки / специальности	08.05.01
Направление подготовки / специальность	Строительство уникальных зданий и сооружений
Наименование ОПОП (направленность / профиль)	Строительство подземных сооружений
Год начала реализации ОПОП	2022
Уровень образования	специалитет
Форма обучения	очная
Год разработки/обновления	2022

**Перечень учебных изданий и учебно-методических материалов**

Печатные учебные издания в НТБ НИУ МГСУ:

№ п/п	Автор, название, место издания, издательство, год издания, количество страниц	Количество экземпляров в библиотеке НИУ МГСУ
1		
2.	Плотников, А. А. Архитектура многоэтажных жилых зданий : учебник / А. А. Плотников ; Нац. исслед. Моск. гос. строит. ун-т. - Москва : МИСИ-МГСУ, 2019. - 310 с. : ил., табл. - (МИСИ-МГСУ). - Библиогр.: с. 310. - ISBN 978-5-7264-1958-9	30
3	Туснина, В. М. Архитектура гражданских и промышленных зданий : учебное пособие для обучающихся по основным образовательным программам ВО подготовки магистров по направлению 08.04.01 "Строительство" и специалистов по направлению 08.05.01 "Строительство уникальных зданий и сооружений" / В. М. Туснина. - 2-е изд., доп. - Москва : АСВ, 2016. - 328 с. : ил., табл. - (Бакалавриат). - Библиогр.: с. 328 (20 назв.). - ISBN 978-5-4323-0144-4	71
4	Туснина, В. М. Промышленные здания. Объемно-планировочные и конструктивные решения : учебное пособие / В. М. Туснина, О. А. Туснина. - Москва : АСВ, 2021. - 246 с. : ил., табл. - Библиогр.: с. 248-249 (11 назв.). - ISBN 978-5-4323-0-321-9	100

5	Проектирование металлических конструкций : [учебник для вузов] / под ред. А. Р. Туснина. - Москва : Перо, 2020. - (Ассоциация развития стального строительства). - ISBN 978-5-00171-439-2. - Текст : непосредственный. Ч.1 : Металлические конструкции. Материалы и основы проектирования / ред. А. Р. Туснина. - 2020. - 465 с. : ил., цв. ил., табл. - Библиогр. в конце разд. - ISBN 978-5-00171-440-8	150
6	Проектирование металлических конструкций : [учебник для вузов] / под ред. А. Р. Туснина. - Москва : Перо, 2020. - (Ассоциация развития стального строительства). - ISBN 978-5-00171-439-2. - Текст : непосредственный. Ч.2 : Металлические конструкции. Специальный курс. / ред. А. Р. Туснина. - 2020. - 433 с. : ил., цв. ил., табл. - Библиогр. в конце разд. - ISBN 978-5-00171-441-5	200

Электронные учебные издания в электронно-библиотечных системах (ЭБС):

№ п/п	Автор, название, место издания, год издания, количество страниц	Ссылка на учебное издание в ЭБС
1	Туснина, В. М. Разработка архитектурно-конструктивного проекта одноэтажного промышленного здания : учебно-методическое пособие / В. М. Туснина, О. А. Туснина. — Москва : МИСИ-МГСУ, Ай Пи Эр Медиа, ЭБС АСВ, 2018. — 110 с. — ISBN 978-5-7264-1891-9. — Текст : электронный // Цифровой образовательный ресурс IPR SMART	<a href="http://www.iprbookshop.ru/79889.html">http://www.iprbookshop.ru/79889.html</a>
2	Туснина, В. М. Проектирование общественных зданий из крупноразмерных элементов : учебно-методическое пособие / М. В. Туснина ; Нац. исслед. Моск. гос. строит. ун-т., каф. проектирования зданий и сооружений. - Москва : МИСИ-МГСУ, 2020. - 1 эл. опт. диск. - (Строительство). - Загл. с титул. экрана. - ISBN 978-5-7264-2217-6 (сетевое). - ISBN 978-5-7264-2216-9 (локальное)	<a href="http://lib-04.gic.mgsu.ru/lib/2020/93.pdf">http://lib-04.gic.mgsu.ru/lib/2020/93.pdf</a>
3	Магай, А. А. Архитектурное проектирование высотных зданий и комплексов : учебное пособие / Магай А. А. - Москва : Издательство АСВ, 2015. - 248 с. - ISBN 978-5-4323-0057-7. - Текст : электронный // ЭБС "Консультант студента"	<a href="http://www.studentlibrary.ru/book/ISBN9785432300577.html">http://www.studentlibrary.ru/book/ISBN9785432300577.html</a>



Приложение 3 к рабочей программе

Шифр	Наименование дисциплины
Б1.О.20	Архитектурно-строительное проектирование гражданских и промышленных зданий

Код направления подготовки / специальности	08.05.01
Направление подготовки / специальность	Строительство уникальных зданий и сооружений
Наименование ОПОП (направленность / профиль)	Строительство подземных сооружений
Год начала реализации ОПОП	2022
Уровень образования	специалитет
Форма обучения	очная
Год разработки/обновления	2022

**Перечень профессиональных баз данных и информационных справочных систем**

Наименование	Электронный адрес ресурса
«Российское образование» - федеральный портал	<a href="http://www.edu.ru/index.php">http://www.edu.ru/index.php</a>
Научная электронная библиотека	<a href="http://elibrary.ru/defaultx.asp?">http://elibrary.ru/defaultx.asp?</a>
Электронная библиотечная система IPRbooks	<a href="http://www.iprbookshop.ru/">http://www.iprbookshop.ru/</a>
Федеральная университетская компьютерная сеть России	<a href="http://www.runnet.ru/">http://www.runnet.ru/</a>
Информационная система "Единое окно доступа к образовательным ресурсам"	<a href="http://window.edu.ru/">http://window.edu.ru/</a>
Научно-технический журнал по строительству и архитектуре «Вестник МГСУ»	<a href="http://www.vestnikmgsu.ru/">http://www.vestnikmgsu.ru/</a>
Научно-техническая библиотека НИУ МГСУ	<a href="http://www.mgsu.ru/resources/Biblioteka/">http://www.mgsu.ru/resources/Biblioteka/</a>

Приложение 4 к рабочей программе

Шифр	Наименование дисциплины
Б1.О.20	Архитектурно-строительное проектирование гражданских и промышленных зданий

Код направления подготовки / специальности	08.05.01
Направление подготовки / специальность	Строительство уникальных зданий и сооружений
Наименование ОПОП (направленность / профиль)	Строительство подземных сооружений
Год начала реализации ОПОП	2022
Уровень образования	специалитет
Форма обучения	очная
Год разработки/обновления	2022

Материально-техническое и программное обеспечение дисциплины

Наименование специальных помещений и помещений для самостоятельной работы	Оснащенность специальных помещений и помещений для самостоятельной работы	Перечень лицензионного программного обеспечения. Реквизиты подтверждающего документа
Учебные аудитории для проведения учебных занятий, текущего контроля и промежуточной аттестации	Рабочее место преподавателя, рабочие места обучающихся	
Помещение для самостоятельной работы обучающихся  <b>Ауд. 41 НТБ</b> на 80 посадочных мест (рабочее место библиотекаря, рабочие места обучающихся)	ИБП GE VH Series VH 700 Источник бесперебойного питания РИП-12 (2 шт.) Компьютер/ТИП №5 (2 шт.) Компьютер Тип № 1 (6 шт.) Контрольно-пусковой блок С2000-КПБ (26 шт.) Монитор / Samsung 21,5" S22C200B (80 шт.) Плоттер / HP DJ T770 Прибор приемно-контрольный С2000-АСПТ (2 шт.) Принтер / HP LaserJet P2015 DN Принтер /Тип № 4 н/т Принтер HP LJ Pro 400 M401dn Системный блок / Kraftway Credo тип 4 (79 шт.) Электронное табло 2000*950	Adobe Acrobat Reader DC (ПО предоставляется бесплатно на условиях OpLic) Adobe Flash Player (ПО предоставляется бесплатно на условиях OpLic) АРМ Civil Engineering (Договор № 109/9.13_АО НИУ от 09.12.13 (НИУ-13)) ArcGIS Desktop (Договор передачи с ЕСПИ СНГ 31 лицензии от 27.01.2016) ArhciCAD [22] (БД; Веб-кабинет или подписка; OpenLicense) AutoCAD [2018] (БД; Веб-кабинет или подписка; OpenLicense) AutoCAD [2020] (БД; Веб-кабинет или подписка; OpenLicense) Autodesk Revit [2018] (БД; Веб-кабинет или подписка; OpenLicense) Autodesk Revit [2020] (БД; Веб-кабинет или подписка; OpenLicense) CorelDRAW [GSX5;55] (Договор № 292/10.11-АО НИУ от 28.11.2011 (НИУ-11)) eLearnBrowser [1.3] (Договор ГМЛ-Л-16/03-846 от 30.03.2016) Google Chrome (ПО предоставляется бесплатно на условиях OpLic) Lazarus (ПО предоставляется бесплатно на

Наименование специальных помещений и помещений для самостоятельной работы	Оснащенность специальных помещений и помещений для самостоятельной работы	Перечень лицензионного программного обеспечения. Реквизиты подтверждающего документа
		<p>условиях OpLic)  Mathcad [Edu.Prime;3;30] (Договор №109/9.13_АО НИУ от 09.12.13 (НИУ-13))  Mathworks Matlab [R2008a;100] (Договор 089/08-ОК(ИОП) от 24.10.2008)  Mozilla Firefox (ПО предоставляется бесплатно на условиях OpLic)  MS Access [2013;Im] (OpenLicense; Подписка Azure Dev Tools; Б\Д; Веб-кабинет)  MS ProjectPro [2013;ImX] (OpenLicense; Подписка Azure Dev Tools; Б\Д; Веб-кабинет)  MS VisioPro [2013;ADT] (OpenLicense; Подписка Azure Dev Tools; Б\Д; Веб-кабинет)  MS Visual FoxPro [ADT] (OpenLicense; Подписка Azure Dev Tools; Б\Д; Веб-кабинет)  nanoCAD СПДС Стройплощадка (Договор бесплатной передачи / партнерство)  PascalABC [3.2.0.1311] (ПО предоставляется бесплатно на условиях OpLic)  Visual Studio Ent [2015;Imx] (OpenLicense; Подписка Azure Dev Tools; Б\Д; Веб-кабинет)  Visual Studio Expr [2008;ImX] (OpenLicense; Подписка Azure Dev Tools; Б\Д; Веб-кабинет)  WinPro 7 [ADT] (OpenLicense; Подписка Azure Dev Tools; Б\Д; Веб-кабинет)  Компас-3D V14 АЕС (Договор № 109/9.13_АО НИУ от 09.12.13 (НИУ-13))  ПК ЛИРА-САПР [2013] (Договор № 109/9.13_АО НИУ от 09.12.13 (НИУ-13))</p>
<p>Помещение для самостоятельной работы обучающихся</p> <p><b>Ауд. 59 НТБ</b>  на 5 посадочных мест, оборудованных компьютерами (рабочее место библиотекаря, рабочие места обучающихся, рабочее место для лиц с ограниченными возможностями здоровья)  Читальный зал на 52 посадочных места</p>	<p>Компьютер / ТИП №5 (4 шт.)  Монитор Acer 17" AL1717 (4 шт.)  Монитор Samsung 24" S24C450B  Системный блок Kraftway Credo KC36 2007 (4 шт.)  Системный блок Kraftway Credo KC43 с KSS тип3  Принтер/HP LaserJet P2015 DN  Аудиторный стол для инвалидов-колясочников  Видеоувеличитель /Optelec ClearNote  Джойстик компьютерный беспроводной  Клавиатура Clevy с большими кнопками и накладкой (беспроводная)  Кнопка компьютерная выносная малая  Кнопка компьютерная выносная малая (2 шт.)</p>	<p>Google Chrome (ПО предоставляется бесплатно на условиях OpLic (не требуется))  Adobe Acrobat Reader DC (ПО предоставляется бесплатно на условиях OpLic (не требуется))  eLearnBrowser [1.3] (Договор ГМЛ-Л-16/03-846 от 30.03.2016)  Mozilla Firefox (ПО предоставляется бесплатно на условиях OpLic (лицензия не требуется))  MS OfficeStd [2010; 300] (Договор № 162/10 - АО НИУ от 18.11.2010 (НИУ-10))  Adobe Acrobat Reader [11] (ПО предоставляется бесплатно на условиях OpLic (лицензия не требуется))  K-Lite Codec Pack (ПО предоставляется бесплатно на условиях OpLic (лицензия не требуется))</p>
<p>Помещение для самостоятельной работы обучающихся</p> <p><b>Ауд. 84 НТБ</b>  На 5 посадочных мест, оборудованных компьютерами (рабочее место библиотекаря,</p>	<p>Монитор Acer 17" AL1717 (5 шт.)  Системный блок Kraftway KW17 2010 (5 шт.)</p>	<p>AutoCAD [2020] (Б\Д; Веб-кабинет или подписка; OpenLicense)  Eurosoft STARK [201W;20] (Договор № 089/08-ОК(ИОП) от 24.10.2008)  MS OfficeStd [2010; 300] (Договор № 162/10 - АО НИУ от 18.11.2010 (НИУ-10))  nanoCAD СПДС Конструкции (Договор бесплатной передачи / партнерство)  WinPro 7 [ADT] (OpenLicense; Подписка</p>

<p>Наименование специальных помещений и помещений для самостоятельной работы</p>	<p>Оснащенность специальных помещений и помещений для самостоятельной работы</p>	<p>Перечень лицензионного программного обеспечения. Реквизиты подтверждающего документа</p>
<p>рабочие места обучающихся) Читальный зал на 52 посадочных места</p>		<p>Azure Dev Tools; БД; Веб-кабинет) ПК ЛИРА-САПР [2013R5] (ПО предоставляется бесплатно на условиях OpLic (лицензия не требуется))</p>

Федеральное государственное бюджетное образовательное учреждение высшего образования  
«НАЦИОНАЛЬНЫЙ ИССЛЕДОВАТЕЛЬСКИЙ МОСКОВСКИЙ ГОСУДАРСТВЕННЫЙ  
СТРОИТЕЛЬНЫЙ УНИВЕРСИТЕТ»

**РАБОЧАЯ ПРОГРАММА**

Шифр	Наименование дисциплины
Б1.О.21	Геотехника. Основания и фундаменты

Код направления подготовки / специальности	08.05.01
Направление подготовки / специальность	Строительство уникальных зданий и сооружений.
Наименование ОПОП (направленность / профиль)	Строительство подземных сооружений
Год начала реализации ОПОП	2022
Уровень образования	специалитет
Форма обучения	очная
Год разработки/обновления	2022

Разработчики:

должность	ученая степень, ученое звание	ФИО
Заведующий кафедрой	к.т.н., доцент	Чунюк Д.Ю.
Доцент	к.т.н., доцент	Лобачева Н.Г.
Преподаватель	-	Сельвиан С.М.

Рабочая программа дисциплины разработана и одобрена кафедрой (структурным подразделением) «Механика грунтов и геотехника».

Рабочая программа утверждена методической комиссией по УГСН, протокол № 1 от «29» августа 2022 г.

## 1. Цель освоения дисциплины

Целью освоения дисциплины «Геотехника. Основания и фундаменты» является формирование компетенций обучающегося в области геотехники и фундаментостроения.

Программа составлена в соответствии с требованиями Федерального государственного образовательного стандарта высшего образования по специальности 08.05.01 Строительство уникальных зданий и сооружений

Дисциплина относится к обязательной части, Блока 1 «Дисциплины (модули)» основной профессиональной образовательной программы «Строительство подземных сооружений». Дисциплина является обязательной для изучения.

## 2. Перечень планируемых результатов обучения по дисциплине, соотнесенных с планируемыми результатами освоения образовательной программы

Код и наименование компетенции (результат освоения)	Код и наименование индикатора достижения компетенции
ОПК-3. Способен принимать решения в профессиональной деятельности, используя теоретические основы, нормативно-правовую базу, практический опыт капитального строительства, а также знания о современном уровне его развития	ОПК-3.1 Описание основных сведений об объектах и процессах профессиональной деятельности посредством использования профессиональной терминологии
	ОПК-3.2 Формулирование задачи, выбор способа и методики решения на основе знания проблем отрасли
	ОПК-3.3 Выбор нормативно-правовых, нормативно-технических или нормативно-методических документов для решения задач профессиональной деятельности
	ОПК-3.4 Составление перечней работ и ресурсов, разработка и обоснование выбора варианта решения научно-технической задачи в сфере профессиональной деятельности
	ОПК-3.6 Оценка инженерно-геологических условий строительства, выбор мероприятий по предупреждению опасных инженерно-геологических процессов (явлений), а также защите от их последствий
	ОПК-3.8 Выбор габаритов и типа строительных конструкций здания, оценка преимуществ и недостатков выбранного конструктивного решения
	ОПК-3.9 Оценка условий работы строительных конструкций, оценка взаимного влияния объектов строительства и окружающей среды
	ОПК-4. Способен разрабатывать проектную и распорядительную документацию, участвовать в разработке нормативных правовых актов в области капитального строительства
ОПК-4.2 Выявление основных требований нормативно-правовых или нормативно-технических документов, предъявляемых к зданиям, сооружениям, инженерным системам жизнеобеспечения, к выполнению инженерных изысканий в строительстве	
ОПК-4.4 Выбор нормативно-технической информации для оформления проектной, распорядительной документации	
ОПК-4.5 Представление информации об объекте капитального строительства по результатам чтения проектно-сметной документации	
ОПК-4.6 Разработка и оформление проектной документации, контроль ее соответствия нормативным требованиям	
ОПК-5.6 Выбор способа обработки результатов инженерных	

Код и наименование компетенции (результат освоения)	Код и наименование индикатора достижения компетенции
инженерных изысканиях и осуществлять техническое руководство проектно-изыскательскими работами в строительной отрасли	изысканий
	ОПК-5.7 Выполнение требуемых расчетов для обработки результатов инженерных изысканий, их оформление и представление
ОПК-6. Способен осуществлять и организовывать разработку проектов зданий и сооружений с учетом экономических, экологических и социальных требований и требований безопасности, способен выполнять технико-экономическое обоснование проектных решений зданий и сооружений, осуществлять техническую экспертизу проектов и авторский надзор за их соблюдением	ОПК-6.2 Выбор исходных данных для проектирования здания и их основных инженерных систем и строительных конструкций
	ОПК-6.3 Выбор типовых объёмно-планировочных и конструктивных проектных решений здания в соответствии с техническими условиями с учетом требований по доступности объектов для маломобильных групп населения
	ОПК-6.5 Разработка узла строительной конструкции здания
	ОПК-6.6 Выполнение графической части проектной документации здания, инженерных систем, в т.ч. с использованием средств автоматизированного проектирования
	ОПК-6.9 Определение основных нагрузок и воздействий на строительные конструкции здания (сооружения)
	ОПК-6.11 Составление расчётной схемы здания (сооружения), определение условий работы элемента строительных конструкций под действием внешних нагрузок
	ОПК-6.12 Оценка прочности, жёсткости и устойчивости элемента строительных конструкций, в т.ч. с использованием прикладного программного обеспечения
	ОПК-6.13 Оценка устойчивости и деформируемости грунтового основания здания
ОПК-6.17 Оценка основных технико-экономических показателей проектных решений профильного объекта профессиональной деятельности	
ОПК-8. Способен применять стандартные, осваивать и внедрять новые технологии работ в области строительства, совершенствовать производственно-технологический процесс строительного производства, разрабатывать и осуществлять мероприятия контроля технологических процессов строительного производства, по обеспечению производственной и экологической безопасности	ОПК-8.8 Соблюдение требований охраны труда при осуществлении технологического процесса

Код и наименование индикатора достижения компетенции	Наименование показателя оценивания (результата обучения по дисциплине)
ОПК-3.1 Описание основных сведений об объектах и процессах профессиональной деятельности посредством использования профессиональной терминологии	<p><b>Знает</b> основные термины и определения в области механики грунтов и геотехники</p> <p><b>Знает</b> основные закономерности геотехники</p> <p><b>Знает</b> основные сведения о распределении напряжений в грунтовом массиве</p> <p><b>Знает</b> основные методы проведения лабораторных исследований грунтов</p> <p><b>Знает</b> основные методики расчета осадок оснований</p>

Код и наименование индикатора достижения компетенции	Наименование показателя оценивания (результата обучения по дисциплине)
	<b>Имеет навыки (начального уровня)</b> использования профессиональной терминологии в области геотехники и фундаментостроения
ОПК-3.2 Формулирование задачи, выбор способа и методики решения на основе знания проблем отрасли	<b>Знает</b> основные научно-технические проблемы геотехники и фундаментостроения <b>Имеет навыки (начального уровня)</b> формулирования задач геотехники для проектирования зданий и сооружений <b>Имеет навыки (основного уровня)</b> классификации грунтов основания <b>Имеет навыки (начального уровня)</b> определения напряжений в грунтовых массивах
ОПК-3.3 Выбор нормативно-правовых, нормативно-технических или нормативно-методических документов для решения задач профессиональной деятельности	<b>Знает</b> перечень нормативно-правовых и нормативно-технических документов, регулирующих деятельность в области геотехники и фундаментостроения <b>Имеет навыки (начального уровня)</b> выбора нормативно-правовых и нормативно-технических документов, регулирующих деятельность в области геотехники и фундаментостроения
ОПК-4.1 Выбор нормативно-правовых или нормативно-технических документов, регулирующих деятельность в области капитального строительства, для разработки проектно-сметной документации, составления нормативных и распорядительных документов	
ОПК-3.4 Составление перечней работ и ресурсов, разработка и обоснование выбора варианта решения научно-технической задачи в сфере профессиональной деятельности	<b>Знает</b> перечни основных работ по устройству фундаментов <b>Знает</b> перечень ресурсов, необходимых для устройства фундамента <b>Знает</b> состав расчётов по обоснованию проектного решения оснований и фундаментов <b>Имеет навыки (начального уровня)</b> вариантного проектирования фундаментов
ОПК-3.6 Оценка инженерно-геологических условий строительства, выбор мероприятий по предупреждению опасных инженерно-геологических процессов (явлений), а также защите от их последствий	<b>Знает</b> основные показатели прочности и деформируемости грунтов, способы их определения <b>Знает</b> основные показатели фильтрационного режима сооружений и их оснований, способы их определения <b>Имеет навыки (начального уровня)</b> оценки инженерно-геологических условий с точки зрения использования площадки под строительство <b>Имеет навыки (начального уровня)</b> определения строительных свойств грунтов
ОПК-3.8 Выбор габаритов и типа строительных конструкций здания, оценка преимуществ и недостатков выбранного конструктивного решения	<b>Знает</b> типы фундаментов и их отличительные характеристики. <b>Знает</b> принципы назначения геометрических размеров объекта геотехнического строительства <b>Имеет навыки (начального уровня)</b> определения глубины заложения фундаментов <b>Имеет навыки (начального уровня)</b> определения габаритов фундамента здания (сооружения).
ОПК-3.9 Оценка условий работы строительных конструкций, оценка взаимного влияния объектов строительства и окружающей среды	<b>Имеет навыки (начального уровня)</b> определения вертикальных напряжений в основании рассчитываемого фундамента с учетом влияния соседнего фундамента методом угловых точек <b>Имеет навыки (начального уровня)</b> оценки влияния строительства на окружающую застройку
ОПК-4.2 Выявление основных требований нормативно-правовых или	<b>Знает</b> перечень и структуру нормативно-технических документов, содержащих требования к проектированию объекта



Код и наименование индикатора достижения компетенции	Наименование показателя оценивания (результата обучения по дисциплине)
нормативно-технических документов, предъявляемых к зданиям, сооружениям, инженерным системам жизнеобеспечения, к выполнению инженерных изысканий в строительстве	<p>геотехнического строительства.</p> <p><b>Знает</b> основные требования, предъявляемые к нормативными документами к проектированию объекта геотехнического строительства.</p> <p><b>Знает</b> основные требования нормативно-правовых и нормативно-технических документов, предъявляемых к основаниям и фундаментам, к выполнению инженерных изысканий в строительстве</p> <p><b>Имеет навыки (начального уровня)</b> выбора основных требований предъявляемых к проектным решениям объекта геотехнического строительства нормативными документами</p> <p><b>Имеет навыки (начального уровня)</b> использования основных требований нормативно-правовых и нормативно-технических документов, предъявляемых к основаниям и фундаментам</p>
ОПК-4.4 Выбор нормативно-технической информации для оформления проектной, распорядительной документации	<p><b>Имеет навыки (начального уровня)</b> выбора нормативно-технической информации для оформления проектной, распорядительной документации</p>
ОПК-4.5 Представление информации об объекте капитального строительства по результатам чтения проектно-сметной документации	<p><b>Знает</b> основную информацию об инженерно-геологических условиях площадки строительства</p> <p><b>Имеет навыки (начального уровня)</b> определения инженерно-геологического строения основания по результатам чтения графической документации</p> <p><b>Имеет навыки (начального уровня)</b> определения типа и габаритов фундамента здания (сооружения) по результатам чтения графической документации</p>
ОПК-4.6 Разработка и оформление проектной документации, контроль ее соответствия нормативным требованиям	<p><b>Знает</b> правила оформления проектной документации по фундаментам зданий (сооружений)</p> <p><b>Имеет навыки (начального уровня)</b> разработки проектной документации для фундамента здания (сооружения)</p>
ОПК-5.6 Выбор способа обработки результатов инженерных изысканий	<p><b>Знает</b> основные методы полевых испытаний грунтов</p> <p><b>Имеет навыки (начального уровня)</b> выбора способа обработки результатов инженерных изысканий</p>
ОПК-5.7 Выполнение требуемых расчетов для обработки результатов инженерных изысканий, их оформление и представление	<p><b>Имеет навыки (основного уровня)</b> построения и оформления инженерно-геологического разреза согласно действующим нормативным документам</p>
ОПК-6.2 Выбор исходных данных для проектирования здания и их основных инженерных систем и строительных конструкций	<p><b>Знает</b> исходные данные для проектирования оснований и фундаментов</p> <p><b>Имеет навыки (начального уровня)</b> критерии оценки выбора грунтовых условий для проектирования здания и их основных инженерных систем и строительных конструкций</p> <p><b>Знает</b> методы выполнения расчётов оснований и фундаментов, их преимущества и недостатки, области рационального применения</p>
ОПК-6.3 Выбор типовых объёмно-планировочных и конструктивных проектных решений здания в соответствии с техническими условиями с учетом требований по доступности объектов для маломобильных групп населения	<p><b>Знает</b> основные типы фундаментов</p> <p><b>Имеет навыки (начального уровня)</b> определения глубины заложения фундаментов</p>
ОПК-6.5 Разработка узла строительной конструкции здания	<p><b>Знает</b> основные конструкции фундаментов мелкого и глубокого заложения</p> <p><b>Имеет навыки (начального уровня)</b> разработки</p>

Код и наименование индикатора достижения компетенции	Наименование показателя оценивания (результата обучения по дисциплине)
	конструктивного решения фундамента здания, в том числе с использованием средств автоматизированного проектирования
ОПК-6.6 Выполнение графической части проектной документации здания, инженерных систем, в т.ч. с использованием средств автоматизированного проектирования	<b>Знает</b> требования, предъявляемые к графической части проектной документации здания <b>Имеет навыки (начального уровня)</b> составления графической части проекта фундамента здания (сооружения) с использованием средств автоматизированного проектирования
ОПК-6.9 Определение основных нагрузок и воздействий на строительные конструкции здания (сооружения)	<b>Знает</b> перечень нормативно-технических документов, устанавливающих требования к нагрузкам и воздействиям, действующим на основание и фундамент. <b>Знает</b> порядок определения основных нагрузок и воздействий, действующих на основание и фундамент <b>Имеет навыки (начального уровня)</b> сбора нагрузок на фундамент здания (сооружения)
ОПК-6.11 Составление расчётной схемы здания (сооружения), определение условий работы элемента строительных конструкций под действием внешних нагрузок	<b>Знает</b> основные требования к составлению расчётной схемы здания (сооружения) <b>Имеет навыки (начального уровня)</b> определения напряжений в грунтовом массиве при действии местного равномерно распределенного давления
ОПК-6.12 Оценка прочности, жёсткости и устойчивости элемента строительных конструкций, в т.ч. с использованием прикладного программного обеспечения	<b>Знает</b> основные требования к расчетам прочности объекта геотехнического (подземного) строительства, в т.ч. с использованием прикладного программного обеспечения <b>Имеет навыки (начального уровня)</b> расчета оснований и фундаментов по первой группе предельных состояний, в т.ч. с использованием прикладного программного обеспечения
ОПК-6.13 Оценка устойчивости и деформируемости грунтового основания здания	<b>Знает</b> критерии оценки устойчивости и деформируемости грунтовых оснований объекта строительства <b>Знает</b> условия обеспечения устойчивости естественного откоса грунта, методы расчётной оценки устойчивости откоса <b>Знает</b> условия обеспечения устойчивости подпорной стенки котлована, способы расчётной оценки устойчивости подпорной стенки <b>Имеет навыки (начального уровня)</b> расчета оснований и фундаментов по второй группе предельных состояний, в т.ч. с использованием прикладного программного обеспечения <b>Имеет навыки (начального уровня)</b> назначения высоты естественного откоса для связанных и сыпучих грунтов <b>Имеет навыки (начального уровня)</b> расчета устойчивости подпорной стены
ОПК-6.17 Оценка основных технико-экономических показателей проектных решений профильного объекта профессиональной деятельности	<b>Знает</b> основные положения определения технико-экономических показателей выбранного варианта объекта геотехнического строительства <b>Имеет навыки (начального уровня)</b> определения технико-экономических показателей выбранного варианта объекта геотехнического строительства
ОПК-8.8 Соблюдение требований охраны труда при осуществлении технологического процесса	<b>Знает</b> перечень основных мероприятий по обеспечению промышленной безопасности при эксплуатации объекта геотехнического строительства. <b>Знает</b> факторы негативного воздействия окружающей среды на объекты геотехнического строительства. <b>Знает</b> требования охраны труда при проведении работ по мониторингу технического состояния объекта геотехнического строительства..

Информация о формировании и контроле результатов обучения представлена в Фонде оценочных средств (Приложение 1).

### 3. Трудоемкость дисциплины и видов учебных занятий по дисциплине

Общая трудоемкость дисциплины составляет 8 зачётных единиц (288 академических часов).

*(1 зачетная единица соответствует 36 академическим часам)*

Видами учебных занятий и работы обучающегося по дисциплине могут являться.

Обозначение	Виды учебных занятий и работы обучающегося
Л	Лекции
ЛР	Лабораторные работы
ПЗ	Практические занятия
КоП	Компьютерный практикум
КРП	Групповые и индивидуальные консультации по курсовым работам (курсовым проектам)
СР	Самостоятельная работа обучающегося в период теоретического обучения
Контроль	Самостоятельная работа обучающегося и контактная работа обучающегося с преподавателем в период промежуточной аттестации

#### Структура дисциплины:

Форма обучения – \_очная.

№	Наименование раздела дисциплины	Семестр	Количество часов по видам учебных занятий и работы обучающегося						Контроль	Формы промежуточной аттестации, текущего контроля успеваемости*
			Л	ЛР	ПЗ	КоП	КРП	СР		
1	Введение в курс геотехника, основания и фундаменты. Грунт как объект исследования и его свойства. Краткий исторический обзор.	6	2	4	2			62	18	<i>Контрольная работа №1 – р.1-5</i> <i>Защита отчёта по лабораторным работам – р.1,2</i> <i>Домашнее задание №1 (р.3)</i> <i>Домашнее задание №2 (р.4)</i>
2	Основные закономерности механики грунтов		8	12	2					
3	Теория распределения напряжений в массивах грунтов		8		4					
4	Нестационарные модели грунтового основания. Фильтрационная консолидация и ползучесть грунта.		8		4					
5	Прочность и устойчивость грунтовых массивов Давление грунта на подпорные стены. Устойчивость подпорных стен.		6		4					

	Итого за 6 семестр		32	16	16			62	18	зачет
6	Общие положения по проектированию оснований и фундаментов	7	2		2		16	53	27	<i>Контрольная работа №2 – р.б-10</i>
7	Фундаменты, возводимые в открытых котлованах. Проектирование котлованов. Обеспечение устойчивости стенок котлованов. Защита от подтопления.		6		4					
8	Фундаменты глубокого заложения Свайные фундаменты		10		4					
9	Строительство на структурно-неустойчивых грунтах. Методы преобразования строительных свойств оснований		6		4					
10	Обследования действительного состояния оснований и фундаментов зданий и сооружений. Геотехнический мониторинг.		8		2					
	Итого за 7 семестр		32		16		16	53	27	<i>Защита курсовой работы Экзамен</i>
	Итого :		64		32		16	115	45	<i>Зачет, Экзамен, Защита курсовой работы</i>

\* - реферат, контрольная работа, расчетно-графическая работа, домашнее задание

#### 4. Содержание дисциплины, структурированное по видам учебных занятий и разделам

При проведении аудиторных учебных занятий предусмотрено проведение текущего контроля успеваемости:

- В рамках практических занятий предусмотрено выполнение обучающимися контрольной работы;
- В рамках лабораторных работ предусмотрена защита отчёта по лабораторным работам

##### 4.1 Лекции

№	Наименование раздела дисциплины	Тема и содержание лекций
1	Введение в курс геотехника, основания и фундаменты. Грунт как объект исследования и его свойства. Краткий исторический обзор.	Введение в курс геотехники. Краткий исторический обзор. Строительные свойства грунтов. Состав и строение грунтов и взаимодействие компонентов грунта, основные физические характеристики грунтов. Классификационные показатели грунтов. Понятие об условном расчетном сопротивлении. Водопроницаемость грунтов. Закон Дарси. Понятие начального градиента фильтрации в глинистых грунтах.
2	Основные закономерности механики грунтов	Основные закономерности механики грунтов. Закон уплотнения Карла Терцаги Фазы напряженно-деформированного состояния

		грунта. Принцип линейной деформируемости. Закон прочности Кулона–Мора. Лабораторные методы определения параметров прочности и деформируемости грунтов. Определение расчетных характеристик грунтов.
3	Теория распределения напряжений в массивах грунтов	Определение природного давления в массиве грунта. Определение напряжений в грунтовом массиве от действия местной нагрузки на его поверхности. Принцип независимости действия сил. Определение напряжений в грунте методом угловых точек. Определение контактных напряжений под подошвой фундамента.
4	Нестационарные модели грунтового основания. Фильтрационная консолидация и ползучесть грунта.	Основные положения. Теоретические основы расчёта осадок оснований фундаментов. Практические методы расчёта конечных деформаций оснований фундаментов. Метод послойного суммирования. Метод эквивалентного слоя. Практические методы расчёта осадок оснований во времени. Теория фильтрационной консолидации. Реологические модели грунтового основания.
5	Прочность и устойчивость грунтовых массивов Давление грунта на подпорные стены. Устойчивость подпорных стен.	Основные положения. Критические нагрузки на грунты основания. Устойчивость откосов и склонов. Очертания равноустойчивых откосов. Определение устойчивости естественного склона методом круглоцилиндрических поверхностей скольжения. Давление грунтов на ограждающие конструкции. Определение активного и пассивного давления на массивную подпорную стену. Практические способы расчёта несущей способности и устойчивости оснований.
6	Общие положения по проектированию оснований и фундаментов	Основные понятия и определения. Классификация оснований и фундаментов. Вариантность в выборе типа оснований (естественные, искусственные) и вида фундаментов. Технично-экономические факторы, определяющие выбор типа оснований, вида и глубины заложения фундаментов. Исходные данные для проектирования оснований и фундаментов. Нагрузки и воздействия. Основные положения проектирования оснований и фундаментов по предельным состояниям. Виды предельных состояний. Нормативно-законодательные акты и стандарты, используемые при проектировании, устройстве, эксплуатации оснований и фундаментов зданий и сооружений.
7	Фундаменты, возводимые в открытых котлованах. Проектирование котлованов. Обеспечение устойчивости стенок котлованов. Защита от подтопления.	Виды и конструкции фундаментов. Конструкции ленточных фундаментов. Номенклатура сборных фундаментных подушек. Прерывистые фундаменты. Монолитные ленточные и перекрестные фундаменты. Конструкции фундаментов под железобетонные и металлические колонны гражданских и промышленных зданий. Назначение глубины заложения фундаментов с учетом инженерно-геологических и климатических условий, конструктивных характеристик сооружений и эксплуатационных требований. Особенности строительства вблизи существующих зданий и сооружений. Выбор типа, конструкции и материала фундаментов. Защита подвальных помещений, фундаментов и надфундаментных строений от подземных вод и сырости. Горизонтальная гидроизоляция Состав проекта производства и организации работ по устройству котлованов. Требования, предъявляемые к проекту. Определение размеров котлованов с учетом плановых размеров фундаментов, способа производства работ (в том числе водопонижения), пространства при необходимости крепления откосов котлованов. Обеспечение устойчивости откосов котлованов.
8	Фундаменты глубокого заложения Свайные фундаменты	Виды фундаментов глубокого заложения. Область применения заглубленных сооружений при освоении подземного пространства городов и промышленных зон. Основные способы строительства: в

		<p>открытых котлованах; с ограждением стен котлованов; опускные колодцы; кессоны; “стена в грунте”.</p> <p>Устройство фундаментов глубокого заложения методом опускного колодца. Область применения, технологии погружения. Расчет опускных колодцев в стадии погружения.</p> <p>Основы кессонного метода устройства глубоких фундаментов. Конструкция кессонов, методы опускания, применяемое оборудование. Производство кессонных работ. Основы расчета. Техника безопасности при производстве кессонных работ.</p> <p>Сваи-оболочки, тонкостенные железобетонные оболочки, буровые опоры, металлические сваи-опоры под сооружения на шельфе. Условия применения, конструкции, технологии устройства. Метод “стена в грунте”. Назначение и сущность способа. Область применения.</p> <p>Область применения свайных фундаментов.</p> <p>Классификация свай по способам изготовления, форме поперечного и продольного сечений, материалу, условиям передачи нагрузки на грунты.</p> <p>Забивные сваи. Конструктивные решения.</p> <p>Сваи, изготавливаемые в грунте (набивные). Типы набивных свай по способу изготовления: сваи без оболочек, с извлекаемой оболочкой, с неизвлекаемой оболочкой. Технология устройства скважин и изготовления свай.</p> <p>Определение несущей способности свай-стоек при действии вертикальной нагрузки по прочности материала и прочности грунта.</p> <p>Методы определения несущей способности висячих свай при действии вертикальной сжимающей нагрузки по прочности грунта. Расчетные методы: теоретические решения; практический метод (по формулам СП).</p> <p>Определение несущей способности свай при действии выдергивающих нагрузок.</p> <p>Определение несущей способности свай при действии горизонтальной нагрузки: испытание свай горизонтальной статической нагрузкой; математические методы.</p> <p>Классификация свайных фундаментов по характеру расположения свай: одиночные сваи, ленточные свайные фундаменты, кусты свай, свайные поля. Особенности совместной работы свай в кустах. Понятие о кустовом эффекте. Типы и конструкции ростверков.</p> <p>Выбор конструкции свайного фундамента. Назначение типа и глубины заложения подошвы ростверка, способа устройства, длины и сечения свай. Определение числа свай и размещение их в плане. Проверка напряжений в уровне нижних концов свай и расчет свайных фундаментов по второй группе предельных состояний. Определение размеров и конструирование ростверков.</p> <p>Расчет свайных фундаментов по второй группе предельных состояний. Практические методы расчета конечных деформаций оснований свайных фундаментов.</p>
9	<p>Строительство на структурно-неустойчивых грунтах. Методы преобразования строительных свойств оснований</p>	<p>Принципы проектирования оснований и фундаментов на структурно-неустойчивых грунтах. Основные положения по выбору метода строительства.</p> <p>1. Фундаменты в районах распространения вечномёрзлых грунтов. Мероприятия по сохранению вечномёрзлого состояния грунтов при строительстве по I принципу. Методы применения II принципа: предпостроечное оттаивание и оттаивание в процессе эксплуатации сооружений.</p> <p>2. Фундаменты на лессовых и лессовидных просадочных</p>

		<p>грунтах. Происхождение лессовых грунтов, особенности физико-механических свойств, причины просадочных деформаций. Показатель просадочности. Характеристики просадочных свойств (относительная просадочность, начальное просадочное давление, начальная просадочная влажность) и методы их определения. Расчет просадочных деформаций. Два типа грунтовых условий по просадочным свойствам.</p> <p>3. Фундаменты на набухающих грунтах. Особенности физико-механических свойств набухающих грунтов. Закономерности деформирования при набухании и усадке. Специальные характеристики (относительное набухание, влажность набухания, давление набухания, относительная усадка) и методы их определения. Классификация грунтов по относительному набуханию. Расчет деформаций оснований при набухании и усадке.</p> <p>4. Фундаменты на слабых водонасыщенных глинистых грунтах (илах, ленточных глинах). Происхождение и особенности физико-механических свойств: тиксотропия, влияние структурной прочности на сопротивление сдвигу и сжимаемость, реологические свойства. Особенности расчета оснований по предельным состояниям.</p> <p>5. Фундаменты на заторфованных и засоленных грунтах. Типы заторфованных оснований и их строение. Влияние степени заторфованности и засоленности на свойства грунтов. Особенности деформирования заторфованных и засоленных грунтов во времени. Фундаменты на насыпных грунтах. Классификация насыпных грунтов. Понятие о слежавшихся и неслежавшихся насыпных грунтах. Методы устройства планомерно возводимых насыпей (отсыпка с уплотнением, гидронамыв). Физико-механические свойства намывных грунтов и их изменение во времени. Особенности расчета насыпных и намывных оснований по предельным состояниям.</p> <p>Классификация методов преобразования строительных свойств оснований.</p>
10	<p>Обследования действительного состояния оснований и фундаментов зданий и сооружений. Геотехнический мониторинг.</p>	<p>Цели и задачи обследования действительного состояния оснований и фундаментов зданий и сооружений. Основные факторы негативного воздействия на основания и фундаменты в период эксплуатации. Основные причины аварий зданий и сооружений. Состав обследования. Этапы обследования. Требования предъявляемые к отчету по результатам обследования.</p> <p>Определение зоны влияния подземного строительства.</p> <p>Разработка мероприятий по результатам обследования оснований и фундаментов по восстановлению эксплуатационного ресурса конструкций и продлению срока безаварийной эксплуатации зданий и сооружений.</p> <p>Принципы обеспечения безопасности взаимосвязанной геотехнической системы «основание-сооружение-окружающая среда»</p>

#### 4.2 Лабораторные работы

№	Наименование раздела дисциплины	Тема и содержание лабораторной работы
1	<p>Введение в курс геотехника, основания и фундаменты. Грунт как объект исследования и его свойства.</p>	<p>Лабораторная работа №1. Определение физических характеристик грунта.</p> <p>Определение на лабораторном оборудовании по стандартной методике следующих параметров грунта: плотность, влажность в</p>

	Краткий исторический обзор.	естественном состоянии; плотность частиц, влажность на границах раскатывания и текучести. Определение расчетом следующих характеристик грунта: плотность скелета грунта; индексы текучести и пластичности, коэффициент пористости, пористость, влажность во взвешенном состоянии, условное расчетное сопротивление.
2	Основные закономерности механики грунтов	Лабораторная работа №2. Определение показателей деформируемости грунта методом компрессии в одомере. Проведение испытаний образца глинистого грунта, построение компрессионной кривой с последующим определением параметров деформируемости. Лабораторная работа №3. Определение показателей деформируемости грунта при испытаниях в приборе трехосного сжатия (стабилометре). Проведение испытаний песчаного, построение графических зависимостей с последующим определением по ним параметров деформируемости. Лабораторная работа №4. Определение показателей прочности грунта методом раздавливания образца в приборе трехосного сжатия (стабилометре). Проведение испытаний образца песчаного грунта, построение графической зависимости Кулона-Мора с последующим определением по ней параметров прочности. Лабораторная работа № 5. Определение показателей прочности грунта в приборе одноплоскостного среза. Проведение испытаний образца глинистого грунта, построение графических зависимостей с последующим определением по ним параметров прочности.

#### 4.3 Практические занятия

№	Наименование раздела дисциплины	Тема и содержание занятия
1	Введение в курс геотехника, основания и фундаменты. Грунт как объект исследования и его свойства. Краткий исторический обзор.	Основные физические характеристики грунта. Производные физические характеристики грунта. Классификационные физические характеристики грунта. Минералогический и гранулометрический составы грунтов. Нормативные и расчетные характеристики грунтов.
2	Основные закономерности механики грунтов	Определение деформационных характеристик грунтов. Определение прочностных характеристик грунтов. Выбор схемы испытаний (неконсолидировано-недренированное (НН) испытание, консолидировано-недренированное (КН) испытание, консолидировано-дренированное (КД) испытание).
3	Теория распределения напряжений в массивах грунтов	Построение характерных эпюр распределения природных напряжений в массиве грунта: а) – однородный массив; б) – массив, представленный тремя инженерно-геологическими элементами; в) – то же, но при этом третий слой является водоупором. Определение напряжений при действии местного равномерно распределенного давления. Метод угловых точек.
4	Нестационарные модели грунтового основания. Фильтрационная консолидация и ползучесть грунта.	Определение осадки методом послойного суммирования. Определение нижней границы сжимаемой толщи (активной зоны) грунта в основании фундаментов. Метод эквивалентного слоя. Метод линейно-деформируемого слоя.
5	Прочность и устойчивость грунтовых массивов Давление грунта на подпорные стены. Устойчивость подпорных	Определение активного и пассивного давления грунта на подпорные стены. Давление на подпорные стены от нагрузки, приложенной на поверхности засыпки. Метод круглоцилиндрических поверхностей скольжения. Коэффициент устойчивости откоса.



	стен.	
6	Общие положения по проектированию оснований и фундаментов.	Привязка здания к конкретному инженерно-геологическому разрезу. Предварительное определение глубины заложения фундаментов мелкого заложения и свайного фундаментов. Методы расчета по предельным состояниям, выполнение предварительных расчетов.
7	Фундаменты, возводимые в открытых котлованах. Проектирование котлованов. Обеспечение устойчивости стенок котлованов Защита от подтопления.	Основы проектирования фундаментов мелкого заложения, особенности расчета по предельным состояниям. Обеспечение устойчивости стенок котлованов. Методы расчета ограждений котлованов и защиты от подтопления.
8	Фундаменты глубокого заложения Свайные фундаменты	Освоение основных принципов проектирования фундаментов глубокого заложения. Методы расчет свайных фундаментов по первой и второй группе предельных состояний. Практические методы расчета конечных деформаций оснований свайных фундаментов.
9	Строительство на структурно-неустойчивых грунтах. Методы преобразования строительных свойств оснований	Освоение практических методов расчета оснований на структурно-неустойчивых грунтах, в том числе на преобразованных основаниях.
10	Обследования действительного состояния оснований и фундаментов зданий и сооружений. Геотехнический мониторинг.	Освоение методов исследований (испытаний) применяемых при обследовании оснований и фундаментов. Состав и основные требования геотехнического мониторинга. Составные части геотехнического мониторинга. Методика проведения геотехнического мониторинга.

#### 4.4 Компьютерные практикумы

Не предусмотрено учебным планом

4.5 Групповые и индивидуальные консультации по курсовым работам (курсовым проектам)

На групповых и индивидуальных консультациях по курсовым работам/курсовым проектам осуществляется контактная работа обучающегося по вопросам выполнения курсовой работы/курсового проекта. Консультации проводятся в аудиториях и/или через электронную информационную образовательную среду. При проведении консультаций преподаватель осуществляет контроль хода выполнения обучающимся курсовой работы.

#### 4.6 Самостоятельная работа обучающегося в период теоретического обучения

Самостоятельная работа обучающегося в период теоретического обучения включает в себя:

- самостоятельную подготовку к учебным занятиям, включая подготовку к аудиторным формам текущего контроля успеваемости;
  - выполнение домашнего задания;
  - выполнение курсовой работы;
  - самостоятельную подготовку к промежуточной аттестации.

В таблице указаны темы для самостоятельного изучения обучающимся:

№	Наименование раздела дисциплины	Темы для самостоятельного изучения
1	Введение в курс геотехника, основания и фундаменты. Грунт как объект	Темы для самостоятельного изучения соответствуют темам аудиторных учебных занятий

	исследования и его свойства. Краткий исторический обзор.	
2	Основные закономерности механики грунтов	Темы для самостоятельного изучения соответствуют темам аудиторных учебных занятий
3	Теория распределения напряжений в массивах грунтов	Темы для самостоятельного изучения соответствуют темам аудиторных учебных занятий
4	Нестационарные модели грунтового основания. Фильтрационная консолидация и ползучесть грунта.	Темы для самостоятельного изучения соответствуют темам аудиторных учебных занятий
5	Прочность и устойчивость грунтовых массивов Давление грунта на подпорные стены. Устойчивость подпорных стен.	Темы для самостоятельного изучения соответствуют темам аудиторных учебных занятий
6	Общие положения по проектированию оснований и фундаментов.	Темы для самостоятельного изучения соответствуют темам аудиторных учебных занятий
7	Фундаменты, возводимые в открытых котлованах. Проектирование котлованов. Обеспечение устойчивости стенок котлованов Защита от подтопления.	Темы для самостоятельного изучения соответствуют темам аудиторных учебных занятий
8	Фундаменты глубокого заложения Свайные фундаменты	Темы для самостоятельного изучения соответствуют темам аудиторных учебных занятий
9	Строительство на структурно-неустойчивых грунтах. Методы преобразования строительных свойств оснований	Темы для самостоятельного изучения соответствуют темам аудиторных учебных занятий
10	Обследования действительного состояния оснований и фундаментов зданий и сооружений. Геотехнический мониторинг.	Темы для самостоятельного изучения соответствуют темам аудиторных учебных занятий

*4.7 Самостоятельная работа обучающегося и контактная работа обучающегося с преподавателем в период промежуточной аттестации*

Работа обучающегося в период промежуточной аттестации включает в себя подготовку к формам промежуточной аттестации (к зачёту, экзамену, к защите курсовой работы), а также саму промежуточную аттестацию.

## **5. Оценочные материалы по дисциплине**

Фонд оценочных средств по дисциплине приведён в Приложении 1 к рабочей программе дисциплины.

Оценочные средства для проведения промежуточной аттестации, а также текущего контроля по дисциплине хранятся на кафедре (структурном подразделении), ответственной за преподавание данной дисциплины.

## **6. Учебно-методическое и материально-техническое обеспечение дисциплины**

Основные принципы осуществления учебной работы обучающихся изложены в локальных нормативных актах, определяющих порядок организации контактной работы и порядок самостоятельной работы обучающихся. Организация учебной работы обучающихся на аудиторных учебных занятиях осуществляется в соответствии с п. 3.

### *6.1 Перечень учебных изданий и учебно-методических материалов для освоения дисциплины*

Для освоения дисциплины обучающийся может использовать учебные издания и учебно-методические материалы, имеющиеся в научно-технической библиотеке НИУ МГСУ и/или размещённые в Электронных библиотечных системах.

Актуальный перечень учебных изданий и учебно-методических материалов представлен в Приложении 2 к рабочей программе дисциплины.

### *6.2 Перечень профессиональных баз данных и информационных справочных систем*

При осуществлении образовательного процесса по дисциплине используются профессиональные базы данных и информационных справочных систем, перечень которых указан в Приложении 3 к рабочей программе дисциплины.

### *6.3 Перечень материально-технического, программного обеспечения освоения дисциплины*

Учебные занятия по дисциплине проводятся в помещениях, оснащенных соответствующим оборудованием и программным обеспечением.

Перечень материально-технического и программного обеспечения дисциплины приведен в Приложении 4 к рабочей программе дисциплины.

Шифр	Наименование дисциплины
Б1.О.21	Геотехника. Основания и фундаменты

Код направления подготовки / специальности	08.05.01
Направление подготовки / специальность	Строительство уникальных зданий и сооружений.
Наименование ОПОП (направленность / профиль)	Строительство подземных сооружений
Год начала реализации ОПОП	2022
Уровень образования	специалитет
Форма обучения	очная
Год разработки/обновления	2022

### ФОНД ОЦЕНОЧНЫХ СРЕДСТВ

#### 1. Описание показателей и критериев оценивания компетенций, описание шкал оценивания

Оценивание формирования компетенций производится на основе показателей оценивания, указанных в п.2. рабочей программы и в п.1.1 ФОС.

Связь компетенций, индикаторов достижения компетенций и показателей оценивания приведена в п.2 рабочей программы.

##### 1.1. Описание формирования и контроля показателей оценивания

Оценивание уровня освоения обучающимся компетенций осуществляется с помощью форм промежуточной аттестации и текущего контроля. Формы промежуточной аттестации и текущего контроля успеваемости по дисциплине, с помощью которых производится оценивание, указаны в учебном плане и в п.3 рабочей программы.

В таблице приведена информация о формировании результатов обучения по дисциплине разделами дисциплины, а также о контроле показателей оценивания компетенций формами оценивания.

Наименование показателя оценивания (результата обучения по дисциплине)	Номера разделов дисциплины	Формы оценивания (формы промежуточной аттестации, текущего контроля успеваемости)
<b>Знает</b> основные термины и определения в области механики грунтов и геотехники	1-10	Зачет Экзамен
<b>Знает</b> основные закономерности геотехники	1-5	Зачет
<b>Знает</b> основные сведения о распределении напряжений в грунтовом массиве	3-4	Зачет
<b>Знает</b> основные методы проведения лабораторных исследований грунтов	1,2	Защита отчёта по лабораторным работам. Зачет.

<b>Знает</b> основные методики расчета осадок оснований	4	Зачет
<b>Имеет навыки (начального уровня)</b> использования профессиональной терминологии в области геотехники и фундаментостроения	1-10	Зачет Экзамен
<b>Знает</b> основные научно-технические проблемы геотехники и фундаментостроения	1-10	Зачет Экзамен
<b>Имеет навыки (начального уровня)</b> формулирования задач геотехники для проектирования зданий и сооружений	1-5	Зачет
<b>Имеет навыки (основного уровня)</b> классификации грунтов основания	1-2	Защита отчёта по лабораторным работам. Контрольная работа №1. Зачет.
<b>Имеет навыки (начального уровня)</b> определения напряжений в грунтовых массивах	3	Контрольная работа №1.
<b>Знает</b> перечень нормативно-правовых и нормативно-технических документов, регулирующих деятельность в области геотехники и фундаментостроения	1-10	Зачет Экзамен
<b>Имеет навыки (начального уровня)</b> выбора нормативно-правовых и нормативно-технических документов, регулирующих деятельность в области геотехники и фундаментостроения	1-10	Зачет Экзамен
<b>Знает</b> перечни основных работ по устройству фундаментов	6-9	Экзамен
<b>Знает</b> перечень ресурсов, необходимых для устройства фундамента	6-9	Экзамен
<b>Знает</b> состав расчётов по обоснованию проектного решения оснований и фундаментов	6-9	Экзамен
<b>Имеет навыки (начального уровня)</b> вариантного проектирования фундаментов	6-9	Контрольная работа №2 Защита курсовой работы.
<b>Знает</b> основные показатели прочности и деформируемости грунтов, способы их определения	1-2	Защита отчета по лабораторным работам Зачет
<b>Знает</b> основные показатели фильтрационного режима сооружений и их оснований, способы их определения	1	Зачет
<b>Имеет навыки (начального уровня)</b> оценки инженерно-геологических условий с точки зрения использования площадки под строительство	6-9	Контрольная работа №2 Защита курсовой работы.
<b>Имеет навыки (начального уровня)</b> определения строительных свойств грунтов	1,2	Защита отчета по лабораторным работам Контрольная работа №1. Зачет
<b>Знает</b> типы фундаментов и их отличительные характеристики.	6-8	Контрольная работа №2 Защита курсовой работы. Экзамен
<b>Знает</b> принципы назначения геометрических размеров объекта геотехнического строительства	6-9	Контрольная работа №2 Защита курсовой работы. Экзамен
<b>Имеет навыки (начального уровня)</b> определения	6-8	Контрольная работа №2

глубины заложения фундаментов		Защита курсовой работы.
<b>Имеет навыки (начального уровня)</b> определения габаритов фундамента здания (сооружения).	6-8	Контрольная работа №2 Защита курсовой работы.
<b>Имеет навыки (начального уровня)</b> определения вертикальных напряжений в основании рассчитываемого фундамента с учетом влияния соседнего фундамента методом угловых точек	3	Контрольная работа №1. Домашнее задание №1
<b>Имеет навыки (начального уровня)</b> оценки влияния строительства на окружающую застройку	10	Экзамен
<b>Знает</b> перечень и структуру нормативно-технических документов, содержащих требования к проектированию объекта геотехнического строительства.	6-9	Контрольная работа №2 Защита курсовой работы. Экзамен
<b>Знает</b> основные требования, предъявляемые к нормативными документами к проектированию объекта геотехнического строительства.	6-9	Контрольная работа №2 Защита курсовой работы. Экзамен
<b>Знает</b> основные требования нормативно-правовых и нормативно-технических документов, предъявляемых к основаниям и фундаментам, к выполнению инженерных изысканий в строительстве	6-9	Защита курсовой работы. Экзамен
<b>Имеет навыки (начального уровня)</b> выбора основных требований предъявляемых к проектным решениям объекта геотехнического строительства нормативными документами	6-8	Защита курсовой работы. Экзамен
<b>Имеет навыки (начального уровня)</b> использования основных требований нормативно-правовых и нормативно-технических документов, предъявляемых к основаниям и фундаментам	6-8	Защита курсовой работы. Экзамен
<b>Имеет навыки (начального уровня)</b> выбора нормативно-технической информации для оформления проектной, распорядительной документации	6-8	Защита курсовой работы. Экзамен
<b>Знает</b> основную информацию об инженерно-геологических условиях площадки строительства	6-8	Защита курсовой работы. Экзамен
<b>Имеет навыки (начального уровня)</b> определения инженерно-геологического строения основания по результатам чтения графической документации	6-8	Защита курсовой работы. Экзамен
<b>Имеет навыки (начального уровня)</b> определения типа и габаритов фундамента здания (сооружения) по результатам чтения графической документации	6-8	Защита курсовой работы.
<b>Знает</b> правила оформления проектной документации по фундаментам зданий (сооружений)	6-8	Защита курсовой работы.
<b>Имеет навыки (начального уровня)</b> разработки проектной документации для фундамента здания (сооружения)	6-8	Защита курсовой работы.
<b>Знает</b> основные методы полевых испытаний грунтов	1,2	зачет
<b>Имеет навыки (начального уровня)</b> выбора способа обработки результатов инженерных изысканий	6-8	Защита курсовой работы.
<b>Имеет навыки (основного уровня)</b> построения и оформления инженерно-геологического разреза согласно действующим нормативным документам	6-8	Защита курсовой работы.
<b>Знает</b> исходные данные для проектирования оснований и фундаментов	6-8	Защита курсовой работы. Экзамен
<b>Имеет навыки (начального уровня)</b> критерии	6-9	Защита курсовой

оценки выбора грунтовых условий для проектирования здания и их основных инженерных систем и строительных конструкций		работы. Экзамен
<b>Знает</b> методы выполнения расчётов оснований и фундаментов, их преимущества и недостатки, области рационального применения	6-8	Защита курсовой работы. Экзамен
<b>Знает</b> основные типы фундаментов	6-8	Защита курсовой работы. Экзамен
<b>Имеет навыки (начального уровня)</b> определения глубины заложения фундаментов	6-8	Контрольная работа №2 Защита курсовой работы. Экзамен
<b>Знает</b> основные конструкции фундаментов мелкого и глубокого заложения	6-8	Контрольная работа №2 Защита курсовой работы. Экзамен
<b>Имеет навыки (начального уровня)</b> разработки конструктивного решения фундамента здания, в том числе с использованием средств автоматизированного проектирования	6-8	Защита курсовой работы.
<b>Знает</b> требования, предъявляемые к графической части проектной документации здания	6-8	Защита курсовой работы.
<b>Имеет навыки (начального уровня)</b> составления графической части проекта фундамента здания (сооружения) с использованием средств автоматизированного проектирования	6-8	Защита курсовой работы.
<b>Знает</b> перечень нормативно-технических документов, устанавливающих требования к нагрузкам и воздействиям, действующим на основание и фундамент.	6-9	Защита курсовой работы. Экзамен
<b>Знает</b> порядок определения основных нагрузок и воздействий, действующих на основание и фундамент	6-9	Защита курсовой работы. Экзамен
<b>Имеет навыки (начального уровня)</b> сбора нагрузок на фундамент здания (сооружения)	6-8	Защита курсовой работы.
<b>Знает</b> основные требования к составлению расчетной схемы здания (сооружения)	6-8	Защита курсовой работы.
<b>Имеет навыки (начального уровня)</b> определения напряжений в грунтовом массиве при действии местного равномерно распределенного давления	3	Контрольная работа №1.
<b>Знает</b> основные требования к расчетам прочности объекта геотехнического (подземного) строительства, в т.ч. с использованием прикладного программного обеспечения	6-8	Контрольная работа №2 Защита курсовой работы. Экзамен
<b>Имеет навыки (начального уровня)</b> расчета оснований и фундаментов по первой группе предельных состояний, в т.ч. с использованием прикладного программного обеспечения	6-9	Защита курсовой работы.
<b>Знает</b> критерии оценки устойчивости и деформируемости грунтовых оснований объекта строительства	5	зачет
<b>Знает</b> условия обеспечения устойчивости естественного откоса грунта, методы расчетной оценки устойчивости откоса	5	зачет
<b>Знает</b> условия обеспечения устойчивости подпорной стенки котлована, способы расчетной оценки устойчивости подпорной стенки	5	зачет
<b>Имеет навыки (начального уровня)</b> расчета оснований и фундаментов по второй группе	4, 6-8	Домашнее задание №2 Защита курсовой

предельных состояний, в т.ч. с использованием прикладного программного обеспечения		работы.
<b>Имеет навыки (начального уровня)</b> назначения высоты естественного откоса для связанных и сыпучих грунтов	5	Контрольная работа №1
<b>Имеет навыки (начального уровня)</b> расчета устойчивости подпорной стены	5	Контрольная работа №1
<b>Знает</b> основные положения определения технико-экономических показателей выбранного варианта объекта геотехнического строительства	6-8	Защита курсовой работы.
<b>Имеет навыки (начального уровня)</b> определения технико-экономических показателей выбранного варианта объекта геотехнического строительства	6-8	Защита курсовой работы.
<b>Знает</b> перечень основных мероприятий по обеспечению промышленной безопасности при эксплуатации объекта геотехнического строительства.	9-10	Контрольная работа №2 экзамен
<b>Знает</b> факторы негативного воздействия окружающей среды на объекты геотехнического строительства.	10	Контрольная работа №2 экзамен
<b>Знает</b> требования охраны труда при проведении работ по мониторингу технического состояния объекта геотехнического строительства..	10	Контрольная работа №2 экзамен

### 1.2. Описание критериев оценивания компетенций и шкалы оценивания

При проведении промежуточной аттестации в форме экзамена, защиты курсовой работы используется шкала оценивания: «2» (неудовлетворительно), «3» (удовлетворительно), «4» (хорошо), «5» (отлично).

При проведении промежуточной аттестации в форме зачёта используется шкала оценивания: «Не зачтено», «Зачтено».

Показателями оценивания являются знания и навыки обучающегося, полученные при изучении дисциплины.

Критериями оценивания достижения показателей являются:

Показатель оценивания	Критерий оценивания
Знания	Знание терминов и определений, понятий
	Знание основных закономерностей и соотношений, принципов
	Объём освоенного материала, усвоение всех дидактических единиц (разделов)
	Полнота ответов на проверочные вопросы
	Правильность ответов на вопросы
Навыки начального уровня	Чёткость изложения и интерпретации знаний
	Навыки выбора методик выполнения заданий
	Навыки выполнения заданий различной сложности
	Навыки самопроверки. Качество сформированных навыков
	Навыки анализа результатов выполнения заданий, решения задач
Навыки основного уровня	Навыки представления результатов решения задач
	Навыки выбора методик выполнения заданий
	Навыки выполнения заданий различной сложности
	Навыки самопроверки. Качество сформированных навыков
	Навыки анализа результатов выполнения заданий, решения задач
	Навыки представления результатов решения задач
Навыки обоснования выполнения заданий	
	Быстрота выполнения заданий



	Самостоятельность в выполнении заданий
	Результативность (качество) выполнения заданий

## 2. Типовые контрольные задания для оценивания формирования компетенций

### 2.1. Промежуточная аттестация

#### 2.1.1. Промежуточная аттестация в форме экзамена, дифференцированного зачета (зачета с оценкой), зачета

Форма промежуточной аттестации: зачёт в 6 семестре, экзамен в 7 семестре.

Перечень типовых вопросов (заданий) для проведения экзамена в 7 семестре:

№	Наименование раздела дисциплины	Типовые вопросы/задания
6	Общие положения по проектированию оснований и фундаментов.	<ol style="list-style-type: none"> <li>1. Основные физические характеристики грунтов (удельные веса, влажности). Методы их определения в лабораторных условиях.</li> <li>2. Принцип линейной деформируемости грунта. Пределы его применимости.</li> <li>3. Фазы напряжённо-деформированного состояния грунта.</li> <li>4. Расчет фундаментов мелкого заложения по первой группе предельных состояний. Центральное действие нагрузки на фундамент.</li> <li>5. Определение глубины заложения фундамента мелкого заложения, исходя из инженерно-геологических гидрогеологических условий строительной площадки</li> <li>6. Расчет фундаментов мелкого заложения по второй группе предельных состояний.</li> <li>7. Определение границ условного фундамента при расчете осадок свайных фундаментов.</li> <li>8. Учет глубины сезонного промерзания грунтов при выборе глубины заложения фундаментов мелкого заложения зданий и сооружений</li> <li>9. Начальная и конечная критические нагрузки. Связь расчетного сопротивления грунта с начальной критической нагрузкой.</li> <li>10. Напряжения в грунтовом массиве от собственного веса грунта.</li> <li>11. Понятия о висячих сваях и сваях-стойках. Определение несущей способности свай-стоек.</li> </ol>
7	Фундаменты, возводимые в открытых котлованах. Проектирование котлованов. Обеспечение устойчивости стенок котлованов. Защита от подтопления	<ol style="list-style-type: none"> <li>1. Фундаменты мелкого заложения и их основные виды. Применяемые материалы и их выбор.</li> <li>2. Виды конструкций сборных фундаментов.</li> <li>3. Определение размеров подошвы внецентренно нагруженных фундаментов мелкого заложения. Эпюры давлений под подошвой фундамента.</li> <li>4. Гидроизоляция фундаментов. Защита подвальных помещений от сырости и подтопления подземными водами.</li> <li>5. Основы теории расчёта давления грунтов на подпорные</li> </ol>

		<p>сооружения.</p> <p>6. Активное и пассивное давление грунта.</p> <p>7. Возведение заглублённых и подземных сооружений методом «стена в грунте». Технология устройства.</p> <p>8. Обследование фундаментов</p>
8	Фундаменты глубокого заложения Свайные фундаменты	<p>1. Опускные колодцы. Условия применения, конструктивная схема и последовательность устройства.</p> <p>2. Классификация опускных колодцев по материалу, по форме в плане и способу устройства стен.</p> <p>3. Кессоны. Условия применения, конструктивная схема, последовательность производства работ.</p> <p>4. Определение осадки свайного фундамента методом послойного суммирования. Порядок расчёта.</p> <p>5. Классификация свай. Полевые методы определения несущей способности свай. Область применения.</p> <p>6. Определение несущей способности висячих свай по таблицам СП.</p> <p>7. Понятие о негативном трении и его учёт при определении несущей способности свай.</p> <p>8. Полевые методы определения несущей способности свай. Область применения.</p> <p>9. Обследование свайных фундаментов.</p>
9	Строительство на структурно-неустойчивых грунтах. Методы преобразования строительных свойств оснований	<p>1. Особенности мерзлых и вечномёрзлых грунтов. Два принципа проектирования фундаментов на этих структурно-неустойчивых грунтах.</p> <p>2. Особенности просадочных грунтов.</p> <p>3. Основные мероприятия по улучшению свойств грунтов. Методы строительства на просадочных грунтах.</p> <p>4. Особенности набухающих грунтов.</p> <p>5. Основные мероприятия по улучшению свойств грунтов. Методы строительства на набухающих грунтах.</p> <p>6. Особенности биогенных грунтов, илов и ленточных глин.</p> <p>7. Основные мероприятия по улучшению свойств грунтов. Методы строительства на этих структурно-неустойчивых грунтах.</p>
10	Обследования действительного состояния оснований и фундаментов зданий и сооружений. Геотехнический мониторинг.	<p>1. Основные факторы негативно влияющие на состояние здания в период эксплуатации.</p> <p>2. Задачи обследования оснований и фундаментов в период эксплуатации.</p> <p>3. Состав работ по обследованию действительного состояния оснований и фундаментов зданий (сооружений).</p> <p>4. Основные требования техники безопасности при проведении обследований зданий и сооружений.</p>

Перечень типовых примерных вопросов/заданий для проведения зачёта в 6 семестре:

№	Наименование раздела дисциплины	Типовые вопросы/задания
1	Введение в курс геотехника, основания и фундаменты. Грунт как объект исследования и его свойства. Краткий исторический обзор.	<p>1. Составные элементы грунта. Глинистые и песчаные твердые частицы. Минералы, участвующие в их образовании</p> <p>2. Вода в грунтах. Прочносвязанная вода, рыхлосвязанная, свободная, капиллярная, различия</p>

		<p>между ними, влияние связанной воды на процессы фильтрации и промерзания в грунтах. Понятие о капиллярном давлении</p> <p>3. Связи в грунтах, кристаллизационные, водно-коллоидные. Их влияние на прочность и деформируемость грунтов.</p> <p>4. Физические свойства грунтов. Характеристики плотности, влажности. Гранулометрический состав.</p> <p>5. Песчаные грунты. Классификационные показатели. Определение расчетного сопротивления <math>R_0</math> по классификационным показателям.</p> <p>6. Глинистые грунты. Классификационные показатели.</p> <p>7. Определение расчетного сопротивления <math>R_0</math> по классификационным показателям.</p>
2	Основные закономерности механики грунтов	<p>1. Основные закономерности механики грунтов (перечислить, указать область применения каждой закономерности, назвать характеристики свойств грунта, используемые в них).</p> <p>2. Сжимаемость грунтов. Закон уплотнения. Использование в инженерной практике.</p> <p>3. Водопроницаемость грунтов. Закон Дарси. Начальный градиент напора, коэффициент фильтрации. Цель изучения этих вопросов в механике грунтов.</p> <p>4. Эффективное и нейтральное (поровое) давление в грунтах. Механическая модель сжатия водонасыщенного грунта. Влияние фактора времени на соотношения между эффективным и нейтральным давлениями</p> <p>5. Контактное сопротивление сдвигу. Закон Кулона для песчаных и глинистых грунтов, использование в инженерной практике.</p> <p>6. Основные расчетные модели грунтов.</p> <p>7. Фазы напряженного состояния грунта основания. Характерные критические нагрузки на графике <math>s=f(p)</math>.</p>
3	Теория распределения напряжений в массивах грунтов	<p>1. Распределение напряжений в основании от действия сосредоточенной силы (задача Буссинеска). Расчетная формула. Эпюры распределения напряжения <math>\sigma_z</math> в полупространстве.</p> <p>2. Распределение напряжений от нескольких сосредоточенных сил. Эпюры напряжений <math>\sigma_z</math> по горизонтальной плоскости на некоторой глубине от поверхности.</p> <p>3. Распределение напряжений от распределенной по любому закону нагрузки (строгое решение – принцип), от равномерно распределенной нагрузки (приближенное решение).</p> <p>4. Определение сжимающих напряжений в основании по методу угловых точек. Примеры вычисления напряжения <math>\sigma_z</math> на вертикалях, опущенных из точек внутри площади загрузки, на его контуре, вне контура.</p> <p>5. Изолинии напряжений <math>\sigma_z</math>, <math>\sigma_x</math>, <math>\tau_{zx}</math> в основании при действии полосовой нагрузки. Эпюра <math>\sigma_z</math> по центральной оси полосы загрузки.</p> <p>6. Распределение напряжений в грунтовом основании от собственного веса грунтов. Влияние грунтовых вод на эпюры природных напряжений.</p> <p>7. Контактные напряжения по подошве фундамента (сооружения).</p>

4	Нестационарные модели грунтового основания. Фильтрационная консолидация и ползучесть грунта.	<ol style="list-style-type: none"> <li>1. Осадки оснований и причины их возникновения. Стабилизированные и нестабилизированные осадки. Виды смещения сооружений, вызванные деформациями оснований.</li> <li>2. Одномерная задача уплотнения грунта – исходная позиция метода послойного суммирования. Вывод формулы для расчета осадки методом послойного суммирования.</li> <li>3. Расчет стабилизации осадки во времени. Конечный результат расчета и вывод, который из него делается.</li> <li>4. Основные положения расчета оснований по второму предельному состоянию.</li> <li>5. Определение напряжений в грунтовом массиве по методу угловых точек.</li> </ol>
5	Прочность и устойчивость грунтовых массивов Давление грунта на подпорные стены. Устойчивость подпорных стен.	<ol style="list-style-type: none"> <li>1. Начальная критическая нагрузка, предельная нагрузка, расчетное сопротивление R. Использование в инженерной практике. Связь между этими характерными нагрузками и различие.</li> <li>2. Устойчивость склонов и откосов. Строгие и приближенные методы расчетов.</li> <li>3. Приближенный метод расчета устойчивости откосов методом круглоцилиндрических поверхностей скольжения.</li> <li>4. Давление грунтов на ограждения. Понятия об активном, пассивном и давлении покоя.</li> <li>5. Формулы для вычисления ординат эпюры интенсивности активного и пассивного давлений грунта.</li> <li>6. Вычисление силы активного и пассивного давления</li> <li>7. Основные положения расчета оснований по первому предельному состоянию.</li> </ol>

*2.1.2. Промежуточная аттестация в форме защиты курсовой работы (курсового проекта)*

Тема курсовой работы:

«Проектирование фундамента мелкого заложения в открытом котловане и свайных фундаментах»

Состав типового задания на выполнение курсовой работы:

1. Инженерно-геологическая колонка с указанием инженерно-геологических элементов, данных о грунтовых водах, абсолютных отметок всех границ смены инженерно-геологических элементов, а также устья и забоя скважины.
2. Типовые чертежи примерных конструктивных решений котлована с указанием габаритных размеров конструкций, типовых отметок и т.п.
3. Таблица расчетных физико-механических характеристик грунтов основания.
4. Описание индивидуальных параметров для курсовой работы: глубины заложения; ширины котлована; данных о расположении зданий, сооружений и коммуникаций окружающей застройки.

*Пояснительная записка, которая включает:*

- описание физико-механических свойств грунтов основания;
- анализ условий строительства;
- все необходимые расчеты, сопровождаемые расчётными схемами.

*Графическая часть пояснительной записки включает:*

- инженерно-геологический разрез с эпюрами условного расчетного сопротивления  $R_0$  и природного давления;
- схема расположения элементов фундаментов мелкого заложения и свайных фундаментов с обозначением осей и маркировкой элементов;
- характерные разрезы, узлы и детали: план и разрез котлована для фундаментов мелкого заложения и свайных фундаментов;
- дополнительные графические элементы по индивидуальному заданию руководителя

Перечень типовых примерных вопросов для защиты курсовой работы:

1. Какие параметры песчаного и глинистого грунта надо знать для их строительной классификации?
2. Определение условного расчётного сопротивления  $R_0$  для пылевато-глинистых и песчаных грунтов. Анализ инженерно-геологических условий.
3. Как определяются параметры деформируемости грунта по результатам лабораторных и полевых исследований? Определение понятия компрессия. Компрессионная кривая.
4. Как определена глубина заложения фундаментов и выбирается ось сооружения для проектирования фундаментов в курсовой работе? Понятие  $DL$ ,  $FL$ ,  $WL$ .
5. Определение напряжений в массиве грунтов от действия собственного веса. Как влияет на вид эпюры природного давления наличие водоносного горизонта и водоупора? Какие грунты являются водоупором?
6. В чем заключается проектирование фундамента мелкого заложения по 2-му предельному состоянию? Какие условия проверяются в расчете?
7. Исходя из каких условий проектируется ширина фундамента мелкого заложения? Как влияют на ширину фундамента прочностные параметры грунта, наличие грунтовых вод, глубина заложения, наличие подвала? Какое условие проверяется в расчете? Как определяется
8. В чем заключается привязка конкретного разреза фундамента к геологическому разрезу? Какие факторы влияют на вид эпюр природного и дополнительного давления?
9. Как объясняется название эпюры «дополнительного или осадочного давления»?
10. Как определяется глубина активного сжатия грунтового основания?
11. В каких случаях необходимо проектирование песчаной подушки? В чем заключается расчет песчаной подушки (объяснить, поясняя расчетную схему)?
12. В каких случаях необходима проверка слабого слоя? В чем заключается проверка слабого слоя (объяснить, поясняя расчетную схему)?
13. Каким образом определяются размеры строительного котлована при условии выполнения песчаной подушки и без нее? Зачем нужен защитный слой дна котлована, и как он выполняется? Как учитывается поверхностное водопонижение при определении размеров котлована?
14. Как выполняется гидроизоляция фундаментов в зависимости от уровня грунтовых вод?
15. Как назначается глубина забивки свай?
16. От каких параметров зависит несущая способность свай?
17. Как определяется расчетная и фактическая нагрузки на сваю?
18. Как определяется количество свай в фундаменте под колонну (под стену)?
19. Как определяется объем условного фундамента и его ширина?
20. Определение осадки свайного фундамента.

21. Подбор сваебойного оборудования. Какая формула лежит в основе уравнения для определения расчетного отказа? Какое условие должно выполняться при определении расчетного отказа?

## 2.2. Текущий контроль

### 2.2.1. Перечень форм текущего контроля:

- контрольная работа №1 в 6 семестре;
- контрольная работа №2 в 7 семестре;
- домашнее задание №1 в 6 семестре;
- домашнее задание №2 в 6 семестре;
- защита отчёта по ЛР в 6 семестре.

### 2.2.2. Типовые контрольные задания форм текущего контроля:

Защита отчета по лабораторным работам в 6-м семестре проводится по темам: «Грунт как объект исследования и его свойства, основные закономерности механики грунтов».

- Для одного образца грунта определены плотность  $\rho$ , плотность частиц  $\rho_s$ , плотность сухого грунта  $\rho_d$ . Какая из этих величин наибольшая, а какая - наименьшая?
- Что такое дисперсные грунты?
- Чем обуславливается сопротивление взаимному перемещению частиц в сыпучих грунтах?
- Чем обуславливается сопротивление взаимному перемещению частиц в пылевато-глинистых грунтах?
- Что такое удельный вес сухого грунта, размерность?
- Что такое удельный вес, грунта, размерность?
- Зависит ли индекс пластичности  $I_p$  от естественной влажности?
- Что такое граница текучести  $W_L$ ?
- Что такое граница раскатывания  $W_P$ ?
- Что такое степень влажности  $S_r$ ?
- Как определяется число пластичности  $I_p$ ?
- Как определяется показатель текучести (консистенции)  $I_L$ ?
- Что такое природная влажность грунта  $w$ ?
- Какие основные физические характеристики грунта определяются экспериментально?
- Что больше – удельный вес грунта или удельный вес частиц грунта?
- Что называется коэффициентом пористости?
- Для каких целей нужны классификация грунтов и классификационные показатели?
- Что такое условное расчетное сопротивление грунта  $R_0$  (дать определение)?
- Как определяется условное расчетное сопротивление  $R_0$  глинистого грунта?
- Как определяется условное расчетное сопротивление  $R_0$  песчаного грунта?
- Разновидности песчаных грунтов по гранулометрическому составу?
- Как определить разновидности песчаных грунтов по плотности сложения.
- Как определить разновидности песчаных грунтов по наличию воды в их порах?
- Зависит ли индекс текучести  $I_L$  от естественной влажности?
- Что называется пористостью грунта?
- Чем обусловлена сжимаемость грунтов?
- Для чего служит одометр – прибор компрессионного сжатия?
- Что такое компрессионное сжатие?
- Что такое компрессионная кривая?
- Сколько независимых характеристик сжимаемости Вы знаете?
- От чего зависит коэффициент сжимаемости  $m_0$ ?
- Что называют коэффициентом бокового давления?
- В чем преимущество стабилометра перед одометром при испытании грунтов в режиме компрессионного сжатия?

- Что такое стабилометр?
- Какие напряжения вызывают сжатие грунта?
- Какой прибор используется для измерения деформаций грунта?
- Какой прибор используется для измерения бокового реактивного давления грунта?
- Какую форму имеет образец грунта при испытании в стабилометре?
- Что такое главные напряжения?
- От чего зависит угол внутреннего трения в песчаных грунтах?
- Чем обуславливается сопротивление взаимному перемещению частиц в сыпучих грунтах?
- Как записывается закон сопротивления сдвигу (закон Кулона) для песчаного грунта?
- Как записывается закон сопротивления сдвигу (закон Кулона) для глинистого грунта?
- В каких приборах определяются прочностные характеристики грунтов?
- В каких приборах определяются деформационные характеристики грунтов?
- Сколько испытаний (по минимуму) необходимо провести на стабилометре методом раздавливания образца для определения угла внутреннего трения песчаного грунта?
- Сколько испытаний (по минимуму) необходимо провести на стабилометре методом раздавливания образца для определения характеристик прочности глинистых грунтов?
- Назовите характеристики прочности грунтов.
- Назовите характеристики деформируемости грунтов.
- В каких координатах строится график сопротивления сдвигу грунтов?
- Что такое прибор одноплоскостного среза?

Контрольная работа №1 в 6-м семестре проводится по теме «Особенности грунтового основания и основные закономерности геотехники».

Вопросы по контрольной работе:

- Определите разновидность песчаного грунта в зависимости от гранулометрического состава грунта.
- Определите нижнюю границу сжимаемой толщи грунта при заданных условиях.
- Постройте эпюру распределения природных напряжений в однородном массиве грунта.
- Постройте эпюру распределения природных напряжений в массиве грунта, представленным тремя инженерно-геологическими элементами.
- Постройте эпюру распределения природных напряжений в массиве грунта, представленным тремя инженерно-геологическими элементами (третий слой является водоупором).
- Назовите характерные давления фаз напряженно-деформируемого состояния грунта и укажите их значения при заданных условиях.
- Определите вертикальные напряжения в упругом полупространстве по центральной оси на заданной глубине от нагрузки, распределенной по прямоугольнику.
- Определите глубину на которой природные давления  $\sigma_{zg}=150$  кПа при заданных грунтовых условиях.
- Определите величину дополнительных вертикальных напряжений при заданной глубине от поверхности планировки под центром фундамента.
- Чему равно начальное критическое давление для идеально связного грунта ( $\varphi=0$ ) суммирования при заданных условиях?
- Чему равно начальное критическое давление для песка суммирования при заданных условиях?
- Определите предельную высоту вертикального откоса котлована при заданных грунтовых условиях.
- Определите осадку фундамента методом послойного суммирования при заданных условиях.
- Типы подпорных стен (жесткие, гибкие).

Домашнее задание №1 в 6-м семестре проводится по теме «Метод угловых точек».

Примеры типового домашнего задания

1. В фундаменте размерами в плане  $A \times B$  м сделан вырез в форме четверти размерами в плане  $a \times b$  м. Через фундамент передается на основание вертикальная нагрузка интенсивностью  $P$  кПа. Определить вертикальные напряжения в грунтовом массиве на заданной глубине по вертикали, проходящей через незагруженный угол четверти.

2. Фундамент имеет размеры в плане  $A \times B$  м и передает на основание распределенную нагрузку интенсивностью  $P$  кПа. Определить напряжения на заданной глубине от незагруженной поверхности основания в точке  $M$ , отстоящей от середины стороны фундамента на расстоянии  $l$  м.

Домашнее задание №2 в 6-м семестре проводится по теме «Определение осадки методом эквивалентного слоя».

Определить методом эквивалентного слоя осадку ленточного сборного фундамента. Ширина фундамента  $b$ , м, глубина заложения  $d$ , м. Среднее дополнительное давление по подошве фундамента  $P$ , кПа при заданных инженерно-геологических условиях.

Контрольная работа №2 в 7-м семестре проводится по теме «Состав и этапы проектирования геотехнических объектов промышленного и гражданского назначения»

*Перечень типовых контрольных вопросов/заданий*

1. Основные положения расчетов по предельным состояниям?
2. Расчет по 1 предельному состоянию?
3. Расчет по 11 предельному состоянию?
4. Определение глубины заложения фундаментов возводимых в открытых котлованах?
5. Определение площади подошвы столбчатого фундамента?
6. Определение ширины подошвы ленточного фундамента?
7. Основные отличия расчета плитного фундамента?
8. Расчет осадки столбчатого фундамента?
9. Расчет осадки ленточного фундамента?
10. Какое давление называется активным?
11. Какое давление называется пассивным?
12. Способы водопонижения?
13. Организация водоотведения?
14. Конструктивные методы преобразования строительных свойств грунтов?
15. Основные положения расчета песчаных подушек?
16. Методы и способы уплотнения грунтов?
17. Способы укрепления грунтов?
18. Опускные колодцы, особенности расчета?
19. Принципы работы кессонов?
20. Варианты использования фундамента возводимого по принципу «стена в грунте»?
21. Область применения свайных фундаментов ?
22. Способы определения несущей способности свай?
23. Компоновка свайного куста и свайной «ленты»?
24. Особенности расчета осадки свайного фундамента?
25. Что такое отказ свай?
26. Особенности фундаментов на многолетнемерзлых грунтах?
27. Принципы использования многолетнемерзлых грунтов в качестве основания?
28. Типы фундаментов, используемые на многолетнемерзлых грунтах?
29. Особенности использования лессовых грунтов в качестве оснований сооружений?
30. Цели и задачи обследования действительного состояния оснований и фундаментов зданий и сооружений?
31. Основные факторы негативного воздействия на основания и фундаменты в период эксплуатации?



32. Основные причины аварий зданий и сооружений?
33. Состав обследования. Этапы обследования.
34. Требования предъявляемые к отчету по результатам обследования?
35. Разработка мероприятий по результатам обследования оснований и фундаментов по восстановлению эксплуатационного ресурса конструкций и продлению срока безаварийной эксплуатации зданий и сооружений.

### 3. Методические материалы, определяющие процедуры оценивания

Процедура проведения промежуточной аттестации и текущего контроля успеваемости регламентируется локальным нормативным актом, определяющим порядок осуществления текущего контроля успеваемости и промежуточной аттестации обучающихся.

*3.1. Процедура оценивания при проведении промежуточной аттестации обучающихся по дисциплине в форме экзамена и/или дифференцированного зачета (зачета с оценкой)*

Промежуточная аттестация по дисциплине в форме экзамена проводится в 7 семестре.

Используются критерии и шкала оценивания, указанные в п.1.2. Оценка выставляется преподавателем интегрально по всем показателям и критериям оценивания.

Ниже приведены правила оценивания формирования компетенций по показателю оценивания «Знания».

Критерий оценивания	Уровень освоения и оценка			
	«2» (неудовлетв.)	«3» (удовлетвор.)	«4» (хорошо)	«5» (отлично)
Знание терминов и определений, понятий	Не знает терминов и определений	Знает термины и определения, но допускает неточности формулировок	Знает термины и определения	Знает термины и определения, может корректно сформулировать их самостоятельно
Знание основных закономерностей и соотношений, принципов	Не знает основные закономерности и соотношения, принципы построения знаний	Знает основные закономерности, соотношения, принципы построения знаний	Знает основные закономерности, соотношения, принципы построения знаний, их интерпретирует и использует	Знает основные закономерности, соотношения, принципы построения знаний, может самостоятельно их получить и использовать
Объём освоенного материала, усвоение всех дидактических единиц (разделов)	Не знает значительной части материала дисциплины	Знает только основной материал дисциплины, не усвоил его деталей	Знает материал дисциплины в объёме	Обладает твёрдым и полным знанием материала дисциплины, владеет дополнительными знаниями
Полнота ответов на проверочные вопросы	Не даёт ответы на большинство вопросов	Даёт неполные ответы на все вопросы	Даёт ответы на вопросы, но не все - полные	Даёт полные, развёрнутые ответы на поставленные вопросы

Правильность ответов на вопросы	Допускает грубые ошибки при изложении ответа на вопрос	В ответе имеются существенные ошибки	В ответе имеются несущественные неточности	Ответ верен
Чёткость изложения и интерпретации знаний	Излагает знания без логической последовательности	Излагает знания с нарушениями в логической последовательности	Излагает знания без нарушений в логической последовательности	Излагает знания в логической последовательности и, самостоятельно их интерпретируя и анализируя
	Не иллюстрирует изложение поясняющими схемами, рисунками и примерами	Выполняет поясняющие схемы и рисунки небрежно и с ошибками	Выполняет поясняющие рисунки и схемы корректно и понятно	Выполняет поясняющие рисунки и схемы точно и аккуратно, раскрывая полноту усвоенных знаний
	Неверно излагает и интерпретирует знания	Допускает неточности в изложении и интерпретации знаний	Грамотно и по существу излагает знания	Грамотно и точно излагает знания, делает самостоятельные выводы

Ниже приведены правила оценивания формирования компетенций по показателю оценивания «Навыки начального уровня».

Критерий оценивания	Уровень освоения и оценка			
	«2» (неудовлетв.)	«3» (удовлетвор.)	«4» (хорошо)	«5» (отлично)
Навыки выбора методик выполнения заданий	Не может выбрать методику выполнения заданий	Испытывает затруднения по выбору методики выполнения заданий	Без затруднений выбирает стандартную методику выполнения заданий	Применяет теоретические знания для выбора методики выполнения заданий
Навыки выполнения заданий различной сложности	Не имеет навыков выполнения учебных заданий	Имеет навыки выполнения только простых типовых учебных заданий	Имеет навыки выполнения только стандартных учебных заданий	Имеет навыки выполнения как стандартных, так и нестандартных учебных заданий
Навыки самопроверки. Качество сформированных навыков	Допускает грубые ошибки при выполнении заданий, нарушающие логику решения задач	Допускает ошибки при выполнении заданий, нарушения логики решения	Допускает ошибки при выполнении заданий, не нарушающие логику решения	Не допускает ошибок при выполнении заданий
Навыки анализа результатов выполнения заданий, решения задач	Делает некорректные выводы	Испытывает затруднения с формулированием корректных выводов	Делает корректные выводы по результатам решения задачи	Самостоятельно анализирует результаты выполнения заданий

Навыки представления результатов решения задач	Не может проиллюстрировать решение задачи поясняющими схемами, рисунками	Выполняет поясняющие схемы и рисунки небрежно и с ошибками	Выполняет поясняющие рисунки и схемы корректно и понятно	Выполняет поясняющие рисунки и схемы верно и аккуратно
--	--	--	--	--

Ниже приведены правила оценивания формирования компетенций по показателю оценивания «Навыки основного уровня».

Критерий оценивания	Уровень освоения и оценка			
	«2» (неудовлетв.)	«3» (удовлетвор.)	«4» (хорошо)	«5» (отлично)
Навыки выбора методик выполнения заданий	Не может выбрать методику выполнения заданий	Испытывает затруднения по выбору методики выполнения заданий	Без затруднений выбирает стандартную методику выполнения заданий	Применяет теоретические знания для выбора методики выполнения заданий
Навыки выполнения заданий различной сложности	Не имеет навыков выполнения учебных заданий	Имеет навыки выполнения только простых типовых учебных заданий	Имеет навыки выполнения только стандартных учебных заданий	Имеет навыки выполнения как стандартных, так и нестандартных учебных заданий
Навыки самопроверки. Качество сформированных навыков	Допускает грубые ошибки при выполнении заданий, нарушающие логику решения задач	Допускает ошибки при выполнении заданий, нарушения логики решения	Допускает ошибки при выполнении заданий, не нарушающие логику решения	Не допускает ошибок при выполнении заданий
Навыки анализа результатов выполнения заданий, решения задач	Делает некорректные выводы	Испытывает затруднения с формулированием корректных выводов	Делает корректные выводы по результатам решения задачи	Самостоятельно анализирует результаты выполнения заданий
Навыки представления результатов решения задач	Не может проиллюстрировать решение задачи поясняющими схемами, рисунками	Выполняет поясняющие схемы и рисунки небрежно и с ошибками	Выполняет поясняющие рисунки и схемы корректно и понятно	Выполняет поясняющие рисунки и схемы верно и аккуратно
Навыки обоснования выполнения заданий	Не может обосновать алгоритм выполнения заданий	Испытывает затруднения при обосновании алгоритма выполнения заданий	Обосновывает ход решения задач без затруднений	Грамотно обосновывает ход решения задач

Быстрота выполнения заданий	Не выполняет задания или выполняет их очень медленно, не достигая поставленных задач	Выполняет задания медленно, с отставанием от установленного графика.	Выполняет все поставленные задания в срок	Выполняет все поставленные задания с опережением графика
Самостоятельность в выполнении заданий	Не может самостоятельно планировать и выполнять задания	Выполняет задания только с помощью наставника	Самостоятельно выполняет задания с консультацией у наставника	Выполняет задания самостоятельно, без посторонней помощи
Результативность (качество) выполнения заданий	Выполняет задания некачественно	Выполняет задания с недостаточным качеством	Выполняет задания качественно	Выполняет качественно даже сложные задания

### 3.2. Процедура оценивания при проведении промежуточной аттестации обучающихся по дисциплине в форме зачёта

Промежуточная аттестация по дисциплине в форме зачёта проводится в 6 семестре. Для оценивания знаний и навыков используются критерии и шкала, указанные п.1.2.

Ниже приведены правила оценивания формирования компетенций по показателю оценивания «Знания».

Критерий оценивания	Уровень освоения и оценка	
	Не зачтено	Зачтено
Знание терминов и определений, понятий	Не знает терминов и определений	Знает термины и определения
Знание основных закономерностей и соотношений, принципов	Не знает основные закономерности и соотношения, принципы построения знаний	Знает основные закономерности и соотношения, принципы построения знаний
Объём освоенного материала, усвоение всех дидактических единиц (разделов)	Не знает значительной части материала дисциплины	Знает материал дисциплины
Полнота ответов на проверочные вопросы	Не даёт ответы на большинство вопросов	Даёт ответы на большинство вопросов
Правильность ответов на вопросы	Допускает грубые ошибки при изложении ответа на вопрос	Не допускает ошибок при изложении ответа на вопрос
Чёткость изложения и интерпретации знаний	Излагает знания без логической последовательности	Излагает знания в логической последовательности
	Не иллюстрирует изложение поясняющими схемами, рисунками и примерами	Иллюстрирует изложение поясняющими схемами, рисунками и примерами
	Неверно излагает и интерпретирует знания	Верно излагает и интерпретирует знания

Ниже приведены правила оценивания формирования компетенций по показателю оценивания «Навыки начального уровня».

Критерий оценивания	Уровень освоения и оценка
---------------------	---------------------------

	Не зачтено	Зачтено
Навыки выбора методик выполнения заданий	Не может выбрать методику выполнения заданий	Может выбрать методику выполнения заданий
Навыки выполнения заданий различной сложности	Не имеет навыков выполнения учебных заданий	Имеет навыки выполнения учебных заданий
Навыки самопроверки. Качество сформированных навыков	Допускает грубые ошибки при выполнении заданий, нарушающие логику решения задач	Не допускает ошибки при выполнении заданий
Навыки анализа результатов выполнения заданий, решения задач	Делает некорректные выводы	Делает корректные выводы
Навыки представления результатов решения задач	Не может проиллюстрировать решение задачи поясняющими схемами, рисунками	Иллюстрирует решение задачи поясняющими схемами, рисунками

Ниже приведены правила оценивания формирования компетенций по показателю оценивания «Навыки основного уровня».

Критерий оценивания	Уровень освоения и оценка	
	Не зачтено	Зачтено
Навыки выбора методик выполнения заданий	Не может выбрать методику выполнения заданий	Может выбрать методику выполнения заданий
Навыки выполнения заданий различной сложности	Не имеет навыков выполнения учебных заданий	Имеет навыки выполнения учебных заданий
Навыки самопроверки. Качество сформированных навыков	Допускает грубые ошибки при выполнении заданий, нарушающие логику решения задач	Не допускает ошибки при выполнении заданий
Навыки анализа результатов выполнения заданий, решения задач	Делает некорректные выводы	Делает корректные выводы
Навыки представления результатов решения задач	Не может проиллюстрировать решение задачи поясняющими схемами, рисунками	Иллюстрирует решение задачи поясняющими схемами, рисунками
Навыки обоснования выполнения заданий	Не может обосновать алгоритм выполнения заданий	Обосновывает алгоритм выполнения заданий
Быстрота выполнения заданий	Не выполняет задания или выполняет их очень медленно, не достигая поставленных задач	Выполняет задания в поставленные сроки
Самостоятельность в выполнении заданий	Не может самостоятельно планировать и выполнять задания	Планирование и выполнение заданий осуществляет самостоятельно
Результативность (качество) выполнения заданий	Выполняет задания некачественно	Выполняет задания с достаточным уровнем качества

*3.3. Процедура оценивания при проведении промежуточной аттестации обучающихся по дисциплине в форме защиты курсовой работы (курсового проекта)*

Промежуточная аттестация по дисциплине проводится в форме защиты курсовой работы в 7 семестре.

Используется шкала и критерии оценивания, указанные в п.1.2. Процедура оценивания знаний и навыков приведена в п.3.1.

Приложение 2 к рабочей программе

Шифр	Наименование дисциплины
Б1.О.21	Геотехника. Основания и фундаменты

Код направления подготовки / специальности	08.05.01
Направление подготовки / специальность	Строительство уникальных зданий и сооружений.
Наименование ОПОП (направленность / профиль)	Строительство подземных сооружений
Год начала реализации ОПОП	2022
Уровень образования	специалитет
Форма обучения	очная
Год разработки/обновления	2022

**Перечень учебных изданий и учебно-методических материалов**

Печатные учебные издания в НТБ НИУ МГСУ:

№ п/п	Автор, название, место издания, издательство, год издания, количество страниц	Количество экземпляров в библиотеке НИУ МГСУ
1	Далматов, Б. И. Механика грунтов, основания и фундаменты (включая специальный курс инженерной геологии) [Текст] : учебник / Б. И. Далматов. - Изд. 3-е, стер. - Санкт-Петербург ; Москва ; Краснодар : Лань, 2012. - 415 с. ISBN 978-5-8114-1307-2	300
2	Мангушев, Р. А. Механика грунтов : учебник для подготовки по направлению 550100 "Строительство" / Р. А. Мангушев, В. Д. Карлов, Сахаров И. И. - Москва : АСВ, 2015. - 254 с. : ил., табл. - Библиогр.: с.224-225. - Терм. словарь.: с.227-254. - ISBN 978-5-93093-070-2	99
3	Мальшев, М. В. Механика грунтов. Основания и фундаменты (в вопросах и ответах) : учебное пособие для студентов высших учебных заведений, обучающихся по техническим специальностям / М. В. Мальшев. - Москва : АСВ, 2015. - 101 с. : ил., табл. - Библиогр.: с.100 (11 назв.). - ISBN 978-5-4323-0059-1	155

Электронные учебные издания в электронно-библиотечных системах (ЭБС):

№ п/п	Автор, название, место издания, год издания, количество страниц	Ссылка на учебное издание в ЭБС
1	Краснощёков, Ю. В. Основы проектирования конструкций зданий и сооружений : учебное пособие / Ю. В. Краснощёков, М. Ю. Заполева. - 2-е изд. - М. : Инфра-Инженерия, 2019. - 316 с. - ISBN 978-5-9729-0301-6.-Текст : электронный // Цифровой образовательный ресурс IPR SMART	<a href="http://www.iprbookshop.ru/86571.html">http://www.iprbookshop.ru/86571.html</a>

2	Инженерно-геологические и инженерно-геотехнические изыскания в строительстве: учеб. пособие / Захаров М.С., Мангушев Р.А. – Москва : Издательство АСВ, 2016. ISBN 9785432300195 - Текст : электронный // ЭБС "Консультант студента"	<a href="http://www.studentlibrary.ru/book/ISBN9785432300195.html">http://www.studentlibrary.ru/book/ISBN9785432300195.html</a>
3	Пилягин, А. В. Проектирование оснований и фундаментов зданий и сооружений / Пилягин А. В. - Москва : Издательство АСВ, 2017. - 398 с. - ISBN 978-5-4323-02014. - Текст : электронный // ЭБС "Консультант студента" :	<a href="https://www.studentlibrary.ru/book/ISBN9785432302014.html">https://www.studentlibrary.ru/book/ISBN9785432302014.html</a>
4	Крутов, В. И. Основания и фундаменты на насыпных грунтах : Учебное издание / Крутов В. И. , Ковалев А. С. , Ковалев В. А. - издание 3-е, переработанное и дополненное. - Москва : Издательство АСВ, 2016. - 470 с. (издание 3-е, переработанное и дополненное) - ISBN 978-5-93093-872-2. - Текст : электронный // ЭБС "Консультант студента" :	<a href="https://www.studentlibrary.ru/book/ISBN97859309387221.html">https://www.studentlibrary.ru/book/ISBN97859309387221.html</a>
5	Заручевных, И. Ю. Механика грунтов в схемах и таблицах : учебное пособие / И. Ю. Заручевных, А. Л. Невзоров. - 3-е изд. перераб. и доп. - Москва : Издательство АСВ, 2016. - 164 с. - ISBN 978-5-4323-0119-2. - Текст : электронный // ЭБС "Консультант студента" :	<a href="https://www.studentlibrary.ru/book/ISBN9785432301192.html">https://www.studentlibrary.ru/book/ISBN9785432301192.html</a>
6	Шапиро, Д. М. Метод конечных элементов в строительном проектировании : монография / Д. М. Шапиро. Изд. 2-е исп. и доп. - Москва : АСВ, 2020. - 172 с. - ISBN 978-5-4323-0084-3. - Текст : электронный // ЭБС "Консультант студента" :	<a href="https://www.studentlibrary.ru/book/ISBN9785432300843.html">https://www.studentlibrary.ru/book/ISBN9785432300843.html</a>
7	Полищук, А. И. Основания и фундаменты, подземные сооружения : учебник / А. И. Полищук. - 2-е изд. , доп. - Москва : АСВ, 2020. - 498 с. - ISBN 978-5-4323-0372-1. - Текст : электронный // ЭБС "Консультант студента" :	<a href="https://www.studentlibrary.ru/book/ISBN9785432303721.html">https://www.studentlibrary.ru/book/ISBN9785432303721.html</a>
8	Никифорова, Н. С. Обеспечение сохранности зданий в зоне влияния подземного строительства : монография / Н. С. Никифорова. — Москва : Московский государственный строительный университет, Ай Пи Эр Медиа, ЭБС АСВ, 2016. — 154 с. — ISBN 978-5-7264-1293-1. — Текст : электронный // Цифровой образовательный ресурс IPR SMART :	<a href="https://www.iprbookshop.ru/47999.html">https://www.iprbookshop.ru/47999.html</a>



Перечень учебно-методических материалов в НТБ НИУ МГСУ

№ п/п	Автор, название, место издания, издательство, год издания, количество страниц
1	Механика грунтов [Электронный ресурс] : методические указания к выполнению лабораторных работ для студентов бакалавриата всех форм обучения, осваивающих образовательные программы по направлению подготовки 08.03.01 Строительство / сост. Л. И. Черкасова, Д. Ю. Чунюк, И. М. Юдина. — Электрон. текстовые данные. — М. : Московский государственный строительный университет, ЭБС АСВ, 2015. — 32 с. <a href="http://www.iprbookshop.ru/57043.html">http://www.iprbookshop.ru/57043.html</a>
2	Механика грунтов : методические указания к выполнению лабораторных работ для студентов всех форм обучения, осваивающих образовательные программы по направлению подготовки 08.03.01 Строительство / Моск. гос. строит. ун-т., Каф. механики грунтов и геотехники ; [сост.: Л. И. Черкасова, Д. Ю. Чунюк, И. М. Юдина ; рец. А. Ш. Петухов]. - Москва : МГСУ, 2015. - 31 с. : ил., табл. - (Геотехника). - Библиогр.: с. 29 (6 назв.).-170 экз.

Приложение 3 к рабочей программе

Шифр	Наименование дисциплины
Б1.О.21	Геотехника. Основания и фундаменты

Код направления подготовки / специальности	08.05.01
Направление подготовки / специальность	Строительство уникальных зданий и сооружений.
Наименование ОПОП (направленность / профиль)	Строительство подземных сооружений
Год начала реализации ОПОП	2022
Уровень образования	специалитет
Форма обучения	очная
Год разработки/обновления	2022

**Перечень профессиональных баз данных и информационных справочных систем**

Наименование	Электронный адрес ресурса
«Российское образование» - федеральный портал	<a href="http://www.edu.ru/index.php">http://www.edu.ru/index.php</a>
Научная электронная библиотека	<a href="http://elibrary.ru/defaultx.asp?">http://elibrary.ru/defaultx.asp?</a>
Электронная библиотечная система IPRbooks	<a href="http://www.iprbookshop.ru/">http://www.iprbookshop.ru/</a>
Федеральная университетская компьютерная сеть России	<a href="http://www.runnet.ru/">http://www.runnet.ru/</a>
Информационная система "Единое окно доступа к образовательным ресурсам"	<a href="http://window.edu.ru/">http://window.edu.ru/</a>
Научно-технический журнал по строительству и архитектуре «Вестник МГСУ»	<a href="http://www.vestnikmgsu.ru/">http://www.vestnikmgsu.ru/</a>
Научно-техническая библиотека НИУ МГСУ	<a href="http://www.mgsu.ru/resources/Biblioteka/">http://www.mgsu.ru/resources/Biblioteka/</a>

Приложение 4 к рабочей программе

Шифр	Наименование дисциплины
Б1.О.21	Геотехника. Основания и фундаменты

Код направления подготовки / специальности	08.05.01
Направление подготовки / специальность	Строительство уникальных зданий и сооружений.
Наименование ОПОП (направленность / профиль)	Строительство подземных сооружений
Год начала реализации ОПОП	2022
Уровень образования	специалитет
Форма обучения	очная
Год разработки/обновления	2022

**Материально-техническое и программное обеспечение дисциплины**

Наименование специальных помещений и помещений для самостоятельной работы	Оснащенность специальных помещений и помещений для самостоятельной работы	Перечень лицензионного программного обеспечения. Реквизиты подтверждающего документа
Учебные аудитории для проведения учебных занятий, текущего контроля и промежуточной аттестации	Рабочее место преподавателя, рабочие места обучающихся	
<b>Ауд. 205 «Г» УЛБ</b> Лаборатория механики грунтов	Компьютер тип 2/ Kraftway с монитором 19" SamsungКомпьютер тип 2/ Kraftway с монитором 19" Samsung Моноблок для поточных аудиторий 1150*1000*760 ( 11 шт.) Шкаф офисный Stradis D-10/074 Экран DA Lite на треноге Экран проекционный Projecta Professional 210*210 Одометры (1 шт.) Сдвиговые приборы (3 шт.)	MS OfficeEnt [2007;300] (Договор № 097/07-ОК ИОП от 16.11.07 (НИУ-07)) WinPro 7 [ADT] (OpenLicense; Подписка Azure Dev Tools; БД; Веб-кабинет)
<b>Ауд. 211 «Г» УЛБ</b> Лаборатория механики грунтов	Автоматизированный комплекс "АСИС" для проведения испытаний образцов грунта ( 2 шт.) Балансирный конус Васильева штативный ШПВ ( 2 шт.) Механическая ступка МГ-1Ф Песчаная баня МИМП-БП 0-+300 С Проектор / тип 1 InFocus IN3116 Сушильный шкаф (шс-80-01 спу) (рабочие температуры +50 +200) Установка ГТ 0.0.1/к-т/ Сдвиговой прибор (1 шт.) Стабилометр (1 шт.)	
Помещение для самостоятельной работы обучающихся <b>Ауд. 41 НТБ</b> на 80 посадочных мест (рабочее место библиотекаря, рабочие	ИБП GE VH Series VH 700 Источник бесперебойного питания РИП-12 (2 шт.) Компьютер/ТИП №5 (2 шт.) Компьютер Тип № 1 (6 шт.) Контрольно-пусковой блок	Adobe Acrobat Reader DC (ПО предоставляется бесплатно на условиях OpLic) Adobe Flash Player (ПО предоставляется бесплатно на условиях OpLic) APM Civil Engineering (Договор №

<p>места обучающихся)</p>	<p>C2000-КПБ (26 шт.)  Монитор / Samsung 21,5"  S22C200B (80 шт.)  Плоттер / HP DJ T770  Прибор приемно-контрольный  C2000-АСПТ (2 шт.)  Принтер / HP LaserJet P2015 DN  Принтер /Тип № 4 н/т  Принтер HP LJ Pro 400 M401dn  Системный блок / Kraftway Credo  тип 4 (79 шт.)  Электронное табло 2000*950</p>	<p>109/9.13_АО НИУ от 09.12.13 (НИУ-13))  ArcGIS Desktop (Договор передачи с ЕСРИ  СНГ 31 лицензии от 27.01.2016)  ArhсiCAD [22] (Б\Д; Веб-кабинет или  подписка; OpenLicense)  AutoCAD [2018] (Б\Д; Веб-кабинет или  подписка; OpenLicense)  AutoCAD [2020] (Б\Д; Веб-кабинет или  подписка; OpenLicense)  Autodesk Revit [2018] (Б\Д; Веб-кабинет или  подписка; OpenLicense)  Autodesk Revit [2020] (Б\Д; Веб-кабинет или  подписка; OpenLicense)  CorelDRAW [GSX5;55] (Договор №  292/10.11- АО НИУ от 28.11.2011 (НИУ-11))  eLearnBrowser [1.3] (Договор ГМЛ-Л-16/03-  846 от 30.03.2016)  Google Chrome (ПО предоставляется  бесплатно на условиях OpLic)  Lazarus (ПО предоставляется бесплатно на  условиях OpLic)  Mathcad [Edu.Prime;3;30] (Договор  №109/9.13_АО НИУ от 09.12.13 (НИУ-13))  Mathworks Matlab [R2008a;100] (Договор  089/08-ОК(ИОП) от 24.10.2008)  Mozilla Firefox (ПО предоставляется  бесплатно на условиях OpLic)  MS Access [2013;Im] (OpenLicense;  Подписка Azure Dev Tools; Б\Д; Веб-  кабинет)  MS ProjectPro [2013;ImX] (OpenLicense;  Подписка Azure Dev Tools; Б\Д; Веб-  кабинет)  MS VisioPro [2013;ADT] (OpenLicense;  Подписка Azure Dev Tools; Б\Д; Веб-  кабинет)  MS Visual FoxPro [ADT] (OpenLicense;  Подписка Azure Dev Tools; Б\Д; Веб-  кабинет)  nanoCAD СПДС Стройплощадка (Договор  бесплатной передачи / партнерство)  PascalABC [3.2.0.1311] (ПО предоставляется  бесплатно на условиях OpLic)  Visual Studio Ent [2015;Imx] (OpenLicense;  Подписка Azure Dev Tools; Б\Д; Веб-  кабинет)  Visual Studio Expr [2008;ImX] (OpenLicense;  Подписка Azure Dev Tools; Б\Д; Веб-  кабинет)  WinPro 7 [ADT] (OpenLicense; Подписка  Azure Dev Tools; Б\Д; Веб-кабинет)  Компас-3D V14 АЕС (Договор №  109/9.13_АО НИУ от 09.12.13 (НИУ-13))  ПК ЛИРА-САПР [2013] (Договор  № 109/9.13_АО НИУ от 09.12.13 (НИУ-13))</p>
<p>Помещение для самостоятельной  работы обучающихся</p> <p><b>Ауд. 59 НТБ</b>  на 5 посадочных мест,  оборудованных компьютерами  (рабочее место библиотекаря,  рабочие места обучающихся,</p>	<p>Компьютер / ТИП №5 (4 шт.)  Монитор Acer 17" AL1717 (4 шт.)  Монитор Samsung 24" S24C450B  Системный блок Kraftway Credo  KC36 2007 (4 шт.)  Системный блок Kraftway Credo  KC43 с KSS тип3  Принтер/HP LaserJet P2015 DN</p>	<p>Google Chrome (ПО предоставляется  бесплатно на условиях OpLic (не требуется))  Adobe Acrobat Reader DC (ПО  предоставляется бесплатно на условиях  OpLic (не требуется))  eLearnBrowser [1.3] (Договор ГМЛ-Л-16/03-  846 от 30.03.2016)  Mozilla Firefox (ПО предоставляется</p>

<p>рабочее место для лиц с ограниченными возможностями здоровья) Читальный зал на 52 посадочных места</p>	<p>Аудиторный стол для инвалидов-колясочников Видеоувеличитель /Optelec ClearNote Джойстик компьютерный беспроводной Клавиатура Clevy с большими кнопками и накладкой (беспроводная) Кнопка компьютерная выносная малая Кнопка компьютерная выносная малая (2 шт.)</p>	<p>бесплатно на условиях OpLic (лицензия не требуется)) MS OfficeStd [2010; 300] (Договор № 162/10 - АО НИУ от 18.11.2010 (НИУ-10)) Adobe Acrobat Reader [11] (ПО предоставляется бесплатно на условиях OpLic (лицензия не требуется)) K-Lite Codec Pack (ПО предоставляется бесплатно на условиях OpLic (лицензия не требуется))</p>
<p>Помещение для самостоятельной работы обучающихся</p> <p><b>Ауд. 84 НТБ</b> На 5 посадочных мест, оборудованных компьютерами (рабочее место библиотекаря, рабочие места обучающихся) Читальный зал на 52 посадочных места</p>	<p>Монитор Acer 17" AL1717 (5 шт.) Системный блок Kraftway KW17 2010 (5 шт.)</p>	<p>AutoCAD [2020] (БД; Веб-кабинет или подписка; OpenLicense) Eurosoft STARK [201W;20] (Договор № 089/08-ОК(ИОП) от 24.10.2008) MS OfficeStd [2010; 300] (Договор № 162/10 - АО НИУ от 18.11.2010 (НИУ-10)) nanoCAD СПДС Конструкции (Договор бесплатной передачи / партнерство) WinPro 7 [ADT] (OpenLicense; Подписка Azure Dev Tools; БД; Веб-кабинет) ПК ЛИРА-САПР [2013R5] (ПО предоставляется бесплатно на условиях OpLic (лицензия не требуется))</p>

Федеральное государственное бюджетное образовательное учреждение высшего образования  
«НАЦИОНАЛЬНЫЙ ИССЛЕДОВАТЕЛЬСКИЙ МОСКОВСКИЙ ГОСУДАРСТВЕННЫЙ  
СТРОИТЕЛЬНЫЙ УНИВЕРСИТЕТ»

**РАБОЧАЯ ПРОГРАММА**

Шифр	Наименование дисциплины
Б1.О.22	Водоснабжение и водоотведение

Код направления подготовки / специальности	08.05.01
Направление подготовки / специальность	Строительство уникальных зданий и сооружений
Наименование ОПОП (направленность / профиль)	Строительство подземных сооружений
Год начала реализации ОПОП	2022
Уровень образования	Специалитет
Форма обучения	Очная
Год разработки/обновления	2022

Разработчики:

должность	ученая степень, ученое звание	ФИО
Доцент	к.т.н.	Ефремов Р. В.
Старший преподаватель	к.т.н.	Гульшин И. А.

Рабочая программа дисциплины разработана и одобрена кафедрой «Водоснабжение и водоотведение»

Рабочая программа утверждена методической комиссией по УГСН,  
протокол № 1 от «29» августа 2022 г.

## 1. Цель освоения дисциплины

Целью освоения дисциплины «Водоснабжение и водоотведение» является формирование компетенций обучающегося в области инженерных систем водоснабжения и водоотведения.

Программа составлена в соответствии с требованиями Федерального государственного образовательного стандарта высшего образования по специальности 08.05.01 Строительство уникальных зданий и сооружений.

Дисциплина относится к обязательной части Блока 1 «Дисциплины (модули)» основных профессиональных образовательных программ направления подготовки. Дисциплина является обязательной для изучения.

## 2. Перечень планируемых результатов обучения по дисциплине, соотнесенных с планируемыми результатами освоения образовательной программы

Код и наименование компетенции (результат освоения)	Код и наименование индикатора достижения компетенции
ОПК-3. Способен принимать решения в профессиональной деятельности, используя теоретические основы, нормативно-правовую базу, практический опыт капитального строительства, а также знания о современном уровне его развития	ОПК-3.1 Описание основных сведений об объектах и процессах профессиональной деятельности посредством использования профессиональной терминологии
	ОПК-3.2 Формулирование задачи, выбор способа и методики решения на основе знания проблем отрасли
	ОПК-3.3 Выбор нормативно-правовых, нормативно-технических или нормативно-методических документов для решения задач профессиональной деятельности
	ОПК-3.4 Составление перечней работ и ресурсов, разработка и обоснование выбора варианта решения научно-технической задачи в сфере профессиональной деятельности
ОПК-4. Способен разрабатывать проектную и распорядительную документацию, участвовать в разработке нормативных правовых актов в области капитального строительства	ОПК-4.1 Выбор нормативно-правовых или нормативно-технических документов, регулирующих деятельность в области капитального строительства, для разработки проектно-сметной документации, составления нормативных и распорядительных документов
	ОПК-4.2 Выявление основных требований нормативно-правовых или нормативно-технических документов, предъявляемых к зданиям, сооружениям, инженерным системам жизнеобеспечения, к выполнению инженерных изысканий в строительстве
	ОПК-4.5 Представление информации об объекте капитального строительства по результатам чтения проектно-сметной документации
ОПК-6. Способен осуществлять и организовывать разработку проектов зданий и сооружений с учетом экономических, экологических и социальных требований и требований безопасности, способен выполнять технико-экономическое обоснование проектных решений зданий и сооружений, осуществлять	ОПК-6.2 Выбор исходных данных для проектирования здания и их основных инженерных систем и строительных конструкций
	ОПК-6.4 Выбор типовых проектных решений и технологического оборудования основных инженерных систем жизнеобеспечения здания в соответствии с техническими условиями
	ОПК-6.10 Определение основных параметров инженерных систем здания
	ОПК-6.14 Расчётное обоснование режима работы инженерной системы жизнеобеспечения здания

Код и наименование компетенции (результат освоения)	Код и наименование индикатора достижения компетенции
техническую экспертизу проектов и авторский надзор за их соблюдением	

Код и наименование индикатора достижения компетенции	Наименование показателя оценивания (результата обучения по дисциплине)
ОПК-3.1 Описание основных сведений об объектах и процессах профессиональной деятельности посредством использования профессиональной терминологии	<p><b>Знает</b> профессиональную терминологию в области систем водоснабжения (основные показатели, процессы, элементы и сооружения водозаборных сооружений, станций водоподготовки, водопроводных насосных станций, водопроводных сетей города, систем холодного и горячего водопровода зданий).</p> <p><b>Знает</b> профессиональную терминологию в области систем водоотведения (основные показатели, процессы, элементы и сооружения станций очистки сточных вод, канализационных насосных станций, водоотводящих сетей города, систем внутреннего водоотведения зданий).</p> <p><b>Имеет навыки (начального уровня)</b> использования профессиональной терминологии при описании основных сведений об объектах и процессах систем водоснабжения и водоотведения</p>
ОПК-3.2 Формулирование задачи, выбор способа и методики решения на основе знания проблем отрасли	<p><b>Знает</b> функции систем и отдельных элементов систем водоснабжения и водоотведения зданий, сооружений, населённых мест.</p> <p><b>Знает</b> основные задачи и проблемы проектирования систем и отдельных элементов систем водоснабжения и водоотведения зданий, сооружений, населённых мест.</p> <p><b>Знает</b> основные задачи и проблемы строительства систем и отдельных элементов систем водоснабжения и водоотведения зданий, сооружений, населённых мест.</p> <p><b>Знает</b> основные задачи и проблемы эксплуатации систем и отдельных элементов систем водоснабжения и водоотведения зданий, сооружений, населённых мест.</p> <p><b>Имеет навыки (начального уровня)</b> формулирования задач в области проектирования, строительства и эксплуатации систем и отдельных элементов систем водоснабжения и водоотведения зданий, сооружений, населённых мест</p>
ОПК-3.3 Выбор нормативно-правовых, нормативно-технических или нормативно-методических документов для решения задач профессиональной деятельности	<p><b>Знает</b> нормативно-правовые, нормативно-технические и нормативно-методические документы, регулирующие вопросы в области проектирования, строительства и эксплуатации систем и отдельных элементов систем водоснабжения и водоотведения зданий, сооружений, населённых мест.</p> <p><b>Имеет навыки (начального уровня)</b> выбора нормативно-правовых, нормативно-технических или нормативно-методических документов для решения задач в области проектирования, строительства и эксплуатации систем и отдельных элементов систем водоснабжения и водоотведения зданий, сооружений, населённых мест</p>
ОПК-3.4 Составление перечней работ и ресурсов, разработка и обоснование выбора варианта решения научно-технической задачи в сфере профессиональной деятельности	<p><b>Знает</b> работы, необходимые для решения задач в области проектирования, строительства и эксплуатации систем водоснабжения и водоотведения.</p> <p><b>Знает</b> ресурсы, необходимые для решения задач в области проектирования, строительства и эксплуатации систем водоснабжения и водоотведения.</p> <p><b>Имеет навыки (начального уровня)</b> составления перечня работ,</p>



Код и наименование индикатора достижения компетенции	Наименование показателя оценивания (результата обучения по дисциплине)
	<p>необходимых для решения задач в области проектирования, строительства и эксплуатации систем водоснабжения и водоотведения.</p> <p><b>Имеет навыки (начального уровня)</b> составления перечня ресурсов, необходимых для решения задач в области проектирования, строительства и эксплуатации систем водоснабжения и водоотведения</p>
<p>ОПК-4.1 Выбор нормативно-правовых или нормативно-технических документов, регулирующих деятельность в области капитального строительства, для разработки проектно-сметной документации, составления нормативных и распорядительных документов</p>	<p><b>Знает</b> нормативно-правовые, нормативно-технические и нормативно-методические документы, регулирующие вопросы в области проектирования, строительства и эксплуатации систем и отдельных элементов систем водоснабжения и водоотведения зданий, сооружений, населённых мест.</p> <p><b>Имеет навыки (начального уровня)</b> выбора нормативно-правовых, нормативно-технических или нормативно-методических документов для решения задач в области проектирования, строительства и эксплуатации систем и отдельных элементов систем водоснабжения и водоотведения зданий, сооружений, населённых мест</p>
<p>ОПК-4.2 Выявление основных требований нормативно-правовых или нормативно-технических документов, предъявляемых к зданиям, сооружениям, инженерным системам жизнеобеспечения, к выполнению инженерных изысканий в строительстве</p>	<p><b>Знает</b> нормативную базу, регулирующую деятельность в области проектирования, строительства и эксплуатации систем водоснабжения и водоотведения зданий, сооружений, населённых мест.</p> <p><b>Имеет навыки (начального уровня)</b> выявления основных требований нормативно-правовых или нормативно-технических документов, предъявляемых к процессам проектирования, строительства и эксплуатации систем и элементов систем водоснабжения и водоотведения, а также к самим зданиям, сооружениям, инженерным системам жизнеобеспечения</p>
<p>ОПК-4.5 Представление информации об объекте капитального строительства по результатам чтения проектно-сметной документации</p>	<p><b>Знает</b> основные принципы и правила чтения проектно-сметной документации в части систем и элементов систем водоснабжения и водоотведения зданий, сооружений, населённых мест.</p> <p><b>Имеет навыки (начального уровня)</b> чтения проектно-сметной документации в части систем и элементов систем водоснабжения и водоотведения зданий, сооружений, населённых мест.</p> <p><b>Имеет навыки (начального уровня)</b> представления информации об объектах систем водоснабжения и водоотведения зданий, сооружений, населённых мест по результатам чтения проектно-сметной документации</p>
<p>ОПК-6.2 Выбор исходных данных для проектирования здания и их основных инженерных систем и строительных конструкций</p>	<p><b>Знает</b> перечень основных исходных данных для проектирования инженерных систем водоснабжения и водоотведения зданий.</p> <p><b>Имеет навыки (начального уровня)</b> выбора исходных данных для проектирования инженерных систем водоснабжения и водоотведения зданий</p>
<p>ОПК-6.4 Выбор типовых проектных решений и технологического оборудования основных инженерных систем жизнеобеспечения здания в соответствии с техническими условиями</p>	<p><b>Знает</b> основные требования, предъявляемые техническими условиями в области систем водоснабжения и водоотведения зданий и сооружений.</p> <p><b>Знает</b> основные типовые проектные решения инженерных систем водоснабжения и водоотведения зданий и сооружений.</p> <p><b>Знает</b> перечень основного технологического оборудования, используемого в инженерных системах водоснабжения и водоотведения зданий и сооружений.</p> <p><b>Имеет навыки (начального уровня)</b> выбора типовых проектных решений инженерных систем водоснабжения и водоотведения зданий и сооружений.</p> <p><b>Имеет навыки (начального уровня)</b> выбора технологического</p>

Код и наименование индикатора достижения компетенции	Наименование показателя оценивания (результата обучения по дисциплине)
	оборудования, используемого в инженерных системах водоснабжения и водоотведения зданий и сооружений
ОПК-6.10 Определение основных параметров инженерных систем здания	<b>Знает</b> основные параметры инженерных систем водоснабжения зданий и сооружений. <b>Знает</b> основные параметры инженерных систем водоотведения зданий и сооружений. <b>Имеет навыки (начального уровня)</b> определения основных параметров инженерных систем водоснабжения и водоотведения зданий и сооружений
ОПК-6.14 Расчётное обоснование режима работы инженерной системы жизнеобеспечения здания	<b>Знает</b> принципы расчёта режима работы инженерных систем водоснабжения и водоотведения зданий и сооружений. <b>Имеет навыки (начального уровня)</b> расчетного обоснования режима работы инженерной системы водоснабжения и водоотведения зданий и сооружений

Информация о формировании и контроле результатов обучения представлена в Фонде оценочных средств (Приложение 1).

### 3. Трудоемкость дисциплины и видов учебных занятий по дисциплине

Общая трудоемкость дисциплины составляет 3 зачётные единицы (108 академических часов).

*(1 зачетная единица соответствует 36 академическим часам)*

Видами учебных занятий и работы обучающегося по дисциплине могут являться.

Обозначение	Виды учебных занятий и работы обучающегося
Л	Лекции
ЛР	Лабораторные работы
ПЗ	Практические занятия
КоП	Компьютерный практикум
КРП	Групповые и индивидуальные консультации по курсовым работам (курсовым проектам)
СР	Самостоятельная работа обучающегося в период теоретического обучения
Контроль	Самостоятельная работа обучающегося и контактная работа обучающегося с преподавателем в период промежуточной аттестации

*Структура дисциплины:*

Форма обучения – очная.

№	Наименование раздела дисциплины	Семестр	Количество часов по видам учебных занятий и работы обучающегося							Формы промежуточной аттестации, текущего контроля успеваемости
			Л	ЛР	ПЗ	КоП	КРП	СР	Контроль	
1	Системы водоснабжения	5	8		8		16	42	18	Контрольная

2	Системы водоотведения	5	8		8					работа – р. 1, 2
	Итого:		16		16		16	42	18	Зачет Защита курсовой работы

#### 4. Содержание дисциплины, структурированное по видам учебных занятий и разделам

При проведении аудиторных учебных занятий предусмотрено проведение текущего контроля успеваемости:

- В рамках практических занятий предусмотрено выполнение обучающимися контрольных работ.

##### 4.1 Лекции

№	Наименование раздела дисциплины	Тема и содержание лекций
	Системы водоснабжения	<p><b>Тема 1. Водопроводные сети города.</b> Нормативная база. Схемы и основные элементы систем водоснабжения города. Насосы и насосные станции. Режимы работы водопроводных сетей города.</p> <p><b>Тема 2. Системы водоподготовки.</b> Нормативная база. Природные подземные и поверхностные источники. Водозаборные сооружения. Зоны санитарной охраны. Запасные и регулирующие емкости. Сооружения для очистки природной воды.</p> <p><b>Тема 3. Внутренний холодный водопровод зданий.</b> Нормативная база. Классификация систем внутреннего водоснабжения. Элементы и схемы систем внутреннего водоснабжения. Водопроводные сети и трубопроводы. Трубопроводная и водоразборная арматура. Вводы и водомерные узлы. Регулирующие и запасные емкости. Контрольно-измерительные приборы. Системы противопожарного водоснабжения. Поливочный водопровод. Местный водопровод холодной воды.</p> <p><b>Тема 4. Установки для повышения давления воды в системе внутреннего водоснабжения.</b> Виды и основные характеристики насосных установок. Гидропневматические установки постоянного давления. Гидропневматические установки переменного давления.</p>
	Системы водоотведения	<p><b>Тема 5. Водоотведение зданий.</b> Нормативная база. Системы внутреннего водоотведения. Приемники сточных вод. Гидрозатворы. Канализационная сеть. Трубы и фасонные части. Ревизии. Прочистки. Схемы и элементы внутренних водостоков. Дворовая, внутриквартальная и внутриплощадочная сети</p> <p><b>Тема 6. Водоотводящие сети города.</b> Нормативная база. Системы водоотведения. Схемы водоотведения. Трубы, используемые в системах водоотведения. Сооружения на сети. Системы отведения поверхностного стока</p> <p><b>Тема 7. Насосы и насосные станции.</b> Нормативная база. Принципы устройства насосных станций для перекачки сточных вод. Районные насосные станции. Главные</p>

	насосные станции. Режимы работы насосных станций. Основные типы технологического оборудования насосных станций перекачки сточных вод
	<b>Тема 8. Сооружения очистки сточных вод.</b> Нормативная база. Виды и характеристики сточных вод. Требования к качеству очистки сточных вод. Условия сброса очищенных сточных вод. Основные сооружения станций очистки сточных вод. Принципы размещения локальных очистных сооружений

#### 4.2 Лабораторные работы

Не предусмотрено учебным планом.

#### 4.3 Практические занятия

№	Наименование раздела дисциплины	Тема и содержание занятия
1	Системы водоснабжения	<b>Практическое занятие 1. Расчеты водопотребления.</b> Определение расходов воды в системах водоснабжения для различных потребителей
		<b>Практическое занятие 2. Подбор технологии водоподготовки.</b> Обоснование технологии обработки природных вод в зависимости от расходов качества исходной воды
		<b>Практическое занятие 3. Расчеты холодного водоснабжения здания.</b> Гидравлический расчет системы внутреннего водоснабжения
		<b>Практическое занятие 4. Повысительное оборудования зданий.</b> Обоснование необходимости размещения повысительного оборудования зданий (повтор, см. выше). Расчет необходимых параметров повысительного оборудования (= установок для повышения давления воды). Подбор повысительного оборудования (= установок для повышения давления воды).
2	Системы водоотведения	<b>Практическое занятие 5. Расчеты и подбор элементов систем внутреннего водоотведения зданий.</b> Обоснование схемы водоотведения здания. Расчет диаметров на участках внутренней водоотводящей сети здания (Гидравлический расчет системы внутреннего водоотведения здания. Может так?). Подбор материалов внутренней водоотводящей сети. Расчет диаметров водостоков.
		<b>Практическое занятие 6. Расчеты и подбор элементов городских водоотводящих сетей.</b> Определение расходов сточных вод, поступающих в городскую водоотводящую сеть из внутриквартальных сетей. Определение расходов сточных вод на различных участках городской водоотводящей сети. Определение характеристик участков городской водоотводящей сети при известных расходах (уклон, наполнение, скорость течения сточных вод).
		<b>Практическое занятие 7. Расчеты и подбор элементов канализационных насосных станций.</b> Обоснование режимов работы насосных станций различного назначения. Расчет приемных резервуаров насосных станций. Подбор технологического оборудования насосных станций, перекачивающих сточные воды. Расчет напорных трубопроводов систем водоотведения.
		<b>Практическое занятие 8. Подбор технологии очистки сточных вод.</b>

		Обоснование принципиальной технологической схемы очистки сточных вод в зависимости от состава сточных вод и категории водоема, куда должен осуществляться сброс очищенных сточных вод.
--	--	--

#### 4.4 Компьютерные практикумы

Не предусмотрено учебным планом.

#### 4.5 Групповые и индивидуальные консультации по курсовым работам

На групповых и индивидуальных консультациях по курсовым работам осуществляется контактная работа обучающегося по вопросам выполнения курсовой работы. Консультации проводятся в аудиториях и/или через электронную информационную образовательную среду. При проведении консультаций преподаватель осуществляет контроль хода выполнения обучающимся курсовой работы.

#### 4.6 Самостоятельная работа обучающегося в период теоретического обучения

Самостоятельная работа обучающегося в период теоретического обучения включает в себя:

- самостоятельную подготовку к учебным занятиям, включая подготовку к аудиторным формам текущего контроля успеваемости;
  - выполнение курсовой работы;
  - самостоятельную подготовку к промежуточной аттестации.

В таблице указаны темы для самостоятельного изучения обучающимся

№	Наименование раздела дисциплины	Темы для самостоятельного изучения
1	Системы водоснабжения	<p><b>Тема 1. Водопровод горячей воды</b> Системы и схемы водопровода горячей воды. Требования к температуре и качеству воды. Устройства для нагрева и аккумуляторы тепла. Водопроводные сети. Трубы. Арматура. Контрольно-измерительные приборы. Установки повышения давления. Местный водопровод горячей воды.</p> <p><b>Тема 2. Система противопожарного водоснабжения</b> Нормативные требования. Виды систем противопожарного водопровода. Система с пожарными кранами. Автоматические спринклерные и дренчерные системы. Полуавтоматические дренчерные системы. Автоматические спринклерные системы. Автоматические дренчерные системы</p>
2	Системы водоотведения	<p><b>Тема 3. Малые и сверхмалые локальные очистные сооружения очистки сточных вод</b> Технологические и эксплуатационные особенности малых и сверхмалых локальных очистных сооружений. Понятия «серой» и «черной» сточных вод. Технологии локальной очистки «серых» сточных вод</p>

#### 4.7 Самостоятельная работа обучающегося и контактная работа обучающегося с преподавателем в период промежуточной аттестации

Работа обучающегося в период промежуточной аттестации включает в себя подготовку к формам промежуточной аттестации (к зачёту, к защите курсовой работы), а также саму промежуточную аттестацию.

## **5. Оценочные материалы по дисциплине**

Фонд оценочных средств по дисциплине приведён в Приложении 1 к рабочей программе дисциплины.

Оценочные средства для проведения промежуточной аттестации, а также текущего контроля по дисциплине хранятся на кафедре (структурном подразделении), ответственной за преподавание данной дисциплины.

## **6. Учебно-методическое и материально-техническое обеспечение дисциплины**

Основные принципы осуществления учебной работы обучающихся изложены в локальных нормативных актах, определяющих порядок организации контактной работы и порядок самостоятельной работы обучающихся. Организация учебной работы обучающихся на аудиторных учебных занятиях осуществляется в соответствии с п. 3.

### *6.1 Перечень учебных изданий и учебно-методических материалов для освоения дисциплины*

Для освоения дисциплины обучающийся может использовать учебные издания и учебно-методические материалы, имеющиеся в научно-технической библиотеке НИУ МГСУ и/или размещённые в Электронных библиотечных системах.

Актуальный перечень учебных изданий и учебно-методических материалов представлен в Приложении 2 к рабочей программе дисциплины.

### *6.2 Перечень профессиональных баз данных и информационных справочных систем*

При осуществлении образовательного процесса по дисциплине используются профессиональные базы данных и информационных справочных систем, перечень которых указан в Приложении 3 к рабочей программе дисциплины.

### *6.3 Перечень материально-технического, программного обеспечения освоения дисциплины*

Учебные занятия по дисциплине проводятся в помещениях, оснащенных соответствующим оборудованием и программным обеспечением.

Перечень материально-технического и программного обеспечения дисциплины приведен в Приложении 4 к рабочей программе дисциплины.

Шифр	Наименование дисциплины
Б1.О.22	Водоснабжение и водоотведение

Код направления подготовки / специальности	08.05.01
Направление подготовки / специальность	Строительство уникальных зданий и сооружений
Наименование ОПОП (направленность / профиль)	Строительство подземных сооружений
Год начала реализации ОПОП	2022
Уровень образования	Специалитет
Форма обучения	Очная
Год разработки/обновления	2022

### ФОНД ОЦЕНОЧНЫХ СРЕДСТВ

#### 1. Описание показателей и критериев оценивания компетенций, описание шкал оценивания

Оценивание формирования компетенций производится на основе показателей оценивания, указанных в п.2. рабочей программы и в п.1.1 ФОС.

Связь компетенций, индикаторов достижения компетенций и показателей оценивания приведена в п.2 рабочей программы.

##### 1.1. Описание формирования и контроля показателей оценивания

Оценивание уровня освоения обучающимся компетенций осуществляется с помощью форм промежуточной аттестации и текущего контроля. Формы промежуточной аттестации и текущего контроля успеваемости по дисциплине, с помощью которых производится оценивание, указаны в учебном плане и в п.3 рабочей программы.

В таблице приведена информация о формировании результатов обучения по дисциплине разделами дисциплины, а также о контроле показателей оценивания компетенций формами оценивания.

Наименование показателя оценивания (результата обучения по дисциплине)	Номера разделов дисциплины	Формы оценивания (формы промежуточной аттестации, текущего контроля успеваемости)
<b>Знает</b> профессиональную терминологию в области систем водоснабжения (основные показатели, процессы, элементы и сооружения водозаборных сооружений, станций водоподготовки, водопроводных насосных станций, водопроводных сетей города, систем холодного и горячего водопровода зданий)	1	Зачет Контрольная работа Защита курсовой работы
<b>Знает</b> профессиональную терминологию в области систем водоотведения (основные показатели,	2	Зачет Контрольная работа

процессы, элементы и сооружения станций очистки сточных вод, канализационных насосных станций, водоотводящих сетей города, систем внутреннего водоотведения зданий)		Защита курсовой работы
<b>Имеет навыки (начального уровня)</b> использования профессиональной терминологии при описании основных сведений об объектах и процессах систем водоснабжения и водоотведения	1, 2	Контрольная работа Защита курсовой работы
<b>Знает</b> функции систем и отдельных элементов систем водоснабжения и водоотведения зданий, сооружений, населённых мест	1, 2	Зачет Контрольная работа Защита курсовой работы
<b>Знает</b> основные задачи и проблемы проектирования систем и отдельных элементов систем водоснабжения и водоотведения зданий, сооружений, населённых мест	1, 2	Зачет Защита курсовой работы
<b>Знает</b> основные задачи и проблемы строительства систем и отдельных элементов систем водоснабжения и водоотведения зданий, сооружений, населённых мест	1, 2	Зачет Защита курсовой работы
<b>Знает</b> основные задачи и проблемы эксплуатации систем и отдельных элементов систем водоснабжения и водоотведения зданий, сооружений, населённых мест	1, 2	Зачет Защита курсовой работы
<b>Имеет навыки (начального уровня)</b> формулирования задач в области проектирования, строительства и эксплуатации систем и отдельных элементов систем водоснабжения и водоотведения зданий, сооружений, населённых мест	1, 2	Контрольная работа Защита курсовой работы
<b>Знает</b> нормативно-правовые, нормативно-технические и нормативно-методические документы, регулирующие вопросы в области проектирования, строительства и эксплуатации систем и отдельных элементов систем водоснабжения и водоотведения зданий, сооружений, населённых мест	1, 2	Зачет Контрольная работа Защита курсовой работы
<b>Имеет навыки (начального уровня)</b> выбора нормативно-правовых, нормативно-технических или нормативно-методических документов для решения задач в области проектирования, строительства и эксплуатации систем и отдельных элементов систем водоснабжения и водоотведения зданий, сооружений, населённых мест	1, 2	Контрольная работа Защита курсовой работы
<b>Знает</b> работы, необходимые для решения задач в области проектирования, строительства и эксплуатации систем водоснабжения и водоотведения	1, 2	Зачет Контрольная работа Защита курсовой работы
<b>Знает</b> ресурсы, необходимые для решения задач в области проектирования, строительства и	1, 2	Зачет Контрольная работа



эксплуатации систем водоснабжения и водоотведения		Защита курсовой работы
<b>Имеет навыки (начального уровня)</b> составления перечня работ, необходимых для решения задач в области проектирования, строительства и эксплуатации систем водоснабжения и водоотведения	1, 2	Контрольная работа Защита курсовой работы
<b>Имеет навыки (начального уровня)</b> составления перечня ресурсов, необходимых для решения задач в области проектирования, строительства и эксплуатации систем водоснабжения и водоотведения	1, 2	Контрольная работа Защита курсовой работы
<b>Знает</b> нормативно-правовые, нормативно-технические и нормативно-методические документы, регулирующие вопросы в области проектирования, строительства и эксплуатации систем и отдельных элементов систем водоснабжения и водоотведения зданий, сооружений, населённых мест	1, 2	Зачет Контрольная работа Защита курсовой работы
<b>Имеет навыки (начального уровня)</b> выбора нормативно-правовых, нормативно-технических или нормативно-методических документов для решения задач в области проектирования, строительства и эксплуатации систем и отдельных элементов систем водоснабжения и водоотведения зданий, сооружений, населённых мест	1, 2	Контрольная работа Защита курсовой работы
<b>Знает</b> нормативную базу, регулирующую деятельность в области проектирования, строительства и эксплуатации систем водоснабжения и водоотведения зданий, сооружений, населённых мест	1, 2	Зачет Контрольная работа Защита курсовой работы
<b>Имеет навыки (начального уровня)</b> выявления основных требований нормативно-правовых или нормативно-технических документов, предъявляемых к процессам проектирования, строительства и эксплуатации систем и элементов систем водоснабжения и водоотведения, а также к самим зданиям, сооружениям, инженерным системам жизнеобеспечения	1, 2	Контрольная работа Защита курсовой работы
<b>Знает</b> основные принципы и правила чтения проектно-сметной документации в части систем и элементов систем водоснабжения и водоотведения зданий, сооружений, населённых мест	1, 2	Зачет Контрольная работа Защита курсовой работы
<b>Имеет навыки (начального уровня)</b> чтения проектно-сметной документации в части систем и элементов систем водоснабжения и водоотведения зданий, сооружений, населённых мест	1, 2	Контрольная работа Защита курсовой работы
<b>Имеет навыки (начального уровня)</b> представления информации об объектах систем водоснабжения и водоотведения зданий, сооружений, населённых мест по результатам чтения проектно-сметной	1, 2	Контрольная работа Защита курсовой работы

документации		
<b>Знает</b> перечень основных исходных данных для проектирования инженерных систем водоснабжения зданий	1, 2	Зачет Контрольная работа Защита курсовой работы
<b>Знает</b> перечень основных исходных данных для проектирования инженерных систем водоотведения зданий	1, 2	Зачет Контрольная работа Защита курсовой работы
<b>Имеет навыки (начального уровня)</b> выбора исходных данных для проектирования инженерных систем водоснабжения и водоотведения зданий	1, 2	Контрольная работа Защита курсовой работы
<b>Знает</b> основные требования, предъявляемые техническими условиями в области систем водоснабжения и водоотведения зданий и сооружений	1, 2	Зачет Контрольная работа Защита курсовой работы
<b>Знает</b> основные типовые проектные решения инженерных систем водоснабжения и водоотведения зданий и сооружений	1, 2	Зачет Контрольная работа Защита курсовой работы
<b>Знает</b> перечень основного технологического оборудования, используемого в инженерных системах водоснабжения и водоотведения зданий и сооружений	1, 2	Зачет Контрольная работа Защита курсовой работы
<b>Имеет навыки (начального уровня)</b> выбора типовых проектных решений инженерных систем водоснабжения и водоотведения зданий и сооружений	1, 2	Контрольная работа Защита курсовой работы
<b>Имеет навыки (начального уровня)</b> выбора технологического оборудования, используемого в инженерных системах водоснабжения и водоотведения зданий и сооружений	1, 2	Контрольная работа Защита курсовой работы
<b>Знает</b> основные параметры инженерных систем водоснабжения и водоотведения зданий и сооружений	1, 2	Зачет Контрольная работа Защита курсовой работы
<b>Имеет навыки (начального уровня)</b> определения основных параметров инженерных систем водоснабжения и водоотведения зданий и сооружений	1, 2	Контрольная работа Защита курсовой работы
<b>Знает</b> принципы расчёта режима работы инженерных систем водоснабжения и водоотведения зданий и сооружений	1, 2	Зачет Контрольная работа Защита курсовой работы
<b>Имеет навыки (начального уровня)</b> расчетного обоснования режима работы инженерной системы водоснабжения и водоотведения зданий и сооружений	1, 2	Контрольная работа Защита курсовой работы

### 1.2. Описание критериев оценивания компетенций и шкалы оценивания

При проведении промежуточной аттестации в форме защиты курсовых работ используется шкала оценивания: «2» (неудовлетворительно), «3» (удовлетворительно), «4» (хорошо), «5» (отлично).

При проведении промежуточной аттестации в форме зачёта используется шкала оценивания: «Не зачтено», «Зачтено».

Показателями оценивания являются знания и навыки обучающегося, полученные при изучении дисциплины.

Критериями оценивания достижения показателей являются:

Показатель оценивания	Критерий оценивания
Знания	Знание терминов и определений, понятий
	Знание основных закономерностей и соотношений, принципов
	Объём освоенного материала, усвоение всех дидактических единиц (разделов)
	Полнота ответов на проверочные вопросы
	Правильность ответов на вопросы
	Чёткость изложения и интерпретации знаний
Навыки начального уровня	Навыки выбора методик выполнения заданий
	Навыки выполнения заданий различной сложности
	Навыки самопроверки. Качество сформированных навыков
	Навыки анализа результатов выполнения заданий, решения задач
	Навыки представления результатов решения задач
	Навыки выполнения заданий различной сложности
	Навыки самопроверки. Качество сформированных навыков
	Навыки анализа результатов выполнения заданий, решения задач
	Навыки представления результатов решения задач
	Навыки обоснования выполнения заданий
	Быстрота выполнения заданий
	Самостоятельность в выполнении заданий
	Результативность (качество) выполнения заданий

## 2. Типовые контрольные задания для оценивания формирования компетенций

### 2.1. Промежуточная аттестация

2.1.1. Промежуточная аттестация в форме экзамена, дифференцированного зачета (зачета с оценкой), зачета

Форма(ы) промежуточной аттестации: зачет (5 семестр)

Перечень типовых примерных вопросов/заданий для проведения зачёта в 5 семестре (очная форма обучения):

№	Наименование раздела дисциплины	Типовые вопросы/задания
	Системы водоснабжения	<ol style="list-style-type: none"> <li>1. Водопроводные сети города – схемы и основные элементы, назначение и принципы работы.</li> <li>2. Основные нормативно-правовые и нормативно-технические документы, регулирующие проектирование, строительство и эксплуатацию водопроводных сетей города.</li> <li>3. Назначение и устройство насосных станций системы водоснабжения города.</li> <li>4. Основные типы и принципы подбора насосного оборудования.</li> </ol>

		<p>5. Режимы работы водопроводных сетей города.</p> <p>6. Системы водоподготовки – назначение и принципы работы.</p> <p>7. Основные нормативно-правовые и нормативно-технические документы, регулирующие проектирование, строительство и эксплуатацию систем водоподготовки.</p> <p>8. Природные подземные и поверхностные источники.</p> <p>9. Водозаборные сооружения – назначение и принципы работы.</p> <p>10. Зоны санитарной охраны.</p> <p>Запасные и регулирующие емкости.</p> <p>11. Сооружения для очистки природной воды – основные технологические схемы для очистки воды из разных источников.</p> <p>12. Внутренний холодный водопровод зданий – назначение и принципы работы.</p> <p>13. Основные нормативно-правовые и нормативно-технические документы, регулирующие проектирование, строительство и эксплуатацию систем внутреннего холодного водоснабжения зданий.</p> <p>14. Классификация систем внутреннего водоснабжения.</p> <p>15. Элементы и схемы систем внутреннего водоснабжения.</p> <p>16. Водопроводные сети и трубопроводы.</p> <p>17. Трубопроводная и водоразборная арматура.</p> <p>18. Вводы и водомерные узлы. Регулирующие и запасные емкости.</p> <p>19. Установки для повышения давления.</p> <p>20. Контрольно-измерительные приборы.</p> <p>21. Системы противопожарного водоснабжения.</p> <p>22. Поливочный водопровод.</p> <p>23. Местный водопровод холодной воды.</p>
	Системы водоотведения	<p>24. Водоотведение зданий – назначение и принципы работы.</p> <p>25. Основные нормативно-правовые и нормативно-технические документы, регулирующие проектирование, строительство и эксплуатацию систем водоотведения зданий.</p> <p>26. Основные схемы систем внутреннего водоотведения зданий.</p> <p>27. Приемники сточных вод.</p> <p>28. Гидрозатворы.</p> <p>29. Канализационная сеть. Трубы и фасонные части. Ревизии. Прочистки.</p> <p>30. Схемы и элементы водостоков.</p> <p>31. Дворовая, внутриквартальная и внутриплощадочная сети.</p> <p>38. Местные системы водоотведения зданий.</p>

		<p>32. Водоотводящие сети города – назначение и принципы работы.</p> <p>33. Основные нормативно-правовые и нормативно-технические документы, регулирующие проектирование, строительство и эксплуатацию водоотводящих сетей города.</p> <p>34. Системы водоотведения.</p> <p>35. Трубы, используемые в системах водоотведения.</p> <p>36. Сооружения на сети.</p> <p>37. Наружные (водосточные) дождевые сети.</p> <p>38. Насосы и насосные станции – назначение и принципы работы.</p> <p>39. Основные нормативно-правовые и нормативно-технические документы, регулирующие проектирование, строительство и эксплуатацию насосных станций.</p> <p>40. Принципы устройства насосных станций для перекачки сточных вод.</p> <p>41. Режимы работы насосных станций.</p> <p>42. Основные типы технологического оборудования насосных станций перекачки сточных вод.</p> <p>43. Сооружения очистки сточных вод – назначение и принципы работы.</p> <p>44. Основные нормативно-правовые и нормативно-технические документы, регулирующие проектирование, строительство и эксплуатацию сооружений очистки сточных вод.</p> <p>45. Виды и характеристики сточных вод.</p> <p>46. Требования к качеству очистки сточных вод. 54.</p> <p>47. Условия сброса очищенных сточных вод.</p> <p>48. Основные сооружения станций очистки сточных вод.</p> <p>49. Принципы размещения локальных очистных сооружений</p>
--	--	---

### *2.1.2. Промежуточная аттестация в форме защиты курсовой работы*

Тематика курсовых работ: «Водоснабжение и водоотведение жилого здания» в 5 семестре (очная форма обучения).

Состав типового задания на выполнение курсовых работ.

Курсовая работа по дисциплине «Водоснабжение и водоотведение» состоит из пояснительной записки и графической части.

Пояснительная записка включает следующие обязательные разделы:

- Выбор систем и схем холодного водоснабжения и водоотведения здания.
- Гидравлический расчет систем холодного водоснабжения и водоотведения;
- Выбор труб, арматуры, оборудования для систем внутреннего холодного водоснабжения и водоотведения.

Графическая часть выполняется на листах формата А1 с расположением на них: генплана участка строительства (микрорайона), планов типового этажа и подвала,

аксонометрических схем систем холодного водоснабжения и водоотведения, продольного профиля дворовой канализации.

Перечень типовых примерных вопросов для защиты курсовой работы:

№	Наименование раздела дисциплины	Типовые вопросы/задания
1	Системы водоснабжения	1. Как произведен выбор системы внутреннего водопровода холодной воды группы зданий? 2. Какая схема холодного водоснабжения принята в проекте? 3. Какой вариант присоединения к городским сетям принят и почему? 4. Какая нормативно-правовая документация использована при проектировании? 5. Виды арматуры, принятые при проектировании водопровода холодной воды. 6. Какое оборудование принято при проектировании водопровода холодной воды? 7. Какие приборы приняты при проектировании водопровода холодной воды? 8. Как осуществлялось построение генплана участка с нанесением городских сетей и трассировки микрорайонных сетей холодного водопровода? 9. Каким образом определено диктующее здание? 10. На основании чего произведен выбор материала трубопроводов и оборудования внутренней системы водопровода холодной воды? 11. Как определяются расходы воды? 12. В чем состоит гидравлический расчет сети водоснабжения микрорайона? Как определяются диаметры трубопроводов? 13. Как производится подбор и расчет водосчетчиков? 14. Как определяется требуемый напор при пропуске максимального хозяйственного расхода воды?
2	Системы водоотведения	15. Какая схема водоотведения принята в здании? 16. Какая нормативная документация использована при проектировании? 17. Выбор системы водоотведения здания (К1). 18. Выбор схемы (К1). 19. Проектирование водоотводящей сети здания на плане этажа и подвала. 20. Выбор материала трубопроводов водоотведения. 21. Конструирование системы водоотведения. 22. Построение аксонометрической схемы К1. 23. Гидравлический расчет водоотводящей сети здания. 24. Проектирование дворовой водоотводящей сети. 25. Гидравлический расчет дворовой водоотводящей сети. 26. Построение продольного профиля дворовой сети К1

2.2. Текущий контроль

2.2.1. Перечень форм текущего контроля:

- контрольная работа по разделам дисциплины № 1, 2

2.2.2. Типовые контрольные задания форм текущего контроля:

*Тема контрольной работы: «Системы водоснабжения и водоотведения»  
Контрольная работа по разделам дисциплины № 1, 2 Системы водоснабжения и водоотведения в 5 семестре (очная форма обучения).*

Перечень типовых контрольных вопросов:

1. Принципы определения расходов воды в жилых кварталах;
2. Принципы определения расходов воды промышленных предприятий;
3. Основные технологические схемы очистки воды из подземных источников;
4. Основные технологические схемы очистки воды из поверхностных источников;
5. Основные принципы обоснования применяемой технологической схемы для очистки воды из природных источников;
6. Основные принципы обоснования схемы холодного водоснабжения здания;
7. Принцип определения диаметра труб на участках водопроводной сети здания;
8. Принципы подбора повысительного оборудования;
9. Основные принципы обоснования схем горячего водоснабжения зданий;
10. Принципы подбора труб из различных материалов для системы горячего водоснабжения зданий;
11. Принципы подбора дополнительного оборудования для систем внутреннего водоснабжения зданий;
12. Основные принципы обоснования схемы водоотведения здания;
13. Основные принципы расчета диаметров труб на участках водоотводящей сети здания;
14. Принципы подбора материалов для участков водоотводящей сети здания;
15. Принципы расчета расходов сточных вод внутри городской застройки и от промышленных предприятий;
16. Принципы определения расходов на различных участках городской водоотводящей сети;
17. Принципы определения гидравлических характеристик и подбора трубопроводов на различных участках водоотводящей сети;
18. Принципы расчетов и обоснования режимов работы канализационных насосных станций;
19. Принципы расчета приемных резервуаров канализационных насосных станций;
20. Принципы подбора технологического оборудования канализационных насосных станций;
21. Принципы расчета напорных водоводов канализационных насосных станций;
22. Обоснование технологической схемы очистки сточных вод в зависимости от состава и требований к очищенной сточной воде.

### **3. Методические материалы, определяющие процедуры оценивания**

Процедура проведения промежуточной аттестации и текущего контроля успеваемости регламентируется локальным нормативным актом, определяющим порядок осуществления текущего контроля успеваемости и промежуточной аттестации обучающихся.

*3.1. Процедура оценивания при проведении промежуточной аттестации обучающихся по дисциплине в форме экзамена и/или дифференцированного зачета (зачета с оценкой)*

Промежуточная аттестация по дисциплине в форме экзамена/дифференцированного зачёта (зачета с оценкой) не проводится.

*3.2. Процедура оценивания при проведении промежуточной аттестации обучающихся по дисциплине в форме зачета*

Промежуточная аттестация по дисциплине в форме зачёта проводится в 5 семестре. Для оценивания знаний и навыков используются критерии и шкала, указанные п.1.2.

Ниже приведены правила оценивания формирования компетенций по показателю оценивания «Знания».

Критерий оценивания	Уровень освоения и оценка	
	Не зачтено	Зачтено
Знание терминов и определений, понятий	Не знает терминов и определений	Знает термины и определения
Знание основных закономерностей и соотношений, принципов	Не знает основные закономерности и соотношения, принципы построения знаний	Знает основные закономерности и соотношения, принципы построения знаний
Объём освоенного материала, усвоение всех дидактических единиц (разделов)	Не знает значительной части материала дисциплины	Знает материал дисциплины
Полнота ответов на проверочные вопросы	Не даёт ответы на большинство вопросов	Даёт ответы на большинство вопросов
Правильность ответов на вопросы	Допускает грубые ошибки при изложении ответа на вопрос	Не допускает ошибок при изложении ответа на вопрос
Чёткость изложения и интерпретации знаний	Излагает знания без логической последовательности	Излагает знания в логической последовательности
	Не иллюстрирует изложение поясняющими схемами, рисунками и примерами	Иллюстрирует изложение поясняющими схемами, рисунками и примерами
	Неверно излагает и интерпретирует знания	Верно излагает и интерпретирует знания

Ниже приведены правила оценивания формирования компетенций по показателю оценивания «Навыки начального уровня».

Критерий оценивания	Уровень освоения и оценка	
	Не зачтено	Зачтено
Навыки выбора методик выполнения заданий	Не может выбрать методику выполнения заданий	Может выбрать методику выполнения заданий
Навыки выполнения заданий различной сложности	Не имеет навыков выполнения учебных заданий	Имеет навыки выполнения учебных заданий
Навыки самопроверки. Качество сформированных навыков	Допускает грубые ошибки при выполнении заданий, нарушающие логику решения задач	Не допускает ошибки при выполнении заданий
Навыки анализа результатов выполнения заданий, решения задач	Делает некорректные выводы	Делает корректные выводы



Навыки представления результатов решения задач	Не может проиллюстрировать решение задачи поясняющими схемами, рисунками	Иллюстрирует решение задачи поясняющими схемами, рисунками
--	--	--

Ниже приведены правила оценивания формирования компетенций по показателю оценивания «Навыки основного уровня».

Критерий оценивания	Уровень освоения и оценка	
	Не зачтено	Зачтено
Навыки выбора методик выполнения заданий	Не может выбрать методику выполнения заданий	Может выбрать методику выполнения заданий
Навыки выполнения заданий различной сложности	Не имеет навыков выполнения учебных заданий	Имеет навыки выполнения учебных заданий
Навыки самопроверки. Качество сформированных навыков	Допускает грубые ошибки при выполнении заданий, нарушающие логику решения задач	Не допускает ошибки при выполнении заданий
Навыки анализа результатов выполнения заданий, решения задач	Делает некорректные выводы	Делает корректные выводы
Навыки представления результатов решения задач	Не может проиллюстрировать решение задачи поясняющими схемами, рисунками	Иллюстрирует решение задачи поясняющими схемами, рисунками
Навыки обоснования выполнения заданий	Не может обосновать алгоритм выполнения заданий	Обосновывает алгоритм выполнения заданий
Быстрота выполнения заданий	Не выполняет задания или выполняет их очень медленно, не достигая поставленных задач	Выполняет задания в поставленные сроки
Самостоятельность в выполнении заданий	Не может самостоятельно планировать и выполнять задания	Планирование и выполнение заданий осуществляет самостоятельно
Результативность (качество) выполнения заданий	Выполняет задания некачественно	Выполняет задания с достаточным уровнем качества

### 3.3. Процедура оценивания при проведении промежуточной аттестации обучающихся по дисциплине в форме защиты курсовой работы

Промежуточная аттестация по дисциплине проводится в форме защиты курсовой работы в 5 семестре.

Используется шкала и критерии оценивания, указанные в п.1.2. Оценка выставляется преподавателем интегрально по всем показателям и критериям оценивания.

Ниже приведены правила оценивания формирования компетенций по показателю оценивания «Знания».

Критерий оценивания	Уровень освоения и оценка			
	«2» (неудовлетв.)	«3» (удовлетвор.)	«4» (хорошо)	«5» (отлично)
Знание терминов и определений, понятий	Не знает терминов и определений	Знает термины и определения, но допускает неточности формулировок	Знает термины и определения	Знает термины и определения, может корректно сформулировать их самостоятельно

Знание основных закономерностей и соотношений, принципов	Не знает основные закономерности и соотношения, принципы построения знаний	Знает основные закономерности, соотношения, принципы построения знаний	Знает основные закономерности, соотношения, принципы построения знаний, их интерпретирует и использует	Знает основные закономерности, соотношения, принципы построения знаний, может самостоятельно их получить и использовать
Объём освоенного материала, усвоение всех дидактических единиц (разделов)	Не знает значительной части материала дисциплины	Знает только основной материал дисциплины, не усвоил его деталей	Знает материал дисциплины в объёме	Обладает твёрдым и полным знанием материала дисциплины, владеет дополнительными знаниями
Полнота ответов на проверочные вопросы	Не даёт ответы на большинство вопросов	Даёт неполные ответы на все вопросы	Даёт ответы на вопросы, но не все - полные	Даёт полные, развёрнутые ответы на поставленные вопросы
Правильность ответов на вопросы	Допускает грубые ошибки при изложении ответа на вопрос	В ответе имеются существенные ошибки	В ответе имеются несущественные неточности	Ответ верен
Чёткость изложения и интерпретации знаний	Излагает знания без логической последовательности	Излагает знания с нарушениями в логической последовательности	Излагает знания без нарушений в логической последовательности	Излагает знания в логической последовательности и, самостоятельно их интерпретируя и анализируя
	Не иллюстрирует изложение поясняющими схемами, рисунками и примерами	Выполняет поясняющие схемы и рисунки небрежно и с ошибками	Выполняет поясняющие рисунки и схемы корректно и понятно	Выполняет поясняющие рисунки и схемы точно и аккуратно, раскрывая полноту усвоенных знаний
	Неверно излагает и интерпретирует знания	Допускает неточности в изложении и интерпретации знаний	Грамотно и по существу излагает знания	Грамотно и точно излагает знания, делает самостоятельные выводы

Ниже приведены правила оценивания формирования компетенций по показателю оценивания «Навыки начального уровня».

Критерий оценивания	Уровень освоения и оценка			
	«2» (неудовлетв.)	«3» (удовлетвор.)	«4» (хорошо)	«5» (отлично)
Навыки выбора методик выполнения заданий	Не может выбрать методику выполнения заданий	Испытывает затруднения по выбору методики выполнения заданий	Без затруднений выбирает стандартную методику выполнения заданий	Применяет теоретические знания для выбора методики выполнения заданий
Навыки выполнения заданий различной сложности	Не имеет навыков выполнения учебных заданий	Имеет навыки выполнения только простых типовых учебных заданий	Имеет навыки выполнения только стандартных учебных заданий	Имеет навыки выполнения как стандартных, так и нестандартных учебных заданий
Навыки самопроверки. Качество сформированных навыков	Допускает грубые ошибки при выполнении заданий, нарушающие логику решения задач	Допускает ошибки при выполнении заданий, нарушения логики решения	Допускает ошибки при выполнении заданий, не нарушающие логику решения	Не допускает ошибок при выполнении заданий
Навыки анализа результатов выполнения заданий, решения задач	Делает некорректные выводы	Испытывает затруднения с формулированием корректных выводов	Делает корректные выводы по результатам решения задачи	Самостоятельно анализирует результаты выполнения заданий
Навыки представления результатов решения задач	Не может проиллюстрировать решение задачи поясняющими схемами, рисунками	Выполняет поясняющие схемы и рисунки небрежно и с ошибками	Выполняет поясняющие рисунки и схемы корректно и понятно	Выполняет поясняющие рисунки и схемы верно и аккуратно

Приложение 2 к рабочей программе

Шифр	Наименование дисциплины
Б1.О.22	Водоснабжение и водоотведение

Код направления подготовки / специальности	08.05.01
Направление подготовки / специальность	Строительство уникальных зданий и сооружений
Наименование ОПОП (направленность / профиль)	Строительство подземных сооружений
Год начала реализации ОПОП	2022
Уровень образования	Специалитет
Форма обучения	Очная
Год разработки/обновления	2022

**Перечень учебных изданий и учебно-методических материалов**

Печатные учебные издания в НТБ НИУ МГСУ:

№ п/п	Автор, название, место издания, издательство, год издания, количество страниц	Количество экземпляров в библиотеке НИУ МГСУ
1	Водоотведение [Текст] : учебник для студентов высших учебных заведений, обучающихся по программе бакалавриата по направлению 270800 "Строительство" (профиль "Водоснабжение и водоотведение") / Ю. В. Воронов [и др.] ; под ред. Ю. В. Воронова. - Москва : АСВ, 2014. - 409 с. : ил., табл. - Библиогр.: с. 408-409 (38 назв.). - ISBN 978-5-93093-983-5	71
2	Орлов, В. А. Водоснабжение [Текст] : учебник для студентов высших учебных заведений, обучающихся по программе бакалавриата по направлению подготовки 08.03.01 (270800) ""Строительство"" (профиль "Водоснабжение и водоотведение") / В. А. Орлов, Л. А. Квитка. - Москва : ИНФРА-М, 2015. - 435 с. : ил., табл. - (Высшее образование - Бакалавриат). - Библиогр.: с. 434-435 (34 назв.). - ISBN 978-5-16-010620-5"	100
3	Хургин Р. Е. Внутренние системы водоснабжения и водоотведения : [Текст] : учебное пособие для обучающихся по направлению подготовки 08.03.01 Строительство (№ 02 от 20.03.2019): в 2-х ч. / Нац. исследоват. Моск. гос. строит. ун-т. - Москва : МИСИ-МГСУ, 2020. - . - (Строительство). - ISBN 978-5-7254-2345-6Ч. 1 : Водоснабжение / Р. Е. Хургин, В. А. Нечитаева. - Москва : МИСИ-МГСУ, 2020. - ISBN 978-5-7264-2346-3	100
4	Водоснабжение и водоотведение жилой застройки : учебное пособие для студентов ВПО, обучающихся по программе бакалавриата по направлению подготовки 270800 - "Строительство" / Т. Г. Федоровская [ и др. ]. - Москва : АСВ, 2017. - 143 с. : ил., табл. - Библиогр.: с. 141 (8 назв.). - ISBN 978-5-93093-976-7	106
5	Орлов, Е. В. Инженерные системы зданий и сооружений. Водоснабжение и водоотведение : учебное пособие / Е. В. Орлов. - Москва : Изд-во АСВ, 2020. - 218 с. - Библиогр.: с. 214-216 (45 назв.). - ISBN 978-5-4323-0113-0	55

Электронные учебные издания в электронно-библиотечных системах (ЭБС):

№ п/п	Автор, название, место издания, год издания, количество страниц	Ссылка на учебное издание в ЭБС
1	Алексеев, С. Е. Расчет и проектирование водоотводящих сетей : учебно-методическое пособие / С. Е. Алексеев ; рец.: И. И. Павлинова, П. Д. Викулин ; Нац. исследоват. Моск. гос. строит. ун-т. - Учеб. электрон. изд. - Москва : МИСИ-МГСУ, 2018. - 1 эл. опт. диск (CD-ROM) - ISBN 978-5-7264-1875-9 (сетевое). - ISBN 978-5-7264-1874-2 (локальное)	<a href="http://lib-04.gic.mgsu.ru/lib/2017/116.pdf">http://lib-04.gic.mgsu.ru/lib/2017/116.pdf</a>
2	Комаров, А. С. Технология строительства систем и сооружений водоснабжения и водоотведения : учебное пособие / А. С. Комаров, О. А. Ружицкая ; Нац. исследоват. моск. гос. строит. ун-т. - 2-е изд. (эл.). - Москва : Изд-во МИСИ-МГСУ, 2017. - (Водоснабжение). - ISBN 978-5-7264-1751-6	<a href="http://lib-04.gic.mgsu.ru/lib/2019/122.pdf">http://lib-04.gic.mgsu.ru/lib/2019/122.pdf</a>
3	Журавлева, И. В. Эксплуатация систем водоснабжения и водоотведения : учебное пособие / И. В. Журавлева. — Москва : Ай Пи Ар Медиа, 2021. — 136 с. — ISBN 978-5-4497-1133-5. — Текст : электронный // Цифровой образовательный ресурс IPR SMART : [сайт].	<a href="https://www.iprbookshop.ru/108364.html">https://www.iprbookshop.ru/108364.html</a>
4	Хургин Р. Е. Внутренние системы водоснабжения и водоотведения : учебное пособие для обучающихся по направлению подготовки 08.03.01 Строительство (№ 02 от 20.03.2019): в 2-х ч. / Р. Е. Хургин, В. А. Нечитаева ; Нац. исследоват. Моск. гос. строит. ун-т. - Москва : МИСИ-МГСУ. - (Строительство). Ч. 1 : Водоснабжение. - Москва : МИСИ-МГСУ, 2020. - on-line. - ISBN 978-5-7264-2346-3	<a href="http://lib-04.gic.mgsu.ru/lib/2020/121.pdf">http://lib-04.gic.mgsu.ru/lib/2020/121.pdf</a> .

Приложение 3 к рабочей программе

Шифр	Наименование дисциплины
Б1.О.22	Водоснабжение и водоотведение

Код направления подготовки / специальности	08.05.01
Направление подготовки / специальность	Строительство уникальных зданий и сооружений
Наименование ОПОП (направленность / профиль)	Строительство подземных сооружений
Год начала реализации ОПОП	2022
Уровень образования	Специалитет
Форма обучения	Очная
Год разработки/обновления	2022

**Перечень профессиональных баз данных и информационных справочных систем**

Наименование	Электронный адрес ресурса
«Российское образование» - федеральный портал	<a href="http://www.edu.ru/index.php">http://www.edu.ru/index.php</a>
Научная электронная библиотека	<a href="http://elibrary.ru/defaultx.asp?">http://elibrary.ru/defaultx.asp?</a>
Электронная библиотечная система IPRbooks	<a href="http://www.iprbookshop.ru/">http://www.iprbookshop.ru/</a>
Федеральная университетская компьютерная сеть России	<a href="http://www.runnet.ru/">http://www.runnet.ru/</a>
Информационная система "Единое окно доступа к образовательным ресурсам"	<a href="http://window.edu.ru/">http://window.edu.ru/</a>
Научно-технический журнал по строительству и архитектуре «Вестник МГСУ»	<a href="http://www.vestnikmgsu.ru/">http://www.vestnikmgsu.ru/</a>
Научно-техническая библиотека НИУ МГСУ	<a href="http://www.mgsu.ru/resources/Biblioteka/">http://www.mgsu.ru/resources/Biblioteka/</a>

Приложение 4 к рабочей программе

Шифр	Наименование дисциплины
Б1.О.22	Водоснабжение и водоотведение

Код направления подготовки / специальности	08.05.01
Направление подготовки / специальность	Строительство уникальных зданий и сооружений
Наименование ОПОП (направленность / профиль)	Строительство подземных сооружений
Год начала реализации ОПОП	2022
Уровень образования	Специалитет
Форма обучения	Очная
Год разработки/обновления	2022

**Материально-техническое и программное обеспечение дисциплины**

Наименование специальных помещений и помещений для самостоятельной работы	Оснащенность специальных помещений и помещений для самостоятельной работы	Перечень лицензионного программного обеспечения. Реквизиты подтверждающего документа
Учебные аудитории для проведения учебных занятий, текущего контроля и промежуточной аттестации	Рабочее место преподавателя, рабочие места обучающихся	
Помещение для самостоятельной работы обучающихся  <b>Ауд. 41 НТБ</b> на 80 посадочных мест (рабочее место библиотекаря, рабочие места обучающихся)	ИБП GE VH Series VH 700 Источник бесперебойного питания РИП-12 (2 шт.) Компьютер/ТИП №5 (2 шт.) Компьютер Тип № 1 (6 шт.) Контрольно-пусковой блок С2000-КПБ (26 шт.) Монитор / Samsung 21,5" S22C200B (80 шт.) Плоттер / HP DJ T770 Прибор приемно-контрольный С2000-АСПТ (2 шт.) Принтер / HP LaserJet P2015 DN Принтер /Тип № 4 н/т Принтер HP LJ Pro 400 M401dn Системный блок / Kraftway Credo тип 4 (79 шт.) Электронное табло 2000*950	Adobe Acrobat Reader DC (ПО предоставляется бесплатно на условиях OpLic) Adobe Flash Player (ПО предоставляется бесплатно на условиях OpLic) APM Civil Engineering (Договор № 109/9.13 АО НИУ от 09.12.13 (НИУ-13)) ArcGIS Desktop (Договор передачи с ЕСРП СНГ 31 лицензии от 27.01.2016) ArhciCAD [22] (Б\Д; Веб-кабинет или подписка; OpenLicense) AutoCAD [2018] (Б\Д; Веб-кабинет или подписка; OpenLicense) AutoCAD [2020] (Б\Д; Веб-кабинет или подписка; OpenLicense) Autodesk Revit [2018] (Б\Д; Веб-кабинет или подписка; OpenLicense) Autodesk Revit [2020] (Б\Д; Веб-кабинет или подписка; OpenLicense) CorelDRAW [GSX5;55] (Договор № 292/10.11- АО НИУ от 28.11.2011 (НИУ-11)) eLearnBrowser [1.3] (Договор ГМЛ-Л-16/03-846 от 30.03.2016) Google Chrome (ПО предоставляется бесплатно на условиях OpLic) Lazarus (ПО предоставляется бесплатно на условиях OpLic) Mathworks Matlab [R2008a;100] (Договор 089/08-ОК(ИОП) от 24.10.2008) Mozilla Firefox (ПО предоставляется бесплатно на условиях OpLic)

		<p>MS Access [2013;Im] (OpenLicense; Подписка Azure Dev Tools; Б\Д; Веб-кабинет)</p> <p>MS ProjectPro [2013;ImX] (OpenLicense; Подписка Azure Dev Tools; Б\Д; Веб-кабинет)</p> <p>MS VisioPro [2013;ADT] (OpenLicense; Подписка Azure Dev Tools; Б\Д; Веб-кабинет)</p> <p>MS Visual FoxPro [ADT] (OpenLicense; Подписка Azure Dev Tools; Б\Д; Веб-кабинет)</p> <p>nanoCAD СПДС Стройплощадка (Договор бесплатной передачи / партнерство)</p> <p>PascalABC [3.2.0.1311] (ПО предоставляется бесплатно на условиях OpLic)</p> <p>Visual Studio Ent [2015;Imx] (OpenLicense; Подписка Azure Dev Tools; Б\Д; Веб-кабинет)</p> <p>Visual Studio Expr [2008;ImX] (OpenLicense; Подписка Azure Dev Tools; Б\Д; Веб-кабинет)</p> <p>WinPro 7 [ADT] (OpenLicense; Подписка Azure Dev Tools; Б\Д; Веб-кабинет)</p> <p>Компас-3D V14 АЕС (Договор № 109/9.13_АО НИУ от 09.12.13 (НИУ-13))</p> <p>ПК ЛИРА-САПР [2013] (Договор № 109/9.13_АО НИУ от 09.12.13 (НИУ-13))</p>
<p>Помещение для самостоятельной работы обучающихся</p> <p><b>Ауд. 59 НТБ</b></p> <p>на 5 посадочных мест, оборудованных компьютерами (рабочее место библиотекаря, рабочие места обучающихся, рабочее место для лиц с ограниченными возможностями здоровья)</p> <p>Читальный зал на 52 посадочных места</p>	<p>Компьютер / ТИП №5 (4 шт.)</p> <p>Монитор Acer 17" AL1717 (4 шт.)</p> <p>Монитор Samsung 24" S24C450B</p> <p>Системный блок Kraftway Credo KC36 2007 (4 шт.)</p> <p>Системный блок Kraftway Credo KC43 с KSS тип3</p> <p>Принтер/HP LaserJet P2015 DN</p> <p>Аудиторный стол для инвалидов-колясочников</p> <p>Видеувеличитель /Optelec</p> <p>ClearNote</p> <p>Джойстик компьютерный беспроводной</p> <p>Клавиатура Clevy с большими кнопками и накладкой (беспроводная)</p> <p>Кнопка компьютерная выносная малая</p>	<p>Google Chrome (ПО предоставляется бесплатно на условиях OpLic (не требуется))</p> <p>Adobe Acrobat Reader DC (ПО предоставляется бесплатно на условиях OpLic (не требуется))</p> <p>eLearnBrowser [1.3] (Договор ГМЛ-Л-16/03-846 от 30.03.2016)</p> <p>Mozilla Firefox (ПО предоставляется бесплатно на условиях OpLic (лицензия не требуется))</p> <p>MS OfficeStd [2010; 300] (Договор № 162/10 - АО НИУ от 18.11.2010 (НИУ-10))</p> <p>Adobe Acrobat Reader [11] (ПО предоставляется бесплатно на условиях OpLic (лицензия не требуется))</p> <p>K-Lite Codec Pack (ПО предоставляется бесплатно на условиях OpLic (лицензия не требуется))</p>
<p>Помещение для самостоятельной работы обучающихся</p> <p><b>Ауд. 84 НТБ</b></p> <p>На 5 посадочных мест, оборудованных компьютерами (рабочее место библиотекаря, рабочие места обучающихся)</p> <p>Читальный зал на 52 посадочных места</p>	<p>Монитор Acer 17" AL1717 (5 шт.)</p> <p>Системный блок Kraftway KW17 2010 (5 шт.)</p>	<p>AutoCAD [2020] (Б\Д; Веб-кабинет или подписка; OpenLicense)</p> <p>Eurosoft STARK [201W;20] (Договор № 089/08-ОК(ИОП) от 24.10.2008)</p> <p>MS OfficeStd [2010; 300] (Договор № 162/10 - АО НИУ от 18.11.2010 (НИУ-10))</p> <p>nanoCAD СПДС Конструкции (Договор бесплатной передачи / партнерство)</p> <p>WinPro 7 [ADT] (OpenLicense; Подписка Azure Dev Tools; Б\Д; Веб-кабинет)</p> <p>ПК ЛИРА-САПР [2013R5] (ПО предоставляется бесплатно на условиях OpLic (лицензия не требуется))</p>



Федеральное государственное бюджетное образовательное учреждение высшего образования  
«**НАЦИОНАЛЬНЫЙ ИССЛЕДОВАТЕЛЬСКИЙ МОСКОВСКИЙ  
ГОСУДАРСТВЕННЫЙ СТРОИТЕЛЬНЫЙ УНИВЕРСИТЕТ**»

**РАБОЧАЯ ПРОГРАММА**

Шифр	Наименование дисциплины
Б1.О.23	Теплогазоснабжение и вентиляция

Код направления подготовки / специальности	08.05.01
Направление подготовки / специальность	Строительство уникальных зданий и сооружений
Наименование ОПОП (направленность / профиль)	Строительство подземных сооружений
Год начала реализации ОПОП	2022
Уровень образования	специалитет
Форма обучения	очная
Год разработки/обновления	2022

Разработчики:

должность	учёная степень, учёное звание	ФИО
Доцент	к.т.н.	Усиков С.М.
Ст. преподаватель		Плющенко Н.Ю.
Ст. преподаватель		Кашуркин А.Ю.

Рабочая программа дисциплины разработана и одобрена кафедрой (структурным подразделением) «Теплогазоснабжение и вентиляция».

Рабочая программа утверждена методической комиссией по УГСН, протокол № 1 от «29» августа 2022 г.

## 1. Цель освоения дисциплины

Целью освоения дисциплины «Теплогазоснабжение и вентиляция» является формирование компетенций обучающегося в области методов конструирования и расчета систем отопления, вентиляции и теплоснабжения зданий и сооружений.

Программа составлена в соответствии с требованиями Федерального государственного образовательного стандарта высшего образования по специальности 08.05.01 Строительство уникальных зданий и сооружений.

Дисциплина относится к обязательной части Блока 1 «Дисциплины (модули)» основных профессиональных образовательных программ специальности. Дисциплина является обязательной для изучения.

## 2. Перечень планируемых результатов обучения по дисциплине, соотнесенных с планируемыми результатами освоения образовательной программы

Код и наименование компетенции (результат освоения)	Код и наименование индикатора достижения компетенции
ОПК-3. Способен принимать решения в профессиональной деятельности, используя теоретические основы, нормативно-правовую базу, практический опыт капитального строительства, а также знания о современном уровне его развития	ОПК-3.1 Описание основных сведений об объектах и процессах профессиональной деятельности посредством использования профессиональной терминологии
	ОПК-3.2 Формулирование задачи, выбор способа и методики решения на основе знания проблем отрасли
	ОПК-3.3 Выбор нормативно-правовых, нормативно-технических или нормативно-методических документов для решения задач профессиональной деятельности
	ОПК-3.4 Составление перечней работ и ресурсов, разработка и обоснование выбора варианта решения научно-технической задачи в сфере профессиональной деятельности
ОПК-4. Способен разрабатывать проектную и распорядительную документацию, участвовать в разработке нормативных правовых актов в области капитального строительства	ОПК-4.1 Выбор нормативно-правовых или нормативно-технических документов, регулирующих деятельность в области капитального строительства, для разработки проектно-сметной документации, составления нормативных и распорядительных документов
	ОПК-4.2 Выявление основных требований нормативно-правовых или нормативно-технических документов, предъявляемых к зданиям, сооружениям, инженерным системам жизнеобеспечения, к выполнению инженерных изысканий в строительстве
	ОПК-4.5 Представление информации об объекте капитального строительства по результатам чтения проектно-сметной документации
ОПК-6. Способен осуществлять и организовывать разработку проектов зданий и сооружений с учетом экономических, экологических и социальных требований и требований безопасности, способен выполнять технико-экономическое обоснование проектных решений зданий и сооружений, осуществлять техническую экспертизу проектов и авторский надзор за их соблюдением	ОПК-6.2 Выбор исходных данных для проектирования здания и их основных инженерных систем и строительных конструкций
	ОПК-6.4 Выбор типовых проектных решений и технологического оборудования основных инженерных систем жизнеобеспечения здания в соответствии с техническими условиями
	ОПК-6.10 Определение основных параметров инженерных систем здания
	ОПК-6.14 Расчётное обоснование режима работы инженерной системы жизнеобеспечения здания
	ОПК-6.15 Определение базовых параметров теплового режима здания

Код и наименование индикатора достижения компетенции	Наименование показателя оценивания (результата обучения по дисциплине)
ОПК-3.1 Описание основных сведений об объектах и процессах профессиональной деятельности посредством использования профессиональной терминологии	<b>Знает</b> основные понятия, определяющие тепловой, воздушный и влажностный режим здания
	<b>Знает</b> терминологию, описывающую конструкцию и основные элементы систем теплогасоснабжения и вентиляции, параметры внутреннего микроклимата, энергопотребление и энергосбережение в здании, его инженерных системах и оборудовании
	<b>Знает</b> применяемые в строительстве источники теплоты для систем теплоснабжения, виды и основные характеристики используемого топлива
	<b>Знает</b> классификацию систем теплогасоснабжения и вентиляции по основным признакам
	<b>Знает</b> современное оборудование систем теплогасоснабжения и вентиляции, принципы его работы, области рационального применения
	<b>Имеет навыки (начального уровня)</b> выбора и систематизации исходной информации необходимой для выполнения конкретных заданий в сфере теплогасоснабжения и вентиляции
ОПК-3.2 Формулирование задачи, выбор способа и методики решения на основе знания проблем отрасли	<b>Знает</b> методики оценки тепловой мощности систем отопления и вентиляции
	<b>Знает</b> основные принципы конструирования систем теплогасоснабжения и вентиляции
	<b>Знает</b> методику выполнения аэродинамического расчета системы вентиляции
	<b>Знает</b> методы определения основных конструктивных характеристик систем и оборудования отопления и вентиляции жилых зданий
	<b>Знает</b> методы определения основных конструктивных характеристик систем наружного теплоснабжения и газоснабжения
ОПК-3.3 Выбор нормативно-правовых, нормативно-технических или нормативно-методических документов для решения задач профессиональной деятельности	<b>Знает</b> основные нормативно-технические документы в области тепловой защиты зданий
	<b>Знает</b> основные нормативно-технические документы устанавливающие требования к расчетному обоснованию технических решений систем отопления и вентиляции жилых и общественных зданий
	<b>Знает</b> основные нормативно-технические документы устанавливающие требования к расчетному обоснованию технических решений систем наружного теплоснабжения и источников тепловой энергии
	<b>Знает</b> основные нормативно-технические документы устанавливающие требования к расчетному обоснованию технических решений систем газоснабжения
	<b>Имеет навыки (начального уровня)</b> выбора нормативно-технических документов, устанавливающих требования к расчетному обоснованию технических решений тепловой защиты зданий

Код и наименование индикатора достижения компетенции	Наименование показателя оценивания (результата обучения по дисциплине)
	<p><b>Имеет навыки (начального уровня)</b> выбора нормативно-технических документов, устанавливающих требования к расчетному обоснованию технических решений системы отопления и вентиляции жилого здания</p> <p><b>Имеет навыки (начального уровня)</b> выбора нормативно-технических документов, устанавливающих требования к расчетному обоснованию технических решений систем теплоснабжения и источников тепловой энергии</p> <p><b>Имеет навыки (начального уровня)</b> выбора нормативно-технических документов, устанавливающих требования к расчетному обоснованию технических решений системы газоснабжения</p>
ОПК-3.4 Составление перечней работ и ресурсов, разработка и обоснование выбора варианта решения научно-технической задачи в сфере профессиональной деятельности	<p><b>Знает</b> основное оборудование, применяемое в системах отопления и вентиляции</p> <p><b>Знает</b> основное оборудование котельных</p> <p><b>Знает</b> основное оборудование газорегуляторных пунктов</p> <p><b>Имеет навык (начального уровня)</b> обоснования выбора технического решения систем отопления и вентиляции из типовых решений</p> <p><b>Имеет навык (начального уровня)</b> обоснования выбора технического решения в области систем теплоснабжения и газоснабжения</p>
ОПК-4.1 Выбор нормативно-правовых или нормативно-технических документов, регулирующих деятельность в области капитального строительства, для разработки проектно-сметной документации, составления нормативных и распорядительных документов	<p><b>Знает</b> основные нормативно-технические документы в области разработки проектной документации систем отопления и вентиляции жилых и общественных зданий</p> <p><b>Знает</b> основные нормативно-технические документы в области разработки проектной документации систем наружного теплоснабжения и источников тепловой энергии</p> <p><b>Знает</b> основные нормативно-технические документы в области разработки проектной документации систем газоснабжения</p> <p><b>Имеет навыки (начального уровня)</b> выбора нормативно-технических документов в области разработки проектной документации системы отопления и вентиляции жилого здания</p> <p><b>Имеет навыки (начального уровня)</b> выбора нормативно-технических документов в области разработки проектной документации систем теплоснабжения и источников тепловой энергии</p> <p><b>Имеет навыки (начального уровня)</b> выбора нормативно-технических документов в области разработки проектной документации системы газоснабжения</p>
ОПК-4.2 Выявление основных требований нормативно-правовых или нормативно-технических документов, предъявляемых к зданиям, сооружениям, инженерным системам жизнеобеспечения, к выполнению инженерных изысканий в строительстве	<p><b>Знает</b> основные требования нормативно-правовых и нормативно-технических документов, предъявляемые к тепловой оболочке здания</p> <p><b>Знает</b> основные требования нормативно-правовых и нормативно-технических документов, предъявляемые к системам отопления и вентиляции жилых и общественных зданий</p> <p><b>Знает</b> основные требования нормативно-правовых и нормативно-технических документов, предъявляемые к системам теплоснабжения и источникам тепловой энергии</p>

Код и наименование индикатора достижения компетенции	Наименование показателя оценивания (результата обучения по дисциплине)
	<b>Знает</b> основные требования нормативно-правовых и нормативно-технических документов предъявляемые к системам газоснабжения
	<b>Имеет навыки (начального уровня)</b> использования основных положений действующих нормативно-технических документов при определении теплотехнических показателей ограждающих конструкций здания
	<b>Имеет навыки (начального уровня)</b> использования основных положений действующих нормативно-технических документов при размещении элементов системы отопления жилого здания
	<b>Имеет навыки (начального уровня)</b> использования основных положений действующих нормативно-технических документов при определении воздухообмена заданной жилой квартиры и выбору сечения каналов системы вентиляции
	<b>Имеет навыки (начального уровня)</b> использования основных положений действующих нормативно-технических документов при трассировке тепловых сетей
	<b>Имеет навыки (начального уровня)</b> использования основных положений действующих нормативно-технических документов при выборе и размещении котельной на генплане
	<b>Имеет навыки (начального уровня)</b> использования основных положений действующих нормативно-технических документов при выборе и размещении газорегуляторного пункта на генплане
	<b>Имеет навыки (начального уровня)</b> оформления чертежей систем отопления и вентиляции
	<b>Имеет навыки (начального уровня)</b> оформления чертежей тепловых сетей на ситуационном плане
	<b>Имеет навыки (начального уровня)</b> оформления чертежей газовых сетей на ситуационном плане
ОПК-4.5 Представление информации об объекте капитального строительства по результатам чтения проектно-сметной документации	<p><b>Знает</b> классификацию систем водяного отопления</p> <p><b>Знает</b> условные обозначения систем отопления и вентиляции на плане</p> <p><b>Знает</b> условные обозначения тепловых и газовых сетей на ситуационном и генеральном планах</p>
ОПК-6.2 Выбор исходных данных для проектирования здания и их основных инженерных систем и строительных конструкций	<p><b>Знает</b> состав исходных данных, необходимых для проектирования систем отопления и вентиляции жилых и общественных зданий</p> <p><b>Знает</b> состав исходных данных, необходимых для выбора технических решений в сфере систем теплоснабжения и источников тепловой энергии</p> <p><b>Знает</b> состав исходных данных, необходимых для выбора технических решений в сфере систем газоснабжения</p> <p><b>Имеет навыки (начального уровня)</b> выбора исходных данных, необходимых для проектирования систем отопления и вентиляции жилых и общественных зданий</p> <p><b>Имеет навыки (начального уровня)</b> выбора исходных данных, необходимых для выбора технических решений в сфере систем теплоснабжения и источников тепловой энергии</p>

Код и наименование индикатора достижения компетенции	Наименование показателя оценивания (результата обучения по дисциплине)
	<b>Имеет навыки (начального уровня)</b> выбора исходных данных, необходимых для выбора технических решений в сфере систем газоснабжения
ОПК-6.4 Выбор типовых проектных решений и технологического оборудования основных инженерных систем жизнеобеспечения здания в соответствии с техническими условиями	<b>Знает</b> правила размещения отопительных приборов
	<b>Знает</b> требования к взаимному расположению трубопроводов в едином пространстве помещения
	<b>Знает</b> типовые решения поэтажных коллекторов системы отопления
	<b>Знает</b> типовые решения по вентиляции жилых зданий
	<b>Знает</b> типовые решения по прокладке тепловых сетей
	<b>Знает</b> основное оборудование и конструкцию модульных котельных
	<b>Знает</b> основное оборудование и конструкцию блочных газорегуляторных пунктов
	<b>Имеет навыки (начального уровня)</b> размещения отопительных приборов
	<b>Имеет навыки (начального уровня)</b> выбора типовых решений поэтажных коллекторов системы отопления
<b>Имеет навыки (начального уровня)</b> выбора типовых модульных котельных	
<b>Имеет навыки (начального уровня)</b> выбора типовых блочных газорегуляторных пунктов	
ОПК-6.10 Определение основных параметров инженерных систем здания	<b>Знает</b> основные признаки классификации систем отопления и вентиляции
	<b>Имеет навыки (начального уровня)</b> определения тепловой нагрузки внутренних инженерных систем здания
	<b>Знает</b> основные признаки классификации потребителей теплоты
	<b>Знает</b> основные виды топлива, применяющихся для выработки тепловой энергии
	<b>Знает</b> основные виды схем модульных и индивидуальных котельных
<b>Знает</b> основные виды газовых сетей	
ОПК-6.14 Расчётное обоснование режима работы инженерной системы жизнеобеспечения здания	<b>Знает</b> основные отличительные особенности работы систем теплоснабжения, отопления и вентиляции в разные периоды эксплуатации
	<b>Имеет навыки (начального уровня)</b> составления уравнения теплового и воздушного баланса при определении мощности системы отопления
	<b>Имеет навыки (начального уровня)</b> выполнения теплового расчета отопительных приборов
	<b>Имеет навыки (начального уровня)</b> подбора вентиляционных решеток
ОПК-6.15 Определение базовых параметров теплового режима здания	<b>Знает</b> основные санитарно-гигиенические требования к помещениям с постоянным пребыванием человека
	<b>Знает</b> законы тепло- влагопереноса в помещениях зданий при решении задач тепловой защиты зданий
	<b>Имеет навыки (начального уровня)</b> выбора параметров микроклимата помещений жилого здания

Информация о формировании и контроле результатов обучения представлена в Фонде оценочных средств (Приложение 1).

### 3. Трудоемкость дисциплины и видов учебных занятий по дисциплине

Общая трудоемкость дисциплины составляет 3 зачётных единицы (108 академических часов).

(1 зачетная единица соответствует 36 академическим часам)

Видами учебных занятий и работы обучающегося по дисциплине могут являться.

Обозначение	Виды учебных занятий и работы обучающегося
Л	Лекции
ЛР	Лабораторные работы
ПЗ	Практические занятия
КоП	Компьютерный практикум
КРП	Групповые и индивидуальные консультации по курсовым работам (курсовым проектам)
СР	Самостоятельная работа обучающегося в период теоретического обучения
Контроль	Самостоятельная работа обучающегося и контактная работа обучающегося с преподавателем в период промежуточной аттестации

#### Структура дисциплины:

Форма обучения – очная

№	Наименование раздела дисциплины	Семестр	Количество часов по видам учебных занятий и работы обучающегося							Формы промежуточной аттестации, текущего контроля успеваемости*	
			Л	ЛР	ПЗ	КоП	КРП	СР	Контроль		
1	Строительная теплофизика и теплотехника, микроклимат искусственной среды обитания	4	4		4					Контрольная работа – р.1-3	
2	Отопление и вентиляция	4	6		6						
3	Теплоснабжение, генераторы теплоты, газо-топливоснабжение	4	4		4						
	Итого:	4	14		14			14	48	18	Курсовая работа, Зачет

\* - реферат, контрольная работа, расчетно-графическая работа, домашнее задание

### 4. Содержание дисциплины, структурированное по видам учебных занятий и разделам

При проведении аудиторных учебных занятий предусмотрено проведение текущего контроля успеваемости:

- в рамках практических занятий предусмотрено выполнение обучающимися контрольной работы.

#### 4.1 Лекции

№	Наименование раздела дисциплины	Тема и содержание лекций
1	Строительная теплофизика и теплотехника, микроклимат искусственной среды обитания	Теплогасоснабжение и вентиляция как раздел инженерных наук и часть строительной отрасли. Задачи создания комфортной и безопасной искусственной среды обитания человека. Строительная физика и строительная климатология. Основные требования нормативно-технической документации к тепловой защите зданий и параметрам микроклимата. Тепловой баланс помещений. Определение нагрузок на системы создания микроклимата здания и помещения. Тепловая мощность систем отопления
2	Отопление и вентиляция	Системы отопления. Элементы систем отопления. Основные определения. Классификация систем отопления. Водяные системы отопления. Требования предъявляемые к системам отопления. Отопительные приборы систем отопления. Теплопроводы. Системы вентиляции. Общие определения. Классификация. Конструкции систем вентиляции. Приточные и вытяжные установки. Основные требования нормативно-технической документации к системам вентиляции.
3	Теплоснабжение, генераторы теплоты, газо- топливоснабжение	Теплоснабжение. Присоединение систем отопления к системам теплоснабжения, тепловые пункты. Тепловые сети. Источники теплоснабжения. Модульные и автономные котельные. Топливо для систем теплоснабжения. Газоснабжение, газораспределительные пункты. Основные требования нормативно-технической документации в области систем теплоснабжения и газоснабжения

#### 4.2 Лабораторные работы

Не предусмотрено учебным планом.

#### 4.3 Практические занятия

№	Наименование раздела дисциплины	Тема и содержание занятия
1	Строительная теплофизика и теплотехника, микроклимат искусственной среды обитания	Определение климатических характеристик района строительства. Определение параметров внутреннего микроклимата проектируемого здания. Ориентировочный расчет теплопотерь. Определение тепловой мощности системы отопления.
2	Отопление и вентиляция	Конструирование системы отопления. Подбор отопительных приборов. Трассировка теплопроводов Конструирование и расчет систем вентиляции.
3	Теплоснабжение, генераторы теплоты, газо- топливоснабжение	Выбор модульной котельной и размещение на ситуационном плане. Трассировка тепловой сети квартала. Размещение и выбор газорегуляторного пункта. Оформление генплана

#### 4.4 Компьютерные практикумы

Не предусмотрено учебным планом.



#### 4.5 Групповые и индивидуальные консультации по курсовым работам (курсовым проектам)

На групповых и индивидуальных консультациях по курсовым работам осуществляется контактная работа обучающегося по вопросам выполнения курсовой работы. Консультации проводятся в аудиториях или через электронную информационную образовательную среду. При проведении консультаций преподаватель осуществляет контроль хода выполнения обучающимся курсовой работы.

#### 4.6 Самостоятельная работа обучающегося в период теоретического обучения

Самостоятельная работа обучающегося в период теоретического обучения включает в себя:

- самостоятельную подготовку к учебным занятиям, включая подготовку к аудиторным формам текущего контроля успеваемости;
- выполнение курсовой работы;
- самостоятельную подготовку к промежуточной аттестации.

В таблице указаны темы для самостоятельного изучения обучающимся:

Форма обучения – очная

№	Наименование раздела дисциплины	Темы для самостоятельного изучения
1	Строительная теплофизика и теплотехника, микроклимат искусственной среды обитания	Поиск нормативных документов, регламентирующих требования к тепловой защите здания и параметрам микроклимата. Работа с поисковой системой <a href="https://minstroyrf.gov.ru/docs/">https://minstroyrf.gov.ru/docs/</a>
2	Отопление и вентиляция	Поиск нормативных документов, регламентирующих требования к системам отопления и вентиляции. Работа с поисковой системой <a href="https://minstroyrf.gov.ru/docs/">https://minstroyrf.gov.ru/docs/</a> Работа с онлайн калькулятором подбора радиаторов: <a href="https://radiatori.global/technical-information/kalkulyator-podbor-radiatorov/">https://radiatori.global/technical-information/kalkulyator-podbor-radiatorov/</a> Калькулятор для расчета и подбора компонентов системы вентиляции: <a href="https://www.rfclimat.ru/htm/vent_calculator.htm">https://www.rfclimat.ru/htm/vent_calculator.htm</a>
3	Теплоснабжение, генераторы теплоты, газо-топливоснабжение	Поиск нормативных документов, регламентирующих требования к тепловым сетям, источникам тепловой энергии и системам газоснабжения. Работа с поисковой системой <a href="https://minstroyrf.gov.ru/docs/">https://minstroyrf.gov.ru/docs/</a> Онлайн подбор котла отопления: <a href="https://baxi.ru/selection/">https://baxi.ru/selection/</a> Виртуальный тур по котельной: <a href="https://kotel-kv.ru/virtualnyy-tur-po-kotelnoy.html">https://kotel-kv.ru/virtualnyy-tur-po-kotelnoy.html</a>

#### 4.7 Самостоятельная работа обучающегося и контактная работа обучающегося с преподавателем в период промежуточной аттестации

Работа обучающегося в период промежуточной аттестации включает в себя подготовку к формам промежуточной аттестации (к зачёту, к защите курсовой работы), а также саму промежуточную аттестацию.

### 5. Оценочные материалы по дисциплине

Фонд оценочных средств по дисциплине приведён в Приложении 1 к рабочей программе дисциплины.

Оценочные средства для проведения промежуточной аттестации, а также текущего контроля по дисциплине хранятся на кафедре (структурном подразделении), ответственной за преподавание данной дисциплины.

## **6. Учебно-методическое и материально-техническое обеспечение дисциплины**

Основные принципы осуществления учебной работы обучающихся изложены в локальных нормативных актах, определяющих порядок организации контактной работы и порядок самостоятельной работы обучающихся. Организация учебной работы обучающихся на аудиторных учебных занятиях осуществляется в соответствии с п. 3.

### *6.1 Перечень учебных изданий и учебно-методических материалов для освоения дисциплины*

Для освоения дисциплины обучающийся может использовать учебные издания и учебно-методические материалы, имеющиеся в научно-технической библиотеке НИУ МГСУ и/или размещённые в Электронных библиотечных системах.

Актуальный перечень учебных изданий и учебно-методических материалов представлен в Приложении 2 к рабочей программе дисциплины.

### *6.2 Перечень профессиональных баз данных и информационных справочных систем*

При осуществлении образовательного процесса по дисциплине используются профессиональные базы данных и информационных справочных систем, перечень которых указан в Приложении 3 к рабочей программе дисциплины.

### *6.3 Перечень материально-технического, программного обеспечения освоения дисциплины*

Учебные занятия по дисциплине проводятся в помещениях, оснащенных соответствующим оборудованием и программным обеспечением.

Перечень материально-технического и программного обеспечения дисциплины приведен в Приложении 4 к рабочей программе дисциплины.

Шифр	Наименование дисциплины
Б1.О.23	Теплогазоснабжение и вентиляция

Код направления подготовки / специальности	08.05.01
Направление подготовки / специальность	Строительство уникальных зданий и сооружений
Наименование ОПОП (направленность / профиль)	Строительство подземных сооружений
Год начала реализации ОПОП	2022
Уровень образования	специалитет
Форма обучения	очная
Год разработки/обновления	2022

### ФОНД ОЦЕНОЧНЫХ СРЕДСТВ

#### 1. Описание показателей и критериев оценивания компетенций, описание шкал оценивания

Оценивание формирования компетенций производится на основе показателей оценивания, указанных в п.2. рабочей программы и в п.1.1 ФОС.

Связь компетенций, индикаторов достижения компетенций и показателей оценивания приведена в п.2 рабочей программы.

##### 1.1. Описание формирования и контроля показателей оценивания

Оценивание уровня освоения обучающимся компетенций осуществляется с помощью форм промежуточной аттестации и текущего контроля. Формы промежуточной аттестации и текущего контроля успеваемости по дисциплине, с помощью которых производится оценивание, указаны в учебном плане и в п.3 рабочей программы.

В таблице приведена информация о формировании результатов обучения по дисциплине разделами дисциплины, а также о контроле показателей оценивания компетенций формами оценивания.

Наименование показателя оценивания (результата обучения по дисциплине)	Номера разделов дисциплины	Формы оценивания (формы промежуточной аттестации, текущего контроля успеваемости)
<b>Знает</b> основные понятия, определяющие тепловой, воздушный и влажностный режим здания	1	<i>Контрольная работа Зачет</i>
<b>Знает</b> терминологию, описывающую конструкцию и основные элементы систем теплогазоснабжения и вентиляции, параметры внутреннего микроклимата, энергопотребление и энергосбережение в здании, его инженерных системах и оборудовании	1, 2, 3	<i>Контрольная работа Зачет</i>
<b>Знает</b> применяемые в строительстве источники теплоты для систем теплоснабжения, виды и основные характеристики используемого топлива	3	<i>Контрольная работа Зачет</i>

Наименование показателя оценивания (результата обучения по дисциплине)	Номера разделов дисциплины	Формы оценивания (формы промежуточной аттестации, текущего контроля успеваемости)
<b>Знает</b> классификацию систем теплогазоснабжения и вентиляции по основным признакам	1, 2, 3	<i>Контрольная работа Зачет</i>
<b>Знает</b> современное оборудование систем теплогазоснабжения и вентиляции, принципы его работы, области рационального применения	1, 2, 3	<i>Контрольная работа Зачет</i>
<b>Имеет навыки (начального уровня)</b> выбора и систематизации исходной информации необходимой для выполнения конкретных заданий в сфере теплогазоснабжения и вентиляции	1, 2, 3	<i>Курсовая работа</i>
<b>Знает</b> методики оценки тепловой мощности систем отопления и вентиляции	1	<i>Контрольная работа Зачет</i>
<b>Знает</b> основные принципы конструирования систем теплогазоснабжения и вентиляции	2, 3	<i>Контрольная работа Зачет</i>
<b>Знает</b> методику выполнения аэродинамического расчета системы вентиляции	2	<i>Контрольная работа Зачет</i>
<b>Знает</b> методы определения основных конструктивных характеристик систем и оборудования отопления и вентиляции жилых зданий	2, 3	<i>Контрольная работа Зачет</i>
<b>Знает</b> методы определения основных конструктивных характеристик систем наружного теплоснабжения и газоснабжения	3	<i>Контрольная работа Зачет</i>
<b>Знает</b> основные нормативно-технические документы в области тепловой защиты зданий	1	<i>Контрольная работа Зачет</i>
<b>Знает</b> основные нормативно-технические документы в области проектирования систем отопления и вентиляции жилых и общественных зданий	2	<i>Контрольная работа Зачет</i>
<b>Знает</b> основные нормативно-технические документы в области проектирования систем наружного теплоснабжения и источников тепловой энергии	3	<i>Контрольная работа Зачет</i>
<b>Знает</b> основные нормативно-технические документы в области проектирования систем газоснабжения	3	<i>Контрольная работа Зачет</i>
<b>Имеет навыки (начального уровня)</b> выбора нормативно-технических документов, регулирующих вопросы проектирования тепловой защиты зданий	1	<i>Курсовая работа</i>
<b>Имеет навыки (начального уровня)</b> выбора нормативно-технических документов, регулирующих вопросы конструирования системы отопления и вентиляции жилого здания	2	<i>Курсовая работа</i>
<b>Имеет навыки (начального уровня)</b> выбора нормативно-технических документов, регулирующих вопросы проектирования систем теплоснабжения и источников тепловой энергии	3	<i>Курсовая работа</i>
<b>Имеет навыки (начального уровня)</b> выбора нормативно-технических документов, регулирующих вопросы конструирования системы газоснабжения	3	<i>Курсовая работа</i>
<b>Знает</b> основные требования нормативно-правовых и нормативно-технических документов, предъявляемые к тепловой оболочке здания	1	<i>Контрольная работа Зачет</i>
<b>Знает</b> основные требования нормативно-правовых и нормативно-технических документов, предъявляемые к	2	<i>Контрольная работа Зачет</i>

Наименование показателя оценивания (результата обучения по дисциплине)	Номера разделов дисциплины	Формы оценивания (формы промежуточной аттестации, текущего контроля успеваемости)
системам отопления и вентиляции жилых и общественных зданий		
<b>Знает</b> основные требования нормативно-правовых и нормативно-технических документов предъявляемые к системам теплоснабжения и источникам тепловой энергии	3	<i>Контрольная работа Зачет</i>
<b>Знает</b> основные требования нормативно-правовых и нормативно-технических документов предъявляемые к системам газоснабжения	3	<i>Контрольная работа Зачет</i>
<b>Имеет навыки (начального уровня)</b> использования основных положений действующих нормативно-технических документов при определении теплотехнических показателей ограждающих конструкций здания	1	<i>Курсовая работа</i>
<b>Имеет навыки (начального уровня)</b> использования основных положений действующих нормативно-технических документов при размещении элементов системы отопления жилого здания	2	<i>Курсовая работа</i>
<b>Имеет навыки (начального уровня)</b> использования основных положений действующих нормативно-технических документов при определении воздухообмена заданной жилой квартиры и выбору сечения каналов системы вентиляции	2	<i>Курсовая работа</i>
<b>Имеет навыки (начального уровня)</b> использования основных положений действующих нормативно-технических документов при трассировке тепловых сетей	3	<i>Курсовая работа</i>
<b>Имеет навыки (начального уровня)</b> использования основных положений действующих нормативно-технических документов при выборе и размещении котельной на генплане	3	<i>Курсовая работа</i>
<b>Имеет навыки (начального уровня)</b> использования основных положений действующих нормативно-технических документов при выборе и размещении газорегуляторного пункта на генплане	3	<i>Курсовая работа</i>
<b>Знает</b> классификацию систем водяного отопления	2	<i>Контрольная работа Зачет</i>
<b>Знает</b> условные обозначения систем отопления и вентиляции на плане здания	2	<i>Курсовая работа</i>
<b>Знает</b> условные обозначения тепловых и газовых сетей на ситуационном и генеральном планах	3	<i>Курсовая работа</i>
<b>Знает</b> последовательность работ по проектированию систем отопления и вентиляции жилых и общественных зданий	2	<i>Курсовая работа</i>
<b>Знает</b> последовательность работ по определению трассировки тепловых сетей и выбора источника тепловой энергии	3	<i>Курсовая работа</i>
<b>Знает</b> последовательность работ по выбору и размещению газорегуляторных пунктов	3	<i>Курсовая работа</i>

Наименование показателя оценивания (результата обучения по дисциплине)	Номера разделов дисциплины	Формы оценивания (формы промежуточной аттестации, текущего контроля успеваемости)
<b>Знает</b> состав исходных данных, необходимых для проектирования систем отопления и вентиляции жилых и общественных зданий	2	<i>Курсовая работа</i>
<b>Знает</b> состав исходных данных, необходимых для выбора технических решений в сфере систем теплоснабжения и источников тепловой энергии	3	<i>Курсовая работа</i>
<b>Знает</b> состав исходных данных, необходимых для выбора технических решений в сфере систем газоснабжения	3	<i>Курсовая работа</i>
<b>Имеет навыки (начального уровня)</b> выбора исходных данных, необходимых для проектирования систем отопления и вентиляции жилых и общественных зданий	2	<i>Курсовая работа</i>
<b>Имеет навыки (начального уровня)</b> выбора исходных данных, необходимых для выбора технических решений в сфере систем теплоснабжения и источников тепловой энергии	3	<i>Курсовая работа</i>
<b>Имеет навыки (начального уровня)</b> выбора исходных данных, необходимых для выбора технических решений в сфере систем газоснабжения	3	<i>Курсовая работа</i>
<b>Знает</b> правила размещения отопительных приборов	2	<i>Контрольная работа Зачет</i>
<b>Знает</b> требования к взаимному расположению трубопроводов в едином пространстве помещения	2	<i>Курсовая работа</i>
<b>Знает</b> типовые решения поэтажных коллекторов системы отопления	2	<i>Контрольная работа Зачет</i>
<b>Знает</b> типовые решения по вентиляции жилых зданий	2	<i>Контрольная работа Зачет</i>
<b>Знает</b> типовые решения по прокладке тепловых сетей	3	<i>Контрольная работа Зачет</i>
<b>Знает</b> основное оборудование и конструкцию модульных котельных	3	<i>Контрольная работа Зачет</i>
<b>Знает</b> основное оборудование и конструкцию блочных газорегуляторных пунктов	3	<i>Контрольная работа Зачет</i>
<b>Имеет навыки (начального уровня)</b> размещения отопительных приборов	2	<i>Курсовая работа</i>
<b>Имеет навыки (начального уровня)</b> выбора типовых решений поэтажных коллекторов системы отопления	2	<i>Курсовая работа</i>
<b>Имеет навыки (начального уровня)</b> выбора типовых модульных котельных	3	<i>Курсовая работа</i>
<b>Имеет навыки (начального уровня)</b> выбора типовых блочных газорегуляторных пунктов	3	<i>Курсовая работа</i>
<b>Имеет навыки (начального уровня)</b> оформления чертежей систем отопления и вентиляции	2	<i>Курсовая работа</i>
<b>Имеет навыки (начального уровня)</b> оформления чертежей тепловых сетей на ситуационном плане	3	<i>Курсовая работа</i>
<b>Имеет навыки (начального уровня)</b> оформления чертежей газовых сетей на ситуационном плане	3	<i>Курсовая работа</i>
<b>Знает</b> требования нормативно-технических документов к графической части проектной документации по элементам систем теплогазоснабжения и вентиляции	2, 3	<i>Контрольная работа Зачет</i>

Наименование показателя оценивания (результата обучения по дисциплине)	Номера разделов дисциплины	Формы оценивания (формы промежуточной аттестации, текущего контроля успеваемости)
<b>Знает</b> основные признаки классификации систем отопления и вентиляции	2	<i>Контрольная работа Зачет</i>
<b>Имеет навыки (начального уровня)</b> определения тепловой нагрузки внутренних инженерных систем здания	1	<i>Курсовая работа</i>
<b>Знает</b> основные признаки классификации потребителей теплоты	3	<i>Контрольная работа Зачет</i>
<b>Знает</b> основные виды топлива, применяющихся для выработки тепловой энергии	3	<i>Контрольная работа Зачет</i>
<b>Знает</b> основные виды схем модульных и индивидуальных котельных	3	<i>Контрольная работа Зачет</i>
<b>Знает</b> основные виды газовых сетей	3	<i>Контрольная работа Зачет</i>
<b>Знает</b> основные отличительные особенности работы систем теплоснабжения, отопления и вентиляции в разные периоды эксплуатации	1, 2, 3	<i>Контрольная работа Зачет</i>
<b>Имеет навыки (начального уровня)</b> составления уравнения теплового и воздушного баланса при определении мощности системы отопления	1	<i>Курсовая работа</i>
<b>Имеет навыки (начального уровня)</b> выполнения теплового расчета отопительных приборов	2	<i>Курсовая работа</i>
<b>Имеет навыки (начального уровня)</b> подбора вентиляционных решеток	2	<i>Курсовая работа</i>
<b>Знает</b> основные санитарно-гигиенические требования к помещениям с постоянным пребыванием человека	1	<i>Контрольная работа Зачет</i>
<b>Знает</b> законы тепло- влагопереноса в помещениях зданий при решении задач тепловой защиты зданий	1	<i>Контрольная работа Зачет</i>
<b>Имеет навыки (начального уровня)</b> выбора параметров микроклимата помещений жилого здания	1	<i>Курсовая работа</i>

### 1.2. Описание критериев оценивания компетенций и шкалы оценивания

При проведении промежуточной аттестации в форме зачёта используется шкала оценивания: «Не зачтено», «Зачтено».

Показателями оценивания являются знания и навыки начального уровня обучающегося, полученные при изучении дисциплины.

Критериями оценивания достижения показателей являются:

Показатель оценивания	Критерий оценивания
Знания	Знание терминов и определений, понятий
	Знание основных закономерностей и соотношений, принципов
	Объём освоенного материала, усвоение всех дидактических единиц (разделов)
	Полнота ответов на проверочные вопросы
	Правильность ответов на вопросы
	Чёткость изложения и интерпретации знаний
	Навыки выбора методик выполнения заданий
	Навыки выполнения заданий различной сложности

Навыки начального уровня	Навыки самопроверки. Качество сформированных навыков
	Навыки анализа результатов выполнения заданий, решения задач
	Навыки представления результатов решения задач

## 2. Типовые контрольные задания для оценивания формирования компетенций

### 2.1. Промежуточная аттестация

2.1.1. Промежуточная аттестация в форме экзамена, дифференцированного зачета (зачета с оценкой), зачета

Форма(ы) промежуточной аттестации:

- зачет в 4 семестре.

Перечень типовых примерных вопросов/заданий для проведения зачёта в 4 семестре:

№	Наименование раздела дисциплины	Типовые вопросы/задания
1	Строительная теплофизика и теплотехника, микроклимат искусственной среды обитания	<ol style="list-style-type: none"> <li>1. Назовите известные вам виды теплообмена.</li> <li>2. Как называется процесс проникновения воздуха снаружи внутрь здания через неплотности наружных ограждений? Как называется процесс обратный описанному?</li> <li>3. Дайте определение сопротивлению теплопередачи многослойной стенки.</li> <li>4. Дайте определение коэффициенту теплопроводности материала.</li> <li>5. Каковы основные составляющие уравнения теплового баланса для помещения?</li> <li>6. От чего зависит термическое сопротивление теплопередаче однослойной ограждающей конструкции?</li> <li>7. Как определяются теплопотери через ограждающие конструкции?</li> <li>8. Как выбираются расчётные параметры наружного климата?</li> <li>9. Как выбрать по СП «Строительная климатология» температуру наружного воздуха?</li> <li>10. Как нормируется температура внутреннего воздуха для помещений жилых комнат?</li> <li>11. Как определяется сопротивление теплопередаче наружных ограждений?</li> <li>12. В зависимости от чего по СП «Тепловая защита зданий» принимается требуемое сопротивление теплопередаче ограждающей конструкции?</li> <li>13. Назовите три требования, которым должна соответствовать теплозащитная оболочка здания по СП 50.13330.2012 «Тепловая защита зданий». Опишите эти требования.</li> <li>14. Метод определения теплопотерь здания по укрупненным показателям.</li> <li>15. Правила обмера конструкций здания при расчете теплопотерь</li> <li>16. Как определяется воздухообмен в квартире?</li> <li>17. Какие нормативно-технические документы предъявляют требования к тепловой оболочке здания и выбору параметров наружного и внутреннего климата здания?</li> </ol>
2	Отопление и вентиляция	<ol style="list-style-type: none"> <li>18. Система отопления. Цель, задачи и определение.</li> <li>19. Подключение системы отопления к автономной котельной. Схема и основные элементы.</li> <li>20. Подключение системы отопления к тепловой сети. Схема и основные элементы.</li> <li>21. Какие нормативно-технические документы регламентируют требования к системам отопления?</li> </ol>



	<p>22. Вертикальная однотрубная система отопления. Схема и основные элементы.</p> <p>23. Вертикальная двухтрубная система отопления. Схема и основные элементы.</p> <p>24. Поквартирная система отопления. Схема и основные элементы.</p> <p>25. Коллектор поквартирной системы отопления. Схема и основные элементы.</p> <p>26. Термостатический клапан. Назначение и место установки.</p> <p>27. Что относится к санитарно-гигиеническим требованиям, предъявляемым к системам отопления?</p> <p>28. Что относится к экономическим требованиям, предъявляемым к системам отопления?</p> <p>29. Что относится к архитектурно-строительным требованиям, предъявляемым к системам отопления?</p> <p>30. Что относится к производственно-монтажным требованиям, предъявляемым к системам отопления?</p> <p>31. Что относится к эксплуатационным требованиям, предъявляемым к системам отопления?</p> <p>32. Какие виды отопительных приборов получили широкое распространение в жилых зданиях?</p> <p>33. Перечислите основные характеристики отопительных приборов</p> <p>34. Размещение отопительных приборов в помещении</p> <p>35. Назовите температурные параметры тепловой сети и системы отопления.</p> <p>36. Трубы из каких материалов применяются в системах водяного отопления?</p> <p>37. Преимущества и недостатки стальных труб</p> <p>38. Преимущества и недостатки труб из меди</p> <p>39. Преимущества и недостатки труб из полипропилена</p> <p>40. Преимущества и недостатки труб из сшитого полиэтилена</p> <p>41. Какие вводятся ограничения на скорость движения воздуха в каналах системы естественной вентиляции?</p> <p>42. Как классифицируются системы вентиляции по способу перемещения воздуха?</p> <p>43. Назовите достоинства и недостатки гравитационных систем вентиляции.</p> <p>44. Назовите достоинства и недостатки механических систем вентиляции.</p> <p>45. Как классифицируются системы вентиляции по направленности перемещения воздуха?</p> <p>46. Как классифицируются системы вентиляции по назначению?</p> <p>47. Какие задачи решают общеобменные системы вентиляции?</p> <p>48. Какие задачи решают местные системы вентиляции?</p> <p>49. Какие задачи решают аварийные системы вентиляции?</p> <p>50. Из каких конструкционных материалов могут быть изготовлены каналы систем вентиляции?</p> <p>51. В каких случаях целесообразно и необходимо применять вентиляционные каналы и элементы систем вентиляции из нержавеющей стали?</p> <p>52. Каким способом (в каких единицах) может быть задан нормативный или расчетный воздухообмен для помещения?</p> <p>53. Из группы каких помещений допускается объединение вертикальных вентиляционных каналов естественной вентиляции в жилом здании?</p> <p>54. В каких помещениях целесообразно размещать вентиляционные каналы?</p>
--	---

3	Теплоснабжение, генераторы теплоты, газо-топливоснабжение	<p>55. Какие вы можете назвать виды присоединения систем водяного отопления к тепловым сетям?</p> <p>56. Каково основное отличие открытых и закрытых тепловых сетей?</p> <p>57. Каким требованиям должно отвечать качество теплоносителя в открытых водяных тепловых сетях?</p> <p>58. Сравните способы прокладки тепловых сетей (бесканальную, в непроходных и проходных каналах) с экономической и эксплуатационной точки зрения.</p> <p>59. Каковы основные преимущества централизованного теплоснабжения.</p> <p>60. Как классифицируются тепловые сети?</p> <p>61. Какими бывают тепловые сети по способу прокладки?</p> <p>62. Когда допускается надземная прокладка тепловых сетей?</p> <p>63. Какие вы знаете способы подземной прокладки тепловых сетей?</p> <p>64. В каких случаях применяются полупроходные каналы для прокладки тепловых сетей?</p> <p>65. Какие нормативно-технические документы приводят требования к тепловым сетям?</p> <p>66. Схемы тепловых сетей.</p> <p>67. Классификация потребителей по надежности теплоснабжения.</p> <p>68. Схема двухтрубной закрытой системы теплоснабжения.</p> <p>69. Схема четырехтрубной системы теплоснабжения.</p> <p>70. В чем заключается отличие двухтрубной от четырехтрубной системы теплоснабжения?</p> <p>71. Основное оборудование тепловых пунктов.</p> <p>72. Регулирование теплоотдачи в ИТП.</p> <p>73. Какие источники теплоты вы знаете?</p> <p>74. В чем заключается особенность модульных котельных?</p> <p>75. Какое основное оборудование располагается в модульных котельных? Его назначение</p> <p>76. Какие основные характеристики модульных котельных вы знаете?</p> <p>77. Какие виды котлов применяются при автономном теплоснабжении?</p> <p>78. В чем заключается особенность конденсационных котлов?</p> <p>79. Что такое бойлер косвенного нагрева?</p> <p>80. Как классифицируется топливо для систем теплоснабжения с точки зрения происхождения и агрегатного состояния? Назовите характерные примеры.</p> <p>81. Как классифицируются сети газоснабжения?</p> <p>82. Сети газоснабжения низкого давления применяются для?</p> <p>83. Сети газоснабжения высокого давления применяются для?</p> <p>84. С какой целью и почему применяются одно-, двух- и многоступенчатые системы газоснабжения в пределах одного населенного пункта?</p> <p>85. Назначение газорегуляторных пунктов.</p> <p>86. Основное оборудование газорегуляторных пунктов и установок</p>
---	---	---

2.1.2. Промежуточная аттестация в форме защиты курсовой работы (курсового проекта)

Тематика курсовых работ: «Системы теплогазоснабжения и вентиляции».

Состав типового задания на выполнение курсовых работ:

В качестве исходных данных по курсовой работе обучающемуся выдаются план жилого здания (типовой) и ситуационный план района. Для отдельного здания задается этажность здания, район строительства. На ситуационном плане указывается место прохождения наружной сети газоснабжения высокого давления.

В рамках курсовой работы обучающийся должен выполнить задание по конструированию и расчету системы отопления и вентиляции в жилом многоквартирном здании, а также прокладки наружной тепловой сети теплоснабжения, выбор и размещение на ситуационном плане модульной котельной и газорегуляторного пункта. Курсовая работа состоит из графической части и пояснительной записки к ней. В пояснительную записку входят следующие разделы:

Раздел 1. «Описание объекта»

Раздел 2. Расчет тепловых нагрузок

Раздел 3. Проектирование поквартирной системы отопления

Раздел 4. Проектирование системы вентиляции

Раздел 5. Расчет тепловой мощности модульной котельной

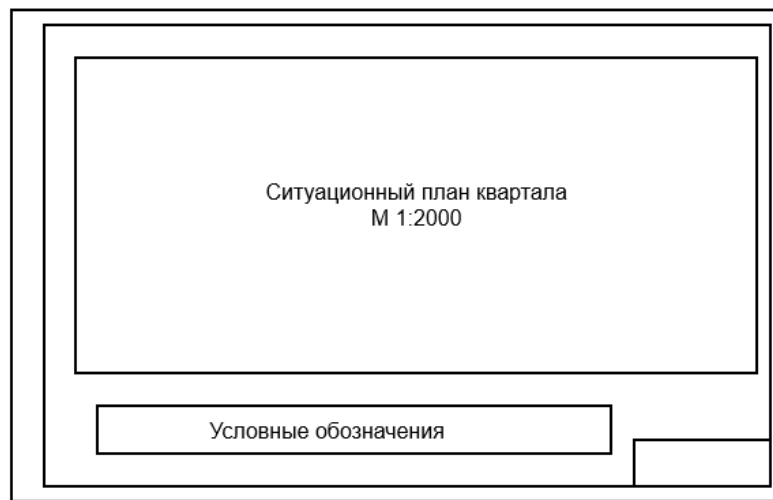
Раздел 6. Расчет тепловой сети квартала

Раздел 7. Расчет потребности в газе и выбор газораспределительного пункта

Графическая часть состоит из двух одного листов формата А1 (594 x 1189 мм). В случае, если чертежи распечатываются на тонких листах, их желательно сразу подшить в единую папку с пояснительной запиской. План здания вычерчиваются в масштабе 1:100 упрощенно и тонкими линиями. На чертеже указываются лишь габаритные размеры здания и размеры в осях, а также отметки пола этажей и номера помещений. Схема системы вентиляции также выполняется в масштабе 1:100. Узлы подключения отопительного прибора и узел поэтажного коллектора выполняются схематично без масштаба.



На втором листе размещается ситуационный план в масштабе 1:2000 с трассировкой тепловой сети, сети газоснабжения, а также размещение модульной котельной и газорегуляторного пункта. Указываются условные обозначения.



*Перечень типовых примерных вопросов для защиты курсовой работы:*

1. Как обозначаются отопительные приборы на чертежах в соответствии с нормативно-техническими документами?
2. Как обозначаются стояки системы отопления на чертежах в соответствии с нормативно-техническими документами?
3. Как выбирается место размещения поэтажного коллектора отопления?
4. Как на планах этажей обозначаются вентиляционные каналы и вытяжные решетки?
5. Как производится подбор вентиляционных решеток?
6. Как увязываются участки системы естественной вентиляции при аэродинамическом расчете?
7. Как выбираются размеры вентиляционных каналов системы естественной вентиляции?
8. Какие требования к размещению котельных на ситуационном плане?
9. Как обозначаются тепловые сети на ситуационном плане?
10. Какие требования к размещению газорегуляторных пунктов на ситуационном плане?
11. Как обозначаются газовые сети на ситуационном плане?
12. Какие здания могут пересекать тепловые сети?

## *2.2. Текущий контроль*

### *2.2.1. Перечень форм текущего контроля:*

- контрольная работа в 4 семестре.

### *2.2.2. Типовые контрольные задания форм текущего контроля*

*Тема контрольной работы: «Основы теплогазоснабжения и вентиляции»*

*Перечень примерных вопросов/заданий к контрольной работе:*

1. Назовите известные вам виды теплообмена.
2. Как называется процесс проникновения воздуха снаружи внутрь здания через неплотности наружных ограждений? Как называется процесс обратный описанному?
3. Дайте определение сопротивлению теплопередачи многослойной стенки.
4. Дайте определение коэффициенту теплопроводности материала.
5. Каковы основные составляющие уравнения теплового баланса для помещения?
6. От чего зависит термическое сопротивление теплопередаче однослойной ограждающей конструкции?
7. Как определяются теплопотери через ограждающие конструкции?
8. Как выбираются расчётные параметры наружного климата?

9. Как выбрать по СП «Строительная климатология» температуру наружного воздуха?
10. Как нормируется температура внутреннего воздуха для помещений жилых комнат?
11. Как определяется сопротивление теплопередаче наружных ограждений?
12. В зависимости от чего по СП «Тепловая защита зданий» принимается требуемое сопротивление теплопередаче ограждающей конструкции?
13. Назовите три требования, которым должна соответствовать теплозащитная оболочка здания по СП 50.13330.2012 «Тепловая защита зданий». Опишите эти требования.
14. Метод определения теплопотерь здания по укрупненным показателям.
15. Правила обмера конструкций здания при расчете теплопотерь
16. Как определяется воздухообмен в квартире?
17. Какие нормативно-технические документы предъявляют требования к тепловой оболочке здания и выбору параметров наружного и внутреннего климата здания?
18. Система отопления. Цель, задачи и определение.
19. Подключение системы отопления к автономной котельной. Схема и основные элементы.
20. Подключение системы отопления к тепловой сети. Схема и основные элементы.
21. Какие нормативно-технические документы регламентируют требования к системам отопления?
22. Вертикальная однотрубная система отопления. Схема и основные элементы.
23. Вертикальная двухтрубная система отопления. Схема и основные элементы.
24. Поквартирная система отопления. Схема и основные элементы.
25. Коллектор поквартирной системы отопления. Схема и основные элементы.
26. Термостатический клапан. Назначение и место установки.
27. Что относится к санитарно-гигиеническим требованиям, предъявляемым к системам отопления?
28. Что относится к экономическим требованиям, предъявляемым к системам отопления?
29. Что относится к архитектурно-строительным требованиям, предъявляемым к системам отопления?
30. Что относится к производственно-монтажным требованиям, предъявляемым к системам отопления?
31. Что относится к эксплуатационным требованиям, предъявляемым к системам отопления?
32. Какие виды отопительных приборов получили широкое распространение в жилых зданиях?
33. Перечислите основные характеристики отопительных приборов
34. Размещение отопительных приборов в помещении
35. Назовите температурные параметры тепловой сети и системы отопления.
36. Трубы из каких материалов применяются в системах водяного отопления?
37. Преимущества и недостатки стальных труб
38. Преимущества и недостатки труб из меди
39. Преимущества и недостатки труб из полипропилена
40. Преимущества и недостатки труб из сшитого полиэтилена
41. Какие вводятся ограничения на скорость движения воздуха в каналах системы естественной вентиляции?
42. Как классифицируются системы вентиляции по способу перемещения воздуха?
43. Назовите достоинства и недостатки гравитационных систем вентиляции.
44. Назовите достоинства и недостатки механических систем вентиляции.
45. Как классифицируются системы вентиляции по направленности перемещения воздуха?

46. Как классифицируются системы вентиляции по назначению?
47. Какие задачи решают общеобменные системы вентиляции?
48. Какие задачи решают местные системы вентиляции?
49. Какие задачи решают аварийные системы вентиляции?
50. Из каких конструкционных материалов могут быть изготовлены каналы систем вентиляции?
51. В каких случаях целесообразно и необходимо применять вентиляционные каналы и элементы систем вентиляции из нержавеющей стали?
52. Каким способом (в каких единицах) может быть задан нормативный или расчетный воздухообмен для помещения?
53. Из группы каких помещений допускается объединение вертикальных вентиляционных каналов естественной вентиляции в жилом здании?
54. В каких помещениях целесообразно размещать вентиляционные каналы?
55. Какие вы можете назвать виды присоединения систем водяного отопления к тепловым сетям?
56. Каково основное отличие открытых и закрытых тепловых сетей?
57. Каким требованиям должно отвечать качество теплоносителя в открытых водяных тепловых сетях?
58. Сравните способы прокладки тепловых сетей (бесканальную, в непроходных и проходных каналах) с экономической и эксплуатационной точки зрения.
59. Каковы основные преимущества централизованного теплоснабжения.
60. Как классифицируются тепловые сети?
61. Какими бывают тепловые сети по способу прокладки?
62. Когда допускается надземная прокладка тепловых сетей?
63. Какие вы знаете способы подземной прокладки тепловых сетей?
64. В каких случаях применяются полупроходные каналы для прокладки тепловых сетей?
65. Какие нормативно-технические документы приводят требования к тепловым сетям?
66. Схемы тепловых сетей.
67. Классификация потребителей по надежности теплоснабжения.
68. Схема двухтрубной закрытой системы теплоснабжения.
69. Схема четырехтрубной системы теплоснабжения.
70. В чем заключается отличие двухтрубной от четырехтрубной системы теплоснабжения?
71. Основное оборудование тепловых пунктов.
72. Регулирование теплоотдачи в ИТП.
73. Какие источники теплоты вы знаете?
74. В чем заключается особенность модульных котельных?
75. Какое основное оборудование располагается в модульных котельных? Его назначение
76. Какие основные характеристики модульных котельных вы знаете?
77. Какие виды котлов применяются при автономном теплоснабжении?
78. В чем заключается особенность конденсационных котлов?
79. Что такое бойлер косвенного нагрева?
80. Как классифицируется топливо для систем теплоснабжения с точки зрения происхождения и агрегатного состояния? Назовите характерные примеры.
81. Как классифицируются сети газоснабжения?
82. Сети газоснабжения низкого давления применяются для?
83. Сети газоснабжения высокого давления применяются для?
84. С какой целью и почему применяются одно-, двух- и многоступенчатые системы газоснабжения в пределах одного населенного пункта?

85. Назначение газорегуляторных пунктов.

86. Основное оборудование газорегуляторных пунктов и установок

### 3. Методические материалы, определяющие процедуры оценивания

Процедура проведения промежуточной аттестации и текущего контроля успеваемости регламентируется локальным нормативным актом, определяющим порядок осуществления текущего контроля успеваемости и промежуточной аттестации обучающихся.

*3.1. Процедура оценивания при проведении промежуточной аттестации обучающихся по дисциплине в форме экзамена и/или дифференцированного зачёта (зачета с оценкой)*

Промежуточная аттестация по дисциплине в форме экзамена/дифференцированного зачёта (зачета с оценкой) не проводится.

*3.2. Процедура оценивания при проведении промежуточной аттестации обучающихся по дисциплине в форме зачёта*

Промежуточная аттестация по дисциплине в форме зачёта проводится в 4 семестре. Для оценивания знаний и навыков начального уровня используются критерии и шкала, указанные п.1.2.

Ниже приведены правила оценивания формирования компетенций по показателю оценивания «Знания».

Критерий оценивания	Уровень освоения и оценка	
	Не зачтено	Зачтено
Знание терминов и определений, понятий	Не знает терминов и определений	Знает термины и определения
Знание основных закономерностей и соотношений, принципов	Не знает основные закономерности и соотношения, принципы построения знаний	Знает основные закономерности и соотношения, принципы построения знаний
Объём освоенного материала, усвоение всех дидактических единиц (разделов)	Не знает значительной части материала дисциплины	Знает материал дисциплины
Полнота ответов на проверочные вопросы	Не даёт ответы на большинство вопросов	Даёт ответы на большинство вопросов
Правильность ответов на вопросы	Допускает грубые ошибки при изложении ответа на вопрос	Не допускает ошибок при изложении ответа на вопрос
Чёткость изложения и интерпретации знаний	Излагает знания без логической последовательности	Излагает знания в логической последовательности
	Не иллюстрирует изложение поясняющими схемами, рисунками и примерами	Иллюстрирует изложение поясняющими схемами, рисунками и примерами
	Неверно излагает и интерпретирует знания	Верно излагает и интерпретирует знания

Ниже приведены правила оценивания формирования компетенций по показателю оценивания «Навыки начального уровня».

Критерий оценивания	Уровень освоения и оценка	
	Не зачтено	Зачтено
Навыки выбора методик выполнения заданий	Не может выбрать методику выполнения заданий	Может выбрать методику выполнения заданий
Навыки выполнения заданий различной сложности	Не имеет навыков выполнения учебных заданий	Имеет навыки выполнения учебных заданий
Навыки самопроверки. Качество сформированных навыков	Допускает грубые ошибки при выполнении заданий, нарушающие логику решения задач	Не допускает ошибки при выполнении заданий
Навыки анализа результатов выполнения заданий, решения задач	Делает некорректные выводы	Делает корректные выводы
Навыки представления результатов решения задач	Не может проиллюстрировать решение задачи поясняющими схемами, рисунками	Иллюстрирует решение задачи поясняющими схемами, рисунками

### 3.3. Процедура оценивания при проведении промежуточной аттестации обучающихся по дисциплине в форме защиты курсовой работы (курсового проекта)

Процедура защиты курсовой работы (курсового проекта) определена локальным нормативным актом, определяющим порядок осуществления текущего контроля успеваемости и промежуточной аттестации обучающихся.

Промежуточная аттестация по дисциплине проводится в форме защиты курсовой работы в 4 семестре (очная форма обучения) и в 5 семестре (очно-заочная и заочная форма обучения).

Используется шкала и критерии оценивания, указанные в п.1.2.

Ниже приведены правила оценивания формирования компетенций по показателю оценивания «Навыки начального уровня».

Критерий оценивания	Уровень освоения и оценка			
	«2» (неудовлетв.)	«3» (удовлетвор.)	«4» (хорошо)	«5» (отлично)
Навыки выбора методик выполнения заданий	Не может выбрать методику выполнения заданий	Испытывает затруднения по выбору методики выполнения заданий	Без затруднений выбирает стандартную методику выполнения заданий	Применяет теоретические знания для выбора методики выполнения заданий
Навыки выполнения заданий различной сложности	Не имеет навыков выполнения учебных заданий	Имеет навыки выполнения только простых типовых учебных заданий	Имеет навыки выполнения только стандартных учебных заданий	Имеет навыки выполнения как стандартных, так и нестандартных



				учебных заданий
Навыки самопроверки. Качество сформированных навыков	Допускает грубые ошибки при выполнении заданий, нарушающие логику решения задач	Допускает ошибки при выполнении заданий, нарушения логики решения	Допускает ошибки при выполнении заданий, не нарушающие логику решения	Не допускает ошибок при выполнении заданий
Навыки анализа результатов выполнения заданий, решения задач	Делает некорректные выводы	Испытывает затруднения с формулированием корректных выводов	Делает корректные выводы по результатам решения задачи	Самостоятельно анализирует результаты выполнения заданий
Навыки представления результатов решения задач	Не может проиллюстрировать решение задачи поясняющими схемами, рисунками	Выполняет поясняющие схемы и рисунки небрежно и с ошибками	Выполняет поясняющие рисунки и схемы корректно и понятно	Выполняет поясняющие рисунки и схемы верно и аккуратно

## Приложение 2 к рабочей программе

Шифр	Наименование дисциплины
Б1.О.23	Теплогазоснабжение и вентиляция

Код направления подготовки / специальности	08.05.01
Направление подготовки / специальность	Строительство уникальных зданий и сооружений
Наименование ОПОП (направленность / профиль)	Строительство подземных сооружений
Год начала реализации ОПОП	2022
Уровень образования	специалитет
Форма обучения	очная
Год разработки/обновления	2022

**Перечень учебных изданий и учебно-методических материалов**

## Печатные учебные издания в НТБ НИУ МГСУ:

№ п/п	Автор, название, место издания, издательство, год издания, количество страниц	Количество экземпляров в библиотеке НИУ МГСУ
1	Теплогазоснабжение и вентиляция [Текст] : учебник для студентов обучающихся по направлению "Строительство" / [Е. М. Авдолимов [и др.]. - 2-е изд., перераб. - Москва : Академия, 2013. - 395 с. : ил., табл. - (Высшее профессиональное образование. Бакалавриат. Строительство). - Библиогр.: с. 396-397 (38 назв.). - ISBN 978-5-7695-9305-5	50

## Электронные учебные издания в электронно-библиотечных системах (ЭБС):

№ п/п	Автор, название, место издания, год издания, количество страниц	Ссылка на учебное издание в ЭБС
1	Теплогазоснабжение и вентиляция. Конструирование и расчет инженерных систем многоквартирных жилых зданий [Электронный ресурс] : учебное-методическое пособие к практическим занятиям и выполнению курсовой работы/проекта / К. И. Лушин, Н. Ю. Плющенко ; Нац. исслед. Моск. гос. строит. ун-т. - Учебн. электрон. изд. - Электрон. текстовые дан. - Москва : МИСИ-МГСУ, 2018. - 1 эл. опт. диск (CD-ROM) : цв. - ISBN 978-5-7264-1843-8	<a href="http://lib-04.gic.mgsu.ru/lib/2018/10.pdf">http://lib-04.gic.mgsu.ru/lib/2018/10.pdf</a>
2	Инженерные сети: современные трубы и изделия для ремонта и строительства : Учебное пособие для вузов / Ю. А. Феофанов. - 2-е изд., пер. и доп. - Москва : Юрайт, 2020. - 157 с. - (Высшее образование). - Режим доступа: Электронно-библиотечная система Юрайт, для авториз. пользователей. - ISBN 978-5-534-04169-9	<a href="https://urait.ru/bcode/452723">https://urait.ru/bcode/452723</a>

## Приложение 3 к рабочей программе

Шифр	Наименование дисциплины
Б1.О.23	Теплогазоснабжение и вентиляция

Код направления подготовки / специальности	08.05.01
Направление подготовки / специальность	Строительство уникальных зданий и сооружений
Наименование ОПОП (направленность / профиль)	Строительство подземных сооружений
Год начала реализации ОПОП	2022
Уровень образования	специалитет
Форма обучения	очная
Год разработки/обновления	2022

**Перечень профессиональных баз данных и информационных справочных систем**

Наименование	Электронный адрес ресурса
«Российское образование» - федеральный портал	<a href="http://www.edu.ru/index.php">http://www.edu.ru/index.php</a>
Научная электронная библиотека	<a href="http://elibrary.ru/defaultx.asp?">http://elibrary.ru/defaultx.asp?</a>
Электронная библиотечная система IPRbooks	<a href="http://www.iprbookshop.ru/">http://www.iprbookshop.ru/</a>
Федеральная университетская компьютерная сеть России	<a href="http://www.runnet.ru/">http://www.runnet.ru/</a>
Информационная система "Единое окно доступа к образовательным ресурсам"	<a href="http://window.edu.ru/">http://window.edu.ru/</a>
Научно-технический журнал по строительству и архитектуре «Вестник МГСУ»	<a href="http://www.vestnikmgsu.ru/">http://www.vestnikmgsu.ru/</a>
Научно-техническая библиотека НИУ МГСУ	<a href="http://www.mgsu.ru/resources/Biblioteka/">http://www.mgsu.ru/resources/Biblioteka/</a>

## Приложение 4 к рабочей программе

Шифр	Наименование дисциплины
Б1.О.23	Теплогазоснабжение и вентиляция

Код направления подготовки / специальности	08.05.01
Направление подготовки / специальность	Строительство уникальных зданий и сооружений
Наименование ОПОП (направленность / профиль)	Строительство гидротехнических сооружений Строительство подземных сооружений
Год начала реализации ОПОП	2022
Уровень образования	специалитет
Форма обучения	очная
Год разработки/обновления	2022

**Материально-техническое и программное обеспечение дисциплины**

Наименование специальных помещений и помещений для самостоятельной работы	Оснащенность специальных помещений и помещений для самостоятельной работы	Перечень лицензионного программного обеспечения. Реквизиты подтверждающего документа
Учебные аудитории для проведения учебных занятий, текущего контроля и промежуточной аттестации	Рабочее место преподавателя, рабочие места обучающихся	
Помещение для самостоятельной работы обучающихся  <b>Ауд. 41 НТБ</b> на 80 посадочных мест (рабочее место библиотекаря, рабочие места обучающихся)	ИБП GE VH Series VH 700 Источник бесперебойного питания РИП-12 (2 шт.) Компьютер/ТИП №5 (2 шт.) Компьютер Тип № 1 (6 шт.) Контрольно-пусковой блок С2000-КПБ (26 шт.) Монитор / Samsung 21,5" S22C200B (80 шт.) Плоттер / HP DJ T770 Прибор приемно-контрольный С2000-АСПТ (2 шт.) Принтер / HP LaserJet P2015 DN Принтер /Тип № 4 н/т Принтер HP LJ Pro 400 M401dn Системный блок / Kraftway Credo тип 4 (79 шт.) Электронное табло 2000*950	Adobe Acrobat Reader DC (ПО предоставляется бесплатно на условиях OpLic) Adobe Flash Player (ПО предоставляется бесплатно на условиях OpLic) APM Civil Engineering (Договор № 109/9.13 АО НИУ от 09.12.13 (НИУ-13)) ArcGIS Desktop (Договор передачи с ЕСРИ СНГ 31 лицензии от 27.01.2016) ArhciCAD [22] (БД; Веб-кабинет или подписка; OpenLicense) AutoCAD [2018] (БД; Веб-кабинет или подписка; OpenLicense) AutoCAD [2020] (БД; Веб-кабинет или подписка; OpenLicense) Autodesk Revit [2018] (БД; Веб-кабинет или подписка; OpenLicense) Autodesk Revit [2020] (БД; Веб-кабинет или подписка; OpenLicense) CorelDRAW [GSX5;55] (Договор № 292/10.11- АО НИУ от 28.11.2011 (НИУ-11)) eLearnBrowser [1.3] (Договор ГМЛ-Л-16/03-846 от 30.03.2016) Google Chrome (ПО предоставляется бесплатно на условиях OpLic) Lazarus (ПО предоставляется бесплатно на условиях OpLic)

Наименование специальных помещений и помещений для самостоятельной работы	Оснащенность специальных помещений и помещений для самостоятельной работы	Перечень лицензионного программного обеспечения. Реквизиты подтверждающего документа
		<p>Mathcad [Edu.Prime;3;30] (Договор №109/9.13_АО НИУ от 09.12.13 (НИУ-13))  Mathworks Matlab [R2008a;100] (Договор 089/08-ОК(ИОП) от 24.10.2008)  Mozilla Firefox (ПО предоставляется бесплатно на условиях OpLic)  MS Access [2013;Im] (OpenLicense; Подписка Azure Dev Tools; Б\Д; Веб-кабинет)  MS ProjectPro [2013;ImX] (OpenLicense; Подписка Azure Dev Tools; Б\Д; Веб-кабинет)  MS VisioPro [2013;ADT] (OpenLicense; Подписка Azure Dev Tools; Б\Д; Веб-кабинет)  MS Visual FoxPro [ADT] (OpenLicense; Подписка Azure Dev Tools; Б\Д; Веб-кабинет)  naпoCAD СПДС Стройплощадка (Договор бесплатной передачи / партнерство)  PascalABC [3.2.0.1311] (ПО предоставляется бесплатно на условиях OpLic)  Visual Studio Ent [2015;Imx] (OpenLicense; Подписка Azure Dev Tools; Б\Д; Веб-кабинет)  Visual Studio Expr [2008;ImX] (OpenLicense; Подписка Azure Dev Tools; Б\Д; Веб-кабинет)  WinPro 7 [ADT] (OpenLicense; Подписка Azure Dev Tools; Б\Д; Веб-кабинет)  Компас-3D V14 АЕС (Договор № 109/9.13_АО НИУ от 09.12.13 (НИУ-13))  ПК ЛИРА-САПР [2013] (Договор № 109/9.13_АО НИУ от 09.12.13 (НИУ-13))</p>
<p>Помещение для самостоятельной работы обучающихся</p> <p><b>Ауд. 59 НТБ</b>  на 5 посадочных мест, оборудованных компьютерами (рабочее место библиотекаря, рабочие места обучающихся, рабочее место для лиц с ограниченными возможностями здоровья)  Читальный зал на 52 посадочных места</p>	<p>Аудиторный стол для инвалидов-колясочников  Видеоувеличитель /Optelec ClearNote  Джойстик компьютерный беспроводной  Клавиатура Clevy с большими кнопками и накладкой (беспроводная)  Кнопка компьютерная выносная малая  Кнопка компьютерная выносная малая (2 шт.)  Компьютер / ТИП №5 (4 шт.)  Монитор Acer 17" AL1717 (4 шт.)  Монитор Samsung 24" S24C450B  Системный блок Kraftway Credo KC36 2007 (4 шт.)  Системный блок Kraftway Credo KC43 с KSS тип3  Принтер/HP LaserJet P2015 DN</p>	<p>Google Chrome (ПО предоставляется бесплатно на условиях OpLic (не требуется))  Adobe Acrobat Reader DC (ПО предоставляется бесплатно на условиях OpLic (не требуется))  eLearnBrowser [1.3] (Договор ГМЛ-Л-16/03-846 от 30.03.2016)  Mozilla Firefox (ПО предоставляется бесплатно на условиях OpLic (не требуется))  MS OfficeStd [2010; 300] (Договор № 162/10 - АО НИУ от 18.11.2010 (НИУ-10))  Adobe Acrobat Reader [11] (ПО предоставляется бесплатно на условиях OpLic (не требуется))  K-Lite Codec Pack (ПО предоставляется бесплатно на условиях OpLic (не требуется))</p>

Наименование специальных помещений и помещений для самостоятельной работы	Оснащенность специальных помещений и помещений для самостоятельной работы	Перечень лицензионного программного обеспечения. Реквизиты подтверждающего документа
<p>Помещение для самостоятельной работы обучающихся</p> <p><b>Ауд. 84 НТБ</b> На 5 посадочных мест, оборудованных компьютерами (рабочее место библиотекаря, рабочие места обучающихся) Читальный зал на 52 посадочных места</p>	<p>Монитор Acer 17" AL1717 (5 шт.) Системный блок Kraftway KW17 2010 (5 шт.)</p>	<p>AutoCAD [2020] (БД; Веб-кабинет или подписка; OpenLicense) Eurosoft STARK [201W;20] (Договор № 089/08-ОК(ИОП) от 24.10.2008) MS OfficeStd [2010; 300] (Договор № 162/10 - АО НИУ от 18.11.2010 (НИУ-10)) nanoCAD СПДС Конструкции (Договор бесплатной передачи / партнерство) WinPro 7 [ADT] (OpenLicense; Подписка Azure Dev Tools; БД; Веб-кабинет) ПК ЛИРА-САПР [2013R5] (ПО предоставляется бесплатно на условиях OpLic (не требуется))</p>

Федеральное государственное бюджетное образовательное учреждение высшего образования  
**«НАЦИОНАЛЬНЫЙ ИССЛЕДОВАТЕЛЬСКИЙ МОСКОВСКИЙ  
ГОСУДАРСТВЕННЫЙ СТРОИТЕЛЬНЫЙ УНИВЕРСИТЕТ»**

**РАБОЧАЯ ПРОГРАММА**

Шифр	Наименование дисциплины
Б1.О.24	Электротехника и электроснабжение

Код направления подготовки / специальности	08.05.01
Направление подготовки / специальность	Строительство уникальных зданий и сооружений
Наименование ОПОП (направленность / профиль)	Строительство подземных сооружений
Год начала реализации ОПОП	2022
Уровень образования	Специалитет
Форма обучения	Очная
Год разработки/обновления	2022

Разработчики:

должность	учёная степень, учёное звание	ФИО
Профессор	д.т.н., доцент	Мокрова Н.В.

Рабочая программа утверждена методической комиссией по УГСН,  
протокол № 1 от «29» августа 2022 г.

## **1. Цель освоения дисциплины**

Целью освоения дисциплины «Электротехника и электроснабжение» является формирование уровня освоения компетенций обучающегося в области электротехники, электрооборудования и электроснабжения инженерных систем зданий и сооружений.

Программа составлена в соответствии с требованиями Федерального государственного образовательного стандарта высшего образования по направлению подготовки 08.05.01 Строительство уникальных зданий и сооружений (уровень образования – специалитет).

Дисциплина относится к обязательной части Блока 1 «Дисциплины (модули)» основных профессиональных образовательных программ по направлению подготовки 08.05.01 Строительство уникальных зданий и сооружений. Дисциплина является обязательной для изучения обучающегося.

## **2. Перечень планируемых результатов обучения по дисциплине, соотнесенных с планируемыми результатами освоения образовательной программы**



Код и наименование компетенции (результат освоения)	Код и наименование индикатора достижения компетенции
ОПК-3. Способен принимать решения в профессиональной деятельности, используя теоретические основы, нормативно-правовую базу, практический опыт капитального строительства, а также знания о современном уровне его развития	ОПК-3.1 Описание основных сведений об объектах и процессах профессиональной деятельности посредством использования профессиональной терминологии
	ОПК-3.2 Сбор и систематизация информации об опыте решения задачи профессиональной деятельности
	ОПК-3.4 Составление перечней работ и ресурсов, разработка и обоснование выбора варианта решения научно-технической задачи в сфере профессиональной деятельности
ОПК-4. Способен разрабатывать проектную и распорядительную документацию, участвовать в разработке нормативных правовых актов в области капитального строительства	ОПК-4.1 Выбор нормативно-правовых или нормативно-технических документов, регулирующих деятельность в области капитального строительства, для разработки проектно-сметной документации, составления нормативных и распорядительных документов
	ОПК-4.2 Выявление основных требований нормативно-правовых или нормативно-технических документов, предъявляемых к зданиям, сооружениям, инженерным системам жизнеобеспечения, к выполнению инженерных изысканий в строительстве
	ОПК-4.5 Представление информации об объекте капитального строительства по результатам чтения проектно-сметной документации
ОПК-6. Способен осуществлять и организовывать разработку проектов зданий и сооружений с учетом экономических, экологических и социальных требований и требований безопасности, способен выполнять технико-экономическое обоснование проектных решений зданий и сооружений, осуществлять техническую экспертизу проектов и авторский надзор за их соблюдением	ОПК-6.2 Выбор исходных данных для проектирования здания и их основных инженерных систем
	ОПК-6.4 Выбор типовых проектных решений и технологического оборудования основных инженерных систем жизнеобеспечения здания в соответствии с техническими условиями
	ОПК-6.10 Определение основных параметров инженерных систем здания
ОПК-8. Способен применять стандартные, осваивать и внедрять новые технологии работ в области строительства, совершенствовать производственно-технологический процесс строительного производства, разрабатывать и осуществлять мероприятия контроля технологических процессов строительного производства, по обеспечению производственной и экологической безопасности	ОПК-8.8 Соблюдение требований охраны труда при осуществлении технологического процесса

Код и наименование индикатора достижения компетенции	Наименование показателя оценивания (результата обучения по дисциплине)
ОПК-3.1 Описание основных сведений об объектах и процессах профессиональной деятельности посредством использования профессиональной терминологии	<b>Знает</b> основную терминологию, используемую при описании электротехнических устройств
ОПК-3.2 Сбор и систематизация информации об опыте решения задачи профессиональной деятельности	<b>Знает</b> источники информации в области электротехники и электроснабжения зданий и сооружений <b>Имеет навыки (начального уровня)</b> сбора информации для решения основных задач в области электротехники и электроснабжения
ОПК-3.3 Формулирование задачи в сфере профессиональной деятельности на основе знания проблем отрасли и опыта их решения	<b>Знает</b> основные технические проблемы в электротехнике и электроснабжении зданий и сооружений
ОПК-3.4 Составление перечней работ и ресурсов, разработка и обоснование выбора варианта решения научно-технической задачи в сфере профессиональной деятельности	<b>Знает</b> виды работ и ресурсов, используемых при решении задач в области электротехники и электроснабжения
	<b>Знает</b> основные законы электрических и магнитных процессов и явлений в цепях постоянного и переменного тока, в электрических машинах и трансформаторах (законы Ома и Кирхгофа для электрических и магнитных цепей, явление электромагнитной индукции, закон Ампера, правило Ленца, закон Джоуля-Ленца)
	<b>Знает</b> совокупность устройств, элементов, предназначенных для протекания электрического тока
ОПК-4.1 Выбор нормативно-правовых или нормативно-технических документов, регулирующих деятельность в области капитального строительства, для разработки проектно-сметной документации, составления нормативных и распорядительных документов	<b>Знает</b> нормативно-правовую и научно-техническую информацию в области электроэнергетики: «Об энергосбережении и о повышении энергетической эффективности» (Федеральный закон 261-ФЗ), «Системы менеджмента качества. Требования» (ISO 9001), «Нормы качества электрической энергии в системах электроснабжения общего назначения»
	<b>Имеет навыки (начального уровня)</b> выбора нормативно-правовых и нормативно-технических документов, регулирующих деятельность в области разработки и эксплуатации электротехнического оборудования зданий, сооружений
ОПК-4.2 Выявление основных требований нормативно-правовых или нормативно-технических документов, предъявляемых к зданиям, сооружениям, инженерным системам жизнеобеспечения, к выполнению инженерных изысканий в строительстве	<b>Знает</b> основные требования нормативно-правовых и нормативно-технических документов, предъявляемых к инженерным системам электроснабжения зданий и сооружений
ОПК-4.5 Представление информации об объекте капитального строительства по результатам чтения проектно-сметной документации	<b>Знает</b> способы представления информации о необходимом оборудовании, используемого для электрификации объектов капитального строительства
	<b>Имеет навыки (начального уровня)</b> получения информации об инженерной системе электроснабжения

Код и наименование индикатора достижения компетенции	Наименование показателя оценивания (результата обучения по дисциплине)
	задания (сооружения) по результатам чтения проектной документации
ОПК-6.2 Выбор исходных данных для проектирования здания и их основных инженерных систем	<b>Знает</b> перечень исходных данных, необходимых для проектирования систем электроснабжения зданий и сооружений
	<b>Имеет навыки (начального уровня)</b> выбора исходных данных для проектирования инженерной системы электроснабжения здания
ОПК-6.4 Выбор типовых проектных решений и технологического оборудования основных инженерных систем жизнеобеспечения здания в соответствии с техническими условиями	<b>Знает</b> основные типовые решения для проектировки систем электроснабжения зданий и сооружений
	<b>Имеет навыки (начального уровня)</b> использования базы готовых проектных решений по электроснабжению зданий и населенных пунктов
	<b>Имеет навыки (начального уровня)</b> проверки соответствия проектной строительной документации требованиям нормативно технических документов для инженерных системам электроснабжения заданий и сооружений
ОПК-6.10 Определение основных параметров инженерных систем здания	<b>Знает</b> способы определения рабочего напряжения сети электроснабжения зданий и сооружений
	<b>Знает</b> физическую сущность явлений и процессов, возникающих в электрических и магнитных цепях, в электрических двигателях и генераторах постоянного и переменного тока, в электромагнитных устройствах автоматики (автоматических выключателях, магнитных пускателях, контакторах, устройствах защитного выключения, электромагнитных и тепловых реле)
	<b>Знает</b> основные режимы различных инженерных систем жизнеобеспечения зданий (системы электроснабжения, системы заземления, системы молние защиты, системы диспетчеризации)
	<b>Имеет навыки (начального уровня)</b> расчета рабочего напряжения в сети при различных режимах работы системы
ОПК-8.8 Соблюдение требований охраны труда при осуществлении технологического процесса	<b>Знает</b> требования охраны труда при осуществлении технологических процессов в области систем электроснабжения зданий
	<b>Знает</b> основные требования нормативно-правовых и нормативно-технических документов к системам электроснабжения
	<b>Имеет навыки (начального уровня)</b> составления последовательности (алгоритма) соблюдения требований охраны труда при осуществлении технологического процессов в области инженерных систем жизнеобеспечения зданий

Информация о формировании и контроле результатов обучения представлена в Фонде оценочных средств (Приложение 1).

### 3. Трудоёмкость дисциплины и видов учебных занятий по дисциплине

Общая трудоемкость дисциплины составляет 3 зачётных единицы (108 академических часа).

(1 зачетная единица соответствует 36 академическим часам)

Видами учебных занятий и работы обучающегося по дисциплине могут являться.

Обозначение	Виды учебных занятий и работы обучающегося
Л	Лекции
ЛР	Лабораторные работы
ПЗ	Практические занятия
КоП	Компьютерный практикум
КРП	Групповые и индивидуальные консультации по курсовым работам (курсовым проектам)
СР	Самостоятельная работа обучающегося в период теоретического обучения
Контроль	Самостоятельная работа обучающегося и контактная работа обучающегося с преподавателем в период промежуточной аттестации

Структура дисциплины:

Форма обучения – очная.

№	Наименование раздела дисциплины	Семестр	Количество часов по видам учебных занятий и работы обучающегося						Контроль	Формы промежуточной аттестации, текущего контроля успеваемости	
			Л	ЛР	ПЗ	КоП	КРП	СР			
1	Введение. Электрические цепи переменного тока	4	4	2					48	18	<i>Контрольная работа (р.1-5)</i>  <i>Защита отчета по лабораторным работам (р. 1,2,3,6)</i>  <i>Домашнее задание (р.1-4)</i>
2	Трёхфазные цепи		4	2							
3	Трансформаторы		4	2							
4	Электрические машины		4								
5	Общие вопросы электроснабжения		4		2						
6	Передача и преобразование электрической энергии. Схемы электроснабжения населенных пунктов		4	2	2						
7	Электрические сети современных зданий и сооружений		4		2						
	Итого:	3	28	8	6			48	18	<i>Зачет</i>	

#### 4. Содержание дисциплины, структурированное по видам учебных занятий и разделам

При проведении аудиторных учебных занятий предусмотрено проведение текущего контроля успеваемости:

- В рамках практических занятий предусмотрено выполнение обучающимися контрольной работы;
- В рамках лабораторных работ предусмотрена защита отчёта по лабораторным работам.

##### 4.1 Лекции

Форма обучения – очная.

№	Наименование раздела дисциплины	Тема и содержание лекций
1	Введение. Электрические цепи переменного тока	<p>Роль и место электротехники в строительстве. Значение электротехнической подготовки для бакалавров.</p> <p>Электрические цепи постоянного тока и переменного тока, их элементы и параметры. Электрические схемы. Источники ЭДС и источники тока. Основные принципы и законы электротехники. Принцип непрерывности электрического тока. Законы Ома и Кирхгофа. Мощность в цепях переменного тока, анализ и расчет цепей переменного тока с использованием векторных диаграмм. Режимы работы электрических цепей.</p> <p>Основные понятия и общие сведения из теории электрических измерений. Аналоговые и электронные цифровые измерительные приборы. Измерение токов, напряжений, сопротивлений, мощности и электроэнергии. Основные параметры синусоидального тока. Векторное и комплексное отображение синусоидальных величин. Элементы электрической цепи синусоидального тока, методы расчета цепи. Активное, реактивное и полное сопротивления цепи. Фазовые соотношения между током и напряжением. Однофазные цепи с последовательным, параллельным и смешанным соединением R,L,C-элементов.</p> <p>Коэффициент мощности и его технико-экономическое значение. Анализ и расчет цепей переменного тока с использованием векторных диаграмм.</p> <p>Резонансные режимы в однофазных цепях. Резонанс напряжений в цепи с последовательным соединением R,L,C-элементов.</p>
2	Трехфазные цепи	<p>Исторические предпосылки возникновения трехфазных цепей. Области применения трехфазных электротехнических устройств.</p> <p>Структура трехфазной цепи. Преимущества трехфазных устройств и цепей перед однофазными при генерировании, передаче и потреблении электроэнергии. Получение трехфазной ЭДС. Изображения трехфазных ЭДС, напряжений и токов с помощью векторных диаграмм. Трехпроводная и четырехпроводная цепи. Линейные и фазные токи и напряжения.</p> <p>Симметричные режимы трехфазной цепи. Соединения элементов трехфазной цепи звездой и треугольником. Соотношения между фазными и линейными напряжениями и токами при симметричных и несимметричных нагрузках.</p> <p>Назначение нейтрального провода.</p> <p>Векторные диаграммы и их анализ для трехфазных цепей в различных режимах. Мощность трехфазной цепи. Анализ и расчет трехфазных цепей.</p>
3	Трансформаторы	<p>Назначение и области применения трансформаторов. Устройство и принцип действия однофазного трансформатора. Коэффициент трансформации. Уравнения электрического и магнитного состояния трансформатора. Векторные диаграммы и схемы замещения. Опыты холостого хода и короткого замыкания, их назначение и условия проведения. Внешние характеристики трансформатора.</p> <p>Устройство, принцип действия и области применения трехфазных трансформаторов. Автотрансформаторы. Измерительные трансформаторы напряжения и тока. Специальные трансформаторы.</p>

4	Электрические машины	<p>Электрические машины, применяемые в строительстве. Устройство, принцип действия и области применения трехфазного асинхронного двигателя (АД). Скольжение и режимы работы. Магнитное поле машины. Условия получения кругового вращающегося магнитного поля в АД. Электромагнитный момент. Механические характеристики. Реактивная мощность и коэффициент мощности АД. Рабочие характеристики.</p> <p>Пуск АД с короткозамкнутым и фазным ротором. Регулирование частоты вращения (полусное и частотное). Асинхронный электродвигатель с фазным ротором.</p> <p>Общие сведения о синхронных машинах и машинах постоянного тока.</p>
5	Общие вопросы электроснабжения	<p>Ознакомление с нормативной базой и нормативно-технической документацией, регулирующей деятельность в области электроснабжения инженерных систем зданий и сооружений изложенные в «Правила устройств электроустановок» (ПУЭ-7), «Нормы технологического проектирования. Проектирование электроснабжения промышленных предприятий», «Нормы качества электроэнергии в системах электроснабжения общего назначения», «Электроустановки жилых и общественных зданий. Правила проектирования и монтажа» и др.</p> <p>Порядок разработки проектной документации систем электроснабжения.</p> <p>Общая схема производства, передачи и распределения электрической энергии. Источники электроэнергии. Электрические станции, их классификация. Автономные источники электроэнергии. Энергосистема. Качество электроэнергии.</p>
6	Передача и преобразование электрической энергии. Схемы электроснабжения населенных пунктов	<p>Основные схемы электроснабжения зданий и сооружений. Воздушные и кабельные линии передачи электроэнергии и их устройство.</p> <p>Преобразовательные и распределительные подстанции.</p> <p>Основные схемы электроснабжения населенных пунктов.</p> <p>Определение параметров режима работы разомкнутой распределительной электрической сети. Падение напряжения и потери напряжения в линиях электропередачи электрических сетей. Статические характеристики тока, активной и реактивной мощностей нагрузки электрической сети. Встречное регулирование напряжения в электрической сети. Регулирование напряжения в электрической сети за счет поперечной компенсации реактивной мощности.</p>
7	Электрические сети современных зданий и сооружений	<p>Электрооборудование современных зданий и сооружений. Провода, кабели, шинопроводы. Релейная защита и автоматика в инженерных системах электроснабжения объектов. Коммутационные и защитные аппараты. Защита от токов короткого замыкания и токов перегрузки. Вводно-распределительные устройства, питающие и групповые сети. Системы защитного заземления электрических сетей современных зданий. Устройство защитного отключения (УЗО). Категории потребителей по надежности их электроснабжения. Расчет электрических сетей современных зданий и сооружений.</p>

#### 4.2 Лабораторные работы

Форма обучения – очная.

№	Наименование раздела дисциплины	Тема и содержание лабораторной работы
1	Введение. Электрические цепи переменного тока	<p><u>Тема:</u> ЛР «Цепь синусоидального тока при последовательном соединении R,L,C-элементов».</p> <p><u>Содержание:</u> Приобретение навыков измерения электрических величин. Определение характеристик с последовательным соединением R,L,C-элементов при различной величине емкости конденсатора. Построение и анализ векторных диаграмм. Снятие и исследование амплитудно-частотных и фазо-частотных характеристик. Исследование резонанса напряжений в последовательном колебательном контуре.</p> <p>Анализ работы электрической цепи при изменении ее параметров. Резонанс напряжений.</p>
2	Трехфазные цепи	<p><u>Тема ЛР:</u> «Исследование трехфазной цепи при соединении электроприемников звездой».</p> <p><u>Содержание:</u> Определение токов и напряжений в трехфазной цепи при соединении электроприемников звездой. Исследование режимов в трехфазной трех- и четырехпроводной цепи в симметричном и несимметричном режимах. Построение и анализ векторных диаграмм.</p>
3	Трансформаторы	<p><u>Тема ЛР:</u> «Исследование однофазного двухобмоточного трансформатора»</p> <p><u>Содержание:</u> Ознакомление с устройством, принципом действия, характеристикой и методами исследования однофазного трансформатора. Проведение опыта холостого хода трансформатора, определение коэффициента мощности трансформатора. Проведение опыта короткого замыкания, определение коэффициента трансформации трансформатора. Проведение серии опытов при изменяющейся нагрузке, определение параметров трансформатора.</p>
6	Передача и преобразование электрической энергии. Схемы электроснабжения населенных пунктов	<p><u>Тема ЛР:</u> «Схемы электроснабжения населен».</p> <p><u>Содержание:</u> Обучающемуся необходимо выбрать существующий электрифицированный жилой район с учетом следующих параметров: наличие не менее 5 разноэтажных жилых зданий или 15 коттеджей, 3 образовательных учреждения, 2 здания торговой направленности, 1 здание культурно-массовых мероприятий. Начертить схему района, дать его описание, охарактеризовать все выбранные объекты. Согласно Инструкции по расчету электрических нагрузок жилых зданий РМ-2696 рассчитать электрические нагрузки зданий, произвести расчет осветительной нагрузки, расчет силового оборудования. Определить общее потребление электроэнергии района.</p>

#### 4.3 Практические занятия

Форма обучения – очная.

№	Наименование раздела дисциплины	Тема и содержание занятия
5	Общие вопросы электроснабжения	Расчет и анализ параметров и характеристик линии электропередачи и распределительной электрической сети в установившемся режиме работы при различном характере нагрузки.

		Расчет коэффициента мощности в электрической установке и электросети при искусственной компенсации реактивной мощности и различной величине нагрузки.
6	Передача и преобразование электрической энергии. Схемы электроснабжения населенных пунктов	Расчет потерь напряжения и электроэнергии в питающем трансформаторе и линии электропередачи. Выбор и анализ различных схем электроснабжения населенных пунктов и городов.
7	Электрические сети современных зданий и сооружений	Анализ электрических сетей систем электроснабжения зданий и сооружений. Анализ систем защитного заземления для безопасной эксплуатации электроустановок в жилых и общественных зданиях. Расчеты суммарной нагрузки квартир, суммарной силовой нагрузки дома и суммарной нагрузки на вводе в многоквартирный жилой дом.

#### 4.4 Компьютерные практикумы

Не предусмотрено учебным планом

#### 4.5 Групповые и индивидуальные консультации по курсовым работам (курсовым проектам)

Не предусмотрено учебным планом

#### 4.6 Самостоятельная работа обучающегося в период теоретического обучения

Самостоятельная работа обучающегося в период теоретического обучения включает в себя:

- самостоятельную подготовку к учебным занятиям, включая подготовку к аудиторным формам текущего контроля успеваемости;
- самостоятельную подготовку к промежуточной аттестации.

В таблице указаны темы для самостоятельного изучения обучающимся:

Форма обучения – очная.

№	Наименование раздела дисциплины	Темы для самостоятельного изучения
1	Введение. Электрические цепи переменного тока	Метод эквивалентного генератора. Основные понятия и характеристики цепей переменного периодического тока. Связь между действующим и мгновенным значениями переменного тока. Связь между действующим значением синусоидального тока и его амплитудным значением.
2	Трехфазные цепи	Изображения трехфазных ЭДС, напряжений и токов с помощью векторных диаграмм. Мгновенная мощность цепи переменного тока. Активная мощность цепи переменного тока.



		<p>Полная и реактивная мощность цепи переменного тока.</p> <p>Мощность трехфазной цепи.</p> <p>Условие передачи наибольшей активной мощности от активного двухполюсника к пассивному в синусоидальном режиме.</p>
3	Трансформаторы	<p>Уравнения электрического и магнитного состояния трансформатора.</p> <p>Схемы замещения для трансформатора.</p> <p>Векторная диаграмма для трансформатора.</p> <p>Режим холостого хода трансформатора.</p> <p>Режим короткого замыкания для трансформатора.</p> <p>Внешняя характеристика трансформатора.</p> <p>Потеря энергии в трансформаторе.</p> <p>Устройство, принцип действия и области применения трехфазных трансформаторов.</p> <p>Устройство, принцип действия и области применения автотрансформаторов.</p> <p>Измерительные трансформаторы напряжения и тока.</p>
4	Электрические машины	<p>Пуск асинхронного двигателя с короткозамкнутым и фазным ротором.</p> <p>Регулирование частоты вращения асинхронного двигателя изменением числа пар полюсов.</p> <p>Регулирование частоты вращения асинхронного двигателя понижением напряжения питания.</p> <p>Регулирование частоты вращения асинхронного двигателя изменением сопротивления цепи ротора.</p> <p>Регулирование частоты вращения асинхронного двигателя изменением частоты питания.</p> <p>Однофазные асинхронные двигатели.</p> <p>Синхронные машины. Устройство и принцип действия.</p> <p>Уравнение напряжения обмотки статора и векторная диаграмма синхронной машины.</p> <p>Работа синхронного генератора на автономную нагрузку.</p>
5	Общие вопросы электроснабжения	<p>Производство электроэнергии. Электрические станции, их классификация.</p> <p>Преобразование электрической энергии.</p> <p>Использование электроэнергии.</p> <p>Категории потребителей по надежности их электроснабжения.</p> <p>Энергосистема. Режимы работы энергосистемы.</p> <p>Качество электроэнергии.</p> <p>Основные схемы электроснабжения зданий и сооружений.</p> <p>Основные схемы электроснабжения населенных пунктов.</p>
6	Передача и преобразование электрической энергии. Схемы электроснабжения населенных пунктов	<p>Воздушные и кабельные линии передачи электроэнергии и их устройство.</p> <p>Преобразовательные и распределительные подстанции.</p> <p>Определение параметров режима работы, разомкнутой распределительной электрической сети.</p>

		<p>Падение напряжения и потери напряжения в линиях электропередачи электрических сетей.</p> <p>Статические характеристики тока, активной и реактивной мощностей нагрузки электрической сети.</p> <p>Встречное регулирование напряжения в электрической сети.</p> <p>Регулирование напряжения в электрической сети поперечной компенсацией реактивной мощности.</p> <p>Провода, кабели, шинопроводы.</p>
7	Электрические сети современных зданий и сооружений	<p>Релейная защита и автоматика в инженерных системах электроснабжения объектов.</p> <p>Коммутационные и защитные аппараты. Защита от токов короткого замыкания и токов перегрузки.</p> <p>Вводно-распределительные устройства, питающие и групповые сети.</p> <p>Системы защитного заземления электрических сетей современных зданий. Устройство защитного отключения.</p> <p>Дайте определение электрической цепи и ее элементу. По какому признаку элементы электрической цепи делятся на пассивные и активные?</p>

#### *4.7 Самостоятельная работа обучающегося и контактная работа обучающегося с преподавателем в период промежуточной аттестации*

Работа обучающегося в период промежуточной аттестации включает в себя подготовку к формам промежуточной аттестации (к зачету), а также саму промежуточную аттестацию.

### **5. Оценочные материалы по дисциплине**

Фонд оценочных средств по дисциплине приведён в Приложении 1 к рабочей программе дисциплины.

Оценочные средства для проведения промежуточной аттестации, а также текущего контроля по дисциплине хранятся на кафедре (структурном подразделении), ответственной за преподавание данной дисциплины.

### **6. Учебно-методическое и материально-техническое обеспечение дисциплины**

Основные принципы осуществления учебной работы обучающихся изложены в локальных нормативных актах, определяющих порядок организации контактной работы и порядок самостоятельной работы обучающихся. Организация учебной работы обучающихся на аудиторных учебных занятиях осуществляется в соответствии с п.3.

#### *6.1 Перечень учебных изданий и учебно-методических материалов для освоения дисциплины*

Для освоения дисциплины обучающийся может использовать учебные издания и учебно-методические материалы, имеющиеся в научно-технической библиотеке НИУ МГСУ и/или размещённые в Электронных библиотечных системах.

Актуальный перечень учебных изданий и учебно-методических материалов представлен в Приложении 2 к рабочей программе дисциплины.

### *6.2. Перечень профессиональных баз данных и информационных справочных систем*

При осуществлении образовательного процесса по дисциплине используются профессиональные базы данных и информационных справочных систем, перечень которых указан в Приложении 3 к рабочей программе дисциплины.

### *6.3 Перечень материально-технического, программного обеспечения освоения дисциплины*

Учебные занятия по дисциплине проводятся в помещениях, оснащенных соответствующим оборудованием и программным обеспечением.

Перечень материально-технического и программного обеспечения дисциплины приведен в Приложении 4 к рабочей программе дисциплины.

## Приложение 1 к рабочей программе

Шифр	Наименование дисциплины
Б1.О.24	Электротехника и электроснабжение

Код направления подготовки / Специальности	08.05.01
Направление подготовки / Специальность	Строительство уникальных зданий и сооружений
Наименование ОПОП (направленность / профиль)	Строительство подземных сооружений
Год начала реализации ОПОП	2022
Уровень образования	специалитет
Форма обучения	Очная
Год разработки/обновления	2022

**ФОНД ОЦЕНОЧНЫХ СРЕДСТВ****1. Описание показателей и критериев оценивания компетенций, описание шкал оценивания**

Оценивание формирования компетенций производится на основе показателей оценивания, указанных в п.2. рабочей программы и в п.1.1 ФОС.

Связь компетенций, индикаторов достижения компетенций и показателей оценивания приведена в п.2 рабочей программы.

*1.1. Описание формирования и контроля показателей оценивания*

Оценивание уровня освоения обучающимся компетенций осуществляется с помощью форм промежуточной аттестации и текущего контроля. Формы промежуточной аттестации и текущего контроля успеваемости по дисциплине, с помощью которых производится оценивание, указаны в учебном плане и в п.3 рабочей программы.

В таблице приведена информация о формировании результатов обучения по дисциплине разделами дисциплины, а также о контроле показателей оценивания компетенций формами оценивания.

Наименование показателя оценивания (результата обучения по дисциплине)	Номера разделов дисциплины	Формы оценивания (формы промежуточной аттестации, текущего контроля успеваемости)
<b>Знает</b> основную терминологию, используемую при описании электротехнических устройств	1,2,3,4,5,6,7	Защита отчета по лабораторным работам Контрольная работа Домашнее задание Зачет
<b>Знает</b> источники информации в области электротехники и электроснабжения зданий и сооружений	1,2,3,4,5,6,7	Защита отчета по лабораторным работам Контрольная работа Домашнее задание Зачет

<b>Знает</b> основные законы электрических и магнитных процессов и явлений в цепях постоянного и переменного тока, в электрических машинах и трансформаторах (законы Ома и Кирхгофа для электрических и магнитных цепей, явление электромагнитной индукции, закон Ампера, правило Ленца, закон Джоуля-Ленца)	1,2,3,6	Защита отчета по лабораторным работам Контрольная работа Зачет
<b>Знает</b> физическую сущность явлений и процессов, возникающих в электрических и магнитных цепях, в электрических двигателях и генераторах постоянного и переменного тока, в электромагнитных устройствах автоматики (автоматических выключателях, магнитных пускателях, контакторах, устройствах защитного выключения, электромагнитных и тепловых реле)	3,4,5,6,7	Защита отчета по лабораторным работам Контрольная работа Домашнее задание Зачет
<b>Имеет навыки (начального уровня)</b> сбора информации для решения основных задач в области электротехники и электроснабжения	1,2,3,4,5,6,7	Защита отчета по лабораторным работам Контрольная работа Домашнее задание Зачет
<b>Знает</b> основные технические проблемы в электротехнике и электроснабжении зданий и сооружений	3,4,5,6,7	Защита отчета по лабораторным работам Контрольная работа Зачет
<b>Знает</b> виды работ и ресурсов, используемых при решении задач в области электротехники и электроснабжения	5,6,7	Контрольная работа Зачет
<b>Знает</b> совокупность устройств, элементов, предназначенных для протекания электрического тока	1,2	Защита отчета по лабораторным работам Зачет
<b>Знает</b> способы представления информации о необходимом оборудовании, используемого для электрификации объектов капитального строительства	5,6,7	Контрольная работа Зачет
<b>Имеет навыки (начального уровня)</b> получения информации об инженерной системе электроснабжения здания (сооружения) по результатам чтения проектной документации	3,4,5,7	Домашнее задание; Зачет
<b>Знает</b> перечень исходных данных, необходимых для проектирования систем электроснабжения зданий и сооружений	3,4,5,7	Домашнее задание; Зачет
<b>Имеет навыки (начального уровня)</b> выбора исходных данных для проектирования инженерной системы электроснабжения здания	1,2,3,6	Защита отчета по лабораторным работам; Контрольная работа Зачет
<b>Знает</b> основные типовые решения для проектировки систем электроснабжения зданий и сооружений	5,6,7	Защита отчета по лабораторным работам; Домашнее задание; Зачет
<b>Имеет навыки (начального уровня)</b> использования базы готовых проектных решений по электроснабжению зданий и населенных пунктов	5,6,7	Защита отчета по лабораторным работам; Домашнее задание; Зачет
<b>Знает</b> основные требования нормативно-правовых и нормативно-технических документов, предъявляемых к инженерным системам электроснабжения зданий и сооружений.	5,6,7	Зачет
<b>Знает</b> нормативно-правовую и научно-техническую информацию в области электроэнергетики: «Об	5,6,7	Защита отчета по лабораторным работам;

энергосбережении и о повышении энергетической эффективности» (Федеральный закон 261-ФЗ), «Системы менеджмента качества. Требования» (ISO 9001), «Нормы качества электрической энергии в системах электроснабжения общего назначения»		Домашнее задание; Зачет
<b>Имеет навыки (начального уровня)</b> выбора нормативно-правовых и нормативно-технических документов, регулирующих деятельность в области разработки и эксплуатации электротехнического оборудования зданий, сооружений	5,6,7	Зачет
<b>Знает</b> основные требования нормативно-правовых и нормативно-технических документов к системам электроснабжения	5,6,7	Зачет
<b>Имеет навыки (начального уровня)</b> проверки соответствия проектной строительной документации требованиям нормативно технических документов для инженерных систем электроснабжения зданий и сооружений	3,4,5,7	Защита отчета по лабораторным работам; Зачет
<b>Знает</b> основные режимы различных инженерных систем жизнеобеспечения зданий (системы электроснабжения, системы заземления, системы молниезащиты, системы диспетчеризации)	3,4,5,7	Домашнее задание; Зачет
<b>Имеет навыки (начального уровня)</b> расчета рабочего напряжения в сети при различных режимах работы системы	3,4,5,7	Защита отчета по лабораторным работам; Зачет
<b>Знает</b> требования охраны труда при осуществлении технологических процессов в области различных инженерных систем жизнеобеспечения зданий.	5,6,7	Зачет
<b>Имеет навыки (начального уровня)</b> составления последовательности (алгоритма) соблюдения требований охраны труда при осуществлении технологического процессов в области инженерных систем жизнеобеспечения зданий	5,6,7	Зачет
<b>Знает</b> способы определения рабочего напряжения сети электроснабжения зданий и сооружений	3,4,5,7	Защита отчета по лабораторным работам; Зачет

### 1.2. Описание критериев оценивания компетенций и шкалы оценивания

При проведении промежуточной аттестации в форме зачёта используется шкала оценивания: «Не зачтено», «Зачтено».

Показателями оценивания являются знания и навыки обучающегося, полученные при изучении дисциплины.

Критериями оценивания достижения показателей являются:

Показатель оценивания	Критерий оценивания
Знания	Знание терминов и определений, понятий
	Знание основных закономерностей и соотношений, принципов
	Объём освоенного материала, усвоение всех дидактических единиц (разделов)
	Полнота ответов на проверочные вопросы
	Правильность ответов на вопросы
	Чёткость изложения и интерпретации знаний
	Навыки выбора методик выполнения заданий
	Навыки выполнения заданий различной сложности

Навыки начального уровня	Навыки самопроверки. Качество сформированных навыков
	Навыки анализа результатов выполнения заданий, решения задач
	Навыки представления результатов решения задач

## 2. Типовые контрольные задания для оценивания формирования компетенций

### 2.1. Промежуточная аттестация

#### 2.1.1. Промежуточная аттестация в форме экзамена, дифференцированного зачета (зачета с оценкой), зачета

Форма промежуточной аттестации:

Промежуточная аттестация проводится в форме зачета в 4-м семестре.

Перечень типовых вопросов/заданий для проведения зачета:

1. Электрические цепи постоянного тока и переменного тока, их элементы и параметры.
2. Пассивные элементы электрической цепи (резистор, индуктивность, емкость).
3. Активные элементы электрической цепи. Источники ЭДС и источники тока.
4. Топологические элементы электрической цепи.
5. Напряжение на участке цепи. Обобщенный закон Ома.
6. Первый и второй законы Кирхгофа.
7. Общий вид системы уравнений Кирхгофа. Классификация задач анализа электрических цепей.
8. Особенности уравнений Кирхгофа для стационарного режима электрической цепи.
9. Метод контурных токов.
10. Метод узловых потенциалов.
11. Понятие входного сопротивления пассивного двухполюсника и его схема замещения.
12. Понятие входного сопротивления активного двухполюсника и его схема замещения.
13. Теорема об активном двухполюснике (эквивалентном генераторе)
14. Метод эквивалентного генератора.
15. Основные понятия и характеристики цепей переменного периодического тока.
16. Связь между действующим и мгновенными значениями переменного тока.
17. Связь между действующим значением синусоидального тока и его амплитудным значением.
18. Понятия действующих значений ЭДС и напряжений.
19. Основные измерительные приборы и их учет в расчетных схемах.
20. Условия возникновения и существования синусоидального режима в линейной цепи.
21. Связь между комплексами напряжений и тока в элементах  $R, L, C$ . Понятие комплексного сопротивления.
22. Законы Кирхгофа для комплексов. Порядок расчета установившегося синусоидального режима символическим методом.
23. Векторная диаграмма для цепи переменного тока.
24. Расчет периодического несинусоидального режима в линейной цепи. Действующее значение периодического тока, представленного гармоническим рядом.
25. Понятие трехфазного источника и трехфазной цепи.
26. Варианты соединения фазных обмоток трехфазного генератора.
27. Варианты соединения нагрузок трехфазного генератора и основные структурные варианты трехфазной цепи.
28. Линейные и фазные токи и напряжения.
29. Особенности расчета симметричного режима в трехфазной цепи.
30. Изображения трехфазных ЭДС, напряжений и токов с помощью векторных диаграмм.
31. Мгновенная мощность цепи переменного тока.
32. Активная мощность цепи переменного тока.
33. Полная и реактивная мощность цепи переменного тока.
34. Мощность трехфазной цепи.
35. Резонанс напряжений в неразветвленном  $R, L, C$  – контуре. Основные соотношения при резонансе.

36. Резонанс токов в параллельном колебательном контуре. Основные соотношения при резонансе.
37. Напряжение взаимной индукции.
38. Учет напряжений взаимной индукции в уравнениях по второму закону Кирхгофа.
39. Назначение и области применения трансформаторов.
40. Устройство и принцип действия однофазного трансформатора. Коэффициент трансформации.
41. Уравнения электрического и магнитного состояния трансформатора.
42. Схемы замещения для трансформатора.
43. Векторная диаграмма для трансформатора.
44. Режим холостого хода трансформатора.
45. Режим короткого замыкания для трансформатора.
46. Внешняя характеристика трансформатора.
47. Потеря энергии в трансформаторе.
48. Устройство, принцип действия и области применения трехфазных трансформаторов.
49. Устройство, принцип действия и области применения автотрансформаторов.
50. Измерительные трансформаторы напряжения и тока.
51. Устройство, принцип действия и области применения трехфазного асинхронного двигателя. Скольжение и режимы работы асинхронного двигателя.
52. Магнитное поле асинхронного двигателя. Условия получения кругового вращающегося магнитного поля.
53. Электродвижущие силы обмоток асинхронного двигателя.
54. Магнитодвижущие силы и магнитные потоки обмоток асинхронного двигателя.
55. Уравнение электрического состояния и схема замещения асинхронного электродвигателя.
56. Режимы работы асинхронного электродвигателя.
57. Энергетический баланс асинхронного электродвигателя.
58. Электромагнитный момент асинхронного двигателя.
59. Механические характеристики асинхронного двигателя.
60. Реактивная мощность и коэффициент мощности асинхронного двигателя.
61. Пуск асинхронного двигателя с короткозамкнутым и фазным ротором.
62. Регулирование частоты вращения асинхронного двигателя изменением числа пар полюсов.
63. Регулирование частоты вращения асинхронного двигателя понижением напряжения питания.
64. Регулирование частоты вращения асинхронного двигателя изменением сопротивления цепи ротора.
65. Регулирование частоты вращения асинхронного двигателя изменением частоты питания.
66. Однофазные асинхронные двигатели.
67. Синхронные машины. Устройство и принцип действия.
68. Уравнение напряжения обмотки статора и векторная диаграмма синхронной машины.
69. Работа синхронного генератора на автономную нагрузку.
70. Мощность и вращающий момент синхронной машины.
71. Пуск синхронного двигателя
72. Регулирование коэффициента мощности синхронного двигателя.
73. Двигатели постоянного тока. Устройство и принцип действия.
74. Магнитная и электрическая цепи двигателя постоянного тока.
75. Электромагнитный момент двигателя постоянного тока.
76. Энергетические соотношения двигателя постоянного тока.
77. Механические и регулировочные характеристики двигателей постоянного тока
78. Производство электроэнергии. Электрические станции, их классификация.
79. Преобразование электрической энергии.
80. Использование электроэнергии.
81. Категории потребителей по надежности их электроснабжения.
82. Энергосистема. Режимы работы энергосистемы.
83. Качество электроэнергии.
84. Основные схемы электроснабжения зданий и сооружений.
85. Основные схемы электроснабжения населенных пунктов.
86. Воздушные и кабельные линии передачи электроэнергии и их устройство.



87. Преобразовательные и распределительные подстанции.
88. Определение параметров режима работы, разомкнутой распределительной электрической сети.
89. Падение напряжения и потери напряжения в линиях электропередачи электрических сетей.
90. Статические характеристики тока, активной и реактивной мощностей нагрузки электрической сети.
91. Встречное регулирование напряжения в электрической сети.
92. Регулирование напряжения в электрической сети поперечной компенсацией реактивной мощности.
93. Провода, кабели, шинопроводы.
94. Релейная защита и автоматика в инженерных системах электроснабжения объектов.
95. Коммутационные и защитные аппараты. Защита от токов короткого замыкания и токов перегрузки.
96. Вводно-распределительные устройства, питающие и групповые сети.
97. Системы защитного заземления электрических сетей современных зданий. Устройство защитного отключения.
98. Дайте определение электрической цепи и ее элементу. По какому признаку элементы электрической цепи делятся на пассивные и активные?

### 2.1.2. Промежуточная аттестация в форме защиты курсовой работы (курсового проекта)

Промежуточная аттестация в форме защиты курсовой работы/курсового проекта не проводится.

## 2.2. Текущий контроль

### 2.2.1. Перечень форм текущего контроля:

- контрольная работа (в 4 семестре);
- защита отчёта по лабораторным работам (в 4 семестре);
- домашнее задание (в 4 семестре).

### 2.2.2. Типовые контрольные задания форм текущего контроля

Тема контрольной работы: «Общая электротехника и электроснабжение»

Перечень типовых контрольных вопросов для контрольной работы.

1. Определить потери мощности в двухпроводной линии постоянного тока длиной 480 м, если ток в линии 40 А. Провода алюминиевые ( $\rho = \frac{1 \text{ Ом мм}^2}{32 \text{ м}}$ ) с сечением 50 мм<sup>2</sup>. Каким образом можно снизить эти потери?

2. Определить сечение проводов линии постоянного тока длиной 220 м, если ток в линии 114 А. Напряжение в конце линии 440 В. материал проводов - медь ( $\rho = \frac{1 \text{ Ом мм}^2}{37 \text{ м}}$ ), допустимая потеря напряжения 5%. Каким будет сечение проводов, если напряжение в конце линии увеличивается вдвое?

3. Определить полное сопротивление цепи переменного тока частотой 50 Гц, состоящей из последовательно соединенных катушки индуктивности сопротивлением 10 Ом и конденсатора с емкостным сопротивлением 8 Ом. Каким будет полное сопротивление этой цепи при частоте 25 Гц?

4. Определить полное сопротивление цепи переменного тока частотой 50 Гц, состоящей из последовательно соединенных катушки индуктивности с  $X_L = 12 \text{ Ом}$  и конденсатора с  $X_C = 24 \text{ Ом}$ . Каким будет полное сопротивление этой цепи при частоте 100 Гц?

5. Выражения для мгновенных значений тока [А] и напряжения [В] имеют вид:

$$i = 14,2 \sin \left( \omega t + \frac{\pi}{2} \right); \quad u = 169 \sin \left( \omega t + \frac{\pi}{2} \right).$$

Определить показания амперметра и вольтметра, отградуированных по действующим значениям; а также полное сопротивление этой цепи.

6. Найти выражение для мгновенного значения тока через резистор, имеющий сопротивление 100 Ом, который подключен к источнику переменного напряжения 60 В, частотой 50 Гц, если начальная фаза напряжения  $\varphi_0 = \frac{\pi}{4}$ .

7. Катушка, имеющая индуктивность 1 мГн и активное сопротивление 0,5 Ом, включена в цепи переменного тока. Найти угловую частоту  $\omega$ , при которой активное сопротивление катушки будет в 10 раз меньше индуктивного.

8. Почему при изменении токов в обмотках с большими индуктивными сопротивлениями (например, обмотка трансформатора, ротор электрических машин) необходимо прежде всего отключить измерительный амперметр, а затем разомкнуть цепь питания?

9. Как изменится мощность, потребляемая резистором, если напряжение на нем увеличится в 10 раз?

10. Нагрузка включена в сеть напряжением 220 В и потребляет ток 0,3 А. Определить активную, реактивную и полную мощности, если разность фаз между напряжением и током  $\varphi = 90^\circ$ .

11. Определить коэффициент мощности потребителя, если напряжение 127 В, ток 10 А, активная мощность 635 Вт.

12. Определить коэффициент мощности потребителя, если активный ток равен 3 А, а реактивный 4 А.

13. Известно, что ток в линии 50 А, напряжение 220 В, коэффициент мощности 0,8. Какое количество электроэнергии будет измерено счетчиком? Посчитать потребление электроэнергии за 20 часов работы.

14. К источнику переменного тока напряжением 380 В параллельно подключены лампы накаливания с активным сопротивлением  $R$ , катушка индуктивности и конденсатор. Определить полный ток в цепи, если ток лампы 1 А, ток катушки 3 А, ток конденсатора 3 А.

15. К трехфазной цепи с линейным напряжением 380 В подключена симметричная нагрузка, активное сопротивление которой в каждой фазе - 19 Ом. Определить фазные и линейные токи при включении нагрузки треугольником.

16. К трехфазной сети с линейным напряжением 380 В подключена симметрично нагрузка, активное сопротивление которой в каждой фазе 22 Ом. Определить фазное напряжение и ток в линии при соединении нагрузки звездой.

17. К трехфазной цепи с линейным напряжением 660 В включена симметрично нагрузка, активное сопротивление которой в каждой фазе 38 Ом. Определить мощность трехфазной цепи при соединении нагрузки звездой.

18. Как изменится мощность, потребляемая трехфазным потребителем тока, при переключении нагрузки с треугольника на звезду?

19. Определить число витков первичной обмотки повышающего трансформатора 127/220 В, если число витков вторичной обмотки 173.

20. Чему равен КПД трансформатора, если общие потери составляют 2% от мощности, потребляемой нагрузкой?

21. Определить скольжение асинхронного двигателя, ротор которого вращается с частотой 2800 об./мин., если частота вращения магнитного поля 3000 об./мин.

22. Какое число пар полюсов должен иметь асинхронный двигатель, питающийся от сети переменного напряжения частотой 50 Гц, при частоте вращения магнитного поля статора 600 об./мин?

23. На щите асинхронного двигателя указана номинальная частота вращения вала 730 об./мин. Определить скольжение ротора и число пар полюсов статора, если частота напряжения сети 50 Гц, а частота вращения магнитного поля - 750 об./мин.

24. Число пар полюсов синхронного генератора - 4. Определить частоту вращения магнитного поля статора, если частота генерируемого тока 50 Гц.

25. Напряжение, подводимое к двигателю постоянного тока параллельного возбуждения, составляет 200 В. Чему равна подводимая мощность, если ток якоря 15 А, а сопротивление обмотки возбуждения 44 Ом?

26. Определить коэффициенты усиления по току, напряжению и мощности усилителя на транзисторе, на входе которого  $I_{вх} = 1 \text{ мА}$ ,  $P_{вх} = 10 \text{ мВт}$ , а на выходе  $U_{вых} = 250 \text{ В}$ ,  $P_{вых} = 2,5 \text{ Вт}$ .

27. Определить коэффициент усиления четырехкаскадного усилителя, если коэффициент усиления каждого каскада равен 5.

28. Крановый электродвигатель работает по графику с эквивалентной мощностью 10 кВт при продолжительности включения  $ПВ_1 = 20\%$ . Определить эквивалентную мощность двигателя при работе с  $ПВ = 40\%$ .

29. Во сколько раз уменьшатся потери при передаче электроэнергии на расстояние, если напряжение в линии увеличится в 1000 раз?

30. Определить мощность цеховой трансформаторной подстанции, если в цехе установлены 10 станков, потребляющих активную мощность 100 кВт каждый, при коэффициенте спроса 0,5 и коэффициенте мощности 0,8 ( $tg = 0,75$ ).

Тема домашнего задания: «Основные сведения об инженерных системах электроснабжения объектов»

Перечень типовых домашних заданий.

1. Электрические сети инженерных систем электроснабжения

2. Передача и преобразование электрической энергии. Основные схемы электроснабжения

3. Электроснабжение современных зданий и сооружений

Пример и состав типового домашнего задания.

#### *Электрические сети инженерных систем электроснабжения*

1. Определить потери мощности в двухпроводной линии постоянного тока длиной 480 м, если ток в линии 40 А. Провода алюминиевые ( $\rho = \frac{1 \text{ Ом мм}^2}{32 \text{ м}}$ ) с сечением 50 мм<sup>2</sup>. Каким образом можно снизить эти потери?

2. Определить сечение проводов линии постоянного тока длиной 220 м, если ток в линии 114 А. Напряжение в конце линии 440 В. материал проводов - медь ( $\rho = \frac{1 \text{ Ом мм}^2}{37 \text{ м}}$ ), допустимая потеря напряжения 5%. Каким будет сечение проводов, если напряжение в конце линии увеличивается вдвое?

3. В трехфазную сеть переменного тока с линейным напряжением  $U_L = 220 \text{ В}$ , включена треугольником трехфазная электрическая печь, состоящая из трех одинаковых секций-электроприемников, сопротивлением  $R = 5 \text{ Ом}$  каждая. Определить фазные напряжения  $U_{ФУ}$ , линейные  $U_{ЛУ}$  и фазные  $I_{ФУ}$  токи, а также мощность  $P_{У}$ , потребляемую печью, при включении ее секций звездой (Y). Определить, во сколько раз изменится ток в линии и потребляемая мощность при переключении секций печи с треугольника на звезду.

4. К трехфазной линии с напряжением  $U_L = 220 \text{ В}$  и частотой  $f = 50 \text{ Гц}$  подсоединена электроустановка в виде группы трехфазных асинхронных электродвигателей, потребляющих активную мощность  $P = 15 \text{ кВт}$  при коэффициенте мощности  $\cos\phi_1 = 0,65$ . Чтобы повысить коэффициент мощности установки до  $\cos\phi_2 = 0,69$  параллельно фазам двигателей подсоединены три батареи компенсирующих конденсаторов, соединенных в одном случае по схеме «звезда», а в другом – по схеме «треугольник» Рассчитать полную и реактивную мощность установки до компенсации и после компенсации. Определить реактивную емкостную мощность компенсирующих конденсаторов  $Q_C$ .

*Передача и преобразование электрической энергии. Основные схемы электроснабжения*

В известковом цехе завода силикатного кирпича установлено следующее оборудование: дробилки, механизмы непрерывного транспортирования, дымососы, насосы и др.

Установленные номинальные мощности (кВт) электродвигателей вышеуказанных механизмов соответственно равны  $P_{H1} = 56$ ,  $P_{H2} = 80$ ,  $P_{H3} = 160$ , коэффициенты спроса –  $K_{C1} = 0,8$ ,  $K_{C2} = 0,75$ ,  $K_{C3} = 0,85$ , коэффициенты мощности –  $\cos\varphi_1 = 0,74$ ,  $\cos\varphi_2 = 0,75$ ,  $\cos\varphi_3 = 0,79$ . Кроме этого в цехе используется освещение с общей номинальной установленной мощностью светильников  $P_{H4} = 1,6$  кВт с коэффициентом спроса  $K_{C4} = 0,9$ . Определить суммарную активную  $\Sigma P$  и суммарную реактивную мощность  $\Sigma Q$  электроприемников цеха завода, рассчитать полную мощность  $S_p$ , потребляемую электрооборудованием цеха, определить значение установленной полной мощности  $S_U$  цеховой трансформаторной подстанции с учетом среднего коэффициента загрузки  $K_{3,ср} = 0,75$ .

### Электроснабжение современных зданий и сооружений

1. В процессе эксплуатации жилого дома II категории, имеющего  $n_{\text{эт}} = 10$  этажей,  $n_c = 6$  секций (подъездов) и  $n_{\text{кв}} = 8$  на этаже, требуется определить среднюю расчетную удельную нагрузку электроприемников квартир  $P_{\text{кв.уд}}$ , кВт, суммарную расчетную нагрузку квартир в доме  $P_{\text{кв}}$ , кВт, суммарную силовую нагрузку  $P_c$ , кВт и суммарную электрическую нагрузку  $P_p$ , кВт на вводе в дом и на шинах 0,4 кВ трансформаторной подстанции (ТП). Дом с первым жилым этажом оборудован электрическими плитами и имеет общую площадь одной квартиры до 60 м<sup>2</sup> для 25% всех квартир дома; 75 м<sup>2</sup> для 50% квартир и 100 м<sup>2</sup> для 25% квартир. В каждой секции дома установлены два лифта (пассажирский и грузопассажирский) с установленными мощностями двигателей  $P_{\text{л1}} = 4,5$  кВт и  $P_{\text{л2}} = 7$  кВт, соответственно.

2. Произвести расчет освещения производственного помещения «Ремонтная мастерская».

Определить число светильников с люминесцентными лампами для общего освещения производственного помещения и выбрать их тип. Напряжение сети  $U = 220$  В. Номинальный ток защитных аппаратов не должен превышать 20 А.

Заданы следующие величины:

- тип светильника;
- назначение помещения;
- размеры помещения;
- нормированное значение минимальной освещенности  $E$ , лк;
- коэффициенты отражения  $\rho_{\text{п}}$ ,  $\rho_{\text{с}}$ ,  $\rho_{\text{р}}$ .

Требуется:

1. Для заданного варианта выбрать тип светильников с люминесцентными лампами.

2. Рассчитать число светильников с люминесцентными лампами для общего освещения производственного помещения.

3. Определить суммарную и удельную мощность светильников.

Типы светильников, размеры помещения и его назначение, и иные исходные данные приведены в таблице.

Тип светильника	Назначен. помещения	Размеры помещения, м			Коэффициенты отражения			Освещенность $E$	Коэф. запаса $K_3$
		высот $aH$	длин $aA$	ширин $aB$	от потолка $\rho_{\text{п}}$	от стен $\rho_{\text{с}}$	от раб. поверхн. $\rho_{\text{р}}$		
ОДР 2x80	Ремонтная мастерская	4	30	12	0,5	0,3	0,1	300	1,5

Защита 1 отчета по лабораторным работам по теме: «Общая электротехника и электроснабжение»

Перечень типовых контрольных вопросов для защиты отчета по лабораторным работам.

1. Что такое меры электрических величин? Какие бывают наборы мер?
2. Что такое электроизмерительный преобразователь? Чем он отличается от электроизмерительного прибора?
3. На какие группы делятся электроизмерительные преобразователи?
4. Что такое измерительная установка? Чем она отличается от измерительного прибора?
5. Дайте определение измерительной информационной системы. Для чего предназначены эти системы?
6. Чем отличаются аналоговые электроизмерительные приборы от цифровых приборов?
7. Что такое прямой и косвенный методы электрических измерений? Какие могут быть косвенные методы измерений?
8. Какие приборы используются для измерения активной мощности в однофазных и трехфазных цепях переменного тока?
9. Приведите различные схемы включения ваттметров для измерения активной мощности в симметричной трехфазной нагрузке соединенной треугольником и звездой. Как подсчитывается общая мощность в этих случаях?
10. Приведите различные схемы включения ваттметров для измерения активной мощности в несимметричной трехфазной нагрузке соединенной треугольником и звездой. Как подсчитывается общая мощность в этих случаях?
11. Какие приборы используются для измерения электроэнергии в однофазных и трехфазных цепях переменного тока?
12. Опишите устройство индукционного счетчика для измерения электроэнергии в цепях однофазного переменного тока.
13. На чем основан принцип действия однофазного индукционного счетчика для измерения электроэнергии?
14. Чем отличается токовая катушка и катушка напряжения индукционного счетчика электроэнергии? Как они включены в измерительную цепь счетчика?
15. Какую погрешность измерения имеют индукционные однофазные счетчики электроэнергии?
16. Какими достоинствами обладают электронные счетчики электроэнергии по сравнению с индукционными счетчиками?
17. На чем основан принцип действия электронного счетчика электроэнергии?
18. В каких системах и где используются электронные счетчики электроэнергии?
19. Сколько ваттметров достаточно включить для измерения активной мощности трехфазной цепи при симметричной нагрузке фаз?
20. Сколько ваттметров достаточно включить для измерения активной мощности трехфазной цепи при несимметричной нагрузке фаз соединенной звездой без нейтрального провода и сколько при такой же нагрузке с нейтральным проводом?
21. Какое число витков должна иметь вторичная обмотка  $W_2$  трансформатора тока, амперметр которого показывает ток 100 А и у которого число витков первичной обмотки  $W_1 = 2$  ?
22. Какое напряжение покажет вольтметр включенный через измерительный трансформатор напряжения, у которого число витков первичной обмотки  $W_1 = 1000$ , а число витков вторичной обмотки  $W_2 = 10$  ?
23. Поясните назначение трансформатора и область его применения.

24. Объясните устройство и принцип действия однофазного трансформатора.
25. Как и с какой целью проводится опыт холостого хода трансформатора?
26. Объясните, почему коэффициент трансформации трансформатора определяется из опыта холостого хода.
27. Почему потери мощности в магнитопроводе трансформатора не зависят от тока нагрузки?
28. Как и с какой целью проводится опыт короткого замыкания трансформатора?
29. Почему в опыте холостого хода можно пренебречь электрическими потерями мощности?
30. Почему в опыте короткого замыкания можно пренебречь потерями мощности в магнитопроводе трансформатора?
31. Почему опыт короткого замыкания является безопасным режимом в отличие от аварийного режима короткого замыкания?
32. Почему при изменении тока во вторичной обмотке трансформатора изменяется ток и в первичной обмотке?
33. Как изменяется магнитный поток и индуцируемые им ЭДС в первичной и вторичной обмотках при изменении тока нагрузки от холостого хода до номинальной нагрузки?
34. За счет чего и как происходит изменение напряжения на вторичной обмотке трансформатора при изменении тока нагрузки?
35. Какое влияние оказывает характер активной нагрузки на внешнюю характеристику трансформатора?
36. Почему трансформатор не может работать в цепи постоянного тока?
37. Почему опыт короткого замыкания не является опасным режимом работы трансформатора, а внезапный режим короткого замыкания является аварийным?
38. Зачем в трансформаторе используют ферромагнитный сердечник из электротехнической стали? Почему он изготавливается из отдельных тонких изолированных стальных пластин.
39. Чем вызваны распределенные поперечные составляющие активной ГЛ и индуктивной ВЛ проводимости высоковольтных линий электропередачи?
40. Из-за чего напряжение в конце линии будет меньше напряжения в начале линии?
41. Что такое потеря напряжения и падение напряжения в линии электропередачи и какая между ними разница?
42. Объясните порядок построения векторной диаграммы линии электропередачи.
43. Какие параметры и как влияют потери напряжения в линии электропередачи?
44. В чем проявляется негативность потерь напряжения в линии электропередачи?
45. Какие меры влияют на уменьшение потерь напряжения в линии электропередачи?
46. Чем вызваны потери активной и реактивной мощности в высоковольтных линиях электропередачи?
47. Из-за чего возникают потери активной и реактивной мощностей в высоковольтных линиях электропередачи?
48. Что такое потеря напряжения и потеря мощности в линии электропередачи?

### 3. Методические материалы, определяющие процедуры оценивания

Процедура проведения промежуточной аттестации и текущего контроля успеваемости регламентируется локальным нормативным актом, определяющим порядок осуществления текущего контроля успеваемости и промежуточной аттестации обучающихся.

*3.1. Процедура оценивания при проведении промежуточной аттестации обучающихся по дисциплине в форме экзамена и/или дифференцированного зачета (зачета с оценкой)*

Промежуточная аттестация по дисциплине в форме экзамена/дифференцированного зачёта (зачета с оценкой) не проводится.

*3.2. Процедура оценивания при проведении промежуточной аттестации обучающихся по дисциплине в форме зачета*

Промежуточная аттестация по дисциплине в форме зачёта проводится в 4 семестре. Для оценивания знаний и навыков используются критерии и шкала, указанные п.1.2.

Ниже приведены правила оценивания формирования компетенций по показателю оценивания «Знания».

Критерий оценивания	Уровень освоения и оценка	
	Не зачтено	Зачтено
Знание терминов и определений, понятий	Не знает терминов и определений	Знает термины и определения
Знание основных закономерностей и соотношений, принципов	Не знает основные закономерности и соотношения, принципы построения знаний	Знает основные закономерности и соотношения, принципы построения знаний
Объём освоенного материала, усвоение всех дидактических единиц (разделов)	Не знает значительной части материала дисциплины	Знает материал дисциплины
Полнота ответов на проверочные вопросы	Не даёт ответы на большинство вопросов	Даёт ответы на большинство вопросов
Правильность ответов на вопросы	Допускает грубые ошибки при изложении ответа на вопрос	Не допускает ошибок при изложении ответа на вопрос
Чёткость изложения и интерпретации знаний	Излагает знания без логической последовательности	Излагает знания в логической последовательности
	Не иллюстрирует изложение поясняющими схемами, рисунками и примерами	Иллюстрирует изложение поясняющими схемами, рисунками и примерами
	Неверно излагает и интерпретирует знания	Верно излагает и интерпретирует знания

Ниже приведены правила оценивания формирования компетенций по показателю оценивания «Навыки начального уровня».

Критерий оценивания	Уровень освоения и оценка	
	Не зачтено	Зачтено
Навыки выбора методик выполнения заданий	Не может выбрать методику выполнения заданий	Может выбрать методику выполнения заданий
Навыки выполнения заданий различной сложности	Не имеет навыков выполнения учебных заданий	Имеет навыки выполнения учебных заданий

Навыки самопроверки. Качество сформированных навыков	Допускает грубые ошибки при выполнении заданий, нарушающие логику решения задач	Не допускает ошибки при выполнении заданий
Навыки анализа результатов выполнения заданий, решения задач	Делает некорректные выводы	Делает корректные выводы
Навыки представления результатов решения задач	Не может проиллюстрировать решение задачи поясняющими схемами, рисунками	Иллюстрирует решение задачи поясняющими схемами, рисунками

*3.3. Процедура оценивания при проведении промежуточной аттестации обучающихся по дисциплине в форме защиты курсовой работы (курсового проекта)*

Промежуточная аттестация по дисциплине в форме защиты курсовой работы/курсового проекта не проводится.



## Приложение 2 к рабочей программе

Шифр	Наименование дисциплины
Б1.О.24	Электротехника и электроснабжение

Код направления подготовки / специальности	08.05.01
Направление подготовки / специальность	Строительство уникальных зданий и сооружений
Наименование ОПОП (направленность / профиль)	Строительство подземных сооружений
Год начала реализации ОПОП	2022
Уровень образования	специалитет
Форма обучения	Очная
Год разработки/обновления	2022

**Перечень учебных изданий и учебно-методических материалов**

## Печатные учебные издания в НТБ НИУ МГСУ:

№ п/п	Автор, название, место издания, издательство, год издания, количество страниц	Количество экземпляров в библиотеке НИУ МГСУ
1	Сибикин, Ю. Д. Электроснабжение [Текст] : учебное пособие для вузов / Ю. Д. Сибикин, М. Ю. Сибикин. - Москва : РадиоСофт, 2013. - 327 с. : ил., табл. - Библиогр.: с. 326-327 (26 назв.). - ISBN 978-5-93037-208-3	50
2	Кудрин, Б. И. Электроснабжение [Текст] : учебник для студентов высших учебных заведений обучающихся по направлению "Электроэнергетика и электротехника" / Б. И. Кудрин. - 2-е изд., перераб. и доп. - Москва : Академия, 2012. - 351 с. : ил., табл. - (Высшее образование. Специалитет. Энергетика). - Библиогр.: с. 346-347 (18 назв.). - ISBN 978-5-7695-9307-9	30
3	Савченко, В. И. Электротехника и электроника [Текст] : учебник для студентов, обучающихся по программе специалитета по направлению 270100 - "Строительство" / В. И. Савченко. - Москва : АСВ, 2012. - 261 с. : ил., табл. - (Учебник XXI век. Бакалавр). - Библиогр.: с. 261 (11 назв.). - ISBN 978-5-93093-884-5	124

## Электронные учебные издания в электронно-библиотечных системах (ЭБС):

№ п/п	Автор, название, место издания, год издания, количество страниц	Ссылка на учебное издание в ЭБС
1	Гордеев-Бургвиц, М. А. Общая электротехника и электроснабжение : учебное пособие / М. А. Гордеев-Бургвиц. — Москва : Московский государственный строительный университет, Ай Пи Эр Медиа, ЭБС АСВ, 2017. — 470 с. — ISBN 978-5-7264-1602-1. — Текст : электронный // Цифровой образовательный ресурс IPR SMART : [сайт].	<a href="https://www.iprbookshop.ru/65651.html">https://www.iprbookshop.ru/65651.html</a>
2	Забора, И. Г. Электротехника. Часть 1. Общие сведения. Электрические цепи и измерения : учебное пособие / И. Г. Забора, П. Д. Чельшков. — Москва : Московский государственный строительный университет, ЭБС АСВ, 2017. — 214 с. — ISBN 978-5-7264-1809-4. — Текст : электронный // Цифровой образовательный ресурс IPR SMART : [сайт].	<a href="https://www.iprbookshop.ru/76389.html">https://www.iprbookshop.ru/76389.html</a>
3	Сундуков, В. И. Общая электротехника и основы электроснабжения : учебное пособие / В. И. Сундуков. — Москва : Ай Пи Ар Медиа, 2022. — 95 с. — ISBN 978-5-4497-1385-8. — Текст : электронный // Цифровой образовательный ресурс IPR SMART : [сайт].	<a href="https://www.iprbookshop.ru/116450.html">https://www.iprbookshop.ru/116450.html</a>
4	Семенова, Н. Г. Электроснабжение с основами электротехники. Часть 1 : учебное пособие / Н. Г. Семенова, А. Т. Раимова. — Оренбург : Оренбургский государственный университет, ЭБС АСВ, 2016. — 142 с. — ISBN 978-5-7410-1559-9. — Текст : электронный // Цифровой образовательный ресурс IPR SMART : [сайт].	<a href="https://www.iprbookshop.ru/69976.html">https://www.iprbookshop.ru/69976.html</a>
5	Яковлев В.Ф. Электротехника. Решение типовых задач. Ч.1 : учебное пособие / Яковлев В.Ф.. — Самара : Самарский государственный технический университет, ЭБС АСВ, 2017. — 107 с.— Текст : электронный // IPR SMART : [сайт].	<a href="https://www.iprbookshop.ru/91165.html">https://www.iprbookshop.ru/91165.html</a>
6	Яковлев В.Ф. Электротехника. Решение типовых задач. Ч.2 : учебное пособие / Яковлев В.Ф.. — Самара : Самарский государственный технический университет, ЭБС АСВ, 2018. — 112 с. — Текст : электронный // IPR SMART : [сайт].	<a href="https://www.iprbookshop.ru/91166.html">https://www.iprbookshop.ru/91166.html</a>

7	Электротехника: практические занятия : учебно-методическое пособие / В.В. Богданов , О. Б. Давыденко, Н. П. Савин [и др.]. — Новосибирск : Новосибирский государственный технический университет, 2016. — 88 с. — ISBN 978-5-7782-2898-6. — Текст : электронный // IPR SMART : [сайт].	<a href="https://www.iprbookshop.ru/91593.html">https://www.iprbookshop.ru/91593.html</a>
8	Сивков А.А. Основы электроснабжения : учебное пособие / Сивков А.А., Герасимов Д.Ю., Сайгаш А.С.. — Томск : Томский политехнический университет, 2014. — 174 с.— Текст : электронный // IPR SMART : [сайт].	<a href="http://www.iprbookshop.ru/34694.html">http://www.iprbookshop.ru/34694.html</a>
9	Куксин, А. В. Электроснабжение промышленных предприятий : учебное пособие / А. В. Куксин. — Москва, Вологда : Инфра-Инженерия, 2021. — 156 с. — ISBN 978-5-9729-0524-9. — Текст : электронный // Цифровой образовательный ресурс IPR SMART : [сайт].	<a href="https://www.iprbookshop.ru/115001.html">https://www.iprbookshop.ru/115001.html</a>
10	Данилов, М. И. Инженерные системы зданий и сооружений (электроснабжение с основами электротехники) : учебное пособие / М. И. Данилов, И. Г. Романенко, С. С. Ястребов. — Ставрополь : Северо-Кавказский федеральный университет, 2015. — 118 с. — Текст : электронный // Цифровой образовательный ресурс IPR SMART : [сайт].	<a href="https://www.iprbookshop.ru/63086.html">https://www.iprbookshop.ru/63086.html</a>

Перечень учебно-методических материалов в НТБ НИУ МГСУ

№ п/п	Автор, название, место издания, издательство, год издания, количество страниц
1.	Методические указания к лабораторным работам по электротехнике [Текст] / Московский государственный строительный университет, Каф. электротехники и электропривода ; [сост. С. А. Масленников ; рец. В. П. Бережной]. - Москва : МГСУ, 2014. - 167 с. 25 экз.

## Приложение 3 к рабочей программе

Шифр	Наименование дисциплины
Б1.О.24	Электротехника и электроснабжение

Код направления подготовки / специальности	08.05.01
Направление подготовки / специальность	Строительство уникальных зданий и сооружений
Наименование ОПОП (направленность / профиль)	Строительство подземных сооружений
Год начала реализации ОПОП	2022
Уровень образования	специалитет
Форма обучения	Очная
Год разработки/обновления	2022

**Перечень профессиональных баз данных и информационных справочных систем**

Наименование	Электронный адрес ресурса
«Российское образование» - федеральный портал	<a href="http://www.edu.ru/index.php">http://www.edu.ru/index.php</a>
Научная электронная библиотека	<a href="http://elibrary.ru/defaultx.asp?">http://elibrary.ru/defaultx.asp?</a>
Электронная библиотечная система IPRbooks	<a href="http://www.iprbookshop.ru/">http://www.iprbookshop.ru/</a>
Федеральная университетская компьютерная сеть России	<a href="http://www.runnet.ru/">http://www.runnet.ru/</a>
Информационная система "Единое окно доступа к образовательным ресурсам"	<a href="http://window.edu.ru/">http://window.edu.ru/</a>
Научно-технический журнал по строительству и архитектуре «Вестник МГСУ»	<a href="http://www.vestnikmgsu.ru/">http://www.vestnikmgsu.ru/</a>
Научно-техническая библиотека НИУ МГСУ	<a href="http://www.mgsu.ru/resources/Biblioteka/">http://www.mgsu.ru/resources/Biblioteka/</a>

## Приложение 4 к рабочей программе

Шифр	Наименование дисциплины
Б1.О.24	Электротехника и электроснабжение

Код направления подготовки / специальности	08.05.01
Направление подготовки / специальность	Строительство уникальных зданий и сооружений
Наименование ОПОП (направленность / профиль)	Строительство подземных сооружений
Год начала реализации ОПОП	2022
Уровень образования	Специалитет
Форма обучения	Очная
Год разработки/обновления	2022

**Материально-техническое и программное обеспечение дисциплины**

Наименование специальных помещений и помещений для самостоятельной работы	Оснащенность специальных помещений и помещений для самостоятельной работы	Перечень лицензионного программного обеспечения. Реквизиты подтверждающего документа
Лаборатория электротехники и электроники Ауд. 209Г УЛБ	Основное оборудование: Лабораторные стенды для проведения лабораторных работ ЭОЭЗ-С-К ( 2 шт.), комплект лабораторного оборудования( 5 шт.) Проектор / тип 1 InFocus IN3116	
Лаборатория электроснабжения Ауд.208Г УЛБ	Основное оборудование: Лабораторные стенды для проведения лабораторных работ: комплект электронного оборудования (4 шт.)	
Помещение для самостоятельной работы студентов Ауд.41 НТБ (80 мест)	ИБП GE VH Series VH 700 Источник бесперебойного питания РИП-12 (2 шт.) Компьютер/ТИП №5 (2 шт.) Компьютер Тип № 1 (6 шт.) Контрольно-пусковой блок С2000-КПБ (26 шт.) Монитор / Samsung 21,5" S22C200B (80 шт.) Плоттер / HP DJ T770 Прибор приемноконтрольный С2000- АСПТ (2 шт.) Принтер / HP LaserJet P2015 DN Принтер /Тип № 4 н/т Принтер HP LJ Pro 400 M401dn Системный блок / KraftwayCredo тип 4 (79 шт.) Электронное табло 2000*950	Adobe Acrobat Reader DC (ПО предоставляется бесплатно на условиях OpLic) AdobeFlashPlayer (ПО предоставляется бесплатно на условиях OpLic) APM CivilEngineering (Договор № 109/9.13_АО НИУ от 09.12.13 (НИУ-13)) ArcGISDesktop (Договор передачи с ЕСРИ СНГ 31 лицензии от 27.01.2016) ArhciCAD [22] (БД; Веб-кабинет или подписка; OpenLicense) AutoCAD [2018] (БД; Веб-кабинет или подписка; OpenLicense) AutoCAD [2020] (БД; Веб-кабинет или подписка; OpenLicense) AutodeskRevit [2018] (БД; Веб-кабинет или подписка; OpenLicense) AutodeskRevit [2020] (БД; Веб-кабинет или подписка; OpenLicense) CorelDRAW [GSX5;55] (Договор № 292/10.11- АО НИУ от 28.11.2011 (НИУ-11)) eLearnBrowser [1.3] (Договор

		<p>ГМЛ-Л-16/03-846 от 30.03.2016)          GoogleChrome (ПО предоставляется бесплатно на условиях OpLic) Lazarus (ПО предоставляется бесплатно на условиях OpLic)          Mathcad [Edu.Prime;3;30] (Договор №109/9.13_АО НИУ от 09.12.13 (НИУ-13))          MathworksMatlab [R2008a;100] (Договор 089/08- ОК(ИОП) от 24.10.2008) Mozilla Firefox (ПО предоставляется бесплатно на условиях OpLic)          MS Access [2013;Im] (OpenLicense; Подписка AzureDev Tools; Б\Д; Веб-кабинет)          MS ProjectPro [2013;ImX] (OpenLicense; Подписка AzureDevTools; Б\Д; Веб-кабинет)          MS VisioPro [2013;ADT] (OpenLicense; Подписка AzureDevTools; Б\Д; Веб-кабинет)          MS VisualFoxPro [ADT] (OpenLicense; Подписка AzureDevTools; Б\Д; Веб-кабинет) nanoCAD СПДС          Стройплощадка (Договор бесплатной передачи / партнерство) PascalABC [3.2.0.1311] (ПО предоставляется бесплатно на условиях OpLic)          VisualStudioEnt [2015;Imx] (OpenLicense) Подписка AzureDev Tools; Б\Д; Веб-кабинет)          VisualStudioExpr [2008;ImX] (OpenLicense; Подписка AzureDevTools; Б\Д; Веб-кабинет) WinPro 7 [ADT] (OpenLicense; Подписка AzureDevTools; Б\Д; Веб-кабинет)          Компас-3D V14 АЕС (Договор № 109/9.13_АО НИУ от 09.12.13 (НИУ-13))          ПК ЛИРА-САПР [2013] (Договор № 109/9.13_АО НИУ от 09.12.13 (НИУ-13))          nanoCAD Электро (лицензия не требуется))</p>
<p>Помещение для самостоятельной работы студентов          Ауд. 59 НТБ (5 мест)</p>	<p>Компьютер / ТИП №5 (4 шт.)          Монитор Acer 17" AL1717 (4 шт.)          Монитор Samsung 24" S24C450B          Системный блок KraftwayCredo KC36 2007 (4 шт.)          Системный блок KraftwayCredo KC43 с KSS тип3          Принтер/HP LaserJet P2015 DN          Аудиторный стол для инвалидов-колясочников          Видеоувеличитель /OrptelecClearNote Джойстик компьютерный беспроводной          Клавиатура Clevy с большими</p>	<p>AutoCAD [2020] (Б\Д; Веб-кабинет или подписка; OpenLicense)          Eurosoft STARK [201W;20] (Договор № 089/08- ОК(ИОП) от 24.10.2008)          MS OfficeStd [2010; 300] (Договор № 162/10 - АО НИУ от 18.11.2010 (НИУ-10))          nanoCAD СПДС Конструкции (Договор бесплатной передачи / партнерство)          WinPro 7 [ADT] (OpenLicense; Подписка AzureDevTools; Б\Д; Веб-кабинет)          ПК ЛИРА-САПР [2013R5] (ПО предоставляется бесплатно на условиях OpLic (лицензия не требуется))          nanoCAD Электро (лицензия не требуется))</p>

	кнопками и накладкой (беспроводная) Кнопка компьютерная выносная малая (2 шт.)	
Помещение для самостоятельной работы студентов Ауд. 84 НТБ (5 мест)	Монитор Acer 17" AL1717 (5 шт.) Системный блок Kraftway KW17 2010 (5 шт.)	AutoCAD [2020] (Б\Д; Веб-кабинет или подписка; OpenLicense) Eurosoft STARK [201W;20] (Договор № 089/08- ОК(ИОП) от 24.10.2008) MS OfficeStd [2010; 300] (Договор № 162/10 - АО НИУ от 18.11.2010 (НИУ-10)) nanoCAD СПДС Конструкции (Договор бесплатной передачи / партнерство) WinPro 7 [ADT] (OpenLicense; Подписка AzureDevTools; Б\Д; Веб-кабинет) ПК ЛИРА-САПР [2013R5] (ПО предоставляется бесплатно на условиях OpLic (лицензия не требуется)) nanoCAD Электро (лицензия не требуется)

Федеральное государственное бюджетное образовательное учреждение высшего образования  
«НАЦИОНАЛЬНЫЙ ИССЛЕДОВАТЕЛЬСКИЙ МОСКОВСКИЙ ГОСУДАРСТВЕННЫЙ  
СТРОИТЕЛЬНЫЙ УНИВЕРСИТЕТ»

**РАБОЧАЯ ПРОГРАММА**

Шифр	Наименование дисциплины
Б1.О.25	Технологии строительного производства

Код направления подготовки / специальности	08.05.01
Направление подготовки / специальность	Строительство уникальных зданий и сооружений
Наименование ОПОП (направленность / профиль)	Строительство подземных сооружений
Год начала реализации ОПОП	2022
Уровень образования	специалитет
Форма обучения	очная
Год разработки/обновления	2022

Разработчики:

должность	ученая степень, ученое звание	ФИО
доцент	к.т.н.	Ищенко А.В.
доцент	к.т.н.	Говоруха П.А.

Рабочая программа дисциплины разработана и одобрена кафедрой (структурным подразделением) «Технологии и организация строительного производства»

Рабочая программа утверждена методической комиссией по УГСН, протокол № 1 от «29» августа 2022 г.



## 1. Цель освоения дисциплины

Целью освоения дисциплины «Технологии строительного производства» является формирование компетенций обучающегося в области строительства уникальных зданий и сооружений, освоение теоретических основ и методов выполнения отдельных производственных процессов с применением эффективных строительных материалов и конструкций, современных технических средств, прогрессивной организации труда рабочих.

Программа составлена в соответствии с требованиями Федерального государственного образовательного стандарта высшего образования по специальности 08.05.01 Строительство уникальных зданий и сооружений.

Дисциплина относится к обязательной части Блока 1 «Дисциплины (модули)» основной профессиональной образовательной программы «Строительство подземных сооружений». Дисциплина является обязательной для изучения.

## 2. Перечень планируемых результатов обучения по дисциплине, соотнесенных с планируемыми результатами освоения образовательной программы

Код и наименование компетенции (результат освоения)	Код и наименование индикатора достижения компетенции
ОПК-3. Способен принимать решения в профессиональной деятельности, используя теоретические основы, нормативно-правовую базу, практический опыт капитального строительства, а также знания о современном уровне его развития	ОПК-3.1 Описание основных сведений об объектах и процессах профессиональной деятельности посредством использования профессиональной терминологии
	ОПК-3.2 Формулирование задачи, выбор способа и методики решения на основе знания проблем отрасли
	ОПК-3.3 Выбор нормативно-правовых, нормативно-технических или нормативно-методических документов для решения задач профессиональной деятельности
	ОПК-3.4 Составление перечней работ и ресурсов, разработка и обоснование выбора варианта решения научно-технической задачи в сфере профессиональной деятельности
ОПК-6. Способен осуществлять и организовывать разработку проектов зданий и сооружений с учетом экономических, экологических и социальных требований и требований безопасности, способен выполнять технико-экономическое обоснование проектных решений зданий и сооружений, осуществлять техническую экспертизу проектов и авторский надзор за их соблюдением	ОПК-6.7 Выбор организационно-технологических решений для проекта здания, разработка элементов проекта производства и организации строительства
ОПК-8. Способен применять стандартные, осваивать и внедрять новые технологии работ в области строительства, совершенствовать производственно-технологический процесс строительного производства, разрабатывать и осуществлять	ОПК-8.1 Выбор исходных данных для разработки организационно-технологической документации
	ОПК-8.2 Составление нормативно-методического документа, регламентирующего технологический процесс
	ОПК-8.3 Оценка эффективности применения новой технологии строительного производства в заданных условиях
	ОПК-8.4 Контроль соблюдения технологической последовательности и сроков выполнения работ на объекте

Код и наименование компетенции (результат освоения)	Код и наименование индикатора достижения компетенции
мероприятия контроля технологических процессов строительного производства, по обеспечению производственной и экологической безопасности	капитального строительства, разработка мероприятий по устранению причин отклонений результатов работ
	ОПК-8.5 Контроль соответствия технологии и результатов строительного-монтажных работ проектной документации, требованиям технических регламентов
	ОПК-8.6 Подготовка исполнительной документации производства строительного-монтажных работ
	ОПК-8.7 Соблюдение норм промышленной, пожарной, экологической безопасности при осуществлении технологического процесса
	ОПК-8.8 Соблюдение требований охраны труда при осуществлении технологического процесса

Код и наименование индикатора достижения компетенции	Наименование показателя оценивания (результата обучения по дисциплине)
ОПК-3.1 Описание основных сведений об объектах и процессах профессиональной деятельности посредством использования профессиональной терминологии	<b>Знает</b> термины, понятия и определения, применяемые в сфере технологии строительного производства
	<b>Знает</b> основные направления технического прогресса в строительстве
	<b>Знает</b> участников производственного процесса, их функции и формы взаимодействия
	<b>Знает</b> структуру строительных работ
	<b>Знает</b> системы тарифного нормирования и оплаты труда
	<b>Знает</b> технологические процессы при реконструкции здания и сооружения
	<b>Имеет навыки (начального уровня)</b> описывания информации по технологии строительного производства
ОПК-3.2 Формулирование задачи, выбор способа и методики решения на основе знания проблем отрасли	<b>Знает</b> источники информации об особенностях и способах строительного производства
	<b>Знает</b> основные задачи технологии строительного производства и пути их реализации
	<b>Знает</b> последовательность выполнения технологических операций в составе строительного процесса
	<b>Знает</b> методы переработки и закрепления грунта
	<b>Знает</b> методы устройства ленточных и плитных фундаментов зданий и сооружений
	<b>Знает</b> методы погружения и устройства свай зданий и сооружений
	<b>Знает</b> методы определения несущей способности свай зданий и сооружений
	<b>Знает</b> способы каменной кладки
	<b>Знает</b> специальные методы бетонирования конструкций зданий
	<b>Знает</b> методы монтажа конструкций зданий и сооружений
	<b>Имеет навыки (начального уровня)</b> сбора и систематизации информации по технологии строительного производства

Код и наименование индикатора достижения компетенции	Наименование показателя оценивания (результата обучения по дисциплине)
	<p><b>Имеет навыки (начального уровня)</b> постановки задач организационно-технологического проектирования строительных процессов</p> <p><b>Имеет навыки (основного уровня)</b> выбора метода выполнения строительного процесса</p>
ОПК-3.3 Выбор нормативно-правовых, нормативно-технических или нормативно-методических документов для решения задач профессиональной деятельности	<p><b>Знает</b> нормативно-правовые и нормативно-технические документы в области технологии строительного производства</p> <p><b>Знает</b> нормативные документы, определяющие требования к составу и квалификации исполнителей, выполняющих производственные процессы</p> <p><b>Имеет навыки (начального уровня)</b> выбора нормативно-технических и нормативно-методических документов для решения задач по технологии строительного производства</p>
ОПК-3.4 Составление перечней работ и ресурсов, разработка и обоснование выбора варианта решения научно-технической задачи в сфере профессиональной деятельности	<p><b>Знает</b> трудовые и материально-технические ресурсы, необходимые для выполнения технологического процесса</p> <p><b>Знает</b> методы определения потребности в трудовых и материально-технических ресурсах для выполнения технологического процесса</p> <p><b>Имеет навыки (основного уровня)</b> определения потребности в трудовых и материально-технических ресурсах строительства для выполнения технологического процесса</p> <p><b>Имеет навыки (основного уровня)</b> составления перечня работ для выполнения технологического процесса</p> <p><b>Имеет навыки (основного уровня)</b> определения численного и квалификационного состава рабочих бригад</p>
ОПК-6.7 Выбор организационно-технологических решений для проекта здания, разработка элементов проекта производства и организации строительства	<p><b>Знает</b> состав и содержание проекта организации строительства</p> <p><b>Знает</b> принципы выбора метода и технологической последовательности производства строительно-монтажных работ в составе проекта организации строительства</p> <p><b>Знает</b> состав и содержание технологических процессов по инженерной подготовке строительной площадки</p> <p><b>Знает</b> состав и содержание технологических процессов переработки грунта</p> <p><b>Знает</b> состав и содержание технологических процессов устройства фундаментов зданий</p> <p><b>Знает</b> состав и содержание технологических процессов монтажа строительных конструкций полносборных зданий</p> <p><b>Знает</b> состав и содержание технологических процессов опалубочных, арматурных и бетонных работ, выполняемых при устройстве конструкций из монолитного железобетона</p> <p><b>Знает</b> состав и содержание технологических процессов каменной кладки</p> <p><b>Знает</b> технологические процессы устройства защитных покрытий кровли, гидроизоляции, тепло- и звукоизоляции</p> <p><b>Знает</b> технологические процессы устройства фасадных систем</p>

Код и наименование индикатора достижения компетенции	Наименование показателя оценивания (результата обучения по дисциплине)
	<p><b>Знает</b> технологические процессы устройства отделочных покрытий</p> <p><b>Знает</b> технологические процессы при усилении оснований и фундаментов зданий</p> <p><b>Знает</b> состав и содержание проекта производства работ</p> <p><b>Знает</b> принципы вариантного проектирования строительных процессов</p> <p><b>Знает</b> показатели эффективности при выборе варианта технологического решения строительного производства</p> <p><b>Имеет навыки (основного уровня)</b> выбора технологии, машин и оборудования для строительного производства, в том числе при разработке компонента проекта производства работ (технологической карты)</p>
ОПК-8.1 Выбор исходных данных для разработки организационно-технологической документации	<p><b>Знает</b> состав исходных данных для разработки проекта производства работ</p> <p><b>Знает</b> состав исходных данных для разработки технологической карты в составе проекта производства работ</p>
ОПК-8.2 Составление нормативно-методического документа, регламентирующего технологический процесс	<p><b>Знает</b> состав и содержание технологической карты</p> <p><b>Знает</b> методы производства строительно-монтажных работ</p> <p><b>Имеет навыки (начального уровня)</b> выбора метода производства строительно-монтажных работ в составе технологической карты</p> <p><b>Имеет навыки (основного уровня)</b> разработки технологической карты на устройство монолитных железобетонных конструкций здания</p> <p><b>Имеет навыки (основного уровня)</b> построения графика производства работ выполнения технологического процесса</p>
ОПК-8.3 Оценка эффективности применения новой технологии строительного производства в заданных условиях	<p><b>Знает</b> основные технико-экономические показатели технологического процесса</p> <p><b>Имеет навыки (начального уровня)</b> расчета технико-экономических показателей технологического процесса в составе технологической карты</p>
ОПК-8.4 Контроль соблюдения технологической последовательности и сроков выполнения работ на объекте капитального строительства, разработка мероприятий по устранению причин отклонений результатов работ	<p><b>Знает</b> состав и порядок проведения контроля технологической последовательности и сроков выполнения работ на объекте капитального строительства</p>
ОПК-8.5 Контроль соответствия технологии и результатов строительно-монтажных работ проектной документации, требованиям технических регламентов	<p><b>Знает</b> состав и порядок проведения входного, операционного контроля технологических процессов и контроля законченных работ в строительном производстве</p> <p><b>Знает</b> требования к качеству производства подготовительных и земляных работ</p> <p><b>Знает</b> требования к качеству устройства фундаментов</p> <p><b>Знает</b> требования к качеству устройства несущих и ограждающих строительных конструкций</p> <p><b>Знает</b> требования к качеству устройства защитных покрытий</p>

Код и наименование индикатора достижения компетенции	Наименование показателя оценивания (результата обучения по дисциплине)
	<b>Знает</b> требования к качеству устройства отделочных покрытий
	<b>Знает</b> специальные средства и методы обеспечения качества строительства
	<b>Имеет навыки (начального уровня)</b> планирования мероприятий по контролю результатов на этапах выполнения строительного процесса
ОПК-8.6 Подготовка исполнительной документации производства строительного-монтажных работ	<b>Знает</b> состав и содержание исполнительной документации производства строительного-монтажных работ
ОПК-8.7 Соблюдение норм промышленной, пожарной, экологической безопасности при осуществлении технологического процесса	<b>Знает</b> требования по промышленной, пожарной и экологической безопасности при выполнении строительных процессов на участке производства работ
	<b>Имеет навыки (начального уровня)</b> составления плана по обеспечению необходимых условий соблюдения требований промышленной, пожарной и экологической безопасности при осуществлении технологического процесса
ОПК-8.8 Соблюдение требований охраны труда при осуществлении технологического процесса	<b>Знает</b> требования охраны труда при осуществлении технологических процессов строительства
	<b>Знает</b> порядок контроля соблюдения требований охраны труда при выполнении строительных процессов

Информация о формировании и контроле результатов обучения представлена в Фонде оценочных средств (Приложение 1).

### 3. Трудоемкость дисциплины и видов учебных занятий по дисциплине

Общая трудоемкость дисциплины составляет 6 зачетных единиц (216 академических часов).  
(1 зачетная единица соответствует 36 академическим часам)

Видами учебных занятий и работы обучающегося по дисциплине могут являться.

Обозначение	Виды учебных занятий и работы обучающегося
Л	Лекции
ЛР	Лабораторные работы
ПЗ	Практические занятия
КоП	Компьютерный практикум
КРП	Групповые и индивидуальные консультации по курсовым работам (курсовым проектам)
СР	Самостоятельная работа обучающегося в период теоретического обучения
Контроль	Самостоятельная работа обучающегося и контактная работа обучающегося с преподавателем в период промежуточной аттестации

Структура дисциплины:

Форма обучения – очная

№	Наименование раздела дисциплины	Семестр	Количество часов по видам учебных занятий и работы обучающегося						Контроль	Формы промежуточной аттестации, текущего контроля успеваемости*
			Л	ЛР	ПЗ	Коп	КРП	СР		
1	Основы технологического проектирования	5	2		2					Контрольная работа – п.1,2,4,5,7,8
2	Технологические процессы переработки грунта	5	2		6					
3	Технологические процессы устройства фундаментов. Устройство свайных фундаментов	5	4							
4	Технологические процессы каменной кладки	5	2		8					
5	Технологии монолитного бетона и железобетона	5	4		8					
6	Монтаж строительных конструкций	5	4				16	109	27	
7	Производство кровельных работ и устройство защитных покрытий	5	2		4					
8	Технологические процессы тепло-, звукоизоляции конструкций. Фасадные системы	5	4		4					
9	Технологические процессы при реконструкции зданий и сооружений	5	4							
10	Технологические процессы устройства отделочных работ	5	4							
	Итого:	5	32		32		16	109	27	Экзамен, курсовая работа

\* - реферат, контрольная работа, расчетно-графическая работа, домашнее задание

#### 4. Содержание дисциплины, структурированное по видам учебных занятий и разделам

При проведении аудиторных учебных занятий предусмотрено проведение текущего контроля успеваемости:

в рамках практических занятий предусмотрено выполнение обучающимися контрольной работы.

## 4.1 Лекции

№	Наименование раздела дисциплины	Тема и содержание лекций
1	Основы технологического проектирования	<p><i>Основные направления технического прогресса в строительстве.</i>  Мировой опыт технического прогресса в строительстве.  Принципы технического прогресса в строительстве.  <i>Основные понятия строительного производства.</i>  Капитальное строительство. Объекты капитального строительства. Производство строительной продукции.  Участники строительства. Структура строительных работ.  Трудовые и материальные ресурсы строительных технологий.  Материальные элементы строительных технологий. Методы производства строительно-монтажных работ. Нормативная и проектная документация строительного производства.  Вариантное проектирование строительных процессов. Качество строительной продукции.</p>
2	Технологические процессы переработки грунта	<p><i>Инженерная подготовка строительной площадки.</i>  Работы на стадии инженерной подготовки строительной площадки.  Строительные грузы и их транспортировка.  <i>Производство земляных работ.</i>  Виды земляных сооружений. Состав технологического процесса переработки грунта. Грунты. Строительные свойства грунтов.  Подготовительные процессы при производстве земляных работ.  Искусственное закрепление грунтов. Машины для земляных работ. Разработка, перемещение и уплотнение грунта машинами.  Методы переработки грунта. Производство земляных работ в зимних условиях. Особенности техники безопасности при производстве земляных работ.</p>
3	Технологические процессы устройства фундаментов. Устройство свайных фундаментов	<p><i>Технологические процессы устройства фундаментов.</i>  Виды ленточных фундаментов и технологии их устройства.  Сплошные (плитные) фундаменты. Конструкции забивных, погружных свай и шпунта. Вспомогательные процессы при производстве земляных работ.  <i>Технология погружения свай.</i>  Ударный метод. Механизмы для забивки и погружения свай.  Сваебойные установки. Погружение свай вибрационным методом. Виброударный метод погружения свай. Метод виброудавливания. Погружение свай вдавливанием. Погружение свай завинчиванием. Погружение свай с подмывом грунта.  Последовательность погружения свай. Схемы проходок при погружении свай. Особенности погружения свай в мерзлые грунты. Способы погружения свай в вечномерзлые грунты.  <i>Технология устройства свай.</i>  Устройство буронабивных свай. Сухой способ устройства буронабивных свай. Устройство свай РИТ. Устройство буронабивных свай под глинистым раствором. Устройство буронабивных свай с креплением стенок скважин обсадными трубами. Устройство пневмотрамбованных свай. Устройство</p>

		<p>вибротрамбованных свай. Устройство частотрамбованных свай. Устройство песчаных и грунтобетонных свай.</p> <p>Область и необходимость применения буроинъекционных свай. Технология устройства грунтоцементных массивов jet-grouting (джет- граутинг). Виды буроинъекционных свай. Контроль качества погружения и устройства свай.</p> <p><i>Технология устройства ростверков.</i></p> <p>Конструкции ростверков. Виды ростверков. Монтаж элементов сборных ростверков. Устройство монолитных ростверков.</p>
4	Технологические процессы каменной кладки	<p><i>Общие положения каменной кладки.</i></p> <p>Назначение каменной кладки. Исторический опыт использования каменной кладки. Виды кладки. Элементы каменной кладки. Материалы для каменной кладки. Системы перевязки и типы кладки. Инструменты и приспособления, леса и подмости для выполнения каменной кладки. Способы кладки кирпича. Кладка из керамических, бетонных и природных камней правильной формы и поризованных керамических блоков. Бутовая и бутобетонная кладка. Организация рабочего места и обеспечение материалами каменщика. Транспортирование материалов для каменщика. Возведение каменных конструкций в зимних условиях. Контроль качества каменной кладки.</p>
5	Технологии монолитного бетона и железобетона	<p><i>Бетон и железобетон в современном строительстве.</i></p> <p>Исторический опыт использования бетона и железобетона. Общие положения устройства монолитных железобетонных конструкций. Состав и свойства бетона.</p> <p><i>Опалубка, опалубочные работы.</i></p> <p>Классификация опалубки. Требования, предъявляемые к опалубке. Технологическое проектирование опалубочных работ. Современные опалубочные системы. Производство опалубочных работ.</p> <p><i>Армирование конструкций.</i></p> <p>Назначение и виды арматуры. Классификация арматуры по способу изготовления. Типы проволочной арматуры. Производство арматурных работ на объекте.</p> <p><i>Бетонирование конструкций.</i></p> <p>Состав процесса, подготовка к бетонированию. Производство и доставка бетонной смеси на объект. Виды бетонных заводов. Подача бетонной смеси кранами. Транспортировка бетонной смеси ленточными транспортёрами. Контроль качества бетонных и железобетонных работ. Техника безопасности при бетонных работах.</p> <p>Трубопроводный транспорт бетонной смеси. Уплотнение бетонной смеси. Технология бетонных работ в зимних условиях. Технология бетонных работ в условиях сухого жаркого климата. Специальные методы бетонирования.</p>
6	Монтаж строительных конструкций	<p><i>Общие положения монтажа конструкций.</i></p> <p>Исторический опыт использования монтажа строительных конструкций.</p> <p>Конструкции современных сборных железобетонных зданий. Организационные принципы монтажа. Способы и средства транспортирования конструкций. Приемка и складирование сборных конструкций. Выбор монтажных кранов. Подготовка</p>



		<p>элементов конструкций к монтажу.  <i>Монтаж различных конструкций.</i>          Классификация методов монтажа конструкций зданий и сооружений. Монтаж сборных железобетонных с бетонных конструкций. Монтаж металлических конструкций зданий и сооружений. Монтаж сооружений из листовых конструкций. Монтаж высотных инженерных сооружений.          Сварные соединения металлических конструкций. Монтаж деревянных конструкций.</p>
7	Производство кровельных работ и устройство защитных покрытий	<p><i>Кровельные работы и устройство защитных покрытий.</i>          Основные виды кровли. Устройство рулонных и мастичных кровель. Монтаж полимерных мембранных кровель. Устройство кровли из листовых кровельных материалов. Черепица и гибкая черепица. Технология устройства гидроизоляционных покрытий.</p>
8	Технологические процессы тепло-, звукоизоляции конструкций. Фасадные системы	<p><i>Основные виды и материалы тепло- и звукоизоляции.</i>          Классификация тепло- и звукоизоляции. Материалы на органической основе. Материалы на неорганической основе.  <i>Теплоизоляция конструкций зданий.</i>          Технология изоляционных работ для подземных частей зданий. Теплоизоляция перекрытий. Теплоизоляция мансард. Современные фасадные системы. Сухие фасадные системы. Технология теплоизоляции инженерных систем и оборудования.  <i>Звукоизоляция конструкций зданий.</i>          Звукоизоляция стен и перегородок. Звукоизоляция перекрытий (полов и потолков). Особенности некоторых видов звукоизоляции.  <i>Акустические методы в строительстве.</i>          Основные задачи акустических методов. Основные виды акустических конструкций.</p>
9	Технологические процессы при реконструкции зданий и сооружений	<p><i>Износ зданий. Ремонтные работы.</i>          Физический и моральный износ гражданских зданий методы его определения. Материальный (физический) износ зданий. Моральный (функциональный) износ здания и его формы. Классификация ремонтно-строительных работ. Технологические процессы при частичной разборке зданий и отдельных конструкций.  <i>Технологические процессы при усилении различных конструкций зданий и сооружений.</i>          Усиление оснований при реконструкции и капитальном ремонте зданий и сооружений. Технологические процессы ремонта и усиления фундаментов. Усиление стальных конструкций. Восстановление, усиление и ремонт каменных конструкций. Усиление и восстановление железобетонных и деревянных конструкций, кирпичной и каменной кладки, стальных, алюминиевых и деревянных конструкций системой ламинатов и полотен.</p>
10	Технологические процессы устройства отделочных работ	<p><i>Технологии процессов оштукатуривания.</i>          Виды штукатурки. Материалы, применяемые при оштукатуривании поверхностей. Подготовительные работы. Состав технологического процесса. Оштукатуривание стен механизированным способом. Средства контроля, приемка работ.  <i>Технологии процессов устройства перегородок.</i></p>

	<p>Перегородки из различных материалов. Технология устройства и контроль качества.</p> <p><i>Технология заполнения оконных и дверных проемов.</i></p> <p>Конструкции современных оконных блоков и процесс монтажа. Контроль качества работ при установке оконных блоков.</p> <p>Установка дверных заполнений. Последовательность монтажа дверных блоков. Контроль качества работ при установке дверных блоков.</p> <p><i>Технологические процессы при устройстве потолочных систем и полов, облицовке стен и малярных работ.</i></p> <p>Облицовка стен различными материалами, контроль качества облицовочных работ. Технологические процессы при устройстве полов. Подготовка оснований под полы. Технологические процессы при устройстве потолочных систем. Технологии малярных процессов. Технология окраски стен и потолков. Оклеивка стен и потолков обоями. Контроль качества выполнения работ.</p>
--	---

#### 4.2 Лабораторные работы

Не предусмотрено учебным планом

#### 4.3 Практические занятия

№	Наименование раздела дисциплины	Тема и содержание занятия
1	Основы технологического проектирования	<p><i>Проектирование строительных технологий.</i></p> <p>Определение структуры организационно-технологической документации, необходимой для производства СМР. Состав и назначение технологической карты.</p>
2	Технологические процессы переработки грунта	<p><i>Вертикальная планировка строительной площадки и разработка грунта в котловане.</i></p> <p>Определение положения линии нулевых работ. Определение объёмов работ по вертикальной планировке. Определение объёмов земляных масс при разработке котлована и обратной засыпки. Составление сводного баланса. Перерасчёт средней отметки планировки. Распределение грунта в котловане.</p> <p><i>Машины для вертикальной планировки.</i></p> <p>Распределение земляных масс на площадке, составление картограммы перемещения земляных масс. Определение средней дальности перемещения грунта.</p> <p><i>Планирование и контроль земляных работ.</i></p> <p>Разработка графиков производства работ на земляные работы. Техничко-экономические показатели. Осуществление контроля качества работ.</p>
4	Технологические процессы каменной кладки	<p><i>Технология устройства стен из каменной кладки.</i></p> <p>Разработка технологических схем устройства конструкций стен из каменной кладки.</p> <p><i>Планирование работ по устройству стен из каменной кладки.</i></p> <p>Разработка графиков производства работ устройства стен из каменной кладки. Техничко-экономические показатели.</p> <p><i>Контроль качества работ по устройству стен из каменной кладки.</i></p>

		<p>Методы контроля, средства, схемы, правила выполнения измерений и испытаний, правила обработки результатов измерений и испытаний и их оценки, установленные стандартами, техническими условиями.</p> <p><i>Охрана труда и техника безопасности.</i></p> <p>Анализ требований охраны труда и техники безопасности работ по устройству стен из каменной кладки.</p>
5	Технологии монолитного бетона и железобетона	<p><i>Опалубливание вертикальных и горизонтальных конструкций.</i></p> <p>Разработка планов раскладки опалубки.</p> <p><i>Бетонирование конструкций.</i></p> <p>Определение параметров и разработка технологических схем бетонирования. Выбор и назначение грузоподъемных машин и транспортеров для выполнения комплексного процесса устройства железобетонных конструкций. Охрана труда и техника безопасности.</p> <p><i>Производственные ресурсы.</i></p> <p>Определение потребности в материальных и технических ресурсах. Определение нормативных данных затрат труда и машинного времени.</p> <p><i>Планирование производства монолитных работ.</i></p> <p>Разработка графиков производства работ по возведению несущих конструкций здания из монолитного железобетона.</p> <p>Технико-экономические показатели.</p>
7	Производство кровельных работ и устройство защитных покрытий	<p><i>Технология устройства покрытия плоской кровли.</i></p> <p>Разработка технологических схем устройства плоской кровли зданий. Охрана труда и техника безопасности.</p> <p><i>Планирование производства кровельных работ.</i></p> <p>Разработка графиков производства работ по устройству плоской кровли зданий. Технико-экономические показатели.</p>
8	Технологические процессы тепло-, звукоизоляции конструкций. Фасадные системы	<p><i>Технология устройства фасадов зданий.</i></p> <p>Разработка технологических схем устройства фасадов зданий. Охрана труда и техника безопасности.</p> <p><i>Планирование производства фасадных работ.</i></p> <p>Разработка графиков производства работ по устройству фасадов зданий. Технико-экономические показатели.</p>

#### 4.4 Компьютерные практикумы

Не предусмотрено учебным планом

#### 4.5 Групповые и индивидуальные консультации по курсовым работам (курсовым проектам)

На групповых и индивидуальных консультациях по курсовым работам осуществляется контактная работа обучающегося по вопросам выполнения курсовой работы. Консультации проводятся в аудиториях и через электронную информационную образовательную среду. При проведении консультаций преподаватель осуществляет контроль хода выполнения обучающимся курсовой работы.

#### 4.6 Самостоятельная работа обучающегося в период теоретического обучения

Самостоятельная работа обучающегося в период теоретического обучения включает в себя:

- самостоятельную подготовку к учебным занятиям, включая подготовку к аудиторным формам текущего контроля успеваемости;

- выполнение курсовой работы;
- самостоятельную подготовку к промежуточной аттестации.

В таблице указаны темы для самостоятельного изучения обучающимся:

№	Наименование раздела дисциплины	Темы для самостоятельного изучения
1	Основы технологического проектирования	<p>Состав проекта организации строительства. Выбора метода и технологической последовательности производства строительно-монтажных работ в составе проекта организации строительства.</p> <p>Сравнительные характеристики методов производства строительно-монтажных работ.</p> <p>Производственная документация. Журналы работ.</p> <p>Исполнительная документация.</p> <p>Требования промышленной, пожарной и экологической безопасности при выполнении строительных процессов на участке производства работ.</p>
2	Технологические процессы переработки грунта	<p>Разработка и реализация эффективных методов технологий производства земляных работ на строительной площадке.</p> <p>Закрепление грунтов способом устройства тиксотропных противофильтрационных экранов.</p> <p>Закрепление грунтов способом искусственного замораживания.</p> <p>Закрепление грунтов способом инъектирования в грунт отверждающих растворов.</p> <p>Закрепление грунтов термическим способом.</p>
3	Технологические процессы устройства фундаментов. Устройство свайных фундаментов	<p>Особенности погружения свай в мерзлые грунты.</p> <p>Способы погружения свай в вечномерзлые грунты.</p> <p>Контроль качества погружения и устройства свай.</p> <p>Методы определения несущей способности свай.</p> <p>Динамический метод.</p> <p>Статический метод.</p> <p>Вспомогательные процессы при производстве земляных работ.</p> <p>Временное укрепление стенок выемок.</p> <p>Способы крепления стенок выемок.</p> <p>Распорные крепления.</p> <p>Шпунтовое ограждение.</p> <p>Анкерное крепление.</p> <p>Подкосное крепление.</p> <p>Устройство распорной системы.</p>
4	Технологические процессы каменной кладки	<p>Свойства строительных кладочных растворов.</p> <p>Технология устройства каменной кладки способом замораживания.</p> <p>Технология устройства каменной кладки с применением противоморозных добавок.</p> <p>Технология устройства каменной кладки с применением быстротвердеющих цементов.</p> <p>Технология устройства каменной кладки с применением электропрогрева.</p> <p>Технология устройства каменной кладки в тепляках.</p>
5	Технологии монолитного бетона и железобетона	<p>Мелкощитовая опалубка, крупнощитовая опалубка, подъемно-переставная опалубка, горизонтально-перемещаемая «катучая» опалубка, блок-формы, объемно-переставная опалубка, блочная</p>

		опалубка, скользящая опалубка, пневматическая опалубка, термоактивная «греющая» опалубка, несъемная опалубка, кессонная опалубка. Стержневая арматура, сварные арматурные сетки, плоские рабочие сетки, сетки в виде рулонов, плоские стальные каркасы, пространственные арматурные каркасы, монтажные петли, закладные детали.
6	Монтаж строительных конструкций	Установка вентиляционных блоков, объемных блоков шахт лифтов и санитарно-технических кабин.
7	Производство кровельных работ и устройство защитных покрытий	Укладка рулонных материалов горячим способом. Устройство примыканий кровельного ковра к вертикальным поверхностям. Преимущество полимерных мембран. Комплектующие, необходимые при монтаже кровельных покрытий. Системы антиобледенения. Специфика гидроизоляционных работ в зимних условиях.
8	Технологические процессы тепло-, звукоизоляции конструкций. Фасадные системы	Новые технологии и материалы. Классификация современных «мокрых» способов отделки фасадов. Энергосберегающие стеклопакеты.
9	Технологические процессы при реконструкции зданий и сооружений	Проектная документация на капитальный ремонт и реконструкцию зданий. Инъекцирование ослабленной кладки, установка стальных э накладок и стяжных болтов в зонах локальных трещин. Усиление железобетонных конструкций, кирпичной и каменной кладки, стальных, алюминиевых и деревянных конструкций системой ламинатов и полотен (фиброармированных пластиков - ФАП) на основе углеродных, арамидных и стеклянных волокон.
10	Технологические процессы устройства отделочных работ	Перегородки из крупноформатных керамических камней типа POROTHERM. Процесс монтажа оконных блоков (на примере оконных заполнений из ПВХ). Устройство подвесных потолков типа «Армстронг». Сопряжения подвесных потолков на металлическом каркасе с санитарно-техническими, воздухораспределительными, электротехническими и технологическими коммуникациями и приборами.

#### *4.7 Самостоятельная работа обучающегося и контактная работа обучающегося с преподавателем в период промежуточной аттестации*

Работа обучающегося в период промежуточной аттестации включает в себя подготовку к формам промежуточной аттестации (к экзамену, к защите курсовой работы), а также саму промежуточную аттестацию.

### **5. Оценочные материалы по дисциплине**

Фонд оценочных средств по дисциплине приведён в Приложении 1 к рабочей программе дисциплины.

Оценочные средства для проведения промежуточной аттестации, а также текущего контроля по дисциплине хранятся на кафедре (структурном подразделении), ответственной за преподавание данной дисциплины.

## **6. Учебно-методическое и материально-техническое обеспечение дисциплины**

Основные принципы осуществления учебной работы обучающихся изложены в локальных нормативных актах, определяющих порядок организации контактной работы и порядок самостоятельной работы обучающихся. Организация учебной работы обучающихся на аудиторных учебных занятиях осуществляется в соответствии с п. 3.

### *6.1 Перечень учебных изданий и учебно-методических материалов для освоения дисциплины*

Для освоения дисциплины обучающийся может использовать учебные издания и учебно-методические материалы, имеющиеся в научно-технической библиотеке НИУ МГСУ и/или размещённые в Электронных библиотечных системах.

Актуальный перечень учебных изданий и учебно-методических материалов представлен в Приложении 2 к рабочей программе дисциплины.

### *6.2 Перечень профессиональных баз данных и информационных справочных систем*

При осуществлении образовательного процесса по дисциплине используются профессиональные базы данных и информационных справочных систем, перечень которых указан в Приложении 3 к рабочей программе дисциплины.

### *6.3 Перечень материально-технического, программного обеспечения освоения дисциплины*

Учебные занятия по дисциплине проводятся в помещениях, оснащенных соответствующим оборудованием и программным обеспечением.

Перечень материально-технического и программного обеспечения дисциплины приведен в Приложении 4 к рабочей программе дисциплины.

Шифр	Наименование дисциплины
Б1.О.25	Технологии строительного производства

Код направления подготовки / специальности	08.05.01
Направление подготовки / специальность	Строительство уникальных зданий и сооружений
Наименование ОПОП (направленность / профиль)	Строительство подземных сооружений
Год начала реализации ОПОП	2022
Уровень образования	специалитет
Форма обучения	очная
Год разработки/обновления	2022

### ФОНД ОЦЕНОЧНЫХ СРЕДСТВ

#### 1. Описание показателей и критериев оценивания компетенций, описание шкал оценивания

Оценивание формирования компетенций производится на основе показателей оценивания, указанных в п.2. рабочей программы и в п.1.1 ФОС.

Связь компетенций, индикаторов достижения компетенций и показателей оценивания приведена в п.2 рабочей программы.

##### 1.1. Описание формирования и контроля показателей оценивания

Оценивание уровня освоения обучающимся компетенций осуществляется с помощью форм промежуточной аттестации и текущего контроля. Формы промежуточной аттестации и текущего контроля успеваемости по дисциплине, с помощью которых производится оценивание, указаны в учебном плане и в п.3 рабочей программы.

В таблице приведена информация о формировании результатов обучения по дисциплине разделами дисциплины, а также о контроле показателей оценивания компетенций формами оценивания.

Наименование показателя оценивания (результата обучения по дисциплине)	Номера разделов дисциплины	Формы оценивания (формы промежуточной аттестации, текущего контроля успеваемости)
<b>Знает</b> термины, понятия и определения, применяемые в сфере технологии строительного производства	1-10	<i>Экзамен, Контрольная работа, Курсовая работа</i>
<b>Знает</b> основные направления технического прогресса в строительстве	1	<i>Экзамен</i>
<b>Знает</b> участников производственного процесса, их функции и формы взаимодействия	1	<i>Экзамен</i>
<b>Знает</b> структуру строительных работ	1	<i>Экзамен</i>
<b>Знает</b> системы тарифного нормирования и оплаты труда	1	<i>Экзамен</i>

<b>Знает</b> технологические процессы при реконструкции здания и сооружения	9	<i>Экзамен</i>
<b>Имеет навыки (начального уровня)</b> описывания информации по технологии строительного производства	1-5,7,8	<i>Экзамен, Контрольная работа, Курсовая работа</i>
<b>Знает</b> источники информации об особенностях и способах строительного производства	1-10	<i>Экзамен</i>
<b>Знает</b> основные задачи технологии строительного производства и пути их реализации	1-10	<i>Экзамен</i>
<b>Знает</b> последовательность выполнения технологических операций в составе строительного процесса	1-10	<i>Экзамен, Контрольная работа, Курсовая работа</i>
<b>Знает</b> методы переработки и закрепления грунта	2	<i>Экзамен</i>
<b>Знает</b> методы устройства ленточных и плитных фундаментов зданий и сооружений	3	<i>Экзамен</i>
<b>Знает</b> методы погружения и устройства свай зданий и сооружений	3	<i>Экзамен</i>
<b>Знает</b> методы определения несущей способности свай зданий и сооружений	3	<i>Экзамен</i>
<b>Знает</b> способы каменной кладки	4	<i>Экзамен</i>
<b>Знает</b> специальные методы бетонирования конструкций зданий	5	<i>Экзамен</i>
<b>Знает</b> методы монтажа конструкций зданий и сооружений	6	<i>Экзамен</i>
<b>Имеет навыки (начального уровня)</b> сбора и систематизации информации по технологии строительного производства	5	<i>Курсовая работа</i>
<b>Имеет навыки (начального уровня)</b> постановки задач организационно-технологического проектирования строительных процессов	5	<i>Курсовая работа</i>
<b>Имеет навыки (основного уровня)</b> выбора метода выполнения строительного процесса	5	<i>Курсовая работа</i>
<b>Знает</b> нормативно-правовые и нормативно-технические документы в области технологии строительного производства	1-10	<i>Экзамен</i>
<b>Знает</b> нормативные документы, определяющие требования к составу и квалификации исполнителей, выполняющих производственные процессы	1	<i>Экзамен</i>
<b>Имеет навыки (начального уровня)</b> выбора нормативно-технических и нормативно-методических документов для решения задач по технологии строительного производства	5	<i>Курсовая работа</i>
<b>Знает</b> трудовые и материально-технические ресурсы, необходимые для выполнения технологического процесса	1-10	<i>Экзамен, Контрольная работа</i>
<b>Знает</b> методы определения потребности в трудовых и материально-технических	2,4,5,7,8	<i>Контрольная работа</i>



ресурсах для выполнения технологического процесса		
<b>Имеет навыки (основного уровня)</b> определения потребности в трудовых и материально-технических ресурсах строительства для выполнения технологического процесса	2,4,5,7,8	<i>Контрольная работа, Курсовая работа</i>
<b>Имеет навыки (основного уровня)</b> составления перечня работ для выполнения технологического процесса	2,4,5,7,8	<i>Экзамен, Контрольная работа, Курсовая работа</i>
<b>Имеет навыки (основного уровня)</b> определения численного и квалификационного состава рабочих бригад	2,4,5,7,8	<i>Контрольная работа, Курсовая работа</i>
<b>Знает</b> состав и содержание проекта организации строительства	1	<i>Экзамен</i>
<b>Знает</b> принципы выбора метода и технологической последовательности производства строительно-монтажных работ в составе проекта организации строительства	1	<i>Экзамен</i>
<b>Знает</b> состав и содержание технологических процессов по инженерной подготовке строительной площадки	2	<i>Экзамен, Контрольная работа</i>
<b>Знает</b> состав и содержание технологических процессов переработки грунта	2	<i>Экзамен, Контрольная работа</i>
<b>Знает</b> состав и содержание технологических процессов устройства фундаментов зданий	3	<i>Экзамен</i>
<b>Знает</b> состав и содержание технологических процессов монтажа строительных конструкций полносборных зданий	6	<i>Экзамен</i>
<b>Знает</b> состав и содержание технологических процессов опалубочных, арматурных и бетонных работ, выполняемых при устройстве конструкций из монолитного железобетона	5	<i>Экзамен, Контрольная работа, Курсовая работа</i>
<b>Знает</b> состав и содержание технологических процессов каменной кладки	4	<i>Экзамен, Контрольная работа</i>
<b>Знает</b> технологические процессы устройства защитных покрытий кровли, гидроизоляции, тепло- и звукоизоляции	7,8	<i>Экзамен, Контрольная работа</i>
<b>Знает</b> технологические процессы устройства фасадных систем	8	<i>Экзамен, Контрольная работа</i>
<b>Знает</b> технологические процессы устройства отделочных покрытий	10	<i>Экзамен</i>
<b>Знает</b> технологические процессы при усилении оснований и фундаментов зданий	9	<i>Экзамен</i>
<b>Знает</b> состав и содержание проекта производства работ	1	<i>Экзамен, Контрольная работа</i>
<b>Знает</b> принципы вариантного проектирования строительных процессов	1	<i>Экзамен</i>
<b>Знает</b> показатели эффективности при выборе варианта технологического решения строительного производства	1	<i>Экзамен</i>

<b>Имеет навыки (основного уровня)</b> выбора технологии, машин и оборудования для строительного производства, в том числе при разработке компонента проекта производства работ (технологической карты)	2,4,5,7,8	<i>Контрольная работа, Курсовая работа</i>
<b>Знает</b> состав исходных данных для разработки проекта производства работ	1	<i>Экзамен</i>
<b>Знает</b> состав исходных данных для разработки технологической карты в составе проекта производства работ	1	<i>Экзамен, Контрольная работа, Курсовая работа</i>
<b>Знает</b> состав и содержание технологической карты	1	<i>Экзамен, Контрольная работа, Курсовая работа</i>
<b>Знает</b> методы производства строительно-монтажных работ	1	<i>Экзамен</i>
<b>Имеет навыки (начального уровня)</b> выбора метода производства строительно-монтажных работ в составе технологической карты	5	<i>Курсовая работа</i>
<b>Имеет навыки (основного уровня)</b> разработки технологической карты на устройство монолитных железобетонных конструкций здания	5	<i>Курсовая работа</i>
<b>Имеет навыки (основного уровня)</b> построения графика производства работ выполнения технологического процесса	2,4,5,7,8	<i>Контрольная работа, Курсовая работа</i>
<b>Знает</b> основные технико-экономические показатели технологического процесса	2,4,5,7,8	<i>Контрольная работа, Курсовая работа</i>
<b>Имеет навыки (начального уровня)</b> расчета технико-экономических показателей технологического процесса в составе технологической карты	5	<i>Курсовая работа</i>
<b>Знает</b> состав и порядок проведения контроля технологической последовательности и сроков выполнения работ на объекте капитального строительства	1	<i>Экзамен</i>
<b>Знает</b> состав и порядок проведения входного, операционного контроля технологических процессов и контроля законченных работ в строительном производстве	1	<i>Экзамен</i>
<b>Знает</b> требования к качеству производства подготовительных и земляных работ	2	<i>Контрольная работа</i>
<b>Знает</b> требования к качеству устройства фундаментов	3	<i>Экзамен</i>
<b>Знает</b> требования к качеству устройства несущих и ограждающих строительных конструкций	4,5	<i>Экзамен, Контрольная работа, Курсовая работа</i>
<b>Знает</b> требования к качеству устройства защитных покрытий	7,8	<i>Экзамен</i>
<b>Знает</b> требования к качеству устройства отделочных покрытий	10	<i>Экзамен</i>
<b>Знает</b> специальные средства и методы обеспечения качества строительства	2,3,4,5,7,8, 10	<i>Экзамен</i>

<b>Имеет навыки (начального уровня)</b> планирования мероприятий по контролю результатов на этапах выполнения строительного процесса	5	<i>Курсовая работа</i>
<b>Знает</b> состав и содержание исполнительской документации производства строительно-монтажных работ	1	<i>Экзамен</i>
<b>Знает</b> требования по промышленной, пожарной и экологической безопасности при выполнении строительных процессов на участке производства работ	2,4,5,7,8	<i>Контрольная работа</i>
<b>Имеет навыки (начального уровня)</b> составления плана по обеспечению необходимых условий соблюдения требований промышленной, пожарной и экологической безопасности при осуществлении технологического процесса	5	<i>Курсовая работа</i>
<b>Знает</b> требования охраны труда при осуществлении технологических процессов строительства	2,4,5,7,8	<i>Экзамен, Контрольная работа</i>
<b>Знает</b> порядок контроля соблюдения требований охраны труда при выполнении строительных процессов	2,4,5,7,8	<i>Экзамен, Контрольная работа</i>

### 1.2. Описание критериев оценивания компетенций и шкалы оценивания

При проведении промежуточной аттестации в форме экзамена, защиты курсовых работ используется шкала оценивания: «2» (неудовлетворительно), «3» (удовлетворительно), «4» (хорошо), «5» (отлично).

Показателями оценивания являются знания и навыки обучающегося, полученные при изучении дисциплины.

Критериями оценивания достижения показателей являются:

Показатель оценивания	Критерий оценивания
Знания	Знание терминов и определений, понятий
	Знание основных закономерностей и соотношений, принципов
	Объём освоенного материала, усвоение всех дидактических единиц (разделов)
	Полнота ответов на проверочные вопросы
	Правильность ответов на вопросы
	Чёткость изложения и интерпретации знаний
Навыки начального уровня	Навыки выбора методик выполнения заданий
	Навыки выполнения заданий различной сложности
	Навыки самопроверки. Качество сформированных навыков
	Навыки анализа результатов выполнения заданий, решения задач
	Навыки представления результатов решения задач
Навыки основного уровня	Навыки выбора методик выполнения заданий
	Навыки выполнения заданий различной сложности
	Навыки самопроверки. Качество сформированных навыков
	Навыки анализа результатов выполнения заданий, решения задач
	Навыки представления результатов решения задач
	Навыки обоснования выполнения заданий
	Быстрота выполнения заданий

	Самостоятельность в выполнении заданий
	Результативность (качество) выполнения заданий

## 2. Типовые контрольные задания для оценивания формирования компетенций

### 2.1. Промежуточная аттестация

#### 2.1.1. Промежуточная аттестация в форме экзамена, дифференцированного зачета (зачета с оценкой), зачета

Формы промежуточной аттестации:

Промежуточная аттестация проводится в форме экзамена в 5 семестре.

Перечень типовых вопросов (заданий) для проведения экзамена в 5 семестре (очная форма обучения)

№	Наименование раздела дисциплины	Типовые вопросы/задания
1	Основы технологического проектирования	<ol style="list-style-type: none"> <li>1. Технический прогресс в строительстве.</li> <li>2. Основные понятия строительного производства.</li> <li>3. Участники строительства.</li> <li>4. Строительные процессы. Их классификация и структура. Работы в строительстве.</li> <li>5. Технологическое проектирование строительных процессов. Состав и назначение технологической карты.</li> <li>6. Техническое и тарифное нормирование. Норма рабочего времени, норма времени работы машины. Производительность труда строительных рабочих. Формы оплаты труда в строительстве.</li> <li>7. Качество строительных работ. Дефекты строительной продукции и причины их появления. Методы контроля качества строительных работ. Организация контроля.</li> <li>8. Профессии, специальности и квалификация строительных рабочих. Формирование звеньев и бригад.</li> <li>9. Охрана труда в строительстве. Требования и мероприятия по обеспечению ее выполнения.</li> <li>10. Перечень материальных элементов строительных технологий.</li> <li>11. Нормативно-технические документы, регламентирующие соответствие поставляемых на строительную площадку материалов и изделий.</li> <li>12. Методы производства строительного-монтажных работ.</li> <li>13. Нормативная и проектная документация строительного производства.</li> <li>14. Требования промышленной, пожарной и экологической безопасности при выполнении строительных процессов на участке производства работ.</li> <li>15. Состав и содержание проекта организации строительства.</li> <li>16. Состав и содержание проекта производства работ.</li> <li>17. Исходные данные для разработки проекта организации строительства.</li> </ol>

		<p>18. Исходные данные для разработки проекта производства работ.</p> <p>19. Выбора метода и технологической последовательности производства строительно-монтажных работ в составе проекта организации строительства.</p> <p>20. Производственная документация. Журналы работ.</p> <p>21. Исполнительная документация.</p> <p>22. Вариантное проектирование строительных процессов.</p> <p>23. Понятие качества строительной продукции.</p> <p>24. Контроль качества строительно-монтажных работ.</p> <p>25. Внутренний и внешний контроль качества строительно-монтажных работ.</p>
2	Технологические процессы переработки грунта	<p>1. Инженерная подготовка строительной площадки.</p> <p>2. Расчистка территории.</p> <p>3. Создание геодезической разбивочной основы.</p> <p>4. Классификация строительных грузов.</p> <p>5. Виды транспортных средств и их технологические особенности.</p> <p>6. Погрузо-разгрузочные работы.</p> <p>7. Состав земляных работ.</p> <p>8. Методы выполнения земляных работ.</p> <p>9. Разработка и реализация эффективных методов технологий производства земляных работ на строительной площадке.</p> <p>10. Разработка грунта одноковшовыми экскаваторами с рабочим оборудованием «прямая» и «обратная» лопата, «драглайн» и «грейфер». Технологические схемы производства работ.</p> <p>11. Разработка грунта землеройными машинами непрерывного действия. Технологические схемы производства работ.</p> <p>12. Разработка грунта землеройно-транспортными машинами. Укладка и уплотнение грунта. Технологические схемы производства работ.</p> <p>13. Гидромеханизированная разработка грунта. Разработка грунта гидромониторами и землесосными снарядами. Способы намыва грунта.</p> <p>14. Разработка грунта взрывом.</p> <p>15. Разработка грунта бурением.</p> <p>16. Разработка грунта бестраншейными методами. Способы прокола, продавливания и горизонтального бурения. Щитовая проходка.</p> <p>17. Разработка грунта в зимних условиях: предохранение грунта от промерзания, разработка мерзлого грунта с предварительным рыхлением и без него (блочным и механическими методами). Тепловое и химическое оттаивание мерзлого грунта.</p> <p>18. Виды земляных сооружений.</p> <p>19. Основные строительные свойства грунтов. Виды и назначение земляных сооружений.</p>

		<p>20. Подготовительные и вспомогательные процессы. Водоотвод. Водоотлив. Методы понижения уровня грунтовых вод.</p> <p>21. Искусственное закрепление грунтов способами: цементации, битумизации, смолизации, силикатизации, термообработки.</p> <p>22. Временное крепление стенок выемок. Устойчивость земляных сооружений.</p> <p>23. Работы по устройству оснований. Использование поверхностных и глубинных методов уплотнения. Способы уплотнения оснований грунтовыми сваями, предварительным замачиванием, замачиванием с глубинными взрывами. Процессы и способы устройства грунтовых подушек.</p> <p>24. Требования к качеству разработки выемок, устройства насыпей и обратных засыпок.</p> <p>25. Предварительное обследование строительной площадки.</p> <p>26. Разработка грунта в городских стесненных условиях.</p> <p>27. Техника безопасности при оборудовании котлованов и траншей.</p>
3	Технологические процессы устройства фундаментов. Устройство свайных фундаментов	<p>1. Сферы применения различных видов фундамента.</p> <p>2. Устройство фундаментов мелкого заложения: ленточных, столбчатых, щелевых и плитных, в вытрамбованных котлованах. Назначение и процессы производства работ.</p> <p>3. Назначение свайного основания.</p> <p>4. Классификация свай. Способы и технология погружения в грунт готовых свай.</p> <p>5. Ударный, вибрационный и виброударный методы погружения.</p> <p>6. Погружение свай вдавливанием, завинчиванием.</p> <p>7. Методы ускорения процесса погружения в грунт готовых свай.</p> <p>8. Погружение свай в мерзлые грунты.</p> <p>9. Технология устройства буронабивных и набивных свай.</p> <p>10. Технология устройства ростверков.</p> <p>11. Контроль качества погружения и устройства свай.</p> <p>12. Временное укрепление стенок выемок.</p> <p>13. Способы крепления стенок выемок.</p> <p>14. Распорные крепления.</p> <p>15. Шпунтовое ограждение.</p> <p>16. Анкерное крепление.</p> <p>17. Подкосное крепление.</p> <p>18. Устройство распорной системы.</p>
4	Технологические процессы каменной кладки	<p>1. Процесс каменной кладки.</p> <p>2. Инструменты и приспособления.</p> <p>3. Правила разрезки каменной кладки.</p> <p>4. Виды каменной кладки.</p> <p>5. Материалы и требования к ним.</p> <p>6. Кладка из кирпича и камней правильной формы. Приемы кладки. Технология кладки с армированием.</p> <p>7. Системы перевязки швов кладки.</p> <p>8. Способы кладки стен с облицовкой.</p>

		<ol style="list-style-type: none"> <li>9. Технологические особенности устройства перемычек при возведении каменных конструкций.</li> <li>10. Требования к качеству работ.</li> <li>11. Организация рабочего места каменщика.</li> <li>12. Формирование звеньев каменщиков.</li> <li>13. Организация труда каменщиков в составе звена «двойка», «тройка» и «пятерка».</li> <li>14. Способы кладки кирпича.</li> <li>15. Транспортирование материалов для каменщика.</li> <li>16. Организация труда каменщиков.</li> <li>17. Поточно-расчлененный метод.</li> <li>18. Поточно-кольцевой метод.</li> <li>19. Кладка из керамических, бетонных и природных камней правильной формы и поризованных керамических блоков.</li> <li>20. Процессы кладки из природных камней неправильной формы. Бутовая и бутобетонная кладки.</li> <li>21. Ведение кладочных работ при отрицательных температурах окружающей среды.</li> <li>22. Влияние раннего замораживания на качество кладки.</li> <li>23. Кладка в зимних условиях методами замораживания и электропрогрева, с применением растворов с противоморозными добавками.</li> <li>24. Выполнение кладки в условиях повышенных температур и низкой влажности.</li> <li>25. Нормативные документы для контроля качества каменной кладки.</li> <li>26. Основные контролируемые параметры.</li> </ol>
5	Технологии монолитного бетона и железобетона	<ol style="list-style-type: none"> <li>1. Исторический опыт использования бетона и железобетона.</li> <li>2. Процессы приготовления бетонной смеси для монолитных бетонных и железобетонных конструкции.</li> <li>3. Основные требования, предъявляемые к бетонной смеси.</li> <li>4. Способы транспортирования и укладки бетонной смеси в опалубку для различных конструкций (фундаментов, колонн, стен, плит перекрытия и др.). Устройство рабочих швов.</li> <li>5. Способы уплотнения бетонной смеси и используемые технические средства. Виброуплотнение. Вакуумирование.</li> <li>6. Выдерживание свежесуложенного бетона в опалубке.</li> <li>7. Распалубливание конструкции: условия и последовательность. Контроль качества бетона.</li> <li>8. Виды арматуры и арматурных изделий.</li> <li>9. Состав арматурных работ. Изготовление арматурных изделий в зоне производства работ. Укладка и закрепление арматуры и арматурных изделий в опалубке. Контроль качества.</li> <li>10. Армирование монолитных железобетонных конструкции напрягаемой арматурой. Способ натяжения.</li> <li>11. Назначение и классификация опалубок.</li> <li>12. Использование разборно-переставной, объемно-переставной скользящей, пневматической и несъемной опалубок. Контроль качества.</li> </ol>

		<p>13. Основные особенности и преимущества опалубочных систем.</p> <p>14. Специальные методы бетонирования: торкретирование, раздельное и бетонирование под водой.</p> <p>15. Особенности приготовления, транспортирования и укладки бетонной смеси при отрицательной температуре.</p> <p>16. Методы выдерживания бетона в зимних условиях: «термоса», электро- и контактный прогрев, использование противоморозных добавок.</p> <p>17. Производство бетонных работ в условиях сухого жаркого климата.</p> <p>18. Специальные методы бетонирования.</p>
6	Монтаж строительных конструкций	<p>1. Состав и структура комплексного процесса монтажа.</p> <p>2. Классификация методов монтажа конструкций зданий и сооружений.</p> <p>3. Правила приемки сборных элементов на строительной площадке.</p> <p>4. Способы установки конструкций в проектное положение. Монтажная технологичность.</p> <p>5. Способы и средства транспортирования сборных конструкций. Складирование на строительной площадке, в т.ч. в зоне монтажа.</p> <p>6. Подготовка элементов и конструкций к монтажу. Укрупнительная сборка, обустройство и усиление.</p> <p>7. Грузоподъемные механизмы. Назначение, виды и область применения каждого.</p> <p>8. Порядок строповки конструкций. Назначение и виды грузозахватных устройств.</p> <p>9. Особенности установки и выверки конструкций при «свободном», «принудительном» и «безвыверочном» монтаже. Инструменты и приспособления.</p> <p>10. Технологическое обеспечение точности монтажа. Допуски.</p> <p>11. Окончательное закрепление конструкций при монтаже. Заделка стыков и швов.</p> <p>12. Монтаж металлических конструкций зданий и сооружений.</p> <p>13. Монтаж металлических конструкций монтажа зданий.</p> <p>14. Монтаж металлических пространственных конструкций.</p> <p>15. Методы монтажа сооружений из листовых конструкций.</p> <p>16. Монтаж высотных инженерных сооружений. Метод поворота, метод наращивания, метод подращивания.</p> <p>17. Монтаж деревянных конструкций. Подготовительные процессы монтажа деревянных конструкций.</p>
7	Производство кровельных работ и устройство защитных покрытий	<p>1. Основные виды кровель.</p> <p>2. Технологии устройства плоских кровель. Стандартная и инверсионная системы.</p> <p>3. Технологии устройства скатных кровель с покрытием из листовых и штучных материалов.</p> <p>4. Рулонные кровли.</p> <p>5. Укладка рулонных материалов горячим способом.</p> <p>6. Мастичные кровельные и гидроизоляционные покрытия.</p>



		<ol style="list-style-type: none"> <li>7. Подготовительные работы перед укладкой кровельного ковра.</li> <li>8. Укладка наплавленного кровельного материала.</li> <li>9. Устройство примыканий кровельного ковра к вертикальным поверхностям.</li> <li>10. Монтаж полимерных мембранных кровель.</li> <li>11. Кровли из листовых кровельных материалов.</li> <li>12. Устройство кровли из гибкой черепицы.</li> <li>13. Виды и способы устройства гидроизоляции.</li> <li>14. Специфика гидроизоляционных работ в зимних условиях.</li> <li>15. Контроль качества гидроизоляционных работ.</li> <li>16. Технология устройства оклеечной и окрасочной гидроизоляции.</li> <li>17. Технология устройства противокоррозионных покрытий.</li> </ol>
8	<p>Технологические процессы тепло-, звукоизоляции конструкций. Фасадные системы</p>	<ol style="list-style-type: none"> <li>1. Классификация тепло- и звукоизоляции.</li> <li>2. Материалы на органической основе.</li> <li>3. Материалы на основе льняного и конопляного волокна.</li> <li>4. Пробковые тепло- и звукоизоляционные материалы и изделия.</li> <li>5. Торфяные теплоизоляционные изделия.</li> <li>6. Панели из древесных волокон.</li> <li>7. Материалы на неорганической основе.</li> <li>8. Композиционные многокомпонентные материалы.</li> <li>9. Цементно-фибrolитовые плиты.</li> <li>10. Цементно-стружечные плиты (ЦСП).</li> <li>11. Монолитный пенобетон и газобетон.</li> <li>12. Вакуумная тепло- и звукоизоляционная панель.</li> <li>13. Технология изоляционных работ для подземных частей зданий.</li> <li>14. Теплоизоляция перекрытий.</li> <li>15. Теплоизоляция мансард.</li> <li>16. Классификация современных «мокрых» способов отделки фасадов.</li> <li>17. Основные этапы работы при устройстве «мокрых» фасадов.</li> <li>18. Конструктивно-технологические особенности устройства систем скрепленной теплоизоляции.</li> <li>19. Классификация сухих способов утепления и отделки фасадов.</li> <li>20. Конструктивно-технологические решения навесных вентилируемых фасадов систем утепления.</li> <li>21. Технологии облегченной кладки стен.</li> <li>22. Технологии несъемной опалубки с улучшенными теплоизоляционными свойствами.</li> <li>23. Сэндвич-системы.</li> <li>24. Технология теплоизоляции инженерных систем и оборудования.</li> <li>25. Звукоизоляция стен и перегородок.</li> <li>26. Звукоизоляция перекрытий (полов и потолков).</li> <li>27. Особенности некоторых видов звукоизоляции.</li> <li>28. Акустические методы в строительстве.</li> </ol>

9	Технологические процессы при реконструкции зданий и сооружений	<ol style="list-style-type: none"> <li>1. Физический и моральный износ гражданских зданий методы его определения.</li> <li>2. Классификация ремонтно-строительных работ.</li> <li>3. Сроки проведения ремонтов гражданских зданий.</li> <li>4. Проектная документация на капитальный ремонт и реконструкцию зданий.</li> <li>5. Технологические процессы при частичной разборке зданий и отдельных конструкций.</li> <li>6. Усиление оснований при реконструкции и капитальном ремонте зданий и сооружений.</li> <li>7. Технологические процессы ремонта и усиления фундаментов.</li> <li>8. Усиление и восстановление фундаментов цементацией.</li> <li>9. Усиление устройством продольных железобетонных балок.</li> <li>10. Частичная замена кладки фундамента.</li> <li>11. Усиление железобетонных фундаментов обоймами.</li> <li>12. Усиление подведением конструктивных элементов под подошву фундамента.</li> <li>13. Усиление изменением конструктивного решения фундаментов.</li> <li>14. Усиление фундаментов сваями.</li> <li>15. Усиление фундаментов опускными колодцами.</li> <li>16. Усиление стальных конструкций увеличением сечений элементов.</li> <li>17. Усиление стальных конструкций посредством изменения конструктивной схемы.</li> <li>18. Усиление стальных балок.</li> <li>19. Усиление стропильных ферм.</li> <li>20. Усиление стальных колонн.</li> <li>21. Технологические ограничения при выполнении работ по усилению стальных конструкций.</li> <li>22. Восстановление, усиление и ремонт каменных конструкций.</li> <li>23. Инъекцирование ослабленной кладки, установка стальных э накладок и стяжных болтов в зонах локальных трещин.</li> <li>24. Временное крепление стен при их перекладке и устройстве проемов.</li> <li>25. Повышение пространственной жесткости каменного здания.</li> <li>26. Классификация способов усиления железобетонных конструкций.</li> <li>27. Конструктивные схемы усиления железобетонных конструкции.</li> <li>28. Технические решения по усилению плит покрытий и перекрытий.</li> <li>29. Технические решения по усилению стропильных балок и ригелей перекрытий.</li> <li>30. Технические решения по усилению колонн.</li> <li>31. Восстановление защитного слоя бетона и защита железобетонных конструкций от коррозии.</li> </ol>
---	--	--

		<p>32. Восстановление, усиление и ремонт деревянных конструкций.</p> <p>33. Ремонт и замена балконов.</p> <p>34. Ремонт и замена лестниц.</p>
10	Технологические процессы устройства отделочных работ	<p>1. Процессы оштукатуривания поверхностей. Виды штукатурок.</p> <p>2. Штукатурка стен и потолков.</p> <p>3. Технологии устройства декоративных штукатурок.</p> <p>4. Технологии процессов устройства перегородок.</p> <p>5. Гипсобетонные перегородки.</p> <p>6. Каркасные деревянные перегородки.</p> <p>7. Легкие гипсовые перегородки на металлическом каркасе.</p> <p>8. Стекланные перегородки.</p> <p>9. Модульные офисные перегородки.</p> <p>10. Контроль качества при устройстве каркасно-обшивных перегородок.</p> <p>11. Конструкции современных оконных блоков.</p> <p>12. Особенности конструкций современных оконных блоков из различных материалов.</p> <p>13. Контроль качества работ при установке оконных блоков.</p> <p>14. Установка дверных заполнений.</p> <p>15. Последовательность монтажа дверных блоков.</p> <p>16. Контроль качества работ при установке дверных блоков.</p> <p>17. Облицовочные работы. Облицовка поверхностей листовыми и штучными материалами.</p> <p>18. Отделочные работы. Окраска стен и потолков.</p> <p>19. Оклеивка стен и потолков обоями.</p> <p>20. Виды малярной отделки.</p> <p>21. Нанесение жидких лакокрасочных материалов методами я распыления с использованием окрасочных агрегатов.</p> <p>22. Контроль качества выполнения работ.</p> <p>23. Технология устройства монолитных полов.</p> <p>24. Технология устройства паркетных полов.</p> <p>25. Технология устройства рулонных полов.</p> <p>26. Технология устройства плиточных полов.</p> <p>27. Классификация подвесных потолков.</p> <p>28. Сплошные подвесные потолки из листовых материалов.</p> <p>29. Устройство подвесных металлических реечных, кассетных и ячеистых потолков.</p> <p>30. Устройство натяжных потолков.</p> <p>31. Основные требования по технике безопасности при производстве работ по монтажу подвесных потолков.</p> <p>32. Схема операционного контроля качества монтажа подвесных потолков в интерьерах зданий.</p>

*2.1.2. Промежуточная аттестация в форме защиты курсовой работы (курсового проекта)*

Тематика курсовой работы:

- «Технологическая карта на устройство фундаментов из монолитного железобетона»,
- «Технологическая карта на устройство вертикальных и горизонтальных конструкций подземной части здания из монолитного железобетона»,
- «Технологическая карта на устройство вертикальных и горизонтальных конструкций типового этажа здания из монолитного железобетона».

Состав типового задания на выполнение курсовой работы.

**Национальный Исследовательский  
Московский Государственный Строительный Университет  
Кафедра «Технологии и организации Строительного Производства»**

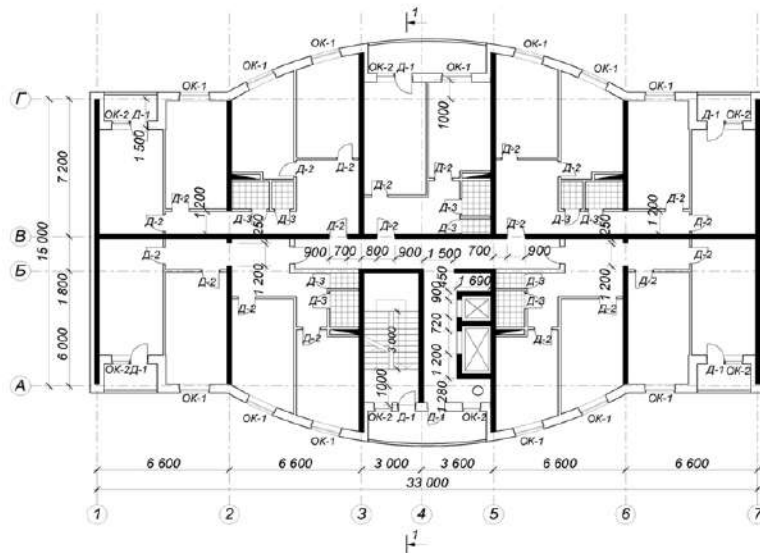
Задание:	<b>2</b>	Институт:	ИСА	Курс:	3	Группа:	
Ф.И.О. преподавателя:				Дата выдачи:			
Ф.И.О. студента:				Дата защиты:			

Варианты исходных данных для проектирования:

Наименование показателей	Варианты									
	1	2	3	4	5	6	7	8	9	10
Место строительства	Омск	Уфа	Псков	Калининград	Камеерово	Вятка	Липецк	Пермь	Тверь	Ижевск
Климатическая зона	III	IV	V	VI	VII	VIII	IX	X	XI	XII
Высота этажа, Нэт, м	2,7	2,8	3,0	3,1	2,9	2,7	3,2	3,3	2,8	3,0
Высота подвального этажа, Нп, м	2,6	2,9	3,0	2,5	2,8	2,7	3,1	3,2	2,5	2,6
Вариант исполнения наружных стен	1	2	4	3	5	1	2	4	3	5
Вариант исполнения покрытия кровли	5	4	2	3	1	5	4	2	3	1
Схема расположения здания	4	5	6	7	8	9	10	1	2	3
Грунт, категория поверхности, Ргп, м	(опс.)-1,1	(илма)-1,5	(опс.)-1,3	(илма)-1,4	(опс.)-1,4	(илма)-1,2	(опс.)-0,8	(опс.)-1,0	(илма)-0,9	(опс.)-1,6
Толщина монолитной жб стеной, мм	210	160	180	200	170	210	220	180	180	200
Толщина монолитного перекрытия, мм	200	160	180	170	190	200	210	190	170	190
Толщина стенового пазуха, Вт, мм	240	200	210	220	230	250	220	200	260	100
Сечение колонн АхВ, мм	210х300	320х400	360х360	400х400	340х170	210х420	220х440	200х320	180х360	180х380
Сечение монолитных балок, НВхВб, мм	200х210	300х160	300х180	260х200	300х170	250х210	300х220	300х190	280х180	250х200
Толщина фундамента, НФ, мм	600	600	650	700	550	600	800	650	500	550
Класс используемого бетона	B22,5	B20	B22,5	B20	B25	B20	B30	B25	B22,5	B20
Диаметр / шаг рабочей ар-ры стеной, мм	16/200	14/200	16/220	19/200	18/210	16/250	20/250	19/250	20/240	18/180
Диаметр / шаг рабочей ар-ры стенов перекрытия, мм	18/200	12/150	14/200	14/250	18/210	14/180	16/200	18/200	14/160	16/180
Диаметр / шаг рабочей ар-ры ф. плиты, мм	20/300	18/200	20/250	19/250	25/250	22/250	20/200	19/250	20/250	18/250
Температура бетона после укладки (зима)	+10	+12	+15	+16	+7	+14	+15	+8	+6	+4
Темп возведения типового этажа, дни	10	14	9	8	11	12	13	15	12	14
Производитель опалубки	Дека	Крамс	Мева	Рювие	Технокар-БМ	Репи	Dall	Paschal	Hilti/Beck	Крамс

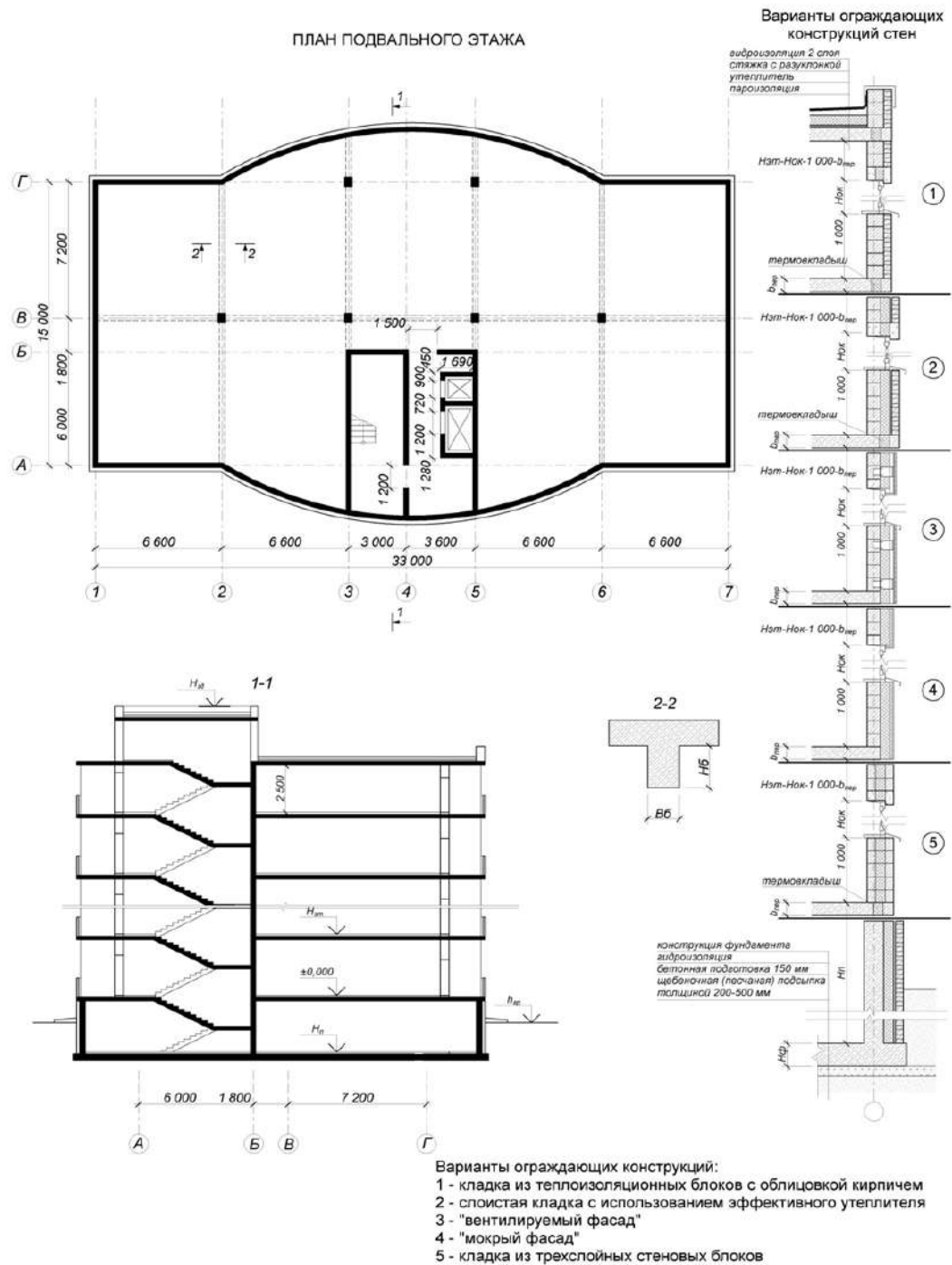
песч. - известняк грунт, стс. - суельс, сул. - суглинок

ПЛАН ТИПОВОГО ЭТАЖА ЗДАНИЯ



Высота этажа, м	Маркировка окон и дверей
2,7; 2,9	ОК-1 ОК-2 Д-1 Д-2 Д-3
3,0; 3,3	15-15 15-9 21-9С 21-9Г 21-8Г 18-15 18-9 24-9С 24-9Г 24-8Г

Г - глухая дверь, С - остекленная дверь



Перечень типовых примерных вопросов для защиты курсовой работы:

1. Состав и назначение технологической карты.
2. Техническое нормирование.
3. Производительность труда в строительстве.
4. Календарное планирование строительных процессов.
5. Состав бетонных и железобетонных работ.
6. Виды опалубки. Разборно-переставная опалубка.
7. Требования к качеству монтажа опалубки фундаментов, стен, колонн и перекрытий.
8. Процессы арматурных работ.
9. Требования к качеству при приемке (входном контроле) арматурных изделий.

10. Требования к качеству при приемке арматурных работ по устройству каркасов вертикальных и горизонтальных конструкций.
11. Основные характеристики готового бетона.
12. Требования, предъявляемые к бетонной смеси.
13. Способы транспортирования бетонной смеси: автомобильный транспорт, использование крана, транспортеров и бетоноукладчиков, трубный транспорт.
14. Выбор средств доставки бетонной смеси в блок бетонирования.
15. Способы укладки и уплотнения бетонной смеси.
16. Требования к приемке готовых железобетонных конструкций фундаментов, стен, колонн и перекрытий.
17. Требования безопасности при производстве работ по устройству конструкций из монолитного железобетона.
18. Техничко-экономические показатели.

## *2.2. Текущий контроль*

### *2.2.1. Перечень форм текущего контроля:*

- Контрольная работа (в 5 семестре для очной формы обучения).

### *2.2.2. Типовые контрольные задания форм текущего контроля*

*Тема контрольной работы:* Основные положения технологий строительного производства.

#### *Перечень типовых контрольных вопросов для контрольной работы:*

1. Состав и назначение проекта производства работ.
2. Состав и назначение технологической карты.
3. Техническое нормирование. Производительность труда в строительстве.
4. Календарное планирование строительных процессов.
5. Виды и назначение земляных сооружений.
6. Основные строительные свойства грунтов.
7. Инженерная подготовка строительной площадки.
8. Обеспечение устойчивости земляных сооружений.
9. Способы разработки грунта землеройными машинами циклического действия.
10. Разработка грунта экскаватором оборудованным ковшом «обратная лопата», «прямая лопата», «драглайн», «грейфер». Параметры назначения. Схемы проходок.
11. Разработка грунта землеройно-транспортными машинами: скрепером, бульдозером, грейдером. Параметры назначения. Схемы проходок.
12. Транспортирование грунта. Выбор транспортных средств. Проектирование цикла работы самосвалов.
13. Процессы переработки грунта
14. Подготовительные процессы при производстве земляных работ.
15. Укладка и уплотнение грунтовых масс
16. Охрана труда и техника безопасности производства работ.
17. Техничко-экономические показатели в технологической карте на земляные работы.
18. Требования к качеству устройства земляных сооружений.
19. Требования правил безопасности при выполнении земляных работ.
20. Процесс каменной кладки. Инструменты и приспособления.
21. Правила разрезки каменной кладки.
22. Системы перевязки швов кладки
23. Технологические особенности устройства перемычек при возведении каменных

конструкций

24. Способы каменной кладки
25. Организация рабочего места каменщика
26. Организация труда каменщиков
27. Процессы кладки из природных камней неправильной формы
28. Ведение кладочных работ при отрицательных температурах
29. Требования к качеству устройства кладки из камней правильной формы
30. Требования правил безопасности при выполнении работ по каменной кладке
31. Техничко-экономические показатели в технологической карте на устройство наружных стен здания.
32. Состав бетонных и железобетонных работ
33. Виды опалубки
34. Использование арматуры для конструкций без преднапряжения
35. Использование арматуры в преднапряженных конструкциях.
36. Требования к качеству при приемке (входном контроле) арматурных изделий.
37. Основные характеристики готового бетона.
38. Основные требования, предъявляемые к бетонной смеси.
39. Способы транспортирования бетонной смеси.
40. Способы укладки бетонной смеси.
41. Способы уплотнения бетонной смеси.
42. Выдерживание бетона и уход за ним.
43. Специальные методы бетонирования.
44. Особенности приготовления и укладки бетонной смеси в зимних условиях.
45. Способы зимнего бетонирования.
46. Особенности приготовления и укладки бетонной смеси в условиях сухого жаркого климата.
47. Требования к приемке готовых железобетонных конструкций.
48. Требования безопасности при производстве работ по устройству конструкций из монолитного железобетона.
49. Охрана труда и техника безопасности производства работ.
50. Техничко-экономические показатели в технологической карте на устройство монолитных конструкций здания.
51. Технологии устройства плоских кровель. Стандартная система. Инверсионная система.
52. Виды и технологии устройства теплоизоляции. Теплоизоляция на основе минеральных и комбинированных материалов. Устройство плитной и засыпной теплоизоляции. Теплоизоляция на основе органических материалов.
53. Виды гидроизоляции. Технология устройства оклеечной, окрасочной гидроизоляции.
54. Технологические особенности устройства пароизоляции (наплавляемой, механически закрепляемой).
55. Устройство теплоизоляции, уклонообразующих слоев и выравнивающих стяжек (мокрых и сухих).
56. Требования к качеству основания перед креплением рулонных гидроизоляционных материалов.
57. Организация работ и взаимосвязь процессов по устройству покрытия плоской кровли.
58. Технология устройства теплосварных гидроизоляционных покрытий на различных основаниях.
59. Особенности устройства и монтажа водоприемных воронок; мест сопряжений горизонтальной и вертикальной гидроизоляции; устройства парапетов и инженерных выпусков.

60. Технология устройства эксплуатируемых покрытий плоской кровли различного типа.
61. Требования к приемке готовых конструкций плоской кровли.
62. Требования безопасности при производстве работ по устройству плоской кровли здания.
63. Охрана труда и техника безопасности производства работ.
64. Техничко-экономические показатели в технологической карте на устройство плоской кровли здания.
65. Технология устройства «мокрого» фасада.
66. Технология устройства «вентилируемого» фасада.
67. Классификация современных «мокрых» способов отделки фасадов.
68. Основные этапы работы при устройстве «мокрых» фасадов.
69. Конструктивно-технологические особенности устройства систем скрепленной теплоизоляции.
70. Классификация сухих способов утепления и отделки фасадов.
71. Конструктивно-технологические решения навесных вентилируемых фасадов систем утепления.
72. Требования к приемке готовой системы фасада здания.
73. Требования безопасности при производстве работ по устройству фасада здания.
74. Техничко-экономические показатели в технологической карте на устройство фасада здания.

*Примерные задания для контрольной работы:*

1. Построить линию нулевых работ на строительной площадке с заданными рабочими отметками.
2. Определить объем работ при разработке вертикальной планировки строительной площадки.
3. Определить объем работ по разработке грунта в котловане и траншее в заданных условиях.
4. Определить объем работ по срезке растительного слоя грунта с котлована и траншеи в заданных условиях.
5. Определить объем работ по зачистке дна котлована и траншеи в заданных условиях.
6. Подобрать комплекты машин для производства земляных работ в заданных условиях.
7. Рассчитать себестоимость землеройно-транспортных, землеройных и транспортных машин при разработке вертикальной планировки строительной площадки при заданных условиях.
8. Построить картограмму перемещения земляных масс на строительной площадке в заданных условиях.
9. Установить технологическую последовательность и построить график производства земляных работ. План разрабатываемой площадки, перечень, объемы работ, затраты труда и машинного времени выдаются обучающемуся в форме индивидуального задания.
10. Определить способ разработки, типы землеройных и землеройно-транспортных машин для производства земляных работ по вертикальной планировке. План строительной площадки с разбивкой на квадраты с указанием рабочих отметок и объемов перерабатываемого грунта выдается обучающемуся в форме индивидуального задания.
11. Подобрать комплект машин для производства земляных работ по разработке грунта в котловане. Геометрические параметры котлована, объемы грунта, разрабатываемого на вымет и в кузов автосамосвала, дальность транспортирования



- вывозимого грунта, перечень и характеристики выбираемых машин выдаются обучающемуся в форме индивидуального задания.
12. Определить границы и число захваток каменщиков в заданных условиях.
  13. Произвести подсчет объемов работ по кирпичной кладке для типового этажа.
  14. Установить технологическую последовательность и построить график производства работ по устройству наружных стен из каменной кладки типового этажа здания. План здания, перечень, объемы работ, затраты труда и машинного времени выдаются обучающемуся в форме индивидуального задания.
  15. Рассчитать объём бетонирования вертикальных конструкций типового этажа заданных условий.
  16. Рассчитать объём бетонирования горизонтальных конструкций типового этажа заданных условий.
  17. Определить границы захваток при бетонировании горизонтальных конструкций типового этажа в заданных условиях.
  18. Определить границы захваток при бетонировании вертикальных конструкций типового этажа в заданных условиях.
  19. Выполнить расстановку опалубки вертикальных конструкций типового этажа в заданных условиях.
  20. Определить затраты труда плотников, устанавливающих опалубку монолитного ленточного фундамента. Результаты представить в форме калькуляции затрат труда и машинного времени. Параметры опалубки, размеры фундамента, численный и квалификационный состав звена исполнителей выдаются обучающемуся в форме индивидуального задания.
  21. Определить затраты труда арматурщиков, устраивающих каркас монолитного ленточного фундамента. Результаты представить в форме калькуляции затрат труда и машинного времени. Параметры армирования, размеры фундамента, численный и квалификационный состав звена исполнителей выдаются обучающемуся в форме индивидуального задания.
  22. Определить состав комплексной бригады для выполнения работ по устройству монолитного железобетонного ленточного фундамента. Перечень и объем работ, трудоемкость и продолжительность устройства выдаются обучающемуся в форме индивидуального задания.
  23. Установить технологическую последовательность и построить график производства работ по устройству горизонтальных монолитных конструкций типового этажа здания. План здания, перечень, объемы работ, затраты труда и машинного времени выдаются обучающемуся в форме индивидуального задания.
  24. Установить технологическую последовательность и разработать график производства работ по устройству вертикальных конструкций из монолитного железобетона. В графике необходимо учесть подачу и монтаж арматуры, опалубки, приемку, подачу и укладку бетонной смеси, интенсификацию набора прочности бетона, демонтаж опалубки. Перечень, объемы работ, затраты труда и машинного времени выдаются обучающемуся в форме индивидуального задания.
  25. Выбрать способ и подобрать комплект машин и оборудования для подачи бетонной смеси в блок бетонирования при устройстве строительных конструкций. Тип, объем и месторасположение конструкции, перечень и характеристики возможных для применения машин и оборудования выдаются обучающемуся в форме индивидуального задания.
  26. Определить оптимальное технологическое решение и выполнить раскладку опалубки для устройства конструкций из монолитного железобетона. Тип, геометрические параметры и план конструкций выдаются обучающемуся в форме индивидуального задания.
  27. Определить норму выработки бригады в заданных условиях.

28. Определить норму времени на устройство плоской кровли в заданных условиях.
29. Определить производительность машин и норм затрат труда для рабочих (машинистов) в заданных условиях.
30. Произвести расчет численного и квалификационного состава бригады на основе требуемой продолжительности и нормативной трудоемкости работ в заданных условиях.
31. Определить границы и число захваток изолировщиков в заданных условиях.
32. Произвести подсчет объемов работ по устройству плоской кровли.
33. Установить технологическую последовательность и разработать график производства работ по устройству плоской кровли здания. Перечень, объемы работ, затраты труда и машинного времени выдаются обучающемуся в форме индивидуального задания.
34. Разработать технологическую схему устройства плоской кровли здания. Перечень, объемы работ, план этажа и разрез здания выдаются обучающемуся в форме индивидуального задания.
35. Установить технологическую последовательность и разработать график производства работ по устройству системы «вентилируемого» фасада здания. Перечень, объемы работ, затраты труда и машинного времени выдаются обучающемуся в форме индивидуального задания.
36. Разработать технологическую схему устройства «мокрого» фасада здания. Перечень, объемы работ, план этажа и разрез здания выдаются обучающемуся в форме индивидуального задания.

### 3. Методические материалы, определяющие процедуры оценивания

Процедура проведения промежуточной аттестации и текущего контроля успеваемости регламентируется локальным нормативным актом, определяющим порядок осуществления текущего контроля успеваемости и промежуточной аттестации обучающихся.

*3.1. Процедура оценивания при проведении промежуточной аттестации обучающихся по дисциплине в форме экзамена и/или дифференцированного зачета (зачета с оценкой)*

Промежуточная аттестация по дисциплине в форме экзамена проводится в 5 семестре.

Используются критерии и шкала оценивания, указанные в п.1.2. Оценка выставляется преподавателем интегрально по всем показателям и критериям оценивания.

Ниже приведены правила оценивания формирования компетенций по показателю оценивания «Знания».

Критерий оценивания	Уровень освоения и оценка			
	«2» (неудовлетв.)	«3» (удовлетвор.)	«4» (хорошо)	«5» (отлично)
Знание терминов и определений, понятий	Не знает терминов и определений	Знает термины и определения, но допускает неточности формулировок	Знает термины и определения	Знает термины и определения, может корректно сформулировать их самостоятельно

Знание основных закономерностей и соотношений, принципов	Не знает основные закономерности и соотношения, принципы построения знаний	Знает основные закономерности, соотношения, принципы построения знаний	Знает основные закономерности, соотношения, принципы построения знаний, их интерпретирует и использует	Знает основные закономерности, соотношения, принципы построения знаний, может самостоятельно их получить и использовать
Объём освоенного материала, усвоение всех дидактических единиц (разделов)	Не знает значительной части материала дисциплины	Знает только основной материал дисциплины, не усвоил его деталей	Знает материал дисциплины в объёме	Обладает твёрдым и полным знанием материала дисциплины, владеет дополнительными знаниями
Полнота ответов на проверочные вопросы	Не даёт ответы на большинство вопросов	Даёт неполные ответы на все вопросы	Даёт ответы на вопросы, но не все - полные	Даёт полные, развёрнутые ответы на поставленные вопросы
Правильность ответов на вопросы	Допускает грубые ошибки при изложении ответа на вопрос	В ответе имеются существенные ошибки	В ответе имеются несущественные неточности	Ответ верен
Чёткость изложения и интерпретации знаний	Излагает знания без логической последовательности	Излагает знания с нарушениями в логической последовательности	Излагает знания без нарушений в логической последовательности	Излагает знания в логической последовательности, самостоятельно их интерпретируя и анализируя
	Не иллюстрирует изложение поясняющими схемами, рисунками и примерами	Выполняет поясняющие схемы и рисунки небрежно и с ошибками	Выполняет поясняющие рисунки и схемы корректно и понятно	Выполняет поясняющие рисунки и схемы точно и аккуратно, раскрывая полноту усвоенных знаний
	Неверно излагает и интерпретирует знания	Допускает неточности в изложении и интерпретации знаний	Грамотно и по существу излагает знания	Грамотно и точно излагает знания, делает самостоятельные выводы

Ниже приведены правила оценивания формирования компетенций по показателю оценивания «Навыки начального уровня».

Критерий оценивания	Уровень освоения и оценка			
	«2» (неудовлетв.)	«3» (удовлетвор.)	«4» (хорошо)	«5» (отлично)
Навыки выбора методик выполнения заданий	Не может выбрать методику выполнения заданий	Испытывает затруднения по выбору методики выполнения заданий	Без затруднений выбирает стандартную методику выполнения заданий	Применяет теоретические знания для выбора методики выполнения заданий

Навыки выполнения заданий различной сложности	Не имеет навыков выполнения учебных заданий	Имеет навыки выполнения только простых типовых учебных заданий	Имеет навыки выполнения только стандартных учебных заданий	Имеет навыки выполнения как стандартных, так и нестандартных учебных заданий
Навыки самопроверки. Качество сформированных навыков	Допускает грубые ошибки при выполнении заданий, нарушающие логику решения задач	Допускает ошибки при выполнении заданий, нарушения логики решения	Допускает ошибки при выполнении заданий, не нарушающие логику решения	Не допускает ошибок при выполнении заданий
Навыки анализа результатов выполнения заданий, решения задач	Делает некорректные выводы	Испытывает затруднения с формулированием корректных выводов	Делает корректные выводы по результатам решения задачи	Самостоятельно анализирует результаты выполнения заданий
Навыки представления результатов решения задач	Не может проиллюстрировать решение задачи поясняющими схемами, рисунками	Выполняет поясняющие схемы и рисунки небрежно и с ошибками	Выполняет поясняющие рисунки и схемы корректно и понятно	Выполняет поясняющие рисунки и схемы верно и аккуратно
Навыки обоснования выполнения заданий	Не может обосновать алгоритм выполнения заданий	Испытывает затруднения при обосновании алгоритма выполнения заданий	Обосновывает ход решения задач без затруднений	Грамотно обосновывает ход решения задач

Ниже приведены правила оценивания формирования компетенций по показателю оценивания «Навыки основного уровня».

Критерий оценивания	Уровень освоения и оценка			
	«2» (неудовлетв.)	«3» (удовлетвор.)	«4» (хорошо)	«5» (отлично)
Навыки выбора методик выполнения заданий	Не может выбрать методику выполнения заданий	Испытывает затруднения по выбору методики выполнения заданий	Без затруднений выбирает стандартную методику выполнения заданий	Применяет теоретические знания для выбора методики выполнения заданий
Навыки выполнения заданий различной сложности	Не имеет навыков выполнения учебных заданий	Имеет навыки выполнения только простых типовых учебных заданий	Имеет навыки выполнения только стандартных учебных заданий	Имеет навыки выполнения как стандартных, так и нестандартных учебных заданий
Навыки самопроверки. Качество сформированных навыков	Допускает грубые ошибки при выполнении заданий, нарушающие логику решения задач	Допускает ошибки при выполнении заданий, нарушения логики решения	Допускает ошибки при выполнении заданий, не нарушающие логику решения	Не допускает ошибок при выполнении заданий

Навыки анализа результатов выполнения заданий, решения задач	Делает некорректные выводы	Испытывает затруднения с формулированием корректных выводов	Делает корректные выводы по результатам решения задачи	Самостоятельно анализирует результаты выполнения заданий
Навыки представления результатов решения задач	Не может проиллюстрировать решение задачи поясняющими схемами, рисунками	Выполняет поясняющие схемы и рисунки небрежно и с ошибками	Выполняет поясняющие рисунки и схемы корректно и понятно	Выполняет поясняющие рисунки и схемы верно и аккуратно
Навыки обоснования выполнения заданий	Не может обосновать алгоритм выполнения заданий	Испытывает затруднения при обосновании алгоритма выполнения заданий	Обосновывает ход решения задач без затруднений	Грамотно обосновывает ход решения задач
Быстрота выполнения заданий	Не выполняет задания или выполняет их очень медленно, не достигая поставленных задач	Выполняет задания медленно, с отставанием от установленного графика.	Выполняет все поставленные задания в срок	Выполняет все поставленные задания с опережением графика
Самостоятельность в выполнении заданий	Не может самостоятельно планировать и выполнять задания	Выполняет задания только с помощью наставника	Самостоятельно выполняет задания с консультацией у наставника	Выполняет задания самостоятельно, без посторонней помощи
Результативность (качество) выполнения заданий	Выполняет задания некачественно	Выполняет задания с недостаточным качеством	Выполняет задания качественно	Выполняет качественно даже сложные задания

### *3.2. Процедура оценивания при проведении промежуточной аттестации обучающихся по дисциплине в форме зачета*

Промежуточная аттестация по дисциплине в форме зачёта не проводится.

### *3.3. Процедура оценивания при проведении промежуточной аттестации обучающихся по дисциплине в форме защиты курсовой работы (курсового проекта)*

Процедура защиты курсовой работы (курсового проекта) определена локальным нормативным актом, определяющим порядок осуществления текущего контроля успеваемости и промежуточной аттестации обучающихся.

Промежуточная аттестация по дисциплине проводится в форме защиты курсовой работы в 5 семестре.

Используется шкала и критерии оценивания, указанные в п.1.2. Процедура оценивания знаний и навыков приведена в п.3.1.

Шифр	Наименование дисциплины
Б1.О.25	Технологии строительного производства

Код направления подготовки / специальности	08.05.01
Направление подготовки / специальность	Строительство уникальных зданий и сооружений
Наименование ОПОП (направленность / профиль)	Строительство подземных сооружений
Год начала реализации ОПОП	2022
Уровень образования	специалитет
Форма обучения	очная
Год разработки/обновления	2022

### Перечень учебных изданий и учебно-методических материалов

#### Печатные учебные издания в НТБ НИУ МГСУ:

№ п/п	Автор, название, место издания, издательство, год издания, количество страниц	Количество экземпляров в библиотеке НИУ МГСУ
1	Ершов, М. Н. Технологические процессы в строительстве: учебник / М. Н. Ершов, А. А. Лapidус, В. И. Теличенко. - Москва: АСВ, 2016. Кн.1: Основы технологического проектирования. - 2016. - 43 с. - ISBN 978-5-4323-0129-1	200
2	Ершов, М. Н. Технологические процессы в строительстве: учебник / М. Н. Ершов, А. А. Лapidус, В. И. Теличенко. - Москва: АСВ, 2016. Кн.2: Технологические процессы переработки грунта. - 2016. - 111 с. - ISBN 978-5-4323-0130-7	202
3	Ершов, М. Н. Технологические процессы в строительстве: учебник / М. Н. Ершов, А. А. Лapidус, В. И. Теличенко. - Москва: АСВ, 2016. Кн.3: Технологические процессы устройства фундаментов. Устройство свайных фундаментов. - 2016. - 55 с. - ISBN 978-5-4323-0131-4	202
4	Ершов, М. Н. Технологические процессы в строительстве: учебник / М. Н. Ершов, А. А. Лapidус, В. И. Теличенко. - Москва: АСВ, 2016. Кн.4: Технологические процессы каменной кладки. - Москва: АСВ, 2016. - 51 с. - ISBN 978-5-4323-0132-1	205
5	Ершов, М. Н. Технологические процессы в строительстве: учебник / М. Н. Ершов, А. А. Лapidус, В. И. Теличенко. - Москва: АСВ, 2016. Кн.5: Технологии монолитного бетона и железобетона. - 2016. - 126 с. - ISBN 978-5-4323-0133-8	200
6	Ершов, М. Н. Технологические процессы в строительстве: учебник / М. Н. Ершов, А. А. Лapidус, В. И. Теличенко. - Москва: АСВ, 2016. Кн.6: Монтаж строительных конструкций. - 2016. - 103 с. - ISBN 978-5-4323-0134-5	200

7	Ершов, М. Н. Технологические процессы в строительстве: учебник / М. Н. Ершов, А. А. Лapidус, В. И. Теличенко. - Москва: АСВ, 2016. Кн.7: Производство кровельных работ и устройство защитных покрытий. - 2016. - 63 с. - ISBN 978-5-4323-0135-2	203
8	Ершов, М. Н. Технологические процессы в строительстве: учебник / М. Н. Ершов, А. А. Лapidус, В. И. Теличенко. - Москва: АСВ, 2016. Кн.8: Технологические процессы тепло-, звукоизоляции конструкций. Фасадные системы. - 2016. - 151 с. - ISBN 978-5-4323-0136-9	202
9	Ершов, М. Н. Технологические процессы в строительстве: учебник / М. Н. Ершов, А. А. Лapidус, В. И. Теличенко. - Москва: АСВ, 2016. Кн.9: Технологические процессы реконструкции зданий и сооружений. - Москва: АСВ, 2016. - 159 с - ISBN 978-5-4323-0137-6	202
10	Ершов, М. Н. Технологические процессы в строительстве: учебник / М. Н. Ершов, А. А. Лapidус, В. И. Теличенко. - Москва: АСВ, 2016. Кн.10: Технологические процессы отделочных работ. - Москва: АСВ, 2016. - 199 с. - ISBN 978-5-4323-0138-3	201
11	Ершов, М. Н. Современные технологии отделочных работ: учебное пособие для студентов ВПО, обучающихся по программе бакалавриата по направлению 270800 -"Строительство" (профиль "Промышленное и гражданское строительство) / М. Н. Ершов. - Москва: АСВ, 2013. - 204 с. - ISBN 978-5-93093-966-8	131

Электронные учебные издания в электронно-библиотечных системах (ЭБС):

№ п/п	Автор, название, место издания, год издания, количество страниц	Ссылка на учебное издание в ЭБС
1	Проект производства работ на возведение многоэтажного жилого дома : учебно-методическое пособие / [Н. Д. Чередниченко [и др.] ; Нац. исследоват. Моск. гос. строит. ун-т. - Москва : МИСИ-МГСУ, 2020. - (Строительство). - URL: <a href="http://lib-04.gic.mgsu.ru/lib/2020/21.pdf">http://lib-04.gic.mgsu.ru/lib/2020/21.pdf</a> . - ISBN 978-5-7264-2091-2 (сетевое). - ISBN 978-5-7264-2090-5 (локальное)	<a href="http://lib-04.gic.mgsu.ru/lib/2020/21.pdf">http://lib-04.gic.mgsu.ru/lib/2020/21.pdf</a>
2	Организационно-технологические мероприятия по возведению и реконструкции гражданских и промышленных зданий : учебное пособие для обучающихся по направлению подготовки 08.03.01 Строительство / [Е. М. Пугач [и др.] ; Нац. исследоват. Моск. гос. строит. ун-т. - Москва : МИСИ-МГСУ, 2019. - (Строительство). - URL: <a href="http://lib-04.gic.mgsu.ru/lib/2020/28.pdf">http://lib-04.gic.mgsu.ru/lib/2020/28.pdf</a> . - ISBN 978-5-7264-2079-0 (сетевое). - ISBN 978-5-7264-2078-3 (локальное)	<a href="http://lib-04.gic.mgsu.ru/lib/2020/28.pdf">http://lib-04.gic.mgsu.ru/lib/2020/28.pdf</a>

## Приложение 3 к рабочей программе

Шифр	Наименование дисциплины
Б1.О.25	Технологии строительного производства

Код направления подготовки / специальности	08.05.01
Направление подготовки / специальность	Строительство уникальных зданий и сооружений
Наименование ОПОП (направленность / профиль)	Строительство подземных сооружений
Год начала реализации ОПОП	2022
Уровень образования	Специалитет
Форма обучения	очная
Год разработки/обновления	2022

**Перечень профессиональных баз данных и информационных справочных систем**

Наименование	Электронный адрес ресурса
«Российское образование» - федеральный портал	<a href="http://www.edu.ru/index.php">http://www.edu.ru/index.php</a>
Научная электронная библиотека	<a href="http://elibrary.ru/defaultx.asp?">http://elibrary.ru/defaultx.asp?</a>
Электронная библиотечная система IPRbooks	<a href="http://www.iprbookshop.ru/">http://www.iprbookshop.ru/</a>
Федеральная университетская компьютерная сеть России	<a href="http://www.runnet.ru/">http://www.runnet.ru/</a>
Информационная система "Единое окно доступа к образовательным ресурсам"	<a href="http://window.edu.ru/">http://window.edu.ru/</a>
Научно-технический журнал по строительству и архитектуре «Вестник МГСУ»	<a href="http://www.vestnikmgsu.ru/">http://www.vestnikmgsu.ru/</a>
Научно-техническая библиотека НИУ МГСУ	<a href="http://www.mgsu.ru/resources/Biblioteka/">http://www.mgsu.ru/resources/Biblioteka/</a>



## Приложение 4 к рабочей программе

Шифр	Наименование дисциплины
Б1.О.25	Технологии строительного производства

Код направления подготовки / специальности	08.05.01
Направление подготовки / специальность	Строительство уникальных зданий и сооружений
Наименование ОПОП (направленность / профиль)	Строительство подземных сооружений
Год начала реализации ОПОП	2022
Уровень образования	специалитет
Форма обучения	очная
Год разработки/обновления	2022

**Материально-техническое и программное обеспечение дисциплины**

Наименование специальных помещений и помещений для самостоятельной работы	Оснащенность специальных помещений и помещений для самостоятельной работы	Перечень лицензионного программного обеспечения. Реквизиты подтверждающего документа
Учебные аудитории для проведения учебных занятий, текущего контроля и промежуточной аттестации	Рабочее место преподавателя, рабочие места обучающихся	-
<p>Помещение для самостоятельной работы обучающихся</p> <p><b>Ауд. 41 НТБ</b> на 80 посадочных мест (рабочее место библиотекаря, рабочие места обучающихся)</p>	<p>ИБП GE VH Series VH 700 Источник бесперебойного питания РИП-12 (2 шт.) Компьютер/ТИП №5 (2 шт.) Компьютер Тип № 1 (6 шт.) Контрольно-пусковой блок С2000-КПБ (26 шт.) Монитор / Samsung 21,5" S22C200B (80 шт.) Плоттер / HP DJ T770 Прибор приемно-контрольный С2000-АСПТ (2 шт.) Принтер / HP LaserJet P2015 DN Принтер /Тип № 4 н/т Принтер HP LJ Pro 400 M401dn Системный блок / Kraftway Credo тип 4 (79 шт.) Электронное табло 2000*950</p>	<p>Adobe Acrobat Reader DC (ПО предоставляется бесплатно на условиях OpLic)</p> <p>Adobe Flash Player (ПО предоставляется бесплатно на условиях OpLic)</p> <p>APM Civil Engineering (Договор № 109/9.13_АО НИУ от 09.12.13 (НИУ-13))</p> <p>ArcGIS Desktop (Договор передачи с ЕСРИ СНГ 31 лицензии от 27.01.2016)</p> <p>ArhciCAD [22] (БД; Веб-кабинет или подписка; OpenLicense)</p> <p>AutoCAD [2018] (БД; Веб-кабинет или подписка; OpenLicense)</p> <p>AutoCAD [2020] (БД; Веб-кабинет или подписка; OpenLicense)</p> <p>Autodesk Revit [2018] (БД; Веб-кабинет или подписка; OpenLicense)</p> <p>Autodesk Revit [2020] (БД; Веб-кабинет или подписка; OpenLicense)</p> <p>CorelDRAW [GSX5;55] (Договор № 292/10.11- АО НИУ от 28.11.2011 (НИУ-11))</p> <p>eLearnBrowser [1.3] (Договор ГМЛ-Л-16/03-846 от 30.03.2016)</p> <p>Google Chrome (ПО предоставляется бесплатно на условиях OpLic)</p> <p>Lazarus (ПО предоставляется бесплатно на условиях OpLic)</p>

		<p>Mathcad [Edu.Prime;3;30] (Договор №109/9.13_АО НИУ от 09.12.13 (НИУ-13))</p> <p>Mathworks Matlab [R2008a;100] (Договор 089/08-ОК(ИОП) от 24.10.2008)</p> <p>Mozilla Firefox (ПО предоставляется бесплатно на условиях OpLic)</p> <p>MS Access [2013;Im] (OpenLicense; Подписка Azure Dev Tools; БД; Веб-кабинет)</p> <p>MS ProjectPro [2013;ImX] (OpenLicense; Подписка Azure Dev Tools; БД; Веб-кабинет)</p> <p>MS VisioPro [2013;ADT] (OpenLicense; Подписка Azure Dev Tools; БД; Веб-кабинет)</p> <p>MS Visual FoxPro [ADT] (OpenLicense; Подписка Azure Dev Tools; БД; Веб-кабинет)</p> <p>nanoCAD СПДС Стройплощадка (Договор бесплатной передачи / партнерство)</p> <p>PascalABC [3.2.0.1311] (ПО предоставляется бесплатно на условиях OpLic)</p> <p>Visual Studio Ent [2015;Imx] (OpenLicense; Подписка Azure Dev Tools; БД; Веб-кабинет)</p> <p>Visual Studio Expr [2008;ImX] (OpenLicense; Подписка Azure Dev Tools; БД; Веб-кабинет)</p> <p>WinPro 7 [ADT] (OpenLicense; Подписка Azure Dev Tools; БД; Веб-кабинет)</p> <p>Компас-3D V14 АЕС (Договор № 109/9.13_АО НИУ от 09.12.13 (НИУ-13))</p> <p>ПК ЛИРА-САПР [2013] (Договор № 109/9.13_АО НИУ от 09.12.13 (НИУ-13))</p>
<p>Помещение для самостоятельной работы обучающихся</p> <p><b>Ауд. 59 НТБ</b></p> <p>на 5 посадочных мест, оборудованных компьютерами (рабочее место библиотекаря, рабочие места обучающихся, рабочее место для лиц с ограниченными возможностями здоровья)</p> <p>Читальный зал на 52 посадочных места</p>	<p>Компьютер / ТИП №5 (4 шт.)</p> <p>Монитор Acer 17" AL1717 (4 шт.)</p> <p>Монитор Samsung 24" S24C450B</p> <p>Системный блок Kraftway Credo KC36 2007 (4 шт.)</p> <p>Системный блок Kraftway Credo KC43 с KSS тип3</p> <p>Принтер/HP LaserJet P2015 DN</p> <p>Аудиторный стол для инвалидов-колясочников</p> <p>Видеоувеличитель /Optelec ClearNote</p> <p>Джойстик компьютерный беспроводной</p> <p>Клавиатура Clevy с большими кнопками и накладкой (беспроводная)</p> <p>Кнопка компьютерная выносная малая</p>	<p>Google Chrome (ПО предоставляется бесплатно на условиях OpLic (не требуется))</p> <p>Adobe Acrobat Reader DC (ПО предоставляется бесплатно на условиях OpLic (не требуется))</p> <p>eLearnBrowser [1.3] (Договор ГМЛ-Л-16/03-846 от 30.03.2016)</p> <p>Mozilla Firefox (ПО предоставляется бесплатно на условиях OpLic (лицензия не требуется))</p> <p>MS OfficeStd [2010; 300] (Договор № 162/10 - АО НИУ от 18.11.2010 (НИУ-10))</p> <p>Adobe Acrobat Reader [11] (ПО предоставляется бесплатно на условиях OpLic (лицензия не требуется))</p> <p>K-Lite Codec Pack (ПО предоставляется бесплатно на условиях OpLic (лицензия не требуется))</p>

	Кнопка компьютерная выносная малая (2 шт.)	
<p>Помещение для самостоятельной работы обучающихся</p> <p><b>Ауд. 84 НТБ</b> На 5 посадочных мест, оборудованных компьютерами (рабочее место библиотекаря, рабочие места обучающихся) Читальный зал на 52 посадочных места</p>	<p>Монитор Acer 17" AL1717 (5 шт.) Системный блок Kraftway KW17 2010 (5 шт.)</p>	<p>AutoCAD [2020] (Б\Д; Веб-кабинет или подписка; OpenLicense) Eurosoft STARK [201W;20] (Договор № 089/08-ОК(ИОП) от 24.10.2008) MS OfficeStd [2010; 300] (Договор № 162/10 - АО НИУ от 18.11.2010 (НИУ-10)) nanoCAD СПДС Конструкции (Договор бесплатной передачи / партнерство) WinPro 7 [ADT] (OpenLicense; Подписка Azure Dev Tools; Б\Д; Веб-кабинет) ПК ЛИРА-САПР [2013R5] (ПО предоставляется бесплатно на условиях OpLic (лицензия не требуется))</p>

Федеральное государственное бюджетное образовательное учреждение высшего образования  
«НАЦИОНАЛЬНЫЙ ИССЛЕДОВАТЕЛЬСКИЙ МОСКОВСКИЙ ГОСУДАРСТВЕННЫЙ  
СТРОИТЕЛЬНЫЙ УНИВЕРСИТЕТ»

**РАБОЧАЯ ПРОГРАММА**

Шифр	Наименование дисциплины
Б1.О.26	Организация и управление строительным производством

Код направления подготовки / специальности	08.05.01
Направление подготовки / специальность	Строительство уникальных зданий и сооружений
Наименование ОПОП (направленность / профиль)	Строительство подземных сооружений
Год начала реализации ОПОП	2022
Уровень образования	специалитет
Форма обучения	очная
Год разработки/обновления	2022

Разработчики:

должность	ученая степень, ученое звание	ФИО
доцент	к.т.н., с.н.с.	Бродский В.И.
старший преподаватель	-	Большакова П.В.

Рабочая программа дисциплины разработана и одобрена кафедрой (структурным подразделением) «Технологии и организация строительного производства».

Рабочая программа утверждена методической комиссией по УГСН, протокол № 1 от «29» августа 2022 г.

## 1. Цель освоения дисциплины

Целью освоения дисциплины «Организация и управление строительным производством» является формирование компетенций обучающегося в области теоретических основ организации, управления и планирования строительного производства при возведении зданий и сооружений различного назначения.

Программа составлена в соответствии с требованиями Федерального государственного образовательного стандарта высшего образования по специальности 08.05.01 Строительство уникальных зданий и сооружений.

Дисциплина относится к обязательной части, Блока 1 «Дисциплины (модули)» основной профессиональной образовательной программы «Строительство подземных сооружений». Дисциплина является обязательной для изучения.

## 2. Перечень планируемых результатов обучения по дисциплине, соотнесенных с планируемыми результатами освоения образовательной программы

Код и наименование компетенции (результат освоения)	Код и наименование индикатора достижения компетенции
УК-1. Способен осуществлять критический анализ проблемных ситуаций на основе системного подхода, вырабатывать стратегию действий	УК-1.5 Разработка, обоснование плана действий, выбор способа решения проблемной ситуации (ККЗ)
УК-2. Способен управлять проектом на всех этапах его жизненного цикла	УК-2.1. Формулирование цели, задач, значимости, потребности в ресурсах, ожидаемых результатов для реализации проекта
	УК-2.2 Определение потребности в ресурсах для реализации проекта
	УК-2.3 Выбор способа и алгоритма решения задач профессиональной деятельности с учётом наличия ограничений и ресурсов
	УК-2.4. Разработка плана и контроль реализации проекта
	УК-2.5. Использование технологий информационного моделирования для управления проектом, оценка эффективности его реализации (КК1)
УК-4. Способен применять современные коммуникативные технологии, в том числе на иностранном(ых) языке(ах), для академического и профессионального взаимодействия	УК-4.4. Выбор стиля делового общения, ведение деловой переписки, представление результатов академической и профессиональной деятельности на публичных мероприятиях применительно к ситуации взаимодействия
ОПК-3. Способен принимать решения в профессиональной деятельности, используя теоретические основы, нормативно-правовую базу, практический опыт капитального строительства, а также знания о современном уровне его развития	ОПК-3.1 Описание основных сведений об объектах и процессах профессиональной деятельности посредством использования профессиональной терминологии
	ОПК-3.2 Формулирование задачи, выбор способа и методики решения на основе знания проблем отрасли
	ОПК-3.3 Выбор нормативно-правовых, нормативно-технических или нормативно-методических документов для решения задач профессиональной деятельности
	ОПК-3.4 Составление перечней работ и ресурсов, разработка и обоснование выбора варианта решения научно-технической задачи в сфере профессиональной деятельности
ОПК-4. Способен разрабатывать	ОПК-4.1 Выбор нормативно-правовых или нормативно-

Код и наименование компетенции (результат освоения)	Код и наименование индикатора достижения компетенции
проектную и распорядительную документацию, участвовать в разработке нормативных правовых актов в области капитального строительства	технических документов, регулирующих деятельность в области капитального строительства, для разработки проектно-сметной документации, составления нормативных и распорядительных документов
	ОПК-4.2 Выявление основных требований нормативно-правовых или нормативно-технических документов, предъявляемых к зданиям, сооружениям, инженерным системам жизнеобеспечения, к выполнению инженерных изысканий в строительстве
	ОПК-4.4 Выбор нормативно-технической информации для оформления проектной, распорядительной документации
	ОПК-4.6 Разработка и оформление проектной документации, контроль ее соответствия нормативным требованиям
ОПК-6. Способен осуществлять и организовывать разработку проектов зданий и сооружений с учетом экономических, экологических и социальных требований и требований безопасности, способен выполнять технико-экономическое обоснование проектных решений зданий и сооружений, осуществлять техническую экспертизу проектов и авторский надзор за их соблюдением	ОПК-6.2 Выбор исходных данных для проектирования здания и их основных инженерных систем и строительных конструкций
	ОПК-6.6 Выполнение графической части проектной документации здания, инженерных систем, в т.ч. с использованием средств автоматизированного проектирования
	ОПК-6.7 Выбор организационно-технологических решений для проекта здания, разработка элементов проекта производства и организации строительства
	ОПК-6.8 Проверка соответствия проектного решения техническому заданию на проектирование
ОПК-9. Способен организовывать работу и управлять коллективом производственных подразделений по строительству, обслуживанию, эксплуатации, ремонту, реконструкции, демонтажу зданий и сооружений, осуществлять организацию и управление производственной деятельностью строительной организации	ОПК-9.1 Составление перечня и последовательности выполнения работ производственным подразделением
	ОПК-9.2 Определение потребности производственного подразделения в материально-технических и трудовых ресурсах
	ОПК-9.3 Определение квалификационного состава работников производственного подразделения
	ОПК-9.9 Оценка возможности применения организационно-управленческих и/или технологических решений для производственной деятельности производственного подразделения
	ОПК-9.10 Контроль процесса выполнения производственным подразделением установленных целевых показателей, оценка степени выполнения и определение состава координирующих воздействий по результатам выполнения принятых управленческих решений
	ОПК-9.12 Контроль соблюдения мер по борьбе с коррупцией в производственном подразделении

Код и наименование индикатора достижения компетенции	Наименование показателя оценивания (результата обучения по дисциплине)
УК-1.5 Разработка, обоснование плана действий, выбор способа решения проблемной ситуации (ККЗ)	<b>Знает</b> принципы формирования структур управления строительным производством
	<b>Знает</b> принципы планирования строительного производства
	<b>Знает</b> принципы планирования производственной деятельности при реконструкции зданий и сооружений
УК-2.1. Формулирование цели, задач, значимости, потребности в	<b>Знает</b> источники сведений об особенностях и способах строительства

Код и наименование индикатора достижения компетенции	Наименование показателя оценивания (результата обучения по дисциплине)
ресурсах, ожидаемых результатов для реализации проекта	<b>Имеет навыки (начального уровня)</b> сбора и систематизации информации по организации, планированию и управлению в строительстве
	<b>Имеет навыки (начального уровня)</b> формулирования цели и задачи в области организации, планирования и управления в строительстве
УК-2.2 Определение потребности в ресурсах для реализации проекта	<b>Знает</b> методы определения потребности в трудовых и материально-технических ресурсах строительства объекта капитального строительства
	<b>Имеет навыки (начального уровня)</b> определения потребности в трудовых и материально-технических ресурсах строительства объекта капитального строительства
УК-2.3 Выбор способа и алгоритма решения задач профессиональной деятельности с учётом наличия ограничений и ресурсов	<b>Знает</b> порядок разработки и согласования предпроектной и проектной документации объектов капитального строительства
УК-2.4. Разработка плана и контроль реализации проекта	<b>Знает</b> задачи и принципы авторского надзора за строительством зданий и сооружений
УК-2.5. Использование технологий информационного моделирования для управления проектом, оценка эффективности его реализации (КК1)	<b>Знает</b> основные технологии информационного моделирования в строительстве
УК-4.4. Выбор стиля делового общения, ведение деловой переписки, представление результатов академической и профессиональной деятельности на публичных мероприятиях применительно к ситуации взаимодействия	<b>Знает</b> порядок построения взаимоотношений между руководителем и подчиненными в коллективе строительного предприятия
	<b>Знает</b> виды, правила и требования ведения деловой переписки
	<b>Имеет навыки (начального уровня)</b> выбора стиля делового общения применительно к ситуации взаимодействия, ведения делового разговора, используя терминологию в области организации строительства
ОПК-3.1 Описание основных сведений об объектах и процессах профессиональной деятельности посредством использования профессиональной терминологии	<b>Знает</b> термины, понятия и определения, применяемые в сфере организации и управления строительным производством
	<b>Знает</b> этапы жизненного цикла инвестиционно-строительного проекта
	<b>Знает</b> виды инвестиций в строительстве
	<b>Знает</b> основные обязательства подрядчика по договору подряда
	<b>Знает</b> состав и содержание стандартов саморегулируемых организаций
	<b>Знает</b> основные положения материально-технического обеспечения строительства
	<b>Знает</b> структуру материально-технической базы строительства <b>Знает</b> состав исходно-разрешительной документации для выполнения строительного-монтажных работ по возведению объекта капитального строительства

Код и наименование индикатора достижения компетенции	Наименование показателя оценивания (результата обучения по дисциплине)
	<b>Имеет навыки (начального уровня)</b> описания информации по организации, планированию и управлению в строительстве
ОПК-3.2 Формулирование задачи, выбор способа и методики решения на основе знания проблем отрасли	<b>Знает</b> участников строительства, их функции и формы взаимодействия
	<b>Знает</b> задачи, права и обязанности саморегулирующих организаций
	<b>Знает</b> задачи и принципы государственного регулирования в строительстве
	<b>Знает</b> состав организационных мероприятий на стадиях планирования, подготовки строительного производства и строительства объектов промышленного и гражданского назначения
	<b>Знает</b> методы и формы организации строительства
	<b>Знает</b> принципы организации строительной площадки при выполнении строительно-монтажных работ по возведению зданий (сооружений)
	<b>Знает</b> виды и особенности реконструкции зданий и сооружений
	<b>Знает</b> способы сноса (демонтажа) зданий и сооружений
	<b>Знает</b> способы утилизации и переработки строительных отходов
	<b>Знает</b> формы и особенности организации поставок материально-технических ресурсов на строительную площадку
	<b>Знает</b> принципы организации труда рабочих строительных специальностей
	<b>Знает</b> принципы организации производственного быта строителей
	<b>Знает</b> принципы построения циклограмм
	<b>Знает</b> принципы составления и определения расчетных параметров сетевых моделей
	<b>Знает</b> принципы и последовательность составления календарных планов строительства здания (сооружения) в составе проекта организации строительства
	<b>Знает</b> принципы и последовательность составления календарных планов производства работ по объекту в составе проекта производства работ
<b>Знает</b> правила построения графиков движения рабочих кадров по объекту, движения основных строительных машин по объекту, поступления на объект строительных конструкций, изделий, материалов и оборудования	
<b>Имеет навыки (начального уровня)</b> выбора метода организации строительства здания (сооружения) с учетом наличия ограничений и ресурсов	
<b>Имеет навыки (начального уровня)</b> построения циклограмм ритмичных и неритмичных строительных потоков	



Код и наименование индикатора достижения компетенции	Наименование показателя оценивания (результата обучения по дисциплине)
	<b>Имеет навыки (начального уровня)</b> построения и расчета сетевых графиков
ОПК-3.3 Выбор нормативно-правовых, нормативно-технических или нормативно-методических документов для решения задач профессиональной деятельности	<b>Знает</b> нормативно-правовые и нормативно-технические документы в области организации и управления строительным производством <b>Имеет навыки (начального уровня)</b> выбора нормативно-технических и нормативно-методических документов для решения задач по организации и управлению строительным производством
ОПК-3.4 Составление перечней работ и ресурсов, разработка и обоснование выбора варианта решения научно-технической задачи в сфере профессиональной деятельности	<b>Знает</b> порядок организации работ подготовительного и основного периода строительства объекта капитального строительства <b>Знает</b> номенклатуру производственных процессов строительства объекта <b>Знает</b> трудовые и материально-технические ресурсы, необходимые для строительства объекта капитального строительства <b>Имеет навыки (основного уровня)</b> составления перечня общестроительных и специальных работ <b>Имеет навыки (основного уровня)</b> составления сводной ведомости потребности в материально-технических и трудовых ресурсах
ОПК-4.1 Выбор нормативно-правовых или нормативно-технических документов, регулирующих деятельность в области капитального строительства, для разработки проектно-сметной документации, составления нормативных и распорядительных документов	<b>Знает</b> перечень нормативно-технических документов, необходимых для разработки проекта организации строительства и проекта организации работ по сносу (демонтажу) зданий и сооружений <b>Знает</b> перечень нормативно-технических документов, необходимых для разработки проекта производства работ <b>Имеет навыки (начального уровня)</b> выбора нормативно-технических документов, необходимых для разработки проекта производства работ
ОПК-4.2 Выявление основных требований нормативно-правовых или нормативно-технических документов, предъявляемых к зданиям, сооружениям, инженерным системам жизнеобеспечения, к выполнению инженерных изысканий в строительстве	<b>Знает</b> основные требования нормативно-правовых или нормативно-технических документов, предъявляемых к организационно-технологическим решениям зданий и сооружений <b>Знает</b> требования нормативно-технических документов по обеспечению безопасности на строительной площадке, соблюдению требований охраны труда, пожарной безопасности и охраны окружающей среды <b>Имеет навыки (начального уровня)</b> выявления требований нормативно-правовых или нормативно-технических документов, предъявляемых к организационно-технологическим решениям зданий (сооружений)
ОПК-4.4 Выбор нормативно-технической информации для оформления проектной, распорядительной документации	<b>Знает</b> нормативно-техническую информацию, необходимую для оформления распорядительных документов в строительной организации
ОПК-4.6 Разработка и оформление проектной документации, контроль	<b>Знает</b> состав и содержание проекта организации строительства, проекта организации работ по сносу и

Код и наименование индикатора достижения компетенции	Наименование показателя оценивания (результата обучения по дисциплине)
ее соответствия нормативным требованиям	демонтажу объектов
ОПК-6.2 Выбор исходных данных для проектирования здания и их основных инженерных систем и строительных конструкций	<b>Знает</b> состав исходных данных для разработки проекта организации строительства и проекта организации работ по сносу (демонтажу) зданий и сооружений
	<b>Знает</b> состав исходных данных для разработки проекта производства работ
	<b>Знает</b> состав исходных данных для разработки календарного плана строительства здания (сооружения) в составе проекта организации строительства
	<b>Знает</b> состав исходных данных для разработки календарного плана производства работ по объекту в составе проекта производства работ
	<b>Знает</b> состав исходных данных для разработки строительного генерального плана основного периода строительства зданий (сооружений) в составе проекта организации строительства
	<b>Знает</b> состав исходных данных для разработки объектного строительного генерального плана основного периода строительства здания (сооружения) в составе проекта производства работ
ОПК-6.6 Выполнение графической части проектной документации здания, инженерных систем, в т.ч. с использованием средств автоматизированного проектирования	<b>Знает</b> правила построения графиков потребности в трудовых, материально-технических ресурсах по объекту
	<b>Знает</b> состав и содержание строительного генерального плана основного периода строительства зданий (сооружений) в составе проекта организации строительства
	<b>Знает</b> состав и содержание объектного строительного генерального плана основного периода строительства здания (сооружения) в составе проекта производства работ
	<b>Имеет навыки (начального уровня)</b> разработки календарного плана строительства здания (сооружения) в составе проекта организации строительства
	<b>Имеет навыки (основного уровня)</b> разработки и оптимизации календарного плана производства работ по объекту в составе проекта производства работ
	<b>Имеет навыки (начального уровня)</b> разработки графика производства работ при реконструкции здания (сооружения)
	<b>Имеет навыки (начального уровня)</b> планирования потребности в трудовых и материально-технических ресурсах на основе календарного плана строительства здания (сооружения) в составе проекта организации строительства
	<b>Имеет навыки (начального уровня)</b> разработки строительного генерального плана основного периода строительства здания (сооружения) в составе проекта организации строительства
<b>Имеет навыки (основного уровня)</b> разработки объектного строительного генерального плана основного периода строительства здания (сооружения) в составе проекта	

Код и наименование индикатора достижения компетенции	Наименование показателя оценивания (результата обучения по дисциплине)
	производства работ
ОПК-6.7 Выбор организационно-технологических решений для проекта здания, разработка элементов проекта производства и организации строительства	<b>Знает</b> состав и содержание проекта производства работ
	<b>Знает</b> принципы выбора организационно-технологической схемы возведения здания (сооружения) промышленного и гражданского назначения в составе проекта организации строительства
	<b>Знает</b> основные правила и требования для обеспечения охраны труда и пожарной безопасности на участке производства работ
	<b>Имеет навыки (основного уровня)</b> расчета состава и площадей инвентарных (мобильных) зданий бытового городка
ОПК-6.8 Проверка соответствия проектного решения техническому заданию на проектирование	<b>Знает</b> требования задания на выполнение учебной задачи организационно-технологического проектирования
	<b>Имеет навыки (начального уровня)</b> проведения оценки соответствия решения учебной задачи организационно-технологического проектирования в курсовом проектировании исходным данным задания
ОПК-9.1 Составление перечня и последовательности выполнения работ производственным подразделением	<b>Знает</b> состав и расчетные показатели оперативных планов, задачи суточных и недельных графиков производства работ и материально-технического обеспечения
	<b>Имеет навыки (начального уровня)</b> разработки оперативных планов и недельно-суточных графиков производства работ и материально-технического обеспечения
ОПК-9.2 Определение потребности производственного подразделения в материально-технических и трудовых ресурсах	<b>Знает</b> методику расчета и планирования потребности в трудовых и материально-технических ресурсах на основе календарного плана производства работ по объекту в составе проекта производства работ
	<b>Имеет навыки (основного уровня)</b> расчета и планирования потребности в трудовых и материально-технических ресурсах на основе календарного плана производства работ по объекту в составе проекта производства работ
ОПК-9.3 Определение квалификационного состава работников производственного подразделения	<b>Знает</b> нормативные документы, определяющие требования к составу и квалификации исполнителей, выполняющих производственные процессы
	<b>Имеет навыки (основного уровня)</b> определения численного и квалификационного состава рабочих бригад
ОПК-9.9 Оценка возможности применения организационно-управленческих и/или технологических решений для производственной деятельности производственного подразделения	<b>Знает</b> основные технико-экономические показатели объекта капитального строительства
	<b>Имеет навыки (основного уровня)</b> расчета и оценки технико-экономических показателей объекта капитального строительства
ОПК-9.10 Контроль процесса выполнения производственным подразделением установленных	<b>Знает</b> особенности ведения государственного строительного надзора
	<b>Знает</b> задачи и принципы контроля и надзора за



2	Планирование строительного производства	9	4		2					<i>работа №1 р. 2-5</i>  <i>Домашнее задание №1 р. 1-5</i>
3	Управление строительным производством	9	6		2					
4	Методы и формы организации строительства и производства работ	9	8		10					
5	Материально-техническое обеспечение строительства	9	6		2					
	Итого:	9	32		16			33	27	
6	Организация проектных работ и подготовка строительного производства	10	4					24	36	<i>Контрольная работа №2 р. 7-10</i>
7	Организация работ основного периода строительства	10	4		2					
8	Моделирование организации строительного производства	10	4		8					
9	Организация производственного быта строителей	10	2		2					
10	Организация строительного производства при реконструкции зданий и сооружений	10	2		4					
	Итого:	10	16		16		16	24	36	<i>Экзамен, Курсовой проект</i>

\* - реферат, контрольная работа, расчетно-графическая работа, домашнее задание

#### 4. Содержание дисциплины, структурированное по видам учебных занятий и разделам

При проведении аудиторных учебных занятий предусмотрено проведение текущего контроля успеваемости: в рамках практических занятий предусмотрено выполнение обучающимися контрольной работы.

##### 4.1 Лекции

№	Наименование раздела дисциплины	Тема и содержание лекций
1	Инвестиционная деятельность в строительстве	<b><i>Жизненный цикл инвестиционного проекта</i></b> Состав жизненного цикла инвестиционного процесса. Фазы проекта и последовательность реализации этапов. Участники инвестиционно-строительного проекта и их функции. Организационные формы взаимоотношений участников инвестиционно-строительного проекта. Жизненный цикл объекта. Этапы формирования бюджета проекта, Виды инвестиций в строительстве. <b><i>Государственное регулирование градостроительной деятельности</i></b> Система государственного регулирования в строительстве. Техническое регулирование. Технические регламенты в соответствии с Федеральным Законом «О техническом регулировании». Принципы технического регулирования. Задачи технического регулирования.

		<p>Государственный строительный надзор. Задачи надзора в строительной отрасли. Структура государственного надзора. Риск-ориентированный подход. Особенности ведения государственного строительного надзора. Порядок проведения проверок объектов инспекторами государственного строительного надзора. Основной порядок приемки объектов государственным строительным надзором. Заключения о соответствии. Основные документы, требуемые для оформления.</p> <p>Разрешения на ввод объекта в эксплуатацию. Основные параметры, контролируемые в процессе проведения проверок инспекторами государственного строительного надзора.</p> <p>Государственная экспертиза проектной документации и результатов инженерных изысканий, государственная экологическая экспертиза проектной документации.</p> <p>Разрешение на строительство. Разрешение на ввод объекта в эксплуатацию. Сметное нормирование и ценообразование.</p> <p><b>Контроль и надзор за строительством зданий и сооружений.</b></p> <p>Технический контроль и надзор застройщика (технического заказчика): структура, функции, требования к исполнителю, состав контрольных операций, контролируемые параметры, методы контроля. Авторский надзор проектной организации: особенности ведения, отчетные документы, порядок согласования отступлений от проектной и рабочей документации. Государственный санитарный надзор. Государственный пожарный надзор. Административный надзор.</p> <p><b>Саморегулирование в строительстве</b></p> <p>Задачи, права и обязанности саморегулируемых организаций.</p> <p>Понятие системы саморегулирования в строительстве. Задачи, права и обязанности саморегулируемых организаций.</p> <p>Органы управления саморегулируемых организаций. Структура саморегулируемых организаций. Особенности управления саморегулируемыми организациями.</p> <p>Получение свидетельства о допуске к работам. Состав и содержание свидетельства о допуске к работам. Порядок получения свидетельства о допуске к работам.</p> <p>Стандарты саморегулируемых организаций. Понятие стандарта саморегулируемой организации.</p> <p>Основные принципы противодействия коррупции в организациях.</p>
2	Планирование строительного производства	<p><b>Системы производственного планирования.</b></p> <p>Генеральное и стратегическое планирование. Разработка базовой стратегии строительной организации. Текущее и оперативное планирование.</p>
3	Управление строительным производством	<p><b>Организационно-правовые формы хозяйственных организаций.</b></p> <p>Виды организационно-правовых форм хозяйственных организаций.</p> <p>Формы интеграции организационно-правовых форм хозяйственных организаций.</p>

		<p><b>Принципы формирования структур управления.</b> Характеристика структуры управления. Типы структуры управления. Распорядительная документация строительной организации.</p> <p><b>Организационные структуры управления.</b> Понятие организационной структуры управления. Особенности организационных структур.</p> <p><b>Организация труда рабочих.</b> Особенности организации труда рабочих.</p>
4	Методы и формы организации строительства и производства работ	<p><b>Организация поточного строительства.</b> Планирование строительства объектов. Организация поточного строительства объектов. Виды строительных потоков. Параметры строительных потоков. Формирование численного и квалификационного состава производственных бригад.</p> <p><b>Узловой метод возведения промышленных комплексов.</b> Понятие узлового метода промышленных комплексов. Классификация и состав узлов промышленных комплексов.</p> <p><b>Комплектно-блочное строительство производств и установок.</b> Понятие комплектно-блочное строительство производств и установок. Типы блоков производств и установок.</p> <p><b>Организационные формы мобильного строительства.</b> Понятия мобильности строительства. Режимы трудовой деятельности мобильных строительных организаций.</p> <p><b>Основы мобильного строительства.</b> Принципы мобильной строительной системы. Понятие мобильной строительной системы. Основные принципы мобильной строительной системы. Классификация элементов мобильной строительной системы. Основные элементы и их взаимосвязи в строительной системе. Классификация элементов мобильной строительной системы. Сфера деятельности мобильной системы. Структура сферы деятельности мобильной системы. Виды группировок в сферах деятельности мобильной системы.</p>
5	Материально-техническое обеспечение строительства	<p><b>Материально-техническая база строительства.</b> Состав материально-технической базы; механизация строительства, виды материально-технического ресурсов.</p> <p><b>Организация снабжения и комплектации.</b> Формы организации материально-технического обеспечения.</p> <p><b>Организация производственно-комплектных баз.</b> Виды материально-технических ресурсов. Организация поставок материальных ресурсов.</p>
6	Организация проектных работ и подготовка строительного производства	<p><b>Инженерные изыскания для подготовки проектной документации.</b> Особенности проведения инженерных изысканий. Основные виды инженерных изысканий.</p> <p><b>Организация проектирования в строительстве.</b> Система проектирования в строительстве. Состав разделов проектной документации.</p> <p><b>Требования к содержанию проекта организации строительства.</b> Состав и содержание проекта организации строительства.</p>

		<p>Организационно-технологическая схема возведения здания (сооружения)</p> <p>Мероприятия по охране труда и пожарной безопасности на строительной площадке.</p> <p><b>Требования к содержанию проекта организации работ по сносу и демонтажу объектов.</b></p> <p>Понятие проекта организации работ по сносу и демонтажу объектов.</p> <p>Состав и содержание проекта организации работ по сносу и демонтажу объектов.</p> <p><b>Состав организационных мероприятий.</b></p> <p>Организационные мероприятия перед началом выполнения работ на объекте.</p> <p>Состав исходно-разрешительной документации.</p> <p><b>Подготовка, организация и проведение подрядных торгов.</b></p> <p>Виды и участники подрядных торгов. Состав тендерной документации. Условия и порядок проведения торгов. Утверждение результатов и заключение договоров.</p> <p><b>Разработка проекта производства работ.</b></p> <p>Исходные материалы проекта производства работ.</p> <p>Состав и содержание проекта производства работ.</p> <p><b>Организация работ подготовительного периода.</b></p> <p>Особенности организации работ подготовительного периода.</p> <p>Организация временной инфраструктуры строительной площадки.</p>
7	Организация работ основного периода строительства	<p><b>Механизация строительно-монтажных работ.</b></p> <p>Формирование структуры и парка машин для производства строительно-монтажных работ.</p> <p>Определение состава и оценка использования строительных машин для производства строительно-монтажных работ.</p> <p><b>Доставка строительных грузов.</b></p> <p>Виды транспорта доставки строительных грузов.</p> <p><b>Управление качеством работ.</b></p> <p>Понятие качества работ. Управление качеством работ.</p> <p>Виды контроля качества работ производства работ и материалов.</p> <p><b>Оперативно-диспетчерское управление.</b></p> <p>Понятие оперативно-диспетчерского управления.</p>
8	Моделирование организации строительного производства	<p><b>Календарные планы.</b></p> <p>Виды календарных планов.</p> <p>Порядок разработки и оценки календарных планов.</p> <p>Построение и расчет линейных и сетевых графиков.</p> <p>Корректировка сетевых графиков. Оптимизация календарных планов.</p> <p>Графики потребности в трудовых, материальных и технических ресурсах: основные требования, методы расчета и оптимизации.</p> <p>Графики движения рабочих кадров по объекту, движения основных строительных машин по объекту, поступления на объект строительных конструкций, изделий, материалов и оборудования: основные требования, методы расчета и оптимизации.</p> <p>Технико-экономические показатели объекта капитального строительства.</p> <p><b>Строительные генеральные планы.</b></p>



		Виды строительных генеральных планов, основные требования, состав стройгенпланов. Ресурсное обеспечение стройплощадок. Выбор и размещение монтажных кранов, временных дорог, приобъектных складов. Обеспечение энергией и водой.
9	Организация производственного быта строителей	<b>Расчет состава бытового городка.</b> Выбор планировочных решений, требования пожарной безопасности, особенности проектирования в составе строительного генерального плана; примеры типовых решений. <b>Инженерное обеспечение.</b> Обеспечение строительного производства временными инженерными коммуникациями. <b>Эксплуатация бытовых городков.</b> Особенности эксплуатации бытовых помещений, программа действий при пожаре на строительной площадке.
10	Организация строительного производства при реконструкции зданий и сооружений	<b>Виды и особенности реконструкции объектов.</b> Виды реконструкции объектов. Особенности проведения реконструкции объектов. Дополнительные требования к решениям в составе организационно-технологической документации. <b>Снос (демонтаж) зданий и сооружений.</b> Способы сноса зданий и сооружений. Способы демонтажа зданий и сооружений. Основные организационно-технологические решения, дополнительные требования к решениям в составе организационно – технологической документации, техника безопасности, механизация.

#### 4.2 Лабораторные работы

Не предусмотрено учебным планом.

#### 4.3 Практические занятия

№	Наименование раздела дисциплины	Тема и содержание занятия
2	Планирование строительного производства	<b>Текущее и оперативное планирование.</b> Разработка оперативных планов и недельно-суточных графиков производства работ и материально-технического обеспечения.
3	Управление строительным производством	<b>Количественный и профессионально-квалификационный состав бригад и звеньев рабочих.</b> Расчет состава бригады: комплекс работ, поручаемых бригаде; трудоемкость работ, входящих в комплекс; - калькуляцию затрат труда по профессиям и разрядам рабочих; рациональное совмещение профессий; продолжительность выполнения работ выполняемых ведущей машиной; численный состав звеньев и бригады; профессионально-квалификационный состав бригады.
4	Методы и формы организации строительства	<b>Поточное строительство объектов.</b> Признаки поточного метода организации строительства.

	и производства работ	<p>Общие принципы проектирования потока. Классификация строительных потоков. Расчетные параметры потока. Изменение параметров производственных потоков. Методика построения циклограмм. Построение циклограмм ритмичных и неритмичных потоков.</p> <p><b>Сетевое и линейное моделирование.</b></p> <p>Сетевое моделирование в строительстве. Правила и техника построения сетевых моделей. Правила и техника построения сетевых и линейных графиков. Методы расчета и оптимизация сетевых и линейных графиков.</p>
5	Материально-техническое обеспечение строительства	<p><b>Комплектация и доставка материальных ресурсов.</b></p> <p>Определение потребности в материально-технических ресурсах для строительства объекта промышленного и гражданского назначения. Составление сводной ведомости потребности в материально-технических ресурсах в составе проекта производства работ.</p>
7	Организация работ основного периода строительства	<p><b>Документальное оформление результатов строительного контроля.</b></p> <p>Оформление исполнительной документации, виды документов, подтверждающих качество выполненных строительно-монтажных работ.</p> <p>Разработка схем операционного контроля качества.</p>
8	Моделирование организации строительного производства	<p><b>Календарное планирование строительства объекта.</b></p> <p>Разработка календарного плана строительства объектов промышленного и гражданского назначения в составе проекта организации строительства.</p> <p>Построение графиков потребности в строительных конструкциях, изделиях и материалах, потребности в трудовых ресурсах, потребности в основных строительных машинах, механизмах и транспортных средствах.</p> <p><b>Календарное планирование производства работ по объекту.</b></p> <p>Разработка календарного плана производства работ по объекту промышленного и гражданского назначения в составе проекта производства работ.</p> <p>Построение графиков движения рабочих кадров по объекту, движения основных строительных машин по объекту, поступления на объект строительных конструкций, изделий, материалов и оборудования.</p> <p>Оптимизация календарных планов.</p> <p>Расчет, последующая оценка технико-экономических показателей объекта капитального строительства.</p> <p><b>Строительные генеральные планы.</b></p> <p>Этапы разработки различных видов строительных генеральных планов в составе ПОС и ППР. Мероприятия по охране труда, пожарной безопасности и охраны окружающей среды при разработке строительных генеральных планов.</p> <p>Организация временной инфраструктуры строительной площадки. Расчет и выбор инженерных и транспортных систем строительных площадок. Размещение монтажных кранов и других механизмов, определение опасных зон.</p> <p>Технико-экономические показатели строительной площадки.</p>
9	Организация	<b>Бытовой городок строителей.</b>

	производственного быта строителей	Расчет состава и планировочные решения бытовых городков строителей.
10	Организация строительного производства при реконструкции зданий и сооружений	<b>Организационно-технологическое проектирование реконструкции объекта.</b> Построение календарных планов в ПОР и ППР на реконструкцию зданий и сооружений. Организационно-технические решения и расчетные показатели при выполнении реконструктивных работ в стесненных условиях. Планирование производственной деятельности при реконструкции зданий и сооружений: Определение значений степени обновления производственных фондов, механизации и индустриализации строительно-монтажных работ при реконструкции. Разработка графиков организации работ по реконструкции действующих промышленных объектов с частичной остановкой основного производства: состав и содержание документации, особенности организационно-технологических решений, техника безопасности при производстве работ

#### 4.4 Компьютерные практикумы

#### 4.5 Групповые и индивидуальные консультации по курсовым работам (курсовым проектам)

На групповых и индивидуальных консультациях по курсовым проектам осуществляется контактная работа обучающегося по вопросам выполнения курсового проекта. Консультации проводятся в аудиториях и/или через электронную информационную образовательную среду. При проведении консультаций преподаватель осуществляет контроль хода выполнения обучающимся курсового проекта.

#### 4.6 Самостоятельная работа обучающегося в период теоретического обучения

Самостоятельная работа обучающегося в период теоретического обучения включает в себя:

- самостоятельную подготовку к учебным занятиям, включая подготовку к аудиторным формам текущего контроля успеваемости;
- выполнение домашнего задания;
- выполнение курсового проекта;
- самостоятельную подготовку к промежуточной аттестации.

В таблице указаны темы для самостоятельного изучения обучающимся:

№	Наименование раздела дисциплины	Темы для самостоятельного изучения
1	Инвестиционная деятельность в строительстве	Стандартизация системы организации строительного производства.
2	Планирование строительного производства	Оценка рисков при принятии решений.
3	Управление строительным производством	Мероприятия по обеспечению безопасности и охраны труда на участке производства работ.
4	Методы и формы организации строительства и производства работ	Структура работ пионерного периода Понятие пионерного периода. Структура работ пионерного периода.
5	Материально-техническое	Направления повышения технологической

	обеспечение строительства	готовности изделий, конструкций и инженерного оборудования: Виды и задачи унифицированной нормативно-технической документации
6	Организация проектных работ и подготовка строительного производства	Заключение договоров подряда и субподряда. Виды договор подряда. Содержание договоров подряда.
7	Организация работ основного периода строительства	Схемы организации движения автотранспортных средств. Особенности функционирования оперативно-диспетчерского управления.
8	Моделирование организации строительного производства	Автоматизированный расчет сетевого графика, построение линейных графиков. Принципы разработки организационно-технологической документации на базе информационной модели объекта капитального строительства. Комплексные укрупненные сетевые графики в составе проекта организации строительства.
9	Организация производственного быта строителей	Рациональные режимы труда и отдыха работников строительства. Особенности планировки санитарно-бытовых помещений.
10	Организация строительного производства при реконструкции зданий и сооружений	Особенности формирования комплектов средств механизации при реконструкции зданий и сооружений. Приемы и средства механизации погрузо - разгрузочных работ.

*4.7 Самостоятельная работа обучающегося и контактная работа обучающегося с преподавателем в период промежуточной аттестации*

Работа обучающегося в период промежуточной аттестации включает в себя подготовку к формам промежуточной аттестации (к зачёту, экзамену, к защите курсового проекта), а также саму промежуточную аттестацию.

## **5. Оценочные материалы по дисциплине**

Фонд оценочных средств по дисциплине приведён в Приложении 1 к рабочей программе дисциплины.

Оценочные средства для проведения промежуточной аттестации, а также текущего контроля по дисциплине хранятся на кафедре (структурном подразделении), ответственной за преподавание данной дисциплины.

## **6. Учебно-методическое и материально-техническое обеспечение дисциплины**

Основные принципы осуществления учебной работы обучающихся изложены в локальных нормативных актах, определяющих порядок организации контактной работы и порядок самостоятельной работы обучающихся. Организация учебной работы обучающихся на аудиторных учебных занятиях осуществляется в соответствии с п. 3.

### *6.1 Перечень учебных изданий и учебно-методических материалов для освоения дисциплины*

Для освоения дисциплины обучающийся может использовать учебные издания и учебно-методические материалы, имеющиеся в научно-технической библиотеке НИУ МГСУ и/или размещённые в Электронных библиотечных системах.

Актуальный перечень учебных изданий и учебно-методических материалов представлен в Приложении 2 к рабочей программе дисциплины.

#### *6.2 Перечень профессиональных баз данных и информационных справочных систем*

При осуществлении образовательного процесса по дисциплине используются профессиональные базы данных и информационных справочных систем, перечень которых указан в Приложении 3 к рабочей программе дисциплины.

#### *6.3 Перечень материально-технического, программного обеспечения освоения дисциплины*

Учебные занятия по дисциплине проводятся в помещениях, оснащенных соответствующим оборудованием и программным обеспечением.

Перечень материально-технического и программного обеспечения дисциплины приведен в Приложении 4 к рабочей программе дисциплины.

Шифр	Наименование дисциплины
Б1.О.26	Организация и управление строительным производством

Код направления подготовки / специальности	08.05.01
Направление подготовки / специальность	Строительство уникальных зданий и сооружений
Наименование ОПОП (направленность / профиль)	Строительство подземных сооружений
Год начала реализации ОПОП	2022
Уровень образования	специалитет
Форма обучения	очная
Год разработки/обновления	2022

### ФОНД ОЦЕНОЧНЫХ СРЕДСТВ

#### 1. Описание показателей и критериев оценивания компетенций, описание шкал оценивания

Оценивание формирования компетенций производится на основе показателей оценивания, указанных в п.2. рабочей программы и в п.1.1 ФОС.

Связь компетенций, индикаторов достижения компетенций и показателей оценивания приведена в п.2 рабочей программы.

##### 1.1. Описание формирования и контроля показателей оценивания

Оценивание уровня освоения обучающимся компетенций осуществляется с помощью форм промежуточной аттестации и текущего контроля. Формы промежуточной аттестации и текущего контроля успеваемости по дисциплине, с помощью которых производится оценивание, указаны в учебном плане и в п.3 рабочей программы.

В таблице приведена информация о формировании результатов обучения по дисциплине разделами дисциплины, а также о контроле показателей оценивания компетенций формами оценивания.

Наименование показателя оценивания (результата обучения по дисциплине)	Номера разделов дисциплины	Формы оценивания (формы промежуточной аттестации, текущего контроля успеваемости)
<b>Знает</b> принципы формирования структур управления строительным производством	3	Зачет, Домашнее задание
<b>Знает</b> принципы планирования строительного производства	2	Зачет, Домашнее задание
<b>Знает</b> принципы планирования производственной деятельности при реконструкции зданий и сооружений	10	Экзамен
<b>Знает</b> источники сведений об особенностях и	1-10	Экзамен, Курсовой проект,

способах строительства		Домашнее задание
<b>Имеет навыки (начального уровня)</b> сбора и систематизации информации по организации, планированию и управлению в строительстве	1-9	Курсовой проект, Домашнее задание
<b>Имеет навыки (начального уровня)</b> формулирования цели и задачи в области организации, планирования и управления в строительстве	5-9	Курсовой проект
<b>Знает</b> методы определения потребности в трудовых и материально-технических ресурсах строительства объекта капитального строительства	5	Зачет, Домашнее задание
<b>Имеет навыки (начального уровня)</b> определения потребности в трудовых и материально-технических ресурсах строительства объекта капитального строительства	5	Зачет, Контрольная работа №1
<b>Знает</b> порядок разработки и согласования предпроектной и проектной документации объектов капитального строительства	6	Экзамен
<b>Знает</b> задачи и принципы авторского надзора за строительством зданий и сооружений	1	Зачет, Домашнее задание
<b>Знает</b> основные технологии информационного моделирования в строительстве	2,6,7,8	Зачет, Экзамен
<b>Знает</b> порядок построения взаимоотношений между руководителем и подчиненными в коллективе строительного предприятия	1,3	Зачет, Домашнее задание
<b>Знает</b> виды, правила и требования ведения деловой переписки	1,6,7	Зачет, Экзамен, Домашнее задание
<b>Имеет навыки (начального уровня)</b> выбора стиля делового общения применительно к ситуации взаимодействия, ведения делового разговора, используя терминологию в области организации строительства	6-9	Курсовой проект
<b>Знает</b> термины, понятия и определения, применяемые в сфере организации и управления строительным производством	1-10	Зачет, Экзамен, Домашнее задание
<b>Знает</b> этапы жизненного цикла инвестиционно-строительного проекта	1	Зачет, Домашнее задание
<b>Знает</b> виды инвестиций в строительстве	1	Зачет
<b>Знает</b> основные обязательства подрядчика по договору подряда	6	Экзамен
<b>Знает</b> состав и содержание стандартов саморегулируемых организаций	1	Зачет, Домашнее задание
<b>Знает</b> основные положения материально-технического обеспечения строительства	5	Зачет
<b>Знает</b> структуру материально-технической базы строительства	5	Зачет
<b>Знает</b> состав исходно-разрешительной документации для выполнения строительно-монтажных работ по возведению объекта капитального строительства	6	Экзамен
<b>Имеет навыки (начального уровня)</b> описания	1-10	Контрольная работа

информации по организации, планированию и управлению в строительстве		№1, Контрольная работа №2, Курсовой проект, Домашнее задание
<b>Знает</b> участников строительства, их функции и формы взаимодействия	1	Зачет, Домашнее задание
<b>Знает</b> задачи, права и обязанности саморегулирующих организаций	1	Зачет, Домашнее задание
<b>Знает</b> задачи и принципы государственного регулирования в строительстве	1	Зачет, Домашнее задание
<b>Знает</b> состав организационных мероприятий на стадиях планирования, подготовки строительного производства и строительства объектов промышленного и гражданского назначения	2,6,7	Зачет, Экзамен
<b>Знает</b> методы и формы организации строительства	4	Зачет, Домашнее задание
<b>Знает</b> принципы организации строительной площадки при выполнении строительно-монтажных работ по возведению зданий (сооружений)	8	Экзамен
<b>Знает</b> виды и особенности реконструкции зданий и сооружений	10	Экзамен
<b>Знает</b> способы сноса (демонтажа) зданий и сооружений	10	Экзамен
<b>Знает</b> способы утилизации и переработки строительных отходов	10	Экзамен
<b>Знает</b> формы и особенности организации поставок материально-технических ресурсов на строительную площадку	5	Зачет
<b>Знает</b> принципы организации труда рабочих строительных специальностей	3	Зачет
<b>Знает</b> принципы организации производственного быта строителей	9	Экзамен
<b>Знает</b> принципы построения циклограмм	4	Контрольная работа №1
<b>Знает</b> принципы составления и определения расчетных параметров сетевых моделей	4,8	Контрольная работа №1, Контрольная работа №2
<b>Знает</b> принципы и последовательность составления календарных планов строительства здания (сооружения) в составе проекта организации строительства	8	Экзамен
<b>Знает</b> принципы и последовательность составления календарных планов производства работ по объекту в составе проекта производства работ	8	Экзамен
<b>Знает</b> правила построения графиков движения рабочих кадров по объекту, движения основных строительных машин по объекту, поступления на объект строительных конструкций, изделий, материалов и оборудования	8	Экзамен
<b>Имеет навыки (начального уровня)</b> выбора метода организации строительства здания (сооружения) с учетом наличия ограничений и	4,8	Контрольная работа №1, Курсовой проект



ресурсов		
<b>Имеет навыки (начального уровня)</b> построения циклограмм ритмичных и неритмичных строительных потоков	4	Контрольная работа №1
<b>Имеет навыки (начального уровня)</b> построения и расчета сетевых графиков	4,8	Контрольная работа №1, Контрольная работа №2, Курсовой проект
<b>Знает</b> нормативно-правовые и нормативно-технические документы в области организации и управления строительным производством	1-10	Зачет, Экзамен
<b>Имеет навыки (начального уровня)</b> выбора нормативно-технических и нормативно-методических документов для решения задач по организации и управлению строительным производством	6-9	Курсовой проект
<b>Знает</b> порядок организации работ подготовительного и основного периода строительства объекта капитального строительства	6,7	Экзамен
<b>Знает</b> номенклатуру производственных процессов строительства объекта	8	Контрольная работа №2, Курсовой проект
<b>Знает</b> трудовые и материально-технические ресурсы, необходимые для строительства объекта капитального строительства	5	Зачет, Домашнее задание
<b>Имеет навыки (основного уровня)</b> составления перечня общестроительных и специальных работ	8	Курсовой проект
<b>Имеет навыки (основного уровня)</b> составления сводной ведомости потребности в материально-технических и трудовых ресурсах	5,8	Контрольная работа №1, курсовой проект
<b>Знает</b> перечень нормативно-технических документов, необходимых для разработки проекта организации строительства и проекта организации работ по сносу (демонтажу) зданий и сооружений	6	Экзамен
<b>Знает</b> перечень нормативно-технических документов, необходимых для разработки проекта производства работ	6	Экзамен
<b>Имеет навыки (начального уровня)</b> выбора нормативно-технических документов, необходимых для разработки проекта производства работ	6	Курсовой проект
<b>Знает</b> основные требования нормативно-правовых или нормативно-технических документов, предъявляемых к организационно-технологическим решениям зданий и сооружений	1-10	Зачет, Экзамен
<b>Знает</b> требования нормативно-технических документов по обеспечению безопасности на строительной площадке, соблюдению требований охраны труда, пожарной безопасности и охраны окружающей среды	6	Экзамен
<b>Имеет навыки (начального уровня)</b> выявления требований нормативно-правовых или	6-9	Курсовой проект

нормативно-технических документов, предъявляемых к организационно-технологическим решениям зданий (сооружений)		
<b>Знает</b> нормативно-техническую информацию, необходимую для оформления распорядительных документов в строительной организации	3	Зачет
<b>Знает</b> состав и содержание проекта организации строительства, проекта организации работ по сносу и демонтажу объектов	6	Экзамен
<b>Знает</b> состав исходных данных для разработки проекта организации строительства и проекта организации работ по сносу (демонтажу) зданий и сооружений	6	Экзамен
<b>Знает</b> состав исходных данных для разработки проекта производства работ	6	Экзамен
<b>Знает</b> состав исходных данных для разработки календарного плана строительства здания (сооружения) в составе проекта организации строительства	8	Экзамен
<b>Знает</b> состав исходных данных для разработки календарного плана производства работ по объекту в составе проекта производства работ	8	Экзамен
<b>Знает</b> состав исходных данных для разработки строительного генерального плана основного периода строительства зданий (сооружений) в составе проекта организации строительства	8	Экзамен
<b>Знает</b> состав исходных данных для разработки объектного строительного генерального плана основного периода строительства здания (сооружения) в составе проекта производства работ	8	Экзамен, Курсовой проект
<b>Знает</b> правила построения графиков потребности в трудовых, материально-технических ресурсах по объекту	8	Экзамен
<b>Знает</b> состав и содержание строительного генерального плана основного периода строительства зданий (сооружений) в составе проекта организации строительства	8	Экзамен
<b>Знает</b> состав и содержание объектного строительного генерального плана основного периода строительства здания (сооружения) в составе проекта производства работ	8	Экзамен, Курсовой проект
<b>Имеет навыки (начального уровня)</b> разработки календарного плана строительства здания (сооружения) в составе проекта организации строительства	8	Контрольная работа №2
<b>Имеет навыки (основного уровня)</b> разработки и оптимизации календарного плана производства работ по объекту в составе проекта производства работ	8	Курсовой проект
<b>Имеет навыки (начального уровня)</b> разработки графика производства работ при реконструкции	10	Контрольная работа №2

здания (сооружения)		
<b>Имеет навыки (начального уровня)</b> планирования потребности в трудовых и материально-технических ресурсах на основе календарного плана строительства здания (сооружения) в составе проекта организации строительства	8	Контрольная работа №2
<b>Имеет навыки (начального уровня)</b> разработки строительного генерального плана основного периода строительства здания (сооружения) в составе проекта организации строительства	8	Контрольная работа №2
<b>Имеет навыки (основного уровня)</b> разработки объектного строительного генерального плана основного периода строительства здания (сооружения) в составе проекта производства работ	8	Курсовой проект
<b>Знает</b> состав и содержание проекта производства работ	6	Экзамен
<b>Знает</b> принципы выбора организационно-технологической схемы возведения здания (сооружения) промышленного и гражданского назначения в составе проекта организации строительства	6	Экзамен
<b>Знает</b> основные правила и требования для обеспечения охраны труда и пожарной безопасности на участке производства работ	3,6	Зачет, Экзамен
<b>Имеет навыки (основного уровня)</b> расчета состава и площадей инвентарных (мобильных) зданий бытового городка	9	Контрольная работа №2, Курсовой проект
<b>Знает</b> требования задания на выполнение учебной задачи организационно-технологического проектирования	6,8	Курсовой проект
<b>Имеет навыки (начального уровня)</b> проведения оценки соответствия решения учебной задачи организационно-технологического проектирования в курсовом проектировании исходным данным задания	6,8	Курсовой проект
<b>Знает</b> состав и расчетные показатели оперативных планов, задачи суточных и недельных графиков производства работ и материально-технического обеспечения	2	Зачет, Контрольная работа №1, Домашнее задание
<b>Имеет навыки (начального уровня)</b> разработки оперативных планов и недельно-суточных графиков производства работ и материально-технического обеспечения	2	Контрольная работа №1
<b>Знает</b> методику расчета и планирования потребности в трудовых и материально-технических ресурсах на основе календарного плана производства работ по объекту в составе проекта производства работ	8	Экзамен, Курсовой проект
<b>Имеет навыки (основного уровня)</b> расчета и планирования потребности в трудовых и	8	Курсовой проект

материально-технических ресурсах на основе календарного плана производства работ по объекту в составе проекта производства работ		
<b>Знает</b> нормативные документы, определяющие требования к составу и квалификации исполнителей, выполняющих производственные процессы	3	Дифференцированный зачет
<b>Имеет навыки (основного уровня)</b> определения численного и квалификационного состава рабочих бригад	3	Контрольная работа №1
<b>Знает</b> основные технико-экономические показатели объекта капитального строительства	8	Экзамен, курсовой проект
<b>Имеет навыки (основного уровня)</b> расчета и оценки технико-экономических показателей объекта капитального строительства	8	Курсовой проект, Контрольная работа №2
<b>Знает</b> особенности ведения государственного строительного надзора	1	Зачет, Домашнее задание
<b>Знает</b> задачи и принципы контроля и надзора за строительством зданий и сооружений	1	Зачет, Домашнее задание
<b>Знает</b> принципы и порядок проведения операционного контроля качества выполняемых строительно-монтажных работ со стороны надзорных органов	7	Экзамен
<b>Знает</b> виды исполнительных документов, подтверждающих качество выполненных строительно-монтажных работ	7	Экзамен, Контрольная работа №2
<b>Имеет навыки (начального уровня)</b> оформления исполнительных документов, подтверждающих качество выполненных строительно-монтажных работ	7	Контрольная работа №2
<b>Имеет навыки (начального уровня)</b> разработки схемы операционного контроля качества	7	Контрольная работа №2
<b>Знает</b> основные принципы противодействия коррупции в организации, ответственность юридических и физических лиц за коррупционные правонарушения	1	Зачет

### 1.2. Описание критериев оценивания компетенций и шкалы оценивания

При проведении промежуточной аттестации в форме экзамена защиты курсовых проектов используется шкала оценивания: «2» (неудовлетворительно), «3» (удовлетворительно), «4» (хорошо), «5» (отлично).

При проведении промежуточной аттестации в форме зачёта используется шкала оценивания: «Не зачтено», «Зачтено».

Показателями оценивания являются знания и навыки обучающегося, полученные при изучении дисциплины.

Критериями оценивания достижения показателей являются:

Показатель оценивания	Критерий оценивания
Знания	Знание терминов и определений, понятий
	Знание основных закономерностей и соотношений, принципов
	Объём освоенного материала, усвоение всех дидактических единиц (разделов)

	Полнота ответов на проверочные вопросы
	Правильность ответов на вопросы
	Чёткость изложения и интерпретации знаний
Навыки начального уровня	Навыки выбора методик выполнения заданий
	Навыки выполнения заданий различной сложности
	Навыки самопроверки. Качество сформированных навыков
	Навыки анализа результатов выполнения заданий, решения задач
Навыки основного уровня	Навыки представления результатов решения задач
	Навыки выбора методик выполнения заданий
	Навыки выполнения заданий различной сложности
	Навыки самопроверки. Качество сформированных навыков
	Навыки анализа результатов выполнения заданий, решения задач
	Навыки представления результатов решения задач
	Навыки обоснования выполнения заданий
	Быстрота выполнения заданий
Самостоятельность в выполнении заданий	
	Результативность (качество) выполнения заданий

## 2. Типовые контрольные задания для оценивания формирования компетенций

### 2.1. Промежуточная аттестация

2.1.1. Промежуточная аттестация в форме экзамена, дифференцированного зачета (зачета с оценкой), зачета

Форма(ы) промежуточной аттестации:

Зачет в 9 семестре (очная форма обучения),

Экзамен в 10 семестре (очная форма обучения).

Перечень типовых вопросов/заданий для проведения зачёта в 9 семестре (очная форма обучения):

№	Наименование раздела дисциплины	Типовые вопросы/задания
1	Инвестиционная деятельность в строительстве	<p>Основные стадии жизненного цикла инвестиционного проекта.</p> <p>Этапы прединвестиционной стадии жизненного цикла инвестиционного проекта.</p> <p>Этапы инвестиционной стадии жизненного цикла инвестиционного проекта.</p> <p>Этапы эксплуатационной стадии жизненного цикла инвестиционного проекта.</p> <p>Состав исходно-разрешительной документации для объектов капитального строительства (прединвестиционная, инвестиционная фазы).</p> <p>Состав работ подготовительного периода (инвестиционная фаза).</p> <p>Взаимодействие участников строительства.</p> <p>Функции застройщика.</p> <p>Служба технического заказчика.</p> <p>Функции технического заказчика.</p> <p>Функции генпроектировщика.</p> <p>Функции генподрядчика и субподрядных</p>

		<p>         организаций.          Стадии жизненного цикла объекта.          Взаимодействие участников инвестиционно-строительной деятельности. Ответственность участников инвестиционно-строительной деятельности.          Этапы формирования бюджета проекта.          Виды инвестиций в строительстве.          Виды государственного регулирования градостроительной деятельности.          Задачи надзора за строительной деятельностью.          Система государственного регулирования в строительстве.          Принципы технического регулирования.          Задачи технического регулирования.          Структура государственного надзора. Риск-ориентированный подход.          Особенности ведения государственного строительного надзора.          Порядок проведения проверок объектов инспекторами государственного строительного надзора.          Порядок приемки объектов государственным строительным надзором.          Документы, требуемые для оформления заключения о соответствии.          Основные параметры, контролируемые в процессе проведения проверок инспекторами государственного строительного надзора.          Государственная экспертиза проектной документации и результатов инженерных изысканий.          Государственная экологическая экспертиза проектной документации.          Разрешение на строительство.          Разрешение на ввод объекта в эксплуатацию.          Сметное нормирование и ценообразование.          Технический контроль и надзор застройщика (технического заказчика).          Авторский надзор проектной организации.          Государственный санитарный надзор.          Государственный пожарный надзор.          Административный надзор.          Нормативно-техническая база в строительстве.          Понятие системы саморегулирования в строительстве.          Задачи, права и обязанности саморегулируемых организаций.          Структура саморегулируемых организаций.          Особенности управления саморегулируемыми организациями.          Состав и содержание свидетельства о допуске к работам.       </p>
--	--	---

		<p>Порядок получения свидетельства о допуске к работам.</p> <p>Понятие стандарта саморегулируемой организации.</p> <p>Стандартизация системы организации строительного производства.</p>
2	Планирование строительного производства	<p>Виды планирования.</p> <p>Цели и задачи развития генерального планирования.</p> <p>Стратегическое планирование (программа развития).</p> <p>Сущность текущего и оперативного планирования.</p> <p>Порядок формирования стратегии строительной организации.</p> <p>Принципы взаимодействия участников строительства.</p> <p>Оценка рисков при принятии решений.</p>
3	Управление строительным производством	<p>Виды организационно-правовых форм хозяйственных организаций.</p> <p>Формы интеграции организационно-правовых форм хозяйственных организаций.</p> <p>Характеристика структуры управления.</p> <p>Типы структуры управления.</p> <p>Распорядительная документация строительной организации.</p> <p>Понятие организационной структуры управления.</p> <p>Особенности организационных структур.</p> <p>Основные функции управления в строительстве.</p> <p>Существующие формы управления.</p> <p>Особенности организации труда рабочих.</p> <p>Мероприятия по обеспечению безопасности и охраны труда на участке производства работ.</p>
4	Методы и формы организации строительства и производства работ	<p>Методы организации строительства.</p> <p>Поточный метод организации строительства.</p> <p>Виды строительных потоков.</p> <p>Параметры строительных потоков.</p> <p>Узловой метод организации строительства предприятий, зданий и сооружений.</p> <p>Понятие узлового метода промышленных комплексов.</p> <p>Классификация и состав узлов промышленных комплексов.</p> <p>Комплектно-блочный метод организации строительства производств и установок.</p> <p>Понятие комплектно-блочное строительство производств и установок.</p> <p>Типы блоков производств и установок.</p> <p>Организационные формы мобильного строительства.</p> <p>Понятия мобильности строительства.</p> <p>Режимы трудовой деятельности мобильных строительных организаций.</p> <p>Мобильные формы организации строительства.</p> <p>Понятие мобильной строительной системы.</p> <p>Основные принципы мобильной строительной системы.</p>

		<p>Классификация элементов мобильной строительной системы.</p> <p>Основные элементы и их взаимосвязи в строительной системе.</p> <p>Структура сферы деятельности мобильной системы.</p> <p>Виды группировок в сферах деятельности мобильной системы.</p> <p>Понятие пионерного периода.</p> <p>Структура работ пионерного периода.</p>
5	Материально-техническое обеспечение строительства	<p>Состав и структура материально-технической базы строительства. Основные положения материально-технического обеспечения строительства.</p> <p>Формы организации материально-технического обеспечения. Методы определения потребности в материально-технических ресурсах.</p> <p>Организация поставок материальных ресурсов.</p> <p>Виды и задачи унифицированной нормативно-технической документации</p>

Перечень типовых вопросов (заданий) для проведения экзамена в 10 семестре (очная форма обучения):

№	Наименование раздела дисциплины	Типовые вопросы/задания
6	Организация проектных работ и подготовка строительного производства	<p>Исходно-разрешительная документация для проектирования.</p> <p>Порядок согласования исходно-разрешительной документации.</p> <p>Изыскательские работы.</p> <p>Порядок разработки проектной документации.</p> <p>Согласование предпроектной и проектной документации.</p> <p>Исходные материалы ПОС.</p> <p>Состав и содержание ПОС.</p> <p>Организационно-технологическая схема возведения здания (сооружения) в составе проекта организации строительства.</p> <p>Мероприятия по охране труда и пожарной безопасности на участке производства строительного производства.</p> <p>Состав и содержание проекта организации работ по сносу и демонтажу объектов.</p> <p>Порядок внесения изменений в проектную документацию.</p> <p>Государственная и негосударственная экспертиза проектной документации.</p> <p>Порядок выдачи разрешения на строительство.</p> <p>Состав организационных мероприятий по подготовке строительного производства.</p> <p>Состав исходно-разрешительной документации.</p> <p>Проведение торгов (тендеров) и заключение договоров подряда и субподряда.</p> <p>Виды договоров подряда.</p> <p>Содержание договоров подряда.</p> <p>Основная обязанность подрядчика по договору подряда.</p> <p>Виды и участники подрядных торгов.</p> <p>Состав и содержание тендерной документации.</p> <p>Условия и порядок проведения торгов. Ответственность</p>



		<p>участников проведения торгов.          Приемка строительной площадки геодезической разбивочной основы.          Исходные материалы проекта производства работ.          Состав и содержание ППР.          Организационно-технологическая схема возведения здания (сооружения) в составе проекта производства работ.          Организация работ подготовительного периода.          Организация временной инфраструктуры строительной площадки.</p>
7	Организация работ основного периода строительства	<p>Формирование структуры и парка машин для производства строительно-монтажных работ.          Определение состава и оценка использования строительных машин для производства строительно-монтажных работ.          Виды транспорта доставки строительных грузов.          Схемы организации движения автотранспортных средств.          Понятие качества работ. Управление качеством работ.          Виды контроля качества работ производства работ и материалов.          Правила оформления журнала производства работ.          Требования к проведению авторского надзора.          Система строительного контроля и государственного строительного надзора.          Понятие оперативно-диспетчерского управления.          Особенности функционирования оперативно-диспетчерского управления.</p>
8	Моделирование организации строительного производства	<p>Виды календарных планов и порядок их разработки.          Методы расчета сетевых графиков.          Способы корректировки сетевых графиков.          Порядок оптимизации календарных планов.          Организационно-технологические схемы возведения зданий. Состав исходных данных для разработки календарных планов в составе ПОС.          Календарное планирование в составе ПОС.          Календарные планы строительства комплексов зданий и сооружений.          Цели календарного планирования.          Сравнение вариантов календарных планов.          Состав исходных данных для разработки календарных планов в составе ППР.          Принципы и последовательность составления календарных планов производства работ по объекту.          Методы определения потребности в трудовых ресурсах.          Методы определения потребности в материальных ресурсах.          Методы определения потребности в технических ресурсах.          Виды строительных генеральных планов в составе ПОС.          Объектный строительный генеральный план в составе ППР.          Принципы разработки стройгенпланов в составе ПОС, ППР (подготовительный и основной периоды).          Состав исходных данных для разработки СГП на основной период.          Планирование потребности в трудовых и материально-</p>

		<p>технических ресурсах на основе календарных планов по строительству объектов.</p> <p>Принципы организации строительной площадки при выполнении СМР.</p> <p>Размещение монтажных кранов и определение опасных зон.</p> <p>Определение параметров складов.</p> <p>Определение параметров внутрипостроечных дорог.</p> <p>Порядок расчета потребности в энергии и воде.</p>
9	Организация производственного быта строителей	<p>Последовательность расчета бытового городка.</p> <p>Основные планировочные решения бытовых городков.</p> <p>Выбор инженерных систем жизнеобеспечения.</p> <p>Требования нормативно-технических документов по охране труда при размещении бытового городка.</p> <p>Требование нормативно-технических документов по пожарной безопасности при проектировании бытового городка.</p>
10	Организация строительного производства при реконструкции зданий и сооружений	<p>Группы особенностей реконструкции объектов.</p> <p>Дополнительные требования к организационно-технологическим решениям при реконструкции зданий и сооружений.</p> <p>Состав исходно-разрешительной документации для выполнения СМР при реконструкции зданий и сооружений.</p> <p>Способы сноса зданий и сооружений.</p> <p>Способы и порядок демонтажа объектов.</p> <p>Состав исходных данных для разработки проекта организации работ по сносу (демонтажу) зданий и сооружений. Перечень нормативно-технической документации для разработки проекта организации работ по сносу (демонтажу) зданий и сооружений.</p> <p>Принципы утилизации строительных отходов.</p> <p>Источники образования строительных отходов.</p> <p>Организация переработки строительных отходов.</p> <p>Область применения вторичных ресурсов.</p> <p>Требования нормативно-технических документов по охране окружающей среды.</p>

*2.1.2. Промежуточная аттестация в форме защиты курсовой работы (курсового проекта)*

Тематика курсовых проектов:

1. Организация строительства жилого здания.
2. Организация строительства промышленного объекта.
3. Организация строительства объектов социального назначения.

Состав типового задания на выполнение курсовых проектов:

1. Определение нормативной продолжительности возведения объекта.
2. Определение состава (номенклатуры) объемов, трудоемкости и машиноемкости работ.
3. Выбор рациональных способов выполнения основных строительного-монтажных работ.
4. Определение продолжительности выполнения работ.
5. Построение и расчет организационно-технологической модели (сетевой модели) возведения объекта.

6. Оптимизация сетевого графика.
7. Построение календарного плана производства работ по объекту.
8. Построение графика движения рабочих кадров по объекту;
9. Построение графика основных строительных машин по объекту;
10. Построение графика поступления на объект строительных конструкций, изделий, материалов и оборудования.
11. Разработка объектного строительного генерального плана.
12. Определение состава и площадей инвентарных (мобильных) зданий бытового городка.
13. Определение потребности во временном водоснабжении. Расчет диаметра трубопровода для временного водоснабжения строительной площадки.
14. Определение потребности во временном электроснабжении и освещении строительной площадки.
15. Определение площади открытых и закрытых складов.
16. Определение технико-экономических показателей по проекту.

Перечень типовых примерных вопросов для защиты курсового проекта в 10 семестре:

1. Назовите нормативно-технические документы, необходимые для разработки ППР.
2. Составление номенклатуры общестроительных и специальных работ.
3. Определение метода организации строительства здания (сооружения)
4. Определение нормативной продолжительности строительства.
5. Правила построения сетевого графика.
6. Формы календарных планов производства работ.
7. Определение основных показателей календарного плана – объем работ, трудоемкость, число маш.- смен.
8. Определение продолжительности работ, выполняемых ручным и механизированным способом.
9. Построение ресурсных графиков (движение рабочих кадров, основных строительных машин, поступление строительных конструкций, изделий и материалов).
10. Порядок оптимизации графика движения рабочих кадров.
11. Коэффициент неравномерности количества рабочих.
12. Техничко-экономических показателей по объекту.
13. Состав и содержание объектного стройгенплана
14. Порядок разработки объектного стройгенплана.
15. Исходные данные для разработки объектного стройгенплана.
16. Перечень временной строительной инфраструктуры.
17. Выбор и привязка монтажных кранов.
18. Определение опасных зон работы монтажного крана.
19. Определение площади открытых и закрытых складов.
20. Условия расположения и параметры внутрипостроечных дорог.
21. Порядок проектирования временного электроснабжения и освещения строительной площадки.
22. Определение потребности во временном водоснабжении.
23. Расчет диаметра трубопровода для временного водоснабжения строительной площадки.
24. Определение состава и площадей инвентарных (мобильных) зданий бытового городка.

25. Каким образом вы проводили оценку соответствия курсового проекта требованиям нормативно-технических документов?

## 2.2. Текущий контроль

### 2.2.1. Перечень форм текущего контроля:

- контрольная работа №1 в семестре 9;
- контрольная работа №2 в семестре 10;
- домашнее задание в семестре 9.

### 2.2.2. Типовые контрольные задания форм текущего контроля:

Контрольная работа №1 в 9 семестре по теме: «Основы организации и управления строительством»

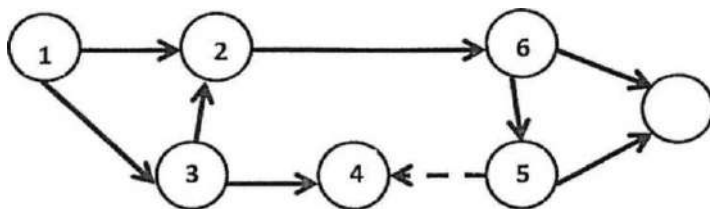
Типовые контрольные вопросы/задания для контрольной работы:

1. Графическим методом с помощью циклограммы увязать равноритмичный поток, состоящий из 4 процессов, выполняемых на 6 захватках. Ритм работы каждой бригады равен 2 дням. Определить продолжительность строительства.
2. Увязать с помощью циклограммы ритмичный поток с кратными ритмами работ на 4 захватках. Ритм первого процесса равен 2 дням, второго - 4, третьего - 3. Определить продолжительность строительства и сумму перерывов на фронтах работ.
3. Рассчитать продолжительность строительства комплекса из 4 объектов со следующими неритмичными потоками:
  - 1 – работы нулевого цикла;
  - 2 – возведение надземной части;
  - 3 – санитарно-технические работы;
  - 4 – электромонтажные работы;
  - 5 – отделочные работы.
 Для решения задачи необходимо рассчитать матрицу по исходным данным, приведенным в таблице:

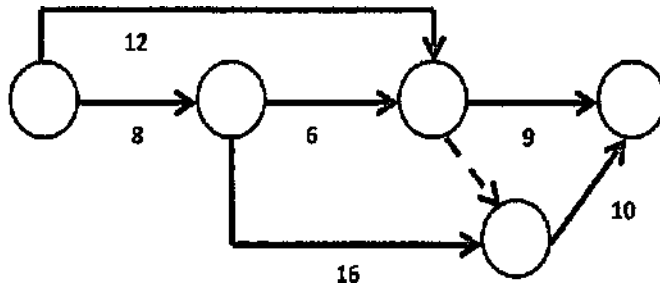
*Исходные данные*

n \ m	1	2	3	4	5
I	6	9	5	7	3
II	5	7	6	5	7
III	4	4	5	8	4
IV	5	8	6	5	3

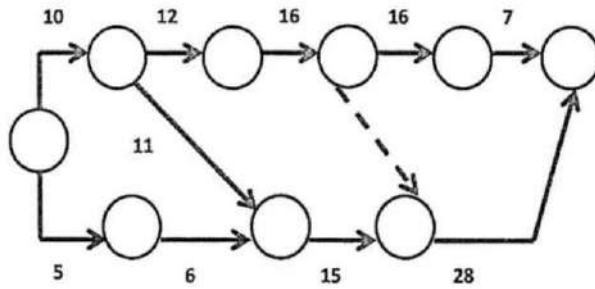
4. Указать ошибки в сетевой модели



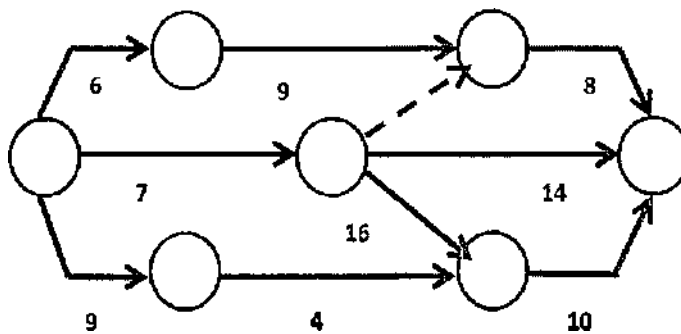
5. Определить параметры сетевого графика



6. Определить продолжительность строительства объекта по сетевому графику



7. Определить продолжительность критического пути сетевого графика.



8. Расчетные формулы определения параметров сетевой модели.

9. Определение состава (номенклатуры) объемов, трудоемкости и машиноёмкости работ.

10. Основы поточной организации строительства.

11. Общие принципы проектирования потока.

12. Классификация строительных потоков.

13. Расчетные параметры потока.

14. Построение циклограмм ритмичных и неритмичных потоков.

15. Определение метода организации возведения объекта.

16. Расчет необходимого числа монтажных кранов для выполнения монтажных работ в заданные сроки.

17. Расчет состава бригады.

18. Определение выполнения работ ведущей машиной.

19. Определение численного состава бригады (звена).

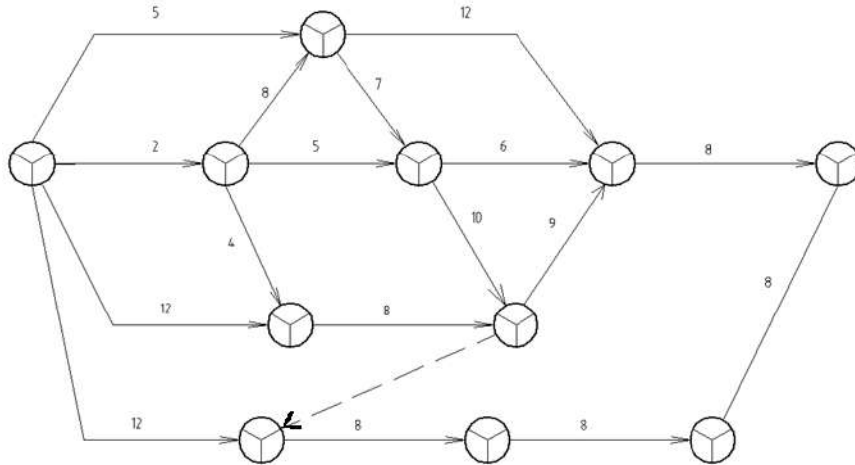
20. Расчет необходимого числа звеньев каменщиков для выполнения каменных работ в установленный срок.

21. Определение трудоемкости каменных работ.

22. Разработка оперативных планов и недельно-суточных графиков производства работ и материально-технического обеспечения.

23. Составление сводной ведомости потребности в материально-технических ресурсах.

24. Рассчитать секторным методом сетевой график, проставив коды работ, зная их продолжительности. Показать общие и частные резервы и работы, лежащие на критическом пути. Выполнить оптимизацию сетевого графика по продолжительности. Построить линейный график на основе сетевого графика, указать критический путь и частные резервы времени.



25. Построить сетевую модель, используя коды работ. Рассчитать секторным методом сетевой график при заданных кодах работ и их продолжительностях. Показать общие и частные резервы и работы, лежащие на критическом пути.

i-j	1-2	1-3	1-4	2-4	3-4	4-5	5-6	5-7	6-7	3-6
$t_{i-j}$	4	5	6	7	0	5	4	3	2	5

26. По заданным кодам работ и их продолжительностям рассчитать сетевой график табличным методом. Показать общие и частные резервы и работы, лежащие на критическом пути. На основе сетевого графика построить линейный график.

i-j	1-2	1-3	1-4	1-5	2-4	2-6	2-8	3-4	3-7	4-6	4-7	5-9	6-7	6-8	6-10	8-10	9-10	10-11	7-11
$t_{i-j}$	5	8	4	12	6	4	9	5	7	3	11	5	9	8	6	2	8	6	7

27. Построение сетевой модели при поточном ведении работ.

28. Расчет сетевого графика табличным методом. Оптимизация сетевого графика по времени.

29. Расчет сетевого графика секторным методом. Оптимизация сетевого графика по времени.

*Контрольная работа № 2 в 10 семестре по теме: «Организация строительного производства».*

*Типовые контрольные вопросы/задания для контрольной работы:*

1. На базе карточки-определителя определить последовательность выполнения работ нулевого цикла строительства объекта и присвоить коды каждой работе. Построить сетевой график и секторным методом определить величину критического пути, частные и общие резервы времени.

2. На базе сетевого графика построить график производства работ и график движения рабочих кадров по объекту.
3. Составление календарного плана на основе сетевого графика.
4. Построение графиков поступления на объект строительных конструкций, изделий и материалов, движения трудовых ресурсов по объекту, движения основных строительных машин по объекту.
5. Построение графика движения рабочих кадров по объекту. Определение коэффициента неравномерности.
6. Построение графика движения основных строительных машин по объекту.
7. Построение графика поступления на объект строительных конструкций, изделий, материалов и оборудования.
8. Расчет продолжительности монтажа крупноблочного здания.
9. Выбор монтажного крана.
10. Расчет величины производственного запаса строительных материалов.
11. Расчет суммарной площади складов строительных материалов.
12. Расчет количества типовых инвентарных сооружений для санитарно-бытовых нужд.
13. Расчет необходимого количества электричества для производственных нужд.
14. Расчет потребного количества воды для строительной площадки.
15. Техничко-экономическая оценка организационно-управленческих решений.
16. Определение значений степени обновления производственных фондов, механизации и индустриализации строительно-монтажных работ при реконструкции.
17. Техника безопасности при производстве работ при реконструкции зданий и сооружений.
18. Определить последовательность выполнения работ надземной части действующего предприятия при его реконструкции. Построить график производства работ и график движения рабочих кадров по объекту (исходными данными служат объемно-планировочные решения, ведомость затрат труда и машинного времени на этап выполнения работ надземной части здания при его реконструкции).
19. Оформление исполнительной документации.
20. Разработка схем операционного контроля качества.
21. Расчет опасной зоны работы башенного крана
22. Расчет опасной зоны работы стрелового крана
23. Организационно-технические решения и расчетные показатели при выполнении реконструктивных работ в стесненных условиях.

*Домашнее задание в 9 семестре по теме «Организация и управление строительным производством».*

Домашнее задание выполняется в виде реферата объемом 20-25 стр. формата А4.

Состав домашнего задания:

Титульный лист

Оглавление

Введение

Обзор рассматриваемой темы.

Анализ изученных материалов по теме.

Предложения и выводы по рассматриваемой теме.

Список используемой литературы.

В домашнем задании могут рассматриваться следующие типовые вопросы:

1. Этапы (периоды) жизненного цикла объекта и их основное содержание.
2. Цель и задачи прединвестиционной фазы строительства.
3. Деятельность участников прединвестиционной фазы строительства.
4. Сущность государственного регулирования градостроительной деятельности.
5. Система планирования в строительстве.
6. Долгосрочное планирование в строительстве.
7. Среднесрочное планирование в строительстве.
8. Организация государственного надзора в строительстве.
9. Задачи и функции государственного строительного надзора.
10. Формирование и ведение документации при осуществлении государственного строительного надзора.
11. Порядок проведения проверок при выполнении государственного строительного надзора.
12. Взаимодействие государственных органов, проводящих проверки, и строительных предприятий.
13. Авторский надзор при возведении зданий и сооружений.
14. Организация и проведение авторского надзора за строительством объектов капитального строительства.
15. Виды организационных форм управления.
16. Дорожная карта проекта.
17. Формирование команды проекта.
18. Техническое задание на проектирование.
19. Авторский надзор за строительством
20. Основные функции различных форм управления.
21. Организационные структуры строительных организаций.
22. Критерии выбора структур управления в строительстве.
23. Саморегулирование в строительстве.
24. Контроль деятельности в системе саморегулирования в строительстве.
25. Требования к специалистам по организации строительства в условиях саморегулирования.
26. Сущность узлового метода.
27. Сущность комплектно - блочного метода.
28. Область применения мобильных форм организации труда.
29. Пионерное освоение территории нового строительства.
30. Формы и методы обеспечения строительства материальными ресурсами.
31. Правовое обеспечение деятельности служб материально-технического снабжения.
32. Планирование поставок материалов, изделий и конструкций на строительные объекты.
33. Логистические аспекты обеспечения строительства материальными ресурсами.
34. Выбор рациональных транспортных средств для перевозки строительных материалов, изделий и конструкций.
35. Организация доставки бетонных смесей на строительную площадку автобетоносмесителями.
36. Погрузочно-разгрузочные работы на строительной площадке.
37. Система оперативного планирования на строительном производстве
38. Оперативное планирование – недельно-суточные графики и рапорта о выполнении работ за сутки (неделю).



### 3. Методические материалы, определяющие процедуры оценивания

Процедура проведения промежуточной аттестации и текущего контроля успеваемости регламентируется локальным нормативным актом, определяющим порядок осуществления текущего контроля успеваемости и промежуточной аттестации обучающихся.

*3.1. Процедура оценивания при проведении промежуточной аттестации обучающихся по дисциплине в форме экзамена и/или дифференцированного зачета (зачета с оценкой)*

Промежуточная аттестация по дисциплине в форме экзамена проводится в 10 семестре.

Используются критерии и шкала оценивания, указанные в п.1.2. Оценка выставляется преподавателем интегрально по всем показателям и критериям оценивания.

Ниже приведены правила оценивания формирования компетенций по показателю оценивания «Знания».

Критерий оценивания	Уровень освоения и оценка			
	«2» (неудовлетв.)	«3» (удовлетвор.)	«4» (хорошо)	«5» (отлично)
Знание терминов и определений, понятий	Не знает терминов и определений	Знает термины и определения, но допускает неточности формулировок	Знает термины и определения	Знает термины и определения, может корректно сформулировать их самостоятельно
Знание основных закономерностей и соотношений, принципов	Не знает основные закономерности и соотношения, принципы построения знаний	Знает основные закономерности, соотношения, принципы построения знаний	Знает основные закономерности, соотношения, принципы построения знаний, их интерпретирует и использует	Знает основные закономерности, соотношения, принципы построения знаний, может самостоятельно их получить и использовать
Объём освоенного материала, усвоение всех дидактических единиц (разделов)	Не знает значительной части материала дисциплины	Знает только основной материал дисциплины, не усвоил его деталей	Знает материал дисциплины в объёме	Обладает твёрдым и полным знанием материала дисциплины, владеет дополнительными знаниями
Полнота ответов на проверочные вопросы	Не даёт ответы на большинство вопросов	Даёт неполные ответы на все вопросы	Даёт ответы на вопросы, но не все - полные	Даёт полные, развернутые ответы на поставленные вопросы
Правильность ответов на вопросы	Допускает грубые ошибки при изложении ответа на вопрос	В ответе имеются существенные ошибки	В ответе имеются несущественные неточности	Ответ верен

Чёткость изложения и интерпретации знаний	Излагает знания без логической последовательности	Излагает знания с нарушениями в логической последовательности	Излагает знания без нарушений в логической последовательности	Излагает знания в логической последовательности и, самостоятельно их интерпретируя и анализируя
	Не иллюстрирует изложение поясняющими схемами, рисунками и примерами	Выполняет поясняющие схемы и рисунки небрежно и с ошибками	Выполняет поясняющие рисунки и схемы корректно и понятно	Выполняет поясняющие рисунки и схемы точно и аккуратно, раскрывая полностью усвоенных знаний
	Неверно излагает и интерпретирует знания	Допускает неточности в изложении и интерпретации знаний	Грамотно и по существу излагает знания	Грамотно и точно излагает знания, делает самостоятельные выводы

### 3.2. Процедура оценивания при проведении промежуточной аттестации обучающихся по дисциплине в форме зачёта

Промежуточная аттестация по дисциплине в форме зачёта проводится в 9 семестре. Для оценивания знаний и навыков используются критерии и шкала, указанные п.1.2.

Ниже приведены правила оценивания формирования компетенций по показателю оценивания «Знания».

Критерий оценивания	Уровень освоения и оценка	
	Не зачтено	Зачтено
Знание терминов и определений, понятий	Не знает терминов и определений	Знает термины и определения
Знание основных закономерностей и соотношений, принципов	Не знает основные закономерности и соотношения, принципы построения знаний	Знает основные закономерности и соотношения, принципы построения знаний
Объём освоенного материала, усвоение всех дидактических единиц (разделов)	Не знает значительной части материала дисциплины	Знает материал дисциплины
Полнота ответов на проверочные вопросы	Не даёт ответы на большинство вопросов	Даёт ответы на большинство вопросов
Правильность ответов на вопросы	Допускает грубые ошибки при изложении ответа на вопрос	Не допускает ошибок при изложении ответа на вопрос
Чёткость изложения и интерпретации знаний	Излагает знания без логической последовательности	Излагает знания в логической последовательности
	Не иллюстрирует изложение поясняющими схемами, рисунками и примерами	Иллюстрирует изложение поясняющими схемами, рисунками и примерами
	Неверно излагает и интерпретирует знания	Верно излагает и интерпретирует знания

Ниже приведены правила оценивания формирования компетенций по показателю оценивания «Навыки начального уровня».

Критерий оценивания	Уровень освоения и оценка	
	Не зачтено	Зачтено
Навыки выбора методик выполнения заданий	Не может выбрать методику выполнения заданий	Может выбрать методику выполнения заданий
Навыки выполнения заданий различной сложности	Не имеет навыков выполнения учебных заданий	Имеет навыки выполнения учебных заданий
Навыки самопроверки. Качество сформированных навыков	Допускает грубые ошибки при выполнении заданий, нарушающие логику решения задач	Не допускает ошибки при выполнении заданий
Навыки анализа результатов выполнения заданий, решения задач	Делает некорректные выводы	Делает корректные выводы
Навыки представления результатов решения задач	Не может проиллюстрировать решение задачи поясняющими схемами, рисунками	Иллюстрирует решение задачи поясняющими схемами, рисунками

### 3.3. Процедура оценивания при проведении промежуточной аттестации обучающихся по дисциплине в форме защиты курсовой работы (курсового проекта)

Промежуточная аттестация по дисциплине проводится в форме защиты курсового проекта в 10 семестре.

Используется шкала и критерии оценивания, указанные в п.1.2. Процедура оценивания знаний приведена в п.3.1.

Ниже приведены правила оценивания формирования компетенций по показателю оценивания «Навыки начального уровня».

Критерий оценивания	Уровень освоения и оценка			
	«2» (неудовлетв.)	«3» (удовлетвор.)	«4» (хорошо)	«5» (отлично)
Навыки выбора методик выполнения заданий	Не может выбрать методику выполнения заданий	Испытывает затруднения по выбору методики выполнения заданий	Без затруднений выбирает стандартную методику выполнения заданий	Применяет теоретические знания для выбора методики выполнения заданий
Навыки выполнения заданий различной сложности	Не имеет навыков выполнения учебных заданий	Имеет навыки выполнения только простых типовых учебных заданий	Имеет навыки выполнения только стандартных учебных заданий	Имеет навыки выполнения как стандартных, так и нестандартных учебных заданий
Навыки самопроверки. Качество сформированных навыков	Допускает грубые ошибки при выполнении заданий, нарушающие логику решения задач	Допускает ошибки при выполнении заданий, нарушения логики решения	Допускает ошибки при выполнении заданий, не нарушающие логику решения	Не допускает ошибок при выполнении заданий

Навыки анализа результатов выполнения заданий, решения задач	Делает некорректные выводы	Испытывает затруднения с формулированием корректных выводов	Делает корректные выводы по результатам решения задачи	Самостоятельно анализирует результаты выполнения заданий
Навыки представления результатов решения задач	Не может проиллюстрировать решение задачи поясняющими схемами, рисунками	Выполняет поясняющие схемы и рисунки небрежно и с ошибками	Выполняет поясняющие рисунки и схемы корректно и понятно	Выполняет поясняющие рисунки и схемы верно и аккуратно

Ниже приведены правила оценивания формирования компетенций по показателю оценивания «Навыки основного уровня».

Критерий оценивания	Уровень освоения и оценка			
	«2» (неудовлетв.)	«3» (удовлетвор.)	«4» (хорошо)	«5» (отлично)
Навыки выбора методик выполнения заданий	Не может выбрать методику выполнения заданий	Испытывает затруднения по выбору методики выполнения заданий	Без затруднений выбирает стандартную методику выполнения заданий	Применяет теоретические знания для выбора методики выполнения заданий
Навыки выполнения заданий различной сложности	Не имеет навыков выполнения учебных заданий	Имеет навыки выполнения только простых типовых учебных заданий	Имеет навыки выполнения только стандартных учебных заданий	Имеет навыки выполнения как стандартных, так и нестандартных учебных заданий
Навыки самопроверки. Качество сформированных навыков	Допускает грубые ошибки при выполнении заданий, нарушающие логику решения задач	Допускает ошибки при выполнении заданий, нарушения логики решения	Допускает ошибки при выполнении заданий, не нарушающие логику решения	Не допускает ошибок при выполнении заданий
Навыки анализа результатов выполнения заданий, решения задач	Делает некорректные выводы	Испытывает затруднения с формулированием корректных выводов	Делает корректные выводы по результатам решения задачи	Самостоятельно анализирует результаты выполнения заданий
Навыки представления результатов решения задач	Не может проиллюстрировать решение задачи поясняющими схемами, рисунками	Выполняет поясняющие схемы и рисунки небрежно и с ошибками	Выполняет поясняющие рисунки и схемы корректно и понятно	Выполняет поясняющие рисунки и схемы верно и аккуратно
Навыки обоснования выполнения заданий	Не может обосновать алгоритм выполнения заданий	Испытывает затруднения при обосновании алгоритма выполнения заданий	Обосновывает ход решения задач без затруднений	Грамотно обосновывает ход решения задач

Быстрота выполнения заданий	Не выполняет задания или выполняет их очень медленно, не достигая поставленных задач	Выполняет задания медленно, с отставанием от установленного графика.	Выполняет все поставленные задания в срок	Выполняет все поставленные задания с опережением графика
Самостоятельность в выполнении заданий	Не может самостоятельно планировать и выполнять задания	Выполняет задания только с помощью наставника	Самостоятельно выполняет задания с консультацией у наставника	Выполняет задания самостоятельно, без посторонней помощи
Результативность (качество) выполнения заданий	Выполняет задания некачественно	Выполняет задания с недостаточным качеством	Выполняет задания качественно	Выполняет качественно даже сложные задания

Приложение 2 к рабочей программе

Шифр	Наименование дисциплины
Б1.О.26	Организация и управление строительным производством

Код направления подготовки / специальности	08.05.01
Направление подготовки / специальность	Строительство уникальных зданий и сооружений
Наименование ОПОП (направленность / профиль)	Строительство подземных сооружений
Год начала реализации ОПОП	2022
Уровень образования	специалитет
Форма обучения	очная
Год разработки/обновления	2022

**Перечень учебных изданий и учебно-методических материалов**

Печатные учебные издания в НТБ НИУ МГСУ:

№ п/п	Автор, название, место издания, издательство, год издания, количество страниц	Количество экземпляров в библиотеке НИУ МГСУ
1	Олейник, П. П. Организация, планирование и управление в строительстве [Текст] : учебник для студентов высших учебных заведений, обучающихся по программе бакалавриата) / П. П. Олейник. - Москва : АСВ, 2014. - 160 с. : ил., табл. - (Бакалавр). - Библиогр.: с. 130 (17 назв.). - ISBN 978-5-4323-0009-6	300
2	Ершов М. Н., Ширшиков Б.Ф. Разработка стройгенпланов: учебное пособие по проектированию / Ершов М. Н., Ширшиков Б. Ф. - Москва: АСВ, 2015. - 128 с. - ISBN 978-5-93093-866-1	150
3	Олейник П. П., Бродский В.И. Организация строительного производства. Подготовка и производство строительного-монтажных работ: учебное пособие / Олейник П. П., Бродский В. И.; Московский государственный строительный университет. - Москва: МГСУ, 2014. - 95 с. - ISBN 978-5-7264-0865-1	32

Электронные учебные издания в электронно-библиотечных системах (ЭБС):

№ п/п	Автор, название, место издания, год издания, количество страниц	Ссылка на учебное издание в ЭБС

1	<p>Олейник, П. П. Организация строительной площадки : учебное пособие / П. П. Олейник, В. И. Бродский ; Московский государственный строительный университет. - 2-е изд. (эл.). - Москва : Изд-во МИСИ-МГСУ, 2017. - (Строительство). - URL: <a href="http://lib-04.gic.mgsu.ru/lib/2019/81.pdf">http://lib-04.gic.mgsu.ru/lib/2019/81.pdf</a>. - ISBN 978-5-7264-1619-9</p>	<p><a href="http://lib-04.gic.mgsu.ru/lib/2019/81.pdf">http://lib-04.gic.mgsu.ru/lib/2019/81.pdf</a></p>
2	<p>Олейник, П. П. Методы организации строительства и производства строительного-монтажных работ : учебное пособие по направлению подготовки 08.04.01 Строительство / П. П. Олейник, Р. Р. Казарян, Н. И. Бушуев ; Нац. исследоват. Моск. гос. строит. ун-т. - Москва : МИСИ-МГСУ, 2020. - 1 эл. опт. диск. - (Строительство). - Загл. с титул. экрана. - ISBN 978-5-7264-2814-7 (сетевое). - ISBN 978-5-7264-2815-4 (локальное)</p>	<p><a href="http://lib-04.gic.mgsu.ru/lib/2020/151.pdf">http://lib-04.gic.mgsu.ru/lib/2020/151.pdf</a></p>
3	<p>Олейник П.П. Организация системы переработки строительных отходов и получение вторичных ресурсов : учебное пособие / Олейник П.П., Олейник С.П.. — Саратов : Вузовское образование, 2019. — 193 с. — ISBN 978-5-4487-0412-3. — Текст : электронный // IPR SMART : [сайт]. — URL: <a href="https://www.iprbookshop.ru/79657.html">https://www.iprbookshop.ru/79657.html</a></p>	<p><a href="https://www.iprbookshop.ru/79657.html">https://www.iprbookshop.ru/79657.html</a></p>

Приложение 3 к рабочей программе

Шифр	Наименование дисциплины
Б1.О.26	Организация и управление строительным производством

Код направления подготовки / специальности	08.05.01
Направление подготовки / специальность	Строительство уникальных зданий и сооружений
Наименование ОПОП (направленность / профиль)	Строительство подземных сооружений
Год начала реализации ОПОП	2022
Уровень образования	специалитет
Форма обучения	очная
Год разработки/обновления	2022

**Перечень профессиональных баз данных и информационных справочных систем**

Наименование	Электронный адрес ресурса
«Российское образование» - федеральный портал	<a href="http://www.edu.ru/index.php">http://www.edu.ru/index.php</a>
Научная электронная библиотека	<a href="http://elibrary.ru/defaultx.asp?">http://elibrary.ru/defaultx.asp?</a>
Электронная библиотечная система IPRbooks	<a href="http://www.iprbookshop.ru/">http://www.iprbookshop.ru/</a>
Федеральная университетская компьютерная сеть России	<a href="http://www.runnet.ru/">http://www.runnet.ru/</a>
Информационная система "Единое окно доступа к образовательным ресурсам"	<a href="http://window.edu.ru/">http://window.edu.ru/</a>
Научно-технический журнал по строительству и архитектуре «Вестник МГСУ»	<a href="http://www.vestnikmgsu.ru/">http://www.vestnikmgsu.ru/</a>
Научно-техническая библиотека НИУ МГСУ	<a href="http://www.mgsu.ru/resources/Biblioteka/">http://www.mgsu.ru/resources/Biblioteka/</a>



Приложение 4 к рабочей программе

Шифр	Наименование дисциплины
Б1.О.26	Организация и управление строительным производством

Код направления подготовки / специальности	08.05.01
Направление подготовки / специальность	Строительство уникальных зданий и сооружений
Наименование ОПОП (направленность / профиль)	Строительство подземных сооружений
Год начала реализации ОПОП	2022
Уровень образования	специалитет
Форма обучения	очная
Год разработки/обновления	2022

**Материально-техническое и программное обеспечение дисциплины**

Наименование специальных помещений и помещений для самостоятельной работы	Оснащенность специальных помещений и помещений для самостоятельной работы	Перечень лицензионного программного обеспечения. Реквизиты подтверждающего документа
Учебные аудитории для проведения учебных занятий, текущего контроля и промежуточной аттестации	Рабочее место преподавателя, рабочие места обучающихся	
<p>Помещение для самостоятельной работы обучающихся</p> <p><b>Ауд. 41 НТБ</b> на 80 посадочных мест (рабочее место библиотекаря, рабочие места обучающихся)</p>	<p>ИБП GE VH Series VH 700 Источник бесперебойного питания РИП-12 (2 шт.) Компьютер/ТИП №5 (2 шт.) Компьютер Тип № 1 (6 шт.) Контрольно-пусковой блок С2000-КПБ (26 шт.) Монитор / Samsung 21,5" S22C200B (80 шт.) Плоттер / HP DJ T770 Прибор приемно-контрольный С2000-АСПТ (2 шт.) Принтер / HP LaserJet P2015 DN Принтер /Тип № 4 н/т Принтер HP LJ Pro 400 M401dn Системный блок / Kraftway Credo тип 4 (79 шт.) Электронное табло 2000*950</p>	<p>Adobe Acrobat Reader DC (ПО предоставляется бесплатно на условиях OpLic) Adobe Flash Player (ПО предоставляется бесплатно на условиях OpLic) APM Civil Engineering (Договор № 109/9.13_АО НИУ от 09.12.13 (НИУ-13)) ArcGIS Desktop (Договор передачи с ЕСРИ СНГ 31 лицензии от 27.01.2016) ArhciCAD [22] (Б\Д; Веб-кабинет или подписка; OpenLicense) AutoCAD [2018] (Б\Д; Веб-кабинет или подписка; OpenLicense) AutoCAD [2020] (Б\Д; Веб-кабинет или подписка; OpenLicense) Autodesk Revit [2018] (Б\Д; Веб-кабинет или подписка; OpenLicense) Autodesk Revit [2020] (Б\Д; Веб-кабинет или подписка; OpenLicense) CorelDRAW [GSX5;55] (Договор № 292/10.11- АО НИУ от 28.11.2011 (НИУ-11)) eLearnBrowser [1.3] (Договор ГМЛ-Л-16/03-846 от 30.03.2016) Google Chrome (ПО предоставляется бесплатно на условиях OpLic) Lazarus (ПО предоставляется бесплатно на условиях OpLic) Mathcad [Edu.Prime;3;30] (Договор №109/9.13_АО НИУ от 09.12.13 (НИУ-13)) Mathworks Matlab [R2008a;100] (Договор</p>

		<p>089/08-ОК(ИОП) от 24.10.2008)  Mozilla Firefox (ПО предоставляется бесплатно на условиях OpLic)  MS Access [2013;Im] (OpenLicense; Подписка Azure Dev Tools; Б\Д; Веб-кабинет)  MS ProjectPro [2013;ImX] (OpenLicense; Подписка Azure Dev Tools; Б\Д; Веб-кабинет)  MS VisioPro [2013;ADT] (OpenLicense; Подписка Azure Dev Tools; Б\Д; Веб-кабинет)  MS Visual FoxPro [ADT] (OpenLicense; Подписка Azure Dev Tools; Б\Д; Веб-кабинет)  nanoCAD СПДС Стройплощадка (Договор бесплатной передачи / партнерство)  PascalABC [3.2.0.1311] (ПО предоставляется бесплатно на условиях OpLic)  Visual Studio Ent [2015;Imx] (OpenLicense; Подписка Azure Dev Tools; Б\Д; Веб-кабинет)  Visual Studio Expr [2008;ImX] (OpenLicense; Подписка Azure Dev Tools; Б\Д; Веб-кабинет)  WinPro 7 [ADT] (OpenLicense; Подписка Azure Dev Tools; Б\Д; Веб-кабинет)  Компас-3D V14 АЕС (Договор № 109/9.13_АО НИУ от 09.12.13 (НИУ-13))  ПК ЛИРА-САПР [2013] (Договор № 109/9.13_АО НИУ от 09.12.13 (НИУ-13))</p>
<p>Помещение для самостоятельной работы обучающихся</p> <p><b>Ауд. 59 НТБ</b>  на 5 посадочных мест, оборудованных компьютерами (рабочее место библиотекаря, рабочие места обучающихся, рабочее место для лиц с ограниченными возможностями здоровья)  Читальный зал на 52 посадочных места</p>	<p>Компьютер / ТИП №5 (4 шт.)  Монитор Acer 17" AL1717 (4 шт.)  Монитор Samsung 24" S24C450B  Системный блок Kraftway Credo KC36 2007 (4 шт.)  Системный блок Kraftway Credo KC43 с KSS тип3  Принтер/HP LaserJet P2015 DN  Аудиторный стол для инвалидов-колясочников  Видеоувеличитель /Optelec  ClearNote  Джойстик компьютерный беспроводной  Клавиатура Clevy с большими кнопками и накладкой (беспроводная)  Кнопка компьютерная выносная малая  Кнопка компьютерная выносная малая (2 шт.)</p>	<p>Google Chrome (ПО предоставляется бесплатно на условиях OpLic (не требуется))  Adobe Acrobat Reader DC (ПО предоставляется бесплатно на условиях OpLic (не требуется))  eLearnBrowser [1.3] (Договор ГМЛ-Л-16/03-846 от 30.03.2016)  Mozilla Firefox (ПО предоставляется бесплатно на условиях OpLic (лицензия не требуется))  MS OfficeStd [2010; 300] (Договор № 162/10 - АО НИУ от 18.11.2010 (НИУ-10))  Adobe Acrobat Reader [11] (ПО предоставляется бесплатно на условиях OpLic (лицензия не требуется))  K-Lite Codec Pack (ПО предоставляется бесплатно на условиях OpLic (лицензия не требуется))</p>
<p>Помещение для самостоятельной работы обучающихся</p> <p><b>Ауд. 84 НТБ</b>  На 5 посадочных мест, оборудованных компьютерами (рабочее место библиотекаря, рабочие места обучающихся)  Читальный зал на 52 посадочных места</p>	<p>Монитор Acer 17" AL1717 (5 шт.)  Системный блок Kraftway KW17 2010 (5 шт.)</p>	<p>AutoCAD [2020] (Б\Д; Веб-кабинет или подписка; OpenLicense)  Eurosoft STARK [201W;20] (Договор № 089/08-ОК(ИОП) от 24.10.2008)  MS OfficeStd [2010; 300] (Договор № 162/10 - АО НИУ от 18.11.2010 (НИУ-10))  nanoCAD СПДС Конструкции (Договор бесплатной передачи / партнерство)  WinPro 7 [ADT] (OpenLicense; Подписка Azure Dev Tools; Б\Д; Веб-кабинет)  ПК ЛИРА-САПР [2013R5] (ПО</p>

		предоставляется бесплатно на условиях OpLis (лицензия не требуется)
--	--	--

Федеральное государственное бюджетное образовательное учреждение высшего образования  
**«НАЦИОНАЛЬНЫЙ ИССЛЕДОВАТЕЛЬСКИЙ МОСКОВСКИЙ  
ГОСУДАРСТВЕННЫЙ СТРОИТЕЛЬНЫЙ УНИВЕРСИТЕТ»**

**РАБОЧАЯ ПРОГРАММА**

Шифр	Наименование дисциплины
Б1.О.27	Метрология, стандартизация, сертификация и управление качеством

Код направления подготовки / специальности	08.05.01
Направление подготовки / специальности	Строительство уникальных зданий и сооружений
Наименование ОПОП (направленность / профиль)	Строительство подземных сооружений
Год начала реализации ОПОП	2022
Уровень образования	бакалавриат
Форма обучения	очная
Год разработки/обновления	2022

Разработчики:

должность	ученая степень, учёное звание	ФИО
доцент	к.т.н., доцент	Мухамеджанова О.Г.

Рабочая программа дисциплины разработана и одобрена кафедрой «Комплексная безопасность в строительстве».

Рабочая программа утверждена методической комиссией по УГСН, протокол № 1 от «29» августа 2022 г.

## 1. Цель освоения дисциплины

Целью освоения дисциплины «Метрология, стандартизация, сертификация и управление качеством» является формирование компетенций обучающегося в области метрологии, стандартизации, сертификации и управления качеством в строительстве.

Программа составлена в соответствии с требованиями Федерального государственного образовательного стандарта высшего образования по направлению подготовки 08.05.01 Строительство уникальных зданий и сооружений.

Дисциплина относится к обязательной части Блока 1 «Дисциплины (модули)» основных профессиональных образовательных программ направления подготовки 08.05.01 Строительство уникальных зданий и сооружений. Дисциплина является обязательной для изучения обучающегося.

## 2. Перечень планируемых результатов обучения по дисциплине, соотнесенных с планируемыми результатами освоения образовательной программы

Код и наименование компетенции (результат освоения)	Код и наименование индикатора достижения компетенции
ОПК-1. Способен решать прикладные задачи строительной отрасли, используя теорию и методы фундаментальных наук	ОПК-1.7 Обработка расчетных и экспериментальных данных вероятностно-статистическими методами
ОПК-3. Способен принимать решения в профессиональной деятельности, используя теоретические основы, нормативно-правовую базу, практический опыт капитального строительства, а также знания о современном уровне его развития	ОПК-3.1 Описание основных сведений об объектах и процессах профессиональной деятельности посредством использования профессиональной терминологии
	ОПК-3.4 Составление перечней работ и ресурсов, разработка и обоснование выбора варианта решения научно-технической задачи в сфере профессиональной деятельности
ОПК-4. Способен разрабатывать проектную и распорядительную документацию, участвовать в разработке нормативных правовых актов в области капитального строительства	ОПК-4.1 Выбор нормативно-правовых или нормативно-технических документов, регулирующих деятельность в области капитального строительства, для разработки проектно-сметной документации, составления нормативных и распорядительных документов
	ОПК-4.2 Выявление основных требований нормативно-правовых или нормативно-технических документов, предъявляемых к зданиям, сооружениям, инженерным системам жизнеобеспечения, к выполнению инженерных изысканий в строительстве
ОПК-7. Способен внедрять и адаптировать системы менеджмента качества в производственном подразделении с применением различных методов измерения, контроля и диагностики	ОПК-7.1 Выбор нормативно-правовых или нормативно-технических документов, регламентирующих требования к качеству продукции и процедуру его оценки
	ОПК-7.2 Документальный контроль качества материальных ресурсов
	ОПК-7.3 Выбор методов и оценка метрологических характеристик средства измерения (испытания)
	ОПК-7.4 Оценка погрешности измерения, проведение поверки и калибровки средства измерения
	ОПК-7.5 Оценка соответствия параметров продукции требованиям нормативно-технических документов
	ОПК-7.6 Подготовка и оформление документа для контроля качества или сертификации продукции

	ОПК-7.7 Составление локального нормативно-методического документа производственного подразделения по функционированию системы менеджмента качества
	ОПК-7.8 Контроль функционирования системы менеджмента качества, требований охраны труда, пожарной и экологической безопасности на производстве

Код и наименование индикатора достижения компетенции	Наименование показателя оценивания (результата обучения по дисциплине)
ОПК-1.7 Обработка расчетных и экспериментальных данных вероятностно-статистическими методами	<b>Знает</b> порядок обработки прямых и косвенных измерений
	<b>Имеет навыки (основного уровня)</b> обработки результатов измерений
ОПК-3.1 Описание основных сведений об объектах и процессах профессиональной деятельности посредством использования профессиональной терминологии	<b>Знает</b> терминологию в области метрологии, технического регулирования и управления качеством в строительстве
ОПК-3.4 Составление перечней работ и ресурсов, разработка и обоснование выбора варианта решения научно-технической задачи в сфере профессиональной деятельности	<b>Имеет навыки (начального уровня)</b> определения материально-технических ресурсов для процессов (подпроцессов) в организации
ОПК-4.1 Выбор нормативно-правовых или нормативно-технических документов, регулирующих деятельность в области капитального строительства, для разработки проектно-сметной документации, составления нормативных и распорядительных документов	<b>Знает</b> порядок разработки и структуру стандарта организации
ОПК-4.2 Выявление основных требований нормативно-правовых или нормативно-технических документов, предъявляемых к зданиям, сооружениям, инженерным системам жизнеобеспечения, к выполнению инженерных изысканий в строительстве	<b>Знает</b> основные требования, предъявляемые к зданиям и сооружениям в нормативно-правовых или нормативно-технических документах
ОПК-7.1 Выбор нормативно-правовых или нормативно-технических документов, регламентирующих требования к качеству продукции и процедуру его оценки	<b>Знает</b> цели, сферы применения технических регламентов на продукцию (процессы)
	<b>Знает</b> цели в области стандартизации и документы по стандартизации

	<b>Имеет навыки (начального уровня)</b> выбора нормативно-правовых, нормативно-технических документов по контролю и оценке безопасности и качества продукции, процессов, работ
ОПК-7.2 Документальный контроль качества материальных ресурсов	<b>Знает</b> порядок входного контроля строительных материалов, изделий, конструкций и оборудования
	<b>Имеет навыки (начального уровня)</b> проведения контроля и оценки качества строительных материалов, изделий, конструкций и строительно-монтажных работ (СМР) на основе стандартизированных методик.
ОПК-7.3 Выбор методов и оценка метрологических характеристик средства измерения (испытания)	<b>Знает</b> процедуру оценки метрологических характеристик средств измерений (испытаний)
	<b>Имеет навыки (основного уровня)</b> выбора методов и средств измерений (испытаний)
ОПК-7.4 Оценка погрешности измерения, проведение поверки и калибровки средства измерения	<b>Имеет навыки (начального уровня)</b> проведения поверки, калибровки, юстировки средств измерений (испытаний)
	<b>Имеет навыки (начального уровня)</b> оценки погрешности средств измерений и неопределенности измерений
ОПК-7.5 Оценка соответствия параметров продукции требованиям нормативно-технических документов	<b>Знает</b> порядок идентификации и оценки качества продукции
	<b>Имеет навыки (начального уровня)</b> оценки и выполнения работ по подтверждению соответствия продукции
ОПК-7.6 Подготовка и оформление документа для контроля качества или сертификации продукции	<b>Знает</b> порядок проведения сертификации продукции
	<b>Имеет навыки (начального уровня)</b> проведения процедуры сертификации продукции
	<b>Имеет навыки (начального уровня)</b> оформления документа по контролю качества и сертификации продукции
ОПК-7.7 Составление локального нормативно-методического документа производственного подразделения по функционированию системы менеджмента качества	<b>Знает</b> требования к системе менеджмента качества
	<b>Знает</b> порядок разработки системы менеджмента качества в организации
	<b>Имеет навыки (начального уровня)</b> составления схемы процесса (подпроцесса) строительной организации с описанием входов, выходов, матрицы ответственности и контролируемых параметров
ОПК-7.8 Контроль функционирования системы менеджмента качества, требований охраны труда, пожарной и экологической безопасности на производстве	<b>Имеет навыки (начального уровня)</b> выбора контрольных точек по процессу, продукту, удовлетворенности для постоянного мониторинга процесса

Информация о формировании и контроле результатов обучения представлена в Фонде оценочных средств (Приложение 1).

### 3. Трудоёмкость дисциплины и видов учебных занятий по дисциплине

Общая трудоёмкость дисциплины составляет 2 зачётных единицы (72 академических часов). (1 зачетная единица соответствует 36 академическим часам)

Видами учебных занятий и работы обучающегося по дисциплине могут являться.

Обозначение	Виды учебных занятий и работы обучающегося
Л	Лекции
ЛР	Лабораторные работы
ПЗ	Практические занятия
КоП	Компьютерный практикум
КРП	Групповые и индивидуальные консультации по курсовым работам (курсовым проектам)
СР	Самостоятельная работа обучающегося в период теоретического обучения
Контроль	Самостоятельная работа обучающегося и контактная работа обучающегося с преподавателем в период промежуточной аттестации

Структура дисциплины:

Форма обучения – очная

№	Наименование раздела дисциплины	Семестр	Количество часов по видам учебных занятий и работы обучающегося						Формы промежуточной аттестации, текущего контроля успеваемости	
			Л	ЛР	ПЗ	КоП	КРП	СР		Контроль
1	Метрология. Метрологическое обеспечение в строительстве	9	8	8	-				Защита отчёта по лабораторным работам – р.1 Контрольная работа – р.1-2	
2	Техническое регулирование и управление качеством в строительстве		8		8			31		9
Итого:		9	16	8	8			31	9	зачёт

### 4. Содержание дисциплины, структурированное по видам учебных занятий и разделам

При проведении аудиторных учебных занятий предусмотрено проведение текущего контроля успеваемости:

- в рамках практических занятий предусмотрено выполнение обучающимися контрольной работы;
- в рамках лабораторных работ предусмотрена защита отчёта по лабораторным работам.

#### 4.1 Лекции

Форма обучения – очная

№	Наименование раздела дисциплины	Тема и содержание лекций
1.	Метрология.	<b>Тема: Метрология</b>



	<p>Метрологическое обеспечение в строительстве.</p>	<p>Основные цели и задачи метрологии. Основные термины и определения. Законодательная и нормативная база метрологии. Определение физической величины. Виды физических величин. Истинное значение физической величины, действительное значение физической величины, измеренное значение физической величины.</p> <p>Классификация и характеристики измерений. Понятие воспроизводимости, сходимости измерений. Методы измерений.</p> <p>Погрешность измерений. Классификация погрешностей. Неопределенность измерений.</p> <p>Основы обработки результатов измерений. Среднеквадратическое отклонение. Коэффициент вариации. Доверительный интервал и доверительная вероятность. Обработка результатов многократных измерений: прямые, косвенные измерения. Порядок расчета неопределенности измерений (по типу А и типу Б)</p> <p>Средства измерений. Метрологические характеристики средств измерений. Классы точности средств измерений.</p> <p>Поверка, калибровка, юстировка средств измерений.</p> <p>Выбор средств измерений. Выбор средств измерений для измерения геометрических параметров зданий и сооружений.</p>
2	<p>Техническое регулирование и управление качеством в строительстве</p>	<p><b>Тема: Основы технического регулирования в России.</b></p> <p>Российская система технического регулирования. Правовые основы технического регулирования. Понятие технического регулирования.</p> <p>Техническое регулирование в обязательной сфере. Цели применения Технических регламентов. Технический регламент России «О безопасности зданий и сооружений». Требования к зданиям и сооружениям. Применение и назначение специальных технических условий (СТУ). Технические регламенты Евразийского экономического союза ТР ЕАЭС (ТР ТС).</p> <p>Техническое регулирование на добровольной основе требований к объектам технического регулирования. Определение стандартизации.</p> <p>Виды документов по стандартизации в России. Этапы разработки и структура документов по стандартизации. Виды стандартов. Нормативные документы различного статуса: международные, региональные, национальные. Европейские стандарты в области проектирования. Применение международных и региональных стандартов в России и Евразийском экономическом Союзе.</p> <p><b>Тема: Основы системы менеджмента качества</b></p> <p>Стандарты системы менеджмента качества. Система менеджмента качества. Основные понятия в соответствии с документами серии ISO 9000. Процессный подход и цикл PDCA. Модель СМК. Принципы системы менеджмента качества. Этапы разработки системы менеджмента качества на предприятии.</p> <p><b>Тема: Основные положения подтверждения соответствия</b></p> <p>Определение термина подтверждение соответствия. Формы подтверждения соответствия. Обязательное подтверждение соответствия в форме обязательной сертификации и декларирования. Добровольная сертификация. Система сертификации в национальной системе сертификации России. Системы сертификации в строительстве. Процедура проведения добровольной сертификации строительных материалов, конструкций, изделий. Схемы сертификации. Анализ состояния производства. Инспекционный контроль сертифицированной продукции.</p> <p><b>Тема: Контроль качества в строительстве</b></p> <p>Основные понятия в области контроля точности</p> <p>Виды и методы контроля точности в строительстве.</p>

	Входной контроль строительных материалов, изделий, конструкций и оборудования
--	---

#### 4.2 Лабораторные работы

Форма обучения – очная.

№	Наименование раздела дисциплины	Тема и содержание лабораторной работы
1.	Метрология. Метрологическое обеспечение в строительстве.	<p><b>Тема: Правила выполнения измерений при контроле точности геометрических параметров в строительстве и обеспечение точности</b></p> <p>Провести измерения линейных и угловых размеров зданий и сооружений, используя различные методы, схемы измерений и средства измерений.</p> <p>Выбор метода и средства испытаний при измерении геометрических параметров зданий и сооружений.</p> <p>ГОСТ Р 58938-2020 Система обеспечения точности геометрических параметров в строительстве. Основные положения</p> <p>ГОСТ Р 58941-2020 Система обеспечения точности геометрических параметров в строительстве. Правила выполнения измерений. Общие положения</p> <p>ГОСТ Р 58945-2020 Система обеспечения точности геометрических параметров в строительстве. Правила выполнения измерений параметров зданий и сооружений</p>
		<p><b>Тема: Обработка результатов косвенных измерений.</b></p> <p>Провести прямые измерения геометрических параметров зданий и сооружений по известным функциональным зависимостям определить погрешность косвенного измерения. Обработать результаты косвенных измерений при линейной и нелинейной зависимости.</p> <p>Изучить основные правила округления результатов измерений.</p> <p>МИ 2083-90 ГСИ. Измерения косвенные. Определение результатов измерений и оценивание их погрешностей.</p> <p>МИ 1317-2004 ГСИ. Результаты и характеристики погрешностей измерений. Формы представления.</p> <p>ГОСТ Р 58945-2020 Система обеспечения точности геометрических параметров в строительстве. Правила выполнения измерений параметров зданий и сооружений</p>
		<p><b>Тема: Порядок проведения поверки (калибровки, юстировки) средств измерений. Метрологические характеристики средств измерений.</b></p> <p>Калибровка, юстировка средств измерений: дальномер, шумомер, весы и др.</p> <p>Определить метрологические характеристики средств измерений. Сделать заключение о возможности его применения.</p> <p>Приказ Минпромторга от 31.07.2020 N 2510 «Об утверждении порядка проведения поверки средств измерений, требований к знаку поверки и содержанию свидетельства о поверки»</p> <p>ГОСТ Р 53188.3-2019 (МЭК 61672-3:2006) ГСИ. Шумомеры. Часть 3. Методика поверки.</p>
		<p><b>Тема. Выбор средств измерений</b></p>

	<p>Провести 20 измерений геометрических параметров различных конструкций. Определить действительную погрешность измерения при многократных наблюдениях. Определить предельную погрешность измерений. Сравнить действительную и предельную погрешность, сделать заключение о возможности/не возможности применения данного средства измерения.</p> <p>ГОСТ Р 58945-2020 Система обеспечения точности геометрических параметров в строительстве. Правила выполнения измерений.</p> <p>ГОСТ Р 58942-2020 Система обеспечения точности геометрических параметров в строительстве. Технологические допуски.</p>
--	--

#### 4.3 Практические занятия

Форма обучения – очная

№	Наименование раздела дисциплины	Тема и содержание занятия
2.	Техническое регулирование и управление качеством в строительстве	<p><b>Тема: Основы технического регулирования в России.</b></p> <p>Познакомиться с техническими регламентами с их содержанием, целями, областью применения, а также с перечнем документов в области стандартизации, связанных с техническими регламентами. По предложенным техническим регламентам оформить результаты работы.</p> <p>Изучить ФЗ технический регламент «О безопасности зданий и сооружений»: цели, основные понятия, сфера применения, идентификация зданий и сооружений, общие требования безопасности, требования к предупреждению действий, вводящих в заблуждение приобретателей, требования к строительным материалам. Оценка соответствия зданий и сооружений. Обязательная оценка соответствия зданий и сооружений. Формы оценки соответствия: эксплуатационный контроль, государственный контроль (надзор). Добровольная оценка соответствия.</p> <p>Специальные технические условия (СТУ): назначение и применение. По представленным ситуационным задачам сделать заключение о необходимости разработки СТУ на проектируемый объект строительства.</p> <p>Изучить документы в области стандартизации в России: документы национальной системы стандартизации; общероссийские классификаторы; стандарты организаций, в том числе технические условия; своды правил и т.д. По выбранным студентом видам документов по стандартизации оформить задание по предложенной форме.</p> <p>Ознакомиться с видами стандартов: продукцию (общие технические условия и технические условия), услуги, термины и определения, методы контроля, процессы, основополагающие. По выбранным студентом видам стандартов заполнить таблицу.</p> <p>Ознакомиться с методами применения международных (МС), региональных (EN), национальных (DIN, BS, ASTM, NF) в межрегиональных, национальных стандартах (на примерах трех нормативных документов). Не эквивалентный стандарт (NEQ). Выбрать гармонизированные стандарты: идентичные (IDT), модифицированные (MOD) и заполнить таблицу.</p> <p><b>Тема: Основы системы менеджмента качества</b></p> <p>Изучение основ документирования процессов системы менеджмента качества.</p>

		<p>Изучить терминологию, используемую в области систем качества. Процессы системы менеджмента качества, описание процесса строительной организации. Определить регламентируемые параметры (входы и выходы) и контролируемые показатели процесса и установить алгоритм действий для превращения известного входа в заданный выход.</p> <p>Построение карты процесса.</p> <p>Написать план мероприятий по обеспечению качества выбранного процесса в организации.</p> <p>ГОСТ Р ИСО 9000-2015. Система менеджмента качества. Основные положения и словарь,</p> <p>ГОСТ Р ИСО 9001-2015. Система менеджмента качества. Требования.</p> <p><b>Тема: Сертификация строительных материалов, изделий и конструкций</b></p> <p>Изучить правила проведения сертификации и приобрести навыки проведения сертификации строительных материалов, изделий и конструкций. Ознакомиться с этапами проведения сертификации.</p> <p>Провести деловую игру по процедуре подтверждения соответствия на примере строительных материалов, изделий, конструкций.</p> <p>Заполнить пакет документов по добровольной сертификации в системе «национальной системы сертификации»: оформление заявки и документов для предоставления в орган по сертификации, идентификация образцов с выдачей протокола идентификации, проведение отбора образцов с заполнением акта отбора образцов, оформление направления на испытание образцов в испытательную аккредитованную лабораторию. В зависимости от схемы сертификации проведение анализа состояния производства с выдачей акта о состоянии производства. Оформление протокола сертификационных испытаний с указанием точностных характеристик. Оценивание соответствие образцов строительных материалов требованиям нормативно-технической документацией с выдачей, а также анализа состояния производства (в зависимости от схемы сертификации) с выдачей заключения эксперта по результатам проведенной экспертизы. Принятия решения о возможности (или невозможности) выдачи сертификата соответствия. Заполнение сертификата соответствия. Назначение QR-кода. Проведение инспекционного контроля с заполнением договора на инспекционный контроль.</p>
--	--	---

#### 4.4 Компьютерные практикумы

Не предусмотрено учебным планом

#### 4.5 Групповые и индивидуальные консультации по курсовым работам (курсовым проектам)

Не предусмотрено учебным планом

#### 4.6 Самостоятельная работа обучающегося в период теоретического обучения

Самостоятельная работа обучающегося в период теоретического обучения включает в себя:

- самостоятельную подготовку к учебным занятиям, включая подготовку к аудиторным формам текущего контроля успеваемости;
- самостоятельную подготовку к промежуточной аттестации.

Форма обучения - очная

№	Наименование раздела дисциплины	Темы для самостоятельного изучения
---	---------------------------------	------------------------------------

1	Метрология. Метрологическое обеспечение в строительстве.	<b>Тема: Метрология</b> Средства измерений. Классификация по принципу действия средств измерений. Средства измерений прямого действия и сравнения с мерой.
2	Техническое регулирование и управление качеством в строительстве	<b>Тема: Основы технического регулирования в России.</b> Принципы стандартизации. Построение, изложение, оформление и содержание стандартов организаций выполняются с учетом ГОСТ Р 1.5-2012 Стандартизация в Российской Федерации. Стандарты национальные. Правила построения, изложения, оформления и обозначения <b>Тема: Контроль качества в строительстве.</b> Понятие приемлемый уровень качества (AQL)- Обеспечение качества готовой строительной продукции. Строительный контроль в соответствии с п.9 СП 48.13330.2019 «Организация строительства. Актуализированная редакция СНиП 12-01-2004

Изучение данных тем может осуществляться обучающимся с помощью электронных образовательных ресурсов.

*4.7 Самостоятельная работа обучающегося и контактная работа обучающегося с преподавателем в период промежуточной аттестации*

Работа обучающегося в период промежуточной аттестации включает в себя подготовку к формам промежуточной аттестации (к зачёту), а также саму промежуточную аттестацию.

## 5. Оценочные материалы по дисциплине

Фонд оценочных средств по дисциплине приведён в Приложении 1 к рабочей программе дисциплины.

Оценочные средства для проведения промежуточной аттестации, а также текущего контроля по дисциплине хранятся на кафедре, ответственной за преподавание данной дисциплины.

## 6. Учебно-методическое и материально-техническое обеспечение дисциплины

Основные принципы осуществления учебной работы обучающихся изложены в локальных нормативных актах, определяющих порядок организации контактной работы и порядок самостоятельной работы обучающихся. Организация учебной работы обучающихся на аудиторных учебных занятиях осуществляется в соответствии с п. 3.

*6.1 Перечень учебных изданий и учебно-методических материалов для освоения дисциплины*

Для освоения дисциплины обучающийся может использовать учебные издания и учебно-методические материалы, имеющиеся в научно-технической библиотеке НИУ МГСУ и/или размещённые в Электронных библиотечных системах.

Актуальный перечень учебных изданий и учебно-методических материалов представлен в Приложении 2 к рабочей программе дисциплины.

### *6.2 Перечень профессиональных баз данных и информационных справочных систем*

При осуществлении образовательного процесса по дисциплине используются профессиональные базы данных и информационных справочных систем, перечень которых указан в Приложении 3 к рабочей программе дисциплины.

### *6.3 Перечень материально-технического, программного обеспечения освоения дисциплины*

Учебные занятия по дисциплине проводятся в помещениях, оснащенных соответствующим оборудованием и программным обеспечением.

Перечень материально-технического и программного обеспечения дисциплины приведен в Приложении 4 к рабочей программе дисциплины.

Шифр	Наименование дисциплины
Б1.О.27	Метрология, стандартизация, сертификация и управление качеством

Код направления подготовки / специальности	08.05.01
Направление подготовки / специальности	Строительство уникальных зданий и сооружений
Наименование ОПОП (направленность / профиль)	Строительство подземных сооружений
Год начала реализации ОПОП	2022
Уровень образования	бакалавриат
Форма обучения	очная
Год разработки/обновления	2022

### ФОНД ОЦЕНОЧНЫХ СРЕДСТВ

#### 1. Описание показателей и критериев оценивания компетенций, описание шкал оценивания

Оценивание формирования компетенций производится на основе показателей оценивания, указанных в п.2. рабочей программы и в п.1.1 ФОС.

Связь компетенций, индикаторов достижения компетенций и показателей оценивания приведена в п.2 рабочей программы.

##### 1.1. Описание формирования и контроля показателей оценивания

Оценивание уровня освоения обучающимся компетенций осуществляется с помощью форм промежуточной аттестации и текущего контроля. Формы промежуточной аттестации и текущего контроля успеваемости по дисциплине, с помощью которых производится оценивание, указаны в учебном плане и в п.3 рабочей программы.

В таблице приведена информация о формировании результатов обучения по дисциплине разделами дисциплины, а также о контроле показателей оценивания компетенций формами оценивания.

Наименование показателя оценивания (результата обучения по дисциплине)	Номера разделов дисциплины	Формы оценивания (формы промежуточной аттестации, текущего контроля успеваемости)
<b>Знает</b> порядок обработки прямых и косвенных измерений	1	Защита отчёта по лабораторным работам Зачет
<b>Имеет навыки (основного уровня)</b> обработки результатов измерений	1-2	Защита отчёта по лабораторным работам Контрольная работа Зачет
<b>Знает</b> терминологию в области метрологии, технического регулирования и управления качеством в строительстве	1-2	Защита отчёта по лабораторным работам Контрольная работа Зачет

<b>Имеет навыки (начального уровня)</b> определения материально-технических ресурсов для процессов (подпроцессов) в организации	2	Контрольная работа
<b>Знает</b> порядок разработки и структуру стандарта организации	2	Зачет
<b>Знает</b> основные требования, предъявляемые к зданиям и сооружениям в нормативно-правовых или нормативно-технических документах	2	Контрольная работа Зачет
<b>Знает</b> цели, сферы применения технических регламентов на продукцию (процессы)	2	Контрольная работа Зачет
<b>Знает</b> цели в области стандартизации и документы по стандартизации	2	Контрольная работа Зачет
<b>Имеет навыки (начального уровня)</b> выбора нормативно-правовых, нормативно-технических документов по контролю и оценке безопасности и качества продукции, процессов, работ	2	Контрольная работа
<b>Знает</b> порядок входного контроля строительных материалов, изделий, конструкций и оборудования	2	Зачет
<b>Имеет навыки (начального уровня)</b> проведения контроля и оценки качества строительных материалов, изделий, конструкций и строительно-монтажных работ (СМР) на основе стандартизированных методик.	2	Контрольная работа
<b>Знает</b> процедуру оценки метрологических характеристик средств измерений (испытаний)	1	Защита отчёта по лабораторным работам Зачет
<b>Имеет навыки (основного уровня)</b> выбора методов и средств измерений (испытаний)	1	Защита отчёта по лабораторным работам, зачет
<b>Имеет навыки (начального уровня)</b> проведения поверки, калибровки, юстировки средств измерений (испытаний)	1	Защита отчёта по лабораторным работам
<b>Имеет навыки (начального уровня)</b> оценки погрешности средств измерений и неопределенности измерений	1	Защита отчёта по лабораторным работам
<b>Знает</b> порядок идентификации и оценки качества продукции	2	Контрольная работа Зачет
<b>Имеет навыки (начального уровня)</b> оценки и выполнения работ по подтверждению соответствия продукции	2	Контрольная работа
<b>Знает</b> порядок проведения сертификации продукции	2	Контрольная работа Зачет
<b>Имеет навыки (начального уровня)</b> проведения процедуры сертификации продукции	2	Контрольная работа,
<b>Имеет навыки (начального уровня)</b> оформления документа по контролю качества и сертификации продукции	2	Контрольная работа
<b>Знает</b> требования к системе менеджмента качества	2	Контрольная работа, зачет
<b>Знает</b> порядок разработки системы менеджмента качества в организации	2	Контрольная работа, зачет



<b>Имеет навыки (начального уровня)</b> составления схемы процесса (подпроцесса) строительной организации с описанием входов, выходов, матрицы ответственности и контролируемых параметров	2	Контрольная работа
<b>Имеет навыки (начального уровня)</b> выбора контрольных точек по процессу, продукту, удовлетворенности для постоянного мониторинга процесса	2	Контрольная работа

## 1.2. Описание критериев оценивания компетенций и шкалы оценивания

При проведении промежуточной аттестации в форме зачёта используется шкала оценивания: «Не зачтено», «Зачтено».

Показателями оценивания являются знания и навыки обучающегося, полученные при изучении дисциплины.

Критериями оценивания достижения показателей являются:

Показатель оценивания	Критерий оценивания
Знания	Знание терминов и определений, понятий
	Знание основных закономерностей и соотношений, принципов
	Объём освоенного материала, усвоение всех дидактических единиц (разделов)
	Полнота ответов на проверочные вопросы
	Правильность ответов на вопросы
	Чёткость изложения и интерпретации знаний
Навыки начального уровня	Навыки выбора методик выполнения заданий
	Навыки выполнения заданий различной сложности
	Навыки самопроверки. Качество сформированных навыков
	Навыки анализа результатов выполнения заданий, решения задач
	Навыки представления результатов решения задач
Навыки основного уровня	Навыки выбора методик выполнения заданий
	Навыки выполнения заданий различной сложности
	Навыки самопроверки. Качество сформированных навыков
	Навыки анализа результатов выполнения заданий, решения задач
	Навыки представления результатов решения задач
	Навыки обоснования выполнения заданий
	Быстрота выполнения заданий
	Самостоятельность в выполнении заданий
Результативность (качество) выполнения заданий	

## 2. Типовые контрольные задания для оценивания формирования компетенций

### 2.1. Промежуточная аттестация

2.1.1. Промежуточная аттестация в форме экзамена, дифференцированного зачета (зачета с оценкой), зачета

Форма промежуточной аттестации:  
зачет в 4 семестре (очная форма обучения);

Перечень типовых примерных вопросов/заданий для проведения зачёта:

№	Наименование раздела дисциплины	Типовые вопросы/задания																														
1	Метрология. Метрологическое обеспечение в строительстве.	<p>1. Основные цели и задачи метрологии. Основные термины и определения.</p> <p>2. Виды физических величин, их единицы и системы.</p> <p>3. Истинное значение физической величины, действительное значение физической величины.</p> <p>4. Определение среднеквадратического отклонения, коэффициента вариации.</p> <p>5. Доверительный интервал и доверительная вероятность.</p> <p>6. Обработка результатов прямых многократных измерений</p> <p>7. Обработка результатов косвенных измерений.</p> <p>8. Расчет неопределенности измерений.</p> <p>9. Погрешности измерений. Классификация погрешностей. Неопределенность измерений</p> <p>10. Классификация и характеристики измерений.</p> <p>11. Измерения. Качество измерений. Сходимость, воспроизводимость измерений.</p> <p>12. Средства измерений. Метрологические характеристики средств измерений.</p> <p>13. Средства измерений. Погрешности средств измерений.</p> <p>14. Средства измерений. Классы точности средств измерений.</p> <p>15. Поверка, калибровка, юстировка средств измерений. Отличие поверки от калибровки.</p> <p>16. Проведение калибровки средств измерений на примере дальномера, шумомера, весов и т.д.</p> <p>17. Выбор метода и средств измерений. Выбор средств измерений на примере измерения геометрических параметров зданий и сооружений.</p> <p><i>Типовое задание</i></p> <p>1. На предприятии была выпущена партия термомеханически упрочненного арматурного проката класса В500 С (ГОСТ Р 52544-2006) для армирования железобетонных конструкций. Сделана выборка и проведены испытания временного сопротивления <math>\sigma_b</math> (Н/мм<sup>2</sup>) арматурного проката и получены следующие результаты: 530, 520, 590, 470, 510, 580, 490, 600, 310, 430, 540, 610, 590, 570, 550, 580, 590, 500, 510, 600. Норма по ГОСТ не менее <math>\sigma_b = 550</math> Н/мм<sup>2</sup>.</p> <p>Определить коэффициент вариации по данной выборке. Нормированный коэффициент вариации временного сопротивления арматурного проката не более 8%. Сделать вывод о данной партии арматурного проката.</p> <p>Рассчитать доверительный интервал арматурного проката при <math>P_d = 0,95</math>.</p> <p>2. При выборе средства измерения для контроля фасованной продукции <math>m = 0,5 \pm 0,02</math> кг предел допускаемой погрешности измерения целесообразно принять</p> <p>3. При поверке термометра класса точности 1 с пределами измерения 5.....42 С были выполнены измерения в следующих точках 35, 36, 37, 38, 39, 40, 41 . Среднее значение в таблице, то погрешности измерения термометра соответствует/не соответствует заявленным требованиям</p> <table border="1" data-bbox="534 1765 1532 2016"> <tr> <td data-bbox="534 1765 662 1825">показан ия</td> <td data-bbox="662 1765 821 1825">образцово го</td> <td data-bbox="821 1765 965 1825"></td> <td data-bbox="965 1765 1045 1825">35</td> <td data-bbox="1045 1765 1125 1825">36</td> <td data-bbox="1125 1765 1204 1825">37</td> <td data-bbox="1204 1765 1284 1825">38</td> <td data-bbox="1284 1765 1364 1825">39</td> <td data-bbox="1364 1765 1444 1825">40</td> <td data-bbox="1444 1765 1532 1825">41</td> </tr> <tr> <td data-bbox="534 1825 662 1921"></td> <td data-bbox="662 1825 821 1921">испытуемо го</td> <td data-bbox="821 1825 965 1921">При увеличени и</td> <td data-bbox="965 1825 1045 1921">34,9 5</td> <td data-bbox="1045 1825 1125 1921">35,9 4</td> <td data-bbox="1125 1825 1204 1921">36,9 8</td> <td data-bbox="1204 1825 1284 1921">37,9 4</td> <td data-bbox="1284 1825 1364 1921">38,9 3</td> <td data-bbox="1364 1825 1444 1921">39,9 7</td> <td data-bbox="1444 1825 1532 1921">40,9 6</td> </tr> <tr> <td data-bbox="534 1921 662 2016"></td> <td data-bbox="662 1921 821 2016"></td> <td data-bbox="821 1921 965 2016">При уменьшен ии</td> <td data-bbox="965 1921 1045 2016">35,0 0</td> <td data-bbox="1045 1921 1125 2016">36,0 2</td> <td data-bbox="1125 1921 1204 2016">37,0 4</td> <td data-bbox="1204 1921 1284 2016">38,0 3</td> <td data-bbox="1284 1921 1364 2016">39,0 5</td> <td data-bbox="1364 1921 1444 2016">40,0 8</td> <td data-bbox="1444 1921 1532 2016">41,0 5</td> </tr> </table> <p style="text-align: center;">:</p>	показан ия	образцово го		35	36	37	38	39	40	41		испытуемо го	При увеличени и	34,9 5	35,9 4	36,9 8	37,9 4	38,9 3	39,9 7	40,9 6			При уменьшен ии	35,0 0	36,0 2	37,0 4	38,0 3	39,0 5	40,0 8	41,0 5
показан ия	образцово го		35	36	37	38	39	40	41																							
	испытуемо го	При увеличени и	34,9 5	35,9 4	36,9 8	37,9 4	38,9 3	39,9 7	40,9 6																							
		При уменьшен ии	35,0 0	36,0 2	37,0 4	38,0 3	39,0 5	40,0 8	41,0 5																							

2	Техническое регулирование и управление качеством в строительстве	<p>18. Российская система технического регулирования. Правовые основы технического регулирования. Понятие технического регулирования. Основные направления деятельности по техническому регулированию. Единая система технического регулирования в ЕАС.</p> <p>19. Техническое регулирование в обязательной сфере. Цели применения Технических регламентов. Технические регламенты России. Технические регламенты ЕАС (ТР ТС).</p> <p>20. Техническое регулирование на добровольной основе требований к объектам технического регулирования. Определение стандартизации.</p> <p>21. Документы по стандартизации в России, их характеристика.</p> <p>22. Виды стандартов и их характеристика.</p> <p>23. Нормативные документы различного статуса: международные, региональные, национальные.</p> <p>24. Гармонизированные стандарты: идентичные и модифицированные. Неэквивалентные стандарты. Определение и обозначение стандартов.</p> <p>25. Порядок разработки и структура нормативно-технических документов организаций.</p> <p>26. Специальные технические условия (СТУ).</p> <p>27. Система менеджмента качества. Понятие процессного подхода.</p> <p>28. Система менеджмента качества. Цикл PDCA.</p> <p>29. Подтверждение соответствия. Формы подтверждения соответствия</p> <p>30. Обязательное подтверждение соответствия в форме обязательной сертификации и декларирования. Отличительные признаки обязательной сертификации и декларирования</p> <p>31. Добровольная сертификация. Система сертификации Национальной системы сертификации. Системы сертификации в строительстве.</p> <p>32. Отличительные признаки добровольной и обязательной сертификации.</p> <p>33. Процедура проведения добровольной сертификации в системе «Национальной системы сертификации».</p> <p>34. Контроль качества строительных материалов и изделий. Отбор проб, идентификация и оценка качества материалов на соответствие нормативным документам.</p> <p>35. Виды и методы контроля качества в строительстве.</p> <p>36. Порядок проведения входного контроля строительных материалов, изделий, конструкций и оборудования</p> <p><i>Типовое задание</i></p> <p>Застройщик ОАО «Краснодар Девелопмент» выиграл тендер на строительство стадиона вместимостью 45000 человек в городе Краснодар. Стадион планируется оборудовать двухэтажным подземным паркингом заглублением в 18 м ниже планировочной отметки. Также проект предусматривает строительство купола, вылет консольной части которого превышает 90 метров. Необходимо ли для данного объекта разрабатывать СТУ?</p>
---	--	--

### 2.1.2. Промежуточная аттестация в форме защиты курсовой работы (курсового проекта)

Промежуточная аттестация в форме защиты курсовой работы/ курсового проекта не проводится.

### 2.2. Текущий контроль

#### 2.2.1. Перечень форм текущего контроля:

- защита отчёта по лабораторным работам;

- контрольная работа.

### 2.2.2. Типовые контрольные задания форм текущего контроля

Защита отчета по лабораторным работам по теме: «Метрология»

Вопросы к защите отчета по лабораторным работам:

1. Обработка прямых многократных измерений: порядок и оформление результатов обработки;
2. Порядок сравнения полученных отклонений при прямых многократных измерениях строительных материалов с допустимыми значениями.
3. Алгоритм обработки косвенных многократных измерений при линейной зависимости.
4. Алгоритм обработки косвенных многократных измерений при нелинейной зависимости.
5. Основные правила округления результатов измерений.
6. Понятие поверки, калибровки, юстировки средств измерений. Отличие поверки от калибровки.
7. Порядок проведения поверки (калибровки) средств измерений (дальномер, шумомер и т.д.)
8. Понятие метрологические характеристики средств измерений. Действительные и нормированные метрологические характеристики.
9. Перечислить метрологические характеристики дальномера и дать характеристику.
10. Классы точности средств измерений.
11. Алгоритм выбора средств измерений для определения геометрических параметров зданий и сооружений.
12. Порядок сравнения действительной погрешности и предельной погрешности при измерениях геометрических параметров зданий и сооружений.

Контрольная работа по теме: «Обработка результатов измерений. Техническое регулирование и управление качеством»

Перечень типовых контрольных заданий по теме: «Основы обработки результатов измерений»

#### ВАРИАНТ 1

На предприятии была выпущена партия термомеханически упрочненного арматурного проката класса А500 С (ГОСТ Р 52544-2006) для армирования железобетонных конструкций. Сделана выборка и проведены испытания временного сопротивления  $\sigma_b$  (Н/мм<sup>2</sup>) арматурного проката и получены следующие результаты: 630, 620, 590, 670, 510, 680, 590, 600, 510, 630, 640, 610, 590, 570, 650, 580, 790, 500, 510, 600. Норма по ГОСТ не менее  $\sigma_b = 600$  Н/мм<sup>2</sup>

1. Определить коэффициент вариации по данной выборке. Нормированный коэффициент вариации временного сопротивления арматурного проката не более 8%. Сделать вывод о данной партии арматурного проката.

2. Рассчитать доверительный интервал арматурного проката при  $R_d = 0,95$ .

#### ВАРИАНТ 2

На предприятии была выпущена партия термомеханически упрочненного арматурного проката класса В500 С (ГОСТ Р 52544-2006) для армирования железобетонных конструкций. Сделана выборка и проведены испытания временного сопротивления  $\sigma_b$  (Н/мм<sup>2</sup>) арматурного проката и получены следующие результаты: 530, 520, 590, 470, 510, 580, 490, 600, 310, 430, 540, 610, 590, 570, 550, 580, 590, 500, 510, 600. Норма по ГОСТ не менее  $\sigma_b = 550$  Н/мм<sup>2</sup>

1. Определить коэффициент вариации по данной выборке. Нормированный коэффициент вариации временного сопротивления арматурного проката не более 8%. Сделать вывод о данной партии арматурного проката.

2. Рассчитать доверительный интервал арматурного проката при  $P_d = 0,95$ .

Перечень типовых контрольных работ по теме: «Техническое регулирование и управление качеством»

Варианты контрольной работы формируются из перечня типовых контрольных вопросов по темам практических занятий. На контрольной работе необходим отчет по практическим работам. В каждом варианте контрольной работы должно быть по одному вопросу из практических занятий.

Например, типовой вариант контрольной работы

1. Виды стандартов;
2. Система менеджмента качества. Цикл PDCA.
3. Типовое задание.

Типовое задание на тему: Сертификация строительных материалов, изделий и конструкций.

Провести процедуру добровольной сертификации в системе ГОСТ Р строительного материала, выбранного из представленного примерного перечня (таблица 1). При подготовке к ответу на данное задание можно использовать результаты деловой игры по проведению сертификации строительных материалов, изделий, конструкций (сформированным делом по сертификации строительного материала, конструкции)

Таблица. Примерный перечень строительных материалов, изделий, конструкций и нормативно-технической документации.

№ п/п	Наименование продукции	Код ОКП по ОК 005 (ОК 002)	Обозначение нормативных документов (НД), которым должна соответствовать продукция
1	Конструкции и изделия бетонные и железобетонные	58 0000	ГОСТ 13015-2012
2	Бетонная смесь тяжелого бетона БСТ В35 П4F <sub>2</sub> 300 W 12	57 4510	ГОСТ 7473-2010 ГОСТ 26633-2012
3	Раствор строительный цементный кладочный М100 Пк3 F50	57 4550	ГОСТ 28013-98

Выбрать и обосновать схему сертификации, провести отбор проб, идентификацию, испытания. Провести анализ состояния производства (при необходимости). Провести сравнительный анализ соответствия полученных данных с требованиями нормативно-технической документацией с обоснованием решения о выдаче или отказе в выдаче сертификата соответствия на данный вид продукции. Проведение инспекционного контроля.

Типовое задание по теме : «Разработка системы менеджмента качества в организации»

Описание процесса (подпроцесса) монтажно-строительных работ строительной организации

Вариант	Объект монтажно-строительных работ
1.	Свайные работы. Работы по устройству свайного фундамента
2.	Производство работ по возведению монолитных железобетонных конструкций
3.	Отделка стен венецианской штукатуркой

1. Построить блок-схему алгоритма выполнения подпроцесса \_\_\_\_\_ процесса монтажно-строительные работы строительной организации

Алгоритм выполнения процесса	Вход процесса	Выход процесса	Ресурсы	Результат (событие)	Контрольные точки и их нормативные значения по данному подпроцессу	Ответственное лицо
------------------------------	---------------	----------------	---------	---------------------	--	--------------------

Составить карту подпроцесса процесса монтажно-строительные работы.

### 3. Методические материалы, определяющие процедуры оценивания

Процедура проведения промежуточной аттестации и текущего контроля успеваемости регламентируется локальным нормативным актом, определяющим порядок осуществления текущего контроля успеваемости и промежуточной аттестации обучающихся.

*3.1. Процедура оценивания при проведении промежуточной аттестации обучающихся по дисциплине в форме экзамена и/или дифференцированного зачета (зачета с оценкой)*

Промежуточная аттестация по дисциплине в форме экзамена/дифференцированного зачёта (зачета с оценкой) не проводится.

*3.2. Процедура оценивания при проведении промежуточной аттестации обучающихся по дисциплине в форме зачета*

Промежуточная аттестация по дисциплине в форме зачёта проводится в 4 семестре (очная форма обучения). Для оценивания знаний и навыков используются критерии и шкала, указанные п.1.2.

Ниже приведены правила оценивания формирования компетенций по показателю оценивания «Знания».

Критерий оценивания	Уровень освоения и оценка	
	Не зачтено	Зачтено
Знание терминов и определений, понятий	Не знает терминов и определений	Знает термины и определения
Знание основных закономерностей и соотношений, принципов	Не знает основные закономерности и соотношения, принципы построения знаний	Знает основные закономерности и соотношения, принципы построения знаний

Объём освоенного материала, усвоение всех дидактических единиц (разделов)	Не знает значительной части материала дисциплины	Знает материал дисциплины
Полнота ответов на проверочные вопросы	Не даёт ответы на большинство вопросов	Даёт ответы на большинство вопросов
Правильность ответов на вопросы	Допускает грубые ошибки при изложении ответа на вопрос	Не допускает ошибок при изложении ответа на вопрос
Чёткость изложения и интерпретации знаний	Излагает знания без логической последовательности	Излагает знания в логической последовательности
	Не иллюстрирует изложение поясняющими схемами, рисунками и примерами	Иллюстрирует изложение поясняющими схемами, рисунками и примерами
	Неверно излагает и интерпретирует знания	Верно излагает и интерпретирует знания

Ниже приведены правила оценивания формирования компетенций по показателю оценивания «Навыки основного уровня».

Критерий оценивания	Уровень освоения и оценка	
	Не зачтено	Зачтено
Навыки выбора методик выполнения заданий	Не может выбрать методику выполнения заданий	Может выбрать методику выполнения заданий
Навыки выполнения заданий различной сложности	Не имеет навыков выполнения учебных заданий	Имеет навыки выполнения учебных заданий
Навыки самопроверки. Качество сформированных навыков	Допускает грубые ошибки при выполнении заданий, нарушающие логику решения задач	Не допускает ошибки при выполнении заданий
Навыки анализа результатов выполнения заданий, решения задач	Делает некорректные выводы	Делает корректные выводы
Навыки представления результатов решения задач	Не может проиллюстрировать решение задачи поясняющими схемами, рисунками	Иллюстрирует решение задачи поясняющими схемами, рисунками
Навыки обоснования выполнения заданий	Не может обосновать алгоритм выполнения заданий	Обосновывает алгоритм выполнения заданий
Быстрота выполнения заданий	Не выполняет задания или выполняет их очень медленно, не достигая поставленных задач	Выполняет задания в поставленные сроки
Самостоятельность в выполнении заданий	Не может самостоятельно планировать и выполнять задания	Планирование и выполнение заданий осуществляет самостоятельно
Результативность (качество) выполнения заданий	Выполняет задания некачественно	Выполняет задания с достаточным уровнем качества

*3.3. Процедура оценивания при проведении промежуточной аттестации обучающихся по дисциплине в форме защиты курсовой работы (курсового проекта)*

Промежуточная аттестация по дисциплине в форме защиты курсовой работы/курсового проекта не проводится.

Шифр	Наименование дисциплины
Б1.О.27	Метрология, стандартизация, сертификация и управление качеством

Код направления подготовки / специальности	08.05.01
Направление подготовки / специальность	Строительство уникальных зданий и сооружений
Наименование ОПОП (направленность / профиль)	Строительство подземных сооружений
Год начала реализации ОПОП	2022
Уровень образования	бакалавриат
Форма обучения	очная
Год разработки/обновления	2022

### Перечень учебных изданий и учебно-методических материалов

Печатные учебные издания в НТБ НИУ МГСУ:

№ п/п	Автор, название, место издания, издательство, год издания, количество страниц	Количество экземпляров в библиотеке НИУ МГСУ
1	А. Г. Сергеев, В. В. Терегеря Метрология, стандартизация и сертификация [Текст] : учебник для бакалавров /. - Москва : Юрайт, 2012. - 820 с.	99

Электронные учебные издания в электронно-библиотечных системах (ЭБС):

№ п/п	Автор, название, место издания, год издания, количество страниц	Ссылка на учебное издание в ЭБС
1.	Мухамеджанова О.Г., Ермаков А.С. Метрология, стандартизация, сертификация и управление качеством: учебно-методическое пособие— М.: МИСИ-МГСУ, Ай Пи Эр Медиа, ЭБС АСВ, 2018.— 99 с.	<a href="http://www.iprbookshop.ru/76899.html">http://www.iprbookshop.ru/76899.html</a>
2.	Мухамеджанова О.Г., Ермаков А.С. Метрология, стандартизация, сертификация и управление качеством: лабораторный практикум— М.: МИСИ-МГСУ, Ай Пи Эр Медиа, ЭБС АСВ, 2018.— 93 с	<a href="http://www.iprbookshop.ru/76893.html">http://www.iprbookshop.ru/76893.html</a>
3.	Максимова, И. Н. Метрологическое обеспечение строительства : учебное пособие / И. Н. Максимова. — Пенза : Пензенский государственный университет архитектуры и строительства, ЭБС АСВ, 2013.	<a href="http://www.iprbookshop.ru/75311.html">http://www.iprbookshop.ru/75311.html</a>
4	Стандартизация и сертификация промышленной продукции : учебное пособие / составители М. А. Карабегов [и др.]. — 2-е изд. — Саратов : Вузовское образование, 2019. — 118 с. – ISBN 978-5-4487-0440-6.	<a href="http://www.iprbookshop.ru/79681.html">http://www.iprbookshop.ru/79681.html</a>



Приложение 3 к рабочей программе

Шифр	Наименование дисциплины
Б1.О.27	Метрология, стандартизация, сертификация и управление качеством

Код направления подготовки / специальности	08.05.01
Направление подготовки / специальность	Строительство уникальных зданий и сооружений
Наименование ОПОП (направленность / профиль)	Строительство подземных сооружений
Год начала реализации ОПОП	2022
Уровень образования	бакалавриат
Форма обучения	очная
Год разработки/обновления	2022

**Перечень профессиональных баз данных и информационных справочных систем**

Наименование	Электронный адрес ресурса
«Российское образование» - федеральный портал	<a href="http://www.edu.ru/index.php">http://www.edu.ru/index.php</a>
Научная электронная библиотека	<a href="http://elibrary.ru/defaultx.asp?">http://elibrary.ru/defaultx.asp?</a>
Электронная библиотечная система IPRbooks	<a href="http://www.iprbookshop.ru/">http://www.iprbookshop.ru/</a>
Федеральная университетская компьютерная сеть России	<a href="http://www.runnet.ru/">http://www.runnet.ru/</a>
Информационная система "Единое окно доступа к образовательным ресурсам"	<a href="http://window.edu.ru/">http://window.edu.ru/</a>
Научно-технический журнал по строительству и архитектуре «Вестник МГСУ»	<a href="http://www.vestnikmgsu.ru/">http://www.vestnikmgsu.ru/</a>
Научно-техническая библиотека НИУ МГСУ	<a href="http://www.mgsu.ru/resources/Biblioteka/">http://www.mgsu.ru/resources/Biblioteka/</a>

Приложение 4 к рабочей программе

Шифр	Наименование дисциплины
Б1.О.27	Метрология, стандартизация, сертификация и управление качеством

Код направления подготовки / специальности	08.05.01
Направление подготовки / специальность	Строительство уникальных зданий и сооружений
Наименование ОПОП (направленность / профиль)	Строительство подземных сооружений
Год начала реализации ОПОП	2022
Уровень образования	Бакалавриат
Форма обучения	очная
Год разработки/обновления	2022

**Материально-техническое и программное обеспечение дисциплины**

Наименование специальных помещений и помещений для самостоятельной работы	Оснащенность специальных помещений и помещений для самостоятельной работы	Перечень лицензионного программного обеспечения. Реквизиты подтверждающего документа
Учебные аудитории для проведения учебных занятий, текущего контроля и промежуточной аттестации	Рабочее место преподавателя, рабочие места обучающихся	
Ауд.205а УЛК Помещение для хранения и профилактического обслуживания учебного оборудования лаборатории метрологии и стандартизации	Дальномер Bosch GLM 50 C + Штатив Bosch BT 150 (4 шт.) Лента измерительная P10 УЗК 3-го разряда Оптический нивелир Vega L32C с поверкой + штатив Vega S 6-2+рейка TS3M Оптический теодолит УОМЗ 4Т30П Толщиномер Булат 1М Оптический нивелир Vega L32C с поверкой + штатив Vega S 6-2+рейка TS3M Оптический теодолит УОМЗ 4Т30П Системный блок общего назначения Толщиномер Булат 1М	
Помещение для самостоятельной работы обучающихся  <b>Ауд. 41 НТБ</b> на 80 посадочных мест (рабочее место библиотекаря, рабочие места обучающихся)	ИБП GE VH Series VH 700 Источник бесперебойного питания РИП-12 (2 шт.) Компьютер/ТИП №5 (2 шт.) Компьютер Тип № 1 (6 шт.) Контрольно-пусковой блок С2000-КПБ (26 шт.) Монитор / Samsung 21,5" S22C200B (80 шт.) Плоттер / HP DJ T770 Прибор приемно-контрольный С2000-АСПТ (2 шт.) Принтер / HP LaserJet P2015 DN Принтер /Тип № 4 н/т	Adobe Acrobat Reader DC (ПО предоставляется бесплатно на условиях OpLic) Adobe Flash Player (ПО предоставляется бесплатно на условиях OpLic) АРМ Civil Engineering (Договор № 109/9.13 АО НИУ от 09.12.13 (НИУ-13)) ArcGIS Desktop (Договор передачи с ЕСПИ СНГ 31 лицензии от 27.01.2016) ArhciCAD [22] (БД; Веб-кабинет или подписка; OpenLicense) AutoCAD [2018] (БД; Веб-кабинет или подписка; OpenLicense)

Наименование специальных помещений и помещений для самостоятельной работы	Оснащенность специальных помещений и помещений для самостоятельной работы	Перечень лицензионного программного обеспечения. Реквизиты подтверждающего документа
	Принтер HP LJ Pro 400 M401dn Системный блок / Kraftway Credo тип 4 (79 шт.) Электронное табло 2000*950	AutoCAD [2020] (Б\Д; Веб-кабинет или подписка; OpenLicense) Autodesk Revit [2018] (Б\Д; Веб-кабинет или подписка; OpenLicense) Autodesk Revit [2020] (Б\Д; Веб-кабинет или подписка; OpenLicense) CorelDRAW [GSX5;55] (Договор № 292/10.11- АО НИУ от 28.11.2011 (НИУ-11)) eLearnBrowser [1.3] (Договор ГМЛ-Л-16/03-846 от 30.03.2016) Google Chrome (ПО предоставляется бесплатно на условиях OpLic) Lazarus (ПО предоставляется бесплатно на условиях OpLic) Mathcad [Edu.Prime;3;30] (Договор №109/9.13_АО НИУ от 09.12.13 (НИУ-13)) Mathworks Matlab [R2008a;100] (Договор 089/08-ОК(ИОП) от 24.10.2008) Mozilla Firefox (ПО предоставляется бесплатно на условиях OpLic) MS Access [2013;Im] (OpenLicense; Подписка Azure Dev Tools; Б\Д; Веб-кабинет) MS ProjectPro [2013;ImX] (OpenLicense; Подписка Azure Dev Tools; Б\Д; Веб-кабинет) MS VisioPro [2013;ADT] (OpenLicense; Подписка Azure Dev Tools; Б\Д; Веб-кабинет) MS Visual FoxPro [ADT] (OpenLicense; Подписка Azure Dev Tools; Б\Д; Веб-кабинет) nanoCAD СПДС Стройплощадка (Договор бесплатной передачи / партнерство) PascalABC [3.2.0.1311] (ПО предоставляется бесплатно на условиях OpLic) Visual Studio Ent [2015;Imx] (OpenLicense; Подписка Azure Dev Tools; Б\Д; Веб-кабинет) Visual Studio Expr [2008;ImX] (OpenLicense; Подписка Azure Dev Tools; Б\Д; Веб-кабинет) WinPro 7 [ADT] (OpenLicense; Подписка Azure Dev Tools; Б\Д; Веб-кабинет) Компас-3D V14 АЕС (Договор № 109/9.13_АО НИУ от 09.12.13 (НИУ-13)) ПК ЛИРА-САПР [2013] (Договор № 109/9.13_АО НИУ от 09.12.13 (НИУ-13))
Помещение для самостоятельной работы обучающихся	Компьютер / ТИП №5 (4 шт.) Монитор Acer 17" AL1717 (4 шт.) Монитор Samsung 24" S24C450B Системный блок Kraftway Credo KC36 2007 (4 шт.)	Google Chrome (ПО предоставляется бесплатно на условиях OpLic (не требуется))

Наименование специальных помещений и помещений для самостоятельной работы	Оснащенность специальных помещений и помещений для самостоятельной работы	Перечень лицензионного программного обеспечения. Реквизиты подтверждающего документа
<p><b>Ауд. 59 НТБ</b> на 5 посадочных мест, оборудованных компьютерами (рабочее место библиотекаря, рабочие места обучающихся, рабочее место для лиц с ограниченными возможностями здоровья) Читальный зал на 52 посадочных места</p>	<p>Системный блок Kraftway Credo KC43 с KSS тип3 Принтер/HP LaserJet P2015 DN Аудиторный стол для инвалидов-колясочников Видеоувеличитель /Optelec ClearNote Джойстик компьютерный беспроводной Клавиатура Clevy с большими кнопками и накладкой (беспроводная) Кнопка компьютерная выносная малая Кнопка компьютерная выносная малая (2 шт.)</p>	<p>Adobe Acrobat Reader DC (ПО предоставляется бесплатно на условиях OpLic (не требуется)) eLearnBrowser [1.3] (Договор ГМЛ-Л-16/03-846 от 30.03.2016) Mozilla Firefox (ПО предоставляется бесплатно на условиях OpLic (лицензия не требуется)) MS OfficeStd [2010; 300] (Договор № 162/10 - АО НИУ от 18.11.2010 (НИУ-10)) Adobe Acrobat Reader [11] (ПО предоставляется бесплатно на условиях OpLic (лицензия не требуется)) K-Lite Codec Pack (ПО предоставляется бесплатно на условиях OpLic (лицензия не требуется))</p>
<p>Помещение для самостоятельной работы обучающихся <b>Ауд. 84 НТБ</b> На 5 посадочных мест, оборудованных компьютерами (рабочее место библиотекаря, рабочие места обучающихся) Читальный зал на 52 посадочных места</p>	<p>Монитор Acer 17" AL1717 (5 шт.) Системный блок Kraftway KW17 2010 (5 шт.)</p>	<p>AutoCAD [2020] (Б\Д; Веб-кабинет или подписка; OpenLicense) Eurosoft STARK [201W;20] (Договор № 089/08-ОК(ИОП) от 24.10.2008) MS OfficeStd [2010; 300] (Договор № 162/10 - АО НИУ от 18.11.2010 (НИУ-10)) nanoCAD СПДС Конструкции (Договор бесплатной передачи / партнерство) WinPro 7 [ADT] (OpenLicense; Подписка Azure Dev Tools; Б\Д; Веб-кабинет) ПК ЛИРА-САПР [2013R5] (ПО предоставляется бесплатно на условиях OpLic (лицензия не требуется))</p>

Федеральное государственное бюджетное образовательное учреждение высшего образования  
«НАЦИОНАЛЬНЫЙ ИССЛЕДОВАТЕЛЬСКИЙ МОСКОВСКИЙ ГОСУДАРСТВЕННЫЙ  
СТРОИТЕЛЬНЫЙ УНИВЕРСИТЕТ»

**РАБОЧАЯ ПРОГРАММА**

Шифр	Наименование дисциплины
Б1.О.28	Техническая эксплуатация зданий и сооружений

Код направления подготовки / специальности	08.05.01
Направление подготовки / специальность	Строительство уникальных зданий и сооружений
Наименование ОПОП (направленность / профиль)	Строительство подземных сооружений
Год начала реализации ОПОП	2022
Уровень образования	специалитет
Форма обучения	очная
Год разработки/обновления	2022

Разработчики:

должность	учёная степень, учёное звание	ФИО
доцент	к.т.н., доцент	Дементьева М.Е.
доцент	к.т.н.	Дегаев Е.Н.
профессор	к.т.н., доцент	Сокова С.Д.
доцент	к.т.н., доцент	Король О.А.
старший преподаватель	-	Доможиллов В.Ю.

Рабочая программа дисциплины разработана и одобрена кафедрой (структурным подразделением) «Жилищно-коммунальный комплекс».

Рабочая программа утверждена методической комиссией по УГСН, протокол № 1 от «29» августа 2022 г.

## 1. Цель освоения дисциплины

Целью освоения дисциплины «Техническая эксплуатация зданий и сооружений» является формирование компетенций обучающегося в области организации и планирования мероприятий, выполняемых в процессе эксплуатации уникальных зданий и сооружений, объектов повышенного уровня ответственности.

Программа составлена в соответствии с требованиями Федерального государственного образовательного стандарта высшего образования по специальности 08.05.01 Строительство уникальных зданий и сооружений.

Дисциплина относится к обязательной части Блока 1 «Дисциплины (модули)» основной профессиональной образовательной программы «Строительство подземных сооружений». Дисциплина является обязательной для изучения.

## 2. Перечень планируемых результатов обучения по дисциплине, соотнесенных с планируемыми результатами освоения образовательной программы

Код и наименование компетенции (результат освоения)	Код и наименование индикатора достижения компетенции
ОПК-3. Способен принимать решения в профессиональной деятельности, используя теоретические основы, нормативно-правовую базу, практический опыт капитального строительства, а также знания о современном уровне его развития	ОПК-3.1 Описание основных сведений об объектах и процессах профессиональной деятельности посредством использования профессиональной терминологии
	ОПК-3.2 Формулирование задачи, выбор способа и методики решения на основе знания проблем отрасли
	ОПК-3.3 Выбор нормативно-правовых, нормативно-технических или нормативно-методических документов для решения задач профессиональной деятельности
	ОПК-3.4 Составление перечней работ и ресурсов, разработка и обоснование выбора варианта решения научно-технической задачи в сфере профессиональной деятельности
	ОПК-3.9 Оценка условий работы строительных конструкций, оценка взаимного влияния объектов строительства и окружающей среды
	ОПК-3.11 Определение качества строительных материалов на основе экспериментальных исследований их свойств
ОПК-4. Способен разрабатывать проектную и распорядительную документацию, участвовать в разработке нормативных правовых актов в области капитального строительства	ОПК-4.1 Выбор нормативно-правовых или нормативно-технических документов, регулирующих деятельность в области капитального строительства, для разработки проектно-сметной документации, составления нормативных и распорядительных документов
	ОПК-4.2 Выявление основных требований нормативно-правовых или нормативно-технических документов, предъявляемых к зданиям, сооружениям, инженерным системам жизнеобеспечения, к выполнению инженерных изысканий в строительстве
ОПК-10. Способен осуществлять и организовывать техническую эксплуатацию, техническое обслуживание и ремонт зданий и сооружений, осуществлять мониторинг, контроль и надзор в сфере безопасности зданий и сооружений	ОПК-10.1 Составление перечня работ производственного подразделения по технической эксплуатации, техническому обслуживанию и ремонту профильного объекта капитального строительства
	ОПК-10.2 Составление плана мероприятий по контролю технического состояния и режимов работы профильного объекта капитального строительства
	ОПК-10.3 Составление перечня мероприятий по контролю соблюдения норм промышленной и пожарной безопасности в процессе эксплуатации профильного объекта капитального строительства, выбор мероприятий по обеспечению безопасности
	ОПК-10.4 Оценка результатов выполнения работ по ремонту профильного объекта капитального строительства

Код и наименование компетенции (результат освоения)	Код и наименование индикатора достижения компетенции
	ОПК-10.5 Контроль выполнения и обработка результатов мониторинга безопасности профильного объекта капитального строительства
	ОПК-10.6 Оценка технического состояния профильного объекта капитального строительства на основе данных мониторинга
	ОПК-10.7 Оценка соответствия профильного объекта капитального строительства требованиям нормативно-правовых (нормативно-технических) документов по безопасности

Код и наименование индикатора достижения компетенции	Наименование показателя оценивания (результата обучения по дисциплине)
ОПК-3.1 Описание основных сведений об объектах и процессах профессиональной деятельности посредством использования профессиональной терминологии	<b>Знает</b> основную терминологию в области технической эксплуатации объекта профессиональной деятельности <b>Имеет навыки (начального уровня)</b> описания основных сведений об объекте и процессах его эксплуатации при составлении проекта документа (инструкции по эксплуатации)
ОПК-3.2 Формулирование задачи, выбор способа и методики решения на основе знания проблем отрасли	<b>Знает</b> основные задачи и правила технической эксплуатации объекта профессиональной деятельности <b>Знает</b> задачи службы эксплуатации по обеспечению безопасных условий функционирования профильного объекта профессиональной деятельности <b>Имеет навыки (основного уровня)</b> формулирования основных задач службы эксплуатации объекта профессиональной деятельности на основе знания проблем отрасли и опыта их решения
ОПК-3.3 Выбор нормативно-правовых, нормативно-технических или нормативно-методических документов для решения задач профессиональной деятельности	<b>Знает</b> перечень основных нормативных документов, устанавливающих требования к организации и планированию технической эксплуатации объекта профессиональной деятельности <b>Знает</b> состав основной эксплуатационной документации на объект профессиональной деятельности <b>Имеет навыки (основного уровня)</b> выбора нормативных документов для решения задач технической эксплуатации объекта профессиональной деятельности
ОПК-3.4 Составление перечней работ и ресурсов, разработка и обоснование выбора варианта решения научно-технической задачи в сфере профессиональной деятельности	<b>Знает</b> перечень основных технических и организационных мероприятий по эксплуатации объекта профессиональной деятельности <b>Имеет навыки (начального уровня)</b> определения потребности в трудовых ресурсах для выполнения работ по эксплуатации профильного объекта профессиональной деятельности <b>Имеет навыки (начального уровня)</b> определения потребности в материально-технических ресурсах для выполнения работ по эксплуатации объекта профессиональной деятельности
ОПК-3.9 Оценка условий работы строительных конструкций, оценка взаимного влияния объектов строительства и окружающей среды	<b>Имеет навыки (начального уровня)</b> оценки соответствия условий работы строительной конструкции объекта профессиональной деятельности требованиям безопасности <b>Имеет навыки (начального уровня)</b> выявления причин отказов и изменения эксплуатационных характеристик строительной конструкции объекта профессиональной деятельности
ОПК-3.11 Определение качества строительных материалов на основе экспериментальных исследований их свойств	<b>Имеет навыки (начального уровня)</b> определения срока службы строительного материала на основании обработки результатов испытаний (обследований)

Код и наименование индикатора достижения компетенции	Наименование показателя оценивания (результата обучения по дисциплине)
	<b>Имеет навыки (начального уровня)</b> определения остаточного ресурса строительной конструкции объекта профессиональной деятельности
ОПК-4.1 Выбор нормативно-правовых или нормативно-технических документов, регулирующих деятельность в области капитального строительства, для разработки проектно-сметной документации, составления нормативных и распорядительных документов	<b>Знает</b> основную информацию об опыте организации аварийно-технического обслуживания, текущего и капитального ремонта объекта профессиональной деятельности <b>Знает</b> основную информацию об опыте организации и регулировании деятельности эксплуатационного предприятия <b>Имеет навыки (основного уровня)</b> выбора нормативных документов, регулирующих деятельность в сфере технической эксплуатации объекта профессиональной деятельности для составления проекта документа (инструкции по эксплуатации)
ОПК-4.2 Выявление основных требований нормативно-правовых или нормативно-технических документов, предъявляемых к зданиям, сооружениям, инженерным системам жизнеобеспечения, к выполнению инженерных изысканий в строительстве	<b>Знает</b> перечень основных нормативных документов, устанавливающих требования к обследованию объекта профессиональной деятельности <b>Имеет навыки (основного уровня)</b> выявления основных требований нормативных документов к организации и выполнению обследования объекта профессиональной деятельности
ОПК-10.1 Составление перечня работ производственного подразделения по технической эксплуатации, техническому обслуживанию и ремонту профильного объекта капитального строительства	<b>Имеет навыки (начального уровня)</b> составления перечня работ по ремонту объекта профессиональной деятельности <b>Имеет навыки (начального уровня)</b> составления перечня работ по техническому обслуживанию объекта профессиональной деятельности
ОПК-10.2 Составление плана мероприятий по контролю технического состояния и режимов работы профильного объекта капитального строительства	<b>Знает</b> перечень основных мероприятий эксплуатационного контроля технического состояния объекта профессиональной деятельности <b>Знает</b> особенности организации эксплуатационного контроля технического состояния объекта профессиональной деятельности <b>Знает</b> особенности организации осмотров объекта профессиональной деятельности <b>Имеет навыки (начального уровня)</b> составления плана мероприятий по контролю технического состояния объекта профессиональной деятельности
ОПК-10.3 Составление перечня мероприятий по контролю соблюдения норм промышленной и пожарной безопасности в процессе эксплуатации профильного объекта капитального строительства, выбор мероприятий по обеспечению безопасности	<b>Знает</b> перечень основных мероприятий по обеспечению безопасности пользования, безопасных условий пребывания на объекте профессиональной деятельности <b>Знает</b> перечень основных мероприятий по контролю соблюдения требований безопасности на объекте профессиональной деятельности в процессе эксплуатации <b>Имеет навыки (начального уровня)</b> составления перечня мероприятий по контролю соблюдения требований безопасности на объекте профессиональной деятельности в процессе эксплуатации
ОПК-10.4 Оценка результатов выполнения работ по ремонту профильного объекта капитального строительства	<b>Знает</b> основные задачи производственного контроля качества ремонтных работ на объекте профессиональной деятельности <b>Имеет навыки (начального уровня)</b> выбора способа восстановления работоспособного технического состояния объекта профессиональной деятельности
ОПК-10.5 Контроль выполнения и обработка результатов мониторинга	<b>Имеет навыки (начального уровня)</b> составления проекта документа (журнала, акта) по результатам мониторинга безопасности объекта профессиональной деятельности



Код и наименование индикатора достижения компетенции	Наименование показателя оценивания (результата обучения по дисциплине)
безопасности профильного объекта капитального строительства	
ОПК-10.6 Оценка технического состояния профильного объекта капитального строительства на основе данных мониторинга	<b>Знает</b> методы оценки технического состояния объекта профессиональной деятельности <b>Имеет навыки (начального уровня)</b> применения рекомендуемых нормативных документов для оценки технического состояния объекта профессиональной деятельности <b>Имеет навыки (начального уровня)</b> определения категории технического состояния объекта профессиональной деятельности
ОПК-10.7 Оценка соответствия профильного объекта капитального строительства требованиям нормативно-правовых (нормативно-технических) документов по безопасности	<b>Знает</b> основные нормативные требования по безопасности, предъявляемые к объекту профессиональной деятельности <b>Имеет навыки (начального уровня)</b> оценки соответствия объекта профессиональной деятельности требованиям нормативных документов по безопасности

Информация о формировании и контроле результатов обучения представлена в Фонде оценочных средств (Приложение 1).

### 3. Трудоемкость дисциплины и видов учебных занятий по дисциплине

Общая трудоемкость дисциплины составляет 2 зачётных единицы (72 академических часа).  
(1 зачетная единица соответствует 36 академическим часам)

Видами учебных занятий и работы обучающегося по дисциплине могут являться.

Обозначение	Виды учебных занятий и работы обучающегося
Л	Лекции
ЛР	Лабораторные работы
ПЗ	Практические занятия
КоП	Компьютерный практикум
КРП	Групповые и индивидуальные консультации по курсовым работам (курсовым проектам)
СР	Самостоятельная работа обучающегося в период теоретического обучения
Контроль	Самостоятельная работа обучающегося и контактная работа обучающегося с преподавателем в период промежуточной аттестации

#### Структура дисциплины:

Форма обучения – очная

№	Наименование раздела дисциплины	Семестр	Количество часов по видам учебных занятий и работы обучающегося						Формы промежуточной аттестации, текущего контроля успеваемости*		
			Л	ЛР	ПЗ	КоП	КРП	СР		Контроль	
1	Нормативные основы безопасной эксплуатации зданий и сооружений	11	6			6			31	9	Контрольное задание по компьютерному практикуму – р. 1,2
2	Планирование и организация технической эксплуатации зданий и сооружений	11	10			10					

	Итого:	11	16		16		31	9	зачет
--	--------	----	----	--	----	--	----	---	-------

\* - реферат, контрольная работа, расчетно-графическая работа, домашнее задание

#### 4. Содержание дисциплины, структурированное по видам учебных занятий и разделам

При проведении аудиторных учебных занятий предусмотрено проведение текущего контроля успеваемости:

- в рамках компьютерного практикума предусмотрено контрольное задание компьютерного практикума.

##### 4.1 Лекции

Форма обучения – очная

№	Наименование раздела дисциплины	Тема и содержание лекций
1	Нормативные основы безопасной эксплуатации зданий и сооружений	<p><i>Нормативная база в области технической эксплуатации объектов повышенного уровня ответственности.</i></p> <p>Особенности и взаимосвязь этапов проектирования, строительства и эксплуатации. Факторы, определяющие потребительские свойства объекта эксплуатации на различных этапах жизненного цикла. Приемка объекта капитального строительства в эксплуатацию. Градостроительный кодекс, СП «Приемка в эксплуатацию законченных строительством объектов». Основная эксплуатационная документация. Эксплуатационный паспорт.</p> <p>Понятие технической эксплуатации как вида профессиональной деятельности, цель и задачи, виды эксплуатационных мероприятий, основная терминология. Законодательная, нормативная и специальная база, регулирующая деятельность по технической эксплуатации сооружений повышенной ответственности. Градостроительный кодекс, ФЗ «Технический регламент о безопасности зданий и сооружений», «Технический регламент о требованиях пожарной безопасности», «Об энергосбережении и о повышении энергетической эффективности», СП «Здания и сооружения. Правила эксплуатации».</p> <p><i>Эксплуатационный контроль технического состояния сооружения повышенного уровня ответственности.</i></p> <p>Задачи эксплуатационного предприятия по обеспечению требований механической безопасности в нормальных условиях эксплуатации. СТО НОСТРОЙ «Системы обеспечения комплексной безопасности высотных зданий и сооружений». Определение технического состояния сооружений в ходе эксплуатационного контроля. Цели определения технического состояния. Классификация категорий технического состояния согласно ГОСТ «Здания и сооружения. Правила обследования и мониторинга технического состояния». Факторы, учитываемые при определении категории технического состояния. Выбор методики определения категории технического состояния. Планирование и организация системы технических осмотров. Мониторинг безопасности сооружения. Техническая экспертиза.</p> <p><i>Контроль соблюдения норм безопасности при эксплуатации сооружения повышенного уровня ответственности.</i></p> <p>Задачи эксплуатационного предприятия по обеспечению требований пожарной безопасности. Декларация пожарной безопасности. Организационные и технические противопожарные эксплуатационные мероприятия. Задачи эксплуатационного предприятия по контролю</p>

		<p>соблюдения требований безопасности в сложных природных условиях и (или) техногенных воздействиях, а также требований безопасного уровня воздействий зданий и сооружений на окружающую среду в процессе использования по назначению и эксплуатации. Нормы промышленной безопасности. Декларация промышленной безопасности. Задачи эксплуатационного предприятия по соблюдению в процессе эксплуатации требований безопасности пользования, безопасных условий пребывания и проживания, с учетом групп населения с ограниченными возможностями. Задачи эксплуатационного предприятия по обеспечению требований энергоэффективности. СП «Тепловая защита зданий». Энергетический паспорт сооружения.</p>
2	<p>Планирование и организация технической эксплуатации зданий и сооружений</p>	<p><i>Организация ремонтов сооружения повышенного уровня ответственности.</i>          Виды ремонтов, их влияние на эффективность функционирования сооружения. Состав работ текущего и капитального ремонтов. Порядок организации, условия приемки работ. Оценка результатов работ по ремонту сооружения.  <i>Эксплуатационная надежность как показатель качества планирования эксплуатации сооружения повышенного уровня ответственности.</i>          Критерии качества технической эксплуатации. Эксплуатационная надежность как показатель качества эксплуатации. Закономерности распределения отказов в эксплуатационном периоде. Принципы определения показателей безотказности. Долговечность как свойство надежности. Понятие срока эффективной эксплуатации как показателя надежности. Характеристики, определяющие срок службы. Сведения о рекомендуемых сроках эксплуатации здания, его элементов в разделе проектной документации «Требования к обеспечению безопасной эксплуатации здания». Выбор и обоснование методов планирования технической эксплуатации: планово-предупредительные мероприятия, эксплуатация на основе поиска и устранения неисправностей. Основные методы оценки остаточного ресурса. Ремонтпригодность как показатель эффективности проектного решения сооружения. Технологические, временные и экономические показатели ремонтпригодности. Направления повышения ремонтпригодности. Задачи эксплуатационного предприятия по обеспечению эксплуатационной надежности.  <i>Система технического обслуживания сооружения повышенного уровня ответственности.</i>          Состав работ, порядок организации и планирования технического обслуживания. Правила технической эксплуатации конструкций, систем, помещения сооружения. Взаимосвязь оперативности аварийно-технического обслуживания и безотказности. Современные информационные технологии в аварийно-техническом обслуживании.  <i>Экономическая эффективность эксплуатационных мероприятий.</i>          Структура расходов на обеспечение качества эксплуатации. Понятие приведенных эксплуатационных затрат. Влияние периодичности эксплуатационных мероприятий на безотказность сооружения и экономичность эксплуатации.  <i>Организационная структура предприятий в сфере эксплуатации сооружений повышенного уровня ответственности.</i>          Цели и задачи эксплуатационного предприятия. Виды организационных структур эксплуатационных предприятий. Принципиальные особенности организации работы эксплуатационного предприятия с учетом случайного характера потока отказов. Представление эксплуатационного предприятия как системы массового обслуживания. Методы оценки эффективности деятельности эксплуатационного предприятия.</p>

Не предусмотрено учебным планом

#### 4.3 Практические занятия

Не предусмотрено учебным планом

#### 4.4 Компьютерные практикумы

Форма обучения – очная

№	Наименование раздела дисциплины	Тема и содержание компьютерного практикума
1	Нормативные основы безопасной эксплуатации зданий и сооружений	<p><i>Нормативная база в области технической эксплуатации объектов повышенного уровня ответственности.</i> Работа с нормативными документами в открытых информационных базах данных в строительстве: анализ требований нормативных документов к структуре и содержанию инструкции по эксплуатации. Изучение нормативных требований по безопасной эксплуатации здания (сооружения) для составления инструкции по эксплуатации. Подбор нормативных документов для составления инструкции по эксплуатации с учетом профильной деятельности. Составление с использованием специализированных программных средств эксплуатационного документа (раздела инструкции по эксплуатации): описание основных сведений об объекте эксплуатации; описание режимов и условий эксплуатации; расчет исходных характеристик объекта эксплуатации для определения объемов работ технического обслуживания и ремонта.</p> <p><i>Эксплуатационный контроль технического состояния сооружения повышенного уровня ответственности.</i> Работа в открытых информационных базах данных в строительстве: изучение нормативных документов и определение требований к организации и выполнению обследования здания (сооружения). Составление с использованием специализированных программных средств эксплуатационного документа (раздела инструкции по эксплуатации): описание организации работ и порядка планирования мероприятий эксплуатационного контроля; разработка плана-графика контроля технического состояния здания (сооружения).</p> <p><i>Контроль соблюдения норм безопасности при эксплуатации сооружения повышенного уровня ответственности.</i> Ознакомление с методикой определения технического состояния элемента здания (сооружения). Выполнение кейса с применением цифровых образовательных технологий: анализ причин отказов; составление карты характерных дефектов и повреждений по результатам экспертизы технического состояния элемента здания (сооружения); определение технического состояния и соответствия требованиям безопасности, документирование результатов обследования. Составление с использованием специализированных программных средств журнала (акта) учета технического состояния.</p>
2	Планирование и организация технической эксплуатации зданий и сооружений	<p><i>Организация ремонтов сооружения повышенного уровня ответственности.</i> Работа в открытых информационных базах данных в строительстве: изучение нормативных документов и определение нормируемых сроков выполнения плановых ремонтных работ. Составление перечня плановых работ по ремонту здания (сооружения). Ознакомление с принципами формирования перспективного плана-графика предупредительных ремонтов здания (сооружения). Составление с использованием специализированных программных средств эксплуатационного документа (раздела инструкции по эксплуатации): задание сроков и стоимости работ; внесение данных объемов работ; разработка плана-графика ремонтов;</p>

		<p>описание на примере заданного элемента здания (сооружения) способа восстановления работоспособного технического состояния и требований к его безопасной эксплуатации.</p> <p><i>Эксплуатационная надежность как показатель качества планирования эксплуатации сооружения повышенного уровня ответственности.</i> Ознакомление с методиками оценки остаточного ресурса. Рассмотрение примера оценки остаточного ресурса конструкции (оборудования) по изменению контролируемого параметра. Определение среднего срока службы с использованием специализированных программных средств: проведение статистических расчетов и вычислений. Анализ соответствия условий эксплуатации нормативным требованиям по результатам оценки остаточного ресурса. Корректировка плана ремонта с использованием специализированных программных средств на основе вычисленного среднего срока службы.</p> <p><i>Система технического обслуживания сооружения повышенного уровня ответственности.</i> Работа в открытых информационных базах данных в строительстве: изучение нормативных документов и определение видов и сроков выполнения технического обслуживания (ТО). Составление с использованием специализированных программных средств эксплуатационного документа (раздела инструкции по эксплуатации): составление перечня работ и графика ТО, расчет потребности в материальных ресурсах для выполнения ТОиР.</p> <p><i>Экономическая эффективность эксплуатационных мероприятий.</i> Выполнение кейса с применением цифровых образовательных технологий: составление нескольких вариантов коммерческих предложений на выполнение ремонта здания (сооружения). Вычисление с использованием специализированных программных средств приведенных эксплуатационных затрат, выбор оптимального предложения.</p> <p><i>Организационная структура предприятий в сфере эксплуатации сооружений повышенного уровня ответственности.</i> Формирование схемы организации работы эксплуатационного предприятия при составлении эксплуатационного документа (раздела инструкции по эксплуатации): составление перечня задач эксплуатационного предприятия; составление укрупненной организационно-функциональной структуры эксплуатационного предприятия. Ознакомление с квалификационными требованиями к эксплуатационному персоналу. Моделирование с использованием специализированных программных средств работы диспетчерской службы: построение графа состояний системы; вычисление интенсивности загрузки системы; расчет численности и состава работников. Вычисление показателей качества (математического ожидания времени обработки заявки, вероятности простоя, стоимости). Оценка соответствия организации работы диспетчерской службы нормативным требованиям.</p>
--	--	---

#### 4.5 Групповые и индивидуальные консультации по курсовым работам (курсовым проектам)

Не предусмотрено учебным планом

#### 4.6 Самостоятельная работа обучающегося в период теоретического обучения

Самостоятельная работа обучающегося в период теоретического обучения включает в себя:

- самостоятельную подготовку к учебным занятиям, включая подготовку к аудиторным формам текущего контроля успеваемости;
- самостоятельную подготовку к промежуточной аттестации.

В таблице указаны темы для самостоятельного изучения обучающимся:

Форма обучения – очная

№	Наименование раздела дисциплины	Темы для самостоятельного изучения
1	Нормативные основы безопасной эксплуатации зданий и сооружений	Автоматизированные системы контроля эксплуатации сооружений повышенного уровня ответственности.
2	Планирование и организация технической эксплуатации зданий и сооружений	Особенности эксплуатации инженерных систем объектов профессиональной деятельности в зависимости от специализации (высотных зданий, большепролетных зданий и сооружений, гидротехнических сооружений, подземных сооружений, сооружений тепловой и атомной энергетики).

*4.7 Самостоятельная работа обучающегося и контактная работа обучающегося с преподавателем в период промежуточной аттестации*

Работа обучающегося в период промежуточной аттестации включает в себя подготовку к формам промежуточной аттестации (к зачёту), а также саму промежуточную аттестацию.

## **5. Оценочные материалы по дисциплине**

Фонд оценочных средств по дисциплине приведён в Приложении 1 к рабочей программе дисциплины.

Оценочные средства для проведения промежуточной аттестации, а также текущего контроля по дисциплине хранятся на кафедре (структурном подразделении), ответственной за преподавание данной дисциплины.

## **6. Учебно-методическое и материально-техническое обеспечение дисциплины**

Основные принципы осуществления учебной работы обучающихся изложены в локальных нормативных актах, определяющих порядок организации контактной работы и порядок самостоятельной работы обучающихся. Организация учебной работы обучающихся на аудиторных учебных занятиях осуществляется в соответствии с п. 3.

### *6.1 Перечень учебных изданий и учебно-методических материалов для освоения дисциплины*

Для освоения дисциплины обучающийся может использовать учебные издания и учебно-методические материалы, имеющиеся в научно-технической библиотеке НИУ МГСУ и/или размещённые в Электронных библиотечных системах.

Актуальный перечень учебных изданий и учебно-методических материалов представлен в Приложении 2 к рабочей программе дисциплины.

### *6.2 Перечень профессиональных баз данных и информационных справочных систем*

При осуществлении образовательного процесса по дисциплине используются профессиональные базы данных и информационных справочных систем, перечень которых указан в Приложении 3 к рабочей программе дисциплины.

### *6.3 Перечень материально-технического, программного обеспечения освоения дисциплины*

Учебные занятия по дисциплине проводятся в помещениях, оснащенных соответствующим оборудованием и программным обеспечением.

Перечень материально-технического и программного обеспечения дисциплины приведен в Приложении 4 к рабочей программе дисциплины.

Шифр	Наименование дисциплины
Б1.О.28	Техническая эксплуатация зданий и сооружений

Код направления подготовки / специальности	08.05.01
Направление подготовки / специальность	Строительство уникальных зданий и сооружений
Наименование ОПОП (направленность / профиль)	Строительство подземных сооружений
Год начала реализации ОПОП	2022
Уровень образования	специалитет
Форма обучения	очная
Год разработки/обновления	2022

### ФОНД ОЦЕНОЧНЫХ СРЕДСТВ

#### 1. Описание показателей и критериев оценивания компетенций, описание шкал оценивания

Оценивание формирования компетенций производится на основе показателей оценивания, указанных в п.2. рабочей программы и в п.1.1 ФОС.

Связь компетенций, индикаторов достижения компетенций и показателей оценивания приведена в п.2 рабочей программы.

##### 1.1. Описание формирования и контроля показателей оценивания

Оценивание уровня освоения обучающимся компетенций осуществляется с помощью форм промежуточной аттестации и текущего контроля. Формы промежуточной аттестации и текущего контроля успеваемости по дисциплине, с помощью которых производится оценивание, указаны в учебном плане и в п.3 рабочей программы.

В таблице приведена информация о формировании результатов обучения по дисциплине разделами дисциплины, а также о контроле показателей оценивания компетенций формами оценивания.

Наименование показателя оценивания (результата обучения по дисциплине)	Номера разделов дисциплины	Формы оценивания (формы промежуточной аттестации, текущего контроля успеваемости)
<b>Знает</b> основную терминологию в области технической эксплуатации объекта профессиональной деятельности	1	зачет
<b>Имеет навыки (начального уровня)</b> описания основных сведений об объекте и процессах его эксплуатации при составлении проекта документа (инструкции по эксплуатации)	1	Контрольное задание по компьютерному практикуму
<b>Знает</b> основные задачи и правила технической эксплуатации объекта профессиональной деятельности	1,2	зачет
<b>Знает</b> задачи службы эксплуатации по обеспечению безопасных условий функционирования профильного объекта профессиональной деятельности	1	зачет



<b>Имеет навыки (основного уровня)</b> формулирования основных задач службы эксплуатации объекта профессиональной деятельности на основе знания проблем отрасли и опыта их решения	1	зачет
<b>Знает</b> перечень основных нормативных документов, устанавливающих требования к организации и планированию технической эксплуатации объекта профессиональной деятельности	1,2	зачет
<b>Знает</b> состав основной эксплуатационной документации на объект профессиональной деятельности	1	зачет
<b>Имеет навыки (основного уровня)</b> выбора нормативных документов для решения задач технической эксплуатации объекта профессиональной деятельности	1,2	Контрольное задание по компьютерному практикуму
<b>Знает</b> перечень основных технических и организационных мероприятий по эксплуатации объекта профессиональной деятельности	1	зачет
<b>Имеет навыки (начального уровня)</b> определения потребности в трудовых ресурсах для выполнения работ по эксплуатации профильного объекта профессиональной деятельности	2	Контрольное задание по компьютерному практикуму
<b>Имеет навыки (начального уровня)</b> определения потребности в материально-технических ресурсах для выполнения работ по эксплуатации объекта профессиональной деятельности	2	Контрольное задание по компьютерному практикуму
<b>Имеет навыки (начального уровня)</b> оценки соответствия условий работы строительной конструкции объекта профессиональной деятельности требованиям безопасности	2	Контрольное задание по компьютерному практикуму
<b>Имеет навыки (начального уровня)</b> выявления причин отказов и изменения эксплуатационных характеристик строительной конструкции объекта профессиональной деятельности	1	Контрольное задание по компьютерному практикуму
<b>Имеет навыки (начального уровня)</b> определения срока службы строительного материала на основании обработки результатов испытаний (обследований)	2	зачет
<b>Имеет навыки (начального уровня)</b> определения остаточного ресурса строительной конструкции объекта профессиональной деятельности	2	зачет
<b>Знает</b> основную информацию об опыте организации аварийно-технического обслуживания, текущего и капитального ремонта объекта профессиональной деятельности	2	зачет
<b>Знает</b> основную информацию об опыте организации и регулировании деятельности эксплуатационного предприятия	2	зачет
<b>Имеет навыки (основного уровня)</b> выбора нормативных документов, регулирующих деятельность в сфере технической эксплуатации объекта профессиональной деятельности для составления проекта документа (инструкции по эксплуатации)	1	Контрольное задание по компьютерному практикуму
<b>Знает</b> перечень основных нормативных документов, устанавливающих требования к обследованию объекта профессиональной деятельности	1	зачет
<b>Имеет навыки (основного уровня)</b> выявления основных требований нормативных документов к	1	Контрольное задание по компьютерному практикуму

организации и выполнению обследования объекта профессиональной деятельности		
<b>Имеет навыки (начального уровня)</b> составления перечня работ по ремонту объекта профессиональной деятельности	2	Контрольное задание по компьютерному практикуму
<b>Имеет навыки (начального уровня)</b> составления перечня работ по техническому обслуживанию объекта профессиональной деятельности	2	Контрольное задание по компьютерному практикуму
<b>Знает</b> перечень основных мероприятий эксплуатационного контроля технического состояния объекта профессиональной деятельности	1	зачет
<b>Знает</b> особенности организации эксплуатационного контроля технического состояния объекта профессиональной деятельности	1	зачет
<b>Знает</b> особенности организации осмотров объекта профессиональной деятельности	1	зачет
<b>Имеет навыки (начального уровня)</b> составления плана мероприятий по контролю технического состояния объекта профессиональной деятельности	1	Контрольное задание по компьютерному практикуму
<b>Знает</b> перечень основных мероприятий по обеспечению безопасности пользования, безопасных условий пребывания на объекте профессиональной деятельности	1	зачет
<b>Знает</b> перечень основных мероприятий по контролю соблюдения требований безопасности на объекте профессиональной деятельности в процессе эксплуатации	1	зачет
<b>Имеет навыки (начального уровня)</b> составления перечня мероприятий по контролю соблюдения требований безопасности на объекте профессиональной деятельности в процессе эксплуатации	1	Контрольное задание по компьютерному практикуму
<b>Знает</b> основные задачи производственного контроля качества ремонтных работ на объекте профессиональной деятельности	2	зачет
<b>Имеет навыки (начального уровня)</b> выбора способа восстановления работоспособного технического состояния объекта профессиональной деятельности	2	Контрольное задание по компьютерному практикуму
<b>Имеет навыки (начального уровня)</b> составления проекта документа (журнала, акта) по результатам мониторинга безопасности объекта профессиональной деятельности	1	Контрольное задание по компьютерному практикуму
<b>Знает</b> методы оценки технического состояния объекта профессиональной деятельности	1	зачет
<b>Имеет навыки (начального уровня)</b> применения рекомендуемых нормативных документов для оценки технического состояния объекта профессиональной деятельности	1	зачет
<b>Имеет навыки (начального уровня)</b> определения категории технического состояния объекта профессиональной деятельности	1	зачет
<b>Знает</b> основные нормативные требования по безопасности, предъявляемые к объекту профессиональной деятельности	1	зачет
<b>Имеет навыки (начального уровня)</b> оценки соответствия объекта профессиональной деятельности требованиям нормативных документов по безопасности	1	Контрольное задание по компьютерному практикуму

## 1.2. Описание критериев оценивания компетенций и шкалы оценивания

При проведении промежуточной аттестации в форме зачёта используется шкала оценивания: «Не зачтено», «Зачтено».

Показателями оценивания являются знания и навыки обучающегося, полученные при изучении дисциплины.

Критериями оценивания достижения показателей являются:

Показатель оценивания	Критерий оценивания
Знания	Знание терминов и определений, понятий
	Знание основных закономерностей и соотношений, принципов
	Объём освоенного материала, усвоение всех дидактических единиц (разделов)
	Полнота ответов на проверочные вопросы
	Правильность ответов на вопросы
Навыки начального уровня	Чёткость изложения и интерпретации знаний
	Навыки выбора методик выполнения заданий
	Навыки выполнения заданий различной сложности
	Навыки самопроверки. Качество сформированных навыков
	Навыки анализа результатов выполнения заданий, решения задач
Навыки основного уровня	Навыки представления результатов решения задач
	Навыки выбора методик выполнения заданий
	Навыки выполнения заданий различной сложности
	Навыки самопроверки. Качество сформированных навыков
	Навыки анализа результатов выполнения заданий, решения задач
	Навыки представления результатов решения задач
	Навыки обоснования выполнения заданий
	Быстрота выполнения заданий
Самостоятельность в выполнении заданий	
Результативность (качество) выполнения заданий	

## 2. Типовые контрольные задания для оценивания формирования компетенций

### 2.1. Промежуточная аттестация

2.1.1. Промежуточная аттестация в форме экзамена, дифференцированного зачета (зачета с оценкой), зачета

Форма промежуточной аттестации: зачет в 11 семестре.

Перечень типовых вопросов/заданий для проведения зачета в 11 семестре (очная форма обучения):

№	Наименование раздела дисциплины	Типовые вопросы/задания
1	Нормативные основы безопасной эксплуатации зданий и сооружений	<ol style="list-style-type: none"> <li>1. Процедура приемки сооружения повышенной ответственности в эксплуатацию.</li> <li>2. Техническая документация по эксплуатации сооружения.</li> <li>3. Факторы, определяющие потребительские свойства объекта эксплуатации на этапе проектирования, их влияние на готовность объекта к эксплуатации.</li> <li>4. Факторы, определяющие потребительские свойства объекта эксплуатации на этапе строительства, их влияние на готовность объекта к эксплуатации.</li> </ol>

		<ol style="list-style-type: none"><li>5. Факторы, определяющие потребительские свойства объекта эксплуатации на этапе эксплуатации, их влияние на готовность объекта к эксплуатации.</li><li>6. Взаимосвязь этапов жизненного цикла сооружения повышенной ответственности, особенности периода эксплуатации.</li><li>7. Общие эксплуатационные требования к сооружениям повышенной ответственности. Декларирование промышленной безопасности.</li><li>8. Обеспечение требований механической безопасности службой эксплуатации.</li><li>9. Виды мероприятий эксплуатационного контроля. Порядок принятия решения по результатам контроля технического состояния.</li><li>10. Цель и задачи эксплуатационного контроля.</li><li>11. Организационные и технические эксплуатационные мероприятия по обеспечению требований пожарной безопасности на сооружениях повышенной ответственности. Декларация пожарной безопасности, назначение, состав.</li><li>12. Основное понятие технической эксплуатации сооружений.</li><li>13. Задачи службы эксплуатации по обеспечению требований безопасности сооружений в сложных природных условиях и техногенных воздействиях.</li><li>14. Количественные критерии оценки безопасных условий пребывания и проживания, задачи службы эксплуатации по их обеспечению.</li><li>15. Группы опасностей на эксплуатируемом сооружении, задачи службы эксплуатации по обеспечению безопасности пользования. Антитеррористические мероприятия.</li><li>16. Количественные критерии качества эксплуатации, виды эксплуатационных мероприятий по их обеспечению.</li><li>17. Задачи службы эксплуатации по обеспечению требований энергетической эффективности.</li><li>18. Показатели энергетической эффективности сооружения. Энергетический паспорт сооружения, назначение, состав.</li><li>19. Взаимосвязь эксплуатационной безопасности, надежности и экономичности. Задачи службы эксплуатации по обеспечению эксплуатационной надежности.</li><li>20. Эксплуатационные требования, предъявляемые к сооружениям повышенной ответственности. Принципы управления безопасностью эксплуатируемого объекта.</li><li>21. Задачи службы эксплуатации по обеспечению экономичности эксплуатационного процесса.</li><li>22. Особенности целей и задач эксплуатации сооружений повышенной ответственности.</li><li>23. Принципиальный состав технических эксплуатационных мероприятий. Особенности целей и организации выполнения.</li><li>24. Принципиальный состав организационных эксплуатационных мероприятий. Особенности целей и организации выполнения.</li><li>25. Технический эксплуатационный паспорт сооружения, назначение, состав.</li><li>26. Декларации и паспорта сооружения повышенной ответственности.</li><li>27. Критерии оценки технического состояния сооружения, его элементов, методы определения.</li><li>28. Износ как обобщенный критерий состояния сооружения. Условия возникновения и протекания износа.</li><li>29. Классификация износа по природе возникновения. Особенности оценки износа экономическими методами.</li><li>30. Классификация износа по возможности возникновения.</li><li>31. Группы признаков функционального устаревания, методы определения его величины.</li></ol>
--	--	--

		<p>32. Органолептический метод определения износа сооружений повышенной ответственности.</p> <p>33. Методы определения износа сооружения, преимущества и недостатки.</p> <p>34. Основные мероприятия эксплуатационного контроля.</p> <p>35. Техническая экспертиза и обследование технического состояния сооружения повышенной ответственности. Объекты экспертизы, условия назначения.</p> <p>36. Планирование и организация сезонных осмотров.</p> <p>37. Система технических осмотров: цели, влияние на функционирование, состав мероприятий.</p> <p>38. Виды плановых осмотров, организация работ, документация, выполняемая в ходе осмотров. <i>Задание:</i></p> <p>39. Составьте перечень основных задач службы эксплуатации на примере профильного объекта по выбору специализации с заданными характеристиками и условиями эксплуатации (высотного здания, большепролетного сооружения, гидротехнического сооружения, подземного сооружения, сооружения тепловой или атомной энергетики).</p> <p>40. В результате обследования 5000 м<sup>2</sup> кирпичных стен были выявлены следующие повреждения: разрушение швов на глубину до 4 см, высолы и следы увлажнения на площади 1000 м<sup>2</sup>; трещины шириной до 2 мм, отпадение штукатурки, выветривание швов на площади 500 м<sup>2</sup>; трещины в карнизах и перемычках шириной более 2 мм на площади 1200 м<sup>2</sup>. Выберите метод оценки технического состояния. Определите величину износа стен здания и опишите состав ремонтных работ. Обоснуйте выбор вида ремонта.</p> <p>41. При обследовании плит перекрытия пролетом 6,6 м было установлено, что из 300 элементов 60 имеют прогиб до 1 см, 100 – до 2 см, 20 – до 3 см, 30 – свыше 3 см. Выберите метод оценки технического состояния, дайте рекомендации по пригодности к эксплуатации плит перекрытия и обоснуйте необходимость выполнения восстановительных работ. Составьте перечень ремонтных работ. Принять, что допустимая величина прогиба составляет 1/200 от пролета.</p>
--	--	--

2	<p>Планирование и организация технической эксплуатации зданий и сооружений</p>	<ol style="list-style-type: none"> <li>1. Система технического обслуживания. Состав мероприятий, назначение.</li> <li>2. Сезонное техническое обслуживание, состав операций.</li> <li>3. Планирование оптимального межремонтного периода.</li> <li>4. Классификация ремонтов объектов. Состав технологических операций. Условия назначения ремонтов.</li> <li>5. Классификация ремонтов. Особенности и различия. Состав операций.</li> <li>6. Виды текущих ремонтов сооружения повышенной ответственности. Влияние на эффективность функционирования сооружения.</li> <li>7. Виды текущих ремонтов, состав работ.</li> <li>8. Порядок назначения и организация текущего ремонта сооружения. Состав работ и порядок приемки.</li> <li>9. Текущий ремонт: планирование и организация.</li> <li>10. Минимальный перечень работ текущего ремонта, порядок организации и финансирования.</li> <li>11. Планирование и приемка работ текущего ремонта. Контроль качества работ.</li> <li>12. Виды капитальных ремонтов сооружения повышенной ответственности. Влияние на эффективность функционирования сооружения.</li> <li>13. Экспертиза проектной документации при планировании капитального ремонта сооружения повышенной ответственности.</li> <li>14. Порядок назначения и организация капитального ремонта сооружения. Состав работ и порядок приемки.</li> <li>15. Организация и планирование капитального ремонта. Основная документация.</li> <li>16. Состав работ капитального ремонта, его планирование и финансирование.</li> <li>17. Периодичность и состав работ капитального ремонта, порядок планирования.</li> <li>18. Особенности и различия планового и непредвиденного ремонтов.</li> <li>19. Особенности и различия текущего и капитального ремонта.</li> <li>20. Понятие надежности строительных конструкций и инженерных систем.</li> <li>21. Взаимосвязь эксплуатационных свойств и показателей надежности объектов.</li> <li>22. Основные свойства и показатели надежности. Способы определения расчетных значений надежности.</li> <li>23. Безотказность как основное свойство надежности. Расчетные показатели.</li> <li>24. Физика отказов. Нормальный закон распределения отказа как случайной величины.</li> <li>25. Распределение отказов на различных этапах жизненного цикла здания.</li> <li>26. Понятие долговечности. Расчетные параметры.</li> <li>27. Факторы, определяющие нормативный срок службы здания.</li> <li>28. Обеспечение долговечности элементов здания при эксплуатации.</li> <li>29. Фактический, нормативный, средний сроки службы здания. Понятие, принципы определения.</li> <li>30. Понятие оптимального срока службы объектов.</li> <li>31. Методы планирования эксплуатационных мероприятий на основе нормативных и фактических сроков службы.</li> <li>32. Принципы определения остаточного ресурса элемента здания.</li> <li>33. Способы повышения надежности и безопасности элементов здания.</li> <li>34. Технические мероприятия по обеспечению эксплуатационной надежности.</li> <li>35. Методы резервирования. Принципы расчета надежности системы.</li> </ol>
---	--	--

		<p>36. Организационные мероприятия по обеспечению эксплуатационной надежности.</p> <p>37. Цели и задачи эксплуатирующего подразделения организационного характера.</p> <p>38. Цели и задачи эксплуатирующего подразделения технического характера.</p> <p>39. Эксплуатационные службы как системы массового обслуживания.</p> <p>40. Методика расчета показателей эффективности работы эксплуатационных служб.</p> <p>41. Аварийно-диспетчерское обслуживание.</p> <p><i>Задание:</i></p> <p>42. Выполните обработку данных результатов обследования (испытания) конструкций здания и определите математическое ожидание их срока службы.</p> <p>43. Определите остаточный ресурс строительной конструкции (инженерного оборудования) здания по результатам изменения контролируемого параметра.</p> <p>44. В диспетчерскую службу поступает поток требований с интенсивностью 9 в месяц. В системе занят 1 обслуживающий канал, его производительность составляет 10 требование в месяц. Доход от выполнения каждого требования 10 тыс. рублей. Затраты на выполнение каждого требования 2 тыс. рублей. Требуется оценить средний доход от выполнения каждого требования.</p>
--	--	--

### *2.1.2. Промежуточная аттестация в форме защиты курсовой работы (курсового проекта)*

Промежуточная аттестация в форме защиты курсовой работы/курсового проекта не проводится.

## *2.2. Текущий контроль*

### *2.2.1. Перечень форм текущего контроля:*

- контрольное задание по компьютерному практикуму (очная форма обучения – в 11 семестре).

### *2.2.2. Типовые контрольные задания форм текущего контроля*

- *Тема контрольного задания по компьютерному практикуму: «Оценка качества работы диспетчерской службы»*

- *Пример и состав контрольного задания по компьютерному практикуму:*

На примере заданного объекта эксплуатации, условий эксплуатации разработать проект эксплуатационного документа. При выполнении контрольного задания все предложения необходимо обосновывать требованиями актуальной нормативно-технической документации. Задание выполняется с использованием специализированных программных средств и включает:

1. Описание основных сведений об объекте и процессах его эксплуатации по данным информационной модели здания.
2. Обработка результатов обследования, определение технического состояния, анализ причин отказов, анализ соответствия условий работы требованиям безопасности.
3. Составление графика контрольных мероприятий.

4. Составление перечня работ по техническому обслуживанию.
5. Составление графика ремонта и описание способа восстановления работоспособного технического состояния.
6. Определение потребности в трудовых и материально-технических ресурсах.

### 3. Методические материалы, определяющие процедуры оценивания

Процедура проведения промежуточной аттестации и текущего контроля успеваемости регламентируется локальным нормативным актом, определяющим порядок осуществления текущего контроля успеваемости и промежуточной аттестации обучающихся.

*3.1. Процедура оценивания при проведении промежуточной аттестации обучающихся по дисциплине в форме экзамена и/или дифференцированного зачета (зачета с оценкой)*

Промежуточная аттестация по дисциплине в форме экзамена/дифференцированного зачёта (зачета с оценкой) не проводится.

*3.2. Процедура оценивания при проведении промежуточной аттестации обучающихся по дисциплине в форме зачета*

Промежуточная аттестация по дисциплине в форме зачёта проводится в 11 семестре. Для оценивания знаний и навыков используются критерии и шкала, указанные п.1.2.

Ниже приведены правила оценивания формирования компетенций по показателю оценивания «Знания».

Критерий оценивания	Уровень освоения и оценка	
	Не зачтено	Зачтено
Знание терминов и определений, понятий	Не знает терминов и определений	Знает термины и определения
Знание основных закономерностей и соотношений, принципов	Не знает основные закономерности и соотношения, принципы построения знаний	Знает основные закономерности и соотношения, принципы построения знаний
Объём освоенного материала, усвоение всех дидактических единиц (разделов)	Не знает значительной части материала дисциплины	Знает материал дисциплины
Полнота ответов на проверочные вопросы	Не даёт ответы на большинство вопросов	Даёт ответы на большинство вопросов
Правильность ответов на вопросы	Допускает грубые ошибки при изложении ответа на вопрос	Не допускает ошибок при изложении ответа на вопрос
Чёткость изложения и интерпретации знаний	Излагает знания без логической последовательности	Излагает знания в логической последовательности
	Не иллюстрирует изложение поясняющими схемами, рисунками и примерами	Иллюстрирует изложение поясняющими схемами, рисунками и примерами
	Неверно излагает и интерпретирует знания	Верно излагает и интерпретирует знания

Ниже приведены правила оценивания формирования компетенций по показателю оценивания «Навыки начального уровня».

Критерий оценивания	Уровень освоения и оценка	
	Не зачтено	Зачтено



Навыки выбора методик выполнения заданий	Не может выбрать методику выполнения заданий	Может выбрать методику выполнения заданий
Навыки выполнения заданий различной сложности	Не имеет навыков выполнения учебных заданий	Имеет навыки выполнения учебных заданий
Навыки самопроверки. Качество сформированных навыков	Допускает грубые ошибки при выполнении заданий, нарушающие логику решения задач	Не допускает ошибки при выполнении заданий
Навыки анализа результатов выполнения заданий, решения задач	Делает некорректные выводы	Делает корректные выводы
Навыки представления результатов решения задач	Не может проиллюстрировать решение задачи поясняющими схемами, рисунками	Иллюстрирует решение задачи поясняющими схемами, рисунками

Ниже приведены правила оценивания формирования компетенций по показателю оценивания «Навыки основного уровня».

Критерий оценивания	Уровень освоения и оценка	
	Не зачтено	Зачтено
Навыки выбора методик выполнения заданий	Не может выбрать методику выполнения заданий	Может выбрать методику выполнения заданий
Навыки выполнения заданий различной сложности	Не имеет навыков выполнения учебных заданий	Имеет навыки выполнения учебных заданий
Навыки самопроверки. Качество сформированных навыков	Допускает грубые ошибки при выполнении заданий, нарушающие логику решения задач	Не допускает ошибки при выполнении заданий
Навыки анализа результатов выполнения заданий, решения задач	Делает некорректные выводы	Делает корректные выводы
Навыки представления результатов решения задач	Не может проиллюстрировать решение задачи поясняющими схемами, рисунками	Иллюстрирует решение задачи поясняющими схемами, рисунками
Навыки обоснования выполнения заданий	Не может обосновать алгоритм выполнения заданий	Обосновывает алгоритм выполнения заданий
Быстрота выполнения заданий	Не выполняет задания или выполняет их очень медленно, не достигая поставленных задач	Выполняет задания в поставленные сроки
Самостоятельность в выполнении заданий	Не может самостоятельно планировать и выполнять задания	Планирование и выполнение заданий осуществляет самостоятельно
Результативность (качество) выполнения заданий	Выполняет задания некачественно	Выполняет задания с достаточным уровнем качества

### *3.3. Процедура оценивания при проведении промежуточной аттестации обучающихся по дисциплине в форме защиты курсовой работы (курсового проекта)*

Процедура защиты курсовой работы (курсового проекта) определена локальным нормативным актом, определяющим порядок осуществления текущего контроля успеваемости и промежуточной аттестации обучающихся.

Промежуточная аттестация по дисциплине в форме защиты курсовой работы/курсового проекта не проводится.

Шифр	Наименование дисциплины
Б1.О.28	Техническая эксплуатация зданий и сооружений

Код направления подготовки / специальности	08.05.01
Направление подготовки / специальность	Строительство уникальных зданий и сооружений
Наименование ОПОП (направленность / профиль)	Строительство подземных сооружений
Год начала реализации ОПОП	2022
Уровень образования	специалитет
Форма обучения	очная
Год разработки/обновления	2022

### Перечень учебных изданий и учебно-методических материалов

#### Электронные учебные издания в электронно-библиотечных системах (ЭБС):

№ п/п	Автор, название, место издания, год издания, количество страниц	Ссылка на учебное издание в ЭБС
1	Техническая эксплуатация объектов жилищно-коммунального хозяйства и городской инфраструктуры: учебное наглядное пособие по направлениям подготовки 08.03.01 Строительство, 38.04.10 Жилищное хозяйство и коммунальная инфраструктура, 08.05.01 Строительство уникальных зданий и сооружений / Нац. исслед. Моск. гос. строит. ун-т, каф. жилищно-коммунального комплекса ; сост.: С. Д. Сокова, В. Ю. Доможилков, В. А. Желнинский. - Москва: Изд-во МИСИ-МГСУ, 2020 ISBN 978-5-7264-2614-3 (сетевое). - ISBN 978-5-7264-2615-0 (локальное)	<a href="http://lib-04.gic.mgsu.ru/lib/UNP2020/168.pdf">http://lib-04.gic.mgsu.ru/lib/UNP2020/168.pdf</a>
2	Техническая эксплуатация, содержание и обследование объектов недвижимости: учебное пособие / составители Э. А. Бегинян [и др.]. — Москва: Ай Пи Ар Медиа, 2021. — 108 с. — ISBN 978-5-4497-1091-8. — Текст : электронный // Цифровой образовательный ресурс IPR SMART	<a href="https://www.iprbookshop.ru/108347.html">https://www.iprbookshop.ru/108347.html</a>
3	Коробова, О. А. Современные методы обследования и мониторинга технического состояния строительных конструкций зданий и сооружений. Часть 1: учебное пособие / О. А. Коробова, Л. А. Максименко. — Новосибирск: Новосибирский государственный архитектурно-строительный университет (Сибстрин), ЭБС АСВ, 2017. — 105 с. — ISBN 978-5-7795-0827-8. — Текст : электронный // Цифровой образовательный ресурс IPR SMART	<a href="https://www.iprbookshop.ru/85870.html">https://www.iprbookshop.ru/85870.html</a>
4	Лузин, И. Н. Ремонт и реконструкция подземных сооружений: учебно-методическое пособие / И. Н. Лузин. — Москва : МИСИ-МГСУ, ЭБС АСВ, 2021. — 40 с. — ISBN 978-5-7264-2853-6. — Текст: электронный // Цифровой образовательный ресурс IPR SMART	<a href="https://www.iprbookshop.ru/110336.html">https://www.iprbookshop.ru/110336.html</a>

5	Болотин, С. А. Техническая эксплуатация зданий и сооружений : учебное пособие / С. А. Болотин. — Санкт-Петербург : Санкт-Петербургский государственный архитектурно-строительный университет, ЭБС АСВ, 2018. — 140 с. — ISBN 978-5-9227-0826-5. — Текст : электронный // Цифровой образовательный ресурс IPR SMART	<a href="https://www.iprbookshop.ru/86435.html">https://www.iprbookshop.ru/86435.html</a>
---	--	---

## Приложение 3 к рабочей программе

Шифр	Наименование дисциплины
Б1.О.28	Техническая эксплуатация зданий и сооружений

Код направления подготовки / специальности	08.05.01
Направление подготовки / специальность	Строительство уникальных зданий и сооружений
Наименование ОПОП (направленность / профиль)	Строительство подземных сооружений
Год начала реализации ОПОП	2022
Уровень образования	специалитет
Форма обучения	очная
Год разработки/обновления	2022

**Перечень профессиональных баз данных и информационных справочных систем**

Наименование	Электронный адрес ресурса
«Российское образование» - федеральный портал	<a href="http://www.edu.ru/index.php">http://www.edu.ru/index.php</a>
Научная электронная библиотека	<a href="http://elibrary.ru/defaultx.asp?">http://elibrary.ru/defaultx.asp?</a>
Электронная библиотечная система IPRbooks	<a href="http://www.iprbookshop.ru/">http://www.iprbookshop.ru/</a>
Федеральная университетская компьютерная сеть России	<a href="http://www.runnet.ru/">http://www.runnet.ru/</a>
Информационная система "Единое окно доступа к образовательным ресурсам"	<a href="http://window.edu.ru/">http://window.edu.ru/</a>
Научно-технический журнал по строительству и архитектуре «Вестник МГСУ»	<a href="http://www.vestnikmgsu.ru/">http://www.vestnikmgsu.ru/</a>
Научно-техническая библиотека НИУ МГСУ	<a href="http://www.mgsu.ru/resources/Biblioteka/">http://www.mgsu.ru/resources/Biblioteka/</a>

## Приложение 4 к рабочей программе

Шифр	Наименование дисциплины
Б1.О.28	Техническая эксплуатация зданий и сооружений

Код направления подготовки / специальности	08.05.01
Направление подготовки / специальность	Строительство уникальных зданий и сооружений
Наименование ОПОП (направленность / профиль)	Строительство подземных сооружений
Год начала реализации ОПОП	2022
Уровень образования	специалитет
Форма обучения	очная
Год разработки/обновления	2022

**Материально-техническое и программное обеспечение дисциплины**

Наименование специальных помещений и помещений для самостоятельной работы	Оснащенность специальных помещений и помещений для самостоятельной работы	Перечень лицензионного программного обеспечения. Реквизиты подтверждающего документа
Учебные аудитории для проведения учебных занятий, текущего контроля и промежуточной аттестации	Рабочее место преподавателя, рабочие места обучающихся	-
<b>Ауд.203 «А» УЛБ</b> Мультимедийная аудитория	Компьютер Dell OptiPlex Экран настенный с приводом Electric Screen Comix	Adobe Acrobat Reader DC (ПО предоставляется бесплатно на условиях OpLic (не требуется)) AutoCAD TrueView (ПО предоставляется бесплатно на условиях OpLic (не требуется)) Google Chrome (ПО предоставляется бесплатно на условиях OpLic (не требуется)) Mozilla Firefox (ПО предоставляется бесплатно на условиях OpLic (не требуется)) MS OfficeStd [2010; 300] (№ 162/10 - АО НИУ от 18.11.2010 (НИУ-10)) WinPro 7 [ADT] (OpenLicense; Подписка Azure Dev Tools; БД; Веб-кабинет)
<b>Ауд.323 «Г» УЛБ</b> Мультимедийная аудитория	Многофункциональная сенсорная панель отображения информации	К-Lite Codec Pack (ПО предоставляется бесплатно на условиях OpLic (не требуется)) MS OfficeProPlus [2013;100] (Договор № 109/9.13_АО НИУ от 09.12.13 (НИУ-13)) Note [3.1.4] (Договор №017-ЭА44/18 от 23.07.2018 г.) Skype (ПО предоставляется бесплатно на условиях OpLic (не требуется)) WinPro 10 [Pro, панели] (Договор №017-ЭА44/18 от 23.07.2018 г.)

<p><b>Ауд.412 «Г» УЛБ</b> Мультимедийная аудитория</p>	<p>Многофункциональная сенсорная панель отображения информации</p>	<p>K-Lite Codec Pack (ПО предоставляется бесплатно на условиях OpLic (не требуется)) MS OfficeProPlus [2013;100] (Договор № 109/9.13_АО НИУ от 09.12.13 (НИУ-13)) Note [3.1.4] (Договор №017-ЭА44/18 от 23.07.2018 г.) Skype (ПО предоставляется бесплатно на условиях OpLic (не требуется))</p>
<p><b>Ауд.610 «Г» УЛБ</b> Учебная лаборатория кафедры ЖКК(SWG). Компьютерный класс</p>	<p>Доска Монитор Philips 243V7QDSB 23.8" (14 шт) Ноутбук Acer Aspire 1650 Ноутбук Acer Aspire 3003LC Проектор Optoma W330UST Системный блок тип 1 3 Logic Lime i7 9700/32Gb/1TB/500W (14 шт) Учебный демонстрационный стенд Экран настенный</p>	<p>Adobe Acrobat Reader DC (ПО предоставляется бесплатно на условиях OpLic) Anaconda 3 [21] (ПО предоставляется бесплатно на условиях OpLic (не требуется)) ArchiCAD [24] (Б\Д; Веб-кабинет или подписка; OpenLicense) AutoCAD [2020] (Б\Д; Веб-кабинет или подписка; OpenLicense) Autodesk Revit [2020] (Б\Д; Веб-кабинет или подписка; OpenLicense) DIALux (ПО предоставляется бесплатно на условиях OpLic (не требуется)) Google Chrome (ПО предоставляется бесплатно на условиях OpLic (не требуется)) LibreOffice [7] (ПО предоставляется бесплатно на условиях OpLic) MS ProjectPro [2013;ImX] (OpenLicense; Подписка Azure Dev Tools; Б\Д; Веб-кабинет) MS VisioPro [2013;ADT] (OpenLicense; Подписка Azure Dev Tools; Б\Д; Веб-кабинет) nanoCAD Plus [20.1] (Б\Д; Веб-кабинет или подписка; OpenLicense) Navisworks Manage [2020] (Б\Д; Веб-кабинет или подписка; OpenLicense) Octave 6.3 (ПО предоставляется бесплатно на условиях OpLic) Python 2.7 (ПО предоставляется бесплатно на условиях OpLic) Python 3.8 (ПО предоставляется бесплатно на условиях OpLic) Spyder Project [Demo] (ПО предоставляется бесплатно на условиях OpLic) WinPro 10 [Pro, ADT] (OpenLicense; Подписка Azure Dev Tools; Б\Д; Веб-кабинет) СИТИС:Солярис-Студент 2021 (Б\Д; Веб-кабинет или подписка; OpenLicense)</p>
<p><b>Ауд.411 «Г» УЛБ</b> Компьютерный класс</p>	<p>Компьютер Kraftway с монитором 19" Samsung ( 20 шт.) Компьютер тип 3/Dell с монитором 21.5" HP Компьютер Тип № 1 ( 12 шт.) Проектор</p>	<p>Anaconda 3 [21] (ПО предоставляется бесплатно на условиях OpLic (не требуется)) AutoCAD [2018] (Б\Д; Веб-кабинет или подписка; OpenLicense) Autodesk Revit [2018] (Б\Д; Веб-кабинет или подписка; OpenLicense)</p>

	<p>Проектор / тип 1 InFocus IN3116  Резак для бумаги HSM CM 3206  Экран проекционный Projecta Proscreen 240*240</p>	<p>GPSS [World Student] (Б\Д; Веб-кабинет или подписка; OpenLicense)  iTALC (ПО предоставляется бесплатно на условиях OpLic (не требуется))  LiNear (Б\Д; Веб-кабинет или подписка; OpenLicense)  Octave 6.3 (ПО предоставляется бесплатно на условиях OpLic (не требуется))  Python 2.7 (ПО предоставляется бесплатно на условиях OpLic (не требуется))  Python 3.8 (ПО предоставляется бесплатно на условиях OpLic (не требуется))  UMS (ПО предоставляется бесплатно на условиях OpLic (не требуется))  WinPro 7 [ADT] (OpenLicense;  Подписка Azure Dev Tools; Б\Д; Веб-кабинет)  АСУ ЭКОЮРС (ООО "Центр правового обеспечения природопользования" №б\н от 03.12.2017)  Компас-3D V14 АЕС (№ 109/9.13_АО НИУ от 09.12.13 (НИУ-13))  МойОфис (ЗАО "СофтЛайн Трейд" №0117 от 01.09.2017)  ПК ЛИРА-САПР [2016R5] (ПО предоставляется бесплатно на условиях OpLic (не требуется))</p>
<p><b>Ауд.605 «Г» УЛБ</b>  Компьютерный класс</p>	<p>Вешалка напольная, металл ИБП APS 800VA230 V ( 10 шт.)  Компьютер /Тип № 2 ( 11 шт.)  Монитор  Монитор Acer A1 2416  МФУ тип № 1 ( 2 шт.)  Плоттер Тип №1 ( 2 шт.)  Принтер HP LaserJet P2015  Принтер Тип № 2  Экран 200*200</p>	<p>2ГИС (ПО предоставляется бесплатно на условиях OpLic)  Anaconda 3 [21] (ПО предоставляется бесплатно на условиях OpLic (не требуется))  ArcGIS Desktop (Договор передачи с ЕСПИ СНГ 31 лицензии от 27.01.2016)  AutoCAD [2018] (Б\Д; Веб-кабинет или подписка; OpenLicense)  Google Earth (Свободно распространяемое ПО на условиях открытой лицензии)  MS ProjectPro [2013;ImX] (OpenLicense;  Подписка Azure Dev Tools; Б\Д; Веб-кабинет)  Octave 6.3 (ПО предоставляется бесплатно на условиях OpLic (не требуется))  PTV VISSIM (ПО предоставляется бесплатно на условиях OpLic)  PTV Vissum [11.51] (ПО предоставляется бесплатно на условиях OpLic (не требуется))  Python 2.7 (ПО предоставляется бесплатно на условиях OpLic)  Python 3.8 (ПО предоставляется бесплатно на условиях OpLic)  QGIS (ПО предоставляется бесплатно на условиях OpLic)  TestTurn (ПО предоставляется бесплатно на условиях OpLic)</p>

		WinPro 7 [ADT] (OpenLicense; Подписка Azure Dev Tools; Б\Д; Веб-кабинет)
<p>Помещение для самостоятельной работы обучающихся</p> <p><b>Ауд. 41 НТБ</b> на 80 посадочных мест (рабочее место библиотекаря, рабочие места обучающихся)</p>	<p>ИБП GE VH Series VH 700 Источник бесперебойного питания РИП-12 (2 шт.) Компьютер/ТИП №5 (2 шт.) Компьютер Тип № 1 (6 шт.) Контрольно-пусковой блок С2000-КПБ (26 шт.) Монитор / Samsung 21,5" S22C200B (80 шт.) Плоттер / HP DJ T770 Прибор приемно-контрольный С2000-АСПТ (2 шт.) Принтер / HP LaserJet P2015 DN Принтер /Тип № 4 н/т Принтер HP LJ Pro 400 M401dn Системный блок / Kraftway Credo тип 4 (79 шт.) Электронное табло 2000*950</p>	<p>Adobe Acrobat Reader DC (ПО предоставляется бесплатно на условиях OpLic)</p> <p>Adobe Flash Player (ПО предоставляется бесплатно на условиях OpLic)</p> <p>APM Civil Engineering (Договор № 109/9.13_АО НИУ от 09.12.13 (НИУ-13))</p> <p>ArcGIS Desktop (Договор передачи с ЕСПИ СНГ 31 лицензии от 27.01.2016)</p> <p>ArhciCAD [22] (Б\Д; Веб-кабинет или подписка; OpenLicense)</p> <p>AutoCAD [2018] (Б\Д; Веб-кабинет или подписка; OpenLicense)</p> <p>AutoCAD [2020] (Б\Д; Веб-кабинет или подписка; OpenLicense)</p> <p>Autodesk Revit [2018] (Б\Д; Веб-кабинет или подписка; OpenLicense)</p> <p>Autodesk Revit [2020] (Б\Д; Веб-кабинет или подписка; OpenLicense)</p> <p>CorelDRAW [GSX5;55] (Договор № 292/10.11- АО НИУ от 28.11.2011 (НИУ-11))</p> <p>eLearnBrowser [1.3] (Договор ГМЛ-Л-16/03-846 от 30.03.2016)</p> <p>Google Chrome (ПО предоставляется бесплатно на условиях OpLic)</p> <p>Lazarus (ПО предоставляется бесплатно на условиях OpLic)</p> <p>Mathcad [Edu.Prime;3;30] (Договор №109/9.13_АО НИУ от 09.12.13 (НИУ-13))</p> <p>Mathworks Matlab [R2008a;100] (Договор 089/08-ОК(ИОП) от 24.10.2008)</p> <p>Mozilla Firefox (ПО предоставляется бесплатно на условиях OpLic)</p> <p>MS Access [2013;Im] (OpenLicense; Подписка Azure Dev Tools; Б\Д; Веб-кабинет)</p> <p>MS ProjectPro [2013;ImX] (OpenLicense; Подписка Azure Dev Tools; Б\Д; Веб-кабинет)</p> <p>MS VisioPro [2013;ADT] (OpenLicense; Подписка Azure Dev Tools; Б\Д; Веб-кабинет)</p> <p>MS Visual FoxPro [ADT] (OpenLicense; Подписка Azure Dev Tools; Б\Д; Веб-кабинет)</p> <p>nanoCAD СПДС Стройплощадка (Договор бесплатной передачи / партнерство)</p> <p>PascalABC [3.2.0.1311] (ПО предоставляется бесплатно на условиях OpLic)</p> <p>Visual Studio Ent [2015;Imx] (OpenLicense; Подписка Azure Dev Tools; Б\Д; Веб-кабинет)</p>



		<p>Visual Studio Expr [2008;ImX] (OpenLicense; Подписка Azure Dev Tools; БД; Веб-кабинет)</p> <p>WinPro 7 [ADT] (OpenLicense; Подписка Azure Dev Tools; БД; Веб-кабинет)</p> <p>Компас-3D V14 АЕС (Договор № 109/9.13_АО НИУ от 09.12.13 (НИУ-13))</p> <p>ПК ЛИРА-САПР [2013] (Договор № 109/9.13_АО НИУ от 09.12.13 (НИУ-13))</p>
<p>Помещение для самостоятельной работы обучающихся</p> <p><b>Ауд. 59 НТБ</b></p> <p>на 5 посадочных мест, оборудованных компьютерами (рабочее место библиотекаря, рабочие места обучающихся, рабочее место для лиц с ограниченными возможностями здоровья)</p> <p>Читальный зал на 52 посадочных места</p>	<p>Аудиторный стол для инвалидов-колясочников</p> <p>Видеоувеличитель /Optelec ClearNote</p> <p>Джойстик компьютерный беспроводной</p> <p>Клавиатура Clevy с большими кнопками и накладкой (беспроводная)</p> <p>Кнопка компьютерная выносная малая</p> <p>Кнопка компьютерная выносная малая (2 шт.)</p> <p>Компьютер / ТИП №5 (4 шт.)</p> <p>Монитор Acer 17" AL1717 (4 шт.)</p> <p>Монитор Samsung 24" S24C450B</p> <p>Системный блок Kraftway Credo KC36 2007 (4 шт.)</p> <p>Системный блок Kraftway Credo KC43 с KSS тип3</p> <p>Принтер/HP LaserJet P2015 DN</p>	<p>Google Chrome (ПО предоставляется бесплатно на условиях OpLic (не требуется))</p> <p>Adobe Acrobat Reader DC (ПО предоставляется бесплатно на условиях OpLic (не требуется))</p> <p>eLearnBrowser [1.3] (Договор ГМЛ-Л-16/03-846 от 30.03.2016)</p> <p>Mozilla Firefox (ПО предоставляется бесплатно на условиях OpLic (не требуется))</p> <p>MS OfficeStd [2010; 300] (Договор № 162/10 - АО НИУ от 18.11.2010 (НИУ-10))</p> <p>Adobe Acrobat Reader [11] (ПО предоставляется бесплатно на условиях OpLic (не требуется))</p> <p>K-Lite Codec Pack (ПО предоставляется бесплатно на условиях OpLic (не требуется))</p>
<p>Помещение для самостоятельной работы обучающихся</p> <p><b>Ауд. 84 НТБ</b></p> <p>На 5 посадочных мест, оборудованных компьютерами (рабочее место библиотекаря, рабочие места обучающихся)</p> <p>Читальный зал на 52 посадочных места</p>	<p>Монитор Acer 17" AL1717 (5 шт.)</p> <p>Системный блок Kraftway KW17 2010 (5 шт.)</p>	<p>AutoCAD [2020] (БД; Веб-кабинет или подписка; OpenLicense)</p> <p>Eurosoft STARK [201W;20] (Договор № 089/08-ОК(ИОП) от 24.10.2008)</p> <p>MS OfficeStd [2010; 300] (Договор № 162/10 - АО НИУ от 18.11.2010 (НИУ-10))</p> <p>nanoCAD СПДС Конструкции (Договор бесплатной передачи / партнерство)</p> <p>WinPro 7 [ADT] (OpenLicense; Подписка Azure Dev Tools; БД; Веб-кабинет)</p> <p>ПК ЛИРА-САПР [2013R5] (ПО предоставляется бесплатно на условиях OpLic (не требуется))</p>

Федеральное государственное бюджетное образовательное учреждение высшего образования  
**«НАЦИОНАЛЬНЫЙ ИССЛЕДОВАТЕЛЬСКИЙ МОСКОВСКИЙ  
ГОСУДАРСТВЕННЫЙ СТРОИТЕЛЬНЫЙ УНИВЕРСИТЕТ»**

**РАБОЧАЯ ПРОГРАММА**

Шифр	Наименование дисциплины
Б1.О.29	Экономика и управление строительством

Код направления подготовки / специальности	08.05.01
Направление подготовки / специальность	Строительство уникальных зданий и сооружений
Наименование ОПОП (направленность / профиль)	Строительство подземных сооружений
Год начала реализации ОПОП	2022
Уровень образования	специалитет
Форма обучения	очная
Год разработки/обновления	2022

Разработчики:

должность	учёная степень, учёное звание	ФИО
доцент	к.э.н.	Полити В.В.
доцент	к.э.н.	Нидзий Е.Н.
профессор	д.э.н.	Ларионов А.Н.

Рабочая программа дисциплины разработана и одобрена кафедрой (структурным подразделением) «Экономика и управление в строительстве»

Рабочая программа утверждена методической комиссией по УГСН, протокол № 1 от «29» августа 2022 г.

## 1. Цель освоения дисциплины

Целью освоения дисциплины «Экономика и управление строительством» является формирование компетенций обучающегося в области расчета и оценки экономических показателей и управлению основными фазами реализации проекта.

Программа составлена в соответствии с требованиями Федерального государственного образовательного стандарта высшего образования по специальности 08.05.01 Строительство уникальных зданий и сооружений.

Дисциплина относится к обязательной части Блока 1 «Дисциплины (модули)» основных профессиональных образовательных программ специальности 08.05.01 Строительство уникальных зданий и сооружений. Дисциплина является обязательной для изучения.

## 2. Перечень планируемых результатов обучения по дисциплине, соотнесенных с планируемыми результатами освоения образовательной программы

Код и наименование компетенции (результат освоения)	Код и наименование индикатора достижения компетенции
<b>ОПК-3.</b> Способен принимать решения в профессиональной деятельности, используя теоретические основы, нормативно-правовую базу, практический опыт капитального строительства, а также знания о современном уровне его развития	ОПК-3.1 Описание основных сведений об объектах и процессах профессиональной деятельности посредством использования профессиональной терминологии
	ОПК-3.2 Формулирование задачи, выбор способа и методики решения на основе знания проблем отрасли
	ОПК-3.3 Выбор нормативно-правовых, нормативно-технических или нормативно-методических документов для решения задач профессиональной деятельности
	ОПК-3.4 Составление перечней работ и ресурсов, разработка и обоснование выбора варианта решения научно-технической задачи в сфере профессиональной деятельности
	ОПК-3.12 Оценка экономических условий функционирования предприятия
<b>ОПК-4.</b> Способен разрабатывать проектную и распорядительную документацию, участвовать в разработке нормативных правовых актов в области капитального строительства	ОПК-4.1 Выбор нормативно-правовых или нормативно-технических документов, регулирующих деятельность в области капитального строительства, для разработки проектно-сметной документации, составления нормативных и распорядительных документов
	ОПК-4.2 Выявление основных требований нормативно-правовых или нормативно-технических документов, предъявляемых к зданиям, сооружениям, инженерным системам жизнеобеспечения, к выполнению инженерных изысканий в строительстве
	ОПК-4.4 Выбор нормативно-технической информации для оформления проектной, распорядительной документации
	ОПК-4.6 Разработка и оформление проектной документации, контроль ее соответствия нормативным требованиям
<b>ОПК-6.</b> Способен осуществлять и организовывать разработку проектов зданий и сооружений с учетом	ОПК-6.16 Определение стоимости строительно-монтажных работ на профильном объекте профессиональной деятельности

Код и наименование компетенции (результат освоения)	Код и наименование индикатора достижения компетенции
экономических, экологических и социальных требований и требований безопасности, способен выполнять технико-экономическое обоснование проектных решений зданий и сооружений, осуществлять техническую экспертизу проектов и авторский надзор за их соблюдением	ОПК-6.17 Оценка основных технико-экономических показателей проектных решений профильного объекта профессиональной деятельности
<b>ОПК-9.</b> Способен организовывать работу и управлять коллективом производственных подразделений по строительству, обслуживанию, эксплуатации, ремонту, реконструкции, демонтажу зданий и сооружений, осуществлять организацию и управление производственной деятельностью строительной организации	ОПК-9.6 Контроль выполнения работниками подразделения производственных заданий
	ОПК-9.7 Выбор нормативной и правовой документации, регламентирующей деятельность строительной организации
	ОПК-9.8 Составление плана производственно-хозяйственной деятельности производственного подразделения строительной организации
	ОПК-9.9 Оценка возможности применения организационно-управленческих и/или технологических решений для производственной деятельности производственного подразделения
	ОПК-9.10 Контроль процесса выполнения производственным подразделением установленных целевых показателей, оценка степени выполнения и определение состава координирующих воздействий по результатам выполнения принятых управленческих решений
	ОПК-9.11 Выбор нормативных правовых документов, регламентирующих мероприятия по противодействию коррупции, и оценка возможности возникновения коррупционных рисков при реализации проекта, выработка мероприятий по противодействию коррупции
<b>УК-1.</b> Способен осуществлять критический анализ проблемных ситуаций на основе системного подхода, вырабатывать стратегию действий	УК-1.5 Разработка и обоснование плана действий, выбор способа решения проблемной ситуации (КК3)
<b>УК-2.</b> Способен управлять проектом на всех этапах его жизненного цикла	УК-2.1 Формулирование цели, задач, значимости, потребности в ресурсах, ожидаемых результатов для реализации проекта
	УК-2.2 Определение потребности в ресурсах для реализации проекта
	УК-2.3 Выбор способа и алгоритма решения задач профессиональной деятельности с учётом наличия ограничений и ресурсов
	УК-2.4 Разработка плана и контроль реализации проекта
	УК-2.5 Использование технологий информационного моделирования для управления проектом, оценка эффективности его реализации (КК1)
<b>УК-4</b> Способен применять современные коммуникативные технологии, в том числе на иностранном(ых) языке(ах), для	УК-4.4. Выбор стиля делового общения, ведение деловой переписки, представление результатов академической и профессиональной деятельности на

Код и наименование компетенции (результат освоения)	Код и наименование индикатора достижения компетенции
академического и профессионального взаимодействия	публичных мероприятиях применительно к ситуации взаимодействия
<b>УК-9.</b> Способен принимать обоснованные экономические решения в различных областях жизнедеятельности	УК-9.1 Описание базовых принципов функционирования экономики и экономического развития с адекватным применением понятийно-категориального аппарата экономической науки
	УК-9.2 Определение целей, механизмов и инструментов государственной социально-экономической политики (с учетом организационной и институциональной системы), её влияния на макроэкономические параметры и на индивида
	УК-9.3 Выбор способа личного экономического и финансового планирования для достижения текущих и долгосрочных финансовых целей
	УК-9.4 Выбор инструментов управления личными финансами (личным бюджетом) для достижения поставленной цели
	УК-9.5 Оценка экономических и финансовых рисков для индивида и способов их снижения

Код и наименование индикатора достижения компетенции	Наименование показателя оценивания (результата обучения по дисциплине)
ОПК-3.1 Описание основных сведений об объектах и процессах профессиональной деятельности посредством использования профессиональной терминологии  УК-4.4. Выбор стиля делового общения, ведение деловой переписки, представление результатов академической и профессиональной деятельности на публичных мероприятиях применительно к ситуации взаимодействия  УК-9.1 Описание базовых принципов функционирования экономики и экономического развития с адекватным применением понятийно-категориального аппарата экономической науки	<b>Знает</b> концепцию национальной экономики, ее отраслевую структуру, систему макроэкономических пропорций и их сбалансированность, условия поступательного развития
	<b>Имеет навыки (начального уровня)</b> расчета статистических показателей для выявления направления развития национальной экономики и строительной отрасли
	<b>Знает</b> основные понятия, классификации, инструменты и категории отраслевой экономики (строительство)
	<b>Имеет навыки (начального уровня)</b> описания основных сведений и процессов профессиональной деятельности посредством использования терминологии экономики отрасли (строительство)
	<b>Знает</b> формы деловой переписки и предоставления результатов деятельности для осуществления деловых коммуникаций в профессиональной сфере
	<b>Имеет навыки (основного уровня)</b> применения современных средств коммуникации для осуществления, как непосредственного делового контакта, так и косвенного (дистанционного) контакта и деловой переписки применительно к ситуации взаимодействия
УК-9.2 Определение целей, механизмов и инструментов государственной социально-	<b>Знает</b> цели, механизмы и инструменты государственной социально-экономической политики (с учетом организационной и институциональной системы), способы оценки ее эффективности

Код и наименование индикатора достижения компетенции	Наименование показателя оценивания (результата обучения по дисциплине)
<p>экономической политики (с учетом организационной и институциональной системы), её влияния на макроэкономические параметры и на индивида</p> <p>УК-9.3 Выбор способа личного экономического и финансового планирования для достижения текущих и долгосрочных финансовых целей</p> <p>УК-9.4 Выбор инструментов управления личными финансами (личным бюджетом) для достижения поставленной цели</p> <p>УК-9.5 Оценка экономических и финансовых рисков для индивида и способов их снижения</p>	<p><b>Имеет навыки (начального уровня)</b> расчета экономико-статистических показателей функционирования предприятий отрасли, как результата влияния государственной социально-экономической политики, и оценки экономического положения индивида как субъекта политики</p> <p><b>Знает</b> способы осуществления личного финансового и экономического планирования</p> <p><b>Имеет навыки (начального уровня)</b> разработки основных параметров личных финансовых планов, постановки целей и задач</p> <p><b>Знает</b> инструменты управления личными финансами</p> <p><b>Имеет навыки (начального уровня)</b> разработки личного бюджета и оценки его эффективности</p> <p><b>Знает</b> сущность и классификацию экономических рисков для частных инвестиций, и способы их снижения</p> <p><b>Знает</b> отраслевую структуру национальной экономики и макроэкономические показатели</p> <p><b>Имеет навыки (начального уровня)</b> оценки уровня риска частных инвестиций и разработки способов их снижения</p>
<p>ОПК-3.2 Формулирование задачи, выбор способа и методики решения на основе знания проблем отрасли</p> <p>УК-2.1 Формулирование цели, задач, значимости, потребности в ресурсах, ожидаемых результатов для реализации проекта</p>	<p><b>Знает</b> основные этапы и перечень необходимых действий, направленных на решение практических задач экономического характера</p> <p><b>Знает</b> основные характеристики задач, формулируемых на стадии разработки концепции проекта, этапы разработки концепции проекта и методы проведения предварительного анализа осуществимости проекта</p> <p><b>Знает</b> основные модели структуризации инвестиционно-строительного проекта для целей управления</p> <p><b>Имеет навыки (начального уровня)</b> последовательности проведения анализа осуществимости проекта и его результирующей экспертной оценки</p> <p><b>Имеет навыки (основного уровня)</b> оценки социально-экономической или экологической значимости проекта и расчета ожидаемых результатов его реализации</p> <p><b>Имеет навыки (основного уровня)</b> декомпозиции этапов инвестиционного проекта и формулирования конкретных экономических заданий в ходе его реализации</p>
<p>ОПК-3.3 Выбор нормативно-правовых, нормативно-технических или нормативно-методических документов для решения задач профессиональной деятельности</p>	<p><b>Знает</b> состав нормативно-правовых документов, регулирующих предпринимательскую деятельность в строительстве, виды стандартов в области управления проектами и их содержание</p> <p><b>Имеет навыки (основного уровня)</b> самостоятельного поиска и выбора нормативно-правовых документов, регулирующих предпринимательскую деятельность в строительстве, нормативно-методических документов в области сметного нормирования, виды международных и национальных стандартов и руководств в области управления проектами</p>
<p>ОПК-4.1 Выбор нормативно-правовых или нормативно-технических документов,</p>	<p><b>Знает</b> сметно-нормативную базу ценообразования в строительстве и соответствующие официальные информационные источники данных</p>

Код и наименование индикатора достижения компетенции	Наименование показателя оценивания (результата обучения по дисциплине)
регулирующих деятельность в области капитального строительства, для разработки проектно-сметной документации, составления нормативных и распорядительных документов	<b>Знает</b> состав и содержание нормативной и распорядительной документации, особенности применения проектно-сметной документации на профильном объекте профессиональной деятельности
	<b>Имеет навыки (начального уровня)</b> самостоятельного поиска и выбора сметных норм, цен и методик, регулирующих последовательность определения прямых затрат, накладных расходов и сметной прибыли и их элементов на профильном объекте профессиональной деятельности
ОПК-4.2 Выявление основных требований нормативно-правовых или нормативно-технических документов, предъявляемых к зданиям, сооружениям, инженерным системам жизнеобеспечения, к выполнению инженерных изысканий в строительстве	<b>Знает</b> основные требования нормативно-правовых или нормативно-технических документов, предъявляемых к зданиям, сооружениям, инженерным системам жизнеобеспечения, к выполнению инженерных изысканий в строительстве
	<b>Имеет навыки (начального уровня)</b> выявления основных требований нормативно-правовых или нормативно-технических документов, предъявляемых к зданиям, сооружениям, инженерным системам жизнеобеспечения, к выполнению инженерных изысканий в строительстве
УК-2.3 Выбор способа и алгоритма решения задач профессиональной деятельности с учётом наличия ограничений и ресурсов	<b>Знает</b> методики, позволяющие решать профессиональные задачи и выявлять проблемы экономики отрасли на основе использования нормативно-технической, законодательной и официальной статистической информации
	<b>Знает</b> методы и приёмы реализации проекта с учетом наличия ключевых ограничений и человеческих, материальных и финансовых ресурсов
	<b>Имеет навыки (начального уровня)</b> выбора и применения методик для решения задач профессиональной деятельности на основе использования данных нормативно-технической документации и знания проблем строительной отрасли
	<b>Имеет навыки (основного уровня)</b> выбора и применения способов реализации проекта с учетом наличия ограничений и ресурсов
ОПК-3.4 Составление перечней работ и ресурсов, разработка и обоснование выбора варианта решения научно-технической задачи в сфере профессиональной деятельности	<b>Знает</b> виды, состав и структуру производственных и трудовых ресурсов отрасли
	<b>Имеет навыки (основного уровня)</b> выбора и оценки текущего состояния ресурсов, их состава и структуры для решения задач своей профессиональной деятельности
	<b>Имеет навыки (основного уровня)</b> определения потребности в ресурсах для реализации инвестиционно-строительного проекта
УК-2.2 Определение потребности в ресурсах для реализации проекта	
ОПК-3.12 Оценка экономических условий функционирования предприятия	<b>Знает</b> систему статистических показателей и индикаторов, позволяющих оценивать экономические условия функционирования предприятий отрасли
	<b>Знает</b> методы проведения экономического анализа текущего состояния внешней среды на основе использования экономической информации отраслевых министерств и ведомств и данных официальной статистики
	<b>Имеет навыки (начального уровня)</b> проведения экономического анализа и оценки текущего состояния строительных и проектных организаций и отрасли в целом

Код и наименование индикатора достижения компетенции	Наименование показателя оценивания (результата обучения по дисциплине)
ОПК-4.4 Выбор нормативно-технической информации для оформления проектной, распорядительной документации	<p><b>Знает</b> официальные источники информации по сметному нормированию и ценообразованию в строительстве, состав и виды сметной документации</p> <p><b>Имеет навыки</b> выбора актуальной нормативно-сметной документации для оформления проектной документации</p>
<p>ОПК-4.6 Разработка и оформление проектной документации, контроль ее соответствия нормативным требованиям</p> <p>УК-2.4 Разработка плана и контроль реализации проекта</p>	<p><b>Знает</b> цель, содержание и порядок проведения проектного анализа с целью разработки и оформления технико-экономического обоснования инвестиций в проект и составления распорядительного документа</p> <p><b>Имеет навыки (начального уровня)</b> проведения проектного анализа с целью составления технико-экономического обоснования инвестиций в проект, определения начальной (максимальной) цены контракта и составления распорядительного документа</p> <p><b>Имеет навыки (основного уровня)</b> разработки общей концепции и отдельных элементов плана реализации проекта</p>
УК-2.5 Использование технологий информационного моделирования для управления проектом, оценка эффективности его реализации (КК1)	<p><b>Знает</b> технологии информационного моделирования для управления проектом, оценка эффективности его реализации</p> <p><b>Имеет навыки (основного уровня)</b> использования технологий информационного моделирования для управления проектом, оценка эффективности его реализации</p>
ОПК-6.16 Определение стоимости строительно-монтажных работ на профильном объекте профессиональной деятельности	<p><b>Знает</b> официальные, действующие методики расчета стоимости строительно-монтажных работ на профильном объекте строительства и ее составляющих</p> <p><b>Имеет навыки (начального уровня)</b> составления единичных расценок, локальных смет, объемов работ и расчета стоимости строительно-монтажных работ на профильном объекте строительства</p> <p><b>Имеет навыки (основного уровня)</b> расчета стоимости проектных и строительно-монтажных работ на профильном объекте профессиональной деятельности и ее отдельных элементов</p>
ОПК-6.17 Оценка основных технико-экономических показателей проектных решений профильного объекта профессиональной деятельности	<p><b>Знает</b> состав основных технико-экономических показателей проектных решений профильного объекта строительства</p> <p><b>Имеет навыки (основного уровня)</b> оценки основных экономических показателей проектных решений профильного объекта строительства</p>
ОПК-9.6 Контроль выполнения работниками подразделения производственных заданий	<p><b>Знает</b> формы проведения контроля, критерии оценки выполнения заданий персоналом команды проекта и методы принятия решений по результатам контрольных действий</p> <p><b>Знает</b> состав и содержание международных и национальных стандартов оценки компетенции участников проектной деятельности</p>
ОПК-9.7 Выбор нормативной и правовой документации, регламентирующей деятельность строительной организации	<p><b>Знает</b> источники и содержание правовых документов, регулирующих инвестиционную деятельность в строительстве</p> <p><b>Знает</b> основные формы бухгалтерской, статистической и управленческой отчетности</p>



Код и наименование индикатора достижения компетенции	Наименование показателя оценивания (результата обучения по дисциплине)
	<b>Знает</b> источники информации и содержание международных и национальных стандартов, регулирующих процесс управления проектной деятельностью
ОПК-9.9 Оценка возможности применения организационно-управленческих и/или технологических решений для производственной деятельности производственного подразделения	<b>Знает</b> приемы и методы управленческого и проектного анализа <b>Имеет навыки (начального уровня)</b> построения дерева решений и причинно-следственных диаграмм
ОПК-9.10 Контроль процесса выполнения производственным подразделением установленных целевых показателей, оценка степени выполнения и определение состава координирующих воздействий по результатам выполнения принятых управленческих решений  УК-2.4 Разработка плана и контроль реализации проекта	<b>Знает</b> цели и содержание контроля работ по проекту, сущность и способы проведения мониторинга выполняемых работ <b>Знает</b> методы корректирующих воздействий на процесс отклонения фактического состояния работ от плановых показателей по проекту <b>Знает</b> показатели оценки эффективности реализации проекта <b>Имеет навыки (начального уровня)</b> сбора и документирования фактических данных; определения степени соответствия фактического выполнения запланированным показателям <b>Имеет навыки (основного уровня)</b> оценки текущего состояния работ и сравнения достигнутых результатов с плановыми показателями <b>Имеет навыки (основного уровня)</b> оценки эффективности реализации проекта; определения причины и путей воздействия на выявленные отклонения от выполнения плана; разработки плана действие по корректировке проекта
ОПК-9.11 Выбор нормативных правовых документов, регламентирующих мероприятия по противодействию коррупции, и оценка возможности возникновения коррупционных рисков при реализации проекта, выработка мероприятий по противодействию коррупции	<b>Знает</b> нормативно-правовые документы, регламентирующие мероприятия по противодействию коррупции <b>Имеет навыки (начального уровня)</b> выбора нормативных правовых документов, регламентирующих мероприятия по противодействию коррупции, и оценка возможности возникновения коррупционных рисков при реализации проекта, выработка мероприятий по противодействию коррупции
ОПК-9.8 Составление плана производственно-хозяйственной деятельности производственного подразделения строительной организации  УК-1.5 Разработка и обоснование плана действий по решению проблемной ситуации	<b>Знает</b> основные разделы и этапы плана производственно-хозяйственной деятельности производственного подразделения строительной организации <b>Знает</b> алгоритм плана действий по решению проблемной ситуации <b>Имеет навыки (основного уровня)</b> Составление плана производственно-хозяйственной деятельности производственного подразделения строительной организации <b>Имеет навыки (начального уровня)</b> разработки и обоснованию плана действий по выходу из проблемной (рисковой) ситуации, сопутствующей реализации проекта

Информация о формировании и контроле результатов обучения представлена в Фонде оценочных средств (Приложение 1).

### 3. Трудоемкость дисциплины и видов учебных занятий по дисциплине

Общая трудоемкость дисциплины составляет 5 зачётных единиц (180 академических часов).

*(1 зачетная единица соответствует 36 академическим часам)*

Видами учебных занятий и работы обучающегося по дисциплине могут являться.

Обозначение	Виды учебных занятий и работы обучающегося
Л	Лекции
ЛР	Лабораторные работы
ПЗ	Практические занятия
КоП	Компьютерный практикум
КРП	Групповые и индивидуальные консультации по курсовым работам (курсовым проектам)
СР	Самостоятельная работа обучающегося в период теоретического обучения
Контроль	Самостоятельная работа обучающегося и контактная работа обучающегося с преподавателем в период промежуточной аттестации

*Структура дисциплины:*

№	Наименование раздела дисциплины	Семестр	Количество часов по видам учебных занятий и работы обучающегося						Контроль	Формы промежуточной аттестации, текущего контроля успеваемости
			Л	ЛР	ПЗ	КоП	КРП	СР		
1	Экономика инвестиционно-строительной деятельности	8	16		16					Домашнее задание №1 – р.1 Контрольная работа – р.1 Домашнее задание №2 – р.2 Контрольное задание по КоП – р.1-2, Домашнее задание №3 – р.1-2
2	Основы планирования и управления		16	-	16	16	-	73	27	
	Итого:	8	32	-	32	16	-	73	27	Экзамен

### 4. Содержание дисциплины, структурированное по видам учебных занятий и разделам

При проведении аудиторных учебных занятий предусмотрено проведение текущего контроля успеваемости: в рамках практических занятий предусмотрено выполнение обучающимися контрольной работы;

#### 4.1 Лекции

№	Наименование раздела дисциплины	Тема и содержание лекций
1	Экономика инвестиционно-строительной деятельности	<p><b>Тема 1.1. Строительный комплекс в системе национальной экономики</b>            Концепция, структура и состав национальной экономики. Система макроэкономических показателей. Сбалансированность и устойчивое развитие. Понятие и виды потенциалов национальной экономики (экономический, демографический, инновационный). Переход к экономике знаний и государственная поддержка. Регионы в системе национального хозяйствования. Программы комплексного развития территорий. Национальная экономическая безопасность. Роль и значение строительной отрасли и инфраструктурных отраслей. Организационно-технологические и экономические особенности отрасли. Участники, этапы и организационные формы. Капитальные вложения в строительство, реконструкцию и техническое перевооружение. Исполнительные органы выработки и реализации государственной политики и нормативно-правового регулирования инвестиционно-строительной деятельности. Понятие больших данных. Цифровые технологии в современной экономике. Национальная стратегия повышения финансовой грамотности.</p> <p><b>Тема 1.2. Стоимостная оценка строительной продукции</b>            Этапы ценообразования на строительную продукцию. Понятие информационной модели объекта капитального строительства. Алгоритм формирования общей стоимости строительства объекта. Понятие и структура сметной стоимости строительно-монтажных работ. Определение элементов сметной себестоимости строительно-монтажных работ. Строительные ресурсы и сметные цены. Понятие сметных нормативов. Состав и назначение сметной документации. Разработка сметной документации в соответствии с этапами проектных работ. Индексы изменения сметной стоимости. Законодательная и нормативная база ценообразования и сметного нормирования. Официальные информационные источники данных.</p> <p><b>Тема 1.3. Экономика строительного проектирования</b>            Цели, задачи и этапы строительного проектирования. Состав разделов проектной документации. Система технико-экономических показателей проектируемых объектов капитального строительства. Понятие и принципы расчета экономического эффекта и эффективности. Оценка основных экономических показателей проектных решений профильного объекта профессиональной деятельности. Автоматизация расчетов и виды сметных программ. Связь с информационной моделью объекта.</p> <p><b>Тема 1.4. Оценка целесообразности и эффективности инвестиционных проектов</b>            Цель и задачи комплексной технико-экономической оценки целесообразности инвестиций в объекты строительства, реконструкции, технического перевооружения или модернизации. Связь проекта с федеральными, региональными и муниципальными целевыми программами. Значение, цель и задачи общественных слушаний и обсуждений проектов, планируемых к реализации. Международные и национальные методические рекомендации по оценке эффективности проектов. Виды инвестиционных проектов и принципы их оценки. Показатели оценки эффективности инвестиционного проекта. Учет проектных рисков. Оценка целесообразности и эффективности участия в проекте.</p>

		<p><b>Тема 1.5. Производственные ресурсы</b> Понятие производственных ресурсов. Состав и структура основных фондов. Их планирование и учет. Формирование и назначение амортизационного фонда. Оценка эффективности использования основных фондов. Состав и структура оборотных средств, оценка эффективности использования</p> <p><b>Тема 1.6. Трудовые ресурсы</b> Понятие, состав и структура трудовых ресурсов. Производительность труда – понятие и значение. Методы измерения производительности труда и факторы роста. Формы и системы оплаты труда в строительстве.</p> <p><b>Тема 1.7. Экономические результаты</b> Понятие и состав показателей по экономическим результатам деятельности. Состав доходов и расходов предприятия. Определение выручки. Расчет чистой прибыли. Виды прибыли в строительстве. Направления использования прибыли. Понятие, виды и расчет рентабельности.</p>
2	Основы планирования и управления	<p><b>Тема 2.1. Производственно-экономическое планирование</b> Принципы планирования. Формы и содержание производственно-экономического плана. Формирование производственной программы на планируемый период. Понятие производственной мощности. Планирование развития и использования производственной мощности. Система показателей экономической эффективности производства. Управленческий учет как информационная поддержка системы управления. Отраслевые и специализированные решения по автоматизации учета.</p> <p><b>Тема 2.2. Контроль, анализ и управленческие решения по выполнению плановых показателей</b> Контрольные мероприятия по выполнению плана производственно-хозяйственной деятельности. Цель, задачи и формы технико-экономического анализа. Источники информации. Результирующая оценка степени выполнения принятых управленческих решений. Бюджетирование, контроль затрат и анализ отклонений.</p> <p><b>Тема 2.3. Проект как объект управления. Стандартизация и разработка концепции</b> Сущность проектного управления. Цель и стратегия проекта. Проектный цикл. Структуризация проектов. Методы управления проектами. Организационные структуры управления. Участники проектов. Стандарты в области проектной деятельности. Формирование инвестиционного замысла (идеи) проекта. Предварительная проработка целей и задач проекта. Предварительный анализ осуществимости проекта. Изучение прогнозов.</p> <p><b>Тема 2.4. Разработка обоснования инвестиций в проект</b> Ходатайство (Декларация) о намерениях. Примерный состав обоснования инвестиций в проект. Сущность проектного анализа. Оценка жизнеспособности и финансовой реализуемости проекта. Технико-экономические исследования. Выбор площадки (земельный участок). Бизнес-план проекта, как способ достижения целей и технико-экономические показатели. Основные характеристики команды проекта. Организационные аспекты. Принципы формирования и эффективность. Принятие решений.</p> <p><b>Тема 2.5. Планирование выполнения работ по проекту и документирование</b> Процессы планирования. Уровни планирования. Структура разбиения работ. Назначение ответственных лиц. Детальное планирование. Сетевое планирование. Сметное планирование. Связь</p>

	<p>сметного и сетевого планирования. Ресурсное планирование. Документирование.</p>
	<p><b>Тема 2.6. Управление основными параметрами проекта</b>          Взаимосвязь объемов, продолжительности и стоимости. Основные принципы управления. Методы управления содержанием работ. Принципы эффективного управления временем. Формы контроля производительности труда. Методы контроля стоимости. Бюджетирование проекта. Отчетность по затратам.</p>
	<p><b>Тема 2.7. Административное завершение проекта внутри компании. Методы противодействия коррупции</b>          Получение исполнительной документации; проверка договорной базы, взаиморасчетов, гарантийных фондов; финансовый аудит и отчет по проекту; развитие результата проекта. Нормативно-правовые документы в сфере противодействия коррупции. Комиссия по служебным спорам и регулированию конфликта интересов. Коррупция при реализации приоритетных национальных проектов как угроза национальной безопасности.</p>

#### 4.2 Лабораторные работы

Не предусмотрено учебным планом

#### 4.3 Практические занятия

№	Наименование раздела дисциплины	Тема и содержание занятия
1	Экономика инвестиционно-строительной деятельности	<p><b>Тема 1.1. Строительный комплекс в системе национальной экономики</b>            Обсуждение современного экономического, финансового и технического состояния строительных организаций России, формирование перечня основных социально-экономических проблем развития отрасли. Расчет и оценка показателей динамики основных макроэкономических показателей деятельности предприятий отрасли. Оценка результатов инвестиционной деятельности за анализируемый период.</p>
		<p><b>Тема 1.2. Стоимостная оценка строительной продукции</b>            Изучение официальных источников информации по сметному делу, поиск нормативов в реестре сметных нормативов. Расчет стоимости строительно-монтажных работ на объекте профессиональной деятельности. Составление сметных расчетов на проектные и изыскательские работы. Компьютерные технологии сметного дела. Обзор программного обеспечения для сметных расчетов.</p>
		<p><b>Тема 1.3. Экономика строительного проектирования</b>            Решение задач по оценке сравнительной эффективности технологических и конструктивных решений.            Решение задач по выявлению и оценке фактора времени при сокращении продолжительности строительных работ.</p>
		<p><b>Тема 1.4. Оценка целесообразности и экономической эффективности инвестиционных проектов</b>            Расчет показателей эффективности инвестиционных проектов. Методы расчета ставки дисконтирования. Особенности оценки эффективности проектов по строительству объектов и сооружений профессиональной деятельности.            Проведение контрольной работы.</p>

		<p><b>Тема 1.5. Производственные ресурсы</b> Расчет показателей стоимостной оценки основных производственных фондов. Оценка эффективности использования основных фондов. Расчет показателей оборачиваемости оборотных средств и их экономический анализ. Оценка деловой активности строительных и проектных организаций.</p> <p><b>Тема 1.6. Трудовые ресурсы</b> Расчет показателей выработки и трудоёмкости. Экономический анализ показателей производительности труда. Определение фонда оплаты труда. Расчет фонда рабочего времени. Выявление и оценка роста производительности труда.</p> <p><b>Тема 1.7. Экономические результаты</b> Определение выручки предприятия. Расчет налогооблагаемой и чистой прибыли. Определение и анализ показателей рентабельности.</p>
2	Основы планирования и управления	<p><b>Тема 2.1. Производственно-экономическое планирование</b> Источники информации для планирования на предстоящий период. Изучение форм производственно-экономического плана и их заполнение: «Ввод в действие производственных мощностей и объектов»; «Пообъектный план строительной продукции»; «Объем строительной продукции с распределением по субподрядчикам»; «Объем строительной продукции с распределением по заказчикам»; «План технического развития»; «Основные показатели плана повышения эффективности производства», и др. Согласование и увязка годовых планов с производственными показателями и расчетами.</p> <p><b>Тема 2.2. Контроль, анализ и управленческие решения по выполнению плановых показателей</b> Плановый и фактический анализ производственно-экономических показателей. Выявление отклонений и их причин. Анализ выполнения годовой производственной программы. Выявление и оценка резервов. Принятие решений.</p> <p><b>Тема 2.3. Проект как объект управления. Стандартизация и разработка концепции</b> Выполнение ряда взаимосвязанных практических заданий: описание актуальности выбранного проекта; разработка концепции проекта; разработка паспорта проекта; составление Декларации о намерениях. Описание этапов маркетингового исследования территории застройки. Официальные источники информации. Изучение процесса формирования команды проекта.</p> <p><b>Тема 2.4. Разработка обоснования инвестиций в проект</b> Выполнение ряда взаимосвязанных практических заданий: пример разработки сметы проекта; пример расчета точки безубыточности и запаса финансовой устойчивости; об оценке экономической эффективности проекта. Изучение последовательности проведения технико-экономических исследований и составления технико-экономического обоснования.</p> <p><b>Тема 2.5. Планирование выполнения работ по проекту и документирование</b> Выполнение ряда взаимосвязанных практических заданий: планирование содержания проекта; разработка иерархической структуры работ; оценка сроков выполнения проекта (методы сетевого планирования); разработка расписания проекта (графики Ганта); распределение ответственности за выполнение работ.</p> <p><b>Тема 2.6. Управление основными параметрами проекта</b></p>

	Решение ряда взаимосвязанных заданий на тему: «Расчет временных, стоимостных и ресурсных параметров календарно-сетевого графика реализации проекта капитального ремонта жилого здания», выявление и описание рисков; оценка рисков в форме поправки и в форме премии; разработка мероприятий по управлению рисками.
	<b>Тема 2.7. Административное завершение проекта внутри компании. Методы противодействия коррупции</b> Решение ряда взаимосвязанных заданий на следующие темы: «Мониторинг и анализ параметров проекта»; «Управление изменениями»; «Завершение проекта».

#### 4.4 Компьютерные практикумы

№	Наименование раздела дисциплины	Тема и содержание лекций
1	Экономика инвестиционно-строительной деятельности	<b>Тема 1. Информационные системы и технологии в экономической деятельности</b> Изучение сайтов производителей компьютерных программ по автоматизированному расчету сметной документации и цифровых информационных моделей. Работа в <i>Microsoft Excel</i> и <i>Microsoft Access</i> . Анализ и обработка данных. Основные функции программ, формулы по расчету и анализу показателей себестоимости, стоимости строительной продукции. Ознакомительное занятие с демоверсией программного комплекса. Работа в программном комплексе под руководством преподавателя. Структура программного комплекса, интерфейс. Функция «Поиск нормативов». Функция «Подсчет объемов работ». Функция «Ресурсы». Общий механизм создания сметных расчетов.
2	Основы планирования и управления	<b>Тема 2. Информационные системы и технологии в управленческой деятельности</b> Российские стандарты по организации документооборота. Типовые требования к управлению электронными официальными документами. Обзор специализированных программных комплексов. Нотация описания деловых процессов документооборота в «1С: Предприятие». Элементарные процессы работы с документами. Работа в компьютерной программе. Знакомство с программным обеспечением по управлению проектами. Обзор возможностей для эффективного планирования. Создание проекта. Постановка задачи. Создание диаграммы проекта. Работа в компьютерной программе.

#### 4.5 Групповые и индивидуальные консультации по курсовым работам (курсовым проектам)

Не предусмотрено учебным планом.

#### 4.6 Самостоятельная работа обучающегося в период теоретического обучения

Самостоятельная работа обучающегося в период теоретического обучения включает в себя:

- самостоятельную подготовку к учебным занятиям, включая подготовку к аудиторным формам текущего контроля успеваемости;
- выполнение 3-х домашних заданий;
- самостоятельную подготовку к промежуточной аттестации.

В таблице указаны темы для самостоятельного изучения обучающимся:

№	Наименование раздела дисциплины	Темы для самостоятельного изучения
1	Экономика инвестиционно-строительной деятельности	<p><b>Тема 1.1. Национальное проектирование как инструмент государственного регулирования экономики</b> Система государственного регулирования и ее эффективность. Понятие, цель и задачи национального проектирования. Содержание паспортов национальных проектов их связь с задачами строительной отрасли.</p> <p><b>Тема 1.2. Политика ценообразования в строительной отрасли</b> Стратегия развития строительной отрасли в области ценообразования. Документы нормативно-правового регулирования в области ценообразования. Этапы определения стоимости в строительстве. Планирование, разработка и порядок утверждения сметных нормативов. Ресурсно-технологические модели. Экономически эффективная проектная документация. Типовая проектная документация. Методы определения сметной стоимости строительства.</p> <p><b>Тема 1.3. Цифровая экономика в инвестиционно-строительной деятельности</b> Понятие и нормативное регулирование цифровой среды. Инструменты создания устойчивой и безопасной информационно-телекоммуникационной цифровой среды. Цифровые технологии. Цифровое государственное управление. Знакомство и разбор состава и структуры демо-версий сметных программ, размещенных на официальных сайтах производителей, позволяющих производить автоматизированный расчет смет с цифровых информационных моделей.</p> <p><b>Тема 1.4. Национальная стратегия повышения финансовой грамотности</b> Приоритеты, цели и задачи национальной стратегии повышения финансовой грамотности населения, способы их эффективного достижения. Система повышения финансовой грамотности населения. Система финансового образования и информирования в сфере защиты прав потребителей финансовых услуг в РФ. Знакомство с официальными электронными ресурсами по обучения финансовой грамотности населения (персональный навигатор по финансам сайт «Мои финансы РФ», библиотека финансовой грамотности, и др.).</p>
2	Основы планирования и управления	<p><b>Тема 2.1. Планирование в управлении проектом. Деятельность технического заказчика</b> Общая схема реализации проекта. Определение состава работ. Планирование коммуникаций в проекте, обмен информацией и документацией между участниками проекта. Планирование бюджета проекта в строительстве. Планирование закупок для проекта. Планирование и управление качеством проекта в строительстве. Планирование и управление кадровыми ресурсами проекта. Планирование и управление рисками проекта</p>



	<p>в строительстве. Планирование и управление сроками (графиком) реализации проекта в строительстве. Планирование работы с возможными изменениями проекта в строительстве и управление ими. Определение ключевых показателей эффективности и результатов проекта в строительстве.</p> <p><b>Тема 2.2. Реализация проекта строительства и документирование управленческой деятельности</b></p> <p>Основные права управляющего проектом в строительстве. Мониторинг и контроль за реализацией проекта в строительстве. Завершение проекта, приемка объекта в эксплуатацию. Эксплуатация объекта, гарантийный период, его капитальный ремонт, реконструкция и ликвидация.</p> <p>Знакомство с информационными технологиями и программами в управленческой деятельности строительного предприятия.</p> <p>Разбор демо-версий программ по документообороту, размещенных на официальных сайтах производителей.</p> <p>Экономическая и информационная безопасность.</p>
--	--

*4.7 Самостоятельная работа обучающегося и контактная работа обучающегося с преподавателем в период промежуточной аттестации*

Работа обучающегося в период промежуточной аттестации включает в себя подготовку к формам промежуточной аттестации (к экзамену), а также саму промежуточную аттестацию.

## **5. Оценочные материалы по дисциплине**

Фонд оценочных средств по дисциплине приведён в Приложении 1 к рабочей программе дисциплины.

Оценочные средства для проведения промежуточной аттестации, а также текущего контроля по дисциплине хранятся на кафедре (структурном подразделении), ответственной за преподавание данной дисциплины.

## **6. Учебно-методическое и материально-техническое обеспечение дисциплины**

Основные принципы осуществления учебной работы обучающихся изложены в локальных нормативных актах, определяющих порядок организации контактной работы и порядок самостоятельной работы обучающихся. Организация учебной работы обучающихся на аудиторных учебных занятиях осуществляется в соответствии с п. 3.

*6.1 Перечень учебных изданий и учебно-методических материалов для освоения дисциплины*

Для освоения дисциплины обучающийся может использовать учебные издания и учебно-методические материалы, имеющиеся в научно-технической библиотеке НИУ МГСУ и/или размещённые в Электронных библиотечных системах.

Актуальный перечень учебных изданий и учебно-методических материалов представлен в Приложении 2 к рабочей программе дисциплины.

*6.2 Перечень профессиональных баз данных и информационных справочных систем*

При осуществлении образовательного процесса по дисциплине используются профессиональные базы данных и информационных справочных систем, перечень которых указан в Приложении 3 к рабочей программе дисциплины.

### *6.3 Перечень материально-технического, программного обеспечения освоения дисциплины*

Учебные занятия по дисциплине проводятся в помещениях, оснащенных соответствующим оборудованием и программным обеспечением.

Перечень материально-технического и программного обеспечения дисциплины приведен в Приложении 4 к рабочей программе дисциплины.

Шифр	Наименование дисциплины
Б1.О.29	Экономика и управление строительством

Код направления подготовки / специальности	08.05.01
Направление подготовки / специальность	Строительство уникальных зданий и сооружений
Наименование ОПОП (направленность / профиль)	Строительство подземных сооружений
Год начала реализации ОПОП	2022
Уровень образования	специалитет
Форма обучения	очная
Год разработки/обновления	2022

### ФОНД ОЦЕНОЧНЫХ СРЕДСТВ

#### 1. Описание показателей и критериев оценивания компетенций, описание шкал оценивания

Оценивание формирования компетенций производится на основе показателей оценивания, указанных в п.2. рабочей программы и в п.1.1 ФОС.

Связь компетенций, индикаторов достижения компетенций и показателей оценивания приведена в п.2 рабочей программы.

##### 1.1. Описание формирования и контроля показателей оценивания

Оценивание уровня освоения обучающимся компетенций осуществляется с помощью форм промежуточной аттестации и текущего контроля. Формы промежуточной аттестации и текущего контроля успеваемости по дисциплине, с помощью которых производится оценивание, указаны в учебном плане и в п.3 рабочей программы.

В таблице приведена информация о формировании результатов обучения по дисциплине разделами дисциплины, а также о контроле показателей оценивания компетенций формами оценивания.

Наименование показателя оценивания (результата обучения по дисциплине)	Номера разделов дисциплины	Формы оценивания (формы промежуточной аттестации, текущего контроля успеваемости)
<b>Знает</b> концепцию национальной экономики, ее отраслевую структуру, систему макроэкономических пропорций и их сбалансированность, условия поступательного развития	1	Домашнее задание №1, зачет
<b>Имеет навыки (начального уровня)</b> расчета статистических показателей для выявления направления развития национальной экономики и строительной отрасли	1	Домашнее задание №1
<b>Знает</b> основные понятия, классификации, инструменты и категории отраслевой экономики (строительство)	1	зачет

<b>Имеет навыки (начального уровня)</b> описания основных сведений и процессов профессиональной деятельности посредством использования терминологии экономики отрасли (строительство)	1-2	Домашнее задание №1 Домашнее задание №2
<b>Знает</b> формы деловой переписки и предоставления результатов деятельности для осуществления деловых коммуникаций в профессиональной сфере	1-2	Зачет, Контрольное задание по КоП
<b>Имеет навыки (основного уровня)</b> применения современных средств коммуникации для осуществления, как непосредственного делового контакта, так и косвенного (дистанционного) контакта и деловой переписки применительно к ситуации взаимодействия	1-2	Контрольное задание по КоП, Зачет
<b>Знает</b> цели, механизмы и инструменты государственной социально-экономической политики (с учетом организационной и институциональной системы), способы оценки ее эффективности	1	зачет
<b>Имеет навыки (начального уровня)</b> расчета экономико-статистических показателей функционирования предприятий отрасли, как результата влияния государственной социально-экономической политики, и оценки экономического положения индивида как субъекта политики	1	Домашнее задание №1 зачет
<b>Знает</b> способы осуществления личного финансового и экономического планирования	1	зачет
<b>Имеет навыки (начального уровня)</b> разработки основных параметров личных финансовых планов, постановки целей и задач	1	Домашнее задание №1 зачет
<b>Знает</b> инструменты управления личными финансами	1	зачет
<b>Имеет навыки (начального уровня)</b> разработки личного бюджета и оценки его эффективности	1	Домашнее задание №1 зачет
<b>Знает</b> сущность и классификацию экономических рисков для частных инвестиций, и способы их снижения	1	зачет
<b>Знает</b> отраслевую структуру национальной экономики и макроэкономические показатели	1	зачет
<b>Имеет навыки (начального уровня)</b> оценки уровня риска частных инвестиций и разработки способов их снижения	1	Контрольная работа зачет
<b>Знает</b> основные этапы и перечень необходимых действий, направленных на решение практических задач экономического характера	1-2	зачет
<b>Знает</b> основные характеристики задач, формулируемых на стадии разработки концепции проекта, этапы разработки концепции проекта и методы проведения предварительного анализа осуществимости проекта	2	зачет
<b>Знает</b> основные модели структуризации инвестиционно-строительного проекта для целей управления	2	зачет
<b>Имеет навыки (начального уровня)</b> последовательности проведения анализа осуществимости проекта и его результирующей экспертной оценки	2	Домашнее задание №3 зачет
<b>Имеет навыки (основного уровня)</b> оценки социально-экономической или экологической	2	Домашнее задание №3 зачет

значимости проекта и расчета ожидаемых результатов его реализации		
<b>Имеет навыки (основного уровня)</b> декомпозиции этапов инвестиционного проекта и формулирования конкретных экономических заданий в ходе его реализации	2	Домашнее задание №3 зачет
<b>Знает</b> состав нормативно-правовых документов, регулирующих предпринимательскую деятельность в строительстве, виды стандартов в области управления проектами и их содержание	2	зачет
<b>Имеет навыки (основного уровня)</b> самостоятельного поиска и выбора нормативно-правовых документов, регулирующих предпринимательскую деятельность в строительстве, нормативно-методических документов в области сметного нормирования, виды международных и национальных стандартов и руководств в области управления проектами	2	Домашнее задание №2 зачет
<b>Знает</b> сметно-нормативную базу ценообразования в строительстве и соответствующие официальные информационные источники данных	1	Контрольное задание по КоП, зачет
<b>Знает</b> состав и содержание нормативной и распорядительной документации, особенности применения проектно-сметной документации на профильном объекте профессиональной деятельности	1	Контрольное задание по КоП, зачет
<b>Имеет навыки (начального уровня)</b> самостоятельного поиска и выбора сметных норм, цен и методик, регулирующих последовательность определения прямых затрат, накладных расходов и сметной прибыли и их элементов на профильном объекте профессиональной деятельности	1	Домашнее задание №2, Домашнее задание №3 зачет
<b>Знает</b> основные требования нормативно-правовых или нормативно-технических документов, предъявляемых к зданиям, сооружениям, инженерным системам жизнеобеспечения, к выполнению инженерных изысканий в строительстве	1-2	зачет
<b>Имеет навыки (начального уровня)</b> выявления основных требований нормативно-правовых или нормативно-технических документов, предъявляемых к зданиям, сооружениям, инженерным системам жизнеобеспечения, к выполнению инженерных изысканий в строительстве	1-2	Домашнее задание №2, Домашнее задание №3, зачет
<b>Знает</b> методики, позволяющие решать профессиональные задачи и выявлять проблемы экономики отрасли на основе использования нормативно-технической, законодательной и официальной статистической информации	1-2	зачет
<b>Знает</b> методы и приёмы реализации проекта с учетом наличия ключевых ограничений и человеческих, материальных и финансовых ресурсов	1-2	зачет
<b>Имеет навыки (начального уровня)</b> выбора и применения методик для решения задач профессиональной деятельности на основе использования данных нормативно-технической документации и знания проблем строительной отрасли	1-2	Домашнее задание №1, зачет
<b>Имеет навыки (основного уровня)</b> выбора и применения способов реализации проекта с учетом наличия ограничений и ресурсов	2	Домашнее задание №2, Домашнее задание №3, зачет

<b>Знает</b> виды, состав и структуру производственных и трудовых ресурсов отрасли	1	зачет
<b>Имеет навыки (основного уровня)</b> выбора и оценки текущего состояния ресурсов, их состава и структуры для решения задач своей профессиональной деятельности	1	Домашнее задание №2, Домашнее задание №3 зачет
<b>Имеет навыки (основного уровня)</b> определения потребности в ресурсах для реализации инвестиционно-строительного проекта	1-2	Домашнее задание №2, Домашнее задание №3 зачет
<b>Знает</b> систему статистических показателей и индикаторов, позволяющих оценивать экономические условия функционирования предприятий отрасли	1-2	Домашнее задание №1, зачет
<b>Знает</b> методы проведения экономического анализа текущего состояния внешней среды на основе использования экономической информации отраслевых министерств и ведомств и данных официальной статистики	1-2	зачет
<b>Имеет навыки (начального уровня)</b> проведения экономического анализа и оценки текущего состояния строительных и проектных организаций и отрасли в целом	1-2	Домашнее задание №1 зачет
<b>Знает</b> официальные источники информации по сметному нормированию и ценообразованию в строительстве, состав и виды сметной документации	1-2	Контрольное задание по КоП, зачет
<b>Имеет навыки</b> выбора актуальной нормативно-сметной документации для оформления проектной документации	1-2	Домашнее задание №2, Домашнее задание №3, зачет
<b>Знает</b> цель, содержание и порядок проведения проектного анализа с целью разработки и оформления технико-экономического обоснования инвестиций в проект и составления распорядительного документа	1-2	зачет
<b>Имеет навыки (начального уровня)</b> проведения проектного анализа с целью составления технико-экономического обоснования инвестиций в проект, определения начальной (максимальной) цены контракта и составления распорядительного документа	1-2	Домашнее задание №2, Домашнее задание №3, зачет
<b>Имеет навыки (основного уровня)</b> разработки общей концепции и отдельных элементов плана реализации проекта	1-2	Домашнее задание №2, Домашнее задание №3, зачет
<b>Знает</b> технологии информационного моделирования для управления проектом, оценка эффективности его реализации	2	Контрольное задание по КоП, зачет
<b>Имеет навыки (основного уровня)</b> использования технологий информационного моделирования для управления проектом, оценка эффективности его реализации	2	Контрольное задание по КоП, зачет
<b>Знает</b> официальные действующие методики расчета стоимости строительно-монтажных работ на профильном объекте строительства и ее составляющих	1-2	Контрольное задание по КоП, зачет
<b>Имеет навыки (начального уровня)</b> составления единичных расценок, локальных смет, объемов работ и расчета стоимости строительно-монтажных работ на профильном объекте строительства	1-2	Контрольное задание по КоП зачет
<b>Имеет навыки (основного уровня)</b> расчета стоимости проектных и строительно-монтажных работ	1-2	

на профильном объекте профессиональной деятельности и ее отдельных элементов		Контрольное задание по КоП, зачет
<b>Знает</b> состав основных технико-экономических показателей проектных решений профильного объекта строительства	1-2	зачет
<b>Имеет навыки (основного уровня)</b> оценки основных экономических показателей проектных решений профильного объекта строительства	1-2	Контрольная работа зачет
<b>Знает</b> формы проведения контроля, критерии оценки выполнения заданий персоналом команды проекта и методы принятия решений по результатам контрольных действий	2	зачет
<b>Знает</b> состав и содержание международных и национальных стандартов оценки компетенции участников проектной деятельности	2	зачет
<b>Знает</b> источники и содержание правовых документов, регулирующих инвестиционную деятельность в строительстве	1-2	зачет
<b>Знает</b> основные формы бухгалтерской, статистической и управленческой отчетности	1-2	зачет
<b>Знает</b> источники информации и содержание международных и национальных стандартов, регулирующих процесс управления проектной деятельностью	2	зачет
<b>Знает</b> приемы и методы управленческого и проектного анализа	2	зачет
<b>Имеет навыки (начального уровня)</b> построения дерева решений и причинно-следственных диаграмм	2	Контрольная работа, зачет
<b>Знает</b> цели и содержание контроля работ по проекту, сущность и способы проведения мониторинга выполняемых работ	2	зачет
<b>Знает</b> методы корректирующих воздействий на процесс отклонения фактического состояния работ от плановых показателей по проекту	2	зачет
<b>Знает</b> показатели оценки эффективности реализации проекта	2	зачет
<b>Имеет навыки (начального уровня)</b> сбора и документирования фактических данных; определения степени соответствия фактического выполнения запланированным показателям	2	Контрольная работа зачет
<b>Имеет навыки (основного уровня)</b> оценки текущего состояния работ и сравнения достигнутых результатов с плановыми показателями	2	Контрольная работа зачет
<b>Имеет навыки (основного уровня)</b> оценки эффективности реализации проекта; определения причины и путей воздействия на выявленные отклонения от выполнения плана; разработки плана действие по корректировке проекта	2	Домашнее задание №2, Домашнее задание №3  зачет
<b>Знает</b> нормативно-правовые документы, регламентирующие мероприятия по противодействию коррупции	2	зачет
<b>Имеет навыки (начального уровня)</b> выбора нормативных правовых документов, регламентирующих мероприятия по противодействию коррупции, и оценка возможности возникновения	2	Контрольное задание по КоП, зачет

коррупционных рисков при реализации проекта, выработка мероприятий по противодействию коррупции		
<b>Знает</b> основные разделы и этапы плана производственно-хозяйственной деятельности производственного подразделения строительной организации	2	зачет
<b>Знает</b> алгоритм плана действий по поиску путей выхода из проблемной ситуации	2	зачет
<b>Имеет навыки (основного уровня)</b> Составление плана производственно-хозяйственной деятельности производственного подразделения строительной организации	2	Домашнее задание №3 зачет
<b>Имеет навыки (начального уровня)</b> разработки и обоснованию плана действий по выходу из проблемной (рисковой) ситуации, сопутствующей реализации проекта	2	Домашнее задание №2, зачет

### 1.2. Описание критериев оценивания компетенций и шкалы оценивания

При проведении промежуточной аттестации в форме экзамена/ дифференцированного зачёта (зачета с оценкой)/защиты курсовых работ/курсовых проектов используется шкала оценивания: «2» (неудовлетворительно), «3» (удовлетворительно), «4» (хорошо), «5» (отлично).

При проведении промежуточной аттестации в форме зачёта используется шкала оценивания: «Не зачтено», «Зачтено».

Показателями оценивания являются знания и навыки обучающегося, полученные при изучении дисциплины.

Критериями оценивания достижения показателей являются:

Показатель оценивания	Критерий оценивания
Знания	Знание терминов и определений, понятий
	Знание основных закономерностей и соотношений, принципов
	Объём освоенного материала, усвоение всех дидактических единиц (разделов)
	Полнота ответов на проверочные вопросы
	Правильность ответов на вопросы
Навыки начального уровня	Чёткость изложения и интерпретации знаний
	Навыки выбора методик выполнения заданий
	Навыки выполнения заданий различной сложности
	Навыки самопроверки. Качество сформированных навыков
	Навыки анализа результатов выполнения заданий, решения задач
Навыки основного уровня	Навыки представления результатов решения задач
	Навыки выбора методик выполнения заданий
	Навыки выполнения заданий различной сложности
	Навыки самопроверки. Качество сформированных навыков
	Навыки анализа результатов выполнения заданий, решения задач
	Навыки представления результатов решения задач
	Навыки обоснования выполнения заданий
	Быстрота выполнения заданий
Самостоятельность в выполнении заданий	
	Результативность (качество) выполнения заданий



## 2. Типовые контрольные задания для оценивания формирования компетенций

### 2.1. Промежуточная аттестация

#### 2.1.1. Промежуточная аттестация в форме экзамена, дифференцированного зачета (зачета с оценкой), зачета

Формы промежуточной аттестации: экзамен в 8-м семестре.

Перечень типовых примерных вопросов/заданий для проведения экзамена в 8-м семестре (очная форма обучения):

№	Наименование раздела дисциплины	Типовые вопросы/задания
1	Экономика инвестиционно-строительной деятельности	<ol style="list-style-type: none"><li>1. Организационно-экономические особенности строительства как отрасли материального производства. Основные макрокосмические показатели и их источники.</li><li>2. Экономическая сущность инвестиций. Классификация и формы инвестиций. Источники информации.</li><li>3. Капитальные вложения в строительство, реконструкцию и техническое перевооружение. Оценка структуры капитальных вложений.</li><li>4. Проект как форма планирования. Понятие и сущность проектного анализа.</li><li>5. Личное финансовое и экономическое планирование.</li><li>6. Способы инвестирования, доступные физическим лицам. Инвестиционные риски при личном инвестировании</li><li>7. Расчет приведенных затрат и срока окупаемости капитальных вложений.</li><li>8. Сравнительная оценка эффективности проектных решений.</li><li>9. Методы экономического обоснования проектных решений. Понятие экономичности проектных решений.</li><li>10. Влияние конструктивных решений на экономичность проекта и их экономическая оценка.</li><li>11. Методы технико-экономической оценки конструктивных решений проекта.</li><li>12. Принципы технико-экономического сравнения вариантов проектных решений при их отборе для финансирования</li><li>13. Оценка общей экономической эффективности инвестиционных проектов. Срок окупаемости проекта.</li><li>14. Чистый дисконтированный доход как основной показатель экономической эффективности проекта.</li><li>15. Учет фактора времени при определении экономической эффективности инвестиций</li><li>16. Определение экономической эффективности сокращения продолжительности строительства</li><li>17. Особенности строительной продукции и ее стоимостной оценки.</li><li>18. Понятие сметной стоимости и сметной документации.</li><li>19. Этапы ценообразования на строительную продукцию.</li><li>20. Участники ценообразования на строительную продукцию; полномочия органов государственной власти.</li><li>21. Этапы проектирования и соответствующие им виды сметной документации.</li><li>22. Классификация сметных нормативов в строительстве. Официальные источники информации.</li></ol>

23. Методы определения сметной стоимости на строительную продукцию.
24. Структура сметной стоимости строительства и строительномонтажных работ.
25. Накладные расходы и сметная прибыль: содержание и назначение, способ расчета. Регулирование состава, величины и официальные источники информации
26. Состав и структура основных фондов строительной организации.
27. Способы учета основных фондов и виды оценки.
28. Виды износа основных производственных фондов. Амортизация.
29. Показатели оценки эффективности использования основных производственных фондов.
30. Формы и способы обновления основных производственных фондов.
31. Состав и структура оборотных средств. Понятие их производственного кругооборота.
32. Показатели эффективности использования оборотных средств.
33. Системы оплаты труда в строительстве. Формы оплаты труда.
34. Оценка уровня производительности труда. Способы повышения производительности труда.
35. Состав доходов и расходов строительной организации. Формирование выручки.
36. Расчет чистой прибыли и ее распределение. Виды и расчет рентабельности.
37. *Задача:* Определить стоимость машино-смен скрепера, если стоимость машины составляет 3 980 000 руб., норма амортизационных отчислений – 9,6%, единовременные затраты 2210 руб., сменные эксплуатационные затраты 6170 руб., время работы машины на объекте - 52 смен, годовое нормативное количество смен - 304. Накладные расходы –25 %.
38. *Задача:* Определите уровень валовой рентабельности, если выручка от реализации товарной продукции РП = 2506 тыс. руб.; себестоимость реализации  $C_{\text{реал}} = 2005$  тыс. руб.; остаточная стоимость реализуемого имущества  $C_0 = 155$  тыс. руб.; пени и штрафы, уплаченные в бюджет, составляют 52 тыс. руб.; среднегодовая стоимость основных производственных фондов ОПФ<sub>ср-г</sub> = 2200 тыс. руб., оборотных средств ОС<sub>ср-г</sub> = 650 тыс. руб.
39. *Задача:* Поставщик - завод ЖБИ отпускает балки по цене «франко-транспортное средство» (т.е. у склада готовой продукции) 3560 руб. за 1 м<sup>3</sup>, наценка 5%, стоимость транспортных расходов на 1 т груза - 420 руб. до склада стройки. Масса единицы измерения: брутто ж/б балки 2400 кг/м<sup>3</sup>, стоимость, тары и реквизита 2% , заготовительно-складские расходы строительной организации - 3 %.
40. Определить сметную цену доставленных на объект ж/б балок в количестве 20 м<sup>3</sup>.
41. *Задача:* Определите стоимость поставки материальных ресурсов, если стоимость потребления за декаду Цдек = 722 тыс. руб. при цене 1 т Цт = 23 тыс. руб.; интервал плановой поставки Иплан. = 8 дней, страховой запас Зстрах. = 2 дня, транспортный запас Зтр. = 1 день, технологический запас Зтех. = 3 %.
42. *Задача:* Определите коэффициенты, характеризующие структуру основных производственных фондов. Исходные данные: стоимость основных производственных фондов на начало года ОПФ<sub>нг</sub> = 15 млн. руб. В течение года было введено ОПФ<sub>вв</sub> = 5,4 млн. руб., списано с баланса предприятия ОПФ<sub>лик</sub> = 2,7 млн. руб.
43. *Задача:* Предложены к внедрению три изобретения. Определить экономически выгодный вариант.

Табл. 1– Исходные данные

		№	Инвестиции, трлн. руб.	Предполагаемый доход, трлн. руб.
		1	44,655	64,027
		2	75,066	97,756
		3	125,007	147,559
	<p>Основы планирования и управления</p>	<ol style="list-style-type: none"> <li>1. Понятие и сущность управления проектами. Цели и задачи управления</li> <li>2. Содержание, участники и окружение проекта. Международные и национальные стандарты управления проектами.</li> <li>3. Жизненный цикл проекта: фазы и этапы.</li> <li>4. Модели и стратегии управления проектами. Процессный подход к управлению проектами.</li> <li>5. Сущность и основные функции управления проектами. Основные параметры проекта.</li> <li>6. Проектные технологии: виды и характеристика</li> <li>7. Системная технология вмешательства. Общая характеристика этапов и инструментов.</li> <li>8. Проектный анализ: структура и состав. Критерии оценки и отбора проектов.</li> <li>9. Разработка миссии, целей и задач проекта. Правила построения дерева целей.</li> <li>10. Процессы и уровни планирования проекта.</li> <li>11. Параметры и характеристики проектных работ. Структура декомпозиции работ.</li> <li>12. Структурная схема организации. Матрица ответственности и матрица ресурсов</li> <li>13. Ресурсное планирование и методы выравнивания ресурсов.</li> <li>14. Классификация затрат на реализацию проекта.</li> <li>15. Бюджет и смета проекта.</li> <li>16. Правила и пример построения диаграммы Ганта. Назначение и виды сетевых графиков</li> <li>17. Правила построения и расчет параметров сетевого графика.</li> <li>18. Процесс управления стоимостью проекта</li> <li>19. Методы контроля стоимости проекта. Показатели метода освоенного объема</li> <li>20. Методы сокращения времени выполнения проекта</li> <li>21. Анализ стоимости времени выполнения операции</li> <li>22. Понятие управления персоналом в проекте.</li> <li>23. Стадии процесса управления персоналом в проекте.</li> <li>24. Основные задачи стадий процесса управления персоналом в проекте.</li> <li>25. Определение функциональных обязанностей участников проекта.</li> <li>26. Принципы создания команды проекта. Организация успешной команды проекта.</li> <li>27. Управление развитием и деятельностью команды проекта. Примеры.</li> <li>28. Понятие команды проекта. Основные задачи команды проекта. Состав и функции членов команды проекта.</li> <li>29. Формирование и развитие команды проекта. Примеры состава команд проекта.</li> <li>30. Сущность понятия коррупция и меры противодействия.</li> <li>31. Нормативно-правовые документы в сфере противодействия коррупции и их содержание.</li> </ol>		

2.1.2. Промежуточная аттестация в форме защиты курсовой работы (курсового проекта)

Учебным планом не предусмотрено

## 2.2. Текущий контроль

### 2.2.1. Перечень форм текущего контроля:

- контрольная работа;
- 3 домашних задания

### 2.2.2. Типовые контрольные задания форм текущего контроля

Контрольная работа в 8-м семестре (форма обучения – очная), проводится по теме: «Оценка целесообразности и эффективности инвестиционных проектов».

*Примерный перечень типовых контрольных заданий:*

#### **Вариант 1**

**Задача 1.** Рассчитайте потребность проекта в финансировании, если Вам дана следующая информация по денежным потокам от следующих видов деятельности компании по проекту.

Потоки	1 год	2 год	3 год	4 год
Операционная деятельность	100	200	600	800
Инвестиционная деятельность	-750	-50	0	0
Финансовая деятельность	665	-100	-450	-350

**Задача 2.** Имеются два проекта по сооружению ГЭС и ТЭЦ одинаковой мощности. Себестоимость производства годового объема электроэнергии на ГЭС составляет 200 тыс. у.е., на ТЭЦ – 500 тыс. у.е. . Сметная стоимость строительства ГЭС – 4 млн.у.е., ТЭЦ – 2,5 млн. у.е. ГЭС строится 5 лет, ТЭЦ – 3 года, распределение капиталовложений по годам строительства равномерное. Строительство предусмотрено за счет кредитов под 12% годовых. Расчетный период инвестиций – 15 лет, ежегодная выручка от продажи электроэнергии и теплоносителей – 1,0 млн. у.е. Выбрать эффективный инвестиционный проект энергоснабжения.

#### **Вариант 2**

**Задача 1..** Компания «А» завершает проект внедрения нового программного обеспечения, которое содержит в себе модули «Бухгалтерский учет», «Управленческий учет», «Учет наличия и движения кадров», «Торговые операции». Составьте учебную программу подготовки кадров для эксплуатации проекта с указанием групп обучаемого персонала и основных областей знаний. Представьте составленную учебную программу в виде матрицы (таблицы), на пересечении столбцов и строк ставится «х» в случае необходимости прохождения сотрудниками, входящими в приведенную в строке группу, обучения по направлению, указанному в столбце:

Группы обучаемых	Блоки знаний			
	Основы работы в программе	Работа в модуле «Бухучет»	Работа в модуле «Управленческий учет»	Системное администрирование программы
Бухгалтеры	X	X		
Экономисты	X		X	
Кадровики	X			
Системные администраторы	X			X

**Задача 2.** Ожидаемая доходность проекта строительства многоуровневого гаражного комплекса в Москве в настоящее время составляет 18%. Уровень «премии» за риск составляет 4%. Уровень «премии» за ликвидность составляет 5%. Требуется определить, при каком значении средней ставки депозитного процента продолжать реализацию проекта становится нецелесообразно?

### **Вариант 3**

**Задача 1.** Рассмотрите следующие проекты и выделите те их аспекты, которые необходимо детально проработать:

- Строительство нефтепровода;
- Организация инновационного производства;
- Организация производства косметической продукции на базе ООО «Металлист», специализирующегося на производстве металлочерепицы;
- Реконструкция здания Большого театра;
- Строительство детской площадки во дворе многоквартирного элитного дома.

**Задача 2.** Мэрия города заключила со строительной фирмой договор подряда на строительство центра социальной реабилитации. Договорная цена центра - 550 млн. р., срок строительства - 2 года. Расчёты с подрядчиком - ежеквартально за выполненные работы. Договором предусмотрено равномерное выполнение работ и промежуточный ввод в эксплуатацию двух частей центра:

- 1) блок обследования, договорная цена 220 млн. р., через 9 месяцев с начала сооружения центра;
- 2) блок учебного центра, договорная цена 330 млн. р., через 1,5 года с начала строительства.

Рассчитать размеры незавершенного строительства на конец каждого полугодия строительства центра.

### **Вариант 4**

**Задача 1.** Какие аспекты инвестиционно-строительных проектов могут требовать более пристального внимания в процессе проведения проектного анализа: технический; финансовый; коммерческий; экологический; организационный (институциональный); социальный; экономический.

**Задача 2.** Промышленно-строительная фирма намеревается купить завод по изготовлению пластмассовых оконных и дверных блоков ценой 130,5 млн.р. Ежегодный приток денежных средств в виде прибыли от реализации – 110,2 млн.р. на протяжении 10 лет. Оценить эффективность вложения средств в приобретение завода. Проценты по коммерческим кредитам – 15,5% годовых.

### **Вариант 5**

**Задача 1.** Банк «Союзкредит» рассматривает возможность финансирования проекта по производству двигателей для мини-тракторов на местном машиностроительном заводе.

Потребность финансирования данного проекта составляет 360 млн.руб.. Документы, представленные в банк, говорят о перспективности и хорошей прибыльности проекта. Руководство банка склонно принять положительное решение по поводу финансирования данного проекта при условии разработки и осуществления плана по контролю за реализацией проекта.

*Какие мероприятия по снижению проектных рисков и контролю за реализацией проекта Вы можете предложить?*

**Задача 2.** Строительство объекта рассчитано на 3 квартала. Стоимость строительства - 40 млн. р. Договором подряда предусмотрен частичный ввод в действие основных фондов во втором квартале строительства стоимостью 15 млн. р. В соответствии с графиком строительства намечено выполнить в 1-й квартал - 20%, во 2-й - 30% и в 3-й - 50% всех работ (по сметной стоимости). Расчёты с подрядчиком осуществляются ежеквартально за выполненные работы.

Рассчитать размеры незавершенного строительства на конец первого и второго кварталов.

**Контрольное задание по компьютерному практикуму в 8-м семестре** (форма обучения – очная), проводится по теме: «Планирование с применением информационных технологий».

Содержание типового контрольного задания: сформулировать модель проекта с использованием изобразительных средств типового программного продукта.

1. Установить параметры программы.
2. Ввести общие данные по проекту.
3. Создать календарь проекта.
4. Ввести данные таблицы ресурсов.
5. Ввести данные таблицы работ.
6. Проверить корректность ввода данных.
7. Записать результаты в файл.
8. Оформить отчет.

**Домашнее задание №1** в 8-м семестре для очной формы обучения по теме «Инвестиции и финансовые ресурсы»

Подготовить (письменно) результаты аналитического исследования по заданной теме.

Состав типового задания:

- исходные данные из сборника Росстата;
- формулы расчета средних показателей и показателей динамики;
- формулы для построения корреляционно-регрессионного уравнения и выявления основной тенденции развития.
- официальные источники информации для овладения компетенциями по личной финансовой грамотности.

**Домашнее задание №2** в 8-м семестре для очной формы обучения по теме «Планирование с применением информационных технологий»

Подготовить (письменно) условия реализации конкретного проекта (определенных работ) в строительстве. Данные будут являться основой для выполнения контрольного задания по КоП.

Состав типового задания:

- Тему (проблему) проекта, предварительно сформулировав ее обоснование и необходимость проектирования;
- Цель и задачи проекта;
- Начало и продолжительность проекта;
- Требования к проекту;
- Ресурсное обеспечение проекта;
- Финансовое обоснование проекта;
- Ожидаемые результаты реализации проекта.

Представить в форменном структурированном виде.

**Домашнее задание №3** в 8-м семестре для очной формы обучения по теме «Расчет системы технико-экономических показателей»

Подготовить (письменно) результаты расчета технико-экономических показателей по заданному объекту.

Состав типового задания:

- район местоположения объекта и координаты участка;
- технические характеристики (учебное задание на проектирование)
- формулы для оценки полученных проектных показателей;
- источники информации для определения стоимости объекта/строительно-монтажных работ по объекту;
- сводная таблица системы технико-экономических показателей

### 3. Методические материалы, определяющие процедуры оценивания

Процедура проведения промежуточной аттестации и текущего контроля успеваемости регламентируется локальным нормативным актом, определяющим порядок осуществления текущего контроля успеваемости и промежуточной аттестации обучающихся.

*3.1. Процедура оценивания при проведении промежуточной аттестации обучающихся по дисциплине в форме экзамена и/или дифференцированного зачета (зачета с оценкой)*

Промежуточная аттестация по дисциплине в форме экзамена проводится в 8 семестре. Используются критерии и шкала оценивания, указанные в п.1.2. Оценка выставляется преподавателем интегрально по всем показателям и критериям оценивания.

Ниже приведены правила оценивания формирования компетенций по показателю оценивания «Знания».

Критерий оценивания	Уровень освоения и оценка			
	«2» (неудовлетв.)	«3» (удовлетвор.)	«4» (хорошо)	«5» (отлично)
Знание терминов и определений, понятий	Не знает терминов и определений	Знает термины и определения, но допускает неточности формулировок	Знает термины и определения	Знает термины и определения, может корректно сформулировать их самостоятельно
Знание основных закономерностей и соотношений, принципов	Не знает основные закономерности и соотношения, принципы построения знаний	Знает основные закономерности, соотношения, принципы построения знаний	Знает основные закономерности, соотношения, принципы построения знаний, их интерпретирует и использует	Знает основные закономерности, соотношения, принципы построения знаний, может самостоятельно их получить и использовать
Объём освоенного материала, усвоение всех дидактических единиц (разделов)	Не знает значительной части материала дисциплины	Знает только основной материал дисциплины, не усвоил его деталей	Знает материал дисциплины в объёме	Обладает твёрдым и полным знанием материала дисциплины, владеет дополнительными знаниями
Полнота ответов на проверочные вопросы	Не даёт ответы на большинство вопросов	Даёт неполные ответы на все вопросы	Даёт ответы на вопросы, но не все - полные	Даёт полные, развёрнутые ответы на поставленные вопросы
Правильность ответов на вопросы	Допускает грубые ошибки при изложении ответа на вопрос	В ответе имеются существенные ошибки	В ответе имеются несущественные неточности	Ответ верен

Чёткость изложения и интерпретации знаний	Излагает знания без логической последовательности	Излагает знания с нарушениями в логической последовательности	Излагает знания без нарушений в логической последовательности	Излагает знания в логической последовательности, самостоятельно их интерпретируя и анализируя
	Не иллюстрирует изложение поясняющими схемами, рисунками и примерами	Выполняет поясняющие схемы и рисунки небрежно и с ошибками	Выполняет поясняющие рисунки и схемы корректно и понятно	Выполняет поясняющие рисунки и схемы точно и аккуратно, раскрывая полноту усвоенных знаний
	Неверно излагает и интерпретирует знания	Допускает неточности в изложении и интерпретации знаний	Грамотно и по существу излагает знания	Грамотно и точно излагает знания, делает самостоятельные выводы

Ниже приведены правила оценивания формирования компетенций по показателю оценивания «Навыки начального уровня».

Критерий оценивания	Уровень освоения и оценка			
	«2» (неудовлетв.)	«3» (удовлетвор.)	«4» (хорошо)	«5» (отлично)
Навыки выбора методик выполнения заданий	Не может выбрать методику выполнения заданий	Испытывает затруднения по выбору методики выполнения заданий	Без затруднений выбирает стандартную методику выполнения заданий	Применяет теоретические знания для выбора методики выполнения заданий
Навыки выполнения заданий различной сложности	Не имеет навыков выполнения учебных заданий	Имеет навыки выполнения только простых типовых учебных заданий	Имеет навыки выполнения только стандартных учебных заданий	Имеет навыки выполнения как стандартных, так и нестандартных учебных заданий
Навыки самопроверки. Качество сформированных навыков	Допускает грубые ошибки при выполнении заданий, нарушающие логику решения задач	Допускает ошибки при выполнении заданий, нарушения логики решения	Допускает ошибки при выполнении заданий, не нарушающие логику решения	Не допускает ошибок при выполнении заданий
Навыки анализа результатов выполнения заданий, решения задач	Делает некорректные выводы	Испытывает затруднения с формулированием корректных выводов	Делает корректные выводы по результатам решения задачи	Самостоятельно анализирует результаты выполнения заданий



Навыки представления результатов решения задач	Не может проиллюстрировать решение задачи поясняющими схемами, рисунками	Выполняет поясняющие схемы и рисунки небрежно и с ошибками	Выполняет поясняющие рисунки и схемы корректно и понятно	Выполняет поясняющие рисунки и схемы верно и аккуратно
--	--	--	--	--

Ниже приведены правила оценивания формирования компетенций по показателю оценивания «Навыки основного уровня».

Критерий оценивания	Уровень освоения и оценка			
	«2» (неудовлетв.)	«3» (удовлетвор.)	«4» (хорошо)	«5» (отлично)
Навыки выбора методик выполнения заданий	Не может выбрать методику выполнения заданий	Испытывает затруднения по выбору методики выполнения заданий	Без затруднений выбирает стандартную методику выполнения заданий	Применяет теоретические знания для выбора методики выполнения заданий
Навыки выполнения заданий различной сложности	Не имеет навыков выполнения учебных заданий	Имеет навыки выполнения только простых типовых учебных заданий	Имеет навыки выполнения только стандартных учебных заданий	Имеет навыки выполнения как стандартных, так и нестандартных учебных заданий
Навыки самопроверки. Качество сформированных навыков	Допускает грубые ошибки при выполнении заданий, нарушающие логику решения задач	Допускает ошибки при выполнении заданий, нарушения логики решения	Допускает ошибки при выполнении заданий, не нарушающие логику решения	Не допускает ошибок при выполнении заданий
Навыки анализа результатов выполнения заданий, решения задач	Делает некорректные выводы	Испытывает затруднения с формулированием корректных выводов	Делает корректные выводы по результатам решения задачи	Самостоятельно анализирует результаты выполнения заданий
Навыки представления результатов решения задач	Не может проиллюстрировать решение задачи поясняющими схемами, рисунками	Выполняет поясняющие схемы и рисунки небрежно и с ошибками	Выполняет поясняющие рисунки и схемы корректно и понятно	Выполняет поясняющие рисунки и схемы верно и аккуратно
Навыки обоснования выполнения заданий	Не может обосновать алгоритм выполнения заданий	Испытывает затруднения при обосновании алгоритма выполнения заданий	Обосновывает ход решения задач без затруднений	Грамотно обосновывает ход решения задач

Быстрота выполнения заданий	Не выполняет задания или выполняет их очень медленно, не достигая поставленных задач	Выполняет задания медленно, с отставанием от установленного графика.	Выполняет все поставленные задания в срок	Выполняет все поставленные задания с опережением графика
Самостоятельность в выполнении заданий	Не может самостоятельно планировать и выполнять задания	Выполняет задания только с помощью наставника	Самостоятельно выполняет задания с консультацией у наставника	Выполняет задания самостоятельно, без посторонней помощи
Результативность (качество) выполнения заданий	Выполняет задания некачественно	Выполняет задания с недостаточным качеством	Выполняет задания качественно	Выполняет качественно даже сложные задания

*3.2. Процедура оценивания при проведении промежуточной аттестации обучающихся по дисциплине в форме зачета*

Промежуточная аттестация по дисциплине в форме зачёта не проводится.

*3.3. Процедура оценивания при проведении промежуточной аттестации обучающихся по дисциплине в форме защиты курсовой работы (курсового проекта)*

Процедура защиты курсовой работы (курсового проекта) определена локальным нормативным актом, определяющим порядок осуществления текущего контроля успеваемости и промежуточной аттестации обучающихся.

Промежуточная аттестация по дисциплине в форме защиты курсовой работы/курсового проекта не проводится

Приложение 2 к рабочей программе

Шифр	Наименование дисциплины
Б1.О.29	Экономика и управление строительством

Код направления подготовки / специальности	08.05.01
Направление подготовки / специальность	Строительство уникальных зданий и сооружений
Наименование ОПОП (направленность / профиль)	Строительство подземных сооружений
Год начала реализации ОПОП	2022
Уровень образования	специалитет
Форма обучения	очная
Год разработки/обновления	2022

**Перечень учебных изданий и учебно-методических материалов**

Печатные учебные издания в НТБ НИУ МГСУ:

№ п/п	Автор, название, место издания, издательство, год издания, количество страниц	Количество экземпляров в библиотеке НИУ МГСУ
1	Ефименко, И. Б. Экономика отрасли (строительство): учебное пособие для студентов высших учебных заведений / И. Б. Ефименко, А. Н. Плотников. - Москва: Вузовский учебник, 2013. - 358 с.	20
2	Розанова, Н. М. Экономика отраслевых рынков: учебное пособие для бакалавров / Н. М. Розанова; Высшая школа экономики, Национальный исследовательский ун-т. - Москва : Юрайт, 2013. - 906 с.	50

Электронные учебные издания в электронно-библиотечных системах (ЭБС):

№ п/п	Автор, название, место издания, год издания, количество страниц	Ссылка на учебное издание в ЭБС
1	Мешкова В.С. Экономика строительства [Электронный ресурс]: учебное пособие/ Мешкова В.С.— Электрон. текстовые данные.— Донецк: Донецкий государственный университет управления, 2016.— 158 с.	<a href="http://www.iprbookshop.ru/62365.html">http://www.iprbookshop.ru/62365.html</a>
2	Сорокина И.В. Сметное дело в строительстве [Электронный ресурс]: учебное пособие/ Сорокина И.В., Плотникова И.А.— Электрон. текстовые данные.— Саратов: Ай Пи Эр Медиа, 2018.— 187 с.	<a href="http://www.iprbookshop.ru/70280">www.iprbookshop.ru/70280</a>
3	Давиденко В.П. Экономика архитектурных решений и строительства [Электронный ресурс]: учебное пособие/ Давиденко В.П., Киселёва Л.Т.— Электрон. текстовые данные.— Самара: Самарский государственный архитектурно-строительный университет, ЭБС АСВ, 2013.— 162 с.	<a href="http://www.iprbookshop.ru/20541">http://www.iprbookshop.ru/20541</a>

Приложение 3 к рабочей программе

Шифр	Наименование дисциплины
Б.1.О.15	Экономика и управление строительством

Код направления подготовки / специальности	08.05.01
Направление подготовки / специальность	Строительство уникальных зданий и сооружений
Наименование ОПОП (направленность / профиль)	Строительство подземных сооружений
Год начала реализации ОПОП	2022
Уровень образования	специалитет
Форма обучения	очная
Год разработки/обновления	2022

**Перечень профессиональных баз данных и информационных справочных систем**

Наименование	Электронный адрес ресурса
«Российское образование» - федеральный портал	<a href="http://www.edu.ru/index.php">http://www.edu.ru/index.php</a>
Научная электронная библиотека	<a href="http://elibrary.ru/defaultx.asp?">http://elibrary.ru/defaultx.asp?</a>
Электронная библиотечная система IPRbooks	<a href="http://www.iprbookshop.ru/">http://www.iprbookshop.ru/</a>
Федеральная университетская компьютерная сеть России	<a href="http://www.runnet.ru/">http://www.runnet.ru/</a>
Информационная система "Единое окно доступа к образовательным ресурсам"	<a href="http://window.edu.ru/">http://window.edu.ru/</a>
Научно-технический журнал по строительству и архитектуре «Вестник МГСУ»	<a href="http://www.vestnikmgsu.ru/">http://www.vestnikmgsu.ru/</a>
Научно-техническая библиотека НИУ МГСУ	<a href="http://www.mgsu.ru/resources/Biblioteka/">http://www.mgsu.ru/resources/Biblioteka/</a>

Приложение 4 к рабочей программе

Шифр	Наименование дисциплины
Б.1.О.15	Экономика и управление строительством

Код направления подготовки / специальности	08.05.01
Направление подготовки / специальность	Строительство уникальных зданий и сооружений
Наименование ОПОП (направленность / профиль)	Строительство подземных сооружений
Год начала реализации ОПОП	2022
Уровень образования	специалитет
Форма обучения	очная
Год разработки/обновления	2022

**Материально-техническое и программное обеспечение дисциплины**

Наименование специальных помещений и помещений для самостоятельной работы	Оснащенность специальных помещений и помещений для самостоятельной работы	Перечень лицензионного программного обеспечения. Реквизиты подтверждающего документа
Учебные аудитории для проведения учебных занятий, текущего контроля и промежуточной аттестации	Рабочее место преподавателя, рабочие места обучающихся	
Помещение для проведения занятий по компьютерному практикуму. Помещение I, комн. 20. Лаборатория стоимостного инжиниринга. Компьютерный класс	Компьютер /Тип № 2 (15 шт.) Монитор / 19" TFT (10 шт.) Плеер DVD-VHS SAMSUNG Проектор / InFocus IN116a потолочный Системный блок ПЭВМ "ХОПЕР" в составе: процессор Core 2 Duo E7200 2/53/1066/3М В (11 шт.) Экран Draper LNMA 2 11 NTSC Монитор / 19" TFT Samsung (1 шт.) Монитор Philips 24" 243V7QDSB (26 шт) Системный блок тип 1 3 Logic Lime i7 9700/32Gb/1TB/500W (26 шт)	Adobe Acrobat Reader [11] (ПО предоставляется бесплатно на условиях OpLic) Firebird [2.5] (ПО предоставляется бесплатно на условиях OpLic) Google Chrome (ПО предоставляется бесплатно на условиях OpLic) MS ProjectPro [2013;ImX] (OpenLicense; Подписка Azure Dev Tools; Б\Д; Веб-кабинет) MS VisioPro [2013;ADT] (OpenLicense; Подписка Azure Dev Tools; Б\Д; Веб-кабинет) Smeta.ru 8 (ООО "Фирма СтройСофт" МССС-договор №0029118 от 26.12.2014) WinPro 10 [ADT] (OpenLicense; Подписка Azure Dev Tools; Б\Д; Веб-кабинет)
Помещение для самостоятельной работы обучающихся  <b>Ауд. 41 НТБ</b> на 80 посадочных мест (рабочее место библиотекаря, рабочие места обучающихся)	ИБП GE VH Series VH 700 Источник бесперебойного питания РИП-12 (2 шт.) Компьютер/ТИП №5 (2 шт.) Компьютер Тип № 1 (6 шт.) Контрольно-пусковой блок С2000-КПБ (26 шт.) Монитор / Samsung 21,5" S22C200B (80	Adobe Acrobat Reader DC (ПО предоставляется бесплатно на условиях OpLic) Adobe Flash Player (ПО предоставляется бесплатно на условиях OpLic)

	<p>шт.) Плоттер / HP DJ T770 Прибор приемно-контрольный С2000-АСПТ (2 шт.) Принтер / HP LaserJet P2015 DN Принтер /Тип № 4 н/т Принтер HP LJ Pro 400 M401dn Системный блок / Kraftway Credo тип 4 (79 шт.) Электронное табло 2000*950</p>	<p>АРМ Civil Engineering (Договор № 109/9.13_АО НИУ от 09.12.13 (НИУ-13) ArcGIS Desktop (Договор передачи с ЕСРИ СНГ 31 лицензии от 27.01.2016) ArhciCAD [22] (Б\Д; Веб-кабинет или подписка; OpenLicense) AutoCAD [2018] (Б\Д; Веб-кабинет или подписка; OpenLicense) AutoCAD [2020] (Б\Д; Веб-кабинет или подписка; OpenLicense) Autodesk Revit [2018] (Б\Д; Веб-кабинет или подписка; OpenLicense) Autodesk Revit [2020] (Б\Д; Веб-кабинет или подписка; OpenLicense) CorelDRAW [GSX5;55] (Договор № 292/10.11- АО НИУ от 28.11.2011 (НИУ-11)) eLearnBrowser [1.3] (Договор ГМЛ-Л-16/03-846 от 30.03.2016) Google Chrome (ПО предоставляется бесплатно на условиях OpLic) Lazarus (ПО предоставляется бесплатно на условиях OpLic) Mathcad [Edu.Prime;3;30] (Договор №109/9.13_АО НИУ от 09.12.13 (НИУ-13)) Mathworks Matlab [R2008a;100] (Договор 089/08-ОК(ИОП) от 24.10.2008) Mozilla Firefox (ПО предоставляется бесплатно на условиях OpLic) MS Access [2013;Im] (OpenLicense; Подписка Azure Dev Tools; Б\Д; Веб-кабинет) MS ProjectPro [2013;ImX] (OpenLicense; Подписка Azure Dev Tools; Б\Д; Веб-кабинет) MS VisioPro [2013;ADT] (OpenLicense; Подписка Azure Dev Tools; Б\Д; Веб-кабинет) MS Visual FoxPro [ADT] (OpenLicense; Подписка Azure Dev Tools; Б\Д; Веб-кабинет) nanoCAD СПДС Стройплощадка (Договор бесплатной передачи / партнерство) PascalABC [3.2.0.1311] (ПО предоставляется бесплатно на условиях OpLic) Visual Studio Ent [2015;Imx] (OpenLicense; Подписка Azure Dev Tools; Б\Д; Веб-кабинет) Visual Studio Expr [2008;ImX] (OpenLicense; Подписка Azure Dev Tools; Б\Д; Веб-кабинет) WinPro 7 [ADT] (OpenLicense; Подписка Azure Dev Tools; Б\Д; Веб-кабинет) Компас-3D V14 АЕС (Договор № 109/9.13_АО НИУ от 09.12.13 (НИУ-13)) ПК ЛИРА-САПР [2013] (Договор № 109/9.13_АО НИУ от 09.12.13 (НИУ-13))</p>
<p>Помещение для самостоятельной работы обучающихся  <b>Ауд. 59 НТБ</b> на 5 посадочных мест, оборудованных компьютерами (рабочее место библиотекаря, рабочие места</p>	<p>Компьютер / ТИП №5 (4 шт.) Монитор Acer 17" AL1717 (4 шт.) Монитор Samsung 24" S24C450B Системный блок Kraftway Credo KC36 2007 (4 шт.) Системный блок Kraftway Credo KC43 с KSS тип3 Принтер/HP LaserJet</p>	<p>Google Chrome (ПО предоставляется бесплатно на условиях OpLic (не требуется)) Adobe Acrobat Reader DC (ПО предоставляется бесплатно на условиях OpLic (не требуется)) eLearnBrowser [1.3] (Договор ГМЛ-Л-16/03-846 от 30.03.2016) Mozilla Firefox (ПО предоставляется бесплатно на</p>

<p>обучающихся, рабочее место для лиц с ограниченными возможностями здоровья) Читальный зал на 52 посадочных места</p>	<p>P2015 DN Аудиторный стол для инвалидов-колясочников Видеоувеличитель /Optelec ClearNote Джойстик компьютерный беспроводной Клавиатура Clevy с большими кнопками и накладкой (беспроводная) Кнопка компьютерная выносная малая Кнопка компьютерная выносная малая (2 шт.)</p>	<p>условиях OpLic (лицензия не требуется)) MS OfficeStd [2010; 300] (Договор № 162/10 - АО НИУ от 18.11.2010 (НИУ-10)) Adobe Acrobat Reader [11] (ПО предоставляется бесплатно на условиях OpLic (лицензия не требуется)) K-Lite Codec Pack (ПО предоставляется бесплатно на условиях OpLic (лицензия не требуется))</p>
<p>Помещение для самостоятельной работы обучающихся</p> <p><b>Ауд. 84 НТБ</b> На 5 посадочных мест, оборудованных компьютерами (рабочее место библиотекаря, рабочие места обучающихся) Читальный зал на 52 посадочных места</p>	<p>Монитор Acer 17" AL1717 (5 шт.) Системный блок Kraftway KW17 2010 (5 шт.)</p>	<p>AutoCAD [2020] (Б\Д; Веб-кабинет или подписка; OpenLicense) Eurosoft STARK [201W;20] (Договор № 089/08-ОК(ИОП) от 24.10.2008)MS OfficeStd [2010; 300] (Договор № 162/10 - АО НИУ от 18.11.2010 (НИУ-10)) nanoCAD СПДС Конструкции (Договор бесплатной передачи / партнерство) WinPro 7 [ADT] (OpenLicense; Подписка Azure Dev Tools; Б\Д; Веб-кабинет) ПК ЛИРА-САПР [2013R5] (ПО предоставляется бесплатно на условиях OpLic (лицензия не требуется))</p>

Федеральное государственное бюджетное образовательное учреждение высшего образования  
«НАЦИОНАЛЬНЫЙ ИССЛЕДОВАТЕЛЬСКИЙ МОСКОВСКИЙ ГОСУДАРСТВЕННЫЙ  
СТРОИТЕЛЬНЫЙ УНИВЕРСИТЕТ»

**РАБОЧАЯ ПРОГРАММА**

Шифр	Наименование дисциплины
Б1.О.30	Проектная подготовка в строительстве

Код направления подготовки / специальности	08.05.01
Направление подготовки / специальность	Строительство уникальных зданий и сооружений
Наименование ОПОП (направленность / профиль)	Строительство подземных сооружений
Год начала реализации ОПОП	2022
Уровень образования	специалитет
Форма обучения	очная
Год разработки/обновления	2022

Разработчики:

должность	ученая степень, ученое звание	ФИО
Профессор	д.т.н., профессор	Тонких Г.П.
доцент	к.т.н.	Симаков О.А.

Рабочая программа дисциплины разработана и одобрена кафедрой (структурным подразделением) «Железобетонных и каменных конструкций».

Рабочая программа утверждена методической комиссией по УГСН, протокол № 1 от «29» августа 2022 г.



## 1. Цель освоения дисциплины

Целью освоения дисциплины «Проектная подготовка в строительстве» является формирование компетенций обучающегося в области проектирования зданий и сооружений, использования нормативных документов и федеральных законов, а также в области проведения экспертизы проектов.

Программа составлена в соответствии с требованиями Федерального государственного образовательного стандарта высшего образования по специальности 08.05.01 Строительство уникальных зданий и сооружений.

Дисциплина относится к части, формируемой участниками образовательных отношений, Блока 1 «Дисциплины (модули)» основной профессиональной образовательной программы «Строительство подземных сооружений». Дисциплина является обязательной для изучения.

## 2. Перечень планируемых результатов обучения по дисциплине, соотнесенных с планируемыми результатами освоения образовательной программы

Код и наименование компетенции (результат освоения)	Код и наименование индикатора достижения компетенции
ОПК-3. Способен принимать решения в профессиональной деятельности, используя теоретические основы, нормативно-правовую базу, практический опыт капитального строительства, а также знания о современном уровне его развития	ОПК-3.1 Описание основных сведений об объектах и процессах профессиональной деятельности посредством использования профессиональной терминологии
	ОПК-3.2 Формулирование задачи, выбор способа и методики решения на основе знания проблем отрасли
	ОПК-3.3 Выбор нормативно-правовых, нормативно-технических или нормативно-методических документов для решения задач профессиональной деятельности
	ОПК-3.4 Составление перечней работ и ресурсов, разработка и обоснование выбора варианта решения научно-технической задачи в сфере профессиональной деятельности

Код и наименование индикатора достижения компетенции	Наименование показателя оценивания (результата обучения по дисциплине)
ОПК-3.1 Описание основных сведений об объектах и процессах профессиональной деятельности посредством использования профессиональной терминологии	<b>Знает</b> перечень нормативно-технических документов, определяющих требования к объектам промышленного и гражданского назначения. <b>Имеет навык (начального уровня)</b> использования информационных систем для поиска нормативно-технических документов для экспертизы проектных решений объектов промышленного и гражданского назначения.
ОПК-3.2 Формулирование задачи, выбор способа и методики решения на основе знания проблем отрасли	<b>Знает</b> положения нормативно-правовых и нормативно-технических документов, определяющих требования к деятельности в области архитектурно-строительного проектирования <b>Знает</b> рациональную последовательность изучения проектной документации. <b>Знает</b> основные требования к исходной документации; <b>Знает</b> состав технического задания. <b>Имеет навыки (основного уровня)</b> оценки комплектности исходных данных для разработки проектной документации объектов промышленного и гражданского строительства.
ОПК-3.3 Выбор нормативно-правовых, нормативно-технических или нормативно-методических документов для	<b>Знает</b> основные положения нормативно-правовых и нормативно-технических документов, определяющих требования по разработке проектной документации <b>Знает</b> требования к оформлению проектной документации,

Код и наименование индикатора достижения компетенции	Наименование показателя оценивания (результата обучения по дисциплине)
решения задач профессиональной деятельности	представляемой на экспертизу. <b>Знает</b> основные критерии, по которым производится оценка обоснованности проектных решений.
ОПК-3.4 Составление перечней работ и ресурсов, разработка и обоснование выбора варианта решения научно-технической задачи в сфере профессиональной деятельности	<b>Знает</b> основные требования к составу экспертного заключения. <b>Знает</b> основные требования к содержанию экспертного заключения. <b>Имеет навык (начального уровня)</b> оценки достаточности исходных данных для проектирования объектов промышленного и гражданского строительства. <b>Имеет навык (начального уровня)</b> применения положений нормативно-правовых и нормативно-технических документов для экспертизы проектных решений объектов промышленного и гражданского строительства. <b>Имеет навык (начального уровня)</b> оценки соответствия проектных решений объектов промышленного и гражданского строительства требованиям нормативных документов. <b>Имеет навык (начального уровня)</b> подготовки проекта заключения по результатам экспертизы проектных решений объектов промышленного и гражданского строительства на соответствие требованиям нормативных документов.

### 3. Трудоемкость дисциплины и видов учебных занятий по дисциплине

Общая трудоемкость дисциплины составляет 4 зачётных единиц (144 академических часа).  
(1 зачетная единица соответствует 36 академическим часам)

Видами учебных занятий и работы обучающегося по дисциплине могут являться.

Обозначение	Виды учебных занятий и работы обучающегося
Л	Лекции
ЛР	Лабораторные работы
ПЗ	Практические занятия
КоП	Компьютерный практикум
КРП	Групповые и индивидуальные консультации по курсовым работам (курсовым проектам)
СР	Самостоятельная работа обучающегося в период теоретического обучения
Контроль	Самостоятельная работа обучающегося и контактная работа обучающегося с преподавателем в период промежуточной аттестации

*Структура дисциплины:*

Форма обучения – очная

№ п/п	Наименование раздела дисциплины	Семестр	Количество часов по видам учебных занятий и работы обучающегося	Формы текущего контроля успеваемости
		Р		

			Л	ЛР	ПЗ	КоП	КРП	СР	Контроль	(по разделам дисциплины) Форма промежуточной аттестации (по семестрам)
1	Структура и базовые положения норм, определяющих порядок разработки проектной документации.	6	6		4					Контрольная работа №1 р.1-3 №2 р. 4-7 Домашнее задание №1 р. 1 Домашнее задание №2 р. 6
2	Состав и структура проектной документации.	6	4		4					
3	Требования по проведению экспертизы проектной документации объектов строительства.	6	4		4					
4	Требования к структуре и содержанию технических заданий на проектирование объектов строительства.	6	4		6			62	18	
5	Требования к структуре и содержанию технических заданий на проведение инженерных изысканий.	6	2		4					
6	Требования к структуре и содержанию технических условий на применение материалов и конструкций для объектов строительства.	6	4		4					
7	Технология подготовки и выпуска проектной документации	6	8		6					
	Итого:		32		32			62	18	Зачет

#### 4. Содержание дисциплины, структурированное по видам учебных занятий и разделам

При проведении аудиторных учебных занятий предусмотрено проведение текущего контроля успеваемости:

- В рамках практических занятий предусмотрено выполнение обучающимися контрольной работы.

#### 4.1 Лекции

Форма обучения – очная

№	Наименование раздела дисциплины	Тема и содержание лекции
1	Структура и базовые положения норм, определяющих порядок разработки проектной документации.	<p><i>Нормирование в строительстве. Базовые положения норм</i> Структура и основные положения Федерального закона «Технический регламент о безопасности зданий и сооружений».</p> <p>Структура и основные положения Градостроительного кодекса РФ.</p> <p>Структура и основные положения Федерального закона «О саморегулируемых организациях» в части, касающейся деятельности по проектированию и строительству зданий и сооружений.</p>
2	Состав и структура проектной документации.	<p><i>Нормирование в строительстве. Разработка проектной документации</i> Структура и основные положения Постановления Правительства Российской Федерации «О составе разделов проектной документации и требования к их содержанию».</p> <p>Перечень национальных стандартов и сводов правил (частей таких стандартов и сводов правил), в результате применения которых на обязательной основе обеспечивается соблюдение требований Федерального Закона «Технический регламент о безопасности зданий и сооружений» - основные положения.</p> <p>Структура и основные положения Межгосударственного стандарта. Надежность строительных конструкций и оснований. Основные положения».</p>
3	Требования по проведению экспертизы проектной документации объектов строительства.	<p><i>Экспертиза проектной документации</i> Структура и основные положения «ИНСТРУКЦИИ о порядке проведения государственной экспертизы проектов строительства»:</p> <ul style="list-style-type: none"> <li>цели экспертизы проектов;</li> <li>порядок проведения экспертизы;</li> <li>объем и порядок представления проектной документации;</li> </ul> <p>Заключение по экспертизе объектов строительства.</p>
4	Требования к структуре и содержанию технических заданий на проектирование объектов строительства.	<p><i>Техническое задание на проектирование</i> Структура и основные положения задания на проектирования объекта строительства.</p> <p>Основание.</p> <p>Сведения об участке и планировочных ограничениях.</p> <p>Типы и этажность проектируемых зданий.</p> <p>Типы квартир/помещений, их назначение, показатели.</p> <p>Технико-экономические показатели по объекту строительства.</p> <p>Данные о пусковых комплексах. Сроки начала и окончания строительства.</p> <p>Источник финансирования.</p> <p>Категория ответственности объекта (зданий, сооружений) строительства.</p> <p>Исходно-разрешительная документация.</p> <p>Основные требования к проектным решениям.</p> <p>Градостроительные решения.</p> <p>Архитектурно-планировочные решения.</p>

		<p>Конструктивные решения.  Технологические решения.  Инженерное оборудование объекта (здания).  Энергоэффективность.  Вариантность проектных решений.  Требования по научно-исследовательским работам.  Требования по мероприятиям гражданской обороны.  Требования к подготовке строительного паспорта объекта строительства.</p>
5	Требования к структуре и содержанию технических заданий на проведение инженерных изысканий.	<p><i>Техническое задание на проведение инженерных изысканий</i>  Структура и основные положения задания на выполнение инженерных изысканий для проектирования объекта строительства.  Общие сведения об объекте.  Характеристика проектируемого объекта (назначение, объемно-планировочные решения, заглубление фундаментов, предполагаемый тип фундаментов, планировочные отметки и т.п.).  Перечень нормативных документов и их частей, в соответствии с которыми необходимо выполнить инженерно-экологические изыскания.  Требования к точности, надежности, достоверности и обеспеченности данных и характеристик, получаемых при инженерно-экологических изысканиях.  Состав работ при инженерно-экологических изысканиях.  Предварительная характеристика ожидаемых воздействий объектов строительства на природную среду.  Особые требования к изысканиям.</p>
6	Требования к структуре и содержанию технических условий на применение материалов и конструкций для объектов строительства.	<p><i>Технические условия на применение материалов и конструкций</i>  Структура и основные положения ГОСТ «Единая система конструкторской документации. Технические условия»:  Основные положения.  Правила построения и изложения технических условий.  Технические требования.  Требования безопасности.  Требования охраны окружающей среды.  Правила приемки.  Требования контроля.  Указания по эксплуатации, хранению, транспортированию и утилизации.  Гарантии изготовителя.  Порядок согласования и утверждения технических условий.</p>
7	Технология подготовки и выпуска проектной документации	<p><i>Технология подготовки и выпуска проектной документации</i>  Структура и основные положения ГОСТ «Система проектной документации для строительства. Основные требования к проектной и рабочей документации».  Технология создания электронных моделей объекта строительства (ВМ-технология).  Графические комплексы по созданию чертежей проектной документации.</p>

#### 4.2 Лабораторные работы

Не предусмотрен учебным планом.

#### 4.3 Практические занятия

Форма обучения – очная

№	Наименование раздела дисциплины	Тема и содержание занятия
1	Структура и базовые положения норм, определяющих порядок разработки проектной документации.	<p><i>Нормирование в строительстве. Базовые положения норм</i></p> <p>Положения Федерального закона «Технический регламент о безопасности зданий и сооружений», относящиеся к вопросам порядка разработки проектной документации.</p> <p>Положения Градостроительного кодекса РФ, определяющие уровень ответственности объектов строительства.</p> <p>Положения Федерального закона «О саморегулируемых организациях», относящиеся к вопросам порядка разработки проектной документации.</p>
2	Состав и структура проектной документации.	<p><i>Нормирование в строительстве. Разработка проектной документации</i></p> <p>Особенности положений действующих норм по проектированию и строительству объектов, включенных в перечень национальных стандартов и сводов правил (частей таких стандартов и сводов правил), в результате применения которых на обязательной основе обеспечивается соблюдение требований Федерального Закона «Технический регламент о безопасности зданий и сооружений».</p> <p>Положения Межгосударственного стандарта. Надежность строительных конструкций и оснований. Основные положения», относящиеся к вопросам состава проектной документации.</p> <p>Структура и основные положения Постановления Правительства Российской Федерации «О составе разделов проектной документации и требования к их содержанию».</p>
3	Требования по проведению экспертизы проектной документации объектов строительства.	<p><i>Экспертиза проектной документации</i></p> <p>Порядок проведения экспертизы объекта строительства.</p> <p>Объем и порядок представления проектной документации;</p> <p>Ключевые и обязательные положения Заключения по экспертизе объектов строительства.</p>
4	Требования к структуре и содержанию технических заданий на проектирование объектов строительства.	<p><i>Техническое задание на проектирование</i></p> <p>Формирование технического задания на проектирование объектов строительства (ключевые положения и примеры).</p>
5	Требования к структуре и содержанию технических заданий на проведение инженерных изысканий.	<p><i>Техническое задание на проведение инженерных изысканий</i></p> <p>Формирование технического задания на проведение инженерных изысканий (ключевые положения и примеры).</p>
6	Требования к структуре и содержанию технических условий на применение материалов и конструкций для объектов строительства.	<p><i>Технические условия на применение материалов и конструкций</i></p> <p>Формирование технических условий на применение материалов и конструкций для объектов строительства (ключевые положения и примеры).</p>
7	Технология подготовки и выпуска проектной документации	<p><i>Технология подготовки и выпуска проектной документации</i></p> <p>Структура и основные положения ГОСТ «Система проектной документации для строительства. Основные требования к проектной и рабочей документации».</p> <p>Технология создания электронных моделей объекта строительства (BIM-технология).</p> <p>Графические комплексы по созданию чертежей проектной документации.</p>

4.4 *Компьютерные практикумы*  
Не предусмотрено учебным планом.

4.5 *Групповые и индивидуальные консультации по курсовым работам (курсовым проектам)*  
Не предусмотрено учебным планом.

4.6 *Самостоятельная работа обучающегося в период теоретического обучения*

Самостоятельная работа обучающегося в период теоретического обучения включает в себя:

- самостоятельную подготовку к учебным занятиям, включая подготовку к аудиторным формам текущего контроля успеваемости;
  - выполнение домашнего задания;
- самостоятельную подготовку к промежуточной аттестации.

В таблице указаны темы для самостоятельного изучения обучающимся:

Форма обучения – очная

№ п/п	Наименование раздела дисциплины	Темы для самостоятельного изучения
1	Структура и базовые положения норм, определяющих порядок разработки проектной документации.	<i>Нормирование в строительстве. Базовые положения норм</i> Основные положения Федерального закона «Технический регламент о безопасности зданий и сооружений». Основные положения Градостроительного кодекса РФ
2	Состав и структура проектной документации.	<i>Нормирование в строительстве. Разработка проектной документации</i> Основные положения Постановления Правительства Российской Федерации «О составе разделов проектной документации и требования к их содержанию». Перечень национальных стандартов и сводов правил (частей таких стандартов и сводов правил), в результате применения которых на обязательной основе обеспечивается соблюдение требований Федерального Закона «Технический регламент о безопасности зданий и сооружений» - основные положения.
3	Требования по проведению экспертизы проектной документации объектов строительства	<i>Экспертиза проектной документации</i> Основные положения «ИНСТРУКЦИИ о порядке проведения государственной экспертизы проектов строительства»: цели экспертизы проектов; порядок проведения экспертизы; объем и порядок представления проектной документации; Заключение по экспертизе объектов строительства.
4	Требования к структуре и содержанию технических заданий на проектирование объектов строительства.	<i>Техническое задание на проектирование</i> Основные положения задания на проектирования объекта строительства
5	Требования к структуре и содержанию технических	<i>Техническое задание на проведение инженерных изысканий</i> Основные положения задания на выполнение инженерных

	заданий на проведение инженерных изысканий.	изысканий для проектирования объекта строительства. Особые требования к изысканиям.
6	Требования к структуре и содержанию технических условий на применение материалов и конструкций для объектов строительства.	<i>Технические условия на применение материалов и конструкций</i> Основные положения ГОСТ «Единая система конструкторской документации. Технические условия»
7	Технология подготовки и выпуска проектной документации.	<i>Технология подготовки и выпуска проектной документации</i> Основные положения ГОСТ «Система проектной документации для строительства. Основные требования к проектной и рабочей документации». Технология создания электронных моделей объекта строительства (ВІМ-технология). Графические комплексы по созданию чертежей проектной документации.

#### *4.7 Самостоятельная работа обучающегося и контактная работа обучающегося с преподавателем в период промежуточной аттестации*

Работа обучающегося в период промежуточной аттестации включает в себя подготовку к формам промежуточной аттестации (к зачету), а также саму промежуточную аттестацию.

### **5. Оценочные материалы по дисциплине**

Фонд оценочных средств по дисциплине приведён в Приложении 1 к рабочей программе дисциплины.

Оценочные средства для проведения промежуточной аттестации, а также текущего контроля по дисциплине хранятся на кафедре (структурном подразделении), ответственной за преподавание данной дисциплины.

### **6. Учебно-методическое и материально-техническое обеспечение дисциплины**

Основные принципы осуществления учебной работы обучающихся изложены в локальных нормативных актах, определяющих порядок организации контактной работы и порядок самостоятельной работы обучающихся. Организация учебной работы обучающихся на аудиторных учебных занятиях осуществляется в соответствии с п. 3.

#### *6.1 Перечень учебных изданий и учебно-методических материалов для освоения дисциплины*

Для освоения дисциплины обучающийся может использовать учебные издания и учебно-методические материалы, имеющиеся в научно-технической библиотеке НИУ МГСУ и/или размещённые в Электронных библиотечных системах.

Актуальный перечень учебных изданий и учебно-методических материалов представлен в Приложении 2 к рабочей программе дисциплины.

#### *6.2 Перечень профессиональных баз данных и информационных справочных систем*

При осуществлении образовательного процесса по дисциплине используются профессиональные базы данных и информационных справочных систем, перечень которых указан в Приложении 3 к рабочей программе дисциплины.

#### *6.3 Перечень материально-технического, программного обеспечения освоения дисциплины*



Учебные занятия по дисциплине проводятся в помещениях, оснащенных соответствующим оборудованием и программным обеспечением.

Перечень материально-технического и программного обеспечения дисциплины приведен в Приложении 4 к рабочей программе дисциплины.

Шифр	Наименование дисциплины
Б1.О.30	Проектная подготовка в строительстве

Код направления подготовки / специальности	08.05.01
Направление подготовки / специальность	Строительство уникальных зданий и сооружений
Наименование ОПОП (направленность / профиль)	Строительство подземных сооружений
Год начала реализации ОПОП	2022
Уровень образования	специалитет
Форма обучения	очная
Год разработки/обновления	2022

### ФОНД ОЦЕНОЧНЫХ СРЕДСТВ

#### 1. Описание показателей и критериев оценивания компетенций, описание шкал оценивания

Оценивание формирования компетенций производится на основе показателей оценивания, указанных в п.2. рабочей программы и в п.1.1 ФОС.

Связь компетенций, индикаторов достижения компетенций и показателей оценивания приведена в п.2 рабочей программы.

##### 1.1. Описание формирования и контроля показателей оценивания

Оценивание уровня освоения обучающимся компетенций осуществляется с помощью форм промежуточной аттестации и текущего контроля. Формы промежуточной аттестации и текущего контроля успеваемости по дисциплине, с помощью которых производится оценивание, указаны в учебном плане и в п.3 рабочей программы.

В таблице приведена информация о формировании результатов обучения по дисциплине разделами дисциплины, а также о контроле показателей оценивания компетенций формами оценивания.

Наименование показателя оценивания (результата обучения по дисциплине)	Номера разделов дисциплины	Формы оценивания (формы промежуточной аттестации, текущего контроля успеваемости)
<b>Знает</b> перечень нормативно-технических документов, определяющих требования к объектам промышленного и гражданского назначения.	1, 2, 3, 4, 5, 6, 7	Контрольная работа №1, Контрольная работа №2 Домашнее задание №1, Домашнее задание №2 Зачет

<b>Имеет навык (начального уровня)</b> использования информационных систем для поиска нормативно-технических документов для экспертизы проектных решений объектов промышленного и гражданского назначения.	1, 3	Домашнее задание №1 Зачет
<b>Знает</b> положения нормативно-правовых и нормативно-технических документов, определяющих требования к деятельности в области архитектурно-строительного проектирования	1, 2, 3, 4, 5, 6, 7	Контрольная работа №1, Контрольная работа №2 Домашнее задание №1, Домашнее задание №2 Зачет
<b>Знает</b> рациональную последовательность изучения проектной документации.	3	Зачет
<b>Знает</b> основные требования к исходной документации	4, 5, 7	Контрольная работа №2 Зачет
<b>Знает</b> состав технического задания.	4, 5	Контрольная работа №2 Зачет
<b>Имеет навыки (основного уровня)</b> оценки комплектности исходных данных для разработки проектной документации объектов промышленного и гражданского строительства.	4, 5, 7	Зачет
<b>Знает</b> основные положения нормативно-правовых и нормативно-технических документов, определяющих требования по разработке проектной документации	7	Контрольная работа №2 Зачет
<b>Знает</b> требования к оформлению проектной документации, представляемой на экспертизу.	3	Контрольная работа №1 Зачет
<b>Знает</b> основные критерии, по которым производится оценка обоснованности проектных решений.	3	Контрольная работа №1 Зачет
<b>Знает</b> основные требования к составу экспертного заключения.	3	Контрольная работа №1 Зачет
<b>Знает</b> основные требования к содержанию экспертного заключения.	3	Контрольная работа №1 Зачет
<b>Имеет навык (начального уровня)</b> оценки достаточности исходных данных для проектирования объектов промышленного и гражданского строительства.	4, 5	Контрольная работа №2 Зачет
<b>Имеет навык (начального уровня)</b> применения положений нормативно-правовых и нормативно-технических документов для экспертизы проектных решений объектов промышленного и гражданского строительства.	3	Контрольная работа №1 Зачет

<b>Имеет навык (начального уровня)</b> оценки соответствия проектных решений объектов промышленного и гражданского строительства требованиям нормативных документов.	3	Контрольная работа №1 Зачет
<b>Имеет навык (начального уровня)</b> подготовки проекта заключения по результатам экспертизы проектных решений объектов промышленного и гражданского строительства на соответствие требованиям нормативных документов.	3	Контрольная работа №1 Зачет

## 1.2. Описание критериев оценивания компетенций и шкалы оценивания

При проведении промежуточной аттестации в форме зачёта используется шкала оценивания: «Не зачтено», «Зачтено».

Показателями оценивания являются знания и навыки обучающегося, полученные при изучении дисциплины.

Критериями оценивания достижения показателей являются:

Показатель оценивания	Критерий оценивания
Знания	Знание терминов и определений, понятий
	Знание основных закономерностей и соотношений, принципов
	Объём освоенного материала, усвоение всех дидактических единиц (разделов)
	Полнота ответов на проверочные вопросы
	Правильность ответов на вопросы
	Чёткость изложения и интерпретации знаний
Навыки начального уровня	Навыки выбора методик выполнения заданий
	Навыки выполнения заданий различной сложности
	Навыки самопроверки. Качество сформированных навыков
	Навыки анализа результатов выполнения заданий, решения задач
	Навыки представления результатов решения задач
Навыки основного уровня	Навыки выбора методик выполнения заданий
	Навыки выполнения заданий различной сложности
	Навыки самопроверки. Качество сформированных навыков
	Навыки анализа результатов выполнения заданий, решения задач
	Навыки представления результатов решения задач
	Навыки обоснования выполнения заданий
	Быстрота выполнения заданий
	Самостоятельность в выполнении заданий
Результативность (качество) выполнения заданий	

## 2. Типовые контрольные задания для оценивания формирования компетенций

### 2.1. Промежуточная аттестация

**2.1.1. Промежуточная аттестация в форме экзамена, дифференцированного зачета (зачета с оценкой), зачета**

Форма(ы) промежуточной аттестации:  
Зачет в 6 семестре

Перечень типовых вопросов для проведения зачета в 6 семестре (очная формы обучения):

№	Наименование раздела дисциплины	Типовые вопросы/задания
1	Структура и базовые положения норм, определяющих порядок разработки проектной документации.	<p>1. Основные положения Федерального закона №384 «Технический регламент о безопасности зданий и сооружений» в части, касающейся порядка разработки проектной документации.</p> <p>1. Основные положения Градостроительного кодекса РФ в части, касающейся порядка разработки проектной документации.</p> <p>2. Основные положения Федерального закона №99 «О лицензировании отдельных видов деятельности» в части, касающейся деятельности по проектированию и строительству зданий и сооружений.</p>
2	Состав и структура проектной документации.	<p>1. Основные положения Постановления Правительства Российской Федерации от 16.02.2008 №87 «О составе разделов проектной документации и требования к их содержанию».</p> <p>1. Основные положения Постановления Правительства Российской Федерации о Перечне национальных стандартов и сводов правил, в результате применения которых на обязательной основе обеспечивается соблюдение требований Федерального Закона «Технический регламент о безопасности зданий и сооружений».</p>
3	Требования по проведению экспертизы проектной документации объектов строительства	<p>1. Цели экспертизы проектов;</p> <p>1. Порядок проведения экспертизы;</p> <p>2. Объем и порядок представления проектной документации;</p> <p>3. Заключение по экспертизе объектов строительства.</p>
4	Требования к структуре и содержанию технических заданий на проектирование объектов строительства.	<p>1. Структура и основные положения задания на проектирования объекта строительства.</p> <p>1. Структура и важнейшие разделы исходно-разрешительной документации для задания на проектирования объекта строительства.</p>
5	Требования к структуре и содержанию технических заданий на проведение инженерных изысканий.	<p>1. Структура и основные положения задания на выполнение инженерно-геологических изысканий для проектирования объекта строительства.</p> <p>1. Структура и основные положения задания на выполнение инженерно-экологических изысканий для проектирования объекта строительства.</p> <p>2. Особые требования к инженерно-геологическим и инженерно-экологическим изысканиям.</p>
6	Требования к структуре и содержанию технических условий на применение материалов и конструкций для объектов строительства.	<p>1. Основные положения ГОСТ «Единая система конструкторской документации. Технические условия».</p> <p>1. Порядок согласования и утверждения технических условий.</p>
7	Технология подготовки и выпуска проектной документации.	<p>1. Основные положения ГОСТ «Система проектной документации для строительства. Основные требования к проектной и рабочей документации».</p> <p>1. Принципы создания электронных моделей объекта строительства (BIM-технология).</p> <p>2. Графические комплексы по созданию чертежей проектной документации. Особенности формирования 2D и 3D моделей объектов.</p>

### *2.1.2. Промежуточная аттестация в форме защиты курсовой работы (курсового проекта)*

Промежуточная аттестация в форме защиты курсовой работы/курсового проекта не проводится.

## *2.2. Текущий контроль*

### *2.2.1. Перечень форм текущего контроля:*

- контрольная работа №1, 2 в 6 семестре.
- домашнее задание №1, 2 в 6 семестре;

### *2.2.2. Типовые контрольные задания форм текущего контроля:*

Контрольная работа №1 «Нормирование проектирования в строительстве» в 6 семестре для очной формы обучения посвящена проверке правильности (корректности) усвоения обучающимися: структуры и базовых положений норм, определяющих порядок разработки проектной документации, состава и структуры проектной документации.

Типовые вопросы контрольной работы:

1. Основные положения Федерального закона №384 «Технический регламент о безопасности зданий и сооружений», определяющие порядок разработки проектной документации.

2. Основные положения Федерального закона №384 «Технический регламент о безопасности зданий и сооружений», определяющие порядок разработки проектной документации, а также важнейшие требования 384-ФЗ, которые должны быть учтены в Задании на проектирование объекта строительства.

3. Основные положения Градостроительного кодекса РФ, определяющие порядок разработки проектной документации, а также важнейшие требования кодекса, которые должны быть учтены в Задании на проектирование объекта строительства.

4. Основные положения Постановления Правительства Российской Федерации от 16.02.2008 №87 «О составе разделов проектной документации и требования к их содержанию».

5. Основные положения Постановления Правительства Российской Федерации о Перечне национальных стандартов и сводов правил (частей таких стандартов и сводов правил), в результате применения которых на обязательной основе обеспечивается соблюдение требований Федерального Закона «Технический регламент о безопасности зданий и сооружений».

Контрольная работа №2 «Подготовка проектной документации» в 6 семестре для очной формы обучения посвящена проверке правильности (корректности) усвоения обучающимися: структуры и базовых положений норм, определяющих требования к структуре и содержанию технических заданий на проектирование объектов строительства и на проведение инженерно-геологических изысканий, требований к структуре и содержанию технических условий на применение материалов и конструкций для объектов строительства, технологии подготовки и выпуска проектной документации:

Типовые вопросы контрольной работы:

1. Структура и основные положения задания на инженерные изыскания для строительства.

2. Структура и основные положения задания на выполнение инженерно-геологических изысканий для проектирования объекта строительства.

3. Особые требования к инженерно-геологическим и инженерно-экологическим изысканиям.

4. Основные положения ГОСТ 21.101-2020 «Система проектной документации для строительства. Основные требования к проектной и рабочей документации».

5. Графические комплексы по созданию чертежей проектной документации. Особенности формирования 2D и 3D моделей объектов.

Домашнее задание №1.

Тема: Нормирование уровня ответственности и надежности зданий.

Пример и состав типового домашнего задания:

1. Привести 5 примеров зданий нормального уровня ответственности (с описание ключевых характеристик), для которых в соответствии с Градостроительным кодексом необходимо проведение экспертизы проектной документации.
2. Привести 5 примеров зданий нормального уровня ответственности (с описание ключевых характеристик), для которых в соответствии с Градостроительным кодексом не требуется проведение экспертизы проектной документации.
3. Привести 5 примеров зданий повышенного уровня ответственности (с описание ключевых характеристик).
4. Привести 5 примеров зданий пониженного уровня ответственности (с описание ключевых характеристик)
5. Привести 5 примеров зданий, относящихся к уникальным (с описание ключевых характеристик)

Домашнее задание №2.

Тема: Структура и состав технических заданий на проектирование объектов строительства.

Пример и состав типового домашнего задания:

1. Разработать техническое задание на проектирование многоэтажного жилого здания;
2. Разработать техническое задание на проектирование многоэтажного офисного здания;
3. Разработать техническое задание на проектирование торгового центра площадью от 10 000 до 30 000 м<sup>2</sup>;
4. Разработать техническое задание на проектирование дошкольного образовательного учреждения;
5. Разработать техническое задание на проектирование школы на 1000 учеников.

### **3. Методические материалы, определяющие процедуры оценивания**

Процедура проведения промежуточной аттестации и текущего контроля успеваемости регламентируется локальным нормативным актом, определяющим порядок осуществления текущего контроля успеваемости и промежуточной аттестации обучающихся.

*3.1. Процедура оценивания при проведении промежуточной аттестации обучающихся по дисциплине в форме экзамена и/или дифференцированного зачета (зачета с оценкой)*

Промежуточная аттестация по дисциплине в форме экзамена/дифференцированного зачёта (зачета с оценкой) не проводится.

### 3.2. Процедура оценивания при проведении промежуточной аттестации обучающихся по дисциплине в форме зачета

Промежуточная аттестация по дисциплине в форме зачёта проводится в 6 семестре. Для оценивания знаний и навыков используются критерии и шкала, указанные п.1.2.

Ниже приведены правила оценивания формирования компетенций по показателю оценивания «Знания».

Критерий оценивания	Уровень освоения и оценка	
	Не зачтено	Зачтено
Знание терминов и определений, понятий	Не знает терминов и определений	Знает термины и определения
Знание основных закономерностей и соотношений, принципов	Не знает основные закономерности и соотношения, принципы построения знаний	Знает основные закономерности и соотношения, принципы построения знаний
Объём освоенного материала, усвоение всех дидактических единиц (разделов)	Не знает значительной части материала дисциплины	Знает материал дисциплины
Полнота ответов на проверочные вопросы	Не даёт ответы на большинство вопросов	Даёт ответы на большинство вопросов
Правильность ответов на вопросы	Допускает грубые ошибки при изложении ответа на вопрос	Не допускает ошибок при изложении ответа на вопрос
Чёткость изложения и интерпретации знаний	Излагает знания без логической последовательности	Излагает знания в логической последовательности
	Не иллюстрирует изложение поясняющими схемами, рисунками и примерами	Иллюстрирует изложение поясняющими схемами, рисунками и примерами
	Неверно излагает и интерпретирует знания	Верно излагает и интерпретирует знания

Ниже приведены правила оценивания формирования компетенций по показателю оценивания «Навыки начального уровня».

Критерий оценивания	Уровень освоения и оценка	
	Не зачтено	Зачтено
Навыки выбора методик выполнения заданий	Не может выбрать методику выполнения заданий	Может выбрать методику выполнения заданий
Навыки выполнения заданий различной сложности	Не имеет навыков выполнения учебных заданий	Имеет навыки выполнения учебных заданий
Навыки самопроверки. Качество сформированных навыков	Допускает грубые ошибки при выполнении заданий, нарушающие логику решения задач	Не допускает ошибки при выполнении заданий
Навыки анализа результатов выполнения заданий, решения задач	Делает некорректные выводы	Делает корректные выводы



Навыки представления результатов решения задач	Не может проиллюстрировать решение задачи поясняющими схемами, рисунками	Иллюстрирует решение задачи поясняющими схемами, рисунками
--	--	--

Ниже приведены правила оценивания формирования компетенций по показателю оценивания «Навыки основного уровня».

Критерий оценивания	Уровень освоения и оценка	
	Не зачтено	Зачтено
Навыки выбора методик выполнения заданий	Не может выбрать методику выполнения заданий	Может выбрать методику выполнения заданий
Навыки выполнения заданий различной сложности	Не имеет навыков выполнения учебных заданий	Имеет навыки выполнения учебных заданий
Навыки самопроверки. Качество сформированных навыков	Допускает грубые ошибки при выполнении заданий, нарушающие логику решения задач	Не допускает ошибки при выполнении заданий
Навыки анализа результатов выполнения заданий, решения задач	Делает некорректные выводы	Делает корректные выводы
Навыки представления результатов решения задач	Не может проиллюстрировать решение задачи поясняющими схемами, рисунками	Иллюстрирует решение задачи поясняющими схемами, рисунками
Навыки обоснования выполнения заданий	Не может обосновать алгоритм выполнения заданий	Обосновывает алгоритм выполнения заданий
Быстрота выполнения заданий	Не выполняет задания или выполняет их очень медленно, не достигая поставленных задач	Выполняет задания в поставленные сроки
Самостоятельность в выполнении заданий	Не может самостоятельно планировать и выполнять задания	Планирование и выполнение заданий осуществляет самостоятельно
Результативность (качество) выполнения заданий	Выполняет задания некачественно	Выполняет задания с достаточным уровнем качества

### *3.3. Процедура оценивания при проведении промежуточной аттестации обучающихся по дисциплине в форме защиты курсовой работы (курсового проекта)*

Промежуточная аттестация по дисциплине в форме защиты курсовой работы/курсового проекта не проводится.

Приложение 2 к рабочей программе

Шифр	Наименование дисциплины
Б1.О.30	Проектная подготовка в строительстве

Код направления подготовки / специальности	08.05.01
Направление подготовки / специальность	Строительство уникальных зданий и сооружений
Наименование ОПОП (направленность / профиль)	Строительство подземных сооружений
Год начала реализации ОПОП	2022
Уровень образования	специалитет
Форма обучения	очная
Год разработки/обновления	2022

**Перечень учебных изданий и учебно-методических материалов**

Печатные учебные издания в НТБ НИУ МГСУ:

№ п/п	Автор, название, место издания, издательство, год издания, количество страниц	Количество экземпляров в библиотеке НИУ МГСУ
1	2	3
1	Римшин В.И. Правовое регулирование городской деятельности и жилищное законодательство [Текст]: учебное пособие для вузов. - М.: Инфра, 2014. - 460с.	30

Электронные издания в электронно-библиотечных системах (ЭБС):

№ п/п	Автор, название, место издания, год издания, количество страниц	Гиперссылка на учебное издание в ЭБС
1	2	3
1	Голованов Н.М. Правовое регулирование инвестиционно-строительной деятельности [Электронный ресурс]: учебное пособие/ Голованов Н.М., Маркелова И.Д.— Электрон. текстовые данные.— СПб.: Санкт-Петербургский государственный архитектурно-строительный университет, ЭБС АСВ, 2016.— 360 с.	Режим доступа: <a href="http://www.iprbookshop.ru/66838.html">http://www.iprbookshop.ru/66838.html</a> .— ЭБС «IPRbooks»

Электронные образовательные ресурсы

№ п/п	Ссылка на электронный курс
1	<a href="https://cito.mgsu.ru/subject/index/card/subject_id/1493">https://cito.mgsu.ru/subject/index/card/subject_id/1493</a>
2	<a href="https://cito.mgsu.ru/subject/index/card/subject_id/1494">https://cito.mgsu.ru/subject/index/card/subject_id/1494</a>

Приложение 3 к рабочей программе

Шифр	Наименование дисциплины
Б1.О.30	Проектная подготовка в строительстве

Код направления подготовки / специальности	08.05.01
Направление подготовки / специальность	Строительство уникальных зданий и сооружений
Наименование ОПОП (направленность / профиль)	Строительство подземных сооружений
Год начала реализации ОПОП	2022
Уровень образования	специалитет
Форма обучения	очная
Год разработки/обновления	2022

**Перечень профессиональных баз данных и информационных справочных систем**

Наименование	Электронный адрес ресурса
«Российское образование» - федеральный портал	<a href="http://www.edu.ru/index.php">http://www.edu.ru/index.php</a>
Научная электронная библиотека	<a href="http://elibrary.ru/defaultx.asp?">http://elibrary.ru/defaultx.asp?</a>
Электронная библиотечная система IPRbooks	<a href="http://www.iprbookshop.ru/">http://www.iprbookshop.ru/</a>
Федеральная университетская компьютерная сеть России	<a href="http://www.runnet.ru/">http://www.runnet.ru/</a>
Информационная система "Единое окно доступа к образовательным ресурсам"	<a href="http://window.edu.ru/">http://window.edu.ru/</a>
Научно-технический журнал по строительству и архитектуре «Вестник МГСУ»	<a href="http://www.vestnikmgsu.ru/">http://www.vestnikmgsu.ru/</a>
Научно-техническая библиотека НИУ МГСУ	<a href="http://www.mgsu.ru/resources/Biblioteka/">http://www.mgsu.ru/resources/Biblioteka/</a>

Приложение 4 к рабочей программе

Шифр	Наименование дисциплины
Б1.О.30	Проектная подготовка в строительстве

Код направления подготовки / специальности	08.05.01
Направление подготовки / специальность	Строительство уникальных зданий и сооружений
Наименование ОПОП (направленность / профиль)	Строительство подземных сооружений
Год начала реализации ОПОП	2022
Уровень образования	специалитет
Форма обучения	очная
Год разработки/обновления	2022

**Материально-техническое и программное обеспечение дисциплины**

Наименование специальных помещений и помещений для самостоятельной работы	Оснащенность специальных помещений и помещений для самостоятельной работы	Перечень лицензионного программного обеспечения. Реквизиты подтверждающего документа
Учебные аудитории для проведения учебных занятий, текущего контроля и промежуточной аттестации	Рабочее место преподавателя, рабочие места обучающихся	
Помещение для самостоятельной работы обучающихся  <b>Ауд. 41 НТБ</b> на 80 посадочных мест (рабочее место библиотекаря, рабочие места обучающихся)	ИБП GE VH Series VH 700 Источник бесперебойного питания РИП-12 (2 шт.) Компьютер/ТИП №5 (2 шт.) Компьютер Тип № 1 (6 шт.) Контрольно-пусковой блок С2000-КПБ (26 шт.) Монитор / Samsung 21,5" S22C200B (80 шт.) Плоттер / HP DJ T770 Прибор приемно-контрольный С2000-АСПТ (2 шт.) Принтер / HP LaserJet P2015 DN Принтер /Тип № 4 н/т Принтер HP LJ Pro 400 M401dn Системный блок / Kraftway Credo тип 4 (79 шт.) Электронное табло 2000*950	Adobe Acrobat Reader DC (ПО предоставляется бесплатно на условиях OpLic) Adobe Flash Player (ПО предоставляется бесплатно на условиях OpLic) АРМ Civil Engineering (Договор № 109/9.13_АО НИУ от 09.12.13 (НИУ-13)) ArcGIS Desktop (Договор передачи с ЕСРИ СНГ 31 лицензии от 27.01.2016) ArhciCAD [22] (БД; Веб-кабинет или подписка; OpenLicense) AutoCAD [2018] (БД; Веб-кабинет или подписка; OpenLicense) AutoCAD [2020] (БД; Веб-кабинет или подписка; OpenLicense) Autodesk Revit [2018] (БД; Веб-кабинет или подписка; OpenLicense) Autodesk Revit [2020] (БД; Веб-кабинет или подписка; OpenLicense) CorelDRAW [GSX5;55] (Договор № 292/10.11-АО НИУ от 28.11.2011 (НИУ-11)) eLearnBrowser [1.3] (Договор ГМЛ-Л-16/03-846 от 30.03.2016) Google Chrome (ПО предоставляется бесплатно на условиях OpLic)

Наименование специальных помещений и помещений для самостоятельной работы	Оснащенность специальных помещений и помещений для самостоятельной работы	Перечень лицензионного программного обеспечения. Реквизиты подтверждающего документа
		<p>Lazarus (ПО предоставляется бесплатно на условиях OpLic)  Mathcad [Edu.Prime;3;30] (Договор №109/9.13_АО НИУ от 09.12.13 (НИУ-13))  Mathworks Matlab [R2008a;100] (Договор 089/08-ОК(ИОП) от 24.10.2008)  Mozilla Firefox (ПО предоставляется бесплатно на условиях OpLic)  MS Access [2013;Im] (OpenLicense; Подписка Azure Dev Tools; БД; Веб-кабинет)  MS ProjectPro [2013;ImX] (OpenLicense; Подписка Azure Dev Tools; БД; Веб-кабинет)  MS VisioPro [2013;ADT] (OpenLicense; Подписка Azure Dev Tools; БД; Веб-кабинет)  MS Visual FoxPro [ADT] (OpenLicense; Подписка Azure Dev Tools; БД; Веб-кабинет)  nanoCAD СПДС Стройплощадка (Договор бесплатной передачи / партнерство)  PascalABC [3.2.0.1311] (ПО предоставляется бесплатно на условиях OpLic)  Visual Studio Ent [2015;Imx] (OpenLicense; Подписка Azure Dev Tools; БД; Веб-кабинет)  Visual Studio Expr [2008;ImX] (OpenLicense; Подписка Azure Dev Tools; БД; Веб-кабинет)  WinPro 7 [ADT] (OpenLicense; Подписка Azure Dev Tools; БД; Веб-кабинет)  Компас-3D V14 АЕС (Договор № 109/9.13_АО НИУ от 09.12.13 (НИУ-13))  ПК ЛИРА-САПР [2013] (Договор № 109/9.13_АО НИУ от 09.12.13 (НИУ-13))</p>
<p>Помещение для самостоятельной работы обучающихся</p> <p><b>Ауд. 59 НТБ</b> на 5 посадочных мест, оборудованных компьютерами (рабочее место библиотекаря, рабочие места обучающихся, рабочее место для лиц с ограниченными возможностями здоровья) Читальный зал на 52 посадочных места</p>	<p>Компьютер / ТИП №5 (4 шт.)  Монитор Acer 17" AL1717 (4 шт.)  Монитор Samsung 24" S24C450B  Системный блок Kraftway Credo KC36 2007 (4 шт.)  Системный блок Kraftway Credo KC43 с KSS тип3  Принтер/HP LaserJet P2015 DN  Аудиторный стол для инвалидов-колясочников  Видеоувеличитель /Optelec ClearNote  Джойстик компьютерный беспроводной  Клавиатура Clevy с большими кнопками и накладкой (беспроводная)  Кнопка компьютерная выносная малая  Кнопка компьютерная выносная малая (2 шт.)</p>	<p>Google Chrome (ПО предоставляется бесплатно на условиях OpLic (не требуется))  Adobe Acrobat Reader DC (ПО предоставляется бесплатно на условиях OpLic (не требуется))  eLearnBrowser [1.3] (Договор ГМЛ-Л-16/03-846 от 30.03.2016)  Mozilla Firefox (ПО предоставляется бесплатно на условиях OpLic (лицензия не требуется))  MS OfficeStd [2010; 300] (Договор № 162/10 - АО НИУ от 18.11.2010 (НИУ-10))  Adobe Acrobat Reader [11] (ПО предоставляется бесплатно на условиях OpLic (лицензия не требуется))  K-Lite Codec Pack (ПО предоставляется бесплатно на условиях OpLic (лицензия не требуется))</p>
<p>Помещение для самостоятельной работы обучающихся</p>	<p>Монитор Acer 17" AL1717 (5 шт.)  Системный блок Kraftway KW17 2010 (5 шт.)</p>	<p>AutoCAD [2020] (БД; Веб-кабинет или подписка; OpenLicense)  Eurosoft STARK [201W;20] (Договор № 089/08-ОК(ИОП) от 24.10.2008)</p>

<p>Наименование специальных помещений и помещений для самостоятельной работы</p>	<p>Оснащенность специальных помещений и помещений для самостоятельной работы</p>	<p>Перечень лицензионного программного обеспечения. Реквизиты подтверждающего документа</p>
<p><b>Ауд. 84 НТБ</b> На 5 посадочных мест, оборудованных компьютерами (рабочее место библиотекаря, рабочие места обучающихся) Читальный зал на 52 посадочных места</p>		<p>MS OfficeStd [2010; 300] (Договор № 162/10 - АО НИУ от 18.11.2010 (НИУ-10)) nanoCAD СПДС Конструкции (Договор бесплатной передачи / партнерство) WinPro 7 [ADT] (OpenLicense; Подписка Azure Dev Tools; БД; Веб-кабинет) ПК ЛИРА-САПР [2013R5] (ПО предоставляется бесплатно на условиях OpLic (лицензия не требуется))</p>

Федеральное государственное бюджетное образовательное учреждение высшего образования  
«НАЦИОНАЛЬНЫЙ ИССЛЕДОВАТЕЛЬСКИЙ МОСКОВСКИЙ ГОСУДАРСТВЕННЫЙ  
СТРОИТЕЛЬНЫЙ УНИВЕРСИТЕТ»

**РАБОЧАЯ ПРОГРАММА**

Шифр	Наименование дисциплины
Б1.О.31	Железобетонные конструкции

Код направления подготовки / специальности	08.05.01
Направление подготовки / специальность	Строительство уникальных зданий и сооружений
Наименование ОПОП (направленность / профиль)	Строительство подземных сооружений
Год начала реализации ОПОП	2022
Уровень образования	Специалитет
Форма обучения	Очная
Год разработки/обновления	2022

Разработчики:

должность	ученая степень, ученое звание	ФИО
профессор	д.т.н., профессор	Трекин Н.Н.
ст. преподаватель		Домарова Е.В.

Рабочая программа дисциплины разработана и одобрена кафедрой (структурным подразделением) «Железобетонные и каменные конструкции».

Рабочая программа утверждена методической комиссией по УГСН, протокол № 1 от «29» августа 2022 г.

## 1. Цель освоения дисциплины

Целью освоения дисциплины «Железобетонные конструкции» является формирование компетенций обучающегося в области расчета и конструирования железобетонных и каменных конструкций, а также практических навыков проектирования железобетонных и каменных конструкций, предназначенных для строительства зданий и сооружений различного назначения.

Программа составлена в соответствии с требованиями Федерального государственного образовательного стандарта высшего образования по специальности 08.05.01 Строительство уникальных зданий и сооружений.

Дисциплина относится к обязательной части Блока 1 «Дисциплины (модули)» основной профессиональной образовательной программы «Строительство подземных сооружений». Дисциплина является обязательной для изучения.

## 2. Перечень планируемых результатов обучения по дисциплине, соотнесенных с планируемыми результатами освоения образовательной программы

Код и наименование компетенции (результат освоения)	Код и наименование индикатора достижения компетенции
ОПК-3. Способен принимать решения в профессиональной деятельности, используя теоретические основы, нормативно-правовую базу, практический опыт капитального строительства, а также знания о современном уровне его развития	ОПК-3.1 Описание основных сведений об объектах и процессах профессиональной деятельности посредством использования профессиональной терминологии
	ОПК-3.2 Формулирование задачи, выбор способа и методики решения на основе знания проблем отрасли
	ОПК-3.3 Выбор нормативно-правовых, нормативно-технических или нормативно-методических документов для решения задач профессиональной деятельности
	ОПК-3.4 Составление перечней работ и ресурсов, разработка и обоснование выбора варианта решения научно-технической задачи в сфере профессиональной деятельности
	ОПК-3.8 Выбор габаритов и типа строительных конструкций здания, оценка преимуществ и недостатков выбранного конструктивного решения
	ОПК-3.9 Оценка условий работы строительных конструкций, оценка взаимного влияния объектов строительства и окружающей среды
	ОПК-3.10 Выбор строительных материалов для строительных конструкций (изделий)
ОПК-4. Способен разрабатывать проектную и распорядительную документацию, участвовать в разработке нормативных правовых актов в области капитального строительства	ОПК-4.1 Выбор нормативно-правовых или нормативно-технических документов, регулирующих деятельность в области капитального строительства, для разработки проектно-сметной документации, составления нормативных и распорядительных документов
	ОПК-4.2 Выявление основных требований нормативно-правовых или нормативно-технических документов, предъявляемых к зданиям, сооружениям, инженерным системам жизнеобеспечения, к выполнению инженерных изысканий в строительстве
	ОПК-4.5 Представление информации об объекте капитального строительства по результатам чтения



Код и наименование компетенции (результат освоения)	Код и наименование индикатора достижения компетенции
	проектно-сметной документации
	ОПК-4.6 Разработка и оформление проектной документации, контроль ее соответствия нормативным требованиям
ОПК-6. Способен осуществлять и организовывать разработку проектов зданий и сооружений с учетом экономических, экологических и социальных требований и требований безопасности, способен выполнять технико-экономическое обоснование проектных решений зданий и сооружений, осуществлять техническую экспертизу проектов и авторский надзор за их соблюдением	ОПК-6.2 Выбор исходных данных для проектирования здания и их основных инженерных систем и строительных конструкций
	ОПК-6.3 Выбор типовых объёмно-планировочных и конструктивных проектных решений здания в соответствии с техническими условиями с учетом требований по доступности объектов для маломобильных групп населения
	ОПК-6.5 Разработка узла строительной конструкции здания
	ОПК-6.6 Выполнение графической части проектной документации здания, инженерных систем, в т.ч. с использованием средств автоматизированного проектирования
	ОПК-6.9 Определение основных нагрузок и воздействий на строительные конструкции здания (сооружения)
	ОПК-6.11 Составление расчётной схемы здания (сооружения), определение условий работы элемента строительных конструкций под действием внешних нагрузок
	ОПК-6.12 Оценка прочности, жёсткости и устойчивости элемента строительных конструкций, в т.ч. с использованием прикладного программного обеспечения
ОПК-11. Способен осуществлять постановку и решение научно-технических задач строительной отрасли, выполнять экспериментальные исследования и математическое моделирование, анализировать их результаты, осуществлять организацию выполнения научных исследований	ОПК-11.1 Формулирование целей, задачи, выбор способов и методик выполнения исследования
	ОПК-11.2 Составление плана, проведение эмпирического исследования и определение потребности в ресурсах
	ОПК-11.3 Выполнение исследования, обработка и документирование результатов, представление и защита проведённого исследования
	ОПК-11.5 Построение математической модели и оценка результатов математического моделирования

Код и наименование индикатора достижения компетенции	Наименование показателя оценивания (результата обучения по дисциплине)
ОПК-3.1 Описание основных сведений об объектах и процессах профессиональной деятельности посредством использования профессиональной терминологии	<b>Знает</b> основные термины и определения, характеризующие конструктивные системы зданий и сооружений и их элементы из железобетонных конструкций <b>Имеет навыки (основного уровня)</b> описания основных сведений об конструктивных элементах из сборных и монолитных железобетонных конструкций в несущей системе зданий и сооружений
ОПК-3.2 Формулирование задачи, выбор способа и методики решения на основе знания проблем отрасли	<b>Знает</b> классификацию железобетонных конструкций, их преимущества и недостатки, области рационального применения <b>Имеет навыки (начального уровня)</b> формулирования задачи по проектированию сборной (монолитной) железобетонной

Код и наименование индикатора достижения компетенции	Наименование показателя оценивания (результата обучения по дисциплине)
	конструкции здания (сооружения)
ОПК-3.3 Выбор нормативно-правовых, нормативно-технических или нормативно-методических документов для решения задач профессиональной деятельности	<b>Знает</b> перечень и состав нормативно-технических и нормативно-правовых документов по проектированию конструкций из железобетона <b>Имеет навыки (основного уровня)</b> выбора и анализа актуальных справочных и нормативно-технических документов для проектирования железобетонных конструкций
ОПК-3.4 Составление перечней работ и ресурсов, разработка и обоснование выбора варианта решения научно-технической задачи в сфере профессиональной деятельности	<b>Знает</b> состав работ и необходимые качества материалов для использования при проектировании зданий и сооружений из железобетонных конструкций <b>Имеет навыки (начального уровня)</b> составления перечня ресурсов и спецификаций материалов и изделий при проектировании железобетонных конструкций
ОПК-3.8 Выбор габаритов и типа строительных конструкций здания, оценка преимуществ и недостатков выбранного конструктивного решения	<b>Знает</b> конструктивные требования к габаритам несущих железобетонных конструкций <b>Имеет навыки (начального уровня)</b> расчетной оценки соответствия выбранных габаритов и типа железобетонных конструкций конструктивным требованиям <b>Имеет навыки (начального уровня)</b> оценки преимуществ и недостатков железобетонной конструкции здания
ОПК-3.9 Оценка условий работы строительных конструкций, оценка взаимного влияния объектов строительства и окружающей среды	<b>Знает</b> возможные виды нагрузок, воздействий и их сочетаний на железобетонные конструкции зданий <b>Знает</b> виды напряженного состояния железобетонных конструкций <b>Знает</b> требования по учету особых нагрузок и воздействий при расчетах железобетонных конструкций зданий и сооружений по предельным состояниям первой и второй групп <b>Имеет навыки (основного уровня)</b> сбора нагрузок и воздействий на конструкцию здания (сооружения)
ОПК-3.10 Выбор строительных материалов для строительных конструкций (изделий)	<b>Знает</b> основные прочностные и деформативные характеристики бетона, армирующих материалов <b>Имеет навыки (основного уровня)</b> подбора материалов для несущих конструкций многоэтажного каркаса из сборного и монолитного железобетона
ОПК-4.1 Выбор нормативно-правовых или нормативно-технических документов, регулирующих деятельность в области капитального строительства, для разработки проектно-сметной документации, составления нормативных и распорядительных документов	<b>Знает</b> нормативно-технические документы, необходимые для проектирования железобетонных конструкций зданий (сооружений) <b>Имеет навыки (начального уровня)</b> применения нормативно-технических документов для расчета и конструирования железобетонных конструкций здания (сооружения)
ОПК-4.2 Выявление основных требований нормативно-правовых или нормативно-технических документов, предъявляемых к зданиям, сооружениям, инженерным системам жизнеобеспечения, к выполнению инженерных изысканий в строительстве	<b>Знает</b> основные требования нормативно-технических документов, предъявляемых к зданиям и сооружениям из железобетонных конструкций <b>Имеет навыки (начального уровня)</b> анализа соответствия железобетонной конструкции здания основным требованиям нормативно-технических документов
ОПК-4.5 Представление	<b>Имеет навыки (начального уровня)</b> интерпретации

Код и наименование индикатора достижения компетенции	Наименование показателя оценивания (результата обучения по дисциплине)
информации об объекте капитального строительства по результатам чтения проектно-сметной документации	информации о конструктивном решении здания (или сооружения) из железобетонных конструкций результатам чтения проектной документации
ОПК-4.6 Разработка и оформление проектной документации, контроль ее соответствия нормативным требованиям	<p><b>Знает</b> состав разделов проектной документации объектов капитального строительства, а также нормативные требования к содержанию и оформлению этих разделов</p> <p><b>Имеет навыки (основного уровня)</b> разработки и оформления проектной документации многоэтажного каркасного здания из монолитного и сборного железобетона</p> <p><b>Имеет навыки (основного уровня)</b> разработки и оформления проектной документации подземных сооружений из железобетонных конструкций</p>
ОПК-6.2 Выбор исходных данных для проектирования здания и их основных инженерных систем и строительных конструкций	<p><b>Знает</b> перечень исходных данных для выбора принципиальных конструктивных решений здания (сооружения) из железобетона с целью обеспечения прочности, устойчивости</p> <p><b>Имеет навыки (основного уровня)</b> анализа исходных данных (задание на проектирование, инженерные изыскания, чертежи с планами, разрезами и фасадами, технологические решения) для выполнения расчётного обоснования проектных решений здания (сооружения) из железобетона</p>
ОПК-6.3 Выбор типовых объёмно-планировочных и конструктивных проектных решений здания в соответствии с техническими условиями с учетом требований по доступности объектов для маломобильных групп населения	<p><b>Знает</b> основные требования к объёмно-планировочным и конструктивным решениям многоэтажных гражданских и одноэтажных производственных зданий</p> <p><b>Имеет навыки (начального уровня)</b> выбора объёмно-планировочных и конструктивных решений многоэтажных зданий из сборного и монолитного железобетона</p> <p><b>Имеет навыки (начального уровня)</b> выбора объёмно-планировочных и конструктивных решений подземных сооружений</p>
ОПК-6.5 Разработка узлов строительной конструкции здания	<p><b>Знает</b> требования к проекту несущих железобетонных конструкций, в т.ч. узлов строительной конструкции здания</p> <p><b>Знает</b> методику расчета несущих железобетонных конструкций</p> <p><b>Имеет навыки (основного уровня)</b> разработки проекта несущей железобетонной конструкции, в т.ч. узлов строительной конструкции здания</p>
ОПК-6.6 Выполнение графической части проектной документации здания, инженерных систем, в т.ч. с использованием средств автоматизированного проектирования	<p><b>Знает</b> требования к оформлению чертежей железобетонных конструкций зданий (сооружений)</p> <p><b>Имеет навыки (основного уровня)</b> оформления чертежей железобетонных конструкций с помощью систем автоматизированного проектирования</p>
ОПК-6.9 Определение основных нагрузок и воздействий на строительные конструкции здания (сооружения)	<p><b>Знает</b> возможные виды нагрузок, воздействий и их сочетаний, требования по учету особых нагрузок и воздействий при расчетах железобетонных конструкций зданий и сооружений по предельным состояниям первой и второй групп</p> <p><b>Имеет навыки (начального уровня)</b> сбора нагрузок и воздействий на несущие железобетонные конструкции здания (сооружения)</p>
ОПК-6.11 Составление расчётной схемы здания (сооружения), определение условий работы элемента строительных конструкций	<p><b>Знает</b> порядок построения расчетных моделей зданий и сооружений</p> <p><b>Имеет навыки (основного уровня)</b> формирования исходных данных для расчета и проектирования несущих железобетонных конструкций</p>

Код и наименование индикатора достижения компетенции	Наименование показателя оценивания (результата обучения по дисциплине)
под действием внешних нагрузок	
ОПК-6.12 Оценка прочности, жёсткости и устойчивости элементов строительных конструкций, в т.ч. с использованием прикладного программного обеспечения	<b>Знает</b> основные методы расчета несущих систем из железобетонных конструкций и критерии оценки прочности, жесткости и устойчивости <b>Имеет навыки (начального уровня)</b> испытания строительной конструкции из железобетона на восприятие внешних сил <b>Имеет навыки (начального уровня)</b> использования программно-вычислительных комплексов для оценки прочности и жесткости железобетонных конструкций зданий
ОПК-11.1 Формулирование целей, задачи, выбор способов и методик выполнения исследования	<b>Знает</b> цели и задачи испытаний или обследования здания (сооружения), их строительных конструкций и материалов строительных конструкций <b>Имеет навыки (начального уровня)</b> планирования исследования напряженно-деформированного состояния железобетонных строительных конструкций, физико-механических характеристик материалов строительных конструкций
ОПК-11.2 Составление плана, проведение эмпирического исследования и определение потребности в ресурсах	<b>Знает</b> основные методики определения напряженно-деформированного состояния конструкций, физико-механических характеристик свойств материалов и дефектоскопии строительных конструкций здания (сооружения) <b>Имеет навыки (начального уровня)</b> выбора методики для определения параметров напряженно-деформированного состояния строительной конструкции и определения физико-механических характеристик материалов строительных конструкций
ОПК-11.3 Выполнение исследования, обработка и документирование результатов, представление и защита проведённого исследования	<b>Знает</b> перечень приборов и средств измерения параметров напряженно-деформированного состояния конструкций, физико-механических характеристик свойств материалов и дефектоскопии строительных конструкций здания (сооружения) <b>Имеет навыки (начального уровня)</b> выбора приборов и средств измерения параметров напряженно-деформированного состояния конструкций, физико-механических характеристик свойств материалов и дефектоскопии строительных конструкций здания (сооружения)
ОПК-11.5 Построение математической модели и оценка результатов математического моделирования	<b>Знает</b> принципы построения математических моделей несущих систем из железобетонных конструкций с использованием современных средств автоматизированного проектирования <b>Имеет навыки (начального уровня):</b> математического моделирования и оценки его результатов применительно железобетонным конструкциям с использованием современных средств автоматизированного проектирования

Информация о формировании и контроле результатов обучения представлена в Фонде оценочных средств (Приложение 1).

### 3. Трудоёмкость дисциплины и видов учебных занятий по дисциплине

Общая трудоемкость дисциплины составляет 12 зачётных единиц (432 академических часов).

*(1 зачетная единица соответствует 36 академическим часам)*

Видами учебных занятий и работы обучающегося по дисциплине могут являться.

Обозначение	Виды учебных занятий и работы обучающегося
Л	Лекции
ЛР	Лабораторные работы
ПЗ	Практические занятия
КоП	Компьютерный практикум
КРП	Групповые и индивидуальные консультации по курсовым работам (курсовым проектам)
СР	Самостоятельная работа обучающегося в период теоретического обучения
Контроль	Самостоятельная работа обучающегося и контактная работа обучающегося с преподавателем в период промежуточной аттестации

*Структура дисциплины:*

Форма обучения - очная

№	Наименование раздела дисциплины	Семестр	Количество часов по видам учебных занятий и работы обучающегося							Формы промежуточной аттестации, текущего контроля успеваемости	
			Л	ЛР	ПЗ	КоП	КРП	СР	Контроль		
1	Физико-механические свойства материалов бетонных и железобетонных конструкций	7	6		4						<i>Защита отчета по лабораторным работам п. 3,4 Контрольная работа №1 п.1-3</i>
2	Метод расчета железобетонных конструкций по предельным состояниям	7	4		2						
3	Расчет бетонных и железобетонных элементов по предельным состояниям первой группы	7	8	4	8			32	102	18	
4	Расчет железобетонных элементов по предельным состояниям второй группы	7	6	2	4						
5	Железобетонные конструкции многоэтажных зданий	7	8		8						
	Итого за 7 семестр	7	32	6	26			32	102	18	<i>Зачет, курсовой проект №1</i>
6	Каменные и армокаменные конструкции	8	4		4						<i>Контрольная работа №2 п.6-10,12</i>
7	Одноэтажные производственные здания	8	6		6						
8	Тонкостенные пространственные покрытия зданий	8	6		4			32	84	36	
9	Железобетонные конструкции гидротехнических	8	6		4						

№	Наименование раздела дисциплины	Семестр	Количество часов по видам учебных занятий и работы обучающегося						Контроль	Формы промежуточной аттестации, текущего контроля успеваемости	
			Л	ЛР	ПЗ	КоП	КРП	СР			
	сооружений										
10	Железобетонные конструкции инженерных сооружений	8	4		8						
11	Железобетонные конструкции зданий и сооружений, эксплуатируемые в особых условиях	8	4		4						
12	Реконструкция зданий и сооружений	8	2		2						
	Итого за 8 семестр	8	32		32			32	84	36	Экзамен, курсовой проект №2
	Итого:		64	6	58			64	186	54	зачет, курсовой проект №1, экзамен, курсовой проект №2

#### 4. Содержание дисциплины, структурированное по видам учебных занятий и разделам

При проведении аудиторных учебных занятий предусмотрено проведение текущего контроля успеваемости:

- В рамках практических занятий предусмотрено выполнение обучающимися контрольной работы;
- В рамках лабораторных работ предусмотрена защита отчёта по лабораторным работам.

##### 4.1 Лекции

Форма обучения - очная

№	Наименование раздела дисциплины	Тема и содержание лекций
1	Физико-механические свойства материалов бетонных и железобетонных конструкций	Особенности бетона, арматуры и железобетона как материалов для железобетонных конструкций. Области применения. Прочность бетона. Влияние структуры бетона на его прочность и деформативность. Физические основы прочности бетона. Объемные температурно-влажностные деформации бетона. Деформации, вызванные усадкой бетона, изменением температуры. Силовые деформации бетона при кратковременном, длительном и многократно повторном нагружениях. Ползучесть бетона (линейная, нелинейная). Релаксация напряжений в бетоне. Модуль деформации бетона. Назначение и виды арматуры. Классы арматуры. Механические свойства арматурных сталей. Предел упругости и текучести (физический и условный). Модуль упругости. Арматурные изделия. Соединения арматуры. Сцепление арматуры с бетоном. Условия совместной работы бетона и арматуры. Усадка и ползучесть железобетона. Особенности заводского производства и технологические схемы. Сущность предварительно напряженного

		<p>железобетона. Способы создания предварительного напряжения. Потери предварительного напряжения в арматуре и способы ее натяжения. Анкеровка арматуры в бетоне. Конструкции анкеров напрягаемой арматуры. Основные виды неметаллической арматуры и их механические характеристики.</p>
2	<p>Метод расчета железобетонных конструкций по предельным состояниям</p>	<p>Значение экспериментальных исследований в развитии теории железобетона. Три стадии напряженно-деформированного состояния сечений изгибаемых железобетонных элементов под нагрузкой. Две группы предельных состояний. Расчетные факторы: нагрузки и механические характеристики бетона и арматуры, определяемые с учетом их статистической изменчивости. Классификация нагрузок по времени действия. Нормативные и расчетные нагрузки. Сочетания нагрузок. Коэффициенты надежности по степени ответственности, по нагрузке, по материалам. Нормативные и расчетные сопротивления материалов. Коэффициенты условий работы материалов. Понятие об особом предельном состоянии.</p>
3	<p>Расчет бетонных и железобетонных элементов по предельным состояниям первой группы</p>	<p>Расчет железобетонных элементов по прочности нормальных сечений. Граничное значение высоты сжатой зоны бетона. Основные положения расчета по нормальным сечениям.</p> <p>Расчет по прочности нормальных сечений прямоугольных, тавровых (двутаковых) железобетонных элементов с одиночной и двойной арматурой.</p> <p>Основные механизмы разрушения и основные положения расчета конструкций по наклонным сечениям.</p> <p>Конструирование сжатых элементов. Учет случайных эксцентриситетов. Учет продольного изгиба. Расчет по прочности внецентренно сжатых железобетонных элементов. Учет косвенного армирования. Сжатые элементы с жесткой арматурой.</p> <p>Особенности конструирования растянутых элементов. Расчет прочности центрально и внецентренно растянутых железобетонных элементов.</p>
4	<p>Расчет железобетонных элементов по предельным состояниям второй группы</p>	<p>Расчет железобетонных элементов по образованию трещин. Центрально-растянутые, изгибаемые, внецентренно сжатые, внецентренно растянутые элементы. Определение момента образования трещин по способу ядровых моментов. Расчет железобетонных элементов по раскрытию нормальных трещин. Предельная ширина раскрытия трещин из условия сохранности арматуры и ограничения проницаемости железобетонных конструкций. Кривизна оси и жесткость изгибаемых и внецентренно сжатых элементов на участках без трещин и с трещинами в растянутой зоне. Учет влияния предварительного напряжения и длительности действия нагрузки. Определение прогибов элементов.</p>
5	<p>Железобетонные конструкции многоэтажных зданий</p>	<p>Классификация многоэтажных зданий по этажности, виду конструктивной системы и другое. Общие принципы компоновки и обеспечения пространственной устойчивости многоэтажных зданий. Конструктивные решения сборных балочных перекрытий. Расчет и конструирование плит и ригелей сборных перекрытий. Конструктивные решения и принципы расчёта и конструирования монолитных перекрытий. Вертикальные несущие конструкции многоэтажных зданий. Конструктивные решения сборных колонн рамного и связевого каркасов. Назначение формы и размеров поперечного сечения. Расчет и конструирование колонн. Стыки колонн. Особенности конструирования монолитных колонн. Железобетонные фундаменты многоэтажных зданий. Проектирование свайного куста. Определение несущей способности свай по грунту и расположение свай в кусте. Расчет ростверка на продавливание. Расчет ростверков по предельным состояниям.</p>

		Расчет свай по материалу. Проектирование ростверковой ленты. Несущие системы многоэтажных зданий и каменных и армокаменных конструкций.
6	Каменные и армокаменные конструкции	<p>Общие сведения. Материалы для каменных конструкций. Физико-механические свойства материалов для каменных конструкций. Виды каменных кладок и конструкций из них.</p> <p>Прочность каменной кладки на сжатие, растяжение, местное сжатие. Деформативные свойства каменных кладок. Виды армирования каменных кладок.</p> <p>Характер разрушения каменной кладки при сжатии. Расчет прочности центрально сжатых и внецентренно сжатых каменных элементов. Расчет кладки на местное сжатие, изгиб, растяжение и срез. Расчет прочности армокаменных конструкций с поперечным и продольным армированием.</p> <p>Расчет каменных и армокаменных конструкций по второй группе предельных состояний.</p> <p>Конструктивные схемы зданий из каменных и армокаменных конструкций. Особенности статического расчета зданий с жесткой и упругой расчетно-конструктивными схемами. Расчет и конструирование несущих стен, стен подвалов, перемычек, карнизов.</p>
7	Одноэтажные производственные здания	<p>Конструктивные схемы одноэтажных каркасных производственных зданий из сборного железобетона. Обеспечение пространственной жесткости несущей системы. Система связей. Состав каркаса: поперечные и продольные рамы, диск покрытия. Типы колонн одноэтажных производственных зданий.</p> <p>Статический расчет каркаса одноэтажных производственных зданий на постоянные и временные нагрузки, включая крановые. Учет пространственной работы каркаса при локальных нагрузках. Определение невыгодных комбинаций усилий.</p> <p>Расчет и конструирование сплошных и двухветвевых колонн. Конструктивные решения фундаментов под внецентренно нагруженные колонны. Расчет и конструирование. Железобетонные плиты покрытий одноэтажных производственных зданий.</p> <p>Принципы выбора типа стропильных конструкций для одноэтажных производственных зданий. Классификация железобетонных стропильных ферм. Особенности статического расчета и конструирования элементов и узлов ферм. Типы стропильных балок. Принципы расчета и конструирования. Особенности расчета двускатных стропильных балок.</p> <p>Типы стропильных арок. Принципы расчета и конструирования. Подкрановые балки одноэтажных производственных зданий.</p>
8	Тонкостенные пространственные покрытия зданий	<p>Области применения и классификация тонкостенных пространственных покрытий. Особенности напряженно-деформированного состояния тонкостенных конструкций покрытий. Использование предварительного напряжения. Общие конструктивные требования. Понятие гауссовой кривизны.</p> <p>Покрытия с оболочками положительной гауссовой кривизны, прямоугольные в плане: конструктивные схемы, расчет по безмоментной теории. Учет изгибающих моментов. Принципы армирования. Особенности расчета контурных конструкций покрытий. Конструктивные решения сборных оболочек.</p> <p>Принципы расчета и конструирования оболочек отрицательной гауссовой кривизны.</p> <p>Конструктивные схемы монолитных и сборных куполов. Усилия, действующие в куполах. Расчет купола по безмоментной теории. Учет упругого закрепления по контуру. Армирование купола.</p>



		<p>Принципы расчета и конструирования опорного кольца. Особенности предварительно напряженных опорных колец.</p> <p>Покрытия с применением длинных и коротких цилиндрических оболочек. Приближенный расчет в продольном и поперечном направлениях. Особенности конструирования. Конструктивные решения сборных цилиндрических оболочек. Особенности расчета и конструирования бортовых элементов и опорных диафрагм.</p> <p>Конструктивные решения покрытий с висячими оболочками. Обеспечение пространственной жесткости покрытия. Принципы расчета и конструирования покрытия. Особенности расчета опорных конструкций.</p>
9	Железобетонные конструкции гидротехнических сооружений	<p>Особенности конструирования гидротехнических сооружений. Требования, предъявляемые к гидротехническому бетону по водонепроницаемости и морозостойкости.</p> <p>Конструктивные мероприятия, необходимые для обеспечения требуемой водонепроницаемости и морозостойкости гидротехнических сооружений.</p> <p>Особенности назначения марок бетона по водонепроницаемости и морозостойкости для энергетических сооружений.</p> <p>Подпорные стены. Типы подпорных стен. Расчёт и конструирование угловых подпорных стен. Расчёт и конструирование подпорных стен с контрфорсами. Деформационные швы.</p> <p>Железобетонные резервуары. Расчёт и конструирование железобетонных цилиндрических резервуаров. Расчёт и конструирование железобетонных прямоугольных резервуаров.</p> <p>Причальные сооружения. Типы причальных сооружений. Проектирование несущих элементов причального сооружения эстакадного типа: плита, ригель, свая-оболочка.</p>
10	Железобетонные конструкции инженерных сооружений	<p>Назначение и области применения различных типов инженерных сооружений.</p> <p>Особенности проектирования железобетонных телевизионных башен, градирен, дымовых труб.</p> <p>Бетоны и растворы для ТЭС и АЭС (классификация бетонов, специальные бетоны для защиты от ядерных излучений, жаростойкие бетоны, бетон гидротехнический, бетон дорожный, химически стойкие бетоны).</p> <p>Тоннели. Конструкции тоннелей. Расчет блока перекрытий по первой и второй группам предельных состояний. Расчет стенового блока.</p> <p>Проектирование «стены в грунте». Определение активного и пассивного давления грунта. Определение глубины заделки «стены в грунте». Расчет «стены в грунте» на изгиб.</p>
11	Железобетонные конструкции зданий и сооружений, эксплуатируемые в особых условиях	<p>Принципы проектирования зданий и сооружений, возводимых в сейсмических районах. Понятие о сейсмическом воздействии, определение сейсмических нагрузок. Влияние жесткости здания и вида грунтов в основании на сейсмические нагрузки. Требования к конструктивным решениям зданий, возводимых в сейсмических районах. Принципы расчета зданий на сейсмические воздействия. Рекомендуемые конструктивные системы. Стыки. Армирование стен и перекрытий. Особенности конструирования сейсмостойких каменных зданий. Антисейсмические пояса.</p> <p>Сопротивление железобетонных конструкций динамическим воздействиям. Виды динамических воздействий. Динамический расчет по несущей способности. Особенности предельных состояний при динамических нагрузках. Особенности конструирования объектов гражданского и промышленного строительства, подвергающихся воздействию динамических нагрузок.</p>

		<p>Железобетонные конструкции, эксплуатируемые в условиях высоких и низких температур. Особенности свойств бетонов и арматуры при высокотемпературном нагреве. Жаростойкие бетоны. Особенности расчета и конструирования железобетонных конструкций. Железобетонные конструкции в условиях низких отрицательных температур. Особенности физико-механических свойств материалов. Особенности расчета и конструирования железобетонных элементов.</p> <p>Железобетонные конструкции, эксплуатируемые в условиях агрессивных сред. Виды агрессивных сред по характеру воздействия на бетон. Особенности прочностных и деформативных свойств бетона при воздействии агрессивных сред. Меры защиты железобетонных конструкций от агрессивной среды.</p>
12	Реконструкция зданий и сооружений	<p>Методы реконструкции зданий и сооружений. Инженерные задачи, возникающие при реконструкции зданий и сооружений. Виды реконструкции и конструктивные решения в увязке с последовательностью технологии строительных работ.</p> <p>Усиление железобетонных и каменных конструкций. Усиление железобетонных плит, балок, колонн, фундаментов посредством устройства наращиваний, обойм, рубашек. Усиление путем изменения статической схемы элемента с помощью дополнительных опор, затяжек, распорок. Новые виды усиления железобетонных конструкций на основе композитных материалов.</p>

#### 4.2 Лабораторные работы

Форма обучения - очная

№	Наименование раздела дисциплины	Тема и содержание лабораторной работы
3	Расчет бетонных и железобетонных элементов по предельным состояниям первой группы	<p><i>Испытание железобетонной балки на изгиб с разрушением по нормальному сечению.</i> Изучение напряженно-деформированного состояния изгибаемого элемента от начала приложения нагрузки вплоть до разрушения.</p> <p><i>Испытание железобетонной балки на изгиб с разрушением по наклонному сечению.</i> Испытание железобетонной балки на действие поперечной силы и момента с разрушением её по наклонному сечению. Изучение напряженно-деформированного состояния в наклонном сечении изгибаемого элемента на всех этапах загрузки.</p> <p><i>Испытание железобетонной колонны на внецентренное сжатие.</i> Испытание колонны на внецентренное сжатие с большим эксцентриситетом с целью изучения напряженно-деформированного состояния в нормальном сечении на различных стадиях.</p>
4	Расчет железобетонных элементов по предельным состояниям второй группы	<p><i>Испытания предварительно напряженной железобетонной балки на изгиб с разрушением по нормальному сечению.</i> Испытание железобетонной предварительно напряженной балки на изгиб с целью изучения её деформативности и трещиностойкости.</p>

#### 4.3 Практические занятия

Форма обучения - очная

№	Наименование раздела дисциплины	Тема и содержание занятия
1	Физико-механические свойства материалов бетонных и железобетонных	<p><i>Основные физико-механические свойства бетона.</i> Статистическая обработка результатов испытаний стандартных образцов бетона и арматуры для определения нормативных и расчетных сопротивлений</p>

	конструкций	<p>заданного материала для определения принадлежности этого материала к определенному классу. Построение диаграмм состояния материалов</p> <p><i>Деформативность бетона, арматура и основные свойства железобетона.</i> Определение перемещений бетонного и железобетонного элемента по деформациям усадки, набухания и от изменения температуры.</p>
2	Метод расчета железобетонных конструкций по предельным состояниям	<p><i>Нормативные и расчетные факторы.</i> Определение величин нормативных и расчетных значений постоянных и временных нагрузок, действующих на крайнюю (среднюю) колонну поперечной рамы (схема приложения нагрузок на расчетной схеме). Использование коэффициентов условия работы материалов и конструкций.</p>
3	Расчет бетонных и железобетонных элементов по предельным состояниям первой группы	<p><i>Расчёт прочности изгибаемых элементов по нормальным сечениям прямоугольного профиля с одиночной арматурой.</i> Проверка прочности нормального сечения прямоугольного профиля с одиночной арматурой. Определение площади продольной арматуры изгибаемых элементов прямоугольного профиля с одиночной арматурой.</p> <p><i>Расчёт прочности изгибаемых элементов по нормальным сечениям прямоугольного профиля с двойной арматурой.</i> Проверка прочности нормального сечения прямоугольного профиля с двойной арматурой. Определение площади продольной арматуры изгибаемых элементов прямоугольного профиля с двойной арматурой.</p> <p><i>Расчёт прочности изгибаемых элементов таврового профиля по нормальным сечениям.</i> Проверка прочности нормального сечения таврового профиля с одиночной арматурой в зависимости от положения нейтральной оси. Определение площади продольной арматуры изгибаемых элементов таврового профиля с одиночной арматурой в зависимости от положения нейтральной оси.</p> <p><i>Расчёт прочности изгибаемых элементов по наклонным сечениям.</i> Расчетные случаи разрушения железобетонного элемента по наклонным сечениям. Расчёт элементов прямоугольного сечения по наклонному сечению на действие поперечной силы.</p> <p><i>Расчет внецентренно-сжатых железобетонных элементов.</i> Конструирование сжатых элементов. Учет случайных эксцентриситетов. Учет продольного изгиба. Расчет по прочности внецентренно сжатых железобетонных элементов.</p>
4	Расчет железобетонных элементов по предельным состояниям второй группы	<p><i>Трещиностойкость железобетонных элементов.</i> Расчёт по образованию нормальных трещин и ширины раскрытия нормальных трещин в центрально-растянутом и изгибаемом железобетонных элементах.</p> <p><i>Расчёт изгибаемых трещиностойких железобетонных элементов по деформациям.</i> Расчет по определению прогибов изгибаемого трещиностойкого элемента при кратковременном и длительном нагружении.</p> <p><i>Расчёт изгибаемых нетрещиностойких железобетонных элементов по деформациям.</i> Расчет по определению прогибов изгибаемого нетрещиностойкого элемента при длительном нагружении.</p>
5	Железобетонные конструкции многоэтажных зданий	<p><i>Железобетонные конструкции многоэтажных зданий.</i> Конструктивные схемы многоэтажных зданий. Примеры расчета глухих и проемных диафрагм жесткости. Примеры расчета и конструирования монолитных ядер жесткости. Особенности конструирования и расчета перемычек ядер жесткости.</p> <p><i>Сборные железобетонные плиты перекрытия.</i> Расчет и конструирование сборных железобетонных плит перекрытия.</p>

		<p><i>Монолитные плиты перекрытия.</i> Расчет и конструирование монолитных плит перекрытия.</p> <p><i>Сборный железобетонный ригель.</i> Расчет и конструирование сборного ригеля перекрытия.</p> <p><i>Расчет внецентренно-сжатых железобетонных элементов.</i> Учет продольного изгиба. Расчет условно центрально сжатых элементов со случайным эксцентриситетом. Расчет по прочности внецентренно сжатых железобетонных элементов.</p> <p><i>Фундаменты.</i> Проектирование свайного куста. Определение несущей способности свай по грунту и расположение свай в кусте. Расчет ростверков по предельным состояниям. Расчет свай по материалу. Проектирование ростверковой ленты.</p>
6	Каменные и армокаменные конструкции	<p><i>Прочность каменной и армокаменной кладки.</i> Примеры расчета несущей способности и конструирования элементов каменной и армокаменной кладки при центральном и внецентренном сжатии. Расчет и конструирование несущих стен, стен подвалов, перемычек.</p>
7	Одноэтажные производственные здания	<p><i>Фермы.</i> Расчет и конструирование железобетонной фермы.</p> <p><i>Особенности расчета и конструирования крупноразмерных плит покрытия типа «П», «2Т», «КЖС» и «Коробчатый настил».</i> Примеры конструирования. Области применения плит различных типов, их достоинства и недостатки.</p>
8	Тонкостенные пространственные покрытия зданий	<p><i>Тонкостенных оболочек положительной гауссовой кривизны.</i> Пример расчета пологой оболочки переноса положительной гауссовой кривизны. Определение граничных условий. Определение нагрузок. Подготовка исходных данных для расчета в программном комплексе. Анализ результатов расчета. Конструирование оболочки переноса положительной гауссовой кривизны.</p>
9	Железобетонные конструкции гидротехнических сооружений	<p><i>Подпорные стены.</i> Расчет и конструирование угловых подпорных стен.</p> <p><i>Железобетонные резервуары.</i> Расчет и конструирование железобетонных цилиндрических резервуаров.</p>
10	Железобетонные конструкции инженерных сооружений	<p><i>Тоннели.</i> Конструкции тоннелей. Расчет блока перекрытий по первой и второй группам предельных состояний. Расчет стенового блока.</p> <p><i>Проектирование «стены в грунте».</i> Определение активного и пассивного давления грунта. Определение глубины заделки «стены в грунте». Расчет «стены в грунте» на изгиб.</p>
11	Железобетонные конструкции зданий и сооружений, эксплуатируемые в особых условиях	<p><i>Проектирование железобетонных конструкций с учетом сейсмических нагрузок.</i> Определение сейсмических нагрузок для каркасного здания рамно-связевой конструктивной системы. Расчет несущей системы здания на действие этих нагрузок. Конструирование ригеля и колонны.</p>
12	Реконструкция зданий и сооружений	<p><i>Реконструкция зданий и сооружений.</i> Примеры схем усиления железобетонных плит, балок, колонн и фундаментов. Примеры усиления каменных и армокаменных конструкций. Примеры расчета и конструирования элементов при их усилении.</p>

4.4 *Компьютерные практикумы*  
Не предусмотрено учебным планом.

4.5 *Групповые и индивидуальные консультации по курсовому проекту*

На групповых и индивидуальных консультациях по курсовому проекту осуществляется контактная работа обучающегося по вопросам выполнения курсового проекта. Консультации проводятся в аудиториях и/или через электронную информационную образовательную среду. При проведении консультаций преподаватель осуществляет контроль хода выполнения обучающимся курсового проекта.

#### 4.6 Самостоятельная работа обучающегося в период теоретического обучения

Самостоятельная работа обучающегося в период теоретического обучения включает в себя:

- самостоятельную подготовку к учебным занятиям, включая подготовку к аудиторным формам текущего контроля успеваемости;
- выполнение курсового проекта;
- самостоятельную подготовку к промежуточной аттестации.

В таблице указаны темы для самостоятельного изучения обучающимся:

Форма обучения - очная

№	Наименование раздела дисциплины	Темы для самостоятельного изучения
1	Физико-механические свойства материалов бетонных и железобетонных конструкций	<p><u>Лекции</u>                      Особенности бетона, арматуры и железобетона как материалов для железобетонных конструкций. Области применения. Назначение и виды арматуры. Сцепление арматуры с бетоном. Условия совместной работы с бетоном. Условия совместной работы бетона и арматуры. Усадка и ползучесть железобетона. Экспериментальные исследования железобетонных конструкций. Основные виды неметаллической арматуры и их механические характеристики.</p> <p><u>Практические занятия</u>                      Статистическая обработка результатов испытаний стандартных образцов бетона и арматуры для определения нормативных и расчетных сопротивлений заданного материала для определения этого материала к определенному классу. Построение диаграмм состояния материалов.                      Конструктивные требования к арматурным изделиям и соединениям арматуры. Примеры конструирования. Арматурные сетки, каркасы, канаты, пучки. Стальные закладные детали.</p>
2	Метод расчета железобетонных конструкций по предельным состояниям	<p><u>Лекции</u>                      Значение экспериментальных исследований в развитии теории железобетона. Три стадии напряженно-деформированного состояния сечений железобетонных элементов под нагрузкой и характер разрушения при растяжении, изгибе, внецентренном сжатии, кручении. Процесс образования и раскрытия трещин в растянутых зонах. Влияние предварительного напряжения (начальные напряжения, предельные напряжения в бетоне при обжатии, предельные напряжения в арматуре при натяжении). Методы расчета конструкций по допускаемым напряжениям и по разрушающим нагрузкам.</p> <p><u>Практические занятия</u>                      Определение величин нормативных и расчетных значений постоянных и временных нагрузок, действующих на крайнюю колонну поперечной рамы (схема приложения нагрузок на расчетной схеме).</p>

		Использование коэффициентов условия работы материалов и конструкций
3	Расчет бетонных и железобетонных элементов по предельным состояниям первой группы	<p><u>Лекции</u>  Общий случай расчета железобетонных элементов по прочности нормальных сечений. Разрушение по растянутой зоне – случай 1, разрушение по сжатой зоне – случай 2. Граничное значение высоты сжатой зоны бетона. Условие прочности нормальных сечений. Расчетные зависимости. Принципы расчета стержневых элементов по прочности при прямом учете неупругих свойств бетона и высокопрочной арматуры.</p> <p><u>Практические занятия</u>  Расчет изгибаемых железобетонных элементов прямоугольного профиля с одиночной и двойной арматурой по нормальным сечениям; Расчет изгибаемых железобетонных элементов таврового профиля по нормальным сечениям;  Расчет изгибаемых железобетонных элементов прямоугольного профиля по наклонным сечениям;  Расчет внецентренно-сжатых железобетонных элементов;  Расчет железобетонных элементов с предварительно напрягаемой арматурой.</p>
4	Расчет железобетонных элементов по предельным состояниям второй группы	<p><u>Лекции</u>  Центрально-растянутые, изгибаемые, внецентренно сжатые, внецентренно растянутые элементы. Определение момента образования трещин по способу ядровых моментов. Расчет железобетонных элементов по образованию трещин. Расчет железобетонных элементов по раскрытию нормальных трещин. Кривизна оси и жесткость изгибаемых и внецентренно нагруженных элементов на участках без трещин и с трещинами в растянутых зонах. Прогобы элементов. Предельные деформации конструкций.</p> <p><u>Практические занятия</u>  Трещиностойкость железобетонных элементов. Расчёт по образованию нормальных трещин и ширины раскрытия нормальных трещин в центрально-растянутом и изгибаемом железобетонных элементах.  Расчёт изгибаемых трещиностойких железобетонных элементов по деформациям. Расчет по определению прогибов изгибаемого трещиностойкого элемента при кратковременном и длительном нагружении.  Расчёт изгибаемых нетрещиностойких железобетонных элементов по деформациям. Расчет по определению прогибов изгибаемого нетрещиностойкого элемента при длительном нагружении.</p>
5	Железобетонные конструкции многоэтажных зданий	<p><u>Лекции</u>  Классификация многоэтажных зданий. Плоские перекрытия многоэтажных зданий. Проектирование сборных бетонных перекрытий. Проектирование сборных ригелей перекрытий. Проектирование</p>

		<p>монолитных ребристых перекрытий. Безбалочные перекрытия. Вертикальные несущие конструкции многоэтажных зданий. Железобетонные фундаменты многоэтажных зданий. Несущие системы многоэтажных зданий и каменных и армокаменных конструкций.</p> <p>Порядок подбора и анализа арматуры в плоскостных железобетонных элементах при помощи программных комплексов. Основные конструктивные требования к армированию железобетонных плит.</p> <p>Порядок подбора арматуры в железобетонных элементах при помощи программных комплексов. Основные параметры, задаваемые для подбора арматуры в стержневых элементах различного назначения.</p> <p><u>Практические занятия</u></p> <p>Конструктивные схемы многоэтажных зданий.</p> <p>Примеры расчета глухих и проемных диафрагм жесткости. Примеры расчета и конструирования монолитных ядер жесткости. Особенности конструирования и расчета перемычек ядер жесткости.</p> <p>Расчет и конструирование сборных железобетонных плит перекрытия.</p> <p>Расчет и конструирование монолитных плит перекрытия (балочных, опертых по контуру; ребристого балочного перекрытия. безбалочных).</p> <p>Конструирование сборного неразрезного ригеля многоэтажного здания. Назначение и принципы построения эпюры материалов.</p> <p>Расчет сжатых элементов со случайным эксцентриситетом.</p> <p>Учет продольного изгиба. Расчет по прочности внецентренно сжатых железобетонных элементов.</p> <p>Железобетонные фундаменты. Расчет и конструирование центрально нагруженных фундаментов под колонны.</p> <p>Расчет железобетонных элементов на продавливание.</p> <p>Расчет плит перекрытий и фундаментных плит на продавливание.</p> <p>Порядок подбора и анализа арматуры в плоскостных железобетонных элементах при помощи программных комплексов. Основные конструктивные требования к армированию железобетонных плит.</p> <p>Порядок подбора арматуры в железобетонных элементах при помощи программных комплексов. Основные параметры, задаваемые для подбора арматуры в стержневых элементах различного назначения.</p>
6	Каменные и армокаменные конструкции	<p><u>Лекции</u></p> <p>Характер разрушения каменной кладки при сжатии. Расчет прочности центрально сжатых и внецентренно сжатых каменных элементов. Расчет кладки на местное</p>

		<p>сжатие, изгиб, растяжение и срез. Расчет прочности армокаменных конструкций с поперечным и продольным армированием.</p> <p>Расчет каменных и армокаменных конструкций по второй группе предельных состояний.</p> <p><u>Практические занятия</u></p> <p>Расчет прочности элементов армированной кладки;</p> <p>Расчет прочности и конструирование элементов каменной и армокаменной кладки при центральном и внецентренном сжатии. Расчет внецентренно сжатого простенка. Расчет и конструирование несущих стен, стен подвалов, перемычек, карнизов.</p>
7	Одноэтажные производственные здания	<p><u>Лекции</u></p> <p>Конструктивные схемы одноэтажных каркасных производственных зданий из сборного железобетона. Обеспечение пространственной жесткости несущей системы. Система связей. Состав каркаса: поперечные и продольные рамы, диск покрытия. Типы колонн одноэтажных производственных зданий. Расчет и конструирование сплошных и двухветвевых колонн. Конструктивные решения фундаментов под внецентренно нагруженные колонны. Расчет и конструирование. Железобетонные плиты покрытий одноэтажных производственных зданий. Конструктивные решения и принципы расчёта стропильных и подстропильных конструкций.</p> <p><u>Практические занятия</u></p> <p>Сбор нагрузок на каркас одноэтажного производственного здания</p> <p>Расчет и конструирование железобетонной фермы (опорного узла);</p> <p>Расчет и конструирование двухветвевой железобетонной колонны подкрановой части промышленного здания;</p> <p>Расчет и конструирование железобетонного фундамента под колонну</p>
8	Тонкостенные пространственные покрытия зданий	<p><u>Лекции</u></p> <p>Области применения и классификация тонкостенных пространственных покрытий. Особенности напряженно-деформированного состояния тонкостенных конструкций покрытий. Конструктивные решения и принципы расчёта покрытий с использованием длинных и коротких цилиндрических оболочек, куполов, оболочек положительной и отрицательной гауссовой кривизны, висячих оболочек.</p> <p><u>Практические занятия</u></p> <p>Принципы расчета и конструирования тонкостенных оболочек положительной гауссовой кривизны на прямоугольном плане</p>
9	Железобетонные конструкции гидротехнических сооружений	<p><u>Лекции</u></p> <p>Примеры конструктивных решений основных сооружений ГЭС, причального сооружения, сооружения континентального шельфа.</p>



		<p><u>Практические занятия</u> Лотковые каналы и трубы. Расчёт и конструирование железобетонного дюкера. Причальные сооружения. Расчет и проектирование неразрезного ригеля по прочности нормального сечения. Причальные сооружения. Расчет и проектирование свай-оболочки.</p>
10	Железобетонные конструкции инженерных сооружений	<p><u>Лекции</u> Примеры конструктивных решений телевизионных башен, принципы их расчета и конструирования. Примеры конструктивных решений железобетонных градирен, принципы их расчета и конструирования. Примеры конструктивных решений дымовых труб, принципы их расчета и конструирования. <u>Практические занятия</u> Примеры конструктивных решений телевизионных башен, принципы их расчета и конструирования. Примеры конструктивных решений железобетонных градирен, принципы их расчета и конструирования. Примеры конструктивных решений дымовых труб, принципы их расчета и конструирования.</p>
11	Железобетонные конструкции зданий и сооружений, эксплуатируемые в особых условиях	<p><u>Лекции</u> Принципы проектирования зданий и сооружений, возводимых в сейсмических районах. Соппротивление железобетонных конструкций динамическим воздействиям. Железобетонные конструкции, эксплуатируемые в условиях высоких и низких температур. Железобетонные конструкции, эксплуатируемые в условиях агрессивных сред. <u>Практические занятия</u> Определение сейсмических нагрузок для каркасного здания рамно-связевой конструктивной системы. Расчет несущей системы здания на действие этих нагрузок. Конструирование ригеля и колонны.</p>
12	Реконструкция зданий и сооружений	<p><u>Лекции</u> Методы реконструкции зданий и сооружений. Усиление железобетонных и каменных конструкций. Усиление железобетонных плит, балок, колонн, фундаментов посредством устройства наращиваний, обойм, рубашек. Усиление путем изменения статической схемы элемента с помощью дополнительных опор, затяжек, распорок. <u>Практические занятия</u> Примеры схем усиления железобетонных плит, балок, колонн и фундаментов. Примеры усиления каменных и армокаменных конструкций. Примеры расчета и конструирования элементов при их усилении.</p>

*4.7 Самостоятельная работа обучающегося и контактная работа обучающегося с преподавателем в период промежуточной аттестации*

Работа обучающегося в период промежуточной аттестации включает в себя подготовку к формам промежуточной аттестации (к зачету, экзамену, к защите курсового проекта), а также саму промежуточную аттестацию.

## **5. Оценочные материалы по дисциплине**

Фонд оценочных средств по дисциплине приведён в Приложении 1 к рабочей программе дисциплины.

Оценочные средства для проведения промежуточной аттестации, а также текущего контроля по дисциплине хранятся на кафедре (структурном подразделении), ответственной за преподавание данной дисциплины.

## **6. Учебно-методическое и материально-техническое обеспечение дисциплины**

Основные принципы осуществления учебной работы обучающихся изложены в локальных нормативных актах, определяющих порядок организации контактной работы и порядок самостоятельной работы обучающихся. Организация учебной работы обучающихся на аудиторных учебных занятиях осуществляется в соответствии с п. 3.

### *6.1 Перечень учебных изданий и учебно-методических материалов для освоения дисциплины*

Для освоения дисциплины обучающийся может использовать учебные издания и учебно-методические материалы, имеющиеся в научно-технической библиотеке НИУ МГСУ и/или размещённые в Электронных библиотечных системах.

Актуальный перечень учебных изданий и учебно-методических материалов представлен в Приложении 2 к рабочей программе дисциплины.

### *6.2 Перечень профессиональных баз данных и информационных справочных систем*

При осуществлении образовательного процесса по дисциплине используются профессиональные базы данных и информационных справочных систем, перечень которых указан в Приложении 3 к рабочей программе дисциплины.

### *6.3 Перечень материально-технического, программного обеспечения освоения дисциплины*

Учебные занятия по дисциплине проводятся в помещениях, оснащенных соответствующим оборудованием и программным обеспечением.

Перечень материально-технического и программного обеспечения дисциплины приведен в Приложении 4 к рабочей программе дисциплины.

Шифр	Наименование дисциплины
Б1.О.31	Железобетонные конструкции

Код направления подготовки / специальности	08.05.01
Направление подготовки / специальность	Строительство уникальных зданий и сооружений
Наименование ОПОП (направленность / профиль)	Строительство подземных сооружений
Год начала реализации ОПОП	2022
Уровень образования	Специалитет
Форма обучения	Очная
Год разработки/обновления	2022

## ФОНД ОЦЕНОЧНЫХ СРЕДСТВ

### 1. Описание показателей и критериев оценивания компетенций, описание шкал оценивания

Оценивание формирования компетенций производится на основе показателей оценивания, указанных в п.2. рабочей программы и в п.1.1 ФОС.

Связь компетенций, индикаторов достижения компетенций и показателей оценивания приведена в п.2 рабочей программы.

#### 1.1. Описание формирования и контроля показателей оценивания

Оценивание уровня освоения обучающимся компетенций осуществляется с помощью форм промежуточной аттестации и текущего контроля. Формы промежуточной аттестации и текущего контроля успеваемости по дисциплине, с помощью которых производится оценивание, указаны в учебном плане и в п.3 рабочей программы.

В таблице приведена информация о формировании результатов обучения по дисциплине разделами дисциплины, а также о контроле показателей оценивания компетенций формами оценивания.

Наименование показателя оценивания (результата обучения по дисциплине)	Номера разделов дисциплины	Формы оценивания (формы промежуточной аттестации, текущего контроля успеваемости)
<b>Знает</b> основные термины и определения, характеризующие конструктивные системы зданий и сооружений и их элементы из железобетонных конструкций	5-10	Зачет, экзамен
<b>Имеет навыки (основного уровня)</b> описания основных сведений об конструктивных элементах из сборных и монолитных железобетонных конструкций в несущей системе зданий и сооружений	5-10	Экзамен, курсовой проект №1, курсовой проект №2

<b>Знает</b> классификацию железобетонных конструкций, их преимущества и недостатки, области рационального применения	5-10	Экзамен, зачет, контрольная работа №2, курсовой проект №1, курсовой проект №2
<b>Имеет навыки (начального уровня)</b> формулирования задачи по проектированию сборной (монолитной) железобетонной конструкции здания (сооружения)	3-12	Экзамен, зачет, контрольная работа №1, курсовой проект №1, курсовой проект №2
<b>Знает</b> перечень и состав нормативно-технических и нормативно-правовых документов по проектированию конструкций из железобетона	2-12	Экзамен, зачет, контрольная работа №1
<b>Имеет навыки (основного уровня)</b> выбора и анализа актуальных справочных и нормативно-технических документов для проектирования железобетонных конструкций	2-12	контрольная работа №1, курсовой проект №1, курсовой проект №2
<b>Знает</b> состав работ и необходимые качества материалов для использования при проектировании зданий и сооружений из железобетонных конструкций	1-12	Экзамен, зачет, контрольная работа №1, курсовой проект №1, курсовой проект №2
<b>Имеет навыки (начального уровня)</b> составления перечня ресурсов и спецификаций материалов и изделий при проектировании железобетонных конструкций	5-10	курсовой проект №1, курсовой проект №2
<b>Знает</b> конструктивные требования к габаритам несущих железобетонных конструкций	5-10	Экзамен, зачет, курсовой проект №1, курсовой проект №2, контрольная работа №1, контрольная работа №2
<b>Имеет навыки (начального уровня)</b> расчетной оценки соответствия выбранных габаритов и типа железобетонных конструкций конструктивным требованиям	5-10	курсовой проект №1, курсовой проект №2, защита лабораторных работ
<b>Имеет навыки (начального уровня)</b> оценки преимуществ и недостатков железобетонной конструкции здания	5-10,12	курсовой проект №1, курсовой проект №2, контрольная работа №2
<b>Знает</b> возможные виды нагрузок, воздействий и их сочетаний на железобетонные конструкции зданий	2,5,7-11	Экзамен, зачет, курсовой проект №1, курсовой проект №2
<b>Знает</b> виды напряженного состояния железобетонных конструкций	2-10,12	Экзамен, зачет, курсовой проект №1, курсовой проект №2, контрольная работа №1, контрольная работа №2, защита лабораторных работ
<b>Знает</b> требования по учету особых нагрузок и воздействий при расчетах железобетонных конструкций зданий и сооружений по предельным состояниям первой и второй групп	2-4,11	Экзамен, зачет
<b>Имеет навыки (основного уровня)</b> сбора нагрузок и воздействий на конструкцию здания (сооружения)	2,5-12	Зачет, экзамен, курсовой проект №1, курсовой проект №2, контрольная работа №1
<b>Знает</b> основные прочностные и деформативные характеристики бетона, армирующих материалов	1	Зачет, курсовой проект №1, курсовой проект №2, контрольная работа №1

<b>Имеет навыки (основного уровня)</b> подбора материалов для несущих конструкций многоэтажного каркаса из сборного и монолитного железобетона	1-2,12	Зачет, курсовой проект №1, курсовой проект №2, контрольная работа №1, защита лабораторных работ
<b>Знает</b> нормативно-технические документы, необходимые для проектирования железобетонных конструкций зданий (сооружений)	3-12	Экзамен, зачет, курсовой проект №1, курсовой проект №2, контрольная работа №1
<b>Имеет навыки (начального уровня)</b> применения нормативно-технических документов для расчета и конструирования железобетонных конструкций здания (сооружения)	1-12	Экзамен, зачет, курсовой проект №1, курсовой проект №2, контрольная работа №1
<b>Знает</b> основные требования нормативно-технических документов, предъявляемых к зданиям и сооружениям из железобетонных конструкций	1-12	Экзамен, зачет, курсовой проект №1, курсовой проект №2, контрольная работа №1, контрольная работа №2
<b>Имеет навыки (начального уровня)</b> анализа соответствия железобетонной конструкции здания основным требованиям нормативно-технических документов	3-10,12	Экзамен, зачет, курсовой проект №1, курсовой проект №2, контрольная работа №1
<b>Имеет навыки (начального уровня)</b> интерпретации информации о конструктивном решении здания (или сооружения) из железобетонных конструкций результатам чтения проектной документации	5-10, 12	Экзамен, зачет, курсовой проект №1, курсовой проект №2, контрольная работа №1
<b>Знает</b> состав разделов проектной документации объектов капитального строительства, а также нормативные требования к содержанию и оформлению этих разделов	5-10,12	Экзамен, зачет, курсовой проект №1, курсовой проект №2
<b>Имеет навыки (основного уровня)</b> разработки и оформления проектной документации многоэтажного каркасного здания из монолитного и сборного железобетона	5,10	курсовой проект №1, курсовой проект №2
<b>Имеет навыки (основного уровня)</b> разработки и оформления проектной документации подземных сооружений из железобетонных конструкций	5,10	курсовой проект №2
<b>Знает</b> перечень исходных данных для выбора принципиальных конструктивных решений здания (сооружения) из железобетона с целью обеспечения прочности, устойчивости	1-12	Экзамен, зачет, курсовой проект №1, курсовой проект №2, контрольная работа №1
<b>Имеет навыки (основного уровня)</b> анализа исходных данных (задание на проектирование, инженерные изыскания, чертежи с планами, разрезами и фасадами, технологические решения) для выполнения расчётного обоснования проектных решений здания (сооружения) из железобетона	1-12	Экзамен, зачет, курсовой проект №1, курсовой проект №2, контрольная работа №1
<b>Знает</b> основные требования к объемно-планировочным и конструктивным решениям многоэтажных гражданских и одноэтажных производственных зданий	1-7	Экзамен, зачет, курсовой проект №1, контрольная работа №1, контрольная работа №2
<b>Имеет навыки (начального уровня)</b> выбора объемно-планировочных и конструктивных решений многоэтажных зданий из сборного и монолитного железобетона	5,10	Экзамен, курсовой проект №1
<b>Имеет навыки (начального уровня)</b> выбора объемно-планировочных и конструктивных решений	5,10	Экзамен, курсовой проект №2

подземных сооружений		
<b>Знает</b> требования к проекту несущих железобетонных конструкций, в т.ч. узлов строительной конструкции здания	5-10,12	Экзамен, зачет, курсовой проект №1, курсовой проект №2, контрольная работа №1
<b>Знает</b> методику расчета несущих железобетонных конструкций	2-5,7-10, 12	Экзамен, зачет, курсовой проект №1, курсовой проект №2, контрольная работа №1
<b>Имеет навыки (основного уровня)</b> разработки проекта несущей железобетонной конструкции, в т.ч. узлов строительной конструкции здания	3-5,7-10, 12	Экзамен, зачет, курсовой проект №1, курсовой проект №2, контрольная работа №1
<b>Знает</b> требования к оформлению чертежей железобетонных конструкций зданий (сооружений)	5-10	Экзамен, курсовой проект №1, курсовой проект №2, контрольная работа №2
<b>Имеет навыки (основного уровня)</b> оформления чертежей железобетонных конструкций с помощью систем автоматизированного проектирования	5-10	курсовой проект №1, курсовой проект №2
<b>Знает</b> возможные виды нагрузок, воздействий и их сочетаний, требования по учету особых нагрузок и воздействий при расчетах железобетонных конструкций зданий и сооружений по предельным состояниям первой и второй групп	2,5-11	Экзамен, зачет, курсовой проект №1, курсовой проект №2, контрольная работа №1, контрольная работа №2
<b>Имеет навыки (начального уровня)</b> сбора нагрузок и воздействий на несущие железобетонные конструкции здания (сооружения)	2,5-11	Экзамен, зачет, курсовой проект №1, курсовой проект №2, контрольная работа №1, контрольная работа №2
<b>Знает</b> порядок построения расчетных моделей зданий и сооружений	5-10	Экзамен, контрольная работа №2
<b>Имеет навыки (основного уровня)</b> формирования исходных данных для расчета и проектирования несущих железобетонных конструкций	5-10	Экзамен, зачет, курсовой проект №1, курсовой проект №2
<b>Знает</b> основные методы расчета несущих систем из железобетонных конструкций и критерии оценки прочности, жесткости и устойчивости	3-10	Экзамен, зачет, курсовой проект №1, курсовой проект №2, контрольная работа №1, контрольная работа №2
<b>Имеет навыки (начального уровня)</b> испытания строительной конструкции из железобетона на восприятие внешних сил	1-4	Зачет, защита лабораторных работ
<b>Имеет навыки (начального уровня)</b> использования программно-вычислительных комплексов для оценки прочности и жесткости железобетонных конструкций зданий	3,4,5-10	Экзамен, зачет, курсовой проект №2
<b>Знает</b> цели и задачи испытаний или обследования здания (сооружения), их строительных конструкций и материалов строительных конструкций	1-4,12	Экзамен, зачет, контрольная работа №2, защита лабораторных работ
<b>Имеет навыки (начального уровня)</b> планирования исследования напряженно-деформированного состояния железобетонных строительных конструкций, физико-механических характеристик материалов строительных конструкций	1-4,12	Экзамен, зачет, контрольная работа №2, защита лабораторных работ

<b>Знает</b> основные методики определения напряженно-деформированного состояния конструкций, физико-механических характеристик свойств материалов и дефектоскопии строительных конструкций здания (сооружения)	1-4,12	Экзамен, зачет, контрольная работа №2, защита лабораторных работ
<b>Имеет навыки (начального уровня)</b> выбора методики для определения параметров напряженно-деформированного состояния строительной конструкции и определения физико-механических характеристик материалов строительных конструкций	1-4,12	Экзамен, зачет, контрольная работа №2, защита лабораторных работ
<b>Знает</b> перечень приборов и средств измерения параметров напряженно-деформированного состояния конструкций, физико-механических характеристик свойств материалов и дефектоскопии строительных конструкций здания (сооружения)	1-4,12	Экзамен, зачет, контрольная работа №2, защита лабораторных работ
<b>Имеет навыки (начального уровня)</b> выбора приборов и средств измерения параметров напряженно-деформированного состояния конструкций, физико-механических характеристик свойств материалов и дефектоскопии строительных конструкций здания (сооружения)	1-4	зачет, защита лабораторных работ
<b>Знает</b> принципы построения математических моделей несущих систем из железобетонных конструкций с использованием современных средств автоматизированного проектирования	3-7	Экзамен, зачет, курсовой проект №2
<b>Имеет навыки (начального уровня):</b> математического моделирования и оценки его результатов применительно железобетонным конструкциям с использованием современных средств автоматизированного проектирования	3-7	Экзамен, зачет, курсовой проект №2

## 1.2. Описание критериев оценивания компетенций и шкалы оценивания

При проведении промежуточной аттестации в форме экзамена/защиты курсового проекта используется шкала оценивания: «2» (неудовлетворительно), «3» (удовлетворительно), «4» (хорошо), «5» (отлично).

Показателями оценивания являются знания и навыки обучающегося, полученные при изучении дисциплины.

Критериями оценивания достижения показателей являются:

Показатель оценивания	Критерий оценивания
Знания	Знание терминов и определений, понятий
	Знание основных закономерностей и соотношений, принципов
	Объём освоенного материала, усвоение всех дидактических единиц (разделов)
	Полнота ответов на проверочные вопросы
	Правильность ответов на вопросы
Навыки начального уровня	Чёткость изложения и интерпретации знаний
	Навыки выбора методик выполнения заданий
	Навыки выполнения заданий различной сложности
	Навыки самопроверки. Качество сформированных навыков
	Навыки анализа результатов выполнения заданий, решения задач
Навыки	Навыки представления результатов решения задач
Навыки	Навыки выбора методик выполнения заданий

основного уровня	Навыки выполнения заданий различной сложности
	Навыки самопроверки. Качество сформированных навыков
	Навыки анализа результатов выполнения заданий, решения задач
	Навыки представления результатов решения задач
	Навыки обоснования выполнения заданий
	Быстрота выполнения заданий
	Самостоятельность в выполнении заданий
	Результативность (качество) выполнения заданий

## 2. Типовые контрольные задания для оценивания формирования компетенций

### 2.1. Промежуточная аттестация

#### 2.1.1. Промежуточная аттестация в форме экзамена, дифференцированного зачета (зачета с оценкой), зачета

Форма(ы) промежуточной аттестации:

зачет в 7 семестре;

экзамен на 8 семестре.

Перечень типовых вопросов (заданий) для проведения зачета в 7 семестре (очная форма обучения):

№	Наименование раздела дисциплины	Типовые вопросы/задания
1	Физико-механические свойства материалов бетонных и железобетонных конструкций	<p>Сущность железобетона, его достоинства и недостатки. Область применения. История развития.</p> <p>Классификация бетонов. Структура бетона. Новые виды бетонов.</p> <p>Условия совместной работы бетона и арматуры. Сцепление арматуры с бетоном, анкеровка арматуры в бетоне.</p> <p>Усадка бетона и меры борьбы с усадочными трещинами. Ползучесть бетона, характеристики ползучести.</p> <p>Диаграмма «<math>\sigma</math>-<math>\epsilon</math>» для бетона при однократном кратковременном нагружении. Характеристики диаграммы. Начальный и упругопластический модули деформации бетона.</p> <p>Прочность бетона при сжатии, растяжении, местном сжатии, срезе и скалывании. Влияние длительности нагружения на прочность и деформативность бетона.</p> <p>Классы и марки бетона. Рекомендуемые области применения бетонов различных классов и марок.</p> <p>Классификация арматурных сталей и виды арматурных изделий, для обычного и предварительно напряженного железобетона.</p> <p>Классы арматуры. Рекомендуемые области применения арматуры различных классов. Новые виды арматуры.</p> <p>Экспериментальные исследования по изучению совместной работы двух различных по своим физико-механическим свойствам материалов — бетона и стальной арматуры.</p> <p>Влияние опытных данных на построение теории сопротивления железобетона.</p> <p>Статистическая обработка результатов испытаний для</p>



		определения нормативных и расчетных сопротивлений заданного материала.
2	Метод расчета железобетонных конструкций по предельным состояниям	<p>Характеристика стадий напряженного состояния изгибаемого железобетонного элемента без предварительного напряжения.</p> <p>Особенности предварительно напряженных железобетонных конструкций. Способы натяжения арматуры. Начальный уровень преднапряжения арматуры.</p> <p>Перечень и определение первых и вторых потерь предварительного напряжения в арматуре. Усилие предварительного обжатия.</p> <p>Стадии напряженно-деформированного состояния нормальных сечений изгибаемых элементов. Отличие в напряженно-деформированном состоянии преднапряженных элементов и элементов без предварительного напряжения. Обеспечение прочности преднапряженных конструкций в стадии изготовления. Понятие о передаточной прочности бетона.</p> <p>Основные положения метода расчета конструкций по предельным состояниям. Ограничения по предельным состояниям первой и второй группы.</p> <p>Определение нормативных и расчетных нагрузок, нормативного и расчетного сопротивления материалов.</p>
3	Расчет бетонных и железобетонных элементов по предельным состояниям первой группы	<p>Первая группа предельных состояний. Общий вид основной расчетной формулы.</p> <p>Разрушение железобетонных элементов при изгибе под нагрузкой по нормальному и наклонному сечениям. Граничные значения относительной высоты сжатой зоны сечения (<math>\xi_R</math>).</p> <p>Последовательность расчета прочности по нормальным сечениям изгибаемых элементов прямоугольного профиля с одиночной арматурой.</p> <p>Последовательность расчета по нормальным сечениям изгибаемых элементов прямоугольного сечения при наличии ненапрягаемой арматуры в сжатой и растянутой зонах.</p> <p>Использование таблиц при подборе арматуры в изгибаемых элементах прямоугольного сечения. Понятие о минимальном проценте армирования.</p> <p>Последовательность расчета прочности по нормальным сечениям изгибаемых элементов таврового сечения.</p> <p>Последовательность расчета прочности по наклонным сечениям от действия поперечной силы и изгибающего момента.</p> <p>Разрушение сжатых железобетонных элементов под нагрузкой. Учет гибкости и случайных эксцентриситетов сжатых элементов.</p> <p>Расчет прочности условно центрально сжатых элементов.</p> <p>Проверка прочности внецентренно сжатых элементов и подбор арматуры.</p> <p>Разрушение железобетонных элементов при растяжении и последовательность расчета прочности растянутых железобетонных элементов.</p>
4	Расчет железобетонных элементов по предельным состояниям второй группы	<p>Последовательность расчета изгибаемых и растянутых железобетонных элементов по образованию трещин.</p> <p>Определение ширины раскрытия трещин в изгибаемых</p>

		<p>железобетонных элементах. Предельно допустимая ширина раскрытия трещин.</p> <p>Расчет изгибаемых элементах по деформациям. Жесткость и кривизна железобетонных элементов на участках без трещин в растянутой зоне.</p> <p>Предельно допустимый прогиб конструктивных элементов. Жесткость и кривизна железобетонных элементов на участках с трещинами в растянутой зоне.</p> <p>Особенности расчета железобетонных конструкций с преднапряженной арматурой по второй группе предельных состояний.</p>
5	Железобетонные конструкции многоэтажных зданий	<p>Сборные и монолитные многоэтажные здания. Классификация многоэтажных зданий по этажности и видам конструктивных систем.</p> <p>Конструктивные решения перекрытий многоэтажных монолитных зданий. Классификация плоских и балочных перекрытий.</p> <p>Конструктивные решения сборных плит балочных перекрытий. Выбор типа плит. Расчеты сборных плит на монтажные и транспортные нагрузки.</p> <p>Последовательность расчета сборных балочных плит перекрытия на эксплуатационные нагрузки. Принципы армирования.</p> <p>Компоновка конструктивной схемы монолитного ребристого перекрытия с балочными плитами. Расчет и конструирование.</p> <p>Конструктивные решения ребристых монолитных перекрытий с плитами, опертыми по контуру, принципы их армирования. Приближенный способ расчета плит в упругой стадии.</p> <p>Расчет плит, опертых по контуру, методом предельного равновесия. Схемы разрушения плит при различных условиях опирания.</p> <p>Сущность метода предельного равновесия, и его применения для расчета железобетонных конструкций.</p> <p>Последовательность расчета сборных ригелей на эксплуатационные нагрузки.</p> <p>Виды и конструктивные решения стыков ригеля с колонной многоэтажного каркасного здания. Принципы расчета стыков.</p> <p>Конструирование сборного неразрезного ригеля многоэтажного здания. Назначение и принципы построения эпюры материалов.</p> <p>Конструктивные решения колонн сборных многоэтажных зданий. Принципы расчета и армирования. Стыки колонн.</p> <p>Особенности конструирования монолитных колонн.</p> <p>Конструктивные решения сборных диафрагм жесткости. Принципы расчета и конструирования.</p> <p>Конструктивные решения монолитных диафрагм и ядер жесткости. Принципы расчета несущих стен, стыки стен.</p> <p>Железобетонные фундаменты для многоэтажных зданий и их классификация. Расчет и конструирование отдельных монолитных центрально нагруженных фундаментов под сборные колонны.</p> <p>Ленточные и плитные железобетонные фундаменты.</p> <p>Проектирование свайного куста. Определение несущей способности свай по грунту и расположение свай в кусте.</p>

		Расчет ростверков по предельным состояниям. Расчет свай по материалу. Проектирование ростверковой ленты. Принципы расчета и конструирования.
--	--	--

Перечень типовых примерных вопросов/заданий для проведения экзамена в 8 семестре (очная форма обучения):

№	Наименование раздела дисциплины	Типовые вопросы/задания
6	Каменные и армокаменные конструкции	Области применения каменных и армокаменных конструкций. Материалы для каменных конструкций. Физико-механические свойства каменных материалов и растворов. Прочность и деформативность кладки. Последовательность расчета прочности центрально и внецентренно сжатых каменных элементов. Армокаменные конструкции. Виды армирования каменной кладки. Принципы расчета центрально сжатых армокаменных элементов.
7	Одноэтажные производственные здания	Конструктивные схемы одноэтажных производственных зданий. Разбивка здания на температурные блоки. Компонировка покрытия. Обеспечение пространственной жесткости одноэтажного производственного здания. Система связей. Сбор нагрузок действующих на одноэтажное производственное здание. Статический расчет каркаса одноэтажного производственного здания на постоянные и временные нагрузки. Определение невыгодных комбинаций усилий. Типы колонн одноэтажных производственных зданий. Принципы расчета и армирования сплошных и двухветвевых колонн. Конструктивные решения и принципы расчета фундаментов одноэтажных производственных зданий. Конструктивные решения панелей покрытия одноэтажного производственного здания. Принципы расчета и армирования. Расчет ребристых панелей «П»-образного профиля размером на пролет, принципы армирования. Классификация строительных балок покрытия одноэтажного производственного здания. Принципы расчета и конструирования. Особенности расчета двускатных стропильных балок. Конструирование строительных балок с параллельными поясами. Классификация стропильных ферм покрытия одноэтажного производственного здания. Статический расчет стропильных ферм. Расчет и конструирование поясов и элементов решетки ферм. Расчет и конструирование узлов стропильной фермы. Классификация стропильных арок покрытия одноэтажного производственного здания. Принципы расчета и конструирования. Виды подстропильных конструкций одноэтажных производственных зданий. Принципы расчета и конструирования. Конструктивные решения подкрановых балок

		одноэтажных производственных зданий с мостовыми кранами. Принципы расчета и конструирования.
8	Тонкостенные пространственные покрытия зданий	<p>Тонкостенные пространственные покрытия: классификация, способы образования поверхностей, понятие гауссовой кривизны, особенности напряженно-деформированного состояния тонкостенных оболочек и области их применения.</p> <p>Цилиндрические оболочки покрытия: применение коротких и длинных, монолитных и сборных оболочек, принципы расчета и конструирования, особенности расчета бортовых элементов и опорных диафрагм.</p> <p>Оболочки положительной гауссовой кривизны: схемы покрытий с монолитными и сборными оболочками, принципы расчета и конструирования, особенности расчета контурных конструкций.</p> <p>Оболочки отрицательной гауссовой кривизны: схемы покрытий с монолитными и сборными оболочками, принципы расчета и конструирования.</p> <p>Купола покрытий: классификация, особенности напряженного состояния и принципы армирования куполов, конструктивные решения сборных куполов, использование предварительного напряжения при проектировании опорного кольца купола.</p> <p>Конструктивные решения покрытий с висячими оболочками. Обеспечение пространственной жесткости покрытия. Принципы расчета и конструирования покрытия. Особенности расчета опорных конструкций.</p>
9	Железобетонные конструкции гидротехнических сооружений	<p>Типы подпорных стен.</p> <p>Подпорные стены: конструктивные решения сборных и монолитных подпорных стен, расчет и конструирование подпорных стен.</p> <p>Расчет и конструирование подпорных стен с контрфорсами.</p> <p>Цилиндрические резервуары: конструктивные решения сборных и монолитных резервуаров, расчет и конструирование резервуаров, использование предварительного напряжения при проектировании цилиндрических резервуаров.</p> <p>Прямоугольные резервуары: конструктивные решения сборных монолитных резервуаров, расчет и конструирование резервуаров.</p>
10	Железобетонные конструкции инженерных сооружений	<p>Классификация инженерных сооружений. Области применения инженерных сооружений различных типов.</p> <p>Бункеры и силосы: конструктивные решения сборных и монолитных бункеров и силосов, особенности их расчета и конструирования.</p> <p>Тоннели. Конструкции тоннелей. Расчет блока перекрытий по первой и второй группам предельных состояний. Расчет стенового блока.</p> <p>Проектирование «стены в грунте». Определение активного и пассивного давления грунта. Определение глубины заделки «стены в грунте». Расчет «стены в грунте» на изгиб.</p>
11	Железобетонные конструкции зданий и сооружений, эксплуатируемые в особых условиях	<p>Сопротивление железобетонных конструкций динамическим воздействиям. Особенности предельных состояний.</p> <p>Виды динамических воздействий на конструкции.</p>

		<p>Способы уменьшения колебаний конструкций, подверженных динамическим нагрузкам.</p> <p>Конструктивные решения зданий и сооружений, возводимых в сейсмических районах. Принципы расчета зданий на сейсмические воздействия.</p> <p>Принципы расчета и армирования конструктивных элементов зданий, возводимых в сейсмических районах (перекрытия, стены, колонны).</p> <p>Особенности проектирования железобетонных конструкций, работающих в агрессивных средах. Виды агрессивных сред по характеру воздействия на бетон.</p> <p>Особенности прочностных и деформативных свойств бетона при воздействии агрессивных сред. Меры защиты железобетонных конструкций от агрессивной среды.</p> <p>Железобетонные конструкции, работающие в условиях низких отрицательных температур. Особенности физико-механических свойств бетона и арматуры. Принципы расчета и конструирования зданий и сооружений, возводимых на вечномерзлых грунтах.</p> <p>Железобетонные конструкции, эксплуатируемые в условиях воздействия высоких температур. Принципы расчета и конструирования. Особенности физико-механических свойств бетона при высокотемпературном нагреве.</p>
12	Реконструкция зданий и сооружений	<p>Принципы, способы и схемы усиления железобетонных конструкций с изменением напряженно-деформированного состояния.</p> <p>Принципы, способы и схемы усиления изгибаемых и сжатых железобетонных элементов без изменения расчетной схемы.</p> <p>Способы усиления каменных и армокаменных конструкций зданий и сооружений.</p>

*2.1.2. Промежуточная аттестация в форме защиты курсовой работы (курсового проекта)*

Тематика курсовых проектов №1:

«Проектирование несущих железобетонных конструкций многоэтажного каркасного здания из сборного железобетона»

«Проектирование несущих конструкций многоэтажного гражданского здания из монолитного железобетона»

Состав типового задания на выполнение курсовых проектов «Проектирование несущих железобетонных конструкций многоэтажного каркасного здания из сборного железобетона».

Разрабатывается проект многоэтажного сборного каркасного здания. Выполняется компоновка конструктивной схемы перекрытия, расчет и конструирование пустотной предварительно напряженной плиты перекрытия, ригеля, колонны и фундамента. Кроме того, выполняется расчет и конструирование безбалочного или балочного монолитного перекрытия.

Объем проекта: 4-5 листа чертежей формата А2 и расчетно-пояснительная записка.

Состав типового задания на выполнение курсовых проектов «Проектирование несущих конструкций многоэтажного гражданского здания из монолитного железобетона»:

1. Тема проекта.
2. Исходные данные для курсового проекта: район строительства, ширина здания (сооружения), длина здания (сооружения), количество этажей и высота этажа, полезная нагрузка, расчётное сопротивление грунта основания, состав пола (покрытия).
3. Содержание расчетно-пояснительной записки (перечень подлежащих разработке вопросов): выполнить компоновку конструктивной схемы здания (сооружения), произвести расчёт и конструирование несущих конструкций здания (сооружения).
4. Перечень графического материала (обязательных чертежей): план перекрытия (М 1:200); поперечный разрез здания (сооружения) (М 1:100); рабочие чертежи армирования плиты перекрытия, ригеля, второстепенной балки перекрытия, колонны, фундамента под колонну (М 1:25). Для каждого конструктивного элемента привести спецификацию арматуры.

Вопросы к защите курсового проекта «Проектирование несущих железобетонных конструкций многоэтажного каркасного здания из сборного железобетона»:

1. Чем обеспечивается пространственная жёсткость здания в продольном и поперечном направлениях?
2. Какова расчётная схема плиты перекрытия?
3. Как определить погонную нагрузку, действующую на плиту перекрытия?
4. Каково расчётное сечение плиты при расчёте по предельным состояниям первой и второй группы?
5. Какие расчёты были выполнены по предельному состоянию второй группы?
6. Какая конструкция в курсовом проекте выполнена предварительно напряжённой?
7. В чём достоинства предварительно напряжённой конструкции?
8. Какой способ натяжения арматуры используется при изготовлении плиты перекрытия?
9. Перечислить и охарактеризовать потери предварительного напряжения, которые определялись в проекте.
10. Как определяется положение границы сжатой зоны в плите?
11. Как определяется площадь продольной рабочей арматуры в плите?
12. Как определяется шаг поперечной арматуры в плите?
13. Условие трещиностойкости.
14. Почему при определении прогиба плиты не учитывается кривизна  $\left(\frac{1}{r}\right)_1$ ?
15. Какие величины влияют на ширину раскрытия трещин?
16. Какова расчётная схема ригеля?
17. Как определяется погонная нагрузка, действующая на ригель?
18. Как учитывается коэффициент сочетания при определении погонной нагрузки?
19. Что такое рабочая высота сечения?
20. По какому наклонному сечению производится расчёт ригеля с подрезкой?
21. Для чего строится эпюра материалов в ригеле?
22. Расчётная схема колонны.
23. Как определяется максимальная нормальная сила, действующая в колонне?
24. Как учитываются коэффициенты сочетаний при определении нормальной силы в колонне?
25. Условие прочности колонны. Чем воспринимается усилие, действующее на колонну?
26. Что учитывает случайный эксцентриситет?
27. Как определяется процент армирования колонны?

28. Каково назначение поперечной арматуры колонны?
29. Как определяется шаг поперечной арматуры?
30. Как определяется размер подошвы фундамента?
31. Из каких условий определяется высота фундамента?
32. Как определяется длина анкеровки арматуры?
33. Почему в фундаменте не ставится поперечная арматура?
34. Условие прочности на продавливание.
35. Расчётная схема фундамента при определении площади арматуры.
36. Почему площадь арматуры определяется в трёх сечениях при трёхступенчатом фундаменте?
37. Как назначается шаг рабочей арматуры фундамента?
38. Как изменяется изгибающий момент в плите монолитного безбалочного перекрытия?
39. Схема армирования монолитного безбалочного перекрытия.
40. Условие трещиностойкости.
41. Как определяется ширина раскрытия трещин?
42. Как армируется перекрытие в зоне продавливания?

Перечень типовых примерных вопросов для защиты курсового проекта  
«Проектирование несущих конструкций многоэтажного гражданского здания из монолитного железобетона»

1. Сущность железобетона (особенности бетона, арматуры и железобетона как строительного материала).
2. Почему проектируемое перекрытие носит название «монолитное железобетонное ребристое с балочными плитами»?
3. Что такое жесткая и что такое гибкая конструктивная схема?
4. С какой целью здание разбивается на блоки?
5. В каком направлении и почему целесообразно располагать главные балки монолитного железобетонного перекрытия?
6. Какие расчеты необходимы при проектировании монолитной железобетонной плиты?
7. Какова расчетная схема монолитной плиты ребристого перекрытия?
8. Какова форма расчетных сечений плиты?
9. Как армируют плиты перекрытий?
10. Какие расчеты необходимы при проектировании монолитной железобетонной второстепенной балки?
11. Какова расчетная схема второстепенной балки?
12. Почему крайние пролеты балок и многопролетных плит следует принимать на 20% меньше средних?
13. Какова форма расчетных сечений второстепенной балки?
14. Как армируют второстепенные балки?
15. Каково назначение колонн здания?
16. Чем отличается случайный эксцентриситет от расчетного эксцентриситета?
17. Чем полная длина колонны отличается от свободной длины?
18. Что такое «максимальный» и «минимальный» проценты армирования сжатого элемента?
19. Каково наименьшее число продольных арматурных стержней в сечении колонны?
20. Каков наименьший диаметр арматурных стержней в колонне?
21. Как назначается максимальное расстояние между хомутами в колонне?
22. От чего зависит глубина заложения фундамента здания?
23. Как назначается площадь основания фундамента под колонну?
24. Как определяется высота фундамента?
25. Для чего служит подколонтник в фундаменте?
26. Из-за чего происходит изгиб фундамента под колонну?

27. Показать расчетные сечения фундамента при расчете на изгиб и продавливание?

Курсовой проект №2 выполняется на тему «Проектирование несущих конструкций подземной части многоэтажного каркасного здания»

Состав типового задания на выполнение курсовых проектов «Проектирование несущих конструкций подземной части многоэтажного каркасного здания»:

1. Тема проекта.
2. Исходные данные для курсового проекта: район строительства, ширина здания (сооружения), длина здания (сооружения), количество этажей (общее и подземных) и высота этажа, полезная нагрузка, характеристики грунта основания, состав пола (покрытия).
3. Содержание расчетно-пояснительной записки (перечень подлежащих разработке вопросов): проектирование свайного ростверка под колонну; расчет ростверка на продавливание центральной колонной и угловой сваей; проектирование «стены в грунте», проектирование подпорной стены.
4. Перечень графического материала (обязательных чертежей): рабочие чертежи рассчитываемых конструкций. Для каждого конструктивного элемента привести спецификацию арматуры.

Вопросы к защите курсового проекта «Проектирование несущих конструкций подземной части многоэтажного каркасного здания»

- 1) Как обеспечивается несущая способность висячей сваи?
- 2) Формула для определения несущей способности висячей сваи. За счет чего можно увеличить несущую способность сваи?
- 3) Можно ли вести расчет буронабивной сваи как квадратной со стороной  $a$ ?
- 4) Расчет свай по прочности наклонных сечений.
- 5) Расчет ростверка на изгиб по нормальным и наклонным сечениям.
- 6) Почему должно обеспечиваться условие  $\xi \leq \xi_R$ ? Что необходимо сделать, если это условие не будет обеспечено?
- 7) Как определяется ширина раскрытия трещин? Значение базового расстояния между трещинами.
- 8) Почему при расчете свай по материалу в расчетной схеме не учитываются момент и поперечная сила?
- 9) Для чего возводится «стена в грунте»? Достоинства и недостатки «стены в грунте»?
- 10) В каких грунтах наиболее целесообразно устраивать «стену в грунте»?
- 11) Для чего предназначен грунтовый анкер? От чего зависит конструкция анкера? Для чего нужно натяжение анкера?
- 12) Активное и пассивное давление грунта. Постройте эпюру изменения давления грунта на «стену в грунте».
- 13) От чего зависит давление грунта на стены?
- 14) На что заменяем податливую опору в основной системе?
- 15) Напишите расчет армирования верхней грани «СВГ».
- 16) Какова расчетная схема сваи?
- 17) Как подбирается свайный куст?
- 18) От чего зависит глубина заделки стены в грунте и как рассчитывается?
- 19) Какова расчетная схема ростверка, каковы расчетные схемы стены в грунте?
- 20) Как определяется несущая способность сваи по грунту?
- 21) Какие нагрузки учитывают в расчете стены в грунте?



- 22) Как определяется несущая способность сваи по материалу?
- 23) Как проводится расчет ростверка на продавливание колонной?
- 24) Как армируются железобетонные сваи?
- 25) Как рассчитывается и проектируется стена в грунте?
- 26) Как проводится расчет ростверка на продавливание угловой сваей?
- 27) Как проводится расчет ростверка на смятие угловой сваей?
- 28) Какие конструктивные мероприятия необходимы, если не удовлетворяется трещи-  
нотстойкость конструкций свай или стены в грунте?
- 29) Как сопрягается ростверк со сваей?
- 30) Как конструируется ростверк в пролете и опорной частях?
- 31) Как рассчитывается ростверк на изгиб по нормальным сечениям?
- 32) Как определяется точка, относительно которой рассчитывается момент в стене в грунте?
- 33) Решение уравнения глубины заделки стены в грунте.
- 34) Достоинства и недостатки ростверковой ленты.
- 35) Что оказывает существенные влияния на геометрические размеры элементов под-порных  
стен?
- 36) Расчетные схемы элементов подпорной стены уголкового типа?
- 37) Чем обеспечивается устойчивость подпорных стен на сдвиг и опрокидывание?
- 38) Расчет арматуры в подпорных стенах?
- 39) Расчет прочности нормальных сечений изгибаемых элементов прямоугольного профиля с  
одиночной (двойной) арматурой?
- 40) Цель расчета прочности наклонных сечений элементов подпорных стен?

## *2.2. Текущий контроль*

### *2.2.1. Перечень форм текущего контроля:*

- контрольная работа №1 в 7 семестре;
- контрольная работа №2 в 8 семестре;
- защита отчётов по ЛР в 7 семестре.

### *2.2.2. Типовые контрольные задания форм текущего контроля:*

*Контрольная работа №1 в 7 семестре (очная форма обучения) по разделу 1-3.*

*Тема контрольной работы №1 «Расчет железобетонных конструкций по первой группе предельных состояний».*

*Перечень типовых контрольных задач:*

1. Определить расчетные значения полезной (временной) нагрузки на междуэтажное перекрытие.

Исходные данные: тип помещения, площадь, назначение помещения, степень ответственности здания.

2. Определить нормативные и расчетные сопротивления бетона для предельных состояний первой и второй группы, а также нормативные и расчетные сопротивления растяжению арматуры. Определить модуль упругости арматуры и начальный модуль упругости бетона.

Исходные данные: класс бетона и арматуры.

3. Определить площадь сечения ненапрягаемой арматуры в изгибаемом железобетонном элементе прямоугольного сечения из условия прочности нормальных сечений.

Исходные данные:

размеры сечения, изгибающий момент, класс бетона и арматуры.

4. Проверить прочность нормального сечения изгибаемой железобетонной балки прямоугольного сечения.

Исходные данные:

размеры сечения, изгибающий момент, класс бетона, класс арматурной стали, количество и диаметр стержней.

5. Определить площадь сечения ненапрягаемой арматуры в изгибаемом железобетонном элементе таврового сечения из условия прочности нормальных сечений.

Исходные данные:

размеры сечения, изгибающий момент, класс бетона и арматуры.

6. Проверить прочность нормального сечения изгибаемой железобетонной балки таврового сечения.

Исходные данные:

размеры сечения, изгибающий момент, класс бетона, класс арматурной стали, количество и диаметр стержней.

7. Определить действующее усилие на колонну от нагрузки, передающейся с грузовой площади. Как влияет грузовая площадь конструкции на коэффициент сочетаний нагрузок? Как определяется граница грузовой площади, если колонны расставлены с нерегулярным шагом?

*Контрольная работа №2 в 8 семестре (очная форма обучения) по разделу 6-10,12.*

*Тема контрольной работы №2: «Конструкции железобетонных зданий и сооружений»*

*Перечень типовых контрольных вопросов для контрольной работы №2:*

1. Достоинства и недостатки каменных и армокаменных конструкций. Области применения.
2. Материалы для каменных конструкций. Физико-механические свойства каменных материалов и растворов.
3. Прочность каменной кладки на сжатие и другие виды нагрузки. Деформативность каменной кладки.
4. Расчет прочности центрально сжатых и внецентренно сжатых каменных элементов.
5. Армокаменные конструкции. Виды армирования каменной кладки. Принципы расчета центрально сжатых армокаменных элементов.
6. Конструктивные схемы каменных зданий. Классификация схем здания и принципы их расчета.
7. Конструктивные схемы одноэтажных производственных зданий. Разбивка здания на температурные блоки. Компонировка покрытия.
8. Обеспечение пространственной жесткости одноэтажного производственного здания. Система связей.
9. Сбор нагрузок действующих на одноэтажное производственное здание.
10. Статический расчет каркаса одноэтажного производственного здания на постоянные и временные нагрузки. Определение невыгодных комбинаций усилий.
11. Типы колонн одноэтажных производственных зданий. Принципы расчета и армирования сплошных и двухветвевых колонн.
12. Конструктивные решения и принципы расчета фундаментов одноэтажных производственных зданий.
13. Конструктивные решения панелей покрытия одноэтажного производственного здания. Принципы расчета и армирования.
14. Расчет ребристых панелей «П»-образного профиля размером на пролет, принципы армирования.
15. Классификация строительных балок покрытия одноэтажного производственного здания. Принципы расчета и конструирования.
16. Особенности расчета двускатных стропильных балок. Конструирование строительных балок с параллельными поясами.
17. Классификация стропильных ферм покрытия одноэтажного производственного здания.
18. Статический расчет стропильных ферм. Расчет и конструирование поясов и элементов решетки ферм.

19. Расчет и конструирование узлов стропильной фермы.
20. Классификация стропильных арок покрытия одноэтажного производственного здания. Принципы расчета и конструирования.
21. Виды подстропильных конструкций одноэтажных производственных зданий. Принципы расчета и конструирования.
22. Плиты покрытий одноэтажных производственных зданий.
23. Подкрановые балки одноэтажных производственных зданий.
24. Области применения и классификация тонкостенных пространственных покрытий. Способы образования поверхностей. Понятие гауссовой кривизны
25. Особенности напряженно-деформированного состояния тонкостенных оболочек.
26. Конструктивные схемы покрытий с оболочками положительной гауссовой кривизны. Принципы расчета и конструирования.
27. Конструирование сборных покрытий с оболочками положительной гауссовой кривизны. Особенности расчета контурных конструкций.
28. Классификация покрытий с применением куполов. Особенности напряженного состояния и принципы армирования куполов.
29. Конструктивные решения сборных куполов. Использование предварительного напряжения в опорном кольце.
30. Покрытия с применением коротких и длинных цилиндрических оболочек. Принципы расчета и конструирования.
31. Конструктивные решения сборных цилиндрических оболочек. Особенности расчета бортовых элементов и опорных диафрагм.
32. Конструктивные решения покрытий с висячими оболочками. Обеспечение пространственной жесткости покрытия.
33. Особенности конструирования гидротехнических сооружений. Требования, предъявляемые к гидротехническому бетону по водонепроницаемости и морозостойкости.
34. Конструктивные мероприятия, необходимые для обеспечения требуемой водонепроницаемости и морозостойкости гидротехнических сооружений.
35. Подпорные стены. Типы подпорных стен. Расчёт и конструирование угловых подпорных стен. Расчёт и конструирование подпорных стен с контрфорсами. Деформационные швы.
36. Лотковые каналы и трубы. Конструкции лотков. Опоры и стыки лотков. Расчёт лотковых каналов. Конструкции и основные положения расчёта круглых и прямоугольных труб.
37. Причальные сооружения. Типы причальных сооружений. Расчет и проектирование несущих элементов причального сооружения эстакадного типа: плита, ригель, свая-оболочка.
38. Назначение и области применения различных типов инженерных сооружений. Особенности сооружений башенного типа и подземных сооружений.
39. Конструктивные решения резервуаров. Расчет и конструирование цилиндрических резервуаров.
40. Конструирование сборных и монолитных цилиндрических резервуаров. Использование предварительного напряжения.
41. Особенности расчета прямоугольных резервуаров. Принципы армирования.
42. Конструктивные решения радиотелевизионных башен, особенности расчета и конструирования.
43. Конструктивные решения дымовых труб, особенности расчета и конструирования.
44. Конструктивные решения градирен. Особенности расчета и конструирования.
45. Тоннели. Конструкции тоннелей. Расчет блока перекрытий по первой и второй группам предельных состояний. Расчет стенового блока.
46. Проектирование «стены в грунте». Определение активного и пассивного давления грунта. Определение глубины заделки «стены в грунте». Расчет «стены в грунте» на изгиб.
47. Принципы, способы и схемы усиления железобетонных конструкций с изменением напряженно-деформированного состояния.
48. Принципы, способы и схемы усиления изгибаемых и сжатых железобетонных элементов без изменения расчетной схемы.
49. Способы усиления каменных и армокаменных конструкций зданий и сооружений.

*Защита отчета по лабораторным работам (ЛР) в 7 семестре (очная форма обучения)*

*Тема «Испытание железобетонной балки на изгиб с разрушением по нормальному сечению».*

*Перечень типовых контрольных вопросов для защиты отчета по ЛР:*

1. Какая цель ставится при проведении данной лабораторной работы?
2. Конструктивное решение и расчетная схема испытываемой железобетонной балки?
3. Как осуществляется загрузка балки при испытании и контролируется величина прикладываемой нагрузки?
4. Какие приборы устанавливаются на испытываемой балке и что ими измерялось?
5. Почему нормальные трещины в балке появляются в средней части пролета?
6. Как вычислить прогиб опытной балки от заданной нагрузки при испытании?
7. Как по графикам деформации – бетона и перемещений балки определить нагрузку образования трещин?
8. Как определить физико-механические характеристики бетона и арматуры испытываемой балки?
9. Какие стадии напряженно деформированного состояния положены в основу расчета трещиностойкости, прогибов и несущей способности балки?
10. Как определить теоретическую нагрузку образования нормальных трещин?
11. Как определить теоретическую нагрузку, вызывающую разрушения балки по нормальному сечению?
12. Как вычислить отклонение опытных значений разрушающей нагрузки от её теоретического значения?
13. Чем объясняются отклонение опытных и расчетных значений разрушающей нагрузки?
14. Как изменится несущая способность балки по нормальному сечению при изменении класса бетона, диаметра рабочей арматуры?
15. Каковы признаки приближающегося разрушения балки по нормальному сечению?
16. Какие существуют случаи разрушения балки по нормальному сечению?
17. По какому критерию можно судить о случае разрушения балки по нормальному сечению?
18. Какую величину прогиба изгибаемых ж/б элементов следует считать недопустимой для их эксплуатации?
19. Как изменяется эпюра напряжений в сжатой зоне бетона, и какая эпюра в сжатой зоне бетона принимается при расчете прочности?

*Защита отчета по лабораторным работам (ЛР) 7 семестре (очная форма обучения)*

*Тема «Испытание железобетонной балки на изгиб с разрушением по наклонному сечению».*

*Перечень типовых контрольных вопросов для защиты отчета по ЛР:*

1. Какая цель ставится при проведении данной лабораторной работы?
2. Каковы конструкции и расчетная схема испытываемой железобетонной балки?
3. Как для испытываемой балки определить физико-механические характеристики бетона и арматуры?
4. Как осуществляется загрузка балки при испытании?
5. Как контролируется величина прикладываемой нагрузки при загрузке балки?
6. Какие приборы были установлены на опытной балке, и что измерялось с их помощью?

7. В каких местах балки следует ожидать появление наклонных трещин?
8. Как по графикам деформаций бетона определить нагрузку образования наклонных трещин?
9. Как при испытании фиксируется опытная разрушающая нагрузка?
10. Как определить теоретическую несущую способность по наклонному сечению?
11. Как вычислить отклонение опытных значений нагрузки разрушения балки по наклонному сечению от теоретических значений?
12. Чем объясняется отклонение опытных значений нагрузки разрушения балки по наклонному сечению от теоретических значений?
13. Как изменится значение теоретической несущей способности балки по наклонному сечению при изменении класса бетона, шага и диаметра поперечных стержней?
14. Как можно повысить трещиностойкость балки по наклонному сечению?
15. Как происходит разрушение балки по наклонному сечению?
16. Почему расчетное сопротивление поперечной арматуры меньше чем продольной одного и того же класса?
17. В каких случаях может произойти разрушение по наклонному сечению от сжатия?

*Защита отчета по лабораторным работам (ЛР) в 7 семестре (очная форма обучения)*

*Тема «Испытание железобетонной колонны на внецентренное сжатие».*

*Перечень типовых контрольных вопросов для защиты отчета по ЛР:*

1. Какая цель ставится при проведении данной лабораторной работы?
2. Каковы конструкции и расчетная схема опытного образца внецентренно сжатого элемента?
3. Как определяются прочностные и деформационные характеристики бетона и арматуры, используемых для изготовления опытного образца?
4. Как определить эксцентриситет приложения внешней нагрузки?
5. Как осуществляется загрузка колонны и как контролируется величина нагрузки, приложенной к опытному образцу?
6. Какие приборы используются для измерения деформаций бетона?
7. В каких местах элемента следует ожидать появление трещин?
8. По какому критерию определяется расчетный случай внецентренно сжатого элемента?
9. Как по графикам деформации бетона определить нагрузку образования трещин?
10. Какая стадия напряженно-деформированного состояния положена в основу расчета прочности внецентренно-сжатого элемента?
11. Как определить теоретическую несущую способность внецентренно-сжатого элемента?
12. Как определяется величина экспериментальной разрушающей нагрузки?
13. Для чего во внецентренно сжатых элементах устанавливают поперечную арматуру?
14. Какие условия статики используют при расчете нормальных сечений на внецентренное сжатие?
15. Почему в сжатых железобетонных элементах не возникает центральное сжатие?
16. Почему различают призматическую и кубиковую прочность бетона при сжатии?
17. Как можно увеличить сопротивление бетона сжатию?
18. В чем проявляется различие работы и разрушения сжатых элементов с большими и малыми эксцентриситетами?

19. Какие железобетонные элементы зданий и сооружений работают в условиях внецентренного сжатия?
20. Есть ли разница между внецентренным сжатием и сжатием с изгибом?
21. Как вычислить отклонение опытного значения разрушающей силы от её теоретического значения?
22. Чем объясняется отклонение теоретического и экспериментального значения разрушающей силы?
23. Как будет изменяться трещиностойкость и прочность внецентренно сжатого элемента в зависимости от величины эксцентриситета приложения нагрузки?

*Защита отчета по лабораторным работам (ЛР) в 7 семестре (очная форма обучения)*

*Тема «Испытания предварительно напряженной железобетонной балки на изгиб с разрушением по нормальному сечению».*

*Перечень типовых контрольных вопросов для защиты отчета по ЛР для очной формы обучения:*

1. Каковы цель и задачи ставятся в данной лабораторной работе?
2. Какова конструкция испытываемой балки?
3. Как осуществляется натяжение арматуры и как контролируется величина предварительного напряжения арматуры?
4. В каких пределах назначается величина предварительного напряжения арматуры?
5. С какой целью создается предварительное напряжение в арматуре балки?
6. Какова схема загрузки балки при испытании, и каким прибором измерялась прикладываемая нагрузка?
7. Какими приборами измеряли деформацию бетона сжатой и растянутой зоны?
8. Какими приборами определялся прогиб балки под нагрузкой, в каких местах устанавливались эти приборы?
9. В каком месте балки следует ожидать появление трещины в бетоне?
10. Как по графикам деформации бетона и прогибов балки определить нагрузку, при которой появляются первые трещины?
11. Какие потери предварительного напряжения проявляются в данном испытании?
12. Влияет ли предварительное напряжение на прочность конструкций?
13. Как определить теоретическую нагрузку при образовании трещин в бетоне балки?
14. Что такое передаточная прочность бетона, как она назначается, зачем нужно контролировать эту прочность?
15. Для чего сравнивают значения  $\xi$  и  $\xi_R$ ?
16. Что такое приведенная площадь поперечного сечения балки?
17. Почему в преднапряженных конструкциях не применяют «мягкие» стали?
18. Ограничивается ли и как величина напряжения в бетоне от усилия обжатия?
19. Чем объясняются отклонения фактических и теоретических значений моментов трещинообразования, разрушающих моментов, величины прогибов?
20. Как можно повысить трещиностойкость изгибаемого ж/б элемента?
21. Чем отличаются стадии работы обычных и преднапряженных железобетонных элементов?
22. Что такое изгибная жесткость ж/б элемента?
23. Как объяснить физическую сущность проявляющихся потерь предварительного напряжения арматуры?

### 3. Методические материалы, определяющие процедуры оценивания

Процедура проведения промежуточной аттестации и текущего контроля успеваемости регламентируется локальным нормативным актом, определяющим порядок осуществления текущего контроля успеваемости и промежуточной аттестации обучающихся.

*3.1. Процедура оценивания при проведении промежуточной аттестации обучающихся по дисциплине в форме экзамена и/или дифференцированного зачета (зачета с оценкой)*

Промежуточная аттестация по дисциплине в форме экзамена проводится в 8 семестре.

Используются критерии и шкала оценивания, указанные в п.1.2. Оценка выставляется преподавателем интегрально по всем показателям и критериям оценивания.

Ниже приведены правила оценивания формирования компетенций по показателю оценивания «Знания».

Критерий оценивания	Уровень освоения и оценка			
	«2» (неудовлетв.)	«3» (удовлетвор.)	«4» (хорошо)	«5» (отлично)
Знание терминов и определений, понятий	Не знает терминов и определений	Знает термины и определения, но допускает неточности формулировок	Знает термины и определения	Знает термины и определения, может корректно сформулировать их самостоятельно
Знание основных закономерностей и соотношений, принципов	Не знает основные закономерности и соотношения, принципы построения знаний	Знает основные закономерности, соотношения, принципы построения знаний	Знает основные закономерности, соотношения, принципы построения знаний, их интерпретирует и использует	Знает основные закономерности, соотношения, принципы построения знаний, может самостоятельно их получить и использовать
Объём освоенного материала, усвоение всех дидактических единиц (разделов)	Не знает значительной части материала дисциплины	Знает только основной материал дисциплины, не усвоил его деталей	Знает материал дисциплины в объёме	Обладает твёрдым и полным знанием материала дисциплины, владеет дополнительными знаниями
Полнота ответов на проверочные вопросы	Не даёт ответы на большинство вопросов	Даёт неполные ответы на все вопросы	Даёт ответы на вопросы, но не все - полные	Даёт полные, развёрнутые ответы на поставленные вопросы
Правильность ответов на вопросы	Допускает грубые ошибки при изложении ответа на вопрос	В ответе имеются существенные ошибки	В ответе имеются несущественные неточности	Ответ верен

Чёткость изложения и интерпретации знаний	Излагает знания без логической последовательности	Излагает знания с нарушениями в логической последовательности	Излагает знания без нарушений в логической последовательности	Излагает знания в логической последовательности, самостоятельно их интерпретируя и анализируя
	Не иллюстрирует изложение поясняющими схемами, рисунками и примерами	Выполняет поясняющие схемы и рисунки небрежно и с ошибками	Выполняет поясняющие рисунки и схемы корректно и понятно	Выполняет поясняющие рисунки и схемы точно и аккуратно, раскрывая полностью усвоенных знаний
	Неверно излагает и интерпретирует знания	Допускает неточности в изложении и интерпретации знаний	Грамотно и по существу излагает знания	Грамотно и точно излагает знания, делает самостоятельные выводы

Ниже приведены правила оценивания формирования компетенций по показателю оценивания «Навыки начального уровня».

Критерий оценивания	Уровень освоения и оценка			
	«2» (неудовлетв.)	«3» (удовлетвор.)	«4» (хорошо)	«5» (отлично)
Навыки выбора методик выполнения заданий	Не может выбрать методику выполнения заданий	Испытывает затруднения по выбору методики выполнения заданий	Без затруднений выбирает стандартную методику выполнения заданий	Применяет теоретические знания для выбора методики выполнения заданий
Навыки выполнения заданий различной сложности	Не имеет навыков выполнения учебных заданий	Имеет навыки выполнения только простых типовых учебных заданий	Имеет навыки выполнения только стандартных учебных заданий	Имеет навыки выполнения как стандартных, так и нестандартных учебных заданий
Навыки самопроверки. Качество сформированных навыков	Допускает грубые ошибки при выполнении заданий, нарушающие логику решения задач	Допускает ошибки при выполнении заданий, нарушения логики решения	Допускает ошибки при выполнении заданий, не нарушающие логику решения	Не допускает ошибок при выполнении заданий
Навыки анализа результатов выполнения заданий, решения задач	Делает некорректные выводы	Испытывает затруднения с формулированием корректных выводов	Делает корректные выводы по результатам решения задачи	Самостоятельно анализирует результаты выполнения заданий



Навыки представления результатов решения задач	Не может проиллюстрировать решение задачи поясняющими схемами, рисунками	Выполняет поясняющие схемы и рисунки небрежно и с ошибками	Выполняет поясняющие рисунки и схемы корректно и понятно	Выполняет поясняющие рисунки и схемы верно и аккуратно
--	--	--	--	--

Ниже приведены правила оценивания формирования компетенций по показателю оценивания «Навыки основного уровня».

Критерий оценивания	Уровень освоения и оценка			
	«2» (неудовлетв.)	«3» (удовлетвор.)	«4» (хорошо)	«5» (отлично)
Навыки выбора методик выполнения заданий	Не может выбрать методику выполнения заданий	Испытывает затруднения по выбору методики выполнения заданий	Без затруднений выбирает стандартную методику выполнения заданий	Применяет теоретические знания для выбора методики выполнения заданий
Навыки выполнения заданий различной сложности	Не имеет навыков выполнения учебных заданий	Имеет навыки выполнения только простых типовых учебных заданий	Имеет навыки выполнения только стандартных учебных заданий	Имеет навыки выполнения как стандартных, так и нестандартных учебных заданий
Навыки самопроверки. Качество сформированных навыков	Допускает грубые ошибки при выполнении заданий, нарушающие логику решения задач	Допускает ошибки при выполнении заданий, нарушения логики решения	Допускает ошибки при выполнении заданий, не нарушающие логику решения	Не допускает ошибок при выполнении заданий
Навыки анализа результатов выполнения заданий, решения задач	Делает некорректные выводы	Испытывает затруднения с формулированием корректных выводов	Делает корректные выводы по результатам решения задачи	Самостоятельно анализирует результаты выполнения заданий
Навыки представления результатов решения задач	Не может проиллюстрировать решение задачи поясняющими схемами, рисунками	Выполняет поясняющие схемы и рисунки небрежно и с ошибками	Выполняет поясняющие рисунки и схемы корректно и понятно	Выполняет поясняющие рисунки и схемы верно и аккуратно
Навыки обоснования выполнения заданий	Не может обосновать алгоритм выполнения заданий	Испытывает затруднения при обосновании алгоритма выполнения заданий	Обосновывает ход решения задач без затруднений	Грамотно обосновывает ход решения задач

Быстрота выполнения заданий	Не выполняет задания или выполняет их очень медленно, не достигая поставленных задач	Выполняет задания медленно, с отставанием от установленного графика.	Выполняет все поставленные задания в срок	Выполняет все поставленные задания с опережением графика
Самостоятельность в выполнении заданий	Не может самостоятельно планировать и выполнять задания	Выполняет задания только с помощью наставника	Самостоятельно выполняет задания с консультацией у наставника	Выполняет задания самостоятельно, без посторонней помощи
Результативность (качество) выполнения заданий	Выполняет задания некачественно	Выполняет задания с недостаточным качеством	Выполняет задания качественно	Выполняет качественно даже сложные задания

### 3.2. Процедура оценивания при проведении промежуточной аттестации обучающихся по дисциплине в форме зачета

Промежуточная аттестация по дисциплине в форме зачета проводится в 7 семестре.

Для оценивания знаний и навыков используются критерии и шкала, указанные п.1.2.

Ниже приведены правила оценивания формирования компетенций по показателю оценивания «Знания».

Ниже приведены правила оценивания формирования компетенций по показателю оценивания «Знания».

Критерий оценивания	Уровень освоения и оценка	
	Не зачтено	Зачтено
Знание терминов и определений, понятий	Не знает терминов и определений	Знает термины и определения
Знание основных закономерностей и соотношений, принципов	Не знает основные закономерности и соотношения, принципы построения знаний	Знает основные закономерности и соотношения, принципы построения знаний
Объём освоенного материала, усвоение всех дидактических единиц (разделов)	Не знает значительной части материала дисциплины	Знает материал дисциплины
Полнота ответов на проверочные вопросы	Не даёт ответы на большинство вопросов	Даёт ответы на большинство вопросов
Правильность ответов на вопросы	Допускает грубые ошибки при изложении ответа на вопрос	Не допускает ошибок при изложении ответа на вопрос
Чёткость изложения и интерпретации знаний	Излагает знания без логической последовательности	Излагает знания в логической последовательности
	Не иллюстрирует изложение поясняющими схемами, рисунками и примерами	Иллюстрирует изложение поясняющими схемами, рисунками и примерами
	Неверно излагает и интерпретирует знания	Верно излагает и интерпретирует знания

Ниже приведены правила оценивания формирования компетенций по показателю оценивания «Навыки начального уровня».

Критерий оценивания	Уровень освоения и оценка	
	Не зачтено	Зачтено
Навыки выбора методик выполнения заданий	Не может выбрать методику выполнения заданий	Может выбрать методику выполнения заданий
Навыки выполнения заданий различной сложности	Не имеет навыков выполнения учебных заданий	Имеет навыки выполнения учебных заданий
Навыки самопроверки. Качество сформированных навыков	Допускает грубые ошибки при выполнении заданий, нарушающие логику решения задач	Не допускает ошибки при выполнении заданий
Навыки анализа результатов выполнения заданий, решения задач	Делает некорректные выводы	Делает корректные выводы
Навыки представления результатов решения задач	Не может проиллюстрировать решение задачи поясняющими схемами, рисунками	Иллюстрирует решение задачи поясняющими схемами, рисунками

Ниже приведены правила оценивания формирования компетенций по показателю оценивания «Навыки основного уровня».

Критерий оценивания	Уровень освоения и оценка	
	Не зачтено	Зачтено
Навыки выбора методик выполнения заданий	Не может выбрать методику выполнения заданий	Может выбрать методику выполнения заданий
Навыки выполнения заданий различной сложности	Не имеет навыков выполнения учебных заданий	Имеет навыки выполнения учебных заданий
Навыки самопроверки. Качество сформированных навыков	Допускает грубые ошибки при выполнении заданий, нарушающие логику решения задач	Не допускает ошибки при выполнении заданий
Навыки анализа результатов выполнения заданий, решения задач	Делает некорректные выводы	Делает корректные выводы
Навыки представления результатов решения задач	Не может проиллюстрировать решение задачи поясняющими схемами, рисунками	Иллюстрирует решение задачи поясняющими схемами, рисунками
Навыки обоснования выполнения заданий	Не может обосновать алгоритм выполнения заданий	Обосновывает алгоритм выполнения заданий
Быстрота выполнения заданий	Не выполняет задания или выполняет их очень медленно, не достигая поставленных задач	Выполняет задания в поставленные сроки
Самостоятельность в выполнении заданий	Не может самостоятельно планировать и выполнять задания	Планирование и выполнение заданий осуществляет самостоятельно
Результативность (качество) выполнения заданий	Выполняет задания некачественно	Выполняет задания с достаточным уровнем качества

### *3.3. Процедура оценивания при проведении промежуточной аттестации обучающихся по дисциплине в форме защиты курсового проекта*

Промежуточная аттестация по дисциплине проводится в форме защиты курсового проекта №1 в 7 семестре и защиты курсового проекта №2 в 8 семестре.

Используется шкала и критерии оценивания, указанные в п.1.2. Процедура оценивания знаний и навыков приведена в п.3.1.

Шифр	Наименование дисциплины
Б1.О.31	Железобетонные конструкции

Код направления подготовки / специальности	08.05.01
Направление подготовки / специальность	Строительство уникальных зданий и сооружений
Наименование ОПОП (направленность / профиль)	Строительство подземных сооружений
Год начала реализации ОПОП	2022
Уровень образования	Специалитет
Форма обучения	Очная
Год разработки/обновления	2022

### Перечень учебных изданий и учебно-методических материалов

#### Печатные учебные издания в НТБ НИУ МГСУ:

№ п/п	Автор, название, место издания, издательство, год издания, количество страниц	Количество экземпляров в библиотеке НИУ МГСУ
1	Тамразян, А. Г. Железобетонные и каменные конструкции. Специальный курс : учебное пособие / А. Г. Тамразян ; [рец. В. И. Колчунов] ; Моск. гос. строит. ун-т. - Москва : МГСУ, 2017. - 729 с. : ил., табл. - (Строительство). - Библиогр.: с. 675-680. - ISBN 978-5-7264-1566-6	105

#### Электронные учебные издания в электронно-библиотечных системах (ЭБС):

№ п/п	Автор, название, место издания, год издания, количество страниц	Ссылка на учебное издание в ЭБС
1	<a href="#">Тамразян А. Г.</a> Строительные конструкции. Инновационный метод тестового обучения: учебное пособие: в 2-х ч. / А. Г. Тамразян; Нац. исследоват. Моск. гос. строит. ун-т. - Москва: Изд-во МИСИ-МГСУ, 2017. - ISBN 978-5-7264-1693-3. - Текст: электронный. Ч. 1. - 2-е изд. (эл.), электрон. текстовые дан. (1 файл pdf.: 418 с.). - Москва: Изд-во МИСИ-МГСУ, 2017. - (Строительство). - ISBN 978-5-7264-1694-6	<a href="http://lib-04.gic.mgsu.ru/lib/2019/35.pdf">http://lib-04.gic.mgsu.ru/lib/2019/35.pdf</a>
2	<a href="#">Малахова А. Н.</a> Армирование железобетонных конструкций : [учебное пособие] / А. Н. Малахова ; [рец: В. С. Кузнецов, Д. В. Морозова] ; Нац. исслед. Моск. гос. строит. ун-т. - 4-е изд., перераб. и доп. - Москва : МГСУ, 2018. - 127 с. : ил., табл. - (Строительство). - Библиогр.: с. 123 (33 назв.). - ISBN 978-5-7264-1827-8	<a href="http://lib-04.gic.mgsu.ru/lib/2018/21.pdf">http://lib-04.gic.mgsu.ru/lib/2018/21.pdf</a>
3	Малахова, А. Н. Железобетонные конструкции крупнопанельных зданий : учебно-методическое пособие / А. Н. Малахова ; Нац. исслед. Моск. гос. строит. ун-т., каф. железобетонных и каменных конструкций. - Москва : МИСИ-МГСУ, 2020. - 1 эл. опт. диск. - (Строительство). - Загл. с титул. экрана. - ISBN 978-5-7264-2157-5 (сетевой). - ISBN 978-5-7264-2284-8 (локальный)	<a href="http://lib-04.gic.mgsu.ru/lib/2020/60.pdf">http://lib-04.gic.mgsu.ru/lib/2020/60.pdf</a>

4	Федорова, Н. В. Проектирование железобетонных конструкций промышленного здания : учебно-методическое пособие / Н. В. Федорова, Л. А. Аветисян ; Нац. исслед. Моск. гос. строит. ун-т., каф. железобетонных и каменных конструкций . - Москва : МИСИ-МГСУ, 2020. - 1 эл. опт. диск. - (Строительство). - Загл. с титул. экрана. - ISBN 978-5-7264-2180-3 (сетевое). - ISBN 978-5-7264-2179-7 (локальное)	<a href="http://lib-04.gic.mgsu.ru/lib/2020/64.pdf">http://lib-04.gic.mgsu.ru/lib/2020/64.pdf</a> .
5	Жихарев, Ф. К. Проектирование одноэтажного здания с тонкостенным пространственным покрытием в виде оболочки переноса : учебно-методическое пособие / Ф. К. Жихарев, А. С. Силантьев, Е. В. Домарова ; Нац. исследоват. Моск. гос. строит. ун-т. - Москва : МИСИ-МГСУ, 2020. - (Строительство). - ISBN 978-5-7264-2111-7	<a href="http://lib-04.gic.mgsu.ru/lib/2020/104.pdf">http://lib-04.gic.mgsu.ru/lib/2020/104.pdf</a> .
6	Колчунов, В. И. Экспериментальные исследования железобетонных конструкций : учебно-методическое пособие / В. И. Колчунов, Б. К. Джамуев ; Нац. исследоват. Моск. гос. строит. ун-т, каф. железобетонных и каменных конструкций. - Москва : МИСИ-МГСУ, 2020. - 1 эл. опт. диск. - (Строительство). - Загл. с этикетки диска. - ISBN 978-5-7264-2373-9 (сетевое). - ISBN 978-5-7264-2374-6 (локальное)	<a href="http://lib-04.gic.mgsu.ru/lib/2020/124.pdf">http://lib-04.gic.mgsu.ru/lib/2020/124.pdf</a> .
7	Кумпяк, О. Г. Железобетонные и каменные конструкции : учебник / Кумпяк О. Г. - Изд. 2-е, доп. и перераб. - Москва : Издательство АСВ, 2016. - ISBN 978-5-4323-0039-3. - Текст : электронный // ЭБС "Консультант студента" : [сайт]. - URL : 1	<a href="https://www.studentlibrary.ru/book/ISBN9785432300393.htm">https://www.studentlibrary.ru/book/ISBN9785432300393.htm</a>
8	Истомин, А. Д. Проектирование бетонных и железобетонных конструкций причальных сооружений : учебно-методическое пособие / А. Д. Истомин, Д. В. Морозова ; Нац. исслед. Моск. гос. строит. ун-т., каф. железобетонных и каменных конструкций. - Москва : МИСИ-МГСУ, 2020. - 1 эл. опт. диск. - (Строительство). - ISBN 978-5-7264-2128-5 (сетевое). - ISBN 978-5-7264-2127-8 (локальное)	<a href="http://lib-04.gic.mgsu.ru/lib/2020/84.pdf">http://lib-04.gic.mgsu.ru/lib/2020/84.pdf</a>

Перечень учебно-методических материалов в НТБ НИУ МГСУ:

№ п/п	Автор, название, место издания, издательство, год издания, количество страниц
1	Проектирование монолитных железобетонных перекрытий многоэтажного здания : методические указания и справочные материалы к практическим занятиям и дипломному проектированию по дисциплине «Железобетонные и каменные конструкции» для студентов специалитета очной формы обучения направления подготовки 08.03.01 Строительство / Нац. исследоват. Моск. гос. строит. ун-т, Каф. железобетонных и каменных конструкций ; [сост.: А. Ю. Родина [и др.]. - Учебное сетевое электронное издание. - Москва : НИУ МГСУ, 2015. <a href="http://lib-04.gic.mgsu.ru/lib/%D0%9C%D0%B5%D1%82%D0%BE%D0%B4%D0%B8%D1%87%D0%BA%D0%B8%202015/448.pdf">http://lib-04.gic.mgsu.ru/lib/%D0%9C%D0%B5%D1%82%D0%BE%D0%B4%D0%B8%D1%87%D0%BA%D0%B8%202015/448.pdf</a>
2	Проектирование железобетонных конструкций многоэтажного каркасного здания : раздаточный материал для курсового проектирования по дисциплине "Железобетонные и каменные конструкции" для обучающихся по направлению подготовки 08.03.01 Строительство по профилю "Промышленное и гражданское строительство" / Нац. исследоват. Моск. гос. строит. ун-т., каф. железобетонных и каменных конструкций ; сост.: А. Ю. Родина, Е. В. Домарова. - Москва : НИУ МГСУ, 2017. - (Строительство). <a href="http://lib-04.gic.mgsu.ru/lib/Metod2017/75.pdf">http://lib-04.gic.mgsu.ru/lib/Metod2017/75.pdf</a>
3	Расчет железобетонных изгибаемых элементов по предельным состояниям : методические указания к практическим занятиям и самостоятельной работе для обучающихся по направлениям подготовки 08.03.01 Строительство / Нац. исследоват. Моск. гос. строит. ун-т., каф. железобетонных и каменных конструкций ; [сост.: Д. С. Ванус [и др.] ; [рец. А. Г. Тамразян]. - Москва : МИСИ-МГСУ, 2019. - (Строительство). <a href="http://lib-04.gic.mgsu.ru/lib/metod2019/125.pdf">http://lib-04.gic.mgsu.ru/lib/metod2019/125.pdf</a>

4	Истомин А.Д. Проектирование бетонных и железобетонных конструкций причальной площадки [Электронный ресурс] : методические указания к выполнению курсового проекта по дисциплине "Железобетонные конструкции зданий и сооружений" для обучающихся по направлению подготовки 08.03.01 Строительство / А. Д. Истомин, Д. В. Морозова. - Электрон.текстовые дан. – Москва : НИУ МГСУ, 2017. - 63 с. <a href="http://lib-04.gic.mgsu.ru/lib/Metod2017/81.pdf">http://lib-04.gic.mgsu.ru/lib/Metod2017/81.pdf</a>
5	Исследование физико-механических свойств бетона изгибаемой железобетонной балки : методические указания к лабораторным работам № 1, 2 и практическим занятиям для обучающихся по направлениям подготовки 08.03.01 Строительство, профиль подготовки "Строительство инженерных, энергетических, гидротехнических и природных сооружений", 20.03.02 Природообустройство и водопользование, профиль подготовки "Комплексное использование и охрана водных ресурсов" / Моск. гос. строит. ун-т ; сост.: А. Д. Истомин. - Учебное электронное издание, - 2-е изд., доп. и перераб. - Москва : МГСУ , 2017. - 1 эл. опт. диск (CD-ROM) : цв. - URL: <a href="http://lib-04.gic.mgsu.ru/lib/Metod2017/64.pdf">http://lib-04.gic.mgsu.ru/lib/Metod2017/64.pdf</a> . - ISBN 978-5-7264-1560-4
6	Проектирование несущих конструкций многоэтажного гражданского здания из монолитного железобетона : методические указания к курсовому проекту для обучающихся по направлениям подготовки 08.03.01 Строительство, профиль "Строительство инженерных, энергетических, гидротехнических и природоохранных сооружений" / Моск. гос. строит. ун-т., каф. железобетонный и каменных конструкций ; [сост. А. Д. Истомин]. - Учеб. электрон. изд. - Москва : МГСУ, 2017. - 1 эл. опт. диск (CD-ROM) : цв. - URL: <a href="http://lib-04.gic.mgsu.ru/lib/Metod2017/21.pdf">http://lib-04.gic.mgsu.ru/lib/Metod2017/21.pdf</a> . - ISBN 978-5-7264-1482-9

Приложение 3 к рабочей программе

Шифр	Наименование дисциплины
Б1.О.31	Железобетонные конструкции

Код направления подготовки / специальности	08.05.01
Направление подготовки / специальность	Строительство уникальных зданий и сооружений
Наименование ОПОП (направленность / профиль)	Строительство подземных сооружений
Год начала реализации ОПОП	2022
Уровень образования	Специалитет
Форма обучения	Очная
Год разработки/обновления	2022

**Перечень профессиональных баз данных и информационных справочных систем**

Наименование	Электронный адрес ресурса
«Российское образование» - федеральный портал	<a href="http://www.edu.ru/index.php">http://www.edu.ru/index.php</a>
Научная электронная библиотека	<a href="http://elibrary.ru/defaultx.asp?">http://elibrary.ru/defaultx.asp?</a>
Электронная библиотечная система IPRbooks	<a href="http://www.iprbookshop.ru/">http://www.iprbookshop.ru/</a>
Федеральная университетская компьютерная сеть России	<a href="http://www.runnet.ru/">http://www.runnet.ru/</a>
Информационная система "Единое окно доступа к образовательным ресурсам"	<a href="http://window.edu.ru/">http://window.edu.ru/</a>
Научно-технический журнал по строительству и архитектуре «Вестник МГСУ»	<a href="http://www.vestnikmgsu.ru/">http://www.vestnikmgsu.ru/</a>
Научно-техническая библиотека НИУ МГСУ	<a href="http://www.mgsu.ru/resources/Biblioteka/">http://www.mgsu.ru/resources/Biblioteka/</a>



Приложение 4 к рабочей программе

Шифр	Наименование дисциплины
Б1.О.31	Железобетонные конструкции

Код направления подготовки / специальности	08.05.01
Направление подготовки / специальность	Строительство уникальных зданий и сооружений
Наименование ОПОП (направленность / профиль)	Строительство подземных сооружений
Год начала реализации ОПОП	2022
Уровень образования	Специалитет
Форма обучения	Очная
Год разработки/обновления	2022

**Материально-техническое и программное обеспечение дисциплины**

Наименование специальных помещений и помещений для самостоятельной работы	Оснащенность специальных помещений и помещений для самостоятельной работы	Перечень лицензионного программного обеспечения. Реквизиты подтверждающего документа
Учебные аудитории для проведения учебных занятий, текущего контроля и промежуточной аттестации	Рабочее место преподавателя, рабочие места обучающихся	
<b>Ауд. 117 УЛК</b> Компьютерный класс	Системный блок RDW Computers Office 100 (15 шт.) Экран мобильный на треноге	3Ds Max [2020] (Б\Д; Веб-кабинет или подписка; OpenLicense) ArhciCAD [22] (Б\Д; Веб-кабинет или подписка; OpenLicense) AutoCAD [2020] (Б\Д; Веб-кабинет или подписка; OpenLicense) Autodesk Revit [2020] (Б\Д; Веб-кабинет или подписка; OpenLicense) DOSBox (ПО предоставляется бесплатно на условиях OpLic (не требуется)) Eurosoft STARK [201W;20] (Договор № 089/08-ОК(ИОП) от 24.10.2008) LibreOffice (ПО предоставляется бесплатно на условиях OpLic) MS ProjectPro [2013;ImX] (OpenLicense; Подписка Azure Dev Tools; Б\Д; Веб-кабинет) MS VisioPro [2013;ADT] (OpenLicense; Подписка Azure Dev Tools; Б\Д; Веб-кабинет) nanoCAD СПДС Б\Д; Веб-кабинет или подписка; OpenLicense) nanoCAD СПДС Геоника [20.1] (Б\Д; Веб-кабинет или подписка; OpenLicense) nanoCAD СПДС Железобетон (Б\Д; Веб-кабинет или подписка; OpenLicense) nanoCAD СПДС Металлоконструкции (Б\Д; Веб-кабинет или подписка; OpenLicense) nanoCAD СПДС Стройплощадка (Б\Д; Веб-кабинет или подписка; OpenLicense)

		Navisworks Manage [2020] (Б\Д; Веб-кабинет или подписка; OpenLicense) Renga Architecture [4.x] (ООО "РЕНГА СОФТВЭА", №б\н от 01.07.2019) WinPro 7 [ADT] (OpenLicense; Подписка Azure Dev Tools; Б\Д; Веб-кабинет) Лира [10.8;20]
<b>Ауд. 009 УЛК</b> Лаборатория железобетонных и каменных конструкций	Компьютер Kraftway с монитором 19" Samsung (13 шт.) Компьютер Тип № 1 Монитор 19* TFT (14 шт.)	DOSBox (ПО предоставляется бесплатно на условиях OpLic) LibreOffice (ПО предоставляется бесплатно на условиях OpLic) WinPro 7 [ADT] (OpenLicense; Подписка Azure Dev Tools; Б\Д; Веб-кабинет)
Помещение для самостоятельной работы обучающихся  <b>Ауд. 41 НТБ</b> на 80 посадочных мест (рабочее место библиотекаря, рабочие места обучающихся)	ИБП GE VH Series VH 700 Источник бесперебойного питания РИП-12 (2 шт.) Компьютер/ТИП №5 (2 шт.) Компьютер Тип № 1 (6 шт.) Контрольно-пусковой блок С2000-КПБ (26 шт.) Монитор / Samsung 21,5" S22C200B (80 шт.) Плоттер / HP DJ T770 Прибор приемно-контрольный С2000-АСПТ (2 шт.) Принтер / HP LaserJet P2015 DN Принтер /Тип № 4 н/т Принтер HP LJ Pro 400 M401dn Системный блок / Kraftway Credo тип 4 (79 шт.) Электронное табло 2000*950	Adobe Acrobat Reader DC (ПО предоставляется бесплатно на условиях OpLic) Adobe Flash Player (ПО предоставляется бесплатно на условиях OpLic) APM Civil Engineering (Договор № 109/9.13_АО НИУ от 09.12.13 (НИУ-13)) ArcGIS Desktop (Договор передачи с ЕСРИ СНГ 31 лицензии от 27.01.2016) ArhciCAD [22] (Б\Д; Веб-кабинет или подписка; OpenLicense) AutoCAD [2018] (Б\Д; Веб-кабинет или подписка; OpenLicense) AutoCAD [2020] (Б\Д; Веб-кабинет или подписка; OpenLicense) Autodesk Revit [2018] (Б\Д; Веб-кабинет или подписка; OpenLicense) Autodesk Revit [2020] (Б\Д; Веб-кабинет или подписка; OpenLicense) CorelDRAW [GSX5;55] (Договор № 292/10.11- АО НИУ от 28.11.2011 (НИУ-11)) eLearnBrowser [1.3] (Договор ГМЛ-Л-16/03-846 от 30.03.2016) Google Chrome (ПО предоставляется бесплатно на условиях OpLic) Lazarus (ПО предоставляется бесплатно на условиях OpLic) Mathcad [Edu.Prime;3;30] (Договор №109/9.13_АО НИУ от 09.12.13 (НИУ-13)) Mathworks Matlab [R2008a;100] (Договор 089/08-ОК(ИОП) от 24.10.2008) Mozilla Firefox (ПО предоставляется бесплатно на условиях OpLic) MS Access [2013;Im] (OpenLicense; Подписка Azure Dev Tools; Б\Д; Веб-кабинет) MS ProjectPro [2013;ImX] (OpenLicense; Подписка Azure Dev Tools; Б\Д; Веб-кабинет) MS VisioPro [2013;ADT] (OpenLicense; Подписка Azure Dev Tools; Б\Д; Веб-кабинет) MS Visual FoxPro [ADT] (OpenLicense; Подписка Azure Dev Tools; Б\Д; Веб-кабинет) nanoCAD СПДС Стройплощадка (Договор бесплатной передачи / партнерство) PascalABC [3.2.0.1311] (ПО предоставляется бесплатно на условиях OpLic) Visual Studio Ent [2015;Imx] (OpenLicense;

		<p>Подписка Azure Dev Tools; Б\Д; Веб-кабинет)  Visual Studio Expr [2008;ImX] (OpenLicense; Подписка Azure Dev Tools; Б\Д; Веб-кабинет)  WinPro 7 [ADT] (OpenLicense; Подписка Azure Dev Tools; Б\Д; Веб-кабинет)  Компас-3D V14 АЕС (Договор № 109/9.13_АО НИУ от 09.12.13 (НИУ-13))  ПК ЛИРА-САПР [2013] (Договор № 109/9.13_АО НИУ от 09.12.13 (НИУ-13))</p>
<p>Помещение для самостоятельной работы обучающихся</p> <p><b>Ауд. 59 НТБ</b>  на 5 посадочных мест, оборудованных компьютерами (рабочее место библиотекаря, рабочие места обучающихся, рабочее место для лиц с ограниченными возможностями здоровья)  Читальный зал на 52 посадочных места</p>	<p>Компьютер / ТИП №5 (4 шт.)  Монитор Acer 17" AL1717 (4 шт.)  Монитор Samsung 24" S24C450B  Системный блок Kraftway Credo KC36 2007 (4 шт.)  Системный блок Kraftway Credo KC43 с KSS тип3  Принтер/HP LaserJet P2015 DN  Аудиторный стол для инвалидов-колясочников  Видеоувеличитель /Optelec  ClearNote  Джойстик компьютерный беспроводной  Клавиатура Clevy с большими кнопками и накладкой (беспроводная)  Кнопка компьютерная выносная малая  Кнопка компьютерная выносная малая (2 шт.)</p>	<p>Google Chrome (ПО предоставляется бесплатно на условиях OpLic (не требуется))  Adobe Acrobat Reader DC (ПО предоставляется бесплатно на условиях OpLic (не требуется))  eLearnBrowser [1.3] (Договор ГМЛ-Л-16/03-846 от 30.03.2016)  Mozilla Firefox (ПО предоставляется бесплатно на условиях OpLic (лицензия не требуется))  MS OfficeStd [2010; 300] (Договор № 162/10 - АО НИУ от 18.11.2010 (НИУ-10))  Adobe Acrobat Reader [11] (ПО предоставляется бесплатно на условиях OpLic (лицензия не требуется))  K-Lite Codec Pack (ПО предоставляется бесплатно на условиях OpLic (лицензия не требуется))</p>
<p>Помещение для самостоятельной работы обучающихся</p> <p><b>Ауд. 84 НТБ</b>  На 5 посадочных мест, оборудованных компьютерами (рабочее место библиотекаря, рабочие места обучающихся)  Читальный зал на 52 посадочных места</p>	<p>Монитор Acer 17" AL1717 (5 шт.)  Системный блок Kraftway KW17 2010 (5 шт.)</p>	<p>AutoCAD [2020] (Б\Д; Веб-кабинет или подписка; OpenLicense)  Eurosoft STARK [201W;20] (Договор № 089/08-ОК(ИОП) от 24.10.2008)  MS OfficeStd [2010; 300] (Договор № 162/10 - АО НИУ от 18.11.2010 (НИУ-10))  nanoCAD СПДС Конструкции (Договор бесплатной передачи / партнерство)  WinPro 7 [ADT] (OpenLicense; Подписка Azure Dev Tools; Б\Д; Веб-кабинет)  ПК ЛИРА-САПР [2013R5] (ПО предоставляется бесплатно на условиях OpLic (лицензия не требуется))</p>

Федеральное государственное бюджетное образовательное учреждение высшего образования  
«НАЦИОНАЛЬНЫЙ ИССЛЕДОВАТЕЛЬСКИЙ МОСКОВСКИЙ ГОСУДАРСТВЕННЫЙ  
СТРОИТЕЛЬНЫЙ УНИВЕРСИТЕТ»

**РАБОЧАЯ ПРОГРАММА**

Шифр	Наименование дисциплины
Б1.О.32	Металлические конструкции

Код направления подготовки / специальности	08.05.01
Направление подготовки / специальность	Строительство уникальных зданий и сооружений
Наименование ОПОП (направленность / профиль)	Строительство подземных сооружений
Год начала реализации ОПОП	2022
Уровень образования	Специалитет
Форма обучения	Очная
Год разработки/обновления	2022

Разработчики:

должность	ученая степень, ученое звание	ФИО
зав. кафедрой	д.т.н., доцент	Туснин А.Р.
доцент	к.т.н., доцент	Туснина О.А.

Рабочая программа дисциплины разработана и одобрена кафедрой (структурным подразделением) «Металлические и деревянные конструкции».

Рабочая программа утверждена методической комиссией по УГСН, протокол № 1 от «29» августа 2022 г.

## 1. Цель освоения дисциплины

Целью освоения дисциплины «Металлические конструкции» является формирование компетенций в области проектирования металлических конструкций зданий и сооружений.

Программа составлена в соответствии с требованиями Федерального государственного образовательного стандарта высшего образования по специальности 08.05.01 Строительство уникальных зданий и сооружений.

Дисциплина относится к обязательной части Блока 1 «Дисциплины (модули)» основных профессиональных образовательных программ по специальности 08.05.01 Строительство уникальных зданий и сооружений. Дисциплина является обязательной для изучения обучающегося.

## 2. Перечень планируемых результатов обучения по дисциплине, соотнесенных с планируемыми результатами освоения образовательной программы

Код и наименование компетенции (результат освоения)	Код и наименование индикатора достижения компетенции
ОПК-3. Способен принимать решения в профессиональной деятельности, используя теоретические основы, нормативно-правовую базу, практический опыт капитального строительства, а также знания о современном уровне его развития	ОПК-3.1 Описание основных сведений об объектах и процессах профессиональной деятельности посредством использования профессиональной терминологии
	ОПК-3.2 Формулирование задачи, выбор способа и методики решения на основе знания проблем отрасли
	ОПК-3.3 Выбор нормативно-правовых, нормативно-технических или нормативно-методических документов для решения задач профессиональной деятельности
	ОПК-3.4 Составление перечней работ и ресурсов, разработка и обоснование выбора варианта решения научно-технической задачи в сфере профессиональной деятельности
	ОПК-3.8 Выбор габаритов и типа строительных конструкций здания, оценка преимуществ и недостатков выбранного конструктивного решения
	ОПК-3.9 Оценка условий работы строительных конструкций, оценка взаимного влияния объектов строительства и окружающей среды
	ОПК-3.10 Выбор строительных материалов для строительных конструкций (изделий)
ОПК-4. Способен разрабатывать проектную и распорядительную документацию, участвовать в разработке нормативных правовых актов в области капитального строительства	ОПК-4.1 Выбор нормативно-правовых или нормативно-технических документов, регулирующих деятельность в области капитального строительства, для разработки проектно-сметной документации, составления нормативных и распорядительных документов
	ОПК-4.2 Выявление основных требований нормативно-правовых или нормативно-технических документов, предъявляемых к зданиям, сооружениям, инженерным системам жизнеобеспечения, к выполнению инженерных изысканий в строительстве
	ОПК-4.5 Представление информации об объекте капитального строительства по результатам чтения проектно-сметной документации
	ОПК-4.6 Разработка и оформление проектной документации, контроль ее соответствия нормативным требованиям
ОПК-6. Способен осуществлять и	ОПК-6.2 Выбор исходных данных для проектирования здания и

Код и наименование компетенции (результат освоения)	Код и наименование индикатора достижения компетенции
организовывать разработку проектов зданий и сооружений с учетом экономических, экологических и социальных требований и требований безопасности, способен выполнять технико-экономическое обоснование проектных решений зданий и сооружений, осуществлять техническую экспертизу проектов и авторский надзор за их соблюдением	их основных инженерных систем и строительных конструкций
	ОПК-6.3 Выбор типовых объёмно-планировочных и конструктивных проектных решений здания в соответствии с техническими условиями с учетом требований по доступности объектов для маломобильных групп населения
	ОПК-6.5 Разработка узла строительной конструкции здания
	ОПК-6.6 Выполнение графической части проектной документации здания, инженерных систем, в т.ч. с использованием средств автоматизированного проектирования
	ОПК-6.9 Определение основных нагрузок и воздействий на строительные конструкции здания (сооружения)
	ОПК-6.11 Составление расчётной схемы здания (сооружения), определение условий работы элемента строительных конструкций под действием внешних нагрузок
	ОПК-6.12 Оценка прочности, жёсткости и устойчивости элемента строительных конструкций, в т.ч. с использованием прикладного программного обеспечения
ОПК-11. Способен осуществлять постановку и решение научно-технических задач строительной отрасли, выполнять экспериментальные исследования и математическое моделирование, анализировать их результаты, осуществлять организацию выполнения научных исследований	ОПК-11.1 Формулирование целей, задачи, выбор способов и методик выполнения исследования
	ОПК-11.2 Составление плана, проведение эмпирического исследования и определение потребности в ресурсах
	ОПК-11.3 Выполнение исследования, обработка и документирование результатов, представление и защита проведённого исследования
	ОПК-11.5 Построение математической модели и оценка результатов математического моделирования

Код и наименование компетенции (результат освоения)	Наименование показателя оценивания (результата обучения по дисциплине)
ОПК-3.1 Описание основных сведений об объектах и процессах профессиональной деятельности посредством использования профессиональной терминологии	<b>Знает</b> понятийное содержание терминов и определений несущих конструктивных элементов и их узловых соединений, используемых при расчете и проектировании зданий из металлических конструкций
	<b>Имеет навыки (начального уровня)</b> применения терминов и определений для описания несущих конструктивных элементов и их узловых соединений, используемых при расчете и проектировании зданий из металлических конструкций

Код и наименование компетенции (результат освоения)	Наименование показателя оценивания (результата обучения по дисциплине)
ОПК-3.2 Формулирование задачи, выбор способа и методики решения на основе знания проблем отрасли	<b>Знает</b> основные технические проблемы проектирования, изготовления и применения металлических конструкций в строительстве зданий и сооружений
	<b>Имеет навыки (начального уровня)</b> формулирования задач расчета и проектирования металлических конструкций зданий и сооружений
ОПК-3.3 Выбор нормативно-правовых, нормативно-технических или нормативно-методических документов для решения задач профессиональной деятельности	<b>Знает</b> действующие нормативные документы, используемые при проектировании металлических конструкций
	<b>Имеет навыки (начального уровня)</b> выбора нормативных документов, используемых при проектировании металлических конструкций
ОПК-3.4 Составление перечней работ и ресурсов, разработка и обоснование выбора варианта решения научно-технической задачи в сфере профессиональной деятельности	<b>Знает</b> методику расчета и проектирования металлических конструкций
	<b>Имеет навыки (начального уровня)</b> компоновки каркаса, сбора нагрузки, составления расчетных схем, выполнения расчетов по проектированию несущих конструктивных элементов зданий и сооружений из металлических конструкций, применения методики расчета и проектирования металлических конструкций
ОПК-3.8 Выбор габаритов и типа строительных конструкций здания, оценка преимуществ и недостатков выбранного конструктивного решения	<b>Знает</b> типы металлических конструкций, основные параметры конструкций, способы соединения элементов
	<b>Имеет навыки (начального уровня)</b> выбора типа металлических конструкций, болтовых и сварных заводских и монтажных соединений элементов с учётом преимуществ и недостатков конструктивного решения металлического каркаса здания (сооружения)
ОПК-3.9 Оценка условий работы строительных конструкций, оценка взаимного влияния объектов строительства и окружающей среды	<b>Имеет навыки (начального уровня)</b> оценки условий работы металлических конструкций и оценки взаимного влияния объектов строительства из металлических конструкций и окружающей среды
ОПК-3.10 Выбор строительных материалов для строительных конструкций (изделий)	<b>Знает</b> физико-механические свойства материалов, применяемых для металлических конструкций
	<b>Имеет навыки (начального уровня)</b> выбора материалов для несущих металлических конструкций здания (сооружения)
ОПК-4.1 Выбор нормативно-правовых или нормативно-технических документов, регулирующих деятельность в области капитального строительства, для разработки проектно-сметной документации, составления нормативных и распорядительных документов	<b>Знает</b> нормативно-технические документы, регламентирующие вопросы проектирования, изготовления, монтажа и эксплуатации металлических конструкций зданий и сооружений
	<b>Имеет навыки (начального уровня)</b> выбора нормативно-технических документов для разработки проектной документации металлических конструкций здания
ОПК-4.2 Выявление основных требований нормативно-правовых или нормативно-технических документов,	<b>Знает</b> основные требования нормативно-технических документов, предъявляемые к металлическим конструкциям зданий и сооружений

Код и наименование компетенции (результат освоения)	Наименование показателя оценивания (результата обучения по дисциплине)
предъявляемых к зданиям, сооружениям, инженерным системам жизнеобеспечения, к выполнению инженерных изысканий в строительстве	<b>Имеет навыки (начального уровня)</b> выявления основных требований нормативно-технических документов, предъявляемых к металлическим конструкциям зданий (сооружений)
ОПК-4.5 Представление информации об объекте капитального строительства по результатам чтения проектно-сметной документации	<b>Имеет навыки (начального уровня)</b> представления информации о конструктивном решении здания из металлических конструкций по результатам чтения КМ чертежей
ОПК-4.6 Разработка и оформление проектной документации, контроль ее соответствия нормативным требованиям	<b>Знает</b> требования нормативных документов по разработке и оформлению проектной документации в виде чертежей металлических конструкций здания в составе раздела «Конструктивные и объемно-планировочные решения»
	<b>Имеет навыки (начального уровня)</b> разработки и оформления проектной документации в виде чертежей металлических конструкций здания в составе раздела «Конструктивные и объемно-планировочные решения», а также контроля ее соответствия нормативным требованиям
ОПК-6.2 Выбор исходных данных для проектирования здания и их основных инженерных систем и строительных конструкций	<b>Знает</b> состав основных исходных данных для расчета и проектирования металлических конструкций зданий
	<b>Имеет навыки (начального уровня)</b> выбора исходных данных для расчета и проектирования металлических конструкций здания
ОПК-6.3 Выбор типовых объемно-планировочных и конструктивных проектных решений здания в соответствии с техническими условиями с учетом требований по доступности объектов для маломобильных групп населения	<b>Имеет навыки (начального уровня)</b> выбора типового объемно-планировочного и конструктивного решения здания с несущими металлическими конструкциями в соответствии с техническими условиями и с учетом требований по доступности для маломобильных групп населения
ОПК-6.5 Разработка узла строительной конструкции здания	<b>Знает</b> основные принципы расчета и проектирования несущих конструктивных элементов металлических конструкций здания и узлов их сопряжения
	<b>Имеет навыки (начального уровня)</b> разработки узлов несущих конструктивных элементов металлических конструкций здания
ОПК-6.6 Выполнение графической части проектной документации здания, инженерных систем, в т.ч. с использованием средств автоматизированного проектирования	<b>Имеет навыки (начального уровня)</b> выполнения графической части проектной документации в виде чертежей металлических конструкций здания в составе раздела «Конструктивные и объемно-планировочные решения», в т.ч. с использованием средств автоматизированного проектирования
ОПК-6.9 Определение основных нагрузок и воздействий на строительные конструкции здания (сооружения)	<b>Знает</b> основные типы и сочетания нагрузок, действующих на здания и сооружения
	<b>Имеет навыки (начального уровня)</b> сбора нагрузок для расчета и проектирования несущих металлических конструкций
ОПК-6.11 Составление расчётной схемы здания (сооружения), определение условий работы элемента строительных конструкций под действием внешних нагрузок	<b>Имеет навыки (начального уровня)</b> составления расчётной схемы и определения условий работы при расчете и проектировании несущих металлических конструкций здания (сооружения)



Код и наименование компетенции (результат освоения)	Наименование показателя оценивания (результата обучения по дисциплине)
ОПК-6.12 Оценка прочности, жёсткости и устойчивости элемента строительных конструкций, в т.ч. с использованием прикладного программного обеспечения	<b>Знает</b> понятия прочности, жесткости и устойчивости металлических конструкций зданий и сооружений
	<b>Имеет навыки (начального уровня)</b> расчёта и оценки прочности, жесткости и устойчивости металлических конструкций здания (сооружения), в том числе с использованием прикладного программного обеспечения
ОПК-11.1 Формулирование целей, задачи, выбор способов и методик выполнения исследования	<b>Знает</b> способы и методики выполнения исследований работы металлических конструкций
	<b>Имеет навыки (начального уровня)</b> формулирования целей и задач, а также выбора способов и методик выполнения исследования работы металлических конструкций
ОПК-11.2 Составление плана, проведение эмпирического исследования и определение потребности в ресурсах	<b>Имеет навыки (начального уровня)</b> составления плана, проведение эмпирического исследования и определение потребности в ресурсах для исследования работы металлических конструкций
ОПК-11.3 Выполнение исследования, обработка и документирование результатов, представление и защита проведённого исследования	<b>Имеет навыки (начального уровня)</b> выполнения исследования, обработки и документирования его результатов, представления и защиты проведенного исследования работы металлических конструкций
ОПК-11.5 Построение математической модели и оценка результатов математического моделирования	<b>Имеет навыки (начального уровня)</b> построения математической модели и оценки результатов математического моделирования металлических конструкций

Информация о формировании и контроле результатов обучения представлена в Фонде оценочных средств (Приложение 1).

### 3. Трудоёмкость дисциплины и видов учебных занятий по дисциплине

Общая трудоёмкость дисциплины составляет 11 зачетных единиц, 396 академических часов.  
(1 зачетная единица соответствует 36 академическим часам).

Видами учебных занятий и работы обучающегося по дисциплине могут являться.

Обозначение	Виды учебных занятий и работы обучающегося
Л	Лекции
ЛР	Лабораторные работы
ПЗ	Практические занятия
КоП	Компьютерный практикум
КРП	Групповые и индивидуальные консультации по курсовым работам (курсовым проектам)
СР	Самостоятельная работа обучающегося в период теоретического обучения
Контроль	Самостоятельная работа обучающегося и контактная работа обучающегося с преподавателем в период промежуточной аттестации

*Структура дисциплины:*

№	Наименование раздела дисциплины	Семестр	Количество часов по видам учебных занятий и работы обучающегося						Формы промежуточной аттестации, текущего контроля успеваемости	
			Л	ЛР	ПЗ	КолП	КРП	СР		Контроль
1	Основы металлических конструкций	8	12	-	12	-	16	118	18	<i>Контрольная работа №1 – р.1, 2, 3</i>
2	Сварка металлических конструкций		4	-	4	-				
3	Элементы металлических конструкций		16	-	16	-				
	Итого (8 семестр)	8	32	-	32	-	16	118	18	Зачёт, защита курсового проекта №1
4	Металлические конструкции одноэтажных промышленных зданий	9	28	-	30	-	16	64	36	<i>Контрольная работа №2 – р.4,5</i>
5	Металлические конструкции покрытий в зданиях и сооружениях больших пролетов		4	-	2	-				
	Итого (9 семестр)	9	32	-	32	-	16	64	36	Экзамен, защита курсового проекта №2
	Всего		64	-	64	-	32	146	54	зачёт, защита курсового проекта №1, экзамен, защита курсового проекта №2

**4. Содержание дисциплины, структурированное по видам учебных занятий и разделам**

При проведении аудиторных учебных занятий предусмотрено проведение текущего контроля успеваемости:

- В рамках практических занятий предусмотрено выполнение обучающимися контрольной работы.

#### 4.1. Лекции

№	Наименование раздела дисциплины	Тема и содержание занятия
1	Основы металлических конструкций	<p>Введение. Область применения металлических конструкций. Достоинства и недостатки металлических конструкций.</p> <p>Сталь. Структура и химический состав стали. Алюминиевые сплавы, как материал металлических строительных конструкций.</p> <p>Старение стали. Работа стали при переменных нагрузках. Наклёп. Влияние температуры на свойства металла. Виды разрушения. Проблема хрупкого разрушения. Ударная вязкость. Виды напряжений в металлических конструкциях. Работа стали при сложном напряжённом состоянии. Методы расчёта металлических конструкций. Предельные состояния. Нагрузки. Нормативные и расчётные сопротивления. Болтовые соединения. Виды болтов. Обычные болты. Работа и расчёт соединений на обычных болтах. Высокопрочные болты. Работа и расчёт соединений на высокопрочных болтах.</p>
2	Сварка металлических конструкций	<p>Виды сварки. Влияние сварки на металл. Виды сварных швов и сварных соединений. Работа и расчёт угловых сварных швов. Расчёт угловых швов при действии изгибающего момента. Работа и расчёт стыковых швов. Конструктивные требования к сварным соединениям.</p>
3	Элементы металлических конструкций	<p>Расчёт на прочность центрально сжатых или растянутых элементов. Работа и расчёт изгибаемых элементов в упругой стадии. Работа и расчёт изгибаемых элементов в упруго-пластической стадии. Местные напряжения. Изгиб балки в двух плоскостях. Расчёт на прочность при изгибе в двух плоскостях и действии продольной силы. Потеря общей устойчивости балки. Работа тонкостенных элементов при чистом кручении. Работа тонкостенных стержней открытого профиля при стеснённом кручении. Местная устойчивость полки и стенки изгибаемых элементов. Балки и балочные конструкции. Типы сечений балок. Настилы. Проектирование балок. Узлы опирания балок на балки и колонны. Работа и расчёт центрально сжатых стержней сплошного сечения. Работа и расчёт центрально сжатых сквозных стержней. Центрально сжатые колонны. Базы и оголовки центрально сжатых колонн.</p>
4	Металлические конструкции одноэтажных промышленных зданий	<p>Работа и расчёт внецентренно сжатых стержней. Местная устойчивость полки и стенки центрально и внецентренно сжатых элементов.</p> <p>Каркасы одноэтажных производственных зданий. Компонировка каркаса. Постоянная, снеговая и ветровая нагрузки, действующие на каркас. Крановые нагрузки от мостовых кранов, действующие на каркас. Статический расчёт каркаса производственного здания. Пространственная работа каркаса. Связи каркаса. Колонны производственных зданий. Расчётные длины колонн производственных зданий. Конструктивные решения колонн производственных зданий со сплошным сечением и решётчатые колонны составного сечения. Фермы. Общая характеристика. Системы ферм. Очертания ферм. Системы решётки. Расчёт и проектирование ферм. Подкрановые конструкции. Нагрузки. Определение усилий. Подбор сечения подкрановых балок. Проверка несущей способности и жёсткости подкрановых балок.</p>

5	Металлические конструкции покрытий в зданиях и сооружениях больших пролетов	Область применения большепролётных зданий и сооружений. Особенности большепролётных покрытий. Классификация большепролётных покрытий. Балочные, рамные и арочные конструкции. Пространственные конструкции: достоинства и недостатки. Структурные конструкции. Купола. Особенности их конструирования и расчета. Висячие конструкции: особенности работы и конструкции. Вантовые покрытия. Мембранные покрытия.
---	---	---

#### 4.2 Лабораторные работы

Не предусмотрено учебным планом.

#### 4.3 Практические занятия

№	Наименование раздела дисциплины	Тема и содержание занятия
1	Основы металлических конструкций	<b>Болтовые соединения</b> Примеры расчета болтовых соединений на болтах обычной прочности и на высокопрочных болтах
2	Сварка металлических конструкций	<b>Сварные соединения</b> Примеры расчета сварных стыковых соединений и сварных соединений с угловыми швами
3	Элементы металлических конструкций	<b>Расчет и проектирование балочной площадки</b> Пример подбора сечения прокатных балок. Пример расчета плоского стального настила. Пример подбора сечения составной сварной балки. Пример подбора измененного сечения составной сварной балки по длине. Примеры проверки местной устойчивости пояса и стенки составной сварной балки. Примеры подбора сечения центрально сжатых колонн из прокатных профилей, составных сварных сплошного и сквозного сечения. Расчёт местной устойчивости полки и стенки сплошной колонны. Примеры расчетов узлов опирания балок на колонну сверху и сбоку. Пример расчета базы колонны
4	Металлические конструкции одноэтажных промышленных зданий	<b>Расчет и проектирование поперечной рамы одноэтажного промышленного здания</b> Пример вертикальной и горизонтальной компоновки поперечной рамы производственного здания. Сбор нагрузок на поперечную раму. Пример расчета рамы на одну из нагрузок Пример подбора сечения внецентренно сжатых колонн сплошного и сквозного сечения. Сбор нагрузок на ферму. Пример определений усилий в стержнях фермы одним из методов. Примеры подбора сечений растянутого, сжатого и слабонагруженного стержней. Расчёт узлов ферм.
5	Металлические конструкции покрытий в зданиях и сооружениях больших пролетов	<b>Большепролётные сооружения</b> Пример расчёта большепролётной фермы покрытия: сбор нагрузки, подбор сечений. Пример расчёта вантового покрытия с параллельными вантами.

#### 4.4. Компьютерные практикумы

Не предусмотрено учебным планом.

#### 4.5. Групповые и индивидуальные консультации по курсовым работам (курсoвым проектам)

На групповых и индивидуальных консультациях по курсовым проектам осуществляется контактная работа обучающегося по вопросам выполнения курсового проекта. Консультации проводятся в аудиториях и/или через электронную информационную образовательную среду. При проведении консультаций преподаватель осуществляет контроль хода выполнения обучающимся курсового проекта.

#### 4.6. Самостоятельная работа обучающегося в период теоретического обучения

Самостоятельная работа обучающегося в период теоретического обучения включает в себя:

- самостоятельную подготовку к учебным занятиям, включая подготовку к аудиторным формам текущего контроля успеваемости;
- выполнение курсового проекта;
- самостоятельную подготовку к промежуточной аттестации.

В таблице указаны темы для самостоятельного изучения обучающимся:

№	Наименование раздела дисциплины	Виды самостоятельной работы
1	Основы металлических конструкций	Темы для самостоятельного изучения соответствуют темам аудиторных учебных занятий
2	Сварка металлических конструкций	Темы для самостоятельного изучения соответствуют темам аудиторных учебных занятий
3	Элементы металлических конструкций	Темы для самостоятельного изучения соответствуют темам аудиторных учебных занятий
4	Металлические конструкции одноэтажных промышленных зданий	Темы для самостоятельного изучения соответствуют темам аудиторных учебных занятий
5	Металлические конструкции покрытий в зданиях и сооружениях больших пролетов	Темы для самостоятельного изучения соответствуют темам аудиторных учебных занятий

#### 4.7. Самостоятельная работа обучающегося и контактная работа обучающегося с преподавателем в период промежуточной аттестации

Работа обучающегося в период промежуточной аттестации включает в себя подготовку к формам промежуточной аттестации (к зачёту, к экзамену, к защите курсового проекта №1, к защите курсового проекта № 2), а также саму промежуточную аттестацию.

### 5. Оценочные материалы по дисциплине

Фонд оценочных средств по дисциплине приведён в Приложении 1 к рабочей программе дисциплины.

Оценочные средства для проведения промежуточной аттестации, а также текущего контроля по дисциплине хранятся на кафедре (структурном подразделении), ответственной за преподавание данной дисциплины.

Основные принципы осуществления учебной работы обучающихся изложены в локальных нормативных актах, определяющих порядок организации контактной работы и порядок самостоятельной работы обучающихся. Организация учебной работы обучающихся на аудиторных учебных занятиях осуществляется в соответствии с п. 3.

### *6.1 Перечень учебных изданий и учебно-методических материалов для освоения дисциплины*

Для освоения дисциплины обучающийся может использовать учебные издания и учебно-методические материалы, имеющиеся в научно-технической библиотеке НИУ МГСУ и/или размещённые в Электронных библиотечных системах.

Актуальный перечень учебных изданий и учебно-методических материалов представлен в Приложении 2 к рабочей программе дисциплины.

### *6.2 Перечень профессиональных баз данных и информационных справочных систем*

При осуществлении образовательного процесса по дисциплине используются профессиональные базы данных и информационных справочных систем, перечень которых указан в Приложении 3 к рабочей программе дисциплины.

### *6.3 Перечень материально-технического, программного обеспечения освоения дисциплины*

Учебные занятия по дисциплине проводятся в помещениях, оснащенных соответствующим оборудованием и программным обеспечением.

Перечень материально-технического и программного обеспечения дисциплины приведен в Приложении 4 к рабочей программе дисциплины.

Шифр	Наименование дисциплины
Б1.О.32	Металлические конструкции

Код направления подготовки / специальности	08.05.01
Направление подготовки / специальность	Строительство уникальных зданий и сооружений
Наименование (я) ОПОП (направленность / профиль)	Строительство подземных сооружений
Год начала подготовки	2022
Уровень образования	Специалитет
Форма обучения	Очная
Год разработки/обновления	2022

### ФОНД ОЦЕНОЧНЫХ СРЕДСТВ

#### 1. Описание показателей и критериев оценивания компетенций, описание шкал оценивания

Оценивание формирования компетенций производится на основе показателей оценивания, указанных в п.2. рабочей программы и в п.1.1 ФОС.

Связь компетенций, индикаторов достижения компетенций и показателей оценивания приведена в п.2 рабочей программы.

##### 1.1. Описание формирования и контроля показателей оценивания

Оценивание уровня освоения обучающимся компетенций осуществляется с помощью форм промежуточной аттестации и текущего контроля. Формы промежуточной аттестации и текущего контроля успеваемости по дисциплине, с помощью которых производится оценивание, указаны в учебном плане и в п.3 рабочей программы.

В таблице приведена информация о формировании результатов обучения по дисциплине разделами дисциплины, а также о контроле показателей оценивания компетенций формами оценивания.

Наименование показателя оценивания (результата обучения по дисциплине)	Номера разделов дисциплины	Формы оценивания (формы промежуточной аттестации, текущего контроля успеваемости)
<b>Знает</b> понятийное содержание терминов и определений несущих конструктивных элементов и их узловых соединений, используемых при расчете и проектировании зданий из металлических конструкций	1-3	Контрольная работа №1
<b>Имеет навыки (начального уровня)</b> применения терминов и определений для описания несущих конструктивных элементов и их узловых соединений, используемых при расчете и проектировании зданий из металлических конструкций	1-3	Защита курсового проекта №1, защита курсового проекта № 2
<b>Знает</b> основные технические проблемы проектирования, изготовления и применения	4,5	Экзамен

металлических конструкций в строительстве зданий и сооружений		
<b>Имеет навыки (начального уровня)</b> формулирования задач расчета и проектирования металлических конструкций зданий и сооружений	1-3	Зачёт
<b>Знает</b> действующие нормативные документы, используемые при проектировании металлических конструкций	1-3	Защита курсового проекта №1, защита курсового проекта № 2
<b>Имеет навыки (начального уровня)</b> выбора нормативных документов, используемых при проектировании металлических конструкций	1-3	Защита курсового проекта №1, защита курсового проекта № 2
<b>Знает</b> методику расчета и проектирования металлических конструкций	1-3	Защита курсового проекта №1, защита курсового проекта № 2 Зачёт
<b>Имеет навыки (начального уровня)</b> компоновки каркаса, сбора нагрузки, составления расчетных схем, выполнения расчетов по проектированию несущих конструктивных элементов зданий и сооружений из металлических конструкций, применения методики расчета и проектирования металлических конструкций	4,5	Защита курсового проекта №1, защита курсового проекта № 2 Контрольная работа № 2 Экзамен
<b>Знает</b> типы металлических конструкций, основные параметры конструкций, способы соединения элементов	4,5	Защита курсового проекта №1, защита курсового проекта № 2 Экзамен
<b>Имеет навыки (начального уровня)</b> выбора типа металлических конструкций, болтовых и сварных заводских и монтажных соединений элементов с учётом преимуществ и недостатков конструктивного решения металлического каркаса здания (сооружения)	1-3	Защита курсового проекта №1, защита курсового проекта № 2
<b>Имеет навыки (начального уровня)</b> оценки условий работы металлических конструкций и оценки взаимного влияния объектов строительства из металлических конструкций и окружающей среды	1-3	Защита курсового проекта №1, защита курсового проекта № 2
<b>Знает</b> физико-механические свойства материалов, применяемых для металлических конструкций	1-3	Контрольная работа №1
<b>Имеет навыки (начального уровня)</b> выбора материалов для несущих металлических конструкций здания (сооружения)	1-3	Защита курсового проекта №1, защита курсового проекта № 2
<b>Знает</b> нормативно-технические документы, регламентирующие вопросы проектирования, изготовления, монтажа и эксплуатации металлических конструкций зданий и сооружений	1-3	Зачёт
<b>Имеет навыки (начального уровня)</b> выбора нормативно-технических документов для разработки проектной документации металлических конструкций здания	1-3	Зачёт
<b>Знает</b> основные требования нормативно-технических документов, предъявляемые к металлическим конструкциям зданий и сооружений	4,5	Экзамен
<b>Имеет навыки (начального уровня)</b> выявления основных требований нормативно-технических документов, предъявляемых к металлическим конструкциям зданий (сооружений)	4,5	Контрольная работа №2
<b>Имеет навыки (начального уровня)</b> представления информации о конструктивном решении здания из	1-3	Защита курсового проекта №1, защита



металлических конструкций по результатам чтения КМ чертежей		курсового проекта № 2 Зачёт
<b>Знает</b> требования нормативных документов по разработке и оформлению проектной документации в виде чертежей металлических конструкций здания в составе раздела «Конструктивные и объемно-планировочные решения»	4,5	Экзамен
<b>Имеет навыки (начального уровня)</b> разработки и оформления проектной документации в виде чертежей металлических конструкций здания в составе раздела «Конструктивные и объемно-планировочные решения», а также контроля ее соответствия нормативным требованиям	4,5	Защита курсового проекта №1, защита курсового проекта № 2
<b>Знает</b> состав основных исходных данных для расчета и проектирования металлических конструкций зданий	4,5	Контрольная работа №1
<b>Имеет навыки (начального уровня)</b> выбора исходных данных для расчета и проектирования металлических конструкций здания	4,5	Защита курсового проекта №1, защита курсового проекта № 2
<b>Имеет навыки (начального уровня)</b> выбора объемно-планировочного и конструктивного решения здания с несущими металлическими конструкциями в соответствии с техническими условиями и с учетом требований по доступности для маломобильных групп населения	4,5	Защита курсового проекта №1, защита курсового проекта № 2
<b>Знает</b> основные принципы расчета и проектирования несущих конструктивных элементов металлических конструкций здания и узлов их сопряжения	1-3	Защита курсового проекта №1, защита курсового проекта № 2 Зачёт
<b>Имеет навыки (начального уровня)</b> разработки узлов несущих конструктивных элементов металлических конструкций здания	4,5	Контрольная работа №2
<b>Имеет навыки (начального уровня)</b> выполнения графической части проектной документации в виде чертежей металлических конструкций здания в составе раздела «Конструктивные и объемно-планировочные решения», в т.ч. с использованием средств автоматизированного проектирования	4,5	Защита курсового проекта №1, защита курсового проекта № 2
<b>Знает</b> основные типы и сочетания нагрузок, действующих на здания и сооружения	4,5	Контрольная работа №2
<b>Имеет навыки (начального уровня)</b> сбора нагрузок для расчета и проектирования несущих металлических конструкций	4,5	Защита курсового проекта №1, защита курсового проекта № 2 Контрольная работа №2 Экзамен
<b>Имеет навыки (начального уровня)</b> составления расчетной схемы и определения условий работы при расчете и проектировании несущих металлических конструкций здания (сооружения)	1-3	Зачёт
<b>Знает</b> понятия прочности, жесткости и устойчивости металлических конструкций зданий и сооружений	1-3	Контрольная работа №2 Зачёт
<b>Имеет навыки (начального уровня)</b> расчёта прочности, жесткости и устойчивости металлических конструкций здания (сооружения), в том числе с использованием прикладного программного обеспечения	4,5	Защита курсового проекта №1, защита курсового проекта № 2

<b>Знает</b> способы и методики выполнения исследований работы металлических конструкций	1-5	Зачёт, экзамен
<b>Имеет навыки (начального уровня)</b> формулирования целей и задач, а также выбора способов и методик выполнения исследования работы металлических конструкций	1-5	Зачёт, экзамен
<b>Имеет навыки (начального уровня)</b> составления плана, проведение эмпирического исследования и определение потребности в ресурсах для исследования работы металлических конструкций	1-5	Зачёт, экзамен
<b>Имеет навыки (начального уровня)</b> выполнения исследования, обработки и документирования его результатов, представления и защиты проведенного исследования работы металлических конструкций	1-5	Зачёт, экзамен
<b>Имеет навыки (начального уровня)</b> построения математической модели и оценки результатов математического моделирования металлических конструкций	1-5	Зачёт, экзамен

### 1.2. Описание критериев оценивания компетенций и шкалы оценивания

При проведении промежуточной аттестации в форме экзамена/защиты курсовых проектов используется шкала оценивания: «2» (неудовлетворительно), «3» (удовлетворительно), «4» (хорошо), «5» (отлично).

При проведении промежуточной аттестации в форме зачёта используется шкала оценивания: «Не зачтено», «Зачтено».

Показателями оценивания являются знания и навыки обучающегося, полученные при изучении дисциплины.

Критериями оценивания достижения показателей являются:

Показатель оценивания	Критерий оценивания
Знания	Знание терминов и определений, понятий
	Знание основных закономерностей и соотношений, принципов
	Объём освоенного материала, усвоение всех дидактических единиц (разделов)
	Полнота ответов на проверочные вопросы
	Правильность ответов на вопросы
	Чёткость изложения и интерпретации знаний
Навыки начального уровня	Навыки выбора методик выполнения заданий
	Навыки выполнения заданий различной сложности
	Навыки самопроверки. Качество сформированных навыков
	Навыки анализа результатов выполнения заданий, решения задач
	Навыки представления результатов решения задач

## 2. Типовые контрольные задания для оценивания формирования компетенций

### 2.1. Промежуточная аттестация

2.1.1. Промежуточная аттестация в форме экзамена, дифференцированного зачета (зачета с оценкой), зачета

Форма(ы) промежуточной аттестации:

- зачёт – 8 семестр очной формы обучения;
- экзамен – 9 семестр очной формы обучения.

Перечень типовых вопросов (заданий) для проведения экзамена в 9 семестре (очная форма обучения):

№	Наименование раздела дисциплины	Вопросы
4	Металлические конструкции одноэтажных промышленных зданий	Работа и расчёт внецентренно сжатых стержней. Местная устойчивость полки и стенки центрально и внецентренно сжатых элементов. Основные требования к МК промзданий. Общая характеристика каркасов промзданий. Основные принципы проектирования экономичных конструкций. Сбор нагрузок на поперечную раму (постоянная). Сбор нагрузок на поперечную раму (снеговая). Сбор нагрузок на поперечную раму (вертикальные крановая нагрузка). Сбор нагрузок на поперечную раму (ветровая). Связи по нижнему поясу ферм (схема, назначения). Связи по верхнему поясу ферм (схема, назначения). Расчётная схема каркаса производственного здания. Пространственная работа каркаса. Определение расчетных комбинаций усилий в элементах рамы. Общая характеристика ферм. Сбор нагрузок на ферму (постоянная, снеговая). Расчет ферм. Определение усилий в стержнях ферм. Расчетные длины стержней ферм. Типы сечений элементов ферм. Типы сечений колонн промзданий. Расчетные длины колонн промзданий. Расчет колонн промзданий сплошного сечения. Расчет колонн промзданий сквозного сечения. Расчет решетки сквозной колонны. Конструкция и расчет сопряжения верхней и нижней части колонны. Расчёт базы внецентренно сжатой сплошной колонны. Расчёт анкерных болтов внецентренно сжатой сплошной колонны. Расчёт базы внецентренно сжатой сквозной колонны. Расчёт анкерных болтов внецентренно сжатой сквозной колонны. Особенности работы и типы сечений подкрановых конструкций. Определение вертикальной крановой нагрузки на подкрановые конструкции. Определение горизонтальной поперечной крановой нагрузки на подкрановые конструкции. Определение максимального момента и максимальной поперечной силы в подкрановой балке. Компоновка сечения симметричной двутавровой подкрановой балки. Компоновка сечения несимметричной двутавровой подкрановой балки. Проверка прочности подкрановых балок. Проверка прочности стенки подкрановых балок.
5	Металлические конструкции покрытий в зданиях и сооружениях больших пролетов	Область применения большепролётных зданий и сооружений. Особенности большепролётных покрытий. Классификация большепролётных покрытий. Балочные, рамные и арочные конструкции. Пространственные конструкции: достоинства и недостатки. Структурные конструкции. Купола. Висячие конструкции: особенности работы и конструкции. Вантовые покрытия. Мембранные покрытия.

Перечень типовых вопросов (заданий) для проведения зачета (8 семестр)

№	Наименование раздела дисциплины	Вопросы
1	Основы металлических конструкций	Сталь- структура и химический состав. Алюминиевые сплавы, как материал металлических конструкций. Работа стали под нагрузкой. Виды разрушения стали. Факторы, способствующие хрупкому разрушению. Работа стали и алюминиевых сплавов при переменных нагрузках. Вибрационная прочность. Влияние температуры на прочность стали. Коррозия металлических конструкций. Работа стали при сложном напряженном состоянии. Виды напряжений в металлических конструкциях. Основные положения расчета металлических конструкций по предельным состояниям. Группы предельных состояний.

		<p>Нагрузки и воздействия. Коэффициент надежности по нагрузке. Сочетания нагрузок.</p> <p>Расчетные характеристики материала металлических конструкций. Коэффициент надежности по материалу. Коэффициент условия работы. Коэффициент надежности по назначению.</p> <p>Виды болтов, применяемых в строительных МК. Работа соединений на обычных болтах под нагрузкой. Расчет и конструирование соединений на обычных болтах.</p> <p>Работа соединений на высокопрочных болтах под нагрузкой. Расчет и конструирование соединений на высокопрочных болтах.</p>
2	Сварка металлических конструкций	<p>Виды сварки, применяемые в строительстве. Влияние сварки на металл. Классификация сварных швов. Виды сварных соединений.</p> <p>Работа и расчет стыковых сварных соединений. Работа и расчет сварных соединений с угловыми швами.</p>
3	Элементы металлических конструкций	<p>Основы работы и расчёта на прочность центрально сжатых и центрально-сжатых и центрально-растянутых элементов. Основы работы и расчёта изгибаемых элементов. Основы работы и расчёта на устойчивость центрально сжатых стержней. Основы работы и расчёта на прочность внецентренно-сжатых и сжато-изогнутых стержней. Основы работы и расчёта на устойчивость внецентренно-сжатых и сжато-изогнутых стержней. Основы работы и расчёта элементов конструкции на кручение. Балки и балочные конструкции, область применения. Классификация балок. Расчет прокатных балок в упругой и пластической стадии.</p> <p>Проверка прочности стенок балок при действии местных напряжений. Общая устойчивость балок. Проверка общей устойчивости балок. Компоновка сечения составной балки. Потеря местной устойчивости стенки балки при действии нормальных напряжений.</p> <p>Потеря местной устойчивости стенки балки при действии касательных напряжений. Потеря местной устойчивости стенки балки при действии местных напряжений. Проверка местной устойчивости стенки, укрепленной поперечными ребрами жесткости. Местная устойчивость сжатого пояса балки. Узлы сопряжения балок друг с другом. Опорные узлы балок. Монтажные стыки балок. Потеря устойчивости коротких центрально-сжатых стержней. Особенности работы и расчета центрально-сжатых составных стержней сквозного сечения. Местная устойчивость стенок и полок центрально и внецентренно-сжатых элементов. Базы и оголовки центрально-сжатых колонн. Конструкция и расчет.</p>

### *2.1.2. Промежуточная аттестация в форме защиты курсовой работы (курсового проекта)*

Тематика курсовых проектов:

8 семестр курсовой проект №1 - Проектирование балочной рабочей площадки

9 семестр курсовой проект №2 - Проектирование и расчет конструкций одноэтажного промышленного здания

8 семестр – курсовой проект № 1 «Проектирование балочной рабочей площадки».

Состав курсового проекта:

1. Графическая часть:

- Схемы расположения несущих элементов, М 1:100;
- Продольный разрез, М 1:100;
- Поперечный разрез, М 1:100;
- Чертежи конструкций, М 1:50;
- Детали и узлы, М 1:20, 1:10;

2. Содержание расчетно-пояснительной записки (перечень подлежащих разработке вопросов):

- Компоновка балочной площадки;
- Сбор нагрузки;
- Расчёт балки настила;
- Расчёт и проектирование главной балки;
- Расчёт и проектирование колонны;
- Проектирование узлов;
- Разработка чертежей конструкций.

*Вопросы к защите курсового проекта № 1:*

1. Типы балок. Типы балочных клеток.
1. Как подобрать сечение прокатных балок?
2. Как подобрать сечение сварных балок?
3. Как проверить прочность, жесткость и устойчивость составных сварных балок?
4. Как проверить местную устойчивость элементов балки?
5. Назовите типы сечения колонн, и типы стержней колонн?
6. Как подобрать сечение стержня колонны сплошного сечения?
7. Как проверить устойчивости колонны?
8. Как проверить местную устойчивость элементов сварной колонны?

9 семестр – курсовой проект № 2 «Проектирование и расчет конструкций одноэтажного промышленного здания»

Варианты заданий для проектирования

Место строительства: Вологда, Игарка, Курск, Москва, Орёл, Екатеринбург, Барнаул, Новороссийск, Салехард, Смоленск, Саратов, Уфа, Бийск, Пермь, Псков, Нижний Тагил, Хабаровск, Чита.

2. Пролёт цеха, *м*: 24, 30, 36 .
3. Шаг несущих конструкций, *м*: 12.
4. Длина цеха, *м*: 108, 120, 132, 148, 160
5. Отметка оголовка кранового рельса, *м*: 18, 21, 24, 27, 30.
6. Грузоподъемность мостового крана, *т*: 30/20, 50/20, 80/20.
7. Очертания стропильной фермы: с параллельными поясами, двускатная.
8. Несущие конструкции покрытия из:
  - профилированного листа по прогонам,
  - металлических утепленных панелей,
  - керамзитобетонных панелей,
  - железобетонных панелей.

Состав курсового проекта:

1. Графическая часть:
  - Схемы расположения несущих элементов;
  - Продольный разрез;
  - Поперечный разрез;
  - Чертежи конструкций;
  - Детали и узлы.

*Вопросы к защите курсового проекта №2:*

1. Как выполняется компоновка каркаса?
2. Какие нагрузки действуют на каркас?
3. Какие есть способы расчёта усилий в каркасе?
4. Какие сочетания усилий составляются для расчёта колонн здания?

5. Как определяются усилия растяжения в анкерных болтах?
6. Как выполняется расчёт элементов фермы?
7. Какие элементы рассчитываются в узла крепления фермы к колонне?
8. Как рассчитать крепление элементов фермы к фасонке?
9. Как определяются усилия в подкрановой балке?
10. Как проверяется прочность подкрановой балки?

## *2.2. Текущий контроль*

### *2.2.1. Перечень форм текущего контроля:*

- контрольная работа №1 в 8 семестре
- контрольная работа №2 в 9 семестре

### *2.2.2. Перечень форм текущего контроля:*

Контрольная работа №1 «Основы работы металлических конструкций» в 8 семестре проводится по следующим вопросам:

1. Достоинства и недостатки металлических конструкций.
2. Строительные стали. Химический состав и его влияние на свойства стали
3. Алюминиевые сплавы, состав, свойства.
4. Работа стали при одноосном растяжении.
5. Виды разрушения стали.
6. Факторы, способствующие хрупкому разрушению стали.
7. Методы расчёта строительных конструкций.
8. Группы предельных состояний.
9. Определение нормативных и расчетных нагрузок, их классификация.
10. Определение нормативных и расчетных сопротивлений стали.
11. Коэффициенты сочетаний нагрузок.
12. Работа стали при повторных нагрузках, явление наклепа.
13. Усталость, вибрационная прочность.
14. Переход материала в пластическую стадию работы при сложном напряженном состоянии. Приведенные напряжения.
15. Расчет центрально-сжатых элементов на прочность.
16. Расчет изгибаемых элементов на прочность.
17. Расчет изгибаемых элементов на устойчивость.
18. Расчет внецентренно сжатых и растянуто-изогнутых элементов на прочность.
19. Потеря устойчивости центрально-сжатых элементов, расчет элементов на центральное сжатие.
20. Расчет устойчивости внецентренно сжатых элементов.
21. Стыковые сварные швы, их работа и расчет.
22. Угловые сварные швы, их работа и расчет.
23. Конструктивные требования к сварным соединениям.
24. Виды и общая характеристика болтовых соединений.
25. Работа и расчет соединений на болтах обычной прочности.
26. Работа и расчет соединений на высокопрочных болтах.
27. Работа и расчет болтовых соединений на растяжение.
28. Правила размещения болтов в соединениях.
29. Настилы балочных площадок. Размещение балок настила.
30. Минимальная и оптимальная высота сечения балки. Определение размеров сечения составной сварной балки.
31. Местная устойчивость стенки и полки балки.
32. Проверка изменённого сечения балки.

Контрольная работа №2 «Расчёт конструкций одноэтажных промышленных и большепролётных зданий» в 9 семестре проводится по следующим вопросам:

1. Сбор нагрузки на каркас промышленного здания.
2. Связи каркаса.
3. Пространственная работа каркаса.
4. Расчёт усилий и перемещений каркаса. Сочетания усилий.
5. Общая характеристика ферм.
6. Расчёт ферм. Расчётные длины элементов ферм.
7. Колонны промышленных зданий.
8. Расчётные длины колонн промышленных зданий.
9. Расчёт сплошной колонны промздания.
10. Расчёт сквозной колонны промздания.
11. Узлы колонн промздания.
12. Особенности работы и типы сечений подкрановых конструкций.
13. Определение нагрузки на подкрановую балку.
14. Определение расчётных усилий в подкрановой балке.
15. Компоновка сечения симметричной двутавровой подкрановой балки.
16. Компоновка сечения несимметричной двутавровой подкрановой балки.
17. Проверка прочности подкрановой балки без тормозной балкой.
18. Проверка прочности подкрановой балки с тормозной балкой.
19. Проверка прочности подкрановой балки с тормозной фермой.
20. Проверка прочности стенки подкрановой балки.
21. Особенности большепролётных покрытий.
22. Классификация большепролётных покрытий.
23. Балочные, рамные и арочные конструкции.
24. Пространственные конструкций: достоинства и недостатки.
25. Структурные конструкции.
26. Ребристые купола.
27. Ребристо-кольцевые купола.
28. Сетчатые купола.
29. Висячие конструкции: особенности работы и конструкции.
30. Вантовые покрытия с параллельными и радиальными вантами.
31. Вантовые сети.
32. Двухпоясные вантовые конструкции
33. Мембранные покрытия положительной Гауссовой кривизны
34. Мембранные покрытия нулевой Гауссовой кривизны
35. Мембранные покрытия отрицательной Гауссовой кривизны

### **3. Методические материалы, определяющие процедуры оценивания**

Процедура проведения промежуточной аттестации и текущего контроля успеваемости регламентируется локальным нормативным актом, определяющим порядок осуществления текущего контроля успеваемости и промежуточной аттестации обучающихся.

*3.1. Процедура оценивания при проведении промежуточной аттестации обучающихся по дисциплине в форме экзамена и/или дифференцированного зачета (зачета с оценкой)*

Промежуточная аттестация по дисциплине в форме экзамена проводится в 9 семестре.

Используются критерии и шкала оценивания, указанные в п.1.2. Оценка выставляется преподавателем интегрально по всем показателям и критериям оценивания.

Ниже приведены правила оценивания формирования компетенций по показателю оценивания «Знания».

Критерий оценивания	Уровень освоения и оценка			
	«2» (неудовлетв.)	«3» (удовлетвор.)	«4» (хорошо)	«5» (отлично)
Знание терминов и определений, понятий	Не знает терминов и определений	Знает термины и определения, но допускает неточности формулировок	Знает термины и определения	Знает термины и определения, может корректно сформулировать их самостоятельно
Знание основных закономерностей и соотношений, принципов	Не знает основные закономерности и соотношения, принципы построения знаний	Знает основные закономерности, соотношения, принципы построения знаний	Знает основные закономерности, соотношения, принципы построения знаний, их интерпретирует и использует	Знает основные закономерности, соотношения, принципы построения знаний, может самостоятельно их получить и использовать
Объём освоенного материала, усвоение всех дидактических единиц (разделов)	Не знает значительной части материала дисциплины	Знает только основной материал дисциплины, не усвоил его деталей	Знает материал дисциплины в объёме	Обладает твёрдым и полным знанием материала дисциплины, владеет дополнительными знаниями
Полнота ответов на проверочные вопросы	Не даёт ответы на большинство вопросов	Даёт неполные ответы на все вопросы	Даёт ответы на вопросы, но не все - полные	Даёт полные, развёрнутые ответы на поставленные вопросы
Правильность ответов на вопросы	Допускает грубые ошибки при изложении ответа на вопрос	В ответе имеются существенные ошибки	В ответе имеются несущественные неточности	Ответ верен
Чёткость изложения и интерпретации знаний	Излагает знания без логической последовательности	Излагает знания с нарушениями в логической последовательности	Излагает знания без нарушений в логической последовательности	Излагает знания в логической последовательности, самостоятельно их интерпретируя и анализируя
	Не иллюстрирует изложение поясняющими схемами, рисунками и примерами	Выполняет поясняющие схемы и рисунки небрежно и с ошибками	Выполняет поясняющие рисунки и схемы корректно и понятно	Выполняет поясняющие рисунки и схемы точно и аккуратно, раскрывая полноту усвоенных знаний
	Неверно излагает и интерпретирует знания	Допускает неточности в изложении и интерпретации знаний	Грамотно и по существу излагает знания	Грамотно и точно излагает знания, делает самостоятельные выводы



Ниже приведены правила оценивания формирования компетенций по показателю оценивания «Навыки начального уровня».

Критерий оценивания	Уровень освоения и оценка			
	«2» (неудовлетв.)	«3» (удовлетвор.)	«4» (хорошо)	«5» (отлично)
Навыки выбора методик выполнения заданий	Не может выбрать методику выполнения заданий	Испытывает затруднения по выбору методики выполнения заданий	Без затруднений выбирает стандартную методику выполнения заданий	Применяет теоретические знания для выбора методики выполнения заданий
Навыки выполнения заданий различной сложности	Не имеет навыков выполнения учебных заданий	Имеет навыки выполнения только простых типовых учебных заданий	Имеет навыки выполнения только стандартных учебных заданий	Имеет навыки выполнения как стандартных, так и нестандартных учебных заданий
Навыки самопроверки. Качество сформированных навыков	Допускает грубые ошибки при выполнении заданий, нарушающие логику решения задач	Допускает ошибки при выполнении заданий, нарушения логики решения	Допускает ошибки при выполнении заданий, не нарушающие логику решения	Не допускает ошибок при выполнении заданий
Навыки анализа результатов выполнения заданий, решения задач	Делает некорректные выводы	Испытывает затруднения с формулированием корректных выводов	Делает корректные выводы по результатам решения задачи	Самостоятельно анализирует результаты выполнения заданий
Навыки представления результатов решения задач	Не может проиллюстрировать решение задачи поясняющими схемами, рисунками	Выполняет поясняющие схемы и рисунки небрежно и с ошибками	Выполняет поясняющие рисунки и схемы корректно и понятно	Выполняет поясняющие рисунки и схемы верно и аккуратно

### 3.2. Процедура оценивания при проведении промежуточной аттестации обучающихся по дисциплине в форме зачета

Промежуточная аттестация по дисциплине в форме зачёта проводится в 8 семестре. Для оценивания знаний и навыков используются критерии и шкала, указанные п.1.2.

Ниже приведены правила оценивания формирования компетенций по показателю оценивания «Знания».

Критерий оценивания	Уровень освоения и оценка	
	Не зачтено	Зачтено
Знание терминов и определений, понятий	Не знает терминов и определений	Знает термины и определения
Знание основных закономерностей и соотношений, принципов	Не знает основные закономерности и соотношения, принципы построения знаний	Знает основные закономерности и соотношения, принципы построения знаний
Объём освоенного материала, усвоение всех дидактических единиц (разделов)	Не знает значительной части материала дисциплины	Знает материал дисциплины

Полнота ответов на проверочные вопросы	Не даёт ответы на большинство вопросов	Даёт ответы на большинство вопросов
Правильность ответов на вопросы	Допускает грубые ошибки при изложении ответа на вопрос	Не допускает ошибок при изложении ответа на вопрос
Чёткость изложения и интерпретации знаний	Излагает знания без логической последовательности	Излагает знания в логической последовательности
	Не иллюстрирует изложение поясняющими схемами, рисунками и примерами	Иллюстрирует изложение поясняющими схемами, рисунками и примерами
	Неверно излагает и интерпретирует знания	Верно излагает и интерпретирует знания

Ниже приведены правила оценивания формирования компетенций по показателю оценивания «Навыки начального уровня».

Критерий оценивания	Уровень освоения и оценка	
	Не зачтено	Зачтено
Навыки выбора методик выполнения заданий	Не может выбрать методику выполнения заданий	Может выбрать методику выполнения заданий
Навыки выполнения заданий различной сложности	Не имеет навыков выполнения учебных заданий	Имеет навыки выполнения учебных заданий
Навыки самопроверки. Качество сформированных навыков	Допускает грубые ошибки при выполнении заданий, нарушающие логику решения задач	Не допускает ошибки при выполнении заданий
Навыки анализа результатов выполнения заданий, решения задач	Делает некорректные выводы	Делает корректные выводы
Навыки представления результатов решения задач	Не может проиллюстрировать решение задачи поясняющими схемами, рисунками	Иллюстрирует решение задачи поясняющими схемами, рисунками

### *3.3. Процедура оценивания при проведении промежуточной аттестации обучающихся по дисциплине в форме защиты курсовой работы (курсового проекта)*

Промежуточная аттестация по дисциплине проводится в форме защиты курсового проекта № 1 в 8 семестре, в форме защиты курсового проекта № 2 в 9 семестре.

Используется шкала и критерии оценивания, указанные в п.1.2. Процедура оценивания знаний и навыков приведена в п.3.1.

Приложение 2 к рабочей программе

Шифр	Наименование дисциплины
Б1.О.32	Металлические конструкции

Код направления подготовки / специальности	08.05.01
Направление подготовки / специальность	Строительство уникальных зданий и сооружений
Наименование (я) ОПОП (направленность / профиль)	Строительство подземных сооружений
Год начала подготовки	2022
Уровень образования	Специалитет
Форма обучения	Очная
Год разработки/обновления	2022

Печатные учебные издания в НТБ НИУ МГСУ:

№ п/п	Автор, название, место издания, издательство, год издания, количество страниц	Количество экземпляров в библиотеке НИУ МГСУ
1	Проектирование металлических конструкций : [учебник для вузов] / под ред. А. Р. Туснина . – Москва: Перо, 2020. – (Ассоциация развития стального строительства). - ISBN 978-5-00171-439-2. - Текст: прямой. Часть 1 : Металлические конструкции. Материалы и основы дизайна / под ред. А. Р. Туснина . – 2020. – 465 с.: ил., цвет. ил., табл. - библиогр. в конце гл. - ISBN 978-5-00171-440-8	150
2	Проектирование металлических конструкций : [учебник для вузов] / под ред. А. Р. Туснина. – Москва: Перо, 2020. – (Ассоциация развития стального строительства). - ISBN 978-5-00171-439-2. - Текст: прямой. Часть 2 : Металлические конструкции. Специальный курс. / изд. А. Р. Туснина . – 2020. – 433 с.: ил., цвет. ил., табл. - библиогр. в конце гл. - ISBN 978-5-00171-441-5	150
3	Металлические конструкции, включая сварку [Текст] : / Н. С. Москалев [и др.] ; под ред. В. С. Парлашкевич. - Москва : АСВ, 2014. - 343 с. ISBN 978-5-4323-0031-7	133
3	Ибрагимов, А. М. Сварка строительных металлических конструкций [Текст] / А. М. Ибрагимов, В. С. Парлашкевич. - Москва : АСВ, 2015. - 170 с. ISBN 978-5-93093-891-3	100

Электронные учебные издания в электронно-библиотечных системах (ЭБС):

№ п/п	Автор, название, место издания, год издания, количество страниц	Ссылка на учебное издание в ЭБС
1	Металлические конструкции, включая сварку [Электронный ресурс]: учебник / Н.С.Москалев и [др]; под ред.: В.С.Парлашкевича. - Электрон. текстовые дан. - Москва: АСВ, 2018. ISBN 978-5-4323-0031-7. - Текст : электронный // ЭБС "Консультант студента"	Режим доступа: <a href="http://www.studentlibrary.ru/book/ISBN9785432300317.html">http://www.studentlibrary.ru/book/ISBN9785432300317.html</a>
1	Туснин А.Р. Проектирование и расчет металлических конструкций : учебно-методическое пособие / Туснин А.Р., Туснина О.А.. — Москва : МИСИ-МГСУ, ЭБС АСВ, 2020. — 58 с. — ISBN 978-5-7264-2065-3. — Текст : электронный // IPR SMART	<a href="https://www.iprbookshop.ru/101817">https://www.iprbookshop.ru/101817</a>
2	Данилов А.И. Стальной каркас одноэтажного производственного здания : учебное пособие / Данилов А.И., Туснин А.Р., Туснина О.А.. — Москва : Московский государственный строительный университет, Ай Пи Эр Медиа, ЭБС АСВ, 2016. — 187 с. — ISBN 978-5-7264-1300-6. — Текст : электронный // IPR SMART	<a href="https://www.iprbookshop.ru/48043">https://www.iprbookshop.ru/48043</a>
3	Парлашкевич В.С. Проектирование и расчет металлических конструкций рабочих площадок : учебное пособие / Парлашкевич В.С., Василькин А.А., Булатов О.Е.. — Москва : Московский государственный строительный университет, Ай Пи Эр Медиа, ЭБС АСВ, 2016. — 239 с. — ISBN 978-5-7264-1250-4. — Текст : электронный // IPR SMART	<a href="https://www.iprbookshop.ru/42909">https://www.iprbookshop.ru/42909</a>
4	Парлашкевич В.С. Металлические конструкции, включая сварку. Часть 1. Производство, свойства и работа строительных сталей : учебное пособие / Парлашкевич В.С.. — Москва : Московский государственный строительный университет, Ай Пи Эр Медиа, ЭБС АСВ, 2014. — 161 с. — ISBN 978-5-7264-0941-2. — Текст : электронный // IPR SMART	<a href="https://www.iprbookshop.ru/27040">https://www.iprbookshop.ru/27040</a>

Приложение 3 к рабочей программе

Шифр	Наименование дисциплины
Б1.О.32	Металлические конструкции

Код направления подготовки / специальности	08.05.01
Направление подготовки / специальность	Строительство уникальных зданий и сооружений
Наименование (я) ОПОП (направленность / профиль)	Строительство подземных сооружений
Год начала подготовки	2022
Уровень образования	Специалитет
Форма обучения	Очная
Год разработки/обновления	2022

**Перечень профессиональных баз данных и информационных справочных систем**

Наименование	Электронный адрес ресурса
«Российское образование» - федеральный портал	<a href="http://www.edu.ru/index.php">http://www.edu.ru/index.php</a>
Научная электронная библиотека	<a href="http://elibrary.ru/defaultx.asp?">http://elibrary.ru/defaultx.asp?</a>
Электронная библиотечная система IPRbooks	<a href="http://www.iprbookshop.ru/">http://www.iprbookshop.ru/</a>
Федеральная университетская компьютерная сеть России	<a href="http://www.runnet.ru/">http://www.runnet.ru/</a>
Информационная система "Единое окно доступа к образовательным ресурсам"	<a href="http://window.edu.ru/">http://window.edu.ru/</a>
Научно-технический журнал по строительству и архитектуре «Вестник МГСУ»	<a href="http://www.vestnikmgsu.ru/">http://www.vestnikmgsu.ru/</a>
Научно-техническая библиотека НИУ МГСУ	<a href="http://www.mgsu.ru/resources/Biblioteka/">http://www.mgsu.ru/resources/Biblioteka/</a>

Шифр	Наименование дисциплины
Б1.О.32	Металлические конструкции

Код направления подготовки / специальности	08.05.01
Направление подготовки / специальность	Строительство уникальных зданий и сооружений
Наименование (я) ОПОП (направленность / профиль)	Строительство подземных сооружений
Год начала подготовки	2022
Уровень образования	Специалитет
Форма обучения	Очная
Год разработки/обновления	2022

### Материально-техническое и программное обеспечение дисциплины

Наименование специальных помещений и помещений для самостоятельной работы	Оснащенность специальных помещений и помещений для самостоятельной работы	Перечень лицензионного программного обеспечения. Реквизиты подтверждающего документа
Учебные аудитории для проведения учебных занятий, текущего контроля и промежуточной аттестации	Рабочее место преподавателя, рабочие места обучающихся	
<p>Помещение для самостоятельной работы обучающихся</p> <p><b>Ауд. 41 НТБ</b> на 80 посадочных мест (рабочее место библиотекаря, рабочие места обучающихся)</p>	<p>ИБП GE VH Series VH 700 Источник бесперебойного питания РИП-12 (2 шт.) Компьютер/ТИП №5 (2 шт.) Компьютер Тип № 1 (6 шт.) Контрольно-пусковой блок С2000-КПБ (26 шт.) Монитор / Samsung 21,5" S22C200B (80 шт.) Плоттер / HP DJ T770 Прибор приемно-контрольный С2000-АСПТ (2 шт.) Принтер / HP LaserJet P2015 DN Принтер /Тип № 4 н/т Принтер HP LJ Pro 400 M401dn Системный блок / Kraftway Credo тип 4 (79 шт.) Электронное табло 2000*950</p>	<p>Adobe Acrobat Reader DC (ПО предоставляется бесплатно на условиях OpLic) Adobe Flash Player (ПО предоставляется бесплатно на условиях OpLic) ArhcsiCAD [22] (БД; Веб-кабинет или подписка; OpenLicense) AutoCAD [2018] (БД; Веб-кабинет или подписка; OpenLicense) AutoCAD [2020] (БД; Веб-кабинет или подписка; OpenLicense) Autodesk Revit [2018] (БД; Веб-кабинет или подписка; OpenLicense) Autodesk Revit [2020] (БД; Веб-кабинет или подписка; OpenLicense) Google Chrome (ПО предоставляется бесплатно на условиях OpLic) Mathcad [Edu.Prime;3;30] (Договор №109/9.13_АО НИУ от 09.12.13 (НИУ-13)) Mozilla Firefox (ПО предоставляется бесплатно на условиях OpLic) nanoCAD СПДС Стройплощадка (Договор бесплатной передачи / партнерство) ПК ЛИРА-САПР [2013] (Договор № 109/9.13_АО НИУ от 09.12.13 (НИУ-13))</p>

<p>Помещение для самостоятельной работы обучающихся</p> <p><b>Ауд. 59 НТБ</b></p> <p>на 5 посадочных мест, оборудованных компьютерами (рабочее место библиотекаря, рабочие места обучающихся, рабочее место для лиц с ограниченными возможностями здоровья)</p> <p>Читальный зал на 52 посадочных места</p>	<p>Компьютер / ТИП №5 (4 шт.)</p> <p>Монитор Acer 17" AL1717 (4 шт.)</p> <p>Монитор Samsung 24" S24C450B</p> <p>Системный блок Kraftway Credo KC36 2007 (4 шт.)</p> <p>Системный блок Kraftway Credo KC43 с KSS тип3</p> <p>Принтер/HP LaserJet P2015 DN</p> <p>Аудиторный стол для инвалидов-колясочников</p> <p>Видеоувеличитель /Optelec ClearNote</p> <p>Джойстик компьютерный беспроводной</p> <p>Клавиатура Clevy с большими кнопками и накладкой (беспроводная)</p> <p>Кнопка компьютерная выносная малая</p> <p>Кнопка компьютерная выносная малая (2 шт.)</p>	<p>Google Chrome (ПО предоставляется бесплатно на условиях OpLic (не требуется))</p> <p>Adobe Acrobat Reader DC (ПО предоставляется бесплатно на условиях OpLic (не требуется))</p> <p>Mozilla Firefox (ПО предоставляется бесплатно на условиях OpLic (лицензия не требуется))</p> <p>MS OfficeStd [2010; 300] (Договор № 162/10 - АО НИУ от 18.11.2010 (НИУ-10))</p> <p>Adobe Acrobat Reader [11] (ПО предоставляется бесплатно на условиях OpLic (лицензия не требуется))</p>
<p>Помещение для самостоятельной работы обучающихся</p> <p><b>Ауд. 84 НТБ</b></p> <p>На 5 посадочных мест, оборудованных компьютерами (рабочее место библиотекаря, рабочие места обучающихся)</p> <p>Читальный зал на 52 посадочных места</p>	<p>Монитор Acer 17" AL1717 (5 шт.)</p> <p>Системный блок Kraftway KW17 2010 (5 шт.)</p>	<p>AutoCAD [2020] (Б\Д; Веб-кабинет или подписка; OpenLicense)</p> <p>Eurosoft STARK [201W;20] (Договор № 089/08-ОК(ИОП) от 24.10.2008)</p> <p>MS OfficeStd [2010; 300] (Договор № 162/10 - АО НИУ от 18.11.2010 (НИУ-10))</p> <p>nanoCAD СПДС Конструкции (Договор бесплатной передачи / партнерство)</p> <p>WinPro 7 [ADT] (OpenLicense; Подписка Azure Dev Tools; Б\Д; Веб-кабинет)</p> <p>ПК ЛИРА-САПР [2013R5] (ПО предоставляется бесплатно на условиях OpLic (лицензия не требуется))</p>

Федеральное государственное бюджетное образовательное учреждение высшего образования  
**«НАЦИОНАЛЬНЫЙ ИССЛЕДОВАТЕЛЬСКИЙ МОСКОВСКИЙ ГОСУДАР-  
СТВЕННЫЙ СТРОИТЕЛЬНЫЙ УНИВЕРСИТЕТ»**

**РАБОЧАЯ ПРОГРАММА**

Шифр	Наименование дисциплины
Б1.О.33	Геодезический контроль возведения и монтажа конструкций

Код направления подготовки / специальности	08.05.01
Направление подготовки / специальность	Строительство уникальных зданий и сооружений
Наименование ОПОП (направленность / профиль)	Строительство подземных сооружений
Год начала реализации ОПОП	2022
Уровень образования	специалитет
Форма обучения	очная
Год разработки/обновления	2022

Разработчики:

должность	учёная степень, учёное звание	ФИО
доцент	д.т.н., доцент	Симонян В.В.

Рабочая программа дисциплины разработана и одобрена кафедрой (структурным подразделением) «Инженерных изысканий и геоэкологии».

Рабочая программа утверждена методической комиссией по УГСН, протокол № 1 от «29» августа 2022 г.



## 1. Цель освоения дисциплины

Целью освоения дисциплины «Геодезический контроль возведения и монтажа конструкций» является формирование компетенций обучающегося в области геодезического контроля возведения и монтажа конструкций.

Программа составлена в соответствии с требованиями Федерального государственного образовательного стандарта высшего образования по специальности 08.05.01 Строительство уникальных зданий и сооружений.

Дисциплина относится к обязательной части, Блока 1 «Дисциплины (модули)» основной профессиональной образовательной программы «Строительство подземных сооружений». Дисциплина является обязательной для изучения.

## 2. Перечень планируемых результатов обучения по дисциплине, соотнесенных с планируемыми результатами освоения образовательной программы

Код и наименование компетенции (результат освоения)	Код и наименование индикатора достижения компетенции
ОПК-3. Способен принимать решения в профессиональной деятельности, используя теоретические основы, нормативно-правовую базу, практический опыт капитального строительства, а также знания о современном уровне его развития	ОПК-3.1 Описание основных сведений об объектах и процессах профессиональной деятельности посредством использования профессиональной терминологии
	ОПК-3.2 Формулирование задачи, выбор способа и методики решения на основе знания проблем отрасли
	ОПК-3.3 Выбор нормативно-правовых, нормативно-технических или нормативно-методических документов для решения задач профессиональной деятельности
	ОПК-3.4 Составление перечней работ и ресурсов, разработка и обоснование выбора варианта решения научно-технической задачи в сфере профессиональной деятельности
ОПК-5. Способен участвовать в инженерных изысканиях и осуществлять техническое руководство проектно-изыскательскими работами в строительной отрасли	ОПК-5.8 Контроль соблюдения охраны труда при выполнении работ по инженерным изысканиям

Код и наименование индикатора достижения компетенции	Наименование показателя оценивания (результата обучения по дисциплине)
ОПК-3.1 Описание основных сведений об объектах и процессах профессиональной деятельности посредством использования профессиональной терминологии	<b>Знает</b> принципы разработки градостроительных и объёмно-планировочных решений, правила оформления рабочей документации по градостроительным разделам проекта. <b>Имеет навыки (начального уровня)</b> по оформлению презентации и сопровождения градостроительной проектной документации на этапах согласований, по использованию методов моделирования при разработке градостроительных и объёмно-планировочных решений, по использованию приёмов оформления и

Код и наименование индикатора достижения компетенции	Наименование показателя оценивания (результата обучения по дисциплине)
	представлению проектных решений на всех стадиях градостроительного проектирования.
ОПК-3.2 Формулирование задачи, выбор способа и методики решения на основе знания проблем отрасли	<b>Знает</b> способы и методики решения задач в области строительства уникальных зданий и сооружений. <b>Имеет навыки (начального уровня)</b> по постановке и решению задач в области строительства уникальных зданий и сооружений на основе знания проблем отрасли.
ОПК-3.3 Выбор нормативно-правовых, нормативно-технических или нормативно-методических документов для решения задач профессиональной деятельности	<b>Знает</b> геодезические допуски к основным типам объектов капитального строительства, включая требования, определяемые функциональным назначением проектируемого объекта капитального строительства и особенностями участка застройки. <b>Имеет навыки (начального уровня)</b> по выбору действующей нормативно-правовой, нормативно-технической или нормативно-методической документации, регламентирующую профессиональную деятельность.
ОПК-3.4 Составление перечней работ и ресурсов, разработка и обоснование выбора варианта решения научно-технической задачи в сфере профессиональной деятельности	<b>Знает</b> перечень всех работ и необходимых ресурсов для разработки и обоснования выбора варианта для решения научно-технических задач в области строительства уникальных зданий и сооружений. <b>Имеет навыки (начального уровня)</b> по разработке и обоснованию решения научно-технической задачи в области строительства уникальных зданий и сооружений.
ОПК-5.8 Контроль соблюдения охраны труда при выполнении работ по инженерным изысканиям	<b>Знает</b> правила охраны труда при выполнении работ по инженерным изысканиям. <b>Имеет навыки (начального уровня)</b> по доведению до работников правил охраны труда при производстве инженерных изысканий, обеспечению условия безопасного проведения работ, осуществлению контроля их соблюдения.

Информация о формировании и контроле результатов обучения представлена в Фонде оценочных средств (Приложение 1).

### 3. Трудоёмкость дисциплины и видов учебных занятий по дисциплине

Общая трудоёмкость дисциплины составляет 3 зачётных единицы (108 академических часа). (1 зачетная единица соответствует 36 академическим часам)

Видами учебных занятий и работы обучающегося по дисциплине могут являться.

Обозначение	Виды учебных занятий и работы обучающегося
Л	Лекции
ЛР	Лабораторные работы
ПЗ	Практические занятия
КоП	Компьютерный практикум
КРП	Групповые и индивидуальные консультации по курсовым работам (курсовым проектам)
СР	Самостоятельная работа обучающегося в период теоретического обучения

Контроль	Самостоятельная работа обучающегося и контактная работа обучающегося с преподавателем в период промежуточной аттестации
----------	---

*Структура дисциплины:*

Форма обучения – очная

№	Наименование раздела дисциплины	Семестр	Количество часов по видам учебных занятий и работы обучающегося						Контроль	Формы промежуточной аттестации, текущего контроля успеваемости*
			Л	ЛР	ПЗ	Коп	КРП	СР		
1	Геодезическое обеспечение монтажных работ	10	8	4				42	18	<i>Защита отчёта по лабораторным работам р. 1, 2, 3</i>
2	Выверка конструкций и оборудования в плане		12	6						
3	Выверка конструкций и оборудования по высоте и вертикали		12	6						
Итого:			32	16	-	-	-	42	18	Зачет

\* - реферат, контрольная работа, расчетно-графическая работа, домашнее задание

#### 4. Содержание дисциплины, структурированное по видам учебных занятий и разделам

При проведении аудиторных учебных занятий предусмотрено проведение текущего контроля успеваемости:

- В рамках лабораторных работ предусмотрена защита отчёта по лабораторным работам.

##### 4.1 Лекции

Форма обучения – очная

№	Наименование раздела дисциплины	Тема и содержание лекций
1	Геодезическое обеспечение монтажных работ	Общие принципы. Требования к точности. Технологические схемы исполнительных съёмок.
2	Выверка конструкций и оборудования в плане	Способы выверки. Струнно-оптический метод. Дифракционный способ. Передача дирекционного угла на коротких расстояниях автоколлимационным способом.
3	Выверка конструкций и оборудования по высоте и вертикали	Способ геометрического нивелирования коротким лучом. Способ гидростатического нивелирования. Способ микро-нивелирования. Выверка конструкций и сооружений по вертикали.

##### 4.2 Лабораторные работы

Форма обучения – очная

№	Наименование раздела дисциплины	Тема и содержание лабораторной работы
---	---------------------------------	---------------------------------------

1	Геодезическое обеспечение монтажных работ	Расчет необходимой точности геодезических измерений для плановой установки технологического оборудования заводского типа
2	Выверка конструкций и оборудования в плане	Коллиматорный и автоколлимационный способы выверки прямолинейности
3	Выверка конструкций и оборудования по высоте и вертикали	Вынос вертикальных осей сооружений с помощью приборов оптического проектирования

#### 4.3 Практические занятия

Не предусмотрено учебным планом

#### 4.4 Компьютерные практикумы

Не предусмотрено учебным планом

#### 4.5 Групповые и индивидуальные консультации по курсовым работам (курсовым проектам)

Не предусмотрено учебным планом

#### 4.6 Самостоятельная работа обучающегося в период теоретического обучения

Самостоятельная работа обучающегося в период теоретического обучения включает в себя:

- самостоятельную подготовку к учебным занятиям, включая подготовку к аудиторным формам текущего контроля успеваемости;
  - выполнение домашнего задания;
  - самостоятельную подготовку к промежуточной аттестации.

В таблице указаны темы для самостоятельного изучения обучающимся:

Форма обучения – очная

№	Наименование раздела дисциплины	Темы для самостоятельного изучения
1	Геодезическое обеспечение монтажных работ	Расчет необходимой точности геодезических измерений для плановой установки технологического оборудования заводского типа
2	Выверка конструкций и оборудования в плане	Коллиматорный и автоколлимационный способы выверки прямолинейности
3	Выверка конструкций и оборудования по высоте и вертикали	Вынос вертикальных осей сооружений с помощью приборов оптического проектирования

#### 4.7 Самостоятельная работа обучающегося и контактная работа обучающегося с преподавателем в период промежуточной аттестации

Работа обучающегося в период промежуточной аттестации включает в себя подготовку к формам промежуточной аттестации (к зачету), а также саму промежуточную аттестацию.

## 5. Оценочные материалы по дисциплине

Фонд оценочных средств по дисциплине приведён в Приложении 1 к рабочей программе дисциплины.

Оценочные средства для проведения промежуточной аттестации, а также текущего контроля по дисциплине хранятся на кафедре (структурном подразделении), ответственной за преподавание данной дисциплины.

## 6. Учебно-методическое и материально-техническое обеспечение дисциплины

Основные принципы осуществления учебной работы обучающихся изложены в локальных нормативных актах, определяющих порядок организации контактной работы и порядок самостоятельной работы обучающихся. Организация учебной работы обучающихся на аудиторных учебных занятиях осуществляется в соответствии с п. 3.

### *6.1 Перечень учебных изданий и учебно-методических материалов для освоения дисциплины*

Для освоения дисциплины обучающийся может использовать учебные издания и учебно-методические материалы, имеющиеся в научно-технической библиотеке НИУ МГСУ и/или размещённые в Электронных библиотечных системах.

Актуальный перечень учебных изданий и учебно-методических материалов представлен в Приложении 2 к рабочей программе дисциплины.

### *6.2 Перечень профессиональных баз данных и информационных справочных систем*

При осуществлении образовательного процесса по дисциплине используются профессиональные базы данных и информационных справочных систем, перечень которых указан в Приложении 3 к рабочей программе дисциплины.

### *6.3 Перечень материально-технического, программного обеспечения освоения дисциплины*

Учебные занятия по дисциплине проводятся в помещениях, оснащенных соответствующим оборудованием и программным обеспечением.

Перечень материально-технического и программного обеспечения дисциплины приведен в Приложении 4 к рабочей программе дисциплины.

## Приложение 1 к рабочей программе

Шифр	Наименование дисциплины
Б1.О.33	Геодезический контроль возведения и монтажа конструкций

Код направления подготовки / специальности	08.05.01
Направление подготовки / специальность	Строительство уникальных зданий и сооружений
Наименование ОПОП (направленность / профиль)	Строительство подземных сооружений
Год начала реализации ОПОП	2022
Уровень образования	специалитет
Форма обучения	очная
Год разработки/обновления	2022

### ФОНД ОЦЕНОЧНЫХ СРЕДСТВ

#### 1. Описание показателей и критериев оценивания компетенций, описание шкал оценивания

Оценивание формирования компетенций производится на основе показателей оценивания, указанных в п.2. рабочей программы и в п.1.1 ФОС.

Связь компетенций, индикаторов достижения компетенций и показателей оценивания приведена в п.2 рабочей программы.

##### 1.1. Описание формирования и контроля показателей оценивания

Оценивание уровня освоения обучающимся компетенций осуществляется с помощью форм промежуточной аттестации и текущего контроля. Формы промежуточной аттестации и текущего контроля успеваемости по дисциплине, с помощью которых производится оценивание, указаны в учебном плане и в п.3 рабочей программы.

В таблице приведена информация о формировании результатов обучения по дисциплине разделами дисциплины, а также о контроле показателей оценивания компетенций формами оценивания.

Наименование показателя оценивания (результата обучения по дисциплине)	Номера разделов дисциплины	Формы оценивания (формы промежуточной аттестации, текущего контроля успеваемости)
<b>Знает</b> принципы разработки градостроительных и объёмно-планировочных решений, правила оформления рабочей документации по градостроительным разделам проекта.	1	зачет
<b>Имеет навыки (начального уровня)</b> по оформлению презентации и сопровождению градостроительной проектной документации на этапах согласований, по использованию методов моделирования при разработке градостроительных и объёмно-планировочных решений, по использованию приёмов оформления и представлению	1	Защита отчёта по лабораторным работам, домашнее задание зачет

проектных решений на всех стадиях градостроительного проектирования.		
<b>Знает</b> способы и методики решения задач в области строительства уникальных зданий и сооружений.	2	зачет
<b>Имеет навыки (начального уровня)</b> по постановке и решению задач в области строительства уникальных зданий и сооружений на основе знания проблем отрасли.	2	Защита отчёта по лабораторным работам, зачет
<b>Знает</b> геодезические допуски к основным типам объектов капитального строительства, включая требования, определяемые функциональным назначением проектируемого объекта капитального строительства и особенностями участка застройки.	3	зачет
<b>Имеет навыки (начального уровня)</b> по выбору действующей нормативно-правовой, нормативно-технической или нормативно-методической документации, регламентирующую профессиональную деятельность.	3	Защита отчёта по лабораторным работам, зачет
<b>Знает</b> перечень всех работ и необходимых ресурсов для разработки и обоснования выбора варианта для решения научно-технических задач в области строительства уникальных зданий и сооружений.	2-3	зачет
<b>Имеет навыки (начального уровня)</b> по разработке и обоснованию решения научно-технической задачи в области строительства уникальных зданий и сооружений.	2-3	Защита отчёта по лабораторным работам
<b>Знает</b> правила охраны труда при выполнении работ по инженерным изысканиям.	2-3	зачет
<b>Имеет навыки (начального уровня)</b> по доведению до работников правил охраны труда при производстве инженерных изысканий, обеспечению условия безопасного проведения работ, осуществлению контроля их соблюдения.	2-3	Защита отчёта по лабораторным работам,

### 1.2. Описание критериев оценивания компетенций и шкалы оценивания

При проведении промежуточной аттестации в форме зачёта используется шкала оценивания: «Не зачтено», «Зачтено».

Показателями оценивания являются знания и навыки обучающегося, полученные при изучении дисциплины.

Критериями оценивания достижения показателей являются:

Показатель оценивания	Критерий оценивания
-----------------------	---------------------

Знания	Знание терминов и определений, понятий
	Знание основных закономерностей и соотношений, принципов
	Объём освоенного материала, усвоение всех дидактических единиц (разделов)
	Полнота ответов на проверочные вопросы
	Правильность ответов на вопросы
	Чёткость изложения и интерпретации знаний
Навыки начального уровня	Навыки выбора методик выполнения заданий
	Навыки выполнения заданий различной сложности
	Навыки самопроверки. Качество сформированных навыков
	Навыки анализа результатов выполнения заданий, решения задач
	Навыки представления результатов решения задач

## 2. Типовые контрольные задания для оценивания формирования компетенций

### 2.1. Промежуточная аттестация

2.1.1. Промежуточная аттестация в форме экзамена, дифференцированного зачета (зачета с оценкой), зачета

Форма(ы) промежуточной аттестации: зачёт в 10 семестре

Перечень типовых примерных вопросов/заданий для проведения зачёта в 10 семестре (очная форма обучения):

№	Наименование раздела дисциплины	Типовые вопросы/задания
1	Геодезическое обеспечение монтажных работ	<ol style="list-style-type: none"> <li>1. Что предусматривает монтаж строительных конструкций?</li> <li>2. Исполнительная геодезическая съемка.</li> <li>3. Общие принципы геодезического обеспечения монтажа конструкций и оборудования.</li> <li>4. Исходная разбивочная основа при выполнении монтажных работ.</li> <li>5. Точностные характеристики на монтаж и выверку технологического оборудования.</li> <li>6. В чем заключается контроль соблюдения охраны труда при выполнении работ по инженерным изысканиям?</li> </ol>
2	Выверка конструкций и оборудования в плане	<ol style="list-style-type: none"> <li>1. Струнный способ.</li> <li>2. Струнно-оптический способ.</li> <li>3. Способ оптического визирования.</li> <li>4. Способ последовательных створов.</li> <li>5. Дифракционный способ.</li> <li>6. Коллиматорный способ передачи дирекционного угла.</li> <li>7. Правила техники безопасности по обеспечению условия безопасного проведения работ, осуществлению контроля их соблюдения.</li> </ol>



3	Выверка конструкций и оборудования по высоте и вертикали	<ol style="list-style-type: none"> <li>1. Геометрическое нивелирование коротким лучом.</li> <li>2. Метод гидростатического нивелирования.</li> <li>3. Порядок наблюдений при микро nivelировании.</li> <li>4. Способ наклонного визирования.</li> <li>5. Способ оптического вертикального проектирования.</li> <li>6. Выбор действующей нормативно-правовой, нормативно-технической или нормативно-методической документации при выверке конструкций по вертикали.</li> </ol>
---	--	---

### 2.1.2. Промежуточная аттестация в форме защиты курсовой работы (курсового проекта)

Промежуточная аттестация в форме защиты курсовой работы/курсового проекта не проводится.

## 2.2. Текущий контроль

### 2.2.1. Перечень форм текущего контроля:

- домашнее задание (10 семестр);
- защита отчёта по ЛР (10 семестр).

### 2.2.2. Типовые контрольные задания форм текущего контроля

Тема домашнего задания: «Геодезические работы при монтаже строительных конструкций»

Перечень типовых контрольных вопросов/заданий для домашнего задания:

1. Контроль геометрических параметров и разметка сборных элементов конструкций.
  - 1.1. Измерение длины и элементов поперечного сечения колон и ригелей.
  - 1.2. Нанесение установочных рисок.
  - 1.3. Необходимая точность контрольных измерений.
2. Детальные разбивочные работы.
  - 2.1. Детальная разбивка осей.
  - 2.2. Необходимая точность разбивки осей.
  - 2.3. Передача отметок при детальной разбивке.
3. Выверка конструкций.
  - 3.1. Монтаж панелей.
  - 3.2. Монтаж колонн.
  - 3.3. Монтаж ригелей.
4. Исполнительные съемки.
  - 4.1. Плановая исполнительная съемка конструкций.
  - 4.2. Высотная исполнительная съемка конструкций.
  - 4.3. Необходимая точность измерений при исполнительной съемке конструкций.
5. Нормативно-технические документы, регулирующие деятельность в области инженерно-геодезических работ.
6. Охрана труда при проведении инженерно-геодезических работ

Защита лабораторных работ проводится по темам: «Расчет необходимой точности геодезических измерений для плановой установки технологического оборудования завод-

ского типа», «Коллиматорный и автоколлимационный способы выверки прямолинейности», «Вынос вертикальных осей сооружений с помощью приборов оптического проектирования».

Перечень типовых контрольных вопросов/заданий для защиты лабораторных работ:

1. Координатные измерения.
2. Обратная засечка.
3. Вынос в натуру.
4. Создание внешней сети.
5. Создание внутренней сети.
6. Разбивка элементов строительных конструкций.
7. Передача отметок на монтажный горизонт.
8. Использование программных продуктов при исполнительных съёмках.

### 3. Методические материалы, определяющие процедуры оценивания

Процедура проведения промежуточной аттестации и текущего контроля успеваемости регламентируется локальным нормативным актом, определяющим порядок осуществления текущего контроля успеваемости и промежуточной аттестации обучающихся.

*3.1. Процедура оценивания при проведении промежуточной аттестации обучающихся по дисциплине в форме экзамена и/или дифференцированного зачёта (зачета с оценкой)*

Промежуточная аттестация по дисциплине в форме экзамена/дифференцированного зачёта (зачета с оценкой) не проводится.

*3.2. Процедура оценивания при проведении промежуточной аттестации обучающихся по дисциплине в форме зачёта*

Промежуточная аттестация по дисциплине в форме зачёта проводится в 10 семестре. Для оценивания знаний и навыков используются критерии и шкала, указанные п.1.2.

Ниже приведены правила оценивания формирования компетенций по показателю оценивания «Знания».

Критерий оценивания	Уровень освоения и оценка	
	Не зачтено	Зачтено
Знание терминов и определений, понятий	Не знает терминов и определений	Знает термины и определения
Знание основных закономерностей и соотношений, принципов	Не знает основные закономерности и соотношения, принципы построения знаний	Знает основные закономерности и соотношения, принципы построения знаний
Объём освоенного материала, усвоение всех дидактических единиц (разделов)	Не знает значительной части материала дисциплины	Знает материал дисциплины
Полнота ответов на проверочные вопросы	Не даёт ответы на большинство вопросов	Даёт ответы на большинство вопросов
Правильность ответов на вопросы	Допускает грубые ошибки при изложении ответа на вопрос	Не допускает ошибок при изложении ответа на вопрос

Чёткость изложения и интерпретации знаний	Излагает знания без логической последовательности	Излагает знания в логической последовательности
	Не иллюстрирует изложение поясняющими схемами, рисунками и примерами	Иллюстрирует изложение поясняющими схемами, рисунками и примерами
	Неверно излагает и интерпретирует знания	Верно излагает и интерпретирует знания

Ниже приведены правила оценивания формирования компетенций по показателю оценивания «Навыки начального уровня».

Критерий оценивания	Уровень освоения и оценка	
	Не зачтено	Зачтено
Навыки выбора методик выполнения заданий	Не может выбрать методику выполнения заданий	Может выбрать методику выполнения заданий
Навыки выполнения заданий различной сложности	Не имеет навыков выполнения учебных заданий	Имеет навыки выполнения учебных заданий
Навыки самопроверки. Качество сформированных навыков	Допускает грубые ошибки при выполнении заданий, нарушающие логику решения задач	Не допускает ошибки при выполнении заданий
Навыки анализа результатов выполнения заданий, решения задач	Делает некорректные выводы	Делает корректные выводы
Навыки представления результатов решения задач	Не может проиллюстрировать решение задачи поясняющими схемами, рисунками	Иллюстрирует решение задачи поясняющими схемами, рисунками

*3.3. Процедура оценивания при проведении промежуточной аттестации обучающихся по дисциплине в форме защиты курсовой работы (курсового проекта)*

Промежуточная аттестация по дисциплине в форме защиты курсовой работы/курсового проекта не проводится.

## Приложение 2 к рабочей программе

Шифр	Наименование дисциплины
Б1.О.33	Геодезический контроль возведения и монтажа конструкций
Код направления подготовки / специальности	08.05.01
Направление подготовки / специальность	Строительство уникальных зданий и сооружений
Наименование ОПОП (направленность / профиль)	Строительство подземных сооружений
Год начала реализации ОПОП	2022
Уровень образования	специалитет
Форма обучения	очная
Год разработки/обновления	2022

**Перечень учебных изданий и учебно-методических материалов**

Печатные учебные издания в НТБ НИУ МГСУ:

№ п/п	Автор, название, место издания, издательство, год издания, количество страниц	Количество экземпляров в библиотеке НИУ МГСУ
1	Инженерная геодезия : учебник для студентов вузов, обучающихся по специальности (направлению) 271101 - "Строительство уникальных зданий и сооружений" / [А. Г. Парамонов [и др.] ; под ред. А. Г. Парамонова]. - Москва : МАКС Пресс, 2014. - 367 с. : ил., табл. - Библиогр.: с. 367 (9 назв.). - ISBN 978-5-317-04697-2	300
2	Беликов, А.Б. Математическая обработка результатов геодезических измерений : учебное пособие / А. Б. Беликов, В. В. Симонян ; Московский государственный строительный университет. - Москва : МГСУ, 2015. - 420 с. : ил., табл. - (Геодезия). - Библиогр.: с. 412(6 назв.). - ISBN 978-5-7264-0992-4	26
3	<a href="#">Авакян, В. В.</a> Прикладная геодезия: технологии инженерно-геодезических работ : учебное пособие для студентов высших учебных заведений направления "Прикладная геодезия" / В. В. Авакян . - Москва : Инфра-Инженерия, 2017. - 587 с. : ил., табл. - Библиогр.: с. 586-587 (45 назв.). - ISBN 978-5-9729-0110-4.	180
4	Симонян, В. В. Геодезический мониторинг зданий и сооружений как основа контроля за безопасностью при строительстве и эксплуатации инженерных сооружений : [монография] / В. В. Симонян, Н. А. Шмелин, А. К. Зайцев ; под ред. В. В. Симоняна ; Моск. гос. строит. ун-т. - Москва : МГСУ, 2015. - 141 с. : ил., табл. - (Библиотека научных проектов и разработок НИУ МГСУ). - Библиогр.: с. 138-141 (65 назв.). - ISBN 978-5-7264-1220-7	25

Электронные учебные издания в электронно-библиотечных системах (ЭБС):

№ п/п	Автор, название, место издания, год издания, количество страниц	Ссылка на учебное издание в ЭБС
-------	---	---------------------------------

1	Симонян, В. В. Геодезия : [Электронный ресурс] : сборник задач и упражнений / В. В. Симонян, О. Ф. Кузнецов ; Нац. исслед. Моск. гос. строит. ун-т. - 6-е изд., исправ. - Москва : МИСИ-МГСУ, 2019. - on-line. - (Геодезия). - ISBN 978-5-7264-1991-6	<a href="http://lib-04.gic.mgsu.ru/lib/2019/191.pdf">http://lib-04.gic.mgsu.ru/lib/2019/191.pdf</a>
2	Симонян, В.В. Геодезический мониторинг зданий и сооружений как основа контроля за безопасностью при строительстве и эксплуатации инженерных сооружений : [монография] / В.В. Симонян, Н.А. Шмелин, А.К. Зайцев; под ред.: В.В. Симоняна ; Нац. исслед. моск. гос. строит. ун-т. - 3-е изд. (эл.). Москва : Изд-во МИСИ-МГСУ, 2017. - 144 с. : цв. : ил., табл. - (Библиотека научных проектов и разработок НИУ МГСУ). - Библиогр.: с. 138-141 (65 назв.). - ISBN 978-5-7264-1531-4	<a href="http://lib-04.gic.mgsu.ru/lib/2017/81.pdf">http://lib-04.gic.mgsu.ru/lib/2017/81.pdf</a>
3	Геодезия и фотограмметрия в архитектуре : учебное пособие по направлениям подготовки 07.03.01 Архитектура, 07.03.02 Реконструкция и реставрация архитектурного наследия, 07.03.04 Градостроительство / [Н. С. Рогова [и др.] ; Нац. исследоват. Моск. гос. строит. ун-т. - Москва : МИСИ-МГСУ, 2020. - 1 эл. опт. диск. - (Архитектура). - Загл. с титул. экрана. - ISBN 978-5-7264-2812-3 (сетевое). - ISBN 978-5-7264-2813-0 (локальное)	<a href="http://lib-04.gic.mgsu.ru/lib/2020/143.pdf">http://lib-04.gic.mgsu.ru/lib/2020/143.pdf</a>
4	Беликов, А.Б. Математическая обработка результатов геодезических измерений : учебное пособие / А. Б. Беликов, В. В. Симонян ; Нац. исследоват. моск. гос. строит. ун-т. - 3-е изд. (эл.). - Москва : Изд-во МИСИ-МГСУ, 2017. - (Геодезия). - ISBN 978-5-7264-1568-0	<a href="http://lib-04.gic.mgsu.ru/lib/2019/95.pdf">http://lib-04.gic.mgsu.ru/lib/2019/95.pdf</a>

Перечень учебно-методических материалов в НТБ НИУ МГСУ:

№ п/п	Автор, название, место издания, издательство, год издания, количество страниц
1	Основы теории погрешностей и система допусков в строительстве : методические указания к выполнению практических работ по дисциплинам «Геодезические методы измерений и контроля строительного производства», «Геодезический мониторинг возведения объектов», «Инженерная геодезия», «Основы строительного дела (Инженерная геодезия)», «Инженерное обеспечение строительства (Инженерная геодезия)» для студентов бакалавриата и специалитета всех форм обучения направлений подготовки 08.03.01 Строительство и 08.05.01 Строительство уникальных зданий и сооружений» / Моск. гос. строит. ун-т, Каф. инженерной геодезии ; [сост. И.А. Назаров и др.]. - Москва : МГСУ, 2015. - on-line. - URL: <a href="http://lib-04.gic.mgsu.ru/lib/%D0%9C%D0%B5%D1%82%D0%BE%D0%B4%D0%B8%D1%87%D0%BA%D0%B8%202015%20-%202/466.pdf">http://lib-04.gic.mgsu.ru/lib/%D0%9C%D0%B5%D1%82%D0%BE%D0%B4%D0%B8%D1%87%D0%BA%D0%B8%202015%20-%202/466.pdf</a> .

## Приложение 3 к рабочей программе

Шифр	Наименование дисциплины
Б1.О.33	Геодезический контроль возведения и монтажа конструкций

Код направления подготовки / специальности	08.05.01
Направление подготовки / специальность	Строительство уникальных зданий и сооружений
Наименование ОПОП (направленность / профиль)	Строительство подземных сооружений
Год начала реализации ОПОП	2022
Уровень образования	специалитет
Форма обучения	очная
Год разработки/обновления	2022

**Перечень профессиональных баз данных и информационных справочных систем**

Наименование	Электронный адрес ресурса
«Российское образование» - федеральный портал	<a href="http://www.edu.ru/index.php">http://www.edu.ru/index.php</a>
Научная электронная библиотека	<a href="http://elibrary.ru/defaultx.asp?">http://elibrary.ru/defaultx.asp?</a>
Электронная библиотечная система IPRbooks	<a href="http://www.iprbookshop.ru/">http://www.iprbookshop.ru/</a>
Федеральная университетская компьютерная сеть России	<a href="http://www.runnet.ru/">http://www.runnet.ru/</a>
Информационная система "Единое окно доступа к образовательным ресурсам"	<a href="http://window.edu.ru/">http://window.edu.ru/</a>
Научно-технический журнал по строительству и архитектуре «Вестник МГСУ»	<a href="http://www.vestnikmgsu.ru/">http://www.vestnikmgsu.ru/</a>
Научно-техническая библиотека НИУ МГСУ	<a href="http://www.mgsu.ru/resources/Biblioteka/">http://www.mgsu.ru/resources/Biblioteka/</a>

## Приложение 4 к рабочей программе

Шифр	Наименование дисциплины
Б1.О.33	Геодезический контроль возведения и монтажа конструкций

Код направления подготовки / специальности	08.05.01
Направление подготовки / специальность	Строительство уникальных зданий и сооружений
Наименование ОПОП (направленность / профиль)	Строительство подземных сооружений
Год начала реализации ОПОП	2022
Уровень образования	специалитет
Форма обучения	очная
Год разработки/обновления	2022

**Материально-техническое и программное обеспечение дисциплины**

Наименование специальных помещений и помещений для самостоятельной работы	Оснащенность специальных помещений и помещений для самостоятельной работы	Перечень лицензионного программного обеспечения. Реквизиты подтверждающего документа
Учебные аудитории для проведения учебных занятий, текущего контроля и промежуточной аттестации	Рабочее место преподавателя, рабочие места обучающихся	
Ауд. 332 КМК Лаборатория инженерной геодезии	Нивелир цифровой TRIMBLE DINI Нивелир электронный со штатными ящиками Прибор вертикального проектирования FG-L100 Сплит-система Kentatsu (Bravo) KSGB70HFAN1/KSRB70HFAN1 (2 шт.) Электронный тахеометр Sokkia set630 RK	
Помещение для самостоятельной работы обучающихся  Ауд. 41 НТБ на 80 посадочных мест (рабочее место библиотекаря, рабочие места обучающихся)	ИБП GE VH Series VH 700 Источник бесперебойного питания РИП-12 (2 шт.) Компьютер/ТИП №5 (2 шт.) Компьютер Тип № 1 (6 шт.) Контрольно-пусковой блок С2000-КПБ (26 шт.) Монитор / Samsung 21,5" S22C200B (80 шт.) Плоттер / HP DJ T770 Прибор приемно-контрольный С2000-АСПТ (2 шт.) Принтер / HP LaserJet P2015 DN Принтер /Тип № 4 н/т Принтер HP LJ Pro 400 M401dn Системный блок / Kraftway Credo тип 4 (79 шт.) Электронное табло 2000*950	Adobe Acrobat Reader DC (ПО предоставляется бесплатно на условиях OpLic) Adobe Flash Player (ПО предоставляется бесплатно на условиях OpLic) APM Civil Engineering (Договор № 109/9.13_АО НИУ от 09.12.13 (НИУ-13)) ArcGIS Desktop (Договор передачи с ЕСПИ СНГ 31 лицензии от 27.01.2016) ArhcsiCAD [22] (Б\Д; Веб-кабинет или подписка; OpenLicense) AutoCAD [2018] (Б\Д; Веб-кабинет или подписка; OpenLicense) AutoCAD [2020] (Б\Д; Веб-кабинет или подписка; OpenLicense) Autodesk Revit [2018] (Б\Д; Веб-кабинет или подписка; OpenLicense) Autodesk Revit [2020] (Б\Д; Веб-кабинет или подписка; OpenLicense)

		<p>CorelDRAW [GSX5;55] (Договор № 292/10.11- АО НИУ от 28.11.2011 (НИУ-11))</p> <p>eLearnBrowser [1.3] (Договор ГМЛ-Л-16/03-846 от 30.03.2016)</p> <p>Google Chrome (ПО предоставляется бесплатно на условиях OpLic)</p> <p>Lazarus (ПО предоставляется бесплатно на условиях OpLic)</p> <p>Mathcad [Edu.Prime;3;30] (Договор №109/9.13_АО НИУ от 09.12.13 (НИУ-13))</p> <p>Mathworks Matlab [R2008a;100] (Договор 089/08-ОК(ИОП) от 24.10.2008)</p> <p>Mozilla Firefox (ПО предоставляется бесплатно на условиях OpLic)</p> <p>MS Access [2013;Im] (OpenLicense; Подписка Azure Dev Tools; Б\Д; Веб-кабинет)</p> <p>MS ProjectPro [2013;ImX] (OpenLicense; Подписка Azure Dev Tools; Б\Д; Веб-кабинет)</p> <p>MS VisioPro [2013;ADT] (OpenLicense; Подписка Azure Dev Tools; Б\Д; Веб-кабинет)</p> <p>MS Visual FoxPro [ADT] (OpenLicense; Подписка Azure Dev Tools; Б\Д; Веб-кабинет)</p> <p>nanoCAD СПДС Стройплощадка (Договор бесплатной передачи / партнерство)</p> <p>PascalABC [3.2.0.1311] (ПО предоставляется бесплатно на условиях OpLic)</p> <p>Visual Studio Ent [2015;Imx] (OpenLicense; Подписка Azure Dev Tools; Б\Д; Веб-кабинет)</p> <p>Visual Studio Expr [2008;ImX] (OpenLicense; Подписка Azure Dev Tools; Б\Д; Веб-кабинет)</p> <p>WinPro 7 [ADT] (OpenLicense; Подписка Azure Dev Tools; Б\Д; Веб-кабинет)</p> <p>Компас-3D V14 АЕС (Договор № 109/9.13_АО НИУ от 09.12.13 (НИУ-13))</p> <p>ПК ЛИРА-САПР [2013] (Договор № 109/9.13_АО НИУ от 09.12.13 (НИУ-13))</p>
<p>Помещение для самостоятельной работы обучающихся</p> <p><b>Ауд. 59 НТБ</b></p> <p>на 5 посадочных мест, оборудованных компьютерами (рабочее место библиотекаря, рабочие места обучающихся, рабочее место для лиц с ограниченными возможностями здоровья)</p> <p>Читальный зал на 52 посадочных места</p>	<p>Аудиторный стол для инвалидов-колясочников</p> <p>Видеоувеличитель /Optelec</p> <p>ClearNote</p> <p>Джойстик компьютерный беспроводной</p> <p>Клавиатура Clevy с большими кнопками и накладкой (беспроводная)</p> <p>Кнопка компьютерная выносная малая</p> <p>Кнопка компьютерная выносная малая (2 шт.)</p> <p>Компьютер / ТИП №5 (4 шт.)</p>	<p>Google Chrome (ПО предоставляется бесплатно на условиях OpLic (не требуется))</p> <p>Adobe Acrobat Reader DC (ПО предоставляется бесплатно на условиях OpLic (не требуется))</p> <p>eLearnBrowser [1.3] (Договор ГМЛ-Л-16/03-846 от 30.03.2016)</p> <p>Mozilla Firefox (ПО предоставляется бесплатно на условиях OpLic (не требуется))</p> <p>MS OfficeStd [2010; 300] (Договор № 162/10 - АО НИУ от 18.11.2010 (НИУ-10))</p>



	<p>Монитор Acer 17" AL1717 (4 шт.)  Монитор Samsung 24" S24C450B  Системный блок Kraftway Credo KC36 2007 (4 шт.)  Системный блок Kraftway Credo KC43 с KSS тип3  Принтер/HP LaserJet P2015 DN</p>	<p>Adobe Acrobat Reader [11] (ПО предоставляется бесплатно на условиях OpLic (не требуется))  K-Lite Codec Pack (ПО предоставляется бесплатно на условиях OpLic (не требуется))</p>
<p>Помещение для самостоятельной работы обучающихся</p> <p><b>Ауд. 84 НТБ</b>  На 5 посадочных мест, оборудованных компьютерами (рабочее место библиотекаря, рабочие места обучающихся)  Читальный зал на 52 посадочных места</p>	<p>Монитор Acer 17" AL1717 (5 шт.)  Системный блок Kraftway KW17 2010 (5 шт.)</p>	<p>AutoCAD [2020] (БД; Веб-кабинет или подписка; OpenLicense)  Eurosoft STARK [201W;20] (Договор № 089/08-ОК(ИОП) от 24.10.2008)  MS OfficeStd [2010; 300] (Договор № 162/10 - АО НИУ от 18.11.2010 (НИУ-10))  nanoCAD СПДС Конструкции (Договор бесплатной передачи / партнерство)  WinPro 7 [ADT] (OpenLicense; Подписка Azure Dev Tools; БД; Веб-кабинет)  ПК ЛИРА-САПР [2013R5] (ПО предоставляется бесплатно на условиях OpLic (лицензия не требуется))</p>

Федеральное государственное бюджетное образовательное учреждение высшего образования  
**«НАЦИОНАЛЬНЫЙ ИССЛЕДОВАТЕЛЬСКИЙ МОСКОВСКИЙ  
ГОСУДАРСТВЕННЫЙ СТРОИТЕЛЬНЫЙ УНИВЕРСИТЕТ»**

**РАБОЧАЯ ПРОГРАММА**

Шифр	Наименование дисциплины
Б1.В.01	Физическая культура и спорт (элективная дисциплина)

Код направления подготовки/ специальности	08.05.01
Направление подготовки/ специальность	Строительство
Наименование ОПОП (направленность / профиль)	Строительство подземных сооружений
Год начала реализации ОПОП	2022
Уровень образования	специалитет
Форма обучения	очная
Год разработки/обновления	2022

Разработчики:

должность	ученая степень, учёное звание	ФИО
И.о. заведующего кафедрой	профессор	Никишкин В.А.

Рабочая программа дисциплины разработана и одобрена кафедрой «Физическое воспитание и спорт»

Рабочая программа утверждена методической комиссией по УГСН,  
протокол № 1 от «29» августа 2022 г.

## 1. Цель освоения дисциплины

Целью освоения дисциплины «Физическая культура и спорт (элективная дисциплина)» является формирование компетенций обучающегося в области физической культуры личности и способности направленного использования разнообразных средств и методов физической культуры и спорта для сохранения и укрепления здоровья, обеспечения психофизической готовности к будущей профессиональной деятельности в строительной отрасли, создания устойчивой мотивации и потребности к здоровому образу и спортивному стилю жизни.

Программа составлена в соответствии с требованиями Федерального государственного образовательного стандарта высшего образования по направлению подготовки 08.05.01 Строительство.

Дисциплина относится к части, формируемой участниками образовательных отношений, Блока 1 «Дисциплины (модули)» основной профессиональной образовательной программы «Строительство подземных сооружений». Дисциплина является обязательной для изучения.

## 2. Перечень планируемых результатов обучения по дисциплине, соотнесенных с планируемыми результатами освоения образовательной программы

Код и наименование компетенции (результат обучения)	Код и наименование индикатора достижения компетенции
УК-7. Способен поддерживать должный уровень физической подготовленности для обеспечения полноценной социальной и профессиональной деятельности	УК-7.1 Оценка показателей собственного здоровья, уровня развития личной физической и функциональной подготовленности, на основе знаний о здоровом образе жизни человека
	УК-7.2 Выбор здоровьесберегающих технологий с учетом физиологических особенностей организма
	УК-7.3 Выбор методов и средств физической культуры и спорта для коррекции собственного здоровья, физического развития, функциональной подготовленности и средств восстановления работоспособности
	УК-7.4 Выбор рациональных средств и приемов профилактики профессиональных заболеваний, психофизического и нервно-эмоционального утомления на рабочем месте

Код и наименование индикатора достижений компетенции	Наименование показателя оценивания (результата обучения по дисциплине)
УК-7.1. Оценка показателей собственного здоровья, уровня развития личной физической и функциональной подготовленности, на основе знаний о здоровом образе жизни человека	<b>Знает</b> специфику организации и проведения занятий по физической культуре и спорту в НИУ МГСУ
	<b>Знает</b> формы, мотивацию выбора, направленность, планирование самостоятельных занятий и особенности их проведения в зависимости от возраста и пола, спортивной подготовленности и функционального состояния
	<b>Имеет навыки (начального уровня)</b> применения рациональных способов и приемов сохранения физического и психического здоровья, профилактики психофизического и нервно-эмоционального утомления, ведя здоровый образ жизни

Код и наименование индикатора достижений компетенции	Наименование показателя оценивания (результата обучения по дисциплине)
	<p><b>Имеет навыки (начального уровня)</b> использования знания особенностей функционирования человеческого организма и отдельных его систем под влиянием занятий физическими упражнениями и спортом в различных условиях</p> <p><b>Имеет навыки (начального уровня)</b> определения индивидуального уровня развития физических качеств, владения основными методами и способами планирования направленного формирования двигательных умений и навыков</p> <p><b>Имеет навыки (начального уровня)</b> владения методами самоконтроля (стандарты, индексы, функциональные пробы, упражнения-тесты) для оценки физического развития, функциональной и физической подготовленности</p>
<p>УК-7.2. Выбор здоровьесберегающих технологий с учетом физиологических особенностей организма</p>	<p><b>Имеет навыки (начального уровня)</b> составления и проведения самостоятельных занятий физическими упражнениями гигиенической, тренировочной или реабилитационно-восстановительной направленности</p> <p><b>Имеет навыки (основного уровня)</b> применения средств и методов физической культуры для формирования и развития физических качеств</p> <p><b>Имеет навыки (основного уровня)</b> эффективного и экономичного владения жизненно важными способами передвижения (ходьба, бег, передвижение на лыжах, плавание)</p>
<p>УК-7.3. Выбор методов и средств физической культуры и спорта для коррекции собственного здоровья, физического развития, функциональной подготовленности и средств восстановления работоспособности</p>	<p><b>Имеет навыки (начального уровня)</b> подбора упражнения для освоения технических приемов в избранном виде спорта</p> <p><b>Имеет навыки (начального уровня)</b> использования в процессе занятий технические средства (тренажерные комплексы)</p> <p><b>Имеет навыки (начального уровня)</b> использования методов самоконтроля для разработки индивидуальных программ оздоровительной и тренировочной направленности</p> <p><b>Имеет навыки (начального уровня)</b> с помощью средств и методов реабилитации восстанавливать трудоспособность организма</p> <p><b>Имеет навыки (начального уровня)</b> организации и проведения соревнования по избранному виду спорта</p> <p><b>Имеет навыки (начального уровня)</b> реализации индивидуальных комплексных программ коррекции здоровья</p> <p><b>Имеет навыки (начального уровня)</b> выполнения технических приемов, тактических действий в избранном виде спорта</p> <p><b>Имеет навыки (начального уровня)</b> применения избранного вида спорта или системы физических упражнений, раскрывать их возможности для саморазвития и самосовершенствования</p>
<p>УК-7.4 Выбор рациональных средств и приемов профилактики профессиональных заболеваний, психофизического и нервно-эмоционального утомления на рабочем месте</p>	<p><b>Имеет навыки (начального уровня)</b> с помощью средств и методов реабилитации восстанавливать трудоспособность организма после травм и перенесенных заболеваний</p> <p><b>Имеет навыки (начального уровня)</b> применения организационных форм, средств и методов профессионально-прикладной подготовки для развития и коррекции профессионально важных качеств</p> <p><b>Имеет навыки (начального уровня)</b> применения методов современных педагогических, медико-биологических и психологических средств реабилитации и восстановления</p> <p><b>Имеет навыки (начального уровня)</b> проведения производственной гимнастики</p>

Информация о формировании и контроле результатов обучения представлена в Фонде оценочных средств (Приложение 1).

### 3. Трудоемкость дисциплины и видов учебных занятий по дисциплине

Общая трудоемкость дисциплины составляет 328 академических часов.

Видами учебных занятий и работы обучающегося по дисциплине могут являться

Обозначение	Виды учебных занятий и работы обучающегося
Л	Лекции
ЛР	Лабораторные работы
ПЗ	Практические занятия
КоП	Компьютерный практикум
КРП	Групповые и индивидуальные консультации по курсовым работам (курсовым проектам)
СР	Самостоятельная работа обучающегося в период теоретического обучения
Контроль	Самостоятельная работа обучающегося и контактная работа обучающегося с преподавателем в период промежуточной аттестации

*Структура дисциплины:*

а) для обучающихся в основной и подготовительной группах

№	Наименование раздела дисциплины	Семестр	Количество часов по видам учебных занятий и работы обучающегося							Формы промежуточной аттестации, текущего контроля успеваемости	
			Л	ЛР	ПЗ	КоП	КРП	СР	Контроль		
1	Общая, специальная, профессионально-прикладная физическая подготовка	1			16					9	Контрольная работа № 1 (р. 1, 2)
2	Специализация (избранный вид спорта)	1			16						
	Итого за 1 семестр:	1			32					9	Зачет
1	Общая, специальная, профессионально-прикладная физическая подготовка	2			14					9	Контрольная работа № 2 (р. 1, 2)
2	Специализация (избранный вид спорта)	2			18						
	Итого за 2 семестр:	2			32					9	Зачет
1	Общая, специальная, профессионально-прикладная физическая подготовка	3			12					9	Контрольная работа № 3 (р. 1, 2)
2	Специализация (избранный вид спорта)	3			20						
	Итого за 3 семестр:	3			32					9	Зачет
1	Общая, специальная, профессионально-прикладная физическая подготовка	4			12					9	Контрольная работа № 4 (р. 1, 2)
2	Специализация (избранный вид спорта)	4			20						
	Итого за 4 семестр:	4			32					9	Зачет

1	Общая, специальная, профессионально-прикладная физическая подготовка	5			10				9	Контрольная работа № 5 (р. 1, 2)
2	Специализация (избранный вид спорта)	5			22					
	Итого за 5 семестр:	5			32				9	Зачет
1	Общая, специальная, профессионально-прикладная физическая подготовка	6			10				9	Контрольная работа № 6 (р. 1, 2)
2	Специализация (избранный вид спорта)	6			22					
	Итого за 6 семестр:	6			32				9	Зачет
1	Общая, специальная, профессионально-прикладная физическая подготовка	7			10				9	Контрольная работа № 7 (р. 1, 2)
2	Специализация (избранный вид спорта)	7			22					
	Итого за 7 семестр:	7			32				9	Зачет
1	Общая, специальная, профессионально-прикладная физическая подготовка	8			10				9	Контрольная работа № 8 (р. 1, 2)
2	Специализация (избранный вид спорта)	8			22					
	Итого за 8 семестр:	8			32				9	Зачет
	Итого:	1-8			256				72	8 зачётов

б) для обучающихся в специальной медицинской группе "А"

№	Наименование раздела дисциплины	Семестр	Количество часов по видам учебных занятий и работы обучающегося						Контроль	Формы промежуточной аттестации, текущего контроля успеваемости
			Л	ЛР	ПЗ	КоП	КРП	СР		
1	Общая, специальная, профессионально-прикладная физическая подготовка	1			16				9	Контрольная работа № 1 (р. 1, 3)
3	Профилактическая оздоровительная гимнастика	1			16					
	Итого за 1 семестр:	1			32				9	Зачет
1	Общая, специальная, профессионально-прикладная физическая подготовка	2			14				9	Контрольная работа № 2 (р. 1, 3)
3	Профилактическая оздоровительная гимнастика	2			18					
	Итого за 2 семестр:	2			32				9	Зачет
1	Общая, специальная, профессионально-прикладная физическая подготовка	3			10				9	Контрольная работа № 3 (р. 1, 3)
3	Профилактическая оздоровительная гимнастика	3			22					
	Итого за 3 семестр:	3			32				9	Зачет
1	Общая, специальная, профессионально-прикладная	4			12				9	Контрольная работа № 4

	физическая подготовка									(р. 1, 3)
3	Профилактическая оздоровительная гимнастика	4			20					
	Итого за 4 семестр:	4			32				9	Зачет
1	Общая, специальная, профессионально-прикладная физическая подготовка	5			10				9	Контрольная работа № 5 (р. 1, 3)
3	Профилактическая оздоровительная гимнастика	5			22					
	Итого за 5 семестр:	5			32				9	Зачет
1	Общая, специальная, профессионально-прикладная физическая подготовка	6			10				9	Контрольная работа № 6 (р. 1, 3)
3	Профилактическая оздоровительная гимнастика	6			22					
	Итого за 6 семестр:	6			32				9	Зачет
1	Общая, специальная, профессионально-прикладная физическая подготовка	7			10				9	Контрольная работа № 7 (р. 1, 3)
3	Профилактическая оздоровительная гимнастика	7			22					
	Итого за 7 семестр:	7			32				9	Зачет
1	Общая, специальная, профессионально-прикладная физическая подготовка	8			10				9	Контрольная работа № 8 (р. 1, 3)
3	Профилактическая оздоровительная гимнастика	8			22					
	Итого за 8 семестр:	8			32				9	Зачет
	Итого:	1-8			256				72	8 зачётов

в) для обучающихся в специальной медицинской группе «Б»

№	Наименование раздела дисциплины	Семестр	Количество часов по видам учебных занятий и работы обучающегося							Контроль	Формы промежуточной аттестации, текущего контроля успеваемости
			Л	ЛР	ПЗ	КоП	КРП	СР			
1	Общая, специальная, профессионально-прикладная физическая подготовка	1			10					9	Контрольная работа № 1 (р. 1,3)
3	Профилактическая оздоровительная гимнастика	1			22						
	Итого за 1 семестр:	1			32					9	Зачет
1	Общая, специальная, профессионально-прикладная физическая подготовка	2			10					9	Контрольная работа № 2 (р.1, 3)
3	Профилактическая оздоровительная гимнастика	2			22						
	Итого за 2 семестр:	2			32					9	Зачет
1	Общая, специальная, профессионально-прикладная физическая подготовка	3			10					9	Контрольная работа № 3 (р. 1, 3)
3	Профилактическая оздоровительная гимнастика	3			22						
	Итого за 3 семестр:	3			32					9	Зачет

1	Общая, специальная, профессионально-прикладная физическая подготовка	4		10			9	Контрольная работа № 4 (р. 1, 3)
3	Профилактическая оздоровительная гимнастика	4		22				
Итого за 4 семестр:		4		32			9	
1	Общая, специальная, профессионально-прикладная физическая подготовка	5		10			9	Контрольная работа № 5 (р. 1, 3)
3	Профилактическая оздоровительная гимнастика	5		22				
Итого за 5 семестр:		5		32			9	
1	Общая, специальная, профессионально-прикладная физическая подготовка	6		10			9	Контрольная работа № 6 (р. 1, 3)
3	Профилактическая оздоровительная гимнастика	6		22				
Итого за 6 семестр:		6		32			9	
1	Общая, специальная, профессионально-прикладная физическая подготовка	7		10			9	Контрольная работа № 7 (р. 1, 3)
3	Профилактическая оздоровительная гимнастика	7		22				
Итого за 7 семестр:		7		32			9	
1	Общая, специальная, профессионально-прикладная физическая подготовка	8		10			9	Контрольная работа № 8 (р. 1, 3)
3	Профилактическая оздоровительная гимнастика	8		22				
Итого за 8 семестр:		8		32			9	
Итого:		1-8		256			72	8 зачётов

*Обучающийся имеет право подать заявление и выбрать форму и место занятий, на основании ИПРА.*

#### **4. Содержание дисциплины, структурированное по видам учебных занятий и разделам**

При проведении аудиторных учебных занятий предусмотрено проведение текущего контроля успеваемости: в рамках практических занятий предусмотрено выполнение обучающимися контрольных работ.

##### *4.1 Лекции*

Не предусмотрено учебным планом.

##### *4.2 Лабораторные работы*

Не предусмотрено учебным планом.

##### *4.3 Практические занятия*

Практические занятия для обучающихся в основной и подготовительной группах

№	Наименование раздела дисциплины	Тема и содержание занятия
---	---------------------------------	---------------------------



1	Общая, специальная, профессионально-прикладная физическая подготовка	<p>Правила техники безопасности на занятиях по физической культуре и спорту.</p> <p><b>Легкая атлетика.</b> Методика эффективных и экономичных способов овладения жизненно важными умениями и навыками (ходьба, бег). Обучение и совершенствование техники и тактики бега, старта и финиша, бега на различные дистанции, по выражу, эстафетному бегу.</p> <p><b>ОФП, СФП, ППФП</b> включает в себя разнообразные комплексы общеразвивающих упражнений, разновидности гимнастических упражнений (стретчинг, пилатес, йога, аэробика, фиткросс), строевые упражнения, подвижные игры, эстафеты (для развития силы, быстроты, общей и силовой выносливости, прыгучести, гибкости, ловкости, координационных способностей).</p> <p>Простейшие методики самооценки утомления и применение средств физической культуры для их направленной коррекции. Методика дыхательной гимнастики. Виды дыхания. Методика корригирующей гимнастики для глаз. Методы оценки и коррекции осанки и телосложения. Методы самоконтроля физического развития (стандарты, индексы, формулы) и физической подготовленности (тесты, нормативы), функциональной подготовленности (функциональные пробы). Комплексы упражнений, направленных на развитие и совершенствование профессионально важных качеств.</p> <p>Составление комплексов упражнений (различные видов и направленности воздействия). Методика составления и проведения самостоятельных занятий физическими упражнениями гигиенической и тренировочной и оздоровительной направленности (в т.ч. производственной гимнастики).</p> <p><b>Лыжная подготовка.</b> Обучение и совершенствование техники передвижения на лыжах: попеременному двухшажному и четырехшажному ходу, одновременных ходов (бесшажному, одношажному, двухшажному) и коньковому ходу; перехода с хода на ход, спусков, поворотов в движении, торможения, преодоления подъемов и препятствий. Освоение тактики индивидуального и эстафетного бега на лыжах.</p>
2	Специализация (избранный вид спорта)	<p>Общие положения техники безопасности при занятиях избранным видом спорта, правила поведения в спортивных залах. Спортивные игры (баскетбол, волейбол, футбол, настольный теннис), гимнастика, единоборства, силовые виды спорта (гиревой спорт, пауэрлифтинг, тяжелая атлетика), ГТО многоборье, плавание.</p> <p>Развитие специальных физических качеств. Обучение и совершенствование двигательных умений и навыков (технических приемов), индивидуальной, групповой и командной тактики в избранном виде спорта, правил соревнований. Изучение правил соревнований и совершенствование навыков судейства.</p>

#### Практические занятия для обучающихся в специальной медицинской группе "А"

№	Наименование раздела дисциплины	Тема и содержание занятия
1	Общая, специальная, профессионально-прикладная физическая подготовка	<p>Правила техники безопасности на занятиях по физической культуре и спорту.</p> <p><b>Легкая атлетика:</b> ходьба, бег и их разновидности. Методические особенности обучения бегу. Правила дыхания. Средства и методы ОФП: строевые упражнения, общеразвивающие упражнения с предметами и без них. Упражнения для воспитания силы, выносливости, гибкости, ловкости, быстроты. Рекомендации к составлению комплексов упражнений по совершенствованию физических качеств с учетом имеющихся отклонений в состоянии здоровья. Методики самооценки физического состояния, утомления. Комплексы упражнений гигиенической и профессионально-прикладной направленности.</p> <p><b>Подвижные игры</b> и эстафеты с предметами и без них, с простейшими способами передвижения, не требующие проявления максимальных усилий и сложно-координационных действий. Обучение элементам техники спортивных игр: баскетбола, волейбола, настольного тенниса. Общие и</p>

		специальные упражнения. <b>Лыжная подготовка.</b> Обучение технике передвижения на лыжах: попеременному двухшажному и четырехшажному ходу, одновременных ходов (бесшажному, одношажному, двухшажному) и коньковому ходу.
3	Профилактическая оздоровительная гимнастика	Целенаправленность и дифференцированность методик ЛФК. Адекватность нагрузки ЛФК индивидуально-динамическим и резервным возможностям обучающегося. Обучение и совершенствование техники выполнения специальных упражнений для профилактики различных заболеваний: нарушений опорно-двигательного аппарата, желудочно-кишечного тракта, мочеполовой, сердечно – сосудистой, дыхательной, центральной нервной системы, органов зрения и слуха. Формирование навыка правильного дыхания во время выполнения упражнений. Обучение дыхательным упражнениям по различным лечебным системам. Закаливание и его значение для организма человека (занятия на улице). Использование элементов йоги, пилатеса, стретчинга. Обучение методике корригирующей гимнастики для глаз. Обучение методам самоконтроля физического развития (стандарты, индексы, формулы), физической и функциональная подготовленность (функциональные пробы). Методика составления комплексов упражнений производственной гимнастики с учетом будущей профессиональной деятельности и отклонений в состоянии здоровья обучающегося. Инструкторская практика проведения производственной и корригирующей гимнастики с учебной группой. Овладение методикой составления индивидуальной оздоровительной программы, с учетом отклонений в состоянии здоровья. Прикладная аэробика - общеразвивающие упражнения на основе базовых движений под музыкальное сопровождение. Разучивание комплексов упражнений силовой направленности, воздействующих на различные группы мышц. Упражнения на равновесие из различных исходных положений. Разучивание и совершенствование упражнений стретчинга: динамического, статического, пассивного и изометрического.

### Практические занятия для обучающихся в специальной медицинской группе "Б"

№	Наименование раздела дисциплины	Тема и содержание занятия
1	Общая, специальная, профессионально-прикладная физическая подготовка	Правила техники безопасности на занятиях по физической культуре и спорту. <b>Легкая атлетика:</b> ходьба, бег и их разновидности. Правила дыхания. Средства и методы ОФП: строевые упражнения, общеразвивающие упражнения с предметами и без них. Упражнения для воспитания силы, выносливости, гибкости, ловкости, быстроты. Рекомендации к составлению комплексов упражнений по совершенствованию физических качеств с учетом имеющихся отклонений в состоянии здоровья. Методики самооценки физического состояния, утомления. Комплексы упражнений гигиенической и профессионально-прикладной направленности. <b>Подвижные игры</b> и эстафеты с предметами и без них, с простейшими способами передвижения, не требующие проявления максимальных усилий и сложно-координационных действий. <b>Скандинавская ходьба</b>
3	Профилактическая оздоровительная гимнастика	<b>Лечебная физическая культура.</b> Целенаправленность и дифференцированность методик ЛФК. Адекватность нагрузки ЛФК индивидуально-динамическим и резервным возможностям обучающегося. Обучение и совершенствование техники выполнения специальных упражнений для профилактики различных заболеваний: нарушений опорно-двигательного аппарата, желудочно-кишечного тракта, мочеполовой, сердечно-сосудистой, дыхательной, центральной нервной системы, органов зрения и слуха. Формирование навыка правильного дыхания во время выполнения упражнений. Обучение упражнениям по различным лечебным

	<p>дыхательным системам. Закаливание и его значение для организма человека (занятия на улице). Использование элементов йоги, пилатеса, стретчинга. Обучение методам проведения анализа психоэмоционального состояния организма с применением релаксационных методик. Обучение методам самоконтроля физического развития (стандарты, индексы, формулы), физической и функциональной подготовленность (функциональные пробы). Методика составления комплексов упражнений производственной гимнастики с учетом будущей профессиональной деятельности и отклонений в состоянии здоровья обучающегося. Инструкторская практика проведения производственной и корригирующей гимнастики с учебной группой. Овладение методикой составления индивидуальной оздоровительной программы, с учетом отклонений в состоянии здоровья.</p> <p>Правила техники безопасности на занятиях по физической культуре и спорту.</p>
--	--

#### 4.4 Компьютерные практикумы

Не предусмотрено учебным планом.

#### 4.5 Групповые и индивидуальные консультации по курсовым работам (курсовым проектам)

Не предусмотрено учебным планом.

#### 4.6 Самостоятельная работа обучающегося в период теоретического обучения

Самостоятельная работа обучающегося в период теоретического обучения включает в себя:

- самостоятельную подготовку к учебным занятиям, включая подготовку к аудиторным формам текущего контроля успеваемости;
- самостоятельную подготовку к промежуточной аттестации.

В таблице указаны темы для самостоятельного изучения обучающимся:

Самостоятельная работа для обучающихся в основной и подготовительной группах

№	Наименование раздела дисциплины	Темы для самостоятельного изучения
1	Общая, специальная и профессионально-прикладная физическая подготовка	<p><b>Разработка индивидуального комплекса гимнастики</b>  Составление программы самоподготовки с помощью приложений (Jefit; Gym Boom; GymUp; GymApp)  Самотестирование физической подготовленности: <a href="https://www.gto.ru/#gto-method">https://www.gto.ru/#gto-method</a>  Самотестирование функциональной подготовленности: <a href="https://vladimirus-team.blogspot.com/2019/10/blog-post_19.html">https://vladimirus-team.blogspot.com/2019/10/blog-post_19.html</a>  Разработка комплекса упражнений ППФК, направленного на развитие профессионально значимых физических качеств:</p> <ul style="list-style-type: none"> <li>• <a href="https://style.rbc.ru/health/5cfa42609a7947beddea9c6e">https://style.rbc.ru/health/5cfa42609a7947beddea9c6e</a></li> <li>• <a href="https://zen.yandex.ru/media/id/5d76b578c7e50c00ade54f21/9-prilojenii-dlia-zdorovogo-obraza-jizni-5d912d5bc49f2900b1b809c1">https://zen.yandex.ru/media/id/5d76b578c7e50c00ade54f21/9-prilojenii-dlia-zdorovogo-obraza-jizni-5d912d5bc49f2900b1b809c1</a></li> <li>• <a href="https://watch-pro.ru/luchshie-fitnes-prilozhenija-dlja-vashih-umnyh-chasov-i-brasletov/">https://watch-pro.ru/luchshie-fitnes-prilozhenija-dlja-vashih-umnyh-chasov-i-brasletov/</a></li> </ul>
2	Специализация (избранный вид спорта)	<p><b>Подготовка индивидуальной программы</b>  Подбор упражнений для освоения технических приемов в избранном виде спорта: <a href="https://www.kutty.ru/onlajn-test">https://www.kutty.ru/onlajn-test</a></p>

		<p>Подбор спортивной площадки для самостоятельных занятий избранным видом спорта: <a href="https://moscow.sport/map/">https://moscow.sport/map/</a></p> <p>Совершенствование работы в системе управления спортивными соревнованиями и спортивной статистикой в цифровом сервисе: <a href="https://mrsss.nagradion.ru/">https://mrsss.nagradion.ru/</a></p> <p>Самостоятельная работа по углубленному изучению избранного вида спорта:</p> <ul style="list-style-type: none"> <li>- правил вида спорта;</li> <li>- тактика и техника;</li> <li>- специфика соревновательной деятельности.</li> </ul> <p>Волейбол: <a href="https://uchebnik.mos.ru/material_view/atomic_objects/645908?menuReferrer=/catalogue">https://uchebnik.mos.ru/material_view/atomic_objects/645908?menuReferrer=/catalogue</a></p> <p>Самбо: <a href="https://uchebnik.mos.ru/material_view/atomic_objects/645922?menuReferrer=/catalogue">https://uchebnik.mos.ru/material_view/atomic_objects/645922?menuReferrer=/catalogue</a></p> <p>Баскетбол: <a href="https://uchebnik.mos.ru/material_view/atomic_objects/8600292?menuReferrer=/catalogue">https://uchebnik.mos.ru/material_view/atomic_objects/8600292?menuReferrer=/catalogue</a></p>
--	--	--

Самостоятельная работа для обучающихся в специальной медицинской группе «А»

№	Наименование раздела дисциплины	Темы для самостоятельного изучения
1	Общая, специальная и профессионально-прикладная физическая подготовка	<p><b>Разработка индивидуального комплекса гимнастики</b></p> <p>Составление программы самоподготовки с помощью приложений (Jefit; Gym Boom; GymUp; GymApp)</p> <p>Самотестирование физической подготовленности: <a href="https://www.gto.ru/#gto-method">https://www.gto.ru/#gto-method</a></p> <p>Самотестирование функциональной подготовленности: <a href="https://vladimirus-team.blogspot.com/2019/10/blog-post_19.html">https://vladimirus-team.blogspot.com/2019/10/blog-post_19.html</a></p> <p>Разработка комплекса упражнений ППФК, направленного на развитие профессионально значимых физических качеств:</p> <ul style="list-style-type: none"> <li>• <a href="https://style.rbc.ru/health/5cfa42609a7947beddea9cbe">https://style.rbc.ru/health/5cfa42609a7947beddea9cbe</a></li> <li>• <a href="https://zen.yandex.ru/media/id/5d76b578c7e50c00ade54f21/9-prilojenii-dlia-zdorovogo-obraza-jizni-5d912d5bc49f2900b1b809c1">https://zen.yandex.ru/media/id/5d76b578c7e50c00ade54f21/9-prilojenii-dlia-zdorovogo-obraza-jizni-5d912d5bc49f2900b1b809c1</a></li> <li>• <a href="https://watch-pro.ru/luchshie-fitnes-prilozhenija-dlja-vashih-umnyh-chasov-i-brasletov/">https://watch-pro.ru/luchshie-fitnes-prilozhenija-dlja-vashih-umnyh-chasov-i-brasletov/</a></li> </ul>
3	Профилактическая оздоровительная гимнастика	<p><b>Подготовка индивидуальной программы</b></p> <p>Подбор упражнений для освоения технических приемов в избранном виде спорта: <a href="https://www.kutty.ru/onlajn-test">https://www.kutty.ru/onlajn-test</a></p> <p><b>Самостоятельные занятия (ЛФК)</b></p>

Самостоятельная работа для обучающихся в специальной медицинской группе «Б»

№	Наименование раздела дисциплины	Темы для самостоятельного изучения
1	Общая, специальная и профессионально-прикладная физическая подготовка	<p><b>Разработка индивидуального комплекса гимнастики</b></p> <p>Составление программы самоподготовки с помощью приложений (Jefit; Gym Boom; GymUp; GymApp)</p> <p>Самотестирование физической подготовленности: <a href="https://www.gto.ru/#gto-method">https://www.gto.ru/#gto-method</a></p> <p>Самотестирование функциональной подготовленности: <a href="https://vladimirus-team.blogspot.com/2019/10/blog-post_19.html">https://vladimirus-team.blogspot.com/2019/10/blog-post_19.html</a></p>

		<p>Разработка комплекса упражнений ППФК, направленного на развитие профессионально значимых физических качеств:</p> <ul style="list-style-type: none"> <li>• <a href="https://style.rbc.ru/health/5cfa42609a7947beddea9c6e">https://style.rbc.ru/health/5cfa42609a7947beddea9c6e</a></li> <li>• <a href="https://zen.yandex.ru/media/id/5d76b578c7e50c00ade54f21/9-prilojenii-dlia-zdorovogo-obraza-jizni-5d912d5bc49f2900b1b809c1">https://zen.yandex.ru/media/id/5d76b578c7e50c00ade54f21/9-prilojenii-dlia-zdorovogo-obraza-jizni-5d912d5bc49f2900b1b809c1</a></li> <li>• <a href="https://watch-pro.ru/luchshie-fitness-prilozhenija-dlja-vashih-umnyh-chasov-i-brasletov/">https://watch-pro.ru/luchshie-fitness-prilozhenija-dlja-vashih-umnyh-chasov-i-brasletov/</a></li> </ul>
3	Профилактическая оздоровительная гимнастика	<p><b>Разработка индивидуального комплекса гимнастики</b>  Составление программы самоподготовки с помощью приложений (Jefit; Gym Boom; GymUp; GymApp)  Самотестирование физической подготовленности: <a href="https://www.gto.ru/#gto-method">https://www.gto.ru/#gto-method</a>  Самотестирование функциональной подготовленности: <a href="https://vladimirus-team.blogspot.com/2019/10/blog-post_19.html">https://vladimirus-team.blogspot.com/2019/10/blog-post_19.html</a>  Разработка комплекса упражнений ППФК, направленного на развитие профессионально значимых физических качеств:</p> <ul style="list-style-type: none"> <li>• <a href="https://style.rbc.ru/health/5cfa42609a7947beddea9c6e">https://style.rbc.ru/health/5cfa42609a7947beddea9c6e</a></li> <li>• <a href="https://zen.yandex.ru/media/id/5d76b578c7e50c00ade54f21/9-prilojenii-dlia-zdorovogo-obraza-jizni-5d912d5bc49f2900b1b809c1">https://zen.yandex.ru/media/id/5d76b578c7e50c00ade54f21/9-prilojenii-dlia-zdorovogo-obraza-jizni-5d912d5bc49f2900b1b809c1</a></li> <li>• <a href="https://watch-pro.ru/luchshie-fitness-prilozhenija-dlja-vashih-umnyh-chasov-i-brasletov/">https://watch-pro.ru/luchshie-fitness-prilozhenija-dlja-vashih-umnyh-chasov-i-brasletov/</a></li> </ul> <p><b>Подготовка индивидуальной программы</b>  Подбор упражнений для освоения технических приемов в избранном виде спорта: <a href="https://www.kutty.ru/onlajn-test">https://www.kutty.ru/onlajn-test</a>  <b>Самостоятельные занятия (ЛФК)</b></p>

#### 4.6 Самостоятельная работа обучающегося и контактная работа обучающегося с преподавателем в период промежуточной аттестации

Работа обучающегося в период промежуточной аттестации включает в себя подготовку к формам промежуточной аттестации (к зачету), а также саму промежуточную аттестацию.

### 5. Оценочные материалы по дисциплине

Фонд оценочных средств по дисциплине приведен в Приложении 1 к рабочей программе дисциплины.

Оценочные средства для проведения промежуточной аттестации, а также текущего контроля по дисциплине хранятся на кафедре (структурном подразделении), ответственной за преподавание данной дисциплины.

### 6. Учебно-методическое и материально-техническое обеспечение дисциплины

Основные принципы осуществления учебной работы обучающихся изложены в локальных нормативных актах, определяющих порядок организации контактной работы и порядок самостоятельной работы обучающихся. Организация учебной работы обучающихся на аудиторных учебных занятиях осуществляется в соответствии с п. 3.

#### 6.1 Перечень учебных изданий и учебно-методических материалов для освоения дисциплины

Для освоения дисциплины обучающийся может использовать учебные издания и учебно-методические материалы, имеющиеся в научно-технической библиотеке НИУ МГСУ и/или размещённые в Электронных библиотечных системах.

Актуальный перечень учебных изданий и учебно-методических материалов представлен в Приложении 2 к рабочей программе дисциплины.

### *6.2 Перечень профессиональных баз данных и информационных справочных систем*

При осуществлении образовательного процесса по дисциплине используются профессиональные базы данных и информационных справочных систем, перечень которых указан в Приложении 3 к рабочей программе дисциплины.

### *6.3 Перечень материально-технического, программного обеспечения освоения дисциплины*

Учебные занятия по дисциплине проводятся в помещениях, оснащенных соответствующим оборудованием и программным обеспечением.

Перечень материально-технического и программного обеспечения дисциплины приведён в Приложении 4 к рабочей программе дисциплины.

## Приложение 1 к рабочей программе

Шифр	Наименование дисциплины
Б1.В.01	Физическая культура и спорт (элективная дисциплина)

Код направления подготовки/ специальности	08.05.01
Направление подготовки/ специальность	Строительство
Наименование ОПОП (направленность / профиль)	Строительство подземных сооружений
Год начала реализации ОПОП	2022
Уровень образования	специалитет
Форма обучения	очная
Год разработки/обновления	2022

**ФОНД ОЦЕНОЧНЫХ СРЕДСТВ****1. Описание показателей и критериев оценивания компетенций, описание шкал оценивания**

Оценивание формирования компетенций производится на основе показателей оценивания, указанных в п.2. рабочей программы и в п.1.1 ФОС.

Связь компетенций, индикаторов достижения компетенций и показателей оценивания приведена в п.2 рабочей программы.

*1.1. Описание формирования и контроля показателей оценивания*

Оценивание уровня освоения обучающимся компетенций осуществляется с помощью форм промежуточной аттестации и текущего контроля. Формы промежуточной аттестации и текущего контроля успеваемости по дисциплине, с помощью которых производится оценивание, указаны в учебном плане и в п.3 рабочей программы.

В таблице приведена информация о формировании результатов обучения по дисциплине разделами дисциплины, а также о контроле показателей оценивания компетенций формами оценивания.

Наименование показателя оценивания (результата обучения по дисциплине)	Номера разделов дисциплины	Формы оценивания (формы промежуточной аттестации, текущего контроля успеваемости)
<b>Знает</b> специфику организации и проведения занятий по физической культуре и спорту в НИУ МГСУ	1-3	Зачет 1
<b>Знает</b> формы, мотивацию выбора, направленность, планирование самостоятельных занятий и особенности их проведения в зависимости от возраста и пола, спортивной подготовленности и функционального состояния	1-3	Контрольные работы № 1 - 8 Зачет 1-8
<b>Имеет навыки (начального уровня)</b> применения рациональных способов и приемов сохранения физического и психического здоровья, профилактики психофизического и нервно-эмоционального утомления, ведя здоровый образ жизни	1-3	Контрольные работы № 1 -8 Зачет 1-8
<b>Имеет навыки (начального уровня)</b> использования особенностей функционирования человеческого	1-3	Контрольные работы № 1 - 8

организма и отдельных его систем под влиянием занятий физическими упражнениями и спортом в различных условиях		Зачет 1-8
<b>Имеет навыки (начального уровня)</b> определения индивидуального уровня развития физических качеств, владения основными методами и способами планирования направленного формирования двигательных умений и навыков	1-3	Контрольные работы № 1 – 8 Зачет 1-8
<b>Имеет навыки (начального уровня)</b> владения методами самоконтроля (стандарты, индексы, функциональные пробы, упражнения-тесты) для оценки физического развития, функциональной и физической подготовленности	1-3	Контрольные работы № 1 - 8 Зачет 1-8
<b>Имеет навыки (начального уровня)</b> составления и проведения самостоятельных занятий физическими упражнениями гигиенической, тренировочной или реабилитационно-восстановительной направленности	1-3	Контрольные работы № 1 - 8 Зачет 1-8
<b>Имеет навыки (основного уровня)</b> применения средств и методов физической культуры для формирования и развития физических качеств	1-2	Контрольные работы № 1 - 8 Зачет 1-8
<b>Имеет навыки (основного уровня)</b> эффективного и экономичного владения жизненно важными способами передвижения (ходьба, бег, передвижение на лыжах, плавание)	1	Контрольные работы № 1 - 8 Зачет 1-8
<b>Имеет навыки (начального уровня)</b> подбора упражнения для освоения технических приемов в избранном виде спорта	2	Контрольные работы № 1 - 8 Зачет 1-8 (для основной и подготовительной групп)
<b>Имеет навыки (начального уровня)</b> использования в процессе занятий технических средств (тренажерные комплексы)	1-3	Зачет 1-8
<b>Имеет навыки (начального уровня)</b> использования методов самоконтроля для разработки индивидуальных программ оздоровительной и тренировочной направленности	1-3	Контрольные работы № 1 - 8 Зачет 1-8
<b>Имеет навыки (начального уровня)</b> восстановления трудоспособности организма с помощью средств и методов реабилитации	1, 3	Контрольные работы № 1 - 8 Зачет 1-8
<b>Имеет навыки (начального уровня)</b> реализации индивидуальных комплексных программ коррекции здоровья	3	Контрольные работы № 1 - 8 Зачет 1-8
<b>Имеет навыки (начального уровня)</b> судейства избранного вида спорта	2	Зачет 6, 8
<b>Имеет навыки (начального уровня)</b> выполнения технических приемов, тактических действий в избранном виде спорта	2	Контрольные работы № 1 - 8 Зачет 1-8 (для основной и подготовительной групп)
<b>Имеет навыки (начального уровня)</b> применения избранного вида спорта или системы физических упражнений, для раскрытия возможностей в саморазвитии и самосовершенствовании	2	Контрольные работы № 1 - 8 Зачет 1-8(для основной и подготовительной групп)
<b>Имеет навыки (начального уровня)</b> восстанавливать трудоспособность организма после травм и перенесенных заболеваний с помощью средств и методов реабилитации	3	Контрольные работы № 1 - 8 Зачет 1-8 (только для «Б»)
<b>Имеет навыки (начального уровня)</b> применения организационных средств и методов профессионально-прикладной подготовки для развития и коррекции	1,3	Контрольные работы № 1 - 8 Зачет 1-8 (для основной и



профессионально важных качеств		подготовительной групп, для «А»)
<b>Имеет навыки (начального уровня)</b> применения современных педагогических, медико-биологических и психологических средств и методов реабилитации и восстановления	3	Контрольные работы № 1 -8 Зачет 1-8 (только для «Б»)
<b>Имеет навыки (начального уровня)</b> проведения производственной гимнастики	1,3	Зачет 6, 8

### 1.2. Описание критериев оценивания компетенций и шкалы оценивания

При проведении промежуточной аттестации в форме зачёта используется шкала оценивания: «Не зачтено», «Зачтено».

Показателями оценивания являются знания, навыки (начального уровня) и навыки (основного уровня) обучающегося, полученные при изучении дисциплины.

Критериями оценивания достижения показателей являются:

Показатель оценивания	Критерий оценивания
Знания	Знание особенностей проведения занятий по физической культуре и спорту
	Знание направленности и особенности проведения самостоятельных занятий
Навыки начального уровня	Грамотность и полнота определения изменений организма под влиянием занятий физическими упражнениями
	Навыки использования средств и методов физической культуры
	Навыки подбора средств и методов реабилитации
	Навыки владения методами самоконтроля
	Навыки подбора средств и методов профилактики профессиональных заболеваний, психофизического и нервно-эмоционального утомления
	Самостоятельность в составлении комплексов различных видов гимнастики
	Реализация индивидуальной комплексной программы коррекции здоровья
	Навыки развития и коррекции профессионально важных психофизических качеств
	Владение навыками в избранном виде спорта
Навыки основного уровня	Сформированность навыков жизненно важных способов передвижения
	Применение средств и методов физической культуры для развития физических качеств

## 2. Типовые контрольные задания для оценивания формирования компетенций

### 2.1. Промежуточная аттестация

2.1.1. Промежуточная аттестация в форме экзамена, дифференцированного зачета (зачета с оценкой), зачета

Форма (ы) промежуточной аттестации:

- зачет (1 семестр);
- зачет (2 семестр);
- зачет (3 семестр);
- зачет (4 семестр);
- зачет (5 семестр);
- зачет (6 семестр);
- зачет (7 семестр);
- зачет (8 семестр);

Перечень типовых вопросов/заданий (требований) для проведения зачёта в 1, 2, 3, 4, 5, 6, 7 и 8 семестрах:

Для обучающихся в основной и подготовительной группах

№	Наименование раздела дисциплины	Типовые вопросы/задания
1	Общая, специальная, профессионально-прикладная физическая подготовка	<ul style="list-style-type: none"> <li>• Прохождение медицинского осмотра</li> <li>• Составить и провести комплекс ОРУ</li> <li>• Сдача контрольных тестов по ОФП (для основной группы)</li> <li>• Судейская практика</li> </ul>
2	Специализация (избранный вид спорта)	

**Контрольные тесты по ОФП для оценки физической подготовленности обучающихся в основной группе.**

**М у ж ч и н ы**

Тесты	Оценка в баллах				
	5	4	3	2	1
Бег 100 м (сек.)	13.1	14.1	14.4	14.8	15.2
Бег 3000 м (мин/сек.)	12.00	13.40	14.30	15.00	15.30
Подтягивание на перекладине (кол-во раз)	15	12	10	7	5

**Женщины**

Тесты	Оценка в баллах				
	5	4	3	2	1
Бег 100 м (сек.)	16.4	17.4	17.8	18.8	19.7
Бег 2000 м (мин/сек.)	10.50	12.30	13.10	14.00	15.10
Поднимание туловища (кол-во раз за 1 мин.)	43	35	32	29	20

Для обучающихся в специальной медицинской группе «А»

№	Наименование раздела дисциплины	Типовые вопросы/задания
1	Общая, специальная, профессионально-прикладная физическая подготовка	<ul style="list-style-type: none"> <li>• Прохождение медицинского осмотра</li> <li>• Сдача контрольных тестов по ОФП (для СМГ «А»)</li> <li>• Составить и провести комплекс ОРУ с элементами ЛФК по заболеванию</li> </ul>
3	Профилактическая оздоровительная гимнастика	

Для обучающихся в специальной медицинской группе «Б»

№	Наименование раздела дисциплины	Типовые вопросы/задания
3	Профилактическая оздоровительная гимнастика	<ul style="list-style-type: none"> <li>• Прохождение медицинского осмотра</li> <li>• Самостоятельные занятия ЛФК, контролируемые преподавателем кафедры (для СМГ "Б").</li> <li>• Составить и провести комплекс ОРУ с элементами ЛФК по заболеванию</li> <li>• Подготовка и изложение материала на основе тем для самостоятельной работы</li> </ul>

*2.1.2. Промежуточная аттестация в форме защиты курсовой работы (курсового проекта)*

Промежуточная аттестация в форме защиты курсовой работы (курсового проекта) не проводится.

## 2.2. Текущий контроль

### 2.2.1. Перечень форм текущего контроля:

- Контрольная работа № 1 (1 семестр);
- Контрольная работа № 2 (2 семестр);
- Контрольная работа № 3 (3 семестр);
- Контрольная работа № 4 (4 семестр);
- Контрольная работа № 5 (5 семестр);
- Контрольная работа № 6 (6 семестр);
- Контрольная работа № 7 (7 семестр);
- Контрольная работа № 8 (8 семестр)

### 2.2.2. Типовые контрольные задания форм текущего контроля:

*Темы контроля:* «Общая, специальная, профессионально - прикладная физическая подготовка» и «Специализация (избранный вид спорта)»

Контрольная работа №1, №3, № 5, № 7 для основной и подготовительной группы.

Определение длины и массы тела, типа телосложения, оценка частоты сердечных сокращений и частоты дыхания в покое и при нагрузке, тестирование выносливости сердечно-сосудистой системы (проба Руфье), устойчивости к гипоксии (проба Генчи), оценка физических качеств (силы различных мышечных групп, скоростно-силовых, быстроты, гибкости, выносливости), характеристика вестибулярного аппарата студентов (проба Ромберга).

Оценка спортивно-технической подготовленности в избранном виде спорта.

Контрольная работа №2, №4, № 6, № 8 для основной и подготовительной группы.

Оценка частоты сердечных сокращений и частоты дыхания в покое и при нагрузке, тестирование выносливости сердечно-сосудистой системы (проба Руфье), оценка физических качеств (силы различных мышечных групп, скоростно-силовых, быстроты, гибкости, выносливости)

Оценка спортивно-технической подготовленности в избранном виде спорта.

*Темы контроля:* «Общая, специальная, профессионально - прикладная физическая подготовка», «Профилактическая оздоровительная гимнастика»

Контрольная работа №1, №3, № 5, № 7 для специальной медицинской группы «А»

Определение длины и массы тела, типа телосложения, оценка частоты сердечных сокращений и частоты дыхания в покое, тестирование выносливости сердечно-сосудистой системы (проба Руфье), устойчивости к гипоксии (проба Генчи), оценка физических качеств (силы различных мышечных групп, скоростно-силовых, гибкости, выносливости (тест Купера)), характеристика вестибулярного аппарата студентов (проба Ромберга).

Контрольная работа №2, №4, № 6, № 8 для специальной медицинской группы «А»

Оценка частоты сердечных сокращений и частоты дыхания в покое, тестирование выносливости сердечно-сосудистой системы (проба Руфье), устойчивости к гипоксии (проба Генчи), оценка физических качеств (силы различных мышечных групп, гибкости, выносливости (тест Купера)

*Темы контроля:* «Общая, специальная и профессионально-прикладная физическая подготовка», «Профилактическая оздоровительная гимнастика»

Контрольная работа №1, №2, №3, №4, №5, №6, № 7, № 8 для специальной медицинской группы «Б»

Определение длины и массы тела, типа телосложения, оценка частоты сердечных сокращений и частоты дыхания в покое, тестирование выносливости сердечно-сосудистой системы (проба Руфье), устойчивости к гипоксии (проба Генчи), оценка физических

качеств (силы различных мышечных групп, гибкости, выносливости (тест Купера)), характеристика вестибулярного аппарата студентов (проба Ромберга).

### 3. Методические материалы, определяющие процедуры оценивания

Процедура проведения промежуточной аттестации и текущего контроля успеваемости регламентируется локальным нормативным актом, определяющим порядок осуществления текущего контроля успеваемости и промежуточной аттестации обучающихся.

#### 3.1. Процедура оценивания при проведении промежуточной аттестации обучающихся по дисциплине в форме экзамена и/или дифференцированного зачета (зачета с оценкой)

Промежуточная аттестация по дисциплине в форме экзамена/дифференцированного зачёта (зачета с оценкой) не проводится.

#### 3.2. Процедура оценивания при проведении промежуточной аттестации обучающихся по дисциплине в форме зачета

Промежуточная аттестация по дисциплине в форме зачёта проводится в 1, 2, 3, 4, 5, 6, 7 и 8 семестрах.

Для оценивания знаний и навыков используются критерии и шкала, указанные п.1.2.

Ниже приведены правила оценивания формирования компетенций по показателю оценивания «Знания»

Критерий оценивания	Уровень освоения и оценка	
	Не зачтено	Зачтено
Знание особенностей проведения занятий по физической культуре и спорту	Не может самостоятельно выбрать вид спорта для саморазвития и самосовершенствования	Может аргументировано доказать правильный выбор вида спорта для саморазвития и самосовершенствования
Знание направленности и особенности проведения самостоятельных занятий	Обучающийся не имеет представления о направленности и особенностях организации самостоятельных занятий	Обучающийся имеет представление о направленности и особенностях организации самостоятельных занятий

Ниже приведены правила оценивания формирования компетенций по показателю оценивания «Навыки начального уровня».

Критерий оценивания	Уровень освоения и оценка	
	Не зачтено	Зачтено
Грамотность и полнота определения изменений организма под влиянием занятий физическими упражнениями	Не может определить и проанализировать изменения организма под влиянием занятий физическими упражнениями	Проводит анализ и делает правильные выводы об изменении организма после двигательной активности
Навыки использования средств и методов физической культуры	Не имеет навыка использования средств и методов физической культуры	Имеет навыки использования средств и методов физической культуры
Навыки подбора средств и методов реабилитации	Не имеет навыка применения средств и методов реабилитации	Применяет средства и методы реабилитации в заданной ситуации.
Навыки владения методами самоконтроля	Не может грамотно определить и проанализировать уровень	Грамотно и полно определяет и анализирует индивидуальный

	развития своих физических качеств и других параметров	уровень развития своих физических качеств, функциональных систем и физического развития
Навыки подбора средств и методов профилактики профессиональных заболеваний, психофизического и нервно-эмоционального утомления	Не может подобрать средства профилактики профессиональных заболеваний, психофизического и нервно-эмоционального утомления	Может подобрать профилактические мероприятия для профилактики профессиональных заболеваний
Самостоятельность в составлении комплексов различных видов гимнастики	Не может составить и провести комплексы различных видов гимнастики	Может составить и провести комплекс утренней, основной и производственной гимнастики
Реализация индивидуальную комплексную программу коррекции здоровья	Не справляется с поставленной задачей в составлении собственной, лично ориентированной комплексной программы реабилитации и коррекции здоровья	Тесно увязывает теорию с практикой в индивидуальной комплексной программе реабилитации и коррекции здоровья
Навыки развития и коррекции профессионально важных психофизических качеств	Не имеет навыков развития и коррекции профессионально важных психофизических качеств	Владеет навыками развития и коррекции профессионально важных психофизических качеств
Владение навыками в избранном виде спорта	Не владеет основными навыками избранного вида спорта	Владеет и совершенствует навыки в избранном виде спорта для саморазвития

Ниже приведены правила оценивания формирования компетенций по показателю оценивания «Навыки основного уровня».

Критерий оценивания	Уровень освоения и оценка	
	Не зачтено	Зачтено
Сформированность навыков жизненно важных способов передвижения	Навыки сформированы плохо и нет мотивации для их улучшения	Жизненно важные навыки достаточно развиты
Применение средств и методов физической культуры для развития физических качеств	Не занимается развитием своих физических качеств	Применяет средства и методы физической культуры для развития физических качеств

### 3.3. Процедура оценивания при проведении промежуточной аттестации обучающихся по дисциплине в форме защиты курсовой работы (курсового проекта)

Процедура защиты курсовой работы (курсового проекта) определена локальным нормативным актом, определяющим порядок осуществления текущего контроля успеваемости и промежуточной аттестации обучающихся.

Промежуточная аттестация по дисциплине в форме защиты курсовой работы/курсового проекта не проводится.

## Приложение 2 к рабочей программе

Шифр	Наименование дисциплины
Б1.В.01	Физическая культура и спорт (элективная дисциплина)

Код направления подготовки/ специальности	08.05.01
Направление подготовки/ специальность	Строительство
Наименование ОПОП (направленность / профиль)	Строительство подземных сооружений
Год начала реализации ОПОП	2022
Уровень образования	специалитет
Форма обучения	очная
Год разработки/обновления	2022

**Перечень учебных изданий и учебно-методических материалов**

Печатные учебные издания в НТБ НИУ МГСУ:

№ п/п	Автор, название, место издания, издательство, год издания, количество страниц	Количество экземпляров в библиотеке НИУ МГСУ
1	Виленский, М. Я. Физическая культура и здоровый образ жизни студента : учебное пособие для вузов / М. Я. Виленский, А. Г. Горшков. - 3-е изд., стер. - Москва : КноРус, 2013. - 239 с. : табл. - (Бакалавриат). - Библиогр.: с. 229-230. - Глоссарий: с. 227-228. - ISBN 978-5-406-02935-0	500

Электронные учебные издания в электронно-библиотечных системах (ЭБС):

№ п/п	Автор, название, место издания, год издания, количество страниц	Ссылка на учебное издание в ЭБС
1	Физическая культура и спорт : учебник для обучающихся бакалавриата и специалитета по всем УГСН, реализуемым НИУ МГСУ / Нац. исслед. Моск. гос. строите. ун-т. ; В. А. Никишкин, Н. Н. Бумарскова, С. И. Крамской [и др.], рец. В. В. Моисеев, Н. Н. Северин, Т. Г. Савкив. - Москва : МИСИ-МГСУ, 2021. - 1 эл. опт. диск. - (Физическая культура). - URL: - Загл. с титул. экрана. - ISBN 978-5-7264-2862-8	<a href="http://lib04.gic.mgsu.ru/lib/2022/27.pdf">http://lib04.gic.mgsu.ru/lib/2022/27.pdf</a> .
2	Рудюк, Л. В. Учебно-тренировочные занятия в воде (акваэробика) : учебное пособие для обучающихся бакалавриата и специалитета по всем УГСН, реализуемым НИУ МГСУ / Л. В. Рудюк, Н. Н. Бумарскова, В. А. Никишкин ; Нац. исследоват. Моск. гос. строит. ун-т. - Москва : МИСИ-МГСУ, 2020. - 1 эл. опт. диск. - (Акваэробика). - Загл. с титул. экрана. - ISBN 978-5-7264-2351-7 (сетевое). - ISBN 978-5-7264-2352-4	<a href="http://lib-04.gic.mgsu.ru/lib/2020/127.pdf">http://lib-04.gic.mgsu.ru/lib/2020/127.pdf</a> .

3	Развитие пространственной точности движений как основа обучения подвижным спортивным играм : учебно-методическое пособие / С. В. Колотильщикова, Н. Н. Бумарскова, В. А. Никишкин, Е. А. Лазарева. — Москва : Московский государственный строительный университет, Ай Пи Эр Медиа, ЭБС АСВ, 2017. — 135 с. — ISBN 978-5-7264-1467-6. — Текст : электронный // Цифровой образовательный ресурс IPR SMART : [сайт].	<a href="https://www.iprbookshop.ru/63773.html">https://www.iprbookshop.ru/63773.html</a>
4	Быченков, С. В. Физическая культура : учебник для студентов высших учебных заведений / С. В. Быченков, О. В. Везеницын. — Саратов : Вузовское образование, 2016. — 270 с. — ISBN 978-5-4487-0620-2. — Текст : электронный // Цифровой образовательный ресурс IPR SMART : [сайт].	<a href="https://www.iprbookshop.ru/49867.html">https://www.iprbookshop.ru/49867.html</a>
5	Физическая культура : учебное пособие / Е. С. Григорович, В. А. Переверзев, К. Ю. Романов [и др.] ; под редакцией Е. С. Григорович, В. А. Переверзев. — Минск : Вышэйшая школа, 2014. — 351 с. — ISBN 978-985-06-2431-4. — Текст : электронный // Цифровой образовательный ресурс IPR SMART : [сайт].	<a href="https://www.iprbookshop.ru/35564.html">https://www.iprbookshop.ru/35564.html</a>
6	Профессиональная психофизическая подготовка студентов строительных вузов : учебно-методическое пособие / В. А. Никишкин, Л. М. Крылова, Е. А. Лазарева, В. С. Гарник ; под редакцией Л. М. Крылова. — Москва : Московский государственный строительный университет, Ай Пи Эр Медиа, ЭБС АСВ, 2015. — 326 с. — ISBN 978-5-7264-1063-0. — Текст : электронный // Цифровой образовательный ресурс IPR SMART : [сайт].	<a href="https://www.iprbookshop.ru/35347.html">https://www.iprbookshop.ru/35347.html</a>
7	Бумарскова, Н. Н. Комплексы упражнений для развития гибкости : учебное пособие / Н. Н. Бумарскова. — Москва : Московский государственный строительный университет, ЭБС АСВ, 2015. — 128 с. — ISBN 978-5-7264-0994-8. — Текст : электронный // Цифровой образовательный ресурс IPR SMART : [сайт].	<a href="https://www.iprbookshop.ru/30430.html">https://www.iprbookshop.ru/30430.html</a>
8	Физическая рекреация в высших учебных заведениях : учебно-методическое пособие / В. А. Никишкин, В. П. Зайцев, С. И. Крамской [и др.] ; под редакцией В. А. Никишкин, В. П. Зайцев. — Москва : Московский государственный строительный университет, Ай Пи Эр Медиа, ЭБС АСВ, 2015. — 330 с. — ISBN 978-5-7264-1065-4. — Текст : электронный // Цифровой образовательный ресурс IPR SMART : [сайт].	<a href="https://www.iprbookshop.ru/35346.html">https://www.iprbookshop.ru/35346.html</a>
9	Витун, В. Г. Повышение адаптационных возможностей студентов средствами физической культуры : учебное пособие / В. Г. Витун, Е. В. Витун. — Оренбург : Оренбургский государственный университет, ЭБС АСВ, 2015. — 103 с. — ISBN 978-5-7410-1191-1. — Текст : электронный // Цифровой образовательный ресурс IPR SMART : [сайт].	<a href="https://www.iprbookshop.ru/54139.html">https://www.iprbookshop.ru/54139.html</a>
10	Акатова, А. А. Врачебный контроль в лечебной физической культуре и адаптивной физической культуре : учебное пособие / А. А. Акатова, Т. В. Абызова. — Пермь : Пермский государственный гуманитарно-педагогический университет, 2015. — 102 с. — Текст : электронный // Цифровой образовательный ресурс IPR SMART : [сайт].	<a href="https://www.iprbookshop.ru/70620.html">https://www.iprbookshop.ru/70620.html</a>

11	Лешева, Н. С. Использование оздоровительных технологий при проведении учебного занятия по физической культуре : учебное пособие / Н. С. Лешева, К. Н. Дементьев, Т. А. Гринёва. — Санкт-Петербург : Санкт-Петербургский государственный архитектурно-строительный университет, ЭБС АСВ, 2016. — 152 с. — ISBN 978-5-9227-0651-3. — Текст : электронный // Цифровой образовательный ресурс IPR SMART : [сайт].	<a href="https://www.iprbookshop.ru/74368.html">https://www.iprbookshop.ru/74368.html</a>
12	Быченков, С. В. Рабочие учебные программы по физической культуре ФГОС ВО для бакалавров [Электронный ресурс] : учебно-методическое пособие / С. В. Быченков, А. А. Сафонов. — Электрон. текстовые данные. — Саратов : Вузовское образование, 2016. — 135 с. — 2227-8397.	<a href="http://www.iprbookshop.ru/49865.html">http://www.iprbookshop.ru/49865.html</a>
13	Физическая культура и спорт : учебное наглядное пособие по всем УГСН бакалавриата и специалитета реализуемым НИУ МГСУ / Нац. исслед. Моск. гос. строит. ун-т, каф. физического воспитания и спорта ; [сост. : В. А. Никишкин [и др.]. - Москва : Изд-во МИСИ-МГСУ, 2020. - 1 эл. опт. диск. - (УНИП). - Загл. с титул. экрана. - ISBN 978-5-7264-2696-9 (сетевое). - ISBN 978-5-7264-2697-6 (локальное)	<a href="http://lib-04.gic.mgsu.ru/lib/UNP2020/174.pdf">http://lib-04.gic.mgsu.ru/lib/UNP2020/174.pdf</a> .

Перечень учебно-методических материалов в НТБ НИУ МГСУ:

№ п/п	Автор, название, место издания, издательство, год издания, количество страниц
1	Социально-биологические основы физической культуры обучающего [Электронный ресурс] : методические указания к практическим занятиям по дисциплинам «Физическая культура и спорт», «Физическая культура и спорт» (Элективная дисциплина) для обучающихся по всем УГСН, реализуемым НИУ МГСУ / Нац. исследоват. Моск. гос. строит. ун-т., каф. физического воспитания и спорта ; сост.: Н. Н. Бумарскова, [и др.] ; [рец. С. В. Караулов]. - Электрон. текстовые дан. (0,6Мб). - Москва : МИСИ-МГСУ, 2019. <a href="http://lib-04.gic.mgsu.ru/lib/Metod2019/5.pdf">http://lib-04.gic.mgsu.ru/lib/Metod2019/5.pdf</a>
2	Применение средств тяжелой атлетики, гиревого спорта и атлетической гимнастики в силовой подготовке обучающихся в НИУ МГСУ : [Электронный ресурс] : методические указания к практическим занятиям и самостоятельной работе для обучающихся по всем УГСН специалитета и бакалавриата, реализуемым НИУ МГСУ / Нац. исследоват. Моск. гос. строит. ун-т., каф. физического воспитания и спорта ; [сост.: Ш. С. Тагаев и др.] ; [рец. Д. Н. Черногоров, О. Е. Чайковская]. - Москва : МИСИ-МГСУ, 2021. - on-line. - (Физическое воспитание ). - URL: <a href="http://lib-04.gic.mgsu.ru/lib/metod2021/74.pdf">http://lib-04.gic.mgsu.ru/lib/metod2021/74.pdf</a> .
3	Социально-биологические основы физической культуры обучающего : [Электронный ресурс] : методические указания к практическим занятиям по дисциплинам «Физическая культура и спорт», «Физическая культура и спорт» (Элективная дисциплина) для обучающихся по всем УГСН, реализуемым НИУ МГСУ / Нац. исследоват. Моск. гос. строит. ун-т., каф. физического воспитания и спорта ; сост.: Н. Н. Бумарскова, [и др.] ; [рец. С. В. Караулов]. - Москва : МИСИ-МГСУ, 2019. - (Физическая культура). - URL: <a href="http://lib-04.gic.mgsu.ru/lib/Metod2019/5.pdf">http://lib-04.gic.mgsu.ru/lib/Metod2019/5.pdf</a> .
4	Применение средств тяжелой атлетики, гиревого спорта и атлетической гимнастики в силовой подготовке обучающихся в НИУ МГСУ : [Электронный ресурс] : методические указания к практическим занятиям и самостоятельной работе для обучающихся по всем УГСН специалитета и бакалавриата, реализуемым НИУ МГСУ / Нац. исследоват. Моск. гос. строит. ун-т., каф. физического воспитания и спорта ; [сост.: Ш. С. Тагаев и др.] ; [рец. Д. Н. Черногоров, О. Е. Чайковская]. - Москва : МИСИ-МГСУ, 2021. - on-line. - (Физическое воспитание ). - URL: <a href="http://lib-04.gic.mgsu.ru/lib/metod2021/74.pdf">http://lib-04.gic.mgsu.ru/lib/metod2021/74.pdf</a> .



## Приложение 3 к рабочей программе

Шифр	Наименование дисциплины
Б1.В.01	Физическая культура и спорт (элективная дисциплина)

Код направления подготовки/ специальности	08.05.01
Направление подготовки/ специальность	Строительство
Наименование ОПОП (направленность / профиль)	Строительство подземных сооружений
Год начала реализации ОПОП	2022
Уровень образования	специалитет
Форма обучения	очная
Год разработки/обновления	2022

**Перечень профессиональных баз данных и информационных справочных систем**

Наименование	Электронный адрес ресурса
«Российское образование» - федеральный портал	<a href="http://www.edu.ru/index.php">http://www.edu.ru/index.php</a>
Научная электронная библиотека	<a href="http://elibrary.ru/defaultx.asp?">http://elibrary.ru/defaultx.asp?</a>
Электронная библиотечная система IPRbooks	<a href="http://www.iprbookshop.ru/">http://www.iprbookshop.ru/</a>
Федеральная университетская компьютерная сеть России	<a href="http://www.runnet.ru/">http://www.runnet.ru/</a>
Информационная система "Единое окно доступа к образовательным ресурсам"	<a href="http://window.edu.ru/">http://window.edu.ru/</a>
Научно-технический журнал по строительству и архитектуре «Вестник МГСУ»	<a href="http://www.vestnikmgsu.ru/">http://www.vestnikmgsu.ru/</a>
Научно-техническая библиотека НИУ МГСУ	<a href="http://www.mgsu.ru/resources/Biblioteka/">http://www.mgsu.ru/resources/Biblioteka/</a>

## Приложение 4 к рабочей программе

Шифр	Наименование дисциплины
Б1.В.01	Физическая культура и спорт (элективная дисциплина)

Код направления подготовки/ специальности	08.05.01
Направление подготовки/ специальность	Строительство
Наименование ОПОП (направленность / профиль)	Строительство подземных сооружений
Год начала реализации ОПОП	2022
Уровень образования	специалитет
Форма обучения	очная
Год разработки/обновления	2022

**Материально-техническое и программное обеспечение по дисциплины**

Наименование специальных помещений и помещений для самостоятельной работы	Оснащенность специальных помещений и помещений для самостоятельной работы	Перечень лицензионного программного обеспечения. Реквизиты подтверждающего документа
Учебные аудитории для проведения учебных занятий, текущего контроля и промежуточной аттестации	Рабочее место преподавателя, рабочие места обучающихся	
<p>Помещение для самостоятельной работы обучающихся</p> <p><b>Ауд. 41 НТБ</b> на 80 посадочных мест (рабочее место библиотекаря, рабочие места обучающихся)</p>	<p>ИБП GE VH Series VH 700</p> <p>Источник бесперебойного питания РИП-12 (2 шт.)</p> <p>Компьютер/ТИП №5 (2 шт.)</p> <p>Компьютер Тип № 1 (6 шт.)</p> <p>Контрольно-пусковой блок С2000-КПБ (26 шт.)</p> <p>Монитор / Samsung 21,5" S22C200B (80 шт.)</p> <p>Плоттер / HP DJ T770</p> <p>Прибор приемно-контрольный С2000-АСПТ (2 шт.)</p> <p>Принтер / HP LaserJet P2015 DN</p> <p>Принтер /Тип № 4 н/г</p> <p>Принтер HP LJ Pro 400 M401dn</p> <p>Системный блок / Kraftway Credo тип 4 (79 шт.)</p> <p>Электронное табло 2000*950</p>	<p>Adobe Acrobat Reader DC (ПО предоставляется бесплатно на условиях OpLic)</p> <p>Adobe Flash Player (ПО предоставляется бесплатно на условиях OpLic)</p> <p>APM Civil Engineering (Договор № 109/9.13_АО НИУ от 09.12.13 (НИУ-13))</p> <p>ArcGIS Desktop (Договор передачи с ЕСПИ СНГ 31 лицензии от 27.01.2016)</p> <p>ArhciCAD [22] (Б\Д; Веб-кабинет или подписка; OpenLicense)</p> <p>AutoCAD [2018] (Б\Д; Веб-кабинет или подписка; OpenLicense)</p> <p>AutoCAD [2020] (Б\Д; Веб-кабинет или подписка; OpenLicense)</p> <p>Autodesk Revit [2018] (Б\Д; Веб-кабинет или подписка; OpenLicense)</p> <p>Autodesk Revit [2020] (Б\Д; Веб-кабинет или подписка; OpenLicense)</p> <p>CorelDRAW [GSX5;55] (Договор № 292/10.11- АО НИУ от 28.11.2011 (НИУ-11))</p>

		<p>eLearnBrowser [1.3] (Договор ГМЛ-Л-16/03-846 от 30.03.2016)          Google Chrome (ПО предоставляется бесплатно на условиях OpLic)          Lazarus (ПО предоставляется бесплатно на условиях OpLic)          Mathcad [Edu.Prime;3;30] (Договор №109/9.13_АО НИУ от 09.12.13 (НИУ-13))          Mathworks Matlab [R2008a;100] (Договор 089/08-ОК(ИОП) от 24.10.2008)          Mozilla Firefox (ПО предоставляется бесплатно на условиях OpLic)          MS Access [2013;Im] (OpenLicense; Подписка Azure Dev Tools; Б\Д; Веб-кабинет)          MS ProjectPro [2013;ImX] (OpenLicense; Подписка Azure Dev Tools; Б\Д; Веб-кабинет)          MS VisioPro [2013;ADT] (OpenLicense; Подписка Azure Dev Tools; Б\Д; Веб-кабинет)          MS Visual FoxPro [ADT] (OpenLicense; Подписка Azure Dev Tools; Б\Д; Веб-кабинет)          nanoCAD СПДС Стройплощадка (Договор бесплатной передачи / партнерство)          PascalABC [3.2.0.1311] (ПО предоставляется бесплатно на условиях OpLic)          Visual Studio Ent [2015;Imx] (OpenLicense; Подписка Azure Dev Tools; Б\Д; Веб-кабинет)          Visual Studio Expr [2008;ImX] (OpenLicense; Подписка Azure Dev Tools; Б\Д; Веб-кабинет)          WinPro 7 [ADT] (OpenLicense; Подписка Azure Dev Tools; Б\Д; Веб-кабинет)          Компас-3D V14 АЕС (Договор № 109/9.13_АО НИУ от 09.12.13 (НИУ-13))          ПК ЛИРА-САПР [2013] (Договор № 109/9.13_АО НИУ от 09.12.13 (НИУ-13))</p>
<p>Помещение для самостоятельной работы обучающихся  <b>Ауд. 59 НТБ</b></p>	<p>Аудиторный стол для инвалидов-колясочников          Видеоувеличитель /Optelec          ClearNote          Джойстик компьютерный</p>	<p>Google Chrome (ПО предоставляется бесплатно на условиях OpLic (не требуется))          Adobe Acrobat Reader DC (ПО предоставляется бесплатно на</p>

<p>на 5 посадочных мест, оборудованных компьютерами (рабочее место библиотекаря, рабочие места обучающихся, рабочее место для лиц с ограниченными возможностями здоровья) Читальный зал на 52 посадочных места</p>	<p>беспроводной Клавиатура Clevy с большими кнопками и накладкой (беспроводная) Кнопка компьютерная выносная малая Кнопка компьютерная выносная малая (2 шт.) Компьютер / ТИП №5 (4 шт.) Монитор Acer 17" AL1717 (4 шт.) Монитор Samsung 24" S24C450B Системный блок Kraftway Credo KC36 2007 (4 шт.) Системный блок Kraftway Credo KC43 с KSS тип3 Принтер/HP LaserJet P2015 DN</p>	<p>условиях OpLic (не требуется)) eLearnBrowser [1.3] (Договор ГМЛ-Л-16/03-846 от 30.03.2016) Mozilla Firefox (ПО предоставляется бесплатно на условиях OpLic (не требуется)) MS OfficeStd [2010; 300] (Договор № 162/10 - АО НИУ от 18.11.2010 (НИУ-10)) Adobe Acrobat Reader [11] (ПО предоставляется бесплатно на условиях OpLic (не требуется)) K-Lite Codec Pack (ПО предоставляется бесплатно на условиях OpLic (не требуется))</p>
<p>Помещение для самостоятельной работы обучающихся</p> <p><b>Ауд. 84 НТБ</b> На 5 посадочных мест, оборудованных компьютерами (рабочее место библиотекаря, рабочие места обучающихся) Читальный зал на 52 посадочных места</p>	<p>Монитор Acer 17" AL1717 (5 шт.) Системный блок Kraftway KW17 2010 (5 шт.)</p>	<p>AutoCAD [2020] (Б\Д; Веб-кабинет или подписка; OpenLicense) Eurosoft STARK [201W;20] (Договор № 089/08-ОК(ИОП) от 24.10.2008) MS OfficeStd [2010; 300] (Договор № 162/10 - АО НИУ от 18.11.2010 (НИУ-10)) nanoCAD СПДС Конструкции (Договор бесплатной передачи / партнерство) WinPro 7 [ADT] (OpenLicense; Подписка Azure Dev Tools; Б\Д; Веб-кабинет) ПК ЛИРА-САПР [2013R5] (ПО предоставляется бесплатно на условиях OpLic (не требуется))</p>
<p><b>Ауд.019</b> Лыжная база</p>	<p>Лыжи Atomic (1 шт.) Лыжи Atomic (1 шт.) Лыжные палки алюминиевые (1 шт.) Лыжные палки алюминиевые (1 шт.) Смазочный утюг start waxer 800w07610 Лыжи "Карелия" (7 шт.), лыжи "STC" (45 шт.), лыжи пластиковые (64 шт.), палки лыжные (32 шт.), лыжи EQUIPE (6 шт.), лыжи SPINE (10 шт.), лыжи STC (25 шт.), лыжи беговые (8 шт.), палки лыжные SPINE (96 шт.), палки лыжные (41 шт.), палки лыжные гоночные (20 шт.)</p>	
<p><b>Ауд.105</b> Спортивный зал</p>	<p>Весы BM 150 Весы медицинские лабораторные Канат для лазания Д-5 см Р 7 м (2 шт.) Ковер борцовский покрытие 72 МАТА (2 шт.) Табло борцовское (2 шт.)</p>	

<p><b>Ауд.107</b> Спортивный зал</p>	<p>Ковер татами (20*16) Канат Груша борцовская Ковер татами (20*16) Настенная волейбольная стойка Баскетбольный щит с кольцами, сеткой Шведская стенка - 10 секций Навесной турник Настенная волейбольная стойка Сетка волейбольная с тросом Гантели 2 кг Мяч в\б Палка гимнастическая Амортизатор (эспандер) Мяч б\б Скакалки</p>	
<p><b>Ауд.114</b> Спортивный зал</p>	<p>Волейбольные стойки Волейбольная сетка Кольцо баскетбольное Кольцо баскетбольное Наклонные доски для пресса (6 шт.) Шведская стенка - 7 секций Гантели 1 кг Гантели 1,5 кг Мяч в\б Мяч ф\б Палка гимнастическая Мяч набивной (10 шт.)</p>	
<p><b>Ауд.126</b> Спортивный зал</p>	<p>Баскетбольное кольцо (3 шт.) Кольцо баскетбольное "Спорт-эллада" (4 шт.) Табло атаки Диан ТА 250.2 150. 4 автономное, WI-Fi Табло большое универсальное Щит баскетбольный "спорт-эллада" (4 шт.)</p>	
<p><b>Ауд.132</b> Спортивный зал</p>	<p>Вышка судейская (2 шт.) Комплект стоек для бадминтона (2 шт.) Сетка волейбольная с тросом (3 шт.) Сетка теннисная Стойка настенная волейбольная (2 шт.) Стойки волейбольные</p>	
<p><b>Ауд.136</b> Спортивный зал</p>	<p>Конь гимнастический маховый гутсо скм001 Мат гимнастический поролоновый 2*1*0.1 (5 шт.)</p>	
<p><b>Ауд.141</b> Спортивный зал</p>	<p>Армстол Гриф до 400 кг Динамометр становой (2 шт.) Машина Скотта Многофункциональная рама Многофункциональный тренажер (2 шт.) Помост для тяжелой атлетики (2 шт.) Силовой тренажер бицепс Скамья для жима лежа вниз головой</p>	

	<p>Станок для жима          Стеллаж          Табло малое универсальной          Тренажер "V-Sport"          Тренажер для армрестлинга          Витязь</p>	
<p><b>Ауд.201</b>          Балетный класс для занятий          пластикой и хореографией</p>	<p>Хореографический станок (3 шт.)</p>	
<p><b>Ауд.101</b>          Легкоатлетический манеж со          спортивным ядром.          Полноразмерная площадка для          спортивных игр</p>	<p>Табло моб.спортсмен попытка          результат (4 шт.)          Табло стационарное          Мат гимнастический (20 шт.)          пьедестал для награждения          скамейка гинаст (5 шт.)          барьер легкоат (40 шт.)          сетка заград.15*3 (2 шт.)          снаряд для прыжков в высоту          снаряд для прыжков в высоту с          шестом          стартовый блок (4 шт.)          стойки бадминтон.с сеткой (2 шт.)          стойки складные для прыжков с          шестом DIMA          ворота универсальные 3*2 (2 шт.)          баскетбольный щит (2 шт.)          большое информационное табло          звуковые колонки (4 шт.)          система подъема флага          защитное сетчатое покрытие для          ямы с песком</p>	
<p><b>Ауд.77</b>          Спортивный зал</p>	<p>борцовский ковер, боксерский          ринг</p>	

Федеральное государственное бюджетное образовательное учреждение высшего образования  
«НАЦИОНАЛЬНЫЙ ИССЛЕДОВАТЕЛЬСКИЙ МОСКОВСКИЙ ГОСУДАРСТВЕННЫЙ  
СТРОИТЕЛЬНЫЙ УНИВЕРСИТЕТ»

**РАБОЧАЯ ПРОГРАММА**

Шифр	Наименование дисциплины
Б1.В.02	Введение в подземное и геотехническое строительство

Код направления подготовки / специальности	08.05.01
Направление подготовки / специальность	Строительство уникальных зданий и сооружений
Наименование ОПОП (направленность / профиль)	Строительство подземных сооружений
Год начала реализации ОПОП	2022
Уровень образования	Специалитет
Форма обучения	очная
Год разработки/обновления	2022

Разработчики:

должность	ученая степень, ученое звание	ФИО
Зав. кафедрой	к.т.н., доцент	Чунюк Д.Ю.

Рабочая программа дисциплины разработана и одобрена кафедрой (структурным подразделением) «Механика грунтов и геотехника».

Рабочая программа утверждена методической комиссией по УГСН, протокол № 1 от «29» августа 2022 г.

## 1. Цель освоения дисциплины

Целью освоения дисциплины «Введение в подземное и геотехническое строительство» является формирование компетенций обучающегося в области подземного и геотехнического строительства.

Программа составлена в соответствии с требованиями Федерального государственного образовательного стандарта высшего образования по специальности 08.05.01 Строительство уникальных зданий и сооружений.

Дисциплина относится к части, формируемой участниками образовательных отношений, Блока 1 «Дисциплины (модули)» основной профессиональной образовательной программы «Строительство подземных сооружений». Дисциплина является обязательной для изучения.

## 2. Перечень планируемых результатов обучения по дисциплине, соотнесенных с планируемыми результатами освоения образовательной программы

Код и наименование компетенции (результат освоения)	Код и наименование индикатора достижения компетенции
ПК-1. Способность проводить экспертизу проектной документации и результатов инженерных изысканий в сфере строительства подземных сооружений	ПК-1.2 Выбор нормативно-правовых и нормативно-технических документов, регламентирующих предмет экспертизы в геотехническом и подземном строительстве
	ПК-1.4 Оценка соответствия проектной документации и/или результатов инженерных изысканий в геотехническом и подземном строительстве требованиям нормативных документов
ПК-2.Способность организовывать проведение инженерных изысканий для строительства подземных сооружений, осуществлять обследование строительных конструкций подземных сооружений	ПК-2.1 Выбор нормативно-технических и нормативно-методических документов, регламентирующих проведение и организацию изысканий (обследований) для геотехнического и подземного строительства
ПК-3. Способность разрабатывать основные разделы проекты подземных сооружений	ПК-3.11 Назначение геометрических размеров подземной конструкции (подземного сооружения)
	ПК-3.12 Оформление проекта подземной конструкции (подземного сооружения), в т.ч. с использованием средств автоматизированного проектирования
	ПК-3.15 Проверка соответствия проектных решений объекта геотехнического (подземного) строительства требованиям нормативно-технических документов и техническому заданию на проектирование
	ПК-3.16 Выполнение нормоконтроля оформления проектной документации объекта геотехнического (подземного) строительства
ПК-4. Способность осуществлять и контролировать выполнение расчетного обоснования проектных решений подземных сооружений	ПК-4.12 Определение стоимости проектируемого объекта геотехнического (подземного) строительства по приближённым методикам
ПК-9. Способность организовать работы по обеспечению и контролю безопасности подземных	ПК-9.8 Оценка безопасности подземного сооружения, включая определение возможных источников опасности



Код и наименование компетенции (результат освоения)	Код и наименование индикатора достижения компетенции
сооружений	

Код и наименование индикатора достижения компетенции	Наименование показателя оценивания (результата обучения по дисциплине)
ПК-1.2 Выбор нормативно-правовых и нормативно-технических документов, регламентирующих предмет экспертизы в геотехническом и подземном строительстве	<b>Знает</b> нормативно-правовую и нормативно-техническую документацию регламентирующую предмет экспертизы в геотехническом и подземном строительстве <b>Имеет навыки (начального уровня)</b> использования нормативно-правовой и нормативно-технической литературы регламентирующей предмет экспертизы в геотехническом и подземном строительстве
ПК-1.4 Оценка соответствия проектной документации и/или результатов инженерных изысканий в геотехническом и подземном строительстве требованиям нормативных документов	<b>Знает</b> основные нормативные документы в области инженерных изысканий в геотехническом и подземном строительстве <b>Имеет навыки (начального уровня)</b> оценки соответствия проектной документации в геотехническом и подземном строительстве нормативным документам <b>Имеет навыки (начального уровня)</b> оценки соответствия результатов инженерных изысканий нормативным документам
ПК-2.1 Выбор нормативно-технических и нормативно-методических документов, регламентирующих проведение и организацию изысканий (обследований) для геотехнического и подземного строительства	<b>Знает</b> нормативно-технические и нормативно-методические документы регламентирующие проведение и организацию изысканий (обследований) для геотехнического и подземного строительства <b>Имеет навыки (начального уровня)</b> использования нормативно-технических и нормативно-методических документов, регламентирующих проведение и организацию изысканий (обследований) для геотехнического и подземного строительства
ПК-3.11 Назначение геометрических размеров подземной конструкции (подземного сооружения)	<b>Знает</b> основные правила назначения геометрических размеров подземных сооружений и конструкций <b>Имеет навыки (начального уровня)</b> по выбору и компоновки геометрических размеров подземных сооружений и конструкций
ПК-3.12 Оформление проекта подземной конструкции (подземного сооружения), в т.ч. с использованием средств автоматизированного проектирования	<b>Знает</b> правила оформления проекта подземного сооружения и подземных конструкций, в т.ч. с использованием средств автоматизированного проектирования <b>Имеет навыки (начального уровня)</b> компоновки и оформления проекта подземного сооружения и подземных конструкций, в т.ч. с использованием средств автоматизированного проектирования
ПК-3.15 Проверка соответствия проектных решений объекта геотехнического (подземного) строительства требованиям нормативно-технических документов и техническому заданию на проектирование	<b>Знает</b> критерии проверки соответствия проектных решений объекта геотехнического и подземного строительства требованиям нормативно-технических документов и техническому заданию на проектирование <b>Имеет навыки (начального уровня)</b> по проверки соответствия проектных решений объекта геотехнического и подземного строительства требованиям нормативно-технических документов и техническому заданию на проектирование

Код и наименование индикатора достижения компетенции	Наименование показателя оценивания (результата обучения по дисциплине)
ПК-3.16 Выполнение нормоконтроля оформления проектной документации объекта геотехнического (подземного) строительства	<b>Знает</b> правила проведения нормоконтроля оформления проектной документации объекта геотехнического и подземного строительства <b>Имеет навыки (начального уровня)</b> выполнения нормоконтроля оформления проектной документации объекта геотехнического и подземного строительства
ПК-4.12 Определение стоимости проектируемого объекта геотехнического (подземного) строительства по приближённым методикам	<b>Знает</b> методики определения стоимости проектируемого объекта геотехнического и подземного строительства <b>Имеет навыки (начального уровня)</b> использования нормативно-технической литературы в области определения стоимости проектируемого объекта геотехнического и подземного строительства по приближённым методикам
ПК-9.8 Оценка безопасности подземного сооружения, включая определение возможных источников опасности	<b>Знает</b> правила оценки безопасности подземного сооружения, включая определение возможных источников опасности <b>Имеет навыки (начального уровня)</b> по определению возможных источников опасности и оценки безопасности подземного сооружения

Информация о формировании и контроле результатов обучения представлена в Фонде оценочных средств (Приложение 1).

### 3. Трудоёмкость дисциплины и видов учебных занятий по дисциплине

Общая трудоёмкость дисциплины составляет 5 зачётных единиц (180 академических часов).

*(1 зачетная единица соответствует 36 академическим часам)*

Видами учебных занятий и работы обучающегося по дисциплине могут являться.

Обозначение	Виды учебных занятий и работы обучающегося
Л	Лекции
ЛР	Лабораторные работы
ПЗ	Практические занятия
КоП	Компьютерный практикум
КРП	Групповые и индивидуальные консультации по курсовым работам (курсовым проектам)
СР	Самостоятельная работа обучающегося в период теоретического обучения
Контроль	Самостоятельная работа обучающегося и контактная работа обучающегося с преподавателем в период промежуточной аттестации

Структура дисциплины:

Форма обучения – очная.

№	Наименование раздела дисциплины	Семестр	Количество часов по видам учебных занятий и работы обучающегося						Контроль	Формы промежуточной аттестации, текущего контроля успеваемости*
			Л	ЛР	ПЗ	КоП	КРП	СР		
1	Основные понятия и определения курса	3	2		4			71	45	<p>Домашнее задание №1 (р.1, 2)</p> <p>Домашнее задание №2 (р.3)</p> <p>Домашнее задание №3 (р.4)</p> <p>Контрольная работа (р.5-7)</p> <p>Контрольное задание по КоП (р.4-7)</p>
2	Инженерно-геологические изыскания. Основные понятия о физических и механических свойствах грунтов.		2		4					
3	Основания в естественном залегании. Методы искусственного преобразования свойств оснований		2		4					
4	Программные комплексы используемые для расчетов геотехнических и подземных сооружений		4		4	4				
5	Классификация фундаментов		2		4	4				
6	Подземные сооружения возводимые открытым способом		2		6	4				
7	Подземные сооружения возводимые закрытым способом		2		6	4				
Итого:			16		32	16		71	45	Экзамен

\* - реферат, контрольная работа, расчетно-графическая работа, домашнее задание

#### 4. Содержание дисциплины, структурированное по видам учебных занятий и разделам

При проведении аудиторных учебных занятий предусмотрено проведение текущего контроля успеваемости:

- В рамках практических занятий предусмотрено выполнение обучающимися контрольной работы;
- В рамках компьютерного практикума предусмотрено контрольное задание компьютерного практикума.

##### 4.1 Лекции

№	Наименование раздела дисциплины	Тема и содержание лекций
1	Основные понятия и определения курса	Особенности курса введение в подземное и геотехническое строительство. Цель, состав и задача курса. Связь курса с

		другими дисциплинами. Основные этапы развития геотехнического и подземного строительства.
2	Инженерно-геологические изыскания. Основные понятия о физических и механических свойствах грунтов.	Происхождение грунтов. Состав грунтов. Структурные связи между частицами грунта. Основные физические характеристики грунтов. Связь физических и механических характеристик грунтов. Основные механические характеристики грунтов.
3	Основания в естественном залегании. Методы искусственного преобразования свойств оснований	Геологическое строение оснований. Особые виды грунтов с неустойчивыми структурными связями. Инженерные методы преобразования строительных свойств оснований.
4	Программные комплексы используемые для расчетов геотехнических и подземных сооружений	История развития моделей грунтов. Модель Винклера. Модель линейно деформируемого полупространства. Модель упругопластической среды Усовершенствованные модели, основанные на модели Винклера. Модель с двумя коэффициентами постели, Модель Пастернака. Модель с переменными по площади коэффициентами постели.
5	Классификация фундаментов	Фундаменты мелкого заложения и их классификация. Свайные фундаменты и сваи, их классификация. Фундаменты глубокого заложения и их классификация.
6	Подземные сооружения возводимые открытым способом	Типы подземных сооружений возводимых открытым способом. Конструктивные и технологические методы, используемые при устройстве котлованов. Оценка влияния устройства подземных сооружений на осадки соседних зданий и сооружений
7	Подземные сооружения возводимые закрытым способом	Классификация подземных сооружений. Методы возведения подземных сооружений закрытым способом.

#### 4.2 Лабораторные работы

Не предусмотрено учебным планом

#### 4.3 Практические занятия

№	Наименование раздела дисциплины	Тема и содержание занятия
1	Основные понятия и определения курса	Место курса введение в подземное и геотехническое строительство в общем курсе дисциплин. Закономерности и тенденции освоения подземного пространства. Предпосылки к размещению сооружений в подземном пространстве.
2	Инженерно-геологические изыскания. Основные понятия о физических и механических свойствах грунтов.	Основные правила построения инженерно-геологического разреза. Определение физических свойств грунтов в подземном и геотехническом строительстве. Определение механических свойств грунтов в подземном и геотехническом строительстве.
3	Основания в естественном залегании. Методы искусственного преобразования свойств	Методы строительства на грунтах с неустойчивыми структурными связями. Контролируемые параметры при улучшении строительных свойств грунтов оснований.

	оснований	
4	Программные комплексы используемые для расчетов геотехнических и подземных сооружений	Основные возможности программных комплексов используемых для расчетов в геотехническом и подземном строительстве. Метод конечных элементов. Формирование и оптимизация расчетной схемы.
5	Классификация фундаментов	Основные методы расчета фундаментов мелкого заложения. Основные методы расчета свай и свайных фундаментов. Основные методы расчета фундаментов глубокого заложения.
6	Подземные сооружения возводимые открытым способом	Основные конструкции и методы расчете подземных сооружений возводимых открытым способом. Приминение расчетных комплексов. Основыне этапы расчета.
7	Подземные сооружения возводимые закрытым способом	Основные конструкции и методы расчете подземных сооружений возводимых закрытым способом. Приминение расчетных комплексов. Основыне этапы расчета.

#### 4.4 Компьютерные практикумы

№	Наименование раздела дисциплины	Тема и содержание компьютерного практикума
4	Программные комплексы используемые для расчетов геотехнических и подземных сооружений	Функциональные возможности программ используемых в подземном и геотехническом строительстве. Конечные элементы. Модели материалов для конструкционных расчетов и расчетов подземных и геотехнических сооружений. Алгоритмы, используемые для выполнения расчетов. Нагрузки и граничные условия.
5	Классификация фундаментов	Используемые модели грунтового основания. Численное моделирование фундаментов мелкого заложения в расчетных комплексах. Численное моделирование свайных фундаментов в расчетных комплексах. Численное моделирование фундаментов глубокого заложения и конструкций котлованов в расчетных комплексах.
6	Подземные сооружения возводимые открытым способом	Используемые модели грунтового основания. Численное моделирование подземных сооружений возводимых открытым способом в расчетных комплексах. Задание конструкций. 2D и 3D модель.
7	Подземные сооружения возводимые закрытым способом	Используемые модели грунтового основания. Численное моделирование подземных сооружений возводимых закрытым способом в расчетных комплексах. Задание конструкций. 2D и 3D модель.

#### 4.5 Групповые и индивидуальные консультации по курсовым работам (курсовым проектам)

Не предусмотрено учебным планом

#### 4.6 Самостоятельная работа обучающегося в период теоретического обучения

Самостоятельная работа обучающегося в период теоретического обучения включает в себя:

- самостоятельную подготовку к учебным занятиям, включая подготовку к аудиторным формам текущего контроля успеваемости;
  - выполнение домашнего задания;
  - самостоятельную подготовку к промежуточной аттестации.

В таблице указаны темы для самостоятельного изучения обучающимся:

В таблице указаны темы для самостоятельного изучения обучающимся:

№	Наименование раздела дисциплины	Темы для самостоятельного изучения
1	Основные понятия и определения курса	Основные закономерности механики грунтов. Использование подземного пространства. История освоения подземного пространства.
2	Инженерно-геологические изыскания. Основные понятия о физических и механических свойствах грунтов.	Требования нормативной литературы к составу и объему инженерно-геологических изысканий. Лабораторные и полевые методы испытания грунтов.
3	Основания в естественном залегании. Методы искусственного преобразования свойств оснований	Выбор типа оснований. Техничко-экономические параметры принятия решений.
4	Программные комплексы используемые для расчетов геотехнических и подземных сооружений	Простейшие инженерные программы используемые для проверки принятия решений.
5	Классификация фундаментов	Новейшие типы фундаментов. Перспективы развития современного фундаментостроения.
6	Подземные сооружения возводимые открытым способом	Конструктивные особенности подземных сооружений возводимых открытым способом различного назначения.
7	Подземные сооружения возводимые закрытым способом	Конструктивные особенности подземных сооружений возводимых закрытым способом различного назначения.

*4.7 Самостоятельная работа обучающегося и контактная работа обучающегося с преподавателем в период промежуточной аттестации*

Работа обучающегося в период промежуточной аттестации включает в себя подготовку к формам промежуточной аттестации (к экзамену), а также саму промежуточную аттестацию.

## **5. Оценочные материалы по дисциплине**

Фонд оценочных средств по дисциплине приведён в Приложении 1 к рабочей программе дисциплины.

Оценочные средства для проведения промежуточной аттестации, а также текущего контроля по дисциплине хранятся на кафедре (структурном подразделении), ответственной за преподавание данной дисциплины.

### **6. Учебно-методическое и материально-техническое обеспечение дисциплины**

Основные принципы осуществления учебной работы обучающихся изложены в локальных нормативных актах, определяющих порядок организации контактной работы и порядок самостоятельной работы обучающихся. Организация учебной работы обучающихся на аудиторных учебных занятиях осуществляется в соответствии с п. 3.

*6.1 Перечень учебных изданий и учебно-методических материалов для освоения дисциплины*

Для освоения дисциплины обучающийся может использовать учебные издания и учебно-методические материалы, имеющиеся в научно-технической библиотеке НИУ МГСУ и/или размещённые в Электронных библиотечных системах.

Актуальный перечень учебных изданий и учебно-методических материалов представлен в Приложении 2 к рабочей программе дисциплины.

#### *6.2 Перечень профессиональных баз данных и информационных справочных систем*

При осуществлении образовательного процесса по дисциплине используются профессиональные базы данных и информационных справочных систем, перечень которых указан в Приложении 3 к рабочей программе дисциплины.

#### *6.3 Перечень материально-технического, программного обеспечения освоения дисциплины*

Учебные занятия по дисциплине проводятся в помещениях, оснащенных соответствующим оборудованием и программным обеспечением.

Перечень материально-технического и программного обеспечения дисциплины приведен в Приложении 4 к рабочей программе дисциплины.

Шифр	Наименование дисциплины
Б1.В.02	Введение в подземное и геотехническое строительство

Код направления подготовки / специальности	08.05.01
Направление подготовки / специальность	Строительство уникальных зданий и сооружений
Наименование ОПОП (направленность / профиль)	Строительство подземных сооружений
Год начала реализации ОПОП	2022
Уровень образования	Специалитет
Форма обучения	очная
Год разработки/обновления	2022

### ФОНД ОЦЕНОЧНЫХ СРЕДСТВ

#### 1. Описание показателей и критериев оценивания компетенций, описание шкал оценивания

Оценивание формирования компетенций производится на основе показателей оценивания, указанных в п.2. рабочей программы и в п.1.1 ФОС.

Связь компетенций, индикаторов достижения компетенций и показателей оценивания приведена в п.2 рабочей программы.

##### 1.1. Описание формирования и контроля показателей оценивания

Оценивание уровня освоения обучающимся компетенций осуществляется с помощью форм промежуточной аттестации и текущего контроля. Формы промежуточной аттестации и текущего контроля успеваемости по дисциплине, с помощью которых производится оценивание, указаны в учебном плане и в п.3 рабочей программы.

В таблице приведена информация о формировании результатов обучения по дисциплине разделами дисциплины, а также о контроле показателей оценивания компетенций формами оценивания.

Наименование показателя оценивания (результата обучения по дисциплине)	Номера разделов дисциплины	Формы оценивания (формы промежуточной аттестации, текущего контроля успеваемости)
<b>Знает</b> нормативно-правовую и нормативно-техническую документацию регламентирующую предмет экспертизы в геотехническом и подземном строительстве	1, 2	Домашнее задание №1
<b>Имеет навыки (начального уровня)</b> использования нормативно-правовой и нормативно-технической литературы регламентирующей предмет экспертизы в геотехническом и подземном строительстве	1, 2	Домашнее задание №1
<b>Знает</b> основные нормативные документы в области инженерных изысканий в геотехническом и	1, 2, 3	Домашнее задание №1,



подземном строительстве		Домашнее задание №2, Экзамен
<b>Имеет навыки (начального уровня)</b> оценки соответствия проектной документации в геотехническом и подземном строительстве нормативным документам	1, 2,3	Домашнее задание №1, Домашнее задание №2, Экзамен
<b>Имеет навыки (начального уровня)</b> оценки соответствия результатов инженерных изысканий нормативным документам	1, 2, 3	Домашнее задание №1, Домашнее задание №2, Экзамен
<b>Знает</b> нормативно-технические и нормативно-методические документы регламентирующие проведение и организацию изысканий (обследований) для геотехнического и подземного строительства	1, 2,3	Домашнее задание №1, Домашнее задание №2, Экзамен
<b>Имеет навыки (начального уровня)</b> использования нормативно-технических и нормативно-методических документов, регламентирующих проведение и организацию изысканий (обследований) для геотехнического и подземного строительства	1, 2, 3	Домашнее задание №1, Домашнее задание №2, Экзамен
<b>Знает</b> основные правила назначения геометрических размеров подземных сооружений и конструкций	1, 2,3	Домашнее задание №1, Домашнее задание №2, Экзамен
<b>Имеет навыки (начального уровня)</b> по выбору и компоновки геометрических размеров подземных сооружений и конструкций	4-7	Домашнее задание №3, Контрольная работа, Контрольное задание по КОП
<b>Знает</b> правила оформления проекта подземного сооружения и подземных конструкций, в т.ч. с использованием средств автоматизированного проектирования	4-7	Домашнее задание №3, Контрольная работа, Контрольное задание по КОП, Экзамен
<b>Имеет навыки (начального уровня)</b> компоновки и оформления проекта подземного сооружения и подземных конструкций, в т.ч. с использованием средств автоматизированного проектирования	4-7	Домашнее задание №3, Контрольная работа, Контрольное задание по КОП
<b>Знает</b> критерии проверки соответствия проектных решений объекта геотехнического и подземного строительства требованиям нормативно-технических документов и техническому заданию на проектирование	4-7	Домашнее задание №3, Контрольная работа, Контрольное задание по КОП, Экзамен
<b>Имеет навыки (начального уровня)</b> по проверки соответствия проектных решений объекта геотехнического и подземного строительства требованиям нормативно-технических документов и техническому заданию на проектирование	4-7	Домашнее задание №3, Контрольная работа, Контрольное задание по КОП, Экзамен
<b>Знает</b> правила проведения нормоконтроля оформления проектной документации объекта геотехнического и подземного строительства	4-7	Домашнее задание №3, Контрольная работа, Контрольное задание по КОП, Экзамен
<b>Имеет навыки (начального уровня)</b> выполнения нормоконтроля оформления проектной документации объекта геотехнического и подземного строительства	4-7	Домашнее задание №3, Контрольная работа, Контрольное задание по КОП
<b>Знает</b> методики определения стоимости	4-7	Домашнее задание №3,

проектируемого объекта геотехнического и подземного строительства		Контрольная работа, Контрольное задание по КОП, Экзамен
<b>Имеет навыки (начального уровня)</b> использования нормативно-технической литературы в области определения стоимости проектируемого объекта геотехнического и подземного строительства по приближенным методикам	4-7	Домашнее задание №3, Контрольная работа, Контрольное задание по КОП, Экзамен
<b>Знает</b> правила оценки безопасности подземного сооружения, включая определение возможных источников опасности	4-7	Домашнее задание №3, Контрольная работа, Контрольное задание по КОП, Экзамен
<b>Имеет навыки (начального уровня)</b> по определению возможных источников опасности и оценки безопасности подземного сооружения	4-7	Домашнее задание №3, Контрольная работа, Контрольное задание по КОП, Экзамен

## 1.2. Описание критериев оценивания компетенций и шкалы оценивания

При проведении промежуточной аттестации в форме экзамена используется шкала оценивания: «2» (неудовлетворительно), «3» (удовлетворительно), «4» (хорошо), «5» (отлично).

Показателями оценивания являются знания и навыки обучающегося, полученные при изучении дисциплины.

Критериями оценивания достижения показателей являются:

Показатель оценивания	Критерий оценивания
Знания	Знание терминов и определений, понятий
	Знание основных закономерностей и соотношений, принципов
	Объём освоенного материала, усвоение всех дидактических единиц (разделов)
	Полнота ответов на проверочные вопросы
	Правильность ответов на вопросы
	Чёткость изложения и интерпретации знаний
Навыки начального уровня	Навыки выбора методик выполнения заданий
	Навыки выполнения заданий различной сложности
	Навыки самопроверки. Качество сформированных навыков
	Навыки анализа результатов выполнения заданий, решения задач
	Навыки представления результатов решения задач

## 2. Типовые контрольные задания для оценивания формирования компетенций

### 2.1. Промежуточная аттестация

2.1.1. Промежуточная аттестация в форме экзамена, дифференцированного зачета (зачета с оценкой), зачета

Форма(ы) промежуточной аттестации:

- экзамен в 3 семестре

Перечень типовых вопросов (заданий) для проведения экзамена в 3 семестре (очная / форма обучения):

№	Наименование раздела дисциплины	Типовые вопросы/задания
1	Основные понятия и определения курса	<ol style="list-style-type: none"> <li>1. Значение инженерной-геологии в подземном и геотехническом строительстве.</li> <li>2. Значение механики грунтов в подземном и геотехническом строительстве.</li> </ol>
2	Инженерно-геологические изыскания. Основные понятия о физических и механических свойствах грунтов.	<ol style="list-style-type: none"> <li>3. Какие формы геологических тел в грунтовом массиве вы знаете?</li> <li>4. Какое значение имеют данные о геологическом строении оснований для строительства подземным и геотехнических объектов?</li> <li>5. Как разделяются грунты по своему происхождению?</li> <li>6. Из чего состоят грунты?</li> <li>7. Какие типы структурных связей в грунтах вы знаете?</li> <li>8. Какие основные физические характеристики грунтов вы знаете?</li> <li>9. Какие основные механические характеристики грунтов вы знаете?</li> </ol>
3	Основания в естественном залегании. Методы искусственного преобразования свойств оснований	<ol style="list-style-type: none"> <li>10. Что такое грунты с неустойчивыми структурными связями?</li> <li>11. Какие грунты с неустойчивыми структурными связями вы знаете?</li> <li>12. Какие методы преобразования строительных свойств грунтов оснований вам знакомы?</li> </ol>
4	Программные комплексы используемые для расчетов геотехнических и подземных сооружений	<ol style="list-style-type: none"> <li>13. Какие программные комплексы для расчет подземных и геотехнических объектов вы знаете?</li> <li>14. Принципы расчета заложенные в программных комплексах.</li> <li>15. В чем заключается метод конечных элементов?</li> <li>16. Какие модели грунтового основания заложенные в расчетных комплексах вы знаете?</li> </ol>
5	Классификация фундаментов	<ol style="list-style-type: none"> <li>17. Как классифицируются фундаменты мелкого заложения?</li> <li>18. Расскажите о конструкциях и применяемых материалах для фундаментов мелкого заложения.</li> <li>19. Как классифицируются сваи и свайные фундаменты?</li> <li>20. Расскажите о конструкциях и применяемых материалах для свайных фундаментов.</li> <li>21. Как классифицируются фундаменты глубокого заложения?</li> <li>22. Расскажите о конструкциях и применяемых материалах для фундаментов глубокого заложения.</li> </ol>
6	Подземные сооружения возводимые открытым способом	<ol style="list-style-type: none"> <li>23. Какие типы подземных сооружений возводимых открытым способом вы знаете?</li> <li>24. Какие конструктивные и технологические методы устройства котлованов вы знаете?</li> <li>25. В каких случаях требуется расчет влияния подземного сооружения на окружающую</li> </ol>

		застройку? 26. Чем регламентируются допустимые деформации окружающей застройки от нового строительства?
7	Подземные возводимые сооружения закрытым способом	27. Как классифицируются подземные сооружения? 28. Какие объемно-планировочные решения подземных сооружений вы знаете? 29. Какие принципы планирования использования подземного пространства вы знаете?

## 2.2. Текущий контроль

### 2.2.1. Перечень форм текущего контроля:

- контрольная работа (3 семестр);
- домашнее задание №1 (3 семестр);
- домашнее задание №2 (3 семестр);
- домашнее задание №3 (3 семестр);
- контрольное задание по КоП (3 семестр).

### 2.2.2. Типовые контрольные задания форм текущего контроля:

Контрольная работа выполняется на тему: «Классификация фундаментов и подземных сооружений».

Типовые вопросы к контрольной работе:

- Какие типы конструкций фундаментов мелкого заложения вы знаете?
- Какие материалы применяются при строительстве фундаментов мелкого заложения?
- От чего зависит выбор типа фундаментов?
- По каким параметрам классифицируются сваи?
- Какие типы свайных фундаментов вы знаете?
- В каких случаях применяются свайные фундаменты?
- Какие пути современные пути развития фундаментостроения вы знаете?
- Какие типы фундаментов глубокого заложения вы знаете?
- В каких случаях применяются фундаменты глубокого заложения?
- Какие подземные сооружения возводимые открытым способом вы знаете?
- Какие технологии возведения подземных сооружений открытым способом вы знаете?
- Какие подземные сооружения возводимые закрытым способом вы знаете?
- Какие технологии возведения подземных сооружений закрытым способом вы знаете?

Домашнее задание №1 на тему: «Инженерно-геологические изыскания для подземного и геотехнического строительства».

Типовые вопросы для выполнения домашнего задания в виде реферата:

1. Цели проведения инженерно-геологических изысканий.
2. Состав инженерно-геологических изысканий для подземного и геотехнического строительства.
3. Полевые и лабораторные методы определения механических свойств грунтов.
4. Опасные инженерно-геологические процессы и явления.
5. Классификация грунтов.

Домашнее задание №2 на тему: «Грунты и грунтовые основания».

Типовые вопросы для выполнения домашнего задания в виде реферата:

1. Строительство в районах распространения вечномёрзлых грунтов.

2. Особенности строительства на грунтах с неустойчивыми структурными связями.
3. Методы поверхностного и глубинного уплотнения грунта.
4. Конструктивные мероприятия по улучшению строительных свойств грунтов оснований.
5. Методы закрепления грунта.

Домашнее задание №3 на тему: «Конечно-элементные расчетные комплексы в подземном и геотехническом строительстве».

Типовые вопросы для выполнения домашнего задания в виде реферата:

1. Существующие расчетные комплексы на основе контактной модели грунтов оснований.
2. Существующие расчетные комплексы реализующие 2D и 3D моделирование грунтов оснований.
3. Модели грунтов оснований реализуемые в расчетных комплексах. Их область применения.
4. Использование результатов расчетов в проектной практике.
5. Перспективы развития расчетных комплексов.

Контрольное задание по КоП выполняется на тему: «Моделирование взаимодействия между грунтом и конструкцией методом конечных элементов».

Пример и состав типового задания:

1. Сбор исходных данных.
2. Создание геологической колонки и задание свойств грунтов.
3. Задание элементов и материалов конструкций. Приложение нагрузки.
4. Моделирование взаимодействия между грунтом и конструкцией с помощью интерфейсных элементов.
5. Обработка результатов расчета.

### 3. Методические материалы, определяющие процедуры оценивания

Процедура проведения промежуточной аттестации и текущего контроля успеваемости регламентируется локальным нормативным актом, определяющим порядок осуществления текущего контроля успеваемости и промежуточной аттестации обучающихся.

*3.1. Процедура оценивания при проведении промежуточной аттестации обучающихся по дисциплине в форме экзамена и/или дифференцированного зачета (зачета с оценкой)*

Промежуточная аттестация по дисциплине в форме экзамена проводится в 3 семестре.

Используются критерии и шкала оценивания, указанные в п.1.2. Оценка выставляется преподавателем интегрально по всем показателям и критериям оценивания.

Ниже приведены правила оценивания формирования компетенций по показателю оценивания «Знания».

Критерий оценивания	Уровень освоения и оценка			
	«2» (неудовлетв.)	«3» (удовлетвор.)	«4» (хорошо)	«5» (отлично)
Знание терминов и определений, понятий	Не знает терминов и определений	Знает термины и определения, но допускает неточности формулировок	Знает термины и определения	Знает термины и определения, может корректно сформулировать их самостоятельно

Знание основных закономерностей и соотношений, принципов	Не знает основные закономерности и соотношения, принципы построения знаний	Знает основные закономерности, соотношения, принципы построения знаний	Знает основные закономерности, соотношения, принципы построения знаний, их интерпретирует и использует	Знает основные закономерности, соотношения, принципы построения знаний, может самостоятельно их получить и использовать
Объём освоенного материала, усвоение всех дидактических единиц (разделов)	Не знает значительной части материала дисциплины	Знает только основной материал дисциплины, не усвоил его деталей	Знает материал дисциплины в объёме	Обладает твёрдым и полным знанием материала дисциплины, владеет дополнительными знаниями
Полнота ответов на проверочные вопросы	Не даёт ответы на большинство вопросов	Даёт неполные ответы на все вопросы	Даёт ответы на вопросы, но не все - полные	Даёт полные, развёрнутые ответы на поставленные вопросы
Правильность ответов на вопросы	Допускает грубые ошибки при изложении ответа на вопрос	В ответе имеются существенные ошибки	В ответе имеются несущественные неточности	Ответ верен
Чёткость изложения и интерпретации знаний	Излагает знания без логической последовательности	Излагает знания с нарушениями в логической последовательности	Излагает знания без нарушений в логической последовательности	Излагает знания в логической последовательности, самостоятельно их интерпретируя и анализируя
	Не иллюстрирует изложение поясняющими схемами, рисунками и примерами	Выполняет поясняющие схемы и рисунки небрежно и с ошибками	Выполняет поясняющие рисунки и схемы корректно и понятно	Выполняет поясняющие рисунки и схемы точно и аккуратно, раскрывая полноту усвоенных знаний
	Неверно излагает и интерпретирует знания	Допускает неточности в изложении и интерпретации знаний	Грамотно и по существу излагает знания	Грамотно и точно излагает знания, делает самостоятельные выводы

Ниже приведены правила оценивания формирования компетенций по показателю оценивания «Навыки начального уровня».

Критерий оценивания	Уровень освоения и оценка			
	«2» (неудовлетв.)	«3» (удовлетвор.)	«4» (хорошо)	«5» (отлично)

Навыки выбора методик выполнения заданий	Не может выбрать методику выполнения заданий	Испытывает затруднения по выбору методики выполнения заданий	Без затруднений выбирает стандартную методику выполнения заданий	Применяет теоретические знания для выбора методики выполнения заданий
Навыки выполнения заданий различной сложности	Не имеет навыков выполнения учебных заданий	Имеет навыки выполнения только простых типовых учебных заданий	Имеет навыки выполнения только стандартных учебных заданий	Имеет навыки выполнения как стандартных, так и нестандартных учебных заданий
Навыки самопроверки. Качество сформированных навыков	Допускает грубые ошибки при выполнении заданий, нарушающие логику решения задач	Допускает ошибки при выполнении заданий, нарушения логики решения	Допускает ошибки при выполнении заданий, не нарушающие логику решения	Не допускает ошибок при выполнении заданий
Навыки анализа результатов выполнения заданий, решения задач	Делает некорректные выводы	Испытывает затруднения с формулированием корректных выводов	Делает корректные выводы по результатам решения задачи	Самостоятельно анализирует результаты выполнения заданий
Навыки представления результатов решения задач	Не может проиллюстрировать решение задачи поясняющими схемами, рисунками	Выполняет поясняющие схемы и рисунки небрежно и с ошибками	Выполняет поясняющие рисунки и схемы корректно и понятно	Выполняет поясняющие рисунки и схемы верно и аккуратно

*3.2. Процедура оценивания при проведении промежуточной аттестации обучающихся по дисциплине в форме зачета*

Промежуточная аттестация по дисциплине в форме зачёта не проводится.

*3.3. Процедура оценивания при проведении промежуточной аттестации обучающихся по дисциплине в форме защиты курсовой работы (курсового проекта)*

Промежуточная аттестация по дисциплине в форме защиты курсовой работы/курсового проекта не проводится.

Приложение 2 к рабочей программе

Шифр	Наименование дисциплины
Б1.В.02	Введение в подземное и геотехническое строительство

Код направления подготовки / специальности	08.05.01
Направление подготовки / специальность	Строительство уникальных зданий и сооружений
Наименование ОПОП (направленность / профиль)	Строительство подземных сооружений
Год начала реализации ОПОП	2022
Уровень образования	Специалитет
Форма обучения	очная
Год разработки/обновления	2022

**Перечень учебных изданий и учебно-методических материалов**

Печатные учебные издания в НТБ НИУ МГСУ:

№ п/п	Автор, название, место издания, издательство, год издания, количество страниц	Количество экземпляров в библиотеке НИУ МГСУ
1	Основания и фундаменты [Текст]: учеб. для подготовки бакалавров по направлению подготовки 550100 «Строительство»/ Р. А. Мангушев, В. Д. Карлов, И. И. Сахаров; рец. А. К. Бугров, А. И. Осокин. - М.: Изд-во АСВ, 2014. - 391 с., ISBN 978-5-93093-855-5	94
2	Далматов, Б. И. Механика грунтов, основания и фундаменты (включая специальный курс инженерной геологии) [Текст] : учебник / Б. И. Далматов. - Изд. 3-е, стер. - Санкт-Петербург ; Москва ; Краснодар : Лань, 2012. - 415 с. ISBN 978-5-8114-1307-2	300
3	Малышев, М. В. Механика грунтов. Основания и фундаменты (в вопросах и ответах) [Текст]: учебное пособие для студентов высших учебных заведений, обучающихся по техническим специальностям / М. В. Малышев. - Москва : АСВ, 2015. - 101 с ISBN 978-5-4323-0059-1	155
4	Строительная информатика [Текст]: учебное пособие для подготовки бакалавров по направлению - 270800.68 (08.04.01) и для подготовки специалистов по специальности 271101 (08.05.01) - "Строительство уникальных зданий и сооружений" / П. А. Акимов [и др.]. - Москва: АСВ, 2014. - 432 с. ISBN 978-5-4323-0066-9	88

Электронные учебные издания в электронно-библиотечных системах (ЭБС):

№ п/п	Автор, название, место издания, год издания, количество страниц	Ссылка на учебное издание в ЭБС
1	Проектирование оснований и фундаментов зданий и сооружений : учебное пособие [Электронный ресурс] / Пилягин А.В. - М. : Издательство АСВ, 2017 -398с/ - ISBN 978-5-4323-02014	<a href="http://www.studentlibrary.ru/book/ISBN9785432302014.html">http://www.studentlibrary.ru/book/ISBN9785432302014.html</a>



2	Механика грунтов в схемах и таблицах [Электронный ресурс] : учебное пособие / Заручевных И.Ю., Невзоров А.Л. - 3-е изд. перераб. и доп. - М. : Издательство АСВ, 2016.- 164с – ISBN 978-5-4323-0119-2	<a href="http://www.studentlibrary.ru/book/ISBN9785432301192.html">http://www.studentlibrary.ru/book/ISBN9785432301192.html</a>
3	Инженерно-геологические и инженерно-геотехнические изыскания в строительстве [Электронный ресурс] : Учеб. пособие / Захаров М.С., Мангушев Р.А. - М. : Издательство АСВ, 2016. -176 с – ISBN 978-5-4323-0019-5	<a href="http://www.studentlibrary.ru/book/ISBN9785432300195.html">http://www.studentlibrary.ru/book/ISBN9785432300195.html</a>

Приложение 3 к рабочей программе

Шифр	Наименование дисциплины
Б1.В.02	Введение в подземное и геотехническое строительство

Код направления подготовки / специальности	08.05.01
Направление подготовки / специальность	Строительство уникальных зданий и сооружений
Наименование ОПОП (направленность / профиль)	Строительство подземных сооружений
Год начала реализации ОПОП	2022
Уровень образования	Специалитет
Форма обучения	очная
Год разработки/обновления	2022

**Перечень профессиональных баз данных и информационных справочных систем**

Наименование	Электронный адрес ресурса
«Российское образование» - федеральный портал	<a href="http://www.edu.ru/index.php">http://www.edu.ru/index.php</a>
Научная электронная библиотека	<a href="http://elibrary.ru/defaultx.asp?">http://elibrary.ru/defaultx.asp?</a>
Электронная библиотечная система IPRbooks	<a href="http://www.iprbookshop.ru/">http://www.iprbookshop.ru/</a>
Федеральная университетская компьютерная сеть России	<a href="http://www.runnet.ru/">http://www.runnet.ru/</a>
Информационная система "Единое окно доступа к образовательным ресурсам"	<a href="http://window.edu.ru/">http://window.edu.ru/</a>
Научно-технический журнал по строительству и архитектуре «Вестник МГСУ»	<a href="http://www.vestnikmgsu.ru/">http://www.vestnikmgsu.ru/</a>
Научно-техническая библиотека НИУ МГСУ	<a href="http://www.mgsu.ru/resources/Biblioteka/">http://www.mgsu.ru/resources/Biblioteka/</a>

Приложение 4 к рабочей программе

Шифр	Наименование дисциплины
Б1.В.02	Введение в подземное и геотехническое строительство

Код направления подготовки / специальности	08.05.01
Направление подготовки / специальность	Строительство уникальных зданий и сооружений
Наименование ОПОП (направленность / профиль)	Строительство подземных сооружений
Год начала реализации ОПОП	2022
Уровень образования	Специалитет
Форма обучения	очная
Год разработки/обновления	2022

**Материально-техническое и программное обеспечение дисциплины**

Наименование специальных помещений и помещений для самостоятельной работы	Оснащенность специальных помещений и помещений для самостоятельной работы	Перечень лицензионного программного обеспечения. Реквизиты подтверждающего документа
Учебные аудитории для проведения учебных занятий, текущего контроля и промежуточной аттестации	Рабочее место преподавателя, рабочие места обучающихся	
<b>Ауд.105а КПА</b> , Компьютерный класс	"Доска аудиторная Монитор 22 0* ЖК (LCD) (2 шт.) Плоттер HP DesighJet Плоттер HP Designjet T610 Проектор SANYO Системный блок RDW Computers Office 100 (13 шт.) Системный блок компьютера в сборе Столик для проектора TE Экран настенный (2 шт.)"	"MS OfficeProPlus [2013;100] (Договор № 109/9.13_АО НИУ от 09.12.13 (НИУ-13)) Автоматизированная ГИС Аксиома (ПО предоставляется бесплатно ВУЗ на условиях OpLic (не требуется))"
Помещение для самостоятельной работы обучающихся  <b>Ауд. 41 НТБ</b> на 80 посадочных мест (рабочее место библиотекаря, рабочие места обучающихся)	ИБП GE VH Series VH 700 Источник бесперебойного питания РИП-12 (2 шт.) Компьютер/ТИП №5 (2 шт.) Компьютер Тип № 1 (6 шт.) Контрольно-пусковой блок С2000-КПБ (26 шт.) Монитор / Samsung 21,5" S22C200B (80 шт.) Плоттер / HP DJ T770 Прибор приемно-контрольный С2000-АСПТ (2 шт.) Принтер / HP LaserJet P2015 DN Принтер /Тип № 4 н/т Принтер HP LJ Pro 400 M401dn Системный блок / Kraftway Credo тип 4 (79 шт.) Электронное табло 2000*950	Adobe Acrobat Reader DC (ПО предоставляется бесплатно на условиях OpLic) Adobe Flash Player (ПО предоставляется бесплатно на условиях OpLic) APM Civil Engineering (Договор № 109/9.13_АО НИУ от 09.12.13 (НИУ-13)) ArcGIS Desktop (Договор передачи с ЕСРП СНГ 31 лицензии от 27.01.2016) ArhciCAD [22] (Б\Д; Веб-кабинет или подписка; OpenLicense) AutoCAD [2018] (Б\Д; Веб-кабинет или подписка; OpenLicense) AutoCAD [2020] (Б\Д; Веб-кабинет или подписка; OpenLicense) Autodesk Revit [2018] (Б\Д; Веб-кабинет или подписка; OpenLicense) Autodesk Revit [2020] (Б\Д; Веб-кабинет или подписка; OpenLicense)

		<p>CorelDRAW [GSX5;55] (Договор № 292/10.11- АО НИУ от 28.11.2011 (НИУ-11))  eLearnBrowser [1.3] (Договор ГМЛ-Л-16/03-846 от 30.03.2016)  Google Chrome (ПО предоставляется бесплатно на условиях OpLic)  Lazarus (ПО предоставляется бесплатно на условиях OpLic)  Mathcad [Edu.Prime;3;30] (Договор №109/9.13_АО НИУ от 09.12.13 (НИУ-13))  Mathworks Matlab [R2008a;100] (Договор 089/08-ОК(ИОП) от 24.10.2008)  Mozilla Firefox (ПО предоставляется бесплатно на условиях OpLic)  MS Access [2013;Im] (OpenLicense; Подписка Azure Dev Tools; Б\Д; Веб-кабинет)  MS ProjectPro [2013;ImX] (OpenLicense; Подписка Azure Dev Tools; Б\Д; Веб-кабинет)  MS VisioPro [2013;ADT] (OpenLicense; Подписка Azure Dev Tools; Б\Д; Веб-кабинет)  MS Visual FoxPro [ADT] (OpenLicense; Подписка Azure Dev Tools; Б\Д; Веб-кабинет)  nanoCAD СПДС Стройплощадка (Договор бесплатной передачи / партнерство)  PascalABC [3.2.0.1311] (ПО предоставляется бесплатно на условиях OpLic)  Visual Studio Ent [2015;Imx] (OpenLicense; Подписка Azure Dev Tools; Б\Д; Веб-кабинет)  Visual Studio Expr [2008;ImX] (OpenLicense; Подписка Azure Dev Tools; Б\Д; Веб-кабинет)  WinPro 7 [ADT] (OpenLicense; Подписка Azure Dev Tools; Б\Д; Веб-кабинет)  Компас-3D V14 АЕС (Договор № 109/9.13_АО НИУ от 09.12.13 (НИУ-13))  ПК ЛИРА-САПР [2013] (Договор № 109/9.13_АО НИУ от 09.12.13 (НИУ-13))</p>
<p>Помещение для самостоятельной работы обучающихся</p> <p><b>Ауд. 59 НТБ</b></p> <p>на 5 посадочных мест, оборудованных компьютерами (рабочее место библиотекаря, рабочие места обучающихся, рабочее место для лиц с ограниченными возможностями здоровья)  Читальный зал на 52 посадочных места</p>	<p>Компьютер / ТИП №5 (4 шт.)  Монитор Acer 17" AL1717 (4 шт.)  Монитор Samsung 24" S24C450B  Системный блок Kraftway Credo KC36 2007 (4 шт.)  Системный блок Kraftway Credo KC43 с KSS тип3  Принтер/HP LaserJet P2015 DN  Аудиторный стол для инвалидов-колясочников  Видеоувеличитель /Optelec  ClearNote  Джойстик компьютерный беспроводной  Клавиатура Clevy с большими кнопками и накладкой (беспроводная)  Кнопка компьютерная выносная малая  Кнопка компьютерная выносная малая (2 шт.)</p>	<p>Google Chrome (ПО предоставляется бесплатно на условиях OpLic (не требуется))  Adobe Acrobat Reader DC (ПО предоставляется бесплатно на условиях OpLic (не требуется))  eLearnBrowser [1.3] (Договор ГМЛ-Л-16/03-846 от 30.03.2016)  Mozilla Firefox (ПО предоставляется бесплатно на условиях OpLic (лицензия не требуется))  MS OfficeStd [2010; 300] (Договор № 162/10 - АО НИУ от 18.11.2010 (НИУ-10))  Adobe Acrobat Reader [11] (ПО предоставляется бесплатно на условиях OpLic (лицензия не требуется))  K-Lite Codec Pack (ПО предоставляется бесплатно на условиях OpLic (лицензия не требуется))</p>

<p>Помещение для самостоятельной работы обучающихся</p> <p><b>Ауд. 84 НТБ</b></p> <p>На 5 посадочных мест, оборудованных компьютерами (рабочее место библиотекаря, рабочие места обучающихся)</p> <p>Читальный зал на 52 посадочных места</p>	<p>Монитор Acer 17" AL1717 (5 шт.)</p> <p>Системный блок Kraftway KW17 2010 (5 шт.)</p>	<p>AutoCAD [2020] (Б\Д; Веб-кабинет или подписка; OpenLicense)</p> <p>Eurosoft STARK [201W;20] (Договор № 089/08-ОК(ИОП) от 24.10.2008)</p> <p>MS OfficeStd [2010; 300] (Договор № 162/10 - АО НИУ от 18.11.2010 (НИУ-10))</p> <p>nanoCAD СПДС Конструкции (Договор бесплатной передачи / партнерство)</p> <p>WinPro 7 [ADT] (OpenLicense; Подписка Azure Dev Tools; Б\Д; Веб-кабинет)</p> <p>ПК ЛИРА-САПР [2013R5] (ПО предоставляется бесплатно на условиях OpLic (лицензия не требуется))</p>
---	---	--

Федеральное государственное бюджетное образовательное учреждение высшего образования  
«НАЦИОНАЛЬНЫЙ ИССЛЕДОВАТЕЛЬСКИЙ МОСКОВСКИЙ ГОСУДАРСТВЕННЫЙ  
СТРОИТЕЛЬНЫЙ УНИВЕРСИТЕТ»

**РАБОЧАЯ ПРОГРАММА**

Шифр	Наименование дисциплины
Б1.В.03	Изыскания в подземном строительстве

Код направления подготовки / специальности	08.05.01
Направление подготовки / специальность	Строительство уникальных зданий и сооружений
Наименование ОПОП (направленность / профиль)	Строительство подземных сооружений
Год начала реализации ОПОП	2022
Уровень образования	Специалитет
Форма обучения	Очная
Год разработки/обновления	2022

Разработчики:

должность	ученая степень, ученое звание	ФИО
Доцент кафедры ИИиГЭ	к.т.н., доцент	Беляев В.Л.

Рабочая программа дисциплины разработана и одобрена кафедрой (структурным подразделением) «Инженерные изыскания и геоэкология».

Рабочая программа утверждена методической комиссией по УГСН, протокол № 1 от «29» августа 2022 г.

## 1. Цель освоения дисциплины

Целью освоения дисциплины «Изыскания в подземном строительстве» является формирование компетенций обучающегося в области оценки природных и техногенных условий подземного строительства, в части определяемой качеством геологической среды, методами изучения геологической среды посредством выполнения инженерно-геологических и иных видов инженерных изысканий для строительства, понимания зависимости проектных решений от состава, строения, состояния, свойств грунтов, а также напорных и безнапорных водоносных горизонтов в зоне влияния подземных зданий и сооружений (далее также – ПЗС), подтопления, суффозии, карста, пучения грунтов и других опасных геологических и инженерно-геологических процессов.

Программа составлена в соответствии с требованиями Федерального государственного образовательного стандарта высшего по специальности 08.05.01 «Строительство уникальных зданий и сооружений».

Дисциплина относится к части, формируемой участниками образовательных отношений, Блока 1 «Дисциплины (модули)» основных профессиональных образовательных программ направления подготовки «Строительство подземных сооружений». Дисциплина является обязательной для изучения.

## 2. Перечень планируемых результатов обучения по дисциплине, соотнесенных с планируемыми результатами освоения образовательной программы

Код и наименование компетенции (результат освоения)	Код и наименование индикатора достижения компетенции
ПК-1. Способность проводить экспертизу проектной документации и результатов инженерных изысканий в сфере строительства подземных сооружений	ПК-1.5 Составление заключения по результатам экспертизы инженерных решений и результатов инженерных изысканий в сфере геотехнического и подземного строительства
ПК-2.Способность организовывать проведение инженерных изысканий для строительства подземных сооружений, осуществлять обследование строительных конструкций подземных сооружений	ПК-2.2 Составление технического задания по проведению изысканий (обследований) для решения задач геотехнического и подземного строительства
	ПК-2.6 Выбор способа выполнения работ по инженерно-геологическим изысканиям
	ПК-2.7 Выбор способа выполнения работ по инженерно-геотехническим изысканиям
	ПК-2.11 Документирование результатов изысканий (обследований) подземной конструкции (подземного сооружения)
	ПК-2.12 Обработка результатов изысканий (обследований)
	ПК-2.13 Оформление и представление результатов изысканий (обследований)
	ПК-2.15 Оценка полноты результатов инженерных изысканий (обследований) для целей геотехнического (подземного) строительства

Код и наименование компетенции (результат освоения)	Код и наименование индикатора достижения компетенции
	ПК-2.16 Проведение инструктажа работников и контроль соблюдения ими регламентов, инструкций проведения изысканий
	ПК-2.17 Контроль соблюдения требований охраны труда при проведении изысканий
ПК-3. Способность разрабатывать основные разделы проекты подземных сооружений	ПК-3.3 Оценка результатов инженерных изысканий для геотехнического (подземного) строительства
	ПК-3.4 Выбор исходных данных для проектирования подземной конструкции (подземного сооружения)
	ПК-3.8 Оценка условий строительства подземной конструкции (подземного сооружения)
	ПК-3.11 Назначение геометрических размеров подземной конструкции (подземного сооружения)
ПК-8. Способность организовывать деятельность по технической эксплуатации и ремонту подземных сооружений	ПК-8.5 Выбор мероприятий по обеспечению сохранности подземного сооружения и его защите от неблагоприятных воздействий окружающей среды
ПК-9. Способность организовать работы по обеспечению и контролю безопасности подземных сооружений	ПК-9.4 Контроль выполнения требований охраны труда при проведении работ по мониторингу технического состояния подземного сооружения

Код и наименование индикатора достижения компетенции	Наименование показателя оценивания (результата обучения по дисциплине)
ПК-1.5 Составление заключения по результатам экспертизы инженерных решений и результатов инженерных изысканий в сфере геотехнического и подземного строительства	<b>Знает</b> порядок выполнения экспертизы результатов инженерных изысканий и особенности составления заключения по результатам такой экспертизы применительно к подземному строительству. <b>Имеет навыки (начального уровня)</b> составления заключения по результатам инженерных изысканий в сфере подземного строительства
ПК-2.2 Составление технического задания по проведению изысканий (обследований) для решения задач геотехнического и подземного строительства	<b>Знает состав</b> технического задания по проведению изысканий (обследований) для решения задач геотехнического и подземного строительства и порядок его составления. <b>Имеет навыки (начального уровня)</b> составления технического задания по проведению изысканий (обследований) для решения задач геотехнического и подземного строительства и порядок его составления.
ПК-2.6 Выбор способа выполнения работ по инженерно-геологическим изысканиям	<b>Знает</b> основные природные и техногенные факторы и параметры, определяющие способ выполнения работ по инженерно-геологическим изысканиям. <b>Имеет навыки (основного уровня)</b> оценки основных природных и техногенных факторов и параметров,



Код и наименование индикатора достижения компетенции	Наименование показателя оценивания (результата обучения по дисциплине)
	определяющих выбор способа выполнения работ по инженерно-геологическим изысканиям
ПК-2.7 Выбор способа выполнения работ по инженерно-геотехническим изысканиями	<p><b>Знает</b> основные природные и техногенные факторы и параметры, определяющие способ выполнения работ по инженерно-геотехническим изысканиям.</p> <p><b>Имеет навыки (основного уровня)</b> оценки основных природных и техногенных факторов и параметров, определяющих выбор способа выполнения работ по инженерно-геотехническим изысканиям</p>
ПК-2.11 Документирование результатов изысканий (обследований) подземной конструкции (подземного сооружения)	<p><b>Знает</b> основные этапы и способы документирования результатов изысканий (обследований) подземной конструкции (подземного сооружения).</p> <p><b>Имеет навыки (основного уровня)</b> документирования результатов изысканий (обследований) подземной конструкции (подземного сооружения)</p>
ПК-2.12 Обработка результатов изысканий (обследований)	<p><b>Знает</b> основные этапы и способы обработки результатов изысканий (обследований).</p> <p><b>Имеет навыки (основного уровня)</b> обработки результатов изысканий (обследований)</p>
ПК-2.13 Оформление и представление результатов изысканий (обследований)	<p><b>Знает</b> установленный порядок и иные нормативные требования по оформлению и представлению результатов изысканий (обследований).</p> <p><b>Имеет навыки (основного уровня)</b> оформления и представления результатов изысканий (обследований)</p>
ПК-2.15 Оценка полноты результатов инженерных изысканий (обследований) для целей геотехнического (подземного) строительства	<p><b>Знает</b> нормативные требования и методы оценки полноты результатов инженерных изысканий (обследований) для целей геотехнического (подземного) строительства.</p> <p><b>Имеет навыки (основного уровня)</b> оценки полноты результатов инженерных изысканий (обследований) для целей геотехнического (подземного) строительства</p>
ПК-2.16 Проведение инструктажа работников и контроль соблюдения ими регламентов, инструкций проведения изысканий	<p><b>Знает</b> нормативные требования по проведению инструктажа работников и контроля соблюдения ими регламентов, инструкций по выполнению изысканий.</p> <p><b>Имеет навыки (начального уровня)</b> по проведению инструктажа работников и контроля соблюдения ими регламентов, инструкций по выполнению изысканий</p>
ПК-2.17 Контроль соблюдения требований охраны труда при проведении изысканий	<p><b>Знает</b> нормативные требования по контролю соблюдения требований охраны труда при проведении изысканий.</p> <p><b>Имеет навыки (начального уровня)</b> по осуществлению контроля соблюдения требований охраны труда при проведении изысканий</p>
ПК-3.3 Оценка результатов инженерных изысканий для геотехнического (подземного) строительства	<p><b>Знает</b> нормативные требования и методы оценки результатов инженерных изысканий для подземного строительства.</p> <p><b>Имеет навыки (основного уровня)</b> оценки результатов инженерных изысканий для подземного строительства</p>
ПК-3.4 Выбор исходных данных для проектирования подземной конструкции (подземного сооружения)	<p><b>Знает</b> состав и основные параметрические характеристики исходных данных для проектирования ПЗС, а также основные методы их выбора и оценки при проектировании ПЗС</p> <p><b>Имеет навыки (начального уровня)</b> применения основных методов и способов, обеспечивающих выбор состава исходных данных для проектирования ПЗС и оценку их основных параметрических характеристик</p>
ПК-3.8 Оценка условий строительства подземной	<b>Знает</b> нормативные требования и методы оценки природных и техногенных условий строительства ПЗС.

Код и наименование индикатора достижения компетенции	Наименование показателя оценивания (результата обучения по дисциплине)
конструкции (подземного сооружения)	<b>Имеет навыки (основного уровня)</b> оценки природных и техногенных условий строительства ПЗС
ПК-3.11 Назначение геометрических размеров подземной конструкции (подземного сооружения)	<b>Знает</b> основные нормативные требования к расчету параметров ПЗС. <b>Имеет навыки (начального уровня)</b> назначения геометрических размеров ПЗС
ПК-8.5 Выбор мероприятий по обеспечению сохранности подземного сооружения и его защите от неблагоприятных воздействий окружающей среды	<b>Знает</b> состав мероприятий по обеспечению сохранности ПЗС и его защите от неблагоприятных воздействий окружающей среды и основные нормативные требования к выбору таких мероприятий. <b>Имеет навыки (начального уровня)</b> выбора основных мероприятий для обеспечения сохранности ПЗС и его защите от неблагоприятных воздействий окружающей среды
ПК-9.4 Контроль выполнения требований охраны труда при проведении работ по мониторингу технического состояния подземного сооружения	<b>Знает</b> основные нормативные требования по охране труда при проведении инженерных изысканий и работ по мониторингу технического состояния, а также по контролю выполнения требований. <b>Имеет навыки (начального уровня)</b> контроля выполнения требований охраны труда при проведении инженерных изысканий и работ по мониторингу технического состояния

Информация о формировании и контроле результатов обучения представлена в Фонде оценочных средств (Приложение 1).

### 3. Трудоемкость дисциплины и видов учебных занятий по дисциплине

Общая трудоемкость дисциплины составляет 3 зачётных единицы (108 академических часов).

*(1 зачетная единица соответствует 36 академическим часам)*

Видами учебных занятий и работы обучающегося по дисциплине могут являться.

Обозначение	Виды учебных занятий и работы обучающегося
Л	Лекции
ЛР	Лабораторные работы
ПЗ	Практические занятия
КоП	Компьютерный практикум
КРП	Групповые и индивидуальные консультации по курсовым работам (курсовым проектам)
СР	Самостоятельная работа обучающегося в период теоретического обучения
Контроль	Самостоятельная работа обучающегося и контактная работа обучающегося с преподавателем в период промежуточной аттестации

*Структура дисциплины:*

Форма обучения – очная.

№	Наименование раздела дисциплины	Семе стр	Количество часов по видам учебных занятий и работы обучающегося	Формы промежуточной
---	---------------------------------	-------------	---	---------------------

			Л	ЛР	ПЗ	КоП	КРП	СР	Контроль	аттестации, текущего контроля успеваемости *
1	Основные положения об инженерных изысканиях, порядок их выполнения (с учетом требований подземного строительства), отчётности и экспертизы результатов	5	12		6					
2	Инженерно-геологическая и иная информация о природной среде для подземного строительства, методы (способы) ее получения при инженерных изысканиях и основные направления практического использования полученной изыскательской информации		20		10					
Итого:			32		16			42	18	Экзамен

\* - реферат, контрольная работа, расчетно-графическая работа, домашнее задание

#### 4. Содержание дисциплины, структурированное по видам учебных занятий и разделам

При проведении аудиторных учебных занятий предусмотрено проведение текущего контроля успеваемости:

- В рамках практических занятий предусмотрено выполнение обучающимися контрольной работы.

##### 4.1 Лекции

№	Наименование раздела дисциплины	Тема и содержание лекций
1	Основные положения об инженерных изысканиях, порядок их выполнения (с учетом требований подземного строительства), отчётности и экспертизы результатов	Актуальность и основные положения освоения подземного пространства в РФ Инженерные изыскания как специальный вид градостроительной деятельности, их место и роль в системе пространственного развития. Стадии и состав видов инженерных изысканий. Основные и специальные виды инженерных изысканий и исследований. Структура и предмет и основных нормативных правовых актов и нормативных технических документов, касающихся выполнения инженерных изысканий для подземного строительства. Особенности и нормативные требования к выполнению инженерных изысканий для целей подземного строительства на разных стадиях (уровнях) градостроительной деятельности. Категории сложности инженерно-геологических условий для целей освоения подземного пространства. Назначение комплекса и объемов инженерно-геологических и иных изысканий,

		<p>геофизических и иных исследований для подземного строительства.</p> <p>Основные положения по организации выполнения инженерных изысканий и экспертизе их результатов. Принципы расчета и мониторинга состояния ПЗС. Заказчик и подрядчик инженерных изысканий. Договорная документация. Содержание задания и программы инженерных изысканий для подземного строительства. Содержание отчёта о результатах инженерных изысканий. Экспертиза и основные направления практического использования результатов инженерных изысканий</p>
2	<p>Инженерно-геологическая и иная информация о природной среде для подземного строительства, методы (способы) ее получения при инженерных изысканиях и основные направления практического использования полученной изыскательской информации</p>	<p>Основные факторы инженерно-геологических и иных условий, учитываемых при размещении и проектировании ПЗС. Топографические планы и профили с информацией о подземных инженерных сетях. Климатические характеристики территории актуальные для подземного строительства. Типы и состав геологических карт, содержание геологических разрезов. Трёхмерные информационные инженерно-геологические модели. Буровая скважина, как источник информации о геологической среде. Сущность режимных и иных наблюдений за геологическими процессами. Состав и источники основной инженерно-геодезической (картографической), экологической, гидрометеорологической и иной информации, используемой и получаемой при изысканиях для подземного строительства.</p> <p>Состав и технические требования к инженерно-геологическим изысканиям (а также к инженерно-геотехническим изысканиям и исследованиям в их составе) для подземного строительства</p> <p>Инженерно-геологическая рекогносцировка и съёмка. Дешифрирование космо- и аэроснимков. Методы изучения опасных геологических и инженерно-геологических процессов (явлений). Инженерно-геофизические исследования. Горно-буровые, геофизические, геолого-съёмочные методы установления геологического строения. Полевые и лабораторные методы определения физико-механических характеристик грунтов. Методы отбора и хранения образцов грунта. Камеральные работы. Маркшейдерские и инженерно-геологические наблюдения. Районирование и разработка прогноза изменений инженерно-геологических и геотехнических условий, значимых для подземного строительства. Геотехнический мониторинг. Практические рекомендации изыскателя</p>

#### 4.2 Лабораторные работы

Не предусмотрено учебным планом.

#### 4.3 Практические занятия

№	Наименование раздела дисциплины	Тема и содержание занятия
1	<p>Основные положения об инженерных изысканиях, порядок их выполнения (с учетом требований подземного строительства), отчётности и экспертизы результатов</p>	<p>Изучение эффективности правового регулирования и стандартизации (включая вопросы терминологии) выполнения инженерных изысканий для целей подземного строительства. Составление проектов задания и программы инженерных изысканий для подземного строительства, договора на их выполнение, а также макетов отчёта и проекта экспертного заключения о результатах инженерных изысканий</p>

2	Инженерно-геологическая и иная информация о природной среде для подземного строительства, методы (способы) ее получения при инженерных изысканиях и основные направления практического использования полученной изыскательской информации	Изучение состава, источников, способов получения, хранения и использования информации о природной среде и техногенных условиях, необходимой для выполнения инженерных изысканий для подземного строительства на разных уровнях градостроительной деятельности. Изучение состава инженерно-геологической информации, получаемой по результатам инженерных изысканий для подземного строительства на разных уровнях градостроительной деятельности. Изучение состава инженерно-геодезической, инженерно-экологической и инженерно-гидрометеорологической информации получаемой по результатам инженерных изысканий для подземного строительства на разных уровнях градостроительной деятельности. Изучение видов и методов инженерно-геологических изысканий для подземного строительства при обосновании планировки территории. Изучение видов и методов инженерно-геологических изысканий при обосновании подготовки проектной документации, а также при строительстве, эксплуатации и ликвидации ПЗС
---	---	---

#### 4.4 Компьютерные практикумы

Не предусмотрено учебным планом.

#### 4.5 Групповые и индивидуальные консультации по курсовым работам (курсовым проектам)

Не предусмотрено учебным планом.

#### 4.6 Самостоятельная работа обучающегося в период теоретического обучения

Самостоятельная работа обучающегося в период теоретического обучения включает в себя:

- самостоятельную подготовку к учебным занятиям, включая подготовку к аудиторным формам текущего контроля успеваемости;
- выполнение домашнего задания;
- самостоятельную подготовку к промежуточной аттестации.

В таблице указаны темы для самостоятельного изучения обучающимся:

№	Наименование раздела дисциплины	Темы для самостоятельного изучения
1	Основные положения об инженерных изысканиях, порядок их выполнения (с учетом требований подземного строительства), отчётности и экспертизы результатов	Основная проблематика развития городского подземного пространства в РФ с оценкой потребностей в инженерных изысканиях. Основные положения нормативных правовых актов и документов по стандартизации, касающихся выполнения ИИ для подземного строительства, включая вопросы терминологии. Основы саморегулирования в инженерных изысканиях. Особенности выполнения инженерных изысканий и экспертизы их результатов при создании особо опасных, технически сложных и уникальных подземных объектов.
2	Инженерно-геологическая и иная информация о природной среде для подземного строительства, методы (способы) ее получения при инженерных изысканиях и основные направления	Учет основных принципов расчета ПЗС при инженерных изысканиях. Основные характеристики прочностных, водных и иных свойств грунтов, изыскательской информации об опасных геологических и инженерно-геологических процессах и явлениях, значимых для подземного строительства или/и

	<p>практического использования полученной изыскательской информации</p>	<p>инженерной защиты, а также методы их получения, используемые при выполнении инженерных изысканиях. Общие положения о государственных информационных системах, содержащих исходные данные для инженерных изысканий и сведения об их результатах.</p>
--	---	--

#### *4.7 Самостоятельная работа обучающегося и контактная работа обучающегося с преподавателем в период промежуточной аттестации*

Работа обучающегося в период промежуточной аттестации включает в себя подготовку к формам промежуточной аттестации к экзамену, а также саму промежуточную аттестацию.

### **5. Оценочные материалы по дисциплине**

Фонд оценочных средств по дисциплине приведён в Приложении 1 к рабочей программе дисциплины.

Оценочные средства для проведения промежуточной аттестации, а также текущего контроля по дисциплине хранятся на кафедре (структурном подразделении), ответственной за преподавание данной дисциплины.

### **6. Учебно-методическое и материально-техническое обеспечение дисциплины**

Основные принципы осуществления учебной работы обучающихся изложены в локальных нормативных актах, определяющих порядок организации контактной работы и порядок самостоятельной работы обучающихся. Организация учебной работы обучающихся на аудиторных учебных занятиях осуществляется в соответствии с п. 3.

#### *6.1 Перечень учебных изданий и учебно-методических материалов для освоения дисциплины*

Для освоения дисциплины обучающийся может использовать учебные издания и учебно-методические материалы, имеющиеся в научно-технической библиотеке НИУ МГСУ и/или размещённые в Электронных библиотечных системах.

Актуальный перечень учебных изданий и учебно-методических материалов представлен в Приложении 2 к рабочей программе дисциплины.

#### *6.2 Перечень профессиональных баз данных и информационных справочных систем*

При осуществлении образовательного процесса по дисциплине используются профессиональные базы данных и информационных справочных систем, перечень которых указан в Приложении 3 к рабочей программе дисциплины.

#### *6.3 Перечень материально-технического, программного обеспечения освоения дисциплины*

Учебные занятия по дисциплине проводятся в помещениях, оснащенных соответствующим оборудованием и программным обеспечением.

Перечень материально-технического и программного обеспечения дисциплины приведен в Приложении 4 к рабочей программе дисциплины.

Шифр	Наименование дисциплины
Б1.В.03	Изыскания в подземном строительстве

Код направления подготовки / специальности	08.05.01
Направление подготовки / специальность	Строительство уникальных зданий и сооружений
Наименование ОПОП (направленность / профиль)	Строительство подземных сооружений
Год начала реализации ОПОП	2022
Уровень образования	Специалитет
Форма обучения	Очная
Год разработки/обновления	2022

### ФОНД ОЦЕНОЧНЫХ СРЕДСТВ

#### 1. Описание показателей и критериев оценивания компетенций, описание шкал оценивания

Оценивание формирования компетенций производится на основе показателей оценивания, указанных в п.2. рабочей программы и в п.1.1 ФОС.

Связь компетенций, индикаторов достижения компетенций и показателей оценивания приведена в п.2 рабочей программы.

##### 1.1. Описание формирования и контроля показателей оценивания

Оценивание уровня освоения обучающимся компетенций осуществляется с помощью форм промежуточной аттестации и текущего контроля. Формы промежуточной аттестации и текущего контроля успеваемости по дисциплине, с помощью которых производится оценивание, указаны в учебном плане и в п.3 рабочей программы.

В таблице приведена информация о формировании результатов обучения по дисциплине разделами дисциплины, а также о контроле показателей оценивания компетенций формами оценивания.

Наименование показателя оценивания (результата обучения по дисциплине)	Номера разделов дисциплины	Формы оценивания (формы промежуточной аттестации, текущего контроля успеваемости)
<b>Знает</b> порядок выполнения экспертизы результатов инженерных изысканий и особенности составления заключения по результатам такой экспертизы применительно к подземному строительству.	1,2	Экзамен
<b>Имеет навыки (начального уровня)</b> составления заключения по результатам инженерных изысканий в сфере подземного строительства	1,2	Контрольная работа (р.1-2) Домашнее задание (р.1-2)

<b>Знает состав</b> технического задания по проведению изысканий (обследований) для решения задач геотехнического и подземного строительства и порядок его составления.	1,2	Экзамен
<b>Имеет навыки (начального уровня)</b> составления технического задания по проведению изысканий (обследований) для решения задач геотехнического и подземного строительства и порядок его составления.	1,2	Контрольная работа (р.1-2) Домашнее задание (р.1-2)
<b>Знает</b> основные природные и техногенные факторы и параметры, определяющие способ выполнения работ по инженерно-геологическим изысканиям.	1,2	Экзамен
<b>Имеет навыки (основного уровня)</b> оценки основных природных и техногенных факторов и параметров, определяющих выбор способа выполнения работ по инженерно-геологическим изысканиям	1,2	Контрольная работа (р.1-2) Домашнее задание (р.1-2)
<b>Знает</b> основные природные и техногенные факторы и параметры, определяющие способ выполнения работ по инженерно-геотехническим изысканиям.	1,2	Экзамен
<b>Имеет навыки (основного уровня)</b> оценки основных природных и техногенных факторов и параметров, определяющих выбор способа выполнения работ по инженерно-геотехническим изысканиям	1,2	Контрольная работа (р.1-2) Домашнее задание (р.1-2)
<b>Знает</b> основные этапы и способы документирования результатов изысканий (обследований) подземной конструкции (подземного сооружения).	1,2	Экзамен
<b>Имеет навыки (основного уровня)</b> документирования результатов изысканий (обследований) подземной конструкции (подземного сооружения)	1,2	Контрольная работа (р.1-2) Домашнее задание (р.1-2)
<b>Знает</b> основные этапы и способы обработки результатов изысканий (обследований).	1,2	Экзамен
<b>Имеет навыки (основного уровня)</b> обработки результатов изысканий (обследований)	1,2	Контрольная работа (р.1-2) Домашнее задание (р.1-2)
<b>Знает</b> установленный порядок и иные нормативные требования по оформлению и представлению результатов изысканий (обследований).	1	Экзамен
<b>Имеет навыки (основного уровня)</b> оформления и представления результатов изысканий (обследований)	1	Контрольная работа (р.1-2) Домашнее задание (р.1-2)
<b>Знает</b> нормативные требования и методы оценки полноты результатов инженерных изысканий (обследований) для целей геотехнического (подземного) строительства.	1,2	Экзамен



<b>Имеет навыки (основного уровня)</b> оценки полноты результатов инженерных изысканий (обследований) для целей геотехнического (подземного) строительства	1,2	Контрольная работа (р.1-2) Домашнее задание (р.1-2)
<b>Знает</b> нормативные требования по проведению инструктажа работников и контроля соблюдения ими регламентов, инструкций по выполнению изысканий.	1	Экзамен
<b>Имеет навыки (начального уровня)</b> по проведению инструктажа работников и контроля соблюдения ими регламентов, инструкций по выполнению изысканий	1	Контрольная работа (р.1-2) Домашнее задание (р.1-2)
<b>Знает</b> нормативные требования по контролю соблюдения требований охраны труда при проведении изысканий.	1	Экзамен
<b>Имеет навыки (начального уровня)</b> по осуществлению контроля соблюдения требований охраны труда при проведении изысканий	1	Контрольная работа (р.1-2) Домашнее задание (р.1-2)
<b>Знает</b> нормативные требования и методы оценки результатов инженерных изысканий для подземного строительства.	1	Экзамен
<b>Имеет навыки (основного уровня)</b> оценки результатов инженерных изысканий для подземного строительства	1	Контрольная работа (р.1-2) Домашнее задание (р.1-2)
<b>Знает</b> состав и основные параметрические характеристики исходных данных для проектирования ПЗС, а также основные методы их выбора и оценки при проектировании ПЗС	2	Экзамен
<b>Имеет навыки (начального уровня)</b> применения основных методов и способов, обеспечивающих выбор состава исходных данных для проектирования ПЗС и оценку их основных параметрических характеристик	2	Контрольная работа (р.1-2) Домашнее задание (р.1-2)
<b>Знает</b> нормативные требования и методы оценки природных и техногенных условий строительства ПЗС.	1,2	Экзамен
<b>Имеет навыки (основного уровня)</b> оценки природных и техногенных условий строительства ПЗС	1,2	Контрольная работа (р.1-2) Домашнее задание (р.1-2)
<b>Знает</b> основные нормативные требования к расчету параметров ПЗС.	1	Экзамен
<b>Имеет навыки (начального уровня)</b> назначения геометрических размеров ПЗС	1	Контрольная работа (р.1-2) Домашнее задание (р.1-2)

<b>Знает</b> состав мероприятий по обеспечению сохранности ПЗС и его защите от неблагоприятных воздействий окружающей среды и основные нормативные требования к выбору таких мероприятий.	1	Экзамен
<b>Имеет навыки (начального уровня)</b> выбора основных мероприятий для обеспечения сохранности ПЗС и его защите от неблагоприятных воздействий окружающей среды	1	Контрольная работа (р.1-2) Домашнее задание (р.1-2)
<b>Знает</b> основные нормативные требования по охране труда при проведении инженерных изысканий и работ по мониторингу технического состояния, а также по контролю выполнения требований.	1,2	Экзамен
<b>Имеет навыки (начального уровня)</b> контроля выполнения требований охраны труда при проведении инженерных изысканий и работ по мониторингу технического состояния	1,2	Контрольная работа (р.1-2) Домашнее задание (р.1-2)

### 1.2. Описание критериев оценивания компетенций и шкалы оценивания

При проведении промежуточной аттестации в форме экзамена используется шкала оценивания: «2» (неудовлетворительно), «3» (удовлетворительно), «4» (хорошо), «5» (отлично).

Показателями оценивания являются знания и навыки обучающегося, полученные при изучении дисциплины.

Критериями оценивания достижения показателей являются:

Показатель оценивания	Критерий оценивания
Знания	Знание терминов и определений, понятий
	Знание основных закономерностей и соотношений, принципов
	Объём освоенного материала, усвоение всех дидактических единиц (разделов)
	Полнота ответов на проверочные вопросы
	Правильность ответов на вопросы
Навыки начального уровня	Чёткость изложения и интерпретации знаний
	Навыки выбора методик выполнения заданий
	Навыки выполнения заданий различной сложности
	Навыки самопроверки. Качество сформированных навыков
	Навыки анализа результатов выполнения заданий, решения задач
Навыки основного уровня	Навыки представления результатов решения задач
	Навыки выбора методик выполнения заданий
	Навыки выполнения заданий различной сложности
	Навыки самопроверки. Качество сформированных навыков
	Навыки анализа результатов выполнения заданий, решения задач
	Навыки представления результатов решения задач
	Навыки обоснования выполнения заданий
	Быстрота выполнения заданий
Самостоятельность в выполнении заданий	
Результативность (качество) выполнения заданий	

## 2. Типовые контрольные задания для оценивания формирования компетенций

### 2.1. Промежуточная аттестация

2.1.1. Промежуточная аттестация в форме экзамена

Форма промежуточной аттестации: экзамен в 5-м семестре (очная форма обучения).

Перечень типовых вопросов/заданий для проведения экзамена в 5 семестре (очная форма обучения):

№	Наименование раздела дисциплины	Типовые вопросы/задания
1	Основные положения об инженерных изысканиях, порядок их выполнения (с учетом требований подземного строительства), отчётности и экспертизы результатов	<ol style="list-style-type: none"> <li>1. Сущность, проблематика и перспективы развития городского подземного пространства в РФ. Роль инженерных изысканий.</li> <li>2. Сущность, цели и задачи инженерных изысканий. Место и роль инженерных изысканий в системе градостроительной деятельности.</li> <li>3. Основные понятия (термины) в сферах развития городского подземного пространства и выполнения инженерных изысканий. Взаимосвязь нормативных определений терминов.</li> <li>4. Уровни (стадии), технологические этапы и состав видов инженерных изысканий.</li> <li>5. Предмет и структура основных нормативных правовых актов и нормативных технических документов, касающихся выполнения инженерных изысканий для подземного строительства.</li> <li>6. Общие положения по организации выполнения инженерных изысканий для подземного строительства (включая саморегулирование) и экспертизе их результатов.</li> <li>7. Основные положения, состав и особенности выполнения инженерных изысканий для целей подземного строительства при территориальном планировании и планировке территории.</li> <li>8. Основные положения, состав и особенности выполнения инженерно-геологических, инженерно-геотехнических и иных изысканий для целей подземного строительства и при подготовке проектной документации.</li> <li>9. Основные положения, состав и особенности выполнения инженерных изысканий при строительстве, эксплуатации и ликвидации подземных объектов.</li> <li>10. Выделение категорий сложности инженерно-геологических условий для целей освоения подземного пространства и его применение в практике подземного строительства и инженерных изысканий.</li> </ol>

		<ol style="list-style-type: none"> <li>11. Особенности выполнения инженерных изысканий и экспертизы их результатов при создании особо опасных, технически сложных и уникальных подземных объектов. Оценка необходимости стадийности их выполнения.</li> <li>12. Состав, содержание, порядок подготовки и утверждения договорной документации, задания и программы инженерных изысканий для подземного строительства.</li> <li>13. Состав, содержание, порядок подготовки и утверждения технического отчёта о результатах инженерных изысканий. Обязательное содержание выводов и рекомендаций в отчёте и их использование при проектировании подземных зданий и сооружений.</li> <li>14. Порядок и особенности проведения экспертизы результатов инженерных изысканий для подземного строительства.</li> </ol>
2	<p>Инженерно-геологическая и иная информация о природной среде для подземного строительства, методы (способы) ее получения при инженерных изысканиях и основные направления практического использования полученной изыскательской информации</p>	<ol style="list-style-type: none"> <li>1. Основная инженерно-геологическая, инженерно-геодезическая, экологическая и гидрометеорологическая информация о природной среде и техногенных условиях используемая и получаемая в результате инженерных изысканий для подземного строительства при территориальном планировании, планировке территории и обосновании инвестиций.</li> <li>2. Основная инженерно-геологическая, инженерно-геодезическая, экологическая и гидрометеорологическая информация о природной среде и техногенных условиях используемая и получаемая в результате инженерных изысканий для подземного строительства при подготовке проектной документации. Учет основных принципов расчета подземных зданий и сооружений.</li> <li>3. Основная инженерно-геологическая, инженерно-геодезическая, экологическая и гидрометеорологическая информация о природной среде и техногенных условиях используемая и получаемая в результате инженерных изысканий при строительстве, эксплуатации и ликвидации подземных объектов.</li> <li>4. Нормативные классификационные и основные расчётные характеристики грунтов и методы их получения при инженерных изысканиях для подземного строительства.</li> <li>5. Содержание геологических (инженерно-геологических) карт и разрезов, их место и роль в оценке условий подземного строительства при выполнении инженерно-геологических изысканий.</li> </ol>

		<p>6. Инженерно-геологическое районирование территории для целей освоения подземного пространства, его место и роль при выполнении инженерных изысканий.</p> <p>7. Подземные воды и их исследование при инженерных изысканиях для подземного строительства. Состав получаемой изыскательской информации.</p> <p>8. Инженерно-геологическая буровая скважина: статус, конструкция, способы проходки в зависимости от грунтов, состав и качество получаемой информации.</p> <p>9. Прогнозные и иные характеристики изыскательской информации об опасных геологических и инженерно-геологических процессах и явлениях, значимых для подземного строительства и инженерной защиты.</p> <p>10. Государственные и муниципальные информационные системы, содержащие исходные данные для выполнения инженерных изысканий для подземного строительства и сведения об их результатах. Общие положения по порядку их ведения и межведомственное информационное взаимодействие в этой части.</p> <p>11. Полевые методы определения расчётных характеристик грунтов при инженерных изысканиях для подземного строительства, их достоинства и недостатки.</p> <p>12. Прессиометрия и штамповые опыты. В каких грунтах и для чего они применяются при инженерных изысканиях для подземного строительства?</p> <p>13. Статическое и динамическое зондирование. В каких грунтах и для чего они применяются при инженерных изысканиях для подземного строительства?</p> <p>14. Откачки, нагнетания, наливов. В каких грунтах и для чего они применяются при инженерных изысканиях для подземного строительства?</p> <p>15. Мониторинг и прогноз при инженерных изысканиях для подземного строительства. Сущность, методы, назначение.</p> <p>16. Водные свойства грунтов, изучаемых при инженерных изысканиях для подземного строительства.</p> <p>17. Вращательный срез целиков, в каких грунтах и для чего он производится при инженерных изысканиях для подземного строительства?</p> <p>18. Методы инженерных изысканий для оценки опасных геологических и инженерно-геологических</p>
--	--	--

		<p>процессов и явлений, значимых для подземного строительства.</p> <p>19. Основные геофизические методы при выполнении инженерно-геологических изысканий.</p> <p>20. Практика и перспектива использования технологии информационного моделирования при выполнении инженерных изысканий для подземного строительства и использовании их результатов.</p> <p>21. Государственные и муниципальные информационные системы, содержащие исходные данные для выполнения инженерных изысканий для подземного строительства и сведения об их результатах. Общие положения по порядку их ведения и межведомственное информационное взаимодействие в этой части</p>
--	--	--

### *2.1.2. Промежуточная аттестация в форме защиты курсовой работы (курсового проекта)*

Промежуточная аттестация в форме защиты курсовой работы/курсового проекта не проводится.

## *2.2. Текущий контроль*

### *2.2.1. Перечень форм текущего контроля:*

- контрольная работа;
- домашнее задание.

### *2.2.2. Типовые контрольные задания форм текущего контроля:*

*Тема контрольной работы:* «Комплексные инженерные изыскания в подземном строительстве»

#### *Перечень типовых вопросов/заданий для контрольной работы:*

1. Приведите нормативное определение термина «инженерные изыскания», проанализируйте его полноту. Предложите и обоснуйте свой вариант определения терминов «инженерные изыскания», «комплексные инженерные изыскания».

2. Перечислите наименования, опишите предмет и структуру норм основных правовых актов, касающихся выполнения инженерных изысканий для целей подземного строительства.

3. Перечислите наименования, опишите и проанализируйте предмет и структуру требований основных нормативных технических документов касающихся выполнения инженерных изысканий для целей подземного строительства (в контексте требований к принятию проектно-планировочных решений). Назовите 2-3 основных требования, носящие соответственно характер обязательного и добровольного применения.

4. Опишите состав и методы получения сведений, которые следует использовать при выполнении изысканий для целей подземного строительства (исходные данные), содержащихся в информационных системах обеспечения градостроительной деятельности

5. Опишите состав и методы получения сведений, которые следует использовать при выполнении изысканий для целей подземного строительства (исходные данные), содержащихся в федеральной государственной информационной системе территориального планирования.

6. Опишите состав и методы получения сведений, которые следует использовать при выполнении инженерных изысканий для целей подземного строительства (исходные данные), содержащихся в государственных фондах пространственных данных, а также в иных государственных, территориальных и отраслевых фондах.

7. Опишите состав сведений, которые должны быть получены при выполнении инженерно-геологических изысканий для целей освоения подземного пространства при территориальном планировании (уровень города) и планировке территории.

8. Опишите состав сведений, которые должны быть получены при выполнении инженерно-геологических изысканий для целей подготовки проектной документации подземного объекта.

9. Опишите состав сведений, которые должны быть получены при выполнении инженерно-геологических изысканий для целей строительства, эксплуатации и ликвидации подземного объекта.

10. Опишите состав сведений инженерно-геодезического, экологического и гидрометеорологического характера о природной среде и техногенных условиях получаемой при инженерных изысканиях для целей подземного строительства.

11. Составьте на листе формата А4 произвольный фрагмент геологической карты четвертичных отложений с обозначением уровней подземных вод. Дайте краткую характеристику оценки сложности для подземного строительства.

12. Составьте на листе формата А4 произвольный фрагмент геологической карты коренных отложений с обозначением уровней подземных вод. Дайте краткую характеристику оценки сложности для подземного строительства.

13. Составьте на листе формата А4 произвольный вариант колонки буровой скважины, охарактеризуйте практическое применение данной информации для целей обоснования подземного строительства.

14. Проранжируйте по степени опасности негативные геологические (инженерно-геологические) процессы и явления, распространенные на территории города Москвы. Опишите состав сведений о них, которые должны быть получены при выполнении инженерных изысканий для целей подземного строительства.

15. Инженерно-геологическая рекогносцировка. Опишите особенности и состав работ для подземного строительства.

16. Инженерно-геологическая съемка. Опишите особенности и состав работ для подземного строительства. Опишите особенности и состав работ.

17. Разведочные горно-буровые и геофизические методы для целей подземного строительства. Опишите особенности и состав работ.

18. Дистанционные исследования, дешифрирование космо- и аэроснимков для целей подземного строительства. Опишите особенности и состав работ.

19. Методы изучения опасных геологических и инженерно-геологических процессов (явлений) для целей подземного строительства. Опишите особенности и состав работ.

20. Основные полевые и лабораторные методы определения физико-механических характеристик грунтов для целей подземного строительства. Опишите особенности и состав работ.

21. Основные методы отбора и хранения образцов грунта для целей подземного строительства. Опишите особенности и состав работ.

22. Камеральные работы при инженерных изысканиях для целей подземного строительства. Опишите особенности и состав работ.

23. Прогноз изменений инженерно-геологических и геотехнических условий, значимых для подземного строительства. Опишите особенности выполнения и состав работ.

24. Геотехнический мониторинг и инженерные изыскания для целей подземного строительства. Опишите соотношение, особенности и состав работ.
25. Составить проекты задания на выполнение инженерных изысканий для подземного строительства для разных уровней градостроительной деятельности.
26. Составить проекты программы инженерных изысканий для подземного строительства для разных уровней градостроительной деятельности.
27. Составить проекты договора на выполнение инженерных изысканий для подземного строительства для разных уровней градостроительной деятельности.
28. Составить проекты структуры отчёта по результатам инженерных изысканий для подземного строительства для разных уровней градостроительной деятельности.
29. Составить проекты экспертного заключения о результатах инженерных изысканий для подземного строительства для разных уровней градостроительной деятельности.

*Тема домашнего задания: «Оценка учета особенностей выполнения инженерных изысканий для целей подземного строительства в документах по стандартизации»*

*Перечень типовых вопросов/заданий для домашнего задания:*

1. Выполнение комплекса инженерных изысканий для целей подземного строительства при подготовке генерального плана города (учет особенностей в документах по стандартизации).
2. Выполнение комплекса инженерных изысканий для целей подземного строительства при планировке территории жилого микрорайона (квартала) в условиях реновации. (учет особенностей в документах по стандартизации)
3. Выполнение комплекса инженерных изысканий для целей подземного строительства при планировке территории для развития территории транспортно-пересадочного узла (учет особенностей в документах по стандартизации).
4. Выполнение комплекса инженерных изысканий при планировке территории для целей создания перегонного тоннеля метрополитена (учет особенностей в документах по стандартизации).
5. Выполнение комплекса инженерных изысканий при планировке территории для целей создания городского автомобильного тоннеля (учет особенностей в документах по стандартизации).
6. Выполнение комплекса инженерных изысканий для целей создания городского проходного коммуникационного коллектора (учет особенностей в документах по стандартизации).
7. Выполнение комплекса инженерных изысканий для целей создания городского канализационного коллектора (учет особенностей в документах по стандартизации).
8. Выполнение комплекса инженерных изысканий для целей создания внеуличного пешеходного перехода (учет особенностей в документах по стандартизации).
9. Выполнение комплекса инженерных изысканий для целей подготовки проектной документации на строительство подземного промышленного объекта. (учет особенностей в документах по стандартизации)
10. Выполнение комплекса инженерных изысканий для целей подготовки проектной документации на строительство подземного научного объекта (учет особенностей в документах по стандартизации).
11. Выполнение комплекса инженерных изысканий для целей подготовки проектной документации на строительство подземной парковки (учет особенностей в документах по стандартизации).
12. Выполнение комплекса инженерных изысканий для целей подготовки проектной документации на строительство подземного склада/хранилища (учет особенностей в документах по стандартизации).



13. Выполнение комплекса инженерных изысканий для целей подготовки проектной документации на строительство подземного объекта ГО (учет особенностей в документах по стандартизации).

14. Выполнение комплекса инженерных изысканий для целей подготовки проектной документации на строительство подземного автовокзала (учет особенностей в документах по стандартизации).

15. Выполнение комплекса инженерных изысканий для целей подготовки проектной документации на строительство подземного объекта многофункционального городского общественного пространства (учет особенностей в документах по стандартизации).

16. Выполнение комплекса инженерных изысканий для целей подготовки проектной документации на строительство подземного кинотеатра (учет особенностей в документах по стандартизации).

17. Выполнение комплекса инженерных изысканий для целей подготовки проектной документации на строительство подземного плавательного бассейна (учет особенностей в документах по стандартизации).

18. Выполнение комплекса инженерных изысканий для целей подготовки проектной документации на строительство подземного торгового центра (учет особенностей в документах по стандартизации).

19. Выполнение комплекса инженерных изысканий для целей подготовки проектной документации на строительство подземного железнодорожного вокзала (учет особенностей в документах по стандартизации).

20. Выполнение комплекса инженерных изысканий при строительстве, эксплуатации и ликвидации подземных объектов. (учет особенностей в документах по стандартизации)

21. Информационное моделирование геологической среды для целей выполнения ИИ при подземном строительстве (учет особенностей в документах по стандартизации).

22. Поиск и разведка подземных вод для целей водоснабжения (учет особенностей в документах по стандартизации).

23. Выполнение комплекса инженерно-геотехнических изысканий для подземного строительства (учет особенностей в документах по стандартизации).

24. Выполнение комплекса инженерных изысканий для строительства особо опасных, технически сложных и уникальных подземных объектов (учет особенностей в документах по стандартизации).

25. Состояние, проблемы и развитие вопросов терминологии при выполнении инженерных изысканий для целей подземного строительства (учет особенностей в документах по стандартизации).

### **3. Методические материалы, определяющие процедуры оценивания**

Процедура проведения промежуточной аттестации и текущего контроля успеваемости регламентируется локальным нормативным актом, определяющим порядок осуществления текущего контроля успеваемости и промежуточной аттестации обучающихся.

*3.1. Процедура оценивания при проведении промежуточной аттестации обучающихся по дисциплине в форме экзамена и/или дифференцированного зачета (зачета с оценкой)*

Промежуточная аттестация по дисциплине в форме экзамена проводится в 5 семестре.

Используются критерии и шкала оценивания, указанные в п.1.2. Оценка выставляется преподавателем интегрально по всем показателям и критериям оценивания.

Ниже приведены правила оценивания формирования компетенций по показателю оценивания «Знания».

Критерий оценивания	Уровень освоения и оценка			
	«2» (неудовлетв.)	«3» (удовлетвор.)	«4» (хорошо)	«5» (отлично)
Знание терминов и определений, понятий	Не знает терминов и определений	Знает термины и определения, но допускает неточности формулировок	Знает термины и определения	Знает термины и определения, может корректно сформулировать их самостоятельно
Знание основных закономерностей и соотношений, принципов	Не знает основные закономерности и соотношения, принципы построения знаний	Знает основные закономерности, соотношения, принципы построения знаний	Знает основные закономерности, соотношения, принципы построения знаний, их интерпретирует и использует	Знает основные закономерности, соотношения, принципы построения знаний, может самостоятельно их получить и использовать
Объём освоенного материала, усвоение всех дидактических единиц (разделов)	Не знает значительной части материала дисциплины	Знает только основной материал дисциплины, не усвоил его деталей	Знает материал дисциплины в объёме	Обладает твёрдым и полным знанием материала дисциплины, владеет дополнительными знаниями
Полнота ответов на проверочные вопросы	Не даёт ответы на большинство вопросов	Даёт неполные ответы на все вопросы	Даёт ответы на вопросы, но не все - полные	Даёт полные, развёрнутые ответы на поставленные вопросы
Правильность ответов на вопросы	Допускает грубые ошибки при изложении ответа на вопрос	В ответе имеются существенные ошибки	В ответе имеются несущественные неточности	Ответ верен
Чёткость изложения и интерпретации знаний	Излагает знания без логической последовательности	Излагает знания с нарушениями в логической последовательности	Излагает знания без нарушений в логической последовательности	Излагает знания в логической последовательности, самостоятельно их интерпретируя и анализируя
	Не иллюстрирует изложение поясняющими схемами, рисунками и примерами	Выполняет поясняющие схемы и рисунки небрежно и с ошибками	Выполняет поясняющие рисунки и схемы корректно и понятно	Выполняет поясняющие рисунки и схемы точно и аккуратно, раскрывая полноту усвоенных знаний
	Неверно излагает и интерпретирует знания	Допускает неточности в изложении и	Грамотно и по существу излагает знания	Грамотно и точно излагает знания, делает

		интерпретации знаний		самостоятельные выводы
--	--	----------------------	--	------------------------

Ниже приведены правила оценивания формирования компетенций по показателю оценивания «Навыки начального уровня».

Критерий оценивания	Уровень освоения и оценка			
	«2» (неудовлетв.)	«3» (удовлетвор.)	«4» (хорошо)	«5» (отлично)
Навыки выбора методик выполнения заданий	Не может выбрать методику выполнения заданий	Испытывает затруднения по выбору методики выполнения заданий	Без затруднений выбирает стандартную методику выполнения заданий	Применяет теоретические знания для выбора методики выполнения заданий
Навыки выполнения заданий различной сложности	Не имеет навыков выполнения учебных заданий	Имеет навыки выполнения только простых типовых учебных заданий	Имеет навыки выполнения только стандартных учебных заданий	Имеет навыки выполнения как стандартных, так и нестандартных учебных заданий
Навыки самопроверки. Качество сформированных навыков	Допускает грубые ошибки при выполнении заданий, нарушающие логику решения задач	Допускает ошибки при выполнении заданий, нарушения логики решения	Допускает ошибки при выполнении заданий, не нарушающие логику решения	Не допускает ошибок при выполнении заданий
Навыки анализа результатов выполнения заданий, решения задач	Делает некорректные выводы	Испытывает затруднения с формулированием корректных выводов	Делает корректные выводы по результатам решения задачи	Самостоятельно анализирует результаты выполнения заданий
Навыки представления результатов решения задач	Не может проиллюстрировать решение задачи поясняющими схемами, рисунками	Выполняет поясняющие схемы и рисунки небрежно и с ошибками	Выполняет поясняющие рисунки и схемы корректно и понятно	Выполняет поясняющие рисунки и схемы верно и аккуратно

Ниже приведены правила оценивания формирования компетенций по показателю оценивания «Навыки основного уровня».

Критерий оценивания	Уровень освоения и оценка			
	«2» (неудовлетв.)	«3» (удовлетвор.)	«4» (хорошо)	«5» (отлично)
Навыки выбора методик выполнения заданий	Не может выбрать методику выполнения заданий	Испытывает затруднения по выбору методики выполнения заданий	Без затруднений выбирает стандартную методику выполнения заданий	Применяет теоретические знания для выбора методики выполнения заданий

Навыки выполнения заданий различной сложности	Не имеет навыков выполнения учебных заданий	Имеет навыки выполнения только простых типовых учебных заданий	Имеет навыки выполнения только стандартных учебных заданий	Имеет навыки выполнения как стандартных, так и нестандартных учебных заданий
Навыки самопроверки. Качество сформированных навыков	Допускает грубые ошибки при выполнении заданий, нарушающие логику решения задач	Допускает ошибки при выполнении заданий, нарушения логики решения	Допускает ошибки при выполнении заданий, не нарушающие логику решения	Не допускает ошибок при выполнении заданий
Навыки анализа результатов выполнения заданий, решения задач	Делает некорректные выводы	Испытывает затруднения с формулированием корректных выводов	Делает корректные выводы по результатам решения задачи	Самостоятельно анализирует результаты выполнения заданий
Навыки представления результатов решения задач	Не может проиллюстрировать решение задачи поясняющими схемами, рисунками	Выполняет поясняющие схемы и рисунки небрежно и с ошибками	Выполняет поясняющие рисунки и схемы корректно и понятно	Выполняет поясняющие рисунки и схемы верно и аккуратно
Навыки обоснования выполнения заданий	Не может обосновать алгоритм выполнения заданий	Испытывает затруднения при обосновании алгоритма выполнения заданий	Обосновывает ход решения задач без затруднений	Грамотно обосновывает ход решения задач
Быстрота выполнения заданий	Не выполняет задания или выполняет их очень медленно, не достигая поставленных задач	Выполняет задания медленно, с отставанием от установленного графика.	Выполняет все поставленные задания в срок	Выполняет все поставленные задания с опережением графика
Самостоятельность в выполнении заданий	Не может самостоятельно планировать и выполнять задания	Выполняет задания только с помощью наставника	Самостоятельно выполняет задания с консультацией у наставника	Выполняет задания самостоятельно, без посторонней помощи
Результативность (качество) выполнения заданий	Выполняет задания некачественно	Выполняет задания с недостаточным качеством	Выполняет задания качественно	Выполняет качественно даже сложные задания

*3.2. Процедура оценивания при проведении промежуточной аттестации обучающихся по дисциплине в форме зачета*

Промежуточная аттестация по дисциплине в форме зачёта не проводится.

*3.3. Процедура оценивания при проведении промежуточной аттестации обучающихся по дисциплине в форме защиты курсовой работы (курсового проекта)*

Промежуточная аттестация по дисциплине в форме защиты курсовой работы/курсового проекта не проводится.

Шифр	Наименование дисциплины
Б1.В.03	Изыскания в подземном строительстве

Код направления подготовки / специальности	08.05.01
Направление подготовки / специальность	Строительство уникальных зданий и сооружений
Наименование ОПОП (направленность / профиль)	Строительство подземных сооружений
Год начала реализации ОПОП	2022
Уровень образования	Специалитет
Форма обучения	Очная
Год разработки/обновления	2022

**Перечень учебных изданий и учебно-методических материалов**

Печатные учебные издания в НТБ НИУ МГСУ:

№ п/п	Автор, название, место издания, издательство, год издания, количество страниц	Количество экземпляров в библиотеке НИУ МГСУ
1	Юлин, А. Н. Инженерная геология и геоэкология [Текст] : учебное пособие для вузов / А. Н. Юлин, П. И. Кашперюк, Е. В. Манина ; под ред. А. Д. Потапова ; Московский государственный строительный университет ; [рец.: Н. А. Филькин, А. А. Ермаков]. - Москва : МГСУ, 2013. - 115 с. : ил., табл., карты, [4] л. карт. - Библиогр.: с. 79-80. - ISBN 978-5-7264-0586-5	140
2	Геология [Текст] : учебник для студентов, обучающихся по программе бакалавриата по направлению 270800 "Строительство" / Н. А. Платов [и др.]. - Москва : АСВ, 2013. - 270 с. : ил., табл. - Библиогр.: с. 268 (22 назв.). - ISBN 978-5-93093-915-6	316
3	Потапов, А. Д. Землетрясения. Причины, последствия и обеспечение безопасности [Текст] : учебное пособие для студентов высших учебных заведений, обучающихся по направлениям подготовки 08.03.01 "Строительство", 20.03.01 "Техносферная безопасность" (квалификация (степень) "бакалавр") / А. Д. Потапов, И. Л. Ревелис, С. Н. Чернышев ; под ред.: С. Н. Чернышева. - Москва : ИНФРА-М, 2017. - 340 с. : ил., табл. - (Бакалавриат). - Библиогр.: с. 323-328. - ISBN 978-5-16-011844-4	26
4	Ананьев, В. П. Специальная инженерная геология [Текст] : учебник для студентов обучающихся по направлению 08.03.01 "Строительство" / В. П. Ананьев, А. Д. Потапов, Н. А. Филькин. - Москва : ИНФРА-М, 2017. - 263 с. : ил., табл. - (Бакалавриат). - Библиогр.: с. 260 (20 назв.). - ISBN 978-5-16-010407-2	71

5	Короновский, Н. В. Геология [Текст] : учебник для вузов / Н. В. Короновский, Н. Я. Ясаманов. - 8-е изд., испр. и доп. - Москва : Академия, 2012. - 447 с. : ил., табл. - (Высшее профессиональное образование. Бакалавриат. Естественные науки). - Библиогр. в конце глав. - ISBN 978-5-7695-9022-1	100
6	Бондарик, Г. К. Инженерно-геологические изыскания [Текст] : учебник для студентов высших учебных заведений / Г. К. Бондарик, Л. А. Ярг ; Рос. гос. геологоразведочный ун-т им. Серго Орджоникидзе (РГГРУ). - 3-е изд. - Москва : Книжный Дом "Университет", 2011. - 418 с. : ил., табл. - Библиогр.: с. 417-418 (32 назв.). - ISBN 978-5-98227-685-8	100

Электронные учебные издания в электронно-библиотечных системах (ЭБС):

№ п/п	Автор, название, место издания, год издания, количество страниц	Ссылка на учебное издание в ЭБС
1	Ипатов, П. П. Общая инженерная геология : учебник / П. П. Ипатов, Л. А. Строкова. — Томск : Томский политехнический университет, 2012. — 365 с. — ISBN 978-5-4387-0058-6.	<a href="http://www.iprbookshop.ru/34687.html">http://www.iprbookshop.ru/34687.html</a>
2	Волков, С. В. Организация инженерных изысканий в строительстве, управление ими и их планирование : учебное пособие / С. В. Волков, Л. В. Волкова, В. Н. Шведов. — Санкт-Петербург : Санкт-Петербургский государственный архитектурно-строительный университет, ЭБС АСВ, 2014. — 80 с. — ISBN 978-5-9227-0490-8.	<a href="http://www.iprbookshop.ru/30008.html">http://www.iprbookshop.ru/30008.html</a>
3	Захаров, М. С. Инженерно-геологические и инженерно-геотехнические изыскания в строительстве [Электронный ресурс] : учебное пособие / М. С. Захаров, Р. А. Мангушев. - Электрон. текстовые дан. - Москва : АСВ, 2016. - ISBN 978-5-4323-0019-5	<a href="http://www.studentlibrary.ru/book/ISBN9785432300195.html">http://www.studentlibrary.ru/book/ISBN9785432300195.html</a>

Шифр	Наименование дисциплины
Б1.В.03	Изыскания в подземном строительстве

Код направления подготовки / специальности	08.05.01
Направление подготовки / специальность	Строительство уникальных зданий и сооружений
Наименование ОПОП (направленность / профиль)	Строительство подземных сооружений
Год начала реализации ОПОП	2022
Уровень образования	Специалитет
Форма обучения	Очная
Год разработки/обновления	2022

**Перечень профессиональных баз данных и информационных справочных систем**

Наименование	Электронный адрес ресурса
«Российское образование» - федеральный портал	<a href="http://www.edu.ru/index.php">http://www.edu.ru/index.php</a>
Научная электронная библиотека	<a href="http://elibrary.ru/defaultx.asp?">http://elibrary.ru/defaultx.asp?</a>
Электронная библиотечная система IPRbooks	<a href="http://www.iprbookshop.ru/">http://www.iprbookshop.ru/</a>
Федеральная университетская компьютерная сеть России	<a href="http://www.runnet.ru/">http://www.runnet.ru/</a>
Информационная система "Единое окно доступа к образовательным ресурсам"	<a href="http://window.edu.ru/">http://window.edu.ru/</a>
Научно-технический журнал по строительству и архитектуре «Вестник МГСУ»	<a href="http://www.vestnikmgsu.ru/">http://www.vestnikmgsu.ru/</a>
Научно-техническая библиотека НИУ МГСУ	<a href="http://www.mgsu.ru/resources/Biblioteka/">http://www.mgsu.ru/resources/Biblioteka/</a>



Приложение 4 к рабочей программе

Шифр	Наименование дисциплины
Б1.В.01	Изыскания в подземном строительстве

Код направления подготовки / специальности	08.05.01
Направление подготовки / специальность	Строительство уникальных зданий и сооружений
Наименование ОПОП (направленность / профиль)	Строительство подземных сооружений
Год начала реализации ОПОП	2022
Уровень образования	Специалитет
Форма обучения	Очная
Год разработки/обновления	2022

**Материально-техническое и программное обеспечение дисциплины**

Наименование специальных помещений и помещений для самостоятельной работы	Оснащенность специальных помещений и помещений для самостоятельной работы	Перечень лицензионного программного обеспечения. Реквизиты подтверждающего документа
Учебные аудитории для проведения учебных занятий, текущего контроля и промежуточной аттестации	Рабочее место преподавателя, рабочие места обучающихся	
<b>Ауд.301 КМК</b> Лаборатория инженерной геологии	Доска магнитно-маркерная белая 1700*1000 (2 шт.) Система витрин для образцов горных пород Система хранения горных пород Система хранения запасных коллекций Система хранения контрольных коллекций Система хранения минералов Экран проекционный Projecta Professional 210*210 Проектр/Тип 1 InFocus IN3116 "	—
Помещение для самостоятельной работы обучающихся  <b>Ауд. 41 НТБ</b> на 80 посадочных мест (рабочее место библиотекаря, рабочие места обучающихся)	ИБП GE VH Series VH 700 Источник бесперебойного питания РИП-12 (2 шт.) Компьютер/ТИП №5 (2 шт.) Компьютер Тип № 1 (6 шт.) Контрольно-пусковой блок С2000-КПБ (26 шт.) Монитор / Samsung 21,5" S22C200B (80 шт.) Плоттер / HP DJ T770 Прибор приемно-контрольный С2000-АСПТ (2 шт.)	Adobe Acrobat Reader DC (ПО предоставляется бесплатно на условиях OpLic) Adobe Flash Player (ПО предоставляется бесплатно на условиях OpLic) APM Civil Engineering (Договор № 109/9.13 АО НИУ от 09.12.13 (НИУ-13)) ArcGIS Desktop (Договор передачи с ЕСРИ СНГ 31 лицензии от 27.01.2016) ArhciCAD [22] (БД; Веб-кабинет или подписка; OpenLicense)

	<p>Принтер / HP LaserJet P2015 DN  Принтер /Тип № 4 н/т  Принтер HP LJ Pro 400 M401dn  Системный блок / Kraftway  Credo тип 4 (79 шт.)  Электронное табло 2000*950</p>	<p>AutoCAD [2018] (Б\Д; Веб-кабинет или подписка; OpenLicense)  AutoCAD [2020] (Б\Д; Веб-кабинет или подписка; OpenLicense)  Autodesk Revit [2018] (Б\Д; Веб-кабинет или подписка; OpenLicense)  Autodesk Revit [2020] (Б\Д; Веб-кабинет или подписка; OpenLicense)  CorelDRAW [GSX5;55] (Договор № 292/10.11- АО НИУ от 28.11.2011 (НИУ-11))  eLearnBrowser [1.3] (Договор ГМЛ-Л-16/03-846 от 30.03.2016)  Google Chrome (ПО предоставляется бесплатно на условиях OpLic)  Lazarus (ПО предоставляется бесплатно на условиях OpLic)  Mathcad [Edu.Prime;3;30] (Договор №109/9.13_АО НИУ от 09.12.13 (НИУ-13))  Mathworks Matlab [R2008a;100] (Договор 089/08-ОК(ИОП) от 24.10.2008)  Mozilla Firefox (ПО предоставляется бесплатно на условиях OpLic)  MS Access [2013;Im] (OpenLicense; Подписка Azure Dev Tools; Б\Д; Веб-кабинет)  MS ProjectPro [2013;ImX] (OpenLicense; Подписка Azure Dev Tools; Б\Д; Веб-кабинет)  MS VisioPro [2013;ADT] (OpenLicense; Подписка Azure Dev Tools; Б\Д; Веб-кабинет)  MS Visual FoxPro [ADT] (OpenLicense; Подписка Azure Dev Tools; Б\Д; Веб-кабинет)  nanoCAD СПДС Стройплощадка (Договор бесплатной передачи / партнерство)  PascalABC [3.2.0.1311] (ПО предоставляется бесплатно на условиях OpLic)  Visual Studio Ent [2015;Imx] (OpenLicense; Подписка Azure Dev Tools; Б\Д; Веб-кабинет)  Visual Studio Expr [2008;ImX] (OpenLicense; Подписка Azure Dev Tools; Б\Д; Веб-кабинет)  WinPro 7 [ADT] (OpenLicense; Подписка Azure Dev Tools; Б\Д; Веб-кабинет)  Компас-3D V14 АЕС (Договор № 109/9.13_АО НИУ от 09.12.13 (НИУ-13))  ПК ЛИРА-САПР [2013] (Договор № 109/9.13_АО НИУ от 09.12.13 (НИУ-13))</p>
<p>Помещение для самостоятельной работы обучающихся</p> <p><b>Ауд. 59 НТБ</b></p> <p>на 5 посадочных мест, оборудованных компьютерами (рабочее место библиотекаря, рабочие места обучающихся, рабочее место для лиц с ограниченными возможностями здоровья)</p>	<p>Компьютер / ТИП №5 (4 шт.)  Монитор Acer 17" AL1717 (4 шт.)  Монитор Samsung 24" S24C450B  Системный блок Kraftway Credo KC36 2007 (4 шт.)  Системный блок Kraftway Credo KC43 с KSS тип3  Принтер/HP LaserJet P2015 DN  Аудиторный стол для инвалидов-колясочников</p>	<p>Google Chrome (ПО предоставляется бесплатно на условиях OpLic (не требуется))  Adobe Acrobat Reader DC (ПО предоставляется бесплатно на условиях OpLic (не требуется))  eLearnBrowser [1.3] (Договор ГМЛ-Л-16/03-846 от 30.03.2016)  Mozilla Firefox (ПО предоставляется бесплатно на условиях OpLic (лицензия не требуется))</p>

<p>Читальный зал на 52 посадочных места</p>	<p>Видеоувеличитель /Optelec ClearNote          Джойстик компьютерный беспроводной          Клавиатура CleVu с большими кнопками и накладкой (беспроводная)          Кнопка компьютерная выносная малая          Кнопка компьютерная выносная малая (2 шт.)</p>	<p>MS OfficeStd [2010; 300] (Договор № 162/10 - АО НИУ от 18.11.2010 (НИУ-10))          Adobe Acrobat Reader [11] (ПО предоставляется бесплатно на условиях OpLic (лицензия не требуется))          K-Lite Codec Pack (ПО предоставляется бесплатно на условиях OpLic (лицензия не требуется))</p>
<p>Помещение для самостоятельной работы обучающихся</p> <p><b>Ауд. 84 НТБ</b>          На 5 посадочных мест, оборудованных компьютерами (рабочее место библиотекаря, рабочие места обучающихся)          Читальный зал на 52 посадочных места</p>	<p>Монитор Acer 17" AL1717 (5 шт.)          Системный блок Kraftway KW17 2010 (5 шт.)</p>	<p>AutoCAD [2020] (БД; Веб-кабинет или подписка; OpenLicense)          Eurosoft STARK [201W;20] (Договор № 089/08-ОК(ИОП) от 24.10.2008)          MS OfficeStd [2010; 300] (Договор № 162/10 - АО НИУ от 18.11.2010 (НИУ-10))          nanoCAD СПДС Конструкции (Договор бесплатной передачи / партнерство)          WinPro 7 [ADT] (OpenLicense; Подписка Azure Dev Tools; БД; Веб-кабинет)          ПК ЛИРА-САПР [2013R5] (ПО предоставляется бесплатно на условиях OpLic (лицензия не требуется))</p>

Федеральное государственное бюджетное образовательное учреждение высшего образования  
«НАЦИОНАЛЬНЫЙ ИССЛЕДОВАТЕЛЬСКИЙ МОСКОВСКИЙ ГОСУДАРСТВЕННЫЙ  
СТРОИТЕЛЬНЫЙ УНИВЕРСИТЕТ»

**РАБОЧАЯ ПРОГРАММА**

Шифр	Наименование дисциплины
Б1.В.04	Геомеханика

Код направления подготовки / специальности	08.05.01
Направление подготовки / специальность	Строительство уникальных зданий и сооружений
Наименование ОПОП (направленность / профиль)	Строительство подземных сооружений
Год начала реализации ОПОП	2022
Уровень образования	специалитет
Форма обучения	очная
Год разработки/обновления	2022

Разработчики:

должность	ученая степень, ученое звание	ФИО
доцент	доц, ктн	Манько А.В.

Рабочая программа дисциплины разработана и одобрена кафедрой (структурным подразделением) «Механики грунтов и геотехники».

Рабочая программа утверждена методической комиссией по УГСН, протокол № 1 от «29» августа 2022 г.

## 1. Цель освоения дисциплины

Целью освоения дисциплины «Геомеханика» является формирование компетенций обучающегося в области проектирования и расчета скального массива, вмещающего подземное сооружение.

Программа составлена в соответствии с требованиями Федерального государственного образовательного стандарта высшего образования по специальности 08.05.01. Строительство уникальных зданий и сооружений.

Дисциплина относится к части, формируемой участниками образовательных отношений, Блока 1 «Дисциплины (модули)» основной профессиональной образовательной программы «Строительство подземных сооружений». Дисциплина является обязательной для изучения.

## 2. Перечень планируемых результатов обучения по дисциплине, соотнесенных с планируемыми результатами освоения образовательной программы

Код и наименование компетенции (результат освоения)	Код и наименование индикатора достижения компетенции
ПК-2.Способность организовывать проведение инженерных изысканий для строительства подземных сооружений, осуществлять обследование строительных конструкций подземных сооружений	ПК-2.18 Метрологический контроль оборудования и средств измерений, применяемых для проведения изысканий
ПК-3. Способность разрабатывать основные разделы проекты подземных сооружений	ПК-3.4 Выбор исходных данных для проектирования подземной конструкции (подземного сооружения)
ПК-7. Способность выполнять научно-техническое сопровождение строительства и реконструкции подземных сооружений	ПК-7.2 Выбор метода и/или методики проведения исследований в сфере строительства и реконструкции подземных сооружений
	ПК-7.5 Составление аналитического обзора научно-технической информации в сфере строительства и реконструкции подземных сооружений
	ПК-7.6 Разработка физической (или математической) модели исследуемого объекта
ПК-9. Способность организовать работы по обеспечению и контролю безопасности подземных сооружений	ПК-7.7 Проведение исследования в сфере строительства и реконструкции подземных сооружений в соответствии с его методикой
	ПК-9.2 Составление программы, плана проведения мониторинга за состоянием подземного сооружения и окружающей среды
	ПК-9.3 Визуальный и инструментальный контроль режимов эксплуатации и состояния подземного сооружения, геомеханического оборудования
	ПК-9.5 Документирование результатов натуральных наблюдений за состоянием подземного сооружения

Код и наименование индикатора достижения компетенции	Наименование показателя оценивания (результата обучения по дисциплине)
ПК-2.18 Метрологический контроль оборудования и средств измерений, применяемых для проведения изысканий	<b>Знает</b> способы настройки и эксплуатации оборудования для полевых методом исследования скальных грунтов
ПК-3.4 Выбор исходных данных для проектирования подземной конструкции (подземного сооружения)	<b>Знает</b> состав исходной документации для расчета и проектирования подземного сооружения <b>Имеет навыки (начального уровня)</b> выбора исходных данных для проектирования подземного сооружения
ПК-7.2 Выбор метода и/или методики проведения исследований в сфере строительства и реконструкции подземных сооружений	<b>Знает</b> методику геомеханических исследований в геотехническом строительстве <b>Имеет навыки (основного уровня)</b> по выбору метода моделирования подземных сооружений
ПК-7.5 Составление аналитического обзора научно-технической информации в сфере строительства и реконструкции подземных сооружений	<b>Знает</b> основные тенденции в научно-техническом развитии подземного строительства <b>Имеет навыки (начального уровня)</b> по анализу технической литературы по геомеханике
ПК-7.6 Разработка физической (или математической) модели исследуемого объекта	<b>Знает</b> методы и способы расчета и моделирования подземного сооружения <b>Имеет навыки (начального уровня)</b> выбора метода расчета/моделирования в подземном строительстве <b>Имеет навыки (основного уровня)</b> проведения расчета, моделирования НДС массива и сооружения
ПК-7.7 Проведение исследования в сфере строительства и реконструкции подземных сооружений в соответствии	<b>Знает</b> основы проектирования подземных сооружений, проблемы и перспективы развития подземного строительства. <b>Имеет навыки (основного уровня)</b> проведения исследования, связанного с получением исходных расчетных значений для проектирования зданий и подземных сооружений, достаточных для построения расчетной геомеханической модели взаимодействия зданий и сооружений с основанием.
ПК-9.2 Составление программы, плана проведения мониторинга за состоянием подземного сооружения и окружающей среды	<b>Знает</b> основы составления плана проведения мониторинга за состоянием подземного сооружения и окружающей среды
ПК-9.3 Визуальный и инструментальный контроль режимов эксплуатации и состояния подземного сооружения, геомеханического оборудования	<b>Знает</b> методы и способы проведения визуального и инструментального контроля состояния подземного сооружения, геомеханического оборудования
ПК-9.5 Документирование результатов натурных наблюдений за состоянием подземного сооружения	<b>Знает</b> методы и способы натурных наблюдений подземного сооружения

Информация о формировании и контроле результатов обучения представлена в Фонде оценочных средств (Приложение 1).

### 3. Трудоемкость дисциплины и видов учебных занятий по дисциплине

Общая трудоемкость дисциплины составляет 4 зачётных единиц (144 академических часов).  
(1 зачетная единица соответствует 36 академическим часам)

Видами учебных занятий и работы обучающегося по дисциплине могут являться.

Обозначение	Виды учебных занятий и работы обучающегося
Л	Лекции
ЛР	Лабораторные работы
ПЗ	Практические занятия
КоП	Компьютерный практикум
КРП	Групповые и индивидуальные консультации по курсовым работам (курсовым проектам)
СР	Самостоятельная работа обучающегося в период теоретического обучения
Контроль	Самостоятельная работа обучающегося и контактная работа обучающегося с преподавателем в период промежуточной аттестации

Структура дисциплины:

Форма обучения – очная

№	Наименование раздела дисциплины	Семестр	Количество часов по видам учебных занятий и работы обучающегося						Формы промежуточной аттестации, текущего контроля успеваемости*	
			Л	ЛР	ПЗ	КоП	КРП	СР		Контроль
1	Общие сведения о физической геотектонике	6	6		2					Контрольная работа (р. 1-4)
2	Механические свойства горных пород и массивов. Геомеханические классификации горных пород.	6	10		6		16	44	36	
3	Основные соотношения механики твёрдого деформируемого тела	6	6		2					
4	Прочность горных пород в сложном напряженном состоянии	6	10		6					
	Итого:		32		16		16	44	36	Защита курсовой работы, Экзамен

\* - реферат, контрольная работа, расчетно-графическая работа, домашнее задание

### 4. Содержание дисциплины, структурированное по видам учебных занятий и разделам

При проведении аудиторных учебных занятий предусмотрено проведение текущего контроля успеваемости:

- В рамках практических занятий предусмотрено выполнение обучающимися контрольной работы

#### 4.1 Лекции

№	Наименование раздела дисциплины	Тема и содержание лекций
1	Общие сведения о физической геотектонике	Основы исторической геологии, генезис геотектонических структур. Главные механизмы движения Земной коры. Классификация геотектонических структур. Движение геотектонических структур. Рифты и грабены.
2	Механические свойства горных пород и массивов. Геомеханические классификации горных пород.	Геомеханическая классификация: по ГОСТ 25100-2020, по Протодьяконову, RQD, RSR, RMR, AFTES, Q, MRMR. Упругость, хрупкость и пластичность горных пород. Деформирование и разрушение горных пород за пределом прочности. Реологические свойства горных пород. Понятие о ползучести.
3	Основные соотношения механики твёрдого деформируемого тела	Формирование напряженно-деформированного состояния массива горных пород. Виды напряженного состояния. Граничные условия. Горный удар.
4	Прочность горных пород в сложном напряженном состоянии	Теория разрушения горных пород. Понятие о трещиноватости горных пород. Анизотропия трещин. Классификация трещин. Деформирование и прочность скальных грунтов. Критерии прочности: Гука, Кулона-Мора, Гриффитса, Шилдса, Хука-Брауна.

#### 4.2 Лабораторные работы

*Не предусмотрено учебным планом*

#### 4.3 Практические занятия

№	Наименование раздела дисциплины	Тема и содержание занятия
1	Общие сведения о физической геотектонике	Происхождение грунтов, Состав, строение, структура и текстура скальных и нескальных грунтов.
2	Механические свойства горных пород и массивов. Геомеханические классификации горных пород.	Методика расчёта физических характеристик нескальных и скальных грунтов. Анализ механизмов деформирования и разрушения нескальных и скальных грунтов.
3	Основные соотношения механики твёрдого деформируемого тела	Развитие и протекание геомеханических процессов во время разработки и проходки подземных выработок в скальных и нескальных массивах. Понятие о горном ударе.
4	Прочность горных пород в сложном напряженном состоянии	Особенности протекания геомеханических процессов при возведении зданий и сооружений на скальных и нескальных основаниях. Влияние состояния породного массива на протекание геомеханических процессов.



#### 4.4 Компьютерные практикумы Не предусмотрено учебным планом

#### 4.5 Групповые и индивидуальные консультации по курсовым работам (курсовым проектам)

На групповых и индивидуальных консультациях по курсовым работам осуществляется контактная работа обучающегося по вопросам выполнения курсовой работы. Консультации проводятся в аудиториях и/или через электронную информационную образовательную среду. При проведении консультаций преподаватель осуществляет контроль хода выполнения обучающимся курсовой работы.

#### 4.6 Самостоятельная работа обучающегося в период теоретического обучения

Самостоятельная работа обучающегося в период теоретического обучения включает в себя:

- самостоятельную подготовку к учебным занятиям, включая подготовку к аудиторным формам текущего контроля успеваемости;
  - выполнение курсовой работы;
- самостоятельную подготовку к промежуточной аттестации.

В таблице указаны темы для самостоятельного изучения обучающимся:

№	Наименование раздела дисциплины	Темы для самостоятельного изучения
1	Общие сведения о физической геотектонике	Темы для самостоятельного изучения соответствуют темам аудиторных учебных занятий
2	Механические свойства горных пород и массивов. Геомеханические классификации горных пород.	Темы для самостоятельного изучения соответствуют темам аудиторных учебных занятий
3	Основные соотношения механики твёрдого деформируемого тела	Темы для самостоятельного изучения соответствуют темам аудиторных учебных занятий
4	Прочность горных пород в сложном напряженном состоянии	Темы для самостоятельного изучения соответствуют темам аудиторных учебных занятий

#### 4.7 Самостоятельная работа обучающегося и контактная работа обучающегося с преподавателем в период промежуточной аттестации

Работа обучающегося в период промежуточной аттестации включает в себя подготовку к формам промежуточной аттестации (экзамену), а также саму промежуточную аттестацию.

### 5. Оценочные материалы по дисциплине

Фонд оценочных средств по дисциплине приведён в Приложении 1 к рабочей программе дисциплины.

Оценочные средства для проведения промежуточной аттестации, а также текущего контроля по дисциплине хранятся на кафедре (структурном подразделении), ответственной за преподавание данной дисциплины.

#### 6. Учебно-методическое и материально-техническое обеспечение дисциплины

Основные принципы осуществления учебной работы обучающихся изложены в локальных нормативных актах, определяющих порядок организации контактной работы и порядок

самостоятельной работы обучающихся. Организация учебной работы обучающихся на аудиторных учебных занятиях осуществляется в соответствии с п. 3.

#### *6.1 Перечень учебных изданий и учебно-методических материалов для освоения дисциплины*

Для освоения дисциплины обучающийся может использовать учебные издания и учебно-методические материалы, имеющиеся в научно-технической библиотеке НИУ МГСУ и/или размещённые в Электронных библиотечных системах.

Актуальный перечень учебных изданий и учебно-методических материалов представлен в Приложении 2 к рабочей программе дисциплины.

#### *6.2 Перечень профессиональных баз данных и информационных справочных систем*

При осуществлении образовательного процесса по дисциплине используются профессиональные базы данных и информационных справочных систем, перечень которых указан в Приложении 3 к рабочей программе дисциплины.

#### *6.3 Перечень материально-технического, программного обеспечения освоения дисциплины*

Учебные занятия по дисциплине проводятся в помещениях, оснащенных соответствующим оборудованием и программным обеспечением.

Перечень материально-технического и программного обеспечения дисциплины приведен в Приложении 4 к рабочей программе дисциплины.

Шифр	Наименование дисциплины
Б1.В.04	Геомеханика

Код направления подготовки / специальности	08.05.01
Направление подготовки / специальность	Строительство уникальных зданий и сооружений
Наименование ОПОП (направленность / профиль)	Строительство подземных сооружений
Год начала реализации ОПОП	2022
Уровень образования	специалитет
Форма обучения	очная
Год разработки/обновления	2022

## ФОНД ОЦЕНОЧНЫХ СРЕДСТВ

### 1. Описание показателей и критериев оценивания компетенций, описание шкал оценивания

Оценивание формирования компетенций производится на основе показателей оценивания, указанных в п.2. рабочей программы и в п.1.1 ФОС.

Связь компетенций, индикаторов достижения компетенций и показателей оценивания приведена в п.2 рабочей программы.

#### 1.1. Описание формирования и контроля показателей оценивания

Оценивание уровня освоения обучающимся компетенций осуществляется с помощью форм промежуточной аттестации и текущего контроля. Формы промежуточной аттестации и текущего контроля успеваемости по дисциплине, с помощью которых производится оценивание, указаны в учебном плане и в п.3 рабочей программы.

В таблице приведена информация о формировании результатов обучения по дисциплине разделами дисциплины, а также о контроле показателей оценивания компетенций формами оценивания.

Наименование показателя оценивания (результата обучения по дисциплине)	Номера разделов дисциплины	Формы оценивания (формы промежуточной аттестации, текущего контроля успеваемости)
<b>Знает</b> способы настройки и эксплуатации оборудования для полевых методов исследования скальных грунтов	1-4	Контрольная работа (р.1-4)
<b>Знает</b> состав исходной документации для расчета и проектирования подземного сооружения	1-4	Экзамен

<b>Имеет навыки (начального уровня)</b> выбора исходных данных для проектирования подземного сооружения	1-4	Контрольная работа (р.1-4), защита курсовой работы
<b>Знает</b> методику геомеханических исследований в геотехническом строительстве	1-4	Экзамен
<b>Имеет навыки (основного уровня)</b> по выбору метода моделирования подземных сооружений	1-4	Контрольная работа (р.1-4), защита курсовой работы
<b>Знает</b> основные тенденции в научно-техническом развитии подземного строительства	1-4	Экзамен
<b>Имеет навыки (начального уровня)</b> по анализу технической литературы по геомеханике	1-4	Защита курсовой работы
<b>Знает</b> методы и способы расчета и моделирования подземного сооружения	1-4	Экзамен
<b>Имеет навыки (начального уровня)</b> выбора метода расчета/моделирования в геотехническом строительстве	1-4	Контрольная работа (р.1-4), защита курсовой работы
<b>Имеет навыки (основного уровня)</b> проведения расчета, моделирования НДС массива и сооружения	1-4	Защита курсовой работы
<b>Знает</b> основах проектирования подземных сооружений, проблемах и перспективах развития подземного строительства.	1-4	Экзамен
<b>Имеет навыки (основного уровня)</b> проведения исследования, связанного с получением исходных расчетных значений для проектирования зданий и подземных сооружений, достаточных для построения расчетной геомеханической модели взаимодействия зданий и сооружений с основанием.	1-4	Контрольная работа (р.1-4), защита курсовой работы
<b>Знает</b> основы составления плана проведения мониторинга за состоянием подземного сооружения и окружающей среды	1-4	Экзамен
<b>Знает</b> методы и способы проведения визуального и инструментального контроля состояния подземного сооружения, геомеханического оборудования	1-4	Экзамен
<b>Знает</b> методы и способы натуральных наблюдений подземного сооружения	1-4	Экзамен

### 1.2. Описание критериев оценивания компетенций и шкалы оценивания

При проведении промежуточной аттестации в форме экзамена, защиты курсовой работы используется шкала оценивания: «2» (неудовлетворительно), «3» (удовлетворительно), «4» (хорошо), «5» (отлично).

Показателями оценивания являются знания и навыки обучающегося, полученные при изучении дисциплины.

Критериями оценивания достижения показателей являются:

Показатель оценивания	Критерий оценивания
-----------------------	---------------------

Знания	Знание терминов и определений, понятий
	Знание основных закономерностей и соотношений, принципов
	Объём освоенного материала, усвоение всех дидактических единиц (разделов)
	Полнота ответов на проверочные вопросы
	Правильность ответов на вопросы
	Чёткость изложения и интерпретации знаний
Навыки начального уровня	Навыки выбора методик выполнения заданий
	Навыки выполнения заданий различной сложности
	Навыки самопроверки. Качество сформированных навыков
	Навыки анализа результатов выполнения заданий, решения задач
	Навыки представления результатов решения задач
Навыки основного уровня	Навыки выбора методик выполнения заданий
	Навыки выполнения заданий различной сложности
	Навыки самопроверки. Качество сформированных навыков
	Навыки анализа результатов выполнения заданий, решения задач
	Навыки представления результатов решения задач
	Навыки обоснования выполнения заданий
	Быстрота выполнения заданий
	Самостоятельность в выполнении заданий
Результативность (качество) выполнения заданий	

## 2. Типовые контрольные задания для оценивания формирования компетенций

### 2.1. Промежуточная аттестация

2.1.1. Промежуточная аттестация в форме экзамена, дифференцированного зачета (зачета с оценкой), зачета

Форма промежуточной аттестации:  
экзамен в 6 семестре.

Перечень типовых примерных вопросов/заданий для проведения экзамена в 6 семестре (очная форма обучения):

№	Наименование раздела дисциплины	Типовые вопросы/задания
1	Общие сведения о физической геотектонике	<ul style="list-style-type: none"> <li>• Назовите тектонические структуры</li> <li>• Как различают породы по минералогическому составу?</li> <li>• Назовите важнейшие группы породообразующих минералов и типы горных пород по характеру механических связей между минеральными частицами.</li> <li>• Для чего необходимы классификации горных пород?</li> </ul>
2	Механические свойства горных пород и массивов. Геомеханические классификации горных пород.	<ul style="list-style-type: none"> <li>• Как классифицируются горные породы по происхождению, строению, взаимному расположению?</li> <li>• Какие характеристики относятся к физическим свойствам горных пород?</li> </ul>

		<ul style="list-style-type: none"> <li>• Классификация горных пород по М.М. Протодяконову.</li> <li>• Классификация горных пород RQD</li> <li>• Классификация горных пород RSR</li> <li>• Классификация горных пород Q</li> <li>• Классификация горных пород RMR</li> <li>• Классификация горных пород MRMR</li> <li>• Какие процессы относят к геомеханическим? Что такое «проявление горного давления»?</li> <li>• Как делятся горные породы по происхождению?</li> <li>• Какие минералы относятся к породобразующим?</li> <li>• Что такое текстура и структура горных пород?</li> <li>• Охарактеризуйте слоистость и трещиноватость горных пород?</li> <li>• Как классифицируются горные породы в геомеханике?</li> <li>• Что называют упругим последствием?</li> <li>• Как оценивается хрупкость горных пород?</li> <li>• Дайте определение деформационным характеристикам горных пород. Как они определяются в лабораторных условиях?</li> <li>• Что такое «предел прочности на одноосное сжатие»?</li> </ul>
3	<p>Основные соотношения механики твёрдого деформируемого тела</p>	<ul style="list-style-type: none"> <li>• Какие характеристики относятся к механическим свойствам горных пород?</li> <li>• Назовите примеры геомеханических классификаций горных пород.</li> <li>• Что называют «физически малым элементарным объёмом»?</li> <li>• Назовите виды напряженного состояния.</li> <li>• Что такое «тензор напряжения» и «тензор деформации»?</li> <li>• Сформулируйте «закон упругого изменения объема» и «закон упругого изменения формы».</li> <li>• Запишите обобщенный закон Гука и соотношения Коши.</li> <li>• Чем отличается плосконапряженное состояние от плоско-деформированного?</li> <li>• Как формулируются граничные условия в задачах геомеханики?</li> </ul>
4	<p>Прочность горных пород в сложном напряженном состоянии</p>	<ul style="list-style-type: none"> <li>• Чему равен коэффициент бокового распора для упругой среды?</li> <li>• Чему равен коэффициент бокового распора для сыпучей среды?</li> <li>• Какие модели твердых тел изучаются в механике разрушения?</li> <li>• Запишите основное уравнение теории прочности А. Гриффитса. В чём состоит её физическая суть?</li> </ul>

		<ul style="list-style-type: none"> <li>• В чем физическая суть термофлуктуационной теории прочности?</li> <li>• Назовите феноменологические теории прочности. Почему они так называются, каковы их достоинства и недостатки?</li> <li>• Что такое теория прочности О. Мора?</li> <li>• В чем особенность статистических теорий прочности?</li> <li>• Что такое «паспорт прочности»?</li> <li>• В чем заключаются недостатки прямолинейной огибающей предельных кругов О. Мора?</li> <li>• Охарактеризуйте эмпирический критерий прочности Хука- Брауна? В чём его достоинства и недостатки?</li> </ul>
--	--	--

### 2.1.2. Промежуточная аттестация в форме защиты курсовой работы (курсового проекта)

Тематика курсовой работы:

«Выполнение оценки геомеханического состояния породного массива на участке строительства подземного сооружения»

Типовое задание на курсовое проектирование:

1. Построение паспорта прочности ненарушенной горной породы
2. Построение паспорта прочности на основании условия прочности Кулона-Мора
3. Построение паспорта прочности согласно условию прочности Протождяконова
4. Критерий прочности горной породы Хука-Брауна в главных напряжениях
5. Оценка структурной нарушенности породного массива RMR
6. Оценка структурной нарушенности породного массива RSR
7. Оценка структурной нарушенности породного массива Q
8. Оценка структурной нарушенности породного массива MRMR
9. Определение расчетных показателей механических свойств породного массива
10. Оценка начального напряженного состояния массива

Состав типового задания на выполнение курсовой работы:

- титульный лист;
  - оглавление,
  - введение,
  - основная часть (разделы, части),
  - выводы (заключительная часть),
  - приложения,
  - пронумерованный список использованной литературы.
- Примерный объем курсовой работы составляет 15-20 страниц машинописного текста.

Перечень типовых примерных вопросов для защиты курсовой работы в 6 семестре (очная форма обучения):

- В чём заключается определение природного напряженного состояния
- Факторы, влияющие на формирование природного напряжённого состояния.
- Как учитывается природное напряжённое состояние в отечественной практике?
- Масштабный эффект в скальном массиве. Поясните на примере кривой масштабного эффекта.
- Назначение инженерно-геологической модели.

## 2.2. Текущий контроль

### 2.2.1. Перечень форм текущего контроля:

- Контрольная работа

### 2.2.2. Типовые контрольные задания форм текущего контроля:

Тема контрольной работы «Геомеханика в подземном строительстве».

Перечень типовых вопросов к контрольной работе

- Изобразите полную диаграмму деформации при одноосном напряжении сжатия, для образца породы с упругими свойствами.
- Механические свойства твёрдых тел обусловлены их молекулярной структурой.
- Модуль деформации при растяжении и его определение

## 3. Методические материалы, определяющие процедуры оценивания

Процедура проведения промежуточной аттестации и текущего контроля успеваемости регламентируется локальным нормативным актом, определяющим порядок осуществления текущего контроля успеваемости и промежуточной аттестации обучающихся.

3.1. Процедура оценивания при проведении промежуточной аттестации обучающихся по дисциплине в форме экзамена и/или дифференцированного зачета (зачета с оценкой)

Промежуточная аттестация по дисциплине в форме экзамена в 6 семестре.

Используются критерии и шкала оценивания, указанные в п.1.2. Оценка выставляется преподавателем интегрально по всем показателям и критериям оценивания.

Ниже приведены правила оценивания формирования компетенций по показателю оценивания «Знания».

Критерий оценивания	Уровень освоения и оценка			
	«2» (неудовлетв.)	«3» (удовлетвор.)	«4» (хорошо)	«5» (отлично)
Знание терминов и определений, понятий	Не знает терминов и определений	Знает термины и определения, но допускает неточности формулировок	Знает термины и определения	Знает термины и определения, может корректно сформулировать их самостоятельно
Знание основных закономерностей и соотношений, принципов	Не знает основные закономерности и соотношения, принципы построения знаний	Знает основные закономерности, соотношения, принципы построения знаний	Знает основные закономерности, соотношения, принципы построения знаний, их интерпретирует и использует	Знает основные закономерности, соотношения, принципы построения знаний, может самостоятельно их получить и использовать
Объем освоенного материала, усвоение всех дидактических единиц (разделов)	Не знает значительной части материала дисциплины	Знает только основной материал дисциплины, не усвоил его деталей	Знает материал дисциплины в объеме	Обладает твердым и полным знанием материала дисциплины, владеет дополнительным и знаниями



Полнота ответов на проверочные вопросы	Не даёт ответы на большинство вопросов	Даёт неполные ответы на все вопросы	Даёт ответы на вопросы, но не все - полные	Даёт полные, развёрнутые ответы на поставленные вопросы
Правильность ответов на вопросы	Допускает грубые ошибки при изложении ответа на вопрос	В ответе имеются существенные ошибки	В ответе имеются несущественные неточности	Ответ верен
Чёткость изложения и интерпретации знаний	Излагает знания без логической последовательности	Излагает знания с нарушениями в логической последовательности	Излагает знания без нарушений в логической последовательности	Излагает знания в логической последовательности, самостоятельно их интерпретируя и анализируя
	Не иллюстрирует изложение поясняющими схемами, рисунками и примерами	Выполняет поясняющие схемы и рисунки небрежно и с ошибками	Выполняет поясняющие рисунки и схемы корректно и понятно	Выполняет поясняющие рисунки и схемы точно и аккуратно, раскрывая полноту усвоенных знаний
	Неверно излагает и интерпретирует знания	Допускает неточности в изложении и интерпретации знаний	Грамотно и по существу излагает знания	Грамотно и точно излагает знания, делает самостоятельные выводы

Ниже приведены правила оценивания формирования компетенций по показателю оценивания «Навыки начального уровня».

Критерий оценивания	Уровень освоения и оценка			
	«2» (неудовлетв.)	«3» (удовлетвор.)	«4» (хорошо)	«5» (отлично)
Навыки выбора методик выполнения заданий	Не может выбрать методику выполнения заданий	Испытывает затруднения по выбору методики выполнения заданий	Без затруднений выбирает стандартную методику выполнения заданий	Применяет теоретические знания для выбора методики выполнения заданий
Навыки выполнения заданий различной сложности	Не имеет навыков выполнения учебных заданий	Имеет навыки выполнения только простых типовых учебных заданий	Имеет навыки выполнения только стандартных учебных заданий	Имеет навыки выполнения как стандартных, так и нестандартных учебных заданий

Навыки самопроверки. Качество сформированных навыков	Допускает грубые ошибки при выполнении заданий, нарушающие логику решения задач	Допускает ошибки при выполнении заданий, нарушения логики решения	Допускает ошибки при выполнении заданий, не нарушающие логику решения	Не допускает ошибок при выполнении заданий
Навыки анализа результатов выполнения заданий, решения задач	Делает некорректные выводы	Испытывает затруднения с формулированием корректных выводов	Делает корректные выводы по результатам решения задачи	Самостоятельно анализирует результаты выполнения заданий
Навыки представления результатов решения задач	Не может проиллюстрировать решение задачи поясняющими схемами, рисунками	Выполняет поясняющие схемы и рисунки небрежно и с ошибками	Выполняет поясняющие рисунки и схемы корректно и понятно	Выполняет поясняющие рисунки и схемы верно и аккуратно

Ниже приведены правила оценивания формирования компетенций по показателю оценивания «Навыки основного уровня».

Критерий оценивания	Уровень освоения и оценка			
	«2» (неудовлетв.)	«3» (удовлетвор.)	«4» (хорошо)	«5» (отлично)
Навыки выбора методик выполнения заданий	Не может выбрать методику выполнения заданий	Испытывает затруднения по выбору методики выполнения заданий	Без затруднений выбирает стандартную методику выполнения заданий	Применяет теоретические знания для выбора методики выполнения заданий
Навыки выполнения заданий различной сложности	Не имеет навыков выполнения учебных заданий	Имеет навыки выполнения только простых типовых учебных заданий	Имеет навыки выполнения только стандартных учебных заданий	Имеет навыки выполнения как стандартных, так и нестандартных учебных заданий
Навыки самопроверки. Качество сформированных навыков	Допускает грубые ошибки при выполнении заданий, нарушающие логику решения задач	Допускает ошибки при выполнении заданий, нарушения логики решения	Допускает ошибки при выполнении заданий, не нарушающие логику решения	Не допускает ошибок при выполнении заданий

Навыки анализа результатов выполнения заданий, решения задач	Делает некорректные выводы	Испытывает затруднения с формулированием корректных выводов	Делает корректные выводы по результатам решения задачи	Самостоятельно анализирует результаты выполнения заданий
Навыки представления результатов решения задач	Не может проиллюстрировать решение задачи поясняющими схемами, рисунками	Выполняет поясняющие схемы и рисунки небрежно и с ошибками	Выполняет поясняющие рисунки и схемы корректно и понятно	Выполняет поясняющие рисунки и схемы верно и аккуратно
Навыки обоснования выполнения заданий	Не может обосновать алгоритм выполнения заданий	Испытывает затруднения при обосновании алгоритма выполнения заданий	Обосновывает ход решения задач без затруднений	Грамотно обосновывает ход решения задач
Быстрота выполнения заданий	Не выполняет задания или выполняет их очень медленно, не достигая поставленных задач	Выполняет задания медленно, с отставанием от установленного графика.	Выполняет все поставленные задания в срок	Выполняет все поставленные задания с опережением графика
Самостоятельность в выполнении заданий	Не может самостоятельно планировать и выполнять задания	Выполняет задания только с помощью наставника	Самостоятельно выполняет задания с консультацией у наставника	Выполняет задания самостоятельно, без посторонней помощи
Результативность (качество) выполнения заданий	Выполняет задания некачественно	Выполняет задания с недостаточным качеством	Выполняет задания качественно	Выполняет качественно даже сложные задания

### *3.2. Процедура оценивания при проведении промежуточной аттестации обучающихся по дисциплине в форме зачета*

Промежуточная аттестация по дисциплине в форме зачёта не проводится.

### *3.3. Процедура оценивания при проведении промежуточной аттестации обучающихся по дисциплине в форме защиты курсовой работы (курсового проекта)*

Процедура защиты курсовой работы (курсового проекта) определена локальным нормативным актом, определяющим порядок осуществления текущего контроля успеваемости и промежуточной аттестации обучающихся.

Промежуточная аттестация по дисциплине проводится в форме защиты курсовой работы в 6 семестре.

Используется шкала и критерии оценивания, указанные в п.1.2. Процедура оценивания знаний и навыков приведена в п.3.1.

Приложение 2 к рабочей программе

Шифр	Наименование дисциплины
Б1.В.04	Геомеханика

Код направления подготовки / специальности	08.05.01
Направление подготовки / специальность	Строительство уникальных зданий и сооружений
Наименование ОПОП (направленность / профиль)	Строительство подземных сооружений
Год начала реализации ОПОП	2022
Уровень образования	специалитет
Форма обучения	очная
Год разработки/обновления	2022

**Перечень учебных изданий и учебно-методических материалов**

Печатные учебные издания в НТБ НИУ МГСУ:

№ п/п	Автор, название, место издания, издательство, год издания, количество страниц	Количество экземпляров в библиотеке НИУ МГСУ
1	Зерцалов, М. Г. Геомеханика. Введение в механику скальных грунтов : [учебник] / М. Г. Зерцалов. - Москва : АСВ, 2014. - 348 с. : ил., табл. - Библиогр.: с. 342-348 (153 назв.). - ISBN 978-5-4323-0040-9	27
2	Зерцалов, М. Г. Введение в механику подземных сооружений : учебное пособие для студентов высших учебных заведений, обучающихся по программе специалитета по специальности (направлению) 08.05.01 "Строительство уникальных зданий и сооружений" / М. Г. Зерцалов, М. В. Никишкин ; [под ред. М. Г. Зерцалова] ; Моск. гос. строит. ун-т. - Москва : МГСУ, 2015. - 114 с. : ил., табл. - (Геомеханика). - Библиогр.: с. 115 (15 назв.). - ISBN 978-5-7264-1148-4	102

Электронные учебные издания в электронно-библиотечных системах (ЭБС):

№ п/п	Автор, название, место издания, год издания, количество страниц	Ссылка на учебное издание в ЭБС
1	Мащенко, А. В. Специальные разделы механики грунтов и механики скальных грунтов : учебное пособие / А. В. Мащенко, А. Б. Пономарев, Е. Н. Сычкина. — Пермь : ПНИПУ, 2014. — 176 с. — ISBN 978-5-398-01205-7. — Текст : электронный // Лань : электронно-библиотечная система.	<a href="https://e.lanbook.com/book/160519">https://e.lanbook.com/book/160519</a>

2	Боровков, Ю. А. Управление состоянием массива пород при подземной геотехнологии : учебное пособие / Ю. А. Боровков. — Санкт-Петербург : Лань, 2021. — 240 с. — ISBN 978-5-8114-2915-8. — Текст : электронный // Лань : электронно-библиотечная система.	<a href="https://e.lanbook.com/book/169083">https://e.lanbook.com/book/169083</a>
---	---	---

Шифр	Наименование дисциплины
Б1.В.04	Геомеханика

Код направления подготовки / специальности	08.05.01
Направление подготовки / специальность	Строительство уникальных зданий и сооружений
Наименование ОПОП (направленность / профиль)	Строительство подземных сооружений
Год начала реализации ОПОП	2022
Уровень образования	специалитет
Форма обучения	очная
Год разработки/обновления	2022

#### Перечень профессиональных баз данных и информационных справочных систем

Наименование	Электронный адрес ресурса
«Российское образование» - федеральный портал	<a href="http://www.edu.ru/index.php">http://www.edu.ru/index.php</a>
Научная электронная библиотека	<a href="http://elibrary.ru/defaultx.asp?">http://elibrary.ru/defaultx.asp?</a>
Электронная библиотечная система IPRbooks	<a href="http://www.iprbookshop.ru/">http://www.iprbookshop.ru/</a>
Федеральная университетская компьютерная сеть России	<a href="http://www.runnet.ru/">http://www.runnet.ru/</a>
Информационная система "Единое окно доступа к образовательным ресурсам"	<a href="http://window.edu.ru/">http://window.edu.ru/</a>
Научно-технический журнал по строительству и архитектуре «Вестник МГСУ»	<a href="http://www.vestnikmgsu.ru/">http://www.vestnikmgsu.ru/</a>
Научно-техническая библиотека НИУ МГСУ	<a href="http://www.mgsu.ru/resources/Biblioteka/">http://www.mgsu.ru/resources/Biblioteka/</a>

Шифр	Наименование дисциплины
Б1.В.04	Геомеханика

Код направления подготовки / специальности	08.05.01
Направление подготовки / специальность	Строительство уникальных зданий и сооружений
Наименование ОПОП (направленность / профиль)	Строительство подземных сооружений
Год начала реализации ОПОП	2022
Уровень образования	специалитет
Форма обучения	очная
Год разработки/обновления	2022

**Материально-техническое и программное обеспечение дисциплины**

Наименование специальных помещений и помещений для самостоятельной работы	Оснащенность специальных помещений и помещений для самостоятельной работы	Перечень лицензионного программного обеспечения. Реквизиты подтверждающего документа
Учебные аудитории для проведения учебных занятий, текущего контроля и промежуточной аттестации	Рабочее место преподавателя, рабочие места обучающихся	
<p>Помещение для самостоятельной работы обучающихся</p> <p><b>Ауд. 41 НТБ</b> на 80 посадочных мест (рабочее место библиотекаря, рабочие места обучающихся)</p>	<p>ИБП GE VH Series VH 700 Источник бесперебойного питания РИП-12 (2 шт.) Компьютер/ТИП №5 (2 шт.) Компьютер Тип № 1 (6 шт.) Контрольно-пусковой блок С2000-КПБ (26 шт.) Монитор / Samsung 21,5" S22C200B (80 шт.) Плоттер / HP DJ T770 Прибор приемно-контрольный С2000-АСПТ (2 шт.) Принтер / HP LaserJet P2015 DN Принтер /Тип № 4 н/т Принтер HP LJ Pro 400 M401dn Системный блок / Kraftway Credo тип 4 (79 шт.) Электронное табло 2000*950</p>	<p>Adobe Acrobat Reader DC (ПО предоставляется бесплатно на условиях OpLic)</p> <p>Adobe Flash Player (ПО предоставляется бесплатно на условиях OpLic)</p> <p>APM Civil Engineering (Договор № 109/9.13_АО НИУ от 09.12.13 (НИУ-13))</p> <p>ArcGIS Desktop (Договор передачи с ЕСРИ СНГ 31 лицензии от 27.01.2016)</p> <p>ArhciCAD [22] (Б\Д; Веб-кабинет или подписка; OpenLicense)</p> <p>AutoCAD [2018] (Б\Д; Веб-кабинет или подписка; OpenLicense)</p> <p>AutoCAD [2020] (Б\Д; Веб-кабинет или подписка; OpenLicense)</p> <p>Autodesk Revit [2018] (Б\Д; Веб-кабинет или подписка; OpenLicense)</p> <p>Autodesk Revit [2020] (Б\Д; Веб-кабинет или подписка; OpenLicense)</p> <p>CorelDRAW [GSX5;55] (Договор № 292/10.11-АО НИУ от 28.11.2011 (НИУ-11))</p> <p>eLearnBrowser [1.3] (Договор ГМЛ-Л-16/03-846 от 30.03.2016)</p> <p>Google Chrome (ПО предоставляется бесплатно на условиях OpLic)</p> <p>Lazarus (ПО предоставляется бесплатно на условиях OpLic)</p>



Наименование специальных помещений и помещений для самостоятельной работы	Оснащенность специальных помещений и помещений для самостоятельной работы	Перечень лицензионного программного обеспечения. Реквизиты подтверждающего документа
		<p>Mathcad [Edu.Prime;3;30] (Договор №109/9.13_АО НИУ от 09.12.13 (НИУ-13))  Mathworks Matlab [R2008a;100] (Договор 089/08-ОК(ИОП) от 24.10.2008)  Mozilla Firefox (ПО предоставляется бесплатно на условиях OpLic)  MS Access [2013;Im] (OpenLicense; Подписка Azure Dev Tools; БД; Веб-кабинет)  MS ProjectPro [2013;ImX] (OpenLicense; Подписка Azure Dev Tools; БД; Веб-кабинет)  MS VisioPro [2013;ADT] (OpenLicense; Подписка Azure Dev Tools; БД; Веб-кабинет)  MS Visual FoxPro [ADT] (OpenLicense; Подписка Azure Dev Tools; БД; Веб-кабинет)  nanoCAD СПДС Стройплощадка (Договор бесплатной передачи / партнерство)  PascalABC [3.2.0.1311] (ПО предоставляется бесплатно на условиях OpLic)  Visual Studio Ent [2015;Imx] (OpenLicense; Подписка Azure Dev Tools; БД; Веб-кабинет)  Visual Studio Expr [2008;ImX] (OpenLicense; Подписка Azure Dev Tools; БД; Веб-кабинет)  WinPro 7 [ADT] (OpenLicense; Подписка Azure Dev Tools; БД; Веб-кабинет)  Компас-3D V14 АЕС (Договор № 109/9.13_АО НИУ от 09.12.13 (НИУ-13))  ПК ЛИРА-САПР [2013] (Договор № 109/9.13_АО НИУ от 09.12.13 (НИУ-13))</p>
<p>Помещение для самостоятельной работы обучающихся</p> <p><b>Ауд. 59 НТБ</b>  на 5 посадочных мест, оборудованных компьютерами (рабочее место библиотекаря, рабочие места обучающихся, рабочее место для лиц с ограниченными возможностями здоровья)  Читальный зал на 52 посадочных места</p>	<p>Компьютер / ТИП №5 (4 шт.)  Монитор Acer 17" AL1717 (4 шт.)  Монитор Samsung 24" S24C450B  Системный блок Kraftway Credo KC36 2007 (4 шт.)  Системный блок Kraftway Credo KC43 с KSS тип3  Принтер/HP LaserJet P2015 DN  Аудиторный стол для инвалидов-колясочников  Видеоувеличитель /Optelec ClearNote  Клавиатура Clevy с большими кнопками и накладкой (беспроводная)  Кнопка компьютерная выносная малая  Кнопка компьютерная выносная малая (2 шт.)</p>	<p>Google Chrome (ПО предоставляется бесплатно на условиях OpLic (не требуется))  Adobe Acrobat Reader DC (ПО предоставляется бесплатно на условиях OpLic (не требуется))  eLearnBrowser [1.3] (Договор ГМЛ-Л-16/03-846 от 30.03.2016)  Mozilla Firefox (ПО предоставляется бесплатно на условиях OpLic (лицензия не требуется))  MS OfficeStd [2010; 300] (Договор № 162/10 - АО НИУ от 18.11.2010 (НИУ-10))  Adobe Acrobat Reader [11] (ПО предоставляется бесплатно на условиях OpLic (лицензия не требуется))  K-Lite Codec Pack (ПО предоставляется бесплатно на условиях OpLic (лицензия не требуется))</p>

<p>Наименование специальных помещений и помещений для самостоятельной работы</p>	<p>Оснащенность специальных помещений и помещений для самостоятельной работы</p>	<p>Перечень лицензионного программного обеспечения. Реквизиты подтверждающего документа</p>
<p>Помещение для самостоятельной работы обучающихся</p> <p><b>Ауд. 84 НТБ</b>  На 5 посадочных мест, оборудованных компьютерами (рабочее место библиотекаря, рабочие места обучающихся)  Читальный зал на 52 посадочных места</p>	<p>Монитор Acer 17" AL1717 (5 шт.)  Системный блок Kraftway KW17 2010 (5 шт.)</p>	<p>AutoCAD [2020] (Б\Д; Веб-кабинет или подписка; OpenLicense)  Eurosoft STARK [201W;20] (Договор № 089/08-ОК(ИОП) от 24.10.2008)  MS OfficeStd [2010; 300] (Договор № 162/10 - АО НИУ от 18.11.2010 (НИУ-10))  nanoCAD СПДС Конструкции (Договор бесплатной передачи / партнерство)  WinPro 7 [ADT] (OpenLicense; Подписка Azure Dev Tools; Б\Д; Веб-кабинет)  ПК ЛИРА-САПР [2013R5] (ПО предоставляется бесплатно на условиях OpLic (лицензия не требуется))</p>

Федеральное государственное бюджетное образовательное учреждение высшего образования  
«НАЦИОНАЛЬНЫЙ ИССЛЕДОВАТЕЛЬСКИЙ МОСКОВСКИЙ ГОСУДАРСТВЕННЫЙ  
СТРОИТЕЛЬНЫЙ УНИВЕРСИТЕТ»

**РАБОЧАЯ ПРОГРАММА**

Шифр	Наименование дисциплины
Б1.В.05	Основы методов расчета подземных сооружений

Код направления подготовки / специальности	08.05.01
Направление подготовки / специальность	Строительство уникальных зданий и сооружений
Наименование ОПОП (направленность / профиль)	Строительство подземных сооружений
Год начала реализации ОПОП	2022
Уровень образования	специалитет
Форма обучения	очная
Год разработки/обновления	2022

Разработчики:

должность	ученая степень, ученое звание	ФИО
доцент	доц, ктн	Манько А.В.

Рабочая программа дисциплины разработана и одобрена кафедрой (структурным подразделением) «Механики грунтов и геотехники».

Рабочая программа утверждена методической комиссией по УГСН, протокол № 1 от «29» августа 2022 г.

## 1. Цель освоения дисциплины

Целью освоения дисциплины «Основы методов расчета подземных сооружений» является формирование компетенций обучающегося в области расчетов подземных сооружений.

Программа составлена в соответствии с требованиями Федерального государственного образовательного стандарта высшего образования по специальности 08.05.01. Строительство уникальных зданий и сооружений.

Дисциплина относится к части, формируемой участниками образовательных отношений, Блока 1 «Дисциплины (модули)» основной профессиональной образовательной программы «Строительство подземных сооружений». Дисциплина является обязательной для изучения.

## 2. Перечень планируемых результатов обучения по дисциплине, соотнесенных с планируемыми результатами освоения образовательной программы

Код и наименование компетенции (результат освоения)	Код и наименование индикатора достижения компетенции
ПК-2. Способность организовывать проведение инженерных изысканий для строительства подземных сооружений, осуществлять обследование строительных конструкций подземных сооружений	ПК-2.1 Выбор нормативно-технических и нормативно-методических документов, регламентирующих проведение и организацию изысканий (обследований) для геотехнического и подземного строительства
	ПК-2.2 Составление технического задания по проведению изысканий (обследований) для решения задач геотехнического и подземного строительства
	ПК-2.3 Выбор и систематизация информации об объекте изысканий на основе документального исследования
	ПК-2.4 Определение потребности в материально-технических ресурсах для проведения изысканий (обследований)
	ПК-2.5 Выбор способа выполнения инженерно-геодезических работ для оценки технического состояния геотехнического и подземного сооружения
	ПК-2.7 Выбор способа выполнения работ по инженерно-геотехническим изысканиям
	ПК-3. Способность разрабатывать основные разделы проекты подземных сооружений
ПК-3.2 Составление технического задания для проведения инженерных изысканий для объекта геотехнического (подземного) строительства	
ПК-3.3 Оценка результатов инженерных изысканий для геотехнического (подземного) строительства	
ПК-3.4 Выбор исходных данных для проектирования подземной конструкции (подземного сооружения)	
ПК-3.5 Выбор нормативно-технических документов, устанавливающих нормативные требования к проектным решениям подземной конструкции (подземного сооружения)	
ПК-3.6 Составление плана работ по проектированию подземной конструкции (подземного сооружения)	
ПК-3.7 Составление и проверка заданий на подготовку проектной документации подземной конструкции (подземного сооружения)	

Код и наименование компетенции (результат освоения)	Код и наименование индикатора достижения компетенции
	ПК-3.8 Оценка условий строительства подземной конструкции (подземного сооружения)
	ПК-3.9 Выбор типа и схемы устройства подземной конструкции (подземного сооружения)
	ПК-3.10 Выбор вариантов проектного решения подземной конструкции (подземного сооружения)
	ПК-3.11 Назначение геометрических размеров подземной конструкции (подземного сооружения)
	ПК-3.12 Оформление проекта подземной конструкции (подземного сооружения), в т.ч. с использованием средств автоматизированного проектирования
	ПК-3.13 Выбор и сравнение вариантов проектных организационно-технологических решений геотехнического (подземного) строительства
	ПК-3.14 Составление элемента проекта организации строительства подземной конструкции (подземного сооружения)
	ПК-3.15 Проверка соответствия проектных решений объекта геотехнического (подземного) строительства требованиям нормативно-технических документов и техническому заданию на проектирование
	ПК-3.16 Выполнение нормоконтроля оформления проектной документации объекта геотехнического (подземного) строительства
	ПК-3.17 Составление исходных требований для разработки смежных разделов проекта объекта геотехнического (подземного) строительства
	ПК-3.18 Составление плана согласования проектной документации на строительство (капитальный ремонт) объекта геотехнического (подземного) строительства
	ПК-4. Способность осуществлять и контролировать выполнение расчетного обоснования проектных решений подземных сооружений
ПК-4.2 Сбор данных для выполнения расчётного обоснования проектного решения объекта геотехнического (подземного) строительства	
ПК-4.3 Составление расчётной схемы работы объекта геотехнического (подземного) строительства	
ПК-4.4 Сбор и расчёт нагрузок и воздействий на объект геотехнического (подземного) строительства	
ПК-4.5 Выбор методики выполнения расчётного обоснования объекта геотехнического (подземного) строительства	
ПК-4.6 Выполнение расчётов и оценка прочности объекта геотехнического (подземного) строительства в соответствии с выбранной методикой	

Код и наименование компетенции (результат освоения)	Код и наименование индикатора достижения компетенции
	ПК-4.7 Выполнение расчётов и оценка общей устойчивости, деформаций объекта геотехнического (подземного) строительства и его основания в соответствии с установленной методикой
	ПК-4.8 Выполнение расчётов фильтрации через грунтовую среду в соответствии с выбранной методикой
	ПК-4.9 Выполнение расчётов производительности строительных машин и оборудования, применяемых в геотехническом (подземном) строительстве
	ПК-4.10 Выбор параметров модели объекта геотехнического (подземного) строительства для численного моделирования
	ПК-4.11 Оценка соответствия проектных решений объекта геотехнического (подземного) строительства требованиям нормативных документов на основе результатов расчётного обоснования, оценка достоверности результатов расчётного обоснования
	ПК-4.12 Определение стоимости проектируемого объекта геотехнического (подземного) строительства по приближённым методикам
	ПК-4.13 Оценка основных технико-экономических показателей проектных решений объекта геотехнического (подземного) строительства
	ПК-4.14 Представление и защита результатов работ по проектированию объекта геотехнического (подземного) строительства
ПК-8. Способность организовывать деятельность по технической эксплуатации и ремонту подземных сооружений	ПК-8.5 Выбор мероприятий по обеспечению сохранности подземного сооружения и его защите от неблагоприятных воздействий окружающей среды
ПК-9. Способность организовать работы по обеспечению и контролю безопасности подземных сооружений	ПК-9.4 Контроль выполнения требований охраны труда при проведении работ по мониторингу технического состояния подземного сооружения

Код и наименование индикатора достижения компетенции	Наименование показателя оценивания (результата обучения по дисциплине)
ПК-2.1 Выбор нормативно-технических и нормативно-методических документов, регламентирующих проведение и организацию изысканий (обследований) для геотехнического и подземного строительства	<b>Знает</b> перечень и структуру нормативно-технических документов, регламентирующих проектирование подземного сооружения
ПК-2.2 Составление технического задания по проведению изысканий (обследований) для решения задач	<b>Знает</b> состав инженерных изысканий для геотехнического (подземного) строительства

Код и наименование индикатора достижения компетенции	Наименование показателя оценивания (результата обучения по дисциплине)
геотехнического и подземного строительства	
ПК-2.3 Выбор и систематизация информации об объекте изысканий на основе документального исследования	<b>Имеет навыки (начального уровня)</b> систематизации полученной информации
ПК-2.4 Определение потребности в материально-технических ресурсах для проведения изысканий (обследований)	<b>Знает</b> состав требуемых материально-технических ресурсов для определения их объема
ПК-2.5 Выбор способа выполнения инженерно-геодезических работ для оценки технического состояния геотехнического и подземного сооружения	<b>Имеет навыки (основного уровня)</b> оценки основных природных и техногенных факторов и параметров, определяющих выбор способа выполнения работ по инженерно-геологическим изысканиям
ПК-2.7 Выбор способа выполнения работ по инженерно-геотехническим изысканиям	<b>Знает</b> основные природные и техногенные факторы и параметры, определяющие способ выполнения работ по инженерно-геотехническим изысканиям
ПК-3.1 Составление задания на проектирование объекта геотехнического (подземного) строительства	<b>Знает</b> состав задания на проектирование объекта геотехнического (подземного) строительства
ПК-3.2 Составление технического задания для проведения инженерных изысканий для объекта геотехнического (подземного) строительства	<b>Имеет навыки (начального уровня)</b> составления задания на проектирование объекта геотехнического (подземного) строительства
ПК-3.3 Оценка результатов инженерных изысканий для геотехнического (подземного) строительства	<b>Имеет навыки (основного уровня)</b> работы с материалами инженерных изысканий, выявления их значимых особенностей
ПК-3.4 Выбор исходных данных для проектирования подземной конструкции (подземного сооружения)	<b>Знает</b> основные источники исходных данных для проектирования подземной конструкции (подземного сооружения) <b>Имеет навыки (основного уровня)</b> отбора значимых исходных данных для проектирования подземной конструкции (подземного сооружения)
ПК-3.5 Выбор нормативно-технических документов, устанавливающих нормативные требования к проектным решениям подземной конструкции (подземного сооружения)	<b>Знает</b> основные нормативно-технические документы, устанавливающие нормативные требования к проектным решениям подземной конструкции (подземного сооружения) <b>Имеет навыки (основного уровня)</b> выбора документов, устанавливающих нормативные требования к проектным решениям подземной конструкции (подземного сооружения)
ПК-3.6 Составление плана работ по проектированию подземной конструкции (подземного сооружения)	<b>Знает</b> состав работ по проектированию подземной конструкции (подземного сооружения)

Код и наименование индикатора достижения компетенции	Наименование показателя оценивания (результата обучения по дисциплине)
	<b>Имеет навыки (начального уровня)</b> составления плана работ по проектированию подземной конструкции (подземного сооружения)
ПК-3.7 Составление и проверка заданий на подготовку проектной документации подземной конструкции (подземного сооружения)	<b>Знает</b> особенности и состав проектной документации для подземной конструкции (подземного сооружения) <b>Имеет навыки (начального уровня)</b> составления и проверки заданий на подготовку проектной документации подземной конструкции (подземного сооружения)
ПК-3.8 Оценка условий строительства подземной конструкции (подземного сооружения)	<b>Знает</b> типы условий строительства подземной конструкции (подземного сооружения) <b>Имеет навыки (начального уровня)</b> оценки условий строительства подземной конструкции (подземного сооружения)
ПК-3.9 Выбор типа и схемы устройства подземной конструкции (подземного сооружения)	<b>Знает</b> типы и основные схемы объемно-планировочного решения подземной конструкции (подземного сооружения) <b>Имеет навыки (начального уровня)</b> выбора типа и схемы устройства подземной конструкции (подземного сооружения)
ПК-3.10 Выбор вариантов проектного решения подземной конструкции (подземного сооружения)	<b>Знает</b> разновидности проектного решения основных подземных сооружений <b>Имеет навыки (начального уровня)</b> выбора вариантов проектного решения подземной конструкции (подземного сооружения)
ПК-3.11 Назначение геометрических размеров подземной конструкции (подземного сооружения)	<b>Знает</b> основные объемно-планировочные решения подземных сооружений <b>Имеет навыки (начального уровня)</b> назначения геометрических размеров подземной конструкции (подземного сооружения)
ПК-3.12 Оформление проекта подземной конструкции (подземного сооружения), в т.ч. с использованием средств автоматизированного проектирования	<b>Имеет навыки (начального уровня)</b> оформления проекта подземной конструкции (подземного сооружения)
ПК-3.13 Выбор и сравнение вариантов проектных организационно-технологических решений геотехнического (подземного) строительства	<b>Знает</b> основные варианты проектных организационно-технологических решений геотехнического строительства <b>Имеет навыки (начального уровня)</b> выбора и сравнения вариантов проектных организационно-технических решений геотехнического строительства
ПК-3.14 Составление элемента проекта организации строительства подземной конструкции (подземного сооружения)	<b>Знает</b> состав и технические особенности задания на проектирование подземного сооружения
ПК-3.15 Проверка соответствия проектных решений объекта геотехнического (подземного) строительства требованиям нормативно-технических	<b>Знает</b> состав нормативно-технических документов для проектирования подземных сооружений <b>Имеет навыки (основного уровня)</b> работы с нормативно-техническими документами в области подземного строительства



Код и наименование индикатора достижения компетенции	Наименование показателя оценивания (результата обучения по дисциплине)
документов и техническому заданию на проектирование	
ПК-3.16 Выполнение нормоконтроля оформления проектной документации объекта геотехнического (подземного) строительства	<b>Имеет навыки (начального уровня)</b> выполнения нормоконтроля оформления проектной документации объекта подземного строительства
ПК-3.17 Составление исходных требований для разработки смежных разделов проекта объекта геотехнического (подземного) строительства	<b>Знает</b> основные правила оформления технического задания для выполнения проектной документации объекта подземного строительства
ПК-3.18 Составление плана согласования проектной документации на строительство (капитальный ремонт) объекта геотехнического (подземного) строительства	<b>Знает</b> правила согласования проектной документации в соответствующих инстанциях
ПК-4.1 Выбор нормативно-технического документа, устанавливающего требования к расчётному обоснованию проектного решения объекта геотехнического (подземного) строительства	<b>Имеет навыки (основного уровня)</b> выбора нормативно-технического документа в области подземного строительства, устанавливающего требования к расчётному обоснованию проектного решения
ПК-4.2 Сбор данных для выполнения расчётного обоснования проектного решения объекта геотехнического (подземного) строительства	<b>Имеет навыки (основного уровня)</b> получения данных, необходимых для расчета подземных сооружений
ПК-4.3 Составление расчётной схемы работы объекта геотехнического (подземного) строительства	<b>Имеет навыки (основного уровня)</b> построения аналитической схемы и расчетной модели объекта геотехнического строительства
ПК-4.4 Сбор и расчёт нагрузок и воздействий на объект геотехнического (подземного) строительства	<b>Знает</b> принципы и особенности сбора нагрузок на конструкции подземного сооружения <b>Имеет навыки (начального уровня)</b> сбора и расчета нагрузок и воздействий на объект геотехнического строительства
ПК-4.5 Выбор методики выполнения расчётного обоснования объекта геотехнического (подземного) строительства	<b>Знает</b> основные методики выполнения расчетного обоснования подземного сооружения <b>Имеет навыки (начального уровня)</b> выбора методики выполнения расчетного обоснования объекта геотехнического строительства
ПК-4.6 Выполнение расчётов и оценка прочности объекта геотехнического (подземного) строительства в соответствии с выбранной методикой	<b>Знает</b> принципы выполнения расчетов конструкций подземного сооружения по прочности и грунтового основания по несущей способности

Код и наименование индикатора достижения компетенции	Наименование показателя оценивания (результата обучения по дисциплине)
	<b>Имеет навыки (начального уровня)</b> выполнения расчетов и оценки прочности конструкций подземного сооружения и несущей способности его основания
ПК-4.7 Выполнение расчётов и оценка общей устойчивости, деформаций объекта геотехнического (подземного) строительства и его основания в соответствии с установленной методикой	<b>Знает</b> принципы выполнения расчетов общей устойчивости и деформаций подземных сооружений и их основания в соответствии с выбранной методикой <b>Имеет навыки (начального уровня)</b> выполнения расчетов и оценки общей устойчивости, деформаций объекта геотехнического строительства и его основания
ПК-4.8 Выполнение расчётов фильтрации через грунтовую среду в соответствии с выбранной методикой	<b>Знает</b> основные фильтрационные параметры грунтов, определяющие параметры фильтрации через их толщу
ПК-4.9 Выполнение расчётов производительности строительных машин и оборудования, применяемых в геотехническом (подземном) строительстве	<b>Имеет навыки (начального уровня)</b> выполнения расчетов фильтрации через грунтовую среду в соответствии с выбранной методикой
ПК-4.10 Выбор параметров модели объекта геотехнического (подземного) строительства для численного моделирования	<b>Знает</b> основные параметры численных моделей объекта геотехнического строительства <b>Имеет навыки (начального уровня)</b> выбора параметров численной модели объекта геотехнического строительства
ПК-4.11 Оценка соответствия проектных решений объекта геотехнического (подземного) строительства требованиям нормативных документов на основе результатов расчётного обоснования, оценка достоверности результатов расчётного обоснования	<b>Знает</b> основные параметры проектных решений объекта геотехнического строительства <b>Знает</b> состав нормативной базы, регламентирующей подземное строительство <b>Имеет навыки (начального уровня)</b> оценки соответствия проектных решений объекта геотехнического (подземного) строительства требованиям нормативных документов на основе результатов расчётного обоснования, оценка достоверности результатов расчётного обоснования
ПК-4.12 Определение стоимости проектируемого объекта геотехнического (подземного) строительства по приближённым методикам	<b>Знает</b> источники определения параметров ценообразования, необходимые для оценки стоимости проектируемого подземного сооружения <b>Имеет навыки (начального уровня)</b> определения стоимости проектируемого подземного сооружения по приближенным методикам
ПК-4.13 Оценка основных технико-экономических показателей проектных решений объекта геотехнического (подземного) строительства	<b>Знает</b> основные технико-экономические показатели проектных решений объекта геотехнического строительства <b>Имеет навыки (начального уровня)</b> оценки основных технико-экономических показателей проектных решений объекта геотехнического строительства
ПК-4.14 Представление и защита результатов работ по проектированию объекта	<b>Имеет навыки (основного уровня)</b> по представлению и защите результатов работ по проектированию объекта геотехнического строительства



1	Расчет устойчивости бортов котлована	6	6		6					
2	Моделирование геомеханических процессов в подземном сооружении	6	8		8					<i>Контрольная работа (р. 1-3)</i>  <i>Домашнее задание №1 (р. 1)</i>  <i>Домашнее задание №2 (р 4)</i> <i>Домашнее задание №3 (р 5)</i>
3	Определение нагрузки на крепь горизонтальных и вертикальных горных выработок	6	10		10			71	45	
4	Расчет подземных сооружений методами строительной механики	6	4		4					
5	Расчет подземных сооружений методами механики твердого деформируемого тела	6	4		4					
Итого:			32		32			71	45	

\* - реферат, контрольная работа, расчетно-графическая работа, домашнее задание

#### 4. Содержание дисциплины, структурированное по видам учебных занятий и разделам

При проведении аудиторных учебных занятий предусмотрено проведение текущего контроля успеваемости:

- В рамках практических занятий предусмотрено выполнение обучающимися контрольной работы;

##### 4.1 Лекции

№	Наименование раздела дисциплины	Тема и содержание лекций
1	Расчет устойчивости массива	Основные положения методов расчета устойчивости откосов и бортов котлована Теория упругости, пластичности и ползучести горных пород и материалов. Методика расчета устойчивости подпорных стен котлована и распорной системы. Расчет крепления стен котлованов анкерной крепью
2	Моделирование геомеханических процессов в подземном сооружении	Опыт Протоdjяконова по физическому моделированию подземных сооружений. Методы эквивалентных материалов. Расчет напряженно-деформированного состояния элементов методами центробежного моделирования. Поляризациянно-оптический метод моделирования. Моделирование тепловых процессов. Моделирование гидродинамических процессов. Математическое моделирование с применением моделей-аналогов. Другие методы.
3	Определение нагрузки на крепь горизонтальных и вертикальных горных выработок	Основное понятие о горном давлении. Теория Терцаги. Гипотеза свода естественного равновесия. Аналитические методы определения горного давления. Гипотеза взаимодействия породного массива с крепью. Методы расчета нагрузки на крепь ствола. Эмпирические методы определения нагрузки на крепь. Методы, основанные на

		гипотезе совместного деформирования системы «крепь ствола – породный массив».
4	Расчет подземных сооружений методами строительной механики	Теория метода Метрогипротранса: метод Бодрова-Горелика, метод Бодрова-Матэри. Принцип составления расчетной схемы. Геомеханическая работа анкерной крепи. Отпор грунта. Учет нагрузок внешнего и внутреннего характера. Учет гидростатического давления.
5	Расчет подземных сооружений методами механики твердого деформируемого тела	Законы деформирования, повреждения и разрушения материалов, в том числе природных, искусственных и вновь создаваемых. Теория моделей деформируемых тел с простой и сложной структурой. Метод Галёркина. Мезомеханика многоуровневых сред со структурой.

#### 4.2 Лабораторные работы

*Не предусмотрено учебным планом*

#### 4.3 Практические занятия

№	Наименование раздела дисциплины	Тема и содержание занятия
1	Расчет устойчивости бортов котлована	Решение задач по устойчивости бортов котлована, имеющие естественный угол откоса и вертикального крепления бортов котлована. Расчет стен в грунте
3	Моделирование геомеханических процессов в подземном сооружении	Расчет коэффициента крепости. Определение параметров расчета модели подземного сооружения и горного массива методами эквивалентных материалов. Расчет задач на тепловые процессы. Расчет гидродинамических процессов
4	Определение нагрузки на крепь горизонтальных и вертикальных горных выработок	Расчет горного давления на горизонтальные или слабонаклонные горные выработки методами Протождьяконова, Терцаги и др. Расчет горного давления на вертикальные горные выработки.
5	Расчет подземных сооружений методами строительной механики	Расчет подземного сооружения различного очертания методами строительной механики. Решение задач на расчет анкерной крепи. Определение отпора грунта. Расчет гидростатического (внешнего и внутреннего) давления
6	Расчет подземных сооружений методами механики твердого деформируемого тела	Расчет подземных сооружений методом Галёркина. Расчет многоуровневых систем

#### 4.4 Компьютерные практикумы

*Не предусмотрено учебным планом*

#### 4.5 Групповые и индивидуальные консультации по курсовым работам (курсовым проектам)

*Не предусмотрено учебным планом.*

#### 4.6 Самостоятельная работа обучающегося в период теоретического обучения

Самостоятельная работа обучающегося в период теоретического обучения включает в себя:

- самостоятельную подготовку к учебным занятиям, включая подготовку к аудиторным формам текущего контроля успеваемости;

- выполнение 3-х домашних заданий;
- самостоятельную подготовку к промежуточной аттестации.

В таблице указаны темы для самостоятельного изучения обучающимся:

№	Наименование раздела дисциплины	Темы для самостоятельного изучения
1	Расчет устойчивости бортов котлована	Темы для самостоятельного изучения соответствуют темам аудиторных учебных занятий
2	Моделирование геомеханических процессов в подземном сооружении	Темы для самостоятельного изучения соответствуют темам аудиторных учебных занятий
3	Определение нагрузки на крепь горизонтальных и вертикальных горных выработок	Темы для самостоятельного изучения соответствуют темам аудиторных учебных занятий
4	Расчет подземных сооружений методами строительной механики	Темы для самостоятельного изучения соответствуют темам аудиторных учебных занятий
5	Расчет подземных сооружений методами механики твердого деформируемого тела	Темы для самостоятельного изучения соответствуют темам аудиторных учебных занятий

*4.7 Самостоятельная работа обучающегося и контактная работа обучающегося с преподавателем в период промежуточной аттестации*

Работа обучающегося в период промежуточной аттестации включает в себя подготовку к формам промежуточной аттестации (экзамену), а также саму промежуточную аттестацию.

## **5. Оценочные материалы по дисциплине**

Фонд оценочных средств по дисциплине приведён в Приложении 1 к рабочей программе дисциплины.

Оценочные средства для проведения промежуточной аттестации, а также текущего контроля по дисциплине хранятся на кафедре (структурном подразделении), ответственной за преподавание данной дисциплины.

### **6. Учебно-методическое и материально-техническое обеспечение дисциплины**

Основные принципы осуществления учебной работы обучающихся изложены в локальных нормативных актах, определяющих порядок организации контактной работы и порядок самостоятельной работы обучающихся. Организация учебной работы обучающихся на аудиторных учебных занятиях осуществляется в соответствии с п. 3.

#### *6.1 Перечень учебных изданий и учебно-методических материалов для освоения дисциплины*

Для освоения дисциплины обучающийся может использовать учебные издания и учебно-методические материалы, имеющиеся в научно-технической библиотеке НИУ МГСУ и/или размещённые в Электронных библиотечных системах.

Актуальный перечень учебных изданий и учебно-методических материалов представлен в Приложении 2 к рабочей программе дисциплины.

#### *6.2 Перечень профессиональных баз данных и информационных справочных систем*

При осуществлении образовательного процесса по дисциплине используются профессиональные базы данных и информационных справочных систем, перечень которых указан в Приложении 3 к рабочей программе дисциплины.

### *6.3 Перечень материально-технического, программного обеспечения освоения дисциплины*

Учебные занятия по дисциплине проводятся в помещениях, оснащенных соответствующим оборудованием и программным обеспечением.

Перечень материально-технического и программного обеспечения дисциплины приведен в Приложении 4 к рабочей программе дисциплины.

Шифр	Наименование дисциплины
Б1.В.05	Основы методов расчета подземных сооружений

Код направления подготовки / специальности	08.05.01
Направление подготовки / специальность	Строительство уникальных зданий и сооружений
Наименование ОПОП (направленность / профиль)	Строительство подземных сооружений
Год начала реализации ОПОП	2022
Уровень образования	специалитет
Форма обучения	очная
Год разработки/обновления	2022

### ФОНД ОЦЕНОЧНЫХ СРЕДСТВ

#### 1. Описание показателей и критериев оценивания компетенций, описание шкал оценивания

Оценивание формирования компетенций производится на основе показателей оценивания, указанных в п.2. рабочей программы и в п.1.1 ФОС.

Связь компетенций, индикаторов достижения компетенций и показателей оценивания приведена в п.2 рабочей программы.

##### 1.1. Описание формирования и контроля показателей оценивания

Оценивание уровня освоения обучающимся компетенций осуществляется с помощью форм промежуточной аттестации и текущего контроля. Формы промежуточной аттестации и текущего контроля успеваемости по дисциплине, с помощью которых производится оценивание, указаны в учебном плане и в п.3 рабочей программы.

В таблице приведена информация о формировании результатов обучения по дисциплине разделами дисциплины, а также о контроле показателей оценивания компетенций формами оценивания.

Наименование показателя оценивания (результата обучения по дисциплине)	Номера разделов дисциплины	Формы оценивания (формы промежуточной аттестации, текущего контроля успеваемости)
<b>Знает</b> перечень и структуру нормативно-технических документов, регламентирующих проектирование подземного сооружения	1-5	экзамен
<b>Знает</b> состав инженерных изысканий для геотехнического (подземного) строительства	1-5	экзамен
<b>Имеет навыки (начального уровня)</b> систематизации полученной информации	4-5	Домашнее задание №2, Домашнее задание №3
<b>Знает</b> состав требуемых материально-технических ресурсов для определения их объема	1-5	экзамен



<b>Имеет навыки (основного уровня)</b> оценки основных природных и техногенных факторов и параметров, определяющих выбор способа выполнения работ по инженерно-геологическим изысканиям	1-5	контрольная работа, Домашнее задание№2, Домашнее задание№3
<b>Знает</b> основные природные и техногенные факторы и параметры, определяющие способ выполнения работ по инженерно-геотехническим изысканиям	1-5	экзамен
<b>Знает</b> состав задания на проектирование объекта геотехнического (подземного) строительства	1-5	экзамен
<b>Имеет навыки (начального уровня)</b> составления задания на проектирование объекта геотехнического (подземного) строительства	1-3	контрольная работа
<b>Имеет навыки (основного уровня)</b> работы с материалами инженерных изысканий, выявления их значимых особенностей	1, 5	Домашнее задание№1 Домашнее задание№3
<b>Знает</b> основные источники исходных данных для проектирования подземной конструкции (подземного сооружения)	1-5	экзамен
<b>Имеет навыки (основного уровня)</b> отбора значимых исходных данных для проектирования подземной конструкции (подземного сооружения)	4-5	Домашнее задание№2, Домашнее задание№3
<b>Знает</b> основные нормативно-технические документы, устанавливающие нормативные требования к проектным решениям подземной конструкции (подземного сооружения)	1-5	экзамен
<b>Имеет навыки (основного уровня)</b> выбора документов, устанавливающими нормативные требования к проектным решениям подземной конструкции (подземного сооружения)	1-3	контрольная работа Домашнее задание№1
<b>Знает</b> состав работ по проектированию подземной конструкции (подземного сооружения)	1-5	экзамен
<b>Имеет навыки (начального уровня)</b> составления плана работ по проектированию подземной конструкции (подземного сооружения)	4-5	Домашнее задание№2, Домашнее задание№3
<b>Знает</b> особенности и состав проектной документации для подземной конструкции (подземного сооружения)	1-5	экзамен
<b>Имеет навыки (начального уровня)</b> составления и проверки заданий на подготовку проектной документации подземной конструкции (подземного сооружения)	1-3	контрольная работа Домашнее задание№1
<b>Знает</b> типы условий строительства подземной конструкции (подземного сооружения)	1-5	экзамен
<b>Имеет навыки (начального уровня)</b> оценки условий строительства подземной конструкции (подземного сооружения)	4-5	Домашнее задание№2, Домашнее задание№3
<b>Знает</b> типы и основные схемы объемно-планировочного решения подземной конструкции (подземного сооружения)	1-5	экзамен
<b>Имеет навыки (начального уровня)</b> выбора типа и схемы устройства подземной конструкции (подземного сооружения)	4-5	Домашнее задание№2, Домашнее задание№3

<b>Знает</b> разновидности проектного решения основных подземных сооружений	1-5	экзамен
<b>Имеет навыки (начального уровня)</b> выбора вариантов проектного решения подземной конструкции (подземного сооружения)	1-3	контрольная работа
<b>Знает</b> основные объемно-планировочные решения подземных сооружений	1-5	экзамен
<b>Имеет навыки (начального уровня)</b> назначения геометрических размеров подземной конструкции (подземного сооружения)	4-5	Домашнее задание№2, Домашнее задание№3
<b>Имеет навыки (начального уровня)</b> оформления проекта подземной конструкции (подземного сооружения)	4-5	Домашнее задание№2, Домашнее задание№3
<b>Знает</b> основные варианты проектных организационно-технологических решений геотехнического строительства	1-5	экзамен
<b>Имеет навыки (начального уровня)</b> выбора и сравнения вариантов проектных организационно-технических решений геотехнического строительства	1-3	контрольная работа
<b>Знает</b> состав и технические особенности задания на проектирование подземного сооружения	1-5	экзамен
<b>Знает</b> состав нормативно-технических документов для проектирования подземных сооружений	1-5	экзамен
<b>Имеет навыки (основного уровня)</b> работы с нормативно-техническими документами в области подземного строительства	1-3	контрольная работа Домашнее задание№1
<b>Имеет навыки (начального уровня)</b> выполнения нормоконтроля оформления проектной документации объекта подземного строительства	1-3	контрольная работа
<b>Знает</b> основные правила оформления технического задания для выполнения проектной документации объекта подземного строительства	1-5	экзамен
<b>Знает</b> правила согласования проектной документации в соответствующих инстанциях	1-5	экзамен
<b>Имеет навыки (основного уровня)</b> выбора нормативно-технического документа в области подземного строительства, устанавливающего требования к расчетному обоснованию проектного решения	4-5	Домашнее задание№2, Домашнее задание№3
<b>Имеет навыки (основного уровня)</b> получения данных, необходимых для расчета подземных сооружений	1-3	контрольная работа
<b>Имеет навыки (основного уровня)</b> построения аналитической схемы и расчетной модели объекта геотехнического строительства	4	Домашнее задание№2
<b>Знает</b> принципы и особенности сбора нагрузок на конструкции подземного сооружения	1-5	экзамен
<b>Имеет навыки (начального уровня)</b> сбора и расчета нагрузок и воздействий на объект геотехнического строительства	4-5	Домашнее задание№2 Домашнее задание№3

<b>Знает</b> основные методики выполнения расчетного обоснования подземного сооружения	1-5	экзамен
<b>Имеет навыки (начального уровня)</b> выбора методики выполнения расчетного обоснования объекта геотехнического строительства	4-5	Домашнее задание№2, Домашнее задание№3
<b>Знает</b> принципы выполнения расчетов конструкций подземного сооружения по прочности и грунтового основания по несущей способности	1-5	экзамен
<b>Имеет навыки (начального уровня)</b> выполнения расчетов и оценки прочности конструкций подземного сооружения и несущей способности его основания	4-5	Домашнее задание№2, Домашнее задание№3
<b>Знает</b> принципы выполнения расчетов общей устойчивости и деформаций подземных сооружений и их основания в соответствии с выбранной методикой	1-5	экзамен
<b>Имеет навыки (начального уровня)</b> выполнения расчетов и оценки общей устойчивости, деформаций объекта геотехнического строительства и его основания	4-5	Домашнее задание№2, Домашнее задание№3
<b>Знает</b> основные фильтрационные параметры грунтов, определяющие параметры фильтрации через их толщу	1-5	экзамен
<b>Имеет навыки (начального уровня)</b> выполнения расчетов фильтрации через грунтовую среду в соответствии с выбранной методикой	1-3	контрольная работа
<b>Знает</b> основные параметры численных моделей объекта геотехнического строительства	1-5	экзамен
<b>Имеет навыки (начального уровня)</b> выбора параметров численной модели объекта геотехнического строительства	5	Домашнее задание№3
<b>Знает</b> основные параметры проектных решений объекта геотехнического строительства	1-5	экзамен
<b>Знает</b> состав нормативной базы, регламентирующей подземное строительство	1-5	экзамен
<b>Имеет навыки (начального уровня)</b> оценки соответствия проектных решений объекта геотехнического (подземного) строительства требованиям нормативных документов на основе результатов расчётного обоснования, оценка достоверности результатов расчётного обоснования	1-3	контрольная работа
<b>Знает</b> источники определения параметров ценообразования, необходимые для оценки стоимости проектируемого подземного сооружения	1-5	экзамен
<b>Имеет навыки (начального уровня)</b> определения стоимости проектируемого подземного сооружения по приближенным методикам	1-3	контрольная работа
<b>Знает</b> основные технико-экономические показатели проектных решений объекта геотехнического строительства	1-5	экзамен

<b>Имеет навыки (начального уровня)</b> оценки основных технико-экономических показателей проектных решений объекта геотехнического строительства	1-3	контрольная работа Домашнее задание №1
<b>Имеет навыки (основного уровня)</b> по представлению и защите результатов работ по проектированию объекта геотехнического строительства	1-3	контрольная работа
<b>Знает</b> основные мероприятия по обеспечению сохранности подземного сооружения и его защите от неблагоприятных воздействий окружающей среды	1-5	экзамен
<b>Имеет навыки (начального уровня)</b> выбора мероприятий по обеспечению сохранности подземного сооружения и его защите от неблагоприятных воздействий окружающей среды	1-3	контрольная работа
<b>Знает</b> основные требования охраны труда при проведении работ по мониторингу технического состояния подземного сооружения	1-5	экзамен
<b>Имеет навыки (начального уровня)</b> контроля выполнения требований охраны труда при проведении работ по мониторингу технического состояния подземного сооружения	1-3	контрольная работа Домашнее задание №1

### 1.2. Описание критериев оценивания компетенций и шкалы оценивания

При проведении промежуточной аттестации в форме экзамена используется шкала оценивания: «2» (неудовлетворительно), «3» (удовлетворительно), «4» (хорошо), «5» (отлично).

Показателями оценивания являются знания и навыки обучающегося, полученные при изучении дисциплины.

Критериями оценивания достижения показателей являются:

Показатель оценивания	Критерий оценивания
Знания	Знание терминов и определений, понятий
	Знание основных закономерностей и соотношений, принципов
	Объём освоенного материала, усвоение всех дидактических единиц (разделов)
	Полнота ответов на проверочные вопросы
	Правильность ответов на вопросы
	Чёткость изложения и интерпретации знаний
Навыки начального уровня	Навыки выбора методик выполнения заданий
	Навыки выполнения заданий различной сложности
	Навыки самопроверки. Качество сформированных навыков
	Навыки анализа результатов выполнения заданий, решения задач
	Навыки представления результатов решения задач
Навыки основного уровня	Навыки выбора методик выполнения заданий
	Навыки выполнения заданий различной сложности
	Навыки самопроверки. Качество сформированных навыков
	Навыки анализа результатов выполнения заданий, решения задач

	Навыки представления результатов решения задач
	Навыки обоснования выполнения заданий
	Быстрота выполнения заданий
	Самостоятельность в выполнении заданий
	Результативность (качество) выполнения заданий

## 2. Типовые контрольные задания для оценивания формирования компетенций

### 2.1. Промежуточная аттестация

2.1.1. Промежуточная аттестация в форме экзамена, дифференцированного зачета (зачета с оценкой), зачета

Форма(ы) промежуточной аттестации: экзамен в 6 семестре.

Перечень типовых примерных вопросов/заданий для проведения экзамена в 6 семестре (очная форма обучения):

№	Наименование раздела дисциплины	Типовые вопросы/задания
1	Расчет устойчивости бортов котлована	<ul style="list-style-type: none"> <li>• Методы расчета устойчивости откосов</li> <li>• Расчет бортов котлована с естественным откосом</li> <li>• На чем основывается методика расчета откосов по гипотезе плоской поверхности скольжения</li> <li>• Виды анкерной крепи</li> </ul>
2	Моделирование геомеханических процессов в подземном сооружении	<ul style="list-style-type: none"> <li>• В чем смысл физического моделирования?</li> <li>• Методы эквивалентных материалов</li> <li>• Что такое метод центробежного моделирования</li> <li>• Основы поляризационно-оптического метода моделирования</li> </ul>
3	Определение нагрузки на крепь горизонтальных и вертикальных горных выработок	<ul style="list-style-type: none"> <li>• Существующие гипотезы о горном давлении.</li> <li>• В чем заключается теория Терцаги?</li> <li>• Что такое гипотеза свода естественного равновесия?</li> <li>• Что такое «система массив – подземное сооружение»?</li> <li>• Гипотеза взаимодействия породного массива с крепью</li> </ul>
4	Расчет подземных сооружений методами строительной механики	<ul style="list-style-type: none"> <li>• В чем заключается сущность метода Бодрова-Горелика?</li> <li>• Принцип составления расчетной схемы подземного сооружения.</li> <li>• В чем заключается сущность анкерной крепи?</li> </ul>
5	Расчет подземных сооружений методами механики твердого деформируемого тела	<ul style="list-style-type: none"> <li>• Назовите законы деформирования, повреждения и разрушения материалов</li> <li>• Теория моделей деформируемых тел</li> <li>• Формы деформирования тес с простой и сложной структурой.</li> <li>• В чем суть метода Галёркина.</li> </ul>

2.1.2. Промежуточная аттестация в форме защиты курсовой работы (курсового проекта)

Промежуточная аттестация в форме защиты курсовой работы/курсового проекта не проводится.

## 2.2. Текущий контроль

### 2.2.1. Перечень форм текущего контроля:

- Контрольная работа
- Домашнее задание №1
- Домашнее задание №2.
- Домашнее задание №3.

### 2.2.2. Типовые контрольные задания форм текущего контроля:

*Тема контрольной работы* «Расчет устойчивости и определение нагрузок в подземном пространстве».

*Перечень типовых вопросов к контрольной работе*

- Принципы расчета оползания грунта по круглоцилиндрической поверхности.
- Принципы сбора нагрузок на подпорные стены.
- Принципы расчета горного давления по Протоdjяконову.
- Принципы физического моделирования.

*Тема домашнего задания №1* «Расчет скального откоса на устойчивость ».

*Домашнее задание делается в виде реферата.*

*Типовое задание для выполнения домашнего задания №1:*

- Расчет устойчивости скальных откосов
- Расчет бортов котлована с естественным откосом
- Расчет анкерной крепи

*Тема домашнего задания №2* «Расчет тоннеля круглого сечения методами строительной механики».

*Типовое задание для выполнения домашнего задания №2*

Дано: Гидротехнический туннель круглого очертания, безнапорный, диаметр которого выбирается по вариантам. Глубина заложения также выбирается по вариантам. Необходимо рассчитать перемещения обделки и внутренние усилия.

*Тема домашнего задания №3* «Принципы расчета методом граничных интегральных уравнений ».

*Домашнее задание выполняется в виде реферата.*

*Типовое задание для выполнения домашнего задания №3:*

- Математическая постановка динамических задач
- Динамическая функция Грина: построение и исследование
- Волновой потенциал в задачах Граничных интегральных уравнений
- Принципы вычисления напряжений на границе тела

## 3. Методические материалы, определяющие процедуры оценивания

Процедура проведения промежуточной аттестации и текущего контроля успеваемости регламентируется локальным нормативным актом, определяющим порядок осуществления текущего контроля успеваемости и промежуточной аттестации обучающихся.

*3.1. Процедура оценивания при проведении промежуточной аттестации обучающихся по дисциплине в форме экзамена и/или дифференцированного зачета (зачета с оценкой)*

Промежуточная аттестация по дисциплине в форме экзамена в 9 семестре.

Используются критерии и шкала оценивания, указанные в п.1.2. Оценка выставляется преподавателем интегрально по всем показателям и критериям оценивания.

Ниже приведены правила оценивания формирования компетенций по показателю оценивания «Знания».

Критерий оценивания	Уровень освоения и оценка			
	«2» (неудовлетв.)	«3» (удовлетвор.)	«4» (хорошо)	«5» (отлично)
Знание терминов и определений, понятий	Не знает терминов и определений	Знает термины и определения, но допускает неточности формулировок	Знает термины и определения	Знает термины и определения, может корректно сформулировать их самостоятельно
Знание основных закономерностей и соотношений, принципов	Не знает основные закономерности и соотношения, принципы построения знаний	Знает основные закономерности и соотношения, принципы построения знаний	Знает основные закономерности и соотношения, принципы построения знаний, их интерпретирует и использует	Знает основные закономерности, соотношения, принципы построения знаний, может самостоятельно их получить и использовать
Объём освоенного материала, усвоение всех дидактических единиц (разделов)	Не знает значительной части материала дисциплины	Знает только основной материал дисциплины, не усвоил его деталей	Знает материал дисциплины в объёме	Обладает твёрдым и полным знанием материала дисциплины, владеет дополнительным и знаниями
Полнота ответов на проверочные вопросы	Не даёт ответы на большинство вопросов	Даёт неполные ответы на все вопросы	Даёт ответы на вопросы, но не все - полные	Даёт полные, развёрнутые ответы на поставленные вопросы
Правильность ответов на вопросы	Допускает грубые ошибки при изложении ответа на вопрос	В ответе имеются существенные ошибки	В ответе имеются несущественные неточности	Ответ верен
Чёткость изложения и интерпретации знаний	Излагает знания без логической последовательности	Излагает знания с нарушениями в логической последовательности	Излагает знания без нарушений в логической последовательности	Излагает знания в логической последовательности, самостоятельно их интерпретируя и анализируя
	Не иллюстрирует изложение поясняющими схемами,	Выполняет поясняющие схемы и рисунки небрежно и с ошибками	Выполняет поясняющие рисунки и схемы корректно и понятно	Выполняет поясняющие рисунки и схемы точно и аккуратно, раскрывая

	рисунками и примерами			полноту усвоенных знаний
	Неверно излагает и интерпретирует знания	Допускает неточности в изложении и интерпретации знаний	Грамотно и по существу излагает знания	Грамотно и точно излагает знания, делает самостоятельные выводы

Ниже приведены правила оценивания формирования компетенций по показателю оценивания «Навыки начального уровня».

Критерий оценивания	Уровень освоения и оценка			
	«2» (неудовлетв.)	«3» (удовлетвор.)	«4» (хорошо)	«5» (отлично)
Навыки выбора методик выполнения заданий	Не может выбрать методику выполнения заданий	Испытывает затруднения по выбору методики выполнения заданий	Без затруднений выбирает стандартную методику выполнения заданий	Применяет теоретические знания для выбора методики выполнения заданий
Навыки выполнения заданий различной сложности	Не имеет навыков выполнения учебных заданий	Имеет навыки выполнения только простых типовых учебных заданий	Имеет навыки выполнения только стандартных учебных заданий	Имеет навыки выполнения как стандартных, так и нестандартных учебных заданий
Навыки самопроверки. Качество сформированных навыков	Допускает грубые ошибки при выполнении заданий, нарушающие логику решения задач	Допускает ошибки при выполнении заданий, нарушения логики решения	Допускает ошибки при выполнении заданий, не нарушающие логику решения	Не допускает ошибок при выполнении заданий
Навыки анализа результатов выполнения заданий, решения задач	Делает некорректные выводы	Испытывает затруднения с формулированием корректных выводов	Делает корректные выводы по результатам решения задачи	Самостоятельно анализирует результаты выполнения заданий
Навыки представления результатов решения задач	Не может проиллюстрировать решение задачи поясняющими	Выполняет поясняющие схемы и рисунки небрежно и с ошибками	Выполняет поясняющие рисунки и схемы корректно и понятно	Выполняет поясняющие рисунки и схемы верно и аккуратно



	схемами, рисунками			
--	-----------------------	--	--	--

Ниже приведены правила оценивания формирования компетенций по показателю оценивания «Навыки основного уровня».

Критерий оценивания	Уровень освоения и оценка			
	«2» (неудовлетв.)	«3» (удовлетвор.)	«4» (хорошо)	«5» (отлично)
Навыки выбора методик выполнения заданий	Не может выбрать методику выполнения заданий	Испытывает затруднения по выбору методики выполнения заданий	Без затруднений выбирает стандартную методику выполнения заданий	Применяет теоретические знания для выбора методики выполнения заданий
Навыки выполнения заданий различной сложности	Не имеет навыков выполнения учебных заданий	Имеет навыки выполнения только простых типовых учебных заданий	Имеет навыки выполнения только стандартных учебных заданий	Имеет навыки выполнения как стандартных, так и нестандартных учебных заданий
Навыки самопроверки. Качество сформированных навыков	Допускает грубые ошибки при выполнении заданий, нарушающие логику решения задач	Допускает ошибки при выполнении заданий, нарушения логики решения	Допускает ошибки при выполнении заданий, не нарушающие логику решения	Не допускает ошибок при выполнении заданий
Навыки анализа результатов выполнения заданий, решения задач	Делает некорректные выводы	Испытывает затруднения с формулированием корректных выводов	Делает корректные выводы по результатам решения задачи	Самостоятельно анализирует результаты выполнения заданий
Навыки представления результатов решения задач	Не может проиллюстрировать решение задачи поясняющими схемами, рисунками	Выполняет поясняющие схемы и рисунки небрежно и с ошибками	Выполняет поясняющие рисунки и схемы корректно и понятно	Выполняет поясняющие рисунки и схемы верно и аккуратно

Навыки обоснования выполнения заданий	Не может обосновать алгоритм выполнения заданий	Испытывает затруднения при обосновании алгоритма выполнения заданий	Обосновывает ход решения задач без затруднений	Грамотно обосновывает ход решения задач
Быстрота выполнения заданий	Не выполняет задания или выполняет их очень медленно, не достигая поставленных задач	Выполняет задания медленно, с отставанием от установленного графика.	Выполняет все поставленные задания в срок	Выполняет все поставленные задания с опережением графика
Самостоятельность в выполнении заданий	Не может самостоятельно планировать и выполнять задания	Выполняет задания только с помощью наставника	Самостоятельно выполняет задания с консультацией у наставника	Выполняет задания самостоятельно, без посторонней помощи
Результативность (качество) выполнения заданий	Выполняет задания некачественно	Выполняет задания с недостаточным качеством	Выполняет задания качественно	Выполняет качественно даже сложные задания

*3.2. Процедура оценивания при проведении промежуточной аттестации обучающихся по дисциплине в форме зачета*

Промежуточная аттестация по дисциплине в форме зачёта не проводится.

*3.3. Процедура оценивания при проведении промежуточной аттестации обучающихся по дисциплине в форме защиты курсовой работы (курсового проекта)*

Промежуточная аттестация по дисциплине в форме защиты курсовой работы/курсового проекта не проводится.

Приложение 2 к рабочей программе

Шифр	Наименование дисциплины
Б1.В.05	Основы методов расчета подземных сооружений

Код направления подготовки / специальности	08.05.01
Направление подготовки / специальность	Строительство уникальных зданий и сооружений
Наименование ОПОП (направленность / профиль)	Строительство подземных сооружений
Год начала реализации ОПОП	2022
Уровень образования	специалитет
Форма обучения	очная
Год разработки/обновления	2022

**Перечень учебных изданий и учебно-методических материалов**

Печатные учебные издания в НТБ НИУ МГСУ:

№ п/п	Автор, название, место издания, издательство, год издания, количество страниц	Количество экземпляров в библиотеке НИУ МГСУ
1	Зерцалов, М. Г. Введение в механику подземных сооружений : учебное пособие для студентов высших учебных заведений, обучающихся по программе специалитета по специальности (направлению) 08.05.01 "Строительство уникальных зданий и сооружений" / М. Г. Зерцалов, М. В. Никишкин ; [под ред. М. Г. Зерцалова] ; Моск. гос. строит. ун-т. - Москва : МГСУ, 2015. - 114 с. : ил., табл. - (Геомеханика). - Библиогр.: с. 115 (15 назв.). - ISBN 978-5-7264-1148-4	102

Электронные учебные издания в электронно-библиотечных системах (ЭБС):

№ п/п	Автор, название, место издания, год издания, количество страниц	Ссылка на учебное издание в ЭБС
1	Боровков, Ю. А. Геомеханика : учебник / Ю. А. Боровков. — Санкт-Петербург : Лань, 2020. — 356 с. — ISBN 978-5-8114-4124-2.	<a href="https://reader.lanbook.com/book/133896">https://reader.lanbook.com/book/133896</a>
2	Маслов, Л. Б. Численные методы на основе граничных интегральных уравнений теории упругости : монография / Л. Б. Маслов. — Иваново : ИГЭУ, 2015. — 200 с. — ISBN 978-5-00062-095-3.	<a href="https://reader.lanbook.com/book/183970">https://reader.lanbook.com/book/183970</a>



Шифр	Наименование дисциплины
Б1.В.05	Основы методов расчета подземных сооружений

Код направления подготовки / специальности	08.05.01
Направление подготовки / специальность	Строительство уникальных зданий и сооружений
Наименование ОПОП (направленность / профиль)	Строительство подземных сооружений
Год начала реализации ОПОП	2022
Уровень образования	специалитет
Форма обучения	очная
Год разработки/обновления	2022

#### Перечень профессиональных баз данных и информационных справочных систем

Наименование	Электронный адрес ресурса
«Российское образование» - федеральный портал	<a href="http://www.edu.ru/index.php">http://www.edu.ru/index.php</a>
Научная электронная библиотека	<a href="http://elibrary.ru/defaultx.asp?">http://elibrary.ru/defaultx.asp?</a>
Электронная библиотечная система IPRbooks	<a href="http://www.iprbookshop.ru/">http://www.iprbookshop.ru/</a>
Федеральная университетская компьютерная сеть России	<a href="http://www.runnet.ru/">http://www.runnet.ru/</a>
Информационная система "Единое окно доступа к образовательным ресурсам"	<a href="http://window.edu.ru/">http://window.edu.ru/</a>
Научно-технический журнал по строительству и архитектуре «Вестник МГСУ»	<a href="http://www.vestnikmgsu.ru/">http://www.vestnikmgsu.ru/</a>
Научно-техническая библиотека НИУ МГСУ	<a href="http://www.mgsu.ru/resources/Biblioteka/">http://www.mgsu.ru/resources/Biblioteka/</a>

Шифр	Наименование дисциплины
Б1.В.05	Основы методов расчета подземных сооружений

Код направления подготовки / специальности	08.05.01
Направление подготовки / специальность	Строительство уникальных зданий и сооружений
Наименование ОПОП (направленность / профиль)	Строительство подземных сооружений
Год начала реализации ОПОП	2022
Уровень образования	специалитет
Форма обучения	очная
Год разработки/обновления	2022

**Материально-техническое и программное обеспечение дисциплины**

Наименование специальных помещений и помещений для самостоятельной работы	Оснащенность специальных помещений и помещений для самостоятельной работы	Перечень лицензионного программного обеспечения. Реквизиты подтверждающего документа
Учебные аудитории для проведения учебных занятий, текущего контроля и промежуточной аттестации	Рабочее место преподавателя, рабочие места обучающихся	
<p>Помещение для самостоятельной работы обучающихся</p> <p><b>Ауд. 41 НТБ</b> на 80 посадочных мест (рабочее место библиотекаря, рабочие места обучающихся)</p>	<p>ИБП GE VH Series VH 700 Источник бесперебойного питания РИП-12 (2 шт.) Компьютер/ТИП №5 (2 шт.) Компьютер Тип № 1 (6 шт.) Контрольно-пусковой блок С2000-КПБ (26 шт.) Монитор / Samsung 21,5" S22C200B (80 шт.) Плоттер / HP DJ T770 Прибор приемно-контрольный С2000-АСПТ (2 шт.) Принтер / HP LaserJet P2015 DN Принтер /Тип № 4 н/т Принтер HP LJ Pro 400 M401dn Системный блок / Kraftway Credo тип 4 (79 шт.) Электронное табло 2000*950</p>	<p>Adobe Acrobat Reader DC (ПО предоставляется бесплатно на условиях OpLic)</p> <p>Adobe Flash Player (ПО предоставляется бесплатно на условиях OpLic)</p> <p>APM Civil Engineering (Договор № 109/9.13_АО НИУ от 09.12.13 (НИУ-13))</p> <p>ArcGIS Desktop (Договор передачи с ЕСРИ СНГ 31 лицензии от 27.01.2016)</p> <p>ArhciCAD [22] (Б\Д; Веб-кабинет или подписка; OpenLicense)</p> <p>AutoCAD [2018] (Б\Д; Веб-кабинет или подписка; OpenLicense)</p> <p>AutoCAD [2020] (Б\Д; Веб-кабинет или подписка; OpenLicense)</p> <p>Autodesk Revit [2018] (Б\Д; Веб-кабинет или подписка; OpenLicense)</p> <p>Autodesk Revit [2020] (Б\Д; Веб-кабинет или подписка; OpenLicense)</p> <p>CorelDRAW [GSX5;55] (Договор № 292/10.11-АО НИУ от 28.11.2011 (НИУ-11))</p> <p>eLearnBrowser [1.3] (Договор ГМЛ-Л-16/03-846 от 30.03.2016)</p> <p>Google Chrome (ПО предоставляется бесплатно на условиях OpLic)</p> <p>Lazarus (ПО предоставляется бесплатно на условиях OpLic)</p>

<p>Наименование специальных помещений и помещений для самостоятельной работы</p>	<p>Оснащенность специальных помещений и помещений для самостоятельной работы</p>	<p>Перечень лицензионного программного обеспечения. Реквизиты подтверждающего документа</p>
		<p>Mathcad [Edu.Prime;3;30] (Договор №109/9.13_АО НИУ от 09.12.13 (НИУ-13))  Mathworks Matlab [R2008a;100] (Договор 089/08-ОК(ИОП) от 24.10.2008)  Mozilla Firefox (ПО предоставляется бесплатно на условиях OpLic)  MS Access [2013;Im] (OpenLicense; Подписка Azure Dev Tools; БД; Веб-кабинет)  MS ProjectPro [2013;ImX] (OpenLicense; Подписка Azure Dev Tools; БД; Веб-кабинет)  MS VisioPro [2013;ADT] (OpenLicense; Подписка Azure Dev Tools; БД; Веб-кабинет)  MS Visual FoxPro [ADT] (OpenLicense; Подписка Azure Dev Tools; БД; Веб-кабинет)  nanoCAD СПДС Стройплощадка (Договор бесплатной передачи / партнерство)  PascalABC [3.2.0.1311] (ПО предоставляется бесплатно на условиях OpLic)  Visual Studio Ent [2015;Imx] (OpenLicense; Подписка Azure Dev Tools; БД; Веб-кабинет)  Visual Studio Expr [2008;ImX] (OpenLicense; Подписка Azure Dev Tools; БД; Веб-кабинет)  WinPro 7 [ADT] (OpenLicense; Подписка Azure Dev Tools; БД; Веб-кабинет)  Компас-3D V14 АЕС (Договор № 109/9.13_АО НИУ от 09.12.13 (НИУ-13))  ПК ЛИРА-САПР [2013] (Договор № 109/9.13_АО НИУ от 09.12.13 (НИУ-13))</p>
<p>Помещение для самостоятельной работы обучающихся</p> <p><b>Ауд. 59 НТБ</b>  на 5 посадочных мест, оборудованных компьютерами (рабочее место библиотекаря, рабочие места обучающихся, рабочее место для лиц с ограниченными возможностями здоровья)  Читальный зал на 52 посадочных места</p>	<p>Компьютер / ТИП №5 (4 шт.)  Монитор Acer 17" AL1717 (4 шт.)  Монитор Samsung 24" S24C450B  Системный блок Kraftway Credo KC36 2007 (4 шт.)  Системный блок Kraftway Credo KC43 с KSS тип3  Принтер/HP LaserJet P2015 DN  Аудиторный стол для инвалидов-колясочников  Видеоувеличитель /Optelec ClearNote  Клавиатура CleVu с большими кнопками и накладкой (беспроводная)  Кнопка компьютерная выносная малая  Кнопка компьютерная выносная малая (2 шт.)</p>	<p>Google Chrome (ПО предоставляется бесплатно на условиях OpLic (не требуется))  Adobe Acrobat Reader DC (ПО предоставляется бесплатно на условиях OpLic (не требуется))  eLearnBrowser [1.3] (Договор ГМЛ-Л-16/03-846 от 30.03.2016)  Mozilla Firefox (ПО предоставляется бесплатно на условиях OpLic (лицензия не требуется))  MS OfficeStd [2010; 300] (Договор № 162/10 - АО НИУ от 18.11.2010 (НИУ-10))  Adobe Acrobat Reader [11] (ПО предоставляется бесплатно на условиях OpLic (лицензия не требуется))  K-Lite Codec Pack (ПО предоставляется бесплатно на условиях OpLic (лицензия не требуется))</p>

<p>Наименование специальных помещений и помещений для самостоятельной работы</p>	<p>Оснащенность специальных помещений и помещений для самостоятельной работы</p>	<p>Перечень лицензионного программного обеспечения. Реквизиты подтверждающего документа</p>
<p>Помещение для самостоятельной работы обучающихся</p> <p><b>Ауд. 84 НТБ</b>  На 5 посадочных мест, оборудованных компьютерами (рабочее место библиотекаря, рабочие места обучающихся)  Читальный зал на 52 посадочных места</p>	<p>Монитор Acer 17" AL1717 (5 шт.)  Системный блок Kraftway KW17 2010 (5 шт.)</p>	<p>AutoCAD [2020] (Б\Д; Веб-кабинет или подписка; OpenLicense)  Eurosoft STARK [201W;20] (Договор № 089/08-ОК(ИОП) от 24.10.2008)  MS OfficeStd [2010; 300] (Договор № 162/10 - АО НИУ от 18.11.2010 (НИУ-10))  nanoCAD СПДС Конструкции (Договор бесплатной передачи / партнерство)  WinPro 7 [ADT] (OpenLicense; Подписка Azure Dev Tools; Б\Д; Веб-кабинет)  ПК ЛИРА-САПР [2013R5] (ПО предоставляется бесплатно на условиях OpLic (лицензия не требуется))</p>



Федеральное государственное бюджетное образовательное учреждение высшего образования  
«НАЦИОНАЛЬНЫЙ ИССЛЕДОВАТЕЛЬСКИЙ МОСКОВСКИЙ ГОСУДАРСТВЕННЫЙ  
СТРОИТЕЛЬНЫЙ УНИВЕРСИТЕТ»

**РАБОЧАЯ ПРОГРАММА**

Шифр	Наименование дисциплины
Б1.В.06	Средства механизации в подземном строительстве

Код направления подготовки / специальности	08.05.01
Направление подготовки / специальность	Строительство уникальных зданий и сооружений
Наименование ОПОП (направленность / профиль)	Строительство подземных сооружений
Год начала реализации ОПОП	2022
Уровень образования	Специалист
Форма обучения	Очная
Год разработки/обновления	2022

Разработчики:

должность	ученая степень, ученое звание	ФИО
Доцент	К.т.н.	Дроздов А.Н.

Рабочая программа дисциплины разработана и одобрена кафедрой (структурным подразделением) «Механизация строительства».

Рабочая программа утверждена методической комиссией по УГСН, протокол № 1 от «29» августа 2022 г.

## 1. Цель освоения дисциплины

Целью освоения дисциплины «Средства механизации в подземном строительстве» является формирование компетенций обучающегося в области Строительства уникальных зданий и сооружений.

Программа составлена в соответствии с требованиями Федерального государственного образовательного стандарта высшего образования по специальности 08.05.01 Строительство уникальных зданий и сооружений.

Дисциплина относится к формируемой участниками образовательных отношений, Блока 1 «Дисциплины (модули)» основной профессиональной образовательной программы «Строительство подземных сооружений». Дисциплина является обязательной для изучения.

## 2. Перечень планируемых результатов обучения по дисциплине, соотнесенных с планируемыми результатами освоения образовательной программы

Код и наименование компетенции (результат освоения)	Код и наименование индикатора достижения компетенции
ПК-1 Способность проводить экспертизу проектной документации и результатов инженерных изысканий в сфере строительства подземных сооружений	ПК-1.3 Выбор методики проведения экспертизы
ПК -2. Способность организовывать проведение инженерных изысканий для строительства подземных сооружений, осуществлять обследования строительных конструкций подземных сооружений	ПК -2.4 Определение потребности в материально-технических ресурсах для проведения изысканий (обследований)
	ПК – 2.6 Выбор способа выполнения работ по инженерно-геологическим изысканиям
	ПК -2.7 Выбор способа выполнения работ по инженерно-геотехническим изысканиям
	ПК-2.8 Выполнение базовых работ по определению основных физико-механических свойств грунтов и грунтовых массивов
	ПК-2.16 Проведение инструктажа работников и контроль соблюдения ими регламентов, инструкций проведения изысканий
	ПК -2.17 Контроль соблюдения требований охраны труда при проведении изысканий
	ПК- 2.18 Метрологический контроль оборудования и средств измерений, применяемых для проведения изысканий
ПК – 8 Способность организовывать деятельность по технической эксплуатации и ремонту подземных сооружений	ПК-8.10 Контроль выполнения требований охраны труда при ведении работ по эксплуатации и ремонту подземных сооружений

Код и наименование индикатора достижения компетенции	Наименование показателя оценивания (результата обучения по дисциплине)
ПК -1.3 Выбор методики проведения экспертизы	<b>Знает</b> основные виды выполняемых операций и работ, реализуемых с помощью строительной техники общего

Код и наименование индикатора достижения компетенции	Наименование показателя оценивания (результата обучения по дисциплине)
	назначения и машинами специального назначения для подземных работ. <b>Имеет навыки (начального уровня)</b> подбора необходимых средств механизации
ПК -2.4 Определение потребности в материально-технических ресурсах для проведения изысканий (обследований)	<b>Знает</b> методы оценки количества средств механизации для определенных видов работ при известной интенсивности их реализации <b>Имеет навыки (начального уровня)</b> оценки технической и эксплуатационной производительности средств механизации грузоподъемных работ.
ПК – 2.6 Выбор способа выполнения работ по инженерно-геологическим изысканиям	<b>Знает</b> рациональный выбор типов бурильных машин для шахтных бурильных установок для определенных горных геологических условиях <b>Имеет навыки (начального уровня)</b> оценки производительности шахтных бурильных установок.
ПК -2.7 Выбор способа выполнения работ по инженерно-геотехническим изысканиям	<b>Знает</b> рациональный выбор бурильных машин в зависимости от основных характеристик трудности бурения. <b>Имеет навыки (начального уровня)</b> определения рациональных режимов бурения станков пневмоударного бурения
ПК-2.8 Выполнение базовых работ по определению основных физико-механических свойств грунтов и грунтовых массивов	<b>Знает</b> основные методы оценки трудности разработки грунтов и горных пород при копании и бурении. <b>Имеет навыки (начального уровня)</b> определения удельных сопротивлений грунтов копанию
ПК-2.16 Проведение инструктажа работников и контроль соблюдения ими регламентов, инструкций проведения изысканий	<b>Знает</b> основные положения техники безопасности, прописанной в инструкции/паспорте основных видов средств механизации <b>Имеет навыки (начального уровня)</b> по определению основных параметров копания грунта в лабораторных условиях.
ПК -2.17 Контроль соблюдения требований охраны труда при проведении изысканий	<b>Знает</b> основные положения по технике безопасности по применению пневматических средств механизации строительства в подземных условиях <b>Имеет навыки (начального уровня)</b> в безопасном подключении и отключении пневматического ручного инструмента
ПК- 2.18 Метрологический контроль оборудования и средств измерений, применяемых для проведения изысканий	<b>Знает</b> критерии трудности обработки сред (грунтов, бетонных смесей) рабочими органами СМ <b>Знает</b> методики выбора оптимальных комплектов СМ <b>Имеет навыки (начального уровня)</b> по оценке параметров комплекта «ОЭ-автосамосвалы»
ПК-8.10 Контроль выполнения требований охраны труда при ведении работ по эксплуатации и ремонту подземных сооружений	<b>Знает</b> основы структурно-функционального и конструкционного (модульного) исполнения СМ <b>Знает</b> определения основных структур СМ и их комбинации. <b>Имеет навыки (начального уровня)</b> оценки технической производительности машин основных видов.

Информация о формировании и контроле результатов обучения представлена в Фонде оценочных средств (Приложение 1).

### 3. Трудоемкость дисциплины и видов учебных занятий по дисциплине

Общая трудоемкость дисциплины составляет 3 зачётных единиц ( 108 академических часов).  
(1 зачетная единица соответствует 36 академическим часам)

Видами учебных занятий и работы обучающегося по дисциплине могут являться.

Обозначение	Виды учебных занятий и работы обучающегося
Л	Лекции
ЛР	Лабораторные работы
ПЗ	Практические занятия
КоП	Компьютерный практикум
КРП	Групповые и индивидуальные консультации по курсовым работам (курсовым проектам)
СР	Самостоятельная работа обучающегося в период теоретического обучения
Контроль	Самостоятельная работа обучающегося и контактная работа обучающегося с преподавателем в период промежуточной аттестации

#### Структура дисциплины:

Форма обучения – очная

№	Наименование раздела дисциплины	Семестр	Количество часов по видам учебных занятий и работы обучающегося							Формы промежуточной аттестации, текущего контроля успеваемости*
			Л	ЛР	ПЗ	КоП	КРП	СР	Контроль	
1	Основы устройства и теории машин	7	8	-	2	-				Контрольная работа Защита отчета по ЛР
2	Подъемно-транспортные машины (ПТМ)	7	8	4	2	-				
3	Машины для земляных работ (МЗР)	7	10	4	2	-	-	33	27	
4	Машины и оборудование производства бетонных, гидроизоляционных и отделочных работ	7	6	-	2	-				
	Итого:		32	8	8	-	-	33	27	Зачет

\* - реферат, контрольная работа, расчетно-графическая работа, домашнее задание

#### 4. Содержание дисциплины, структурированное по видам учебных занятий и разделам

При проведении аудиторных учебных занятий предусмотрено проведение текущего контроля успеваемости:

- В рамках практических занятий предусмотрено выполнение обучающимися контрольной работы;
- В рамках лабораторных работ предусмотрена защита отчёта по лабораторным работам;

##### 4.1 Лекции

№	Наименование раздела дисциплины	Тема и содержание лекций
1	Основы устройства и теории машин	Строительные машины в современном подземном строительном производстве. Производительность строительных машин для подземного строительства.

		Структурно-функциональное устройство. Классификация и индексация строительных машин. Технический уровень, качество, конкурентоспособность строительных машин. Общие требования к машинам, их показатели, принципы создания СМ. Основы эксплуатации и сервиса. Основы комплексной механизации. Механизмы, триботехнические аспекты прикладной механики машин для подземного строительства, основы: теории управления машинами, теории рабочих процессов, расчета привода строительных машин, тяговой динамики машин, теории производительности СМ. Общие сведения об исполнении СМ и их характеристиках, силовое оборудование, ходовая часть, автотракторный транспорт, рабочее оборудование строительных машин
2	Подъемно-транспортные машины (ПТМ)	Грузовые, тяговые и рабочие органы ПТМ. Характеристики и классификация грузоподъемных машин для подземных работ. Простейшие грузоподъемные машины. Подъемники. Строительные краны. Основы технико-эксплуатационных расчетов кранов и направление их модернизации. машины непрерывного транспорта для подземного строительства. Конвейеры для подземных работ. Погрузочно разгрузочные машины для подземных работ. ц принципы выбора оборудования и режимов пневмо- и гидротранспортных установок.
3	Машины для земляных работ (МЗР)	Машины общего назначения: общие сведения о машинах для земляных работ, общие сведения о грунтах, трудности их разработки и уплотнения, строительные машины в технологиях производства земляных работ, землеройные машины, модели и характеристики рабочих процессов землеройных машин, основы тягового расчета землеройных машин. Машины для подземных работ. Проходческие комбайны и комплексы. Назначение, состав обоурдования, устройство, технические характеристики, ТЭР. Машины и оборудование для сборки кровли и стен. Назначение, состав обоурдования, устройство, технические характеристики, ТЭР. Шахтные бурильные установки. Назначение, состав обоурдования, устройство, технические характеристики, ТЭР. Буровые станки. Назначение, состав обоурдования, устройство, технические характеристики, ТЭР.
4	Машины и оборудование производства бетонных, гидроизоляционных и отделочных работ	Общие сведения. Смесители. Основы теории рабочих процессов и выбора смесителей. Специализированные насосы и агрегаты. Основы теории рабочих процессов транспортировки строительных составов и выбора машин. Бетоноразравнивающие и бетоноуплотняющие машины. Основы теории уплотнения бетонных смесей и выбора вибраторов. Бетонотделочные машины.

#### 4.2 Лабораторные работы

№	Наименование раздела дисциплины	Тема и содержание лабораторной работы
---	---------------------------------	---------------------------------------

1	Подъемно-транспортные машины	<b>«Изучение устройства строительных кранов и определение скоростных характеристик его механизмов»</b> По моделям кранов изучается их устройство, определяются скоростные режимы основных механизмов, подсчитывается время цикла.
2	Машины для земляных работ	<b>«Определение основных параметров процесса копания грунта ковшом драглайна».</b> На стенде «Грунтовый канал» реализуется процесс копания грунта ковшом драглайна. Для полученной формы продольного сечения определяются её размеры и объём отделённого грунта. Снимаются показания тягового усилия по длине выемки. Рассчитываются основные параметры процесса копания: удельное сопротивление грунта копанию, резания, коэффициент разрыхления грунта, мощность, требуемая для реализации процесса копания.

#### 4.3 Практические занятия

№	Наименование раздела дисциплины	Тема и содержание занятия
1	Основы устройства и теории машин	<b>«Расчёт грузовой характеристики и производительности крана».</b> Для заданной конструкции крана производится определение его грузовой характеристики и проводится расчёт производительности. Производится разработка структурно-функциональной схемы системы автоматического обеспечения устойчивости. Для полученных значений номинальной грузоподъёмности и максимальной высоты подъёма груза при заданных условиях работы проводится расчёт грузоподъёмной лебёдки: выбор основных элементов лебёдки: электродвигатель, тормоз, муфты, редуктор, стальной канат и определяются размеры барабана и шкивов.
2	Подъемно-транспортные машины (ПТМ)	<b>«Определение оптимальных параметров комплекта «одноковшовый экскаватор-автосамосвал» в условиях полной определённости».</b> Исходя из критерия оптимизации в форме минимума удельных приведенных затрат для заданных условий работы системы подбирается значение оптимальных параметров машин комплекта и проводится расчёт его производительности
3	Машины для земляных работ (МЗР)	<b>«Определение рационального числа вибраторов в комплекте «бетоносмеситель-вibrаторы»</b> Для интенсивности подачи бетонной смеси, определяемой производительностью заданного типа бетоносмесителя определяются потребное число глубинных вибраторов заданного типа. Производительность вибратора определяется с использованием уравнения академика Голицина.
4	Машины и оборудование производства бетонных, гидроизоляционных и отделочных работ	<b>«Выбор типоразмера ленты и узлов привода ленточного конвейера».</b> Расчётная часть работы включает: выбор ленты и привода, исходя из заданной технической производительности трассы транспортирования и транспортируемого материала.

#### 4.4 Компьютерные практикумы

Не предусмотрено учебным планом.

*4.5 Групповые и индивидуальные консультации по курсовым работам (курсовым проектам)  
Не предусмотрено учебным планом*

*4.6 Самостоятельная работа обучающегося в период теоретического обучения*

Самостоятельная работа обучающегося в период теоретического обучения включает в себя:

- самостоятельную подготовку к учебным занятиям, включая подготовку к аудиторным формам текущего контроля успеваемости
- самостоятельную подготовку к промежуточной аттестации.

В таблице указаны темы для самостоятельного изучения обучающимся:

В таблице указаны темы для самостоятельного изучения обучающимся:

№	Наименование раздела дисциплины	Темы для самостоятельного изучения
1	Основы устройства и теории машин	Всемирная энциклопедия оборудования/ Пойнт №3. - Электрон. текстовые дан. 2004, Принципы и методики расчета в системе Mathcad
2	Подъемно-транспортные машины (ПТМ)	
3	Машины для земляных работ (МЗР)	
4	Машины и оборудование производства бетонных, гидроизоляционных и отделочных работ	

*4.7 Самостоятельная работа обучающегося и контактная работа обучающегося с преподавателем в период промежуточной аттестации*

Работа обучающегося в период промежуточной аттестации включает в себя подготовку к формам промежуточной аттестации (к зачёту), а также саму промежуточную аттестацию.

## **5. Оценочные материалы по дисциплине**

Фонд оценочных средств по дисциплине приведён в Приложении 1 к рабочей программе дисциплины.

Оценочные средства для проведения промежуточной аттестации, а также текущего контроля по дисциплине хранятся на кафедре (структурном подразделении), ответственной за преподавание данной дисциплины.

## **6. Учебно-методическое и материально-техническое обеспечение дисциплины**

Основные принципы осуществления учебной работы обучающихся изложены в локальных нормативных актах, определяющих порядок организации контактной работы и порядок самостоятельной работы обучающихся. Организация учебной работы обучающихся на аудиторных учебных занятиях осуществляется в соответствии с п. 3.

### *6.1 Перечень учебных изданий и учебно-методических материалов для освоения дисциплины*

Для освоения дисциплины обучающийся может использовать учебные издания и учебно-методические материалы, имеющиеся в научно-технической библиотеке НИУ МГСУ и/или размещённые в Электронных библиотечных системах.

Актуальный перечень учебных изданий и учебно-методических материалов представлен в Приложении 2 к рабочей программе дисциплины.

### *6.2 Перечень профессиональных баз данных и информационных справочных систем*

При осуществлении образовательного процесса по дисциплине используются профессиональные базы данных и информационных справочных систем, перечень которых указан в Приложении 3 к рабочей программе дисциплины.

### *6.3 Перечень материально-технического, программного обеспечения освоения дисциплины*

Учебные занятия по дисциплине проводятся в помещениях, оснащенных соответствующим оборудованием и программным обеспечением.

Перечень материально-технического и программного обеспечения дисциплины приведен в Приложении 4 к рабочей программе дисциплины.



Шифр	Наименование дисциплины
Б1.В.06	Средства механизации в подземном строительстве

Код направления подготовки / специальности	08.05.01
Направление подготовки / специальность	Строительство уникальных зданий и сооружений
Наименование ОПОП (направленность / профиль)	Строительство подземных сооружений
Год начала реализации ОПОП	2022
Уровень образования	Специалист
Форма обучения	Очная
Год разработки/обновления	2022

### ФОНД ОЦЕНОЧНЫХ СРЕДСТВ

#### 1. Описание показателей и критериев оценивания компетенций, описание шкал оценивания

Оценивание формирования компетенций производится на основе показателей оценивания, указанных в п.2. рабочей программы и в п.1.1 ФОС.

Связь компетенций, индикаторов достижения компетенций и показателей оценивания приведена в п.2 рабочей программы.

##### 1.1. Описание формирования и контроля показателей оценивания

Оценивание уровня освоения обучающимся компетенций осуществляется с помощью форм промежуточной аттестации и текущего контроля. Формы промежуточной аттестации и текущего контроля успеваемости по дисциплине, с помощью которых производится оценивание, указаны в учебном плане и в п.3 рабочей программы.

В таблице приведена информация о формировании результатов обучения по дисциплине разделами дисциплины, а также о контроле показателей оценивания компетенций формами оценивания.

Наименование показателя оценивания (результата обучения по дисциплине)	Номера разделов дисциплины	Формы оценивания (формы промежуточной аттестации, текущего контроля успеваемости)
<b>Знает</b> основные виды выполняемых операций и работ, реализуемых с помощью строительной техники общего назначения и машинами специального назначения для подземных работ.	1-4	Контрольная работа Защита отчета по ЛР Зачет
<b>Имеет навыки (начального уровня)</b> подбора необходимых средств механизации	1-4	Контрольная работа Защита отчета по ЛР Зачет

<b>Знает</b> методы оценки количества средств механизации для определенных видов работ при известной интенсивности их реализации	1-4	Контрольная работа Защита отчета по ЛР Зачет
<b>Имеет навыки (начального уровня)</b> оценки технической и эксплуатационной производительности средств механизации грузоподъемных работ.	1-4	Контрольная работа Защита отчета по ЛР Зачет
<b>Знает</b> рациональный выбор типов бурильных машин для шахтных бурильных установок для определенных горных геологических условиях	1-4	Контрольная работа Защита отчета по ЛР Зачет
<b>Имеет навыки (начального уровня)</b> оценки производительности шахтных бурильных установок.	1-4	Контрольная работа Защита отчета по ЛР Зачет
<b>Знает</b> рациональный выбор бурильных машин в зависимости от основных характеристик трудности бурения.	1-4	Контрольная работа Защита отчета по ЛР Зачет
<b>Имеет навыки (начального уровня)</b> определения рациональных режимов бурения станков пневмоударного бурения	1-4	Контрольная работа Защита отчета по ЛР Зачет
<b>Знает</b> основные методы оценки трудности разработки грунтов и горных пород при копании и бурении.	1-4	Контрольная работа Защита отчета по ЛР Зачет
<b>Имеет навыки (начального уровня)</b> определения удельных сопротивлений грунтов копанию	1-4	Контрольная работа Защита отчета по ЛР Зачет
<b>Знает</b> основные положения техники безопасности, прописанной в инструкции/паспорте основных видов средств механизации	1-4	Контрольная работа Защита отчета по ЛР Зачет
<b>Имеет навыки (начального уровня)</b> по определению основных параметров копания грунта в лабораторных условиях.	1-4	Контрольная работа Защита отчета по ЛР Зачет
<b>Знает</b> основные положения по технике безопасности по применению пневматических средств механизации строительства в подземных условиях	1-4	Контрольная работа Защита отчета по ЛР Зачет
<b>Имеет навыки (начального уровня)</b> в безопасном подключении и отключении пневматического ручного инструмента	1-4	Контрольная работа Защита отчета по ЛР Зачет
<b>Знает</b> критерии трудности обработки сред (грунтов, бетонных смесей) рабочими органами СМ	1-4	Контрольная работа Защита отчета по ЛР Зачет
<b>Знает</b> методики выбора оптимальных комплектов СМ	1-4	Контрольная работа Защита отчета по ЛР Зачет
<b>Имеет навыки (начального уровня)</b> по оценке параметров комплекта «ОЭ-автосамосвалы»	1-4	Контрольная работа Защита отчета по ЛР Зачет
<b>Знает</b> основы структурно-функционального и конструкционного (модульного) исполнения СМ	1-4	Контрольная работа Защита отчета по ЛР Зачет
<b>Знает</b> определения основных структур СМ и их комбинации.	1-4	Контрольная работа Защита отчета по ЛР Зачет

Имеет навыки (начального уровня) оценки технической производительности машин основных видов.	1-4	Контрольная работа Защита отчета по ЛР Зачет
--	-----	--

## 1.2. Описание критериев оценивания компетенций и шкалы оценивания

При проведении промежуточной аттестации в форме зачёта используется шкала оценивания: «Не зачтено», «Зачтено».

Показателями оценивания являются знания и навыки обучающегося, полученные при изучении дисциплины.

Критериями оценивания достижения показателей являются:

Показатель оценивания	Критерий оценивания
Знания	Знание терминов и определений, понятий
	Знание основных закономерностей и соотношений, принципов
	Объём освоенного материала, усвоение всех дидактических единиц (разделов)
	Полнота ответов на проверочные вопросы
	Правильность ответов на вопросы
Навыки начального уровня	Чёткость изложения и интерпретации знаний
	Навыки выбора методик выполнения заданий
	Навыки выполнения заданий различной сложности
	Навыки самопроверки. Качество сформированных навыков
	Навыки анализа результатов выполнения заданий, решения задач
	Навыки представления результатов решения задач

## 2. Типовые контрольные задания для оценивания формирования компетенций

### 2.1. Промежуточная аттестация

2.1.1. Промежуточная аттестация в форме экзамена, дифференцированного зачета (зачета с оценкой), зачета

Форма(ы) промежуточной аттестации: зачет.

Перечень типовых примерных вопросов/заданий для проведения зачёта в 7 семестре:

№	Наименование раздела дисциплины	Типовые вопросы/задания
1	Основы устройства и теории машин	<ol style="list-style-type: none"> <li>1. Дайте определение СМ, как: <ul style="list-style-type: none"> <li>А) техническому устройству;</li> <li>Б) составляющей СТП.</li> </ul> </li> <li>2. Дайте определение комплекта СМ и укажите его характеристики.</li> <li>3. Назовите виды энергетических СМ, используемых в строительстве.</li> <li>4. Назовите основные виды первичных силовых установок СМ и их структуры.</li> <li>5. Дайте определение производительности, укажите ее категории и их соотношения.</li> <li>6. Охарактеризуйте понятия «качество» и «конкурентоспособность» СМ.</li> </ol>

		<p>7. Определите число степеней подвижности заданного рабочего оборудования.</p> <p>8. Дайте определение производительности, укажите ее категории и их соотношения.</p> <p>9. Дайте определение математической модели производительности и укажите ее возможности.</p> <p>10. Перечислите перечень требований, предъявляемых к СМ, и их основные показатели.</p> <p>11. Назовите ряд критериев, лежащих в основе эффективного использования СМ.</p> <p>12. Перечислите основные этапы решения задачи оптимального формирования комплектов СМ.</p> <p>13. Назовите структурные составляющие мощности энергопотока различных форм: механической, электрической, гидравлической.</p> <p>14. Назовите основные показатели механизации и автоматизации СМР.</p> <p>15. Запишите в виде функциональной зависимости определение внешней механической характеристики двигателя и укажите ее основные параметры.</p> <p>16. Укажите величины избыточных давлений, создаваемых:</p> <ul style="list-style-type: none"><li>А) компрессорами;</li><li>Б) вентиляторами;</li><li>В) воздуходувками.</li></ul> <p>17. Для решения каких задач в строительстве используется сжатый воздух?</p> <p>18. По каким параметрам осуществляют выбор компрессорной установки?</p> <p>19. Укажите соотношение между потребными возможностями привода компрессоров одно- и двухступенчатого сжатия одного типоразмера.</p> <p>20. Назовите устройства, используемые в системе подготовки сжатого воздуха.</p> <p>21. Отметьте виды механизмов, используемых в конструкциях заданных узлов и машин:</p> <ul style="list-style-type: none"><li>А) ДВС;</li><li>Б) винтовые компрессоры;</li><li>В) поршневые компрессоры;</li><li>Г) воздушные мосты СШ;</li><li>Д) управляемые мосты СШ;</li><li>Е) система бортового поворота гусеничных СШ.</li></ul> <p>22. Назовите основные узлы и системы базовых машин (самоходных шасси).</p> <p>23. Какими показателями определяется плавность хода СШ?</p> <p>24. Перечислите состав и назначения модулей гидравлической передачи, указав их условное обозначение.</p>
--	--	--

		<p>25. Укажите характеристики и возможности гидропередач по величинам создаваемых усилий, возможности регулирования.</p> <p>26. Используя принятые условные обозначения передач, начертите принципиальные схемы заданных механизмов:  А) подъема стрелы;  Б) вращения ведущего колеса;  В) работы гидромолота.</p> <p>27. Назовите основные узлы привода хода СШ:  А) пневмоколесного с ДВС и механической трансмиссией;  Б) гусеничного с электрическим первичным двигателем;  В) пневмоколесного с ДВС и гидрообъемной трансмиссией.</p> <p>28. Что отражает ВМХ двигателя?</p> <p>29. Укажите выражения, характеризующие:  А) тяговую способность СШ;  Б) степень ее реализации в конкретных грунтовых условиях.</p> <p>30. Укажите задачу, решаемую редукторным приводом.</p> <p>31. Какой из режимов работы вибрационного привода наиболее эффективен по критерию максимальной передачи энергии рабочему органу?</p> <p>32. Укажите виды механизмов, способных обеспечить передачу вращения между валами:  А) параллельно-расположенными;  Б) пересекающимися;  В) размещенными в параллельных плоскостях.</p> <p>33. Запишите выражение для КПД винтовой пары.</p> <p>34. Запишите выражение для коэффициента сопротивления перемещению СШ.</p> <p>35. Что включают в себя триботехнические расчеты узлов СМ?</p> <p>36. Дайте характеристику системам управления СМ и укажите задачи, решаемые с помощью средств автоматизации.</p> <p>37. Поясните работу замкнутого контура САУ и укажите его характеристики.</p> <p>38. Сформулируйте основы расчета цепей привода и решаемые при этом задачи.</p> <p>39. Поясните понятия динамического и сцепного факторов СШ, возможности их использования.</p> <p>40. Назовите рабочие процессы СМ и основы их моделирования.</p>
2	Подъемно-транспортные машины (ПТМ)	<p>1. Укажите состав групп и подгрупп машин, входящих в обобщенный класс ПТМ, их основные параметры и характеристики.</p> <p>2. Назовите основные виды грузовых, тяговых и рабочих органов машин основных групп ПТМ.</p>

		<p>3. Укажите назначение и области применения домкратов и основные виды их механизмов.</p> <p>4. Укажите области применения лебедкой и основные виды их механизмов и тяговы органов.</p> <p>5. Классифицируйте основные группы ПТМ.</p> <p>6. Поясните по подобранным схемам состав, устройство и технологические возможности подъемников.</p> <p>7. Перечислите параметры, отражающие режимы работы основных групп ПТМ.</p> <p>8. Назовите основные виды рабочего оборудования кранов и погрузочно-разгрузочных машин и их характеристики.</p> <p>9. Дайте определение понятия «привод кранов» в соответствии с их назначением.</p> <p>10. Начертите структурно-кинематические схемы: А) основных механизмов кранов; Б) основных видов стрелового и башенно-стрелового оборудования.</p> <p>11. Оцените технологические возможности различных видов кранов и укажите области их предпочтительного применения.</p> <p>12. Охарактеризуйте грузовысотные характеристики кранов как основу их выбора.</p> <p>13. Охарактеризуйте паспортные группы классификации кранов (механизмов) как основу выбора режимов работы кранов при их эксплуатации.</p> <p>14. Какова оценка производительности кранов и пути ее повышения?</p> <p>15. Поясните работу основных видов конвейеров по их схемам.</p> <p>16. Как сформировать подход к выбору рабочих органов и привода ленточных конвейеров при заданных условиях работы?</p> <p>17. Как сформировать основные принципы подбора силового оборудования пневмотранспортных установок.</p> <p>18. Поясните состав и принцип действия пневмотранспортных установок. Приведите примеры их использования.</p> <p>19. Перечислите основные задачи, решаемые системами автоматики ПТМ.</p>
3	Машины для земляных работ (МЗР)	<p>1. Дайте классификацию обобщенного класса МЗР с указанием основных видов рабочих процессов и выполняемых операций.</p> <p>2. Укажите основные виды работ, выполняемых: А) одноковшовыми экскаваторами; Б) бульдозерами.</p> <p>Начертите схемы механизмов их рабочего оборудования.</p>

		<p>3. Сформулируйте основы рабочих процессов копания (применительно с экскаваторам и ЗТМ) и укажите виды решаемых при этом задач.</p> <p>4. Сформулируйте подход:</p> <p>А) к оценке производительности комплекта «одноковшовый экскаватор – автосамосвал»;</p> <p>Б) выбору оптимальных параметров машин комплекта.</p>
4	<p>Машины и оборудование производства бетонных, гидроизоляционных и отделочных работ</p>	<p>1. Назовите виды вибрационных механизмов, используемых в вибраторах.</p> <p>2. Запишите выражение для вынуждающей силы вибратора (заданного).</p> <p>3. Назовите виды конструктивного исполнения средств малой механизации поверхностного уплотнения.</p> <p>4. Укажите методы изменения вынуждающей силы при нерегулируемом виде привода и способы их реализации.</p> <p>5. В чем состоит физический смысл процесса уплотнения бетонной смеси?</p> <p>6. Запишите функциональную зависимость радиуса действия вибратора в соответствии с рассмотренной математической моделью.</p> <p>7. Назовите виды СМ, используемых для распределения бетонной смеси.</p> <p>8. Укажите способ получения двухчастотной вибрации.</p> <p>9. Поясните выражение для частоты колебания корпуса глубинного фрикционно-планетарного вибратора:</p> <p>А) с внутренней обкаткой;</p> <p>Б) внешней обкаткой.</p> <p>10. Укажите конструктивное использование пакетов глубинных вибраторов.</p> <p>11. Каким образом моделируют процесс уплотнения бетонной смеси?</p> <p>12. Укажите главные и основные параметры вибратора.</p> <p>13. Поясните модели рабочих процессов приготовления бетонной смеси и растворов, используемые для оценки времени перемешивания и затрачиваемой мощности.</p> <p>14. Проанализируйте преимущества и недостатки насосов различного исполнения, используемых при выполнении бетонных и отделочных работ.</p> <p>15. Укажите основные задачи, решаемые АСУ в оборудовании для производства бетонных работ.</p> <p>16. Поясните модели непрерывного и импульсного (поршневого) режимов перемещения строительных составов по трубопроводу.</p>

	<p>17. Поясните особенности устройства бетоносмесителей в соответствии с их классификацией.</p> <p>18. Поясните устройство, укажите технологические возможности и виды алмазного инструмента основных видов машин.</p>
--	--

*2.1.2. Промежуточная аттестация в форме защиты курсовой работы (курсового проекта)*

Промежуточная аттестация в форме защиты курсовой работы/курсового проекта не проводится.

## *2.2. Текущий контроль*

### *2.2.1. Перечень форм текущего контроля:*

- контрольная работа в 7 семестре;
- защита отчёта по ЛР в 7 семестре;

### *2.2.2. Типовые контрольные задания форм текущего контроля:*

*Контрольная работа на тему «Устройство и основы расчёта строительных машин»*

#### *Перечень типовых контрольных вопросов.*

- 1 По технической характеристике установить массы составных частей и механизмов.
- 2 Определить координаты приложения весовых частей крана и ветровой нагрузки.
- 3 Записать выражение коэффициента собственной и грузовой устойчивости крана.
- 4 Пояснить расчётные схемы устойчивости башенного крана.
- 5 Дать определение грузо-высотным характеристикам башенного крана
- 6 Определить значение коэффициента использования крана по грузоподъёмности для случая работы в течение смены.  $Q_{ном}-20\%T_{см}$ ,  $0,75Q_{ном}-30\% T_{см}$ ,  $0,5 Q_{ном}-50\% T_{см}$
- 7 Сформулировать задачи, решаемые автоматическими системами башенного крана, пояснить их действие по структурным схемам.
- 8 Объясните назначение технического надзора и технического освидетельствования кранов.
- 9 Показать опорный контур крана, рёбра опрокидывания при собственной и грузовой устойчивости.
- 10 Начертите качественный вид циклограммы работы машин комплекта без учёта задержек на этапе перегрузки бетонной смеси.
- 11 Запишите выражение для времени цикла системы при наличии в комплекте одного крана и  $n$  автобетоновозов.
- 12 Запишите выражение для времени цикла системы при наличии в комплекте двух кранов и  $n$  автобетоновозов.
- 13 Запишите выражение для времени цикла системы при наличии в комплекте  $k$  башенных кранов и  $n$  автобетоновозов.
- 14 Запишите выражение для производительности системы.
- 15 Запишите выражение для коэффициента использования системы по времени.
- 16 Через значение каких характеристик надёжности определяется составляющая временных затрат на техническое обслуживание и устранения отказов?
- 17 Перечислите оборудование. Каким оборудованием оснащается завод по приготовлению бетонных смесей. Укажите принципиальные схемы указанного оборудования.



- 18 Дайте определение автобетоновоза.
- 19 С помощью каких рабочих органов обеспечивается укладка бетонной смеси в сооружение краном?
- 20 Сформулируйте определение комплекта строительных машин и укажите его характеристики. Приведите примеры комплектов строительных машин и начертите структурные схемы.
- 21 Запишите формулу оценки производительности автотранспорта и проанализируйте её.
- 22 Укажите критерии, используемые для оценки рациональных параметров комплектов.
- 23 Запишите формулу оценки производительности одноковшового экскаватора и проанализируйте её.
- 24 Перечислите виды рабочего оборудования экскаваторов, используемые для загрузки автотранспорта.
- 25 Перечислите основные виды автотранспортных средств, используемых в строительстве и укажите область их применения.
- 26 Укажите назначение и состав бетоносмесительного оборудования.
- 27 Что является главным параметром бетоносмесителя?
- 28 За счёт чего производится интенсификация рабочих процессов современных бетоносмесителей?
- 29 Что характеризует коэффициент удельного сопротивления движения лопасти в смеси. Его размерность.
- 30 Запишите формулу критерия минимальной энергоёмкости рабочего процесса перемешивания.
- 31 Укажите ориентировочные значения коэффициента выхода бетонной смеси.
- 32 Запишите формулу для производительности бетоносмесителя циклического действия.
- 33 От каких параметров зависит коэффициент сопротивления движению лопастей?
- 34 Поясните работу двухвального валкового смесителя циклического действия с указанием схемы движения потоков смешиваемых материалов.
- 35 Что является причиной ограничения частоты вращения лопастного барабана смесителей?
- 36 Какие бетонные смеси по подвижности рекомендуется приготавливать в смесителях гравитационного и принудительного типа?
- 37 Укажите системы автоматики, повышающие качество приготовления бетонной смеси.
- 38 Пояснить устройство станка ударного бурения.
- 39 Указать его основные характеристики.
- 40 Чем определяется диаметр разбуриваемой скважины?
- 41 Укажите известные Вам характеристики трудности бурения.
- 42 Какое силовое оборудование необходимо для работы станка?
- 43 Что такое энергия единичного удара ударной машины?
- 44 Запишите выражение ударной мощности.
- 45 Запишите выражение мощности при вращательном бурении?
- 46 Что представляет собой модель ударно-вращательного бурения?
- 47 Что является критерием рациональности режима работы?
- 48 Сформулируйте физический смысл трех условий, из которых определяются размеры и состав прорезиненной ленты (ширина и толщина, тип и число прокладок).
- 49 Характеризуйте, какими параметрами привода определяется тяговая способность ленточного конвейера.

- 50 Какие характеристики транспортируемого материала ограничивают предельный угол наклона (к горизонту) ленточного конвейера.
- 51 Для выбранного привода ленточного конвейера установите предельные возможности по дальности транспортировки заданного материала по горизонтали при принятой производительности и скорости транспортировки.
- 52 Применительно к ленточному конвейеру поясните понятия: сила тяги по двигателю; сила тяги по сцеплению.
- 53 Исходя из структуры формулы производительности, поясните состав и принцип действия система автоматического регулирования конвейера.
- 54 Оцените производительность винтового конвейера при известных характеристиках привода и размерах рабочего органа.
- 55 Поясните физический смысл коэффициента запаса прочности ленты.
- 56 Проанализируйте выражение для мощности, затрачиваемой на перемещение материала конвейерами непрерывного действия.
- 57 Начертите структурно-кинематическую схему привода конвейера.
- 58 Поясните принципы действия ленточного, цепного и винтового конвейеров.
- 59 Начертить качественный вид эпюры растягивающих усилий тяговой ленты конвейера.
- 60 Указать виды натяжных устройств конвейеров различных видов.
- 61 Назовите вспомогательные устройства конвейера (их назначение и характеристики).
- 62 Дайте определение одного из видов землеройно-транспортных машин.
- 63 Укажите основные работы, выполняемые землеройно-транспортными машинами, пояснив их схемами.
- 64 Укажите поузловое исполнение привода и охарактеризуйте каждый из узлов и агрегатов
- 65 Перечислите разновидности конструктивного исполнения землеройно-транспортных машин.
- 66 Назовите виды рабочих органов используемых по определенному назначению.
- 67 Перечислите основные виды задач, решаемых системами автоматического управления. Поясните их принцип действия структурно-функциональными схемами.
- 68 Охарактеризуйте особенности шасси землеройно-транспортных машин.
- 69 Поясните определение тяговой способности «по двигателю» и «по сцеплению».
- 70 Укажите основные характеристики движителей и системы «двигатель-грунт».
- 71 Что такое сцепная масса и как она определяется?
- 72 Укажите основные виды тяговых характеристик.
- 73 Поясните формулы оценки теоретической и эксплуатационной производительности.
- 74 Чем определяется сечение стружки, разрабатываемой за один проход?
- 75 При каких условиях возможна разработка сечения земляного сооружения за один проход?
- 76 Перечислите критерии оценки эффективности работы землеройно-транспортных машин и охарактеризуйте их.
- 77 Поясните составляющие стоимости машино-смены землеройно-транспортной машины.
- 78 Применительно к заданному виду землеройно-транспортной машины поясните понятия:
  - 79 - механическая трансмиссия
  - 80 - гидромеханическая трансмиссия
  - 81 - объёмный гидропривод
  - 82 - регулируемый привод

- 83 Охарактеризуйте системы управления современных землеройно-транспортных машин.
- 84 Укажите допущения (упрощения) принятые в расчётах.
- 85 Объясните общую характеристику процесса переработки каменных материалов для нужд строительства.
- 86 Поясните понятия «фракция материала» и «степень дробления».
- 87 По схеме предложенной дробилки объясните ее принцип действия.
- 88 Объясните принцип классификации дробильных машин.
- 89 Конструкция и принцип действия щековых дробилок.
- 90 Конструкция и принцип действия конусных дробилок.
- 91 Формула оценки производительности щековых дробилок.
- 92 Сущность грохочения каменных материалов.
- 93 Системы автоматизации дробильных и сортировочных машин.
- 94 Поясните устройство роторного смесителя, дайте схему его лопастного аппарата

*Защита отчёта по лабораторным работам по теме «Изучение устройства и рабочих процессов строительных машин»*

*Перечень типовых контрольных вопросов:*

- 1 Дать определение процессов: 1) резания грунта; 2) копания грунта.
- 2 Укажите основные характеристики грунтов, отражающие трудность их разработки землеройной техникой.
- 3 Укажите названия объемов грунта отделенного от массива в призме копания и поясните их расположение.
- 4 Начертите схему рабочего оборудования «драглайн» с указанием его основных параметров.
- 5 Запишите уравнение тягового баланса ковша драглайна: 1) при резании грунта; 2) при копании грунта
- 6 Покажите порядок проведения экспериментальной части лабораторной работы
- 7 Что определяет формула профессора Н.Г. Домбровского и какова область ее применения по видам машин и скоростным режимам?
- 8 Укажите размерность и сформулируйте физический смысл уравнения сопротивления грунта копанию.
- 9 Какие измерения осуществлялись при проведении экспериментальной части работы?
- 10 Проанализируйте степень совершенства рабочего органа в зависимости от удельных коэффициентов.
- 11 Сопоставьте полученные значения  $K_1$  и  $K_{рез}$  с табличными данными по числу ударов плотномера ДорНИИ для данной категории грунта.
- 12 Поясните устройство лабораторного стенда.
- 13 По подготовленным принципиальным схемам рабочего оборудования указать: рабочую зону, её дискретные характеристики.
- 14 По подготовленным принципиальным схемам рабочего оборудования указать: число степеней свободы каждого оборудования и обобщённые координаты.
- 15 Состав, характеристики и условные обозначения гидравлического оборудования.
- 16 По имеющимся моделям пояснить работу гидрообъёмных машин.
- 17 Виды работ, производимых каждым оборудованием, и реализуемые операции.
- 18 Начертить схему остова башенного крана, кинематические схемы механизмов и определить назначение его частей.
- 19 Определить состав и наименование механизмов модели.
- 20 Пояснить по кинематической схеме функциональное назначение каждого механизма.

- 21 Начертить схемы запасовки канатов стрелоподъёмной лебёдки и механизма передвижения грузовой каретки.
- 22 Дать определение грузо-высотным характеристикам башенного крана
- 23 Сформулировать задачи, решаемые автоматическими системами башенного крана, пояснить их действие по структурным схемам.
- 24 Объясните назначение технического надзора и технического освидетельствования кранов.
- 25 Исполнение опорных частей башенных кранов.
- 26 Исполнение стреловых систем башенных кранов.
- 27 Исполнение тормозов башенных кранов.
- 28 Виды приборов, устройств безопасности.
- 29 Виды стреловых систем.
- 30 Указать схему расположения основных механизмов кранов различного исполнения.
- 31 Дать определение противовеса и балласта. Указать их размещение на кранах с поворотной и неповоротной башней.
- 32 Указать основные типы используемого привода.
- 33 Дать классификацию грейферов, указав назначение и область их применения.
- 34 Дать схему двухканатного грейфера для перегрузки сыпучих материалов, пояснив принцип его действия.
- 35 Начертить качественную программу управления по указанным видам грейфера, указав усилие натяжение канатов в каждом этапе рабочего цикла.
- 36 По подготовленным принципиальным схемам рабочего оборудования указать: рабочую зону, её дискретные характеристики.
- 37 По подготовленным принципиальным схемам рабочего оборудования указать: число степеней свободы каждого оборудования и обобщённые координаты.
- 38 Состав, характеристики и условные обозначения электрического и механического оборудования.
- 39 Виды работ, производимых каждым оборудованием, и реализуемые операции.
- 40 Указать причины ограничения рабочей зоны драглайна в процессе транспортировки ковша.
- 41 Подготовить структурную схему процесса автоматизации указанного режима. Пояснить, каким образом обеспечивается процесс разгрузки драглайна.
- 42 Указать области применения указанных видов рабочего оборудования.

### **3. Методические материалы, определяющие процедуры оценивания**

Процедура проведения промежуточной аттестации и текущего контроля успеваемости регламентируется локальным нормативным актом, определяющим порядок осуществления текущего контроля успеваемости и промежуточной аттестации обучающихся.

*3.1. Процедура оценивания при проведении промежуточной аттестации обучающихся по дисциплине в форме экзамена и/или дифференцированного зачета (зачета с оценкой)*

Промежуточная аттестация по дисциплине в форме экзамена/дифференцированного зачёта (зачета с оценкой) не проводится.

*3.2. Процедура оценивания при проведении промежуточной аттестации обучающихся по дисциплине в форме зачета*

Промежуточная аттестация по дисциплине в форме зачёта проводится в 7 семестре. Для оценивания знаний и навыков используются критерии и шкала, указанные п.1.2.

Ниже приведены правила оценивания формирования компетенций по показателю оценивания «Знания».

Критерий оценивания	Уровень освоения и оценка	
	Не зачтено	Зачтено
Знание терминов и определений, понятий	Не знает терминов и определений	Знает термины и определения
Знание основных закономерностей и соотношений, принципов	Не знает основные закономерности и соотношения, принципы построения знаний	Знает основные закономерности и соотношения, принципы построения знаний
Объём освоенного материала, усвоение всех дидактических единиц (разделов)	Не знает значительной части материала дисциплины	Знает материал дисциплины
Полнота ответов на проверочные вопросы	Не даёт ответы на большинство вопросов	Даёт ответы на большинство вопросов
Правильность ответов на вопросы	Допускает грубые ошибки при изложении ответа на вопрос	Не допускает ошибок при изложении ответа на вопрос
Чёткость изложения и интерпретации знаний	Излагает знания без логической последовательности	Излагает знания в логической последовательности
	Не иллюстрирует изложение поясняющими схемами, рисунками и примерами	Иллюстрирует изложение поясняющими схемами, рисунками и примерами
	Неверно излагает и интерпретирует знания	Верно излагает и интерпретирует знания

Ниже приведены правила оценивания формирования компетенций по показателю оценивания «Навыки начального уровня».

Критерий оценивания	Уровень освоения и оценка	
	Не зачтено	Зачтено
Навыки выбора методик выполнения заданий	Не может выбрать методику выполнения заданий	Может выбрать методику выполнения заданий
Навыки выполнения заданий различной сложности	Не имеет навыков выполнения учебных заданий	Имеет навыки выполнения учебных заданий
Навыки самопроверки. Качество сформированных навыков	Допускает грубые ошибки при выполнении заданий, нарушающие логику решения задач	Не допускает ошибки при выполнении заданий
Навыки анализа результатов выполнения заданий, решения задач	Делает некорректные выводы	Делает корректные выводы
Навыки представления результатов решения задач	Не может проиллюстрировать решение задачи поясняющими схемами, рисунками	Иллюстрирует решение задачи поясняющими схемами, рисунками

*3.3. Процедура оценивания при проведении промежуточной аттестации обучающихся по дисциплине в форме защиты курсовой работы (курсового проекта)*

Промежуточная аттестация по дисциплине в форме защиты курсовой работы/курсового проекта не проводится.

Приложение 2 к рабочей программе

Шифр	Наименование дисциплины
Б1.В.06	Средства механизации в подземном строительстве

Код направления подготовки / специальности	08.05.01
Направление подготовки / специальность	Строительство уникальных зданий и сооружений
Наименование ОПОП (направленность / профиль)	Строительство подземных сооружений
Год начала реализации ОПОП	2022
Уровень образования	Специалист
Форма обучения	Очная
Год разработки/обновления	2022

**Перечень учебных изданий и учебно-методических материалов**

Печатные учебные издания в НТБ НИУ МГСУ:

№ п/п	Автор, название, место издания, издательство, год издания, количество страниц	Количество экземпляров в библиотеке НИУ МГСУ
1	Дроздов, А. Н. Строительные машины и оборудование : учебник для студентов, обучающихся по направлению "Строительство" / А. Н. Дроздов. - Москва : Академия, 2012. - 445 с. : ил., табл. - (Высшее профессиональное образование. Бакалавриат). - Библиогр.: с. 441-442 (15 назв.). - ISBN 978-5-7695-8422-0	347
2	Дроздов, А. Н. Строительные машины и оборудование : практикум / А. Н. Дроздов, Е. М. Кудрявцев. - Москва : Академия, 2012. - 173 с. : ил., табл. - (Высшее профессиональное образование. Бакалавриат). - Библиогр.: с. 171 (12 назв.). - ISBN 978-5-7695-8423-7	300
3	Дроздов, А. Н. Основы устройства и эффективной эксплуатации строительных машин : учебное пособие для вузов / А. Н. Дроздов; Моск. гос. строит. ун-т ; [рец.: А. И. Доценко, Ю. И. Густов]. - Москва : МГСУ, 2010.	81
4	Кудрявцев, Е. М. Комплексная механизация строительства : учеб. для вузов / Е. М. Кудрявцев ; [рец.: П. И. Никулин, А. И. Доценко]. - Изд. 3-е, перераб. и доп. - М. : Изд-во АСВ, 2010. - 460 с. : ил., табл. - Библиогр.: с. 455 (4 назв.). - ISBN 978-5-93093-332-1	400
5	Уваров, В. А. Машины для технологического транспортирования строительных материалов и изделий : учебное пособие для студентов вузов, обучающихся по программе бакалавриата по направлению 270800 "Строительство" / В. А. Уваров, М. А. Степанов, Е. В. Кошкарев ; Моск. гос. строит. ун-т. - Москва : МГСУ, 2013. - 215 с. : ил., табл. - (Библиотека научных разработок и проектов НИУ МГСУ). - Библиогр.: с. 211-212 (30 назв.). - ISBN 978-5-7264-0764-7	41

Электронные учебные издания в электронно-библиотечных системах (ЭБС):

№ п/п	Автор, название, место издания, год издания, количество страниц	Ссылка на учебное издание в ЭБС
1	Кошкарёв, Е. В. Машина в строительном деле : сборник задач с примерами расчетов / Е. В. Кошкарёв. — Москва : Московский государственный строительный университет, ЭБС АСВ, 2012. — 60 с. — ISBN 978-5-7264-0610-7. — Текст : электронный // Цифровой образовательный ресурс IPR SMART : [сайт].	<a href="http://www.iprbookshop.ru/16377.html">http://www.iprbookshop.ru/16377.html</a>

Перечень учебно-методических материалов в НТБ НИУ МГСУ

№ п/п	Автор, название, место издания, издательство, год издания, количество страниц
1	<b>Комплексная механизация строительства</b> : методические указания к курсовой работе/проекту для обучающихся по направлению подготовки 23.03.02 Наземные транспортно-технологические комплексы, профиль "Подъемно-транспортные, строительные, дорожные машины и оборудование" / Нац. исследоват. Моск. гос. строит. ун-т., каф. <b>механизация</b> строительства ; сост.: Е. М. <b>Кудрявцев</b> , А. М. Агарков ; [рец. М. А. Степанов]. - Москва : МИСИ-МГСУ, 2019. - (Строительные машины). <a href="http://lib-04.gic.mgsu.ru/lib/metod2019/148.pdf">http://lib-04.gic.mgsu.ru/lib/metod2019/148.pdf</a>



Приложение 3 к рабочей программе

Шифр	Наименование дисциплины
Б1.В.06	Средства механизации в подземном строительстве

Код направления подготовки / специальности	08.05.01
Направление подготовки / специальность	Строительство уникальных зданий и сооружений
Наименование ОПОП (направленность / профиль)	Строительство подземных сооружений
Год начала реализации ОПОП	2022
Уровень образования	Специалист
Форма обучения	Очная
Год разработки/обновления	2022

**Перечень профессиональных баз данных и информационных справочных систем**

Наименование	Электронный адрес ресурса
«Российское образование» - федеральный портал	<a href="http://www.edu.ru/index.php">http://www.edu.ru/index.php</a>
Научная электронная библиотека	<a href="http://elibrary.ru/defaultx.asp?">http://elibrary.ru/defaultx.asp?</a>
Электронная библиотечная система IPRbooks	<a href="http://www.iprbookshop.ru/">http://www.iprbookshop.ru/</a>
Федеральная университетская компьютерная сеть России	<a href="http://www.runnet.ru/">http://www.runnet.ru/</a>
Информационная система "Единое окно доступа к образовательным ресурсам"	<a href="http://window.edu.ru/">http://window.edu.ru/</a>
Научно-технический журнал по строительству и архитектуре «Вестник МГСУ»	<a href="http://www.vestnikmgsu.ru/">http://www.vestnikmgsu.ru/</a>
Научно-техническая библиотека НИУ МГСУ	<a href="http://www.mgsu.ru/resources/Biblioteka/">http://www.mgsu.ru/resources/Biblioteka/</a>

Приложение 4 к рабочей программе

Шифр	Наименование дисциплины
Б1.В.06	Средства механизации в подземном строительстве

Код направления подготовки / специальности	08.05.01
Направление подготовки / специальность	Строительство уникальных зданий и сооружений
Наименование ОПОП (направленность / профиль)	Строительство подземных сооружений
Год начала реализации ОПОП	2022
Уровень образования	Специалист
Форма обучения	Очная
Год разработки/обновления	2022

**Материально-техническое и программное обеспечение дисциплины**

Наименование специальных помещений и помещений для самостоятельной работы	Оснащенность специальных помещений и помещений для самостоятельной работы	Перечень лицензионного программного обеспечения. Реквизиты подтверждающего документа
Учебные аудитории для проведения учебных занятий, текущего контроля и промежуточной аттестации	Рабочее место преподавателя, рабочие места обучающихся	
<b>Ауд. 110 Г УЛБ</b> Лаборатория землеройных и подъемно-транспортных машин	"Грунтовый лоток для исследования рабочих органов машин для землеройных работ Действующая демонстрационная модель башенного крана с грузовой кареткой КБ 160.2 Действующая демонстрационная модель двухканатного грейфера Стенд ""Схема пневмо-системы трактора Т-150к"" Действующая демонстрационная модель экскаватора с канатным "	
Помещение для самостоятельной работы обучающихся  <b>Ауд. 41 НТБ</b> на 80 посадочных мест (рабочее место библиотекаря, рабочие места обучающихся)	ИБП GE VH Series VH 700 Источник бесперебойного питания РИП-12 (2 шт.) Компьютер/ТИП №5 (2 шт.) Компьютер Тип № 1 (6 шт.) Контрольно-пусковой блок С2000-КПБ (26 шт.) Монитор / Samsung 21,5" S22C200B (80 шт.) Плоттер / HP DJ T770 Прибор приемно-контрольный С2000-АСПТ (2 шт.) Принтер / HP LaserJet P2015 DN Принтер /Тип № 4 н/т Принтер HP LJ Pro 400 M401dn Системный блок / Kraftway Credo тип 4 (79 шт.) Электронное табло 2000*950	Adobe Acrobat Reader DC (ПО предоставляется бесплатно на условиях OpLic) Adobe Flash Player (ПО предоставляется бесплатно на условиях OpLic) APM Civil Engineering (Договор № 109/9.13_АО НИУ от 09.12.13 (НИУ-13)) ArcGIS Desktop (Договор передачи с ЕСРИ СНГ 31 лицензии от 27.01.2016) ArhciCAD [22] (Б\Д; Веб-кабинет или подписка; OpenLicense) AutoCAD [2018] (Б\Д; Веб-кабинет или подписка; OpenLicense) AutoCAD [2020] (Б\Д; Веб-кабинет или подписка; OpenLicense) Autodesk Revit [2018] (Б\Д; Веб-кабинет или подписка; OpenLicense)

		<p>Autodesk Revit [2020] (БД; Веб-кабинет или подписка; OpenLicense)  CorelDRAW [GSX5;55] (Договор № 292/10.11- АО НИУ от 28.11.2011 (НИУ-11))  eLearnBrowser [1.3] (Договор ГМЛ-Л-16/03-846 от 30.03.2016)  Google Chrome (ПО предоставляется бесплатно на условиях OpLic)  Lazarus (ПО предоставляется бесплатно на условиях OpLic)  Mathcad [Edu.Prime;3;30] (Договор №109/9.13_АО НИУ от 09.12.13 (НИУ-13))  Mathworks Matlab [R2008a;100] (Договор 089/08-ОК(ИОП) от 24.10.2008)  Mozilla Firefox (ПО предоставляется бесплатно на условиях OpLic)  MS Access [2013;Im] (OpenLicense; Подписка Azure Dev Tools; БД; Веб-кабинет)  MS ProjectPro [2013;ImX] (OpenLicense; Подписка Azure Dev Tools; БД; Веб-кабинет)  MS VisioPro [2013;ADT] (OpenLicense; Подписка Azure Dev Tools; БД; Веб-кабинет)  MS Visual FoxPro [ADT] (OpenLicense; Подписка Azure Dev Tools; БД; Веб-кабинет)  nanoCAD СПДС Стройплощадка (Договор бесплатной передачи / партнерство)  PascalABC [3.2.0.1311] (ПО предоставляется бесплатно на условиях OpLic)  Visual Studio Ent [2015;Imx] (OpenLicense; Подписка Azure Dev Tools; БД; Веб-кабинет)  Visual Studio Expr [2008;ImX] (OpenLicense; Подписка Azure Dev Tools; БД; Веб-кабинет)  WinPro 7 [ADT] (OpenLicense; Подписка Azure Dev Tools; БД; Веб-кабинет)  Компас-3D V14 АЕС (Договор № 109/9.13_АО НИУ от 09.12.13 (НИУ-13))  ПК ЛИРА-САПР [2013] (Договор № 109/9.13_АО НИУ от 09.12.13 (НИУ-13))</p>
<p>Помещение для самостоятельной работы обучающихся</p> <p><b>Ауд. 59 НТБ</b></p> <p>на 5 посадочных мест, оборудованных компьютерами (рабочее место библиотекаря, рабочие места обучающихся, рабочее место для лиц с ограниченными возможностями здоровья)  Читальный зал на 52 посадочных места</p>	<p>Компьютер / ТИП №5 (4 шт.)  Монитор Acer 17" AL1717 (4 шт.)  Монитор Samsung 24" S24C450B  Системный блок Kraftway Credo KC36 2007 (4 шт.)  Системный блок Kraftway Credo KC43 с KSS тип3  Принтер/HP LaserJet P2015 DN  Аудиторный стол для инвалидов-колясочников  Видеоувеличитель /Optelec ClearNote  Джойстик компьютерный беспроводной  Клавиатура Clevy с большими кнопками и накладкой (беспроводная)</p>	<p>Google Chrome (ПО предоставляется бесплатно на условиях OpLic (не требуется))  Adobe Acrobat Reader DC (ПО предоставляется бесплатно на условиях OpLic (не требуется))  eLearnBrowser [1.3] (Договор ГМЛ-Л-16/03-846 от 30.03.2016)  Mozilla Firefox (ПО предоставляется бесплатно на условиях OpLic (лицензия не требуется))  MS OfficeStd [2010; 300] (Договор № 162/10 - АО НИУ от 18.11.2010 (НИУ-10))  Adobe Acrobat Reader [11] (ПО предоставляется бесплатно на условиях OpLic (лицензия не требуется))</p>

	Кнопка компьютерная выносная малая Кнопка компьютерная выносная малая (2 шт.)	К-Lite Codec Pack (ПО предоставляется бесплатно на условиях OpLic (лицензия не требуется))
<p>Помещение для самостоятельной работы обучающихся</p> <p><b>Ауд. 84 НТБ</b> На 5 посадочных мест, оборудованных компьютерами (рабочее место библиотекаря, рабочие места обучающихся) Читальный зал на 52 посадочных места</p>	<p>Монитор Acer 17" AL1717 (5 шт.) Системный блок Kraftway KW17 2010 (5 шт.)</p>	<p>AutoCAD [2020] (Б\Д; Веб-кабинет или подписка; OpenLicense) Eurosoft STARK [201W;20] (Договор № 089/08-ОК(ИОП) от 24.10.2008) MS OfficeStd [2010; 300] (Договор № 162/10 - АО НИУ от 18.11.2010 (НИУ-10)) napoCAD СПДС Конструкции (Договор бесплатной передачи / партнерство) WinPro 7 [ADT] (OpenLicense; Подписка Azure Dev Tools; Б\Д; Веб-кабинет) ПК ЛИРА-САПР [2013R5] (ПО предоставляется бесплатно на условиях OpLic (лицензия не требуется))</p>

Федеральное государственное бюджетное образовательное учреждение высшего образования  
**«НАЦИОНАЛЬНЫЙ ИССЛЕДОВАТЕЛЬСКИЙ МОСКОВСКИЙ ГОСУДАРСТВЕННЫЙ  
СТРОИТЕЛЬНЫЙ УНИВЕРСИТЕТ»**

**РАБОЧАЯ ПРОГРАММА**

Шифр	Наименование дисциплины
Б1.В.07	Методы проектирования подземных сооружений в сейсмических районах

Код направления подготовки / специальности	08.05.01
Направление подготовки / специальность	Строительство уникальных зданий и сооружений
Наименование ОПОП (направленность / профиль)	Строительство подземных сооружений
Год начала реализации ОПОП	2022
Уровень образования	специалитет
Форма обучения	очная
Год разработки/обновления	2022

Разработчики:

должность	ученая степень, ученое звание	ФИО
Доцент	к.т.н.	Беспалов А.Е.

Рабочая программа дисциплины разработана и одобрена кафедрой (структурным подразделением) «Механика грунтов и геотехника».

Рабочая программа утверждена методической комиссией по УГСН, протокол № 1 от «29» августа 2022 г.

## 1. Цель освоения дисциплины

Целью освоения дисциплины «Методы проектирования подземных сооружений в сейсмических районах» является формирование компетенций обучающегося в области проектирования и строительства в сейсмических районах.

Программа составлена в соответствии с требованиями Федерального государственного образовательного стандарта высшего образования по специальности 08.05.01 Строительство уникальных зданий и сооружений.

Дисциплина относится к части, формируемой участниками образовательных отношений Блока 1 «Дисциплины (модули)» основной профессиональной образовательной программы «Строительство подземных сооружений». Дисциплина является обязательной для изучения.

## 2. Перечень планируемых результатов обучения по дисциплине, соотнесенных с планируемыми результатами освоения образовательной программы

Код и наименование компетенции (результат освоения)	Код и наименование индикатора достижения компетенции
ПК-1. Способность проводить экспертизу проектной документации и результатов инженерных изысканий в сфере строительства подземных сооружений	ПК-1.2 Выбор нормативно-правовых и нормативно-технических документов, регламентирующих предмет экспертизы в геотехническом и подземном строительстве
	ПК-1.4 Оценка соответствия проектной документации и/или результатов инженерных изысканий в геотехническом и подземном строительстве требованиям нормативных документов
ПК-2. Способность организовывать проведение инженерных изысканий для строительства подземных сооружений, осуществлять обследование строительных конструкций подземных сооружений	ПК-2.15 Оценка полноты результатов инженерных изысканий (обследований) для целей геотехнического (подземного) строительства
ПК-3. Способность разрабатывать основные разделы проекты подземных сооружений	ПК-3.3 Оценка результатов инженерных изысканий для геотехнического (подземного) строительства
	ПК-3.4 Выбор исходных данных для проектирования подземной конструкции (подземного сооружения)
	ПК-3.5 Выбор нормативно-технических документов, устанавливающих нормативные требования к проектным решениям подземной конструкции (подземного сооружения)
	ПК-3.8 Оценка условий строительства подземной конструкции (подземного сооружения)
	ПК-3.9 Выбор типа и схемы устройства подземной конструкции (подземного сооружения)
	ПК-3.10 Выбор вариантов проектного решения подземной конструкции (подземного сооружения)
	ПК-3.11 Назначение геометрических размеров подземной конструкции (подземного сооружения)

Код и наименование компетенции (результат освоения)	Код и наименование индикатора достижения компетенции
	ПК-3.13 Выбор и сравнение вариантов проектных организационно-технологических решений геотехнического (подземного) строительства
	ПК-3.15 Проверка соответствия проектных решений объекта геотехнического (подземного) строительства требованиям нормативно-технических документов и техническому заданию на проектирование
ПК-4. Способность осуществлять и контролировать выполнение расчетного обоснования проектных решений подземных сооружений	ПК-4.1 Выбор нормативно-технического документа, устанавливающего требования к расчётному обоснованию проектного решения объекта геотехнического (подземного) строительства
	ПК-4.2 Сбор данных для выполнения расчётного обоснования проектного решения объекта геотехнического (подземного) строительства
	ПК-4.3 Составление расчётной схемы работы объекта геотехнического (подземного) строительства
	ПК-4.4 Сбор и расчёт нагрузок и воздействий на объект геотехнического (подземного) строительства
	ПК-4.5 Выбор методики выполнения расчётного обоснования объекта геотехнического (подземного) строительства
	ПК-4.6 Выполнение расчётов и оценка прочности объекта геотехнического (подземного) строительства в соответствии с выбранной методикой
	ПК-4.7 Выполнение расчётов и оценка общей устойчивости, деформаций объекта геотехнического (подземного) строительства и его основания в соответствии с установленной методикой
	ПК-4.11 Оценка соответствия проектных решений объекта геотехнического (подземного) строительства требованиям нормативных документов на основе результатов расчётного обоснования, оценка достоверности результатов расчётного обоснования
	ПК-4.13 Оценка основных технико-экономических показателей проектных решений объекта геотехнического (подземного) строительства
ПК-8. Способность организовывать деятельность по технической эксплуатации и ремонту подземных сооружений	ПК-8.2 Выбор нормативно-технических и нормативно-методических документов, устанавливающих требования к технической эксплуатации подземного сооружения
	ПК-8.5 Выбор мероприятий по обеспечению сохранности подземного сооружения и его защите от неблагоприятных воздействий окружающей среды

Код и наименование компетенции (результат освоения)	Код и наименование индикатора достижения компетенции
ПК-9. Способность организовать работы по обеспечению и контролю безопасности подземных сооружений	ПК-9.1 Сбор и обработка информации о техническом состоянии конструкций подземного сооружения
	ПК-9.6 Оценка технического состояния подземного сооружения на основе критериев безопасности
	ПК-9.7 Выявление возможных причин аварий и отказов подземного сооружения, прогноз изменения состояния подземного сооружения с течением времени
	ПК-9.8 Оценка безопасности подземного сооружения, включая определение возможных источников опасности
	ПК-9.10 Выбор вариантов технических решений по приведению состояния подземного сооружения к условиям безопасной эксплуатации
	ПК-9.11 Составление плана мероприятий по обеспечению промышленной безопасности при эксплуатации подземного сооружения

Код и наименование индикатора достижения компетенции	Наименование показателя оценивания (результата обучения по дисциплине)
ПК-1.2 Выбор нормативно-правовых и нормативно-технических документов, регламентирующих предмет экспертизы в геотехническом и подземном строительстве	<b>Знает</b> нормативно-правовые и нормативно-технические документы в области экспертизы в геотехническом и подземном строительстве.
	<b>Имеет навыки (начального уровня)</b> использования нормативно-технических документов для экспертизы в геотехническом и подземном строительстве
ПК-1.4 Оценка соответствия проектной документации и/или результатов инженерных изысканий в геотехническом и подземном строительстве требованиям нормативных документов	<b>Знает</b> перечень и состав проектной документации и/или результатов инженерных изысканий в геотехническом и подземном строительстве при оценки требованиям нормативных документов.
	<b>Имеет навыки (начального уровня)</b> проведения оценки соответствия проектной документации и/или результатов инженерных изысканий в геотехническом и подземном строительстве требованиям нормативных документов
ПК-2.15 Оценка полноты результатов инженерных изысканий (обследований) для целей геотехнического (подземного) строительства	<b>Знает</b> нормативно-правовые и нормативно-технические документы в области инженерных изысканий (обследований) для целей геотехнического (подземного) строительства.
	<b>Имеет навыки (начального уровня)</b> использования нормативно-технических документов для оценки полноты результатов инженерных изысканий (обследований)
ПК-3.3 Оценка результатов инженерных изысканий для геотехнического (подземного) строительства	<b>Знает</b> основные проблемы, возникающие при оценки результатов инженерных изысканий для геотехнического (подземного) строительства.
	<b>Имеет навыки (начального уровня)</b> проведения оценки результатов инженерных изысканий для геотехнического (подземного) строительства, составления заключения.
ПК-3.4 Выбор исходных данных для проектирования подземной	<b>Знает</b> перечень исходных данных для проектирования подземной конструкции (подземного сооружения).



Код и наименование индикатора достижения компетенции	Наименование показателя оценивания (результата обучения по дисциплине)
конструкции (подземного сооружения)	<b>Имеет навыки (основного уровня)</b> использования нормативных документов и баз данных для выбора и анализа исходных данных при проектировании подземной конструкции (подземного сооружения).
ПК-3.5 Выбор нормативно-технических документов, устанавливающих нормативные требования к проектным решениям подземной конструкции (подземного сооружения)	<b>Знает</b> перечень нормативно-технических документов, устанавливающих требования к проектным решениям подземной конструкции (подземного сооружения).
	<b>Имеет навыки (основного уровня)</b> выбора нормативно-технических документов, устанавливающих требования к проектным решениям подземной конструкции (подземного сооружения).
ПК-3.8 Оценка условий строительства подземной конструкции (подземного сооружения)	<b>Знает</b> основные методы оценки условий строительства подземной конструкции (подземного сооружения).
	<b>Имеет навыки (основного уровня)</b> выбора методики оценки условий строительства подземной конструкции (подземного сооружения).
	<b>Имеет навыки (основного уровня)</b> внесения предложений по оптимизации условий строительства подземной конструкции с учетом сейсмической опасности территории.
ПК-3.9 Выбор типа и схемы устройства подземной конструкции (подземного сооружения)	<b>Знает</b> основные методы выбора типа и схемы устройства подземной конструкции (подземного сооружения).
	<b>Имеет навыки (основного уровня)</b> выбора типа и схемы устройства подземной конструкции (подземного сооружения) с учетом сейсмической опасности территории.
ПК-3.10 Выбор вариантов проектного решения подземной конструкции (подземного сооружения)	<b>Знает</b> основные варианты проектного решения подземной конструкции (подземного сооружения).
	<b>Имеет навыки (основного уровня)</b> выбора вариантов проектного решения подземной конструкции (подземного сооружения) с учетом сейсмической опасности территории.
ПК-3.11 Назначение геометрических размеров подземной конструкции (подземного сооружения)	<b>Знает</b> основные принципы назначения геометрических размеров подземной конструкции (подземного сооружения).
	<b>Имеет навыки (основного уровня)</b> назначения геометрических размеров подземной конструкции (подземного сооружения) с учетом сейсмической опасности территории.
ПК-3.13 Выбор и сравнение вариантов проектных организационно-технологических решений геотехнического (подземного) строительства	<b>Знает</b> основные варианты проектных организационно-технологических решений геотехнического (подземного) строительства.
	<b>Имеет навыки (основного уровня)</b> выбора и сравнения вариантов проектных организационно-технологических решений геотехнического (подземного) строительства с учетом сейсмической опасности территории.
ПК-3.15 Проверка соответствия проектных решений объекта геотехнического (подземного) строительства требованиям нормативно-технических документов и техническому заданию на проектирование	<b>Знает</b> основные этапы проведения проверки соответствия проектных решений объекта геотехнического (подземного) строительства требованиям нормативно-технических документов.
	<b>Имеет навыки (основного уровня)</b> анализа проектных решений объекта геотехнического (подземного) строительства на предмет соответствия требованиям

Код и наименование индикатора достижения компетенции	Наименование показателя оценивания (результата обучения по дисциплине)
	нормативно-технических документов и техническому заданию на проектирование
ПК-4.1 Выбор нормативно-технического документа, устанавливающего требования к расчётному обоснованию проектного решения объекта геотехнического (подземного) строительства	<p><b>Знает</b> перечень нормативно-технического документов, устанавливающих требования к расчётному обоснованию проектного решения объекта геотехнического (подземного) строительства.</p> <p><b>Имеет навыки (основного уровня)</b> выбора нормативно-технического документа, устанавливающего требования к расчётному обоснованию проектного решения объекта геотехнического (подземного) строительства с учетом сейсмической опасности территории строительства.</p>
ПК-4.2 Сбор данных для выполнения расчётного обоснования проектного решения объекта геотехнического (подземного) строительства	<p><b>Знает</b> перечень данных, необходимый для выполнения расчётного обоснования проектного решения объекта геотехнического (подземного) строительства.</p> <p><b>Имеет навыки (основного уровня)</b> сбора и анализа данных для выполнения расчётного обоснования проектного решения объекта геотехнического (подземного) строительства</p>
ПК-4.3 Составление расчётной схемы работы объекта геотехнического (подземного) строительства	<p><b>Знает</b> принцип построения расчётной схемы работы объекта геотехнического (подземного) строительства.</p> <p><b>Имеет навыки (основного уровня)</b> построения расчётной схемы работы объекта геотехнического (подземного) строительства с учетом выполнения расчетов на сейсмические воздействия</p>
ПК-4.4 Сбор и расчёт нагрузок и воздействий на объект геотехнического (подземного) строительства	<p><b>Знает</b> принцип сбора нагрузок и учета сейсмических воздействий на объект геотехнического (подземного) строительства.</p> <p><b>Имеет навыки (основного уровня)</b> сбора нагрузок и учета сейсмических воздействий на объект геотехнического (подземного) строительства</p>
ПК-4.5 Выбор методики выполнения расчётного обоснования объекта геотехнического (подземного) строительства	<p><b>Знает</b> методику выполнения расчётного обоснования объекта геотехнического (подземного) строительства.</p> <p><b>Имеет навыки (основного уровня)</b> выбора методики выполнения расчётного обоснования объекта геотехнического (подземного) строительства</p>
ПК-4.6 Выполнение расчётов и оценка прочности объекта геотехнического (подземного) строительства в соответствии с выбранной методикой	<p><b>Знает</b> последовательность выполнения расчётов и оценки прочности объекта геотехнического (подземного) строительства в соответствии с выбранной методикой с учетом сейсмические воздействия на объект.</p> <p><b>Имеет навыки (основного уровня)</b> выполнения расчётов на сейсмические воздействия и оценки прочности объекта геотехнического (подземного) строительства.</p>
ПК-4.7 Выполнение расчётов и оценка общей устойчивости, деформаций объекта геотехнического (подземного) строительства и его основания в соответствии с установленной методикой	<p><b>Знает</b> порядок выполнения расчётов на сейсмические воздействия и оценки общей устойчивости, деформаций объекта геотехнического (подземного) строительства и его основания.</p> <p><b>Имеет навыки (основного уровня)</b> выполнения расчётов на сейсмические воздействия и оценки общей устойчивости, деформаций объекта геотехнического (подземного) строительства и его основания.</p>

Код и наименование индикатора достижения компетенции	Наименование показателя оценивания (результата обучения по дисциплине)
ПК-4.11 Оценка соответствия проектных решений объекта геотехнического (подземного) строительства требованиям нормативных документов на основе результатов расчётного обоснования, оценка достоверности результатов расчётного обоснования	<p><b>Знает</b> принципы оценки соответствия проектных решений объекта геотехнического (подземного) строительства требованиям нормативных документов на основе результатов расчётного обоснования, оценка достоверности результатов расчётного обоснования.</p> <p><b>Имеет навыки (основного уровня)</b> оценки соответствия проектных решений объекта геотехнического (подземного) строительства требованиям нормативных документов на основе результатов расчётного обоснования, оценка достоверности результатов расчётного обоснования.</p>
ПК-4.13 Оценка основных технико-экономических показателей проектных решений объекта геотехнического (подземного) строительства	<p><b>Знает</b> принципы оценки основных технико-экономических показателей проектных решений объекта при строительстве в сейсмически опасных районах.</p> <p><b>Имеет навыки (основного уровня)</b> оценки основных технико-экономических показателей проектных решений объекта при строительстве в сейсмически опасных районах.</p>
ПК-8.2 Выбор нормативно-технических и нормативно-методических документов, устанавливающих требования к технической эксплуатации подземного сооружения	<p><b>Знает</b> принципы выбора нормативно-технических и нормативно-методических документов, устанавливающих требования к технической эксплуатации подземного сооружения.</p> <p><b>Имеет навыки (основного уровня)</b> выбора нормативно-технических и нормативно-методических документов, устанавливающих требования к технической эксплуатации подземного сооружения.</p>
ПК-8.5 Выбор мероприятий по обеспечению сохранности подземного сооружения и его защите от неблагоприятных воздействий окружающей среды	<p><b>Знает</b> перечень мероприятий по обеспечению сохранности подземного сооружения и его защите в сейсмически опасных районах.</p> <p><b>Имеет навыки (основного уровня)</b> выбора мероприятий по обеспечению сохранности подземного сооружения и его защите в сейсмически опасных районах.</p>
ПК-9.1 Сбор и обработка информации о техническом состоянии конструкций подземного сооружения	<p><b>Знает</b> основные принципы сбора и обработки информации о техническом состоянии конструкций подземного сооружения в сейсмически опасных районах.</p> <p><b>Имеет навыки (основного уровня)</b> сбора и обработки информации о техническом состоянии конструкций подземного сооружения в сейсмически опасных районах.</p>
ПК-9.6 Оценка технического состояния подземного сооружения на основе критериев безопасности	<p><b>Знает</b> требования к техническому состоянию подземного сооружения, с учетом эксплуатации в сейсмически опасных районах.</p> <p><b>Имеет навыки (основного уровня)</b> оценки технического состояния подземного сооружения на основе критериев безопасности.</p>
ПК-9.7 Выявление возможных причин аварий и отказов подземного сооружения, прогноз изменения состояния подземного сооружения с течением времени	<p><b>Знает</b> порядок и основные принципы выявления возможных причин аварий и отказов подземного сооружения, прогноз изменения состояния подземного сооружения с течением времени.</p> <p><b>Имеет навыки (основного уровня)</b> выявления возможных причин аварий и отказов подземного сооружения, прогноз изменения состояния подземного сооружения с течением времени.</p>

Код и наименование индикатора достижения компетенции	Наименование показателя оценивания (результата обучения по дисциплине)
ПК-9.8 Оценка безопасности подземного сооружения, включая определение возможных источников опасности	<b>Знает</b> порядок и основные принципы оценки безопасности подземного сооружения, включая определение возможных источников опасности.
	<b>Имеет навыки (основного уровня)</b> оценки безопасности подземного сооружения при сейсмическом воздействии.
ПК-9.10 Выбор вариантов технических решений по приведению состояния подземного сооружения к условиям безопасной эксплуатации	<b>Знает</b> варианты и принцип выбора технических решений по приведению состояния подземного сооружения к условиям безопасной эксплуатации в сейсмически опасных районах.
	<b>Имеет навыки (основного уровня)</b> выбора технических решений по приведению состояния подземного сооружения к условиям безопасной эксплуатации в сейсмически опасных районах.
ПК-9.11 Составление плана мероприятий по обеспечению промышленной безопасности при эксплуатации подземного сооружения	<b>Знает</b> порядок составления плана мероприятий по обеспечению промышленной безопасности при эксплуатации подземного сооружения в сейсмически опасных районах.
	<b>Имеет навыки (основного уровня)</b> составления плана мероприятий по обеспечению промышленной безопасности при эксплуатации подземного сооружения в сейсмически опасных районах

Информация о формировании и контроле результатов обучения представлена в Фонде оценочных средств (Приложение 1).

### 3. Трудоемкость дисциплины и видов учебных занятий по дисциплине

Общая трудоемкость дисциплины составляет 3 зачётных единиц (108 академических часов).  
(1 зачетная единица соответствует 36 академическим часам)

Видами учебных занятий и работы обучающегося по дисциплине могут являться.

Обозначение	Виды учебных занятий и работы обучающегося
Л	Лекции
ЛР	Лабораторные работы
ПЗ	Практические занятия
КоП	Компьютерный практикум
КРП	Групповые и индивидуальные консультации по курсовым работам (курсовым проектам)
СР	Самостоятельная работа обучающегося в период теоретического обучения
Контроль	Самостоятельная работа обучающегося и контактная работа обучающегося с преподавателем в период промежуточной аттестации

## Структура дисциплины:

№	Наименование раздела дисциплины	Семестр	Количество часов по видам учебных занятий и работы обучающегося						Контроль	Формы промежуточной аттестации, текущего контроля успеваемости*	
			Л	ЛР	ПЗ	КолП	КРП	СР			
1	Основные понятия цели и задачи курса. Природа сейсмических воздействий. Проблематика вопроса проектирования подземных сооружений в сейсмических районах	8	2						33	27	Домашнее задание (р. 1-2) Контрольная работа (р. 3-6)
2	Анализ колебаний, распространяющихся в грунтовом основании. Динамические свойства грунтов.	8	4								
3	Особенности инженерно-геологических изысканий при проектировании в сейсмических районах.	8	4		4						
4	Методы расчета подземных сооружений на сейсмические воздействия		8		8						
5	Особенности проектирования подземных сооружений в сейсмических районах	8	8		4						
6	Современные системы сейсмоизоляции		6								
ИТОГО:			32	-	16	-	-	33	27	Экзамен	

\* - реферат, контрольная работа, расчетно-графическая работа, домашнее задание

#### 4. Содержание дисциплины, структурированное по видам учебных занятий и разделам

При проведении аудиторных учебных занятий предусмотрено проведение текущего контроля успеваемости:

- В рамках практических занятий предусмотрено выполнение обучающимися контрольной работы;

##### 4.1 Лекции

№	Наименование раздела дисциплины	Тема и содержание лекций
1	Основные понятия цели и задачи курса. Природа сейсмических воздействий. Проблематика вопроса проектирования подземных сооружений в сейсмических районах	Сейсмическое воздействие. Природа землетрясения, причины возникновения. Характерные параметры землетрясения: эпицентр, плоскость вспарывания, глубина очага, фокальное расстояние и пр. Реакция строительных конструкций на воздействие землетрясений. Рассмотрение примеров землетрясений. Инженерный анализ негативных последствий землетрясений

2	Анализ колебаний, распространяющихся в грунтовом основании. Динамические свойства грунтов.	Скорость сейсмических волн. Характер перемещения частиц грунта при распространении продольных, поперечных волн. Прогнозирование интенсивности и места возникновения землетрясения. Зависимость между магнитудой, глубиной очага и интенсивностью в эпицентре. Сейсмичность района строительства. Горизонтальный спектр упругой реакции. Вертикальный спектр упругой реакции. Расчетный спектр для упругого анализа.
3	Особенности инженерно-геологических изысканий при проектировании в сейсмических районах.	О критериях назначения категорий грунта. Сейсмическое районирование. Прямые и косвенные реакции, вызванные землетрясениями. Лабораторные исследования грунтов основания сооружений, расположенных в сейсмических районах. Полевые методы определения свойств грунтов в сейсмических районах.
4	Методы расчета подземных сооружений на сейсмические воздействия	Расчетная модель воздействия (дифференциальная, интегральная). Расчетная модель сооружения. Принцип построения расчётной модели, назначения параметров грунтов основания, несущих конструкций, нагрузок с учетом сейсмических воздействий. Моделирование систем сейсмоизоляции.
5	Особенности проектирования подземных сооружений в сейсмических районах	Основные положения по проектированию подземных сооружений разных конструктивных решений с применением различных строительных материалов, инженерных систем. Сейсмичность площадки строительства. Оценка опасности территории строительства при выборе строительной площадки. Основные принципы концептуального проектирования. Особенности проектирования оснований сооружений, возводимых в сейсмических районах
6	Современные системы сейсмоизоляции	Обзор конструктивных систем сейсмозащиты подземных сооружений. Классификация систем сейсмозащиты по принципу их работы. Пассивные системы сейсмозащиты. Адаптивные системы. Системы с выключающимися или включающимися связями. Системы с повышенным демпфированием. Системы, реализующие принцип сейсмоизоляции. Опоры в виде эллипсоидов вращения или стоек со сферическими поверхностями торцов. Гравитационные сейсмоизолирующие фундаменты. Резинометаллические или эластомерные опоры. Системы со скользящими сейсмическими поясами. Сейсмоизолирующие фундаменты на кинематических опорах.

#### 4.2 Лабораторные работы

Не предусмотрено учебным планом

#### 4.3 Практические занятия

№	Наименование раздела дисциплины	Тема и содержание занятия
3	Особенности инженерно-геологических изысканий	Составление программы выполнения сейсмического микрорайонирования строительной площадке с целью количественной оценки влияния местных условий (состав

	при проектировании в сейсмических районах.	грунтов, особенности рельефа, наличие сейсмоактивных разломов и др.) на сейсмичность, для принятия технических решений при разработке проектной и рабочей документации. Анализ результатов выполнения сейсмического микрорайонирования.
4	Методы расчета подземных сооружений на сейсмические воздействия	Создание моделей различных прикладных задач. Проведение самостоятельных расчетов различных геотехнических задач при моделировании конструкций в объемной и/или плоской постановке. Обоснование выбора геомеханических моделей поведения грунтов при сейсмических воздействиях. Самостоятельное решение геотехнических задач при динамических нагрузках и сейсмических воздействиях методом конечных элементов.
5	Особенности проектирования подземных сооружений в сейсмических районах	Применение принципов концептуального проектирования, выбор системы сейсмоизоляции при проектировании сейсмостойких конструкций, разработке проектных решений подземных конструкций (подземных сооружений)

#### 4.4 Компьютерные практикумы

Не предусмотрено учебным планом

#### 4.5 Групповые и индивидуальные консультации по курсовым работам (курсовым проектам)

Не предусмотрено учебным планом

#### 4.6 Самостоятельная работа обучающегося в период теоретического обучения

Самостоятельная работа обучающегося в период теоретического обучения включает в себя:

- самостоятельную подготовку к учебным занятиям, включая подготовку к аудиторным формам текущего контроля успеваемости;
- выполнение домашнего задания;
- самостоятельную подготовку к промежуточной аттестации.

В таблице указаны темы для самостоятельного изучения обучающимся:

№	Наименование раздела дисциплины	Темы для самостоятельного изучения
1	Основные понятия цели и задачи курса. Природа сейсмических воздействий. Проблематика вопроса проектирования подземных сооружений в сейсмических районах	Темы для самостоятельного изучения соответствуют темам аудиторных учебных занятий
2	Анализ колебаний, распространяющихся в грунтовом основании. Динамические свойства грунтов.	Темы для самостоятельного изучения соответствуют темам аудиторных учебных занятий
3	Особенности инженерно-геологических изысканий при проектировании в сейсмических районах.	Темы для самостоятельного изучения соответствуют темам аудиторных учебных занятий
4	Методы расчета подземных сооружений на сейсмические воздействия	Темы для самостоятельного изучения соответствуют темам аудиторных учебных занятий

5	Особенности проектирования подземных сооружений в сейсмических районах	Темы для самостоятельного изучения соответствуют темам аудиторных учебных занятий
6	Современные системы сейсмоизоляции	Темы для самостоятельного изучения соответствуют темам аудиторных учебных занятий

*4.7 Самостоятельная работа обучающегося и контактная работа обучающегося с преподавателем в период промежуточной аттестации*

Работа обучающегося в период промежуточной аттестации включает в себя подготовку к формам промежуточной аттестации (экзамен), а также саму промежуточную аттестацию.

## **5. Оценочные материалы по дисциплине**

Фонд оценочных средств по дисциплине приведён в Приложении 1 к рабочей программе дисциплины.

Оценочные средства для проведения промежуточной аттестации, а также текущего контроля по дисциплине хранятся на кафедре (структурном подразделении), ответственной за преподавание данной дисциплины.

## **6. Учебно-методическое и материально-техническое обеспечение дисциплины**

Основные принципы осуществления учебной работы обучающихся изложены в локальных нормативных актах, определяющих порядок организации контактной работы и порядок самостоятельной работы обучающихся. Организация учебной работы обучающихся на аудиторных учебных занятиях осуществляется в соответствии с п. 3.

### *6.1 Перечень учебных изданий и учебно-методических материалов для освоения дисциплины*

Для освоения дисциплины обучающийся может использовать учебные издания и учебно-методические материалы, имеющиеся в научно-технической библиотеке НИУ МГСУ и/или размещённые в Электронных библиотечных системах.

Актуальный перечень учебных изданий и учебно-методических материалов представлен в Приложении 2 к рабочей программе дисциплины.

### *6.2 Перечень профессиональных баз данных и информационных справочных систем*

При осуществлении образовательного процесса по дисциплине используются профессиональные базы данных и информационных справочных систем, перечень которых указан в Приложении 3 к рабочей программе дисциплины.

### *6.3 Перечень материально-технического, программного обеспечения освоения дисциплины*

Учебные занятия по дисциплине проводятся в помещениях, оснащенных соответствующим оборудованием и программным обеспечением.

Перечень материально-технического и программного обеспечения дисциплины приведен в Приложении 4 к рабочей программе дисциплины.



Шифр	Наименование дисциплины
Б1.В.07	Методы проектирования подземных сооружений в сейсмических районах

Код направления подготовки / специальности	08.05.01
Направление подготовки / специальность	Строительство уникальных зданий и сооружений
Наименование ОПОП (направленность / профиль)	Строительство подземных сооружений
Год начала реализации ОПОП	2022
Уровень образования	специалитет
Форма обучения	очная
Год разработки/обновления	2022

### ФОНД ОЦЕНОЧНЫХ СРЕДСТВ

#### 1. Описание показателей и критериев оценивания компетенций, описание шкал оценивания

Оценивание формирования компетенций производится на основе показателей оценивания, указанных в п.2. рабочей программы и в п.1.1 ФОС.

Связь компетенций и показателей оценивания приведена в п.2 рабочей программы.

##### 1.1. Описание формирования и контроля показателей оценивания

Оценивание уровня освоения обучающимся компетенций осуществляется с помощью форм промежуточной аттестации и текущего контроля. Формы промежуточной аттестации и текущего контроля успеваемости по дисциплине, с помощью которых производится оценивание, указаны в учебном плане и в п.3 рабочей программы.

В таблице приведена информация о формировании результатов обучения по дисциплине разделами дисциплины, а также о контроле показателей оценивания компетенций формами оценивания.

Наименование показателя оценивания (результата обучения по дисциплине)	Номера разделов дисциплины	Формы оценивания (формы промежуточной аттестации, текущего контроля успеваемости)
<b>Знает</b> нормативно-правовые и нормативно-технические документы в области экспертизы в геотехническом и подземном строительстве.	1,5,6	Экзамен, контрольная работа, домашнее задание
<b>Имеет навыки (начального уровня)</b> использования нормативно-технических документов для экспертизы в геотехническом и подземном строительстве	1,5,6	Экзамен, контрольная работа
<b>Знает</b> перечень и состав проектной документации и/или результатов инженерных изысканий в	1,5,6	Экзамен, домашнее задание

Наименование показателя оценивания (результата обучения по дисциплине)	Номера разделов дисциплины	Формы оценивания (формы промежуточной аттестации, текущего контроля успеваемости)
геотехническом и подземном строительстве при оценки требованиям нормативных документов.		
<b>Имеет навыки (начального уровня)</b> проведения оценки соответствия проектной документации и/или результатов инженерных изысканий в геотехническом и подземном строительстве требованиям нормативных документов	1,5,6	Экзамен
<b>Знает</b> нормативно-правовые и нормативно-технические документы в области инженерных изысканий (обследований) для целей геотехнического (подземного) строительства.	1,3,5	Экзамен, домашнее задание
<b>Имеет навыки (начального уровня)</b> использования нормативно-технических документов для оценки полноты результатов инженерных изысканий (обследований)	1,3,5	Экзамен
<b>Знает</b> основные проблемы, возникающие при оценки результатов инженерных изысканий для геотехнического (подземного) строительства.	1,3,5	Экзамен, домашнее задание
<b>Имеет навыки (начального уровня)</b> проведения оценки результатов инженерных изысканий для геотехнического (подземного) строительства, составления заключения.	1,3,5	Экзамен
<b>Знает</b> перечень исходных данных для проектирования подземной конструкции (подземного сооружения).	3,4,5	Экзамен, Контрольная работа
<b>Имеет навыки (основного уровня)</b> использования нормативных документов и баз данных для выбора и анализа исходных данных при проектировании подземной конструкции (подземного сооружения).	3,4,5	Экзамен, Контрольная работа
<b>Знает</b> перечень нормативно-технических документов, устанавливающих требования к проектным решениям подземной конструкции (подземного сооружения).	3,4,5	Экзамен, Контрольная работа
<b>Имеет навыки (основного уровня)</b> выбора нормативно-технических документов, устанавливающих требования к проектным решениям подземной конструкции (подземного сооружения).	3,4,5	Экзамен, Контрольная работа
<b>Знает</b> основные методы оценки условий строительства подземной конструкции (подземного сооружения).	3,4,5	Экзамен, Контрольная работа
<b>Имеет навыки (основного уровня)</b> выбора методики оценки условий строительства подземной конструкции (подземного сооружения).	3,4,5	Экзамен, Контрольная работа
<b>Имеет навыки (основного уровня)</b> внесения предложений по оптимизации условий строительства	3,4,5	Экзамен, Контрольная работа

Наименование показателя оценивания (результата обучения по дисциплине)	Номера разделов дисциплины	Формы оценивания (формы промежуточной аттестации, текущего контроля успеваемости)
подземной конструкции с учетом сейсмической опасности территории.		
<b>Знает</b> основные методы выбора типа и схемы устройства подземной конструкции (подземного сооружения).	3,4,5	Экзамен, Контрольная работа
<b>Имеет навыки (основного уровня)</b> выбора типа и схемы устройства подземной конструкции (подземного сооружения) с учетом сейсмической опасности территории.	3,4,5	Экзамен, Контрольная работа
<b>Знает</b> основные варианты проектного решения подземной конструкции (подземного сооружения).	5,6	Экзамен, Контрольная работа
<b>Имеет навыки (основного уровня)</b> выбора вариантов проектного решения подземной конструкции (подземного сооружения) с учетом сейсмической опасности территории.	5,6	Экзамен, Контрольная работа
<b>Знает</b> основные принципы назначения геометрических размеров подземной конструкции (подземного сооружения).	2,3,4	Контрольная работа
<b>Имеет навыки (основного уровня)</b> назначения геометрических размеров подземной конструкции (подземного сооружения) с учетом сейсмической опасности территории.	2,3,4	Контрольная работа
<b>Знает</b> основные варианты проектных организационно-технологических решений геотехнического (подземного) строительства.	5,6	Контрольная работа
<b>Имеет навыки (основного уровня)</b> выбора и сравнения вариантов проектных организационно-технологических решений геотехнического (подземного) строительства с учетом сейсмической опасности территории.	5,6	Контрольная работа
<b>Знает</b> основные этапы проведения проверки соответствия проектных решений объекта геотехнического (подземного) строительства требованиям нормативно-технических документов.	5,6	Контрольная работа
<b>Имеет навыки (основного уровня)</b> анализа проектных решений объекта геотехнического (подземного) строительства на предмет соответствия требованиям нормативно-технических документов и техническому заданию на проектирование	5,6	Контрольная работа
<b>Знает</b> перечень нормативно-технического документов, устанавливающих требования к расчётному обоснованию проектного решения объекта геотехнического (подземного) строительства.	1,4,5	Контрольная работа домашнее задание
<b>Имеет навыки (основного уровня)</b> выбора нормативно-технического документа,	1,4,5	Контрольная работа

Наименование показателя оценивания (результата обучения по дисциплине)	Номера разделов дисциплины	Формы оценивания (формы промежуточной аттестации, текущего контроля успеваемости)
устанавливающего требования к расчётному обоснованию проектного решения объекта геотехнического (подземного) строительства с учетом сейсмической опасности территории строительства.		
<b>Знает</b> перечень данных, необходимый для выполнения расчётного обоснования проектного решения объекта геотехнического (подземного) строительства.	1-5	Экзамен, Контрольная работа, домашнее задание
<b>Имеет навыки (основного уровня)</b> сбора и анализа данных для выполнения расчётного обоснования проектного решения объекта геотехнического (подземного) строительства	1-5	Экзамен, Контрольная работа
<b>Знает</b> принцип построения расчётной схемы работы объекта геотехнического (подземного) строительства.	2-4	Контрольная работа
<b>Имеет навыки (основного уровня)</b> построения расчётной схемы работы объекта геотехнического (подземного) строительства с учетом выполнения расчетов на сейсмические воздействия	2-4	Контрольная работа
<b>Знает</b> принцип сбора нагрузок и учета сейсмических воздействий на объект геотехнического (подземного) строительства.	2-4	Контрольная работа
<b>Имеет навыки (основного уровня)</b> сбора нагрузок и учета сейсмических воздействий на объект геотехнического (подземного) строительства	2-4	Контрольная работа
<b>Знает</b> методику выполнения расчётного обоснования объекта геотехнического (подземного) строительства.	2-4	Контрольная работа
<b>Имеет навыки (основного уровня)</b> выбора методики выполнения расчётного обоснования объекта геотехнического (подземного) строительства	2-4	Контрольная работа
<b>Знает</b> последовательность выполнения расчётов и оценки прочности объекта геотехнического (подземного) строительства в соответствии с выбранной методикой с учетом сейсмические воздействия на объект.	2-4	Контрольная работа
<b>Имеет навыки (основного уровня)</b> выполнения расчётов на сейсмические воздействия и оценки прочности объекта геотехнического (подземного) строительства.	2-4	Контрольная работа
<b>Знает</b> порядок выполнения расчётов на сейсмические воздействия и оценки общей устойчивости, деформаций объекта геотехнического (подземного) строительства и его основания.	2-4	Контрольная работа

Наименование показателя оценивания (результата обучения по дисциплине)	Номера разделов дисциплины	Формы оценивания (формы промежуточной аттестации, текущего контроля успеваемости)
<b>Имеет навыки (основного уровня)</b> выполнения расчётов на сейсмические воздействия и оценки общей устойчивости, деформаций объекта геотехнического (подземного) строительства и его основания.	2-4	Контрольная работа
<b>Знает</b> принципы оценки соответствия проектных решений объекта геотехнического (подземного) строительства требованиям нормативных документов на основе результатов расчётного обоснования, оценка достоверности результатов расчётного обоснования.	1,5,6	Экзамен, Контрольная работа
<b>Имеет навыки (основного уровня)</b> оценки соответствия проектных решений объекта геотехнического (подземного) строительства требованиям нормативных документов на основе результатов расчётного обоснования, оценка достоверности результатов расчётного обоснования.	1,5,6	Экзамен, Контрольная работа
<b>Знает</b> принципы оценки основных технико-экономических показателей проектных решений объекта при строительстве в сейсмически опасных районах.	5,6	Экзамен
<b>Имеет навыки (основного уровня)</b> оценки основных технико-экономических показателей проектных решений объекта при строительстве в сейсмически опасных районах.	5,6	Экзамен
<b>Знает</b> принципы выбора нормативно-технических и нормативно-методических документов, устанавливающих требования к технической эксплуатации подземного сооружения.	1,5,6	Экзамен, домашнее задание
<b>Имеет навыки (основного уровня)</b> выбора нормативно-технических и нормативно-методических документов, устанавливающих требования к технической эксплуатации подземного сооружения.	1,5,6	Экзамен
<b>Знает</b> перечень мероприятий по обеспечению сохранности подземного сооружения и его защите в сейсмически опасных районах.	5,6	Экзамен
<b>Имеет навыки (основного уровня)</b> выбора мероприятий по обеспечению сохранности подземного сооружения и его защите в сейсмически опасных районах.	5,6	Экзамен
<b>Знает</b> основные принципы сбора и обработки информации о техническом состоянии конструкций подземного сооружения в сейсмически опасных районах.	5,6	Экзамен

Наименование показателя оценивания (результата обучения по дисциплине)	Номера разделов дисциплины	Формы оценивания (формы промежуточной аттестации, текущего контроля успеваемости)
<b>Имеет навыки (основного уровня)</b> сбора и обработки информации о техническом состоянии конструкций подземного сооружения в сейсмически опасных районах.	5,6	Экзамен
<b>Знает</b> требования к техническому состоянию подземного сооружения, с учетом эксплуатации в сейсмически опасных районах.	5,6	Экзамен
<b>Имеет навыки (основного уровня)</b> оценки технического состояния подземного сооружения на основе критериев безопасности.	5,6	Экзамен
<b>Знает</b> порядок и основные принципы выявления возможных причин аварий и отказов подземного сооружения, прогноз изменения состояния подземного сооружения с течением времени.	1,5,6	Экзамен, домашнее задание
<b>Имеет навыки (основного уровня)</b> выявления возможных причин аварий и отказов подземного сооружения, прогноз изменения состояния подземного сооружения с течением времени.	1,5,6	Экзамен
<b>Знает</b> порядок и основные принципы оценки безопасности подземного сооружения, включая определение возможных источников опасности.	1,5,6	Экзамен, домашнее задание
<b>Имеет навыки (основного уровня)</b> оценки безопасности подземного сооружения при сейсмическом воздействии.	1,5,6	Экзамен
<b>Знает</b> варианты и принцип выбора технических решений по приведению состояния подземного сооружения к условиям безопасной эксплуатации в сейсмически опасных районах.	5,6	Экзамен
<b>Имеет навыки (основного уровня)</b> выбора технических решений по приведению состояния подземного сооружения к условиям безопасной эксплуатации в сейсмически опасных районах.	5,6	Экзамен
<b>Знает</b> порядок составления плана мероприятий по обеспечению промышленной безопасности при эксплуатации подземного сооружения в сейсмически опасных районах.	5,6	Экзамен
<b>Имеет навыки (основного уровня)</b> составления плана мероприятий по обеспечению промышленной безопасности при эксплуатации подземного сооружения в сейсмически опасных районах	5,6	Экзамен

### 1.2. Описание критериев оценивания компетенций и шкалы оценивания

При проведении промежуточной аттестации в форме зачёта используется шкала оценивания: «Не зачтено», «Зачтено».

Показателями оценивания являются знания и навыки обучающегося, полученные при изучении дисциплины.

Критериями оценивания достижения показателей являются:

Показатель оценивания	Критерий оценивания
Знания	Знание терминов и определений, понятий
	Знание основных закономерностей и соотношений, принципов
	Объём освоенного материала, усвоение всех дидактических единиц (разделов)
	Полнота ответов на проверочные вопросы
	Правильность ответов на вопросы
Навыки начального уровня	Чёткость изложения и интерпретации знаний
	Навыки выбора методик выполнения заданий
	Навыки выполнения заданий различной сложности
	Навыки самопроверки. Качество сформированных навыков
	Навыки анализа результатов выполнения заданий, решения задач
Навыки основного уровня	Навыки представления результатов решения задач
	Навыки работы с проектной документацией объекта геотехнического строительства
	Навыки выбора методики расчета, соответствующей имеющимся задачам в составе проекта объекта геотехнического строительства
	Навыки проведения расчетов в составе обоснования проекта объекта геотехнического строительства
	Навыки выбора метода и методики для решения задач в составе научных исследований в области геотехники и геоэкологии
Навыки проведения исследования в сфере геотехники и геоэкологии	

## 2. Типовые контрольные задания для оценивания формирования компетенций

### 2.1. Промежуточная аттестация

#### 2.1.1. Промежуточная аттестация в форме экзамена

Формы промежуточной аттестации: экзамен в 8-ом семестре.

Перечень типовых вопросов/заданий для проведения экзамена в 8 семестре (очная форма обучения):

№	Наименование раздела дисциплины	Типовые вопросы/задания
8	Основные понятия цели и задачи курса. Природа сейсмических воздействий. Проблематика вопроса проектирования подземных сооружений в сейсмических районах	<ol style="list-style-type: none"> <li>1. Природа сейсмических воздействий. Что такое «землетрясение»?</li> <li>2. Характерные параметры землетрясений.</li> <li>3. Особенности объёмно-планировочных решений подземных сооружений в сейсмических районах.</li> </ol>
	Анализ колебаний, распространяющихся в грунтовом основании. Динамические свойства грунтов.	<ol style="list-style-type: none"> <li>4. От чего и как зависит скорость сейсмических волн.</li> <li>5. Каков характер перемещения частиц грунта при распространении продольных, поперечных волн.</li> <li>6. Зависимость между магнитудой, глубиной очага и интенсивностью в эпицентре.</li> <li>7. От чего зависит и как определяется сейсмичность района строительства.</li> </ol>

	<p>Особенности инженерно-геологических изысканий при проектировании в сейсмических районах.</p>	<p>8. Что такое и как проводится сейсмическое районирование.  9. Каковы прямые и косвенные реакции массива грунта, вызванные землетрясениями.  10. В чем особенность инженерно-геологических изысканий в сейсмических районах.  11. Лабораторные исследования грунтов основания сооружений, расположенных в сейсмических районах.  12. Полевые методы определения свойств грунтов в сейсмических районах.  13. На основании чего определяется расчетная сейсмичность площадки строительства.</p>
	<p>Методы расчета подземных сооружений на сейсмические воздействия</p>	<p>14. Дать определение расчетным моделям воздействия: дифференциальная, интегральная.  15. Особенность учета направления сейсмических нагрузок на конструкции объекта.  16. На основании чего определяется расчетная сейсмичность площадки строительства.  17. Современные программно-вычислительные комплексы, используемые для решения геотехнических задач при сейсмических воздействиях. Их возможности и особенности.  18. Основные принципы построения расчетной модели с учетом сейсмических воздействий.</p>
	<p>Особенности проектирования подземных сооружений в сейсмических районах</p>	<p>19. Каковы основные принципы концептуального проектирования.  20. Порядок оценки опасности территории строительства при выборе строительной площадки.  21. Влияние сейсмичности (балльности) на проектирование оснований сооружений, возводимых в сейсмических районах.</p>
	<p>Современные системы сейсмоизоляции</p>	<p>22. Дать классификацию систем сейсмозащиты по принципу их работы.  23. Особенность пассивных систем сейсмозащиты (достоинства и недостатки).  24. Особенность адаптивных систем сейсмозащиты (достоинства и недостатки).  25. Конструктивные особенности систем с выключающимися или включающимися связями.  26. Системы с повышенным демпфированием, область применения, принцип работы.  27. Системы, реализующие принцип сейсмоизоляции, область применения, принцип работы.  28. Конструктивные особенности опоры в виде эллипсоидов вращения или стоек со сферическими поверхностями торцов.  29. Гравитационные сейсмоизолирующие фундаменты, область применения.  30. Конструктивные особенности резинометаллических или эластомерных опоры.  31. Системы со скользящими сейсмическими поясами, область применения, принцип работы.  32. Сейсмоизолирующие фундаменты на кинематических опорах, область применения, принцип работы</p>



### 2.2.1. *Перечень форм текущего контроля:*

- контрольная работа;
- домашнее задание.

### 2.2.2. *Типовые контрольные задания форм текущего контроля*

Тема контрольной работы «Проектирование подземных сооружений в сейсмических районах».

Контрольная работа в 8-м семестре посвящена проверке у обучающихся формирования навыков сбора и обработки информации, применения принципов концептуального проектирования подземных конструкций (подземных сооружений) в сейсмически опасных районах и оценки основных технико-экономических показателей, опираясь на исходные данные и требования нормативных документов.

Типовые вопросы к контрольной работе:

1. Назовите основной перечень нормативно-технических документов для оценки полноты результатов инженерных изысканий в сейсмических районах?
2. В чем особенность инженерно-геологических изысканий в сейсмических районах?
3. Как выполняется сейсмическое районирование территории строительства?
4. Для чего необходимо определять сейсмичность площадки строительства?
5. Как используются принципы концептуального проектирования на примерах возведения подземных сооружений в сейсмических районах?
6. По исходным данным обоснуйте проектные решения подземных сооружений в районах с сейсмичностью менее 7 баллов; более 7 баллов.
7. Исходя из исходных данных, обоснуйте проектные решения по применению систем сейсмоизоляции при возведении подземных сооружений в районах с сейсмичностью менее 7 баллов; более 7 баллов.

Домашнее задание в виде реферата на тему:

1. Проблемы строительства в сейсмически опасных районах.
2. Проблемы проектирования сейсмостойких подземных сооружений (на конкретных примерах).
3. Землетрясения: механизм возникновения, последствия, прогноз (на конкретных примерах).
4. Землетрясения и их причины (исторический обзор случая землетрясения в РФ).
5. Применение системы сейсмоизоляции в конструкциях подземных сооружений (на конкретных примерах).

## 3. **Методические материалы, определяющие процедуры оценивания**

Процедура проведения промежуточной аттестации и текущего контроля успеваемости регламентируется локальным нормативным актом, определяющим порядок осуществления текущего контроля успеваемости и промежуточной аттестации обучающихся.

### 3.1. *Процедура оценивания при проведении промежуточной аттестации обучающихся по дисциплине в форме экзамена:*

Промежуточная аттестация по дисциплине в форме экзамена проводится в 8 семестре.

Используются критерии и шкала оценивания, указанные в п.1.2. Оценка выставляется преподавателем интегрально по всем показателям и критериям оценивания.

Ниже приведены правила оценивания формирования компетенций по показателю оценивания «Знания».

Критерий оценивания	Уровень освоения и оценка			
	«2» (неудовлетв.)	«3» (удовлетвор.)	«4» (хорошо)	«5» (отлично)
Знание терминов и определений, понятий	Не знает терминов и определений	Знает термины и определения, но допускает неточности формулировок	Знает термины и определения	Знает термины и определения, может корректно сформулировать их самостоятельно
Знание основных закономерностей и соотношений, принципов	Не знает основные закономерности и соотношения, принципы построения знаний	Знает основные закономерности, соотношения, принципы построения знаний	Знает основные закономерности, соотношения, принципы построения знаний, их интерпретирует и использует	Знает основные закономерности, соотношения, принципы построения знаний, может самостоятельно их получить и использовать
Объём освоенного материала, усвоение всех дидактических единиц (разделов)	Не знает значительной части материала дисциплины	Знает только основной материал дисциплины, не усвоил его деталей	Знает материал дисциплины в объёме	Обладает твёрдым и полным знанием материала дисциплины, владеет дополнительными знаниями
Полнота ответов на проверочные вопросы	Не даёт ответы на большинство вопросов	Даёт неполные ответы на все вопросы	Даёт ответы на вопросы, но не все - полные	Даёт полные, развёрнутые ответы на поставленные вопросы
Правильность ответов на вопросы	Допускает грубые ошибки при изложении ответа на вопрос	В ответе имеются существенные ошибки	В ответе имеются несущественные неточности	Ответ верен
Чёткость изложения и интерпретации знаний	Излагает знания без логической последовательности	Излагает знания с нарушениями в логической последовательности	Излагает знания без нарушений в логической последовательности	Излагает знания в логической последовательности, самостоятельно их интерпретируя и анализируя
	Не иллюстрирует изложение поясняющими схемами, рисунками и примерами	Выполняет поясняющие схемы и рисунки небрежно и с ошибками	Выполняет поясняющие рисунки и схемы корректно и понятно	Выполняет поясняющие рисунки и схемы точно и аккуратно, раскрывая полноту усвоенных знаний
	Неверно излагает и интерпретирует знания	Допускает неточности в изложении и	Грамотно и по существу излагает знания	Грамотно и точно излагает знания, делает

		интерпретации знаний		самостоятельные выводы
--	--	-------------------------	--	---------------------------

Ниже приведены правила оценивания формирования компетенций по показателю оценивания «Навыки».

Критерий оценивания	Уровень освоения и оценка			
	«2» (неудовлетв.)	«3» (удовлетвор.)	«4» (хорошо)	«5» (отлично)
Навыки выбора методик выполнения заданий	Не может выбрать методику выполнения заданий	Испытывает затруднения по выбору методики выполнения заданий	Без затруднений выбирает стандартную методику выполнения заданий	Применяет теоретические знания для выбора методики выполнения заданий
Навыки выполнения заданий различной сложности	Не имеет навыков выполнения учебных заданий	Имеет навыки выполнения только простых типовых учебных заданий	Имеет навыки выполнения только стандартных учебных заданий	Имеет навыки выполнения как стандартных, так и нестандартных учебных заданий
Навыки самопроверки. Качество сформированных навыков	Допускает грубые ошибки при выполнении заданий, нарушающие логику решения задач	Допускает ошибки при выполнении заданий, нарушения логики решения	Допускает ошибки при выполнении заданий, не нарушающие логику решения	Не допускает ошибок при выполнении заданий
Навыки анализа результатов выполнения заданий, решения задач	Делает некорректные выводы	Испытывает затруднения с формулированием корректных выводов	Делает корректные выводы по результатам решения задачи	Самостоятельно анализирует результаты выполнения заданий
Навыки представления результатов решения задач	Не может проиллюстрировать решение задачи поясняющими схемами, рисунками	Выполняет поясняющие схемы и рисунки небрежно и с ошибками	Выполняет поясняющие рисунки и схемы корректно и понятно	Выполняет поясняющие рисунки и схемы верно и аккуратно
Навыки обоснования выполнения заданий	Не может обосновать алгоритм выполнения заданий	Испытывает затруднения при обосновании алгоритма выполнения заданий	Обосновывает ход решения задач без затруднений	Грамотно обосновывает ход решения задач

## Приложение 2 к рабочей программе

Шифр	Наименование дисциплины
Б1.В.07	Методы проектирования подземных сооружений в сейсмических районах

Код направления подготовки / специальности	08.05.01
Направление подготовки / специальность	Строительство уникальных зданий и сооружений
Наименование ОПОП (направленность / профиль)	Строительство подземных сооружений
Год начала реализации ОПОП	2022
Уровень образования	специалитет
Форма обучения	очная
Год разработки/обновления	2022

**Перечень учебных изданий и учебно-методических материалов**

## Печатные учебные издания в НТБ НИУ МГСУ:

№ п/п	Автор, название, место издания, издательство, год издания, количество страниц	Количество экземпляров в библиотеке НИУ МГСУ
1	Механика грунтов. Основания и фундаменты (в вопросах и ответах) [Текст]: учеб. пособие для студентов высших учебных заведений, обучающихся по техническим специальностям/ М.В. Малышев – Москва. АСВ. 2015 –101 с. – ISBN 978-5-4323-0059-1	155
2	Механика грунтов, основания и фундаменты (включая специальный курс инженерной геологии) [Текст]: учебник / Б.И. Далматов. - Изд. 3-е, стер. – Санкт-Петербург; Москва; Краснодар: Лань, 2012 – 415 с. – ISBN 978-5-8114-1307-2.	300

## Электронные учебные издания в электронно-библиотечных системах (ЭБС):

№ п/п	Автор, название, место издания, год издания, количество страниц	Ссылка на учебное издание в ЭБС
1	Расчет сейсмостойкости сооружений: учебное пособие для обучающихся по направлению подготовки 08.05.01 Строительство уникальных зданий и сооружений: / А.С. Бестужева – Москва: МИСИ-МГСУ, 2020 – 60 с. – ISBN 978-5-7264-2323-4	<a href="http://lib-04.gic.mgsu.ru/lib/2020/116.pdf">http://lib-04.gic.mgsu.ru/lib/2020/116.pdf</a>
2	Решение практических задач [Электронный ресурс]: учебное пособие / Р.А. Мангушев, Р.А. Усманов. — Электрон. текстовые данные. — СПб.: Санкт-Петербургский государственный архитектурно-строительный университет, ЭБС АСВ, 2012 – 111 с. – ISBN 978-5-9227-0409-6.	<a href="http://www.iprbookshop.ru/19012.html">http://www.iprbookshop.ru/19012.html</a>

3	Механика грунтов [Электронный ресурс]: учебное пособие / Я.А. Пронозин, Ю.В. Наумкина. – Электрон. текстовые данные. – Тюмень: Тюменский индустриальный университет, 2017 – 82 с. – ISBN 978-5-9961-1628-7.	<a href="http://www.iprbookshop.ru/83702.html">http://www.iprbookshop.ru/83702.html</a>
4	Инженерно-геологические и инженерно-геотехнические изыскания в строительстве [Электронный ресурс]: Учеб. пособие / Под ред. Р.А. Мангушева / М.С. Захаров, Р.А. Мангушев. – М., СПб.: Изд-во АСВ, 2016 – 176 с. – ISBN 978-5-4323-0019-5.	<a href="http://www.studentlibrary.ru/book/ISBN9785432300195.html">http://www.studentlibrary.ru/book/ISBN9785432300195.html</a>
5	Проектирование оснований и фундаментов зданий и сооружений (издание 3-е, переработанное и дополненное) [Электронный ресурс]: Учеб. пособие. - М.: Издательство АСВ, 2017 – 398 с. – ISBN 978-5-4323-02014	<a href="http://www.studentlibrary.ru/book/ISBN9785432302014.html">http://www.studentlibrary.ru/book/ISBN9785432302014.html</a>

## Приложение 3 к рабочей программе

Шифр	Наименование дисциплины
Б1.В.07	Методы проектирования подземных сооружений в сейсмических районах

Код направления подготовки / специальности	08.05.01
Направление подготовки / специальность	Строительство уникальных зданий и сооружений
Наименование ОПОП (направленность / профиль)	Строительство подземных сооружений
Год начала реализации ОПОП	2022
Уровень образования	специалитет
Форма обучения	очная
Год разработки/обновления	2022

**Перечень профессиональных баз данных и информационных справочных систем**

Наименование	Электронный адрес ресурса
«Российское образование» - федеральный портал	<a href="http://www.edu.ru/index.php">http://www.edu.ru/index.php</a>
Научная электронная библиотека	<a href="http://elibrary.ru/defaultx.asp?">http://elibrary.ru/defaultx.asp?</a>
Электронная библиотечная система IPRbooks	<a href="http://www.iprbookshop.ru/">http://www.iprbookshop.ru/</a>
Федеральная университетская компьютерная сеть России	<a href="http://www.runnet.ru/">http://www.runnet.ru/</a>
Информационная система "Единое окно доступа к образовательным ресурсам"	<a href="http://window.edu.ru/">http://window.edu.ru/</a>
Научно-технический журнал по строительству и архитектуре «Вестник МГСУ»	<a href="http://www.vestnikmgsu.ru/">http://www.vestnikmgsu.ru/</a>
Научно-техническая библиотека НИУ МГСУ	<a href="http://www.mgsu.ru/resources/Biblioteka/">http://www.mgsu.ru/resources/Biblioteka/</a>

## Приложение 4 к рабочей программе

Шифр	Наименование дисциплины
Б1.В.07	Методы проектирования подземных сооружений в сейсмических районах

Код направления подготовки / специальности	08.05.01
Направление подготовки / специальность	Строительство уникальных зданий и сооружений
Наименование ОПОП (направленность / профиль)	Строительство подземных сооружений
Год начала реализации ОПОП	2022
Уровень образования	специалитет
Форма обучения	очная
Год разработки/обновления	2022

**Материально-техническое и программное обеспечение дисциплины**

Наименование специальных помещений и помещений для самостоятельной работы	Оснащенность специальных помещений и помещений для самостоятельной работы	Перечень лицензионного программного обеспечения. Реквизиты подтверждающего документа
Учебные аудитории для проведения учебных занятий, текущего контроля и промежуточной аттестации	Рабочее место преподавателя, рабочие места обучающихся	
Помещение для самостоятельной работы обучающихся  <b>Ауд. 41 НТБ</b> на 80 посадочных мест (рабочее место библиотекаря, рабочие места обучающихся)	ИБП GE VH Series VH 700 Источник бесперебойного питания РИП-12 (2 шт.) Компьютер/ТИП №5 (2 шт.) Компьютер Тип № 1 (6 шт.) Контрольно-пусковой блок С2000-КПБ (26 шт.) Монитор / Samsung 21,5" S22C200B (80 шт.) Плоттер / HP DJ T770 Прибор приемно-контрольный С2000-АСПТ (2 шт.) Принтер / HP LaserJet P2015 DN Принтер /Тип № 4 н/т Принтер HP LJ Pro 400 M401dn Системный блок / Kraftway Credo тип 4 (79 шт.) Электронное табло 2000*950	Adobe Acrobat Reader DC (ПО предоставляется бесплатно на условиях OpLic) Adobe Flash Player (ПО предоставляется бесплатно на условиях OpLic) APM Civil Engineering (Договор № 109/9.13_АО НИУ от 09.12.13 (НИУ-13)) ArcGIS Desktop (Договор передачи с ЕСПИ СНГ 31 лицензии от 27.01.2016) ArhciCAD [22] (Б\Д; Веб-кабинет или подписка; OpenLicense) AutoCAD [2018] (Б\Д; Веб-кабинет или подписка; OpenLicense) AutoCAD [2020] (Б\Д; Веб-кабинет или подписка; OpenLicense) Autodesk Revit [2018] (Б\Д; Веб-кабинет или подписка; OpenLicense) Autodesk Revit [2020] (Б\Д; Веб-кабинет или подписка; OpenLicense) CorelDRAW [GSX5;55] (Договор № 292/10.11- АО НИУ от 28.11.2011 (НИУ-11)) eLearnBrowser [1.3] (Договор ГМЛ-Л-16/03-846 от 30.03.2016)

Наименование специальных помещений и помещений для самостоятельной работы	Оснащенность специальных помещений и помещений для самостоятельной работы	Перечень лицензионного программного обеспечения. Реквизиты подтверждающего документа
		<p>Google Chrome (ПО предоставляется бесплатно на условиях OpLic)</p> <p>Lazarus (ПО предоставляется бесплатно на условиях OpLic)</p> <p>Mathcad [Edu.Prime;3;30] (Договор №109/9.13_АО НИУ от 09.12.13 (НИУ-13))</p> <p>Mathworks Matlab [R2008a;100] (Договор 089/08-ОК(ИОП) от 24.10.2008)</p> <p>Mozilla Firefox (ПО предоставляется бесплатно на условиях OpLic)</p> <p>MS Access [2013;Im] (OpenLicense; Подписка Azure Dev Tools; БД; Веб-кабинет)</p> <p>MS ProjectPro [2013;ImX] (OpenLicense; Подписка Azure Dev Tools; БД; Веб-кабинет)</p> <p>MS VisioPro [2013;ADT] (OpenLicense; Подписка Azure Dev Tools; БД; Веб-кабинет)</p> <p>MS Visual FoxPro [ADT] (OpenLicense; Подписка Azure Dev Tools; БД; Веб-кабинет)</p> <p>nanoCAD СПДС Стройплощадка (Договор бесплатной передачи / партнерство)</p> <p>PascalABC [3.2.0.1311] (ПО предоставляется бесплатно на условиях OpLic)</p> <p>Visual Studio Ent [2015;Imx] (OpenLicense; Подписка Azure Dev Tools; БД; Веб-кабинет)</p> <p>Visual Studio Expr [2008;ImX] (OpenLicense; Подписка Azure Dev Tools; БД; Веб-кабинет)</p> <p>WinPro 7 [ADT] (OpenLicense; Подписка Azure Dev Tools; БД; Веб-кабинет)</p> <p>Компас-3D V14 АЕС (Договор № 109/9.13_АО НИУ от 09.12.13 (НИУ-13))</p> <p>ПК ЛИРА-САПР [2013] (Договор № 109/9.13_АО НИУ от 09.12.13 (НИУ-13))</p>
<p>Помещение для самостоятельной работы обучающихся</p> <p><b>Ауд. 59 НТБ</b> на 5 посадочных мест, оборудованных компьютерами (рабочее место библиотекаря, рабочие места обучающихся, рабочее</p>	<p>Компьютер / ТИП №5 (4 шт.) Монитор Acer 17" AL1717 (4 шт.) Монитор Samsung 24" S24C450B Системный блок Kraftway Credo KC36 2007 (4 шт.) Системный блок Kraftway Credo KC43 с KSS тип3 Принтер/HP LaserJet P2015 DN Аудиторный стол для инвалидов-колясочников</p>	<p>Google Chrome (ПО предоставляется бесплатно на условиях OpLic (не требуется))</p> <p>Adobe Acrobat Reader DC (ПО предоставляется бесплатно на условиях OpLic (не требуется))</p> <p>eLearnBrowser [1.3] (Договор ГМЛ-Л-16/03-846 от 30.03.2016)</p> <p>Mozilla Firefox (ПО предоставляется бесплатно на условиях OpLic (лицензия не требуется))</p>



Наименование специальных помещений и помещений для самостоятельной работы	Оснащенность специальных помещений и помещений для самостоятельной работы	Перечень лицензионного программного обеспечения. Реквизиты подтверждающего документа
<p>место для лиц с ограниченными возможностями здоровья) Читальный зал на 52 посадочных места</p>	<p>Видеоувеличитель /Optelec ClearNote Джойстик компьютерный беспроводной Клавиатура CleVu с большими кнопками и накладкой (беспроводная) Кнопка компьютерная выносная малая Кнопка компьютерная выносная малая (2 шт.)</p>	<p>MS OfficeStd [2010; 300] (Договор № 162/10 - АО НИУ от 18.11.2010 (НИУ-10)) Adobe Acrobat Reader [11] (ПО предоставляется бесплатно на условиях OpLic (лицензия не требуется)) K-Lite Codec Pack (ПО предоставляется бесплатно на условиях OpLic (лицензия не требуется))</p>
<p>Помещение для самостоятельной работы обучающихся</p> <p><b>Ауд. 84 НТБ</b> На 5 посадочных мест, оборудованных компьютерами (рабочее место библиотекаря, рабочие места обучающихся) Читальный зал на 52 посадочных места</p>	<p>Монитор Acer 17" AL1717 (5 шт.) Системный блок Kraftway KW17 2010 (5 шт.)</p>	<p>AutoCAD [2020] (БД; Веб-кабинет или подписка; OpenLicense) Eurosoft STARK [201W;20] (Договор № 089/08-ОК(ИОП) от 24.10.2008) MS OfficeStd [2010; 300] (Договор № 162/10 - АО НИУ от 18.11.2010 (НИУ-10)) nanoCAD СПДС Конструкции (Договор бесплатной передачи / партнерство) WinPro 7 [ADT] (OpenLicense; Подписка Azure Dev Tools; БД; Веб-кабинет) ПК ЛИРА-САПР [2013R5] (ПО предоставляется бесплатно на условиях OpLic (лицензия не требуется))</p>

Федеральное государственное бюджетное образовательное учреждение высшего образования  
«НАЦИОНАЛЬНЫЙ ИССЛЕДОВАТЕЛЬСКИЙ МОСКОВСКИЙ ГОСУДАРСТВЕННЫЙ  
СТРОИТЕЛЬНЫЙ УНИВЕРСИТЕТ»

**РАБОЧАЯ ПРОГРАММА**

Шифр	Наименование дисциплины
Б1.В.08	Подземные сооружения промышленного и гражданского назначения

Код направления подготовки / специальности	08.05.01
Направление подготовки / специальность	Строительство уникальных зданий и сооружений
Наименование ОПОП (направленность / профиль)	Строительство подземных сооружений
Год начала реализации ОПОП	2022
Уровень образования	специалитет
Форма обучения	очная
Год разработки/обновления	2022

Разработчики:

должность	ученая степень, ученое звание	ФИО
доцент	доц, к.т.н.	Манько А.В.

Рабочая программа дисциплины разработана и одобрена кафедрой (структурным подразделением) «Механики грунтов и геотехники».

Рабочая программа утверждена методической комиссией по УГСН, протокол № 1 от «29» августа 2022 г.

## 1. Цель освоения дисциплины

Целью освоения дисциплины «Подземные сооружения промышленного и гражданского назначения» формирование компетенций обучающегося в области проектирования конструкций различных типов подземных сооружений.

Программа составлена в соответствии с требованиями Федерального государственного образовательного стандарта высшего образования по специальности 08.05.01. Строительство уникальных зданий и сооружений.

Дисциплина относится к части, формируемой участниками образовательных отношений, Блока 1 «Дисциплины (модули)» основной профессиональной образовательной программы «Строительство подземных сооружений». Дисциплина является обязательной для изучения.

## 2. Перечень планируемых результатов обучения по дисциплине, соотнесенных с планируемыми результатами освоения образовательной программы

Код и наименование компетенции (результат освоения)	Код и наименование индикатора достижения компетенции
ПК-2.Способность организовывать проведение инженерных изысканий для строительства подземных сооружений, осуществлять обследование строительных конструкций подземных сооружений	ПК-2.9 Визуальное обследование состояния подземной конструкции (подземного сооружения)
	ПК-2.14 Составление отчета (акта) обследования подземного сооружения
ПК-3. Способность разрабатывать основные разделы проекты подземных сооружений	ПК-3.1 Составление задания на проектирование объекта геотехнического (подземного) строительства
	ПК-3.3 Оценка результатов инженерных изысканий для геотехнического (подземного) строительства
	ПК-3.4 Выбор исходных данных для проектирования подземной конструкции (подземного сооружения)
	ПК-3.5 Выбор нормативно-технических документов, устанавливающих нормативные требования к проектным решениям подземной конструкции (подземного сооружения)
	ПК-3.6 Составление плана работ по проектированию подземной конструкции (подземного сооружения)
	ПК-3.7 Составление и проверка заданий на подготовку проектной документации подземной конструкции (подземного сооружения)
	ПК-3.8 Оценка условий строительства подземной конструкции (подземного сооружения)
	ПК-3.9 Выбор типа и схемы устройства подземной конструкции (подземного сооружения)
	ПК-3.10 Выбор вариантов проектного решения подземной конструкции (подземного сооружения)
	ПК-3.11 Назначение геометрических размеров подземной конструкции (подземного сооружения)

Код и наименование компетенции (результат освоения)	Код и наименование индикатора достижения компетенции
	ПК-3.12 Оформление проекта подземной конструкции (подземного сооружения), в т.ч. с использованием средств автоматизированного проектирования
	ПК-3.13 Выбор и сравнение вариантов проектных организационно-технологических решений геотехнического (подземного) строительства
	ПК-3.15 Проверка соответствия проектных решений объекта геотехнического (подземного) строительства требованиям нормативно-технических документов и техническому заданию на проектирование
	ПК-3.16 Выполнение нормоконтроля оформления проектной документации объекта геотехнического (подземного) строительства
ПК-4. Способность осуществлять и контролировать выполнение расчетного обоснования проектных решений подземных сооружений	ПК-4.1 Выбор нормативно-технического документа, устанавливающего требования к расчётному обоснованию проектного решения объекта геотехнического (подземного) строительства
	ПК-4.3 Составление расчётной схемы работы объекта геотехнического (подземного) строительства
	ПК-4.4 Сбор и расчёт нагрузок и воздействий на объект геотехнического (подземного) строительства
	ПК-4.5 Выбор методики выполнения расчётного обоснования объекта геотехнического (подземного) строительства
	ПК-4.6 Выполнение расчётов и оценка прочности объекта геотехнического (подземного) строительства в соответствии с выбранной методикой
	ПК-4.7 Выполнение расчётов и оценка общей устойчивости, деформаций объекта геотехнического (подземного) строительства и его основания в соответствии с установленной методикой
	ПК-4.8 Выполнение расчётов фильтрации через грунтовую среду в соответствии с выбранной методикой
	ПК-4.10 Выбор параметров модели объекта геотехнического (подземного) строительства для численного моделирования
	ПК-4.11 Оценка соответствия проектных решений объекта геотехнического (подземного) строительства требованиям нормативных документов на основе результатов расчётного обоснования, оценка достоверности результатов расчётного обоснования
	ПК-4.12 Определение стоимости проектируемого объекта геотехнического (подземного) строительства по приближённым методикам
ПК-4.13 Оценка основных технико-экономических показателей проектных решений объекта геотехнического (подземного) строительства	

Код и наименование компетенции (результат освоения)	Код и наименование индикатора достижения компетенции
	ПК-4.14 Представление и защита результатов работ по проектированию объекта геотехнического (подземного) строительства
ПК-8. Способность организовывать деятельность по технической эксплуатации и ремонту подземных сооружений	ПК-8.5 Выбор мероприятий по обеспечению сохранности подземного сооружения и его защите от неблагоприятных воздействий окружающей среды
ПК-9. Способность организовать работы по обеспечению и контролю безопасности подземных сооружений	ПК-9.4 Контроль выполнения требований охраны труда при проведении работ по мониторингу технического состояния подземного сооружения

Код и наименование индикатора достижения компетенции	Наименование показателя оценивания (результата обучения по дисциплине)
ПК-2.9 Визуальное обследование состояния подземной конструкции (подземного сооружения)	<b>Знает</b> типовой инструментальный контроль за состоянием подземных конструкций
ПК-2.14 Составление отчета (акта) обследования подземного сооружения	<b>Знает</b> типовой состав работ по обследованию подземного сооружения <b>Имеет навыки (начального уровня)</b> составления отчета (акта) обследования подземного сооружения
ПК-3.1 Составление задания на проектирование объекта геотехнического (подземного) строительства	<b>Знает</b> состав задания на проектирование объекта геотехнического (подземного) строительства <b>Имеет навыки (начального уровня)</b> составления задания на проектирование объекта геотехнического (подземного) строительства
ПК-3.3 Оценка результатов инженерных изысканий для геотехнического (подземного) строительства	<b>Знает</b> состав инженерных изысканий для геотехнического (подземного) строительства <b>Имеет навыки (основного уровня)</b> работы с материалами инженерных изысканий, выявления их значимых особенностей
ПК-3.4 Выбор исходных данных для проектирования подземной конструкции (подземного сооружения)	<b>Знает</b> основные источники исходных данных для проектирования подземной конструкции (подземного сооружения) <b>Имеет навыки (основного уровня)</b> отбора значимых исходных данных для проектирования подземной конструкции (подземного сооружения)
ПК-3.5 Выбор нормативно-технических документов, устанавливающих нормативные требования к проектным решениям подземной конструкции (подземного сооружения)	<b>Знает</b> основные нормативно-технические документы, устанавливающие нормативные требования к проектным решениям подземной конструкции (подземного сооружения) <b>Имеет навыки (основного уровня)</b> выбора документов, устанавливающих нормативные требования к проектным решениям подземной конструкции (подземного сооружения)
ПК-3.6 Составление плана работ по проектированию подземной	<b>Знает</b> состав работ по проектированию подземной конструкции (подземного сооружения)

Код и наименование индикатора достижения компетенции	Наименование показателя оценивания (результата обучения по дисциплине)
конструкции (подземного сооружения)	<b>Имеет навыки (начального уровня)</b> составления плана работ по проектированию подземной конструкции (подземного сооружения)
ПК-3.7 Составление и проверка заданий на подготовку проектной документации подземной конструкции (подземного сооружения)	<b>Знает</b> особенности и состав проектной документации для подземной конструкции (подземного сооружения) <b>Имеет навыки (начального уровня)</b> составления и проверки заданий на подготовку проектной документации подземной конструкции (подземного сооружения)
ПК-3.8 Оценка условий строительства подземной конструкции (подземного сооружения)	<b>Знает</b> типы условий строительства подземной конструкции (подземного сооружения) <b>Имеет навыки (начального уровня)</b> оценки условий строительства подземной конструкции (подземного сооружения)
ПК-3.9 Выбор типа и схемы устройства подземной конструкции (подземного сооружения)	<b>Знает</b> типы и основные схемы объемно-планировочного решения подземной конструкции (подземного сооружения) <b>Имеет навыки (начального уровня)</b> выбора типа и схемы устройства подземной конструкции (подземного сооружения)
ПК-3.10 Выбор вариантов проектного решения подземной конструкции (подземного сооружения)	<b>Знает</b> разновидности проектного решения основных подземных сооружений <b>Имеет навыки (начального уровня)</b> выбора вариантов проектного решения подземной конструкции (подземного сооружения)
ПК-3.11 Назначение геометрических размеров подземной конструкции (подземного сооружения)	<b>Знает</b> основные объемно-планировочные решения подземных сооружений <b>Имеет навыки (начального уровня)</b> назначения геометрических размеров подземной конструкции (подземного сооружения)
ПК-3.12 Оформление проекта подземной конструкции (подземного сооружения), в т.ч. с использованием средств автоматизированного проектирования	<b>Имеет навыки (начального уровня)</b> работы в системах автоматизированного проектирования <b>Имеет навыки (начального уровня)</b> оформления проекта подземной конструкции (подземного сооружения)
ПК-3.13 Выбор и сравнение вариантов проектных организационно-технологических решений геотехнического (подземного) строительства	<b>Знает</b> основные варианты проектных организационно-технологических решений геотехнического строительства <b>Имеет навыки (начального уровня)</b> выбора и сравнения вариантов проектных организационно-технических решений геотехнического строительства
ПК-3.15 Проверка соответствия проектных решений объекта геотехнического (подземного) строительства требованиям нормативно-технических документов и техническому заданию на проектирование	<b>Знает</b> состав нормативно-технических документов для проектирования подземных сооружений <b>Знает</b> состав и технические особенности задания на проектирование подземного сооружения <b>Имеет навыки (основного уровня)</b> работы с нормативно-техническими документами в области подземного строительства
ПК-3.16 Выполнение нормоконтроля оформления проектной документации объекта	<b>Знает</b> основные правила оформления проектной документации объекта подземного строительства

Код и наименование индикатора достижения компетенции	Наименование показателя оценивания (результата обучения по дисциплине)
геотехнического (подземного) строительства	<b>Имеет навыки (начального уровня)</b> выполнения нормоконтроля оформления проектной документации объекта подземного строительства
ПК-4.1 Выбор нормативно-технического документа, устанавливающего требования к расчётному обоснованию проектного решения объекта геотехнического (подземного) строительства	<b>Имеет навыки (основного уровня)</b> выбора нормативно-технического документа в области подземного строительства, устанавливающего требования к расчетному обоснованию проектного решения
ПК-4.3 Составление расчётной схемы работы объекта геотехнического (подземного) строительства	<b>Имеет навыки (основного уровня)</b> построения аналитической схемы и расчетной модели объекта геотехнического строительства
ПК-4.4 Сбор и расчёт нагрузок и воздействий на объект геотехнического (подземного) строительства	<b>Знает</b> принципы и особенности сбора нагрузок на конструкции подземного сооружения <b>Имеет навыки (начального уровня)</b> сбора и расчета нагрузок и воздействий на объект геотехнического строительства
ПК-4.5 Выбор методики выполнения расчётного обоснования объекта геотехнического (подземного) строительства	<b>Знает</b> основные методики выполнения расчетного обоснования подземного сооружения <b>Имеет навыки (начального уровня)</b> выбора методики выполнения расчетного обоснования объекта геотехнического строительства
ПК-4.6 Выполнение расчётов и оценка прочности объекта геотехнического (подземного) строительства в соответствии с выбранной методикой	<b>Знает</b> принципы выполнения расчетов конструкций подземного сооружения по прочности и грунтового основания по несущей способности <b>Имеет навыки (начального уровня)</b> выполнения расчетов и оценки прочности конструкций подземного сооружения и несущей способности его основания
ПК-4.7 Выполнение расчётов и оценка общей устойчивости, деформаций объекта геотехнического (подземного) строительства и его основания в соответствии с установленной методикой	<b>Знает</b> принципы выполнения расчетов общей устойчивости и деформаций подземных сооружений и их основания в соответствии с выбранной методикой <b>Имеет навыки (начального уровня)</b> выполнения расчетов и оценки общей устойчивости, деформаций объекта геотехнического строительства и его основания
ПК-4.8 Выполнение расчётов фильтрации через грунтовую среду в соответствии с выбранной методикой	<b>Знает</b> основные фильтрационные параметры грунтов, определяющие параметры фильтрации через их толщу <b>Имеет навыки (начального уровня)</b> выполнения расчетов фильтрации через грунтовую среду в соответствии с выбранной методикой
ПК-4.10 Выбор параметров модели объекта геотехнического (подземного) строительства для численного моделирования	<b>Знает</b> основные параметры численных моделей объекта геотехнического строительства <b>Имеет навыки (начального уровня)</b> выбора параметров численной модели объекта геотехнического строительства
ПК-4.11 Оценка соответствия проектных решений объекта геотехнического (подземного)	<b>Знает</b> основные параметры проектных решений объекта геотехнического строительства

Код и наименование индикатора достижения компетенции	Наименование показателя оценивания (результата обучения по дисциплине)
строительства требованиям нормативных документов на основе результатов расчётного обоснования, оценка достоверности результатов расчётного обоснования	<b>Знает</b> состав нормативной базы, регламентирующей подземное строительство <b>Имеет навыки (начального уровня)</b> оценки соответствия проектных решений объекта геотехнического (подземного) строительства требованиям нормативных документов на основе результатов расчётного обоснования, оценка достоверности результатов расчётного обоснования
ПК-4.12 Определение стоимости проектируемого объекта геотехнического (подземного) строительства по приближённым методикам	<b>Знает</b> источники определения параметров ценообразования, необходимые для оценки стоимости проектируемого подземного сооружения <b>Имеет навыки (начального уровня)</b> определения стоимости проектируемого подземного сооружения по приближенным методикам
ПК-4.13 Оценка основных технико-экономических показателей проектных решений объекта геотехнического (подземного) строительства	<b>Знает</b> основные технико-экономические показатели проектных решений объекта геотехнического строительства <b>Имеет навыки (начального уровня)</b> оценки основных технико-экономических показателей проектных решений объекта геотехнического строительства
ПК-4.14 Представление и защита результатов работ по проектированию объекта геотехнического (подземного) строительства	<b>Имеет навыки (основного уровня)</b> по представлению и защите результатов работ по проектированию объекта геотехнического строительства
ПК-8.5 Выбор мероприятий по обеспечению сохранности подземного сооружения и его защите от неблагоприятных воздействий окружающей среды	<b>Знает</b> основные мероприятия по обеспечению сохранности подземного сооружения и его защите от неблагоприятных воздействий окружающей среды <b>Имеет навыки (начального уровня)</b> выбора мероприятий по обеспечению сохранности подземного сооружения и его защите от неблагоприятных воздействий окружающей среды
ПК-9.4 Контроль выполнения требований охраны труда при проведении работ по мониторингу технического состояния подземного сооружения	<b>Знает</b> основные требования охраны труда при проведении работ по мониторингу технического состояния подземного сооружения <b>Имеет навыки (начального уровня)</b> контроля выполнения требований охраны труда при проведении работ по мониторингу технического состояния подземного сооружения

Информация о формировании и контроле результатов обучения представлена в Фонде оценочных средств (Приложение 1).

### 3. Трудоемкость дисциплины и видов учебных занятий по дисциплине

Общая трудоемкость дисциплины составляет 4 зачётных единиц (144 академических часов).  
(1 зачетная единица соответствует 36 академическим часам)

Видами учебных занятий и работы обучающегося по дисциплине могут являться.



Обозначение	Виды учебных занятий и работы обучающегося
Л	Лекции
ЛР	Лабораторные работы
ПЗ	Практические занятия
КоП	Компьютерный практикум
КРП	Групповые и индивидуальные консультации по курсовым работам (курсовым проектам)
СР	Самостоятельная работа обучающегося в период теоретического обучения
Контроль	Самостоятельная работа обучающегося и контактная работа обучающегося с преподавателем в период промежуточной аттестации

*Структура дисциплины:*

Форма обучения – очная

№	Наименование раздела дисциплины	Семестр	Количество часов по видам учебных занятий и работы обучающегося						Формы промежуточной аттестации, текущего контроля успеваемости*	
			Л	ЛР	ПЗ	КоП	КРП	СР		Контроль
1	Использование подземного пространства.	9	2				16	53	27	<i>Контрольная работа (р.2-8)</i>
2	Архитектура подземного пространства.		6		4					
3	Подземные гидротехнические сооружения.		4		2					
4	Транспортные подземные сооружения.		4		2					
5	Городские подземные сооружения.		4		2					
6	Сооружения ядерной энергетики.		4		2					
7	Подземные хранилища.		4		2					
8	Иные подземные сооружения.		4		2					
	Итого:		32		16		16	53	27	<i>Защита курсового проекта, Экзамен</i>

\* - реферат, контрольная работа, расчетно-графическая работа, домашнее задание

#### 4. Содержание дисциплины, структурированное по видам учебных занятий и разделам

При проведении аудиторных учебных занятий предусмотрено проведение текущего контроля успеваемости:

- В рамках практических занятий предусмотрено выполнение обучающимися контрольной работы

##### 4.1 Лекции

№	Наименование раздела дисциплины	Тема и содержание лекций
1	Использование подземного пространства.	История освоения подземного пространства. Привязка национальных проектов по освоению подземного пространства больших городов к их «Дорожным картам».
2	Архитектура подземного пространства.	Требования безопасности при проектировании подземных сооружений (пожарная, экологическая, технологическая и тд). Материалы, применяемые при строительстве подземных сооружений. Психологические аспекты освоения подземного пространства. Объемно-планировочные решения и конструктивные особенности подземных сооружений различного назначения. Гидроизоляция и дренаж подземных сооружений
3	Подземные гидротехнические сооружения.	Компоновочные схемы и конструкции подземных ГЭС. Гидротехнические туннели: формы поперечного сечения и конструкции. Конструкции вертикальных гидротехнических сооружений (шахтный водоприемник, шахта уравнильного резервуара, шахта гидравлического удара). Конструкции подземных гидроаккумулирующих электростанций.
4	Транспортные подземные сооружения.	Конструкции и типы автодорожных тоннелей. Конструкции и типы железнодорожных тоннелей. Транспортно-пересадочные узлы.
5	Городские подземные сооружения.	Конструкции подземных гаражей и автостоянок. Конструкции торгово-рекреационных комплексов.
6	Сооружения ядерной энергетики.	Конструкции и конструктив подземных атомных электростанций. Конструкции андронного коллайдера.
7	Подземные хранилища.	Конструкции и конструктив подземных хранилищ радиоактивных отходов. Конструкции подземных хранилищ культурного назначения. Хранилища углеводородов. Подземные хранилища госрезерва. Конструкции подземных складов.
8	Иные подземные сооружения.	Подземные сооружения коммунальные. Подземные сооружения спортивного назначения. Подземные сооружения культурного назначения Подземные сооружения военного назначения

#### 4.2 Лабораторные работы

*Не предусмотрено учебным планом*

#### 4.3 Практические занятия

№	Наименование раздела дисциплины	Тема и содержание занятия
2	Архитектура подземного пространства	Составление «Дорожных карт» с учетом освоения подземного пространства. Черчение конструктивных элементов в соответствии с действующими нормами
3	Подземные гидротехнические сооружения.	Изучение основных составных частей проектной документации подземных гидротехнических сооружений
4	Транспортные подземные сооружения.	Изучение основных составных частей проектной документации подземных транспортных сооружений

5	Городские подземные сооружения.	Изучение основных составных частей проектной документации подземных городских сооружений
6	Сооружения ядерной энергетики.	Изучение основных составных частей проектной документации подземных объектов ядерной энергетики
7	Подземные хранилища.	Разбор проектов подземных хранилищ
8	Иные подземные сооружения.	Изучение основных составных частей проектной документации подземных объектов военного назначения, подземных спортивных сооружений, подземных коммунальных сооружений, культурного назначения, спортивных сооружений

#### 4.4 Компьютерные практикумы

*Не предусмотрено учебным планом*

#### 4.5 Групповые и индивидуальные консультации по курсовым работам (курсовым проектам)

На групповых и индивидуальных консультациях по курсовым работам осуществляется контактная работа обучающегося по вопросам выполнения курсовой работы. Консультации проводятся в аудиториях и/или через электронную информационную образовательную среду. При проведении консультаций преподаватель осуществляет контроль хода выполнения обучающимся курсового проекта.

#### 4.6 Самостоятельная работа обучающегося в период теоретического обучения

Самостоятельная работа обучающегося в период теоретического обучения включает в себя:

- самостоятельную подготовку к учебным занятиям, включая подготовку к аудиторным формам текущего контроля успеваемости;
- выполнение курсового проекта;
- самостоятельную подготовку к промежуточной аттестации.

В таблице указаны темы для самостоятельного изучения обучающимся:

№	Наименование раздела дисциплины	Темы для самостоятельного изучения
1	Использование подземного пространства.	Темы для самостоятельного изучения соответствуют темам аудиторных учебных занятий
2	Архитектура подземного пространства.	Темы для самостоятельного изучения соответствуют темам аудиторных учебных занятий
3	Подземные гидротехнические сооружения.	Темы для самостоятельного изучения соответствуют темам аудиторных учебных занятий
4	Транспортные подземные сооружения.	Темы для самостоятельного изучения соответствуют темам аудиторных учебных занятий
5	Городские подземные сооружения.	Темы для самостоятельного изучения соответствуют темам аудиторных учебных занятий
6	Сооружения ядерной энергетики.	Темы для самостоятельного изучения соответствуют темам аудиторных учебных занятий
7	Подземные хранилища.	Темы для самостоятельного изучения соответствуют темам аудиторных учебных занятий
8	Иные подземные сооружения.	Темы для самостоятельного изучения соответствуют темам аудиторных учебных занятий

#### 4.7 Самостоятельная работа обучающегося и контактная работа обучающегося с преподавателем в период промежуточной аттестации

Работа обучающегося в период промежуточной аттестации включает в себя подготовку к формам промежуточной аттестации (зачету), а также саму промежуточную аттестацию.

## **5. Оценочные материалы по дисциплине**

Фонд оценочных средств по дисциплине приведён в Приложении 1 к рабочей программе дисциплины.

Оценочные средства для проведения промежуточной аттестации, а также текущего контроля по дисциплине хранятся на кафедре (структурном подразделении), ответственной за преподавание данной дисциплины.

## **6. Учебно-методическое и материально-техническое обеспечение дисциплины**

Основные принципы осуществления учебной работы обучающихся изложены в локальных нормативных актах, определяющих порядок организации контактной работы и порядок самостоятельной работы обучающихся. Организация учебной работы обучающихся на аудиторных учебных занятиях осуществляется в соответствии с п. 3.

### *6.1 Перечень учебных изданий и учебно-методических материалов для освоения дисциплины*

Для освоения дисциплины обучающийся может использовать учебные издания и учебно-методические материалы, имеющиеся в научно-технической библиотеке НИУ МГСУ и/или размещённые в Электронных библиотечных системах.

Актуальный перечень учебных изданий и учебно-методических материалов представлен в Приложении 2 к рабочей программе дисциплины.

### *6.2 Перечень профессиональных баз данных и информационных справочных систем*

При осуществлении образовательного процесса по дисциплине используются профессиональные базы данных и информационных справочных систем, перечень которых указан в Приложении 3 к рабочей программе дисциплины.

### *6.3 Перечень материально-технического, программного обеспечения освоения дисциплины*

Учебные занятия по дисциплине проводятся в помещениях, оснащенных соответствующим оборудованием и программным обеспечением.

Перечень материально-технического и программного обеспечения дисциплины приведен в Приложении 4 к рабочей программе дисциплины.

Шифр	Наименование дисциплины
Б1.В.08	Подземные сооружения промышленного и гражданского назначения

Код направления подготовки / специальности	08.05.01
Направление подготовки / специальность	Строительство уникальных зданий и сооружений
Наименование ОПОП (направленность / профиль)	Строительство подземных сооружений
Год начала реализации ОПОП	2022
Уровень образования	специалитет
Форма обучения	очная
Год разработки/обновления	2022

### ФОНД ОЦЕНОЧНЫХ СРЕДСТВ

#### 1. Описание показателей и критериев оценивания компетенций, описание шкал оценивания

Оценивание формирования компетенций производится на основе показателей оценивания, указанных в п.2. рабочей программы и в п.1.1 ФОС.

Связь компетенций, индикаторов достижения компетенций и показателей оценивания приведена в п.2 рабочей программы.

##### 1.1. Описание формирования и контроля показателей оценивания

Оценивание уровня освоения обучающимся компетенций осуществляется с помощью форм промежуточной аттестации и текущего контроля. Формы промежуточной аттестации и текущего контроля успеваемости по дисциплине, с помощью которых производится оценивание, указаны в учебном плане и в п.3 рабочей программы.

В таблице приведена информация о формировании результатов обучения по дисциплине разделами дисциплины, а также о контроле показателей оценивания компетенций формами оценивания.

Наименование показателя оценивания (результата обучения по дисциплине)	Номера разделов дисциплины	Формы оценивания (формы промежуточной аттестации, текущего контроля успеваемости)
<b>Знает</b> типовой инструментальный контроль за состоянием подземных конструкций	1-8	экзамен
<b>Знает</b> типовой состав работ по обследованию подземного сооружения	1-8	экзамен
<b>Имеет навыки (начального уровня)</b> составления отчета (акта) обследования подземного сооружения	1-8	защита курсового проекта
<b>Знает</b> состав задания на проектирование объекта геотехнического (подземного) строительства	1-8	экзамен

<b>Имеет навыки (начального уровня)</b> составления задания на проектирование объекта геотехнического (подземного) строительства	2-8	контрольная работа
<b>Знает</b> состав инженерных изысканий для геотехнического (подземного) строительства	1-8	экзамен
<b>Имеет навыки (основного уровня)</b> работы с материалами инженерных изысканий, выявления их значимых особенностей	1-8	защита курсового проекта
<b>Знает</b> основные источники исходных данных для проектирования подземной конструкции (подземного сооружения)	1-8	экзамен
<b>Имеет навыки (основного уровня)</b> отбора значимых исходных данных для проектирования подземной конструкции (подземного сооружения)	1-8	защита курсового проекта
<b>Знает</b> основные нормативно-технические документы, устанавливающие нормативные требования к проектным решениям подземной конструкции (подземного сооружения)	1-8	экзамен
<b>Имеет навыки (основного уровня)</b> выбора документов, устанавливающими нормативные требования к проектным решениям подземной конструкции (подземного сооружения)	1-8	защита курсового проекта
<b>Знает</b> состав работ по проектированию подземной конструкции (подземного сооружения)	1-8	экзамен
<b>Имеет навыки (начального уровня)</b> составления плана работ по проектированию подземной конструкции (подземного сооружения)	2-8	контрольная работа
<b>Знает</b> особенности и состав проектной документации для подземной конструкции (подземного сооружения)	1-8	экзамен
<b>Имеет навыки (начального уровня)</b> составления и проверки заданий на подготовку проектной документации подземной конструкции (подземного сооружения)	2-8	контрольная работа
<b>Знает</b> типы условий строительства подземной конструкции (подземного сооружения)	1-8	экзамен
<b>Имеет навыки (начального уровня)</b> оценки условий строительства подземной конструкции (подземного сооружения)	1-8	защита курсового проекта
<b>Знает</b> типы и основные схемы объемно-планировочного решения подземной конструкции (подземного сооружения)	1-8	экзамен
<b>Имеет навыки (начального уровня)</b> выбора типа и схемы устройства подземной конструкции (подземного сооружения)	1-8	защита курсового проекта
<b>Знает</b> разновидности проектного решения основных подземных сооружений	1-8	экзамен
<b>Имеет навыки (начального уровня)</b> выбора вариантов проектного решения подземной конструкции (подземного сооружения)	1-8	защита курсового проекта
<b>Знает</b> основные объемно-планировочные решения подземных сооружений	1-8	экзамен

<b>Имеет навыки (начального уровня)</b> назначения геометрических размеров подземной конструкции (подземного сооружения)	1-8	защита курсового проекта
<b>Имеет навыки (начального уровня)</b> работы в системах автоматизированного проектирования	1-8	защита курсового проекта
<b>Имеет навыки (начального уровня)</b> оформления проекта подземной конструкции (подземного сооружения)	1-8	защита курсового проекта
<b>Знает</b> основные варианты проектных организационно-технологических решений геотехнического строительства	1-8	экзамен
<b>Имеет навыки (начального уровня)</b> выбора и сравнения вариантов проектных организационно-технических решений геотехнического строительства	2-8	контрольная работа
<b>Знает</b> состав нормативно-технических документов для проектирования подземных сооружений	1-8	экзамен
<b>Знает</b> состав и технические особенности задания на проектирование подземного сооружения	1-8	экзамен
<b>Имеет навыки (основного уровня)</b> работы с нормативно-техническими документами в области подземного строительства	1-8	защита курсового проекта
<b>Знает</b> основные правила оформления проектной документации объекта подземного строительства	1-8	экзамен
<b>Имеет навыки (начального уровня)</b> выполнения нормоконтроля оформления проектной документации объекта подземного строительства	2-8	контрольная работа
<b>Имеет навыки (основного уровня)</b> выбора нормативно-технического документа в области подземного строительства, устанавливающего требования к расчетному обоснованию проектного решения	2-8	контрольная работа
<b>Имеет навыки (основного уровня)</b> построения аналитической схемы и расчетной модели объекта геотехнического строительства	1-8	защита курсового проекта
<b>Знает</b> принципы и особенности сбора нагрузок на конструкции подземного сооружения	1-8	экзамен
<b>Имеет навыки (начального уровня)</b> сбора и расчета нагрузок и воздействий на объект геотехнического строительства	1-8	защита курсового проекта
<b>Знает</b> основные методики выполнения расчетного обоснования подземного сооружения	1-8	экзамен
<b>Имеет навыки (начального уровня)</b> выбора методики выполнения расчетного обоснования объекта геотехнического строительства	1-8	защита курсового проекта
<b>Знает</b> принципы выполнения расчетов конструкций подземного сооружения по прочности и грунтового основания по несущей способности	1-8	экзамен
<b>Имеет навыки (начального уровня)</b> выполнения расчетов и оценки прочности конструкций подземного сооружения и несущей способности его основания	1-8	защита курсового проекта

<b>Знает</b> принципы выполнения расчетов общей устойчивости и деформаций подземных сооружений и их основания в соответствии с выбранной методикой	1-8	экзамен
<b>Имеет навыки (начального уровня)</b> выполнения расчетов и оценки общей устойчивости, деформаций объекта геотехнического строительства и его основания	1-8	защита курсового проекта
<b>Знает</b> основные фильтрационные параметры грунтов, определяющие параметры фильтрации через их толщу	1-8	экзамен
<b>Имеет навыки (начального уровня)</b> выполнения расчетов фильтрации через грунтовую среду в соответствии с выбранной методикой	2-8	контрольная работа
<b>Знает</b> основные параметры численных моделей объекта геотехнического строительства	1-8	экзамен
<b>Имеет навыки (начального уровня)</b> выбора параметров численной модели объекта геотехнического строительства	1-8	защита курсового проекта
<b>Знает</b> основные параметры проектных решений объекта геотехнического строительства	1-8	экзамен
<b>Знает</b> состав нормативной базы, регламентирующей подземное строительство	2-8	контрольная работа
<b>Имеет навыки (начального уровня)</b> оценки соответствия проектных решений объекта геотехнического (подземного) строительства требованиям нормативных документов на основе результатов расчётного обоснования, оценка достоверности результатов расчётного обоснования	2-8	контрольная работа
<b>Знает</b> источники определения параметров ценообразования, необходимые для оценки стоимости проектируемого подземного сооружения	1-8	экзамен
<b>Имеет навыки (начального уровня)</b> определения стоимости проектируемого подземного сооружения по приближенным методикам	2-8	контрольная работа
<b>Знает</b> основные технико-экономические показатели проектных решений объекта геотехнического строительства	1-8	экзамен
<b>Имеет навыки (начального уровня)</b> оценки основных технико-экономических показателей проектных решений объекта геотехнического строительства	2-8	контрольная работа
<b>Имеет навыки (основного уровня)</b> по представлению и защите результатов работ по проектированию объекта геотехнического строительства	1-8	защита курсового проекта
<b>Знает</b> основные мероприятия по обеспечению сохранности подземного сооружения и его защите от неблагоприятных воздействий окружающей среды	1-8	экзамен
<b>Имеет навыки (начального уровня)</b> выбора мероприятий по обеспечению сохранности подземного сооружения и его защите от неблагоприятных воздействий окружающей среды	2-8	контрольная работа



<b>Знает</b> основные требования охраны труда при проведении работ по мониторингу технического состояния подземного сооружения	1-8	экзамен
<b>Имеет навыки (начального уровня)</b> контроля выполнения требований охраны труда при проведении работ по мониторингу технического состояния подземного сооружения	2-8	контрольная работа

### 1.2. Описание критериев оценивания компетенций и шкалы оценивания

При проведении промежуточной аттестации в форме экзамена/защиты курсовых проектов используется шкала оценивания: «2» (неудовлетворительно), «3» (удовлетворительно), «4» (хорошо), «5» (отлично).

Показателями оценивания являются знания и навыки обучающегося, полученные при изучении дисциплины.

Критериями оценивания достижения показателей являются:

Показатель оценивания	Критерий оценивания
Знания	Знание терминов и определений, понятий
	Знание основных закономерностей и соотношений, принципов
	Объём освоенного материала, усвоение всех дидактических единиц (разделов)
	Полнота ответов на проверочные вопросы
	Правильность ответов на вопросы
	Чёткость изложения и интерпретации знаний
Навыки начального уровня	Навыки выбора методик выполнения заданий
	Навыки выполнения заданий различной сложности
	Навыки самопроверки. Качество сформированных навыков
	Навыки анализа результатов выполнения заданий, решения задач
	Навыки представления результатов решения задач
Навыки основного уровня	Навыки выбора методик выполнения заданий
	Навыки выполнения заданий различной сложности
	Навыки самопроверки. Качество сформированных навыков
	Навыки анализа результатов выполнения заданий, решения задач
	Навыки представления результатов решения задач
	Навыки обоснования выполнения заданий
	Быстрота выполнения заданий
	Самостоятельность в выполнении заданий
Результативность (качество) выполнения заданий	

## 2. Типовые контрольные задания для оценивания формирования компетенций

### 2.1. Промежуточная аттестация

2.1.1. Промежуточная аттестация в форме экзамена, дифференцированного зачета (зачета с оценкой), зачета

Форма(ы) промежуточной аттестации: экзамен в 9 семестре.

Перечень типовых примерных вопросов/заданий для проведения экзамена в 9 семестре (очная форма обучения):

№	Наименование раздела дисциплины	Типовые вопросы/задания
1	Использование подземного пространства.	<ul style="list-style-type: none"> <li>• История освоения подземного пространства. Развитие идеи строительства подземных сооружений для различных нужд.</li> <li>• Значение строительства подземных сооружений для советского народного хозяйства. Преимущества над аналогичными надземными сооружениями. Недостатки.</li> <li>• Принципы использования подземного пространства. Формы подземных сооружений и их частей.</li> <li>• Виды подземных сооружений. Применяемые классификации.</li> </ul>
2	Архитектура подземного пространства.	<ul style="list-style-type: none"> <li>• Строительные материалы, используемые при строительстве подземных сооружений.</li> <li>• Гидроизоляционные и антикоррозионные материалы, используемые для строительства подземных сооружений</li> <li>• Правила пожарной безопасности при проектировании подземных сооружений.</li> </ul>
3	Подземные гидротехнические сооружения.	<ul style="list-style-type: none"> <li>• Подземные гидроэлектро станции. Конструктивные решения.</li> <li>• Подземные ГАЭС</li> <li>• Подземные гидротехнические туннели.</li> <li>• Напорные и безнапорные варианты устройства туннелей.</li> <li>• Подземные машинные залы гидротехнических сооружений. Функциональное назначение, объемно-планировочные решения.</li> </ul>
4	Транспортные подземные сооружения.	<ul style="list-style-type: none"> <li>• Автотранспортные тоннели мелкого заложения</li> <li>• Артотранспортные тоннели глубокого заложения</li> <li>• Пешеходные тоннели. Объемно-планировочные решения</li> <li>• Железнодорожные тоннели мелкого заложения</li> <li>• Железнодорожные тоннели глубокого заложения</li> <li>• Тоннели метрополитена глубокого заложения</li> <li>• Тоннели метрополитена мелкого заложения</li> <li>• Станции метрополитена</li> <li>• Пересадочные узлы. Объемно-планировочные решения узлов.</li> </ul>
5	Городские подземные сооружения.	<ul style="list-style-type: none"> <li>• Особенности устройства подземных сооружений различного назначения в городской среде. Влияние строительства. Влияние процесса эксплуатации.</li> <li>• Базовые причины освоения подземного пространства городов. Значимые преимущества, существенные недостатки.</li> <li>• Многофункциональные подземные комплексы.</li> <li>• Подземные города. Концепция устройства сооружений.</li> </ul>

6	Сооружения ядерной энергетики.	<ul style="list-style-type: none"> <li>• Подземные атомные электростанции. Объемно-планировочные и конструктивные решения.</li> <li>• Подземные АСТ</li> <li>• Подземный андронный коллайдер</li> </ul>
7	Подземные хранилища.	<ul style="list-style-type: none"> <li>• Подземные хранилища нефти и нефтепродуктов. Эффективность сооружений, конструктивные особенности.</li> <li>• Подземные хранилища радиоактивных отходов. Особенности сооружений, конструктивные решения.</li> <li>• Подземные холодильники, склады, емкости. Эффективность сооружений.</li> </ul>
8	Иные подземные сооружения.	<ul style="list-style-type: none"> <li>• Подземные сооружения медицинского назначения. Объемно-планировочные решения.</li> <li>• Подземные сооружения спортивного, назначения. Объемно-планировочные решения.</li> <li>• Подземные сооружения учебно-научного назначения. Объемно-планировочные решения.</li> <li>• Подземные сооружения культурного. Объемно-планировочные решения.</li> <li>• Подземные сооружения военного назначения. Объемно-планировочные решения.</li> </ul>

*2.1.2. Промежуточная аттестация в форме защиты курсовой работы (курсового проекта)*

Тематика курсового проекта:

«Архитектурно-конструктивное проектирование подземного сооружения»

Состав типового задания на выполнение курсового проекта:

Курсовой проект состоит из пояснительной записки, объемом 15-20 страниц машинописного текста, и чертежа/чертежей формата А1/А2.

Типовое задание на курсовое проектирование:

Исходные данные: архитектурный вид типового подземного сооружения, генеральный план площадки строительства, геометрические размеры проектируемого подземного сооружения, «дорожная карта».

Задание:

Разработать архитектурные планы, разрезы проектируемого здания в среде САПР/ВМ/ТИМ в соответствии с действующими нормами. Привязать разработанный проект на местности в соответствии с представленной в задании «дорожной картой». Разработать характерные конструктивные узлы подземного сооружения.

Состав курсового проекта:

- титульный лист;
- оглавление,
- введение,
- основная часть (разделы, части),
- выводы (заключительная часть),
- приложения,
- пронумерованный список использованной литературы.

Перечень типовых примерных вопросов для защиты курсового проекта в 9 семестре (очная форма обучения):

- Представьте алгоритм формирования конструктивной схемы подземного сооружения, которое Вы проектировали? Возможно ли найти альтернативный вариант его решения?
- Какие конструкции подземного сооружения в Вашем случае более предпочтительны?
- Как рассчитать количество эвакуационных выходов?
- Теплотехнический расчет ограждающих конструкций при необходимости?
- Как рассчитать класс энергоэффективности подземного сооружения?

## 2.2. Текущий контроль

### 2.2.1. Перечень форм текущего контроля:

- Контрольная работа

### 2.2.2. Типовые контрольные задания форм текущего контроля:

Тема контрольной работы «Подземные сооружения городской среды».

Перечень типовых вопросов к контрольной работе

- Перечислите состав инженерных изысканий, необходимых для проектирования подземного сооружения.
- Назовите типовые работы при проведении инженерно-геологических изысканий.
- Какие результаты инженерно-геологических изысканий наиболее важны при проектировании подземных сооружений?
- Какие исходные данные нужны для проектирования подземного сооружения? Откуда их можно получить?
- Проведите оценку условий строительства подземного сооружения по заданным параметрам исходных материалов.
- Приведите пример объемно-планировочного решения автотранспортных тоннелей мелкого заложения.

## 3. Методические материалы, определяющие процедуры оценивания

Процедура проведения промежуточной аттестации и текущего контроля успеваемости регламентируется локальным нормативным актом, определяющим порядок осуществления текущего контроля успеваемости и промежуточной аттестации обучающихся.

3.1. Процедура оценивания при проведении промежуточной аттестации обучающихся по дисциплине в форме экзамена и/или дифференцированного зачета (зачета с оценкой)

Промежуточная аттестация по дисциплине в форме экзамена в 9 семестре.

Используются критерии и шкала оценивания, указанные в п.1.2. Оценка выставляется преподавателем интегрально по всем показателям и критериям оценивания.

Ниже приведены правила оценивания формирования компетенций по показателю оценивания «Знания».

Критерий оценивания	Уровень освоения и оценка			
	«2» (неудовлетв.)	«3» (удовлетвор.)	«4» (хорошо)	«5» (отлично)
Знание терминов и определений, понятий	Не знает терминов и определений	Знает термины и определения, но допускает неточности формулировок	Знает термины и определения	Знает термины и определения, может корректно сформулировать

				их самостоятельно
Знание основных закономерностей и соотношений, принципов	Не знает основные закономерности и соотношения, принципы построения знаний	Знает основные закономерности, соотношения, принципы построения знаний	Знает основные закономерности, соотношения, принципы построения знаний, их интерпретирует и использует	Знает основные закономерности, соотношения, принципы построения знаний, может самостоятельно их получить и использовать
Объём освоенного материала, усвоение всех дидактических единиц (разделов)	Не знает значительной части материала дисциплины	Знает только основной материал дисциплины, не усвоил его деталей	Знает материал дисциплины в объёме	Обладает твёрдым и полным знанием материала дисциплины, владеет дополнительными знаниями
Полнота ответов на проверочные вопросы	Не даёт ответы на большинство вопросов	Даёт неполные ответы на все вопросы	Даёт ответы на вопросы, но не все - полные	Даёт полные, развёрнутые ответы на поставленные вопросы
Правильность ответов на вопросы	Допускает грубые ошибки при изложении ответа на вопрос	В ответе имеются существенные ошибки	В ответе имеются несущественные неточности	Ответ верен
Чёткость изложения и интерпретации знаний	Излагает знания без логической последовательности	Излагает знания с нарушениями в логической последовательности	Излагает знания без нарушений в логической последовательности	Излагает знания в логической последовательности, самостоятельно их интерпретирует и анализирует
	Не иллюстрирует изложение поясняющими схемами, рисунками и примерами	Выполняет поясняющие схемы и рисунки небрежно и с ошибками	Выполняет поясняющие рисунки и схемы корректно и понятно	Выполняет поясняющие рисунки и схемы точно и аккуратно, раскрывая полноту усвоенных знаний
	Неверно излагает и интерпретирует знания	Допускает неточности в изложении и	Грамотно и по существу излагает знания	Грамотно и точно излагает знания, делает

		интерпретации знаний		самостоятельные выводы
--	--	----------------------	--	------------------------

Ниже приведены правила оценивания формирования компетенций по показателю оценивания «Навыки начального уровня».

Критерий оценивания	Уровень освоения и оценка			
	«2» (неудовлетв.)	«3» (удовлетвор.)	«4» (хорошо)	«5» (отлично)
Навыки выбора методик выполнения заданий	Не может выбрать методику выполнения заданий	Испытывает затруднения по выбору методики выполнения заданий	Без затруднений выбирает стандартную методику выполнения заданий	Применяет теоретические знания для выбора методики выполнения заданий
Навыки выполнения заданий различной сложности	Не имеет навыков выполнения учебных заданий	Имеет навыки выполнения только простых типовых учебных заданий	Имеет навыки выполнения только стандартных учебных заданий	Имеет навыки выполнения как стандартных, так и нестандартных учебных заданий
Навыки самопроверки. Качество сформированных навыков	Допускает грубые ошибки при выполнении заданий, нарушающие логику решения задач	Допускает ошибки при выполнении заданий, нарушения логики решения	Допускает ошибки при выполнении заданий, не нарушающие логику решения	Не допускает ошибок при выполнении заданий
Навыки анализа результатов выполнения заданий, решения задач	Делает некорректные выводы	Испытывает затруднения с формулированием корректных выводов	Делает корректные выводы по результатам решения задачи	Самостоятельно анализирует результаты выполнения заданий
Навыки представления результатов решения задач	Не может проиллюстрировать решение задачи поясняющими схемами, рисунками	Выполняет поясняющие схемы и рисунки небрежно и с ошибками	Выполняет поясняющие рисунки и схемы корректно и понятно	Выполняет поясняющие рисунки и схемы верно и аккуратно

Ниже приведены правила оценивания формирования компетенций по показателю оценивания «Навыки основного уровня».

Критерий оценивания	Уровень освоения и оценка			
	«2» (неудовлетв.)	«3» (удовлетвор.)	«4» (хорошо)	«5» (отлично)

Навыки выбора методик выполнения заданий	Не может выбрать методику выполнения заданий	Испытывает затруднения по выбору методики выполнения заданий	Без затруднений выбирает стандартную методику выполнения заданий	Применяет теоретические знания для выбора методики выполнения заданий
Навыки выполнения заданий различной сложности	Не имеет навыков выполнения учебных заданий	Имеет навыки выполнения только простых типовых учебных заданий	Имеет навыки выполнения только стандартных учебных заданий	Имеет навыки выполнения как стандартных, так и нестандартных учебных заданий
Навыки самопроверки. Качество сформированных навыков	Допускает грубые ошибки при выполнении заданий, нарушающие логику решения задач	Допускает ошибки при выполнении заданий, нарушения логики решения	Допускает ошибки при выполнении заданий, не нарушающие логику решения	Не допускает ошибок при выполнении заданий
Навыки анализа результатов выполнения заданий, решения задач	Делает некорректные выводы	Испытывает затруднения с формулированием корректных выводов	Делает корректные выводы по результатам решения задачи	Самостоятельно анализирует результаты выполнения заданий
Навыки представления результатов решения задач	Не может проиллюстрировать решение задачи поясняющими схемами, рисунками	Выполняет поясняющие схемы и рисунки небрежно и с ошибками	Выполняет поясняющие рисунки и схемы корректно и понятно	Выполняет поясняющие рисунки и схемы верно и аккуратно
Навыки обоснования выполнения заданий	Не может обосновать алгоритм выполнения заданий	Испытывает затруднения при обосновании алгоритма выполнения заданий	Обосновывает ход решения задач без затруднений	Грамотно обосновывает ход решения задач
Быстрота выполнения заданий	Не выполняет задания или выполняет их очень медленно, не достигая поставленных задач	Выполняет задания медленно, с отставанием от установленного графика.	Выполняет все поставленные задания в срок	Выполняет все поставленные задания с опережением графика

Самостоятельность в выполнении заданий	Не может самостоятельно планировать и выполнять задания	Выполняет задания только с помощью наставника	Самостоятельно выполняет задания с консультацией у наставника	Выполняет задания самостоятельно, без посторонней помощи
Результативность (качество) выполнения заданий	Выполняет задания некачественно	Выполняет задания с недостаточным качеством	Выполняет задания качественно	Выполняет качественно даже сложные задания

*3.2. Процедура оценивания при проведении промежуточной аттестации обучающихся по дисциплине в форме зачета*

Промежуточная аттестация по дисциплине в форме зачёта не проводится.

*3.3. Процедура оценивания при проведении промежуточной аттестации обучающихся по дисциплине в форме защиты курсовой работы (курсового проекта)*

Процедура защиты курсовой работы (курсового проекта) определена локальным нормативным актом, определяющим порядок осуществления текущего контроля успеваемости и промежуточной аттестации обучающихся.

Промежуточная аттестация по дисциплине проводится в форме защиты курсового проекта в 9 семестре.

Используется шкала и критерии оценивания, указанные в п.1.2. Процедура оценивания знаний и навыков приведена в п.3.1..



Приложение 2 к рабочей программе

Шифр	Наименование дисциплины
Б1.В.08	Подземные сооружения промышленного и гражданского назначения

Код направления подготовки / специальности	08.05.01
Направление подготовки / специальность	Строительство уникальных зданий и сооружений
Наименование ОПОП (направленность / профиль)	Строительство подземных сооружений
Год начала реализации ОПОП	2022
Уровень образования	специалитет
Форма обучения	очная
Год разработки/обновления	2022

**Перечень учебных изданий и учебно-методических материалов**

Печатные учебные издания в НТБ НИУ МГСУ:

№ п/п	Автор, название, место издания, издательство, год издания, количество страниц	Количество экземпляров в библиотеке НИУ МГСУ
1	Зерцалов, М. Г. Использование подземного пространства : учебник для студентов высших учебных заведений, обучающихся по специальности 271101-"Строительство уникальных зданий и сооружений" (специализация "Проектирование, строительство и реконструкция подземных сооружений) / М. Г. Зерцалов, Д. С. Колюхов, В. Е. Меркин. - Москва : АСВ, 2015. - 412 с. : ил., табл. + [1] цв. л. прил. - Библиогр.: с. 404-412 (160 назв.). - ISBN 978-5-4323-0082-3	34

Электронные учебные издания в электронно-библиотечных системах (ЭБС):

№ п/п	Автор, название, место издания, год издания, количество страниц	Ссылка на учебное издание в ЭБС
1	Пономарев, А. Б. Подземное строительство : учебное пособие / А. Б. Пономарев, Ю. Л. Винников. — Пермь : ПНИПУ, 2014. — 262 с. — ISBN 978-5-398-01233-0.	<a href="https://e.lanbook.com/book/160597">https://e.lanbook.com/book/160597</a>

Приложение 3 к рабочей программе

Шифр	Наименование дисциплины
Б1.В.08	Подземные сооружения промышленного и гражданского назначения

Код направления подготовки / специальности	08.05.01
Направление подготовки / специальность	Строительство уникальных зданий и сооружений
Наименование ОПОП (направленность / профиль)	Строительство подземных сооружений
Год начала реализации ОПОП	2022
Уровень образования	специалитет
Форма обучения	очная
Год разработки/обновления	2022

**Перечень профессиональных баз данных и информационных справочных систем**

Наименование	Электронный адрес ресурса
«Российское образование» - федеральный портал	<a href="http://www.edu.ru/index.php">http://www.edu.ru/index.php</a>
Научная электронная библиотека	<a href="http://elibrary.ru/defaultx.asp?">http://elibrary.ru/defaultx.asp?</a>
Электронная библиотечная система IPRbooks	<a href="http://www.iprbookshop.ru/">http://www.iprbookshop.ru/</a>
Федеральная университетская компьютерная сеть России	<a href="http://www.runnet.ru/">http://www.runnet.ru/</a>
Информационная система "Единое окно доступа к образовательным ресурсам"	<a href="http://window.edu.ru/">http://window.edu.ru/</a>
Научно-технический журнал по строительству и архитектуре «Вестник МГСУ»	<a href="http://www.vestnikmgsu.ru/">http://www.vestnikmgsu.ru/</a>
Научно-техническая библиотека НИУ МГСУ	<a href="http://www.mgsu.ru/resources/Biblioteka/">http://www.mgsu.ru/resources/Biblioteka/</a>

Шифр	Наименование дисциплины
Б1.В.08	Подземные сооружения промышленного и гражданского назначения

Код направления подготовки / специальности	08.05.01
Направление подготовки / специальность	Строительство уникальных зданий и сооружений
Наименование ОПОП (направленность / профиль)	Строительство подземных сооружений
Год начала реализации ОПОП	2022
Уровень образования	специалитет
Форма обучения	очная
Год разработки/обновления	2022

**Материально-техническое и программное обеспечение дисциплины**

Наименование специальных помещений и помещений для самостоятельной работы	Оснащенность специальных помещений и помещений для самостоятельной работы	Перечень лицензионного программного обеспечения. Реквизиты подтверждающего документа
Учебные аудитории для проведения учебных занятий, текущего контроля и промежуточной аттестации	Рабочее место преподавателя, рабочие места обучающихся	
Помещение для самостоятельной работы обучающихся  <b>Ауд. 41 НТБ</b> на 80 посадочных мест (рабочее место библиотекаря, рабочие места обучающихся)	ИБП GE VH Series VH 700 Источник бесперебойного питания РИП-12 (2 шт.) Компьютер/ТИП №5 (2 шт.) Компьютер Тип № 1 (6 шт.) Контрольно-пусковой блок С2000-КПБ (26 шт.) Монитор / Samsung 21,5" S22C200B (80 шт.) Плоттер / HP DJ T770 Прибор приемно-контрольный С2000-АСПТ (2 шт.) Принтер / HP LaserJet P2015 DN Принтер /Тип № 4 н/т Принтер HP LJ Pro 400 M401dn Системный блок / Kraftway Credo тип 4 (79 шт.) Электронное табло 2000*950	Adobe Acrobat Reader DC (ПО предоставляется бесплатно на условиях OpLic) Adobe Flash Player (ПО предоставляется бесплатно на условиях OpLic) APM Civil Engineering (Договор № 109/9.13_АО НИУ от 09.12.13 (НИУ-13)) ArcGIS Desktop (Договор передачи с ЕСРИ СНГ 31 лицензии от 27.01.2016) ArhciCAD [22] (Б\Д; Веб-кабинет или подписка; OpenLicense) AutoCAD [2018] (Б\Д; Веб-кабинет или подписка; OpenLicense) AutoCAD [2020] (Б\Д; Веб-кабинет или подписка; OpenLicense) Autodesk Revit [2018] (Б\Д; Веб-кабинет или подписка; OpenLicense) Autodesk Revit [2020] (Б\Д; Веб-кабинет или подписка; OpenLicense) CorelDRAW [GSX5;55] (Договор № 292/10.11-АО НИУ от 28.11.2011 (НИУ-11)) eLearnBrowser [1.3] (Договор ГМЛ-Л-16/03-846 от 30.03.2016) Google Chrome (ПО предоставляется бесплатно на условиях OpLic) Lazarus (ПО предоставляется бесплатно на условиях OpLic)

Наименование специальных помещений и помещений для самостоятельной работы	Оснащенность специальных помещений и помещений для самостоятельной работы	Перечень лицензионного программного обеспечения. Реквизиты подтверждающего документа
		<p>Mathcad [Edu.Prime;3;30] (Договор №109/9.13_АО НИУ от 09.12.13 (НИУ-13))  Mathworks Matlab [R2008a;100] (Договор 089/08-ОК(ИОП) от 24.10.2008)  Mozilla Firefox (ПО предоставляется бесплатно на условиях OpLic)  MS Access [2013;Im] (OpenLicense; Подписка Azure Dev Tools; БД; Веб-кабинет)  MS ProjectPro [2013;ImX] (OpenLicense; Подписка Azure Dev Tools; БД; Веб-кабинет)  MS VisioPro [2013;ADT] (OpenLicense; Подписка Azure Dev Tools; БД; Веб-кабинет)  MS Visual FoxPro [ADT] (OpenLicense; Подписка Azure Dev Tools; БД; Веб-кабинет)  nanoCAD СПДС Стройплощадка (Договор бесплатной передачи / партнерство)  PascalABC [3.2.0.1311] (ПО предоставляется бесплатно на условиях OpLic)  Visual Studio Ent [2015;Imx] (OpenLicense; Подписка Azure Dev Tools; БД; Веб-кабинет)  Visual Studio Expr [2008;ImX] (OpenLicense; Подписка Azure Dev Tools; БД; Веб-кабинет)  WinPro 7 [ADT] (OpenLicense; Подписка Azure Dev Tools; БД; Веб-кабинет)  Компас-3D V14 АЕС (Договор № 109/9.13_АО НИУ от 09.12.13 (НИУ-13))  ПК ЛИРА-САПР [2013] (Договор № 109/9.13_АО НИУ от 09.12.13 (НИУ-13))</p>
<p>Помещение для самостоятельной работы обучающихся</p> <p><b>Ауд. 59 НТБ</b>  на 5 посадочных мест, оборудованных компьютерами (рабочее место библиотекаря, рабочие места обучающихся, рабочее место для лиц с ограниченными возможностями здоровья)  Читальный зал на 52 посадочных места</p>	<p>Компьютер / ТИП №5 (4 шт.)  Монитор Acer 17" AL1717 (4 шт.)  Монитор Samsung 24" S24C450B  Системный блок Kraftway Credo KC36 2007 (4 шт.)  Системный блок Kraftway Credo KC43 с KSS тип3  Принтер/HP LaserJet P2015 DN  Аудиторный стол для инвалидов-колясочников  Видеоувеличитель /Optelec ClearNote  Клавиатура Clevy с большими кнопками и накладкой (беспроводная)  Кнопка компьютерная выносная малая  Кнопка компьютерная выносная малая (2 шт.)</p>	<p>Google Chrome (ПО предоставляется бесплатно на условиях OpLic (не требуется))  Adobe Acrobat Reader DC (ПО предоставляется бесплатно на условиях OpLic (не требуется))  eLearnBrowser [1.3] (Договор ГМЛ-Л-16/03-846 от 30.03.2016)  Mozilla Firefox (ПО предоставляется бесплатно на условиях OpLic (лицензия не требуется))  MS OfficeStd [2010; 300] (Договор № 162/10 - АО НИУ от 18.11.2010 (НИУ-10))  Adobe Acrobat Reader [11] (ПО предоставляется бесплатно на условиях OpLic (лицензия не требуется))  K-Lite Codec Pack (ПО предоставляется бесплатно на условиях OpLic (лицензия не требуется))</p>

<p>Наименование специальных помещений и помещений для самостоятельной работы</p>	<p>Оснащенность специальных помещений и помещений для самостоятельной работы</p>	<p>Перечень лицензионного программного обеспечения. Реквизиты подтверждающего документа</p>
<p>Помещение для самостоятельной работы обучающихся</p> <p><b>Ауд. 84 НТБ</b>  На 5 посадочных мест, оборудованных компьютерами (рабочее место библиотекаря, рабочие места обучающихся)  Читальный зал на 52 посадочных места</p>	<p>Монитор Acer 17" AL1717 (5 шт.)  Системный блок Kraftway KW17 2010 (5 шт.)</p>	<p>AutoCAD [2020] (Б\Д; Веб-кабинет или подписка; OpenLicense)  Eurosoft STARK [201W;20] (Договор № 089/08-ОК(ИОП) от 24.10.2008)  MS OfficeStd [2010; 300] (Договор № 162/10 - АО НИУ от 18.11.2010 (НИУ-10))  nanoCAD СПДС Конструкции (Договор бесплатной передачи / партнерство)  WinPro 7 [ADT] (OpenLicense; Подписка Azure Dev Tools; Б\Д; Веб-кабинет)  ПК ЛИРА-САПР [2013R5] (ПО предоставляется бесплатно на условиях OpLic (лицензия не требуется))</p>

Федеральное государственное бюджетное образовательное учреждение высшего образования  
«НАЦИОНАЛЬНЫЙ ИССЛЕДОВАТЕЛЬСКИЙ МОСКОВСКИЙ ГОСУДАРСТВЕННЫЙ  
СТРОИТЕЛЬНЫЙ УНИВЕРСИТЕТ»

**РАБОЧАЯ ПРОГРАММА**

Шифр	Наименование дисциплины
Б1.В.09	Подземные гидротехнические сооружения

Код направления подготовки / специальности	08.05.01
Направление подготовки / специальность	Строительство уникальных зданий и сооружений
Наименование ОПОП (направленность / профиль)	Строительство подземных сооружений
Год начала реализации ОПОП	2022
Уровень образования	специалитет
Форма обучения	очная
Год разработки/обновления	2022

Разработчики:

должность	ученая степень, ученое звание	ФИО
доцент	доцент, к.т.н.	Манько А.В.

Рабочая программа дисциплины разработана и одобрена кафедрой (структурным подразделением) «Механики грунтов и геотехники».

Рабочая программа утверждена методической комиссией по УГСН, протокол № 1 от «29» августа 2022 г.

## 1. Цель освоения дисциплины

Целью освоения дисциплины «Подземные гидротехнические сооружения» является формирование компетенций обучающегося в области проектирования и строительства подземных гидротехнических сооружений различного назначения.

Программа составлена в соответствии с требованиями Федерального государственного образовательного стандарта высшего образования по специальности 08.05.01. Строительство уникальных зданий и сооружений.

Дисциплина относится к части, формируемой участниками образовательных отношений, Блока 1 «Дисциплины (модули)» основной профессиональной образовательной программы «Строительство подземных сооружений». Дисциплина является обязательной для изучения.

## 2. Перечень планируемых результатов обучения по дисциплине, соотнесенных с планируемыми результатами освоения образовательной программы

Код и наименование компетенции (результат освоения)	Код и наименование индикатора достижения компетенции
ПК-2.Способность организовывать проведение инженерных изысканий для строительства подземных сооружений, осуществлять обследование строительных конструкций подземных сооружений	ПК-2.14 Составление отчета (акта) обследования подземного сооружения
ПКО-3. Способность разрабатывать основные разделы проекты подземных сооружений	ПК-3.1 Составление задания на проектирование объекта геотехнического (подземного) строительства
	ПК-3.2 Составление технического задания для проведения инженерных изысканий для объекта геотехнического (подземного) строительства
	ПК-3.3 Оценка результатов инженерных изысканий для геотехнического (подземного) строительства
	ПК-3.4 Выбор исходных данных для проектирования подземной конструкции (подземного сооружения)
	ПК-3.5 Выбор нормативно-технических документов, устанавливающих нормативные требования к проектным решениям подземной конструкции (подземного сооружения)
	ПК-3.6 Составление плана работ по проектированию подземной конструкции (подземного сооружения)
	ПК-3.7 Составление и проверка заданий на подготовку проектной документации подземной конструкции (подземного сооружения)
	ПК-3.8 Оценка условий строительства подземной конструкции (подземного сооружения)
	ПК-3.9 Выбор типа и схемы устройства подземной конструкции (подземного сооружения)
	ПК-3.10 Выбор вариантов проектного решения подземной конструкции (подземного сооружения)
	ПК-3.11 Назначение геометрических размеров подземной конструкции (подземного сооружения)
	ПК-3.12 Оформление проекта подземной конструкции (подземного сооружения), в т.ч. с использованием средств автоматизированного проектирования
	ПК-3.13 Выбор и сравнение вариантов проектных организационно-технологических решений геотехнического (подземного) строительства

Код и наименование компетенции (результат освоения)	Код и наименование индикатора достижения компетенции
	ПК-3.15 Проверка соответствия проектных решений объекта геотехнического (подземного) строительства требованиям нормативно-технических документов и техническому заданию на проектирование
	ПК-3.16 Выполнение нормоконтроля оформления проектной документации объекта геотехнического (подземного) строительства
ПКО-4. Способность осуществлять и контролировать выполнение расчетного обоснования проектных решений подземных сооружений	ПК-4.1 Выбор нормативно-технического документа, устанавливающего требования к расчётному обоснованию проектного решения объекта геотехнического (подземного) строительства
	ПК-4.3 Составление расчётной схемы работы объекта геотехнического (подземного) строительства
	ПК-4.4 Сбор и расчёт нагрузок и воздействий на объект геотехнического (подземного) строительства
	ПК-4.5 Выбор методики выполнения расчётного обоснования объекта геотехнического (подземного) строительства
	ПК-4.6 Выполнение расчётов и оценка прочности объекта геотехнического (подземного) строительства в соответствии с выбранной методикой
	ПК-4.7 Выполнение расчётов и оценка общей устойчивости, деформаций объекта геотехнического (подземного) строительства и его основания в соответствии с установленной методикой
	ПК-4.8 Выполнение расчётов фильтрации через грунтовую среду в соответствии с выбранной методикой
	ПК-4.10 Выбор параметров модели объекта геотехнического (подземного) строительства для численного моделирования
	ПК-4.11 Оценка соответствия проектных решений объекта геотехнического (подземного) строительства требованиям нормативных документов на основе результатов расчётного обоснования, оценка достоверности результатов расчётного обоснования
	ПК-4.12 Определение стоимости проектируемого объекта геотехнического (подземного) строительства по приближённым методикам
	ПК-4.13 Оценка основных технико-экономических показателей проектных решений объекта геотехнического (подземного) строительства
	ПК-4.14 Представление и защита результатов работ по проектированию объекта геотехнического (подземного) строительства
ПКО-8. Способность организовывать деятельность по технической эксплуатации и ремонту подземных сооружений	ПК-8.5 Выбор мероприятий по обеспечению сохранности подземного сооружения и его защите от неблагоприятных воздействий окружающей среды
ПКО-9. Способность организовать работы по обеспечению и контролю безопасности подземных сооружений	ПК-9.4 Контроль выполнения требований охраны труда при проведении работ по мониторингу технического состояния подземного сооружения



Код и наименование индикатора достижения компетенции	Наименование показателя оценивания (результата обучения по дисциплине)
ПК-2.14 Составление отчета (акта) обследования подземного сооружения	<b>Знает</b> состав основных разделов отчета (акта) об обследовании подземного сооружения. <b>Имеет навыки (начального уровня)</b> составления акта обследования подземного сооружения с присвоением категории технического состояния.
ПК-3.1 Составление задания на проектирование объекта геотехнического (подземного) строительства	<b>Знает</b> состав основных разделов задания на проектирование объекта геотехнического (подземного) строительства.
ПК-3.2 Составление технического задания для проведения инженерных изысканий для объекта геотехнического (подземного) строительства	<b>Имеет навыки (начального уровня)</b> составления технического задания на проектирование объекта геотехнического (подземного) строительства в зависимости от стадии проектирования и уровня ответственности сооружения
ПК-3.3 Оценка результатов инженерных изысканий для геотехнического (подземного) строительства	<b>Знает</b> состав инженерных изысканий и предъявляемые к ним требования в соответствии с действующими нормами для проектирования объекта геотехнического (подземного) строительства в зависимости от стадии проектирования и уровня ответственности сооружения.
ПК-3.4 Выбор исходных данных для проектирования подземной конструкции (подземного сооружения)	<b>Знает</b> состав исходных данных в соответствии с действующими нормами для проектирования объекта геотехнического (подземного) строительства в зависимости от стадии проектирования и уровня ответственности сооружения. <b>Имеет навыки (начального уровня)</b> выбора исходных данных для проектирования подземной конструкции (подземного сооружения).
ПК-3.5 Выбор нормативно-технических документов, устанавливающих нормативные требования к проектным решениям подземной конструкции (подземного сооружения)	<b>Знает</b> действующий перечень нормативно-технических документов, устанавливающих нормативные требования к проектным решениям подземной конструкции (подземного сооружения) в зависимости от стадии проектирования и уровня ответственности сооружения.
ПК-3.6 Составление плана работ по проектированию подземной конструкции (подземного сооружения)	<b>Знает</b> состав основных разделов плана работ по проектированию подземной конструкции (подземного сооружения). <b>Имеет навыки (начального уровня)</b> составления плана работ по проектированию подземной конструкции (подземного сооружения).
ПК-3.7 Составление и проверка заданий на подготовку проектной документации подземной конструкции (подземного сооружения)	<b>Знает</b> состав основных разделов задания на подготовку проектной документации подземной конструкции (подземного сооружения). <b>Знает</b> действующий перечень нормативно-технических документов, постановлений и законов, федерального и регионального уровней, устанавливающих требования к составу и объему разделов проектной документации подземной конструкции (подземного сооружения). <b>Имеет навыки (начального уровня)</b> составления и проверки заданий на подготовку проектной документации подземной конструкции (подземного сооружения), отвечающим требованиям действующего перечня нормативно-технических документов, постановлений и законов, федерального и регионального уровней.
ПК-3.8 Оценка условий строительства подземной конструкции (подземного сооружения)	<b>Знает</b> основные факторы, влияющие на условия строительства подземной конструкции (подземного сооружения). <b>Имеет навыки (основного уровня)</b> оценки условий строительства подземной конструкции (подземного сооружения).

Код и наименование индикатора достижения компетенции	Наименование показателя оценивания (результата обучения по дисциплине)
ПК-3.9 Выбор типа и схемы устройства подземной конструкции (подземного сооружения)	<b>Знает</b> перечень основных факторов, влияющих на выбор типа и схемы устройства подземной конструкции (подземного сооружения). <b>Имеет навыки (основного уровня)</b> выбора типа и схемы устройства подземной конструкции (подземного сооружения) на основе оценки условий строительства.
ПК-3.10 Выбор вариантов проектного решения подземной конструкции (подземного сооружения)	<b>Знает</b> перечень основных факторов, влияющих на выбор вариантов проектного решения подземной конструкции (подземного сооружения). <b>Имеет навыки (основного уровня)</b> выбора вариантов проектного решения подземной конструкции (подземного сооружения) на основе оценки условий строительства.
ПК-3.11 Назначение геометрических размеров подземной конструкции (подземного сооружения)	<b>Знает</b> требования к назначению размеров подземной конструкции (подземного сооружения) для назначения геометрических размеров. <b>Имеет навыки (основного уровня)</b> назначения геометрических размеров подземной конструкции (подземного сооружения).
ПК-3.12 Оформление проекта подземной конструкции (подземного сооружения), в т.ч. с использованием средств автоматизированного проектирования	<b>Знает</b> перечень нормативно-технических документов, устанавливающих требования к оформлению проекта подземной конструкции (подземного сооружения). <b>Имеет навыки (начального уровня)</b> оформления проекта подземной конструкции (подземного сооружения), в т.ч. с использованием средств автоматизированного проектирования.
ПК-3.13 Выбор и сравнение вариантов проектных организационно-технологических решений геотехнического (подземного) строительства	<b>Знает</b> перечень основных факторов, влияющих на выбор варианта проектного организационно-технологического решения геотехнического (подземного) строительства. <b>Имеет навыки (начального уровня)</b> выбора и сравнения вариантов проектных организационно-технологических решений геотехнического (подземного) строительства.
ПК-3.15 Проверка соответствия проектных решений объекта геотехнического (подземного) строительства требованиям нормативно-технических документов и техническому заданию на проектирование.	<b>Знает</b> действующий перечень нормативно-технических документов, постановлений и законов, федерального и регионального уровней, устанавливающих требования к проектным решениям объекта геотехнического (подземного) строительства. <b>Имеет навыки (начального уровня)</b> проверки соответствия проектных решений объекта геотехнического (подземного) строительства требованиям нормативно-технических документов и техническому заданию на проектирование.
ПК-3.16 Выполнение нормоконтроля оформления проектной документации объекта геотехнического (подземного) строительства	<b>Знает</b> перечень нормативно-технических документов, устанавливающих требования к оформлению проектной документации объекта геотехнического (подземного) строительства <b>Имеет навыки (начального уровня)</b> выполнения нормоконтроля оформления проектной документации объекта геотехнического (подземного) строительства.
ПК-4.1 Выбор нормативно-технического документа, устанавливающего требования к расчётному обоснованию проектного решения объекта геотехнического (подземного) строительства	<b>Знает</b> перечень нормативно-технических документов, устанавливающих требования к расчётному обоснованию проектного решения объекта геотехнического (подземного) строительства.
ПК-4.3 Составление расчётной схемы работы объекта геотехнического (подземного) строительства	<b>Имеет навыки (начального уровня)</b> составления расчётной схемы работы объекта геотехнического (подземного) строительства.

Код и наименование индикатора достижения компетенции	Наименование показателя оценивания (результата обучения по дисциплине)
ПК-4.4 Сбор и расчёт нагрузок и воздействий на объект геотехнического (подземного) строительства	<p><b>Знает</b> перечень нормативно-технических документов, устанавливающих требования к составу и сочетанию нагрузок и воздействий на объект геотехнического (подземного) строительства.</p> <p><b>Имеет навыки (основного уровня)</b> сбора и расчёта нагрузок и воздействий на объект геотехнического (подземного) строительства.</p>
ПК-4.5 Выбор методики выполнения расчётного обоснования объекта геотехнического (подземного) строительства	<p><b>Имеет навыки (начального уровня)</b> выбора методики выполнения расчётного обоснования объекта геотехнического (подземного) строительства</p>
ПК-4.6 Выполнение расчётов и оценка прочности объекта геотехнического (подземного) строительства в соответствии с выбранной методикой	<p><b>Знает</b> перечень нормативно-технических документов, устанавливающих требования к составу расчётов и оценке прочности объекта геотехнического (подземного) строительства.</p> <p><b>Знает</b> основные положения расчетов по прочности в зависимости от выбранной методики.</p> <p><b>Имеет навыки (начального уровня)</b> выполнения расчётов и оценки прочности объекта геотехнического (подземного) строительства в соответствии с выбранной методикой</p>
ПК-4.7 Выполнение расчётов и оценка общей устойчивости, деформаций объекта геотехнического (подземного) строительства и его основания в соответствии с установленной методикой	<p><b>Знает</b> перечень нормативно-технических документов, устанавливающих требования к составу расчётов и оценке общей устойчивости, деформаций объекта геотехнического (подземного) строительства и его основания.</p> <p><b>Знает</b> основные положения расчетов по первой и второй группам предельных состояний в зависимости от выбранной методики.</p> <p><b>Имеет навыки (основного уровня)</b> выполнения расчётов и оценки общей устойчивости, деформаций объекта геотехнического (подземного) строительства и его основания в соответствии с установленной методикой.</p>
ПК-4.8 Выполнение расчётов фильтрации через грунтовую среду в соответствии с выбранной методикой	<p><b>Знает</b> основные методики расчетов фильтрации через грунтовую среду.</p> <p><b>Имеет навыки (начального уровня)</b> выполнения расчётов фильтрации через грунтовую среду в соответствии с выбранной методикой.</p>
ПК-4.10 Выбор параметров модели объекта геотехнического (подземного) строительства для численного моделирования	<p><b>Знает</b> требования к составу физико-механических параметров, требуемый для численного моделирования объекта геотехнического (подземного) строительства.</p> <p><b>Имеет навыки (начального уровня)</b> выбора параметров модели объекта геотехнического (подземного) строительства для численного моделирования.</p>
ПК-4.11 Оценка соответствия проектных решений объекта геотехнического (подземного) строительства требованиям нормативных документов на основе результатов расчётного обоснования, оценка достоверности результатов расчётного обоснования	<p><b>Имеет навыки (начального уровня)</b> оценки соответствия проектных решений объекта геотехнического (подземного) строительства требованиям нормативных документов на основе результатов расчётного обоснования, оценка достоверности результатов расчётного обоснования.</p>
ПК-4.12 Определение стоимости проектируемого объекта геотехнического (подземного) строительства по приближённым методикам	<p><b>Знает</b> основные приближенные методики определения стоимости проектируемого объекта геотехнического (подземного) строительства.</p>

Код и наименование индикатора достижения компетенции	Наименование показателя оценивания (результата обучения по дисциплине)
ПК-4.13 Оценка основных технико-экономических показателей проектных решений объекта геотехнического (подземного) строительства	<b>Имеет навыки (начального уровня)</b> оценки основных технико-экономических показателей проектных решений объекта геотехнического (подземного) строительства.
ПК-4.14 Представление и защита результатов работ по проектированию объекта геотехнического (подземного) строительства	<b>Имеет навыки (начального уровня)</b> представления и защиты результатов работ по проектированию объекта геотехнического (подземного) строительства.
ПК-8.5 Выбор мероприятий по обеспечению сохранности подземного сооружения и его защите от неблагоприятных воздействий окружающей среды	<b>Знает</b> основные мероприятия по обеспечению сохранности подземного сооружения и его защите от неблагоприятных воздействий окружающей среды.
ПК-9.4 Контроль выполнения требований охраны труда при проведении работ по мониторингу технического состояния подземного сооружения	<b>Знает</b> основные требования охраны труда при проведении работ по мониторингу технического состояния подземного сооружения

Информация о формировании и контроле результатов обучения представлена в Фонде оценочных средств (Приложение 1).

### 3. Трудоёмкость дисциплины и видов учебных занятий по дисциплине

Общая трудоёмкость дисциплины составляет 4 зачётных единиц (144 академических часов).  
(1 зачетная единица соответствует 36 академическим часам)

Видами учебных занятий и работы обучающегося по дисциплине могут являться.

Обозначение	Виды учебных занятий и работы обучающегося
Л	Лекции
ЛР	Лабораторные работы
ПЗ	Практические занятия
КоП	Компьютерный практикум
КРП	Групповые и индивидуальные консультации по курсовым работам (курсовым проектам)
СР	Самостоятельная работа обучающегося в период теоретического обучения
Контроль	Самостоятельная работа обучающегося и контактная работа обучающегося с преподавателем в период промежуточной аттестации

## Структура дисциплины

№	Наименование раздела дисциплины	Семестр	Количество часов по видам учебных занятий и работы обучающегося						Контроль	Формы промежуточной аттестации, текущего контроля успеваемости*
			Л	ЛР	ПЗ	КоП	КРП	СР		
1	Назначение, конструкции и общие условия работы гидротехнических сооружений и гидроузлов	9	6							<i>Контрольная работа (р. 2)</i>
2	Основные типы водоподпорных сооружений		6		2					
3	Фильтрация воды под гидротехническими сооружениями и в обход их и способы борьбы с ней		4		2		16	53	27	
4	Расчет высоких бетонных плотин		6		4					
5	Расчет подземных гидротехнических сооружений		10		8					
	Итого:		32		16		16	53	27	<i>Защита курсовой работы, Дифференцированный зачет</i>

\* - реферат, контрольная работа, расчетно-графическая работа, домашнее задание

#### 4. Содержание дисциплины, структурированное по видам учебных занятий и разделам

При проведении аудиторных учебных занятий предусмотрено проведение текущего контроля успеваемости:

- В рамках практических занятий предусмотрено выполнение обучающимися контрольной работы.

##### 4.1 Лекции

№	Наименование раздела дисциплины	Тема и содержание лекций
1	Назначение, конструкции и общие условия работы гидротехнических сооружений	Назначения гидроузлов, классификация. Нагрузки и воздействия на гидротехнические сооружения. Водохранилища. Водоподпорные сооружения. Гидроэлектростанции и гидромашины. Водопусковые сооружения. Сооружения континентального шельфа.

2	Основные типы водоподпорных сооружений	Гравитационные плотины: глухие, водосбросные, на скальном и грунтовом основаниях. Арочные плотины. Контрфорсные плотины. Земляные плотины. Каменно-набросные плотины. Плотины из иных материалов. Причины аварий с водоподпорными и подземными гидротехническими сооружениями.
3	Фильтрация воды под гидротехническими сооружениями и в обход их и способы борьбы с ней	Теория фильтрации грунтовых и межтрещиновых вод. Фильтрационное давление на подземный контур сооружения. Фильтрационные деформации в основании плотины. Фильтрация в обход сооружения. Способы борьбы с фильтрацией
4	Расчет высоких бетонных плотин	Устойчивость гравитационных плотин. Расчет напряжений в арочных плотинах. Расчет контрфорсных, земляных и каменно-набросных плотин на устойчивость. Влияние геотектоники и геодинамики на работоспособность плотин.
5	Расчет подземных гидротехнических сооружений	Способы расчета и моделирования гидростатического давления в подземных водопропускных, водозаборных и водосбросных подземных сооружениях. Расчет напряженно-деформированного состояния массива и туннеля с учетом внешних и внутренних нагрузок. Расчет устойчивости камерных выработок в грунтовом и скальном массивах. Гибкие, жесткие бетонные своды и обделки камерных гидротехнических выработок: особенности конструирования и взаимодействия «массив – подземное сооружение». Расчет шахтных стволов гидротехнического назначения. Основы расчета гидротехнических и подземных гидротехнических сооружений при ремонте, реконструкции и восстановлении работоспособности в результате аварий.

#### 4.2 Лабораторные работы

Не предусмотрено учебным планом.

#### 4.3 Практические занятия

№	Наименование раздела дисциплины	Тема и содержание занятия
2	Основные типы водоподпорных сооружений	Выбор компоновки гидротехнического сооружения. Определение геометрических размеров водоподпорных сооружений.
3	Фильтрация воды под гидротехническими сооружениями и в обход их и способы борьбы с ней	Расчет гидростатического давления под гидротехническими сооружениями. Определение и расчет уменьшения коэффициента фильтрации.
4	Расчет высоких бетонных плотин	Анализ и проверка несущей способности основания плотин. Расчет устойчивости плотин разного типа. Расчет напряжений, возникающих в плотинах разных типов.
5	Расчет подземных гидротехнических сооружений	Расчет внутреннего давления гидротехнических тоннелей, шахтных стволов и наклонных горных выработок. Расчет взвешивающего давления на туннели. Расчет жестких и гибких обделок камерных выработок.

#### 4.4 Компьютерные практикумы

Не предусмотрено учебным планом.

#### 4.5 Групповые и индивидуальные консультации по курсовым работам (курсовым проектам)

На групповых и индивидуальных консультациях по курсовым работам осуществляется контактная работа обучающегося по вопросам выполнения курсовой работы. Консультации проводятся в аудиториях и/или через электронную информационную образовательную среду. При проведении консультаций преподаватель осуществляет контроль хода выполнения обучающимся курсовой работы.

#### 4.6 Самостоятельная работа обучающегося в период теоретического обучения

Самостоятельная работа обучающегося в период теоретического обучения включает в себя:

- самостоятельную подготовку к учебным занятиям, включая подготовку к аудиторным формам текущего контроля успеваемости;
- выполнение курсовой работы;
- самостоятельную подготовку к промежуточной аттестации.

В таблице указаны темы для самостоятельного изучения обучающимся:

№	Наименование раздела дисциплины	Темы для самостоятельного изучения
1	Назначение, конструкции и общие условия работы гидротехнических сооружений и гидроузлов	Темы для самостоятельного изучения соответствуют темам аудиторных учебных занятий.
2	Основные типы водоподпорных сооружений	Темы для самостоятельного изучения соответствуют темам аудиторных учебных занятий.
3	Фильтрация воды под гидротехническими сооружениями и в обход их и способы борьбы с ней	Темы для самостоятельного изучения соответствуют темам аудиторных учебных занятий.
4	Расчет высоких бетонных плотин	Темы для самостоятельного изучения соответствуют темам аудиторных учебных занятий.
5	Расчет подземных гидротехнических сооружений	Темы для самостоятельного изучения соответствуют темам аудиторных учебных занятий.

#### 4.7 Самостоятельная работа обучающегося и контактная работа обучающегося с преподавателем в период промежуточной аттестации

Работа обучающегося в период промежуточной аттестации включает в себя подготовку к формам промежуточной аттестации (дифференциальному зачету, к защите курсовой работы), а также саму промежуточную аттестацию.

### 5. Оценочные материалы по дисциплине

Фонд оценочных средств по дисциплине приведён в Приложении 1 к рабочей программе дисциплины.

Оценочные средства для проведения промежуточной аттестации, а также текущего контроля по дисциплине хранятся на кафедре (структурном подразделении), ответственной за преподавание данной дисциплины.

### 6. Учебно-методическое и материально-техническое обеспечение дисциплины

Основные принципы осуществления учебной работы обучающихся изложены в локальных нормативных актах, определяющих порядок организации контактной работы и порядок самостоятельной работы обучающихся. Организация учебной работы обучающихся на аудиторных учебных занятиях осуществляется в соответствии с п. 3.

#### *6.1 Перечень учебных изданий и учебно-методических материалов для освоения дисциплины*

Для освоения дисциплины обучающийся может использовать учебные издания и учебно-методические материалы, имеющиеся в научно-технической библиотеке НИУ МГСУ и/или размещённые в Электронных библиотечных системах.

Актуальный перечень учебных изданий и учебно-методических материалов представлен в Приложении 2 к рабочей программе дисциплины.

#### *6.2 Перечень профессиональных баз данных и информационных справочных систем*

При осуществлении образовательного процесса по дисциплине используются профессиональные базы данных и информационных справочных систем, перечень которых указан в Приложении 3 к рабочей программе дисциплины.

#### *6.3 Перечень материально-технического, программного обеспечения освоения дисциплины*

Учебные занятия по дисциплине проводятся в помещениях, оснащенных соответствующим оборудованием и программным обеспечением.

Перечень материально-технического и программного обеспечения дисциплины приведен в Приложении 4 к рабочей программе дисциплины.



Шифр	Наименование дисциплины
Б1.В.09	Подземные гидротехнические сооружения

Код направления подготовки / специальности	08.05.01
Направление подготовки / специальность	Строительство уникальных зданий и сооружений
Наименование ОПОП (направленность / профиль)	Строительство подземных сооружений
Год начала реализации ОПОП	2022
Уровень образования	специалитет
Форма обучения	очная
Год разработки/обновления	2022

### ФОНД ОЦЕНОЧНЫХ СРЕДСТВ

#### 1. Описание показателей и критериев оценивания компетенций, описание шкал оценивания

Оценивание формирования компетенций производится на основе показателей оценивания, указанных в п.2. рабочей программы и в п.1.1 ФОС.

Связь компетенций, индикаторов достижения компетенций и показателей оценивания приведена в п.2 рабочей программы.

##### 1.1. Описание формирования и контроля показателей оценивания

Оценивание уровня освоения обучающимся компетенций осуществляется с помощью форм промежуточной аттестации и текущего контроля. Формы промежуточной аттестации и текущего контроля успеваемости по дисциплине, с помощью которых производится оценивание, указаны в учебном плане и в п.3 рабочей программы.

В таблице приведена информация о формировании результатов обучения по дисциплине разделами дисциплины, а также о контроле показателей оценивания компетенций формами оценивания.

Наименование показателя оценивания (результата обучения по дисциплине)	Номера разделов дисциплины	Формы оценивания (формы промежуточной аттестации, текущего контроля успеваемости)
<b>Знает</b> состав основных разделов отчета (акта) об обследовании подземного сооружения.	1-5	Дифференцированный зачет
<b>Имеет навыки (начального уровня)</b> составления акта обследования подземного сооружения с присвоением категории технического состояния.	2	Контрольная работа
<b>Знает</b> состав основных разделов задания на проектирование объекта геотехнического (подземного) строительства.	1-5	Дифференцированный зачет
<b>Имеет навыки (начального уровня)</b> составления технического задания на проектирование объекта геотехнического (подземного) строительства в	4-5	Защита курсовой работы

зависимости от стадии проектирования и уровня ответственности сооружения.		
<b>Знает</b> состав инженерных изысканий и предъявляемые к ним требования в соответствии с действующими нормами для проектирования объекта геотехнического (подземного) строительства в зависимости от стадии проектирования и уровня ответственности сооружения.	1-5	Дифференцированны й зачет
<b>Знает</b> состав исходных данных в соответствии с действующими нормами для проектирования объекта геотехнического (подземного) строительства в зависимости от стадии проектирования и уровня ответственности сооружения.	1-5	Дифференцированны й зачет
<b>Имеет навыки (начального уровня)</b> выбора исходных данных для проектирования подземной конструкции (подземного сооружения).	4-5	Защита курсовой работы
<b>Знает</b> действующий перечень нормативно-технических документов, устанавливающих нормативные требования к проектным решениям подземной конструкции (подземного сооружения) в зависимости от стадии проектирования и уровня ответственности сооружения.	1-5	Дифференцированны й зачет
<b>Знает</b> состав основных разделов плана работ по проектированию подземной конструкции (подземного сооружения).	1-5	Дифференцированны й зачет
<b>Имеет навыки (начального уровня)</b> составления плана работ по проектированию подземной конструкции (подземного сооружения).	2	Контрольная работа
<b>Знает</b> состав основных разделов задания на подготовку проектной документации подземной конструкции (подземного сооружения).	1-5	Дифференцированны й зачет
<b>Знает</b> действующий перечень нормативно-технических документов, постановлений и законов, федерального и регионального уровней, устанавливающих требования к составу и объему разделов проектной документации подземной конструкции (подземного сооружения).	1-5	Дифференцированны й зачет
<b>Имеет навыки (начального уровня)</b> составления и проверки заданий на подготовку проектной документации подземной конструкции (подземного сооружения), отвечающим требованиям действующего перечня нормативно-технических документов, постановлений и законов, федерального и регионального уровней.	2	Контрольная работа
<b>Знает</b> основные факторы, влияющие на условия строительства подземной конструкции (подземного сооружения).	1-5	Дифференцированны й зачет
<b>Имеет навыки (основного уровня)</b> оценки условий строительства подземной конструкции (подземного сооружения).	4-5	Защита курсовой работы
<b>Знает</b> перечень основных факторов, влияющих на выбор типа и схемы устройства подземной конструкции (подземного сооружения).	1-5	Дифференцированны й зачет
<b>Имеет навыки (основного уровня)</b> выбора типа и схемы устройства подземной конструкции	4-5	Защита курсовой работы

(подземного сооружения) на основе оценки условий строительства.		
<b>Знает</b> перечень основных факторов, влияющих на выбор вариантов проектного решения подземной конструкции (подземного сооружения).	1-5	Дифференцированный зачет
<b>Имеет навыки (основного уровня)</b> выбора вариантов проектного решения подземной конструкции (подземного сооружения) на основе оценки условий строительства.	2, 4-5	Контрольная работа, Защита курсовой работы
<b>Знает</b> требования к назначению размеров подземной конструкции (подземного сооружения) для назначения геометрических размеров.	1-5	Дифференцированный зачет
<b>Имеет навыки (основного уровня)</b> назначения геометрических размеров подземной конструкции (подземного сооружения).	4-5	Защита курсовой работы
<b>Знает</b> перечень нормативно-технических документов, устанавливающих требования к оформлению проекта подземной конструкции (подземного сооружения).	1-5	Дифференцированный зачет
<b>Имеет навыки (начального уровня)</b> оформления проекта подземной конструкции (подземного сооружения), в т.ч. с использованием средств автоматизированного проектирования.	2	Контрольная работа
<b>Знает</b> перечень основных факторов, влияющих на выбор варианта проектного организационно-технологического решения геотехнического (подземного) строительства.	1-5	Дифференцированный зачет
<b>Имеет навыки (начального уровня)</b> выбора и сравнения вариантов проектных организационно-технологических решений геотехнического (подземного) строительства.	4-5	Защита курсовой работы
<b>Знает</b> действующий перечень нормативно-технических документов, постановлений и законов, федерального и регионального уровней, устанавливающих требования к проектным решениям объекта геотехнического (подземного) строительства.	1-5	Дифференцированный зачет
<b>Имеет навыки (начального уровня)</b> проверки соответствия проектных решений объекта геотехнического (подземного) строительства требованиям нормативно-технических документов и техническому заданию на проектирование.	2, 4-5	Контрольная работа, Защита курсовой работы
<b>Знает</b> перечень нормативно-технических документов, устанавливающих требования к оформлению проектной документации объекта геотехнического (подземного) строительства	1-5	Дифференцированный зачет
<b>Имеет навыки (начального уровня)</b> выполнения нормоконтроля оформления проектной документации объекта геотехнического (подземного) строительства.	2	Контрольная работа
<b>Знает</b> перечень нормативно-технических документов, устанавливающих требования к расчётному обоснованию проектного решения объекта геотехнического (подземного) строительства.	1-5	Дифференцированный зачет
<b>Имеет навыки (начального уровня)</b> составления расчётной схемы работы объекта геотехнического (подземного) строительства.	4-5	Защита курсовой работы

<b>Знает</b> перечень нормативно-технических документов, устанавливающих требования к составу и сочетанию нагрузок и воздействий на объект геотехнического (подземного) строительства.	1-5	Дифференцированный зачет
<b>Имеет навыки (основного уровня)</b> сбора и расчёта нагрузок и воздействий на объект геотехнического (подземного) строительства.	4-5	Защита курсовой работы
<b>Имеет навыки (начального уровня)</b> выбора методики выполнения расчётного обоснования объекта геотехнического (подземного) строительства	2, 4-5	Контрольная работа, Защита курсовой работы
<b>Знает</b> перечень нормативно-технических документов, устанавливающих требования к составу расчётов и оценке прочности объекта геотехнического (подземного) строительства.	1-5	Дифференцированный зачет
<b>Знает</b> основные положения расчетов по прочности в зависимости от выбранной методики.	1-5	Дифференцированный зачет
<b>Имеет навыки (начального уровня)</b> выполнения расчётов и оценки прочности объекта геотехнического (подземного) строительства в соответствии с выбранной методикой	4-5	Защита курсовой работы
<b>Знает</b> перечень нормативно-технических документов, устанавливающих требования к составу расчётов и оценке общей устойчивости, деформаций объекта геотехнического (подземного) строительства и его основания.	1-5	Дифференцированный зачет
<b>Знает</b> основные положения расчетов по первой и второй группам предельных состояний в зависимости от выбранной методики.	1-5	Дифференцированный зачет
<b>Имеет навыки (основного уровня)</b> выполнения расчётов и оценке общей устойчивости, деформаций объекта геотехнического (подземного) строительства и его основания в соответствии с установленной методикой.	4-5	Защита курсовой работы
<b>Знает</b> основные методики расчетов фильтрации через грунтовую среду.	1-5	Дифференцированный зачет
<b>Имеет навыки (начального уровня)</b> выполнения расчётов фильтрации через грунтовую среду в соответствии с выбранной методикой.	4-5	Защита курсовой работы
<b>Знает</b> требования к составу физико-механических параметров, требуемый для численного моделирования объекта геотехнического (подземного) строительства.	1-5	Дифференцированный зачет
<b>Имеет навыки (начального уровня)</b> выбора параметров модели объекта геотехнического (подземного) строительства для численного моделирования.	4-5	Защита курсовой работы
<b>Имеет навыки (начального уровня)</b> оценки соответствия проектных решений объекта геотехнического (подземного) строительства требованиям нормативных документов на основе результатов расчётного обоснования, оценка достоверности результатов расчётного обоснования.	2, 4-5	Контрольная работа, Защита курсовой работы
<b>Знает</b> основные приближенные методики определения стоимости проектируемого объекта геотехнического (подземного) строительства.	1-5	Дифференцированный зачет

<b>Имеет навыки (начального уровня)</b> оценки основных технико-экономических показателей проектных решений объекта геотехнического (подземного) строительства.	2, 4-5	Контрольная работа, Защита курсовой работы
<b>Имеет навыки (начального уровня)</b> представления и защиты результатов работ по проектированию объекта геотехнического (подземного) строительства.	2, 4-5	Контрольная работа, Защита курсовой работы
<b>Знает</b> основные мероприятия по обеспечению сохранности подземного сооружения и его защите от неблагоприятных воздействий окружающей среды.	1-5	Дифференцированный зачет
<b>Знает</b> основные требования охраны труда при проведении работ по мониторингу технического состояния подземного сооружения	1-5	Дифференцированный зачет

### 1.2. Описание критериев оценивания компетенций и шкалы оценивания

При проведении промежуточной аттестации в форме дифференциального зачета, защиты курсовых работ используется шкала оценивания: «2» (неудовлетворительно), «3» (удовлетворительно), «4» (хорошо), «5» (отлично).

Показателями оценивания являются знания и навыки обучающегося, полученные при изучении дисциплины.

Критериями оценивания достижения показателей являются:

Показатель оценивания	Критерий оценивания
Знания	Знание терминов и определений, понятий
	Знание основных закономерностей и соотношений, принципов
	Объём освоенного материала, усвоение всех дидактических единиц (разделов)
	Полнота ответов на проверочные вопросы
	Правильность ответов на вопросы
Навыки начального уровня	Чёткость изложения и интерпретации знаний
	Навыки выбора методик выполнения заданий
	Навыки выполнения заданий различной сложности
	Навыки самопроверки. Качество сформированных навыков
	Навыки анализа результатов выполнения заданий, решения задач
Навыки основного уровня	Навыки представления результатов решения задач
	Навыки выбора методик выполнения заданий
	Навыки выполнения заданий различной сложности
	Навыки самопроверки. Качество сформированных навыков
	Навыки анализа результатов выполнения заданий, решения задач
	Навыки представления результатов решения задач
	Навыки обоснования выполнения заданий
	Быстрота выполнения заданий
Самостоятельность в выполнении заданий	
Результативность (качество) выполнения заданий	

## 2. Типовые контрольные задания для оценивания формирования компетенций

### 2.1. Промежуточная аттестация

2.1.1. Промежуточная аттестация в форме экзамена, дифференцированного зачета (зачета с оценкой), зачета

Форма промежуточной аттестации:

- дифференцированный зачет в 9 семестре.

Перечень типовых вопросов (заданий) для проведения дифференцированного зачёта (зачёта с оценкой) в 9 семестре (очная форма обучения):

№	Наименование раздела дисциплины	Типовые вопросы/задания
1	Назначение, конструкции и общие условия работы гидротехнических сооружений и гидроузлов	<ul style="list-style-type: none"> <li>• Определение гидротехнического сооружения</li> <li>• Что называют гидроузлом?</li> <li>• Чем плотина отличается от дамбы?</li> <li>• Что такое НПУ?</li> <li>• Что такое ФПУ?</li> <li>• Что такое ВВ и НБ?</li> <li>• Что такое УМО?</li> </ul>
2	Основные типы водоподпорных сооружений	<ul style="list-style-type: none"> <li>• Формы входных граней бычков</li> <li>• Виды контрфорсных плотин</li> <li>• Типы гравитационных плотин</li> <li>• Геомеханическая работа арочных плотин</li> </ul>
3	Фильтрация воды под гидротехническими сооружениями и в обход их и способы борьбы с ней	<ul style="list-style-type: none"> <li>• Что такое гидростатическое давление?</li> <li>• Что такое фильтрационная деформация основания?</li> <li>• Расчет коэффициента фильтрации</li> <li>• Что такое кольматаж?</li> <li>• Дренаж камерных выработок. Лекажная система</li> </ul>
4	Расчет высоких бетонных плотин	<ul style="list-style-type: none"> <li>• Что называется устойчивостью плотин?</li> <li>• Основы устойчивости гравитационных глухих плотин</li> <li>• Основы устойчивости гравитационных водосбросных плотин</li> <li>• Расчет арочных напряжений</li> <li>• Устойчивость плотин при геодинамических воздействиях</li> </ul>
5	Расчет подземных гидротехнических сооружений	<ul style="list-style-type: none"> <li>• Основы расчета гидростатического воздействия</li> <li>• Что такое гидростатическое давление и в чем оно проявляется?</li> <li>• Способы расчета гибких бетонных обделок</li> <li>• Способы учета системы «массив – сооружение» при моделировании НДС машзала ГЭС</li> <li>• Основы расчета устойчивости туннельных водоводов</li> <li>• Причины аварий плотин</li> </ul>

2.1.2. Промежуточная аттестация в форме защиты курсовой работы (курсового проекта)

Тематика курсовой работы:

«Расчет подземного гидроузла с арочной плотиной».

Типовое задание на выполнение курсовой работы.

- 1) выбор компоновки гидроузла,
- 2) выбор формы поперечного сечения деривационного или отводящего туннеля в зависимости от типа вмещающих горных пород;

- 3) гидравлический расчёт туннеля (для водосбросного туннеля определяется поперечное сечение туннеля, для деривационного – определяются гидравлические потери);
- 4) расчет гидростатического давления туннеля аналитическим и численным методами;
- 5) расчет арочных напряжений и устойчивости плотины;
- 6) расчет напряжений в своде машзала гэс.

Курсовой проект включает пояснительную записку (20-35 стр.) и чертёж формата А1. Состав типового задания на выполнение курсовой работы:

- титульный лист;
- оглавление,
- введение,
- основная часть (разделы, части),
- выводы (заключительная часть),
- приложения,
- пронумерованный список использованной литературы.

Перечень типовых примерных вопросов для защиты курсовой работы:

- 1) Каково назначение туннеля?
- 2) Как выбиралась трасса туннеля?
- 3) Какова пропускная способность туннеля?
- 4) Каким способом рассчитаны арочные напряжения?
- 5) Как рассчитывалось гидростатическое давление?

## 2.2. Текущий контроль

### 2.2.1. Перечень форм текущего контроля:

- контрольная работа в 9-ом семестре.

### 2.2.2. Типовые контрольные задания форм текущего контроля

*Тема контрольной работы «Типы плотин и их конструкции».*

*Перечень типовых вопросов к контрольной работе*

- Виды гравитационных плотин
- Типы контрфорсных плотин
- Назначение деревянных плотин
- Конструкция каменно-набросной плотины
- Конструкция земляной плотины
- Конструкции арочных плотин

## 3. Методические материалы, определяющие процедуры оценивания

Процедура проведения промежуточной аттестации и текущего контроля успеваемости регламентируется локальным нормативным актом, определяющим порядок осуществления текущего контроля успеваемости и промежуточной аттестации обучающихся.

*3.1. Процедура оценивания при проведении промежуточной аттестации обучающихся по дисциплине в форме экзамена и/или дифференцированного зачета (зачета с оценкой)*

Промежуточная аттестация по дисциплине в форме дифференцированного зачета в 9 семестре.

Используются критерии и шкала оценивания, указанные в п.1.2. Оценка выставляется преподавателем интегрально по всем показателям и критериям оценивания.

Ниже приведены правила оценивания формирования компетенций по показателю оценивания «Знания».

Критерий оценивания	Уровень освоения и оценка			
	«2» (неудовлетв.)	«3» (удовлетвор.)	«4» (хорошо)	«5» (отлично)
Знание терминов и определений, понятий	Не знает терминов и определений	Знает термины и определения, но допускает неточности формулировок	Знает термины и определения	Знает термины и определения, может корректно сформулировать их самостоятельно
Знание основных закономерностей и соотношений, принципов	Не знает основные закономерности и соотношения, принципы построения знаний	Знает основные закономерности, соотношения, принципы построения знаний	Знает основные закономерности, соотношения, принципы построения знаний, их интерпретирует и использует	Знает основные закономерности, соотношения, принципы построения знаний, может самостоятельно их получить и использовать
Объём освоенного материала, усвоение всех дидактических единиц (разделов)	Не знает значительной части материала дисциплины	Знает только основной материал дисциплины, не усвоил его деталей	Знает материал дисциплины в объёме	Обладает твёрдым и полным знанием материала дисциплины, владеет дополнительными знаниями
Полнота ответов на проверочные вопросы	Не даёт ответы на большинство вопросов	Даёт неполные ответы на все вопросы	Даёт ответы на вопросы, но не все - полные	Даёт полные, развёрнутые ответы на поставленные вопросы
Правильность ответов на вопросы	Допускает грубые ошибки при изложении ответа на вопрос	В ответе имеются существенные ошибки	В ответе имеются несущественные неточности	Ответ верен
Чёткость изложения и интерпретации знаний	Излагает знания без логической последовательности	Излагает знания с нарушениями в логической последовательности	Излагает знания без нарушений в логической последовательности	Излагает знания в логической последовательности, самостоятельно их интерпретируя и анализируя
	Не иллюстрирует изложение поясняющими схемами, рисунками и примерами	Выполняет поясняющие схемы и рисунки небрежно и с ошибками	Выполняет поясняющие рисунки и схемы корректно и понятно	Выполняет поясняющие рисунки и схемы точно и аккуратно, раскрывая



				полноту усвоенных знаний
	Неверно излагает и интерпретирует знания	Допускает неточности в изложении и интерпретации знаний	Грамотно и по существу излагает знания	Грамотно и точно излагает знания, делает самостоятельные выводы

Ниже приведены правила оценивания формирования компетенций по показателю оценивания «Навыки начального уровня».

Критерий оценивания	Уровень освоения и оценка			
	«2» (неудовлетв.)	«3» (удовлетвор.)	«4» (хорошо)	«5» (отлично)
Навыки выбора методик выполнения заданий	Не может выбрать методику выполнения заданий	Испытывает затруднения по выбору методики выполнения заданий	Без затруднений выбирает стандартную методику выполнения заданий	Применяет теоретические знания для выбора методики выполнения заданий
Навыки выполнения заданий различной сложности	Не имеет навыков выполнения учебных заданий	Имеет навыки выполнения только простых типовых учебных заданий	Имеет навыки выполнения только стандартных учебных заданий	Имеет навыки выполнения как стандартных, так и нестандартных учебных заданий
Навыки самопроверки. Качество сформированных навыков	Допускает грубые ошибки при выполнении заданий, нарушающие логику решения задач	Допускает ошибки при выполнении заданий, нарушения логики решения	Допускает ошибки при выполнении заданий, не нарушающие логику решения	Не допускает ошибок при выполнении заданий
Навыки анализа результатов выполнения заданий, решения задач	Делает некорректные выводы	Испытывает затруднения с формулированием корректных выводов	Делает корректные выводы по результатам решения задачи	Самостоятельно анализирует результаты выполнения заданий
Навыки представления результатов решения задач	Не может проиллюстрировать решение задачи поясняющими схемами, рисунками	Выполняет поясняющие схемы и рисунки небрежно и с ошибками	Выполняет поясняющие рисунки и схемы корректно и понятно	Выполняет поясняющие рисунки и схемы верно и аккуратно

Ниже приведены правила оценивания формирования компетенций по показателю оценивания «Навыки основного уровня».

Критерий оценивания	Уровень освоения и оценка			
	«2» (неудовлетв.)	«3» (удовлетвор.)	«4» (хорошо)	«5» (отлично)

Навыки выбора методик выполнения заданий	Не может выбрать методику выполнения заданий	Испытывает затруднения по выбору методики выполнения заданий	Без затруднений выбирает стандартную методику выполнения заданий	Применяет теоретические знания для выбора методики выполнения заданий
Навыки выполнения заданий различной сложности	Не имеет навыков выполнения учебных заданий	Имеет навыки выполнения только простых типовых учебных заданий	Имеет навыки выполнения только стандартных учебных заданий	Имеет навыки выполнения как стандартных, так и нестандартных учебных заданий
Навыки самопроверки. Качество сформированных навыков	Допускает грубые ошибки при выполнении заданий, нарушающие логику решения задач	Допускает ошибки при выполнении заданий, нарушения логики решения	Допускает ошибки при выполнении заданий, не нарушающие логику решения	Не допускает ошибок при выполнении заданий
Навыки анализа результатов выполнения заданий, решения задач	Делает некорректные выводы	Испытывает затруднения с формулированием корректных выводов	Делает корректные выводы по результатам решения задачи	Самостоятельно анализирует результаты выполнения заданий
Навыки представления результатов решения задач	Не может проиллюстрировать решение задачи поясняющими схемами, рисунками	Выполняет поясняющие схемы и рисунки небрежно и с ошибками	Выполняет поясняющие рисунки и схемы корректно и понятно	Выполняет поясняющие рисунки и схемы верно и аккуратно
Навыки обоснования выполнения заданий	Не может обосновать алгоритм выполнения заданий	Испытывает затруднения при обосновании алгоритма выполнения заданий	Обосновывает ход решения задач без затруднений	Грамотно обосновывает ход решения задач
Быстрота выполнения заданий	Не выполняет задания или выполняет их очень медленно, не достигая поставленных задач	Выполняет задания медленно, с отставанием от установленного графика.	Выполняет все поставленные задания в срок	Выполняет все поставленные задания с опережением графика
Самостоятельность в выполнении заданий	Не может самостоятельно планировать и выполнять задания	Выполняет задания только с помощью наставника	Самостоятельно выполняет задания с консультацией у наставника	Выполняет задания самостоятельно, без посторонней помощи
Результативность (качество) выполнения заданий	Выполняет задания некачественно	Выполняет задания с недостаточным качеством	Выполняет задания качественно	Выполняет качественно даже сложные задания

*3.2. Процедура оценивания при проведении промежуточной аттестации обучающихся по дисциплине в форме зачета*

Промежуточная аттестация по дисциплине в форме зачёта не проводится.

*3.3. Процедура оценивания при проведении промежуточной аттестации обучающихся по дисциплине в форме защиты курсовой работы (курсового проекта)*

Процедура защиты курсовой работы (курсового проекта) определена локальным нормативным актом, определяющим порядок осуществления текущего контроля успеваемости и промежуточной аттестации обучающихся.

Промежуточная аттестация по дисциплине проводится в форме защиты курсовой работы в 9 семестре.

Используется шкала и критерии оценивания, указанные в п.1.2. Процедура оценивания знаний и навыков приведена в п.3.1.

## Приложение 2 к рабочей программе

Шифр	Наименование дисциплины
Б1.В.09	Подземные гидротехнические сооружения

Код направления подготовки / специальности	08.05.01
Направление подготовки / специальность	Строительство уникальных зданий и сооружений
Наименование ОПОП (направленность / профиль)	Строительство подземных сооружений
Год начала реализации ОПОП	2022
Уровень образования	специалитет
Форма обучения	очная
Год разработки/обновления	2022

**Перечень учебных изданий и учебно-методических материалов**

Электронные учебные издания в электронно-библиотечных системах (ЭБС):

№ п/п	Автор, название, место издания, год издания, количество страниц	Ссылка на учебное издание в ЭБС
1	Зуйков, А. Л. Гидравлика. Том 2. Напорные и открытые потоки. Гидравлика сооружений : учебник / А. Л. Зуйков, Л. В. Волгина. — 3-е изд. — Москва : МИСИ-МГСУ, ЭБС АСВ, 2018. — 400 с. — ISBN 978-5-7264-1819-3.	<a href="http://www.iprbookshop.ru/86298">http://www.iprbookshop.ru/86298</a>
2	Дробаденко, В. П. Гидротехнические сооружения при открытой геотехнологии : учебник / В. П. Дробаденко, В. Е. Кисляков, О. А. Луконина. — Санкт-Петербург : Лань, 2022. — 304 с. — ISBN 978-5-8114-4355-0.	<a href="https://e.lanbook.com/book/206813">https://e.lanbook.com/book/206813</a>
3	Моргунов, К. П. Судходные гидротехнические сооружения : учебник для вузов / К. П. Моргунов, А. М. Гапеев. — Санкт-Петербург : Лань, 2021. — 236 с. — ISBN 978-5-8114-7292-5.	<a href="https://e.lanbook.com/book/174974">https://e.lanbook.com/book/174974</a>

## Приложение 3 к рабочей программе

Шифр	Наименование дисциплины
Б1.В.09	Подземные гидротехнические сооружения

Код направления подготовки / специальности	08.05.01
Направление подготовки / специальность	Строительство уникальных зданий и сооружений
Наименование ОПОП (направленность / профиль)	Строительство подземных сооружений
Год начала реализации ОПОП	2022
Уровень образования	специалитет
Форма обучения	очная
Год разработки/обновления	2022

**Перечень профессиональных баз данных и информационных справочных систем**

Наименование	Электронный адрес ресурса
«Российское образование» - федеральный портал	<a href="http://www.edu.ru/index.php">http://www.edu.ru/index.php</a>
Научная электронная библиотека	<a href="http://elibrary.ru/defaultx.asp?">http://elibrary.ru/defaultx.asp?</a>
Электронная библиотечная система IPRbooks	<a href="http://www.iprbookshop.ru/">http://www.iprbookshop.ru/</a>
Федеральная университетская компьютерная сеть России	<a href="http://www.runnet.ru/">http://www.runnet.ru/</a>
Информационная система "Единое окно доступа к образовательным ресурсам"	<a href="http://window.edu.ru/">http://window.edu.ru/</a>
Научно-технический журнал по строительству и архитектуре «Вестник МГСУ»	<a href="http://www.vestnikmgsu.ru/">http://www.vestnikmgsu.ru/</a>
Научно-техническая библиотека НИУ МГСУ	<a href="http://www.mgsu.ru/resources/Biblioteka/">http://www.mgsu.ru/resources/Biblioteka/</a>

## Приложение 4 к рабочей программе

Шифр	Наименование дисциплины
Б1.В.09	Подземные гидротехнические сооружения

Код направления подготовки / специальности	08.05.01
Направление подготовки / специальность	Строительство уникальных зданий и сооружений
Наименование ОПОП (направленность / профиль)	Строительство подземных сооружений
Год начала реализации ОПОП	2022
Уровень образования	специалитет
Форма обучения	очная
Год разработки/обновления	2022

**Материально-техническое и программное обеспечение дисциплины**

Наименование специальных помещений и помещений для самостоятельной работы	Оснащенность специальных помещений и помещений для самостоятельной работы	Перечень лицензионного программного обеспечения. Реквизиты подтверждающего документа
Учебные аудитории для проведения учебных занятий, текущего контроля и промежуточной аттестации	Рабочее место преподавателя, рабочие места обучающихся	
Помещение для самостоятельной работы обучающихся  <b>Ауд. 41 НТБ</b> на 80 посадочных мест (рабочее место библиотекаря, рабочие места обучающихся)	ИБП GE VH Series VH 700 Источник бесперебойного питания РИП-12 (2 шт.) Компьютер/ТИП №5 (2 шт.) Компьютер Тип № 1 (6 шт.) Контрольно-пусковой блок С2000-КПБ (26 шт.) Монитор / Samsung 21,5" S22C200B (80 шт.) Плоттер / HP DJ T770 Прибор приемно-контрольный С2000-АСПТ (2 шт.) Принтер / HP LaserJet P2015 DN Принтер /Тип № 4 н/т Принтер HP LJ Pro 400 M401dn Системный блок / Kraftway Credo тип 4 (79 шт.) Электронное табло 2000*950	Adobe Acrobat Reader DC (ПО предоставляется бесплатно на условиях OpLic) Adobe Flash Player (ПО предоставляется бесплатно на условиях OpLic) APM Civil Engineering (Договор № 109/9.13_АО НИУ от 09.12.13 (НИУ-13)) ArcGIS Desktop (Договор передачи с ЕСРИ СНГ 31 лицензии от 27.01.2016) ArhciCAD [22] (Б\Д; Веб-кабинет или подписка; OpenLicense) AutoCAD [2018] (Б\Д; Веб-кабинет или подписка; OpenLicense) AutoCAD [2020] (Б\Д; Веб-кабинет или подписка; OpenLicense) Autodesk Revit [2018] (Б\Д; Веб-кабинет или подписка; OpenLicense) Autodesk Revit [2020] (Б\Д; Веб-кабинет или подписка; OpenLicense) CorelDRAW [GSX5;55] (Договор № 292/10.11- АО НИУ от 28.11.2011 (НИУ-11)) eLearnBrowser [1.3] (Договор ГМЛ-Л-16/03-846 от 30.03.2016)

Наименование специальных помещений и помещений для самостоятельной работы	Оснащенность специальных помещений и помещений для самостоятельной работы	Перечень лицензионного программного обеспечения. Реквизиты подтверждающего документа
		<p>Google Chrome (ПО предоставляется бесплатно на условиях OpLic)  Lazarus (ПО предоставляется бесплатно на условиях OpLic)  Mathcad [Edu.Prime;3;30] (Договор №109/9.13_АО НИУ от 09.12.13 (НИУ-13))  Mathworks Matlab [R2008a;100] (Договор 089/08-ОК(ИОП) от 24.10.2008)  Mozilla Firefox (ПО предоставляется бесплатно на условиях OpLic)  MS Access [2013;Im] (OpenLicense; Подписка Azure Dev Tools; Б\Д; Веб-кабинет)  MS ProjectPro [2013;ImX] (OpenLicense; Подписка Azure Dev Tools; Б\Д; Веб-кабинет)  MS VisioPro [2013;ADT] (OpenLicense; Подписка Azure Dev Tools; Б\Д; Веб-кабинет)  MS Visual FoxPro [ADT] (OpenLicense; Подписка Azure Dev Tools; Б\Д; Веб-кабинет)  nanoCAD СПДС Стройплощадка (Договор бесплатной передачи / партнерство)  PascalABC [3.2.0.1311] (ПО предоставляется бесплатно на условиях OpLic)  Visual Studio Ent [2015;Imx] (OpenLicense; Подписка Azure Dev Tools; Б\Д; Веб-кабинет)  Visual Studio Expr [2008;ImX] (OpenLicense; Подписка Azure Dev Tools; Б\Д; Веб-кабинет)  WinPro 7 [ADT] (OpenLicense; Подписка Azure Dev Tools; Б\Д; Веб-кабинет)  Компас-3D V14 АЕС (Договор № 109/9.13_АО НИУ от 09.12.13 (НИУ-13))  ПК ЛИРА-САПР [2013] (Договор № 109/9.13_АО НИУ от 09.12.13 (НИУ-13))</p>
<p>Помещение для самостоятельной работы обучающихся</p> <p><b>Ауд. 59 НТБ</b>  на 5 посадочных мест,  оборудованных компьютерами (рабочее место библиотекаря, рабочие места обучающихся,</p>	<p>Компьютер / ТИП №5 (4 шт.)  Монитор Acer 17" AL1717 (4 шт.)  Монитор Samsung 24" S24C450B  Системный блок Kraftway Credo KC36 2007 (4 шт.)  Системный блок Kraftway Credo KC43 с KSS тип3  Принтер/HP LaserJet P2015 DN  Аудиторный стол для инвалидов-колясочников  Видеоувеличитель /Optelec  ClearNote  Джойстик компьютерный беспроводной</p>	<p>Google Chrome (ПО предоставляется бесплатно на условиях OpLic (не требуется))  Adobe Acrobat Reader DC (ПО предоставляется бесплатно на условиях OpLic (не требуется))  eLearnBrowser [1.3] (Договор ГМЛ-Л-16/03-846 от 30.03.2016)  Mozilla Firefox (ПО предоставляется бесплатно на условиях OpLic (лицензия не требуется))  MS OfficeStd [2010; 300] (Договор № 162/10 - АО НИУ от 18.11.2010 (НИУ-10))</p>

Наименование специальных помещений и помещений для самостоятельной работы	Оснащенность специальных помещений и помещений для самостоятельной работы	Перечень лицензионного программного обеспечения. Реквизиты подтверждающего документа
<p>рабочее место для лиц с ограниченными возможностями здоровья)</p> <p>Читальный зал на 52 посадочных места</p>	<p>Клавиатура Clevy с большими кнопками и накладкой (беспроводная)</p> <p>Кнопка компьютерная выносная малая</p> <p>Кнопка компьютерная выносная малая (2 шт.)</p>	<p>Adobe Acrobat Reader [11] (ПО предоставляется бесплатно на условиях OpLic (лицензия не требуется))</p> <p>K-Lite Codec Pack (ПО предоставляется бесплатно на условиях OpLic (лицензия не требуется))</p>
<p>Помещение для самостоятельной работы обучающихся</p> <p><b>Ауд. 84 НТБ</b></p> <p>На 5 посадочных мест, оборудованных компьютерами (рабочее место библиотекаря, рабочие места обучающихся)</p> <p>Читальный зал на 52 посадочных места</p>	<p>Монитор Acer 17" AL1717 (5 шт.)</p> <p>Системный блок Kraftway KW17 2010 (5 шт.)</p>	<p>AutoCAD [2020] (БД; Веб-кабинет или подписка; OpenLicense)</p> <p>Eurosoft STARK [201W;20] (Договор № 089/08-ОК(ИОП) от 24.10.2008)</p> <p>MS OfficeStd [2010; 300] (Договор № 162/10 - АО НИУ от 18.11.2010 (НИУ-10))</p> <p>nanoCAD СПДС Конструкции (Договор бесплатной передачи / партнерство)</p> <p>WinPro 7 [ADT] (OpenLicense; Подписка)</p> <p>Azure Dev Tools; БД; Веб-кабинет)</p> <p>ПК ЛИРА-САПР [2013R5] (ПО предоставляется бесплатно на условиях OpLic (лицензия не требуется))</p>



Федеральное государственное бюджетное образовательное учреждение высшего образования  
**«НАЦИОНАЛЬНЫЙ ИССЛЕДОВАТЕЛЬСКИЙ МОСКОВСКИЙ  
ГОСУДАРСТВЕННЫЙ СТРОИТЕЛЬНЫЙ УНИВЕРСИТЕТ»**

**РАБОЧАЯ ПРОГРАММА**

Шифр	Наименование дисциплины
Б1.В.10	Технологии строительства подземных сооружений

Код направления подготовки / специальности	08.05.01
Направление подготовки / специальность	Строительство уникальных зданий и сооружений
Наименование ОПОП (направленность / профиль)	Строительство подземных сооружений
Год начала реализации ОПОП	2022
Уровень образования	специалитет
Форма обучения	очная
Год разработки/обновления	2022

Разработчики:

должность	ученая степень, ученое звание	ФИО
доцент	доц, к.т.н.	Манько А.В.

Рабочая программа дисциплины разработана и одобрена кафедрой (структурным подразделением) «Механики грунтов и геотехники».

Рабочая программа утверждена методической комиссией по УГСН, протокол № 1 от «29» августа 2022 г.

## 1. Цель освоения дисциплины

Целью освоения дисциплины «Технологии строительства подземных сооружений» является формирование уровня освоения компетенций обучающегося в области строительства подземных и геотехнических сооружений.

Программа составлена в соответствии с требованиями Федерального государственного образовательного стандарта высшего образования по специальности 08.05.01 Строительство уникальных зданий и сооружений.

Дисциплина относится к части, формируемой участниками образовательных отношений, Блока 1 «Дисциплины (модули)» основной профессиональной образовательной программы «Строительство подземных сооружений». Дисциплина является обязательной для изучения.

## 2. Перечень планируемых результатов обучения по дисциплине, соотнесенных с планируемыми результатами освоения образовательной программы

Код и наименование компетенции (результат освоения)	Код и наименование индикатора достижения компетенции
ПК-4. Способность осуществлять и контролировать выполнение расчетного обоснования проектных решений подземных сооружений	ПК-4.9 Выполнение расчётов производительности строительных машин и оборудования, применяемых в геотехническом (подземном) строительстве
ПКО-5. Способность организовать строительное производство на объектах подземного строительства	ПК-5.2 Выбор технологии выполнения строительномонтажных работ, технологического оборудования для строительства (реконструкции) объекта геотехнического (подземного) строительства
	ПК-5.3 Разработки элементов проекта производства работ для строительства (реконструкции) объекта геотехнического строительства, разработка технологических карт ведения строительномонтажных работ
	ПК-5.5 Выполнение базовых видов строительномонтажных работ
	ПК-5.6 Контроль соблюдения технологии осуществления строительномонтажных работ на объекте геотехнического (подземного) строительства, разработка мероприятий по устранению причин отклонений результатов работ
	ПК-5.14 Подготовка документации для сдачи/приёмки законченных видов/этапов работ по возведению (реконструкции) и вводу в эксплуатацию объекта геотехнического (подземного) строительства
ПКО-6. Способность осуществлять строительный	ПК-5.15 Контроль соблюдения норм охраны труда, пожарной и экологической безопасности при ведении строительномонтажных работ на объекте геотехнического (подземного) строительства
	ПК-6.1 Составление плана работ по контролю производственных процессов, по контролю их результатов

Код и наименование компетенции (результат освоения)	Код и наименование индикатора достижения компетенции
контроль и технический надзор в области строительства	ПК-6.2 Проверка комплектности документов в проекте производства работ при выполнении строительного контроля
	ПК-6.3 Визуальный контроль состояния возводимых объектов капитального строительства, технологий выполнения строительно-монтажных и технический осмотр результатов проведения работ
	ПК-6.6 Оценка соответствия технологии и результатов строительно-монтажных работ проектной документации, требованиям технических регламентов, результатам инженерных изысканий
	ПК-6.7 Подготовка предложений по корректировке проектной документации по результатам освидетельствования строительно-монтажных работ

Код и наименование индикатора достижения компетенции	Наименование показателя оценивания (результата обучения по дисциплине)
ПК-4.9 Выполнение расчётов производительности строительных машин и оборудования, применяемых в геотехническом (подземном) строительстве	<b>Имеет навыки (начального уровня)</b> по расчетам производительности строительных машин и механизмов
ПК-5.2 Выбор технологии выполнения строительно-монтажных работ, технологического оборудования для строительства (реконструкции) объекта геотехнического (подземного) строительства	<b>Знает</b> последовательность выполнения технологических операций строительно-монтажных работ при геотехническом и подземном строительстве
ПК-5.3 Разработки элементов проекта производства работ для строительства (реконструкции) объекта геотехнического строительства, разработка технологических карт ведения строительно-монтажных работ	<b>Имеет навыки (начального уровня)</b> составления плана проекта производства работ <b>Имеет навыки (основного уровня)</b> разработки технологических карт при составлении проекта производства работ
ПК-5.5 Выполнение базовых видов строительно-монтажных работ	<b>Знает</b> состав базовых операций по строительству подземного сооружения
ПК-5.6 Контроль соблюдения технологии осуществления строительно-монтажных работ на объекте геотехнического (подземного) строительства, разработка мероприятий по	<b>Знает</b> состав плана мероприятий по строительному контролю и ликвидации отклонений в работе <b>Имеет навыки (начального уровня)</b> осуществления контроля за соблюдением технологических процессов по возведению геотехнических и подземных сооружений

Код и наименование индикатора достижения компетенции	Наименование показателя оценивания (результата обучения по дисциплине)
устранению причин отклонений результатов работ	
ПК-5.14 Подготовка документации для сдачи/приёмки законченных видов/этапов работ по возведению (реконструкции) и вводу в эксплуатацию объекта геотехнического (подземного) строительства	<p><b>Знает</b> процедуру подготовки исполнительной документации</p> <p><b>Имеет навыки (начального уровня)</b> составления исполнительной документации</p>
ПК-5.15 Контроль соблюдения норм охраны труда, пожарной и экологической безопасности при ведении строительно-монтажных работ на объекте геотехнического (подземного) строительства	<p><b>Знает</b> состав норм охраны труда, пожарной и экологической безопасности при проведении работ по возведению подземного или геотехнического объекта</p>
ПК-6.1 Составление плана работ по контролю производственных процессов, по контролю их результатов	<p><b>Знает</b> процесс контроля производственных процессов при геотехническом строительстве</p> <p><b>Имеет навыки (начального уровня)</b> контроля за строительным процессом</p>
ПК-6.2 Проверка комплектности документов в проекте производства работ при выполнении строительного контроля	<p><b>Знает</b> состав документации в проекте производства работ</p> <p><b>Имеет навыки (начального уровня)</b> выполнения строительного контроля при проверке комплектности документов в проекте производства работ</p>
ПК-6.3 Визуальный контроль состояния возводимых объектов капитального строительства, технологий выполнения строительно-монтажных и технический осмотр результатов проведения работ	<p><b>Имеет навыки (начального уровня)</b> выполнения визуального контроля возведения при строительстве подземных и геотехнических сооружений</p>
ПК-6.6 Оценка соответствия технологии и результатов строительно-монтажных работ проектной документации, требованиям технических регламентов, результатам инженерных изысканий	<p><b>Знает</b> требования технических регламентов на строительство по результатам инженерных изысканий</p> <p><b>Имеет навыки (начального уровня)</b> выполнения оценки результатов технологии строительства подземных сооружений</p>
ПК-6.7 Подготовка предложений по корректировке проектной документации по результатам освидетельствования строительно-монтажных работ	<p><b>Имеет навыки (начального уровня)</b> по освидетельствованию строительно-монтажных работ подземного или геотехнического сооружения</p> <p><b>Имеет навыки (основного уровня)</b> по подготовке предложений по корректировке проектной документации строительно-монтажных работ подземного или геотехнического сооружения</p>

Информация о формировании и контроле результатов обучения представлена в Фонде оценочных средств (Приложение 1).

### 3. Трудоемкость дисциплины и видов учебных занятий по дисциплине

Общая трудоемкость дисциплины составляет 7 зачётных единиц (252 академических часов).

(1 зачетная единица соответствует 36 академическим часам)

Видами учебных занятий и работы обучающегося по дисциплине могут являться.

Обозначение	Виды учебных занятий и работы обучающегося
Л	Лекции
ЛР	Лабораторные работы
ПЗ	Практические занятия
КоП	Компьютерный практикум
КРП	Групповые и индивидуальные консультации по курсовым работам (курсовым проектам)
СР	Самостоятельная работа обучающегося в период теоретического обучения
Контроль	Самостоятельная работа обучающегося и контактная работа обучающегося с преподавателем в период промежуточной аттестации

#### Структура дисциплины:

Форма обучения – очная

№	Наименование раздела дисциплины	Семестр	Количество часов по видам учебных занятий и работы обучающегося						Контроль	Формы промежуточной аттестации, текущего контроля успеваемости *	
			Л	ЛР	ПЗ	КоП	КРП	СР			
1	Подготовительные и вспомогательные работы	9	4		4				53	27	Контрольная работа №1 (р.1-5), Домашнее задание №1 (р.2-3), Домашнее задание №2 (р.5),
2	Котлованный способ работ		10		10						
3	Полуоткрытый способ работ		6		6						
4	Гидроизоляция, дренаж, водопонижение.		4		4						
5	Механизированный способ строительства закрытым способом		8		8						
	Итого 9 семестр:		32		32			53	27	Зачёт	
6	Производство подземных и буровых работ	10	4		4		16	33	27	Контрольная работа №2 (р.9)	

7	Методы ведения буровзрывных работ. Организация взрывных работ		4		4					
8	Производство подземных работ горным способом		6		6					
9	Вспомогательные работы		2		2					
	Итого 10 семестр:		16		16		16	33	27	<i>Защита курсового проекта, Экзамен</i>
	Итого:		48		48		16	86	54	<i>Зачёт, Защита курсового проекта, Экзамен</i>

\* - реферат, контрольная работа, расчетно-графическая работа, домашнее задание

#### 4. Содержание дисциплины, структурированное по видам учебных занятий и разделам

При проведении аудиторных учебных занятий предусмотрено проведение текущего контроля успеваемости:

- в рамках практических занятий предусмотрено выполнение обучающимися контрольной работы.

##### 4.1 Лекции

№	Наименование раздела дисциплины	Тема и содержание лекций
1	Подготовительные и вспомогательные работы	Маркшейдерские работы и составления баланса земляных масс. Снос зданий. Устройство строительной площадки. Составление документации на производство строительно-монтажных работ
2	Котлованный способ работ	Ограждения котлованов из металлических труб и шпунта. Ограждения котлованов методом «стена в грунте». Ограждение котлована буровыми сваями. Стены в грунте РИТА и буро-инъекционные
3	Полуоткрытый способ работ	Возведение линейно-протяженных объектов. Метод «снизу-вверх». Метод «сверху-вниз»
4	Гидроизоляция, дренаж, водопонижение.	Влияние водопритока на подземные сооружения. Барражный эффект. Виды дренажей. Строительное водопонижение.
5	Механизированный способ строительства закрытым способом	Щитовой способ проходки горизонтальных, наклонных и вертикальных горных выработок. Проходка камерных выработок комбайном избирательного действия. Проходка тоннелей комбайном неизбирательного действия.

6	Производство подземных и буровых работ	Разрыхление скального массива и мерзлых грунтов. Шпуровой и скважинный методы. Механические способы создания шпуров и скважин: вращательный, ударный, ударно-поворотный и чаще всего применяемый ударно-вращательный. Колонковое, роторное и шнековое вращательное бурение. Коронки, обрамленные твердым сплавом, могут быть: долотчатыми, крестовыми и штыревыми. Производство взрывных работ. Действие взрыва на окружающую среду. Дробление скальных и мерзлых грунтов рыхление скальных грунтов. Взрывы на выброс (при перекрытии русел рек, сооружении траншей и глубоких каналов с целью уменьшения уборочных работ). размещение заряды ВВ подразделяют на наружные (накладные) и внутренние. Международная Единая классификация ВВ
7	Методы ведения буровзрывных работ. Организация взрывных работ	Применение ВВ (взрывчатых веществ). Огневой способ взрывания. Электрический способ взрывания. Классификация буровых работ. Методы: шпуровых, скважинных зарядов, малых камерных зарядов (рукавов), камерных зарядов и метод накладных зарядов. Обуривание защитного слоя. Метод взрывания на сброс. Управление действием взрыва.
8	Производство подземных работ горным способом	Горные способы проходки линейно протяженных подземных сооружений. Горные способы возведения камерных выработок. Способы строительства наклонных выработок. Строительство шахтных стволов.
9	Вспомогательные работы	Маркшейдерские работы при производстве БВР. Проветривание (вентиляция) забоя выработки. Источники пылеподавления в подземных выработках. Сухое пылеулавливание. Уборка взорванного грунта. Колесные погрузчики фронтальные, полуповоротные и перекидным погрузочным оборудованием.

#### 4.2 Лабораторные работы

Не предусмотрено учебным планом

#### 4.3 Практические занятия

№	Наименование раздела дисциплины	Тема и содержание практических занятий
1	Подготовительные и вспомогательные работы	Организация работ подготовительного периода строительства. Оформление документации для строительства.
2	Котлованный способ работ	Расчет ограждения и крепления котлована. Расчёт производительности и подбор оборудования. Подбор параметров основного оборудования для погружения свай усиления фундаментов
3	Полуоткрытый способ работ	Расчет распорной конструкций стен в грунте. Расчет покрытия. Расчет грунтовых анкеров.

4	Гидроизоляция, дренаж, водопонижение.	Расчёт водопритока в котлован. Расчет водопонижения
5	Механизированный способ строительства закрытым способом	Расчёт производительности механизмов, скорости проходки, расхода рабочего инструмента для механизированной проходки горизонтальных выработок.
6	Производство подземных и буровых работ	Расчет паспорта буровзрывных работ. Подбор машин и механизмов для бурения шпуров и скважин.
7	Методы ведения буровзрывных работ. Организация взрывных работ	Расчет: методы шпуровых, скважинных зарядов, малых камерных зарядов (рукавов), камерных зарядов и метод накладных зарядов.
8	Производство подземных работ горным способом	Бетонные работы. Расчёт производительности и подбор оборудования Расчет производительности и подбор стволопроходческого оборудования.
9	Вспомогательные работы	Расчёт основных параметров вентиляции. Расчёт производительности и подбор оборудования по уборке взорванной породы

#### 4.4 Компьютерные практикумы

Не предусмотрено учебным планом.

#### 4.5 Групповые и индивидуальные консультации по курсовым работам (курсовым проектам)

На групповых и индивидуальных консультациях по курсовому проекту осуществляется контактная работа обучающегося по вопросам выполнения курсового проекта. Консультации проводятся в аудиториях и/или через электронную информационную образовательную среду. При проведении консультаций преподаватель осуществляет контроль хода выполнения обучающимся курсового проекта.

#### 4.6 Самостоятельная работа обучающегося в период теоретического обучения

Самостоятельная работа обучающегося в период теоретического обучения включает в себя:

- самостоятельную подготовку к учебным занятиям, включая подготовку к аудиторным формам текущего контроля успеваемости;
  - выполнение 2-х домашних заданий;
  - выполнение курсового проекта;
  - самостоятельную подготовку к промежуточной аттестации.

В таблице указаны темы для самостоятельного изучения обучающимся:

№	Наименование раздела дисциплины	Темы для самостоятельного изучения
1	Подготовительные и вспомогательные работы	Темы для самостоятельного изучения соответствуют темам аудиторных учебных занятий



2	Котлованный способ работ	Темы для самостоятельного изучения соответствуют темам аудиторных учебных занятий
3	Полуоткрытый способ работ	Темы для самостоятельного изучения соответствуют темам аудиторных учебных занятий
4	Гидроизоляция, дренаж, водопонижение.	Темы для самостоятельного изучения соответствуют темам аудиторных учебных занятий
5	Механизированный способ строительства закрытым способом	Темы для самостоятельного изучения соответствуют темам аудиторных учебных занятий
6	Производство подземных и буровых работ	Темы для самостоятельного изучения соответствуют темам аудиторных учебных занятий
7	Методы ведения буровзрывных работ. Организация взрывных работ	Темы для самостоятельного изучения соответствуют темам аудиторных учебных занятий
8	Производство подземных работ горным способом	Темы для самостоятельного изучения соответствуют темам аудиторных учебных занятий
9	Вспомогательные работы	Темы для самостоятельного изучения соответствуют темам аудиторных учебных занятий

*4.7 Самостоятельная работа обучающегося и контактная работа обучающегося с преподавателем в период промежуточной аттестации*

Работа обучающегося в период промежуточной аттестации включает в себя подготовку к формам промежуточной аттестации (к зачёту, экзамену, к защите курсового проекта), а также саму промежуточную аттестацию.

## **5. Оценочные материалы по дисциплине**

Фонд оценочных средств по дисциплине приведён в Приложении 1 к рабочей программе дисциплины.

Оценочные средства для проведения промежуточной аттестации, а также текущего контроля по дисциплине хранятся на кафедре (структурном подразделении), ответственной за преподавание данной дисциплины.

## **6. Учебно-методическое и материально-техническое обеспечение дисциплины**

Основные принципы осуществления учебной работы обучающихся изложены в локальных нормативных актах, определяющих порядок организации контактной работы и порядок самостоятельной работы обучающихся. Организация учебной работы обучающихся на аудиторных учебных занятиях осуществляется в соответствии с п. 3.

*6.1 Перечень учебных изданий и учебно-методических материалов для освоения дисциплины*

Для освоения дисциплины обучающийся может использовать учебные издания и учебно-методические материалы, имеющиеся в научно-технической библиотеке НИУ МГСУ и/или размещённые в Электронных библиотечных системах.

Актуальный перечень учебных изданий и учебно-методических материалов представлен в Приложении 2 к рабочей программе дисциплины.

### *6.2 Перечень профессиональных баз данных и информационных справочных систем*

При осуществлении образовательного процесса по дисциплине используются профессиональные базы данных и информационных справочных систем, перечень которых указан в Приложении 3 к рабочей программе дисциплины.

### *6.3 Перечень материально-технического, программного обеспечения освоения дисциплины*

Учебные занятия по дисциплине проводятся в помещениях, оснащенных соответствующим оборудованием и программным обеспечением.

Перечень материально-технического и программного обеспечения дисциплины приведен в Приложении 4 к рабочей программе дисциплины.

Шифр	Наименование дисциплины
Б1.В.10	Технологии строительства подземных сооружений

Код направления подготовки / специальности	08.05.01
Направление подготовки / специальность	Строительство уникальных зданий и сооружений
Наименование ОПОП (направленность / профиль)	Строительство подземных сооружений
Год начала реализации ОПОП	2022
Уровень образования	специалитет
Форма обучения	очная
Год разработки/обновления	2022

### ФОНД ОЦЕНОЧНЫХ СРЕДСТВ

#### 1. Описание показателей и критериев оценивания компетенций, описание шкал оценивания

Оценивание формирования компетенций производится на основе показателей оценивания, указанных в п.2. рабочей программы и в п.1.1 ФОС.

Связь компетенций, индикаторов достижения компетенций и показателей оценивания приведена в п.2 рабочей программы.

##### 1.1. Описание формирования и контроля показателей оценивания

Оценивание уровня освоения обучающимся компетенций осуществляется с помощью форм промежуточной аттестации и текущего контроля. Формы промежуточной аттестации и текущего контроля успеваемости по дисциплине, с помощью которых производится оценивание, указаны в учебном плане и в п.3 рабочей программы.

Наименование показателя оценивания (результата обучения по дисциплине)	Номера разделов дисциплины	Формы оценивания (формы промежуточной аттестации, текущего контроля успеваемости)
<b>Имеет навыки (начального уровня)</b> по расчетам производительности строительных машин и механизмов	1-9	Контрольная работа №1, Домашнее задание №1, Домашнее задание №2, Защита курсового проекта
<b>Знает</b> последовательность выполнения технологических операций строительно-монтажных работ при геотехническом и подземном строительстве	1-9	Зачет, Экзамен
<b>Имеет навыки (начального уровня)</b> составления плана проекта производства работ	1-9	Контрольная работа №1, Домашнее задание №1, Домашнее задание №2, Защита курсового проекта

Наименование показателя оценивания (результата обучения по дисциплине)	Номера разделов дисциплины	Формы оценивания (формы промежуточной аттестации, текущего контроля успеваемости)
<b>Имеет навыки (основного уровня)</b> разработки технологических карт при составлении проекта производства работ	1-9	Контрольная работа №1, Домашнее задание №1, Домашнее задание №2, Защита курсового проекта
<b>Знает</b> состав базовых операций по строительству подземного сооружения	1-9	Зачет, Экзамен
<b>Знает</b> состав плана мероприятий по строительному контролю и ликвидации отклонений в работе	1-9	Контрольная работа №1, Домашнее задание №1, Домашнее задание №2, Защита курсового проекта
<b>Имеет навыки (начального уровня)</b> осуществления контроля за соблюдением технологических процессов по возведению геотехнических и подземных сооружений	1-9	Контрольная работа №1, Домашнее задание №1, Домашнее задание №2, Защита курсового проекта
<b>Знает</b> процедуру подготовки исполнительной документации	1-9	Зачет, Экзамен
<b>Имеет навыки (начального уровня)</b> составления исполнительной документации	1-9	Контрольная работа №1, Домашнее задание №1, Домашнее задание №2, Защита курсового проекта
<b>Знает</b> состав норм охраны труда, пожарной и экологической безопасности при проведении работ по возведению подземного или геотехнического объекта	1-9	Зачет, Экзамен
<b>Знает</b> процесс контроля производственных процессов при геотехническом строительстве	1-9	Зачет, Экзамен
<b>Имеет навыки (начального уровня)</b> контроля за строительным процессом	1-9	Контрольная работа №1, Домашнее задание №1, Домашнее задание №2, Защита курсового проекта
<b>Знает</b> состав документации в проекте производства работ	1-9	Зачет, Экзамен
<b>Имеет навыки (начального уровня)</b> выполнения строительного контроля при проверке комплектности документов в проекте производства работ	1-9	Контрольная работа №1, Домашнее задание №1, Домашнее задание №2, Защита курсового проекта
<b>Имеет навыки (начального уровня)</b> выполнения визуального контроля возведения при строительстве подземных и геотехнических сооружений	1-9	Контрольная работа №1, Домашнее задание №1, Домашнее задание №2, Защита курсового проекта
<b>Знает</b> требования технических регламентов на строительство по результатам инженерных изысканий	1-9	Зачет, Экзамен

Наименование показателя оценивания (результата обучения по дисциплине)	Номера разделов дисциплины	Формы оценивания (формы промежуточной аттестации, текущего контроля успеваемости)
<b>Имеет навыки (начального уровня)</b> выполнения оценки результатов технологии строительства подземных сооружений	1-9	Контрольная работа №1, Домашнее задание №1, Домашнее задание №2, Защита курсового проекта
<b>Имеет навыки (начального уровня)</b> по освидетельствованию строительно-монтажных работ подземного или геотехнического сооружения	1-9	Контрольная работа №1, Домашнее задание №1, Домашнее задание №2, Защита курсового проекта
<b>Имеет навыки (основного уровня)</b> по подготовке предложений по корректировке проектной документации строительно-монтажных работ подземного или геотехнического сооружения	1-9	Контрольная работа №1, Домашнее задание №1, Домашнее задание №2, Защита курсового проекта

В таблице приведена информация о формировании результатов обучения по дисциплине разделами дисциплины, а также о контроле показателей оценивания компетенций формами оценивания.

### 1.2. Описание критериев оценивания компетенций и шкалы оценивания

При проведении промежуточной аттестации в форме экзамена, защиты курсового проекта используется шкала оценивания: «2» (неудовлетворительно), «3» (удовлетворительно), «4» (хорошо), «5» (отлично).

При проведении промежуточной аттестации в форме зачёта используется шкала оценивания: «Не зачтено», «Зачтено».

Показателями оценивания являются знания и навыки обучающегося, полученные при изучении дисциплины.

Критериями оценивания достижения показателей являются:

Показатель оценивания	Критерий оценивания
Знания	Знание терминов и определений, понятий
	Знание основных закономерностей и соотношений, принципов
	Объём освоенного материала, усвоение всех дидактических единиц (разделов)
	Полнота ответов на проверочные вопросы
	Правильность ответов на вопросы
	Чёткость изложения и интерпретации знаний
Навыки начального уровня	Навыки выбора методик выполнения заданий
	Навыки выполнения заданий различной сложности
	Навыки самопроверки. Качество сформированных навыков
	Навыки анализа результатов выполнения заданий, решения задач
	Навыки представления результатов решения задач
Навыки основного уровня	Навыки выбора методик выполнения заданий
	Навыки выполнения заданий различной сложности
	Навыки самопроверки. Качество сформированных навыков
	Навыки анализа результатов выполнения заданий, решения задач
	Навыки представления результатов решения задач

	Навыки обоснования выполнения заданий
	Быстрота выполнения заданий
	Самостоятельность в выполнении заданий
	Результативность (качество) выполнения заданий

## 2. Типовые контрольные задания для оценивания формирования компетенций

### 2.1. Промежуточная аттестация

#### 2.1.1. Промежуточная аттестация в форме экзамена, зачета

Форма(ы) промежуточной аттестации: зачет в 9 семестре, экзамен в 10 семестре.

Перечень типовых примерных вопросов (заданий) для проведения экзамена в 10 семестре (очная форма обучения):

№	Наименование раздела дисциплины	Типовые вопросы/задания
6	Производство подземных и буровых работ	<ul style="list-style-type: none"> <li>• Буровые работы для открытых работ</li> <li>• Буровое оборудование</li> <li>• Современные промышленные ВВ и их свойства</li> <li>• Понятие о взрыве</li> <li>• Действие взрыва</li> <li>• Воронки взрыва</li> </ul>
7	Методы ведения буровзрывных работ. Организация взрывных работ	<ul style="list-style-type: none"> <li>• Средства взрывания</li> <li>• Расчет зарядов ВВ</li> <li>• Метод шпуровых зарядов</li> <li>• Метод скважинных зарядов</li> <li>• Котловые заряды</li> <li>• Методы камерных зарядов</li> <li>• Классификация врубовых выработок</li> <li>• Организация производства бурения</li> <li>• Паспорт буровзрывных работ</li> <li>• Коротко-замедленное взрывание</li> <li>• Контурное взрывание</li> </ul>
8	Производство подземных работ горным способом	<ul style="list-style-type: none"> <li>• Новоавстрийский метод</li> <li>• Метод опертого свода</li> <li>• Метод опертого ядра</li> <li>• Метод сплошного забоя</li> <li>• Метод уступов</li> </ul>
9	Вспомогательные работы	<ul style="list-style-type: none"> <li>• Лабораторные испытания ВВ</li> <li>• Проветривание выработок после взрывов</li> <li>• Устройство временного крепления</li> <li>• Армирование горных выработок</li> <li>• Способы бетонирования обделок</li> </ul>

Перечень типовых вопросов (заданий) для проведения зачета в 9 семестре (очная форма обучения):

№	Наименование раздела дисциплины	Типовые вопросы/задания
---	---------------------------------	-------------------------

1	Подготовительные и вспомогательные работы	<ul style="list-style-type: none"> <li>• Подготовительные работы при подземном строительстве</li> <li>• Маркшейдерские работы в подземном строительстве</li> <li>• Возведение временного городка</li> <li>• Сигнальное и постоянное ограждение котлованов</li> <li>• Устройство временных дорог</li> </ul>
2	Котлованный способ работ	<ul style="list-style-type: none"> <li>• Виды ограждений</li> <li>• Способы погружения металлических свай и шпунта</li> <li>• Расчёт типа молота для погружения металлических свай и шпунта</li> <li>• Расчёт типа вибропогружателя для погружения металлических свай и шпунта</li> <li>• «Стена в грунте» из буросекущихся или бурокасающихся свай</li> <li>• Сборные «стены в грунте»</li> </ul>
3	Полуоткрытый способ работ	<ul style="list-style-type: none"> <li>• Специальные способы строительства подземных сооружений</li> <li>• «Стена в грунте», изготовленная по разрядно-импульсной технологии</li> <li>• «Стена в грунте», изготовленная по технологии струйной цементации грунтов</li> </ul>
4	Гидроизоляция, дренаж, водопонижение.	<ul style="list-style-type: none"> <li>• Искусственное понижение уровня подземных вод</li> <li>• Открытый водоотлив</li> <li>• Водопонижение иглофильтровыми установками</li> <li>• Вакуумные водопонизительные установки</li> <li>• Электроосмотическое водопонижение</li> <li>• Водопонижение скважинами</li> <li>• Водоулавливание и водоотлив при строительстве стволов</li> <li>• Тампонаж закрепного пространства при строительстве стволов</li> </ul>
5	Механизированный способ строительства закрытым способом	<ul style="list-style-type: none"> <li>• Основные операции проходческого цикла при щитовой проходке тоннелей</li> <li>• Виды и конструкции щитов</li> <li>• Разработка и уборка породы при щитовой проходке тоннелей</li> <li>• Щиты с пригрузом забоя</li> <li>• Возведение сборной обделки при щитовой проходке</li> <li>• Возведение монолитно-прессованной бетонной обделки при щитовой проходке</li> <li>• Тампонаж и гидроизоляция при щитовой проходке</li> </ul>

		<ul style="list-style-type: none"> <li>• Методы бестраншейной прокладки инженерных коммуникаций</li> </ul>
--	--	--

*2.1.2. Промежуточная аттестация в форме защиты курсовой работы (курсового проекта)*

Тема курсового проекта в 10 семестре: «Проект возведения подземного сооружения»

Состав типового задания на выполнение курсовых проектов:

Студенты решают поставленную задачу о разработке инженерного подхода при организации и планирования строительства подземного сооружения в открытом котловане. Производят подбор крана, расчет временных складов, дорог, водоснабжения, электричества. Курсовой проект оформляется в бумажном варианте, в виде пояснительной записки формата А4 и чертежа формата А1:

- подбор машин и механизмов,
- разрабатывается схемы организации труда и работы машин и механизмов
- подсчитываются объемы работ.
- составляются техкарты на работы.

Перечень типовых примерных вопросов для защиты курсового проекта в 10 семестре:

- Расчет параметров буровзрывных работ для проходки горным способом.
- Составление паспорта буровзрывных работ.
- Подбор породоборочной техники.
- Расчет параметров бетонных работ.
- Вспомогательные подземные работы.

Перечень типовых примерных вопросов для защиты курсовой работы в сем. А:

- Понятие о взрывных работах и действии взрыва в твердой среде.
- Сведения о технологических процессах закрытых горных работ.
- Подготовка горных пород к выемке.
- Способы подготовки горных пород к выемке.
- Взрывные скважины и их параметры.
- Порядок взрывания зарядов ВВ в скважинах.
- Способы строительства подземных сооружений горными способами.
- Вентиляция и водоотлив в подземных сооружениях в период строительства.
- Временное крепление выработок.
- Методы возведения постоянных обделок подземных выработок.

*2.2. Текущий контроль*

*2.2.1. Перечень форм текущего контроля:*

- контрольная работа №1 (9 семестр);
- контрольная работа №2 (10 семестр);
- домашнее задание №1 (9 семестр);
- домашнее задание №2 (9 семестр).

*2.2.2. Типовые контрольные задания форм текущего контроля*

Тема контрольной работы №1 «Специальные способы строительства подземных сооружений»

Перечень типовых вопросов к контрольной работе:

- Тампонаж и гидроизоляция при щитовой проходке
- Методы бестраншейной прокладки инженерных коммуникаций



- Способ горизонтального бурения при прокладке инженерных коммуникаций
- Способ гидравлического прокола при прокладке инженерных коммуникаций
- Продавливание тоннелей
- Микротоннелирование
- Способы раскрытия сечения при проходке горизонтальных выработок большого сечения
- Временное крепление горизонтальных выработок
- Возведение обделки тоннелей

*Тема контрольной работы №2 «Вспомогательные работы»*

*Перечень типовых вопросов к контрольной работе:*

- Лабораторные испытания ВВ
- Проветривание выработок после взрывов
- Устройство временного крепления
- Армирование горных выработок
- Способы бетонирования обделок

*Тема домашнего задания №1 «Возведения подземного сооружения открытым способом».*

*Типовое задание к домашнему заданию:*

- подбор машин и механизмов
- разработка схемы производства работ в котловане и работы машин и механизмов
- подсчитываются объемы работ
- составляются техкарты на работы открытым способом.

*Перечень типовых вопросов домашнему заданию:*

- Способ «стена в грунте»
- Глинистое хозяйство. Технологическая схема работы
- Земляные работы при строительстве траншейной «стены в грунте»
- Армирование и бетонирование траншейной «стены в грунте»
- Ограничители захваток при строительстве траншейной «стены в грунте»
- «Стена в грунте» из буросекущихся или бурокасающихся свай
- Сборные «стены в грунте»
- Сборно-монолитная «стена в грунте»
- «Стена в грунте», изготовленная по разрядно-импульсной технологии
- «Стена в грунте», изготовленная по технологии струйной цементации грунтов
- Распорные, подкосные и анкерные крепления ограждений котлованов
- Производство земляных работ в котловане

*Тема домашнего задания №2 «Возведения подземного сооружения закрытым способом».*

*Типовое задание к домашнему заданию:*

- Расчет параметров буровзрывных работ для проходки горным способом.
- Составление паспорта буровзрывных работ.
- Подбор породоборочной техники.
- Расчет параметров бетонных работ.
- Вспомогательные подземные работы.

*Перечень типовых вопросов домашнему заданию:*

- Понятие о взрывных работах и действии взрыва в твердой среде.
- Сведения о технологических процессах закрытых горных работ.
- Подготовка горных пород к выемке.
- Способы подготовки горных пород к выемке.
- Взрывные скважины и их параметры.

- Порядок взрывания зарядов ВВ в скважинах.
- Способы строительства подземных сооружений горными способами.
- Вентиляция и водоотлив в подземных сооружениях в период строительства.
- Временное крепление выработок.
- Методы возведения постоянных обделок подземных выработок.

### 3. Методические материалы, определяющие процедуры оценивания

Процедура проведения промежуточной аттестации и текущего контроля успеваемости регламентируется локальным нормативным актом, определяющим порядок осуществления текущего контроля успеваемости и промежуточной аттестации обучающихся.

*3.1. Процедура оценивания при проведении промежуточной аттестации обучающихся по дисциплине в форме экзамена и/или дифференцированного зачета (зачета с оценкой)*

Промежуточная аттестация по дисциплине в форме экзамена проводится в 10 семестре.

Используются критерии и шкала оценивания, указанные в п.1.2. Оценка выставляется преподавателем интегрально по всем показателям и критериям оценивания.

Ниже приведены правила оценивания формирования компетенций по показателю оценивания «Знания».

Критерий оценивания	Уровень освоения и оценка			
	«2» (неудовлетв.)	«3» (удовлетвор.)	«4» (хорошо)	«5» (отлично)
Знание терминов и определений, понятий	Не знает терминов и определений	Знает термины и определения, но допускает неточности формулировок	Знает термины и определения	Знает термины и определения, может корректно сформулировать их самостоятельно
Знание основных закономерностей и соотношений, принципов	Не знает основные закономерности и соотношения, принципы построения знаний	Знает основные закономерности, соотношения, принципы построения знаний	Знает основные закономерности, соотношения, принципы построения знаний, их интерпретирует и использует	Знает основные закономерности, соотношения, принципы построения знаний, может самостоятельно их получить и использовать
Объём освоенного материала, усвоение всех дидактических единиц (разделов)	Не знает значительной части материала дисциплины	Знает только основной материал дисциплины, не усвоил его деталей	Знает материал дисциплины в объёме	Обладает твёрдым и полным знанием материала дисциплины, владеет дополнительным и знаниями

Полнота ответов на проверочные вопросы	Не даёт ответы на большинство вопросов	Даёт неполные ответы на все вопросы	Даёт ответы на вопросы, но не все - полные	Даёт полные, развёрнутые ответы на поставленные вопросы
Правильность ответов на вопросы	Допускает грубые ошибки при изложении ответа на вопрос	В ответе имеются существенные ошибки	В ответе имеются несущественные неточности	Ответ верен
Чёткость изложения и интерпретации знаний	Излагает знания без логической последовательности	Излагает знания с нарушениями в логической последовательности	Излагает знания без нарушений в логической последовательности	Излагает знания в логической последовательности, самостоятельно их интерпретируя и анализируя
	Не иллюстрирует изложение поясняющими схемами, рисунками и примерами	Выполняет поясняющие схемы и рисунки небрежно и с ошибками	Выполняет поясняющие рисунки и схемы корректно и понятно	Выполняет поясняющие рисунки и схемы точно и аккуратно, раскрывая полноту усвоенных знаний
	Неверно излагает и интерпретирует знания	Допускает неточности в изложении и интерпретации знаний	Грамотно и по существу излагает знания	Грамотно и точно излагает знания, делает самостоятельные выводы

Ниже приведены правила оценивания формирования компетенций по показателю оценивания «Навыки начального уровня».

Критерий оценивания	Уровень освоения и оценка			
	«2» (неудовлетв.)	«3» (удовлетвор.)	«4» (хорошо)	«5» (отлично)
Навыки выбора методик выполнения заданий	Не может выбрать методику выполнения заданий	Испытывает затруднения по выбору методики выполнения заданий	Без затруднений выбирает стандартную методику выполнения заданий	Применяет теоретические знания для выбора методики выполнения заданий
Навыки выполнения заданий различной сложности	Не имеет навыков выполнения учебных заданий	Имеет навыки выполнения только простых типовых учебных заданий	Имеет навыки выполнения только стандартных учебных заданий	Имеет навыки выполнения как стандартных, так и нестандартных учебных заданий
Навыки самопроверки. Качество сформированных навыков	Допускает грубые ошибки при выполнении заданий, нарушающие	Допускает ошибки при выполнении заданий, нарушения логики решения	Допускает ошибки при выполнении заданий, не нарушающие	Не допускает ошибок при выполнении заданий

	логику решения задач		логику решения	
Навыки анализа результатов выполнения заданий, решения задач	Делает некорректные выводы	Испытывает затруднения с формулированием корректных выводов	Делает корректные выводы по результатам решения задачи	Самостоятельно анализирует результаты выполнения заданий
Навыки представления результатов решения задач	Не может проиллюстрировать решение задачи поясняющими схемами, рисунками	Выполняет поясняющие схемы и рисунки небрежно и с ошибками	Выполняет поясняющие рисунки и схемы корректно и понятно	Выполняет поясняющие рисунки и схемы верно и аккуратно

Ниже приведены правила оценивания формирования компетенций по показателю оценивания «Навыки основного уровня».

Критерий оценивания	Уровень освоения и оценка			
	«2» (неудовлетв.)	«3» (удовлетвор.)	«4» (хорошо)	«5» (отлично)
Навыки выбора методик выполнения заданий	Не может выбрать методику выполнения заданий	Испытывает затруднения по выбору методики выполнения заданий	Без затруднений выбирает стандартную методику выполнения заданий	Применяет теоретические знания для выбора методики выполнения заданий
Навыки выполнения заданий различной сложности	Не имеет навыков выполнения учебных заданий	Имеет навыки выполнения только простых типовых учебных заданий	Имеет навыки выполнения только стандартных учебных заданий	Имеет навыки выполнения как стандартных, так и нестандартных учебных заданий
Навыки самопроверки. Качество сформированных навыков	Допускает грубые ошибки при выполнении заданий, нарушающие логику решения задач	Допускает ошибки при выполнении заданий, нарушения логики решения	Допускает ошибки при выполнении заданий, не нарушающие логику решения	Не допускает ошибок при выполнении заданий
Навыки анализа результатов выполнения заданий, решения задач	Делает некорректные выводы	Испытывает затруднения с формулированием корректных выводов	Делает корректные выводы по результатам решения задачи	Самостоятельно анализирует результаты выполнения заданий

Навыки представления результатов решения задач	Не может проиллюстрировать решение задачи поясняющими схемами, рисунками	Выполняет поясняющие схемы и рисунки небрежно и с ошибками	Выполняет поясняющие рисунки и схемы корректно и понятно	Выполняет поясняющие рисунки и схемы верно и аккуратно
Навыки обоснования выполнения заданий	Не может обосновать алгоритм выполнения заданий	Испытывает затруднения при обосновании алгоритма выполнения заданий	Обосновывает ход решения задач без затруднений	Грамотно обосновывает ход решения задач
Быстрота выполнения заданий	Не выполняет задания или выполняет их очень медленно, не достигая поставленных задач	Выполняет задания медленно, с отставанием от установленного графика.	Выполняет все поставленные задания в срок	Выполняет все поставленные задания с опережением графика
Самостоятельность в выполнении заданий	Не может самостоятельно планировать и выполнять задания	Выполняет задания только с помощью наставника	Самостоятельно выполняет задания с консультацией у наставника	Выполняет задания самостоятельно, без посторонней помощи
Результативность (качество) выполнения заданий	Выполняет задания некачественно	Выполняет задания с недостаточным качеством	Выполняет задания качественно	Выполняет качественно даже сложные задания

### 3.2. Процедура оценивания при проведении промежуточной аттестации обучающихся по дисциплине в форме зачета

Промежуточная аттестация по дисциплине в форме зачёта проводится в 9 семестре. Для оценивания знаний и навыков используются критерии и шкала, указанные п.1.2.

Ниже приведены правила оценивания формирования компетенций по показателю оценивания «Знания».

Критерий оценивания	Уровень освоения и оценка	
	Не зачтено	Зачтено
Знание терминов и определений, понятий	Не знает терминов и определений	Знает термины и определения
Знание основных закономерностей и соотношений, принципов	Не знает основные закономерности и соотношения, принципы построения знаний	Знает основные закономерности и соотношения, принципы построения знаний
Объём освоенного материала, усвоение всех дидактических единиц (разделов)	Не знает значительной части материала дисциплины	Знает материал дисциплины
Полнота ответов на проверочные вопросы	Не даёт ответы на большинство вопросов	Даёт ответы на большинство вопросов

Правильность ответов на вопросы	Допускает грубые ошибки при изложении ответа на вопрос	Не допускает ошибок при изложении ответа на вопрос
Чёткость изложения и интерпретации знаний	Излагает знания без логической последовательности	Излагает знания в логической последовательности
	Не иллюстрирует изложение поясняющими схемами, рисунками и примерами	Иллюстрирует изложение поясняющими схемами, рисунками и примерами
	Неверно излагает и интерпретирует знания	Верно излагает и интерпретирует знания

Ниже приведены правила оценивания формирования компетенций по показателю оценивания «Навыки начального уровня».

Критерий оценивания	Уровень освоения и оценка	
	Не зачтено	Зачтено
Навыки выбора методик выполнения заданий	Не может выбрать методику выполнения заданий	Может выбрать методику выполнения заданий
Навыки выполнения заданий различной сложности	Не имеет навыков выполнения учебных заданий	Имеет навыки выполнения учебных заданий
Навыки самопроверки. Качество сформированных навыков	Допускает грубые ошибки при выполнении заданий, нарушающие логику решения задач	Не допускает ошибки при выполнении заданий
Навыки анализа результатов выполнения заданий, решения задач	Делает некорректные выводы	Делает корректные выводы
Навыки представления результатов решения задач	Не может проиллюстрировать решение задачи поясняющими схемами, рисунками	Иллюстрирует решение задачи поясняющими схемами, рисунками

Ниже приведены правила оценивания формирования компетенций по показателю оценивания «Навыки основного уровня».

Критерий оценивания	Уровень освоения и оценка	
	Не зачтено	Зачтено
Навыки выбора методик выполнения заданий	Не может выбрать методику выполнения заданий	Может выбрать методику выполнения заданий
Навыки выполнения заданий различной сложности	Не имеет навыков выполнения учебных заданий	Имеет навыки выполнения учебных заданий
Навыки самопроверки. Качество сформированных навыков	Допускает грубые ошибки при выполнении заданий, нарушающие логику решения задач	Не допускает ошибки при выполнении заданий
Навыки анализа результатов выполнения заданий, решения задач	Делает некорректные выводы	Делает корректные выводы
Навыки представления результатов решения задач	Не может проиллюстрировать решение задачи поясняющими схемами, рисунками	Иллюстрирует решение задачи поясняющими схемами, рисунками
Навыки обоснования выполнения заданий	Не может обосновать алгоритм выполнения заданий	Обосновывает алгоритм выполнения заданий

Быстрота выполнения заданий	Не выполняет задания или выполняет их очень медленно, не достигая поставленных задач	Выполняет задания в поставленные сроки
Самостоятельность в выполнении заданий	Не может самостоятельно планировать и выполнять задания	Планирование и выполнение заданий осуществляет самостоятельно
Результативность (качество) выполнения заданий	Выполняет задания некачественно	Выполняет задания с достаточным уровнем качества

*3.3. Процедура оценивания при проведении промежуточной аттестации обучающихся по дисциплине в форме защиты курсовой работы (курсового проекта)*

Промежуточная аттестация по дисциплине проводится в форме защиты курсового проекта в 10 семестре.

Используется шкала и критерии оценивания, указанные в п.1.2. Процедура оценивания знаний и навыков приведена в п.3.1.

## Приложение 2 к рабочей программе

Шифр	Наименование дисциплины
Б1.В.10	Технологии строительства подземных сооружений

Код направления подготовки / специальности	08.05.01
Направление подготовки / специальность	Строительство уникальных зданий и сооружений
Наименование ОПОП (направленность / профиль)	Строительство подземных сооружений
Год начала реализации ОПОП	2022
Уровень образования	специалитет
Форма обучения	очная
Год разработки/обновления	2022

**Перечень учебных изданий и учебно-методических материалов**

Электронные учебные издания в электронно-библиотечных системах (ЭБС):

№ п/п	Автор, название, место издания, год издания, количество страниц	Ссылка на учебное издание в ЭБС
1	Подземная геотехнология : учебное пособие / А. Н. Анушенков, Б. А. Ахпашев, Е. П. Волков [и др.]. — Красноярск : СФУ, 2017. — 304 с. — ISBN 978-5-7638-3725-4.	<a href="https://e.lanbook.com/book/117775">https://e.lanbook.com/book/117775</a>
2	Боровков, Ю. А. Управление состоянием массива пород при подземной геотехнологии : учебное пособие / Ю. А. Боровков. — Санкт-Петербург : Лань, 2022. — 240 с. — ISBN 978-5-8114-2915-8.	<a href="https://e.lanbook.com/book/212705">https://e.lanbook.com/book/212705</a>
3	Политов, А. П. Технология строительства городских подземных сооружений : учебное пособие / А. П. Политов. — Кемерово : КузГТУ имени Т.Ф. Горбачева, 2012. — 184 с.	<a href="https://e.lanbook.com/book/69506">https://e.lanbook.com/book/69506</a>
4	Скурихин, Ю. Г. Расчёт параметров буровзрывных работ при транспортной и бестранспортной системах разработки : учебное пособие / Ю. Г. Скурихин. — Иркутск : ИРНТУ, 2016. — 53 с.	<a href="https://e.lanbook.com/book/164051">https://e.lanbook.com/book/164051</a>
5	Боровков, Ю. А. Основы горного дела : учебник для вузов / Ю. А. Боровков, В. П. Дробаденко, Д. Н. Ребриков. — 5-е изд., стер. — Санкт-Петербург : Лань, 2021. — 468 с. — ISBN 978-5-8114-8179-8.	<a href="https://e.lanbook.com/book/173101">https://e.lanbook.com/book/173101</a>
6	Боровков, Ю. А. Основы горного дела : учебник / Ю. А. Боровков, В. П. Дробаденко, Д. Н. Ребриков. — 4-е изд., стер. — Санкт-Петербург : Лань, 2022. — 468 с. — ISBN 978-5-8114-2147-3.	<a href="https://e.lanbook.com/book/205967">https://e.lanbook.com/book/205967</a>
7	Строительство вертикальных стволов. Буровзрывные работы : учебное пособие / Масаев, Ю.А., А. И. Копытов [и др.]. — Кемерово : КузГТУ имени Т.Ф. Горбачева, 2018. — 178 с. — ISBN 978-5-00137-005-5.	<a href="https://e.lanbook.com/book/115139">https://e.lanbook.com/book/115139</a>



## Приложение 3 к рабочей программе

Шифр	Наименование дисциплины
Б1.В.10	Технологии строительства подземных сооружений

Код направления подготовки / специальности	08.05.01
Направление подготовки / специальность	Строительство уникальных зданий и сооружений
Наименование ОПОП (направленность / профиль)	Строительство подземных сооружений
Год начала реализации ОПОП	2022
Уровень образования	специалитет
Форма обучения	очная
Год разработки/обновления	2022

**Перечень профессиональных баз данных и информационных справочных систем**

Наименование	Электронный адрес ресурса
«Российское образование» - федеральный портал	<a href="http://www.edu.ru/index.php">http://www.edu.ru/index.php</a>
Научная электронная библиотека	<a href="http://elibrary.ru/defaultx.asp?">http://elibrary.ru/defaultx.asp?</a>
Электронная библиотечная система IPRbooks	<a href="http://www.iprbookshop.ru/">http://www.iprbookshop.ru/</a>
Федеральная университетская компьютерная сеть России	<a href="http://www.runnet.ru/">http://www.runnet.ru/</a>
Информационная система "Единое окно доступа к образовательным ресурсам"	<a href="http://window.edu.ru/">http://window.edu.ru/</a>
Научно-технический журнал по строительству и архитектуре «Вестник МГСУ»	<a href="http://www.vestnikmgsu.ru/">http://www.vestnikmgsu.ru/</a>
Научно-техническая библиотека НИУ МГСУ	<a href="http://www.mgsu.ru/resources/Biblioteka/">http://www.mgsu.ru/resources/Biblioteka/</a>

## Приложение 4 к рабочей программе

Шифр	Наименование дисциплины
Б1.В.10	Технологии строительства подземных сооружений

Код направления подготовки / специальности	08.05.01
Направление подготовки / специальность	Строительство уникальных зданий и сооружений
Наименование ОПОП (направленность / профиль)	Строительство подземных сооружений
Год начала реализации ОПОП	2022
Уровень образования	специалитет
Форма обучения	очная
Год разработки/обновления	2022

**Материально-техническое и программное обеспечение дисциплины**

Наименование специальных помещений и помещений для самостоятельной работы	Оснащенность специальных помещений и помещений для самостоятельной работы	Перечень лицензионного программного обеспечения. Реквизиты подтверждающего документа
Учебные аудитории для проведения учебных занятий, текущего контроля и промежуточной аттестации	Рабочее место преподавателя, рабочие места обучающихся	
<p>Помещение для самостоятельной работы обучающихся</p> <p><b>Ауд. 41 НТБ</b> на 80 посадочных мест (рабочее место библиотекаря, рабочие места обучающихся)</p>	<p>ИБП GE VH Series VH 700 Источник бесперебойного питания РИП-12 (2 шт.) Компьютер/ТИП №5 (2 шт.) Компьютер Тип № 1 (6 шт.) Контрольно-пусковой блок С2000-КПБ (26 шт.) Монитор / Samsung 21,5" S22C200B (80 шт.) Плоттер / HP DJ T770 Прибор приемно-контрольный С2000-АСПТ (2 шт.) Принтер / HP LaserJet P2015 DN Принтер /Тип № 4 н/т Принтер HP LJ Pro 400 M401dn Системный блок / Kraftway Credo тип 4 (79 шт.) Электронное табло 2000*950</p>	<p>Adobe Acrobat Reader DC (ПО предоставляется бесплатно на условиях OpLic)</p> <p>Adobe Flash Player (ПО предоставляется бесплатно на условиях OpLic)</p> <p>APM Civil Engineering (Договор № 109/9.13_АО НИУ от 09.12.13 (НИУ-13))</p> <p>ArcGIS Desktop (Договор передачи с ЕСПИ СНГ 31 лицензии от 27.01.2016)</p> <p>ArhciCAD [22] (Б\Д; Веб-кабинет или подписка; OpenLicense)</p> <p>AutoCAD [2018] (Б\Д; Веб-кабинет или подписка; OpenLicense)</p> <p>AutoCAD [2020] (Б\Д; Веб-кабинет или подписка; OpenLicense)</p> <p>Autodesk Revit [2018] (Б\Д; Веб-кабинет или подписка; OpenLicense)</p> <p>Autodesk Revit [2020] (Б\Д; Веб-кабинет или подписка; OpenLicense)</p> <p>CorelDRAW [GSX5;55] (Договор № 292/10.11- АО НИУ от 28.11.2011 (НИУ-11))</p> <p>eLearnBrowser [1.3] (Договор ГМЛ-Л-16/03-846 от 30.03.2016)</p> <p>Google Chrome (ПО предоставляется бесплатно на условиях OpLic)</p>

		<p>Lazarus (ПО предоставляется бесплатно на условиях OpLic)  Mathcad [Edu.Prime;3;30] (Договор №109/9.13_АО НИУ от 09.12.13 (НИУ-13))  Mathworks Matlab [R2008a;100] (Договор 089/08-ОК(ИОП) от 24.10.2008)  Mozilla Firefox (ПО предоставляется бесплатно на условиях OpLic)  MS Access [2013;Im] (OpenLicense; Подписка Azure Dev Tools; БД; Веб-кабинет)  MS ProjectPro [2013;ImX] (OpenLicense; Подписка Azure Dev Tools; БД; Веб-кабинет)  MS VisioPro [2013;ADT] (OpenLicense; Подписка Azure Dev Tools; БД; Веб-кабинет)  MS Visual FoxPro [ADT] (OpenLicense; Подписка Azure Dev Tools; БД; Веб-кабинет)  nanoCAD СПДС Стройплощадка (Договор бесплатной передачи / партнерство)  PascalABC [3.2.0.1311] (ПО предоставляется бесплатно на условиях OpLic)  Visual Studio Ent [2015;Imx] (OpenLicense; Подписка Azure Dev Tools; БД; Веб-кабинет)  Visual Studio Expr [2008;ImX] (OpenLicense; Подписка Azure Dev Tools; БД; Веб-кабинет)  WinPro 7 [ADT] (OpenLicense; Подписка Azure Dev Tools; БД; Веб-кабинет)  Компас-3D V14 АЕС (Договор № 109/9.13_АО НИУ от 09.12.13 (НИУ-13))  ПК ЛИРА-САПР [2013] (Договор № 109/9.13_АО НИУ от 09.12.13 (НИУ-13))</p>
<p>Помещение для самостоятельной работы обучающихся</p> <p><b>Ауд. 59 НТБ</b>  на 5 посадочных мест, оборудованных компьютерами (рабочее место библиотекаря, рабочие места обучающихся, рабочее место для лиц с ограниченными возможностями здоровья)  Читальный зал на 52 посадочных места</p>	<p>Компьютер / ТИП №5 (4 шт.)  Монитор Acer 17" AL1717 (4 шт.)  Монитор Samsung 24" S24C450B  Системный блок Kraftway Credo KC36 2007 (4 шт.)  Системный блок Kraftway Credo KC43 с KSS тип3  Принтер/HP LaserJet P2015 DN  Аудиторный стол для инвалидов-колясочников  Видеоувеличитель /Optelec ClearNote  Джойстик компьютерный беспроводной  Клавиатура Clevy с большими кнопками и накладкой (беспроводная)</p>	<p>Google Chrome (ПО предоставляется бесплатно на условиях OpLic (не требуется))  Adobe Acrobat Reader DC (ПО предоставляется бесплатно на условиях OpLic (не требуется))  eLearnBrowser [1.3] (Договор ГМЛ-Л-16/03-846 от 30.03.2016)  Mozilla Firefox (ПО предоставляется бесплатно на условиях OpLic (лицензия не требуется))  MS OfficeStd [2010; 300] (Договор № 162/10 - АО НИУ от 18.11.2010 (НИУ-10))  Adobe Acrobat Reader [11] (ПО предоставляется бесплатно на условиях OpLic (лицензия не требуется))  K-Lite Codec Pack (ПО предоставляется бесплатно на условиях OpLic (лицензия не требуется))</p>

	Кнопка компьютерная выносная малая Кнопка компьютерная выносная малая (2 шт.)	
<p>Помещение для самостоятельной работы обучающихся</p> <p><b>Ауд. 84 НТБ</b> На 5 посадочных мест, оборудованных компьютерами (рабочее место библиотекаря, рабочие места обучающихся) Читальный зал на 52 посадочных места</p>	<p>Монитор Acer 17" AL1717 (5 шт.) Системный блок Kraftway KW17 2010 (5 шт.)</p>	<p>AutoCAD [2020] (Б\Д; Веб-кабинет или подписка; OpenLicense) Eurosoft STARK [201W;20] (Договор № 089/08-ОК(ИОП) от 24.10.2008) MS OfficeStd [2010; 300] (Договор № 162/10 - АО НИУ от 18.11.2010 (НИУ-10)) nanoCAD СПДС Конструкции (Договор бесплатной передачи / партнерство) WinPro 7 [ADT] (OpenLicense; Подписка Azure Dev Tools; Б\Д; Веб-кабинет) ПК ЛИРА-САПР [2013R5] (ПО предоставляется бесплатно на условиях OpLic (лицензия не требуется))</p>

Федеральное государственное бюджетное образовательное учреждение высшего образования  
«НАЦИОНАЛЬНЫЙ ИССЛЕДОВАТЕЛЬСКИЙ МОСКОВСКИЙ ГОСУДАРСТВЕННЫЙ  
СТРОИТЕЛЬНЫЙ УНИВЕРСИТЕТ»

**РАБОЧАЯ ПРОГРАММА**

Шифр	Наименование дисциплины
Б1.В.11	Математическое моделирование подземных сооружений

Код направления подготовки / специальности	08.05.01
Направление подготовки / специальность	Строительство уникальных зданий и сооружений
Наименование ОПОП (направленность / профиль)	Строительство подземных сооружений
Год начала реализации ОПОП	2022
Уровень образования	специалитет
Форма обучения	очная
Год разработки/обновления	2022

Разработчики:

должность	ученая степень, ученое звание	ФИО
доцент	доцент, к.т.н.	Манько А.В.

Рабочая программа дисциплины разработана и одобрена кафедрой (структурным подразделением) «Механики грунтов и геотехники».

Рабочая программа утверждена методической комиссией по УГСН, протокол № 1 от «29» августа 2022 г.

## 1. Цель освоения дисциплины

Целью освоения дисциплины «Математическое моделирование подземных сооружений» является формирование компетенций обучающегося в области проектирования и расчета скального массива, вмещающего подземное сооружение.

Программа составлена в соответствии с требованиями Федерального государственного образовательного стандарта высшего образования по специальности 08.05.01. Строительство уникальных зданий и сооружений.

Дисциплина относится к части, формируемой участниками образовательных отношений, Блока 1 «Дисциплины (модули)» основной профессиональной образовательной программы «Строительство подземных сооружений». Дисциплина является обязательной для изучения.

## 2. Перечень планируемых результатов обучения по дисциплине, соотнесенных с планируемыми результатами освоения образовательной программы

Код и наименование компетенции (результат освоения)	Код и наименование индикатора достижения компетенции
ПК-3. Способность разрабатывать основные разделы проекты подземных сооружений	ПК-3.4 Выбор исходных данных для проектирования подземной конструкции (подземного сооружения)
ПК-4. Способность осуществлять и контролировать выполнение расчетного обоснования проектных решений подземных сооружений	ПК-4.2 Сбор данных для выполнения расчётного обоснования проектного решения объекта геотехнического (подземного) строительства
	ПК-4.3 Составление расчётной схемы работы объекта геотехнического (подземного) строительства
	ПК-4.4 Сбор и расчёт нагрузок и воздействий на объект геотехнического (подземного) строительства
	ПК-4.5 Выбор методики выполнения расчётного обоснования объекта геотехнического (подземного) строительства
	ПК-4.6 Выполнение расчётов и оценка прочности объекта геотехнического (подземного) строительства в соответствии с выбранной методикой
	ПК-4.7 Выполнение расчётов и оценка общей устойчивости, деформаций объекта геотехнического (подземного) строительства и его основания в соответствии с установленной методикой
	ПК-4.8 Выполнение расчётов фильтрации через грунтовую среду в соответствии с выбранной методикой
	ПК-4.10 Выбор параметров модели объекта геотехнического (подземного) строительства для численного моделирования
ПК-7. Способность выполнять научно-техническое сопровождение строительства и реконструкции подземных сооружений	ПК-7.2 Выбор метода и/или методики проведения исследований в сфере строительства и реконструкции подземных сооружений
	ПК-7.5 Составление аналитического обзора научно-технической информации в сфере строительства и реконструкции подземных сооружений
	ПК-7.6 Разработка физической (или математической) модели исследуемого объекта

Код и наименование компетенции (результат освоения)	Код и наименование индикатора достижения компетенции
	ПК-7.7 Проведение исследования в сфере строительства и реконструкции подземных сооружений в соответствии

Код и наименование индикатора достижения компетенции	Наименование показателя оценивания (результата обучения по дисциплине)
ПК-3.4 Выбор исходных данных для проектирования подземной конструкции (подземного сооружения)	<b>Знает</b> состав исходной документации для расчета и проектирования подземного сооружения <b>Имеет навыки (начального уровня)</b> выбора исходных данных для проектирования подземного сооружения
ПК-4.2 Сбор данных для выполнения расчётного обоснования проектного решения объекта геотехнического (подземного) строительства	<b>Имеет навыки (основного уровня)</b> получения данных, необходимых для расчета подземных сооружений
ПК-4.3 Составление расчётной схемы работы объекта геотехнического (подземного) строительства	<b>Имеет навыки (основного уровня)</b> построения аналитической схемы и расчётной модели объекта геотехнического строительства
ПК-4.4 Сбор и расчёт нагрузок и воздействий на объект геотехнического (подземного) строительства	<b>Знает</b> принципы и особенности сбора нагрузок на конструкции подземного сооружения <b>Имеет навыки (начального уровня)</b> сбора и расчета нагрузок и воздействий на объект геотехнического строительства
ПК-4.5 Выбор методики выполнения расчётного обоснования объекта геотехнического (подземного) строительства	<b>Знает</b> основные методики выполнения расчётного обоснования подземного сооружения <b>Имеет навыки (начального уровня)</b> выбора методики выполнения расчётного обоснования объекта геотехнического строительства
ПК-4.6 Выполнение расчётов и оценка прочности объекта геотехнического (подземного) строительства в соответствии с выбранной методикой	<b>Знает</b> принципы выполнения расчетов конструкций подземного сооружения по прочности и грунтового основания по несущей способности <b>Имеет навыки (начального уровня)</b> выполнения расчетов и оценки прочности конструкций подземного сооружения и несущей способности его основания
ПК-4.7 Выполнение расчётов и оценка общей устойчивости, деформаций объекта геотехнического (подземного) строительства и его основания в соответствии с установленной методикой	<b>Знает</b> принципы выполнения расчетов общей устойчивости и деформаций подземных сооружений и их основания в соответствии с выбранной методикой <b>Имеет навыки (начального уровня)</b> выполнения расчетов и оценки общей устойчивости, деформаций объекта геотехнического строительства и его основания
ПК-4.8 Выполнение расчётов фильтрации через грунтовую среду	<b>Знает</b> основные фильтрационные параметры грунтов, определяющие параметры фильтрации через их толщу

Код и наименование индикатора достижения компетенции	Наименование показателя оценивания (результата обучения по дисциплине)
в соответствии с выбранной методикой	
ПК-4.10 Выбор параметров модели объекта геотехнического (подземного) строительства для численного моделирования	<b>Знает</b> основные параметры численных моделей объекта геотехнического строительства <b>Имеет навыки (начального уровня)</b> выбора параметров численной модели объекта геотехнического строительства
ПК-7.2 Выбор метода и/или методики проведения исследований в сфере строительства и реконструкции подземных сооружений	<b>Знает</b> основы выбора методов и методик проведения исследований в подземном сооружении <b>Имеет навыки (начального уровня)</b> выбора метода и методики исследований в подземном строительстве
ПК-7.5 Составление аналитического обзора научно-технической информации в сфере строительства и реконструкции подземных сооружений	<b>Имеет навыки (начального уровня)</b> по анализу технической литературы по математическому моделированию
ПК-7.6 Разработка физической (или математической) модели исследуемого объекта	<b>Знает</b> методы и способы расчета и моделирования подземного сооружения <b>Имеет навыки (начального уровня)</b> выбора метода моделирования в подземном строительстве <b>Имеет навыки (основного уровня)</b> проведения расчета, моделирования НДС массива и сооружения
ПК-7.7 Проведение исследования в сфере строительства и реконструкции подземных сооружений в соответствии	<b>Знает</b> основы проектирования подземных сооружений, проблемы и перспективы развития подземного строительства. <b>Имеет навыки (основного уровня)</b> проведения исследования, связанного с получением исходных расчетных значений для проектирования зданий и подземных сооружений, достаточных для построения расчетной геомеханической модели взаимодействия зданий и сооружений с массивом.

Информация о формировании и контроле результатов обучения представлена в Фонде оценочных средств (Приложение 1).

### 3. Трудоемкость дисциплины и видов учебных занятий по дисциплине

Общая трудоемкость дисциплины составляет 5 зачетных единиц (180 академических часов).  
(1 зачетная единица соответствует 36 академическим часам)

Видами учебных занятий и работы обучающегося по дисциплине могут являться.

Обозначение	Виды учебных занятий и работы обучающегося
Л	Лекции



ЛР	Лабораторные работы
ПЗ	Практические занятия
КоП	Компьютерный практикум
КРП	Групповые и индивидуальные консультации по курсовым работам (курсовым проектам)
СР	Самостоятельная работа обучающегося в период теоретического обучения
Контроль	Самостоятельная работа обучающегося и контактная работа обучающегося с преподавателем в период промежуточной аттестации

*Структура дисциплины:*

Форма обучения – очная

№	Наименование раздела дисциплины	Семестр	Количество часов по видам учебных занятий и работы обучающегося							Формы промежуточной аттестации, текущего контроля успеваемости*
			Л	ЛР	ПЗ	КоП	КРП	СР	Контроль	
1	Математико-механические модели среды при моделировании подземных сооружений	10	6		6					<i>Контрольная работа (р. 1) Контрольное задание по КоП (р. 4)</i>
2	Расчет подземных сооружений методами граничных интегральных уравнений		4			2				
3	Метод конечных разностей и его применение в подземном строительстве		4			2	16	82	18	
4	Метод конечных элементов и его применение в подземном строительстве		10		10	10				
5	Метод дискретных элементов		4			2				
6	Гибридные методы расчета		4							
	Итого:		32		16	16	16	82	18	<i>Защита курсовой работы, Дифференцированный зачет</i>

\* - реферат, контрольная работа, расчетно-графическая работа, домашнее задание

#### 4. Содержание дисциплины, структурированное по видам учебных занятий и разделам

При проведении аудиторных учебных занятий предусмотрено проведение текущего контроля успеваемости:

- В рамках практических занятий предусмотрено выполнение обучающимися контрольной работы
- В рамках компьютерного практикума предусмотрено контрольное задание компьютерного практикума

#### 4.1 Лекции

№	Наименование раздела дисциплины	Тема и содержание лекций
1	Математико-механические модели среды при моделировании подземных сооружений	Понятие о анизотропии и физическом смысле моделей среды. Упругая модель массива. Жесткопластическая модель массива. Упругопластическая модель среды: образование зон пластических деформаций и и запредельное деформирование горных пород. Реологические модели массива: вязкоупругие модели, вязкопластичные.
2	Расчет подземных сооружений методами граничных интегральных уравнений	Математическая постановка основных задач. Динамическая функция Грина. Правила решения основных динамических задач. Метод последовательных приближений. Краевые задачи. Метод наименьших квадратов. Метод моментов. Методика гранично-элементного моделирования.
2	Метод конечных разностей и его применение в подземном строительстве	Приближенное решение обыкновенных дифференциальных уравнений. Краевые задачи дифференциальных уравнений. Вариационные методы решения краевой задачи. Методика моделирования методом конечных разностей.
4	Метод конечных элементов и его применение в подземном строительстве	Основные алгоритмы метода конечных элементов. Классический метод взвешенных невязок. Базисные функции элементов. Структурные данные и построение сеток. Комбинированные и несогласованные сетки. Векторные функции в методе конечных элементов. Дифференциальные уравнения и уравнения с частными производными для решения задач метода конечных элементов. Метод конечных элементов для расчета, динамики и устойчивости стержневых систем. Метод конечных элементов для расчета плоских и объемных теории упругих и упругопластических тел.
5	Метод дискретных элементов	Алгоритм Верлета. Метод прыжка. Отталкивание Паули. Сила Ван дер Ваальса. Модальный метод. Деформационный метод. Метод Монте-Карло. Модель Ньютона. Контактные модели и интегрирование уравнения движения. Быстрый мультипольный метод и Barnes–Hut simulation. Методика дискретного моделирования.
6	Гибридные методы расчета	Теоретические основы гибридного вычислительного интеллекта. Основы технологии создания прикладным систем гибридного вычислительного интеллекта. Создание гибридных систем в нейросетях. Применение гибридных методов в задачах освоения подземного пространства

#### 4.2 Лабораторные работы

*Не предусмотрено учебным планом*

#### 4.3 Практические занятия

№	Наименование раздела дисциплины	Тема и содержание занятия
1	Математико-механические модели среды при моделировании подземных сооружений	Решение задач с: упругими моделями, жесткопластическими моделями, упругопластическими моделями и реологическими моделями массива.
4	Метод конечных элементов и его применение в подземном строительстве	Определение основных принципов расчета метода конечных элементов. Решение прикладных задач методом конечных элементов аналитическим способом.

#### 4.4 Компьютерные практикумы

№	Наименование раздела дисциплины	Тема и содержание лекций
4	Метод конечных элементов и его применение в подземном строительстве	<ol style="list-style-type: none"> <li>1. Задание физико-механических характеристик грунтов в модели по данным изысканий.</li> <li>2. Линейно-упругие модели грунтового материала. Упругопластические модели грунтового материала. Применение на практике.</li> <li>3. Проведение численных расчетов с целью определения изменения напряженно-деформированного состояния массива грунта.</li> <li>4. Получение и анализ результатов численного моделирования для различного типа задач. Представление и интерпретация результатов.</li> </ol>

#### 4.5 Групповые и индивидуальные консультации по курсовым работам (курсовым проектам)

На групповых и индивидуальных консультациях по курсовым работам осуществляется контактная работа обучающегося по вопросам выполнения курсовой работы. Консультации проводятся в аудиториях и/или через электронную информационную образовательную среду. При проведении консультаций преподаватель осуществляет контроль хода выполнения обучающимся курсовой работы.

#### 4.6 Самостоятельная работа обучающегося в период теоретического обучения

Самостоятельная работа обучающегося в период теоретического обучения включает в себя:

- самостоятельную подготовку к учебным занятиям, включая подготовку к аудиторным формам текущего контроля успеваемости;
- выполнение курсовой работы;
- самостоятельную подготовку к промежуточной аттестации.

В таблице указаны темы для самостоятельного изучения обучающимся:

№	Наименование раздела дисциплины	Темы для самостоятельного изучения
1	Математико-механические модели среды при моделировании подземных сооружений	Темы для самостоятельного изучения соответствуют темам аудиторных учебных занятий
2	Расчет подземных сооружений методами граничных интегральных уравнений	Темы для самостоятельного изучения соответствуют темам аудиторных учебных занятий

2	Метод конечных разностей и его применение в подземном строительстве	Темы для самостоятельного изучения соответствуют темам аудиторных учебных занятий
4	Метод конечных элементов и его применение в подземном строительстве	Темы для самостоятельного изучения соответствуют темам аудиторных учебных занятий
5	Метод дискретных элементов	Темы для самостоятельного изучения соответствуют темам аудиторных учебных занятий
6	Гибридные методы расчета	Темы для самостоятельного изучения соответствуют темам аудиторных учебных занятий

*4.7 Самостоятельная работа обучающегося и контактная работа обучающегося с преподавателем в период промежуточной аттестации*

Работа обучающегося в период промежуточной аттестации включает в себя подготовку к формам промежуточной аттестации (зачету), а также саму промежуточную аттестацию.

## **5. Оценочные материалы по дисциплине**

Фонд оценочных средств по дисциплине приведён в Приложении 1 к рабочей программе дисциплины.

Оценочные средства для проведения промежуточной аттестации, а также текущего контроля по дисциплине хранятся на кафедре (структурном подразделении), ответственной за преподавание данной дисциплины.

## **6. Учебно-методическое и материально-техническое обеспечение дисциплины**

Основные принципы осуществления учебной работы обучающихся изложены в локальных нормативных актах, определяющих порядок организации контактной работы и порядок самостоятельной работы обучающихся. Организация учебной работы обучающихся на аудиторных учебных занятиях осуществляется в соответствии с п. 3.

### *6.1 Перечень учебных изданий и учебно-методических материалов для освоения дисциплины*

Для освоения дисциплины обучающийся может использовать учебные издания и учебно-методические материалы, имеющиеся в научно-технической библиотеке НИУ МГСУ и/или размещённые в Электронных библиотечных системах.

Актуальный перечень учебных изданий и учебно-методических материалов представлен в Приложении 2 к рабочей программе дисциплины.

### *6.2 Перечень профессиональных баз данных и информационных справочных систем*

При осуществлении образовательного процесса по дисциплине используются профессиональные базы данных и информационных справочных систем, перечень которых указан в Приложении 3 к рабочей программе дисциплины.

### *6.3 Перечень материально-технического, программного обеспечения освоения дисциплины*

Учебные занятия по дисциплине проводятся в помещениях, оснащенных соответствующим оборудованием и программным обеспечением.

Перечень материально-технического и программного обеспечения дисциплины приведен в Приложении 4 к рабочей программе дисциплины.

Шифр	Наименование дисциплины
Б1.В.11	Математическое моделирование подземных сооружений

Код направления подготовки / специальности	08.05.01
Направление подготовки / специальность	Строительство уникальных зданий и сооружений
Наименование ОПОП (направленность / профиль)	Строительство подземных сооружений
Год начала реализации ОПОП	2022
Уровень образования	специалитет
Форма обучения	очная
Год разработки/обновления	2022

## ФОНД ОЦЕНОЧНЫХ СРЕДСТВ

### 1. Описание показателей и критериев оценивания компетенций, описание шкал оценивания

Оценивание формирования компетенций производится на основе показателей оценивания, указанных в п.2. рабочей программы и в п.1.1 ФОС.

Связь компетенций, индикаторов достижения компетенций и показателей оценивания приведена в п.2 рабочей программы.

#### 1.1. Описание формирования и контроля показателей оценивания

Оценивание уровня освоения обучающимся компетенций осуществляется с помощью форм промежуточной аттестации и текущего контроля. Формы промежуточной аттестации и текущего контроля успеваемости по дисциплине, с помощью которых производится оценивание, указаны в учебном плане и в п.3 рабочей программы.

В таблице приведена информация о формировании результатов обучения по дисциплине разделами дисциплины, а также о контроле показателей оценивания компетенций формами оценивания.

Наименование показателя оценивания (результата обучения по дисциплине)	Номера разделов дисциплины	Формы оценивания (формы промежуточной аттестации, текущего контроля успеваемости)
<b>Знает</b> состав исходной документации для расчета и проектирования подземного сооружения	1-6	Дифференцированный зачет
<b>Имеет навыки (начального уровня)</b> выбора исходных данных для проектирования подземного сооружения	1	Контрольная работа

<b>Имеет навыки (основного уровня)</b> получения данных, необходимых для расчета подземных сооружений	1-6	Защита курсовой работы, Контрольное задание по КоП
<b>Имеет навыки (основного уровня)</b> построения аналитической схемы и расчетной модели объекта геотехнического строительства	1-6	Защита курсовой работы
<b>Знает</b> принципы и особенности сбора нагрузок на конструкции подземного сооружения	1-6	Дифференцированный зачет
<b>Имеет навыки (начального уровня)</b> сбора и расчета нагрузок и воздействий на объект геотехнического строительства	1-6	Защита курсовой работы, Контрольное задание по КоП
<b>Знает</b> основные методики выполнения расчетного обоснования подземного сооружения	1-6	Дифференцированный зачет
<b>Имеет навыки (начального уровня)</b> выбора методики выполнения расчетного обоснования объекта геотехнического строительства	1,4	Контрольная работа, Контрольное задание по КоП
<b>Знает</b> принципы выполнения расчетов конструкций подземного сооружения по прочности и грунтового основания по несущей способности	1-6	Дифференцированный зачет
<b>Имеет навыки (начального уровня)</b> выполнения расчетов и оценки прочности конструкций подземного сооружения и несущей способности его основания	1-6	Защита курсовой работы, Контрольное задание по КоП
<b>Знает</b> принципы выполнения расчетов общей устойчивости и деформаций подземных сооружений и их основания в соответствии с выбранной методикой	1-6	Дифференцированный зачет
<b>Имеет навыки (начального уровня)</b> выполнения расчетов и оценки общей устойчивости, деформаций объекта геотехнического строительства и его основания	1-6	Защита курсовой работы, Контрольное задание по КоП
<b>Знает</b> основные фильтрационные параметры грунтов, определяющие параметры фильтрации через их толщу	1-6	Дифференцированный зачет
<b>Знает</b> основные параметры численных моделей объекта геотехнического строительства	1-6	Дифференцированный зачет
<b>Имеет навыки (начального уровня)</b> выбора параметров численной модели объекта геотехнического строительства	1-6	Защита курсовой работы
<b>Знает</b> основы выбора методов и методик проведения исследований в подземном сооружении	1-6	Дифференцированный зачет

<b>Имеет навыки (начального уровня)</b> выбора метода и методики исследований в подземном строительстве	1-6	Защита курсовой работы
<b>Имеет навыки (начального уровня)</b> по анализу технической литературы по математическому моделированию	1	Контрольная работа
<b>Знает</b> методы и способы расчета и моделирования подземного сооружения	1-6	Дифференцированный зачет
<b>Имеет навыки (начального уровня)</b> выбора метода моделирования в подземном строительстве	1	Контрольная работа
<b>Имеет навыки (основного уровня)</b> проведения расчета, моделирования НДС массива и сооружения	1-6	Защита курсовой работы, Контрольное задание по КоП
<b>Знает</b> основы проектирования подземных сооружений, проблемы и перспективы развития подземного строительства.	1-6	Дифференцированный зачет
<b>Имеет навыки (основного уровня)</b> проведения исследования, связанного с получением исходных расчетных значений для проектирования зданий и подземных сооружений, достаточных для построения расчетной геомеханической модели взаимодействия зданий и сооружений с массивом.	1	Контрольная работа

### 1.2. Описание критериев оценивания компетенций и шкалы оценивания

При проведении промежуточной аттестации в форме дифференцированного зачета/защиты курсовой работы используется шкала оценивания: «2» (неудовлетворительно), «3» (удовлетворительно), «4» (хорошо), «5» (отлично).

Показателями оценивания являются знания и навыки обучающегося, полученные при изучении дисциплины.

Критериями оценивания достижения показателей являются:

Показатель оценивания	Критерий оценивания
Знания	Знание терминов и определений, понятий
	Знание основных закономерностей и соотношений, принципов
	Объём освоенного материала, усвоение всех дидактических единиц (разделов)
	Полнота ответов на проверочные вопросы
	Правильность ответов на вопросы
	Чёткость изложения и интерпретации знаний
Навыки начального уровня	Навыки выбора методик выполнения заданий
	Навыки выполнения заданий различной сложности
	Навыки самопроверки. Качество сформированных навыков
	Навыки анализа результатов выполнения заданий, решения задач
	Навыки представления результатов решения задач
	Навыки выбора методик выполнения заданий

Навыки основного уровня	Навыки выполнения заданий различной сложности
	Навыки самопроверки. Качество сформированных навыков
	Навыки анализа результатов выполнения заданий, решения задач
	Навыки представления результатов решения задач
	Навыки обоснования выполнения заданий
	Быстрота выполнения заданий
	Самостоятельность в выполнении заданий
	Результативность (качество) выполнения заданий

## 2. Типовые контрольные задания для оценивания формирования компетенций

### 2.1. Промежуточная аттестация

2.1.1. Промежуточная аттестация в форме экзамена, дифференцированного зачета (зачета с оценкой), зачета

Форма(ы) промежуточной аттестации: дифференцированный зачет (зачет с оценкой)

Перечень типовых примерных вопросов/заданий для проведения дифференцированного зачета в А семестре (очная форма обучения):

№	Наименование раздела дисциплины	Типовые вопросы/задания
1	Математико-механические модели среды при моделировании подземных сооружений	<ul style="list-style-type: none"> <li>• Что такое анизотропия?</li> <li>• Что такое математическая модель среды?</li> <li>• Основы применения упругой модели</li> <li>• Основы применения упруго-пластической модели</li> <li>• Пример реологических моделей</li> </ul>
2	Расчет подземных сооружений методами граничных интегральных уравнений	<ul style="list-style-type: none"> <li>• Математическая постановка основных задач.</li> <li>• Динамическая функция Грина.</li> <li>• Правила решения основных динамических задач.</li> <li>• Метод последовательных приближений.</li> </ul>
3	Метод конечных разностей и его применение в подземном строительстве	<ul style="list-style-type: none"> <li>• Основы решения краевой задачи</li> <li>• Разностные схемы</li> <li>• Вариационные методы</li> <li>• Приближенное решение обыкновенных дифференциальных уравнений..</li> </ul>
4	Метод конечных элементов и его применение в подземном строительстве	<ul style="list-style-type: none"> <li>• Основные алгоритмы метода конечных элементов.</li> <li>• Правила сборки матрицы жесткости</li> <li>• Метод сеток</li> <li>• Частные производные в дифференциальных уравнениях</li> <li>• Методы определения напряжений в стержневых системах МКЭ</li> </ul>
5	Метод дискретных элементов	<ul style="list-style-type: none"> <li>• Алгоритм Верлета.</li> <li>• Метод прыжка.</li> <li>• Отталкивание Паули. Сила Ван дер Ваальса.</li> <li>• Метод Монте-Карло.</li> <li>• Модель Ньютона.</li> </ul>
6	Гибридные методы расчета	<ul style="list-style-type: none"> <li>• Что такое гибридные методы</li> </ul>



		<ul style="list-style-type: none"> <li>• Основы технологии создания прикладным систем</li> <li>• Основы создания гидбидным систем</li> </ul>
--	--	--

### 2.1.2. Промежуточная аттестация в форме защиты курсовой работы (курсового проекта)

Тема курсовой работы: «Моделирование системы «массив – подземное сооружение методом конечных элементов»

Типовое задание на выполнение курсовой работы:

1. Построение расчетной схемы подземного сооружения и окружающей застройки
2. Моделирование напряженно-деформированного состояния при помощи геомеханических программ
3. Обратный расчет и обратный анализ полученных результатов.

Состав типового задания на выполнение курсовой работы:

- титульный лист;
- оглавление,
- введение,
- основная часть (разделы, части),
- выводы (заключительная часть),
- приложения,
- пронумерованный список использованной литературы.

Примерный объем курсовой работы составляет 15-20 страниц машинописного текста.

Перечень типовых примерных вопросов для защиты курсовой работы в 10 семестре (очная форма обучения):

- Обоснуйте применение модели расчета в вашей работе
- Какие исходные данные необходимы для построения расчетной геотехнической модели для численного моделирования?
- В чем разница между нормативными и расчетными показателями грунтов основания? Какие величины необходимо принимать в расчет?

Какие величины необходимо принимать в расчет?

- Каким образом определяются границы расчетной модели при численном моделировании по ширине и глубине?

- Задание грунтов в расчетной модели. Выбор модели поведения материала. Основные параметры.

- Задание строительных конструкций подземного сооружения. Определение жесткости элементов ограждения и крепления котлованов.

- Понятие о конечных элементах. Узлы и точки напряжений в конечных элементах.

Разбиение сетки конечных элементов.

- Грунтовые воды при численном моделировании. Способы моделирования процессов водопонижения при численном моделировании.

- Расчет исходного напряженного состояния грунтового массива.

- Задание расчетных стадий при моделировании этапного строительства.

- Результаты численных расчетов. Использование полученных изополей, изолиний, эпюр внутренних усилий для проектирования.

- Технологии усиления конструкций зданий и сооружений, грунтового основания.

- Методы снижения влияния нового строительства на окружающую застройку.

## 2.2. Текущий контроль

### 2.2.1. Перечень форм текущего контроля:

- Контрольная работа

- Контрольное задание по КоП

#### 2.2.2. Типовые контрольные задания форм текущего контроля:

Тема контрольной работы «Модели материалов».

Перечень типовых вопросов к контрольной работе

- Модель Гука
- Модель Кулона-Мора
- Модель Друкера-Прагера
- Модель Хука-Брауна

Тематики контрольных заданий КоП:

«Определение исходного напряженного состояния неоднородного массива грунта методом конечных элементов».

Состав типового задания для проведения контрольных заданий КоП:

Исходные данные:

1. Инженерно-геологическая колонка и разрез с указанием инженерно-геологических элементов, данных о грунтовых водах, абсолютных отметок всех границ смены инженерно-геологических элементов, а также устья и забоя скважины.

2. Типовые чертежи примерных конструктивных решений глубокого котлована / тоннеля с указанием габаритных размеров конструкций, типовых отметок и т.п.

3. Таблица расчетных физико-механических характеристик грунтов основания.

4. Описание индивидуальных параметров для задания КоП: глубины заложения сооружения камерного типа, ширины котлована в плане, диаметра тоннеля, толщины обделки тоннеля, конструкций зданий окружающей застройки.

Задание: с помощью программ численного моделирования выполнить определение изменения напряженного состояния массива грунта в процессе моделирования строительства подземного сооружения. Произвести расчеты с различными моделями грунта, проанализировать влияния выбора модели. Произвести расчеты с учетом изменения гидрогеологических условий в соответствии с данными о водопонижении на площадке строительства. Произвести расчеты массива грунта по устойчивости и с учетом консолидации основания. Произвести расчеты основания с учетом ползучести (дополнительно, по желанию обучающегося). Осуществить поиск методов снижения дополнительных осадок зданий окружающей застройки и выполнить расчет с учетом компенсационных мероприятий или усиления.

Вопросы по КоП:

- Модели и моделирование.
- Основные понятия, определения.
- Сущность моделирования
- Свойства моделей, цели моделирования
- Преимущества математического моделирования
- Цели моделирования и принципы построения математических моделей
- Классификация математических моделей.

### 3. Методические материалы, определяющие процедуры оценивания

Процедура проведения промежуточной аттестации и текущего контроля успеваемости регламентируется локальным нормативным актом, определяющим порядок осуществления текущего контроля успеваемости и промежуточной аттестации обучающихся.

*3.1. Процедура оценивания при проведении промежуточной аттестации обучающихся по дисциплине в форме экзамена и/или дифференцированного зачета (зачета с оценкой)*

Промежуточная аттестация по дисциплине в форме дифференцированного зачета в А семестре.

Используются критерии и шкала оценивания, указанные в п.1.2. Оценка выставляется преподавателем интегрально по всем показателям и критериям оценивания.

Ниже приведены правила оценивания формирования компетенций по показателю оценивания «Знания».

Критерий оценивания	Уровень освоения и оценка			
	«2» (неудовлетв.)	«3» (удовлетвор.)	«4» (хорошо)	«5» (отлично)
Знание терминов и определений, понятий	Не знает терминов и определений	Знает термины и определения, но допускает неточности формулировок	Знает термины и определения	Знает термины и определения, может корректно сформулировать их самостоятельно
Знание основных закономерностей и соотношений, принципов	Не знает основные закономерности и соотношения, принципы построения знаний	Знает основные закономерности и соотношения, принципы построения знаний	Знает основные закономерности и соотношения, принципы построения знаний, их интерпретирует и использует	Знает основные закономерности, соотношения, принципы построения знаний, может самостоятельно их получить и использовать
Объём освоенного материала, усвоение всех дидактических единиц (разделов)	Не знает значительной части материала дисциплины	Знает только основной материал дисциплины, не усвоил его деталей	Знает материал дисциплины в объёме	Обладает твёрдым и полным знанием материала дисциплины, владеет дополнительным и знаниями
Полнота ответов на проверочные вопросы	Не даёт ответы на большинство вопросов	Даёт неполные ответы на все вопросы	Даёт ответы на вопросы, но не все - полные	Даёт полные, развёрнутые ответы на поставленные вопросы
Правильность ответов на вопросы	Допускает грубые ошибки при изложении ответа на вопрос	В ответе имеются существенные ошибки	В ответе имеются несущественные неточности	Ответ верен

Чёткость изложения и интерпретации знаний	Излагает знания без логической последовательности	Излагает знания с нарушениями в логической последовательности	Излагает знания без нарушений в логической последовательности	Излагает знания в логической последовательности, самостоятельно их интерпретируя и анализируя
	Не иллюстрирует изложение поясняющими схемами, рисунками и примерами	Выполняет поясняющие схемы и рисунки небрежно и с ошибками	Выполняет поясняющие рисунки и схемы корректно и понятно	Выполняет поясняющие рисунки и схемы точно и аккуратно, раскрывая полноту усвоенных знаний
	Неверно излагает и интерпретирует знания	Допускает неточности в изложении и интерпретации знаний	Грамотно и по существу излагает знания	Грамотно и точно излагает знания, делает самостоятельные выводы

Ниже приведены правила оценивания формирования компетенций по показателю оценивания «Навыки начального уровня».

Критерий оценивания	Уровень освоения и оценка			
	«2» (неудовлетв.)	«3» (удовлетвор.)	«4» (хорошо)	«5» (отлично)
Навыки выбора методик выполнения заданий	Не может выбрать методику выполнения заданий	Испытывает затруднения по выбору методики выполнения заданий	Без затруднений выбирает стандартную методику выполнения заданий	Применяет теоретические знания для выбора методики выполнения заданий
Навыки выполнения заданий различной сложности	Не имеет навыков выполнения учебных заданий	Имеет навыки выполнения только простых типовых учебных заданий	Имеет навыки выполнения только стандартных учебных заданий	Имеет навыки выполнения как стандартных, так и нестандартных учебных заданий
Навыки самопроверки. Качество сформированных навыков	Допускает грубые ошибки при выполнении заданий, нарушающие логику решения задач	Допускает ошибки при выполнении заданий, нарушения логики решения	Допускает ошибки при выполнении заданий, не нарушающие логику решения	Не допускает ошибок при выполнении заданий

Навыки анализа результатов выполнения заданий, решения задач	Делает некорректные выводы	Испытывает затруднения с формулированием корректных выводов	Делает корректные выводы по результатам решения задачи	Самостоятельно анализирует результаты выполнения заданий
Навыки представления результатов решения задач	Не может проиллюстрировать решение задачи поясняющими схемами, рисунками	Выполняет поясняющие схемы и рисунки небрежно и с ошибками	Выполняет поясняющие рисунки и схемы корректно и понятно	Выполняет поясняющие рисунки и схемы верно и аккуратно

Ниже приведены правила оценивания формирования компетенций по показателю оценивания «Навыки основного уровня».

Критерий оценивания	Уровень освоения и оценка			
	«2» (неудовлетв.)	«3» (удовлетвор.)	«4» (хорошо)	«5» (отлично)
Навыки выбора методик выполнения заданий	Не может выбрать методику выполнения заданий	Испытывает затруднения по выбору методики выполнения заданий	Без затруднений выбирает стандартную методику выполнения заданий	Применяет теоретические знания для выбора методики выполнения заданий
Навыки выполнения заданий различной сложности	Не имеет навыков выполнения учебных заданий	Имеет навыки выполнения только простых типовых учебных заданий	Имеет навыки выполнения только стандартных учебных заданий	Имеет навыки выполнения как стандартных, так и нестандартных учебных заданий
Навыки самопроверки. Качество сформированных навыков	Допускает грубые ошибки при выполнении заданий, нарушающие логику решения задач	Допускает ошибки при выполнении заданий, нарушения логики решения	Допускает ошибки при выполнении заданий, не нарушающие логику решения	Не допускает ошибок при выполнении заданий
Навыки анализа результатов выполнения заданий, решения задач	Делает некорректные выводы	Испытывает затруднения с формулированием корректных выводов	Делает корректные выводы по результатам решения задачи	Самостоятельно анализирует результаты выполнения заданий

Навыки представления результатов решения задач	Не может проиллюстрировать решение задачи поясняющими схемами, рисунками	Выполняет поясняющие схемы и рисунки небрежно и с ошибками	Выполняет поясняющие рисунки и схемы корректно и понятно	Выполняет поясняющие рисунки и схемы верно и аккуратно
Навыки обоснования выполнения заданий	Не может обосновать алгоритм выполнения заданий	Испытывает затруднения при обосновании алгоритма выполнения заданий	Обосновывает ход решения задач без затруднений	Грамотно обосновывает ход решения задач
Быстрота выполнения заданий	Не выполняет задания или выполняет их очень медленно, не достигая поставленных задач	Выполняет задания медленно, с отставанием от установленного графика.	Выполняет все поставленные задания в срок	Выполняет все поставленные задания с опережением графика
Самостоятельность в выполнении заданий	Не может самостоятельно планировать и выполнять задания	Выполняет задания только с помощью наставника	Самостоятельно выполняет задания с консультацией у наставника	Выполняет задания самостоятельно, без посторонней помощи
Результативность (качество) выполнения заданий	Выполняет задания некачественно	Выполняет задания с недостаточным качеством	Выполняет задания качественно	Выполняет качественно даже сложные задания

### *3.2. Процедура оценивания при проведении промежуточной аттестации обучающихся по дисциплине в форме зачета*

Промежуточная аттестация по дисциплине в форме зачёта не проводится.

### *3.3. Процедура оценивания при проведении промежуточной аттестации обучающихся по дисциплине в форме защиты курсовой работы (курсового проекта)*

Процедура защиты курсовой работы (курсового проекта) определена локальным нормативным актом, определяющим порядок осуществления текущего контроля успеваемости и промежуточной аттестации обучающихся.

Промежуточная аттестация по дисциплине проводится в форме защиты курсовой работы в 10 семестре.

Используется шкала и критерии оценивания, указанные в п.1.2. Процедура оценивания знаний и навыков приведена в п.3.1.

Приложение 2 к рабочей программе

Шифр	Наименование дисциплины
Б1.В.11	Математическое моделирование подземных сооружений

Код направления подготовки / специальности	08.05.01
Направление подготовки / специальность	Строительство уникальных зданий и сооружений
Наименование ОПОП (направленность / профиль)	Строительство подземных сооружений
Год начала реализации ОПОП	2022
Уровень образования	специалитет
Форма обучения	очная
Год разработки/обновления	2022

**Перечень учебных изданий и учебно-методических материалов**

Печатные учебные издания в НТБ НИУ МГСУ:

№ п/п	Автор, название, место издания, издательство, год издания, количество страниц	Количество экземпляров в библиотеке НИУ МГСУ
1	Зерцалов, М. Г. Введение в механику подземных сооружений : учебное пособие для студентов высших учебных заведений, обучающихся по программе специалитета по специальности (направлению) 08.05.01 "Строительство уникальных зданий и сооружений" / М. Г. Зерцалов, М. В. Никишкин ; [под ред. М. Г. Зерцалова] ; Моск. гос. строит. ун-т. - Москва : МГСУ, 2015. - 114 с. : ил., табл. - (Геомеханика). - Библиогр.: с. 115 (15 назв.). - ISBN 978-5-7264-1148-4	102

Электронные учебные издания в электронно-библиотечных системах (ЭБС):

№ п/п	Автор, название, место издания, год издания, количество страниц	Ссылка на учебное издание в ЭБС
1	Амосов, А. А. Вычислительные методы : учебное пособие / А. А. Амосов, Ю. А. Дубинский, Н. В. Копченова. — 4-е изд., стер. — Санкт-Петербург : Лань, 2021. — 672 с. — ISBN 978-5-8114-1623-3.	<a href="https://e.lanbook.com/book/168619">https://e.lanbook.com/book/168619</a>
2	Макаров, Е. Г. Метод конечных элементов в прочностных расчётах : учебное пособие / Е. Г. Макаров. — Санкт-Петербург : БГТУ "Военмех" им. Д.Ф. Устинова, 2017. — 136 с. — ISBN 978-5-906920-49-2.	<a href="https://e.lanbook.com/book/121830">https://e.lanbook.com/book/121830</a>
3	Солдаткин, А. В. Введение в метод конечных элементов : учебное пособие / А. В. Солдаткин, Е. С. Баранова. — Санкт-Петербург : БГТУ "Военмех" им. Д.Ф. Устинова, 2020. — 123 с. — ISBN 978-5-907324-05-3.	<a href="https://e.lanbook.com/book/172238">https://e.lanbook.com/book/172238</a>
4	Чепурненко, А. С. Метод конечных элементов в механике деформируемого твердого тела и строительной механике : учебное пособие / А. С. Чепурненко, Б. М. Языев. — Ростов-на-Дону : Донской ГТУ, 2021. — 93 с. — ISBN 978-5-7890-1939-9.	<a href="https://e.lanbook.com/book/237848">https://e.lanbook.com/book/237848</a>

5	Маслов, Л. Б. Численные методы на основе граничных интегральных уравнений теории упругости : монография / Л. Б. Маслов. — Иваново : ИГЭУ, 2015. — 200 с. — ISBN 978-5-00062-095-3.	<a href="https://e.lanbook.com/book/183970">https://e.lanbook.com/book/183970</a>
6	Маслов, А. В. Решение электродинамических задач методом конечных разностей во временной области : учебно-методическое пособие / А. В. Маслов. — Нижний Новгород : ННГУ им. Н. И. Лобачевского, 2016. — 42 с.	<a href="https://e.lanbook.com/book/153501">https://e.lanbook.com/book/153501</a>
7	Гуревич, М. И. Расчет переноса нейтронов методом Монте-Карло по программе MCU : учебное пособие / М. И. Гуревич, Д. А. Шкаровский. — Москва : НИЯУ МИФИ, 2012. — 156 с. — ISBN 978-5-7262-1762-8.	<a href="https://e.lanbook.com/book/75930">https://e.lanbook.com/book/75930</a>
8	Голубева, Н. В. Основы математического моделирования систем и процессов : учебное пособие / Н. В. Голубева. — 2-е изд., с измен. — Омск : ОмГУПС, 2019. — 95 с. — ISBN 978-5-949-41238-1.	<a href="https://e.lanbook.com/book/129153">https://e.lanbook.com/book/129153</a>
9	Основы создания нейро-цифровых экосистем. Гибридный вычислительный интеллект / А. А. Федоров, И. В. Либерман, С. И. Корягин [и др.]. — Калининград : БФУ им. И.Канта, 2021. — 241 с. — ISBN 978-5-9971-0636-2.	<a href="https://e.lanbook.com/book/223865">https://e.lanbook.com/book/223865</a>

Перечень учебно-методических материалов в НТБ НИУ МГСУ

№ п/п	Автор, название, место издания, издательство, год издания, количество страниц



Шифр	Наименование дисциплины
Б1.В.11	Математическое моделирование подземных сооружений

Код направления подготовки / специальности	08.05.01
Направление подготовки / специальность	Строительство уникальных зданий и сооружений
Наименование ОПОП (направленность / профиль)	Строительство подземных сооружений
Год начала реализации ОПОП	2022
Уровень образования	специалитет
Форма обучения	очная
Год разработки/обновления	2022

#### Перечень профессиональных баз данных и информационных справочных систем

Наименование	Электронный адрес ресурса
«Российское образование» - федеральный портал	<a href="http://www.edu.ru/index.php">http://www.edu.ru/index.php</a>
Научная электронная библиотека	<a href="http://elibrary.ru/defaultx.asp?">http://elibrary.ru/defaultx.asp?</a>
Электронная библиотечная система IPRbooks	<a href="http://www.iprbookshop.ru/">http://www.iprbookshop.ru/</a>
Федеральная университетская компьютерная сеть России	<a href="http://www.runnet.ru/">http://www.runnet.ru/</a>
Информационная система "Единое окно доступа к образовательным ресурсам"	<a href="http://window.edu.ru/">http://window.edu.ru/</a>
Научно-технический журнал по строительству и архитектуре «Вестник МГСУ»	<a href="http://www.vestnikmgsu.ru/">http://www.vestnikmgsu.ru/</a>
Научно-техническая библиотека НИУ МГСУ	<a href="http://www.mgsu.ru/resources/Biblioteka/">http://www.mgsu.ru/resources/Biblioteka/</a>

Шифр	Наименование дисциплины
Б1.В.11	Математическое моделирование подземных сооружений

Код направления подготовки / специальности	08.05.01
Направление подготовки / специальность	Строительство уникальных зданий и сооружений
Наименование ОПОП (направленность / профиль)	Строительство подземных сооружений
Год начала реализации ОПОП	2022
Уровень образования	специалитет
Форма обучения	очная
Год разработки/обновления	2022

**Материально-техническое и программное обеспечение дисциплины**

Наименование специальных помещений и помещений для самостоятельной работы	Оснащенность специальных помещений и помещений для самостоятельной работы	Перечень лицензионного программного обеспечения. Реквизиты подтверждающего документа
Учебные аудитории для проведения учебных занятий, текущего контроля и промежуточной аттестации	Рабочее место преподавателя, рабочие места обучающихся	
<b>Ауд.105а КПА,</b> Компьютерный класс	Доска аудиторная Монитор 22 0* ЖК (LCD) (2 шт.) Плоттер HP DesighJet Плоттер HP Designjet T610 Проектор SANYO Системный блок RDW Computers Office 100 (13 шт.) Системный блок компьютера в сборе Столик для проектора TE Экран настенный (2 шт.)	MS OfficeProPlus [2013;100] (Договор № 109/9.13_АО НИУ от 09.12.13 (НИУ-13)) Автоматизированная ГИС Аксиома (ПО предоставляется бесплатно ВУЗ на условиях OpLic (не требуется))
Помещение для самостоятельной работы обучающихся  <b>Ауд. 41 НТБ</b> на 80 посадочных мест (рабочее место библиотекаря, рабочие места обучающихся)	ИБП GE VH Series VH 700 Источник бесперебойного питания РИП-12 (2 шт.) Компьютер/ТИП №5 (2 шт.) Компьютер Тип № 1 (6 шт.) Контрольно-пусковой блок С2000-КПБ (26 шт.) Монитор / Samsung 21,5" S22C200B (80 шт.) Плоттер / HP DJ T770 Прибор приемно-контрольный С2000-АСПТ (2 шт.) Принтер / HP LaserJet P2015 DN Принтер /Тип № 4 н/т Принтер HP LJ Pro 400 M401dn Системный блок / Kraftway Credo тип 4 (79 шт.)	Adobe Acrobat Reader DC (ПО предоставляется бесплатно на условиях OpLic) Adobe Flash Player (ПО предоставляется бесплатно на условиях OpLic) АРМ Civil Engineering (Договор № 109/9.13_АО НИУ от 09.12.13 (НИУ-13)) ArcGIS Desktop (Договор передачи с ЕСРИ СНГ 31 лицензии от 27.01.2016) ArhciCAD [22] (Б\Д; Веб-кабинет или подписка; OpenLicense) AutoCAD [2018] (Б\Д; Веб-кабинет или подписка; OpenLicense) AutoCAD [2020] (Б\Д; Веб-кабинет или подписка; OpenLicense) Autodesk Revit [2018] (Б\Д; Веб-кабинет или подписка; OpenLicense)

Наименование специальных помещений и помещений для самостоятельной работы	Оснащенность специальных помещений и помещений для самостоятельной работы	Перечень лицензионного программного обеспечения. Реквизиты подтверждающего документа
	Электронное табло 2000*950	<p>Autodesk Revit [2020] (Б\Д; Веб-кабинет или подписка; OpenLicense)</p> <p>CorelDRAW [GSX5;55] (Договор № 292/10.11- АО НИУ от 28.11.2011 (НИУ-11))</p> <p>eLearnBrowser [1.3] (Договор ГМЛ-Л-16/03-846 от 30.03.2016)</p> <p>Google Chrome (ПО предоставляется бесплатно на условиях OpLic)</p> <p>Lazarus (ПО предоставляется бесплатно на условиях OpLic)</p> <p>Mathcad [Edu.Prime;3;30] (Договор №109/9.13_АО НИУ от 09.12.13 (НИУ-13))</p> <p>Mathworks Matlab [R2008a;100] (Договор 089/08-ОК(ИОП) от 24.10.2008)</p> <p>Mozilla Firefox (ПО предоставляется бесплатно на условиях OpLic)</p> <p>MS Access [2013;Im] (OpenLicense; Подписка Azure Dev Tools; Б\Д; Веб-кабинет)</p> <p>MS ProjectPro [2013;ImX] (OpenLicense; Подписка Azure Dev Tools; Б\Д; Веб-кабинет)</p> <p>MS VisioPro [2013;ADT] (OpenLicense; Подписка Azure Dev Tools; Б\Д; Веб-кабинет)</p> <p>MS Visual FoxPro [ADT] (OpenLicense; Подписка Azure Dev Tools; Б\Д; Веб-кабинет)</p> <p>naпoCAD СПДС Стройплощадка (Договор бесплатной передачи / партнерство)</p> <p>PascalABC [3.2.0.1311] (ПО предоставляется бесплатно на условиях OpLic)</p> <p>Visual Studio Ent [2015;Imx] (OpenLicense; Подписка Azure Dev Tools; Б\Д; Веб-кабинет)</p> <p>Visual Studio Expr [2008;ImX] (OpenLicense; Подписка Azure Dev Tools; Б\Д; Веб-кабинет)</p> <p>WinPro 7 [ADT] (OpenLicense; Подписка Azure Dev Tools; Б\Д; Веб-кабинет)</p> <p>Компас-3D V14 АЕС (Договор № 109/9.13_АО НИУ от 09.12.13 (НИУ-13))</p> <p>ПК ЛИРА-САПР [2013] (Договор № 109/9.13_АО НИУ от 09.12.13 (НИУ-13))</p>
<p>Помещение для самостоятельной работы обучающихся</p> <p><b>Ауд. 59 НТБ</b> на 5 посадочных мест, оборудованных компьютерами (рабочее место библиотекаря, рабочие места</p>	<p>Компьютер / ТИП №5 (4 шт.)</p> <p>Монитор Acer 17" AL1717 (4 шт.)</p> <p>Монитор Samsung 24" S24C450B</p> <p>Системный блок Kraftway Credo KC36 2007 (4 шт.)</p> <p>Системный блок Kraftway Credo KC43 с KSS тип3</p> <p>Принтер/HP LaserJet P2015 DN</p> <p>Аудиторный стол для инвалидов-колясочников</p>	<p>Google Chrome (ПО предоставляется бесплатно на условиях OpLic (не требуется))</p> <p>Adobe Acrobat Reader DC (ПО предоставляется бесплатно на условиях OpLic (не требуется))</p> <p>eLearnBrowser [1.3] (Договор ГМЛ-Л-16/03-846 от 30.03.2016)</p>

Наименование специальных помещений и помещений для самостоятельной работы	Оснащенность специальных помещений и помещений для самостоятельной работы	Перечень лицензионного программного обеспечения. Реквизиты подтверждающего документа
<p>обучающихся, рабочее место для лиц с ограниченными возможностями здоровья) Читальный зал на 52 посадочных места</p>	<p>Видеоувеличитель /Optelec ClearNote Клавиатура Clevy с большими кнопками и накладкой (беспроводная) Кнопка компьютерная выносная малая Кнопка компьютерная выносная малая (2 шт.)</p>	<p>Mozilla Firefox (ПО предоставляется бесплатно на условиях OpLic (лицензия не требуется)) MS OfficeStd [2010; 300] (Договор № 162/10 - АО НИУ от 18.11.2010 (НИУ-10)) Adobe Acrobat Reader [11] (ПО предоставляется бесплатно на условиях OpLic (лицензия не требуется)) K-Lite Codec Pack (ПО предоставляется бесплатно на условиях OpLic (лицензия не требуется))</p>
<p>Помещение для самостоятельной работы обучающихся</p> <p><b>Ауд. 84 НТБ</b> На 5 посадочных мест, оборудованных компьютерами (рабочее место библиотекаря, рабочие места обучающихся) Читальный зал на 52 посадочных места</p>	<p>Монитор Acer 17" AL1717 (5 шт.) Системный блок Kraftway KW17 2010 (5 шт.)</p>	<p>AutoCAD [2020] (Б\Д; Веб-кабинет или подписка; OpenLicense) Eurosoft STARK [201W;20] (Договор № 089/08-ОК(ИОП) от 24.10.2008) MS OfficeStd [2010; 300] (Договор № 162/10 - АО НИУ от 18.11.2010 (НИУ-10)) nanoCAD СПДС Конструкции (Договор бесплатной передачи / партнерство) WinPro 7 [ADT] (OpenLicense; Подписка Azure Dev Tools; Б\Д; Веб-кабинет) ПК ЛИРА-САПР [2013R5] (ПО предоставляется бесплатно на условиях OpLic (лицензия не требуется))</p>

Федеральное государственное бюджетное образовательное учреждение высшего образования  
**«НАЦИОНАЛЬНЫЙ ИССЛЕДОВАТЕЛЬСКИЙ МОСКОВСКИЙ  
ГОСУДАРСТВЕННЫЙ СТРОИТЕЛЬНЫЙ УНИВЕРСИТЕТ»**

**РАБОЧАЯ ПРОГРАММА**

Шифр	Наименование дисциплины
Б1.В.12	Производство и организация подземного строительства

Код направления подготовки / специальности	08.05.01
Направление подготовки / специальность	Строительство уникальных зданий и сооружений
Наименование ОПОП (направленность / профиль)	Строительство подземных сооружений
Год начала реализации ОПОП	2022
Уровень образования	специалитет
Форма обучения	очная
Год разработки/обновления	2022

Разработчики:

должность	ученая степень, ученое звание	ФИО
доцент	доцент, к.т.н.	Манько А.В.

Рабочая программа дисциплины разработана и одобрена кафедрой (структурным подразделением) «Механики грунтов и геотехники».

Рабочая программа утверждена методической комиссией по УГСН, протокол № 1 от «29» августа 2022 г.

## 1. Цель освоения дисциплины

Целью освоения дисциплины «Производство и организация подземного строительства» является формирование уровня освоения компетенций обучающегося в области подземного строительства и организации подземных работ.

Программа составлена в соответствии с требованиями Федерального государственного образовательного стандарта высшего образования по специальности 08.05.01 Строительство уникальных зданий и сооружений.

Дисциплина относится к части, формируемой участниками образовательных отношений, Блока 1 «Дисциплины (модули)» основной профессиональной образовательной программы «Строительство подземных сооружений». Дисциплина является обязательной для изучения.

## 2. Перечень планируемых результатов обучения по дисциплине, соотнесенных с планируемыми результатами освоения образовательной программы

Код и наименование компетенции (результат освоения)	Код и наименование индикатора достижения компетенции
ПКО-3. Способность разрабатывать основные разделы проекты подземных сооружений	ПК-3.14 Составление элемента проекта организации строительства подземной конструкции (подземного сооружения)
ПКО-5. Способность организовать строительное производство на объектах подземного строительства	ПК-5.1 Входной контроль проектной документации при строительстве (реконструкции) объекта геотехнического (подземного) строительства
	ПК-5.4 Составление плана подготовительных работ для возведения (ремонта или реконструкции) объекта геотехнического (подземного) строительства
	ПК-5.7 Составление исполнительно-технической документации на выполняемые виды строительно-монтажных работ
	ПК-5.8 Составление плана мероприятий строительного контроля производства строительно-монтажных работ
	ПК-5.9 Разработка плана мероприятий по внедрению системы менеджмента качества на участке работ по строительству (реконструкции) объекта геотехнического (подземного) строительства
	ПК-5.10 Определение потребности в материально-технических и трудовых ресурсах для строительства (реконструкции) объекта геотехнического (подземного) строительства
	ПК-5.11 Разработка планов и графиков работ, планов и графиков материально-технического снабжения для строительства (реконструкции) объекта геотехнического (подземного) строительства
	ПК-5.12 Разработка планов по созданию и развитию производственной базы объекта геотехнического (подземного) строительства
	ПК-5.13 Подготовка информации для составления договоров с субподрядными организациями на производство отдельных видов работ в сфере геотехнического (подземного) строительства
	ПК-5.14 Подготовка документации для сдачи/приёмки законченных видов/этапов работ по возведению

Код и наименование компетенции (результат освоения)	Код и наименование индикатора достижения компетенции
	(реконструкции) и вводу в эксплуатацию объекта геотехнического (подземного) строительства
	ПК-5.16 Выбор мер по борьбе с коррупцией в организации, осуществляющей деятельность в сфере объекта геотехнического (подземного) строительства
ПКО-6. Способность осуществлять строительный контроль и технический надзор в области строительства	ПК-6.1 Составление плана работ по контролю производственных процессов, по контролю их результатов
	ПК-6.4 Оценка состава и объёма выполненных строительно-монтажных работ на объекте капитального строительства
	ПК-6.5 Документирование результатов освидетельствования строительно-монтажных работ на объекте капитального строительства
ПК-8. Способность организовывать деятельность по технической эксплуатации и ремонту подземных сооружений	ПК-8.4 Определение потребности в трудовых и материальных ресурсах для обеспечения эксплуатации, ремонта подземного сооружения
	ПК-8.8 Оформление текущей и исполнительной документации по результатам ремонтных работ на подземном сооружении

Код и наименование индикатора достижения компетенции	Наименование показателя оценивания (результата обучения по дисциплине)
ПК-3.14 Составление элемента проекта организации строительства подземной конструкции (подземного сооружения)	<b>Знает</b> различные подходы к составлению проекта по организации работ и стройплощадке <b>Имеет навыки (начального уровня)</b> по составлению календарного плана строительства <b>Имеет навыки (основного уровня)</b> по разработке технологических карт на определенные виды работ
ПК-5.1 Входной контроль проектной документации при строительстве (реконструкции) объекта геотехнического (подземного) строительства	<b>Знает</b> состав и требования проектной документации стадии П и РД <b>Имеет навыки (основного уровня)</b> анализа проектной и рабочей документации строительства подземного сооружения
ПК-5.4 Составление плана подготовительных работ для возведения (ремонта или реконструкции) объекта геотехнического (подземного) строительства	<b>Знает</b> правила составления плана подготовки территории <b>Имеет навыки (начального уровня)</b> составления плана подготовительных работ
ПК-5.7 Составление исполнительно-технической документации на выполняемые виды строительно-монтажных работ	<b>Знает</b> состав исполнительной документации на определенные виды работ геотехнического строительства <b>Имеет навыки (начального уровня)</b> работы с Методическими рекомендациями по исполнительной документации Минстроя России
ПК-5.8 Составление плана мероприятий строительного контроля производства строительно-монтажных работ	<b>Знает</b> состав плана мероприятий по строительному контролю
ПК-5.9 Разработка плана мероприятий по внедрению системы менеджмента качества на участке работ по строительству (реконструкции) объекта геотехнического (подземного)	<b>Знает</b> основы менеджмента качества по действующей нормативной литературой <b>Имеет навыки (начального уровня)</b> разработки системы менеджмента качества при подземном и геотехническом строительстве

Код и наименование индикатора достижения компетенции	Наименование показателя оценивания (результата обучения по дисциплине)
строительства	
ПК-5.10 Определение потребности в материально-технических и трудовых ресурсах для строительства (реконструкции) объекта геотехнического (подземного) строительства	<b>Знает</b> как определять потребности в материальных и трудовых ресурсах при составлении проекта ПОС <b>Имеет навыки (основного уровня)</b> подсчетов материальных и трудовых ресурсов
ПК-5.11 Разработка планов и графиков работ, планов и графиков материально-технического снабжения для строительства (реконструкции) объекта геотехнического (подземного) строительства	<b>Знает</b> требования к разработке разделов ПОС, связанных с составлением ресурсных графиков <b>Имеет навыки (основного уровня)</b> по разработке всех разделов ПОС подземного сооружения
ПК-5.12 Разработка планов по созданию и развитию производственной базы объекта геотехнического (подземного) строительства	<b>Имеет навыки (начального уровня)</b> планирования развития строительного производства
ПК-5.13 Подготовка информации для составления договоров с субподрядными организациями на производство отдельных видов работ в сфере геотехнического (подземного) строительства	<b>Знает</b> состав типового договора на производство строительно-монтажных работ в подземном строительстве
ПК-5.14 Подготовка документации для сдачи/приёмки законченных видов/этапов работ по возведению (реконструкции) и вводу в эксплуатацию объекта геотехнического (подземного) строительства	<b>Знает</b> последовательность сдачи объектов госкомиссии
ПК-5.16 Выбор мер по борьбе с коррупцией в организации, осуществляющей деятельность в сфере объекта геотехнического (подземного) строительства	<b>Знает</b> законные методы по противодействию коррупции в строительной отрасли
ПК-6.1 Составление плана работ по контролю производственных процессов, по контролю их результатов	<b>Знает</b> процесс контроля производственных процессов при геотехническом строительстве <b>Имеет навыки (начального уровня)</b> контроля за строительным процессом
ПК-6.4 Оценка состава и объёма выполненных строительно-монтажных работ на объекте капитального строительства	<b>Знает</b> состав и объём работ, необходимых к выполнению при строительстве подземного сооружения <b>Имеет навыки (начального уровня)</b> оценки состава работ и соответствие объёма проектной документации
ПК-6.5 Документирование результатов освидетельствования строительно-монтажных работ на объекте капитального строительства	<b>Имеет навыки (начального уровня)</b> документирования освидетельствования производимых работ в подземном и геотехническом строительстве <b>Имеет навыки (основного уровня)</b> по составлению исполнительной документации подземного строительства



Код и наименование индикатора достижения компетенции	Наименование показателя оценивания (результата обучения по дисциплине)
ПК-8.4 Определение потребности в трудовых и материальных ресурсах для обеспечения эксплуатации, ремонта подземного сооружения	<b>Имеет навыки (начального уровня)</b> определения потребности в материально-технических ресурсах при освоении подземного пространства
ПК-8.8 Оформление текущей и исполнительной документации по результатам ремонтных работ на подземном сооружении	<b>Знает</b> состав и объем исполнительной документации при ремонтно-восстановительных работах

Информация о формировании и контроле результатов обучения представлена в Фонде оценочных средств (Приложение 1).

### 3. Трудоёмкость дисциплины и видов учебных занятий по дисциплине

Общая трудоёмкость дисциплины составляет 7 зачётных единиц (252 академических часов).

*(1 зачетная единица соответствует 36 академическим часам)*

Видами учебных занятий и работы обучающегося по дисциплине могут являться.

Обозначение	Виды учебных занятий и работы обучающегося
Л	Лекции
ЛР	Лабораторные работы
ПЗ	Практические занятия
КоП	Компьютерный практикум
КРП	Групповые и индивидуальные консультации по курсовым работам (курсовым проектам)
СР	Самостоятельная работа обучающегося в период теоретического обучения
Контроль	Самостоятельная работа обучающегося и контактная работа обучающегося с преподавателем в период промежуточной аттестации

*Структура дисциплины:*

Форма обучения – очная

№	Наименование раздела дисциплины	Семестр	Количество часов по видам учебных занятий и работы обучающегося						Формы промежуточной аттестации, текущего контроля успеваемости *	
			Л	ЛР	ПЗ	КоП	КРП	СР		Контроль
1	Календарное планирование подземного строительства открытым способом	10	8			8	16	91	9	Контрольная работа (р. 3), Контрольное задание по КоП №1 (р.1,2)
2	Календарное планирование подземного строительства закрытым способом		8			8				

3	Проектирование разделов ПОС		16		16					
	Итого семестр 10:		32		16	16	16	91	9	<i>Защита курсового проекта, Зачет</i>
4	Спецспособы строительства транспортных тоннелей под водными преградами	11	4					13	27	<i>Домашнее задание (р8) Контрольное задание по КоП №2 (р.8)</i>
5	Строительство подземных сооружений с упрочнением грунта инъекцией		2							
6	Строительство подземных сооружения под сжатым воздухом		2							
7	Строительство подземных сооружений с применением замораживания грунта		2							
8	Производство и организация производства работ спецспособами. Сметный расчет		6			16				
	Итого семестр 11:		16			16		13	27	<i>Дифференцированный зачет</i>
	Итого:		48		16	32	16	104	36	<i>Зачёт, Защита курсового проекта, Дифференцированный зачет</i>

\* - реферат, контрольная работа, расчетно-графическая работа, домашнее задание

#### 4. Содержание дисциплины, структурированное по видам учебных занятий и разделам

При проведении аудиторных учебных занятий предусмотрено проведение текущего контроля успеваемости:

- В рамках практических занятий предусмотрено выполнение обучающимися контрольной работы;
- В рамках компьютерного практикума предусмотрено контрольное задание компьютерного практикума.

##### 4.1 Лекции

№	Наименование раздела дисциплины	Тема и содержание лекций
1	Календарное планирование	Основные принципы поточного производства работ в

	подземного строительства открытым способом	открытом котловане. Организация работ и календарное планирование строительства подземных сооружений в открытом котловане. Организация и планирование работ при реконструкции подземных сооружений, возведенных открытым способом.
2	Календарное планирование подземного строительства закрытым способом	Основные принципы поточного производства работ закрытым способом. Организация работ и календарное планирование строительства подземных сооружений открытым способом. Организация и планирование работ при реконструкции подземных сооружений, возведенных закрытым способом..
3	Проектирование разделов ПОС	Выбор и привязка монтажных кранов. Организация складского хозяйства на строительной площадке. Временные здания строительной площадки. Проектирование временного водоснабжения и электроснабжения. Проектирование временных дорог на строительной площадке. Общие требования безопасности на строительной площадке. Расчет бетонного хозяйства. Борьба с коррупцией при строительстве подземных сооружений. Типовой договор на производство строительных работ работы (генподряд, подряд, субподряд).
4	Спецспособы строительства транспортных тоннелей под водными преградами	Основы геологии моря. Основы строительства гидротехнических сооружений на континентальном шельфе. Возведение подводных железнодорожных и автодорожных тоннелей. Возведение автодорожных и железнодорожных тоннелей под руслами рек и морским дном.
5	Строительство подземных сооружений с упрочнением грунта инъекцией	Цели инъецирования растворов в грунтовый массив. Битумизация. Силикатизация. Цементация. Принцип опережающей крепи
6	Строительство подземных сооружения под сжатым воздухом	Возведение тоннелей и фундаментов в кессонах. Конструкции кессонов
7	Строительство подземных сооружений с применением замораживания грунта	Принципы замораживания территории. Льдогрунтовые стенки
8	Производство и организация производства работ спецспособами. Сметный расчет	Организация и календарное планирование работ, производимых специальными способами. Промбазы. Принципы сметного расчета строительства нулевого цикла.

#### 4.2 Лабораторные работы

Не предусмотрено учебным планом

#### 4.3 Практические занятия

3	Проектирование разделов ПОС	Расчет и привязка крана. Проектирование стройгенплана. Подбор машин и механизмов. Расчет временного электроснабжения, водоснабжения и водоотведения. Расчет и проектирование временных складов. Расчет временных дорож
---	-----------------------------	--

#### 4.4 Компьютерные практикумы

№	Наименование раздела дисциплины	Тема и содержание компьютерного практикума
1	Календарное планирование	Расчет календарного плана на нулевой цикл. Расчет и

	подземного строительства открытым способом	построение сетевого графика на нулевой цикл. Расчет циклограмм работ в котлованах.
2	Календарное планирование подземного строительства закрытым способом	Расчет календарного плана подземного сооружения, возведенного закрытым способом. Стройфинплан. Расчет циклограмм подземных работ.
8	Производство и организация производства работ спецспособами. Сметный расчет	Единые нормы и расценки. Территориальные экономические расценки. Государственные элементные сметные нормы Расчет смет

#### 4.5 Групповые и индивидуальные консультации по курсовым работам (курсовым проектам)

На групповых и индивидуальных консультациях по курсовому проекту осуществляется контактная работа обучающегося по вопросам выполнения курсового проекта. Консультации проводятся в аудиториях и/или через электронную информационную образовательную среду. При проведении консультаций преподаватель осуществляет контроль хода выполнения обучающимся курсового проекта.

#### 4.6 Самостоятельная работа обучающегося в период теоретического обучения

Самостоятельная работа обучающегося в период теоретического обучения включает в себя:

- самостоятельную подготовку к учебным занятиям, включая подготовку к аудиторным формам текущего контроля успеваемости;
- выполнение курсового проекта;
- выполнение домашнего задания;
- самостоятельную подготовку к промежуточной аттестации.

В таблице указаны темы для самостоятельного изучения обучающимся:

№	Наименование раздела дисциплины	Темы для самостоятельного изучения
1	Календарное планирование подземного строительства открытым способом	Темы для самостоятельного изучения соответствуют темам аудиторных учебных занятий
2	Календарное планирование подземного строительства закрытым способом	Темы для самостоятельного изучения соответствуют темам аудиторных учебных занятий
3	Проектирование разделов ПОС	Темы для самостоятельного изучения соответствуют темам аудиторных учебных занятий
4	Спецспособы строительства транспортных тоннелей под водными преградами	Темы для самостоятельного изучения соответствуют темам аудиторных учебных занятий
5	Строительство подземных сооружений с упрочнением грунта инъекцией	Темы для самостоятельного изучения соответствуют темам аудиторных учебных занятий
6	Строительство подземных сооружения под сжатым воздухом	Темы для самостоятельного изучения соответствуют темам аудиторных учебных занятий
7	Строительство подземных сооружений с применением замораживания грунта	Темы для самостоятельного изучения соответствуют темам аудиторных учебных занятий
8	Производство и организация производства работ спецспособами.	Темы для самостоятельного изучения соответствуют темам аудиторных учебных занятий

#### *4.7 Самостоятельная работа обучающегося и контактная работа обучающегося с преподавателем в период промежуточной аттестации*

Работа обучающегося в период промежуточной аттестации включает в себя подготовку к формам промежуточной аттестации (к зачёту, дифференцированному зачету (зачету с оценкой), к защите курсового проекта), а также саму промежуточную аттестацию.

### **5. Оценочные материалы по дисциплине**

Фонд оценочных средств по дисциплине приведён в Приложении 1 к рабочей программе дисциплины.

Оценочные средства для проведения промежуточной аттестации, а также текущего контроля по дисциплине хранятся на кафедре (структурном подразделении), ответственной за преподавание данной дисциплины.

### **6. Учебно-методическое и материально-техническое обеспечение дисциплины**

Основные принципы осуществления учебной работы обучающихся изложены в локальных нормативных актах, определяющих порядок организации контактной работы и порядок самостоятельной работы обучающихся. Организация учебной работы обучающихся на аудиторных учебных занятиях осуществляется в соответствии с п. 3.

#### *6.1 Перечень учебных изданий и учебно-методических материалов для освоения дисциплины*

Для освоения дисциплины обучающийся может использовать учебные издания и учебно-методические материалы, имеющиеся в научно-технической библиотеке НИУ МГСУ и/или размещённые в Электронных библиотечных системах.

Актуальный перечень учебных изданий и учебно-методических материалов представлен в Приложении 2 к рабочей программе дисциплины.

#### *6.2 Перечень профессиональных баз данных и информационных справочных систем*

При осуществлении образовательного процесса по дисциплине используются профессиональные базы данных и информационных справочных систем, перечень которых указан в Приложении 3 к рабочей программе дисциплины.

#### *6.3 Перечень материально-технического, программного обеспечения освоения дисциплины*

Учебные занятия по дисциплине проводятся в помещениях, оснащенных соответствующим оборудованием и программным обеспечением.

Перечень материально-технического и программного обеспечения дисциплины приведен в Приложении 4 к рабочей программе дисциплины.

## Приложение 1 к рабочей программе

Шифр	Наименование дисциплины
Б1.В.12	Производство и организация подземного строительства

Код направления подготовки / специальности	08.05.01
Направление подготовки / специальность	Строительство уникальных зданий и сооружений
Наименование ОПОП (направленность / профиль)	Строительство подземных сооружений
Год начала реализации ОПОП	2022
Уровень образования	специалитет
Форма обучения	очная
Год разработки/обновления	2022

**ФОНД ОЦЕНОЧНЫХ СРЕДСТВ****1. Описание показателей и критериев оценивания компетенций, описание шкал оценивания**

Оценивание формирования компетенций производится на основе показателей оценивания, указанных в п.2. рабочей программы и в п.1.1 ФОС.

Связь компетенций, индикаторов достижения компетенций и показателей оценивания приведена в п.2 рабочей программы.

**1.1. Описание формирования и контроля показателей оценивания**

Оценивание уровня освоения обучающимся компетенций осуществляется с помощью форм промежуточной аттестации и текущего контроля. Формы промежуточной аттестации и текущего контроля успеваемости по дисциплине, с помощью которых производится оценивание, указаны в учебном плане и в п.3 рабочей программы.

Наименование показателя оценивания (результата обучения по дисциплине)	Номера разделов дисциплины	Формы оценивания (формы промежуточной аттестации, текущего контроля успеваемости)
<b>Знает</b> различные подходы к составлению проекта по организации работ и стройплощадке	1-8	Зачет, Дифференцированный зачет
<b>Имеет навыки (начального уровня)</b> по составлению календарного плана строительства	1-3	Защита курсового проекта, Контрольное задание по КоП №1
<b>Имеет навыки (основного уровня)</b> по разработке технологических карт на определенные виды работ	1-3	Курсовой проект
<b>Знает</b> состав и требования проектной документации стадии П и РД	1-8	Зачет, Дифференцированный зачет
<b>Имеет навыки (основного уровня)</b> анализа проектной и рабочей документации строительства подземного сооружения	3	Контрольная работа
<b>Знает</b> правила составления плана подготовки территории	1-8	Зачет, Дифференцированный зачет

Наименование показателя оценивания (результата обучения по дисциплине)	Номера разделов дисциплины	Формы оценивания (формы промежуточной аттестации, текущего контроля успеваемости)
<b>Имеет навыки (начального уровня)</b> составления плана подготовительных работ	1-3,8	Курсовой проект, Контрольное задание по КоП №2
<b>Знает</b> состав исполнительской документации на определенные виды работ геотехнического строительства	1-8	Зачет, Дифференцированный зачет
<b>Имеет навыки (начального уровня)</b> работы с Методическими рекомендациями по исполнительской документации Минстроя России	1-3,8	Защита курсового проекта, Домашнее задание
<b>Знает</b> состав плана мероприятий по строительному контролю	1-8	Зачет, Дифференцированный зачет
<b>Знает</b> основы менеджмента качества по действующей нормативной литературой	1-8	Зачет, Дифференцированный зачет
<b>Имеет навыки (начального уровня)</b> разработки системы менеджмента качества при подземном и геотехническом строительстве	1-3	Курсовой проект, Контрольное задание по КоП №1
<b>Знает</b> как определять потребности в материальных и трудовых ресурсах при составлении проекта ПОС	1-8	Зачет, Дифференцированный зачет
<b>Имеет навыки (основного уровня)</b> подсчетов материальных и трудовых ресурсов	1-3	Курсовой проект
<b>Знает</b> требования к разработке разделов ПОС, связанных с составлением ресурсных графиков	1-8	Зачет, Дифференцированный зачет
<b>Имеет навыки (основного уровня)</b> по разработке всех разделов ПОС подземного сооружения	1-3	Курсовой проект, Контрольное задание по КоП №1, Контрольная работа
<b>Имеет навыки (начального уровня)</b> планирования развития строительного производства	1-3	Защита курсового проекта
<b>Знает</b> состав типового договора на производство строительно-монтажных работ в подземном строительстве	1-8	Зачет, Дифференцированный зачет
<b>Знает</b> последовательность сдачи объектов госкомиссии	1-8	Зачет, Дифференцированный зачет
<b>Знает</b> законные методы по противодействию коррупции в строительной отрасли	1-8	Зачет, Дифференцированный зачет
<b>Знает</b> процесс контроля производственных процессов при геотехническом строительстве	1-8	Зачет, Дифференцированный зачет
<b>Имеет навыки (начального уровня)</b> контроля за строительным процессом	3	Контрольная работа
<b>Знает</b> состав и объем работ, необходимых к выполнению при строительстве подземного сооружения	1-8	Зачет, Дифференцированный зачет

Наименование показателя оценивания (результата обучения по дисциплине)	Номера разделов дисциплины	Формы оценивания (формы промежуточной аттестации, текущего контроля успеваемости)
<b>Имеет навыки (начального уровня)</b> оценки состава работ и соответствие объема проектной документации	1-3,8	Контрольное задание по КоП №2
<b>Имеет навыки (начального уровня)</b> документирования освидетельствования производимых работ в подземном и геотехническом строительстве	8	Домашнее задание
<b>Имеет навыки (основного уровня)</b> по составлению исполнительной документации подземного строительства	8	Домашнее задание
<b>Имеет навыки (начального уровня)</b> определения потребности в материально-технических ресурсах при освоении подземного пространства	1-3	Защита курсового проекта
<b>Знает</b> состав и объем исполнительной документации при ремонтно-восстановительных работах	1-8	Зачет, Дифференцированный зачет

В таблице приведена информация о формировании результатов обучения по дисциплине разделами дисциплины, а также о контроле показателей оценивания компетенций формами оценивания.

### 1.2. Описание критериев оценивания компетенций и шкалы оценивания

При проведении промежуточной аттестации в форме дифференцированного зачёта (зачета с оценкой), защиты курсовых проектов используется шкала оценивания: «2» (неудовлетворительно), «3» (удовлетворительно), «4» (хорошо), «5» (отлично).

При проведении промежуточной аттестации в форме зачёта используется шкала оценивания: «Не зачтено», «Зачтено».

Показателями оценивания являются знания и навыки обучающегося, полученные при изучении дисциплины.

Критериями оценивания достижения показателей являются:

Показатель оценивания	Критерий оценивания
Знания	Знание терминов и определений, понятий
	Знание основных закономерностей и соотношений, принципов
	Объём освоенного материала, усвоение всех дидактических единиц (разделов)
	Полнота ответов на проверочные вопросы
	Правильность ответов на вопросы
	Чёткость изложения и интерпретации знаний
Навыки начального уровня	Навыки выбора методик выполнения заданий
	Навыки выполнения заданий различной сложности
	Навыки самопроверки. Качество сформированных навыков
	Навыки анализа результатов выполнения заданий, решения задач
Навыки основного	Навыки представления результатов решения задач
	Навыки выбора методик выполнения заданий
	Навыки выполнения заданий различной сложности



уровня	Навыки самопроверки. Качество сформированных навыков
	Навыки анализа результатов выполнения заданий, решения задач
	Навыки представления результатов решения задач
	Навыки обоснования выполнения заданий
	Быстрота выполнения заданий
	Самостоятельность в выполнении заданий
	Результативность (качество) выполнения заданий

## 2. Типовые контрольные задания для оценивания формирования компетенций

### 2.1. Промежуточная аттестация

#### 2.1.1. Промежуточная аттестация в форме экзамена, зачета

Форма(ы) промежуточной аттестации: зачёт в 10 семестре, дифференцированный зачёт (зачёт с оценкой) в 11 семестре.

Перечень типовых вопросов для проведения дифференцированного зачёта (зачёта с оценкой) в 11 семестре (очная форма обучения):

№	Наименование раздела дисциплины	Типовые вопросы/задания
1	Календарное планирование подземного строительства открытым способом	<ul style="list-style-type: none"> <li>• Особенности планирования организации работ возведения подземных сооружений.</li> <li>• Методы строительства подземных сооружений открытым способом.</li> <li>• Методы совмещения циклов строительства при возведении подземных сооружений: открытый метод, совмещенный метод</li> </ul>
2	Календарное планирование подземного строительства закрытым способом	<ul style="list-style-type: none"> <li>• Методы совмещения циклов строительства при возведении подземных сооружений: закрытый метод, комбинированный метод.</li> <li>• Организация планирование строительства подземных сооружений закрытым способом.</li> </ul>
3	Проектирование разделов ПОС	<ul style="list-style-type: none"> <li>• Выбор монтажного крана по техническим параметрам</li> <li>• Привязка башенного крана</li> <li>• Зоны, образующиеся при работе монтажных кранов</li> <li>• Правила складирования материала на стройплощадках.</li> <li>• Проектирование временных складов:</li> <li>• Определение потребности во временных зданиях и сооружениях на строительной площадке</li> <li>• Расчет потребности в воде на строительной площадке</li> </ul>

Перечень типовых примерных вопросов для проведения зачёта в 10 семестре (очная форма обучения):

№	Наименование раздела дисциплины	Типовые вопросы/задания
4	Спецспособы строительства	<ul style="list-style-type: none"> <li>• Специальные способы строительства</li> </ul>

	транспортных тоннелей под водными преградами	гидротехнических сооружений континентального шельфа. <ul style="list-style-type: none"> <li>• Искусственное понижение уровня подземных вод</li> <li>• Открытый водоотлив</li> <li>• Водопонижение иглофильтровыми установками</li> <li>• Вакуумные водопонижительные установки</li> </ul>
5	Строительство подземных сооружений с упрочнением грунта инъекцией	<ul style="list-style-type: none"> <li>• Методы закрепления грунтов инъекцией</li> <li>• Физико-химические процессы, лежащие в основе химического закрепления грунтов</li> <li>• Смолизация грунтов</li> <li>• Сущность способа закрепления грунта инъекцией</li> <li>• Методы закрепления грунтов инъекцией</li> <li>• Цементация</li> </ul>
6	Строительство подземных сооружений под сжатым воздухом	<ul style="list-style-type: none"> <li>• Устройство кессона</li> <li>• Производство работ в кессонах при высоком уровне грунтовых вод</li> <li>• Возведение спец фундаментов кессонным способом</li> </ul>
7	Строительство подземных сооружений с применением замораживания грунта	<ul style="list-style-type: none"> <li>• Искусственное замораживание грунтов</li> <li>• Льдогрунтовые стенки.</li> <li>• Свойства грунтов после оттаивания</li> </ul>
8	Производство и организация производства работ спецспособами. Сметный расчет	<ul style="list-style-type: none"> <li>• Особенности организации работ спецспособами</li> <li>• Особенности проектирования строительного генплана</li> <li>• Сметные нормы</li> <li>• Особенности расчета сметы для подземного строительства</li> </ul>

*2.1.2. Промежуточная аттестация в форме защиты курсовой работы (курсового проекта)*

Тема курсового проекта в 10 семестре: «Проектирование организации строительного потока на возведение подземного сооружения в тесной городской застройке»

Состав типового задания на выполнение курсовых проектов:

Студенты решают поставленную задачу о разработке инженерного подхода при организации и планирования строительства подземного сооружения в открытом котловане. Производят подбор крана, расчет временных складов, дорог, водоснабжения, электричества. Курсовой проект оформляется в бумажном варианте, в виде пояснительной записки формата А4 и чертежа формата А1:

- разработка стройгенплана,
- подбор крана и привязка его на стрпойгенплан,
- расчет и проектирование временного городка,
- расчет и проектирование временного водоснабжения, электричества, складов, дорог.

Перечень типовых примерных вопросов для защиты курсового проекта в 10 семестре:

- Способы построения сеточной модели планирования строительства.
- Способы оптимизация сеточной модели.
- Методы проектирования календарного графика.
- Расчет графика трудовых ресурсов.
- Что такое коэффициент неравномерности потребления трудовых ресурсов?
- Корректировка коэффициента неравномерности потребления трудовых ресурсов.

- Способы расчета ресурсных графиков.

## 2.2. Текущий контроль

### 2.2.1. Перечень форм текущего контроля:

3. Контрольная работа (10 семестр);
4. Контрольное задание компьютерного практикума №1 (10 семестр);
5. Контрольное задание компьютерного практикума №2 (11 семестр);
6. Домашнее задание (11 семестр).

### 6.1.1. Типовые контрольные задания форм текущего контроля

*Тема контрольной работы «Принципы проектирования разделов ПОС».*

*Перечень типовых вопросов к контрольной работе:*

- Расчет параметров строительных потоков.
- Оптимизация строительного потока.
- Расчет площади складов.
- Проектирование временного электроснабжения и электроосвещения строительной площадки.
- Проектирование временного водоснабжения строительной площадки.
- Проектирование временных дорог на строительной площадке.

*Тема контрольного задания по КоП №1 «Календарное планирование подземного строительства».*

*Типовое задание по КоП №1:* В специализированных программах моделировать сетевую модель подземного сооружения, возведенного открытым и закрытым способами. В специализированных программах рассчитать календарный и ресурсный графики подземного сооружения, возведенного открытым и закрытым способами. Расчет циклограмм на отдельные виды работ и процессы.

*Перечень типовых вопросов к контрольному занятию по КоП №1:*

- Методы проектирования календарного графика
- Методы проектирования сетевой модели
- Расчет графика трудовых ресурсов

*Тема контрольного задания по КоП №2 «Расчет сметы».*

*Типовое задание по КоП №2:* В специализированных программах рассчитать сметы для подземных сооружений, возведенных открытым и закрытым способами в различных природно-климатических зонах (I, II, III, IV)

*Перечень типовых вопросов к контрольному занятию по КоП №2:*

- Что относят к федеральным сметным нормативам?
- Что относится к региональным (территориальным) сметным нормативам?
- Какие области их применения вам известны? Приведите примеры.
- Что относят к собственным (фирменным) сметным нормативам? Укажите области их применения.

*Тема на домашнее задание «Ценообразование и сметы».*

*Домашнее задание выполняется в виде реферата.*

*Типовое задание к домашнему заданию:*

- Структура сметной стоимости
- Затраты по материальным ресурсам в сметной стоимости
- Затраты на оплату труда
- Накладные расходы

- Сметная прибыль

*Перечень типовых вопросов домашнему заданию:*

- Что относят к федеральным сметным нормативам? Укажите области их применения.
- Что относится к региональным (территориальным) сметным нормативам?
- Какие области их применения вам известны? Приведите примеры.
- Что относят к собственным (фирменным) сметным нормативам? Укажите области их применения.

## 7. Методические материалы, определяющие процедуры оценивания

Процедура проведения промежуточной аттестации и текущего контроля успеваемости регламентируется локальным нормативным актом, определяющим порядок осуществления текущего контроля успеваемости и промежуточной аттестации обучающихся.

*7.1. Процедура оценивания при проведении промежуточной аттестации обучающихся по дисциплине в форме экзамена и/или дифференцированного зачета (зачета с оценкой)*

Промежуточная аттестация по дисциплине в форме дифференцированного зачета (зачета с оценкой) проводится в 11 семестре.

Используются критерии и шкала оценивания, указанные в п.1.2. Оценка выставляется преподавателем интегрально по всем показателям и критериям оценивания.

Ниже приведены правила оценивания формирования компетенций по показателю оценивания «Знания».

Критерий оценивания	Уровень освоения и оценка			
	«2» (неудовлетв.)	«3» (удовлетвор.)	«4» (хорошо)	«5» (отлично)
Знание терминов и определений, понятий	Не знает терминов и определений	Знает термины и определения, но допускает неточности формулировок	Знает термины и определения	Знает термины и определения, может корректно сформулировать их самостоятельно
Знание основных закономерностей и соотношений, принципов	Не знает основные закономерности и соотношения, принципы построения знаний	Знает основные закономерности, соотношения, принципы построения знаний	Знает основные закономерности, соотношения, принципы построения знаний, их интерпретирует и использует	Знает основные закономерности, соотношения, принципы построения знаний, может самостоятельно их получить и использовать
Объем освоенного материала, усвоение всех дидактических единиц (разделов)	Не знает значительной части материала дисциплины	Знает только основной материал дисциплины, не усвоил его деталей	Знает материал дисциплины в объеме	Обладает твердым и полным знанием материала дисциплины, владеет дополнительными и знаниями

Полнота ответов на проверочные вопросы	Не даёт ответы на большинство вопросов	Даёт неполные ответы на все вопросы	Даёт ответы на вопросы, но не все - полные	Даёт полные, развёрнутые ответы на поставленные вопросы
Правильность ответов на вопросы	Допускает грубые ошибки при изложении ответа на вопрос	В ответе имеются существенные ошибки	В ответе имеются несущественные неточности	Ответ верен
Чёткость изложения и интерпретации знаний	Излагает знания без логической последовательности	Излагает знания с нарушениями в логической последовательности	Излагает знания без нарушений в логической последовательности	Излагает знания в логической последовательности и, самостоятельно их интерпретируя и анализируя
	Не иллюстрирует изложение поясняющими схемами, рисунками и примерами	Выполняет поясняющие схемы и рисунки небрежно и с ошибками	Выполняет поясняющие рисунки и схемы корректно и понятно	Выполняет поясняющие рисунки и схемы точно и аккуратно, раскрывая полноту усвоенных знаний
	Неверно излагает и интерпретирует знания	Допускает неточности в изложении и интерпретации знаний	Грамотно и по существу излагает знания	Грамотно и точно излагает знания, делает самостоятельные выводы

Ниже приведены правила оценивания формирования компетенций по показателю оценивания «Навыки начального уровня».

Критерий оценивания	Уровень освоения и оценка			
	«2» (неудовлетв.)	«3» (удовлетвор.)	«4» (хорошо)	«5» (отлично)
Навыки выбора методик выполнения заданий	Не может выбрать методику выполнения заданий	Испытывает затруднения по выбору методики выполнения заданий	Без затруднений выбирает стандартную методику выполнения заданий	Применяет теоретические знания для выбора методики выполнения заданий
Навыки выполнения заданий различной сложности	Не имеет навыков выполнения учебных заданий	Имеет навыки выполнения только простых типовых учебных заданий	Имеет навыки выполнения только стандартных учебных заданий	Имеет навыки выполнения как стандартных, так и нестандартных учебных заданий
Навыки самопроверки. Качество сформированных навыков	Допускает грубые ошибки при выполнении заданий, нарушающие логику решения	Допускает ошибки при выполнении заданий, нарушения логики решения	Допускает ошибки при выполнении заданий, не нарушающие логику	Не допускает ошибок при выполнении заданий

	задач		решения	
Навыки анализа результатов выполнения заданий, решения задач	Делает некорректные выводы	Испытывает затруднения с формулированием корректных выводов	Делает корректные выводы по результатам решения задачи	Самостоятельно анализирует результаты выполнения заданий
Навыки представления результатов решения задач	Не может проиллюстрировать решение задачи поясняющими схемами, рисунками	Выполняет поясняющие схемы и рисунки небрежно и с ошибками	Выполняет поясняющие рисунки и схемы корректно и понятно	Выполняет поясняющие рисунки и схемы верно и аккуратно

Ниже приведены правила оценивания формирования компетенций по показателю оценивания «Навыки основного уровня».

Критерий оценивания	Уровень освоения и оценка			
	«2» (неудовлетв.)	«3» (удовлетвор.)	«4» (хорошо)	«5» (отлично)
Навыки выбора методик выполнения заданий	Не может выбрать методику выполнения заданий	Испытывает затруднения по выбору методики выполнения заданий	Без затруднений выбирает стандартную методику выполнения заданий	Применяет теоретические знания для выбора методики выполнения заданий
Навыки выполнения заданий различной сложности	Не имеет навыков выполнения учебных заданий	Имеет навыки выполнения только простых типовых учебных заданий	Имеет навыки выполнения только стандартных учебных заданий	Имеет навыки выполнения как стандартных, так и нестандартных учебных заданий
Навыки самопроверки. Качество сформированных навыков	Допускает грубые ошибки при выполнении заданий, нарушающие логику решения задач	Допускает ошибки при выполнении заданий, нарушения логики решения	Допускает ошибки при выполнении заданий, не нарушающие логику решения	Не допускает ошибок при выполнении заданий
Навыки анализа результатов выполнения заданий, решения задач	Делает некорректные выводы	Испытывает затруднения с формулированием корректных выводов	Делает корректные выводы по результатам решения задачи	Самостоятельно анализирует результаты выполнения заданий

Навыки представления результатов решения задач	Не может проиллюстрировать решение задачи поясняющими схемами, рисунками	Выполняет поясняющие схемы и рисунки небрежно и с ошибками	Выполняет поясняющие рисунки и схемы корректно и понятно	Выполняет поясняющие рисунки и схемы верно и аккуратно
Навыки обоснования выполнения заданий	Не может обосновать алгоритм выполнения заданий	Испытывает затруднения при обосновании алгоритма выполнения заданий	Обосновывает ход решения задач без затруднений	Грамотно обосновывает ход решения задач
Быстрота выполнения заданий	Не выполняет задания или выполняет их очень медленно, не достигая поставленных задач	Выполняет задания медленно, с отставанием от установленного графика.	Выполняет все поставленные задания в срок	Выполняет все поставленные задания с опережением графика
Самостоятельность в выполнении заданий	Не может самостоятельно планировать и выполнять задания	Выполняет задания только с помощью наставника	Самостоятельно выполняет задания с консультацией у наставника	Выполняет задания самостоятельно, без посторонней помощи
Результативность (качество) выполнения заданий	Выполняет задания некачественно	Выполняет задания с недостаточным качеством	Выполняет задания качественно	Выполняет качественно даже сложные задания

### 7.2. Процедура оценивания при проведении промежуточной аттестации обучающихся по дисциплине в форме зачета

Промежуточная аттестация по дисциплине в форме зачёта проводится в 10 семестре. Для оценивания знаний и навыков используются критерии и шкала, указанные п.1.2.

Ниже приведены правила оценивания формирования компетенций по показателю оценивания «Знания».

Критерий оценивания	Уровень освоения и оценка	
	Не зачтено	Зачтено
Знание терминов и определений, понятий	Не знает терминов и определений	Знает термины и определения
Знание основных закономерностей и соотношений, принципов	Не знает основные закономерности и соотношения, принципы построения знаний	Знает основные закономерности и соотношения, принципы построения знаний
Объём освоенного материала, усвоение всех дидактических единиц (разделов)	Не знает значительной части материала дисциплины	Знает материал дисциплины

Полнота ответов на проверочные вопросы	Не даёт ответы на большинство вопросов	Даёт ответы на большинство вопросов
Правильность ответов на вопросы	Допускает грубые ошибки при изложении ответа на вопрос	Не допускает ошибок при изложении ответа на вопрос
Чёткость изложения и интерпретации знаний	Излагает знания без логической последовательности	Излагает знания в логической последовательности
	Не иллюстрирует изложение поясняющими схемами, рисунками и примерами	Иллюстрирует изложение поясняющими схемами, рисунками и примерами
	Неверно излагает и интерпретирует знания	Верно излагает и интерпретирует знания

Ниже приведены правила оценивания формирования компетенций по показателю оценивания «Навыки начального уровня».

Критерий оценивания	Уровень освоения и оценка	
	Не зачтено	Зачтено
Навыки выбора методик выполнения заданий	Не может выбрать методику выполнения заданий	Может выбрать методику выполнения заданий
Навыки выполнения заданий различной сложности	Не имеет навыков выполнения учебных заданий	Имеет навыки выполнения учебных заданий
Навыки самопроверки. Качество сформированных навыков	Допускает грубые ошибки при выполнении заданий, нарушающие логику решения задач	Не допускает ошибки при выполнении заданий
Навыки анализа результатов выполнения заданий, решения задач	Делает некорректные выводы	Делает корректные выводы
Навыки представления результатов решения задач	Не может проиллюстрировать решение задачи поясняющими схемами, рисунками	Иллюстрирует решение задачи поясняющими схемами, рисунками

Ниже приведены правила оценивания формирования компетенций по показателю оценивания «Навыки основного уровня».

Критерий оценивания	Уровень освоения и оценка	
	Не зачтено	Зачтено
Навыки выбора методик выполнения заданий	Не может выбрать методику выполнения заданий	Может выбрать методику выполнения заданий
Навыки выполнения заданий различной сложности	Не имеет навыков выполнения учебных заданий	Имеет навыки выполнения учебных заданий
Навыки самопроверки. Качество сформированных навыков	Допускает грубые ошибки при выполнении заданий, нарушающие логику решения задач	Не допускает ошибки при выполнении заданий
Навыки анализа результатов выполнения заданий, решения задач	Делает некорректные выводы	Делает корректные выводы
Навыки представления результатов решения задач	Не может проиллюстрировать решение задачи поясняющими схемами, рисунками	Иллюстрирует решение задачи поясняющими схемами, рисунками



Навыки обоснования выполнения заданий	Не может обосновать алгоритм выполнения заданий	Обосновывает алгоритм выполнения заданий
Быстрота выполнения заданий	Не выполняет задания или выполняет их очень медленно, не достигая поставленных задач	Выполняет задания в поставленные сроки
Самостоятельность в выполнении заданий	Не может самостоятельно планировать и выполнять задания	Планирование и выполнение заданий осуществляет самостоятельно
Результативность (качество) выполнения заданий	Выполняет задания некачественно	Выполняет задания с достаточным уровнем качества

*7.3. Процедура оценивания при проведении промежуточной аттестации обучающихся по дисциплине в форме защиты курсовой работы (курсового проекта)*

Промежуточная аттестация по дисциплине проводится в форме защиты курсового проекта в 10 семестре.

Используется шкала и критерии оценивания, указанные в п.1.2. Процедура оценивания знаний и навыков приведена в п.3.1.

## Приложение 2 к рабочей программе

Шифр	Наименование дисциплины
Б1.В.12	Производство и организация подземного строительства

Код направления подготовки / специальности	08.05.01
Направление подготовки / специальность	Строительство уникальных зданий и сооружений
Наименование ОПОП (направленность / профиль)	Строительство подземных сооружений
Год начала реализации ОПОП	2022
Уровень образования	специалитет
Форма обучения	очная
Год разработки/обновления	2022

**Перечень учебных изданий и учебно-методических материалов**

## Печатные учебные издания в НТБ НИУ МГСУ:

№ п/п	Автор, название, место издания, издательство, год издания, количество страниц	Количество экземпляров в библиотеке НИУ МГСУ
1	Олейник, П. П. Организация строительного производства. Подготовка и производство строительно-монтажных работ [Текст] : учебное пособие / П. П. Олейник, В. И. Бродский ; Московский государственный строительный университет. - Москва : МГСУ, 2014. - 95 с. : табл. - Библиогр.: с. 93-94. - ISBN 978-5-7264-0865-1	32

## Электронные учебные издания в электронно-библиотечных системах (ЭБС):

№ п/п	Автор, название, место издания, год издания, количество страниц	Ссылка на учебное издание в ЭБС
1	Олейник, П. П. Проектирование организации строительства и производства строительно-монтажных работ : учебное пособие / П. П. Олейник, Б. Ф. Ширшиков. — Саратов : Вузовское образование, 2013. — 40 с.	<a href="http://www.iprbooks.hop.ru/13197.html">http://www.iprbooks.hop.ru/13197.html</a>

## Перечень учебно-методических материалов в НТБ НИУ МГСУ

№ п/п	Автор, название, место издания, издательство, год издания, количество страниц
1	Технология подземного строительства : [Электронный ресурс] : методические указания к практическим занятиям и курсовой работе по дисциплине «Технология подземного строительства» для студентов специалитета всех форм обучения направления подготовки 08.05.01 Строительство уникальных зданий и сооружений / Моск. гос. строит. ун-т, Каф. механики грунтов и геотехники ; [сост. В.Е. Меркин]. - Москва : МГСУ, 2015. - on-line. - URL: <a href="http://lib-04.gic.mgsu.ru/lib/%D0%9C%D0%B5%D1%82%D0%BE%D0%B4%D0%B8%D1%87%D0%BA%D0%B8%202015%20-%202/105.pdf">http://lib-04.gic.mgsu.ru/lib/%D0%9C%D0%B5%D1%82%D0%BE%D0%B4%D0%B8%D1%87%D0%BA%D0%B8%202015%20-%202/105.pdf</a> .

## Приложение 3 к рабочей программе

Шифр	Наименование дисциплины
Б1.В.12	Производство и организация подземного строительства

Код направления подготовки / специальности	08.05.01
Направление подготовки / специальность	Строительство уникальных зданий и сооружений
Наименование ОПОП (направленность / профиль)	Строительство подземных сооружений
Год начала реализации ОПОП	2022
Уровень образования	специалитет
Форма обучения	очная
Год разработки/обновления	2022

**Перечень профессиональных баз данных и информационных справочных систем**

Наименование	Электронный адрес ресурса
«Российское образование» - федеральный портал	<a href="http://www.edu.ru/index.php">http://www.edu.ru/index.php</a>
Научная электронная библиотека	<a href="http://elibrary.ru/defaultx.asp?">http://elibrary.ru/defaultx.asp?</a>
Электронная библиотечная система IPRbooks	<a href="http://www.iprbookshop.ru/">http://www.iprbookshop.ru/</a>
Федеральная университетская компьютерная сеть России	<a href="http://www.runnet.ru/">http://www.runnet.ru/</a>
Информационная система "Единое окно доступа к образовательным ресурсам"	<a href="http://window.edu.ru/">http://window.edu.ru/</a>
Научно-технический журнал по строительству и архитектуре «Вестник МГСУ»	<a href="http://www.vestnikmgsu.ru/">http://www.vestnikmgsu.ru/</a>
Научно-техническая библиотека НИУ МГСУ	<a href="http://www.mgsu.ru/resources/Biblioteka/">http://www.mgsu.ru/resources/Biblioteka/</a>

## Приложение 4 к рабочей программе

Шифр	Наименование дисциплины
Б1.В.12	Производство и организация подземного строительства

Код направления подготовки / специальности	08.05.01
Направление подготовки / специальность	Строительство уникальных зданий и сооружений
Наименование ОПОП (направленность / профиль)	Строительство подземных сооружений
Год начала реализации ОПОП	2022
Уровень образования	специалитет
Форма обучения	очная
Год разработки/обновления	2022

**Материально-техническое и программное обеспечение дисциплины**

Наименование специальных помещений и помещений для самостоятельной работы	Оснащенность специальных помещений и помещений для самостоятельной работы	Перечень лицензионного программного обеспечения. Реквизиты подтверждающего документа
Учебные аудитории для проведения учебных занятий, текущего контроля и промежуточной аттестации	Рабочее место преподавателя, рабочие места обучающихся	
<b>Ауд.105а КПА,</b> Компьютерный класс	"Доска аудиторная Монитор 22 0* ЖК (LCD) (2 шт.) Плоттер HP DesighJet Плоттер HP Designjet T610 Проектор SANYO Системный блок RDW Computers Office 100 (13 шт.) Системный блок компьютера в сборе Столик для проектора TE Экран настенный (2 шт.)"	"MS OfficeProPlus [2013;100] (Договор № 109/9.13_АО НИУ от 09.12.13 (НИУ-13)) Автоматизированная ГИС Аксиома (ПО предоставляется бесплатно ВУЗ на условиях OpLic (не требуется))"
Помещение для самостоятельной работы обучающихся  <b>Ауд. 41 НТБ</b> на 80 посадочных мест (рабочее место библиотекаря, рабочие места обучающихся)	ИБП GE VH Series VH 700 Источник бесперебойного питания РИП-12 (2 шт.) Компьютер/ТИП №5 (2 шт.) Компьютер Тип № 1 (6 шт.) Контрольно-пусковой блок С2000-КПБ (26 шт.) Монитор / Samsung 21,5" S22C200B (80 шт.) Плоттер / HP DJ T770 Прибор приемно-контрольный С2000-АСПТ (2 шт.) Принтер / HP LaserJet P2015 DN Принтер /Тип № 4 н/т	Adobe Acrobat Reader DC (ПО предоставляется бесплатно на условиях OpLic) Adobe Flash Player (ПО предоставляется бесплатно на условиях OpLic) APM Civil Engineering (Договор № 109/9.13_АО НИУ от 09.12.13 (НИУ-13)) ArcGIS Desktop (Договор передачи с ЕСПИ СНГ 31 лицензии от 27.01.2016) ArhciCAD [22] (БД; Веб-кабинет или подписка; OpenLicense) AutoCAD [2018] (БД; Веб-кабинет или подписка; OpenLicense) AutoCAD [2020] (БД; Веб-кабинет или

Наименование специальных помещений и помещений для самостоятельной работы	Оснащенность специальных помещений и помещений для самостоятельной работы	Перечень лицензионного программного обеспечения. Реквизиты подтверждающего документа
	<p>Принтер HP LJ Pro 400 M401dn Системный блок / Kraftway Credo тип 4 (79 шт.) Электронное табло 2000*950</p>	<p>подписка; OpenLicense) Autodesk Revit [2018] (Б\Д; Веб-кабинет или подписка; OpenLicense) Autodesk Revit [2020] (Б\Д; Веб-кабинет или подписка; OpenLicense) CorelDRAW [GSX5;55] (Договор № 292/10.11- АО НИУ от 28.11.2011 (НИУ-11)) eLearnBrowser [1.3] (Договор ГМЛ-Л-16/03-846 от 30.03.2016) Google Chrome (ПО предоставляется бесплатно на условиях OpLic) Lazarus (ПО предоставляется бесплатно на условиях OpLic) Mathcad [Edu.Prime;3;30] (Договор №109/9.13_АО НИУ от 09.12.13 (НИУ-13)) Mathworks Matlab [R2008a;100] (Договор 089/08-ОК(ИОП) от 24.10.2008) Mozilla Firefox (ПО предоставляется бесплатно на условиях OpLic) MS Access [2013;Im] (OpenLicense; Подписка Azure Dev Tools; Б\Д; Веб-кабинет) MS ProjectPro [2013;ImX] (OpenLicense; Подписка Azure Dev Tools; Б\Д; Веб-кабинет) MS VisioPro [2013;ADT] (OpenLicense; Подписка Azure Dev Tools; Б\Д; Веб-кабинет) MS Visual FoxPro [ADT] (OpenLicense; Подписка Azure Dev Tools; Б\Д; Веб-кабинет) nanoCAD СПДС Стройплощадка (Договор бесплатной передачи / партнерство) PascalABC [3.2.0.1311] (ПО предоставляется бесплатно на условиях OpLic) Visual Studio Ent [2015;Imx] (OpenLicense; Подписка Azure Dev Tools; Б\Д; Веб-кабинет) Visual Studio Expr [2008;ImX] (OpenLicense; Подписка Azure Dev Tools; Б\Д; Веб-кабинет) WinPro 7 [ADT] (OpenLicense; Подписка Azure Dev Tools; Б\Д; Веб-кабинет) Компас-3D V14 АЕС (Договор № 109/9.13_АО НИУ от 09.12.13 (НИУ-13)) ПК ЛИРА-САПР [2013] (Договор № 109/9.13_АО НИУ от 09.12.13 (НИУ-13))</p>
Помещение для самостоятельной работы обучающихся	Компьютер / ТИП №5 (4 шт.) Монитор Acer 17" AL1717 (4 шт.) Монитор Samsung 24" S24C450B	Google Chrome (ПО предоставляется бесплатно на условиях OpLic (не требуется))

Наименование специальных помещений и помещений для самостоятельной работы	Оснащенность специальных помещений и помещений для самостоятельной работы	Перечень лицензионного программного обеспечения. Реквизиты подтверждающего документа
<p><b>Ауд. 59 НТБ</b> на 5 посадочных мест, оборудованных компьютерами (рабочее место библиотекаря, рабочие места обучающихся, рабочее место для лиц с ограниченными возможностями здоровья) Читальный зал на 52 посадочных места</p>	<p>Системный блок Kraftway Credo KC36 2007 (4 шт.) Системный блок Kraftway Credo KC43 с KSS тип3 Принтер/HP LaserJet P2015 DN Аудиторный стол для инвалидов-колясочников Видеоувеличитель /Optelec ClearNote Клавиатура Clevy с большими кнопками и накладкой (беспроводная) Кнопка компьютерная выносная малая Кнопка компьютерная выносная малая (2 шт.)</p>	<p>Adobe Acrobat Reader DC (ПО предоставляется бесплатно на условиях OpLic (не требуется)) eLearnBrowser [1.3] (Договор ГМЛ-Л-16/03-846 от 30.03.2016) Mozilla Firefox (ПО предоставляется бесплатно на условиях OpLic (лицензия не требуется)) MS OfficeStd [2010; 300] (Договор № 162/10 - АО НИУ от 18.11.2010 (НИУ-10)) Adobe Acrobat Reader [11] (ПО предоставляется бесплатно на условиях OpLic (лицензия не требуется)) K-Lite Codec Pack (ПО предоставляется бесплатно на условиях OpLic (лицензия не требуется))</p>
<p>Помещение для самостоятельной работы обучающихся</p> <p><b>Ауд. 84 НТБ</b> На 5 посадочных мест, оборудованных компьютерами (рабочее место библиотекаря, рабочие места обучающихся) Читальный зал на 52 посадочных места</p>	<p>Монитор Acer 17" AL1717 (5 шт.) Системный блок Kraftway KW17 2010 (5 шт.)</p>	<p>AutoCAD [2020] (Б\Д; Веб-кабинет или подписка; OpenLicense) Eurosoft STARK [201W;20] (Договор № 089/08-ОК(ИОП) от 24.10.2008) MS OfficeStd [2010; 300] (Договор № 162/10 - АО НИУ от 18.11.2010 (НИУ-10)) nanoCAD СПДС Конструкции (Договор бесплатной передачи / партнерство) WinPro 7 [ADT] (OpenLicense; Подписка Azure Dev Tools; Б\Д; Веб-кабинет) ПК ЛИРА-САПР [2013R5] (ПО предоставляется бесплатно на условиях OpLic (лицензия не требуется))</p>

Федеральное государственное бюджетное образовательное учреждение высшего образования  
**«НАЦИОНАЛЬНЫЙ ИССЛЕДОВАТЕЛЬСКИЙ МОСКОВСКИЙ ГОСУДАРСТВЕННЫЙ  
СТРОИТЕЛЬНЫЙ УНИВЕРСИТЕТ»**

**РАБОЧАЯ ПРОГРАММА**

Шифр	Наименование дисциплины
Б1.В.13	Проектирование и расчет подземных и геотехнических сооружений в особых условиях

Код направления подготовки / специальности	08.05.01
Направление подготовки / специальность	Строительство уникальных зданий и сооружений
Наименование ОПОП (направленность / профиль)	Строительство подземных сооружений
Год начала реализации ОПОП	2022
Уровень образования	Специалитет
Форма обучения	Очная
Год разработки/обновления	2022

Разработчики:

должность	ученая степень, ученое звание	ФИО
доцент	к.т.н., доцент	Рабинович М.В.

Рабочая программа дисциплины разработана и одобрена кафедрой (структурным подразделением) «Механики грунтов и геотехники»

Рабочая программа утверждена методической комиссией по УГСН, протокол № 1 от «29» августа 2022 г.

## Цель освоения дисциплины

Целью освоения дисциплины «Проектирование и исследования геотехнических сооружений» является формирование компетенций обучающегося в области проектирования и строительства геотехнических сооружений на структурно неустойчивых грунтах и фундаментах с динамической нагрузкой.

Программа составлена в соответствии с требованиями Федерального государственного образовательного стандарта высшего образования по специальности 08.05.01 Строительство уникальных зданий и сооружений.

Дисциплина относится к части, формируемой участниками образовательных отношений, Блока 1 «Дисциплины (модули)» основной профессиональной образовательной программы «Строительство подземных сооружений». Дисциплина является обязательной для изучения.

### 1. Перечень планируемых результатов обучения по дисциплине, соотнесенных с планируемыми результатами освоения образовательной программы

Код и наименование компетенции (результат освоения)	Код и наименование индикатора достижения компетенции
ПК-1. Способность проводить экспертизу проектной документации и результатов инженерных изысканий в сфере строительства подземных сооружений	ПК-1.1 Оценка комплектности документации (проектной документации, результатов инженерных изысканий об объекте экспертизы в геотехническом и подземном строительстве
	ПК-1.2 Выбор нормативно-правовых и нормативно-технических документов, регламентирующих предмет экспертизы в геотехническом и подземном строительстве
	ПК-1.4 Оценка соответствия проектной документации и/или результатов инженерных изысканий в геотехническом и подземном строительстве требованиям нормативных документов
ПК-2.Способность организовывать проведение инженерных изысканий для строительства подземных сооружений, осуществлять обследование строительных конструкций подземных сооружений	ПК-2.1 Выбор нормативно-технических и нормативно-методических документов, регламентирующих проведение и организацию изысканий (обследований) для геотехнического и подземного строительства
	ПК-2.2 Составление технического задания по проведению изысканий (обследований) для решения задач геотехнического и подземного строительства
	ПК-2.14 Составление отчета (акта) обследования подземного сооружения
	ПК-2.15 Оценка полноты результатов инженерных изысканий (обследований) для целей геотехнического (подземного) строительства
ПК-3. Способность разрабатывать основные разделы проекты подземных сооружений	ПК-3.1 Составление задания на проектирование объекта геотехнического (подземного) строительства
	ПК-3.2 Составление технического задания для проведения инженерных изысканий для объекта геотехнического (подземного) строительства
	ПК-3.3 Оценка результатов инженерных изысканий для геотехнического (подземного) строительства
	ПК-3.4 Выбор исходных данных для проектирования подземной конструкции (подземного сооружения)
	ПК-3.5 Выбор нормативно-технических документов, устанавливающих нормативные требования к проектным решениям подземной конструкции (подземного сооружения)
	ПК-3.6 Составление плана работ по проектированию подземной конструкции (подземного сооружения)
	ПК-3.9 Выбор типа и схемы устройства подземной конструкции



Код и наименование компетенции (результат освоения)	Код и наименование индикатора достижения компетенции
	<p>(подземного сооружения)</p> <p>ПК-3.10 Выбор вариантов проектного решения подземной конструкции (подземного сооружения)</p> <p>ПК-3.11 Назначение геометрических размеров подземной конструкции (подземного сооружения)</p> <p>ПК-3.12 Оформление проекта подземной конструкции (подземного сооружения), в т.ч. с использованием средств автоматизированного проектирования</p> <p>ПК-3.13 Выбор и сравнение вариантов проектных организационно-технологических решений геотехнического (подземного) строительства</p>
<p>ПК-4. Способность осуществлять и контролировать выполнение расчетного обоснования проектных решений подземных сооружений</p>	<p>ПК-4.1 Выбор нормативно-технического документа, устанавливающего требования к расчётному обоснованию проектного решения объекта геотехнического (подземного) строительства</p> <p>ПК-4.2 Сбор данных для выполнения расчётного обоснования проектного решения объекта геотехнического (подземного) строительства</p> <p>ПК-4.3 Составление расчётной схемы работы объекта геотехнического (подземного) строительства</p> <p>ПК-4.4 Сбор и расчёт нагрузок и воздействий на объект геотехнического (подземного) строительства</p> <p>ПК-4.5 Выбор методики выполнения расчётного обоснования объекта геотехнического (подземного) строительства</p> <p>ПК-4.6 Выполнение расчётов и оценка прочности объекта геотехнического (подземного) строительства в соответствии с выбранной методикой</p> <p>ПК-4.7 Выполнение расчётов и оценка общей устойчивости, деформаций объекта геотехнического (подземного) строительства и его основания в соответствии с установленной методикой</p> <p>ПК-4.8 Выполнение расчётов фильтрации через грунтовую среду в соответствии с выбранной методикой</p> <p>ПК-4.10 Выбор параметров модели объекта геотехнического (подземного) строительства для численного моделирования</p> <p>ПК-4.11 Оценка соответствия проектных решений объекта геотехнического (подземного) строительства требованиям нормативных документов на основе результатов расчётного обоснования, оценка достоверности результатов расчётного обоснования</p>
<p>ПК-8. Способность организовывать деятельность по технической эксплуатации и ремонту подземных сооружений</p>	<p>ПК-8.2 Выбор нормативно-технических и нормативно-методических документов, устанавливающих требования к технической эксплуатации подземного сооружения</p> <p>ПК-8.5 Выбор мероприятий по обеспечению сохранности подземного сооружения и его защите от неблагоприятных воздействий окружающей среды</p> <p>ПК-8.10 Контроль выполнения требований охраны труда при ведении работ по эксплуатации и ремонту подземных сооружений</p>
<p>ПК-9. Способность организовать работы по обеспечению и контролю безопасности подземных сооружений</p>	<p>ПК-9.7 Выявление возможных причин аварий и отказов подземного сооружения, прогноз изменения состояния подземного сооружения с течением времени</p> <p>ПК-9.10 Выбор вариантов технических решений по приведению состояния подземного сооружения к условиям безопасной эксплуатации</p>

Код и наименование компетенции (результат освоения)	Код и наименование индикатора достижения компетенции
	ПК-9.11 Составление плана мероприятий по обеспечению промышленной безопасности при эксплуатации подземного сооружения

Код и наименование индикатора достижения компетенции	Наименование показателя оценивания (результата обучения по дисциплине)
ПК-1.1 Оценка комплектности документации (проектной документации, результатов инженерных изысканий об объекте экспертизы в геотехническом и подземном строительстве)	<b>Знает</b> состав проектной документации и документации по ИГИ, необходимой для экспертизы в геотехническом и подземном строительстве
	<b>Имеет навыки (начального уровня)</b> оценки полноты проектной документации и документации по ИГИ, необходимой для экспертизы в геотехническом и подземном строительстве
ПК-1.2 Выбор нормативно-правовых и нормативно-технических документов, регламентирующих предмет экспертизы в геотехническом и подземном строительстве	<b>Знает</b> перечень нормативно-правовых и нормативно-технических документов, регламентирующих предмет экспертизы в геотехническом и подземном строительстве
	<b>Имеет навыки (начального уровня)</b> выбора необходимых требований из нормативно-правовых и нормативно-технических документов, регламентирующих предмет экспертизы в геотехническом и подземном строительстве в особых грунтовых условиях или действия динамической нагрузки
ПК-1.4 Оценка соответствия проектной документации и/или результатов инженерных изысканий в геотехническом и подземном строительстве требованиям нормативных документов	<b>Знает</b> критерии оценки соответствия проектной документации и результатов инженерных изысканий в геотехническом и подземном строительстве требованиям нормативных документов
	<b>Имеет навыки (начального уровня)</b> оценки соответствия проектной документации и/или результатов инженерных изысканий в геотехническом и подземном строительстве требованиям нормативных документов для особых грунтовых условий или действия динамической нагрузки.
ПК-2.1 Выбор нормативно-технических и нормативно-методических документов, регламентирующих проведение и организацию изысканий (обследований) для геотехнического и подземного строительства	<b>Знает</b> перечень нормативно-технических и нормативно-методических документов, регламентирующих проведение и организацию обследований для геотехнического и подземного строительства
	<b>Имеет навыки (начального уровня)</b> выбора требований нормативно-технических и нормативно-методических документов, регламентирующих проведение и организацию обследований для геотехнического и подземного строительства для особых условий или действия динамической нагрузки.
ПК-2.2 Составление технического задания по проведению изысканий (обследований) для решения задач геотехнического и подземного строительства	<b>Знает</b> форму и состав технического задания по проведению обследований для решения задач геотехнического и подземного строительства
	<b>Имеет навыки (начального уровня)</b> по составлению технического задания по проведению обследований для решения задач геотехнического и подземного строительства

ПК-2.14 Составление отчета (акта) обследования подземного сооружения	<b>Знает</b> структуру и основное содержание отчета обследования подземного сооружения
	<b>Имеет навыки (начального уровня)</b> составления отчета обследования подземного сооружения
ПК-2.15 Оценка полноты результатов инженерных изысканий (обследований) для целей геотехнического (подземного) строительства	<b>Знает</b> состав работ необходимых для всесторонней оценке состояния объекта геотехнического или подземного строительства
ПК-3.1 Составление задания на проектирование объекта геотехнического (подземного) строительства	<b>Знает</b> состав задания на проектирование объекта геотехнического строительства
ПК-3.2 Составление технического задания для проведения инженерных изысканий для объекта геотехнического (подземного) строительства	<b>Знает</b> состав и основные требования к ИГИ для геотехнического строительства
	<b>Имеет навыки (начального уровня)</b> использования результатов ИГИ для проектирования объектов геотехнического строительства
ПК-3.3 Оценка результатов инженерных изысканий для геотехнического (подземного) строительства	<b>Знает</b> критерии оценки результатов ИГИ для геотехнического строительства
	<b>Имеет навыки (начального уровня)</b> оценки результатов ИГИ для геотехнического строительства
ПК-3.4 Выбор исходных данных для проектирования подземной конструкции (подземного сооружения)	<b>Знает</b> перечень необходимых исходных данных для проектирования подземных конструкций
	<b>Имеет навыки (основного уровня)</b> выбора использования данных ИГИ для проектирования подземных конструкций
ПК-3.5 Выбор нормативно-технических документов, устанавливающих нормативные требования к проектным решениям подземной конструкции (подземного сооружения)	<b>Знает</b> перечень нормативно-технических документов, устанавливающих нормативные требования к проектным решениям подземных конструкций
	<b>Имеет навыки (основного уровня)</b> обоснованного выбора нормативно-технических документов, устанавливающих требования к проектным решениям подземных конструкций
ПК-3.6 Составление плана работ по проектированию подземной конструкции (подземного сооружения)	<b>Знает</b> последовательность и состав работ по проектированию подземных конструкций
ПК-3.9 Выбор типа и схемы устройства подземной конструкции (подземного сооружения)	<b>Знает</b> типы и схемы устройств подземных конструкций
	<b>Имеет навыки (начального уровня)</b> сравнительного анализа разных схем и типов подземных конструкций
ПК-3.10 Выбор вариантов проектного решения подземной конструкции (подземного сооружения)	<b>Знает</b> принципы сравнения вариантов проектных решений подземных конструкций
	<b>Имеет навыки (начального уровня)</b> выбора вариантов проектного решения подземной конструкции (подземного сооружения)

ПК-3.11 Назначение геометрических размеров подземной конструкции (подземного сооружения)	<b>Знает</b> критерии назначения геометрических размеров подземной конструкции
	<b>Имеет навыки (основного уровня)</b> назначения геометрических размеров подземных конструкций с учетом их совметной работы с надземными конструкциями
ПК-3.12 Оформление проекта подземной конструкции (подземного сооружения), в т.ч. с использованием средств автоматизированного проектирования	<b>Знает</b> состав и требования к оформлению проекта подземной части сооружения
	<b>Имеет навыки (основного уровня)</b> оформления проекта подземной части сооружения с использованием средств автоматизированного проектирования
ПК-3.13 Выбор и сравнение вариантов проектных организационно-технологических решений геотехнического (подземного) строительства	<b>Знает</b> критерии выбора вариантов проектного организационно-технологических решений геотехнического строительства
	<b>Имеет навыки (основного уровня)</b> сравнения вариантов проектных организационно-технологических решений геотехнического строительства
ПК-4.1 Выбор нормативно-технического документа, устанавливающего требования к расчётному обоснованию проектного решения объекта геотехнического (подземного) строительства	<b>Знает</b> перечень нормативно-технических документов, устанавливающих требования к расчётному обоснованию проектного решения объекта геотехнического (подземного) строительства
	<b>Имеет навыки (основного уровня)</b> обоснованного выбора нормативно-технического документа, устанавливающего требования к расчётному обоснованию проектного решения объекта геотехнического (подземного) строительства
ПК-4.2 Сбор данных для выполнения расчётного обоснования проектного решения объекта геотехнического (подземного) строительства	<b>Знает</b> состав исходных данных для выполнения расчётного обоснования проектного решения объекта геотехнического строительства
	<b>Имеет навыки (начального уровня)</b> сбора данных для выполнения расчётного обоснования проектного решения объекта геотехнического (подземного) строительства
ПК-4.3 Составление расчётной схемы работы объекта геотехнического (подземного) строительства	<b>Знает</b> расчетные схемы применяемые для объектов геотехнического строительства
	<b>Имеет навыки (начального уровня)</b> составления расчетных схем работы объектов геотехнического строительства
ПК-4.4 Сбор и расчёт нагрузок и воздействий на объект геотехнического (подземного) строительства	<b>Имеет навыки (основного уровня)</b> сбора и расчета нагрузок и воздействий на объекты геотехнического строительства
ПК-4.5 Выбор методики выполнения расчётного обоснования объекта геотехнического (подземного) строительства	<b>Знает</b> методики выполнения расчетного обоснования объекта геотехнического строительства
	<b>Имеет навыки (начального уровня)</b> выбора методики выполнения расчетного обоснования объекта геотехнического строительства

ПК-4.6 Выполнение расчётов и оценка прочности объекта геотехнического (подземного) строительства в соответствии с выбранной методикой	<b>Знает</b> расчеты по первой группе предельных состояний применительно к объектам геотехнического строительства
	<b>Имеет навыки (основного уровня)</b> выполнения расчётов и оценки прочности объекта геотехнического (подземного) строительства в соответствии с выбранной методикой
ПК-4.7 Выполнение расчётов и оценка общей устойчивости, деформаций объекта геотехнического (подземного) строительства и его основания в соответствии с установленной методикой	<b>Знает</b> расчеты по второй группе предельных состояний применительно к объектам геотехнического строительства
	<b>Имеет навыки (основного уровня)</b> выполнения расчётов и оценка общей устойчивости, деформаций объекта геотехнического (подземного) строительства и его основания в соответствии с установленной методикой
ПК-4.8 Выполнение расчётов фильтрации через грунтовую среду в соответствии с выбранной методикой	<b>Знает</b> основные положения расчетов фильтрации через грунтовую среду
	<b>Имеет навыки (начального уровня)</b> выполнения расчётов фильтрации через грунтовую среду в соответствии с выбранной методикой
ПК-4.10 Выбор параметров модели объекта геотехнического (подземного) строительства для численного моделирования	<b>Знает</b> модели объектов геотехнического строительства для численных расчетов
	<b>Имеет навыки (основного уровня)</b> выбора параметров модели объекта геотехнического (подземного) строительства для численного моделирования
ПК-4.11 Оценка соответствия проектных решений объекта геотехнического (подземного) строительства требованиям нормативных документов на основе результатов расчётного обоснования, оценка достоверности результатов расчётного обоснования	<b>Знает</b> критерии оценки достоверности результатов расчетного обоснования
	<b>Имеет навыки (начального уровня)</b> оценки достоверности результатов расчетного обоснования
ПК-8.2 Выбор нормативно-технических и нормативно-методических документов, устанавливающих требования к технической эксплуатации подземного сооружения	<b>Знает</b> перечень нормативно-технических и нормативно-методических документов, устанавливающих требования к технической эксплуатации подземного сооружения
	<b>Имеет навыки (основного уровня)</b> выбора нормативно-технических и нормативно-методических документов, устанавливающих требования к технической эксплуатации подземного сооружения
ПК-8.5 Выбор мероприятий по обеспечению сохранности подземного сооружения и его защите от неблагоприятных воздействий окружающей среды	<b>Знает</b> мероприятия по обеспечению сохранности подземного сооружения и его защите от неблагоприятных воздействий окружающей среды
	<b>Имеет навыки (начального уровня)</b> выбора мероприятий по обеспечению сохранности подземного сооружения и его защите от неблагоприятных воздействий окружающей среды
ПК-8.10 Контроль выполнения требований охраны труда при ведении работ по эксплуатации и ремонту подземных сооружений	<b>Знает</b> требования охраны труда при ведении работ по эксплуатации и ремонту подземных сооружений

ПК-9.7 Выявление возможных причин аварий и отказов подземного сооружения, прогноз изменения состояния подземного сооружения с течением времени	<b>Знает</b> причины аварий и отказов подземного сооружения, прогноз изменения состояния подземного сооружения с течением времени
ПК-9.10 Выбор вариантов технических решений по приведению состояния подземного сооружения к условиям безопасной эксплуатации	<b>Знает</b> технические решения по приведению состояния подземного сооружения к условиям безопасной эксплуатации
ПК-9.11 Составление плана мероприятий по обеспечению промышленной безопасности при эксплуатации подземного сооружения	<b>Знает</b> мероприятия по обеспечению промышленной безопасности при эксплуатации подземного сооружения

Информация о формировании и контроле результатов обучения представлена в Фонде оценочных средств (Приложение 1).

## 2. Трудоемкость дисциплины и видов учебных занятий по дисциплине

Общая трудоемкость дисциплины составляет 4 зачётных единиц ( 144 академических часов).

*(1 зачетная единица соответствует 36 академическим часам)*

Видами учебных занятий и работы обучающегося по дисциплине могут являться.

Обозначение	Виды учебных занятий и работы обучающегося
Л	Лекции
ЛР	Лабораторные работы
ПЗ	Практические занятия
КоП	Компьютерный практикум
КРП	Групповые и индивидуальные консультации по курсовым работам (курсовым проектам)
СР	Самостоятельная работа обучающегося в период теоретического обучения
Контроль	Самостоятельная работа обучающегося и контактная работа обучающегося с преподавателем в период промежуточной аттестации

*Структура дисциплины:*

Форма обучения – очная.

№	Наименование раздела дисциплины	Семестр	Количество часов по видам учебных занятий и работы обучающегося							Формы промежуточной аттестации, текущего контроля успеваемости*
			Л	ЛР	ПЗ	КоП	КРП	СР	Контроль	
1	Фундаменты на структурно-неустойчивых грунтах и в особых условиях.	11	20		20		16	37	27	<i>Контрольная работа (р.1,2.)</i>
2	Фундаменты сооружений, эксплуатирующиеся в		12		12					

	условиях динамических воздействий.									
	Итого:		32		32		16	37	27	Защита курсовой работы, зачет

\* - реферат, контрольная работа, расчетно-графическая работа, домашнее задание

### 3. Содержание дисциплины, структурированное по видам учебных занятий и разделам

При проведении аудиторных учебных занятий предусмотрено проведение текущего контроля успеваемости:

- В рамках практических занятий предусмотрено выполнение обучающимися контрольной работы.

#### 4.1 Лекции

№	Наименование раздела дисциплины	Тема и содержание лекций
1	Фундаменты на структурно-неустойчивых грунтах и в особых условиях.	Структурно неустойчивые грунты и особенности их свойств. Особенности инженерно-геологических изысканий на площадках строительства со структурно неустойчивыми грунтами. Основания и фундаменты на просадочных грунтах. Торф и заторфованные территории. Особенности устройства фундаментов на набухающих грунтах. Строительство зданий и сооружений на закарстованных территориях. Основания и фундаменты на насыпных грунтах. Наиболее распространенные конструкции фундаментов применяемые на различных структурно неустойчивых грунтах.
2	Фундаменты сооружений, эксплуатирующиеся в условиях динамических воздействий.	Взаимодействие сооружения с основанием, определение нагрузок на основание и сооружение. Определение несущей способности основания. Динамические свойства грунтов проявляемые в условиях динамических воздействий. Методы оценки динамических свойств грунтов. Фундаменты под машины с динамическими нагрузками.

#### 4.2 Лабораторные работы Не предусмотрено учебным планом

#### 4.3 Практические занятия

№	Наименование раздела дисциплины	Тема и содержание занятия
1	Фундаменты на структурно-неустойчивых грунтах и в особых условиях.	Расчет по предельным состояниям фундаментов на просадочных грунтах Расчет по предельным состояниям фундаментов на пучинистых грунтах
2	Фундаменты сооружений, эксплуатирующиеся в условиях динамических воздействий.	Расчет фундаментов под оборудование с динамической нагрузкой

#### 4.4 Компьютерные практикумы

*Не предусмотрено учебным планом*

#### *4.5 Групповые и индивидуальные консультации по курсовым работам (курсовым проектам)*

На групповых и индивидуальных консультациях по курсовым работам/курсовым проектам осуществляется контактная работа обучающегося по вопросам выполнения курсовой работы/курсового проекта. Консультации проводятся в аудиториях и/или через электронную информационную образовательную среду. При проведении консультаций преподаватель осуществляет контроль хода выполнения обучающимся курсовой работы/курсового проекта.

#### *4.6 Самостоятельная работа обучающегося в период теоретического обучения*

Самостоятельная работа обучающегося в период теоретического обучения включает в себя:

- самостоятельную подготовку к учебным занятиям, включая подготовку к аудиторным формам текущего контроля успеваемости;
- выполнение курсовой работы ;
- самостоятельную подготовку к промежуточной аттестации.

В таблице указаны темы для самостоятельного изучения обучающимся:

№	Наименование раздела дисциплины	Темы для самостоятельного изучения
1	Фундаменты на структурно-неустойчивых грунтах и в особых условиях.	<i>Темы для самостоятельного изучения соответствуют темам аудиторных учебных занятий</i>
2	Фундаменты сооружений, эксплуатирующиеся в условиях динамических воздействий.	<i>Темы для самостоятельного изучения соответствуют темам аудиторных учебных занятий</i>

#### *4.7 Самостоятельная работа обучающегося и контактная работа обучающегося с преподавателем в период промежуточной аттестации*

Работа обучающегося в период промежуточной аттестации включает в себя подготовку к формам промежуточной аттестации (зачет, защита курсовой работы), а также саму промежуточную аттестацию.

### **4. Оценочные материалы по дисциплине**

Фонд оценочных средств по дисциплине приведён в Приложении 1 к рабочей программе дисциплины.

Оценочные средства для проведения промежуточной аттестации, а также текущего контроля по дисциплине хранятся на кафедре (структурном подразделении), ответственной за преподавание данной дисциплины.

### **5. Учебно-методическое и материально-техническое обеспечение дисциплины**

Основные принципы осуществления учебной работы обучающихся изложены в локальных нормативных актах, определяющих порядок организации контактной работы и порядок самостоятельной работы обучающихся. Организация учебной работы обучающихся на аудиторных учебных занятиях осуществляется в соответствии с п. 3.

#### *6.1 Перечень учебных изданий и учебно-методических материалов для освоения дисциплины*



Для освоения дисциплины обучающийся может использовать учебные издания и учебно-методические материалы, имеющиеся в научно-технической библиотеке НИУ МГСУ и/или размещённые в Электронных библиотечных системах.

Актуальный перечень учебных изданий и учебно-методических материалов представлен в Приложении 2 к рабочей программе дисциплины.

### *6.2 Перечень профессиональных баз данных и информационных справочных систем*

При осуществлении образовательного процесса по дисциплине используются профессиональные базы данных и информационных справочных систем, перечень которых указан в Приложении 3 к рабочей программе дисциплины.

### *6.3 Перечень материально-технического, программного обеспечения освоения дисциплины*

Учебные занятия по дисциплине проводятся в помещениях, оснащенных соответствующим оборудованием и программным обеспечением.

Перечень материально-технического и программного обеспечения дисциплины приведен в Приложении 4 к рабочей программе дисциплины.

Шифр	Наименование дисциплины
Б1.В.13	Проектирование и расчет подземных и геотехнических сооружений в особых условиях

Код направления подготовки / специальности	08.05.01
Направление подготовки / специальность	Строительство уникальных зданий и сооружений
Наименование ОПОП (направленность / профиль)	Строительство подземных сооружений
Год начала реализации ОПОП	2022
Уровень образования	Специалитет
Форма обучения	Очная
Год разработки/обновления	2022

### ФОНД ОЦЕНОЧНЫХ СРЕДСТВ

#### 1. Описание показателей и критериев оценивания компетенций, описание шкал оценивания

Оценивание формирования компетенций производится на основе показателей оценивания, указанных в п.2. рабочей программы и в п.1.1 ФОС.

Связь компетенций, индикаторов достижения компетенций и показателей оценивания приведена в п.2 рабочей программы.

##### 1.1. Описание формирования и контроля показателей оценивания

Оценивание уровня освоения обучающимся компетенций осуществляется с помощью форм промежуточной аттестации и текущего контроля. Формы промежуточной аттестации и текущего контроля успеваемости по дисциплине, с помощью которых производится оценивание, указаны в учебном плане и в п.3 рабочей программы.

В таблице приведена информация о формировании результатов обучения по дисциплине разделами дисциплины, а также о контроле показателей оценивания компетенций формами оценивания.

Наименование показателя оценивания (результата обучения по дисциплине)	Номера разделов дисциплины	Формы оценивания (формы промежуточной аттестации, текущего контроля успеваемости)
<b>Знает</b> состав проектной документации и документации по ИГИ, необходимой для экспертизы в геотехническом и подземном строительстве	1,2	Контрольная работа, Защита курсовой работы, Зачет
<b>Имеет навыки (начального уровня)</b> оценки полноты проектной документации и	1,2	Контрольная работа, Защита курсовой

документации по ИГИ, необходимой для экспертизы в геотехническом и подземном строительстве		работы,
<b>Знает</b> перечень нормативно-правовых и нормативно-технических документов, регламентирующих предмет экспертизы в геотехническом и подземном строительстве	1,2	Контрольная работа, Защита курсовой работы, Зачет
<b>Имеет навыки (начального уровня)</b> выбора необходимых требований из нормативно-правовых и нормативно-технических документов, регламентирующих предмет экспертизы в геотехническом и подземном строительстве в особых грунтовых условиях или действия динамической нагрузки	1,2	Контрольная работа, Защита курсовой работы,
<b>Знает</b> критерии оценки соответствия проектной документации и результатов инженерных изысканий в геотехническом и подземном строительстве требованиям нормативных документов	1,2	Контрольная работа, Защита курсовой работы, Зачет
<b>Имеет навыки (начального уровня)</b> оценки соответствия проектной документации и/или результатов инженерных изысканий в геотехническом и подземном строительстве требованиям нормативных документов для особых грунтовых условий или действия динамической нагрузки.	1,2	Контрольная работа, Защита курсовой работы,
<b>Знает</b> перечень нормативно-технических и нормативно-методических документов, регламентирующих проведение и организацию обследований для геотехнического и подземного строительства	1,2	Контрольная работа, Защита курсовой работы, Зачет
<b>Имеет навыки (начального уровня)</b> выбора требований нормативно-технических и нормативно-методических документов, регламентирующих проведение и организацию обследований для геотехнического и подземного строительства для особых условий или действия динамической нагрузки.	1,2	Контрольная работа, Защита курсовой работы,
<b>Знает</b> форму и состав технического задания по проведению обследований для решения задач геотехнического и подземного строительства	1,2	Контрольная работа, Защита курсовой работы, Зачет
<b>Имеет навыки (начального уровня)</b> по составлению технического задания по проведению обследований для решения задач геотехнического и подземного строительства	1,2	Контрольная работа, Защита курсовой работы,
<b>Знает</b> структуру и основное содержание отчета обследования подземного сооружения	1,2	Контрольная работа, Защита курсовой работы, Зачет
<b>Имеет навыки (начального уровня)</b> составления отчета обследования подземного сооружения	1,2	Контрольная работа, Защита курсовой работы,
<b>Знает</b> состав работ необходимых для	1,2	Контрольная работа,

всесторонней оценке состояния объекта геотехнического или подземного строительства		Защита курсовой работы, Зачет
<b>Знает</b> состав задания на проектирование объекта геотехнического строительства	1,2	Контрольная работа, Защита курсовой работы, Зачет
<b>Знает</b> состав и основные требования к ИГИ для геотехнического строительства	1,2	Контрольная работа, Защита курсовой работы, Зачет
<b>Имеет навыки (начального уровня)</b> использования результатов ИГИ для проектирования объектов геотехнического строительства	1,2	Контрольная работа, Защита курсовой работы,
<b>Знает</b> критерии оценки результатов ИГИ для геотехнического строительства	1,2	Контрольная работа, Защита курсовой работы, Зачет
<b>Имеет навыки (начального уровня)</b> оценки результатов ИГИ для геотехнического строительства	1,2	Контрольная работа, Защита курсовой работы,
<b>Знает</b> перечень необходимых исходных данных для проектирования подземных конструкций	1,2	Контрольная работа, Защита курсовой работы, Зачет
<b>Имеет навыки (основного уровня)</b> выбора использования данных ИГИ для проектирования подземных конструкций	1,2	Контрольная работа, Защита курсовой работы,
<b>Знает</b> перечень нормативно-технических документов, устанавливающих нормативные требования к проектным решениям подземных конструкций	1,2	Контрольная работа, Защита курсовой работы, Зачет
<b>Имеет навыки (основного уровня)</b> обоснованного выбора нормативно-технических документов, устанавливающих требования к проектным решениям подземных конструкций	1,2	Контрольная работа, Защита курсовой работы,
<b>Знает</b> последовательность и состав работ по проектированию подземных конструкций	1,2	Контрольная работа, Защита курсовой работы, Зачет
<b>Знает</b> типы и схемы устройств подземных конструкций	1,2	Контрольная работа, Защита курсовой работы, Зачет
<b>Имеет навыки (начального уровня)</b> сравнительного анализа разных схем и типов подземных конструкций	1,2	Контрольная работа, Защита курсовой работы,

<b>Знает</b> принципы сравнения вариантов проектных решений подземных конструкций	1,2	Контрольная работа, Защита курсовой работы, Зачет
<b>Имеет навыки (начального уровня)</b> выбора вариантов проектного решения подземной конструкции (подземного сооружения)	1,2	Контрольная работа, Защита курсовой работы,
<b>Знает</b> критерии назначения геометрических размеров подземной конструкции	1,2	Контрольная работа, Защита курсовой работы, Зачет
<b>Имеет навыки (основного уровня)</b> назначения геометрических размеров подземных конструкций с учетом их совместной работы с надземными конструкциями	1,2	Контрольная работа, Защита курсовой работы,
<b>Знает</b> состав и требования к оформлению проекта подземной части сооружения	1,2	Контрольная работа, Защита курсовой работы, Зачет
<b>Имеет навыки (основного уровня)</b> оформления проекта подземной части сооружения с использованием средств автоматизированного проектирования	1,2	Контрольная работа, Защита курсовой работы,
<b>Знает</b> критерии выбора вариантов проектного организационно-технологических решений геотехнического строительства	1,2	Контрольная работа, Защита курсовой работы, Зачет
<b>Имеет навыки (основного уровня)</b> сравнения вариантов проектных организационно-технологических решений геотехнического строительства	1,2	Контрольная работа, Защита курсовой работы,
<b>Знает</b> перечень нормативно-технических документов, устанавливающих требования к расчётному обоснованию проектного решения объекта геотехнического (подземного) строительства	1,2	Контрольная работа, Защита курсовой работы, Зачет
<b>Имеет навыки (основного уровня)</b> обоснованного выбора нормативно-технического документа, устанавливающего требования к расчётному обоснованию проектного решения объекта геотехнического (подземного) строительства	1,2	Контрольная работа, Защита курсовой работы,
<b>Знает</b> состав исходных данных для выполнения расчетного обоснования проектного решения объекта геотехнического строительства	1,2	Контрольная работа, Защита курсовой работы, Зачет
<b>Имеет навыки (начального уровня)</b> сбора данных для выполнения расчётного обоснования проектного решения объекта геотехнического (подземного) строительства	1,2	Контрольная работа, Защита курсовой работы, Зачет
<b>Знает</b> расчетные схемы применяемые для объектов геотехнического строительства	1,2	Контрольная работа, Защита курсовой работы,

		Зачет
<b>Имеет навыки (начального уровня)</b> составления расчетных схем работы объектов геотехнического строительства	1,2	Контрольная работа, Защита курсовой работы,
<b>Имеет навыки (основного уровня)</b> сбора и расчета нагрузок и воздействий на объекты геотехнического строительства	1,2	Контрольная работа, Защита курсовой работы,
<b>Знает</b> методики выполнения расчетного обоснования объекта геотехнического строительства	1,2	Контрольная работа, Защита курсовой работы, Зачет
<b>Имеет навыки (начального уровня)</b> выбора методики выполнения расчетного обоснования объекта геотехнического строительства	1,2	Контрольная работа, Защита курсовой работы,
<b>Знает</b> расчеты по первой группе предельных состояний применительно к объектам геотехнического строительства	1,2	Контрольная работа, Защита курсовой работы, Зачет
<b>Имеет навыки (основного уровня)</b> выполнения расчётов и оценки прочности объекта геотехнического (подземного) строительства в соответствии с выбранной методикой	1,2	Контрольная работа, Защита курсовой работы,
<b>Знает</b> расчеты по второй группе предельных состояний применительно к объектам геотехнического строительства	1,2	Контрольная работа, Защита курсовой работы, Зачет
<b>Имеет навыки (основного уровня)</b> выполнения расчётов и оценка общей устойчивости, деформаций объекта геотехнического (подземного) строительства и его основания в соответствии с установленной методикой	1,2	Контрольная работа, Защита курсовой работы,
<b>Знает</b> основные положения расчетов фильтрации через грунтовую среду	1,2	Контрольная работа, Защита курсовой работы, Зачет
<b>Имеет навыки (начального уровня)</b> выполнения расчётов фильтрации через грунтовую среду в соответствии с выбранной методикой	1,2	Контрольная работа, Защита курсовой работы,
<b>Знает</b> модели объектов геотехнического строительства для численных расчетов	1,2	Контрольная работа, Защита курсовой работы, Зачет
<b>Имеет навыки (основного уровня)</b> выбора параметров модели объекта геотехнического (подземного) строительства для численного моделирования	1,2	Контрольная работа, Защита курсовой работы,
<b>Знает</b> критерии оценки достоверности результатов расчетного обоснования	1,2	Контрольная работа, Защита курсовой

		работы, Зачет
<b>Имеет навыки (начального уровня)</b> оценки достоверности результатов расчетного обоснования	1,2	Контрольная работа, Защита курсовой работы,
<b>Знает</b> перечень нормативно-технических и нормативно-методических документов, устанавливающих требования к технической эксплуатации подземного сооружения	1,2	Контрольная работа, Защита курсовой работы, Зачет
<b>Имеет навыки (основного уровня) выбора</b> нормативно-технических и нормативно-методических документов, устанавливающих требования к технической эксплуатации подземного сооружения сс	1,2	Контрольная работа, Защита курсовой работы,
<b>Знает</b> мероприятия по обеспечению сохранности подземного сооружения и его защите от неблагоприятных воздействий окружающей среды	1,2	Контрольная работа, Защита курсовой работы, Зачет
<b>Имеет навыки (начального уровня) выбора</b> мероприятий по обеспечению сохранности подземного сооружения и его защите от неблагоприятных воздействий окружающей среды	1,2	Контрольная работа, Защита курсовой работы,
<b>Знает</b> требования охраны труда при ведении работ по эксплуатации и ремонту подземных сооружений	1,2	Контрольная работа, Защита курсовой работы, Зачет
<b>Знает</b> причины аварий и отказов подземного сооружения, прогноз изменения состояния подземного сооружения с течением времени	1,2	Контрольная работа, Защита курсовой работы, Зачет
<b>Знает</b> технические решения по приведению состояния подземного сооружения к условиям безопасной эксплуатации	1,2	Контрольная работа, Защита курсовой работы, Зачет
<b>Знает</b> мероприятия по обеспечению промышленной безопасности при эксплуатации подземного сооружения	1,2	Контрольная работа, Защита курсовой работы, Зачет

### 1.2. Описание критериев оценивания компетенций и шкалы оценивания

При проведении промежуточной аттестации в форме зачёта используется шкала оценивания: «Не зачтено», «Зачтено».

Показателями оценивания являются знания и навыки обучающегося, полученные при изучении дисциплины.

Критериями оценивания достижения показателей являются:

Показатель оценивания	Критерий оценивания
Знания	Знание терминов и определений, понятий
	Знание основных закономерностей и соотношений, принципов
	Объём освоенного материала, усвоение всех дидактических единиц (разделов)
	Полнота ответов на проверочные вопросы
	Правильность ответов на вопросы
Навыки начального уровня	Чёткость изложения и интерпретации знаний
	Навыки выбора методик выполнения заданий
	Навыки выполнения заданий различной сложности
	Навыки самопроверки. Качество сформированных навыков
	Навыки анализа результатов выполнения заданий, решения задач
Навыки основного уровня	Навыки представления результатов решения задач
	Навыки выбора методик выполнения заданий
	Навыки выполнения заданий различной сложности
	Навыки самопроверки. Качество сформированных навыков
	Навыки анализа результатов выполнения заданий, решения задач
	Навыки представления результатов решения задач
	Навыки обоснования выполнения заданий
	Быстрота выполнения заданий
Самостоятельность в выполнении заданий	
Результативность (качество) выполнения заданий	

## 2. Типовые контрольные задания для оценивания формирования компетенций

### 2.1. Промежуточная аттестация

2.1.1. Промежуточная аттестация в форме экзамена, дифференцированного зачета (зачета с оценкой), зачета

Форма промежуточной аттестации:

Зачет в 11 семестре

Перечень типовых примерных вопросов/заданий для проведения зачёта в 11 семестре (очная форма обучения):

№	Наименование раздела дисциплины	Типовые вопросы/задания
1	Фундаменты на структурно-неустойчивых грунтах и в особых условиях.	<ol style="list-style-type: none"> <li>1. Какие грунты являются структурно неустойчивыми и почему?</li> <li>2. Особенности физикомеханических свойств структурно неустойчивых грунтов</li> <li>3. Особенности расчета по предельным состояниям просадочных грунтов</li> <li>4. Особенности расчета по предельным состояниям пучинистых грунтов</li> <li>5. Особенности расчета по предельным состояниям засоленных грунтов</li> <li>6. Конструктивные особенности фундаментов в условиях просадочных грунтов</li> <li>7. Конструктивные особенности фундаментов в условиях пучинистых грунтов</li> </ol>



		8. Перспективные виды фундаментов для структурно неустойчивых грунтов
2	Фундаменты сооружений, эксплуатирующиеся в условиях динамических воздействий.	<ol style="list-style-type: none"> <li>1. Виды динамического воздействия на фундаменты</li> <li>2. Конструктивные особенности фундаментов в условиях динамической нагрузки</li> <li>3. Особенности расчета по первому предельному состоянию фундаментов под динамической нагрузкой</li> <li>4. Особенности расчета по второму предельному состоянию фундаментов под динамической нагрузкой</li> </ol>

### *2.1.2. Промежуточная аттестация в форме защиты курсовой работы (курсового проекта)*

Тематика курсовых работ : «Проектирование фундаментов в условиях просадочных грунтов» или «Проектирование фундаментов в условиях пучинистых грунтов»

Состав типового задания на выполнение курсовых работ.

1. Инженерно-геологическая колонка с указанием инженерно-геологических элементов, данных о наличии ММГ, данных о грунтовых водах, абсолютных отметок всех границ смены инженерно-геологических элементов, а также устья и забоя скважины.
2. Типовые чертежи примерных конструктивных решений зданий.
3. Таблица расчетных физико-механических характеристик грунтов основания в талом и мерзлом состоянии.
4. Описание индивидуальных параметров для курсовой работы: данных о расположении зданий, сооружений и коммуникаций окружающей застройки.

Перечень типовых примерных вопросов для защиты курсовой работы:

- Сформулируйте принцип I использования ММГ в качестве основания здания или сооружения.
- Сформулируйте принцип II использования ММГ в качестве основания здания и сооружения.
- По каким предельным состояниям рассчитывается фундамент здания при строительстве на ММГ ?
- Охарактеризуйте свайный фундамент использованный в курсовой работе.
- Какова расчетная схема сваи в условиях ММГ?
- Для чего используется проветриваемое подполье в условиях ММГ? Каковы рекомендуемые параметры проветриваемого подполья?
- Как организован контроль температурного режима в процессе эксплуатации объекта курсовой работы?
- От чего зависит предельно допустимая осадка основания при использовании принципа II?
- Какой из запроектированных вариантов вы рекомендуете по результатам выполнения курсовой работы и почему?

### *2.2. Текущий контроль*

#### *2.2.1. Перечень форм текущего контроля:*

## Контрольная работа в 11 семестре

### 2.2.2. Типовые контрольные задания форм текущего контроля:

Контрольная работа выполняется на тему «Особенности физикомеханических свойств структурно неустойчивых грунтов»

Вопросы к контрольной работ:

1. Чем отличаются структурно неустойчивые грунты от обычных?
2. Какие параметры физических свойств структурно неустойчивых грунтов вы знаете?
3. Какие параметры прочностных свойств структурно неустойчивых грунтов вы знаете?
4. Какие параметры деформационных свойств структурно неустойчивых грунтов вы знаете?
5. Какие дополнительные параметры физикомеханических свойств структурно неустойчивых грунтов необходимо определять в ходе ИГИ?

### 3. Методические материалы, определяющие процедуры оценивания

Процедура проведения промежуточной аттестации и текущего контроля успеваемости регламентируется локальным нормативным актом, определяющим порядок осуществления текущего контроля успеваемости и промежуточной аттестации обучающихся.

*3.1. Процедура оценивания при проведении промежуточной аттестации обучающихся по дисциплине в форме экзамена и/или дифференцированного зачета (зачета с оценкой)*

Промежуточная аттестация по дисциплине в форме экзамена/дифференцированного зачёта (зачета с оценкой) не проводится.

Ниже приведены правила оценивания формирования компетенций по показателю оценивания «Знания».

Критерий оценивания	Уровень освоения и оценка			
	«2» (неудовлетв.)	«3» (удовлетвор.)	«4» (хорошо)	«5» (отлично)
Знание терминов и определений, понятий	Не знает терминов и определений	Знает термины и определения, но допускает неточности формулировок	Знает термины и определения	Знает термины и определения, может корректно сформулировать их самостоятельно
Знание основных закономерностей и соотношений, принципов	Не знает основные закономерности и соотношения, принципы построения знаний	Знает основные закономерности, соотношения, принципы построения знаний	Знает основные закономерности, соотношения, принципы построения знаний, их интерпретирует и использует	Знает основные закономерности, соотношения, принципы построения знаний, может самостоятельно их получить и использовать

Объём освоенного материала, усвоение всех дидактических единиц (разделов)	Не знает значительной части материала дисциплины	Знает только основной материал дисциплины, не усвоил его деталей	Знает материал дисциплины в объёме	Обладает твёрдым и полным знанием материала дисциплины, владеет дополнительными знаниями
Полнота ответов на проверочные вопросы	Не даёт ответы на большинство вопросов	Даёт неполные ответы на все вопросы	Даёт ответы на вопросы, но не все - полные	Даёт полные, развёрнутые ответы на поставленные вопросы
Правильность ответов на вопросы	Допускает грубые ошибки при изложении ответа на вопрос	В ответе имеются существенные ошибки	В ответе имеются несущественные неточности	Ответ верен
Чёткость изложения и интерпретации знаний	Излагает знания без логической последовательности	Излагает знания с нарушениями в логической последовательности	Излагает знания без нарушений в логической последовательности	Излагает знания в логической последовательности, самостоятельно их интерпретируя и анализируя
	Не иллюстрирует изложение поясняющими схемами, рисунками и примерами	Выполняет поясняющие схемы и рисунки небрежно и с ошибками	Выполняет поясняющие рисунки и схемы корректно и понятно	Выполняет поясняющие рисунки и схемы точно и аккуратно, раскрывая полноту усвоенных знаний
	Неверно излагает и интерпретирует знания	Допускает неточности в изложении и интерпретации знаний	Грамотно и по существу излагает знания	Грамотно и точно излагает знания, делает самостоятельные выводы

Ниже приведены правила оценивания формирования компетенций по показателю оценивания «Навыки начального уровня».

Критерий оценивания	Уровень освоения и оценка			
	«2» (неудовлетв.)	«3» (удовлетвор.)	«4» (хорошо)	«5» (отлично)
Навыки выбора методик выполнения заданий	Не может выбрать методику выполнения заданий	Испытывает затруднения по выбору методики выполнения заданий	Без затруднений выбирает стандартную методику выполнения заданий	Применяет теоретические знания для выбора методики выполнения заданий
Навыки выполнения заданий различной сложности	Не имеет навыков выполнения учебных заданий	Имеет навыки выполнения только простых типовых учебных заданий	Имеет навыки выполнения только стандартных учебных заданий	Имеет навыки выполнения как стандартных, так и нестандартных учебных заданий

Навыки самопроверки. Качество сформированных навыков	Допускает грубые ошибки при выполнении заданий, нарушающие логику решения задач	Допускает ошибки при выполнении заданий, нарушения логики решения	Допускает ошибки при выполнении заданий, не нарушающие логику решения	Не допускает ошибок при выполнении заданий
Навыки анализа результатов выполнения заданий, решения задач	Делает некорректные выводы	Испытывает затруднения с формулированием корректных выводов	Делает корректные выводы по результатам решения задачи	Самостоятельно анализирует результаты выполнения заданий
Навыки представления результатов решения задач	Не может проиллюстрировать решение задачи поясняющими схемами, рисунками	Выполняет поясняющие схемы и рисунки небрежно и с ошибками	Выполняет поясняющие рисунки и схемы корректно и понятно	Выполняет поясняющие рисунки и схемы верно и аккуратно

Ниже приведены правила оценивания формирования компетенций по показателю оценивания «Навыки основного уровня».

Критерий оценивания	Уровень освоения и оценка			
	«2» (неудовлетв.)	«3» (удовлетвор.)	«4» (хорошо)	«5» (отлично)
Навыки выбора методик выполнения заданий	Не может выбрать методику выполнения заданий	Испытывает затруднения по выбору методики выполнения заданий	Без затруднений выбирает стандартную методику выполнения заданий	Применяет теоретические знания для выбора методики выполнения заданий
Навыки выполнения заданий различной сложности	Не имеет навыков выполнения учебных заданий	Имеет навыки выполнения только простых типовых учебных заданий	Имеет навыки выполнения только стандартных учебных заданий	Имеет навыки выполнения как стандартных, так и нестандартных учебных заданий
Навыки самопроверки. Качество сформированных навыков	Допускает грубые ошибки при выполнении заданий, нарушающие логику решения задач	Допускает ошибки при выполнении заданий, нарушения логики решения	Допускает ошибки при выполнении заданий, не нарушающие логику решения	Не допускает ошибок при выполнении заданий
Навыки анализа результатов выполнения заданий, решения задач	Делает некорректные выводы	Испытывает затруднения с формулированием корректных выводов	Делает корректные выводы по результатам решения задачи	Самостоятельно анализирует результаты выполнения заданий

Навыки представления результатов решения задач	Не может проиллюстрировать решение задачи поясняющими схемами, рисунками	Выполняет поясняющие схемы и рисунки небрежно и с ошибками	Выполняет поясняющие рисунки и схемы корректно и понятно	Выполняет поясняющие рисунки и схемы верно и аккуратно
Навыки обоснования выполнения заданий	Не может обосновать алгоритм выполнения заданий	Испытывает затруднения при обосновании алгоритма выполнения заданий	Обосновывает ход решения задач без затруднений	Грамотно обосновывает ход решения задач
Быстрота выполнения заданий	Не выполняет задания или выполняет их очень медленно, не достигая поставленных задач	Выполняет задания медленно, с отставанием от установленного графика.	Выполняет все поставленные задания в срок	Выполняет все поставленные задания с опережением графика
Самостоятельность в выполнении заданий	Не может самостоятельно планировать и выполнять задания	Выполняет задания только с помощью наставника	Самостоятельно выполняет задания с консультацией у наставника	Выполняет задания самостоятельно, без посторонней помощи
Результативность (качество) выполнения заданий	Выполняет задания некачественно	Выполняет задания с недостаточным качеством	Выполняет задания качественно	Выполняет качественно даже сложные задания

### 3.2. Процедура оценивания при проведении промежуточной аттестации обучающихся по дисциплине в форме зачета

Промежуточная аттестация по дисциплине в форме зачёта проводится в 11 семестре. Для оценивания знаний и навыков используются критерии и шкала, указанные п.1.2.

Ниже приведены правила оценивания формирования компетенций по показателю оценивания «Знания».

Критерий оценивания	Уровень освоения и оценка	
	Не зачтено	Зачтено
Знание терминов и определений, понятий	Не знает терминов и определений	Знает термины и определения
Знание основных закономерностей и соотношений, принципов	Не знает основные закономерности и соотношения, принципы построения знаний	Знает основные закономерности и соотношения, принципы построения знаний
Объём освоенного материала, усвоение всех дидактических единиц (разделов)	Не знает значительной части материала дисциплины	Знает материал дисциплины

Полнота ответов на проверочные вопросы	Не даёт ответы на большинство вопросов	Даёт ответы на большинство вопросов
Правильность ответов на вопросы	Допускает грубые ошибки при изложении ответа на вопрос	Не допускает ошибок при изложении ответа на вопрос
Чёткость изложения и интерпретации знаний	Излагает знания без логической последовательности	Излагает знания в логической последовательности
	Не иллюстрирует изложение поясняющими схемами, рисунками и примерами	Иллюстрирует изложение поясняющими схемами, рисунками и примерами
	Неверно излагает и интерпретирует знания	Верно излагает и интерпретирует знания

Ниже приведены правила оценивания формирования компетенций по показателю оценивания «Навыки начального уровня».

Критерий оценивания	Уровень освоения и оценка	
	Не зачтено	Зачтено
Навыки выбора методик выполнения заданий	Не может выбрать методику выполнения заданий	Может выбрать методику выполнения заданий
Навыки выполнения заданий различной сложности	Не имеет навыков выполнения учебных заданий	Имеет навыки выполнения учебных заданий
Навыки самопроверки. Качество сформированных навыков	Допускает грубые ошибки при выполнении заданий, нарушающие логику решения задач	Не допускает ошибки при выполнении заданий
Навыки анализа результатов выполнения заданий, решения задач	Делает некорректные выводы	Делает корректные выводы
Навыки представления результатов решения задач	Не может проиллюстрировать решение задачи поясняющими схемами, рисунками	Иллюстрирует решение задачи поясняющими схемами, рисунками

Ниже приведены правила оценивания формирования компетенций по показателю оценивания «Навыки основного уровня».

Критерий оценивания	Уровень освоения и оценка	
	Не зачтено	Зачтено
Навыки выбора методик выполнения заданий	Не может выбрать методику выполнения заданий	Может выбрать методику выполнения заданий
Навыки выполнения заданий различной сложности	Не имеет навыков выполнения учебных заданий	Имеет навыки выполнения учебных заданий
Навыки самопроверки. Качество сформированных навыков	Допускает грубые ошибки при выполнении заданий, нарушающие логику решения задач	Не допускает ошибки при выполнении заданий
Навыки анализа результатов выполнения заданий, решения задач	Делает некорректные выводы	Делает корректные выводы
Навыки представления результатов решения задач	Не может проиллюстрировать решение задачи поясняющими схемами, рисунками	Иллюстрирует решение задачи поясняющими схемами, рисунками

Навыки обоснования выполнения заданий	Не может обосновать алгоритм выполнения заданий	Обосновывает алгоритм выполнения заданий
Быстрота выполнения заданий	Не выполняет задания или выполняет их очень медленно, не достигая поставленных задач	Выполняет задания в поставленные сроки
Самостоятельность в выполнении заданий	Не может самостоятельно планировать и выполнять задания	Планирование и выполнение заданий осуществляет самостоятельно
Результативность (качество) выполнения заданий	Выполняет задания некачественно	Выполняет задания с достаточным уровнем качества

*3.3. Процедура оценивания при проведении промежуточной аттестации обучающихся по дисциплине в форме защиты курсовой работы (курсового проекта)*

Промежуточная аттестация по дисциплине проводится в форме защиты курсовой работы в 11 семестре.

Используется шкала и критерии оценивания, указанные в п.1.2. Процедура оценивания знаний и навыков приведена в п.3.1.

Приложение 2 к рабочей программе

Шифр	Наименование дисциплины
Б1.В.13	Проектирование и расчет подземных и геотехнических сооружений в особых условиях

Код направления подготовки / специальности	08.05.01
Направление подготовки / специальность	Строительство уникальных зданий и сооружений
Наименование ОПОП (направленность / профиль)	Строительство подземных сооружений
Год начала реализации ОПОП	2022
Уровень образования	Специалитет
Форма обучения	Очная
Год разработки/обновления	2022

**Перечень учебных изданий и учебно-методических материалов**

Печатные учебные издания в НТБ НИУ МГСУ:

№ п/п	Автор, название, место издания, издательство, год издания, количество страниц	Количество экземпляров в библиотеке НИУ МГСУ
1	Основания и фундаменты [Текст]: учеб. для подготовки бакалавров по направлению подготовки 550100 «Строительство»/ Р. А. Мангушев, В. Д. Карлов, И. И. Сахаров; рец. А. К. Бугров, А. И. Осокин. - М.: Изд-во АСВ, 2014. - 391 с., ISBN 978-5-93093-855-5	94
2	Далматов, Б. И. Механика грунтов, основания и фундаменты (включая специальный курс инженерной геологии) [Текст] : учебник / Б. И. Далматов. - Изд. 3-е, стер. - Санкт-Петербург ; Москва ; Краснодар : Лань, 2012. - 415 с. ISBN 978-5-8114-1307-2	300
3	Мальшев, М. В. Механика грунтов. Основания и фундаменты (в вопросах и ответах) [Текст]: учебное пособие для студентов высших учебных заведений, обучающихся по техническим специальностям / М. В. Мальшев. - Москва : АСВ, 2015. - 101 с ISBN 978-5-4323-0059-1	155

Электронные учебные издания в электронно-библиотечных системах (ЭБС):

№ п/п	Автор, название, место издания, год издания, количество страниц	Ссылка на учебное издание в ЭБС



1	<p>Основания и фундаменты на насыпных грунтах [Электронный ресурс] / Крутов В.И., Ковалев А.С., Ковалев В.А. - М. : Издательство АСВ, 2016 – 470с.(издание 2-е, переработанное и дополненное)- ISBN 978-5-93093-872-2</p>	<p><a href="http://www.studentlibrary.ru/book/ISBN97859309387221.html">http://www.studentlibrary.ru/book/ISBN97859309387221.html</a></p> <p>ЭБС "КОНСУЛЬТАНТ СТУДЕНТА"</p>
2	<p>Проектирование оснований и фундаментов зданий и сооружений : учебное пособие [Электронный ресурс] / Пилягин А.В. - М. : Издательство АСВ, 2017 -398с/ - ISBN 978-5-4323-02014</p>	<p><a href="http://www.studentlibrary.ru/book/ISBN9785432302014.html">http://www.studentlibrary.ru/book/ISBN9785432302014.html</a></p> <p>ЭБС "КОНСУЛЬТАНТ СТУДЕНТА"</p>
3	<p>Механика грунтов в схемах и таблицах [Электронный ресурс] : учебное пособие / Заручевных И.Ю., Невзоров А.Л. - 3-е изд. перераб. и доп. - М. : Издательство АСВ, 2016.- 164с – ISBN 978-5-4323-0119-2</p>	<p>Режим доступа: <a href="http://www.studentlibrary.ru/book/ISBN9785432301192.html">http://www.studentlibrary.ru/book/ISBN9785432301192.html</a></p> <p>ЭБС "КОНСУЛЬТАНТ СТУДЕНТА"</p>
4	<p>Инженерно-геологические и инженерно-геотехнические изыскания в строительстве [Электронный ресурс] : Учеб. пособие / Захаров М.С., Мангушев Р.А. - М. : Издательство АСВ, 2016. -176 с – ISBN 978-5-4323-0019-5</p>	<p><a href="http://www.studentlibrary.ru/book/ISBN9785432300195.html">http://www.studentlibrary.ru/book/ISBN9785432300195.html</a></p> <p>ЭБС "КОНСУЛЬТАНТ СТУДЕНТА"</p>

Приложение 3 к рабочей программе

Шифр	Наименование дисциплины
Б1.В.13	Проектирование и расчет подземных и геотехнических сооружений в особых условиях

Код направления подготовки / специальности	08.05.01
Направление подготовки / специальность	Строительство уникальных зданий и сооружений
Наименование ОПОП (направленность / профиль)	Строительство подземных сооружений
Год начала реализации ОПОП	2022
Уровень образования	Специалитет
Форма обучения	Очная
Год разработки/обновления	2022

**Перечень профессиональных баз данных и информационных справочных систем**

Наименование	Электронный адрес ресурса
«Российское образование» - федеральный портал	<a href="http://www.edu.ru/index.php">http://www.edu.ru/index.php</a>
Научная электронная библиотека	<a href="http://elibrary.ru/defaultx.asp?">http://elibrary.ru/defaultx.asp?</a>
Электронная библиотечная система IPRbooks	<a href="http://www.iprbookshop.ru/">http://www.iprbookshop.ru/</a>
Федеральная университетская компьютерная сеть России	<a href="http://www.runnet.ru/">http://www.runnet.ru/</a>
Информационная система "Единое окно доступа к образовательным ресурсам"	<a href="http://window.edu.ru/">http://window.edu.ru/</a>
Научно-технический журнал по строительству и архитектуре «Вестник МГСУ»	<a href="http://www.vestnikmgsu.ru/">http://www.vestnikmgsu.ru/</a>
Научно-техническая библиотека НИУ МГСУ	<a href="http://www.mgsu.ru/resources/Biblioteka/">http://www.mgsu.ru/resources/Biblioteka/</a>

Приложение 4 к рабочей программе

Шифр	Наименование дисциплины
Б1.В.13	Проектирование и расчет подземных и геотехнических сооружений в особых условиях

Код направления подготовки / специальности	08.05.01
Направление подготовки / специальность	Строительство уникальных зданий и сооружений
Наименование ОПОП (направленность / профиль)	Строительство подземных сооружений
Год начала реализации ОПОП	2022
Уровень образования	Специалитет
Форма обучения	Очная
Год разработки/обновления	2022

**Материально-техническое и программное обеспечение дисциплины**

Наименование специальных помещений и помещений для самостоятельной работы	Оснащенность специальных помещений и помещений для самостоятельной работы	Перечень лицензионного программного обеспечения. Реквизиты подтверждающего документа
Учебные аудитории для проведения учебных занятий, текущего контроля и промежуточной аттестации	Рабочее место преподавателя, рабочие места обучающихся	
Помещение для самостоятельной работы обучающихся Ауд. 41 НТБ на 80 посадочных мест (рабочее место библиотекаря, рабочие места обучающихся)	ИБП GE VH Series VH 700 Источник бесперебойного питания РИП-12 (2 шт.) Компьютер/ТИП №5 (2 шт.) Компьютер Тип № 1 (6 шт.) Контрольно-пусковой блок С2000-КПБ (26 шт.) Монитор / Samsung 21,5" S22C200B (80 шт.) Плоттер / HP DJ T770 Прибор приемно-контрольный С2000-АСПТ (2 шт.) Принтер / HP LaserJet P2015 DN Принтер / Тип № 4 н/т Принтер HP LJ Pro 400 M401dn Системный блок / Kraftway Credo тип 4 (79 шт.) Электронное табло 2000*950	Adobe Acrobat Reader DC (ПО предоставляется бесплатно на условиях OpLic) Adobe Flash Player (ПО предоставляется бесплатно на условиях OpLic) APM Civil Engineering (Договор № 109/9.13_АО НИУ от 09.12.13 (НИУ-13)) ArcGIS Desktop (Договор передачи с ЕСРИ СНГ 31 лицензии от 27.01.2016) ArhciCAD [22] (Б\Д; Веб-кабинет или подписка; OpenLicense) AutoCAD [2018] (Б\Д; Веб1кабинет или подписка; OpenLicense) AutoCAD [2020] (Б\Д; Веб1кабинет или подписка; OpenLicense) 3 Autodesk Revit [2018] (Б\Д; Веб1кабинет или подписка; OpenLicense) Autodesk Revit [2020] (Б\Д; Веб1кабинет или подписка; OpenLicense) CorelDRAW [GSX5;55] (Договор № 292/10.11- АО НИУ от 28.11.2011 (НИУ-11)) eLearnBrowser [1.3] (Договор ГМЛ-Л-16/03-846 от 30.03.2016) Google Chrome (ПО предоставляется бесплатно на условиях OpLic) Lazarus (ПО предоставляется бесплатно на условиях OpLic) Mathcad [Edu.Prime;3;30] (Договор №109/9.13_АО НИУ от 09.12.13 (НИУ-13)) Mathworks Matlab [R2008a;100] (Договор 089/08-ОК(ИОП) от 24.10.2008) Mozilla Firefox (ПО предоставляется бесплатно на

		<p>условиях OpLic) MS Access [2013;Im] (OpenLicense; Подписка Azure Dev Tools; БД; Веб-кабинет) MS ProjectPro [2013;ImX] (OpenLicense; Подписка Azure Dev Tools; БД; Веб-кабинет) MS VisioPro [2013;ADT] (OpenLicense; Подписка Azure Dev Tools; БД; Веб-кабинет) MS Visual FoxPro [ADT] (OpenLicense; Подписка Azure Dev Tools; БД; Веб-кабинет) nanoCAD СПДС Стройплощадка (Договор бесплатной передачи / партнерство) PascalABC [3.2.0.1311] (ПО предоставляется бесплатно на условиях OpLic) Visual Studio Ent [2015;Imx] (OpenLicense; Подписка Azure Dev Tools; БД; Веб-кабинет)</p>
<p>Помещение для самостоятельной работы обучающихся Ауд. 59 НТБ на 5 посадочных мест, оборудованных компьютерами (рабочее место библиотекаря, рабочие места обучающихся, рабочее место для лиц с ограниченными возможностями здоровья) Читальный зал на 52 посадочных места</p>	<p>Компьютер / ТИП №5 (4 шт.) Монитор Acer 17" AL1717 (4 шт.) Монитор Samsung 24" S24C450B Системный блок Kraftway Credo KC36 2007 (4 шт.) Системный блок Kraftway Credo KC43 с KSS тип3 Принтер/HP LaserJet P2015 DN Аудиторный стол для инвалидов-колясочников Видеоувеличитель /Ortelec ClearNote Джойстик компьютерный беспроводной Клавиатура Clevy с большими кнопками и накладкой (беспроводная) Кнопка компьютерная выносная малая Кнопка компьютерная выносная малая (2 шт.)</p>	<p>Google Chrome (ПО предоставляется бесплатно на условиях OpLic (не требуется)) Adobe Acrobat Reader DC (ПО предоставляется бесплатно на условиях OpLic (не требуется)) eLearnBrowser [1.3] (Договор ГМЛ-Л-16/03-846 от 30.03.2016) Mozilla Firefox (ПО предоставляется бесплатно на условиях OpLic (лицензия не требуется)) MS OfficeStd [2010; 300] (Договор № 162/10 - АО НИУ от 18.11.2010 (НИУ-10)) Adobe Acrobat Reader [11] (ПО предоставляется бесплатно на условиях OpLic (лицензия не требуется)) K-Lite Codec Pack (ПО предоставляется бесплатно на условиях OpLic (лицензия не требуется))</p>
<p>Помещение для самостоятельной работы обучающихся Ауд. 84 НТБ на 5 посадочных мест, оборудованных компьютерами (рабочее место библиотекаря, рабочие места обучающихся) Читальный зал на 52 посадочных места</p>	<p>Монитор Acer 17" AL1717 (5 шт.) Системный блок Kraftway KW17 2010 (5 шт.)</p>	<p>AutoCAD [2020] (БД; Веб1кабинет или подписка; OpenLicense) Eurosoft STARK [201W;20] (Договор № 089/08-ОК(ИОП) от 24.10.2008) MS OfficeStd [2010; 300] (Договор № 162/10 - АО НИУ от 18.11.2010 (НИУ-10)) nanoCAD СПДС Конструкции (Договор бесплатной передачи / партнерство) WinPro 7 [ADT] (OpenLicense; Подписка Azure Dev Tools; БД; Веб-кабинет) ПК ЛИРА-САПР [2013R5] (ПО предоставляется бесплатно на условиях OpLic (лицензия не требуется))</p>

Федеральное государственное бюджетное образовательное учреждение высшего образования  
«НАЦИОНАЛЬНЫЙ ИССЛЕДОВАТЕЛЬСКИЙ МОСКОВСКИЙ ГОСУДАРСТВЕННЫЙ  
СТРОИТЕЛЬНЫЙ УНИВЕРСИТЕТ»

**РАБОЧАЯ ПРОГРАММА**

Шифр	Наименование дисциплины
Б1.В.14	Информационные системы при освоении подземного пространства

Код направления подготовки / специальности	08.05.01
Направление подготовки / специальность	Строительство уникальных зданий и сооружений
Наименование ОПОП (направленность / профиль)	Строительство подземных сооружений
Год начала реализации ОПОП	2022
Уровень образования	специалитет
Форма обучения	очная
Год разработки/обновления	2022

Разработчики:

должность	ученая степень, ученое звание	ФИО
доцент	к.т.н., доцент	Манько А.В.

Рабочая программа дисциплины разработана и одобрена кафедрой (структурным подразделением) «Механики грунтов и геотехники».

Рабочая программа утверждена методической комиссией по УГСН, протокол № 1 от «29» августа 2022 г.

## 1. Цель освоения дисциплины

Целью освоения дисциплины «Информационные системы при освоении подземного пространства» является формирование компетенций обучающегося в области технологии информационного моделирования при освоении подземного пространства.

Программа составлена в соответствии с требованиями Федерального государственного образовательного стандарта высшего образования по специальности 08.05.01. Строительство уникальных зданий и сооружений.

Дисциплина относится к части, формируемой участниками образовательных отношений, Блока 1 «Дисциплины (модули)» основной профессиональной образовательной программы «Строительство подземных сооружений». Дисциплина является обязательной для изучения.

## 2. Перечень планируемых результатов обучения по дисциплине, соотнесенных с планируемыми результатами освоения образовательной программы

Код и наименование компетенции (результат освоения)	Код и наименование индикатора достижения компетенции
ПК-1. Способность проводить экспертизу проектной документации и результатов инженерных изысканий в сфере строительства подземных сооружений	ПК-1.1 Оценка комплектности документации (проектной документации, результатов инженерных изысканий об объекте экспертизы в геотехническом и подземном строительстве
	ПК-1.2 Выбор нормативно-правовых и нормативно-технических документов, регламентирующих предмет экспертизы в геотехническом и подземном строительстве
	ПК-1.4 Оценка соответствия проектной документации и/или результатов инженерных изысканий в геотехническом и подземном строительстве требованиям нормативных документов
ПК-3. Способность разрабатывать основные разделы проекты подземных сооружений	ПК-3.1 Составление задания на проектирование объекта геотехнического (подземного) строительства
	ПК-3.2 Составление технического задания для проведения инженерных изысканий для объекта геотехнического (подземного) строительства
	ПК-3.3 Оценка результатов инженерных изысканий для геотехнического (подземного) строительства
	ПК-3.4 Выбор исходных данных для проектирования подземной конструкции (подземного сооружения)
	ПК-3.5 Выбор нормативно-технических документов, устанавливающих нормативные требования к проектным решениям подземной конструкции (подземного сооружения)
	ПК-3.8 Оценка условий строительства подземной конструкции (подземного сооружения)
	ПК-3.9 Выбор типа и схемы устройства подземной конструкции (подземного сооружения)
	ПК-3.10 Выбор вариантов проектного решения подземной конструкции (подземного сооружения)
ПК-3.11 Назначение геометрических размеров подземной конструкции (подземного сооружения)	

Код и наименование компетенции (результат освоения)	Код и наименование индикатора достижения компетенции
	ПК-3.12 Оформление проекта подземной конструкции (подземного сооружения), в т.ч. с использованием средств автоматизированного проектирования
	ПК-3.17 Составление исходных требований для разработки смежных разделов проекта объекта геотехнического (подземного) строительства
	ПК-3.18 Составление плана согласования проектной документации на строительство (капитальный ремонт) объекта геотехнического (подземного) строительства
ПК-5. Способность организовать строительное производство на объектах подземного строительства	ПК-5.1 Входной контроль проектной документации при строительстве (реконструкции) объекта геотехнического (подземного) строительства
	ПК-5.6 Контроль соблюдения технологии осуществления строительно-монтажных работ на объекте геотехнического (подземного) строительства, разработка мероприятий по устранению причин отклонений результатов работ
	ПК-5.7 Составление исполнительно-технической документации на выполняемые виды строительно-монтажных работ
	ПК-5.9 Разработка плана мероприятий по внедрению системы менеджмента качества на участке работ по строительству (реконструкции) объекта геотехнического (подземного) строительства
ПК-9. Способность организовать работы по обеспечению и контролю безопасности подземных сооружений	ПК-9.1 Сбор и обработка информации о техническом состоянии конструкций подземного сооружения
	ПК-9.2 Составление программы, плана проведения мониторинга за состоянием подземного сооружения и окружающей среды

Код и наименование индикатора достижения компетенции	Наименование показателя оценивания (результата обучения по дисциплине)
ПК-1.1 Оценка комплектности документации (проектной документации, результатов инженерных изысканий об объекте экспертизы в геотехническом и подземном строительстве	<b>Имеет навыки (начального уровня)</b> экспертной оценки соответствия результатов инженерных изысканий представленной документации
ПК-1.2 Выбор нормативно-правовых и нормативно-технических документов, регламентирующих предмет экспертизы в геотехническом и подземном строительстве	<b>Знает</b> состав нормативно-правовой документации для экспертизы в геотехническом и подземном строительстве
ПК-1.4 Оценка соответствия проектной документации и/или результатов инженерных изысканий в геотехническом и подземном строительстве	<b>Имеет навыки (начального уровня)</b> оценки проектной документации соответствию инженерных изысканий

Код и наименование индикатора достижения компетенции	Наименование показателя оценивания (результата обучения по дисциплине)
требованиям нормативных документов	
ПК-3.1 Составление задания на проектирование объекта геотехнического (подземного) строительства	<b>Знает</b> состав задания на проектирование объекта геотехнического (подземного) строительства
ПК-3.2 Составление технического задания для проведения инженерных изысканий для объекта геотехнического (подземного) строительства	<b>Имеет навыки (начального уровня)</b> составления задания на проектирование объекта геотехнического (подземного) строительства
ПК-3.3 Оценка результатов инженерных изысканий для геотехнического (подземного) строительства	<b>Имеет навыки (основного уровня)</b> работы с материалами инженерных изысканий, выявления их значимых особенностей
ПК-3.4 Выбор исходных данных для проектирования подземной конструкции (подземного сооружения)	<b>Знает</b> состав исходной документации для расчета и проектирования подземного сооружения <b>Имеет навыки (начального уровня)</b> выбора исходных данных для проектирования подземного сооружения
ПК-3.5 Выбор нормативно-технических документов, устанавливающих нормативные требования к проектным решениям подземной конструкции (подземного сооружения)	<b>Знает</b> основные нормативно-технические документы, устанавливающие нормативные требования к проектным решениям подземной конструкции (подземного сооружения) <b>Имеет навыки (основного уровня)</b> выбора документов, устанавливающих нормативные требования к проектным решениям подземной конструкции (подземного сооружения)
ПК-3.8 Оценка условий строительства подземной конструкции (подземного сооружения)	<b>Знает</b> типы условий строительства подземной конструкции (подземного сооружения) <b>Имеет навыки (начального уровня)</b> оценки условий строительства подземной конструкции (подземного сооружения)
ПК-3.9 Выбор типа и схемы устройства подземной конструкции (подземного сооружения)	<b>Знает</b> типы и основные схемы объемно-планировочного решения подземной конструкции (подземного сооружения) <b>Имеет навыки (начального уровня)</b> выбора типа и схемы устройства подземной конструкции (подземного сооружения)
ПК-3.10 Выбор вариантов проектного решения подземной конструкции (подземного сооружения)	<b>Знает</b> разновидности проектного решения основных подземных сооружений <b>Имеет навыки (начального уровня)</b> выбора вариантов проектного решения подземной конструкции (подземного сооружения)
ПК-3.11 Назначение геометрических размеров подземной конструкции (подземного сооружения)	<b>Знает</b> основные объемно-планировочные решения подземных сооружений <b>Имеет навыки (начального уровня)</b> назначения геометрических размеров подземной конструкции (подземного сооружения)
ПК-3.12 Оформление проекта подземной конструкции (подземного сооружения), в т.ч. с	<b>Имеет навыки (начального уровня)</b> оформления проекта подземной конструкции (подземного сооружения)



Код и наименование индикатора достижения компетенции	Наименование показателя оценивания (результата обучения по дисциплине)
использованием средств автоматизированного проектирования	
ПК-3.17 Составление исходных требований для разработки смежных разделов проекта объекта геотехнического (подземного) строительства	<b>Знает</b> основные правила оформления технического задания для выполнения проектной документации объекта подземного строительства
ПК-3.18 Составление плана согласования проектной документации на строительство (капитальный ремонт) объекта геотехнического (подземного) строительства	<b>Знает</b> правила согласования проектной документации в соответствующих инстанциях
ПК-5.1 Входной контроль проектной документации при строительстве (реконструкции) объекта геотехнического (подземного) строительства	<b>Имеет навыки (начального уровня)</b> осуществления входного контроля проектной документации при строительстве/реконструкции сооружения
ПК-5.6 Контроль соблюдения технологии осуществления строительно-монтажных работ на объекте геотехнического (подземного) строительства, разработка мероприятий по устранению причин отклонений результатов работ	<b>Имеет навыки (начального уровня)</b> осуществления строительно-технологического контроля ликвидации аварийных ситуаций при освоении подземного пространства
ПК-5.7 Составление исполнительно-технической документации на выполняемые виды строительно-монтажных работ	<b>Знает</b> состав исполнительной документации на выполнение монтажных работ в геотехническом и подземном строительстве
ПК-5.9 Разработка плана мероприятий по внедрению системы менеджмента качества на участке работ по строительству (реконструкции) объекта геотехнического (подземного) строительства	<b>Имеет навыки (начального уровня)</b> разработки плана мероприятий по внедрению системы менеджмента качества по действующим нормам и ISO 9001
ПК-9.1 Сбор и обработка информации о техническом состоянии конструкций подземного сооружения	<b>Имеет навыки (основного уровня)</b> сбора и обработки информации о работоспособности подземного или геотехнического сооружения в целом и его конструктивных элементов
ПК-9.2 Составление программы, плана проведения мониторинга за состоянием подземного сооружения и окружающей среды	<b>Знает</b> основы составления плана проведения мониторинга за состоянием подземного сооружения и окружающей среды

Информация о формировании и контроле результатов обучения представлена в Фонде оценочных средств (Приложение 1).

### 3. Трудоёмкость дисциплины и видов учебных занятий по дисциплине

Общая трудоёмкость дисциплины составляет 5 зачётных единиц (180 академических часов).  
(1 зачетная единица соответствует 36 академическим часам)

Видами учебных занятий и работы обучающегося по дисциплине могут являться.

Обозначение	Виды учебных занятий и работы обучающегося
Л	Лекции
ЛР	Лабораторные работы
ПЗ	Практические занятия
КоП	Компьютерный практикум
КРП	Групповые и индивидуальные консультации по курсовым работам (курсовым проектам)
СР	Самостоятельная работа обучающегося в период теоретического обучения
Контроль	Самостоятельная работа обучающегося и контактная работа обучающегося с преподавателем в период промежуточной аттестации

#### Структура дисциплины:

Форма обучения – очна

№	Наименование раздела дисциплины	Семестр	Количество часов по видам учебных занятий и работы обучающегося						Контроль	Формы промежуточной аттестации, текущего контроля успеваемости*	
			Л	ЛР	ПЗ	КоП	КРП	СР			
1	Общие понятия о информации и информационных системах при освоении подземного пространства. Структура и основные характеристики	11	2		4				48	36	<i>контрольная работа (р.1-2), Контрольное задание по КоП (р.6,8) домашнее задание №1 (р.3), домашнее задание №2 (р.4) домашнее задание №3 (р.5)</i>
2	Роль информационных систем в подземной урбанистике больших городов и развитии крупных проектов		4		4						
3	Распределенные системы баз данных, сетевые технологии. Банки данных		2		4						
4	Жизненный цикл объектов подземного и геотехнического строительства		6		4						
5	Автоматизированные системы информационного обеспечения (АИС)		4		4						

6	Геоинформационные системы и технологии мониторинга в подземном строительстве		4		4	12				
7	Кибернетические аспекты управления задачами автоматизации программ жизненного цикла подземного сооружения		2		4					
8	Основы автоматизированного проектирования объектов подземного строительства		8		4	20				
	Итого:		32		32	32		48	36	Зачёт

\* - реферат, контрольная работа, расчетно-графическая работа, домашнее задание

#### 4. Содержание дисциплины, структурированное по видам учебных занятий и разделам

При проведении аудиторных учебных занятий предусмотрено проведение текущего контроля успеваемости:

- В рамках практических занятий предусмотрено выполнение обучающимися контрольной работы.
- В рамках компьютерного практикума предусмотрено контрольное задание компьютерного практикума.

##### 4.1 Лекции

№	Наименование раздела дисциплины	Тема и содержание лекций
1	Общие понятия о информации и информационных системах при освоении подземного пространства. Структура и основные характеристики	Основные положения теории информации. Информационные технологии, системы и комплексы. Структура информационных систем: физическая, логическая, топологическая, конфигурационная. Блок-схема методологии информационных систем
2	Роль информационных систем в подземной урбанистике больших городов и развитии крупных проектов	Типологические, архитектурно-планировочные и объемные решения больших городов. Архитектурно-художественные аспекты проектирования и «зелёное строительство», связь с комплексным использованием подземного пространства при развитии городов и строительстве крупных объектов. Эффективное, рейтинговое строительство при освоении подземного пространства (по геоэкологическим аспектам и энергоэффективности)
3	Распределенные системы баз данных, сетевые технологии. Банки данных	Средства осуществления информационных процессов в строительстве, сетевые технологии. Система управления базами данных. Облачные технологии. Создание баз данных на основе семантических моделей. Язык запросов SQL. Реляционные базы данных. Структура и функционал банков данных. CASE-технологии.

4	Жизненный цикл объектов подземного и геотехнического строительства	Основные понятия жизненного цикла в соответствии с системой менеджмента качества. Аспекты, пространство, формализм и единая среда многоаспектного моделирования. Комплексные и интеграционные модели объекта. Подходы к формированию проекта жизненного цикла. Редевелопмент подземных объектов. Формирование жизненного цикла подземного объекта. Расчет жизненного цикла сооружения.
5	Автоматизированные системы информационного обеспечения (АИС)	Назначение АИС. Структура АИС. Виды АИС. Кодирование и классификация информации в АИС. Fuzzy logic. Теория фракталов. Создание системы информационного обеспечения подземного сооружения с применением fuzzy logic и теории фракталов.
6	Геоинформационные системы (ГИС) и технологии мониторинга в подземном строительстве	Виды ГИС, классификация. Структура ГИС. Системы получения информации: геодезические, картографические (дигитайзер), облачные. Формализация графических данных. Модели в ГИС. Spatial analyst. Применение ГИС при освоении подземного пространства. Создание проекта мониторинга крупных объектов подземного строительства с применением технологии ГИС. Системотехника принятия инженерных решений
7	Кибернетические аспекты управления задачами автоматизации программ жизненного цикла подземного сооружения	Информационные технологии построения автоматизированных систем управления (АСУ). Принципы автоматизации организационного управления АСУ-подземное строительство. Назначение, структура и функции АСУ применительно к программе жизненного цикла подземного сооружения, систем автоматизированного проектирования, геоинформационным системам, экспертным системам. Понятие обратного анализа в проекте информационного обеспечения жизненного цикла подземного строительства применительно к АИС и ГИС.
8	Основы автоматизированного проектирования объектов подземного строительства	Начальные сведения об информационных системах в проектировании. Основы автоматизированного проектирования объектов строительства. BIM и TIM технологии. Модели в BIM. Использование информационных моделей BIM для проектирования. Управление информационной моделью. Выгрузка и загрузка данных. Создание информационных моделей. Технология информационного моделирования в строительстве подземных сооружений.

#### 4.2 Лабораторные работы

*Не предусмотрено учебным планом.*

#### 4.3 Практические занятия

№	Наименование раздела дисциплины	Тема и содержание занятия
1	Общие понятия о информации и информационных системах при освоении подземного пространства.	Составление структуры информационных систем для строительства. Составление блок-схемы информационных систем для подземного строительства

	Структура и основные характеристики	
2	Роль информационных систем в подземной урбанистике больших городов и развитии крупных проектов	Расчет энергоэффективности подземного сооружения. Расчет коэффициента «зелёности». Расчет рейтинга информационного строительства
3	Распределенные системы баз данных, сетевые технологии. Банки данных	Создание баз данных. Изучение языка запросов SQL. Изучение CASE-технологий
4	Жизненный цикл объектов подземного и геотехнического строительства	Создание блок-схемы жизненного цикла. Работа с моделями жизненного цикла. Формирование жизненного цикла подземного объекта. Расчет жизненного цикла сооружения
5	Автоматизированные системы информационного обеспечения (АИС)	Составление структуры АИС для подземного сооружения, возведенного в котловане и пройденного закрытым способом. Расчет задач Fuzzy logic. Построение модели фрактальной геометрии. Создание системы информационного обеспечения подземного сооружения с применением fuzzy logic и теории фракталов
6	Геоинформационные системы и технологии мониторинга в подземном строительстве	Освоение принципов создания цифровой геологической информации. Составление блок-схемы СУБД ГИС. Создание проекта ГИС
7	Кибернетические аспекты управления задачами автоматизации программ жизненного цикла подземного сооружения	Создание структуры АСУ. Применение АСУ к программе жизненного цикла подземного сооружения. Расчет подземного сооружения обратным анализом
8	Основы автоматизированного проектирования объектов подземного строительства	Создание модели BIM. Способы управления информационной моделью. Создание проекта ТИМ для подземного сооружения

#### 4.4 Компьютерные практикумы

№	Наименование раздела дисциплины	Тема и содержание компьютерного практикума
6	Геоинформационные системы и технологии мониторинга в подземном строительстве	<ol style="list-style-type: none"> <li>1. Оцифровка сканированной копии карты</li> <li>2. Создание базы данных проекта с применением банка данных</li> <li>3. Создание колонок бурения в ГИС</li> <li>4. Создание информационных слоёв геологического массива</li> <li>5. Создание геометрической поверхности</li> <li>6. Spatial analyst</li> <li>7. Создание SQL запроса</li> <li>8. Создание слоя с подземным сооружением</li> <li>9. Связь проекта ГИС с СУБД проекта, системей мониторинга и BIM</li> </ol>
8	Основы автоматизированного	<ol style="list-style-type: none"> <li>1. Создание осей сооружения</li> <li>2. Создание фундаментов / тоннелей</li> </ol>

	проектирования объектов подземного строительства	3. Создание вертикальных и горизонтальных несущих конструкций, задание материалов 4. Создание и заполнение проёмов 5. Создание инженерных коммуникаций
--	--	--

4.5 Групповые и индивидуальные консультации по курсовым работам (курсовым проектам)  
Не предусмотрено учебным планом

4.6 Самостоятельная работа обучающегося в период теоретического обучения

Самостоятельная работа обучающегося в период теоретического обучения включает в себя:

- самостоятельную подготовку к учебным занятиям, включая подготовку к аудиторным формам текущего контроля успеваемости;
- выполнение 3-х домашних заданий;
- самостоятельную подготовку к промежуточной аттестации.

В таблице указаны темы для самостоятельного изучения обучающимся:

№	Наименование раздела дисциплины	Темы для самостоятельного изучения
1	Общие понятия о информации и информационных системах при освоении подземного пространства. Структура и основные характеристики	Темы для самостоятельного изучения соответствуют темам аудиторных учебных занятий
2	Роль информационных систем в подземной урбанистике больших городов и развитии крупных проектов	Темы для самостоятельного изучения соответствуют темам аудиторных учебных занятий
3	Распределенные системы баз данных, сетевые технологии. Банки данных	Темы для самостоятельного изучения соответствуют темам аудиторных учебных занятий
4	Жизненный цикл объектов подземного и геотехнического строительства	Темы для самостоятельного изучения соответствуют темам аудиторных учебных занятий
5	Автоматизированные системы информационного обеспечения (АИС)	Темы для самостоятельного изучения соответствуют темам аудиторных учебных занятий
6	Геоинформационные системы и технологии мониторинга в подземном строительстве	Темы для самостоятельного изучения соответствуют темам аудиторных учебных занятий
7	Кибернетические аспекты управления задачами автоматизации программ жизненного цикла подземного сооружения	Темы для самостоятельного изучения соответствуют темам аудиторных учебных занятий
8	Основы автоматизированного проектирования объектов подземного строительства	Темы для самостоятельного изучения соответствуют темам аудиторных учебных занятий

*4.7 Самостоятельная работа обучающегося и контактная работа обучающегося с преподавателем в период промежуточной аттестации*

Работа обучающегося в период промежуточной аттестации включает в себя подготовку к формам промежуточной аттестации (зачета), а также саму промежуточную аттестацию.

## **5. Оценочные материалы по дисциплине**

Фонд оценочных средств по дисциплине приведён в Приложении 1 к рабочей программе дисциплины.

Оценочные средства для проведения промежуточной аттестации, а также текущего контроля по дисциплине хранятся на кафедре (структурном подразделении), ответственной за преподавание данной дисциплины.

## **6. Учебно-методическое и материально-техническое обеспечение дисциплины**

Основные принципы осуществления учебной работы обучающихся изложены в локальных нормативных актах, определяющих порядок организации контактной работы и порядок самостоятельной работы обучающихся. Организация учебной работы обучающихся на аудиторных учебных занятиях осуществляется в соответствии с п. 3.

### *6.1 Перечень учебных изданий и учебно-методических материалов для освоения дисциплины*

Для освоения дисциплины обучающийся может использовать учебные издания и учебно-методические материалы, имеющиеся в научно-технической библиотеке НИУ МГСУ и/или размещённые в Электронных библиотечных системах.

Актуальный перечень учебных изданий и учебно-методических материалов представлен в Приложении 2 к рабочей программе дисциплины.

### *6.2 Перечень профессиональных баз данных и информационных справочных систем*

При осуществлении образовательного процесса по дисциплине используются профессиональные базы данных и информационных справочных систем, перечень которых указан в Приложении 3 к рабочей программе дисциплины.

### *6.3 Перечень материально-технического, программного обеспечения освоения дисциплины*

Учебные занятия по дисциплине проводятся в помещениях, оснащенных соответствующим оборудованием и программным обеспечением.

Перечень материально-технического и программного обеспечения дисциплины приведен в Приложении 4 к рабочей программе дисциплины.

Шифр	Наименование дисциплины
Б1.В.14	Информационные системы при освоении подземного пространства

Код направления подготовки / специальности	08.05.01
Направление подготовки / специальность	Строительство уникальных зданий и сооружений
Наименование ОПОП (направленность / профиль)	Строительство подземных сооружений
Год начала реализации ОПОП	2022
Уровень образования	специалитет
Форма обучения	очная
Год разработки/обновления	2022

## ФОНД ОЦЕНОЧНЫХ СРЕДСТВ

### 1. Описание показателей и критериев оценивания компетенций, описание шкал оценивания

Оценивание формирования компетенций производится на основе показателей оценивания, указанных в п.2. рабочей программы и в п.1.1 ФОС.

Связь компетенций, индикаторов достижения компетенций и показателей оценивания приведена в п.2 рабочей программы.

#### 1.1. Описание формирования и контроля показателей оценивания

Оценивание уровня освоения обучающимся компетенций осуществляется с помощью форм промежуточной аттестации и текущего контроля. Формы промежуточной аттестации и текущего контроля успеваемости по дисциплине, с помощью которых производится оценивание, указаны в учебном плане и в п.3 рабочей программы.

В таблице приведена информация о формировании результатов обучения по дисциплине разделами дисциплины, а также о контроле показателей оценивания компетенций формами оценивания.

Наименование показателя оценивания (результата обучения по дисциплине)	Номера разделов дисциплины	Формы оценивания (формы промежуточной аттестации, текущего контроля успеваемости)
<b>Имеет навыки (начального уровня)</b> экспертной оценки соответствия результатов инженерных изысканий представленной документации	6,8	Контрольное задание по КоП
<b>Знает</b> состав нормативно-правовой документации для экспертизы в геотехническом и подземном строительстве	1-8	Зачёт



<b>Имеет навыки (начального уровня)</b> оценки проектной документации соответствию инженерных изысканий	3	домашнее задание №1
<b>Знает</b> состав задания на проектирование объекта геотехнического (подземного) строительства	1-8	Зачёт
<b>Имеет навыки (начального уровня)</b> составления задания на проектирование объекта геотехнического (подземного) строительства	1-2	контрольная работа
<b>Имеет навыки (основного уровня)</b> работы с материалами инженерных изысканий, выявления их значимых особенностей	4	домашнее задание №2
<b>Знает</b> состав исходной документации для расчета и проектирования подземного сооружения	1-8	Зачёт
<b>Имеет навыки (начального уровня)</b> выбора исходных данных для проектирования подземного сооружения	3-4	домашнее задание №1 домашнее задание №2
<b>Знает</b> основные нормативно-технические документы, устанавливающие нормативные требования к проектным решениям подземной конструкции (подземного сооружения)	1-8	Зачёт
<b>Имеет навыки (основного уровня)</b> выбора документов, устанавливающими нормативные требования к проектным решениям подземной конструкции (подземного сооружения)	1-2	контрольная работа
<b>Знает</b> типы условий строительства подземной конструкции (подземного сооружения)	1-8	Зачёт
<b>Имеет навыки (начального уровня)</b> оценки условий строительства подземной конструкции (подземного сооружения)	3-4,6,8	домашнее задание №1 домашнее задание №2 Контрольное задание по КоП
<b>Знает</b> типы и основные схемы объемно-планировочного решения подземной конструкции (подземного сооружения)	1-8	Зачёт
<b>Имеет навыки (начального уровня)</b> выбора типа и схемы устройства подземной конструкции (подземного сооружения)	5-6,8	Контрольное задание по КоП домашнее задание №3
<b>Знает</b> разновидности проектного решения основных подземных сооружений	1-8	Зачёт
<b>Имеет навыки (начального уровня)</b> выбора вариантов проектного решения подземной конструкции (подземного сооружения)	3-6,8	домашнее задание №1 домашнее задание №2 домашнее задание №3 Контрольное задание по КоП

<b>Знает</b> основные объемно-планировочные решения подземных сооружений	1-8	Зачёт
<b>Имеет навыки (начального уровня)</b> назначения геометрических размеров подземной конструкции (подземного сооружения)	3-4	домашнее задание №1 домашнее задание №2
<b>Имеет навыки (начального уровня)</b> оформления проекта подземной конструкции (подземного сооружения)	5	домашнее задание №3
<b>Знает</b> основные правила оформления технического задания для выполнения проектной документации объекта подземного строительства	1-8	Зачёт
<b>Знает</b> правила согласования проектной документации в соответствующих инстанциях	1-8	Зачёт
<b>Имеет навыки (начального уровня)</b> осуществления входного контроля проектной документации при строительстве/реконструкции сооружения	1-2	контрольная работа
<b>Имеет навыки (начального уровня)</b> осуществления строительного-технологического контроля ликвидации аварийных ситуаций при освоении подземного пространства	1-2	контрольная работа
<b>Знает</b> состав исполнительной документации на выполнение монтажных работ в геотехническом и подземном строительстве	1-8	Зачёт
<b>Имеет навыки (начального уровня)</b> разработки плана мероприятий по внедрению системы менеджмента качества по действующим нормам и ISO 9001	1-2	контрольная работа
<b>Имеет навыки (основного уровня)</b> сбора и обработки информации о работоспособности подземного или геотехнического сооружения в целом и его конструктивных элементов	1-4,6	контрольная работа домашнее задание №1 домашнее задание №2
<b>Знает</b> основы составления плана проведения мониторинга за состоянием подземного сооружения и окружающей среды	1-8	Зачёт

### *1.2. Описание критериев оценивания компетенций и шкалы оценивания*

При проведении промежуточной аттестации в форме зачёта используется шкала оценивания: «Не зачтено», «Зачтено».

Показателями оценивания являются знания и навыки обучающегося, полученные при изучении дисциплины.

Критериями оценивания достижения показателей являются:

Показатель оценивания	Критерий оценивания
Знания	Знание терминов и определений, понятий
	Знание основных закономерностей и соотношений, принципов
	Объём освоенного материала, усвоение всех дидактических единиц (разделов)
	Полнота ответов на проверочные вопросы
	Правильность ответов на вопросы
	Чёткость изложения и интерпретации знаний
Навыки начального уровня	Навыки выбора методик выполнения заданий
	Навыки выполнения заданий различной сложности
	Навыки самопроверки. Качество сформированных навыков
	Навыки анализа результатов выполнения заданий, решения задач
	Навыки представления результатов решения задач
Навыки основного уровня	Навыки выбора методик выполнения заданий
	Навыки выполнения заданий различной сложности
	Навыки самопроверки. Качество сформированных навыков
	Навыки анализа результатов выполнения заданий, решения задач
	Навыки представления результатов решения задач
	Навыки обоснования выполнения заданий
	Быстрота выполнения заданий
	Самостоятельность в выполнении заданий
Результативность (качество) выполнения заданий	

## 2. Типовые контрольные задания для оценивания формирования компетенций

### 2.1. Промежуточная аттестация

2.1.1. Промежуточная аттестация в форме экзамена, дифференцированного зачета (зачета с оценкой), зачета

Форма промежуточной аттестации:

- зачет в 11 семестре

Перечень типовых примерных вопросов/заданий для проведения зачёта в 11 семестре (очная форма обучения):

№	Наименование раздела дисциплины	Типовые вопросы/задания
1	Общие понятия о информации и информационных системах при освоении подземного пространства. Структура и основные характеристики	<ul style="list-style-type: none"> <li>• Что такое информация?</li> <li>• Откуда берется информация об объекте строительства/реконструкции/эксплоатации?</li> <li>• Что такое Информационные технологии?</li> <li>• Отличия ВИМ от ТИМ</li> </ul>
2	Роль информационных систем в подземной урбанистике больших городов и развитии крупных проектов	<ul style="list-style-type: none"> <li>• В чем заключается подземная урбанистика ?</li> <li>• Что такое «зеленое строительство»?</li> <li>• Роль архитектурной композиции на формирование подземного пространства</li> </ul>
3	Распределенные системы баз данных, сетевые технологии. Банки данных	<ul style="list-style-type: none"> <li>• Что такое база данных, банк данных, СУБД?</li> <li>• Какие архитектуры СУБД вы знаете?</li> <li>• Как строится запрос на языке SQL?</li> </ul>

		<ul style="list-style-type: none"> <li>• Что такое облачные технологии?</li> <li>• Что такое CASE-технологии?</li> </ul>
4	Жизненный цикл объектов подземного и геотехнического строительства	<ul style="list-style-type: none"> <li>• Что понимается под жизненным циклом подземного объекта?</li> <li>• Принципы формирования жизненного цикла подземного сооружения</li> <li>• Что такое редевелопмент?</li> </ul>
5	Автоматизированные системы информационного обеспечения (АИС)	<ul style="list-style-type: none"> <li>• Для чего предназначена АИС?</li> <li>• Структура АИС</li> <li>• Виды АИС</li> <li>• Основы Fuzzy Logic.</li> <li>• Основы теория фракталов</li> </ul>
6	Геоинформационные системы и технологии мониторинга в подземном строительстве	<ul style="list-style-type: none"> <li>• Классификация ГИС по видам</li> <li>• Структура ГИС</li> <li>• Что такое формализация графических данных?</li> <li>• Модели используемые в в ГИС. Системотехника принятия инженерных решений</li> </ul>
7	Кибернетические аспекты управления задачами автоматизации программ жизненного цикла подземного сооружения	<ul style="list-style-type: none"> <li>• Что такое автоматизированные технологии управления?</li> <li>• Принципы применения информационных технологий в АСУ</li> <li>• Принципы автоматизации организационного управления АСУ-подземное строительство</li> <li>• Понятие обратного анализа</li> </ul>
8	Основы автоматизированного проектирования объектов подземного строительства	<ul style="list-style-type: none"> <li>• Основы применения автоматизированного проектирования объектов строительства.</li> <li>• В чем отличия BIM и TIM технологий?</li> <li>• Свойства моделей в BIM</li> <li>• Выгрузка и загрузка данных</li> </ul>

2.1.2. Промежуточная аттестация в форме защиты курсовой работы (курсового проекта)

Не предусмотрено

## 2.2. Текущий контроль

### 2.2.1. Перечень форм текущего контроля:

- Контрольная работа;
- Домашнее задание №1;
- Домашнее задание №2;
- Домашнее задание №3;
- контрольное задание по КоП.

### 2.2.2. Типовые контрольные задания форм текущего контроля:

Тема контрольной работы: «Основы применения информационных технологий при освоении подземного пространства».

*Перечень типовых примерных вопросов для контрольной работы:*

- Какие информационные системы бывают, классификация?
- Взаимосвязь подземной урбанистики и освоении подземного пространства
- Применение информационных систем при освоении подземного пространства

*Тема домашнего задания №1 «Система управления базами данных».*

*Домашнее задание делается в виде решения кейсов.*

*Типовое задание для выполнения домашнего задания №1: Кейс-задача «Информационное обеспечение хранения информации».* Разработайте концептуальную модель базы данных для хранения информации о перечне элементов согласно ГОСТ 2.702-2011, содержащую информацию о представляющих их элементах данных или атрибутах и о взаимосвязях элементов: о текущем или планируемом использовании данных отдельными подразделениями и отдельными пользователями, частоте использования, членства (составной частью каких объектов является данный элемент или какие объекты на него ссылаются), группирования элементов данных с выделением ключевых элементов.

*Тема домашнего задания №2 «Расчет жизненного цикла подземного сооружения».*

*Типовое задание для выполнения домашнего задания №1:*

- Расчет жизненного цикла нового подземного сооружения, возведенного в котловане
- Расчет жизненного цикла нового тоннеля
- Расчет жизненного цикла реконструируемого сооружения с освоением подземного пространства

*Тема домашнего задания №3 «Система АИС для проектов подземного строительства».*

*Домашнее задание делается в виде реферата.*

*Типовое задание для выполнения домашнего задания №3:*

- Типы АИС, их классификация.
- Програмное обеспечение АИС.
- Жизненный цикл АИС.
- Методы проектирования АИС.

*Контрольное задание для КоП «Применение информационных систем при освоении подземного пространства».*

*Типовое задание для выполнения контрольного задания по КоП:*

- Создание цифровой карты в геоинформационной системе
- Создание базы данных проекта
- Создание массива горных пород в информационном пространстве
- Экспортирование проекта ГИС в программы создания «дорожных карт»
- Создание информационной модели рассматриваемого подземного объекта
- Связь проекта в ГИС, информационной среде и проекте информационного моделирования.

### **3. Методические материалы, определяющие процедуры оценивания**

Процедура проведения промежуточной аттестации и текущего контроля успеваемости регламентируется локальным нормативным актом, определяющим порядок осуществления текущего контроля успеваемости и промежуточной аттестации обучающихся.

*3.1. Процедура оценивания при проведении промежуточной аттестации обучающихся по дисциплине в форме экзамена и/или дифференцированного зачета (зачета с оценкой)*

*3.2. Процедура оценивания при проведении промежуточной аттестации обучающихся по дисциплине в форме экзамена и/или дифференцированного зачета (зачета с оценкой)*

Проожезуточная аттестация в форме экзамена не проводится.

*3.3. Процедура оценивания при проведении промежуточной аттестации обучающихся по дисциплине в форме зачета*

Промежуточная аттестация по дисциплине в форме зачёта проводится во 2 семестре. Для оценивания знаний и навыков используются критерии и шкала, указанные п.1.2.

Ниже приведены правила оценивания формирования компетенций по показателю оценивания «Знания».

Критерий оценивания	Уровень освоения и оценка	
	Не зачтено	Зачтено
Знание терминов и определений, понятий	Не знает терминов и определений	Знает термины и определения
Знание основных закономерностей и соотношений, принципов	Не знает основные закономерности и соотношения, принципы построения знаний	Знает основные закономерности и соотношения, принципы построения знаний
Объём освоенного материала, усвоение всех дидактических единиц (разделов)	Не знает значительной части материала дисциплины	Знает материал дисциплины
Полнота ответов на проверочные вопросы	Не даёт ответы на большинство вопросов	Даёт ответы на большинство вопросов
Правильность ответов на вопросы	Допускает грубые ошибки при изложении ответа на вопрос	Не допускает ошибок при изложении ответа на вопрос
Чёткость изложения и интерпретации знаний	Излагает знания без логической последовательности	Излагает знания в логической последовательности
	Не иллюстрирует изложение поясняющими схемами, рисунками и примерами	Иллюстрирует изложение поясняющими схемами, рисунками и примерами
	Неверно излагает и интерпретирует знания	Верно излагает и интерпретирует знания

Ниже приведены правила оценивания формирования компетенций по показателю оценивания «Навыки начального уровня».

Критерий оценивания	Уровень освоения и оценка	
	Не зачтено	Зачтено
Навыки выбора методик выполнения заданий	Не может выбрать методику выполнения заданий	Может выбрать методику выполнения заданий

Навыки выполнения заданий различной сложности	Не имеет навыков выполнения учебных заданий	Имеет навыки выполнения учебных заданий
Навыки самопроверки. Качество сформированных навыков	Допускает грубые ошибки при выполнении заданий, нарушающие логику решения задач	Не допускает ошибки при выполнении заданий
Навыки анализа результатов выполнения заданий, решения задач	Делает некорректные выводы	Делает корректные выводы
Навыки представления результатов решения задач	Не может проиллюстрировать решение задачи поясняющими схемами, рисунками	Иллюстрирует решение задачи поясняющими схемами, рисунками

Ниже приведены правила оценивания формирования компетенций по показателю оценивания «Навыки основного уровня».

Критерий оценивания	Уровень освоения и оценка	
	Не зачтено	Зачтено
Навыки выбора методик выполнения заданий	Не может выбрать методику выполнения заданий	Может выбрать методику выполнения заданий
Навыки выполнения заданий различной сложности	Не имеет навыков выполнения учебных заданий	Имеет навыки выполнения учебных заданий
Навыки самопроверки. Качество сформированных навыков	Допускает грубые ошибки при выполнении заданий, нарушающие логику решения задач	Не допускает ошибки при выполнении заданий
Навыки анализа результатов выполнения заданий, решения задач	Делает некорректные выводы	Делает корректные выводы
Навыки представления результатов решения задач	Не может проиллюстрировать решение задачи поясняющими схемами, рисунками	Иллюстрирует решение задачи поясняющими схемами, рисунками
Навыки обоснования выполнения заданий	Не может обосновать алгоритм выполнения заданий	Обосновывает алгоритм выполнения заданий
Быстрота выполнения заданий	Не выполняет задания или выполняет их очень медленно, не достигая поставленных задач	Выполняет задания в поставленные сроки
Самостоятельность в выполнении заданий	Не может самостоятельно планировать и выполнять задания	Планирование и выполнение заданий осуществляет самостоятельно
Результативность (качество) выполнения заданий	Выполняет задания некачественно	Выполняет задания с достаточным уровнем качества

*3.4. Процедура оценивания при проведении промежуточной аттестации обучающихся по дисциплине в форме защиты курсовой работы (курсового проекта)*  
Не предусмотрено учебным планом



Шифр	Наименование дисциплины
Б1.В.14	Информационные системы при освоении подземного пространства

Код направления подготовки / специальности	08.05.01
Направление подготовки / специальность	Строительство уникальных зданий и сооружений
Наименование ОПОП (направленность / профиль)	Строительство подземных сооружений
Год начала реализации ОПОП	2022
Уровень образования	специалитет
Форма обучения	очная
Год разработки/обновления	2022

### Перечень учебных изданий и учебно-методических материалов

Электронные учебные издания в электронно-библиотечных системах (ЭБС):

№ п/п	Автор, название, место издания, год издания, количество страниц	Ссылка на учебное издание в ЭБС
1	Арунянц, Г. Г. Автоматизированное проектирование систем управления сложными технологическими объектами : монография / Г. Г. Арунянц. — Калининград : КГТУ, 2013. — 471 с. — ISBN 978-5-94826-355-7	<a href="https://e.lanbook.com/book/188107">https://e.lanbook.com/book/188107</a>
2	Информационные технологии в строительстве : учебное пособие / составитель В. А. Шнайдер. — Омск : СибАДИ, 2019. — 110 с	<a href="https://e.lanbook.com/book/149537">https://e.lanbook.com/book/149537</a>
3	Подрядчикова, Е. Д. Инструментальные средства ГИС : учебное пособие / Е. Д. Подрядчикова. — Тюмень : ТюмГНГУ, 2018. — 86 с. — ISBN 978-5-9961-1887-8	<a href="https://e.lanbook.com/book/138256">https://e.lanbook.com/book/138256</a>
4	Потаев, Г. А. Тенденции развития градостроительства : монография / Г. А. Потаев. — Минск : БНТУ, 2014. — 222 с. — ISBN 978-985-550-568-7.	<a href="https://e.lanbook.com/book/174884">https://e.lanbook.com/book/174884</a>
5	Пространственное развитие городских систем : учебное пособие / Е. Л. Аношкина, П. А. Аношкин, Ю. В. Карпович [и др.] ; под общей редакцией Е. Л. Аношкиной. — Пермь : ПНИПУ, 2013. — 165 с. — ISBN 978-5-398-00955-2.	<a href="https://e.lanbook.com/book/161032">https://e.lanbook.com/book/161032</a>
6	Информационные технологии. Базовый курс : учебник для вузов / А. В. Костюк, С. А. Бобонец, А. В. Флегонтов, А. К. Черных. — 3-е изд., стер. — Санкт-Петербург : Лань, 2021. — 604 с. — ISBN 978-5-8114-8776-9.	<a href="https://e.lanbook.com/book/180821">https://e.lanbook.com/book/180821</a>

7	Бикбулатова, Г. Г. Геоинформационные системы и технологии : учебное пособие / Г. Г. Бикбулатова. — Омск : Омский ГАУ, 2016. — 66 с. — ISBN 978-5-89764-542-8.	<a href="https://e.lanbook.com/book/129444">https://e.lanbook.com/book/129444</a>
8	Игнатова, Е. В. Технологии информационного моделирования зданий : учебно-методическое пособие / Е. В. Игнатова, Л. А. Шилова, А. Е. Давыдов. — Москва : МИСИ – МГСУ, 2019. — 55 с. — ISBN 978-5-7264-2016-5.	<a href="https://e.lanbook.com/book/143095">https://e.lanbook.com/book/143095</a>
9	Исмаилова, А. А. Анализ, моделирование и проектирование Информационных систем : учебное пособие / А. А. Исмаилова. — Астана : КазАТУ, 2018. — 102 с. — ISBN 978-601-257-306-0.	<a href="https://e.lanbook.com/book/233927">https://e.lanbook.com/book/233927</a>
10	Тихонова, Н. А. Проектирование информационной системы : учебно-методическое пособие / Н. А. Тихонова. — Омск : ОмГУПС, 2021. — 37 с.	<a href="https://e.lanbook.com/book/190259">https://e.lanbook.com/book/190259</a>
11	Акимов, С. В. Автоматизация управления жизненным циклом изделия : учебное пособие / С. В. Акимов, Г. В. Верхова. — Санкт-Петербург : СПбГУТ им. М.А. Бонч-Бруевича, 2017. — 64 с.	<a href="https://e.lanbook.com/book/180218">https://e.lanbook.com/book/180218</a>
12	Лосев, К. Ю. Информационная поддержка жизненных циклов продукции в строительстве : учебно-методическое пособие / К. Ю. Лосев. — Москва : МИСИ – МГСУ, 2020. — 43 с. — ISBN 978-5-7264-2198-8.	<a href="https://e.lanbook.com/book/145100">https://e.lanbook.com/book/145100</a>
13	Секованов, В. С. Фрактальная геометрия. Преподавание, задачи, алгоритмы, синергетика, эстетика, приложения : учебное пособие / В. С. Секованов. — Санкт-Петербург : Лань, 2022. — 180 с. — ISBN 978-5-8114-3264-6.	<a href="https://e.lanbook.com/book/206216">https://e.lanbook.com/book/206216</a>
14	Нечеткая логика : учебно-методическое пособие / составители Д. В. Полупанов, С. Р. Абдюшева. — Уфа : БашГУ, 2020. — 84 с.	<a href="https://e.lanbook.com/book/179916">https://e.lanbook.com/book/179916</a>
15	Соловьев, К. А. История архитектуры и строительства / К. А. Соловьев, О. К. Лукаш. — 3-е изд., стер. — Санкт-Петербург : Лань, 2022. — 612 с. — ISBN 978-5-507-44284-3.	<a href="https://e.lanbook.com/book/218879">https://e.lanbook.com/book/218879</a>

Шифр	Наименование дисциплины
Б1.В.14	Информационные системы при освоении подземного пространства

Код направления подготовки / специальности	08.05.01
Направление подготовки / специальность	Строительство уникальных зданий и сооружений
Наименование ОПОП (направленность / профиль)	Строительство подземных сооружений
Год начала реализации ОПОП	2022
Уровень образования	специалитет
Форма обучения	очная
Год разработки/обновления	2022

#### Перечень профессиональных баз данных и информационных справочных систем

Наименование	Электронный адрес ресурса
«Российское образование» - федеральный портал	<a href="http://www.edu.ru/index.php">http://www.edu.ru/index.php</a>
Научная электронная библиотека	<a href="http://elibrary.ru/defaultx.asp?">http://elibrary.ru/defaultx.asp?</a>
Электронная библиотечная система IPRbooks	<a href="http://www.iprbookshop.ru/">http://www.iprbookshop.ru/</a>
Федеральная университетская компьютерная сеть России	<a href="http://www.runnet.ru/">http://www.runnet.ru/</a>
Информационная система "Единое окно доступа к образовательным ресурсам"	<a href="http://window.edu.ru/">http://window.edu.ru/</a>
Научно-технический журнал по строительству и архитектуре «Вестник МГСУ»	<a href="http://www.vestnikmgsu.ru/">http://www.vestnikmgsu.ru/</a>
Научно-техническая библиотека НИУ МГСУ	<a href="http://www.mgsu.ru/resources/Biblioteka/">http://www.mgsu.ru/resources/Biblioteka/</a>

Приложение 4 к рабочей программе

Шифр	Наименование дисциплины
Б1.В.14	Информационные системы при освоении подземного пространства

Код направления подготовки / специальности	08.05.01
Направление подготовки / специальность	Строительство уникальных зданий и сооружений
Наименование ОПОП (направленность / профиль)	Строительство подземных сооружений
Год начала реализации ОПОП	2022
Уровень образования	специалитет
Форма обучения	очная
Год разработки/обновления	2022

**Материально-техническое и программное обеспечение дисциплины**

Наименование специальных помещений и помещений для самостоятельной работы	Оснащенность специальных помещений и помещений для самостоятельной работы	Перечень лицензионного программного обеспечения. Реквизиты подтверждающего документа
Учебные аудитории для проведения учебных занятий, текущего контроля и промежуточной аттестации	Рабочее место преподавателя, рабочие места обучающихся	
<b>Ауд.105а КПА,</b> Компьютерный класс	"Доска аудиторная Монитор 22 0* ЖК (LCD) (2 шт.) Плоттер HP DesighJet Плоттер HP Designjet T610 Проектор SANYO Системный блок RDW Computers Office 100 (13 шт.) Системный блок компьютера в сборе Столик для проектора TE Экран настенный (2 шт.)"	"MS OfficeProPlus [2013;100] (Договор № 109/9.13_АО НИУ от 09.12.13 (НИУ-13)) Автоматизированная ГИС Аксиома (ПО предоставляется бесплатно ВУЗ на условиях OpLic (не требуется))"
Помещение для самостоятельной работы обучающихся  <b>Ауд. 41 НТБ</b> на 80 посадочных мест (рабочее место библиотекаря, рабочие места обучающихся)	ИБП GE VH Series VH 700 Источник бесперебойного питания РИП-12 (2 шт.) Компьютер/ТИП №5 (2 шт.) Компьютер Тип № 1 (6 шт.) Контрольно-пусковой блок С2000-КПБ (26 шт.) Монитор / Samsung 21,5" S22C200B (80 шт.) Плоттер / HP DJ T770 Прибор приемно-контрольный С2000-АСПТ (2 шт.) Принтер / HP LaserJet P2015 DN Принтер /Тип № 4 н/т Принтер HP LJ Pro 400 M401dn Системный блок / Kraftway Credo тип 4 (79 шт.)	Adobe Acrobat Reader DC (ПО предоставляется бесплатно на условиях OpLic) Adobe Flash Player (ПО предоставляется бесплатно на условиях OpLic) АРМ Civil Engineering (Договор № 109/9.13_АО НИУ от 09.12.13 (НИУ-13)) ArcGIS Desktop (Договор передачи с ЕСРИ СНГ 31 лицензии от 27.01.2016) ArhciCAD [22] (Б\Д; Веб-кабинет или подписка; OpenLicense) AutoCAD [2018] (Б\Д; Веб-кабинет или подписка; OpenLicense) AutoCAD [2020] (Б\Д; Веб-кабинет или подписка; OpenLicense) Autodesk Revit [2018] (Б\Д; Веб-кабинет или подписка; OpenLicense)

Наименование специальных помещений и помещений для самостоятельной работы	Оснащенность специальных помещений и помещений для самостоятельной работы	Перечень лицензионного программного обеспечения. Реквизиты подтверждающего документа
	Электронное табло 2000*950	<p>Autodesk Revit [2020] (Б\Д; Веб-кабинет или подписка; OpenLicense)</p> <p>CorelDRAW [GSX5;55] (Договор № 292/10.11- АО НИУ от 28.11.2011 (НИУ-11))</p> <p>eLearnBrowser [1.3] (Договор ГМЛ-Л-16/03-846 от 30.03.2016)</p> <p>Google Chrome (ПО предоставляется бесплатно на условиях OpLic)</p> <p>Lazarus (ПО предоставляется бесплатно на условиях OpLic)</p> <p>Mathcad [Edu.Prime;3;30] (Договор №109/9.13_АО НИУ от 09.12.13 (НИУ-13))</p> <p>Mathworks Matlab [R2008a;100] (Договор 089/08-ОК(ИОП) от 24.10.2008)</p> <p>Mozilla Firefox (ПО предоставляется бесплатно на условиях OpLic)</p> <p>MS Access [2013;Im] (OpenLicense; Подписка Azure Dev Tools; Б\Д; Веб-кабинет)</p> <p>MS ProjectPro [2013;ImX] (OpenLicense; Подписка Azure Dev Tools; Б\Д; Веб-кабинет)</p> <p>MS VisioPro [2013;ADT] (OpenLicense; Подписка Azure Dev Tools; Б\Д; Веб-кабинет)</p> <p>MS Visual FoxPro [ADT] (OpenLicense; Подписка Azure Dev Tools; Б\Д; Веб-кабинет)</p> <p>naoCAD СПДС Стройплощадка (Договор бесплатной передачи / партнерство)</p> <p>PascalABC [3.2.0.1311] (ПО предоставляется бесплатно на условиях OpLic)</p> <p>Visual Studio Ent [2015;Imx] (OpenLicense; Подписка Azure Dev Tools; Б\Д; Веб-кабинет)</p> <p>Visual Studio Expr [2008;ImX] (OpenLicense; Подписка Azure Dev Tools; Б\Д; Веб-кабинет)</p> <p>WinPro 7 [ADT] (OpenLicense; Подписка Azure Dev Tools; Б\Д; Веб-кабинет)</p> <p>Компас-3D V14 АЕС (Договор № 109/9.13_АО НИУ от 09.12.13 (НИУ-13))</p> <p>ПК ЛИРА-САПР [2013] (Договор № 109/9.13_АО НИУ от 09.12.13 (НИУ-13))</p>
<p>Помещение для самостоятельной работы обучающихся</p> <p><b>Ауд. 59 НТБ</b> на 5 посадочных мест, оборудованных компьютерами (рабочее место библиотекаря, рабочие места</p>	<p>Компьютер / ТИП №5 (4 шт.)</p> <p>Монитор Acer 17" AL1717 (4 шт.)</p> <p>Монитор Samsung 24" S24C450B</p> <p>Системный блок Kraftway Credo KC36 2007 (4 шт.)</p> <p>Системный блок Kraftway Credo KC43 с KSS тип3</p> <p>Принтер/HP LaserJet P2015 DN</p> <p>Аудиторный стол для инвалидов-колясочников</p>	<p>Google Chrome (ПО предоставляется бесплатно на условиях OpLic (не требуется))</p> <p>Adobe Acrobat Reader DC (ПО предоставляется бесплатно на условиях OpLic (не требуется))</p> <p>eLearnBrowser [1.3] (Договор ГМЛ-Л-16/03-846 от 30.03.2016)</p>

Наименование специальных помещений и помещений для самостоятельной работы	Оснащенность специальных помещений и помещений для самостоятельной работы	Перечень лицензионного программного обеспечения. Реквизиты подтверждающего документа
<p>обучающихся, рабочее место для лиц с ограниченными возможностями здоровья) Читальный зал на 52 посадочных места</p>	<p>Видеоувеличитель /Optelec ClearNote Клавиатура Clevy с большими кнопками и накладкой (беспроводная) Кнопка компьютерная выносная малая Кнопка компьютерная выносная малая (2 шт.)</p>	<p>Mozilla Firefox (ПО предоставляется бесплатно на условиях OpLic (лицензия не требуется)) MS OfficeStd [2010; 300] (Договор № 162/10 - АО НИУ от 18.11.2010 (НИУ-10)) Adobe Acrobat Reader [11] (ПО предоставляется бесплатно на условиях OpLic (лицензия не требуется)) K-Lite Codec Pack (ПО предоставляется бесплатно на условиях OpLic (лицензия не требуется))</p>
<p>Помещение для самостоятельной работы обучающихся</p> <p><b>Ауд. 84 НТБ</b> На 5 посадочных мест, оборудованных компьютерами (рабочее место библиотекаря, рабочие места обучающихся) Читальный зал на 52 посадочных места</p>	<p>Монитор Acer 17" AL1717 (5 шт.) Системный блок Kraftway KW17 2010 (5 шт.)</p>	<p>AutoCAD [2020] (Б\Д; Веб-кабинет или подписка; OpenLicense) Eurosoft STARK [201W;20] (Договор № 089/08-ОК(ИОП) от 24.10.2008) MS OfficeStd [2010; 300] (Договор № 162/10 - АО НИУ от 18.11.2010 (НИУ-10)) nanoCAD СПДС Конструкции (Договор бесплатной передачи / партнерство) WinPro 7 [ADT] (OpenLicense; Подписка Azure Dev Tools; Б\Д; Веб-кабинет) ПК ЛИРА-САПР [2013R5] (ПО предоставляется бесплатно на условиях OpLic (лицензия не требуется))</p>

Федеральное государственное бюджетное образовательное учреждение высшего образования  
«НАЦИОНАЛЬНЫЙ ИССЛЕДОВАТЕЛЬСКИЙ МОСКОВСКИЙ ГОСУДАРСТВЕННЫЙ  
СТРОИТЕЛЬНЫЙ УНИВЕРСИТЕТ»

**РАБОЧАЯ ПРОГРАММА**

Шифр	Наименование дисциплины
Б1.В.15	Эксплуатация, ремонт и реконструкция подземных сооружений

Код направления подготовки / специальности	08.05.01
Направление подготовки / специальность	Строительство уникальных зданий и сооружений
Наименование ОПОП (направленность / профиль)	Строительство подземных сооружений
Год начала реализации ОПОП	2022
Уровень образования	специалитет
Форма обучения	очная
Год разработки/обновления	2022

Разработчики:

должность	ученая степень, ученое звание	ФИО
профессор	д.т.н., профессор	Зерцалов М.Г.
доцент	к.т.н., доцент	Русанов В.Е.

Рабочая программа дисциплины разработана и одобрена кафедрой (структурным подразделением) «Механики грунтов и геотехники».

Рабочая программа утверждена методической комиссией по УГСН, протокол № 1 от «29» августа 2022 г.

## 1. Цель освоения дисциплины

Целью освоения дисциплины «Эксплуатация, ремонт и реконструкция подземных сооружений» является формирование компетенций обучающегося в области эксплуатации подземных сооружений, ремонта, реконструкции и перепрофилирования эксплуатируемых подземных сооружений различного назначения в условиях городской застройки.

Программа составлена в соответствии с требованиями Федерального государственного образовательного стандарта высшего образования по специальности 08.05.01 Строительство уникальных зданий и сооружений.

Дисциплина относится к части, формируемой участниками образовательных отношений, Блока 1 «Дисциплины (модули)» основной профессиональной образовательной программы «Строительство подземных сооружений». Дисциплина является обязательной для изучения.

## 2. Перечень планируемых результатов обучения по дисциплине, соотнесенных с планируемыми результатами освоения образовательной программы

Код и наименование компетенции (результат освоения)	Код и наименование индикатора достижения компетенции
ПК-1. Способность проводить экспертизу проектной документации и результатов инженерных изысканий в сфере строительства подземных сооружений	ПК-1.2 Выбор нормативно-правовых и нормативно-технических документов, регламентирующих предмет экспертизы в геотехническом и подземном строительстве
	ПК-1.3 Выбор методики проведения экспертизы
	ПК-1.4 Оценка соответствия проектной документации и/или результатов инженерных изысканий в геотехническом и подземном строительстве требованиям нормативных документов
	ПК-1.5 Составление заключения по результатам экспертизы инженерных решений и результатов инженерных изысканий в сфере геотехнического и подземного строительства
ПК-2.Способность организовывать проведение инженерных изысканий для строительства подземных сооружений, осуществлять обследование строительных конструкций подземных сооружений	ПК-2.1 Выбор нормативно-технических и нормативно-методических документов, регламентирующих проведение и организацию изысканий (обследований) для геотехнического и подземного строительства
	ПК-2.2 Составление технического задания по проведению изысканий (обследований) для решения задач геотехнического и подземного строительства
	ПК-2.3 Выбор и систематизация информации об объекте изысканий на основе документального исследования
	ПК-2.4 Определение потребности в материально-технических ресурсах для проведения изысканий (обследований)
	ПК-2.5 Выбор способа выполнения инженерно-геодезических работ для оценки технического состояния геотехнического и подземного сооружения
	ПК-2.9 Визуальное обследование состояния подземной конструкции (подземного сооружения)
ПК-2.10 Выполнение базовых видов работ по инструментальному обследованию состояния подземной конструкции (подземного сооружения)	
ПК-2.11 Документирование результатов изысканий	



Код и наименование компетенции (результат освоения)	Код и наименование индикатора достижения компетенции
	(обследований) подземной конструкции (подземного сооружения)
ПК-3. Способность разрабатывать основные разделы проекты подземных сооружений	ПК-3.17 Составление исходных требований для разработки смежных разделов проекта объекта геотехнического (подземного) строительства
	ПК-3.18 Составление плана согласования проектной документации на строительство (капитальный ремонт) объекта геотехнического (подземного) строительства
ПК-5. Способность организовать строительное производство на объектах подземного строительства	ПК-5.9 Разработка плана мероприятий по внедрению системы менеджмента качества на участке работ по строительству (реконструкции) объекта геотехнического (подземного) строительства
	ПК-5.10 Определение потребности в материально-технических и трудовых ресурсах для строительства (реконструкции) объекта геотехнического (подземного) строительства
	ПК-5.11 Разработка планов и графиков работ, планов и графиков материально-технического снабжения для строительства (реконструкции) объекта геотехнического (подземного) строительства
ПК-7. Способность выполнять научно-техническое сопровождение строительства и реконструкции подземных сооружений	ПК-7.1 Постановка задач исследования в сфере строительства и реконструкции подземных сооружений
	ПК-7.2 Выбор метода и/или методики проведения исследований в сфере строительства и реконструкции подземных сооружений
ПК-8. Способность организовывать деятельность по технической эксплуатации и ремонту подземных сооружений	ПК-8.1 Оформление исполнительной документации по вводу в эксплуатацию подземного сооружения после ремонта
	ПК-8.2 Выбор нормативно-технических и нормативно-методических документов, устанавливающих требования к технической эксплуатации подземного сооружения
	ПК-8.3 Составление планов работ по эксплуатации и ремонту подземных сооружений (элементов их конструкции)
	ПК-8.4 Определение потребности в трудовых и материальных ресурсах для обеспечения эксплуатации, ремонта подземного сооружения
	ПК-8.5 Выбор мероприятий по обеспечению сохранности подземного сооружения и его защите от неблагоприятных воздействий окружающей среды
	ПК-8.6 Составление плана ремонтных работ на подземных сооружениях
	ПК-8.7 Технический и технологический контроль выполнения работ по ремонту подземного сооружения
	ПК-8.8 Оформление текущей и исполнительной документации по результатам ремонтных работ на подземном сооружении
	ПК-8.9 Приёмка результатов работ по ремонту подземного сооружения

Код и наименование компетенции (результат освоения)	Код и наименование индикатора достижения компетенции
	ПК-8.10 Контроль выполнения требований охраны труда при ведении работ по эксплуатации и ремонту подземных сооружений
ПК-9. Способность организовать работы по обеспечению и контролю безопасности подземных сооружений	ПК-9.1 Сбор и обработка информации о техническом состоянии конструкций подземного сооружения
	ПК-9.4 Контроль выполнения требований охраны труда при проведении работ по мониторингу технического состояния подземного сооружения
	ПК-9.5 Документирование результатов натуральных наблюдений за состоянием подземного сооружения
	ПК-9.9 Составление заключения по оценке технического состояния подземного сооружения
	ПК-9.10 Выбор вариантов технических решений по приведению состояния подземного сооружения к условиям безопасной эксплуатации

Код и наименование индикатора достижения компетенции	Наименование показателя оценивания (результата обучения по дисциплине)
ПК-1.2 Выбор нормативно-правовых и нормативно-технических документов, регламентирующих предмет экспертизы в геотехническом и подземном строительстве	<b>Знает</b> перечень и структуру нормативно-технических и нормативно-правовых документов в области эксплуатации, ремонта и реконструкции подземных сооружений. <b>Имеет навыки (начального уровня)</b> назначения режима эксплуатации подземных сооружений, назначения категории технического состояния подземных сооружений на основе отечественной нормативно-правовой базы.
ПК-1.3 Выбор методики проведения экспертизы	<b>Знает</b> этапы проведения геотехнической экспертизы при ремонте и реконструкции подземных сооружений. <b>Имеет навыки (начального уровня)</b> составления отчета о проведении работ по геотехнической экспертизе проектной документации подземных сооружений.
ПК-1.4 Оценка соответствия проектной документации и/или результатов инженерных изысканий в геотехническом и подземном строительстве требованиям нормативных документов	<b>Знает</b> перечень и структуру нормативно-технических документов в области эксплуатации, ремонта и реконструкции подземных сооружений. <b>Имеет навыки (начального уровня)</b> работы с проектной документацией и анализа соответствия ее решений отечественной нормативно-правовой базе
ПК-1.5 Составление заключения по результатам экспертизы инженерных решений и результатов инженерных изысканий в сфере геотехнического и подземного строительства	<b>Имеет навыки (начального уровня)</b> составления отчета о проведении работ по геотехнической экспертизе проектной документации подземных сооружений.
ПК-2.1 Выбор нормативно-технических и нормативно-методических документов, регламентирующих проведение и организацию изысканий (обследований) для геотехнического и подземного	<b>Знает</b> перечень и структуру нормативно-технических документов, регламентирующих проведение и организацию изысканий (обследований) для геотехнического и подземного строительства <b>Знает</b> основные требования, предъявляемые к нормативными документам, регламентирующих проведение и организацию изысканий (обследований) для геотехнического и подземного строительства <b>Имеет навыки (основного уровня)</b> выбора основных требований

Код и наименование индикатора достижения компетенции	Наименование показателя оценивания (результата обучения по дисциплине)
строительства	предъявляемых к проведению и организации изысканий (обследований) для геотехнического и подземного строительства <b>Имеет навыки (начального уровня)</b> выбора основных требований предъявляемых к оформлению технического задания на организацию инженерных изысканий при ремонте и реконструкции зданий и сооружений.
ПК-2.2 Составление технического задания по проведению изысканий (обследований) для решения задач геотехнического и подземного строительства	<b>Знает</b> перечень и структуру нормативно-технических документов в области инженерных изысканий для строительства зданий и сооружений. <b>Имеет навыки (начального уровня)</b> составления технического задания на организацию инженерных изысканий при ремонте и реконструкции зданий и сооружений.
ПК-2.3 Выбор и систематизация информации об объекте изысканий на основе документального исследования	<b>Имеет навыки (основного уровня)</b> назначения категорий технического состояния зданий и сооружений, сложности инженерно-геологических и геотехнических условий площадки строительства на основе анализа результатов инженерных изысканий.
ПК-2.4 Определение потребности в материально-технических ресурсах для проведения изысканий (обследований)	<b>Знает</b> перечень работ и их потребность в материально-технических ресурсах при проведении обследования при ремонте и реконструкции подземных сооружений. <b>Имеет навыки (начального уровня)</b> подбора оборудования для проведения инженерно-геологических и инженерно-геодезических изысканий, а также для обследования несущих конструкций зданий и сооружений.
ПК-2.5 Выбор способа выполнения инженерно-геодезических работ для оценки технического состояния геотехнического и подземного сооружения	<b>Знает</b> основные способы проведения работ по инженерно-геодезическим изысканиям при ремонте и реконструкции подземных сооружений. <b>Знает</b> состав работ по геотехническому мониторингу при эксплуатации, ремонте и реконструкции подземных сооружений. <b>Имеет навыки (начального уровня)</b> выбора способа выполнения и соответствующего оборудования для проведения инженерно-геодезических изысканий. <b>Имеет навыки (начального уровня)</b> по составлению программы геотехнического мониторинга.
ПК-2.9 Визуальное обследование состояния подземной конструкции (подземного сооружения)	<b>Знает</b> типовой инструментальный контроль за состоянием подземных конструкций
ПК-2.10 Выполнение базовых видов работ по инструментальному обследованию состояния подземной конструкции (подземного сооружения)	<b>Знает</b> основные способы безопасного выполнения базовых видов работ по инструментальному обследованию состояния подземных конструкций подземного сооружения.
ПК-2.11 Документирование результатов изысканий (обследований) подземной конструкции (подземного сооружения)	<b>Знает</b> основные этапы и способы документирования результатов изысканий (обследований) подземной конструкции (подземного сооружения). <b>Имеет навыки (основного уровня)</b> документирования результатов изысканий (обследований) подземной конструкции (подземного сооружения)
ПК-3.17 Составление исходных требований для разработки смежных разделов проекта объекта геотехнического (подземного) строительства	<b>Знает</b> состав проекта организации строительства при ремонте и реконструкции подземных сооружений. <b>Имеет навыки (начального уровня)</b> составления исходных требований для разработки раздела проекта организации строительства при ремонте и реконструкции подземных

Код и наименование индикатора достижения компетенции	Наименование показателя оценивания (результата обучения по дисциплине)
	сооружений.
ПК-3.18 Составление плана согласования проектной документации на строительство (капитальный ремонт) объекта геотехнического (подземного) строительства	<b>Знает</b> перечень и структуру нормативно-технических документов в области разработки, согласования, утверждения и состава проектной документации на строительство зданий и сооружений. <b>Имеет навыки (начального уровня)</b> составления плана согласования проектной документации при ремонте и реконструкции подземных сооружений.
ПК-5.9 Разработка плана мероприятий по внедрению системы менеджмента качества на участке работ по строительству (реконструкции) объекта геотехнического (подземного) строительства	<b>Знает</b> основы менеджмента качества по действующей нормативной литературой <b>Имеет навыки (начального уровня)</b> разработки системы менеджмента качества при подземном и геотехническом строительстве
ПК-5.10 Определение потребности в материально-технических и трудовых ресурсах для строительства (реконструкции) объекта геотехнического (подземного) строительства	<b>Знает</b> как определять потребности в материальных и трудовых ресурсах при составлении проекта ПОС <b>Имеет навыки (основного уровня)</b> подсчетов материальных и трудовых ресурсов
ПК-5.11 Разработка планов и графиков работ, планов и графиков материально-технического снабжения для строительства (реконструкции) объекта геотехнического (подземного) строительства	<b>Знает</b> требования к разработке планов и графиков работ, планов и графиков материально-технического снабжения для строительства (реконструкции) объекта геотехнического (подземного) строительства
ПК-7.1 Постановка задач исследования в сфере строительства и реконструкции подземных сооружений	<b>Имеет навыки (начального уровня)</b> постановки задач исследования в сфере строительства и реконструкции подземных сооружений
ПК-7.2 Выбор метода и/или методики проведения исследований в сфере строительства и реконструкции подземных сооружений	<b>Знает</b> методы и методики проведения исследований в сфере строительства и реконструкции подземных сооружений <b>Имеет навыки (начального уровня)</b> выбора метода и/или методики проведения исследований в сфере строительства и реконструкции подземных сооружений
ПК-8.1 Оформление исполнительной документации по вводу в эксплуатацию подземного сооружения после ремонта	<b>Знает</b> состав исполнительной документации по вводу в эксплуатацию при ремонте и реконструкции подземных сооружений. <b>Имеет навыки (начального уровня)</b> оформления исполнительной документации по вводу в эксплуатацию подземных сооружений после их ремонта и реконструкции.
ПК-8.2 Выбор нормативно-технических и нормативно-методических документов, устанавливающих требования к технической эксплуатации подземного сооружения	<b>Знает</b> перечень и структуру нормативно-технических документов в области эксплуатации подземных сооружений. <b>Имеет навыки (начального уровня)</b> выбора нормативно-технических документов для назначения режима эксплуатации подземного сооружения.
ПК-8.3 Составление планов работ	<b>Знает</b> требования к составлению планов работ по эксплуатации и

Код и наименование индикатора достижения компетенции	Наименование показателя оценивания (результата обучения по дисциплине)
по эксплуатации и ремонту подземных сооружений (элементов их конструкции)	ремонт подземных сооружений (элементов их конструкции)
ПК-8.4 Определение потребности в трудовых и материальных ресурсах для обеспечения эксплуатации, ремонта подземного сооружения	<b>Имеет навыки (начального уровня)</b> определения потребности в трудовых и материальных ресурсах для обеспечения эксплуатации, ремонта подземного сооружения
ПК-8.5 Выбор мероприятий по обеспечению сохранности подземного сооружения и его защите от неблагоприятных воздействий окружающей среды	<b>Знает</b> основные неблагоприятные воздействия окружающей среды на напряженно-деформированное состояние массива, вмещающего подземное сооружение. <b>Знает</b> методы определения параметров неблагоприятных воздействий. <b>Знает</b> методы предотвращения последствий неблагоприятных воздействий на подземное сооружение. <b>Имеет навыки (начального уровня)</b> выбора необходимого метода изменения свойств грунта, вмещающего подземное сооружение, при предотвращении неблагоприятных воздействий окружающей среды.
ПК-8.6 Составление плана ремонтных работ на подземных сооружениях	<b>Знает</b> состав и регулярность ремонтных работ на подземных сооружениях. <b>Знает</b> регламент и требования безопасности при проведении ремонтных работ на подземных сооружениях. <b>Имеет навыки (начального уровня)</b> составления плана ремонтных работ на подземных сооружениях
ПК-8.7 Технический и технологический контроль выполнения работ по ремонту подземного сооружения	<b>Знает</b> задачи и функции технического и технологического контроля выполнения работ по ремонту подземного сооружения
ПК-8.8 Оформление текущей и исполнительной документации по результатам ремонтных работ на подземном сооружении	<b>Знает</b> состав и объем исполнительной документации при ремонтно-восстановительных работах
ПК-8.9 Приёмка результатов работ по ремонту подземного сооружения	<b>Знает</b> процедуру и правила приемки результатов работ по ремонту подземного сооружения
ПК-8.10 Контроль выполнения требований охраны труда при ведении работ по эксплуатации и ремонту подземных сооружений	<b>Знает</b> актуальные документы отечественной нормативно-правовой базы в области охраны труда. <b>Имеет навыки (начального уровня)</b> составления инструкции по технике безопасности при проведении работ.
ПК-9.1 Сбор и обработка информации о техническом состоянии конструкций подземного сооружения	<b>Знает</b> основные принципы сбора и обработки информации о техническом состоянии конструкций подземного сооружения. <b>Имеет навыки (основного уровня)</b> сбора и обработки информации о техническом состоянии конструкций подземного сооружения.
ПК-9.4 Контроль выполнения требований охраны труда при проведении работ по мониторингу технического состояния	<b>Знает</b> перечень и структуру нормативно-технических документов в области охраны труда. <b>Знает</b> порядок работ по геотехническому мониторингу при эксплуатации, ремонте и реконструкции подземных сооружений. <b>Имеет навыки (начального уровня)</b> составления инструкции по

Код и наименование индикатора достижения компетенции	Наименование показателя оценивания (результата обучения по дисциплине)
подземного сооружения	технике безопасности при проведении работ по ремонту и реконструкции подземных сооружений.
ПК-9.5 Документирование результатов натуральных наблюдений за состоянием подземного сооружения	<b>Знает</b> требования к составу натуральных наблюдений за состоянием подземного сооружения при его эксплуатации, ремонте и реконструкции. <b>Имеет навыки (начального уровня)</b> по сбору, анализу и документированию результатов натуральных наблюдений при эксплуатации, ремонте и реконструкции подземных сооружений.
ПК-9.9 Составление заключения по оценке технического состояния подземного сооружения	<b>Знает</b> перечень и структуру нормативно-технических документов в области обследования зданий и сооружений. <b>Знает</b> категории технического состояния зданий и сооружений. <b>Имеет навыки (начального уровня)</b> назначения категории технического состояния зданий и сооружений по результатам обследования.
ПК-9.10 Выбор вариантов технических решений по приведению состояния подземного сооружения к условиям безопасной эксплуатации	<b>Знает</b> современные методы предотвращения последствий аварийных ситуаций на подземных сооружениях. <b>Имеет навыки (начального уровня)</b> выбора метода предотвращения последствий аварийных ситуаций на подземных сооружениях.

Информация о формировании и контроле результатов обучения представлена в Фонде оценочных средств (Приложение 1).

### 3. Трудоемкость дисциплины и видов учебных занятий по дисциплине

Общая трудоемкость дисциплины составляет 5 зачётных единиц (180 академических часов).

*(1 зачетная единица соответствует 36 академическим часам)*

Видами учебных занятий и работы обучающегося по дисциплине могут являться.

Обозначение	Виды учебных занятий и работы обучающегося
Л	Лекции
ЛР	Лабораторные работы
ПЗ	Практические занятия
КоП	Компьютерный практикум
КРП	Групповые и индивидуальные консультации по курсовым работам (курсовым проектам)
СР	Самостоятельная работа обучающегося в период теоретического обучения
Контроль	Самостоятельная работа обучающегося и контактная работа обучающегося с преподавателем в период промежуточной аттестации

#### Структура дисциплины:

Форма обучения – очная.

№	Наименование раздела дисциплины	ме ст	Количество часов по видам учебных занятий и работы обучающегося	Формы промежуточной
---	---------------------------------	----------	---	---------------------

			Л	ЛР	ПЗ	КоП	КРП	СР	Контроль	аттестации, текущего контроля успеваемости*
1	Порядок эксплуатации подземных сооружений	11	8		8			80	36	<i>Домашнее задание №1 (р. 1,2)</i> <i>Домашнее задание №2 (р.3)</i> <i>Домашнее задание №3 (р. 4)</i> <i>Контрольная работа (р. 1-4)</i>
2	Работы при ремонте и реконструкции подземных сооружений		12		12					
3	Смежные виды работ		8		8					
4	Нормативно-правовая база		4		4					
Итого:			32		32			80	36	Экзамен

\* - реферат, контрольная работа, расчетно-графическая работа, домашнее задание

#### 4. Содержание дисциплины, структурированное по видам учебных занятий и разделам

При проведении аудиторных учебных занятий предусмотрено проведение текущего контроля успеваемости:

- В рамках практических занятий предусмотрено выполнение обучающимися контрольной работы.

##### 4.1 Лекции

№	Наименование раздела дисциплины	Тема и содержание лекций
1	Порядок эксплуатации подземных сооружений	Классификация подземных сооружений. Температурный режим, вентиляция подземных сооружений. Проветривание подземных выработок. Освещение и канализация подземных сооружений. Противопожарные требования. Техника безопасности. Ввод в эксплуатацию подземных сооружений после ремонта и реконструкции. Редевелопмент.
2	Работы при ремонте и реконструкции подземных сооружений	Причины проведения работ по ремонту и реконструкции подземных сооружений. Текущий, капитальный ремонт, реконструкция и модернизация подземных сооружений. Обследование зданий и сооружений. Категории технического состояния зданий и сооружений. Визуальный осмотр и инструментальное обследование несущих конструкций. Зона влияния нового строительства на окружающую застройку. Инженерные изыскания при ремонте и реконструкции подземных сооружений. Причины механических повреждений и коррозии фундаментов. Определение прочности конструкций подземных сооружений. Закрепление грунтов методом инъекции: цементация, силикатизация, термическое и электрохимическое закрепление грунтов, электроосмотическое уплотнение грунтов, струйная цементация, глубинная грунтосмесительная технология. Компенсационное нагнетание. Устройство обойм фундаментов. Уширение фундаментов. Углубление фундаментов. Подведение новых фундаментов. Усиление фундаментов набивными сваями. Усиление фундаментов вдавливаемыми сваями. Усиление фундаментов буроналивными сваями. Усиление фундаментов сваями РИТ. Геотехнический мониторинг при эксплуатации, ремонте и реконструкции подземных сооружений. Снос фундаментов.

3	Смежные виды работ	Воздействие подземных сооружений на окружающую среду. Исследование напряженно – деформированного состояния при реконструкции и редевелопменте. Техника безопасности при производстве работ. Проект организации строительства при ремонте и реконструкции подземных сооружений.
4	Нормативно-правовая база	Отечественная нормативно правовая база в области эксплуатации, ремонта и реконструкции подземных сооружений. Геотехническая экспертиза. Техничко- экономическое обоснование.

#### 4.2 Лабораторные работы

Не предусмотрено учебным планом

#### 4.3 Практические занятия

№	Наименование раздела дисциплины	Тема и содержание занятия
1	Порядок эксплуатации подземных сооружений	Расчет температурного режима и вентиляции подземных сооружений. Расчет освещения и канализации подземных сооружений.
2	Работы при ремонте и реконструкции подземных сооружений	Назначение категории технического состояния зданий и сооружений по результатам обследования. Назначение зоны влияния нового строительства на окружающую застройку. Составление технического задания на инженерные изыскания при ремонте и реконструкции зданий и сооружений. Подбор необходимого оборудования. Расчет параметров силикатизации и цементации грунтов основания. Расчет параметров струйной цементации грунтов основания. Изучение параметров технологических процессов при подведении новых фундаментов. Изучение параметров технологических процессов при сносе фундаментов.
3	Смежные виды работ	Примеры исследования напряженно – деформированного состояния при реконструкции и редевелопменте. Разработка ПОС и ПОД.
4	Нормативно-правовая база	Пример составления отчета по обследованию подземных (геотехнических) сооружений в соответствии с действующей нормативно - правовой базой. Техничко- экономическое обоснование.

#### 4.4 Компьютерные практикумы

Не предусмотрено учебным планом

#### 4.5 Групповые и индивидуальные консультации по курсовым работам (курсовым проектам)

Не предусмотрено учебным планом

#### 4.6 Самостоятельная работа обучающегося в период теоретического обучения

Самостоятельная работа обучающегося в период теоретического обучения включает в себя:

- самостоятельную подготовку к учебным занятиям, включая подготовку к аудиторным формам текущего контроля успеваемости;
- выполнение 3-х домашних заданий;
- самостоятельную подготовку к промежуточной аттестации.

В таблице указаны темы для самостоятельного изучения обучающимся:

№	Наименование раздела дисциплины	Темы для самостоятельного изучения
1	Порядок эксплуатации подземных сооружений	Темы для самостоятельного изучения соответствуют темам аудиторных занятий.



2	Работы при ремонте и реконструкции подземных сооружений	Темы для самостоятельного изучения соответствуют темам аудиторных занятий.
3	Смежные виды работ	Темы для самостоятельного изучения соответствуют темам аудиторных занятий.
4	Нормативно-правовая база	Темы для самостоятельного изучения соответствуют темам аудиторных занятий.

*4.7 Самостоятельная работа обучающегося и контактная работа обучающегося с преподавателем в период промежуточной аттестации*

Работа обучающегося в период промежуточной аттестации включает в себя подготовку к формам промежуточной аттестации (к экзамену), а также саму промежуточную аттестацию.

## **5. Оценочные материалы по дисциплине**

Фонд оценочных средств по дисциплине приведён в Приложении 1 к рабочей программе дисциплины.

Оценочные средства для проведения промежуточной аттестации, а также текущего контроля по дисциплине хранятся на кафедре (структурном подразделении), ответственной за преподавание данной дисциплины.

## **6. Учебно-методическое и материально-техническое обеспечение дисциплины**

Основные принципы осуществления учебной работы обучающихся изложены в локальных нормативных актах, определяющих порядок организации контактной работы и порядок самостоятельной работы обучающихся. Организация учебной работы обучающихся на аудиторных учебных занятиях осуществляется в соответствии с п. 3.

### *6.1 Перечень учебных изданий и учебно-методических материалов для освоения дисциплины*

Для освоения дисциплины обучающийся может использовать учебные издания и учебно-методические материалы, имеющиеся в научно-технической библиотеке НИУ МГСУ и/или размещённые в Электронных библиотечных системах.

Актуальный перечень учебных изданий и учебно-методических материалов представлен в Приложении 2 к рабочей программе дисциплины.

### *6.2 Перечень профессиональных баз данных и информационных справочных систем*

При осуществлении образовательного процесса по дисциплине используются профессиональные базы данных и информационных справочных систем, перечень которых указан в Приложении 3 к рабочей программе дисциплины.

### *6.3 Перечень материально-технического, программного обеспечения освоения дисциплины*

Учебные занятия по дисциплине проводятся в помещениях, оснащенных соответствующим оборудованием и программным обеспечением.

Перечень материально-технического и программного обеспечения дисциплины приведен в Приложении 4 к рабочей программе дисциплины.

Шифр	Наименование дисциплины
Б1.В.15	Эксплуатация, ремонт и реконструкция подземных сооружений

Код направления подготовки / специальности	08.05.01
Направление подготовки / специальность	Строительство уникальных зданий и сооружений
Наименование ОПОП (направленность / профиль)	Строительство подземных сооружений
Год начала реализации ОПОП	2022
Уровень образования	специалитет
Форма обучения	очная
Год разработки/обновления	2022

### ФОНД ОЦЕНОЧНЫХ СРЕДСТВ

#### 1. Описание показателей и критериев оценивания компетенций, описание шкал оценивания

Оценивание формирования компетенций производится на основе показателей оценивания, указанных в п.2. рабочей программы и в п.1.1 ФОС.

Связь компетенций, индикаторов достижения компетенций и показателей оценивания приведена в п.2 рабочей программы.

##### 1.1. Описание формирования и контроля показателей оценивания

Оценивание уровня освоения обучающимся компетенций осуществляется с помощью форм промежуточной аттестации и текущего контроля. Формы промежуточной аттестации и текущего контроля успеваемости по дисциплине, с помощью которых производится оценивание, указаны в учебном плане и в п.3 рабочей программы.

В таблице приведена информация о формировании результатов обучения по дисциплине разделами дисциплины, а также о контроле показателей оценивания компетенций формами оценивания.

Наименование показателя оценивания (результата обучения по дисциплине)	Номера разделов дисциплины	Формы оценивания (формы промежуточной аттестации, текущего контроля успеваемости)
<b>Знает</b> перечень и структуру нормативно-технических и нормативно-правовых документов в области эксплуатации, ремонта и реконструкции подземных сооружений.	1,2,4	Экзамен
<b>Имеет навыки (начального уровня)</b> назначения режима эксплуатации подземных сооружений, назначения категории технического состояния подземных сооружений на основе отечественной нормативно-правовой базы.	4	Домашнее задание №2

<b>Знает</b> этапы проведения геотехнической экспертизы при ремонте и реконструкции подземных сооружений.	4	Экзамен
<b>Имеет навыки (начального уровня)</b> составления отчета о проведении работ по геотехнической экспертизе проектной документации подземных сооружений.	1,2,4	Контрольная работа
<b>Знает</b> перечень и структуру нормативно-технических документов в области эксплуатации, ремонта и реконструкции подземных сооружений.	1,2,4	Экзамен
<b>Имеет навыки (начального уровня)</b> работы с проектной документацией и анализа соответствия ее решений отечественной нормативно-правовой базе	1,2,4	Контрольная работа Домашнее задание №2
<b>Имеет навыки (начального уровня)</b> составления отчета о проведении работ по геотехнической экспертизе проектной документации подземных сооружений.	3,4	Домашнее задание №2
<b>Знает</b> перечень и структуру нормативно-технических документов, регламентирующих проведение и организацию изысканий (обследований) для геотехнического и подземного строительства	3,4	Экзамен
<b>Знает</b> основные требования, предъявляемые к нормативными документам, регламентирующих проведение и организацию изысканий (обследований) для геотехнического и подземного строительства	3,4	Экзамен
<b>Имеет навыки (основного уровня)</b> выбора основных требований предъявляемых к проведению и организации изысканий (обследований) для геотехнического и подземного строительства	3,4	Домашнее задание №2
<b>Имеет навыки (начального уровня)</b> выбора основных требований предъявляемых к оформлению технического задания на организацию инженерных изысканий при ремонте и реконструкции зданий и сооружений.	3,4	Домашнее задание №2
<b>Знает</b> перечень и структуру нормативно-технических документов в области инженерных изысканий для строительства зданий и сооружений.	3,4	Экзамен
<b>Имеет навыки (начального уровня)</b> составления технического задания на организацию инженерных изысканий при ремонте и реконструкции зданий и сооружений.	2	Контрольная работа
<b>Имеет навыки (основного уровня)</b> назначения категорий технического состояния зданий и сооружений, сложности инженерно-геологических и геотехнических условий площадки строительства на основе анализа результатов инженерных изысканий.	2	Контрольная работа Домашнее задание №1
<b>Знает</b> перечень работ и их потребность в материально-технических ресурсах при проведении обследования при ремонте и реконструкции подземных сооружений.	3,4	Экзамен
<b>Имеет навыки (начального уровня)</b> подбора оборудования для проведения инженерно-геологических и инженерно-геодезических изысканий, а также для обследования несущих конструкций зданий и сооружений.	1,3,4	Контрольная работа Домашнее задание №2
<b>Знает</b> основные способы проведения работ по инженерно-геодезическим изысканиям при ремонте и	3,4	Экзамен

реконструкции подземных сооружений.		
<b>Знает</b> состав работ по геотехническому мониторингу при эксплуатации, ремонте и реконструкции подземных сооружений.	3,4	Экзамен
<b>Имеет навыки (начального уровня)</b> выбора способа выполнения и соответствующего оборудования для проведения инженерно- геодезических изысканий.	3	Домашнее задание №2
<b>Имеет навыки (начального уровня)</b> по составлению программы геотехнического мониторинга.	1,2	Контрольная работа
<b>Знает</b> типовой инструментальный контроль за состоянием подземных конструкций	2,4	Контрольная работа Экзамен
<b>Знает</b> основные способы безопасного выполнения базовых видов работ по инструментальному обследованию состояния подземных конструкций подземного сооружения.	2,4	Контрольная работа Экзамен
<b>Знает</b> основные этапы и способы документирования результатов изысканий (обследований) подземной конструкции (подземного сооружения).	2,4	Контрольная работа Экзамен
<b>Имеет навыки (основного уровня)</b> документирования результатов изысканий (обследований) подземной конструкции (подземного сооружения)	2,4	Контрольная работа
<b>Знает</b> состав проекта организации строительства при ремонте и реконструкции подземных сооружений.	2,3	Экзамен
<b>Имеет навыки (начального уровня)</b> составления исходных требований для разработки раздела проекта организации строительства при ремонте и реконструкции подземных сооружений.	3	Домашнее задание №2
<b>Знает</b> перечень и структуру нормативно-технических документов в области разработки, согласования, утверждения и состава проектной документации на строительство зданий и сооружений.	2,3	Экзамен
<b>Имеет навыки (начального уровня)</b> составления плана согласования проектной документации при ремонте и реконструкции подземных сооружений.	3,4	Домашнее задание №2
<b>Знает</b> основы менеджмента качества по действующей нормативной литературой	1	Экзамен
<b>Имеет навыки (начального уровня)</b> разработки системы менеджмента качества при подземном и геотехническом строительстве	1	Контрольная работа
<b>Знает</b> как определять потребности в материальных и трудовых ресурсах при составлении проекта ПОС	3	Домашнее задание №2
<b>Имеет навыки (основного уровня)</b> подсчетов материальных и трудовых ресурсов	3	Домашнее задание №2
<b>Знает</b> требования к разработке планов и графиков работ, планов и графиков материально-технического снабжения для строительства (реконструкции) объекта геотехнического (подземного) строительства	3	Домашнее задание №2
<b>Имеет навыки (начального уровня)</b> постановки задач исследования в сфере строительства и реконструкции подземных сооружений	3	Домашнее задание №2
<b>Знает</b> методы и методики проведения исследований в сфере строительства и реконструкции подземных сооружений	3	Домашнее задание №2
<b>Имеет навыки (начального уровня)</b> выбора метода	3	Домашнее задание №2

и/или методики проведения исследований в сфере строительства и реконструкции подземных сооружений		
<b>Знает</b> состав исполнительной документации по вводу в эксплуатацию при ремонте и реконструкции подземных сооружений.	2-3	Экзамен
<b>Имеет навыки (начального уровня)</b> оформления исполнительной документации по вводу в эксплуатацию подземных сооружений после их ремонта и реконструкции.	1,4	Контрольная работа
<b>Знает</b> перечень и структуру нормативно-технических документов в области эксплуатации подземных сооружений.	1,4	Экзамен
<b>Имеет навыки (начального уровня)</b> выбора нормативно технических документов для назначения режима эксплуатации подземного сооружения.	1,4	Домашнее задание №1 Домашнее задание №2
<b>Знает</b> требования к составлению планов работ по эксплуатации и ремонту подземных сооружений (элементов их конструкции)	1,4	Экзамен
<b>Имеет навыки (начального уровня)</b> определения потребности в трудовых и материальных ресурсах для обеспечения эксплуатации, ремонта подземного сооружения	4	Домашнее задание №3
<b>Знает</b> основные неблагоприятные воздействия окружающей среды на напряженно-деформированное состояние массива, вмещающего подземное сооружение.	1-3	Экзамен
<b>Знает</b> методы определения параметров неблагоприятных воздействий.	1-3	Экзамен
<b>Знает</b> методы предотвращения последствий неблагоприятных воздействий на подземное сооружение.	1-3	Экзамен
<b>Имеет навыки (начального уровня)</b> выбора необходимого метода изменения свойств грунта, вмещающего подземное сооружение, при предотвращении неблагоприятных воздействий окружающей среды.	1-2	Контрольная работа Домашнее задание №1
<b>Знает</b> состав и регулярность ремонтных работ на подземных сооружениях.	1-4	Контрольная работа Экзамен
<b>Знает</b> регламент и требования безопасности при проведении ремонтных работ на подземных сооружениях.	1-4	Контрольная работа Экзамен
<b>Имеет навыки (начального уровня)</b> составления плана ремонтных работ на подземных сооружениях	1-4	Контрольная работа Домашнее задание №3
<b>Знает</b> задачи и функции технического и технологического контроля выполнения работ по ремонту подземного сооружения	1-4	Контрольная работа Экзамен
<b>Знает</b> состав и объем исполнительной документации при ремонтно-восстановительных работах	1-4	Контрольная работа Экзамен
<b>Знает</b> процедуру и правила приемки результатов работ по ремонту подземного сооружения	1-4	Контрольная работа Экзамен
<b>Знает</b> актуальные документы отечественной нормативно-правовой базы в области охраны труда.	3,4	Экзамен
<b>Имеет навыки (начального уровня)</b> составления инструкции по технике безопасности при проведении	3,4	Домашнее задание №2 Домашнее задание №3

работ.		
<b>Знает</b> основные принципы сбора и обработки информации о техническом состоянии конструкций подземного сооружения.	1-4	Контрольная работа Экзамен
<b>Имеет навыки (основного уровня)</b> сбора и обработки информации о техническом состоянии конструкций подземного сооружения.	1-4	Контрольная работа Домашнее задание №3 Экзамен
<b>Знает</b> перечень и структуру нормативно-технических документов в области охраны труда.	3,4	Экзамен
<b>Знает</b> порядок работ по геотехническому мониторингу при эксплуатации, ремонте и реконструкции подземных сооружений.	3,4	Экзамен
<b>Имеет навыки (начального уровня)</b> составления инструкции по технике безопасности при проведении работ по ремонту и реконструкции подземных сооружений.	3	Домашнее задание №2
<b>Знает</b> требования к составу натурных наблюдений за состоянием подземного сооружения при его эксплуатации, ремонте и реконструкции.	1-2	Экзамен
<b>Имеет навыки (начального уровня)</b> по сбору, анализу и документированию результатов натурных наблюдений при эксплуатации, ремонте и реконструкции подземных сооружений.	1-2	Контрольная работа
<b>Знает</b> перечень и структуру нормативно-технических документов в области обследования зданий и сооружений.	1-4	Экзамен
<b>Знает</b> категории технического состояния зданий и сооружений.	1-4	Экзамен
<b>Имеет навыки (начального уровня)</b> назначения категории технического состояния зданий и сооружений по результатам обследования.	1-4	Контрольная работа Домашнее задание №2
<b>Знает</b> современные методы предотвращения последствий аварийных ситуаций на подземных сооружениях.	1-4	Экзамен
<b>Имеет навыки (начального уровня)</b> выбора метода предотвращения последствий аварийных ситуаций на подземных сооружениях.	1-2	Контрольная работа

## 1.2. Описание критериев оценивания компетенций и шкалы оценивания

При проведении промежуточной аттестации в форме экзамена используется шкала оценивания: «2» (неудовлетворительно), «3» (удовлетворительно), «4» (хорошо), «5» (отлично).

Показателями оценивания являются знания и навыки обучающегося, полученные при изучении дисциплины.

Критериями оценивания достижения показателей являются:

Показатель оценивания	Критерий оценивания
Знания	Знание терминов и определений, понятий
	Знание основных закономерностей и соотношений, принципов
	Объём освоенного материала, усвоение всех дидактических единиц (разделов)
	Полнота ответов на проверочные вопросы
	Правильность ответов на вопросы
	Чёткость изложения и интерпретации знаний

Навыки начального уровня	Навыки выбора методик выполнения заданий
	Навыки выполнения заданий различной сложности
	Навыки самопроверки. Качество сформированных навыков
	Навыки анализа результатов выполнения заданий, решения задач
	Навыки представления результатов решения задач
Навыки основного уровня	Навыки выбора методик выполнения заданий
	Навыки выполнения заданий различной сложности
	Навыки самопроверки. Качество сформированных навыков
	Навыки анализа результатов выполнения заданий, решения задач
	Навыки представления результатов решения задач
	Навыки обоснования выполнения заданий
	Быстрота выполнения заданий
	Самостоятельность в выполнении заданий
Результативность (качество) выполнения заданий	

## 2. Типовые контрольные задания для оценивания формирования компетенций

### 2.1. Промежуточная аттестация

2.1.1. Промежуточная аттестация в форме экзамена, дифференцированного зачета (зачета с оценкой), зачета

Форма(ы) промежуточной аттестации: экзамен в 11 семестре.

Перечень типовых вопросов (заданий) для проведения экзамена в 11 семестре (очная форма обучения):

№	Наименование раздела дисциплины	Типовые вопросы/задания
1	Порядок эксплуатации подземных сооружений	<ol style="list-style-type: none"> <li>1. Классификация подземных сооружений</li> <li>2. Температурный режим подземных сооружений</li> <li>3. Вентиляция подземных сооружений</li> <li>4. Проветривание подземных выработок</li> <li>5. Освещение подземных сооружений</li> <li>6. Канализация подземных сооружений</li> <li>7. Противопожарные требования при эксплуатации, ремонте и реконструкции подземных сооружений</li> <li>8. Техника безопасности при эксплуатации, ремонте и реконструкции подземных сооружений.</li> <li>9. Функции и назначения редевелопмента.</li> <li>10. Виды редевелопмента.</li> <li>11. Особенности редевелопмента промышленных территорий.</li> </ol>
2	Работы при ремонте и реконструкции подземных сооружений	<ol style="list-style-type: none"> <li>1. Цели и задачи обследования.</li> <li>2. Чем различаются текущий, капитальный ремонты, реконструкция и модернизация здания</li> <li>3. Категории технического состояния зданий и сооружений</li> <li>4. Состав работ по обследованию технического состояния здания</li> <li>5. Определение геотехнической категории сложности строительства</li> <li>6. Определение зоны влияния нового строительства на существующую застройку</li> </ol>

		<p>7. Причины увеличения нагрузок при надстройке и реконструкции</p> <p>8. Визуальное обследование здания</p> <p>9. Инженерно-геологические изыскания при обследовании</p> <p>10. Основные виды и причины повреждения фундаментов</p> <p>11. Определение прочности материала фундаментов и стен неразрушающими и разрушающими методами</p> <p>12. Определение допустимого давления на грунты основания при надстройке</p> <p>13. Оценка технического состояния несущих конструкций здания. Виды работ</p> <p>14. Мероприятия по усилению оснований и фундаментов</p> <p>15. Цементация</p> <p>16. Силикатизация</p> <p>17. Смолизация грунтов</p> <p>18. Электрохимическое закрепление грунтов</p> <p>19. Электроосмотическое уплотнение грунтов</p> <p>20. Термическое закрепление грунтов</p> <p>21. Восстановление кладки фундаментов</p> <p>22. Уширение фундаментов</p> <p>23. Углубление фундаментов</p> <p>25. Подведение новых фундаментов</p> <p>26. Усиление фундаментов набивными сваями</p> <p>27. Усиление фундаментов вдавливаемыми сваями</p> <p>28. Усиление фундаментов буроинъекционными сваями</p> <p>29. Усиление фундаментов сваями РИТ</p> <p>30. Применение пневмопробойников при усилении оснований и фундаментов</p> <p>31. Методы отделения частей фундаментов при их сносе</p>
3	Смежные виды работ	<p>1. Воздействие подземных сооружений на окружающую среду.</p> <p>2. Техника безопасности при производстве работ.</p> <p>3. Проект организации строительства при ремонте и реконструкции подземных сооружений.</p> <p>4. Применяемые методы при исследовании напряженно – деформированного состояния грунтового массива.</p>
4	Нормативно-правовая база	<p>1. Отечественная нормативно правовая база в области эксплуатации, ремонта и реконструкции подземных сооружений.</p> <p>2. Геотехническая экспертиза.</p> <p>3. Подходы к обследованию подземного (геотехнического) сооружения</p> <p>4. Инструментальный контроль конструкций подземных сооружений.</p> <p>5. Техничко- экономическое обоснование.</p>

### *2.1.2. Промежуточная аттестация в форме защиты курсовой работы (курсового проекта)*

Промежуточная аттестация в форме защиты курсовой работы/курсового проекта не проводится.

### *2.2. Текущий контроль*

#### *2.2.1. Перечень форм текущего контроля:*



- контрольная работа;
- домашнее задание №1;
- домашнее задание №2;
- домашнее задание №3.

#### 2.2.2. Типовые контрольные задания форм текущего контроля:

Домашнее задание №1 по теме «Расчет параметров струйной цементации при усилении основания и при устройстве ограждения котлована»:

1. Определение параметров струйной цементации (время технологического процесса) при заданных диаметре, шаге цементации, расходе и водоцементном отношении грунтоцементного элемента.
2. Определение зон сжатия и растяжения в цилиндрическом грунтоцементном элементе и его армирование по заданному изгибающему моменту.

Перечень тем для домашнего задания №2 в форме реферата:

1. Воздействие подземных сооружений на окружающую среду.
2. Техника безопасности при производстве работ.
3. Проект организации строительства при ремонте и реконструкции подземных сооружений.
4. Исследования при реконструкции подземных (геотехнических) сооружений.

Домашнее задание №3 по теме «Технико – экономическое обоснование проекта реконструируемого подземного сооружения»:

1. Рассмотрение 2-х конструктивных вариантов реконструкции подземного (геотехнического) сооружения.
2. Технологическая особенность реконструкции по каждому из двух вариантов.
3. Технико- экономическое сравнение двух вариантов.

Перечень вопросов для контрольной работы по теме «Производство работ при ремонте и реконструкции подземных сооружений»:

1. Проблемы и задачи при реконструкции и перепрофилировании подземных сооружений.
2. Геотехнические категории строительства
3. Общие принципы обследования технического состояния зданий и подземных сооружений
4. Особенности инженерно-геологических изысканий при обследовании
5. Обследование оснований и фундаментов зданий
6. Оценка технического состояния несущих и ограждающих конструкций

### 3. Методические материалы, определяющие процедуры оценивания

Процедура проведения промежуточной аттестации и текущего контроля успеваемости регламентируется локальным нормативным актом, определяющим порядок осуществления текущего контроля успеваемости и промежуточной аттестации обучающихся.

*3.1. Процедура оценивания при проведении промежуточной аттестации обучающихся по дисциплине в форме экзамена и/или дифференцированного зачета (зачета с оценкой)*

Промежуточная аттестация по дисциплине в форме экзамена проводится в 11 семестре.

Используются критерии и шкала оценивания, указанные в п.1.2. Оценка выставляется преподавателем интегрально по всем показателям и критериям оценивания.

Ниже приведены правила оценивания формирования компетенций по показателю оценивания «Знания».

Критерий оценивания	Уровень освоения и оценка			
	«2» (неудовлетв.)	«3» (удовлетвор.)	«4» (хорошо)	«5» (отлично)
Знание терминов и определений, понятий	Не знает терминов и определений	Знает термины и определения, но допускает неточности формулировок	Знает термины и определения	Знает термины и определения, может корректно сформулировать их самостоятельно
Знание основных закономерностей и соотношений, принципов	Не знает основные закономерности и соотношения, принципы построения знаний	Знает основные закономерности, соотношения, принципы построения знаний	Знает основные закономерности, соотношения, принципы построения знаний, их интерпретирует и использует	Знает основные закономерности, соотношения, принципы построения знаний, может самостоятельно их получить и использовать
Объём освоенного материала, усвоение всех дидактических единиц (разделов)	Не знает значительной части материала дисциплины	Знает только основной материал дисциплины, не усвоил его деталей	Знает материал дисциплины в объёме	Обладает твёрдым и полным знанием материала дисциплины, владеет дополнительными знаниями
Полнота ответов на проверочные вопросы	Не даёт ответы на большинство вопросов	Даёт неполные ответы на все вопросы	Даёт ответы на вопросы, но не все - полные	Даёт полные, развернутые ответы на поставленные вопросы
Правильность ответов на вопросы	Допускает грубые ошибки при изложении ответа на вопрос	В ответе имеются существенные ошибки	В ответе имеются несущественные неточности	Ответ верен
Чёткость изложения и интерпретации знаний	Излагает знания без логической последовательности	Излагает знания с нарушениями в логической последовательности	Излагает знания без нарушений в логической последовательности	Излагает знания в логической последовательности и, самостоятельно их интерпретируя и анализируя
	Не иллюстрирует изложение поясняющими схемами, рисунками и примерами	Выполняет поясняющие схемы и рисунки небрежно и с ошибками	Выполняет поясняющие рисунки и схемы корректно и понятно	Выполняет поясняющие рисунки и схемы точно и аккуратно, раскрывая полноту усвоенных знаний

	Неверно излагает и интерпретирует знания	Допускает неточности в изложении и интерпретации знаний	Грамотно и по существу излагает знания	Грамотно и точно излагает знания, делает самостоятельные выводы
--	--	---	--	---

Ниже приведены правила оценивания формирования компетенций по показателю оценивания «Навыки начального уровня».

Критерий оценивания	Уровень освоения и оценка			
	«2» (неудовлетв.)	«3» (удовлетвор.)	«4» (хорошо)	«5» (отлично)
Навыки выбора методик выполнения заданий	Не может выбрать методику выполнения заданий	Испытывает затруднения по выбору методики выполнения заданий	Без затруднений выбирает стандартную методику выполнения заданий	Применяет теоретические знания для выбора методики выполнения заданий
Навыки выполнения заданий различной сложности	Не имеет навыков выполнения учебных заданий	Имеет навыки выполнения только простых типовых учебных заданий	Имеет навыки выполнения только стандартных учебных заданий	Имеет навыки выполнения как стандартных, так и нестандартных учебных заданий
Навыки самопроверки. Качество сформированных навыков	Допускает грубые ошибки при выполнении заданий, нарушающие логику решения задач	Допускает ошибки при выполнении заданий, нарушения логики решения	Допускает ошибки при выполнении заданий, не нарушающие логику решения	Не допускает ошибок при выполнении заданий
Навыки анализа результатов выполнения заданий, решения задач	Делает некорректные выводы	Испытывает затруднения с формулирование м корректных выводов	Делает корректные выводы по результатам решения задачи	Самостоятельно анализирует результаты выполнения заданий
Навыки представления результатов решения задач	Не может проиллюстрировать решение задачи поясняющими схемами, рисунками	Выполняет поясняющие схемы и рисунки небрежно и с ошибками	Выполняет поясняющие рисунки и схемы корректно и понятно	Выполняет поясняющие рисунки и схемы верно и аккуратно

Ниже приведены правила оценивания формирования компетенций по показателю оценивания «Навыки основного уровня».

Критерий оценивания	Уровень освоения и оценка			
	«2» (неудовлетв.)	«3» (удовлетвор.)	«4» (хорошо)	«5» (отлично)

Навыки выбора методик выполнения заданий	Не может выбрать методику выполнения заданий	Испытывает затруднения по выбору методики выполнения заданий	Без затруднений выбирает стандартную методику выполнения заданий	Применяет теоретические знания для выбора методики выполнения заданий
Навыки выполнения заданий различной сложности	Не имеет навыков выполнения учебных заданий	Имеет навыки выполнения только простых типовых учебных заданий	Имеет навыки выполнения только стандартных учебных заданий	Имеет навыки выполнения как стандартных, так и нестандартных учебных заданий
Навыки самопроверки. Качество сформированных навыков	Допускает грубые ошибки при выполнении заданий, нарушающие логику решения задач	Допускает ошибки при выполнении заданий, нарушения логики решения	Допускает ошибки при выполнении заданий, не нарушающие логику решения	Не допускает ошибок при выполнении заданий
Навыки анализа результатов выполнения заданий, решения задач	Делает некорректные выводы	Испытывает затруднения с формулированием корректных выводов	Делает корректные выводы по результатам решения задачи	Самостоятельно анализирует результаты выполнения заданий
Навыки представления результатов решения задач	Не может проиллюстрировать решение задачи поясняющими схемами, рисунками	Выполняет поясняющие схемы и рисунки небрежно и с ошибками	Выполняет поясняющие рисунки и схемы корректно и понятно	Выполняет поясняющие рисунки и схемы верно и аккуратно
Навыки обоснования выполнения заданий	Не может обосновать алгоритм выполнения заданий	Испытывает затруднения при обосновании алгоритма выполнения заданий	Обосновывает ход решения задач без затруднений	Грамотно обосновывает ход решения задач
Быстрота выполнения заданий	Не выполняет задания или выполняет их очень медленно, не достигая поставленных задач	Выполняет задания медленно, с отставанием от установленного графика.	Выполняет все поставленные задания в срок	Выполняет все поставленные задания с опережением графика
Самостоятельность в выполнении заданий	Не может самостоятельно планировать и выполнять задания	Выполняет задания только с помощью наставника	Самостоятельно выполняет задания с консультацией у наставника	Выполняет задания самостоятельно, без посторонней помощи
Результативность (качество) выполнения заданий	Выполняет задания некачественно	Выполняет задания с недостаточным качеством	Выполняет задания качественно	Выполняет качественно даже сложные задания

*3.2. Процедура оценивания при проведении промежуточной аттестации обучающихся по дисциплине в форме зачета*

Промежуточная аттестация по дисциплине в форме зачёта не проводится.

*3.3. Процедура оценивания при проведении промежуточной аттестации обучающихся по дисциплине в форме защиты курсовой работы (курсового проекта)*

Промежуточная аттестация по дисциплине в форме защиты курсовой работы/курсового проекта не проводится.

Приложение 2 к рабочей программе

Шифр	Наименование дисциплины
Б1.В.15	Эксплуатация, ремонт и реконструкция подземных сооружений

Код направления подготовки / специальности	08.05.01
Направление подготовки / специальность	Строительство уникальных зданий и сооружений
Наименование ОПОП (направленность / профиль)	Строительство подземных сооружений
Год начала реализации ОПОП	2022
Уровень образования	специалитет
Форма обучения	очная
Год разработки/обновления	2022

**Перечень учебных изданий и учебно-методических материалов**

Печатные учебные издания в НТБ НИУ МГСУ:

№ п/п	Автор, название, место издания, издательство, год издания, количество страниц	Количество экземпляров в библиотеке НИУ МГСУ
1	Зерцалов, М. Г. Использование подземного пространства : учебник для студентов высших учебных заведений, обучающихся по специальности 271101-"Строительство уникальных зданий и сооружений" (специализация "Проектирование, строительство и реконструкция подземных сооружений) / М. Г. Зерцалов, Д. С. Конюхов, В. Е. Меркин. - Москва : АСВ, 2015. - 412 с. : ил., табл. + [1] цв. л. прил. - Библиогр.: с. 404-412 (160 назв.). - ISBN 978-5-4323-0082-3	34
2	Зерцалов, М. Г. Введение в механику подземных сооружений : учебное пособие для студентов высших учебных заведений, обучающихся по программе специалитета по специальности (направлению) 08.05.01 "Строительство уникальных зданий и сооружений" / М. Г. Зерцалов, М. В. Никишкин ; [под ред. М. Г. Зерцалова] ; Моск. гос. строит. ун-т. - Москва : МГСУ, 2015. - 114 с. : ил., табл. - (Геомеханика). - Библиогр.: с. 115 (15 назв.). - ISBN 978-5-7264-1148-4	102
3	Далматов, Б. И. Механика грунтов, основания и фундаменты (включая специальный курс инженерной геологии) : учебник / Б. И. Далматов. - Изд. 3-е, стер. - Санкт-Петербург ; Москва ; Краснодар : Лань, 2012. - 415 с. : ил., табл. - (Учебники для вузов. Специальная литература). - Библиогр.: с. 406-408. - Предм. указ.: с. 409-412. - ISBN 978-5-8114-1307-2	300

Электронные учебные издания в электронно-библиотечных системах (ЭБС):

№ п/п	Автор, название, место издания, год издания, количество страниц	Ссылка на учебное издание в ЭБС
1	Протосеня, А. Г. Строительство горных предприятий и подземных сооружений : учебник / А. Г. Протосеня, И. Е. Долгий, В. И. Очкуров ; под редакцией А. Г. Протосеня. - Санкт-Петербург : Национальный минерально-сырьевой университет «Горный», 2015. - 390 с. - ISBN 978-5-94211-718-4. -Текст : электронный // Цифровой образовательный ресурс IPR SMART	<a href="http://www.iprbookshop.ru/71705.html">http://www.iprbookshop.ru/71705.html</a>
2	Веретенников, Д. Б. Подземная урбанистика : учебное пособие / Д. Б. Веретенников.- Самара : Самарский государственный архитектурно-строительный университет, ЭБС АСВ, 2013.- 216 с.- ISBN 978-5-9585-0560-9.-Текст : электронный // Цифровой образовательный ресурс IPR SMART	<a href="https://www.iprbookshop.ru/22623.html">https://www.iprbookshop.ru/22623.html</a>
3	Зерцалов, М. Г. Введение в механику подземных сооружений : учебное пособие / М. Г. Зерцалов, М. В. Никишкин ; Нац. исследоват. моск. гос. строит. ун-т. - 2-е изд. (эл.). - Москва : Изд-во МИСИ-МГСУ, 2017. - (Геомеханика). - URL: <a href="http://lib-04.gic.mgsu.ru/lib/2019/46.pdf">http://lib-04.gic.mgsu.ru/lib/2019/46.pdf</a> . - ISBN 978-5-7264-1709-7	<a href="http://lib-04.gic.mgsu.ru/lib/2019/46.pdf">http://lib-04.gic.mgsu.ru/lib/2019/46.pdf</a>

Приложение 3 к рабочей программе

Шифр	Наименование дисциплины
Б1.В.15	Эксплуатация, ремонт и реконструкция подземных сооружений

Код направления подготовки / специальности	08.05.01
Направление подготовки / специальность	Строительство уникальных зданий и сооружений
Наименование ОПОП (направленность / профиль)	Строительство подземных сооружений
Год начала реализации ОПОП	2022
Уровень образования	специалитет
Форма обучения	очная
Год разработки/обновления	2022

**Перечень профессиональных баз данных и информационных справочных систем**

Наименование	Электронный адрес ресурса
«Российское образование» - федеральный портал	<a href="http://www.edu.ru/index.php">http://www.edu.ru/index.php</a>
Научная электронная библиотека	<a href="http://elibrary.ru/defaultx.asp?">http://elibrary.ru/defaultx.asp?</a>
Электронная библиотечная система IPRbooks	<a href="http://www.iprbookshop.ru/">http://www.iprbookshop.ru/</a>
Федеральная университетская компьютерная сеть России	<a href="http://www.runnet.ru/">http://www.runnet.ru/</a>
Информационная система "Единое окно доступа к образовательным ресурсам"	<a href="http://window.edu.ru/">http://window.edu.ru/</a>
Научно-технический журнал по строительству и архитектуре «Вестник МГСУ»	<a href="http://www.vestnikmgsu.ru/">http://www.vestnikmgsu.ru/</a>
Научно-техническая библиотека НИУ МГСУ	<a href="http://www.mgsu.ru/resources/Biblioteka/">http://www.mgsu.ru/resources/Biblioteka/</a>



Приложение 4 к рабочей программе

Шифр	Наименование дисциплины
Б1.В.15	Эксплуатация, ремонт и реконструкция подземных сооружений

Код направления подготовки / специальности	08.05.01
Направление подготовки / специальность	Строительство уникальных зданий и сооружений
Наименование ОПОП (направленность / профиль)	Строительство подземных сооружений
Год начала реализации ОПОП	2022
Уровень образования	специалитет
Форма обучения	очная
Год разработки/обновления	2022

**Материально-техническое и программное обеспечение дисциплины**

Наименование специальных помещений и помещений для самостоятельной работы	Оснащенность специальных помещений и помещений для самостоятельной работы	Перечень лицензионного программного обеспечения. Реквизиты подтверждающего документа
Учебные аудитории для проведения учебных занятий, текущего контроля и промежуточной аттестации	Рабочее место преподавателя, рабочие места обучающихся	
<p>Помещение для самостоятельной работы обучающихся</p> <p><b>Ауд. 41 НТБ</b> на 80 посадочных мест (рабочее место библиотекаря, рабочие места обучающихся)</p>	<p>ИБП GE VH Series VH 700 Источник бесперебойного питания РИП-12 (2 шт.) Компьютер/ТИП №5 (2 шт.) Компьютер Тип № 1 (6 шт.) Контрольно-пусковой блок С2000-КПБ (26 шт.) Монитор / Samsung 21,5" S22C200B (80 шт.) Плоттер / HP DJ T770 Прибор приемно-контрольный С2000-АСПТ (2 шт.) Принтер / HP LaserJet P2015 DN Принтер /Тип № 4 н/т Принтер HP LJ Pro 400 M401dn Системный блок / Kraftway Credo тип 4 (79 шт.) Электронное табло 2000*950</p>	<p>Adobe Acrobat Reader DC (ПО предоставляется бесплатно на условиях OpLic)</p> <p>Adobe Flash Player (ПО предоставляется бесплатно на условиях OpLic)</p> <p>APM Civil Engineering (Договор № 109/9.13_АО НИУ от 09.12.13 (НИУ-13))</p> <p>ArcGIS Desktop (Договор передачи с ЕСПИ СНГ 31 лицензии от 27.01.2016)</p> <p>ArhciCAD [22] (БД; Веб-кабинет или подписка; OpenLicense)</p> <p>AutoCAD [2018] (БД; Веб-кабинет или подписка; OpenLicense)</p> <p>AutoCAD [2020] (БД; Веб-кабинет или подписка; OpenLicense)</p> <p>Autodesk Revit [2018] (БД; Веб-кабинет или подписка; OpenLicense)</p> <p>Autodesk Revit [2020] (БД; Веб-кабинет или подписка; OpenLicense)</p> <p>CorelDRAW [GSX5;55] (Договор № 292/10.11- АО НИУ от 28.11.2011 (НИУ-11))</p> <p>eLearnBrowser [1.3] (Договор ГМЛ-Л-16/03-846 от 30.03.2016)</p> <p>Google Chrome (ПО предоставляется бесплатно на условиях OpLic)</p> <p>Lazarus (ПО предоставляется бесплатно на условиях OpLic)</p> <p>Mathcad [Edu.Prime;3;30] (Договор №109/9.13_АО НИУ от 09.12.13 (НИУ-13))</p> <p>Mathworks Matlab [R2008a;100] (Договор</p>

		<p>089/08-ОК(ИОП) от 24.10.2008)</p> <p>Mozilla Firefox (ПО предоставляется бесплатно на условиях OpLic)</p> <p>MS Access [2013;Im] (OpenLicense; Подписка Azure Dev Tools; Б\Д; Веб-кабинет)</p> <p>MS ProjectPro [2013;ImX] (OpenLicense; Подписка Azure Dev Tools; Б\Д; Веб-кабинет)</p> <p>MS VisioPro [2013;ADT] (OpenLicense; Подписка Azure Dev Tools; Б\Д; Веб-кабинет)</p> <p>MS Visual FoxPro [ADT] (OpenLicense; Подписка Azure Dev Tools; Б\Д; Веб-кабинет)</p> <p>nanoCAD СПДС Стройплощадка (Договор бесплатной передачи / партнерство)</p> <p>PascalABC [3.2.0.1311] (ПО предоставляется бесплатно на условиях OpLic)</p> <p>Visual Studio Ent [2015;Imx] (OpenLicense; Подписка Azure Dev Tools; Б\Д; Веб-кабинет)</p> <p>Visual Studio Expr [2008;ImX] (OpenLicense; Подписка Azure Dev Tools; Б\Д; Веб-кабинет)</p> <p>WinPro 7 [ADT] (OpenLicense; Подписка Azure Dev Tools; Б\Д; Веб-кабинет)</p> <p>Компас-3D V14 АЕС (Договор № 109/9.13_АО НИУ от 09.12.13 (НИУ-13))</p> <p>ПК ЛИРА-САПР [2013] (Договор № 109/9.13_АО НИУ от 09.12.13 (НИУ-13))</p>
<p>Помещение для самостоятельной работы обучающихся</p> <p><b>Ауд. 59 НТБ</b></p> <p>на 5 посадочных мест, оборудованных компьютерами (рабочее место библиотекаря, рабочие места обучающихся, рабочее место для лиц с ограниченными возможностями здоровья)</p> <p>Читальный зал на 52 посадочных места</p>	<p>Компьютер / ТИП №5 (4 шт.)</p> <p>Монитор Acer 17" AL1717 (4 шт.)</p> <p>Монитор Samsung 24" S24C450B</p> <p>Системный блок Kraftway Credo KC36 2007 (4 шт.)</p> <p>Системный блок Kraftway Credo KC43 с KSS тип3</p> <p>Принтер/HP LaserJet P2015 DN</p> <p>Аудиторный стол для инвалидов-колясочников</p> <p>Видеоувеличитель /Optelec</p> <p>ClearNote</p> <p>Джойстик компьютерный беспроводной</p> <p>Клавиатура Clevy с большими кнопками и накладкой (беспроводная)</p> <p>Кнопка компьютерная выносная малая</p> <p>Кнопка компьютерная выносная малая (2 шт.)</p>	<p>Google Chrome (ПО предоставляется бесплатно на условиях OpLic (не требуется))</p> <p>Adobe Acrobat Reader DC (ПО предоставляется бесплатно на условиях OpLic (не требуется))</p> <p>eLearnBrowser [1.3] (Договор ГМЛ-Л-16/03-846 от 30.03.2016)</p> <p>Mozilla Firefox (ПО предоставляется бесплатно на условиях OpLic (лицензия не требуется))</p> <p>MS OfficeStd [2010; 300] (Договор № 162/10 - АО НИУ от 18.11.2010 (НИУ-10))</p> <p>Adobe Acrobat Reader [11] (ПО предоставляется бесплатно на условиях OpLic (лицензия не требуется))</p> <p>K-Lite Codec Pack (ПО предоставляется бесплатно на условиях OpLic (лицензия не требуется))</p>
<p>Помещение для самостоятельной работы обучающихся</p> <p><b>Ауд. 84 НТБ</b></p> <p>На 5 посадочных мест, оборудованных компьютерами (рабочее место библиотекаря, рабочие места обучающихся)</p> <p>Читальный зал на 52 посадочных места</p>	<p>Монитор Acer 17" AL1717 (5 шт.)</p> <p>Системный блок Kraftway KW17 2010 (5 шт.)</p>	<p>AutoCAD [2020] (Б\Д; Веб-кабинет или подписка; OpenLicense)</p> <p>Eurosoft STARK [201W;20] (Договор № 089/08-ОК(ИОП) от 24.10.2008)</p> <p>MS OfficeStd [2010; 300] (Договор № 162/10 - АО НИУ от 18.11.2010 (НИУ-10))</p> <p>nanoCAD СПДС Конструкции (Договор бесплатной передачи / партнерство)</p> <p>WinPro 7 [ADT] (OpenLicense; Подписка Azure Dev Tools; Б\Д; Веб-кабинет)</p> <p>ПК ЛИРА-САПР [2013R5] (ПО</p>

		предоставляется бесплатно на условиях OpLis (лицензия не требуется)
--	--	--

Федеральное государственное бюджетное образовательное учреждение высшего образования  
«НАЦИОНАЛЬНЫЙ ИССЛЕДОВАТЕЛЬСКИЙ МОСКОВСКИЙ ГОСУДАРСТВЕННЫЙ  
СТРОИТЕЛЬНЫЙ УНИВЕРСИТЕТ»

**РАБОЧАЯ ПРОГРАММА**

Шифр	Наименование дисциплины
Б1.В.ДВ.01.01	Проектирование и исследования подземных сооружений

Код направления подготовки / специальности	08.05.01
Направление подготовки / специальность	Строительство уникальных зданий и сооружений
Наименование ОПОП (направленность / профиль)	Строительство подземных сооружений
Год начала реализации ОПОП	2022
Уровень образования	специалитет
Форма обучения	очная
Год разработки/обновления	2022

Разработчики:

должность	ученая степень, ученое звание	ФИО
доцент	к.т.н., доцент	Манько А.В.

Рабочая программа дисциплины разработана и одобрена кафедрой (структурным подразделением) «Механики грунтов и геотехники».

Рабочая программа утверждена методической комиссией по УГСН, протокол № 1 от «29» августа 2022 г.

## 1. Цель освоения дисциплины

Целью освоения дисциплины «Проектирование и исследования подземных сооружений» является углубление уровня освоения компетенций обучающегося в области исследования, проектирования и расчета массива, вмещающего подземное сооружение.

Программа составлена в соответствии с требованиями Федерального государственного образовательного стандарта высшего образования по специальности 08.05.01. Строительство уникальных зданий и сооружений.

Дисциплина относится к части, формируемой участниками образовательных отношений, Блока 1 «Дисциплины (модули)» основной профессиональной образовательной программы «Строительство подземных сооружений». Дисциплина является дисциплиной по выбору обучающегося.

## 2. Перечень планируемых результатов обучения по дисциплине, соотнесенных с планируемыми результатами освоения образовательной программы

Код и наименование компетенции (результат освоения)	Код и наименование индикатора достижения компетенции
ПК-1. Способность проводить экспертизу проектной документации и результатов инженерных изысканий в сфере строительства подземных сооружений	ПК-1.4 Оценка соответствия проектной документации и/или результатов инженерных изысканий в геотехническом и подземном строительстве требованиям нормативных документов
ПК-2.Способность организовывать проведение инженерных изысканий для строительства подземных сооружений, осуществлять обследование строительных конструкций подземных сооружений	ПК-2.1 Выбор нормативно-технических и нормативно-методических документов, регламентирующих проведение и организацию изысканий (обследований) для геотехнического и подземного строительства
	ПК-2.15 Оценка полноты результатов инженерных изысканий (обследований) для целей геотехнического (подземного) строительства
ПК-3. Способность разрабатывать основные разделы проекты подземных сооружений	ПК-3.1 Составление задания на проектирование объекта геотехнического (подземного) строительства
	ПК-3.3 Оценка результатов инженерных изысканий для геотехнического (подземного) строительства
	ПК-3.4 Выбор исходных данных для проектирования подземной конструкции (подземного сооружения)
	ПК-3.6 Составление плана работ по проектированию подземной конструкции (подземного сооружения)
	ПК-3.7 Составление и проверка заданий на подготовку проектной документации подземной конструкции (подземного сооружения)
	ПК-3.8 Оценка условий строительства подземной конструкции (подземного сооружения)
	ПК-3.9 Выбор типа и схемы устройства подземной конструкции (подземного сооружения)
	ПК-3.10 Выбор вариантов проектного решения подземной конструкции (подземного сооружения)
	ПК-3.11 Назначение геометрических размеров подземной конструкции (подземного сооружения)
	ПК-3.12 Оформление проекта подземной конструкции (подземного сооружения), в т.ч. с использованием средств автоматизированного проектирования

Код и наименование компетенции (результат освоения)	Код и наименование индикатора достижения компетенции
	ПК-3.13 Выбор и сравнение вариантов проектных организационно-технологических решений геотехнического (подземного) строительства
	ПК-3.14 Составление элемента проекта организации строительства подземной конструкции (подземного сооружения)
	ПК-3.15 Проверка соответствия проектных решений объекта геотехнического (подземного) строительства требованиям нормативно-технических документов и техническому заданию на проектирование
	ПК-3.16 Выполнение нормоконтроля оформления проектной документации объекта геотехнического (подземного) строительства
ПК-4. Способность осуществлять и контролировать выполнение расчетного обоснования проектных решений подземных сооружений	ПК-4.1 Выбор нормативно-технического документа, устанавливающего требования к расчётному обоснованию проектного решения объекта геотехнического (подземного) строительства
	ПК-4.2 Сбор данных для выполнения расчётного обоснования проектного решения объекта геотехнического (подземного) строительства
	ПК-4.3 Составление расчётной схемы работы объекта геотехнического (подземного) строительства
	ПК-4.4 Сбор и расчёт нагрузок и воздействий на объект геотехнического (подземного) строительства
	ПК-4.5 Выбор методики выполнения расчётного обоснования объекта геотехнического (подземного) строительства
	ПК-4.6 Выполнение расчётов и оценка прочности объекта геотехнического (подземного) строительства в соответствии с выбранной методикой
	ПК-4.7 Выполнение расчётов и оценка общей устойчивости, деформаций объекта геотехнического (подземного) строительства и его основания в соответствии с установленной методикой
	ПК-4.8 Выполнение расчётов фильтрации через грунтовую среду в соответствии с выбранной методикой
	ПК-4.9 Выполнение расчётов производительности строительных машин и оборудования, применяемых в геотехническом (подземном) строительстве
	ПК-4.10 Выбор параметров модели объекта геотехнического (подземного) строительства для численного моделирования
	ПК-4.11 Оценка соответствия проектных решений объекта геотехнического (подземного) строительства требованиям нормативных документов на основе результатов расчётного обоснования, оценка достоверности результатов расчётного обоснования
	ПК-4.12 Определение стоимости проектируемого объекта геотехнического (подземного) строительства по приближённым методикам
	ПК-4.13 Оценка основных технико-экономических показателей проектных решений объекта геотехнического (подземного) строительства

Код и наименование компетенции (результат освоения)	Код и наименование индикатора достижения компетенции
	ПК-4.14 Представление и защита результатов работ по проектированию объекта геотехнического (подземного) строительства
ПК-7. Способность выполнять научно-техническое сопровождение строительства и реконструкции подземных сооружений	ПК-7.1 Постановка задач исследования в сфере строительства и реконструкции подземных сооружений
	ПК-7.2 Выбор метода и/или методики проведения исследований в сфере строительства и реконструкции подземных сооружений
	ПК-7.4 Определение перечня ресурсов, необходимых для проведения исследования
	ПК-7.5 Составление аналитического обзора научно-технической информации в сфере строительства и реконструкции подземных сооружений
	ПК-7.6 Разработка физической (или математической) модели исследуемого объекта
	ПК-7.7 Проведение исследования в сфере строительства и реконструкции подземных сооружений в соответствии с его методикой
	ПК-7.8 Обработка результатов исследования и получение экспериментально-статистической модели, описывающей поведение исследуемого объекта
	ПК-7.9 Оформление аналитического научно-технического отчета по результатам исследования
ПК-7.10 Представление и защита результатов проведенного научного исследования	
ПК-8. Способность организовывать деятельность по технической эксплуатации и ремонту подземных сооружений	ПК-8.5 Выбор мероприятий по обеспечению сохранности подземного сооружения и его защите от неблагоприятных воздействий окружающей среды
ПК-9. Способность организовать работы по обеспечению и контролю безопасности подземных сооружений	ПК-9.4 Контроль выполнения требований охраны труда при проведении работ по мониторингу технического состояния подземного сооружения

Код и наименование индикатора достижения компетенции	Наименование показателя оценивания (результата обучения по дисциплине)
ПК-1.4 Оценка соответствия проектной документации и/или результатов инженерных изысканий в геотехническом и подземном строительстве требованиям нормативных документов	<b>Имеет навыки (начального уровня)</b> экспертной оценки соответствия результатов инженерных изысканий представленной документации
ПК-2.1 Выбор нормативно-технических и нормативно-методических документов, регламентирующих проведение и организацию изысканий (обследований) для геотехнического и подземного строительства	<b>Знает</b> содержание и состав нормативно-технических и нормативно-методических документов, регламентирующих проведение и организацию изысканий (обследований) для геотехнического и подземного строительства. <b>Имеет навыки (начального уровня)</b> работы с нормативно-техническими и нормативно-методическими документами для геотехнического и подземного строительства
ПК-2.15 Оценка полноты результатов инженерных изысканий (обследований) для целей геотехнического (подземного) строительства	<b>Имеет навыки (основного уровня)</b> оценки полноты представленной информации

Код и наименование индикатора достижения компетенции	Наименование показателя оценивания (результата обучения по дисциплине)
ПК-3.1 Составление задания на проектирование объекта геотехнического строительства (подземного)	<b>Знает</b> состав и структуру задания на проектирование объекта геотехнического (подземного) строительства
ПК-3.3 Оценка результатов инженерных изысканий для геотехнического строительства (подземного)	<b>Знает</b> состав инженерно-геологических изысканий. <b>Знает</b> критерии оценки прочности и деформируемости грунтов оснований.
ПК-3.4 Выбор исходных данных для проектирования подземной конструкции (подземного сооружения)	<b>Знает</b> методику выбора исходных данных для проектирования подземной конструкции (подземного сооружения). <b>Имеет навыки (начального уровня)</b> оценки выбора грунтовых условий для проектирования подземной конструкции (подземного сооружения).
ПК-3.6 Составление плана работ по проектированию подземной конструкции (подземного сооружения)	<b>Знает</b> основные требования, предъявляемые к плану работ по проектированию подземной конструкции (подземного сооружения). <b>Имеет навыки (начального уровня)</b> составления плана работ по проектированию подземной конструкции (подземного сооружения)
ПК-3.7 Составление и проверка заданий на подготовку проектной документации подземной конструкции (подземного сооружения)	<b>Знает</b> перечень требований к заданию на подготовку проектной документации подземной конструкции (подземного сооружения) <b>Имеет навыки (начального уровня)</b> составления и проверки заданий на подготовку проектной документации подземной конструкции (подземного сооружения).
ПК-3.8 Оценка условий строительства подземной конструкции (подземного сооружения)	<b>Знает</b> основную информацию об инженерно-геологических условиях площадки строительства
ПК-3.9 Выбор типа и схемы устройства подземной конструкции (подземного сооружения)	<b>Имеет навыки (начального уровня)</b> определения инженерно-геологического строения основания по результатам чтения графической документации.
ПК-3.10 Выбор вариантов проектного решения подземной конструкции (подземного сооружения)	<b>Знает</b> принципы конструирования основных подземных конструкций (подземного сооружения).
ПК-3.11 Назначение геометрических размеров подземной конструкции (подземного сооружения)	<b>Знает</b> принципы назначения геометрических размеров подземной конструкции (подземного сооружения)
ПК-3.12 Оформление проекта подземной конструкции (подземного сооружения), в т.ч. с использованием средств автоматизированного проектирования	<b>Знает</b> требования к оформлению проекта подземной конструкции (подземного сооружения). <b>Имеет навыки (начального уровня)</b> оформления проекта подземной конструкции (подземного сооружения) с использованием средств автоматизированного проектирования
ПК-3.13 Выбор и сравнение вариантов проектных организационно-технологических решений геотехнического строительства (подземного)	<b>Знает</b> принципы выбора и сравнения вариантов проектных организационно-технологических решений геотехнического (подземного) строительства
ПК-3.14 Составление элемента проекта организации строительства подземной конструкции (подземного сооружения)	<b>Знает</b> перечень и структуру нормативно-технических документов, содержащих требования к проектированию подземной конструкции (подземного сооружения).
ПК-3.15 Проверка соответствия проектных решений объекта геотехнического строительства (подземного) требованиям	<b>Имеет навыки (основного уровня)</b> работы с нормативной документацией, содержащей требования к проектированию подземной конструкции (подземного сооружения).



Код и наименование индикатора достижения компетенции	Наименование показателя оценивания (результата обучения по дисциплине)
нормативно-технических документов и техническому заданию на проектирование	
ПК-3.16 Выполнение нормоконтроля оформления проектной документации объекта геотехнического (подземного) строительства	<b>Знает</b> требования к оформлению проектной документации объекта геотехнического (подземного) строительства.
ПК-4.1 Выбор нормативно-технического документа, устанавливающего требования к расчётному обоснованию проектного решения объекта геотехнического (подземного) строительства	<b>Знает</b> перечень нормативно-правовых и нормативно-технических документов, регулирующих деятельность в области проектирования оснований и фундаментов. <b>Имеет навыки (начального уровня)</b> выбора нормативно-правовых и нормативно-технических документов, регулирующих деятельность в области геотехники.
ПК-4.2 Сбор данных для выполнения расчётного обоснования проектного решения объекта геотехнического (подземного) строительства	<b>Имеет навыки (начального уровня)</b> сбора данных для проектирования
ПК-4.3 Составление расчётной схемы работы объекта геотехнического (подземного) строительства	<b>Знает</b> основные требования к составлению расчетной схемы объекта геотехнического (подземного) строительства.
ПК-4.4 Сбор и расчёт нагрузок и воздействий на объект геотехнического (подземного) строительства	<b>Знает</b> перечень нормативно-технических документов, устанавливающих требования к нагрузкам и воздействиям
ПК-4.5 Выбор методики выполнения расчётного обоснования объекта геотехнического (подземного) строительства	<b>Знает</b> методы расчета конструкций подземной части объекта геотехнического (подземного) строительства. <b>Имеет опыт (начального уровня)</b> выбора методов расчетов конструкций подземной части объекта геотехнического (подземного) строительства.
ПК-4.6 Выполнение расчётов и оценка прочности объекта геотехнического (подземного) строительства в соответствии с выбранной методикой	<b>Знает</b> основные требования к расчетам прочности объекта геотехнического (подземного) строительства.
ПК-4.7 Выполнение расчётов и оценка общей устойчивости, деформаций объекта геотехнического (подземного) строительства и его основания в соответствии с установленной методикой	<b>Знает</b> практические способы расчета по деформациям грунтового основания. <b>Имеет навыки (начального уровня)</b> определения давления грунтов на ограждающие конструкции. <b>Имеет навыки (начального уровня)</b> расчета устойчивости грунтового откоса. <b>Имеет навыки (основного уровня)</b> расчета устойчивости подземного сооружения
ПК-4.8 Выполнение расчётов фильтрации через грунтовую среду в соответствии с выбранной методикой	<b>Знает</b> практические способы расчета фильтрации через грунтовую среду.
ПК-4.9 Выполнение расчётов производительности строительных машин и оборудования, применяемых в геотехническом (подземном) строительстве	<b>Имеет навыки (основного уровня)</b> расчета производительности строительных машин
ПК-4.10 Выбор параметров модели объекта геотехнического (подземного) строительства для численного моделирования	<b>Знает</b> основные параметры численных моделей объекта геотехнического строительства <b>Имеет навыки (начального уровня)</b> выбора параметров численной модели объекта геотехнического строительства

Код и наименование индикатора достижения компетенции	Наименование показателя оценивания (результата обучения по дисциплине)
ПК-4.11 Оценка соответствия проектных решений объекта геотехнического (подземного) строительства требованиям нормативных документов на основе результатов расчётного обоснования, оценка достоверности результатов расчётного обоснования	<p><b>Знает</b> основные параметры проектных решений объекта геотехнического строительства</p> <p><b>Знает</b> состав нормативной базы, регламентирующей подземное строительство</p> <p><b>Имеет навыки (начального уровня)</b> оценки соответствия проектных решений объекта геотехнического (подземного) строительства требованиям нормативных документов на основе результатов расчётного обоснования, оценка достоверности результатов расчётного обоснования</p>
ПК-4.12 Определение стоимости проектируемого объекта геотехнического (подземного) строительства по приближённым методикам	<p><b>Знает</b> источники определения параметров ценообразования, необходимые для оценки стоимости проектируемого подземного сооружения</p> <p><b>Имеет навыки (начального уровня)</b> определения стоимости проектируемого подземного сооружения по приближенным методикам</p>
ПК-4.13 Оценка основных технико-экономических показателей проектных решений объекта геотехнического (подземного) строительства	<p><b>Знает</b> основные технико-экономические показатели проектных решений объекта геотехнического строительства</p> <p><b>Имеет навыки (начального уровня)</b> оценки основных технико-экономических показателей проектных решений объекта геотехнического строительства</p>
ПК-4.14 Представление и защита результатов работ по проектированию объекта геотехнического (подземного) строительства	<p><b>Имеет навыки (основного уровня)</b> по представлению и защите результатов работ по проектированию объекта геотехнического строительства</p>
ПК-7.1 Постановка задач исследования в сфере строительства и реконструкции подземных сооружений	<p><b>Знает</b> принцип постановки задач исследования в сфере строительства и реконструкции подземных сооружений</p>
ПК-7.2 Выбор метода и/или методики проведения исследований в сфере строительства и реконструкции подземных сооружений	<p><b>Знает</b> методику геомеханических исследований в геотехническом строительстве</p> <p><b>Имеет навыки (основного уровня)</b> по выбору метода моделирования подземных сооружений</p>
ПК-7.4 Определение перечня ресурсов, необходимых для проведения исследования	<p><b>Знает</b> перечень ресурсов, необходимых для исследования</p>
ПК-7.5 Составление аналитического обзора научно-технической информации в сфере строительства и реконструкции подземных сооружений	<p><b>Знает</b> основные тенденции в научно-техническом развитии подземного строительства</p> <p><b>Имеет навыки (начального уровня)</b> по анализу технической литературы по геомеханике</p>
ПК-7.6 Разработка физической (или математической) модели исследуемого объекта	<p><b>Знает</b> методы и способы расчета и моделирования подземного сооружения</p> <p><b>Имеет навыки (начального уровня)</b> выбора метода расчета/моделирования в геотехническом строительстве</p> <p><b>Имеет навыки (основного уровня)</b> проведения расчета, моделирования НДС массива и сооружения</p>
ПК-7.7 Проведение исследования в сфере строительства и реконструкции подземных сооружений в соответствии с его методикой	<p><b>Знает</b> об основах проектирования подземных сооружений, проблемах и перспективах развития подземного строительства.</p> <p><b>Имеет навыки (основного уровня)</b> проведения исследования, связанного с получением исходных расчетных значений для проектирования зданий и подземных сооружений, достаточных для построения расчетной геомеханической модели взаимодействия зданий и сооружений с основанием.</p>
ПК-7.8 Обработка результатов исследования и получение экспериментально-статистической	<p><b>Имеет навыки (основного уровня)</b> обработки полученных результатов</p>

Код и наименование индикатора достижения компетенции	Наименование показателя оценивания (результата обучения по дисциплине)
модели, описывающей поведение исследуемого объекта	
ПК-7.9 Оформление аналитического научно-технического отчета по результатам исследования	<b>Знает</b> правила оформления отчета
ПК-7.10 Представление и защита результатов проведённого научного исследования	<b>Имеет навыки (начального уровня)</b> защиты полученных результатов
ПК-8.5 Выбор мероприятий по обеспечению сохранности подземного сооружения и его защите от неблагоприятных воздействий окружающей среды	<b>Знает</b> перечень мероприятий по обеспечению сохранности подземного сооружения и его защите от неблагоприятных воздействий окружающей среды. <b>Имеет навыки (начального уровня)</b> обоснованного выбора мероприятий по обеспечению сохранности подземного сооружения и его защите от неблагоприятных воздействий окружающей среды.
ПК-9.4 Контроль выполнения требований охраны труда при проведении работ по мониторингу технического состояния подземного сооружения	<b>Знает</b> требования охраны труда при проведении работ по мониторингу технического состояния подземного сооружения. <b>Имеет навыки (начального уровня)</b> обоснованного выбора мероприятий охраны труда при проведении работ по мониторингу технического состояния подземного сооружения

Информация о формировании и контроле результатов обучения представлена в Фонде оценочных средств (Приложение 1).

### 3. Трудоёмкость дисциплины и видов учебных занятий по дисциплине

Общая трудоёмкость дисциплины составляет 12 зачётных единиц (432 академических часов).  
(1 зачетная единица соответствует 36 академическим часам)

Видами учебных занятий и работы обучающегося по дисциплине могут являться.

Обозначение	Виды учебных занятий и работы обучающегося
Л	Лекции
ЛР	Лабораторные работы
ПЗ	Практические занятия
КоП	Компьютерный практикум
КРП	Групповые и индивидуальные консультации по курсовым работам (курсовым проектам)
СР	Самостоятельная работа обучающегося в период теоретического обучения
Контроль	Самостоятельная работа обучающегося и контактная работа обучающегося с преподавателем в период промежуточной аттестации

#### Структура дисциплины:

Форма обучения – очная

№	Наименование раздела дисциплины	Се мс	Количество часов по видам учебных занятий и работы обучающегося	Формы промежуточной
---	---------------------------------	----------	---	---------------------

			Л	ЛР	ПЗ	КоП	КРП	СР	Контроль	аттестации, текущего контроля успеваемости*
1	Особенности конструкций и конструктивных элементов подземных сооружений	9	4				16	62	18	<i>Контрольная работа №1 (р.4,5)</i>
2	Основные принципы определения нагрузок и воздействий на подземные сооружения		4							
3	Подходы к моделированию подземных сооружений		6							
4	Основы расчета конструкций сооружений геотехническими программами		12		8					
5	Принципы проектирования и состав проекта подземных сооружений		6		8					
	Итого 9 семестр:		32		16		16	62	18	<i>Защита курсовой работы, Зачет №1</i>
6	Программа исследований массивов горных пород при проектировании, строительстве и эксплуатации подземных сооружений	10	4				62	18	<i>Контрольная работа №2 (р. 8-9), Домашнее задание №1 (р.6) Домашнее задание №2 (р.7)</i>	
7	Полевые и лабораторные исследования скальных и грунтовых массивов, вмещающих подземное сооружение		8							
8	Моделирование подземных сооружений возводимых в современных мегаполисах		8		16					
9	Моделирование подземных сооружений с учетом технологических процессов в размещенных в них		12		16					
	Итого 10 семестр:		32		32		62	18	<i>Зачет №2</i>	

10	Приоритетные типы геотехнических и подземных сооружений для больших городов: проектирование и конструкции	11	8				16	44	36	<i>Контрольная работа №3 (р.12-13)</i>
11	Приоритетные типы геотехнических и подземных сооружений для экономики страны: проектирование и конструкции		8							
12	Принципы двухмерного и трехмерного математического моделирования геотехнических ситуаций и подземных сооружений		6		8					
13	Оценка влияния нового строительства на существующую застройку		4		8					
14	Планирование и организация геомеханического мониторинга		6							
	Итого 11 семестр:		32		16		16	44	36	<i>Защита курсового проекта Экзамен</i>
	Итого:		96		64		32	168	72	<i>Защита курсовой работы, Защита курсового проекта, Зачет №1, Зачет №2, Экзамен</i>

\* - реферат, контрольная работа, расчетно-графическая работа, домашнее задание

#### 4. Содержание дисциплины, структурированное по видам учебных занятий и разделам

При проведении аудиторных учебных занятий предусмотрено проведение текущего контроля успеваемости:

- В рамках практических занятий предусмотрено выполнение обучающимися контрольной работы.
- Предусмотрено выполнение домашнего задания.

##### 4.1 Лекции

№	Наименование раздела дисциплины	Тема и содержание лекций
1	Особенности конструкций и конструктивных элементов подземных сооружений	Назначение сооружений геотехнического и подземного строительства. Эволюция совершенствования конструктивных решений отдельных элементов и объектов геотехнического и подземного строительства. Особенности современных и перспективных конструктивных решений геотехнических и подземных объектов.
2	Основные принципы определения нагрузок и воздействий на подземные сооружения	Виды нагрузок и воздействий и их сочетание учитываемые при проектировании геотехнических и подземных сооружений. Классификация нагрузок. Особенности нагрузок и воздействий грунтовой среды на подземное сооружение. Горное давление
3	Подходы к моделированию подземных сооружений	Классификация методов математического моделирования. Классификация программ и программных комплексов, области их применения. Особенности применения различных программных комплексов. Расчет фундаментов по предельным состояниям с использованием различных программных комплексов. Особенности выполнения моделирования в плоской и пространственной постановке. Расчет глубоких котлованов (шпунт Ларсена, «стена в грунте», ограждение с деревянной забиркой и т.д.). Расчет грунтовых анкеров, усиления фундаментов, закрепления грунтов.
4	Основы расчета конструкций сооружений геотехническими программами	Механические процессы моделируемые в геотехнике. Деформируемость и прочность грунтов как предмет моделирования. Учет геологических особенностей различных площадок строительства. Современные модели грунта используемые в расчетах. Метод конечных элементов применительно к геотехническим задачам. Расчет начальных напряжений.
5	Принципы проектирования и состав проекта подземных сооружений	Принципы проектирования и расчетное обоснование геотехнических сооружений. Исходные данные для проектирования геотехнического сооружения. Требования к составу графической части проекта геотехнического сооружения. Особенности технологических процессов устройства конструкций и принципы разработки технологической карты проекта геотехнического сооружения. Подбор основных строительных машин и механизмов для производства работ по возведению геотехнического сооружения. Техничко-экономические показатели проекта.
6	Программа исследований массивов горных пород при проектировании, строительстве и эксплуатации подземных сооружений	Нормативные акты содержащие требования к инженерно-геологическим изысканиям для объектов геотехнического и подземного строительства. Особенности состава инженерно-геологических изысканий для проектирования геотехнических и подземных сооружений. Численное интерпретирование результатов инженерно-геологических изысканий для решения геотехнических задач. Создание инженерно-геологических условий модели для решения геотехнических задач.

7	Полевые и лабораторные исследования скальных и грунтовых массивов, вмещающих подземное сооружение	<p>Учет геотехнических рисков при полевых исследованиях грунтов оснований зданий. Метод полевых испытаний грунтов статическим зондированием. Метод полевых испытаний грунтов динамическим зондированием. Испытание грунта штампом. Метод испытания радиальным прессиометром. Метод испытания горячим штампом. Метод среза целиков грунта. Метод вращательного среза. Методы полевых испытаний сваями. Ошибки инженерно-геологических изысканий.</p> <p>Картирование трещин различными методами и способами. Определение конвергенции подземных выработок. Тензометрия. Способы и методы определения деформаций массива вокруг горной выработки. Определение напряженно-деформированного состояния массива на контакте «массив-бетонная обделка». Определение напряженного состояния массива на поверхности обнажения и вглубь скального массива. Определение напряжений в бетонной обделке подземных сооружений. Исследование геомеханической роли и работы анкерной крепи.</p>
8	Моделирование подземных сооружений возводимых в современных мегаполисах	<p>Численное моделирование геотехнических сооружений. Назначение параметров расчетной области. Интерпретация результатов инженерно-геологических изысканий для назначения параметров расчетной области. Применяемые библиотеки элементов. Оценка степени влияния нового строительства, на прилегающие сооружения. Основные подходы к решению задач.</p>
9	Моделирование подземных сооружений с учетом технологических процессов в размещенных в них	<p>Особенности учета различных технологических схем при проведении моделирования. Моделирование технологических воздействий. Учет особенностей специфических свойств грунтов при численном моделировании геотехнических сооружений. Математическая оценка влияния водопонижения и баражного эффекта. Задачи фильтрации и консолидации в грунтовых массивах.</p>
10	Приоритетные типы подземных сооружений для больших городов: проектирование и конструкции	<p>Исследование и проектирование тоннелей, станций метрополитена, городской железной дороги, транспортно-пересадочные узлы. Автодорожные взаимопересекающиеся тоннели на сложных дорожных развязках: конструкции и проектирование. Исследования и проектирование подпорных стен набережных. Конструирование защитных геотехнических сооружений и исследования грунтовых массивов на оползневых склонах.</p>
11	Приоритетные типы подземных сооружений для экономики страны: проектирование и конструкции	<p>Исследования и проектирование трасс тоннелей железнодорожных магистралей, в том числе под проливами морей. Проектирование, конструирование автодорожным тоннелей в сложных горно-геологических условиях. Исследования и реконструкция подпорных геотехнических сооружений гидроузлов. Проектирование фундаментов опор мостов на континентальном шельфе. Геотехнические конструкции нефте-газовой отрасли.</p>
12	Принципы двухмерного и трехмерного математического	<p>Современные модели используемые в расчетах геотехнических ситуаций. Принципы расчета методом конечных элементов в двухмерной и трехмерной постановке.</p>

	моделирования геотехнических ситуаций и подземных сооружений	Расчет начальных напряжений. Сравнительный анализ полученных результатов в двухмерной и трехмерной постановке.
13	Оценка влияния нового строительства на существующую застройку	Моделирование комплексного взаимодействия тоннеля и элементов комплексного нагнетания с грунтовым основанием на примере задачи о защите существующего здания при проведении проходческих работ непосредственной близости от него.
14	Планирование и организация геомеханического мониторинга	Цели и задачи геотехнического мониторинга зданий и сооружений. Основные факторы негативного воздействия на основания и вмещающий грунт в период эксплуатации. Основные причины аварий геотехнических сооружений. Составные части геотехнического мониторинга. Методика проведения геотехнического мониторинга. Требования предъявляемые к отчету по результатам геотехнического обследования. Разработка мероприятий по результатам геотехнического обследования по восстановлению эксплуатационного ресурса конструкций и продлению срока безаварийной эксплуатации зданий и сооружений. Принципы обеспечения безопасности взаимосвязанной геотехнической системы «основание-сооружение-окружающая среда»

#### 4.2 Лабораторные работы

Не предусмотрено учебным планом

#### 4.3 Практические занятия

№	Наименование раздела дисциплины	Тема и содержание занятия
4	Основы расчета конструкций сооружений геотехническими программами	Аналитические и численные методы расчёта взаимодействия геотехнического сооружений с породным массивом
5	Принципы проектирования и состав проекта подземных сооружений	Расчет взаимного влияния проектируемого геотехнического сооружения и окружающей застройки. Минимизация влияния возводимого сооружения на окружающую тесную городскую застройку. Расчет подпорной стенки при открытом способе строительства.
8	Моделирование подземных сооружений возводимых в современных мегаполисах	Сбор и передача нагрузок от надземной части сооружения. Обоснование выбора расчетной области геотехнического сооружения и назначение расчетных характеристик вмещающего грунта Сбор и передача нагрузок от надземной части сооружения
9	Моделирование подземных сооружений с учетом технологических процессов в размещенных в них	Особенности расчета геотехнического объекта с учетом фильтрации во вмещающем массиве, учет баражного эффекта. Алгоритм расчета напряженно-деформированного состояния конструкций геотехнического сооружения с учетом технологических процессов размещенных в них.



12	Принципы двухмерного и трехмерного математического моделирования геотехнических ситуаций и подземных сооружений	Современные модели используемые в расчетах геотехнических ситуаций. Основные этапы расчета методом конечных элементов в двухмерной и трехмерной постановке. Расчет начальных напряжений. Сравнительный анализ полученных результатов в двухмерной и трехмерной постановке.
13	Оценка влияния нового строительства на существующую застройку	Моделирование комплексного взаимодействия тоннеля и элементов комплексного нагнетания с грунтовым основанием на примере задачи о защите существующего здания при проведении проходческих работ непосредственной близости от него.

#### 4.4 Компьютерные практикумы

Не предусмотрено учебным планом

#### 4.5 Групповые и индивидуальные консультации по курсовым работам (курсовым проектам)

На групповых и индивидуальных консультациях по курсовым работам, курсовым проектам осуществляется контактная работа обучающегося по вопросам выполнения курсовой работы, курсового проекта. Консультации проводятся в аудиториях и/или через электронную информационную образовательную среду. При проведении консультаций преподаватель осуществляет контроль хода выполнения обучающимся курсовой работы, курсового проекта.

#### 4.6 Самостоятельная работа обучающегося в период теоретического обучения

Самостоятельная работа обучающегося в период теоретического обучения включает в себя:

- самостоятельную подготовку к учебным занятиям, включая подготовку к аудиторным формам текущего контроля успеваемости;
  - выполнение 2-х домашних заданий;
  - выполнение курсовой работы;
  - выполнение курсового проекта;
  - самостоятельную подготовку к промежуточной аттестации.

В таблице указаны темы для самостоятельного изучения обучающимся:

№	Наименование раздела дисциплины	Темы для самостоятельного изучения
1	Особенности конструкций и конструктивных элементов подземных сооружений	Темы для самостоятельного изучения соответствуют темам аудиторных учебных занятий
2	Основные принципы определения нагрузок и воздействий на подземные сооружения	Темы для самостоятельного изучения соответствуют темам аудиторных учебных занятий
3	Подходы к моделированию подземных сооружений	Темы для самостоятельного изучения соответствуют темам аудиторных учебных занятий
4	Основы расчета конструкций сооружений геотехническими программами	Темы для самостоятельного изучения соответствуют темам аудиторных учебных занятий

5	Принципы проектирования и состав проекта подземных сооружений	Темы для самостоятельного изучения соответствуют темам аудиторных учебных занятий
6	Программа исследований массивов горных пород при проектировании, строительстве и эксплуатации подземных сооружений	Темы для самостоятельного изучения соответствуют темам аудиторных учебных занятий
7	Полевые и лабораторные исследования скальных и грунтовых массивов, вмещающих подземное сооружение	Темы для самостоятельного изучения соответствуют темам аудиторных учебных занятий
8	Моделирование подземных сооружений возводимых в современных мегаполисах	Темы для самостоятельного изучения соответствуют темам аудиторных учебных занятий
9	Моделирование подземных сооружений с учетом технологических процессов в размещенных в них	Темы для самостоятельного изучения соответствуют темам аудиторных учебных занятий
10	Приоритетные типы подземных сооружений для больших городов: проектирование и конструкции	Темы для самостоятельного изучения соответствуют темам аудиторных учебных занятий
11	Приоритетные типы подземных сооружений для экономики страны: проектирование и конструкции	Темы для самостоятельного изучения соответствуют темам аудиторных учебных занятий
12	Принципы двумерного и трехмерного математического моделирования геотехнических ситуаций и подземных сооружений	Темы для самостоятельного изучения соответствуют темам аудиторных учебных занятий
13	Оценка влияния нового строительства на существующую застройку	Темы для самостоятельного изучения соответствуют темам аудиторных учебных занятий
14	Планирование и организация геомеханического мониторинга	Темы для самостоятельного изучения соответствуют темам аудиторных учебных занятий

*4.7 Самостоятельная работа обучающегося и контактная работа обучающегося с преподавателем в период промежуточной аттестации*

Работа обучающегося в период промежуточной аттестации включает в себя подготовку к формам промежуточной аттестации (зачетам и экзамену), а также саму промежуточную аттестацию.

## **5. Оценочные материалы по дисциплине**

Фонд оценочных средств по дисциплине приведён в Приложении 1 к рабочей программе дисциплины.

Оценочные средства для проведения промежуточной аттестации, а также текущего контроля по дисциплине хранятся на кафедре (структурном подразделении), ответственной за преподавание данной дисциплины.

## **6. Учебно-методическое и материально-техническое обеспечение дисциплины**

Основные принципы осуществления учебной работы обучающихся изложены в локальных нормативных актах, определяющих порядок организации контактной работы и порядок

самостоятельной работы обучающихся. Организация учебной работы обучающихся на аудиторных учебных занятиях осуществляется в соответствии с п. 3.

#### *6.1 Перечень учебных изданий и учебно-методических материалов для освоения дисциплины*

Для освоения дисциплины обучающийся может использовать учебные издания и учебно-методические материалы, имеющиеся в научно-технической библиотеке НИУ МГСУ и/или размещённые в Электронных библиотечных системах.

Актуальный перечень учебных изданий и учебно-методических материалов представлен в Приложении 2 к рабочей программе дисциплины.

#### *6.2 Перечень профессиональных баз данных и информационных справочных систем*

При осуществлении образовательного процесса по дисциплине используются профессиональные базы данных и информационных справочных систем, перечень которых указан в Приложении 3 к рабочей программе дисциплины.

#### *6.3 Перечень материально-технического, программного обеспечения освоения дисциплины*

Учебные занятия по дисциплине проводятся в помещениях, оснащенных соответствующим оборудованием и программным обеспечением.

Перечень материально-технического и программного обеспечения дисциплины приведен в Приложении 4 к рабочей программе дисциплины.

Шифр	Наименование дисциплины
Б1.В.ДВ.01.01	Проектирование и исследования подземных сооружений

Код направления подготовки / специальности	08.05.01
Направление подготовки / специальность	Строительство уникальных зданий и сооружений
Наименование ОПОП (направленность / профиль)	Строительство подземных сооружений
Год начала реализации ОПОП	2022
Уровень образования	специалитет
Форма обучения	очная
Год разработки/обновления	2022

## ФОНД ОЦЕНОЧНЫХ СРЕДСТВ

### 1. Описание показателей и критериев оценивания компетенций, описание шкал оценивания

Оценивание формирования компетенций производится на основе показателей оценивания, указанных в п.2. рабочей программы и в п.1.1 ФОС.

Связь компетенций, индикаторов достижения компетенций и показателей оценивания приведена в п.2 рабочей программы.

#### 1.1. Описание формирования и контроля показателей оценивания

Оценивание уровня освоения обучающимся компетенций осуществляется с помощью форм промежуточной аттестации и текущего контроля. Формы промежуточной аттестации и текущего контроля успеваемости по дисциплине, с помощью которых производится оценивание, указаны в учебном плане и в п.3 рабочей программы.

В таблице приведена информация о формировании результатов обучения по дисциплине разделами дисциплины, а также о контроле показателей оценивания компетенций формами оценивания.

Наименование показателя оценивания (результата обучения по дисциплине)	Номера разделов дисциплины	Формы оценивания (формы промежуточной аттестации, текущего контроля успеваемости)
<b>Имеет навыки (начального уровня)</b> экспертной оценки соответствия результатов инженерных изысканий представленной документации	7	Домашнее задание №2
<b>Знает</b> содержание и состав нормативно-технических и нормативно-методических документов, регламентирующих проведение и организацию изысканий (обследований) для геотехнического и подземного строительства.	1-14	Зачет №1, Зачет №2, Экзамен

Наименование показателя оценивания (результата обучения по дисциплине)	Номера разделов дисциплины	Формы оценивания (формы промежуточной аттестации, текущего контроля успеваемости)
<b>Имеет навыки (начального уровня)</b> работы с нормативно-техническими и нормативно-методическими документами для геотехнического и подземного строительства	1-5, 10-14	Защита курсовой работы, Защита курсового проекта
<b>Имеет навыки (основного уровня)</b> оценки полноты представленной информации	1-14	Контрольная работа №1, Контрольная работа №2, Контрольная работа №3, Защита курсовой работы, Защита курсового проекта
<b>Знает</b> состав и структуру задания на проектирование объекта геотехнического (подземного) строительства	1-14	Зачет №1, Зачет №2, Экзамен
<b>Знает</b> состав инженерно-геологических изысканий.	1-14	Зачет №1, Зачет №2, Экзамен
<b>Знает</b> критерии оценки прочности и деформируемости грунтов оснований.	1-14	Зачет №1, Зачет №2, Экзамен
<b>Знает</b> методику выбора исходных данных для проектирования подземной конструкции (подземного сооружения).	1-14	Зачет №1, Зачет №2, Экзамен
<b>Имеет навыки (начального уровня)</b> оценки выбора грунтовых условий для проектирования подземной конструкции (подземного сооружения).	7, 10-14	Домашнее задание №2, Защита курсового проекта
<b>Знает</b> основные требования, предъявляемые к плану работ по проектированию подземной конструкции (подземного сооружения).	1-14	Зачет №1, Зачет №2, Экзамен
<b>Имеет навыки (начального уровня)</b> составления плана работ по проектированию подземной конструкции (подземного сооружения)	1-5	Контрольная работа №1, Защита курсовой работы
<b>Знает</b> перечень требований к заданию на подготовку проектной документации подземной конструкции (подземного сооружения)	1-14	Зачет №1, Зачет №2, Экзамен
<b>Имеет навыки (начального уровня)</b> составления и проверки заданий на подготовку проектной документации подземной конструкции (подземного сооружения).	6	Домашнее задание №1
<b>Знает</b> основную информацию об инженерно-геологических условиях площадки строительства	1-14	Зачет №1, Зачет №2, Экзамен
<b>Имеет навыки (начального уровня)</b> определения инженерно-геологического	1-14	Контрольная работа №1, Контрольная работа №2, Контрольная работа №3,

Наименование показателя оценивания (результата обучения по дисциплине)	Номера разделов дисциплины	Формы оценивания (формы промежуточной аттестации, текущего контроля успеваемости)
строения основания по результатам чтения графической документации.		Защита курсовой работы, Защита курсового проекта
<b>Знает</b> принципы конструирования основных подземных конструкций (подземного сооружения).	1-14	Зачет №1, Зачет №2, Экзамен
<b>Знает</b> принципы назначения геометрических размеров подземной конструкции (подземного сооружения)	1-14	Зачет №1, Зачет №2, Экзамен
<b>Знает</b> требования к оформлению проекта подземной конструкции (подземного сооружения).	1-14	Зачет №1, Зачет №2, Экзамен
<b>Имеет навыки (начального уровня)</b> оформления проекта подземной конструкции (подземного сооружения) с использованием средств автоматизированного проектирования	4-5	Контрольная работа №1
<b>Знает</b> принципы выбора и сравнения вариантов проектных организационно-технологических решений геотехнического (подземного) строительства	1-14	Зачет №1, Зачет №2, Экзамен
<b>Знает</b> перечень и структуру нормативно-технических документов, содержащих требования к проектированию подземной конструкции (подземного сооружения).	1-14	Зачет №1, Зачет №2, Экзамен
<b>Имеет навыки (основного уровня)</b> работы с нормативной документацией, содержащей требования к проектированию подземной конструкции (подземного сооружения).	1-5, 10-14	Защита курсовой работы, Защита курсового проекта
<b>Знает</b> требования к оформлению проектной документации объекта геотехнического (подземного) строительства.	1-14	Зачет №1, Зачет №2, Экзамен
<b>Знает</b> перечень нормативно-правовых и нормативно-технических документов, регулирующих деятельность в области проектирования оснований и фундаментов.	1-14	Зачет №1, Зачет №2, Экзамен
<b>Имеет навыки (начального уровня)</b> выбора нормативно-правовых и нормативно-технических документов, регулирующих деятельность в области геотехники.	8-9	Контрольная работа №2
<b>Имеет навыки (начального уровня)</b> сбора данных для проектирования	1-5, 10-14	Контрольная работа №3, Защита курсовой работы, Защита курсового проекта
<b>Знает</b> основные требования к составлению расчетной схемы объекта геотехнического (подземного) строительства.	1-14	Зачет №1, Зачет №2, Экзамен
<b>Знает</b> перечень нормативно-технических документов, устанавливающих требования к нагрузкам и воздействиям	1-14	Зачет №1, Зачет №2, Экзамен

Наименование показателя оценивания (результата обучения по дисциплине)	Номера разделов дисциплины	Формы оценивания (формы промежуточной аттестации, текущего контроля успеваемости)
<b>Знает</b> методы расчета конструкций подземной части объекта геотехнического (подземного) строительства.	1-14	Зачет №1, Зачет №2, Экзамен
<b>Имеет навыки (начального уровня)</b> выбора методов расчетов конструкций подземной части объекта геотехнического (подземного) строительства.	1-5, 10-14	Защита курсовой работы, Защита курсового проекта
<b>Знает</b> основные требования к расчетам прочности объекта геотехнического (подземного) строительства.	1-14	Зачет №1, Зачет №2, Экзамен
<b>Знает</b> практические способы расчета по деформациям грунтового основания.	1-14	Зачет №1, Зачет №2, Экзамен
<b>Имеет навыки (начального уровня)</b> определения давления грунтов на ограждающие конструкции.	1-5	Защита курсовой работы
<b>Имеет навыки (начального уровня)</b> расчета устойчивости грунтового откоса.	7-9	Контрольная работа №2, Домашнее задание №2
<b>Знает</b> практические способы расчета фильтрации через грунтовую среду.	1-14	Зачет №1, Зачет №2, Экзамен
<b>Имеет навыки (основного уровня)</b> расчета производительности строительных машин	1-5	Защита курсовой работы
<b>Имеет навыки (основного уровня)</b> расчета устойчивости подземного сооружения	7-9	Контрольная работа №2, Домашнее задание №2
<b>Знает</b> основные параметры численных моделей объекта геотехнического строительства	1-14	Зачет №1, Зачет №2, Экзамен
<b>Имеет навыки (начального уровня)</b> выбора параметров численной модели объекта геотехнического строительства	1-14	Контрольная работа №1, Контрольная работа №2, Контрольная работа №3, Домашнее задание №1, Домашнее задание №2, Защита курсовой работы, Защита курсового проекта
<b>Знает</b> основные параметры проектных решений объекта геотехнического строительства	1-14	Зачет №1, Зачет №2, Экзамен
<b>Знает</b> состав нормативной базы, регламентирующей подземное строительство	1-14	Зачет №1, Зачет №2, Экзамен

Наименование показателя оценивания (результата обучения по дисциплине)	Номера разделов дисциплины	Формы оценивания (формы промежуточной аттестации, текущего контроля успеваемости)
<b>Имеет навыки (начального уровня)</b> оценки соответствия проектных решений объекта геотехнического (подземного) строительства требованиям нормативных документов на основе результатов расчётного обоснования, оценка достоверности результатов расчётного обоснования	1-14	Контрольная работа №1, Контрольная работа №2, Контрольная работа №3, Домашнее задание №1, Домашнее задание №2, Защита курсовой работы, Защита курсового проекта
<b>Знает</b> источники определения параметров ценообразования, необходимые для оценки стоимости проектируемого подземного сооружения	1-14	Зачет №1, Зачет №2, Экзамен
<b>Имеет навыки (начального уровня)</b> определения стоимости проектируемого подземного сооружения по приближенным методикам	12-13	Контрольная работа №3
<b>Знает</b> основные технико-экономические показатели проектных решений объекта геотехнического строительства	1-14	Зачет №1, Зачет №2, Экзамен
<b>Имеет навыки (начального уровня)</b> оценки основных технико-экономических показателей проектных решений объекта геотехнического строительства	12-13	Контрольная работа №3
<b>Имеет навыки (основного уровня)</b> по представлению и защите результатов работ по проектированию объекта геотехнического строительства	6-7	Домашнее задание №1, Домашнее задание №2
<b>Знает</b> принцип постановки задач исследования в сфере строительства и реконструкции подземных сооружений	1-14	Зачет №1, Зачет №2, Экзамен
<b>Знает</b> методику геомеханических исследований в геотехническом строительстве	1-14	Зачет №1, Зачет №2, Экзамен
<b>Имеет навыки (основного уровня)</b> по выбору метода моделирования подземных сооружений	1-5, 8-14	Контрольная работа №2, Защита курсовой работы, Защита курсового проекта
<b>Знает</b> перечень ресурсов, необходимых для исследования	1-14	Зачет №1, Зачет №2, Экзамен
<b>Знает</b> основные тенденции в научно-техническом развитии подземного строительства	1-14	Зачет №1, Зачет №2, Экзамен
<b>Имеет навыки (начального уровня)</b> по анализу технической литературы по геомеханике	4-6	Контрольная работа №1, Домашнее задание №1



Наименование показателя оценивания (результата обучения по дисциплине)	Номера разделов дисциплины	Формы оценивания (формы промежуточной аттестации, текущего контроля успеваемости)
<b>Знает</b> методы и способы расчета и моделирования подземного сооружения	1-14	Зачет №1, Зачет №2, Экзамен
<b>Имеет навыки (начального уровня)</b> выбора метода расчета/моделирования в геотехническом строительстве	1-5, 8-14	Контрольная работа №2, Защита курсовой работы, Защита курсового проекта
<b>Имеет навыки (основного уровня)</b> проведения расчета, моделирования НДС массива и сооружения	1-14	Контрольная работа №2, Домашнее задание №1, Домашнее задание №2, Защита курсовой работы, Защита курсового проекта
<b>Знает</b> об основах проектирования подземных сооружений, проблемах и перспективах развития подземного строительства.	1-14	Зачет №1, Зачет №2, Экзамен
<b>Имеет навыки (основного уровня)</b> проведения исследования, связанного с получением исходных расчетных значений для проектирования зданий и подземных сооружений, достаточных для построения расчетной геомеханической модели взаимодействия зданий и сооружений с основанием.	7	Домашнее задание №2
<b>Имеет навыки (основного уровня)</b> обработки полученных результатов	1-5, 10-14	Защита курсовой работы, Защита курсового проекта
<b>Знает</b> правила оформления отчета	1-14	Зачет №1, Зачет №2, Экзамен
<b>Имеет навыки (начального уровня)</b> защиты полученных результатов	1-5, 10-14	Защита курсовой работы, Защита курсового проекта
<b>Знает</b> перечень мероприятий по обеспечению сохранности подземного сооружения и его защите от неблагоприятных воздействий окружающей среды.	1-14	Зачет №1, Зачет №2, Экзамен
<b>Имеет навыки (начального уровня)</b> обоснованного выбора мероприятий по обеспечению сохранности подземного сооружения и его защите от неблагоприятных воздействий окружающей среды.	4-5, 12-13	Контрольная работа №1, Контрольная работа №1
<b>Знает</b> требования охраны труда при проведении работ по мониторингу технического состояния подземного сооружения.	1-14	Зачет №1, Зачет №2, Экзамен
<b>Имеет навыки (начального уровня)</b> обоснованного выбора мероприятий охраны труда при проведении работ по мониторингу технического состояния подземного сооружения	12-13	Контрольная работа №3

## 1.2. Описание критериев оценивания компетенций и шкалы оценивания

При проведении промежуточной аттестации в форме экзамена, защиты курсовой работы, защиты курсового проекта используется шкала оценивания: «2» (неудовлетворительно), «3» (удовлетворительно), «4» (хорошо), «5» (отлично).

При проведении промежуточной аттестации в форме зачёта используется шкала оценивания: «Не зачтено», «Зачтено».

Показателями оценивания являются знания и навыки обучающегося, полученные при изучении дисциплины.

Критериями оценивания достижения показателей являются:

Показатель оценивания	Критерий оценивания
Знания	Знание терминов и определений, понятий
	Знание основных закономерностей и соотношений, принципов
	Объём освоенного материала, усвоение всех дидактических единиц (разделов)
	Полнота ответов на проверочные вопросы
	Правильность ответов на вопросы
	Чёткость изложения и интерпретации знаний
Навыки начального уровня	Навыки выбора методик выполнения заданий
	Навыки выполнения заданий различной сложности
	Навыки самопроверки. Качество сформированных навыков
	Навыки анализа результатов выполнения заданий, решения задач
	Навыки представления результатов решения задач
Навыки основного уровня	Навыки выбора методик выполнения заданий
	Навыки выполнения заданий различной сложности
	Навыки самопроверки. Качество сформированных навыков
	Навыки анализа результатов выполнения заданий, решения задач
	Навыки представления результатов решения задач
	Навыки обоснования выполнения заданий
	Быстрота выполнения заданий
	Самостоятельность в выполнении заданий
Результативность (качество) выполнения заданий	

## 2. Типовые контрольные задания для оценивания формирования компетенций

### 2.1. Промежуточная аттестация

2.1.1. Промежуточная аттестация в форме экзамена, дифференцированного зачета (зачета с оценкой), зачета

Форма(ы) промежуточной аттестации:

- Зачет №1 (9 семестр);
- Зачет №2 (10 семестр);
- Экзамен (11 семестр).

Перечень типовых примерных вопросов/заданий для проведения экзамена в 11 семестре (очная форма обучения):

№	Наименование раздела дисциплины	Типовые вопросы/задания
10	Приоритетные типы геотехнических и подземных сооружений для больших городов: проектирование и конструкции	<ul style="list-style-type: none"> <li>• Принцип проектирования трассы городского автодорожного тоннеля</li> <li>• Тоннельные автодорожные развязки в городах: конструкции, исследования, конструирование</li> <li>• Современные конструкции тоннелей метрополитенов</li> <li>• Устройство вспомогательных выработок метро</li> <li>• Исследование и аналитический (математический) расчет подпорных стен оползневых склонов.</li> </ul>
11	Приоритетные типы геотехнических и подземных сооружений для экономики страны: проектирование и конструкции	<ul style="list-style-type: none"> <li>• Принцип разбития по пикетам трассы железнодорожного тоннеля</li> <li>• Какие особенности проектирования и исследования трассы железнодорожного тоннеля под водными преградами?</li> <li>• Конструкции фундаментов нефтехранилищ на буровых площадках</li> <li>• Особенности проектирования автодорожных тоннелей в сложных горно-геологических условиях</li> <li>• Принципы проектирования и исследования опор мостов</li> </ul>
12	Принципы двухмерного и трехмерного математического моделирования геотехнических ситуаций и подземных сооружений	<ul style="list-style-type: none"> <li>• Задачи для которых достаточно двухмерной постановки.</li> <li>• Задачи требующие трехмерной постановки</li> <li>• Отличие моделирования массива грунта в двух и трехмерной постановке</li> <li>• Выбор расчетного сечения для задачи моделирования подземного сооружения в двухмерной постановке</li> <li>• Особенности разбиения конечно элементной сетки в двух и трехмерной постановке</li> </ul>
13	Оценка влияния нового строительства на существующую застройку	<ul style="list-style-type: none"> <li>• Напряженно-деформированное состояние основания существующей застройки как исходное поле напряжений. Учет свойств грунта.</li> <li>• Моделирование объектов нового подземного строительства в условиях существующей застройки</li> <li>• Особенности разбиения конечно-элементной сетки для задач оценки влияния нового строительства на существующую застройку.</li> <li>• Особенности взаимного влияния муьны оседания от проходки тоннелей на окружающую застройку</li> </ul>
14	Планирование и организация геотехнического мониторинга	<ul style="list-style-type: none"> <li>• Основные задачи геотехнического мониторинга</li> <li>• Факторы негативного воздействия на геотехнический объект и причины возможных аварий</li> <li>• Основные мероприятия по восстановлению эксплуатационного ресурса геотехнического сооружения</li> <li>• Составные части геотехнического мониторинга.</li> <li>• Методика проведения геотехнического мониторинга.</li> </ul>

		<ul style="list-style-type: none"> <li>• Почему необходимо проводить обследование и выполнять расчеты для сооружений, входящих в зону влияния нового строительства.</li> </ul> Дополнительные предельные деформации окружающей застройки
--	--	--

Перечень типовых примерных вопросов/заданий для проведения зачёта в 9 и 10 семестре (очная форма обучения):

№	Наименование раздела дисциплины	Типовые вопросы/задания
1	Особенности конструкций и конструктивных элементов подземных и геотехнических сооружений	<ul style="list-style-type: none"> <li>• Конструкции геотехнических сооружений из штучных конструктивных элементов.</li> <li>• Конструкции геотехнических сооружений из торкрет-бетона.</li> <li>• Эволюция конструктивных элементов подземных сооружений на примере стен в грунте</li> </ul>
2	Основные принципы определения нагрузок и воздействий на подземные и геотехнические сооружения	<ul style="list-style-type: none"> <li>• Какие нагрузки действуют на фундаменты подземных сооружений?</li> <li>• Нагрузки и воздействия на подпорные стены</li> <li>• Нагрузки и воздействия на подземные сооружения</li> </ul>
3	Подходы к моделированию геотехнических и подземных сооружений	<ul style="list-style-type: none"> <li>• Классификация методов моделирование</li> <li>• Классификация применяемых программ и программных комплексов</li> <li>• Особенности применения МКЭ программ</li> <li>• принципы выбора расчетной области</li> <li>• Геомеханическая работа грунтовых анкеров</li> <li>• Расчет глубокого котлована</li> </ul>
4	Основы расчета конструкций сооружений геотехническими программами	<ul style="list-style-type: none"> <li>• Расчет по предельным состояниям. Условия предельных состояний</li> <li>• Особенности расчета оснований и фундаментов подземных сооружений по I и II группам предельного состояния</li> <li>• Сбор нагрузок на подземное сооружение, возведенное в котлованах</li> </ul>
5	Принципы проектирования и состав проекта геотехнических и подземных сооружений	<ul style="list-style-type: none"> <li>• Передача нагрузок от надземной части здания к элементам конструкций подземной части</li> <li>• Требования к содержанию графической части проекта</li> <li>• Принципы разработки технологической карты процессов геотехнического строительства</li> <li>• Критерии подбора комплекта строительных машин и механизмов для производства работ геотехнического строительства</li> <li>• Основные технико-экономические показатели геотехнического сооружения</li> </ul>
6	Программа исследований массивов горных пород при проектировании, строительстве и эксплуатации геотехнических и подземных сооружений	<ul style="list-style-type: none"> <li>• Состав типовой программы исследования по СП 446.1325800.2019</li> <li>• Состав типовой программы исследований при проектировании подземных сооружений в грунтовом массиве</li> </ul>

		<ul style="list-style-type: none"> <li>• Состав типовой программы исследований при проектировании геотехнических сооружений в грунтовом массиве</li> <li>• Состав типовой программы исследований при проектировании подземных сооружений в скальном массиве</li> <li>• Состав типовой программы исследований при проектировании геотехнических сооружений в скальном массиве</li> </ul>
7	Полевые и лабораторные исследования скальных и грунтовых массивов, являющихся основанием геотехнического сооружения или вмещающих подземное сооружение	<ul style="list-style-type: none"> <li>• Что такое штамповые испытания?</li> <li>• В каких случаях применяют штамповые испытания?</li> <li>• Динамическое зондирование: цель, задачи, интерпретация результатов</li> <li>• Визуальное картирование трещин</li> <li>• Картирование трещин сейсмотомографии</li> <li>• Картирование трещин радарной томографии</li> <li>• Определение напряжений в массиве</li> <li>• Определение деформаций в массиве</li> </ul>
8	Моделирование геотехнических и подземных сооружений возводимых в современных мегаполисах	<ul style="list-style-type: none"> <li>• Подходы к моделированию шпунтовых ограждений котлованов</li> <li>• Моделирование анкерных конструкций</li> <li>• Моделирование распорных и подкосных конструкций</li> <li>• Моделирование технологической последовательности возведения сооружения</li> <li>• Моделирование конструкций геотехнического сооружения</li> <li>• Моделирование геотехнического сооружения с учетом фильтрации и баражного эффекта</li> </ul>
9	Моделирование геотехнических и подземных сооружений с учетом технологических процессов в размещенных в них	<ul style="list-style-type: none"> <li>• Особенности строительства геотехнических сооружений в городах.</li> <li>• Оценка влияния подземного строительства на существующую застройку.</li> <li>• Влияние градостроительных, инженерно-геологических и гидрогеологических условий на объёмно-планировочные и компоновочные решения геотехнических сооружений.</li> <li>• Учет технологических процессов размещенных в геотехнических сооружениях.</li> <li>• Особенности моделирование геотехнических сооружений с учетом технологических процессов размещенных в них.</li> </ul>

2.1.2. Промежуточная аттестация в форме защиты курсовой работы (курсового проекта)

Тематика курсовых работ и/или курсовых проектов:

Курсовая работа в 9 семестре «Проектирование подпорной стены в грунте с креплением»

Состав типового задания:

- выбор расчётной схемы.
- Выбор вида распорной системы / анкерной крепи.

- построение конечно-элементной сетки.
- расчёт НДС сооружений и вмещающего массива, расчет распорной системы.
- анализ полученных результатов.

Перечень типовых примерных вопросов для защиты курсовой работы:

- Основные факторы, влияющие на выбор временных ограждающих конструкций котлованов.
- Виды и принцип назначения граничных условий.
- Выбор размеров расчётной области.
- Выбор грунтовой модели при проведении моделирования.
- Типы конструктивных элементов, используемые для моделирования конструкций.
- Приведите факторы, оказывающие основное влияние на поведение массива при взаимодействии с сооружением.
- Назначение инженерно-геологической модели.
- Принципы построения геомеханической модели.
- Факторы, определяющие построение расчётной схемы.
- Методы определения прочностных характеристик скальных массивов: суть методов, принципиальные схемы, основные закономерности.
- Метод конечных элементов при исследовании подземных сооружений

*Курсовой проект в 11 семестре «Исследование взаимного влияния тоннеля метрополитена и окружающей застройки»*

Тематика курсовых проектов: «Расчет и проектирование подземных сооружений транспортного назначения»

Состав типового задания на выполнение курсовых проектов.

Курсовой проект состоит из пояснительной записка формата А4 и чертежа формата А1.

Состав пояснительной записки:

- задание на проектирование;
- краткая характеристика проектируемого объекта;
- расчеты конструкций подземного сооружения;
- описание архитектуры проектируемого сооружения

На листе А1 выполняются чертежи конструкций подземного сооружения.

Перечень типовых примерных вопросов для защиты курсового проекта в 11 семестре (очная форма обучения)

- Способы строительства подземных сооружений и применяемое для этого оборудование.
- Эксплуатационные устройства подземных сооружений и используемое оборудование.
- Электроснабжение и электроосвещение.
- Вентиляция.
- Системы, обеспечивающие организацию и безопасность дорожного движения.
- Системы связи и оповещения.
- Требования, предъявляемые к пожарной безопасности.
- Огнестойкость строительных конструкций.
- Пути эвакуации, система оповещения и управления эвакуацией людей.
- Противодымная защита.
- Системы пожаротушения.

## 2.2. Текущий контроль

### 2.2.1. Перечень форм текущего контроля:

- Контрольная работа № 1 ( 9 семестр);
- Контрольная работа № 2 (10 семестр);
- Контрольная работа № 3 (11 семестр);
- Домашнее задание № 1 (10 семестр);
- Домашнее задание №2 (10 семестр).

### 2.2.2. Типовые контрольные задания форм текущего контроля:

*Тема контрольной работы №1 «Построение расчетной схемы моделирования подземного сооружения».*

*Перечень типовых вопросов к контрольной работе №1:*

- Как задаются в расчетной модели для численного моделирования жесткости ограждающей конструкции, распорных элементов, грунтовых анкеров.
- Как задаются грунтовые материалы в расчетной модели? Как выбирается модель поведения грунта? Какие базовые параметры задаются в программе?
- Как задаются интерфейсные элементы, какие их параметры необходимо задавать? Каким образом они определяются на практике?
- Какие результаты расчета необходимы для проектирования (или корректировки проекта)?

*Тема контрольной работы №2 «Принципы исследований напряженно-деформированного состояния системы «массив-сооружение».*

*Перечень типовых вопросов к контрольной работе №1:*

- Причины появления горного удара.
- Способы мониторинга горного удара.
- Описать метод сейсмотомографии при картировании трещин.
- Дать определение системы «массив – подземное сооружение».
- Описать методы определения напряжений на контакте «массив – бетонная обделка».
- Что такое гибкая обделка?
- Что такое жесткая обделка?

*Тема контрольной работы №3 «Безопасность в подземных сооружениях».*

*Перечень типовых вопросов к контрольной работе №3:*

- Что такое мониторинг?
- Стадии мониторинга подземных сооружений.
- Системы мониторинга и принципы их создания.
- Требования, предъявляемые к пожарной безопасности.
- Огнестойкость строительных конструкций.
- Пути эвакуации, система оповещения и управления эвакуацией людей.
- Противодымная защита.
- Системы пожаротушения.

*Тема на домашнее задание №1 «Типовая программа исследований подземных сооружений и вмещающих массивов».*

*Домашнее задание выполняется в виде реферата.*

*Типовое задание к домашнему заданию:*

- Типовая программа исследований при проектировании подземных сооружений в грунтовом массиве
- Типовая программа исследований при проектировании геотехнических сооружений в грунтовом массиве

- Типовая программа исследований при проектировании подземных сооружений в скальном массиве
- Типовая программа исследований при проектировании геотехнических сооружений в скальном массиве

*Перечень типовых вопросов домашнему заданию:*

- Что относят к федеральным сметным нормативам? Укажите области их применения.
- Что относится к региональным (территориальным) сметным нормативам?
- Какие области их применения вам известны? Приведите примеры.
- Что относят к собственным (фирменным) сметным нормативам? Укажите области их применения.

*Тема на домашнее задание №2 «Ценообразование и сметы».*

*Домашнее задание состоит из решения кейсов.*

*Типовое задание к домашнему заданию:*

- Необходимо проанализировать геомеханические условия возведения станции метро Перово и предложить технологию ведения работ, обеспечивающую безопасность окружающей реконструируемой территорией согласно дорожным картам.
- Необходимо проанализировать геомеханические условия реконструкции ТПУ Полежаевская - Хорошево и предложить технологию ведения работ, обеспечивающую безопасность окружающей реконструируемой территорией согласно дорожным картам.
- Необходимо проанализировать геомеханические условия возведения железнодорожного тоннеля «Байкальский-2» и предложить технологию ведения работ, обеспечивающую безопасность окружающей реконструируемой территорией согласно дорожным картам.

*Перечень типовых вопросов домашнему заданию:*

- Моделирование методом конечных элементов тестового задания – подземного сооружения, построенного открытым способом.
- Моделирование методом конечных элементов тестового задания – подземного сооружения, построенного полукрытым способом.
- Моделирование методом конечных элементов тестового задания – подземного сооружения, построенного закрытым способом.
- Моделирование НДС трещиноватого скального массива, вмещающего подземное сооружение.

### **3. Методические материалы, определяющие процедуры оценивания**

Процедура проведения промежуточной аттестации и текущего контроля успеваемости регламентируется локальным нормативным актом, определяющим порядок осуществления текущего контроля успеваемости и промежуточной аттестации обучающихся.

*3.1. Процедура оценивания при проведении промежуточной аттестации обучающихся по дисциплине в форме экзамена и/или дифференцированного зачета (зачета с оценкой)*

Промежуточная аттестация по дисциплине в форме экзамена в 11 семестре.

Используются критерии и шкала оценивания, указанные в п.1.2. Оценка выставляется преподавателем интегрально по всем показателям и критериям оценивания.

Ниже приведены правила оценивания формирования компетенций по показателю оценивания «Знания».

Критерий оценивания	Уровень освоения и оценка			
	«2» (неудовлетв.)	«3» (удовлетвор.)	«4» (хорошо)	«5» (отлично)



Знание терминов и определений, понятий	Не знает терминов и определений	Знает термины и определения, но допускает неточности формулировок	Знает термины и определения	Знает термины и определения, может корректно сформулировать их самостоятельно
Знание основных закономерностей и соотношений, принципов	Не знает основные закономерности и соотношения, принципы построения знаний	Знает основные закономерности, соотношения, принципы построения знаний	Знает основные закономерности, соотношения, принципы построения знаний, их интерпретирует и использует	Знает основные закономерности, соотношения, принципы построения знаний, может самостоятельно их получить и использовать
Объём освоенного материала, усвоение всех дидактических единиц (разделов)	Не знает значительной части материала дисциплины	Знает только основной материал дисциплины, не усвоил его деталей	Знает материал дисциплины в объёме	Обладает твёрдым и полным знанием материала дисциплины, владеет дополнительными знаниями
Полнота ответов на проверочные вопросы	Не даёт ответы на большинство вопросов	Даёт неполные ответы на все вопросы	Даёт ответы на вопросы, но не все - полные	Даёт полные, развёрнутые ответы на поставленные вопросы
Правильность ответов на вопросы	Допускает грубые ошибки при изложении ответа на вопрос	В ответе имеются существенные ошибки	В ответе имеются несущественные неточности	Ответ верен
Чёткость изложения и интерпретации знаний	Излагает знания без логической последовательности	Излагает знания с нарушениями в логической последовательности	Излагает знания без нарушений в логической последовательности	Излагает знания в логической последовательности, самостоятельно их интерпретируя и анализируя
	Не иллюстрирует изложение поясняющими схемами, рисунками и примерами	Выполняет поясняющие схемы и рисунки небрежно и с ошибками	Выполняет поясняющие рисунки и схемы корректно и понятно	Выполняет поясняющие рисунки и схемы точно и аккуратно, раскрывая полноту усвоенных знаний

	Неверно излагает и интерпретирует знания	Допускает неточности в изложении и интерпретации знаний	Грамотно и по существу излагает знания	Грамотно и точно излагает знания, делает самостоятельные выводы
--	--	---	--	---

Ниже приведены правила оценивания формирования компетенций по показателю оценивания «Навыки начального уровня».

Критерий оценивания	Уровень освоения и оценка			
	«2» (неудовлетв.)	«3» (удовлетвор.)	«4» (хорошо)	«5» (отлично)
Навыки выбора методик выполнения заданий	Не может выбрать методику выполнения заданий	Испытывает затруднения по выбору методики выполнения заданий	Без затруднений выбирает стандартную методику выполнения заданий	Применяет теоретические знания для выбора методики выполнения заданий
Навыки выполнения заданий различной сложности	Не имеет навыков выполнения учебных заданий	Имеет навыки выполнения только простых типовых учебных заданий	Имеет навыки выполнения только стандартных учебных заданий	Имеет навыки выполнения как стандартных, так и нестандартных учебных заданий
Навыки самопроверки. Качество сформированных навыков	Допускает грубые ошибки при выполнении заданий, нарушающие логику решения задач	Допускает ошибки при выполнении заданий, нарушения логики решения	Допускает ошибки при выполнении заданий, не нарушающие логику решения	Не допускает ошибок при выполнении заданий
Навыки анализа результатов выполнения заданий, решения задач	Делает некорректные выводы	Испытывает затруднения с формулированием корректных выводов	Делает корректные выводы по результатам решения задачи	Самостоятельно анализирует результаты выполнения заданий
Навыки представления результатов решения задач	Не может проиллюстрировать решение задачи поясняющими схемами, рисунками	Выполняет поясняющие схемы и рисунки небрежно и с ошибками	Выполняет поясняющие рисунки и схемы корректно и понятно	Выполняет поясняющие рисунки и схемы верно и аккуратно

Ниже приведены правила оценивания формирования компетенций по показателю оценивания «Навыки основного уровня».

Критерий оценивания	Уровень освоения и оценка			
	«2»	«3»	«4»	«5»

	(неудовлетв.)	(удовлетвор.)	(хорошо)	(отлично)
Навыки выбора методик выполнения заданий	Не может выбрать методику выполнения заданий	Испытывает затруднения по выбору методики выполнения заданий	Без затруднений выбирает стандартную методику выполнения заданий	Применяет теоретические знания для выбора методики выполнения заданий
Навыки выполнения заданий различной сложности	Не имеет навыков выполнения учебных заданий	Имеет навыки выполнения только простых типовых учебных заданий	Имеет навыки выполнения только стандартных учебных заданий	Имеет навыки выполнения как стандартных, так и нестандартных учебных заданий
Навыки самопроверки. Качество сформированных навыков	Допускает грубые ошибки при выполнении заданий, нарушающие логику решения задач	Допускает ошибки при выполнении заданий, нарушения логики решения	Допускает ошибки при выполнении заданий, не нарушающие логику решения	Не допускает ошибок при выполнении заданий
Навыки анализа результатов выполнения заданий, решения задач	Делает некорректные выводы	Испытывает затруднения с формулированием корректных выводов	Делает корректные выводы по результатам решения задачи	Самостоятельно анализирует результаты выполнения заданий
Навыки представления результатов решения задач	Не может проиллюстрировать решение задачи поясняющими схемами, рисунками	Выполняет поясняющие схемы и рисунки небрежно и с ошибками	Выполняет поясняющие рисунки и схемы корректно и понятно	Выполняет поясняющие рисунки и схемы верно и аккуратно
Навыки обоснования выполнения заданий	Не может обосновать алгоритм выполнения заданий	Испытывает затруднения при обосновании алгоритма выполнения заданий	Обосновывает ход решения задач без затруднений	Грамотно обосновывает ход решения задач
Быстрота выполнения заданий	Не выполняет задания или выполняет их очень медленно, не достигая поставленных задач	Выполняет задания медленно, с отставанием от установленного графика.	Выполняет все поставленные задания в срок	Выполняет все поставленные задания с опережением графика

Самостоятельность в выполнении заданий	Не может самостоятельно планировать и выполнять задания	Выполняет задания только с помощью наставника	Самостоятельно выполняет задания с консультацией у наставника	Выполняет задания самостоятельно, без посторонней помощи
Результативность (качество) выполнения заданий	Выполняет задания некачественно	Выполняет задания с недостаточным качеством	Выполняет задания качественно	Выполняет качественно даже сложные задания

### 3.2. Процедура оценивания при проведении промежуточной аттестации обучающихся по дисциплине в форме зачета

Промежуточная аттестация по дисциплине в форме зачёта проводится в 9 и 10 семестрах. Для оценивания знаний и навыков используются критерии и шкала, указанные п.1.2.

Ниже приведены правила оценивания формирования компетенций по показателю оценивания «Знания».

Критерий оценивания	Уровень освоения и оценка	
	Не зачтено	Зачтено
Знание терминов и определений, понятий	Не знает терминов и определений	Знает термины и определения
Знание основных закономерностей и соотношений, принципов	Не знает основные закономерности и соотношения, принципы построения знаний	Знает основные закономерности и соотношения, принципы построения знаний
Объём освоенного материала, усвоение всех дидактических единиц (разделов)	Не знает значительной части материала дисциплины	Знает материал дисциплины
Полнота ответов на проверочные вопросы	Не даёт ответы на большинство вопросов	Даёт ответы на большинство вопросов
Правильность ответов на вопросы	Допускает грубые ошибки при изложении ответа на вопрос	Не допускает ошибок при изложении ответа на вопрос
Чёткость изложения и интерпретации знаний	Излагает знания без логической последовательности	Излагает знания в логической последовательности
	Не иллюстрирует изложение поясняющими схемами, рисунками и примерами	Иллюстрирует изложение поясняющими схемами, рисунками и примерами
	Неверно излагает и интерпретирует знания	Верно излагает и интерпретирует знания

Ниже приведены правила оценивания формирования компетенций по показателю оценивания «Навыки начального уровня».

Критерий оценивания	Уровень освоения и оценка	
	Не зачтено	Зачтено

Навыки выбора методик выполнения заданий	Не может выбрать методику выполнения заданий	Может выбрать методику выполнения заданий
Навыки выполнения заданий различной сложности	Не имеет навыков выполнения учебных заданий	Имеет навыки выполнения учебных заданий
Навыки самопроверки. Качество сформированных навыков	Допускает грубые ошибки при выполнении заданий, нарушающие логику решения задач	Не допускает ошибки при выполнении заданий
Навыки анализа результатов выполнения заданий, решения задач	Делает некорректные выводы	Делает корректные выводы
Навыки представления результатов решения задач	Не может проиллюстрировать решение задачи поясняющими схемами, рисунками	Иллюстрирует решение задачи поясняющими схемами, рисунками

Ниже приведены правила оценивания формирования компетенций по показателю оценивания «Навыки основного уровня».

Критерий оценивания	Уровень освоения и оценка	
	Не зачтено	Зачтено
Навыки выбора методик выполнения заданий	Не может выбрать методику выполнения заданий	Может выбрать методику выполнения заданий
Навыки выполнения заданий различной сложности	Не имеет навыков выполнения учебных заданий	Имеет навыки выполнения учебных заданий
Навыки самопроверки. Качество сформированных навыков	Допускает грубые ошибки при выполнении заданий, нарушающие логику решения задач	Не допускает ошибки при выполнении заданий
Навыки анализа результатов выполнения заданий, решения задач	Делает некорректные выводы	Делает корректные выводы
Навыки представления результатов решения задач	Не может проиллюстрировать решение задачи поясняющими схемами, рисунками	Иллюстрирует решение задачи поясняющими схемами, рисунками
Навыки обоснования выполнения заданий	Не может обосновать алгоритм выполнения заданий	Обосновывает алгоритм выполнения заданий
Быстрота выполнения заданий	Не выполняет задания или выполняет их очень медленно, не достигая поставленных задач	Выполняет задания в поставленные сроки

Самостоятельность в выполнении заданий	Не может самостоятельно планировать и выполнять задания	Планирование и выполнение заданий осуществляет самостоятельно
Результативность (качество) выполнения заданий	Выполняет задания некачественно	Выполняет задания с достаточным уровнем качества

*3.3. Процедура оценивания при проведении промежуточной аттестации обучающихся по дисциплине в форме защиты курсовой работы (курсового проекта)*

Промежуточная аттестация по дисциплине проводится в форме защиты курсовой работы в 9 семестре, защиты курсового проекта в 11 семестре.

Используется шкала и критерии оценивания, указанные в п.1.2. Процедура оценивания знаний и навыков приведена в п.3.1.

Приложение 2 к рабочей программе

Шифр	Наименование дисциплины
Б1.В.ДВ.01.01	Проектирование и исследования подземных сооружений

Код направления подготовки / специальности	08.05.01
Направление подготовки / специальность	Строительство уникальных зданий и сооружений
Наименование ОПОП (направленность / профиль)	Строительство подземных сооружений
Год начала реализации ОПОП	2022
Уровень образования	специалитет
Форма обучения	очная
Год разработки/обновления	2022

**Перечень учебных изданий и учебно-методических материалов**

Печатные учебные издания в НТБ НИУ МГСУ:

№ п/п	Автор, название, место издания, издательство, год издания, количество страниц	Количество экземпляров в библиотеке НИУ МГСУ
1	Далматов, Б. И. Механика грунтов, основания и фундаменты (включая специальный курс инженерной геологии) [Текст] : учебник / Б. И. Далматов. - Изд. 3-е, стер. - Санкт-Петербург ; Москва ; Краснодар : Лань, 2012. - 415 с. ISBN 978-5-8114-1307-2	300
2	Мальшев, М. В. Механика грунтов. Основания и фундаменты (в вопросах и ответах) [Текст]: учебное пособие для студентов высших учебных заведений, обучающихся по техническим специальностям / М. В. Мальшев. - Москва : АСВ, 2015. - 101 с ISBN 978-5-4323-0059-1	155

Электронные учебные издания в электронно-библиотечных системах (ЭБС):

№ п/п	Автор, название, место издания, год издания, количество страниц	Ссылка на учебное издание в ЭБС
1	Иванес, Т. В. Статический расчет конструкций подземных сооружений : учебное пособие / Т. В. Иванес, А. Н. Коньков. — Санкт-Петербург : ПГУПС, 2022 — Часть 1 : Расчет обделок тоннелей, шахтных стволов и станций метрополитена глубокого заложения — 2022. — 54 с. — ISBN 978-5-7641-1605-01	<a href="https://e.lanbook.com/book/222536">https://e.lanbook.com/book/222536</a>
2	Королев, К. В. Проектирование фундаментов русловой опоры железнодорожного моста : учебно-методическое пособие / К. В. Королев. — Новосибирск : СГУПС, 2021. — 79 с. — ISBN 978-5-00148-183-6.	<a href="https://e.lanbook.com/book/217832">https://e.lanbook.com/book/217832</a>
3	Малофеев, А. Г. Проектно-изыскательская деятельность при строительстве автомобильных дорог: практикум : учебное пособие / А. Г. Малофеев. — Омск : СибАДИ, 2020. — 105 с. — ISBN 978-5-00113-165-6.	<a href="https://e.lanbook.com/book/163724">https://e.lanbook.com/book/163724</a>

4	Шнайдер, В. А. Изыскания и проектирование транспортных сооружений : учебно-методическое пособие / В. А. Шнайдер. — Омск : СибАДИ, 2020. — 159с.	<a href="https://e.lanbook.com/book/170803">https://e.lanbook.com/book/170803</a>
5	Титов, К. М. Проект производства работ по сооружению железнодорожного земляного полотна : учебно-методическое пособие / К. М. Титов, А. Г. Нестеров, П. Н. Холодов. — Иркутск : ИрГУПС, 2020. — 108 с.	<a href="https://e.lanbook.com/book/200108">https://e.lanbook.com/book/200108</a>
6	Медведев, Ю. Н. Метрологическая экспертиза технической документации : учебное пособие / Ю. Н. Медведев. — Москва : РУТ (МИИТ), 2020. — 86 с.	<a href="https://e.lanbook.com/book/175868">https://e.lanbook.com/book/175868</a>
7	Неволин, А. П. Инженерная геология. Инженерно-геологические изыскания для строительства : учебно-методическое пособие / А. П. Неволин. — Пермь : ПНИПУ, 2014. — 85 с. — ISBN 978-5-398-01320-7.	<a href="https://e.lanbook.com/book/161264">https://e.lanbook.com/book/161264</a>
8	Простов, С. М. Физико-технический контроль и мониторинг процессов горного производства : учебное пособие / С. М. Простов. — 2-е изд. — Кемерово : КузГТУ имени Т.Ф. Горбачева, 2020. — 181 с. — ISBN 978-5-00137-147-2.	<a href="https://e.lanbook.com/book/145134">https://e.lanbook.com/book/145134</a>
9	Практикум по механике деформируемого твердого тела : учебное пособие / И. В. Кузнецов, И. А. Паначев, Ю. Ф. Глазков [и др.]. — Кемерово : КузГТУ имени Т.Ф. Горбачева, 2018. — 165 с. — ISBN 978-5-906969-70-5.	<a href="https://e.lanbook.com/book/115133">https://e.lanbook.com/book/115133</a>
10	Прикладная механика : учебное пособие : в 3 книгах / под редакцией Ю. С. Первушина. — Уфа : УГНТУ, 2020 — Книга 2 : Теория напряжений и деформаций. Геометрические характеристики. Кручение — 2021. — 138 с. — ISBN 978-5-7831-2113-5.	<a href="https://e.lanbook.com/book/245180">https://e.lanbook.com/book/245180</a>
11	Гольцев, В. Ю. Методы механических испытаний и механические свойства материалов : учебное пособие / В. Ю. Гольцев. — Москва : НИЯУ МИФИ, 2012. — 228 с. — ISBN 978-5-7262-1704-8.	<a href="https://e.lanbook.com/book/75928">https://e.lanbook.com/book/75928</a>



Шифр	Наименование дисциплины
Б1.В.ДВ.01.01	Проектирование и исследования подземных сооружений

Код направления подготовки / специальности	08.05.01
Направление подготовки / специальность	Строительство уникальных зданий и сооружений
Наименование ОПОП (направленность / профиль)	Строительство подземных сооружений
Год начала реализации ОПОП	2022
Уровень образования	специалитет
Форма обучения	очная
Год разработки/обновления	2022

**Перечень профессиональных баз данных и информационных справочных систем**

Наименование	Электронный адрес ресурса
«Российское образование» - федеральный портал	<a href="http://www.edu.ru/index.php">http://www.edu.ru/index.php</a>
Научная электронная библиотека	<a href="http://elibrary.ru/defaultx.asp?">http://elibrary.ru/defaultx.asp?</a>
Электронная библиотечная система IPRbooks	<a href="http://www.iprbookshop.ru/">http://www.iprbookshop.ru/</a>
Федеральная университетская компьютерная сеть России	<a href="http://www.runnet.ru/">http://www.runnet.ru/</a>
Информационная система "Единое окно доступа к образовательным ресурсам"	<a href="http://window.edu.ru/">http://window.edu.ru/</a>
Научно-технический журнал по строительству и архитектуре «Вестник МГСУ»	<a href="http://www.vestnikmgsu.ru/">http://www.vestnikmgsu.ru/</a>
Научно-техническая библиотека НИУ МГСУ	<a href="http://www.mgsu.ru/resources/Biblioteka/">http://www.mgsu.ru/resources/Biblioteka/</a>

Приложение 4 к рабочей программе

Шифр	Наименование дисциплины
Б1.В.ДВ.01.01	Проектирование и исследования подземных сооружений

Код направления подготовки / специальности	08.05.01
Направление подготовки / специальность	Строительство уникальных зданий и сооружений
Наименование ОПОП (направленность / профиль)	Строительство подземных сооружений
Год начала реализации ОПОП	2022
Уровень образования	специалитет
Форма обучения	очная
Год разработки/обновления	2022

**Материально-техническое и программное обеспечение дисциплины**

Наименование специальных помещений и помещений для самостоятельной работы	Оснащенность специальных помещений и помещений для самостоятельной работы	Перечень лицензионного программного обеспечения. Реквизиты подтверждающего документа
Учебные аудитории для проведения учебных занятий, текущего контроля и промежуточной аттестации	Рабочее место преподавателя, рабочие места обучающихся	
Помещение для самостоятельной работы обучающихся  <b>Ауд. 41 НТБ</b> на 80 посадочных мест (рабочее место библиотекаря, рабочие места обучающихся)	ИБП GE VH Series VH 700 Источник бесперебойного питания РИП-12 (2 шт.) Компьютер/ТИП №5 (2 шт.) Компьютер Тип № 1 (6 шт.) Контрольно-пусковой блок С2000-КПБ (26 шт.) Монитор / Samsung 21,5" S22C200B (80 шт.) Плоттер / HP DJ T770 Прибор приемно-контрольный С2000-АСПТ (2 шт.) Принтер / HP LaserJet P2015 DN Принтер /Тип № 4 н/т Принтер HP LJ Pro 400 M401dn Системный блок / Kraftway Credo тип 4 (79 шт.) Электронное табло 2000*950	Adobe Acrobat Reader DC (ПО предоставляется бесплатно на условиях OpLic) Adobe Flash Player (ПО предоставляется бесплатно на условиях OpLic) APM Civil Engineering (Договор № 109/9.13 АО НИУ от 09.12.13 (НИУ-13)) ArcGIS Desktop (Договор передачи с ЕСРИ СНГ 31 лицензии от 27.01.2016) ArhciCAD [22] (Б\Д; Веб-кабинет или подписка; OpenLicense) AutoCAD [2018] (Б\Д; Веб-кабинет или подписка; OpenLicense) AutoCAD [2020] (Б\Д; Веб-кабинет или подписка; OpenLicense) Autodesk Revit [2018] (Б\Д; Веб-кабинет или подписка; OpenLicense) Autodesk Revit [2020] (Б\Д; Веб-кабинет или подписка; OpenLicense) CorelDRAW [GSX5;55] (Договор № 292/10.11- АО НИУ от 28.11.2011 (НИУ-11)) eLearnBrowser [1.3] (Договор ГМЛ-Л-16/03-846 от 30.03.2016) Google Chrome (ПО предоставляется бесплатно на условиях OpLic) Lazarus (ПО предоставляется бесплатно на условиях OpLic) Mathcad [Edu.Prime;3;30] (Договор №109/9.13 АО НИУ от 09.12.13 (НИУ-13))

		<p>Mathworks Matlab [R2008a;100] (Договор 089/08-ОК(ИОП) от 24.10.2008)</p> <p>Mozilla Firefox (ПО предоставляется бесплатно на условиях OpLic)</p> <p>MS Access [2013;Im] (OpenLicense; Подписка Azure Dev Tools; БД; Веб-кабинет)</p> <p>MS ProjectPro [2013;ImX] (OpenLicense; Подписка Azure Dev Tools; БД; Веб-кабинет)</p> <p>MS VisioPro [2013;ADT] (OpenLicense; Подписка Azure Dev Tools; БД; Веб-кабинет)</p> <p>MS Visual FoxPro [ADT] (OpenLicense; Подписка Azure Dev Tools; БД; Веб-кабинет)</p> <p>nanoCAD СПДС Стройплощадка (Договор бесплатной передачи / партнерство)</p> <p>PascalABC [3.2.0.1311] (ПО предоставляется бесплатно на условиях OpLic)</p> <p>Visual Studio Ent [2015;Imx] (OpenLicense; Подписка Azure Dev Tools; БД; Веб-кабинет)</p> <p>Visual Studio Expr [2008;ImX] (OpenLicense; Подписка Azure Dev Tools; БД; Веб-кабинет)</p> <p>WinPro 7 [ADT] (OpenLicense; Подписка Azure Dev Tools; БД; Веб-кабинет)</p> <p>Компас-3D V14 АЕС (Договор № 109/9.13_АО НИУ от 09.12.13 (НИУ-13))</p> <p>ПК ЛИРА-САПР [2013] (Договор № 109/9.13_АО НИУ от 09.12.13 (НИУ-13))</p>
<p>Помещение для самостоятельной работы обучающихся</p> <p><b>Ауд. 59 НТБ</b></p> <p>на 5 посадочных мест, оборудованных компьютерами (рабочее место библиотекаря, рабочие места обучающихся, рабочее место для лиц с ограниченными возможностями здоровья)</p> <p>Читальный зал на 52 посадочных места</p>	<p>Компьютер / ТИП №5 (4 шт.)</p> <p>Монитор Acer 17" AL1717 (4 шт.)</p> <p>Монитор Samsung 24" S24C450B</p> <p>Системный блок Kraftway Credo KC36 2007 (4 шт.)</p> <p>Системный блок Kraftway Credo KC43 с KSS тип3</p> <p>Принтер/HP LaserJet P2015 DN</p> <p>Аудиторный стол для инвалидов-колясочников</p> <p>Видеоувеличитель /Optelec</p> <p>ClearNote</p> <p>Джойстик компьютерный беспроводной</p> <p>Клавиатура Clevy с большими кнопками и накладкой (беспроводная)</p> <p>Кнопка компьютерная выносная малая</p> <p>Кнопка компьютерная выносная малая (2 шт.)</p>	<p>Google Chrome (ПО предоставляется бесплатно на условиях OpLic (не требуется))</p> <p>Adobe Acrobat Reader DC (ПО предоставляется бесплатно на условиях OpLic (не требуется))</p> <p>eLearnBrowser [1.3] (Договор ГМЛ-Л-16/03-846 от 30.03.2016)</p> <p>Mozilla Firefox (ПО предоставляется бесплатно на условиях OpLic (лицензия не требуется))</p> <p>MS OfficeStd [2010; 300] (Договор № 162/10 - АО НИУ от 18.11.2010 (НИУ-10))</p> <p>Adobe Acrobat Reader [11] (ПО предоставляется бесплатно на условиях OpLic (лицензия не требуется))</p> <p>K-Lite Codec Pack (ПО предоставляется бесплатно на условиях OpLic (лицензия не требуется))</p>
<p>Помещение для самостоятельной работы обучающихся</p> <p><b>Ауд. 84 НТБ</b></p> <p>На 5 посадочных мест, оборудованных компьютерами (рабочее место библиотекаря, рабочие места обучающихся)</p>	<p>Монитор Acer 17" AL1717 (5 шт.)</p> <p>Системный блок Kraftway KW17 2010 (5 шт.)</p>	<p>AutoCAD [2020] (БД; Веб-кабинет или подписка; OpenLicense)</p> <p>Eurosoft STARK [201W;20] (Договор № 089/08-ОК(ИОП) от 24.10.2008)</p> <p>MS OfficeStd [2010; 300] (Договор № 162/10 - АО НИУ от 18.11.2010 (НИУ-10))</p> <p>nanoCAD СПДС Конструкции (Договор бесплатной передачи / партнерство)</p>

Читальный зал на 52 посадочных места		WinPro 7 [ADT] (OpenLicense; Подписка Azure Dev Tools; Б\Д; Веб-кабинет) ПК ЛИРА-САПР [2013R5] (ПО предоставляется бесплатно на условиях OpLic (лицензия не требуется))
---	--	---

Федеральное государственное бюджетное образовательное учреждение высшего образования  
«НАЦИОНАЛЬНЫЙ ИССЛЕДОВАТЕЛЬСКИЙ МОСКОВСКИЙ ГОСУДАРСТВЕННЫЙ  
СТРОИТЕЛЬНЫЙ УНИВЕРСИТЕТ»

**РАБОЧАЯ ПРОГРАММА**

Шифр	Наименование дисциплины
Б1.В.ДВ.01.02	Проектирование и исследования геотехнических сооружений

Код направления подготовки / специальности	08.05.01
Направление подготовки / специальность	Строительство уникальных зданий и сооружений
Наименование ОПОП (направленность / профиль)	Строительство подземных сооружений
Год начала реализации ОПОП	2022
Уровень образования	специалитет
Форма обучения	очная
Год разработки/обновления	2022

Разработчики:

должность	ученая степень, ученое звание	ФИО
доцент	к.т.н., доцент	Рабинович М.В.

Рабочая программа дисциплины разработана и одобрена кафедрой (структурным подразделением) «Механики грунтов и геотехники»

Рабочая программа утверждена методической комиссией по УГСН, протокол № 1 от «29» августа 2022 г.

## 1. Цель освоения дисциплины

Целью освоения дисциплины «Проектирование и исследования геотехнических сооружений» является углубление уровня освоения компетенций обучающегося в области проектирования и исследования действительного состояния геотехнических сооружений.

Программа составлена в соответствии с требованиями Федерального государственного образовательного стандарта высшего образования по специальности 08.05.01 Строительство уникальных зданий и сооружений.

Дисциплина относится к части, формируемой участниками образовательных отношений, Блока 1 «Дисциплины (модули)» основной профессиональной образовательной программы «Строительство подземных сооружений». Дисциплина является дисциплиной по выбору обучающегося.

## 2. Перечень планируемых результатов обучения по дисциплине, соотнесенных с планируемыми результатами освоения образовательной программы

Код и наименование компетенции (результат освоения)	Код и наименование индикатора достижения компетенции
ПКО-1 Способность проводить экспертизу проектной документации и результатов инженерных изысканий в сфере строительства подземных сооружений	ПК-1.4 Оценка соответствия проектной документации и/или результатов инженерных изысканий в геотехническом и подземном строительстве требованиям нормативных документов
ПКО-2 Способность организовывать проведение инженерных изысканий для строительства подземных сооружений, осуществлять обследование строительных конструкций подземных сооружений	ПК-2.1 Выбор нормативно-технических и нормативно-методических документов, регламентирующих проведение и организацию изысканий (обследований) для геотехнического и подземного строительства
	ПК-2.15 Оценка полноты результатов инженерных изысканий (обследований) для целей геотехнического (подземного) строительства
ПКО-3. Способность разрабатывать основные разделы проекты подземных сооружений	ПК-3.1 Составление задания на проектирование геотехнического (подземного) сооружения
	ПК-3.3 Оценка результатов инженерных изысканий для геотехнического (подземного) строительства
	ПК-3.4 Выбор исходных данных для проектирования подземной конструкции (подземного сооружения)
	ПК-3.6 Составление плана работ по проектированию подземной конструкции (подземного сооружения)
	ПК-3.7 Составление и проверка заданий на подготовку проектной документации подземной конструкции (подземного сооружения)
	ПК-3.8 Оценка условий строительства подземной конструкции (подземного сооружения)
	ПК-3.9 Выбор типа и схемы устройства подземной конструкции (подземного сооружения)
	ПК-3.10 Выбор вариантов проектного решения подземной конструкции (подземного сооружения)
	ПК-3.11 Назначение геометрических размеров подземной конструкции (подземного сооружения)
	ПК-3.12 Оформление проекта подземной конструкции (подземного сооружения), в т.ч. с использованием средств автоматизированного проектирования

Код и наименование компетенции (результат освоения)	Код и наименование индикатора достижения компетенции
	ПК-3.13 Выбор и сравнение вариантов проектных организационно-технологических решений геотехнического (подземного) строительства
	ПК-3.14 Составление элемента проекта организации строительства подземной конструкции (подземного сооружения)
	ПК-3.15 Проверка соответствия проектных решений объекта геотехнического (подземного) строительства требованиям нормативно-технических документов и техническому заданию на проектирование
	ПК-3.16 Выполнение нормоконтроля оформления проектной документации объекта геотехнического (подземного) строительства
ПКО-4. Способность осуществлять и контролировать выполнение расчетного обоснования проектных решений подземных сооружений	ПК-4.1 Выбор нормативно-технического документа, устанавливающего требования к расчётному обоснованию проектного решения объекта геотехнического (подземного) строительства
	ПК-4.2 Сбор данных для выполнения расчётного обоснования проектного решения объекта геотехнического (подземного) строительства
	ПК-4.3 Составление расчётной схемы работы объекта геотехнического (подземного) строительства
	ПК-4.4 Сбор и расчёт нагрузок и воздействий на объект геотехнического (подземного) строительства
	ПК-4.5 Выбор методики выполнения расчётного обоснования объекта геотехнического (подземного) строительства
	ПК-4.6 Выполнение расчётов и оценка прочности объекта геотехнического (подземного) строительства в соответствии с выбранной методикой
	ПК-4.7 Выполнение расчётов и оценка общей устойчивости, деформаций объекта геотехнического (подземного) строительства и его основания в соответствии с установленной методикой
	ПК-4.8 Выполнение расчётов фильтрации через основание и тело объекта геотехнического (подземного) строительства в соответствии с выбранной методикой
	ПК-4.9 Выполнение расчётов производительности строительных машин и оборудования, применяемых в геотехническом (подземном) строительстве
	ПК-4.10 Выбор параметров модели объекта геотехнического (подземного) строительства для численного моделирования
	ПК-4.11 Оценка соответствия проектных решений объекта геотехнического (подземного) строительства требованиям нормативных документов на основе результатов расчётного обоснования, оценка достоверности результатов расчётного обоснования
	ПК-4.12 Определение стоимости проектируемого объекта геотехнического (подземного) строительства по приближённым методикам
	ПК-4.13 Оценка основных технико-экономических показателей проектных решений объекта геотехнического (подземного) строительства

Код и наименование компетенции (результат освоения)	Код и наименование индикатора достижения компетенции
	ПК-4.14 Представление и защита результатов работ по проектированию объекта геотехнического (подземного) строительства
ПКО-7. Способность выполнять научно-техническое сопровождение строительства и реконструкции подземных сооружений	ПК-7.1 Постановка задач исследования в сфере строительства и реконструкции подземных сооружений
	ПК-7.2 Выбор метода и/или методики проведения исследований в сфере строительства и реконструкции подземных сооружений
	ПК-7.4 Определение перечня ресурсов, необходимых для проведения исследования
	ПК-7.5 Составление аналитического обзора научно-технической информации в сфере строительства и реконструкции подземных сооружений
	ПК-7.6 Разработка физической (или математической) модели исследуемого объекта
	ПК-7.7 Проведение исследования в сфере строительства и реконструкции подземных сооружений в соответствии с его методикой
	ПК-7.8 Обработка результатов исследования и получение экспериментально-статистической модели, описывающей поведение исследуемого объекта
	ПК-7.9 Оформление аналитического научно-технического отчета по результатам исследования
	ПК-7.10 Представление и защита результатов проведенного научного исследования

Код и наименование индикатора достижения компетенции	Наименование показателя оценивания (результата обучения по дисциплине)
ПК-1.4 Оценка соответствия проектной документации и/или результатов инженерных изысканий в геотехническом и подземном строительстве требованиям нормативных документов	<b>Знает</b> требования нормативных документов к составу и содержанию результатов инженерных изысканий и проектной документации в геотехническом и подземном строительстве <b>Имеет навыки (основного уровня)</b> оценки соответствия проектной документации и/или результатов инженерных изысканий в геотехническом и подземном строительстве требованиям нормативных документов
ПК-2.1 Выбор нормативно-технических и нормативно-методических документов, регламентирующих проведение и организацию изысканий (обследований) для геотехнического и подземного строительства	<b>Знает</b> перечень нормативно-технических и нормативно-методических документов, регламентирующих проведение и организацию изысканий (обследований) для геотехнического и подземного строительства <b>Имеет навыки (основного уровня)</b> нормативно-технических и нормативно-методических документов, регламентирующих проведение и организацию изысканий (обследований) для геотехнического и подземного строительства
ПК-2.15 Оценка полноты результатов инженерных изысканий (обследований) для целей геотехнического (подземного) строительства	<b>Имеет навыки (начального уровня)</b> оценки полноты результатов инженерных изысканий (обследований) для целей геотехнического (подземного) строительства
ПК-3.1 Составление задания на проектирование геотехнического (подземного) сооружения	<b>Знает</b> состав технического задания на проектирование геотехнического сооружения <b>Имеет навыки (начального уровня)</b> составления задания на проектирование геотехнического сооружения



Код и наименование индикатора достижения компетенции	Наименование показателя оценивания (результата обучения по дисциплине)
ПК-3.3 Оценка результатов инженерных изысканий для геотехнического (подземного) строительства	<b>Имеет навыки (основного уровня)</b> применения результатов инженерных изысканий для составления проектов геотехнических сооружений
ПК-3.4 Выбор исходных данных для проектирования подземной конструкции (подземного сооружения)	<b>Знает</b> состав исходной документации для расчета и проектирования геотехнического сооружения <b>Имеет навыки (начального уровня)</b> выбора расчетных значений исходных данных для проектирования геотехнического сооружения
ПК-3.6 Составление плана работ по проектированию подземной конструкции (подземного сооружения)	<b>Имеет навыки (начального уровня)</b> планирования проектных работ в геотехническом строительстве
ПК-3.7 Составление и проверка заданий на подготовку проектной документации подземной конструкции (подземного сооружения)	<b>Знает</b> принципы подготовки проектной документации геотехнического объекта <b>Имеет навыки (начального уровня)</b> составления технического задания на подготовку проектной документации геотехнического строительства
ПК-3.8 Оценка условий строительства подземной конструкции (подземного сооружения)	<b>Имеет навыки (начального уровня)</b> оценки условий строительного производства в геотехническом строительстве
ПК-3.9 Выбор типа и схемы устройства подземной конструкции (подземного сооружения)	<b>Имеет навыки (основного уровня)</b> выбора конструкций геотехнического сооружения в зависимости от типа сооружения
ПК-3.10 Выбор вариантов проектного решения подземной конструкции (подземного сооружения)	<b>Знает</b> принципы проектирование и расчета конструкций геотехнического сооружения <b>Имеет навыки (начального уровня)</b> выбора варианта проектного решения геотехнических сооружений в зависимости от условий строительства
ПК-3.11 Назначение геометрических размеров подземной конструкции (подземного сооружения)	<b>Знает</b> нормативные значения размеров конструкций и частей геотехнических сооружений различного типа <b>Имеет навыки (основного уровня)</b> назначения геометрических размеров подземной конструкции (геотехнического сооружения)
ПК-3.12 Оформление проекта подземной конструкции (подземного сооружения), в т.ч. с использованием средств автоматизированного проектирования	<b>Имеет навыки (начального уровня)</b> владением средствами автоматизированного проектирования для оформления проекта геотехнических конструкций
ПК-3.13 Выбор и сравнение вариантов проектных организационно-технологических решений геотехнического (подземного) строительства	<b>Имеет навыки (начального уровня)</b> по сравнению и выбору вариантов проектных организационно-технологических решений геотехнического (подземного) строительства
ПК-3.14 Составление элемента проекта организации строительства подземной конструкции (подземного сооружения)	<b>Знает</b> структуру проекта в целом и содержание элементов проекта организации строительства подземной конструкции

Код и наименование индикатора достижения компетенции	Наименование показателя оценивания (результата обучения по дисциплине)
ПК-3.15 Проверка соответствия проектных решений объекта геотехнического (подземного) строительства требованиям нормативно-технических документов и техническому заданию на проектирование	<b>Знает</b> особенности требований нормативной документации к проектным решениям геотехнических сооружений <b>Имеет навыки (основного уровня)</b> проверки на соответствие проектных решений геотехнического сооружения действующей нормативной документации
ПК-3.16 Выполнение нормоконтроля оформления проектной документации объекта геотехнического (подземного) строительства	<b>Знает</b> правила оформления проектной документации для геотехнического строительства
ПК-4.1 Выбор нормативно-технического документа, устанавливающего требования к расчётному обоснованию проектного решения объекта геотехнического (подземного) строительства	<b>Знает</b> основной перечень нормативно-технической документации содержащей требования к обоснованию проектного решения геотехнического строительства
ПК-4.2 Сбор данных для выполнения расчётного обоснования проектного решения объекта геотехнического (подземного) строительства	<b>Имеет навыки (начального уровня)</b> сбора и формирования исходных данных для выполнения расчетного обоснования проекта геотехнических сооружений
ПК-4.3 Составление расчётной схемы работы объекта геотехнического (подземного) строительства	<b>Знает</b> правила формирования расчетной схемы для проведения численного моделирования геомеханической работы геотехнического сооружения <b>Имеет навыки (начального уровня)</b> выбора расчетной схемы работы объекта геотехнического строительства
ПК-4.4 Сбор и расчёт нагрузок и воздействий на объект геотехнического (подземного) строительства	<b>Знает</b> виды нагрузок и их расчетные сочетания <b>Имеет навыки (основного уровня)</b> выбора расчетного сочетания нагрузок и воздействий на геотехническое сооружение в зависимости от его назначения
ПК-4.5 Выбор методики выполнения расчётного обоснования объекта геотехнического (подземного) строительства	<b>Знает</b> различные методики по расчету и моделированию геотехнического сооружения <b>Имеет навыки (начального уровня)</b> выбора методики выполнения расчётного обоснования геотехнического объекта
ПК-4.6 Выполнение расчётов и оценка прочности объекта геотехнического (подземного) строительства в соответствии с выбранной методикой	<b>Имеет навыки (основного уровня)</b> выполнения расчетов по прочности и устойчивости объекта геотехнического строительства
ПК-4.7 Выполнение расчётов и оценка общей устойчивости, деформаций объекта геотехнического (подземного) строительства и его основания в соответствии с установленной методикой	<b>Знает</b> требования к выполнению расчетов объекта геотехнического строительства <b>Имеет навыки (начального уровня)</b> оценки работоспособности геотехнического сооружения в результате проведенного расчета по деформациям
ПК-4.8 Выполнение расчётов фильтрации через основание и тело объекта геотехнического (подземного) строительства в соответствии с выбранной методикой	<b>Знает</b> алгоритм расчета коэффициента фильтрации в дисперсных грунтах

Код и наименование индикатора достижения компетенции	Наименование показателя оценивания (результата обучения по дисциплине)
ПК-4.9 Выполнение расчётов производительности строительных машин и оборудования, применяемых в геотехническом (подземном) строительстве	<b>Знает</b> методику определения производительности строительных машин и оборудования, применяемых в геотехническом строительстве подбора машин и механизмов <b>Имеет навыки (начального уровня)</b> подбора строительных машин и механизмов для производства работ по возведению геотехнического сооружения
ПК-4.10 Выбор параметров модели объекта геотехнического (подземного) строительства для численного моделирования	<b>Знает</b> геомеханические модели расчета геотехнического сооружения <b>Имеет навыки (основного уровня)</b> выбора геомеханической модели для проведения численного моделирования в геотехническом строительстве
ПК-4.11 Оценка соответствия проектных решений объекта геотехнического (подземного) строительства требованиям нормативных документов на основе результатов расчётного обоснования, оценка достоверности результатов расчётного обоснования	<b>Знает</b> методику оценки достоверности полученных результатов действующим нормативным документам
ПК-4.12 Определение стоимости проектируемого объекта геотехнического (подземного) строительства по приближённым методикам	<b>Знает</b> критерии и методику приближённого определения стоимости строительства геотехнических сооружений
ПК-4.13 Оценка основных технико-экономических показателей проектных решений объекта геотехнического (подземного) строительства	<b>Знает</b> методы оценки основных технико-экономических показателей в геотехническом строительстве
ПК-4.14 Представление и защита результатов работ по проектированию объекта геотехнического (подземного) строительства	<b>Знает</b> методы представления и защиты законченного проекта геотехнического сооружения
ПК-7.1 Постановка задач исследования в сфере строительства и реконструкции подземных сооружений	<b>Знает</b> основные актуальные проблемы в сфере реконструкции и строительства подземных сооружений
ПК-7.2 Выбор метода и/или методики проведения исследований в сфере строительства и реконструкции подземных сооружений	<b>Знает</b> методы проведения исследований в сфере реконструкции и строительства подземных сооружений
ПК-7.4 Определение перечня ресурсов, необходимых для проведения исследования	<b>Имеет навыки (начального уровня)</b> определения перечня ресурсов необходимых для проведения исследований в сфере реконструкции и строительства подземных сооружений
ПК-7.5 Составление аналитического обзора научно-технической информации в сфере строительства и реконструкции подземных сооружений	<b>Имеет навыки (начального уровня)</b> составления аналитического обзора научно-технической информации в сфере строительства и реконструкции подземных сооружений
ПК-7.6 Разработка физической (или математической) модели исследуемого объекта	<b>Знает</b> математические модели применяемые для исследования в сфере реконструкции и строительства подземных сооружений



1	Особенности конструкций и конструктивных элементов подземных и геотехнических сооружений	9	4			16	62	18	<i>Контрольная работа №1 (р.4,5),</i>
2	Основные принципы определения нагрузок и воздействий на подземные и геотехнические сооружения		4						
3	Подходы к моделированию геотехнических и подземных сооружений		6						
4	Основы расчета конструкций сооружений геотехническими программами		12	8					
5	Принципы проектирования и состав проекта геотехнических и подземных сооружений		6	8					
Итого в 9 семестре:			32	16		16	62	18	<i>Защита курсовой работы, Зачет №1</i>
6	Программа исследований массивов горных пород при проектировании, строительстве и эксплуатации геотехнических и подземных сооружений	10	4			62	18	<i>Домашнее задание №1 (р.8) Домашнее задание №2 (р.6) Контрольная работа №2 (р.8,9)</i>	
7	Полевые и лабораторные исследования скальных и грунтовых массивов, являющихся основанием геотехнического сооружения или вмещающих подземное сооружение		8						
8	Моделирование геотехнических и подземных сооружений возводимых в современных мегаполисах		8	16					
9	Моделирование геотехнических и подземных сооружений с учетом технологических процессов в размещенных в них		12	16					
Итого в семестре 10			32	32		62	18	<i>Зачет №2</i>	

10	Приоритетные типы геотехнических и подземных сооружений для больших городов: проектирование и конструкции		8							<i>Контрольная работа № 3 (р.12,13)</i>	
11	Приоритетные типы геотехнических и подземных сооружений для экономики страны: проектирование и конструкции		8								
12	Принципы двухмерного и трехмерного математического моделирования геотехнических ситуаций и подземных сооружений	11	6		8			16	62		18
13	Оценка влияния нового строительства на существующую застройку		4		8						
14	Планирование и организация геотехнического мониторинга		6								
	Итого в семестре 11		32		16			16	44	36	<i>Защита курсового проекта, экзамен</i>
	ИТОГО		96		64			32	168	72	<i>Защита курсовой работы, Защита курсового проекта, Зачет №1 Зачет №2 экзамен</i>

\* - реферат, контрольная работа, расчетно-графическая работа, домашнее задание

#### 4. Содержание дисциплины, структурированное по видам учебных занятий и разделам

При проведении аудиторных учебных занятий предусмотрено проведение текущего контроля успеваемости:

- в рамках практических занятий предусмотрено выполнение обучающимися контрольных работ.

##### 4.1 Лекции

№	Наименование раздела дисциплины	Тема и содержание лекций
---	---------------------------------	--------------------------

1	Особенности конструкций и конструктивных элементов подземных и геотехнических сооружений	Назначение сооружений геотехнического и подземного строительства. Эволюция совершенствования конструктивных решений отдельных элементов и объектов геотехнического и подземного строительства. Особенности современных и перспективных конструктивных решений геотехнических и подземных объектов.
2	Основные принципы определения нагрузок и воздействий на подземные и геотехнические сооружения	Виды нагрузок и воздействий и их сочетание учитываемые при проектировании геотехнических и подземных сооружений. Классификация нагрузок. Особенности нагрузок и воздействий грунтовой среды на подземное сооружение. Горное давление
3	Подходы к моделированию геотехнических и подземных сооружений	Классификация методов математического моделирования. Классификация программ и программных комплексов, области их применения. Особенности применения различных программных комплексов. Расчет фундаментов по предельным состояниям с использованием различных программных комплексов. Особенности выполнения моделирования в плоской и пространственной постановке. Расчет глубоких котлованов (шпунт Ларсена, «стена в грунте», ограждение с деревянной забиркой и т.д.). Расчет грунтовых анкеров, усиления фундаментов, закрепления грунтов.
4	Основы расчета конструкций сооружений геотехническими программами	Механические процессы моделируемые в геотехнике. Деформируемость и прочность грунтов как предмет моделирования. Учет геологических особенностей различных площадок строительства. Современные модели грунта используемые в расчетах. Метод конечных элементов применительно к геотехническим задачам. Расчет начальных напряжений.
5	Принципы проектирования и состав проекта геотехнических и подземных сооружений	Принципы проектирования и расчетное обоснование геотехнических сооружений. Исходные данные для проектирования геотехнического сооружения. Требования к составу графической части проекта геотехнического сооружения. Особенности технологических процессов устройства конструкций и принципы разработки технологической карты проекта геотехнического сооружения. Подбор основных строительных машин и механизмов для производства работ по возведению геотехнического сооружения. Техничко-экономические показатели проекта.
6	Программа исследований массивов горных пород при проектировании, строительстве и эксплуатации геотехнических и подземных сооружений	Нормативные акты содержащие требования к инженерно-геологическим изысканиям для объектов геотехнического и подземного строительства. Особенности состава инженерно-геологических изысканий для проектирования геотехнических и подземных сооружений. Численное интерпретирование результатов инженерно-геологических изысканий для решения геотехнических задач. Создание инженерно-геологических условий модели для решения геотехнических задач.
7	Полевые и лабораторные исследования скальных и грунтовых массивов, являющихся основанием геотехнического	Учет геотехнических рисков при полевых исследованиях грунтов оснований зданий. Метод полевых испытаний грунтов статическим зондированием. Метод полевых испытаний грунтов динамическим зондированием. Испытание грунта штампом. Метод испытания радиальным прессиометром.

	сооружения или вмещающих подземное сооружение	<p>Метод испытания горячим штампом. Метод среза целиков грунта. Метод вращательного среза. Методы полевых испытаний сваями. Ошибки инженерно-геологических изысканий.</p> <p>Картирование трещин различными методами и способами. Определение конвергенции подземных выработок. Тензометрия. Способы и методы определения деформаций массива вокруг горной выработки. Определение напряженно-деформированного состояния массива на контакте «массив-бетонная обделка». Определение напряженного состояния массива на поверхности обнажения и вглубь скального массива. Определение напряжений в бетонной обделке подземных сооружений. Исследование геомеханической роли и работы анкерной крепи.</p>
8	Моделирование геотехнических и подземных сооружений возводимых в современных мегаполисах	<p>Численное моделирование геотехнических сооружений. Назначение параметров расчетной области. Интерпретация результатов инженерно-геологических изысканий для назначения параметров расчетной области. Применяемые библиотеки элементов. Оценка степени влияния нового строительства, на прилегающие сооружения. Основные подходы к решению задач.</p>
9	Моделирование геотехнических и подземных сооружений с учетом технологических процессов в размещенных в них	<p>Особенности учета различных технологических схем при проведении моделирования. Моделирование технологических воздействий. Учет особенностей специфических свойств грунтов при численном моделировании геотехнических сооружений. Математическая оценка влияния водопонижения и баражного эффекта. Задачи фильтрации и консолидации в грунтовых массивах.</p>
10	Приоритетные типы геотехнических и подземных сооружений для больших городов: проектирование и конструкции	<p>Исследование и проектирование тоннелей, станций метрополитена, городской железной дороги, транспортно-пересадочные узлы. Автодорожные взаимопересекающиеся тоннели на сложных дорожных развязках: конструкции и проектирование. Исследования и проектирование подпорных стен набережных. Конструирование защитных геотехнических сооружений и исследования грунтовых массивов на оползневых склонах.</p>
11	Приоритетные типы геотехнических и подземных сооружений для экономики страны: проектирование и конструкции	<p>Исследования и проектирование трасс тоннелей железнодорожных магистралей, в том числе под проливами морей. Проектирование, конструирование автодорожным тоннелей в сложных горно-геологических условиях. Исследования и реконструкция подпорных геотехнических сооружений гидроузлов. Проектирование фундаментов опор мостов на континентальном шельфе. Геотехнические конструкции нефте-газовой отрасли.</p>
12	Принципы двумерного и трехмерного математического моделирования геотехнических ситуаций и подземных сооружений	<p>Современные модели используемые в расчетах геотехнических ситуаций. Принципы расчета методом конечных элементов в двумерной и трехмерной постановке. Расчет начальных напряжений. Сравнительный анализ полученных результатов в двумерной и трехмерной постановке.</p>



13	Оценка влияния нового строительства на существующую застройку	Моделирование комплексного взаимодействия тоннеля и элементов комплексного нагнетания с грунтовым основанием на примере задачи о защите существующего здания при проведении проходческих работ в непосредственной близости от него.
14	Планирование и организация геотехнического мониторинга	Цели и задачи геотехнического мониторинга зданий и сооружений. Основные факторы негативного воздействия на основания и вмещающий грунт в период эксплуатации. Основные причины аварий геотехнических сооружений. Составные части геотехнического мониторинга. Методика проведения геотехнического мониторинга. Требования предъявляемые к отчету по результатам геотехнического обследования. Разработка мероприятий по результатам геотехнического обследования по восстановлению эксплуатационного ресурса конструкций и продлению срока безаварийной эксплуатации зданий и сооружений. Принципы обеспечения безопасности взаимосвязанной геотехнической системы «основание-сооружение-окружающая среда»

#### 4.2 Лабораторные работы

Не предусмотрено учебным планом

#### 4.3 Практические занятия

№	Наименование раздела дисциплины	Тема и содержание занятия
4	Основы расчета конструкций сооружений геотехническими программами	Аналитические и численные методы расчёта взаимодействия геотехнического сооружений с породным массивом
5	Принципы проектирования и состав проекта геотехнических и подземных сооружений	Расчет взаимного влияния проектируемого геотехнического сооружения и окружающей застройки. Минимизация влияния возводимого сооружения на окружающую тесную городскую застройку. Расчет подпорной стенки при открытом способе строительства.
8	Моделирование геотехнических и подземных сооружений возводимых в современных мегаполисах	Сбор и передача нагрузок от надземной части сооружения. Обоснование выбора расчетной области геотехнического сооружения и назначение расчетных характеристик вмещающего грунта Сбор и передача нагрузок от надземной части сооружения
9	Моделирование геотехнических и подземных сооружений с учетом технологических процессов в размещенных в них	Особенности расчета геотехнического объекта с учетом фильтрации во вмещающем массиве, учет баражного эффекта. Алгоритм расчета напряженно-деформированного состояния конструкций геотехнического сооружения с учетом технологических процессов размещенных в них.

12	Принципы двухмерного и трехмерного математического моделирования геотехнических ситуаций и подземных сооружений	Современные модели используемые в расчетах геотехнических ситуаций. Основные этапы расчета методом конечных элементов в двухмерной и трехмерной постановке. Расчет начальных напряжений. Сравнительный анализ полученных результатов в двухмерной и трехмерной постановке.
13	Оценка влияния нового строительства на существующую застройку	Моделирование комплексного взаимодействия тоннеля и элементов комплексного нагнетания с грунтовым основанием на примере задачи о защите существующего здания при проведении проходческих работ непосредственной близости от него.

#### 4.4 Компьютерные практикумы

Не предусмотрено учебным планом

#### 4.5 Групповые и индивидуальные консультации по курсовым работам (курсовым проектам)

На групповых и индивидуальных консультациях по курсовым работам, курсовым проектам осуществляется контактная работа обучающегося по вопросам выполнения курсовой работы, курсового проекта. Консультации проводятся в аудиториях и/или через электронную информационную образовательную среду. При проведении консультаций преподаватель осуществляет контроль хода выполнения обучающимся курсовой работы, курсового проекта.

#### 4.6 Самостоятельная работа обучающегося в период теоретического обучения

Самостоятельная работа обучающегося в период теоретического обучения включает в себя:

- самостоятельную подготовку к учебным занятиям, включая подготовку к аудиторным формам текущего контроля успеваемости;
  - выполнение курсовой работы;
  - выполнение курсового проекта;
  - самостоятельную подготовку к промежуточной аттестации.

В таблице указаны темы для самостоятельного изучения обучающимся:

№	Наименование раздела дисциплины	Темы для самостоятельного изучения
1	Особенности конструкций и конструктивных элементов подземных и геотехнических сооружений	Темы для самостоятельного изучения соответствуют темам аудиторных учебных занятий
2	Основные принципы определения нагрузок и воздействий на подземные и геотехнические сооружения	Темы для самостоятельного изучения соответствуют темам аудиторных учебных занятий
3	Подходы к моделированию геотехнических и подземных сооружений	Темы для самостоятельного изучения соответствуют темам аудиторных учебных занятий
4	Основы расчета конструкций сооружений геотехническими программами	Темы для самостоятельного изучения соответствуют темам аудиторных учебных занятий

5	Принципы проектирования и состав проекта геотехнических и подземных сооружений	Темы для самостоятельного изучения соответствуют темам аудиторных учебных занятий
6	Программа исследований массивов горных пород при проектировании, строительстве и эксплуатации геотехнических и подземных сооружений	Темы для самостоятельного изучения соответствуют темам аудиторных учебных занятий
7	Полевые и лабораторные исследования скальных и грунтовых массивов, являющихся основанием геотехнического сооружения или вмещающих подземное сооружение	Темы для самостоятельного изучения соответствуют темам аудиторных учебных занятий
8	Моделирование геотехнических и подземных сооружений возводимых в современных мегаполисах	Темы для самостоятельного изучения соответствуют темам аудиторных учебных занятий
9	Моделирование геотехнических и подземных сооружений с учетом технологических процессов в размещенных в них	Темы для самостоятельного изучения соответствуют темам аудиторных учебных занятий
10	Приоритетные типы геотехнических и подземных сооружений для больших городов: проектирование и конструкции	Темы для самостоятельного изучения соответствуют темам аудиторных учебных занятий
11	Приоритетные типы геотехнических и подземных сооружений для экономики страны: проектирование и конструкции	Темы для самостоятельного изучения соответствуют темам аудиторных учебных занятий
12	Принципы двумерного и трехмерного математического моделирования геотехнических ситуаций и подземных сооружений	Темы для самостоятельного изучения соответствуют темам аудиторных учебных занятий
13	Оценка влияния нового строительства на существующую застройку	Темы для самостоятельного изучения соответствуют темам аудиторных учебных занятий
14	Планирование и организация геотехнического мониторинга	Темы для самостоятельного изучения соответствуют темам аудиторных учебных занятий

*4.7 Самостоятельная работа обучающегося и контактная работа обучающегося с преподавателем в период промежуточной аттестации*

Работа обучающегося в период промежуточной аттестации включает в себя подготовку к формам промежуточной аттестации (к зачёту, к экзамену, к защите курсовой работы, к защите курсового проекта), а также саму промежуточную аттестацию.

## **5. Оценочные материалы по дисциплине**

Фонд оценочных средств по дисциплине приведён в Приложении 1 к рабочей программе дисциплины.

Оценочные средства для проведения промежуточной аттестации, а также текущего контроля по дисциплине хранятся на кафедре (структурном подразделении), ответственной за преподавание данной дисциплины.

## **6. Учебно-методическое и материально-техническое обеспечение дисциплины**

Основные принципы осуществления учебной работы обучающихся изложены в локальных нормативных актах, определяющих порядок организации контактной работы и порядок самостоятельной работы обучающихся. Организация учебной работы обучающихся на аудиторных учебных занятиях осуществляется в соответствии с п. 3.

### *6.1 Перечень учебных изданий и учебно-методических материалов для освоения дисциплины*

Для освоения дисциплины обучающийся может использовать учебные издания и учебно-методические материалы, имеющиеся в научно-технической библиотеке НИУ МГСУ и/или размещённые в Электронных библиотечных системах.

Актуальный перечень учебных изданий и учебно-методических материалов представлен в Приложении 2 к рабочей программе дисциплины.

### *6.2 Перечень профессиональных баз данных и информационных справочных систем*

При осуществлении образовательного процесса по дисциплине используются профессиональные базы данных и информационных справочных систем, перечень которых указан в Приложении 3 к рабочей программе дисциплины.

### *6.3 Перечень материально-технического, программного обеспечения освоения дисциплины*

Учебные занятия по дисциплине проводятся в помещениях, оснащенных соответствующим оборудованием и программным обеспечением.

Перечень материально-технического и программного обеспечения дисциплины приведен в Приложении 4 к рабочей программе дисциплины.

Шифр	Наименование дисциплины
Б1.В.ДВ.01.02	Проектирование и исследования геотехнических сооружений

Код направления подготовки / специальности	08.05.01
Направление подготовки / специальность	Строительство уникальных зданий и сооружений
Наименование ОПОП (направленность / профиль)	Строительство подземных сооружений
Год начала реализации ОПОП	2022
Уровень образования	Специалитет
Форма обучения	Очная
Год разработки/обновления	2022

### ФОНД ОЦЕНОЧНЫХ СРЕДСТВ

#### 1. Описание показателей и критериев оценивания компетенций, описание шкал оценивания

Оценивание формирования компетенций производится на основе показателей оценивания, указанных в п.2. рабочей программы и в п.1.1 ФОС.

Связь компетенций, индикаторов достижения компетенций и показателей оценивания приведена в п.2 рабочей программы.

##### 1.1. Описание формирования и контроля показателей оценивания

Оценивание уровня освоения обучающимся компетенций осуществляется с помощью форм промежуточной аттестации и текущего контроля. Формы промежуточной аттестации и текущего контроля успеваемости по дисциплине, с помощью которых производится оценивание, указаны в учебном плане и в п.3 рабочей программы.

В таблице приведена информация о формировании результатов обучения по дисциплине разделами дисциплины, а также о контроле показателей оценивания компетенций формами оценивания.

Наименование показателя оценивания (результата обучения по дисциплине)	Номера разделов дисциплины	Формы оценивания (формы промежуточной аттестации, текущего контроля успеваемости)
<b>Знает</b> требования нормативных документов к составу и содержанию результатов инженерных изысканий и проектной документации в геотехническом и подземном строительстве	1-14	Контрольная работа №1, Контрольная работа №2, Контрольная работа №3, Зачет №1, Зачет №2, экзамен
<b>Имеет навыки (основного уровня)</b> оценки соответствия проектной документации и/или результатов инженерных изысканий в геотехническом и подземном строительстве требованиям нормативных документов	1-14	Контрольная работа №1, Контрольная работа №2, Контрольная работа №3,

<b>Знает</b> перечень нормативно-технических и нормативно-методических документов, регламентирующих проведение и организацию изысканий (обследований) для геотехнического и подземного строительства	1-14	Контрольная работа №1, Контрольная работа №2, Контрольная работа №3, Зачет №1, Зачет №2, экзамен
<b>Имеет навыки (основного уровня)</b> нормативно-технических и нормативно-методических документов, регламентирующих проведение и организацию изысканий (обследований) для геотехнического и подземного строительства	1-14	Контрольная работа №1, Контрольная работа №2, Контрольная работа №3,
<b>Имеет навыки (начального уровня)</b> оценки полноты результатов инженерных изысканий (обследований) для целей геотехнического (подземного) строительства	1-14	Контрольная работа №1, Контрольная работа №2, Контрольная работа №3,
<b>Знает</b> состав технического задания на проектирование геотехнического сооружения	1-5,13,14	Контрольная работа №1, Контрольная работа №2, Контрольная работа №3, Зачет №1, Зачет №2, экзамен
<b>Имеет навыки (начального уровня)</b> составления задания на проектирование геотехнического сооружения	1-5,13,14	Контрольная работа №1, Контрольная работа №2, Контрольная работа №3,
<b>Имеет навыки (основного уровня)</b> применения результатов инженерных изысканий для составления проектов геотехнических сооружений	1-14	Контрольная работа №1, Контрольная работа №2, Контрольная работа №3,
<b>Знает</b> состав исходной документации для расчета и проектирования геотехнического сооружения	1-14	Контрольная работа №1, Контрольная работа №2, Контрольная работа №3, Зачет №1, Зачет №2, экзамен
<b>Имеет навыки (начального уровня)</b> выбора расчетных значений исходных данных для проектирования геотехнического сооружения	1-9	Контрольная работа №1, Контрольная работа №2, Домашнее задание №1, Домашнее задание №2
<b>Имеет навыки (начального уровня)</b> планирования проектных работ в геотехническом строительстве	1-5,10-14	Контрольная работа №1, Контрольная работа №3
<b>Знает</b> принципы подготовки проектной документации геотехнического объекта	1-14	Контрольная работа №1, Контрольная работа №2, Контрольная работа №3, Зачет №1, Зачет №2, экзамен , защита курсовой работы, защита курсового проекта
<b>Имеет навыки (начального уровня)</b> составления технического задания на	1-14	Контрольная работа №1, Контрольная работа №2, Контрольная работа №3,

подготовку проектной документации геотехнического строительства		Домашнее задание №1, Домашнее задание №2
<b>Имеет навыки (начального уровня)</b> оценки условий строительного производства в геотехническом строительстве	1-5	Контрольная работа №1, Защита курсовой работы
<b>Имеет навыки (основного уровня)</b> выбора конструкций геотехнического сооружения в зависимости от типа сооружения	1-13	Контрольная работа №1, Контрольная работа №2, Контрольная работа №3, защита курсовой работы, защита курсового проекта
<b>Знает</b> принципы проектирование и расчета конструкций геотехнического сооружения	1-5	Контрольная работа №1, защита курсовой работы, Зачет №1,
<b>Имеет навыки (начального уровня)</b> выбора варианта проектного решения геотехнических сооружений в зависимости от условий строительства	1-13	Контрольная работа №1, Контрольная работа №2, Контрольная работа №3, Домашнее задание №1, Домашнее задание №2, защита курсовой работы, защита курсового проекта
<b>Знает</b> нормативные значения размеров конструкций и частей геотехнических сооружений различного типа	1-9	Контрольная работа №1, Контрольная работа №2, Зачет №1, Зачет №2,
<b>Имеет навыки (основного уровня)</b> назначения геометрических размеров подземной конструкции (геотехнического сооружения)	1-9	Контрольная работа №1, Контрольная работа №2
<b>Имеет навыки (начального уровня)</b> владением средствами автоматизированного проектирования для оформления проекта геотехнических конструкций	6-9	Контрольная работа №2, домашнее задание №1, домашнее задание №2
<b>Имеет навыки (начального уровня)</b> по сравнению и выбору вариантов проектных организационно-технологических решений геотехнического (подземного) строительства	1-9	Контрольная работа №1, Контрольная работа №2, защита курсовой работы
<b>Знает</b> структуру проекта в целом и содержание элементов проекта организации строительства подземной конструкции	1-14	Контрольная работа №1, Контрольная работа №2, Контрольная работа №3, Зачет №1, Зачет №2, экзамен
<b>Знает</b> особенности требований нормативной документации к проектным решениям геотехнических сооружений	1-14	Контрольная работа №1, Контрольная работа №2, Контрольная работа №3, домашнее задание №1, домашнее задание №2, Зачет №1, Зачет №2, экзамен
<b>Имеет навыки (основного уровня)</b> проверки на соответствие проектных решений	1-9	Контрольная работа №1,

геотехнического сооружения действующей нормативной документации		Контрольная работа №2, домашнее задание №1, домашнее задание №2, Зачет №1, Зачет №2
<b>Знает</b> правила оформления проектной документации для геотехнического строительства	1-14	Контрольная работа №1, Контрольная работа №2, Контрольная работа №3, защита курсовой работы, защита курсового проекта, Зачет №1, Зачет №2, экзамен
<b>Знает</b> основной перечень нормативно-технической документации содержащей требования к обоснованию проектного решения геотехнического строительства	1-14	Контрольная работа №1, Контрольная работа №2, Контрольная работа №3, домашнее задание №1, домашнее задание №2, Зачет №1, Зачет №2, экзамен
<b>Имеет навыки (начального уровня)</b> сбора и формирования исходных данных для выполнения расчетного обоснования проекта геотехнических сооружений	1-9	Контрольная работа №1, Контрольная работа №2, Домашнее задание №1, домашнее задание №2, курсовая работа
<b>Знает</b> правила формирования расчетной схемы для проведения численного моделирования геомеханической работы геотехнического сооружения	6-9	Контрольная работа №2, домашнее задание №1, домашнее задание №2 Зачет №2,
<b>Имеет навыки (начального уровня)</b> выбора расчетной схемы работы объекта геотехнического строительства	6-9	Контрольная работа №2, домашнее задание №1, домашнее задание №2 Зачет №2,
<b>Знает</b> виды нагрузок и их расчетные сочетания	1-13	Контрольная работа №1, Контрольная работа №2, Контрольная работа №3, защита курсовой работы, защита курсового проекта, Зачет №1, Зачет №2, экзамен
<b>Имеет навыки (основного уровня)</b> выбора расчетного сочетания нагрузок и воздействий на геотехническое сооружение в зависимости от его назначения	1-13	Защита Курсовой работы, защита курсового проекта
<b>Знает</b> различные методики по расчету и моделированию геотехнического сооружения	6-9	Контрольная работа №2, домашнее задание №1, домашнее задание №2 Зачет №2,
<b>Имеет навыки (начального уровня)</b> выбора методики выполнения расчетного обоснования геотехнического объекта	6-9	Контрольная работа №2, домашнее задание №1, домашнее задание №2



<b>Имеет навыки (основного уровня)</b> выполнения расчетов по прочности и устойчивости объекта геотехнического строительства	1-9	Контрольная работа №1, Контрольная работа №2, защита курсовой работы, Зачет №1, Зачет №2,
<b>Знает</b> требования к выполнению расчетов объекта геотехнического строительства	1-9	Контрольная работа №1, Контрольная работа №2, защита курсовой работы
<b>Имеет навыки (начального уровня)</b> оценки работоспособности геотехнического сооружения в результате проведенного расчета по деформациям	6-9	Контрольная работа №2, домашнее задание №1, домашнее задание №2 Зачет №2,
<b>Знает</b> алгоритм расчета коэффициента фильтрации в дисперсных грунтах	13	Контрольная работа №3, защита курсового проекта экзамен
<b>Знает</b> методику определения производительности строительных машин и оборудования, применяемых в геотехническом строительстве подбора машин и механизмов	13	Контрольная работа №3, защита курсового проекта
<b>Имеет навыки (начального уровня)</b> подбора строительных машин и механизмов для производства работ по возведению геотехнического сооружения	6-9	Контрольная работа №2, домашнее задание №1, домашнее задание №2 Зачет №2,
<b>Знает</b> геомеханические модели расчета геотехнического сооружения	6-9	Контрольная работа №2, домашнее задание №1, домашнее задание №2
<b>Имеет навыки (основного уровня)</b> выбора геомеханической модели для проведения численного моделирования в геотехническом строительстве	1-14	Контрольная работа №1, Контрольная работа №2, Контрольная работа №3, защита курсовой работы, защита курсового проекта, Зачет №1, Зачет №2, экзамен
<b>Знает</b> методику оценки достоверности полученных результатов действующим нормативным документам	5	Контрольная работа №1, Зачет №1, экзамен
<b>Знает</b> критерии и методику приближённого определения стоимости строительства геотехнических сооружений	5	Контрольная работа №1, Зачет №1
<b>Знает</b> методы оценки основных технико-экономических показателей в геотехническом строительстве	1-14	Контрольная работа №1, Контрольная работа №2, Контрольная работа №3, защита курсовой работы, защита курсового проекта, Зачет №1, Зачет №2, экзамен
<b>Знает</b> методы представления и защиты законченного проекта геотехнического сооружения	10-13	Контрольная работа №3, Защита курсового проекта, экзамен

<b>Знает</b> основные актуальные проблемы в сфере реконструкции и строительства подземных сооружений	10-14	Контрольная работа №3, Защита курсовой работы, защита курсового проекта, экзамен
<b>Знает</b> методы проведения исследований в сфере реконструкции и строительства подземных сооружений	10-14	Контрольная работа №3, защита курсового проекта
<b>Имеет навыки (начального уровня)</b> определения перечня ресурсов необходимых для проведения исследований в сфере реконструкции и строительства подземных сооружений	10-14	Контрольная работа №3, защита курсового проекта
<b>Имеет навыки (начального уровня)</b> составления аналитического обзора научно-технической информации в сфере строительства и реконструкции подземных сооружений	6-9	Контрольная работа №2, домашнее задание №1, домашнее задание №2, Зачет №2
<b>Знает</b> математические модели применяемые для исследования в сфере реконструкции и строительства подземных сооружений	6-9	Контрольная работа №2, домашнее задание №1, домашнее задание №2
<b>Имеет навыки (начального уровня)</b> разработки модели исследуемого геотехнического объекта	10-14	Контрольная работа №3, защита курсового проекта
<b>Имеет навыки (начального уровня)</b> проведения исследований в сфере реконструкции и строительства подземных сооружений	6-9	Контрольная работа №2, домашнее задание №1, домашнее задание №2
<b>Имеет навыки (начального уровня)</b> обработки результатов исследования и получения экспериментально-статистической модели, описывающей поведение исследуемого объекта	10-14	Контрольная работа №3, Защита курсового проекта, экзамен
<b>Знает</b> требования к оформлению аналитического научно-технического отчета	10-14	Контрольная работа №3, защита курсового проекта
<b>Имеет навыки (начального уровня)</b> последовательного и аргументированного представления и защиты результатов проведенного научного исследования	1-5,10-14	Защита курсовой работы, защита курсового проекта

### 1.2. Описание критериев оценивания компетенций и шкалы оценивания

При проведении промежуточной аттестации в форме экзамена используется шкала оценивания: «2» (неудовлетворительно), «3» (удовлетворительно), «4» (хорошо), «5» (отлично).

При проведении промежуточной аттестации в форме зачёта используется шкала оценивания: «Не зачтено», «Зачтено».

Показателями оценивания являются знания и навыки обучающегося, полученные при изучении дисциплины.

Критериями оценивания достижения показателей являются:

Показатель оценивания	Критерий оценивания
Знания	Знание терминов и определений, понятий
	Знание основных закономерностей и соотношений, принципов
	Объём освоенного материала, усвоение всех дидактических единиц (разделов)
	Полнота ответов на проверочные вопросы
	Правильность ответов на вопросы
Навыки начального уровня	Чёткость изложения и интерпретации знаний
	Навыки выбора методик выполнения заданий
	Навыки выполнения заданий различной сложности
	Навыки самопроверки. Качество сформированных навыков
	Навыки анализа результатов выполнения заданий, решения задач
Навыки основного уровня	Навыки представления результатов решения задач
	Навыки выбора методик выполнения заданий
	Навыки выполнения заданий различной сложности
	Навыки самопроверки. Качество сформированных навыков
	Навыки анализа результатов выполнения заданий, решения задач
	Навыки представления результатов решения задач
	Навыки обоснования выполнения заданий
	Быстрота выполнения заданий
Самостоятельность в выполнении заданий	
Результативность (качество) выполнения заданий	

## 2. Типовые контрольные задания для оценивания формирования компетенций

### 2.1. Промежуточная аттестация

2.1.1. Промежуточная аттестация в форме экзамена, дифференцированного зачета (зачета с оценкой), зачета

Форма(ы) промежуточной аттестации:

- экзамен (11 семестр),
- зачет №1 (9 семестр),
- зачет №2 (9 семестр).

Перечень типовых вопросов (заданий) для проведения экзамена в 11 семестре (очная форма обучения):

№	Наименование раздела дисциплины	Типовые вопросы/задания
10	Приоритетные типы геотехнических и подземных сооружений для больших городов: проектирование и конструкции	<ul style="list-style-type: none"> <li>• Принцип проектирования трассы городского автодорожного тоннеля</li> <li>• Тоннельные автодорожные развязки в городах: конструкции, исследования, конструирование</li> <li>• Современные конструкции тоннелей метрополитенов</li> <li>• Устройство вспомогательных выработок метро</li> <li>• Исследование и аналитический (математический) расчет подпорных стен оползневых склонов.</li> </ul>
11	Приоритетные типы геотехнических и подземных сооружений для	<ul style="list-style-type: none"> <li>• Принцип разбития по пикетам трассы железнодорожного тоннеля</li> </ul>

	экономики страны: проектирование и конструкции	<ul style="list-style-type: none"> <li>• Какие особенности проектирования и исследования трассы железнодорожного тоннеля под водными преградами?</li> <li>• Конструкции фундаментов нефтехранилищ на буровых площадках</li> <li>• Особенности проектирования автодорожных тоннелей в сложных горно-геологических условиях</li> <li>• Принципы проектирования и исследования опор мостов</li> </ul>
12	Принципы двухмерного и трехмерного математического моделирования геотехнических ситуаций и подземных сооружений	<ul style="list-style-type: none"> <li>• Задачи для которых достаточно двухмерной постановки.</li> <li>• Задачи требующие трехмерной постановки</li> <li>• Отличие моделирования массива грунта в двух и трехмерной постановке</li> <li>• Выбор расчетного сечения для задачи моделирования подземного сооружения в двухмерной постановке</li> <li>• Особенности разбиения конечно элементной сетки в двух и трехмерной постановке</li> </ul>
13	Оценка влияния нового строительства на существующую застройку	<ul style="list-style-type: none"> <li>• Напряженно-деформированное состояние основания существующей застройки как исходное поле напряжений. Учет свойств грунта.</li> <li>• Моделирование объектов нового подземного строительства в условиях существующей застройки</li> <li>• Особенности разбиения конечно-элементной сетки для задач оценки влияния нового строительства на существующую застройку.</li> <li>• Особенности взаимного влияния мульты оседания от проходки тоннелей на окружающую застройку</li> </ul>
14	Планирование и организация геотехнического мониторинга	<ul style="list-style-type: none"> <li>• Основные задачи геотехнического мониторинга</li> <li>• Факторы негативного воздействия на геотехнический объект и причины возможных аварий</li> <li>• Основные мероприятия по восстановлению эксплуатационного ресурса геотехнического сооружения</li> <li>• Составные части геотехнического мониторинга.</li> <li>• Методика проведения геотехнического мониторинга.</li> <li>• Почему необходимо проводить обследование и выполнять расчеты для сооружений, входящих в зону влияния нового строительства. Дополнительные предельные деформации окружающей застройки</li> </ul>

Перечень типовых примерных вопросов/заданий для проведения зачёта в 9 и 10 семестре (очная форма обучения):

№	Наименование раздела дисциплины	Типовые вопросы/задания
1	Особенности конструкций и конструктивных элементов подземных и геотехнических сооружений	<ul style="list-style-type: none"> <li>• Конструкции геотехнических сооружений из штучных конструктивных элементов.</li> <li>• Конструкции геотехнических сооружений из торкрет-бетона.</li> <li>• Эволюция конструктивных элементов подземных сооружений на примере стен в грунте</li> </ul>
2	Основные принципы определения нагрузок и воздействий на подземные и геотехнические сооружения	<ul style="list-style-type: none"> <li>• Какие нагрузки действуют на фундаменты подземных сооружений?</li> <li>• Нагрузки и воздействия на подпорные стены</li> <li>• Нагрузки и воздействия на подземные сооружения</li> </ul>
3	Подходы к моделированию геотехнических и подземных сооружений	<ul style="list-style-type: none"> <li>• Классификация методов моделирование</li> <li>• Классификация применяемых программ и программных комплексов</li> <li>• Особенности применения МКЭ программ</li> <li>• принципы выбора расчетной области</li> <li>• Геомеханическая работа грунтовых анкеров</li> <li>• Расчет глубокого котлована</li> </ul>
4	Основы расчета конструкций сооружений геотехническими программами	<ul style="list-style-type: none"> <li>• Расчет по предельным состояниям. Условия предельных состояний</li> <li>• Особенности расчета оснований и фундаментов подземных сооружений по I и II группам предельного состояния</li> <li>• Сбор нагрузок на подземное сооружение, возведенное в котлованах</li> </ul>
5	Принципы проектирования и состав проекта геотехнических и подземных сооружений	<ul style="list-style-type: none"> <li>• Передача нагрузок от надземной части здания к элементам конструкций подземной части</li> <li>• Требования к содержанию графической части проекта</li> <li>• Принципы разработки технологической карты процессов геотехнического строительства</li> <li>• Критерии подбора комплекта строительных машин и механизмов для производства работ геотехнического строительства</li> <li>• Основные технико-экономические показатели геотехнического сооружения</li> </ul>
6	Программа исследований массивов горных пород при проектировании, строительстве и эксплуатации геотехнических и подземных сооружений	<ul style="list-style-type: none"> <li>• Состав типовой программы исследования по СП 446.1325800.2019</li> <li>• Состав типовой программы исследований при проектировании подземных сооружений в грунтовом массиве</li> <li>• Состав типовой программы исследований при проектировании геотехнических сооружений в грунтовом массиве</li> </ul>

		<ul style="list-style-type: none"> <li>• Состав типовой программы исследований при проектировании подземных сооружений в скальном массиве</li> <li>• Состав типовой программы исследований при проектировании геотехнических сооружений в скальном массиве</li> </ul>
7	Полевые и лабораторные исследования скальных и грунтовых массивов, являющихся основанием геотехнического сооружения или вмещающих подземное сооружение	<ul style="list-style-type: none"> <li>• Что такое штамповые испытания?</li> <li>• В каких случаях применяют штамповые испытания?</li> <li>• Динамическое зондирование: цель, задачи, интерпретация результатов</li> <li>• Визуальное картирование трещин</li> <li>• Картирование трещин сейсмотомографии</li> <li>• Картирование трещин радарной томографии</li> <li>• Определение напряжений в массиве</li> <li>• Определение деформаций в массиве</li> </ul>
8	Моделирование геотехнических и подземных сооружений возводимых в современных мегаполисах	<ul style="list-style-type: none"> <li>• Подходы к моделированию шпунтовых ограждений котлованов</li> <li>• Моделирование анкерных конструкций</li> <li>• Моделирование распорных и подкосных конструкций</li> <li>• Моделирование технологической последовательности возведения сооружения</li> <li>• Моделирование конструкций геотехнического сооружения</li> <li>• Моделирование геотехнического сооружения с учетом фильтрации и баражного эффекта</li> </ul>
9	Моделирование геотехнических и подземных сооружений с учетом технологических процессов в размещенных в них	<ul style="list-style-type: none"> <li>• Особенности строительства геотехнических сооружений в городах.</li> <li>• Оценка влияния подземного строительства на существующую застройку.</li> <li>• Влияние градостроительных, инженерно-геологических и гидрогеологических условий на объёмно-планировочные и компоновочные решения геотехнических сооружений.</li> <li>• Учет технологических процессов размещенных в геотехнических сооружениях.</li> <li>• Особенности моделирование геотехнических сооружений с учетом технологических процессов размещенных в них.</li> </ul>

2.1.2. Промежуточная аттестация в форме защиты курсовой работы (курсового проекта)

Тематика курсовых работ и/или курсовых проектов:  
Курсовая работа в 9 семестре «Проектирование фундаментов гражданского здания в виде буронабивных свай с уширением»

Состав типового задания:

1. Инженерно-геологическая колонка с указанием инженерно-геологических элементов, данных о грунтовых водах, абсолютных отметок всех границ смены инженерно-геологических элементов, а также устья и забоя скважины.
2. Типовые чертежи примерных конструктивных решений котлована с указанием габаритных размеров конструкций, типовых отметок и т.п.
3. Таблица расчетных физико-механических характеристик грунтов основания.
4. Описание индивидуальных параметров для курсовой работы: глубины заложения; ширины котлована; данных о расположении зданий, сооружений и коммуникаций окружающей застройки.

*Пояснительная записка, которая включает:*

- титульный лист;
- оглавление;
- описание физико-механических свойств грунтов основания;
- все необходимые расчеты, сопровождаемые расчётными схемами.

Перечень типовых примерных вопросов для защиты курсовой работы:

1. Опишите технологию устройства буронабивных свай.
2. В чем отличие определения несущей способности буронабивных и забивных свай?
3. Существует ли понятие «отказ» для буронабивных свай?
4. Как изменяется несущая способность буронабивной сваи после их установки в глинистых и песчаных грунтах?
5. За счет чего повышается несущая способность сваи с уширением? Как это учитывается в расчете?
6. Каково минимальное расстояние между буронабивными сваями с уширением?
7. Определение числа свай в фундаменте. Конструирование свайных фундаментов (ленточных и под колонны).
8. Последовательность расчета осадок фундаментов по методу послойного суммирования.
9. Лабораторные и полевые методы определения деформационных характеристик грунта.
10. От чего зависит характер изменения эпюр природных и дополнительных напряжений по глубине основания.
11. Как ограничивается мощность активной зоны сжатия грунтов основания.
12. Что нужно делать, если условия расчета по II-му предельному состоянию не удовлетворяются?

Курсовой проект в 11 семестре Тема «Проект усиления фундамента гражданского здания»

Состав типового задания:

1. Инженерно-геологическая колонка с указанием инженерно-геологических элементов, данных о грунтовых водах, абсолютных отметок всех границ смены инженерно-геологических элементов, а также устья и забоя скважины.
2. Типовые чертежи примерных конструктивных решений котлована с указанием габаритных размеров конструкций, типовых отметок и т.п.
3. Таблица расчетных физико-механических характеристик грунтов основания.
4. Описание индивидуальных параметров для курсовой работы: глубины заложения; ширины котлована; данных о расположении зданий, сооружений и коммуникаций окружающей застройки.

*Пояснительная записка, которая включает:*

- титульный лист;
- оглавление;
- описание физико-механических свойств грунтов основания;
- все необходимые расчеты, сопровождаемые расчётными схемами.

Перечень типовых примерных вопросов для защиты курсового проекта:

1. Основные положения проектирования оснований и фундаментов по предельным состояниям.
2. Определение глубины заложения фундамента исходя из инженерно-геологических и гидрогеологических условий строительной площадки.
3. Учет глубины сезонного промерзания грунтов при выборе глубины заложения фундаментов зданий и сооружений.
4. Определение глубины заложения фундаментов с учетом конструктивных особенностей сооружения, наличия подземных коммуникаций, глубины заложения соседних фундаментов.
5. Определение размеров подошвы центрально нагруженных фундаментов мелкого заложения.
6. Определение размеров подошвы внецентренно нагруженных фундаментов мелкого заложения. Эпюры давлений на грунт. Последовательность расчета.
7. Проверка давления на подстилающий слой слабого грунта при расчете размеров подошвы фундамента мелкого заложения.
8. Условия применения песчаных подушек при устройстве фундаментов мелкого заложения. Определение размеров подошвы фундамента на песчаной подушке.
9. Условия применения. Виды свайных фундаментов в зависимости от расположения свай в плане.
10. Классификация свай по материалу, форме продольного и поперечного сечения, способу изготовления и схеме передачи нагрузки на грунт.
11. Определение несущей способности сваи практическим методом по таблицам СП.
12. Совместная работа свай в фундаменте. Понятие о «кустовом эффекте».
13. Определение числа свай в фундаменте. Конструирование свайных фундаментов (ленточных и под колонны).
14. Последовательность расчета осадок фундаментов по методу послойного суммирования.
15. Лабораторные и полевые методы определения деформационных характеристик грунта.
16. От чего зависит характер изменения эпюр природных и дополнительных напряжений по глубине основания.
17. Как ограничивается мощность активной зоны сжатия грунтов основания.
18. Основной критерий расчета стабилизированных осадок фундаментов.
19. Что нужно делать, если условия расчета по II-му предельному состоянию не удовлетворяется?
20. Категории технического состояния зданий, сооружений и памятников архитектурного наследия.
21. Состав работ по обследованию технического состояния подземной части здания.
22. Инженерно-геологические изыскания при обследовании.
23. Определение геотехнической категории сложности строительных работ при реконструкции.
24. Причины увеличения нагрузок при реконструкции подземной части зданий и сооружений.
25. Регулирование влажностного режима грунтов оснований реконструируемого здания (при необходимости).
26. Существующие методы проведения восстановительных работ по усилению или



частичной замене реконструируемых фундаментов для сохранения эксплуатационной пригодности зданий и объектов архитектурного наследия.  
27. Методы укрепления грунтов оснований реконструируемых зданий.

## 2.2. Текущий контроль

### 2.2.1. Перечень форм текущего контроля:

- Контрольная работа №1 в 9 семестре
- Контрольная работа №2 в 10 семестре
- Контрольная работа №3 в 11 семестре
- Домашнее задание №1 в 10 семестре
- Домашнее задание №2 в 10 семестре

### 2.2.2. Типовые контрольные задания форм текущего контроля:

Контрольная работа 1 в семестре 9 по теме: «Построение геомеханической расчетной схемы взаимодействия подземного сооружения с грунтовым основанием с использованием проектных и изыскательских материалов»

Типовые вопросы для контрольной работы:

1. Как задаются в расчетной модели для численного моделирования жесткости ограждающей конструкции, распорных элементов, грунтовых анкеров.
2. Как задаются грунтовые материалы в расчетной модели? Как выбирается модель поведения грунта? Какие базовые параметры задаются в программе?
3. Как задаются интерфейсные элементы, какие их параметры необходимо задавать? Каким образом они определяются на практике?
4. Какие результаты расчета необходимы для проектирования (или корректировки проекта)?

Контрольная работа 2 в семестре 10 :

«Расчет ограждения глубокого открытого котлована под защитой заанкеренной ограждающей конструкции»

Типовые вопросы для контрольной работы:

1. Какие данные по итогам ИГИ необходимы для расчета ограждения котлована?
2. Какова высота откоса котлована без крепления для разных грунтов?
3. Какова высота «этажа» глубокого котлована?
4. Какие виды крепления стен глубокого котлована вы знаете?
5. Опишите краткую технологию установки ограждения указанного в теме контрольной?
6. Какие исходные данные необходимы для определения изменения НДС?
7. Какие ограждающие конструкции называют «под заанкерной конструкцией»?
8. Как часто устанавливают крепления анкером для ограждающих конструкций?

Контрольная работа 3 в семестре 11:

«Оценка влияния нового строительства на окружающую застройку»

Типовые вопросы для контроля:

1. Каково минимальное расстояние между объектом нового строительства и существующей застройкой?
2. Какие особенности ИГИ для строительства объекта расположенного в стаой застройке?
3. По каким предельным состояниям рассчитываются объекты новой застройки?
4. Как оценивается сложной геологической обстановке на объекте нового строительства?

5. Какие мероприятия следует предусмотреть с целью снижения влияния нового строительства на существующую застройку?
6. Какие методы укрепления основания существующей застройки рекомендуется применять и от чего зависит выбор?
7. Какие рекомендации следует учесть для выбора типа фундамента объекта нового строительства?
8. Каков состав исследования существующей застройки для оценки влияния на нее объекта нового строительства?

Домашнее задание №1 в семестре 10:

Выполняется в виде реферата по одной из тем:

- Моделирование анкерных конструкций
- Моделирование распорных и подкосных конструкций
- Моделирование технологической последовательности возведения сооружения
- Моделирование конструкций геотехнического сооружения

Домашнее задание №2 в семестре 11:

Выполняется в виде реферата на одну из тем:

- Особенности строительства геотехнических сооружений в городах
- Учет градостроительных условий на объемно-планировочные решения геотехнических сооружений
- Организация геомониторинга на территории разновозрастной застройки

### 3. Методические материалы, определяющие процедуры оценивания

Процедура проведения промежуточной аттестации и текущего контроля успеваемости регламентируется локальным нормативным актом, определяющим порядок осуществления текущего контроля успеваемости и промежуточной аттестации обучающихся.

*3.1. Процедура оценивания при проведении промежуточной аттестации обучающихся по дисциплине в форме экзамена и/или дифференцированного зачета (зачета с оценкой)*

Промежуточная аттестация по дисциплине в форме экзамена проводится в 11 семестре.

Используются критерии и шкала оценивания, указанные в п.1.2. Оценка выставляется преподавателем интегрально по всем показателям и критериям оценивания.

Ниже приведены правила оценивания формирования компетенций по показателю оценивания «Знания».

Критерий оценивания	Уровень освоения и оценка			
	«2» (неудовлетв.)	«3» (удовлетвор.)	«4» (хорошо)	«5» (отлично)
Знание терминов и определений, понятий	Не знает терминов и определений	Знает термины и определения, но допускает неточности формулировок	Знает термины и определения	Знает термины и определения, может корректно сформулировать их самостоятельно

Знание основных закономерностей и соотношений, принципов	Не знает основные закономерности и соотношения, принципы построения знаний	Знает основные закономерности, соотношения, принципы построения знаний	Знает основные закономерности, соотношения, принципы построения знаний, их интерпретирует и использует	Знает основные закономерности, соотношения, принципы построения знаний, может самостоятельно их получить и использовать
Объём освоенного материала, усвоение всех дидактических единиц (разделов)	Не знает значительной части материала дисциплины	Знает только основной материал дисциплины, не усвоил его деталей	Знает материал дисциплины в объёме	Обладает твёрдым и полным знанием материала дисциплины, владеет дополнительными знаниями
Полнота ответов на проверочные вопросы	Не даёт ответы на большинство вопросов	Даёт неполные ответы на все вопросы	Даёт ответы на вопросы, но не все - полные	Даёт полные, развёрнутые ответы на поставленные вопросы
Правильность ответов на вопросы	Допускает грубые ошибки при изложении ответа на вопрос	В ответе имеются существенные ошибки	В ответе имеются несущественные неточности	Ответ верен
Чёткость изложения и интерпретации знаний	Излагает знания без логической последовательности	Излагает знания с нарушениями в логической последовательности	Излагает знания без нарушений в логической последовательности	Излагает знания в логической последовательности, самостоятельно их интерпретируя и анализируя
	Не иллюстрирует изложение поясняющими схемами, рисунками и примерами	Выполняет поясняющие схемы и рисунки небрежно и с ошибками	Выполняет поясняющие рисунки и схемы корректно и понятно	Выполняет поясняющие рисунки и схемы точно и аккуратно, раскрывая полноту усвоенных знаний
	Неверно излагает и интерпретирует знания	Допускает неточности в изложении и интерпретации знаний	Грамотно и по существу излагает знания	Грамотно и точно излагает знания, делает самостоятельные выводы

Ниже приведены правила оценивания формирования компетенций по показателю оценивания «Навыки начального уровня».

Критерий оценивания	Уровень освоения и оценка			
	«2» (неудовлетв.)	«3» (удовлетвор.)	«4» (хорошо)	«5» (отлично)

Навыки выбора методик выполнения заданий	Не может выбрать методику выполнения заданий	Испытывает затруднения по выбору методики выполнения заданий	Без затруднений выбирает стандартную методику выполнения заданий	Применяет теоретические знания для выбора методики выполнения заданий
Навыки выполнения заданий различной сложности	Не имеет навыков выполнения учебных заданий	Имеет навыки выполнения только простых типовых учебных заданий	Имеет навыки выполнения только стандартных учебных заданий	Имеет навыки выполнения как стандартных, так и нестандартных учебных заданий
Навыки самопроверки. Качество сформированных навыков	Допускает грубые ошибки при выполнении заданий, нарушающие логику решения задач	Допускает ошибки при выполнении заданий, нарушения логики решения	Допускает ошибки при выполнении заданий, не нарушающие логику решения	Не допускает ошибок при выполнении заданий
Навыки анализа результатов выполнения заданий, решения задач	Делает некорректные выводы	Испытывает затруднения с формулированием корректных выводов	Делает корректные выводы по результатам решения задачи	Самостоятельно анализирует результаты выполнения заданий
Навыки представления результатов решения задач	Не может проиллюстрировать решение задачи поясняющими схемами, рисунками	Выполняет поясняющие схемы и рисунки небрежно и с ошибками	Выполняет поясняющие рисунки и схемы корректно и понятно	Выполняет поясняющие рисунки и схемы верно и аккуратно

Ниже приведены правила оценивания формирования компетенций по показателю оценивания «Навыки основного уровня».

Критерий оценивания	Уровень освоения и оценка			
	«2» (неудовлетв.)	«3» (удовлетвор.)	«4» (хорошо)	«5» (отлично)
Навыки выбора методик выполнения заданий	Не может выбрать методику выполнения заданий	Испытывает затруднения по выбору методики выполнения заданий	Без затруднений выбирает стандартную методику выполнения заданий	Применяет теоретические знания для выбора методики выполнения заданий
Навыки выполнения заданий различной сложности	Не имеет навыков выполнения учебных заданий	Имеет навыки выполнения только простых типовых учебных заданий	Имеет навыки выполнения только стандартных учебных заданий	Имеет навыки выполнения как стандартных, так и нестандартных учебных заданий

Навыки самопроверки. Качество сформированных навыков	Допускает грубые ошибки при выполнении заданий, нарушающие логику решения задач	Допускает ошибки при выполнении заданий, нарушения логики решения	Допускает ошибки при выполнении заданий, не нарушающие логику решения	Не допускает ошибок при выполнении заданий
Навыки анализа результатов выполнения заданий, решения задач	Делает некорректные выводы	Испытывает затруднения с формулированием корректных выводов	Делает корректные выводы по результатам решения задачи	Самостоятельно анализирует результаты выполнения заданий
Навыки представления результатов решения задач	Не может проиллюстрировать решение задачи поясняющими схемами, рисунками	Выполняет поясняющие схемы и рисунки небрежно и с ошибками	Выполняет поясняющие рисунки и схемы корректно и понятно	Выполняет поясняющие рисунки и схемы верно и аккуратно
Навыки обоснования выполнения заданий	Не может обосновать алгоритм выполнения заданий	Испытывает затруднения при обосновании алгоритма выполнения заданий	Обосновывает ход решения задач без затруднений	Грамотно обосновывает ход решения задач
Быстрота выполнения заданий	Не выполняет задания или выполняет их очень медленно, не достигая поставленных задач	Выполняет задания медленно, с отставанием от установленного графика.	Выполняет все поставленные задания в срок	Выполняет все поставленные задания с опережением графика
Самостоятельность в выполнении заданий	Не может самостоятельно планировать и выполнять задания	Выполняет задания только с помощью наставника	Самостоятельно выполняет задания с консультацией у наставника	Выполняет задания самостоятельно, без посторонней помощи
Результативность (качество) выполнения заданий	Выполняет задания некачественно	Выполняет задания с недостаточным качеством	Выполняет задания качественно	Выполняет качественно даже сложные задания

### 3.2. Процедура оценивания при проведении промежуточной аттестации обучающихся по дисциплине в форме зачета

Промежуточная аттестация по дисциплине в форме зачёта проводится в 9 и 10 семестрах. Для оценивания знаний и навыков используются критерии и шкала, указанные п.1.2.

Ниже приведены правила оценивания формирования компетенций по показателю оценивания «Знания».

Критерий оценивания	Уровень освоения и оценка
---------------------	---------------------------

	Не зачтено	Зачтено
Знание терминов и определений, понятий	Не знает терминов и определений	Знает термины и определения
Знание основных закономерностей и соотношений, принципов	Не знает основные закономерности и соотношения, принципы построения знаний	Знает основные закономерности и соотношения, принципы построения знаний
Объём освоенного материала, усвоение всех дидактических единиц (разделов)	Не знает значительной части материала дисциплины	Знает материал дисциплины
Полнота ответов на проверочные вопросы	Не даёт ответы на большинство вопросов	Даёт ответы на большинство вопросов
Правильность ответов на вопросы	Допускает грубые ошибки при изложении ответа на вопрос	Не допускает ошибок при изложении ответа на вопрос
Чёткость изложения и интерпретации знаний	Излагает знания без логической последовательности	Излагает знания в логической последовательности
	Не иллюстрирует изложение поясняющими схемами, рисунками и примерами	Иллюстрирует изложение поясняющими схемами, рисунками и примерами
	Неверно излагает и интерпретирует знания	Верно излагает и интерпретирует знания

Ниже приведены правила оценивания формирования компетенций по показателю оценивания «Навыки начального уровня».

Критерий оценивания	Уровень освоения и оценка	
	Не зачтено	Зачтено
Навыки выбора методик выполнения заданий	Не может выбрать методику выполнения заданий	Может выбрать методику выполнения заданий
Навыки выполнения заданий различной сложности	Не имеет навыков выполнения учебных заданий	Имеет навыки выполнения учебных заданий
Навыки самопроверки. Качество сформированных навыков	Допускает грубые ошибки при выполнении заданий, нарушающие логику решения задач	Не допускает ошибки при выполнении заданий
Навыки анализа результатов выполнения заданий, решения задач	Делает некорректные выводы	Делает корректные выводы
Навыки представления результатов решения задач	Не может проиллюстрировать решение задачи поясняющими схемами, рисунками	Иллюстрирует решение задачи поясняющими схемами, рисунками

Ниже приведены правила оценивания формирования компетенций по показателю оценивания «Навыки основного уровня».

Критерий оценивания	Уровень освоения и оценка	
	Не зачтено	Зачтено
Навыки выбора методик выполнения заданий	Не может выбрать методику выполнения заданий	Может выбрать методику выполнения заданий

Навыки выполнения заданий различной сложности	Не имеет навыков выполнения учебных заданий	Имеет навыки выполнения учебных заданий
Навыки самопроверки. Качество сформированных навыков	Допускает грубые ошибки при выполнении заданий, нарушающие логику решения задач	Не допускает ошибки при выполнении заданий
Навыки анализа результатов выполнения заданий, решения задач	Делает некорректные выводы	Делает корректные выводы
Навыки представления результатов решения задач	Не может проиллюстрировать решение задачи поясняющими схемами, рисунками	Иллюстрирует решение задачи поясняющими схемами, рисунками
Навыки обоснования выполнения заданий	Не может обосновать алгоритм выполнения заданий	Обосновывает алгоритм выполнения заданий
Быстрота выполнения заданий	Не выполняет задания или выполняет их очень медленно, не достигая поставленных задач	Выполняет задания в поставленные сроки
Самостоятельность в выполнении заданий	Не может самостоятельно планировать и выполнять задания	Планирование и выполнение заданий осуществляет самостоятельно
Результативность (качество) выполнения заданий	Выполняет задания некачественно	Выполняет задания с достаточным уровнем качества

### *3.3. Процедура оценивания при проведении промежуточной аттестации обучающихся по дисциплине в форме защиты курсовой работы (курсового проекта)*

Промежуточная аттестация по дисциплине проводится в форме защиты курсовой работы 9 семестре, в форме защиты курсового проекта в 11 семестре.

Используется шкала и критерии оценивания, указанные в п.1.2. Процедура оценивания знаний и навыков приведена в п.3.1.

Приложение 2 к рабочей программе

Шифр	Наименование дисциплины
Б1.В.ДВ.01.02	Проектирование и исследования геотехнических сооружений

Код направления подготовки / специальности	08.05.01
Направление подготовки / специальность	Строительство уникальных зданий и сооружений
Наименование ОПОП (направленность / профиль)	Строительство подземных сооружений
Год начала реализации ОПОП	2022
Уровень образования	Специалитет
Форма обучения	Очная
Год разработки/обновления	2022

**Перечень учебных изданий и учебно-методических материалов**

Печатные учебные издания в НТБ НИУ МГСУ:

№ п/п	Автор, название, место издания, издательство, год издания, количество страниц	Количество экземпляров в библиотеке НИУ МГСУ
1	Основания и фундаменты [Текст]: учеб. для подготовки бакалавров по направлению подготовки 550100 «Строительство»/ Р. А. Мангушев, В. Д. Карлов, И. И. Сахаров; рец. А. К. Бугров, А. И. Осокин. - М.: Изд-во АСВ, 2014. - 391 с., ISBN 978-5-93093-855-5	94
2	Далматов, Б. И. Механика грунтов, основания и фундаменты (включая специальный курс инженерной геологии) [Текст] : учебник / Б. И. Далматов. - Изд. 3-е, стер. - Санкт-Петербург ; Москва ; Краснодар : Лань, 2012. - 415 с. ISBN 978-5-8114-1307-2	300
3	Мальшев, М. В. Механика грунтов. Основания и фундаменты (в вопросах и ответах) [Текст]: учебное пособие для студентов высших учебных заведений, обучающихся по техническим специальностям / М. В. Мальшев. - Москва : АСВ, 2015. - 101 с ISBN 978-5-4323-0059-1	155
4	Строительная информатика [Текст]: учебное пособие для подготовки бакалавров по направлению - 270800.68 (08.04.01) и для подготовки специалистов по специальности 271101 (08.05.01) - "Строительство уникальных зданий и сооружений" / П. А. Акимов [и др.]. - Москва: АСВ, 2014. - 432 с. ISBN 978-5-4323-0066-9	88

Электронные учебные издания в электронно-библиотечных системах (ЭБС):

№ п/п	Автор, название, место издания, год издания, количество страниц	Ссылка на учебное издание в ЭБС



1	<p>Основания и фундаменты на насыпных грунтах [Электронный ресурс] / Крутов В.И., Ковалев А.С., Ковалев В.А. - М. : Издательство АСВ, 2016 – 470с.(издание 2-е, переработанное и дополненное)- ISBN 978-5-93093-872-2</p>	<p><a href="http://www.studentlibrary.ru/book/ISBN97859309387221.html">http://www.studentlibrary.ru/book/ISBN97859309387221.html</a> ЭБС "КОНСУЛЬТАНТ СТУДЕНТА"</p>
2	<p>Проектирование оснований и фундаментов зданий и сооружений : учебное пособие [Электронный ресурс] / Пилягин А.В. - М. : Издательство АСВ, 2017 -398с/ - ISBN 978-5-4323-02014</p>	<p><a href="http://www.studentlibrary.ru/book/ISBN9785432302014.html">http://www.studentlibrary.ru/book/ISBN9785432302014.html</a> ЭБС "КОНСУЛЬТАНТ СТУДЕНТА"</p>
3	<p>Механика грунтов в схемах и таблицах [Электронный ресурс] : учебное пособие / Заручевных И.Ю., Невзоров А.Л. - 3-е изд. перераб. и доп. - М. : Издательство АСВ, 2016.- 164с – ISBN 978-5-4323-0119-2</p>	<p>Режим доступа: <a href="http://www.studentlibrary.ru/book/ISBN9785432301192.html">http://www.studentlibrary.ru/book/ISBN9785432301192.html</a> ЭБС "КОНСУЛЬТАНТ СТУДЕНТА"</p>
4	<p>Инженерно-геологические и инженерно-геотехнические изыскания в строительстве [Электронный ресурс] : Учеб. пособие / Захаров М.С., Мангушев Р.А. - М. : Издательство АСВ, 2016. -176 с – ISBN 978-5-4323-0019-5</p>	<p><a href="http://www.studentlibrary.ru/book/ISBN9785432300195.html">http://www.studentlibrary.ru/book/ISBN9785432300195.html</a> ЭБС "КОНСУЛЬТАНТ СТУДЕНТА"</p>

Приложение 3 к рабочей программе

Шифр	Наименование дисциплины
Б1.В.ДВ.01.02	Проектирование и исследования геотехнических сооружений

Код направления подготовки / специальности	08.05.01
Направление подготовки / специальность	Строительство уникальных зданий и сооружений
Наименование ОПОП (направленность / профиль)	Строительство подземных сооружений
Год начала реализации ОПОП	2022
Уровень образования	Специалитет
Форма обучения	Очная
Год разработки/обновления	2022

**Перечень профессиональных баз данных и информационных справочных систем**

Наименование	Электронный адрес ресурса
«Российское образование» - федеральный портал	<a href="http://www.edu.ru/index.php">http://www.edu.ru/index.php</a>
Научная электронная библиотека	<a href="http://elibrary.ru/defaultx.asp?">http://elibrary.ru/defaultx.asp?</a>
Электронная библиотечная система IPRbooks	<a href="http://www.iprbookshop.ru/">http://www.iprbookshop.ru/</a>
Федеральная университетская компьютерная сеть России	<a href="http://www.runnet.ru/">http://www.runnet.ru/</a>
Информационная система "Единое окно доступа к образовательным ресурсам"	<a href="http://window.edu.ru/">http://window.edu.ru/</a>
Научно-технический журнал по строительству и архитектуре «Вестник МГСУ»	<a href="http://www.vestnikmgsu.ru/">http://www.vestnikmgsu.ru/</a>
Научно-техническая библиотека НИУ МГСУ	<a href="http://www.mgsu.ru/resources/Biblioteka/">http://www.mgsu.ru/resources/Biblioteka/</a>

Приложение 4 к рабочей программе

Шифр	Наименование дисциплины
Б1.В.ДВ.01.02	Проектирование и исследования геотехнических сооружений

Код направления подготовки / специальности	08.05.01
Направление подготовки / специальность	Строительство уникальных зданий и сооружений
Наименование ОПОП (направленность / профиль)	Строительство подземных сооружений
Год начала реализации ОПОП	2022
Уровень образования	Специалитет
Форма обучения	Очная
Год разработки/обновления	2022

**Материально-техническое и программное обеспечение дисциплины**

Наименование специальных помещений и помещений для самостоятельной работы	Оснащенность специальных помещений и помещений для самостоятельной работы	Перечень лицензионного программного обеспечения. Реквизиты подтверждающего документа
Учебные аудитории для проведения учебных занятий, текущего контроля и промежуточной аттестации	Рабочее место преподавателя, рабочие места обучающихся	
<p>Помещение для самостоятельной работы обучающихся</p> <p><b>Ауд. 41 НТБ</b> на 80 посадочных мест (рабочее место библиотекаря, рабочие места обучающихся)</p>	<p>ИБП GE VH Series VH 700 Источник бесперебойного питания РИП-12 (2 шт.) Компьютер/ТИП №5 (2 шт.) Компьютер Тип № 1 (6 шт.) Контрольно-пусковой блок С2000-КПБ (26 шт.) Монитор / Samsung 21,5" S22C200B (80 шт.) Плоттер / HP DJ T770 Прибор приемно-контрольный С2000-АСПТ (2 шт.) Принтер / HP LaserJet P2015 DN Принтер /Тип № 4 н/т Принтер HP LJ Pro 400 M401dn Системный блок / Kraftway Credo тип 4 (79 шт.) Электронное табло 2000*950</p>	<p>Adobe Acrobat Reader DC (ПО предоставляется бесплатно на условиях OpLic)</p> <p>Adobe Flash Player (ПО предоставляется бесплатно на условиях OpLic)</p> <p>APM Civil Engineering (Договор № 109/9.13_АО НИУ от 09.12.13 (НИУ-13))</p> <p>ArcGIS Desktop (Договор передачи с ЕСПИ СНГ 31 лицензии от 27.01.2016)</p> <p>ArhciCAD [22] (Б\Д; Веб-кабинет или подписка; OpenLicense)</p> <p>AutoCAD [2018] (Б\Д; Веб-кабинет или подписка; OpenLicense)</p> <p>AutoCAD [2020] (Б\Д; Веб-кабинет или подписка; OpenLicense)</p> <p>Autodesk Revit [2018] (Б\Д; Веб-кабинет или подписка; OpenLicense)</p> <p>Autodesk Revit [2020] (Б\Д; Веб-кабинет или подписка; OpenLicense)</p> <p>CorelDRAW [GSX5;55] (Договор № 292/10.11- АО НИУ от 28.11.2011 (НИУ-11))</p> <p>eLearnBrowser [1.3] (Договор ГМЛ-Л-16/03-846 от 30.03.2016)</p> <p>Google Chrome (ПО предоставляется бесплатно на условиях OpLic)</p> <p>Lazarus (ПО предоставляется бесплатно на условиях OpLic)</p>

		<p>Mathcad [Edu.Prime;3;30] (Договор №109/9.13_АО НИУ от 09.12.13 (НИУ-13))</p> <p>Mathworks Matlab [R2008a;100] (Договор 089/08-ОК(ИОП) от 24.10.2008)</p> <p>Mozilla Firefox (ПО предоставляется бесплатно на условиях OpLic)</p> <p>MS Access [2013;Im] (OpenLicense; Подписка Azure Dev Tools; БД; Веб-кабинет)</p> <p>MS ProjectPro [2013;ImX] (OpenLicense; Подписка Azure Dev Tools; БД; Веб-кабинет)</p> <p>MS VisioPro [2013;ADT] (OpenLicense; Подписка Azure Dev Tools; БД; Веб-кабинет)</p> <p>MS Visual FoxPro [ADT] (OpenLicense; Подписка Azure Dev Tools; БД; Веб-кабинет)</p> <p>nanoCAD СПДС Стройплощадка (Договор бесплатной передачи / партнерство)</p> <p>PascalABC [3.2.0.1311] (ПО предоставляется бесплатно на условиях OpLic)</p> <p>Visual Studio Ent [2015;Imx] (OpenLicense; Подписка Azure Dev Tools; БД; Веб-кабинет)</p> <p>Visual Studio Expr [2008;ImX] (OpenLicense; Подписка Azure Dev Tools; БД; Веб-кабинет)</p> <p>WinPro 7 [ADT] (OpenLicense; Подписка Azure Dev Tools; БД; Веб-кабинет)</p> <p>Компас-3D V14 АЕС (Договор № 109/9.13_АО НИУ от 09.12.13 (НИУ-13))</p> <p>ПК ЛИРА-САПР [2013] (Договор № 109/9.13_АО НИУ от 09.12.13 (НИУ-13))</p>
<p>Помещение для самостоятельной работы обучающихся</p> <p><b>Ауд. 59 НТБ</b></p> <p>на 5 посадочных мест, оборудованных компьютерами (рабочее место библиотекаря, рабочие места обучающихся, рабочее место для лиц с ограниченными возможностями здоровья)</p> <p>Читальный зал на 52 посадочных места</p>	<p>Компьютер / ТИП №5 (4 шт.)</p> <p>Монитор Acer 17" AL1717 (4 шт.)</p> <p>Монитор Samsung 24" S24C450B</p> <p>Системный блок Kraftway Credo KC36 2007 (4 шт.)</p> <p>Системный блок Kraftway Credo KC43 с KSS тип3</p> <p>Принтер/HP LaserJet P2015 DN</p> <p>Аудиторный стол для инвалидов-колясочников</p> <p>Видеоувеличитель /Optelec ClearNote</p> <p>Джойстик компьютерный беспроводной</p> <p>Клавиатура Clevy с большими кнопками и накладкой (беспроводная)</p> <p>Кнопка компьютерная выносная малая</p>	<p>Google Chrome (ПО предоставляется бесплатно на условиях OpLic (не требуется))</p> <p>Adobe Acrobat Reader DC (ПО предоставляется бесплатно на условиях OpLic (не требуется))</p> <p>eLearnBrowser [1.3] (Договор ГМЛ-Л-16/03-846 от 30.03.2016)</p> <p>Mozilla Firefox (ПО предоставляется бесплатно на условиях OpLic (лицензия не требуется))</p> <p>MS OfficeStd [2010; 300] (Договор № 162/10 - АО НИУ от 18.11.2010 (НИУ-10))</p> <p>Adobe Acrobat Reader [11] (ПО предоставляется бесплатно на условиях OpLic (лицензия не требуется))</p> <p>K-Lite Codec Pack (ПО предоставляется бесплатно на условиях OpLic (лицензия не требуется))</p>

	Кнопка компьютерная выносная малая (2 шт.)	
<p>Помещение для самостоятельной работы обучающихся</p> <p><b>Ауд. 84 НТБ</b> На 5 посадочных мест, оборудованных компьютерами (рабочее место библиотекаря, рабочие места обучающихся) Читальный зал на 52 посадочных места</p>	<p>Монитор Acer 17" AL1717 (5 шт.)</p> <p>Системный блок Kraftway KW17 2010 (5 шт.)</p>	<p>AutoCAD [2020] (Б\Д; Веб-кабинет или подписка; OpenLicense)</p> <p>Eurosoft STARK [201W;20] (Договор № 089/08-ОК(ИОП) от 24.10.2008)</p> <p>MS OfficeStd [2010; 300] (Договор № 162/10 - АО НИУ от 18.11.2010 (НИУ-10))</p> <p>nanoCAD СПДС Конструкции (Договор бесплатной передачи / партнерство)</p> <p>WinPro 7 [ADT] (OpenLicense; Подписка Azure Dev Tools; Б\Д; Веб-кабинет)</p> <p>ПК ЛИРА-САПР [2013R5] (ПО предоставляется бесплатно на условиях OpLic (лицензия не требуется))</p>

Федеральное государственное бюджетное образовательное учреждение высшего образования  
«НАЦИОНАЛЬНЫЙ ИССЛЕДОВАТЕЛЬСКИЙ МОСКОВСКИЙ ГОСУДАРСТВЕННЫЙ  
СТРОИТЕЛЬНЫЙ УНИВЕРСИТЕТ»

**РАБОЧАЯ ПРОГРАММА**

Шифр	Наименование дисциплины
Б1.В.ДВ.02.01	Социальная адаптация лиц с ограниченными возможностями в условиях профессиональной деятельности

Код направления подготовки / специальности	08.05.01
Направление подготовки / специальность	Строительство уникальных зданий и сооружений
Наименование ОПОП (направленность / профиль)	Строительство подземных сооружений
Год начала реализации ОПОП	2022
Уровень образования	специалитет
Форма обучения	очная
Год разработки/обновления	2022

Разработчики:

должность	ученая степень, ученое звание	ФИО
доцент	К.ю.н., доцент	Герасименко А.С.
Старший преподаватель		Шныренков Е.А.
Преподаватель		Наумова В.С.

Рабочая программа дисциплины разработана и одобрена кафедрой (структурным подразделением) «Социальные, психологические и правовые коммуникации».

Рабочая программа утверждена методической комиссией по УГСН, протокол № 1 от «29» августа 2022 г.

## 1. Цель освоения дисциплины

Целью освоения дисциплины «Социальная адаптация лиц с ограниченными возможностями в условиях профессиональной деятельности» является углубление уровня освоения компетенций обучающегося в области самоорганизации, саморазвития, углубление способностей к работе в коллективе, социальной и психологической адаптации лиц с ограниченными возможностями к полноценной жизни в профессиональной среде с учетом требований рынка труда.

Программа составлена в соответствии с требованиями Федерального государственного образовательного стандарта высшего образования по специальности 08.05.01 Строительство уникальных зданий и сооружений.

Дисциплина относится к части, формируемой участниками образовательных отношений, Блока 1 «Дисциплины (модули)» основной профессиональной образовательной программы «Строительство подземных сооружений». Дисциплина является дисциплиной по выбору обучающегося.

## 2. Перечень планируемых результатов обучения по дисциплине, соотнесенных с планируемыми результатами освоения образовательной программы

Код и наименование компетенции (результат освоения)	Код и наименование индикатора достижения компетенции
УК-6. Способен определять и реализовывать приоритеты собственной деятельности и способы ее совершенствования на основе самооценки и образования в течение всей жизни	УК-6.1 Формулирование целей личного и профессионального развития, условий их достижения с учетом личных и временных ресурсов (в том числе с использованием цифровых средств)
	УК-6.2 Самооценка уровня развития в различных сферах жизнедеятельности, определение путей саморазвития
	УК-6.3 Выбор приоритетов профессионального роста, выбор направлений и способов совершенствования собственной деятельности на основе требований рынка труда к личным и профессиональным навыкам

Код и наименование индикатора достижения компетенции	Наименование показателя оценивания (результата обучения по дисциплине)
УК-6.1 Формулирование целей личного и профессионального развития, условий их достижения с учетом личных и временных ресурсов (в том числе с использованием цифровых средств)	<b>Знает</b> правила эффективной постановки целей
	<b>Знает</b> критерии выбора личных ресурсов для осуществления цели
	<b>Знает</b> личные ограничения, которые могут возникать на пути достижения целей
	<b>Знает</b> возможности использования информационных технологий в образовательной и профессиональной сфере
	<b>Имеет навыки (начального уровня) использования</b> отдельных методов целеполагания («дерево целей», «СМАРТ»)
	<b>Имеет навыки (начального уровня) использования</b> отдельных методов целедостижения (пошаговый метод)
УК-6.2 Самооценка уровня развития в различных сферах жизнедеятельности, определение путей саморазвития	<b>Знает</b> способы определения уровня самооценки
	<b>Знает</b> причины возникновения социальной дезадаптации
	<b>Знает</b> компоненты самоорганизации в учебной и профессиональной деятельности
	<b>Имеет навыки (начального уровня)</b> применения методов и средств обучения, самообразования и самоконтроля для своего профессионального и личного развития

Код и наименование индикатора достижения компетенции	Наименование показателя оценивания (результата обучения по дисциплине)
	<b>Имеет навыки (начального уровня)</b> самодиагностики личностных возможностей в профессиональной деятельности
УК-6.3 Выбор приоритетов профессионального роста, выбор направлений и способов совершенствования собственной деятельности на основе требований рынка труда к личностным и профессиональным навыкам	<b>Знает</b> механизмы и возможности социальной адаптации в профессиональной деятельности
	<b>Знает</b> способы определения приоритетов деятельности
	<b>Знает</b> этапы и виды карьерного роста
	<b>Знает</b> социальные требования к физическому и психическому здоровью работающего населения
	<b>Имеет навыки (начального уровня)</b> анализа влияния процессов, происходящих в обществе, на профессиональную деятельность
	<b>Имеет навыки (начального уровня)</b> самостоятельного освоения новых методов исследований и адаптации к решению новых практических задач
	<b>Имеет навыки (начального уровня)</b> применения самоконтроля в процессе образовательной деятельности

Информация о формировании и контроле результатов обучения представлена в Фонде оценочных средств (Приложение 1).

### 3. Трудоемкость дисциплины и видов учебных занятий по дисциплине

Общая трудоемкость дисциплины составляет 4 зачётных единицы (144 академических часа).

*(1 зачетная единица соответствует 36 академическим часам)*

Видами учебных занятий и работы обучающегося по дисциплине могут являться.

Обозначение	Виды учебных занятий и работы обучающегося
Л	Лекции
ЛР	Лабораторные работы
ПЗ	Практические занятия
КоП	Компьютерный практикум
КРП	Групповые и индивидуальные консультации по курсовым работам (курсовым проектам)
СР	Самостоятельная работа обучающегося в период теоретического обучения
Контроль	Самостоятельная работа обучающегося и контактная работа обучающегося с преподавателем в период промежуточной аттестации

#### *Структура дисциплины:*

Форма обучения – очная.

№	Наименование раздела дисциплины	Семестр	Количество часов по видам учебных занятий и работы обучающегося						Формы промежуточной аттестации, текущего контроля успеваемости	
			Л	ЛР	ПЗ	КоП	КРП	СР		Контроль
1	Социальная адаптация и	11	8		8			94	18	Контрольная



	саморазвитие								работа (р. 1) Домашнее задание № 1 (р. 1.) Домашнее задание № 2 (р.2)
2	Организация профессиональной деятельности и организационные коммуникации	11	8		8				
	Итого:		16		16		94	18	Зачет

#### 4. Содержание дисциплины, структурированное по видам учебных занятий и разделам

При проведении аудиторных учебных занятий предусмотрено проведение текущего контроля успеваемости:

- В рамках практических занятий предусмотрено выполнение обучающимися контрольной работы.

##### 4.1 Лекции

№	Наименование раздела дисциплины	Тема и содержание лекций
1.	Социальная адаптация и саморазвитие	<b>Профессиональные требования и социальные ограничения</b> Социальные требования к работающему населению. Социальные и профессиональные требования к человеку с высшим образованием. Цели и задачи дисциплины «Социальная адаптация лиц с ограниченными возможностями в условиях профессиональной деятельности». Условия и средства адаптации человека.
		<b>Социальная и психологическая адаптация</b> Условия и средства адаптации человека. Виды адаптации. Возможности и границы психологической адаптации. Возможности и границы социальной адаптации. Причины возникновения социальной дезадаптации. Использование ВМ-технологий людьми с ограниченными возможностями как условие адаптации в профессиональной деятельности
		<b>Личный и профессиональный успех</b> Успех как способ социально-психологической адаптации. Способы определения приоритетов профессиональной деятельности и личностного развития. Компоненты самоорганизации. Виды личностных ресурсов. Этапы и виды карьерного роста. Возможности использования информационных технологий в образовательной деятельности
		<b>Способы и правила постановки целей для саморазвития и самоорганизации</b> Целеполагание или постановка цели. Психологические требования к постановке целей. Психологические условия целеполагания. Критерии выбора личностных ресурсов при постановке цели. Визуализация как средство постановки цели.
2.	Организация профессиональной деятельности и организационные коммуникации	<b>Восприятие человека человеком</b> Восприятие или перцептивная деятельность Социальная перцепция. Способы восприятия человека человеком. Механизмы восприятия, понимания и интерпретации поведения других людей с учётом различий.
		<b>Организация как социальная группа</b> Понятие и виды социальных групп. Характеристики организации как

		социальной группы. Внешняя и внутренняя среда организации. Факторы, определяющие особенности функционирования организации.
		<b>Особенности работы в коллективе</b> Структура коллектива и социальное взаимодействие. Социальное взаимодействие в условиях профессиональной деятельности. Взаимодействие в профессиональной деятельности с использованием информационных технологий. Восприятие человека человеком в условиях профессиональной деятельности.
		<b>Психологические особенности работы в коллективе</b> Психологическая структура коллектива. Составляющие группового характера. Динамические процессы в группе. Условия формирования команды. Концепция командных ролей Конфликт в коллективе. Понятие, структура, способы разрешения конфликтов.

#### 4.2 Лабораторные работы

Не предусмотрено учебным планом

#### 4.3 Практические занятия

№	Наименование раздела дисциплины	Тема и содержание занятия
1.	Социальная адаптация и саморазвитие	<b>Профессиональные требования и социальные ограничения</b> Цели и задачи дисциплины «Социальная адаптация лиц с ограниченными возможностями в условиях профессиональной деятельности». Социальные и профессиональные требования к человеку с высшим образованием Виды, условия и средства адаптации человека
		<b>Возможности и границы социально-психологической адаптации</b> Социальная и психологическая адаптация Причины возникновения социальной дезадаптации Информационные технологии как способ социальной и профессиональной адаптации для лиц с ограниченными возможностями
		<b>Личностные ресурсы и их использование в профессиональной деятельности.</b> Выполнение заданий на определение уровня развития личностных ресурсов (ДОС-39, методика самооценки С.А. Будасси). Анализ полученных результатов.
		<b>Постановка цели и целедостижение</b> Использование технологии «Дерево целей» для постановки своих жизненных целей. Правила построения «дерева целей». Использование технологии «СМАРТ» для эффективной формулировки своих целей. Упражнение «Лестница достижения целей» для планирования пошагового достижения целей.
2.	Организация профессиональной деятельности и организационные коммуникации	<b>Восприятие человека человеком</b> Общение как социальная перцепция. Рассмотрение приемов для повышения эффективности социальной перцепции: упражнение «Выступление». Определение степени своей объективности в восприятии других людей.
		<b>Особенности взаимодействия в профессиональной деятельности</b> Организация как социальная группа. Формирование социального взаимодействия в условиях организации. Взаимодействие с людьми с

	ограниченными физическими способностями в условиях профессиональной деятельности.
	<b>Работа в организации</b> Использование личностных ресурсов для выстраивания социальных отношений в условиях профессиональной деятельности. Опросник Р. Белбина «Модель командных ролей». Упражнение «Подбери себе команду». Формирование карьерной стратегии с учетом личностных ресурсов.
	<b>Коммуникативный практикум</b> Конфликт в профессиональной деятельности. Стили поведения в конфликте. Стратегии и способы преодоления конфликта. Проективная методика «Мое представление конфликта». Анализ конфликтных ситуаций. Определение содержания и способов разрешения конфликта.

4.4 *Компьютерные практикумы*  
Не предусмотрено учебным планом

4.5 *Групповые и индивидуальные консультации по курсовым работам (курсовым проектам)*  
Не предусмотрено учебным планом

4.6 *Самостоятельная работа обучающегося в период теоретического обучения*

Самостоятельная работа обучающегося в период теоретического обучения включает в себя:

- самостоятельную подготовку к учебным занятиям, включая подготовку к аудиторным формам текущего контроля успеваемости;
- выполнение домашних заданий;
- самостоятельную подготовку к промежуточной аттестации.

В таблице указаны темы для самостоятельного изучения обучающимся:

Форма обучения - очная

№	Наименование раздела дисциплины	Темы для самостоятельного изучения
1.	Социальная адаптация и саморазвитие	Темы для самостоятельного изучения соответствуют темам аудиторных учебных занятий
2.	Организация профессиональной деятельности и организационные коммуникации	Темы для самостоятельного изучения соответствуют темам аудиторных учебных занятий

4.7 *Самостоятельная работа обучающегося и контактная работа обучающегося с преподавателем в период промежуточной аттестации*

Работа обучающегося в период промежуточной аттестации включает в себя подготовку к формам промежуточной аттестации (зачету), а также саму промежуточную аттестацию.

## 5. Оценочные материалы по дисциплине

Фонд оценочных средств по дисциплине приведён в Приложении 1 к рабочей программе дисциплины.

Оценочные средства для проведения промежуточной аттестации, а также текущего контроля по дисциплине хранятся на кафедре (структурном подразделении), ответственной за преподавание данной дисциплины.

## **6. Учебно-методическое и материально-техническое обеспечение дисциплины**

Основные принципы осуществления учебной работы обучающихся изложены в локальных нормативных актах, определяющих порядок организации контактной работы и порядок самостоятельной работы обучающихся. Организация учебной работы обучающихся на аудиторных учебных занятиях осуществляется в соответствии с п. 3.

### *6.1 Перечень учебных изданий и учебно-методических материалов для освоения дисциплины*

Для освоения дисциплины обучающийся может использовать учебные издания и учебно-методические материалы, имеющиеся в научно-технической библиотеке НИУ МГСУ и/или размещённые в Электронных библиотечных системах.

Актуальный перечень учебных изданий и учебно-методических материалов представлен в Приложении 2 к рабочей программе дисциплины.

### *6.2 Перечень профессиональных баз данных и информационных справочных систем*

При осуществлении образовательного процесса по дисциплине используются профессиональные базы данных и информационных справочных систем, перечень которых указан в Приложении 3 к рабочей программе дисциплины.

### *6.3 Перечень материально-технического, программного обеспечения освоения дисциплины*

Учебные занятия по дисциплине проводятся в помещениях, оснащенных соответствующим оборудованием и программным обеспечением.

Перечень материально-технического и программного обеспечения дисциплины приведен в Приложении 4 к рабочей программе дисциплины.

Шифр	Наименование дисциплины
Б1.В.ДВ.02.01	Социальная адаптация лиц с ограниченными возможностями в условиях профессиональной деятельности

Код направления подготовки / специальности	08.05.01
Направление подготовки / специальность	Строительство уникальных зданий и сооружений
Наименование ОПОП (направленность / профиль)	Строительство подземных сооружений
Год начала реализации ОПОП	2022
Уровень образования	специалитет
Форма обучения	очная
Год разработки/обновления	2022

### ФОНД ОЦЕНОЧНЫХ СРЕДСТВ

#### 1. Описание показателей и критериев оценивания компетенций, описание шкал оценивания

Оценивание формирования компетенций производится на основе показателей оценивания, указанных в п.2. рабочей программы и в п.1.1 ФОС.

Связь компетенций, индикаторов достижения компетенций и показателей оценивания приведена в п.2 рабочей программы.

##### 1.1. Описание формирования и контроля показателей оценивания

Оценивание уровня освоения обучающимся компетенций осуществляется с помощью форм промежуточной аттестации и текущего контроля. Формы промежуточной аттестации и текущего контроля успеваемости по дисциплине, с помощью которых производится оценивание, указаны в учебном плане и в п.3 рабочей программы.

В таблице приведена информация о формировании результатов обучения по дисциплине разделами дисциплины, а также о контроле показателей оценивания компетенций формами оценивания.

Наименование показателя оценивания (результата обучения по дисциплине)	Номера разделов дисциплины	Формы оценивания (формы промежуточной аттестации, текущего контроля успеваемости)
<b>Знает</b> правила эффективной постановки целей	1	зачет, контрольная работа
<b>Знает</b> критерии выбора личностных ресурсов для осуществления цели	1	зачет, домашнее задание
<b>Знает</b> личностные ограничения, которые могут возникать на пути достижения целей	1	зачет, контрольная работа, домашнее задание

<b>Знает</b> возможности использования информационных технологий в образовательной и профессиональной сфере	1, 2	зачет, домашнее задание №2
<b>Имеет навыки (начального уровня) использования</b> отдельных методов целеполагания («дерево целей», «СМАРТ»)	1	контрольная работа, домашнее задание №1
<b>Имеет навыки (начального уровня) использования</b> отдельных методов целедостижения (пошаговый метод)	1	контрольная работа, домашнее задание №1
<b>Знает</b> способы определения уровня самооценки	1	зачет, контрольная работа домашнее задание №1
<b>Знает</b> причины возникновения социальной дезадаптации	1,2	зачет, домашнее задание №1
<b>Знает</b> компоненты самоорганизации в учебной и профессиональной деятельности	1, 2	зачет, контрольная работа, домашнее задание №1
<b>Имеет навыки (начального уровня)</b> применения методов и средств обучения, самообразования и самоконтроля для своего профессионального и личностного развития	1,2	зачет, контрольная работа, домашнее задание №1, домашнее задание №2
<b>Имеет навыки (начального уровня)</b> самодиагностики личностных возможностей в профессиональной деятельности	1	контрольная работа, домашнее задание №2
<b>Знает</b> механизмы и возможности социальной адаптации в профессиональной деятельности	1, 2	зачет, контрольная работа домашнее задание
<b>Знает</b> способы определения приоритетов деятельности	1	зачет, контрольная работа домашнее задание №1
<b>Знает</b> этапы и виды карьерного роста	1	зачет, контрольная работа
<b>Знает</b> социальные требования к физическому и психическому здоровью работающего населения	1,2	зачет, контрольная работа, домашнее задание №2
<b>Имеет навыки (начального уровня)</b> анализа влияния процессов, происходящих в обществе, на профессиональную деятельность	1, 2	зачет домашнее задание №2
<b>Имеет навыки (начального уровня)</b> самостоятельного освоения новых методов исследований и адаптации к решению новых практических задач	1, 2	контрольная работа, домашнее задание №1 домашнее задание №2
<b>Имеет навыки (начального уровня)</b> применения самоконтроля в процессе образовательной деятельности	1,2	контрольная работа, домашнее задание №1

## 1.2. Описание критериев оценивания компетенций и шкалы оценивания

При проведении промежуточной аттестации в форме зачёта используется шкала оценивания: «Не зачтено», «Зачтено».

Показателями оценивания являются знания и навыки обучающегося, полученные при изучении дисциплины.

Критериями оценивания достижения показателей являются:

Показатель оценивания	Критерий оценивания
Знания	Знание терминов и определений, понятий
	Знание основных закономерностей и соотношений, принципов
	Объём освоенного материала, усвоение всех дидактических единиц (разделов)
	Полнота ответов на проверочные вопросы
	Правильность ответов на вопросы
Навыки начального уровня	Чёткость изложения и интерпретации знаний
	Навыки выбора методик выполнения заданий
	Навыки выполнения заданий различной сложности
	Навыки самопроверки. Качество сформированных навыков
	Навыки анализа результатов выполнения заданий
	Навыки представления результатов выполнения заданий

## 2. Типовые контрольные задания для оценивания формирования компетенций

### 2.1. Промежуточная аттестация

2.1.1. Промежуточная аттестация в форме экзамена, дифференцированного зачета (зачета с оценкой), зачета

Форма(ы) промежуточной аттестации:

- зачёт в семестре В (очная форма обучения).

Перечень типовых примерных вопросов/заданий для проведения зачёта в семестре В (очная форма обучения):

№	Наименование раздела дисциплины	Типовые вопросы/задания
1.	Социальная адаптация и саморазвитие	Социальные требования к физическому и психическому здоровью работающего населения Требования к профессиональной подготовке специалиста Профессиональные требования и социальные ограничения Социальные требования к работающему населению Социальные и профессиональные требования к человеку с высшим образованием Влияние процессов, происходящих в обществе, на профессиональную деятельность Психологическая адаптация Социальная адаптация

		<p>Причины дезадаптации  Знания как инструмент адаптации  Условия и средства адаптации человека  Возможности и границы социальной адаптации  Возможности и границы психологической адаптации  Причины возникновения социальной дезадаптации  Самореализация как вид успеха и адаптации  Личный и профессиональный успех  Этапы и виды карьерного роста  Содержание процесса целеполагания личностного развития  Способы и правила постановки целей для саморазвития и самоорганизации  Целеполагание или постановка цели  Способы реализации целедостижения при решении профессиональных задач  Методы целеполагания: «дерево целей»  Визуализация целей  Компоненты самоорганизации  Способы определения приоритетов деятельности  Самооценка и ее диагностика  Виды личностных ресурсов  Личностные ресурсы для осуществления цели  Информационных технологий в профессиональной деятельности людей с ограниченными возможностями  Информационные технологии в образовательной деятельности</p>
2.	<p>Организация профессиональной деятельности и организационные коммуникации</p>	<p>Возможности социальной адаптации при работе в коллективе  Вербальные способы общения  Невербальные способы общения  Условные и универсальные жесты  Механизмы и особенности социальной перцепции  Способы восприятия и оценивания человека человеком  Взаимодействие с лицами с ограниченными физическими возможностями в процессе профессиональной деятельности  Взаимодействие с использованием информационных технологий  Механизмы восприятия, понимания и интерпретации человека человеком  Социальные стереотипы  Организация как социальная группа  Организационные коммуникации  Психологические особенности работы в коллективе  Психологическая структура коллектива.  Составляющие группового характера.  Условия формирования команды  Социальная адаптация лиц с ограниченными возможностями в условиях профессиональной деятельности</p>



### *2.1.2. Промежуточная аттестация в форме защиты курсовой работы (курсового проекта)*

Промежуточная аттестация в форме защиты курсовой работы/курсового проекта не проводится.

### *2.2. Текущий контроль*

#### *2.2.1. Перечень форм текущего контроля:*

- контрольная работа в семестре В (очная форма обучения);
- домашнее задание № 1 в семестре В (очная форма обучения);
- домашнее задание № 2 в семестре В (очная форма обучения).

#### *2.2.2. Типовые контрольные задания форм текущего контроля:*

### **Контрольная работа**

*Тема контрольной работы «Работа в команде»*

Перечень типовых контрольных вопросов

1. Стадии развития производственного коллектива
2. Принципы организации работы в коллективе на разных стадиях его развития.
3. Различия между рабочей группой и коллективом.
4. Положительные и отрицательные стороны работы в коллективе.
5. Особенности поведения лиц с различными культурными эталонами.
6. Особенности управления коллективом.
7. Стадии развития команды.
8. Критерии оценки эффективности команды
9. Различия между командой и коллективом.
10. Способы разрешения конфликтных ситуаций.
11. Способы постановки определения и постановки целей в образовательной и профессиональной сфере
12. Этапы адаптации в производственном коллективе лиц с ограниченными возможностями.
13. Влияние психологического климата в коллективе на процесс адаптации лиц с ограниченными возможностями.
14. Самоорганизация в процессе профессиональной и социальной адаптации лиц с ограниченными возможностями.
15. Влияние индивидуально-психологических свойств личности на процесс адаптации лиц с ограниченными возможностями.

### **Домашнее задание № 1**

*Тема домашнего задания №1: «Использование личностных ресурсов в социальной и психологической адаптации»*

Домашнее задание №1 проводится по результатам самодиагностики личностных ресурсов обучающихся и состоит в последовательном ответе на вопросы.

### **Вопросы для выполнения домашнего задания №1**

1. Охарактеризуйте результаты самодиагностики личностных ресурсов
2. На основе характеристики личностных ресурсов опишите:

- а) свои возможности в образовательной и профессиональной деятельности;
- б) свои ограничения в образовательной и профессиональной деятельности;
3. Сформулируйте для себя рекомендации по преодолению своих ограничений в учебной и профессиональной деятельности для получения более значимых результатов.
4. Опишите проблемы, с которыми вы сталкивались в процессе социальной и психологической адаптации в образовательной деятельности.
5. Охарактеризуйте, как и какие личностные ресурсы были Вами задействованы в процессе социальной и психологической адаптации в образовательной деятельности.

Результаты выполнения домашнего задания №1 представляются в письменном виде на бумажном или электронном носителе, в виде распечаток текста в формате Microsoft Word и иллюстраций на листах формата А4, объем 3-4 страниц, поля – 2 см, интервал -1,5, шрифт Times New Roman – размер 14

## **Домашнее задание № 2**

Задание предполагает написание реферата (аналитического обзора) по выбранной теме.

### *Перечень тем для написания реферата (аналитического обзора)*

1. Объективные ограничения, существующие при приёме на работу инвалидов и людей с ограниченными возможностями.
2. Профессиональная деятельность как средство самореализации инвалидов и представителей маломобильных групп населения.
3. Профессиональная деятельность как средство повышения самооценки инвалидов и представителей маломобильных групп населения.
4. Особенности психологической адаптации инвалидов и людей с ограниченными возможностями в трудовом коллективе.
5. Особенности социальной адаптации инвалидов и людей с ограниченными возможностями в трудовом коллективе.
6. Успех как критерий социальной и психологической адаптации в профессиональной сфере.
7. Использование личностных ресурсов как условие социальной и психологической адаптации
8. Причины социальной дезадаптации лиц с ограниченными возможностями в современном российском обществе.
9. Возможности использования информационных технологий при создании рабочих мест для инвалидов и людей с ограниченными возможностями.
10. Новые формы организации труда инвалидов и представителей маломобильных групп населения.
11. Формирование мотивации к профессиональной деятельности у инвалидов и людей с ограниченными возможностями.
12. Формирование мотивации к профессиональному росту у инвалидов и людей с ограниченными возможностями.
13. Проблемы самооценки и личных притязаний у инвалидов и людей с ограниченными возможностями при выборе профессии.
14. Целеполагание в профессиональной деятельности в современных условиях
15. Проблемы самодиагностики и личных притязаний у инвалидов и людей с ограниченными возможностями в процессе реализации профессиональной деятельности.
16. Получение высшего образования как средство реализации права на профессиональную деятельность инвалидов и людей с ограниченными возможностями.

17. Возможности получения высшего образования инвалидами и представителями маломобильных групп населения в Российской Федерации.
18. Социально-психологические особенности реализации стратегии карьерного роста у инвалидов и людей с ограниченными возможностями.
19. Информационные технологии как средство саморазвития и самообразования для инвалидов и лиц с ограниченными возможностями.
20. Информационные технологии как средство социальной адаптации лиц с ограниченными возможностями.
21. Социально-психологические особенности взаимодействия в коллективе с работающими инвалидами и людьми с ограниченными возможностями.
22. Отношение к профессиональной деятельности инвалидов и людям с ограниченными возможностями в СССР/Российской Федерации на примере конкретного исторического периода.
23. Изменение отношений к инвалидам и людям с ограниченными возможностями в СССР/Российской Федерации на примере конкретного исторического этапа.
24. Индивидуальное предпринимательство как средство профессиональной самореализации инвалидов и людей с ограниченными возможностями.
25. Доступная городская среда как средство самореализации и личностного роста инвалидов и людей с ограниченными возможностями.
26. Психологическая и социальная адаптация инвалидов и лиц с ограниченными возможностями в системе высшего профессионального образования.
27. Влияние стереотипов работодателей на решение о приеме на работу инвалидов или людей с ограниченными возможностями.
28. Восприятие лиц с ограниченными физическими возможностями в современном российском обществе.
29. Механизмы восприятия человека человеком и проблемы социальной и психологической адаптации.
30. Распределение командных ролей в коллективе с участием людей с ограниченными возможностями.
31. Использование информационных технологий в современном образовании.
32. Использование информационных технологий в организации профессиональной деятельности лиц с ограниченными возможностями.

При выполнении домашнего задания обучающиеся самостоятельно выбирают тему реферата (аналитического обзора), в процессе консультаций с преподавателем определяют перечень дополнительной литературы необходимой для написания реферата (аналитического обзора), определяют график сдачи материала, при необходимости уточняют тему реферата (аналитического обзора).

Рекомендуемая структура реферата (аналитического обзора):

- вводная часть (обоснование актуальности выбранной темы);
- основная часть (обзор первоисточников по теме реферата и их анализ);
- выводы (на основе обобщения результатов анализа рассмотренных первоисточников);
- библиографический список с указанием использованных первоисточников.

Реферат (аналитический обзор) оформляется в письменном виде на бумажном или электронном носителе, в виде распечаток текста в формате Microsoft Word и иллюстраций на листах формата А4, объем реферата 6-8 страниц, поля – 2 см, интервал -1,5, шрифт Times New Roman – размер 14.

### 3. Методические материалы, определяющие процедуры оценивания

Процедура проведения промежуточной аттестации и текущего контроля успеваемости регламентируется локальным нормативным актом, определяющим порядок осуществления текущего контроля успеваемости и промежуточной аттестации обучающихся.

*3.1. Процедура оценивания при проведении промежуточной аттестации обучающихся по дисциплине в форме экзамена и/или дифференцированного зачета (зачета с оценкой)*

Промежуточная аттестация по дисциплине в форме экзамена/дифференцированного зачета (зачета с оценкой) не проводится.

*3.2. Процедура оценивания при проведении промежуточной аттестации обучающихся по дисциплине в форме зачета*

Промежуточная аттестация по дисциплине в форме зачёта проводится в семестре В (очная форма обучения). Для оценивания знаний и навыков используются критерии и шкала, указанные п.1.2.

Ниже приведены правила оценивания формирования компетенций по показателю оценивания «Знания».

Критерий оценивания	Уровень освоения и оценка	
	Не зачтено	Зачтено
Знание терминов и определений, понятий	Не знает терминов и определений	Знает термины и определения
Знание основных закономерностей и соотношений, принципов	Не знает основные закономерности и соотношения, принципы построения знаний	Знает основные закономерности и соотношения, принципы построения знаний
Объём освоенного материала, усвоение всех дидактических единиц (разделов)	Не знает значительной части материала дисциплины	Знает материал дисциплины
Полнота ответов на проверочные вопросы	Не даёт ответы на большинство вопросов	Даёт ответы на большинство вопросов
Правильность ответов на вопросы	Допускает грубые ошибки при изложении ответа на вопрос	Не допускает ошибок при изложении ответа на вопрос
Чёткость изложения и интерпретации знаний	Излагает знания без логической последовательности	Излагает знания в логической последовательности
	Неверно излагает и интерпретирует знания	Верно излагает и интерпретирует знания

Ниже приведены правила оценивания формирования компетенций по показателю оценивания «Навыки начального уровня».

Критерий оценивания	Уровень освоения и оценка	
	Не зачтено	Зачтено
Навыки выбора методик выполнения заданий	Не может выбрать методику выполнения заданий	Может выбрать методику выполнения заданий
Навыки выполнения заданий различной сложности	Не имеет навыков выполнения учебных заданий	Имеет навыки выполнения учебных заданий

Навыки самопроверки. Качество сформированных навыков	Допускает грубые ошибки при выполнении заданий, нарушающие логику выполнения заданий	Не допускает ошибки при выполнении заданий
Навыки анализа результатов выполнения заданий	Делает некорректные выводы	Делает корректные выводы
Навыки представления результатов выполнения заданий	Не может правильно и своевременно представить результаты выполнения заданий	Правильно и своевременно представляет результаты выполнения заданий

*3.3. Процедура оценивания при проведении промежуточной аттестации обучающихся по дисциплине в форме защиты курсовой работы (курсового проекта)*

Промежуточная аттестация по дисциплине в форме защиты курсовой работы /курсового проекта не проводится.

Приложение 2 к рабочей программе

Шифр	Наименование дисциплины
Б1.В.ДВ.02.01	Социальная адаптация лиц с ограниченными возможностями в условиях профессиональной деятельности

Код направления подготовки / специальности	08.05.01
Направление подготовки / специальность	Строительство уникальных зданий и сооружений
Наименование ОПОП (направленность / профиль)	Строительство подземных сооружений
Год начала реализации ОПОП	2022
Уровень образования	специалитет
Форма обучения	очная
Год разработки/обновления	2022

**Перечень учебных изданий и учебно-методических материалов**

Электронные учебные издания в электронно-библиотечных системах (ЭБС):

№ п/п	Автор, название, место издания, год издания, количество страниц	Ссылка на учебное издание в ЭБС
1	Ишков А.Д., Милорадова Н.Г., Романова Е.В., Шныренков Е.А. Социальное взаимодействие в учебной и профессиональной деятельности - М.: МГСУ, Ай Пи Эр Медиа, ЭБС АСВ, 2017.	<a href="http://www.iprbookshop.ru/60774.html">http://www.iprbookshop.ru/60774.html</a>
2	Федорова, Т. Н. Разработка и реализация индивидуальной программы реабилитации больного/инвалида : учебное пособие / Т. Н. Федорова, А. Н. Налобина. — Саратов : Ай Пи Ар Медиа, 2019. — 510 с. — ISBN 978-5-4497-0001-8. — Текст : электронный // Электронно-библиотечная система IPR BOOKS	<a href="http://www.iprbookshop.ru/82674.html">http://www.iprbookshop.ru/82674.html</a>
3	Рот Ю. Межкультурная коммуникация. Теория и тренинг : учебно-методическое пособие / Рот Ю., Коптельцева Г.. — Москва : ЮНИТИ-ДАНА, 2017. — 223 с. — ISBN 5-238-01056-7. — Текст : электронный // Электронно-библиотечная система IPR BOOKS	<a href="https://www.iprbookshop.ru/81799.html">https://www.iprbookshop.ru/81799.html</a>

Приложение 3 к рабочей программе

Шифр	Наименование дисциплины
Б1.В.ДВ.02.01	Социальная адаптация лиц с ограниченными возможностями в условиях профессиональной деятельности

Код направления подготовки / специальности	08.05.01
Направление подготовки / специальность	Строительство уникальных зданий и сооружений
Наименование ОПОП (направленность / профиль)	Строительство подземных сооружений
Год начала реализации ОПОП	2022
Уровень образования	специалитет
Форма обучения	очная
Год разработки/обновления	2022

**Перечень профессиональных баз данных и информационных справочных систем**

Наименование	Электронный адрес ресурса
«Российское образование» - федеральный портал	<a href="http://www.edu.ru/index.php">http://www.edu.ru/index.php</a>
Научная электронная библиотека	<a href="http://elibrary.ru/defaultx.asp?">http://elibrary.ru/defaultx.asp?</a>
Электронная библиотечная система IPRbooks	<a href="http://www.iprbookshop.ru/">http://www.iprbookshop.ru/</a>
Федеральная университетская компьютерная сеть России	<a href="http://www.runnet.ru/">http://www.runnet.ru/</a>
Информационная система "Единое окно доступа к образовательным ресурсам"	<a href="http://window.edu.ru/">http://window.edu.ru/</a>
Научно-технический журнал по строительству и архитектуре «Вестник МГСУ»	<a href="http://www.vestnikmgsu.ru/">http://www.vestnikmgsu.ru/</a>
Научно-техническая библиотека НИУ МГСУ	<a href="http://www.mgsu.ru/resources/Biblioteka/">http://www.mgsu.ru/resources/Biblioteka/</a>

Приложение 4 к рабочей программе

Шифр	Наименование дисциплины
Б1.В.ДВ.02.01	Социальная адаптация лиц с ограниченными возможностями в условиях профессиональной деятельности

Код направления подготовки / специальности	08.05.01
Направление подготовки / специальность	Строительство уникальных зданий и сооружений
Наименование ОПОП (направленность / профиль)	Строительство подземных сооружений
Год начала реализации ОПОП	2022
Уровень образования	специалитет
Форма обучения	очная
Год разработки/обновления	2022

**Материально-техническое и программное обеспечение дисциплины**

Наименование специальных помещений и помещений для самостоятельной работы	Оснащенность специальных помещений и помещений для самостоятельной работы	Перечень лицензионного программного обеспечения. Реквизиты подтверждающего документа
Учебные аудитории для проведения учебных занятий, текущего контроля и промежуточной аттестации	Рабочее место преподавателя, рабочие места обучающихся	
<p>Помещение для самостоятельной работы обучающихся</p> <p><b>Ауд. 41 НТБ</b> на 80 посадочных мест (рабочее место библиотекаря, рабочие места обучающихся)</p>	<p>ИБП GE VH Series VH 700 Источник бесперебойного питания РИП-12 (2 шт.) Компьютер/ТИП №5 (2 шт.) Компьютер Тип № 1 (6 шт.) Контрольно-пусковой блок С2000-КПБ (26 шт.) Монитор / Samsung 21,5" S22C200B (80 шт.) Плоттер / HP DJ T770 Прибор приемно-контрольный С2000-АСПТ (2 шт.) Принтер / HP LaserJet P2015 DN Принтер /Тип № 4 н/т Принтер HP LJ Pro 400 M401dn Системный блок / Kraftway Credo тип 4 (79 шт.) Электронное табло 2000*950</p>	<p>Adobe Acrobat Reader DC (ПО предоставляется бесплатно на условиях OpLic)</p> <p>Adobe Flash Player (ПО предоставляется бесплатно на условиях OpLic)</p> <p>APM Civil Engineering (Договор № 109/9.13_АО НИУ от 09.12.13 (НИУ-13))</p> <p>ArcGIS Desktop (Договор передачи с ЕСРП СНГ 31 лицензии от 27.01.2016)</p> <p>ArhciCAD [22] (Б\Д; Веб-кабинет или подписка; OpenLicense)</p> <p>AutoCAD [2018] (Б\Д; Веб-кабинет или подписка; OpenLicense)</p> <p>AutoCAD [2020] (Б\Д; Веб-кабинет или подписка; OpenLicense)</p> <p>Autodesk Revit [2018] (Б\Д; Веб-кабинет или подписка; OpenLicense)</p> <p>Autodesk Revit [2020] (Б\Д; Веб-кабинет или подписка; OpenLicense)</p> <p>CorelDRAW [GSX5;55] (Договор № 292/10.11- АО НИУ от 28.11.2011 (НИУ-11))</p> <p>eLearnBrowser [1.3] (Договор ГМЛ-Л-16/03-846 от 30.03.2016)</p> <p>Google Chrome (ПО предоставляется бесплатно на условиях OpLic)</p> <p>Lazarus (ПО предоставляется бесплатно на условиях OpLic)</p>



Наименование специальных помещений и помещений для самостоятельной работы	Оснащенность специальных помещений и помещений для самостоятельной работы	Перечень лицензионного программного обеспечения. Реквизиты подтверждающего документа
		<p>Mathcad [Edu.Prime;3;30] (Договор №109/9.13_АО НИУ от 09.12.13 (НИУ-13))</p> <p>Mathworks Matlab [R2008a;100] (Договор 089/08-ОК(ИОП) от 24.10.2008)</p> <p>Mozilla Firefox (ПО предоставляется бесплатно на условиях OpLic)</p> <p>MS Access [2013;Im] (OpenLicense; Подписка Azure Dev Tools; БД; Веб-кабинет)</p> <p>MS ProjectPro [2013;ImX] (OpenLicense; Подписка Azure Dev Tools; БД; Веб-кабинет)</p> <p>MS VisioPro [2013;ADT] (OpenLicense; Подписка Azure Dev Tools; БД; Веб-кабинет)</p> <p>MS Visual FoxPro [ADT] (OpenLicense; Подписка Azure Dev Tools; БД; Веб-кабинет)</p> <p>nanoCAD СПДС Стройплощадка (Договор бесплатной передачи / партнерство)</p> <p>PascalABC [3.2.0.1311] (ПО предоставляется бесплатно на условиях OpLic)</p> <p>Visual Studio Ent [2015;Imx] (OpenLicense; Подписка Azure Dev Tools; БД; Веб-кабинет)</p> <p>Visual Studio Expr [2008;ImX] (OpenLicense; Подписка Azure Dev Tools; БД; Веб-кабинет)</p> <p>WinPro 7 [ADT] (OpenLicense; Подписка Azure Dev Tools; БД; Веб-кабинет)</p> <p>Компас-3D V14 АЕС (Договор № 109/9.13_АО НИУ от 09.12.13 (НИУ-13))</p> <p>ПК ЛИРА-САПР [2013] (Договор № 109/9.13_АО НИУ от 09.12.13 (НИУ-13))</p>
<p>Помещение для самостоятельной работы обучающихся</p> <p><b>Ауд. 59 НТБ</b> на 5 посадочных мест, оборудованных компьютерами (рабочее место библиотекаря, рабочие места обучающихся, рабочее место для лиц с ограниченными возможностями здоровья) Читальный зал на 52 посадочных места</p>	<p>Компьютер / ТИП №5 (4 шт.) Монитор Acer 17" AL1717 (4 шт.) Монитор Samsung 24" S24C450B Системный блок Kraftway Credo KC36 2007 (4 шт.) Системный блок Kraftway Credo KC43 с KSS тип3 Принтер/HP LaserJet P2015 DN Аудиторный стол для инвалидов-колясочников Видеоувеличитель /Optelec ClearNote Джойстик компьютерный беспроводной Клавиатура Clevu с большими кнопками и накладкой</p>	<p>Google Chrome (ПО предоставляется бесплатно на условиях OpLic (не требуется))</p> <p>Adobe Acrobat Reader DC (ПО предоставляется бесплатно на условиях OpLic (не требуется))</p> <p>eLearnBrowser [1.3] (Договор ГМЛ-Л-16/03-846 от 30.03.2016)</p> <p>Mozilla Firefox (ПО предоставляется бесплатно на условиях OpLic (лицензия не требуется))</p> <p>MS OfficeStd [2010; 300] (Договор № 162/10 - АО НИУ от 18.11.2010 (НИУ-10))</p> <p>Adobe Acrobat Reader [11] (ПО предоставляется бесплатно на условиях OpLic (лицензия не требуется))</p> <p>K-Lite Codec Pack (ПО предоставляется бесплатно на условиях OpLic (лицензия не требуется))</p>

Наименование специальных помещений и помещений для самостоятельной работы	Оснащенность специальных помещений и помещений для самостоятельной работы	Перечень лицензионного программного обеспечения. Реквизиты подтверждающего документа
	(беспроводная) Кнопка компьютерная выносная малая Кнопка компьютерная выносная малая (2 шт.)	не требуется))
<p>Помещение для самостоятельной работы обучающихся</p> <p><b>Ауд. 84 НТБ</b> На 5 посадочных мест, оборудованных компьютерами (рабочее место библиотекаря, рабочие места обучающихся) Читальный зал на 52 посадочных места</p>	<p>Монитор Acer 17" AL1717 (5 шт.) Системный блок Kraftway KW17 2010 (5 шт.)</p>	<p>AutoCAD [2020] (БД; Веб-кабинет или подписка; OpenLicense) Eurosoft STARK [201W;20] (Договор № 089/08-ОК(ИОП) от 24.10.2008) MS OfficeStd [2010; 300] (Договор № 162/10 - АО НИУ от 18.11.2010 (НИУ-10)) nanoCAD СПДС Конструкции (Договор бесплатной передачи / партнерство) WinPro 7 [ADT] (OpenLicense; Подписка Azure Dev Tools; БД; Веб-кабинет) ПК ЛИРА-САПР [2013R5] (ПО предоставляется бесплатно на условиях OpLic (лицензия не требуется))</p>

Федеральное государственное бюджетное образовательное учреждение высшего образования  
**НАЦИОНАЛЬНЫЙ ИССЛЕДОВАТЕЛЬСКИЙ  
МОСКОВСКИЙ ГОСУДАРСТВЕННЫЙ СТРОИТЕЛЬНЫЙ УНИВЕРСИТЕТ**

**РАБОЧАЯ ПРОГРАММА**

Шифр	Наименование дисциплины
Б1.В.ДВ.02.02	Безопасность на строительной площадке

Код направления подготовки / специальности	08.05.01
Направление подготовки / специальность	Строительство уникальных зданий и сооружений
Наименование ОПОП (направленность / профиль)	Строительство подземных сооружений
Год начала реализации ОПОП	2022
Уровень образования	Специалитет
Форма обучения	Очная
Год разработки/обновления	2022

Разработчики:

должность	ученая степень, ученое звание	ФИО
доцент	канд. техн. наук, доцент	Сугак Е.Б.

Рабочая программа дисциплины разработана и одобрена кафедрой «Комплексная безопасность в строительстве»

Рабочая программа утверждена методической комиссией по УГСН, протокол № 1 от «29» августа 2022 г.

### 1. Цель освоения дисциплины

Целью освоения дисциплины «Безопасность на строительной площадке» является углубление уровня освоения компетенций обучающегося в вопросах производственной безопасности в сфере возведения объектов подземного строительства.

Программа составлена в соответствии с требованиями Федерального государственного образовательного стандарта высшего образования по специальности 08.05.01 «Строительство уникальных зданий и сооружений»

Дисциплина относится к части, формируемой участниками образовательных отношений, Блока 1 «Дисциплины (модули)» основной профессиональной образовательной программы «Строительство подземных сооружений». Дисциплина является дисциплиной по выбору обучающегося.

### 2. Перечень планируемых результатов обучения по дисциплине, соотнесенных с планируемыми результатами освоения образовательной программы

Код и наименование компетенции (результат освоения)	Код и наименование индикатора достижения компетенции
ПК-1. Способность проводить экспертизу проектной документации и результатов инженерных изысканий в сфере строительства подземных сооружений	ПК-1.4 Оценка соответствия проектной документации и/или результатов инженерных изысканий в геотехническом и подземном строительстве требованиям нормативных документов
ПК-2.Способность организовывать проведение инженерных изысканий для строительства подземных сооружений, осуществлять обследование строительных конструкций подземных сооружений	ПК-2.7 Выбор способа выполнения работ по инженерно-геотехническим изысканиям.
	ПК-2.10 Выполнение базовых видов работ по инструментальному обследованию состояния подземной конструкции (подземного сооружения)
	ПК-2.14 Составление отчета (акта) обследования подземного сооружения
ПК-2.15 Оценка полноты результатов инженерных изысканий (обследований) для целей геотехнического (подземного) строительства	ПК-5.15 Контроль соблюдения норм охраны труда, пожарной и экологической безопасности при ведении строительно-монтажных работ на объекте геотехнического (подземного) строительства
	ПК-5. Способность организовать строительное производство на объектах подземного строительства
ПК-6. Способность осуществлять строительный контроль и технический надзор в области строительства	ПК-6.3 Визуальный контроль состояния возводимых объектов капитального строительства, технологий выполнения строительно-монтажных и технический осмотр результатов проведения работ.
ПК-8. Способность организовывать деятельность по технической эксплуатации и ремонту подземных сооружений	ПК-8.10. Контроль выполнения требований охраны труда при ведении работ по эксплуатации и ремонту подземных сооружений.
ПК-9. Способность организовать работы по обеспечению и контролю безопасности подземных сооружений	ПК-9.4 Контроль выполнения требований охраны труда при проведении работ по мониторингу технического состояния подземного сооружения
	ПК-9.11 Составление плана мероприятий по обеспечению промышленной безопасности при эксплуатации подземного сооружения.

Код и наименование индикатора достижения компетенции	Наименование показателя оценивания (результата обучения по дисциплине)
ПК-1.4 Оценка соответствия проектной документации и/или результатов инженерных изысканий в геотехническом и подземном	<b>Знает</b> основные способы оценки соответствия проектной документации и/или результатов инженерных изысканий в геотехническом и подземном строительстве требованиям нормативных документов.

Код и наименование индикатора достижения компетенции	Наименование показателя оценивания (результата обучения по дисциплине)
строительстве требованиям нормативных документов	<b>Имеет навыки (основного уровня)</b> оценки соответствия проектной документации и/или результатов инженерных изысканий в геотехническом и подземном строительстве требованиям нормативных документов.
ПК-2.7 Выбор способа выполнения работ по инженерно-геотехническим изысканиям.	<b>Знает</b> основные способы выполнения работ по инженерно-геотехническим изысканиям. <b>Имеет навыки (основного уровня)</b> выбора способа выполнения работ по инженерно-геотехническим изысканиям.
ПК-2.10 Выполнение базовых видов работ по инструментальному обследованию состояния подземной конструкции (подземного сооружения)	<b>Знает</b> базовые виды работ по инструментальному обследованию состояния подземной конструкции (подземного сооружения) <b>Имеет навыки (основного уровня)</b> по выполнению базовых видов работ по инструментальному обследованию состояния подземной конструкции (подземного сооружения).
ПК-2.14 Составление отчета (акта) обследования подземного сооружения	<b>Знает</b> основное содержание отчета (акта) обследования подземного сооружения <b>Имеет навыки (основного уровня)</b> составления отчета (акта) обследования подземного сооружения
ПК-2.15 Оценка полноты результатов инженерных изысканий (обследований) для целей геотехнического (подземного) строительства	<b>Знает</b> основные способы оценки полноты результатов инженерных изысканий (обследований) для целей геотехнического (подземного) строительства <b>Имеет навыки (основного уровня)</b> оценки полноты результатов инженерных изысканий (обследований) для целей геотехнического (подземного) строительства
ПК-5.15 Контроль соблюдения норм охраны труда, пожарной и экологической безопасности при ведении строительно-монтажных работ на объекте геотехнического (подземного) строительства	<b>Знает</b> основное содержание норм охраны труда, пожарной и экологической безопасности при ведении строительно-монтажных работ на объекте геотехнического (подземного) строительства <b>Имеет навыки (основного уровня)</b> контроля соблюдения норм охраны труда, пожарной и экологической безопасности при ведении строительно-монтажных работ на объекте геотехнического (подземного) строительства
ПК-6.3 Визуальный контроль состояния возводимых объектов капитального строительства, технологий выполнения строительно-монтажных и технический осмотр результатов проведения работ	<b>Знает</b> основные процедуры визуального контроля состояния возводимых объектов капитального строительства, технологий выполнения строительно-монтажных и технический осмотр результатов проведения работ <b>Имеет навыки (основного уровня)</b> визуального контроля состояния возводимых объектов капитального строительства, технологий выполнения строительно-монтажных и технический осмотр результатов проведения работ
ПК-8.10. Контроль выполнения требований охраны труда при ведении работ по эксплуатации и ремонту подземных сооружений.	<b>Знает</b> основные требования охраны труда при ведении работ по эксплуатации и ремонту подземных сооружений. <b>Имеет навыки (основного уровня)</b> контроля выполнения требований охраны труда при ведении работ по эксплуатации и ремонту подземных сооружений.
ПК-9.4 Контроль выполнения требований охраны труда при проведении работ по мониторингу технического состояния подземного сооружения	<b>Знает</b> основные требования охраны труда при проведении работ по мониторингу технического состояния подземного сооружения <b>Имеет навыки (основного уровня)</b> контроля выполнения требований охраны труда при проведении работ по мониторингу технического состояния подземного сооружения

Код и наименование индикатора достижения компетенции	Наименование показателя оценивания (результата обучения по дисциплине)
ПК-9.11 Составление плана мероприятий по обеспечению промышленной безопасности при эксплуатации подземного сооружения.	<b>Знает</b> основное содержание плана мероприятий по обеспечению промышленной безопасности при эксплуатации подземного сооружения. <b>Имеет навыки (основного уровня)</b> по составлению плана мероприятий по обеспечению промышленной безопасности при эксплуатации подземного сооружения.

Информация о формировании и контроле результатов обучения представлена в Фонде оценочных средств (Приложение 1).

### 3. Трудоемкость дисциплины и видов учебных занятий по дисциплине

Общая трудоемкость дисциплины составляет 4 зачётные единицы (144 академических часа).

*(1 зачетная единица соответствует 36 академическим часам)*

Видами учебных занятий и работы обучающегося по дисциплине могут являться.

Обозначение	Виды учебных занятий и работы обучающегося
Л	Лекции
ЛР	Лабораторные работы
ПЗ	Практические занятия
КоП	Компьютерный практикум
КРП	Групповые и индивидуальные консультации по курсовым работам (курсовым проектам)
СР	Самостоятельная работа обучающегося в период теоретического обучения
Контроль	Самостоятельная работа обучающегося и контактная работа обучающегося с преподавателем в период промежуточной аттестации

### Структура дисциплины:

Форма обучения – очная

№	Наименование раздела дисциплины	Семестр	Количество часов по видам учебных занятий и работы обучающегося							Формы промежуточной аттестации, текущего контроля успеваемости*
			Л	ЛР	ПЗ	КоП	КРП	СР	Контроль	
1.	Общие вопросы управления охраной труда в строительстве.	11	6	-	6	-	-	94	18	<i>Контрольная работа -р.1</i>  <i>Домашнее задание №1 – р.2,3</i>  <i>Домашнее задание №2 – р.2,3</i>
2.	Обеспечение производственной безопасности при выполнении основных строительных процессов.		6	-	8	-	-			
3.	Пожарная безопасность в строительстве.		4	-	2	-	-			
	Итого:		16	-	16	-	-	94	18	<i>Зачет</i>

\* - реферат, контрольная работа, расчетно-графическая работа, домашнее задание

## Содержание дисциплины, структурированное по видам учебных занятий и разделам

При проведении аудиторных учебных занятий предусмотрено проведение текущего контроля успеваемости:

- В рамках практических занятий предусмотрено выполнение обучающимися контрольной работы.

### 4.1 Лекции

Форма обучения – очная

№	Наименование раздела дисциплины	Тема и содержание лекций
1.	Общие вопросы управления охраной труда в строительстве.	<p><i>Тема 1. Сфера деятельности охраны труда.</i> Сфера деятельности и задачи современной охраны труда. Экономические последствия несчастных случаев и профессиональных заболеваний. Классификации причин происхождения несчастных случаев. Объективный и субъективный факторы безопасности. Выявление и распознавание производственных опасностей и вредностей, пирамида травматизма.</p> <p><i>Тема 2. Реализация задач охраны труда.</i> Выявление и распознавание производственных опасностей и вредностей, пирамида травматизма. Основные способы защиты человека от опасностей и вредностей. Интегральная, дополнительная и указательная безопасность труда. Значение охраны труда в современных условиях.</p> <p><i>Тема 3. Управление охраной труда.</i> Система управления охраной труда, функции работодателя и службы охраны труда. Профессиональный риск и его оценка. Управление профессиональными рисками. Надзор за охраной труда. Обязательное страхование от несчастных случаев и профессиональных заболеваний.</p>
2.	Обеспечение производственной безопасности при выполнении основных строительных процессов.	<p><i>Тема 4. Безопасность такелажных работ.</i> Решения по безопасности труда в проектных документах: ПОС, ППР, ТК, при разработке стройгенплана. Анализ причин травматизма при такелажных работах. Выбор такелажных приспособлений. Конструктивное решение канатов, гибких строп и траверс. Расчет такелажных устройств. Коллективные защитные системы: ограждения, подмости, страховочный канат. Индивидуальные защитные системы.</p> <p><i>Тема 5. Безопасная эксплуатация строительных кранов.</i> Анализ причин травматизма. Грузовая и собственная устойчивость кранов. Обеспечение устойчивости кранов. Опасные зоны строительных кранов.</p> <p><i>Тема 6. Профилактика электротравматизма в строительстве.</i> Действие электрического тока на организм человека, критерии безопасности электрического тока. Практические меры защиты человека, защитное заземление и защитное зануление. Защита от атмосферного статического электричества. Конструктивные решения молниезащит. Защита от статического электричества. Механизм образования статического заряда, действие заряда на тело человека. Способы защиты.</p>

3.	Пожарная безопасность в строительстве	<p><i>Тема 7. Образование и развитие реакции горения.</i> Основные сведения о процессе горения, механизм возникновения и развития процесса горения. Взрывопожароопасные параметры горючих веществ, особенности горения газов, жидкостей, пылей и твердых веществ. Горючесть строительных материалов. Классификация производственных помещений и зданий по взрывопожароопасности.</p> <p><i>Тема 8. Огнестойкость строительных конструкций и сооружений,</i> Огнестойкость ж.б.к., металлических и деревянных конструкций, способы повышения их пределов огнестойкости. Требуемая и фактическая степень огнестойкости здания. Безопасная эвакуация людей. Способы и средства тушения пожара. Наружное и внутреннее пожарное водоснабжение.</p>
----	---------------------------------------	---

#### 4.2. Лабораторные работы

Не предусмотрено учебным планом.

#### 4.3. Практические занятия

Форма обучения – очная

№	Наименование раздела дисциплины	Тема и содержание занятия
1.	Общие вопросы управления охраной труда в строительстве.	<p><i>Тема 1. Выявление производственных опасностей и вредных веществ.</i> Классификация общих причин происхождения любого несчастного случая. Распознавание явного и неявного состояния производственных опасностей и вредных веществ. Понятие об уровнях повреждения в пирамиде травматизма, оценка приоритетов трудовой деятельности.</p> <p><i>Тема 2. Управление охраной труда.</i> Система управления охраной труда как часть общей системы управления строительной организации. Нормативные документы по системам управления охраной труда. Организационно-методические особенности современной системы управления охраной труда.</p> <p><i>Тема 3. Организационные основы охраны труда.</i> Функциональные обязанности работодателя и руководителей производственных подразделений, ответственность специалиста по охране труда в современной системе управления производственной безопасностью. Подготовка плана мероприятий по обеспечению безопасности на строительной площадке, соблюдению требований охраны труда и пожарной безопасности.</p>
2.	Обеспечение производственной безопасности при выполнении основных строительных процессов.	<p><i>Тема 4. Профилактика электротравматизма.</i> Меры по защите от действия электрического тока. Физические предпосылки защитной функции заземления. Критерии безопасности электрического тока. Проектирование и расчет конструкции защитного заземления.</p> <p><i>Тема 5. Безопасная эксплуатация такелажных устройств.</i> Обеспечение безопасности при проведении такелажных работ, выбор грузоподъемных такелажных приспособлений. Расчет параметров гибких строп и траверс для подъема строительных конструкций.</p>



		<p><i>Тема 6. Безопасность бетонных работ.</i> Выполнение требований охраны труда к проведению бетонных работ. Безопасность монтажа опалубки и арматурных каркасов. Организация рабочего места на опалубке. Подача и укладка бетонной смеси, обеспечение режимов схватывания и твердения. Защита персонала от вибрации.</p> <p><i>Тема 7. Безопасность работы на высоте.</i> Обустройство безопасного рабочего места на высоте: коллективные средства подмащивания: леса, защитные и сигнальные ограждения, подмости, защитно-улавливающие сетки, грузоприемные площадки. Индивидуальные страховочные системы защиты.</p>
3.	Пожарная безопасность в строительстве	<p><i>Тема 8. Противопожарная защита зданий.</i> Оценка пожарной и взрывной опасности зданий и сооружений. Конструктивно-планировочные решения противопожарных преград и разрывов. Здания для взрывоопасных производств. Легко-сбрасываемые конструкции.</p>

#### 4. Компьютерные практикумы

Не предусмотрено учебным планом.

#### 4.5. Групповые и индивидуальные консультации по курсовым работам (курсовым проектам)

Не предусмотрено учебным планом.

#### 4.6. Самостоятельная работа обучающегося в период теоретического обучения

Самостоятельная работа обучающегося в период теоретического обучения включает в себя:

- самостоятельную подготовку к учебным занятиям, включая подготовку к аудиторным формам текущего контроля успеваемости;
- выполнение домашних заданий;
- самостоятельную подготовку к промежуточной аттестации.

В таблице указаны темы для самостоятельного изучения обучающимся:

Форма обучения - очная

№	Наименование раздела дисциплины	Темы для самостоятельного изучения
1	Общие вопросы управления охраной труда в строительстве.	<p><i>Тема 1. Правовые основы трудовой деятельности.</i> Основные законодательные положения. Органы надзора о контроля за производственной безопасностью. Трудовой кодекс РФ.</p> <p><i>Тема 2. Организация работ по созданию безопасных условий труда.</i> Комитеты по охране труда. Уполномоченные по охране труда. Специальная оценка условий труда.</p> <p><i>Тема 3. Анализ условий труда и причин травматизма.</i> Учет производственного травматизма и профессиональных заболеваний. Отчетность о травматизме и профессиональных заболеваний.</p>
2	Обеспечение производственной безопасности при выполнении основных строительных процессов.	<p><i>Тема 4. Вопросы охраны труда в проектной документации.</i> Решения по охране труда в проектах организации строительства, проекта производства работ и при разработке стройгенплана.</p>

		<p><i>Тема 5. Обустройство строительной площадки. Требования безопасности при обустройстве строительной площадки Ограждение стройплощадки, временные дороги, санитарно-бытовое обслуживание.</i></p> <p><i>Тема 6. Безопасность производства земляных работ. Анализ причин травматизма. Устройство котлованов без крепления. Конструкции креплений земляных выемок.</i></p>
3	Пожарная безопасность в строительстве	<p><i>Тема 7. Требования пожарной безопасности к строительной площадке. Обеспечение пожарной безопасности при разработке стройгенплана. Пожарная безопасность бытового городка. Устройство наружного противопожарного водоснабжения на стройплощадке.</i></p>

Изучение данных тем может осуществляться обучающимся с помощью электронных образовательных ресурсов

*4.7. Самостоятельная работа обучающегося и контактная работа обучающегося с преподавателем в период промежуточной аттестации.*

Работа обучающегося в период промежуточной аттестации включает в себя подготовку к форме промежуточной аттестации в виде зачета, а также саму промежуточную аттестацию.

### **5. Оценочные материалы по дисциплине**

Фонд оценочных средств по дисциплине приведён в Приложении 1 к рабочей программе дисциплины.

Оценочные средства для проведения промежуточной аттестации, а также текущего контроля по дисциплине хранятся на кафедре (структурном подразделении), ответственной за преподавание данной дисциплины.

### **6. Учебно-методическое и материально-техническое обеспечение дисциплины**

Основные принципы осуществления учебной работы обучающихся изложены в локальных нормативных актах, определяющих порядок организации контактной работы и порядок самостоятельной работы обучающихся. Организация учебной работы обучающихся на аудиторных учебных занятиях осуществляется в соответствии с п. 3.

*6.1 Перечень учебных изданий и учебно-методических материалов для освоения дисциплины*

Для освоения дисциплины обучающийся может использовать учебные издания и учебно-методические материалы, имеющиеся в научно-технической библиотеке НИУ МГСУ и/или размещённые в Электронных библиотечных системах.

Актуальный перечень учебных изданий и учебно-методических материалов представлен в Приложении 2 к рабочей программе дисциплины.

*6.2 Перечень профессиональных баз данных и информационных справочных систем*

При осуществлении образовательного процесса по дисциплине используются профессиональные базы данных и информационных справочных систем, перечень которых указан в Приложении 3 к рабочей программе дисциплины.

*6.3 Перечень материально-технического, программного обеспечения освоения дисциплины*

Учебные занятия по дисциплине проводятся в помещениях, оснащенных соответствующим оборудованием и программным обеспечением.

Перечень материально-технического и программного обеспечения дисциплины приведен в Приложении 4 к рабочей программе дисциплины.

Приложение 1 к рабочей программе

Шифр	Наименование дисциплины
Б1.В.ДВ.02.02	Безопасность на строительной площадке

Код направления подготовки / специальности	08.05.01
Направление подготовки / специальность	Строительство уникальных зданий и сооружений
Наименование ОПОП (направленность / профиль)	Строительство подземных сооружений
Год начала реализации ОПОП	2022
Уровень образования	Специалитет
Форма обучения	Очная
Год разработки/обновления	2022

### ФОНД ОЦЕНОЧНЫХ СРЕДСТВ

#### 1. Описание показателей и критериев оценивания компетенций, описание шкал оценивания

Оценивание формирования компетенций производится на основе показателей оценивания, указанных в п.2. рабочей программы и в п.1.1 ФОС.

Связь компетенций, индикаторов достижения компетенций и показателей оценивания приведена в п.2 рабочей программы.

##### 1.1. Описание формирования и контроля показателей оценивания

Оценивание уровня освоения обучающимся компетенций осуществляется с помощью форм промежуточной аттестации и текущего контроля. Формы промежуточной аттестации и текущего контроля успеваемости по дисциплине, с помощью которых производится оценивание, указаны в учебном плане и в п.3 рабочей программы.

В таблице приведена информация о формировании результатов обучения по дисциплине разделами дисциплины, а также о контроле показателей оценивания компетенций формами оценивания.

Наименование показателя оценивания (результата обучения по дисциплине)	Номера разделов дисциплины	Формы оценивания (формы промежуточной аттестации, текущего контроля успеваемости)
<b>Знает</b> основные способы оценки соответствия проектной документации и/или результатов инженерных изысканий в геотехническом и подземном строительстве требованиям нормативных документов.	1 1,2,3	Контрольная работа Зачет
<b>Имеет навыки (основного уровня)</b> оценки соответствия проектной документации и/или результатов инженерных изысканий в геотехническом и подземном строительстве требованиям нормативных документов.	2,3	Домашнее задание № 1, №2

<b>Знает</b> основные способы выполнения работ по инженерно-геотехническим изысканиям.	1 1,2,3	Контрольная работа Зачет
<b>Имеет навыки (основного уровня)</b> выбора способа выполнения работ по инженерно-геотехническим изысканиям.	2,3	Домашнее задание № 1, №2
<b>Знает</b> базовые виды работ по инструментальному обследованию состояния подземной конструкции (	1 1,2,3	Контрольная работа Зачет
<b>Имеет навыки (основного уровня)</b> по выполнению базовых видов работ по инструментальному обследованию состояния подземной конструкции (подземного сооружения).	2,3	Домашнее задание № 1, №2
<b>Знает</b> основное содержание отчета (акта) обследования подземного сооружения	1 1,2,3	Контрольная работа Зачет
<b>Имеет навыки (основного уровня)</b> составления отчета (акта) обследования подземного сооружения	2,3	Домашнее задание № 1, №2
<b>Знает</b> основные способы оценки полноты результатов инженерных изысканий (обследований) для целей геотехнического (подземного) строительства	1 1,2,3	Контрольная работа Зачет
<b>Имеет навыки (основного уровня)</b> оценки полноты результатов инженерных изысканий (обследований) для целей геотехнического (подземного) строительства.	2,3	Домашнее задание № 1, №2
<b>Знает</b> основное содержание норм охраны труда, пожарной и экологической безопасности при ведении строительно-монтажных работ на объекте геотехнического (подземного) строительства	1 1, 2, 3	Контрольная работа Зачет
<b>Имеет навыки (основного уровня)</b> контроля соблюдения норм охраны труда, пожарной и экологической безопасности при ведении строительно-монтажных работ на объекте геотехнического (подземного) строительства	2,3	Домашнее задание № 1, №2
<b>Знает</b> основные процедуры визуального контроля состояния возводимых объектов капитального строительства, технологий выполнения строительно-монтажных и технический осмотр результатов проведения работ	1 1, 2, 3	Контрольная работа Зачет
<b>Имеет навыки (основного уровня)</b> визуального контроля состояния возводимых объектов капитального строительства, технологий выполнения строительно-монтажных и технический осмотр результатов проведения работ	2,3	Домашнее задание № 1, №2
<b>Знает</b> основные требования охраны труда при ведении работ по эксплуатации и ремонту подземных сооружений.	1 1, 2, 3	Контрольная работа Зачет

<b>Имеет навыки (основного уровня)</b> контроля выполнения требований охраны труда при ведении работ по эксплуатации и ремонту подземных сооружений.	2,3	Домашнее задание № 1, №2
<b>Знает</b> основные требования охраны труда при проведении работ по мониторингу технического состояния подземного сооружения	1 1, 2, 3	Контрольная работа Зачет
<b>Имеет навыки (основного уровня)</b> контроля выполнения требований охраны труда при проведении работ по мониторингу технического состояния подземного сооружения	2,3	Домашнее задание № 1, №2
<b>Знает</b> основное содержание плана мероприятий по обеспечению промышленной безопасности при эксплуатации подземного сооружения.	1 1, 2, 3	Контрольная работа Зачет
<b>Имеет навыки (основного уровня)</b> по составлению плана мероприятий по обеспечению промышленной безопасности при эксплуатации подземного сооружения	2,3	Домашнее задание № 1, №2

## 2. Описание критериев оценивания компетенций и шкалы оценивания

При проведении промежуточной аттестации в форме зачёта используется шкала оценивания: «Не зачтено», «Зачтено».

Показателями оценивания являются знания и навыки обучающегося, полученные при изучении дисциплины.

Критериями оценивания достижения показателей являются:

Показатель оценивания	Критерий оценивания
Знания	Знание терминов и определений, понятий
	Объём освоенного материала, усвоение всех дидактических единиц (разделов).
	Полнота ответов на проверочные вопросы
	Правильность ответов на вопросы
	Чёткость изложения и интерпретации знаний
Навыки основного уровня	Навыки выбора методик выполнения заданий
	Навыки выполнения заданий различной сложности
	Навыки самопроверки. Качество сформированных навыков
	Навыки анализа результатов выполнения заданий, решения задач
	Навыки представления результатов решения задач
	Навыки обоснования выполнения заданий
	Быстрота выполнения заданий
	Самостоятельность в выполнении заданий
Результативность (качество) выполнения заданий	

## 2. Типовые контрольные задания для оценивания формирования компетенций

### 2.1. Промежуточная аттестация

#### 2.1.1. Промежуточная аттестация в форме экзамена, дифференцированного зачета (зачета с оценкой), зачета

Форма промежуточной аттестации: зачет в 11 семестре для очной формы обучения.

Перечень типовых вопросов (заданий) для проведения зачета в 11 семестре для очной формы обучения.

№	Наименование раздела дисциплины	Типовые вопросы/задания
1.	Общие вопросы управления охраной труда в строительстве.	<p>1. Общие причины происхождения любого несчастного случая.</p> <p>2. Две классификации причин травматизма в строительстве.</p> <p>3. Объективный и субъективный факторы безопасности</p> <p>4. Основные способы выявления опасных и вредных факторов.</p> <p>5. Основные способы защиты человека от опасностей и вредностей.</p> <p>5. Виды надзора за охраной труда в строительстве.</p> <p>6. Интегрированная, дополнительная и указательная ТБ.</p> <p>7. Задачи по управлению охраной труда в строительной организации.</p> <p>8. Ответственность и обязанности работодателя за состояние охраны труда</p> <p>9. Ответственность и полномочия специалиста по охране труда.</p> <p>10. Понятие о профессиональном риске, выявление, оценка.</p> <p>11. Управление профессиональными рисками.</p> <p>12. Три вида надзора за охраной труда</p> <p>13. Страхование от несчастных случаев.</p> <p>14. Организация обучения безопасным методам труда, проверка знаний.</p> <p>15. Виды инструктажей, подготовка инструкций по охране труда.</p>
2.	Обеспечение производственной безопасности при выполнении основных строительных процессов.	<p>16. Решения по безопасности труда в проектных документах.</p> <p>17. Безопасность такелажных работ, выбор такелажных приспособлений.</p> <p>18. Безопасная эксплуатация стальных канат и гибких строп.</p> <p>19. Конструктивные решения балочных траверс и их расчет.</p> <p>20. Организация рабочего места на высоте.</p> <p>21. Условия безопасной эксплуатации строительных кранов.</p> <p>22. Грузовая и собственная устойчивость строительных кранов.</p> <p>23. Определение границ опасных зон строительных кранов.</p> <p>24. Действие электрического тока на организм человека.</p> <p>25. Критерии безопасности электрического тока.</p> <p>26. Практические меры защиты человека от действия электрического тока.</p> <p>27. Защитное заземление, конструктивные решения.</p> <p>28. Защитное зануление, конструктивное решение.</p> <p>29. Принципы защиты от атмосферного электричества.</p> <p>30. Конструктивные решения молниезащит.</p> <p>31. Защита от статического электричества.</p> <p>Типовое задание. Подготовка плана обустройства строительной площадки в соответствии с требованиями охраны труда и пожарной безопасности.</p>
3.	Пожарная безопасность в строительстве.	<p>32. Основные сведения о процессе горения.</p> <p>33. Основные взрывопожароопасные параметры горючих веществ.</p> <p>34. Горючесть строительных материалов.</p>

		<p>35. Категории производственных помещений и зданий по взрывопожароопасности.</p> <p>36. Огнестойкость строительных конструкций.</p> <p>37. Огнестойкость железобетонных конструкций.</p> <p>38. Способы повышения пределов огнестойкости металлических конструкций.</p> <p>39. Огнестойкость зданий и сооружений, требуемая и реализуемая степени огнестойкости.</p> <p>40. Условия безопасной эвакуации людей.</p> <p>41. Способы и средства тушения пожара.</p> <p>42. Наружное и внутреннее пожарное водоснабжение.</p>
--	--	--

### 2.1.2. Промежуточная аттестация в форме защиты курсовой работы (курсового проекта)

Промежуточная аттестация в форме защиты курсовой работы/курсового проекта не проводится.

### 2.2. Текущий контроль

#### 2.2.1. Перечень форм текущего контроля:

- контрольная работа в 11 семестре для очной формы обучения;
- домашнее задание №1 в 11 семестре для очной формы обучения;
- домашнее задание №2 в 11 семестре для очной формы обучения.

#### 2.2.2. Типовые контрольные задания форм текущего контроля

Тема контрольной работы: «Общие вопросы управления охраной труда в строительстве».

Перечень типовых контрольных вопросов для контрольной работы:

1. Общие причины происхождения любого несчастного случая.
2. Две классификации причин травматизма в строительстве.
3. Объективный и субъективный факторы безопасности
4. Основные способы выявления опасных и вредных факторов.
5. Основные способы защиты человека от опасностей и вредностей.
5. Виды надзора за охраной труда в строительстве.
6. Интегрированная, дополнительная и указательная ТБ.
7. Задачи по управлению охраной труда в строительной организации.
8. Ответственность и обязанности работодателя за состояние охраны труда
9. Ответственность и полномочия специалиста по охране труда.
10. Понятие о профессиональном риске, выявление, оценка.
11. Управление профессиональными рисками.
12. Три вида надзора за охраной труда
13. Страхование от несчастных случаев
14. Организация обучения безопасным методам труда, проверка знаний.
15. Виды инструктажей, подготовка инструкций по охране труда.

Домашнее задание №1 по теме: «Обеспечение производственной безопасности при выполнении основных строительных процессов». Раздел № 2-3.

1. Рассчитать рабочее освещение производственного помещения, в котором проводятся технологические процессы по заливке бетонных полов. Размер помещений: длина 18 м, ширина 9 м, высота 4,2 м. Потолок – ж.б. плита, стены кирпичные, пол темный. Проектируемая освещенность  $E_n = 30$  лк. Для временного размещения выбираем светильник УМП с лампой накаливания (ЛН), высота подвески светильника до потолка 1 м.

2. Рассчитать прожекторное освещение строительной площадки размером 60 м на 80 м для выполнения подготовительных работ на территории объекта. Определить форму изолюксы и обеспечить равномерность освещенности по площади стройплощадки.

3. Обосновать выбор и рассчитать такелажные устройства для погрузочно-разгрузочных работ при возведении жилого здания из сборных элементов.
4. Запроектировать молниезащиту и рассчитать ее конструкцию для объекта из двух цилиндрических резервуаров, используемых для хранения нефтепродуктов. Диаметр резервуаров 12 м, высота 8 м, расстояния между ними 8 м.
5. Рабочее место оператора вместе с пультом управления располагается на виброизолированной железобетонной плите размером 1,3x0,8x0,1 м. Плита находится на перекрытии, которое колеблется с частотой  $f = 50$  Гц, амплитуда колебания перекрытия  $a = 0,28$  мм. Масса пульта управления 500 Н, масса оператора 800 Н. Пассивная виброизоляция выполнена из 8 пружинных амортизаторов. Определить, какая должна быть жесткость и статическая осадка каждой из 8 пружин, чтобы комплект стальных амортизаторов обеспечивал снижение амплитуды колебаний рабочего места оператора до допустимых значений в  $[a] = 0,009$  мм?
6. Провести выбор опалубки и рассчитать ее устойчивость для железобетонной колонны сечением 40x40 см при укладке бетонной смеси объемной массой 2200 кг/м<sup>3</sup>.

*Домашнее задание №2 по темам: «Обеспечение производственной безопасности при выполнении основных строительных процессов» и «Пожарная безопасность в строительстве». Раздел №2 и №3. Состав типового задания – реферат по темам:*

1. Структура и содержание плана организационно-технических мероприятий по безопасному выполнению строительных работ.
2. Разработка плана подготовки строительной площадки к выполнению требований пожарной безопасности.
3. Анализ нормативных документов по выявлению и оценке профессиональных рисков.
4. Способы и методы управления профессиональными рисками.
5. Принципы и способы защиты строительной площадки от воздействия атмосферного электричества.
6. Реализация мероприятий по обеспечению пожарной безопасности на строительной площадке.
7. Инженерные системы пожарной безопасности в высотных зданиях и сооружениях.

### **3. Методические материалы, определяющие процедуры оценивания**

Процедура проведения промежуточной аттестации и текущего контроля успеваемости регламентируется локальным нормативным актом, определяющим порядок осуществления текущего контроля успеваемости и промежуточной аттестации обучающихся.

*3.1. Процедура оценивания при проведении промежуточной аттестации обучающихся по дисциплине в форме экзамена и/или дифференцированного зачета (зачета с оценкой).* Промежуточная аттестация по дисциплине в форме экзамена/дифференцированного зачёта (зачета с оценкой) не проводится.

*3.2. Процедура оценивания при проведении промежуточной аттестации обучающихся по дисциплине в форме зачета*

Промежуточная аттестация по дисциплине в форме зачёта проводится в 8 семестре для очной формы обучения. Для оценивания знаний и навыков используются критерии и шкала, указанные п.1.2. Ниже приведены правила оценивания формирования компетенций по показателю оценивания «Знания».

Критерий оценивания	Уровень освоения и оценка	
	Не зачтено	Зачтено
Знание терминов и определений, понятий	Не знает терминов и определений	Знает термины и определения



Объём освоенного материала, усвоение всех дидактических единиц (разделов)	Не знает значительной части материала дисциплины	Знает материал дисциплины
Полнота ответов на проверочные вопросы	Не даёт ответы на большинство вопросов	Даёт ответы на большинство вопросов
Правильность ответов на вопросы	Допускает грубые ошибки при изложении ответа на вопрос	Не допускает ошибок при изложении ответа на вопрос
Чёткость изложения и интерпретации знаний	Излагает знания без логической последовательности	Излагает знания в логической последовательности
	Не иллюстрирует изложение поясняющими схемами, рисунками и примерами	Иллюстрирует изложение поясняющими схемами, рисунками и примерами

*3.3. Процедура оценивания при проведении промежуточной аттестации обучающихся по дисциплине в форме защиты курсовой работы (курсового проекта)*

Промежуточная аттестация по дисциплине в форме защиты курсовой работы/курсового проекта не проводится.

Приложение 2 к рабочей программе

Шифр	Наименование дисциплины
Б1.В.ДВ.02.02	Безопасность на строительной площадке

Код направления подготовки / специальности	08.05.01
Направление подготовки / специальность	Строительство уникальных зданий и сооружений
Наименование ОПОП (направленность / профиль)	Строительство подземных сооружений
Год начала реализации ОПОП	2022
Уровень образования	Специалитет
Форма обучения	Очная
Год разработки/обновления	2022

Перечень учебных изданий и учебно-методических материалов

Печатные учебные издания в НТБ НИУ МГСУ:

№ п/п	Автор, название, место издания, издательство, год издания, количество страниц	Количество экземпляров в библиотеке НИУ МГСУ
1.	Сугак Е.Б. Безопасность жизнедеятельности (раздел «Охрана труда в строительстве») Учебное пособие. 2-е изд. - Москва : МИСИ-МГСУ, 2017. - 114 с.	14

Электронные учебные издания в электронно-библиотечных системах (ЭБС):

№ п/п	Автор, название, место издания, год издания, количество страниц	Ссылка на учебное издание в ЭБС
1	Сугак Е.Б. Безопасность жизнедеятельности (раздел «Охрана труда в строительстве») [Электронный ресурс] : учебное пособие – 3-е изд. (эл.). – Электрон. Текстовые дан. (1 файл pdf : 114 с.). – Москва : Изд-во МИСИ-МГСУ, 2017. – (Охрана труда). – ISBN 978-5-7264-1594-9 : Загл. с титул. экрана.	<a href="http://lib-04.gic.mgsu.ru/lib/2019/78.pdf">http://lib-04.gic.mgsu.ru/lib/2019/78.pdf</a>
2	Беляков Г.И. Безопасность жизнедеятельности. Охрана труда в 3 т., т.1 : Учебник для вузов - 4-е изд. - Москва : Юрайт, 2022. - 360 с. - Режим доступа: Электронно-библиотечная система Юрайт, для авториз. пользователей. - ISBN 978-5-534-12634-1.	<a href="https://urait.ru/book/cover/3D1DD569-4E69-49F2-892B-9">https://urait.ru/book/cover/3D1DD569-4E69-49F2-892B-9</a>

Перечень учебно-методических материалов в НТБ НИУ МГСУ

№ п/п	Автор, название, место издания, издательство, год издания, количество страниц
-------	---

1.	Сугак Е.Б. Охрана труда и техника безопасности в строительстве [Электронный ресурс] : Метод. указания к практическим занятиям для обучающихся по направлению подготовки 08.03.01 Строительство по профилю «Промышленное и гражданское строительство» / Нац. исследоват. Моск. гос. строит. ун-т. – Электрон. Текстовые дан. (0,57Мб). – Москва : МИСИ-МГСУ, 2019. 38 с. – (Строительство). – Загл. с титул. Экрана <a href="http://lib-04.gic.mgsu.ru/lib/metod2019/95.pdf">http://lib-04.gic.mgsu.ru/lib/metod2019/95.pdf</a>
----	--

Шифр	Наименование дисциплины
Б1.В.ДВ.02.02	Безопасность на строительной площадке

Код направления подготовки / специальности	08.05.01
Направление подготовки / специальность	Строительство уникальных зданий и сооружений
Наименование ОПОП (направленность / профиль)	Строительство подземных сооружений
Год начала реализации ОПОП	2022
Уровень образования	Специалитет
Форма обучения	Очная
Год разработки/обновления	2022

### Перечень профессиональных баз данных и информационных справочных систем

Наименование	Электронный адрес ресурса
«Российское образование» - федеральный портал	<a href="http://www.edu.ru/index.php">http://www.edu.ru/index.php</a>
Научная электронная библиотека	<a href="http://elibrary.ru/defaultx.asp?">http://elibrary.ru/defaultx.asp?</a>
Электронная библиотечная система IPRbooks	<a href="http://www.iprbookshop.ru/">http://www.iprbookshop.ru/</a>
Федеральная университетская компьютерная сеть России	<a href="http://www.runnet.ru/">http://www.runnet.ru/</a>
Информационная система «Единое окно доступа к образовательным ресурсам»	<a href="http://window.edu.ru/">http://window.edu.ru/</a>
Научно-практический и учебно-методический журнал «Безопасность жизнедеятельности»	<a href="http://novtex.ru">http://novtex.ru</a>
Научно-технический журнал по строительству и архитектуре «Вестник МГСУ»	<a href="http://www.vestnikmgsu.ru/">http://www.vestnikmgsu.ru/</a>
Производственный журнал «Охрана труда и техника безопасности в строительстве»	<a href="http://panor.ru">http://panor.ru</a>
Научно-техническая библиотека НИУ МГСУ	<a href="http://www.mgsu.ru/resources/Biblioteka/">http://www.mgsu.ru/resources/Biblioteka/</a>

Приложение 4 к рабочей программе

Шифр	Наименование дисциплины
Б1.В.ДВ.02.02	Безопасность на строительной площадке

Код направления подготовки / специальности	08.05.01
Направление подготовки / специальность	Строительство уникальных зданий и сооружений
Наименование ОПОП (направленность / профиль)	Строительство подземных сооружений
Год начала реализации ОПОП	2022
Уровень образования	Специалитет
Форма обучения	Очная
Год разработки/обновления	2022

**Материально-техническое и программное обеспечение дисциплины**

Наименование специальных помещений и помещений для самостоятельной работы	Оснащенность специальных помещений и помещений для самостоятельной работы	Перечень лицензионного программного обеспечения. Реквизиты подтверждающего документа
Учебные аудитории для проведения учебных занятий, текущего контроля и промежуточной аттестации	Рабочее место преподавателя, рабочие места обучающихся	
<p>Помещение для самостоятельной работы обучающихся</p> <p><b>Ауд. 41 НТБ</b> на 80 посадочных мест (рабочее место библиотекаря, рабочие места обучающихся)</p>	<p>ИБП GE VH Series VH 700 Источник бесперебойного питания РИП-12 (2 шт.) Компьютер/ТИП №5 (2 шт.) Компьютер Тип № 1 (6 шт.) Контрольно-пусковой блок С2000-КПБ (26 шт.) Монитор / Samsung 21,5" S22C200B (80 шт.) Плоттер / HP DJ T770 Прибор приемно-контрольный С2000-АСПТ (2 шт.) Принтер / HP LaserJet P2015 DN Принтер /Тип № 4 н/т Принтер HP LJ Pro 400 M401dn Системный блок / Kraftway Credo тип 4 (79 шт.) Электронное табло 2000*950</p>	<p>Adobe Acrobat Reader DC (ПО предоставляется бесплатно на условиях OpLic) Adobe Flash Player (ПО предоставляется бесплатно на условиях OpLic) APM Civil Engineering (Договор № 109/9.13_АО НИУ от 09.12.13 (НИУ-13)) ArcGIS Desktop (Договор передачи с ЕСПРИ СНГ 31 лицензии от 27.01.2016) ArhciCAD [22] (БД; Веб-кабинет или подписка; OpenLicense) AutoCAD [2018] (БД; Веб-кабинет или подписка; OpenLicense) AutoCAD [2020] (БД; Веб-кабинет или подписка; OpenLicense) Autodesk Revit [2018] (БД; Веб-кабинет или подписка; OpenLicense) Autodesk Revit [2020] (БД; Веб-кабинет или подписка; OpenLicense) CorelDRAW [GSX5;55] (Договор № 292/10.11- АО НИУ от 28.11.2011 (НИУ-11)) eLearnBrowser [1.3] (Договор ГМЛ-Л-16/03-846 от 30.03.2016) Google Chrome (ПО предоставляется бесплатно на условиях OpLic) Lazarus (ПО предоставляется бесплатно на условиях OpLic)</p>

		<p>Mathcad [Edu.Prime;3;30] (Договор №109/9.13_АО НИУ от 09.12.13 (НИУ-13))</p> <p>Mathworks Matlab [R2008a;100] (Договор 089/08-ОК(ИОП) от 24.10.2008)</p> <p>Mozilla Firefox (ПО предоставляется бесплатно на условиях OpLic)</p> <p>MS Access [2013;Im] (OpenLicense; Подписка Azure Dev Tools; Б\Д; Веб-кабинет)</p> <p>MS ProjectPro [2013;ImX] (OpenLicense; Подписка Azure Dev Tools; Б\Д; Веб-кабинет)</p> <p>MS VisioPro [2013;ADT] (OpenLicense; Подписка Azure Dev Tools; Б\Д; Веб-кабинет)</p> <p>MS Visual FoxPro [ADT] (OpenLicense; Подписка Azure Dev Tools; Б\Д; Веб-кабинет)</p> <p>nanoCAD СПДС Стройплощадка (Договор бесплатной передачи / партнерство)</p> <p>PascalABC [3.2.0.1311] (ПО предоставляется бесплатно на условиях OpLic)</p> <p>Visual Studio Ent [2015;Imx] (OpenLicense; Подписка Azure Dev Tools; Б\Д; Веб-кабинет)</p> <p>Visual Studio Expr [2008;ImX] (OpenLicense; Подписка Azure Dev Tools; Б\Д; Веб-кабинет)</p> <p>WinPro 7 [ADT] (OpenLicense; Подписка Azure Dev Tools; Б\Д; Веб-кабинет)</p> <p>Компас-3D V14 АЕС (Договор № 109/9.13_АО НИУ от 09.12.13 (НИУ-13))</p> <p>ПК ЛИРА-САПР [2013] (Договор № 109/9.13_АО НИУ от 09.12.13 (НИУ-13))</p>
<p>Помещение для самостоятельной работы обучающихся</p> <p><b>Ауд. 59 НТБ</b></p> <p>на 5 посадочных мест, оборудованных компьютерами (рабочее место библиотекаря, рабочие места обучающихся, рабочее место для лиц с ограниченными возможностями здоровья)</p> <p>Читальный зал на 52 посадочных места</p>	<p>Компьютер / ТИП №5 (4 шт.)</p> <p>Монитор Acer 17" AL1717 (4 шт.)</p> <p>Монитор Samsung 24" S24C450B</p> <p>Системный блок Kraftway Credo KC36 2007 (4 шт.)</p> <p>Системный блок Kraftway Credo KC43 с KSS тип3</p> <p>Принтер/HP LaserJet P2015 DN</p> <p>Аудиторный стол для инвалидов-колясочников</p> <p>Видеоувеличитель /Optelec ClearNote</p> <p>Джойстик компьютерный беспроводной</p> <p>Клавиатура CleVu с большими кнопками и накладкой (беспроводная)</p> <p>Кнопка компьютерная выносная малая</p> <p>Кнопка компьютерная выносная малая (2 шт.)</p>	<p>Google Chrome (ПО предоставляется бесплатно на условиях OpLic (не требуется))</p> <p>Adobe Acrobat Reader DC (ПО предоставляется бесплатно на условиях OpLic (не требуется))</p> <p>eLearnBrowser [1.3] (Договор ГМЛ-Л-16/03-846 от 30.03.2016)</p> <p>Mozilla Firefox (ПО предоставляется бесплатно на условиях OpLic (лицензия не требуется))</p> <p>MS OfficeStd [2010; 300] (Договор № 162/10 - АО НИУ от 18.11.2010 (НИУ-10))</p> <p>Adobe Acrobat Reader [11] (ПО предоставляется бесплатно на условиях OpLic (лицензия не требуется))</p> <p>K-Lite Codec Pack (ПО предоставляется бесплатно на условиях OpLic (лицензия не требуется))</p>

<p>Помещение для самостоятельной работы обучающихся</p> <p><b>Ауд. 84 НТБ</b></p> <p>На 5 посадочных мест, оборудованных компьютерами (рабочее место библиотекаря, рабочие места обучающихся)</p> <p>Читальный зал на 52 посадочных места</p>	<p>Монитор Acer 17" AL1717 (5 шт.)</p> <p>Системный блок Kraftway KW17 2010 (5 шт.)</p>	<p>AutoCAD [2020] (Б\Д; Веб-кабинет или подписка; OpenLicense)</p> <p>Eurosoft STARK [201W;20] (Договор № 089/08-ОК(ИОП) от 24.10.2008)</p> <p>MS OfficeStd [2010; 300] (Договор № 162/10 - АО НИУ от 18.11.2010 (НИУ-10))</p> <p>nanoCAD СПДС Конструкции (Договор бесплатной передачи / партнерство)</p> <p>WinPro 7 [ADT] (OpenLicense; Подписка Azure Dev Tools; Б\Д; Веб-кабинет)</p> <p>ПК ЛИРА-САПР [2013R5] (ПО предоставляется бесплатно на условиях OpLic (лицензия не требуется))</p>
---	---	--