

**Федеральное государственное бюджетное образовательное учреждение высшего образования
«НАЦИОНАЛЬНЫЙ ИССЛЕДОВАТЕЛЬСКИЙ МОСКОВСКИЙ
ГОСУДАРСТВЕННЫЙ СТРОИТЕЛЬНЫЙ УНИВЕРСИТЕТ»**

РАБОЧАЯ ПРОГРАММА

Шифр	Наименование дисциплины
Б1.О.01	История России

Код направления подготовки / специальности	08.03.01
Направление подготовки / специальность	Строительство
Наименование ОПОП (направленность / профиль)	Инжиниринг и строительство объектов энергетики
Год начала реализации ОПОП	2022
Уровень образования	Бакалавриат
Форма обучения	Очная
Год разработки/обновления	2022

Разработчики:

должность	ученая степень, ученое звание	ФИО
Профессор	к.ф.н., доцент	Гацунаев К.Н.
Доцент	к.и.н., доцент	Ефремова М.Г.
Доцент	к.и.н., доцент	Посвятенко Ю.В.

Рабочая программа дисциплины разработана и одобрена кафедрой (структурным подразделением) «Истории и философии».

Рабочая программа утверждена методической комиссией по УГСН, протокол № 1 от «29» августа 2022 г.

1. Цель освоения дисциплины

Целью освоения дисциплины «История России» является формирование компетенций обучающегося в области мировой и Отечественной истории.

Программа составлена в соответствии с требованиями Федерального государственного образовательного стандарта высшего образования по направлению подготовки 08.03.01 Строительство.

Дисциплина относится к обязательной части Блока 1 «Дисциплины (модули)» основной профессиональной образовательной программы «Инжиниринг и строительство объектов энергетики».

Дисциплина является обязательной для изучения.

2. Перечень планируемых результатов обучения по дисциплине, соотнесенных с планируемыми результатами освоения образовательной программы

Код и наименование компетенции (результат освоения)	Код и наименование индикатора достижения компетенции
УК-1. Способен осуществлять поиск, критический анализ и синтез информации, применять системный подход для решения поставленных задач	УК-1.1 Выбор, анализ, систематизация и передача информации с использованием цифровых средств, а также применение оптимальных алгоритмов при работе с данными, полученными из различных источников
УК-5. Способен воспринимать межкультурное разнообразие общества в социально-историческом, этическом и философском контекстах	УК-5.1 Выявление ценностных оснований межкультурного взаимодействия, выявление причин межкультурного разнообразия общества и влияния исторического наследия с учетом исторически сложившихся форм государственной, общественной, религиозной и культурной жизни
	УК-5.2 Выявление влияния взаимодействия культур и социального разнообразия на процессы развития мировой цивилизации
	УК-5.3 Выявление современных тенденций исторического развития России с учетом геополитической обстановки

Код и наименование индикатора достижения компетенции	Наименование показателя оценивания (результата обучения по дисциплине)
УК-1.1 Выбор, анализ, систематизация и передача информации с использованием цифровых средств, а также применение оптимальных	Знает принципы работы с информационно-коммуникативными ресурсами, требования к внешней и внутренней критике исторических, в том числе, цифровых источников. Имеет навыки (основного уровня) выделения фактов от

Код и наименование индикатора достижения компетенции	Наименование показателя оценивания (результата обучения по дисциплине)
алгоритмов при работе с данными, полученными из различных источников	мнений, оценки полноты и аутентичности исторической информации, систематизации информации по истории, изложения материала со ссылками на информационные ресурсы
УК-5.1 Выявление ценностных оснований межкультурного взаимодействия, выявление причин межкультурного разнообразия общества и влияния исторического наследия с учетом исторически сложившихся форм государственной, общественной, религиозной и культурной жизни	Знает основные тенденции взаимодействия культур и закономерности исторического процесса, его многовариантность, основные факторы, обуславливающие специфику регионального развития и культурного многообразия Имеет навыки (основного уровня) рассмотрения ключевых направлений взаимодействия мировой и Отечественной истории с учетом исторически сложившихся форм государственной, общественной, религиозной и культурной жизни, примеры межкультурного взаимодействия
УК-5.2 Выявление влияния взаимодействия культур и социального разнообразия на процессы развития мировой цивилизации	Знает основные типы цивилизационного развития, характер взаимодействия культур на разных этапах исторического развития Имеет навыки (основного уровня) выявления и характеристики культурного взаимодействия цивилизаций на основных этапах развития мировой истории
УК-5.3 Выявление современных тенденций исторического развития России с учетом геополитической обстановки	Знает истоки современной геополитической обстановки, место и роль России в мировом сообществе Имеет навыки (начального уровня) обсуждения актуальных проблем современной международной и внутренней политики

Информация о формировании и контроле результатов обучения представлена в Фонде оценочных средств (Приложение 1).

3. Трудоёмкость дисциплины и видов учебных занятий по дисциплине

Общая трудоёмкость дисциплины составляет 4 зачётных единицы (144 академических часа).

(1 зачетная единица соответствует 36 академическим часам)

Видами учебных занятий и работы обучающегося по дисциплине могут являться

Обозначение	Виды учебных занятий и работы обучающегося
Л	Лекции
ЛР	Лабораторные работы
ПЗ	Практические занятия
КоП	Компьютерный практикум
КРП	Групповые и индивидуальные консультации по курсовым работам (курсовым проектам)
СР	Самостоятельная работа обучающегося в период теоретического обучения
Контроль	Самостоятельная работа обучающегося и контактная работа обучающегося с преподавателем в период промежуточной аттестации

Структура дисциплины:

Форма обучения – очная

№	Наименование раздела дисциплины	Семестр	Количество часов по видам учебных занятий и работы обучающегося						Контроль	Формы промежуточной аттестации, текущего контроля успеваемости*	
			Л	ЛР	ПЗ	Коп	КРП	СР			
1	Древняя и средневековая история	1	12		6				30	18	<i>Контрольная работа №1 – разделы 1,2</i>
2	История раннего Нового времени	1	4		2						
	Итого:	1	16		8			30	18	<i>Зачет</i>	
3	История Нового времени	2	6		2			21	27	<i>Контрольная работа №2 – разделы 3,4</i>	
4	История Новейшего времени	2	10		6						
	Итого:	2	16		8			21	27	<i>Экзамен</i>	
	Итого:	1,2	32		16			51	45	<i>Зачет, экзамен</i>	

* - реферат, контрольная работа, расчетно-графическая работа, домашнее задание

4. Содержание дисциплины, структурированное по видам учебных занятий и разделам

При проведении аудиторных учебных занятий предусмотрено проведение текущего контроля успеваемости:

- В рамках практических занятий предусмотрено выполнение обучающимися контрольной работы.

4.1 Лекции

Форма обучения – очная.

№	Наименование раздела дисциплины	Тема и содержание лекций
1	Древняя и средневековая история	<p>Тема 1. Теория и методология исторического познания. Предмет истории как научной дисциплины. Сущность, формы и функции исторического знания. Методы изучения истории, альтернативность и многовариантность в исторической науке. Сущность формационного и цивилизационного подходов. Специфика древних цивилизаций.</p> <p>История России – неотъемлемая часть всемирной истории. Периодизация мировой и Отечественной истории.</p> <p>Тема 2. Факторы, обусловившие специфику исторического развития российского общества. Миграционные процессы и их влияние на историческое развитие народов и государств. Этнокультурные, социально-экономические и политические процессы становления русской государственности. Религиозный фактор в истории.</p> <p>Тема 3. Основные тенденции развития общества в Средневековье. Средневековье как стадия исторического процесса. Роль религии и духовенства в средневековых обществах Запада и Востока. Предпосылки образования Древнерусского государства.</p> <p>Тема 4. Древняя Русь. Этапы развития Древнерусского государства и его значение для становления российской государственности и культуры. Феодалная раздробленность</p>

		<p>Руси, ее причины и последствия.</p> <p>Тема 5. Формирование Российского централизованного государства. Социально-экономическое и политическое развитие государств в XIV-XV вв. Особенности процесса объединения земель вокруг Москвы.</p> <p>Тема 6. От средневековья к Новому времени. Россия и мир в XVI-XVII вв. Новое время как стадия исторического процесса. Эпоха Великих географических открытий. Государство и церковь в XVI-XVII в. Основные тенденции социально-экономического и политического развития Российского государства в XVI-XVII вв. Внешняя политика России.</p>
2	История раннего Нового времени	<p>Тема 7. Россия в XVIII в. Основные тенденции развития стран Запада и Востока. Предпосылки модернизации в России. Реформы Петра I. Эпоха дворцовых переворотов. Просвещение и "просвещенный абсолютизм" Екатерины II. Внешняя политика России.</p> <p>Тема 8. Развитие Российской империи в первой половине XIX в. Россия и европейские страны: промышленный переворот, революции и реформы. Международные отношения и внешняя политика России в первой половине XIX в. Успехи и противоречия модернизации в России в первой половине XIX в. Общественно-политическая мысль первой половины XIX в. «Золотой век» русской культуры.</p>
3	История Нового времени	<p>Тема 9. «Эпоха великих реформ» в России. Предпосылки и подготовка реформ 1860-1870-х гг. Крестьянская реформа 1861 г. Реформы местного управления, судебная, военная, образования, печати; их содержание и историческое значение. Социально-экономическое развитие в пореформенный период.</p> <p>Тема 10. Международное сообщество и Россия на рубеже XIX-XX вв. Геополитические изменения в Европе и мире, формирование военно-политических союзов. Внешняя политика России на рубеже веков.</p> <p>Тема 11. Проблема экономического роста и модернизации России в конце XIX - начале XX вв. Реформаторская деятельность С.Ю. Витте. Аграрный вопрос в России. Революция 1905-1907 гг. Реформаторская деятельность П..А. Столыпина.</p>
4	История Новейшего времени	<p>Тема 12. Эпоха войн и революций. Основные тенденции мирового развития в XX в. Россия в Первой мировой войне. Причины и характер революционного кризиса в России в 1917 г. От Февральской к Октябрьской революции. Победа вооруженного восстания в Петрограде. Внешняя политика Советского государства в условиях Версальско-Вашингтонской системы.</p> <p>Тема 13. Советское государство в 1917-1941 гг. Формирование новых структур власти. Политика "военного коммунизма". Итоги гражданской войны. Новая экономическая политика (нэп): сущность, противоречия, итоги. Образование СССР. Особенности социалистической</p>

	<p>индустриализации и коллективизации. Итоги первых пятилеток. Общественно-политическое развитие Советского Союза в 1920-30-е гг. Утверждение тоталитарного режима.</p> <p>Тема 14 Вторая мировая война и Великая Отечественная война. Причины войны, планы и цели сторон. Периодизация, основные события Великой Отечественной войны. Преступления нацистов против мирного населения. Закономерности и цена победы СССР. Уроки истории, значение Великой Победы.</p> <p>Тема 15. СССР в послевоенный период. Основные тенденции социально-экономического, политического и культурного развития страны в 1945-1985 гг. Внешняя политика СССР в условиях холодной войны. Сущность, основные этапы и последствия перестройки 1985-1991 гг. Распад СССР и его геополитические последствия. Образование СНГ.</p> <p>Тема 16. Российская Федерация в современном мире. Экономические и социально-политические преобразования в России в 1990-е гг. Стратегия социально-экономического развития страны. Российская Федерация в первой четверти XXI в.. Национальные проекты. Внешняя политика России. Место и роль Российской Федерации в мировом сообществе..</p>
--	---

4.2 Лабораторные работы

Не предусмотрено учебным планом

4.3 Практические занятия

Форма обучения – очная.

№	Наименование раздела дисциплины	Тема и содержание занятия
1	Древняя и средневековая история	<p>Тема 1. Функции исторического познания. Предмет, цели, задачи, структура курса</p> <p>Тема 2. Особенности становления государственности в России и мире. Древняя Русь. Русские земли в период раздробленности. Образование единого государства XIV-XVI вв.</p> <p>Тема 3. Россия в XVI-XVII вв. Россия в XVI в. Смутное время. Россия в XVII в.</p>
2	История раннего Нового времени	<p>Тема 4. Россия в XVIII -первой половине XIX вв. Реформы Петра I. Эпоха дворцовых переворотов. «Просвещенный абсолютизм» Екатерины II.</p>
3	История Нового времени	<p>Тема 5. Россия и мир во второй половине XIX - начале XX вв. Модернизационные процессы в России: реформы и революции.</p>
4	История Новейшего времени.	<p>Тема 6. Советское государство в 1917-1941 гг. Становление Советского государства. СССР в 1920-1930-е гг. Социально-экономические преобразования.</p> <p>Тема 7. СССР в 1941-1991 гг. Великая Отечественная война. Внешняя и внутренняя политика СССР в 1945-1991 гг.</p> <p>Тема 8. Россия в первой четверти XXI вв. Социально-экономическое и политическое развитие.</p>

4.4 Компьютерные практикумы

Не предусмотрено учебным планом

4.5 Групповые и индивидуальные консультации по курсовым работам (курсовым проектам)

Не предусмотрено учебным планом

4.6 Самостоятельная работа обучающегося в период теоретического обучения

Самостоятельная работа обучающегося в период теоретического обучения включает в себя:

- самостоятельную подготовку к учебным занятиям, включая подготовку к аудиторным формам текущего контроля успеваемости;
- самостоятельную подготовку к промежуточной аттестации.

В таблице указаны темы для самостоятельного изучения обучающимся:

Форма обучения – очная.

№	Наименование раздела дисциплины	Темы для самостоятельного изучения
1	Древняя и средневековая история	Специфика древних цивилизаций и их влияние на историю. Особенности мировых религий. Русские княжества в условиях феодальной раздробленности. Культура Руси. Русь и Орда. Московское государство в системе международных отношений. Секуляризация культуры в XVII в. Сущность церковного раскола и его последствия. Причины и этапы закрепощения крестьян. Народные восстания XVII в. Русские первопроходцы в Сибири.
2	История раннего Нового времени	Освоение Сибири. Петровские реформы в области культуры. Социальные движения XVIII в. и их последствия. Золотой век русской культуры. Промышленный переворот и его последствия.
3	История Нового времени	Геополитические изменения в мире во второй половине XIX вв. и их влияние на развитие Российского государства. Начало парламентаризма в России. Думская монархия. Серебряный век русской культуры.
4	История Новейшего времени	Революционные движения и проблемы национального самоопределения после Первой мировой войны. Проекты образования СССР. Особенности планирования и проведения социалистической индустриализации и коллективизации. Работа тыла в годы Великой Отечественной войны. Деятельность Антигитлеровской коалиции. Этапы холодной войны. Национальные проекты РФ.

4.7 Самостоятельная работа обучающегося и контактная работа обучающегося с преподавателем в период промежуточной аттестации

Работа обучающегося в период промежуточной аттестации включает в себя подготовку к формам промежуточной аттестации (зачету в 1 семестре, экзамену во 2 семестре), а также саму промежуточную аттестацию.

5. Оценочные материалы по дисциплине

Фонд оценочных средств по дисциплине приведён в Приложении 1 к рабочей программе дисциплины.

Оценочные средства для проведения промежуточной аттестации, а также текущего контроля по дисциплине хранятся на кафедре (структурном подразделении), ответственной за преподавание данной дисциплины.

6. Учебно-методическое и материально-техническое обеспечение дисциплины

Основные принципы осуществления учебной работы обучающихся изложены в локальных нормативных актах, определяющих порядок организации контактной работы и порядок самостоятельной работы обучающихся. Организация учебной работы обучающихся на аудиторных учебных занятиях осуществляется в соответствии с п. 3.

6.1 Перечень учебных изданий и учебно-методических материалов для освоения дисциплины

Для освоения дисциплины обучающийся может использовать учебные издания и учебно-методические материалы, имеющиеся в научно-технической библиотеке НИУ МГСУ и/или размещённые в Электронных библиотечных системах.

Актуальный перечень учебных изданий и учебно-методических материалов представлен в Приложении 2 к рабочей программе дисциплины.

6.2 Перечень профессиональных баз данных и информационных справочных систем

При осуществлении образовательного процесса по дисциплине используются профессиональные базы данных и информационных справочных систем, перечень которых указан в Приложении 3 к рабочей программе дисциплины.

6.3 Перечень материально-технического, программного обеспечения освоения дисциплины

Учебные занятия по дисциплине проводятся в помещениях, оснащенных соответствующим оборудованием и программным обеспечением.

Перечень материально-технического и программного обеспечения дисциплины приведен в Приложении 4 к рабочей программе дисциплины.

Приложение 1 к рабочей программе

Шифр	Наименование дисциплины
Б1.О.01	История России

Код направления подготовки / специальности	08.03.01
Направление подготовки / специальность	Строительство
Наименование ОПОП (направленность / профиль)	Инжиниринг и строительство объектов энергетики
Год начала реализации ОПОП	2022
Уровень образования	Бакалавриат
Форма обучения	Очная
Год разработки/обновления	2022

ФОНД ОЦЕНОЧНЫХ СРЕДСТВ

1. Описание показателей и критериев оценивания компетенций, описание шкал оценивания

Оценивание формирования компетенций производится на основе показателей оценивания, указанных в п.2. рабочей программы и в п.1.1 ФОС.

Связь компетенций, индикаторов достижения компетенций и показателей оценивания приведена в п.2 рабочей программы.

1.1. Описание формирования и контроля показателей оценивания

Оценивание уровня освоения обучающимся компетенций осуществляется с помощью форм промежуточной аттестации и текущего контроля. Формы промежуточной аттестации и текущего контроля успеваемости по дисциплине, с помощью которых производится оценивание, указаны в учебном плане и в п.3 рабочей программы.

В таблице приведена информация о формировании результатов обучения по дисциплине разделами дисциплины, а также о контроле показателей оценивания компетенций формами оценивания.

Наименование показателя оценивания (результата обучения по дисциплине)	Номера разделов дисциплины	Формы оценивания (формы промежуточной аттестации, текущего контроля успеваемости)
Знает принципы работы с информационно-коммуникативными ресурсами, требования к внешней и внутренней критике исторических, в том числе, цифровых источников.	1-2	Контрольная работа №1
Имеет навыки (основного уровня) выделения фактов от мнений, оценки полноты и аутентичности исторической информации, систематизации информации по истории, изложения материала со ссылками на информационные ресурсы	1-4	Зачет, экзамен

Знает основные тенденции взаимодействия культур и закономерности исторического процесса, его многовариантность, основные факторы, обуславливающие специфику регионального развития и культурного многообразия	1-4	Контрольная работа №1, контрольная работа № 2, зачет, экзамен
Имеет навыки (основного уровня) рассмотрения ключевых направлений взаимодействия мировой и Отечественной истории с учетом исторически сложившихся форм государственной, общественной, религиозной и культурной жизни, примеры межкультурного взаимодействия	1-4	Контрольная работа №1, контрольная работа № 2, зачет, экзамен
Знает основные типы цивилизационного развития, характер взаимодействия культур на разных этапах исторического развития	1-4	Контрольная работа №1, контрольная работа № 2, зачет, экзамен
Имеет навыки (основного уровня) выявления и характеристики культурного взаимодействия цивилизаций на основных этапах развития мировой истории	1-4	Контрольная работа №1, контрольная работа № 2, зачет, экзамен
Знает истоки современной геополитической обстановки, место и роль России в мировом сообществе	1-4	Контрольная работа № 2, зачет, экзамен
Имеет навыки (начального уровня) обсуждения актуальных проблем современной международной и внутренней политики	1-4	Зачет, экзамен

1.2. Описание критериев оценивания компетенций и шкалы оценивания

При проведении промежуточной аттестации в форме экзамена используется шкала оценивания: «2» (неудовлетворительно), «3» (удовлетворительно), «4» (хорошо), «5» (отлично).

При проведении промежуточной аттестации в форме зачёта используется шкала оценивания: «Не зачтено», «Зачтено».

Показателями оценивания являются знания и навыки обучающегося, полученные при изучении дисциплины.

Критериями оценивания достижения показателей являются:

Показатель оценивания	Критерий оценивания
Знания	Знание терминов, определений, понятий
	Знание основных закономерностей исторического развития, основных этапов и ключевых событий мировой и Отечественной истории
	Усвоение всех дидактических единиц (разделов)
	Полнота ответов на проверочные вопросы
	Правильность ответов на вопросы
	Чёткость изложения и интерпретации знаний
Навыки начального уровня	Навыки подбора и оценки литературы и источников для выполнения задания
	Навыки систематизации информации, полученной из различных источников
	Навыки изложения исторического материала со ссылками на источники
	Навыки анализа актуальных проблем истории и культуры
	Навыки представления результатов самостоятельной работы

Навыки основного уровня	Навыки работы с учебной и дополнительной литературой при подготовке к текущему и промежуточному контролю
	Навыки аргументированного изложения выводов и оценок
	Навыки характеристики основных этапов исторического развития
	Самостоятельность в выполнении заданий
	Результативность (качество) выполнения заданий

2. Типовые контрольные задания для оценивания формирования компетенций

2.1. Промежуточная аттестация

2.1.1. Промежуточная аттестация в форме экзамена, дифференцированного зачета (зачета с оценкой), зачета
Для очной формы обучения зачет в 1 семестре, экзамен во 2 семестре

Форма(ы) промежуточной аттестации:

Перечень типовых вопросов (заданий) для проведения экзамена во 2 семестре (очная форма обучения):

№	Наименование раздела дисциплины	Типовые вопросы/задания
1	Древняя и средневековая история	<ol style="list-style-type: none"> 1. Сущность и функции исторического знания. 2. Методы изучения истории. 3. Понятие и классификация исторических источников. 4. Понятие историографии и основные научные подходы к изучению истории. 5. Факторы исторического развития России. 6. Периодизация мировой и Отечественной истории. Возникновение древних цивилизаций. 7. Средние века как этап в развитии мировой цивилизации. Возникновение мировых религий. 8. Древние славяне, расселение восточных славян в VI-VIII вв. н.э., общественный строй, культура и быт. 9. Древнерусское государство (X-XII вв.), его значение для становления российской государственности и культуры 10. Крещение Руси: геополитическое и культурное значение христианизации восточнославянских земель. 11. Восточнославянские земли в период политической раздробленности. 12. Борьба Руси с иноземными вторжениями в XIII в. 13. Борьба за объединение земель и возвышение Москвы в XIV в. 14. Завершение политического объединения Руси (вторая половина XV – начало XVI вв.). Особенности государственной централизации в русских землях. Теория «Москва – третий Рим». 15. Эпоха «великих географических открытий» и ее

		<p>последствия для развития Европейских стран и России.</p> <p>16. Основные направления внешней политики Российского государства в XVI в.</p> <p>17. Внутренняя политика Ивана IV Грозного: ее итоги и последствия.</p> <p>18. Юридическое оформление крепостного права в России в XVI-XVII вв.</p> <p>19. Основные этапы и последствия Смутного времени.</p> <p>20. Социально-экономическое и политическое развитие России в XVII в.</p> <p>21. Реформы русской православной церкви в XVII в. и церковный раскол.</p> <p>22. Основные направления внешней политики России в XVII в.</p>
2	История раннего Нового времени	<p>23. Россия на рубеже XVII-XVIII вв. Необходимость и предпосылки модернизации.</p> <p>24. Внешняя политика Петра I, развитие отношений с европейскими странами.</p> <p>25. Реформы Петра I, итоги его преобразований.</p> <p>26. Эпоха «дворцовых переворотов» (1725-1762 гг.).</p> <p>27. «Просвещенный абсолютизм» Екатерины II.</p> <p>28. Внешняя политика Российской империи во второй половине XVIII в.</p> <p>29. Усиление крепостного гнета и народные движения в XVIII в. Крестьянская война 1773-1775 гг.</p> <p>30. Модернизационные процессы в России в первой половине XIX в.</p> <p>31. Европейское направление внешней политики России в начале XIX в. Отечественная война 1812 г.</p> <p>32. Внешняя политика Российской империи в первой половине XIX в. Восточный вопрос. Крымская война.</p> <p>33. Общественно-политическая мысль России в первой четверти XIX в. Движение декабристов.</p> <p>34. Общественно-политическая мысль России во второй четверти XIX в. Теория «официальной народности», славянофилы и западники.</p>
3	История Нового времени	<p>35. Отмена крепостного права. «Положения 19 февраля 1861 г.».</p> <p>36. Реформы Александра II в 1860-70-х гг. (местного управления, судебная, военная, образования, печати) и их значение.</p> <p>37. Общественно-политическая мысль России во второй половине XIX в. Народничество 1870-1880-х гг.</p> <p>38. Проблемы экономической и политической модернизации России во второй половине XIX в. Контрреформы Александра III.</p> <p>39. Внешняя политика Российской империи во второй половине XIX в.</p> <p>40. Социально-экономическое развитие России на рубеже XIX – XX вв. Реформы С.Ю. Витте</p> <p>41. Общественно-политические движения начала XX в. и</p>

		<p>формирование политических партий в России. Революция 1905-07 гг.: ее причины, характер, основные этапы, значение.</p> <p>42. Реформаторская деятельность П.А. Столыпина.</p> <p>43. Внешняя политика России в начале XX века. Русско-японская война.</p> <p>44. Причины и характер Первой мировой войны. Россия в Первой мировой войне.</p> <p>45. Февральская революция. Двоевластие. Причины дальнейшего углубления кризиса в стране летом и осенью 1917 г.</p>
4	История Новейшего времени	<p>46. Октябрьская революция 1917 г.: цели, первые результаты, значение.</p> <p>47. Гражданская война в России. Причины победы большевиков.</p> <p>48. «Военный коммунизм». Формирование экономической и политической системы Советского государства.</p> <p>49. Образование СССР и развитие союзного государства в 1920-1930-е гг.</p> <p>50. Новая экономическая политика – НЭП (1921-1929 гг.): сущность, противоречия, итоги.</p> <p>51. Основные направления и принципы советской внешней политики в 1920-е и начале 1930-х гг.</p> <p>52. Индустриализация в СССР, ее особенности. Итоги первых пятилеток.</p> <p>53. Причины свертывания нэпа (1929 г.). Коллективизация в СССР: цели, методы проведения, итоги.</p> <p>54. Общественно-политическое развитие СССР в 1930-е гг. «Культурная революция».</p> <p>55. Международное положение и внешняя политика СССР накануне Второй мировой войны.</p> <p>56. Начало Второй мировой войны. Мероприятия советского правительства по модернизации экономики в условиях нарастания военной угрозы.</p> <p>57. Начальный период Великой Отечественной войны</p> <p>58. Коренной перелом в Великой Отечественной и второй мировой войне.</p> <p>59. Завершающий этап Великой Отечественной войны. Вклад Советского Союза в победу над фашистской Германией. Разгром милитаристской Японии.</p> <p>60. Внешняя политика Советского Союза в послевоенный период, противостояние СССР-США, «холодная война».</p> <p>61. СССР в послевоенный период (1945-1953 гг.). Варшавский договор и Совет экономической взаимопомощи.</p> <p>62. Хрущевская «оттепель» (1953-1964 гг.): разоблачение «культы личности» Сталина, итоги внутренней политики Н.С. Хрущева.</p> <p>63. Политика разрядки международной напряженности.</p>

		<p>Хельсинское соглашение 1975 г.</p> <p>64. Итоги социально-экономического и политического развития СССР к началу 1980-х гг. Необходимость радикальных реформ.</p> <p>65. Попытки М.С. Горбачева реформировать «реальный социализм» (1985-1991 гг.). Кризис власти и распад СССР.</p> <p>66. Социально-экономические и политические реформы 1990-х гг. в России и их результаты.</p> <p>67. Внутренняя и внешняя политика России в первой четверти XXI в.</p> <p>68. Основные этапы истории МИСИ-НИУ МГСУ.</p>
--	--	---

Перечень типовых вопросов (заданий) для проведения зачета в 1 семестре (очная форма обучения):

№	Наименование раздела дисциплины	Типовые вопросы/задания
1	Древняя средневековая история и	<ol style="list-style-type: none"> 1. Сущность и функции исторического знания. 2. Методы изучения истории. 3. Понятие и классификация исторических источников. 4. Понятие историографии и основные научные подходы к изучению истории. 5. Факторы исторического развития России. 6. Периодизация мировой и Отечественной истории. Возникновение древних цивилизаций. 7. Средние века как этап в развитии мировой цивилизации. Возникновение мировых религий. 8. Древние славяне, расселение восточных славян в VI-VIII вв. н.э., общественный строй, культура и быт. 9. Древнерусское государство (X-XII вв.), его значение для становления российской государственности и культуры 10. Крещение Руси: геополитическое и культурное значение христианизации восточнославянских земель. 11. Восточнославянские земли в период политической раздробленности. 12. Борьба Руси с иноземными вторжениями в XIII в. 13. Культура домонгольской Руси. 14. Причины возвышения Москвы в XIV в. Деятельность московских князей в XIV-первой половине XV в. 15. Завершение политического объединения Руси (вторая половина XV – начало XVI вв.). Особенности государственной централизации в русских землях. Теория «Москва – третий Рим». 16. Эпоха «великих географических открытий» и ее последствия для развития Европейских стран и России. 17. Основные направления внешней политики

		<p>Российского государства в XVI в.</p> <p>18. Русское государство в середине XVI в.: реформы «Избранной рады».</p> <p>19. Опричнина Ивана IV Грозного: причины, сущность, последствия.</p> <p>20. Культура Московского княжества XIV-XVI вв.</p> <p>21. Юридическое оформление крепостного права в России в XVI-XVII вв.</p> <p>22. Основные этапы и последствия Смутного времени.</p> <p>23. Особенности социально-экономического и политического развития России в XVII в.</p> <p>24. Реформы русской православной церкви в XVII в. и церковный раскол.</p> <p>25. Секуляризация культуры России в XVII в.</p> <p>26. Основные направления внешней политики России в XVII в.</p>
2	История времени	Нового <p>27. Россия на рубеже XVII-XVIII вв. Необходимость и предпосылки модернизации.</p> <p>28. Внешняя политика Петра I, развитие отношений с европейскими странами.</p> <p>29. Реформы Петра I в области государственного управления и их значение.</p> <p>30. Социально-экономические реформы Петра I, итоги его преобразований.</p> <p>31. Реформы Петра I в области культуры и их значение.</p> <p>32. Эпоха «дворцовых переворотов» (1725-1762 гг.)</p> <p>33. «Просвещенный абсолютизм» Екатерины II.</p> <p>34. Внешняя политика Российской империи во второй половине XVIII в.</p> <p>35. Усиление крепостного гнета и народные движения в XVIII в. Крестьянская война 1773-1775 гг.</p> <p>36. Модернизационные процессы в России в первой половине XIX в.</p> <p>37. Европейское направление внешней политики России в начале XIX в. Отечественная война 1812 г.</p> <p>38. Внешняя политика Российской империи в первой половине XIX в. Восточный вопрос. Крымская война.</p> <p>39. Общественно-политическая мысль России в первой четверти XIX в. Движение декабристов.</p> <p>40. Общественно-политическая мысль России во второй четверти XIX в. Теория «официальной народности», славянофилы и западники.</p>

2.1.2. Промежуточная аттестация в форме защиты курсовой работы (курсового проекта)

Промежуточная аттестация в форме защиты курсовой работы/курсового проекта не проводится.

2.2. Текущий контроль

2.2.1. Перечень форм текущего контроля:

- 1 контрольная работа №1 в 1 семестре;
- 1 контрольная работа №2 во 2 семестре.

2.2.2. Типовые контрольные задания форм текущего контроля

Контрольная работа «Российская история: факты и оценки»

Контрольная работа выполняется на практическом занятии в качестве текущего контроля успеваемости по темам разделов 1-4.

Примеры типового задания

Познавательная функция исторического познания заключается в...

- 1) выявлении закономерностей исторического развития;
- 2) идентификации и ориентации общества, личности;
- 3) формировании гражданских, нравственных ценностей и качеств;
- 4) выработке научно-обоснованного политического курса;
- 5) определении направлений внешней политики.

Как назывался высший сословно-представительный орган в России середины XVI - середины XVII вв.? Найдите правильный ответ:

- 1) вече;
- 2) Земский Собор;
- 3) Избранная рада;
- 4) Сенат;
- 5) Синод.

На каких двух принципах строилась политика «просвещенного абсолютизма»

- 1) неприкосновенности старого порядка
- 2) теории «общественного договора»
- 3) католического богословия
- 4) теории «естественного права»

По Крестьянской реформе 1861 г.:

- 1) крестьяне освобождались без земли;
- 2) вся помещичья земля передавалась крестьянам;
- 3) крестьяне должны были платить выкуп за землю;
- 4) крестьяне должны были платить выкуп за личную свободу;
- 5) крестьяне переселялись на хутора.

3. Методические материалы, определяющие процедуры оценивания

Процедура проведения промежуточной аттестации и текущего контроля успеваемости регламентируется локальным нормативным актом, определяющим порядок осуществления текущего контроля успеваемости и промежуточной аттестации обучающихся.

3.1. Процедура оценивания при проведении промежуточной аттестации обучающихся по дисциплине в форме экзамена и/или дифференцированного зачета (зачета с оценкой)

Промежуточная аттестация по дисциплине в форме экзамена проводится во 2 семестре.

Используются критерии и шкала оценивания, указанные в п.1.2. Оценка выставляется преподавателем интегрально по всем показателям и критериям оценивания.

Ниже приведены правила оценивания формирования компетенций по показателю оценивания «Знания».

Критерий оценивания	Уровень освоения и оценка			
	«2» (неудовлетв.)	«3» (удовлетвор.)	«4» (хорошо)	«5» (отлично)
Знание терминов, определений, понятий	Не знает терминов и определений	Знает термины и определения, но допускает неточности формулировок	Знает термины и определения	Знает термины и определения, может корректно сформулировать их самостоятельно
Знание закономерностей исторического развития, основных этапов и ключевых событий мировой и Отечественной истории	Не знает основные закономерности, этапы и ключевые события мировой и Отечественной истории	Знает основные этапы мировой и Отечественной истории, но не может объяснить закономерности, назвать ключевые события	Знает основные закономерности и этапы исторического развития, ключевые события мировой и Отечественной истории	Знает основные закономерности и факторы исторического развития, принципы периодизации, может самостоятельно определить ключевые события для каждого рассматриваемого периода
Усвоение всех дидактических единиц (разделов)	Не знает значительной части материала дисциплины	Знает только основной материал дисциплины, не усвоил его деталей	Знает материал дисциплины в полном объёме	Обладает твёрдым и полным знанием материала дисциплины, владеет дополнительными знаниями
Полнота ответов на проверочные вопросы	Не даёт ответы на большинство вопросов	Даёт неполные ответы на все вопросы	Даёт ответы на вопросы, но не все - полные	Даёт полные, развёрнутые ответы на поставленные вопросы
Правильность ответов на вопросы	Допускает грубые ошибки при изложении ответа на вопрос	В ответе имеются существенные ошибки	В ответе имеются несущественные неточности	Ответ верен
Чёткость изложения и интерпретации знаний	Излагает знания без логической последовательности	Излагает знания с нарушениями в логической последовательности	Излагает знания без нарушений в логической последовательности	Излагает знания в логической последовательности и, самостоятельно их интерпретируя и анализируя
	Не может назвать важнейшие даты и дать поясняющие примеры по теме	Допускает ошибки в выборе фактического материала по теме	Правильно выбирает фактический материал, приводит необходимые даты	Дает иллюстративный материал в полном объеме, способен самостоятельно предложить корректный

				вариант презентации материала
	Неверно излагает и интерпретирует события	Допускает неточности в изложении и интерпретации событий и фактов	Грамотно и по существу излагает знания	Грамотно и точно излагает знания, делает самостоятельные выводы

Ниже приведены правила оценивания формирования компетенций по показателю оценивания «Навыки начального уровня».

Критерий оценивания	Уровень освоения и оценка			
	«2» (неудовлетв.)	«3» (удовлетвор.)	«4» (хорошо)	«5» (отлично)
Навыки подбора и оценки литературы и источников для выполнения задания	Не может выбрать литературу и источники	Испытывает затруднения при выборе литературы и источников	Без затруднений выбирает необходимую литературу и источники	Использует различные информационно-коммуникативные ресурсы, способен самостоятельно находить дополнительные источники информации
Навыки систематизации информации, полученной из различных источников	Не имеет навыков систематизации информации	Имеет навыки работы только с учебной литературой	Имеет навыки работы с учебной и дополнительной литературой и источниками	Имеет навыки работы как с учебной, так и с научной литературой
Навыки изложения исторического материала со ссылками на источники	Не имеет навыка изложения исторического материала со ссылками на источники	Не использует стандарт оформления ссылок на источники	Допускает небольшие ошибки при оформлении ссылок на источники	Не допускает ошибок при оформлении ссылок на источники
Навыки анализа актуальных проблем истории и культуры	Навыки анализа не сформированы	Испытывает затруднения с формулированием корректных выводов	Делает корректные выводы по результатам выполнения учебного задания	Самостоятельно анализирует актуальные проблемы истории и культуры
Навыки представления результатов самостоятельной работы	Не может подготовить устный доклад на основе письменной работы	Делает краткое сообщение по теме, но не может ответить на вопросы	Делает сообщение по теме, отвечает на поставленные вопросы	Презентация результатов самостоятельной работы с необходимыми иллюстративными материалами, свободное

				владение материалом
--	--	--	--	------------------------

Ниже приведены правила оценивания формирования компетенций по показателю оценивания «Навыки основного уровня».

Критерий оценивания	Уровень освоения и оценка			
	«2» (неудовлетв.)	«3» (удовлетвор.)	«4» (хорошо)	«5» (отлично)
Навыки работы с учебной и дополнительной литературой при подготовке к текущему и промежуточному контролю	Навык самостоятельно й подготовки к текущему и промежуточному контролю не сформирован	Испытывает затруднения при выборе необходимого материала из рекомендованной литературы	Без затруднений выбирает необходимый материал из рекомендованной литературы	Самостоятельно выбирает материал из основной и дополнительной литературы
Навыки аргументированного изложения выводов и оценок	Отсутствует аргументация, сделаны некорректные выводы	Приводит недостаточно аргументов, испытывает затруднения с формулированием корректных выводов	Приводит достаточно аргументов, делает корректные выводы	Свободно владеет фактическим материалом, приводит большое количество аргументов для обоснования своих выводов и оценок.
Навыки характеристики основных этапов исторического развития	Не может назвать основные этапы исторического развития	Допускает ошибки при характеристике основных этапов исторического развития	Не допускает ошибок, использует базовые характеристики	При характеристике основных этапов исторического развития использует разнообразную дополнительную информацию
Самостоятельность в выполнении заданий	Не может самостоятельно планировать и выполнять задания	Выполняет задания только с помощью наставника	Самостоятельно выполняет задания с консультацией у наставника	Выполняет задания самостоятельно, без посторонней помощи
Результативность (качество) выполнения заданий	Выполняет задания некачественно	Выполняет задания с недостаточным качеством	Выполняет задания качественно	Выполняет качественно сложные задания

3.2. Процедура оценивания при проведении промежуточной аттестации обучающихся по дисциплине в форме зачета

Промежуточная аттестация по дисциплине в форме зачёта проводится в 1 семестре. Для оценивания знаний и навыков используются критерии и шкала, указанные п.1.2.

Ниже приведены правила оценивания формирования компетенций по показателю оценивания «Знания».

Критерий оценивания	Уровень освоения и оценка	
	Не зачтено	Зачтено
Объём освоенного материала, усвоение всех дидактических единиц (разделов)	Не знает значительной части материала дисциплины	Знает материал дисциплины
Полнота ответов на проверочные вопросы	Не даёт ответы на большинство вопросов	Даёт ответы на большинство вопросов
Правильность ответов на вопросы	Допускает грубые ошибки при изложении ответа на вопрос	Не допускает ошибок при изложении ответа на вопрос

Ниже приведены правила оценивания формирования компетенций по показателю оценивания «Навыки начального уровня».

Критерий оценивания	Уровень освоения и оценка	
	Не зачтено	Зачтено
Навыки выполнения заданий различной сложности	Не имеет навыков выполнения заданий	Имеет навыки выполнения заданий
Навыки самопроверки. Качество сформированных навыков	Допускает грубые ошибки при выполнении заданий	Не допускает ошибки при выполнении заданий
Навыки анализа результатов выполнения заданий, решения задач	Делает некорректные выводы	Делает корректные выводы

Ниже приведены правила оценивания формирования компетенций по показателю оценивания «Навыки основного уровня».

Критерий оценивания	Уровень освоения и оценка	
	Не зачтено	Зачтено
Навыки выполнения заданий различной сложности	Не имеет навыков выполнения заданий	Имеет навыки выполнения заданий
Навыки самопроверки. Качество сформированных навыков	Допускает грубые ошибки при выполнении заданий	Не допускает ошибки при выполнении заданий
Навыки анализа результатов выполнения заданий, решения задач	Делает некорректные выводы	Делает корректные выводы
Быстрота выполнения заданий	Не выполняет задания или выполняет их очень медленно, не достигая поставленных задач	Выполняет задания в поставленные сроки
Самостоятельность в выполнении заданий	Не может самостоятельно планировать и выполнять задания	Планирование и выполнение заданий осуществляет самостоятельно
Результативность (качество) выполнения	Выполняет задания некачественно	Выполняет задания с достаточным уровнем качества

заданий		
---------	--	--

3.3. Процедура оценивания при проведении промежуточной аттестации обучающихся по дисциплине в форме защиты курсовой работы (курсового проекта)

-Промежуточная аттестация по дисциплине в форме защиты курсовой работы/курсового проекта не проводится.

Приложение 2 к рабочей программе

Шифр	Наименование дисциплины
Б1.О.01	История России

Код направления подготовки / специальности	08.03.01
Направление подготовки / специальность	Строительство
Наименование ОПОП (направленность / профиль)	Инжиниринг и строительство объектов энергетики
Год начала реализации ОПОП	2022
Уровень образования	Бакалавриат
Форма обучения	Очная
Год разработки/обновления	2022

Перечень учебных изданий и учебно-методических материалов

Печатные учебные издания в НТБ НИУ МГСУ:

№ п/п	Автор, название, место издания, издательство, год издания, количество страниц	Количество экземпляров в библиотеке НИУ МГСУ
1	Мунчаев Ш.М. История России : учебник для студентов высших учебных заведений / Ш. М.Мунчаев, В. М. Устинов. - 5-е изд., перераб. и доп. - Москва : Норма ; [Б. м.] : Инфра-М, 2013. - 751 с. : ил. - Библиогр.: с. 745-751. - ISBN 978-5-91768-147-4 (Норма). - ISBN 978-5-16-003642-7	50
2	История России [Текст] : учебник / А. С. Орлов [и др.] ; Моск. гос. ун-т им. М. В. Ломоносова ; Исторический факультет. - 4-е изд., перераб. и доп. - Москва : Проспект, 2012. - 528 с. ISBN 978-5-392-04703-1	100
3	История : учебник для студентов ВПО, обучающихся по направлению 270800 - "Строительство" / [Т. А. Молокова [и др.] ; под ред. Т. А. Молоковой ; Московский государственный строительный университет. - Москва : МГСУ, 2013. - 279 с. - ISBN 978-5-7264-0783-8	126

Электронные учебные издания в электронно-библиотечных системах (ЭБС):

№ п/п	Автор, название, место издания, год издания, количество страниц	Ссылка на учебное издание в ЭБС
1	История : учебник / под ред. Т. А. Молоковой ; [Т. А. Молокова и др.] ; Нац. исследоват. моск. гос. строит. ун-т. - 4-е изд. (эл.). - Москва : Изд-во МИСИ-МГСУ, 2017. - Электрон. текстовые дан. (1 файл pdf : 289 с.). - (История). - ISBN 978-5-7264-1653-3	http://lib-04.gic.mgsu.ru/lib/2019/19.pdf
2	История : учебное пособие / [В. П. Фролов [и др.] ; под ред. Т.А. Молоковой ; Национальный исследовательский московский государственный строительный университет. - Москва : НИУ МГСУ, 2016. - 1 эл. опт. диск (CD-ROM). - ISBN 978-5-7264-1425-6 (сетевое). - ISBN 978-5-7264-1426-3 (локальное)	http://lib-05.gic.mgsu.ru/lib/2017/30.pdf

3	Фролов, В. П. Глоссарий по истории : учебное пособие / В. П. Фролов ; под редакцией Т. А. Молокова. — Москва : Московский государственный строительный университет, ЭБС АСВ, 2011. — 64 с.	https://www.iprbookshop.ru/16396.html
4	Хронограф : учебное пособие по истории / составители О. М. Бызова, А. А. Мурашев, Т. Л. Пантелеева, под редакцией Т. А. Молокова. — Москва : Московский государственный строительный университет, ЭБС АСВ, 2012. — 70 с. — ISBN 978-5-7264-0580-3.	https://www.iprbookshop.ru/16315.html
5	Волков, В. А. История России. Конец XVII - начало XX вв. : учебник для бакалавриата / В. А. Волков, Е. В. Волкова. — Москва : Прометей, 2019. — 456 с. — ISBN 978-5-907100-48-0.	https://www.iprbookshop.ru/94435.html
6	История России и мира в источниках : практикум / составители Е. Я. Лубкова, Е. И. Филина, А. М. Черныш. — Москва : Московский педагогический государственный университет, 2020. — 512 с. — ISBN 978-5-4263-0941-8.	https://www.iprbookshop.ru/105903.html
7	История, культурология, история мировых цивилизаций : учебное наглядное пособие для обучающихся бакалавриата и специалитета по всем УГСН, реализуемым НИУ МГСУ / сост. : К. Н. Гацунаев, Т. Л. Пантелеева, Ю. В. Посвятенко ; Нац. исслед. Моск. гос. строит. ун-т, каф. истории и философии. - Москва : Изд-во МИСИ-МГСУ, 2020. - 1 эл. опт. диск. - (УНП). - Загл. с титул. экрана. - ISBN 978-5-7264-2520-7 (сетевое). - ISBN 978-5-7264-2521-4 (локальное)	http://lib-04.gic.mgsu.ru/lib/UNP2020/71.pdf

Перечень учебно-методических материалов в НТБ НИУ МГСУ

№ п/п	Автор, название, место издания, издательство, год издания, количество страниц
1	История России: методические указания для подготовки к практическим занятиям, выполнения самостоятельной работы и самопроверки знаний / составители О. М. Бызова, Т. Л. Пантелеева, под редакцией Т. А. Молоковой. — Москва : Московский государственный строительный университет, ЭБС АСВ, 2013. — 88 с. — Текст : электронный // Цифровой образовательный ресурс IPR SMART : [сайт]. URL: http://lib-04.gic.mgsu.ru/lib/%D0%9C%D0%B5%D1%82%D0%BE%D0%B4%D0%B8%D1%87%D0%BA%D0%B8%202015/374.pdf
2	История : методические указания для подготовки к практическим занятиям для студентов всех направлений подготовки, реализуемых в МГСУ / сост.: О. М. Бызова, Т. Л. Пантелеева ; под редакцией Т. А. Молоковой. Московский государственный строительный университет. - Учеб. электрон. изд. - Москва : МГСУ, 2014. - 1 эл. опт. диск (CD-ROM) : цв. - URL: http://lib-04.gic.mgsu.ru/lib/%D0%94%D0%B8%D1%81%D0%BA%D0%B8-2015-1/41.pdf . - ISBN 978-5-7264-0963-4
3	История : методические указания по выполнению самостоятельной работы и самопроверке знания, для студентов всех направлений и профилей подготовки, реализуемых в МГСУ / сост.: О. М. Бызова, Т. Л. Пантелеева ; Московский государственный строительный университет. - Учеб. электрон. изд. - Москва : МГСУ, 2014. - 1 эл. опт. диск (CD-ROM) : цв. - URL: http://lib-04.gic.mgsu.ru/lib/%D0%94%D0%B8%D1%81%D0%BA%D0%B8-2015-1/3.pdf . - ISBN 978-5-7264-0876-7

Электронные образовательные ресурсы

№ п/п	Ссылка на электронный курс
1	https://cito.mgsu.ru/subject/index/card/subject_id/1502

Приложение 3 к рабочей программе

Шифр	Наименование дисциплины
Б1.О.01	История России

Код направления подготовки / специальности	08.03.01
Направление подготовки / специальность	Строительство
Наименование ОПОП (направленность / профиль)	Инжиниринг и строительство объектов энергетики
Год начала реализации ОПОП	2022
Уровень образования	Бакалавриат
Форма обучения	Очная
Год разработки/обновления	2022

Перечень профессиональных баз данных и информационных справочных систем

Наименование	Электронный адрес ресурса
«Российское образование» - федеральный портал	http://www.edu.ru/index.php
Научная электронная библиотека	http://elibrary.ru/defaultx.asp?
Электронная библиотечная система IPRbooks	http://www.iprbookshop.ru/
Федеральная университетская компьютерная сеть России	http://www.runnet.ru/
Информационная система "Единое окно доступа к образовательным ресурсам"	http://window.edu.ru/
Научно-технический журнал по строительству и архитектуре «Вестник МГСУ»	http://www.vestnikmgsu.ru/
Научно-техническая библиотека НИУ МГСУ	http://www.mgsu.ru/resources/Biblioteka/

Приложение 4 к рабочей программе

Шифр	Наименование дисциплины
Б1.О.01	История России

Код направления подготовки / специальности	08.03.01
Направление подготовки / специальность	Строительство
Наименование ОПОП (направленность / профиль)	Инжиниринг и строительство объектов энергетики
Год начала реализации ОПОП	2022
Уровень образования	Бакалавриат
Форма обучения	Очная
Год разработки/обновления	2022

Материально-техническое и программное обеспечение дисциплины

Наименование специальных помещений и помещений для самостоятельной работы	Оснащенность специальных помещений и помещений для самостоятельной работы	Перечень лицензионного программного обеспечения. Реквизиты подтверждающего документа
Учебные аудитории для проведения учебных занятий, текущего контроля и промежуточной аттестации	Рабочее место преподавателя, рабочие места обучающихся	
<p>Помещение для самостоятельной работы обучающихся</p> <p>Ауд. 41 НТБ на 80 посадочных мест (рабочее место библиотекаря, рабочие места обучающихся)</p>	<p>ИБП GE VH Series VH 700 Источник бесперебойного питания РИП-12 (2 шт.) Компьютер/ТИП №5 (2 шт.) Компьютер Тип № 1 (6 шт.) Контрольно-пусковой блок С2000-КПБ (26 шт.) Монитор / Samsung 21,5" S22C200B (80 шт.) Плоттер / HP DJ T770 Прибор приемно-контрольный С2000-АСПТ (2 шт.) Принтер / HP LaserJet P2015 DN Принтер /Тип № 4 н/т Принтер HP LJ Pro 400 M401dn Системный блок / Kraftway Credo тип 4 (79 шт.) Электронное табло 2000*950</p>	<p>Adobe Acrobat Reader DC (ПО предоставляется бесплатно на условиях OpLic)</p> <p>Adobe Flash Player (ПО предоставляется бесплатно на условиях OpLic)</p> <p>APM Civil Engineering (Договор № 109/9.13_АО НИУ от 09.12.13 (НИУ-13))</p> <p>ArcGIS Desktop (Договор передачи с ЕСПИ СНГ 31 лицензии от 27.01.2016)</p> <p>ArhciCAD [22] (Б\Д; Веб-кабинет или подписка; OpenLicense)</p> <p>AutoCAD [2018] (Б\Д; Веб-кабинет или подписка; OpenLicense)</p> <p>AutoCAD [2020] (Б\Д; Веб-кабинет или подписка; OpenLicense)</p> <p>Autodesk Revit [2018] (Б\Д; Веб-кабинет или подписка; OpenLicense)</p> <p>Autodesk Revit [2020] (Б\Д; Веб-кабинет или подписка; OpenLicense)</p> <p>CorelDRAW [GSX5;55] (Договор № 292/10.11- АО НИУ от 28.11.2011 (НИУ-11))</p> <p>eLearnBrowser [1.3] (Договор ГМЛ-Л-16/03-846 от 30.03.2016)</p> <p>Google Chrome (ПО предоставляется бесплатно на условиях OpLic)</p> <p>Lazarus (ПО предоставляется бесплатно на</p>

Наименование специальных помещений и помещений для самостоятельной работы	Оснащенность специальных помещений и помещений для самостоятельной работы	Перечень лицензионного программного обеспечения. Реквизиты подтверждающего документа
		<p>условиях OpLic) Mathcad [Edu.Prime;3;30] (Договор №109/9.13_АО НИУ от 09.12.13 (НИУ-13)) Mathworks Matlab [R2008a;100] (Договор 089/08-ОК(ИОП) от 24.10.2008) Mozilla Firefox (ПО предоставляется бесплатно на условиях OpLic) MS Access [2013;Im] (OpenLicense; Подписка Azure Dev Tools; Б\Д; Веб-кабинет) MS ProjectPro [2013;ImX] (OpenLicense; Подписка Azure Dev Tools; Б\Д; Веб-кабинет) MS VisioPro [2013;ADT] (OpenLicense; Подписка Azure Dev Tools; Б\Д; Веб-кабинет) MS Visual FoxPro [ADT] (OpenLicense; Подписка Azure Dev Tools; Б\Д; Веб-кабинет) nanoCAD СПДС Стройплощадка (Договор бесплатной передачи / партнерство) PascalABC [3.2.0.1311] (ПО предоставляется бесплатно на условиях OpLic) Visual Studio Ent [2015;Imx] (OpenLicense; Подписка Azure Dev Tools; Б\Д; Веб-кабинет) Visual Studio Expr [2008;ImX] (OpenLicense; Подписка Azure Dev Tools; Б\Д; Веб-кабинет) WinPro 7 [ADT] (OpenLicense; Подписка Azure Dev Tools; Б\Д; Веб-кабинет) Компас-3D V14 АЕС (Договор № 109/9.13_АО НИУ от 09.12.13 (НИУ-13)) ПК ЛИРА-САПР [2013] (Договор № 109/9.13_АО НИУ от 09.12.13 (НИУ-13))</p>
<p>Помещение для самостоятельной работы обучающихся</p> <p>Ауд. 59 НТБ на 5 посадочных мест, оборудованных компьютерами (рабочее место библиотекаря, рабочие места обучающихся, рабочее место для лиц с ограниченными возможностями здоровья) Читальный зал на 52 посадочных места</p>	<p>Компьютер / ТИП №5 (4 шт.) Монитор Acer 17" AL1717 (4 шт.) Монитор Samsung 24" S24C450B Системный блок Kraftway Credo KC36 2007 (4 шт.) Системный блок Kraftway Credo KC43 с KSS тип3 Принтер/HP LaserJet P2015 DN Аудиторный стол для инвалидов-колясочников Видеоувеличитель /Optelec ClearNote Джойстик компьютерный беспроводной Клавиатура Clevy с большими кнопками и накладкой (беспроводная) Кнопка компьютерная выносная малая</p>	<p>Google Chrome (ПО предоставляется бесплатно на условиях OpLic (не требуется)) Adobe Acrobat Reader DC (ПО предоставляется бесплатно на условиях OpLic (не требуется)) eLearnBrowser [1.3] (Договор ГМЛ-Л-16/03-846 от 30.03.2016) Mozilla Firefox (ПО предоставляется бесплатно на условиях OpLic (лицензия не требуется)) MS OfficeStd [2010; 300] (Договор № 162/10 - АО НИУ от 18.11.2010 (НИУ-10)) Adobe Acrobat Reader [11] (ПО предоставляется бесплатно на условиях OpLic (лицензия не требуется)) K-Lite Codec Pack (ПО предоставляется бесплатно на условиях OpLic (лицензия не</p>

Наименование специальных помещений и помещений для самостоятельной работы	Оснащенность специальных помещений и помещений для самостоятельной работы	Перечень лицензионного программного обеспечения. Реквизиты подтверждающего документа
	Кнопка компьютерная выносная малая (2 шт.)	требуется))
<p>Помещение для самостоятельной работы обучающихся</p> <p>Ауд. 84 НТБ На 5 посадочных мест, оборудованных компьютерами (рабочее место библиотекаря, рабочие места обучающихся) Читальный зал на 52 посадочных места</p>	Монитор Acer 17" AL1717 (5 шт.) Системный блок Kraftway KW17 2010 (5 шт.)	<p>AutoCAD [2020] (Б\Д; Веб-кабинет или подписка; OpenLicense)</p> <p>Eurosoft STARK [201W;20] (Договор № 089/08-ОК(ИОП) от 24.10.2008)</p> <p>MS OfficeStd [2010; 300] (Договор № 162/10 - АО НИУ от 18.11.2010 (НИУ-10))</p> <p>nanoCAD СПДС Конструкции (Договор бесплатной передачи / партнерство)</p> <p>WinPro 7 [ADT] (OpenLicense; Подписка Azure Dev Tools; Б\Д; Веб-кабинет)</p> <p>ПК ЛИРА-САПР [2013R5] (ПО предоставляется бесплатно на условиях OpLic (лицензия не требуется))</p>

Федеральное государственное бюджетное образовательное учреждение высшего образования
«НАЦИОНАЛЬНЫЙ ИССЛЕДОВАТЕЛЬСКИЙ МОСКОВСКИЙ ГОСУДАРСТВЕННЫЙ
СТРОИТЕЛЬНЫЙ УНИВЕРСИТЕТ»

РАБОЧАЯ ПРОГРАММА

Шифр	Наименование дисциплины
Б1.О.02	Иностранный язык

Код направления подготовки / специальности	08.03.01
Направление подготовки / специальность	Строительство
Наименование ОПОП (направленность / профиль)	Инжиниринг и строительство объектов энергетики
Год начала реализации ОПОП	2022
Уровень образования	Бакалавриат
Форма обучения	Очная
Год разработки/обновления	2022

Разработчики:

должность	ученая степень, ученое звание	ФИО
старший преподаватель		Дриженко М.А.
старший преподаватель		Костюкович Е.Ю.
и.о. зав. кафедрой, доцент	к. пед. н., доцент	Метелькова Л.А.
доцент	к. филол. н., доцент	Волохова В.В.

Рабочая программа дисциплины разработана и одобрена кафедрой иностранных языков и профессиональной коммуникации.

Рабочая программа утверждена методической комиссией по УГСН, протокол № 1 от «29» августа 2022 г.

1. Цель освоения дисциплины

Целью освоения дисциплины «Иностранный язык» является формирование компетенций обучающегося в области устной и письменной иноязычной коммуникации.

Программа составлена в соответствии с требованиями Федерального государственного образовательного стандарта высшего образования по направлению подготовки 08.03.01 Строительство.

Дисциплина относится к обязательной части Блока I «Дисциплины (модули)» основных профессиональных образовательных программ направлению подготовки. Дисциплина является обязательной для изучения.

2. Перечень планируемых результатов обучения по дисциплине, соотнесенных с планируемыми результатами освоения образовательной программы

Код и наименование компетенции (результат освоения)	Код и наименование индикатора достижения компетенции
УК-4 Способен осуществлять деловую коммуникацию в устной и письменной формах на государственном языке Российской Федерации и иностранном(ых) языке(ах)	УК-4.2 Чтение и понимание на слух информации делового и профессионального характера на иностранном языке (работа со словарем)
	УК-4.3 Владение языковым материалом (лексическими единицами и грамматическими структурами), необходимым для осуществления деловой и профессионально-ориентированной коммуникации на иностранном языке

Код и наименование индикатора достижения компетенции	Наименование показателя оценивания (результата обучения по дисциплине)
УК-4.2: Чтение и понимание на слух информации делового и профессионального характера на иностранном языке (работа со словарем)	<p>Знать: лексические единицы и грамматические конструкции в рамках изучаемых тем для понимания письменной и устной информации деловой и профессиональной направленности.</p> <p>Иметь навыки начального уровня: чтение деловых и профессиональных текстов с использованием словаря для извлечения полной или частичной информации.</p> <p>Иметь навыки основного уровня: аудирование иноязычной речи делового и профессионального характера, работа со специализированными одноязычными и двуязычными словарями для получения необходимой информации.</p>
УК-4.3: Владение языковым материалом (лексическими единицами и грамматическими структурами), необходимым для осуществления деловой и профессионально-ориентированной коммуникации на иностранном языке	<p>Знать: деловую и профессионально-ориентированную лексику и грамматические конструкции необходимые для осуществления устной и письменной коммуникации на иностранном языке.</p> <p>Иметь навыки начального уровня: осуществление деловой и профессионально-ориентированной коммуникации в письменной и устной форме с соблюдением грамматических правил и стилистических норм изучаемого языка.</p> <p>Иметь навыки основного уровня: построение высказывания на иностранном языке с использованием</p>

Код и наименование индикатора достижения компетенции	Наименование показателя оценивания (результата обучения по дисциплине)
	изученного языкового материала для осуществления деловой и профессионально-ориентированной коммуникации.

Информация о формировании и контроле результатов обучения представлена в Фонде оценочных средств (Приложение 1).

3. Трудоемкость дисциплины и видов учебных занятий по дисциплине

Общая трудоемкость дисциплины составляет 8 зачетных единиц (288 академических часов) (1 зачетная единица соответствует 36 академическим часам).

Видами учебных занятий и работы обучающегося по дисциплине могут являться.

Обозначение	Виды учебных занятий и работы обучающегося
Л	Лекции
ЛР	Лабораторные работы
ПЗ	Практические занятия
КоП	Компьютерный практикум
КРП	Групповые и индивидуальные консультации по курсовым работам (курсовым проектам)
СР	Самостоятельная работа обучающегося в период теоретического обучения
Контроль	Самостоятельная работа обучающегося и контактная работа обучающегося с преподавателем в период промежуточной аттестации

Структура дисциплины:

Форма обучения – очная.

№	Наименование раздела дисциплины	Семестр	Количество часов по видам учебных занятий и работы обучающегося							Формы промежуточной аттестации, текущего контроля успеваемости		
			Л	ЛР	ПЗ	КоП	КРП	СР	Контроль			
1	Высшее строительное образование	1			10					71	9	Домашняя работа № 1 – р. 1 - 2, Домашняя работа № 2 – р. 3 - 4, Контрольная работа №1 – р. 1 - 4
2	Строительные профессии				16							
3	Типы зданий				16							
4	Строительные материалы				22							

	Итого:	1			64			71	9	<i>Зачет</i>
5	Основные конструктивные элементы зданий и сооружений	2			18			53	27	Домашняя работа № 3 – р. 4 - 5, Домашняя работа № 4 – р. 6 - 7, Контрольная работа №2 – р. 5 - 8
6	Техника безопасности на строительной площадке				14					
7	Информационные технологии в строительстве				16					
8	Экологическое строительство				16					
	Итого:	2			64			53	27	<i>Экзамен</i>

4. Содержание дисциплины, структурированное по видам учебных занятий и разделам

При проведении аудиторных учебных занятий предусмотрено проведение текущего контроля успеваемости:

- В рамках практических занятий предусмотрено выполнение обучающимися контрольных работ.

4.1 Лекции

Не предусмотрено учебным планом.

4.2 Лабораторные работы

Не предусмотрено учебным планом.

4.3 Практические занятия

Форма обучения – очная

№	Наименование раздела дисциплины	Тема и содержание занятия
1	Высшее строительное образование	<i>Профессиональная составляющая:</i> Высшее строительное образование в России и за рубежом. Университет гражданского строительства (Мой университет). <i>Деловая составляющая:</i> Деловое общение. Установление контактов. <i>Грамматика:</i> Морфология.
2	Строительные профессии	<i>Профессиональная составляющая:</i> Специалисты в строительной отрасли. Рабочие строительные профессии. <i>Деловая составляющая:</i> Деловые стили в разных странах. <i>Грамматика:</i> Структура простого предложения (повествовательные и вопросительные).
3	Типы зданий	<i>Профессиональная составляющая:</i> Типы жилых домов в разных

		<p>странах. Внутреннее обустройство домов.</p> <p><i>Деловая составляющая:</i> Средства делового общения (общение по телефону).</p> <p><i>Грамматика:</i> Система времён активного (действительного) залога.</p>
4	Строительные материалы	<p><i>Профессиональная составляющая:</i> Строительные материалы, их виды и свойства.</p> <p><i>Деловая составляющая:</i> Электронная деловая коммуникация (электронные сообщения).</p> <p><i>Грамматика:</i> Система времён пассивного (страдательного) залога.</p>
5	Основные конструктивные элементы зданий и сооружений	<p><i>Профессиональная составляющая:</i> Основные конструктивные элементы зданий и сооружений. Типы фундаментов. Внешние и внутренние стены. Крыша.</p> <p><i>Деловая составляющая:</i> Деловая этика.</p> <p><i>Грамматика:</i> Система наклонений. Неличные формы глагола: инфинитив.</p>
6	Техника безопасности на строительной площадке	<p><i>Профессиональная составляющая:</i> Охрана труда. Безопасность на строительной площадке. Средства индивидуальной защиты. Противопожарная безопасность на строительной площадке и в зданиях. Анализ основных угроз и их предотвращение.</p> <p><i>Деловая составляющая:</i> Деловая документация (инструкции по технике безопасности).</p> <p><i>Грамматика:</i> Неличные формы глагола: герундий.</p>
7	Информационные технологии в строительстве	<p><i>Профессиональная составляющая:</i> Современные информационные технологии и их применение в строительной отрасли. Цифровые инструменты и сквозные технологии в современном строительстве.</p> <p><i>Деловая составляющая:</i> Выступление с деловой презентацией.</p> <p><i>Грамматика:</i> Неличные формы глагола: причастие.</p>
8	Экологическое строительство	<p><i>Профессиональная составляющая:</i> Инновационные технологии в строительстве: энергосберегающие технологии, зелёное строительство.</p> <p><i>Деловая составляющая:</i> Структура делового письма. Сопроводительное (мотивационное) письмо.</p> <p><i>Грамматика:</i> Структура сложного предложения.</p>

4.4 Компьютерные практикумы

Не предусмотрено учебным планом.

4.5 Групповые и индивидуальные консультации по курсовым работам (курсовым проектам)

Не предусмотрено учебным планом.

4.6 Самостоятельная работа обучающегося в период теоретического обучения

Самостоятельная работа обучающегося в период теоретического обучения включает в себя:

- самостоятельную подготовку к учебным занятиям, включая подготовку к аудиторным формам текущего контроля успеваемости;
- выполнение домашних заданий;
- самостоятельную подготовку к промежуточной аттестации.

В таблице указаны темы для самостоятельного изучения обучающимся:

№	Наименование раздела дисциплины	Темы для самостоятельного изучения
1	Высшее строительное образование	<i>Профессиональная составляющая:</i> Зарубежные строительные университеты. Содержание сайтов зарубежных университетов. <i>Деловая составляющая:</i> Моделирование ситуации «Первая встреча с деловым партнером» <i>Грамматика:</i> Знаменательные и служебные части речи
2	Строительные профессии	<i>Профессиональная составляющая:</i> Моя будущая профессия. Профессии будущего в строительной индустрии. <i>Деловая составляющая:</i> Деловой стиль в одежде. <i>Грамматика:</i> Структура простого предложения (восклицательные, побудительные). Односоставное предложение.
3	Типы зданий	<i>Профессиональная составляющая:</i> Промышленные типы зданий и сооружений. <i>Деловая составляющая:</i> Моделирование ситуации «Обсуждение по телефону строительства промышленного здания». (разговор между заказчиком и подрядчиком) <i>Грамматика:</i> Наречия времени и частоты действия
4	Строительные материалы	<i>Профессиональная составляющая:</i> Нанотехнологии в строительстве. Использование нанотехнологий в производстве строительных материалов. <i>Деловая составляющая:</i> Особенности написания деловых писем по тематическому признаку. <i>Грамматика:</i> Наречия образа действия

5	Основные конструктивные элементы зданий и сооружений	<p><i>Профессиональная составляющая:</i> Классификация строительных балок.</p> <p><i>Деловая составляющая:</i> Особенности деловой этики в разных странах.</p> <p><i>Грамматика:</i> Инфинитивные обороты.</p>
6	Техника безопасности на строительной площадке	<p><i>Профессиональная составляющая:</i> Улучшение условий труда на строительной площадке</p> <p><i>Деловая составляющая:</i> Инструкции по технике безопасности и стандарты разных стран.</p> <p><i>Грамматика:</i> Употребление герундия и инфинитива с изменением значения глагола.</p>
7	Информационные технологии в строительстве	<p><i>Профессиональная составляющая:</i> Трёхмерное моделирование в строительстве.</p> <p><i>Деловая составляющая:</i> Цифровые инструменты для подготовки презентаций.</p> <p><i>Грамматика:</i> Употребление причастия и инфинитива в конструкции «Сложное дополнение».</p>
8	Экологическое строительство	<p><i>Профессиональная составляющая:</i> Экологические вопросы строительства в городе.</p> <p><i>Деловая составляющая:</i> Резюме: виды, структура, правила оформления и требования к стилю.</p> <p><i>Грамматика:</i> Согласование времен. Косвенная речь.</p>

4.7 Самостоятельная работа обучающегося и контактная работа обучающегося с преподавателем в период промежуточной аттестации

Работа обучающегося в период промежуточной аттестации включает в себя подготовку к формам промежуточной аттестации (к зачёту, экзамену), а также саму промежуточную аттестацию.

5. Оценочные материалы по дисциплине

Фонд оценочных средств по дисциплине приведён в Приложении 1 к рабочей программе дисциплины.

Оценочные средства для проведения промежуточной аттестации, а также текущего контроля по дисциплине хранятся на кафедре (структурном подразделении), ответственной за преподавание данной дисциплины.

6. Учебно-методическое и материально-техническое обеспечение дисциплины

Основные принципы осуществления учебной работы обучающихся изложены в локальных нормативных актах, определяющих порядок организации контактной работы и порядок

самостоятельной работы обучающихся. Организация учебной работы обучающихся на аудиторных учебных занятиях осуществляется в соответствии с п. 3.

6.1 Перечень учебных изданий и учебно-методических материалов для освоения дисциплины

Для освоения дисциплины обучающийся может использовать учебные издания и учебно-методические материалы, имеющиеся в научно-технической библиотеке НИУ МГСУ и/или размещённые в Электронных библиотечных системах.

Актуальный перечень учебных изданий и учебно-методических материалов представлен в Приложении 2 к рабочей программе дисциплины.

6.2 Перечень профессиональных баз данных и информационных справочных систем

При осуществлении образовательного процесса по дисциплине используются профессиональные базы данных и информационных справочных систем, перечень которых указан в Приложении 3 к рабочей программе дисциплины.

6.3 Перечень материально-технического, программного обеспечения освоения дисциплины

Учебные занятия по дисциплине проводятся в помещениях, оснащенных соответствующим оборудованием и программным обеспечением.

Перечень материально-технического и программного обеспечения дисциплины приведен в Приложении 4 к рабочей программе дисциплины.

Шифр	Наименование дисциплины
Б1.О.02	Иностранный язык

Код направления подготовки / специальности	08.03.01
Направление подготовки / специальность	Строительство
Наименование ОПОП (направленность / профиль)	Инжиниринг и строительство объектов энергетики
Год начала реализации ОПОП	2022
Уровень образования	Бакалавриат
Форма обучения	Очная
Год разработки/обновления	2022

ФОНД ОЦЕНОЧНЫХ СРЕДСТВ

1. Описание показателей и критериев оценивания компетенций, описание шкал оценивания

Оценивание формирования компетенций производится на основе показателей оценивания, указанных в п.2. рабочей программы и в п.1.1 ФОС.

Связь компетенций, индикаторов достижения компетенций и показателей оценивания приведена в п.2 рабочей программы.

1.1. Описание формирования и контроля показателей оценивания

Оценивание уровня освоения обучающимся компетенций осуществляется с помощью форм промежуточной аттестации и текущего контроля. Формы промежуточной аттестации и текущего контроля успеваемости по дисциплине, с помощью которых производится оценивание, указаны в учебном плане и в п.3 рабочей программы.

В таблице приведена информация о формировании результатов обучения по дисциплине разделами дисциплины, а также о контроле показателей оценивания компетенций формами оценивания.

Наименование показателя оценивания (результата обучения по дисциплине)	Номера разделов дисциплины	Формы оценивания (формы промежуточной аттестации, текущего контроля успеваемости)
<i>Знает</i> лексические единицы и грамматические конструкции в рамках изучаемых тем для понимания письменной и устной информации деловой и профессиональной направленности	1-8	домашняя работа № 1; домашняя работа № 2; домашняя работа № 3; домашняя работа № 4; контрольная работа № 1; контрольная работа № 2; зачет; экзамен
<i>Имеет навыки начального уровня</i> чтения деловых и профессиональных текстов с	1-8	домашняя работа № 1; домашняя работа № 2;

использованием словаря для извлечения полной или частичной информации		домашняя работа № 3; домашняя работа № 4; контрольная работа № 1; контрольная работа № 2; зачет; экзамен
Имеет навыки основного уровня аудирования иноязычной речи делового и профессионального характера, работа со специализированными одноязычными и двуязычными словарями для получения необходимой информации	1-8	домашняя работа № 1; домашняя работа № 2; домашняя работа № 3; домашняя работа № 4; контрольная работа № 1; контрольная работа № 2; зачет; экзамен
Знает деловую и профессионально-ориентированную лексику и грамматические конструкции необходимые для осуществления устной и письменной коммуникации на иностранном языке	1-8	домашняя работа № 1; домашняя работа № 2; домашняя работа № 3; домашняя работа № 4; контрольная работа № 1; контрольная работа № 2; зачет; экзамен
Имеет навыки начального уровня осуществления деловой и профессионально-ориентированной коммуникации в письменной и устной форме с соблюдением грамматических правил и стилистических норм изучаемого языка	1-8	домашняя работа № 1; домашняя работа № 2; домашняя работа № 3; домашняя работа № 4; контрольная работа № 1; контрольная работа № 2; зачет; экзамен
Имеет навыки основного уровня построения высказывания на иностранном языке с использованием изученного языкового материала для осуществления деловой и профессионально-ориентированной коммуникации	1-8	домашняя работа № 1; домашняя работа № 2; домашняя работа № 3; домашняя работа № 4; контрольная работа № 1; контрольная работа № 2; зачет; экзамен

1.2. Описание критериев оценивания компетенций и шкалы оценивания

При проведении промежуточной аттестации в форме экзамена используется шкала оценивания: «2» (неудовлетворительно), «3» (удовлетворительно), «4» (хорошо), «5» (отлично).

При проведении промежуточной аттестации в форме зачёта используется шкала оценивания: «Не зачтено», «Зачтено».

Показателями оценивания являются знания и навыки обучающегося, полученные при изучении дисциплины.

Критериями оценивания достижения показателей являются:

Показатель	Критерий оценивания
------------	---------------------

оценивания	
Знания	Объём освоенного материала, усвоение всех разделов
	Полнота ответов на проверочные вопросы
	Правильность ответов на вопросы
Навыки начального уровня	Навыки выполнения заданий различной сложности
	Навыки самопроверки. Качество сформированных навыков
	Навыки анализа результатов выполнения заданий
Навыки основного уровня	Навыки выполнения заданий различной сложности
	Навыки самопроверки. Качество сформированных навыков
	Навыки анализа результатов выполнения заданий
	Быстрота выполнения заданий
	Самостоятельность в выполнении заданий
	Результативность (качество) выполнения заданий

2. Типовые контрольные задания для оценивания формирования компетенций

2.1. Промежуточная аттестация

2.1.1. Промежуточная аттестация в форме экзамена, дифференцированного зачета (зачета с оценкой), зачета

Форма(ы) промежуточной аттестации:

Зачет в 1 семестре, экзамен во 2 семестре.

Перечень типовых вопросов (заданий) для проведения экзамена во 2 семестре (очная форма обучения):

№	Наименование раздела дисциплины	Типовые вопросы/задания
5.	Основные конструктивные элементы зданий и сооружений	1. Чтение иноязычного текста (объёмом 1000 печатных знаков с пробелами) и письменное составление 5-и специальных вопросов к нему (на изучаемом иностранном языке) со словарем. 2. Устный пересказ прочитанного текста на иностранном языке. 3. Сообщение по предложенной теме на иностранном языке.
6.	Техника безопасности на строительной площадке	1. Чтение иноязычного текста (объёмом 1000 печатных знаков с пробелами) и письменное составление 5-и специальных вопросов к нему (на изучаемом иностранном языке) со словарем. 2. Устный пересказ прочитанного текста на иностранном языке. 3. Сообщение по предложенной теме на иностранном языке.
7.	Информационные технологии в строительстве	1. Чтение иноязычного текста (объёмом 1000 печатных знаков с пробелами) и письменное составление 5-и специальных вопросов к нему (на изучаемом иностранном языке) со словарем. 2. Устный пересказ прочитанного текста на иностранном языке. 3. Сообщение по предложенной теме на иностранном языке.
8.	Экологическое строительство	1. Чтение иноязычного текста (объёмом 1000 печатных знаков с пробелами) и письменное составление 5-и специальных вопросов к нему (на изучаемом иностранном языке) со словарем. 2. Устный пересказ прочитанного текста на иностранном языке. 3. Сообщение по предложенной теме на иностранном языке.

Перечень типовых примерных вопросов/заданий для проведения зачёта в 1 семестре (очная форма обучения):

№	Наименование раздела дисциплины	Типовые вопросы/задания
1	Высшее строительное образование	1. Чтение текста на иностранном языке без словаря, передача основного содержания, прочитанного на русском языке. 2. Сообщение по предложенной теме на иностранном языке.
2	Строительные профессии	1. Чтение текста на иностранном языке без словаря, передача основного содержания, прочитанного на русском языке. 2. Сообщение по предложенной теме на иностранном языке.
3	Типы зданий	1. Чтение текста на иностранном языке без словаря, передача основного содержания, прочитанного на русском языке. 2. Сообщение по предложенной теме на иностранном языке.
4	Строительные материалы	1. Чтение текста на иностранном языке без словаря, передача основного содержания, прочитанного на русском языке. 2. Сообщение по предложенной теме на иностранном языке.

2.1.2. Промежуточная аттестация в форме защиты курсовой работы (курсового проекта)

Промежуточная аттестация в форме защиты курсовой работы/курсового проекта не проводится.

2.2. Текущий контроль

2.2.1. Перечень форм текущего контроля:

- домашняя работа № 1 в 1 семестре;
- домашняя работа № 2 во 1 семестре;
- контрольная работа № 1 во 1 семестре;
- домашняя работа № 3 во 2 семестре;
- домашняя работа № 4 во 2 семестре;
- контрольная работа № 2 во 2 семестре.

2.2.2. Типовые контрольные задания форм текущего контроля:

**Домашняя работа №1
Английский язык**

1. Read the following text and translate it into Russian:

City University London

City University London is the pioneer of aeronautics and received the first-ever grant to build an aeroplane. It provides exceptional graduate employment prospects.

The University staff and students are actively involved in pioneering research. The University strongly promotes the interdisciplinary approach to engineering and mathematics. It reflects the requirements of industry and the job market today in its undergraduate teaching, in the breadth of its postgraduate programs and especially in its research which recognized that much of the innovation and excitement lies at the interfaces of traditional disciplines.

The university extensive laboratories enable its students to put theory into practice. The University facilities include flight simulators, wind tunnels, structural testing equipment, electronics labs, a workshop and a centrifuge that creates forces of up to 200 times gravity.

The University offers a range of merit-based scholarships and awards for students who demonstrate exceptional potential.

2. Answer the following questions relying on the text:

- a) What prospects does the University provide?
- b) Who takes part in the research projects at university?
- c) Why does the University promote the interdisciplinary approach to engineering and mathematics?
- d) What are there in the University facilities?
- e) What kinds of scholarships are there for students?

3. Match the words to their Russian equivalents

pioneer	стипендия за достижения
employability	возможности, средства, оборудования
employment prospects	первооткрыватель, новатор
facility	возможность устроиться на работу (трудоустройства)
merit-based scholarship	программы для аспирантов
postgraduate programs	применить теорию на практике
to put theory into practice	перспектива трудоустройства

4. Arrange the words in the right order:

- a) a cottage, in the suburbs, constructed, of Moscow, they.
- b) statistical, in their work, use, the researchers, methods.
- c) from the university, will, an engineer, he, be, after graduation.
- d) the term, attend, during, and, lectures, seminars, students.
- e) worked, till 5 o'clock, Peter, at the plant.

5. Form the words (appropriate parts of speech) from the given ones and fill in the gaps:

FORM, ILLEGAL, EDUCATIONAL, QUALIFICATIONS, TUITION

Home education is when a child is _____ (1) at home rather than at school. It's perfectly _____ (2) in the UK and one doesn't need to be a _____ (3) teacher to do so. Children who are home educated receive all their education from their parents, sometimes with the help of outside _____ (4). If you decide to home educate your child you don't have to follow _____ (5) rules about how you teach or when you teach.

6. Put the parts of the letter in the correct order:

- a) December 16, 2009
- b) Thank you for your inquiry about our materials. I am enclosing brochures on our products. A sales representative will be in London next week. We will call you to schedule an appointment.
- c) The British Engineering Co.
12 City New Road
London, E.C.I.
- d) John Bonds
Marketing Manager
- e) Charles Lyons
Capital Group
1201 East Grand Avenue
Chicago, Illinois 60611
- f) Sincerely yours,
- g) Dear Mr. Lyons,

Немецкий язык

1. Lesen Sie den Text „Die Universität Dortmund“:

Die Universität Dortmund (Uni Do genannt) wurde im Jahre 1968 eröffnet. 1980 wurde sie mit der Pädagogischen Hochschule Ruhr zusammengeführt. Jetzt ist die Universität Dortmund die größte Hochschule im Bundesland Nordrhein-Westfalen und eine der größten Universitäten in Deutschland.

Die Universität Dortmund gliedert sich in 13 Fachbereiche und 3 Fakultäten: Mathematik; Physik; Chemie; Informatik; Statistik; Chemietechnik; Maschinenbau; Elektronik; Raumplanung; Bauwesen; Wirtschaft und Sozialwissenschaften und andere.

An der Uni Do studieren zurzeit ca. 25000 Studenten, unter denen über 2000 ausländische Studierende. An der Universität gibt es keine Aufnahmeprüfungen. Das Studium ist in der Regel in ein Grund- und ein Hauptstudium gegliedert. Das Grundstudium dauert im Allgemeinen vier Semester. Das Hauptstudium vermittelt vertiefende Fachkenntnisse und Spezialisierung.

Uni Do verfügt über eine reiche Bibliothek, ein Hochschulrechenzentrum, Institut für Umweltschutz, Hochschuldidaktisches Zentrum für den Bereich Dortmund, Institut für Roboterforschung, Zentralstelle für Weiterbildung, Institut für Arbeitsphysiologie. Im

Universitätsgelände gibt es zwei Mensen, fünf Cafetieren und eine Taverne. Die Universität hat 11 Studentenwohnheime.

Das Studium an der Universität ist kostenlos. Besonders begabte Studierende werden mit Stipendien gefördert. Die Studiendauer an der Universität beträgt in der Regel 5 Jahre. Das Studium wird mit der Verteidigung einer Diplomarbeit abgeschlossen.

2. Beantworten Sie die Fragen zum Text:

1. Wann wurde Uni Do eröffnet?
2. Welche Fachbereiche und Fakultäten gibt es an der Uni Do?
3. Sollen die Studienbewerber Aufnahmeprüfungen bestehen?
4. Wie viel Studentenwohnheime hat die Uni Do?
5. Sollen die Studenten für das Studium bezahlen?

3. Wählen Sie die russischen Äquivalente:

1) Eröffnen	А защита
2) Gliedern	В располагать
3) Aufnahmeprüfung	С открывать
4) verfügen über	Д заканчивать
5) Studentenwohnheim	Е делить
6) Verteidigung	Ф общежитие
7) Abschließen	Г вступительные экзамены

4. Setzen Sie das Substantiv im richtigen Kasus ein:

1. Der Vater liest (eine Zeitung).
2. Der Beruf (der Flieger) ist gefährlich.
3. Willst du (der Freund) helfen?
4. Die Geschwister gratulieren (die Großmutter) zum Geburtstag.
5. Die Studenten lesen im Lehrbuch (ein Paragraph).

5. Bilden Sie Fragen. Beachten Sie die Wortfolge:

1. die ersten großen Bauten - Wer - aus Glas und Stahl – schuf - ?
2. - sollen - sein - Wie - die Baustoffe - ?
3. Neues – die industrielle Revolution – Was - dem Bauwesen – gab - ?
4. begann - Wann - zu - der Mensch – verwenden - den gebrannten Ziegel - ?
5. fordert – das Bauwesen – wen – auf - ?

6. Ergänzen Sie die Wörter aus dem Kasten. Nicht alle Wörter passen.

Praktikum – Arbeitnehmer – Arbeitgeber – Lebenslauf – Schichtarbeit – Gewerkschaft – Einstellung – Teilzeit – angestellt – Rente – Streik – Karriere – Gehalt – Steuer

1. Ein anderes Wort für Arbeiter und Angestellte ist der
2. Mein Freund arbeitet manchmal morgens, manchmal abends, manchmal nachts. ... ist sehr anstrengend.
3. Ein anderes Wort für die Organisation der Arbeitnehmer ist die
4. Tom war lange selbstständig, jetzt hat er aber eine feste Stelle und bekommt jeden Monat sein Gehalt. Er ist
7. Frau Schmidt ist 60 Jahre alt. Sie hört jetzt auf zu arbeiten und geht in
8. Ich habe im letzten Jahr ein ... bei

Siemens gemacht. 9. Für eine Bewerbung brauche ich einen tabellarischen 10. Ein anderes Wort für Lohn ist das 11. Seit Ludmila ein Kind hat, arbeitet sie nur noch

Французский язык

Exercice 1. Lisez le texte.

Le master mention Génie Civil

Le master mention Génie Civil a pour objectif de former des étudiants en donnant une culture scientifique de haut niveau et une culture technologique orientée vers les défis industriels actuels en mécanique. Cette double culture permet aux étudiants de s'orienter selon leur projet personnel. Les enseignements en M1 sont organisés sous forme d'unités d'enseignements cohérents permettant aux étudiants d'acquérir des compétences pour organiser et diriger des travaux découlant d'activités scientifiques et techniques de haut niveau. Le premier semestre comprend un tronc commun sur les disciplines théoriques et connaissances fondamentales nécessaires à tous les parcours. Les étudiants sont ensuite orientés.

Le parcours "Matériaux et Structures" offre une formation complète et adaptée aux futurs chercheurs et concepteurs. Cette formation est axée sur la modélisation multi-échelles des matériaux et structures.

Les étudiants complètent leur formation, ils choisissant des modules optionnels qui ont pour objectifs de consolider leurs bases théoriques, de spécifier leurs langages scientifiques et techniques, et d'acquérir une démarche de calcul professionnelle.

Exercice 2. Répondez aux questions:

1. Quels objectifs a le master mention Génie Civil ?
2. Qu'est-ce qui permet aux étudiants la double culture : une culture scientifique de haut niveau et une culture technologique orientée vers les défis industriels ?
3. Qu'est-ce que les étudiants étudient pendant le premier semestre ?
4. Quelle formation offre le parcours "Matériaux et Structures" ?
5. Quels objectifs ont des modules optionnels ?

Exercice 3. Trouvez l'équivalent français des expressions russes:

1. гражданское строительство	A. acquérir des compétences pour organiser et diriger des travaux
2. научная культура	B. les défis industriels actuels en mécanique.
3. технологическая культура	C. un tronc commun sur les disciplines théoriques et connaissances fondamentales
4. современные промышленные задачи в области механики	D. activités scientifiques et techniques de haut niveau
5. приобрести навыки организации и руководства работой	E. une culture scientifique
6. научно-техническая деятельность высокого уровня	F. Génie Civil
7. общее ядро теоретических дисциплин и фундаментальных знаний	G. une culture technologique

Exercice 4. Complétez avec l'article défini ou indéfini si nécessaire.

1. _____ directeur présente _____ ingénieurs de son usine.
2. René est _____ bâtisseur. C'est _____ bâtisseur de l'entreprise.
3. Madame Duval est _____ canadienne. C'est _____ assistante de monsieur Duval.
4. Jacques Lefort est _____ informaticien. Il est _____ bon informaticien.
5. Je voudrais _____ numéro de téléphone de _____ société KMK ?

Exercice 5. Complétez avec en, aux, au, à, chez :

1. Dubois est ____ voyage d'affaires, ____ Etats-Unis, ____ salon international de la décoration.
2. Ils sont ____ l'aéroport.
3. Elle va ____ un congrès de constructeurs, ____ Montréal, ____ Canada.
4. Les représentants de l'entreprise KMK vont ____ Moscou, ____ Russie.
5. Ils vont descendre ____ l'hôtel, Madame Calmar va descendre ____ des amis.

Exercice 6. Choisissez la bonne réponse:

1. Bonjour !
Salut tu va bien ? / Au revoir !
2. Vous allez bien ?
Et toi ? / Un instant, s'il vous plaît.
3. Je vous présente Michel Dupont.
Enchanté. / Ça va ?
4. Vous parlez russe ?
Non, je parle russe. / Oui, je suis russe.
5. Vous êtes étudiant ?
Non, je travaille. / Oui, je suis ingénieur.
6. Vous habitez où ?
A Moscou. / Chez IBM.
7. Vous êtes monsieur ?
Dupont, Michel Dupont. / Madame, monsieur, bonjour.
8. Quel est votre prénom ?
Dupont. / Je m'appelle Michel.
9. Quelle votre fonction ?
Je travaille chez IBM. / Je suis directeur commercial.
10. Voici les coordonnées de Michel.
Merci. / Excusez-moi.

Exercice 7. Traduisez le dialogue:

- Вы мадам?
- Я мадам Иванова.
- Извините, вы можете назвать по буквам вашу фамилию?

- Да, конечно.
- Алло Петя?
- Да, это я.
- Это Миша.
- Привет Миша! Как дела? Спасибо, хорошо, у тебя как дела?
- Здравствуйте, господин Дюбуа!
- Здравствуйте, как у вас дела?
- Всё хорошо, спасибо! А вы как?
- Извините, вы госпожа Бирюкова?
- Да, это я.
- Меня зовут Виктория Краснова. Рада познакомиться.
- Я тоже очень рада познакомиться.

Домашняя работа №2 Английский язык

1. Read the following text and translate it into Russian:

Steel

Steel is resistant to corrosion, rusting and general deterioration. It can be used both for exterior as well as internal infrastructure. Compared to conventional concrete buildings, steel buildings offer a longer lifetime, and they cause less harm to the environment thanks to the resistance and durability. Because steel buildings are usually prefabricated or made in sections and parts that are assembled on the construction site, they are cheaper than conventional buildings.

The quantity of carbon contained in steel determines whether the alloy is hard or soft. Nowadays steel buildings are often appreciated for their design. In fact, the flexibility of this material allows different forms and shapes. More than any other building material, steel has a high strength-to-weight ratio. This means that it is easy and cheap to span large distances elegantly eliminating columns. Thanks to this, it is easier to subdivide and customise office and warehouse space.

2. Answer the following questions relying on the text:

- a) How can steel be used in building applications?
- b) What are the properties of steel?
- c) How does carbon affect the properties of steel?
- d) What advantages do steel buildings have compared to conventional concrete buildings?
- e) What makes it possible to subdivide and customise office and warehouse space?

3. Match the words to their Russian equivalents:

rusting	срок службы/эксплуатации
flexibility	сплав
alloy	сборный
deterioration	повреждение/износ
lifetime	гибкость/эластичность

to customise	ржавление
pre-fabricated	адаптировать

4. Rewrite these sentences in the passive voice:

- a) They haven't delivered the ordered materials yet.
- b) They are building a new ring-road round the city.
- c) The estate agent showed the house to the young people.
- d) Someone is going to repair the roof next week.
- e) Poisonous chemicals pollute the river.

5. Fill the gaps with the correct form of the verb:

- a) Workers on the construction site often __ (send) emails to the Project Manager to make everything clear.
- b) Tom __ (take) a course in Structural Mechanics this year.
- c) When the Project Manager came to the construction site our technician __ (fixing) the ventilation equipment.
- d) The electrician __ (install) electrical equipment tomorrow at 11 o'clock.
- e) The mason __ (construct) brickwork for the whole day.

6. Listen to the dialogue and fill the gaps:

A: And now I'd like to discuss with you the year results of our new contract with the "TechArt Group".

B: So the contract was signed 10 months ago and in the beginning the outcome was under a big question. _____.

A: _____?

B: We changed the delivery and suggested them a discount on the following dispatch. Now our total turnover is over 2 billion dollars. It is 5% higher than what we expected.

A: _____. Are they going to sign a contract for the next year deliveries?

B: _____. They are happy with our delivery terms and payments. And what is more, we are discussing their new project now.

A: It is great. Keep working this way.

Немецкий язык

1. Lesen Sie den Text „Die Vielfalt der Baustoffe“:

Zur Errichtung eines Gebäudes braucht man verschiedene Baustoffe. Die wichtigsten Baustoffe sind Ziegel, Beton, Eisenbeton (Stahlbeton), Holz, Zement, Kalk, Glas und andere. Jeder Baustoff hat verschiedene Aufgaben im Bauwerk zu erfüllen.

Holz dient schon lange dem Menschen als ausgezeichnetes Baumaterial. Bis jetzt werden die Fensterrahmen, Fußböden, Türen aus Holz hergestellt.

Eines der ältesten Baustoffe, der Ziegel findet im Bauwesen eine verbreitete Anwendung. Der Ziegel ist ein künstlich hergestellter Baustein. Er wird aus Lehm oder Kalk mit Quarzsand geformt. Die Ziegel dienen zur Herstellung von Mauerwerk. Aus Ziegeln, die in Mörtel verlegt sind, können Mauern, Wände, Gewölbe, Pfeiler, Schornsteine und Gesimse hergestellt werden.

Mörtel ist eine Mischung von Sand, hydraulischen und nichthydraulischen Bindemitteln und Wasser. Zum Vermauern von Ziegeln und Steinen soll der Mauermörtel verwendet werden, zum Verputzen von Innenwänden und Decken aber – der Putzmörtel.

Bindemittel sind ein wesentlicher Bestandteil nicht nur des Mörtels, sondern auch des Betons. Sie haben die Aufgabe, die Körner der Zuschlagstoffe fest miteinander zu verbinden.

2. Beantworten Sie die Fragen zum Text:

- 1) Welche Aufgaben haben Baustoffe im Bauwerk zu erfüllen?
- 2) Welcher Baustoff findet im Bauwesen eine verbreitete Anwendung?
- 3) Aus welchen Materialien besteht Ziegel?
- 4) Was ist Mörtel?
- 5) Was soll zum Vermauern von Ziegeln und Steinen verwendet werden?

3. Wählen Sie die russischen Äquivalente:

1. der Baustoff	a. производить
2. der Ziegel	b. составная часть, составляющее
3. die Anwendung	c. кирпич
4. herstellen	d. связующее вещество
5. die Mischung	e. применение
6. das Bindemittel	f. смесь
7. der Bestandteil	g. строительный материал

4. Setzen Sie die Verben in der angegebenen Zeitform im Aktiv:

1. Monika (versprechen - Präsens) mir ihre Hilfe.
2. Ich (schreiben – Perfekt) einen Brief an meine Schwester.
3. Wir (fahren – Perfekt) im Sommer nach Riga.
4. Unsere erste Vorlesung (beginnen – Futur) morgen um 8.30 Uhr.
5. Nachdem wir im Sprachlabor (arbeiten – Plusquamperfekt), (gehen – Präteritum) wir in unseren Vorlesungsraum.

5. Bilden Sie Sätze in der angegebenen Zeitform im Passiv:

1. Patentanträge - in einer der Amtssprachen - verfassen müssen (Präsens)
2. für die Anmeldung - eine Gebühr - bezahlen müssen (Präteritum)
3. der Antrag - von einem Beamten - auf Neuheit und erfinderische Tätigkeit - prüfen (Perfekt)
4. es - ein Recherchen-Bericht - schreiben (Perfekt)
5. das Ergebnis des Berichtes - dem Patentanwalt - mit einem Bescheid - zusenden (Präteritum)

6. Setzen Sie das richtige Wort ein: Buchhaltung, Vertrag, überprüfen, sprechen, Rechnung, auf Wiederhören, verbinden, Antwort:

Ein Telefongespräch mit der Firma

- Guten Tag, hier Sobolev. Können Sie mich bitte mit Herrn Fischer _____?
- Wen möchten Sie _____?
- Herrn Fischer.
- Herr Fischer am Apparat.
- Herr Fischer, ich möchte nur eine Angelegenheit klären. Wir haben Ihre _____ erhalten, die der festgelegten Summe im _____ nicht entspricht. Die Differenz beträgt 15000 Euro. Wie ist das zu erklären?
- Im Moment kann ich Ihnen keine _____ geben. Unsere _____ wird die Papiere _____ und Ihnen per Telex Bescheid geben.
- Gut. Wir warten auf Ihr Telex. Danke. _____.
- Auf Wiederhören.

Французский язык

Exercice 1. Lisez le texte.

Les caractéristiques d'une maison duplex

La maison duplex se présente comme un appartement duplex classique : on y retrouve un rez-de-chaussée qui comprend souvent les pièces à vivre comme le salon, la cuisine, la salle à manger... Dans le cas d'une maison duplex, ce **rez-de-chaussée donne directement sur l'extérieur**, parfois même sur un jardin ou une cour.

Un escalier sépare les deux étages. C'est souvent le pivot central de la maison : en bois, en métal, en pierre... C'est lui qui définit le style de la maison duplex et lui donne ses lettres de noblesse.

Le deuxième étage peut être une mezzanine agrandie ou un vrai étage avec une hauteur de plafond. Le plus souvent, on y trouve les chambres parentales et les chambres des enfants, ainsi que les salles de bain.

La maison duplex est souvent jumelée avec une autre habitation, mais peut tout à fait posséder un jardin privatif et un garage. C'est donc une excellente alternative à la maison classique, en raison de ses nombreux avantages.

Parmi les avantages que présente une maison duplex, nous pouvons citer :

- La possibilité **d'utiliser les combles** pour obtenir une surface exploitable supérieure à la surface habitable.
- L'utilisation des combles permet une **personnalisation totale des pièces**, qui peuvent être adaptées à vos besoins.
- Le **prix d'achat** ou de construction d'une maison duplex est inférieur à celui d'une maison classique.

Le seul inconvénient d'une maison duplex est qu'elle nécessite des aménagements assez conséquents : création de fenêtres de toit, mise en place d'un escalier... Ces aménagements vous demandent une bonne planification de la construction.

Exercice 2. Répondez aux questions:

1. Qu'est-ce qu'on retrouve dans un appartement duplex classique ?
2. Sur quoi donne le **rez-de-chaussée d'une maison duplex** ?
3. En quel matériau est fait le pivot central de la maison duplex ?
4. Quels sont les avantages d'une maison duplex ?
5. Quels sont les inconvénients d'une maison duplex ?

Exercice 3. Trouvez l'équivalent français des expressions russes:

1. выходить прямо на улицу	A. une bonne planification de la construction
2. настоящий этаж	B. une excellente alternative à la maison classique
3. высокий потолок	C. jumelée avec une autre habitation
4. прекрасная альтернатива классическому дому	D. donner directement sur l'extérieur
5. полезная площадь	E. une surface exploitable
6. пристроенный к другому дому	F. une hauteur de plafond
7. хорошее планирование строительства	G. un vrai étage

Exercice 4. Ajoutez l'adjectif possessif:

1. Préparent-ils ... examens?
2. Parle à ... directeur.
3. Les ingénieurs révisent ... projet.
4. Je veux te montrer ... maisons.
5. Ecrivez-vous à ... directeur commercial? – Non, j'écris à ... directeur de vente.

Exercice 5. Utilisez l'article contracté s'il le faut :

1. Ils habitent près de (l'usine).
2. C'est le livre de (le professeur de Robert).
3. Il va à (l'usine).
4. Mireille va à (le parc).
5. Mes amis parlent à (les élèves de ma classe).

Exercice 6. Mettez dans l'ordre :

1. A. Nous parlons.
2. B. Je compose le numéro.
3. C. Je raccroche.
4. D. J'attends la tonalité.
5. E. Moncorrespondant décroche.
6. F. Je décroche.
7. G. Le téléphone sonne.

Exercice 7. Complétez cet extrait de conversation téléphonique:

-
- Je regrette, M. Bert est en déplacement.
-
- Je suis Anne Lepage, du cabinet Mazard.
- Да, конечно.
-
- C'est au sujet de l'affaire Cerise.
-

– Vous pouvez le joindre demain matin.

Контрольная работа №1
Английский язык

1. Determine which part of speech these words belong to. Translate them into Russian:

Beautiful, function, artist, musician, heartless, economic, worker, badly, act, action, active, basic, fruitless, population, movement, historic, democratic, work, daily, literature, picture, organization, friendship, highly, leader, fight, fighter, national, impressive, hopeful, hopeless, beautiful, special.

2. Write the verbs from which these nouns are formed:

Protection, show, writer, worker, movement, investigation, achievement, statement, reader, department, equipment, construction, organization, reporter, arrival, improvement, conductor, establishment, development, education, definition, regulation, assistance, agreement.

3. Ask 2 special questions to each sentence.

Education system in Russia is different from the one in the USA, the contrasts are both minor and significant, at all study stages.

Site instruction are very important for projects and companies in the industries.

There are many types of building materials used in construction such as Concrete, Steel, Wood and Masonry.

Building materials can generally be divided into two categories: Natural building materials such as stone and wood, and Man-made building materials such as concrete and steel.

Materials used for construction purposes possess different properties.

4. Put the verbs in brackets into the correct tense.

When I _____(be) a child, I _____(get) interested in how structures and infrastructure work and their importance to society.

Civil engineers create economical and aesthetically pleasing facilities.

Last year I _____(do) summer work experience at Galliford Try (a construction company) and _____(learn) a lot.

Even in ancient times master-builders _____ (design) buildings and _____(manage) their construction.

We _____ (finish) work this week.

5. Choose the correct form of passive voice, for each gap below.

Foamed glass _____ in prefabricated house building, to ensure heat insulation of exterior wall panels, and in industrial construction.

a) used b) is using c) is widely used

The air-conditioning system _____ in our office now.

a) installed b) is being installed c) is installed

When we came to that town again, a new mall _____ there.

a) was being constructed b) constructed c) being constructed

The City Hall _____ by the citizens after the World War II.

a) has been restored b) was being restored c) was restored

Many new methods of building _____ during the last hundred years.

a) have been discovered b) I have discovered c) I was discovered

Немецкий язык

1. Schreiben Sie in die Lücken das entsprechende Possessivpronomen:

- 1) Das ist (ich) Mutter. Sie und (ich) Vater sind in Berlin zu Hause.
- 2) (Wir) Tochter und (wir) Schwiegersohn wohnen nicht hier.
- 3) Was ist (du) Schwester von Beruf?
- 4) Ira ist nach Dortmund gefahren. Dort besucht sie ... Großeltern.
- 5) Frau Bauer, ist (Sie) Sohn verheiratet?

2. Bringen Sie die Sätze zusammen in die richtige Reihenfolge:

- 1) Arbeitsanzug – soll – mein – sein, – bequem – aber – ist – er – unbequem.
- 2) Kalenderwoche – wir – in – 35 – liefern. – müssen – der
- 3) Sie – können – nicht – Arbeit – delegieren – die - ?
- 4) Werktor – nachts – muss – geschlossen – das – sein.
- 5) Wollen – vielleicht – die – die – übernehmen – Vorbereitung – Dienstreise – für – Sie - ?

3. Ergänzen Sie war oder hatte in der richtigen Form:

Die Party

- Hallo, Daniel, hallo Karina, wie ... die Party bei Anne?
- Hallo, Ramon, oh, die Party ... super. Warum ... ihr nicht da?
Ich ... keine Zeit. Meine Eltern Und Nina ... zu viel Stress in der Arbeit.
- Ach so!
- ... viele Leute auf der Party?
- Ja, ungefähr 30 Leute ... da.
- Wie lange ... ihr auf der Party?
- Karina ... nur bis 23 Uhr da. Aber ich ... bis 3 Uhr da. Die Musik ... super, ich habe viel getanzt.

4. Setzen Sie die Verben im Passiv ein:

1. In unserem Fitness-Studio (beraten - Präsens) Sie von einem Trainer.
2. Bei schwierigen Übungen (helfen - Präteritum) Ihnen.
3. Auch Übungen zur Entspannung (anbieten - Präsens) bei uns.
4. (spülen - Perfekt) das Geschirr schon?
5. Das Auto (reparieren - Futur) in der nächsten Woche.

Французский язык

Vocabulaire

Exercice 1. Complétez.

1. Max est *ingénieur* en mécanique.
2. Il ... chez Peugeot.
3. Il a 29
4. Il habite 17 ... Diderot.

5. Dans quel ... ? - En France.
6. Dans quelle ... ? - À Sochaux.
7. Peugeot fait des
8. C'est une ... automobile.

Exercice 2. Complétez

1. deux, quatre, six, huit,
2. trois, deux, un,
3. huit cents, neuf cents,
4. onze, douze, treize, quatorze,
5. 699 (six cent quatre-.....-dix-neuf

Exercice 3. Supprimez l'intrus.

1. e-mail / ~~chaussure~~ / téléphone / adresse
2. comptable / cuisinier / caissier / client
3. s'il vous plaît / merci / pays/pardon
4. avion / voiture /bus/ ordinateur
5. américain / russe / arabe / français

Exercice 4. Ecrivez les prix en chiffres.

1. quatre cent soixante et onze
2. huit mille trois cent vingt-quatre
3. seize mille cinquante et un
4. soixante dix mille trente

Grammaire

Exercice 5. Mettez les mots dans l'ordre pour composer des phrases.

1. à/Vous/habitez / Paris?
2. professeur/français./Leduc/est/Madame/de
3. production/chez/est/Monsieur Suzuki / directeur / Toyota./ de la
4. Et/Ça/merci. /bien, / vous ? /va
5. Vous / du/de/connaissez / téléphone / directeur / le numéro/?
6. vous/ Excusez-moi, /s'il vous plaît ?/épeler/ de la/le nom / ville, /pouvez

Exercice 6. Indiquez s'il s'agit d'un homme ou d'une femme ?

1. Elle est comptable.
4. C'est un artiste.
2. Je suis américain.
5. Il va bien, merci.
3. Vous êtes la vendeuse ?
6. Vous êtes portugais?

Exercice 7. Choisissez la bonne réponse.

1. Catherine parle russe et (anglaise / chinois / italienne / espagnols)
2. Elle (est / a / suis /ai) 32 ans.

3. Qui est-ce? – C'est (Paul Beck / la tour Eiffel / Paris / un hôtel).
4. Ce (ai / es / est / sont) des amis.
5. (Quel / Quelle / Quelles / Quels) est le nom de la rue ?
6. Vous connaissez la profession (du / de l' / de la / de) madame Kilani?
7. C'est (le, la, l' de) assistante du directeur.
8. Tu connais (des / les / une / la) coordonnées de Paul ?

Exercice 8. Complétez avec les verbes suivants :

s'appeler/connaitre/être/faire/travailler/vendre

- 1.- Bonjour, Pierre, vous **travaillez** où ?
- Je travaille à Paris, à la Librairie du Soleil, vous.....?
- Non, désolé. Qu'est-ce que vous..... dans cette librairie ?
- Je..... vendeur. Je..... des livres d'art.
2. Il..... Pierre. Il..... dans une librairie. Il..... vendeur. Il..... des livres.

Exercice 9. Lire. Lisez l'article ci-contre sur Paula Montero. Dites si les informations suivantes sont vraies ou fausses.

ENTREPRISES. FIMEX

Paula Montero

Paula Montero, 33 ans, est nommée responsable du marché français de la société Fimex.

De nationalité espagnole, Paula Montero est titulaire d'un MBA de l'université de York (Grande Bretagne). Elle est mariée et mère de deux enfants. Entrée à 27 ans chez Fimex, elle a travaillé cinq ans à Montreuil, dans la principale usine de Fimex. Elle travaille maintenant au siège social de la société, à Paris. Paula Montero remplace Daniel Buffet, nommé directeur commercial, responsable du marché mondial.

1. Paula Montero travaille chez Fimex.
2. Elle travaille à York, en Angleterre.
3. Fimex est une banque.
4. Paula Montero est espagnole.
5. Elle a 27 ans.
6. Elle est célibataire.
7. Elle est responsable des marchés asiatiques.
8. Daniel Buffet travaille chez Fimex.

Exercice 10. Écrire. Imaginez un petit texte sur Daniel Buffet d'après son CV.

Rui TAVARES

65, rue Bonnel

69003 LYON

04 78 60 07 22

ruitavares@felix.eu

marié, 25 ans, de nationalité portugaise

Expérience professionnelle

Depuis 2009 CUISINES DESBOIS, Paris

Menuisier

Exercice 11. Parler. Répondez aux questions sur Rui Tavares (exercice précédent).

1. De quelle nationalité est-il ?

2. Quel est son numéro de téléphone ?
3. Quel est son e-mail?
4. Quelle est son adresse ?
5. Pouvez-vous épeler le nom de la rue ?
6. Autre chose ?

Exercice 12. Présentez-vous en 2 minutes.

Домашняя работа №3
Английский язык

1. Read the text.

Safety organization

The organization of safety on the construction site will be determined by the size of the work site, the system of employment and the way in which the project is being organized. Safety and health records should be kept which facilitate the identification and resolution of safety and health problems on the site.

Safety and health duties should be specifically assigned to safety managers. Some examples of duties which should be listed are:

- provision, construction and maintenance of safety facilities such as access roadways, pedestrian routes, barricades and overhead protection;
- construction and installation of safety signs;
- safety provisions peculiar to each trade;
- testing of lifting machinery such as cranes and goods hoists, and lifting gear such as ropes and shackles;
- inspection and rectification of access facilities such as scaffolds and ladders;
- inspection and cleaning of welfare facilities such as toilets, clothing accommodation and canteens;
- transmission of the relevant parts of the safety plan to each work group;
- emergency and evacuation plans.

2. Answer the following questions:

1. What will the organization of safety on the construction site be determined by?
2. For what purpose should safety and health records be kept on the construction site?
3. Whom should Safety and health duties be specifically assigned to?
4. What kind of welfare facilities should the safety manager inspect on the construction site?
5. What access facilities should the construction worker use?

3. Match English and Russian equivalents:

1. maintenance of safety facilities	A. обязанности по охране труда
2. pedestrian	B. установка знаков безопасности
3. safety and health duties	C. социально-бытовые объекты
4. hoists	D. планы на случай чрезвычайных ситуаций и эвакуации
5. welfare facilities	E. техническое обслуживание оборудования по обеспечению безопасности
6. installation of safety signs	F. пешеход
7. emergency and evacuation plans	G. подъемники

4. Choose the right variant, paying attention to the form of infinitive:

1. Engineers use principles of science to _____ structures, machines and products of all kinds.
a) designing b) have designed c) design d) designed
2. Engineers develop complex scientific equipment to _____ far reaches of outer space and the depths of the oceans.
a) explored b) exploring c) have explored d) explore
3. To _____, this company has a very stable position in the market.
a) tell you the truth b) telling you the truth c) have told you the truth d) told you the truth
4. Civil engineers work to _____ strong, safe structures that meet building codes and regulations and are well-suited to their surroundings.
a) built b) build c) have built d) building
5. It is impossible to _____ of present-day engineering without mentioning chemical engineering.
a) speak b) spoke c) have spoken d) speaking

5. Read and translate the following sentences paying attention to the forms and functions of the Gerund:

1. We all know of their testing a new type of building material.
2. Solving difficult problems is a pleasure for a good scientist.
3. Russian masters built their houses without using nails.
4. Making a program for designing buildings will be the next question of the discussion.
5. There are various instruments for taking measurements.

6. Listen to a conversation between a contractor and an employee and complete the conversation:

Employee: You wanted to see me, Mr. Jackson?

Contractor: Yes. I 1) _____ what I just saw. You were standing on the 2) _____ of your ladder.

Employee: Oh, sorry. It was 3) _____.

Contractor: It's basic ladder safety. You should never stand on the top step of a ladder. Never. It's 4) _____ to fall.

Employee: I'm sorry. It won't happen again, Mr. Jackson.

Contractor: Okay. But we still 5) _____. You didn't follow the 6) _____ either.

Employee: The 4:1 rule? **Contractor:** Yes. For every four feet of height, you position your ladder one foot away from the wall.

Employee: Oh, okay. I was about eight feet up. So the ladder should be two feet away from the wall?

Contractor: Exactly. Make sure you follow it next time.

Немецкий язык

1. Lesen Sie den Text «Pfahlgründungen und ihre Tragwirkung“:

Während Flachgründungen mit Einzel- und Streifenfundamenten oder Fundamentplatten die Standsicherheit von Gebäuden auf tragfähigem Erdreich gewährleisten, müssen bei schwierigem Baugrund Pfahlgründungen eingeplant werden. Die Herstellungsmethoden der Bohrpfähle sind dabei so unterschiedlich wie ihre Anzahl: Mit über 100 Pfählen ist beispielsweise ein Hochhaus in Frankfurt am Main im Boden verankert.

Die Gründung auf Holzpfählen ist die älteste Art der Pfahlgründung, was archäologische Funde aus der Jungsteinzeit um 5000 vor Chr. belegen. Während man früher ausschließlich Holzpfähle verwendete, die mittels Handdrummung in den Baugrund abgeteuft wurden, entstehen im Laufe der Zeit, insbesondere im 19. Jahrhundert, verschiedene Fortschritte in der Rammtechnik.

Heute existieren neben dem Einrammen mit schweren Geräten noch unzählige Verfahren zur Herstellung von Pfählen. Sie alle sind abhängig von der Bodenbeschaffenheit sowie der unterschiedlichen Geräteausrüstung.

Bei härteren Bodenschichten wird vorab der Boden «gemeißelt», um ihn zu lockern. Dann bohren sich beispielsweise «Schnecken» oder «Greifer» in die Tiefe. Generell unterscheidet man zwischen Verfahren mit Erdreichverdrängung durch vorgefertigte Pfähle und Erdaushub mit Herstellung der Pfähle vor Ort. Während Holz als Pfahlmaterial nur bei Lockergestein möglich ist, können Beton oder Stahl immer verwendet werden.

2. *Beantworten Sie die Fragen zum Text:*

1. Welches Fundament muss bei schwierigem Baugrund eingeplant werden?
2. Aus wie vielen Pfählen besteht das Fundament eines Hochhauses in Frankfurt am Main?
3. Welche Art der Pfahlgründungen ist die älteste?
4. Welche Verfahren gibt es heute zur Herstellung von Pfählen? Wovon sind sie abhängig?
5. Warum können Beton und Stahl bei der Herstellung von Pfählen immer verwendet werden, während Holz als Pfahlmaterial nur bei Lockergestein möglich ist?

3. *Wählen Sie die entsprechenden Äquivalente:*

1 die Flachgründung	A использовать
2 die Tragwirkung	B свая
3 der Pfahl	C успех, прогресс
4 der Bohrpfahl	D возникать
5 der Fortschritt	E несущее действие
6 verwenden	F буронабивная свая
7 entstehen	G фундамент мелкого заложения

4. *Wiederholen Sie die Konstruktionen «haben ... zu + Infinitiv», «sein ... zu + Infinitiv», «sich lassen + Infinitiv». Übersetzen Sie die folgenden Sätze ins Russische.*

1. Die Begriffe sind zu unterscheiden.
2. Die Haupttätigkeit lässt sich im öffentlichen Dienst finden.
3. Ein Arbeiter hat diese Arbeit in einer bestimmten Zeit zu leisten.
4. Der Leiter muss zur Wahrnehmung der leitenden Funktion vom Kapitaleigner bestellt werden.
5. Diese Konzeption hat den Erfolg zu sichern.

5. *Bilden Sie das Gerundium: Das Buch muss gelesen werden – das zu lesende Buch.*

1. Die Erdölforderung soll in Russland stark erhöht werden.
2. Die Werkzeugmaschinen sollten rechtzeitig montiert werden.
3. Für diesen Versuch konnten bessere Bedingungen geschaffen werden.

4. Der Text kann leicht nacherzählt werden.
5. Alle Möglichkeiten sollten in diesem Fall ausgenutzt werden.
6. **Bestimmen Sie, wer, was macht. Wählen sie den entsprechenden Verantwortlichen: Arbeitgeber/Vorgesetzter; Bauherr/Planer/Planungskoordinator/Baustellenkoordinator; Arbeitnehmer.**

Regel 4 auf der Baustelle: Wir benützen nur geeignete Leitern und setzen diese sicher ein

1. Als ... regle ich /koordiniere die Verkehrswege für die verschiedenen Gewerke, sodass der Einsatz von Leitern möglichst minimiert wird.
2. Als ... setze ich Leitern nur dort ein wo der Einsatz anderer sicherer Arbeitsmittel (wie z. B. Gerüste, Treppentürme, Hubarbeitsbühnen etc.) nicht möglich oder nur mit unverhältnismäßig hohem Aufwand verbunden ist.
3. Als ... überprüfe ich jede Leiter bevor ich diese verwende.
4. Als ... verwende ich nur unbeschädigte und für den jeweiligen Einsatz geeignete Leitern in ausreichender Länge.
5. Als ... unterweise ich alle Mitarbeiter über die richtige Auswahl, Sichtprüfung, Aufstellung und Benützung einer Leiter.
6. Als ... vermeide ich Leitern als Verkehrswege.
7. Als ... stelle ich die Leiter immer standsicher auf (sichern gegen Umfallen/Wegrutschen/Kippen).

Французский язык

Exercice 1. Lisez le texte.

Les éléments structuraux d'un bâtiment. Le gros oeuvre

Le gros œuvre désigne l'ensemble des travaux qui soutiennent, stabilisent et solidifient la maison.

Dans le cadre de la construction d'une maison individuelle, plusieurs étapes sont à réaliser dans un ordre bien précis.

Le terrassement consiste à nettoyer et à niveler le terrain afin que la maison repose sur une base solide et plane.

L'excavation consiste à creuser l'emplacement de la future maison selon les dimensions spécifiées sur les plans. Des tranchées doivent également être prévues pour permettre le raccordement aux réseaux locaux (eau, électricité, etc.).

La maison est soutenue par les fondations. Ces dernières sont en contact avec le sol et constituent la partie la plus basse du bâtiment.

Les travaux de fondation sont effectués par les maçons selon les plans fournis par l'architecte. La longueur, la largeur ou encore le type de fondation sont détaillés dans les plans.

Après l'excavation, un ferrailage est installé. Ensuite, une couche de béton de propreté est coulée dans le trou. Cela permet d'obtenir une surface de travail propre et d'empêcher la contamination du béton de fondation par le sol.

La dalle basse est réalisée en béton et constitue le plancher le plus bas d'une maison.

Elle permet de supporter le poids de la construction et d'apporter une isolation thermique entre le sol et la maison.

<https://www.anco.pro/blog/comment-construire-une-maison-de-a-a-z/>

Exercice 2. Répondez aux questions :

1. Que désigne le gros œuvre dans la construction de bâtiment ?

2. Combien d'étapes sont à réaliser dans le cadre de la construction d'une maison individuelle ?
3. Par quoi est soutenue une maison ?
4. Par qui sont effectués les travaux de fondation ?
5. Quand est installé un ferrailage ?

Exercice 3. Trouvez l'équivalent français des expressions russes:

1. рыть котлован	A. le gros œuvre
2. в соответствии с размерами	B. le second œuvre
3. выдерживать вес	C. le terrassement
4. земляные работы	D. niveler le terrain
5. выравнивать грунт	E. creuser l'emplacement
6. выполнять в точном порядке	F. selon les dimensions
7. отделочные работы	G. être en contact avec le sol
8. устанавливать арматуру	H. empêcher la contamination
9. строительные работы	I. supporter le poids
10. соприкоснуться с землей	J. reposer sur une base solide
11. предотвращать загрязнение	K. installer un ferrailage
12. стоять на прочном основании	L. réaliser dans un ordre bien précis

**Exercice 4. Ajoutez les infinitifs donnés selon le sens des phrases suivants :
*prévoir apporter réaliser reposer supporter effectuer obtenir empêcher soutenir nettoyer***

Plusieurs étapes sont à _____ dans le cadre de la construction d'une maison individuelle.
 Le terrassement consiste à _____ et à niveler le terrain et la maison peut _____ sur une base solide et plane.
 Il faut _____ des tranchées pour permettre le raccordement aux réseaux locaux.
 Il faut _____ les travaux de fondation selon les plans fournis par l'architecte.
 Les fondations sont en contact avec le sol et aident à _____ la maison.
 Une couche de béton de propreté dans le trou permet _____ une surface de travail propre et d' _____ la contamination du béton de fondation par le sol.
 La dalle permet de _____ le poids de la construction et d' _____ une isolation thermique entre le sol et la maison.

Exercice 5. Formez le gérondif des verbes suivant :

former, réaliser, soutenir, prendre, finir

Exercice 6. Reliez les instructions (1-6) aux panneaux (A-E).

- | | |
|---|---|
| 1. Il ne faut pas boire l'eau. | A. Eau non potable |
| 2. Il faut protéger sa tête. | B. Danger ! protection obligatoire du corps |
| 3. Il faut mettre des vêtements spéciaux. | C. Consignes d'évacuation. Sortir du bâtiment. Ne pas utiliser les ascenseurs |
| 4. Il ne faut pas bloquer la porte. | D. Casque de sécurité obligatoire |
| 5. Il faut descendre par l'escalier. | E. Sortie de secours dégager s.v.p. |

1. Instruction n°...
2. Instruction n°...
3. Instruction n°...

4. Instruction n°...
5. Instruction n°...

Exercice 7. Complétez avec les verbes suivants : reste, prie, regrette, remercie, espère

1. Je vous _____ par avance.
2. Je _____ de ne pas pouvoir vous donner satisfaction.
3. Je _____ dans l'attente de votre réponse.
4. J' _____ que cette solution vous conviendra.
5. Je vous _____ d'excuser cet incident.

Домашняя работа №4
Английский язык

1. Read the text.

What is the future of BIM?

BIM is a process for creating and managing information on a construction project throughout its whole life cycle. As part of this process, a coordinated digital description of every aspect of the built asset is developed, using a set of appropriate technology.

The leading edge of the industry will continue to innovate. Our annual NBS digital surveys show that cloud computing, the Internet of Things, Blockchain, artificial intelligence and modern methods of construction are all on the rise.

In the future, there will be a golden thread of information that is collaboratively developed in parallel to the design and construction of built assets. This will be a record of what has been built, developing a record of how the asset is performing. Across client estate – or even national – boundaries, this will in time be the 'big data' that helps decision makers continuously improve to build a safer and more sustainable built environment.

2. Answer the following questions:

1. What is BIM ?
2. What is the future of BIM?
3. What digital technologies can we use in modern construction?
4. What kind of information will there be that is collaboratively developed in parallel to the design and construction of built assets?
5. What will help decision makers continuously improve to build a safer and more sustainable built environment access?

3. Match English and Russian equivalents:

1. a set of appropriate technology	A. устойчивая строительная среда устойчивая зона застройки
2. cloud computing	B. золотая нить информации
3. artificial intelligence	C. весь жизненный цикл
4. sustainable built environment.	D. скоординированное цифровое описание
5. a golden thread of information	E. набор соответствующих технологий.
6. a coordinated digital description	F. искусственный интеллект
7. the whole life cycle.	G. облачные технологии

4. Choose the right variant, paying attention to the form of Participles I, II:

1. The book _____ by this engineer describes new trends in construction.
a) having been written b) have written c) written d) wrote
2. The presentation of new building methods _____ now was made by our scientist.
a) discuss b) have discussed c) being discussed d) discussing
3. The engineer _____ new construction methods is the graduate of the Moscow state university of civil engineering.
a) apply b) having applied c) applied d) applying
4. Yesterday we were at a conference _____ by the sponsors of our university.
a) organizing b) organized c) being organized d) having organized
5. _____ the problem carefully they found a solution.
a) having studied b) studied c) studying d) study

5. Read and translate the following sentences paying attention to Conditionals I,II,III.

1. If he practices every day, he will become a high qualified specialist.
2. If I had studied better, I would have passed my exams.
3. We'll achieve our targets if everyone works together.
4. They would employ him if he were more responsible.
5. Had they helped us, the research program would have been realized.

6. Use the job listings to write the job applicant evaluation.

The job listings

JOS Contractors is taking applications for three skilled positions: carpenter, electrician, and HVAC technician. Applicants must be fully licensed with three years of work experience. We will also consider forming subcontractor partnerships with established businesses. Submit a resume and cover letter to aschmitt@joscontractors.biz. AUK Construction seeks semiskilled roofers, painters, and masons. We will provide training. This is a valuable opportunity to gain on-the-job work experience. However, applicants should have some experience in construction. Send references and work history to btaylor@aukconstruction.com. TPX Management is hiring unskilled laborers for general work at a construction site. Workers must be able to lift more than 25 kilograms. If interested, please call (643) 555-5648 . We are also seeking a foreman to lead this crew. The ideal candidate should have at least two years' previous supervisory experience. Submit a resume and cover letter to pcalhoun@tpxmgmt.org.

TPX Management	
The job applicant evaluation	
Applicant	
Position	
Experience	
Previous jobs	
Biggest challenge	

1. Lesen Sie den Text „Passive Nutzung der Sonnenenergie“:

Bei der passiven Nutzung der Sonnenenergie in Gebäuden sind einige Kriterien zu beachten. Eine kompakte Bauform ist wesentlich, da je größer die Oberfläche eines Gebäudes im Verhältnis zu seinem Volumen ist, desto größer sind seine Wärmeverluste. Deswegen ist es ratsam, eine möglichst kompakte Form für das Haus zu wählen. Das verringert die Heizkosten

Auf dem Gebiet der Glas- und Fensterentwicklung gab es in den letzten Jahren rasante Fortschritte. Die energetisch besten Fenster haben heute eine Dreischeiben-Wärmeschutzverglasung und einen hochwärmegeprägten Rahmen. Sie erreichen Dämmeigenschaften, die so gut sind wie Wände herkömmlicher Gebäude, haben jedoch eine hohe Durchlässigkeit für das Sonnenlicht.

Passive Wärmespeicher im Haus sollten eingeplant werden. Die Wärme, die die Sonne tagsüber einstrahlt, wird im Inneren des Hauses in massiven Böden, Wänden und Decken gespeichert und nachts allmählich an die Räume abgegeben. Man sollte deshalb bei der Planung des Hauses auf Material, Größe und Anordnung derartiger Speichermassen achten. In Wintergärten kann der Treibhauseffekt im positiven Sinne genutzt werden. Es kann somit ein Beitrag zur Energieeinsparung innerhalb des Gebäudes geleistet werden, weil die Wärmeverluste des Gebäudes durch die vorgebaute Glashülle verringert werden. Insgesamt dient ein Wintergarten aber mehr dem Wohnkomfort der Hausbewohner als der Heizkostensparnis. Der Energiegewinn durch einen Wintergarten wird oft überschätzt. Nur wenn er sinnvoll ausgelegt und genutzt wird, kann er zu Energieeinsparungen von 15 bis 30 Prozent führen.

2. Beantworten Sie die Fragen zum Text:

- 1) Welche Kriterien müssen bei der passiven Nutzung der Sonnenenergie in Gebäuden beachtet werden?
- 2) Was verringert die Heizkosten?
- 3) Welche Fenster sind am energetisch besten?
- 4) Wo wird die Wärme der Sonne gespeichert?
- 5) Wozu führt der Wintergarten, wenn er sinnvoll ausgelegt und genutzt wird?

3. Wählen Sie die entsprechenden Äquivalente:

1 der Wärmeverlust	A сокращать
2 die Heizkosten	В накапливать
3 verringern	С потеря тепла
4 die Durchlässigkeit	Д использовать
5 speichern	Е переоценивать
6 nutzen	Ф расходы на отопление
7 überschätzen	Г проницаемость

4. Bilden Sie Partizip I oder II:

1. Wir übernehmen bereits 2 (liefern) Pumpen und bitten um (entsprechen) Zusatzvertrag.
2. Es geht nur um Nachlieferung der (fehlen) Positionen.
3. Wir machen Sie darauf aufmerksam, dass Maschinen des Modells M 1 2/10 nicht mehr nach den (nennen) drei Orten geliefert werden können.
4. Mit dem (vorliegen) Schreiben möchten wir auf die bereits mehrfach (führen) Verhandlungen zurückkommen.
5. Wir sind gezwungen, die (erwachsen) Lieferkosten zu tragen

5. Ergänzen Sie dass, weil, deshalb, denn oder wenn.

1. Ich finde es toll, ... du so viel für die Prüfung lernst.
2. Es tut mir Leid, ... du in der Arbeit so viele Probleme hast.
3. Ich kann heute nicht zur Universität gehen, ... ich Fieber habe.
4. Ich kann morgen erst später zur Arbeit kommen, ... ich habe vormittags einen Arzttermin
5. Ich habe oft Rückenschmerzen, ... will ich ab morgen jeden Tag Gymnastik machen.

6. Setzen sie die entsprechende Redewendung: engere Wahl, den Vorzug gegeben haben, Ihre ansprechende Bewerbung, überschreiten, Berufserfahrung, Gehaltsvorstellungen, Unterlagen, Verständnis.

Frau

Lisa Steinmüller
Tiibinger Str. 7
73732 Esslingen

Nürtingen, 12. September 2021

Ihre Bewerbung als Speditionskauffrau

Sehr geehrte Frau Steinmüller,

vielen Dank für _____

Ihre' Qualifikation und _____ haben uns so überzeugt, dass Sie in die _____ für ein Vorstellungsgespräch gekommen sind.

Dass wir dennoch einem Mitbewerber _____, liegt an der Gehaltsstruktur in unserem Hause. Ihre finanziellen Vorstellungen _____ deutlich den für diese Position vorgesehenen Etat. Der Abstand zu unseren Möglichkeiten ist so groß, dass wir auch in einem Gespräch zu keiner Einigung gekommen wären.

Haben Sie bitte _____ für unsere Entscheidung. Sicherlich werden Sie in einem größeren Unternehmen schnell eine Stelle finden, die Ihre _____ realisieren kann. Ihre _____ erhalten Sie mit diesem Brief zurück.

Mit freundlichen Grüßen

Roski, Personalchefin

Французский язык

Exercice 1. Lisez le texte

Qu'est-ce qu'une maison écologique ou écoconstruction ?

Une maison écologique est une habitation conçue pour être respectueuse de l'environnement. Ce type d'habitat doit donc créer le moins de pollution possible tout en réduisant les besoins et pertes d'énergie. Pour cela, on va intervenir sur différents aspects :

- la conception : les plans d'une maison écolo doivent être réalisés en faisant en sorte que celle-ci soit en harmonie avec son environnement
- les matériaux de construction : pour construire une maison écologique, on va privilégier l'utilisation de matériaux d'origine naturelle, recyclables ou de matériaux ne produisant pas d'énergie polluante
- les équipements : ils doivent permettre de réduire la consommation d'énergie, en ayant recours à des systèmes alternatifs de chauffage ou de production d'eau chaude sanitaire.

Pour isoler sa maison, il existe des matériaux moins nocifs et toxiques que les laines minérales classiques, comme :

La paille. On y pense rarement, mais la paille est un très bon isolant, qui a le mérite d'être très peu cher. Associé à une ossature en bois, la paille offre une isolation parfaite !

La fibre de bois (ou laine de bois). Qu'il s'agisse de panneaux rigides ou de rouleaux de fibre de bois flexibles, la fibre de bois résiste bien à l'humidité, tout comme à la vapeur, et limite les ponts thermiques.

Le chanvre. Les fibres robustes du chanvre en font un isolant thermique et écologique de plus en plus usité. Il absorbe également l'humidité ambiante.

Le lin, qui présente des qualités similaires au chanvre.

La ouate de cellulose. Fabriquée à partir de journaux invendus, la ouate de cellulose présente des qualités isolantes exceptionnelles et résiste parfaitement au feu, grâce au sel de bore qu'on incorpore dans sa composition.

La laine de mouton. La laine de mouton est un isolant phonique des plus efficaces. Durable dans le temps, on apprécie également sa découpe très facile.

Le liège (ou liège expansé). Avec le liège expansé, on a une isolation tout en un, à la fois thermique et phonique ! En plus, le liège ne pourrit pas et résiste parfaitement à l'humidité. Pour une isolation de qualité, et durable !

https://www.m-habitat.fr/terrassement-et-fondation/maconnerie/les-materiaux-de-construction-ecologiques-2571_A

Exercice 2. Répondez aux questions :

1. Est-ce qu'une maison écologique augmente les besoins et pertes d'énergie?
2. Est-ce qu'une maison écologique crée le moins de pollution possible?
3. Est-ce qu'une maison écolo doivent être en harmonie avec son environnement?
4. Est-ce que les **équipements** d'une maison écolo permettent de réduire la consommation d'énergie ?
5. Qu'est-ce que les fibres robustes du chanvre absorbent ?

Exercice 3. Dans quelle définition ces mots sont employés dans le texte:

- | | |
|--|--|
| 1. être respectueux de l'environnement | a) с учетом экологических требований
b) окруженный природой |
| 2. réduire la consommation d'énergie | a) исключить потребление энергии
b) снизить потребление энергии |
| 3. résister parfaitement à l'humidité | a) быть полностью устойчивым к влаге
b) прекрасно впитывать влагу |
| 4. des qualités similaires | a) дополнительные качества
b) аналогичные качества |
| 5. grâce au sel de bore | a) из-за борной соли
b) благодаря борной соли |

Exercice 4. Complétez les phrases avec les participes suivants :

absent, avancé, dépêché, raté, reporté

1. Nous avons _____ la réunion à la semaine prochaine.
2. Ils ont _____ le rendez-vous de 17 heures à 14 heures.
3. J'ai _____ mon train, je vais arriver en retard.
4. Désolé, monsieur Pelletier est _____ pour la journée.
5. Je me suis _____ pour arriver à l'heure.

Exercice 5. Composez des phrases complexes en reliant les parties données:

- | | |
|--|--|
| 1. Michel va travailler à Paris | A. où ses amis habitent. |
| 2. Michel ne peut pas aller travailler à Paris | B. qu'il veut pas quitter. |
| 3. Michel veut travailler à Paris | C. qui veut l'accompagner. |
| 4. Michel va travailler à Paris avec sa femme | D. mais il ne parle pas un mot français. |
| 5. Michel va travailler à Paris avec sa femme | E. parce qu'il ne parle pas un mot français. |

Exercice 6. Dites si ces points à respecter en écrivant une diapositive sont vrais ou faux:

1. Ecrivez toujours de phrases complètes
2. Faites des listes
3. Faites des listes courtes (1 à 6 puces)
4. Ecrivez GROS (18 au minimum)
5. Ne prenez pas de couleurs neutres : noir, blanc, et les nuances de gris
6. Plus il y a de choses à voir sur une diapo mieux c'est.
7. Pas de polices "exotiques" qui sont incompréhensibles. Utilisez les standards : courier new, times new roman, verdana, arial, trebuchet, georgia, myriad, lucida grande...

Exercice 7. Complétez le texte avec les expressions données:

- A. de bons élevage et éducation et de bonnes manières
- B. de montrer sa position
- C. d'avoir de l'espace personnel plus réduit
- D. du langage corporel
- E. à la distance d'un bras

Généralement parlant, les Français sont conservatifs lorsqu'il s'agit 1 _____. Néanmoins, en dépit de la formalité de la culture d'affaires française, les gens ont la tendance 2 _____ et se tiennent 3 _____ lorsqu'ils portent des conversations. L'espace personnel varie également dans le cas de ceux qui vivent à la campagne (qui préfèrent plus de distance), par rapport aux gens des grandes villes (que les distances plus courtes ne dérangent pas).

En France les hommes se lèvent, ou bien ils font un mouvement en ce sens-là, toutes les fois qu'un supérieur entre dans la salle. C'est un signe de respect et une occasion 4 _____, qui est utilisée comme un signe 5 _____.

Контрольная работа №2 Английский язык

1. Translate the sentences paying attention to modal verbs with PERFECT INFINITIVE.

1. The idea of such building materials might have been borrowed from the ancient Greeks.
2. It is surprising, therefore, that after the fall of the Roman Empire, so much of the great knowledge should have disappeared so completely.
3. This piece of wood should have been cut and shaped by the machinists.
4. To my mind, we should have done everything to prevent them from becoming our enemy.
5. Their decision might have been caused by circumstances.

2. Translate the sentences with Infinitive Constructions into Russian:

1. Science is known to affect the lives of people.
2. Engineering is expected to dominate other sciences.
3. The results of these experiments are found to overlap.
4. The data are assumed to correlate with the present theory.
5. Some people seem to be disappointed in science.

3. Choose the prepositions given in brackets (in, of, for, to, like, on):

1. The role of the architect was merely confined ... decorating the building's facades.
2. The architect's functions now extend into town planning and work activities that need buildings.
3. He insisted ... buying me a new engine.
4. I'm looking forward ... meeting this famous Russian architect.
5. The subcontractor apologized ... keeping me waiting.

4. Translate into Russian. Define the Gerund and the Verbal nouns:

1. I'm fond of reading books about architecture. Reading always has been a pleasure for me.
2. The job of the engineer is making things, or if you like, imposing an idea or form on material.
3. His being invited to take part in this project is natural.
4. Architects sharpen their skills by participating in competitions.
5. He took part in the sittings of the committee.
6. The facade is unusual in having round towers.
7. This project passed through many stages before being realized.
8. Optimizing choices in building community was the theme of a national symposium..

5. Translate the following word-combinations in accord to the given models:

Model 1: студент, посещающий лекции—the student attending lectures

план, содержащий много деталей

рабочие, строящие новый дом

инженер, использующий новые методы

завод, выпускающий автомобили

Model 2: разрабатывая новые методы—developing new techniques

работая на стройке

получая новую информацию

строя новый городской театр

повторя материал ,

Model 3: полученные результаты—the results achieved / the achieved results

университет, основанный в 19 веке

развитые страны

автострада, построенная в прошлом году

запланированное строительство

6. Make up the complex sentences with ADVERBIAL CLAUSES and translate the resulting sentence:

1. You can't reach your market. Your business will fail.(if)
2. Builders are attracted to imported goods. There is always a guarantee, (because)

3. People are comfortable. They are neither too cold, nor too warm, (when)
4. All works are completed and the project is ready for the commissioning.
The contractor notifies the engineer with the message, (as soon as)
5. The definition "civil engineering" dates back only two centuries.
The profession of civil engineer is as old as civilized life, (while)

Немецкий язык

1. Setzen Sie „zu“ ein, wo es nötig ist. Übersetzen Sie die Sätze.

1. Alte Stadtzentren umgestalten und dabei das Alte und das Neue kompositionell verbinden, gehört zu den Aufgaben der modernen Architektur.
2. Stahl und Beton gaben den Bauschaffenden die Möglichkeit, die Druckfestigkeit des Betons mit Zugfestigkeit des Stahls vereinigen.
3. Es bestand nur eine geringe Möglichkeit, den Zement gegen Feuchte schützen.
4. Die gesamte Bewehrung war völlig eingebettet, und die Arbeiter begannen, den Beton verdichten.
5. Bindemittel sind pulverförmige oder flüssige Stoffe mit der Fähigkeit, sich nach ihrer Verarbeitung durch chemische oder physikalische Vorhänge verfestigen und dadurch andere Stoffe, die als Füllstoffe wirken, miteinander verbinden.

2. Erklären Sie folgende Wortverbindungen nach dem Muster.

Muster: der zu lesende Text – der Text, der gelesen werden muss/kann.

1. Die zu analysierende Situation;
2. die zu beweisende Notwendigkeit;
3. die zu reparierende Maschine;
4. das anzuwendende Gerät;
5. der festzustellende Defekt.

3. Bilden Sie Sätze mit Partizip I nach dem Muster: Der Student, der liest, ist der lesende Student.

- 1) sich entwickeln, die Stadt.
- 2) Entstehen, der Lärm.
- 3) ständig wirken, die Lasten.
- 4) eindringen, die Feuchte.
- 5) tragen, die Konstruktion.

4. Ergänzen Sie die fehlenden Relativpronomen und – wo nötig – die Präpositionen.

1. Nichts von dem, ... du mir gesagt hast, ist wahr.
2. Der Beamte, ... ich das Formular bekommen habe, sitzt jeden Abend in der Bar „Leo“.
3. Alles, ... du gesagt hast, ist gelogen.
4. Leider habe ich viel von dem, ... ich in der Schule gelernt habe, später wieder vergessen.
5. Kennst du das Dorf, ... ich meine Jugend verbracht habe?

Французский язык ***Vocabulaire***

Exercice 1. Choisissez la bonne réponse.

1. La réunion dure combien de temps ? – Environ 1 heure. / À 13 heures.
4. On est le combien aujourd'hui ? – On est jeudi. / Le 18.
5. Il fait beau? – Non, il fait froid. / Oui, il pleut.
2. Tu te couches à quelle heure le soir ? – A midi. / Vers minuit.
3. Tu skies dans les Alpes cette année ? – Oui, en février. / Oui, en juillet.
6. Tu travailles demain ? – Non, c'est férié. / Oui, souvent.

Exercice 2. Mettez dans l'ordre.

- A. Je déjeune.
- B. Je me couche.
- C. Je m'habille.
- D. Je me lève.
- E. Je dîne.
- F. Je me réveille.
- G. Je dors.
- H. Je me déshabille.

Exercice 3. Complétez cet e-mail.

De: Caroline Brunel

A: Vincent Paillet

Ob: Confirmation rendez-vous Date: mercredi 12/02/2012 15:18

Bo....., mon ch..... Vincent,
 Me..... pour ton e-mail. C'est d'ac..... pour le RV de demain
 je.....
 à 15 heures.
 Cor....., et à de.....,

Caroline

Grammaire

Exercice 4. Complétez.

1. Ils ferment à 18 heures.
2. J'ai rendez-vous..... 4 août.
3. Il prend ses vacances..... hiver.
4. Ils viennent printemps.
5. Ils ouvrent mois de mars.
6. Le nouvel album sort juin.
7. Nous sommes combien ?
8. Je suis née 1986.

Exercice 5. Mettez le verbe au présent.

1. Vous (ouvrir) à quelle heure ?
2. Elle (finir) son travail.
3. Vous (sortir) ce soir ?
4. Tu (jouer) aux cartes ?
5. Ils (prendre) des vacances.

6. Ils (aller) à la campagne.

Exercice 6. Choisissez la bonne réponse.

1. Il fait froid (cet / ce / cette / ces) hiver.
2. Vous jouez (au / à / du / de) football ?
3. Ils vont souvent (au / à / du / à la) théâtre.
4. Elle ne se trompe (jamais / parfois / souvent / toujours).
5. Il travaille (très / rarement / pas / jamais) le soir.
6. (Un mardi / Mardi / Le mardi / À mardi) prochain, je ne travaille pas.
7. En général, (cette / la / en / à) nuit, on dort.
8. (Ce / Cette / Cet / Ces) exercice est intéressant.

Exercice 7. Faites des phrases.

1. (ne jamais se reposer) – Je travaille toujours, je **ne me repose jamais**.
2. (toujours réussir) – Ils sont brillants, ils.....
3. (se lever tard) – Le dimanche, en général, ils.
4. (pouvoir se voir) – Je suis libre ce soir, on.
5. (pouvoir se taire) – Tu dis des bêtises, est-ce que tu.....
6. (ne pas pouvoir venir) – Désolé, je.....
7. (pouvoir s'asseoir) – Vous.....
8. (ne pas pouvoir s'adapter) – C'est une autre culture, ils.....

Exercice 8. Lire. Lisez l'e-mail de Paul Beck à Daniil Karev et dites si les affirmations suivantes sont vraies ou fausses.

De: Paul Beck

A: Daniil Karev

Objet: rendez-vous

Date: lundi 05/06/2022 15h58

Bonjour, Daniil,

J'arrive à Moscou demain à 10 heures. Peut-on déjeuner ensemble ? Quel temps fait-il à Moscou?

A bientôt,

Paul

1. Paul envoie un mail à Daniil vers 4 heures de l'après-midi.
2. Paul arrive à Moscou le 6 juin.
3. Le 6 juin est un jeudi.
4. Paul veut voir Daniil à 10 heures.
5. C'est l'hiver à Moscou.

Exercice 9. Ecouter. Lisez cet article. Puis écoutez Karine Merlin et complétez l'article.

Karine Merlin, chef d'entreprise : une vie au travail

Elle s'appelle Karine tions sur Merlin et elle travaille au moins..... heures par semaine. Elle se lève à..... 7 heures du matin, elle fait un jogging dans la forêt de Fontainebleau. A..... heures, elle est à son bureau. Elle rentre chez elle vers..... heures. Le plus souvent, elle passe la soirée devant..... Elle fait des factures, elle envoie des e-mails, elle cherche des information sur..... Elle se couche vers Avant de dormir, elle lit des journaux Karine dort seulement..... heures par nuit. Le.....,

elle ne va pas au bureau, mais elle travaille chez elle. «J'adore travailler», explique-t-elle. Heureusement, Karine est..... et n'a pas d'enfant.

Exercice 10. Écrire. Mettez-vous à la place de Jacques et répondez au mail de Paul. Proposez une heure et un lieu de rendez-vous. Dites quel temps il fait à Moscou.

De: Daniil Karev
A: Paul Beck
Objet: RE: rendez-vous
Date:

Exercice 11. Parler. Écrivez six rendez-vous dans votre agenda:

le 6 juin Lundi àheures
le 7 juin Mardi àheures
le 8 juin Mercredi àheures
le 9 juin Jeudi àheures
le 10 juin Vendredi àheures
le 11 juin Samedi àheures
le 12 juin Dimanche àheures

Par exemple:

- une réunion service
- une visite médicale
- un cours de français
- etc.

Exercice 12. Travaillez par groupe de trois. Fixez rendez-vous ensemble pour:

- visiter la nouvelle usine
- recevoir les représentants syndicaux
- déjeuner ensemble.

Par exemple:

- A. Bon, nous devons visiter la nouvelle usine.
Est-ce que vous êtes libre jeudi matin?
B. Désolé, je ne peux pas.
C. Moi non plus.
A. Pour moi, c'est parfait.
B. Pour moi aussi. Vous pouvez à quelle heure ?
C. De 14 heures à 16 heures, c'est possible ?
A. Pour moi, c'est d'accord.

3. Методические материалы, определяющие процедуры оценивания

Процедура проведения промежуточной аттестации и текущего контроля успеваемости регламентируется локальным нормативным актом, определяющим порядок осуществления текущего контроля успеваемости и промежуточной аттестации обучающихся.

3.1. Процедура оценивания при проведении промежуточной аттестации обучающихся по дисциплине в форме экзамена и/или дифференцированного зачета (зачета с оценкой)

Промежуточная аттестация по дисциплине в форме экзамена проводится во 2 семестре.

Используются критерии и шкала оценивания, указанные в п.1.2. Оценка выставляется преподавателем интегрально по всем показателям и критериям оценивания.

Ниже приведены правила оценивания формирования компетенций по показателю оценивания «Знания».

Критерий оценивания	Уровень освоения и оценка			
	«2» (неудовлетв.)	«3» (удовлетвор.)	«4» (хорошо)	«5» (отлично)
Объём освоенного материала, усвоение всех разделов	Не знает значительной части материала дисциплины	Знает только основной материал дисциплины, не усвоил его деталей	Знает материал дисциплины в объёме	Обладает твёрдым и полным знанием материала дисциплины, владеет дополнительным и знаниями
Полнота ответов на проверочные вопросы	Не даёт ответы на большинство вопросов	Даёт неполные ответы на все вопросы	Даёт ответы на вопросы, но не все - полные	Даёт полные, развёрнутые ответы на поставленные вопросы
Правильность ответов на вопросы	Допускает грубые ошибки при изложении ответа на вопрос	В ответе имеются существенные ошибки	В ответе имеются несущественные неточности	Ответ верен

Ниже приведены правила оценивания формирования компетенций по показателю оценивания «Навыки начального уровня».

Критерий оценивания	Уровень освоения и оценка			
	«2» (неудовлетв.)	«3» (удовлетвор.)	«4» (хорошо)	«5» (отлично)
Навыки выполнения заданий различной сложности	Не имеет навыков выполнения заданий	Имеет навыки выполнения только простых типовых заданий	Имеет навыки выполнения только стандартных заданий	Имеет навыки выполнения как стандартных, так и нестандартных заданий
Навыки самопроверки. Качество сформированных навыков	Допускает грубые ошибки при выполнении заданий	Допускает ошибки при выполнении заданий	Допускает ошибки при выполнении заданий, не нарушающие логику выполнения заданий	Не допускает ошибок при выполнении заданий

Навыки анализа результатов выполнения заданий	Делает некорректные выводы	Испытывает затруднения с формулированием корректных выводов	Делает корректные выводы по результатам выполнения заданий	Самостоятельно анализирует результаты выполнения заданий
---	----------------------------	---	--	--

Ниже приведены правила оценивания формирования компетенций по показателю оценивания «Навыки основного уровня».

Критерий оценивания	Уровень освоения и оценка			
	«2» (неудовлетв.)	«3» (удовлетвор.)	«4» (хорошо)	«5» (отлично)
Навыки выполнения заданий различной сложности	Не имеет навыков выполнения заданий	Имеет навыки выполнения только простых типовых заданий	Имеет навыки выполнения только стандартных заданий	Имеет навыки выполнения как стандартных, так и нестандартных заданий
Навыки самопроверки. Качество сформированных навыков	Допускает грубые ошибки при выполнении заданий	Допускает ошибки при выполнении заданий	Допускает ошибки при выполнении заданий, не нарушающие логику выполнения заданий	Не допускает ошибок при выполнении заданий
Навыки анализа результатов выполнения заданий	Делает некорректные выводы	Испытывает затруднения с формулированием корректных выводов	Делает корректные выводы по результатам выполнения заданий	Самостоятельно анализирует результаты выполнения заданий
Быстрота выполнения заданий	Не выполняет задания или выполняет их очень медленно, не достигая поставленных задач	Выполняет задания медленно, с отставанием от установленного графика.	Выполняет все поставленные задания в срок	Выполняет все поставленные задания с опережением графика
Самостоятельность в выполнении заданий	Не может самостоятельно планировать и выполнять задания	Выполняет задания только с помощью наставника	Самостоятельно выполняет задания с консультацией у наставника	Выполняет задания самостоятельно, без посторонней помощи
Результативность (качество) выполнения заданий	Выполняет задания некачественно	Выполняет задания с недостаточным качеством	Выполняет задания качественно	Выполняет качественно даже сложные задания

3.2. Процедура оценивания при проведении промежуточной аттестации обучающихся по дисциплине в форме зачёта

Промежуточная аттестация по дисциплине в форме зачёта проводится в 1 семестре. Для оценивания знаний и навыков используются критерии и шкала, указанные п.1.2.

Ниже приведены правила оценивания формирования компетенций по показателю оценивания «Знания».

Критерий оценивания	Уровень освоения и оценка	
	Не зачтено	Зачтено
Объём освоенного материала, усвоение всех дидактических единиц (разделов)	Не знает значительной части материала дисциплины	Знает материал дисциплины
Полнота ответов на проверочные вопросы	Не даёт ответы на большинство вопросов	Даёт ответы на большинство вопросов
Правильность ответов на вопросы	Допускает грубые ошибки при изложении ответа на вопрос	Не допускает ошибок при изложении ответа на вопрос
Критерий оценивания	Уровень освоения и оценка	
	Не зачтено	Зачтено

Ниже приведены правила оценивания формирования компетенций по показателю оценивания «Навыки начального уровня».

Критерий оценивания	Уровень освоения и оценка	
	Не зачтено	Зачтено
Навыки выполнения заданий различной сложности	Не имеет навыков выполнения заданий	Имеет навыки выполнения заданий
Навыки самопроверки. Качество сформированных навыков	Допускает грубые ошибки при выполнении заданий	Не допускает ошибки при выполнении заданий
Навыки анализа результатов выполнения заданий, решения задач	Делает некорректные выводы	Делает корректные выводы

Ниже приведены правила оценивания формирования компетенций по показателю оценивания «Навыки основного уровня».

Критерий оценивания	Уровень освоения и оценка	
	Не зачтено	Зачтено
Навыки выполнения заданий различной сложности	Не имеет навыков выполнения заданий	Имеет навыки выполнения заданий
Навыки самопроверки. Качество	Допускает грубые ошибки при выполнении заданий	Не допускает ошибки при выполнении заданий

сформированных навыков		
Навыки анализа результатов выполнения заданий, решения задач	Делает некорректные выводы	Делает корректные выводы
Быстрота выполнения заданий	Не выполняет задания или выполняет их очень медленно, не достигая поставленных задач	Выполняет задания в поставленные сроки
Самостоятельность в выполнении заданий	Не может самостоятельно планировать и выполнять задания	Планирование и выполнение заданий осуществляет самостоятельно
Результативность (качество) выполнения заданий	Выполняет задания некачественно	Выполняет задания с достаточным уровнем качества

3.3. Процедура оценивания при проведении промежуточной аттестации обучающихся по дисциплине в форме защиты курсовой работы (курсового проекта)

Промежуточная аттестация по дисциплине в форме защиты курсовой работы/курсового проекта не проводится.

Приложение 2 к рабочей программе

Шифр	Наименование дисциплины
Б1.О.02	Иностранный язык

Код направления подготовки / специальности	08.03.01
Направление подготовки / специальность	Строительство
Наименование ОПОП (направленность / профиль)	
Год начала реализации ОПОП	2022
Уровень образования	Бакалавриат
Форма обучения	Очная
Год разработки/обновления	2022

Перечень учебных изданий и учебно-методических материалов

Печатные учебные издания в НТБ НИУ МГСУ:

№ п/п	Автор, название, место издания, издательство, год издания, количество страниц	Количество экземпляров в библиотеке НИУ МГСУ
1.	Гарагуля, С.И. Английский язык для студентов строительных специальностей : Learning Building Construction in English : учебное пособие для студентов, обучающихся по специальностям ВПО / С. И. Гарагуля ; [рец.: О. Н. Прохорова, А. Г. Юрьев]. – Изд. 3-е, испр. – Ростов-на-Дону : Феникс, 2015. - 348 с. : ил. – (Высшее образование). – Библиогр. : С.346-347. – ISBN 978-5-222-23978-0	300
2.	Зайцева, И.Е. Construire. Французский язык для строительных вузов : учебное пособие для академического бакалавриата / И. Е. Зайцева. – 2-е изд., испр. и доп. - Москва: Юрайт, 2018. – 129 С. ISBN 978-5-534-04549-9.	29

Электронные учебные издания в электронно-библиотечных системах (ЭБС):

№ п/п	Автор, название, место издания, год издания, количество страниц	Ссылка на учебное издание в ЭБС
1.	Латина, С. В. Английский язык для строителей (B1–B2): учебник и практикум для вузов / С. В. Латина. – 3-е изд., испр. и доп. – Москва : Издательство Юрайт, 2022. – 174 с. – (Высшее образование). – ISBN 978-5-534-14313-3. – Текст : электронный.	https://urait.ru/bcode/490847
2.	Бессонова, Е. В. Английский язык [Электронный ресурс] : учебное пособие / Е. В. Бессонова, О. А. Просянновская, И. К. Кириллова ; Нац. исследоват. моск. гос. строит. ун-т. – 2-е изд. – Москва : Изд-во МИСИ-МГСУ, 2017. – ISBN 978-5-7264-1628-4	http://lib-04.gic.mgsu.ru/lib/2019/3.pdf
3.	Невзорова, Г.Д. Английский язык. Грамматика : Учебное пособие для вузов / Г. Д. Невзорова, Г. И. Никитушкина. – 2-е изд., испр. и доп. – Москва : Юрайт, 2022. – 213 с. – (Высшее образование). – Режим доступа: Электронно-библиотечная система Юрайт, для авториз. пользователей. – ISBN 978-5-534-09359-9	https://urait.ru/bcode/490866

4.	Басова, Н.В. Немецкий язык для технических вузов: учебник / Басова Н.В., Шпулек Л.В., Ватлина Л.И. и др. – Москва : КноРус, 2020. – 510 с. ISBN: 978-5-406-07471-8	https://book.ru/book/932590
5.	Окорокова, Г. З. Bauwesen: Ausgewählte Information : учебно-практическое пособие по немецкому языку для строительных вузов / Г. З. Окорокова, Г. Г. Шаркова ; Нац. исследоват. моск. гос. строит. ун-т. – Москва: Изд-во МИСИ-МГСУ, 2017. ISBN 978-5-7264-1569-7	http://lib04.gic.mgsu.ru/lib/2019/88.pdf
6.	Зими́на, Л. И. Немецкий язык (А1–А2): учебное пособие для прикладного бакалавриата / Л. И. Зими́на, И. Н. Мирославская. – 3-е изд., испр. и доп – Москва : Издательство Юрайт, 2019. – 139 с. – (Бакалавр. Прикладной курс). – ISBN 978-5-534-08608-9.	https://urait.ru/bcode/425838
7.	Ситникова, И. О. Деловой немецкий язык (B2–C1). Der Mensch und seine Berufswelt : учебник и практикум для вузов / И. О. Ситникова, М. Н. Гузь. – 3-е изд., перераб. и доп. – Москва : Издательство Юрайт, 2020. – 210 с. – (Высшее образование). – ISBN 978-5-534-14033-0.	https://urait.ru/bcode/467519
8.	Лытаева, М. А. Немецкий язык для делового общения + аудиоматериалы в ЭБС : учебник и практикум для академического бакалавриата / М. А. Лытаева, Е. С. Ульянова. – Москва : Издательство Юрайт, 2019. – 409 с. – (Бакалавр. Академический курс). – ISBN 978-5-534-07774-2.	https://urait.ru/bcode/432027
9.	Голотвина, Н. В. Грамматика французского языка в схемах и упражнениях : пособие для изучающих французский язык / Н. В. Голотвина. — Санкт-Петербург : КАРО, 2013. — 176 с. — ISBN 978-5-9925-0736-2.	https://www.iprbookshop.ru/19381.html
10.	Практический курс французского языка: уровень А1 : учебно-методическое пособие для студентов 1-го курса языкового вуза / составители С. В. Беляева, О. В. Кирколуп. — Барнаул : Алтайский государственный педагогический университет, 2021. — 54 с.	https://www.iprbookshop.ru/108868.html
11.	Федоров, В. А. Французский язык для неязыковых специальностей вузов : учебное пособие / В. А. Федоров, Т. В. Гиляровская, О. В. Лебедева ; под редакцией В. А. Федорова. – 2-е изд. – Воронеж : Воронежский государственный технический университет, ЭБС АСВ, 2021. – 144 с. – ISBN 978-5-7731-0930-3.	https://www.iprbookshop.ru/111492.html
12.	Федунова, Е. А. Деловое общение на французском языке : учебное пособие / Е. А. Федунова. – Новосибирск : Новосибирский государственный технический университет, 2020. – 80 с. – ISBN 978-5-7782-4137-4.	https://www.iprbookshop.ru/98699.html

Приложение 3 к рабочей программе

Шифр	Наименование дисциплины
Б1.О.02	Иностранный язык

Код направления подготовки / специальности	08.03.01
Направление подготовки / специальность	Строительство
Наименование ОПОП (направленность / профиль)	Инжиниринг и строительство объектов энергетики
Год начала реализации ОПОП	2022
Уровень образования	Бакалавриат
Форма обучения	Очная
Год разработки/обновления	2022

Перечень профессиональных баз данных и информационных справочных систем

Наименование	Электронный адрес ресурса
«Российское образование» - федеральный портал	http://www.edu.ru/index.php
Научная электронная библиотека	http://elibrary.ru/defaultx.asp?
Электронная библиотечная система IPRbooks	http://www.iprbookshop.ru/
Федеральная университетская компьютерная сеть России	http://www.runnet.ru/
Информационная система "Единое окно доступа к образовательным ресурсам"	http://window.edu.ru/
Научно-технический журнал по строительству и архитектуре «Вестник МГСУ»	http://www.vestnikmgsu.ru/
Научно-техническая библиотека НИУ МГСУ	http://www.mgsu.ru/resources/Biblioteka/

Шифр	Наименование дисциплины
Б1.О.02	Иностранный язык

Код направления подготовки / специальности	08.03.01
Направление подготовки / специальность	Строительство
Наименование ОПОП (направленность / профиль)	Инжиниринг и строительство объектов энергетики
Год начала реализации ОПОП	2022
Уровень образования	Бакалавриат
Форма обучения	Очная
Год разработки/обновления	2022

Материально-техническое и программное обеспечение дисциплины

Наименование специальных помещений и помещений для самостоятельной работы	Оснащенность специальных помещений и помещений для самостоятельной работы	Перечень лицензионного программного обеспечения. Реквизиты подтверждающего документа
Учебные аудитории для проведения учебных занятий, текущего контроля и промежуточной аттестации	Рабочее место преподавателя, рабочие места обучающихся	
Лингафонный кабинет Ауд.710 КМК	Доска аудиторная Аппаратно-программный комплекс Лингафонный кабинет на основе аудиопанелей на 16 рабочих мест Rinel-Lingo L200: Компьютер /Тип № 2 (1 шт.) Монитор / 19" DELL (1 шт.) локальная аудиосеть, (аудиокоммутатор на 16 мест, узел Ethernet) наушники с микрофоном – 16 шт.	Windows 10 licensed software Rinel-Lingo Teacher Net software installed
Лингафонный кабинет Ауд.713 КМК	Доска аудиторная. Аппаратно-программный комплекс Лингафонный кабинет на основе компьютеров на 16 рабочих мест Rinel-Lingo L300 NET: Компьютер /Тип № 2 (16 шт.)	Windows 10 licensed software Rinel-Lingo Teacher Net software installed Rinel-Lingo Pupil Net software installed

	<p>Монитор / 19" LG 22MP48A (16 шт.) локальная сеть (LAN свитчер на 16 мест, узел Ethernet) наушники с микрофоном – 16 шт.</p>	
<p>Мультимедийный класс Ауд. 719 КМК</p>	<p>Web-камера Logitech Аудио модуль TLS DidacNet AudioLine Module (13 шт.) Блок системы управления учебный класс TLS DidacNet Виртуальный мультимедийный плеер (13 шт.) Документ-камера AverVision CP130 Интерактивная доска TRIUMPH BOARD Источник питания Smart- URS 3000VA Комплект для электромонтажа установок /щит,роз,кабели/ Контроллер программируемый CP2Ec памятью Магнитный носитель Edge New Elem CI CD (3) Лиц Магнитный носитель Edge New Elem TB+ CD- Rom Pack Медиа-интерфейс TLS DidacNet User KVM 300MHz (13 шт.) Модем Crestron C2-VEQ4 4-Channel Модем электронный CH- HREL8-D6 Модуль TLS Монитор 17" TET NEC LCD 1770 NX-BK (12 шт.) Монитор DELL E2211 19" Панель стационарная Crestron TPS-4000 Принтер HP Laserjet Проектор NEC NP2150 Свитчер EXTRON SW2</p>	<p>Windows 7 licensed software</p>

	<p>VGArs Система JBL CONTROL (2 шт.) Системный блок HP d*2400 MT (12 шт.) Системный блок Kraftway Credo KC41 (1 шт.) Сканер HP ScanJet 6350 Стойка рековая Estap U16h 19 Стойка специальная модельная Стойка специальная модульная для 2-х рабочих мест (6 шт.) Терминальный блок/8/ Crestron CNTBLOCK Усилитель Crown CTS600 Усилитель-распределитель Kramer 1/2 звуковых стереосигналов</p>	
<p>Помещение для самостоятельной работы обучающихся</p> <p>Ауд. 41 НТБ на 80 посадочных мест (рабочее место библиотекаря, рабочие места обучающихся)</p>	<p>ИБП GE VH Series VH 700 Источник бесперебойного питания РИП-12 (2 шт.) Компьютер/ТИП №5 (2 шт.) Компьютер Тип № 1 (6 шт.) Контрольно-пусковой блок С2000-КПБ (26 шт.) Монитор / Samsung 21,5" S22C200B (80 шт.) Плоттер / HP DJ T770 Прибор приемно-контрольный С2000-АСПТ (2 шт.) Принтер / HP LaserJet P2015 DN Принтер /Тип № 4 н/т Принтер HP LJ Pro 400 M401dn Системный блок / Kraftway Credo тип 4 (79 шт.) Электронное табло 2000*950</p>	<p>Adobe Acrobat Reader DC (ПО предоставляется бесплатно на условиях OpLic) Adobe Flash Player (ПО предоставляется бесплатно на условиях OpLic) АРМ Civil Engineering (Договор № 109/9.13_АО НИУ от 09.12.13 (НИУ-13)) ArcGIS Desktop (Договор передачи с ЕСРИ СНГ 31 лицензии от 27.01.2016) ArhciCAD [22] (Б\Д; Веб-кабинет или подписка; OpenLicense) AutoCAD [2018] (Б\Д; Веб-кабинет или подписка; OpenLicense) AutoCAD [2020] (Б\Д; Веб-кабинет или подписка; OpenLicense) Autodesk Revit [2018] (Б\Д; Веб-кабинет или подписка; OpenLicense) Autodesk Revit [2020] (Б\Д; Веб-кабинет или подписка; OpenLicense) CorelDRAW [GSX5;55] (Договор № 292/10.11- АО НИУ от 28.11.2011 (НИУ-11))</p>

		<p>eLearnBrowser [1.3] (Договор ГМЛ-Л-16/03-846 от 30.03.2016)</p> <p>Google Chrome (ПО предоставляется бесплатно на условиях OpLic)</p> <p>Lazarus (ПО предоставляется бесплатно на условиях OpLic)</p> <p>Mathcad [Edu.Prime;3;30] (Договор №109/9.13_АО НИУ от 09.12.13 (НИУ-13))</p> <p>Mathworks Matlab [R2008a;100] (Договор 089/08-ОК(ИОП) от 24.10.2008)</p> <p>Mozilla Firefox (ПО предоставляется бесплатно на условиях OpLic)</p> <p>MS Access [2013;Im] (OpenLicense; Подписка Azure Dev Tools; БД; Веб-кабинет)</p> <p>MS ProjectPro [2013;ImX] (OpenLicense; Подписка Azure Dev Tools; БД; Веб-кабинет)</p> <p>MS VisioPro [2013;ADT] (OpenLicense; Подписка Azure Dev Tools; БД; Веб-кабинет)</p> <p>MS Visual FoxPro [ADT] (OpenLicense; Подписка Azure Dev Tools; БД; Веб-кабинет)</p> <p>nanoCAD СПДС Стройплощадка (Договор бесплатной передачи / партнерство)</p> <p>PascalABC [3.2.0.1311] (ПО предоставляется бесплатно на условиях OpLic)</p> <p>Visual Studio Ent [2015;Imx] (OpenLicense; Подписка Azure Dev Tools; БД; Веб-кабинет)</p> <p>Visual Studio Expr [2008;ImX] (OpenLicense; Подписка Azure Dev Tools; БД; Веб-кабинет)</p> <p>WinPro 7 [ADT] (OpenLicense; Подписка Azure Dev Tools; БД; Веб-кабинет)</p> <p>Компас-3D V14 АЕС (Договор № 109/9.13_АО НИУ от 09.12.13 (НИУ-13))</p> <p>ПК ЛИРА-САПР [2013] (Договор № 109/9.13_АО НИУ от 09.12.13 (НИУ-13))</p>
Помещение для	Компьютер / ТИП №5 (4	Google Chrome (ПО

<p>самостоятельной работы обучающихся</p> <p>Ауд. 59 НТБ на 5 посадочных мест, оборудованных компьютерами (рабочее место библиотекаря, рабочие места обучающихся, рабочее место для лиц с ограниченными возможностями здоровья) Читальный зал на 52 посадочных места</p>	<p>шт.) Монитор Acer 17" AL1717 (4 шт.) Монитор Samsung 24" S24C450B Системный блок Kraftway Credo KC36 2007 (4 шт.) Системный блок Kraftway Credo KC43 с KSS тип3 Принтер/HP LaserJet P2015 DN Аудиторный стол для инвалидов-колясочников Видеоувеличитель /Optelec ClearNote Джойстик компьютерный беспроводной Клавиатура Clevy с большими кнопками и накладкой (беспроводная) Кнопка компьютерная выносная малая Кнопка компьютерная выносная малая (2 шт.)</p>	<p>предоставляется бесплатно на условиях OpLic (не требуется)) Adobe Acrobat Reader DC (ПО предоставляется бесплатно на условиях OpLic (не требуется)) eLearnBrowser [1.3] (Договор ГМЛ-Л-16/03-846 от 30.03.2016) Mozilla Firefox (ПО предоставляется бесплатно на условиях OpLic (лицензия не требуется)) MS OfficeStd [2010; 300] (Договор № 162/10 - АО НИУ от 18.11.2010 (НИУ-10)) Adobe Acrobat Reader [11] (ПО предоставляется бесплатно на условиях OpLic (лицензия не требуется)) K-Lite Codec Pack (ПО предоставляется бесплатно на условиях OpLic (лицензия не требуется))</p>
<p>Помещение для самостоятельной работы обучающихся</p> <p>Ауд. 84 НТБ На 5 посадочных мест, оборудованных компьютерами (рабочее место библиотекаря, рабочие места обучающихся) Читальный зал на 52 посадочных места</p>	<p>Монитор Acer 17" AL1717 (5 шт.) Системный блок Kraftway KW17 2010 (5 шт.)</p>	<p>AutoCAD [2020] (Б\Д; Веб-кабинет или подписка; OpenLicense) Eurosoft STARK [201W;20] (Договор № 089/08-ОК(ИОП) от 24.10.2008) MS OfficeStd [2010; 300] (Договор № 162/10 - АО НИУ от 18.11.2010 (НИУ-10)) nanoCAD СПДС Конструкции (Договор бесплатной передачи / партнерство) WinPro 7 [ADT] (OpenLicense; Подписка Azure Dev Tools; Б\Д; Веб-кабинет) ПК ЛИРА-САПР [2013R5] (ПО предоставляется бесплатно на условиях OpLic (лицензия не требуется))</p>

Федеральное государственное бюджетное образовательное учреждение высшего образования
«НАЦИОНАЛЬНЫЙ ИССЛЕДОВАТЕЛЬСКИЙ МОСКОВСКИЙ ГОСУДАРСТВЕННЫЙ
СТРОИТЕЛЬНЫЙ УНИВЕРСИТЕТ»

РАБОЧАЯ ПРОГРАММА

Шифр	Наименование дисциплины
Б1.О.02	Иностранный язык

Код направления подготовки / специальности	08.03.01
Направление подготовки / специальность	Строительство
Наименование ОПОП (направленность / профиль)	Инжиниринг и строительство объектов энергетики
Год начала реализации ОПОП	2022
Уровень образования	Бакалавриат
Форма обучения	Очная
Год разработки/обновления	2022

Разработчики:

должность	ученая степень, ученое звание	ФИО
старший преподаватель		Дриженко М.А.
старший преподаватель		Костюкович Е.Ю.
и.о. зав. кафедрой, доцент	к. пед. н., доцент	Метелькова Л.А.
доцент	к. филол. н., доцент	Волохова В.В.

Рабочая программа дисциплины разработана и одобрена кафедрой иностранных языков и профессиональной коммуникации.

Рабочая программа утверждена методической комиссией по УГСН, протокол № 1 от «29» августа 2022 г.

1. Цель освоения дисциплины

Целью освоения дисциплины «Иностранный язык» является формирование компетенций обучающегося в области устной и письменной иноязычной коммуникации.

Программа составлена в соответствии с требованиями Федерального государственного образовательного стандарта высшего образования по направлению подготовки 08.03.01 Строительство.

Дисциплина относится к обязательной части Блока 1 «Дисциплины (модули)» основных профессиональных образовательных программ направления подготовки. Дисциплина является обязательной для изучения.

2. Перечень планируемых результатов обучения по дисциплине, соотнесенных с планируемыми результатами освоения образовательной программы

Код и наименование компетенции (результат освоения)	Код и наименование индикатора достижения компетенции
УК-4 Способен осуществлять деловую коммуникацию в устной и письменной формах на государственном языке Российской Федерации и иностранном(ых) языке(ах)	УК-4.2 Чтение и понимание на слух информации делового и профессионального характера на иностранном языке (работа со словарем)
	УК-4.3 Владение языковым материалом (лексическими единицами и грамматическими структурами), необходимым для осуществления деловой и профессионально-ориентированной коммуникации на иностранном языке

Код и наименование индикатора достижения компетенции	Наименование показателя оценивания (результата обучения по дисциплине)
УК-4.2: Чтение и понимание на слух информации делового и профессионального характера на иностранном языке (работа со словарем)	<i>Знает</i> лексические единицы и грамматические конструкции в рамках изучаемых тем для понимания письменной и устной информации деловой и профессиональной направленности. <i>Имеет навыки начального уровня</i> чтения деловых и профессиональных текстов с использованием словаря для извлечения полной или частичной информации. <i>Имеет навыки основного уровня</i> аудирования иноязычной речи делового и профессионального характера, работа со специализированными одноязычными и двуязычными словарями для получения необходимой информации.
УК-4.3: Владение языковым материалом (лексическими единицами и грамматическими структурами), необходимым для осуществления деловой и профессионально-ориентированной коммуникации на иностранном языке	<i>Знает</i> деловую и профессионально-ориентированную лексику и грамматические конструкции необходимые для осуществления устной и письменной коммуникации на иностранном языке. <i>Имеет навыки начального уровня</i> осуществления деловой и профессионально-ориентированной коммуникации в письменной и устной форме с соблюдением грамматических правил и стилистических норм изучаемого языка. <i>Имеет навыки основного уровня</i> построения высказывания

Код и наименование индикатора достижения компетенции	Наименование показателя оценивания (результата обучения по дисциплине)
	на иностранном языке с использованием изученного языкового материала для осуществления деловой и профессионально-ориентированной коммуникации.

Информация о формировании и контроле результатов обучения представлена в Фонде оценочных средств (Приложение 1).

3. Трудоемкость дисциплины и видов учебных занятий по дисциплине

Общая трудоемкость дисциплины составляет 8 зачетных единиц (288 академических часов) (1 зачетная единица соответствует 36 академическим часам).

Видами учебных занятий и работы обучающегося по дисциплине могут являться.

Обозначение	Виды учебных занятий и работы обучающегося
Л	Лекции
ЛР	Лабораторные работы
ПЗ	Практические занятия
КоП	Компьютерный практикум
КРП	Групповые и индивидуальные консультации по курсовым работам (курсовым проектам)
СР	Самостоятельная работа обучающегося в период теоретического обучения
Контроль	Самостоятельная работа обучающегося и контактная работа обучающегося с преподавателем в период промежуточной аттестации

Структура дисциплины:

Форма обучения – очная.

№	Наименование раздела дисциплины	Семестр	Количество часов по видам учебных занятий и работы обучающегося							Формы промежуточной аттестации, текущего контроля успеваемости		
			Л	ЛР	ПЗ	КоП	КРП	СР	Контроль			
1	Высшее строительное образование	1			10					71	9	Домашняя работа № 1 – р. 1 - 2, Домашняя работа № 2 – р. 3 - 4, Контрольная работа №1 – р. 1 - 4
2	Строительные профессии				16							
3	Типы зданий				16							
4	Строительные материалы				22							

	Итого:	1			64			71	9	Зачет
5	Основные конструктивные элементы зданий и сооружений	2			18			53	27	Домашняя работа № 3 – р. 4 - 5, Домашняя работа № 4 – р. 6 - 7, Контрольная работа №2 – р. 5 - 8
6	Техника безопасности на строительной площадке				14					
7	Информационные технологии в строительстве				16					
8	Экологическое строительство				16					
	Итого:	2			64			53	27	Экзамен

4. Содержание дисциплины, структурированное по видам учебных занятий и разделам

При проведении аудиторных учебных занятий предусмотрено проведение текущего контроля успеваемости:

- В рамках практических занятий предусмотрено выполнение обучающимися контрольных работ.

4.1 Лекции

Не предусмотрено учебным планом.

4.2 Лабораторные работы

Не предусмотрено учебным планом.

4.3 Практические занятия

Форма обучения – очная

№	Наименование раздела дисциплины	Тема и содержание занятия
1	Высшее строительное образование	<i>Профессиональная составляющая:</i> Высшее строительное образование в России и за рубежом. Университет гражданского строительства (Мой университет). <i>Деловая составляющая:</i> Деловое общение. Установление контактов. <i>Грамматика:</i> Морфология.
2	Строительные профессии	<i>Профессиональная составляющая:</i> Специалисты в строительной отрасли. Рабочие строительные профессии. <i>Деловая составляющая:</i> Деловые стили в разных странах. <i>Грамматика:</i> Структура простого предложения (повествовательные и вопросительные).
3	Типы зданий	<i>Профессиональная составляющая:</i> Типы жилых домов в разных

		<p>странах. Внутреннее обустройство домов.</p> <p><i>Деловая составляющая:</i> Средства делового общения (общение по телефону).</p> <p><i>Грамматика:</i> Система времён активного (действительного) залога.</p>
4	Строительные материалы	<p><i>Профессиональная составляющая:</i> Строительные материалы, их виды и свойства.</p> <p><i>Деловая составляющая:</i> Электронная деловая коммуникация (электронные сообщения).</p> <p><i>Грамматика:</i> Система времён пассивного (страдательного) залога.</p>
5	Основные конструктивные элементы зданий и сооружений	<p><i>Профессиональная составляющая:</i> Основные конструктивные элементы зданий и сооружений. Типы фундаментов. Внешние и внутренние стены. Крыша.</p> <p><i>Деловая составляющая:</i> Деловая этика.</p> <p><i>Грамматика:</i> Система наклонений. Неличные формы глагола: инфинитив.</p>
6	Техника безопасности на строительной площадке	<p><i>Профессиональная составляющая:</i> Охрана труда. Безопасность на строительной площадке. Средства индивидуальной защиты. Противопожарная безопасность на строительной площадке и в зданиях. Анализ основных угроз и их предотвращение.</p> <p><i>Деловая составляющая:</i> Деловая документация (инструкции по технике безопасности).</p> <p><i>Грамматика:</i> Неличные формы глагола: герундий.</p>
7	Информационные технологии в строительстве	<p><i>Профессиональная составляющая:</i> Современные информационные технологии и их применение в строительной отрасли. Цифровые инструменты и сквозные технологии в современном строительстве.</p> <p><i>Деловая составляющая:</i> Выступление с деловой презентацией.</p> <p><i>Грамматика:</i> Неличные формы глагола: причастие.</p>
8	Экологическое строительство	<p><i>Профессиональная составляющая:</i> Инновационные технологии в строительстве: энергосберегающие технологии, зелёное строительство.</p> <p><i>Деловая составляющая:</i> Структура делового письма. Сопроводительное (мотивационное) письмо.</p> <p><i>Грамматика:</i> Структура сложного предложения.</p>

4.4 Компьютерные практикумы

Не предусмотрено учебным планом.

4.5 Групповые и индивидуальные консультации по курсовым работам (курсовым проектам)

Не предусмотрено учебным планом.

4.6 Самостоятельная работа обучающегося в период теоретического обучения

Самостоятельная работа обучающегося в период теоретического обучения включает в себя:

- самостоятельную подготовку к учебным занятиям, включая подготовку к аудиторным формам текущего контроля успеваемости;
- выполнение домашних заданий;
- самостоятельную подготовку к промежуточной аттестации.

В таблице указаны темы для самостоятельного изучения обучающимся:

№	Наименование раздела дисциплины	Темы для самостоятельного изучения
1	Высшее строительное образование	<i>Профессиональная составляющая:</i> Зарубежные строительные университеты. Содержание сайтов зарубежных университетов. <i>Деловая составляющая:</i> Моделирование ситуации «Первая встреча с деловым партнером» <i>Грамматика:</i> Знаменательные и служебные части речи
2	Строительные профессии	<i>Профессиональная составляющая:</i> Моя будущая профессия. Профессии будущего в строительной индустрии. <i>Деловая составляющая:</i> Деловой стиль в одежде. <i>Грамматика:</i> Структура простого предложения (восклицательные, побудительные). Односоставное предложение.
3	Типы зданий	<i>Профессиональная составляющая:</i> Промышленные типы зданий и сооружений. <i>Деловая составляющая:</i> Моделирование ситуации «Обсуждение по телефону строительства промышленного здания». (разговор между заказчиком и подрядчиком) <i>Грамматика:</i> Наречия времени и частоты действия
4	Строительные материалы	<i>Профессиональная составляющая:</i> Нанотехнологии в строительстве. Использование нанотехнологий в производстве строительных материалов. <i>Деловая составляющая:</i> Особенности написания деловых писем по тематическому признаку. <i>Грамматика:</i> Наречия образа действия

5	Основные конструктивные элементы зданий и сооружений	<p><i>Профессиональная составляющая:</i> Классификация строительных балок.</p> <p><i>Деловая составляющая:</i> Особенности деловой этики в разных странах.</p> <p><i>Грамматика:</i> Инфинитивные обороты.</p>
6	Техника безопасности на строительной площадке	<p><i>Профессиональная составляющая:</i> Улучшение условий труда на строительной площадке</p> <p><i>Деловая составляющая:</i> Инструкции по технике безопасности и стандарты разных стран.</p> <p><i>Грамматика:</i> Употребление герундия и инфинитива с изменением значения глагола.</p>
7	Информационные технологии в строительстве	<p><i>Профессиональная составляющая:</i> Трёхмерное моделирование в строительстве.</p> <p><i>Деловая составляющая:</i> Цифровые инструменты для подготовки презентаций.</p> <p><i>Грамматика:</i> Употребление причастия и инфинитива в конструкции «Сложное дополнение».</p>
8	Экологическое строительство	<p><i>Профессиональная составляющая:</i> Экологические вопросы строительства в городе.</p> <p><i>Деловая составляющая:</i> Резюме: виды, структура, правила оформления и требования к стилю.</p> <p><i>Грамматика:</i> Согласование времен. Косвенная речь.</p>

4.7 Самостоятельная работа обучающегося и контактная работа обучающегося с преподавателем в период промежуточной аттестации

Работа обучающегося в период промежуточной аттестации включает в себя подготовку к формам промежуточной аттестации (к зачёту, экзамену), а также саму промежуточную аттестацию.

5. Оценочные материалы по дисциплине

Фонд оценочных средств по дисциплине приведён в Приложении 1 к рабочей программе дисциплины.

Оценочные средства для проведения промежуточной аттестации, а также текущего контроля по дисциплине хранятся на кафедре (структурном подразделении), ответственной за преподавание данной дисциплины.

6. Учебно-методическое и материально-техническое обеспечение дисциплины

Основные принципы осуществления учебной работы обучающихся изложены в локальных нормативных актах, определяющих порядок организации контактной работы и порядок

самостоятельной работы обучающихся. Организация учебной работы обучающихся на аудиторных учебных занятиях осуществляется в соответствии с п. 3.

6.1 Перечень учебных изданий и учебно-методических материалов для освоения дисциплины

Для освоения дисциплины обучающийся может использовать учебные издания и учебно-методические материалы, имеющиеся в научно-технической библиотеке НИУ МГСУ и/или размещённые в Электронных библиотечных системах.

Актуальный перечень учебных изданий и учебно-методических материалов представлен в Приложении 2 к рабочей программе дисциплины.

6.2 Перечень профессиональных баз данных и информационных справочных систем

При осуществлении образовательного процесса по дисциплине используются профессиональные базы данных и информационных справочных систем, перечень которых указан в Приложении 3 к рабочей программе дисциплины.

6.3 Перечень материально-технического, программного обеспечения освоения дисциплины

Учебные занятия по дисциплине проводятся в помещениях, оснащенных соответствующим оборудованием и программным обеспечением.

Перечень материально-технического и программного обеспечения дисциплины приведен в Приложении 4 к рабочей программе дисциплины.

Шифр	Наименование дисциплины
Б1.О.02	Иностранный язык

Код направления подготовки / специальности	08.03.01
Направление подготовки / специальность	Строительство
Наименование ОПОП (направленность / профиль)	Инжиниринг и строительство объектов энергетики
Год начала реализации ОПОП	2022
Уровень образования	Бакалавриат
Форма обучения	Очная
Год разработки/обновления	2022

ФОНД ОЦЕНОЧНЫХ СРЕДСТВ

1. Описание показателей и критериев оценивания компетенций, описание шкал оценивания

Оценивание формирования компетенций производится на основе показателей оценивания, указанных в п.2. рабочей программы и в п.1.1 ФОС.

Связь компетенций, индикаторов достижения компетенций и показателей оценивания приведена в п.2 рабочей программы.

1.1. Описание формирования и контроля показателей оценивания

Оценивание уровня освоения обучающимся компетенций осуществляется с помощью форм промежуточной аттестации и текущего контроля. Формы промежуточной аттестации и текущего контроля успеваемости по дисциплине, с помощью которых производится оценивание, указаны в учебном плане и в п.3 рабочей программы.

В таблице приведена информация о формировании результатов обучения по дисциплине разделами дисциплины, а также о контроле показателей оценивания компетенций формами оценивания.

Наименование показателя оценивания (результата обучения по дисциплине)	Номера разделов дисциплины	Формы оценивания (формы промежуточной аттестации, текущего контроля успеваемости)
<i>Знает</i> лексические единицы и грамматические конструкции в рамках изучаемых тем для понимания письменной и устной информации деловой и профессиональной направленности	1-8	домашняя работа № 1; домашняя работа № 2; домашняя работа № 3; домашняя работа № 4; контрольная работа № 1; контрольная работа № 2; зачет; экзамен
<i>Имеет навыки начального уровня</i> чтения деловых и профессиональных текстов с	1-8	домашняя работа № 1; домашняя работа № 2;

использованием словаря для извлечения полной или частичной информации		домашняя работа № 3; домашняя работа № 4; контрольная работа № 1; контрольная работа № 2; зачет; экзамен
Имеет навыки основного уровня аудирования иноязычной речи делового и профессионального характера, работа со специализированными одноязычными и двуязычными словарями для получения необходимой информации	1-8	домашняя работа № 1; домашняя работа № 2; домашняя работа № 3; домашняя работа № 4; контрольная работа № 1; контрольная работа № 2; зачет; экзамен
Знает деловую и профессионально-ориентированную лексику и грамматические конструкции необходимые для осуществления устной и письменной коммуникации на иностранном языке	1-8	домашняя работа № 1; домашняя работа № 2; домашняя работа № 3; домашняя работа № 4; контрольная работа № 1; контрольная работа № 2; зачет; экзамен
Имеет навыки начального уровня осуществления деловой и профессионально-ориентированной коммуникации в письменной и устной форме с соблюдением грамматических правил и стилистических норм изучаемого языка	1-8	домашняя работа № 1; домашняя работа № 2; домашняя работа № 3; домашняя работа № 4; контрольная работа № 1; контрольная работа № 2; зачет; экзамен
Имеет навыки основного уровня построения высказывания на иностранном языке с использованием изученного языкового материала для осуществления деловой и профессионально-ориентированной коммуникации	1-8	домашняя работа № 1; домашняя работа № 2; домашняя работа № 3; домашняя работа № 4; контрольная работа № 1; контрольная работа № 2; зачет; экзамен

1.2. Описание критериев оценивания компетенций и шкалы оценивания

При проведении промежуточной аттестации в форме экзамена используется шкала оценивания: «2» (неудовлетворительно), «3» (удовлетворительно), «4» (хорошо), «5» (отлично).

При проведении промежуточной аттестации в форме зачёта используется шкала оценивания: «Не зачтено», «Зачтено».

Показателями оценивания являются знания и навыки обучающегося, полученные при изучении дисциплины.

Критериями оценивания достижения показателей являются:

Показатель	Критерий оценивания
------------	---------------------

оценивания	
Знания	Объём освоенного материала, усвоение всех разделов
	Полнота ответов на проверочные вопросы
	Правильность ответов на вопросы
Навыки начального уровня	Навыки выполнения заданий различной сложности
	Навыки самопроверки. Качество сформированных навыков
	Навыки анализа результатов выполнения заданий
Навыки основного уровня	Навыки выполнения заданий различной сложности
	Навыки самопроверки. Качество сформированных навыков
	Навыки анализа результатов выполнения заданий
	Быстрота выполнения заданий
	Самостоятельность в выполнении заданий
	Результативность (качество) выполнения заданий

2. Типовые контрольные задания для оценивания формирования компетенций

2.1. Промежуточная аттестация

2.1.1. Промежуточная аттестация в форме экзамена, дифференцированного зачета (зачета с оценкой), зачета

Форма(ы) промежуточной аттестации:

Зачет в 1 семестре, экзамен во 2 семестре.

Перечень типовых вопросов (заданий) для проведения экзамена во 2 семестре (очная форма обучения):

№	Наименование раздела дисциплины	Типовые вопросы/задания
5.	Основные конструктивные элементы зданий и сооружений	1. Чтение иноязычного текста (объёмом 1000 печатных знаков с пробелами) и письменное составление 5-и специальных вопросов к нему (на изучаемом иностранном языке) со словарем. 2. Устный пересказ прочитанного текста на иностранном языке. 3. Сообщение по предложенной теме на иностранном языке.
6.	Техника безопасности на строительной площадке	1. Чтение иноязычного текста (объёмом 1000 печатных знаков с пробелами) и письменное составление 5-и специальных вопросов к нему (на изучаемом иностранном языке) со словарем. 2. Устный пересказ прочитанного текста на иностранном языке. 3. Сообщение по предложенной теме на иностранном языке.
7.	Информационные технологии в строительстве	1. Чтение иноязычного текста (объёмом 1000 печатных знаков с пробелами) и письменное составление 5-и специальных вопросов к нему (на изучаемом иностранном языке) со словарем. 2. Устный пересказ прочитанного текста на иностранном языке. 3. Сообщение по предложенной теме на иностранном языке.
8.	Экологическое строительство	1. Чтение иноязычного текста (объёмом 1000 печатных знаков с пробелами) и письменное составление 5-и специальных вопросов к нему (на изучаемом иностранном языке) со словарем. 2. Устный пересказ прочитанного текста на иностранном языке. 3. Сообщение по предложенной теме на иностранном языке.

Перечень типовых примерных вопросов/заданий для проведения зачёта в 1 семестре (очная форма обучения):

№	Наименование раздела дисциплины	Типовые вопросы/задания
1	Высшее строительное образование	1. Чтение текста на иностранном языке без словаря, передача основного содержания, прочитанного на русском языке. 2. Сообщение по предложенной теме на иностранном языке.
2	Строительные профессии	1. Чтение текста на иностранном языке без словаря, передача основного содержания, прочитанного на русском языке. 2. Сообщение по предложенной теме на иностранном языке.
3	Типы зданий	1. Чтение текста на иностранном языке без словаря, передача основного содержания, прочитанного на русском языке. 2. Сообщение по предложенной теме на иностранном языке.
4	Строительные материалы	1. Чтение текста на иностранном языке без словаря, передача основного содержания, прочитанного на русском языке. 2. Сообщение по предложенной теме на иностранном языке.

2.1.2. Промежуточная аттестация в форме защиты курсовой работы (курсового проекта)

Промежуточная аттестация в форме защиты курсовой работы/курсового проекта не проводится.

2.2. Текущий контроль

2.2.1. Перечень форм текущего контроля:

- домашняя работа № 1 в 1 семестре;
- домашняя работа № 2 во 1 семестре;
- контрольная работа № 1 во 1 семестре;
- домашняя работа № 3 во 2 семестре;
- домашняя работа № 4 во 2 семестре;
- контрольная работа № 2 во 2 семестре.

2.2.2. Типовые контрольные задания форм текущего контроля:

**Домашняя работа №1
Английский язык**

1. Read the following text and translate it into Russian:

City University London

City University London is the pioneer of aeronautics and received the first-ever grant to build an aeroplane. It provides exceptional graduate employment prospects.

The University staff and students are actively involved in pioneering research. The University strongly promotes the interdisciplinary approach to engineering and mathematics. It reflects the requirements of industry and the job market today in its undergraduate teaching, in the breadth of its postgraduate programs and especially in its research which recognized that much of the innovation and excitement lies at the interfaces of traditional disciplines.

The university extensive laboratories enable its students to put theory into practice. The University facilities include flight simulators, wind tunnels, structural testing equipment, electronics labs, a workshop and a centrifuge that creates forces of up to 200 times gravity.

The University offers a range of merit-based scholarships and awards for students who demonstrate exceptional potential.

2. Answer the following questions relying on the text:

- a) What prospects does the University provide?
- b) Who takes part in the research projects at university?
- c) Why does the University promote the interdisciplinary approach to engineering and mathematics?
- d) What are there in the University facilities?
- e) What kinds of scholarships are there for students?

3. Match the words to their Russian equivalents

pioneer	стипендия за достижения
employability	возможности, средства, оборудования
employment prospects	первооткрыватель, новатор
facility	возможность устроиться на работу (трудоустройства)
merit-based scholarship	программы для аспирантов
postgraduate programs	применить теорию на практике
to put theory into practice	перспектива трудоустройства

4. Arrange the words in the right order:

- a) a cottage, in the suburbs, constructed, of Moscow, they.
- b) statistical, in their work, use, the researchers, methods.
- c) from the university, will, an engineer, he, be, after graduation.
- d) the term, attend, during, and, lectures, seminars, students.
- e) worked, till 5 o'clock, Peter, at the plant.

5. Form the words (appropriate parts of speech) from the given ones and fill in the gaps:

FORM, ILLEGAL, EDUCATIONAL, QUALIFICATIONS, TUITION

Home education is when a child is _____ (1) at home rather than at school. It's perfectly _____ (2) in the UK and one doesn't need to be a _____ (3) teacher to do so. Children who are home educated receive all their education from their parents, sometimes with the help of outside _____ (4). If you decide to home educate your child you don't have to follow _____ (5) rules about how you teach or when you teach.

6. Put the parts of the letter in the correct order:

- a) December 16, 2009
- b) Thank you for your inquiry about our materials. I am enclosing brochures on our products. A sales representative will be in London next week. We will call you to schedule an appointment.
- c) The British Engineering Co.
12 City New Road
London, E.C.I.
- d) John Bonds
Marketing Manager
- e) Charles Lyons
Capital Group
1201 East Grand Avenue
Chicago, Illinois 60611
- f) Sincerely yours,
- g) Dear Mr. Lyons,

Немецкий язык

1. Lesen Sie den Text „Die Universität Dortmund“:

Die Universität Dortmund (Uni Do genannt) wurde im Jahre 1968 eröffnet. 1980 wurde sie mit der Pädagogischen Hochschule Ruhr zusammengeführt. Jetzt ist die Universität Dortmund die größte Hochschule im Bundesland Nordrhein-Westfalen und eine der größten Universitäten in Deutschland.

Die Universität Dortmund gliedert sich in 13 Fachbereiche und 3 Fakultäten: Mathematik; Physik; Chemie; Informatik; Statistik; Chemietechnik; Maschinenbau; Elektronik; Raumplanung; Bauwesen; Wirtschaft und Sozialwissenschaften und andere.

An der Uni Do studieren zurzeit ca. 25000 Studenten, unter denen über 2000 ausländische Studierende. An der Universität gibt es keine Aufnahmeprüfungen. Das Studium ist in der Regel in ein Grund- und ein Hauptstudium gegliedert. Das Grundstudium dauert im Allgemeinen vier Semester. Das Hauptstudium vermittelt vertiefende Fachkenntnisse und Spezialisierung.

Uni Do verfügt über eine reiche Bibliothek, ein Hochschulrechenzentrum, Institut für Umweltschutz, Hochschuldidaktisches Zentrum für den Bereich Dortmund, Institut für Roboterforschung, Zentralstelle für Weiterbildung, Institut für Arbeitsphysiologie. Im

Universitätsgelände gibt es zwei Mensen, fünf Cafetieren und eine Taverne. Die Universität hat 11 Studentenwohnheime.

Das Studium an der Universität ist kostenlos. Besonders begabte Studierende werden mit Stipendien gefördert. Die Studiendauer an der Universität beträgt in der Regel 5 Jahre. Das Studium wird mit der Verteidigung einer Diplomarbeit abgeschlossen.

2. Beantworten Sie die Fragen zum Text:

1. Wann wurde Uni Do eröffnet?
2. Welche Fachbereiche und Fakultäten gibt es an der Uni Do?
3. Sollen die Studienbewerber Aufnahmeprüfungen bestehen?
4. Wie viel Studentenwohnheime hat die Uni Do?
5. Sollen die Studenten für das Studium bezahlen?

3. Wählen Sie die russischen Äquivalente:

1) Eröffnen	A защита
2) Gliedern	B располагать
3) Aufnahmeprüfung	C открывать
4) verfügen über	D заканчивать
5) Studentenwohnheim	E делить
6) Verteidigung	F общежитие
7) Abschließen	G вступительные экзамены

4. Setzen Sie das Substantiv im richtigen Kasus ein:

1. Der Vater liest (eine Zeitung).
2. Der Beruf (der Flieger) ist gefährlich.
3. Willst du (der Freund) helfen?
4. Die Geschwister gratulieren (die Großmutter) zum Geburtstag.
5. Die Studenten lesen im Lehrbuch (ein Paragraph).

5. Bilden Sie Fragen. Beachten Sie die Wortfolge:

1. die ersten großen Bauten - Wer - aus Glas und Stahl – schuf - ?
2. - sollen - sein - Wie - die Baustoffe - ?
3. Neues – die industrielle Revolution – Was - dem Bauwesen – gab - ?
4. begann - Wann - zu - der Mensch – verwenden - den gebrannten Ziegel - ?
5. fordert – das Bauwesen – wen – auf - ?

6. Ergänzen Sie die Wörter aus dem Kasten. Nicht alle Wörter passen.

Praktikum – Arbeitnehmer – Arbeitgeber – Lebenslauf – Schichtarbeit – Gewerkschaft – Einstellung – Teilzeit – angestellt – Rente – Streik – Karriere – Gehalt – Steuer

1. Ein anderes Wort für Arbeiter und Angestellte ist der
2. Mein Freund arbeitet manchmal morgens, manchmal abends, manchmal nachts. ... ist sehr anstrengend.
3. Ein anderes Wort für die Organisation der Arbeitnehmer ist die
4. Tom war lange selbstständig, jetzt hat er aber eine feste Stelle und bekommt jeden Monat sein Gehalt. Er ist
7. Frau Schmidt ist 60 Jahre alt. Sie hört jetzt auf zu arbeiten und geht in
8. Ich habe im letzten Jahr ein ... bei

Siemens gemacht. 9. Für eine Bewerbung brauche ich einen tabellarischen 10. Ein anderes Wort für Lohn ist das 11. Seit Ludmila ein Kind hat, arbeitet sie nur noch

Французский язык

Exercice 1. Lisez le texte.

Le master mention Génie Civil

Le master mention Génie Civil a pour objectif de former des étudiants en donnant une culture scientifique de haut niveau et une culture technologique orientée vers les défis industriels actuels en mécanique. Cette double culture permet aux étudiants de s'orienter selon leur projet personnel. Les enseignements en M1 sont organisés sous forme d'unités d'enseignements cohérents permettant aux étudiants d'acquérir des compétences pour organiser et diriger des travaux découlant d'activités scientifiques et techniques de haut niveau. Le premier semestre comprend un tronc commun sur les disciplines théoriques et connaissances fondamentales nécessaires à tous les parcours. Les étudiants sont ensuite orientés.

Le parcours "Matériaux et Structures" offre une formation complète et adaptée aux futurs chercheurs et concepteurs. Cette formation est axée sur la modélisation multi-échelles des matériaux et structures.

Les étudiants complètent leur formation, ils choisissant des modules optionnels qui ont pour objectifs de consolider leurs bases théoriques, de spécifier leurs langages scientifiques et techniques, et d'acquérir une démarche de calcul professionnelle.

Exercice 2. Répondez aux questions:

1. Quels objectifs a le master mention Génie Civil ?
2. Qu'est-ce qui permet aux étudiants la double culture : une culture scientifique de haut niveau et une culture technologique orientée vers les défis industriels ?
3. Qu'est-ce que les étudiants étudient pendant le premier semestre ?
4. Quelle formation offre le parcours "Matériaux et Structures" ?
5. Quels objectifs ont des modules optionnels ?

Exercice 3. Trouvez l'équivalent français des expressions russes:

1. гражданское строительство	A. acquérir des compétences pour organiser et diriger des travaux
2. научная культура	B. les défis industriels actuels en mécanique.
3. технологическая культура	C. un tronc commun sur les disciplines théoriques et connaissances fondamentales
4. современные промышленные задачи в области механики	D. activités scientifiques et techniques de haut niveau
5. приобрести навыки организации и руководства работой	E. une culture scientifique
6. научно-техническая деятельность высокого уровня	F. Génie Civil
7. общее ядро теоретических дисциплин и фундаментальных знаний	G. une culture technologique

Exercice 4. Complétez avec l'article défini ou indéfini si nécessaire.

1. _____ directeur présente _____ ingénieurs de son usine.
2. René est _____ bâtisseur. C'est _____ bâtisseur de l'entreprise.
3. Madame Duval est _____ canadienne. C'est _____ assistante de monsieur Duval.
4. Jacques Lefort est _____ informaticien. Il est _____ bon informaticien.
5. Je voudrais _____ numéro de téléphone de _____ société KMK ?

Exercice 5. Complétez avec en, aux, au, à, chez :

1. Dubois est ____ voyage d'affaires, ____ Etats-Unis, ____ salon international de la décoration.
2. Ils sont ____ l'aéroport.
3. Elle va ____ un congrès de constructeurs, ____ Montréal, ____ Canada.
4. Les représentants de l'entreprise KMK vont ____ Moscou, ____ Russie.
5. Ils vont descendre ____ l'hôtel, Madame Calmar va descendre ____ des amis.

Exercice 6. Choisissez la bonne réponse:

1. Bonjour !
Salut tu va bien ? / Au revoir !
2. Vous allez bien ?
Et toi ? / Un instant, s'il vous plaît.
3. Je vous présente Michel Dupont.
Enchanté. / Ça va ?
4. Vous parlez russe ?
Non, je parle russe. / Oui, je suis russe.
5. Vous êtes étudiant ?
Non, je travaille. / Oui, je suis ingénieur.
6. Vous habitez où ?
A Moscou. / Chez IBM.
7. Vous êtes monsieur ?
Dupont, Michel Dupont. / Madame, monsieur, bonjour.
8. Quel est votre prénom ?
Dupont. / Je m'appelle Michel.
9. Quelle votre fonction ?
Je travaille chez IBM. / Je suis directeur commercial.
10. Voici les coordonnées de Michel.
Merci. / Excusez-moi.

Exercice 7. Traduisez le dialogue:

- Вы мадам?
- Я мадам Иванова.
- Извините, вы можете назвать по буквам вашу фамилию?

- Да, конечно.
- Алло Петя?
- Да, это я.
- Это Миша.
- Привет Миша! Как дела? Спасибо, хорошо, у тебя как дела?
- Здравствуйте, господин Дюбуа!
- Здравствуйте, как у вас дела?
- Всё хорошо, спасибо! А вы как?
- Извините, вы госпожа Бирюкова?
- Да, это я.
- Меня зовут Виктория Краснова. Рада познакомиться.
- Я тоже очень рада познакомиться.

Домашняя работа №2 Английский язык

1. Read the following text and translate it into Russian:

Steel

Steel is resistant to corrosion, rusting and general deterioration. It can be used both for exterior as well as internal infrastructure. Compared to conventional concrete buildings, steel buildings offer a longer lifetime, and they cause less harm to the environment thanks to the resistance and durability. Because steel buildings are usually prefabricated or made in sections and parts that are assembled on the construction site, they are cheaper than conventional buildings.

The quantity of carbon contained in steel determines whether the alloy is hard or soft. Nowadays steel buildings are often appreciated for their design. In fact, the flexibility of this material allows different forms and shapes. More than any other building material, steel has a high strength-to-weight ratio. This means that it is easy and cheap to span large distances elegantly eliminating columns. Thanks to this, it is easier to subdivide and customise office and warehouse space.

2. Answer the following questions relying on the text:

- a) How can steel be used in building applications?
- b) What are the properties of steel?
- c) How does carbon affect the properties of steel?
- d) What advantages do steel buildings have compared to conventional concrete buildings?
- e) What makes it possible to subdivide and customise office and warehouse space?

3. Match the words to their Russian equivalents:

rusting	срок службы/эксплуатации
flexibility	сплав
alloy	сборный
deterioration	повреждение/износ
lifetime	гибкость/эластичность

to customise	ржавление
pre-fabricated	адаптировать

4. Rewrite these sentences in the passive voice:

- They haven't delivered the ordered materials yet.
- They are building a new ring-road round the city.
- The estate agent showed the house to the young people.
- Someone is going to repair the roof next week.
- Poisonous chemicals pollute the river.

5. Fill the gaps with the correct form of the verb:

- Workers on the construction site often ___ (send) emails to the Project Manager to make everything clear.
- Tom ___ (take) a course in Structural Mechanics this year.
- When the Project Manager came to the construction site our technician ___ (fixing) the ventilation equipment.
- The electrician ___ (install) electrical equipment tomorrow at 11 o'clock.
- The mason ___ (construct) brickwork for the whole day.

6. Listen to the dialogue and fill the gaps:

A: And now I'd like to discuss with you the year results of our new contract with the "TechArt Group".

B: So the contract was signed 10 months ago and in the beginning the outcome was under a big question. _____.

A: _____?

B: We changed the delivery and suggested them a discount on the following dispatch. Now our total turnover is over 2 billion dollars. It is 5% higher than what we expected.

A: _____. Are they going to sign a contract for the next year deliveries?

B: _____. They are happy with our delivery terms and payments. And what is more, we are discussing their new project now.

A: It is great. Keep working this way.

Немецкий язык

1. Lesen Sie den Text „Die Vielfalt der Baustoffe“:

Zur Errichtung eines Gebäudes braucht man verschiedene Baustoffe. Die wichtigsten Baustoffe sind Ziegel, Beton, Eisenbeton (Stahlbeton), Holz, Zement, Kalk, Glas und andere. Jeder Baustoff hat verschiedene Aufgaben im Bauwerk zu erfüllen.

Holz dient schon lange dem Menschen als ausgezeichnetes Baumaterial. Bis jetzt werden die Fensterrahmen, Fußböden, Türen aus Holz hergestellt.

Eines der ältesten Baustoffe, der Ziegel findet im Bauwesen eine verbreitete Anwendung. Der Ziegel ist ein künstlich hergestellter Baustein. Er wird aus Lehm oder Kalk mit Quarzsand geformt. Die Ziegel dienen zur Herstellung von Mauerwerk. Aus Ziegeln, die in Mörtel verlegt sind, können Mauern, Wände, Gewölbe, Pfeiler, Schornsteine und Gesimse hergestellt werden.

Mörtel ist eine Mischung von Sand, hydraulischen und nichthydraulischen Bindemitteln und Wasser. Zum Vermauern von Ziegeln und Steinen soll der Mauermörtel verwendet werden, zum Verputzen von Innenwänden und Decken aber – der Putzmörtel.

Bindemittel sind ein wesentlicher Bestandteil nicht nur des Mörtels, sondern auch des Betons. Sie haben die Aufgabe, die Körner der Zuschlagstoffe fest miteinander zu verbinden.

2. Beantworten Sie die Fragen zum Text:

- 1) Welche Aufgaben haben Baustoffe im Bauwerk zu erfüllen?
- 2) Welcher Baustoff findet im Bauwesen eine verbreitete Anwendung?
- 3) Aus welchen Materialien besteht Ziegel?
- 4) Was ist Mörtel?
- 5) Was soll zum Vermauern von Ziegeln und Steinen verwendet werden?

3. Wählen Sie die russischen Äquivalente:

1. der Baustoff	a. производить
2. der Ziegel	b. составная часть, составляющее
3. die Anwendung	c. кирпич
4. herstellen	d. связующее вещество
5. die Mischung	e. применение
6. das Bindemittel	f. смесь
7. der Bestandteil	g. строительный материал

4. Setzen Sie die Verben in der angegebenen Zeitform im Aktiv:

1. Monika (versprechen - Präsens) mir ihre Hilfe.
2. Ich (schreiben – Perfekt) einen Brief an meine Schwester.
3. Wir (fahren – Perfekt) im Sommer nach Riga.
4. Unsere erste Vorlesung (beginnen – Futur) morgen um 8.30 Uhr.
5. Nachdem wir im Sprachlabor (arbeiten – Plusquamperfekt), (gehen – Präteritum) wir in unseren Vorlesungsraum.

5. Bilden Sie Sätze in der angegebenen Zeitform im Passiv:

1. Patentanträge - in einer der Amtssprachen - verfassen müssen (Präsens)
2. für die Anmeldung - eine Gebühr - bezahlen müssen (Präteritum)
3. der Antrag - von einem Beamten - auf Neuheit und erfinderische Tätigkeit - prüfen (Perfekt)
4. es - ein Recherchen-Bericht - schreiben (Perfekt)
5. das Ergebnis des Berichtes - dem Patentanwalt - mit einem Bescheid - zusenden (Präteritum)

6. Setzen Sie das richtige Wort ein: Buchhaltung, Vertrag, überprüfen, sprechen, Rechnung, auf Wiederhören, verbinden, Antwort:

Ein Telefongespräch mit der Firma

- Guten Tag, hier Sobolev. Können Sie mich bitte mit Herrn Fischer _____?
- Wen möchten Sie _____?
- Herrn Fischer.
- Herr Fischer am Apparat.
- Herr Fischer, ich möchte nur eine Angelegenheit klären. Wir haben Ihre _____ erhalten, die der festgelegten Summe im _____ nicht entspricht. Die Differenz beträgt 15000 Euro. Wie ist das zu erklären?
- Im Moment kann ich Ihnen keine _____ geben. Unsere _____ wird die Papiere _____ und Ihnen per Telex Bescheid geben.
- Gut. Wir warten auf Ihr Telex. Danke. _____.
- Auf Wiederhören.

Французский язык

Exercice 1. Lisez le texte.

Les caractéristiques d'une maison duplex

La maison duplex se présente comme un appartement duplex classique : on y retrouve un rez-de-chaussée qui comprend souvent les pièces à vivre comme le salon, la cuisine, la salle à manger... Dans le cas d'une maison duplex, ce **rez-de-chaussée donne directement sur l'extérieur**, parfois même sur un jardin ou une cour.

Un escalier sépare les deux étages. C'est souvent le pivot central de la maison : en bois, en métal, en pierre... C'est lui qui définit le style de la maison duplex et lui donne ses lettres de noblesse.

Le deuxième étage peut être une mezzanine agrandie ou un vrai étage avec une hauteur de plafond. Le plus souvent, on y trouve les chambres parentales et les chambres des enfants, ainsi que les salles de bain.

La maison duplex est souvent jumelée avec une autre habitation, mais peut tout à fait posséder un jardin privatif et un garage. C'est donc une excellente alternative à la maison classique, en raison de ses nombreux avantages.

Parmi les avantages que présente une maison duplex, nous pouvons citer :

- La possibilité **d'utiliser les combles** pour obtenir une surface exploitable supérieure à la surface habitable.
- L'utilisation des combles permet une **personnalisation totale des pièces**, qui peuvent être adaptées à vos besoins.
- Le **prix d'achat** ou de construction d'une maison duplex est inférieur à celui d'une maison classique.

Le seul inconvénient d'une maison duplex est qu'elle nécessite des aménagements assez conséquents : création de fenêtres de toit, mise en place d'un escalier... Ces aménagements vous demandent une bonne planification de la construction.

Exercice 2. Répondez aux questions:

1. Qu'est-ce qu'on retrouve dans un appartement duplex classique ?
2. Sur quoi donne le **rez-de-chaussée d'une maison duplex** ?
3. En quel matériau est fait le pivot central de la maison duplex ?
4. Quels sont les avantages d'une maison duplex ?
5. Quels sont les inconvénients d'une maison duplex ?

Exercice 3. Trouvez l'équivalent français des expressions russes:

1. выходить прямо на улицу	A. une bonne planification de la construction
2. настоящий этаж	B. une excellente alternative à la maison classique
3. высокий потолок	C. jumelée avec une autre habitation
4. прекрасная альтернатива классическому дому	D. donner directement sur l'extérieur
5. полезная площадь	E. une surface exploitable
6. пристроенный к другому дому	F. une hauteur de plafond
7. хорошее планирование строительства	G. un vrai étage

Exercice 4. Ajoutez l'adjectif possessif:

1. Préparent-ils ... examens?
2. Parle à ... directeur.
3. Les ingénieurs révisent ... projet.
4. Je veux te montrer ... maisons.
5. Ecrivez-vous à ... directeur commercial? – Non, j'écris à ... directeur de vente.

Exercice 5. Utilisez l'article contracté s'il le faut :

1. Ils habitent près de (l'usine).
2. C'est le livre de (le professeur de Robert).
3. Il va à (l'usine).
4. Mireille va à (le parc).
5. Mes amis parlent à (les élèves de ma classe).

Exercice 6. Mettez dans l'ordre :

1. A. Nous parlons.
2. B. Je compose le numéro.
3. C. Je raccroche.
4. D. J'attends la tonalité.
5. E. Moncorrespondant décroche.
6. F. Je décroche.
7. G. Le téléphone sonne.

Exercice 7. Complétez cet extrait de conversation téléphonique:

-
- Je regrette, M. Bert est en déplacement.
-
- Je suis Anne Lepage, du cabinet Mazard.
- Да, конечно.
-
- C'est au sujet de l'affaire Cerise.
-

– Vous pouvez le joindre demain matin.

Контрольная работа №1
Английский язык

1. Determine which part of speech these words belong to. Translate them into Russian:

Beautiful, function, artist, musician, heartless, economic, worker, badly, act, action, active, basic, fruitless, population, movement, historic, democratic, work, daily, literature, picture, organization, friendship, highly, leader, fight, fighter, national, impressive, hopeful, hopeless, beautiful, special.

2. Write the verbs from which these nouns are formed:

Protection, show, writer, worker, movement, investigation, achievement, statement, reader, department, equipment, construction, organization, reporter, arrival, improvement, conductor, establishment, development, education, definition, regulation, assistance, agreement.

3. Ask 2 special questions to each sentence.

Education system in Russia is different from the one in the USA, the contrasts are both minor and significant, at all study stages.

Site instruction are very important for projects and companies in the industries.

There are many types of building materials used in construction such as Concrete, Steel, Wood and Masonry.

Building materials can generally be divided into two categories: Natural building materials such as stone and wood, and Man-made building materials such as concrete and steel.

Materials used for construction purposes possess different properties.

4. Put the verbs in brackets into the correct tense.

When I _____(be) a child, I _____(get) interested in how structures and infrastructure work and their importance to society.

Civil engineers create economical and aesthetically pleasing facilities.

Last year I _____(do) summer work experience at Galliford Try (a construction company) and _____(learn) a lot.

Even in ancient times master-builders _____ (design) buildings and _____(manage) their construction.

We _____ (finish) work this week.

5. Choose the correct form of passive voice, for each gap below.

Foamed glass _____ in prefabricated house building, to ensure heat insulation of exterior wall panels, and in industrial construction.

a) used b) is using c) is widely used

The air-conditioning system _____ in our office now.

a) installed b) is being installed c) is installed

When we came to that town again, a new mall _____ there.

a) was being constructed b) constructed c) being constructed

The City Hall _____ by the citizens after the World War II.

a) has been restored b) was being restored c) was restored

Many new methods of building _____ during the last hundred years.

a) have been discovered b) I have discovered c) I was discovered

Немецкий язык

1. Schreiben Sie in die Lücken das entsprechende Possessivpronomen:

- 1) Das ist (ich) Mutter. Sie und (ich) Vater sind in Berlin zu Hause.
- 2) (Wir) Tochter und (wir) Schwiegersohn wohnen nicht hier.
- 3) Was ist (du) Schwester von Beruf?
- 4) Ira ist nach Dortmund gefahren. Dort besucht sie ... Großeltern.
- 5) Frau Bauer, ist (Sie) Sohn verheiratet?

2. Bringen Sie die Sätze zusammen in die richtige Reihenfolge:

- 1) Arbeitsanzug – soll – mein – sein, – bequem – aber – ist – er – unbequem.
- 2) Kalenderwoche – wir – in – 35 – liefern. – müssen – der
- 3) Sie – können – nicht – Arbeit – delegieren – die - ?
- 4) Werktor – nachts – muss – geschlossen – das – sein.
- 5) Wollen – vielleicht – die – die – übernehmen – Vorbereitung – Dienstreise – für – Sie - ?

3. Ergänzen Sie war oder hatte in der richtigen Form:

Die Party

- Hallo, Daniel, hallo Karina, wie ... die Party bei Anne?
- Hallo, Ramon, oh, die Party ... super. Warum ... ihr nicht da?
Ich ... keine Zeit. Meine Eltern Und Nina ... zu viel Stress in der Arbeit.
- Ach so!
- ... viele Leute auf der Party?
- Ja, ungefähr 30 Leute ... da.
- Wie lange ... ihr auf der Party?
- Karina ... nur bis 23 Uhr da. Aber ich ... bis 3 Uhr da. Die Musik ... super, ich habe viel getanzt.

4. Setzen Sie die Verben im Passiv ein:

1. In unserem Fitness-Studio (beraten - Präsens) Sie von einem Trainer.
2. Bei schwierigen Übungen (helfen - Präteritum) Ihnen.
3. Auch Übungen zur Entspannung (anbieten - Präsens) bei uns.
4. (spülen - Perfekt) das Geschirr schon?
5. Das Auto (reparieren - Futur) in der nächsten Woche.

Французский язык

Vocabulaire

Exercice 1. Complétez.

1. Max est *ingénieur* en mécanique.
2. Il ... chez Peugeot.
3. Il a 29
4. Il habite 17 ... Diderot.

5. Dans quel ... ? - En France.
6. Dans quelle ... ? - À Sochaux.
7. Peugeot fait des
8. C'est une ... automobile.

Exercice 2. Complétez

1. deux, quatre, six, huit,
2. trois, deux, un,
3. huit cents, neuf cents,
4. onze, douze, treize, quatorze,
5. 699 (six cent quatre-.....-dix-neuf

Exercice 3. Supprimez l'intrus.

1. e-mail / ~~chaussure~~ / téléphone / adresse
2. comptable / cuisinier / caissier / client
3. s'il vous plaît / merci / pays/pardon
4. avion / voiture /bus/ ordinateur
5. américain / russe / arabe / français

Exercice 4. Ecrivez les prix en chiffres.

1. quatre cent soixante et onze
2. huit mille trois cent vingt-quatre
3. seize mille cinquante et un
4. soixante dix mille trente

Grammaire

Exercice 5. Mettez les mots dans l'ordre pour composer des phrases.

1. à/Vous/habitez / Paris?
2. professeur/français./Leduc/est/Madame/de
3. production/chez/est/Monsieur Suzuki / directeur / Toyota./ de la
4. Et/Ça/merci. /bien, / vous ? /va
5. Vous / du/de/connaissez / téléphone / directeur / le numéro/?
6. vous/ Excusez-moi, /s'il vous plaît ?/épeler/ de la/le nom / ville, /pouvez

Exercice 6. Indiquez s'il s'agit d'un homme ou d'une femme ?

1. Elle est comptable.
4. C'est un artiste.
2. Je suis américain.
5. Il va bien, merci.
3. Vous êtes la vendeuse ?
6. Vous êtes portugais?

Exercice 7. Choisissez la bonne réponse.

1. Catherine parle russe et (anglaise / chinois / italienne / espagnols)
2. Elle (est / a / suis /ai) 32 ans.

3. Qui est-ce? – C'est (Paul Beck / la tour Eiffel / Paris / un hôtel).
4. Ce (ai / es / est / sont) des amis.
5. (Quel / Quelle / Quelles / Quels) est le nom de la rue ?
6. Vous connaissez la profession (du / de l' / de la / de) madame Kilani?
7. C'est (le, la, l' de) assistante du directeur.
8. Tu connais (des / les / une / la) coordonnées de Paul ?

Exercice 8. Complétez avec les verbes suivants :

s'appeler/connaitre/être/faire/travailler/vendre

- 1.- Bonjour, Pierre, vous **travaillez** où ?
- Je travaille à Paris, à la Librairie du Soleil, vous.....?
- Non, désolé. Qu'est-ce que vous..... dans cette librairie ?
- Je..... vendeur. Je..... des livres d'art.
2. Il..... Pierre. Il..... dans une librairie. Il..... vendeur. Il..... des livres.

Exercice 9. Lire. Lisez l'article ci-contre sur Paula Montero. Dites si les informations suivantes sont vraies ou fausses.

ENTREPRISES. FIMEX

Paula Montero

Paula Montero, 33 ans, est nommée responsable du marché français de la société Fimex.

De nationalité espagnole, Paula Montero est titulaire d'un MBA de l'université de York (Grande Bretagne). Elle est mariée et mère de deux enfants. Entrée à 27 ans chez Fimex, elle a travaillé cinq ans à Montreuil, dans la principale usine de Fimex. Elle travaille maintenant au siège social de la société, à Paris. Paula Montero remplace Daniel Buffet, nommé directeur commercial, responsable du marché mondial.

1. Paula Montero travaille chez Fimex.
2. Elle travaille à York, en Angleterre.
3. Fimex est une banque.
4. Paula Montero est espagnole.
5. Elle a 27 ans.
6. Elle est célibataire.
7. Elle est responsable des marchés asiatiques.
8. Daniel Buffet travaille chez Fimex.

Exercice 10. Écrire. Imaginez un petit texte sur Daniel Buffet d'après son CV.

Rui TAVARES

65, rue Bonnel

69003 LYON

04 78 60 07 22

ruitavares@felix.eu

marié, 25 ans, de nationalité portugaise

Expérience professionnelle

Depuis 2009 CUISINES DESBOIS, Paris

Menuisier

Exercice 11. Parler. Répondez aux questions sur Rui Tavares (exercice précédent).

1. De quelle nationalité est-il ?

2. Quel est son numéro de téléphone ?
3. Quel est son e-mail?
4. Quelle est son adresse ?
5. Pouvez-vous épeler le nom de la rue ?
6. Autre chose ?

Exercice 12. Présentez-vous en 2 minutes.

Домашняя работа №3
Английский язык

1. Read the text.

Safety organization

The organization of safety on the construction site will be determined by the size of the work site, the system of employment and the way in which the project is being organized. Safety and health records should be kept which facilitate the identification and resolution of safety and health problems on the site.

Safety and health duties should be specifically assigned to safety managers. Some examples of duties which should be listed are:

- provision, construction and maintenance of safety facilities such as access roadways, pedestrian routes, barricades and overhead protection;
- construction and installation of safety signs;
- safety provisions peculiar to each trade;
- testing of lifting machinery such as cranes and goods hoists, and lifting gear such as ropes and shackles;
- inspection and rectification of access facilities such as scaffolds and ladders;
- inspection and cleaning of welfare facilities such as toilets, clothing accommodation and canteens;
- transmission of the relevant parts of the safety plan to each work group;
- emergency and evacuation plans.

2. Answer the following questions:

1. What will the organization of safety on the construction site be determined by?
2. For what purpose should safety and health records be kept on the construction site?
3. Whom should Safety and health duties be specifically assigned to?
4. What kind of welfare facilities should the safety manager inspect on the construction site?
5. What access facilities should the construction worker use?

3. Match English and Russian equivalents:

1. maintenance of safety facilities	A. обязанности по охране труда
2. pedestrian	B. установка знаков безопасности
3. safety and health duties	C. социально-бытовые объекты
4. hoists	D. планы на случай чрезвычайных ситуаций и эвакуации
5. welfare facilities	E. техническое обслуживание оборудования по обеспечению безопасности
6. installation of safety signs	F. пешеход
7. emergency and evacuation plans	G. подъемники

4. Choose the right variant, paying attention to the form of infinitive:

1. Engineers use principles of science to _____ structures, machines and products of all kinds.
a) designing b) have designed c) design d) designed
2. Engineers develop complex scientific equipment to _____ far reaches of outer space and the depths of the oceans.
a) explored b) exploring c) have explored d) explore
3. To _____, this company has a very stable position in the market.
a) tell you the truth b) telling you the truth c) have told you the truth d) told you the truth
4. Civil engineers work to _____ strong, safe structures that meet building codes and regulations and are well-suited to their surroundings.
a) built b) build c) have built d) building
5. It is impossible to _____ of present-day engineering without mentioning chemical engineering.
a) speak b) spoke c) have spoken d) speaking

5. Read and translate the following sentences paying attention to the forms and functions of the Gerund:

1. We all know of their testing a new type of building material.
2. Solving difficult problems is a pleasure for a good scientist.
3. Russian masters built their houses without using nails.
4. Making a program for designing buildings will be the next question of the discussion.
5. There are various instruments for taking measurements.

6. Listen to a conversation between a contractor and an employee and complete the conversation:

Employee: You wanted to see me, Mr. Jackson?

Contractor: Yes. I 1) _____ what I just saw. You were standing on the 2) _____ of your ladder.

Employee: Oh, sorry. It was 3) _____.

Contractor: It's basic ladder safety. You should never stand on the top step of a ladder. Never. It's 4) _____ to fall.

Employee: I'm sorry. It won't happen again, Mr. Jackson.

Contractor: Okay. But we still 5) _____. You didn't follow the 6) _____ either.

Employee: The 4:1 rule? **Contractor:** Yes. For every four feet of height, you position your ladder one foot away from the wall.

Employee: Oh, okay. I was about eight feet up. So the ladder should be two feet away from the wall?

Contractor: Exactly. Make sure you follow it next time.

Немецкий язык

1. Lesen Sie den Text «Pfahlgründungen und ihre Tragwirkung“:

Während Flachgründungen mit Einzel- und Streifenfundamenten oder Fundamentplatten die Standsicherheit von Gebäuden auf tragfähigem Erdreich gewährleisten, müssen bei schwierigem Baugrund Pfahlgründungen eingeplant werden. Die Herstellungsmethoden der Bohrpfähle sind dabei so unterschiedlich wie ihre Anzahl: Mit über 100 Pfählen ist beispielsweise ein Hochhaus in Frankfurt am Main im Boden verankert.

Die Gründung auf Holzpfählen ist die älteste Art der Pfahlgründung, was archäologische Funde aus der Jungsteinzeit um 5000 vor Chr. belegen. Während man früher ausschließlich Holzpfähle verwendete, die mittels Handdrummung in den Baugrund abgeteuft wurden, entstehen im Laufe der Zeit, insbesondere im 19. Jahrhundert, verschiedene Fortschritte in der Rammtechnik.

Heute existieren neben dem Einrammen mit schweren Geräten noch unzählige Verfahren zur Herstellung von Pfählen. Sie alle sind abhängig von der Bodenbeschaffenheit sowie der unterschiedlichen Geräteausrüstung.

Bei härteren Bodenschichten wird vorab der Boden «gemeißelt», um ihn zu lockern. Dann bohren sich beispielsweise «Schnecken» oder «Greifer» in die Tiefe. Generell unterscheidet man zwischen Verfahren mit Erdreichverdrängung durch vorgefertigte Pfähle und Erdaushub mit Herstellung der Pfähle vor Ort. Während Holz als Pfahlmaterial nur bei Lockergestein möglich ist, können Beton oder Stahl immer verwendet werden.

2. *Beantworten Sie die Fragen zum Text:*

1. Welches Fundament muss bei schwierigem Baugrund eingeplant werden?
2. Aus wie vielen Pfählen besteht das Fundament eines Hochhauses in Frankfurt am Main?
3. Welche Art der Pfahlgründungen ist die älteste?
4. Welche Verfahren gibt es heute zur Herstellung von Pfählen? Wovon sind sie abhängig?
5. Warum können Beton und Stahl bei der Herstellung von Pfählen immer verwendet werden, während Holz als Pfahlmaterial nur bei Lockergestein möglich ist?

3. *Wählen Sie die entsprechenden Äquivalente:*

1 die Flachgründung	A использовать
2 die Tragwirkung	B свая
3 der Pfahl	C успех, прогресс
4 der Bohrpfahl	D возникать
5 der Fortschritt	E несущее действие
6 verwenden	F буронабивная свая
7 entstehen	G фундамент мелкого заложения

4. *Wiederholen Sie die Konstruktionen «haben ... zu + Infinitiv», «sein ... zu + Infinitiv», «sich lassen + Infinitiv». Übersetzen Sie die folgenden Sätze ins Russische.*

1. Die Begriffe sind zu unterscheiden.
2. Die Haupttätigkeit lässt sich im öffentlichen Dienst finden.
3. Ein Arbeiter hat diese Arbeit in einer bestimmten Zeit zu leisten.
4. Der Leiter muss zur Wahrnehmung der leitenden Funktion vom Kapitaleigner bestellt werden.
5. Diese Konzeption hat den Erfolg zu sichern.

5. *Bilden Sie das Gerundium: Das Buch muss gelesen werden – das zu lesende Buch.*

1. Die Erdölforderung soll in Russland stark erhöht werden.
2. Die Werkzeugmaschinen sollten rechtzeitig montiert werden.
3. Für diesen Versuch konnten bessere Bedingungen geschaffen werden.

4. Der Text kann leicht nacherzählt werden.
5. Alle Möglichkeiten sollten in diesem Fall ausgenutzt werden.
6. **Bestimmen Sie, wer, was macht. Wählen sie den entsprechenden Verantwortlichen: Arbeitgeber/Vorgesetzter; Bauherr/Planer/Planungskoordinator/Baustellenkoordinator; Arbeitnehmer.**

Regel 4 auf der Baustelle: Wir benützen nur geeignete Leitern und setzen diese sicher ein

1. Als ... regle ich /koordiniere die Verkehrswege für die verschiedenen Gewerke, sodass der Einsatz von Leitern möglichst minimiert wird.
2. Als ... setze ich Leitern nur dort ein wo der Einsatz anderer sicherer Arbeitsmittel (wie z. B. Gerüste, Treppentürme, Hubarbeitsbühnen etc.) nicht möglich oder nur mit unverhältnismäßig hohem Aufwand verbunden ist.
3. Als ... überprüfe ich jede Leiter bevor ich diese verwende.
4. Als ... verwende ich nur unbeschädigte und für den jeweiligen Einsatz geeignete Leitern in ausreichender Länge.
5. Als ... unterweise ich alle Mitarbeiter über die richtige Auswahl, Sichtprüfung, Aufstellung und Benützung einer Leiter.
6. Als ... vermeide ich Leitern als Verkehrswege.
7. Als ... stelle ich die Leiter immer standsicher auf (sichern gegen Umfallen/Wegrutschen/Kippen).

Французский язык

Exercice 1. Lisez le texte.

Les éléments structuraux d'un bâtiment. Le gros oeuvre

Le gros œuvre désigne l'ensemble des travaux qui soutiennent, stabilisent et solidifient la maison.

Dans le cadre de la construction d'une maison individuelle, plusieurs étapes sont à réaliser dans un ordre bien précis.

Le terrassement consiste à nettoyer et à niveler le terrain afin que la maison repose sur une base solide et plane.

L'excavation consiste à creuser l'emplacement de la future maison selon les dimensions spécifiées sur les plans. Des tranchées doivent également être prévues pour permettre le raccordement aux réseaux locaux (eau, électricité, etc.).

La maison est soutenue par les fondations. Ces dernières sont en contact avec le sol et constituent la partie la plus basse du bâtiment.

Les travaux de fondation sont effectués par les maçons selon les plans fournis par l'architecte. La longueur, la largeur ou encore le type de fondation sont détaillés dans les plans.

Après l'excavation, un ferrailage est installé. Ensuite, une couche de béton de propreté est coulée dans le trou. Cela permet d'obtenir une surface de travail propre et d'empêcher la contamination du béton de fondation par le sol.

La dalle basse est réalisée en béton et constitue le plancher le plus bas d'une maison.

Elle permet de supporter le poids de la construction et d'apporter une isolation thermique entre le sol et la maison.

<https://www.anco.pro/blog/comment-construire-une-maison-de-a-a-z/>

Exercice 2. Répondez aux questions :

1. Que désigne le gros œuvre dans la construction de bâtiment ?

2. Combien d'étapes sont à réaliser dans le cadre de la construction d'une maison individuelle ?
3. Par quoi est soutenue une maison ?
4. Par qui sont effectués les travaux de fondation ?
5. Quand est installé un ferrailage ?

Exercice 3. Trouvez l'équivalent français des expressions russes:

1. рыть котлован	A. le gros œuvre
2. в соответствии с размерами	B. le second œuvre
3. выдерживать вес	C. le terrassement
4. земляные работы	D. niveler le terrain
5. выравнивать грунт	E. creuser l'emplacement
6. выполнять в точном порядке	F. selon les dimensions
7. отделочные работы	G. être en contact avec le sol
8. устанавливать арматуру	H. empêcher la contamination
9. строительные работы	I. supporter le poids
10. соприкасаться с землей	J. reposer sur une base solide
11. предотвращать загрязнение	K. installer un ferrailage
12. стоять на прочном основании	L. réaliser dans un ordre bien précis

**Exercice 4. Ajoutez les infinitifs donnés selon le sens des phrases suivants :
*prévoir apporter réaliser reposer supporter effectuer obtenir empêcher soutenir nettoyer***

Plusieurs étapes sont à _____ dans le cadre de la construction d'une maison individuelle.
 Le terrassement consiste à _____ et à niveler le terrain et la maison peut _____ sur une base solide et plane.
 Il faut _____ des tranchées pour permettre le raccordement aux réseaux locaux.
 Il faut _____ les travaux de fondation selon les plans fournis par l'architecte.
 Les fondations sont en contact avec le sol et aident à _____ la maison.
 Une couche de béton de propreté dans le trou permet _____ une surface de travail propre et d' _____ la contamination du béton de fondation par le sol.
 La dalle permet de _____ le poids de la construction et d' _____ une isolation thermique entre le sol et la maison.

Exercice 5. Formez le gérondif des verbes suivant :

former, réaliser, soutenir, prendre, finir

Exercice 6. Reliez les instructions (1-6) aux panneaux (A-E).

- | | |
|---|---|
| 1. Il ne faut pas boire l'eau. | A. Eau non potable |
| 2. Il faut protéger sa tête. | B. Danger ! protection obligatoire du corps |
| 3. Il faut mettre des vêtements spéciaux. | C. Consignes d'évacuation. Sortir du bâtiment. Ne pas utiliser les ascenseurs |
| 4. Il ne faut pas bloquer la porte. | D. Casque de sécurité obligatoire |
| 5. Il faut descendre par l'escalier. | E. Sortie de secours dégager s.v.p. |

1. Instruction n°...
2. Instruction n°...
3. Instruction n°...

4. Instruction n°...
5. Instruction n°...

Exercice 7. Complétez avec les verbes suivants : reste, prie, regrette, remercie, espère

1. Je vous _____ par avance.
2. Je _____ de ne pas pouvoir vous donner satisfaction.
3. Je _____ dans l'attente de votre réponse.
4. J' _____ que cette solution vous conviendra.
5. Je vous _____ d'excuser cet incident.

**Домашняя работа №4
Английский язык**

1. Read the text.

What is the future of BIM?

BIM is a process for creating and managing information on a construction project throughout its whole life cycle. As part of this process, a coordinated digital description of every aspect of the built asset is developed, using a set of appropriate technology.

The leading edge of the industry will continue to innovate. Our annual NBS digital surveys show that cloud computing, the Internet of Things, Blockchain, artificial intelligence and modern methods of construction are all on the rise.

In the future, there will be a golden thread of information that is collaboratively developed in parallel to the design and construction of built assets. This will be a record of what has been built, developing a record of how the asset is performing. Across client estate – or even national – boundaries, this will in time be the 'big data' that helps decision makers continuously improve to build a safer and more sustainable built environment.

2. Answer the following questions:

1. What is BIM ?
2. What is the future of BIM?
3. What digital technologies can we use in modern construction?
4. What kind of information will there be that is collaboratively developed in parallel to the design and construction of built assets?
5. What will help decision makers continuously improve to build a safer and more sustainable built environment access?

3. Match English and Russian equivalents:

1. a set of appropriate technology	A. устойчивая строительная среда устойчивая зона застройки
2. cloud computing	B. золотая нить информации
3. artificial intelligence	C. весь жизненный цикл
4. sustainable built environment.	D. скоординированное цифровое описание
5. a golden thread of information	E. набор соответствующих технологий.
6. a coordinated digital description	F. искусственный интеллект
7. the whole life cycle.	G. облачные технологии

4. Choose the right variant, paying attention to the form of Participles I, II:

1. The book _____ by this engineer describes new trends in construction.
a) having been written b) have written c) written d) wrote
2. The presentation of new building methods _____ now was made by our scientist.
a) discuss b) have discussed c) being discussed d) discussing
3. The engineer _____ new construction methods is the graduate of the Moscow state university of civil engineering.
a) apply b) having applied c) applied d) applying
4. Yesterday we were at a conference _____ by the sponsors of our university.
a) organizing b) organized c) being organized d) having organized
5. _____ the problem carefully they found a solution.
a) having studied b) studied c) studying d) study

5. Read and translate the following sentences paying attention to Conditionals I,II,III.

1. If he practices every day, he will become a high qualified specialist.
2. If I had studied better, I would have passed my exams.
3. We'll achieve our targets if everyone works together.
4. They would employ him if he were more responsible.
5. Had they helped us, the research program would have been realized.

6. Use the job listings to write the job applicant evaluation.

The job listings

JOS Contractors is taking applications for three skilled positions: carpenter, electrician, and HVAC technician. Applicants must be fully licensed with three years of work experience. We will also consider forming subcontractor partnerships with established businesses. Submit a resume and cover letter to aschmitt@joscontractors.biz. AUK Construction seeks semiskilled roofers, painters, and masons. We will provide training. This is a valuable opportunity to gain on-the-job work experience. However, applicants should have some experience in construction. Send references and work history to btaylor@aukconstruction.com. TPX Management is hiring unskilled laborers for general work at a construction site. Workers must be able to lift more than 25 kilograms. If interested, please call (643) 555-5648 . We are also seeking a foreman to lead this crew. The ideal candidate should have at least two years' previous supervisory experience. Submit a resume and cover letter to pcalhoun@tpxmgmt.org.

TPX Management	
The job applicant evaluation	
Applicant	
Position	
Experience	
Previous jobs	
Biggest challenge	

1. Lesen Sie den Text „Passive Nutzung der Sonnenenergie“:

Bei der passiven Nutzung der Sonnenenergie in Gebäuden sind einige Kriterien zu beachten. Eine kompakte Bauform ist wesentlich, da je größer die Oberfläche eines Gebäudes im Verhältnis zu seinem Volumen ist, desto größer sind seine Wärmeverluste. Deswegen ist es ratsam, eine möglichst kompakte Form für das Haus zu wählen. Das verringert die Heizkosten

Auf dem Gebiet der Glas- und Fensterentwicklung gab es in den letzten Jahren rasante Fortschritte. Die energetisch besten Fenster haben heute eine Dreischeiben-Wärmeschutzverglasung und einen hochwärmegeprägten Rahmen. Sie erreichen Dämmeigenschaften, die so gut sind wie Wände herkömmlicher Gebäude, haben jedoch eine hohe Durchlässigkeit für das Sonnenlicht.

Passive Wärmespeicher im Haus sollten eingeplant werden. Die Wärme, die die Sonne tagsüber einstrahlt, wird im Inneren des Hauses in massiven Böden, Wänden und Decken gespeichert und nachts allmählich an die Räume abgegeben. Man sollte deshalb bei der Planung des Hauses auf Material, Größe und Anordnung derartiger Speichermassen achten. In Wintergärten kann der Treibhauseffekt im positiven Sinne genutzt werden. Es kann somit ein Beitrag zur Energieeinsparung innerhalb des Gebäudes geleistet werden, weil die Wärmeverluste des Gebäudes durch die vorgebaute Glashülle verringert werden. Insgesamt dient ein Wintergarten aber mehr dem Wohnkomfort der Hausbewohner als der Heizkostensparnis. Der Energiegewinn durch einen Wintergarten wird oft überschätzt. Nur wenn er sinnvoll ausgelegt und genutzt wird, kann er zu Energieeinsparungen von 15 bis 30 Prozent führen.

2. Beantworten Sie die Fragen zum Text:

- 1) Welche Kriterien müssen bei der passiven Nutzung der Sonnenenergie in Gebäuden beachtet werden?
- 2) Was verringert die Heizkosten?
- 3) Welche Fenster sind am energetisch besten?
- 4) Wo wird die Wärme der Sonne gespeichert?
- 5) Wozu führt der Wintergarten, wenn er sinnvoll ausgelegt und genutzt wird?

3. Wählen Sie die entsprechenden Äquivalente:

1 der Wärmeverlust	A сокращать
2 die Heizkosten	В накапливать
3 verringern	С потеря тепла
4 die Durchlässigkeit	Д использовать
5 speichern	Е переоценивать
6 nutzen	Ф расходы на отопление
7 überschätzen	Г проницаемость

4. Bilden Sie Partizip I oder II:

1. Wir übernehmen bereits 2 (liefern) Pumpen und bitten um (entsprechen) Zusatzvertrag.
2. Es geht nur um Nachlieferung der (fehlen) Positionen.
3. Wir machen Sie darauf aufmerksam, dass Maschinen des Modells M 1 2/10 nicht mehr nach den (nennen) drei Orten geliefert werden können.
4. Mit dem (vorliegen) Schreiben möchten wir auf die bereits mehrfach (führen) Verhandlungen zurückkommen.
5. Wir sind gezwungen, die (erwachsen) Lieferkosten zu tragen

5. Ergänzen Sie dass, weil, deshalb, denn oder wenn.

1. Ich finde es toll, ... du so viel für die Prüfung lernst.
2. Es tut mir Leid, ... du in der Arbeit so viele Probleme hast.
3. Ich kann heute nicht zur Universität gehen, ... ich Fieber habe.
4. Ich kann morgen erst später zur Arbeit kommen, ... ich habe vormittags einen Arzttermin
5. Ich habe oft Rückenschmerzen, ... will ich ab morgen jeden Tag Gymnastik machen.

6. Setzen sie die entsprechende Redewendung: engere Wahl, den Vorzug gegeben haben, Ihre ansprechende Bewerbung, überschreiten, Berufserfahrung, Gehaltsvorstellungen, Unterlagen, Verständnis.

Frau

Lisa Steinmüller
Tiibinger Str. 7
73732 Esslingen

Nürtingen, 12. September 2021

Ihre Bewerbung als Speditionskauffrau

Sehr geehrte Frau Steinmüller,

vielen Dank für _____

Ihre' Qualifikation und _____ haben uns so überzeugt, dass Sie in die _____ für ein Vorstellungsgespräch gekommen sind.

Dass wir dennoch einem Mitbewerber _____, liegt an der Gehaltsstruktur in unserem Hause. Ihre finanziellen Vorstellungen _____ deutlich den für diese Position vorgesehenen Etat. Der Abstand zu unseren Möglichkeiten ist so groß, dass wir auch in einem Gespräch zu keiner Einigung gekommen wären.

Haben Sie bitte _____ für unsere Entscheidung. Sicherlich werden Sie in einem größeren Unternehmen schnell eine Stelle finden, die Ihre _____ realisieren kann. Ihre _____ erhalten Sie mit diesem Brief zurück.

Mit freundlichen Grüßen

Roski, Personalchefin

Французский язык

Exercice 1. Lisez le texte

Qu'est-ce qu'une maison écologique ou écoconstruction ?

Une maison écologique est une habitation conçue pour être respectueuse de l'environnement. Ce type d'habitat doit donc créer le moins de pollution possible tout en réduisant les besoins et pertes d'énergie. Pour cela, on va intervenir sur différents aspects :

- la conception : les plans d'une maison écolo doivent être réalisés en faisant en sorte que celle-ci soit en harmonie avec son environnement
- les matériaux de construction : pour construire une maison écologique, on va privilégier l'utilisation de matériaux d'origine naturelle, recyclables ou de matériaux ne produisant pas d'énergie polluante
- les équipements : ils doivent permettre de réduire la consommation d'énergie, en ayant recours à des systèmes alternatifs de chauffage ou de production d'eau chaude sanitaire.

Pour isoler sa maison, il existe des matériaux moins nocifs et toxiques que les laines minérales classiques, comme :

La paille. On y pense rarement, mais la paille est un très bon isolant, qui a le mérite d'être très peu cher. Associé à une ossature en bois, la paille offre une isolation parfaite !

La fibre de bois (ou laine de bois). Qu'il s'agisse de panneaux rigides ou de rouleaux de fibre de bois flexibles, la fibre de bois résiste bien à l'humidité, tout comme à la vapeur, et limite les ponts thermiques.

Le chanvre. Les fibres robustes du chanvre en font un isolant thermique et écologique de plus en plus usité. Il absorbe également l'humidité ambiante.

Le lin, qui présente des qualités similaires au chanvre.

La ouate de cellulose. Fabriquée à partir de journaux invendus, la ouate de cellulose présente des qualités isolantes exceptionnelles et résiste parfaitement au feu, grâce au sel de bore qu'on incorpore dans sa composition.

La laine de mouton. La laine de mouton est un isolant phonique des plus efficaces. Durable dans le temps, on apprécie également sa découpe très facile.

Le liège (ou liège expansé). Avec le liège expansé, on a une isolation tout en un, à la fois thermique et phonique ! En plus, le liège ne pourrit pas et résiste parfaitement à l'humidité. Pour une isolation de qualité, et durable !

https://www.m-habitat.fr/terrassement-et-fondation/maconnerie/les-materiaux-de-construction-ecologiques-2571_A

Exercice 2. Répondez aux questions :

1. Est-ce qu'une maison écologique augmente les besoins et pertes d'énergie?
2. Est-ce qu'une maison écologique crée le moins de pollution possible?
3. Est-ce qu'une maison écolo doivent être en harmonie avec son environnement?
4. Est-ce que les **équipements** d'une maison écolo permettent de réduire la consommation d'énergie ?
5. Qu'est-ce que les fibres robustes du chanvre absorbent ?

Exercice 3. Dans quelle définition ces mots sont employés dans le texte:

- | | |
|--|--|
| 1. être respectueux de l'environnement | a) с учетом экологических требований
b) окруженный природой |
| 2. réduire la consommation d'énergie | a) исключить потребление энергии
b) снизить потребление энергии |
| 3. résister parfaitement à l'humidité | a) быть полностью устойчивым к влаге
b) прекрасно впитывать влагу |
| 4. des qualités similaires | a) дополнительные качества
b) аналогичные качества |
| 5. grâce au sel de bore | a) из-за борной соли
b) благодаря борной соли |

Exercice 4. Complétez les phrases avec les participes suivants :

absent, avancé, dépêché, raté, reporté

1. Nous avons _____ la réunion à la semaine prochaine.
2. Ils ont _____ le rendez-vous de 17 heures à 14 heures.
3. J'ai _____ mon train, je vais arriver en retard.
4. Désolé, monsieur Pelletier est _____ pour la journée.
5. Je me suis _____ pour arriver à l'heure.

Exercice 5. Composez des phrases complexes en reliant les parties données:

- | | |
|--|--|
| 1. Michel va travailler à Paris | A. où ses amis habitent. |
| 2. Michel ne peut pas aller travailler à Paris | B. qu'il veut pas quitter. |
| 3. Michel veut travailler à Paris | C. qui veut l'accompagner. |
| 4. Michel va travailler à Paris avec sa femme | D. mais il ne parle pas un mot français. |
| 5. Michel va travailler à Paris avec sa femme | E. parce qu'il ne parle pas un mot français. |

Exercice 6. Dites si ces points à respecter en écrivant une diapositive sont vrais ou faux:

1. Ecrivez toujours de phrases complètes
2. Faites des listes
3. Faites des listes courtes (1 à 6 puces)
4. Ecrivez GROS (18 au minimum)
5. Ne prenez pas de couleurs neutres : noir, blanc, et les nuances de gris
6. Plus il y a de choses à voir sur une diapo mieux c'est.
7. Pas de polices "exotiques" qui sont incompréhensibles. Utilisez les standards : courier new, times new roman, verdana, arial, trebuchet, georgia, myriad, lucida grande...

Exercice 7. Complétez le texte avec les expressions données:

- A. de bons élevage et éducation et de bonnes manières
- B. de montrer sa position
- C. d'avoir de l'espace personnel plus réduit
- D. du langage corporel
- E. à la distance d'un bras

Généralement parlant, les Français sont conservatifs lorsqu'il s'agit 1 _____. Néanmoins, en dépit de la formalité de la culture d'affaires française, les gens ont la tendance 2 _____ et se tiennent 3 _____ lorsqu'ils portent des conversations. L'espace personnel varie également dans le cas de ceux qui vivent à la campagne (qui préfèrent plus de distance), par rapport aux gens des grandes villes (que les distances plus courtes ne dérangent pas).

En France les hommes se lèvent, ou bien ils font un mouvement en ce sens-là, toutes les fois qu'un supérieur entre dans la salle. C'est un signe de respect et une occasion 4 _____, qui est utilisée comme un signe 5 _____.

Контрольная работа №2 Английский язык

1. Translate the sentences paying attention to modal verbs with PERFECT INFINITIVE.

1. The idea of such building materials might have been borrowed from the ancient Greeks.
2. It is surprising, therefore, that after the fall of the Roman Empire, so much of the great knowledge should have disappeared so completely.
3. This piece of wood should have been cut and shaped by the machinists.
4. To my mind, we should have done everything to prevent them from becoming our enemy.
5. Their decision might have been caused by circumstances.

2. Translate the sentences with Infinitive Constructions into Russian:

1. Science is known to affect the lives of people.
2. Engineering is expected to dominate other sciences.
3. The results of these experiments are found to overlap.
4. The data are assumed to correlate with the present theory.
5. Some people seem to be disappointed in science.

3. Choose the prepositions given in brackets (in, of, for, to, like, on):

1. The role of the architect was merely confined ... decorating the building's facades.
2. The architect's functions now extend into town planning and work activities that need buildings.
3. He insisted ... buying me a new engine.
4. I'm looking forward ... meeting this famous Russian architect.
5. The subcontractor apologized ... keeping me waiting.

4. Translate into Russian. Define the Gerund and the Verbal nouns:

1. I'm fond of reading books about architecture. Reading always has been a pleasure for me.
2. The job of the engineer is making things, or if you like, imposing an idea or form on material.
3. His being invited to take part in this project is natural.
4. Architects sharpen their skills by participating in competitions.
5. He took part in the sittings of the committee.
6. The facade is unusual in having round towers.
7. This project passed through many stages before being realized.
8. Optimizing choices in building community was the theme of a national symposium..

5. Translate the following word-combinations in accord to the given models:

Model 1: студент, посещающий лекции—the student attending lectures

план, содержащий много деталей

рабочие, строящие новый дом

инженер, использующий новые методы

завод, выпускающий автомобили

Model 2: разрабатывая новые методы—developing new techniques

работая на стройке

получая новую информацию

строя новый городской театр

повторя материал ,

Model 3: полученные результаты—the results achieved / the achieved results

университет, основанный в 19 веке

развитые страны

автострада, построенная в прошлом году

запланированное строительство

6. Make up the complex sentences with ADVERBIAL CLAUSES and translate the resulting sentence:

1. You can't reach your market. Your business will fail.(if)
2. Builders are attracted to imported goods. There is always a guarantee, (because)

3. People are comfortable. They are neither too cold, nor too warm, (when)
4. All works are completed and the project is ready for the commissioning. The contractor notifies the engineer with the message, (as soon as)
5. The definition "civil engineering" dates back only two centuries. The profession of civil engineer is as old as civilized life, (while)

Немецкий язык

1. Setzen Sie „zu“ ein, wo es nötig ist. Übersetzen Sie die Sätze.

1. Alte Stadtzentren umgestalten und dabei das Alte und das Neue kompositionell verbinden, gehört zu den Aufgaben der modernen Architektur.
2. Stahl und Beton gaben den Bauschaffenden die Möglichkeit, die Druckfestigkeit des Betons mit Zugfestigkeit des Stahls vereinigen.
3. Es bestand nur eine geringe Möglichkeit, den Zement gegen Feuchte schützen.
4. Die gesamte Bewehrung war völlig eingebettet, und die Arbeiter begannen, den Beton verdichten.
5. Bindemittel sind pulverförmige oder flüssige Stoffe mit der Fähigkeit, sich nach ihrer Verarbeitung durch chemische oder physikalische Vorhänge verfestigen und dadurch andere Stoffe, die als Füllstoffe wirken, miteinander verbinden.

2. Erklären Sie folgende Wortverbindungen nach dem Muster.

Muster: der zu lesende Text – der Text, der gelesen werden muss/kann.

1. Die zu analysierende Situation;
2. die zu beweisende Notwendigkeit;
3. die zu reparierende Maschine;
4. das anzuwendende Gerät;
5. der festzustellende Defekt.

3. Bilden Sie Sätze mit Partizip I nach dem Muster: Der Student, der liest, ist der lesende Student.

- 1) sich entwickeln, die Stadt.
- 2) Entstehen, der Lärm.
- 3) ständig wirken, die Lasten.
- 4) eindringen, die Feuchte.
- 5) tragen, die Konstruktion.

4. Ergänzen Sie die fehlenden Relativpronomen und – wo nötig – die Präpositionen.

1. Nichts von dem, ... du mir gesagt hast, ist wahr.
2. Der Beamte, ... ich das Formular bekommen habe, sitzt jeden Abend in der Bar „Leo“.
3. Alles, ... du gesagt hast, ist gelogen.
4. Leider habe ich viel von dem, ... ich in der Schule gelernt habe, später wieder vergessen.
5. Kennst du das Dorf, ... ich meine Jugend verbracht habe?

Французский язык ***Vocabulaire***

Exercice 1. Choisissez la bonne réponse.

1. La réunion dure combien de temps ? – Environ 1 heure. / À 13 heures.
4. On est le combien aujourd'hui ? – On est jeudi. / Le 18.
5. Il fait beau? – Non, il fait froid. / Oui, il pleut.
2. Tu te couches à quelle heure le soir ? – A midi. / Vers minuit.
3. Tu skies dans les Alpes cette année ? – Oui, en février. / Oui, en juillet.
6. Tu travailles demain ? – Non, c'est férié. / Oui, souvent.

Exercice 2. Mettez dans l'ordre.

- A. Je déjeune.
- B. Je me couche.
- C. Je m'habille.
- D. Je me lève.
- E. Je dîne.
- F. Je me réveille.
- G. Je dors.
- H. Je me déshabille.

Exercice 3. Complétez cet e-mail.

De: Caroline Brunel

A: Vincent Paillet

Ob: Confirmation rendez-vous Date: mercredi 12/02/2012 15:18

Bo....., mon ch..... Vincent,
 Me..... pour ton e-mail. C'est d'ac..... pour le RV de demain
 je.....
 à 15 heures.
 Cor....., et à de.....,

Caroline

Grammaire

Exercice 4. Complétez.

1. Ils ferment à 18 heures.
2. J'ai rendez-vous..... 4 août.
3. Il prend ses vacances..... hiver.
4. Ils viennent printemps.
5. Ils ouvrent mois de mars.
6. Le nouvel album sort juin.
7. Nous sommes combien ?
8. Je suis née 1986.

Exercice 5. Mettez le verbe au présent.

1. Vous (ouvrir) à quelle heure ?
2. Elle (finir) son travail.
3. Vous (sortir) ce soir ?
4. Tu (jouer) aux cartes ?
5. Ils (prendre) des vacances.

6. Ils (aller) à la campagne.

Exercice 6. Choisissez la bonne réponse.

1. Il fait froid (cet / ce / cette / ces) hiver.
2. Vous jouez (au / à / du / de) football ?
3. Ils vont souvent (au / à / du / à la) théâtre.
4. Elle ne se trompe (jamais / parfois / souvent / toujours).
5. Il travaille (très / rarement / pas / jamais) le soir.
6. (Un mardi / Mardi / Le mardi / À mardi) prochain, je ne travaille pas.
7. En général, (cette / la / en / à) nuit, on dort.
8. (Ce / Cette / Cet / Ces) exercice est intéressant.

Exercice 7. Faites des phrases.

1. (ne jamais se reposer) – Je travaille toujours, je **ne me repose jamais**.
2. (toujours réussir) – Ils sont brillants, ils.....
3. (se lever tard) – Le dimanche, en général, ils.
4. (pouvoir se voir) – Je suis libre ce soir, on.
5. (pouvoir se taire) – Tu dis des bêtises, est-ce que tu.....
6. (ne pas pouvoir venir) – Désolé, je.....
7. (pouvoir s'asseoir) – Vous.....
8. (ne pas pouvoir s'adapter) – C'est une autre culture, ils.....

Exercice 8. Lire. Lisez l'e-mail de Paul Beck à Daniil Karev et dites si les affirmations suivantes sont vraies ou fausses.

De: Paul Beck

A: Daniil Karev

Objet: rendez-vous

Date: lundi 05/06/2022 15h58

Bonjour, Daniil,

J'arrive à Moscou demain à 10 heures. Peut-on déjeuner ensemble ? Quel temps fait-il à Moscou?

A bientôt,

Paul

1. Paul envoie un mail à Daniil vers 4 heures de l'après-midi.
2. Paul arrive à Moscou le 6 juin.
3. Le 6 juin est un jeudi.
4. Paul veut voir Daniil à 10 heures.
5. C'est l'hiver à Moscou.

Exercice 9. Ecouter. Lisez cet article. Puis écoutez Karine Merlin et complétez l'article.

Karine Merlin, chef d'entreprise : une vie au travail

Elle s'appelle Karine tions sur Merlin et elle travaille au moins..... heures par semaine. Elle se lève à..... 7 heures du matin, elle fait un jogging dans la forêt de Fontainebleau. A..... heures, elle est à son bureau. Elle rentre chez elle vers..... heures. Le plus souvent, elle passe la soirée devant..... Elle fait des factures, elle envoie des e-mails, elle cherche des information sur..... Elle se couche vers Avant de dormir, elle lit des journaux Karine dort seulement..... heures par nuit. Le.....,

elle ne va pas au bureau, mais elle travaille chez elle. «J'adore travailler», explique-t-elle. Heureusement, Karine est..... et n'a pas d'enfant.

Exercice 10. Écrire. Mettez-vous à la place de Jacques et répondez au mail de Paul. Proposez une heure et un lieu de rendez-vous. Dites quel temps il fait à Moscou.

De: Daniil Karev
A: Paul Beck
Objet: RE: rendez-vous
Date:

Exercice 11. Parler. Écrivez six rendez-vous dans votre agenda:

le 6 juin Lundi àheures
le 7 juin Mardi àheures
le 8 juin Mercredi àheures
le 9 juin Jeudi àheures
le 10 juin Vendredi àheures
le 11 juin Samedi àheures
le 12 juin Dimanche àheures

Par exemple:

- une réunion service
- une visite médicale
- un cours de français
- etc.

Exercice 12. Travaillez par groupe de trois. Fixez rendez-vous ensemble pour:

- visiter la nouvelle usine
- recevoir les représentants syndicaux
- déjeuner ensemble.

Par exemple:

- A. Bon, nous devons visiter la nouvelle usine.
Est-ce que vous êtes libre jeudi matin?
B. Désolé, je ne peux pas.
C. Moi non plus.
A. Pour moi, c'est parfait.
B. Pour moi aussi. Vous pouvez à quelle heure ?
C. De 14 heures à 16 heures, c'est possible ?
A. Pour moi, c'est d'accord.

3. Методические материалы, определяющие процедуры оценивания

Процедура проведения промежуточной аттестации и текущего контроля успеваемости регламентируется локальным нормативным актом, определяющим порядок осуществления текущего контроля успеваемости и промежуточной аттестации обучающихся.

3.1. Процедура оценивания при проведении промежуточной аттестации обучающихся по дисциплине в форме экзамена и/или дифференцированного зачета (зачета с оценкой)

Промежуточная аттестация по дисциплине в форме экзамена проводится во 2 семестре.

Используются критерии и шкала оценивания, указанные в п.1.2. Оценка выставляется преподавателем интегрально по всем показателям и критериям оценивания.

Ниже приведены правила оценивания формирования компетенций по показателю оценивания «Знания».

Критерий оценивания	Уровень освоения и оценка			
	«2» (неудовлетв.)	«3» (удовлетвор.)	«4» (хорошо)	«5» (отлично)
Объём освоенного материала, усвоение всех разделов	Не знает значительной части материала дисциплины	Знает только основной материал дисциплины, не усвоил его деталей	Знает материал дисциплины в объёме	Обладает твёрдым и полным знанием материала дисциплины, владеет дополнительным и знаниями
Полнота ответов на проверочные вопросы	Не даёт ответы на большинство вопросов	Даёт неполные ответы на все вопросы	Даёт ответы на вопросы, но не все - полные	Даёт полные, развёрнутые ответы на поставленные вопросы
Правильность ответов на вопросы	Допускает грубые ошибки при изложении ответа на вопрос	В ответе имеются существенные ошибки	В ответе имеются несущественные неточности	Ответ верен

Ниже приведены правила оценивания формирования компетенций по показателю оценивания «Навыки начального уровня».

Критерий оценивания	Уровень освоения и оценка			
	«2» (неудовлетв.)	«3» (удовлетвор.)	«4» (хорошо)	«5» (отлично)
Навыки выполнения заданий различной сложности	Не имеет навыков выполнения заданий	Имеет навыки выполнения только простых типовых заданий	Имеет навыки выполнения только стандартных заданий	Имеет навыки выполнения как стандартных, так и нестандартных заданий
Навыки самопроверки. Качество сформированных навыков	Допускает грубые ошибки при выполнении заданий	Допускает ошибки при выполнении заданий	Допускает ошибки при выполнении заданий, не нарушающие логику выполнения заданий	Не допускает ошибок при выполнении заданий

Навыки анализа результатов выполнения заданий	Делает некорректные выводы	Испытывает затруднения с формулированием корректных выводов	Делает корректные выводы по результатам выполнения заданий	Самостоятельно анализирует результаты выполнения заданий
---	----------------------------	---	--	--

Ниже приведены правила оценивания формирования компетенций по показателю оценивания «Навыки основного уровня».

Критерий оценивания	Уровень освоения и оценка			
	«2» (неудовлетв.)	«3» (удовлетвор.)	«4» (хорошо)	«5» (отлично)
Навыки выполнения заданий различной сложности	Не имеет навыков выполнения заданий	Имеет навыки выполнения только простых типовых заданий	Имеет навыки выполнения только стандартных заданий	Имеет навыки выполнения как стандартных, так и нестандартных заданий
Навыки самопроверки. Качество сформированных навыков	Допускает грубые ошибки при выполнении заданий	Допускает ошибки при выполнении заданий	Допускает ошибки при выполнении заданий, не нарушающие логику выполнения заданий	Не допускает ошибок при выполнении заданий
Навыки анализа результатов выполнения заданий	Делает некорректные выводы	Испытывает затруднения с формулированием корректных выводов	Делает корректные выводы по результатам выполнения заданий	Самостоятельно анализирует результаты выполнения заданий
Быстрота выполнения заданий	Не выполняет задания или выполняет их очень медленно, не достигая поставленных задач	Выполняет задания медленно, с отставанием от установленного графика.	Выполняет все поставленные задания в срок	Выполняет все поставленные задания с опережением графика
Самостоятельность в выполнении заданий	Не может самостоятельно планировать и выполнять задания	Выполняет задания только с помощью наставника	Самостоятельно выполняет задания с консультацией у наставника	Выполняет задания самостоятельно, без посторонней помощи
Результативность (качество) выполнения заданий	Выполняет задания некачественно	Выполняет задания с недостаточным качеством	Выполняет задания качественно	Выполняет качественно даже сложные задания

3.2. Процедура оценивания при проведении промежуточной аттестации обучающихся по дисциплине в форме зачёта

Промежуточная аттестация по дисциплине в форме зачёта проводится в 1 семестре. Для оценивания знаний и навыков используются критерии и шкала, указанные п.1.2.

Ниже приведены правила оценивания формирования компетенций по показателю оценивания «Знания».

Критерий оценивания	Уровень освоения и оценка	
	Не зачтено	Зачтено
Объём освоенного материала, усвоение всех дидактических единиц (разделов)	Не знает значительной части материала дисциплины	Знает материал дисциплины
Полнота ответов на проверочные вопросы	Не даёт ответы на большинство вопросов	Даёт ответы на большинство вопросов
Правильность ответов на вопросы	Допускает грубые ошибки при изложении ответа на вопрос	Не допускает ошибок при изложении ответа на вопрос
Критерий оценивания	Уровень освоения и оценка	
	Не зачтено	Зачтено

Ниже приведены правила оценивания формирования компетенций по показателю оценивания «Навыки начального уровня».

Критерий оценивания	Уровень освоения и оценка	
	Не зачтено	Зачтено
Навыки выполнения заданий различной сложности	Не имеет навыков выполнения заданий	Имеет навыки выполнения заданий
Навыки самопроверки. Качество сформированных навыков	Допускает грубые ошибки при выполнении заданий	Не допускает ошибки при выполнении заданий
Навыки анализа результатов выполнения заданий, решения задач	Делает некорректные выводы	Делает корректные выводы

Ниже приведены правила оценивания формирования компетенций по показателю оценивания «Навыки основного уровня».

Критерий оценивания	Уровень освоения и оценка	
	Не зачтено	Зачтено
Навыки выполнения заданий различной сложности	Не имеет навыков выполнения заданий	Имеет навыки выполнения заданий
Навыки самопроверки. Качество	Допускает грубые ошибки при выполнении заданий	Не допускает ошибки при выполнении заданий

сформированных навыков		
Навыки анализа результатов выполнения заданий, решения задач	Делает некорректные выводы	Делает корректные выводы
Быстрота выполнения заданий	Не выполняет задания или выполняет их очень медленно, не достигая поставленных задач	Выполняет задания в поставленные сроки
Самостоятельность в выполнении заданий	Не может самостоятельно планировать и выполнять задания	Планирование и выполнение заданий осуществляет самостоятельно
Результативность (качество) выполнения заданий	Выполняет задания некачественно	Выполняет задания с достаточным уровнем качества

3.3. Процедура оценивания при проведении промежуточной аттестации обучающихся по дисциплине в форме защиты курсовой работы (курсового проекта)

Промежуточная аттестация по дисциплине в форме защиты курсовой работы/курсового проекта не проводится.

Приложение 2 к рабочей программе

Шифр	Наименование дисциплины
Б1.О.02	Иностранный язык

Код направления подготовки / специальности	08.03.01
Направление подготовки / специальность	Строительство
Наименование ОПОП (направленность / профиль)	Инжиниринг и строительство объектов энергетики
Год начала реализации ОПОП	2022
Уровень образования	Бакалавриат
Форма обучения	Очная
Год разработки/обновления	2022

Перечень учебных изданий и учебно-методических материалов

Печатные учебные издания в НТБ НИУ МГСУ:

№ п/п	Автор, название, место издания, издательство, год издания, количество страниц	Количество экземпляров в библиотеке НИУ МГСУ
1.	Гарагуля, С.И. Английский язык для студентов строительных специальностей : Learning Building Construction in English : учебное пособие для студентов, обучающихся по специальностям ВПО / С. И. Гарагуля ; [рец.: О. Н. Прохорова, А. Г. Юрьев]. – Изд. 3-е, испр. – Ростов-на-Дону : Феникс, 2015. – 348 с. : ил. – (Высшее образование). – Библиогр. : С.346-347. – ISBN 978-5-222-23978-0	300
2.	Зайцева, И.Е. Construire. Французский язык для строительных вузов : учебное пособие для академического бакалавриата / И. Е. Зайцева. – 2-е изд., испр. и доп. - Москва: Юрайт, 2018. – 129 С. ISBN 978-5-534-04549-9.	29

Электронные учебные издания в электронно-библиотечных системах (ЭБС):

№ п/п	Автор, название, место издания, год издания, количество страниц	Ссылка на учебное издание в ЭБС
1.	Латина, С. В. Английский язык для строителей (B1–B2): учебник и практикум для вузов / С. В. Латина. – 3-е изд., испр. и доп. – Москва : Издательство Юрайт, 2022. – 174 с. – (Высшее образование). – ISBN 978-5-534-14313-3. – Текст : электронный.	https://urait.ru/bcode/490847
2.	Бессонова, Е. В. Английский язык [Электронный ресурс] : учебное пособие / Е. В. Бессонова, О. А. Просянновская, И. К. Кириллова ; Нац. исследоват. моск. гос. строит. ун-т. – 2-е изд. – Москва : Изд-во МИСИ-МГСУ, 2017. – ISBN 978-5-7264-1628-4	http://lib-04.gic.mgsu.ru/lib/2019/3.pdf
3.	Невзорова, Г.Д. Английский язык. Грамматика : Учебное пособие для вузов / Г. Д. Невзорова, Г. И. Никитушкина. – 2-е изд., испр. и доп. – Москва : Юрайт, 2022. – 213 с. – (Высшее образование). – Режим доступа: Электронно-библиотечная система Юрайт, для авториз. пользователей. – ISBN 978-5-534-09359-9	https://urait.ru/bcode/490866

4.	Басова, Н.В. Немецкий язык для технических вузов: учебник / Басова Н.В., Шпулек Л.В., Ватлина Л.И. и др. – Москва : КноРус, 2020. – 510 с. ISBN: 978-5-406-07471-8	https://book.ru/book/932590
5.	Окорокова, Г. З. Bauwesen: Ausgewählte Information : учебно-практическое пособие по немецкому языку для строительных вузов / Г. З. Окорокова, Г. Г. Шаркова ; Нац. исследоват. моск. гос. строит. ун-т. – Москва: Изд-во МИСИ-МГСУ, 2017. ISBN 978-5-7264-1569-7	http://lib04.gic.mgsu.ru/lib/2019/88.pdf
6.	Зими́на, Л. И. Немецкий язык (A1–A2): учебное пособие для прикладного бакалавриата / Л. И. Зими́на, И. Н. Мирославская. – 3-е изд., испр. и доп – Москва : Издательство Юрайт, 2019. – 139 с. – (Бакалавр. Прикладной курс). – ISBN 978-5-534-08608-9.	https://urait.ru/bcode/425838
7.	Ситникова, И. О. Деловой немецкий язык (B2–C1). Der Mensch und seine Berufswelt : учебник и практикум для вузов / И. О. Ситникова, М. Н. Гузь. – 3-е изд., перераб. и доп. – Москва : Издательство Юрайт, 2020. – 210 с. – (Высшее образование). – ISBN 978-5-534-14033-0.	https://urait.ru/bcode/467519
8.	Лытаева, М. А. Немецкий язык для делового общения + аудиоматериалы в ЭБС : учебник и практикум для академического бакалавриата / М. А. Лытаева, Е. С. Ульянова. – Москва : Издательство Юрайт, 2019. – 409 с. – (Бакалавр. Академический курс). – ISBN 978-5-534-07774-2.	https://urait.ru/bcode/432027
9.	Голотвина, Н. В. Грамматика французского языка в схемах и упражнениях : пособие для изучающих французский язык / Н. В. Голотвина. — Санкт-Петербург : КАРО, 2013. — 176 с. — ISBN 978-5-9925-0736-2.	https://www.iprbookshop.ru/19381.html
10.	Практический курс французского языка: уровень А1 : учебно-методическое пособие для студентов 1-го курса языкового вуза / составители С. В. Беляева, О. В. Кирколуп. — Барнаул : Алтайский государственный педагогический университет, 2021. — 54 с.	https://www.iprbookshop.ru/108868.html
11.	Федоров, В. А. Французский язык для неязыковых специальностей вузов : учебное пособие / В. А. Федоров, Т. В. Гиляровская, О. В. Лебедева ; под редакцией В. А. Федорова. – 2-е изд. – Воронеж : Воронежский государственный технический университет, ЭБС АСВ, 2021. – 144 с. – ISBN 978-5-7731-0930-3.	https://www.iprbookshop.ru/111492.html
12.	Федунова, Е. А. Деловое общение на французском языке : учебное пособие / Е. А. Федунова. – Новосибирск : Новосибирский государственный технический университет, 2020. – 80 с. – ISBN 978-5-7782-4137-4.	https://www.iprbookshop.ru/98699.html

Перечень учебно-методических материалов в НТБ НИУ МГСУ

№ п/п	Автор, название, место издания, издательство, год издания, количество страниц
1.	

Приложение 3 к рабочей программе

Шифр	Наименование дисциплины
Б1.О.02	Иностранный язык

Код направления подготовки / специальности	08.03.01
Направление подготовки / специальность	Строительство
Наименование ОПОП (направленность / профиль)	Производство и применение строительных материалов, изделий и конструкций
Год начала реализации ОПОП	2022
Уровень образования	Бакалавриат
Форма обучения	Очная
Год разработки/обновления	2022

Перечень профессиональных баз данных и информационных справочных систем

Наименование	Электронный адрес ресурса
«Российское образование» - федеральный портал	http://www.edu.ru/index.php
Научная электронная библиотека	http://elibrary.ru/defaultx.asp?
Электронная библиотечная система IPRbooks	http://www.iprbookshop.ru/
Федеральная университетская компьютерная сеть России	http://www.runnet.ru/
Информационная система "Единое окно доступа к образовательным ресурсам"	http://window.edu.ru/
Научно-технический журнал по строительству и архитектуре «Вестник МГСУ»	http://www.vestnikmgsu.ru/
Научно-техническая библиотека НИУ МГСУ	http://www.mgsu.ru/resources/Biblioteka/

Шифр	Наименование дисциплины
Б1.О.02	Иностранный язык

Код направления подготовки / специальности	08.03.01
Направление подготовки / специальность	Строительство
Наименование ОПОП (направленность / профиль)	Инжиниринг и строительство объектов энергетики
Год начала реализации ОПОП	2022
Уровень образования	Бакалавриат
Форма обучения	Очная
Год разработки/обновления	2022

Материально-техническое и программное обеспечение дисциплины

Наименование специальных помещений и помещений для самостоятельной работы	Оснащенность специальных помещений и помещений для самостоятельной работы	Перечень лицензионного программного обеспечения. Реквизиты подтверждающего документа
Учебные аудитории для проведения учебных занятий, текущего контроля и промежуточной аттестации	Рабочее место преподавателя, рабочие места обучающихся	
Лингафонный кабинет Ауд.710 КМК	Доска аудиторная Аппаратно-программный комплекс Лингафонный кабинет на основе аудиопанелей на 16 рабочих мест Rinel-Lingo L200: Компьютер /Тип № 2 (1 шт.) Монитор / 19" DELL (1 шт.) локальная аудиосеть, (аудиокоммутатор на 16 мест, узел Ethernet) наушники с микрофоном – 16 шт.	Windows 10 licensed software Rinel-Lingo Teacher Net software installed
Лингафонный кабинет Ауд.713 КМК	Доска аудиторная. Аппаратно-программный комплекс Лингафонный кабинет на основе компьютеров на 16 рабочих мест Rinel-Lingo L300 NET: Компьютер /Тип № 2 (16 шт.)	Windows 10 licensed software Rinel-Lingo Teacher Net software installed Rinel-Lingo Pupil Net software installed

	<p>Монитор / 19" LG 22MP48A (16 шт.) локальная сеть (LAN свитчер на 16 мест, узел Ethernet) наушники с микрофоном – 16 шт.</p>	
<p>Мультимедийный класс Ауд. 719 КМК</p>	<p>Web-камера Logitech Аудио модуль TLS DidacNet AudioLine Module (13 шт.) Блок системы управления учебный класс TLS DidacNet Виртуальный мультимедийный плеер (13 шт.) Документ-камера AverVision CP130 Интерактивная доска TRIUMPH BOARD Источник питания Smart- URS 3000VA Комплект для электромонтажа установок /щит,роз,кабели/ Контроллер программируемый CP2Ec памятью Магнитный носитель Edge New Elem CI CD (3) Лиц Магнитный носитель Edge New Elem TB+ CD- Rom Pack Медиа-интерфейс TLS DidacNet User KVM 300MHz (13 шт.) Модем Crestron C2-VEQ4 4-Channel Модем электронный CH- HREL8-D6 Модуль TLS Монитор 17" TET NEC LCD 1770 NX-BK (12 шт.) Монитор DELL E2211 19" Панель стационарная Crestron TPS-4000 Принтер HP Laserjet Проектор NEC NP2150 Свитчер EXTRON SW2</p>	<p>Windows 7 licensed software</p>

	<p>VGArs Система JBL CONTROL (2 шт.) Системный блок HP d*2400 MT (12 шт.) Системный блок Kraftway Credo KC41 (1 шт.) Сканер HP ScanJet 6350 Стойка рековая Estap U16h 19 Стойка специальная модельная Стойка специальная модульная для 2-х рабочих мест (6 шт.) Терминальный блок/8/ Crestron CNTBLOCK Усилитель Crown CTS600 Усилитель-распределитель Kramer 1/2 звуковых стереосигналов</p>	
<p>Помещение для самостоятельной работы обучающихся</p> <p>Ауд. 41 НТБ на 80 посадочных мест (рабочее место библиотекаря, рабочие места обучающихся)</p>	<p>ИБП GE VH Series VH 700 Источник бесперебойного питания РИП-12 (2 шт.) Компьютер/ТИП №5 (2 шт.) Компьютер Тип № 1 (6 шт.) Контрольно-пусковой блок С2000-КПБ (26 шт.) Монитор / Samsung 21,5" S22C200B (80 шт.) Плоттер / HP DJ T770 Прибор приемно-контрольный С2000-АСПТ (2 шт.) Принтер / HP LaserJet P2015 DN Принтер /Тип № 4 н/т Принтер HP LJ Pro 400 M401dn Системный блок / Kraftway Credo тип 4 (79 шт.) Электронное табло 2000*950</p>	<p>Adobe Acrobat Reader DC (ПО предоставляется бесплатно на условиях OpLic) Adobe Flash Player (ПО предоставляется бесплатно на условиях OpLic) АРМ Civil Engineering (Договор № 109/9.13_АО НИУ от 09.12.13 (НИУ-13)) ArcGIS Desktop (Договор передачи с ЕСРИ СНГ 31 лицензии от 27.01.2016) ArhciCAD [22] (Б\Д; Веб-кабинет или подписка; OpenLicense) AutoCAD [2018] (Б\Д; Веб-кабинет или подписка; OpenLicense) AutoCAD [2020] (Б\Д; Веб-кабинет или подписка; OpenLicense) Autodesk Revit [2018] (Б\Д; Веб-кабинет или подписка; OpenLicense) Autodesk Revit [2020] (Б\Д; Веб-кабинет или подписка; OpenLicense) CorelDRAW [GSX5;55] (Договор № 292/10.11- АО НИУ от 28.11.2011 (НИУ-11))</p>

		<p>eLearnBrowser [1.3] (Договор ГМЛ-Л-16/03-846 от 30.03.2016)</p> <p>Google Chrome (ПО предоставляется бесплатно на условиях OpLic)</p> <p>Lazarus (ПО предоставляется бесплатно на условиях OpLic)</p> <p>Mathcad [Edu.Prime;3;30] (Договор №109/9.13_АО НИУ от 09.12.13 (НИУ-13))</p> <p>Mathworks Matlab [R2008a;100] (Договор 089/08-ОК(ИОП) от 24.10.2008)</p> <p>Mozilla Firefox (ПО предоставляется бесплатно на условиях OpLic)</p> <p>MS Access [2013;Im] (OpenLicense; Подписка Azure Dev Tools; БД; Веб-кабинет)</p> <p>MS ProjectPro [2013;ImX] (OpenLicense; Подписка Azure Dev Tools; БД; Веб-кабинет)</p> <p>MS VisioPro [2013;ADT] (OpenLicense; Подписка Azure Dev Tools; БД; Веб-кабинет)</p> <p>MS Visual FoxPro [ADT] (OpenLicense; Подписка Azure Dev Tools; БД; Веб-кабинет)</p> <p>nanoCAD СПДС Стройплощадка (Договор бесплатной передачи / партнерство)</p> <p>PascalABC [3.2.0.1311] (ПО предоставляется бесплатно на условиях OpLic)</p> <p>Visual Studio Ent [2015;Imx] (OpenLicense; Подписка Azure Dev Tools; БД; Веб-кабинет)</p> <p>Visual Studio Expr [2008;ImX] (OpenLicense; Подписка Azure Dev Tools; БД; Веб-кабинет)</p> <p>WinPro 7 [ADT] (OpenLicense; Подписка Azure Dev Tools; БД; Веб-кабинет)</p> <p>Компас-3D V14 АЕС (Договор № 109/9.13_АО НИУ от 09.12.13 (НИУ-13))</p> <p>ПК ЛИРА-САПР [2013] (Договор № 109/9.13_АО НИУ от 09.12.13 (НИУ-13))</p>
Помещение для	Компьютер / ТИП №5 (4	Google Chrome (ПО

<p>самостоятельной работы обучающихся</p> <p>Ауд. 59 НТБ на 5 посадочных мест, оборудованных компьютерами (рабочее место библиотекаря, рабочие места обучающихся, рабочее место для лиц с ограниченными возможностями здоровья) Читальный зал на 52 посадочных места</p>	<p>шт.) Монитор Acer 17" AL1717 (4 шт.) Монитор Samsung 24" S24C450B Системный блок Kraftway Credo KC36 2007 (4 шт.) Системный блок Kraftway Credo KC43 с KSS тип3 Принтер/HP LaserJet P2015 DN Аудиторный стол для инвалидов-колясочников Видеоувеличитель /Optelec ClearNote Джойстик компьютерный беспроводной Клавиатура Clevy с большими кнопками и накладкой (беспроводная) Кнопка компьютерная выносная малая Кнопка компьютерная выносная малая (2 шт.)</p>	<p>предоставляется бесплатно на условиях OpLic (не требуется)) Adobe Acrobat Reader DC (ПО предоставляется бесплатно на условиях OpLic (не требуется)) eLearnBrowser [1.3] (Договор ГМЛ-Л-16/03-846 от 30.03.2016) Mozilla Firefox (ПО предоставляется бесплатно на условиях OpLic (лицензия не требуется)) MS OfficeStd [2010; 300] (Договор № 162/10 - АО НИУ от 18.11.2010 (НИУ-10)) Adobe Acrobat Reader [11] (ПО предоставляется бесплатно на условиях OpLic (лицензия не требуется)) K-Lite Codec Pack (ПО предоставляется бесплатно на условиях OpLic (лицензия не требуется))</p>
<p>Помещение для самостоятельной работы обучающихся</p> <p>Ауд. 84 НТБ На 5 посадочных мест, оборудованных компьютерами (рабочее место библиотекаря, рабочие места обучающихся) Читальный зал на 52 посадочных места</p>	<p>Монитор Acer 17" AL1717 (5 шт.) Системный блок Kraftway KW17 2010 (5 шт.)</p>	<p>AutoCAD [2020] (Б\Д; Веб-кабинет или подписка; OpenLicense) Eurosoft STARK [201W;20] (Договор № 089/08-ОК(ИОП) от 24.10.2008) MS OfficeStd [2010; 300] (Договор № 162/10 - АО НИУ от 18.11.2010 (НИУ-10)) nanoCAD СПДС Конструкции (Договор бесплатной передачи / партнерство) WinPro 7 [ADT] (OpenLicense; Подписка Azure Dev Tools; Б\Д; Веб-кабинет) ПК ЛИРА-САПР [2013R5] (ПО предоставляется бесплатно на условиях OpLic (лицензия не требуется))</p>

Федеральное государственное бюджетное образовательное учреждение высшего образования
**«НАЦИОНАЛЬНЫЙ ИССЛЕДОВАТЕЛЬСКИЙ МОСКОВСКИЙ
ГОСУДАРСТВЕННЫЙ СТРОИТЕЛЬНЫЙ УНИВЕРСИТЕТ»**

РАБОЧАЯ ПРОГРАММА

Шифр	Наименование дисциплины
Б1.О.03	Философия

Код направления подготовки / специальности	08.03.01
Направление подготовки / специальность	Строительство
Наименование ОПОП (направленность / профиль)	Инжиниринг и строительство объектов энергетики
Год начала реализации ОПОП	2022
Уровень образования	Бакалавриат
Форма обучения	очная
Год разработки/обновления	2022

Разработчики:

должность	ученая степень, ученое звание	ФИО
профессор	д-р филос.н., профессор	Бернюкевич Т.В.
профессор	д-р филос.н., профессор	Мезенцев С.Д.
ст. преподаватель	к. филос. н.	Неганов В.В.

Рабочая программа дисциплины разработана и одобрена кафедрой (структурным подразделением) «Истории и философии».

Рабочая программа утверждена методической комиссией по УГСН, протокол № 1 от «29» августа 2022 г.

1. Цель освоения дисциплины

Целью освоения дисциплины «Философия» является формирование компетенций обучающегося в области философии.

Программа составлена в соответствии с требованиями Федерального государственного образовательного стандарта высшего образования по направлению подготовки 08.03.01 Строительство.

Дисциплина относится к обязательной части Блока 1 «Дисциплины (модули)» основной профессиональной образовательной программы «Инжиниринг и строительство объектов энергетики».

Дисциплина является обязательной для изучения.

1. Перечень планируемых результатов обучения по дисциплине, соотнесенных с планируемыми результатами освоения образовательной программы

Код и наименование компетенции (результат освоения) Философия	Код и наименование индикатора достижения компетенции
УК-1. Способен осуществлять поиск, критический анализ и синтез информации, применять системный подход для решения поставленных задач	УК-1.3 Логичное и последовательное изложение информации, формулирование аргументированных выводов и суждений
УК-5. Способен воспринимать межкультурное разнообразие общества в социально-историческом, этическом и философском контекстах	УК-5.2 Выявление влияния взаимодействия культур и социального разнообразия на процессы развития мировой цивилизации

Код и наименование индикатора достижения компетенции	Наименование показателя оценивания (результата обучения по дисциплине)
УК-1.3 Логичное и последовательное изложение информации, формулирование аргументированных выводов и суждений	Знает требования к логике изложения информации по философским вопросам, способы аргументации и правила обобщения. Имеет навыки (начального уровня) последовательного изложения информации по рассматриваемой философской проблеме, аргументирования и обобщения.
УК-5.2 Выявление влияния взаимодействия культур и социального разнообразия на процессы развития мировой цивилизации	Знает основные философские концепции цивилизационного развития, роль взаимодействия культур и социального разнообразия в становлении мировой цивилизации. Имеет навыки (основного уровня) определения места

Код и наименование индикатора достижения компетенции	Наименование показателя оценивания (результата обучения по дисциплине)
	взаимодействия культур и социального разнообразия в цивилизационном процессе.

Информация о формировании и контроле результатов обучения представлена в Фонде оценочных средств (Приложение 1).

2. Трудоёмкость дисциплины и видов учебных занятий по дисциплине

Общая трудоёмкость дисциплины составляет 3 зачётных единицы (108 академических часов).

(1 зачетная единица соответствует 36 академическим часам)

Видами учебных занятий и работы обучающегося по дисциплине могут являться

Обозначение	Виды учебных занятий и работы обучающегося
Л	Лекции
ЛР	Лабораторные работы
ПЗ	Практические занятия
КоП	Компьютерный практикум
КРП	Групповые и индивидуальные консультации по курсовым работам (курсовым проектам)
СР	Самостоятельная работа обучающегося в период теоретического обучения
Контроль	Самостоятельная работа обучающегося и контактная работа обучающегося с преподавателем в период промежуточной аттестации

Структура дисциплины:

Форма обучения – очная.

№	Наименование раздела дисциплины	Семестр	Количество часов по видам учебных занятий и работы обучающегося						Формы промежуточной аттестации, текущего контроля успеваемости*	
			Л	ЛР	ПЗ	КоП	КРП	СР		Контроль
1	Предмет философии. Диалектика развития философского знания	3	8		4				Контрольная работа – р.1-3 Домашнее задание – р.1-3	
2	Бытие и сознание. Теория и методология познания	3	14		6		33	27		
3	Человек, общество и культура в философии	3	10		6					
	Итого:	3	32		16			33	27	Экзамен

* - реферат, контрольная работа, расчетно-графическая работа, домашнее задание

3. Содержание дисциплины, структурированное по видам учебных занятий и разделам

При проведении аудиторных учебных занятий предусмотрено проведение текущего контроля успеваемости: в рамках практических занятий предусмотрено выполнение обучающимися контрольной работы.

4.1 Лекции

Форма обучения – очная

№	Наименование раздела дисциплины	Тема и содержание лекций
1	Предмет философии. Диалектика развития философского знания	<p>Тема 1. Философия как тип мировоззрения. Потребность в познании и упорядочивании мира как предпосылка мировоззрения. Понятия мировоззрения и картины мира. Основные уровни и исторические типы мировоззрения. Мифологическая, религиозная, философская и научная картины мира. Структура мировоззрения: знания, ценности, убеждения, идеалы. Основные этапы становления современной научной картины мира.</p> <p>Тема 2. Предмет и функции философии. Предмет философии, ее основные проблемы. Структура, специфика и сущность философского знания. Функции философии. Философское знание как определение системных связей и отношений между явлениями, процессами и объектами мира. Философия и частные науки: различия и взаимодействие, сходства и различия их методов и целей. Роль философии в обществе и культуре.</p> <p>Тема 3. Основные этапы становления философии. Становление философии, этапы её исторического развития. Специфика древневосточной философии. Античная философия. Особенности средневековой философии. Философия эпохи Возрождения и Нового времени. Зарубежная философия XVII - XIX века.</p> <p>Тема 4. Философия XX в. и особенности современной философии. Русская философия. Особенности и основные направления философии XX века и современной философии. Этапы истории развития философии и процесс становления культурных универсалий и мировоззренческих парадигм.</p> <p>Основные этапы развития и основные направления русской философии: славянофильство, философия всеединства, историософия, русский космизм и др.</p>
2	Бытие и сознание. Теория и методология познания	<p>Тема 5. Бытие как проблема философии. Понятие «бытие» в истории философии. Бытие и небытие. Основные формы бытия. Проблема поиска первоначала, структурных «единиц» бытия. Целостность и многообразие мира. Подвижность, изменчивость бытия. Принцип системности и самоорганизации бытия. Типы бытия и его пространственно-временные характеристики как форма отражения мир-системных отношений и связей объектов. Основные онтологические концепции и их классификация.</p>

		<p>Тема 6. Представления о материи. Формирование научно-философского понятия материи. Эволюция представлений о материи в истории философии. Представления о материи в античной философии. Учения о бытии и материи в средневековой философии: проблема универсалий. Учение о бытии в философии Нового времени. Наивный (стихийный), механистический и диалектический материализм. Философское определение материи и его значение для развития философии и естествознания.</p> <p>Тема 7. Формы бытия материи. Движение, изменение и развитие как философские категории. Понятие движения. Движение и покой. Типы движения. Формы движения материи, их взаимосвязь. Классификация форм движения материи.</p> <p>Пространство и время в философии, их свойства. Атрибутивная (реляционная) и субстанциальная концепции пространства и времени.</p> <p>Тема 8. Диалектика: онтологическое, гносеологическое, методологическое содержание. Понятие диалектики. Объективная и субъективная диалектика. Диалектика и метафизика. Принцип всеобщей связи. Принцип развития. Развитие и движение. Развитие, эволюция и революция. Понятие закона и категории, их классификация. Диалектика как теория и метод познания.</p> <p>Понятие диалектического противоречия. Виды противоречий. Диалектическое и метафизическое отрицание. Единство поступательности и преемственности, цикличности и необратимости в развитии. Детерминизм и индетерминизм.</p> <p>Тема 9. Проблема сознания в философии. Понятие сознания в философии, его структура и свойства. Вопрос о сущности сознания. Основные концепции происхождения и сущности сознания. Биологические и социальные предпосылки возникновения сознания. Диалектико-материалистическая концепция сознания как высшей формы отражения действительности. Субъективность и интенциональность сознания. Сознание и самосознание. Сознательное и бессознательное. Сознание и искусственный интеллект.</p> <p>Тема 10. Проблема познания в философии. Познание, его сущность и роль в обществе. Субъект и объект познания. Вопрос о познаваемости мира и основные подходы к его решению. Сущность и явление в гносеологии. Единство чувственного, рационального, интуитивного в познании. Познание как способ выявления диалектических и формально-логических противоречий в анализируемой информации. Эмпиризм и рационализм в гносеологии.</p> <p>Проблема истины в философии и науке, концепции и критерии истины. Истина и достоверность.</p> <p>Понятие метода и методологии. Эмпирический и теоретический уровни познания. Классификация методов познания. Формы научного познания: проблема, факт,</p>
--	--	---

		<p>гипотеза, теория.</p> <p>Тема 11. Логика как наука о мышлении. Предмет и предназначение науки логики. Логика как наука о мышлении, основа для формулирования и аргументирования выводов и суждений с применением философского аппарата. Формы мышления: понятие, суждение, умозаключение. Субъект и предикат высказывания. Логический квадрат. Простой категорический силлогизм, его структура. Фигура и модус силлогизма. Индуктивные и дедуктивные умозаключения. Законы формальной логики. Логические противоречия.</p>
3	Человек, общество и культура в философии	<p>Тема 12. Проблема человека, этические и эстетические ценности в философии.</p> <p>Предмет философской антропологии и основные подходы к определению сущности человеческой природы. Основные подходы к определению человека в истории философии. Концепция постчеловека в современной философии.</p> <p>Вопрос о смысле жизни и проблема смерти человека. Свобода и ответственность личности.</p> <p>Этические и эстетические ценности в жизни человека. Предмет и проблемное поле этики, ее основные категории. Понятие морали. Основные подходы и программные ориентации в этике. Этика долга И. Канта: понятие нравственного долга и категорический императив. Этика утилитаризма. Этика ответственности. Проблемы современной этики.</p> <p>Эстетические ценности и их характеристики. Основные эстетические категории. Предмет и ключевые проблемы эстетики. Вопрос о сущности искусства и его роли в жизни человека.</p> <p>Тема 13. Социальная философия. Общество как саморазвивающаяся система. Диалектика социального бытия. Философские подходы к определению общества в истории философии. Общество и природа. Причины, движущие силы и направленность социальных изменений. Факторы становления общества: влияние исторического наследия и социокультурных традиций различных социальных групп, этносов и конфессий. Диалектика исторического процесса, его источники и субъекты. Теория общественно-экономических формаций К. Маркса.</p> <p>Тема 14. Развитие общества и его исторические типы. Традиционное, индустриальное, постиндустриальное общества. Концепция информационного общества в работах Д. Белла, «три волны» развития общества Э. Тоффлера. Концепция общества потребления: стратегии потребления в индустриальном и постиндустриальном обществах. Перспективы развития современной цивилизации: концепции ноосферы, коэволюции человека и природы, пределов роста. Теория стадий экономического роста.</p> <p>Техногенное общество. Появление глобальных проблем современности, их сущность, классификация, пути их решения. Философское осмысление глобальных проблем</p>

		<p>человеческого общества. Основные сценарии и прогнозы современной футурологии.</p> <p>Тема 15. Философия культуры. Основные подходы к определению сущности культуры и закономерностей ее развития. Символическая, игровая, психоаналитическая концепции культуры. Понятие массовой культуры, условия и предпосылки ее формирования. Культура и цивилизация. Интерпретации процесса развития культуры. Проблема типологии и классификации культур. Понятие прогресса в истории и культуре. Культурная самобытность и культурное многообразие. Ценностные основания межкультурного взаимодействия, его формы. Глобализация и межкультурное взаимодействие. Русская культура в диалоге Запада и Востока.</p> <p>Тема 16. Философия науки. Философия техники. Становление и развитие философии науки. Диалектика философии и науки. Философия науки как философская рефлексия над наукой. Основные концепции развития науки. Диалектика субъект-объектных отношений в науке и технике. Научная картина мира и ее функции. Процессы дифференциации и интеграции наук.</p> <p>Системные связи и отношения между объектами научного исследования и технической деятельности. Становление и развитие философии техники. Роль науки и техники в современном обществе. Научная и инженерная этика</p>
--	--	---

4.2 *Лабораторные работы*
Не предусмотрено учебным планом

4.3 *Практические занятия*

Форма обучения – очная

№	Наименование раздела дисциплины	Тема и содержание занятия
1	Предмет философии. Диалектика развития философского знания	<p>Тема 1. Предмет и функции философии. Обсуждение/дискуссия по следующим вопросам: Определение предмета философии, её основные проблемы; Структура, специфика и сущность философского знания; Функции философии, роль философского знания в определении системных связей и отношений между явлениями, процессами и объектами мира; Различие и особенности взаимодействия философии и частных наук, их целей и методов; Роль философии в обществе и культуре.</p> <p>Тема 2. Основные этапы становления философии. Обсуждение/дискуссия по следующим вопросам: Характеристика основных этапов развития философии. Особенности древневосточной философии (Индии, Китая); Роль античной философии в развитии европейской философии;</p>

		<p>Специфика средневековой философии; Проблематика и основные направления философии эпохи Возрождения и Нового времени. Новые направления в зарубежной философии XVII - XIX веков; Особенности философии XX в. и современной философии Характеристика русской философии, динамика её развития.</p>
2	<p>Бытие и сознание. Теория и методология познания</p>	<p>Тема 3. Бытие как проблема философии. Представления о материи. Обсуждение/дискуссия по следующим вопросам: Понятие «бытие» в истории философии, формы бытия. Основные онтологические концепции. Представления о материи в истории философии. Движение, изменение и развитие. Формы движения материи, их взаимосвязь. Классификация форм движения материи. Представления о пространстве и времени в философии. Атрибутивная (реляционная) и субстанциальная концепции пространства и времени.</p> <p>Тема 4. Диалектика: онтологическое, гносеологическое, методологическое содержание. Обсуждение/дискуссия по следующим вопросам: Определение диалектики. Особенности объективной и субъективной диалектики. Диалектика и метафизика. Принципы всеобщей связи и развития. Понятия: развитие, движение, эволюция, революция. Их связь и различия. Основные категории и законы диалектики, их классификацию. Роль диалектики как теории и метода познания. Понятие диалектического противоречия. Виды противоречий. Единство поступательности и преемственности, цикличности и необратимости в развитии. Сущность детерминизма и индетерминизма.</p> <p>Тема 5. Проблема сознания в философии. Обсуждение/дискуссия по следующим вопросам: Понятие сознания в философии. Структура и свойства сознания. Сущность сознания в философских концепциях. Содержание диалектико-материалистической концепции сознания как высшей формы отражения действительности. Субъективность и интенциональность сознания. Связь сознания и самосознания, сознательного и бессознательного. Характеристика основных концепций происхождения и сущности сознания. Биологические и социальные предпосылки возникновения сознания. Связь проблемы сознания и философских аспектов искусственного интеллекта.</p> <p>Тема 6. Проблема познания в философии. Обсуждение/дискуссия по следующим вопросам: Определение познания. Характеристика познания как способа выявления диалектических и формально-логических противоречий в</p>

		<p>анализируемой информации. Проблема истины в философии и науке. Концепции и критерии истины в философии. Особенности логики как науки о мышлении, её роль для формулирования и аргументирования выводов и суждений Формы мышления: понятия, суждения, умозаключения. Субъект и предикат высказывания. Логический квадрат. Простой категорический силлогизм, его структура. Сущность индуктивных и дедуктивных умозаключений. Законы формальной логики, их функции. Особенности и роль логических противоречий.</p>
3	Человек, общество и культура в философии	<p>Тема 7. Проблема человека в философии. Социальная философия. Обсуждение/дискуссия по следующим вопросам: Предмет философской антропологии. Понятия «человек», «индивид», «личность». Вопрос о смысле жизни и проблема смерти человека в философии. Диалектика свобода и ответственности. Предмет этики, ее основные категории. Этика долга И. Канта: понятие нравственного долга и определение категорического императива. Особенности этических учений: этики утилитаризма, этики ответственности, современной этики. Эстетические ценности, их сущность и функции. Диалектика социального бытия. Особенности формационного и цивилизационного подходов в рассмотрении общества. Сущность и значение теории общественно-экономических формаций К. Маркса. Типология обществ: традиционное, индустриальное, постиндустриальное. Значение концепций информационного общества Д. Белла, «трех волн» развития общества Э. Тоффлера. Перспективы развития современной цивилизации: в концепциях: ноосферы, коэволюции человека и природы, пределов роста. Глобальные проблемы и пути их решения</p> <p>Тема 8. Философия культуры. Философия науки. Философия техники. Обсуждение/дискуссия по следующим вопросам: Ценностные основания межкультурного взаимодействия и его формы. Понятия «культура» и «цивилизация» в философских концепциях. Феномен массовой культуры. Условия и предпосылки ее формирования. Понятия «культурная самобытность» и «культурное многообразие». Глобализация и межкультурное взаимодействие. Культура России в диалоге Запада и Востока. Предмет философии науки и ее функции. Философия техники в познании и общественном развитии. Системные связи и отношения в науке и технике. Роль науки и техники в современном обществе.</p>

4.4 *Компьютерные практикумы*
Не предусмотрено учебным планом

4.5 *Групповые и индивидуальные консультации по курсовым работам (курсовым проектам)*
Не предусмотрено учебным планом

4.6 *Самостоятельная работа обучающегося в период теоретического обучения*

Самостоятельная работа обучающегося в период теоретического обучения включает в себя:

- самостоятельную подготовку к учебным занятиям, включая подготовку к аудиторным формам текущего контроля успеваемости;
- выполнение домашнего задания;
- самостоятельную подготовку к промежуточной аттестации.

В таблице указаны темы для самостоятельного изучения обучающимся:

Форма обучения – очная.

№	Наименование раздела дисциплины	Темы для самостоятельного изучения
1.	Предмет философии. Диалектика развития философского знания.	Мировоззрение как система, роль связей между элементами мировоззрения. Понятие мировоззренческих универсалий. Историко-культурная и социальная обусловленность мировоззрения. Генезис философского знания как развитие одного из типов мировоззрения. Философия как особый вид рациональной деятельности. Изменения предметного поля философии, его причины и факторы. История философии как отражение диалектики развития философского знания.
2.	Бытие и сознание. Теория и методология познания.	Бытие как полнота и единство всех видов реальности. Онтология как один из разделов философии, её задачи и проблематика. Развитие онтологии на современном этапе. Проблема природы сознания как одна из фундаментальных проблем философии. Особенности современной философии сознания, её связь с другими научными дисциплинами. Связь современных теории сознания с развитием концепций искусственного интеллекта. Гносеология как раздел философии, его задачи. Современные философские подходы к проблеме познания.
3.	Человек, общество и культура в философии.	Проблема человека в философии и философская антропология. Основные концепции философской антропологии. Гуманизм и постгуманизм. Предметное поле социальной философии.

		Диалектика социального бытия. Техногенное общество и проблема будущего человечества. Место России в современной цивилизации. Этика в современном мире. Эстетика как раздел философии, её современные задачи. Современные аспекты философии науки. Эмос науки. Проблема гуманитарной экспертизы техники. Биоэтика.
--	--	---

4.7 Самостоятельная работа обучающегося и контактная работа обучающегося с преподавателем в период промежуточной аттестации

Работа обучающегося в период промежуточной аттестации включает в себя подготовку к формам промежуточной аттестации (экзамен), а также саму промежуточную аттестацию.

4. Оценочные материалы по дисциплине

Фонд оценочных средств по дисциплине приведён в Приложении 1 к рабочей программе дисциплины.

Оценочные средства для проведения промежуточной аттестации, а также текущего контроля по дисциплине хранятся на кафедре (структурном подразделении), ответственной за преподавание данной дисциплины.

5. Учебно-методическое и материально-техническое обеспечение дисциплины

Основные принципы осуществления учебной работы обучающихся изложены в локальных нормативных актах, определяющих порядок организации контактной работы и порядок самостоятельной работы обучающихся. Организация учебной работы обучающихся на аудиторных учебных занятиях осуществляется в соответствии с п. 3.

6.1 Перечень учебных изданий и учебно-методических материалов для освоения дисциплины

Для освоения дисциплины обучающийся может использовать учебные издания и учебно-методические материалы, имеющиеся в научно-технической библиотеке НИУ МГСУ и/или размещённые в Электронных библиотечных системах.

Актуальный перечень учебных изданий и учебно-методических материалов представлен в Приложении 2 к рабочей программе дисциплины.

6.2 Перечень профессиональных баз данных и информационных справочных систем

При осуществлении образовательного процесса по дисциплине используются профессиональные базы данных и информационных справочных систем, перечень которых указан в Приложении 3 к рабочей программе дисциплины.

6.3 Перечень материально-технического, программного обеспечения освоения дисциплины

Учебные занятия по дисциплине проводятся в помещениях, оснащенных соответствующим оборудованием и программным обеспечением.

Перечень материально-технического и программного обеспечения дисциплины приведен в Приложении 4 к рабочей программе дисциплины.

Шифр	Наименование дисциплины
Б1.О.03	Философия

Код направления подготовки / специальности	08.03.01
Направление подготовки / специальность	Строительство
Наименование ОПОП (направленность / профиль)	Инжиниринг и строительство объектов энергетики
Год начала реализации ОПОП	2022
Уровень образования	Бакалавриат
Форма обучения	очная
Год разработки/обновления	2022

ФОНД ОЦЕНОЧНЫХ СРЕДСТВ

1. Описание показателей и критериев оценивания компетенций, описание шкал оценивания

Оценивание формирования компетенций производится на основе показателей оценивания, указанных в п.2. рабочей программы и в п.1.1 ФОС.

Связь компетенций, индикаторов достижения компетенций показателей оценивания приведена в п.2 рабочей программы.

1.1. Описание формирования и контроля показателей оценивания

Оценивание уровня освоения обучающимся компетенций осуществляется с помощью форм промежуточной аттестации и текущего контроля. Формы промежуточной аттестации и текущего контроля успеваемости по дисциплине, с помощью которых производится оценивание, указаны в учебном плане и в п.3 рабочей программы.

В таблице приведена информация о формировании результатов обучения по дисциплине разделами дисциплины, а также о контроле показателей оценивания компетенций формами оценивания.

Наименование показателя оценивания (результата обучения по дисциплине)	Номера разделов дисциплины	Формы оценивания (формы промежуточной аттестации, текущего контроля успеваемости)
Знает требования к логике изложения информации по философским вопросам, способы аргументации и правила обобщения.	1-3	Контрольная работа, домашнее задание, экзамен

Имеет навыки (начального уровня) последовательного изложения информации по рассматриваемой философской проблеме, аргументирования и обобщения.	1-3	Контрольная работа, домашнее задание
Знает основные философские концепции цивилизационного развития, роль взаимодействия культур и социального разнообразия в становлении мировой цивилизации.	1-3	Домашнее задание, экзамен
Имеет навыки (основного уровня) определения места взаимодействия культур и социального разнообразия в цивилизационном процессе.	1-3	Контрольная работа, домашнее задание

1.2. Описание критериев оценивания компетенций и шкалы оценивания

При проведении промежуточной аттестации в форме экзамена используется шкала оценивания: «2» (неудовлетворительно), «3» (удовлетворительно), «4» (хорошо), «5» (отлично).

Показателями оценивания являются знания и навыки обучающегося, полученные при изучении дисциплины.

Критериями оценивания достижения показателей являются:

Показатель оценивания	Критерий оценивания
Знания	Знание терминов, определений, понятий
	Знание специфики философского знания, основных философских проблем и концепций
	Усвоение всех дидактических единиц (разделов)
	Полнота ответов на проверочные вопросы
	Правильность ответов на вопросы
Навыки начального уровня	Чёткость изложения и интерпретации знаний
	Навыки подбора и оценки литературы и источников для выполнения задания
	Навыки систематизации информации, полученной из различных источников
	Навыки изложения материала по проблемам философии со ссылками на источники
	Навыки анализа актуальных проблем философии
	Навыки представления результатов самостоятельной работы

Навыки основного уровня	Навыки работы с учебной и дополнительной литературой при подготовке к текущему и промежуточному контролю
	Навыки аргументированного изложения выводов и оценок
	Навыки характеристики основных этапов развития философского знания
	Самостоятельность в выполнении заданий
	Результативность (качество) выполнения заданий

2. Типовые контрольные задания для оценивания формирования компетенций

2.1. Промежуточная аттестация

2.1.1. Промежуточная аттестация в форме дифференцированного зачета (зачета с оценкой)

Форма(ы) промежуточной аттестации:

Промежуточная аттестация по дисциплине в форме экзамена проводится в 3-м семестре (очная форма обучения).

Перечень типовых вопросов/заданий для проведения экзамена в 3-м семестре (очная форма обучения).

№	Наименование раздела дисциплины	Типовые вопросы/задания
1	Предмет философии. Диалектика развития философского знания	<ol style="list-style-type: none"> 1. Мироззрение, его типы. Роль мироззрения в жизни общества и личности. Философия как тип мироззрения. 2. Философия: ее предмет и функции. Структура философского знания. 3. Роль философии в обществе и культуре. 4. Философия и частные науки. 5. Особенности философии Древнего Востока. 6. Этапы развития западноевропейской философии. 7. Античная философия. Основные школы и идеи. 8. Основные идеи и периодизация средневековой философии. 9. Философия Возрождения. Гуманизм. Натурфилософия. 10. Основные особенности философии Нового времени. 11. Немецкая классическая философия. Основные концепции. 12. Особенности русской философии.
2	Бытие и сознание. Теория и методология познания	<ol style="list-style-type: none"> 13. Категория бытия в истории философской мысли. 14. Пространство и время как философские категории. Современные представления о пространстве и времени. 15. Эволюция представлений о материи в истории философской мысли. Материя как философская категория. 16. Движение, изменение и развитие как философские категории. 17. Наивный (стихийный), механистический и диалектический материализм. 18. Диалектика и метафизика. 19. Диалектика как теория и метод познания. 20. Проблема происхождения и сущности сознания. 21. Сознательное и бессознательное. 22. Структура сознания. Сознание и самосознание.

		<p>23. Проблемы развития сознания и искусственного интеллекта.</p> <p>24. Познание, его компоненты, особенности и функции.</p> <p>25. Рациональное познание и его формы.</p> <p>26. Чувственное познание и его формы.</p> <p>27. Единство чувственного, рационального и интуитивного познания.</p> <p>28. Проблема истины в философии, религии, науке.</p> <p>29. Основные концепции и критерии истины в философии.</p> <p>30. Проблема научного метода познания.</p> <p>31. Наука, ее специфика, возникновение и функции.</p> <p>32. Предмет науки логики. Законы формальной логики и их значение.</p> <p>33. Силлогизм, его структура. Индуктивное и дедуктивное умозаключение.</p>
3	Человек, общество и культура в философии	<p>34. Проблема человека в философии. Основные концепции происхождения и сущности человека.</p> <p>35. Философская проблема соотношения биологического и социального в человеке.</p> <p>36. Основные идеи философии экзистенциализма.</p> <p>37. Свобода и ответственность личности.</p> <p>38. Философия о смысле жизни. Проблема смерти человека.</p> <p>39. Этика как философская дисциплина. Определение морали: сущность, принципы и категории.</p> <p>40. Этика долга и категорический императив И.Канта.</p> <p>41. Основные принципы этики ответственности.</p> <p>42. Этические идеи философии утилитаризма.</p> <p>43. Эстетические ценности и их основные характеристики.</p> <p>44. Общество как саморазвивающаяся система. Диалектика социального бытия.</p> <p>45. Проблема общественного прогресса. Критерии прогресса.</p> <p>46. Диалектика исторического процесса, его источники и субъекты.</p> <p>47. Концепция информационного общества в современной философии.</p> <p>48. Культура и цивилизация: соотношение понятий.</p> <p>49. Основные подходы к определению сущности культуры.</p> <p>50. Культурная самобытность и культурное многообразие.</p> <p>51. Ценностные основания межкультурного взаимодействия, его формы.</p> <p>52. Глобализация и межкультурное взаимодействие.</p> <p>53. Перспективы развития современного человечества: концепции трансгуманизма и постгуманизма.</p> <p>54. Формационный и цивилизационный подходы к анализу развития общества.</p> <p>55. Запад – Восток: Россия в диалоге культур.</p> <p>56. Техника и технологии, их роль в становлении и развитии техногенной цивилизации.</p> <p>57. Концепции «традиционного», «индустриального» и «постиндустриального» общества в современной</p>

		философии. 58. Общество и природа. Демографические и экологические проблемы современности. 59. Глобализация и глобальные проблемы современности. 60. Перспективы развития современной цивилизации: концепции ноосферы, коэволюции человека и природы, пределов роста.
--	--	--

2.1.2. Промежуточная аттестация в форме защиты курсовой работы (курсового проекта)

Промежуточная аттестация в форме защиты курсовой работы/курсового проекта не проводится.

2.2. Текущий контроль

2.2.1. Перечень форм текущего контроля:

- контрольная работа;
- домашнее задание;

2.2.2. Типовые контрольные задания форм текущего контроля

Контрольная работа

Контрольная работа выполняется на практическом занятии в качестве текущего контроля успеваемости по темам разделов 1-3.

Типовые задания для контрольной работы

Тема «Предмет философии. Своеобразие философского знания»:

1. Что такое мировоззрение? Какие стадии или формы развития мировоззрения можно выделить?
2. Чем принципиально отличаются мифология и религия как формы мировоззрения?
3. Найдите сходство и различие в философском и религиозном мировоззрении.
4. Объясните значение рефлексии сознания. В чем состоит особенность философской рефлексии?
6. Чем отличаются философский, художественный и научный способы осмысления мира?
7. Покажите взаимную обусловленность философии и науки.
8. Раскройте смысл основных философских понятий.
9. В чем проявляется методологическая функция философии?
10. Проанализируйте гегелевское определение философии как «квинтэссенции эпохи, выраженной в мысли».

Домашнее задание

В качестве домашнего задания обучающиеся выполняют самостоятельную творческую работу по выбранной теме. Домашнее задание объемом 15 стр. должно состоять из следующих частей: введения, основной части, заключения и библиографического списка (списка литературы). В конце могут быть помещены различные приложения (документы, таблицы, иллюстрации).

Примерная тематика домашнего задания:

Предусмотрено ежегодное обновление тем с учетом юбилейных дат, тематики научно-практических конференций и пр., темы утверждаются на заседании учебно-методической комиссии

1. Сущность и типы мировоззрения.
2. Философия и мировоззрение.
3. Философия и частные науки.
4. Поиски первоначала в философии античности.
5. Решение проблемы бытия в древнегреческой философии.
6. Значение древнегреческой философии для развития мировой культуры.
7. Софисты и Сократ.
8. Апории Зенона и проблема познания движения.
9. Этические учения античности.
10. Космоцентризм античной философии.
11. Проблема соотношения веры и разума в философии средневековья.
12. Религиозно-философские воззрения Августина.
13. Номинализм и реализм как способы понимания действительности.
14. Пантеизм, гуманизм и антропоцентризм эпохи Возрождения.
15. Обоснование научного метода Ф. Бэконом и Р. Декартом.
16. Философские и социально-политические взгляды Дж. Локка.
17. Основные идеи гносеологии Канта.
18. Категорический императив Канта и реальная мораль в обществе.
19. Сущность гегелевской диалектики.
20. Антропологический принцип философии Л. Фейербаха.
21. Сущность материалистического понимания истории в философии марксизма.
22. Проблема отчуждения в философии марксизма.
23. Русская философия: становление и характерные черты.
24. Особенности русской религиозной философии и её современное значение.
25. Н. Бердяев о судьбах России.
26. Философские идеи в творчестве Ф. Достоевского и Л. Толстого.
27. Идеи русского космизма.
28. Основные идеи философии иррационализма (А. Шопенгауэр, Ф. Ницше).
29. Образы науки в философии нео- и постпозитивизма.
30. Воздействие философских идей экзистенциализма на литературу и искусство.
31. Категория «бытие» в истории философии.
32. Эволюция понятия «материя» в истории философии.
33. Взаимодействие научной и философской картины мира в современной культуре.
34. Проблема пространства и времени в современной физике и космологии.
35. Основные исторические формы диалектики.
36. Детерминизм и синергетика.
37. Основные концепции происхождения и сущности сознания.
38. Проблема создания искусственного интеллекта.
39. Феномены человеческого бытия.
40. Эволюция представлений о человеке в истории философской мысли.
41. Человеческое бытие как философская проблема.
42. Деятельность, необходимость и свобода.
43. Истина, ложь, заблуждение.
44. Проблема истины в философии, религии и науке.
45. Познание как предмет философского анализа.
46. Формационная и цивилизационная модели общественного развития.
47. Причины и движущие силы социальных изменений.
48. Проблема общественного прогресса и его критериев в философии.
49. Системный подход в исследовании общества.
50. Культура и цивилизация, их многообразие и соотношение.
51. Философия о происхождении и сущности культуры.
52. Западная и восточная культуры. Россия в диалоге культур.

53. Наука и техника, их сущность и возникновение.
 54. Научно-технический прогресс, сущность и последствия.
 55. Позиции технократизма в современной культуре.
 56. Понятие информации, информационная революция, информационное общество.
 57. Современная техногенная цивилизация: истоки формирования и сущность.
 58. Глобальные проблемы современности.
 59. Проблема направленности и смысла истории.
 60. Моральные и эстетические ценности и их роль в культуре общества.

3. Методические материалы, определяющие процедуры оценивания

Процедура проведения промежуточной аттестации и текущего контроля успеваемости регламентируется локальным нормативным актом, определяющим порядок осуществления текущего контроля успеваемости и промежуточной аттестации обучающихся.

3.1. Процедура оценивания при проведении промежуточной аттестации обучающихся по дисциплине в форме экзамена и/или дифференцированного зачета (зачета с оценкой)

Промежуточная аттестация по дисциплине в форме экзамена проводится в 3-м семестре (очная форма обучения).

Используются критерии и шкала оценивания, указанные в п.1.2. Оценка выставляется преподавателем интегрально по всем показателям и критериям оценивания.

Ниже приведены правила оценивания формирования компетенций по показателю оценивания «Знания».

Критерий оценивания	Уровень освоения и оценка			
	«2» (неудовлетв.)	«3» (удовлетвор.)	«4» (хорошо)	«5» (отлично)
Знание терминов, определений, понятий	Не знает терминов и определений	Знает термины и определения, но допускает неточности формулировок	Знает термины и определения	Знает термины и определения, может корректно сформулировать их самостоятельно
Знание специфики философского знания, основных философских проблем и концепций	Не знает специфику философского знания, основные философские проблемы и концепции; не имеет представления о функциях и роли философского анализа	Знает основные особенности философского знания; отдельные понятия и концепции философии, но не в состоянии показать взаимосвязи между отдельными идеями и направлениями в философии	Знает специфику философского знания, основные философские проблемы и концепции. Допускает незначительные неточности в изложении материала и затрудняется отвечать на дополнительные вопросы	Демонстрирует глубокое знание специфики философского знания, основных философских проблем и концепций, понимает принципы и функции философского анализа. Свободно отвечает на дополнительные

				вопросы
Усвоение всех дидактических единиц (разделов)	Не знает значительной части материала дисциплины	Знает только основной материал дисциплины, не усвоил его деталей	Знает материал дисциплины в полном объеме	Обладает полным знанием материала дисциплины, владеет дополнительными и знаниями
Полнота ответов на проверочные вопросы	Не даёт ответы на большинство вопросов	Даёт неполные ответы на все вопросы	Даёт ответы на вопросы, но не все - полные	Даёт полные, развернутые ответы на поставленные вопросы
Правильность ответов на вопросы	Допускает грубые ошибки при изложении ответа на вопрос	В ответе имеются существенные ошибки	В ответе имеются несущественные неточности	Ответ верен
Чёткость и логика изложения, интерпретация знаний	Отдельные сведения излагаются без логической последовательности, отсутствует понимание сущности философского анализа, обучающийся не умеет применять знания по философии для анализа различных явлений, процессов	Обучающийся имеет общее представление о сущности и принципах философского анализа фактов, явлений, процессов, но при изложении результатов нарушены логические взаимосвязи, допущены существенные ошибки.	Понимает сущность, функции и принципы философского анализа фактов, явлений, процессов, грамотно и по существу излагает знания о ключевых взаимосвязях явлений и процессов, но затрудняется делать собственные умозаключения, давать самостоятельные аргументированные оценки.	Четко и логически правильно излагает философские знания о мире и человеке; выделяет важные причинно-следственные взаимосвязи между явлениями и процессами, делает самостоятельные умозаключения, дает собственную аргументированную оценку.

	Не владеет знаниями об анализе и интерпретации и текстов, имеющих философское содержание	Имеет знания об особенностях изложения результатов анализа и интерпретации философских текстов, но испытывает затруднения в формулировке собственной позиции	Имеет знания о специфике изложения результатов философского анализа и способах философской интерпретации, но есть недочёты в аргументации	Чётко и логически верно обосновывает собственную аргументированную позицию по проблемам философии, интерпретирует её концепции, а также может применить знания для личностного развития и профессиональной компетентности.
--	--	--	---	--

Ниже приведены правила оценивания формирования компетенций по показателю оценивания «Навыки начального уровня».

Критерий оценивания	Уровень освоения и оценка			
	«2» (неудовлетв.)	«3» (удовлетвор.)	«4» (хорошо)	«5» (отлично)
Навыки подбора и оценки литературы и источников для выполнения задания	Не может выбрать литературу и источники	Испытывает затруднения при выборе литературы и источников	Без затруднений выбирает необходимую литературу и источники	Использует различные информационно-коммуникативные ресурсы, способен самостоятельно находить дополнительные источники информации
Навыки систематизации информации, полученной из различных источников	Не имеет навыков систематизации информации	Имеет навыки работы только с учебной литературой	Имеет навыки работы с учебной и дополнительной литературой и источниками	Имеет навыки работы как с учебной, так и с научной литературой
Навыки изложения материала по проблемам философии со ссылками на источники	Не имеет навыка изложения материала по проблемам философии со ссылками на источники	Не использует стандарт оформления ссылок на источники	Допускает небольшие ошибки при оформлении ссылок на источники	Не допускает ошибок при оформлении ссылок на источники

Навыки анализа актуальных проблем философии	Навыки анализа не сформированы	Испытывает затруднения с формулированием корректных выводов	Делает корректные выводы по результатам выполнения учебного задания	Самостоятельно анализирует актуальные проблемы философии
Навыки представления результатов самостоятельной работы	Не может подготовить устный доклад на основе письменной работы	Делает краткое сообщение по теме, но не может ответить на вопросы	Делает сообщение по теме, отвечает на поставленные вопросы	Представление результатов самостоятельной работы с аргументацией и необходимыми примерами, свободное владение материалом

Ниже приведены правила оценивания формирования компетенций по показателю оценивания «Навыки основного уровня».

Критерий оценивания	Уровень освоения и оценка			
	«2» (неудовлетв.)	«3» (удовлетвор.)	«4» (хорошо)	«5» (отлично)
Навыки работы с учебной и дополнительной литературой при подготовке к текущему и промежуточному контролю	Навык самостоятельной подготовки к текущему и промежуточному контролю не сформирован	Испытывает затруднения при выборе необходимого материала из рекомендованной литературы	Без затруднений выбирает необходимый материал из рекомендованной литературы	Самостоятельно выбирает материал из основной и дополнительной литературы
Навыки аргументированного изложения выводов и оценок	Отсутствует аргументация, сделаны некорректные выводы	Приводит недостаточно аргументов, испытывает затруднения с формулированием корректных выводов	Приводит достаточно аргументов, делает корректные выводы	Свободно владеет материалом, приводит большое количество аргументов для обоснования своих выводов и оценок.
Навыки характеристики основных этапов развития философского знания	Не может назвать основные этапы развития философского знания	Допускает ошибки при характеристике основных этапов развития философии	Не допускает ошибок, использует базовые характеристики	При характеристике основных этапов философского знания использует дополнительную научно-

				исследовательскую информацию
Самостоятельность в выполнении заданий	Не может самостоятельно планировать и выполнять задания	Выполняет задания только с помощью наставника	Самостоятельно выполняет задания с консультацией у наставника	Выполняет задания самостоятельно, без посторонней помощи
Результативность (качество) выполнения заданий	Выполняет задания некачественно	Выполняет задания с недостаточным качеством	Выполняет задания качественно	Выполняет качественно сложные задания

3.2. Процедура оценивания при проведении промежуточной аттестации обучающихся по дисциплине в форме зачета

Промежуточная аттестация по дисциплине в форме зачёта не проводится.

3.3. Процедура оценивания при проведении промежуточной аттестации обучающихся по дисциплине в форме защиты курсовой работы (курсового проекта).

Промежуточная аттестация по дисциплине в форме защиты курсовой работы/курсового проекта не проводится.

Приложение 2 к рабочей программе

Шифр	Наименование дисциплины
Б1.О.03	Философия

Код направления подготовки / специальности	08.03.01
Направление подготовки / специальность	Строительство
Наименование ОПОП (направленность / профиль)	Инжиниринг и строительство объектов энергетики
Год начала реализации ОПОП	2022
Уровень образования	Бакалавриат
Форма обучения	очная
Год разработки/обновления	2022

Перечень учебных изданий и учебно-методических материалов

Печатные учебные издания в НТБ НИУ МГСУ:

№ п/п	Автор, название, место издания, издательство, год издания, количество страниц	Количество экземпляров в библиотеке НИУ МГСУ
1	Голубинцев, В. О. Философия для технических вузов : учебник / В. О. Голубинцев, А. А. Данцев, В. С. Любченко ; [рец.: А. В. Мялкин, В. А. Чуланов]. - Изд. 6-е, стер. - Ростов-на-Дону : Феникс, 2012. - 503 с. - (Высшее образование). - Библиогр. в конце глав. - ISBN 978-5-222-18961-0	426

Электронные учебные издания в электронно-библиотечных системах (ЭБС):

№ п/п	Автор, название, место издания, год издания, количество страниц	Ссылка на учебное издание в ЭБС
1	Философия от античности до наших дней : хрестоматия / составители А. В. Петров. — Омск : Омская академия МВД России, 2021. — 112 с. — ISBN 978-5-88651-758-3.	https://www.iprbookshop.ru/19027.html
2	Философия (курс лекций) [Электронный ресурс] / В. В. Быданов, Е. Е. Вознякевич, В. М. Доброштан [и др.] ; под ред. Г. М. Левина. — Электрон. текстовые данные. — СПб. : Петрополис, 2019. — 356 с. — ISBN 978-5-9676-0658-8.	http://www.iprbookshop.ru/84674.html
3	Светлов, В. А. Философия [Электронный ресурс] : учебное пособие / В. А. Светлов. — 2-е изд. — Электрон. текстовые данные. — Саратов : Ай Пи Эр Медиа, 2019. — 329 с. — ISBN 978-5-4486-0447-8.	http://www.iprbookshop.ru/79825.html
4	Философия : учебное пособие / З. Т. Фокина, В. В. Памятушева, Л. Ф. Почегина [и др.] ; под редакцией Е. Г. Кривых. — Москва : Московский государственный строительный университет, Ай Пи Эр Медиа, ЭБС АСВ, 2014. — 108 с. — ISBN 978-5-7264-0936-8	http://www.iprbookshop.ru/27039.html

5	Философия. Философские проблемы науки и техники : учебное наглядное пособие по всем УГСН, реализуемым НИУ МГСУ / Нац. исслед. Моск. гос. строит. ун-т, каф. истории и философии ; сост. : С. Д. Мезенцев, В. В. Неганов, М. А. Хасиева. - Москва : Изд-во МИСИ-МГСУ, 2020. - 1 эл. опт. диск. - (УНП). - ISBN 978-5-7264-2465-1 (сетевое). - ISBN 978-5-7264-2466-8	http://lib-04.gic.mgsu.ru/lib/UNP2020/42.pdf
---	---	---

Перечень учебно-методических материалов в НТБ НИУ МГСУ

№ п/п	Автор, название, место издания, издательство, год издания, количество страниц
1	Философия : методические указания к выполнению практических работ по дисциплине «Философия», для студентов специалитета очной формы обучения всех направлений подготовки / Моск. гос. строит. ун-т, Каф. истории и философии ; [сост. Е.Г. Кривых и др.]. - Москва: МГСУ, 2015. - on-line. - URL: http://lib-04.gic.mgsu.ru/lib/%D0%9C%D0%B5%D1%82%D0%BE%D0%B4%D0%B8%D1%87%D0%BA%D0%B8%202015%20-%202/174.pdf .
2	Философия : [Электронный ресурс] : методические указания к практическим занятиям и самостоятельной работе для обучающихся бакалавриата и специалитета по всем УГСН, реализуемым НИУ МГСУ / Нац. исследоват. Моск. гос. строит. ун-т., каф. истории и философии ; сост.: Т. В. Бернюкевич, Е. Г. Кривых, М. А. Хасиева ; [рец. С. Д. Мезенцев]. - Москва : МИСИ-МГСУ, 2020. - on-line. - (Философия). - URL: http://lib-04.gic.mgsu.ru/lib/metod2020/323.pdf

Электронные образовательные ресурсы

№ п/п	Ссылка на электронный курс
1	https://cito.mgsu.ru/subject/index/card/subject_id/1534

Приложение 3 к рабочей программе

Шифр	Наименование дисциплины
Б1.О.03	Философия

Код направления подготовки / специальности	08.03.01
Направление подготовки / специальность	Строительство
Наименование ОПОП (направленность / профиль)	Инжиниринг и строительство объектов энергетики
Год начала реализации ОПОП	2022
Уровень образования	Бакалавриат
Форма обучения	очная
Год разработки/обновления	2022

Перечень профессиональных баз данных и информационных справочных систем

Наименование	Электронный адрес ресурса
«Российское образование» - федеральный портал	http://www.edu.ru/index.php
Научная электронная библиотека	http://elibrary.ru/defaultx.asp?
Электронная библиотечная система IPRbooks	http://www.iprbookshop.ru/
Федеральная университетская компьютерная сеть России	http://www.runnet.ru/
Информационная система "Единое окно доступа к образовательным ресурсам"	http://window.edu.ru/
Научно-технический журнал по строительству и архитектуре «Вестник МГСУ»	http://www.vestnikmgsu.ru/
Научно-техническая библиотека НИУ МГСУ	http://www.mgsu.ru/resources/Biblioteka/

Шифр	Наименование дисциплины
Б1.О.03	Философия

Код направления подготовки / специальности	08.03.01
Направление подготовки / специальность	Строительство
Наименование ОПОП (направленность / профиль)	Инжиниринг и строительство объектов энергетики
Год начала реализации ОПОП	2022
Уровень образования	Бакалавриат
Форма обучения	очная
Год разработки/обновления	2022

Материально-техническое и программное обеспечение дисциплины

Наименование специальных помещений и помещений для самостоятельной работы	Оснащенность специальных помещений и помещений для самостоятельной работы	Перечень лицензионного программного обеспечения. Реквизиты подтверждающего документа
Учебные аудитории для проведения учебных занятий, текущего контроля и промежуточной аттестации	Рабочее место преподавателя, рабочие места обучающихся	
Помещение для самостоятельной работы обучающихся Ауд. 41 НТБ на 80 посадочных мест (рабочее место библиотекаря, рабочие места обучающихся)	ИБП GE VH Series VH 700 Источник бесперебойного питания РИП-12 (2 шт.) Компьютер/ТИП №5 (2 шт.) Компьютер Тип № 1 (6 шт.) Контрольно-пусковой блок С2000-КПБ (26 шт.) Монитор / Samsung 21,5" S22C200B (80 шт.) Плоттер / HP DJ T770 Прибор приемно-контрольный С2000-АСПТ (2 шт.) Принтер / HP LaserJet P2015 DN Принтер /Тип № 4 н/т Принтер HP LJ Pro 400 M401dn Системный блок / Kraftway Credo тип 4 (79 шт.) Электронное табло 2000*950	Adobe Acrobat Reader DC (ПО предоставляется бесплатно на условиях OpLic) Adobe Flash Player (ПО предоставляется бесплатно на условиях OpLic) АРМ Civil Engineering (Договор № 109/9.13_АО НИУ от 09.12.13 (НИУ-13)) ArcGIS Desktop (Договор передачи с ЕСРИ СНГ 31 лицензии от 27.01.2016) ArhciCAD [22] (Б\Д; Веб-кабинет или подписка; OpenLicense) AutoCAD [2018] (Б\Д; Веб-кабинет или подписка; OpenLicense) AutoCAD [2020] (Б\Д; Веб-кабинет или подписка; OpenLicense) Autodesk Revit [2018] (Б\Д; Веб-кабинет или подписка; OpenLicense) Autodesk Revit [2020] (Б\Д; Веб-кабинет или подписка; OpenLicense) CorelDRAW [GSX5;55] (Договор № 292/10.11- АО НИУ от 28.11.2011 (НИУ-11)) eLearnBrowser [1.3] (Договор ГМЛ-Л-16/03-846 от 30.03.2016) Google Chrome (ПО предоставляется

Наименование специальных помещений и помещений для самостоятельной работы	Оснащенность специальных помещений и помещений для самостоятельной работы	Перечень лицензионного программного обеспечения. Реквизиты подтверждающего документа
		<p>бесплатно на условиях OpLic) Lazarus (ПО предоставляется бесплатно на условиях OpLic) Mathcad [Edu.Prime;3;30] (Договор №109/9.13_АО НИУ от 09.12.13 (НИУ-13)) Mathworks Matlab [R2008a;100] (Договор 089/08-ОК(ИОП) от 24.10.2008) Mozilla Firefox (ПО предоставляется бесплатно на условиях OpLic) MS Access [2013;Im] (OpenLicense; Подписка Azure Dev Tools; Б\Д; Веб-кабинет) MS ProjectPro [2013;ImX] (OpenLicense; Подписка Azure Dev Tools; Б\Д; Веб-кабинет) MS VisioPro [2013;ADT] (OpenLicense; Подписка Azure Dev Tools; Б\Д; Веб-кабинет) MS Visual FoxPro [ADT] (OpenLicense; Подписка Azure Dev Tools; Б\Д; Веб-кабинет) nanoCAD СПДС Стройплощадка (Договор бесплатной передачи / партнерство) PascalABC [3.2.0.1311] (ПО предоставляется бесплатно на условиях OpLic) Visual Studio Ent [2015;Imx] (OpenLicense; Подписка Azure Dev Tools; Б\Д; Веб-кабинет) Visual Studio Expr [2008;ImX] (OpenLicense; Подписка Azure Dev Tools; Б\Д; Веб-кабинет) WinPro 7 [ADT] (OpenLicense; Подписка Azure Dev Tools; Б\Д; Веб-кабинет) Компас-3D V14 АЕС (Договор № 109/9.13_АО НИУ от 09.12.13 (НИУ-13)) ПК ЛИРА-САПР [2013] (Договор № 109/9.13_АО НИУ от 09.12.13 (НИУ-13))</p>
<p>Помещение для самостоятельной работы обучающихся</p> <p>Ауд. 59 НТБ на 5 посадочных мест, оборудованных компьютерами (рабочее место библиотекаря,</p>	<p>Компьютер / ТИП №5 (4 шт.) Монитор Acer 17" AL1717 (4 шт.) Монитор Samsung 24" S24C450B Системный блок Kraftway Credo KC36 2007 (4 шт.) Системный блок Kraftway Credo KC43 с KSS тип3 Принтер/HP LaserJet P2015 DN Аудиторный стол для инвалидов-колясочников</p>	<p>Google Chrome (ПО предоставляется бесплатно на условиях OpLic (не требуется)) Adobe Acrobat Reader DC (ПО предоставляется бесплатно на условиях OpLic (не требуется)) eLearnBrowser [1.3] (Договор ГМЛ-Л-16/03-846 от 30.03.2016) Mozilla Firefox (ПО предоставляется бесплатно на условиях OpLic (лицензия</p>

Наименование специальных помещений и помещений для самостоятельной работы	Оснащенность специальных помещений и помещений для самостоятельной работы	Перечень лицензионного программного обеспечения. Реквизиты подтверждающего документа
<p>рабочие места обучающихся, рабочее место для лиц с ограниченными возможностями здоровья) Читальный зал на 52 посадочных места</p>	<p>Видеоувеличитель /Optelec ClearNote Джойстик компьютерный беспроводной Клавиатура Clevy с большими кнопками и накладкой (беспроводная) Кнопка компьютерная выносная малая Кнопка компьютерная выносная малая (2 шт.)</p>	<p>не требуется)) MS OfficeStd [2010; 300] (Договор № 162/10 - АО НИУ от 18.11.2010 (НИУ-10)) Adobe Acrobat Reader [11] (ПО предоставляется бесплатно на условиях OpLic (лицензия не требуется)) K-Lite Codec Pack (ПО предоставляется бесплатно на условиях OpLic (лицензия не требуется))</p>
<p>Помещение для самостоятельной работы обучающихся</p> <p>Ауд. 84 НТБ На 5 посадочных мест, оборудованных компьютерами (рабочее место библиотекаря, рабочие места обучающихся) Читальный зал на 52 посадочных места</p>	<p>Монитор Acer 17" AL1717 (5 шт.) Системный блок Kraftway KW17 2010 (5 шт.)</p>	<p>AutoCAD [2020] (Б\Д; Веб-кабинет или подписка; OpenLicense) Eurosoft STARK [201W;20] (Договор № 089/08-ОК(ИОП) от 24.10.2008) MS OfficeStd [2010; 300] (Договор № 162/10 - АО НИУ от 18.11.2010 (НИУ-10)) nanoCAD СПДС Конструкции (Договор бесплатной передачи / партнерство) WinPro 7 [ADT] (OpenLicense; Подписка Azure Dev Tools; Б\Д; Веб-кабинет) ПК ЛИРА-САПР [2013R5] (ПО предоставляется бесплатно на условиях OpLic (лицензия не требуется))</p>

Федеральное государственное бюджетное образовательное учреждение высшего образования
**«НАЦИОНАЛЬНЫЙ ИССЛЕДОВАТЕЛЬСКИЙ МОСКОВСКИЙ
ГОСУДАРСТВЕННЫЙ СТРОИТЕЛЬНЫЙ УНИВЕРСИТЕТ»**

РАБОЧАЯ ПРОГРАММА

Шифр	Наименование дисциплины
Б1.О.04	Безопасность жизнедеятельности

Код направления подготовки / специальности	08.03.01
Направление подготовки / специальность	Строительство
Наименование ОПОП (направленность / профиль)	Инжиниринг и строительство объектов энергетики
Год начала реализации ОПОП	2022
Уровень образования	бакалавриат
Форма обучения	очная
Год разработки/обновления	2022

Разработчики:

должность	ученая степень, ученое звание	ФИО
доцент	к.т.н., доцент	Пижурин А.А.

Рабочая программа дисциплины разработана и одобрена кафедрой (структурным подразделением) «Комплексная безопасность в строительстве».

Рабочая программа утверждена методической комиссией по УГСН, протокол № 1 от «29» августа 2022 г.

1. Цель освоения дисциплины

Целью освоения дисциплины «Безопасность жизнедеятельности» является формирование уровня освоения компетенций обучающегося в области профессиональной культуры безопасности, под которой понимается готовность и способность личности использовать в профессиональной деятельности приобретенную совокупность знаний и навыков для обеспечения безопасности, формирование характера мышления и ценностных ориентаций, при которых вопросы безопасности рассматриваются в качестве приоритета.

Программа составлена в соответствии с требованиями Федерального государственного образовательного стандарта высшего образования по направлению подготовки 08.03.01 Строительство (уровень образования – бакалавриат).

Дисциплина относится к обязательной части Блока 1 «Дисциплины (модули)» основной профессиональной образовательной программы «Инжиниринг и строительство объектов энергетики». Дисциплина является обязательной для изучения.

2. Перечень планируемых результатов обучения по дисциплине, соотнесенных с планируемыми результатами освоения образовательной программы

Код и наименование компетенции (результат освоения)	Код и наименование индикатора достижения компетенции
УК-8. Способен создавать и поддерживать в повседневной жизни и в профессиональной деятельности безопасные условия жизнедеятельности для сохранения природной среды, обеспечения устойчивого развития общества, в том числе при угрозе и возникновении чрезвычайных ситуаций и военных конфликтов	УК-8.1 Идентификация угроз (опасностей) природного и техногенного происхождения для жизнедеятельности человека
	УК-8.2 Выбор методов защиты человека от угроз (опасностей) природного и техногенного характера
	УК-8.3 Выбор правил поведения при возникновении чрезвычайной ситуации природного или техногенного происхождения и военных конфликтов
	УК-8.4 Оказание первой помощи пострадавшему
	УК-8.5 Выбор способа поведения с учетом требований законодательства в сфере противодействия терроризму при возникновении угрозы террористического акта
ОПК-8. Способен осуществлять и контролировать технологические процессы строительного производства и строительной индустрии с учётом требований производственной и экологической безопасности, применяя известные и новые технологии в области строительства и строительной индустрии	ОПК-8.4 Соблюдение требований охраны труда при осуществлении технологического процесса
	ОПК-9.4 Составление документа для проведения базового инструктажа по охране труда, пожарной безопасности и охране окружающей среды
ОПК-9. Способен организовывать работу и управлять коллективом производственного подразделения организаций, осуществляющих деятельность в области строительства, жилищно-коммунального хозяйства и/или строительной индустрии	ОПК-9.5 Контроль соблюдения требований охраны труда на производстве

Код и наименование индикатора достижения компетенции	Наименование показателя оценивания (результата обучения по дисциплине)
УК-8.1. Идентификация угроз (опасностей) природного и техногенного происхождения для жизнедеятельности человека	<p>Знает основные виды опасностей и их классификацию</p> <p>Знает поражающие факторы среды обитания</p> <p>Знает понятие риска и его содержание и виды</p> <p>Знает классификацию природных опасностей и стихийных бедствий</p> <p>Знает понятие безопасности, его сущность и содержание</p> <p>Имеет навыки (начального уровня) выявления и классификации вредных факторов среды обитания</p>
УК-8.2. Выбор методов защиты человека от угроз (опасностей) природного и техногенного характера	<p>Знает понятие микроклимата, нормирование и оценку параметров микроклимата</p> <p>Знает виды производственного освещения и его нормирование</p> <p>Знает виды пыли и ее влияние на организм человека</p> <p>Знает основные методы защиты от пыли</p> <p>Знает классификацию и нормирование производственного шума</p> <p>Знает способы защиты от шума</p> <p>Знает классификацию вибрации, её оценку и нормирование</p> <p>Знает средства защиты от вибрации</p> <p>Знает виды электромагнитных полей и излучений, принципы защиты от них</p> <p>Знает характеристику и классификацию ионизирующих излучений, и способы защиты</p> <p>Знает характеристику и классификацию химических негативных факторов</p> <p>Знает нормирование и средства защиты от химических вредных веществ</p> <p>Имеет навыки (начального уровня) решения типовых задач по расчету воздушных завес, искусственного освещения, защиты от шума, пассивной виброизоляции, концентрации токсичных веществ в воздухе помещения</p>
УК-8.3. Выбор правил поведения при возникновении чрезвычайной ситуации природного или техногенного происхождения и военных конфликтов	<p>Знает понятие и классификацию чрезвычайных ситуаций</p> <p>Знает основные поражающие факторы чрезвычайных ситуаций</p> <p>Знает основные принципы и способы защиты населения и территорий в чрезвычайных ситуациях природного или техногенного происхождения и военных конфликтов</p> <p>Знает особенности защиты населения и территорий в условиях военных конфликтов</p> <p>Знает назначение, организационную структуру и задачи Единой государственной системы предупреждения и ликвидации последствий чрезвычайных ситуаций (РСЧС)</p> <p>Знает средства коллективной и индивидуальной защиты от чрезвычайных ситуаций</p> <p>Знает основные мероприятия по ликвидации последствий чрезвычайных ситуаций</p>
УК-8.4. Оказание первой помощи пострадавшему	<p>Знает общие принципы и основные приемы оказания первой помощи пострадавшему</p>
УК-8.5. Выбор способа поведения с учетом требований законодательства в сфере противодействия терроризму при возникновении угрозы террористического акта	<p>Знает основные понятия в сфере противодействия терроризму</p> <p>Знает виды терроризма</p> <p>Знает правовые и организационные основы профилактики терроризма и борьбы с ним</p> <p>Знает правила поведения и действия населения при террористических актах</p>

Код и наименование индикатора достижения компетенции	Наименование показателя оценивания (результата обучения по дисциплине)
ОПК-8.4 Соблюдение требований охраны труда при осуществлении технологического процесса	Знает основные методы оценки уровней вредных факторов на рабочем месте Имеет навыки (начального уровня) определения класса условий труда по факторам вредности
ОПК-9.4 Составление документа для проведения базового инструктажа по охране труда, пожарной безопасности и охране окружающей среды	Знает содержание основных нормативных документов, устанавливающих предельно допустимые уровни вредных факторов на рабочем месте Знает виды инструктажей по охране труда Знает порядок разработки и утверждения правил и инструкций по охране труда
ОПК-9.5 Контроль соблюдения требований охраны труда на производстве	Знает основные требования безопасности жизнедеятельности на производстве

Информация о формировании и контроле результатов обучения представлена в Фонде оценочных средств (Приложение 1).

3. Трудоёмкость дисциплины и видов учебных занятий по дисциплине

Общая трудоёмкость дисциплины составляет 3 зачётных единицы (108 академических часов). (1 зачетная единица соответствует 36 академическим часам)

Видами учебных занятий и работы обучающегося по дисциплине могут являться.

Обозначение	Виды учебных занятий и работы обучающегося
Л	Лекции
ЛР	Лабораторные работы
ПЗ	Практические занятия
КоП	Компьютерный практикум
КРП	Групповые и индивидуальные консультации по курсовым работам (курсковым проектам)
СР	Самостоятельная работа обучающегося в период теоретического обучения
К	Самостоятельная работа обучающегося и контактная работа обучающегося с преподавателем в период промежуточной аттестации

Структура дисциплины:

Форма обучения – очная.

№	Наименование раздела дисциплины	Семестр	Количество часов по видам учебных занятий и работы обучающегося							Формы промежуточной аттестации, текущего контроля успеваемости
			Л	ЛР	ПЗ	КоП	КРП	СР	К	
1	Введение в безопасность. Человек и техносфера	4	4							Контрольная работа – р. 1 Защита отчёта по лабораторным работам – р. 2 Домашнее задание – р. 2
2	Защита человека и среды обитания от вредных и опасных факторов техносферы	4	6	4	10			67	9	
3	Безопасность жизнедеятельности в чрезвычайных ситуациях	4	6		2					
	Итого:	4	16	4	12			67	9	Зачёт

4. Содержание дисциплины, структурированное по видам учебных занятий и разделам

При проведении аудиторных учебных занятий предусмотрено проведение текущего контроля успеваемости:

- в рамках практических занятий предусмотрено выполнение обучающимися контрольной работы;
- в рамках лабораторных работ предусмотрена защита отчёта по лабораторным работам.

4.1 Лекции

Форма обучения – очная.

№	Наименование раздела дисциплины	Тема и содержание лекций
1	Введение в безопасность. Человек и техносфера	<p>Тема 1. Основные понятия и определения. Понятия «опасность», «безопасность». Виды опасностей: природные, антропогенные, техногенные, глобальные. Вред, ущерб, риск – виды и характеристики. Концепция приемлемого (допустимого) риска. Понятие безопасности. Закон Российской Федерации «О безопасности».</p> <p>Тема 2. Человек и среда обитания. Характеристика системы "человек – среда обитания". Производственная, городская, бытовая, природная среда. Взаимодействие человека со средой обитания. Охрана труда как безопасность жизнедеятельности в условиях производства. Нормативные акты по охране труда. Организация инструктажей по охране труда.</p>
2	Защита человека и среды обитания от вредных и опасных факторов техносферы	<p>Тема 3. Классификация (таксономия) опасностей. Источники основных вредных и опасных факторов техносферы. Естественные (природные) опасности.</p> <p>Тема 4. Метеорологические условия среды обитания. Производственное освещение. Производственная пыль. Нормы производственного микроклимата. Обеспечение нормальных метеорологических условий. Основные требования к производственному освещению и его нормирование; определение необходимой освещенности рабочих мест и контроль освещенности. Причины образования пыли и ее свойства. Нормативные требования к воздуху рабочей зоны. Защита от пыли.</p> <p>Тема 5. Защита от шума, вибрации, излучений и химических негативных факторов. Физические и физиологические характеристики звука. Нормирование шума. Защита от производственного шума. Источники вибрационных воздействий в техносфере – их основные характеристики и уровни вибрации. Методы защиты от вибрации. Воздействие на человека электромагнитных излучений и полей, основные нормативы. Средства защиты человека от электромагнитных излучений. Виды ионизирующих излучений и их действие на организм человека. Средства защиты от ионизирующих излучений. Классификация вредных веществ; острые и хронические отравления. Защита от химических негативных факторов техносферы.</p>

3	Безопасность жизнедеятельности в чрезвычайных ситуациях	<p>Тема 6. Понятие о чрезвычайных ситуациях и их классификация. Происхождение чрезвычайных ситуаций: искусственные (техногенные) мирного или военного характера и природные. Предупреждение и защита в чрезвычайных ситуациях. Закон Российской Федерации «О защите населения и территорий от чрезвычайных ситуаций природного и техногенного характера».</p> <p>Тема 7. Защита от чрезвычайных ситуаций.</p> <p>Способы защиты, защитные сооружения, их классификация. Единая государственная система предупреждения и ликвидации последствий чрезвычайных ситуаций (РСЧС). Эвакуация населения из зон поражения. Ликвидация последствий чрезвычайных ситуаций.</p> <p>Тема 8. Меры противодействия терроризму.</p> <p>Истоки, особенности и виды современного терроризма. Организационные основы противодействия терроризму. Закон Российской Федерации «О противодействии терроризму».</p> <p>Действия населения при угрозе и во время террористических актов.</p>
---	---	---

4.2 Лабораторные работы

Форма обучения – очная.

№	Наименование раздела дисциплины	Тема и содержание лабораторной работы
2	Защита человека и среды обитания от вредных и опасных факторов техносферы.	<p>«Специальная оценка условий труда»</p> <p>Изучение методов оценки параметров микроклимата, освещенности, уровня шума и воздействия электромагнитных полей и излучений на рабочем месте.</p> <p>Определение класса условий труда по факторам вредности.</p>

4.3 Практические занятия

Форма обучения – очная.

№	Наименование раздела дисциплины	Тема и содержание занятия
2	Защита человека и среды обитания от вредных и опасных факторов техносферы	<p>Расчет воздушных завес.</p> <p>Определение количество воздуха, необходимого для завесы.</p> <p>Расчет производственного освещения.</p> <p>Расчет искусственного освещения в производственном помещении, исходя из норм по зрительной работоспособности и безопасности труда.</p> <p>Расчет концентрации токсичных веществ в воздухе помещения.</p> <p>Определение реальной концентрации токсичных веществ в воздухе при проведении малярных работ в помещении и сравнение ее с предельно-допустимой концентрацией (ПДК). Определение минимального времени проветривания помещения, необходимого для создания комфортных условий.</p> <p>Акустический расчет по защите от шума.</p> <p>Расчет громкости шума в точке, равноудаленной от другого рабочего оборудования, уровня звукового давления на рабочих местах, уровень шума за стенами цеха.</p> <p>Расчет пассивной виброизоляции.</p> <p>Расчет параметров пассивно-виброизолированной площадки для защиты оператора.</p>
3	Безопасность жизнедеятельности	<p>Методы и приемы оказания первой помощи.</p> <p>Изучение приемов оказания первой помощи пострадавшим от</p>

	в чрезвычайных ситуациях	электрического тока, при кровотоении, ожогах, шоке, ушибе, переломах, утоплении, обморожении, тепловом ударе, вывихе, растяжении и разрыве связок.
--	--------------------------	--

4.4 Компьютерные практикумы

Не предусмотрено учебным планом

4.5 Групповые и индивидуальные консультации по курсовым работам (курсовым проектам)

Не предусмотрено учебным планом

4.6 Самостоятельная работа обучающегося в период теоретического обучения

Самостоятельная работа обучающегося в период теоретического обучения включает в себя:

- самостоятельную подготовку к учебным занятиям, включая подготовку к аудиторным формам текущего контроля успеваемости;
- выполнение домашнего задания;
- самостоятельную подготовку к промежуточной аттестации.

В таблице указаны темы для самостоятельного изучения обучающимся:
Форма обучения – очная.

№	Наименование раздела дисциплины	Темы для самостоятельного изучения
1	Введение в безопасность. Человек и техносфера	Существующие в настоящее время системы безопасности. Порядок разработки и утверждения правил и инструкций по охране труда. Изучение этих тем может осуществляться обучающимся с помощью электронных образовательных ресурсов.
2	Защита человека и среды обитания от вредных и опасных факторов техносферы	Средства защиты человека от электромагнитных, ионизирующих излучений и химических негативных факторов техносферы. Изучение этих тем может осуществляться обучающимся с помощью электронных образовательных ресурсов.
3	Безопасность жизнедеятельности в чрезвычайных ситуациях	Закон Российской Федерации «О защите населения и территорий от чрезвычайных ситуаций природного и техногенного характера». Закон Российской Федерации «О противодействии терроризму». Изучение этих тем может осуществляться обучающимся с помощью электронных образовательных ресурсов.

Изучение данных тем может осуществляться обучающимся с помощью электронных образовательных ресурсов

4.7 Самостоятельная работа обучающегося и контактная работа обучающегося с преподавателем в период промежуточной аттестации

Работа обучающегося в период промежуточной аттестации включает в себя подготовку к формам промежуточной аттестации (к зачету), а также саму промежуточную аттестацию.

5. Оценочные материалы по дисциплине

Фонд оценочных средств по дисциплине приведён в Приложении 1 к рабочей программе дисциплины.

Оценочные средства для проведения промежуточной аттестации, а также текущего контроля по дисциплине хранятся на кафедре (структурном подразделении), ответственной за преподавание данной дисциплины.

6. Учебно-методическое и материально-техническое обеспечение дисциплины

Основные принципы осуществления учебной работы обучающихся изложены в локальных нормативных актах, определяющих порядок организации контактной работы и порядок самостоятельной работы обучающихся. Организация учебной работы обучающихся на аудиторных учебных занятиях осуществляется в соответствии с п. 3.

6.1 Перечень учебных изданий и учебно-методических материалов для освоения дисциплины

Для освоения дисциплины обучающийся может использовать учебные издания и учебно-методические материалы, имеющиеся в научно-технической библиотеке НИУ МГСУ и/или размещённые в Электронных библиотечных системах.

Актуальный перечень учебных изданий и учебно-методических материалов представлен в Приложении 2 к рабочей программе дисциплины.

6.2 Перечень профессиональных баз данных и информационных справочных систем

При осуществлении образовательного процесса по дисциплине используются профессиональные базы данных и информационных справочных систем, перечень которых указан в Приложении 3 к рабочей программе дисциплины.

6.3 Перечень материально-технического, программного обеспечения освоения дисциплины

Учебные занятия по дисциплине проводятся в помещениях, оснащенных соответствующим оборудованием и программным обеспечением.

Перечень материально-технического и программного обеспечения дисциплины приведен в Приложении 4 к рабочей программе дисциплины.

Приложение 1 к рабочей программе

Шифр	Наименование дисциплины
Б1.О.04	Безопасность жизнедеятельности

Код направления подготовки / специальности	08.03.01
Направление подготовки / специальность	Строительство
Наименование ОПОП (направленность / профиль)	Инжиниринг и строительство объектов энергетики
Год начала реализации ОПОП	2022
Уровень образования	бакалавриат
Форма обучения	очная
Год разработки/обновления	2022

ФОНД ОЦЕНОЧНЫХ СРЕДСТВ**1. Описание показателей и критериев оценивания компетенций, описание шкал оценивания**

Оценивание формирования компетенций производится на основе показателей оценивания, указанных в п.2. рабочей программы и в п.1.1 ФОС.

Связь компетенций, индикаторов достижения компетенций и показателей оценивания приведена в п.2 рабочей программы.

1.1. Описание формирования и контроля показателей оценивания

Оценивание уровня освоения обучающимся компетенций осуществляется с помощью форм промежуточной аттестации и текущего контроля. Формы промежуточной аттестации и текущего контроля успеваемости по дисциплине, с помощью которых производится оценивание, указаны в учебном плане и в п.3 рабочей программы.

В таблице приведена информация о формировании результатов обучения по дисциплине разделами дисциплины, а также о контроле показателей оценивания компетенций формами оценивания.

Наименование показателя оценивания (результата обучения по дисциплине)	Номера разделов дисциплины	Формы оценивания (формы промежуточной аттестации, текущего контроля успеваемости)
Знает основные виды опасностей и их классификацию	1,2	контрольная работа, защита отчета по лабораторным работам, зачёт
Знает поражающие факторы среды обитания	1,2	контрольная работа, зачёт
Знает понятие риска и его содержание и виды	1	контрольная работа, зачёт
Знает классификацию природных опасностей и стихийных бедствий	2	зачёт
Знает понятие безопасности, его сущность и	1	контрольная работа,

содержание		зачёт
Имеет навыки (начального уровня) выявления и классификации вредных факторов среды обитания	1,2	защита отчета по лабораторным работам
Знает понятие микроклимата, нормирование и оценку параметров микроклимата	2	домашнее задание, защита отчета по лабораторным работам, зачёт
Знает виды производственного освещения и его нормирование	2	домашнее задание, защита отчета по лабораторным работам, зачёт
Знает виды пыли и ее влияние на организм человека	2	зачёт
Знает основные методы защиты от пыли	2	зачёт
Знает классификацию и нормирование производственного шума	2	домашнее задание, защита отчета по лабораторным работам, зачёт
Знает способы защиты от шума	2	домашнее задание, зачёт
Знает классификацию вибрации, её оценку и нормирование	2	домашнее задание, зачёт
Знает средства защиты от вибрации	2	домашнее задание, зачёт
Знает виды электромагнитных полей и излучений, принципы защиты от них	2	защита отчета по лабораторным работам, зачёт
Знает характеристику и классификацию ионизирующих излучений, и способы защиты	2	зачёт
Знает характеристику и классификацию химических негативных факторов	2	зачёт
Знает нормирование и средства защиты от химических вредных веществ	2	домашнее задание, зачёт
Имеет навыки (начального уровня) решения типовых задач по расчету воздушных завес, искусственного освещения, защиты от шума, пассивной виброизоляции, концентрации токсичных веществ в воздухе помещения	2	домашнее задание
Знает понятие и классификацию чрезвычайных ситуаций	3	зачёт
Знает основные поражающие факторы чрезвычайных ситуаций	3	зачёт
Знает основные принципы и способы защиты населения и территорий в чрезвычайных ситуациях и военных конфликтов	3	зачёт
Знает особенности защиты населения и территорий в условиях военных конфликтов	3	зачёт
Знает назначение, организационную структуру и задачи Единой государственной системы предупреждения и ликвидации последствий чрезвычайных ситуаций (РСЧС)	3	зачёт
Знает средства коллективной и индивидуальной защиты от чрезвычайных ситуаций	3	зачёт
Знает основные мероприятия по ликвидации последствий чрезвычайных ситуаций	3	зачёт
Знает общие принципы и основные приемы	3	зачёт

оказания первой помощи пострадавшему		
Знает основные понятия в сфере противодействия терроризму	3	зачёт
Знает виды терроризма	3	зачёт
Знает правовые и организационные основы профилактики терроризма и борьбы с ним	3	зачёт
Знает правила поведения и действия населения при террористических актах	3	зачёт
Знает основные методы оценки уровней вредных факторов на рабочем месте	2	защита отчета по лабораторным работам, зачёт
Имеет навыки (начального уровня) определения класса условий труда по факторам вредности	2	защита отчета по лабораторным работам
Знает содержание основных нормативных документов, устанавливающих предельно допустимые уровни вредных факторов на рабочем месте	2	защита отчета по лабораторным работам, домашнее задание, зачёт
Знает виды инструктажей по охране труда	1	зачёт
Знает порядок разработки и утверждения правил и инструкций по охране труда	1	зачёт
Знает основные требования безопасности жизнедеятельности на производстве	2	защита отчета по лабораторным работам, домашнее задание, зачёт

1.2. Описание критериев оценивания компетенций и шкалы оценивания

При проведении промежуточной аттестации в форме зачёта используется шкала оценивания: «Не зачтено», «Зачтено».

Показателями оценивания являются знания и навыки обучающегося, полученные при изучении дисциплины.

Критериями оценивания достижения показателей являются:

Показатель оценивания	Критерий оценивания
Знания	Знание терминов и определений, понятий
	Знание основных закономерностей и соотношений, принципов
	Объём освоенного материала, усвоение всех дидактических единиц (разделов)
	Правильность ответов на вопросы
	Чёткость изложения и интерпретации знаний
Навыки начального уровня	Навыки выбора методик выполнения заданий
	Навыки выполнения заданий различной сложности
	Навыки самопроверки. Качество сформированных навыков
	Навыки анализа результатов выполнения заданий, решения задач
	Навыки представления результатов решения задач

2. Типовые контрольные задания для оценивания формирования компетенций

2.1. Промежуточная аттестация

2.1.1. Промежуточная аттестация в форме экзамена, дифференцированного зачета (зачета с оценкой), зачета

Форма промежуточной аттестации:

Промежуточная аттестация проводится в форме зачета для очной формы обучения в 4-м семестре.

Перечень типовых примерных вопросов/заданий для проведения зачёта в 4 семестре (очная форма обучения):

№	Наименование раздела дисциплины	Типовые вопросы/задания
1	Введение в безопасность. Человек и техносфера.	БЖД как наука, её цели и задачи. Понятие и виды опасностей. Поражающие факторы среды обитания и их классификация. Виды реализованных опасностей. Понятие риска и его содержание. Виды риска. Концепция допустимого риска. Понятие безопасности. Человек и среда обитания. Организация службы охраны труда на предприятии. Проведение инструктажей по охране труда. Порядок разработки и утверждения правил и инструкций по охране труда.
2	Защита человека и среды обитания от вредных и опасных факторов техносферы.	Классификация опасностей среды обитания. Природные опасности. Классификация стихийных бедствий. Понятие микроклимата. Нормирование и оценка параметров микроклимата. Виды производственного освещения. Нормирование освещения. Виды пыли и ее влияние на организм человека. Нормирование и оценка запыленности воздуха рабочей зоны. Защита от пыли. Производственный шум и его влияние на организм человека. Классификация и нормирование производственного шума. Защита от шума. Классификация вибрации. Влияние вибрации на организм человека, её оценка и нормирование. Средства защиты от вибрации. Электромагнитные излучения – характеристика и классификация. Электростатические и магнитные поля, средства защиты. Электромагнитные поля промышленной частоты и радиочастотные, средства защиты. Инфракрасное, световое и ультрафиолетовое излучения, средства защиты. Лазерное излучение, средства защиты. Ионизирующие излучения – характеристика и классификация. Проникающая радиация, виды облучения, лучевая болезнь. Радиоактивное загрязнение. Защита от ионизирующих излучений. Характеристика и классификация химических негативных факторов. Действие химических веществ на организм человека. Нормирование и средства защиты от химических вредных веществ.
3	Безопасность жизнедеятельности в чрезвычайных	Понятие о чрезвычайных ситуациях. Классификация чрезвычайных ситуаций. Основные поражающие факторы чрезвычайных ситуаций природного

	ситуациях	или техногенного происхождения и военных конфликтов. Особенности защиты населения и территорий в условиях военных конфликтов. Предупреждение и защита от ЧС. Единая государственная система предупреждения и ликвидации последствий ЧС (РСЧС). Средства коллективной и индивидуальной защиты от ЧС. Эвакуационные мероприятия при ЧС. Ликвидация последствий ЧС. Методы и приемы оказания первой помощи. Виды и особенности современного терроризма. Организация борьбы с терроризмом в Российской Федерации. Правила поведения населения при террористических актах.
--	-----------	---

2.1.2. Промежуточная аттестация в форме защиты курсовой работы (курсового проекта)

Промежуточная аттестация в форме защиты курсовой работы/курсового проекта не проводится.

2.2. Текущий контроль

2.2.1. Перечень форм текущего контроля:

- 1 контрольная работа (очная форма обучения – в 4 семестре);
- домашнее задание (очная форма обучения – в 4 семестре);
- защита 1 отчёта по лабораторным работам (очная форма обучения – в 4 семестре).

2.2.2. Типовые контрольные задания форм текущего контроля

Тема контрольной работы: «Введение в безопасность. Человек и техносфера».

Перечень типовых контрольных вопросов:

1. Что такое безопасность жизнедеятельности, цели, задачи, составные части?
2. Поясните следующие термины и определения: «опасность», «среда обитания», «производственная зона», «безопасность».
3. Что такое факторы среды обитания?
4. По какому признаку осуществляется деление факторов опасности на физические, химические, биологические, психофизиологические?
5. Чрезвычайные ситуации – понятие, основные виды.
6. Почему безопасность это одна из основных потребностей человека.
7. Причины проявления опасности.
8. Виды опасностей.
9. Характеристика системы "человек - среда обитания".
10. Вред, ущерб, риск – виды и характеристики.
11. Значение безопасности в современном мире.
12. Понятие техносферы.
13. Структура техносферы и ее основных компонентов.
14. Генезис техносферы.
14. Современное состояние техносферы и техносферной безопасности.
15. Критерии и параметры безопасности техносферы.
16. Виды, источники основных опасностей техносферы и ее отдельных компонентов.

17. Понятие опасного и вредного фактора, характерные примеры.
18. В чем заключается сущность концепции приемлемого риска?
19. Виды рисков, приведите примеры.
20. Как классифицируют опасности по видам источников?
21. Что называют поражающими факторами среды обитания.
22. Виды реализованных опасностей.
23. Методические подходы к определению риска.
24. В чем заключается экономическое и социальное значение охраны труда?
25. Какие виды ответственности за нарушение норм охраны труда вы знаете?
26. Что представляет собой государственный и общественный контроль за соблюдением норм по охране труда?
27. Цель и задачи охраны труда.
28. Основные нормативные акты по охране труда.
29. Виды инструктажей по охране труда.
30. Организация обучения по охране труда и проверка знаний требований охраны труда.
31. Управление охраной труда в организациях.
32. Правила и инструкции по охране труда.

Тема домашнего задания: «Защита человека и среды обитания от вредных и опасных факторов техносферы».

Состав типового задания:

Задача № 1.

Цех завода имеет ворота высотой $H = 3,0$ м и шириной $B = 3,0$ м. По производственным условиям сделать тамбур для ворот не представляется возможным. Во избежание простудных заболеваний рабочих от холодного воздуха, врывающегося в цех при открывании ворот, принято решение устроить в воротах воздушную тепловую завесу.

Определите количество воздуха, необходимое для завесы, при следующих исходных данных: средняя скорость врывающегося воздуха (ветра) $V_{\text{вет}} = 4$ м/сек; воздушная завеса имеет высоту $h = 2,0$ м; ширина щели, расположенной снизу ворот, $b = 0,1$ м; угол в плане выпуска струи завесы 45° ; коэффициент турбулентной структуры струи равен $0,2$; функция, зависящая от угла наклона струи и коэффициента турбулентной структуры, $\varphi = 0,47$; температура воздуха в верхней зоне цеха $t_{\text{вн}} = 18$ °С; средняя температура наружного воздуха за отопительный сезон $t_{\text{нар}} = -5$ °С.

Задача № 2.

Рассчитать искусственное освещение в производственном помещении исходя из норм $E = 30$ лк по зрительной работоспособности и безопасности труда согласно следующим исходным данным:

Помещение – механический цех завода с технологической линией холодной обработки металла на металлообрабатывающих станках и прессах.

Освещение – рабочее, общее равномерное лампами накаливания (напряжение в сети 220В, мощность ламп 500 Вт).

Размеры помещения: $S = 750$ м², высота 4 м.

Недостающие исходные данные принять самостоятельно.

Задача № 3.

В квартире малярам нужно покрасить в течение времени τ , ч поверхность площадью S , м². Содержание летучих компонентов в краске B , %, удельный расход краски δ , г/м², в качестве растворителя используется ксилол. Для проветривания помещения на t , сек. были открыты K , шт. форточек, каждая размером S_1 , м².

Рассчитать реальную концентрацию токсичных веществ в воздухе при проведении малярных работ в помещении и сравнить ее с предельно допустимой концентрацией (ПДК). Определить минимальное время проветривания помещения $\tau_{пр}$, необходимое для создания комфортных условий.

Задача № 4.

Провести следующие акустические расчеты по защите от шума формовочного цеха:

а) рассчитать громкость шума в точке, равноудаленной от другого рабочего оборудования. Количество оборудования $n = 5$, шт., частота шума $f = 80$ Гц, уровень интенсивности одного источника $L_i = 80$, дБ одинаков для всего оборудования;

б) рассчитать уровень звукового давления на рабочих местах, если: излучаемая звуковая мощность оборудования составляет 10^{-7} % от расходуемой мощности; расходуемая мощность составляет $N = 15$, кВт; на одно оборудование приходится площадь пола $F_{об} = 20$, м²; звукопоглощение, приведенное к единице площади пола, $\alpha_{пр} = 0,25$;

в) рассчитать уровень шума за стенами цеха, если стены помещения толщиной в два кирпича, что составляет вес $1\text{ м}^2 - 834$ кг;

г) рассчитать эффективность звукопоглощающих облицовок в цехе, если: площадь пола и потолка $F_{пл} = F_{пт} = 300$ м²; общая площадь стен $F = 450$, м², из них 40% площади занимают окна; коэффициенты звукопоглощения пола $\alpha_{пл} = 0,02$; стен и потолка $\alpha_{ст} = \alpha_{пт} = 0,012$; окон $\alpha_{ок} = 0,18$; облицовочный материал стен и потолка имеет коэффициент звукопоглощения $\alpha = 0,8$.

Задача № 5.

В целях снижения уровня вибрации до допустимых величин, предусмотренных санитарными нормами, необходимо рассчитать пассивно-виброизолированную площадку, на которой должен находиться оператор.

Исходные данные: перекрытие колеблется с частотой $f = 40$, Гц и амплитудой $A_z = 0,01$, см, вес площадки $Q_1 = 240$, кг.

Тема отчёта по лабораторным работам: «Специальная оценка условий труда».

Перечень типовых контрольных вопросов для защиты отчёта по ЛР:

1. Для каких целей проводится определение класса условий труда.
2. На основании чего производится оценка условий труда.
3. Что такое вредный производственный фактор?
4. Что такое опасный производственный фактор?
5. Классификация условий труда.
6. Источники поступления теплоты в производственное помещение.
7. Что понимается под микроклиматом?
8. Как параметры окружающей среды влияют на теплоотдачу организма человека?
9. Какие параметры микроклимата нормируются ГОСТ 12.1.005-88?
10. В каких случаях устанавливаются допустимые, а в каких оптимальные параметры микроклимата?
11. Какие факторы учитываются при нормировании параметров микроклимата?
12. Какие приборы применяются для измерения параметров микроклимата?
13. Методы обеспечения комфортных микроклиматических условий.
14. Как проводится оценка условий труда по показателям микроклимата?
15. Перечислите основные характеристики освещения и световой среды и единицы их измерения.
16. Какие виды освещения применяются на производстве?
17. Для каких параметров освещения установлены нормативы и от чего зависит нормируемая величина параметра?

18. Какие искусственные источники света применяются на производстве? Каковы их достоинства и недостатки?
19. Каково назначение светильников и какие методы используются для регулирования светового потока?
20. От каких факторов зависит ослепление?
21. Какие показатели освещения измеряются, какими приборами и как назначаются классы условий труда по показателям освещенности?
22. Какие приборы применяются при измерениях освещенности?
23. Системы естественного освещения.
24. Факторы, влияющие на уровень естественного освещения.
25. Что нормируется при естественном освещении?
26. В каком документе приведены нормы освещенности?
27. Что такое коэффициент естественной освещенности?
28. Дайте определение шума и перечислите основные источники шума на производстве.
29. Какими параметрами характеризуется шум?
30. Как классифицируется производственный шум?
31. Как осуществляется гигиеническое нормирование шума?
32. Перечислите основные источники инфра- и ультразвука на производстве.
33. Какие существуют методы и средства защиты от шума?
34. По каким показателям проводится оценка шумовой обстановки в помещении?
35. Какие приборы используются при определении показателей шума?
36. Как проводится расчет эквивалентного уровня шума?
37. Какие зоны формируются у источника ЭМП и каковы их характерные размеры?
38. Как осуществляется гигиеническое нормирование ЭМИ радиочастотного диапазона?
39. Как осуществляется нормирование ЭМИ промышленной частоты?
40. Каковы общие методы защиты от электромагнитных полей и излучений?
41. Какие средства защиты от ЭМП применяют при работе на ПВМ?
42. Какие требования к размещению рабочих мест с ПВМ?
43. Какими приборами измеряются показатели электромагнитного поля?
44. Какими показателями оценивается ЭМП персонального компьютера?

3. Методические материалы, определяющие процедуры оценивания

Процедура проведения промежуточной аттестации и текущего контроля успеваемости регламентируется локальным нормативным актом, определяющим порядок осуществления текущего контроля успеваемости и промежуточной аттестации обучающихся.

3.1. Процедура оценивания при проведении промежуточной аттестации обучающихся по дисциплине в форме экзамена и/или дифференцированного зачета (зачета с оценкой)

Промежуточная аттестация по дисциплине в форме экзамена/дифференцированного зачёта (зачета с оценкой) не проводится.

3.2. Процедура оценивания при проведении промежуточной аттестации обучающихся по дисциплине в форме зачета

Промежуточная аттестация по дисциплине в форме зачёта проводится в 4-м семестре. Для оценивания знаний и навыков используются критерии и шкала, указанные п.1.2.

Ниже приведены правила оценивания формирования компетенций по показателю оценивания «Знания».

Критерий оценивания	Уровень освоения и оценка	
	Не зачтено	Зачтено
Знание терминов и определений, понятий	Не знает терминов и определений	Знает термины и определения
Знание основных закономерностей и соотношений, принципов	Не знает основные закономерности и соотношения, принципы построения знаний	Знает основные закономерности и соотношения, принципы построения знаний
Объём освоенного материала, усвоение всех дидактических единиц (разделов)	Не знает значительной части материала дисциплины	Знает материал дисциплины
Полнота ответов на проверочные вопросы	Не даёт ответы на большинство вопросов	Даёт ответы на большинство вопросов
Правильность ответов на вопросы	Допускает грубые ошибки при изложении ответа на вопрос	Не допускает ошибок при изложении ответа на вопрос
Чёткость изложения и интерпретации знаний	Излагает знания без логической последовательности	Излагает знания в логической последовательности
	Не иллюстрирует изложение поясняющими схемами, рисунками и примерами	Иллюстрирует изложение поясняющими схемами, рисунками и примерами
	Неверно излагает и интерпретирует знания	Верно излагает и интерпретирует знания

3.3. Процедура оценивания при проведении промежуточной аттестации обучающихся по дисциплине в форме защиты курсовой работы (курсового проекта)

Промежуточная аттестация по дисциплине в форме защиты курсовой работы/курсового проекта не проводится.

Приложение 2 к рабочей программе

Шифр	Наименование дисциплины
Б1.О.04	Безопасность жизнедеятельности

Код направления подготовки / специальности	08.03.01
Направление подготовки / специальность	Строительство
Наименование ОПОП (направленность / профиль)	Инжиниринг и строительство объектов энергетики
Год начала реализации ОПОП	2022
Уровень образования	бакалавриат
Форма обучения	очная
Год разработки/обновления	2022

Перечень учебных изданий и учебно-методических материалов

Печатные учебные издания в НТБ НИУ МГСУ:

№ п/п	Автор, название, место издания, издательство, год издания, количество страниц	Количество экземпляров в библиотеке НИУ МГСУ
1	Белов С.В. Безопасность жизнедеятельности и защита окружающей среды (Техносферная безопасность). Учебник для бакалавров - М., Юрайт, 2013г.- 682с. ISBN 978-5-9916-2771-9	30
2	Безопасность жизнедеятельности. Учебник под ред. Арустамова Э.А. – М., Дашков и К, 2013г. – 445с. ISBN 978-5-394-02117-6	200

Электронные учебные издания в электронно-библиотечных системах (ЭБС):

№ п/п	Автор, название, место издания, год издания, количество страниц	Ссылка на учебное издание в ЭБС
1	Рысин, Ю. С. Безопасность жизнедеятельности : учебное пособие / Ю. С. Рысин, С. Л. Яблочников. — Москва : Ай Пи Ар Медиа, 2020. — 134 с. — ISBN 978-5-4497-0440-5. — Текст : электронный // Электронно-библиотечная система IPR BOOKS : [сайт].	https://www.iprbookshop.ru/96846.html (дата обращения: 26.05.2022)
2	Безопасность в чрезвычайных ситуациях : учебное пособие / А. А. Волкова, Э. П. Галембо, В. Г. Шишкунов [и др.]. — Екатеринбург : Издательство Уральского университета, 2017. — 215 с. — ISBN 978-5-7996-2041-7. — Текст : электронный // Электронно-библиотечная система IPR BOOKS : [сайт].	https://www.iprbookshop.ru/106346.html (дата обращения: 26.05.2022)

3	Безопасность жизнедеятельности : курс лекций / составители Е. А. Жидко. — Воронеж : Воронежский государственный архитектурно-строительный университет, ЭБС АСВ, 2015. — 170 с. — Текст : электронный // Электронно-библиотечная система IPR BOOKS : [сайт].	https://www.iprbookshop.ru/54992.html (дата обращения: 26.05.2022)
---	---	---

Перечень учебно-методических материалов в НТБ НИУ МГСУ

№ п/п	Автор, название, место издания, издательство, год издания, количество страниц
1	Безопасность жизнедеятельности [Электронный ресурс] : методические указания к практическим занятиям и самостоятельной работе для обучающихся бакалавриата по всем УГСН, реализуемым НИУ МГСУ / Нац. исследоват. Моск. гос. строит. ун-т., каф. комплексной безопасности в строительстве ; сост. : Р. В. Зинковская, Г. Н. Годунова ; [рец. С. В. Баринов]. - Электрон. текстовые дан. (0,45Мб). - Москва : МИСИ-МГСУ, 2021. - (Безопасность жизнедеятельности). - Загл. с титул. Экрана http://lib-04.gic.mgsu.ru/lib/metod2021/28.pdf
2	Безопасность жизнедеятельности [Электронный ресурс] : методические указания к лабораторным работам для обучающихся бакалавриата по всем УГСН, реализуемым НИУ МГСУ / Нац. исследоват. Моск. гос. строит. ун-т., каф. комплексной безопасности в строительстве ; сост.: О. Г. Феокистова, О. Г. Мухамеджанова, А. А. Пижурин ; [рец. : Е. Б. Сугак]. - Электрон. текстовые дан. (0,3Мб). - Москва : МИСИ-МГСУ, 2021. - on-line. - (Строительство). – URL: http://lib-04.gic.mgsu.ru/lib/metod2021/175.pdf . - Загл. с титул. экрана

Приложение 3 к рабочей программе

Шифр	Наименование дисциплины
Б1.О.04	Безопасность жизнедеятельности

Код направления подготовки / специальности	08.03.01
Направление подготовки / специальность	Строительство
Наименование ОПОП (направленность / профиль)	Инжиниринг и строительство объектов энергетики
Год начала реализации ОПОП	2022
Уровень образования	бакалавриат
Форма обучения	очная
Год разработки/обновления	2022

Перечень профессиональных баз данных и информационных справочных систем

Наименование	Электронный адрес ресурса
«Российское образование» - федеральный портал	http://www.edu.ru/index.php
Научная электронная библиотека	http://elibrary.ru/defaultx.asp?
Электронная библиотечная система IPRbooks	http://www.iprbookshop.ru/
Федеральная университетская компьютерная сеть России	http://www.runnet.ru/
Информационная система "Единое окно доступа к образовательным ресурсам"	http://window.edu.ru/
Научно-технический журнал по строительству и архитектуре «Вестник МГСУ»	http://www.vestnikmgsu.ru/
Научно-техническая библиотека НИУ МГСУ	http://www.mgsu.ru/resources/Biblioteka/

Приложение 4 к рабочей программе

Шифр	Наименование дисциплины
Б1.О.04	Безопасность жизнедеятельности

Код направления подготовки / специальности	08.03.01
Направление подготовки / специальность	Строительство
Наименование ОПОП (направленность / профиль)	Инжиниринг и строительство объектов энергетики
Год начала реализации ОПОП	2022
Уровень образования	бакалавриат
Форма обучения	очная
Год разработки/обновления	2022

Материально-техническое и программное обеспечение дисциплины

Наименование специальных помещений и помещений для самостоятельной работы	Оснащенность специальных помещений и помещений для самостоятельной работы	Перечень лицензионного программного обеспечения. Реквизиты подтверждающего документа
Учебные аудитории для проведения учебных занятий, текущего контроля и промежуточной аттестации	Рабочее место преподавателя, рабочие места обучающихся	
Ауд.205а УЛК Помещение для хранения и профилактического обслуживания учебного оборудования лаборатории безопасности жизнедеятельности	Прибор комбинированный "ТКА-ПКМ" Пульсметр- Люксметр "ТКА-ПКМ" Шумомер-анализатор спектра, виброметр портативный ОКТАВА-110А Измеритель напряженности электростатического поля СТ-01	
Помещение для самостоятельной работы обучающихся Ауд. 41 НТБ на 80 посадочных мест (рабочее место библиотекаря, рабочие места обучающихся)	ИБП GE VH Series VH 700 Источник бесперебойного питания РИП-12 (2 шт.) Компьютер/ТИП №5 (2 шт.) Компьютер Тип № 1 (6 шт.) Контрольно-пусковой блок С2000-КПБ (26 шт.) Монитор / Samsung 21,5" S22C200B (80 шт.) Плоттер / HP DJ T770 Прибор приемно-контрольный С2000-АСПТ (2 шт.) Принтер / HP LaserJet P2015 DN Принтер /Тип № 4 н/т Принтер HP LJ Pro 400	Adobe Acrobat Reader DC (ПО предоставляется бесплатно на условиях OpLic) Adobe Flash Player (ПО предоставляется бесплатно на условиях OpLic) APM Civil Engineering (Договор № 109/9.13_АО НИУ от 09.12.13 (НИУ-13)) ArcGIS Desktop (Договор передачи с ЕСРИ СНГ 31 лицензии от 27.01.2016) ArhciCAD [22] (БД; Веб-кабинет или подписка; OpenLicense) AutoCAD [2018] (БД; Веб-кабинет или подписка; OpenLicense)

	<p>M401dn Системный блок / Kraftway Credo тип 4 (79 шт.) Электронное табло 2000*950</p>	<p>AutoCAD [2020] (Б\Д; Веб-кабинет или подписка; OpenLicense) Autodesk Revit [2018] (Б\Д; Веб-кабинет или подписка; OpenLicense) Autodesk Revit [2020] (Б\Д; Веб-кабинет или подписка; OpenLicense) CorelDRAW [GSX5;55] (Договор № 292/10.11- АО НИУ от 28.11.2011 (НИУ-11)) eLearnBrowser [1.3] (Договор ГМЛ-Л-16/03-846 от 30.03.2016) Google Chrome (ПО предоставляется бесплатно на условиях OpLic) Lazarus (ПО предоставляется бесплатно на условиях OpLic) Mathcad [Edu.Prime;3;30] (Договор №109/9.13_АО НИУ от 09.12.13 (НИУ-13)) Mathworks Matlab [R2008a;100] (Договор 089/08-ОК(ИОП) от 24.10.2008) Mozilla Firefox (ПО предоставляется бесплатно на условиях OpLic) MS Access [2013;Im] (OpenLicense; Подписка Azure Dev Tools; Б\Д; Веб-кабинет) MS ProjectPro [2013;ImX] (OpenLicense; Подписка Azure Dev Tools; Б\Д; Веб-кабинет) MS VisioPro [2013;ADT] (OpenLicense; Подписка Azure Dev Tools; Б\Д; Веб-кабинет) MS Visual FoxPro [ADT] (OpenLicense; Подписка Azure Dev Tools; Б\Д; Веб-кабинет) nanoCAD СПДС Стройплощадка (Договор бесплатной передачи / партнерство) PascalABC [3.2.0.1311] (ПО предоставляется бесплатно на условиях OpLic) Visual Studio Ent [2015;Imx] (OpenLicense; Подписка Azure Dev Tools; Б\Д; Веб-кабинет) Visual Studio Expr [2008;ImX] (OpenLicense; Подписка Azure Dev Tools; Б\Д; Веб-кабинет) WinPro 7 [ADT] (OpenLicense; Подписка Azure Dev Tools; Б\Д; Веб-кабинет) Компас-3D V14 АЕС (Договор № 109/9.13_АО НИУ от 09.12.13</p>
--	---	---

		(НИУ-13)) ПК ЛИРА-САПР [2013] (Договор № 109/9.13_АО НИУ от 09.12.13 (НИУ-13))
<p>Помещение для самостоятельной работы обучающихся</p> <p>Ауд. 59 НТБ на 5 посадочных мест, оборудованных компьютерами (рабочее место библиотекаря, рабочие места обучающихся, рабочее место для лиц с ограниченными возможностями здоровья) Читальный зал на 52 посадочных места</p>	<p>Компьютер / ТИП №5 (4 шт.) Монитор Acer 17" AL1717 (4 шт.) Монитор Samsung 24" S24C450B Системный блок Kraftway Credo KC36 2007 (4 шт.) Системный блок Kraftway Credo KC43 с KSS тип3 Принтер/HP LaserJet P2015 DN Аудиторный стол для инвалидов-колясочников Видеоувеличитель /Optelec ClearNote Джойстик компьютерный беспроводной Клавиатура Clevy с большими кнопками и накладкой (беспроводная) Кнопка компьютерная выносная малая Кнопка компьютерная выносная малая (2 шт.)</p>	<p>Google Chrome (ПО предоставляется бесплатно на условиях OpLic (не требуется)) Adobe Acrobat Reader DC (ПО предоставляется бесплатно на условиях OpLic (не требуется)) eLearnBrowser [1.3] (Договор ГМЛ-Л-16/03-846 от 30.03.2016) Mozilla Firefox (ПО предоставляется бесплатно на условиях OpLic (лицензия не требуется)) MS OfficeStd [2010; 300] (Договор № 162/10 - АО НИУ от 18.11.2010 (НИУ-10)) Adobe Acrobat Reader [11] (ПО предоставляется бесплатно на условиях OpLic (лицензия не требуется)) K-Lite Codec Pack (ПО предоставляется бесплатно на условиях OpLic (лицензия не требуется))</p>
<p>Помещение для самостоятельной работы обучающихся</p> <p>Ауд. 84 НТБ На 5 посадочных мест, оборудованных компьютерами (рабочее место библиотекаря, рабочие места обучающихся) Читальный зал на 52 посадочных места</p>	<p>Монитор Acer 17" AL1717 (5 шт.) Системный блок Kraftway KW17 2010 (5 шт.)</p>	<p>AutoCAD [2020] (Б\Д; Веб-кабинет или подписка; OpenLicense) Eurosoft STARK [201W;20] (Договор № 089/08-ОК(ИОП) от 24.10.2008) MS OfficeStd [2010; 300] (Договор № 162/10 - АО НИУ от 18.11.2010 (НИУ-10)) nanoCAD СПДС Конструкции (Договор бесплатной передачи / партнерство) WinPro 7 [ADT] (OpenLicense; Подписка Azure Dev Tools; Б\Д; Веб-кабинет) ПК ЛИРА-САПР [2013R5] (ПО предоставляется бесплатно на условиях OpLic (лицензия не требуется))</p>

Федеральное государственное бюджетное образовательное учреждение высшего образования
**«НАЦИОНАЛЬНЫЙ ИССЛЕДОВАТЕЛЬСКИЙ МОСКОВСКИЙ
ГОСУДАРСТВЕННЫЙ СТРОИТЕЛЬНЫЙ УНИВЕРСИТЕТ»**

РАБОЧАЯ ПРОГРАММА

Шифр	Наименование дисциплины
<i>Б1.О.05</i>	<i>Физическая культура и спорт</i>

Код направления подготовки/ специальности	08.03.01
Направление подготовки/ специальность	Строительство
Наименование ОПОП (направленность / профиль)	Инжиниринг и строительство объектов энергетики
Год начала реализации ОПОП	2022
Уровень образования	бакалавриат
Форма обучения	очная
Год разработки/обновления	2022

Разработчики:

должность	ученая степень, учёное звание	ФИО
И.о. заведующего кафедрой	профессор	Никишкин В.А.
Доцент	к.б.н., доцент	Бумарскова Н.Н.
Старший преподаватель		Лазарева Е.А.
Старший преподаватель		Токаренко М.С.

Рабочая программа дисциплины разработана и одобрена кафедрой
«Физическое воспитание и спорт»

Рабочая программа утверждена методической комиссией по УГСН, протокол № 1 от «29»
августа 2022 г.

1. Цель освоения дисциплины

Целью освоения дисциплины «Физическая культура и спорт» является формирование компетенций обучающегося в области физической культуры личности и способности направленного использования разнообразных средств и методов физической культуры и спорта для сохранения и укрепления здоровья, обеспечения психофизической готовности к будущей профессиональной деятельности в строительной отрасли, создания устойчивой мотивации и потребности к здоровому образу и спортивному стилю жизни.

Программа составлена в соответствии с требованиями Федерального государственного образовательного стандарта высшего образования по направлению подготовки 08.03.01 Строительство.

Дисциплина относится к обязательной части Блока 1 «Дисциплины (модули)» основных профессиональных образовательных программ по направлению подготовки «Инжиниринг и строительство объектов энергетики». Дисциплина является обязательной для изучения.

2. Перечень планируемых результатов обучения по дисциплине, соотнесенных с планируемыми результатами освоения образовательной программы

Код и наименование компетенции (результат обучения)	Код и наименование индикатора достижения компетенции
УК – 7 Способен поддерживать должный уровень физической подготовленности для обеспечения полноценной социальной и профессиональной деятельности	УК-7.1 Оценка показателей собственного здоровья, уровня развития личной физической и функциональной подготовленности на основе знаний о здоровом образе жизни человека
	УК-7.2 Выбор здоровьесберегающих технологий с учетом физиологических особенностей организма
	УК-7.3 Выбор методов и средств физической культуры и спорта для коррекции собственного здоровья, физического развития, функциональной подготовленности и средств восстановления работоспособности
	УК-7.4 Выбор рациональных средств и приемов профилактики профессиональных заболеваний, психофизического и нервно-эмоционального утомления на рабочем месте

Код и наименование индикатора достижения компетенции	Наименование показателя оценивания (результата обучения по дисциплине)
УК-7.1 Оценка показателей собственного здоровья, уровня развития личной физической и функциональной подготовленности, на основе знаний о здоровом образе жизни человека	Знает специфику организации и проведения занятий по физической культуре и спорту в НИУ МГСУ
	Знает основные понятия: физическая культура и спорт, физическое воспитание, физическое развитие и подготовленность
	Знает цели и задачи массового, студенческого и спорта высших достижений, системы физических упражнений и мотивацию их выбора, классификацию видов спорта, Олимпийские игры (история, цели, задачи, пути развития)
	Знает составляющие здорового образа жизни, влияние оздоровительных систем физического воспитания на укрепление здоровья, профилактику профессиональных заболеваний и

Код и наименование индикатора достижения компетенции	Наименование показателя оценивания (результата обучения по дисциплине)
	<p>вредных привычек</p> <p>Знает организм человека и его функциональные системы, саморегуляцию и совершенствование организма, адаптацию, социально-экологические факторы, показатели основных функциональных систем</p> <p>Знает понятия «здоровый образ жизни» и «спортивный стиль жизни», влияние оздоровительных систем физического воспитания на укрепление здоровья, профилактику профессиональных заболеваний и вредных привычек, основы жизнедеятельности, двигательной активности</p> <p>Знает актуальность введения комплекса ГТО, его историю, цели и задачи. Нормативы соответствующей возрасту ступени</p> <p>Знает диагностику состояния здоровья и его оценку, основные формы врачебного контроля, самоконтроля (стандарты, индексы, функциональные пробы, упражнения-тесты) для контроля и оценки функциональной подготовленности, физического развития и физической подготовленности</p> <p>Знает, как определить индивидуальный уровень развития своих физических качеств, владеть основными методами и способами планирования направленного формирования двигательных умений, навыков и физических качеств</p>
<p>УК-7.2 Выбор здоровьесберегающих технологий с учетом физиологических особенностей организма</p>	<p>Знает формы, планирование и направленность самостоятельных занятий, особенности их проведения в зависимости от возраста и пола, спортивной подготовленности и функционального состояния, мотивацию выбора.</p> <p>Знает правила техники безопасности и основные методы, способы и приемы оказания первой доврачебной помощи на занятиях по физической культуре и спорту</p> <p>Знает формы и виды физической культуры в условиях строительного производства (производственная гимнастика)</p> <p>Знает рациональные способы и приемы сохранения физического и психического здоровья, профилактику психофизического и нервно-эмоционального утомления</p> <p>Знает, как определять индивидуальный уровень развития своих физических качеств, основные методы и способы планирования направленного формирования двигательных умений, навыков и физических качеств</p> <p>Имеет навыки (основного уровня) использовать знания особенностей функционирования человеческого организма и отдельных его систем под влиянием занятий физическими упражнениями и спортом в различных условиях внешней среды, а также как составить и реализовать индивидуальный комплекс коррекции здоровья</p>
<p>УК-7.3 Выбор методов и средств физической культуры и спорта для коррекции собственного здоровья,</p>	<p>Знает понятия: вработывание, общая и моторная плотность занятия, зоны интенсивности нагрузки по частоте сердечных сокращений, порог анаэробного обмена, энергозатраты при физической нагрузке</p> <p>Знает основы спортивной тренировки, ее разделы, формы</p>

Код и наименование индикатора достижения компетенции	Наименование показателя оценивания (результата обучения по дисциплине)
физического развития, функциональной подготовленности и средств восстановления работоспособности	занятий, структуру учебно-тренировочного занятия, основы планирования учебно-тренировочного процесса, методические принципы и методы физического воспитания, общую и специальную физическую подготовку, физические качества, двигательные умения и навыки
	Знает формы, планирование и направленность самостоятельных занятий, особенности их проведения в зависимости от возраста и пола, спортивной подготовленности и функционального состояния, мотивацию выбора
	Знает основы антидопинговой программы (история возникновения, основные группы, последствия)
	Знает основы профессионально-прикладной физической культуры, основы физиологии труда, мотивации в освоении профессии, профессионального отбора, производственной физической культуры, физической культуры в рабочее и свободное время
	Знает методы профессиональной адаптации, профилактики профессионального утомления, заболеваний и травматизма.
	Знает , как составить и реализовать индивидуальную комплексную программу коррекции здоровья
	Имеет навыки (основного уровня) восстановления трудоспособности организма с помощью средств, методов и способов реабилитации; организовывать активный отдых и реабилитацию после травм и перенесенных заболеваний
	Имеет навыки (основного уровня) применения выбранного вида спорта или систем физических упражнений, раскрывать их возможности для саморазвития и самосовершенствования
УК-7.4 Выбор рациональных способов и приемов профилактики профессиональных заболеваний, психофизического и нервно-эмоционального утомления на рабочем месте	Знает реабилитационно-восстановительные мероприятия, методы и средства восстановления работоспособности в профессиональной и физкультурно-спортивной деятельности, правила и способы планирования индивидуальных занятий различной направленности
	Знает психофизиологическую характеристику умственного труда, работоспособности, утомления и переутомления, усталости, рекреации, релаксации, самочувствия
	Знает профессионально-прикладную физическую подготовку, ее формы (виды), условия и характер труда, прикладные физические, психофизиологические, психические и специальные качества, прикладные умения и навыки, прикладные виды спорта, воспитание профессионально важных психофизических качеств и их коррекции
	Знает основы профессионально-прикладной физической культуры, основы физиологии труда, мотивации в освоении профессии, профессионального отбора, производственной физической культуры, физической культуры в рабочее и свободное время
	Знает методы профессиональной адаптации, профилактики профессионального утомления, заболеваний и травматизма

Код и наименование индикатора достижения компетенции	Наименование показателя оценивания (результата обучения по дисциплине)
	Знает формы и виды физической культуры в условиях строительного производства (производственная гимнастика)
	Имеет навыки (основного уровня) восстановления трудоспособности организма, профилактики профессиональных заболеваний, психофизического и нервно-эмоционального утомления на рабочем месте с помощью средств и методов реабилитации

Информация о формировании и контроле результатов обучения представлена в Фонде оценочных средств (Приложение 1)

3. Трудоемкость дисциплины и видов учебных занятий по дисциплине

Общая трудоемкость дисциплины составляет две зачетные единицы (72 академических часа).

(1 зачетная единица соответствует 36 академическим часам)

Видами учебных занятий и работы обучающегося по дисциплине могут являться

Обозначение	Виды учебных занятий и работы обучающегося
Л	Лекции
ЛР	Лабораторные работы
ПЗ	Практические занятия
КоП	Компьютерный практикум
КРП	Групповые и индивидуальные консультации по курсовым работам (курсовым проектам)
СР	Самостоятельная работа обучающегося в период теоретического обучения
Контроль	Самостоятельная работа обучающегося и контактная работа обучающегося с преподавателем в период промежуточной аттестации

Структура дисциплины:

Форма обучения – очная

№	Наименование раздела дисциплины	Семестр	Количество часов по видам учебных занятий и работы обучающегося						Формы промежуточной аттестации, текущего контроля успеваемости	
			Л	ЛР	ПЗ	КоП	КРП	СР		Контроль
1	Теоретический раздел физической культуры и спорта	6	16							Контрольная работа р. 1
2	Теоретический раздел профессионально-прикладной физической культуры	6	16					31	9	
	Итого:	6	32					31	9	Зачет

4. Содержание дисциплины, структурированное по видам учебных занятий и разделам

При проведении аудиторных учебных занятий предусмотрено проведение текущего контроля успеваемости:

- В рамках лекционных занятий предусмотрено выполнение обучающимися контрольной работы.

4.1 Лекции

Форма обучения – очная

№	Наименование раздела дисциплины	Тема и содержание лекций
1	Теоретический раздел физической культуры и спорта	Физическая культура и спорт как учебная дисциплина в НИУ МГСУ. Физическая культура и спорт в системе высшего образования РФ. Программа учебной дисциплины «Физическая культура и спорт» для квалификации бакалавр очной формы обучения. Организация, условия, формы и методы учебно-тренировочных занятия физической культурой и спортом в НИУ МГСУ. Спортивно-массовая, физкультурно-спортивная, оздоровительная деятельность университета, традиции МИСИ-МГСУ.
		Физическая культура и спорт Основные понятия: физическая культура, спорт, физическое воспитание, физические упражнения, двигательная активность, физическое развитие, физическая и функциональная подготовленность, психофизическая подготовленность, профессиональная направленность физического воспитания, физическое совершенство, работоспособность, утомление, переутомление, усталость, адаптация
		Массовый спорт и спорт высших достижений. Физическая культура и спорт как социальный феномен современного общества. Организационно-правовые основы физической культуры и спорта. Цели и задачи массового, студенческого спорта и спорта высших достижений. Олимпийские игры, древние и современные, история возникновения и их значение. Динамика развития.
		Естественнонаучные, социально-биологические основы физической культуры и спорта. Организм человека как единая саморазвивающаяся и саморегулирующаяся биологическая система. Воздействие физических упражнений на организм человека. Анатомо-морфологическое строение и основные физиологические функции организма. Влияние двигательной активности на функциональные системы человека.
		Здоровье человека как ценность общества. Здоровье и факторы его определяющие. Взаимосвязь общей культуры студента и его образа жизни. Структура жизнедеятельности обучающегося и ее отражение в их образе жизни. Здоровый образ жизни и его составляющие. Личное отношение к здоровью как условие формирования здорового образа жизни. Физическое самовоспитание и самосовершенствование в здоровом образе жизни. Критерии эффективности здорового образа жизни.
		Всероссийский физкультурно - спортивный комплекс «Готов к труду и обороне» (ГТО) в образовательном пространстве вуза. История развития комплекса ГТО. Изменения и дополнения, вносимые в комплекс ГТО. Значение комплекса ГТО для победы в ВОВ. Комплекс ГТО, как программная и нормативная основа системы физического воспитания населения РФ. Актуальность введения комплекса ГТО, его цели и задачи. Знаки, нормативы (11 ступеней).
2	Теоретический раздел профессионально-прикладной физической	Основы спортивной тренировки Методические принципы спортивной тренировки (общепедагогические и специфические). Этапы обучения движениям. Формирование психических, личностных и др. качеств в процессе физического воспитания. Общая и специальная физическая подготовка, их цели и задачи. Зоны интенсивности и энергозатраты при различных физических нагрузках. Структура спортивной

культуры	<p>подготовки спортсмена. Формы и структура тренировочных занятий.</p> <p>Самостоятельные занятия физическими упражнениями и спортом. Мотивация и целенаправленность самостоятельных занятий, их формы, структура и содержание. Планирование, организация и управление самостоятельными занятиями различной направленности. Взаимосвязь между интенсивностью нагрузок и уровнем физической подготовленности. Особенности самостоятельных занятий, направленных на активный отдых, коррекцию физического развития и телосложения, акцентированное развитие отдельных физических качеств. Новые виды спорта.</p> <p>Врачебный контроль. Основы самоконтроля. Первая помощь. Врачебный и педагогический контроль. Самоконтроль, его основные методы, средства и показатели. Дневник самоконтроля. Использование отдельных методов контроля при регулярных занятиях физическими упражнениями и спортом. Коррекция содержания и методики занятий по результатам показателей контроля. Правила техники безопасности и основные методы, способы и приемы оказания первой доврачебной помощи на занятиях по физической культуре и спорту. Первая помощь – простейшие срочные и целесообразные меры для спасения жизни человека и предупреждения осложнений при несчастном случае, повреждений, внезапном заболевании. Оказание первой помощи в зависимости от характера повреждений. Основные приемы оказания доврачебной помощи при кровотечениях и травмах.</p> <p>Допинг как глобальная проблема современного спорта. История возникновения. Запрещенные субстанции и методы. Последствия допинга. Допинг и зависимое поведение. Социальные аспекты проблем допинга. Предотвращение допинга.</p> <p>Реабилитация в учебной, физкультурно-спортивной и профессиональной деятельности Реабилитация и ее виды. Реабилитация в профессиональной деятельности. Средства реабилитации: педагогические, психологические, медико-биологические. Физические упражнения как средство реабилитации. Производственная физическая культура.</p> <p>Профессионально-прикладная подготовка. Физическая культура в профессиональной деятельности в строительной области. Профессионально-прикладная физическая культура как часть культуры труда и физической культуры в целом. История развития профессионально-прикладной физической подготовки (ППФП), ее цели, задачи, средства. Личная и социально-экономическая необходимость психофизической подготовки человека к труду. Место ППФП в системе подготовки будущего специалиста. Факторы, определяющие конкретное содержание ППФП. Методика подбора средств ППФП, организация и формы ее проведения. Развитие и совершенствование профессионально важных качеств, психофизические модели выпускников различных направлений и специальностей. Индивидуальная программа оздоровления в процессе жизнедеятельности человека.</p>
----------	--

4.2 Лабораторные работы

Не предусмотрены учебным планом.

4.3 Практические занятия

Не предусмотрены учебным планом.

4.4 Компьютерные практикумы

Не предусмотрены учебным планом.

4.5 Групповые и индивидуальные консультации по курсовым работам (курсовым проектам)

Не предусмотрены учебным планом.

4.6 Самостоятельная работа обучающегося в период теоретического обучения

Самостоятельная работа обучающегося в период теоретического обучения включает в себя:

- самостоятельную подготовку к учебным занятиям, включая подготовку к аудиторным формам текущего контроля успеваемости;
- самостоятельную подготовку к промежуточной аттестации.

В таблице указаны темы для самостоятельного изучения обучающимся:

Форма обучения – очная

№	Наименование раздела дисциплины	Темы для самостоятельного изучения
1.	Теоретический раздел физической культуры и спорта	1.Единая всероссийская спортивная классификация (ЕВСК) (общие положения, разряды и звания, требования и порядок присвоения званий)
		2.История возникновения видов спорта культивируемых в НИУ МГСУ (баскетбол, волейбол, гимнастика, самбо, футбол)
		3.Олимпийское движение и политический протест
		4.Анатомо-физиологические особенности организма человека разного возраста
		5.Зарубежные системы оценивание физической подготовленности человека
2.	Теоретический раздел профессионально-прикладной физической культуры	1.Классификация видов спорта
		2. Психологические аспекты спортивной деятельности
		3. Цифровые технологии в физкультурно-спортивной деятельности
		4. Профилактика травматизма при самостоятельных занятиях физической культурой и спортом
		5.Образ жизни и его отражение в профессиональной деятельности

4.7 Самостоятельная работа обучающегося и контактная работа обучающегося с преподавателем в период промежуточной аттестации

Работа обучающегося в период промежуточной аттестации включает в себя подготовку к формам промежуточной аттестации (к зачету), а также саму промежуточную аттестацию.

5. Оценочные материалы по дисциплине

Фонд оценочных средств по дисциплине приведен в Приложении 1 к рабочей программе дисциплины.

Оценочные средства для проведения промежуточной аттестации, а также текущего контроля по дисциплине хранятся на кафедре, ответственной за преподавание данной дисциплины.

6. Учебно-методическое и материально-техническое обеспечение дисциплины

Основные принципы осуществления учебной работы обучающихся изложены в локальных нормативных актах, определяющих порядок организации контактной работы и

порядок самостоятельной работы обучающихся. Организация учебной работы обучающихся на аудиторных учебных занятиях осуществляется в соответствии с п. 3.

6.1 Перечень учебных изданий и учебно-методических материалов для освоения дисциплины

Для освоения дисциплины обучающийся может использовать учебные издания и учебно-методические материалы, имеющиеся в научно-технической библиотеке НИУ МГСУ и/или размещённые в Электронных библиотечных системах.

Актуальный перечень учебных изданий и учебно-методических материалов представлен в Приложении 2 к рабочей программе дисциплины.

6.2 Перечень профессиональных баз данных и информационных справочных систем

При осуществлении образовательного процесса по дисциплины используются профессиональные базы данных и информационных справочных систем, перечень которых указан в Приложении 3 к рабочей программе дисциплины.

6.3 Перечень материально-технического, программного обеспечения освоения дисциплины

Учебные занятия по дисциплине проводятся в помещениях, оснащенных соответствующим оборудованием и программным обеспечением.

Перечень материально-технического и программного обеспечения дисциплины приведён в Приложении 4 к рабочей программе дисциплины.

Шифр	Наименование дисциплины
<i>Б1.О.05</i>	<i>Физическая культура и спорт</i>

Код направления подготовки / специальности	08.03.01
Направление подготовки / специальность	Строительство
Наименование ОПОП (направленность / профиль)	Инжиниринг и строительство объектов энергетики
Год начала реализации ОПОП	2022
Уровень образования	бакалавриат
Форма обучения	очная
Год разработки/обновления	2022

ФОНД ОЦЕНОЧНЫХ СРЕДСТВ

1. Описание показателей и критериев оценивания компетенций, описание шкал оценивания

Оценивание формирования компетенций производится на основе показателей оценивания, указанных в п.2. рабочей программы и в п.1.1 ФОС.

Связь компетенций, индикаторов достижения компетенций и показателей оценивания приведена в п.2 рабочей программы.

1.1. Описание формирования и контроля показателей оценивания

Оценивание уровня освоения обучающимся компетенций осуществляется с помощью форм промежуточной аттестации и текущего контроля. Формы промежуточной аттестации и текущего контроля успеваемости по дисциплине, с помощью которых производится оценивание, указаны в учебном плане и в п.3 рабочей программы.

В таблице приведена информация о формировании результатов обучения по дисциплине разделами дисциплины, а также о контроле показателей оценивания компетенций формами оценивания.

Наименование показателя оценивания (результата обучения по дисциплине)	Номера разделов дисциплины	Формы оценивания (формы промежуточной аттестации, текущего контроля успеваемости)
Знает специфику организации и проведения занятий по физической культуре и спорту в НИУ МГСУ	1	контрольная работа
Знает основные понятия: физическая культура и спорт, физическое воспитание, физическое развитие и подготовленность	1	контрольная работа, зачет
Знает цели и задачи массового, студенческого и спорта высших достижений, системы физических упражнений и мотивацию их выбора, классификацию видов спорта, Олимпийские игры (история, цели, задачи, пути развития)	1	контрольная работа, зачет
Знает составляющие здорового образа жизни, влияние оздоровительных систем физического воспитания на укрепление здоровья, профилактику профессиональных заболеваний и вредных привычек	1, 2	контрольная работа, зачет
Знает организм человека и его функциональные системы, саморегуляцию и совершенствование организма,	1, 2	контрольная работа, зачет

адаптацию, социально-экологические факторы, показатели основных функциональных систем		
Знает актуальность введения комплекса ГТО, его историю, цели и задачи. Нормативы соответствующей возрасту ступени	1	контрольная работа, зачет
Знает диагностику состояния здоровья и его оценку, основные формы врачебного контроля, самоконтроля (стандарты, индексы, функциональные пробы, упражнения-тесты) для контроля и оценки функциональной подготовленности, физического развития и физической подготовленности	2	зачет
Знает , как определить индивидуальный уровень развития своих физических качеств, владеть основными методами и способами планирования направленного формирования двигательных умений, навыков и физических качеств	2	зачет
Знает формы, планирование и направленность самостоятельных занятий, особенности их проведения в зависимости от возраста и пола, спортивной подготовленности и функционального состояния, мотивацию выбора	2	зачет
Знает правила техники безопасности и основные методы, способы и приемы оказания первой доврачебной помощи на занятиях по физической культуре и спорту	2	зачет
Знает формы и виды физической культуры в условиях строительного производства (производственная гимнастика)	2	зачет
Знает рациональные способы и приемы сохранения физического и психического здоровья, профилактику психофизического и нервно-эмоционального утомления	1, 2	контрольная работа, зачет
Имеет навыки (основного уровня) использовать знания особенностей функционирования человеческого организма и отдельных его систем под влиянием занятий физическими упражнениями и спортом в различных условиях внешней среды, а также как составить и реализовать индивидуальный комплекс коррекции здоровья	1, 2	контрольная работа, зачет
Знает понятия: вработывание, общая и моторная плотность занятия, зоны интенсивности нагрузки по частоте сердечных сокращений, порог анаэробного обмена, энергозатраты при физической нагрузке	2	контрольная работа, зачет
Знает основы спортивной тренировки, ее разделы, формы занятий, структуру учебно-тренировочного занятия, основы планирования учебно-тренировочного процесса, методические принципы и методы физического воспитания, общую и специальную физическую подготовку, физические качества, двигательные умения и навыки	2	зачет
Знает основы антидопинговой программы (история возникновения, основные группы, последствия)	2	зачет
Знает основы профессионально-прикладной физической культуры, основы физиологии труда, мотивации в освоении профессии, профессионального отбора, производственной физической культуры, физической культуры в рабочее и свободное время	2	зачет
Знает методы профессиональной адаптации, профилактики профессионального утомления, заболеваний и травматизма	2	зачет

Знает , как составить и реализовать индивидуальную комплексную программу коррекции здоровья	2	зачет
Имеет навыки (основного уровня) восстановления трудоспособности организма с помощью средств, методов и способов реабилитации; организовывать активный отдых и реабилитацию после травм и перенесенных.	2	зачет
Имеет навыки (основного уровня) применения выбранного вида спорта или систем физических упражнений, раскрывать их возможности для саморазвития и самосовершенствования	2	зачет
Знает реабилитационно-восстановительные мероприятия, методы и средства восстановления работоспособности в профессиональной и физкультурно-спортивной деятельности, правила и способы планирования индивидуальных занятий различной направленности	2	зачет
Знает психофизиологическую характеристику умственного труда, работоспособности, утомления и переутомления, усталости, рекреации, релаксации, самочувствия	2	зачет
Знает профессионально-прикладную физическую подготовку, ее формы (виды), условия и характер труда, прикладные физические, психофизиологические, психические и специальные качества, прикладные умения и навыки, прикладные виды спорта, воспитание профессионально важных психофизических качеств и их коррекции	2	зачет
Имеет навыки (основного уровня) восстановления трудоспособности организма, профилактики профессиональных заболеваний, психофизического и нервно-эмоционального утомления на рабочем месте с помощью средств и методов реабилитации.	2	зачет

1.2. Описание критериев оценивания компетенций и шкалы оценивания

При проведении промежуточной аттестации в форме зачёта используется шкала оценивания: «Не зачтено», «Зачтено».

Показателями оценивания являются знания и навыки обучающегося, полученные при изучении дисциплины.

Критериями оценивания достижения показателей являются:

Показатель оценивания	Критерий оценивания
Знания	Знание терминов, определений и понятий
	Знание основных принципов, средств и методов
	Объём освоенного материала, усвоение всех дидактических единиц (разделов)
	Полнота ответов
	Правильность ответов
	Чёткость изложения и интерпретации знаний
Навыки основного уровня	Грамотно и полно определяет и анализирует изменения организма под влиянием занятий физическими упражнениями
	Навыки выбора средств и методов реабилитации
	Навыки применения избранного вида спорта для самосовершенствования
	Навык выбора средств и методов профилактики профессиональных заболеваний, психофизического и нервно-эмоционального утомления.

2. Типовые контрольные задания для оценивания формирования компетенций

2.1. Промежуточная аттестация

2.1.1. Промежуточная аттестация в форме экзамена, дифференцированного зачета (зачета с оценкой), зачета

Форма(ы) промежуточной аттестации:

Промежуточная аттестация проводится в форме зачета в 6-ом семестре (форма обучения – очная)

Перечень типовых примерных вопросов/заданий для проведения зачёта в шестом (форма обучения – очная):

№	Наименование раздела дисциплины	Типовые вопросы/задания
1	Теоретический раздел физической культуры	<ol style="list-style-type: none"> 1. Физическая культура и спорт и их основные социальные функции. 2. Физические: воспитание, подготовленность, развитие, совершенство. 3. Работоспособность, общие закономерности ее изменения в учебной и профессиональной деятельности 4. Адаптация и ее виды. 5. Массовый спорт и спорт высших достижений: цели, задачи, проблемы. 6. Студенческий спорт, его формы организации и отличительные особенности. 7. Олимпийские игры древности. Основные исторические сведения. 8. Современные олимпийские игры. Динамика их развития. 9. Организм человека как сложная биологическая система. 10. Обмен веществ, энергетический баланс. 11. Влияние двигательной активности на сердечно-сосудистую систему. 12. Показатели работоспособности сердца 13. Механизм мышечного насоса. 14. Влияние двигательной активности на дыхательную систему. 15. Показатели работоспособности дыхания. 16. Механизм дыхательного насоса. 17. Рекомендации по дыханию при занятиях физическими упражнениями и спортом. 18. Воздействие двигательной активности на опорно-двигательный аппарат (кости, суставы, мышцы). 19. Рефлекторная природа двигательной деятельности. Этапы формирования двигательного навыка. 20. Определение понятия «здоровье». Проблема здоровья человека в условиях научно-технического прогресса. 21. Факторы, влияющие на здоровье человека. 22. Составляющие элементы здорового образа жизни. 23. Содержание оптимального режима труда и отдыха. 24. Рациональное питание человека. 25. Оптимальная двигательная активность и ее воздействие на здоровье и работоспособность. 26. Закаливание организма. 27. Отказ от вредных привычек 28. Соблюдение правил личной и общественной гигиены. 29. История возникновения комплекса ГТО 30. Этапы развития, изменения, значение комплекса ГТО. 31. Актуальность введения комплекса ГТО в наше время, его цели и задачи.

2	Теоретический раздел профессионально-прикладной физической культуры"	<p>32. Методические принципы спортивной тренировки (общепедагогические и специфические)</p> <p>33. Разделы спортивной подготовки:</p> <p>а) морально-волевая и психологическая подготовка.</p> <p>б) тактическая подготовка.</p> <p>в) техническая подготовка. Формирование двигательного навыка.</p> <p>г) физическая подготовка: общая и специальная, их взаимодействие.</p> <p>д) теоретическая подготовка.</p> <p>34. Средства и методы воспитания физических качеств.</p> <p>35. Зоны интенсивности физических нагрузок по ЧСС.</p> <p>36. Структура учебно-тренировочного занятия.</p> <p>37. Общая и моторная плотность занятия.</p> <p>38. Формы самостоятельных занятий физическими упражнениями:</p> <p>а) утренняя гигиеническая гимнастика; ее цели и содержание.</p> <p>б) физические упражнения в режиме дня; их цель и содержание.</p> <p>в) спортивная тренировка.</p> <p>39. Структура и содержание самостоятельной спортивной тренировки</p> <p>40. Врачебный контроль как обязательное мероприятие при проведении всех форм занятий физическими упражнениями и спортом.</p> <p>41. Субъективные и объективные показатели самоконтроля.</p> <p>42. Самоконтроль физического развития: методы стандартов и индексов.</p> <p>43. Самоконтроль функционального состояния организма.</p> <p>44. Функциональные пробы по оценке состояния сердечно-сосудистой и дыхательной системы.</p> <p>45. Самоконтроль физической подготовленности (развития мышечной силы, быстроты движений, ловкости, гибкости, выносливости)</p> <p>46. Основные правила и приемы оказания первой доврачебной помощи.</p> <p>47. Нормативные документы, регламентирующие оказание первой доврачебной помощи.</p> <p>48.. Правила и техника остановки различных видов кровотечений.</p> <p>49. Порядок оказания первой помощи при травмах (переломах, вывихах, растяжениях)</p> <p>50. Когда и как следует начинать сердечно-легочную реанимацию пострадавшего</p> <p>51. Действия по оказанию первой помощи при термических травмах.</p> <p>52. Исторический обзор проблемы допинга.</p> <p>53. Причины борьбы с допингом в спорте</p> <p>54. Основные группы запрещенных субстанций и методов.</p> <p>55. Последствия допинга. Профилактика применения допинга.</p> <p>56. Определение понятия «реабилитация», ее виды.</p> <p>57. Методы и средства реабилитации:</p> <ul style="list-style-type: none"> - педагогические (ЗОЖ, рациональное планирование оздоровительного процесса, оптимальное построение тренировочного занятия). - психологические (психогигиена, психопрофилактика, психотерапия), - медико- биологические (ЗОЖ, ЛФК, терапия, массаж и др.). <p>58. Определение понятий «профессионально-прикладная физическая культура», «профессиональная – психофизическая подготовка», «профессиональная работоспособность», «профессиональная адаптация».</p> <p>59. Этапы трудовой деятельности.</p> <p>60. Психофизическая модель строителя (раскрыть один из блоков, модели).</p> <p>61. Виды спорта и системы физических упражнений, развивающие профессионально важные качества.</p> <p>62. Профессиональная психическая готовность, ее компоненты</p>
---	--	--

2.1.2. Промежуточная аттестация в форме защиты курсовой работы (курсового проекта)

Промежуточная аттестация в форме защиты курсовой работы/курсового проекта не проводится.

2.2. Текущий контроль

2.2.1. Перечень форм текущего контроля:

- контрольная работа

2.2.2. Типовые контрольные задания форм текущего контроля:

Тема контрольной работы: «Теоретический раздел физической культуры».

Перечень типовых вопросов к контрольной работе

1. Определение понятия «здоровье».
2. Факторы, определяющие здоровье человека.
3. Год возрождения и основатель Олимпийских игр современности.
4. Этапы формирования двигательного навыка.
5. Оптимальный двигательный режим.
6. Показатели работоспособности сердца.
7. Показатели работоспособности дыхательной системы.
8. Цель возрождения ГТО в 2014 году.

3. Методические материалы, определяющие процедуры оценивания

Процедура проведения промежуточной аттестации и текущего контроля успеваемости регламентируется локальным нормативным актом, определяющим порядок осуществления текущего контроля успеваемости и промежуточной аттестации обучающихся.

3.1. Процедура оценивания при проведении промежуточной аттестации обучающихся по дисциплине в форме экзамена и/или дифференцированного зачета (зачета с оценкой)

Промежуточная аттестация по дисциплине в форме экзамена и/или дифференцированного зачета не проводится.

3.2. Процедура оценивания при проведении промежуточной аттестации обучающихся по дисциплине в форме зачета

Промежуточная аттестация по дисциплине в форме зачёта проводится в шестом семестре (форма обучения – очная). Для оценивания знаний и навыков используются критерии и шкала, указанные п.1.2.

Ниже приведены правила оценивания формирования компетенций по показателю оценивания «Знания».

Критерий оценивания	Уровень освоения и оценка	
	Не зачтено	Зачтено
Знание терминов, определений и понятий	Не знает основных терминов, определений и понятий	Твердо знает основные термины, определения и понятия и свободно ими оперирует
Знание основных принципов,	Не знает основные	Знает основные принципы,

средств и методов	принципы, средства и методы	средства и методы
Объём освоенного материала, усвоение всех дидактических единиц (разделов)	Не знает значительной части материала дисциплины	Знает материал дисциплины
Полнота ответов	Не дает ответы на большинство вопросов	Дает ответы на большинство вопросов
Правильность ответов	Допускает грубые ошибки при изложении ответа на вопрос	Не допускает ошибок при изложении ответа на вопрос
Чёткость изложения и интерпретации знаний	Излагает знания без логической последовательности	Излагает знания в логической последовательности

Ниже приведены правила оценивания формирования компетенций по показателю оценивания «Навыки основного уровня».

Критерий оценивания	Уровень освоения и оценка	
	Не зачтено	Зачтено
Грамотно и полно определяет и анализирует изменения организма под влиянием занятий физическими упражнениями	Не умеет определять и анализировать изменения организма под влиянием занятий физическими упражнениями	Проводит анализ и делает правильные выводы об изменении организма после двигательной активности
Навыки выбора средств и методов реабилитации	Не может обосновать выбор средств, методов и способов реабилитации	Правильно выбирает и обосновывает выбор средств, методов и способов реабилитации
Навыки применения избранного вида спорта для самосовершенствования	Не применяет систему упражнений для самосовершенствования	Раскрывает возможности вида спорта для саморазвития.
Навык выбора средств и методов профилактики профессиональных заболеваний, психофизического и нервно-эмоционального утомления.	Не знает средств профилактики профессиональных заболеваний, психофизического и нервно-эмоционального утомления.	Знает профессиональные заболевания и умеет применять профилактические мероприятия.

3.3. Процедура оценивания при проведении промежуточной аттестации обучающихся по дисциплине в форме защиты курсовой работы (курсового проекта)

Промежуточная аттестация по дисциплине в форме защиты курсовой работы/ курсового проекта не проводится.

Приложение 2 к рабочей программе

Шифр	Наименование дисциплины
Б1.О.05	Физическая культура и спорт

Код направления подготовки / специальности	08.03.01
Направление подготовки / специальность	Строительство
Наименование ОПОП (направленность / профиль)	Инжиниринг и строительство объектов энергетики
Год начала реализации ОПОП	2022
Уровень образования	бакалавриат
Форма обучения	очная
Год разработки/обновления	2022

Перечень учебных изданий и учебно-методических материалов

Печатные учебные издания в НТБ НИУ МГСУ:

№ п/п	Автор, название, место издания, издательство, год издания, количество страниц	Количество экземпляров в библиотеке НИУ МГСУ
1	Виленский, М. Я. Физическая культура и здоровый образ жизни студента : учебное пособие для вузов / М. Я. Виленский, А. Г. Горшков. - 3-е изд., стер. - Москва : КноРус, 2013. - 239 с. : табл. - (Бакалавриат). - Библиогр.: с. 229-230. - Глоссарий: с. 227-228. - ISBN 978-5-406-02935-0	500

Электронные учебные издания в электронно-библиотечных системах (ЭБС):

№ п/п	Автор, название, место издания, год издания, количество страниц	Ссылка на учебное издание в ЭБС
1	Физическая культура и спорт: учебник для обучающихся бакалавриата и специалитета по всем УГСН, реализуемым НИУ МГСУ / Нац. исслед. Моск. гос. строите. ун-т; В. А. Никишкин, Н. Н. Бумарскова, С. И. Крамской [и др.], рец. В. В. Моисеев, Н. Н. Северин, Т. Г. Савкив. - Москва : МИСИ-МГСУ, 2021. - 1 эл. опт. диск. - (Физическая культура). - URL: - Загл. с титул. экрана. - ISBN 978-5-7264-2862-8	http://lib-04.gic.mgsu.ru/lib/2022/27.pdf
2	Рудюк, Л. В. Учебно-тренировочные занятия в воде (акваэробика) : учебное пособие для обучающихся бакалавриата и специалитета по всем УГСН, реализуемым НИУ МГСУ / Л. В. Рудюк, Н. Н. Бумарскова, В. А. Никишкин ; Нац. исследоват. Моск. гос. строит. ун-т. - Москва: МИСИ-МГСУ, 2020. - 1 эл. опт. диск. - (Акваэробика). - Загл. с титул. экрана. - ISBN 978-5-7264-2351-7 (сетевое). - ISBN 978-5-7264-2352-4	http://lib-04.gic.mgsu.ru/lib/2020/127.pdf
3	Развитие пространственной точности движений как основа обучения подвижным спортивным играм : учебно-методическое пособие / С. В. Колодильщикова, Н. Н. Бумарскова, В. А. Никишкин, Е. А. Лазарева. — Москва : Московский государственный строительный университет, Ай Пи Эр Медиа, ЭБС АСВ, 2017. — 135 с. — ISBN 978-5-7264-1467-6. — Текст: электронный // Цифровой образовательный ресурс IPR SMART : [сайт].	https://www.iprbooks.hop.ru/63773.html
4	Быченков, С. В. Физическая культура : учебник для студентов высших учебных заведений / С. В. Быченков, О. В. Везеницын. — Саратов: Вузовское образование, 2016. — 270 с. — ISBN 978-5-4487-0620-2. — Текст: электронный // Цифровой образовательный ресурс IPR SMART : [сайт].	https://www.iprbooks.hop.ru/49867.html

5	Физическая культура : учебное пособие / Е. С. Григорович, В. А. Переверзев, К. Ю. Романов [и др.] ; под редакцией Е. С. Григорович, В. А. Переверзев. — Минск : Вышэйшая школа, 2014. — 351 с. — ISBN 978-985-06-2431-4. — Текст: электронный // Цифровой образовательный ресурс IPR SMART : [сайт].	https://www.iprbooks-hop.ru/35564.html
6	Профессиональная психофизическая подготовка студентов строительных вузов : учебно-методическое пособие / В. А. Никишкин, Л. М. Крылова, Е. А. Лазарева, В. С. Гарник ; под редакцией Л. М. Крылова. — Москва : Московский государственный строительный университет, Ай Пи Эр Медиа, ЭБС АСВ, 2015. — 326 с. — ISBN 978-5-7264-1063-0. — Текст : электронный // Цифровой образовательный ресурс IPR SMART : [сайт].	https://www.iprbooks-hop.ru/35347.html
7	Бумарскова, Н. Н. Комплексы упражнений для развития гибкости : учебное пособие / Н. Н. Бумарскова. — Москва : Московский государственный строительный университет, ЭБС АСВ, 2015. — 128 с. — ISBN 978-5-7264-0994-8. — Текст: электронный // Цифровой образовательный ресурс IPR SMART: [сайт].	https://www.iprbooks-hop.ru/30430.html
8	Физическая рекреация в высших учебных заведениях : учебно-методическое пособие / В. А. Никишкин, В. П. Зайцев, С. И. Крамской [и др.] ; под редакцией В. А. Никишкин, В. П. Зайцев. — Москва : Московский государственный строительный университет, Ай Пи Эр Медиа, ЭБС АСВ, 2015. — 330 с. — ISBN 978-5-7264-1065-4. — Текст: электронный // Цифровой образовательный ресурс IPR SMART : [сайт].	https://www.iprbooks-hop.ru/35346.html
9	Витун, В. Г. Повышение адаптационных возможностей студентов средствами физической культуры : учебное пособие / В. Г. Витун, Е. В. Витун. — Оренбург : Оренбургский государственный университет, ЭБС АСВ, 2015. — 103 с. — ISBN 978-5-7410-1191-1. — Текст: электронный // Цифровой образовательный ресурс IPR SMART : [сайт].	https://www.iprbooks-hop.ru/54139.html
10	Акатова, А. А. Врачебный контроль в лечебной физической культуре и адаптивной физической культуре : учебное пособие / А. А. Акатова, Т. В. Абызова. — Пермь : Пермский государственный гуманитарно-педагогический университет, 2015. — 102 с. — Текст: электронный // Цифровой образовательный ресурс IPR SMART : [сайт].	https://www.iprbooks-hop.ru/70620.html
11	Лешева, Н. С. Использование оздоровительных технологий при проведении учебного занятия по физической культуре : учебное пособие / Н. С. Лешева, К. Н. Дементьев, Т. А. Гринёва. — Санкт-Петербург : Санкт-Петербургский государственный архитектурно-строительный университет, ЭБС АСВ, 2016. — 152 с. — ISBN 978-5-9227-0651-3. — Текст: электронный // Цифровой образовательный ресурс IPR SMART : [сайт].	https://www.iprbooks-hop.ru/74368.html
12	Быченков, С. В. Рабочие учебные программы по физической культуре ФГОС ВО для бакалавров [Электронный ресурс] : учебно-методическое пособие / С. В. Быченков, А. А. Сафонов. — Электрон. текстовые данные. — Саратов : Вузовское образование, 2016. — 135 с. — 2227-8397.	http://www.iprbooks-hop.ru/49865.html
13	Физическая культура и спорт : учебное наглядное пособие по всем УГСН бакалавриата и специалитета реализуемым НИУ МГСУ / Нац. исслед. Моск. гос. строит. ун-т, каф. физического воспитания и спорта ; [сост. : В. А. Никишкин [и др.]. - Москва : Изд-во МИСИ-МГСУ, 2020. - 1 эл. опт. диск. - (УНП). - Загл. с титул. экрана. - ISBN 978-5-7264-2696-9 (сетевое). - ISBN 978-5-7264-2697-6 (локальное)	http://lib-04.gic.mgsu.ru/lib/UNP2020/174.pdf

Перечень учебно-методических материалов в НТБ НИУ МГСУ:

№ п/п	Автор, название, место издания, издательство, год издания, количество страниц
1	Социально-биологические основы физической культуры обучающего [Электронный ресурс] : методические указания к практическим занятиям по дисциплинам «Физическая культура и спорт», «Физическая культура и спорт» (Элективная дисциплина) для обучающихся по всем УГСН, реализуемым НИУ МГСУ / Нац. исследоват. Моск. гос. строит. ун-т., каф. физического воспитания и спорта ; сост.: Н. Н. Бумарскова, [и др.] ; [рец. С. В. Караулов]. - Электрон. текстовые дан. (0,6Мб). - Москва : МИСИ-МГСУ, 2019. http://lib-04.gic.mgsu.ru/lib/Method2019/5.pdf

2	<p>Применение средств тяжелой атлетики, гиревого спорта и атлетической гимнастики в силовой подготовке обучающихся в НИУ МГСУ : [Электронный ресурс] : методические указания к практическим занятиям и самостоятельной работе для обучающихся по всем УГСН специалитета и бакалавриата, реализуемым НИУ МГСУ / Нац. исследоват. Моск. гос. строит. ун-т., каф. физического воспитания и спорта ; [сост.: Ш. С. Тагаев и др.] ; [рец. Д. Н. Черногоров, О. Е. Чайковская]. - Москва : МИСИ-МГСУ, 2021. - on-line. - (Физическое воспитание). - URL: http://lib-04.gic.mgsu.ru/lib/metod2021/74.pdf.</p>
---	--

Приложение 3 к рабочей программе

Шифр	Наименование дисциплины
<i>Б1.О.05</i>	<i>Физическая культура и спорт</i>

Код направления подготовки / специальности	08.03.01
Направление подготовки / специальность	Строительство
Наименование ОПОП (направленность / профиль)	Инжиниринг и строительство объектов энергетики
Год начала реализации ОПОП	2022
Уровень образования	бакалавриат
Форма обучения	очная
Год разработки/обновления	2022

Перечень профессиональных баз данных и информационных справочных систем

Наименование	Электронный адрес ресурса
«Российское образование» - федеральный портал	http://www.edu.ru/index.php
Научная электронная библиотека	http://elibrary.ru/defaultx.asp?
Электронная библиотечная система IPRbooks	http://www.iprbookshop.ru/
Федеральная университетская компьютерная сеть России	http://www.runnet.ru/
Информационная система "Единое окно доступа к образовательным ресурсам"	http://window.edu.ru/
Научно-технический журнал по строительству и архитектуре «Вестник МГСУ»	http://www.vestnikmgsu.ru/
Научно-техническая библиотека НИУ МГСУ	http://www.mgsu.ru/resources/Biblioteka/

Приложение 4 к рабочей программе

Шифр	Наименование дисциплины
Б1.О.0.5	Физическая культура и спорт

Код направления подготовки / специальности	08.03.01
Направление подготовки / специальность	Строительство
Наименование ОПОП (направленность / профиль)	Инжиниринг и строительство объектов энергетики
Год начала реализации ОПОП	2022
Уровень образования	бакалавриат
Форма обучения	очная
Год разработки/обновления	2022

Материально-техническое и программное обеспечение дисциплины

Наименование специальных помещений и помещений для самостоятельной работы	Оснащенность специальных помещений и помещений для самостоятельной работы	Перечень лицензионного программного обеспечения. Реквизиты подтверждающего документа
Учебные аудитории для проведения учебных занятий, текущего контроля и промежуточной аттестации	Рабочее место преподавателя, рабочие места обучающихся	
Аудитории / аудитория для проведения занятий лекционного типа в соответствии с перечнем аудиторного фонда	Стационарные / мобильные (переносные) наборы демонстрационного оборудования	
<p>Помещение для самостоятельной работы обучающихся</p> <p>Ауд. 41 НТБ на 80 посадочных мест (рабочее место библиотекаря, рабочие места обучающихся)</p>	<p>ИБП GE VH Series VH 700 Источник бесперебойного питания РИП-12 (2 шт.) Компьютер/ТИП №5 (2 шт.) Компьютер Тип № 1 (6 шт.) Контрольно-пусковой блок С2000-КПБ (26 шт.) Монитор / Samsung 21,5" S22C200B (80 шт.) Плоттер / HP DJ T770 Прибор приемно-контрольный С2000-АСПТ (2 шт.) Принтер / HP LaserJet P2015 DN Принтер /Тип № 4 н/т Принтер HP LJ Pro 400 M401dn Системный блок / Kraftway Credo тип 4 (79 шт.) Электронное табло 2000*950</p>	<p>Adobe Acrobat Reader DC (ПО предоставляется бесплатно на условиях OpLic)</p> <p>Adobe Flash Player (ПО предоставляется бесплатно на условиях OpLic)</p> <p>APM Civil Engineering (Договор № 109/9.13_АО НИУ от 09.12.13 (НИУ-13))</p> <p>ArcGIS Desktop (Договор передачи с ЕСРИ СНГ 31 лицензии от 27.01.2016)</p> <p>ArhciCAD [22] (Б\Д; Веб-кабинет или подписка; OpenLicense)</p> <p>AutoCAD [2018] (Б\Д; Веб-кабинет или подписка; OpenLicense)</p> <p>AutoCAD [2020] (Б\Д; Веб-кабинет или подписка; OpenLicense)</p> <p>Autodesk Revit [2018] (Б\Д; Веб-кабинет или подписка; OpenLicense)</p> <p>Autodesk Revit [2020] (Б\Д; Веб-кабинет или подписка; OpenLicense)</p> <p>CorelDRAW [GSX5;55] (Договор № 292/10.11- АО НИУ от 28.11.2011 (НИУ-11))</p> <p>eLearnBrowser [1.3] (Договор ГМЛ-Л-16/03-846 от 30.03.2016)</p> <p>Google Chrome (ПО предоставляется бесплатно на условиях OpLic)</p> <p>Lazarus (ПО предоставляется бесплатно</p>

		<p>на условиях OpLic) Mathcad [Edu.Prime;3;30] (Договор №109/9.13_АО НИУ от 09.12.13 (НИУ-13)) Mathworks Matlab [R2008a;100] (Договор 089/08-ОК(ИОП) от 24.10.2008) Mozilla Firefox (ПО предоставляется бесплатно на условиях OpLic) MS Access [2013;Im] (OpenLicense; Подписка Azure Dev Tools; БД; Веб-кабинет) MS ProjectPro [2013;ImX] (OpenLicense; Подписка Azure Dev Tools; БД; Веб-кабинет) MS VisioPro [2013;ADT] (OpenLicense; Подписка Azure Dev Tools; БД; Веб-кабинет) MS Visual FoxPro [ADT] (OpenLicense; Подписка Azure Dev Tools; БД; Веб-кабинет) nanoCAD СПДС Стройплощадка (Договор бесплатной передачи / партнерство) PascalABC [3.2.0.1311] (ПО предоставляется бесплатно на условиях OpLic) Visual Studio Ent [2015;Imx] (OpenLicense; Подписка Azure Dev Tools; БД; Веб-кабинет) Visual Studio Expr [2008;ImX] (OpenLicense; Подписка Azure Dev Tools; БД; Веб-кабинет) WinPro 7 [ADT] (OpenLicense; Подписка Azure Dev Tools; БД; Веб-кабинет) Компас-3D V14 АЕС (Договор № 109/9.13_АО НИУ от 09.12.13 (НИУ-13)) ПК ЛИРА-САПР [2013] (Договор № 109/9.13_АО НИУ от 09.12.13 (НИУ-13))</p>
<p>Помещение для самостоятельной работы обучающихся</p> <p>Ауд. 59 НТБ на 5 посадочных мест, оборудованных компьютерами (рабочее место библиотекаря, рабочие места обучающихся, рабочее место для лиц с ограниченными возможностями здоровья) Читальный зал на 52 посадочных места</p>	<p>Компьютер / ТИП №5 (4 шт.) Монитор Acer 17" AL1717 (4 шт.) Монитор Samsung 24" S24C450B Системный блок Kraftway Credo KC36 2007 (4 шт.) Системный блок Kraftway Credo KC43 с KSS тип3 Принтер/HP LaserJet P2015 DN Аудиторный стол для инвалидов-колясочников Видеоувеличитель /Optelec ClearNote Джойстик компьютерный беспроводной Клавиатура Clevu с большими кнопками и накладкой (беспроводная) Кнопка компьютерная выносная малая Кнопка компьютерная</p>	<p>Google Chrome (ПО предоставляется бесплатно на условиях OpLic (не требуется)) Adobe Acrobat Reader DC (ПО предоставляется бесплатно на условиях OpLic (не требуется)) eLearnBrowser [1.3] (Договор ГМЛ-Л-16/03-846 от 30.03.2016) Mozilla Firefox (ПО предоставляется бесплатно на условиях OpLic (лицензия не требуется)) MS OfficeStd [2010; 300] (Договор № 162/10 - АО НИУ от 18.11.2010 (НИУ-10)) Adobe Acrobat Reader [11] (ПО предоставляется бесплатно на условиях OpLic (лицензия не требуется)) K-Lite Codec Pack (ПО предоставляется бесплатно на условиях OpLic (лицензия не требуется))</p>

	выносная малая (2 шт.)	
<p>Помещение для самостоятельной работы обучающихся</p> <p>Ауд. 84 НТБ На 5 посадочных мест, оборудованных компьютерами (рабочее место библиотекаря, рабочие места обучающихся) Читальный зал на 52 посадочных места</p>	<p>Монитор Acer 17" AL1717 (5 шт.) Системный блок Kraftway KW17 2010 (5 шт.)</p>	<p>AutoCAD [2020] (БД; Веб-кабинет или подписка; OpenLicense) Eurosoft STARK [201W;20] (Договор № 089/08-ОК(ИОП) от 24.10.2008) MS OfficeStd [2010; 300] (Договор № 162/10 - АО НИУ от 18.11.2010 (НИУ-10)) nanoCAD СПДС Конструкции (Договор бесплатной передачи / партнерство) WinPro 7 [ADT] (OpenLicense; Подписка Azure Dev Tools; БД; Веб-кабинет) ПК ЛИРА-САПР [2013R5] (ПО предоставляется бесплатно на условиях OpLic (лицензия не требуется))</p>

Федеральное государственное бюджетное образовательное учреждение высшего образования
«НАЦИОНАЛЬНЫЙ ИССЛЕДОВАТЕЛЬСКИЙ МОСКОВСКИЙ ГОСУДАР-
СТВЕННЫЙ СТРОИТЕЛЬНЫЙ УНИВЕРСИТЕТ»

РАБОЧАЯ ПРОГРАММА

Шифр	Наименование дисциплины
Б1.О.06	Правовое регулирование строительства. Коррупционные риски

Код направления подготовки / специальности	08.03.01
Направление подготовки / специальность	Строительство
Наименование ОПОП (направленность / профиль)	Инжиниринг и строительство объектов энергетики
Год начала реализации ОПОП	2022
Уровень образования	бакалавриат
Форма обучения	очная
Год разработки/обновления	2022

Разработчики:

должность	ученая степень, ученое звание	ФИО
Доцент	к.пс.н., доцент	Леонтьев М.Г.
Доцент	к.ю.н., доцент	Чумакова О.В.

Рабочая программа дисциплины разработана и одобрена кафедрой (структурным подразделением) Социальных, психологических и правовых коммуникаций.

Рабочая программа утверждена методической комиссией по УГСН, протокол № 1 от «29» августа 2022 г.

1. Цель освоения дисциплины

Целью освоения дисциплины «Правовое регулирование строительства. Коррупционные риски» является формирование компетенций обучающегося в области права и правовых отношений, которые сопровождают профессиональную деятельность.

Программа составлена в соответствии с требованиями Федерального государственного образовательного стандарта высшего образования по направлению подготовки 08.03.01 Строительство.

Дисциплина относится к обязательной части Блока 1 «Дисциплины (модули)» основных профессиональных образовательных программ направления подготовки. Дисциплина является обязательной для изучения.

2. Перечень планируемых результатов обучения по дисциплине, соотнесенных с планируемыми результатами освоения образовательной программы

Код и наименование компетенции (результат освоения)	Код и наименование индикатора достижения компетенции
УК-2 Способен определять круг задач в рамках поставленной цели и выбирать оптимальные способы их решения, исходя из действующих правовых норм, имеющихся ресурсов и ограничений	УК-2.3 Выбор правовых и нормативно-технических документов для решения задач профессиональной деятельности
УК-10 Способен формировать нетерпимое отношение к коррупционному поведению	УК-10.1 Описание признаков и форм коррупционного поведения УК-10.2 Идентификация антикоррупционных норм, установленных нормативными правовыми актами УК-10.3 Оценка возможных последствий коррупции и коррупционного поведения в общественной и(или) в профессиональной среде УК-10.4 Выбор мер по предупреждению коррупционного поведения
ОПК-4 Способен использовать в профессиональной деятельности распорядительную и проектную документацию, а также нормативные правовые акты в области строительства, строительной индустрии и жилищно-коммунального хозяйства	ОПК-4.1 Выбор нормативно-правовых и нормативно-технических документов, регулирующих деятельность в области строительства, строительной индустрии и жилищно-коммунального хозяйства для решения задачи профессиональной деятельности
ОПК-9 Способен организовывать работу и управлять коллективом производственного подразделения организаций, осуществляющих деятельность в области строительства, жилищно-коммунального хозяйства и/или строительной индустрии	ОПК-9.6 Контроль соблюдения мер по борьбе с коррупцией в производственном подразделении

Код и наименование индикатора достижения компетенции	Наименование показателя оценивания (результата обучения по дисциплине)
УК-2.3 Выбор правовых и нормативно-технических документов для решения задач профессиональной деятельности	Знает основные правовые теории и концепции, юридические термины, понятия и положения базовых отраслей права, позволяющие ориентироваться в правовой системе Российской Федерации.

Код и наименование индикатора достижения компетенции	Наименование показателя оценивания (результата обучения по дисциплине)
	<p>Знает правовые категории, терминологии и состав законодательных и нормативно-правовых актов, в том числе в профессиональной деятельности</p> <p>Имеет навыки (начального уровня) поиска, анализа и использования нормативно-правовой базы, в том числе Градостроительного Кодекса</p> <p>Имеет навыки(основного уровня) применения законодательных и нормативно-технических документов для решения заданий профессиональной деятельности</p>
УК-10.1 Описание признаков и форм коррупционного поведения	<p>Знает основные положения закона «О противодействии коррупции», Национального плана по противодействию коррупции, нормативно-правовых актов в области противодействия коррупции и коррупционных рисков</p> <p>Имеет навыки (начального уровня) выявления и описания признаков и форм коррупционного поведения</p>
УК-10.2 Идентификация антикоррупционных норм, установленных нормативными правовыми актами	<p>Знает правовые категории, терминологию и состав законодательных, нормативно-правовых актов в сфере противодействия коррупции</p> <p>Имеет навыки (начального уровня) выбора законодательных и нормативно-правовых документов по противодействию коррупции и правовой оценки коррупционных рисков при реализации проекта</p>
УК-10.3 Оценка возможных последствий коррупции и коррупционного поведения в общественной и(или) в профессиональной среде	<p>Знает нормы Трудового Кодекса, Кодекса об административных правонарушениях, Уголовного Кодекса и виды юридической ответственности за коррупционные правонарушения</p> <p>Имеет навыки(начального уровня) разработки мероприятий по противодействию коррупции в профессиональной среде</p>
УК-10.4 Выбор мер по предупреждению коррупционного поведения	<p>Знает антикоррупционные стандарты профессионального поведения и основы организационной культуры</p> <p>Имеет навыки (начального уровня) сопоставления состава административных процедур с нормами служебного поведения в сфере противодействия коррупции</p> <p>Имеет навыки(основного уровня) выработки мероприятий по предотвращению коррупционных рисков при решении профессиональных задач</p>
ОПК-4.1 Выбор нормативно-правовых и нормативно-технических документов, регулирующих деятельность в области строительства, строительной индустрии и жилищно-коммунального хозяйства для решения задачи профессиональной деятельности	<p>Знает основные положения Конституции РФ, Гражданского, Градостроительного, Трудового, Земельного, законов «Об информации, информационных технологиях и о защите информации», «О государственной тайне», «Об охране окружающей среды», законодательных, нормативно-правовых актов и технических регламентов в области строительства, строительной индустрии и жилищно-коммунального хозяйства, позволяющие решать профессиональные задачи</p> <p>Знает правовые категории, терминологии и состав законодательных, нормативно-правовых актов и технических регламентов в строительстве, строительной индустрии и жилищно-коммунальном комплексе</p> <p>Знает требования законодательства к составлению документации, регламентирующей деятельность строительной организации</p> <p>Имеет навыки (начального уровня) поиска нормативно-правовой базы, в том числе актуальных изменений и допол-</p>

Код и наименование индикатора достижения компетенции	Наименование показателя оценивания (результата обучения по дисциплине)
	<p>нений к законодательству в области строительства, строительной индустрии и жилищно-коммунального хозяйства</p> <p>Имеет навыки (начального уровня) сопоставления организационно-управленческих решений в профессиональной деятельности с правовыми нормами</p> <p>Имеет навыки (начального уровня) составления служебной корреспонденции в профессиональной деятельности</p> <p>Имеет навыки (начального уровня) юридического обоснования прав и обязанностей сторон по деловой переписке</p> <p>Имеет навыки (основного уровня) применения законодательных, нормативно-правовых актов и нормативно-технических документов для решения задач в области строительства, строительной индустрии и жилищно-коммунального хозяйства</p> <p>Имеет навыки (основного уровня) выявления основных требований законодательных и нормативно-технических документов к выбору способа решения профессиональных задач</p>
ОПК-9.6 Контроль соблюдения мер по борьбе с коррупцией в производственном подразделении	<p>Знает нормы антикоррупционного законодательства, виды юридической ответственности в правовой системе Российской Федерации</p> <p>Имеет навыки (основного уровня) обоснования управленческих и организационных решений в производственном подразделении с учетом антикоррупционного фактора</p>

Информация о формировании и контроле результатов обучения представлена в Фонде оценочных средств (Приложение 1).

3. Трудоёмкость дисциплины и видов учебных занятий по дисциплине

Общая трудоёмкость дисциплины составляет 3 зачётные единицы (108 академических часов).

(1 зачетная единица соответствует 36 академическим часам)

Видами учебных занятий и работы обучающегося по дисциплине могут являться.

Обозначение	Виды учебных занятий и работы обучающегося
Л	Лекции
ЛР	Лабораторные работы
ПЗ	Практические занятия
КоП	Компьютерный практикум
КРП	Групповые и индивидуальные консультации по курсовым работам (курсовым проектам)
СР	Самостоятельная работа обучающегося в период теоретического обучения
Контроль	Самостоятельная работа обучающегося и контактная работа обучающегося с преподавателем в период промежуточной аттестации

Структура дисциплины:

Форма обучения - очная

№	Наименование раздела дисциплины	№	С	Количество часов по видам учебных занятий и работы обучающегося	Формы промежуточной аттеста-
---	---------------------------------	---	---	---	------------------------------

			Л	ЛР	ПЗ	КоП	КРП	СР	Контроль	ции, текущего контроля успеваемости
1	Основы права в различных сферах жизнедеятельности	3	20	-	10	-				
2	Правовое регулирование в сфере профессиональной деятельности и коррупционные риски	3	12	-	6	-		51	9	<i>Домашнее задание – р.1,2 Контрольная работа – р.1,2</i>
	Итого:	3	32	-	16	-	-	51	9	<i>Зачет</i>

4. Содержание дисциплины, структурированное по видам учебных занятий и разделам

При проведении аудиторных учебных занятий предусмотрено проведение текущего контроля успеваемости:

- В рамках практических занятий предусмотрено выполнение обучающимися контрольной работы.

4.1 Лекции

№	Наименование раздела дисциплины	Тема и содержание лекций
1	Основы права в различных сферах жизнедеятельности	<p>Теоретические основы возникновения государства. Теория возникновения государства. Правовые основы теории государства. Социальная организация первобытного общества. Основы теории государства. Понятие, признаки, сущность, причины возникновения и функции государства. Гражданское общество и государство. Роль государства в жизни общества.</p> <p>Формы и механизм государства. Понятие формы государства, структура и содержание элементов. Формы правления. Формы государственного устройства и виды политических режимов. Содержание формы государства Российская Федерация. Правовое государство, его признаки. Понятие механизма государства, структура, виды и функции государственных органов.</p> <p>Основы теории права. Понятие права, теории происхождения права. Основные правовые системы современности. Право в системе социальных норм. Понятие нормы права, признаки, структура. Нормативный правовой акт: понятие, признаки, действие. Понятие системы права. Правовая система Российской Федерации. Правовые методы. Источники права, их виды.</p> <p>Правоотношения, правонарушения и юридическая ответственность в теории права. Понятие и содержание правоотношений. Классификация и виды юридических фактов. Виды юридических фактов. Понятие правомерного поведения и правонарушения. Правомерные и неправомерные действия. Юридический состав правонарушения. Понятие и виды юридической ответственности. Законность и правопорядок их значение и пути укрепления в современном обществе.</p> <p>Основы Конституционного права. Основы конституционного строя. Базовые общественные ценности. Права, свободы и обязанности человека и гражданина. Условия формирования гражданского общества, связь с правовым государством.</p>

		<p>Особенности формирования и проявления гражданской позиции. Система органов государственной власти.</p> <p>Основы Гражданского права. Предмет, методы, принципы гражданского права. Источники и система гражданского права. Субъекты и объекты гражданских правоотношений. Осуществление и защита гражданских прав. Сделки. Представительство. Право интеллектуальной собственности.</p> <p>Подотрасли и институты гражданского права. Наследственное право. Обязательства в гражданском праве. Право собственности. Гражданско-правовой договор: понятие, содержание и порядок заключения. Юридическая характеристика договоров, используемых в строительстве. Особенности правового регулирования договоров подряда, строительного подряда, на выполнение проектных и изыскательских работ.</p> <p>Правовое регулирование градостроительной деятельности. Законодательство о градостроительной деятельности. Структура Градостроительного Кодекса. Виды градостроительной деятельности. Субъекты градостроительных отношений. Полномочия органов власти и органов местного самоуправления в области градостроительной деятельности. Территориальное планирование, градостроительное зонирование, планировка территории. Архитектурно-строительное проектирование, строительство, реконструкция объектов капитального строительства. Документы территориального планирования. Правила землепользования и застройки.</p> <p>Особенности осуществления градостроительной деятельности. Порядок проведения публичных слушаний. Строительный контроль и государственный строительный надзор. Саморегулируемые организации в строительной деятельности (СРО). Допуск СРО к работам, влияющим на безопасность объектов. Контроль СРО за деятельностью своих членов. Постановление Правительства РФ от 16.02.2008 N 87(последняя редакция)"О составе разделов проектной документации и требованиях к их содержанию". Ответственность за нарушение законодательства о градостроительной деятельности.</p> <p>Жилищное право. Понятие и система жилищного права. Структура и содержание жилищных правоотношений. Жилищные права и обязанности. Виды жилых помещений. Жилищный фонд и его структура. Ответственность за нарушение требований жилищного законодательства.</p>
	<p>Правовое регулирование в сфере профессиональной деятельности и коррупционные риски</p>	<p>Трудовое право. Предмет и источники трудового права. Трудовые правоотношения. Институты трудового права. Трудовые споры. Способы защиты трудовых прав. Понятие, стороны, содержание, виды трудового договора. Заключение трудового договора. Документы, предъявляемые при приеме на работу. Трудовая книжка. Изменения и порядок расторжения трудового договора. Правила внутреннего трудового распорядка. Дисциплинарная и материальная ответственность в трудовом праве.</p> <p>Административное и уголовное право. Понятие и система Административного права. Задачи и принципы Административного права. Состав административного правонарушения. Административная ответственность. Виды административных наказаний. Предмет и задачи Уголовного права. Субъекты, объекты и содержание уголовно-правовых отношений. Понятие и виды преступлений. Уголовная ответственность и уголовные наказания в РФ. Ответ-</p>

	<p>ственность за преступления в строительстве. Судимость и её уголовно-правовые и общеправовые последствия.</p> <p>Земельное право. Предмет, источники и система земельного права. Участники и объекты земельных отношений. Состав и категории земель. Формы собственности на землю. Виды прав на земельные участки, права и обязанности обладателей земельных участков при их использовании. Кадастровый учет земель. Землеустройство.</p> <p>Информационное и экологическое право. Предмет и источники информационного права. Комплексный характер информационного права. Юридические свойства информации. Информационно-правовые отношения: понятие, виды, соотношение с правовой нормой, структура и защита. Виды информации ограниченного доступа. Предметы источники экологического права. Экологическое законодательство. Система государственных методов контроля и надзора. Экологические правоотношения в строительной сфере. Экологические правонарушения и правовая ответственность. Механизм возмещения вреда окружающей природной среде. Правовая оценка возмещения вреда.</p> <p>Правовые основы противодействия коррупции. Коррупционные риски. Национальный план противодействия коррупции. Деятельность федеральных органов власти и органов местного самоуправления по противодействию коррупции. Понятие, сущность и классификация коррупционных рисков в российской правовой системе. Причины, механизм выявления коррупционных рисков в различных сферах жизнедеятельности. Проявления коррупционных рисков в законодательных и нормативно-правовых актах. Коррупционные риски в градостроительной деятельности. Методология оценки коррупционных рисков. Минимизация коррупционных рисков.</p> <p>Административно-правовое противодействие терроризму. Понятие и сущность терроризма. Основные принципы противодействия терроризму, правовые и организационные основы профилактики терроризма и борьбы с ним, минимизации и (или) ликвидации последствий проявлений терроризма.</p>
--	--

4.2 Лабораторные работы

Не предусмотрено учебным планом

4.3 Практические занятия

№	Наименование раздела дисциплины	Тема и содержание занятия
1	Основы права в различных сферах жизнедеятельности	<p>Теория государства и права. Определение существенных признаков государства, теорий происхождения государства. Анализ существенных признаков трех ветвей власти и механизма государства. Определение основных элементов нормы права, пределов правоспособности. Определение признаков правонарушения и видов юридической ответственности.</p> <p>Конституционное (государственное) право. Классификация конституционных прав и обязанностей человека</p>

		<p>и гражданина. Раскрытие содержание социально-экономических, политических и юридических гарантий прав и свобод в РФ. Составление таблицы с поправками к Конституции РФ с использованием информационно-правовых баз.</p> <p>Гражданское право. Анализ основных гражданско-правовых принципов. Составление списка объектов и субъектов гражданских правоотношений. Составление таблицы с поправками к Гражданскому Кодексу РФ, части 1-4, с использованием информационно-правовых баз. Подготовка характеристики сделок по различным основаниям. Составление характеристики гражданско-правовой ответственности. Описание объектов интеллектуальной собственности, как объектов гражданского права. Анализ конкретных ситуаций.</p> <p>Институты гражданского права. Составление характеристик гражданско-правовых институтов. Описание объектов сделок и интеллектуальной собственности, как объектов гражданского права. Анализ конкретных ситуаций.</p> <p>Правовое регулирование градостроительной деятельности. Выполнение классификации градостроительной деятельности. Анализ градостроительной документации. Определение порядка проведения публичных слушаний по проектам генеральных планов, проектам правил землепользования и застройки. Подготовка схемы органов строительного контроля и схемы органов государственного строительного надзора в РФ. Характеристика саморегулируемых организаций в строительстве (СРО). Описание деятельности Государственного надзора за деятельностью СРО. Анализ коррупционных факторов при подготовке организационно-распорядительных документов в градостроительной деятельности. Анализ коррупционных рисков в градостроительной деятельности.</p>
2	Правовое регулирование в сфере профессиональной деятельности и коррупционные риски	<p>Трудовое право. Составление примерного трудового договора с учетом последних изменений Трудового законодательства. Анализ основных положений коллективного договора на производстве. Подготовка характеристики трудового соглашения. Анализ компетенций в соответствии с Трудовым Кодексом РФ. Обоснование управленческих и организационных решений со ссылкой на законодательные, нормативно-правовые акты, нормативно-технические документы. Составление примерных организационно-распорядительных документов. Анализ деятельности контролирующих органов за соблюдением должностных обязанностей работников в производственном подразделении.</p> <p>Административное и уголовное право. Характеристика мер административного принуждения. Анализ административных полномочий органов местного самоуправления на основе положений нормативных актов. Описание элементов состава преступления. Виды уголовной ответственности. Систематизация факторов, смягчающих и отягчающих уголовное наказание.</p> <p>Правовые основы противодействия коррупции и терроризму. Составление примерного положения саморегулируемой организации о мерах по предупреждению и противодействию коррупции. Составление классификации коррупционных рисков. Анализ проявления коррупционных рисков в законодательных, нормативно-правовых актах и в нормативно-технических докумен-</p>

		тах. Анализ федерального закона от 06.03.2006г. № 35-ФЗ «О противодействии терроризму».
--	--	---

4.4 Компьютерные практикумы

Не предусмотрено учебным планом

4.5 Групповые и индивидуальные консультации по курсовым работам (курсовым проектам)

Не предусмотрено учебным планом

4.6 Самостоятельная работа обучающегося в период теоретического обучения

Самостоятельная работа обучающегося в период теоретического обучения включает в себя:

- самостоятельную подготовку к учебным занятиям, включая подготовку к аудиторным формам текущего контроля успеваемости;
- выполнение домашних заданий;
- самостоятельную подготовку к промежуточной аттестации.

В таблицах указаны темы для самостоятельного изучения обучающимся.

№	Наименование раздела дисциплины	Темы для самостоятельного изучения
1	Основы права в различных сферах жизнедеятельности	1. Теории возникновения государства. Причины возникновения и функции государства. Роль государства в жизни общества. Характеристика теорий возникновения государства. 2. Теория права. Причины возникновения и функции права. Взаимосвязь государства и права. Характеристика теорий возникновения права. 3. Правовая защита интеллектуальной собственности. Виды интеллектуальных прав. Характеристика объектов авторского и патентного права. Смежные права.
2	Правовое регулирование в сфере профессиональной деятельности и коррупционные риски	4. Институты трудового права. Общая характеристика институтов трудового права. Рабочее время и время отдыха. Дисциплина труда. Охрана труда. 5. Информационные правоотношения. Способы обеспечения информационных прав. Виды информации ограниченного доступа, их характеристика. 6. Экологические правоотношения в строительной отрасли. Государственные органы экологического контроля и надзора. Экологические правонарушения и юридическая ответственность.

4.7 Самостоятельная работа обучающегося и контактная работа обучающегося с преподавателем в период промежуточной аттестации

Работа обучающегося в период промежуточной аттестации включает в себя подготовку к формам промежуточной аттестации (к зачету), а также саму промежуточную аттестацию.

5. Оценочные материалы по дисциплине

Фонд оценочных средств по дисциплине приведён в Приложении 1 к рабочей программе дисциплины.

Оценочные средства для проведения промежуточной аттестации, а также текущего контроля по дисциплине хранятся на кафедре (структурном подразделении), ответственной за преподавание данной дисциплины.

6. Учебно-методическое и материально-техническое обеспечение дисциплины

Основные принципы осуществления учебной работы обучающихся изложены в локальных нормативных актах, определяющих порядок организации контактной работы и порядок самостоятельной работы обучающихся. Организация учебной работы обучающихся на аудиторных учебных занятиях осуществляется в соответствии с п. 3.

6.1 Перечень учебных изданий и учебно-методических материалов для освоения дисциплины

Для освоения дисциплины обучающийся может использовать учебные издания и учебно-методические материалы, имеющиеся в научно-технической библиотеке НИУ МГСУ и/или размещённые в Электронных библиотечных системах.

Актуальный перечень учебных изданий и учебно-методических материалов представлен в Приложении 2 к рабочей программе дисциплины.

6.2 Перечень профессиональных баз данных и информационных справочных систем

При осуществлении образовательного процесса по дисциплине используются профессиональные базы данных и информационных справочных систем, перечень которых указан в Приложении 3 к рабочей программе дисциплины.

6.3 Перечень материально-технического, программного обеспечения освоения дисциплины

Учебные занятия по дисциплине проводятся в помещениях, оснащенных соответствующим оборудованием и программным обеспечением.

Перечень материально-технического и программного обеспечения дисциплины приведен в Приложении 4 к рабочей программе дисциплины.

Шифр	Наименование дисциплины
Б1.О.06	Правовое регулирование строительства. Коррупционные риски

Код направления подготовки / специальности	08.03.01
Направление подготовки / специальность	Строительство
Наименование ОПОП (направленность / профиль)	Инжиниринг и строительство объектов энергетики
Год начала реализации ОПОП	2022
Уровень образования	бакалавриат
Форма обучения	очная
Год разработки/обновления	2022

ФОНД ОЦЕНОЧНЫХ СРЕДСТВ

1. Описание показателей и критериев оценивания компетенций, описание шкал оценивания

Оценивание формирования компетенций производится на основе показателей оценивания, указанных в п.2. рабочей программы и в п.1.1 ФОС.

Связь компетенций, индикаторов достижения компетенций и показателей оценивания приведена в п.2 рабочей программы.

1.1. Описание формирования и контроля показателей оценивания

Оценивание уровня освоения обучающимся компетенций осуществляется с помощью форм промежуточной аттестации и текущего контроля. Формы промежуточной аттестации и текущего контроля успеваемости по дисциплине, с помощью которых производится оценивание, указаны в учебном плане и в п.3 рабочей программы.

В таблице приведена информация о формировании результатов обучения по дисциплине разделами дисциплины, а также о контроле показателей оценивания компетенций формами оценивания.

Наименование показателя оценивания (результата обучения по дисциплине)	Номера разделов дисциплины	Формы оценивания (формы промежуточной аттестации, текущего контроля успеваемости)
Знает основные правовые теории и концепции, юридические термины, понятия и положения базовых отраслей права, позволяющие ориентироваться в правовой системе Российской Федерации	1,2	Домашнее задание Контрольная работа Зачет
Знает правовые категории, терминологии и состав законодательных и нормативно-правовых актов, в том числе в профессиональной деятельности	1,2	Домашнее задание Контрольная работа Зачет
Имеет навыки (начального уровня) поиска, анализа и использования нормативно-правовой базы, в том числе Градостроительного Кодекса	1,2	Домашнее задание Контрольная работа Зачет
Имеет навыки(основного уровня) применения зако-	1,2	Домашнее задание

подательных и нормативно-технических документов для решения заданий профессиональной деятельности		Контрольная работа Зачет
Знает основные положения закона «О противодействии коррупции», Национального плана по противодействию коррупции, нормативно-правовых актов в области противодействия коррупции и коррупционных рисков	2	Домашнее задание Контрольная работа Зачет
Имеет навыки (начального уровня) выявления и описания признаков и форм коррупционного поведения	2	Домашнее задание Контрольная работа Зачет
Знает правовые категории, терминологию и состав законодательных, нормативно-правовых актов в сфере противодействия коррупции	2	Домашнее задание Контрольная работа Зачет
Имеет навыки (начального уровня) выбора законодательных и нормативно-правовых документов по противодействию коррупции и правовой оценки коррупционных рисков при реализации проекта	2	Домашнее задание Контрольная работа Зачет
Знает нормы Трудового Кодекса, Кодекса об административных правонарушениях, Уголовного Кодекса и виды юридической ответственности за коррупционные правонарушения	2	Домашнее задание Контрольная работа Зачет
Имеет навыки(начального уровня) разработки мероприятий по противодействию коррупции в профессиональной среде	2	Домашнее задание Контрольная работа Зачет
Знает антикоррупционные стандарты профессионального поведения и основы организационной культуры	2	Домашнее задание Контрольная работа Зачет
Имеет навыки (начального уровня) сопоставления состава административных процедур с нормами служебного поведения в сфере противодействия коррупции	2	Домашнее задание Контрольная работа Зачет
Имеет навыки(основного уровня) выработки мероприятий по предотвращению коррупционных рисков при решении профессиональных задач	2	Домашнее задание Контрольная работа Зачет
Знает основные положения Конституции РФ, Гражданского, Градостроительного, Трудового, Земельного, законов «Об информации, информационных технологиях и о защите информации», «О государственной тайне», «Об охране окружающей среды», законодательных, нормативно-правовых актов и технических регламентов в области строительства, строительной индустрии и жилищно-коммунального хозяйства, позволяющие решать профессиональные задачи	1,2	Домашнее задание Контрольная работа Зачет
Знает правовые категории, терминологии и состав законодательных, нормативно-правовых актов и технических регламентов в строительстве, строительной индустрии и жилищно-коммунальном комплексе	1,2	Домашнее задание Контрольная работа Зачет
Знает требования законодательства к составлению документации, регламентирующей деятельность строительной организации	1,2	Домашнее задание Контрольная работа
Имеет навыки (начального уровня) поиска нормативно-правовой базы, в том числе актуальных изменений и дополнений к законодательству в области строительства, строительной индустрии и жилищно-коммунального хозяйства	1,2	Домашнее задание Контрольная работа
Имеет навыки (начального уровня) сопоставления	1,2	Домашнее задание

организационно-управленческих решений в профессиональной деятельности с правовыми нормами		Контрольная работа Зачет
Имеет навыки (начального уровня) составления служебной корреспонденции в профессиональной деятельности	1,2	Домашнее задание Контрольная работа Зачет
Имеет навыки (начального уровня) юридического обоснования прав и обязанностей сторон по деловой переписке	1,2	Домашнее задание Контрольная работа Зачет
Имеет навыки (основного уровня) применения законодательных, нормативно-правовых актов и нормативно-технических документов для решения задач в области строительства, строительной индустрии и жилищно-коммунального хозяйства	1,2	Домашнее задание Контрольная работа Зачет
Имеет навыки (основного уровня) выявления основных требований законодательных и нормативно-технических документов к выбору способа решения профессиональных задач	1,2	Домашнее задание Контрольная работа
Знает нормы антикоррупционного законодательства, виды юридической ответственности в правовой системе Российской Федерации	1,2	Домашнее задание Контрольная работа Зачет
Имеет навыки (основного уровня) обоснования управленческих и организационных решений в производственном подразделении с учетом антикоррупционного фактора	1,2	Домашнее задание Контрольная работа

1.2. Описание критериев оценивания компетенций и шкалы оценивания

При проведении промежуточной аттестации в форме зачёта используется шкала оценивания: «Не зачтено», «Зачтено».

Показателями оценивания являются знания и навыки обучающегося, полученные при изучении дисциплины.

Критериями оценивания достижения показателей являются:

Показатель оценивания	Критерий оценивания
Знания	Знание терминов и определений, понятий
	Знание основных закономерностей и соотношений, принципов
	Объём освоенного материала, усвоение всех дидактических единиц (разделов)
	Полнота ответов на проверочные вопросы
	Правильность ответов на вопросы
	Чёткость изложения и интерпретации знаний
Навыки начального уровня	Навыки выбора методик выполнения заданий
	Навыки выполнения заданий различной сложности
	Навыки самопроверки. Качество сформированных навыков
	Навыки анализа результатов выполнения заданий, решения задач
	Навыки представления результатов решения задач
Навыки основного уровня	Навыки выбора методик выполнения заданий
	Навыки выполнения заданий различной сложности
	Навыки самопроверки. Качество сформированных навыков
	Навыки анализа результатов выполнения заданий, решения задач
	Навыки представления результатов решения задач
	Навыки обоснования выполнения заданий
	Быстрота выполнения заданий
Самостоятельность в выполнении заданий	

2. Типовые контрольные задания для оценивания формирования компетенций

2.1. Промежуточная аттестация

2.1.1. Промежуточная аттестация в форме экзамена, дифференцированного зачёта (зачёта с оценкой), зачёта.

Форма промежуточной аттестации:
Зачет в 3 семестре – очная форма обучения.

Перечень типовых вопросов/заданий для проведения зачёта:

№	Наименование раздела дисциплины	Типовые вопросы/задания
1	Основы права в различных сферах жизнедеятельности	<ol style="list-style-type: none"> 1. Виды и функции государственных органов. 2. Гражданское общество и государство. 3. Понятие и виды юридической ответственности. 4. Правовое государство, его признаки. 5. Основы конституционного строя РФ. 6. Федеративное устройство РФ. 7. Законодательные органы РФ, их характеристика. 8. Структура органов исполнительной власти РФ. 9. Судебная власть и принципы судостроительства в РФ. 10. Анализ структуры и содержание нормативных правовых актов, регулирующих отношения в сфере местного самоуправления. 11. Правоохранительные органы РФ и их полномочия. 12. Понятие, предмет, метод, источники и система гражданского права. 13. Принципы гражданского права. 14. Субъекты, объекты и содержание гражданских правоотношений. 15. Подотрасли и институты гражданского права 16. Анализ и классификация юридических лиц. 17. Понятие, виды и форма сделок. 18. Понятие представительства, сроков и исковой давности в гражданском праве. 19. Характеристика гражданско-правовых договоров. 20. Договор подряда, строительного подряда, на выполнение проектных и изыскательских работ. 21. Понятие права собственности, способы (основания) его приобретения и прекращения. Другие вещные права. 22. Способы защиты права собственности и других вещных прав. 23. Обязательства, их виды, основания возникновения, изменения и прекращения. Исполнение обязательств. 24. Наследственное право: общие положения, порядок наследования по завещанию и по закону. 25. Правовая защита интеллектуальной собственности. 26. Законодательство о градостроительной деятельности. 27. Состав разделов проектной документации и требования к содержанию этих разделов в соответствии с постановлением Правительства РФ от 16.02.2008 N 87 (последняя редакция). 28. Саморегулируемые организации, их правовой статус. 29. Строительный контроль и государственный строительный

		<p>надзор.</p> <p>30. Порядок проведения публичных слушаний по проектам генеральных планов, проектам правил землепользования и застройки в соответствии с Федеральным законом от 06.10.2003 N 131-ФЗ (последняя редакция) "Об общих принципах организации местного самоуправления в Российской Федерации".</p> <p>31. Особо опасные, технически сложные и уникальные объекты.</p> <p>32. Ответственность за нарушение законодательства о градостроительной деятельности.</p> <p>33. Структура и содержание жилищных правоотношений.</p> <p>34. Жилищные права и обязанности.</p> <p>35. Виды жилых помещений. Жилищный фонд и его структура.</p> <p>36. Ответственность за нарушение требований жилищного законодательства.</p>
2	<p>Правовое регулирование в сфере профессиональной деятельности и коррупционные риски</p>	<p>37. Понятие, предмет, источники и система трудового права.</p> <p>38. Трудовой договор, понятие, порядок заключения, изменения, прекращения.</p> <p>39. Коллективные трудовые договоры и соглашения.</p> <p>40. Права и обязанности работника и работодателя.</p> <p>41. Виды трудовых споров, порядок разрешения трудовых споров.</p> <p>42. Дисциплина труда и дисциплинарная ответственность работников.</p> <p>43. Понятие, предмет, метод, источники и система административного права.</p> <p>44. Административные правоотношения. Административные проступки.</p> <p>45. Административные наказание и их виды.</p> <p>46. Понятие уголовного права: предмет, источники и система уголовного права.</p> <p>47. Понятие преступления, его признаки, классификация.</p> <p>48. Уголовная ответственность за преступления в сфере строительства, капитального ремонта, реконструкции зданий, строений, сооружений.</p> <p>49. Виды уголовных наказаний.</p> <p>50. Понятие и принципы Земельного права. Земельно-имущественные отношения.</p> <p>51. Виды прав на земельные участки, права и обязанности обладателей земельных участков. Кадастровый учет земель.</p> <p>52. Категории земель.</p> <p>53. Понятие информационного права, предмет, принципы, система, источники.</p> <p>54. Юридические особенности и свойства информации.</p> <p>55. Понятие информационных правоотношений, виды информации.</p> <p>56. Ответственность за нарушение государственной, служебной, коммерческой тайны.</p> <p>57. Понятие, предмет, система и источники экологического права.</p> <p>58. Организационный механизм охраны окружающей среды.</p> <p>59. Юридическая ответственность за экологические правонарушения.</p> <p>60. Правовая основа борьбы с коррупцией в строительной отрасли.</p> <p>61. Ответственность за коррупционные правонарушения в строительной отрасли.</p> <p>62. Коррупционные риски, их минимизация.</p>

	<p>63. Деятельность органов государственной власти и местного самоуправления в сфере противодействия терроризму.</p> <p>64. Понятие, сущность, характерные черты, направления и современные особенности международного терроризма.</p> <p>65. Правовые меры противодействия идеологии терроризма.</p>
--	---

2.1.2. Промежуточная аттестация в форме защиты курсовой работы (курсового проекта)

Промежуточная аттестация в форме защиты курсовой работы/курсового проекта не проводится.

2.2. Текущий контроль

2.2.1. Перечень форм текущего контроля:

- контрольная работа;
- домашнее задание.

2.2.2. Типовые контрольные задания форм текущего контроля

Контрольная работа по теме: «Правовое регулирование в сфере профессиональной деятельности. Противодействие коррупции и терроризму».

Типовые варианты контрольной работы:

Вариант № 1

Задача 1

Во исполнение договора строительного подряда, заключенного с ОАО «Ребус» (заказчик), ЗАО «Стройком» (подрядчик) возвело четырёхэтажное административное здание. Согласно договору строительство каждого этапа представляло собой отдельный этап работ, который принимался заказчиком по отдельному акту.

После завершения строительства, 5 апреля 2004 года, здание было принято заказчиком целиком в соответствии с требованиями законодательства.

7 июня 2007 года произошло обрушение расположенного в здании лестничного пролета, в результате чего пострадал сотрудник одной из расположенных в нем организаций Ивановский. В результате аварии он полностью утратил профессиональную правоспособность.

Проведенная экспертиза установила, что причиной обрушения стало нарушение ЗАО «Стройком» строительных норм и правил.

Основываясь на результатах экспертизы, ОАО «Ребус» (собственник здания) 21 июня 2007 года предъявило к ЗАО «Стройком» иск о возмещении причиненных убытков.

23 июня 2007 года Ивановский также предъявил к ЗАО «Стройком» иск о возмещении вреда, причиненного его здоровью.

Возражая против требований истцов, представитель ЗАО «Стройком» утверждал, что трехлетний срок исковой давности, исчисляемый согласно закону, с момента принятия работы в целом, истек 6 апреля 2007 года.

Какое решение должен принять суд?

Задача 2

Начальник одного департаментов федерального министерства издал распоряжение «О перечне должностных лиц, обязанных представлять сведения о расходах, доходах, об имуществе и обязательствах имущественного характера в отношении себя, своих супруги

(супруга) и несовершеннолетних детей». В данном распоряжении были перечислены все должностные лица, указанные в соответствующем Перечне должностей, утвержденным приказом Министерства, а также сверх этого были указаны должности некоторых служащих, на которые по функциональным обязанностям возложены полномочия по рассмотрению и визированию проектов договоров и приказов.

Проанализируйте данный приказ на соответствие законодательству.

Задача 3

Перечислите виды юридической ответственности за нарушение законодательства о градостроительной деятельности.

Вариант № 2

Задача 1

Администрацией города был подготовлен проект генерального плана города. Часть граждан посчитала, что проект не отвечает требованиям рациональной организации территории, и приняла решение направить проект генерального плана на государственную экспертизу. Одновременно в администрацию города граждане направили заявление с просьбой не проводить публичные слушания и не направлять проект генерального плана на утверждение до получения результатов государственной экспертизы проекта генерального плана.

Законны ли требования граждан города? Требуется ли обязательное проведение государственной экспертизы проекта генерального плана поселения? Подлежит ли утверждению проект генерального плана, если по проекту получено отрицательное заключение государственной экспертизы?

Задача 2

Маслов А.Е. – старший преподаватель университета (ГБОУ ВПО), взял деньги в сумме 50 тыс. руб. с гражданки Рзаевой М.Д. за оказание помощи ее сыну при поступлении в университет. Маслов пообещал, что сын Рзаевой М.Д. в обязательном порядке поступит учиться в университет, в противном случае он обещал вернуть ей деньги. При этом Маслов не входил в состав приемной комиссии и реально не влиял на процесс поступления сына Рзаевой М.Д. в институт. Оцените действия Маслова с точки зрения противоправности.

Усматривается ли в его действиях признаки преступления? Совершил ли Маслов коррупционное деяние?

Задача 3

Составьте классификацию особо опасных, технически сложных и уникальных объектов.

Домашнее задание по теме «Правовое сопровождение профессиональной деятельности».

1) Перечислить полномочия органов государственной власти Российской Федерации, органов государственной власти субъектов Российской Федерации и органов местного самоуправления в области градостроительной деятельности.

2) Выписать основные положения Федерального закона от 01.12.2007 N 315-ФЗ (последняя редакция) "О саморегулируемых организациях" (СРО). Основные цели создания СРО в области инженерных изысканий, архитектурно-строительного проектирования,

строительства, реконструкции, капитального ремонта объектов капитального строительства.

3) Конспектировать состав разделов проектной документации на объекты капитального строительства производственного и непроизводственного назначения, на линейные объекты капитального строительства и требования к содержанию этих разделов в соответствии с Постановлением Правительства РФ от 16.02.2008 N 87.

4) Перечислить особо опасные, технически сложные и уникальные объекты.

5) Определить порядок проведения публичных слушаний по проектам генеральных планов, проектам правил землепользования и застройки в соответствии с Федеральным законом от 06.10.2003 N 131-ФЗ (последняя редакция) "Об общих принципах организации местного самоуправления в Российской Федерации".

6) Составить схему органов строительного контроля и государственного строительного надзора в РФ.

7) Определить порядок допуска к работам, влияющим на безопасность объектов.

8) Составить примерный гражданско-правовой договор.

9) Составить договор строительного подряда. Выделить основные условия заключения договора.

10) Организация и тактика преступной деятельности международных террористических организаций в различных регионах мира и на территории РФ.

11) Составить таблицу видов юридической ответственности за экологические правонарушения.

12) Раскрыть роль морали и этики в противодействии коррупции и особенности требований к служебному поведению в условиях модернизации государственного управления.

13) Составить примерный трудовой договор в соответствии с требованиями трудового законодательства.

14) Составить перечень функций органов (организаций), связанных с коррупционными рисками.

3. Методические материалы, определяющие процедуры оценивания

Процедура проведения промежуточной аттестации и текущего контроля успеваемости регламентируется локальным нормативным актом, определяющим порядок осуществления текущего контроля успеваемости и промежуточной аттестации обучающихся.

3.1. Процедура оценивания при проведении промежуточной аттестации обучающихся по дисциплине в форме экзамена, дифференцированного зачёта (зачёта с оценкой), зачёта.

Промежуточная аттестация по дисциплине в форме экзамена/дифференцированного зачёта (зачета с оценкой) не проводится.

3.2. Процедура оценивания при проведении промежуточной аттестации обучающихся по дисциплине в форме зачета

Промежуточная аттестация по дисциплине в форме зачёта проводится в 3 семестре - очная форма обучения.

Для оценивания знаний и навыков используются критерии и шкала, указанные п.1.2.

Ниже приведены правила оценивания формирования компетенций по показателю оценивания «Знания».

Критерий оценивания	Уровень освоения и оценка	
	Не зачтено	Зачтено
Знание терминов и определений, понятий	Не знает терминов и определений	Знает термины и определения
Знание основных закономерностей и соотношений, принципов	Не знает основные закономерности и соотношения, принципы построения знаний	Знает основные закономерности и соотношения, принципы построения знаний
Объём освоенного материала, усвоение всех дидактических единиц (разделов)	Не знает значительной части материала дисциплины	Знает материал дисциплины
Полнота ответов на проверочные вопросы	Не даёт ответы на большинство вопросов	Даёт ответы на большинство вопросов
Правильность ответов на вопросы	Допускает грубые ошибки при изложении ответа на вопрос	Не допускает ошибок при изложении ответа на вопрос
Чёткость изложения и интерпретации знаний	Излагает знания без логической последовательности	Излагает знания в логической последовательности
	Не иллюстрирует изложение поясняющими схемами, рисунками и примерами	Иллюстрирует изложение поясняющими схемами, рисунками и примерами
	Неверно излагает и интерпретирует знания	Верно излагает и интерпретирует знания

Ниже приведены правила оценивания формирования компетенций по показателю оценивания «Навыки начального уровня».

Критерий оценивания	Уровень освоения и оценка	
	Не зачтено	Зачтено
Навыки выбора методик выполнения заданий	Не может выбрать методику выполнения заданий	Может выбрать методику выполнения заданий
Навыки выполнения заданий различной сложности	Не имеет навыков выполнения учебных заданий	Имеет навыки выполнения учебных заданий
Навыки самопроверки. Качество сформированных навыков	Допускает грубые ошибки при выполнении заданий, нарушающие логику решения задач	Не допускает ошибки при выполнении заданий
Навыки анализа результатов выполнения заданий, решения задач	Делает некорректные выводы	Делает корректные выводы
Навыки представления результатов решения задач	Не может проиллюстрировать решение задачи поясняющими схемами, рисунками	Иллюстрирует решение задачи поясняющими схемами, рисунками

Ниже приведены правила оценивания формирования компетенций по показателю оценивания «Навыки основного уровня».

Критерий оценивания	Уровень освоения и оценка	
	Не зачтено	Зачтено
Навыки выбора методик выполнения заданий	Не может выбрать методику выполнения заданий	Может выбрать методику выполнения заданий
Навыки выполнения заданий различной сложности	Не имеет навыков выполнения учебных заданий	Имеет навыки выполнения учебных заданий

Навыки самопроверки. Качество сформированных навыков	Допускает грубые ошибки при выполнении заданий, нарушающие логику решения задач	Не допускает ошибки при выполнении заданий
Навыки анализа результатов выполнения заданий, решения задач	Делает некорректные выводы	Делает корректные выводы
Навыки представления результатов решения задач	Не может проиллюстрировать решение задачи поясняющими схемами, рисунками	Иллюстрирует решение задачи поясняющими схемами, рисунками
Навыки обоснования выполнения заданий	Не может обосновать алгоритм выполнения заданий	Обосновывает алгоритм выполнения заданий
Быстрота выполнения заданий	Не выполняет задания или выполняет их очень медленно, не достигая поставленных задач	Выполняет задания в поставленные сроки
Самостоятельность в выполнении заданий	Не может самостоятельно планировать и выполнять задания	Планирование и выполнение заданий осуществляет самостоятельно
Результативность (качество) выполнения заданий	Выполняет задания некачественно	Выполняет задания с достаточным уровнем качества

3.3. Процедура оценивания при проведении промежуточной аттестации обучающихся по дисциплине в форме защиты курсовой работы (курсового проекта)

Промежуточная аттестация по дисциплине в форме защиты курсовой работы/курсового проекта не проводится.

Шифр	Наименование дисциплины
Б1.О.06	Правовое регулирование строительства. Коррупционные риски

Код направления подготовки / специальности	08.03.01
Направление подготовки / специальность	Строительство
Наименование ОПОП (направленность / профиль)	Инжиниринг и строительство объектов энергетики
Год начала реализации ОПОП	2022
Уровень образования	бакалавриат
Форма обучения	очная
Год разработки/обновления	2022

Перечень учебных изданий и учебно-методических материалов

Печатные учебные издания в НТБ НИУ МГСУ:

№ п/п	Автор, название, место издания, издательство, год издания, количество страниц	Количество экземпляров в библиотеке НИУ МГСУ
1	Гражданское право : учебник: [в 2-х т.] / под ред.: М. В. Карпычев, А. М. Хужин ; авт. кол. О. В. Голованова [и др.]. - Москва : Форум:Инфра-М, 2017. Т.1. - 2017. - 399 с. - (Высшее образование). - Библиогр.: с. 386-391 (22 назв.). - ISBN 978-5-8199-0648-4	536
2	Правоведение : учебник для студентов неюридических вузов /А.В. Малько [и др.]; под ред. А. В. Малько ; Институт государства и права Российской академии наук Саратовский филиал. - Москва : КНОРУС, 2018. - 400 с. - (Бакалавриат). - Библиогр.: с. 398-399. - ISBN 978-5-406-06015-5	100
3	Румянцева Е.Е. Противодействие коррупции: учебник и практикум для бакалавриата и магистратуры. / Е. Е. Румянцева. - Москва :Юрайт, 2018. - 267 с. : ил., табл. - (Бакалавр - Магистр). - Библиогр.: с. 267. - ISBN 978-5-534-00252-2	100

Электронные учебные издания в электронно-библиотечных системах (ЭБС):

№ п/п	Автор, название, место издания, год издания, количество страниц	Ссылка на учебное издание в ЭБС
1	Правоведение : учебник / С. В. Барабанова, Ю. Н. Богданова, С. Б. Верещак [и др.] ; под редакцией С. В. Барабановой. — Москва : Прометей, 2018. — 390 с. — ISBN 978-5-907003-67-5. — Текст : электронный // Цифровой образовательный ресурс IPR SMART : [сайт].	https://www.iprbookshop.ru/94498.html
2	Противодействие коррупции : учебное пособие / составители М. Ю. Осипов. — Москва : Ай Пи Ар Медиа, 2021. — 128 с. — ISBN 978-5-4497-0814-4. — Текст : электронный // Цифровой образовательный ресурс IPR SMART : [сайт].	https://www.iprbookshop.ru/101518.html

3	Чумакова, О. В. Основы правоведения : учебное пособие для студентов неюридических вузов / О. В. Чумакова. — Москва : National Research, 2020. — 417 с. — ISBN 978-1-952243-11-0. — Текст : электронный // Цифровой образовательный ресурс IPR SMART : [сайт].	https://www.iprbookshop.ru/95596.html
---	---	---

Шифр	Наименование дисциплины
Б1.О.06	Правовое регулирование строительства. Коррупционные риски

Код направления подготовки / специальности	08.03.01
Направление подготовки / специальность	Строительство
Наименование ОПОП (направленность / профиль)	Инжиниринг и строительство объектов энергетики
Год начала реализации ОПОП	2022
Уровень образования	бакалавриат
Форма обучения	очная
Год разработки/обновления	2022

Перечень профессиональных баз данных и информационных справочных систем

Наименование	Электронный адрес ресурса
«Российское образование» - федеральный портал	http://www.edu.ru/index.php
Научная электронная библиотека	http://elibrary.ru/defaultx.asp?
Электронная библиотечная система IPRbooks	http://www.iprbookshop.ru/
Федеральная университетская компьютерная сеть России	http://www.runnet.ru/
Информационная система "Единое окно доступа к образовательным ресурсам"	http://window.edu.ru/
Научно-технический журнал по строительству и архитектуре «Вестник МГСУ»	http://www.vestnikmgsu.ru/
Научно-техническая библиотека НИУ МГСУ	http://www.mgsu.ru/resources/Biblioteka/

Приложение 4 к рабочей программе

Шифр	Наименование дисциплины
Б1.О.06	Правовое регулирование строительства. Коррупционные риски

Код направления подготовки / специальности	08.03.01
Направление подготовки / специальность	Строительство
Наименование (я) ОПОП (направленность / профиль)	Инжиниринг и строительство объектов энергетики
Год начала реализации ОПОП	2022
Уровень образования	бакалавриат
Форма обучения	очная
Год разработки/обновления	2022

Материально-техническое и программное обеспечение дисциплины

Наименование специальных помещений и помещений для самостоятельной работы	Оснащенность специальных помещений и помещений для самостоятельной работы	Перечень лицензионного программного обеспечения. Реквизиты подтверждающего документа
Учебные аудитории для проведения учебных занятий, текущего контроля и промежуточной аттестации	Рабочее место преподавателя, рабочие места обучающихся	
<p>Помещение для самостоятельной работы обучающихся</p> <p>Ауд. 41 НТБ на 80 посадочных мест (рабочее место библиотекаря, рабочие места обучающихся)</p>	<p>ИБП GE VH Series VH 700 Источник бесперебойного питания РИП-12 (2 шт.) Компьютер/ТИП №5 (2 шт.) Компьютер Тип № 1 (6 шт.) Контрольно-пусковой блок С2000-КПБ (26 шт.) Монитор / Samsung 21,5" S22C200B (80 шт.) Плоттер / HP DJ T770 Прибор приемно-контрольный С2000-АСПТ (2 шт.) Принтер / HP LaserJet P2015 DN Принтер /Тип № 4 н/т Принтер HP LJ Pro 400 M401dn Системный блок / KraftwayCredo тип 4 (79 шт.) Электронное табло 2000*950</p>	<p>Adobe Acrobat Reader DC (ПО предоставляется бесплатно на условиях OpLic) Adobe Flash Player (ПО предоставляется бесплатно на условиях OpLic) APM Civil Engineering (Договор № 109/9.13_АО НИУ от 09.12.13 (НИУ-13)) ArcGIS Desktop (Договор передачи с ЕСРИ СНГ 31 лицензии от 27.01.2016) ArhciCAD [22] (Б\Д; Веб-кабинет или подписка; OpenLicense) AutoCAD [2018] (Б\Д; Веб-кабинет или подписка; OpenLicense) AutoCAD [2020] (Б\Д; Веб-кабинет или подписка; OpenLicense) Autodesk Revit [2018] (Б\Д; Веб-кабинет или подписка; OpenLicense) Autodesk Revit [2020] (Б\Д; Веб-кабинет или подписка; OpenLicense) CorelDRAW [GSX5;55] (Договор № 292/10.11- АО НИУ от 28.11.2011 (НИУ-11)) eLearnBrowser [1.3] (Договор ГМЛ-Л-16/03-846 от 30.03.2016) Google Chrome (ПО предоставляется бесплатно на условиях OpLic) Lazarus (ПО предоставляется бесплатно на условиях OpLic) Mathcad [Edu.Prime;3;30] (Договор №109/9.13_АО НИУ от 09.12.13 (НИУ-</p>

		<p>13)) MathworksMatlab [R2008a;100] (Договор 089/08-ОК(ИОП) от 24.10.2008) Mozilla Firefox (ПО предоставляется бесплатно на условиях OpLic) MS Access [2013;Im] (OpenLicense; Подписка AzureDev Tools; Б\Д; Веб-кабинет) MS ProjectPro [2013;ImX] (OpenLicense; Подписка AzureDev Tools; Б\Д; Веб-кабинет) MS VisioPro [2013;ADT] (OpenLicense; Подписка AzureDev Tools; Б\Д; Веб-кабинет) MS Visual FoxPro [ADT] (OpenLicense; Подписка AzureDev Tools; Б\Д; Веб-кабинет) nanoCAD СПДС Стройплощадка (Договор бесплатной передачи / партнерство) PascalABC [3.2.0.1311] (ПО предоставляется бесплатно на условиях OpLic) Visual Studio Ent [2015;Imx] (OpenLicense; Подписка Azure Dev Tools; Б\Д; Веб-кабинет) Visual Studio Expr [2008;ImX] (OpenLicense; Подписка Azure Dev Tools; Б\Д; Веб-кабинет) WinPro 7 [ADT] (OpenLicense; Подписка Azure Dev Tools; Б\Д; Веб-кабинет) Компас-3D V14 АЕС (Договор № 109/9.13_АО НИУ от 09.12.13 (НИУ-13)) ПК ЛИРА-САПР [2013] (Договор № 109/9.13_АО НИУ от 09.12.13 (НИУ-13))</p>
<p>Помещение для самостоятельной работы обучающихся</p> <p>Ауд. 59 НТБ на 5 посадочных мест, оборудованных компьютерами (рабочее место библиотекаря, рабочие места обучающихся, рабочее место для лиц с ограниченными возможностями здоровья) Читальный зал на 52 посадочных места</p>	<p>Компьютер / ТИП №5 (4 шт.) Монитор Acer 17" AL1717 (4 шт.) Монитор Samsung 24" S24C450B Системный блок KraftwayCredo KC36 2007 (4 шт.) Системный блок KraftwayCredo KC43 с KSS тип3 Принтер/HP LaserJet P2015 DN Аудиторный стол для инвалидов-колясочников Видеоувеличитель /OptelecClearNote Джойстик компьютерный беспроводной Клавиатура Clevy с большими кнопками и накладкой (беспроводная) Кнопка компьютерная выносная малая Кнопка компьютерная выносная малая (2 шт.)</p>	<p>Google Chrome (ПО предоставляется бесплатно на условиях OpLic (не требуется)) Adobe Acrobat Reader DC (ПО предоставляется бесплатно на условиях OpLic (не требуется)) eLearnBrowser [1.3] (Договор ГМЛ-Л-16/03-846 от 30.03.2016) Mozilla Firefox (ПО предоставляется бесплатно на условиях OpLic (лицензия не требуется)) MS OfficeStd [2010; 300] (Договор № 162/10 - АО НИУ от 18.11.2010 (НИУ-10)) Adobe Acrobat Reader [11] (ПО предоставляется бесплатно на условиях OpLic (лицензия не требуется)) K-Lite Codec Pack (ПО предоставляется бесплатно на условиях OpLic (лицензия не требуется))</p>
<p>Помещение для самостоятельной работы обучающихся</p>	<p>Монитор Acer 17" AL1717 (5 шт.)</p>	<p>AutoCAD [2020] (Б\Д; Веб-кабинет или подписка; OpenLicense)</p>

<p style="text-align: center;">Ауд. 84 НТБ</p> <p>На 5 посадочных мест, оборудованных компьютерами (рабочее место библиотекаря, рабочие места обучающихся)</p> <p>Читальный зал на 52 посадочных места</p>	<p>Системный блок Kraftway KW17 2010 (5 шт.)</p>	<p>Eurosoft STARK [201W;20] (Договор № 089/08-ОК(ИОП) от 24.10.2008)</p> <p>MS OfficeStd [2010; 300] (Договор № 162/10 - АО НИУ от 18.11.2010 (НИУ-10))</p> <p>nanoCAD СПДС Конструкции (Договор бесплатной передачи / партнерство)</p> <p>WinPro 7 [ADT] (OpenLicense; Подписка AzureDev Tools; Б\Д; Веб-кабинет)</p> <p>ПК ЛИРА-САПР [2013R5] (ПО предоставляется бесплатно на условиях OpLic (лицензия не требуется))</p>
---	--	--

Федеральное государственное бюджетное образовательное учреждение высшего образования
**«НАЦИОНАЛЬНЫЙ ИССЛЕДОВАТЕЛЬСКИЙ МОСКОВСКИЙ
ГОСУДАРСТВЕННЫЙ СТРОИТЕЛЬНЫЙ УНИВЕРСИТЕТ»**

РАБОЧАЯ ПРОГРАММА

Шифр	Наименование дисциплины
Б1.О.07	Социальное взаимодействие в отрасли

Код направления подготовки / специальности	08.03.01
Направление подготовки / специальность	Строительство
Наименование (я) ОПОП (направленность / профиль)	Инжиниринг и строительство объектов энергетики
Год начала реализации ОПОП	2022
Уровень образования	бакалавриат
Форма обучения	очная
Год разработки/обновления	2022

Разработчики:

должность	учёная степень, учёное звание	ФИО
доцент	к.с.н., доцент	Абрамова Н.В.
профессор	к.и.н., доцент	Иванова З.И.
доцент	к.п.н., доцент	Романова Е.В.

Рабочая программа дисциплины разработана и одобрена кафедрой (структурным подразделением) Социальных, психологических и правовых коммуникаций.

Рабочая программа утверждена методической комиссией по УГСН, протокол № 1 от «29» августа 2022 г.

1. Цель освоения дисциплины

Целью освоения дисциплины «Социальное взаимодействие в отрасли» является формирование компетенций обучающегося в области самоорганизации, саморазвития, реализации своей роли в команде, межкультурной коммуникации в учебной и профессиональной сфере с учетом интенсивной цифровизации общества.

Программа составлена в соответствии с требованиями Федерального государственного образовательного стандарта высшего образования по направлению подготовки 08.03.01 Строительство.

Дисциплина относится к обязательной части Блока 1 «Дисциплины (модули)» основной профессиональной образовательной программы «Инжиниринг и строительство объектов энергетики». Дисциплина является обязательной для изучения.

2. Перечень планируемых результатов обучения по дисциплине, соотнесенных с планируемыми результатами освоения образовательной программы

Код и наименование компетенции (результат освоения)	Код и наименование индикатора достижения компетенции
УК-3. Способен осуществлять социальное взаимодействие и реализовывать свою роль в команде	УК-3.1 Восприятие целей и функций команды, идентификация ролей членов команды и собственной роли в ней УК-3.2 Установление контакта в процессе межличностного взаимодействия, самопрезентация УК-3.3 Выбор способа взаимодействия при личном и групповом общении, преодоление конфликтных ситуаций при выполнении профессиональных задач
УК-4. Способен осуществлять деловую коммуникацию в устной и письменной формах на государственном языке Российской Федерации и иностранном(ых) языке(ах)	УК-4.4 Использование различных цифровых средств, позволяющих во взаимодействии с другими людьми достигать поставленных целей
УК-5. Способен воспринимать межкультурное разнообразие общества в социально-историческом, этническом и философском контекстах	УК-5.4 Идентификация собственной личности в условиях культурного разнообразия
УК-6. Способен управлять своим временем, выстраивать и реализовывать траекторию саморазвития на основе принципов образования в течение всей жизни	УК-6.1 Формулирование целей личностного и профессионального развития, условий их достижения с учетом личностных и временных ресурсов (в том числе с использованием цифровых средств) УК-6.2 Самооценка уровня развития в различных сферах жизнедеятельности, определение путей саморазвития УК-6.3 Выбор приоритетов профессионального роста, выбор направлений и способов совершенствования собственной деятельности на основе требований рынка труда к личностным и профессиональным навыкам

Код и наименование индикатора достижения компетенции	Наименование показателя оценивания (результата обучения по дисциплине)
УК-3.1 Восприятие целей и функций команды, идентификация ролей членов команды и собственной роли в ней	Знает характеристики команды как особой социальной группы Знает отличие функциональных и командных ролей Имеет навыки (начального уровня) идентификации роли членов команды и собственной роли в ней Имеет навык (начального уровня) выполнения работы в

Код и наименование индикатора достижения компетенции	Наименование показателя оценивания (результата обучения по дисциплине)
	мини-группе (команде)
УК-3.2 Установление контакта в процессе межличностного взаимодействия, самопрезентация	<p>Знает вербальные и невербальные средства установления контакта</p> <p>Знает особенности репрезентативных систем человека</p> <p>Имеет навыки (начального уровня) самопрезентации</p> <p>Имеет навыки (начального уровня) распознавать эмоциональное состояние человека по вербальным и невербальным признакам</p> <p>Имеет навык (начального уровня) коммуникативного ролевого поведения</p>
УК-3.3 Выбор способа взаимодействия при личном и групповом общении, преодоление конфликтных ситуаций при выполнении профессиональных задач	<p>Знает причины появления и способы преодоления коммуникативных барьеров</p> <p>Знает причины, виды и способы разрешения конфликтных ситуаций</p> <p>Знает виды и формы социального контроля</p> <p>Имеет навыки (начального уровня) анализа конфликтных ситуаций</p> <p>Имеет навыки (начального уровня) распознавания коммуникативных барьеров</p>
УК-4.4 Использование различных цифровых средств, позволяющих во взаимодействии с другими людьми достигать поставленных целей	<p>Знает как изменяются различные стороны общения при переходе в интернет-среду</p> <p>Знает как личная страница в соцсетях влияет на профессиональный образ</p> <p>Имеет навыки (начального уровня) использования цифровых инструментов для организации и проведения исследования социальных проблем профессиональной деятельности</p> <p>Имеет навыки (начального уровня) взаимодействия с другими людьми с использованием цифровых средств</p>
УК-5.4 Идентификация собственной личности в условиях культурного разнообразия	<p>Знает виды и характеристики социальных групп</p> <p>Знает причины сложности идентификации себя в условиях культурного разнообразия</p> <p>Имеет навыки (начального уровня) идентифицировать себя как представителя культурной группы</p>
УК-6.1 Формулирование целей личностного и профессионального развития, условий их достижения с учетом личностных и временных ресурсов (в том числе с использованием цифровых средств)	<p>Знает правила целеполагания</p> <p>Знает виды личностных ресурсов и ограничений</p> <p>Имеет навыки (начального уровня) формулирования целей, в том числе для саморазвития и самообразования</p> <p>Имеет навыки (начального уровня) организации обучения в соответствии с индивидуальным стилем деятельности</p> <p>Имеет навыки (начального уровня) использования цифровых средств для контроля личностных и временных ресурсов</p>
УК-6.2 Самооценка уровня развития в различных сферах жизнедеятельности, определение путей саморазвития	<p>Знает способы самооценки уровня развития в различных сферах жизнедеятельности</p> <p>Знает виды и уровни профессиональной мотивации</p> <p>Имеет навыки (начального уровня) формулирования рекомендаций для саморазвития</p>
УК-6.3 Выбор приоритетов профессионального роста, выбор направлений и способов совершенствования собственной деятельности на основе требований рынка труда к личностным и профессиональным навыкам	<p>Знает требования современного рынка труда к специалистам строительной отрасли</p> <p>Знает способы интеграции молодого специалиста в профессиональное сообщество и профессиональную деятельность</p> <p>Знает каналы социальной и профессиональной мобильности</p> <p>Знает причины и последствия трудовой миграции</p> <p>Имеет навыки (начального уровня) планирования собственной карьеры</p>

Информация о формировании и контроле результатов обучения представлена в Фонде оценочных средств (Приложение 1).

3. Трудоемкость дисциплины и видов учебных занятий по дисциплине

Общая трудоемкость дисциплины составляет 3 зачетных единицы (108 академических часов). (1 зачетная единица соответствует 36 академическим часам)

Видами учебных занятий и работы обучающегося по дисциплине могут являться.

Обозначение	Виды учебных занятий и работы обучающегося
Л	Лекции
ЛР	Лабораторные работы
ПЗ	Практические занятия
КоП	Компьютерный практикум
КРП	Групповые и индивидуальные консультации по курсовым работам (курсовым проектам)
СР	Самостоятельная работа обучающегося в период теоретического обучения
Контроль	Самостоятельная работа обучающегося и контактная работа обучающегося с преподавателем в период промежуточной аттестации

Структура дисциплины:

Форма обучения – очная

№	Наименование раздела дисциплины	Семестр	Количество часов по видам учебных занятий и работы обучающегося							Формы промежуточной аттестации, текущего контроля успеваемости*
			Л	ЛР	ПЗ	КоП	КРП	СР	Контроль	
1	Субъект социально-психологического пространства	3	10		20					Контрольная работа (р.1) Домашнее задание (р. 2)
2	Организация социального пространства профессиональной деятельности	3	6		12			51	9	
Итого за семестр			16		32			51	9	Зачет

* - реферат, контрольная работа, расчетно-графическая работа, домашнее задание

4. Содержание дисциплины, структурированное по видам учебных занятий и разделам

При проведении аудиторных учебных занятий предусмотрено проведение текущего контроля успеваемости:

- в рамках практических занятий предусмотрено выполнение обучающимися контрольной работы.

4.1. Лекции

№	Наименование раздела дисциплины	Тема и содержание занятия
1	Субъект социально-психологического пространства	Введение в учебный курс. Организация социально-психологического пространства Взаимодействие субъектов, как способ организации социального

		<p>пространства. Структура социального пространства. Социальный контроль.</p> <p>Субъект социального взаимодействия Формирование индивидуально-личностных характеристик субъекта взаимодействия как результат его взаимодействия с внешней и внутренней средой. Личностные ресурсы и ограничения. Мотивация.</p> <p>Установление контакта в межличностном взаимодействии Особенности социальной перцепции. Репрезентативные системы. Вербальные и невербальные средства установления контакта. Изменение различных сторон общения при переходе в интернет-среду. Цифровой профессиональный образ в виртуальном пространстве</p> <p>Социально-культурная идентичность субъекта Культурное многообразие современного социального пространства. Способы и сложности идентификации себя в поликультурном обществе</p> <p>Барьеры, разногласия и конфликты в профессиональном взаимодействии Причины возникновения коммуникативных барьеров и способы их преодоления. Причины, виды и способы разрешения конфликтных ситуаций в межличностном и профессиональном взаимодействии</p>
2	Организация социального пространства профессиональной деятельности	<p>Социальное пространство строительной отрасли Требования современного рынка труда к специалистам строительной отрасли. Каналы социальной и профессиональной мобильности. Причины и последствия трудовой миграции</p> <p>Группы и команды в организации Социальные группы в организации. Команда как особая социальная группа. Функциональные и командные роли.</p> <p>Построение профессиональной карьеры Целеполагание. Векторы построения карьеры. Способы интеграции молодого специалиста в профессиональное сообщество и профессиональную деятельность</p>

4.2. Лабораторные работы

Не предусмотрено учебным планом

4.3. Практические занятия

№	Наименование раздела дисциплины	Тема и содержание занятия
1	Субъект социально-психологического пространства	<p>Социально-психологическое пространство Организация социального образовательного пространства. Индивидуальный стиль организации обучения и деятельности.</p> <p>Субъект взаимодействия: личностная компетентность Самооценка уровня развития в различных сферах жизнедеятельности. Составление рекомендаций для саморазвития.</p> <p>Субъект взаимодействия: личностные ресурсы Самодиагностика и управление личностными ресурсами. Цифровые средства для контроля личностных и временных ресурсов</p> <p>Субъект взаимодействия: социальная компетентность Социальная компетентность. Распознавание эмоционального</p>

		состояния человека по вербальным и невербальным признакам
		Установление контакта в межличностном взаимодействии: социальная перцепция Управление социальной перцепцией. Репрезентативные системы. Взаимодействие с другими людьми с использованием цифровых средств
		Установление контакта в межличностном взаимодействии: самопрезентация Тренинг самопрезентации. Контрольная работа
		Установление контакта в межличностном взаимодействии: речевое воздействие Коммуникативный тренинг. Отработка коммуникативного ролевого поведения
		Социально культурная идентичность Культурное многообразие социального пространства. Идентификация себя как представителя культурной группы
		Барьеры в профессиональном взаимодействии Установки и стереотипы. Ролевые ожидания. Коммуникативные барьеры и их преодоление.
		Конфликты в профессиональном взаимодействии Анализ конфликтных ситуаций. Управление конфликтом. Определение адекватного способа преодоление конфликта.
2	Организация социального пространства профессиональной деятельности	Социальное пространство строительной отрасли Организация проведения исследования социальных проблем городского пространства, строительного образования и строительной отрасли. Цифровые инструменты для организации и проведения исследования
		Группы и команды в организации: социальные группы Тренинг группового взаимодействия.
		Группы и команды в организации: команды Идентификация роли членов команды и собственной роли в ней. Диагностика особенностей взаимодействия в команде
		Группы и команды в организации: презентация работы Тренинг групповой презентации.
		Построение карьеры: целеполагание Инструменты целеполагания. Личные и профессиональные цели.
		Построение карьеры: индивидуальный стиль деятельности Планирование собственной карьеры с учетом личностных ресурсов и современных требований рынка труда к выпускникам вузов

4.4. Компьютерные практикумы

Не предусмотрено учебным планом.

4.5. Групповые и индивидуальные консультации по курсовым работам (курсовым проектам)

Не предусмотрено учебным планом.

4.6 Самостоятельная работа обучающегося в период теоретического обучения

Самостоятельная работа обучающегося в период теоретического обучения включает в себя:

- самостоятельную подготовку к учебным занятиям, включая подготовку к аудиторным формам текущего контроля успеваемости;

- выполнение домашнего задания;
- самостоятельную подготовку к промежуточной аттестации.

В таблице указаны темы для самостоятельного изучения обучающимся:

№	Наименование раздела дисциплины	Темы для самостоятельного изучения
1	Субъект социально-психологического пространства	Социальная стратификация общества. Социальные роли и статусы. Психофизиологические особенности личности и их проявление при взаимодействии. Цифровой образ как средство идентификации в мире культурного многообразия. Типы конфликтов и их влияние на эффективность взаимодействия.
2	Организация социального пространства профессиональной деятельности	Современные проблемы строительной отрасли. Рынок труда инвестиционно-строительной сферы. Непрерывное образование как способ повышения конкурентоспособности на рынке труда. Организация работы интернациональных команд. Этапы развития карьеры и интеграции в профессиональное сообщество.

4.7 Самостоятельная работа обучающегося и контактная работа обучающегося с преподавателем в период промежуточной аттестации

Работа обучающегося в период промежуточной аттестации включает в себя подготовку к формам промежуточной аттестации (к зачёту), а также саму промежуточную аттестацию.

5. Оценочные материалы по дисциплине

Фонд оценочных средств по дисциплине приведён в Приложении 1 к рабочей программе дисциплины.

Оценочные средства для проведения промежуточной аттестации, а также текущего контроля по дисциплине хранятся на кафедре (структурном подразделении), ответственной за преподавание данной дисциплины.

6. Учебно-методическое и материально-техническое обеспечение дисциплины

Основные принципы осуществления учебной работы обучающихся изложены в локальных нормативных актах, определяющих порядок организации контактной работы и порядок самостоятельной работы обучающихся. Организация учебной работы обучающихся на аудиторных учебных занятиях осуществляется в соответствии с п. 3.

6.1 Перечень учебных изданий и учебно-методических материалов для освоения дисциплины

Для освоения дисциплины обучающийся может использовать учебные издания и учебно-методические материалы, имеющиеся в научно-технической библиотеке НИУ МГСУ и/или размещённые в Электронных библиотечных системах.

Актуальный перечень учебных изданий и учебно-методических материалов представлен в Приложении 2 к рабочей программе дисциплины.

6.2 Перечень профессиональных баз данных и информационных справочных систем

При осуществлении образовательного процесса по дисциплине используются профессиональные базы данных и информационных справочных систем, перечень которых указан в Приложении 3 к рабочей программе дисциплины.

6.3 Перечень материально-технического, программного обеспечения освоения дисциплины

Учебные занятия по дисциплине проводятся в помещениях, оснащенных соответствующим оборудованием и программным обеспечением.

Перечень материально-технического и программного обеспечения дисциплины приведен в Приложении 4 к рабочей программе дисциплины.

Шифр	Наименование дисциплины
Б1.О.07	Социальное взаимодействие в отрасли

Код направления подготовки / специальности	08.03.01
Направление подготовки / специальность	Строительство
Наименование (я) ОПОП (направленность / профиль)	Инжиниринг и строительство объектов энергетики
Год начала реализации ОПОП	2022
Уровень образования	бакалавриат
Форма обучения	очная
Год разработки/обновления	2022

ФОНД ОЦЕНОЧНЫХ СРЕДСТВ

1. Описание показателей и критериев оценивания компетенций, описание шкал оценивания

Оценивание формирования компетенций производится на основе показателей оценивания, указанных в п.2. рабочей программы и в п.1.1 ФОС.

Связь компетенций, индикаторов достижения компетенций и показателей оценивания приведена в п.2 рабочей программы.

1.1. Описание формирования и контроля показателей оценивания

Оценивание уровня освоения обучающимся компетенций осуществляется с помощью форм промежуточной аттестации и текущего контроля. Формы промежуточной аттестации и текущего контроля успеваемости по дисциплине, с помощью которых производится оценивание, указаны в учебном плане и в п.3 рабочей программы.

В таблице приведена информация о формировании результатов обучения по дисциплине разделами дисциплины, а также о контроле показателей оценивания компетенций формами оценивания.

Наименование показателя оценивания (результата обучения по дисциплине)	Номера разделов дисциплины	Формы оценивания (формы промежуточной аттестации, текущего контроля успеваемости)
Знает характеристики команды как особой социальной группы	2	зачет
Знает отличие функциональных и командных ролей	2	зачет
Имеет навыки (начального уровня) идентификации роли членов команды и собственной роли в ней	2	зачет
Имеет навык (начального уровня) выполнения работы в мини-группе (команде)	2	домашнее задание
Знает вербальные и невербальные средства установления контакта	1	зачет
Знает особенности репрезентативных систем человека	1	зачет
Имеет навыки (начального уровня) самопрезентации	1	контрольная работа
Имеет навыки (начального уровня) распознавать эмоциональное состояние человека по вербальным и невербальным признакам	1	зачет

Имеет навык (начального уровня) коммуникативного ролевого поведения	1	зачет
Знает причины появления и способы преодоления коммуникативных барьеров	1	зачет
Знает причины, виды и способы разрешения конфликтных ситуаций	1	зачет
Знает виды и формы социального контроля	1	зачет
Имеет навыки (начального уровня) анализа конфликтных ситуаций	1	зачет
Имеет навыки (начального уровня) распознавания коммуникативных барьеров	1	зачет
Знает , как изменяются различные стороны общения при переходе в интернет-среду	1	зачет
Знает как личная страница в соцсетях влияет на профессиональный образ	1	зачет
Имеет навыки (начального уровня) использования цифровых инструментов для организации и проведения исследования социальных проблем профессиональной деятельности	2	домашнее задание
Имеет навыки (начального уровня) взаимодействия с другими людьми с использованием цифровых средств	1	зачет
Знает виды и характеристики социальных групп	2	зачет
Знает причины сложности идентификации себя в условиях культурного разнообразия	1	зачет
Имеет навыки (начального уровня) идентифицировать себя как представителя культурной группы	1	зачет
Знает правила целеполагания	2	зачет
Знает виды личностных ресурсов и ограничений	1	зачет
Имеет навыки (начального уровня) формулирования целей, в том числе для саморазвития и самообразования	1,2	зачет
Имеет навыки (начального уровня) организации обучения в соответствии с индивидуальным стилем деятельности	1	зачет
Имеет навыки (начального уровня) использования цифровых средств для контроля личностных и временных ресурсов	1	зачет
Знает способы самооценки уровня развития в различных сферах жизнедеятельности	1	зачет
Знает виды и уровни профессиональной мотивации	1	зачет
Имеет навыки (начального уровня) формулирования рекомендаций для саморазвития	1	зачет
Знает требования современного рынка труда к специалистам строительной отрасли	2	зачет
Знает способы интеграции молодого специалиста в профессиональное сообщество и профессиональную деятельность	2	зачет
Знает каналы социальной и профессиональной мобильности	2	зачет
Знает причины и последствия трудовой миграции	2	зачет
Имеет навыки (начального уровня) планирования собственной карьеры	2	зачет

1.2. Описание критериев оценивания компетенций и шкалы оценивания

При проведении промежуточной аттестации в форме зачёта используется шкала оценивания: «Не зачтено», «Зачтено».

Показателями оценивания являются знания и навыки обучающегося, полученные при изучении дисциплины.

Критериями оценивания достижения показателей являются:

Показатель оценивания	Критерий оценивания
Знания	Полнота ответов на проверочные вопросы
	Правильность ответов на вопросы
Навыки начального уровня	Навыки выбора методик выполнения заданий
	Навыки выполнения заданий различной сложности
	Навыки анализа результатов выполнения заданий

2. Типовые контрольные задания для оценивания формирования компетенций

2.1. Промежуточная аттестация

2.1.1. Промежуточная аттестация в форме экзамена, дифференцированного зачета (зачета с оценкой), зачета

Формы промежуточной аттестации:

Промежуточная аттестация проводится в форме зачёта в 3 семестре.

Перечень типовых примерных вопросов/заданий для проведения зачёта в 3 семестре (очная форма обучения):

№	Наименование раздела дисциплины	Типовые вопросы/задания
1.	Субъект социально-психологического пространства	<p>Вопросы:</p> <ol style="list-style-type: none"> 1. Вербальные и невербальные средства установления контакта 2. Особенности репрезентативных систем человека 3. Причины появления и способы преодоления коммуникативных барьеров 4. Причины, виды и способы разрешения конфликтных ситуаций 5. Виды и формы социального контроля 6. Изменение различных сторон общения при переходе в интернет-среду 7. Влияние личной страницы в соцсетях на профессиональный образ 8. Причины сложности идентификации себя в условиях культурного разнообразия 9. Виды личностных ресурсов и ограничений 10. Способы самооценки уровня развития в различных сферах жизнедеятельности 11. Виды и уровни профессиональной мотивации 12. Сформулируйте рекомендаций для развития предложенных личностных качеств <p>Задания:</p> <ol style="list-style-type: none"> 1. Определите эмоциональное состояние человека по вербальным и невербальным признакам 2. Продемонстрируйте пример коммуникативного ролевого поведения 3. Проанализируйте предложенную конфликтную ситуацию 4. Приведите пример взаимодействия с другими людьми с использованием цифровых средств 5. Презентуйте себя как представителя культурной группы 6. Определите индивидуальный стиль деятельности (обучения) в предложенной ситуации

		7. Приведите примеры использования цифровых средств для контроля личностных и временных ресурсов
2.	Организация социального пространства профессиональной деятельности	<p>Вопросы:</p> <ol style="list-style-type: none"> 1. Виды и характеристики социальных групп 2. Характеристика команды, как особой социальной группы 3. Отличие функциональных и командных ролей 4. Правила целеполагания 5. Требования современного рынка труда к специалистам строительной отрасли 6. Способы интеграции молодого специалиста в профессиональное сообщество и профессиональную деятельность 7. Каналы социальной и профессиональной мобильности 8. Причины и последствия трудовой миграции <p>Задания:</p> <ol style="list-style-type: none"> 1. Определите роли членов команды на основе их описания 2. Сформулируйте цели для саморазвития и самообразования 3. Напишите план (дорожную карту) собственной карьеры

2.1.2. Промежуточная аттестация в форме защиты курсовой работы (курсового проекта)

Промежуточная аттестация в форме защиты курсовой работы/курсового проекта не проводится.

2.2. Текущий контроль

2.2.1. Перечень форм текущего контроля:

- Контрольная работа;
- Домашнее задание.

2.2.2. Типовые контрольные задания форм текущего контроля

Контрольная работа по теме: «Профессиональная самопрезентация»

Перечень типовых вопросов.

1. Представление (кто, откуда)
2. Профессиональные цели: стратегические и тактические
3. Личностные ресурсы, которые можно использовать для достижения цели.
4. Ограничения и недостатки.
5. Возможные риски и способы их минимизации.
6. Интересы, помимо профессиональных.

Типовые варианты выполнения задания.

Вариант 1. Контрольная работа проводится в виде устного ответа обучающегося во время аудиторного занятия.

Вариант 2. Контрольная работа выполняется в форме видеозаписи устного выступления. Предоставляется на проверку путем размещения в ЛКС или на образовательном портале.

Домашнее задание по теме «Социальные проблемы городского пространства, строительного образования и строительной отрасли».

Перечень типовых тем:

1. Стереотипы работодателей о профессиональных возможностях выпускников вуза.

2. Организация студентами вуза своей учебной и профессиональной деятельности.
3. Студенческое портфолио в образовательной и профессиональной деятельности.
4. Карьерные стратегии студентов.
5. Отношение к работающим инвалидам и людям с ограниченными возможностями.
6. Отношения в группе с представителями различных культур.
7. Проблемы межличностного взаимодействия в строительной сфере.
8. Личностные ресурсы в личностном и профессиональном саморазвитии.
9. Использование личностных ресурсов в процессе получения высшего образования.
10. Рынок труда строительной отрасли: основные проблемы.
11. Требования рынка труда к личностным и профессиональным навыкам.
12. Профессиональное самоопределение студентов.
13. Возможности реформирования строительной отрасли: мнение студентов.
14. Образовательные системы и развитие личности студента.
15. Цифровые технологии и люди разных поколений
16. Цифровые технологии в строительной отрасли: проблемы и перспективы использования
17. Отношение населения к технологиям умного дома
18. Использование цифровых сервисов и возможностей жителями умного города
19. Опыт онлайн взаимодействия студентов с государственными организациями (ФНС, МФЦ, МВД)
20. Перспективы искусственного интеллекта в образовании и строительной отрасли

Типовые варианты выполнения задания.

Вариант 1. Домашнее задание выполняется в виде социологического исследования (групповая работа).

Перечень работ:

- 1) разработка программы исследования (изучение литературы и других информационных источников, выделение социально-психологической проблемы)
- 2) написание методологической части в Google-документах (описание проблемной ситуации, формулировка проблемы, оформление методологического аппарата и программы исследования, написание отчета)
- 3) проведение опроса и обработка результатов с помощью Google-формы (разработка анкеты, сбор эмпирических данных, анализ результатов),
- 4) оформление результатов в Google-презентации (оформление результатов работы, презентация и защита).

Подготовленная для защиты презентация, отчет в формате .pdf и таблицы с результатами в формате .excel а также ссылки на цифровые ресурсы, использованные командой для организации совместной работы размещаются в портфолио ЛКС.

Вариант 2. Домашнее задание выполняется в виде эссе (индивидуальная работа).

Требования к выполнению:

Объем работы 1-2 стр. В работе необходимы ссылки на 1 научную статью и 1 художественное произведение (книга, фильм, картина и т.п.). Необходима самостоятельная проверка работы на заимствование с помощью сервиса antiplagiat.ru. (допустимо не более 50% заимствований)

3. Методические материалы, определяющие процедуры оценивания

Процедура проведения промежуточной аттестации и текущего контроля успеваемости регламентируется локальным нормативным актом, определяющим порядок осуществления текущего контроля успеваемости и промежуточной аттестации обучающихся.

3.1. Процедура оценивания при проведении промежуточной аттестации обучающихся по дисциплине в форме экзамена и/или дифференцированного зачета (зачета с оценкой)

Промежуточная аттестация по дисциплине в форме экзамена/дифференцированного зачёта (зачета с оценкой) не проводится.

3.2. Процедура оценивания при проведении промежуточной аттестации обучающихся по дисциплине в форме зачета

Промежуточная аттестация по дисциплине в форме зачёта проводится в 3 семестре (очная форма). Для оценивания знаний и навыков используются критерии и шкала, указанные п.1.2.

Ниже приведены правила оценивания формирования компетенций по показателю оценивания «Знания».

Критерий оценивания	Уровень освоения и оценка	
	Не зачтено	Зачтено
Полнота ответов на проверочные вопросы	Не даёт ответы на большинство вопросов	Даёт ответы на большинство вопросов
Правильность ответов на вопросы	Допускает грубые ошибки при изложении ответа на вопрос	Не допускает ошибок при изложении ответа на вопрос

Ниже приведены правила оценивания формирования компетенций по показателю оценивания «Навыки начального уровня».

Критерий оценивания	Уровень освоения и оценка	
	Не зачтено	Зачтено
Навыки выбора методик выполнения заданий	Не может выбрать методику выполнения заданий	Может выбрать методику выполнения заданий
Навыки выполнения заданий различной сложности	Не имеет навыков выполнения учебных заданий	Имеет навыки выполнения учебных заданий
Навыки анализа результатов выполнения заданий	Делает некорректные выводы	Делает корректные выводы

3.3. Процедура оценивания при проведении промежуточной аттестации обучающихся по дисциплине в форме защиты курсовой работы (курсового проекта)

Промежуточная аттестация по дисциплине в форме защиты курсовой работы/курсового проекта не проводится.

Шифр	Наименование дисциплины
Б1.О.07	Социальное взаимодействие в отрасли

Код направления подготовки / специальности	08.03.01
Направление подготовки / специальность	Строительство
Наименование (я) ОПОП (направленность / профиль)	Инжиниринг и строительство объектов энергетики
Год начала реализации ОПОП	2022
Уровень образования	бакалавриат
Форма обучения	очная
Год разработки/обновления	2022

Перечень учебных изданий и учебно-методических материалов

Печатные учебные издания в НТБ НИУ МГСУ:

№ п/п	Автор, название, место издания, издательство, год издания, количество страниц	Количество экземпляров в библиотеке НИУ МГСУ
1.	Багдасарьян, Н. Г. Социология [Текст]: учебник и практикум для академического бакалавриата / Н. Г. Багдасарьян, М. А. Козлова, Н. Р. Шушанян ; под ред.: Н. Г. Багдасарьян ; Высшая школа экономики. - 2-е изд., перераб. и доп. - Москва : Юрайт, 2016. - 448 с.	150

Электронные учебные издания в электронно-библиотечных системах (ЭБС):

№ п/п	Автор, название, место издания, год издания, количество страниц	Ссылка на учебное издание в ЭБС
1	Социальное взаимодействие в учебной и профессиональной деятельности : учебное пособие / А. Д. Ишков, Н. Г. Милорадова, Е. В. Романова, Е. А. Шныренков ; под редакцией Н. Г. Милорадова. — Москва : Московский государственный строительный университет, Ай Пи Эр Медиа, ЭБС АСВ, 2017. — 129 с. — ISBN 978-5-7264-1445-4. — Текст : электронный // Цифровой образовательный ресурс IPR SMART : [сайт].	http://www.iprbookshop.ru/60774.html
2	Булатова, Е. А. Психология социального взаимодействия : учебное пособие / Е. А. Булатова, Н. А. Зимица, С. М. Зинина. — Нижний Новгород : Нижегородский государственный архитектурно-строительный университет, ЭБС АСВ, 2017. — 215 с. — ISBN 978-5-528-00199-9. — Текст : электронный // Цифровой образовательный ресурс IPR SMART : [сайт].	https://www.iprbookshop.ru/80827.html

3.	Белая, Е. Н. Межкультурная коммуникация. Поиски эффективного пути : учебное пособие / Е. Н. Белая. — Омск : Омский государственный университет им. Ф.М. Достоевского, 2016. — 312 с. — ISBN 978-5-7779-1974-8. — Текст : электронный // Цифровой образовательный ресурс IPR SMART : [сайт].	http://www.iprbookshop.ru/59614.html
4	Козлова, О. П. Карьера инженера. Формируем soft skills : учебно-методическое пособие / О. П. Козлова, А. Н. Столбченко. — Новосибирск : Новосибирский государственный технический университет, 2018. — 152 с. — ISBN 978-5-7782-3491-8. — Текст : электронный // Цифровой образовательный ресурс IPR SMART : [сайт].	https://www.iprbookshop.ru/91218.html
5	Гендина, Н. И. Информационная культура личности: технология продуктивной интеллектуальной работы с информацией в условиях интернет-среды. В 2 томах. Т.2 : учебное пособие / Н. И. Гендина, Е. В. Косолапова, Л. Н. Рябцева ; под редакцией Н. И. Гендиной. — Кемерово : Кемеровский государственный институт культуры, 2020. — 309 с. — ISBN 978-5-8154-0518-9, 978-5-8154-0520-2 (т.2). — Текст : электронный // Цифровой образовательный ресурс IPR SMART : [сайт].	https://www.iprbookshop.ru/108554.html

Шифр	Наименование дисциплины
Б1.О.07	Социальное взаимодействие в отрасли

Код направления подготовки / специальности	08.03.01
Направление подготовки / специальность	Строительство
Наименование (я) ОПОП (направленность / профиль)	Инжиниринг и строительство объектов энергетики
Год начала реализации ОПОП	2022
Уровень образования	бакалавриат
Форма обучения	очная
Год разработки/обновления	2022

Перечень профессиональных баз данных и информационных справочных систем

Наименование	Электронный адрес ресурса
«Российское образование» - федеральный портал	http://www.edu.ru/index.php
Научная электронная библиотека	http://elibrary.ru/defaultx.asp?
Электронная библиотечная система IPRbooks	http://www.iprbookshop.ru/
Федеральная университетская компьютерная сеть России	http://www.runnet.ru/
Информационная система "Единое окно доступа к образовательным ресурсам"	http://window.edu.ru/
Научно-технический журнал по строительству и архитектуре «Вестник МГСУ»	http://www.vestnikmgsu.ru/
Научно-техническая библиотека НИУ МГСУ	http://www.mgsu.ru/resources/Biblioteka/
Система проверки текстов на плагиат «Антиплагиат»	https://www.antiplagiat.ru/

Шифр	Наименование дисциплины
Б1.О.07	Социальное взаимодействие в отрасли

Код направления подготовки / специальности	08.03.01
Направление подготовки / специальность	Строительство
Наименование (я) ОПОП (направленность / профиль)	Инжиниринг и строительство объектов энергетики
Год начала реализации ОПОП	2022
Уровень образования	бакалавриат
Форма обучения	очная
Год разработки/обновления	2022

Материально-техническое и программное обеспечение дисциплины

Наименование специальных помещений и помещений для самостоятельной работы	Оснащенность специальных помещений и помещений для самостоятельной работы	Перечень лицензионного программного обеспечения. Реквизиты подтверждающего документа
Учебные аудитории для проведения учебных занятий, текущего контроля и промежуточной аттестации	Рабочее место преподавателя, рабочие места обучающихся	
<p>Помещение для самостоятельной работы обучающихся</p> <p>Ауд. 41 НТБ на 80 посадочных мест (рабочее место библиотекаря, рабочие места обучающихся)</p>	<p>ИБП GE VH Series VH 700</p> <p>Источник бесперебойного питания РИП-12 (2 шт.)</p> <p>Компьютер/ТИП №5 (2 шт.)</p> <p>Компьютер Тип № 1 (6 шт.)</p> <p>Контрольно-пусковой блок С2000-КПБ (26 шт.)</p> <p>Монитор / Samsung 21,5" S22C200B (80 шт.)</p> <p>Плоттер / HP DJ T770</p> <p>Прибор приемно-контрольный С2000-АСПТ (2 шт.)</p> <p>Принтер / HP LaserJet P2015 DN</p> <p>Принтер /Тип № 4 н/т</p> <p>Принтер HP LJ Pro 400 M401dn</p> <p>Системный блок / Kraftway Credo тип 4 (79 шт.)</p> <p>Электронное табло 2000*950</p>	<p>Adobe Acrobat Reader DC (ПО предоставляется бесплатно на условиях OpLic)</p> <p>Adobe Flash Player (ПО предоставляется бесплатно на условиях OpLic)</p> <p>APM Civil Engineering (Договор № 109/9.13_АО НИУ от 09.12.13 (НИУ-13))</p> <p>ArcGIS Desktop (Договор передачи с ЕСРИ СНГ 31 лицензии от 27.01.2016)</p> <p>ArhсiCAD [22] (БД; Веб-кабинет или подписка; OpenLicense)</p> <p>AutoCAD [2018] (БД; Веб-кабинет или подписка; OpenLicense)</p> <p>AutoCAD [2020] (БД; Веб-кабинет или подписка; OpenLicense)</p> <p>Autodesk Revit [2018] (БД; Веб-кабинет или подписка; OpenLicense)</p> <p>Autodesk Revit [2020] (БД; Веб-кабинет или подписка; OpenLicense)</p> <p>CorelDRAW [GSX5;55] (Договор № 292/10.11- АО НИУ от 28.11.2011 (НИУ-11))</p>

		<p>eLearnBrowser [1.3] (Договор ГМЛ-Л-16/03-846 от 30.03.2016) Google Chrome (ПО предоставляется бесплатно на условиях OpLic) Lazarus (ПО предоставляется бесплатно на условиях OpLic) Mathcad [Edu.Prime;3;30] (Договор №109/9.13_АО НИУ от 09.12.13 (НИУ-13)) Mathworks Matlab [R2008a;100] (Договор 089/08-ОК(ИОП) от 24.10.2008) Mozilla Firefox (ПО предоставляется бесплатно на условиях OpLic) MS Access [2013;Im] (OpenLicense; Подписка Azure Dev Tools; Б\Д; Веб-кабинет) MS ProjectPro [2013;ImX] (OpenLicense; Подписка Azure Dev Tools; Б\Д; Веб-кабинет) MS VisioPro [2013;ADT] (OpenLicense; Подписка Azure Dev Tools; Б\Д; Веб-кабинет) MS Visual FoxPro [ADT] (OpenLicense; Подписка Azure Dev Tools; Б\Д; Веб-кабинет) nanoCAD СПДС Стройплощадка (Договор бесплатной передачи / партнерство) PascalABC [3.2.0.1311] (ПО предоставляется бесплатно на условиях OpLic) Visual Studio Ent [2015;Imx] (OpenLicense; Подписка Azure Dev Tools; Б\Д; Веб-кабинет) Visual Studio Expr [2008;ImX] (OpenLicense; Подписка Azure Dev Tools; Б\Д; Веб-кабинет) WinPro 7 [ADT] (OpenLicense; Подписка Azure Dev Tools; Б\Д; Веб-кабинет) Компас-3D V14 АЕС (Договор № 109/9.13_АО НИУ от 09.12.13 (НИУ-13)) ПК ЛИРА-САПР [2013] (Договор № 109/9.13_АО НИУ от 09.12.13 (НИУ-13))</p>
<p>Помещение для самостоятельной работы обучающихся</p> <p>Ауд. 59 НТБ на 5 посадочных мест, оборудованных компьютерами (рабочее</p>	<p>Компьютер / ТИП №5 (4 шт.) Монитор Acer 17" AL1717 (4 шт.) Монитор Samsung 24" S24C450B Системный блок Kraftway Credo KC36 2007 (4 шт.)</p>	<p>Google Chrome (ПО предоставляется бесплатно на условиях OpLic (не требуется)) Adobe Acrobat Reader DC (ПО предоставляется бесплатно на условиях OpLic (не требуется)) eLearnBrowser [1.3] (Договор ГМЛ-Л-16/03-846 от 30.03.2016)</p>

<p>место библиотекаря, рабочие места обучающихся, рабочее место для лиц с ограниченными возможностями здоровья) Читальный зал на 52 посадочных места</p>	<p>Системный блок Kraftway Credo KC43 с KSS тип3 Принтер/HP LaserJet P2015 DN Аудиторный стол для инвалидов-колясочников Видеоувеличитель /Optelec ClearNote Джойстик компьютерный беспроводной Клавиатура Cleву с большими кнопками и накладкой (беспроводная) Кнопка компьютерная выносная малая Кнопка компьютерная выносная малая (2 шт.)</p>	<p>Mozilla Firefox (ПО предоставляется бесплатно на условиях OpLic (лицензия не требуется)) MS OfficeStd [2010; 300] (Договор № 162/10 - АО НИУ от 18.11.2010 (НИУ-10)) Adobe Acrobat Reader [11] (ПО предоставляется бесплатно на условиях OpLic (лицензия не требуется)) K-Lite Codec Pack (ПО предоставляется бесплатно на условиях OpLic (лицензия не требуется))</p>
<p>Помещение для самостоятельной работы обучающихся</p> <p>Ауд. 84 НТБ На 5 посадочных мест, оборудованных компьютерами (рабочее место библиотекаря, рабочие места обучающихся) Читальный зал на 52 посадочных места</p>	<p>Монитор Acer 17" AL1717 (5 шт.) Системный блок Kraftway KW17 2010 (5 шт.)</p>	<p>AutoCAD [2020] (Б\Д; Веб-кабинет или подписка; OpenLicense) Eurosoft STARK [201W;20] (Договор № 089/08-ОК(ИОП) от 24.10.2008) MS OfficeStd [2010; 300] (Договор № 162/10 - АО НИУ от 18.11.2010 (НИУ-10)) nanoCAD СПДС Конструкции (Договор бесплатной передачи / партнерство) WinPro 7 [ADT] (OpenLicense; Подписка Azure Dev Tools; Б\Д; Веб-кабинет) ПК ЛИРА-САПР [2013R5] (ПО предоставляется бесплатно на условиях OpLic (лицензия не требуется))</p>

Федеральное государственное бюджетное образовательное учреждение высшего образования
«НАЦИОНАЛЬНЫЙ ИССЛЕДОВАТЕЛЬСКИЙ МОСКОВСКИЙ ГОСУДАРСТВЕННЫЙ
СТРОИТЕЛЬНЫЙ УНИВЕРСИТЕТ»

РАБОЧАЯ ПРОГРАММА

Шифр	Наименование дисциплины
Б1.О.08	Высшая математика

Код направления подготовки / специальности	08.03.01
Направление подготовки / специальность	Строительство
Наименование ОПОП (направленность / профиль)	Инжиниринг и строительство объектов энергетики
Год начала реализации ОПОП	2022
Уровень образования	бакалавриат
Форма обучения	очная
Год разработки/обновления	2022

Разработчики:

должность	ученая степень, ученое звание	ФИО
доцент	к.ф.-м.н., доцент	Петелина Вера Динэровна
доцент	к.ф.-м.н., доцент	Кириянова Людмила Владимировна
преподаватель		Проскурин Андрей Юрьевич

Рабочая программа дисциплины разработана и одобрена кафедрой (структурным подразделением) «Высшей Математики».

Рабочая программа утверждена методической комиссией по УГСН, протокол № 1 от «29» августа 2022 г.

1. Цель освоения дисциплины

Целью освоения дисциплины «Высшая математика» является формирование компетенций обучающегося в области математики.

Программа составлена в соответствии с требованиями Федерального государственного образовательного стандарта высшего образования по направлению подготовки 08.03.01 Строительство (уровень образования – бакалавриат).

Дисциплина относится к обязательной части, Блока 1 «Дисциплины (модули)» основных профессиональных образовательных программ по направлению подготовки 08.03.01 Строительство (уровень образования – бакалавриат). Дисциплина является обязательной к изучению.

2. Перечень планируемых результатов обучения по дисциплине, соотнесенных с планируемыми результатами освоения образовательной программы

Код и наименование компетенции (результат освоения)	Код и наименование индикатора достижения компетенции
ОПК-1. Способен решать задачи профессиональной деятельности на основе использования теоретических и практических основ естественных и технических наук, а также математического аппарата	ОПК-1.6 Решение инженерных задач с помощью математического аппарата векторной алгебры, аналитической геометрии
	ОПК-1.7 Решение уравнений, описывающих основные физические процессы, с применением методов линейной алгебры и математического анализа
	ОПК-1.8 Обработка расчетных и экспериментальных данных вероятностно-статистическими методами

Код и наименование индикатора достижения компетенции	Наименование показателя оценивания (результата обучения по дисциплине)
ОПК-1.6 Решение инженерных задач с помощью математического аппарата векторной алгебры, аналитической геометрии	Знает скалярное, векторное и смешанное произведения векторов и их приложения в геометрии и физике, прямые, плоскости, кривые линии, поверхности и способы их задания, координатный метод в аналитической геометрии, типы поверхностей 2-го порядка, которые используются в строительстве
	Имеет навыки начального уровня решения инженерных задач методами векторной алгебры и аналитической геометрии, описания геометрических объектов с помощью математического аппарата векторной алгебры и аналитической геометрии, используя координатный метод
ОПК-1.7 Решение уравнений, описывающих основные физические процессы, с применением методов линейной алгебры и математического анализа	Знает методы решения дифференциальных уравнений с разделяющимися переменными, однородных, линейных однородных, линейных неоднородных дифференциальных уравнений (метод вариации произвольных постоянных, метод неопределенных коэффициентов)
	Имеет навыки начального уровня решения задач физического и геометрического характера, приводящие к дифференциальным уравнениям, решения дифференциальных уравнений с разделяющимися переменными, однородных уравнений, линейных уравнений методом Бернулли, линейных неоднородных дифференциальных уравнений методом вариации произвольных постоянных, методом неопределенных коэффициентов
ОПК-1.8 Обработка расчетных и экспериментальных данных вероятностно-статистическими методами	Знает основные закономерности и соотношения, принципы теории вероятностей и математической статистики, основные теоремы теории вероятностей, законы распределения дискретных и непрерывных случайных величин, закон больших чисел и его применение, центральную предельную теорему и ее применение, вероятностные методы расчета надежности

Код и наименование индикатора достижения компетенции	Наименование показателя оценивания (результата обучения по дисциплине)
	Имеет навыки начального уровня вероятностного и статистического анализа расчетных и экспериментальных данных, полученных из общепрофессиональных и специальных дисциплин профессиональной направленности, первичной статистической обработки экспериментальных данных, составления вариационного ряда, группировки данных, нахождения числовых характеристик, построения гистограммы, анализа полученных результатов

Информация о формировании и контроле результатов обучения представлена в Фонде оценочных средств (Приложение 1).

3. Трудоемкость дисциплины и видов учебных занятий по дисциплине

Общая трудоемкость дисциплины составляет 10 зачетных единиц (360 академических часов). (1 зачетная единица соответствует 36 академическим часам)

Видами учебных занятий и работы обучающегося по дисциплине могут являться:

Обозначение	Виды учебных занятий и работы обучающегося
Л	Лекции
ЛР	Лабораторные работы
ПЗ	Практические занятия
КоП	Компьютерный практикум
КРП	Групповые и индивидуальные консультации по курсовым работам (курсовым проектам)
СР	Самостоятельная работа обучающегося в период теоретического обучения
К	Самостоятельная работа обучающегося и контактная работа обучающегося с преподавателем в период промежуточной аттестации

Структура дисциплины:

Форма обучения – очная

№	Наименование раздела дисциплины	Семестр	Количество часов по видам учебных занятий и работы обучающегося							Формы промежуточной аттестации, текущего контроля успеваемости	
			Л	ЛР	ПЗ	КоП	КРП	СР	К		
1	Векторная алгебра и линейная алгебра. Аналитическая геометрия	1	18	-	20	-				Домашнее задание №1 (1 раздел) Домашнее задание №2 (2 раздел) Домашнее задание №3 (3 раздел) Контрольная работа №1 (2 раздел)	
2	Введение в анализ. Дифференциальное исчисление функции одной и нескольких переменных	1	18	-	20	-	-	82	18		
3	Интегральное исчисление функции одной переменной	1	6	-	8	-					
	Итого:	1	32	-	48	-	-	82	18	Экзамен №1	
4	Обыкновенные дифференциальные уравнения	2	8	-	18	8			89	27	Домашнее задание №4 (4 раздел) Контрольная работа №2 (4 раздел) Домашнее задание №5
5	Теория вероятностей и элементы математической	2	8	-	14	8					

№	Наименование раздела дисциплины	Семестр	Количество часов по видам учебных занятий и работы обучающегося							Формы промежуточной аттестации, текущего контроля успеваемости
			Л	ЛР	ПЗ	Коп	КРП	СР	К	
	статистики									(5 раздел) Домашнее задание №6 (5 раздел) Контрольные задания компьютерных практикумов (4, 5 раздел)
	Итого:	2	16	-	32	16	-	89	27	Экзамен №2
	Итого:	1,2	48	-	80	16	-	171	45	Экзамен №1, №2

4. Содержание дисциплины, структурированное по видам учебных занятий и разделам

При проведении аудиторных учебных занятий предусмотрено проведение текущего контроля успеваемости: контрольные работы, контрольные задания компьютерных практикумов.

4.1 Лекции

Форма обучения – очная

№	Наименование раздела дисциплины	Тема и содержание лекций
1	Векторная алгебра и линейная алгебра. Аналитическая геометрия	<p>1.1 Определители второго и третьего порядка и их свойства. Вычисление определителей третьего порядка разложением по строке (столбцу). Определители n-го порядка, их вычисление.</p> <p>1.2 Матрицы и действия над ними. Обратная матрица. Собственные числа и собственные векторы. Использование собственных чисел в матричном исчислении.</p> <p>1.3 Решение системы алгебраических линейных уравнений с помощью обратной матрицы, по формулам Крамера, методом Гаусса.</p> <p>1.4 Линейные операции над векторами и их свойства. Разложение вектора по базису. Векторы в прямоугольной системе координат.</p> <p>1.5 Скалярное, векторное и смешанное произведения векторов; их определения, основные свойства, способы вычисления и применения к решению геометрических и физических задач (задача о работе силы, о моменте силы).</p> <p>1.6 Прямая на плоскости (различные виды уравнений прямой). Взаимное расположение 2-х прямых.</p> <p>1.7 Уравнения плоскостей и их взаимное расположение. Прямая в пространстве. Вывод уравнений прямой.</p> <p>1.8 Кривые и поверхности 2-го порядка; их канонические уравнения и построение.</p>
2	Введение в анализ. Дифференциальное исчисление функции одной и нескольких переменных	<p>2.1 Функция одной переменной. Предел функции. Бесконечно малые и бесконечно большие функции. Понятие о сходимости числовой последовательности.</p> <p>2.2 Приращение функции. Непрерывность функции в точке и на интервале. Точки разрыва, их классификация.</p> <p>2.3 Производная функции, ее геометрический и механический смыслы. Правила дифференцирования. Параметрическое задание функции.</p> <p>2.4 Дифференциал функции, его геометрический смысл. Применение дифференциала в приближенных вычислениях.</p> <p>2.5 Основные теоремы дифференциального исчисления и их геометрическая иллюстрация. Правило Лопиталя.</p>

№	Наименование раздела дисциплины	Тема и содержание лекций
		<p>2.6 Возрастание и убывание функции на интервале. Экстремум, наибольшее и наименьшее значение функции одной переменной на интервале.</p> <p>2.7 Выпуклость, точки перегиба кривой. Асимптоты. Общая схема исследования функции одной переменной.</p> <p>2.8 Функция нескольких переменных, область определения. Предел функции двух переменных. Непрерывность функции в точке и в области. Частные производные; их геометрический смысл.</p> <p>2.9 Экстремум функции двух переменных. Нахождение наибольшего и наименьшего значений функции двух переменных в замкнутой ограниченной области.</p>
3	Интегральное исчисление функции одной переменной	<p>3.1 Первообразная. Теорема о разности первообразных, неопределенный интеграл. Методы интегрирования, использование таблиц интегралов.</p> <p>3.2 Задача о площади криволинейной трапеции, приводящая к понятию определенного интеграла по отрезку. Определенный интеграл по отрезку (определение, основные свойства).</p> <p>3.3 Вычисление определенного интеграла. Формула Ньютона-Лейбница. Несобственный интеграл, определение и вычисление.</p> <p>3.4 Приложения определенного интеграла в геометрии.</p> <p>3.5 Теоремы об оценке, о среднем, о дифференцировании интеграла с переменным верхним пределом.</p>
4	Обыкновенные дифференциальные уравнения	<p>4.1 Задачи, приводящие к дифференциальным уравнениям. Определение дифференциального уравнения, его порядка и решения. Задача Коши и теорема Коши для уравнений 1-го порядка. Общее и частное решения.</p> <p>4.2 Основные типы дифференциальных уравнений 1-го порядка. Дифференциальные уравнения высших порядков. Дифференциальные уравнения второго порядка. Задача Коши. Общее и частное решения.</p> <p>4.3 Дифференциальные уравнения второго порядка, допускающие понижение порядка, методы решения.</p> <p>4.4 Линейные дифференциальные уравнения n-го порядка. Фундаментальная система решений линейного однородного дифференциального уравнения.</p> <p>4.5 Теоремы о структуре общего решения линейного однородного и линейного неоднородного дифференциального уравнения.</p> <p>4.6 Линейные однородные дифференциальные уравнения с постоянными коэффициентами. Характеристическое уравнение. Комплексные числа и действия с ними. Нахождение фундаментальной системы решений.</p> <p>4.7 Методы решения линейных неоднородных дифференциальных уравнений (метод неопределенных коэффициентов, метод вариации произвольных постоянных).</p>
5	Теория вероятностей и элементы математической статистики	<p>5.1 Случайные события. Алгебра событий. Относительная частота. Классическое, геометрическое, аксиоматическое определения вероятности.</p> <p>5.2 Основные теоремы теории вероятностей. Зависимость и независимость событий. Надежность элемента. Надежность схем. Формула полной вероятности и формула Байеса.</p> <p>5.3 Схема Бернулли. Формула Бернулли. Локальная и интегральная формулы Муавра-Лапласа и их применение. Формула Пуассона.</p> <p>5.4 Дискретные и непрерывные случайные величины. Функция распределения, плотность вероятности и числовые характеристики (математическое ожидание, дисперсия, среднее квадратическое отклонение и их смысл).</p> <p>5.5 Обзор основных распределений (биномиальное, Пуассона, равномерное, показательное, нормальное распределения). Роль нормального распределения (примеры).</p> <p>5.6 Закон больших чисел и его применение. Понятие о центральной предельной теореме и ее применение.</p>

№	Наименование раздела дисциплины	Тема и содержание лекций
		<p>5.7 Предмет математической статистики. Генеральная совокупность и выборка. Статистический ряд, статистическая функция распределения, гистограмма. Точечные оценки параметров распределения по выборке (состоятельность, несмещенность оценки).</p> <p>5.8 Отыскание доверительных интервалов для математического ожидания и дисперсии нормально распределенной случайной величины.</p> <p>5.9 Обработка результатов измерений. Сглаживание экспериментальных зависимостей. Метод наименьших квадратов.</p>

4.2 Лабораторные работы

Учебным планом лабораторные работы не предусмотрены.

4.3 Практические занятия

Форма обучения – очная

№	Наименование раздела дисциплины	Тема и содержание занятия
1	Векторная алгебра и линейная алгебра. Аналитическая геометрия	<p>Определители второго и третьего порядка, вычисления, свойства. Миноры и алгебраические дополнения элементов. Разложение определителя по строке и по столбцу. Формулы Крамера.</p> <p>Матрицы. Операции над матрицами. Обратная матрица. Решение систем линейных уравнений с помощью обратной матрицы. Метод Гаусса.</p> <p>Векторы в прямоугольной системе координат; операции над векторами. Орт вектора, направляющие косинусы вектора, признак коллинеарности векторов. Деление отрезка в данном отношении.</p> <p>Скалярное, векторное и смешанное произведения векторов, определения, свойства, вычисление. Применение к решению геометрических и физических задач.</p> <p>Прямая на плоскости, различные виды уравнения прямой, взаимное расположение двух прямых, угол между ними.</p> <p>Плоскость и прямая в пространстве. Уравнение плоскости по точке и нормальному вектору. Различные виды уравнений прямой. Взаимное расположение плоскостей и прямых.</p>
2	Введение в анализ. Дифференциальное исчисление функции одной и нескольких переменных	<p>Методы вычисления пределов. Применение эквивалентных бесконечно малых. Непрерывность функции в точке. Исследование точек разрыва функции.</p> <p>Определение производной. Производная суммы, произведения и частного функций. Производная сложной функции, функции, заданной неявно и параметрически. Уравнения касательной и нормали к кривой в данной точке.</p> <p>Правило Лопиталя. Исследование функции по общей схеме: точки экстремума, точки перегиба, асимптоты.</p> <p>Область определения функции двух переменных. Частные производные первого порядка. Полный дифференциал. Частные производные функции, заданной неявно. Частные производные второго порядка.</p> <p>Экстремум функции двух переменных. Наибольшее и наименьшее значения функции, непрерывной в замкнутой ограниченной области.</p>
3	Интегральное исчисление функции одной переменной	<p>Методы интегрирования. Таблица интегралов. Подведение функции под знак дифференциала. Интегрирование тригонометрических функций.</p> <p>Интегрирование по частям. Интегрирование рациональных дробей. Замена переменных для интегралов, содержащих иррациональные функции.</p> <p>Формула Ньютона-Лейбница. Интегрирование по частям в определенном интеграле, замена переменной. Вычисление площади криволинейной трапеции, объема фигуры вращения, длины кривой.</p>

№	Наименование раздела дисциплины	Тема и содержание занятия
4	Обыкновенные дифференциальные уравнения	Задачи, приводящие к дифференциальным уравнениям. Дифференциальные уравнения с разделяющимися переменными. Однородные дифференциальные уравнения первого порядка. Линейные дифференциальные уравнения первого порядка. Уравнение Бернулли. Дифференциальные уравнения второго порядка, допускающие понижения порядка. Линейные однородные дифференциальные уравнения высших порядков с постоянными коэффициентами. Фундаментальная система решений. Линейные неоднородные уравнения с постоянными коэффициентами. Метод неопределенных коэффициентов. Метод вариации произвольных постоянных.
5	Теория вероятностей и элементы математической статистики	Элементы комбинаторики: перестановки, сочетания, размещения. Классическое определение вероятности события. Геометрические вероятности. Теоремы сложения и умножения вероятностей. Формулы полной вероятности. Формула Байеса. Формула Бернулли. Локальная и интегральная формулы Муавра-Лапласа. Формула Пуассона. Дискретные случайные величины. Законы распределения. Числовые характеристики дискретных случайных величин. Непрерывные случайные величины. Функция распределения, плотность распределения вероятностей. Числовые характеристики непрерывных случайных величин. Нормальное распределение. Точечные и интервальные оценки. Отыскание доверительных интервалов для математического ожидания и дисперсии нормально распределенной случайной величины. Обзорное занятие.

4.4 Компьютерные практикумы

Форма обучения – очная

№	Наименование раздела дисциплины	Тема и содержание компьютерного практикума
4	Обыкновенные дифференциальные уравнения	Обзор методов решения линейных неоднородных дифференциальных уравнений.
5	Теория вероятностей и элементы математической статистики	Дискретная случайная величина. Закон распределения. Числовые характеристики дискретной случайной величины. Обработка результатов эксперимента. Нахождение доверительных интервалов для математического ожидания и среднеквадратического отклонения нормально распределенной случайной величины.

4.5 Групповые и индивидуальные консультации по курсовым работам (курсовым проектам)

Учебным планом групповые и индивидуальные консультации по курсовым работам (курсовым проектам) не предусмотрены.

4.6 Самостоятельная работа обучающегося в период теоретического обучения

Самостоятельная работа обучающегося в период теоретического обучения включает в себя:

- самостоятельную подготовку к учебным занятиям, включая подготовку к аудиторным формам текущего контроля успеваемости;
- самостоятельное изучение теоретического материала;
- выполнение домашних заданий (РГР).

В таблице указаны темы для самостоятельного изучения обучающимся:

Форма обучения – очная

№	Наименование раздела дисциплины	Темы для самостоятельного изучения
1	Векторная алгебра и линейная алгебра. Аналитическая геометрия	Исследование однородных систем линейных уравнений, вывод уравнения прямой на плоскости по точке и нормальному вектору, выражение условий параллельности и перпендикулярности прямых через коэффициенты общих уравнений прямых, взаимное расположение прямой и плоскости в пространстве.
2	Введение в анализ. Дифференциальное исчисление функции одной и нескольких переменных	Нахождение производной функции в точке по определению производной, вывод некоторых табличных производных, геометрические приложения производной.
3	Интегральное исчисление функции одной переменной	Интегрирование по справочнику, решение дополнительных задач на геометрические приложения интеграла, исследование сходимости несобственных интегралов по определению, приложения определенного интеграла по отрезку в механике.
4	Обыкновенные дифференциальные уравнения	Задачи, приводящие к дифференциальным уравнениям, дифференциальные уравнения 2-го порядка, допускающие понижение порядка, методы их решения
5	Теория вероятностей и элементы математической статистики	Нахождение функции распределения и числовых характеристик основных распределений (показательное, равномерное, Пуассона).

4.7 Самостоятельная работа обучающегося и контактная работа обучающегося с преподавателем в период промежуточной аттестации

Работа обучающегося в период промежуточной аттестации включает в себя подготовку к формам промежуточной аттестации (Экзамену), а также саму промежуточную аттестацию.

5. Оценочные материалы по дисциплине

Фонд оценочных средств по дисциплине приведён в Приложении 1 к рабочей программе дисциплины.

Оценочные средства для проведения промежуточной аттестации, а также текущего контроля по дисциплине хранятся на кафедре (структурном подразделении), ответственной за преподавание данной дисциплины.

6. Учебно-методическое и материально-техническое обеспечение дисциплины

Основные принципы осуществления учебной работы обучающихся изложены в локальных нормативных актах, определяющих порядок организации контактной работы и порядок самостоятельной работы обучающихся. Организация учебной работы обучающихся на аудиторных учебных занятиях осуществляется в соответствии с п. 3.

6.1 Перечень учебных изданий и учебно-методических материалов для освоения дисциплины

Для освоения дисциплины обучающийся может использовать учебные издания и учебно-методические материалы, имеющиеся в научно-технической библиотеке НИУ МГСУ и/или размещённые в Электронных библиотечных системах.

Актуальный перечень учебных изданий и учебно-методических материалов представлен в Приложении 2 к рабочей программе дисциплины.

6.2 Перечень профессиональных баз данных и информационных справочных систем

При осуществлении образовательного процесса по дисциплине используются профессиональные базы данных и информационных справочных систем, перечень которых указан в Приложении 3 к рабочей программе дисциплины.

6.3 Перечень материально-технического, программного обеспечения освоения дисциплины

Учебные занятия по дисциплине проводятся в помещениях, оснащенных соответствующим оборудованием и программным обеспечением.

Перечень материально-технического и программного обеспечения дисциплины приведен в Приложении 4 к рабочей программе дисциплины.

Шифр	Наименование дисциплины
Б1.О.08	Высшая математика

Код направления подготовки / специальности	08.03.01
Направление подготовки / специальность	Строительство
Наименование ОПОП (направленность / профиль)	Инжиниринг и строительство объектов энергетики
Год начала реализации ОПОП	2022
Уровень образования	бакалавриат
Форма обучения	очная
Год разработки/обновления	2022

ФОНД ОЦЕНОЧНЫХ СРЕДСТВ

1. Описание показателей и критериев оценивания компетенций, описание шкал оценивания

Оценивание формирования компетенций производится на основе показателей оценивания, указанных в п.2. рабочей программы и в п.1.1 ФОС.

Связь компетенций, индикаторов достижения компетенций и показателей оценивания приведена в п.2 рабочей программы.

1.1. Описание формирования и контроля показателей оценивания

Оценивание уровня освоения обучающимся компетенций осуществляется с помощью форм промежуточной аттестации и текущего контроля. Формы промежуточной аттестации и текущего контроля успеваемости по дисциплине, с помощью которых производится оценивание, указаны в учебном плане и в п.3 рабочей программы.

В таблице приведена информация о формировании результатов обучения по дисциплине разделами дисциплины, а также о контроле показателей оценивания компетенций формами оценивания.

Наименование показателя оценивания (результата обучения по дисциплине)	Номера разделов дисциплины	Формы оценивания (формы промежуточной аттестации, текущего контроля успеваемости)
Знает скалярное, векторное и смешанное произведения векторов и их приложения в геометрии и физике, прямые, плоскости, кривые линии, поверхности и способы их задания, координатный метод в аналитической геометрии, типы поверхностей 2-го порядка, которые используются в строительстве	1	Экзамен №1, домашнее задание №1
Имеет навыки начального уровня решения инженерных задач методами векторной алгебры и аналитической геометрии, описания геометрических объектов с помощью математического аппарата векторной алгебры и аналитической геометрии, используя координатный метод	1	Экзамен №1, домашнее задание №1.

Наименование показателя оценивания (результата обучения по дисциплине)	Номера разделов дисциплины	Формы оценивания (формы промежуточной аттестации, текущего контроля успеваемости)
Знает последовательность (алгоритм) исследования функции одной переменной методами дифференциального исчисления	2	Экзамен №1, контрольная работа № 1 домашнее задание № 2
Имеет навыки начального уровня вычисления пределов функций и раскрытия неопределенностей, исследования функции на непрерывность и наличия точек разрыва, вычисления производной сложной функции и производной параметрически заданной функции, составления уравнений касательной и нормали к кривой в заданной точке, решения задач на механические приложения производной, исследования функции одной переменной: монотонность и экстремум, точки перегиба и асимптоты	2	Экзамен №1, контрольная работа № 1 домашнее задание № 2
Знает последовательность (алгоритм) решения геометрических и физических задач методами интегрального исчисления	3	Экзамен №1 домашнее задание № 3
Имеет навыки начального уровня вычисления неопределенного и определенного интегралов методом замены переменной, интегрирования по частям, интегрирования тригонометрических функций, интегрирования рациональных дробей и иррациональных функций, решения геометрических задач на вычисление площадей фигур, объемов тел вращения, длин кривых с использованием определенного интеграла	3	Экзамен №1 домашнее задание № 3
Знает методы решения дифференциальных уравнений с разделяющимися переменными, однородных, линейных однородных, линейных неоднородных дифференциальных уравнений (метод вариации произвольных постоянных, метод неопределенных коэффициентов)	4	Экзамен №2, контрольная работа №2, домашнее задание № 4, Контрольные задания компьютерных практикумов
Имеет навыки начального уровня решения задач физического и геометрического характера, приводящие к дифференциальным уравнениям, решения дифференциальных уравнений с разделяющимися переменными, однородных уравнений, линейных уравнений методом Бернулли, линейных неоднородных дифференциальных уравнений методом вариации произвольных постоянных, методом неопределенных коэффициентов	4	Экзамен №2, контрольная работа №2, домашнее задание № 4, Контрольные задания компьютерных практикумов
Знает основные закономерности и соотношения, принципы теории вероятностей и математической статистики, основные теоремы теории вероятностей, законы распределения дискретных и непрерывных случайных величин, закон больших чисел и его применение, центральную предельную теорему и ее применение, вероятностные методы расчета надежности	5	Экзамен №2, домашние задания №5, №6, Контрольные задания компьютерных практикумов
Имеет навыки начального уровня вероятностного и статистического анализа расчетных и экспериментальных данных, полученных из	5	домашние задания №5, №6, Контрольные задания

Наименование показателя оценивания (результата обучения по дисциплине)	Номера разделов дисциплины	Формы оценивания (формы промежуточной аттестации, текущего контроля успеваемости)
общеинженерных и специальных дисциплин профессиональной направленности, первичной статистической обработки экспериментальных данных, составления вариационного ряда, группировки данных, нахождения числовых характеристик, построения гистограммы, анализа полученных результатов		компьютерных практикумов

1.2. Описание критериев оценивания компетенций и шкалы оценивания

При проведении промежуточной аттестации в форме экзамена используется шкала оценивания: «2» (неудовлетворительно), «3» (удовлетворительно), «4» (хорошо), «5» (отлично).

Показателями оценивания являются знания и навыки обучающегося, полученные при изучении дисциплины.

Критериями оценивания достижения показателей являются:

Показатель оценивания	Критерий оценивания
Знания	Знание терминов и определений, понятий
	Знание основных закономерностей и соотношений, принципов
	Объём освоенного материала, усвоение всех дидактических единиц (разделов)
	Полнота ответов на проверочные вопросы
	Правильность ответов на вопросы
	Чёткость изложения и интерпретации знаний
Навыки начального уровня	Навыки выбора методик выполнения заданий
	Навыки выполнения заданий различной сложности
	Навыки самопроверки. Качество сформированных навыков
	Навыки анализа результатов выполнения заданий, решения задач
	Навыки представления результатов решения задач

2. Типовые контрольные задания для оценивания формирования компетенций

2.1. Промежуточная аттестация

2.1.1. Промежуточная аттестация в форме экзамена, дифференцированного зачета (зачета с оценкой), зачета

Формы промежуточной аттестации: экзамен в 1 и 2 семестрах.

Перечень типовых вопросов (заданий) для проведения экзамена в 1 семестре:

№	Наименование раздела дисциплины	Типовые вопросы/задания
1	Векторная алгебра и линейная алгебра. Аналитическая геометрия.	1. Определение коллинеарных и компланарных векторов, равных векторов. 2. Определение суммы векторов (правило треугольника, правило параллелограмма). Разность векторов. 3. Определение произведения вектора на число и его геометрический смысл. 4. Базис на плоскости и в пространстве (определение). Разложение

№	Наименование раздела дисциплины	Типовые вопросы/задания
		<p>вектора по базису на плоскости.</p> <p>5. Разложение вектора в пространстве по прямоугольному базису.</p> <p>6. Признак коллинеарности векторов.</p> <p>7. Скалярное произведение векторов (определение, физический смысл, алгебраические свойства). Условие ортогональности векторов.</p> <p>8. Скалярное произведение векторов в координатной форме.</p> <p>9. Определение правой и левой тройки векторов. Векторное произведение векторов (определение, физический смысл, алгебраические свойства, геометрический смысл).</p> <p>10. Векторное произведение векторов в координатной форме.</p> <p>11. Смешанное произведение векторов (определение, геометрический смысл). Условие компланарности векторов.</p>
2	<p>Введение в анализ. Дифференциальное исчисление функции одной и нескольких переменных.</p>	<p>12. Определение предела функции $y = f(x)$ при $x \rightarrow x_0$. Геометрическая интерпретация.</p> <p>13. Определение бесконечно малой величины при $x \rightarrow x_0$. Геометрическая интерпретация.</p> <p>14. Определение бесконечно большой величины при $x \rightarrow x_0$. Геометрическая интерпретация. Теорема о связи бесконечно большой и бесконечно малой.</p> <p>15. Теоремы о пределах: предел суммы, произведения, частного двух функций, имеющих предел (с доказательством одной из теорем).</p> <p>16. Сравнение бесконечно малых. Символ «o» - малое. Теоремы об эквивалентных бесконечно малых величинах (с доказательством одной из теорем).</p> <p>17. Первый замечательный предел (с доказательством).</p> <p>18. Понятие о приращении функции $y = f(x)$. Непрерывная функция в точке. Точки разрыва функции и их классификация.</p> <p>19. Непрерывность суммы, произведения и частного двух непрерывных функций (с доказательством одной из теорем).</p> <p>20. Определение производной функции $y = f(x)$ и ее геометрический смысл. Уравнения касательной и нормали к кривой $y = f(x)$ (с выводом).</p> <p>21. Правила дифференцирования суммы, произведения и частного (с выводом одного из них).</p> <p>22. Вывод формул для производных тригонометрических функций $y = tg(x)$, $y = sin(x)$.</p> <p>23. Вывод формул для производных функций $y = a^x$, $y = log_a x$.</p> <p>24. Вывод формул для производных функций $y = arcsin x$, $y = arctg x$.</p> <p>25. Сложная функция. Производная сложной функции.</p> <p>26. Параметрическое задание функции. Дифференцирование параметрически заданной функции.</p> <p>27. Связь между существованием производной и непрерывностью функции $y = f(x)$ в точке (с доказательством). Привести пример непрерывной функции, не имеющей производной в некоторой точке.</p> <p>28. Определение дифференцируемой функции $y = f(x)$ в точке. Определение дифференциала $df(x)$. Геометрический смысл дифференциала $df(x)$.</p> <p>29. Теорема Ферма, геометрическая интерпретация.</p> <p>30. Теорема Ролля, геометрическая интерпретация.</p> <p>31. Теорема Лагранжа, геометрическая интерпретация.</p> <p>32. Определение функции $y = f(x)$, возрастающей и убывающей в интервале. Доказательство достаточного признака возрастания (убывания) функции в интервале.</p> <p>33. Определение точки максимума и точки минимума функции</p>

№	Наименование раздела дисциплины	Типовые вопросы/задания
		<p>$y = f(x)$. Доказательство необходимого признака экстремума функции $y = f(x)$.</p> <p>34. Доказательство первого достаточного признака экстремума функции $y = f(x)$. Второй достаточный признак экстремума функции $y = f(x)$ (формулировка).</p> <p>35. Определение выпуклости вверх и вниз графика функции в интервале. Достаточный признак выпуклости вверх (вниз).</p> <p>36. Определение точки перегиба. Необходимый признак точки перегиба. Достаточный признак точки перегиба.</p> <p>37. Асимптоты графика функций $y = f(x)$. Нахождение вертикальных и наклонных асимптот (условия существования асимптот).</p>
3	Интегральное исчисление функции одной переменной.	<p>38. Первообразная функция. Теорема о разности двух первообразных (с доказательством). Неопределенный интеграл. Простейшие свойства неопределенного интеграла (с доказательством одного из них).</p> <p>39. Задача о площади криволинейной трапеции, приводящая к понятию определенного интеграла по отрезку.</p> <p>40. Вычисление определенного интеграла по отрезку. Формула Ньютона-Лейбница (с выводом).</p> <p>41. Основные свойства определенного интеграла по отрезку (с доказательством одного из них).</p> <p>42. Теорема об оценке определенного интеграла по отрезку, доказательство, геометрический смысл.</p> <p>43. Теорема о среднем значении функции на отрезке, доказательство, геометрический смысл.</p> <p>44. Теорема о производной интеграла с переменным верхним пределом (с доказательством).</p>

Перечень типовых вопросов (заданий) для проведения экзамена во 2 семестре:

№	Наименование раздела дисциплины	Типовые вопросы / задания
4	Обыкновенные дифференциальные уравнения.	<p>1. Определение дифференциального уравнения, его порядка, решения. Задача Коши для уравнения $y' = f(x,y)$ и ее геометрическая интерпретация. Общее и частное решение уравнения 1-го порядка.</p> <p>2. Теорема Коши о существовании и единственности решения задачи Коши для уравнения $y' = f(x,y)$ (формулировка). Геометрическая интерпретация теоремы Коши.</p> <p>3. Метод интегрирования дифференциальных уравнений 1-го порядка с разделяющимися переменными' и однородных уравнений.</p> <p>4. Метод интегрирования линейного дифференциального уравнения 1-го порядка. Уравнение Бернулли.</p> <p>5. Уравнения высших порядков. Задача Коши для уравнения $y' = f(x,y)$ и ее геометрическая интерпретация. Общее и частное решения дифференциального уравнения второго порядка.</p> <p>6. Методы решения дифференциальных уравнений второго порядка, допускающих понижение порядка.</p> <p>7. Линейная зависимость и независимость системы функций. Фундаментальная система решений линейного однородного дифференциального уравнения n-го порядка. Определитель Вронского.</p> <p>8. Свойства решений линейного однородного дифференциального уравнения.</p> <p>9. Теорема о структуре общего решения линейного однородного дифференциального уравнения n-го порядка (с доказательством).</p>

№	Наименование раздела дисциплины	Типовые вопросы / задания
		<p>10. Теорема о структуре общего решения линейного неоднородного дифференциального уравнения n-го порядка (с доказательством).</p> <p>11. Линейное однородное дифференциальное уравнение 2-го порядка с постоянными коэффициентами. Фундаментальная система решений и общее решение в случае различных действительных корней характеристического уравнения (с доказательством).</p> <p>12. Линейное однородное дифференциальное уравнение 2-го порядка с постоянными коэффициентами. Фундаментальная система решений и общее решение в случае кратных действительных корней характеристического уравнения (с доказательством).</p> <p>13. Линейное однородное дифференциальное уравнение 2-го порядка с постоянными коэффициентами. Фундаментальная система решений и общее решение в случае комплексных корней характеристического уравнения (с доказательством).</p> <p>14. Линейное неоднородное дифференциальное уравнение 2-го порядка. Метод вариации произвольных постоянных (с доказательством).</p>
5	Теория вероятностей и элементы математической статистики.	<p>15. Действия над событиями. Алгебра событий.</p> <p>16. Аксиомы теории вероятностей и следствия из них. Несовместные события, вероятность суммы несовместных событий.</p> <p>17. Классическое определение вероятности. Геометрическое определение вероятности.</p> <p>18. Вероятность противоположного события. Теорема сложения вероятностей.</p> <p>19. Условная вероятность события. Теорема умножения вероятностей.</p> <p>20. Полная группа событий. Формула полной вероятности. Формула Байеса.</p> <p>21. Схема независимых испытаний Бернулли. Формула Бернулли.</p> <p>22. Дискретные случайные величины. Ряд распределения. Функция распределения дискретной случайной величины, свойства.</p> <p>23. Числовые характеристики дискретной случайной величины (математическое ожидание, дисперсия, среднее квадратичное отклонение), их свойства.</p> <p>24. Биноминальное распределение дискретной случайной величины и числовые характеристики.</p> <p>25. Распределение Пуассона дискретной случайной величины и числовые характеристики.</p> <p>26. Непрерывные случайные величины. Функция распределения, свойства. Вероятность попадания случайной величины в интервал (α, β).</p> <p>27. Плотность распределения вероятностей непрерывной случайной величины. Вероятность попадания случайной величины в интервал (α, β).</p> <p>28. Числовые характеристики непрерывной случайной величины (математическое ожидание, дисперсия, среднее квадратичное отклонение), их свойства.</p> <p>29. Равномерное распределение непрерывной случайной величины, плотность и функция распределения, числовые характеристики.</p> <p>30. Нормальное распределение непрерывной случайной величины, плотность и функция распределения, числовые характеристики.</p> <p>31. Вероятность попадания нормально распределенной случайной величины в интервал (α, β). Вычисление вероятности заданного отклонения нормально распределенной случайной величины от</p>

№	Наименование раздела дисциплины	Типовые вопросы / задания
		математического ожидания. Правило трех сигм. 32. Показательное распределение непрерывной случайной величины, плотность и функция распределения, числовые характеристики. 33. Предмет математической статистики. Генеральная совокупность и выборка. Статистический ряд, эмпирическая функция распределения, гистограмма. 34. Точечные оценки неизвестных параметров и их построение по данным выборки методами наибольшего правдоподобия и моментов. Несмещенность, состоятельность и эффективность оценок. 35. Интервальные оценки неизвестных параметров, доверительная вероятность. 36. Метод наименьших квадратов.

2.1.2. Промежуточная аттестация в форме защиты курсовой работы (курсового проекта)

Не проводится.

2.2. Текущий контроль

2.2.1. Перечень форм текущего контроля:

- контрольная работа;
- домашнее задание;
- контрольное задание по КоП.

Контрольные работы

- Контрольная работа №1 «Техника дифференцирования» (1 семестр).
- Контрольная работа №2 «Обыкновенные дифференциальные уравнения» (2 семестр).

Домашние задания

- Домашнее задание №1 (1 семестр) «Векторная алгебра и аналитическая геометрия».
- Домашнее задание №2 (1 семестр) «Производная и ее приложения».
- Домашнее задание №3 (1 семестр) «Интеграл».
- Домашнее задание №4 (2 семестр) «Обыкновенные дифференциальные уравнения».
- Домашнее задание №5 (2 семестр) «Теория вероятностей».
- Домашнее задание №6 (2 семестр) «Элементы математической статистики».

Контрольные задания по КоП

- Контрольное задание компьютерного практикума №1 (2 семестр).
- Контрольное задание компьютерного практикума №2 (2 семестр).
- Контрольное задание компьютерного практикума №3 (2 семестр).
- Контрольное задание компьютерного практикума №4 (2 семестр).

2.2.2. Типовые контрольные задания форм текущего контроля:

Образец контрольной работы №1 «Техника дифференцирования» (1 семестр).

Вариант 1

1) Найти производные

a. $y = x\sqrt{10 - 3x^5} - \ln 4,$

b. $y = \arcsin^2 \sqrt{x},$

c. $y = \frac{\sin \ln x}{\ln \cos x} + \operatorname{arctg}(x^2 e^x),$

d. $y = (x)^{2^x}.$

2) Кривая задана параметрически:

$$\begin{cases} x = \frac{3t}{1+t^3} \\ y = \frac{3t^2}{1+t^3}. \end{cases}$$

Найти координаты точки М, соответствующей $t = -2$.

Вычислить угловой коэффициент касательной к кривой в точке М.

3) Найти значение производной неявной функции $e^y + xy = e^{x-1}$ в точке М(1,0).

4) Написать уравнение касательной к кривой $y = \frac{1}{(2x-1)^2}$, если известно, что касательная перпендикулярна прямой $y = 2x + 1$.

Образец контрольной работы №2 «Обыкновенные дифференциальные уравнения» (2 семестр).

Вариант 1

1) Решить задачу Коши:

$$y' = \frac{y}{x} + \frac{x}{y} + \frac{x^8}{y^5}, y(1) = 0.$$

2) Найти общее решение:

$$y' - y \cdot \operatorname{ctg} x = \frac{\sin^4 x}{y}.$$

3) Найти общее решение, используя метод неопределенных коэффициентов:

$$y'' - 2y' - 3y = 2\cos 3x.$$

4) Написать вид общего решения:

$$y''' + 8y'' + 20y' = -5 - x \cdot \cos 2x + e^{-4x} \sin 2x.$$

5) Найти общее решение, используя метод вариации произвольных постоянных.

$$y'' + y' = e^x \cdot \cos e^x.$$

Образец домашнего задания №1 (1 семестр) «Векторная алгебра и аналитическая геометрия».

Вариант 1

1) $\vec{c} = (-2, 11)$, $\vec{a} = (5, 4)$, $\vec{b} = (1, -1)$; Разложить \vec{c} по базису \vec{a}, \vec{b}

2) Вычислить $(\vec{a} - 2\vec{b}) \cdot (\vec{b} - 2\vec{c})$, если $|\vec{a}| = 2, |\vec{b}| = 3, |\vec{c}| = 4, \vec{a}\vec{c} = \vec{b}\vec{c} = 90^\circ$ и $\vec{b} = (2, 2, 2)$.

3) Вычислить проекцию вектора $\vec{a} = (1, -3, 1)$ на ось вектора \vec{AB} , если А(-5, 7, -6) и В(7, -9, 9).

4) Вычислить косинус угла, образованного векторами: $\vec{a} = (1, 1, 1)$ и $\vec{b} = (2, 2, 2)$.

5) $\vec{F} = (-2, -2, -2)$, $B(9, -7, 5)$, $A(10, -8, 3)$. Найти $\vec{M}_A(\vec{F})$.

6) Найти площадь параллелограмма, построенного на векторах $3\vec{a} - 2\vec{b}$ и $2\vec{a} + 3\vec{b}$, если $|\vec{a}| = 2, |\vec{b}| = 5$ и $\vec{a}\vec{b} = 30^\circ$.

7) Лежат ли точки A(1,2,-1), B(0,1,5), C(-1,2,1) и D(2,1,3) в одной плоскости?

8) Составить уравнение прямой, проходящей через точку A(1,3) и перпендикулярной к прямой, соединяющей точки B(2,-1) и C(-8,2).

9) Найти координаты вершин и уравнения диагоналей квадрата, если известны уравнения одной стороны AB: $x+y-5=0$ и координаты точки пересечения диагоналей K(4,4).

10) Точка P(-2,1,-2) служит основанием перпендикуляра, опущенного из начала координат на плоскость. Составить уравнение этой плоскости.

11) Через точки A(12,-6,1) и B(-6,6,-5) проведена прямая. Определить точки пересечения этой прямой с координатными плоскостями.

12) Найти основание перпендикуляра, опущенного из точки A(3,0,4) на плоскость $\pi: 2x+y+3z-6=0$.

13) Разложить определитель по первой строке

$$\begin{vmatrix} 2 & -1 & 3 \\ 3 & 1 & -5 \\ 4 & -1 & 1 \end{vmatrix}$$

14) Решить систему

$$\begin{cases} x + y + z = 6, \\ 5x + 4y + 3z = 22, \\ 10x + 5y + z = 23. \end{cases}$$

15) Решить систему

$$\begin{cases} x_1 - 2x_2 + 3x_3 + x_4 = 8, \\ x_2 + 2x_3 - 2x_4 = -3, \\ -x_1 + 2x_2 - 2x_3 + 2x_4 = 7, \\ x_1 - 3x_2 + x_3 - 2x_4 = 8. \end{cases}$$

Образец домашнего задания № 2 «Производная и ее приложения» (1 семестр).

Вариант 1

1. Написать уравнения касательной и нормали к кривой $x + 5 = 2y^2$ в точке $M_0(3;-2)$. Сделать чертеж.

2 Закон движения материальной точки: $\begin{cases} x = t - \sin t, \\ y = 1 - \cos t. \end{cases}$

Показать, что при $t = \frac{2\pi}{3}$ траектория движения пересекает прямую $y = -\sqrt{3}(x - \frac{2\pi}{3})$, и найти угол между траекторией и прямой.

3. Исследовать на непрерывность и сделать схематический чертеж графика функции в окрестности точки разрыва

а) $f(x) = \frac{1}{e^x - 1}$. б) $y = [x]$ в) $y = \frac{\sin 2x}{3x}$ г) $y = \frac{2}{5x-1}$.

4. Найти частные производные первого порядка функций:

а) $z = \operatorname{tg}(x^2 y)$ б) $z = \sqrt{x} \ln(2x - 3y + 1)$.

5. Построить тело, ограниченное поверхностями: $x^2 + y^2 = 4, x+y+z=10, z=0$.

Образец домашнего задания №3 «Интеграл» (1 семестр).

Вариант 1

Вычислить

1. $\int \frac{\arctg^2 x}{1+x^2} dx$ 2. $\int \frac{dx}{x^3+8x^2}$ 3. $\int \sqrt{a^2+x^2} dx$ 4. $\int \frac{\cos^3 x}{\sqrt{\sin x}} dx$ 5. $\int \frac{dx}{\sqrt[3]{x}+\sqrt{x}}$

6. $\int \frac{1-3x}{\sqrt{1-x-x^2}} dx$ 7. $\int \frac{\sqrt{4-x^2}}{x^2} dx$ 8. $\int \frac{dx}{\sin^6 x}$ 9. $\int (2-3x)\sin x dx$

10. $\int \cos 5x \sin 4x dx$

11. Вычислить площадь фигуры, ограниченной линиями:

$xy = 12, y = 0, x = 1, x = e^2$.

12. Вычислить объём тела, образованного вращением вокруг оси Oх дуги цепной линии $y = \frac{1}{2}(e^{2x} + e^{-2x})$ между точками $x=-2$ и $x=2$

Образец домашнего задания №4 (2 семестр) «Обыкновенные дифференциальные уравнения».

Вариант 1

Задания:

- 1) - 4) Найти общее решение линейного однородного дифференциального уравнения.
- 6) Решить задачу Коши для линейного неоднородного дифференциального уравнения.
- 5), 7) – 9) Найти общее решение линейного неоднородного дифференциального уравнения.

1) $2y'' - 3y' - 2y = 0$,

2) $y'' - 2y' + y = 0, M_0(0; 1), y = 3x + 1$,

3) $4y'' - 4y' + 5y = 0$,

4) $y^{(4)} - 2y''' = 0$,

5) $y''' - 10y'' + 29y' = xe^{5x} + e^{5x} \cos 2x - x^2$,

6) $y''' - 4y = 8(\sin 2x - 3\cos 2x), y(0) = -1, y'(0) = 4, y''(0) = 18$,

7) $y'' - 4y = (3x - 2)e^{-x}$,

8) $y'' - 4y = 9(\sin 2x - 3\cos 2x)$,

9) $y'' + 4y' + 4y = \frac{e^{-2x}}{x^3}$.

Образец домашнего задания №5 (2 семестр) «Теория вероятностей».

Вариант 1

1. Сколькими способами можно составить расписание на 1 день из 4 предметов, если всего изучается 7 предметов.
2. В урне 6 зеленых и 4 желтых шара. Наугад выбирают три шара. Какова вероятность того, что: а) они все зеленые, б) среди них ровно один желтый?
3. Вероятность попадания в цель первым стрелком равна 0,7, а вторым – 0,9. Стрелки делают по одному выстрелу по цели одновременно. Определить вероятность того, что: а) хотя бы один из них попадет в цель; б) только один из них попадет в цель.
4. Группа студентов состоит из 5 отличников, 10 хорошо успевающих и 3 занимающихся слабо. Отличники могут получать на экзамене только «5»; хорошо успевающие с равными вероятностями «4» и «5»; а слабо успевающие – с равной вероятностью «4», «3» или «2». Случайно выбранный студент получил на экзамене «4». Какова вероятность, что он успевает слабо и ему просто повезло с билетом?

- Получена партия телевизоров, из которых 70% сделаны на заводе в городе М, а остальные – в городе П. Вероятность брака в первом случае равна 0,02, а во втором – 0,07. Найти вероятность того, что случайно выбранный телевизор не имеет брака.
- Паркетный пол составлен из прямоугольных плиток размером 6 на 24 см. Определить вероятность того, что упавшая на пол монета радиусом 2 см полностью окажется на одной плитке.
- На пути движения автомобиля 5 светофоров. Каждый из них с вероятностью 0,5 разрешает или запрещает дальнейшее движение. Найти ряд распределения и построить многоугольник распределения числа светофоров, пройденных автомобилем до первой остановки. Найти числовые характеристики данной случайной величины.
- Ошибка измерения некоторого расстояния данным прибором – случайная величина, распределенная по нормальному закону со средним 1,3 м и среднеквадратическим отклонением, равным 0,8 м. Найти вероятность того, что отклонение измеренного значения от истинного не превзойдет по абсолютной величине 1,5 м. Указать интервал практически возможных значений ошибки измерения.

Образец домашнего задания №6 (2 семестр) «Элементы математической статистики».

Вариант 1

№1. Проведенные испытания на растяжение образцов конструкционной стали дали следующие значения для максимального напряжения (кг/см²):

3100	4000	3800	4100	3400
4200	3700	3900	3200	4100
3800	4200	3500	4000	3900

Найти доверительные интервалы для среднего значения максимального напряжения с надежностью 0,95 и среднеквадратического отклонения от среднего значения с надежностью 0,99. Принять, что определяемая величина распределена по нормальному закону.

№2. Данные опыта приведены в таблице в безразмерном виде. Полагая, что x и y связаны зависимостью $y=ax+b$ определить коэффициенты a и b методом наименьших квадратов.

x	0	1	2	3	4	5	6	7	8	9
y	30	29,1	28,4	28,1	28,0	27,7	27,5	27,2	27,0	26,8

Образец контрольных заданий компьютерного практикума №1 (2 семестр), очная форма и очно-заочная форма.

Вариант 1

- Вычислить площадь фигуры, ограниченной астроидой $x = 2\cos^3 t$, $y = 2\sin^3 t$.
- Найти площадь фигуры, ограниченной линией $y = (x - 2)\ln x$ и осью абсцисс.
- Найти длину участка кривой $y = \arccos e^x$, $x \in [-\ln 5; -\ln 2]$.
- Вычислить длину первого витка спирали $x = t\sin t$, $y = t\cos t$, $z = t$, $0 \leq t \leq \pi$.
- Найти объем фигуры, образованной вращением криволинейной трапеции, ограниченной линиями $y = \cos^2 x$, $y = 0$, $x \in \left[-\frac{\pi}{2}; \frac{\pi}{2}\right]$, вокруг оси OX.
- Найти объем фигуры, образованной вращением криволинейной трапеции, ограниченной линиями $x = \sin^4 t$, $y = \cos^2 t$, $t \in \left[0; \frac{\pi}{2}\right]$, $x = 0$, $y = 0$ вокруг оси OX.

7. Найти объем фигуры, образованной вращением криволинейной трапеции, ограниченной линиями $y = \sqrt[3]{x+1}$, $x = 0$, $y = 0$, вокруг оси OY.

Образец контрольных заданий компьютерного практикума №2 (2 семестр), очная форма и очно-заочная форма.

Вариант 1

Задания:

- 1) -4) Найти общее решение линейного однородного дифференциального уравнения.
 6) Решить задачу Коши для линейного неоднородного дифференциального уравнения.
 5), 7) – 9) Найти общее решение линейного неоднородного дифференциального уравнения.

- 1) $2y'' - 3y' - 2y = 0$,
 2) $y'' - 2y' + y = 0$, $M_0(0; 1)$, $y = 3x + 1$,
 3) $4y'' - 4y' + 5y = 0$,
 4) $y^{(4)} - 2y''' = 0$,
 5) $y''' - 10y'' + 29y' = xe^{5x} + e^{5x}\cos 2x - x^2$,
 6) $y''' - 4y = 8(\sin 2x - 3\cos 2x)$, $y(0) = -1$, $y'(0) = 4$, $y''(0) = 18$,
 7) $y'' - 4y = (3x - 2)e^{-x}$,
 8) $y'' - 4y = 9(\sin 2x - 3\cos 2x)$,
 9) $y'' + 4y' + 4y = \frac{e^{-2x}}{x^3}$.

Образец контрольных заданий компьютерного практикума №3 (2 семестр), очная форма и очно-заочная форма.

Вариант 1

№1. Проведенные испытания на растяжение образцов конструкционной стали дали следующие значения для максимального напряжения (кг/см²):

3100	4000	3800	4100	3400
4200	3700	3900	3200	4100
3800	4200	3500	4000	3900

Найти доверительные интервалы для среднего значения максимального напряжения с надежностью 0,95 и среднеквадратического отклонения от среднего значения с надежностью 0,99. Принять, что определяемая величина распределена по нормальному закону.

Образец контрольных заданий компьютерного практикума №4 (2 семестр), очная форма и очно-заочная форма.

Вариант 1

№1. Данные опыта приведены в таблице в безразмерном виде. Полагая, что X и y связаны зависимостью $y = ax + b$, определить коэффициенты a и b методом наименьших квадратов.

x	0	1	2	3	4	5	6	7	8	9
y	30	29,1	28,4	28,1	28,0	27,7	27,5	27,2	27,0	26,8

3. Методические материалы, определяющие процедуры оценивания

Процедура проведения промежуточной аттестации и текущего контроля успеваемости регламентируется локальным нормативным актом, определяющим порядок осуществления текущего контроля успеваемости и промежуточной аттестации обучающихся.

3.1. Процедура оценивания при проведении промежуточной аттестации обучающихся по дисциплине в форме экзамена и/или дифференцированного зачета (зачета с оценкой)

Промежуточная аттестация по дисциплине в форме экзамена проводится в 1 и 2 семестре.

Используются критерии и шкала оценивания, указанные в п.1.2. Оценка выставляется преподавателем интегрально по всем показателям и критериям оценивания.

Ниже приведены правила оценивания формирования компетенций по показателю оценивания «Знания».

Критерий оценивания	Уровень освоения и оценка			
	«2» (неудовлетв.)	«3» (удовлетвор.)	«4» (хорошо)	«5» (отлично)
Знание терминов и определений, понятий	Не знает терминов и определений	Знает термины и определения, но допускает неточности формулировок	Знает термины и определения	Знает термины и определения, может корректно сформулировать их самостоятельно
Знание основных закономерностей и соотношений, принципов	Не знает основные закономерности и соотношения, принципы построения знаний	Знает основные закономерности, соотношения, принципы построения знаний	Знает основные закономерности, соотношения, принципы построения знаний, их интерпретирует и использует	Знает основные закономерности, соотношения, принципы построения знаний, может самостоятельно их получить и использовать
Объём освоенного материала, усвоение всех дидактических единиц (разделов)	Не знает значительной части материала дисциплины	Знает только основной материал дисциплины, не усвоил его деталей	Знает материал дисциплины в объёме	Обладает твёрдым и полным знанием материала дисциплины, владеет дополнительными знаниями
Полнота ответов на проверочные вопросы	Не даёт ответы на большинство вопросов	Даёт неполные ответы на все вопросы	Даёт ответы на вопросы, но не все - полные	Даёт полные, развёрнутые ответы на поставленные вопросы
Правильность ответов на	Допускает грубые ошибки	В ответе имеются	В ответе имеются	Ответ верен

Критерий оценивания	Уровень освоения и оценка			
	«2» (неудовлетв.)	«3» (удовлетвор.)	«4» (хорошо)	«5» (отлично)
вопросы	при изложении ответа на вопрос	существенные ошибки	несущественные неточности	
Чёткость изложения и интерпретации знаний	Излагает знания без логической последовательности	Излагает знания с нарушениями в логической последовательности	Излагает знания без нарушений в логической последовательности	Излагает знания в логической последовательности, самостоятельно их интерпретируя и анализируя
	Не иллюстрирует изложение поясняющими схемами, рисунками и примерами	Выполняет поясняющие схемы и рисунки небрежно и с ошибками	Выполняет поясняющие рисунки и схемы корректно и понятно	Выполняет поясняющие рисунки и схемы точно и аккуратно, раскрывая полностью усвоенных знаний
	Неверно излагает и интерпретирует знания	Допускает неточности в изложении и интерпретации знаний	Грамотно и по существу излагает знания	Грамотно и точно излагает знания, делает самостоятельные выводы

Ниже приведены правила оценивания формирования компетенций по показателю оценивания «Навыки начального уровня».

Критерий оценивания	Уровень освоения и оценка			
	«2» (неудовлетв.)	«3» (удовлетвор.)	«4» (хорошо)	«5» (отлично)
Навыки выбора методик выполнения заданий	Не может выбрать методику выполнения заданий	Испытывает затруднения по выбору методики выполнения заданий	Без затруднений выбирает стандартную методику выполнения заданий	Применяет теоретические знания для выбора методики выполнения заданий
Навыки выполнения заданий различной сложности	Не имеет навыков выполнения учебных заданий	Имеет навыки выполнения только простых типовых учебных заданий	Имеет навыки выполнения только стандартных учебных заданий	Имеет навыки выполнения как стандартных, так и нестандартных учебных заданий
Навыки самопроверки и. Качество сформированных	Допускает грубые ошибки при выполнении заданий, нарушающие	Допускает ошибки при выполнении заданий, нарушения	Допускает ошибки при выполнении заданий, не нарушающие	Не допускает ошибок при выполнении заданий

Критерий оценивания	Уровень освоения и оценка			
	«2» (неудовлетв.)	«3» (удовлетвор.)	«4» (хорошо)	«5» (отлично)
навыков	логику решения задач	логики решения	логику решения	
Навыки анализа результатов выполнения заданий, решения задач	Делает некорректные выводы	Испытывает затруднения с формулированием корректных выводов	Делает корректные выводы по результатам решения задачи	Самостоятельно анализирует результаты выполнения заданий
Навыки представления результатов решения задач	Не может проиллюстрировать решение задачи поясняющими схемами, рисунками	Выполняет поясняющие схемы и рисунки небрежно и с ошибками	Выполняет поясняющие рисунки и схемы корректно и понятно	Выполняет поясняющие рисунки и схемы верно и аккуратно

3.2. Процедура оценивания при проведении промежуточной аттестации обучающихся по дисциплине в форме зачета

Промежуточная аттестация по дисциплине в форме зачёта не проводится.

3.3. Процедура оценивания при проведении промежуточной аттестации обучающихся по дисциплине в форме защиты курсовой работы (курсового проекта)

Промежуточная аттестация по дисциплине в форме защиты курсовой работы/курсового проекта не проводится.

Приложение 2 к рабочей программе

Шифр	Наименование дисциплины
Б1.О.08	Высшая математика

Код направления подготовки / специальности	08.03.01
Направление подготовки / специальность	Строительство
Наименование ОПОП (направленность / профиль)	Инжиниринг и строительство объектов энергетики
Год начала реализации ОПОП	2022
Уровень образования	бакалавриат
Форма обучения	очная
Год разработки/обновления	2022

Перечень учебных изданий и учебно-методических материалов

Печатные учебные издания в НТБ НИУ МГСУ:

№ п/п	Автор, название, место издания, издательство, год издания, количество страниц	Количество экземпляров в библиотеке НИУ МГСУ
1	Каган, М. Л. Математика в строительном вузе. Дифференциальное исчисление : [учебник для вузов] / М. Л. Каган, М. В. Самохин ; [рец.: А. В. Чечкин, Ю. Ю. Кочетков]. - М. : Изд-во АСВ, 2012. - 242 с. : ил. - Библиогр.: с. 240 (8 назв.). - ISBN 978-5-93093-821-0	236
2	Решебник к сборнику задач по курсу математического анализа Бермана : учебное пособие. - Санкт-Петербург [и др.] : Лань, 2011. - 607 с. : ил., табл. - ISBN 978-5-8114-0887-0	199
3	Клетеник, Д. В. Сборник задач по аналитической геометрии : учеб. пособие для вузов / Д. В. Клетеник ; под ред. Н. В. Ефимова. - Изд. 17-е, стер. - Санкт-Петербург ; Москва ; Краснодар : Лань ; Профессия, 2010. - 223 с. : ил. - (Классическая учебная литература по математике) (Классические задачки и практикумы. Знание. Уверенность. Успех) (Учебники для вузов. Специальная литература). - ISBN 978-5-8114-1051-4. - ISBN 5-93913-037-2	443
4	Кудрявцев Л. Д. Курс математического анализа : учебник для бакалавров / Л. Д. Кудрявцев ; Московский физико-технический институт. - 6-е изд. - Москва : Юрайт, 2012. - (Бакалавр. Базовый курс). Т. 1. - 703 с. : ил., табл. - Предм.-имен. указ.: с. 685-694. - ISBN 978-5-9916-1807-6	10
5	Бермант, А. Ф. Краткий курс математического анализа : учеб. пособие для вузов / А. Ф. Бермант, И. Г. Араманович. - Изд. 16-е, стер. - СПб. ; М. ; Краснодар : Лань, 2010. - 736 с. : ил. - (Классическая учебная литература по математике) (Учебники для вузов. Специальная литература). - Таблица интегралов: с. 731-735. - Библиогр.: с. 736 (14 назв.). - ISBN 978-5-8114-0499-5	380
6	Аналитическая геометрия. Практикум : учебное пособие для студентов, обучающихся по программе бакалавриата по направлению 270800 "Строительство" / Моск. гос. строит. ун-т, Каф. высшей математики ; [Е. Б. Мальшева [и др.]]. - Москва : МГСУ, 2014. - 98 с. : ил., табл. - Библиогр.: с. 96 (6 назв.). - ISBN 978-5-7264-0826-2	25

7	Линейная алгебра. Практикум : учебное пособие для студентов, обучающихся по направлению 270800 "Строительство" / Моск. гос. строит. ун-т, Каф. высшей математикм ; [Т. Н. Титова [и др.]. - Москва : МГСУ, 2014. - 134 с. - Библиогр.: с. 133 (11 назв.). - ISBN 978-5-7264-0825-5	25
---	--	----

Электронные учебные издания в электронно-библиотечных системах (ЭБС):

№ п/п	Автор, название, место издания, год издания, количество страниц	Ссылка на учебное издание в ЭБС
1	Боронина, Е. Б. Математический анализ : учебное пособие / Е. Б. Боронина. — 2-е изд. — Саратов : Научная книга, 2019. — 159 с. — ISBN 978-5-9758-1745-7.	https://www.iprbookshop.ru/81022.html
2	Аналитическая геометрия. Практикум : учебное пособие для студентов, обучающихся по программе бакалавриата по направлению 270800 "Строительство" / Моск. гос. строит. ун-т, Каф. высшей математики ; [Е. Б. Мальшева [и др.]. - Москва : МГСУ, 2014. - 98 с. : ил., табл. - Библиогр.: с. 96 (6 назв.). - ISBN 978-5-7264-0826-2	http://lib-04.gic.mgsu.ru/lib/2012%20-%202/115.pdf
3	Кузина, Т. С. Высшая математика: лекции (1-й семестр) : учебное пособие / Т. С. Кузина, Л. Ю. Фриштер ; [рец.: А. А. Медведев, М.И. Смирнов] ; Моск. гос. строит. ун-т. - Москва : МГСУ, 2014. - 69 с. : табл., ил. - ISBN 978-5-7264-0924-5	http://lib-04.gic.mgsu.ru/lib/2015%20-%202/45.pdf
4	Линейная алгебра. Практикум : учебное пособие для студентов, обучающихся по направлению 270800 "Строительство" / Моск. гос. строит. ун-т, Каф. высшей математикм ; [Т. Н. Титова [и др.]. - Москва : МГСУ, 2014. - 134 с. - Библиогр.: с. 133 (11 назв.). - ISBN 978-5-7264-0825-5	http://lib-04.gic.mgsu.ru/lib/2012%20-%202/116.pdf

Перечень учебно-методических материалов в НТБ НИУ МГСУ:

№ п/п	Автор, название, место издания, издательство, год издания, количество страниц
1	Линейная алгебра и аналитическая геометрия. Пределы и непрерывность, производная и ее применения : методическое пособие для студентов 1-го курса, обучающихся по программе бакалавриата по направлению 270800 "Строительство" / Московский государственный строительный университет ; [рец. В. И. Макаров ; сост.: О. М. Ворожейкина [и др.]. - Москва : МГСУ, 2013. - 74 с. http://lib-04.gic.mgsu.ru/lib/2012%20-%202/68.pdf - 25 экз.
2	Производная функции одной переменной : методические указания и варианты заданий для самостоятельной работы студентов 1 курса дневного отделения, обучающихся по программе бакалавриата по направлению 270800 "Строительство" и студентов, обучающихся по специальности 271101 "Строительство уникальных зданий и сооружений" / Моск. гос. строит. ун-т, Каф. высшей математики ; [сост.: Е. Е. Ассеева [и др.] ; рец. В. И. Макаров]. - Москва : МГСУ, 2014. - 60 с. http://lib-04.gic.mgsu.ru/lib/2012%20-%202/103.pdf – 130 экз.
3	Неопределенный интеграл : [Электронный ресурс] : методические указания к практическим занятиям и самостоятельной работе для обучающихся по программам специалитета всех УГСН, реализуемых НИУ МГСУ / Нац. исследоват. Моск. гос. строит. ун-т., каф. прикладной математики ; сост.: Л. Ю. Фриштер [и др.] ; [рец. В. И. Макаров]. - Москва : МИСИ-МГСУ, 2019. - (Математика). - URL: http://lib-04.gic.mgsu.ru/lib/Method2019/8.pdf .

Приложение 3 к рабочей программе

Шифр	Наименование дисциплины
Б1.О.08	Высшая математика

Код направления подготовки / специальности	08.03.01
Направление подготовки / специальность	Строительство
Наименование ОПОП (направленность / профиль)	Инжиниринг и строительство объектов энергетики
Год начала реализации ОПОП	2022
Уровень образования	бакалавриат
Форма обучения	очная
Год разработки/обновления	2022

Перечень профессиональных баз данных и информационных справочных систем

Наименование	Электронный адрес ресурса
«Российское образование» - федеральный портал	http://www.edu.ru/index.php
Научная электронная библиотека	http://elibrary.ru/defaultx.asp?
Электронная библиотечная система IPRbooks	http://www.iprbookshop.ru/
Федеральная университетская компьютерная сеть России	http://www.runnet.ru/
Информационная система "Единое окно доступа к образовательным ресурсам"	http://window.edu.ru/
Научно-технический журнал по строительству и архитектуре «Вестник МГСУ»	http://www.vestnikmgsu.ru/
Научно-техническая библиотека НИУ МГСУ	http://www.mgsu.ru/resources/Biblioteka/

Приложение 4 к рабочей программе

Шифр	Наименование дисциплины
Б1.О.08	Высшая математика

Код направления подготовки / специальности	08.03.01
Направление подготовки / специальность	Строительство
Наименование ОПОП (направленность / профиль)	Инжиниринг и строительство объектов энергетики
Год начала реализации ОПОП	2022
Уровень образования	бакалавриат
Форма обучения	очная
Год разработки/обновления	2022

Материально-техническое и программное обеспечение дисциплины

Наименование специальных помещений и помещений для самостоятельной работы	Оснащенность специальных помещений и помещений для самостоятельной работы	Перечень лицензионного программного обеспечения. Реквизиты подтверждающего документа
Учебные аудитории для проведения учебных занятий, текущего контроля и промежуточной аттестации	Рабочее место преподавателя, рабочие места обучающихся	
Помещение для самостоятельной работы обучающихся Ауд. 41 НТБ на 80 посадочных мест (рабочее место библиотекаря, рабочие места обучающихся)	ИБП GE VH Series VH 700 Источник бесперебойного питания РИП-12 (2 шт.) Компьютер/ТИП №5 (2 шт.) Компьютер Тип № 1 (6 шт.) Контрольно-пусковой блок С2000-КПБ (26 шт.) Монитор / Samsung 21,5" S22C200B (80 шт.) Плоттер / HP DJ T770 Прибор приемно-контрольный С2000-АСПТ (2 шт.) Принтер / HP LaserJet P2015 DN Принтер /Тип № 4 н/т Принтер HP LJ Pro 400 M401dnСистемный блок / Kraftway Credo тип 4 (79 шт.) Электронное табло 2000*950	Adobe Acrobat Reader DC (ПО предоставляется бесплатно на условиях OpLic) Adobe Flash Player (ПО предоставляется бесплатно на условиях OpLic) APM Civil Engineering (Договор №109/9.13_АО НИУ от 09.12.13 (НИУ-13)) ArcGIS Desktop (Договор передачи с ЕСПИ СНГ 31 лицензии от 27.01.2016) ArhciCAD [22] (Б\Д; Веб-кабинет или подписка; OpenLicense) AutoCAD [2018] (Б\Д; Веб-кабинет или подписка; OpenLicense) AutoCAD [2020] (Б\Д; Веб-кабинет или подписка; OpenLicense) Autodesk Revit [2018] (Б\Д; Веб кабинет или подписка; OpenLicense) Autodesk Revit [2020] (Б\Д; Веб кабинет или подписка; OpenLicense) CorelDRAW [GSX5;55] (Договор №292/10.11- АО НИУ от 28.11.2011 (НИУ-11)) eLearnBrowser [1.3] (Договор ГМЛ-Л-16/03-846 от 30.03.2016)

Наименование специальных помещений и помещений для самостоятельной работы	Оснащенность специальных помещений и помещений для самостоятельной работы	Перечень лицензионного программного обеспечения. Реквизиты подтверждающего документа
		<p>Google Chrome (ПО предоставляется бесплатно на условиях OpLic)</p> <p>Lazarus (ПО предоставляется бесплатно на условиях OpLic)</p> <p>Mathcad [Edu.Prime;3;30] (Договор №109/9.13_АО НИУ от 09.12.13 (НИУ-13))</p> <p>Mathworks Matlab [R2008a;100] (Договор 089/08-ОК(ИОП) от 24.10.2008)</p> <p>Mozilla Firefox (ПО предоставляется бесплатно на условиях OpLic)</p> <p>MS Access [2013;Im] (OpenLicense; Подписка Azure Dev Tools; Б\Д; Вебкабинет)</p> <p>MS ProjectPro [2013;ImX] (OpenLicense; Подписка Azure Dev Tools; Б\Д; Вебкабинет)</p> <p>MS VisioPro [2013;ADT] (OpenLicense; Подписка Azure Dev Tools; Б\Д; Вебкабинет)</p> <p>MS Visual FoxPro [ADT] (OpenLicense; Подписка Azure Dev Tools; Б\Д; Вебкабинет)</p> <p>nanoCAD СПДС Стройплощадка (Договор бесплатной передачи / партнерство)</p> <p>PascalABC [3.2.0.1311] (ПО предоставляется бесплатно на условиях OpLic)</p> <p>Visual Studio Ent [2015;Imx] (OpenLicense; Подписка Azure Dev Tools; Б\Д; Вебкабинет)</p> <p>Visual Studio Expr [2008;ImX] (OpenLicense; Подписка Azure Dev Tools; Б\Д; Вебкабинет)</p> <p>WinPro 7 [ADT] (OpenLicense; Подписка Azure Dev Tools; Б\Д; Вебкабинет)</p> <p>Компас-3D V14 АЕС (Договор № 109/9.13_АО НИУ от 09.12.13 (НИУ-13))</p> <p>ПК ЛИРА-САПР [2013] (Договор № 109/9.13_АО НИУ от 09.12.13 (НИУ-13))</p>
<p>Помещение для самостоятельной работы обучающихся Ауд. 59 НТБ на 5 посадочных мест, оборудованых компьютерами (рабочее место библиотекаря, рабочие места обучающихся, рабочее место для лиц с</p>	<p>Компьютер / ТИП №5 (4 шт.) Монитор Acer 17" AL1717 (4 шт.) Монитор Samsung 24" S24C450B Системный блок Kraftway Credo KC36 2007 (4 шт.) Системный блок Kraftway Credo KC43 с KSS тип3 Принтер/HP LaserJet P2015 DN Аудиторный стол для</p>	<p>Google Chrome (ПО предоставляется бесплатно на условиях OpLic (не требуется))</p> <p>Adobe Acrobat Reader DC (ПО предоставляется бесплатно на условиях OpLic (не требуется))</p> <p>eLearnBrowser [1.3] (Договор ГМЛ-Л-16/03-846 от 30.03.2016)</p> <p>Mozilla Firefox (ПО предоставляется бесплатно на условиях OpLic (лицензия не требуется))</p>

Наименование специальных помещений и помещений для самостоятельной работы	Оснащенность специальных помещений и помещений для самостоятельной работы	Перечень лицензионного программного обеспечения. Реквизиты подтверждающего документа
ограниченными возможностями здоровья) Читальный зал на 52 посадочных места	инвалидовколясочников Видеоувеличитель /Optelec ClearNote Джойстик компьютерный беспроводной Клавиатура Clevy с большими кнопками и накладкой (беспроводная) Кнопка компьютерная выносная малая Кнопка компьютерная выносная малая (2 шт.)	MS OfficeStd [2010; 300] (Договор №162/10 - АО НИУ от 18.11.2010 (НИУ-10)) Adobe Acrobat Reader [11] (ПО предоставляется бесплатно на условиях OpLic (лицензия не требуется)) K-Lite Codec Pack (ПО предоставляется бесплатно на условиях OpLic (лицензия не требуется)
Помещение для самостоятельной работы обучающихся Ауд. 84 НТБ На 5 посадочных мест, оборудованных компьютерами (рабочее место библиотекаря, рабочие места обучающихся) Читальный зал на 52 посадочных места	Монитор Acer 17" AL1717 (5 шт.) Системный блок Kraftway KW17 2010 (5 шт.)	AutoCAD [2020] (Б\Д; Веб-кабинет или подписка; OpenLicense) Eurosoft STARK [201W;20] (Договор № 089/08-ОК(ИОП) от 24.10.2008) MS OfficeStd [2010; 300] (Договор №162/10 - АО НИУ от 18.11.2010 (НИУ-10)) nanoCAD СПДС Конструкции (Договор бесплатной передачи / партнерство) WinPro 7 [ADT] (OpenLicense; Подписка Azure Dev Tools; Б\Д; Веб кабинет) ПК ЛИРА-САПР [2013R5] (ПО предоставляется бесплатно на условиях OpLic (лицензия не требуется))
Ауд.115 УЛК Компьютерный класс	Системный блок RDW Computers Office 100 (15 шт.) Экран мобильный на треноге	3Ds Max [2020] (Б\Д; Веб-кабинет или подписка; OpenLicense) ArhciCAD [22] (Б\Д; Веб-кабинет или подписка; OpenLicense) AutoCAD [2020] (Б\Д; Веб-кабинет или подписка; OpenLicense) Autodesk Revit [2020] (Б\Д; Веб-кабинет или подписка; OpenLicense) DOSBox (ПО предоставляется бесплатно на условиях OpLic) LibreOffice (ПО предоставляется бесплатно на условиях OpLic) MS ProjectPro [2013;ImX] (OpenLicense; Подписка Azure Dev Tools; Б\Д; Веб-кабинет) nanoCAD СПДС (Б\Д; Веб-кабинет или подписка; OpenLicense) nanoCAD СПДС Геоника [20.1] (Б\Д; Веб-кабинет или подписка; OpenLicense) nanoCAD СПДС Железобетон (Б\Д; Веб-кабинет или подписка; OpenLicense) nanoCAD СПДС Металлоконструкции (Б\Д; Веб-кабинет или подписка; OpenLicense) nanoCAD СПДС Стройплощадка (Б\Д; Веб-кабинет или подписка; OpenLicense)

Наименование специальных помещений и помещений для самостоятельной работы	Оснащенность специальных помещений и помещений для самостоятельной работы	Перечень лицензионного программного обеспечения. Реквизиты подтверждающего документа
		Navisworks Manage [2020] (Б\Д; Веб-кабинет или подписка; OpenLicense) Renga Architecture [4.x] (ООО "РЕНГА СОФТВЭА", №б\н от 01.07.2019) WinPro 7 [ADT] (OpenLicense; Подписка Azure Dev Tools; Б\Д; Веб-кабинет) ЛИРА [10.8;20]
Ауд.117 УЛК Компьютерный класс	Системный блок RDW Computers Office 100 (15 шт.) Экран мобильный на треноге	3Ds Max [2020] (Б\Д; Веб-кабинет или подписка; OpenLicense) ArhciCAD [22] (Б\Д; Веб-кабинет или подписка; OpenLicense) AutoCAD [2020] (Б\Д; Веб-кабинет или подписка; OpenLicense) Autodesk Revit [2020] (Б\Д; Веб-кабинет или подписка; OpenLicense) DOSBox (ПО предоставляется бесплатно на условиях OpLic (не требуется)) Eurosoft STARK [201W;20] (Договор № 089/08-ОК(ИОП) от 24.10.2008) LibreOffice (ПО предоставляется бесплатно на условиях OpLic) MS ProjectPro [2013;ImX] (OpenLicense; Подписка Azure Dev Tools; Б\Д; Веб-кабинет) MS VisioPro [2013;ADT] (OpenLicense; Подписка Azure Dev Tools; Б\Д; Веб-кабинет) nanoCAD СПДС Б\Д; Веб-кабинет или подписка; OpenLicense) nanoCAD СПДС Геоника [20.1] (Б\Д; Веб-кабинет или подписка; OpenLicense) nanoCAD СПДС Железобетон (Б\Д; Веб-кабинет или подписка; OpenLicense) nanoCAD СПДС Металлоконструкции (Б\Д; Веб-кабинет или подписка; OpenLicense) nanoCAD СПДС Стройплощадка (Б\Д; Веб-кабинет или подписка; OpenLicense) Navisworks Manage [2020] (Б\Д; Веб-кабинет или подписка; OpenLicense) Renga Architecture [4.x] (ООО "РЕНГА СОФТВЭА", №б\н от 01.07.2019) WinPro 7 [ADT] (OpenLicense; Подписка Azure Dev Tools; Б\Д; Веб-кабинет) Лира [10.8;20]
Ауд.205 УЛК Компьютерный класс	Компьютер /Тип № 2 (16 шт.) Принтер /тип 2 HP LJ P4015dn Экран проекционный	Adobe Acrobat Reader DC (ПО предоставляется бесплатно на условиях OpLic) Adobe Flash Player (ПО предоставляется бесплатно на условиях OpLic) ArhciCAD [21] (Б\Д; Веб-кабинет или

Наименование специальных помещений и помещений для самостоятельной работы	Оснащенность специальных помещений и помещений для самостоятельной работы	Перечень лицензионного программного обеспечения. Реквизиты подтверждающего документа
		<p>подписка; OpenLicense) AutoCAD [2018] (Б\Д; Веб-кабинет или подписка; OpenLicense) Autodesk 3ds Max [2018] (Б\Д; Веб-кабинет или подписка; OpenLicense) Autodesk InfraWorks [2018] (Б\Д; Веб- кабинет или подписка; OpenLicense) Autodesk Map 3D [2018] (Б\Д; Веб-кабинет или подписка; OpenLicense) Autodesk Revit [2018] (Б\Д; Веб-кабинет или подписка; OpenLicense) DOSBox (ПО предоставляется бесплатно на условиях OpLic) Google Chrome (ПО предоставляется бесплатно на условиях OpLic) Google Earth (Свободно распространяемое ПО на условиях открытой лицензии) LibreOffice (ПО предоставляется бесплатно на условиях OpLic) MS Access [2013;Im] (OpenLicense; Подписка Azure Dev Tools; Б\Д; Веб- кабинет) MS ProjectPro [2013;ImX] (OpenLicense; Подписка Azure Dev Tools; Б\Д; Веб- кабинет) MS VisioPro [2013;ADT] (OpenLicense; Подписка Azure Dev Tools; Б\Д; Веб- кабинет) nanoCAD Электро (Договор бесплатной передачи / партнерство) Navisworks Manage [2020] (Б\Д; Веб- кабинет или подписка; OpenLicense) Navisworks Simulate [2020] (Б\Д; Веб- кабинет или подписка; OpenLicense) NEURO CHECK [Demo] (ПО предоставляется бесплатно на условиях OpLic) Oracle SQL Developer (ПО предоставляется бесплатно на условиях OpLic) Oracle VirtualBox [5] (ПО предоставляется бесплатно на условиях OpLic) QB64 (ПО предоставляется бесплатно на условиях OpLic) Visual Basic [6.0;ADT] (OpenLicense; Подписка Azure Dev Tools; Б\Д; Веб- кабинет) Visual Studio Pro [2015;ADT] (OpenLicense; Подписка Azure Dev Tools; Б\Д; Веб- кабинет) WinPro 7 [ADT] (OpenLicense; Подписка</p>

Наименование специальных помещений и помещений для самостоятельной работы	Оснащенность специальных помещений и помещений для самостоятельной работы	Перечень лицензионного программного обеспечения. Реквизиты подтверждающего документа
		Azure Dev Tools; Б\Д; Веб-кабинет) МЗТА Комплекс (Б\Д; Веб-кабинет или подписка; OpenLicense) МойОфис (ЗАО "СофтЛайн Трейд" договор №0117 от 01.09.2017) ПК ЛИРА-САПР [2013] (Договор № 109/9.13 АО НИУ от 09.12.13 (НИУ-13))
Ауд.210 УЛК Компьютерный класс	Жидкокристаллический телевизор SONY 32 Интерактивная доска IQBoard PS S100 Камера D-Link DCS-G900 Компьютер тип 2 / Kraftway с монитором 19" Samsung (19 шт) Монитор Philips 243V7QDSB 23.8" (19 шт) Планшет графический Плоттер HP Q6652A Принтер HP LaserJet 1022 Принтер HP K7103 A3 Принтер HP1018 Принтер цветной HP CP 1215 Проектор / тип 1 InFocus IN3116 Проектор мультимедиа Optoma EW533ST Проектор мультимедийный Toshiba TDP-T100 Системный блок KC 59 Системный блок тип 1 3 Logic Lime i7 9700/32Gb/1TB/500W (17 шт) Экран мобильный на треноге (3 шт) Экран с электроприводом 153*200 см (2 шт)	7-zip (СРПО (не требуется); OpL) Adobe Acrobat Reader DC (ПО предоставляется бесплатно на условиях OpLic (не требуется)) Anaconda 3 [21] (ПО предоставляется бесплатно на условиях OpLic (не требуется)) ArchiCAD [21] (Б\Д; Веб-кабинет или подписка; OpenLicense) Dia (ПО предоставляется бесплатно на условиях OpLic (не требуется)) DOSBox (ПО предоставляется бесплатно на условиях OpLic (не требуется)) Git (ПО предоставляется бесплатно на условиях OpLic (не требуется)) Google Chrome (ПО предоставляется бесплатно на условиях OpLic (не требуется)) Google Earth (СРПО (не требуется); OpL) Gvim (ПО предоставляется бесплатно на условиях OpLic (не требуется)) LibreOffice [7] (ПО предоставляется бесплатно на условиях OpLic (не требуется)) Mozilla Firefox (ПО предоставляется бесплатно на условиях OpLic (не требуется)) MS Access [2013;Im] (OpenLicense; Подписка Azure Dev Tools; Б\Д; Веб-кабинет) MS ProjectPro [2013;ImX] (OpenLicense; Подписка Azure Dev Tools; Б\Д; Веб-кабинет) MS VisioPro [2013;ADT] (OpenLicense; Подписка Azure Dev Tools; Б\Д; Веб-кабинет) Octave 6.3 (ПО предоставляется бесплатно на условиях OpLic (не требуется)) Oracle VirtualBox [6] (ПО предоставляется бесплатно на условиях OpLic (не требуется)) Python 2.7 (ПО предоставляется бесплатно на условиях OpLic (не требуется))

Наименование специальных помещений и помещений для самостоятельной работы	Оснащенность специальных помещений и помещений для самостоятельной работы	Перечень лицензионного программного обеспечения. Реквизиты подтверждающего документа
		Python 3.8 (ПО предоставляется бесплатно на условиях OpLic (не требуется)) QT6 Toolkit (ПО предоставляется бесплатно на условиях OpLic (не требуется)) SumatraPDF (ПО предоставляется бесплатно на условиях OpLic (не требуется)) Visual Studio Ent [2015;Imx] (OpenLicense; Подписка Azure Dev Tools; Б\Д; Веб-кабинет) WinPro 10 [Pro, ADT] (OpenLicense; Подписка Azure Dev Tools; Б\Д; Веб-кабинет) Wireshark (ПО предоставляется бесплатно на условиях OpLic (не требуется)) Лира [10.8;20] ()
Ауд.212 УЛК Компьютерный класс	Компьютер /Тип№ 3 (23 шт.) Экран проекционный Projecta Elpro Electrol 168*220 MW VID Проектор Epson EB-G5200W	7-zip (Свободно распространяемое ПО на условиях открытой лицензии) Adobe Acrobat Reader [11] (ПО предоставляется бесплатно на условиях OpLic) Adobe Flash Player (ПО предоставляется бесплатно на условиях OpLic) Allplan [>19;25] (Соглашение с Allbau Software GmbH от 01.07.2019) ArhciCAD [21] (Б\Д; Веб-кабинет или подписка; OpenLicense) AutoCAD [2018] (Б\Д; Веб-кабинет или подписка; OpenLicense) Autodesk 3ds Max [2018] (Б\Д; Веб-кабинет или подписка; OpenLicense) Autodesk Revit [2018] (Б\Д; Веб-кабинет или подписка; OpenLicense) Code::Blocks (ПО предоставляется бесплатно на условиях OpLic) Dia (ПО предоставляется бесплатно на условиях OpLic) DOSBox (ПО предоставляется бесплатно на условиях OpLic) Dynamips (ПО предоставляется бесплатно на условиях OpLic) Git (ПО предоставляется бесплатно на условиях OpLic) GNS3 (ПО предоставляется бесплатно на условиях OpLic) Google Chrome (ПО предоставляется бесплатно на условиях OpLic) GVim (ПО предоставляется бесплатно на условиях OpLic) K-Lite Codec Pack (ПО предоставляется

Наименование специальных помещений и помещений для самостоятельной работы	Оснащенность специальных помещений и помещений для самостоятельной работы	Перечень лицензионного программного обеспечения. Реквизиты подтверждающего документа
		<p>бесплатно на условиях OpLic)</p> <p>LibreOffice (ПО предоставляется бесплатно на условиях OpLic)</p> <p>MinGW (ПО предоставляется бесплатно на условиях OpLic)</p> <p>Mozilla Firefox (ПО предоставляется бесплатно на условиях OpLic)</p> <p>MS Access [2013;Im] (OpenLicense; Подписка Azure Dev Tools; Б\Д; Веб-кабинет)</p> <p>MS ProjectPro [2013;ImX] (OpenLicense; Подписка Azure Dev Tools; Б\Д; Веб-кабинет)</p> <p>MS VisioPro [2013;ADT] (OpenLicense; Подписка Azure Dev Tools; Б\Д; Веб-кабинет)</p> <p>Nmap (ПО предоставляется бесплатно на условиях OpLic)</p> <p>Oracle SQL Developer (ПО предоставляется бесплатно на условиях OpLic)</p> <p>Oracle VirtualBox [6] (ПО предоставляется бесплатно на условиях OpLic)</p> <p>Pilot-ICE [19] (ООО "АСКОН - Системы проектирования", договор №б\н от 01.07.2019)</p> <p>QB64 (ПО предоставляется бесплатно на условиях OpLic)</p> <p>QT5 Toolkit (ПО предоставляется бесплатно на условиях OpLic)</p> <p>Renga Architecture [4.x] (ООО "РЕНГА СОФТВЭА", №б\н от 01.07.2019)</p> <p>Renga Structure [19] (ООО "РЕНГА СОФТВЭА", №б\н от 01.07.2019)</p> <p>SumatraPDF (ПО предоставляется бесплатно на условиях OpLic)</p> <p>Visual Studio Pro [2013; ADT] (OpenLicense; Подписка Azure Dev Tools; Б\Д; Веб-кабинет)</p> <p>WinPro 7 [ADT] (OpenLicense; Подписка Azure Dev Tools; Б\Д; Веб-кабинет)</p> <p>Wireshark (ПО предоставляется бесплатно на условиях OpLic)</p>
<p>Ауд.213 УЛК Компьютерный класс</p>	<p>Системный блок RDW Computers Office 100 (27 шт.) Экран проекционный(Projecta Elpro E1)</p>	<p>3ds Max [2022] (Б\Д; Веб-кабинет или подписка; OpenLicense)</p> <p>7-zip (СППО (не требуется); OpL)</p> <p>Adobe Acrobat Reader [11] (ПО предоставляется бесплатно на условиях OpLic (не требуется))</p> <p>Adobe Flash Player (ПО предоставляется бесплатно на условиях OpLic (не</p>

Наименование специальных помещений и помещений для самостоятельной работы	Оснащенность специальных помещений и помещений для самостоятельной работы	Перечень лицензионного программного обеспечения. Реквизиты подтверждающего документа
		<p>требуется))</p> <p>Allplan [>19;25] (Соглашение с Allbau Software GmbH от 01.07.2019)</p> <p>ArchiCAD [21] (Б\Д; Веб-кабинет или подписка; OpenLicense)</p> <p>AutoCAD [2020] (Б\Д; Веб-кабинет или подписка; OpenLicense)</p> <p>Autodesk Revit [2020] (Б\Д; Веб-кабинет или подписка; OpenLicense)</p> <p>Code::Blocks (ПО предоставляется бесплатно на условиях OpLic (не требуется))</p> <p>Dia (ПО предоставляется бесплатно на условиях OpLic (не требуется))</p> <p>DOSBox (ПО предоставляется бесплатно на условиях OpLic (не требуется))</p> <p>Дунатипс (ПО О предоставляется бесплатно на условиях OpLic (не требуется))</p> <p>Git (ПО О предоставляется бесплатно на условиях OpLic (не требуется))</p> <p>GNS3 (ПО О предоставляется бесплатно на условиях OpLic (не требуется))</p> <p>Google Chrome (ПО О предоставляется бесплатно на условиях OpLic (не требуется))</p> <p>GVim (ПО О предоставляется бесплатно на условиях OpLic (не требуется))</p> <p>K-Lite Codec Pack (ПО О предоставляется бесплатно на условиях OpLic (не требуется))</p> <p>LibreOffice (ПО О предоставляется бесплатно на условиях OpLic (не требуется))</p> <p>MinGW ((ПО О предоставляется бесплатно на условиях OpLic (не требуется))</p> <p>Mozilla Firefox ((ПО О предоставляется бесплатно на условиях OpLic (не требуется))</p> <p>MS Access [2013;Im] (OpenLicense; Подписка Azure Dev Tools; Б\Д; Веб-кабинет)</p> <p>MS ProjectPro [2013;ImX] (OpenLicense; Подписка Azure Dev Tools; Б\Д; Веб-кабинет)</p> <p>MS VisioPro [2013;ADT] (OpenLicense; Подписка Azure Dev Tools; Б\Д; Веб-кабинет)</p> <p>Navisworks Manage [2020] (Б\Д; Веб-кабинет или подписка; OpenLicense)</p>

Наименование специальных помещений и помещений для самостоятельной работы	Оснащенность специальных помещений и помещений для самостоятельной работы	Перечень лицензионного программного обеспечения. Реквизиты подтверждающего документа
		Navisworks Simulate [2020] (Б\Д; Веб-кабинет или подписка; OpenLicense) Nmap (ПО предоставляется бесплатно на условиях OpLic (не требуется)) Oracle SQL Developer (ПО предоставляется бесплатно на условиях OpLic (не требуется)) Oracle VirtualBox [6] (ПО предоставляется бесплатно на условиях OpLic (не требуется)) Pilot-ICE [19] (ООО "АСКОН - Системы проектирования", №б\н от 01.07.2019) QB64 (ПО предоставляется бесплатно на условиях OpLic (не требуется)) QT5 Toolkit (ПО предоставляется бесплатно на условиях OpLic (не требуется)) Renga Architecture [4.x] (ООО "РЕНГА СОФТВЭА", №б\н от 01.07.2019) Renga Structure [19] (ООО "РЕНГА СОФТВЭА", №б\н от 01.07.2019) SumatraPDF (ПО предоставляется бесплатно на условиях OpLic (не требуется)) Visual Studio Pro [2013; ADT] (OpenLicense; Подписка Azure Dev Tools; Б\Д; Веб-кабинет) WinPro 7 [ADT] (OpenLicense; Подписка Azure Dev Tools; Б\Д; Веб-кабинет) Wireshark (ПО предоставляется бесплатно на условиях OpLic (не требуется))
Ауд.105 «Г» УЛБ Компьютерный класс	Доска аудиторная Компьютер "PENTIUM-4" (3 шт.) Компьютер рабочая станция с монитором (13 шт.) Компьютер Тип № 1	DOSBox (ПО предоставляется бесплатно на условиях OpLic) WinPro 7 [ADT] (OpenLicense; Подписка Azure Dev Tools; Б\Д; Веб-кабинет)
Ауд.411 «Г» УЛБ Компьютерный класс	Компьютер Kraftway с монитором 19" Samsung (20 шт.) Компьютер тип 3/Dell с монитором 21.5" HP Компьютер Тип № 1 (12 шт.) Проектор Проектор / тип 1 InFocus IN3116 Резак для бумаги HSM CM 3206 Экран проекционный Projecta Proscreen 240*240	Anaconda 3 [21] (ПО предоставляется бесплатно на условиях OpLic (не требуется)) AutoCAD [2018] (Б\Д; Веб-кабинет или подписка; OpenLicense) Autodesk Revit [2018] (Б\Д; Веб-кабинет или подписка; OpenLicense) GPSS [World Student] (Б\Д; Веб-кабинет или подписка; OpenLicense) iTALC (ПО предоставляется бесплатно на условиях OpLic (не требуется)) LiNear (Б\Д; Веб-кабинет или подписка; OpenLicense) Octave 6.3 (ПО предоставляется бесплатно

Наименование специальных помещений и помещений для самостоятельной работы	Оснащенность специальных помещений и помещений для самостоятельной работы	Перечень лицензионного программного обеспечения. Реквизиты подтверждающего документа
		<p>на условиях OpLic (не требуется)) Python 2.7 (ПО предоставляется бесплатно на условиях OpLic (не требуется)) Python 3.8 (ПО предоставляется бесплатно на условиях OpLic (не требуется)) UMS (ПО предоставляется бесплатно на условиях OpLic (не требуется)) WinPro 7 [ADT] (OpenLicense; Подписка Azure Dev Tools; БД; Веб-кабинет) АСУ ЭКОЮРС (ООО "Центр правового обеспечения природопользования" №б\н от 03.12.2017) Компас-3D V14 АЕС (№ 109/9.13_АО НИУ от 09.12.13 (НИУ-13)) МойОфис (ЗАО "СофтЛайн Трейд" №0117 от 01.09.2017) ПК ЛИРА-САПР [2016R5] (ПО предоставляется бесплатно на условиях OpLic (не требуется))</p>
Ауд.502 «Г» УЛБ Компьютерный класс	<p>ИБП тип 1 APS 900 для компьютера Интерактивная доска Компьютер тип 3/Dell с монитором 21.5" HP Монитор Samsung 19" TFT (23 шт.) Ноутбук - Notebook / HP 14" тип 4 Плоттер / HP DJ 510 42" Принтер тип 4 HP Color LJ CP 5225dn Проектор In Focus 3116 Системный блок Kraftway Credo KC 41 (23 шт.)</p>	<p>AutoCAD [2020] (БД; Веб-кабинет или подписка; OpenLicense) Autodesk Revit [2020] (БД; Веб-кабинет или подписка; OpenLicense) LibreOffice (ПО предоставляется бесплатно на условиях OpLic (не требуется)) nanoCAD Plus [20.1] (БД; Веб-кабинет или подписка; OpenLicense) Navisworks Manage [2020] (БД; Веб-кабинет или подписка; OpenLicense) WinPro 10 [Pro, ADT] (OpenLicense; Подписка Azure Dev Tools; БД; Веб-кабинет) Автоматизированная ГИС Аксиома (ПО предоставляется бесплатно ВУЗ на условиях OpLic (не требуется))</p>
Ауд.605 «Г» УЛБ Компьютерный класс	<p>Вешалка напольная, металл ИБП APS 800VA230 V (10 шт.) Компьютер /Тип № 2 (11 шт.) Монитор Монитор Acer A1 2416 МФУ тип № 1 (2 шт.) Плоттер Тип №1 (2 шт.) Принтер HP LaserJet P2015 Принтер Тип № 2 Экран 200*200</p>	<p>2ГИС (ПО предоставляется бесплатно на условиях OpLic) Anaconda 3 [21] (ПО предоставляется бесплатно на условиях OpLic (не требуется)) ArcGIS Desktop (Договор передачи с ЕСРИ СНГ 31 лицензии от 27.01.2016) AutoCAD [2018] (БД; Веб-кабинет или подписка; OpenLicense) Google Earth (Свободно распространяемое ПО на условиях открытой лицензии) MS ProjectPro [2013;ImX] (OpenLicense; Подписка Azure Dev Tools; БД; Веб-кабинет) Octave 6.3 (ПО предоставляется бесплатно</p>

Наименование специальных помещений и помещений для самостоятельной работы	Оснащенность специальных помещений и помещений для самостоятельной работы	Перечень лицензионного программного обеспечения. Реквизиты подтверждающего документа
		на условиях OpLic (не требуется)) PTV VISSIM (ПО предоставляется бесплатно на условиях OpLic) PTV Vissum [11.51] (ПО предоставляется бесплатно на условиях OpLic (не требуется)) Python 2.7 (ПО предоставляется бесплатно на условиях OpLic) Python 3.8 (ПО предоставляется бесплатно на условиях OpLic) QGIS (ПО предоставляется бесплатно на условиях OpLic) TestTurn (ПО предоставляется бесплатно на условиях OpLic) WinPro 7 [ADT] (OpenLicense; Подписка Azure Dev Tools; БД; Веб-кабинет)
Ауд.105а КПА, 106а КПА Компьютерный класс	Доска аудиторная Монитор 22 0* ЖК (LCD) (2 шт.) Плоттер HP DesignJet Плоттер HP Designjet T610 Проектор SANYO Системный блок RDW Computers Office 100 (13 шт.) Системный блок компьютера в сборе Столик для проектора TE Экран настенный (2 шт.)	MS OfficeProPlus [2013;100] (Договор № 109/9.13_АО НИУ от 09.12.13 (НИУ-13)) Автоматизированная ГИС Аксиома (ПО предоставляется бесплатно ВУЗ на условиях OpLic (не требуется))
Ауд.217 КМК Компьютерный класс		ArchiCAD [21] (БД; Веб-кабинет или подписка; OpenLicense) AutoCAD [2018] (БД; Веб-кабинет или подписка; OpenLicense) Autodesk 3ds Max [2018] (БД; Веб-кабинет или подписка; OpenLicense) Autodesk Revit [2018] (БД; Веб-кабинет или подписка; OpenLicense) LibreOffice (ПО предоставляется бесплатно на условиях OpLic (не требуется)) MS ProjectPro [2013;ImX] (OpenLicense; Подписка Azure Dev Tools; БД; Веб-кабинет) PascalABC [3.2.0.1311] (ПО предоставляется бесплатно на условиях OpLic (не требуется)) Python 2.7 (ПО предоставляется бесплатно на условиях OpLic (не требуется)) Python 3.8 (ПО предоставляется бесплатно на условиях OpLic (не требуется)) WinPro 7 [ADT] (OpenLicense; Подписка Azure Dev Tools; БД; Веб-кабинет)

Наименование специальных помещений и помещений для самостоятельной работы	Оснащенность специальных помещений и помещений для самостоятельной работы	Перечень лицензионного программного обеспечения. Реквизиты подтверждающего документа
<p>Ауд.310 КМК Компьютерный класс</p>	<p>Доска под маркер. Монитор / Samsung 21,5" S22C200B (28 шт.) Системный блок Kraftway Idea KR71 (28 шт.) Сплит-система Kentatsu (Bravo) KSGB70HFAN1/KSRB70HFAN1 (2 шт.) Экран / моторизованный</p>	<p>Abaqus SE [2020] (Б\Д; Веб-кабинет или подписка; OpenLicense) Anaconda 3 [2021] (ПО предоставляется бесплатно на условиях OpLic) Adobe Acrobat Reader [11] (ПО предоставляется бесплатно на условиях OpLic) AutoCAD [2020] (Б\Д; Веб-кабинет или подписка; OpenLicense) Autodesk Revit [2020] (Б\Д; Веб-кабинет или подписка; OpenLicense) Borland Developer Studio 2006 (С#,С++) АЕ (Договор № 089/08-ОК(ИОП) от 23.05.2008 (НИУ-08)) Code::Blocks (ПО предоставляется бесплатно на условиях OpLic) DOSBox (ПО предоставляется бесплатно на условиях OpLic) eLearnBrowser [1.3] (Договор ГМЛ-Л-16/03-846 от 30.03.2016) FreePascal [3.0] (ПО предоставляется бесплатно на условиях OpLic) Intel Parallel Studio [XE 2015] (Договор № 033 - ЭА44.10.НИУ/14 от 03.12.14) Lazarus (ПО предоставляется бесплатно на условиях OpLic) LibreOffice (ПО предоставляется бесплатно на условиях OpLic) Lisa [8.0] (ПО предоставляется бесплатно на условиях OpLic) Mathcad [Edu.Prime;3;30] (Договор № 109/9.13_АО НИУ от 09.12.13 (НИУ-13)) Mathworks Matlab [R2008a;100] (Договор 089/08-ОК(ИОП) от 24.10.2008) MS OfficeEnt [2007;300] (Договор № 097/07-ОК ИОП от 16.11.07 (НИУ-07)) MS Visual FoxPro [ADT] (OpenLicense; Подписка Azure Dev Tools; Б\Д; Веб-кабинет) Octave 6.3 (ПО предоставляется бесплатно на условиях OpLic) Python 2.7 (ПО предоставляется бесплатно на условиях OpLic) Python 3.8 (ПО предоставляется бесплатно на условиях OpLic) SCAD Office [sMax21;20] (Договор № 090816/1 от 19.08.2016) Visual Studio Ent [2015;Imx] (OpenLicense; Подписка Azure Dev Tools; Б\Д; Веб-кабинет)</p>

Наименование специальных помещений и помещений для самостоятельной работы	Оснащенность специальных помещений и помещений для самостоятельной работы	Перечень лицензионного программного обеспечения. Реквизиты подтверждающего документа
		Visual Studio Expr [2008;ImX] (OpenLicense; Подписка Azure Dev Tools; Б\Д; Веб-кабинет) Watcom Fortran&C/C++ [Open;1.9] (ПО предоставляется бесплатно на условиях OpLic) WinPro 7 [ADT] (OpenLicense; Подписка Azure Dev Tools; Б\Д; Веб-кабинет) Лира [10.8;20] (Договор № 089/08-ОК(ИОП) от 23.05.2008 (НИУ-08)) ПК ЛИРА-САПР [2016R5] (ПО предоставляется бесплатно на условиях OpLic)
Ауд.312 КМК Компьютерный класс	Доска аудиторная Монитор / Samsung 21,5" S22C200B (30 шт.) Системный блок / Kraftway Credo тип 3 (30 шт.) KSGB70HFAN1/KSRB70HFAN1 (2 шт.) Экран Projecta	Abaqus SE [2020] (Б\Д; Веб-кабинет или подписка; OpenLicense) Anaconda 3 [2021] (ПО предоставляется бесплатно на условиях OpLic) Adobe Acrobat Reader [11] (ПО предоставляется бесплатно на условиях OpLic) AutoCAD [2020] (Б\Д; Веб-кабинет или подписка; OpenLicense) Autodesk Revit [2020] (Б\Д; Веб-кабинет или подписка; OpenLicense) Borland Developer Studio 2006 (C#,C++) AE (Договор № 089/08-ОК(ИОП) от 23.05.2008 (НИУ-08)) Code::Blocks (ПО предоставляется бесплатно на условиях OpLic) DOSBox (ПО предоставляется бесплатно на условиях OpLic) eLearnBrowser [1.3] (Договор ГМЛ-Л-16/03-846 от 30.03.2016) FreePascal [3.0] (ПО предоставляется бесплатно на условиях OpLic) Intel Parallel Studio [XE 2015] (Договор № 033 - ЭА44.10.НИУ/14 от 03.12.14) Lazarus (ПО предоставляется бесплатно на условиях OpLic) LibreOffice (ПО предоставляется бесплатно на условиях OpLic) Lisa [8.0] (ПО предоставляется бесплатно на условиях OpLic) Mathcad [Edu.Prime;3;30] (Договор № 109/9.13_АО НИУ от 09.12.13 (НИУ-13)) Mathworks Matlab [R2008a;100] (Договор 089/08-ОК(ИОП) от 24.10.2008) MS OfficeEnt [2007;300] (Договор № 097/07-ОК ИОП от 16.11.07 (НИУ-07)) MS Visual FoxPro [ADT] (OpenLicense;

Наименование специальных помещений и помещений для самостоятельной работы	Оснащенность специальных помещений и помещений для самостоятельной работы	Перечень лицензионного программного обеспечения. Реквизиты подтверждающего документа
		<p>Подписка Azure Dev Tools; Б\Д; Веб-кабинет)</p> <p>Octave 6.3 (ПО предоставляется бесплатно на условиях OpLic)</p> <p>Python 2.7 (ПО предоставляется бесплатно на условиях OpLic)</p> <p>Python 3.8 (ПО предоставляется бесплатно на условиях OpLic)</p> <p>SCAD Office [sMax21;20] (Договор № 090816/1 от 19.08.2016)</p> <p>Visual Studio Ent [2015;Imx] (OpenLicense; Подписка Azure Dev Tools; Б\Д; Веб-кабинет)</p> <p>Visual Studio Expr [2008;ImX] (OpenLicense; Подписка Azure Dev Tools; Б\Д; Веб-кабинет)</p> <p>Watcom Fortran&C/C++ [Open;1.9] (ПО предоставляется бесплатно на условиях OpLic)</p> <p>WinPro 7 [ADT] (OpenLicense; Подписка Azure Dev Tools; Б\Д; Веб-кабинет)</p> <p>Лира [10.8;20] (Договор № 089/08-ОК(ИОП) от 23.05.2008 (НИУ-08))</p> <p>ПК ЛИРА-САПР [2016R5] (ПО предоставляется бесплатно на условиях OpLic)</p>
Ауд.321 КМК Компьютерный класс	<p>Документ-камера JuLongTOP2000JL-A22DFP Доска магнитная Интерактивная доска Крепление универсальное потолочное Монитор Samsung 19" TFT (20 шт.) Панель ЖК интерактивная Poly Vision Walk-and-Talk 17" Проектор Toshiba DLP Системный блок Kraftway Credo KC41 (20 шт.)</p>	<p>AnyLogic (Б\Д; Веб-кабинет или подписка; OpenLicense)</p> <p>ArhiciCAD [21] (Б\Д; Веб-кабинет или подписка; OpenLicense)</p> <p>AutoCAD [2019] (Б\Д; Веб-кабинет или подписка; OpenLicense)</p> <p>Autodesk Revit [2020] (Б\Д; Веб-кабинет или подписка; OpenLicense)</p> <p>LibreOffice (ПО предоставляется бесплатно на условиях OpLic)</p> <p>MS ProjectPro [2013;ImX] (OpenLicense; Подписка Azure Dev Tools; Б\Д; Веб-кабинет)</p> <p>nanoCAD СПДС (Договор бесплатной передачи / партнерство)</p> <p>nanoCAD СПДС Железобетон (Договор бесплатной передачи / партнерство)</p> <p>nanoCAD СПДС Металлоконструкции (Договор бесплатной передачи / партнерство)</p> <p>nanoCAD СПДС Стройплощадка (Договор бесплатной передачи / партнерство)</p> <p>Tekla Structures (Договор бесплатной передачи / партнерство)</p>

Наименование специальных помещений и помещений для самостоятельной работы	Оснащенность специальных помещений и помещений для самостоятельной работы	Перечень лицензионного программного обеспечения. Реквизиты подтверждающего документа
		<p>WinPro 7 [ADT] (OpenLicense; Подписка Azure Dev Tools; БД; Веб-кабинет) Гектор Проектировщик - Строитель (ООО НТЦ "Гектор" Договор о НТС №б\н от 01.12.2015г.)</p> <p>ПК ЛИРА-САПР [2013] (Договор № 109/9.13_АО НИУ от 09.12.13 (НИУ-13)) Автоматизированная ГИС Аксиома (ПО предоставляется бесплатно ВУЗ на условиях OpLic (не требуется))</p>
<p>Ауд.323 КМК Компьютерный класс</p>	<p>Доска маркерная Интерактивная доска Компьютер / ТИП №2 Планшет /интерактивный Проектор SANYO PRO xtrax PLC-XU 78 Системный блок RDW Computers Office 100 (20 шт.) Экран переносной</p>	<p>Allplan [>19;25] (Соглашение с Allbau Software GmbH от 01.07.2019) AnyLogic (БД; Веб-кабинет или подписка; OpenLicense) ArcGIS Desktop (Договор передачи с ЕСРП СНГ 31 лицензии от 27.01.2016) ArhciCAD [21] (БД; Веб-кабинет или подписка; OpenLicense) AutoCAD [2019] (БД; Веб-кабинет или подписка; OpenLicense) Autodesk Revit [2020] (БД; Веб-кабинет или подписка; OpenLicense) DOSBox (ПО предоставляется бесплатно на условиях OpLic) LibreOffice (ПО предоставляется бесплатно на условиях OpLic) MS ProjectPro [2013;ImX] (OpenLicense; Подписка Azure Dev Tools; БД; Веб-кабинет) Oracle JDK (ПО предоставляется бесплатно на условиях OpLic) SCAD Office [7660;11.1;20] (Договор № 089/08-ОК(ИОП) от 23.05.2008 (НИУ-08)) Tekla Structures (Договор бесплатной передачи / партнерство) WinPro 7 [ADT] (OpenLicense; Подписка Azure Dev Tools; БД; Веб-кабинет) Гектор Проектировщик - Строитель (ООО НТЦ "Гектор" Договор о НТС №б\н от 01.12.2015г.) Лира [10.8;20] (Договор № 089/08-ОК(ИОП) от 23.05.2008 (НИУ-08)) Автоматизированная ГИС Аксиома (ПО предоставляется бесплатно ВУЗ на условиях OpLic (не требуется))</p>
<p>Ауд.417 КМК Компьютерный класс</p>	<p>Доска 3-х элементная под маркер Компьютер тип 2 / Kraftway с монитором 19" Samsung (24 шт.) Системный блок RDW</p>	<p>Adobe Acrobat Reader [11] (ПО предоставляется бесплатно на условиях OpLic) DOSBox (ПО предоставляется бесплатно на условиях OpLic)</p>

Наименование специальных помещений и помещений для самостоятельной работы	Оснащенность специальных помещений и помещений для самостоятельной работы	Перечень лицензионного программного обеспечения. Реквизиты подтверждающего документа
	Computers Office 100 с монитором (1 шт.)	<p>eLearnBrowser [1.3] (Договор ГМЛ-Л-16/03-846 от 30.03.2016)</p> <p>Intel Parallel Studio [XE 2015] (Договор № 033 - ЭА44.10.НИУ/14 от 03.12.14)</p> <p>Mathcad [Edu.Prime;3;30] (Договор № 109/9.13_АО НИУ от 09.12.13 (НИУ-13))</p> <p>Mathworks Matlab [R2008a;100] (Договор 089/08-ОК(ИОП) от 24.10.2008)</p> <p>MS Visual FoxPro [ADT] (OpenLicense; Подписка Azure Dev Tools; Б\Д; Веб-кабинет)</p> <p>SCAD Office [sMax21;20] (Договор № 090816/1 от 19.08.2016)</p> <p>Visual Studio Expr [2008;ImX] (OpenLicense; Подписка Azure Dev Tools; Б\Д; Веб-кабинет)</p> <p>Watcom Fortran&C/C++ [Open;1.9] (ПО предоставляется бесплатно на условиях OpLic)</p> <p>WinPro 7 [ADT] (OpenLicense; Подписка Azure Dev Tools; Б\Д; Веб-кабинет)</p>
Ауд.418 КМК Компьютерный класс	<p>Доска 3-х элементная под маркер</p> <p>Компьютер Рабочая станция Necs Optima (14 шт.)</p> <p>Компьютер Тип 4/Dell с монитором 21.5"HP (1 шт.)</p> <p>Экран / моторизованный Жидкокристаллическая панель 19"</p> <p>Компьютер Kraftway (14 шт)</p> <p>Монитор LG Flatron L1952</p> <p>Монитор Samsung 19* (21 шт)</p>	<p>Android [8] (СРПО (не требуется); OpL)</p> <p>ANSYS [15;Academic Teaching;25] (Договор № 089/08-ОК(ИОП) от 23.05.2008 (НИУ-08))</p> <p>Autodesk Revit [2020] (Б\Д; Веб-кабинет или подписка; OpenLicense)</p> <p>Code::Blocks (ПО предоставляется бесплатно на условиях OpLic)</p> <p>DOSBox (ПО предоставляется бесплатно на условиях OpLic)</p> <p>eLearnBrowser [1.3] (Договор ГМЛ-Л-16/03-846 от 30.03.2016)</p> <p>FreePascal [3.0] (ПО предоставляется бесплатно на условиях OpLic)</p> <p>Intel Parallel Studio [XE 2015] (Договор № 033 - ЭА44.10.НИУ/14 от 03.12.14)</p> <p>Lazarus (ПО предоставляется бесплатно на условиях OpLic)</p> <p>LibreOffice (ПО предоставляется бесплатно на условиях OpLic)</p> <p>Lisa [8.0] (ПО предоставляется бесплатно на условиях OpLic)</p> <p>MS Visual FoxPro [ADT] (OpenLicense; Подписка Azure Dev Tools; Б\Д; Веб-кабинет)</p> <p>Octave 6.3 (ПО предоставляется бесплатно на условиях OpLic)</p> <p>Python 2.7 (ПО предоставляется бесплатно на условиях OpLic)</p>

Наименование специальных помещений и помещений для самостоятельной работы	Оснащенность специальных помещений и помещений для самостоятельной работы	Перечень лицензионного программного обеспечения. Реквизиты подтверждающего документа
		<p>SCAD Office [sMax21;20] (Договор № 090816/1 от 19.08.2016)</p> <p>Visual Studio Ent [2015;Imx] (OpenLicense; Подписка Azure Dev Tools; Б\Д; Веб-кабинет)</p> <p>Visual Studio Expr [2008;ImX] (OpenLicense; Подписка Azure Dev Tools; Б\Д; Веб-кабинет)</p> <p>Watcom Fortran&C/C++ [Open;1.9] (ПО предоставляется бесплатно на условиях OpLic)</p> <p>WinPro 7 [ADT] (OpenLicense; Подписка Azure Dev Tools; Б\Д; Веб-кабинет)</p>
<p>Ауд.420 КМК Компьютерный класс</p>	<p>Доска 3-х элементная под маркер Системный блок RDW Computers Office 100 с монитором (16 шт.)</p>	<p>Abaqus SE [2020] (Б\Д; Веб-кабинет или подписка; OpenLicense)</p> <p>Anaconda 3 [2021] (ПО предоставляется бесплатно на условиях OpLic)</p> <p>Adobe Acrobat Reader [11] (ПО предоставляется бесплатно на условиях OpLic)</p> <p>AutoCAD [2020] (Б\Д; Веб-кабинет или подписка; OpenLicense)</p> <p>Autodesk Revit [2020] (Б\Д; Веб-кабинет или подписка; OpenLicense)</p> <p>Borland Developer Studio 2006 (C#,C++) AE (Договор № 089/08-ОК(ИОП) от 23.05.2008 (НИУ-08))</p> <p>Code::Blocks (ПО предоставляется бесплатно на условиях OpLic)</p> <p>DOSBox (ПО предоставляется бесплатно на условиях OpLic)</p> <p>eLearnBrowser [1.3] (Договор ГМЛ-Л-16/03-846 от 30.03.2016)</p> <p>FreePascal [3.0] (ПО предоставляется бесплатно на условиях OpLic)</p> <p>Intel Parallel Studio [XE 2015] (Договор № 033 - ЭА44.10.НИУ/14 от 03.12.14)</p> <p>Lazarus (ПО предоставляется бесплатно на условиях OpLic)</p> <p>LibreOffice (ПО предоставляется бесплатно на условиях OpLic)</p> <p>Lisa [8.0] (ПО предоставляется бесплатно на условиях OpLic)</p> <p>Mathcad [Edu.Prime;3;30] (Договор № 109/9.13_АО НИУ от 09.12.13 (НИУ-13))</p> <p>Mathworks Matlab [R2008a;100] (Договор 089/08-ОК(ИОП) от 24.10.2008)</p> <p>MS OfficeEnt [2007;300] (Договор № 097/07-ОК ИОП от 16.11.07 (НИУ-07))</p> <p>MS Visual FoxPro [ADT] (OpenLicense;</p>

Наименование специальных помещений и помещений для самостоятельной работы	Оснащенность специальных помещений и помещений для самостоятельной работы	Перечень лицензионного программного обеспечения. Реквизиты подтверждающего документа
		<p>Подписка Azure Dev Tools; Б\Д; Веб-кабинет)</p> <p>Octave 6.3 (ПО предоставляется бесплатно на условиях OpLic)</p> <p>Python 2.7 (ПО предоставляется бесплатно на условиях OpLic)</p> <p>Python 3.8 (ПО предоставляется бесплатно на условиях OpLic)</p> <p>SCAD Office [sMax21;20] (Договор № 090816/1 от 19.08.2016)</p> <p>Visual Studio Ent [2015;Imx] (OpenLicense; Подписка Azure Dev Tools; Б\Д; Веб-кабинет)</p> <p>Visual Studio Expr [2008;ImX] (OpenLicense; Подписка Azure Dev Tools; Б\Д; Веб-кабинет)</p> <p>Watcom Fortran&C/C++ [Open;1.9] (ПО предоставляется бесплатно на условиях OpLic)</p> <p>WinPro 7 [ADT] (OpenLicense; Подписка Azure Dev Tools; Б\Д; Веб-кабинет)</p> <p>Лира [10.8;20] (Договор № 089/08-ОК(ИОП) от 23.05.2008 (НИУ-08))</p> <p>ПК ЛИРА-САПР [2016R5] (ПО предоставляется бесплатно на условиях OpLic)</p>
Ауд.421 КМК Компьютерный класс	Доска под маркер. Системный блок RDW Computers Office 100 с монитором (24 шт.)	<p>Abaqus SE [2020] (Б\Д; Веб-кабинет или подписка; OpenLicense)</p> <p>Anaconda 3 [2021] (ПО предоставляется бесплатно на условиях OpLic)</p> <p>Adobe Acrobat Reader [11] (ПО предоставляется бесплатно на условиях OpLic)</p> <p>AutoCAD [2020] (Б\Д; Веб-кабинет или подписка; OpenLicense)</p> <p>Autodesk Revit [2020] (Б\Д; Веб-кабинет или подписка; OpenLicense)</p> <p>Borland Developer Studio 2006 (C#,C++) AE (Договор № 089/08-ОК(ИОП) от 23.05.2008 (НИУ-08))</p> <p>Code::Blocks (ПО предоставляется бесплатно на условиях OpLic)</p> <p>DOSBox (ПО предоставляется бесплатно на условиях OpLic)</p> <p>eLearnBrowser [1.3] (Договор ГМЛ-Л-16/03-846 от 30.03.2016)</p> <p>FreePascal [3.0] (ПО предоставляется бесплатно на условиях OpLic)</p> <p>Intel Parallel Studio [XE 2015] (Договор № 033 - ЭА44.10.НИУ/14 от 03.12.14)</p>

Наименование специальных помещений и помещений для самостоятельной работы	Оснащенность специальных помещений и помещений для самостоятельной работы	Перечень лицензионного программного обеспечения. Реквизиты подтверждающего документа
		<p>Lazarus (ПО предоставляется бесплатно на условиях OpLic)</p> <p>LibreOffice (ПО предоставляется бесплатно на условиях OpLic)</p> <p>Lisa [8.0] (ПО предоставляется бесплатно на условиях OpLic)</p> <p>Mathcad [Edu.Prime;3;30] (Договор № 109/9.13_АО НИУ от 09.12.13 (НИУ-13))</p> <p>Mathworks Matlab [R2008a;100] (Договор 089/08-ОК(ИОП) от 24.10.2008)</p> <p>MS OfficeEnt [2007;300] (Договор № 097/07-ОК ИОП от 16.11.07 (НИУ-07))</p> <p>MS Visual FoxPro [ADT] (OpenLicense; Подписка Azure Dev Tools; БД; Веб-кабинет)</p> <p>Octave 6.3 (ПО предоставляется бесплатно на условиях OpLic)</p> <p>Python 2.7 (ПО предоставляется бесплатно на условиях OpLic)</p> <p>Python 3.8 (ПО предоставляется бесплатно на условиях OpLic)</p> <p>SCAD Office [sMax21;20] (Договор № 090816/1 от 19.08.2016)</p> <p>Visual Studio Ent [2015;Imx] (OpenLicense; Подписка Azure Dev Tools; БД; Веб-кабинет)</p> <p>Visual Studio Expr [2008;ImX] (OpenLicense; Подписка Azure Dev Tools; БД; Веб-кабинет)</p> <p>Watcom Fortran&C/C++ [Open;1.9] (ПО предоставляется бесплатно на условиях OpLic)</p> <p>WinPro 7 [ADT] (OpenLicense; Подписка Azure Dev Tools; БД; Веб-кабинет)</p> <p>ЛиРА [10.8;20] (Договор № 089/08-ОК(ИОП) от 23.05.2008 (НИУ-08))</p> <p>ПК ЛИРА-САПР [2016R5] (ПО предоставляется бесплатно на условиях OpLic)</p>
Ауд.424 КМК Компьютерный класс	Монитор 17* (9 шт.) Системный блок *ПЕНТИУМ4*ЦЕЛ/2 (9 шт.)	<p>LibreOffice (ПО предоставляется бесплатно на условиях OpLic)</p> <p>Mozilla Firefox (ПО предоставляется бесплатно на условиях OpLic)</p> <p>WinPro 10 [Pro, ADT] (OpenLicense; Подписка Azure Dev Tools; БД; Веб-кабинет)</p> <p>Octave 6.3 (ПО предоставляется бесплатно на условиях OpLic)</p>
Ауд.426 КМК Компьютерный класс	Монитор САМСУНГ 15 Монитор 17* (2 шт.)	LibreOffice (ПО предоставляется бесплатно на условиях OpLic)

Наименование специальных помещений и помещений для самостоятельной работы	Оснащенность специальных помещений и помещений для самостоятельной работы	Перечень лицензионного программного обеспечения. Реквизиты подтверждающего документа
	<p>Монитор Samsung SM 753 DFX (4 шт.) Системный блок Системный блок *CELERON* Системный блок *ПЕНТИУМ4*ЦЕЛ/2 (2 шт.) Системный блок Genius (7 шт.) Монитор Samtron 76DF (2 шт.) Системный блок Kraftway с монитором Samsung Монитор Samsung Монитор PHILIPS Монитор 22 TFT Системный блок 2-х ядерный Ноутбук ТИП №1 (3 шт.)</p>	<p>Mozilla Firefox (ПО предоставляется бесплатно на условиях OpLic) WinPro 10 [Pro, ADT] (OpenLicense; Подписка Azure Dev Tools; Б\Д; Веб-кабинет) Octave 6.3 (ПО предоставляется бесплатно на условиях OpLic)</p>
<p>Ауд.427 КМК Компьютерный класс</p>	<p>Компьютер Kraftway с монитором 19" Samsung (23 шт.)</p>	<p>LibreOffice (ПО предоставляется бесплатно на условиях OpLic) Mozilla Firefox (ПО предоставляется бесплатно на условиях OpLic) WinPro 10 [Pro, ADT] (OpenLicense; Подписка Azure Dev Tools; Б\Д; Веб-кабинет) Octave 6.3 (ПО предоставляется бесплатно на условиях OpLic)</p>
<p>Ауд.506 КМК Компьютерный класс</p>	<p>Компьютер Kraftway (12 шт) Копировальный аппарат *CANON* Монитор SAMSUNG "17" (2 шт) Монитор Philips 243V7QDSB 23.8" (11 шт) Монитор Samsung 19* (11 шт) Монитор TFT 17* Проектор / BenQ MW712 Системный блок P4 Системный блок тип 1 3 Logic Lime i7 9700/32Gb/1TB/500W (11 шт) Экран проекционный Projecta Proscreen 240*240</p>	<p>Abaqus SE [2020] (Б\Д; Веб-кабинет или подписка; OpenLicense) Anaconda 3 [2021] (ПО предоставляется бесплатно на условиях OpLic) Adobe Acrobat Reader [11] (ПО предоставляется бесплатно на условиях OpLic) AutoCAD [2020] (Б\Д; Веб-кабинет или подписка; OpenLicense) Autodesk Revit [2020] (Б\Д; Веб-кабинет или подписка; OpenLicense) Borland Developer Studio 2006 (C#,C++) АЕ (Договор № 089/08-ОК(ИОП) от 23.05.2008 (НИУ-08)) Code::Blocks (ПО предоставляется бесплатно на условиях OpLic) DOSBox (ПО предоставляется бесплатно на условиях OpLic) eLearnBrowser [1.3] (Договор ГМЛ-Л-16/03-846 от 30.03.2016) FreePascal [3.0] (ПО предоставляется бесплатно на условиях OpLic) Intel Parallel Studio [XE 2015] (Договор № 033 - ЭА44.10.НИУ/14 от 03.12.14) Lazarus (ПО предоставляется бесплатно на условиях OpLic)</p>

Наименование специальных помещений и помещений для самостоятельной работы	Оснащенность специальных помещений и помещений для самостоятельной работы	Перечень лицензионного программного обеспечения. Реквизиты подтверждающего документа
		<p>LibreOffice (ПО предоставляется бесплатно на условиях OpLic)</p> <p>Lisa [8.0] (ПО предоставляется бесплатно на условиях OpLic)</p> <p>Mathcad [Edu.Prime;3;30] (Договор № 109/9.13_АО НИУ от 09.12.13 (НИУ-13))</p> <p>Mathworks Matlab [R2008a;100] (Договор 089/08-ОК(ИОП) от 24.10.2008)</p> <p>MS OfficeEnt [2007;300] (Договор № 097/07-ОК ИОП от 16.11.07 (НИУ-07))</p> <p>MS Visual FoxPro [ADT] (OpenLicense; Подписка Azure Dev Tools; Б\Д; Веб-кабинет)</p> <p>Octave 6.3 (ПО предоставляется бесплатно на условиях OpLic)</p> <p>Python 2.7 (ПО предоставляется бесплатно на условиях OpLic)</p> <p>Python 3.8 (ПО предоставляется бесплатно на условиях OpLic)</p> <p>SCAD Office [sMax21;20] (Договор № 090816/1 от 19.08.2016)</p> <p>Visual Studio Ent [2015;Imx] (OpenLicense; Подписка Azure Dev Tools; Б\Д; Веб-кабинет)</p> <p>Visual Studio Expr [2008;ImX] (OpenLicense; Подписка Azure Dev Tools; Б\Д; Веб-кабинет)</p> <p>Watcom Fortran&C/C++ [Open;1.9] (ПО предоставляется бесплатно на условиях OpLic)</p> <p>WinPro 7 [ADT] (OpenLicense; Подписка Azure Dev Tools; Б\Д; Веб-кабинет)</p> <p>ЛиРА [10.8;20] (Договор № 089/08-ОК(ИОП) от 23.05.2008 (НИУ-08))</p> <p>ПК ЛИРА-САПР [2016R5] (ПО предоставляется бесплатно на условиях OpLic)</p>
Ауд.538 КМК Компьютерный класс	Интерактивная доска IQBoard PS S100 Коммутатор D-link DES-1026G,19" Компьютер Тип № 1 (14 шт.)	<p>3Ds Max [2020] (Б\Д; Веб-кабинет или подписка; OpenLicense)</p> <p>ArhciCAD [22] (Б\Д; Веб-кабинет или подписка; OpenLicense)</p> <p>AutoCAD [2020] (Б\Д; Веб-кабинет или подписка; OpenLicense)</p> <p>Autodesk Revit [2020] (Б\Д; Веб-кабинет или подписка; OpenLicense)</p> <p>DOSBox (ПО предоставляется бесплатно на условиях OpLic)</p> <p>Eurosoft STARK [201W;20] (Договор 089/08-ОК(ИОП) от 24.10.2008)</p> <p>LibreOffice (ПО предоставляется бесплатно)</p>

Наименование специальных помещений и помещений для самостоятельной работы	Оснащенность специальных помещений и помещений для самостоятельной работы	Перечень лицензионного программного обеспечения. Реквизиты подтверждающего документа
		<p>на условиях OpLic) nanoCAD Plus [20.1] (Б\Д; Веб-кабинет или подписка; OpenLicense) nanoCAD СПДС Геоника [20.1] (Договор бесплатной передачи / партнерство) nanoCAD СПДС Металлоконструкции [20.1] (Договор бесплатной передачи / партнерство) nanoCAD СПДС Стройплощадка [20] (Договор бесплатной передачи / партнерство) Navisworks Manage [2020] (Б\Д; Веб-кабинет или подписка; OpenLicense) Renga Architecture [4.х] (ООО "АСКОН - Системы проектирования", №б\н от 01.07.2019) WinPro 7 [ADT] (OpenLicense; Подписка Azure Dev Tools; Б\Д; Веб-кабинет) Лира [10.8;20]</p>
<p>Ауд.601 КМК Компьютерный класс</p>	<p>Аудио модуль TLS DidacNet AudioLine Module (13 шт.) Блок системы управления учебный класс TLS DidacNet Виртуальный мультимедийный плеер (13 шт.) Документ-камера AverVision CP130 Интерактивная доска TRIUMPH BOARD Источник питания Smart-URS 3000VA Комплект для электромонтажа установок /щит,роз,кабели/ Контроллер программируемый CP2Ес памятью Медиа-интерфейс TLS DidacNet User KVM 300MHz (13 шт.) Модем Crestron C2-VEQ4 4-Channel Модем электронный СН-HREL8-D6 Модуль TLS Монитор 17" TET NEC LCD 1770 NX-ВК (13 шт.) Панель стационарная Crestron TPS-4000 Проектор NEC NP2150 Свитчер EXTRON SW2 VGArс Система JBL CONTROL Система JBL CONTROL</p>	<p>7-zip (Свободно распространяемое ПО на условиях открытой лицензии) Adobe Acrobat Reader [11] (ПО предоставляется бесплатно на условиях OpLic) Google Chrome (ПО предоставляется бесплатно на условиях OpLic) WinPro 7 [ADT] (OpenLicense; Подписка Azure Dev Tools; Б\Д; Веб-кабинет)</p>

Наименование специальных помещений и помещений для самостоятельной работы	Оснащенность специальных помещений и помещений для самостоятельной работы	Перечень лицензионного программного обеспечения. Реквизиты подтверждающего документа
	<p>Системный блок HP d*2400 MT (12 шт.) Системный блок KY500EA HP Стойка рековая Estap U16h 19 Стойка специальная модульная для 2-х рабочих мест (6 шт.) Терминальный блок/8/ Crestron CNTBLOCK Усилитель - распределитель Kramer 1/2 звуковых стереосигналов Усилитель Crown CTS600</p>	
<p>Ауд.623 КМК Компьютерный класс</p>	<p>Доска аудиторная Системный блок RDW Computers Office 100 с монитором (24 шт.)</p>	<p>Abaqus SE [2020] (Б\Д; Веб-кабинет или подписка; OpenLicense) Anaconda 3 [2021] (ПО предоставляется бесплатно на условиях OpLic) Adobe Acrobat Reader [11] (ПО предоставляется бесплатно на условиях OpLic) AutoCAD [2020] (Б\Д; Веб-кабинет или подписка; OpenLicense) Autodesk Revit [2020] (Б\Д; Веб-кабинет или подписка; OpenLicense) Borland Developer Studio 2006 (C#,C++) AE (Договор № 089/08-ОК(ИОП) от 23.05.2008 (НИУ-08)) Code::Blocks (ПО предоставляется бесплатно на условиях OpLic) DOSBox (ПО предоставляется бесплатно на условиях OpLic) eLearnBrowser [1.3] (Договор ГМЛ-Л-16/03-846 от 30.03.2016) FreePascal [3.0] (ПО предоставляется бесплатно на условиях OpLic) Intel Parallel Studio [XE 2015] (Договор № 033 - ЭА44.10.НИУ/14 от 03.12.14) Lazarus (ПО предоставляется бесплатно на условиях OpLic) LibreOffice (ПО предоставляется бесплатно на условиях OpLic) Lisa [8.0] (ПО предоставляется бесплатно на условиях OpLic) Mathcad [Edu.Prime;3;30] (Договор № 109/9.13_АО НИУ от 09.12.13 (НИУ-13)) Mathworks Matlab [R2008a;100] (Договор 089/08-ОК(ИОП) от 24.10.2008) MS OfficeEnt [2007;300] (Договор № 097/07-ОК ИОП от 16.11.07 (НИУ-07)) MS Visual FoxPro [ADT] (OpenLicense; Подписка Azure Dev Tools; Б\Д; Веб-</p>

Наименование специальных помещений и помещений для самостоятельной работы	Оснащенность специальных помещений и помещений для самостоятельной работы	Перечень лицензионного программного обеспечения. Реквизиты подтверждающего документа
		<p>кабинет)</p> <p>Octave 6.3 (ПО предоставляется бесплатно на условиях OpLic)</p> <p>Python 2.7 (ПО предоставляется бесплатно на условиях OpLic)</p> <p>Python 3.8 (ПО предоставляется бесплатно на условиях OpLic)</p> <p>SCAD Office [sMax21;20] (Договор № 090816/1 от 19.08.2016)</p> <p>Visual Studio Ent [2015;Imx] (OpenLicense; Подписка Azure Dev Tools; Б\Д; Веб-кабинет)</p> <p>Visual Studio Expr [2008;ImX] (OpenLicense; Подписка Azure Dev Tools; Б\Д; Веб-кабинет)</p> <p>Watcom Fortran&C/C++ [Open;1.9] (ПО предоставляется бесплатно на условиях OpLic)</p> <p>WinPro 7 [ADT] (OpenLicense; Подписка Azure Dev Tools; Б\Д; Веб-кабинет)</p> <p>Лира [10.8;20] (Договор № 089/08-ОК(ИОП) от 23.05.2008 (НИУ-08))</p> <p>ПК ЛИРА-САПР [2016R5] (ПО предоставляется бесплатно на условиях OpLic)</p>
<p>Ауд.732 КМК Компьютерный класс</p>	<p>Доска под маркер Камера для компьютера Монитор Samsung 19" TFT (14 шт.) Печь муфельная LF-7/13-G2 Принтер лазерный с кабелем Принтер струйный HP # Системный блок / Kraftway Credo тип 3 (2 шт.) Системный блок Kraftway Credo КС41 (11 шт.) Экран Projecta</p>	<p>LibreOffice (ПО предоставляется бесплатно на условиях OpLic)</p> <p>Mozilla Firefox (ПО предоставляется бесплатно на условиях OpLic)</p> <p>WinPro 7 [ADT] (OpenLicense; Подписка Azure Dev Tools; Б\Д; Веб-кабинет)</p> <p>XnView (ПО предоставляется бесплатно на условиях OpLic)</p>

Федеральное государственное бюджетное образовательное учреждение высшего образования
«НАЦИОНАЛЬНЫЙ ИССЛЕДОВАТЕЛЬСКИЙ МОСКОВСКИЙ ГОСУДАРСТВЕННЫЙ
СТРОИТЕЛЬНЫЙ УНИВЕРСИТЕТ»

РАБОЧАЯ ПРОГРАММА

Шифр	Наименование дисциплины
Б1.О.09.01	Информатика

Код направления подготовки / специальности	08.03.01
Направление подготовки / специальность	Строительство
Наименование ОПОП (направленность / профиль)	Инжиниринг и строительство объектов энергетики
Год начала реализации ОПОП	2022
Уровень образования	бакалавриат
Форма обучения	очная
Год разработки/обновления	2022

Разработчики:

должность	ученая степень, ученое звание	ФИО
доцент	к.т.н., доцент	Горбунова Т.Н.
профессор	к.т.н., доцент	Зоткин С.П.

Рабочая программа дисциплины разработана и одобрена кафедрой (структурным подразделением) «Информатики и прикладной математики».

Рабочая программа утверждена методической комиссией по УГСН, протокол № 1 от «29» августа 2022 г.

1. Цель освоения дисциплины

Целью освоения дисциплины «Информатика» является формирование компетенций обучающегося в области информатики, приобретение умений и навыков применения методов и алгоритмов информатики для решения профессиональных задач.

Программа составлена в соответствии с требованиями Федерального государственного образовательного стандарта высшего образования по направлению подготовки 08.03.01 Строительство.

Дисциплина относится к обязательной части Блока 1 «Дисциплины (модули)» основных профессиональных образовательных программ по направлению подготовки 08.03.01 Строительство. Дисциплина является обязательной для изучения.

2. Перечень планируемых результатов обучения по дисциплине, соотнесенных с планируемыми результатами освоения образовательной программы

Код и наименование компетенции (результат освоения)	Код и наименование индикатора достижения компетенции
УК-1. Способен осуществлять поиск, критический анализ и синтез информации, применять системный подход для решения поставленных задач	УК-1.1 Выбор, анализ, систематизация и передача информации с использованием цифровых средств, а также применение оптимальных алгоритмов при работе с данными, полученными из различных источников
	УК-1.2 Оценка достоверности и соответствия выбранной информации критериям полноты и аутентичности, систематизация с целью логичного и последовательного изложения информации в рамках поставленных задач
	УК-1.3 Логичное и последовательное изложение информации, формулирование аргументированных выводов и суждений
УК-2. Способен определять круг задач в рамках поставленной цели и выбирать оптимальные способы их решения, исходя из действующих правовых норм, имеющихся ресурсов и ограничений	УК-2.4 Выбор способа и алгоритма решения задач профессиональной деятельности с учётом наличия ограничений и ресурсов
	УК-2.5 Выявление ограничений в стандартных моделях и изменение сложившихся способов решения задач для построения новых оптимальных алгоритмов
УК-4. Способен осуществлять деловую коммуникацию в устной и письменной формах на государственном языке Российской Федерации и иностранном(ых) языке(ах)	УК-4.4 Использование различных цифровых средств, позволяющих во взаимодействии с другими людьми достигать поставленных целей
ОПК-1. Способен решать задачи профессиональной деятельности на основе использования теоретических и практических основ естественных и технических наук, а также математического аппарата	ОПК-1.6 Решение инженерных задач с помощью математического аппарата векторной алгебры, аналитической геометрии
	ОПК-1.7 Решение уравнений, описывающих основные физические процессы, с применением методов линейной алгебры и математического анализа
ОПК-2. Способен понимать принципы работы современных	ОПК-2.1. Представление основных принципов и этапов работы с современными информационными системами

Код и наименование компетенции (результат освоения)	Код и наименование индикатора достижения компетенции
информационных технологий и использовать их для решения задач профессиональной деятельности	ОПК-2.2. Сбор, обработка и хранение информации с использованием информационных технологий
	ОПК-2.3. Применение современных информационных технологий для решения конкретных задач профессиональной деятельности
	ОПК-2.4. Применение прикладного программного обеспечения для решения задач профессиональной деятельности
	ОПК-2.7 Работа с большими данными с учетом обмена и хранения информации в полноценной копии реестра, которой обладает каждый участник команды, нацеленной на решение поставленной задачи
	ОПК-2.8 Выбор источников информации и данных, анализ, запоминание и передача информации с использованием цифровых средств, а также с помощью алгоритмов при работе с полученными из различных источников данными с целью эффективного использования полученной информации для решения задач
	ОПК-2.9 Выбор информационных ресурсов, содержащих релевантную информацию о заданном объекте
ПК-1.Способен разрабатывать и согласовывать содержание аналитических работ в профессиональной сфере с использованием технологий больших данных	ПК-1.1 Построение алгоритма решения задачи профессиональной сферы с использованием технологий больших данных
	ПК-1.2 Определение необходимых операций для выполнения первичного анализа исходных данных для решения профессиональных задач с применением технологий больших данных и интеллектуальных технологий
	ПК-1.3 Выбор метрик для оценки результатов анализа профессиональной задачи с использованием технологий больших данных

Код и наименование индикатора достижения компетенции	Наименование показателя оценивания (результата обучения по дисциплине)
УК-1.1 Выбор, анализ, систематизация и передача информации с использованием цифровых средств, а также применение оптимальных алгоритмов при работе с данными, полученными из различных источников	Знает основные форматы представления данных Имеет навыки (начального уровня) поиска, анализа, систематизации информации в соответствии с поставленной задачей с помощью информационных ресурсов и с применением цифровой технологии беспроводной связи Имеет навыки (начального уровня) применения оптимальных алгоритмов для работы с данными разных типов и форматов
УК-1.2 Оценка достоверности и соответствия выбранной информации критериям полноты и аутентичности, систематизация с целью логичного и последовательного изложения информации в рамках поставленных	Знает основные свойства информации Имеет навыки (начального уровня) применять алгоритмы оценки соответствия выбранного информационного ресурса критериям полноты и аутентичности

Код и наименование индикатора достижения компетенции	Наименование показателя оценивания (результата обучения по дисциплине)
задач	
УК-1.3 Логичное и последовательное изложение информации, формулирование аргументированных выводов и суждений	<p>Знает основные принципы построения алгоритмов</p> <p>Имеет навыки (основного уровня) последовательного изложения информации с обоснованием полученных результатов</p>
УК-2.4 Выбор способа и алгоритма решения задач профессиональной деятельности с учётом наличия ограничений и ресурсов	<p>Знает основные принципы формулирования краевой задачи</p> <p>Имеет навыки (начального уровня) оценивать имеющиеся ограничения и ресурсы, анализировать особенности данных</p>
УК-2.5 Выявление ограничений в стандартных моделях и изменение сложившихся способов решения задач для построения новых оптимальных алгоритмов	<p>Имеет навыки (основного уровня) сравнивать различные методы, проводить верификацию алгоритмов</p> <p>Имеет навыки (начального уровня) использовать визуализацию для анализа модели с применением цифровой технологии</p>
УК-4.4 Использование различных цифровых средств, позволяющих во взаимодействии с другими людьми достигать поставленных целей	<p>Знает основные формы командной работы</p> <p>Имеет навыки (начального уровня) использовать цифровые средства для коммуникации</p> <p>Имеет навыки (начального уровня) командой формы работы для достижения поставленных целей</p>
ОПК-1.6 Решение инженерных задач с помощью математического аппарата векторной алгебры, аналитической геометрии	<p>Знает методы решения краевой задачи и задачи с начальными условиями (задачи Коши)</p> <p>Знает основные понятия методов при решении задачи о стержне под нагрузкой, об устойчивости сжатого стержня</p> <p>Имеет навыки (начального уровня) расчета стержня под нагрузкой, определения минимальной критической силы</p> <p>Имеет навыки (начального уровня) решения краевой задачи для уравнения Пуассона и решение задачи теплопроводности</p> <p>Имеет навыки (начального уровня) расчета элементов строительных конструкций с применением метода конечных элементов</p>
ОПК-1.7 Решение уравнений, описывающих основные физические процессы, с применением методов линейной алгебры и математического анализа	<p>Знает основные численные методы и средства математического (компьютерного) моделирования для решения: системы линейных алгебраических уравнений методом Гаусса, методами простой итерации и методом Зейделя</p> <p>Знает основные численные методы и средства математического (компьютерного) моделирования для решения: задачи о собственных числах степенным методом, методы численного интегрирования, метод половинного деления и метод Ньютона для решения нелинейных уравнений</p> <p>Имеет навыки (начального уровня) применения прикладных расчетных и графических программных пакетов для математического анализа и компьютерного моделирования с использованием численных методов расчета стандартных задач: решение системы линейных алгебраических уравнений методом Гаусса, методами</p>

Код и наименование индикатора достижения компетенции	Наименование показателя оценивания (результата обучения по дисциплине)
	<p>простой итерации и методом Зейделя</p> <p>Имеет навыки (начального уровня) применения прикладных расчетных и графических программных пакетов для математического анализа и компьютерного моделирования с использованием численных методов расчета стандартных задач: задачи о собственных числах степенным методом, методы численного интегрирования, метод половинного деления и метод Ньютона для решения нелинейных уравнений</p>
ОПК-2.1. Представление основных принципов и этапов работы с современными информационными системами	Знает основные принципы и этапы работы с современными информационными системами
ОПК-2.2. Сбор, обработка и хранение информации с использованием информационных технологий	<p>Знает методы и средства обработки и хранения числовой, символьной и графической информации</p> <p>Знает основные структуры данных: массивы, матрицы, и алгоритмы работы с ними</p> <p>Имеет навыки (начального уровня) обработки информации с применением компьютерных технологий</p>
ОПК-2.3. Применение современных информационных технологий для решения конкретных задач профессиональной деятельности	Имеет навыки (основного уровня) использования информационных технологий для решения конкретных задач профессиональной деятельности
ОПК-2.4. Применение прикладного программного обеспечения для решения задач профессиональной деятельности	<p>Знает классификацию, область применения и основные принципы работы универсальных и специализированных программно-вычислительных комплексов для решения задач в области строительства</p> <p>Имеет навыки (начального уровня) применения универсальных программно-вычислительных комплексов для решения стандартных задач</p> <p>Имеет навыки (начального уровня) использования лицензионных прикладных пакетов для работы с текстом и оформление его по заданным требованиям</p>
ОПК-2.7 Работа с большими данными с учетом обмена и хранения информации в полноценной копии реестра, которой обладает каждый участник команды, нацеленной на решение поставленной задачи	<p>Знает основные характеристики больших данных</p> <p>Имеет навыки (начального уровня) организовывать командную работу с большими данными</p> <p>Имеет навыки (начального уровня) работы с большими данными, хранящихся на внешних ресурсах для достижения поставленных целей</p>
ОПК-2.8 Выбор источников информации и данных, анализ, запоминание и передача информации с использованием цифровых средств, а также с помощью алгоритмов при работе с полученными из различных источников данными с целью эффективного использования полученной информации для	<p>Знает основные принципы технологии промышленного интернета вещей</p> <p>Имеет навыки (начального уровня) выполнения фильтрации данных</p> <p>Имеет навыки (начального уровня) построение моделей прогнозирования</p> <p>Имеет навыки (начального уровня) применения метрик оценки качества построенной модели</p>

Код и наименование индикатора достижения компетенции	Наименование показателя оценивания (результата обучения по дисциплине)
решения задач	
ОПК-2.9 Выбор информационных ресурсов, содержащих релевантную информацию о заданном объекте	Имеет навыки (начального уровня) работы с информационными ресурсами, содержащими релевантную информацию о заданном объекте Имеет навыки (начального уровня) применения алгоритмов очистки данных
ПК-1.1 Построение алгоритма решения задачи профессиональной сферы с использованием технологий больших данных	Знает основные этапы интеллектуального анализа данных Имеет навыки (начального уровня) выполнения интеллектуального анализа данных
ПК-1.2 Определение необходимых операций для выполнения первичного анализа исходных данных для решения профессиональных задач с применением технологий больших данных и интеллектуальных технологий	Знает основные принципы очистки данных Имеет навыки (начального уровня) анализа исходных данных: определения качества данных, выявления пропусков и аномальных значений, выявления ошибочных и недостоверных данных Имеет навыки (начального уровня) проведения необходимых операций по очистке данных
ПК-1.3 Выбор метрик для оценки результатов анализа профессиональной задачи с использованием технологий больших данных	Знает основные метрики оценки качества построенной модели Имеет навыки (начального уровня) оценить качество регрессионной модели на тестовых данных

Информация о формировании и контроле результатов обучения представлена в Фонде оценочных средств (Приложение 1).

3. Трудоёмкость дисциплины и видов учебных занятий по дисциплине

Общая трудоёмкость дисциплины составляет **8** зачётных единиц (288 академических часа).
(1 зачетная единица соответствует 36 академическим часам)

Видами учебных занятий и работы обучающегося по дисциплине могут являться.

Обозначение	Виды учебных занятий и работы обучающегося
Л	Лекции
ЛР	Лабораторные работы
ПЗ	Практические занятия
КоП	Компьютерный практикум
КРП	Групповые и индивидуальные консультации по курсовым работам (курсовым проектам)
СР	Самостоятельная работа обучающегося в период теоретического обучения
Контроль	Самостоятельная работа обучающегося и контактная работа обучающегося с преподавателем в период промежуточной аттестации

Структура дисциплины:

Форма обучения – очная.

№	Наименование раздела дисциплины	Семестр	Количество часов по видам учебных занятий и работы обучающегося						Контроль	Формы промежуточной аттестации, текущего контроля успеваемости
			Л	ЛР	ПЗ	КоП	КРП	СР		
1	Основы программирования на языке высокого уровня	2	6			14				контрольное задание по КоП №1 р. 1-2, домашнее задание №1 р.1-2
2	Численные методы и алгоритмы обработки данных	2	10			18		42	18	
	Итого:	2	16			32		42	18	зачет
3	Численные методы, расчетные схемы и компьютерные модели решения прикладных задач в области строительства	3	16			32		51	9	контрольное задание по КоП №2 р. 3, домашнее задание №2 р.3.,
	Итого:	3	16			32		51	9	зачет
4	Алгоритмы работы с данными – разведывательный анализ данных	4				20		22	18	контрольное задание по КоП №3 р. 4
5	Базовые алгоритмы обработки данных	4				12				
	Итого:	4				32		22	45	экзамен
	Итого:	2,3,4	32			96		115	45	зачет, зачет, экзамен

4. Содержание дисциплины, структурированное по видам учебных занятий и разделам

При проведении аудиторных учебных занятий предусмотрено проведение текущего контроля успеваемости:

- В рамках компьютерного практикума предусмотрено контрольное задание компьютерного практикума.

4.1 Лекции

Очная форма

№	Наименование раздела дисциплины	Тема и содержание лекций
1	Основы программирования на языке высокого уровня	Лекция 1. Основы программирования на алгоритмическом языке. Графический интерфейс пользователя и простейшие вычисления. Логические выражения. Алгоритмы ветвления. Визуализация результатов вычислений. Методы работы с графической информацией.
		Лекция 2. Циклы. Программирование сумм. Операции с массивами.
		Лекция 3 Матрицы. Стандартные средства решения некоторых типовых задач линейной алгебры. Основные

		понятия линейной алгебры.
2	Численные методы и алгоритмы обработки данных	Лекция 4 Системы линейных алгебраических уравнений. (прямые (метод Гаусса) и итерационные (метод простой итерации, метод Зейделя) методы)
		Лекция 5 Вычисление собственных значений и собственных векторов матрицы (прямые и итерационные (степенной метод) методы).
		Лекция 6 Численное интегрирование (метод прямоугольников, метод трапеций, метод Симпсона).
		Лекция 7 Решение нелинейных уравнений (метод перебора, метод половинного деления, метод Ньютона, метод простой итерации).
		Лекция 8 Построение оптимального решения. Аппроксимация данных с применением метода наименьших квадратов (МНК).
3	Численные методы, расчетные схемы и компьютерные модели решения прикладных задач в области строительства	Лекция 9 Численное решение стандартных задач: краевой задачи о поперечном изгибе балки (метод конечных разностей)
		Лекция 10 Задача об устойчивости сжатого стержня.
		Лекция 11 Краевая задача для уравнения Пуассона.
		Лекция 12 Численное решение задачи Коши (задачи с начальными условиями)
		Лекция 13 Численное решение уравнения теплопроводности.
		Лекция 14 Задача линейного программирования.
		Лекция 15-16 Компьютерные методы расчета элементов строительных конструкций. Решение краевой задачи методом конечных элементов.

4.2 *Лабораторные работы*
Не предусмотрено учебным планом

4.3 *Практические занятия*
Не предусмотрено учебным планом

4.4 *Компьютерные практикумы*
Очная форма

№	Наименование раздела дисциплины	Тема и содержание компьютерного практикума
1	Основы программирования на языке высокого уровня	Практическая работа №1 Обработка числовой информации. Форматирование. Простейшие линейные алгоритмы (по вариантам).
		Практическая работа №2 Логические выражения. Квадратное уравнение. Программно-алгоритмическая реализация решения задачи (по вариантам).
		Практическая работа №3 Логические выражения. Алгоритмы ветвления. Программно-алгоритмическая реализация решения задачи (по вариантам).
		Практическая работа №4 Определение наибольшего и наименьшего значения функции на отрезке и построение ее графика. Программно-алгоритмическая реализация решения задачи (по вариантам).

		<p>Практическая работа №5 Циклы. Программно-алгоритмическая реализация решения задачи (по вариантам).</p> <p>Практическая работа №6 Массивы. Программно-алгоритмическая реализация решения задачи (по вариантам).</p> <p>Практическая работа №7 Многомерные массивы. Решение задач линейной алгебры. Программно-алгоритмическая реализация решения задачи (по вариантам).</p>
2	Численные методы и алгоритмы обработки данных	<p>Практическая работа №8 Решение системы линейных алгебраических уравнений методом Гаусса. Обратная матрица. Программно-алгоритмическая реализация решения задачи (по вариантам). Ручной счет.</p> <p>Практическая работа №9 Решение систем линейных алгебраических уравнений итерационными методами. Программно-алгоритмическая реализация решения задачи (по вариантам). Ручной счет.</p> <p>Практическая работа №10 Собственные значения и собственные вектора. Программно-алгоритмическая реализация решения задачи (по вариантам). Ручной счет.</p> <p>Практическая работа №11 Численное интегрирование (метод прямоугольников, метод трапеций, метод Симпсона). Программно-алгоритмическая реализация решения задачи (по вариантам). Ручной счет.</p> <p>Практическая работа №12 Решение нелинейных уравнений (метод половинного деления, метод Ньютона). Программно-алгоритмическая реализация решения задачи (по вариантам). Ручной счет.</p> <p>Практическая работа №13 Построение оптимальной прямой методом наименьших квадратов (МНК). Программно-алгоритмическая реализация решения задачи (по вариантам). Ручной счет. Верификация и анализ результатов.</p>
3	Численные методы, расчетные схемы и компьютерные модели решения прикладных задач в области строительства	<p>Практическая работа №14 Численное решение краевой задачи на примере балки. Программно-алгоритмическая реализация решения задачи (по вариантам). Ручной счет. Верификация и анализ результатов.</p> <p>Практическая работа №15 Задача об устойчивости сжатого стержня. Программно-алгоритмическая реализация решения задачи (по вариантам). Ручной счет. Верификация и анализ результатов.</p> <p>Практическая работа №16 Краевая задача Дирихле для уравнения Пуассона. Верификация и анализ результатов.</p> <p>Практическая работа №17 Численное решение задачи Коши на примере поперечного изгиба консольной балки. Программно-алгоритмическая реализация решения задачи (по вариантам). Ручной счет. Верификация и анализ результатов.</p>

		<p>Практическая работа №18 Задача теплопроводности. Программно-алгоритмическая реализация решения задачи (по вариантам). Ручной счет. Верификация и анализ результатов.</p> <p>Практическая работа №19 Задача линейного программирования. Программно-алгоритмическая реализация решения задачи (по вариантам). Ручной счет.</p> <p>Практическая работа №20 Реализация расчета балки на компьютере. Программно-алгоритмическая реализация решения задачи (по вариантам). Ручной счет. Верификация и анализ результатов.</p>
4	Алгоритмы работы с данными – разведывательный анализ данных	<p>Практическая работа №21 Основы работы с языком программирования. Математические действия. Переменные. Имена. Типы. Приведение типов. Логические операции. Структура ветвления. Программно-алгоритмическая реализация решения задачи (по вариантам).</p> <p>Практическая работа № 22 Цикл с параметром. Общий синтаксис цикла с условием. Программно-алгоритмическая реализация решения задачи (по вариантам).</p> <p>Практическая работа № 23 Основные структуры данных. Списки. Работа со списками. Индексация элементов списка. Обращение к элементу списка. Работа со срезами. Границы срезов. Статистические показатели списка. Программно-алгоритмическая реализация решения задачи (по вариантам).</p> <p>Практическая работа № 24 Словари. Создание словаря. Обращение к ключам словаря. Перебор элементов словаря: по ключам, по значениям, по ключам и значениям одновременно. Вложенные списки. Проход по вложенному списку. Фильтрация. Вложенные словари. Фильтрация вложенных словарей Программно-алгоритмическая реализация решения задачи (по вариантам).</p> <p>Практическая работа № 25 Математические и статистические операции обработки числовых массивов: вычисления среднего, медианы, дисперсии, стандартного отклонения и коэффициента корреляции. Программно-алгоритмическая реализация решения задачи (по вариантам).</p> <p>Практическая работа № 26 Основные библиотеки. Структура Series. Создание Series. Доступ к элементам Series. Объект DataFrame. Создание. Файлы .csv. Открытие файла и чтение. Получение основной информации о данных файла. Индексация и извлечение данных: статистические методы. Программно-алгоритмическая реализация решения задачи (по вариантам).</p> <p>Практическая работа № 27 Работа с текстовыми данными. Строка - итерируемый объект. Индексация элементов строки. Поиск подстроки в строке. Срез. Основные операции со строками. Анализ</p>

		текстовых файлов. Преобразование данных файла в список. Преобразование данных файла в словарь. Общий алгоритм анализа данных. Программно-алгоритмическая реализация решения задачи (по вариантам).
5	Базовые алгоритмы обработки данных	Практическая работа № 28 Предобработка данных. Валидность данных. Поиск значений с ошибками в файле. Фильтрация ошибочных данных. Преобразование данных. Программно-алгоритмическая реализация решения задачи (по вариантам).
		Практическая работа № 29 Описательные статистики. Основные понятия: случайная величина, наблюдение, генеральная совокупность и выборка. Меры центра: выборочное среднее, истинное среднее, медиана, мода. Квартили. Эксклюзивный метод подсчета. Меры разброса: межквартильный размах, стандартное отклонение. Программно-алгоритмическая реализация решения задачи (по вариантам).
		Практическая работа № 30 Визуализация данных. Метод построения графиков. Настройка параметров метода. Применение метода ко всему датафрейму, к отдельному показателю (гистограмма распределение признака), к категориальными (нечисловыми) переменными. Отображение двух показателей на графике. Форматирование графика: заголовок диаграммы, подписи осей, легенда. Программно-алгоритмическая реализация решения задачи.
		Практическая работа № 31 Построение модели. Линейная регрессия. Простая и множественная. Разбиение данных на тестовые и обучающие. Метрики. Оценка качества модели. Метрики: MAE(среднее арифметическое модуля отклонения предсказанного значения от реального), RMSE(квадратный корень из MAE) и коэффициент детерминации. Изучить влияние скорости на тормозной путь автомобиля. Программно-алгоритмическая реализация решения задачи.

4.5 Групповые и индивидуальные консультации по курсовым работам (курсовым проектам)
Не предусмотрено учебным планом

4.6 Самостоятельная работа обучающегося в период теоретического обучения

Самостоятельная работа обучающегося в период теоретического обучения включает в себя:

- самостоятельную подготовку к учебным занятиям, включая подготовку к аудиторным формам текущего контроля успеваемости;
- выполнение домашнего задания;
- самостоятельную подготовку к промежуточной аттестации.

В таблице указаны темы для самостоятельного изучения обучающимся:

Очная форма

№	Наименование раздела дисциплины	Темы для самостоятельного изучения
---	---------------------------------	------------------------------------

1	Основы программирования на языке высокого уровня	Темы для самостоятельного изучения соответствуют темам аудиторных учебных занятий
2	Численные методы и алгоритмы обработки данных	
3	Численные методы, расчетные схемы и компьютерные модели решения прикладных задач в области строительства	
4	Алгоритмы работы с данными – разведывательный анализ данных	
5	Базовые алгоритмы обработки данных	

4.7 Самостоятельная работа обучающегося и контактная работа обучающегося с преподавателем в период промежуточной аттестации

Работа обучающегося в период промежуточной аттестации включает в себя подготовку к формам промежуточной аттестации (к зачёту, экзамену), а также саму промежуточную аттестацию.

5. Оценочные материалы по дисциплине

Фонд оценочных средств по дисциплине приведён в Приложении 1 к рабочей программе дисциплины.

Оценочные средства для проведения промежуточной аттестации, а также текущего контроля по дисциплине хранятся на кафедре (структурном подразделении), ответственной за преподавание данной дисциплины.

6. Учебно-методическое и материально-техническое обеспечение дисциплины

Основные принципы осуществления учебной работы обучающихся изложены в локальных нормативных актах, определяющих порядок организации контактной работы и порядок самостоятельной работы обучающихся. Организация учебной работы обучающихся на аудиторных учебных занятиях осуществляется в соответствии с п. 3.

6.1 Перечень учебных изданий и учебно-методических материалов для освоения дисциплины

Для освоения дисциплины обучающийся может использовать учебные издания и учебно-методические материалы, имеющиеся в научно-технической библиотеке НИУ МГСУ и/или размещённые в Электронных библиотечных системах.

Актуальный перечень учебных изданий и учебно-методических материалов представлен в Приложении 2 к рабочей программе дисциплины.

6.2 Перечень профессиональных баз данных и информационных справочных систем

При осуществлении образовательного процесса по дисциплине используются профессиональные базы данных и информационных справочных систем, перечень которых указан в Приложении 3 к рабочей программе дисциплины.

6.3 Перечень материально-технического, программного обеспечения освоения дисциплины

Учебные занятия по дисциплине проводятся в помещениях, оснащенных соответствующим оборудованием и программным обеспечением.

Перечень материально-технического и программного обеспечения дисциплины приведен в Приложении 4 к рабочей программе дисциплины.

Шифр	Наименование дисциплины
Б1.О.09.01	Информатика

Код направления подготовки / специальности	08.03.01
Направление подготовки / специальность	Строительство
Наименование ОПОП (направленность / профиль)	Инжиниринг и строительство объектов энергетики
Год начала реализации ОПОП	2022
Уровень образования	бакалавриат
Форма обучения	очная
Год разработки/обновления	2022

ФОНД ОЦЕНОЧНЫХ СРЕДСТВ

1. Описание показателей и критериев оценивания компетенций, описание шкал оценивания

Оценивание формирования компетенций производится на основе показателей оценивания, указанных в п.2. рабочей программы и в п.1.1 ФОС.

Связь компетенций, индикаторов достижения компетенций и показателей оценивания приведена в п.2 рабочей программы.

1.1. Описание формирования и контроля показателей оценивания

Оценивание уровня освоения обучающимся компетенций осуществляется с помощью форм промежуточной аттестации и текущего контроля. Формы промежуточной аттестации и текущего контроля успеваемости по дисциплине, с помощью которых производится оценивание, указаны в учебном плане и в п.3 рабочей программы.

В таблице приведена информация о формировании результатов обучения по дисциплине разделами дисциплины, а также о контроле показателей оценивания компетенций формами оценивания.

Наименование показателя оценивания (результата обучения по дисциплине)	Номера разделов дисциплины	Формы оценивания (формы промежуточной аттестации, текущего контроля успеваемости)
Знает основные форматы представления данных	1,4,5	<i>контрольное задание по КоП №1, домашнее задание №1, зачет, контрольное задание по КоП №3, экзамен</i>
Имеет навыки (начального уровня) поиска, анализа, систематизации информации в соответствии с поставленной задачей с помощью информационных ресурсов и с применением цифровой технологии	1-5	<i>контрольное задание по КоП №1, домашнее задание №1, зачет, контрольное задание по КоП №2, контрольное задание по КоП №3, домашнее задание №2,</i>

беспроводной связи		экзамен
Имеет навыки (начального уровня) применения оптимальных алгоритмов для работы с данными разных типов и форматов	1-5	контрольное задание по КоП №1, домашнее задание №1, зачет, контрольное задание по КоП №2, контрольное задание по КоП №3, домашнее задание №2, экзамен
Знает основные свойства информации	1,4	контрольное задание по КоП №1, домашнее задание №1, зачет, контрольное задание по КоП №3, экзамен
Имеет навыки (начального уровня) применять алгоритмы оценки соответствия выбранного информационного ресурса критериям полноты и аутентичности	1-5	контрольное задание по КоП №1, домашнее задание №1, зачет, контрольное задание по КоП №2, контрольное задание по КоП №3, домашнее задание №2, экзамен
Знает основные принципы построения алгоритмов	1-5	контрольное задание по КоП №1, домашнее задание №1, зачет, контрольное задание по КоП №2, контрольное задание по КоП №3, домашнее задание №2, экзамен
Имеет навыки (основного уровня) последовательного изложения информации с обоснованием полученных результатов	1-5	контрольное задание по КоП №1, домашнее задание №1, зачет, контрольное задание по КоП №2, домашнее задание №2, экзамен
Знает основные принципы формулирования краевой задачи	4	контрольное задание по КоП №2, домашнее задание №2, экзамен
Имеет навыки (начального уровня) оценивать имеющиеся ограничения и ресурсы, анализировать особенности данных	5	домашнее задание №2, экзамен
Имеет навыки (основного уровня) сравнивать различные методы, проводить верификацию алгоритмов	1-5	контрольное задание по КоП №1, домашнее задание №1, зачет, контрольное задание по КоП №2, контрольное задание по КоП №3, домашнее задание №2, экзамен
Имеет навыки (начального уровня) использовать визуализацию для анализа модели с применением цифровой технологии	4-5	контрольное задание по КоП №3, экзамен

Знает основные формы командной работы	4,5	<i>контрольное задание по КоП №3</i>
Имеет навыки (начального уровня) использовать цифровые средства для коммуникации	4,5	<i>контрольное задание по КоП №2</i>
Имеет навыки (начального уровня) командой формы работы для достижения поставленных целей	4,5	<i>контрольное задание по КоП №3</i>
Знает методы решения краевой задачи и задачи с начальными условиями (задачи Коши)	3	<i>контрольное задание по КоП №2, домашнее задание №2, экзамен</i>
Знает основные понятия методов при решении задачи о стержне под нагрузкой, об устойчивости сжатого стержня	3	<i>контрольное задание по КоП №2, домашнее задание №2, экзамен</i>
Имеет навыки (начального уровня) расчета стержня под нагрузкой, определения минимальной критической силы	3	<i>контрольное задание по КоП №2, домашнее задание №2, экзамен</i>
Имеет навыки (начального уровня) решения краевой задачи для уравнения Пуассона и решение задачи теплопроводности	3	<i>контрольное задание по КоП №2, домашнее задание №2, экзамен</i>
Имеет навыки (начального уровня) расчета элементов строительных конструкций с применением метода конечных элементов	3	<i>контрольное задание по КоП №2, домашнее задание №2, экзамен</i>
Знает основные численные методы и средства математического (компьютерного) моделирования для решения: системы линейных алгебраических уравнений методом Гаусса, методами простой итерации и методом Зейделя	3	<i>контрольное задание по КоП №2, домашнее задание №2, экзамен</i>
Знает основные численные методы и средства математического (компьютерного) моделирования для решения: задачи о собственных числах степенным методом, методы численного интегрирования, метод половинного деления и метод Ньютона для решения нелинейных уравнений	3	<i>контрольное задание по КоП №2, домашнее задание №2, экзамен</i>
Имеет навыки (начального уровня) применения прикладных расчетных и графических программных пакетов для математического анализа и компьютерного моделирования с использованием численных методов расчета стандартных задач: решение системы линейных алгебраических уравнений методом Гаусса, методами простой итерации и методом Зейделя	3	<i>контрольное задание по КоП №2, домашнее задание №2, экзамен</i>
Имеет навыки (начального уровня) применения прикладных расчетных и	3	<i>контрольное задание по КоП №2, домашнее задание №2,</i>

графических программных пакетов для математического анализа и компьютерного моделирования с использованием численных методов расчета стандартных задач: задачи о собственных числах степенным методом, методы численного интегрирования, метод половинного деления и метод Ньютона для решения нелинейных уравнений		экзамен
Знает основные принципы и этапы работы с современными информационными системами	1-5	<i>контрольное задание по КоП №1, домашнее задание №1, зачет, контрольное задание по КоП №2, контрольное задание по КоП №3, домашнее задание №2, экзамен</i>
Знает методы и средства обработки и хранения числовой, символьной и графической информации	1-5	<i>контрольное задание по КоП №1, домашнее задание №1, зачет, контрольное задание по КоП №2, контрольное задание по КоП №3, домашнее задание №2, экзамен</i>
Знает основные структуры данных: массивы, матрицы, и алгоритмы работы с ними	1-5	<i>контрольное задание по КоП №1, домашнее задание №1, зачет, контрольное задание по КоП №2, контрольное задание по КоП №3, домашнее задание №2, экзамен</i>
Имеет навыки (основного уровня) обработки информации с применением компьютерных технологий	1-5	<i>контрольное задание по КоП №1, домашнее задание №1, зачет, контрольное задание по КоП №2, контрольное задание по КоП №3, домашнее задание №2, экзамен</i>
Имеет навыки (основного уровня) использования информационных технологий для решения конкретных задач профессиональной деятельности	3-5	<i>контрольное задание по КоП №2, контрольное задание по КоП №3, домашнее задание №2, экзамен</i>
Знает классификацию, область применения и основные принципы работы универсальных и специализированных программно-вычислительных комплексов для решения задач в области строительства	1-5	<i>контрольное задание по КоП №1, домашнее задание №1, зачет, контрольное задание по КоП №2, контрольное задание по КоП №3, домашнее задание №2, экзамен</i>
Имеет навыки (начального уровня) применения универсальных программно-вычислительных комплексов для решения	1-5	<i>контрольное задание по КоП №1, домашнее задание №1, зачет,</i>

стандартных задач		<i>контрольное задание по КоП №2, контрольное задание по КоП №3, домашнее задание №2, экзамен</i>
Имеет навыки (начального уровня) использования лицензионных прикладных пакетов для работы с текстом и оформление его по заданным требованиям	2-5	<i>домашнее задание №1, домашнее задание №2</i>
Знает основные характеристики больших данных	4,5	<i>контрольное задание по КоП №3, экзамен</i>
Имеет навыки (начального уровня) организовывать командную работу с большими данными	4,5	<i>контрольное задание по КоП №3</i>
Имеет навыки (начального уровня) работы с большими данными, хранящихся на внешних ресурсах для достижения поставленных целей	4,5	<i>контрольное задание по КоП №3</i>
Знает основные принципы технологии промышленного интернета вещей	4,5	<i>контрольное задание по КоП №3, экзамен</i>
Имеет навыки (начального уровня) выполнения фильтрации данных	1,4,5	<i>домашнее задание №1, контрольное задание по КоП №2</i>
Имеет навыки (начального уровня) построение моделей прогнозирования	2,5	<i>контрольное задание по КоП №1, зачет, экзамен</i>
Имеет навыки (начального уровня) применения метрик оценки качества построенной модели	4,5	<i>контрольное задание по КоП №3, экзамен</i>
Имеет навыки (начального уровня) работы с информационными ресурсами, содержащими релевантную информацию о заданном объекте	1-5	<i>домашнее задание №1, контрольное задание домашнее задание №2</i>
Имеет навыки (начального уровня) применения алгоритмов очистки данных	4,5	<i>контрольное задание по КоП №3, экзамен</i>
Знает основные этапы интеллектуального анализа данных	4,5	<i>контрольное задание по КоП №3, экзамен</i>
Имеет навыки (начального уровня) выполнения интеллектуального анализа данных	4,5	<i>контрольное задание по КоП №3, экзамен</i>
Знает основные принципы очистки данных	5	<i>экзамен</i>
Имеет навыки (начального уровня) анализа исходных данных: определения качества данных, выявление пропусков и аномальных значений, выявления ошибочных и недостоверных данных	5	<i>экзамен</i>
Имеет навыки (начального уровня) проведения необходимых операций по очистке данных	5	<i>экзамен</i>
Знает основные метрики оценки качества построенной модели	5	<i>экзамен</i>
Имеет навыки (начального уровня) оценить качество регрессионной модели	5	<i>экзамен</i>

на тестовых данных		
--------------------	--	--

1.2. Описание критериев оценивания компетенций и шкалы оценивания

При проведении промежуточной аттестации в форме экзамена/ дифференцированного зачёта (зачета с оценкой)/защиты курсовых работ/курсовых проектов используется шкала оценивания: «2» (неудовлетворительно), «3» (удовлетворительно), «4» (хорошо), «5» (отлично).

При проведении промежуточной аттестации в форме зачёта используется шкала оценивания: «Не зачтено», «Зачтено».

Показателями оценивания являются знания и навыки обучающегося, полученные при изучении дисциплины.

Критериями оценивания достижения показателей являются:

Показатель оценивания	Критерий оценивания
Знания	Знание терминов и определений, понятий
	Знание основных закономерностей и соотношений, принципов
	Объём освоенного материала, усвоение всех дидактических единиц (разделов)
	Полнота ответов на проверочные вопросы
	Правильность ответов на вопросы
	Чёткость изложения и интерпретации знаний
Навыки начального уровня	Навыки выбора методик выполнения заданий
	Навыки выполнения заданий различной сложности
	Навыки самопроверки. Качество сформированных навыков
	Навыки анализа результатов выполнения заданий, решения задач
	Навыки представления результатов решения задач
Навыки основного уровня	Навыки выбора методик выполнения заданий
	Навыки выполнения заданий различной сложности
	Навыки самопроверки. Качество сформированных навыков
	Навыки анализа результатов выполнения заданий, решения задач
	Навыки представления результатов решения задач
	Навыки обоснования выполнения заданий
	Быстрота выполнения заданий
	Самостоятельность в выполнении заданий
	Результативность (качество) выполнения заданий

2. Типовые контрольные задания для оценивания формирования компетенций

2.1. Промежуточная аттестация

2.1.1. Промежуточная аттестация в форме экзамена, дифференцированного зачета (зачета с оценкой), зачета

Форма(ы) промежуточной аттестации: экзамен в 4 семестре

Перечень типовых вопросов (заданий) для проведения экзамена в 4 семестре:
Очная форма обучения

№	Наименование раздела дисциплины	Типовые вопросы/задания
---	---------------------------------	-------------------------

3	Численные методы, расчетные схемы и компьютерные модели решения прикладных задач в области строительства	<ol style="list-style-type: none"> 1. Краевая задача. Основные понятия. Примеры 2. Общий вид краевой задачи для дифференциального уравнения второго порядка. 3. Численное решение краевой задачи о поперечном изгибе балки. 4. Метод конечных разностей. 5. Вычисление минимальной критической силы степенным методом. 6. Устойчивость сжатого стержня. 7. Численное решение задачи об устойчивости сжатого стержня. 8. Краевая задача для уравнения Пуассона. Основные понятия. Примеры 9. Решение задачи Дирихле методом конечных разностей. 10. Численное решение краевой задачи для уравнения Пуассона. 11. Задача Коши. Основные понятия. Примеры 12. Численное решение задачи Коши (задачи с начальными условиями). 13. Метод Эйлера. 14. Устойчивость разностной схемы задачи Коши. 15. Задача теплопроводности. Основные понятия. Примеры 16. Явная схема задачи теплопроводности. 17. Неявная схема задачи теплопроводности. 18. Численное решение задачи теплопроводности. 19. Задача линейного программирования. Основные понятия. Примеры 20. Геометрическая интерпретация задачи линейного программирования. 21. Решение задачи линейного программирования. 22. Метод конечных элементов (МКЭ). Основные понятия 23. Алгоритм решения вариационной задачи. 24. Метод конечных элементов (МКЭ) (на примере краевой задачи для обыкновенного дифференциального уравнения изгиба растянуто-изогнутой балки).
4	Алгоритмы работы с данными – разведывательный анализ данных	<ol style="list-style-type: none"> 25. Структура больших данных. 26. Основные понятия языка программирования: переменные, имена, типы. приведение типов. 27. Логические операции. Структура ветвления. Привести примеры. 28. Цикл с параметром. Привести примеры. 29. Общий синтаксис цикла с условием. Привести примеры. 30. Списки. Работа со списками. Индексация элементов списка. 31. Работа со срезами. Границы срезов. Привести примеры. 32. Статистические показатели списка. Привести

		<p>примеры.</p> <p>33. Словари. Создание словаря. Привести примеры.</p> <p>34. Обращение к ключам словаря. Перебор элементов словаря: по ключам, по значениям, по ключам и значениям одновременно.</p> <p>35. Структура Series. Создание Series . Доступ к элементам Series.</p> <p>36. Объект DataFrame. Создание. Основные операции.</p> <p>37. Файлы .csv. Открытие файла и чтение. Получение основной информации о данных файла.</p> <p>38. Индексация и извлечение данных: статистические методы.</p> <p>39. Математические и статистические операции обработки числовых массивов: вычисления среднего, медианы, дисперсии, стандартного отклонения и коэффициента корреляции.</p> <p>40. Строка - итерируемый объект. Индексация элементов строки. Привести примеры.</p> <p>41. Основные операции со строками. Привести примеры.</p> <p>42. Анализ текстовых файлов. Привести примеры.</p> <p>43. Общий алгоритм анализа данных.</p> <p>44. Предобработка данных.</p> <p>45. Очистка данных. Валидность данных.</p> <p>46. Поиск значений с ошибками в файле.</p> <p>47. Описательные статистики.</p> <p>48. Основные понятия: случайная величина, наблюдение, генеральная совокупность и выборка.</p> <p>49. Меры центра: выборочное среднее, истинное среднее, медиана, мода.</p> <p>50. Квартили. Эксклюзивный метод подсчета.</p> <p>51. Меры разброса: межквартильный размах, стандартное отклонение.</p> <p>52. Визуализация данных. Метод построения графиков. Настройка параметров метода.</p>
5	Базовые алгоритмы обработки данных	<p>53. Построение модели. Привести пример.</p> <p>54. Линейная регрессия. Простая и множественная.</p> <p>55. Разбиение данных на тестовые и обучающие.</p> <p>56. Метрики. Оценка качества модели.</p> <p>57. Метрики: MAE(среднее арифметическое модуля отклонения предсказанного значения от реального).</p> <p>58. Метрики: RMSE(квадратный корень из MAE) и коэффициент детерминации.</p> <p>59. Основной алгоритм разведывательного анализа данных.</p> <p>60. Распределение ролей при командной работе.</p>

Перечень типовых примерных вопросов/заданий для проведения зачёта в 3 семестре очная форма обучения:

	Наименование раздела дисциплины	Типовые вопросы/задания
3	Численные методы, расчетные схемы и	<p>1. Краевая задача. Основные понятия. Примеры</p> <p>2. Общий вид краевой задачи для</p>

	<p>компьютерные модели решения прикладных задач в области строительства</p>	<p>дифференциального уравнения второго порядка.</p> <ol style="list-style-type: none"> 3. Численное решение краевой задачи о поперечном изгибе балки. 4. Метод конечных разностей. 5. Вычисление минимальной критической силы степенным методом. 6. Устойчивость сжатого стержня. 7. Численное решение задачи об устойчивости сжатого стержня. 8. Краевая задача для уравнения Пуассона. Основные понятия. Примеры 9. Решение задачи Дирихле методом конечных разностей. 10. Численное решение краевой задачи для уравнения Пуассона. 11. Задача Коши. Основные понятия. Примеры 12. Численное решение задачи Коши (задачи с начальными условиями). 13. Метод Эйлера. 14. Устойчивость разностной схемы задачи Коши. 15. Задача теплопроводности. Основные понятия. Примеры 16. Явная схема задачи теплопроводности. 17. Неявная схема задачи теплопроводности. 18. Численное решение задачи теплопроводности. 19. Задача линейного программирования. Основные понятия. Примеры 20. Геометрическая интерпретация задачи линейного программирования. 21. Решение задачи линейного программирования. 22. Метод конечных элементов (МКЭ). Основные понятия 23. Алгоритм решения вариационной задачи. 24. Метод конечных элементов (МКЭ) (на примере краевой задачи для обыкновенного дифференциального уравнения изгиба растянуто-изогнутой балки).
--	---	--

Заочная форма обучения:

	Наименование раздела дисциплины	Типовые вопросы/задания
3	<p>Численные методы, расчетные схемы и компьютерные модели решения прикладных задач в области строительства</p>	<ol style="list-style-type: none"> 25. Краевая задача. Основные понятия. Примеры 26. Общий вид краевой задачи для дифференциального уравнения второго порядка. 27. Численное решение краевой задачи о поперечном изгибе балки. 28. Метод конечных разностей. 29. Вычисление минимальной критической силы степенным методом. 30. Устойчивость сжатого стержня. 31. Численное решение задачи об устойчивости сжатого стержня.

		<p>32. Краевая задача для уравнения Пуассона. Основные понятия. Примеры</p> <p>33. Решение задачи Дирихле методом конечных разностей.</p> <p>34. Численное решение краевой задачи для уравнения Пуассона.</p> <p>35. Задача Коши. Основные понятия. Примеры</p> <p>36. Численное решение задачи Коши (задачи с начальными условиями).</p> <p>37. Метод Эйлера.</p> <p>38. Устойчивость разностной схемы задачи Коши.</p> <p>39. Задача теплопроводности. Основные понятия. Примеры</p> <p>40. Явная схема задачи теплопроводности.</p> <p>41. Неявная схема задачи теплопроводности.</p> <p>42. Численное решение задачи теплопроводности.</p> <p>43. Задача линейного программирования. Основные понятия. Примеры</p> <p>44. Геометрическая интерпретация задачи линейного программирования.</p> <p>45. Решение задачи линейного программирования.</p> <p>46. Метод конечных элементов (МКЭ). Основные понятия</p> <p>47. Алгоритм решения вариационной задачи.</p> <p>48. Метод конечных элементов (МКЭ) (на примере краевой задачи для обыкновенного дифференциального уравнения изгиба растянуто-изогнутой балки).</p>
--	--	--

Перечень типовых примерных вопросов/заданий для проведения зачёта в 2 семестре очная форма обучения:

№	Наименование раздела дисциплины	Типовые вопросы/задания
1	Основы программирования на языке высокого уровня	<p>1. Графический интерфейс пользователя и простейшие вычисления. Визуализация результатов вычислений.</p> <p>2. Стандартные средства решения некоторых типовых задач линейной алгебры и математического анализа.</p> <p>3. Форматы записи. Имена. Объекты данных. Операции и выражения.</p> <p>4. Оператор и конструкции IF.</p> <p>5. Циклы.</p> <p>6. Форматный ввод-вывод данных.</p> <p>7. Массивы. Программные компоненты. Основные принципы.</p> <p>8. Форматный ввод-вывод данных.</p> <p>9. Функции. Структура. Входные и выходные параметры.</p> <p>10. Формальные и фактические параметры</p>
2	Численные методы и алгоритмы обработки данных	<p>11. Основные понятия линейной алгебры.</p> <p>12. Прямые (точные) методы решения систем линейных алгебраических уравнений.</p>

	<p>13. Метод Гаусса для решения линейных алгебраических уравнений.</p> <p>14. Итерационные (приближенные) методы решения систем линейных алгебраических уравнений.</p> <p>15. Метод Зейделя для решения линейных алгебраических уравнений.</p> <p>16. Метод простой итерации для решения линейных алгебраических уравнений.</p> <p>17. Вычисление собственных значений и собственных векторов матрицы (прямые и итерационные (степенной метод)).</p> <p>18. Численное интегрирование. Метод прямоугольников.</p> <p>19. Численное интегрирование. Метод трапеций.</p> <p>20. Численное интегрирование. Метод Симпсона.</p> <p>21. Решение нелинейных уравнений методом половинного деления.</p> <p>22. Решение нелинейных уравнений методом Ньютона.</p> <p>23. Метод наименьших квадратов</p>
--	--

2.1.2. Промежуточная аттестация в форме защиты курсовой работы (курсового проекта)

Промежуточная аттестация в форме защиты курсовой работы/курсового проекта не проводится.

2.2. Текущий контроль

2.2.1. Перечень форм текущего контроля:

- домашнее задание №1 во 2 семестре;
- контрольное задание по КоП №1 во 2 семестре;
- домашнее задание №2 в 3 семестре;
- контрольное задание по КоП №2 в 3 семестре;
- контрольное задание по КоП №3 в 4 семестре.

2.2.2. Типовые контрольные задания форм текущего контроля:

Пример задания для контрольного задания по **КоП №1:**

Билет №1

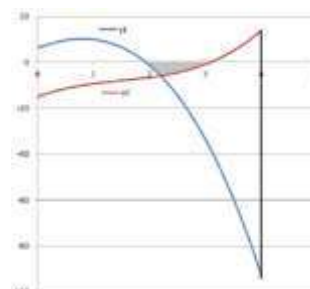
1. Найти площадь заштрихованной фигуры. Использовать метод Ньютона и метод трапеций, где

$$y_1(x) = -x^3 - 4,5x^2 + 9,25x + 6,25 \quad \text{и}$$

$$y_2(x) = x^3 - 4,5x^2 + 9,25x - 15,25$$

2. Построить выпуклый многоугольник и прямую для точек, являющихся его вершинами

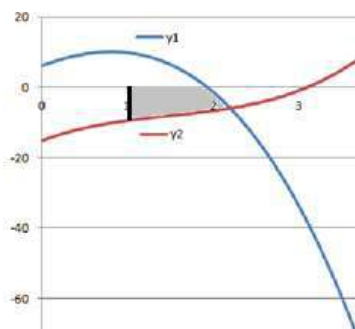
$$\|x - 4\| - 1 \leq y \leq 3$$



оптимальную

Билет №2

1. Найти площадь заштрихованной фигуры. Использовать метод половинного деления и метод трапеций.



$$y_1(x) = -x^3 - 4,5x^2 + 9,25x + 6,25 \text{ и}$$

$$y_2(x) = x^3 - 4,5x^2 + 9,25x - 15,25$$

2. Построить выпуклый многоугольник и оптимальную прямую для точек, являющихся его вершинами

$$-10 \leq y \leq -|2 - |x + 5|| + 4|$$

Состав типового домашнего задания №1:

1. Дана матрица $A(N,M)$, которая вводится из файла. В каждой строке найти сумму отрицательных элементов. Определить, в какой из строк получается наименьшая из этих сумм. Вывести все элементы этой строки. Каждый этап решать при помощи подпрограммы, работающей с вектором. Вектор «вырезать» из матрицы.

2. Дана матрица $A(N,M)$, которая вводится из файла. В каждой строке найти сумму модулей элементов. Определить, в какой из строк получается наибольшая из этих сумм. Вывести все элементы этой строки. Каждый этап решать при помощи подпрограммы, работающей с вектором. Вектор «вырезать» из матрицы.

3. Дана матрица $A(N,M)$, которая вводится из файла. В каждой строке найти сумму модулей элементов. Определить, в какой из строк получается наименьшая из этих сумм. Вывести все элементы этой строки. Каждый этап решать при помощи подпрограммы, работающей с вектором. Вектор «вырезать» из матрицы.

Пример задания для контрольного задания по КоП №2:

Билет 1. Вычислить значение производной и функции $y'(x) = \cos(x) + \sin(y(x))$ $y(2.5) = 0$ для $x \in [2,5;4]$ в точках с шагом $h=0.25$ и точностью 0.001 .

Вывести результаты в табличной форме:

x y y' число точек.

Вывести график функции и производной.

Билет 2. Вычислить значение производной и функции $y'(x) = 1/(x+y(x))$; $y(0)=1$ для $x \in [0,8]$ в точках с шагом $h=0.5$ и точностью 0.001 .

Вывести результаты в табличной форме:

x y y' число точек.

Вывести график функции и производной.

Билет 3. Решить задачу, разбив отрезок на 12 частей

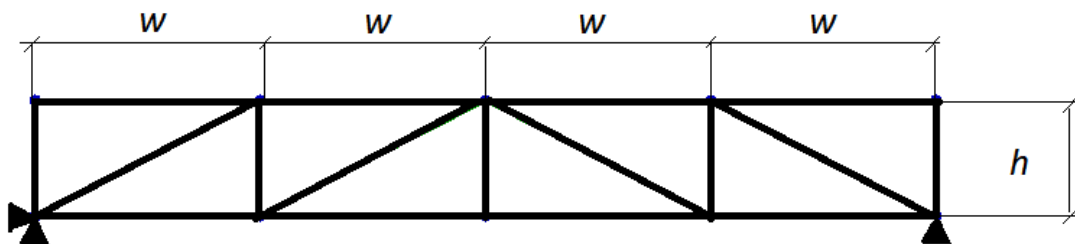
$$\begin{cases} (1+|x|)y'' - (4+x)y' + 2y + x - 2 = 0, & |x| < 3 \\ y(-3) + 2y'(-3) = 0 \\ y(3) = 2 \end{cases}$$

Вывести график функции.

Вывести результаты в табличной форме: $x \quad y(x)$

Примерный состав типового домашнего задания №2:

Рассчитать статически определимую ферму на действие равномерно-распределенной нагрузки, приложенной к верхнему поясу. Найти величину этой нагрузки так, чтобы максимальный прогиб этой фермы был равен $\frac{1}{100}$ части от полной длины фермы. Для полученной величины нагрузки найти усилия во всех стержнях фермы.



Исходные данные: $h = \max\{g, s\}$, $w = 2 \max\{g, s\} - \min\{g, s\}$.

Общая длина фермы равна $L = 4w$. Модуль упругости материала фермы равен $E = 10^8$ (1Е8), а площадь поперечного сечения стержней фермы равна $A = 0.01$.

Пример задания для контрольного задания по КоП №3:

Билет 1

Создать функцию-шифровальщик, которая все английские буквы a,e заменяет на *, а все буквы i,o на +. Применить функцию к столбцу файла “parental level of education“ через лямбда функцию и результат шифровки записать в новый столбец “crypted”.

Билет 2

Создать функцию, которая на вход получает целую строку датафрейма, далее смотрит на сумму всех числовых столбцов и если их сумма больше 150 то результат - “good”, а если меньше, то результат - “bad”. Применить эту функцию ко всему датафрейму через лямбда функцию и результат записать в новый столбец.

Билет 3

Написать функцию, которая принимает строку и сначала понижает регистр всей строки. Затем ищет, есть ли буквы a, b, c. Если да, то результат - “subgroup1”, если нет, то результат - “subgroup2”. Применить эту функцию к столбцу “race/ethnicity“ через лямбда функцию и результат записать в новый столбец.

3. Методические материалы, определяющие процедуры оценивания

Процедура проведения промежуточной аттестации и текущего контроля успеваемости регламентируется локальным нормативным актом, определяющим порядок осуществления текущего контроля успеваемости и промежуточной аттестации обучающихся.

3.1. Процедура оценивания при проведении промежуточной аттестации обучающихся по дисциплине в форме экзамена и/или дифференцированного зачета (зачета с оценкой)

Промежуточная аттестация по дисциплине в форме экзамена/дифференцированного зачёта (зачета с оценкой) проводится в 3 семестре.

Используются критерии и шкала оценивания, указанные в п.1.2. Оценка выставляется преподавателем интегрально по всем показателям и критериям оценивания.

Ниже приведены правила оценивания формирования компетенций по показателю оценивания «Знания».

Критерий оценивания	Уровень освоения и оценка			
	«2» (неудовлетв.)	«3» (удовлетвор.)	«4» (хорошо)	«5» (отлично)
Знание терминов и определений, понятий	Не знает терминов и определений	Знает термины и определения, но допускает неточности формулировок	Знает термины и определения	Знает термины и определения, может корректно сформулировать их самостоятельно
Знание основных закономерностей и соотношений, принципов	Не знает основные закономерности и соотношения, принципы построения знаний	Знает основные закономерности, соотношения, принципы построения знаний	Знает основные закономерности, соотношения, принципы построения знаний, их интерпретирует и использует	Знает основные закономерности, соотношения, принципы построения знаний, может самостоятельно их получить и использовать
Объём освоенного материала, усвоение всех дидактических единиц (разделов)	Не знает значительной части материала дисциплины	Знает только основной материал дисциплины, не усвоил его деталей	Знает материал дисциплины в объёме	Обладает твёрдым и полным знанием материала дисциплины, владеет дополнительными знаниями
Полнота ответов на проверочные вопросы	Не даёт ответы на большинство вопросов	Даёт неполные ответы на все вопросы	Даёт ответы на вопросы, но не все - полные	Даёт полные, развёрнутые ответы на поставленные вопросы
Правильность ответов на вопросы	Допускает грубые ошибки при изложении ответа на вопрос	В ответе имеются существенные ошибки	В ответе имеются несущественные неточности	Ответ верен

Чёткость изложения и интерпретации знаний	Излагает знания без логической последовательности	Излагает знания с нарушениями в логической последовательности	Излагает знания без нарушений в логической последовательности	Излагает знания в логической последовательности, самостоятельно их интерпретируя и анализируя
	Не иллюстрирует изложение поясняющими схемами, рисунками и примерами	Выполняет поясняющие схемы и рисунки небрежно и с ошибками	Выполняет поясняющие рисунки и схемы корректно и понятно	Выполняет поясняющие рисунки и схемы точно и аккуратно, раскрывая полноту усвоенных знаний
	Неверно излагает и интерпретирует знания	Допускает неточности в изложении и интерпретации знаний	Грамотно и по существу излагает знания	Грамотно и точно излагает знания, делает самостоятельные выводы

Ниже приведены правила оценивания формирования компетенций по показателю оценивания «Навыки начального уровня».

Критерий оценивания	Уровень освоения и оценка			
	«2» (неудовлетв.)	«3» (удовлетвор.)	«4» (хорошо)	«5» (отлично)
Навыки выбора методик выполнения заданий	Не может выбрать методику выполнения заданий	Испытывает затруднения по выбору методики выполнения заданий	Без затруднений выбирает стандартную методику выполнения заданий	Применяет теоретические знания для выбора методики выполнения заданий
Навыки выполнения заданий различной сложности	Не имеет навыков выполнения учебных заданий	Имеет навыки выполнения только простых типовых учебных заданий	Имеет навыки выполнения только стандартных учебных заданий	Имеет навыки выполнения как стандартных, так и нестандартных учебных заданий
Навыки самопроверки. Качество сформированных навыков	Допускает грубые ошибки при выполнении заданий, нарушающие логику решения задач	Допускает ошибки при выполнении заданий, нарушения логики решения	Допускает ошибки при выполнении заданий, не нарушающие логику решения	Не допускает ошибок при выполнении заданий

Навыки анализа результатов выполнения заданий, решения задач	Делает некорректные выводы	Испытывает затруднения с формулированием корректных выводов	Делает корректные выводы по результатам решения задачи	Самостоятельно анализирует результаты выполнения заданий
Навыки представления результатов решения задач	Не может проиллюстрировать решение задачи поясняющими схемами, рисунками	Выполняет поясняющие схемы и рисунки небрежно и с ошибками	Выполняет поясняющие рисунки и схемы корректно и понятно	Выполняет поясняющие рисунки и схемы верно и аккуратно

Ниже приведены правила оценивания формирования компетенций по показателю оценивания «Навыки основного уровня».

Критерий оценивания	Уровень освоения и оценка			
	«2» (неудовлетв.)	«3» (удовлетвор.)	«4» (хорошо)	«5» (отлично)
Навыки выбора методик выполнения заданий	Не может выбрать методику выполнения заданий	Испытывает затруднения по выбору методики выполнения заданий	Без затруднений выбирает стандартную методику выполнения заданий	Применяет теоретические знания для выбора методики выполнения заданий
Навыки выполнения заданий различной сложности	Не имеет навыков выполнения учебных заданий	Имеет навыки выполнения только простых типовых учебных заданий	Имеет навыки выполнения только стандартных учебных заданий	Имеет навыки выполнения как стандартных, так и нестандартных учебных заданий
Навыки самопроверки. Качество сформированных навыков	Допускает грубые ошибки при выполнении заданий, нарушающие логику решения задач	Допускает ошибки при выполнении заданий, нарушения логики решения	Допускает ошибки при выполнении заданий, не нарушающие логику решения	Не допускает ошибок при выполнении заданий
Навыки анализа результатов выполнения заданий, решения задач	Делает некорректные выводы	Испытывает затруднения с формулированием корректных выводов	Делает корректные выводы по результатам решения задачи	Самостоятельно анализирует результаты выполнения заданий

Навыки представления результатов решения задач	Не может проиллюстрировать решение задачи поясняющими схемами, рисунками	Выполняет поясняющие схемы и рисунки небрежно и с ошибками	Выполняет поясняющие рисунки и схемы корректно и понятно	Выполняет поясняющие рисунки и схемы верно и аккуратно
Навыки обоснования выполнения заданий	Не может обосновать алгоритм выполнения заданий	Испытывает затруднения при обосновании алгоритма выполнения заданий	Обосновывает ход решения задач без затруднений	Грамотно обосновывает ход решения задач
Быстрота выполнения заданий	Не выполняет задания или выполняет их очень медленно, не достигая поставленных задач	Выполняет задания медленно, с отставанием от установленного графика.	Выполняет все поставленные задания в срок	Выполняет все поставленные задания с опережением графика
Самостоятельность в выполнении заданий	Не может самостоятельно планировать и выполнять задания	Выполняет задания только с помощью наставника	Самостоятельно выполняет задания с консультацией у наставника	Выполняет задания самостоятельно, без посторонней помощи
Результативность (качество) выполнения заданий	Выполняет задания некачественно	Выполняет задания с недостаточным качеством	Выполняет задания качественно	Выполняет качественно даже сложные задания

3.2. Процедура оценивания при проведении промежуточной аттестации обучающихся по дисциплине в форме зачета

Промежуточная аттестация по дисциплине в форме зачёта проводится в 2 семестре. Для оценивания знаний и навыков используются критерии и шкала, указанные п.1.2.

Ниже приведены правила оценивания формирования компетенций по показателю оценивания «Знания».

Критерий оценивания	Уровень освоения и оценка	
	Не зачтено	Зачтено
Знание терминов и определений, понятий	Не знает терминов и определений	Знает термины и определения
Знание основных закономерностей и соотношений, принципов	Не знает основные закономерности и соотношения, принципы построения знаний	Знает основные закономерности и соотношения, принципы построения знаний

Объём освоенного материала, усвоение всех дидактических единиц (разделов)	Не знает значительной части материала дисциплины	Знает материал дисциплины
Полнота ответов на проверочные вопросы	Не даёт ответы на большинство вопросов	Даёт ответы на большинство вопросов
Правильность ответов на вопросы	Допускает грубые ошибки при изложении ответа на вопрос	Не допускает ошибок при изложении ответа на вопрос
Чёткость изложения и интерпретации знаний	Излагает знания без логической последовательности	Излагает знания в логической последовательности
	Не иллюстрирует изложение поясняющими схемами, рисунками и примерами	Иллюстрирует изложение поясняющими схемами, рисунками и примерами
	Неверно излагает и интерпретирует знания	Верно излагает и интерпретирует знания

Ниже приведены правила оценивания формирования компетенций по показателю оценивания «Навыки начального уровня».

Критерий оценивания	Уровень освоения и оценка	
	Не зачтено	Зачтено
Навыки выбора методик выполнения заданий	Не может выбрать методику выполнения заданий	Может выбрать методику выполнения заданий
Навыки выполнения заданий различной сложности	Не имеет навыков выполнения учебных заданий	Имеет навыки выполнения учебных заданий
Навыки самопроверки. Качество сформированных навыков	Допускает грубые ошибки при выполнении заданий, нарушающие логику решения задач	Не допускает ошибки при выполнении заданий
Навыки анализа результатов выполнения заданий, решения задач	Делает некорректные выводы	Делает корректные выводы
Навыки представления результатов решения задач	Не может проиллюстрировать решение задачи поясняющими схемами, рисунками	Иллюстрирует решение задачи поясняющими схемами, рисунками

Ниже приведены правила оценивания формирования компетенций по показателю оценивания «Навыки основного уровня».

Критерий оценивания	Уровень освоения и оценка	
	Не зачтено	Зачтено
Навыки выбора методик выполнения заданий	Не может выбрать методику выполнения заданий	Может выбрать методику выполнения заданий

Навыки выполнения заданий различной сложности	Не имеет навыков выполнения учебных заданий	Имеет навыки выполнения учебных заданий
Навыки самопроверки. Качество сформированных навыков	Допускает грубые ошибки при выполнении заданий, нарушающие логику решения задач	Не допускает ошибки при выполнении заданий
Навыки анализа результатов выполнения заданий, решения задач	Делает некорректные выводы	Делает корректные выводы
Навыки представления результатов решения задач	Не может проиллюстрировать решение задачи поясняющими схемами, рисунками	Иллюстрирует решение задачи поясняющими схемами, рисунками
Навыки обоснования выполнения заданий	Не может обосновать алгоритм выполнения заданий	Обосновывает алгоритм выполнения заданий
Быстрота выполнения заданий	Не выполняет задания или выполняет их очень медленно, не достигая поставленных задач	Выполняет задания в поставленные сроки
Самостоятельность в выполнении заданий	Не может самостоятельно планировать и выполнять задания	Планирование и выполнение заданий осуществляет самостоятельно
Результативность (качество) выполнения заданий	Выполняет задания некачественно	Выполняет задания с достаточным уровнем качества

3.3. Процедура оценивания при проведении промежуточной аттестации обучающихся по дисциплине в форме защиты курсовой работы (курсового проекта)

Промежуточная аттестация по дисциплине в форме защиты курсовой работы/курсового проекта не проводится.

Приложение 2 к рабочей программе

Шифр	Наименование дисциплины
Б1.О.09.01	Информатика

Код направления подготовки / специальности	08.03.01
Направление подготовки / специальность	Строительство
Наименование ОПОП (направленность / профиль)	Инжиниринг и строительство объектов энергетики
Год начала реализации ОПОП	2022
Уровень образования	бакалавриат
Форма обучения	очная
Год разработки/обновления	2022

Перечень учебных изданий и учебно-методических материалов

Печатные учебные издания в НТБ НИУ МГСУ:

№ п/п	Автор, название, место издания, издательство, год издания, количество страниц	Количество экземпляров в библиотеке НИУ МГСУ
1	Строительная информатика : учебное пособие для подготовки бакалавров по направлению 270800.62 (08.03.01) - "Строительство", и для подготовки специалистов по специальности 271101 (08.05.01) - "Строительство уникальных зданий и сооружений" / П. А. Акимов [и др.]. - Москва : АСВ, 2018. - 432 с. : ил., табл. - Библиогр.: с. 423-429 (267 назв.). - ISBN 978-5-4323-0066-9	81

Электронные учебные издания в электронно-библиотечных системах (ЭБС):

№ п/п	Автор, название, место издания, год издания, количество страниц	Ссылка на учебное издание в ЭБС
1	Вычислительная математика. Часть 1 : учебное пособие / В. Н. Варапаев, Ю. В. Осипов, Г. Л. Сафина, Н. Н. Рогачева. — Москва : Московский государственный строительный университет, Ай Пи Эр Медиа, ЭБС АСВ, 2017. — 88 с. — ISBN 978-5-7264-1455-3. — Текст : электронный // Цифровой образовательный ресурс IPR SMART : [сайт].	http://www.iprbookshop.ru/60773.html

2	<p>Дроботун, Н. В. Алгоритмизация и программирование. Язык Python : учебное пособие / Н. В. Дроботун, Е. О. Рудков, Н. А. Баев. — Санкт-Петербург : Санкт-Петербургский государственный университет промышленных технологий и дизайна, 2020. — 119 с. — ISBN 978-5-7937-1829-5. — Текст : электронный // Цифровой образовательный ресурс IPR SMART : [сайт]</p>	<p>http://www.iprbookshop.ru/102400.html</p>
3	<p>Шелудько, В. М. Язык программирования высокого уровня Python. Функции, структуры данных, дополнительные модули : учебное пособие / В. М. Шелудько. — Ростов-на-Дону, Таганрог : Издательство Южного федерального университета, 2017. — 107 с. — ISBN 978-5-9275-2648-2. — Текст : электронный // Цифровой образовательный ресурс IPR SMART : [сайт].</p>	<p>http://www.iprbookshop.ru/87530.html</p>
4	<p>Маккинли, Уэс Python и анализ данных / Уэс Маккинли ; перевод А. Слинкина. — 2-е изд. — Саратов : Профобразование, 2019. — 482 с. — ISBN 978-5-4488-0046-7. — Текст : электронный // Цифровой образовательный ресурс IPR SMART : [сайт].</p>	<p>http://www.iprbookshop.ru/88752.html</p>
5	<p>Сузи, Р. А. Язык программирования Python : учебное пособие / Р. А. Сузи. — 3-е изд. — Москва : Интернет-Университет Информационных Технологий (ИНТУИТ), Ай Пи Ар Медиа, 2020. — 350 с. — ISBN 978-5-4497-0705-5. — Текст : электронный // Цифровой образовательный ресурс IPR SMART : [сайт].</p>	<p>https://www.iprbookshop.ru/97589.html (дата обращения: 17.06.2022)</p>
6	<p>Чубукова, И. А. Data Mining : учебное пособие / И. А. Чубукова. — 3-е изд. — Москва, Саратов : Интернет-Университет Информационных Технологий (ИНТУИТ), Ай Пи Ар Медиа, 2020. — 469 с. — ISBN 978-5-4497-0289-0. — Текст : электронный // Цифровой образовательный ресурс IPR SMART : [сайт].</p>	<p>http://www.iprbookshop.ru/89404.html</p>

Перечень учебно-методических материалов в НТБ НИУ МГСУ

№ п/п	Автор, название, место издания, издательство, год издания, количество страниц
1	Информатика : методические указания к выполнению компьютерного практикума для обучающихся по всем УГСН технических направлений / Нац. исследоват. Моск. гос. строит. ун-т., каф. прикладной математики ; сост.: Т. Н. Горбунова [и др.] ; [рец. С. П. Зоткин]. - Электрон. текстовые дан. (1,9Мб). - Москва : МИСИ-МГСУ, 2019. http://lib-04.gic.mgsu.ru/lib/Method2019/6.pdf

Приложение 3 к рабочей программе

Шифр	Наименование дисциплины
Б1.О.09.01	Информатика

Код направления подготовки / специальности	08.03.01
Направление подготовки / специальность	Строительство
Наименование ОПОП (направленность / профиль)	Инжиниринг и строительство объектов энергетики
Год начала реализации ОПОП	2022
Уровень образования	бакалавриат
Форма обучения	очная
Год разработки/обновления	2022

Перечень профессиональных баз данных и информационных справочных систем

Наименование	Электронный адрес ресурса
«Российское образование» - федеральный портал	http://www.edu.ru/index.php
Научная электронная библиотека	http://elibrary.ru/defaultx.asp?
Электронная библиотечная система IPRbooks	http://www.iprbookshop.ru/
Федеральная университетская компьютерная сеть России	http://www.runnet.ru/
Информационная система "Единое окно доступа к образовательным ресурсам"	http://window.edu.ru/
Научно-технический журнал по строительству и архитектуре «Вестник МГСУ»	http://www.vestnikmgsu.ru/
Научно-техническая библиотека НИУ МГСУ	http://www.mgsu.ru/resources/Biblioteka/

Приложение 4 к рабочей программе

Шифр	Наименование дисциплины
Б1.О.09.01	Информатика

Код направления подготовки / специальности	08.03.01
Направление подготовки / специальность	Строительство
Наименование ОПОП (направленность / профиль)	Инжиниринг и строительство объектов энергетики
Год начала реализации ОПОП	2022
Уровень образования	бакалавриат
Форма обучения	очная
Год разработки/обновления	2022

Материально-техническое и программное обеспечение дисциплины

Наименование специальных помещений и помещений для самостоятельной работы	Оснащенность специальных помещений и помещений для самостоятельной работы	Перечень лицензионного программного обеспечения. Реквизиты подтверждающего документа
Учебные аудитории для проведения учебных занятий, текущего контроля и промежуточной аттестации	Рабочее место преподавателя, рабочие места обучающихся	
Учебная аудитория для проведения компьютерных практикумов Ауд. 310 КМК Компьютерный класс	Доска под маркер. Монитор / Samsung 21,5" S22C200B (28 шт.) Системный блок Kraftway Idea KR71 (28 шт.) Сплит-система Kentatsu (Bravo) KSGB70HFAN1/KSRB70HFAN1 (2 шт.) Экран / моторизованный	Code::Blocks (ПО предоставляется бесплатно на условиях OpLic) Mathcad [Edu.Prime;3;30] (Договор № 109/9.13_АО НИУ от 09.12.13 (НИУ-13)) Mathworks Matlab [R2008a;100] (Договор 089/08-ОК(ИОП) от 24.10.2008) MS OfficeEnt [2007;300] (Договор № 097/07-ОК ИОП от 16.11.07 (НИУ-07)) MS Visual FoxPro [ADT] (OpenLicense; Подписка Azure Dev Tools; БД; Веб-кабинет) Octave (ПО предоставляется бесплатно на условиях OpLic) Python (ПО предоставляется бесплатно на условиях OpLic) [Open;1.9] (ПО предоставляется бесплатно на условиях OpLic) WinPro 7 [ADT] (OpenLicense; Подписка Azure Dev Tools; БД;

<p>Учебная аудитория для проведения компьютерных практикумов Ауд. 312 КМК Компьютерный класс</p>	<p>Доска аудиторная Монитор / Samsung 21,5" S22C200B (30 шт.) Системный блок / Kraftway Credo тип 3 (30 шт.) KSGB70HFAN1/KSRB70HFAN1 (2 шт.) Экран Projecta</p>	<p>Веб-кабинет) Code::Blocks (ПО предоставляется бесплатно на условиях OpLic) DOSBox (ПО предоставляется бесплатно на условиях OpLic) eLearnBrowser [1.3] (Договор ГМЛ-Л-16/03-846 от 30.03.2016) eLearnBrowser [1.3] (Договор ГМЛ-Л-16/03-846 от 30.03.2016) LibreOffice (ПО предоставляется бесплатно на условиях OpLic) Mathcad [Edu.Prime;3;30] (Договор № 109/9.13_АО НИУ от 09.12.13 (НИУ-13)) Mathworks Matlab [R2008a;100] (Договор 089/08-ОК(ИОП) от 24.10.2008) MS OfficeEnt [2007;300] (Договор № 097/07-ОК ИОП от 16.11.07 (НИУ-07)) MS Visual FoxPro [ADT] (OpenLicense; Подписка Azure Dev Tools; Б\Д; Веб-кабинет) Octave (ПО предоставляется бесплатно на условиях OpLic) Python (ПО предоставляется бесплатно на условиях OpLic) WinPro 7 [ADT] (OpenLicense; Подписка Azure Dev Tools; Б\Д; Веб-кабинет)</p>
<p>Учебная аудитория для проведения компьютерных практикумов Ауд. 418 КМК Компьютерный класс</p>	<p>Доска 3-х элементная под маркер Компьютер Рабочая станция Necs Optima (14 шт.) Компьютер Тип 4/Dell с монитором 21.5"HP (1 шт.) Экран / моторизованный</p>	<p>Code::Blocks (ПО предоставляется бесплатно на условиях OpLic) DOSBox (ПО предоставляется бесплатно на условиях OpLic) eLearnBrowser [1.3] (Договор ГМЛ-Л-16/03-846 от 30.03.2016) LibreOffice (ПО предоставляется бесплатно на условиях OpLic) Octave (ПО предоставляется бесплатно на условиях OpLic) Python (ПО предоставляется бесплатно на условиях OpLic) Visual Studio Ent [2015;Imx] (OpenLicense; Подписка Azure Dev Tools; Б\Д; Веб-кабинет) Visual Studio Expr [2008;ImX] (OpenLicense; Подписка Azure Dev Tools; Б\Д; Веб-кабинет) WinPro 7 [ADT] (OpenLicense; Подписка Azure Dev Tools; Б\Д; Веб-кабинет)</p>

<p>Учебная аудитория для проведения компьютерных практикумов Ауд. 420 КМК Компьютерный класс</p>	<p>Доска 3-х элементная под маркер Системный блок RDW Computers Office 100 с монитором (16 шт.)</p>	<p>Code::Blocks (ПО предоставляется бесплатно на условиях OpLic) DOSBox (ПО предоставляется бесплатно на условиях OpLic) eLearnBrowser [1.3] (Договор ГМЛ-Л-16/03-846 от 30.03.2016) LibreOffice (ПО предоставляется бесплатно на условиях OpLic) Mathcad [Edu.Prime;3;30] (Договор № 109/9.13_АО НИУ от 09.12.13 (НИУ-13)) Mathworks Matlab [R2008a;100] (Договор 089/08-ОК(ИОП) от 24.10.2008) MS OfficeEnt [2007;300] (Договор № 097/07-ОК ИОП от 16.11.07 (НИУ-07)) MS Visual FoxPro [ADT] (OpenLicense; Подписка Azure Dev Tools; Б\Д; Веб-кабинет) Octave (ПО предоставляется бесплатно на условиях OpLic) Python (ПО предоставляется бесплатно на условиях OpLic) Visual Studio Expr [2008;ImX] (OpenLicense; Подписка Azure Dev Tools; Б\Д; Веб-кабинет) WinPro 7 [ADT] (OpenLicense; Подписка Azure Dev Tools; Б\Д; Веб-кабинет)</p>
<p>Учебная аудитория для проведения компьютерных практикумов Ауд. 421 КМК Компьютерный класс</p>	<p>Доска под маркер. Системный блок RDW Computers Office 100 с монитором (24 шт.)</p>	<p>Adobe Acrobat Reader [11] (ПО предоставляется бесплатно на условиях OpLic) Code::Blocks (ПО предоставляется бесплатно на условиях OpLic) DOSBox (ПО предоставляется бесплатно на условиях OpLic) eLearnBrowser [1.3] (Договор ГМЛ-Л-16/03-846 от 30.03.2016) LibreOffice (ПО предоставляется бесплатно на условиях OpLic) Lisa [8.0] (ПО предоставляется бесплатно на условиях OpLic) Mathcad [Edu.Prime;3;30] (Договор № 109/9.13_АО НИУ от 09.12.13 (НИУ-13)) Mathworks Matlab [R2008a;100] (Договор 089/08-ОК(ИОП) от 24.10.2008)</p>

		<p>MS OfficeEnt [2007;300] (Договор № 097/07-ОК ИОП от 16.11.07 (НИУ-07)) MS Visual FoxPro [ADT] (OpenLicense; Подписка Azure Dev Tools; БД; Веб-кабинет) Octave (ПО предоставляется бесплатно на условиях OpLic) Python (ПО предоставляется бесплатно на условиях OpLic) Visual Studio Ent [2015;Imx] (OpenLicense; Подписка Azure Dev Tools; БД; Веб-кабинет) Visual Studio Expr [2008;ImX] (OpenLicense; Подписка Azure Dev Tools; БД; Веб-кабинет) WinPro 7 [ADT] (OpenLicense; Подписка Azure Dev Tools; БД; Веб-кабинет)</p>
<p>Учебная аудитория для проведения компьютерных практикумов Ауд. 623 КМК Компьютерный класс</p>	<p>Доска аудиторная Системный блок RDW Computers Office 100 с монитором (24 шт.)</p>	<p>Code::Blocks (ПО предоставляется бесплатно на условиях OpLic) DOSBox (ПО предоставляется бесплатно на условиях OpLic) Double Commander [0.7.6] (ПО предоставляется бесплатно на условиях OpLic) eLearnBrowser [1.3] (Договор ГМЛ-Л-16/03-846 от 30.03.2016) Mathcad [Edu.Prime;3;30] (Договор № 109/9.13_АО НИУ от 09.12.13 (НИУ-13)) Mathworks Matlab [R2008a;100] (Договор № 089/08-ОК(ИОП) от 24.10.2008) MS OfficeEnt [2007;300] (Договор № 097/07-ОК ИОП от 16.11.07 (НИУ-07)) MS ProjectPro [2013;ImX] (OpenLicense; Подписка Azure Dev Tools; БД; Веб-кабинет) MS Visual FoxPro [ADT] (OpenLicense; Подписка Azure Dev Tools; БД; Веб-кабинет) Octave (ПО предоставляется бесплатно на условиях OpLic) Python (ПО предоставляется бесплатно на условиях OpLic) Visual Studio Ent [2015;Imx] (OpenLicense; Подписка Azure Dev Tools; БД; Веб-кабинет) Visual Studio Expr [2008;ImX] (OpenLicense; Подписка Azure Dev</p>

		Tools; Б\Д; Веб-кабинет) WinPro 7 [ADT] (OpenLicense; Подписка Azure Dev Tools; Б\Д; Веб-кабинет)
<p>Помещение для самостоятельной работы обучающихся</p> <p>Ауд. 41 НТБ на 80 посадочных мест (рабочее место библиотекаря, рабочие места обучающихся)</p>	<p>ИБП GE VH Series VH 700 Источник бесперебойного питания РИП-12 (2 шт.) Компьютер/ТИП №5 (2 шт.) Компьютер Тип № 1 (6 шт.) Контрольно-пусковой блок С2000-КПБ (26 шт.) Монитор / Samsung 21,5" S22C200B (80 шт.) Плоттер / HP DJ T770 Прибор приемно-контрольный С2000-АСПТ (2 шт.) Принтер / HP LaserJet P2015 DN Принтер /Тип № 4 н/т Принтер HP LJ Pro 400 M401dn Системный блок / Kraftway Credo тип 4 (79 шт.) Электронное табло 2000*950</p>	<p>Adobe Acrobat Reader DC (ПО предоставляется бесплатно на условиях OpLic) Adobe Flash Player (ПО предоставляется бесплатно на условиях OpLic) АРМ Civil Engineering (Договор № 109/9.13_АО НИУ от 09.12.13 (НИУ-13)) ArcGIS Desktop (Договор передачи с ЕСРИ СНГ 31 лицензии от 27.01.2016) ArhciCAD [22] (Б\Д; Веб-кабинет или подписка; OpenLicense) AutoCAD [2018] (Б\Д; Веб-кабинет или подписка; OpenLicense) AutoCAD [2020] (Б\Д; Веб-кабинет или подписка; OpenLicense) Autodesk Revit [2018] (Б\Д; Веб-кабинет или подписка; OpenLicense) Autodesk Revit [2020] (Б\Д; Веб-кабинет или подписка; OpenLicense) CorelDRAW [GSX5;55] (Договор № 292/10.11- АО НИУ от 28.11.2011 (НИУ-11)) eLearnBrowser [1.3] (Договор ГМЛ-Л-16/03-846 от 30.03.2016) Google Chrome (ПО предоставляется бесплатно на условиях OpLic) Lazarus (ПО предоставляется бесплатно на условиях OpLic) Mathcad [Edu.Prime;3;30] (Договор №109/9.13_АО НИУ от 09.12.13 (НИУ-13)) Mathworks Matlab [R2008a;100] (Договор 089/08-ОК(ИОП) от 24.10.2008) Mozilla Firefox (ПО предоставляется бесплатно на условиях OpLic) MS Access [2013;Im] (OpenLicense; Подписка Azure Dev Tools; Б\Д; Веб-кабинет) MS ProjectPro [2013;ImX] (OpenLicense; Подписка Azure Dev</p>

		<p>Tools; БД; Веб-кабинет) MS VisioPro [2013;ADT] (OpenLicense; Подписка Azure Dev Tools; БД; Веб-кабинет) MS Visual FoxPro [ADT] (OpenLicense; Подписка Azure Dev Tools; БД; Веб-кабинет) nanoCAD СПДС Стройплощадка (Договор бесплатной передачи / партнерство) PascalABC [3.2.0.1311] (ПО предоставляется бесплатно на условиях OpLic) Visual Studio Ent [2015;Imx] (OpenLicense; Подписка Azure Dev Tools; БД; Веб-кабинет) Visual Studio Expr [2008;ImX] (OpenLicense; Подписка Azure Dev Tools; БД; Веб-кабинет) WinPro 7 [ADT] (OpenLicense; Подписка Azure Dev Tools; БД; Веб-кабинет) Компас-3D V14 АЕС (Договор № 109/9.13_АО НИУ от 09.12.13 (НИУ-13)) ПК ЛИРА-САПР [2013] (Договор № 109/9.13_АО НИУ от 09.12.13 (НИУ-13))</p>
<p>Помещение для самостоятельной работы обучающихся</p> <p>Ауд. 59 НТБ на 5 посадочных мест, оборудованных компьютерами (рабочее место библиотекаря, рабочие места обучающихся, рабочее место для лиц с ограниченными возможностями здоровья) Читальный зал на 52 посадочных места</p>	<p>Компьютер / ТИП №5 (4 шт.) Монитор Acer 17" AL1717 (4 шт.) Монитор Samsung 24" S24C450B Системный блок Kraftway Credo KC36 2007 (4 шт.) Системный блок Kraftway Credo KC43 с KSS тип3 Принтер/HP LaserJet P2015 DN Аудиторный стол для инвалидов-колясочников Видеоувеличитель /Optelec ClearNote Джойстик компьютерный беспроводной Клавиатура Clevy с большими кнопками и накладкой (беспроводная) Кнопка компьютерная выносная малая Кнопка компьютерная выносная малая (2 шт.)</p>	<p>Google Chrome (ПО предоставляется бесплатно на условиях OpLic (не требуется)) Adobe Acrobat Reader DC (ПО предоставляется бесплатно на условиях OpLic (не требуется)) eLearnBrowser [1.3] (Договор ГМЛ-Л-16/03-846 от 30.03.2016) Mozilla Firefox (ПО предоставляется бесплатно на условиях OpLic (лицензия не требуется)) MS OfficeStd [2010; 300] (Договор № 162/10 - АО НИУ от 18.11.2010 (НИУ-10)) Adobe Acrobat Reader [11] (ПО предоставляется бесплатно на условиях OpLic (лицензия не требуется)) K-Lite Codec Pack (ПО предоставляется бесплатно на условиях OpLic (лицензия не требуется))</p>
<p>Помещение для</p>	<p>Монитор Acer 17" AL1717 (5</p>	<p>AutoCAD [2020] (БД; Веб-кабинет</p>

<p>самостоятельной работы обучающихся</p> <p>Ауд. 84 НТБ</p> <p>На 5 посадочных мест, оборудованных компьютерами (рабочее место библиотекаря, рабочие места обучающихся)</p> <p>Читальный зал на 52 посадочных места</p>	<p>шт.)</p> <p>Системный блок Kraftway KW17 2010 (5 шт.)</p>	<p>или подписка; OpenLicense)</p> <p>Eurosoft STARK [201W;20] (Договор № 089/08-ОК(ИОП) от 24.10.2008)</p> <p>MS OfficeStd [2010; 300] (Договор № 162/10 - АО НИУ от 18.11.2010 (НИУ-10))</p> <p>nanoCAD СПДС Конструкции (Договор бесплатной передачи / партнерство)</p> <p>WinPro 7 [ADT] (OpenLicense; Подписка Azure Dev Tools; БД; Веб-кабинет)</p> <p>ПК ЛИРА-САПР [2013R5] (ПО предоставляется бесплатно на условиях OpLic (лицензия не требуется))</p>
---	--	--

Федеральное государственное бюджетное образовательное учреждение высшего образования
«**НАЦИОНАЛЬНЫЙ ИССЛЕДОВАТЕЛЬСКИЙ МОСКОВСКИЙ
ГОСУДАРСТВЕННЫЙ СТРОИТЕЛЬНЫЙ УНИВЕРСИТЕТ**»

РАБОЧАЯ ПРОГРАММА

Шифр	Наименование дисциплины
Б1.О.09.02	Основы искусственного интеллекта

Код направления подготовки / специальности	08.03.01
Направление подготовки / специальность	Строительство
Наименование ОПОП (направленность / профиль)	Инжиниринг и строительство объектов энергетики
Год начала реализации ОПОП	2022
Уровень образования	Бакалавриат
Форма обучения	Очная
Год разработки/обновления	2022

Разработчики:

должность	учёная степень, учёное звание	ФИО
старший преподаватель	-	Пиляй Андрей Игоревич

Рабочая программа дисциплины разработана и одобрена кафедрой (структурным подразделением) информационных систем, технологий и автоматизации в строительстве

Рабочая программа утверждена методической комиссией по УГСН, протокол № 1 от «29» августа 2022 г.

1. Цель освоения дисциплины

Целью освоения дисциплины «Основы искусственного интеллекта в строительстве» является формирование компетенций обучающегося в области применения интеллектуальных систем при моделировании зданий и сооружений, а также формирование системного и целостного представления об интеллектуальных системах и технологиях, получение знаний и навыков использования систем искусственного интеллекта в современном строительстве.

Программа составлена в соответствии с требованиями Федерального государственного образовательного стандарта высшего образования по направлению подготовки 08.03.01 Строительство.

Дисциплина относится к обязательной части Блока 1 «Дисциплины (модули)» основной профессиональной образовательной программы «Инжиниринг и строительство объектов энергетики». Дисциплина является обязательной к изучению.

2. Перечень планируемых результатов обучения по дисциплине, соотнесенных с планируемыми результатами освоения образовательной программы

Код и наименование компетенции (результат освоения)	Код и наименование индикатора достижения компетенции
УК-3. Способен осуществлять социальное взаимодействие и реализовывать свою роль в команде	УК-3.4 Использование цифровых средств, позволяющих во взаимодействии с другими людьми достигать поставленных целей
ОПК-2. Способен понимать принципы работы современных информационных технологий и использовать их для решения задач профессиональной деятельности	ОПК-2.1. Представление основных принципов и этапов работы с современными информационными системами
	ОПК-2.3. Применение современных информационных технологий для решения конкретных задач профессиональной деятельности
	ОПК-2.4. Применение прикладного программного обеспечения для решения задач профессиональной деятельности
ПК-1. Способен разрабатывать и согласовывать содержание аналитических работ в профессиональной сфере с использованием технологий больших данных	ПК-1.1 Построение алгоритма решения задачи профессиональной сферы с использованием технологий больших данных
	ПК-1.2 Определение необходимых операций для выполнения первичного анализа исходных данных для решения профессиональных задач с применением технологий больших данных и интеллектуальных технологий
ПК-2.Способен разрабатывать и использовать структурные элементы информационной модели объектов капитального строительства на этапе его жизненного цикла	ПК-2.1 Разработка элементов информационной модели строительного объекта на этапе жизненного цикла объекта капитального строительства
	ПК-2.2 Разработка разделов технической документации информационной модели объекта капитального строительства
Код и наименование индикатора достижения компетенции	Наименование показателя оценивания (результата обучения по дисциплине)

Код и наименование индикатора достижения компетенции	Наименование показателя оценивания (результата обучения по дисциплине)
УК-3.4 Использование цифровых средств, позволяющих во взаимодействии с другими людьми достигать поставленных целей	<p>Знает цифровые средства, позволяющие осуществлять взаимодействие и на этой базе проводить коллективную работу для достижения поставленных целей.</p> <p>Имеет навыки (начального уровня) выбирать прикладное программное обеспечение для осуществления взаимодействия с другими участниками групповой разработки проекта.</p> <p>Имеет навыки (начального уровня) использования программного обеспечения, позволяющего осуществить групповую работу</p>
ОПК-2.1. Представление основных принципов и этапов работы с современными информационными системами	<p>Знает основные принципы и этапы работы с современными информационными системами</p> <p>Имеет навыки (начального уровня) собирать и обрабатывать информацию с использованием информационных технологий.</p> <p>Имеет навыки (начального уровня) выбора информационных ресурсов, содержащих релевантную информацию о заданном объекте.</p>
ОПК-2.3. Применение современных информационных технологий для решения конкретных задач профессиональной деятельности	<p>Знает способы применения современных информационных технологий для решения конкретных задач профессиональной деятельности</p> <p>Имеет навыки (начального уровня) использовать современные информационные технологии решать конкретные задачи профессиональной деятельности.</p>
ОПК-2.4. Применение прикладного программного обеспечения для решения задач профессиональной деятельности	<p>Знает прикладное программное обеспечение, используемое для решения профессиональных задач.</p> <p>Имеет навыки (начального уровня) выбора прикладного программного обеспечения для решения конкретных задач профессиональной деятельности</p>
ПК-1.1 Построение алгоритма решения задачи профессиональной сферы с использованием технологий больших данных	<p>Знает особенности построения алгоритма, на основе систем искусственного интеллекта, для решения задачи строительной сферы с использованием технологий больших данных</p> <p>Имеет навыки (начального уровня) выбора алгоритма, на основе систем искусственного интеллекта, для решения задачи строительной сферы с использованием технологий больших данных</p> <p>Имеет навыки (начального уровня) построения алгоритма, на основе систем искусственного интеллекта, для решения задачи строительной сферы с использованием технологий больших данных</p>
ПК-1.2 Определение необходимых операций для выполнения первичного анализа исходных данных для решения профессиональных задач с применением технологий больших данных и интеллектуальных технологий	<p>Знает возможные операции для выполнения первичного анализа исходных данных, влияющие на реализацию алгоритма искусственного интеллекта</p> <p>Имеет навыки (начального уровня) определять необходимые операции для выполнения первичного анализа исходных данных, в рамках решения задач строительной отрасли с применением интеллектуальных технологий</p> <p>Имеет навыки (начального уровня) применения операций для выполнения первичного анализа данных, исходя из потребностей алгоритма искусственного интеллекта.</p>

Код и наименование индикатора достижения компетенции	Наименование показателя оценивания (результата обучения по дисциплине)
ПК-2.1 Разработка элементов информационной модели строительного объекта на этапе жизненного цикла объекта капитального строительства	Знает цели и задачи применения информационного моделирования на различных стадиях жизненного цикла и возможность их реализации при помощи систем искусственного интеллекта Знает генетические алгоритмы, в частности, основные функции генеративного дизайна Имеет навыки (начального уровня) использования прикладных программ, включающих в себя генеративный дизайн
ПК-2.2 Разработка разделов технической документации информационной модели объекта капитального строительства	Знает правила разработки разделов технической документации информационной модели в рамках использования систем искусственного интеллекта Имеет навыки (начального уровня) внедрения в разделы технической документации данных, полученных при помощи систем искусственного интеллекта

Информация о формировании и контроле результатов обучения представлена в Фонде оценочных средств (Приложение 1).

3. Трудоемкость дисциплины и видов учебных занятий по дисциплине

Общая трудоемкость дисциплины составляет 2 зачётных единицы (72 академических часов).

(1 зачетная единица соответствует 36 академическим часам)

Видами учебных занятий и работы обучающегося по дисциплине могут являться.

Обозначение	Виды учебных занятий и работы обучающегося
Л	Лекции
ЛР	Лабораторные работы
ПЗ	Практические занятия
КоП	Компьютерный практикум
КРП	Групповые и индивидуальные консультации по курсовым работам (курсовым проектам)
СР	Самостоятельная работа обучающегося в период теоретического обучения
Контроль	Самостоятельная работа обучающегося и контактная работа обучающегося с преподавателем в период промежуточной аттестации

Структура дисциплины:

Форма обучения – очная.

№	Наименование раздела дисциплины	Семестр	Количество часов по видам учебных занятий и работы обучающегося							Формы промежуточной аттестации, текущего контроля успеваемости	
			Л	ЛР	ПЗ	КоП	КРП	СР	Контроль		
1	Основные этапы и направления исследований в области систем искусственного интеллекта	3				16			31	9	<i>Контрольное задание по КоП</i>
2	Практическое применение	3				16					

методологии искусственного интеллекта в строительной сфере									
Итого:	3				32		31	9	<i>Зачет</i>

4. Содержание дисциплины, структурированное по видам учебных занятий и разделам

При проведении аудиторных учебных занятий предусмотрено проведение текущего контроля успеваемости:

- В рамках компьютерного практикума предусмотрено контрольное задание компьютерного практикума.

4.1 Лекции

Не предусмотрено учебным планом.

4.2 Лабораторные работы

Не предусмотрено учебным планом.

4.3 Практические занятия

Не предусмотрено учебным планом.

4.4 Компьютерные практикумы

№	Наименование раздела дисциплины	Тема и содержание компьютерных практикумов
1	Основные этапы и направления исследований в области систем искусственного интеллекта	Этапы развития систем искусственного интеллекта (СИИ). Основные направления развития исследований в области СИИ. Понятие о знании. Системы, основанные на знаниях. Технологии выявления и представления знаний. Интеграция знаний. Базы знаний. Структура СИИ. Состав знаний СИИ. Организация знаний СИИ. Модели представления знаний. Представление знаний с помощью систем продукции. Суб-технологии искусственного интеллекта. Стандарт для решения задач анализа данных. Роли участников в проектах по анализу данных. Исчисления предикатов. Семантические сети и фреймы, продукционные модели и гипертекст. Нечеткие множества и операции над ними. Нечеткие графы и отношения. Принцип обобщения. Лингвистические переменные, логические связки в нечеткой логике и композиционное правило вывода. Нечеткая база правил. Нечеткий логический вывод. Искусственный нейрон, его назначение и модели. Нейронные сети. Понятия и модель генетического алгоритма. Эволюционный алгоритм, технологии его применения. Интеграция интеллектуальных технологий. Экспертные системы (ЭС) и классификация интеллектуальных систем. Общая структура и схема функционирования ЭС

2	Практическое применение методологии искусственного интеллекта в строительной сфере	Разработка программных модулей для создания и обучения нейронных сетей на примере задач строительной отрасли. Генеративный дизайн в строительном проектировании. Автоматизированное решение задач градостроительного зонирования с применением методологии искусственного интеллекта. Автоматизированное формирование схемы (модели) несущей системы здания (сооружения) с использованием инструментов искусственного интеллекта. Применение искусственного интеллекта в информационно-поисковых системах в строительстве. Автоматизированная верификация информационных моделей объектов капитального строительства с применением искусственного интеллекта.
---	--	---

4.5 Групповые и индивидуальные консультации по курсовым работам (курсовым проектам)

Не предусмотрено учебным планом.

4.6 Самостоятельная работа обучающегося в период теоретического обучения

Самостоятельная работа обучающегося в период теоретического обучения включает в себя:

- самостоятельную подготовку к учебным занятиям, включая подготовку к аудиторным формам текущего контроля успеваемости;
- самостоятельную подготовку к промежуточной аттестации.

В таблице указаны темы для самостоятельного изучения обучающимся:

№	Наименование раздела дисциплины	Темы для самостоятельного изучения
1	Основные этапы и направления исследований в области систем искусственного интеллекта	Классификация искусственного интеллекта Основные виды логических выводов Неопределенность знаний и способы их обработки Планирование в интеллектуальных системах Экспертные системы Знания и их представление в интеллектуальных системах Системы понимания естественного языка машинный перевод Процессы обучения Однослойный перцептрон Многослойный перцептрон
2	Практическое применение методологии искусственного интеллекта в строительной сфере	Сети на основе радиальных базисных функций Машина опорных векторов Ассоциативные машины Стохастические машины и их аппроксимация в статистической механике Нейродинамическое программирование

4.7 Самостоятельная работа обучающегося и контактная работа обучающегося с преподавателем в период промежуточной аттестации

Работа обучающегося в период промежуточной аттестации включает в себя подготовку к формам промежуточной аттестации (к зачету), а также саму промежуточную аттестацию.

5. Оценочные материалы по дисциплине

Фонд оценочных средств по дисциплине приведён в Приложении 1 к рабочей программе дисциплины.

Оценочные средства для проведения промежуточной аттестации, а также текущего контроля по дисциплине хранятся на кафедре (структурном подразделении), ответственной за преподавание данной дисциплины.

6. Учебно-методическое и материально-техническое обеспечение дисциплины

Основные принципы осуществления учебной работы обучающихся изложены в локальных нормативных актах, определяющих порядок организации контактной работы и порядок самостоятельной работы обучающихся. Организация учебной работы обучающихся на аудиторных учебных занятиях осуществляется в соответствии с п. 3.

6.1 Перечень учебных изданий и учебно-методических материалов для освоения дисциплины

Для освоения дисциплины обучающийся может использовать учебные издания и учебно-методические материалы, имеющиеся в научно-технической библиотеке НИУ МГСУ и/или размещённые в Электронных библиотечных системах.

Актуальный перечень учебных изданий и учебно-методических материалов представлен в Приложении 2 к рабочей программе дисциплины.

6.2 Перечень профессиональных баз данных и информационных справочных систем

При осуществлении образовательного процесса по дисциплине используются профессиональные Основы искусственного интеллекта и информационных справочных систем, перечень которых указан в Приложении 3 к рабочей программе дисциплины.

6.3 Перечень материально-технического, программного обеспечения освоения дисциплины

Учебные занятия по дисциплине проводятся в помещениях, оснащенных соответствующим оборудованием и программным обеспечением.

Перечень материально-технического и программного обеспечения дисциплины приведен в Приложении 4 к рабочей программе дисциплины.

Шифр	Наименование дисциплины
Б1.О.09.02	Основы искусственного интеллекта

Код направления подготовки / специальности	08.03.01
Направление подготовки / специальность	Строительство
Наименование ОПОП (направленность / профиль)	Инжиниринг и строительство объектов энергетики
Год начала реализации ОПОП	2022
Уровень образования	Бакалавриат
Форма обучения	Очная
Год разработки/обновления	2022

ФОНД ОЦЕНОЧНЫХ СРЕДСТВ

1. Описание показателей и критериев оценивания компетенций, описание шкал оценивания

Оценивание формирования компетенций производится на основе показателей оценивания, указанных в п.2. рабочей программы и в п.1.1 ФОС.

Связь компетенций, индикаторов достижения компетенций и показателей оценивания приведена в п.2 рабочей программы.

1.1. Описание формирования и контроля показателей оценивания

Оценивание уровня освоения обучающимся компетенций осуществляется с помощью форм промежуточной аттестации и текущего контроля. Формы промежуточной аттестации и текущего контроля успеваемости по дисциплине, с помощью которых производится оценивание, указаны в учебном плане и в п.3 рабочей программы.

В таблице приведена информация о формировании результатов обучения по дисциплине разделами дисциплины, а также о контроле показателей оценивания компетенций формами оценивания.

Наименование показателя оценивания (результата обучения по дисциплине)	Номера разделов дисциплины	Формы оценивания (формы промежуточной аттестации, текущего контроля успеваемости)
Знает цифровые средства, позволяющие осуществлять взаимодействие и на этой базе проводить коллективную работу для достижения поставленных целей.	1	<i>Зачет</i>
Имеет навыки (начального уровня) выбирать прикладное программное обеспечение для осуществления взаимодействия с другими участниками групповой разработки проекта.	1,2	<i>Зачет</i>

Имеет навыки (начального уровня) использования программного обеспечения, позволяющего осуществить групповую работу	1,2	<i>Зачет</i>
Знает основные принципы и этапы работы с современными информационными системами	1	<i>Зачет</i>
Имеет навыки (начального уровня) собирать и обрабатывать информацию с использованием информационных технологий.	1	<i>Зачет</i>
Имеет навыки (начального уровня) выбора информационных ресурсов, содержащих релевантную информацию о заданном объекте.	1	<i>Зачет</i>
Знает способы применения современных информационных технологий для решения конкретных задач профессиональной деятельности	1,2	<i>Зачет</i> <i>Контрольное задание по КоП</i>
Имеет навыки (начального уровня) использовать современные информационные технологии решать конкретные задачи профессиональной деятельности	1,2	<i>Зачет</i> <i>Контрольное задание по КоП</i>
Знает прикладное программное обеспечение, используемое для решения профессиональных задач	1,2	<i>Зачет</i> <i>Контрольное задание по КоП</i>
Имеет навыки (начального уровня) выбора прикладного программного обеспечения для решения конкретных задач профессиональной деятельности	1,2	<i>Зачет</i> <i>Контрольное задание по КоП</i>
Знает особенности построения алгоритма, на основе систем искусственного интеллекта, для решения задачи строительной сферы с использованием технологий больших данных	1,2	<i>Зачет</i> <i>Контрольное задание по КоП</i>
Имеет навыки (начального уровня) выбора алгоритма, на основе систем искусственного интеллекта, для решения задачи строительной сферы с использованием технологий больших данных	1,2	<i>Зачет</i> <i>Контрольное задание по КоП</i>
Имеет навыки (начального уровня) построения алгоритма, на основе систем искусственного интеллекта, для решения задачи строительной сферы с использованием технологий больших данных	1,2	<i>Зачет</i> <i>Контрольное задание по КоП</i>
Знает возможные операции для выполнения первичного анализа исходных данных, влияющие на реализацию алгоритма искусственного интеллекта	1	<i>Зачет</i>
Имеет навыки (начального уровня) определять необходимые операции для выполнения первичного анализа исходных данных, в рамках решения задач строительной отрасли с применением интеллектуальных технологий	1	<i>Зачет</i>
Имеет навыки (начального уровня) применения операций для выполнения первичного анализа данных, исходя из потребностей алгоритма искусственного интеллекта.	1	<i>Зачет</i>

Знает цели и задачи применения информационного моделирования на различных стадиях жизненного цикла и возможность их реализации при помощи систем искусственного интеллекта	1,2	<i>Зачет</i>
Знает генетические алгоритмы, в частности, основные функции генеративного дизайна	1	<i>Зачет</i>
Имеет навыки (начального уровня) использования прикладных программ, включающих в себя генеративный дизайн	1,2	<i>Зачет</i>
Знает правила разработки разделов технической документации информационной модели в рамках использования систем искусственного интеллекта	1	<i>Зачет</i>
Имеет навыки (начального уровня) внедрения в разделы технической документации данных, полученных при помощи систем искусственного интеллекта	1	<i>Зачет</i>

1.2. Описание критериев оценивания компетенций и шкалы оценивания

При проведении промежуточной аттестации в форме зачёта используется шкала оценивания: «Не зачтено», «Зачтено».

Показателями оценивания являются знания и навыки обучающегося, полученные при изучении дисциплины.

Критериями оценивания достижения показателей являются:

Показатель оценивания	Критерий оценивания
Знания	Знание терминов и определений, понятий
	Знание основных закономерностей и соотношений, принципов
	Объём освоенного материала, усвоение всех дидактических единиц (разделов)
	Полнота ответов на проверочные вопросы
	Правильность ответов на вопросы
	Чёткость изложения и интерпретации знаний
Навыки начального уровня	Навыки выбора методик выполнения заданий
	Навыки выполнения заданий различной сложности
	Навыки самопроверки. Качество сформированных навыков
	Навыки анализа результатов выполнения заданий, решения задач
	Навыки представления результатов решения задач

2. Типовые контрольные задания для оценивания формирования компетенций

2.1. Промежуточная аттестация

2.1.1. Промежуточная аттестация в форме экзамена, дифференцированного зачета (зачета с оценкой), зачета

Форма(ы) промежуточной аттестации:

Промежуточная аттестация проводится в форме зачёта в 3 семестре.

Перечень типовых вопросов/заданий для проведения зачёта в 3 семестре:

№	Наименование раздела	Типовые вопросы/задания
---	----------------------	-------------------------

	ДИСЦИПЛИНЫ	
1	<p>Основные этапы и направления исследований в области систем искусственного интеллекта</p>	<ol style="list-style-type: none"> 1. Этапы развития систем искусственного интеллекта (СИИ). 2. Основные направления развития исследований в области СИИ. 3. Системы, основанные на знаниях. 4. Технологии выявления и представления знаний. Интеграция знаний. Базы знаний. 5. Структура СИИ. Состав знаний СИИ. Организация знаний СИИ. 6. Модели представления знаний. Представление знаний с помощью систем продукций. 7. Суб-технологии искусственного интеллекта. 8. Стандарт для решения задач анализа данных. 9. Роли участников в проектах по анализу данных. 10. Понятие информационной неопределенности. Интеллектуальность. 11. Понятие предметной области. Слабо структурированные и неформализуемые задачи. 12. Знания. Их основные отличия от данных. 13. Особенности языкового представления знаний в информационных технологиях. 14. Области и формы проявления знаний в информационных технологиях. 15. Структура системы и технологии выявления знаний. 16. Языки в системах машинного представления знаний. 17. Информационные технологии и система представления знаний. 18. Типы моделей представления знаний и формальная система 19. Исчисление предикатов. Выполнимость, истинность, общезначимость. 20. Исчисление предикатов. Формулы и высказывания. 21. Исчисление предикатов. Логическое следствие и вывод. 22. Понятия семантических сетей. Их формальное представление. 23. Понятие фрейма и его роль в представлении знаний. 24. Продукционные модели представления знаний. 25. Понятие гипертекста и его роль в представлении знаний. 26. Нечеткие множества. Определение, примеры. 27. Нормированное нечеткое множество. Пустое, выпуклое и вогнутое множества. 28. Операции над нечеткими множествами. 29. Свойства нечетких множеств. 30. Нечеткие графы. Их графическое и математическое представление. 31. Подмножества α-уровней. Теорема о декомпозиции. Операции алгебраических сумм, произведений и выпуклой комбинации. 32. Нечеткое отношение. Определение. Операции объединения, пересечения, алгебраических сумм и произведения нечетких отношений. 33. Принцип обобщения нечетких множеств. 34. Композиция и декомпозиция нечетких отношений. 35. Условные нечеткие подмножества. Аналитическое и

		<p>графическое представление.</p> <p>36. Основные свойства нечетких бинарных отношений.</p> <p>37. Понятие лингвистической переменной, её формальное представление. Привести примеры.</p> <p>38. Нечеткие истинность и ложность. Истоки их появления и формальное представление.</p> <p>39. Логические связки в нечеткой логике и операции с ними.</p> <p>40. Композиционное правило вывода в нечеткой логике. Его отличие от четкой логики.</p> <p>41. Обобщенное правило modusponens. Его связь с композиционным правилом вывода.</p> <p>42. Обобщенное правило modustollens. Его связь с композиционным правилом вывода.</p> <p>43. Отличия правил modusponens и modustollens друг от друга.</p> <p>44. Композиционное правило вывода по Мамдани. Доказательство. Графическая реализация.</p> <p>45. Структура нечеткого высказывания для реализации логического вывода.</p> <p>46. Определение и структура нечеткой базы правил.</p> <p>47. В чем суть графической интерпретации нечеткого логического вывода?</p> <p>48. Назначение основных компонентов нечетких систем управления.</p> <p>49. Основное отличие нечетких логических выводов у Мамдани и Сугэно.</p> <p>50. Основные достоинства нечеткой логики при использовании её в интеллектуальных системах.</p> <p>51. Достоинства и условия применения нечетких систем управления.</p> <p>52. Области применения нейронных сетей. 53. Каковы основные элементы естественного нейрона и их функции.</p> <p>54. Какова структура искусственного нейрона и его элементов.</p> <p>55. Математическая модель искусственного нейрона.</p> <p>56. Некоторые представления функций активации и их роль.</p> <p>57. Понятие искусственной нейронной сети и возможные виды её структуры.</p> <p>58. Что такое перцептрон?</p> <p>59. Содержание и роль теоремы Колмогорова на развитие нейронных сетей.</p> <p>60. Математическая трактовка понятия «обучение» нейронной сети и формы её обучения.</p> <p>61. Понятие процедуры «обратного распространения ошибки» при обучении нейронной сети.</p> <p>62. Приемы уменьшения времени обучения нейронной сети.</p> <p>63. Основные достоинства нейронных сетей.</p> <p>64. Области применения нейронных сетей.</p> <p>65. Основные элементы естественного нейрона и их функции.</p> <p>66. Назначение генетического алгоритма и его связь с биологической эволюцией и методами случайного поиска.</p>
--	--	---

		<p>67. Основные отличия генетических алгоритмов от других оптимизационных процедур.</p> <p>68. Основные отличия простого генетического алгоритма от эволюционного алгоритма.</p> <p>69. Последовательность решения задачи оптимизации с применением генетических алгоритмов.</p> <p>70. Основные способы отбора потомков при формировании популяций.</p> <p>71. Основные приемы по исключению предварительной сходимости генетических алгоритмов.</p> <p>72. Основные этапы реализации генетического алгоритма.</p> <p>73. Основные признаки окончания работы генетического алгоритма.</p> <p>74. Объяснить понятие «мягкие» вычисления и причины их возникновения.</p> <p>75. Достоинства парадигмы «мягких» вычислений.</p> <p>76. В чем суть взаимопроникновения генетических алгоритмов и нейронных сетей?</p> <p>77. Что дает взаимопроникновение нечетких множеств и генетических алгоритмов?</p> <p>78. Что дает взаимопроникновение нейронных сетей и нечетких систем? Основные признаки интеллектуальных систем.</p> <p>79. Схемы диалога «человек - ЭВМ» и существующие проблемы их реализации.</p> <p>80. Понятие, назначение и виды «экспертных систем».</p> <p>81. Основные элементы экспертных систем.</p> <p>82. Виды оснований классификации интеллектуальных систем.</p> <p>83. Назначение коммуникативных систем.</p> <p>84. Назначение самообучающихся систем.</p> <p>85. Роль систем решения сложных задач в повышении уровня интеллектуальности искусственных систем.</p> <p>86. Основное отличие функциональных интеллектуальных систем от иных искусственных систем.</p> <p>87. В чем человеческий интеллект превосходит искусственный? Стадии создания интеллектуальных систем и их содержание</p>
2	<p>Практическое применение методологии искусственного интеллекта в строительной сфере</p>	<p>1. Необходимость применения методологии искусственного интеллекта в строительной сфере</p> <p>2. Применение нечетких систем и нечеткой логики в строительстве</p> <p>3. Применение нейронных систем в строительстве</p> <p>4. Применение эволюционных алгоритмов в строительстве</p> <p>5. Применение «мягких» вычислений в строительстве</p> <p>6. Программные комплексы, использующие методологию искусственного интеллекта</p> <p>7. Генеративный дизайн в архитектурно-строительном проектировании</p> <p>8. Искусственный интеллект при формировании схемы (модели) несущей системы здания (сооружения)</p> <p>9. Искусственный интеллект в информационно-поисковых системах в строительстве</p> <p>10. Искусственный интеллект при верификации информационных моделей</p>

2.1.2. Промежуточная аттестация в форме защиты курсовой работы

Промежуточная аттестация в форме защиты курсовой работы/курсового проекта не проводится.

2.2. Текущий контроль

2.2.1. Перечень форм текущего контроля:

- Контрольное задание по КоП.

2.2.2. Типовые контрольные задания форм текущего контроля

Контрольное задание по КоП на тему: «Создание системы искусственного интеллекта на основе примера»

Содержание:

1. Сбор данных для обучения
2. Выбор топологии сети
3. Экспериментальный подбор характеристик сети
4. Экспериментальный подбор параметров обучения
5. Обучение сети
6. Проверка адекватности обучения

Пример задачи:

Дана группа векторов чисел

0 1 0

1 0 0

0 1 1

В качестве ответа на каждый вектор система должна выводить

0

1

0

В соответствии с каким алгоритмом система выводит данные числа? После определения алгоритма необходимо написать программный продукт, который в рамках нейронной модели сможет решить данную задачу.

Пример программного кода для реализации данной задачи.

```
from numpy import exp, array, random, dot
training_set_inputs = array([[0, 0, 1], [1, 1, 1], [1, 0, 1], [0, 1, 1]])
training_set_outputs = array([[0, 1, 1, 0]]).T
random.seed(1)
synaptic_weights = 2 * random.random((3, 1)) - 1
for iteration in xrange(10000):
    output = 1 / (1 + exp(-(dot(training_set_inputs, synaptic_weights))))
    synaptic_weights += dot(training_set_inputs.T, (training_set_outputs - output) * output *
    (1 - output))
print 1 / (1 + exp(-(dot(array([1, 0, 0]), synaptic_weights))))
viewraw
```

3. Методические материалы, определяющие процедуры оценивания

Процедура проведения промежуточной аттестации и текущего контроля успеваемости регламентируется локальным нормативным актом, определяющим порядок осуществления текущего контроля успеваемости и промежуточной аттестации обучающихся.

3.1. Процедура оценивания при проведении промежуточной аттестации обучающихся по дисциплине в форме экзамена и/или дифференцированного зачета (зачета с оценкой)

Промежуточная аттестация по дисциплине в форме экзамена и/или дифференцированного зачета (зачета с оценкой) не проводится.

3.2. Процедура оценивания при проведении промежуточной аттестации обучающихся по дисциплине в форме зачета

Промежуточная аттестация по дисциплине в форме зачёта проводится в 3 семестре. Для оценивания знаний и навыков используются критерии и шкала, указанные п.1.2.

Ниже приведены правила оценивания формирования компетенций по показателю оценивания «Знания».

Критерий оценивания	Уровень освоения и оценка	
	Не зачтено	Зачтено
Знание терминов и определений, понятий	Не знает терминов и определений	Знает термины и определения
Знание основных закономерностей и соотношений, принципов	Не знает основные закономерности и соотношения, принципы построения знаний	Знает основные закономерности и соотношения, принципы построения знаний
Объём освоенного материала, усвоение всех дидактических единиц (разделов)	Не знает значительной части материала дисциплины	Знает материал дисциплины
Полнота ответов на проверочные вопросы	Не даёт ответы на большинство вопросов	Даёт ответы на большинство вопросов
Правильность ответов на вопросы	Допускает грубые ошибки при изложении ответа на вопрос	Не допускает ошибок при изложении ответа на вопрос
Чёткость изложения и интерпретации знаний	Излагает знания без логической последовательности	Излагает знания в логической последовательности
	Не иллюстрирует изложение поясняющими схемами, рисунками и примерами	Иллюстрирует изложение поясняющими схемами, рисунками и примерами
	Неверно излагает и интерпретирует знания	Верно излагает и интерпретирует знания

Ниже приведены правила оценивания формирования компетенций по показателю оценивания «Навыки начального уровня».

Критерий оценивания	Уровень освоения и оценка
---------------------	---------------------------

	Не зачтено	Зачтено
Навыки выбора методик выполнения заданий	Не может выбрать методику выполнения заданий	Может выбрать методику выполнения заданий
Навыки выполнения заданий различной сложности	Не имеет навыков выполнения учебных заданий	Имеет навыки выполнения учебных заданий
Навыки самопроверки. Качество сформированных навыков	Допускает грубые ошибки при выполнении заданий, нарушающие логику решения задач	Не допускает ошибки при выполнении заданий
Навыки анализа результатов выполнения заданий, решения задач	Делает некорректные выводы	Делает корректные выводы
Навыки представления результатов решения задач	Не может проиллюстрировать решение задачи поясняющими схемами, рисунками	Иллюстрирует решение задачи поясняющими схемами, рисунками

3.3. Процедура оценивания при проведении промежуточной аттестации обучающихся по дисциплине в форме защиты курсовых работ

Промежуточная аттестация в форме защиты курсовой работы/курсового проекта не проводится.

Приложение 2 к рабочей программе

Шифр	Наименование дисциплины
Б1.О.09.02	Основы искусственного интеллекта

Код направления подготовки / специальности	08.03.01
Направление подготовки / специальность	Строительство
Наименование ОПОП (направленность / профиль)	Инжиниринг и строительство объектов энергетики
Год начала реализации ОПОП	2022
Уровень образования	Бакалавриат
Форма обучения	Очная
Год разработки/обновления	2022

Перечень учебных изданий и учебно-методических материалов

Электронные учебные издания в электронно-библиотечных системах (ЭБС):

№ п/п	Автор, название, место издания, год издания, количество страниц	Ссылка на учебное издание в ЭБС
1	Игнатова, Е. В. Технологии информационного моделирования зданий : учебно-методическое пособие / Е. В. Игнатова, Л. А. Шилова, А. Е. Давыдов. — Москва : МИСИ-МГСУ, ЭБС АСВ, 2019. — 55 с. — ISBN 978-5-7264-2017-2. — Текст : электронный // Цифровой образовательный ресурс IPR SMART : [сайт].	https://www.iprbookshop.ru/101841.html
2	Павлова, А. И. Искусственные нейронные сети : учебное пособие / А. И. Павлова. — Москва : Ай Пи Ар Медиа, 2021. — 190 с. — ISBN 978-5-4497-1165-6. — Текст : электронный // Цифровой образовательный ресурс IPR SMART : [сайт].	https://www.iprbookshop.ru/108228.html
3	Яхьяева, Г. Э. Нечеткие множества и нейронные сети : учебное пособие / Г. Э. Яхьяева. — 4-е изд. — Москва : Интернет-Университет Информационных Технологий (ИНТУИТ), Ай Пи Ар Медиа, 2020. — 315 с. — ISBN 978-5-4497-0665-2. — Текст : электронный // Цифровой образовательный ресурс IPR SMART : [сайт].	https://www.iprbookshop.ru/97552.html

Шифр	Наименование дисциплины
Б1.О.10.02	Основы искусственного интеллекта

Код направления подготовки / специальности	08.03.01
Направление подготовки / специальность	Строительство
Наименование ОПОП (направленность / профиль)	Инжиниринг и строительство объектов энергетики
Год начала реализации ОПОП	2022
Уровень образования	Бакалавриат
Форма обучения	Очная
Год разработки/обновления	2022

Перечень профессиональных баз данных и информационных справочных систем

Наименование	Электронный адрес ресурса
«Российское образование» - федеральный портал	http://www.edu.ru/index.php
Научная электронная библиотека	http://elibrary.ru/defaultx.asp?
Электронная библиотечная система IPRbooks	http://www.iprbookshop.ru/
Федеральная университетская компьютерная сеть России	http://www.runnet.ru/
Информационная система "Единое окно доступа к образовательным ресурсам"	http://window.edu.ru/
Научно-технический журнал по строительству и архитектуре «Вестник МГСУ»	http://www.vestnikmgsu.ru/
Научно-техническая библиотека НИУ МГСУ	http://www.mgsu.ru/resources/Biblioteka/

Приложение 4 к рабочей программе

Шифр	Наименование дисциплины
Б1.О.09.02	Основы искусственного интеллекта

Код направления подготовки / специальности	08.03.01
Направление подготовки / специальность	Строительство
Наименование ОПОП (направленность / профиль)	Инжиниринг и строительство объектов энергетики
Год начала реализации ОПОП	2022
Уровень образования	Бакалавриат
Форма обучения	Очная
Год разработки/обновления	2022

Материально-техническое и программное обеспечение дисциплины

Наименование специальных помещений и помещений для самостоятельной работы	Оснащенность специальных помещений и помещений для самостоятельной работы	Перечень лицензионного программного обеспечения. Реквизиты подтверждающего документа
Учебные аудитории для проведения учебных занятий, текущего контроля и промежуточной аттестации	Рабочее место преподавателя, рабочие места обучающихся	
Помещение для самостоятельной работы обучающихся Ауд. 41 НТБ на 80 посадочных мест (рабочее место библиотекаря, рабочие места обучающихся)	ИБП GE VH Series VH 700 Источник бесперебойного питания РИП-12 (2 шт.) Компьютер/ТИП №5 (2 шт.) Компьютер Тип № 1 (6 шт.) Контрольно-пусковой блок С2000-КПБ (26 шт.) Монитор / Samsung 21,5" S22C200B (80 шт.) Плоттер / HP DJ T770 Прибор приемно-контрольный С2000-АСПТ (2 шт.) Принтер / HP LaserJet P2015 DN Принтер /Тип № 4 н/т Принтер HP LJ Pro 400 M401dn Системный блок / Kraftway Credo тип 4 (79 шт.) Электронное табло 2000*950	Adobe Acrobat Reader DC (ПО предоставляется бесплатно на условиях OpLic) Adobe Flash Player (ПО предоставляется бесплатно на условиях OpLic) АРМ Civil Engineering (Договор № 109/9.13_АО НИУ от 09.12.13 (НИУ-13)) ArcGIS Desktop (Договор передачи с ЕСПИ СНГ 31 лицензии от 27.01.2016) ArhciCAD [22] (БД; Веб-кабинет или подписка; OpenLicense) AutoCAD [2018] (БД; Веб-кабинет или подписка; OpenLicense) AutoCAD [2020] (БД; Веб-кабинет или подписка; OpenLicense) Autodesk Revit [2018] (БД; Веб-кабинет или подписка; OpenLicense) Autodesk Revit [2020] (БД; Веб-кабинет или подписка; OpenLicense) CorelDRAW [GSX5;55] (Договор № 292/10.11- АО НИУ от 28.11.2011 (НИУ-11)) eLearnBrowser [1.3] (Договор ГМЛ-Л-16/03-846 от 30.03.2016)

Наименование специальных помещений и помещений для самостоятельной работы	Оснащенность специальных помещений и помещений для самостоятельной работы	Перечень лицензионного программного обеспечения. Реквизиты подтверждающего документа
		<p>Google Chrome (ПО предоставляется бесплатно на условиях OpLic)</p> <p>Lazarus (ПО предоставляется бесплатно на условиях OpLic)</p> <p>Mathcad [Edu.Prime;3;30] (Договор №109/9.13_АО НИУ от 09.12.13 (НИУ-13))</p> <p>Mathworks Matlab [R2008a;100] (Договор 089/08-ОК(ИОП) от 24.10.2008)</p> <p>Mozilla Firefox (ПО предоставляется бесплатно на условиях OpLic)</p> <p>MS Access [2013;Im] (OpenLicense; Подписка Azure Dev Tools; БД; Веб-кабинет)</p> <p>MS ProjectPro [2013;ImX] (OpenLicense; Подписка Azure Dev Tools; БД; Веб-кабинет)</p> <p>MS VisioPro [2013;ADT] (OpenLicense; Подписка Azure Dev Tools; БД; Веб-кабинет)</p> <p>MS Visual FoxPro [ADT] (OpenLicense; Подписка Azure Dev Tools; БД; Веб-кабинет)</p> <p>nanoCAD СПДС Стройплощадка (Договор бесплатной передачи / партнерство)</p> <p>PascalABC [3.2.0.1311] (ПО предоставляется бесплатно на условиях OpLic)</p> <p>Visual Studio Ent [2015;Imx] (OpenLicense; Подписка Azure Dev Tools; БД; Веб-кабинет)</p> <p>Visual Studio Expr [2008;ImX] (OpenLicense; Подписка Azure Dev Tools; БД; Веб-кабинет)</p> <p>WinPro 7 [ADT] (OpenLicense; Подписка Azure Dev Tools; БД; Веб-кабинет)</p> <p>Компас-3D V14 АЕС (Договор № 109/9.13_АО НИУ от 09.12.13 (НИУ-13))</p> <p>ПК ЛИРА-САПР [2013] (Договор № 109/9.13_АО НИУ от 09.12.13 (НИУ-13))</p>
<p>Помещение для самостоятельной работы обучающихся</p> <p>Ауд. 59 НТБ на 5 посадочных мест, оборудованных компьютерами (рабочее место библиотекаря, рабочие места обучающихся, рабочее место для лиц с</p>	<p>Компьютер / ТИП №5 (4 шт.)</p> <p>Монитор Acer 17" AL1717 (4 шт.)</p> <p>Монитор Samsung 24" S24C450B</p> <p>Системный блок Kraftway Credo KC36 2007 (4 шт.)</p> <p>Системный блок Kraftway Credo KC43 с KSS тип3</p> <p>Принтер/HP LaserJet P2015 DN</p> <p>Аудиторный стол для инвалидов-колясочников</p> <p>Видеоувеличитель /Optelec ClearNote</p> <p>Джойстик компьютерный беспроводной</p> <p>Клавиатура Clevy с большими кнопками и накладкой (беспроводная)</p>	<p>Google Chrome (ПО предоставляется бесплатно на условиях OpLic (не требуется))</p> <p>Adobe Acrobat Reader DC (ПО предоставляется бесплатно на условиях OpLic (не требуется))</p> <p>eLearnBrowser [1.3] (Договор ГМЛ-Л-16/03-846 от 30.03.2016)</p> <p>Mozilla Firefox (ПО предоставляется бесплатно на условиях OpLic (лицензия не требуется))</p> <p>MS OfficeStd [2010; 300] (Договор № 162/10 - АО НИУ от 18.11.2010 (НИУ-10))</p> <p>Adobe Acrobat Reader [11] (ПО предоставляется бесплатно на условиях OpLic (лицензия не требуется))</p>

Наименование специальных помещений и помещений для самостоятельной работы	Оснащенность специальных помещений и помещений для самостоятельной работы	Перечень лицензионного программного обеспечения. Реквизиты подтверждающего документа
ограниченными возможностями здоровья) Читальный зал на 52 посадочных места	Кнопка компьютерная выносная малая Кнопка компьютерная выносная малая (2 шт.)	K-Lite Codec Pack (ПО предоставляется бесплатно на условиях OpLic (лицензия не требуется))
Помещение для самостоятельной работы обучающихся Ауд. 84 НТБ На 5 посадочных мест, оборудованных компьютерами (рабочее место библиотекаря, рабочие места обучающихся) Читальный зал на 52 посадочных места	Монитор Acer 17" AL1717 (5 шт.) Системный блок Kraftway KW17 2010 (5 шт.)	AutoCAD [2020] (БД; Веб-кабинет или подписка; OpenLicense) Eurosoft STARK [201W;20] (Договор № 089/08-ОК(ИОП) от 24.10.2008) MS OfficeStd [2010; 300] (Договор № 162/10 - АО НИУ от 18.11.2010 (НИУ-10)) nanoCAD СПДС Конструкции (Договор бесплатной передачи / партнерство) WinPro 7 [ADT] (OpenLicense; Подписка Azure Dev Tools; БД; Веб-кабинет) ПК ЛИРА-САПР [2013R5] (ПО предоставляется бесплатно на условиях OpLic (лицензия не требуется))

Федеральное государственное бюджетное образовательное учреждение высшего образования
«НАЦИОНАЛЬНЫЙ ИССЛЕДОВАТЕЛЬСКИЙ МОСКОВСКИЙ ГОСУДАРСТВЕННЫЙ
СТРОИТЕЛЬНЫЙ УНИВЕРСИТЕТ»

РАБОЧАЯ ПРОГРАММА

Шифр	Наименование дисциплины
Б1.О.10	Физика

Код направления подготовки / специальности	08.03.01
Направление подготовки / специальность	Строительство
Наименование ОПОП (направленность / профиль)	Инжиниринг и строительство объектов энергетики
Год начала реализации ОПОП	2022
Уровень образования	бакалавриат
Форма обучения	очная
Год разработки/обновления	2022

Разработчики:

должность	ученая степень, ученое звание	ФИО
доцент	к.х.н., доцент	Панфилова М.И.
доцент	к. ф.-м. н., доцент	Новоселова О. В.

Рабочая программа дисциплины разработана и одобрена кафедрой (структурным подразделением) «Общая и прикладная физика».

Рабочая программа утверждена методической комиссией по УГСН, протокол № 1 от «29» августа 2022 г.

1. Цель освоения дисциплины

Целью освоения дисциплины «Физика» является формирование компетенций обучающегося в области современного естественнонаучного мировоззрения.

Программа составлена в соответствии с требованиями Федерального государственного образовательного стандарта высшего образования по направлению подготовки 08.03.01 Строительство (уровень образования – бакалавриат).

Дисциплина относится к обязательной части Блока 1 «Дисциплины (модули)» основных профессиональных образовательных программ направления подготовки 08.03.01 Строительство. Дисциплина является обязательной для изучения.

2. Перечень планируемых результатов обучения по дисциплине, соотнесенных с планируемыми результатами освоения образовательной программы

Код и наименование компетенции (результат освоения)	Код и наименование индикатора достижения компетенции
ОПК-1. Способен решать задачи профессиональной деятельности на основе использования теоретических и практических основ естественных и технических наук, а также математического аппарата	ОПК-1.1 Выявление и классификация физических и химических процессов, протекающих на объекте профессиональной деятельности
	ОПК-1.2 Определение характеристик физического процесса (явления), характерного для объектов профессиональной деятельности, на основе теоретического (экспериментального) исследования
	ОПК-1.4 Представление физических процессов (явлений) в виде математического(их) уравнения(й), обоснование граничных и начальных условий.
	ОПК-1.5 Выбор базовых физических и химических законов для решения задач профессиональной деятельности
	ОПК-1.11 Определение характеристик процессов распределения, преобразования и использования электрической энергии в электрических цепях

Код и наименование индикатора достижения компетенции	Наименование показателя оценивания (результата обучения по дисциплине)
ОПК-1.1. Выявление и классификация физических и химических процессов, протекающих на объекте профессиональной деятельности	Знает механические процессы и явления Знает электрические и магнитные процессы и явления Знает колебательные и волновые процессы и явления Знает квантовые процессы и явления Знает тепловые процессы и явления Знает классификацию физических явлений и классификацию физических величин по видам явлений Имеет навыки (начального уровня) выявления и классификации физических процессов и явлений
ОПК-1.2. Определение характеристик физического процесса (явления), характерного для объектов профессиональной деятельности, на основе теоретического (экспериментального) исследования	Знает основные характеристики механических, тепловых, волновых, электрических, магнитных и атомных явлений Знает основные экспериментальные методы определения термодинамических параметров; количественных характеристик: механического движения; электрического и магнитного полей; постоянного электрического тока; колебательных и волновых процессов; квантовых процессов. Имеет навыки (начального уровня) экспериментального определения: кинематических и динамических характеристик

Код и наименование индикатора достижения компетенции	Наименование показателя оценивания (результата обучения по дисциплине)
	<p>поступательного и вращательного движений; основных характеристик электрического и магнитного полей; параметров механических колебательных систем; волновых и квантовых свойств электромагнитного излучения; параметров термодинамических систем</p>
<p>ОПК-1.4. Представление физических процессов (явлений) в виде математического(их) уравнения(й), обоснование граничных и начальных условий.</p>	<p>Знает основные математические уравнения для описания механического движения: кинематические и динамические уравнения поступательного и вращательного движений Знает дифференциальное уравнение гармонических колебаний, уравнения бегущей и стоячей волны, волновое уравнение Знает математические уравнения для описания явлений теплопроводности, диффузии и вязкости Знает уравнения движения заряженных частиц в силовых полях Имеет навыки (начального уровня) решения комбинированных задач механики с использованием кинематических и динамических уравнений движения, законов сохранения энергии, импульса, момента импульса Имеет навыки (начального уровня) решения дифференциального уравнения гармонических колебаний, решения уравнений бегущей и стоячей волн. Имеет навыки (начального уровня) решения задач взаимодействия электрических зарядов и токов</p>
<p>ОПК-1.5. Выбор базовых физических и химических законов для решения задач профессиональной деятельности</p>	<p>Знает основные законы классической механики: законы Ньютона, законы сохранения механической энергии, законы сохранения импульса и момента импульса, а также границы их применимости. Знает основные законы электростатики и магнитостатики: закон Кулона, закон Ампера, принцип суперпозиции электрического и магнитного полей Знает закон гармонических колебаний (механических и электромагнитных), вынужденных и затухающих колебаний. Знает основные идеи квантовой физики (гипотеза Планка, Эйнштейна, постулаты Бора, модели строения атомов и молекул). Знает 1-е и 2-е начала термодинамики, газовые законы, основное уравнение молекулярно-кинетической теории, законы Фика, Фурье, Ньютона. Имеет навыки (начального уровня) решения задач механики с использованием законов Ньютона, законов сохранения механической энергии, законов сохранения импульса и момента импульса и оценки физической достоверности результатов решения Имеет навыки (начального уровня) решения задач на основании законов Кулона, Ампера, принципа суперпозиции для электрического и магнитного полей и оценки физической достоверности результатов решения Имеет навыки (начального уровня) решения задач с использованием гармонического закона колебаний математического и физического маятников Имеет навыки (начального уровня) решения задач на законы теплового излучения и задач по теме атомной физики. Имеет навыки (начального уровня) решения задач на основании 1-го и 2-го начал термодинамики, на основании газовых законов и основного уравнения МКТ, на законы Ньютона, Фурье, Фика .</p>
<p>ОПК-1.11. Определение характеристик процессов распределения, преобразования и</p>	<p>Знает законы постоянного тока, закон электромагнитной индукции, связь между переменными электрическим и магнитным полями</p>

Код и наименование индикатора достижения компетенции	Наименование показателя оценивания (результата обучения по дисциплине)
использования электрической энергии в электрических цепях	Знает методику измерения силы тока и напряжения в цепях постоянного тока, а также способы определения погрешностей прямых и косвенных измерений Имеет навыки (начального уровня) графического представления электрического и магнитного полей; экспериментального определения напряжения, силы тока и сопротивления в цепях постоянного тока; оценки приборной погрешности электроизмерительных приборов

Информация о формировании и контроле результатов обучения представлена в Фонде оценочных средств (Приложение 1).

3. Трудоёмкость дисциплины и видов учебных занятий по дисциплине

Общая трудоёмкость дисциплины составляет 6 зачётных единиц (216 академических часов).

(1 зачетная единица соответствует 36 академическим часам)

Видами учебных занятий и работы обучающегося по дисциплине могут являться.

Обозначение	Виды учебных занятий и работы обучающегося
Л	Лекции
ЛР	Лабораторные работы
ПЗ	Практические занятия
КоП	Компьютерный практикум
КРП	Групповые и индивидуальные консультации по курсовым работам (курсовым проектам)
СР	Самостоятельная работа обучающегося в период теоретического обучения
К	Самостоятельная работа обучающегося и контактная работа обучающегося с преподавателем в период промежуточной аттестации

Структура дисциплины:

Форма обучения – очная.

№	Наименование раздела дисциплины	Семестр	Количество часов по видам учебных занятий и работы обучающегося							Формы промежуточной аттестации, текущего контроля успеваемости
			Л	ЛР	ПЗ	КоП	КРП	СР	К	
1	Механика	1	8	8	8					Защита отчета по ЛР р.1-3; Домашнее задание №1 – р. 1,2; Контрольная работа №1 – р. 3.
2	Электричество и магнетизм	1	6	4	6					
3	Колебания и волны	1	2	4	2			51	9	

	Итого:	1	16	16	16			51	9	Зачет
4	Волновая оптика	2	6	4	6			33	27	Защита отчета по ЛР р.4-6; Домашнее задание №2 – р. 4,5; Контрольная работа №2 – р. 6.
5	Элементы квантовой и атомной физики	2	4	4	4					
6	Молекулярная физика и термодинамика	2	6	8	6					
	Итого:	2	16	16	16	-	-	33	27	Экзамен
	Всего:	1,2	32	32	32	-	-	84	36	Зачет Экзамен

4. Содержание дисциплины, структурированное по видам учебных занятий и разделам

При проведении аудиторных учебных занятий предусмотрено проведение текущего контроля успеваемости:

- В рамках практических занятий предусмотрено выполнение обучающимися контрольной работы;
- В рамках лабораторных работ предусмотрена защита отчёта по лабораторным работам

4.1 Лекции

Форма обучения – очная.

№	Наименование раздела дисциплины	Тема и содержание лекций
<i>1 семестр</i>		
1.	Механика	<p>1.1. Кинематика. Общая структура и задачи курса физики. Предмет механики.. Физические модели: материальная точка, абсолютно твердое тело. Состояние тел в классической механике. Основная задача механики. Описание механического движения тел. Виды механического движения. Закон независимости движений. Основные кинематические характеристики криволинейного движения: скорость и ускорение. Нормальное и тангенциальное ускорение. Кинематика вращательного движения. Угловая скорость и угловое ускорение. Связь угловых кинетических величин с линейными. Уравнение кинематики вращательного движения с постоянным угловым ускорением.</p> <p>1.2. Динамика поступательного движения твердого тела. Основные силы в механике. Инерциальные системы отсчета. Первый закон Ньютона. Второй закон Ньютона. Масса, импульс. Третий закон Ньютона. Решение основной задачи механики на основе законов Ньютона.</p> <p>1.3. Динамика вращательного движения. Момент инерции материальной точки, системы материальных точек, твердого тела. Теорема Гюйгенса-Штейнера. Момент силы относительно точки и оси вращения. Основной закон динамики вращательного движения. Момент импульса материальной точки и момент импульса системы материальных точек и твердого тела. Основной закон динамики вращательного движения в импульсной форме.</p> <p>1.4. Работа . Законы сохранения. Закон сохранения импульса. Закон сохранения момента импульса. Механическая работа. Консервативные и неконсервативные силы. Энергия тела как универсальная мера всех форм движения и видов</p>

		<p>взаимодействия. Кинетическая энергия поступательного и вращательного движения тел. Теорема об изменении кинетической энергии. Потенциальная энергия тел в поле консервативных сил. Связь изменения потенциальной энергии с работой консервативных сил. Механическая энергия тела. Закон сохранения механической энергии. Связь работы неконсервативных сил с изменением механической энергии системы..</p>
		<p>1.5. Статика. Условия равновесия материальной точки и твердого тела, имеющего неподвижную ось вращения. Условия равновесия свободного твердого тела. Инвариантность законов статики относительно выбора систем отсчета.</p>
		<p>1.6. Механика жидкостей и газов. Основы гидро- и аэростатики. Закон Паскаля. Сжимаемость жидкостей и газов. Основное уравнение гидростатики. Распределение давления в покоящейся жидкости (газе) в поле силы тяжести. Барометрическая формула. Закон Архимеда. Условия устойчивого плавания тел. Стационарное течение жидкости. Линии тока. Трубки тока. Уравнение Бернулли. Вязкость жидкости. Уравнение Навье-Стокса. Течение вязкой жидкости между двумя параллельными плоскостями. Течение вязкой жидкости по трубе. Формула Пуазейля. Ламинарное и турбулентное течение. Число Рейнольдса.</p>
2.	Электричество и магнетизм	<p>2.1. Электростатика. Гравитационная и электромагнитная природа сил в классической физике. Электростатическое взаимодействие. Электрический заряд, его свойства. Закон Кулона. Электростатическое поле, его характеристики: напряженность, электрическое смещение, потенциал. Принцип суперпозиции электростатических полей. Поток вектора напряженности электростатического поля. Теорема Остроградского –Гаусса. Работа по перенесению заряда в электростатическом поле. Разность потенциалов. Связь напряженности и электростатического поля с потенциалом. Электрический конденсатор. Электроемкость конденсаторов. Электроемкость плоского конденсатора. Энергия электростатического поля.</p>
		<p>2.2. Магнитное поле Магнитное взаимодействие. Магнитное поле, его характеристики: векторы индукции и напряженности. Магнитное поле проводников с током (закон Био-Савара-Лапласа). Индукция магнитного поля прямого проводника с током, движущегося заряда. Сила Ампера. Рамка с током в магнитном поле. Сила Лоренца. Движение заряженных частиц в магнитном поле. Поток вектора магнитной индукции. Работа магнитного поля по перемещению проводников с постоянным током. Теорема о циркуляции вектора напряженности магнитного поля. Напряженность магнитного поля соленоида.</p>

		<p>2.3. Электромагнетизм. Явление электромагнитной индукция. Магнитный поток. Закон электромагнитной индукции Фарадея. Правило Ленца. Электромагнитная индукция в замкнутом проводнике. Электромагнитная индукция в проводнике, движущемся в магнитном поле. магнитном поле. Явление самоиндукции. Индуктивность. Энергия магнитного поля. Основные положения теории электромагнитного поля Максвелла. Электромагнитная волна. Относительность и единство магнитных и электрических полей.</p>
3.	Колебания и волны	<p>3.1. Колебания. Колебательные процессы. Гармоническое колебание и его уравнение. Характеристики гармонического колебания: смещение, амплитуда, период, частота, фаза, циклическая частота. Кинематика гармонических механических колебаний: скорость и ускорение. Динамика гармонических механических колебаний: дифференциальное уравнение гармонических колебаний, квазиупругая сила. Пружинный, математический и физический маятники. Приведенная длина физического маятника. Энергия гармонического осциллятора. Сложение двух гармонических колебаний с одинаковыми частотами, направленных вдоль одной прямой. Амплитуда и фаза результирующего колебания. Зависимость амплитуды результирующего колебания от амплитуд и разности начальных фаз складывающихся колебаний. Электромагнитные колебания в колебательном контуре. Единый подход к описанию колебаний различной природы. Характеристики колебания: амплитудные значения силы тока, напряжения и заряда на пластинах конденсатора, период и частота колебаний. Преобразования энергии при колебаниях в колебательном контуре. Затухающие колебания, коэффициент затухания. Вынужденные колебания. Явление резонанса.</p> <p>3.2. Волны. Механические (упругие) волны. Классификация волн: поперечные и продольные волны. Фронт волны, классификация волн по форме фронта. Характеристики волн: скорость волн, длина волны, волновое число. Уравнение плоской бегущей волны. Энергетические характеристики волн: объемная плотность энергии, поток энергии, плотность потока энергии, интенсивность волн.</p> <p>3.3. Стоячие волны Интерференция волн. Когерентные волны. Образование стоячей волны – пример интерференции волн. Уравнение стоячей волны. Амплитуда стоячей волны. Координаты узлов и пучностей стоячей волны. Превращение энергии в стоячей волне. Образование стоячей волны в сплошной ограниченной среде. Собственные частоты колебаний в ограниченных средах.</p> <p>3.4. Электромагнитная волна. Электромагнитная волна и ее свойства. Характеристики: длина волны в вакууме и в различных средах, показатель преломления, поперечность, фазы колебаний E и H. Плотность потока энергии (вектор Умова- Пойнтинга). Шкала электромагнитных волн.</p>
<i>2 семестр</i>		

4	Волновая оптика	<p>4.1. Интерференция света Когерентные волны. Способы осуществления интерференции: опыт Юнга, зеркала Френеля, бипризма Френеля. Оптическая разность хода и ее связь с разностью фаз двух колебаний. Амплитуда результирующего колебания при интерференции двух волн. Условие наблюдения интерференционных максимумов и минимумов. Расчет интерференционной картины от двух когерентных источников. Ширина интерференционной полосы. Интерференция света в тонких пленках. Полосы равного наклона. Полосы равной толщины. Применение интерференции.</p> <p>4.2. Дифракция света Принцип Гюйгенса-Френеля и объяснение дифракции на его основе. Метод зон Френеля. Доказательство прямолинейности распространения света. Дифракция Френеля на круглом отверстии и круглой преграде. Дифракция Фраунгофера на одной щели и на дифракционной решетке. Дифракционный спектр. Понятие о голографическом методе получения и восстановления изображений.</p>
5.	Элементы квантовой и атомной физики	<p>5.1. Квантовые свойства света. Тепловое излучение. Энергетические характеристики теплового излучения. Абсолютно черное тело. Закон Кирхгофа. Зависимость спектральной плотности энергетической светимости абсолютно черного тела от температуры и длины волны. Закон Стефана-Больцмана. Первый и второй законы Вина для теплового излучения. Формула Релея-Джинса и ее несоответствие спектру теплового излучения. Гипотеза Планка. Формула Планка для спектральной плотности энергетической светимости абсолютно черного тела и ее соответствие опытным законам теплового излучения. Корпускулярно-волновой дуализм света.</p> <p>5.2. Квантовые свойства света. Фотоэффект Внешний фотоэлектрический эффект. Электрическая схема его наблюдения. Вольтамперная характеристика фототока. Опытные законы внешнего фотоэффекта – законы Столетова. Фототок насыщения. Задерживающее напряжение. Красная граница фотоэффекта. Уравнение Эйнштейна для фотоэффекта. Объяснение опытных закономерностей фотоэффекта на основе квантовых представлений о свете. Фотоны и их характеристики. Корпускулярно-волновая природа света.</p> <p>5.3. Элементы атомной физики Экспериментальные данные о структуре атома. Линейчатая структура спектра атома. Формула Бальмера-Ридберга. Опыт Резерфорда по рассеянию альфа-частиц. Ядро атома. Планетарная модель атома. Постулаты Бора. Объяснение спектральных закономерностей излучения атома водорода и водородоподобных атомов на его основе. Недостатки модели атома Бора. Волновые свойства частиц. Волна де Бройля. Квантово-механическая модель строения атома.</p>
6.	Молекулярная физика и термодинамика	<p>6.1. Молекулярно-кинетическая теория строения вещества Методы описания состояния системы многих частиц. Динамический, статистический и термодинамический методы описания состояния и поведения систем многих частиц. Молекулярно-кинетическая теория. Молекулярно-кинетические представления о строении вещества. Взаимодействия молекул. Модели реального газа – идеальный газ и газ Ван-дер-Ваальса. Газовые законы. Равновесные и неравновесные процессы в газах. Графическое изображение процессов. Уравнение состояния идеального газа. Уравнение Менделеева-Клапейрона. Основное уравнение молекулярно-кинетической теории. Связь средней кинетической энергии молекул с абсолютной температурой. Теорема о распределении энергии молекул по степеням свободы.</p>

		<p>6.2. Законы термодинамики. Внутренняя энергия идеального и реального газов и способы ее изменения. Виды теплообмена. Первый закон термодинамики как частный случай закона сохранения энергии. Работа газа, изменение внутренней энергии, удельная и молярная теплоемкости. Уравнение Майера . Адиабатный процесс. Уравнение Пуассона. Классическая теория теплоемкости. Расхождение классической теории теплоемкости газов с экспериментом. Первый закон термодинамики для изопроцессов. Обратимый и необратимые процессы. Второй закон термодинамики. Энтропия. Изменение энтропии при изопроцессах. Необратимость механических, тепловых, электромагнитных процессов. Порядок и беспорядок и направление реальных процессов в природе. Круговые процессы. Принцип действия тепловых машин, коэффициент полезного действия тепловой машины. Цикл Карно и коэффициент полезного действия при этом цикле. Теорема Карно..</p> <p>6.3. Элементы физической кинетики. Равновесные и неравновесные состояния системы. Процессы переноса (теплопроводность, диффузия, вязкость), условия их возникновения и их характеристики: поток, плотность потока, градиент. Эмпирические уравнения явлений переноса:- Фика, Ньютона, Фурье. Коэффициенты переноса. Вывод формул коэффициентов переноса в газах на основе молекулярно-кинетических представлений. Их зависимость от давления и температуры.</p>
--	--	---

4.2 Лабораторные работы

Форма обучения – очная.

№	Наименование раздела дисциплины	Тема и содержание лабораторной работы
<i>1 семестр</i>		
1.	Механика	<i>Изучение основных законов динамики поступательного и вращательного движений на механических моделях.</i> «Определение средней силы сопротивления грунта на модели копра». «Изучение поступательного и вращательного движения тел и определение момента инерции модели маятника Обербека» «Определение момента инерции махового колеса на основе закона сохранения энергии». «Неупругое соударение маятников».
2.	Электричество и магнетизм	<i>Изучение основных характеристик электрического и магнитного полей.</i> «Изучение движения электронов в электрическом и магнитном полях и определение удельного заряда электрона методом магнетрона». «Определение удельного сопротивления проводника». «Изучение магнитного поля соленоида с помощью датчика Холла».
3.	Колебания и волны	<i>Изучение периодических процессов в механических колебательных системах. Изучение волновых свойств механических волн .</i> «Определение скорости звука в воздухе». «Определение ускорения свободного падения с помощью оборотного маятника». «Изучение явления резонанса в колебательном контуре»
<i>2 семестр</i>		
4.	Волновая оптика	<i>Изучение волновых свойств электромагнитного излучения:</i>

		<i>интерференция и дифракция света.</i> «Определение длины световой волны при помощи дифракционной решетки»
5.	Элементы квантовой и атомной физики	<i>Изучение движения заряженных частиц в силовых полях.</i> «Экспериментальная проверка закона Стефана-Больцмана». «Изучение внешнего фотоэффекта». «Изучение спектра атома водорода».
6.	Молекулярная физика. Термодинамика	<i>Изучение законов термодинамики. Изучений явлений переноса в жидкостях и газах</i> «Определение показателя адиабаты воздуха». «Определение изменения энтропии твердого тела при его нагревании и плавлении». «Изучение вязкости газов и жидкостей. Определение коэффициента вязкости воздуха». «Определение коэффициента теплопроводности воздуха методом нагретой нити». «Определение вязкости жидкости методом Стокса».

4.3 Практические занятия

Форма обучения – очная.

№	Наименование раздела дисциплины	Тема и содержание занятия
<i>I семестр</i>		
1	Механика	<i>Кинематика</i> Кинематика поступательного движения материальной точки и вращательного движения абсолютно твердого тела.
		<i>Динамика</i> Динамика поступательного и вращательного движений.
		<i>Законы сохранения</i> Законы сохранения импульса, момента импульса и энергии.
		<i>Статика.</i> Два условия равновесия свободного твердого тела. Определение центра масс системы и тела.
2	Электричество и магнетизм	<i>Электростатика</i> Электростатическое поле и его характеристики. Принцип суперпозиции. Энергия электростатического поля.
		<i>Магнитное поле</i> Магнитное поле проводников с током. Закон Ампера. Сила Лоренца.
		<i>Электромагнетизм.</i> Электромагнитная индукция. Самоиндукция. Энергия магнитного поля.
3	Колебания и волны	<i>Колебания</i> Уравнение колебаний. Определение собственной частоты колебаний различных систем.
		<i>Волны</i> Уравнения бегущей и стоячей волны. Стоячие волны в ограниченных средах: струнах, трубах.

<i>2 семестр</i>		
4	Волновая оптика	<i>Интерференция волн</i> Интерференция света от двух когерентных источников. Интерференции света на тонкой пленке.
		<i>Дифракция волн</i> Дифракция Френеля на круглом отверстии и на круглой преграде. Дифракция Фраунгофера на щели и дифракционной решетке.
5	Элементы квантовой и атомной физики	<i>Квантовая природа излучения</i> Законы теплового излучения. Фотоэлектрический эффект.
		<i>Строение атома</i> Атом Бора.
6	Молекулярная физика и термодинамика	<i>Молекулярная физика</i> Газовые законы. Уравнение состояния идеального газа.
		<i>Молекулярная физика и термодинамика</i> Первый и второй законы термодинамики. Тепловые машины.
		<i>Физическая кинетика</i> Явление переноса в газах. Законы Фика, Ньютона, Фурье.

4.4 Компьютерные практикумы

Не предусмотрено учебным планом

4.5 Групповые и индивидуальные консультации по курсовым работам (курсовым проектам)

Не предусмотрено учебным планом

4.6 Самостоятельная работа обучающегося в период теоретического обучения

Самостоятельная работа обучающегося в период теоретического обучения включает в себя:

- самостоятельную подготовку к учебным занятиям, включая подготовку к аудиторным формам текущего контроля успеваемости;
- выполнение домашнего задания;
- самостоятельную подготовку к промежуточной аттестации.

В таблице указаны темы для самостоятельного изучения обучающимся:

Форма обучения – очная.

№	Наименование раздела дисциплины	Темы для самостоятельного изучения
1	Механика	Темы для самостоятельного изучения соответствуют темам аудиторных учебных занятий
2	Электричество и магнетизм	Темы для самостоятельного изучения соответствуют темам аудиторных учебных занятий
3	Колебания и волны	Темы для самостоятельного изучения соответствуют темам аудиторных учебных занятий
4	Волновая оптика	Темы для самостоятельного изучения соответствуют темам аудиторных учебных занятий
5	Основы квантовой и атомной физики	Темы для самостоятельного изучения соответствуют темам аудиторных учебных занятий
6	Основы термодинамики и статистической физики	Темы для самостоятельного изучения соответствуют темам аудиторных учебных занятий

4.7 Самостоятельная работа обучающегося и контактная работа обучающегося с преподавателем в период промежуточной аттестации

Работа обучающегося в период промежуточной аттестации включает в себя подготовку к формам промежуточной аттестации (экзамен, зачет), а также саму промежуточную аттестацию.

5. Оценочные материалы по дисциплине

Фонд оценочных средств по дисциплине приведён в Приложении 1 к рабочей программе дисциплины.

Оценочные средства для проведения промежуточной аттестации, а также текущего контроля по дисциплине хранятся на кафедре (структурном подразделении), ответственной за преподавание данной дисциплины.

6. Учебно-методическое и материально-техническое обеспечение дисциплины

Основные принципы осуществления учебной работы обучающихся изложены в локальных нормативных актах, определяющих порядок организации контактной работы и порядок самостоятельной работы обучающихся. Организация учебной работы обучающихся на аудиторных учебных занятиях осуществляется в соответствии с п. 3.

6.1 Перечень учебных изданий и учебно-методических материалов для освоения дисциплины

Для освоения дисциплины обучающийся может использовать учебные издания и учебно-методические материалы, имеющиеся в научно-технической библиотеке НИУ МГСУ и/или размещённые в Электронных библиотечных системах.

Актуальный перечень учебных изданий и учебно-методических материалов представлен в Приложении 2 к рабочей программе дисциплины.

6.2 Перечень профессиональных баз данных и информационных справочных систем

При осуществлении образовательного процесса по дисциплине используются профессиональные базы данных и информационных справочных систем, перечень которых указан в Приложении 3 к рабочей программе дисциплины.

6.3 Перечень материально-технического, программного обеспечения освоения дисциплины

Учебные занятия по дисциплине проводятся в помещениях, оснащенных соответствующим оборудованием и программным обеспечением.

Перечень материально-технического и программного обеспечения дисциплины приведен в Приложении 4 к рабочей программе дисциплины.

Шифр	Наименование дисциплины
Б1.О.10	Физика

Код направления подготовки / специальности	08.03.01
Направление подготовки / специальность	Строительство
Наименование ОПОП (направленность / профиль)	Инжиниринг и строительство объектов энергетики
Год начала реализации ОПОП	2022
Уровень образования	бакалавриат
Форма обучения	очная
Год разработки/обновления	2022

ФОНД ОЦЕНОЧНЫХ СРЕДСТВ

1. Описание показателей и критериев оценивания компетенций, описание шкал оценивания

Оценивание формирования компетенций производится на основе показателей оценивания, указанных в п.2. рабочей программы и в п.1.1 ФОС.

Связь компетенций, индикаторов достижения компетенций и показателей оценивания приведена в п.2 рабочей программы.

1.1. Описание формирования и контроля показателей оценивания

Оценивание уровня освоения обучающимся компетенций осуществляется с помощью форм промежуточной аттестации и текущего контроля. Формы промежуточной аттестации и текущего контроля успеваемости по дисциплине, с помощью которых производится оценивание, указаны в учебном плане и в п.3 рабочей программы.

В таблице приведена информация о формировании результатов обучения по дисциплине разделами дисциплины, а также о контроле показателей оценивания компетенций формами оценивания.

Наименование показателя оценивания (результата обучения по дисциплине)	Номера разделов дисциплины	Формы оценивания (формы промежуточной аттестации, текущего контроля успеваемости)
Знает механические процессы и явления	1	<i>Защита отчёта №1 по ЛР; Домашнее задание №1; Зачет, Экзамен</i>
Знает электрические и магнитные процессы и явления	2	<i>Защита отчёта №1 по ЛР; Домашнее задание №1; Зачет, Экзамен</i>
Знает колебательные и волновые процессы и явления	3	<i>Защита отчёта №1 по ЛР Контрольная работа №1; Зачет, Экзамен</i>
Знает квантовые процессы и явления	5	<i>Защита отчёта №2 по ЛР Домашнее задание №2</i>

		<i>Экзамен</i>
Знает тепловые процессы и явления	6	<i>Защита отчета №2 по ЛР Контрольная работа №2; Экзамен</i>
Знает классификацию физических явлений и классификацию физических величин по видам явлений	1-6	<i>Зачет, Экзамен</i>
Имеет навыки (начального уровня) выявления и классификации физических процессов и явлений	1-6	<i>Зачет, Экзамен</i>
Знает основные характеристики механических, тепловых, волновых, электрических, магнитных и атомных, тепловых явлений	1-6	<i>Домашнее задание №1,2. Контрольная работа №1;2. Зачет, Экзамен</i>
Знает основные экспериментальные методы определения, количественных характеристик: механического движения; электрического и магнитного полей; постоянного электрического тока; колебательных и волновых процессов; квантовых процессов, термодинамических параметров.	1-6	<i>Защита отчёта №1, 2 по ЛР</i>
Имеет навыки (начального уровня) экспериментального определения: кинематических и динамических характеристик поступательного и вращательного движений; основных характеристик электрического и магнитного полей; параметров механических колебательных систем; волновых и квантовых свойств электромагнитного излучения; параметров термодинамических систем	1-6	<i>Защита отчёта №1,2 по ЛР</i>
Знает основные математические уравнения для описания механического движения: кинематические и динамические уравнения поступательного и вращательного движений	1	<i>Домашнее задание №1; Зачет, Экзамен</i>
Знает уравнения движения заряженных частиц в силовых полях	2	<i>Защита отчёта №1 по ЛР; Домашнее задание №1; Зачет, Экзамен</i>
Знает дифференциальное уравнение гармонических колебаний, уравнения бегущей и стоячей волны, волновое уравнение	3	<i>Защита отчёта №1 по ЛР Контрольная работа №1 Зачет, Экзамен</i>
Знает математические уравнения для описания явлений теплопроводности, диффузии и вязкости	6	<i>Домашнее задание №2; Экзамен</i>
Имеет навыки (начального уровня) решения комбинированных задач механики с использованием кинематических и динамических уравнений движения, законов сохранения энергии, импульса, момента импульса	1	<i>Защита отчёта №1 по ЛР Домашнее задание №1; Зачет, Экзамен</i>
Имеет навыки (начального уровня) решения дифференциального уравнения гармонических колебаний, решения уравнений бегущей и стоячей волны	3	<i>Контрольная работа №1; Зачет, Экзамен</i>
Знает основные законы классической механики: законы Ньютона, законы	1	<i>; Домашнее задание №1;</i>

сохранения механической энергии, законы сохранения импульса и момента импульса, а также границы их применимости		<i>Зачет, Экзамен</i>
Знает основные законы электростатики и магнитостатики: закон Кулона, закон Ампера, принцип суперпозиции электрического и магнитного полей	2	<i>Защита отчёта №1 по ЛР; Домашнее задание №1; Зачет, Экзамен</i>
Знает закон гармонических колебаний (механических и электромагнитных), вынужденных и затухающих колебаний	3	<i>Защита отчёта №1 по ЛР ; Зачет, Экзамен</i>
Знает основные идеи волновой и квантовой физики (гипотеза Планка, Эйнштейна, постулаты Бора,)	4-5	<i>Домашнее задание №2 Экзамен</i>
Имеет навыки (начального уровня) решения задач механики с использованием законов Ньютона, законов сохранения механической энергии, законов сохранения импульса и момента импульса и оценки физической достоверности результатов решения	1	<i>Домашнее задание №1; Зачет, Экзамен</i>
Имеет навыки (начального уровня) решения задач на основании законов Кулона, Ампера, принципа суперпозиции для электрического и магнитного полей и оценки физической достоверности результатов решения	2	<i>Домашнее задание №1; Зачет, Экзамен</i>
Имеет навыки (начального уровня) решения задач с использованием гармонического закона колебаний математического и физического маятников.	3	<i>Контрольная работа №1; Зачет, Экзамен</i>
Имеет навыки (начального уровня) решения задач на законы теплового излучения и задач по теме атомной физики	5	<i>Домашнее задание №2 Экзамен</i>
Имеет навыки (начального уровня) решения задач на основании 1-го и 2-го начал термодинамики, на основании газовых законов и основного уравнения МКТ, на законы Ньютона, Фурье, Фика	6	<i>Контрольная работа №2 Экзамен</i>
Знает законы постоянного тока, закон электромагнитной индукции, связь между переменными электрическим и магнитным полями	2	<i>Домашнее задание №1 ; Зачет, Экзамен</i>
Знает методику измерения силы тока и напряжения в цепях постоянного тока, а также способы определения погрешностей прямых и косвенных измерений	2	<i>Защита отчёта №1 по ЛР</i>
Имеет навыки (начального уровня) графического представления электрического и магнитного полей; экспериментального определения напряжения, силы тока и сопротивления в цепях постоянного тока; оценки приборной погрешности электроизмерительных приборов	2	<i>Защита отчёта №1 по ЛР</i>

1.2. Описание критериев оценивания компетенций и шкалы оценивания

При проведении промежуточной аттестации в форме экзамена используется шкала оценивания: «2» (неудовлетворительно), «3» (удовлетворительно), «4» (хорошо), «5» (отлично).

При проведении промежуточной аттестации в форме зачёта используется шкала оценивания: «Не зачтено», «Зачтено».

Показателями оценивания являются знания и навыки обучающегося, полученные при изучении дисциплины.

Критериями оценивания достижения показателей являются:

Показатель оценивания	Критерий оценивания
Знания	Знание терминов и определений, понятий
	Знание основных закономерностей и соотношений, принципов
	Объём освоенного материала, усвоение всех дидактических единиц (разделов)
	Полнота ответов на проверочные вопросы
	Правильность ответов на вопросы
	Чёткость изложения и интерпретации знаний
Навыки начального уровня	Навыки выбора методик выполнения заданий
	Навыки выполнения заданий различной сложности
	Навыки самопроверки. Качество сформированных навыков
	Навыки анализа результатов выполнения заданий, решения задач
	Навыки представления результатов решения задач

2. Типовые контрольные задания для оценивания формирования компетенций

2.1. Промежуточная аттестация

2.1.1. Промежуточная аттестация в форме экзамена, дифференцированного зачета (зачета с оценкой), зачета

Форма(ы) промежуточной аттестации:

Промежуточная аттестация проводится в форме зачета в 1 и экзамена во 2 семестре (очная форма обучения).

Перечень типовых вопросов (заданий) для проведения экзамена во 2 семестре (очная форма обучения):

№	Наименование раздела дисциплины	Вопросы/ тематика заданий
1.	Механика	<p>1.1. Способы описания механического движения точки., Кинематические величины: перемещение, пройденный путь, скорость, ускорение, нормальное и тангенциальное ускорение.</p> <p>1.2. Описание движения точки по окружности и вращательного движения твердых тел. Угловые и кинематические величины, их связь с линейными кинематическими величинами.</p> <p>1.3. Первый закон Ньютона и инерциальная система отсчета. Сила взаимодействия тел. Масса тела. Второй закон Ньютона. Импульс тела.</p> <p>1.4. Динамика вращательного движения твердых тел относительно неподвижной оси. Момент силы относительно точки и относительно оси вращения, момент импульса.</p> <p>1.5. Момент инерции материальной точки (системы материальных точек</p>

		<p>и твердого тела) относительно оси вращения. Теорема Штейнера. Основной закон динамики вращательного движения.</p> <p>1.6. Законы сохранения и их роль в механике. Законы сохранения импульса, момента импульса.</p> <p>1.7. Работа силы. Консервативные и неконсервативные силы. Потенциальная энергия. Связь потенциальной энергии с консервативной силой и с работой консервативной силы.</p> <p>1.8. Кинетическая энергия тела и ее связь с работой силы (теорема о кинетической энергии). Кинетическая энергия поступательного и вращательного движения твердого тела.</p> <p>1.9. Механическая энергия тела. Закон сохранения механической энергии.</p>
2.	Электричество и магнетизм	<p>2.1. Электростатическое взаимодействие тел. Электрический заряд. Закон Кулона. Электростатическое поле. Напряженность и электрическое смещение электростатического поля. Принцип суперпозиции электрических полей.</p> <p>2.2. Теорема Остроградского-Гаусса и ее применение для расчета электростатических полей.</p> <p>2.3. Формула работы электростатического взаимодействия двух точечных зарядов. Консервативность электростатического взаимодействия. Потенциал электростатического поля. Потенциал электростатического поля точечного заряда. Разность потенциалов. Связь напряженности электростатического поля с потенциалом.</p> <p>2.4. Электроемкость проводников и конденсаторов. Электроемкость плоского конденсатора. Последовательное и параллельное соединение конденсаторов. Энергия электростатического поля. Объемная плотность энергии.</p> <p>2.5. Магнитное поле. Индукция и напряженность магнитного поля. Закон Био-Савара-Лапласа и его применение для расчета магнитных полей проводников с током. Закон Ампера. Сила Лоренца.</p> <p>2.6. Теорема о циркуляции вектора напряженности магнитного поля. Расчет магнитного поля соленоида на его основе.</p> <p>2.7. Поток индукции магнитного поля. Теорема Гаусса для магнитного поля. Работа магнитного поля по перемещению проводника с током.</p> <p>2.8. Электромагнитная индукция. ЭДС индукции. Закон электромагнитной индукции. Правило Ленца. Электромагнитная индукция в проводнике, движущемся в магнитном поле. Самоиндукция. ЭДС самоиндукции. Индуктивность.</p>
3.	Колебания и волны	<p>3.1. Кинематика колебательного движения: смещение, амплитуда, фаза, циклическая частота. Уравнение гармонических колебаний. Математическая модель гармонического колебания. Сложение колебаний.</p> <p>3.2. Динамика гармонических колебаний; квазиупругая сила. Пружинный, математический и физический маятники. Период колебаний и приведенная длина физического маятника.</p> <p>3.3. Динамика гармонических колебаний. Квазиупругая сила. Линейный гармонический осциллятор. Кинетическая и потенциальная энергия гармонического осциллятора. Закон сохранения энергии.</p> <p>3.4. Дифференциальные уравнения незатухающих гармонических колебаний пружинного, математического и физического маятников. Приведенная длина физического маятника.</p> <p>3.5. Волны и их характеристики. Механизм возникновения поперечной и продольной волны. Скорость упругих волн. Длина волны и волновое число. Фронт волны. Плоская и сферическая волна. Уравнение плоской волны. Волновое уравнение.</p> <p>3.6. Энергетические характеристики волн: энергия, поток энергии, объемная плотность энергии, плотность потока энергии, интенсивность</p>

		<p>волн..</p> <p>3.7. Уравнение стоячей волны. Амплитуда стоячей волны. Координаты узлов и пучностей стоячей волны. Превращение энергии в стоячей волне. Образование стоячей волны в сплошной ограниченной среде.</p> <p>3.8. Свойства электромагнитных волн. Скорость и длина электромагнитных волн в вакууме и в различных средах. Показатель преломления среды. Шкала электромагнитных волн.</p>
4	Волновая оптика	<p>4.1. Интерференция волн. Когерентные волны. Оптическая разность хода и ее связь с разностью фаз двух когерентных волн. Амплитуда результирующего колебания при интерференции двух волн. Условия максимумов и минимумов.</p> <p>4.2. Расчет интерференционной картины от двух когерентных источников. Способы осуществления интерференции света.</p> <p>4.3. Интерференция света на тонкой пленке, условия максимумов и минимумов в отраженном и проходящем свете. Интерференционные полосы равной толщины и интерференционные полосы равного наклона.</p> <p>4.4. Дифракция волн. Объяснение дифракции волн на основе принципа Гюйгенса-Френеля. Метод зон Френеля. Дифракция Френеля на круглом отверстии и круглой преграде.</p> <p>4.5. Дифракция Фраунгофера и способы ее осуществления. Дифракция Фраунгофера от одной щели. Условия максимумов и минимумов дифракции. Распределение интенсивности света по экрану.</p> <p>4.6. Дифракционная решетка. Главные максимумы, условие их возникновения. Дифракционный спектр. Дифракционная картина при освещении решетки белым светом.</p>
5.	Элементы квантовой и атомной физики	<p>5.1. Тепловое излучение, его энергетические характеристики. Закон Кирхгофа. Спектр теплового излучения абсолютно черного тела. Законы Стефана-Больцмана, Вина. Формула Релея-Джинса и ее несоответствие спектру теплового излучения.</p> <p>5.2. Гипотеза Планка. Формула Планка для спектральной плотности энергетической светимости абсолютно черного тела и ее соответствие опытным законам теплового излучения.</p> <p>5.3. Фотоэлектрический эффект. Вольтамперная характеристика фототока. Опытные закономерности фотоэффекта. Уравнение Эйнштейна для фотоэффекта. Объяснение опытных закономерностей фотоэффекта на основе квантовых представлений о свете.</p> <p>5.4. Ядерная модель атома. Постулаты Бора. Объяснение спектральных закономерностей излучения атома водорода на их основе.</p>
6.	Молекулярная физика и термодинамика	<p>6.1. Молекулярно-кинетические представления о строении вещества в различных агрегатных состояниях. Характер движения молекул в газах, в твердых телах, жидкостях. Взаимодействие молекул. Эффективный диаметр молекул. Модель идеального газа и модель Ван-дер-Ваальса.</p> <p>6.2. Статистический метод описания состояния и поведения систем многих частиц.</p> <p>6.3. Основное уравнение молекулярно-кинетической теории идеального газа. Связь внутренней энергии и температуры идеального газа со средней квадратичной скоростью молекул.</p> <p>6.4. Связь средней кинетической энергии молекул с абсолютной температурой. Теорема о равномерном распределении энергии молекул по степеням свободы. Внутренняя энергия идеального газа и ее связь со средней кинетической энергией молекул и абсолютной температурой.</p> <p>6.5. Внутренняя энергия, способы ее изменения. Способы теплопередачи. Количество теплоты и теплоемкость. Первый закон термодинамики как закон сохранения энергии.</p> <p>6.6. Изотермический процесс. Закон Бойля-Мариотта. Работа газа, теплоемкость, изменение внутренней энергии первый закон термодинамики, изменение энтропии при изотермическом процессе.</p>

		<p>6.7. Изохорический процесс. Закон Шарля. Работа газа, теплоемкость, изменение внутренней энергии первый закон термодинамики, изменение энтропии при изохорном процессе.</p> <p>6.8. Изобарный процесс. Гей-Люссака. Работа газа., теплоемкость, изменение внутренней энергии первый закон термодинамики, изменение энтропии при изобарном процессе.</p> <p>6.9. Классическая теория теплоемкости. Формула молярной теплоемкости газов при постоянном давлении и при постоянном объеме. Уравнение Майера. Расхождение классической теории теплоемкости газов с экспериментом.</p> <p>6.10. Адиабатный процесс. Уравнение Пуассона. Работа газа, теплоемкость, изменение внутренней энергии, первый закон термодинамики, изменение энтропии при адиабатном процессе.</p> <p>6.11. Круговые процессы. Работа газа, теплоемкость, изменение внутренней энергии, первый закон термодинамики, изменение энтропии при круговом процессе. Цикл Карно. КПД идеального и реального цикла Карно, причины их расхождения.</p> <p>6.12. Обратимые и необратимые процессы. Необратимость механических, тепловых, электромагнитных процессов; особенность тепловой энергии. Второй закон термодинамики.</p> <p>6.13. Энтропия системы. Принцип возрастания энтропии. Энтропия как количественная мера беспорядка. Изменение энтропии при изопроцессах. Порядок и беспорядок, направленность реальных процессов в природе.</p> <p>6.14. Равновесные и неравновесные состояния системы. Процессы переноса. Диффузия, условия ее возникновения. Поток и плотность потока массы. Коэффициент диффузии. Уравнение диффузии (закон Фика). Зависимость коэффициента диффузии газов от давления и температуры.</p> <p>6.15. Теплопроводность, условия ее возникновения. Поток и плотность потока энергии теплового движения молекул (количества теплоты). Коэффициент теплопроводности. Уравнение теплопроводности (закон Фурье). Зависимость коэффициента теплопроводности газов от давления и температуры.</p> <p>6.16. Вязкость (внутренне трение), условия ее возникновения. Поток и плотность потока импульса упорядоченного движения молекул. Сила внутреннего трения. Коэффициент вязкости. Уравнение вязкости (закон Ньютона). Зависимость коэффициента вязкости газов от давления и температуры.</p>
--	--	---

Перечень типовых вопросов/заданий для проведения зачёта в 1 семестре (очная форма обучения):

№	Наименование раздела дисциплины	Типовые вопросы/задания
1	Механика	<p>1.1. Способы описания механического движения точки. Кинематические величины: перемещение, пройденный путь, скорость, ускорение, нормальное и тангенциальное ускорение.</p> <p>1.2. Описание движения точки по окружности и вращательного движения твердых тел. Угловые и кинематические величины, их связь с линейными кинематическими величинами.</p> <p>1.3. Первый закон Ньютона. Инерциальная система отсчета. Сила взаимодействия тел. Масса тела. Второй закон Ньютона. Импульс тела.</p> <p>1.4. Динамика вращательного движения твердых тел относительно</p>

		<p>неподвижной оси. Момент силы. Момент импульса, момент инерции. Основной закон динамики вращательного движения твердого тела.</p> <p>1.5. Законы сохранения и их роль в механике. Законы сохранения импульса, момента импульса.</p> <p>1.6. Работа силы. Консервативные и неконсервативные силы.</p> <p>1.7. Энергия тела. Кинетическая и потенциальная энергия тела. Энергия как универсальная форма всех форм движения и видов взаимодействия. Закон сохранения энергии.</p> <p>1.8. Кинетическая энергия тела и ее связь с работой силы. Кинетическая энергия поступательного и вращательного движения твердого тела.</p> <p>1.9. Механическая энергия тела. Закон сохранения механической энергии.</p> <p>1.10. Кинематика колебательного движения: смещение, амплитуда, фаза, циклическая частота. Уравнение гармонических колебаний.</p> <p>1.11. Динамика гармонических колебаний; квазиупругая сила. Физический маятник. Период колебаний и приведенная длина физического маятника.</p> <p>1.12. Кинетическая, потенциальная и механическая энергии при гармонических колебаниях.</p> <p>1.13. Уравнения произвольного движения твердого тела. Статика. Условия равновесия твердого тела. Инвариантность законов статики.</p> <p>1.14. Основы гидро- и аэростатики. Закон Паскаля. Сжимаемость жидкостей и газов. Основное уравнение гидростатики. Распределение давления в покоящейся жидкости (газе) в поле силы тяжести. Барометрическая формула. Закон Архимеда. Условия устойчивого плавания тел. Стационарное течение жидкости. Линии тока. Трубки тока. Уравнение Бернулли. Вязкость жидкости. Течение вязкой жидкости по трубе. Формула Пуазейля. Ламинарное и турбулентное течение. Число Рейнольдса</p>
2	Электричество и магнетизм	<p>2.1. Электростатическое взаимодействие тел. Электрический заряд. Закон Кулона. Электростатическое поле. Напряженность и электрическое смещение электростатического поля.</p> <p>2.2. Формула работы электростатического взаимодействия двух точечных зарядов. Консервативность электростатического взаимодействия. Потенциал электростатического поля. Потенциал электростатического поля точечного заряда.</p> <p>2.3. Формула работы электростатического поля. Связь напряженности электростатического поля с потенциалом.</p> <p>2.4. Магнитное взаимодействие. Магнитное поле. Сила Лоренца и сила Ампера. Индукция и напряженность магнитного поля. Закон Био-Савара-Лапласа.</p> <p>2.5. Поток индукции магнитного поля. Формула работы силы Ампера при движении прямого проводника с постоянным током в однородном магнитном поле.</p> <p>2.6. Электромагнитная индукция. Опыты Фарадея. Объяснение электромагнитной индукции. Формула ЭДС электромагнитной индукции. Правило Ленца.</p>
3.	Колебания и волны	<p>3.1. Кинематика колебательного движения: смещение, амплитуда, фаза, циклическая частота. Уравнение гармонических колебаний. Математическая модель гармонического колебания. Сложение колебаний.</p> <p>3.2. Динамика гармонических колебаний; квазиупругая сила. Пружинный, математический и физический маятники. Период колебаний и приведенная длина физического маятника.</p> <p>3.3. Динамика гармонических колебаний. Квазиупругая сила. Линейный</p>

	<p>гармонический осциллятор. Кинетическая и потенциальная энергия гармонического осциллятора. Закон сохранения энергии.</p> <p>3.4. Дифференциальные уравнения незатухающих гармонических колебаний пружинного, математического и физического маятников. Приведенная длина физического маятника.</p> <p>3.5. Волны и их характеристики. Механизм возникновения поперечной и продольной волны. Скорость упругих волн. Длина волны и волновое число. Фронт волны. Плоская и сферическая волна. Уравнение плоской волны. Волновое уравнение.</p> <p>3.6. Энергетические характеристики волн: энергия, поток энергии, объемная плотность энергии, плотность потока энергии, интенсивность волн..</p> <p>3.7. Уравнение стоячей волны. Амплитуда стоячей волны. Координаты узлов и пучностей стоячей волны. Превращение энергии в стоячей волне. Образование стоячей волны в сплошной ограниченной среде.</p> <p>3.8. Свойства электромагнитных волн. Скорость и длина электромагнитных волн в вакууме и в различных средах. Показатель преломления среды. Шкала электромагнитных волн.</p>
--	--

2.1.2. Промежуточная аттестация в форме защиты курсовой работы (курсового проекта)

Промежуточная аттестация в форме защиты курсовой работы/курсового проекта не проводится.

2.2. Текущий контроль

2.2.1. Перечень форм текущего контроля:

- домашнее задание №1 (очная форма обучения – в 1 семестре);
- контрольная работа №1 (очная форма обучения – в 1 семестре);
- защита отчёта №1 по лабораторным работам (очная форма обучения – в 1 семестре).
- домашнее задание №2 (очная форма обучения – во 2 семестре);
- контрольная работа №2 (очная форма обучения – во 2 семестре);
- защита отчёта №2 по лабораторным работам (очная форма обучения – во 2 семестре).

2.2.2. Типовые контрольные задания форм текущего контроля:

Домашнее задание №1 по темам: «Механика» и «Электричество и магнетизм»

Типовые варианты домашнего задания

1. Диск радиусом 20 см вращается согласно уравнению $\varphi = 3 - t + 0,1t^3$ рад. Определить тангенциальное, нормальное, полное ускорения точек на краю диска в момент времени $t = 10$ с.
2. На маховом колесе с моментом инерции $J = 0,3 \text{ кг} \cdot \text{м}^2$ имеются шкивы с радиусами $R_1 = 30 \text{ см}$ и $R_2 = 10 \text{ см}$ на которые в противоположных направлениях намотаны нити, к концам которых привязаны одинаковые грузы массой $m = 1 \text{ кг}$ каждый. Найти ускорения a , с которыми движутся грузы, силы натяжения T обоих грузов.
3. Найти ускорения шара, диска и обруча, скатывающихся без скольжения с наклонной плоскости под углом $\alpha = 30^\circ$ к горизонту.
4. В вершинах ромба с диагоналями $2a$ и $4a$ помещены точечные электрические заряды $q_1 = -q$, $q_2 = 4q$, $q_3 = -2q$, $q_4 = 8q$ ($a = 10,0 \text{ см}$, $q = 1,0 \text{ нКл}$). Найти напряженность и

потенциал электрического поля в центре ромба.

5. По двум прямым бесконечно длинным параллельным тонким проводам, расположенным на расстоянии $d=5$ см друг от друга, текут в противоположных направлениях постоянные электрические токи $I_1=6$ А и $I_2=8$ А. Найти модуль напряженности магнитного поля в точке, находящейся на расстоянии $r_1=3$ см от первого провода и $r_2=4$ см от второго.

6. Автомобиль движется по закругленному шоссе, имеющему радиус кривизны 50 м. Уравнение движения автомобиля $S = 10 + 10t - 0,5t^2$, м. Найти скорость автомобиля, его тангенциальное, нормальное и полное ускорения в момент времени $t=5$ с.

7.. На горизонтальную ось насажены маховик и легкий шкив радиусом 5 см. На шкив намотан

шнур, к которому привязан груз массой 0,4 кг. Опускаясь равноускоренно, груз прошел путь 1,8

м за время 3 с. Определить момент инерции маховика. Массу шкива считать пренебрежимо

малой.

8. Платформа, имеющая форму сплошного однородного диска, может вращаться по инерции вокруг вертикальной оси, проходящей через центр диска. На краю платформы стоит человек, масса которого в 3 раза меньше массы платформы. Определить, как и во сколько раз изменится угловая скорость вращения платформы, если человек перейдет ближе к центру на расстояние, равное половине радиуса платформы.

9. Вдоль силовой линии однородного электрического поля движется протон. В точке поля с потенциалом φ_1 протон имел скорость 0,1 Мм/с. Определить потенциал φ_2 точки поля, в которой скорость протона возрастает в 2 раза. $\varphi_1 = 200$ В.

10. В однородном магнитном поле ($B=0,1$ Тл) равномерно с частотой $n = 5$ с⁻¹ вращается стержень длиной $L=50$ см так, что плоскость его вращения перпендикулярна линиям напряженности, а ось вращения проходит через один из его концов. Определить индуцируемую на концах стержня разность потенциалов.

Домашнее задание №2 по темам: «Волновая оптика» и «Элементы квантовой и атомной физики»

Типовые варианты домашнего задания

1. На стеклянную пластинку ($n = 1,53$) нанесена пленка вещества с показателем преломления,

равным 1,4. На пленку падает нормально монохроматический свет с длиной волны 560 нм.

Определить какую наименьшую толщину должна иметь пленка .

2. Задерживающее напряжение для платиновой пластинки (работа выхода 6,3 эВ) составляет

3,7 В. При тех же условиях для другой пластинки задерживающее напряжение равно 5,3 В.

Определить работу выхода электронов из этой пластинки.

3. Определить, во сколько раз увеличится радиус орбиты электрона в атоме водорода, находящегося в основном состоянии, при возбуждении его квантом света с энергией 12,1 эВ.

4. Какую энергетическую светимость имеет абсолютно черное тело, если максимум спектральной

плотности его энергетической светимости приходится на длину волны $\lambda = 484 \text{ нм}$?

5. Поверхность тела нагрета до температуры 1000 К . Затем одна половина этой поверхности

нагревается на 100 К , другая охлаждается на 100 К . Во сколько раз изменится энергетическая

светимость поверхности этого тела?

6. На дифракционную решетку, содержащую 400 штрихов на 1 мм , падает нормально монохроматический свет ($\lambda = 0,6 \text{ мкм}$). Найти общее число дифракционных максимумов, которые дает эта решетка, не считая центрального. Определить угол дифракции, соответствующий последнему максимуму.

7. Какую энергетическую светимость имеет абсолютно черное тело, если максимум спектральной плотности его энергетической светимости приходится на длину волны $\lambda = 484 \text{ нм}$?

8. Задерживающее напряжение для платиновой пластинки (работа выхода $6,3 \text{ эВ}$) составляет $3,7 \text{ В}$. При тех же условиях для другой пластинки задерживающее напряжение равно $5,3 \text{ В}$. Определить работу выхода электронов из этой пластинки.

9. Вычислить для атомарного водорода длины волн первых трех линий серии Бальмера. Начертить схему энергетических уровней атома водорода

10. Поверхность тела нагрета до температуры. Затем одна половина этой поверхности нагревается на 100°C , другая охлаждается на 100°C . Во сколько раз изменится энергетическая светимость поверхности этого тела?

Контрольная работа №1 по темам «Колебания и волны» (1 семестр).

Состав типовой контрольной работы

1 вариант

1. Амплитуда гармонического колебания 5 см , период 4 сек . Найти максимальную скорость

колеблющейся точки и ее максимальное ускорение.

2. Тонкий обруч радиусом 40 см подвешен на нити длиной 20 см . Определить частоту колебаний такого маятника.

3. Определить полную энергию точки массой 20 г , совершающей гармонические колебания, а

также определить силу, действующую на точку в момент времени.

4. Диск радиусом 24 см колеблется около горизонтальной оси, проходящей через середину

радиуса перпендикулярно к плоскости диска. Определить частоту колебаний такого маятника.

5. Плоская волна распространяется со скоростью 20 м/с вдоль прямой. Две точки, находящиеся

на этой прямой на расстояниях 12 м и 15 м от источника волн, колеблются с разностью фаз

$0,75\pi$. Найти длину волны, определить смещение указанных точек в момент времени $1,2 \text{ с}$, если

амплитуда колебаний $0,1 \text{ м}$. Написать уравнение волны.

2 вариант

1. Амплитуда колебаний материальной точки 5 см , период $0,2 \text{ с}$, начальная фаза равна $\pi/2$.

Какова скорость точки в тот момент, когда ее смещение равно 3 см ?

2. Шар радиуса 40 см колеблется около оси, проходящей горизонтально через шар на

расстоянии 30 см от центра шара. Найти период колебаний этого маятника.

3. Два одинаково направленных гармонических колебания одного периода с амплитудами 10

см и 6 см складываются в одно колебание с амплитудой 14 см. Определить разность фаз

складываемых колебаний.

4. Стержень длиной 2 м колеблется около оси, проходящей на расстоянии 0,4 м от одного из

концов. Найти период колебаний стержня.

5. Смещение от положения равновесия точки, находящейся на расстоянии 4 см от источника

в момент времени $T/6$, равно половине амплитуды. Найти длину волны.

Контрольная работа №2 по темам «Молекулярная физика и термодинамика» (2 семестр).

Состав типовой контрольной работы

1 вариант

1 Баллон объемом $V=20$ л заполнен азотом. Температура T азота равна 400 К. Когда часть

азота израсходовали, давление в баллоне понизилось на $\Delta p=200$ кПа. Определить массу m

израсходованного азота. Процесс считать изотермическим.

2. Найти внутреннюю энергию кислорода массой 20 г при температуре 10^0C . Какая энергия приходится на долю поступательного и на долю вращательного движения молекул?

3. В сосуде объемом 6 л находится при нормальных условиях двухатомный газ. Определить теплоемкость этого газа при постоянном объеме.

4. Кислород массой $m=200$ г занимает объем $V_1=100$ л и находится под давлением $p_1=200$ кПа. При нагревании газ расширился при постоянном давлении до объема $V_2=300$ л, а затем его давление возросло до $p_3=500$ кПа при неизменном объеме. Найти изменение внутренней энергии ΔU газа, совершенную им работу A и теплоту Q , переданную газу. Построить график процесса.

5. Водород занимает объем 10 м³ при давлении 0,1 МПа. Газ нагрели при постоянном объеме до давления 0,3 МПа. Определить изменение внутренней энергии газа и количество теплоты, сообщенное газу.

2 вариант

1 Водород массой 12 г расширяется изотермически при сообщении ему 10,4 кДж теплоты. Температура газа 27^0C . Во сколько раз увеличивается его объем?

2. Азот массой 2 г, имевший температуру 300К, был адиабатически сжат так, что его объем уменьшился в 10 раз. Определить конечную температуру газа и работу сжатия.

3. Газ совершает цикл Карно. Абсолютная температура нагревателя в три раза выше, чем температура холодильника. Нагреватель передал газу 42 кДж теплоты. Какую работу совершил газ?

4. Нагреватель тепловой машины, работающей по циклу Карно, имеет температуру 200^0C . Какова температура холодильника, если за счет теплоты, полученной от нагревателя и равной 4190 Дж, машина совершает работу 1680 Дж?

5. Найти коэффициент диффузии D и вязкость η воздуха при давлении $p=101,3$ кПа и температуре $t=10^0$ С. Диаметр молекул воздуха $\sigma=0,3$ н

Защита отчета №1 в 1 семестре по лабораторным работам по темам:

- «Изучение основных законов динамики поступательного и вращательного движений на механических моделях,
- «Экспериментальное определение основных характеристик электрического и магнитного полей»,
- «Изучение периодических процессов в механических колебательных системах»,
- «Изучение движения заряженных частиц в силовых полях».

Защита отчета №2 во 2 семестре по лабораторным работам по темам:

- «Изучение волновых свойств электромагнитного излучения: интерференция и дифракция света».
- «Изучение движения заряженных частиц в силовых полях».
- «Изучение законов термодинамики. Изучений явлений переноса в жидкостях и газах»

Для защиты отчета по лабораторным работам необходимо:

- в тетради для лабораторных работ выполнить обработку результатов измерений в соответствии с «Заданиями», приведенными в «Методических указаниях»;
- подготовить ответы на вопросы для самоконтроля, соответствующие «Вопросам к экзамену» по исследованным в лабораторной работе явлениям.

Для каждого явления необходимо:

- привести название явления, сформулировать его определение и указать, что происходит в результате этого явления; указать необходимые условия для возникновения и наблюдения явления; объяснить явление согласно той или иной теории; привести примеры осуществления явления в природе и примеры применения в технике.

Для каждой вводимой физической величины необходимо:

- привести название величины; сформулировать определение; записать математическое выражение, соответствующее определению; указать единицу измерения и наименование единицы измерения; указать математические способы расчета и экспериментальные методы нахождения значения величины;
- перечислить опытные законы, выражающие зависимость физических величин друг от друга в изучаемом явлении; сформулировать законы; записать законы в виде математических выражений; объяснить законы в рамках той или иной теории.

При интерпретации результатов необходимо: сравнить опытные законы с теоретическими предсказаниями; указать причины расхождения теории с экспериментом.

Перечень типовых контрольных вопросов для защиты отчета по лабораторным работам.

1. Как определяется погрешность измерительного оборудования?
2. Как проводится сбор и анализ параметров подобия физической модели?

3. Какое измерительное оборудование используется при измерении скорости звука в воздухе?
4. Какое измерительное оборудование используется при определении момента инерции крестовины с грузами?
5. Какие требования предъявляются к моделям, используемым для проведения экспериментальных исследований явлений переноса?
6. Принцип действия маятника Обербека.
7. Принцип действия лазера, используемого в оптическом эксперименте.
8. Виды датчиков давления и принцип их действия.
9. Принцип выбора коэффициента Стьюдента и аналитические формулы для расчета погрешностей на основании данных экспериментальных исследований.
10. Описание понятия пограничного слоя течения и метода его определения на основании данных экспериментальных исследований.
11. Как оценивается приборная погрешность?
12. Какое измерительное оборудование используется при исследовании явления фотоэффекта?

3. Методические материалы, определяющие процедуры оценивания

Процедура проведения промежуточной аттестации и текущего контроля успеваемости регламентируется локальным нормативным актом, определяющим порядок осуществления текущего контроля успеваемости и промежуточной аттестации обучающихся.

3.1. Процедура оценивания при проведении промежуточной аттестации обучающихся по дисциплине в форме экзамена и/или дифференцированного зачета (зачета с оценкой)

Промежуточная аттестация по дисциплине в форме экзамена проводится во 2 семестре.

Используются критерии и шкала оценивания, указанные в п.1.2. Оценка выставляется преподавателем интегрально по всем показателям и критериям оценивания.

Ниже приведены правила оценивания формирования компетенций по показателю оценивания «Знания».

Критерий оценивания	Уровень освоения и оценка			
	«2» (неудовлетв.)	«3» (удовлетвор.)	«4» (хорошо)	«5» (отлично)
Знание терминов и определений, понятий	Не знает терминов и определений	Знает термины и определения, но допускает неточности формулировок	Знает термины и определения	Знает термины и определения, может корректно сформулировать их самостоятельно
Знание основных закономерностей и соотношений, принципов	Не знает основные закономерности и соотношения, принципы построения знаний	Знает основные закономерности, соотношения, принципы построения знаний	Знает основные закономерности, соотношения, принципы построения знаний, их интерпретирует и	Знает основные закономерности, соотношения, принципы построения знаний, может самостоятельно их

			использует	получить и использовать
Объём освоенного материала, усвоение всех дидактических единиц (разделов)	Не знает значительной части материала дисциплины	Знает только основной материал дисциплины, не усвоил его деталей	Знает материал дисциплины в объёме	Обладает твёрдым и полным знанием материала дисциплины, владеет дополнительными знаниями
Полнота ответов на проверочные вопросы	Не даёт ответы на большинство вопросов	Даёт неполные ответы на все вопросы	Даёт ответы на вопросы, но не все - полные	Даёт полные, развёрнутые ответы на поставленные вопросы
Правильность ответов на вопросы	Допускает грубые ошибки при изложении ответа на вопрос	В ответе имеются существенные ошибки	В ответе имеются несущественные неточности	Ответ верен
Чёткость изложения и интерпретации знаний	Излагает знания без логической последовательности	Излагает знания с нарушениями в логической последовательности	Излагает знания без нарушений в логической последовательности	Излагает знания в логической последовательности, самостоятельно их интерпретируя и анализируя
	Не иллюстрирует изложение поясняющими схемами, рисунками и примерами	Выполняет поясняющие схемы и рисунки небрежно и с ошибками	Выполняет поясняющие рисунки и схемы корректно и понятно	Выполняет поясняющие рисунки и схемы точно и аккуратно, раскрывая полностью усвоенных знаний
	Неверно излагает и интерпретирует знания	Допускает неточности в изложении и интерпретации знаний	Грамотно и по существу излагает знания	Грамотно и точно излагает знания, делает самостоятельные выводы

Ниже приведены правила оценивания формирования компетенций по показателю оценивания «Навыки начального уровня».

Критерий оценивания	Уровень освоения и оценка			
	«2» (неудовлетв.)	«3» (удовлетвор.)	«4» (хорошо)	«5» (отлично)
Навыки выбора методик выполнения заданий	Не может выбрать методику выполнения заданий	Испытывает затруднения по выбору методики выполнения заданий	Без затруднений выбирает стандартную методику выполнения заданий	Применяет теоретические знания для выбора методики выполнения заданий
Навыки выполнения заданий различной сложности	Не имеет навыков выполнения учебных заданий	Имеет навыки выполнения только простых	Имеет навыки выполнения	Имеет навыки выполнения как

		типовых учебных заданий	только стандартных учебных заданий	стандартных, так и нестандартных учебных заданий
Навыки самопроверки. Качество сформированных навыков	Допускает грубые ошибки при выполнении заданий, нарушающие логику решения задач	Допускает ошибки при выполнении заданий, нарушения логики решения	Допускает ошибки при выполнении заданий, не нарушающие логику решения	Не допускает ошибок при выполнении заданий
Навыки анализа результатов выполнения заданий, решения задач	Делает некорректные выводы	Испытывает затруднения с формулированием корректных выводов	Делает корректные выводы по результатам решения задачи	Самостоятельно анализирует результаты выполнения заданий
Навыки представления результатов решения задач	Не может проиллюстрировать решение задачи поясняющими схемами, рисунками	Выполняет поясняющие схемы и рисунки небрежно и с ошибками	Выполняет поясняющие рисунки и схемы корректно и понятно	Выполняет поясняющие рисунки и схемы верно и аккуратно

3.2. Процедура оценивания при проведении промежуточной аттестации обучающихся по дисциплине в форме зачета

Промежуточная аттестация по дисциплине в форме зачёта проводится в 1 семестре.(очная форма обучения) Для оценивания знаний и навыков используются критерии и шкала, указанные п.1.2.

Ниже приведены правила оценивания формирования компетенций по показателю оценивания «Знания».

Критерий оценивания	Уровень освоения и оценка	
	Не зачтено	Зачтено
Знание терминов и определений, понятий	Не знает терминов и определений	Знает термины и определения
Знание основных закономерностей и соотношений, принципов	Не знает основные закономерности и соотношения, принципы построения знаний	Знает основные закономерности и соотношения, принципы построения знаний
Объём освоенного материала, усвоение всех дидактических единиц (разделов)	Не знает значительной части материала дисциплины	Знает материал дисциплины
Полнота ответов на проверочные вопросы	Не даёт ответы на большинство вопросов	Даёт ответы на большинство вопросов
Правильность ответов на вопросы	Допускает грубые ошибки при изложении ответа на вопрос	Не допускает ошибок при изложении ответа на вопрос
	Излагает знания без логической последовательности	Излагает знания в логической последовательности
Чёткость изложения и интерпретации знаний	Не иллюстрирует изложение поясняющими схемами,	Иллюстрирует изложение поясняющими схемами,

	рисунками и примерами	рисунками и примерами
	Неверно излагает и интерпретирует знания	Верно излагает и интерпретирует знания

Ниже приведены правила оценивания формирования компетенций по показателю оценивания «Навыки начального уровня».

Критерий оценивания	Уровень освоения и оценка	
	Не зачтено	Зачтено
Навыки выбора методик выполнения заданий	Не может выбрать методику выполнения заданий	Может выбрать методику выполнения заданий
Навыки выполнения заданий различной сложности	Не имеет навыков выполнения учебных заданий	Имеет навыки выполнения учебных заданий
Навыки самопроверки. Качество сформированных навыков	Допускает грубые ошибки при выполнении заданий, нарушающие логику решения задач	Не допускает ошибки при выполнении заданий
Навыки анализа результатов выполнения заданий, решения задач	Делает некорректные выводы	Делает корректные выводы
Навыки представления результатов решения задач	Не может проиллюстрировать решение задачи поясняющими схемами, рисунками	Иллюстрирует решение задачи поясняющими схемами, рисунками

3.3. Процедура оценивания при проведении промежуточной аттестации обучающихся по дисциплине в форме защиты курсовой работы (курсового проекта)

Промежуточная аттестация по дисциплине в форме защиты курсовой работы/курсового проекта не проводится

Приложение 2 к рабочей программе

Шифр	Наименование дисциплины
Б1.О.10	Физика

Код направления подготовки / специальности	08.03.01
Направление подготовки / специальность	Строительство
Наименование ОПОП (направленность / профиль)	Инжиниринг и строительство объектов энергетики
Год начала реализации ОПОП	2022
Уровень образования	Бакалавриат
Форма обучения	Очная
Год разработки/обновления	2022

Перечень учебных изданий и учебно-методических материалов

Печатные учебные издания в НТБ НИУ МГСУ:

№ п/п	Автор, название, место издания, издательство, год издания, количество страниц	Количество экземпляров в библиотеке НИУ МГСУ
1	Трофимова, Т.И. Курс физики. [Текст]: учебное пособие для инженерно-технических специальностей высших учебных заведений/ Т. И. Трофимова. – 21-е изд., стер. – М.: Академия, 2015. – 549 с. ISBN 978-5-4468-2023-8	100
2	Трофимова, Т. И. Курс физики. [Текст]: учебное пособие для инженерно-технических специальностей высших учебных заведений/ Т. И. Трофимова. – 20-е изд., стереотип. М.: Академия, 2014. – 558 с. ISBN 978-5-4468-0627-0	150
3	Волькенштейн, В. С. Сборник задач по общему курсу физики [Текст]: для студентов технических вузов / В. С. Волькенштейн. – Изд. 3-е, испр. и доп. – Санкт-Петербург: Книжный мир, 2013. – 327 с. ISBN 5-86457-2357-7 :	270

Электронные учебные издания в электронно-библиотечных системах (ЭБС):

№ п/п	Автор, название, место издания, год издания, количество страниц	Ссылка на учебное издание в ЭБС
1	Курс общей физики. В 3 т. Том 1. Механика. Молекулярная физика [Электронный ресурс]: учеб. пособие / И.В. Савельев – Электрон. дан. – Санкт-Петербург: Лань, 2018. – 436 с. ISBN 978-5-8114-0685-2	https://e.lanbook.com/book/106894
2	Курс общей физики. В 3 т. Том 2. Электричество и магнетизм. Волны. Оптика [Электронный ресурс] : учеб. пособие / И.В. Савельев. – Электрон. дан. – Санкт-Петербург: Лань, 2019. – 500 с. ISBN 978-5-8114-3989-8	https://e.lanbook.com/book/113945
3	Сборник вопросов и задач по общей физике [Электронный ресурс]: учеб. пособие / И.В. Савельев – Электрон. дан. – Санкт-Петербург: Лань, 2018. – 292 с. SBN 978-5-8114-0638-8	https://e.lanbook.com/book/103195

4	Руководство к решению задач по физике : Учебное пособие Для СПО /Т.И. Трофимова. - 3-е изд., испр. и доп. - Москва : Юрайт, 2022. - 265 с. - (Профессиональное образование). - Режим доступа: Электронно-библиотечная система Юрайт, для авториз. пользователей. - ISBN 978-5-534-15474-0 :	https://urait.ru/bcode/507820
---	---	---

Перечень учебно-методических материалов в НТБ НИУ МГСУ

№ п/п	Автор, название, место издания, издательство, год издания, количество страниц
1	Физика. Фундаментальное естествознание [Электронный ресурс] : методические указания к практическим занятиям и самостоятельной работе для обучающихся по всем направлениям подготовки, реализуемым НИУ МГСУ / Нац. исследоват. Моск. гос. строит. ун-т., каф. физики и строительной аэродинамики ; сост.: О. В. Новоселова и др. ; рец. Б. С. Предтеченский]. - Москва : МИСИ-МГСУ, 2018. - (Физика). - URL: http://lib-04.gic.mgsu.ru/lib/Method2018/14.pdf
2	Механика. Электромагнетизм. Молекулярная физика и термодинамика [Электронный ресурс] : методические указания к практическим занятиям для обучающихся бакалавриата по всем УГСН, реализуемым НИУ МГСУ / Нац. исследоват. Моск. гос. строит. ун-т., каф. физики и строительной аэродинамики ; сост.: Д. А. Леонова и др. ; - Москва : МИСИ-МГСУ, 2019. - (Физика).- URL: http://lib-04.gic.mgsu.ru/lib/Method2019/41.pdf
3	Волновая и квантовая оптика. Элементы атомной и ядерной физики [Электронный ресурс] : методические указания к практическим занятиям для обучающихся бакалавриата по всем УГСН, реализуемым НИУ МГСУ. / Нац. исслед. Моск. гос. строит. ун-т., каф. прикладной математики ; сост. : Д. А. Леонова и др.. - Москва : МИСИ-МГСУ, 2020. - (Строительство). -URL: http://lib-04.gic.mgsu.ru/lib/metod2020/154.pdf
4	Термодинамика и теплопередача : методические указания к практическим занятиям и самостоятельной работе для обучающихся по направлению подготовки 01.03.04. Прикладная математика [Электронный ресурс] / Нац. исследоват. Моск. гос. строит. ун-т., каф. общей и прикладной физики ; сост.: М. И. Панфилова [и др.] ;. - Москва : МИСИ-МГСУ, 2021. - URL: http://lib-04.gic.mgsu.ru/lib/metod2021/214.pdf
5	Физика. Лабораторный практикум [Электронный ресурс] : методические указания к лабораторным работам для обучающихся бакалавриата и специалитета по всем УГСН, реализуемым НИУ МГСУ / Нац. исследоват. Моск. гос. строит. ун-т, каф. физики и строительной аэродинамики ; [сост.: В. Л. Кашинцева [и др.] ;. - Москва : МИСИ-МГСУ, 2020. - (Физика). - URL: http://lib-04.gic.mgsu.ru/lib/metod2020/238.pdf

Электронные образовательные ресурсы (для программ заочной формы обучения)

№ п/п	Ссылка на электронный курс
1	https://cito.mgsu.ru/subject/index/card/subject_id/1504

Приложение 3 к рабочей программе

Шифр	Наименование дисциплины
Б1.О.10	Физика

Код направления подготовки / специальности	08.03.01
Направление подготовки / специальность	Строительство
Наименование ОПОП (направленность / профиль)	Инжиниринг и строительство объектов энергетики
Год начала реализации ОПОП	2022
Уровень образования	бакалавриат
Форма обучения	очная
Год разработки/обновления	2022

Перечень профессиональных баз данных и информационных справочных систем

Наименование	Электронный адрес ресурса
«Российское образование» - федеральный портал	http://www.edu.ru/index.php
Научная электронная библиотека	http://elibrary.ru/defaultx.asp?
Электронная библиотечная система IPRbooks	http://www.iprbookshop.ru/
Федеральная университетская компьютерная сеть России	http://www.runnet.ru/
Информационная система "Единое окно доступа к образовательным ресурсам"	http://window.edu.ru/
Научно-технический журнал по строительству и архитектуре «Вестник МГСУ»	http://www.vestnikmgsu.ru/
Научно-техническая библиотека НИУ МГСУ	http://www.mgsu.ru/resources/Biblioteka/

Приложение 4 к рабочей программе

Шифр	Наименование дисциплины
Б1.О.10	Физика

Код направления подготовки / специальности	08.03.01
Направление подготовки / специальность	Строительство
Наименование ОПОП (направленность / профиль)	Инжиниринг и строительство объектов энергетики
Год начала реализации ОПОП	2022
Уровень образования	бакалавриат
Форма обучения	очная
Год разработки/обновления	2022

Материально-техническое и программное обеспечение дисциплины

Наименование специальных помещений и помещений для самостоятельной работы	Оснащенность специальных помещений и помещений для самостоятельной работы	Перечень лицензионного программного обеспечения. Реквизиты подтверждающего документа
Учебные аудитории для проведения учебных занятий, текущего контроля и промежуточной аттестации	Рабочее место преподавателя, рабочие места обучающихся	
Ауд. 422 КМК Мультимедийная аудитория	Доска аудиторная Принтер тип 1 HP LJ P2055dn Приставка тумба с фигурным топом Проектор мультимедиа Sony в сборе Телевизор 29 ERISSON	WinXP [ImX] (OpenLicense; Подписка Azure Dev Tools; Б\Д; Веб-кабинет)
Ауд. 423 КМК Лаборатория оптики	Лабораторный комплекс ЛКВ -9 (3 шт.) Лабораторный комплекс ЛКВ -14 (1 шт.) Установка "Изучение внешнего фотоэффекта" (4 шт.) Установка "Изучение интерференции света" (3 шт.) Установка "Изучение дифракции света" (4 шт.) Установка ФПТ 11 (1 шт.) Лабораторно-оптический комплекс ЛОК (1 шт.)	

Наименование специальных помещений и помещений для самостоятельной работы	Оснащенность специальных помещений и помещений для самостоятельной работы	Перечень лицензионного программного обеспечения. Реквизиты подтверждающего документа
Ауд.424 КМК Компьютерный класс	Монитор 17* (9 шт.) Системный блок *ПЕНТИУМ4*ЦЕЛ/2 (9 шт.)	LibreOffice (ПО предоставляется бесплатно на условиях OpLic) Mozilla Firefox (ПО предоставляется бесплатно на условиях OpLic) WinPro 10 [Pro, ADT] (OpenLicense; Подписка Azure Dev Tools; Б\Д; Веб-кабинет) Octave 6.3 (ПО предоставляется бесплатно на условиях OpLic)
Ауд.426 КМК Компьютерный класс	Монитор САМСУНГ 15 Монитор 17* (2 шт.) Монитор Samsung SM 753 DFX (4 шт.) Системный блок Системный блок *CELERON* Системный блок *ПЕНТИУМ4*ЦЕЛ/2 (2 шт.) Системный блок Genius (7 шт.) Монитор Samtron 76DF (2 шт.) Системный блок Kraftway с монитором Samsung Монитор Samsung Монитор PHILIPS Монитор 22 TFT Системный блок 2-х ядерный Ноутбук ТИП №1 (3 шт.)	LibreOffice (ПО предоставляется бесплатно на условиях OpLic) Mozilla Firefox (ПО предоставляется бесплатно на условиях OpLic) WinPro 10 [Pro, ADT] (OpenLicense; Подписка Azure Dev Tools; Б\Д; Веб-кабинет) Octave 6.3 (ПО предоставляется бесплатно на условиях OpLic)
Ауд.427 КМК Компьютерный класс	Компьютер Kraftway с монитором 19" Samsung (23 шт.)	LibreOffice (ПО предоставляется бесплатно на условиях OpLic) Mozilla Firefox (ПО предоставляется бесплатно на условиях OpLic) WinPro 10 [Pro, ADT] (OpenLicense; Подписка Azure Dev Tools; Б\Д; Веб-кабинет) Octave 6.3 (ПО предоставляется бесплатно на условиях OpLic)
Ауд. 428 КМК Лаборатория общей физики	Лабораторный комплект ЛКК-3 (4 шт.) Модуль ФПЭ 03 (2 шт.) Модуль ФПЭ 04 (6 шт.) Модуль ФПЭ 10 (6 шт.) Модуль ФПЭ 11 (6 шт.) Модуль ФПЭ 12 (6 шт.) Модуль ФПЭ-МЕ (12 шт.) Модуль ФПЭ-МС (18 шт.)	

Наименование специальных помещений и помещений для самостоятельной работы	Оснащенность специальных помещений и помещений для самостоятельной работы	Перечень лицензионного программного обеспечения. Реквизиты подтверждающего документа
	Модуль ИП (23 шт.) Осциллограф С1-151 (4 шт.) Осциллограф С1-94М (18 шт.) Прикладная механика Установка ФПК-10 (6 шт.) Установка ФПК-11 (6 шт.) Генератор SG 1639В (18 шт.)	
Ауд.429 КМК Лаборатория общей физики	БП тип 1 APS 900 для компьютера (4 шт.) Комплект лабораторного оборудования Лабораторный комплекс ЛКВ -9 (3 шт.) Лабораторный комплекс ЛКЭ 7 (4 шт.) Специальная стойка ФПЭ-СТ Стенды разные Установка "Изучение внешнего фотоэффекта" (2 шт.) Установка "Изучение дисперсии света" (6 шт.) Установка "Изучение интерференции света" (3 шт.) Установка "Изучение поляризации света" (6 шт.) Установка "Изучение дифракции света" (6 шт.) Установка "Маховик" (3 шт.) Установка "Маятник Обербека" (2 шт.) Установка "Неупругое соударение маятников" (6 шт.) Установка ФПВ-03 (6 шт.) Установка ФПК-09 (6 шт.) Установка ФПТ 1-11 (6 шт.) Установка ФПТ 1-4 (6 шт.) Лабораторно-оптический комплекс ЛОК (2 шт.) Лабораторная установка Модель Копра (5 шт.) Установка "Изучение внешнего фотоэффекта" (2 шт.)	
Ауд.431 КМК Лаборатория механики	Установка "Маховик" (3 шт.) Установка "Маятник Обербека" (4 шт.) Лабораторная установка	

Наименование специальных помещений и помещений для самостоятельной работы	Оснащенность специальных помещений и помещений для самостоятельной работы	Перечень лицензионного программного обеспечения. Реквизиты подтверждающего документа
	Модель Копра (5 шт.)	
Ауд.433 КМК Лаборатория молекулярной физики	Специальная стойка ФПЭ-СТ (3 шт.) Типовой комплект оборудования для лаборатории (5 шт.) Установка ФПТ 1-1 (3 шт.) Установка ФПТ 1-3 для определения коэффициента теплопроводности воздуха (3 шт.) Установка ФПТ 1-6Н для определения показателя адиабаты (3 шт.) Лабораторная установка ЛУМ 8 (3 шт.) Лабораторная установка ЛУМ 11 (3 шт.) Лабораторная установка ЛУМ 16 (3 шт.)	
Ауд.435 КМК Лаборатория электричества	Модуль ФПЭ 03 (4 шт.) Модуль ФПЭ-ИП (4 шт.) Специальная стойка ФПЭ-СТ (2 шт.) Лабораторная установка по электричеству ЛЭУ-45 (4 шт.) Лабораторная установка по электричеству ЛУЭ-51	
Ауд.443 КМК Лаборатория молекулярной физики	Установка ФПТ 1-1 (4 шт.) Установка ФПТ 1-3 для определения коэффициента теплопроводности воздуха (4 шт.) Установка ФПТ 1-6Н для определения показателя адиабаты (3 шт.)	
Помещение для самостоятельной работы обучающихся Ауд. 41 НТБ на 80 посадочных мест (рабочее место библиотекаря, рабочие места	ИБП GE VH Series VH 700 Источник бесперебойного питания РИП-12 (2 шт.) Компьютер/ТИП №5 (2 шт.) Компьютер Тип № 1 (6 шт.) Контрольно-пусковой блок С2000-КПБ (26 шт.) Монитор / Samsung 21,5" S22C200B (80 шт.) Плоттер / HP DJ T770	Adobe Acrobat Reader DC (ПО предоставляется бесплатно на условиях OpLic) Adobe Flash Player (ПО предоставляется бесплатно на условиях OpLic) APM Civil Engineering (Договор № 109/9.13_АО НИУ от 09.12.13 (НИУ-13)) ArcGIS Desktop (Договор

Наименование специальных помещений и помещений для самостоятельной работы	Оснащенность специальных помещений и помещений для самостоятельной работы	Перечень лицензионного программного обеспечения. Реквизиты подтверждающего документа
обучающихся)	Прибор приемно-контрольный С2000-АСПТ (2 шт.) Принтер / HP LaserJet P2015 DN Принтер /Тип № 4 н/т Принтер HP LJ Pro 400 M401dn Системный блок / Kraftway Credo тип 4 (79 шт.) Электронное табло 2000*950	передачи с ЕСРИ СНГ 31 лицензии от 27.01.2016) ArhciCAD [22] (Б\Д; Веб-кабинет или подписка; OpenLicense) AutoCAD [2018] (Б\Д; Веб-кабинет или подписка; OpenLicense) AutoCAD [2020] (Б\Д; Веб-кабинет или подписка; OpenLicense) Autodesk Revit [2018] (Б\Д; Веб-кабинет или подписка; OpenLicense) Autodesk Revit [2020] (Б\Д; Веб-кабинет или подписка; OpenLicense) CorelDRAW [GSX5;55] (Договор № 292/10.11- АО НИУ от 28.11.2011 (НИУ-11)) eLearnBrowser [1.3] (Договор ГМЛ-Л-16/03-846 от 30.03.2016) Google Chrome (ПО предоставляется бесплатно на условиях OpLic) Lazarus (ПО предоставляется бесплатно на условиях OpLic) Mathcad [Edu.Prime;3;30] (Договор №109/9.13_АО НИУ от 09.12.13 (НИУ-13)) Mathworks Matlab [R2008a;100] (Договор 089/08-ОК(ИОП) от 24.10.2008) Mozilla Firefox (ПО предоставляется бесплатно на условиях OpLic) MS Access [2013;Im] (OpenLicense; Подписка Azure Dev Tools; Б\Д; Веб-кабинет) MS ProjectPro [2013;ImX] (OpenLicense; Подписка Azure Dev Tools; Б\Д; Веб-кабинет) MS VisioPro [2013;ADT] (OpenLicense; Подписка Azure Dev Tools; Б\Д; Веб-кабинет) MS Visual FoxPro [ADT] (OpenLicense; Подписка Azure

Наименование специальных помещений и помещений для самостоятельной работы	Оснащенность специальных помещений и помещений для самостоятельной работы	Перечень лицензионного программного обеспечения. Реквизиты подтверждающего документа
		Dev Tools; БД; Веб-кабинет) nanoCAD СПДС Стройплощадка (Договор бесплатной передачи / партнерство) PascalABC [3.2.0.1311] (ПО предоставляется бесплатно на условиях OpLic) Visual Studio Ent [2015;Imx] (OpenLicense; Подписка Azure Dev Tools; БД; Веб-кабинет) Visual Studio Expr [2008;ImX] (OpenLicense; Подписка Azure Dev Tools; БД; Веб-кабинет) WinPro 7 [ADT] (OpenLicense; Подписка Azure Dev Tools; БД; Веб-кабинет) Компас-3D V14 АЕС (Договор № 109/9.13_АО НИУ от 09.12.13 (НИУ-13)) ПК ЛИРА-САПР [2013] (Договор № 109/9.13_АО НИУ от 09.12.13 (НИУ-13))
Помещение для самостоятельной работы обучающихся Ауд. 59 НТБ на 5 посадочных мест, оборудованных компьютерами (рабочее место библиотекаря, рабочие места обучающихся, рабочее место для лиц с ограниченными возможностями здоровья) Читальный зал на 52 посадочных места	Компьютер / ТИП №5 (4 шт.) Монитор Acer 17" AL1717 (4 шт.) Монитор Samsung 24" S24C450B Системный блок Kraftway Credo KC36 2007 (4 шт.) Системный блок Kraftway Credo KC43 с KSS тип3 Принтер/HP LaserJet P2015 DN Аудиторный стол для инвалидов-колясочников Видеоувеличитель /Optelec ClearNote Джойстик компьютерный беспроводной Клавиатура Clevy с большими кнопками и накладкой (беспроводная) Кнопка компьютерная выносная малая Кнопка компьютерная выносная малая (2 шт.)	Google Chrome (ПО предоставляется бесплатно на условиях OpLic (не требуется)) Adobe Acrobat Reader DC (ПО предоставляется бесплатно на условиях OpLic (не требуется)) eLearnBrowser [1.3] (Договор ГМЛ-Л-16/03-846 от 30.03.2016) Mozilla Firefox (ПО предоставляется бесплатно на условиях OpLic (лицензия не требуется)) MS OfficeStd [2010; 300] (Договор № 162/10 - АО НИУ от 18.11.2010 (НИУ-10)) Adobe Acrobat Reader [11] (ПО предоставляется бесплатно на условиях OpLic (лицензия не требуется)) K-Lite Codec Pack (ПО предоставляется бесплатно на условиях OpLic (лицензия не требуется))
Помещение для	Монитор Acer 17" AL1717 (5	AutoCAD [2020] (БД; Веб-

Наименование специальных помещений и помещений для самостоятельной работы	Оснащенность специальных помещений и помещений для самостоятельной работы	Перечень лицензионного программного обеспечения. Реквизиты подтверждающего документа
<p>самостоятельной работы обучающихся</p> <p>Ауд. 84 НТБ На 5 посадочных мест, оборудованных компьютерами (рабочее место библиотекаря, рабочие места обучающихся) Читальный зал на 52 посадочных места</p>	<p>шт.) Системный блок Kraftway KW17 2010 (5 шт.)</p>	<p>кабинет или подписка; OpenLicense) Eurosoft STARK [201W;20] (Договор № 089/08-ОК(ИОП) от 24.10.2008) MS OfficeStd [2010; 300] (Договор № 162/10 - АО НИУ от 18.11.2010 (НИУ-10)) nanoCAD СПДС Конструкции (Договор бесплатной передачи / партнерство) WinPro 7 [ADT] (OpenLicense; Подписка Azure Dev Tools; БД; Веб-кабинет) ПК ЛИРА-САПР [2013R5] (ПО предоставляется бесплатно на условиях OpLic (лицензия не требуется))</p>

Федеральное государственное бюджетное образовательное учреждение высшего образования
«НАЦИОНАЛЬНЫЙ ИССЛЕДОВАТЕЛЬСКИЙ МОСКОВСКИЙ ГОСУДАРСТВЕННЫЙ
СТРОИТЕЛЬНЫЙ УНИВЕРСИТЕТ»

РАБОЧАЯ ПРОГРАММА

Шифр	Наименование дисциплины
Б1.О.11	Химия

Код направления подготовки / специальности	08.03.01
Направление подготовки / специальность	Строительство
Наименование ОПОП (направленность / профиль)	Инжиниринг и строительство объектов энергетики
Год начала реализации ОПОП	2022
Уровень образования	бакалавриат
Форма обучения	Очная
Год разработки/обновления	2022

Разработчики:

должность	ученая степень, ученое звание	ФИО
профессор	д.х.н., профессор	Коршунов А.В.
доцент	к.т.н., доцент	Степина И.В.
доцент	к.х.н., доцент	Земскова О.В.

Рабочая программа дисциплины разработана и одобрена кафедрой «Строительного материаловедения».

Рабочая программа утверждена методической комиссией по УГСН, протокол № 1 от «29» августа 2022 г.

1. Цель освоения дисциплины

Целью освоения дисциплины «Химия» является формирование компетенций обучающегося в области химических процессов и явлений.

Программа составлена в соответствии с требованиями Федерального государственного образовательного стандарта высшего образования по направлению подготовки 08.03.01 Строительство.

Дисциплина относится к обязательной части Блока 1 «Дисциплины (модули)» основных профессиональных образовательных программ направления подготовки 08.03.01 Строительство. Дисциплина является обязательной для изучения обучающимся.

2. Перечень планируемых результатов обучения по дисциплине, соотнесенных с планируемыми результатами освоения образовательной программы

Код и наименование компетенции (результат освоения)	Код и наименование индикатора достижения компетенции
ОПК-1. Способен решать задачи профессиональной деятельности на основе использования теоретических и практических основ естественных и технических наук, а также математического аппарата	ОПК-1.1 Выявление и классификация физических и химических процессов, протекающих на объекте профессиональной деятельности
	ОПК-1.3 Определение характеристик химического процесса (явления), характерного для объектов профессиональной деятельности, на основе экспериментальных исследований
	ОПК-1.4 Представление физических процессов (явлений) в виде математического(их) уравнения(й), обоснование граничных и начальных условий
	ОПК-1.5 Выбор базовых физических и химических законов для решения задач профессиональной деятельности

Код и наименование индикатора достижения компетенции	Наименование показателя оценивания (результата обучения по дисциплине)
ОПК-1.1 Выявление и классификация физических и химических процессов, протекающих на объекте профессиональной деятельности	Знает классы неорганических и органических веществ Знает строение атомов, веществ и их химические свойства Знает виды химических связей Знает виды термодинамических систем Знает виды электролитов Знает классификацию дисперсных систем и способы их получения Знает виды окислительно-восстановительных реакций Имеет навыки (начального уровня) составления химических уравнений реакций различных типов Имеет навыки (начального уровня) по определению влияния условий на смещение равновесия в обратимых реакциях Имеет навыки (начального уровня) записи окислительно-восстановительных реакций и подбора коэффициентов в них Имеет навыки (начального уровня) составления уравнений получения полимеров по реакциям полимеризации и поликонденсации
ОПК-1.3 Определение характеристик химического процесса (явления), характерного для объектов профессиональной	Знает закономерности, лежащие в основе изменения свойств элементов и соединений Знает коллигативные свойства растворов Знает закономерности протекания процессов электролитической диссоциации и гидролиза солей

Код и наименование индикатора достижения компетенции	Наименование показателя оценивания (результата обучения по дисциплине)
<p>деятельности, на основе экспериментальных исследований</p>	<p>Знает виды водных сред и показатель для их характеристики (рН) Знает виды устойчивости дисперсных систем и строение коллоидных систем Знает источники сырья для получения полимеров Знает химические свойства металлов Знает закономерности протекания электродных реакций Знает закономерности электрохимической коррозии металлов и методы их защиты от коррозии Имеет навыки (начального уровня) расчета концентраций растворов, рН среды Имеет навыки (начального уровня) составления уравнений реакций диссоциации, обмена и гидролиза солей Имеет навыки (начального уровня) расчета зависимости скорости процесса от концентрации, температуры Имеет навыки (начального уровня) записи уравнений анодных и катодных реакций Имеет навыки (начального уровня) записи уравнений реакций металлов с растворами кислот и щелочей Имеет навыки (начального уровня) подбора методов защиты металлов при коррозии</p>
<p>ОПК-1.4 Представление физических процессов (явлений) в виде математического(их) уравнения(й), обоснование граничных и начальных условий</p>	<p>Знает критерии самопроизвольного протекания процессов Знает уравнение Аррениуса, правило Вант-Гоффа Знает математические выражения, описывающие состав и свойства растворов Знает уравнение Нернста Имеет навыки (начального уровня) расчета тепловых эффектов, энергии Гиббса, энтропии Имеет навыки (начального уровня) расчета концентраций участников обратимых реакций при достижении равновесия Имеет навыки (начального уровня) расчета степени диссоциации слабого электролита Имеет навыки (начального уровня) расчета изменения температуры кипения и замерзания растворов Имеет навыки (начального уровня) составления схем работы гальванических элементов, электролиза растворов и расплавов</p>
<p>ОПК-1.5 Выбор базовых физических и химических законов для решения задач профессиональной деятельности</p>	<p>Знает стехиометрические законы, законы сохранения и газового состояния Знает периодический закон Д.И. Менделеева Знает законы термодинамики Знает закон Гесса Знает основной закон химической кинетики, принцип Ле Шателье Имеет навыки (начального уровня) применения стехиометрических законов для расчета количеств (масс, объемов) веществ, участвующих в химической реакции Имеет навыки (начального уровня) использования периодической системы для характеристики свойств элементов и их соединений Имеет навыки (начального уровня) записи кинетических уравнений Имеет навыки (начального уровня) сопоставления зависимости свойств полимеров от их состава и структуры</p>

Информация о формировании и контроле результатов обучения представлена в Фонде оценочных средств (Приложение 1).

3. Трудоемкость дисциплины и видов учебных занятий по дисциплине

Общая трудоемкость дисциплины составляет 3 зачётных единиц (108 академических часов).

(1 зачетная единица соответствует 36 академическим часам)

Видами учебных занятий и работы обучающегося по дисциплине могут являться.

Обозначение	Виды учебных занятий и работы обучающегося
Л	Лекции
ЛР	Лабораторные работы
ПЗ	Практические занятия
КоП	Компьютерный практикум
КРП	Групповые и индивидуальные консультации по курсовым работам (курсовым проектам)
СР	Самостоятельная работа обучающегося в период теоретического обучения
Контроль	Самостоятельная работа обучающегося и контактная работа обучающегося с преподавателем в период промежуточной аттестации

Структура дисциплины:

Форма обучения – очная.

№	Наименование раздела дисциплины	Семестр	Количество часов по видам учебных занятий и работы обучающегося							Формы промежуточной аттестации, текущего контроля успеваемости*	
			Л	ЛР	ПЗ	КоП	КРП	СР	Контроль		
1	Основные законы химии	1	6	4					67	9	Защита отчёта по лабораторным работам р. 1-3 Домашнее задание р.1-3
2	Растворы. Дисперсные системы		6	8							
3	Прикладные вопросы химии		4	4							
	Итого:		16	16					67	9	зачёт

* - реферат, контрольная работа, расчетно-графическая работа, домашнее задание

4. Содержание дисциплины, структурированное по видам учебных занятий и разделам

При проведении аудиторных учебных занятий предусмотрено проведение текущего контроля успеваемости:

- В рамках лабораторных работ предусмотрена защита отчёта по лабораторным работам.

4.1 Лекции

Форма обучения – очная.

№	Наименование раздела дисциплины	Тема и содержание лекций
1	Основные законы химии	Основы химической термодинамики. Термохимия. Закон Гесса. Теплота образования химических соединений. Понятие об энтропии и энергии Гиббса. Критерии самопроизвольного протекания реакций. Уравнение Аррениуса. Энергия активации химических

		процессов. Скорость химических реакций, влияние на нее различных факторов. Закон действующих масс. Правило Вант-Гоффа. Химическое равновесие. Принцип Ле-Шателье, влияние внешних условий на смещение равновесия. Строение атома. Периодический закон и периодическая система Д.И. Менделеева.
2	Растворы. Дисперсные системы	Растворы. Растворимость. Качественная и количественная характеристика растворов. Растворы неэлектролитов. Электролиты. Коллигативные свойства растворов неэлектролитов и электролитов. Степень диссоциации. Ионное произведение воды. Гидролиз солей. Дисперсные системы, их классификация. Строение и устойчивость дисперсных систем. Окислительно-восстановительные реакции.
3	Прикладные вопросы химии	Электрохимические системы. Гальванические элементы. Электролиз. Коррозия металлов. Основные понятия органической химии. Полимеры, их получение, строение, свойства.

4.2 Лабораторные работы

Форма обучения – очная.

№	Наименование раздела дисциплины	Тема и содержание лабораторной работы
1	Основные законы химии	Получение и исследование свойств некоторых неорганических веществ. Получение нерастворимого в воде гидроксида магния и исследование его свойств. Получение амфотерных гидроксидов цинка, хрома (III), исследование их свойств. Получение основной соли, исследование свойств.
		Химическая кинетика и равновесие. Исследование зависимости скорости реакции от концентрации одного из взаимодействующих веществ. Исследование подвижности положения химического равновесия при изменении концентраций веществ.
2	Растворы. Дисперсные системы	Электролитическая диссоциация. Наблюдения окраски индикаторов в различных средах. Исследование подвижности положения химического равновесия при диссоциации слабого электролита. Исследование направления реакций в растворах электролитов.
		Гидролиз солей. Влияние температуры на степень гидролиза солей. Исследование гидролиза сульфата алюминия. Исследование взаимного усиления гидролиза солей.
		Окислительно-восстановительные реакции. Исследование окислительных и восстановительных свойств химических соединений на примере перманганата калия и сульфита натрия.
3	Прикладные вопросы химии	Металлы. Коррозия металлов. Взаимодействие металлов с солями других металлов в водном растворе. Коррозия стали в растворах электролитов с различным значением pH. Коррозия в результате различного доступа кислорода воздуха к поверхности металла. Защитные покрытия.

4.3 Практические занятия

Не предусмотрено учебным планом

4.4 Компьютерные практикумы

Не предусмотрено учебным планом

4.5 *Групповые и индивидуальные консультации по курсовым работам (курсовым проектам)*

Не предусмотрено учебным планом

4.6 *Самостоятельная работа обучающегося в период теоретического обучения*

Самостоятельная работа обучающегося в период теоретического обучения включает в себя:

- самостоятельную подготовку к учебным занятиям, включая подготовку к аудиторным формам текущего контроля успеваемости;
- выполнение домашнего задания;
- самостоятельную подготовку к промежуточной аттестации.

В таблице указаны темы для самостоятельного изучения обучающимся:

Форма обучения – очная.

№	Наименование раздела дисциплины	Темы для самостоятельного изучения
1	Основные законы химии	Основные понятия и законы химии. Стехиометрические законы, законы сохранения, газовые законы. Классы неорганических веществ. Химическая связь и строение веществ.
2	Растворы. Дисперсные системы	Произведение растворимости. Сорбционные процессы. Смачивание. Гидрофильность, гидрофобность. Поверхностные явления, поверхностно-активные вещества.
3	Прикладные вопросы химии	Химические свойства металлов. Методы защиты от коррозии. Классы органических соединений.

4.7 *Самостоятельная работа обучающегося и контактная работа обучающегося с преподавателем в период промежуточной аттестации*

Работа обучающегося в период промежуточной аттестации включает в себя подготовку к формам промежуточной аттестации (к зачёту), а также саму промежуточную аттестацию.

5. Оценочные материалы по дисциплине

Фонд оценочных средств по дисциплине приведён в Приложении 1 к рабочей программе дисциплины.

Оценочные средства для проведения промежуточной аттестации, а также текущего контроля по дисциплине хранятся на кафедре (структурном подразделении), ответственной за преподавание данной дисциплины.

6. Учебно-методическое и материально-техническое обеспечение дисциплины

Основные принципы осуществления учебной работы обучающихся изложены в локальных нормативных актах, определяющих порядок организации контактной работы и порядок самостоятельной работы обучающихся. Организация учебной работы обучающихся на аудиторных учебных занятиях осуществляется в соответствии с п. 3.

6.1 *Перечень учебных изданий и учебно-методических материалов для освоения дисциплины*

Для освоения дисциплины обучающийся может использовать учебные издания и учебно-методические материалы, имеющиеся в научно-технической библиотеке НИУ МГСУ и/или размещённые в Электронных библиотечных системах.

Актуальный перечень учебных изданий и учебно-методических материалов представлен в Приложении 2 к рабочей программе дисциплины.

6.2 Перечень профессиональных баз данных и информационных справочных систем

При осуществлении образовательного процесса по дисциплине используются профессиональные базы данных и информационных справочных систем, перечень которых указан в Приложении 3 к рабочей программе дисциплины.

6.3 Перечень материально-технического, программного обеспечения освоения дисциплины

Учебные занятия по дисциплине проводятся в помещениях, оснащенных соответствующим оборудованием и программным обеспечением.

Перечень материально-технического и программного обеспечения дисциплины приведен в Приложении 4 к рабочей программе дисциплины.

Шифр	Наименование дисциплины
Б1.О.11	Химия

Код направления подготовки / специальности	08.03.01
Направление подготовки / специальность	Строительство
Наименование ОПОП (направленность / профиль)	Инжиниринг и строительство объектов энергетики
Год начала реализации ОПОП	2022
Уровень образования	бакалавриат
Форма обучения	Очная
Год разработки/обновления	2022

ФОНД ОЦЕНОЧНЫХ СРЕДСТВ

1. Описание показателей и критериев оценивания компетенций, описание шкал оценивания

Оценивание формирования компетенций производится на основе показателей оценивания, указанных в п.2. рабочей программы и в п.1.1 ФОС.

Связь компетенций, индикаторов достижения компетенций и показателей оценивания приведена в п.2 рабочей программы.

1.1. Описание формирования и контроля показателей оценивания

Оценивание уровня освоения обучающимся компетенций осуществляется с помощью форм промежуточной аттестации и текущего контроля. Формы промежуточной аттестации и текущего контроля успеваемости по дисциплине, с помощью которых производится оценивание, указаны в учебном плане и в п.3 рабочей программы.

В таблице приведена информация о формировании результатов обучения по дисциплине разделами дисциплины, а также о контроле показателей оценивания компетенций формами оценивания.

Наименование показателя оценивания (результата обучения по дисциплине)	Номера разделов дисциплины	Формы оценивания (формы промежуточной аттестации, текущего контроля успеваемости)
Знает классы неорганических и органических веществ	1, 3	домашнее задание, зачет
Знает строение атомов, веществ и их химические свойства	1	домашнее задание, зачет
Знает виды химических связей	1	зачет
Знает виды термодинамических систем	1	домашнее задание, зачет
Знает виды электролитов	2	домашнее задание, защита отчета по лабораторным

		работам, зачет
Знает классификацию дисперсных систем и способы их получения	2	защита отчета по лабораторным работам, зачет
Знает виды окислительно-восстановительных реакций	2	домашнее задание, защита отчета по лабораторным работам, зачет
Имеет навыки (начального уровня) составления химических уравнений реакций различных типов	1	домашнее задание, защита отчета по лабораторным работам, зачет
Имеет навыки (начального уровня) по определению влияния условий на смещение равновесия в обратимых реакциях	1	домашнее задание, защита отчета по лабораторным работам, зачет
Имеет навыки (начального уровня) записи окислительно-восстановительных реакций и подбора коэффициентов в них	2	домашнее задание, защита отчета по лабораторным работам, зачет
Имеет навыки (начального уровня) составления уравнений получения полимеров по реакциям полимеризации и поликонденсации	3	домашнее задание, зачет
Знает закономерности, лежащие в основе изменения свойств элементов и соединений	1	домашнее задание, зачет
Знает коллигативные свойства растворов	2	домашнее задание, зачет
Знает закономерности протекания процессов электролитической диссоциации и гидролиза солей	2	защита отчета по лабораторным работам, зачет
Знает виды водных сред и показатель для их характеристики (рН)	2	защита отчета по лабораторным работам, зачет
Знает виды устойчивости дисперсных систем и строение коллоидных систем	2	домашнее задание, зачет
Знает источники сырья для получения полимеров	3	домашнее задание, зачет
Знает химические свойства металлов	3	домашнее задание, защита отчета по лабораторным работам, зачет
Знает закономерности протекания электродных реакций	3	домашнее задание, защита отчета по лабораторным работам, зачет
Знает закономерности электрохимической коррозии металлов и методы их защиты от коррозии	3	защита отчета по лабораторным работам, зачет
Имеет навыки (начального уровня) расчета концентраций растворов, рН среды	2	домашнее задание, зачет
Имеет навыки (начального уровня) составления уравнений реакций диссоциации, обмена и гидролиза солей	2	домашнее задание, защита отчета по лабораторным работам, зачет
Имеет навыки (начального уровня) расчета зависимости скорости процесса от концентрации, температуры.	1	домашнее задание, защита отчета по

		лабораторным работам, зачет
Имеет навыки (начального уровня) записи уравнений анодных и катодных реакций	3	домашнее задание, защита отчета по лабораторным работам, зачет
Имеет навыки (начального уровня) записи уравнений реакций металлов с растворами кислот, щелочей и солей	3	домашнее задание, защита отчета по лабораторным работам, зачет
Имеет навыки (начального уровня) подбора методов защиты металлов от коррозии	3	домашнее задание, защита отчета по лабораторным работам, зачет
Знает критерии самопроизвольного протекания реакций	1	зачет
Знает уравнение Аррениуса, правило Вант-Гоффа	1	зачет
Знает математические выражения, описывающие состав и свойства растворов	2	домашнее задание, зачет
Знает уравнение Нернста	3	зачет
Имеет навыки (начального уровня) расчета тепловых эффектов, энергии Гиббса, энтропии	1	домашнее задание, зачет
Имеет навыки (начального уровня) расчета концентраций участников обратимых реакций при достижении равновесия	1	домашнее задание, зачет
Имеет навыки (начального уровня) расчета степени диссоциации слабого электролита	2	домашнее задание, зачет
Имеет навыки (начального уровня) расчета изменения температуры кипения и замерзания растворов	2	домашнее задание, зачет
Имеет навыки (начального уровня) составления схем работы гальванических элементов, электролиза растворов и расплавов	3	домашнее задание, защита отчета по лабораторным работам, зачет
Знает стехиометрические законы, законы сохранения и газового состояния	1	домашнее задание, зачет
Знает периодический закон Д.И. Менделеева	1	зачет
Знает законы термодинамики	1	домашнее задание, зачет
Знает закон Гесса	1	домашнее задание, зачет
Знает основной закон химической кинетики, принцип Ле Шателье	1	домашнее задание, защита отчета по лабораторным работам, зачет
Имеет навыки (начального уровня) применения стехиометрических законов для расчета количеств (масс, объемов) веществ, участвующих в химической реакции	1	домашнее задание, зачет
Имеет навыки (начального уровня) использования периодической системы для характеристики свойств элементов и их соединений	1	домашнее задание, зачет
Имеет навыки (начального уровня) записи кинетических уравнений	1	домашнее задание, защита отчета по лабораторным работам, зачет
Имеет навыки (начального уровня) сопоставления зависимости свойств полимеров от их состава и структуры	3	зачет

1.2. Описание критериев оценивания компетенций и шкалы оценивания

При проведении промежуточной аттестации в форме зачёта используется шкала оценивания: «Не зачтено», «Зачтено».

Показателями оценивания являются знания и навыки обучающегося, полученные при изучении дисциплины.

Критериями оценивания достижения показателей являются:

Показатель оценивания	Критерий оценивания
Знания	Знание терминов и определений, понятий
	Знание основных закономерностей и соотношений, принципов
	Объём освоенного материала, усвоение всех дидактических единиц (разделов)
	Полнота ответов на проверочные вопросы
	Правильность ответов на вопросы
	Чёткость изложения и интерпретации знаний
Навыки начального уровня	Навыки выбора методик выполнения заданий
	Навыки выполнения заданий различной сложности
	Навыки самопроверки. Качество сформированных навыков
	Навыки анализа результатов выполнения заданий, решения задач
	Навыки представления результатов решения задач

2. Типовые контрольные задания для оценивания формирования компетенций

2.1. Промежуточная аттестация

2.1.1. Промежуточная аттестация в форме экзамена, дифференцированного зачета (зачета с оценкой), зачета

Форма(ы) промежуточной аттестации: зачёт в 1 семестре для очной форм обучения.

Перечень типовых примерных вопросов/заданий для проведения зачёта в 1 семестре (очная форма обучения):

№	Наименование раздела дисциплины	Типовые вопросы/задания
1	Основные законы химии	<ol style="list-style-type: none"> 1. Квантовые числа как характеристики состояния электронов в атоме. 2. Запишите значения квантовых чисел для электрона, находящегося на 5d подуровне. 3. Принцип Паули. 4. Электронные и электронно-графические формулы атомов. 5. Атомная орбиталь. Порядок заполнения орбиталей электронами. 6. Правило Хунда, его иллюстрация на конкретных примерах. 7. Объяснение причины периодического изменения свойств элементов на основе строения их атомов. 8. Основное и возбужденное состояние атомов. 9. Виды химических связей и принципы их образования. 10. Сколько основных, амфотерных и кислотных оксидов имеется в следующем множестве: Li_2O, Cl_2O, BeO, BaO, Al_2O_3, SeO_2, CrO_3? 11. Основные характеристики химической связи. 12. Виды термодинамических систем и их особенности.

		<p>13. Понятия внутренней энергии, энтальпии и энтропии системы.</p> <p>14. Эндо- и экзотермические реакции.</p> <p>15. Первый закон термодинамики.</p> <p>16. Второй закон термодинамики.</p> <p>17. Изобарно-изотермический (энергия Гиббса) и изохорно-изотермический (энергия Гельмгольца) потенциалы.</p> <p>18. Понятия средней и истинной скорости химической реакции.</p> <p>19. Факторы, влияющие на скорость химических реакций.</p> <p>20. Закон действующих масс. Особенности его применения к реакциям в гетерогенных системах.</p> <p>21. Константа скорости химической реакции.</p> <p>22. Расчет изменения скорости реакции при изменении концентраций и давления.</p> <p>23. Влияние температуры на скорость химических реакций. Правило Вант-Гоффа.</p> <p>24. Расчет изменения скорости по известному коэффициенту скорости, и наоборот.</p> <p>25. Состояние химического равновесия.</p> <p>26. Константа равновесия. Расчет константы равновесия по исходным и равновесным концентрациям и обратно.</p> <p>27. Принцип Ле-Шателье, определение смещения равновесия в системах при изменении температуры, давления и концентраций. Применение к гетерогенным системам.</p> <p>28. Изобразить электронную формулу атома вольфрама.</p> <p>29. Напишите уравнения реакций, с помощью которых можно осуществить следующие превращения, дайте названия всем соединениям, которые участвуют в 3,4 реакциях:</p> <p>30. $\text{Fe}_2\text{O}_3 \rightarrow \text{FeCl}_3 \rightarrow \text{Fe}_2(\text{SO}_4)_3 \rightarrow \text{Fe}(\text{OH})_3 \rightarrow \text{K}_3[\text{Fe}(\text{OH})_6]$;</p> <p>31. Закон Гесса. Тепловые эффекты реакций</p> <p>32. Самопроизвольные и вынужденные процессы.</p> <p>33. Дана реакция: $\text{H}_2\text{O}_2(\text{ж}) = \text{H}_2\text{O}(\text{ж}) + \frac{1}{2}\text{O}_2(\text{г})$,</p> <p>34. $\Delta H_{\text{обр.}}(\text{H}_2\text{O}_2, \text{ж}) = \quad \quad \quad = \quad \quad \quad -187,02 \quad \quad \quad \text{кДж/моль}$, $\Delta H_{\text{обр.}}(\text{H}_2\text{O}, \text{ж}) = -285,84 \text{ кДж/моль}$.</p> <p>35. Рассчитайте $\Delta H_{\text{р}}$. Эндотермической или экзотермической является эта реакция?</p> <p>36. Температурный коэффициент скорости реакции равен 3. Как изменится скорость этой реакции при повышении температуры от 80 до 130°C?</p> <p>37. Вычислить константу равновесия обратимой реакции</p> <p>38. $2\text{SO}_2(\text{г}) + \text{O}_2(\text{г}) = 2\text{SO}_3(\text{г})$,</p> <p>39. если равновесная концентрация $[\text{SO}_3]=0,04$ моль/л; исходные концентрации диоксида серы и кислорода соответственно равны 1 моль/л и 0,8 моль/л.</p>
2	<p>Растворы. Дисперсные системы</p>	<p>40. Способы выражения концентрации растворов.</p> <p>41. Расчет изменения концентрации при разбавлении раствора.</p> <p>42. Коллигативные свойства растворов.</p> <p>43. Количественные характеристики процесса электролитической диссоциации.</p> <p>44. Способы смещения равновесия процессов электролитической диссоциации.</p> <p>45. Условия необратимости ионообменных реакций.</p> <p>46. Ионное произведение воды.</p> <p>47. Водородный показатель.</p> <p>48. Расчет изменения рН по изменению концентраций ионов H^+ и OH^-.</p> <p>49. Расчет величины рН растворов кислот и оснований с известной концентрацией.</p>

		<p>50. Гидролиз солей, молекулярные и молекулярно-ионные уравнения гидролиза.</p> <p>51. Основные случаи гидролиза солей.</p> <p>52. Степень и константа гидролиза.</p> <p>53. Изменения величины pH растворов солей в результате гидролиза</p> <p>54. Выпадение в осадок гидроксидов и основных солей при обменных реакциях между солями с гидролизующимися ионами.</p> <p>55. Коллоидные растворы (золи), их отличия от истинных. Строение мицеллы. Написание формул мицелл золь, полученных конденсационным методом в известных условиях.</p> <p>56. Реакции окисления - восстановления, их уравнивание методами электронного баланса или полуреакций.</p> <p>57. Имеется 20% раствор серной кислоты ($d = 1,17$ г/мл). Вычислите молярную концентрацию серной кислоты в растворе.</p> <p>58. Написать уравнение гидролиза соли K_2SO_3 при обычных условиях и при нагревании.</p> <p>59. Как увеличить степень гидролиза хлорида хрома (III) в водном растворе?</p>
3	Прикладные вопросы химии	<p>1. Связь строения металлов с химическими свойствами.</p> <p>2. Электрохимический ряд напряжений металлов.</p> <p>3. Взаимодействие металлов с растворами.</p> <p>4. Реакции металлов с концентрированной серной кислотой. Причины различия окислительных свойств разбавленной и концентрированной серной кислоты.</p> <p>5. Реакции металлов с азотной кислотой в зависимости от ее концентрации и активности металла.</p> <p>6. Расчет объема выделяющегося газа по массам реагирующих металла и кислоты.</p> <p>7. Взаимодействие металлов с растворами щелочей.</p> <p>8. Гальванический элемент. Процессы на электродах. Роль пористой межэлектродной перегородки.</p> <p>9. Понятие об электродном потенциале.</p> <p>10. Водородный электрод. Стандартные электродные потенциалы металлов и ряд напряжений.</p> <p>11. Коррозия металлов и факторы, влияющие на ее процесс.</p> <p>12. Химическая и электрохимическая коррозия. Анодный и катодный процессы.</p> <p>13. Взаимодействие металла с кислотой в присутствии соли менее активного металла или при контакте с более активным металлом.</p> <p>14. Классификация способов защиты металлов от коррозии.</p> <p>15. Анодные и катодные металлические покрытия, примеры таких покрытий на железе.</p> <p>16. Реакции на электродах при коррозии металла с покрытием или с примесями в различных средах.</p> <p>17. Протекторная защита и электрозащита.</p> <p>18. Классы органических соединений. Углеводороды.</p> <p>19. Кислородсодержащие органические соединения.</p> <p>20. Полимер, мономер, структурное звено, степень полимеризации.</p> <p>21. Сравнительная характеристика реакций полимеризации и поликонденсации.</p> <p>22. Полиэтилен, получение, свойства и применение.</p> <p>23. Полипропилен, получение, свойства и применение.</p> <p>24. Полихлорвинил: получение, свойства и применение его в строительстве.</p> <p>25. Полистирол, получение, свойства и применение.</p> <p>26. Фенолформальдегидные смолы.</p> <p>27. Характеристика термопластичных и термореактивных</p>

		<p>полимеров.</p> <p>28. Деструкция полимеров.</p> <p>29. Закончите уравнения реакций и подберите коэффициенты методом ионно-электронного баланса (методом полуреакций):</p> <p>30. $\text{Fe} + \text{HNO}_3 (\text{разб.}) \rightarrow \text{Fe}(\text{NO}_3)_3 + \text{NO} + \dots$</p> <p>31. Напишите молекулярные реакции, с помощью которых можно осуществить следующие превращения, дайте названия всем соединениям:</p> <p>32. $\text{Si} \rightarrow \text{SiO}_2 \rightarrow \text{CaSiO}_3 \rightarrow \text{H}_2\text{SiO}_3$.</p> <p>33. Составьте уравнения электродных процессов и суммарной реакции, происходящих при атмосферной коррозии ($\text{pH} = 7$) луженого железа и оцинкованного меди в случае нарушения целостности покрытия.</p> <p>34. В контакте с каким из металлов: цинком, кобальтом, медью кадмий будет корродировать? Напишите уравнения электрохимической коррозии в кислой среде.</p> <p>35. Возможно ли защитить конструкцию из железа от коррозии, если к ней приварить магниевую пластину? Какой стержень из меди ($\varphi^\circ (\text{Cu}^{2+}/\text{Cu}) = +0,34\text{В}$) или кадмия ($\varphi^\circ (\text{Cd}^{2+}/\text{Cd}) = -0,403\text{В}$) будет вытеснять олово из раствора SnCl_2? Напишите уравнения вытеснения олова из раствора в молекулярном и ионно-молекулярном виде.</p> <p>36. Какие продукты выделяются на инертных электродах при электролизе водного раствора нитрата серебра?</p> <p>37. Составьте уравнения электродных процессов и молекулярное уравнение электролиза расплава хлорида калия. За какое время при силе тока 10 А на одном из электродов выделяется 5,6 л хлора (н.у.); какое вещество и в каком количестве образуется на другом электроде?</p>
--	--	---

2.1.2. Промежуточная аттестация в форме защиты курсовой работы (курсового проекта)

Промежуточная аттестация в форме защиты курсовой работы/курсового проекта не проводится.

2.2. Текущий контроль

2.2.1. Перечень форм текущего контроля:

- 1 домашнее задание в 1 семестре для очной формы обучения;
- защита отчёта по ЛР в 1 семестре для очной формы обучения.

2.2.2. Типовые контрольные задания форм текущего контроля:

Домашнее задание.

Тема домашнего задания: «Вопросы общей и прикладной химии»

Пример и состав типового задания:

1. Оксиды и их классификация. Способы получения оксидов. Охарактеризуйте химические свойства следующих оксидов: CaO , MgO , Al_2O_3 , SiO_2 .

2. Сформулируйте закон действующих масс. Напишите выражение закона для следующих реакций:

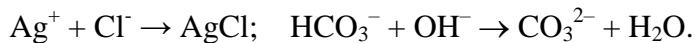


Скорость реакции при повышении температуры на 20°C возросла в 9 раз. Вычислите температурный коэффициент скорости этой реакции.

3. Определите массовую долю хлорида кальция в растворе, полученном путем растворения 24 г хлорида кальция в 180 мл воды.

4. Какова концентрация гидроксид-ионов в растворе, имеющем pH = 4?

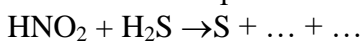
5. Составьте схему диссоциации амфотерного электролита. Объясните влияние среды на направление его диссоциации. Как можно осуществить следующие ионные реакции:



6. Как влияет температура на процесс гидролиза соли? Напишите в трёх формах: молекулярной, полной и сокращенной ионных формах уравнения гидролиза следующих солей: ацетат аммония, нитрат аммония, силикат натрия.

7. Почему ряд напряжений начинается с лития, химически менее активного, чем другие щелочные металлы?

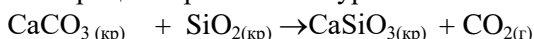
8. Допишите уравнение реакции и подберите коэффициенты методом электронного баланса и ионно-электронного баланса (методом полуреакций):



Какие из указанных веществ: HNO_2 , H_2S , S могут проявлять только восстановительные свойства и почему?

9. Можно ли сконструировать гальванический элемент, если: 1) оба различных металлических элемента опустить в раствор одной и той же соли; 2) оба одинаковых металлических электрода опустить в раствор одной и той же соли; 3) отсутствует пористая перегородка или сифон, соединяющий оба электродных пространства?

10. Процесс протекает по уравнению:



Рассчитайте температуру, при которой наступит состояние равновесия данной системы.

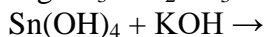
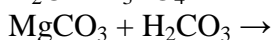
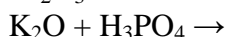
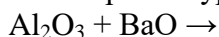
Защита отчета по лабораторным работам.

Тема отчета по лабораторным работам: «Вопросы общей и прикладной химии»

Перечень типовых контрольных вопросов/заданий:

Вариант 1.

1. Завершите уравнения реакций и расставьте коэффициенты:



Приведите реакцию получения и составьте структурную формулу гидрокарбоната кальция.

2. Выразите через концентрации скорости прямой и обратной реакций и константу равновесия для системы: $\text{PCl}_5(\text{г}) \rightleftharpoons \text{PCl}_3(\text{г}) + \text{Cl}_2$, $\Delta H > 0$

Куда сместится равновесие при: а) повышении температуры; б) повышении давления; в) повышении концентрации Cl_2 ?

4. Написать в молекулярной, ионной и сокращенной ионной формах уравнения реакции растворения $\text{Sn}(\text{OH})_2$ в кислоте и щелочи.

5. Написать молекулярные и ионные формы уравнений гидролиза, протекающего в растворах солей: NaCN и $\text{Cu}(\text{NO}_3)_2$. Как можно усилить или ослабить их гидролиз?

6. Расставьте коэффициенты в окислительно-восстановительных реакциях, в первой методом электронного баланса, во второй – электронно-ионного баланса:





7. Напишите анодный и катодный процессы при коррозии контактирующих металлов железо-цинк в среде с pH=8.

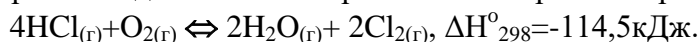
Вариант 2.

1. Напишите уравнения реакций, с помощью которых можно осуществить следующие превращения, дайте названия всем веществам:



2. Изобразите электронную формулу атома железа. Опишите с помощью квантовых чисел состояние $3d^1$ – электрона.

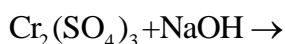
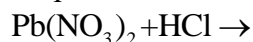
3. Напишите выражение для константы равновесия обратимой реакции:



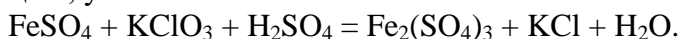
В какую сторону смещается равновесие системы при повышении температуры?

4. Почему при смешении водных растворов сульфата алюминия и сульфида натрия, а также растворов нитрата алюминия и карбоната калия в осадок выпадает одно и то же вещество? Ответ подтвердите уравнениями реакций.

5. Написать уравнения следующих реакций в ионной форме:



6. Методом электронно-ионного баланса уравняйте окислительно-восстановительную реакцию, укажите окислитель и восстановитель:



7. Приведите пример катодного покрытия на никеле. Напишите анодную и катодную реакции, протекающие при коррозии поврежденного покрытия в среде с pH=6.

3. Методические материалы, определяющие процедуры оценивания

Процедура проведения промежуточной аттестации и текущего контроля успеваемости регламентируется локальным нормативным актом, определяющим порядок осуществления текущего контроля успеваемости и промежуточной аттестации обучающихся.

3.1. Процедура оценивания при проведении промежуточной аттестации обучающихся по дисциплине в форме экзамена и/или дифференцированного зачета (зачета с оценкой)

Промежуточная аттестация по дисциплине в форме экзамена/дифференцированного зачёта (зачета с оценкой) не проводится.

3.2. Процедура оценивания при проведении промежуточной аттестации обучающихся по дисциплине в форме зачета

Промежуточная аттестация по дисциплине в форме зачёта проводится в 1 семестре для всех форм обучения. Для оценивания знаний и навыков используются критерии и шкала, указанные п.1.2.

Ниже приведены правила оценивания формирования компетенций по показателю оценивания «Знания».

Критерий оценивания	Уровень освоения и оценка	
	Не зачтено	Зачтено
Знание терминов и определений, понятий	Не знает терминов и определений	Знает термины и определения

Знание основных закономерностей и соотношений, принципов	Не знает основные закономерности и соотношения, принципы построения знаний	Знает основные закономерности и соотношения, принципы построения знаний
Объём освоенного материала, усвоение всех дидактических единиц (разделов)	Не знает значительной части материала дисциплины	Знает материал дисциплины
Полнота ответов на проверочные вопросы	Не даёт ответы на большинство вопросов	Даёт ответы на большинство вопросов
Правильность ответов на вопросы	Допускает грубые ошибки при изложении ответа на вопрос	Не допускает ошибок при изложении ответа на вопрос
Чёткость изложения и интерпретации знаний	Излагает знания без логической последовательности	Излагает знания в логической последовательности
	Не иллюстрирует изложение поясняющими схемами, рисунками и примерами	Иллюстрирует изложение поясняющими схемами, рисунками и примерами
	Неверно излагает и интерпретирует знания	Верно излагает и интерпретирует знания

Ниже приведены правила оценивания формирования компетенций по показателю оценивания «Навыки начального уровня».

Критерий оценивания	Уровень освоения и оценка	
	Не зачтено	Зачтено
Навыки выбора методик выполнения заданий	Не может выбрать методику выполнения заданий	Может выбрать методику выполнения заданий
Навыки выполнения заданий различной сложности	Не имеет навыков выполнения учебных заданий	Имеет навыки выполнения учебных заданий
Навыки самопроверки. Качество сформированных навыков	Допускает грубые ошибки при выполнении заданий, нарушающие логику решения задач	Не допускает ошибки при выполнении заданий
Навыки анализа результатов выполнения заданий, решения задач	Делает некорректные выводы	Делает корректные выводы
Навыки представления результатов решения задач	Не может проиллюстрировать решение задачи поясняющими схемами, рисунками	Иллюстрирует решение задачи поясняющими схемами, рисунками

3.3. Процедура оценивания при проведении промежуточной аттестации обучающихся по дисциплине в форме защиты курсовой работы (курсового проекта)

Промежуточная аттестация по дисциплине в форме защиты курсовой работы/курсового проекта не проводится.

Шифр	Наименование дисциплины
Б1.О.11	Химия

Код направления подготовки / специальности	08.03.01
Направление подготовки / специальность	Строительство
Наименование ОПОП (направленность / профиль)	Инжиниринг и строительство объектов энергетики
Год начала реализации ОПОП	2022
Уровень образования	бакалавриат
Форма обучения	Очная
Год разработки/обновления	2022

Перечень учебных изданий и учебно-методических материалов

Печатные учебные издания в НТБ НИУ МГСУ:

№ п/п	Автор, название, место издания, издательство, год издания, количество страниц	Количество экземпляров в библиотеке НИУ МГСУ
1	Сидоров, В. И. Общая химия [Текст] : учебник для студентов, обучающихся по программе бакалавриата по направлению 270800 - "Строительство" / В. И. Сидоров, Е. Е. Платонова, Т. П. Никифорова. - Москва : АСВ, 2013. - 275 с. : ил., табл. - (Бакалавр. Учебник XXI век.). - Библиогр. в конце глав. - ISBN 978-5-93093-886-9	12
2	Глинка, Н. Л. Общая химия : учебник для бакалавров / Н. Л. Глинка ; под ред. В. А. Попкова, А. В. Бабкова. - 18-е изд., перераб. и доп. - Москва : Юрайт, 2013. - 898 с. : ил., табл. - (Бакалавр. Базовый курс). - Библиогр.: с. 886 (4 назв.). - Имен. указ.: с. 887-888. - Предм. указ.: с. 889-898. - ISBN 978-5-9916-2653-8	49
3	Сидоров, В. И. Общая химия [Текст]: учебник для студентов высших учебных заведений, обучающихся по направлению 653500 "Строительство" / В. И. Сидоров, Ю. В. Устинова, Т. П. Никифорова ; под ред.: В. И. Сидорова. - Москва : АСВ, 2014. - 435 с. : ил., табл. - Библиогр. в конце глав. - ISBN 978-5-93093-285-9	57

Электронные учебные издания в электронно-библиотечных системах (ЭБС):

№ п/п	Автор, название, место издания, год издания, количество страниц	Ссылка на учебное издание в ЭБС
1	Химия : учебное пособие / А.М. Даниленко, М. Л. Косинова, Т. М. Крутская [и др.]. — Новосибирск : Новосибирский государственный архитектурно-строительный университет (Сибстрин), ЭБС АСВ, 2016. — 261 с. — ISBN 978-5-7795-0775-2 — Текст : электронный // Цифровой образовательный ресурс IPR SMART	www.iprbookshop.ru/68898

Перечень учебно-методических материалов в НТБ НИУ МГСУ

№ п/п	Автор, название, место издания, издательство, год издания, количество страниц
1	Химия : методические указания к лабораторным работам для обучающихся бакалавриата и специалитета по всем УГСН, реализуемым НИУ МГСУ / Нац. исследоват. Моск. гос. строит. ун-т., каф. строительных материалов и материаловедения ; сост.: Н. И. Малявский, Л. С. Григорьева, С. И. Гурский ; [рец. А. А. Корытин]. - Москва : МИСИ-МГСУ, 2020. - on-line. - (Химия). - URL: http://lib-04.gic.mgsu.ru/lib/metod2020/396.pdf . - Загл. с титул. экрана.
2	Химия : методические указания к практическим занятиям и самостоятельной работе для обучающихся бакалавриата и специалитета по всем УГСН, реализуемым НИУ МГСУ / Нац. исследоват. Моск. гос. строит. ун-т., каф. строительных материалов и материаловедения ; сост.: Н. И. Малявский, Л. С. Григорьева, С. И. Гурский ; [рец. А. А. Корытин]. - Москва : МИСИ-МГСУ, 2020. - (Химия). - Загл. с титул. экрана. http://lib-04.gic.mgsu.ru/lib/metod2020/256.pdf

Приложение 3 к рабочей программе

Шифр	Наименование дисциплины
Б1.О.11	Химия

Код направления подготовки / специальности	08.03.01
Направление подготовки / специальность	Строительство
Наименование ОПОП (направленность / профиль)	Инжиниринг и строительство объектов энергетики
Год начала реализации ОПОП	2022
Уровень образования	бакалавриат
Форма обучения	Очная
Год разработки/обновления	2022

Перечень профессиональных баз данных и информационных справочных систем

Наименование	Электронный адрес ресурса
«Российское образование» - федеральный портал	http://www.edu.ru/index.php
Научная электронная библиотека	http://elibrary.ru/defaultx.asp?
Электронная библиотечная система IPRbooks	http://www.iprbookshop.ru/
Федеральная университетская компьютерная сеть России	http://www.runnet.ru/
Информационная система "Единое окно доступа к образовательным ресурсам"	http://window.edu.ru/
Научно-технический журнал по строительству и архитектуре «Вестник МГСУ»	http://www.vestnikmgsu.ru/
Научно-техническая библиотека НИУ МГСУ	http://www.mgsu.ru/resources/Biblioteka/

Приложение 4 к рабочей программе

Шифр	Наименование дисциплины
Б1.О.11	Химия

Код направления подготовки / специальности	08.03.01
Направление подготовки / специальность	Строительство
Наименование ОПОП (направленность / профиль)	Инжиниринг и строительство объектов энергетики
Год начала реализации ОПОП	2022
Уровень образования	бакалавриат
Форма обучения	Очная
Год разработки/обновления	2022

Материально-техническое и программное обеспечение дисциплины

Наименование специальных помещений и помещений для самостоятельной работы	Оснащенность специальных помещений и помещений для самостоятельной работы	Перечень лицензионного программного обеспечения. Реквизиты подтверждающего документа
Учебные аудитории для проведения учебных занятий, текущего контроля и промежуточной аттестации	Рабочее место преподавателя, рабочие места обучающихся	
<p>Помещение для самостоятельной работы обучающихся</p> <p>Ауд. 41 НТБ на 80 посадочных мест (рабочее место библиотекаря, рабочие места обучающихся)</p>	<p>ИБП GE VH Series VH 700</p> <p>Источник бесперебойного питания РИП-12 (2 шт.)</p> <p>Компьютер/ТИП №5 (2 шт.)</p> <p>Компьютер Тип № 1 (6 шт.)</p> <p>Контрольно-пусковой блок С2000-КПБ (26 шт.)</p> <p>Монитор / Samsung 21,5" S22C200B (80 шт.)</p> <p>Плоттер / HP DJ T770</p> <p>Прибор приемно-контрольный С2000-АСПТ (2 шт.)</p> <p>Принтер / HP LaserJet P2015 DN</p> <p>Принтер /Тип № 4 н/т</p> <p>Принтер HP LJ Pro 400 M401dn</p> <p>Системный блок / Kraftway Credo тип 4 (79 шт.)</p> <p>Электронное табло 2000*950</p>	<p>Adobe Acrobat Reader DC (ПО предоставляется бесплатно на условиях OpLic)</p> <p>Adobe Flash Player (ПО предоставляется бесплатно на условиях OpLic)</p> <p>APM Civil Engineering (Договор № 109/9.13_АО НИУ от 09.12.13 (НИУ-13))</p> <p>ArcGIS Desktop (Договор передачи с ЕСРИ СНГ 31 лицензии от 27.01.2016)</p> <p>ArhciCAD [22] (Б\Д; Веб-кабинет или подписка; OpenLicense)</p> <p>AutoCAD [2018] (Б\Д; Веб-кабинет или подписка; OpenLicense)</p> <p>AutoCAD [2020] (Б\Д; Веб-кабинет или подписка; OpenLicense)</p> <p>Autodesk Revit [2018] (Б\Д; Веб-кабинет или подписка; OpenLicense)</p> <p>Autodesk Revit [2020] (Б\Д; Веб-кабинет или подписка; OpenLicense)</p> <p>CorelDRAW [GSX5;55] (Договор № 292/10.11- АО НИУ от 28.11.2011 (НИУ-11))</p> <p>eLearnBrowser [1.3] (Договор ГМЛ-Л-16/03-846 от 30.03.2016)</p> <p>Google Chrome (ПО предоставляется бесплатно на условиях OpLic)</p> <p>Lazarus (ПО предоставляется бесплатно на условиях OpLic)</p> <p>Mathcad [Edu.Prime;3;30] (Договор №109/9.13_АО НИУ от 09.12.13 (НИУ-13))</p>

		<p>Mathworks Matlab [R2008a;100] (Договор 089/08-ОК(ИОП) от 24.10.2008) Mozilla Firefox (ПО предоставляется бесплатно на условиях OpLic) MS Access [2013;Im] (OpenLicense; Подписка Azure Dev Tools; БД; Веб-кабинет) MS ProjectPro [2013;ImX] (OpenLicense; Подписка Azure Dev Tools; БД; Веб-кабинет) MS VisioPro [2013;ADT] (OpenLicense; Подписка Azure Dev Tools; БД; Веб-кабинет) MS Visual FoxPro [ADT] (OpenLicense; Подписка Azure Dev Tools; БД; Веб-кабинет) nanoCAD СПДС Стройплощадка (Договор бесплатной передачи / партнерство) PascalABC [3.2.0.1311] (ПО предоставляется бесплатно на условиях OpLic) Visual Studio Ent [2015;Imx] (OpenLicense; Подписка Azure Dev Tools; БД; Веб-кабинет) Visual Studio Expr [2008;ImX] (OpenLicense; Подписка Azure Dev Tools; БД; Веб-кабинет) WinPro 7 [ADT] (OpenLicense; Подписка Azure Dev Tools; БД; Веб-кабинет) Компас-3D V14 АЕС (Договор № 109/9.13_АО НИУ от 09.12.13 (НИУ-13)) ПК ЛИРА-САПР [2013] (Договор № 109/9.13_АО НИУ от 09.12.13 (НИУ-13))</p>
<p>Помещение для самостоятельной работы обучающихся</p> <p>Ауд. 59 НТБ на 5 посадочных мест, оборудованных компьютерами (рабочее место библиотекаря, рабочие места обучающихся, рабочее место для лиц с ограниченными возможностями здоровья) Читальный зал на 52 посадочных места</p>	<p>Компьютер / ТИП №5 (4 шт.) Монитор Acer 17" AL1717 (4 шт.) Монитор Samsung 24" S24C450B Системный блок Kraftway Credo KC36 2007 (4 шт.) Системный блок Kraftway Credo KC43 с KSS тип3 Принтер/HP LaserJet P2015 DN Аудиторный стол для инвалидов-колясочников Видеоувеличитель /Optelec ClearNote Джойстик компьютерный беспроводной Клавиатура CleVu с большими кнопками и накладкой (беспроводная) Кнопка компьютерная выносная малая Кнопка компьютерная выносная малая (2 шт.)</p>	<p>Google Chrome (ПО предоставляется бесплатно на условиях OpLic (не требуется)) Adobe Acrobat Reader DC (ПО предоставляется бесплатно на условиях OpLic (не требуется)) eLearnBrowser [1.3] (Договор ГМЛ-Л-16/03-846 от 30.03.2016) Mozilla Firefox (ПО предоставляется бесплатно на условиях OpLic (лицензия не требуется)) MS OfficeStd [2010; 300] (Договор № 162/10 - АО НИУ от 18.11.2010 (НИУ-10)) Adobe Acrobat Reader [11] (ПО предоставляется бесплатно на условиях OpLic (лицензия не требуется)) K-Lite Codec Pack (ПО предоставляется бесплатно на условиях OpLic (лицензия не требуется))</p>
<p>Помещение для самостоятельной работы обучающихся</p> <p>Ауд. 84 НТБ На 5 посадочных мест, оборудованных компьютерами (рабочее место библиотекаря, рабочие места обучающихся) Читальный зал на 52</p>	<p>Монитор Acer 17" AL1717 (5 шт.) Системный блок Kraftway KW17 2010 (5 шт.)</p>	<p>AutoCAD [2020] (БД; Веб-кабинет или подписка; OpenLicense) Eurosoft STARK [201W;20] (Договор № 089/08-ОК(ИОП) от 24.10.2008) MS OfficeStd [2010; 300] (Договор № 162/10 - АО НИУ от 18.11.2010 (НИУ-10)) nanoCAD СПДС Конструкции (Договор бесплатной передачи / партнерство) WinPro 7 [ADT] (OpenLicense; Подписка Azure Dev Tools; БД; Веб-кабинет)</p>

посадочных места		ПК ЛИРА-САПР [2013R5] (ПО предоставляется бесплатно на условиях OpLic (лицензия не требуется))
Ауд. 736, 737, 738, 739, 740 КМК Лаборатории «Химия»	<p>Оборудование:</p> <p>Штативы лабораторные для пробирок (20 шт.);</p> <p>Пробирки 20 мл (200 шт.);</p> <p>Водяная баня (1 шт.);</p> <p>Штативы лабораторные для бюреток (16 шт.);</p> <p>Конические колбы на 250 мл (35 шт.);</p> <p>Конические колбы на 100 мл (35 шт.);</p> <p>Фильтровальные воронки (70 шт.);</p> <p>Бумажные фильтры (3 упаковки);</p> <p>Стальные гвозди;</p> <p>Наждачная бумага;</p> <p>Стальные пластины;</p> <p>Оцинкованное железо;</p> <p>Луженое железо;</p> <p>Чашки Петри (20 шт.);</p> <p>Капельницы (30 шт.);</p> <p>Пробки с газоотводными трубками;</p> <p>Держатели для пробирок;</p> <p>Таблица цветов универсального индикатора;</p> <p>Таблица Д.И.Менделеева;</p> <p>Таблица растворимости;</p> <p>Ряд стандартных электродных потенциалов.</p> <p>Реактивы: $H_2O_{\text{дист.}}$; $MgSO_4$; $NaOH$; HCl; $ZnSO_4$; $Cr_2(SO_4)_3$; $CuSO_4$; $FeCl_3$; $KSCN$; $Na_2S_2O_3$; Na_2SO_3;</p> <p>Индикатор – фенолфталеин;</p> <p>Индикатор – метилоранж;</p> <p>Универсальный индикатор;</p> <p>NH_4OH; NH_4Cl; CH_3COONa;</p> <p>$Al_2(SO_4)_3$; $Pb(NO_3)_2$; K_2CrO_4; Na_2CO_3;</p> <p>$CaCO_3$;</p> <p>Спиртовой раствор канифоли;</p> <p>KCl; K_2SO_4; Na_3PO_4; $CaCl_2$; $AlCl_3$;</p> <p>Na_2SiO_3; $KMnO_4$; H_2SO_4; $NaCl$;</p> <p>$K_3[Fe(CN)_6]$.</p>	

Федеральное государственное бюджетное образовательное учреждение высшего образования
**«НАЦИОНАЛЬНЫЙ ИССЛЕДОВАТЕЛЬСКИЙ МОСКОВСКИЙ
ГОСУДАРСТВЕННЫЙ СТРОИТЕЛЬНЫЙ УНИВЕРСИТЕТ»**

РАБОЧАЯ ПРОГРАММА

Шифр	Наименование дисциплины
Б1.О.12.01	Инженерная и компьютерная графика

Код направления подготовки / специальности	08.03.01
Направление подготовки / специальность	Строительство
Наименование ОПОП (направленность / профиль)	Инжиниринг и строительство объектов энергетики
Год начала реализации ОПОП	2022
Уровень образования	Бакалавриат
Форма обучения	Очная
Год разработки/обновления	2022

Разработчики:

должность	учёная степень, учёное звание	ФИО
И.о. зав.каф.	к.т.н.	Федоров С.С.
доцент	к.т.н., доцент	Борисова А.Ю.
доцент	к.т.н., доцент	Жилкина Т.А.
ст. преп.		Степура Е.А.
ст. преп.		Царева М.В.

Рабочая программа дисциплины разработана и одобрена кафедрой инженерной графики и компьютерного моделирования

Рабочая программа утверждена методической комиссией по УГСН, протокол № 1 от «29» августа 2022 г.

1. Цель освоения дисциплины

Целью освоения дисциплины «Инженерная и компьютерная графика» является формирование компетенций обучающегося в области инженерной и компьютерной графики, получение знаний и навыков по построению и чтению строительных чертежей, освоение обучающимися современных методов и средств компьютерной графики.

Программа составлена в соответствии с требованиями Федерального государственного образовательного стандарта высшего образования по направлению подготовки 08.03.01 Строительство.

Дисциплина относится к обязательной части Блока 1 «Дисциплины (модули)» основной профессиональной образовательной программы «Инжиниринг и строительство объектов энергетики». Дисциплина является обязательной для изучения.

2. Перечень планируемых результатов обучения по дисциплине, соотнесенных с планируемыми результатами освоения образовательной программы

Код и наименование компетенции (результат освоения)	Код и наименование индикатора достижения компетенции
ОПК-1. Способен решать задачи профессиональной деятельности на основе использования теоретических и практических основ естественных и технических наук, а также математического аппарата	ОПК-1.9 Решение инженерно-геометрических задач графическими способами
ОПК-2. Способен понимать принципы работы современных информационных технологий и использовать их для решения задач профессиональной деятельности	ОПК-2.4 Применение прикладного программного обеспечения для решения задач профессиональной деятельности
ПК-2. Способен разрабатывать и использовать структурные элементы информационной модели объектов капитального строительства на этапе его жизненного цикла	ПК-2.2 Разработка разделов технической документации информационной модели объекта капитального строительства

Код и наименование индикатора достижения компетенции	Наименование показателя оценивания (результата обучения по дисциплине)
ОПК-1.9 Решение инженерно-геометрических задач графическими способами	Знает методы ортогональных проекций, графические методы решения позиционных и метрических задач различных геометрических форм. Имеет навыки (начального уровня) отображения пространственных геометрических объектов на проекционную плоскость и для решения позиционных и метрических задач при определении видимости и натуральных величин, определении точек и линий пересечения, построении наглядных изображений геометрических объектов

Код и наименование индикатора достижения компетенции	Наименование показателя оценивания (результата обучения по дисциплине)
	<p>Имеет навыки (начального уровня) выбора оптимальных способов решения метрических и позиционных задач в ортогональных проекциях.</p> <p>Имеет навыки (основного уровня) построения проекционных чертежей методом ортогонального проецирования и наглядных изображений (аксонометрии), применения графических способов решения задач геометрических форм</p>
ОПК-2.4 Применение прикладного программного обеспечения для решения задач профессиональной деятельности	<p>Знает способы формирования двухмерных моделей с помощью прикладного программного обеспечения</p> <p>Имеет навыки (начального уровня) применения прикладного программного обеспечения для разработки машиностроительных и архитектурно - строительных чертежей</p>
ПК-2.2 Разработка разделов технической документации информационной модели объекта капитального строительства	<p>Знает основные правила формирования машиностроительных и архитектурно - строительных чертежей в соответствии с требованиями государственных стандартов ЕСКД и СПДС на основе цифровой модели объекта</p> <p>Имеет навыки (начального уровня) владения компьютерными методами и средствами разработки и оформления технической документации на основе цифровой модели объекта</p>

Информация о формировании и контроле результатов обучения представлена в Фонде оценочных средств (Приложение 1).

3. Трудоемкость дисциплины и видов учебных занятий по дисциплине

Общая трудоемкость дисциплины составляет 4 зачётные единицы (144 академических часа).

(1 зачетная единица соответствует 36 академическим часам)

Видами учебных занятий и работы обучающегося по дисциплине могут являться.

Обозначение	Виды учебных занятий и работы обучающегося
Л	Лекции
ЛР	Лабораторные работы
ПЗ	Практические занятия
КоП	Компьютерный практикум
КРП	Групповые и индивидуальные консультации по курсовым работам (курсовым проектам)
СР	Самостоятельная работа обучающегося в период теоретического обучения
Контроль	Самостоятельная работа обучающегося и контактная работа обучающегося с преподавателем в период промежуточной аттестации

Структура дисциплины:

Форма обучения – очная.

№	Наименование раздела дисциплины	Семестр	Количество часов по видам учебных занятий и работы обучающегося						Формы промежуточной аттестации, текущего контроля успеваемости		
			Л	ЛР	ПЗ	КоП	КРП	СР		Контроль	
1	Теория построения проекционного чертежа	1			14				78	18	контрольная работа р.1, домашнее задание РГР1 р.1 домашнее задание РГР2 р.3, контрольное задание по КоП
2	Решение задач инженерной графики прикладным программным обеспечением					8					
3	Основы разработки проектно-конструкторской документации средствами прикладного программного обеспечения				2	24					
Итого:			0	0	16	32			78	18	Экзамен

4. Содержание дисциплины, структурированное по видам учебных занятий и разделам

При проведении аудиторных учебных занятий предусмотрено проведение текущего контроля успеваемости:

- В рамках практических занятий предусмотрено выполнение обучающимися контрольной работы;
- В рамках компьютерного практикума предусмотрено контрольное задание компьютерного практикума.

4.1 Лекции

Не предусмотрено учебным планом.

4.2 Лабораторные работы

Не предусмотрено учебным планом.

4.3 Практические занятия

Форма обучения – очная.

№	Наименование раздела дисциплины	Тема и содержание занятия
1	Теория построения проекционного чертежа	<p><i>Проекционные изображения на чертежах</i></p> <ul style="list-style-type: none"> - метод ортогонального проецирования, точка, прямая, плоскость. - основные позиционные и метрические задачи на комплексном чертеже. - проекции многогранников и точек на их поверхностях, пересечение многогранника плоскостью

		- проекции тел вращения и точек на их поверхностях, пересечение тел вращения плоскостью
2	Решение задач инженерной графики прикладным программным обеспечением	<i>Прикладное программное обеспечение</i> Пакеты прикладных, программ автоматизированного проектирования типа CAD.
3	Основы разработки проектно-конструкторской документации средствами прикладного программного обеспечения	Основные виды проектно-конструкторской документации

4.4 Компьютерные практикумы

Форма обучения – очная.

№	Наименование раздела дисциплины	Тема и содержание компьютерного практикума
1	Решение задач инженерной графики прикладным программным обеспечением	<i>Двумерное моделирование</i> - Подготовка рабочей среды. Способы задания двумерных точек. - Методы создания плоского контура. - Настройка режимов рисования. Работа со стилями команд. Объектное отслеживание. - Черчение на плоскости. Редактирование чертежей. Методика создания плоского контура, базирующаяся на многослойной структуре чертежа - Работа с блоками и атрибутами
2	Основы разработки проектно-конструкторской документации средствами прикладного программного обеспечения	<i>Оформление чертежей</i> - Правила оформления чертежей. - Сведения из ЕСКД: форматы, масштабы, шрифты, основная надпись, условные обозначения материалов в сечениях, простановка размеров <i>Проекционные изображения на чертежах</i> - Виды, разрезы, сечения. Основные правила выполнения изображений. Компонировка изображений. - Особенности нанесения размеров. - Стандартные виды аксонометрии. <i>Чертежи соединений деталей.</i> - Виды соединений: разъемные, неразъемные (общие сведения). - Резьбовые соединения. Основные параметры резьбы. - Изображение резьбовых соединений на чертежах (упрощенное, условное) на примере болтового соединения. <i>Архитектурно-строительные чертежи:</i> - Основные правила выполнения архитектурно-строительных чертежей. - Правила графического оформления чертежей планов. - Построение плана здания средствами CAD как основы для информационной модели.

4.5 Групповые и индивидуальные консультации по курсовым работам (курсовым проектам)

Не предусмотрено учебным планом.

4.6 Самостоятельная работа обучающегося в период теоретического обучения

Самостоятельная работа обучающегося в период теоретического обучения включает в себя:

- самостоятельную подготовку к учебным занятиям, включая подготовку к аудиторным формам текущего контроля успеваемости;
- выполнение домашнего задания;
- самостоятельную подготовку к промежуточной аттестации.

В таблице указаны темы для самостоятельного изучения обучающимся:

Форма обучения – очная

№	Наименование раздела дисциплины	Темы для самостоятельного изучения
1	Теория построения проекционного чертежа	Взаимное пересечение поверхностей геометрических тел
2	Решение задач инженерной графики прикладным программным обеспечением	Графический редактор NanoCAD.
3	Основы разработки проектно-конструкторской документации средствами прикладного программного обеспечения	Правила графического оформления чертежей фасадов и разрезов зданий. Расчет лестницы

4.7 Самостоятельная работа обучающегося и контактная работа обучающегося с преподавателем в период промежуточной аттестации

Работа обучающегося в период промежуточной аттестации включает в себя подготовку к формам промежуточной аттестации (к экзамену), а также саму промежуточную аттестацию.

1. Оценочные материалы по дисциплине

Фонд оценочных средств по дисциплине приведён в Приложении 1 к рабочей программе дисциплины.

Оценочные средства для проведения промежуточной аттестации, а также текущего контроля по дисциплине хранятся на кафедре (структурном подразделении), ответственной за преподавание данной дисциплины.

2. Учебно-методическое и материально-техническое обеспечение дисциплины

Основные принципы осуществления учебной работы обучающихся изложены в локальных нормативных актах, определяющих порядок организации контактной работы и порядок самостоятельной работы обучающихся. Организация учебной работы обучающихся на аудиторных учебных занятиях осуществляется в соответствии с п. 3.

6.1 Перечень учебных изданий и учебно-методических материалов для освоения дисциплины

Для освоения дисциплины обучающийся может использовать учебные издания и учебно-методические материалы, имеющиеся в научно-технической библиотеке НИУ МГСУ и/или размещённые в Электронных библиотечных системах.

Актуальный перечень учебных изданий и учебно-методических материалов представлен в Приложении 2 к рабочей программе дисциплины.

6.2 Перечень профессиональных баз данных и информационных справочных систем

При осуществлении образовательного процесса по дисциплине используются профессиональные базы данных и информационных справочных систем, перечень которых указан в Приложении 3 к рабочей программе дисциплины.

6.3 Перечень материально-технического, программного обеспечения освоения дисциплины

Учебные занятия по дисциплине проводятся в помещениях, оснащенных соответствующим оборудованием и программным обеспечением.

Перечень материально-технического и программного обеспечения дисциплины приведен в Приложении 4 к рабочей программе дисциплины.

Приложение 1 к рабочей программе

Шифр	Наименование дисциплины
Б1.О.12.01	Инженерная и компьютерная графика

Код направления подготовки / специальности	08.03.01
Направление подготовки / специальность	Строительство
Наименование ОПОП (направленность / профиль)	Инжиниринг и строительство объектов энергетики
Год начала реализации ОПОП	2022
Уровень образования	Бакалавриат
Форма обучения	Очная
Год разработки/обновления	2022

ФОНД ОЦЕНОЧНЫХ СРЕДСТВ

1. Описание показателей и критериев оценивания компетенций, описание шкал оценивания

Оценивание формирования компетенций производится на основе показателей оценивания, указанных в п.2. рабочей программы и в п.1.1 ФОС.

Связь компетенций, индикаторов достижения компетенций и показателей оценивания приведена в п.2 рабочей программы.

1.1. Описание формирования и контроля показателей оценивания

Оценивание уровня освоения обучающимся компетенций осуществляется с помощью форм промежуточной аттестации и текущего контроля. Формы промежуточной аттестации и текущего контроля успеваемости по дисциплине, с помощью которых производится оценивание, указаны в учебном плане и в п.3 рабочей программы.

В таблице приведена информация о формировании результатов обучения по дисциплине разделами дисциплины, а также о контроле показателей оценивания компетенций формами оценивания.

Наименование показателя оценивания (результата обучения по дисциплине)	Номера разделов дисциплины	Формы оценивания (формы промежуточной аттестации, текущего контроля успеваемости)
Знает методы ортогональных проекций, графические методы решения позиционных и метрических задач различных геометрических форм.	1	Контрольная работа р.1, Домашнее задание РГР1 р.1, Домашнее задание РГР2 р. 3, Экзамен
Имеет навыки (начального уровня) отображения пространственных геометрических объектов на проекционную плоскость и для решения позиционных и метрических задач при определении видимости и натуральных величин, определении точек и линий пересечения,	1	Контрольная работа р.1, Домашнее задание РГР1 р.1, Домашнее задание РГР2 р. 3, Экзамен

построении наглядных изображений геометрических объектов.		
Имеет навыки (начального уровня) выбора оптимальных способов решения метрических и позиционных задач в ортогональных проекциях.	1	Контрольная работа р.1, Домашнее задание РГР1 р.1, Домашнее задание РГР2 р. 3, Экзамен
Имеет навыки (основного уровня) построения проекционных чертежей методом ортогонального проецирования и наглядных изображений (аксонометрии), применения графических способов решения задач геометрических форм.	1,3	Контрольная работа р.1, Домашнее задание РГР1 р.1, Домашнее задание РГР2 р. 3
Знает способы формирования двумерных геометрических моделей с помощью прикладного программного обеспечения	2,3	Домашнее задание РГР2 р. 3, Контрольное задание по КоП, Экзамен
Имеет навыки (начального уровня) применения прикладного программного обеспечения для разработки машиностроительных и архитектурно - строительных чертежей	2,3	Домашнее задание РГР2 р. 3, Контрольное задание по КоП
Знает основные правила выполнения машиностроительных и архитектурно - строительных чертежей в соответствии с требованиями государственных стандартов ЕСКД и СПДС на основе цифровой модели объекта	2,3	Домашнее задание РГР2 р. 3, Контрольное задание по КоП, Экзамен
Имеет навыки (начального уровня) владения компьютерными методами и средствами разработки и оформления технической документации на основе цифровой модели объекта	2,3	Домашнее задание РГР2 р. 3, Контрольное задание по КоП

1.2. Описание критериев оценивания компетенций и шкалы оценивания

При проведении промежуточной аттестации в форме экзамена/ дифференцированного зачёта (зачета с оценкой)/защиты курсовых работ/курсовых проектов используется шкала оценивания: «2» (неудовлетворительно), «3» (удовлетворительно), «4» (хорошо), «5» (отлично).

Показателями оценивания являются знания и навыки обучающегося, полученные при изучении дисциплины.

Критериями оценивания достижения показателей являются:

Показатель оценивания	Критерий оценивания
Знания	Знание терминов и определений, понятий
	Знание основных закономерностей и соотношений, принципов
	Объём освоенного материала, усвоение всех дидактических единиц (разделов)
	Полнота ответов на проверочные вопросы
	Правильность ответов на вопросы
Навыки начального уровня	Чёткость изложения и интерпретации знаний
	Навыки выбора методик выполнения заданий
	Навыки выполнения заданий различной сложности
	Навыки самопроверки. Качество сформированных навыков
	Навыки анализа результатов выполнения заданий, решения задач
	Навыки представления результатов решения задач

Навыки основного уровня	Навыки выбора методик выполнения заданий
	Навыки выполнения заданий различной сложности
	Навыки самопроверки. Качество сформированных навыков
	Навыки анализа результатов выполнения заданий, решения задач
	Навыки представления результатов решения задач
	Навыки обоснования выполнения заданий
	Быстрота выполнения заданий
	Самостоятельность в выполнении заданий
	Результативность (качество) выполнения заданий

2. Типовые контрольные задания для оценивания формирования компетенций

2.1. Промежуточная аттестация

2.1.1. Промежуточная аттестация в форме экзамена, дифференцированного зачета (зачета с оценкой), зачета

Формы промежуточной аттестации: экзамен в 1-ом семестре.

Перечень типовых вопросов (заданий) для проведения экзамена в 1-ом семестре (очная и заочная форма обучения):

1. Ответить на теоретические вопросы (разделы 1,3)
2. Выполнить практическую задачу по разделу 1,3

Теоретические вопросы экзамена:

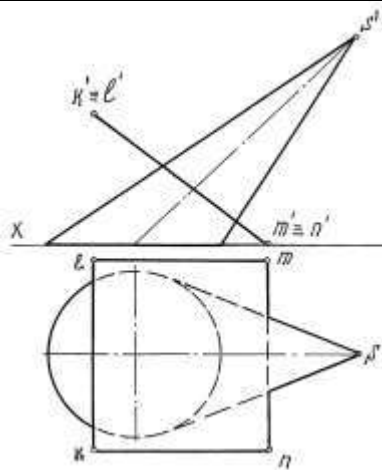
№	Наименование раздела дисциплины	Типовые вопросы/задания
1	Теория построения проекционного чертежа	<ol style="list-style-type: none"> 1. Сущность метода ортогональных проекций. 2. Основные свойства параллельного проецирования. 3. Комплексный чертеж точки (Пример построения эпюра точки по заданным координатам). 4. Положения прямой линии относительно плоскостей проекций. 5. Частные положения прямой линии. Свойства этих линий. 6. Построение следов прямой линии. 7. Определение натуральной величины отрезка прямой общего положения и угла наклона прямой, например, к горизонтальной плоскости проекций. 8. Взаимное положение в пространстве двух прямых. 9. Сущность метода конкурирующих точек. 10. Способы задания плоскости. 11. Положения плоскости по отношению к плоскостям проекций. 12. Плоскости уровня. Их основные свойства. 13. Проецирующие плоскости. Их основные свойства. 14. Когда прямая принадлежит плоскости. 15. Когда точка принадлежит плоскости. 16. Главные линии плоскости. 17. Построение следов плоскости. 18. Определение угла наклона плоскости, например, к горизонтальной плоскости проекций. 19. Взаимное положение двух плоскостей. (Пример, две плоскости параллельны). 20. Взаимное положение двух плоскостей. (Пример,

		<p>общий случай построения линии пересечения двух плоскостей).</p> <p>21. Взаимное положение двух плоскостей. (Пример, частные случаи построения линии пересечения двух плоскостей).</p> <p>22. Построение плоскости через точку параллельно заданной.</p> <p>23. Взаимное положение прямой и плоскости. (Пример прямая параллельна плоскости).</p> <p>24. Взаимное положение прямой и плоскости. (Пример нахождения точки пересечения прямой с плоскостью).</p> <p>25. Взаимное положение прямой и плоскости. (Пример построение перпендикуляра к плоскости).</p> <p>26. Взаимное положение прямой и плоскости. (Пример нахождения точки пересечения прямой с плоскостью).</p> <p>27. Чем задается поверхность многогранника.</p> <p>28. Какие многогранники называются правильными.</p> <p>29. Определение проекций точек, лежащих на поверхности пирамиды.</p> <p>30. Определение проекций точек, лежащих на поверхности призмы.</p> <p>31. Построение линии пересечения многогранника плоскостью. Что представляет собой сечение многогранника. Привести пример.</p> <p>32. Сущность кинематического способа образования поверхностей.</p> <p>33. Различие между линейчатой и нелинейчатой поверхностями.</p> <p>34. Поверхности вращения. Их образование и свойства.</p> <p>35. Определение проекций точек, лежащих на поверхности цилиндра: прямого и наклонного.</p> <p>36. Определение проекций точек, лежащих на поверхности конуса: прямого и наклонного.</p> <p>37. Определение проекций точек, лежащих на поверхности сферы.</p> <p>38. Сечения конуса.</p> <p>39. Сечения цилиндра.</p> <p>40. Перечислите способы построения линии пересечения двух поверхностей.</p> <p>41. Чем следует руководствоваться при выборе вспомогательных плоскостей (посредников) для построения линии пересечения поверхностей.</p> <p>42. Сущность способа вспомогательных секущих плоскостей для построения линии пересечения двух поверхностей.</p> <p>43. Сущность способа проецирующего положения одной из поверхностей при построении линии пересечения двух поверхностей.</p> <p>44. По каким линиям пересекаются соосные поверхности вращения.</p> <p>45. Когда можно использовать вспомогательные концентрические сферы при построении линии пересечения двух поверхностей.</p> <p>46. По каким линиям пересекаются два прямых круговых цилиндра одного диаметра, если их оси пересекаются.</p> <p>47. Сущность теоремы Монжа.</p> <p>48. Как определяется видимость при построении линии</p>
--	--	--

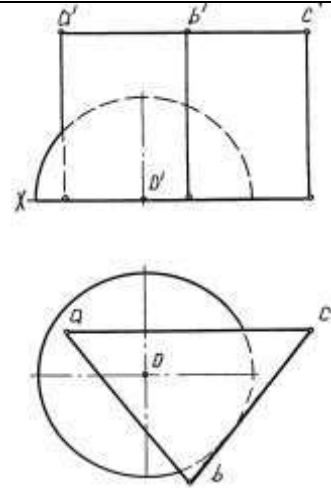
		<p>пересечения двух поверхностей. 49. Преимущество способа вспомогательных концентрических сфер для построения линии пересечения двух поверхностей. 50. При каких условиях получается две линии пересечения двух поверхностей.</p> <p>Примечание: Ответы на вопросы сопровождаются рисунками.</p>
3	<p>Основы разработки проектно-конструкторской документации средствами прикладного программного обеспечения</p>	<ol style="list-style-type: none"> 1. Общие требования к оформлению чертежей согласно ГОСТам ЕСКД. 2. Масштабы чертежа. 3. Линии чертежа: их назначения, начертания и толщина на чертеже. Как в системе CAD настраиваются линии чертежа. 4. Чертежные шрифты. Команды настройки и написания текста в системе CAD. 5. Обозначение материалов и правила их нанесения на чертежах. 6. Основные требования к нанесению размеров. Команды настройки и нанесения размеров в системе CAD. 7. Наименование и расположение видов, установленные ГОСТом ЕСКД. 8. Разрез. Основные типы разрезов. 9. Условности, допускаемые при выполнении разреза. 10. В каких случаях, при каких условиях и для каких разрезов положение секущей плоскости на чертежах не отмечают и разрез надписью не сопровождают. 11. В каких случаях совмещенный вид и разрез. 12. Сечение. Отличие разреза от сечения. 13. Разновидности сечений, их оформление на чертеже. 14. Условности при построении сечения. Сечение по принципу разреза. 15. Стандартные виды аксонометрических проекций. 16. Прямоугольная изометрия: определение, расположение осей, коэффициент искажения, нанесение штриховки. 17. Построения окружности в прямоугольной изометрии. 18. Что такое резьба. 19. Какие бывают резьбы: по назначению, по профилю зуба, по направлению. Их применения. 20. Изображение и обозначение метрической резьбы на стержне и в отверстии. 21. Болтовой комплект. Упрощенное, условное изображение болтового соединения. 22. Наименования и обозначения основных изображений на архитектурно-строительных чертежах. 23. Координационные оси. Маркировка осей. 24. Как называют расстояние между координационными осями в плане здания? 25. Условные графические изображения элементов зданий. 26. Что называется планом здания? 27. Последовательность вычерчивания планов зданий. Команды настройки и создание стен при построении плана здания в системе CAD. 28. Изображение на плане и в разрезе оконных и дверных проемов.

		<p>29. Каким образом изображают открытие дверных полотен на плане?</p> <p>30. Площадь помещения: как замеряется, обозначение на чертеже, единицы измерения.</p> <p>31. По каким частям здания следует проводить секущую плоскость при выполнении разрезов. Как при этом обозначают линию сечения по плану здания.</p> <p>32. Последовательность вычерчивания разрезов зданий.</p> <p>33. Расчет лестничного марша при построении разреза здания по лестнице</p> <p>34. Последовательность вычерчивания фасадов зданий.</p> <p>35. Особенности нанесения размеров на чертежах планов, разрезов, фасадов.</p> <p>36. Чему равен размер засечки? Какой толщины она изображается? Какой угол наклона к размерной линии?</p> <p>37. Насколько размерная линия должна выступать за крайние выносные линии.</p> <p>38. Какие размеры проставляют на планах на первой внешней размерной линии, на второй и на третьей.</p> <p>39. Правила обводки чертежа при выполнении планов и разрезов.</p> <p>40. Что принимаю за высоту этажа (Нэт) в жилых зданиях.</p> <p>41. Каким образом обозначают отметки высоты на планах.</p> <p>42. В каких единицах указывают отметки высоты.</p> <p>43. Что чаще всего принимают в качестве нулевой отметки? Какие поясняющие надписи сопровождают обозначение нулевой отметки.</p> <p>44. Укажите размер стандартного строительного кирпича.</p> <p>45. Что такое четверть в кирпичной кладке? Укажите размеры четверти.</p>
--	--	---

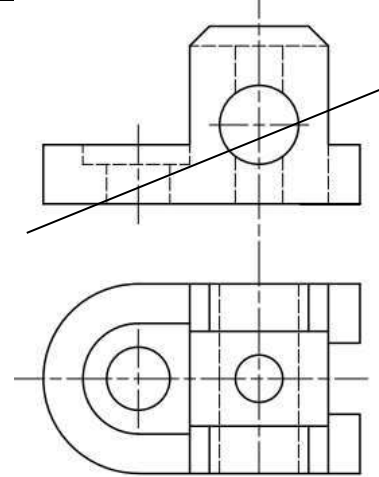
Примеры задач для экзамена:

Условие задачи	Задача
<p>Построить сечение заданной поверхности и определить НВ сечения.</p>	

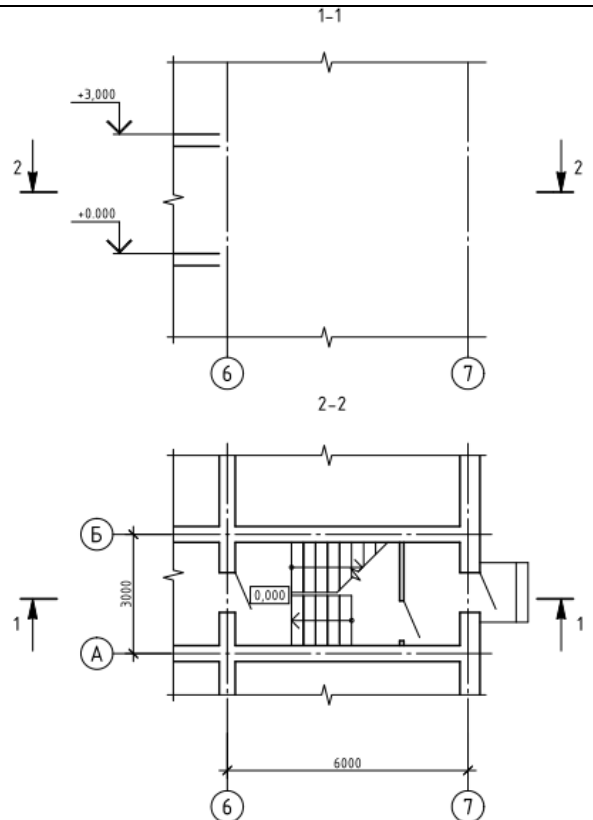
Построить линию пересечения двух поверхностей.



Построить третий вид детали. Выполнить необходимые разрезы, Построить сечение. Проставить размеры.



По фрагменту плана здания построить разрез 1-1 двухэтажного здания. Высота входной двери составляет 2.2 м, размеры ступеней принять 150x300 мм.



2.1.2. Промежуточная аттестация в форме защиты курсовой работы (курсового проекта)

Промежуточная аттестация в форме защиты курсовой работы/курсового проекта не проводится.

2.2. Текущий контроль

2.2.1. Перечень форм текущего контроля:

- контрольная работа;
- домашнее задание (РГР1, РГР2);
- контрольное задание по КоП.

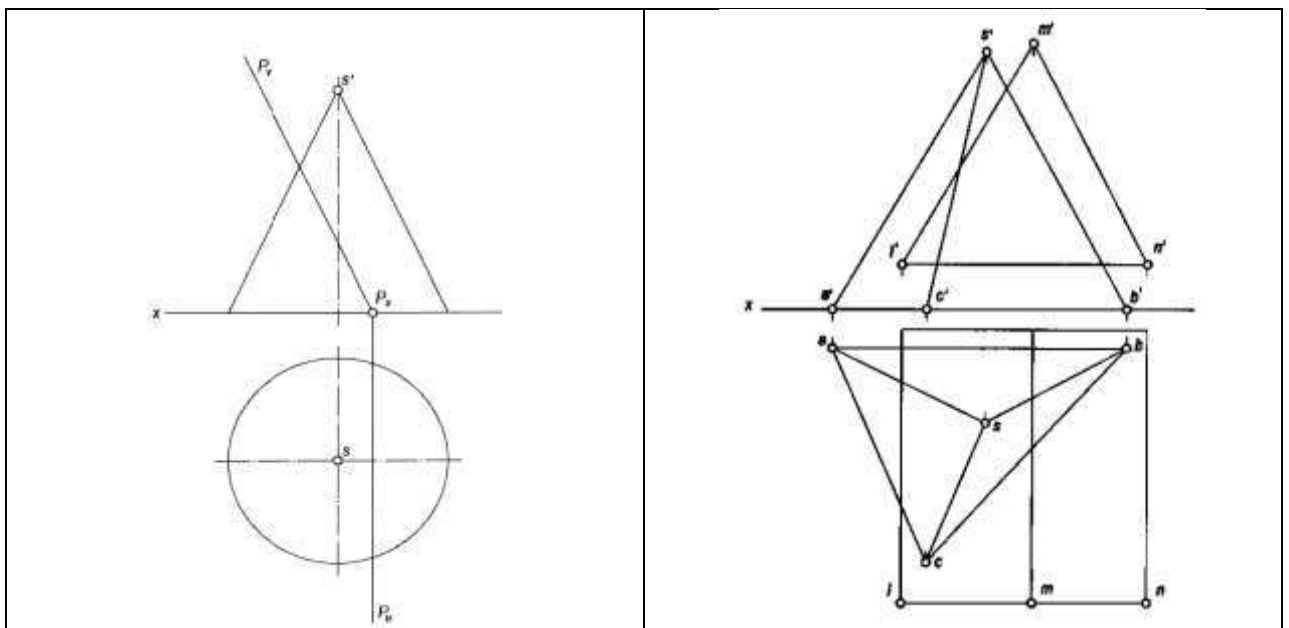
2.2.2. Типовые контрольные задания форм текущего контроля

*Контрольная работа.
по теме «Поверхности»*

Перечень типовых контрольных вопросов

- Способы построения сечения многогранника плоскостью.
- Порядок построения линии пересечения многогранников.
- Образование и задание поверхностей на чертеже (линейчатых, вращения).
- Построение линий и точек, принадлежащих поверхности.
- Поверхности, занимающие проецирующее положение, их основная особенность на чертеже.
- Конические сечения.
- Сечения сферы и цилиндра.
- Принцип построения линии пересечения проецирующей и непроецирующей поверхностей.
- Характерные точки линии пересечения поверхностей.
- Способ вспомогательных секущих плоскостей уровня.
- Способ вспомогательных секущих сфер.
- Теорема Монжа.

Пример и состав типового задания



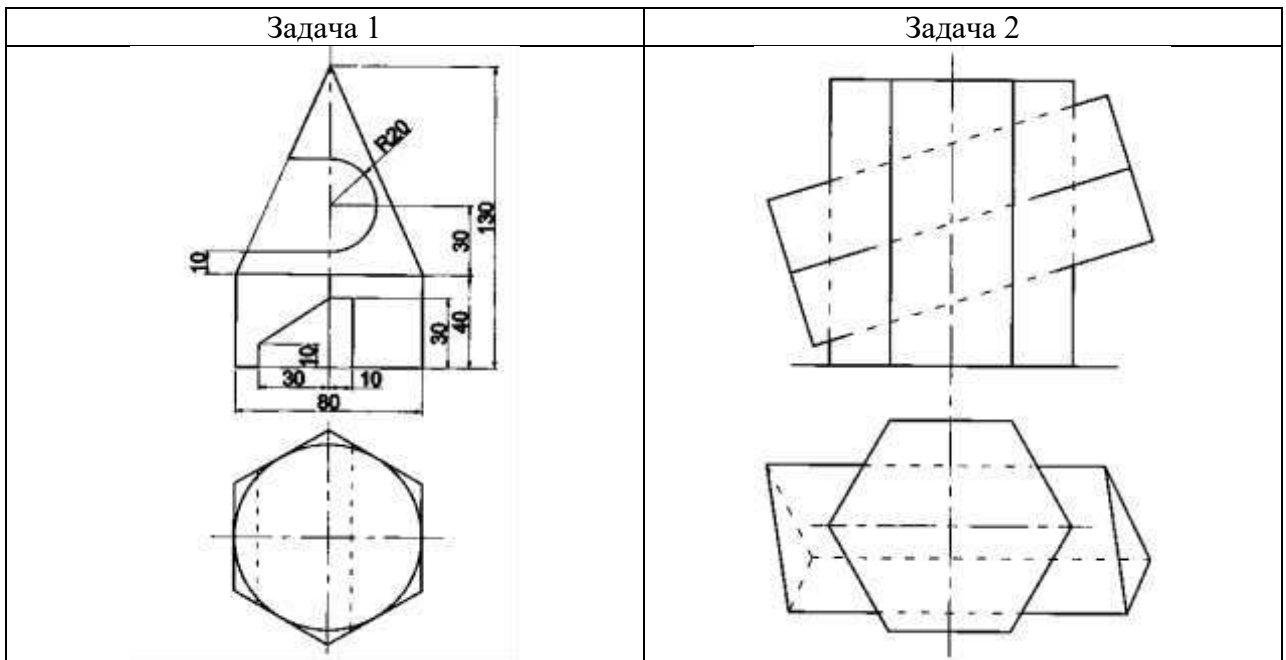
1. Построить сечение поверхности	2. Построить линию пересечения поверхностей
----------------------------------	---

*Домашнее задание (РГР).
Часть 1 по теме «Поверхности» (РГР1)*

Пример и состав типового задания

Задача 1. Построить три проекции заданных геометрических поверхностей с вырезами.

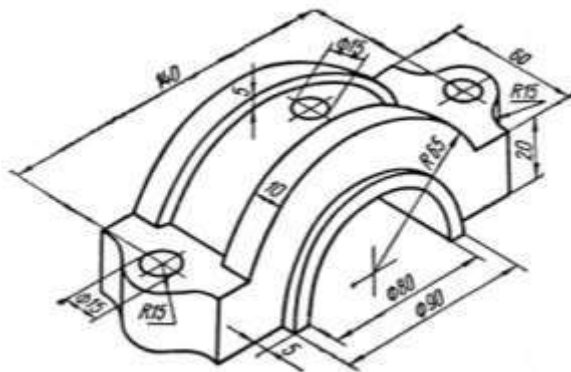
Задача 2. Построить линию пересечения двух заданных поверхностей.



Часть 2 по теме «Проекционные изображения на чертежах» (РГР2)

Пример и состав типового задания

Построить три вида детали с полезными разрезами средствами САД, по заданному аксонометрическому виду



*Контрольное задание по КоП.
Тема «Получение конструкторской документации на основании
двухмерной модели (план здания)»*

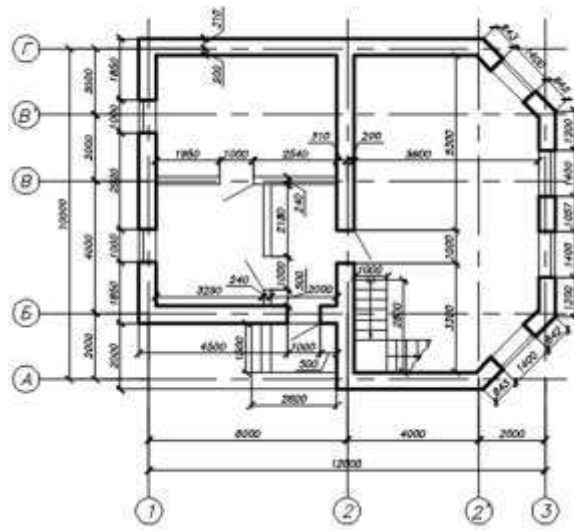
Перечень типовых контрольных вопросов

- Как называются оси, определяющие расположение основных несущих конструкций (стен и колонн)?
- Как называют расстояние между координационными осями в плане здания?
- Что принимаю за высоту этажа ($H_{эт}$) в жилых зданиях?
- Чему равен размер засечки? Какой толщины она изображается? Какой угол наклона к размерной линии?
- Насколько размерная линия должна выступать за крайние выносные линии?
- Каким образом обозначают отметки высоты на планах?
- В каких единицах указывают отметки высоты?
- Что чаще всего принимают в качестве нулевой отметки? Какие поясняющие надписи сопровождают обозначение нулевой отметки?
- Что называется планом здания?
- Каким образом изображают открытие дверных полотен на плане?
- Какие размеры проставляют на планах на первой внешней размерной линии, на второй и на третьей?
- Укажите размер стандартного строительного кирпича?
- Что такое четверть в кирпичной кладке? Укажите размеры четверти
- Расчет лестничного марша при построении разреза здания по лестнице

Пример и состав типового задания

Построить план здания средствами САД, по заданному чертежу

План первого этажа



3. Методические материалы, определяющие процедуры оценивания

Процедура проведения промежуточной аттестации и текущего контроля успеваемости регламентируется локальным нормативным актом, определяющим порядок осуществления текущего контроля успеваемости и промежуточной аттестации обучающихся.

3.1. Процедура оценивания при проведении промежуточной аттестации обучающихся по дисциплине в форме экзамена и/или дифференцированного зачета (зачета с оценкой)

Промежуточная аттестация по дисциплине в форме экзамена/дифференцированного зачёта (зачета с оценкой) проводится в 1 семестре.

Используются критерии и шкала оценивания, указанные в п.1.2. Оценка выставляется преподавателем интегрально по всем показателям и критериям оценивания.

Ниже приведены правила оценивания формирования компетенций по показателю оценивания «Знания».

Критерий оценивания	Уровень освоения и оценка			
	«2» (неудовлетв.)	«3» (удовлетвор.)	«4» (хорошо)	«5» (отлично)
Знание терминов и определений, понятий	Не знает терминов и определений	Знает термины и определения, но допускает неточности формулировок	Знает термины и определения	Знает термины и определения, может корректно сформулировать их самостоятельно
Знание основных закономерностей и соотношений, принципов	Не знает основные закономерности и соотношения, принципы построения знаний	Знает основные закономерности, соотношения, принципы построения знаний	Знает основные закономерности, соотношения, принципы построения знаний, их интерпретирует и использует	Знает основные закономерности, соотношения, принципы построения знаний, может самостоятельно их получить и использовать
Объём освоенного материала, усвоение всех дидактических единиц (разделов)	Не знает значительной части материала дисциплины	Знает только основной материал дисциплины, не усвоил его детали	Знает материал дисциплины в объёме	Обладает твёрдым и полным знанием материала дисциплины, владеет дополнительными знаниями
Полнота ответов на проверочные вопросы	Не даёт ответы на большинство вопросов	Даёт неполные ответы на все вопросы	Даёт ответы на вопросы, но не все - полные	Даёт полные, развёрнутые ответы на поставленные вопросы
Правильность ответов на вопросы	Допускает грубые ошибки при изложении ответа на вопрос	В ответе имеются существенные ошибки	В ответе имеются несущественные неточности	Ответ верен
Чёткость изложения и интерпретации знаний	Излагает знания без логической последовательности	Излагает знания с нарушениями в логической последовательности	Излагает знания без нарушений в логической последовательности	Излагает знания в логической последовательности, самостоятельно их интерпретируя и анализируя
	Не иллюстрирует изложение поясняющими схемами, рисунками и примерами	Выполняет поясняющие схемы и рисунки небрежно и с ошибками	Выполняет поясняющие рисунки и схемы корректно и понятно	Выполняет поясняющие рисунки и схемы точно и аккуратно, раскрывая полноту усвоенных знаний

	Неверно излагает и интерпретирует знания	Допускает неточности в изложении и интерпретации знаний	Грамотно и по существу излагает знания	Грамотно и точно излагает знания, делает самостоятельные выводы
--	--	---	--	---

Ниже приведены правила оценивания формирования компетенций по показателю оценивания «Навыки начального уровня».

Критерий оценивания	Уровень освоения и оценка			
	«2» (неудовлетв.)	«3» (удовлетвор.)	«4» (хорошо)	«5» (отлично)
Навыки выбора методик выполнения заданий	Не может выбрать методику выполнения заданий	Испытывает затруднения по выбору методики выполнения заданий	Без затруднений выбирает стандартную методику выполнения заданий	Применяет теоретические знания для выбора методики выполнения заданий
Навыки выполнения заданий различной сложности	Не имеет навыков выполнения учебных заданий	Имеет навыки выполнения только простых типовых учебных заданий	Имеет навыки выполнения только стандартных учебных заданий	Имеет навыки выполнения как стандартных, так и нестандартных учебных заданий
Навыки самопроверки. Качество сформированных навыков	Допускает грубые ошибки при выполнении заданий, нарушающие логику решения задач	Допускает ошибки при выполнении заданий, нарушения логики решения	Допускает ошибки при выполнении заданий, не нарушающие логику решения	Не допускает ошибок при выполнении заданий
Навыки анализа результатов выполнения заданий, решения задач	Делает некорректные выводы	Испытывает затруднения с формулированием корректных выводов	Делает корректные выводы по результатам решения задачи	Самостоятельно анализирует результаты выполнения заданий
Навыки представления результатов решения задач	Не может проиллюстрировать решение задачи поясняющими схемами, рисунками	Выполняет поясняющие схемы и рисунки небрежно и с ошибками	Выполняет поясняющие рисунки и схемы корректно и понятно	Выполняет поясняющие рисунки и схемы верно и аккуратно

Ниже приведены правила оценивания формирования компетенций по показателю оценивания «Навыки основного уровня».

Критерий оценивания	Уровень освоения и оценка			
	«2» (неудовлетв.)	«3» (удовлетвор.)	«4» (хорошо)	«5» (отлично)

Навыки выбора методик выполнения заданий	Не может выбрать методику выполнения заданий	Испытывает затруднения по выбору методики выполнения заданий	Без затруднений выбирает стандартную методику выполнения заданий	Применяет теоретические знания для выбора методики выполнения заданий
Навыки выполнения заданий различной сложности	Не имеет навыков выполнения учебных заданий	Имеет навыки выполнения только простых типовых учебных заданий	Имеет навыки выполнения только стандартных учебных заданий	Имеет навыки выполнения как стандартных, так и нестандартных учебных заданий
Навыки самопроверки. Качество сформированных навыков	Допускает грубые ошибки при выполнении заданий, нарушающие логику решения задач	Допускает ошибки при выполнении заданий, нарушения логики решения	Допускает ошибки при выполнении заданий, не нарушающие логику решения	Не допускает ошибок при выполнении заданий
Навыки анализа результатов выполнения заданий, решения задач	Делает некорректные выводы	Испытывает затруднения с формулированием корректных выводов	Делает корректные выводы по результатам решения задачи	Самостоятельно анализирует результаты выполнения заданий
Навыки представления результатов решения задач	Не может проиллюстрировать решение задачи поясняющими схемами, рисунками	Выполняет поясняющие схемы и рисунки небрежно и с ошибками	Выполняет поясняющие рисунки и схемы корректно и понятно	Выполняет поясняющие рисунки и схемы верно и аккуратно
Навыки обоснования выполнения заданий	Не может обосновать алгоритм выполнения заданий	Испытывает затруднения при обосновании алгоритма выполнения заданий	Обосновывает ход решения задач без затруднений	Грамотно обосновывает ход решения задач
Быстрота выполнения заданий	Не выполняет задания или выполняет их очень медленно, не достигая поставленных задач	Выполняет задания медленно, с отставанием от установленного графика.	Выполняет все поставленные задания в срок	Выполняет все поставленные задания с опережением графика
Самостоятельность в выполнении заданий	Не может самостоятельно планировать и выполнять задания	Выполняет задания только с помощью наставника	Самостоятельно выполняет задания с консультацией у наставника	Выполняет задания самостоятельно, без посторонней помощи
Результативность (качество) выполнения заданий	Выполняет задания некачественно	Выполняет задания с недостаточным качеством	Выполняет задания качественно	Выполняет качественно даже сложные задания

3.2. Процедура оценивания при проведении промежуточной аттестации обучающихся по дисциплине в форме зачета

Промежуточная аттестация по дисциплине в форме зачёта не проводится.

3.3. Процедура оценивания при проведении промежуточной аттестации обучающихся по дисциплине в форме защиты курсовой работы (курсового проекта)

Промежуточная аттестация по дисциплине в форме защиты курсовой работы/курсового проекта не проводится.

Приложение 2 к рабочей программе

Шифр	Наименование дисциплины
Б1.О.12.01	Инженерная и компьютерная графика

Код направления подготовки / специальности	08.03.01
Направление подготовки / специальность	Строительство
Наименование ОПОП (направленность / профиль)	Инжиниринг и строительство объектов энергетики
Год начала реализации ОПОП	2022
Уровень образования	Бакалавриат
Форма обучения	Очная
Год разработки/обновления	2022

Перечень учебных изданий и учебно-методических материалов

Электронные учебные издания в электронно-библиотечных системах (ЭБС):

№ п/п	Автор, название, место издания, год издания, количество страниц	Ссылка на учебное издание в ЭБС
1	Инженерная графика: учебно-методическое пособие к практическим занятиям и самостоятельной работе для обучающихся бакалавриата по всем техн./матем. УГСН, УГСН 07.00.00, УГСН 20.00.00, УГСН 23.00.00, УГСН 09.00.00 / А. Ю. Борисова, И. М. Гусакова, Т. А. Жилкина, Е. А. Степура. — Москва: МИСИ-МГСУ, Ай Пи Эр Медиа, ЭБС АСВ, 2018. — 103 с. — ISBN 978-5-7264-1881-0.	https://www.iprbookshop.ru/79884.html
2	Кондратьева, Т. М. Инженерная и компьютерная графика. Часть 1. Сборник типовых задач с решениями: задачник в слайдах для обучающихся по направлению подготовки 08.03.01 Строительство / Т. М. Кондратьева, М. В. Царева. — Москва : Московский государственный строительный университет, Ай Пи Эр Медиа, ЭБС АСВ, 2017. — 270 с. — ISBN 978-5-7264-1518-5.	https://www.iprbookshop.ru/64534.html
3	Кондратьева, Т. М. Начертательная геометрия (Теория построения проекционного чертежа) [Электронный ресурс] : учебно-методическое пособие / Т. М. Кондратьева, Т. В. Митина., Е. А. Гусарова ; Нац. исследоват. Моск. гос. строит. ун-т. - Электрон. текстовые дан. (6,5Мб). - Москва : МИСИ-МГСУ, 2020. - 1 эл. опт. диск. - (Начертательная геометрия). - Загл. с титул. экрана. - ISBN 978-5-7264-2132-2 (сетевой). - ISBN 978-5-7264-2287-9	http://lib-04.gic.mgsu.ru/lib/2020/45.pdf
4	Инженерная и компьютерная графика. Часть 2. Методы изображения в архитектурно-строительных и строительных чертежах: учебное пособие/ Т.М. Кондратьева [и др.].— Москва: МИСИ-МГСУ, Ай Пи Эр Медиа, ЭБС АСВ, 2018.— 123 с. — ISBN 978-5-7264-1846-9	http://www.iprbookshop.ru/76900.html

5	Компьютерная графика [Электронный ресурс] : учебно-методическое пособие / [А. Ю. Борисова [и др.] ; Нац. исследоват. Моск. гос. строит. ун-т. - Электрон. текстовые дан. (5,5Мб). - Москва: МИСИ-МГСУ, 2020. - 1 эл. опт. диск. - (Строительство). - Загл. с титул. экрана. - ISBN 978-5-7264-2347-0 (сетевое). - ISBN 978-5-7264-2348-7	http://lib-04.gic.mgsu.ru/lib/2020/144.pdf
6	Теория построения проекционного чертежа [Электронный ресурс]: сборник задач для обучающихся 1-го курса всех направлений подготовки / [Т. М. Кондратьева и др.] ; Нац. исследоват. моск. гос. строит. ун-т., Кафедра начертательной геометрии и графики. - 2-е изд. (эл.). - Электрон. текстовые дан. (1 файл pdf : 47 с.). - Москва : Изд-во МИСИ-МГСУ, 2017. - (Инженерная графика). - ISBN 978-5-7264-1757-8	http://lib-04.gic.mgsu.ru/lib/2019/127.pdf
7	Компьютерная графика (2D-моделирование) [Электронный ресурс]: учебно-методическое пособие / [Т.А. Жилкина и др.]; Министерство науки и высшего образования Российской Федерации, Национальный исследовательский Московский государственный строительный университет, кафедра начертательной геометрии и графики. — Электрон. дан. и прогр. (12,2 Мб). — Москва: Издательство МИСИ – МГСУ, 2020. - ISBN 978-5-7264-2357-9 (сетевое) ISBN 978-5-7264-2358-6 (локальное)	http://lib-04.gic.mgsu.ru/lib/2020/142.pdf
9	Начертательная геометрия и инженерная графика [Электронный ресурс]: учебное наглядное пособие по всем технико-математическим УГСН бакалавриата, по направлениям подготовки 09.03.01 Информатика и вычислительная техника, 09.03.02 Информационные системы и технологии, 20.03.01 Техносферная безопасность, 23.05.01 Наземные транспортно-технологические средства / Нац. исслед. Моск. гос. строит. ун-т, каф. начертательной геометрии и графики ; сост.: А. Ю. Борисова, Т. М. Кондратьева. - Электрон. текстовые дан. (11,8 Мб). - Москва: Изд-во МИСИ-МГСУ, 2020 - ISBN 978-5-7264-2528-3 (сетевое) ISBN 978-5-7264-2529-0 (локальное)	http://lib-04.gic.mgsu.ru/lib/UNP2020/75.pdf

Перечень учебно-методических материалов в НТБ НИУ МГСУ

№ п/п	Автор, название, место издания, издательство, год издания, количество страниц
1	Основы компьютерной графики: методические указания к выполнению компьютерного практикума для обучающихся бакалавриата всех технических / математических УГСН, реализуемых НИУ МГСУ / сост.: Т. А. Жилкина, Е. П. Знаменская, Е. Л. Спирина. - Москва: МИСИ-МГСУ, 2020. http://lib-04.gic.mgsu.ru/lib/metod2020/95.pdf
2	"Применение способов преобразования проекций в решении задач" по дисциплинам: Инженерная и компьютерная графика [Методические указания к практическим занятиям и самостоятельной работе (Бак. Все техн./матем. УГСН); Начертательная геометрия. Инженерная графика (Бак. УГСН 20.00.00); Начертательная геометрия и инженерная графика (Бак. УГСН 23.00.00); Начертательная геометрия и инженерная графика (Бак. УГСН 09.00.00)] http://lib-04.gic.mgsu.ru/lib/metod2021/157.pdf

3	<p>Общие правила оформления строительных чертежей: методические указания к практическим занятиям и самостоятельной работе для обучающихся бакалавриата по всем техн. / матем. УГСН, по УГСН 07.00.00, по УГСН 20.00.00, реализуемым НИУ МГСУ / сост. : Т. М. Кондратьева, Т. В. Митина, Е. А. Гусарова . - Москва : МИСИ-МГСУ, 2020. http://lib-04.gic.mgsu.ru/lib/metod2020/147.pdf</p>
---	--

Приложение 3 к рабочей программе

Шифр	Наименование дисциплины
Б1.О.12.01	Инженерная и компьютерная графика

Код направления подготовки / специальности	08.03.01
Направление подготовки / специальность	Строительство
Наименование ОПОП (направленность / профиль)	Инжиниринг и строительство объектов энергетики
Год начала реализации ОПОП	2022
Уровень образования	Бакалавриат
Форма обучения	Очная
Год разработки/обновления	2022

Перечень профессиональных баз данных и информационных справочных систем

Наименование	Электронный адрес ресурса
«Российское образование» - федеральный портал	http://www.edu.ru/index.php
Научная электронная библиотека	http://elibrary.ru/defaultx.asp?
Электронная библиотечная система IPRbooks	http://www.iprbookshop.ru/
Федеральная университетская компьютерная сеть России	http://www.runnet.ru/
Информационная система "Единое окно доступа к образовательным ресурсам"	http://window.edu.ru/
Научно-технический журнал по строительству и архитектуре «Вестник МГСУ»	http://www.vestnikmgsu.ru/
Научно-техническая библиотека НИУ МГСУ	http://www.mgsu.ru/resources/Biblioteka/

Приложение 4 к рабочей программе

Шифр	Наименование дисциплины
Б1.О.12.01	Инженерная и компьютерная графика
Код направления подготовки / специальности	08.03.01
Направление подготовки / специальность	Строительство
Наименование ОПОП (направленность / профиль)	Инжиниринг и строительство объектов энергетики
Год начала реализации ОПОП	2022
Уровень образования	Бакалавриат
Форма обучения	Очная
Год разработки/обновления	2022

Материально-техническое и программное обеспечение дисциплины

Наименование специальных помещений и помещений для самостоятельной работы	Оснащенность специальных помещений и помещений для самостоятельной работы	Перечень лицензионного программного обеспечения. Реквизиты подтверждающего документа
Компьютерный класс компьютерной графики Ауд.533 КМК	Основное оборудование: Монитор Samsung 24" TFT (16 шт.) Ноутбук Notebook / HP Проектор / InFocus IN116a потолочный Системный блок Kraftway Credo KC41 (16 шт.) Стенд 4200X100 м Экран проекционный с комплектом крепежа	Программное обеспечение: AutoCAD [2020] (Б\Д; Веб-кабинет или подписка; OpenLicense) Autodesk Revit [2020] (Б\Д; Веб-кабинет или подписка; OpenLicense) Google Chrome (ПО предоставляется бесплатно на условиях OpLic) WinPro 7 [ADT] (OpenLicense; Подписка Azure Dev Tools; Б\Д; Веб-кабинет)
Компьютерный класс компьютерной графики Ауд.535 КМК	Основное оборудование: Компьютер Lenovo IdeaCentre B310 (57125107) моноблок, (16 шт.) Ноутбук - Notebook/HP 14"тип 4 Проектор / тип 1 InFocus IN3116 Экран переносной	Программное обеспечение: AutoCAD [2020] (Б\Д; Веб-кабинет или подписка; OpenLicense) Autodesk Revit [2020] (Б\Д; Веб-кабинет или подписка; OpenLicense) Google Chrome (ПО предоставляется бесплатно на условиях OpLic) WinPro 7 [ADT] (OpenLicense; Подписка Azure Dev Tools; Б\Д; Веб-кабинет)
Помещение для самостоятельной работы обучающихся Ауд. 41 НТБ на 80 посадочных мест (рабочее место)	ИБП GE VH Series VH 700 Источник бесперебойного питания РИП-12 (2 шт.) Компьютер/ТИП №5 (2 шт.) Компьютер Тип № 1 (6 шт.) Контрольно-пусковой блок С2000-КПБ (26 шт.) Монитор / Samsung 21,5" S22C200B (80 шт.)	Adobe Acrobat Reader DC (ПО предоставляется бесплатно на условиях OpLic) Adobe Flash Player (ПО предоставляется бесплатно на условиях OpLic) APM Civil Engineering (Договор № 109/9.13_АО НИУ от 09.12.13 (НИУ-13))

<p>библиотекаря, рабочие места обучающихся)</p>	<p>Плоттер / HP DJ T770 Прибор приемно-контрольный C2000-АСПТ (2 шт.) Принтер / HP LaserJet P2015 DN Принтер /Тип № 4 н/г Принтер HP LJ Pro 400 M401dn Системный блок / Kraftway Credo тип 4 (79 шт.) Электронное табло 2000*950</p>	<p>ArcGIS Desktop (Договор передачи с ЕСРИ СНГ 31 лицензии от 27.01.2016) ArhciCAD [22] (Б\Д; Веб-кабинет или подписка; OpenLicense) AutoCAD [2018] (Б\Д; Веб-кабинет или подписка; OpenLicense) AutoCAD [2020] (Б\Д; Веб-кабинет или подписка; OpenLicense) Autodesk Revit [2018] (Б\Д; Веб- кабинет или подписка; OpenLicense) Autodesk Revit [2020] (Б\Д; Веб- кабинет или подписка; OpenLicense) CorelDRAW [GSX5;55] (Договор № 292/10.11- АО НИУ от 28.11.2011 (НИУ-11)) eLearnBrowser [1.3] (Договор ГМЛ-Л- 16/03-846 от 30.03.2016) Google Chrome (ПО предоставляется бесплатно на условиях OpLic) Lazarus (ПО предоставляется бесплатно на условиях OpLic) Mathcad [Edu.Prime;3;30] (Договор №109/9.13_АО НИУ от 09.12.13 (НИУ-13)) Mathworks Matlab [R2008a;100] (Договор 089/08-ОК(ИОП) от 24.10.2008) Mozilla Firefox (ПО предоставляется бесплатно на условиях OpLic) MS Access [2013;Im] (OpenLicense; Подписка Azure Dev Tools; Б\Д; Веб- кабинет) MS ProjectPro [2013;ImX] (OpenLicense; Подписка Azure Dev Tools; Б\Д; Веб-кабинет) MS VisioPro [2013;ADT] (OpenLicense; Подписка Azure Dev Tools; Б\Д; Веб-кабинет) MS Visual FoxPro [ADT] (OpenLicense; Подписка Azure Dev Tools; Б\Д; Веб-кабинет) nanoCAD СПДС Стройплощадка (Договор бесплатной передачи / партнерство) PascalABC [3.2.0.1311] (ПО предоставляется бесплатно на условиях OpLic) Visual Studio Ent [2015;Imx] (OpenLicense; Подписка Azure Dev Tools; Б\Д; Веб-кабинет) Visual Studio Expr [2008;ImX] (OpenLicense; Подписка Azure Dev Tools; Б\Д; Веб-кабинет) WinPro 7 [ADT] (OpenLicense; Подписка Azure Dev Tools; Б\Д; Веб- кабинет)</p>
---	--	---

		Компас-3D V14 АЕС (Договор № 109/9.13_АО НИУ от 09.12.13 (НИУ-13)) ПК ЛИРА-САПР [2013] (Договор № 109/9.13_АО НИУ от 09.12.13 (НИУ-13))
<p>Помещение для самостоятельной работы обучающихся</p> <p>Ауд. 59 НТБ на 5 посадочных мест, оборудованных компьютерами (рабочее место библиотекаря, рабочие места обучающихся, рабочее место для лиц с ограниченными возможностями здоровья) Читальный зал на 52 посадочных места</p>	<p>Компьютер / ТИП №5 (4 шт.) Монитор Acer 17" AL1717 (4 шт.) Монитор Samsung 24" S24C450B Системный блок Kraftway Credo KC36 2007 (4 шт.) Системный блок Kraftway Credo KC43 с KSS тип3 Принтер/HP LaserJet P2015 DN Аудиторный стол для инвалидов-колясочников Видеоувеличитель /Optelec ClearNote Джойстик компьютерный беспроводной Клавиатура Clevy с большими кнопками и накладкой (беспроводная) Кнопка компьютерная выносная малая Кнопка компьютерная выносная малая (2 шт.)</p>	<p>Google Chrome (ПО предоставляется бесплатно на условиях OpLic (не требуется)) Adobe Acrobat Reader DC (ПО предоставляется бесплатно на условиях OpLic (не требуется)) eLearnBrowser [1.3] (Договор ГМЛ-Л-16/03-846 от 30.03.2016) Mozilla Firefox (ПО предоставляется бесплатно на условиях OpLic (лицензия не требуется)) MS OfficeStd [2010; 300] (Договор № 162/10 - АО НИУ от 18.11.2010 (НИУ-10)) Adobe Acrobat Reader [11] (ПО предоставляется бесплатно на условиях OpLic (лицензия не требуется)) K-Lite Codec Pack (ПО предоставляется бесплатно на условиях OpLic (лицензия не требуется))</p>
<p>Помещение для самостоятельной работы обучающихся</p> <p>Ауд. 84 НТБ На 5 посадочных мест, оборудованных компьютерами (рабочее место библиотекаря, рабочие места обучающихся) Читальный зал на 52 посадочных места</p>	<p>Монитор Acer 17" AL1717 (5 шт.) Системный блок Kraftway KW17 2010 (5 шт.)</p>	<p>AutoCAD [2020] (БД; Веб-кабинет или подписка; OpenLicense) Eurosoft STARK [201W;20] (Договор № 089/08-ОК(ИОП) от 24.10.2008) MS OfficeStd [2010; 300] (Договор № 162/10 - АО НИУ от 18.11.2010 (НИУ-10)) nanoCAD СПДС Конструкции (Договор бесплатной передачи / партнерство) WinPro 7 [ADT] (OpenLicense; Подписка Azure Dev Tools; БД; Веб-кабинет) ПК ЛИРА-САПР [2013R5] (ПО предоставляется бесплатно на условиях OpLic (лицензия не требуется))</p>

Федеральное государственное бюджетное образовательное учреждение высшего образования
**«НАЦИОНАЛЬНЫЙ ИССЛЕДОВАТЕЛЬСКИЙ МОСКОВСКИЙ
ГОСУДАРСТВЕННЫЙ СТРОИТЕЛЬНЫЙ УНИВЕРСИТЕТ»**

РАБОЧАЯ ПРОГРАММА

Шифр	Наименование дисциплины
Б1.О.12.02	Основы технологий информационного моделирования

Код направления подготовки / специальности	08.03.01
Направление подготовки / специальность	Строительство
Наименование ОПОП (направленность / профиль)	Инжиниринг и строительство объектов энергетики
Год начала реализации ОПОП	2022
Уровень образования	Бакалавриат
Форма обучения	Очная
Год разработки/обновления	2022

Разработчики:

должность	учёная степень, учёное звание	ФИО
И.о. зав.каф.	к.т.н.	Федоров С.С.
доцент	к.т.н., доцент	Жилкина Т.А.
преп.		Коренева А.И.
преп.		Степура А.В.

Рабочая программа дисциплины разработана и одобрена кафедрой инженерной графики и компьютерного моделирования

Рабочая программа утверждена методической комиссией по УГСН, протокол № 1 от «29» августа 2022 г.

1. Цель освоения дисциплины

Целью освоения дисциплины «Основы технологий информационного моделирования» является формирование компетенций обучающегося в области использования технологий информационного моделирования в проектно-строительной деятельности.

Программа составлена в соответствии с требованиями Федерального государственного образовательного стандарта высшего образования по направлению подготовки 08.03.01 Строительство.

Дисциплина относится к обязательной части Блока 1 «Дисциплины (модули)» основной профессиональной образовательной программы «Инжиниринг и строительство объектов энергетики». Дисциплина является обязательной для изучения обучающегося.

2. Перечень планируемых результатов обучения по дисциплине, соотнесенных с планируемыми результатами освоения образовательной программы

Код и наименование компетенции (результат освоения)	Код и наименование индикатора достижения компетенции
УК-1. Способен осуществлять поиск, критический анализ и синтез информации, применять системный подход для решения поставленных задач	УК-1.4 Выявление системных связей и отношений между изучаемыми явлениями, процессами и/или объектами при решении задач в цифровой экономике
УК-2. Способен определять круг задач в рамках поставленной цели и выбирать оптимальные способы их решения, исходя из действующих правовых норм, имеющихся ресурсов и ограничений	УК-2.5 Выявление ограничений в стандартных моделях и изменение сложившихся способов решения задач для построения новых оптимальных алгоритмов
УК-3. Способен осуществлять социальное взаимодействие и реализовывать свою роль в команде	УК-3.4 Использование цифровых средств, позволяющих во взаимодействии с другими людьми достигать поставленных целей
ОПК-1. Способен решать задачи профессиональной деятельности на основе использования теоретических и практических основ естественных и технических наук, а также математического аппарата	ОПК-1.12 Решение инженерных задач с помощью комплекса родственных технологий и процессов: машинное обучение, виртуальные агенты и экспертные системы
ОПК-2. Способен понимать принципы работы современных информационных технологий и использовать их для решения задач профессиональной деятельности	ОПК-2.5 Применение государственной информационной системы (ГИС) как системы сбора, хранения, анализа и графической визуализации пространственных (географических) данных и связанной с ними информации о необходимых объектах
	ОПК-2.6 Применение государственных информационных систем обеспечения градостроительной деятельности как информационных систем, содержащих сведения, документы, материалы о развитии территорий, об их застройке, о существующих и планируемых к размещению объектах капитального строительства и иные необходимые для осуществления градостроительной деятельности сведения

Код и наименование компетенции (результат освоения)	Код и наименование индикатора достижения компетенции
ОПК-6. Способен участвовать в проектировании объектов строительства и жилищно-коммунального хозяйства, в подготовке расчётного и технико-экономического обоснований их проектов, участвовать в подготовке проектной документации, в том числе с использованием средств автоматизированного проектирования и вычислительных программных комплексов	ОПК-6.1 Выбор состава и последовательности выполнения работ по проектированию здания (сооружения), инженерных систем жизнеобеспечения в соответствии с техническим заданием на проектирование
ПК-2. Способен разрабатывать и использовать структурные элементы информационной модели объектов капитального строительства на этапе его жизненного цикла	ПК-2.2 Разработка разделов технической документации информационной модели объекта капитального строительства
	ПК-2.3 Выпуск чертежей и спецификаций на базе информационной модели объекта капитального строительства
	ПК-2.4 Проверка и оценка технических решений на базе информационной модели объекта капитального строительства
ПК-3. Способен проектировать модели сложного изделия, изготавливаемого методами аддитивных технологий	ПК-3.4 Применение средств вычислительной техники и специальных прикладных программ для проектирования модели изделия

Код и наименование индикатора достижения компетенции	Наименование показателя оценивания (результата обучения по дисциплине)
УК-1.4 Выявление системных связей и отношений между изучаемыми явлениями, процессами и/или объектами при решении задач в цифровой экономике	Знает основные определения и понятия информационного моделирования в строительстве, принципы использования информационной модели на всех этапах жизненного цикла объекта капитального строительства Имеет навыки (начального уровня) построения информационной модели и автоматизированного получения на ее основе технической документации
УК-2.5 Выявление ограничений в стандартных моделях и изменение сложившихся способов решения задач для построения новых оптимальных алгоритмов	Знает основные зависимости между связанными элементами информационной модели объекта капитального строительства Имеет навыки (начального уровня) разработки алгоритма создания информационной модели объекта капитального строительства на основе выявленных зависимостей элементов
УК-3.4 Использование цифровых средств, позволяющих во взаимодействии с другими людьми достигать поставленных целей	Знает основные программные продукты реализующие технологии информационного моделирования в рамках профессиональной деятельности Имеет навыки (начального уровня) создания связей смежных информационных моделей объекта капитального строительства
ОПК-1.12 Решение инженерных задач с помощью комплекса родственных технологий и процессов: машинное обучение, виртуальные агенты и экспертные	Знает способы и процессы формирования профильной информационной модели объекта капитального строительства Имеет навыки (начального уровня) использования программных средств, реализующих технологии

Код и наименование индикатора достижения компетенции	Наименование показателя оценивания (результата обучения по дисциплине)
системы	информационного моделирования зданий и сооружений
ОПК-2.5 Применение государственной информационной системы (ГИС) как системы сбора, хранения, анализа и графической визуализации пространственных (географических) данных и связанной с ними информации о необходимых объектах	<p>Знает основные государственные информационные системы (ГИС) хранения пространственных (географических) данных и связанной с ними информации о необходимых объектах в рамках профессиональной деятельности.</p> <p>Имеет навыки (начального уровня) применения государственных информационных систем (ГИС) хранения пространственных (географических) данных и связанной с ними информации о необходимых объектах в рамках профессиональной деятельности.</p>
ОПК-2.6 Применение государственных информационных систем обеспечения градостроительной деятельности как информационных систем, содержащих сведения, документы, материалы о развитии территорий, об их застройке, о существующих и планируемых к размещению объектах капитального строительства и иные необходимые для осуществления градостроительной деятельности сведения	<p>Знает основные государственные информационные системы обеспечения градостроительной деятельности.</p> <p>Имеет навыки (начального уровня) применения государственных информационных систем обеспечения градостроительной деятельности в процессах создания информационных моделей зданий и сооружений</p>
ОПК-6.1 Выбор состава и последовательности выполнения работ по проектированию здания (сооружения), инженерных систем жизнеобеспечения в соответствии с техническим заданием на проектирование	<p>Знает основной состав профильной информационной модели объекта строительства.</p> <p>Знает последовательность создания профильной информационной модели объекта капитального строительства</p> <p>Имеет навыки (начального уровня) создания профильной информационной модели объекта капитального строительства</p>
ПК-2.2 Разработка разделов технической документации информационной модели объекта капитального строительства	<p>Знает методы и способы формирования и оформления документации на основе информационной модели с помощью средствами прикладного программного обеспечения</p> <p>Имеет навыки (начального уровня) формирования и оформления документации на основе профильной информационной модели</p>
ПК-2.3 Выпуск чертежей и спецификаций на базе информационной модели объекта капитального строительства	<p>Знает основные правила формирования архитектурно - строительных чертежей в соответствии с требованиями государственных стандартов ЕСКД и СПДС на основе информационной модели объекта капитального строительства</p> <p>Имеет навыки (начального уровня) владения компьютерными методами и средствами разработки и оформления чертежей и спецификаций на базе информационной модели объекта капитального строительства</p>

Код и наименование индикатора достижения компетенции	Наименование показателя оценивания (результата обучения по дисциплине)
ПК-2.4 Проверка и оценка технических решений на базе информационной модели объекта капитального строительства	Имеет навыки (начального уровня) применения компьютерных методов для проверки и оценки технических решений на базе информационной модели объекта капитального строительства
ПК-3.4 Применение средств вычислительной техники и специальных прикладных программ для проектирования модели изделия	Имеет навыки (начального уровня) применения прикладного программного обеспечения для решения инженерных задач в строительной сфере

Информация о формировании и контроле результатов обучения представлена в Фонде оценочных средств (Приложение 1).

3. Трудоёмкость дисциплины и видов учебных занятий по дисциплине

Общая трудоёмкость дисциплины составляет 4 зачётные единицы (144 академических часа).

(1 зачетная единица соответствует 36 академическим часам)

Видами учебных занятий и работы обучающегося по дисциплине могут являться.

Обозначение	Виды учебных занятий и работы обучающегося
Л	Лекции
ЛР	Лабораторные работы
ПЗ	Практические занятия
КоП	Компьютерный практикум
КРП	Групповые и индивидуальные консультации по курсовым работам (курсовым проектам)
СР	Самостоятельная работа обучающегося в период теоретического обучения
Контроль	Самостоятельная работа обучающегося и контактная работа обучающегося с преподавателем в период промежуточной аттестации

Структура дисциплины:

Форма обучения – очная.

№	Наименование раздела дисциплины	Семестр	Количество часов по видам учебных занятий и работы обучающегося							Формы промежуточной аттестации, текущего контроля успеваемости	
			Л	ЛР	ПЗ	КоП	КРП	СР	Контроль		
1	Создание информационной модели гражданского здания	2			12	24			87	9	Контрольная работа (р.1,2) РГР (р.1,2) Контрольное задание по КоП (р.1,2)
2	Работа с информационной моделью.				4	8					
Итого:			0	0	16	32			87	9	<i>Зачет</i>

4. Содержание дисциплины, структурированное по видам учебных занятий и разделам

При проведении аудиторных учебных занятий предусмотрено проведение текущего контроля успеваемости:

- В рамках практических занятий предусмотрено выполнение обучающимися контрольной работы;
- В рамках компьютерного практикума предусмотрено контрольное задание компьютерного практикума.

4.1 Лекции

Не предусмотрено учебным планом.

4.2 Лабораторные работы

Не предусмотрено учебным планом.

4.3 Практические занятия

Форма обучения – очная.

№	Наименование раздела дисциплины	Тема и содержание занятия
1	Создание информационной модели гражданского здания	<p><i>1.1. Развитие технологий проектирования</i> Проектирование без применения компьютерных технологий. Системы автоматизированного проектирования. История развития информационного моделирования в мире и в Российской Федерации. Преимущества информационной модели по сравнению с традиционными методами двумерного проектирования.</p> <p><i>1.2. Понятие информационного моделирования зданий.</i> Основные определения и термины. Преимущества использования информационного моделирования. Обмен информацией на основе модели. Формы представления информации. Стандартизация информационных моделей.</p> <p><i>1.3. Теоретические основы информационных моделей</i> Объектно-ориентированный подход в программировании. Геометрическое моделирование. Топология зданий. Библиотеки элементов.</p> <p><i>1.4. Основы внедрения информационного моделирования</i> Экономический эффект от внедрения информационного моделирования. Опыт внедрения информационного моделирования в мире и в России.</p> <p><i>1.5. Обзорный анализ программных комплексов, реализующих технологии информационного моделирования.</i></p> <p><i>1.6. Примеры использования технологий информационного моделирования при создании и реализации проектов</i></p>
2	Работа с информационной моделью	<p><i>2.1. Области применения информационных моделей объектов капитального строительства.</i> Информационное моделирование на этапе изысканий. Информационное моделирование на этапе проектирования генплана. Проекция с числовыми отметками: построение проекционных изображений плоскости и проектируемой топографической поверхности. Информационное моделирование топографических поверхностей и сооружений.</p>

		<p>Информационное моделирование в «зеленом» проектировании.</p> <p><i>2.2. Информационная модель в смежных областях</i> Информационные модели зданий для решения градостроительных задач. Обеспечение безопасности в чрезвычайных ситуациях. Аддитивные технологии в строительстве на основе информационного моделирования. Иные возможности применения.</p> <p><i>2.3. Государственные информационные системы (ГИС)</i> Государственные информационные системы (ГИС) хранения пространственных (географических) данных и связанной с ними информации о необходимых объектах в рамках профессиональной деятельности. Государственные информационные системы обеспечения градостроительной деятельности</p>
--	--	--

4.4 Компьютерные практикумы

Форма обучения – очная.

№	Наименование раздела дисциплины	Тема и содержание компьютерного практикума
1	Создание информационной модели гражданского здания	<p><i>1.1. Элементы проектов</i> Типы элементов проектов: элементы модели, базовые элементы и элементы, относящиеся определенному виду. Семейства элементов: цифровое описание геометрии элемента и используемые для него параметры.</p> <p><i>1.2. Создание нового проекта</i> Подготовительный этап: выбор режимов работы на этапах проекта, условия их применения. Создание и настройка проекта, ввод информации. Создание плана стройплощадки.</p> <p><i>1.3. Построение модели</i> Проектирование предварительной компоновки на основе шаблона или готового проекта. Задание сеток. Добавление основных типовых элементов здания.</p> <p><i>1.4. Просмотр модели.</i> Создание различных видов модели здания: планов, разрезов, фасадов и 3D видов.</p> <p><i>1.5. Изменение и уточнение модели</i> Добавление дополнительных элементов к модели, уточнение и замена компонентов. Установление связей между элементами (модель знания).</p>
2	Работа с информационной моделью	<p><i>2.1 Совместная работа над информационной моделью</i> Функция совместной работы над проектом. Добавление участников в рабочую группу. Настройка совместного доступа к модели. Передача проекта. Экспорт в различные форматы.</p> <p><i>2.2. Оформление документации по модели.</i> Создание цифровых чертежей по модели. Аннотирование чертежей. Детализация чертежей. Оформление и публикация цифровых чертежей.</p> <p><i>2.3. Презентация проекта</i> Создание цифровых визуализированных изображений.</p> <p><i>2.4. Государственные информационные системы (ГИС)</i> Применения государственных информационных систем обеспечения градостроительной деятельности в процессах создания информационных моделей зданий и сооружений.</p>

4.5 Групповые и индивидуальные консультации по курсовым работам (курсовым проектам)

Не предусмотрено учебным планом.

4.6 Самостоятельная работа обучающегося в период теоретического обучения

Самостоятельная работа обучающегося в период теоретического обучения включает в себя:

- самостоятельную подготовку к учебным занятиям, включая подготовку к аудиторным формам текущего контроля успеваемости;
- самостоятельную подготовку к промежуточной аттестации.

В таблице указаны темы для самостоятельного изучения обучающимся:
Форма обучения – очная

№	Наименование раздела дисциплины	Темы для самостоятельного изучения
1	Создание информационной модели гражданского здания	Стандарты и классификаторы. Управление информационной моделью. Особенности внедрения информационного моделирования в организации.
2	Решение задач инженерной графики прикладным программным обеспечением	Информационное моделирование на этапе строительства здания. Информационная модель на этапе эксплуатации и реконструкции зданий.

4.7 Самостоятельная работа обучающегося и контактная работа обучающегося с преподавателем в период промежуточной аттестации

Работа обучающегося в период промежуточной аттестации включает в себя подготовку к формам промежуточной аттестации (к зачёту), а также саму промежуточную аттестацию.

5. Оценочные материалы по дисциплине

Фонд оценочных средств по дисциплине приведён в Приложении 1 к рабочей программе дисциплины.

Оценочные средства для проведения промежуточной аттестации, а также текущего контроля по дисциплине хранятся на кафедре (структурном подразделении), ответственной за преподавание данной дисциплины.

6. Учебно-методическое и материально-техническое обеспечение дисциплины

Основные принципы осуществления учебной работы обучающихся изложены в локальных нормативных актах, определяющих порядок организации контактной работы и порядок самостоятельной работы обучающихся. Организация учебной работы обучающихся на аудиторных учебных занятиях осуществляется в соответствии с п. 3.

6.1 Перечень учебных изданий и учебно-методических материалов для освоения дисциплины

Для освоения дисциплины обучающийся может использовать учебные издания и учебно-методические материалы, имеющиеся в научно-технической библиотеке НИУ МГСУ и/или размещённые в Электронных библиотечных системах.

Актуальный перечень учебных изданий и учебно-методических материалов представлен в Приложении 2 к рабочей программе дисциплины.

6.2 Перечень профессиональных баз данных и информационных справочных систем

При осуществлении образовательного процесса по дисциплине используются профессиональные базы данных и информационных справочных систем, перечень которых указан в Приложении 3 к рабочей программе дисциплины.

6.3 Перечень материально-технического, программного обеспечения освоения дисциплины

Учебные занятия по дисциплине проводятся в помещениях, оснащенных соответствующим оборудованием и программным обеспечением.

Перечень материально-технического и программного обеспечения дисциплины приведен в Приложении 4 к рабочей программе дисциплины.

Шифр	Наименование дисциплины
Б1.О.12.02	Основы технологий информационного моделирования

Код направления подготовки / специальности	08.03.01
Направление подготовки / специальность	Строительство
Наименование ОПОП (направленность / профиль)	Инжиниринг и строительство объектов энергетики
Год начала реализации ОПОП	2022
Уровень образования	Бакалавриат
Форма обучения	Очная
Год разработки/обновления	2022

ФОНД ОЦЕНОЧНЫХ СРЕДСТВ

1. Описание показателей и критериев оценивания компетенций, описание шкал оценивания

Оценивание формирования компетенций производится на основе показателей оценивания, указанных в п.2. рабочей программы и в п.1.1 ФОС.

Связь компетенций, индикаторов достижения компетенций и показателей оценивания приведена в п.2 рабочей программы.

1.1. Описание формирования и контроля показателей оценивания

Оценивание уровня освоения обучающимся компетенций осуществляется с помощью форм промежуточной аттестации и текущего контроля. Формы промежуточной аттестации и текущего контроля успеваемости по дисциплине, с помощью которых производится оценивание, указаны в учебном плане и в п.3 рабочей программы.

В таблице приведена информация о формировании результатов обучения по дисциплине разделами дисциплины, а также о контроле показателей оценивания компетенций формами оценивания.

Наименование показателя оценивания (результата обучения по дисциплине)	Номера разделов дисциплины	Формы оценивания (формы промежуточной аттестации, текущего контроля успеваемости)
Знает основные определения и понятия информационного моделирования в строительстве, принципы использования информационной модели на всех этапах жизненного цикла объекта капитального строительства	1, 2	Контрольная работа (р.1,2), РГР (р.1,2) Контрольное задание по КоП (р.1,2) Зачет
Имеет навыки (начального уровня) построения информационной модели и автоматизированного получения на ее основе технической документации	1, 2	Контрольная работа (р.1,2), РГР (р.1,2) Контрольное задание по КоП (р.1,2)
Знает основные зависимости между связанными	1, 2	Контрольная работа

элементами информационной модели объекта капитального строительства		(р.1,2), РГР (р.1,2) Контрольное задание по КоП (р.1,2) Зачет
Имеет навыки (начального уровня) разработки алгоритма создания информационной модели объекта капитального строительства на основе выявленных зависимостей элементов	1, 2	Контрольная работа (р.1,2), РГР (р.1,2) Контрольное задание по КоП (р.1,2)
Знает основные программные продукты реализующие технологии информационного моделирования в рамках профессиональной деятельности	1, 2	Контрольная работа (р.1,2), РГР (р.1,2) Контрольное задание по КоП (р.1,2) Зачет
Имеет навыки (начального уровня) создания связей смежных информационных моделей объекта капитального строительства	1, 2	Контрольная работа (р.1,2), РГР (р.1,2) Контрольное задание по КоП (р.1,2)
Знает способы и процессы формирования профильной информационной модели объекта капитального строительства	1, 2	Контрольная работа (р.1,2), РГР (р.1,2) Контрольное задание по КоП (р.1,2) Зачет
Имеет навыки (начального уровня) использования программных средств, реализующих технологии информационного моделирования зданий и сооружений	1, 2	Контрольная работа (р.1,2), РГР (р.1,2) Контрольное задание по КоП (р.1,2)
Знает основные государственные информационные системы (ГИС) хранения пространственных (географических) данных и связанной с ними информации о необходимых объектах в рамках профессиональной деятельности.	1,2	Контрольная работа (р.1,2), РГР (р.1,2) Контрольное задание по КоП (р.1,2) Зачет
Имеет навыки (начального уровня) применения государственных информационных систем (ГИС) хранения пространственных (географических) данных и связанной с ними информации о необходимых объектах в рамках профессиональной деятельности.	1,2	Контрольная работа (р.1,2), РГР (р.1,2) Контрольное задание по КоП (р.1,2)
Знает основные государственные информационные системы обеспечения градостроительной деятельности.	1,2	Контрольная работа (р.1,2), РГР (р.1,2) Контрольное задание по КоП (р.1,2) Зачет
Имеет навыки (начального уровня) применения государственных информационных систем обеспечения градостроительной деятельности в процессах создания информационных моделей зданий и сооружений	1,2	Контрольная работа (р.1,2), РГР (р.1,2) Контрольное задание по КоП (р.1,2)
Знает основной состав профильной информационной модели объекта строительства.	1, 2	Контрольная работа (р.1,2),

		РГР (р.1,2) Контрольное задание по КоП (р.1,2) Зачет
Знает последовательность создания профильной информационной модели объекта капитального строительства	1, 2	Контрольная работа (р.1,2), РГР (р.1,2) Контрольное задание по КоП (р.1,2) Зачет
Имеет навыки (начального уровня) создания профильной информационной модели объекта капитального строительства	1, 2	Контрольная работа (р.1,2), РГР (р.1,2) Контрольное задание по КоП (р.1,2)
Знает методы и способы формирования и оформления документации на основе информационной модели с помощью средствами прикладного программного обеспечения	1, 2	Контрольная работа (р.1,2), РГР (р.1,2) Контрольное задание по КоП (р.1,2) Зачет
Имеет навыки (начального уровня) формирования и оформления документации на основе профильной информационной модели	1, 2	Контрольная работа (р.1,2), РГР (р.1,2) Контрольное задание по КоП (р.1,2)
Знает основные правила формирования архитектурно - строительных чертежей в соответствии с требованиями государственных стандартов ЕСКД и СПДС на основе информационной модели объекта капитального строительства	1, 2	Контрольная работа (р.1,2), РГР (р.1,2) Контрольное задание по КоП (р.1,2) Зачет
Имеет навыки (начального уровня) владения компьютерными методами и средствами разработки и оформления чертежей и спецификаций на базе информационной модели объекта капитального строительства	1, 2	Контрольная работа (р.1,2), РГР (р.1,2) Контрольное задание по КоП (р.1,2)
Имеет навыки (начального уровня) применения компьютерных методов для проверки и оценки технических решений на базе информационной модели объекта капитального строительства	1, 2	Контрольная работа (р.1,2), РГР (р.1,2) Контрольное задание по КоП (р.1,2)
Имеет навыки (начального уровня) применения прикладного программного обеспечения для решения инженерных задач в строительной сфере	1, 2	Контрольная работа (р.1,2), РГР (р.1,2) Контрольное задание по КоП (р.1,2)

1.2. Описание критериев оценивания компетенций и шкалы оценивания

При проведении промежуточной аттестации в форме зачёта используется шкала оценивания: «Не зачтено», «Зачтено».

Показателями оценивания являются знания и навыки обучающегося, полученные при изучении дисциплины.

Критериями оценивания достижения показателей являются:

Показатель оценивания	Критерий оценивания
Знания	Знание терминов и определений, понятий
	Знание основных закономерностей и соотношений, принципов
	Объём освоенного материала, усвоение всех дидактических единиц (разделов)
	Полнота ответов на проверочные вопросы
	Правильность ответов на вопросы
	Чёткость изложения и интерпретации знаний
Навыки начального уровня	Навыки выбора методик выполнения заданий
	Навыки выполнения заданий различной сложности
	Навыки самопроверки. Качество сформированных навыков
	Навыки анализа результатов выполнения заданий, решения задач
	Навыки представления результатов решения задач

2. Типовые контрольные задания для оценивания формирования компетенций

2.1. Промежуточная аттестация

2.1.1. Промежуточная аттестация в форме экзамена, дифференцированного зачета (зачета с оценкой), зачета

Форма промежуточной аттестации: зачет во 2-ом семестре.

Перечень типовых примерных вопросов/заданий для проведения зачёта во 2 семестре (очная форма обучения):

№	Наименование раздела дисциплины	Типовые вопросы/задания
1	Создание информационной модели гражданского здания	<ol style="list-style-type: none"> Преимущества информационного моделирования зданий перед традиционными двухмерными методами проектирования. Что такое информация об объекте? Сущность явной и неявной информации Что такое информационная модель здания? Что такое жизненный цикл здания? Как можно использовать информационную модель здания на разных этапах жизненного цикла? Можно ли считать информационной моделью здания весь комплект документации и приложенный к ней макет? Для чего нужны стандарты информационного моделирования? Существует ли единый формат файлов для информационного моделирования? Может ли информационная модель содержать всю информацию о здании? Что такое параметрическое моделирование? Параметры, влияющие на геометрию объекта, Библиотеки элементов – что это такое? Какие существуют принципиальные типы элементов? Можно ли создать модель в программе, не имеющей библиотеки элементов? Что такое управление моделью (BIM-менеджмент)? На каких этапах жизненного цикла здания может быть использована информационная модель?

		<p>16. Источники ошибок в информационной модели (разрывы и коллизии).</p> <p>17. Что такое «уровень зрелости» модели?</p> <p>18. Источники экономической выгоды при использовании информационного моделирования.</p> <p>19. Единый классификатор строительных элементов – для чего он нужен?</p> <p>20. Программные комплексы информационного моделирования отечественной разработки.</p>
2	Работа с информационной моделью	<p>1. Информационная модель здания на этапе проектирования</p> <p>2. Разделы проекта, группы специалистов, выполняющие их.</p> <p>3. Использование информационной модели на</p> <p>4. Использование информационной модели на</p> <p>5. Информационное моделирование в «зеленом строительстве».</p> <p>6. Правила получения проектной документации на основе информационной модели.</p> <p>7. Передача информационной модели.</p> <p>8. Правила совместной работы в информационной модели.</p> <p>9. Визуализация объекта.</p>

2.1.2. Промежуточная аттестация в форме защиты курсовой работы (курсового проекта)

Промежуточная аттестация в форме защиты курсовой работы/курсового проекта не проводится.

2.2. Текущий контроль

2.2.1. Перечень форм текущего контроля:

- контрольная работа
- РГР;
- контрольное задание по КоП.

2.2.2. Типовые контрольные задания форм текущего контроля

Контрольная работа в виде тестов *по теме: «Информационное моделирование здания»*

Перечень типовых контрольных вопросов для контрольной работы.

- 1) набор общепринятых минимально необходимых критериев, для определения степени соответствия проектного процесса BIM технологи – это....
- 2) Информационное моделирование зданий – это ...
- 3) Преимущества использования информационного моделирования зданий
- 4) На каких этапах можно применять BIM-технологии?
- 5) Какие уровни детализации (LOD) используются для описания информационной модели?
- 6) Что в себя включает 5D BIM?
- 7) Коллизия – это ...
- 8) Открытый формат представления:

- 9) Какому BIM уровню соответствует использование единой модели и совместимых данных?
 10) Уровни зрелости задаются на ...

Пример и состав типового задания

1. Информационное моделирование зданий – это ...
 - а) процесс формирования информационной модели здания (сооружения);
 - б) процесс формообразования здания (сооружения);
 - в) процесс расчета и проектирования конструкций;
2. Коллизия – это ...
 - а) один из периодов жизненного цикла здания;
 - б) дефект в информационной модели;
 - в) существенные свойства элемента, определяющие характеристики модели;
 - г) документированная информация в электронной форме;

Расчетно-графическая работа (РГР)
по теме «Блокированный жилой дом»

1. Типовые исходные данные

1.1. Вариант N __

1.2. Количество этажей: 5 (+ чердак и подвал)

1.3. Высота этажа: 3000 мм

1.4. Фундамент: Монолитная ж/б плита, 500 мм

1.5. Перекрытия: Монолитная ж/б плита, 200 мм

1.6. Несущие стены: Газобетон, 400 мм

1.7. Ограждающие стены: Газобетон, 400 мм, облицовочный кирпич, 250 мм, утеплитель 100 мм

1.8. Перегородки: Газобетон, 100 мм

2. Последовательность моделирования

2.1. Работа с планировкой здания

2.2. Моделирование элементов здания

2.3. Визуализация информационной модели

2.4. Формирование чертежей на основе разработанной информационной модели

3. Форма представления проекта:

3.1. Работа представляется в виде файла информационной модели с оформленными листами.

Перечень типовых контрольных вопросов:

1. В чем преимущества проекта.
2. Как можно оценить проект.
3. В чем недостатки проекта.
4. Какие меры могли бы улучшить проект.

Контрольное задание по КоП
по теме «малоэтажный жилой дом»

Цель - Разработать информационную модель архитектурных решений малоэтажного жилого здания. Провести анализ разработанной модели с целью выявления ошибок моделирования.

1. Типовые исходные данные

- Исходные данные выбираются студентом самостоятельно.

2. Последовательность моделирования

- выбор планировок этажей здания;
- размещение моделируемого здания на основе данных из государственных информационных систем обеспечения градостроительной деятельности;
- моделирование ограждающих конструкций;
- моделирование оконных и дверных проемов;
- моделирование, покрытий и перекрытий здания;
- анализ разработанной модели;
- при необходимости внесение изменений в информационную модель на основе проведенного анализа;
- Формирование чертежей на основе разработанной информационной модели.

3. Форма представления проекта:

- Работа представляется в виде файла информационной модели с оформленными листами.

Перечень типовых контрольных вопросов:

1. В чем преимущества проекта.
2. Как можно оценить проект.
3. В чем недостатки проекта.
4. Какие меры могли бы улучшить проект.

3. Методические материалы, определяющие процедуры оценивания

Процедура проведения промежуточной аттестации и текущего контроля успеваемости регламентируется локальным нормативным актом, определяющим порядок осуществления текущего контроля успеваемости и промежуточной аттестации обучающихся.

3.1. Процедура оценивания при проведении промежуточной аттестации обучающихся по дисциплине в форме экзамена и/или дифференцированного зачета (зачета с оценкой)

Промежуточная аттестация по дисциплине в форме экзамена/дифференцированного зачёта (зачета с оценкой) не проводится.

3.2. Процедура оценивания при проведении промежуточной аттестации обучающихся по дисциплине в форме зачета

Промежуточная аттестация по дисциплине в форме зачёта проводится во 2 семестре. Для оценивания знаний и навыков используются критерии и шкала, указанные п.1.2.

Ниже приведены правила оценивания формирования компетенций по показателю оценивания «Знания».

Критерий оценивания	Уровень освоения и оценка
---------------------	---------------------------

	Не зачтено	Зачтено
Знание терминов и определений, понятий	Не знает терминов и определений	Знает термины и определения
Знание основных закономерностей и соотношений, принципов	Не знает основные закономерности и соотношения, принципы построения знаний	Знает основные закономерности и соотношения, принципы построения знаний
Объём освоенного материала, усвоение всех дидактических единиц (разделов)	Не знает значительной части материала дисциплины	Знает материал дисциплины
Полнота ответов на проверочные вопросы	Не даёт ответы на большинство вопросов	Даёт ответы на большинство вопросов
Правильность ответов на вопросы	Допускает грубые ошибки при изложении ответа на вопрос	Не допускает ошибок при изложении ответа на вопрос
Чёткость изложения и интерпретации знаний	Излагает знания без логической последовательности	Излагает знания в логической последовательности
	Не иллюстрирует изложение поясняющими схемами, рисунками и примерами	Иллюстрирует изложение поясняющими схемами, рисунками и примерами
	Неверно излагает и интерпретирует знания	Верно излагает и интерпретирует знания

Ниже приведены правила оценивания формирования компетенций по показателю оценивания «Навыки начального уровня».

Критерий оценивания	Уровень освоения и оценка	
	Не зачтено	Зачтено
Навыки выбора методик выполнения заданий	Не может выбрать методику выполнения заданий	Может выбрать методику выполнения заданий
Навыки выполнения заданий различной сложности	Не имеет навыков выполнения учебных заданий	Имеет навыки выполнения учебных заданий
Навыки самопроверки. Качество сформированных навыков	Допускает грубые ошибки при выполнении заданий, нарушающие логику решения задач	Не допускает ошибки при выполнении заданий
Навыки анализа результатов выполнения заданий, решения задач	Делает некорректные выводы	Делает корректные выводы
Навыки представления результатов решения задач	Не может представить решение задачи средствами прикладного программного обеспечения	Представляет решение задачи средствами прикладного программного обеспечения

3.3. Процедура оценивания при проведении промежуточной аттестации обучающихся по дисциплине в форме защиты курсовой работы (курсового проекта)

Промежуточная аттестация по дисциплине в форме защиты курсовой работы/курсового проекта не проводится.

Приложение 2 к рабочей программе

Шифр	Наименование дисциплины
Б1.О.12.02	Основы технологий информационного моделирования

Код направления подготовки / специальности	08.03.01
Направление подготовки / специальность	Строительство
Наименование ОПОП (направленность / профиль)	Инжиниринг и строительство объектов энергетики
Год начала реализации ОПОП	2022
Уровень образования	Бакалавриат
Форма обучения	Очная
Год разработки/обновления	2022

Перечень учебных изданий и учебно-методических материалов

Электронные учебные издания в электронно-библиотечных системах (ЭБС):

№ п/п	Автор, название, место издания, год издания, количество страниц	Ссылка на учебное издание в ЭБС
1	Игнатова, Е. В. Геометрическое компьютерное моделирование [Электронный ресурс]: учебно-методическое пособие / Е. В. Игнатова; Нац. исследоват. Моск. гос. строит. ун-т. - Электрон. текстовые дан. (4,5Мб). - Москва: МИСИ-МГСУ, 2019 - ISBN 978-5-7264-2015-8 (сетевое) ISBN 978-5-7264-2014-1 (локальное)	http://lib-04.gic.mgsu.ru/lib/2019/171.pdf
2	Игнатова, Е. В. Технологии информационного моделирования зданий [Электронный ресурс]: учебно-методическое пособие / Е. В. Игнатова, Л. А. Шилова, А. Е. Давыдов; Нац. исследоват. Моск. гос. строит. ун-т. - Электрон. текстовые дан. (2,08Мб). - Москва: МИСИ-МГСУ, 2019. - (Информатика). - ISBN 978-5-7264-2017-2 (сетевое). - ISBN 978-5-7264-2016-5 (локальное)	http://lib-04.gic.mgsu.ru/lib/2019/172.pdf
3	Толстов, Е. В. Информационное моделирование зданий и сооружений. Базовый уровень: учебно-методическое пособие / Е. В. Толстов. — Казань: Казанский государственный архитектурно-строительный университет, ЭБС АСВ, 2019. — 121 с.	https://www.iprbookshop.ru/105735
4	Железнов, М. М. Методы и технологии обработки больших данных: учебно-методическое пособие / М. М. Железнов. — Москва: МИСИ-МГСУ, ЭБС АСВ, 2020. — 46 с. — ISBN 978-5-7264-2193-3.	https://www.iprbookshop.ru/101802.html

6	Инженерная и компьютерная графика. Часть 2. Методы изображения в архитектурно-строительных и строительных чертежах: учебное пособие / Т. М. Кондратьева, Т. В. Митина, М. В. Царева, О. В. Крылова. — Москва: МИСИ- МГСУ, Ай Пи Эр Медиа, ЭБС АСВ, 2018. — 123 с. — ISBN 978-5-7264-1846-9	https://www.iprbookshop.ru/76900.html
7	Основные требования к проектной и рабочей документации: учебно-методическое пособие / А.Ю. Борисова [и др.]. — Москва: МИСИ-МГСУ, ЭБС АСВ, 2020. — 58 с. — ISBN 978-5-7264-2134-6.	https://www.iprbookshop.ru/101808.html

Перечень учебно-методических материалов в НТБ НИУ МГСУ

№ п/п	Автор, название, место издания, издательство, год издания, количество страниц
1	Т. М. Кондратьева, Т. В. Митина, Е. А. Гусарова Общие правила оформления строительных чертежей: методические указания к практическим занятиям и самостоятельной работе для обучающихся бакалавриата по всем техн. / матем. УГСН, по УГСН 07.00.00, по УГСН 20.00.00, реализуемым НИУ МГСУ - Москва : МИСИ-МГСУ, 2020. http://lib-04.gic.mgsu.ru/lib/metod2020/147.pdf

Приложение 3 к рабочей программе

Шифр	Наименование дисциплины
Б1.О.12.02	Основы технологий информационного моделирования

Код направления подготовки / специальности	08.03.01
Направление подготовки / специальность	Строительство
Наименование ОПОП (направленность / профиль)	Инжиниринг и строительство объектов энергетики
Год начала реализации ОПОП	2022
Уровень образования	Бакалавриат
Форма обучения	Очная
Год разработки/обновления	2022

Перечень профессиональных баз данных и информационных справочных систем

Наименование	Электронный адрес ресурса
«Российское образование» - федеральный портал	http://www.edu.ru/index.php
Научная электронная библиотека	http://elibrary.ru/defaultx.asp?
Электронная библиотечная система IPRbooks	http://www.iprbookshop.ru/
Федеральная университетская компьютерная сеть России	http://www.runnet.ru/
Информационная система "Единое окно доступа к образовательным ресурсам"	http://window.edu.ru/
Научно-технический журнал по строительству и архитектуре «Вестник МГСУ»	http://www.vestnikmgsu.ru/
Научно-техническая библиотека НИУ МГСУ	http://www.mgsu.ru/resources/Biblioteka/

Приложение 4 к рабочей программе

Шифр	Наименование дисциплины
Б1.О.12.02	Основы технологий информационного моделирования

Код направления подготовки / специальности	08.03.01
Направление подготовки / специальность	Строительство
Наименование ОПОП (направленность / профиль)	Инжиниринг и строительство объектов энергетики
Год начала реализации ОПОП	2022
Уровень образования	Бакалавриат
Форма обучения	Очная
Год разработки/обновления	2022

Материально-техническое и программное обеспечение дисциплины

Наименование специальных помещений и помещений для самостоятельной работы	Оснащенность специальных помещений и помещений для самостоятельной работы	Перечень лицензионного программного обеспечения. Реквизиты подтверждающего документа
Компьютерный класс компьютерной графики Ауд.533 КМК	Основное оборудование: Монитор Samsung 24" TFT (16 шт.) Ноутбук Notebook / HP Проектор / InFocus IN116a потолочный Системный блок Kraftway Credo KC41 (16 шт.) Стенд 4200X100 м Экран проекционный с комплектом крепежа	Программное обеспечение: AutoCAD [2020] (Б\Д; Веб-кабинет или подписка; OpenLicense) Autodesk Revit [2020] (Б\Д; Веб-кабинет или подписка; OpenLicense) Google Chrome (ПО предоставляется бесплатно на условиях OpLic) WinPro 7 [ADT] (OpenLicense; Подписка Azure Dev Tools; Б\Д; Веб-кабинет)
Компьютерный класс компьютерной графики Ауд.535 КМК	Основное оборудование: Компьютер Lenovo IdeaCentre B310 (57125107) моноблок, (16 шт.) Ноутбук - Notebook/HP 14"тип 4 Проектор / тип 1 InFocus IN3116 Экран переносной	Программное обеспечение: AutoCAD [2020] (Б\Д; Веб-кабинет или подписка; OpenLicense) Autodesk Revit [2020] (Б\Д; Веб-кабинет или подписка; OpenLicense) Google Chrome (ПО предоставляется бесплатно на условиях OpLic) WinPro 7 [ADT] (OpenLicense; Подписка Azure Dev Tools; Б\Д; Веб-кабинет)
Помещение для самостоятельной работы обучающихся Ауд. 41 НТБ на 80 посадочных мест (рабочее место)	ИБП GE VH Series VH 700 Источник бесперебойного питания РИП-12 (2 шт.) Компьютер/ТИП №5 (2 шт.) Компьютер Тип № 1 (6 шт.) Контрольно-пусковой блок С2000-КПБ (26 шт.) Монитор / Samsung 21,5" S22C200B (80 шт.)	Adobe Acrobat Reader DC (ПО предоставляется бесплатно на условиях OpLic) Adobe Flash Player (ПО предоставляется бесплатно на условиях OpLic) АРМ Civil Engineering (Договор № 109/9.13_АО НИУ от 09.12.13 (НИУ-13))

<p>библиотекаря, рабочие места обучающихся)</p>	<p>Плоттер / HP DJ T770 Прибор приемно-контрольный C2000-АСПТ (2 шт.) Принтер / HP LaserJet P2015 DN Принтер /Тип № 4 н/г Принтер HP LJ Pro 400 M401dn Системный блок / Kraftway Credo тип 4 (79 шт.) Электронное табло 2000*950</p>	<p>ArcGIS Desktop (Договор передачи с ЕСРИ СНГ 31 лицензии от 27.01.2016) ArhciCAD [22] (Б\Д; Веб-кабинет или подписка; OpenLicense) AutoCAD [2018] (Б\Д; Веб-кабинет или подписка; OpenLicense) AutoCAD [2020] (Б\Д; Веб-кабинет или подписка; OpenLicense) Autodesk Revit [2018] (Б\Д; Веб- кабинет или подписка; OpenLicense) Autodesk Revit [2020] (Б\Д; Веб- кабинет или подписка; OpenLicense) CorelDRAW [GSX5;55] (Договор № 292/10.11- АО НИУ от 28.11.2011 (НИУ-11)) eLearnBrowser [1.3] (Договор ГМЛ-Л- 16/03-846 от 30.03.2016) Google Chrome (ПО предоставляется бесплатно на условиях OpLic) Lazarus (ПО предоставляется бесплатно на условиях OpLic) Mathcad [Edu.Prime;3;30] (Договор №109/9.13_АО НИУ от 09.12.13 (НИУ-13)) Mathworks Matlab [R2008a;100] (Договор 089/08-ОК(ИОП) от 24.10.2008) Mozilla Firefox (ПО предоставляется бесплатно на условиях OpLic) MS Access [2013;Im] (OpenLicense; Подписка Azure Dev Tools; Б\Д; Веб- кабинет) MS ProjectPro [2013;ImX] (OpenLicense; Подписка Azure Dev Tools; Б\Д; Веб-кабинет) MS VisioPro [2013;ADT] (OpenLicense; Подписка Azure Dev Tools; Б\Д; Веб-кабинет) MS Visual FoxPro [ADT] (OpenLicense; Подписка Azure Dev Tools; Б\Д; Веб-кабинет) nanoCAD СПДС Стройплощадка (Договор бесплатной передачи / партнерство) PascalABC [3.2.0.1311] (ПО предоставляется бесплатно на условиях OpLic) Visual Studio Ent [2015;Imx] (OpenLicense; Подписка Azure Dev Tools; Б\Д; Веб-кабинет) Visual Studio Expr [2008;ImX] (OpenLicense; Подписка Azure Dev Tools; Б\Д; Веб-кабинет) WinPro 7 [ADT] (OpenLicense; Подписка Azure Dev Tools; Б\Д; Веб- кабинет)</p>
---	--	---

		Компас-3D V14 АЕС (Договор № 109/9.13_АО НИУ от 09.12.13 (НИУ-13)) ПК ЛИРА-САПР [2013] (Договор № 109/9.13_АО НИУ от 09.12.13 (НИУ-13))
<p>Помещение для самостоятельной работы обучающихся</p> <p>Ауд. 59 НТБ на 5 посадочных мест, оборудованных компьютерами (рабочее место библиотекаря, рабочие места обучающихся, рабочее место для лиц с ограниченными возможностями здоровья) Читальный зал на 52 посадочных места</p>	<p>Компьютер / ТИП №5 (4 шт.) Монитор Acer 17" AL1717 (4 шт.) Монитор Samsung 24" S24C450B Системный блок Kraftway Credo KC36 2007 (4 шт.) Системный блок Kraftway Credo KC43 с KSS тип3 Принтер/HP LaserJet P2015 DN Аудиторный стол для инвалидов-колясочников Видеоувеличитель /Optelec ClearNote Джойстик компьютерный беспроводной Клавиатура Clevy с большими кнопками и накладкой (беспроводная) Кнопка компьютерная выносная малая Кнопка компьютерная выносная малая (2 шт.)</p>	<p>Google Chrome (ПО предоставляется бесплатно на условиях OpLic (не требуется)) Adobe Acrobat Reader DC (ПО предоставляется бесплатно на условиях OpLic (не требуется)) eLearnBrowser [1.3] (Договор ГМЛ-Л-16/03-846 от 30.03.2016) Mozilla Firefox (ПО предоставляется бесплатно на условиях OpLic (лицензия не требуется)) MS OfficeStd [2010; 300] (Договор № 162/10 - АО НИУ от 18.11.2010 (НИУ-10)) Adobe Acrobat Reader [11] (ПО предоставляется бесплатно на условиях OpLic (лицензия не требуется)) K-Lite Codec Pack (ПО предоставляется бесплатно на условиях OpLic (лицензия не требуется))</p>
<p>Помещение для самостоятельной работы обучающихся</p> <p>Ауд. 84 НТБ На 5 посадочных мест, оборудованных компьютерами (рабочее место библиотекаря, рабочие места обучающихся) Читальный зал на 52 посадочных места</p>	<p>Монитор Acer 17" AL1717 (5 шт.) Системный блок Kraftway KW17 2010 (5 шт.)</p>	<p>AutoCAD [2020] (БД; Веб-кабинет или подписка; OpenLicense) Eurosoft STARK [201W;20] (Договор № 089/08-ОК(ИОП) от 24.10.2008) MS OfficeStd [2010; 300] (Договор № 162/10 - АО НИУ от 18.11.2010 (НИУ-10)) nanoCAD СПДС Конструкции (Договор бесплатной передачи / партнерство) WinPro 7 [ADT] (OpenLicense; Подписка Azure Dev Tools; БД; Веб-кабинет) ПК ЛИРА-САПР [2013R5] (ПО предоставляется бесплатно на условиях OpLic (лицензия не требуется))</p>

Федеральное государственное бюджетное образовательное учреждение высшего образования
**«НАЦИОНАЛЬНЫЙ ИССЛЕДОВАТЕЛЬСКИЙ МОСКОВСКИЙ
ГОСУДАРСТВЕННЫЙ СТРОИТЕЛЬНЫЙ УНИВЕРСИТЕТ»**

РАБОЧАЯ ПРОГРАММА

Шифр	Наименование дисциплины
Б1.О.13	Теоретическая механика

Код направления подготовки / специальности	08.03.01
Направление подготовки / специальность	Строительство
Наименование ОПОП (направленность / профиль)	Инжиниринг и строительство объектов энергетики
Год начала реализации ОПОП	2022
Уровень образования	бакалавриат
Форма обучения	очная
Год разработки/обновления	2022

Разработчики:

должность	ученая степень, учёное звание	ФИО
ст. преподаватель	к.т.н.	Роменский Д.И.

Рабочая программа дисциплины разработана и одобрена кафедрой (структурным подразделением) «Строительная и теоретическая механика».

Рабочая программа утверждена методической комиссией по УГСН, протокол № 1 от «29» августа 2022 г.

1. Цель освоения дисциплины

Целью освоения дисциплины «Теоретическая механика» является формирование уровня освоения компетенций обучающегося в области механического взаимодействия, равновесия и движения материальных тел и механических систем, в том числе стропильных конструкций и механизмов.

Программа составлена в соответствии с требованиями Федерального государственного образовательного стандарта высшего образования по направлению подготовки/специальности 08.03.01 Строительство.

Дисциплина относится к обязательной части Блока 1 «Дисциплины (модули)» основных профессиональных образовательных программ подготовки. Дисциплина является обязательной для изучения обучающегося.

2. Перечень планируемых результатов обучения по дисциплине, соотнесенных с планируемыми результатами освоения образовательной программы

Код и наименование компетенции (результат освоения)	Код и наименование индикатора достижения компетенции
ОПК-1. Способен решать задачи профессиональной деятельности на основе использования теоретических и практических основ естественных и технических наук, а также математического аппарата	ОПК-1.1 Выявление и классификация физических и химических процессов, протекающих на объекте профессиональной деятельности
ОПК-6. Способен участвовать в проектировании объектов строительства и жилищно-коммунального хозяйства, в подготовке расчётного и технико-экономического обоснований их проектов, участвовать в подготовке проектной документации, в том числе с использованием средств автоматизированного проектирования и вычислительных программных комплексов	ОПК-6.11 Составление расчётной схемы здания (сооружения), определение условий работы элемента строительных конструкций под действием внешних нагрузок

Код и наименование индикатора достижения компетенции	Наименование показателя оценивания (результата обучения по дисциплине)
ОПК-1.1 Выявление и классификация физических и химических процессов, протекающих на объекте профессиональной деятельности	Знает условия равновесия твердых тел и механических систем Знает основные виды движения твердого тела и методы их описания Знает динамические аспекты движения твердого тела и механической системы и основные методы их исследования Имеет навыки (начального уровня) выявления механических процессов и их классификации
ОПК-6.11 Составление расчётной схемы здания (сооружения), определение условий работы элемента строительных конструкций под действием внешних нагрузок	Знает основные элементы расчетных схем зданий и сооружений (стойки, ригели, раскосы, связи) и основные виды их соединений (жесткое, шарнирное) Знает основные виды нагрузок, действующих на элементы строительных конструкций Имеет навыки (начального уровня) определения усилий в отдельных элементах конструкций под действием основных видов нагрузок

Информация о формировании и контроле результатов обучения представлена в Фонде оценочных средств (Приложение 1).

3. Трудоемкость дисциплины и видов учебных занятий по дисциплине

Общая трудоемкость дисциплины составляет 4 зачётных единицы (144 академических часа).

(1 зачетная единица соответствует 36 академическим часам)

Видами учебных занятий и работы обучающегося по дисциплине могут являться.

Обозначение	Виды учебных занятий и работы обучающегося
Л	Лекции
ЛР	Лабораторные работы
ПЗ	Практические занятия
КоП	Компьютерный практикум
КРП	Групповые и индивидуальные консультации по курсовым работам (курсовым проектам)
СР	Самостоятельная работа обучающегося в период теоретического обучения
Контроль	Самостоятельная работа обучающегося и контактная работа обучающегося с преподавателем в период промежуточной аттестации

Структура дисциплины:

Форма обучения – очная

№	Наименование раздела дисциплины	Семестр	Количество часов по видам учебных занятий и работы обучающегося						Формы промежуточной аттестации, текущего контроля успеваемости	
			Л	ЛР	ПЗ	КоП	КРП	СР		Контроль
1	Статика	3	12		12					Расчётно-графическая работа - №1, р.1. Расчётно-графическая работа - №2, р.2 Контр. работа - р.3
2	Кинематика	3	10		8			53	27	
3	Динамика	3	10		12					
	Итого:		32		32			53	27	Экзамен

4. Содержание дисциплины, структурированное по видам учебных занятий и разделам

При проведении аудиторных учебных занятий предусмотрено проведение текущего контроля успеваемости:

- в рамках практических занятий предусмотрено выполнение обучающимися контрольной работы.

4.1 Лекции

Форма обучения – очная

№	Наименование раздела дисциплины	Тема и содержание лекций
1	Статика	<i>Лекция 1.</i> Введение в механику. Свободные и несвободные тела. Связи и их реакции. <i>Лекция 2.</i> Основные понятия и определения статики. Основные аксиомы статики. Момент силы относительно точки и оси. <i>Лекция 3.</i> Пара сил. Момент пары сил. Теорема о сложении пар сил,

		<p>расположенных в пересекающихся плоскостях. Теорема о приведении произвольной системы сил к одному центру.</p> <p><i>Лекция 4.</i> Главный вектор и главный момент системы сил. Необходимые и достаточные условия равновесия системы.</p> <p><i>Лекция 5.</i> Центр параллельных сил. Центр тяжести механической системы и сплошного тела. Примеры.</p> <p><i>Лекция 6.</i> Законы трения Кулона. Трение покоя, скольжения, качения, верчения.</p>
2	Кинематика	<p><i>Лекция 7.</i> Кинематика точки. Основные понятия и задачи кинематики. Координатный способ задания движения точки. Скорость и ускорение точки.</p> <p><i>Лекция 8.</i> Естественный способ задания движения точки. Естественный трёхгранник. Вычисление скорости и ускорения точки.</p> <p><i>Лекция 9.</i> Кинематика твёрдого тела. Основные задачи кинематики твёрдого тела. Простейшие движения твёрдого тела.</p> <p><i>Лекция 10.</i> Плоскопараллельное движение твёрдого тела. Распределение скоростей точек плоской фигуры. Мгновенный центр скоростей.</p> <p><i>Лекция 11.</i> Сложное движение точки. Основные понятия и определения. Формулы Пуассона. Теорема сложения скоростей при сложном движении точки. Теорема Кориолиса. Правило Жуковского.</p>
3	Динамика	<p><i>Лекция 12.</i> Динамика материальной точки. Основные аксиомы динамики. Дифференциальное уравнение движения материальной точки в векторной, координатной и естественной формах. Две основные задачи динамики материальной точки.</p> <p><i>Лекция 13.</i> Дифференциальные уравнения движения точек механической системы. Основные свойства внутренних сил. Теорема об изменении количества движения механической системы. Теорема об изменении кинетического момента механической системы. Центр масс механической системы. Теорема о движении центра масс.</p> <p><i>Лекция 14.</i> Дифференциальные уравнения поступательного, вращательного и плоскопараллельного движения твёрдого тела. Кинетическая энергия материальной точки и механической системы. Работа и мощность силы. Теорема об изменении кинетической энергии механической системы.</p> <p><i>Лекция 15.</i> Принцип Даламбера. Принцип возможных перемещений. Общее уравнение динамики. Возможные скорости и возможные перемещения.</p> <p><i>Лекция 16.</i> Обобщённые координаты и обобщённые силы. Уравнения Лагранжа 2-го рода.</p>

4.2 Лабораторные работы

Не предусмотрено учебным планом

4.3 Практические занятия

Форма обучения – очная

№	Наименование раздела дисциплины	Тема и содержание занятия
1	Статика	<p><i>Пр. занятие 1.</i> Общий подход к решению задачи об определении реакций опор. Условия равновесия системы сил, линии действия которых расположены в одной плоскости. Основные виды связей.</p> <p><i>Пр. занятие 2.</i> Учёт пары сил при составлении уравнений равновесия. Жёсткая заделка. Статический расчёт закреплённой балки, нагруженной плоской системой сосредоточенных сил и пар сил при наличии распределённой нагрузки.</p>

		<p><i>Пр. занятие 3.</i> Равновесие составных тел.</p> <p><i>Пр. занятие 4.</i> Расчёт ферм. Пример расчёта.</p> <p><i>Пр. занятие 5.</i> Сила трения. Примеры.</p> <p><i>Пр. занятие 6.</i> Равновесие системы сил в пространстве.</p>
2	Кинематика	<p><i>Пр. занятие 7.</i> Определение скоростей и ускорений точек тела при координатном и естественном способах задания движения.</p> <p><i>Пр. занятие 8.</i> Определение скоростей и ускорений точек тела совершающего поступательное и вращательное движения.</p> <p><i>Пр. занятие 9.</i> Вычисление скоростей точек тела, совершающего плоскопараллельное движение.</p> <p><i>Пр. занятие 10.</i> Сложное движение точки. Основные понятия и определения. Сложение скоростей и ускорений при сложном движении точки - (без доказательства). Правило Жуковского. Примеры</p>
3	Динамика	<p><i>Пр. занятие 11.</i> Примеры на решение прямой и обратной задач динамики материальной точки.</p> <p><i>Пр. занятие 12.</i> Использование теоремы об изменении количества движения механической системы и теоремы о движении центра масс.</p> <p><i>Пр. занятие 13.</i> Использование теоремы об изменении кинетического момента механической системы. Дифференциальное уравнение вращательного движения тела</p> <p><i>Пр. занятие 14.</i> Использование дифференциальных уравнений движения твёрдого тела к исследованию движения механической системы.</p> <p><i>Пр. занятие 15.</i> Применение теоремы об изменении кинетической энергии к исследованию движения механической системы.</p> <p><i>Пр. занятие 16.</i> Принцип Даламбера. Контрольная работа.</p>

4.4 Компьютерные практикумы

Не предусмотрено учебным планом

4.5 Групповые и индивидуальные консультации по курсовым работам (курсовым проектам)

Не предусмотрено учебным планом

4.6 Самостоятельная работа обучающегося в период теоретического обучения

Самостоятельная работа обучающегося в период теоретического обучения включает в себя:

- самостоятельную подготовку к учебным занятиям, включая подготовку к аудиторным формам текущего контроля успеваемости;
- выполнение расчётно-графических работ №1 и №2;
- самостоятельную подготовку к промежуточной аттестации.

В таблице указаны темы для самостоятельного изучения обучающимся:

Форма обучения – очная

№	Наименование раздела дисциплины	Темы для самостоятельного изучения
1	Статика	Темы для самостоятельного изучения соответствуют темам аудиторных учебных занятий
2	Кинематика	Темы для самостоятельного изучения соответствуют темам

		аудиторных учебных занятий
3	Динамика	Темы для самостоятельного изучения соответствуют темам аудиторных учебных занятий

4.7 Самостоятельная работа обучающегося и контактная работа обучающегося с преподавателем в период промежуточной аттестации

Работа обучающегося в период промежуточной аттестации включает в себя подготовку к формам промежуточной аттестации (экзамену), а также саму промежуточную аттестацию.

5. Оценочные материалы по дисциплине

Фонд оценочных средств по дисциплине приведён в Приложении 1 к рабочей программе дисциплины.

Оценочные средства для проведения промежуточной аттестации, а также текущего контроля по дисциплине хранятся на кафедре (структурном подразделении), ответственной за преподавание данной дисциплины.

6. Учебно-методическое и материально-техническое обеспечение дисциплины

Основные принципы осуществления учебной работы обучающихся изложены в локальных нормативных актах, определяющих порядок организации контактной работы и порядок самостоятельной работы обучающихся. Организация учебной работы обучающихся на аудиторных учебных занятиях осуществляется в соответствии с п. 3.

6.1 Перечень учебных изданий и учебно-методических материалов для освоения дисциплины

Для освоения дисциплины обучающийся может использовать учебные издания и учебно-методические материалы, имеющиеся в научно-технической библиотеке НИУ МГСУ и/или размещённые в Электронных библиотечных системах.

Актуальный перечень учебных изданий и учебно-методических материалов представлен в Приложении 2 к рабочей программе дисциплины.

6.2 Перечень профессиональных баз данных и информационных справочных систем

При осуществлении образовательного процесса по дисциплине используются профессиональные базы данных и информационных справочных систем, перечень которых указан в Приложении 3 к рабочей программе дисциплины.

6.3 Перечень материально-технического, программного обеспечения освоения дисциплины

Учебные занятия по дисциплине проводятся в помещениях, оснащенных соответствующим оборудованием и программным обеспечением.

Перечень материально-технического и программного обеспечения дисциплины приведен в Приложении 4 к рабочей программе дисциплины.

Приложение 1 к рабочей программе

Шифр	Наименование дисциплины
Б1.О.13	Теоретическая механика

Код направления подготовки / специальности	08.03.01
Направление подготовки / специальность	Строительство
Наименование ОПОП (направленность / профиль)	Инжиниринг и строительство объектов энергетики
Год начала реализации ОПОП	2022
Уровень образования	бакалавриат
Форма обучения	очная
Год разработки/обновления	2022

ФОНД ОЦЕНОЧНЫХ СРЕДСТВ

1. Описание показателей и критериев оценивания компетенций, описание шкал оценивания

Оценивание формирования компетенций производится на основе показателей оценивания, указанных в п.2. рабочей программы и в п.1.1 ФОС.

Связь компетенций, индикаторов достижения компетенций и показателей оценивания приведена в п.2 рабочей программы.

1.1. Описание формирования и контроля показателей оценивания

Оценивание уровня освоения обучающимся компетенций осуществляется с помощью форм промежуточной аттестации и текущего контроля. Формы промежуточной аттестации и текущего контроля успеваемости по дисциплине, с помощью которых производится оценивание, указаны в учебном плане и в п.3 рабочей программы.

В таблице приведена информация о формировании результатов обучения по дисциплине разделами дисциплины, а также о контроле показателей оценивания компетенций формами оценивания.

Наименование показателя оценивания (результата обучения по дисциплине)	Номера разделов дисциплины	Формы оценивания (формы промежуточной аттестации, текущего контроля успеваемости)
Знает условия равновесия твердых тел и механических систем	1	<i>Расчётно-графическая работа №1 Экзамен</i>
Знает основные виды движения твердого тела и методы их описания	2	<i>Расчётно-графическая работа №2 Экзамен</i>
Знает динамические аспекты движения твердого тела и механической системы и основные методы их исследования	3	<i>Контрольная работа Экзамен</i>
Имеет навыки (начального уровня) выявления механических процессов и их классификации	1-3	<i>Расчётно-графическая работа №1 Расчётно-графическая</i>

		<i>работа №2</i> <i>Контрольная работа</i> <i>Экзамен</i>
Знает основные элементы расчетных схем зданий и сооружений (стойки, ригели, раскосы, связи) и основные виды их соединений (жесткое, шарнирное)	1	<i>Расчётно-графическая работа №1</i> <i>Экзамен</i>
Знает основные виды нагрузок, действующих на элементы строительных конструкций	1,3	<i>Расчётно-графическая работа №1</i> <i>Контрольная работа</i> <i>Экзамен</i>
Имеет навыки (начального уровня) определения усилий в отдельных элементах конструкций под действием основных видов нагрузок	1	<i>Расчётно-графическая работа №1</i> <i>Экзамен</i>

1.2. Описание критериев оценивания компетенций и шкалы оценивания

При проведении промежуточной аттестации в форме экзамена используется шкала оценивания: «2» (неудовлетворительно), «3» (удовлетворительно), «4» (хорошо), «5» (отлично).

Показателями оценивания являются знания и навыки обучающегося, полученные при изучении дисциплины.

Критериями оценивания достижения показателей являются:

Показатель оценивания	Критерий оценивания
Знания	Знание терминов и определений, понятий
	Знание основных закономерностей и соотношений, принципов
	Объём освоенного материала, усвоение всех дидактических единиц (разделов)
	Полнота ответов на проверочные вопросы
	Правильность ответов на вопросы
Навыки начального уровня	Чёткость изложения и интерпретации знаний
	Навыки выбора методик выполнения заданий
	Навыки выполнения заданий различной сложности
	Навыки самопроверки. Качество сформированных навыков
	Навыки анализа результатов выполнения заданий, решения задач
	Навыки представления результатов решения задач

2. Типовые контрольные задания для оценивания формирования компетенций

2.1. Промежуточная аттестация

2.1.1. Промежуточная аттестация в форме экзамена, дифференцированного зачета (зачета с оценкой), зачета

Форма промежуточной аттестации: экзамен в 3-м семестре

Перечень типовых вопросов/заданий для проведения экзамена в 3-м семестре (очная форма обучения):

№	Наименование раздела дисциплины	Типовые вопросы/задания
1	Статика	<ul style="list-style-type: none"> Сформулировать основные аксиомы статики. Показать, что в пределах абсолютно твёрдого тела силу можно переносить вдоль её линии действия в любую точку.

		<ul style="list-style-type: none"> • Дать определение и указать способы вычисления момента силы относительно точки. Дать определение и указать способы вычисления момента силы относительно оси. • Дать определения главного вектора и главного момента системы сил. Пара сил и её момент. • Изложить содержание метода Пуансо о приведении системы сил к одному центру. Сформулировать необходимые и достаточные условия равновесия системы сил. • Изложить содержание метода вырезания узлов при расчёте фермы. Изложить содержание метода сквозных сечений при расчёте фермы. Привести пример. • Изложить содержание законов Амантона-Кулона о трении. • Получить координаты центра параллельных сил. Рассказать о методах, применяемых при определении положения центра тяжести (симметрия однородного тела, метод разбиений, метод отрицательных масс).
2	Кинематика	<ul style="list-style-type: none"> • Изложить содержание способов задания движения точки. Дать определение траектории точки. Дать определение вектора скорости точки. Изложить способ вычисления вектора скорости точки при различных способах задания её движения. • Дать определение вектора ускорения точки. Изложить способ вычисления вектора ускорения точки при различных способах задания её движения. • Поступательное движение абсолютно твёрдого тела. Вращение твёрдого тела вокруг неподвижной оси. Закон вращения, угловая скорость, угловое ускорение. • Вычисление скорости и ускорения любой точки тела, вращающегося вокруг неподвижной оси. • Плоскопараллельное движение твёрдого тела. Законы движения. Способы вычисления скорости и ускорения точки плоской фигуры в данный момент времени. • Сложное движение точки. Теоремы сложения скоростей и ускорений при сложном движении точки.
3	Динамика	<ul style="list-style-type: none"> • Основные законы механики. Две основные задачи динамики материальной точки • Дифференциальные уравнения движения точек механической системы. Определение внешних и внутренних сил. Основные свойства внутренних сил механической системы. • Центр масс механической системы. Способ вычисления количества движения механической системы. Теорема об изменении количества движения механической системы. Теорема о движении центра масс механической системы. • Теорема об изменении момента количества движения (кинетического момента) механической системы относительно неподвижного центра (неподвижной оси). • Определение кинетической энергии материальной точки и механической системы. Кинетическая энергия твёрдого тела при поступательном, вращательном и плоскопараллельном движениях. Мощность силы, элементарная работа силы и работа силы на конечном перемещении. • Теорема об изменении кинетической энергии механической системы. • Работа силы тяжести, работа упругой силы и работа вращающего момента (пары сил). • Дифференциальные уравнения поступательного, вращательного и плоскопараллельного движения твёрдого тела. • Классификация связей. Возможные скорости и возможные перемещения материальной точки и механической системы. • Принцип Даламбера. Основные уравнения кинестатики.

	<ul style="list-style-type: none">• Главный вектор и главный момент сил инерции механической системы.• Возможные скорости и возможные перемещения.• Принцип возможных перемещений.• Общее уравнение динамики.• Уравнения Лагранжа 2-го рода.
--	--

2.1.2. Промежуточная аттестация в форме защиты курсовой работы (курсового проекта)

Промежуточная аттестация в форме защиты курсовой работы/курсового проекта не проводится.

2.2. Текущий контроль

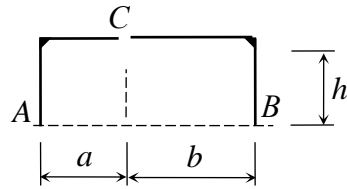
2.2.1. Перечень форм текущего контроля:

- расчётно-графическая работа №1;
- расчётно-графическая работа №2;
- контрольная работа

2.2.2. Типовые контрольные задания форм текущего контроля

РАСЧЁТНО-ГРАФИЧЕСКАЯ РАБОТА №1 (Статика)

Задача 1

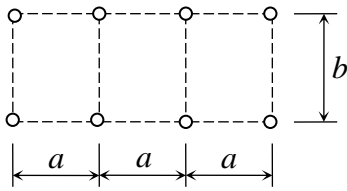


Для составной конструкции ACB определить реакции опор A, B , а также усилия в сочленении C , возникающие под действием заданной нагрузки.

№	Варианты закрепления	Левая часть конструкции	Правая часть конструкции
1		 $q = 3 \text{ кН/м}$ $h = 2 \text{ м}$ $a = 3 \text{ м}$	 $b = 4 \text{ м}$ $F = 10 \text{ кН}$ $M = 8 \text{ кНм}$
2		 $q = 2 \text{ кН/м}$ $h = 3 \text{ м}$ $a = 2 \text{ м}$	 $b = 3 \text{ м}$ $F = 8 \text{ кН}$ $M = 6 \text{ кНм}$
3		 $q = 4 \text{ кН/м}$ $h = 4 \text{ м}$ $a = 3 \text{ м}$	 $b = 2 \text{ м}$ $F = 10 \text{ кН}$ $M = 4 \text{ кНм}$
4		 $q = 2 \text{ кН/м}$ $h = 3 \text{ м}$ $a = 4 \text{ м}$	 $b = 5 \text{ м}$ $F = 12 \text{ кН}$ $M = 6 \text{ кНм}$
5		 $q = 4 \text{ кН/м}$ $h = 3 \text{ м}$ $a = 1 \text{ м}$	
6			

Задача 2

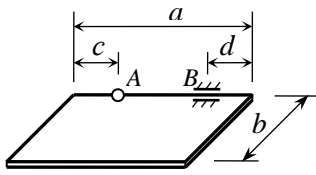
Рассчитать ферму методом вырезания узлов. В трех выделенных стержнях определить усилия методом сквозных сечений. Результаты сравнить.



№	Варианты фермы	Закрепление и нагрузка	Величины сил, размеры, угол β
1			$F_1 = 10 \text{ кН}$, $F_2 = 20 \text{ кН}$, $F_3 = 30 \text{ кН}$; $a = 3 \text{ м}$, $b = 4 \text{ м}$, $\beta = 30^\circ$
2			$F_1 = 5 \text{ кН}$, $F_2 = 10 \text{ кН}$, $F_3 = 20 \text{ кН}$; $a = 4 \text{ м}$, $b = 3 \text{ м}$, $\beta = 45^\circ$
3			$F_1 = 20 \text{ кН}$, $F_2 = 15 \text{ кН}$, $F_3 = 30 \text{ кН}$; $a = 3 \text{ м}$, $b = 2 \text{ м}$, $\beta = 60^\circ$
4			$F_1 = 30 \text{ кН}$, $F_2 = 10 \text{ кН}$, $F_3 = 15 \text{ кН}$; $a = 2 \text{ м}$, $b = 1 \text{ м}$, $\beta = 120^\circ$
5			
6			

Задача 3

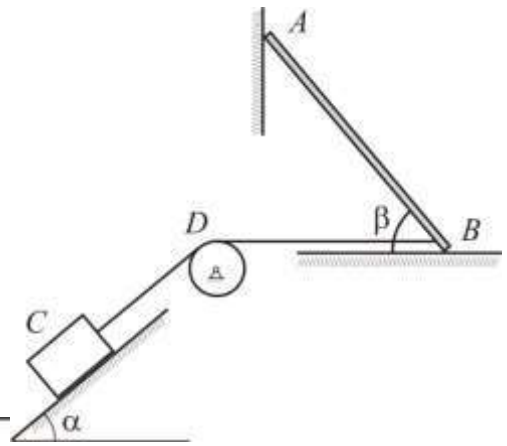
Однородная прямоугольная плита веса Q , прикрепленная к стенке при помощи сферического шарнира A и цилиндрического шарнира B , удерживается в горизонтальном положении при помощи невесомого стержня, шарнирно закрепленного по концам. К плите приложена сила \vec{F} и пара сил с моментом \vec{M} . Определить опорные реакции и усилие в стержне.



№	Положение стержня	Нагрузка	Размеры и значения нагрузки.
1			$a = 4 \text{ м},$ $b = 3 \text{ м},$ $c = 1 \text{ м},$ $d = 1 \text{ м},$ $\alpha = 30^\circ,$ $Q = 20 \text{ кН},$ $F = 10 \text{ кН},$ $M = 10 \text{ кНм}.$
2			$a = 3 \text{ м},$ $b = 4 \text{ м},$ $c = 0,$ $d = 1 \text{ м},$ $\alpha = 60^\circ,$ $Q = 30 \text{ кН},$ $F = 20 \text{ кН},$ $M = 10 \text{ кНм}.$
3			$a = 0,8 \text{ м},$ $b = 0,6 \text{ м},$ $c = 0,2 \text{ м},$ $d = 0,$ $\alpha = 45^\circ,$ $Q = 5 \text{ кН},$ $F = 2 \text{ кН},$ $M = 4 \text{ кНм}.$
4			$a = 0,6 \text{ м},$ $b = 0,8 \text{ м},$ $c = 0,2 \text{ м},$ $d = 0,2 \text{ м},$ $\alpha = 30^\circ,$ $Q = 4 \text{ кН},$ $F = 5 \text{ кН},$ $M = 2 \text{ кНм}.$
5			$a = 8 \text{ м},$ $b = 6 \text{ м},$ $c = 0,$ $d = 0,$ $\alpha = 60^\circ,$ $Q = 30 \text{ кН},$ $F = 10 \text{ кН},$ $M = 20 \text{ кНм}.$
6			
7			

Задача 4

Однородный стержень AB , вес которого равен P , опирается на горизонтальный пол и вертикальную стену. В точке B привязана невесомая нить, удерживающая стержень в равновесии. Нить переброшена через блок D и растягивается грузом C , вес которого равен Q . Определить величины, указанные в таблице, при которых конструкция будет ещё оставаться в покое. Коэффициент трения в точках контакта с трением равен f .



№	Точки контакта с трением	Требуется опре
1	A	P_{\min}
2	B	P_{\max}
3	A и B	Q_{\min}
4	A и C	Q_{\max}
5	B и C	f_{\min} если $Q=4P$
6	A, B и C	

РАСЧЁТНО-ГРАФИЧЕСКАЯ РАБОТА №2 (Кинематика)

Задача 1

По заданным уравнениям движения точки построить траекторию, найдя ее уравнение в координатной форме. Определить и показать на чертеже положение точки в начальный момент и в момент времени t_1 . Для указанных моментов времени найти скорость и ускорение точки. Изобразить на чертеже соответствующие векторы: \vec{V}_0, \vec{W}_0 и \vec{V}_1, \vec{W}_1 .

№	Уравнения движения. $x(t)$ м, $y(t)$ м, t с	Значения констант a, d, h .	Значения констант b, c ; момент времени t_1 .
1	$x = at,$ $y = b + h \cdot e^{ct}.$	$a = 2$ $d = -1$ $h = 2$	$b = 1$ $c = 4$ $t_1 = 1$
2	$x = d e^{ct},$ $y = b + h e^{2ct}.$	$a = 3$ $d = 1$ $h = -1$	$b = 3$ $c = 0,5$ $t_1 = 1$
3	$x = \frac{1}{h} \cdot (t - c),$ $y = t^2 - 2ct + a.$	$a = -1$ $d = 2$ $h = 1$	$b = -2$ $c = 1$ $t_1 = 0,5$
4	$x = ct,$ $y = b + h \cdot \ln(t+1).$	$a = -2$ $d = -4$ $h = -2$	$b = 2$ $c = 2$ $t_1 = 0,5$
5	$x = a + d \cdot \cos \frac{\pi}{c} t,$ $y = b + h \cdot \sin \frac{\pi}{c} t.$	$a = -3$ $d = 4$ $h = -4$	
6	$x = ct,$ $y = b + h \cdot \cos \pi t.$		

Задача 2

Определить и построить графики зависимостей $W_\tau(t)$, $V_\tau(t)$, $s(t)$, $L(t)$. (L – пройденный путь). Показать положение точки на траектории в начальный момент и в момент времени t^* . Для указанных моментов времени определить и изобразить на чертеже векторы скорости, касательного и нормального ускорений, а также вектор полного ускорения для указанных моментов времени.

№	Траектория	Закон движения $s = s(t)$ м; моменты времени t , с	Момент времени t^*
1		$S = \pi r (t-1)^2$; $t_1 = 1 - 1/\sqrt{2}$; $t_2 = 1 - 1/\sqrt{3}$; $t_3 = 1/2$; $t_4 = 3/2$; $t_5 = 2$	$t^* = t_1$
2		$S = \pi r (t^2 - 1)$; $t_1 = 1/\sqrt{3}$; $t_2 = 1/\sqrt{2}$; $t_3 = 2/\sqrt{3}$; $t_4 = \sqrt{3}/2$; $t_5 = \sqrt{2}$	$t^* = t_2$
3		$S = \pi r \sin^2 \pi t$; $t_1 = 1/6$; $t_2 = 1/4$; $t_3 = 1/3$; $t_4 = 1/2$; $t_5 = 3/4$	$t^* = t_3$
4		$S = \pi r \cos^2 \frac{\pi}{2} t$; $t_1 = 1/3$; $t_2 = 1/2$; $t_3 = 2/3$; $t_4 = 1$; $t_5 = 3/2$	$t^* = t_4$
5		$S = \pi r \left(\frac{2}{t+1} - 1 \right)$; $t_1 = 1/5$; $t_2 = 1/3$; $t_3 = 1/2$; $t_4 = 2$; $t_5 = 3$	
6			

Задача 3

Положение механизма определяется углом φ поворота кривошипа OA . Кинематическая схема механизма, размеры звеньев, а также угловая скорость ω_o и угловое ускорение ε_o кривошипа OA приведены в таблице. В задаче необходимо выполнить следующее.

1. Выбрав масштаб расстояний, построить механизм в заданном положении.
2. Найти и показать на чертеже скорость и ускорение точки A .
3. Найти скорости точек B, C, D, E и угловые скорости звеньев механизма при помощи мгновенных центров скоростей. Необходимые расстояния измерять в масштабе по чертежу.

№	Схема механизма Размеры указаны в см.	Угловая скорость, угловое ускорение	Угол φ (град.)
1		$\omega_o = 2$ $\varepsilon_o = 3$	$\varphi = 30^\circ$
2		$\omega_o = 2$ $\varepsilon_o = 3$	$\varphi = 45^\circ$
3		$\omega_o = 3$ $\varepsilon_o = 0$	$\varphi = 60^\circ$
4		$\omega_o = 3$ $\varepsilon_o = 4$	$\varphi = 120^\circ$
5		$\omega_o = 3$ $\varepsilon_o = 4$	
6			

Задача 4

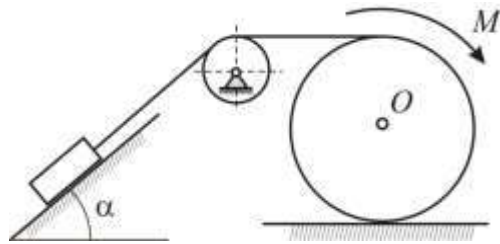
По ободу диска радиуса r движется точка M . Уравнение движения задано в таблице; там же указано начало M_0 и направление отсчёта дуговой координаты s . Положительное направление отсчёта – по ходу часовой стрелки, если смотреть навстречу оси z . Уравнение вращения диска задано в таблице. Положительным направлением вращения считается направление против хода часовой стрелки, если смотреть с положительного конца O_1 оси вращения OO_1 . Для момента времени $t_1=1c$ определить абсолютную скорость и абсолютное ускорение точки M .

№	Схема движения	Уравнение вращения	Уравнение относительного движения
1		$\varphi = \sqrt{2} \sin \frac{\pi t}{4} - 1$	$s = \frac{\sqrt{2}}{2} \pi r \sin \frac{\pi t}{4}$
2		$\varphi = 1 - \sqrt{2} \cos \frac{\pi t}{4}$	$s = \pi r \left(\cos^2 \frac{\pi t}{4} - 1 \right)$
3		$\varphi = \sin^2 \frac{\pi t}{8} - \sin^2 \frac{\pi}{8}$	$s = \pi r \sin^2 \frac{\pi t}{4}$
4		$\varphi = \cos^2 \frac{\pi t}{8} - \cos^2 \frac{\pi}{8}$	$s = \pi r \left(\sin^2 \frac{\pi t}{4} - 1 \right)$
5		$\varphi = \sqrt{2} \left(\sin \frac{\pi t}{4} - \cos \frac{\pi t}{4} \right)$	
6			

Контрольная работа (динамика)

Типовой билет:

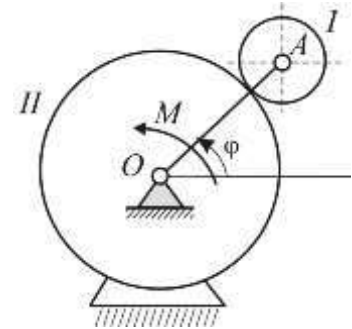
Задача 1



Сплошной однородный цилиндр массы $m_1 = 4m$ радиуса r катится по горизонтальной плоскости без скольжения под действием вращающего момента M , поднимая груз массы m . Массой блока пренебречь. Коэффициент трения между грузом и наклонной плоскостью равен f . Определить силу давления блока на ось вращения.

Задача 2

Механизм, расположенный в горизонтальной плоскости, приводится в движение из состояния покоя постоянным моментом M , приложенным к кривошипу OA . Определить угловую скорость кривошипа в зависимости от его угла поворота, если неподвижное колесо имеет радиус R , а подвижное колесо – радиус r и массу $4m$. Подвижное колесо считать однородным диском, а кривошип – однородным стержнем массой m .



3. Методические материалы, определяющие процедуры оценивания

Процедура проведения промежуточной аттестации и текущего контроля успеваемости регламентируется локальным нормативным актом, определяющим порядок осуществления текущего контроля успеваемости и промежуточной аттестации обучающихся.

3.1. Процедура оценивания при проведении промежуточной аттестации обучающихся по дисциплине в форме экзамена и/или дифференцированного зачета (зачета с оценкой)

Промежуточная аттестация по дисциплине в форме экзамена проводится в 3-м семестре (очная форма обучения).

Используются критерии и шкала оценивания, указанные в п.1.2. Оценка выставляется преподавателем интегрально по всем показателям и критериям оценивания.

Ниже приведены правила оценивания формирования компетенций по показателю оценивания «Знания».

Критерий оценивания	Уровень освоения и оценка			
	«2» (неудовлетв.)	«3» (удовлетвор.)	«4» (хорошо)	«5» (отлично)
Знание терминов и определений, понятий	Не знает терминов и определений	Знает термины и определения, но допускает неточности формулировок	Знает термины и определения	Знает термины и определения, может корректно сформулировать их самостоятельно

Знание основных закономерностей и соотношений, принципов	Не знает основные закономерности и соотношения, принципы построения знаний	Знает основные закономерности, соотношения, принципы построения знаний	Знает основные закономерности, соотношения, принципы построения знаний, их интерпретирует и использует	Знает основные закономерности, соотношения, принципы построения знаний, может самостоятельно их получить и использовать
Объём освоенного материала, усвоение всех дидактических единиц (разделов)	Не знает значительной части материала дисциплины	Знает только основной материал дисциплины, не усвоил его деталей	Знает материал дисциплины в объёме	Обладает твёрдым и полным знанием материала дисциплины, владеет дополнительными знаниями
Полнота ответов на проверочные вопросы	Не даёт ответы на большинство вопросов	Даёт неполные ответы на все вопросы	Даёт ответы на вопросы, но не все - полные	Даёт полные, развёрнутые ответы на поставленные вопросы
Правильность ответов на вопросы	Допускает грубые ошибки при изложении ответа на вопрос	В ответе имеются существенные ошибки	В ответе имеются несущественные неточности	Ответ верен
Чёткость изложения и интерпретации знаний	Излагает знания без логической последовательности	Излагает знания с нарушениями в логической последовательности	Излагает знания без нарушений в логической последовательности	Излагает знания в логической последовательности, самостоятельно их интерпретируя и анализируя
	Не иллюстрирует изложение поясняющими схемами, рисунками и примерами	Выполняет поясняющие схемы и рисунки небрежно и с ошибками	Выполняет поясняющие рисунки и схемы корректно и понятно	Выполняет поясняющие рисунки и схемы точно и аккуратно, раскрывая полноту усвоенных знаний
	Неверно излагает и интерпретирует знания	Допускает неточности в изложении и интерпретации знаний	Грамотно и по существу излагает знания	Грамотно и точно излагает знания, делает самостоятельные выводы

Ниже приведены правила оценивания формирования компетенций по показателю оценивания «Навыки начального уровня».

Критерий оценивания	Уровень освоения и оценка			
	«2» (неудовлетв.)	«3» (удовлетвор.)	«4» (хорошо)	«5» (отлично)
Навыки выбора методик выполнения заданий	Не может выбрать методику выполнения заданий	Испытывает затруднения по выбору методики выполнения заданий	Без затруднений выбирает стандартную методику выполнения заданий	Применяет теоретические знания для выбора методики выполнения заданий
Навыки выполнения заданий различной сложности	Не имеет навыков выполнения учебных заданий	Имеет навыки выполнения только простых типовых учебных заданий	Имеет навыки выполнения только стандартных учебных заданий	Имеет навыки выполнения как стандартных, так и нестандартных учебных заданий
Навыки самопроверки. Качество сформированных навыков	Допускает грубые ошибки при выполнении заданий, нарушающие логику решения задач	Допускает ошибки при выполнении заданий, нарушения логики решения	Допускает ошибки при выполнении заданий, не нарушающие логику решения	Не допускает ошибок при выполнении заданий
Навыки анализа результатов выполнения заданий, решения задач	Делает некорректные выводы	Испытывает затруднения с формулирование м корректных выводов	Делает корректные выводы по результатам решения задачи	Самостоятельно анализирует результаты выполнения заданий
Навыки представления результатов решения задач	Не может проиллюстрировать решение задачи поясняющими схемами, рисунками	Выполняет поясняющие схемы и рисунки небрежно и с ошибками	Выполняет поясняющие рисунки и схемы корректно и понятно	Выполняет поясняющие рисунки и схемы верно и аккуратно

3.2. Процедура оценивания при проведении промежуточной аттестации обучающихся по дисциплине в форме зачета

Промежуточная аттестация по дисциплине в форме зачёта не проводится.

3.3. Процедура оценивания при проведении промежуточной аттестации обучающихся по дисциплине в форме защиты курсовой работы (курсового проекта)

Промежуточная аттестация по дисциплине в форме защиты курсовой работы/курсового проекта не проводится.

Шифр	Наименование дисциплины
Б1.О.13	Теоретическая механика

Код направления подготовки / специальности	08.03.01
Направление подготовки / специальность	Строительство
Наименование ОПОП (направленность / профиль)	Инжиниринг и строительство объектов энергетики
Год начала реализации ОПОП	2022
Уровень образования	бакалавриат
Форма обучения	очная
Год разработки/обновления	2022

Перечень учебных изданий и учебно-методических материалов

Печатные учебные издания в НТБ НИУ МГСУ:

№ п/п	Автор, название, место издания, издательство, год издания, количество страниц	Количество экземпляров в библиотеке НИУ МГСУ
1	Антонов, В. И. Теоретическая механика (динамика) [Текст] : конспект лекций и содержание практических занятий для студентов, обучающихся по направлению подготовки 270800.62 "Строительство" (квалификация - бакалавр, форма обучения - очная, очно-заочная) / В. И. Антонов ; Московский государственный строительный университет, Каф. теоретической механики и аэродинамики. - Москва : МГСУ, 2014. - 120 с.	100

Электронные учебные издания в электронно-библиотечных системах (ЭБС):

№ п/п	Автор, название, место издания, год издания, количество страниц	Ссылка на учебное издание в ЭБС
1	1. Доронин, Ф. А. Теоретическая механика : учебное пособие / Ф. А. Доронин. — Санкт-Петербург : Лань, 2021. — 480 с. — ISBN 978-5-8114-2585-3	https://e.lanbook.com/book/169032 .
2	Бать, М. И. Теоретическая механика в примерах и задачах : учебное пособие / М. И. Бать, Г. Ю. Джанелидзе, А. С. Кельзон. — 12-е изд., стер. — Санкт-Петербург : Лань, 2021 — Том 1 : Статика и кинематика — 2021. — 672 с. — ISBN 978-5-8114-1035-4.	https://e.lanbook.com/book/168474
3	Бать, М. И. Теоретическая механика в примерах и задачах : учебное пособие / М. И. Бать, Г. Ю. Джанелидзе, А. С. Кельзон. — 10-е изд., стер. — Санкт-Петербург : Лань, 2021 — Том 2 : Динамика — 2021. — 640 с. — ISBN 978-5-8114-1021-7	https://e.lanbook.com/book/168475 .
4	4. Мещерский, И. В. Задачи по теоретической механике : учебное пособие / И. В. Мещерский ; под редакцией В. А. Пальмова, Д. Р. Меркина. — 52-е изд., стер. — Санкт-Петербург : Лань, 2019. — 448 с. — ISBN 978-5-8114-4190-7	https://e.lanbook.com/book/115729

№ п/п	Ссылка на электронный курс
1	https://cito.mgsu.ru/subject/index/card/subject_id/1512

Приложение 3 к рабочей программе

Шифр	Наименование дисциплины
Б1.О.13	Теоретическая механика

Код направления подготовки / специальности	08.03.01
Направление подготовки / специальность	Строительство
Наименование ОПОП (направленность / профиль)	Инжиниринг и строительство объектов энергетики
Год начала реализации ОПОП	2022
Уровень образования	бакалавриат
Форма обучения	очная
Год разработки/обновления	2022

Перечень профессиональных баз данных и информационных справочных систем

Наименование	Электронный адрес ресурса
«Российское образование» - федеральный портал	http://www.edu.ru/index.php
Научная электронная библиотека	http://elibrary.ru/defaultx.asp?
Электронная библиотечная система IPRbooks	http://www.iprbookshop.ru/
Федеральная университетская компьютерная сеть России	http://www.runnet.ru/
Информационная система "Единое окно доступа к образовательным ресурсам"	http://window.edu.ru/
Научно-технический журнал по строительству и архитектуре «Вестник МГСУ»	http://www.vestnikmgsu.ru/
Научно-техническая библиотека НИУ МГСУ	http://www.mgsu.ru/resources/Biblioteka/

Приложение 4 к рабочей программе

Шифр	Наименование дисциплины
Б1.О.13	Теоретическая механика

Код направления подготовки / специальности	08.03.01
Направление подготовки / специальность	Строительство
Наименование ОПОП (направленность / профиль)	Инжиниринг и строительство объектов энергетики
Год начала реализации ОПОП	2022
Уровень образования	бакалавриат
Форма обучения	очная
Год разработки/обновления	2022

Материально-техническое и программное обеспечение дисциплины

Наименование специальных помещений и помещений для самостоятельной работы	Оснащенность специальных помещений и помещений для самостоятельной работы	Перечень лицензионного программного обеспечения. Реквизиты подтверждающего документа
Учебные аудитории для проведения учебных занятий, текущего контроля и промежуточной аттестации	Рабочее место преподавателя, рабочие места обучающихся	
Помещение для самостоятельной работы обучающихся Ауд. 41 НТБ на 80 посадочных мест (рабочее место библиотекаря, рабочие места обучающихся)	ИБП GE VH Series VH 700 Источник бесперебойного питания РИП-12 (2 шт.) Компьютер/ТИП №5 (2 шт.) Компьютер Тип № 1 (6 шт.) Контрольно-пусковой блок С2000-КПБ (26 шт.) Монитор / Samsung 21,5" S22C200B (80 шт.) Плоттер / HP DJ T770 Прибор приемно-контрольный С2000-АСПТ (2 шт.) Принтер / HP LaserJet P2015 DN Принтер /Тип № 4 н/т Принтер HP LJ Pro 400 M401dn Системный блок / Kraftway Credo тип 4 (79 шт.) Электронное табло 2000*950	Adobe Acrobat Reader DC (ПО предоставляется бесплатно на условиях OpLic) Adobe Flash Player (ПО предоставляется бесплатно на условиях OpLic) АРМ Civil Engineering (Договор № 109/9.13_АО НИУ от 09.12.13 (НИУ-13)) ArcGIS Desktop (Договор передачи с ЕСРИ СНГ 31 лицензии от 27.01.2016) ArhciCAD [22] (Б\Д; Веб-кабинет или подписка; OpenLicense) AutoCAD [2018] (Б\Д; Веб-кабинет или подписка; OpenLicense) AutoCAD [2020] (Б\Д; Веб-кабинет или подписка; OpenLicense) Autodesk Revit [2018] (Б\Д; Веб-кабинет или подписка; OpenLicense) Autodesk Revit [2020] (Б\Д; Веб-кабинет или подписка; OpenLicense) CorelDRAW [GSX5;55] (Договор № 292/10.11- АО НИУ от 28.11.2011

Наименование специальных помещений и помещений для самостоятельной работы	Оснащенность специальных помещений и помещений для самостоятельной работы	Перечень лицензионного программного обеспечения. Реквизиты подтверждающего документа
		<p>(НИУ-11)) eLearnBrowser [1.3] (Договор ГМЛ-Л-16/03-846 от 30.03.2016) Google Chrome (ПО предоставляется бесплатно на условиях OpLic) Lazarus (ПО предоставляется бесплатно на условиях OpLic) Mathcad [Edu.Prime;3;30] (Договор №109/9.13_АО НИУ от 09.12.13 (НИУ-13)) Mathworks Matlab [R2008a;100] (Договор 089/08-ОК(ИОП) от 24.10.2008) Mozilla Firefox (ПО предоставляется бесплатно на условиях OpLic) MS Access [2013;Im] (OpenLicense; Подписка Azure Dev Tools; Б\Д; Веб-кабинет) MS ProjectPro [2013;ImX] (OpenLicense; Подписка Azure Dev Tools; Б\Д; Веб-кабинет) MS VisioPro [2013;ADT] (OpenLicense; Подписка Azure Dev Tools; Б\Д; Веб-кабинет) MS Visual FoxPro [ADT] (OpenLicense; Подписка Azure Dev Tools; Б\Д; Веб-кабинет) nanoCAD СПДС Стройплощадка (Договор бесплатной передачи / партнерство) PascalABC [3.2.0.1311] (ПО предоставляется бесплатно на условиях OpLic) Visual Studio Ent [2015;Imx] (OpenLicense; Подписка Azure Dev Tools; Б\Д; Веб-кабинет) Visual Studio Expr [2008;ImX] (OpenLicense; Подписка Azure Dev Tools; Б\Д; Веб-кабинет) WinPro 7 [ADT] (OpenLicense; Подписка Azure Dev Tools; Б\Д; Веб-кабинет) Компас-3D V14 АЕС (Договор № 109/9.13_АО НИУ от 09.12.13 (НИУ-13)) ПК ЛИРА-САПР [2013] (Договор № 109/9.13_АО НИУ от 09.12.13 (НИУ-13))</p>
Помещение для самостоятельной работы обучающихся	Компьютер / ТИП №5 (4 шт.) Монитор Acer 17" AL1717 (4 шт.) Монитор Samsung 24" S24C450B	Google Chrome (ПО предоставляется бесплатно на условиях OpLic (не требуется))

Наименование специальных помещений и помещений для самостоятельной работы	Оснащенность специальных помещений и помещений для самостоятельной работы	Перечень лицензионного программного обеспечения. Реквизиты подтверждающего документа
<p>Ауд. 59 НТБ на 5 посадочных мест, оборудованных компьютерами (рабочее место библиотекаря, рабочие места обучающихся, рабочее место для лиц с ограниченными возможностями здоровья) Читальный зал на 52 посадочных места</p>	<p>Системный блок Kraftway Credo KC36 2007 (4 шт.) Системный блок Kraftway Credo KC43 с KSS тип3 Принтер/HP LaserJet P2015 DN Аудиторный стол для инвалидов-колясочников Видеоувеличитель /Optelec ClearNote Джойстик компьютерный беспроводной Клавиатура Clevy с большими кнопками и накладкой (беспроводная) Кнопка компьютерная выносная малая Кнопка компьютерная выносная малая (2 шт.)</p>	<p>Adobe Acrobat Reader DC (ПО предоставляется бесплатно на условиях OpLic (не требуется)) eLearnBrowser [1.3] (Договор ГМЛ-Л-16/03-846 от 30.03.2016) Mozilla Firefox (ПО предоставляется бесплатно на условиях OpLic (лицензия не требуется)) MS OfficeStd [2010; 300] (Договор № 162/10 - АО НИУ от 18.11.2010 (НИУ-10)) Adobe Acrobat Reader [11] (ПО предоставляется бесплатно на условиях OpLic (лицензия не требуется)) K-Lite Codec Pack (ПО предоставляется бесплатно на условиях OpLic (лицензия не требуется))</p>
<p>Помещение для самостоятельной работы обучающихся</p> <p>Ауд. 84 НТБ На 5 посадочных мест, оборудованных компьютерами (рабочее место библиотекаря, рабочие места обучающихся) Читальный зал на 52 посадочных места</p>	<p>Монитор Acer 17" AL1717 (5 шт.) Системный блок Kraftway KW17 2010 (5 шт.)</p>	<p>AutoCAD [2020] (Б\Д; Веб-кабинет или подписка; OpenLicense) Eurosoft STARK [201W;20] (Договор № 089/08-ОК(ИОП) от 24.10.2008) MS OfficeStd [2010; 300] (Договор № 162/10 - АО НИУ от 18.11.2010 (НИУ-10)) nanoCAD СПДС Конструкции (Договор бесплатной передачи / партнерство) WinPro 7 [ADT] (OpenLicense; Подписка Azure Dev Tools; Б\Д; Веб-кабинет) ПК ЛИРА-САПР [2013R5] (ПО предоставляется бесплатно на условиях OpLic (лицензия не требуется))</p>

Федеральное государственное бюджетное образовательное учреждение высшего образования
«НАЦИОНАЛЬНЫЙ ИССЛЕДОВАТЕЛЬСКИЙ МОСКОВСКИЙ
ГОСУДАРСТВЕННЫЙ СТРОИТЕЛЬНЫЙ УНИВЕРСИТЕТ»

РАБОЧАЯ ПРОГРАММА

Шифр	Наименование дисциплины
Б1.О.14	Техническая механика

Код направления подготовки / специальности	08.03.01
Направление подготовки / специальность	Строительство
Наименование ОПОП (направленность / профиль)	Инжиниринг и строительство объектов энергетики
Год начала реализации ОПОП	2022
Уровень образования	бакалавриат
Форма обучения	очная
Год разработки/обновления	2022

Разработчики:

должность	ученая степень, учёное звание	ФИО
Доц.	к.т.н., доцент	А.Г. Паушкин
Доц.	к.т.н., доцент	М.К. Агаханов

Рабочая программа разработана и одобрена кафедрой (структурным подразделением) «Сопротивление материалов»

Рабочая программа утверждена методической комиссией по УГСН, протокол № 1 от «29» августа 2022 г.

1. Цель освоения дисциплины

Целью освоения дисциплины «Техническая механика» является формирование компетенций обучающегося в области технической механики, получение знаний и навыков, позволяющих грамотно решать простейшие задачи сопротивления материалов и строительной механики стержневых систем, освоение студентами методов расчета элементов конструкций в соответствии с нормативными документами.

Программа составлена в соответствии с требованиями Федерального государственного образовательного стандарта высшего образования по направлению подготовки 08.03.01 Строительство.

Дисциплина относится к обязательной части, Блока 1 «Дисциплины (модули)» основных профессиональных образовательных программ по направлению подготовки 08.03.01 Строительство. Дисциплина является обязательной для изучения.

2. Перечень планируемых результатов обучения по дисциплине (модулю), соотнесенных с планируемыми результатами освоения образовательной программы

Код и наименование компетенции (результат освоения)	Код и наименование индикатора достижения компетенции
ОПК-1. Способен решать задачи профессиональной деятельности на основе использования теоретических и практических основ естественных и технических наук, а также математического аппарата	ОПК-1.2 Определение характеристик физического процесса (явления), характерного для объектов профессиональной деятельности, на основе теоретического (экспериментального) исследования
ОПК-6. Способен участвовать в проектировании объектов строительства и жилищно-коммунального хозяйства, в подготовке расчётного и технико-экономического обоснований их проектов, участвовать в подготовке проектной документации, в том числе с использованием средств автоматизированного проектирования и вычислительных программных комплексов	ОПК-6.11 Составление расчётной схемы здания (сооружения), определение условий работы элемента строительных конструкций под действием внешних нагрузок
	ОПК-6.12 Оценка прочности, жёсткости и устойчивости элемента строительных конструкций, в т.ч. с использованием прикладного программного обеспечения

Код и наименование индикатора достижения компетенции	Наименование показателя оценивания (результата обучения по дисциплине)
ОПК-1.2 Определение характеристик физического процесса (явления), характерного для объектов профессиональной деятельности, на основе теоретического (экспериментального) исследования	Знает основные положения, гипотезы сопротивления материалов, геометрические характеристики поперечных сечений стержней Знает категории элементов конструкций по геометрическим параметрам (стержень, пластина, оболочка и массивное тело) Знает физические константы материалов (модуль упругости, коэффициент Пуассона, модуль сдвига), механические характеристики пластичных и хрупких материалов Имеет навыки (начального уровня) экспериментального определения физических и механических характеристик материалов Имеет навыки (начального уровня) определения центров тяжести, статических моментов, моментов инерции, моментов сопротивления составных сечений

Код и наименование индикатора достижения компетенции	Наименование показателя оценивания (результата обучения по дисциплине)
ОПК-6.11 Составление расчётной схемы здания (сооружения), определение условий работы элемента строительных конструкций под действием внешних нагрузок	<p>Знает методы определения усилий, напряжений и деформаций при плоском прямом изгибе, центральном растяжении-сжатии, продольном изгибе и кручении в прямых стержнях</p> <p>Знает виды напряжённо-деформированного состояния в точке тела: одноосное, двухосное, трёхосное</p> <p>Знает три группы предельных состояний строительных конструкций в соответствии со строительными нормами</p> <p>Знает способы построения и обоснования расчетных схем с учетом характера действия нагрузок и условий опирания</p> <p>Имеет навыки (начального уровня) построения эпюр внутренних усилий, напряжений, перемещений в статически определимых и неопределимых стержнях при центральном растяжении-сжатии и плоском прямом изгибе</p> <p>Имеет навыки (начального уровня) построения эпюр внутренних усилий в статически неопределимых плоских рамах при расчете методом сил на статическую нагрузку</p>
ОПК-6.12 Оценка прочности, жёсткости и устойчивости элемента строительных конструкций, в т.ч. с использованием прикладного программного обеспечения	<p>Знает основные методы расчета элементов конструкций на прочность, жёсткость и устойчивость с использованием нормативных документов в строительстве</p> <p>Знает формулы для определения нормальных и касательных напряжений, условия прочности</p> <p>Имеет навыки (начального уровня) определения критических сил в зависимости от гибкости и материала стержня при продольном изгибе</p> <p>Имеет навыки (начального уровня) определения размеров поперечного сечения с использованием условий прочности и жесткости</p> <p>Имеет навыки (начального уровня) определения линейных и угловых перемещений в балках и плоских рамах на действие статических нагрузок, проверки условий жёсткости</p>

Информация о формировании и контроле результатов обучения представлена в Фонде оценочных средств (Приложение 1).

3. Трудоемкость дисциплины и видов учебных занятий по дисциплине

Общая трудоемкость дисциплины составляет 4 зачетные единицы (144 академических часа).

(1 зачетная единица соответствует 36 академическим часам)

Видами учебных занятий и работы обучающегося по дисциплине могут являться

Обозначение	Виды учебных занятий и работы обучающегося
Л	Лекции
ЛР	Лабораторные работы
ПЗ	Практические занятия
КоП	Компьютерный практикум
КРП	Групповые и индивидуальные консультации по курсовым работам (курсовым проектам)
СР	Самостоятельная работа обучающегося в период теоретического обучения
К	Самостоятельная работа обучающегося и контактная работа обучающегося с преподавателем в период промежуточной аттестации

Структура дисциплины

Форма обучения – очная

№	Наименование раздела дисциплины	Семестр	Количество часов по видам учебных и работы обучающегося						Форма промежуточной аттестации, текущего контроля успеваемости	
			Л	ЛР	ПЗ	Коп	КРП	СР		К
1	Основные понятия, положения, гипотезы технической механики	4	2							<p><i>РГР 1 – р.2,3,5</i></p> <p><i>Защита отчета по ЛР – р.2</i></p> <p><i>Контрольная работа – р.5</i></p> <p><i>РГР 2 – р. 7,8,9,10,11</i></p>
2	Центральное растяжение и сжатие прямого стержня	4	4	2	4					
3	Геометрические характеристики сечений	4	2		4					
4	Напряженное состояние в точке твердого тела	4	2		2					
5	Плоский прямой изгиб стержня	4	6		6					
6	Сдвиг. Кручение прямого стержня	4	2		2					
7	Кинематический анализ сооружений (стержневых систем)	4	2					53	27	
8	Статически определимые стержневые системы	4	2		6					
9	Определение перемещений в статически определимых стержневых системах методом Мора	4	2		2					
10	Расчет статически неопределимых стержневых систем методом сил	4	4		2					
11	Устойчивость центрально сжатого стержня	4	2		2					
12	Динамические нагрузки	4	2							
	Итого:	4	32	2	30			53	27	Экзамен

4. Содержание дисциплины, структурированное видам учебных занятий и разделам

При проведении аудиторных учебных занятий предусмотрено проведение текущего контроля успеваемости:

- в рамках практических занятий предусмотрено выполнение обучающимися контрольной работы;
- в рамках лабораторных работ предусмотрено защита отчета по лабораторным работам.

4.1 Лекции

Форма обучения – очная

№	Наименование раздела дисциплины	Тема и содержание лекций
1	Основные понятия, положения, гипотезы технической механики	<p>Основные понятия технической механики. Расчетная схема. Форма и размеры стержня. Виды и способы приложения нагрузок. Способы закрепления стержней.</p> <p>Основные принципы и предположения технической механики. Гипотеза плоских сечений. Принцип суперпозиции. Принцип Сен-Венана. Гипотеза о малых перемещениях. Гипотезы о свойствах материала (сплошность, однородность, изотропия, упругость, пластичность).</p>

		Понятие о методе сечений. Нормальные и касательные напряжения.
2	Центральное растяжение и сжатие прямого стержня	<p>Основные понятия. Применение метода сечений для определения продольной силы.</p> <p>Продольная сила, способы ее определения, правило знаков. Дифференциальная зависимость между продольной силой и нагрузкой и следствия из нее. Эпюра продольных сил. Учет собственного веса.</p> <p>Напряжения в поперечных сечениях и их размерность. Деформации (абсолютные и относительные) и перемещения. Закон Гука. Модуль упругости и коэффициент Пуассона.</p> <p>Механические характеристики пластичного материала. Типовая диаграмма напряжений при растяжении образца из малоуглеродистой стали. Временное сопротивление (предел прочности), предел пропорциональности, предел упругости, предел текучести, истинное и условное напряжение при разрыве, упругие, пластические и остаточные деформации. Диаграмма напряжений при растяжении образцов из пластичного материала, не имеющая площадки текучести. Понятие об условном пределе текучести. Диаграмма напряжений при сжатии образца из малоуглеродистой стали. Понятие об опасном напряжении. Диаграммы напряжений и особенности работы под нагрузкой при растяжении и сжатии стержней из хрупких материалов. Понятие об опасном напряжении.</p> <p>Расчеты на прочность по строительным нормам при растяжении и сжатии.</p>
3	Геометрические характеристики сечений	<p>Статические моменты и моменты инерции (осевые, центробежный, полярный).</p> <p>Порядок определение центра тяжести составного сечения.</p> <p>Моменты инерции простых сечений (прямоугольник, круг, треугольники, полукруг). Моменты сопротивления сечения и радиусы инерции.</p> <p>Изменение моментов инерции при параллельном переносе осей. Определение моментов инерции относительно центральных осей для составного сечения.</p> <p>Изменение моментов инерции при повороте осей. Понятие о главных моментах инерции и главных центральных осях инерции.</p>
4	Напряженное состояние в точке твердого тела	<p>Общий случай напряженного состояния в точке. Полное напряжение.</p> <p>Нормальное и касательное напряжение.</p> <p>Обозначение и правило знаков нормальных и касательных напряжений, действующих на гранях элементарного параллелепипеда в точке твердого тела. Закон парности касательных напряжений.</p> <p>Понятие о главных напряжениях и главных площадках. Понятие о наибольших касательных напряжениях.</p> <p>Виды напряженного состояния.</p>
5	Плоский прямой изгиб стержня	<p>Внутренние усилия: поперечная сила и изгибающий момент. Правило знаков и способы определения.</p> <p>Дифференциальные зависимости между поперечной нагрузкой, поперечной силой и изгибающим моментом и следствия из них.</p> <p>Эпюры внутренних усилий и их практическое назначение. Особенности и способы визуальной проверки эпюр внутренних усилий.</p> <p>Гипотезы при изгибе. Чистый и поперечный изгиб. Нормальные напряжения и их эпюры в поперечном сечении с одной и двумя осями симметрии.</p> <p>Моменты сопротивления сечения. Расчеты на прочность по строительным нормам. Подбор сечения (двутавровое, прямоугольное и круглое). Проверка прочности.</p> <p>Касательные напряжения и характерные особенности их эпюр для различных поперечных сечений. Проверка на прочность по касательным напряжениям.</p>

6	Сдвиг. Кручение прямого стержня.	Чистый сдвиг. Закон Гука при сдвиге. Модуль сдвига. Кручение прямого стержня. Скручивающие моменты. Крутящие моменты и их эпюры. Гипотезы при кручении. Касательные напряжения в поперечных сечениях стержня круглого и кольцевого сечений. Полярный момент сопротивления сечения.
7	Кинематический анализ сооружений (стержневых систем)	Геометрически изменяемые, неизменяемые и мгновенно-изменяемые системы. Степень свободы. Степень статической неопределимости. Принципы формирования геометрически неизменяемых систем.
8	Статически определимые стержневые системы	Классификация плоских стержневых систем. Рамы и фермы, узловая и внеузловая нагрузка. Распорные системы (трехшарнирные рамы). Принципы расчета многопролетных балок с использованием поэтажной схемы. Построение эпюр внутренних усилий в простейших статически определимых рамах. Проверка равновесия узлов рам.
9	Определение перемещений в статически определимых стержневых системах методом Мора.	Формула Мора для определения перемещений в плоских стержневых системах от статической нагрузки. Особенности ее применения для рам и ферм. Правило Верещагина А.К. «перемножения» эпюр. Техника вычисления перемещений. Формула «перемножения» трапеций, формула Симпсона.
10	Расчет статически неопределимых стержневых систем методом сил.	Степень статической неопределимости. Основная система метода сил. Канонические уравнения метода сил. Статическая и кинематическая проверка результатов.
11	Устойчивость центрально сжатого стержня	Устойчивость формы стержней при сжатии. Продольный изгиб. Критическая сила. Критическое напряжение. Гибкость. Влияние способов закрепления стержня. Формула Эйлера и пределы ее применимости для стальных и деревянных стержней. Другие формулы для определения критической силы.
12	Динамические нагрузки	Статические и динамические нагрузки. Динамический коэффициент. Понятия о свободных и вынужденных колебаниях.

4.2 Лабораторные работы

Форма обучения – очная

№	Наименование раздела дисциплины	Тема и содержание лабораторной работы
2	Центральное растяжение и сжатие прямого стержня	Лабораторная работа №1. Определение модуля упругости и коэффициента Пуассона. При испытании стального стержня на действие растягивающей нагрузки определяются модуль упругости и коэффициент Пуассона малоуглеродистой стали.
		Лабораторная работа №2. Испытание на разрыв образца из малоуглеродистой стали. При растяжении цилиндрического образца определяются механические характеристики малоуглеродистой стали.

4.3 Практические занятия

Форма обучения – очная

№	Наименование раздела дисциплины	Тема и содержание занятия
2	Центральное растяжение и сжатие прямого стержня	Эпюры продольных сил и нормальных напряжений, удлинения и перемещения в стержне ступенчато-постоянного сечения. Подбор сечения стержня из двух равнополочных уголков в статически

		определимой системе.
3	Геометрические характеристики сечений	Определение геометрических характеристик сечения, имеющего одну ось симметрии.
4	Напряженное состояние в точке твердого тела	Двухосное напряженное состояние. Определение главных напряжений и наибольших касательных напряжений. Понятие о круге Мора (двухосное напряженное состояние).
5	Плоский прямой изгиб стержня	Построение эпюр внутренних усилий в балках на двух опорах и в консольных балках с жесткой заделкой. Построение эпюр нормальных и касательных напряжений в балках прямоугольного, круглого и двутаврового сечений. Подбор сечения изгибаемой балки по строительным нормам (прямоугольное, круглое и двутавровое сечение).
6	Сдвиг. Кручение прямого стержня.	Подбор круглого и кольцевого сечения бруса, работающего на кручение из условий прочности и жесткости.
8	Статически определимые стержневые системы	Построение эпюр продольных сил, поперечных сил и изгибающих моментов в П-образной и Г-образной рамах. Проверка равновесия узлов. Понятие о распорных системах. Особенности расчета трехшарнирных рам. Особенности расчета многопролетных балок. Способы построения эпюр внутренних усилий. Поэтажная схема.
9	Определение перемещений в статически определимых стержневых системах методом Мора	Определение перемещений в балке и раме от статической нагрузки по формуле Мора. Применение правила Верещагина А.К. и формулы «перемножения» трапеций. Особенности применения формулы Симпсона.
10	Расчет статически неопределимых стержневых систем методом сил	Расчет статически неопределимой рамы методом сил на действие статической нагрузки.
11	Устойчивость центрально сжатого стержня.	Расчет стержня составного сечения с двумя осями симметрии с разными закреплениями в разных плоскостях на устойчивость.

4.4 Компьютерные практикумы

Не предусмотрено учебным планом.

4.5 Групповые и индивидуальные консультации по курсовым работам (курсовым проектам)

Не предусмотрено учебным планом.

4.6 Самостоятельная работа обучающегося в период теоретического обучения

Самостоятельная работа обучающегося в период теоретического обучения включает в себя:

- самостоятельную подготовку к учебным занятиям, включая подготовку к аудиторным формам текущего контроля успеваемости;
- выполнение РГР 1 и РГР 2;
- самостоятельную подготовку к промежуточной аттестации.

В таблице указаны темы для самостоятельного изучения обучающимся:

Форма обучения – очная

№	Наименование	Темы для самостоятельного изучения
---	--------------	------------------------------------

	раздела дисциплины	
1	Основные понятия, положения, гипотезы технической механики	Деформации линейные и угловые. Внутренние усилия в поперечном сечении стержня и их обозначения. Интегральные зависимости между внутренними усилиями и напряжениями.
2	Центральное растяжение и сжатие прямого стержня	Напряжения в наклонных сечениях стержня. Максимальные касательные напряжения. Температурные деформации стержня при центральном растяжении (сжатии). Особенности работы статически неопределимых стержней при растяжении (сжатии) на действие нагрузки и температуры.
3	Геометрические характеристики сечений	Вывод формул об изменении моментов инерции при параллельном переносе и повороте осей. Вывод формул для определения положения главных осей инерции и главных моментов инерции.
4	Напряженное состояние в точке твердого тела	Вывод формул для определения положения главных площадок и главных напряжений для плоского напряженного состояния. Вывод формул для определения положения площадок с наибольшими касательными напряжениями и наибольших касательных напряжений для плоского напряженного состояния. Закон Гука для общего случая напряженного состояния. Понятие о теориях прочности и особенностях их применения. Первая теория прочности (гипотеза максимальных нормальных напряжений). Вторая теория прочности (гипотеза максимальных линейных деформаций). Третья теория прочности (гипотеза максимальных касательных напряжений).
5	Плоский прямой изгиб стержня	Вывод формулы для определения нормальных напряжений при изгибе. Вывод формулы для определения касательных напряжений при изгибе. Понятие о главных напряжениях при поперечном изгибе.
6	Сдвиг. Кручение прямого стержня	Вывод формулы для определения касательных напряжений при кручении прямого стержня круглого и кольцевого сечения.
7	Кинематический анализ сооружений (стержневых систем)	Методика проведения кинематического анализа стержневой системы.
8	Статически определимые стержневые системы	Особенности расчета трехшарнирных рам. Понятие о работе трехшарнирных арок. Рациональное очертание оси арки.
9	Определение перемещений в статически определимых стержневых системах методом Мора	Особенности применения формулы Мора для балок, плоских рам и ферм.
10	Расчет статически неопределимых стержневых систем методом сил	Особенности применения метода сил при различных жесткостях элементов плоской стержневой системы.
11	Устойчивость центрально сжатого стержня	Расчет прямых стержней на устойчивость по строительным нормам. Условие устойчивости. Выбор сечения.
12	Динамические нагрузки	Приближенная теория удара с использованием динамического коэффициента. Понятие о кривых Вёлера для стали и алюминия.

4.7 Самостоятельная работа обучающегося и контактная работа обучающегося с преподавателем в период промежуточной аттестации

Работа обучающегося в период промежуточной аттестации включает в себя подготовку к формам промежуточной аттестации (к экзамену), а также саму промежуточную аттестацию.

5. Оценочные материалы по дисциплине

Фонд оценочных средств по дисциплине приведён в Приложении 1 к рабочей программе дисциплины.

Оценочные средства для проведения промежуточной аттестации, а также текущего контроля по дисциплине хранятся на кафедре (структурном подразделении), ответственной за преподавание данной дисциплины.

6. Учебно-методическое и материально-техническое обеспечение дисциплины

Основные принципы осуществления учебной работы обучающихся изложены в локальных нормативных актах, определяющих порядок организации контактной работы и порядок самостоятельной работы обучающихся. Организация учебной работы обучающихся на аудиторных учебных занятиях осуществляется в соответствии с п. 3.

6.1 Перечень учебных изданий и учебно-методических материалов для освоения дисциплины

Для освоения дисциплины обучающийся может использовать учебные издания и учебно-методические материалы, имеющиеся в научно-технической библиотеке НИУ МГСУ и/или размещённые в Электронных библиотечных системах.

Актуальный перечень учебных изданий и учебно-методических материалов представлен в Приложении 2 к рабочей программе дисциплины.

6.2 Перечень профессиональных баз данных и информационных справочных систем

При осуществлении образовательного процесса по дисциплине используются профессиональные базы данных и информационных справочных систем, перечень которых указан в Приложении 3 к рабочей программе дисциплины.

6.3 Перечень материально-технического, программного обеспечения освоения дисциплины

Учебные занятия по дисциплине проводятся в помещениях, оснащенных соответствующим оборудованием и программным обеспечением.

Перечень материально-технического и программного обеспечения дисциплины приведен в Приложении 4 к рабочей программе дисциплины.

Шифр	Наименование дисциплины
Б1.О.14	Техническая механика

Код направления подготовки / специальности	08.03.01
Направление подготовки / специальность	Строительство
Наименование ОПОП (направленность / профиль)	Инжиниринг и строительство объектов энергетики
Год начала реализации ОПОП	2022
Уровень образования	бакалавриат
Форма обучения	очная
Год разработки/обновления	2022

ФОНД ОЦЕНОЧНЫХ СРЕДСТВ

1. Описание показателей и критериев оценивания компетенций, описание шкал оценивания

Оценивание формирования компетенций производится на основе показателей оценивания, указанных в п.2. рабочей программы и в п.1.1 ФОС.

Связь компетенций, индикаторов достижения компетенций и показателей оценивания приведена в п.2 рабочей программы.

1.1. Описание формирования и контроля показателей оценивания

Оценивание уровня освоения обучающимся компетенций осуществляется с помощью форм промежуточной аттестации и текущего контроля. Формы промежуточной аттестации и текущего контроля успеваемости по дисциплине, с помощью которых производится оценивание, указаны в учебном плане и в п.3 рабочей программы.

В таблице приведена информация о формировании результатов обучения по дисциплине разделами дисциплины, а также о контроле показателей оценивания компетенций формами оценивания.

Наименование показателя оценивания (результата обучения по дисциплине)	Номера разделов дисциплины	Формы оценивания (формы промежуточной аттестации, текущего контроля успеваемости)
Знает основные положения, гипотезы сопротивления материалов, геометрические характеристики поперечных сечений стержней	1,3	<i>РГР 1 экзамен</i>
Знает категории элементов конструкций по геометрическим параметрам (стержень, пластина, оболочка и массивное тело)	1	<i>экзамен</i>
Знает физические константы материалов (модуль упругости, коэффициент Пуассона, модуль сдвига), механические характеристики пластичных и хрупких материалов	1,2,6	<i>защита отчета по ЛР экзамен</i>
Имеет навыки (начального уровня) экспериментального определения физических и механических характеристик материалов	2	<i>защита отчета по ЛР экзамен</i>
Имеет навыки (начального уровня) определения центров тяжести, статических моментов, моментов	3	<i>РГР 1 экзамен</i>

инерции, моментов сопротивления составных сечений		
Знает методы определения усилий, напряжений и деформаций при плоском прямом изгибе, центральном растяжении-сжатии, продольном изгибе и кручении в прямых стержнях	2,5,6,11	<i>РГР 1 РГР 2 контрольная работа экзамен</i>
Знает виды напряжённо-деформированного состояния в точке тела: одноосное, двухосное, трёхосное	4	<i>экзамен</i>
Знает три группы предельных состояний строительных конструкций в соответствии со строительными нормами	2	<i>РГР 1 экзамен</i>
Знает способы построения и обоснования расчетных схем с учетом характера действия нагрузок и условий опирания	1,2,5,6	<i>РГР 1 экзамен</i>
Имеет навыки (начального уровня) построения эпюр внутренних усилий, напряжений, перемещений в статически определимых и неопределимых стержнях при центральном растяжении-сжатии и плоском прямом изгибе	2,5	<i>РГР 1 экзамен</i>
Имеет навыки (начального уровня) построения эпюр внутренних усилий в статически неопределимых плоских рамах при расчете методом сил на статическую нагрузку	9	<i>РГР 2 контрольная работа экзамен</i>
Знает основные методы расчета элементов конструкций на прочность, жёсткость и устойчивость	2,5,9,11	<i>РГР 1 РГР 2 контрольная работа экзамен</i>
Знает формулы для определения нормальных и касательных напряжений, условия прочности	2,5	<i>РГР 1 экзамен</i>
Имеет навыки (начального уровня) определения критических сил в зависимости от гибкости и материала стержня при продольном изгибе	11	<i>РГР 2 экзамен</i>
Имеет навыки (начального уровня) определения размеров поперечного сечения с использованием условий прочности и жесткости	2,5,6	<i>РГР 1 экзамен</i>
Имеет навыки (начального уровня) определения линейных и угловых перемещений в балках и плоских рамах на действие статических нагрузок, проверки условий жёсткости	9	<i>РГР 2 экзамен</i>

1.2 Описание критериев оценивания компетенций и шкалы оценивания

При проведении промежуточной аттестации в форме экзамена используется шкала оценивания: «2» (неудовлетворительно), «3» (удовлетворительно), «4» (хорошо), «5» (отлично).

Показателями оценивания являются знания и навыки обучающегося, полученные при изучении дисциплины.

Критериями оценивания достижения показателей являются:

Показатель оценивания	Критерий оценивания
Знания	Знание терминов и определений, понятий
	Знание основных закономерностей и соотношений, принципов
	Объём освоенного материала, усвоение всех дидактических единиц (разделов)
	Полнота ответов на проверочные вопросы
	Правильность ответов на вопросы
	Чёткость изложения и интерпретации знаний
Навыки начального	Навыки выбора методик выполнения заданий
	Навыки выполнения заданий различной сложности

уровня	Навыки самопроверки. Качество сформированных навыков
	Навыки анализа результатов выполнения заданий, решения задач
	Навыки представления результатов решения задач
Навыки основного уровня	Навыки выбора методик выполнения заданий
	Навыки выполнения заданий различной сложности
	Навыки самопроверки. Качество сформированных навыков
	Навыки анализа результатов выполнения заданий, решения задач
	Навыки представления результатов решения задач
	Навыки обоснования выполнения заданий
	Быстрота выполнения заданий
	Самостоятельность в выполнении заданий
	Результативность (качество) выполнения заданий

2. Типовые контрольные задания для оценивания формирования компетенций

2.1. Промежуточная аттестация

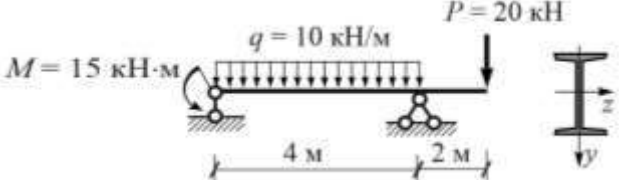
2.1.1. Промежуточная аттестация в форме экзамена, дифференцированного зачета (зачета с оценкой), зачета.

Форма (ы) промежуточной аттестации: экзамен – в 4 семестре (очная форма обучения).

Перечень типовых примерных вопросов/заданий для проведения экзамена в 4 семестре:

№	Наименование раздела дисциплины	Типовые вопросы/задания
1	Основные понятия, положения, гипотезы технической механики	1. Понятие о расчетной схеме. 2. Основные принципы и предположения технической механики: -гипотеза плоских сечений; -принцип суперпозиции; -принцип Сен-Венана; -гипотеза о малых перемещениях; -гипотезы о свойствах материала (упругость, сплошность, однородность, изотропия, пластичность).
2	Центральное растяжение и сжатие прямого стержня	1. Основные понятия. Метод сечений. 2. Продольная сила и способы ее определения. Дифференциальная зависимость между продольной силой и нагрузкой и следствия из нее. Эпюра продольных сил. Учет собственного веса. 3. Напряжения в поперечных сечениях и их размерность. 4. Деформации (абсолютные и относительные) и перемещения. 5. Закон Гука. Модуль упругости и коэффициент Пуассона. 6. Механические характеристики пластичного материала. Типовая диаграмма напряжений при растяжении образца из малоуглеродистой стали. Опасное напряжение. 7. Диаграмма напряжений при сжатии образца из малоуглеродистой стали. Опасное напряжение. 8. Диаграммы напряжений и особенности работы под нагрузкой при растяжении и сжатии стержней из хрупких материалов. Опасное напряжение. 9. Расчеты на прочность по строительным нормам при растяжении и сжатии. <p style="text-align: center;"><i>Типовая задача</i></p> Подстроить эпюры продольных сил и нормальных напряжений, определить удлинение стержня (принять модуль упругости $E = 1 \cdot 10^5$ МПа).

		
3	Геометрические характеристики сечений	<ol style="list-style-type: none"> 1. Статические моменты и моменты инерции. 2. Порядок определение центра тяжести составного сечения. 3. Моменты инерции простых сечений (прямоугольник, круг, треугольники, полукруг). 4. Изменение моментов инерции при параллельном переносе осей. 5. Определение моментов инерции относительно центральных осей для составного сечения. 6. Изменение моментов инерции при повороте осей. Понятие о главных моментах инерции и главных центральных осях инерции. <p style="text-align: center;"><i>Типовая задача</i></p> <p>Определить координаты центра тяжести сечения, положение главных центральных осей и главные моменты инерции.</p> 
4	Напряженное состояние в точке твердого тела.	<ol style="list-style-type: none"> 1. Общий случай напряженного состояния в точке. Полное напряжение. Нормальное и касательное напряжение. 2. Обозначение и правило знаков нормальных и касательных напряжений, действующих на гранях элементарного параллелепипеда в точке твердого тела. 3. Закон парности касательных напряжений. 4. Понятие о главных напряжениях и главных площадках. 5. Понятие о наибольших касательных напряжениях. 6. Двухосное напряженное состояние. Главные площадки, главные напряжения и наибольшие касательные напряжения.
5	Плоский прямой изгиб стержня.	<ol style="list-style-type: none"> 1. Внутренние усилия: поперечная сила и изгибающий момент. 2. Дифференциальные зависимости между поперечной нагрузкой, поперечной силой и изгибающим моментом и следствия из них. 3. Эпюры внутренних усилий и их практическое назначение.

		<p>Особенности и способы визуальной проверки эпюр внутренних усилий.</p> <p>4. Гипотезы при изгибе. Чистый и поперечный изгиб.</p> <p>5. Нормальные напряжения и их эпюры в поперечном сечении с одной и двумя осями симметрии.</p> <p>6. Моменты сопротивления сечения. Расчеты на прочность по строительным нормам. Подбор сечения.</p> <p>7. Касательные напряжения и характерные особенности их эпюр для различных поперечных сечений. Проверка на прочность по касательным напряжениям.</p> <p>8. Понятие о главных напряжениях при изгибе.</p> <p style="text-align: center;"><i>Типовая задача</i></p> <p>1. Построить эпюры расчетных усилий M и Q (принять коэффициенты надежности для всех нагрузок $\gamma_f = 1,2$, коэффициент надежности по ответственности $\gamma_n = 1$).</p> <p>2. Подобрать сечение балки в виде стального прокатного двутавра (принять коэффициент условий работы $\gamma_c = 0,9$), материал – сталь с расчетным сопротивлением $R = 240$ МПа.</p> <p>3. Построить эпюры наибольших нормальных и касательных напряжений.</p> <p>4. Проверить условия прочности по нормальным и касательным напряжениям, приняв расчетное сопротивление на срез $R_s = 140$ МПа.</p> <div style="text-align: center;">  </div>
6	Сдвиг. Кручение прямого стержня.	<p>1. Чистый сдвиг. Закон Гука при сдвиге. Модуль сдвига.</p> <p>2. Кручение прямого стержня. Скручивающие моменты. Крутящие моменты и их эпюры. Гипотезы при кручении.</p> <p>3. Касательные напряжения в поперечных сечениях стержня круглого и кольцевого сечений.</p> <p>4. Деформации сдвига и углы закручивания стержня круглого и кольцевого сечений.</p> <p>5. Расчеты на прочность и жесткость стержня круглого и кольцевого поперечных сечений.</p>
7	Кинематический анализ сооружений (стержневых систем).	<p>1. Геометрически изменяемые, неизменяемые и мгновенно-изменяемые системы.</p> <p>2. Степень свободы. Степень статической неопределимости.</p> <p>3. Принципы формирования геометрически неизменяемых систем.</p>
8	Статически определимые стержневые системы.	<p>1. Принципы конструирования и расчета многопролетных балок и рам. Поэтажная схема.</p> <p>2. Распорные системы. Трехшарнирные рамы. Принципы расчета.</p> <p>3. Трехшарнирные арки – принципы расчета. Рациональное очертание оси арки.</p>
9	Определение перемещений в статически определимых стержневых системах методом Мора.	<p>1. Формула Мора для определения перемещений в плоских стержневых системах от нагрузки</p> <p>2. Правило Верещагина А.К. «перемножения» эпюр.</p> <p>3. Формула «перемножения» трапеций, формула Симпсона.</p> <p style="text-align: center;"><i>Типовая задача</i></p> <p>Определить с помощью метода Мора горизонтальное и вертикальное перемещения, а также угол поворота в точке K</p>

		<p>(расчеты представить, не раскрывая значение жесткостей).</p> 
10	Расчет статически неопределимых стержневых систем методом сил.	<ol style="list-style-type: none"> 1. Степень статической неопределимости. 2. Основная система метода сил. 3. Канонические уравнения метода сил. 4. Порядок расчета статически неопределимой плоской рамы на действие нагрузки. 5. Статическая и кинематическая проверка результатов.
11	Устойчивость центрально сжатого стержня	<ol style="list-style-type: none"> 1. Устойчивость формы стержней при сжатии. Продольный изгиб. 2. Критическая сила. Критическое напряжение. Гибкость. Влияние способов закрепления. 3. Формула Эйлера и пределы ее применимости для стальных и деревянных стержней. 4. Другие формулы для определения критической силы. 5. Условие устойчивости. 6. Практический метод расчета на устойчивость по строительным нормам. Коэффициент продольного изгиба. <p style="text-align: center;"><u>Типовая задача</u></p> <p>Для центрально сжатого стального стержня, имеющего различные опорные закрепления в двух главных плоскостях Oxy и Oxz требуется:</p> <ol style="list-style-type: none"> 1. Определить критическую силу $P_{кр}$, приняв модуль упругости $E = 2,1 \cdot 10^5$ МПа, предел текучести $\sigma_T = 245$ МПа. 2. Найти допускаемую силу $P_{доп}$, приняв коэффициенты надежности $\gamma_f = \gamma_n = 1$, коэффициент условий работы $\gamma_c = 1$. 
12	Динамические нагрузки.	<ol style="list-style-type: none"> 1. Статические и динамические нагрузки. Динамический коэффициент. 2. Понятия о свободных и вынужденных колебаниях.

2.1.2 Промежуточная аттестация в форме защиты курсовой работы (курсового проекта)

Не предусмотрено учебным планом

2.2 Текущий контроль

2.2.1 Перечень форм текущего контроля:

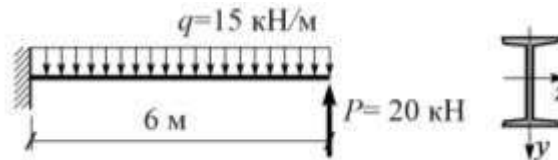
- контрольная работа;
- РГР 1;
- РГР 2;
- защита отчёта по ЛР.

2.2.2 Типовые контрольные задания форм текущего контроля

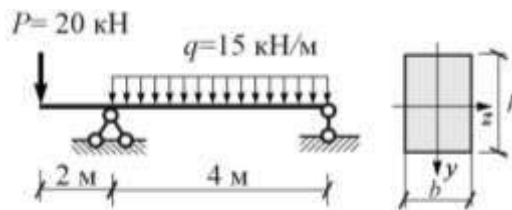
- Типовые задачи для контрольной работы

Тема 5: Плоский прямой изгиб стержня.

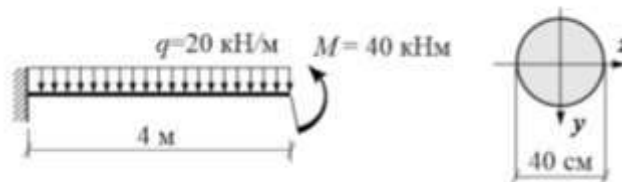
1. Построить эпюры расчетных усилий Q и M .
 2. Подобрать стальной двутавр.
 3. Построить эпюру σ в опасном сечении
- При расчете принять: $R = 240$ МПа; $\gamma_f = 1,2$; $\gamma_n = 1$; $\gamma_c = 0,9$.



1. Построить эпюры расчетных усилий Q и M .
 2. Подобрать прямоугольное сечение с соотношением сторон $h/b = 2$.
 3. Построить эпюру σ в опасном сечении
- При расчете принять: $R = 240$ МПа; $\gamma_f = 1$; $\gamma_n = 1$; $\gamma_c = 0,9$.



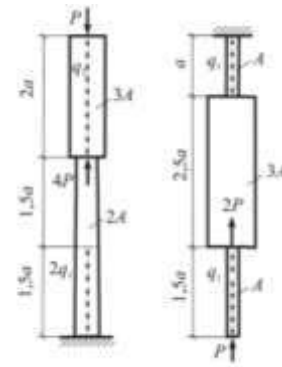
1. Построить эпюры расчетных усилий Q и M .
 2. Проверить прочность круглого сечения по нормальным напряжениям.
 3. Построить эпюру σ в опасном сечении
- При расчете принять: $R = 240$ МПа; $\gamma_f = 1,1$; $\gamma_n = 1$; $\gamma_c = 0,9$.



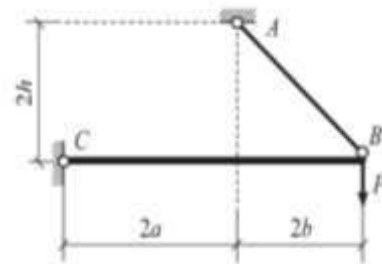
- Типовые задачи для РГР 1

Тема 2: Центральное растяжение и сжатие прямого стержня.

Задача 1. Расчет статически определимого стержня ступенчато-постоянного сечения.

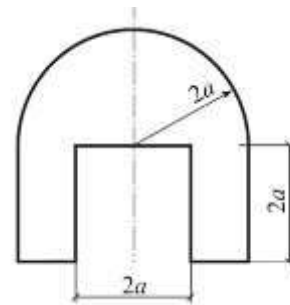


Задача 2. Подбор сечения растянутого стержня статически определимой системы



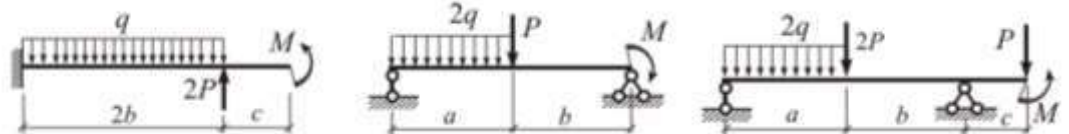
Тема 3: Геометрические характеристики сечений

Задача 3. Определение геометрических характеристик сечения

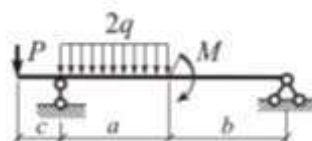


Тема 5: Плоский прямой изгиб стержня

Задача 4.
Построение эпюр поперечных сил и изгибающих моментов в балках



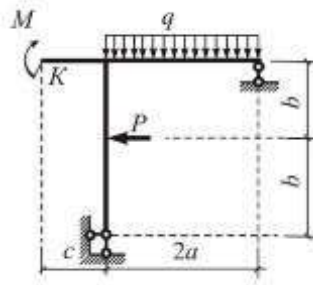
Задача 5.
Напряжения при изгибе



- Типовые задачи для РГР 2

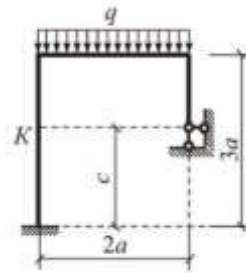
Тема 7: Кинематический анализ сооружений (стержневых систем). Тема 8: Статически определимые стержневые системы. Тема 9: Определение перемещений в статически определимых стержневых системах методом Мора

Задача 6.
Определение усилий и перемещений в статически определяемой раме



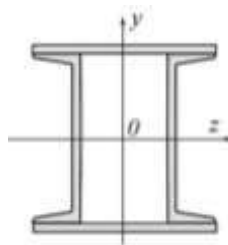
Тема 7: Кинематический анализ сооружений (стержневых систем). Тема 10: Расчет статически неопределимых стержневых систем методом сил.

Задача 7. Расчет статически неопределимой рамы методом сил

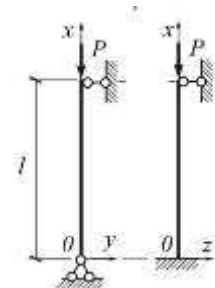


Тема 11: Устойчивость центрально сжатого стержня

Задача 8. Расчет центрально-сжатого стержня на устойчивость



Поперечное сечение



Расчетная схема

• Состав РГР 1

Задача 1. Расчет статически определимого стержня ступенчато-постоянного сечения требуется:

1. Определить опорную реакцию.
2. Построить эпюру продольных сил N .
3. Построить эпюру нормальных напряжений σ .
4. Найти величины удлинений участков стержня Δl_i и удлинение всего стержня Δl .
5. Определить значения осевых перемещений u и характерных сечений стержня.

Задача 2. Подбор сечения растянутого стержня статически определимой системы.

Расчетная схема строительной конструкции представляет собой статически определимую систему, состоящую из шарнирно закрепленного в т. С абсолютно жесткого стержня, который поддерживается невесомым ненагруженным стержнем AB с шарнирно закрепленными концами. Система нагружена силой P и собственным весом G жесткого

стержня. Геометрические размеры и нормативные нагрузки представлены в таблице 1. Требуется произвести расчет по первой группе предельных состояний, полагая класс сооружения по ответственности КС-3 (коэффициент надежности по ответственности $\gamma_n = 1,1$):

1. Определить расчетное значение силы P_p , приняв коэффициент надежности по нагрузке $\gamma_f = 1,2$.
2. Определить расчетное значение собственного веса жесткого стержня G_p , приняв нормативную нагрузку q (вес 1 п. м) в соответствии с таблицей и коэффициент надежности по нагрузке $\gamma_f = 1,1$.
3. Определить значение расчетной продольной силы N в стержне AB .
4. Подобрать сечение стержня AB из двух стальных прокатных равнополочных уголков из стали марки С245, приняв коэффициент условий работы $\gamma_c = 0,9$, коэффициент надежности по материалу $\gamma_m = 1,025$.
5. Проверить прочность найденного сечения.
6. Определить удлинение Δl стержня AB , приняв модуль упругости стали $E = 2,1 \cdot 10^5$ МПа.

Задача 3. Определение геометрических характеристик сечения

Для сечений, имеющих одну ось симметрии при геометрическом размере a , указанном в столбце таблицы, требуется:

1. Определить положение центра тяжести сечения.
2. Вычислить моменты инерции относительно двух взаимно перпендикулярных центральных осей (одна из которых является осью симметрии).
3. Установить положение главных центральных осей инерции.
4. Вычислить главные радиусы инерции.
5. Определить моменты сопротивления сечения для нижних, верхних, правых и левых волокон.

Задача 4. Построение эпюр поперечных сил и изгибающих моментов в балках

Для балок требуется:

1. Определить опорные реакции.
2. Построить эпюры внутренних усилий Q и M .

Задача 5. Напряжения при изгибе.

Для балки требуется:

1. Считая представленные в таблице нагрузки нормативными, определить их расчетные значения, приняв следующие коэффициенты надежности:
 - для сосредоточенной силы и момента – $\gamma_f = 1,1$;
 - для распределенной нагрузки – $\gamma_f = 1,3$;
 - для класса сооружения по ответственности КС-3 принять $\gamma_n = 1,1$.
2. Построить эпюры Q и M от расчетных нагрузок.
3. Подобрать сечение балки из стального двутавра (марка стали С245), приняв коэффициент условий работы $\gamma_c = 0,9$ и коэффициент надежности по материалу $\gamma_m = 1,025$.
4. Построить эпюры наибольших нормальных σ и касательных τ напряжений в сечении двутавра.
5. Проверить условия прочности по нормальным и касательным напряжениям для двутавра.
6. Подобрать сечение балки в виде прямоугольника, приняв отношение его высоты к ширине равным 2 (материал и коэффициенты принять в соответствии с п. 3).
7. Построить эпюры наибольших нормальных σ и касательных τ напряжений в прямоугольном сечении.
8. Проверить условия прочности по нормальным и касательным напряжениям для прямоугольного сечения.

9. Подобрать сечение балки в виде круга (материал и коэффициенты принять в соответствии с п. 3).

10. Построить эпюры наибольших нормальных σ и касательных τ напряжений в круглом сечении.

11. Проверить условия прочности по нормальным и касательным напряжениям для круглого сечения.

12. Определить, какое из трех сечений является наиболее экономичным (по количеству материала).

- *Состав РГР 2*

Задача 1. Определение усилий и перемещений в статически определяемой раме.

Для рамы требуется:

1. Выполнить кинематический анализ стержневой системы.
2. Определить опорные реакции.
3. Построить эпюры N , Q и M .
4. Проверить выполнение условий равновесия для всех узлов рамы.
5. Определить методом Мора горизонтальное или вертикальное перемещение (в миллиметрах), а также угол поворота в точке K (в градусах).

Указания:

-При расчете принять жесткости EJ всех стержней одинаковыми.

-При определении перемещений принять модуль упругости стали $E = 2,1 \cdot 10^5$ МПа, а осевой момент инерции $J = 20000$ см⁴.

Задача 2. Расчет статически неопределимой рамы методом сил

Для статически неопределимой рамы требуется:

1. Выполнить кинематический анализ стержневой системы и определить ее степень статической неопределимости.
2. Рассчитать раму методом сил.
3. Построить окончательные эпюры N , Q и M в статически неопределимой раме.
4. Выполнить статическую и кинематическую проверки результатов расчета.
5. Определить одно из линейных перемещений в точке K рамы (горизонтальное или вертикальное).

Указания:

-При расчете учесть соотношение жесткостей горизонтальных EJ_p (ригелей) и вертикальных $EJ_{ст}$ (стоек) стержней, приведенное в таблице.

-Результат расчета перемещений представить, не раскрывая значения жесткостей.

Задача 3. Расчет центрально-сжатого стержня на устойчивость

Для стального центрально сжатого стержня симметричного сечения с различными условиями закрепления в разных плоскостях с геометрическими параметрами поперечного сечения по строке таблицы требуется:

1. Определить геометрические характеристики поперечного сечения.
2. Найти гибкости в главных плоскостях.
3. Определить значение критической силы $P_{кр}$, приняв модуль упругости стали $E = 2,1 \cdot 10^5$ МПа, предел текучести $\sigma_T = 245$ МПа, предел пропорциональности $\sigma_{пц} = 195$ МПа.
4. Определить значение допускаемой силы $P_{доп}$ приняв расчетное сопротивление стали $R = 240$ МПа, коэффициент условий работы $\gamma_c = 0,9$, коэффициент надежности по ответственности $\gamma_n = 1$.

- *Перечень типовых контрольных вопросов для защиты РГР 1:*

К задачам 1 и 2

1. При каких нагрузках прямой стержень работает на растяжение и сжатие?
2. Какие внутренние усилия возникают в поперечном сечении стержня?

3. Какова дифференциальная зависимость между продольной силой N и распределенной нагрузкой q и следствия из нее?
4. Как определяется продольная сила N в поперечном сечении прямого стержня?
5. Каково правило знаков продольной силы N ?
6. Какие напряжения возникают в поперечном сечении стержня и как их определить?
7. Какие напряжения возникают в наклонном сечении прямого стержня и как их определить?
8. Какова размерность напряжения?
9. Что такое абсолютная и относительная продольные деформации?
10. Что такое коэффициент Пуассона?
11. Какова зависимость между нормальными напряжениями и относительной продольной деформацией (закон Гука)?
12. Что такое модуль упругости E , какова его размерность?
13. Как определить абсолютную продольную деформацию Δl ?
14. Что такое жесткость при растяжении и сжатии и какова ее размерность?
15. Каковы особенности работы пластичного материала при растяжении (на примере диаграммы напряжений при испытании образца из малоуглеродистой стали)?
16. Каковы особенности работы хрупких материалов при растяжении и сжатии?
17. В чем состоят отличия работы пластичных и хрупких материалов при растяжении и сжатии?
18. Какова сущность метода предельных состояний в строительных нормах? Сколько и какие предельные состояния рассматриваются?
19. Каково условие прочности по строительным нормам для стальных стержней (метод расчета по предельным состояниям)?
20. Каково условие прочности в методе расчета по допускаемым напряжениям?

К задаче 3

1. Что такое геометрические характеристики сечений?
2. Какие геометрические характеристики сечений необходимы для решения задач прочности и жесткости стержней?
3. Как определить статический момент сечения?
4. Что такое центр тяжести сечения и как его найти?
5. Каковы формулы для определения моментов инерции прямоугольного, круглого и треугольного сечения относительно их центральных осей?
6. Как изменяются осевые и центробежный момент инерции при параллельном переносе осей?
7. Как изменяются осевые и центробежный момент инерции при повороте осей?
8. Что такое главные оси инерции и главные моменты инерции?
9. Каков порядок действий для определения главных центральных осей инерции?
10. Каковы формулы для определения главных моментов инерции и главных осей инерции?

К задачам 4 и 5.

1. Какие усилия возникают в балке при плоском прямом изгибе?
2. Какие существуют дифференциальные зависимости между поперечной силой Q , изгибающим моментом M и распределенной поперечной нагрузкой q ?
3. Каковы следствия из дифференциальных зависимостей между Q , M и q ?
4. Как определяется поперечная сила Q в сечении балки и каково для нее правило знаков?
5. Как определяется изгибающий момент M в поперечном сечении балки и каково для него правило знаков?

6. С какой стороны строится эпюра изгибающих моментов в балке при строительном проектировании и чем это объясняется?
7. Какие существуют визуальные способы проверки правильности эпюр внутренних усилий в балках?
8. Какие напряжения возникают в поперечном сечении балки?
9. Что такое момент сопротивления сечения W ?
10. Сколько моментов сопротивления можно найти для сечений с одной и двумя осями симметрии?
11. Каковы формулы для определения моментов сопротивления прямоугольного и круглого сечения?
12. Какие формулы существуют для определения нормальных напряжений в балках?
13. Какой вид имеют эпюры нормальных напряжений в балке для сечения с одной и двумя осями симметрии?
14. Какой вид имеет формула Журавского Д.И. для определения касательных напряжений в балках?
15. Каково условие прочности для стальных балок по строительным нормам для нормальных и касательных напряжений (метод предельных состояний)?
16. Каково условие прочности по методу допускаемых напряжений для нормальных и касательных напряжений?
17. Что такое опасное сечение, по которому подбирается балка?
18. Каков порядок подбора сечений стальной балки по строительным нормам (двутавр, прямоугольник, круг).
19. Как определить главные напряжения в балках при поперечном изгибе?

● *Перечень типовых контрольных вопросов для защиты РГР 2:*

К задаче 1

1. Какие стержневые системы называют статически определимыми?
2. Как проводится кинематический анализ стержневой системы?
3. Что такое геометрически неизменяемые стержневые системы и каково их отличие от геометрически изменяемых систем?
4. Как определяется степень свободы стержневой системы?
5. Каковы принципы формирования геометрически неизменяемой стержневой системы?
6. Каковы свойства мгновенно изменяемых стержневых систем и почему их нельзя использовать в строительном проектировании?
7. Какие внутренние усилия возникают в плоской раме и каково их правило знаков?
8. Каковы способы построения эпюр внутренних усилий в рамах?
9. В чем состоит проверка равновесия узлов в рамах?
10. Каков порядок определения перемещений плоской стержневой системы методом Мора?
11. В каких случаях можно пренебречь членами формулы Мора, зависящими от продольной N и поперечной Q сил?
12. Какие члены формулы Мора следует учитывать при определении перемещений в фермах?
13. Как формулируется правило Верещагина А.К. «перемножения эпюр»?
14. Какой вид имеет формула «перемножения трапеций»?
15. Какой вид имеет формула Симпсона?
16. Что такое условие жесткости и к какому виду предельного состояния оно относится?
17. В строительном проектировании определение перемещений производится от воздействия нормативных или расчетных нагрузок?

К задаче 2

1. Что такое статически неопределимая стержневая система?
2. Чему равна степень статической неопределимости плоской стержневой системы и как она связана с ее степенью свободы?
3. Что такое основная система метода сил и какие особенности она имеет?
4. Как записываются канонические уравнения метода сил?
5. Какой смысл имеют коэффициенты системы канонических уравнений?
6. Какой смысл имеет каждая строка системы канонических уравнений?
7. Как определяются коэффициенты и грузовые члены канонических уравнений?
8. Какие способы построения окончательной эпюры моментов существуют?
9. Как построить окончательные эпюры поперечных и продольных сил?
10. Как выполняется кинематическая проверка окончательной эпюры изгибающих моментов?
11. Как выполняется статическая проверка результатов расчета стержневой системы?
12. Как определяются перемещения в статически неопределимой стержневой системе?

К задаче 3

1. Что такое продольный изгиб? В каком случае он возникает?
2. Что такое критическая сила?
3. Что такое коэффициент приведения длины μ , от чего он зависит?
4. Что такое гибкость стержня λ ?
5. Каков вид формулы Эйлера для определения критической силы и критического напряжения?
6. Какие пределы применимости имеет формула Эйлера для стальных стержней?
7. Каковы пределы применимости формулы Эйлера для деревянных стержней?
8. Как и в каких случаях определяются критические напряжения по формуле Ясинского Ф.С.?
9. Как определяются критические напряжения для стальных стержней при малых гибкостях?
10. Как производится расчет на устойчивость с использованием коэффициента продольного изгиба φ (строительные нормы)?

- *Перечень типовых контрольных вопросов для защиты отчёта по ЛР:*

Лабораторная работа №1 «Определение модуля упругости и коэффициента Пуассона».

1. Коэффициент Пуассона и его значения для различных материалов.
2. Определение поперечной деформации по величине коэффициента Пуассона.
3. Закон Гука при одноосном напряженном состоянии.
4. Определение нормального напряжения в поперечном сечении.
5. Определение модуля упругости в эксперименте.
6. Влияние величины модуля упругости на значение деформации стержня.
7. Метод электротензометрии: приборы для измерения деформаций.
8. Жесткость стержня при растяжении или сжатии стержня.
9. Цель использования двух тензорезисторов при измерении продольной и поперечной деформаций.
10. Устройство тензорезистора.

Лабораторная работа №2 «Испытание на разрыв образца из малоуглеродистой стали».

1. Цель испытания материала на растяжение.
2. Абсолютное удлинение стержня, его размерность.
3. Относительное удлинение стержня, его размерность.
4. Деформации упругие, пластичные и остаточные.

5. Площадка текучести, определение предела текучести.
6. Определение временного сопротивления (предела прочности).
7. Определение истинного напряжения при разрыве.
8. Условная диаграмма напряжений, условное напряжение при разрыве.
9. Отличие истинной диаграммы напряжений от условной.
10. Определение относительного сужения после разрыва образца.

3. Методические материалы, определяющие процедуры оценивания

Процедура проведения промежуточной аттестации и текущего контроля успеваемости регламентируется локальным нормативным актом, определяющим порядок осуществления текущего контроля успеваемости и промежуточной аттестации обучающихся.

3.1. Процедура оценивания при проведении промежуточной аттестации обучающихся по дисциплине в форме экзамена и/или дифференцированного зачета (зачета с оценкой)

Промежуточная аттестация по дисциплине в форме экзамена проводится 4 семестре.

Используются критерии и шкала оценивания, указанные в п.1.2. Оценка выставляется преподавателем интегрально по всем показателям и критериям оценивания.

Ниже приведены правила оценивания формирования компетенций по показателю оценивания «Знания».

Критерий оценивания	Уровень освоения и оценка			
	«2» (неудовлетв.)	«3» (удовлетвор.)	«4» (хорошо)	«5» (отлично)
Знание терминов и определений, понятий	Не знает терминов и определений	Знает термины и определения, но допускает неточности формулировок	Знает термины и определения	Знает термины и определения, может корректно сформулировать их самостоятельно
Знание основных закономерностей и соотношений, принципов	Не знает основные закономерности и соотношения, принципы построения знаний	Знает основные закономерности, соотношения, принципы построения знаний	Знает основные закономерности, соотношения, принципы построения знаний, их интерпретирует и использует	Знает основные закономерности, соотношения, принципы построения знаний, может самостоятельно их получить и использовать
Объём освоенного материала, усвоение всех дидактических единиц (разделов)	Не знает значительной части материала дисциплины	Знает только основной материал дисциплины, не усвоил его детали	Знает материал дисциплины в объёме	Обладает твёрдым и полным знанием материала дисциплины, владеет дополнительными знаниями
Полнота ответов на проверочные вопросы	Не даёт ответы на большинство вопросов	Даёт неполные ответы на все вопросы	Даёт ответы на вопросы, но не все - полные	Даёт полные, развёрнутые ответы на поставленные вопросы
Правильность ответов на вопросы	Допускает грубые ошибки при изложении ответа на вопрос	В ответе имеются существенные ошибки	В ответе имеются несущественные неточности	Ответ верен

Чёткость изложения и интерпретации знаний	Излагает знания без логической последовательности	Излагает знания с нарушениями в логической последовательности	Излагает знания без нарушений в логической последовательности	Излагает знания в логической последовательности, самостоятельно их интерпретируя и анализируя
	Не иллюстрирует изложение поясняющими схемами, рисунками и примерами	Выполняет поясняющие схемы и рисунки небрежно и с ошибками	Выполняет поясняющие рисунки и схемы корректно и понятно	Выполняет поясняющие рисунки и схемы точно и аккуратно, раскрывая полностью усвоенных знаний
	Неверно излагает и интерпретирует знания	Допускает неточности в изложении и интерпретации знаний	Грамотно и по существу излагает знания	Грамотно и точно излагает знания, делает самостоятельные выводы

Ниже приведены правила оценивания формирования компетенций по показателю оценивания «Навыки начального уровня».

Критерий оценивания	Уровень освоения и оценка			
	«2» (неудовлетв.)	«3» (удовлетвор.)	«4» (хорошо)	«5» (отлично)
Навыки выбора методик выполнения заданий	Не может выбрать методику выполнения заданий	Испытывает затруднения по выбору методики выполнения заданий	Без затруднений выбирает стандартную методику выполнения заданий	Применяет теоретические знания для выбора методики выполнения заданий
Навыки выполнения заданий различной сложности	Не имеет навыков выполнения учебных заданий	Имеет навыки выполнения только простых типовых учебных заданий	Имеет навыки выполнения только стандартных учебных заданий	Имеет навыки выполнения как стандартных, так и нестандартных учебных заданий
Навыки самопроверки. Качество сформированных навыков	Допускает грубые ошибки при выполнении заданий, нарушающие логику решения задач	Допускает ошибки при выполнении заданий, нарушения логики решения	Допускает ошибки при выполнении заданий, не нарушающие логику решения	Не допускает ошибок при выполнении заданий
Навыки анализа результатов выполнения заданий, решения задач	Делает некорректные выводы	Испытывает затруднения с формулированием корректных выводов	Делает корректные выводы по результатам решения задачи	Самостоятельно анализирует результаты выполнения заданий

Навыки представления результатов решения задач	Не может проиллюстрировать решение задачи поясняющими схемами, рисунками	Выполняет поясняющие схемы и рисунки небрежно и с ошибками	Выполняет поясняющие рисунки и схемы корректно и понятно	Выполняет поясняющие рисунки и схемы верно и аккуратно
--	--	--	--	--

3.2. Процедура оценивания при проведении промежуточной аттестации обучающихся по дисциплине в форме зачета

Промежуточная аттестация по дисциплине в форме зачёта не проводится.

3.3. Процедура оценивания при проведении промежуточной аттестации обучающихся по дисциплине в форме защиты курсовой работы (курсового проекта)

Промежуточная аттестация по дисциплине в форме защиты курсовой работы/курсового проекта не проводится.

Приложение 2 к рабочей программе

Шифр	Наименование дисциплины (модуля)
Б1.О.14	Техническая механика

Код направления подготовки / специальности	08.03.01
Направление подготовки / специальность	Строительство
Наименование (я) ОПОП (направленность / профиль)	Инжиниринг и строительство объектов энергетики
Год начала реализации ОПОП	2022
Уровень образования	бакалавриат
Форма обучения	очная
Год разработки/обновления	2022

Перечень учебных изданий и учебно-методических материалов

Печатные учебные издания в НТБ НИУ МГСУ:

№ п/п	Автор, название, место издания, издательство, год издания, количество страниц	Количество экземпляров в библиотеке НИУ МГСУ
1	Андреев, В. И. Техническая механика : учебник для подготовки бакалавров по направлению 270800 - "Строительство" / В. И. Андреев, А. Г. Паушкин, А. Н. Леонтьев ; [рец.: С. Н. Кривошапко, С. Б. Косицын]. - М. : Изд-во АСВ, 2012. - 251 с. : ил., табл. - (Учебник XXI век) (Бакалавр). - Библиогр.: с. 251 (19 назв.). - ISBN 978-5-93093-867-8	300
2	Соппротивление материалов с основами теории упругости и пластичности : учебник для вузов / Г. С. Варданян [и др.] ; под ред. Г. С. Варданяна, Н. М. Атарова. - 2-е изд., испр. и доп. - Москва : Инфра-М, 2013. - 637 с. : ил., табл. - (Высшее образование). - Библиогр.: с. 627-628 (47 назв.). - ISBN 978-5-16-003872-8	205
3	Соппротивление материалов: учебное пособие для студентов, обучающихся по направлению 270800 "Строительство" (бакалавры, специалисты и магистры) : [в 3 ч.] / Н. М. Атаров [и др.] ; Московский государственный строительный университет ; [рец.: С. Н. Кривошапко, Н. Н. Шапошников]. - Москва : МГСУ, 2012. - . - ISBN 978-5-7264-0737-1. Ч. 2 / под ред. Н. М. Атарова. - 2-е изд., перераб. и доп. - 2013. - 97 с. : ил., табл. - Библиогр.: с. 90 (11 назв.). - ISBN 978-5-7264-0738-8	180
4	Соппротивление материалов (с примерами решения задач) : учебное пособие для студентов, обучающихся по направлению "Строительство" / Н. М. Атаров, Г. С. Варданян [и др.] ; под ред.: Н. М. Атарова. - Москва : КНОРУС, 2017. - 331 с. : ил., табл. + [1] л. - (Бакалавриат). - Библиогр.: с. 331 (20 назв.). - ISBN 978-5-406-04555-8	300

Электронные учебные издания в электронно-библиотечных системах (ЭБС):

№ п/п	Автор, название, место издания, год издания, количество страниц	Ссылка на учебное издание в ЭБС
-------	---	---------------------------------

1	Ильяшенко, А. В. Перемещение в балках и рамах при прямом изгибе в тестах : [Электронный ресурс] : учебное пособие / А. В. Ильяшенко., А. Я. Астахова. - Учеб. электрон. изд. - Москва : МГСУ, 2015. - 1 эл. опт. диск (CD-ROM) : цв. - URL: http://lib-04.gic.mgsu.ru/lib/2016/23.pdf . - ISBN 978-5-7264-1083-8	http://lib-04.gic.mgsu.ru/lib/2016/23.pdf
2	Атапин, В. Г. Сопротивление материалов. Базовый курс. Дополнительные главы : учебник / В. Г. Атапин, А. Н. Пель, А. И. Темников. — Новосибирск : Новосибирский государственный технический университет, 2011. — 507 с. — ISBN 978-5-7782-1750-8. — Текст : электронный // Электронно-библиотечная система IPR BOOKS	https://www.iprbookshop.ru/45435.html
3	Агапов, В. П. Сопротивление материалов : учебник / В. П. Агапов. — Москва : Московский государственный строительный университет, ЭБС АСВ, 2014. — 336 с. — ISBN 978-5-7264-0805-7. — Текст : электронный // Электронно-библиотечная система IPR	https://www.iprbookshop.ru/26864..html
4	Сопротивление материалов : [Электронный ресурс] : учебное пособие : в 3 ч. / [Н. М. Атаров и др.] ; Нац. исследоват. моск. гос. строит. ун-т. - 2-е изд. (эл.). - Москва : Изд-во МИСИ-МГСУ, 2017. - URL: http://lib-04.gic.mgsu.ru/lib/2019/71.pdf . - ISBN 978-5-7264-1759-2. Ч. 1. - электрон. текстовые дан. (1 файл pdf : 66 с.). - Москва : Изд-во МИСИ-МГСУ, 2017. - on-line. - ISBN 978-5-7264-1760-8	http://lib-04.gic.mgsu.ru/lib/2019/71.pdf
5	Сопротивление материалов : [Электронный ресурс] : учебное пособие : в 3 ч. / [Н. М. Атаров и др.] ; Нац. исследоват. моск. гос. строит. ун-т. - 2-е изд. (эл.). - Москва : Изд-во МИСИ-МГСУ, 2017. - URL: http://lib-04.gic.mgsu.ru/lib/2019/72.pdf . - ISBN 978-5-7264-1759-2. Ч. 2 / под ред. Н. М. Атарова. - 3-е изд. (эл.). - электрон. текстовые дан. (1 файл pdf : 99 с.). - Москва : Изд-во МИСИ-МГСУ, 2017. - on-line. - ISBN 978-5-7264-1761-5	http://lib-04.gic.mgsu.ru/lib/2019/72.pdf
6	Агаханов, М. К. Сопротивление материалов : [Электронный ресурс] : курс лекций / Моск. гос. строит. ун-т. ; М. К. Агаханов, В. Г. Богопольский. - Учеб. электрон. изд. - Москва : МГСУ, 2017. - 1 эл. опт. диск (CD-ROM). - ISBN 978-5-7264-1462-1	http://lib-04.gic.mgsu.ru/lib/2017/51.pdf

Перечень учебно-методических материалов в НТБ НИУ МГСУ

№ п/п	Автор, название, место издания, издательство, год издания, количество страниц
1	Задания к выполнению расчетно-графических работ по технической механике : методические указания для обучающихся по направлениям подготовки 08.03.01 Строительство, 20.03.01 Техносферная безопасность / Нац. исслед. Моск. гос. строит. ун-т. ; сост.: А. Г. Паушкин ; [рец. В. И. Андреев]. - Москва : МИСИ-МГСУ, 2019. - 45 с. : ил., табл. - (Строительство). - Библиогр.: с. 45 (13 назв.). http://lib-04.gic.mgsu.ru/lib/Metod2019/23.pdf
2	Техническая механика. Решение задач по расчету стержней и стержневых систем [Электронный ресурс] : методические указания к практическим занятиям для обучающихся по направлению подготовки 08.03.01 Строительство: в 2-х ч. / Нац. исслед. Моск. гос. строит. ун-т., каф. сопротивления материалов ; сост.: А. Г. Паушкин ; рец. В. И. Андреев. - Электрон. текстовые дан. (3,8 Мб). - Москва : МИСИ-МГСУ, 2020 - . - (Строительство). Ч. 1. - Москва : МИСИ-МГСУ, 2020. http://lib-04.gic.mgsu.ru/lib/metod2020/447.pdf

3	Техническая механика : учебное наглядное пособие по направлениям подготовки 08.03.01 Строительство, 07.03.01 Архитектура, 07.03.02 Реконструкция и реставрация архитектурного наследия, 20.03.01 Техносферная безопасность / Нац. исслед. Моск. гос. строит. ун-т, каф. сопротивления материалов ; [сост.: А. Г. Паушкин, М.К. Агаханов, [и др.]. - Москва : Изд-во МИСИ-МГСУ, 2020. - 1 эл. опт. диск. - (УНП). - URL: http://lib-04.gic.mgsu.ru/lib/UNP2020/38.pdf . - Загл. с титул. экрана. - ISBN 978-5-7264-2455-2 (сетевое). - ISBN 978-5-7264-2456-9 (локальное) : 30.00 р. - Текст : электронный.
4	Центральное растяжение и сжатие стержней в тестах : методические указания к самостоятельной работе студентов, обучающихся по направлениям 270800 "Строительство", 151600 "Прикладная механика" и "Прикладная математика" / Московский государственный строительный университет, Каф. сопротивления материалов ; [Сост.: А. В. Ильяшенко, А. Я. Астахова ; рец. А. Н. Леонтьев]. - Москва : МГСУ, 2013. - 51 с. : ил. - Библиогр.: с. 50. http://lib-04.gic.mgsu.ru/lib/2012%20-%202/70.pdf .
5	Экспериментальные исследования механических характеристик материалов и деформирования элементов конструкций : [Электронный ресурс] : методические указания к выполнению лабораторных работ для обучающихся по направлению подготовки 08.03.01 Строительство, 20.03.01 Техносферная безопасность, 01.03.04 Прикладная математика / Моск. гос. строит. ун-т, каф. сопротивления материалов ; сост. М. К. Агаханов ; рец. В. И. Андреев. - Москва : НИУ МГСУ, 2017. - on-line. - (Строительство). - URL: http://lib-04.gic.mgsu.ru/lib/Method2017/53.pdf

Приложение 3 к рабочей программе

Шифр	Наименование дисциплины
Б1.О.14	Техническая механика

Код направления подготовки / специальности	08.03.01
Направление подготовки / специальность	Строительство
Наименование ОПОП (направленность / профиль)	Инжиниринг и строительство объектов энергетики
Год начала реализации ОПОП	2022
Уровень образования	бакалавриат
Форма обучения	очная
Год разработки/обновления	2022

Перечень профессиональных баз данных и информационных справочных систем

Наименование	Электронный адрес ресурса
«Российское образование» - федеральный портал	http://www.edu.ru/index.php
Научная электронная библиотека	http://elibrary.ru/defaultx.asp?
Электронная библиотечная система IPRbooks	http://www.iprbookshop.ru/
Федеральная университетская компьютерная сеть России	http://www.runnet.ru/
Информационная система "Единое окно доступа к образовательным ресурсам"	http://window.edu.ru/
Научно-технический журнал по строительству и архитектуре «Вестник МГСУ»	http://www.vestnikmgsu.ru/
Научно-техническая библиотека НИУ МГСУ	http://www.mgsu.ru/resources/Biblioteka/

Приложение 4 к рабочей программе

Шифр	Наименование дисциплины
Б1.О.14	Техническая механика

Код направления подготовки / специальности	08.03.01
Направление подготовки / специальность	Строительство
Наименование ОПОП (направленность / профиль)	Инжиниринг и строительство объектов энергетики
Год начала реализации ОПОП	2022
Уровень образования	бакалавриат
Форма обучения	очная
Год разработки/обновления	2022

Материально-техническое и программное обеспечение дисциплины

Наименование специальных помещений и помещений для самостоятельной работы	Оснащенность специальных помещений и помещений для самостоятельной работы	Перечень лицензионного программного обеспечения. Реквизиты подтверждающего документа
Учебные аудитории для проведения учебных занятий, текущего контроля и промежуточной аттестации	Рабочее место преподавателя, рабочие места обучающихся	
Ауд. 103 «Г» УЛБ Лаборатория сопротивления материалов. Помещение для хранения и профилактического обслуживания учебного оборудования лаборатории сопротивления материалов	Брошюровальный аппарат Диагностическая машина М500-100С Доска аудиторная (2 шт.) Дубликатор дисков DD 1-11 Дубликатор дисков CDD 1 11 Компьютер /Тип№ 3 (2 шт.) Компьютер рабочая станция с монитором (2 шт.) Компьютер Тип № 1 (2 шт.) Лабораторный практикум по сопромату (4 шт.) Монитор Samsung E1920 + системный блок Krauler Сервер HP в комплекте с сетевым оборудованием Шкаф ШАМ 11 металлический (6 шт.) Экран проекционный (2 шт.)	Программное обеспечение: WinPro 7 [ADT] (OpenLicense; Подписка Azure Dev Tools; БД; Веб-кабинет)
Ауд. 104 «Г» УЛБ	Компьютер Тип № 1 (4 шт.) Компьютер /Тип№ 3 (1 шт.) Компьютер Kraftway KV17 + монитор Samsung Syncmaster 940B (1 шт.)	MS OfficeStd [2010; 300] (Договор № 162/10 - АО НИУ от 18.11.2010 (НИУ-10)) WinPro 7 [ADT] (OpenLicense; Подписка Azure Dev Tools; БД; Веб-

Наименование специальных помещений и помещений для самостоятельной работы	Оснащенность специальных помещений и помещений для самостоятельной работы	Перечень лицензионного программного обеспечения. Реквизиты подтверждающего документа
	Проектор /InFocus IN116a переносной (1 шт.)	кабинет) ПК ЛИРА-САПР [2013] (Договор № 109/9.13_АО НИУ от 09.12.13 (НИУ-13))
Ауд. 105 «Г» УЛБ Компьютерный класс	Доска аудиторная Системный блок тип 1 3 Logic Lime i7 9700/32Gb/1TB/500W с монитором Philips 243V7QDSB 23.8" (16 шт.) Компьютер рабочая станция с монитором (8 шт.) Компьютер Тип № 1 (1 шт.) Компьютер "PENTIUM-4" (1 шт.)	
Помещение для самостоятельной работы обучающихся Ауд. 41 НТБ на 80 посадочных мест (рабочее место библиотекаря, рабочие места обучающихся)	ИБП GE VH Series VH 700 Источник бесперебойного питания РИП-12 (2 шт.) Компьютер/ТИП №5 (2 шт.) Компьютер Тип № 1 (6 шт.) Контрольно-пусковой блок С2000-КПБ (26 шт.) Монитор / Samsung 21,5" S22C200B (80 шт.) Плоттер / HP DJ T770 Прибор приемно-контрольный С2000-АСПТ (2 шт.) Принтер / HP LaserJet P2015 DN Принтер /Тип № 4 н/т Принтер HP LJ Pro 400 M401dn Системный блок / Kraftway Credo тип 4 (79 шт.) Электронное табло 2000*950	Adobe Acrobat Reader DC (ПО предоставляется бесплатно на условиях OpLic) Adobe Flash Player (ПО предоставляется бесплатно на условиях OpLic) APM Civil Engineering (Договор № 109/9.13_АО НИУ от 09.12.13 (НИУ-13)) ArcGIS Desktop (Договор передачи с ЕСПИ СНГ 31 лицензии от 27.01.2016) ArhciCAD [22] (БД; Веб-кабинет или подписка; OpenLicense) AutoCAD [2018] (БД; Веб-кабинет или подписка; OpenLicense) AutoCAD [2020] (БД; Веб-кабинет или подписка; OpenLicense) Autodesk Revit [2018] (БД; Веб-кабинет или подписка; OpenLicense) Autodesk Revit [2020] (БД; Веб-кабинет или подписка; OpenLicense) CorelDRAW [GSX5;55] (Договор № 292/10.11- АО НИУ от 28.11.2011 (НИУ-11)) eLearnBrowser [1.3] (Договор ГМЛ-Л-16/03-846 от 30.03.2016) Google Chrome (ПО предоставляется бесплатно на условиях OpLic) Lazarus (ПО предоставляется бесплатно на условиях OpLic) Mathcad [Edu.Prime;3;30] (Договор №109/9.13_АО НИУ от 09.12.13 (НИУ-13)) Mathworks Matlab [R2008a;100] (Договор 089/08-ОК(ИОП) от 24.10.2008) Mozilla Firefox (ПО предоставляется бесплатно на условиях OpLic) MS Access [2013;Im] (OpenLicense;

Наименование специальных помещений и помещений для самостоятельной работы	Оснащенность специальных помещений и помещений для самостоятельной работы	Перечень лицензионного программного обеспечения. Реквизиты подтверждающего документа
		<p>Подписка Azure Dev Tools; Б\Д; Веб-кабинет) MS ProjectPro [2013;ImX] (OpenLicense; Подписка Azure Dev Tools; Б\Д; Веб-кабинет) MS VisioPro [2013;ADT] (OpenLicense; Подписка Azure Dev Tools; Б\Д; Веб-кабинет) MS Visual FoxPro [ADT] (OpenLicense; Подписка Azure Dev Tools; Б\Д; Веб-кабинет) nanoCAD СПДС Стройплощадка (Договор бесплатной передачи / партнерство) PascalABC [3.2.0.1311] (ПО предоставляется бесплатно на условиях OpLic) Visual Studio Ent [2015;Imx] (OpenLicense; Подписка Azure Dev Tools; Б\Д; Веб-кабинет) Visual Studio Expr [2008;ImX] (OpenLicense; Подписка Azure Dev Tools; Б\Д; Веб-кабинет) WinPro 7 [ADT] (OpenLicense; Подписка Azure Dev Tools; Б\Д; Веб-кабинет) Компас-3D V14 АЕС (Договор № 109/9.13_АО НИУ от 09.12.13 (НИУ-13)) ПК ЛИРА-САПР [2013] (Договор № 109/9.13_АО НИУ от 09.12.13 (НИУ-13))</p>
<p>Помещение для самостоятельной работы обучающихся</p> <p>Ауд. 59 НТБ на 5 посадочных мест, оборудованных компьютерами (рабочее место библиотекаря, рабочие места обучающихся, рабочее место для лиц с ограниченными возможностями здоровья) Читальный зал на 52</p>	<p>Компьютер / ТИП №5 (4 шт.) Монитор Acer 17" AL1717 (4 шт.) Монитор Samsung 24" S24C450B Системный блок Kraftway Credo KC36 2007 (4 шт.) Системный блок Kraftway Credo KC43 с KSS тип3 Принтер/HP LaserJet P2015 DN Аудиторный стол для инвалидов-колясочников Видеоувеличитель /Optelec ClearNote Джойстик компьютерный беспроводной Клавиатура Clevy с большими кнопками и накладкой (беспроводная) Кнопка компьютерная выносная малая</p>	<p>Google Chrome (ПО предоставляется бесплатно на условиях OpLic (не требуется)) Adobe Acrobat Reader DC (ПО предоставляется бесплатно на условиях OpLic (не требуется)) eLearnBrowser [1.3] (Договор ГМЛ-Л-16/03-846 от 30.03.2016) Mozilla Firefox (ПО предоставляется бесплатно на условиях OpLic (лицензия не требуется)) MS OfficeStd [2010; 300] (Договор № 162/10 - АО НИУ от 18.11.2010 (НИУ-10)) Adobe Acrobat Reader [11] (ПО предоставляется бесплатно на условиях OpLic (лицензия не требуется)) K-Lite Codec Pack (ПО предоставляется бесплатно на условиях OpLic (лицензия</p>

Наименование специальных помещений и помещений для самостоятельной работы	Оснащенность специальных помещений и помещений для самостоятельной работы	Перечень лицензионного программного обеспечения. Реквизиты подтверждающего документа
посадочных места	Кнопка компьютерная выносная малая (2 шт.)	не требуется))
<p>Помещение для самостоятельной работы обучающихся</p> <p>Ауд. 84 НТБ На 5 посадочных мест, оборудованных компьютерами (рабочее место библиотекаря, рабочие места обучающихся)</p> <p>Читальный зал на 52 посадочных места</p>	Монитор Acer 17" AL1717 (5 шт.) Системный блок Kraftway KW17 2010 (5 шт.)	<p>AutoCAD [2020] (Б\Д; Веб-кабинет или подписка; OpenLicense) Eurosoft STARK [201W;20] (Договор № 089/08-ОК(ИОП) от 24.10.2008) MS OfficeStd [2010; 300] (Договор № 162/10 - АО НИУ от 18.11.2010 (НИУ-10)) nanoCAD СПДС Конструкции (Договор бесплатной передачи / партнерство) WinPro 7 [ADT] (OpenLicense; Подписка Azure Dev Tools; Б\Д; Веб-кабинет) ПК ЛИРА-САПР [2013R5] (ПО предоставляется бесплатно на условиях OpLic (лицензия не требуется))</p>

МИНИСТЕРСТВО ОБРАЗОВАНИЯ И НАУКИ РОССИЙСКОЙ ФЕДЕРАЦИИ

Федеральное государственное бюджетное образовательное учреждение высшего образования
«НАЦИОНАЛЬНЫЙ ИССЛЕДОВАТЕЛЬСКИЙ МОСКОВСКИЙ
ГОСУДАРСТВЕННЫЙ СТРОИТЕЛЬНЫЙ УНИВЕРСИТЕТ»

РАБОЧАЯ ПРОГРАММА

Шифр	Наименование дисциплины
Б1.О.15	Механика жидкости и газа

Код направления подготовки / специальности	08.03.01
Направление подготовки / специальность	Строительство
Наименование ОПОП (направленность / профиль)	Инжиниринг и строительство объектов энергетики
Год начала реализации ОПОП	2022
Уровень образования	бакалавриат
Форма обучения	очная
Год разработки/обновления	2022

Разработчики:

должность	ученая степень, ученое звание	ФИО
профессор	д.т.н., доцент	Брянская Ю.В.

Рабочая программа дисциплины разработана и одобрена кафедрой (структурным подразделением) «Гидравлика и гидротехническое строительство».

Рабочая программа утверждена методической комиссией по УГСН, протокол № 1 от «29» августа 2022 г.

1. Цель освоения дисциплины

Целью освоения дисциплины «Механика жидкости и газа» является формирование компетенций обучающегося в области фундаментальных наук, создающих базу для изучения последующих профессиональных дисциплин.

Программа составлена в соответствии с требованиями Федерального государственного образовательного стандарта высшего образования по направлению подготовки 08.03.01 Строительство (уровень образования – бакалавриат).

Дисциплина относится к обязательной части Блока 1 «Дисциплины (модули)» основных профессиональных образовательных программ по направлению подготовки 08.03.01 Строительство (уровень образования – бакалавриат). Дисциплина является обязательной для изучения.

2. Перечень планируемых результатов обучения по дисциплине, соотнесенных с планируемыми результатами освоения образовательной программы

Код и наименование компетенции (результат освоения)	Код и наименование индикатора достижения компетенции
УК-2. Способен определять круг задач в рамках поставленной цели и выбирать оптимальные способы их решения, исходя из действующих правовых норм, имеющихся ресурсов и ограничений	УК-2.4 Выбор способа и алгоритма решения задач профессиональной деятельности с учётом наличия ограничений и ресурсов
ОПК-1 Способен решать задачи профессиональной деятельности на основе использования теоретических и практических основ естественных и технических наук, а также математического аппарата	ОПК-1.1 Выявление и классификация физических и химических процессов, протекающих на объекте профессиональной деятельности
	ОПК-1.2 Определение характеристик физического процесса (явления), характерного для объектов профессиональной деятельности, на основе теоретического (экспериментального) исследования
	ОПК-1.4 Представление базовых для профессиональной сферы физических процессов и явлений в виде математического(их) уравнения(ий)
	ОПК-1.5 Выбор базовых физических и химических законов для решения задач профессиональной деятельности

Код и наименование компетенции (результат освоения)	Код и наименование индикатора достижения компетенции
УК-2.4 Выбор способа и алгоритма решения задач профессиональной деятельности с учётом наличия ограничений и ресурсов	Знает основные понятия и физические величины, используемые в механике жидкости и газа
	Имеет навыки (начального уровня) решения задач по механике жидкости и газа
ОПК-1.1 Выявление и классификация физических и химических процессов, протекающих на объекте профессиональной деятельности	Знает законы гидростатики, режимы движения жидкости, законы сопротивления при движении потока жидкости
	Имеет навыки (основного уровня) определения режима движения жидкости, определения избыточного гидростатического давления, расчета величины силы давления на плоские и криволинейные поверхности
ОПК-1.2 Определение характеристик физического процесса (явления), характерного для объектов профессиональной деятельности, на основе теоретического	Знает основные методы физического и математического моделирования задач механики жидкости и газа; приборы, используемые при проведении гидрогазодинамических исследований
	Имеет навыки (начального уровня) использования основных методик проведения экспериментальных

Код и наименование компетенции (результат освоения)	Код и наименование индикатора достижения компетенции
(экспериментального) исследования	исследований явлений механики жидкости и газа Имеет навыки (начального уровня) работы на экспериментальных стендах, проведения необходимых расчетов по механике жидкости и газа
ОПК-1.4 Представление базовых для профессиональной сферы физических процессов и явлений в виде математического(их) уравнения(й)	Знает уравнение неразрывности, закон вязкого трения Ньютона, уравнение поверхности уровня, основное уравнение равномерного движения, законы истечения жидкости из отверстий и насадков
ОПК-1.5 Выбор базовых физических и химических законов для решения задач профессиональной деятельности	Знает основные законы гидростатики; уравнение расхода; уравнение Бернулли; основные закономерности для расчета гидравлического сопротивления потока Имеет навыки (начального уровня) владения методами гидравлического расчета сложных трубопроводов Имеет навыки (основного уровня) владения методами гидравлических расчетов простых напорных трубопроводов

Информация о формировании и контроле результатов обучения представлена в Фонде оценочных средств (Приложение 1).

3. Трудоёмкость дисциплины и видов учебных занятий по дисциплине

Общая трудоемкость дисциплины составляет 3 зачётных единицы (108 академических часов). (1 зачетная единица соответствует 36 академическим часам)

Видами учебных занятий и работы обучающегося по дисциплине могут являться.

Обозначение	Виды учебных занятий и работы обучающегося
Л	Лекции
ЛР	Лабораторные работы
ПЗ	Практические занятия
КоП	Компьютерный практикум
КРП	Групповые и индивидуальные консультации по курсовым работам (курсовым проектам)
СР	Самостоятельная работа обучающегося в период теоретического обучения
К	Самостоятельная работа обучающегося и контактная работа обучающегося с преподавателем в период промежуточной аттестации

Структура дисциплины:

Форма обучения – очная.

№	Наименование раздела дисциплины	Семестр	Количество часов по видам учебных занятий и работы обучающегося						Формы промежуточной аттестации, текущего контроля успеваемости	
			Л	ЛР	ПЗ	КоП	КРП	СР		К
1	Равновесие жидкости и газа	2	4	2	2	-	-	51	9	Защита отчета по лабораторным работам – р.1-5; контрольная работа – р.3
2	Основы теории гидравлических сопротивлений	2	6	8	6	-	-			
3	Установившееся и неустановившееся движение жидкости и газа в трубах	2	2	2	4	-	-			
4	Истечение жидкости и газа из	2	2	2	2	-	-			

	отверстий									
5	Моделирование гидравлических явлений	2	2	2	2	-	-			
	Итого:		16	16	16			51	9	зачёт

4. Содержание дисциплины, структурированное по видам учебных занятий и разделам

При проведении аудиторных учебных занятий предусмотрено проведение текущего контроля успеваемости:

- в рамках практических занятий предусмотрено выполнение обучающимися контрольной работы;
- в рамках лабораторных работ предусмотрена защита отчёта по лабораторным работам.

4.1 Лекции

Форма обучения – очная

№	Наименование раздела дисциплины	Тема и содержание лекций
1	Равновесие жидкости и газа	<i>Лекция 1.</i> Основные физические свойства жидкостей и газов. Коэффициенты температурного расширения и объемного сжатия. Закон вязкого трения Ньютона. Аномальные жидкости. Капиллярные явления. <i>Лекция 2.</i> Напряжения и силы, действующие в жидкостях и газах. Общие законы и уравнения равновесия жидкостей и газов. Давление жидкости на плоские и криволинейные стенки. Закон Архимеда.
2	Основы теории гидравлических сопротивлений	<i>Лекция 3.</i> Общая интегральная форма уравнений количества движения и момента количества движения. Общее уравнение энергии в интегральной форме. Уравнение энергии в дифференциальной форме. Траектория, линия тока, элементарная струйка и её расход. Основные кинематические характеристики потоков жидкости и газа. Расход и средняя скорость потока. Условие сплошности. Динамика вязкой и невязкой жидкости. Система дифференциальных уравнений Эйлера движения невязкой жидкости. Система дифференциальных уравнений движения вязкой жидкости Навье – Стокса. Режимы движения жидкостей и газов. Число Рейнольдса. <i>Лекция 4.</i> Основное уравнение равномерного движения. Расчет потерь давления на трение по длине в трубопроводах при движении жидкостей и газов. Теория турбулентности Прандтля. График Никурадзе. <i>Лекция 5.</i> Местные сопротивления. Три основные задачи расчета простого трубопровода. Сложные трубопроводы.
3	Установившееся и неустановившееся движение жидкости и газа в трубах	<i>Лекция 6.</i> Основное уравнение неустановившегося движения для элементарной струйки. Основное уравнение неустановившегося движения для потока жидкости в цилиндрическом трубопроводе. Переходные процессы. Движение жидкости на начальном участке. Особенности расчета потерь давления в трубопроводах при неустановившемся движении.
4	Истечение жидкости и газа из отверстий	<i>Лекция 7.</i> Истечение в атмосферу при постоянном напоре через малые отверстия в тонкой стенке. Истечение через большое отверстие в атмосферу. Инверсия струи. Истечение через затопленные отверстия. Истечение газов из отверстий. Число Маха. Сопло Лавалья. Истечение жидкостей и газов из насадков при постоянном и переменном давлении.
5	Моделирование	<i>Лекция 8.</i> Моделирование газогидравлических явлений. Виды

гидравлических явлений	моделирования. Теория подобия газогидравлических процессов. Критерии подобия. Определяющие и неопределяющие критерии подобия. π -теорема.
------------------------	---

4.2 Лабораторные работы

Форма обучения – очная

№	Наименование раздела дисциплины	Тема и содержание лабораторной работы
1.	Равновесие жидкости и газа	Знакомство с лабораторным оборудованием, целями и задачами, методикой выполнения лабораторных работ. Описание выполняемых лабораторных работ. <u>Относительный покой жидкости. Параболоид вращения.</u> Определение формы свободной поверхности жидкости и построение кривой поверхности равного давления при относительном равновесии в случае вращения жидкости относительно вертикальной оси.
2.	Основы теории гидравлических сопротивлений	<u>Опытная проверка уравнения Бернулли.</u> Построение пьезометрической линии и линии полного напора для потока жидкости в трубопроводе переменного сечения по экспериментальным данным. <u>Режимы движения жидкости.</u> Расчет числа Рейнольдса при ламинарном и турбулентном течении жидкости. <u>Потери напора по длине потока.</u> Расчет коэффициента гидравлического сопротивления при определении потерь напора на трение по длине канала. Построение зависимости коэффициента гидравлического сопротивления от числа Рейнольдса. <u>Потери напора в местных сопротивлениях.</u> Расчет коэффициентов местных сопротивлений для короткого трубопровода при различных числах Рейнольдса.
3	Установившееся и неустановившееся движение жидкости и газа в трубах	<u>Определение расхода с использованием лотка Вентури.</u> Экспериментальное определение коэффициента расхода лотка Вентури при различных числах Рейнольдса. Построение кривой свободной поверхности жидкости при неравномерном движении
4	Истечение жидкости из отверстий и насадков	<u>Истечение жидкости из отверстий и насадков.</u> Определение коэффициентов расхода, скорости, сжатия струи при истечении с постоянным и переменным напором через отверстия и насадки различной формы.
5	Моделирование гидравлических явлений	<u>Определение критериев Рейнольдса и Фруда при течении жидкости.</u>

4.3 Практические занятия

форма обучения – очная

№	Наименование раздела дисциплины	Тема и содержание
1	Равновесие жидкости и газа	<u>Гидростатика.</u> Определение абсолютного и избыточного гидростатического давления и вакуума. Учет изменения плотности по высоте. Определение силы давления воды и точки ее приложения на плоские и цилиндрические поверхности.
2	Основы теории гидравлических сопротивлений	<u>Уравнение Бернулли. Режимы движения жидкости.</u> Примеры использования уравнения Бернулли в гидравлических расчетах. Расчет условий перехода от ламинарного течения в турбулентное. Критерий Рейнольдса. Расчет потерь напора на трение по длине потока. Построение

		линии энергии и пьезометрической линии для трубопроводных систем. Гидравлический уклон. Формула Дарси-Вейсбаха. График Никурадзе. <u>Расчет потерь напора в местных сопротивлениях.</u> Понятие местных сопротивлений, решение задач с использованием теоремы Борда, формулы Дарси
3	Установившееся и неустановившееся движение жидкости и газа в трубах	<u>Установившееся движение жидкости.</u> Расчет простых и сложных трубопроводов. Основные схемы сложных трубопроводов. Решение задач с использованием формулы Шези. <u>Неустановившееся движение жидкости.</u> Определение величины избыточного давления при гидравлическом ударе. Формула Жуковского.
4	Истечение жидкости и газа из отверстий и насадков	<u>Истечение жидкости через отверстия и насадки.</u> Определение скорости и расхода жидкости при истечении через отверстия различной формы и насадки при постоянном и переменном расходе.
5	Моделирование гидравлических явлений	<u>Критерии подобия.</u> Определение параметров модельного потока при напорном и безнапорном движении.

4.4 Компьютерные практикумы

Не предусмотрены учебным планом

4.5 Групповые и индивидуальные консультации по курсовым работам (курсовым проектам)

Не предусмотрены учебным планом

4.6 Самостоятельная работа обучающегося в период теоретического обучения

Самостоятельная работа обучающегося в период теоретического обучения включает в себя:

- самостоятельную подготовку к учебным занятиям, включая подготовку к аудиторным формам текущего контроля успеваемости;
- самостоятельную подготовку к промежуточной аттестации.

В таблице указаны темы для самостоятельного изучения обучающимся:

форма обучения – очная

№	Наименование раздела дисциплины	Темы для самостоятельного изучения
1	Равновесие жидкости и газа	Темы для самостоятельного изучения соответствуют темам аудиторных учебных занятий
2	Основы теории гидравлических сопротивлений	Темы для самостоятельного изучения соответствуют темам аудиторных учебных занятий
3	Установившееся и неустановившееся движение жидкости и газа в трубах	Темы для самостоятельного изучения соответствуют темам аудиторных учебных занятий
4	Истечение жидкости и газа из отверстий	Темы для самостоятельного изучения соответствуют темам аудиторных учебных занятий
7	Моделирование гидравлических явлений	Темы для самостоятельного изучения соответствуют темам аудиторных учебных занятий

4.7 Самостоятельная работа обучающегося и контактная работа обучающегося с преподавателем в период промежуточной аттестации

Работа обучающегося в период промежуточной аттестации включает в себя подготовку к формам промежуточной аттестации (к зачёту), а также саму промежуточную аттестацию.

5. Оценочные материалы по дисциплине

Фонд оценочных средств по дисциплине приведён в Приложении 1 к рабочей программе дисциплины.

Оценочные средства для проведения промежуточной аттестации, а также текущего контроля по дисциплине хранятся на кафедре (структурном подразделении), ответственной за преподавание данной дисциплины.

6. Учебно-методическое и материально-техническое обеспечение дисциплины

Основные принципы осуществления учебной работы обучающихся изложены в локальных нормативных актах, определяющих порядок организации контактной работы и порядок самостоятельной работы обучающихся. Организация учебной работы обучающихся на аудиторных учебных занятиях осуществляется в соответствии с п. 3.

6.1 Перечень учебных изданий и учебно-методических материалов для освоения дисциплины

Для освоения дисциплины обучающийся может использовать учебные издания и учебно-методические материалы, имеющиеся в научно-технической библиотеке НИУ МГСУ и/или размещённые в Электронных библиотечных системах.

Актуальный перечень учебных изданий и учебно-методических материалов представлен в Приложении 2 к рабочей программе дисциплины.

6.2 Перечень профессиональных баз данных и информационных справочных систем

При осуществлении образовательного процесса по дисциплине используются профессиональные базы данных и информационных справочных систем, перечень которых указан в Приложении 3 к рабочей программе дисциплины.

6.3 Перечень материально-технического, программного обеспечения освоения дисциплины

Учебные занятия по дисциплине проводятся в помещениях, оснащенных соответствующим оборудованием и программным обеспечением.

Перечень материально-технического и программного обеспечения дисциплины приведен в Приложении 4 к рабочей программе дисциплины.

Шифр	Наименование дисциплины
Б1.О.15	Механика жидкости и газа

Код направления подготовки / специальности	08.03.01
Направление подготовки / специальность	Строительство
Наименование ОПОП (направленность / профиль)	Инжиниринг и строительство объектов энергетики
Год начала реализации ОПОП	2022
Уровень образования	бакалавриат
Форма обучения	очная
Год разработки/обновления	2022

ФОНД ОЦЕНОЧНЫХ СРЕДСТВ

1. Описание показателей и критериев оценивания компетенций, описание шкал оценивания

Оценивание формирования компетенций производится на основе показателей оценивания, указанных в п.2. рабочей программы и в п.1.1 ФОС.

Связь компетенций, индикаторов достижения компетенций и показателей оценивания приведена в п.2 рабочей программы.

1.1. Описание формирования и контроля показателей оценивания

Оценивание уровня освоения обучающимся компетенций осуществляется с помощью форм промежуточной аттестации и текущего контроля. Формы промежуточной аттестации и текущего контроля успеваемости по дисциплине, с помощью которых производится оценивание, указаны в учебном плане и в п.3 рабочей программы.

В таблице приведена информация о формировании результатов обучения по дисциплине разделами дисциплины, а также о контроле показателей оценивания компетенций формами оценивания.

Наименование показателя оценивания (результата обучения по дисциплине)	Номера разделов дисциплины	Формы оценивания (формы промежуточной аттестации, текущего контроля успеваемости)
Знает основные понятия и физические величины, используемые в механике жидкости и газа	1,2,3,4,5	зачёт, защита отчёта по лабораторным работам
Имеет навыки (начального уровня) решения задач по механике жидкости и газа	1,2,3,4,5	зачёт, защита отчёта по лабораторным работам, контрольная работа
Знает законы гидростатики, режимы движения жидкости, законы сопротивления при движении потока жидкости	1,2	зачёт
Имеет навыки (основного уровня) определения режима движения жидкости, определения избыточного гидростатического давления, расчета величины силы давления на плоские и криволинейные поверхности	1,2	зачёт, защита отчёта по лабораторным работам
Знает основные методы физического и	5	зачёт

математического моделирования задач механики жидкости и газа		
Имеет навыки (начального уровня) использования основных методик проведения экспериментальных исследований явлений механики жидкости и газа	1,2,3,4,5	зачёт, защита отчёта по лабораторным работам
Имеет навыки (начального уровня) работы на экспериментальных стендах, проведения необходимых расчетов по механике жидкости и газа	1,2,3,4,5	защита отчёта по лабораторным работам
Знает уравнение неразрывности, закон вязкого трения Ньютона, уравнение поверхности уровня, основное уравнение равномерного движения, законы истечения жидкости из отверстий и насадков	1,2,4	зачёт
Знает основные законы гидростатики; уравнение расхода; уравнение Бернулли; основные закономерности для расчета гидравлического сопротивления потока	1,2	зачёт, защита отчёта по лабораторным работам
Имеет навыки (начального уровня) владения методами гидравлического расчета сложных трубопроводов	3	зачёт
Имеет навыки (основного уровня) владения методами гидравлических расчетов простых напорных трубопроводов	2,3	зачёт, контрольная работа

1.2. Описание критериев оценивания компетенций и шкалы оценивания

При проведении промежуточной аттестации в форме зачёта используется шкала оценивания: «Не зачтено», «Зачтено».

Показателями оценивания являются знания и навыки обучающегося, полученные при изучении дисциплины.

Критериями оценивания достижения показателей являются:

Показатель оценивания	Критерий оценивания
Знания	Знание терминов и определений, понятий
	Знание основных закономерностей и соотношений, принципов
	Объём освоенного материала, усвоение всех дидактических единиц (разделов)
	Полнота ответов на проверочные вопросы
	Правильность ответов на вопросы
	Чёткость изложения и интерпретации знаний
Навыки начального уровня	Навыки выбора методик выполнения заданий
	Навыки выполнения заданий различной сложности
	Навыки самопроверки. Качество сформированных навыков
	Навыки анализа результатов выполнения заданий, решения задач
	Навыки представления результатов решения задач
Навыки основного уровня	Навыки выбора методик выполнения заданий
	Навыки выполнения заданий различной сложности
	Навыки самопроверки. Качество сформированных навыков
	Навыки анализа результатов выполнения заданий, решения задач
	Навыки представления результатов решения задач
	Навыки обоснования выполнения заданий
	Быстрота выполнения заданий
	Самостоятельность в выполнении заданий
Результативность (качество) выполнения заданий	

2. Типовые контрольные задания для оценивания формирования компетенций

2.1. Промежуточная аттестация

2.1.1. Промежуточная аттестация в форме экзамена, дифференцированного зачета (зачета с оценкой), зачета

Форма промежуточной аттестации:

Промежуточная аттестация проводится в форме зачёта во 2 семестре (очная форма обучения).

Перечень типовых примерных вопросов/заданий для проведения зачёта во 2 семестре (очная форма обучения):

№	Наименование раздела дисциплины	Типовые вопросы/задания
1.	Равновесие жидкости и газа	<p>Плотность и удельный вес жидкости и газа.</p> <p>Гидростатическое давление и его свойства. Основной закон и уравнение гидростатики.</p> <p>Изменение объема капельных жидкостей и газов при изменении давления.</p> <p>Внешние силы, действующие на жидкость, находящуюся в покое.</p> <p>Вязкость жидкости и газа.</p> <p>Закон Архимеда.</p> <p>Расширение жидкостей и газов при изменении температуры.</p> <p>Давление жидкости на криволинейные поверхности.</p> <p>Давление жидкости на плоские поверхности.</p> <p>Поверхности равного давления и их свойства. Дифференциальное уравнение поверхности уровня.</p>
2	Основы теории гидравлических сопротивлений	<p>Уравнения Л.Эйлера для плавно изменяющегося движения.</p> <p>Уравнение Эйлера для идеальной жидкости.</p> <p>Дифференциальные уравнения равновесия жидкости и газа.</p> <p>Уравнение Бернулли для идеальной жидкости. Физический смысл слагаемых.</p> <p>Уравнение Бернулли для движения потока вязкой жидкости.</p> <p>Расходомер Вентури.</p> <p>Методы исследования движения жидкости.</p> <p>Уравнение неразрывности.</p> <p>Интегрирование основного дифференциального уравнения гидростатики для случая, когда массовой силой является сила тяжести.</p> <p>Основное уравнение равномерного движения жидкости.</p> <p>Режимы движения жидкости. Критическое число Рейнольдса.</p> <p>Ламинарное течение в трубе. Распределение скоростей.</p> <p>Потери напора при ламинарном движении.</p> <p>Турбулентные касательные напряжения в потоке жидкости.</p> <p>Распределение осредненных скоростей в турбулентном потоке.</p> <p>Закономерности сопротивления трубопроводов при турбулентном движении.</p> <p>Местные сопротивления. Потери напора в местных сопротивлениях.</p> <p>Взаимное влияние местных сопротивлений.</p> <p>Гидравлически гладкие трубы, их сопротивление.</p> <p>Потери напора, их расчет при различных режимах сопротивления.</p> <p>Потери энергии в круглой цилиндрической трубе.</p> <p>Вязкость при турбулентном течении.</p> <p>Вязкий подслой и режимы сопротивления.</p> <p>Структура турбулентного потока согласно гипотезе Л.Прандтля.</p> <p>Исследования Никурадзе. График Никурадзе.</p>

3	Установившееся и неустановившееся движение жидкости	Уравнение неустановившегося движения для элементарной струйки жидкости. Уравнение неустановившегося течения в круглой цилиндрической трубе. Гидравлический расчет «длинных» трубопроводов. Формула Шези. Особенности расчета коротких и длинных трубопроводов. Гидравлический расчет последовательного соединения трубопроводов. Гидравлический расчет параллельного соединения трубопроводов. Расчет простого трубопровода при истечении жидкости в атмосферу и под уровень. Расчет кольцевой сети.
4	Истечение жидкости из отверстий и насадков	Истечение жидкости через малое отверстие в тонкой стенке при постоянном напоре. Особенности течения и расход через большое отверстие. Истечение жидкости через внешний цилиндрический насадок.
5	Моделирование гидравлических явлений	Общие принципы моделирования гидравлических явлений. Геометрическое, кинематическое и динамическое подобие. π -теорема, её применение. Критерии подобия.

2.1.2. Промежуточная аттестация в форме защиты курсовой работы (курсового проекта)

Промежуточная аттестация в форме защиты курсовой работы/курсового проекта не предусмотрена учебным планом.

2.2. Текущий контроль

2.2.1. Перечень форм текущего контроля:

- защита отчёта по ЛР;
- контрольная работа.

2.2.2. Типовые контрольные задания форм текущего контроля

Тема отчёта по лабораторным работам "Гидравлические расчёты и экспериментальные исследования равновесия и движения жидкости".

- *Перечень типовых контрольных вопросов для защиты отчёта по ЛР:*

- 1) Что называется равновесием жидкости?
- 2) Что называется относительным равновесием?
- 3) Основная теорема гидростатики.
- 4) Что такое поверхности уровня, их свойства.
- 5) Дифференциальное уравнение поверхности уровня.
- 6) Избыточное гидростатическое давление в точке.
- 7) Сила давления жидкости на плоскую поверхность (формула).
- 8) Закон Архимеда.
- 9) Какие силы называются массовыми, какие поверхностными.
- 10) Условие для поверхностных сил при равновесии жидкости.
- 11) Сила давления жидкости на плоские поверхности.
- 12) Сила давления жидкости на криволинейные поверхности.
- 13) Определение ламинарного движения.
- 14) Определение турбулентного движения.
- 15) Характер распределения скоростей при ламинарном и турбулентном движении.

- 16) Число (критерий) Рейнольдса (формула, физический смысл).
- 17) Что называется критическим числом Рейнольдса.
- 18) Что называется критической скоростью?
- 19) Формула объемного расхода.
- 20) Что такое вязкость жидкости.
- 21) От чего зависит и каким образом изменяется вязкость капельных жидкостей и газов.
- 22) Каким способом замеряется расход жидкости в лабораторной работе?
- 23) Каким образом определялась средняя скорость потока в лабораторной работе?
- 24) Зарисуйте и объясните профиль скорости потока в трубе.
- 25) Что называется живым сечением?
- 26) Что называется смоченным периметром?
- 27) Что такое эквивалентный диаметр?
- 28) Для чего нужно знать число Рейнольдса.
- 29) Какая жидкость называется идеальной?
- 30) Запишите уравнение Бернулли для идеальной жидкости.
- 31) Запишите уравнение Бернулли для элементарной струйки реальной жидкости.
- 32) Запишите уравнение Бернулли для потока реальной жидкости.
- 33) Что называется элементарной стружкой?
- 34) Геометрический смысл слагаемых уравнения Бернулли.
- 35) Энергетический смысл слагаемых уравнения Бернулли.
- 36) Коэффициент Кориолиса.
- 37) Построение линии полной энергии и пьезометрической линии.
- 38) Какие приборы для измерения давления используются в лабораторной работе?
- 39) Как изменяются составляющие уравнения Бернулли в месте сужения потока и почему?
- 40) Что называется живым сечением?
- 41) Показать на своей диаграмме все составляющие уравнения Бернулли, пьезометрическую линию и линию полного напора.
- 42) Почему при сужении трубопровода пьезометрическая линия делает «скачок» вниз?
- 43) Принцип работы расходомера Вентури.
- 44) Что называется коэффициентом расхода расходомера Вентури?
- 45) Что такое λ (размерность, от чего зависит, физический смысл).
- 46) Что такое эквивалентная шероховатость.
- 47) Что называется гидравлически гладкими трубами.
- 48) График Никурадзе.
- 49) Структура турбулентного потока согласно гипотезе Прандтля.
- 50) Для чего нужно знать λ .
- 51) Что такое абсолютная шероховатость.
- 52) Что такое относительная шероховатость?
- 53) Как определяются потери напора на трение по длине (формула).
- 54) Что называется гидравлическим уклоном?
- 55) От каких параметров зависит величина потерь напора на трение?
- 56) Что такое местное сопротивление?
- 57) От каких параметров зависит величина потерь напора в местных сопротивлениях?
- 58) Как определяются потери напора в любом местном сопротивлении.
- 59) Почему происходят дополнительные потери напора в местных сопротивлениях.
- 60) Как изменяются скорость и давление при внезапном расширении.

- 61) Формула Борда – Карно.
- 62) Что такое ζ (размерность, от чего зависит, как определяется)?
- 63) Что называется длиной влияния местного сопротивления?
- 64) Взаимное влияние местных сопротивлений.
- 65) Кавитация в местных сопротивлениях.
- 66) Что называется малым отверстием
- 67) Что называется большим отверстием
- 68) Что называется тонкой и толстой стенкой.
- 69) Причины сжатия струи после выхода из отверстия.
- 70) Что такое инверсия струи, причины её возникновения?
- 71) Формула для определения скорости истечения.
- 72) Коэффициенты μ , φ , ϵ , ζ .
- 73) Для чего применяют внешний цилиндрический насадок?
- 74) Величина вакуума в насадке.
- 75) Типы насадков.
- 76) Почему увеличивается расход при истечении через внешний цилиндрический насадок.
- 77) Распределение скоростей при истечении через большое отверстие.

Контрольная работа выполняется на тему «Гидравлический расчет напорного трубопровода».

Перечень типовых контрольных заданий:

1. Определить потери давления в газопроводе длиной $L=100$ м, диаметром $d=0,5$ м при скорости движения газа $v=30$ м/с. Коэффициент гидравлического трения $\lambda=0,03$, удельный вес газа $\gamma=8$ Н/м³.
2. Найти максимальную скорость жидкости при ламинарном движении в трубе диаметром $d=100$ мм, длиной $L=100$ м, если коэффициент кинематической вязкости $\nu=4 \cdot 10^{-6}$ м²/с, а потери напора $h_w=1,5$ м.
3. Определить расход в горизонтальной трубе с краном, отводящей воду из бака под напором $H=10$ м. Диаметр трубы $d=90$ мм, длина трубы $L=150$ м, $\zeta_{вх}=0,5$, $\zeta_{кр}=1,5$, $\lambda=0,02$.
4. Вода вытекает из бака по трубопроводу при квадратичном сопротивлении. Определить скорость и расход. Дано: $H=20$ м, $d=200$ мм, коэффициент шероховатости по Маннингу $n=0,015$, $L=1000$ м.

3. Методические материалы, определяющие процедуры оценивания

Процедура проведения промежуточной аттестации и текущего контроля успеваемости регламентируется локальным нормативным актом, определяющим порядок осуществления текущего контроля успеваемости и промежуточной аттестации обучающихся.

3.1. Процедура оценивания при проведении промежуточной аттестации обучающихся по дисциплине в форме экзамена и/или дифференцированного зачета (зачета с оценкой)

Промежуточная аттестация по дисциплине в форме экзамена/дифференцированного зачёта (зачета с оценкой) не предусмотрена учебным планом.

3.2. Процедура оценивания при проведении промежуточной аттестации обучающихся по дисциплине в форме зачета

Промежуточная аттестация по дисциплине в форме зачёта проводится во 2 семестре для очной формы обучения. Для оценивания знаний и навыков используются критерии и шкала, указанные п.1.2.

Ниже приведены правила оценивания формирования компетенций по показателю оценивания «Знания».

Критерий оценивания	Уровень освоения и оценка	
	Не зачтено	Зачтено
Знание терминов и определений, понятий	Не знает терминов и определений	Знает термины и определения
Знание основных закономерностей и соотношений, принципов	Не знает основные закономерности и соотношения, принципы построения знаний	Знает основные закономерности и соотношения, принципы построения знаний
Объём освоенного материала, усвоение всех дидактических единиц (разделов)	Не знает значительной части материала дисциплины	Знает материал дисциплины
Полнота ответов на проверочные вопросы	Не даёт ответы на большинство вопросов	Даёт ответы на большинство вопросов
Правильность ответов на вопросы	Допускает грубые ошибки при изложении ответа на вопрос	Не допускает ошибок при изложении ответа на вопрос
Чёткость изложения и интерпретации знаний	Излагает знания без логической последовательности	Излагает знания в логической последовательности
	Не иллюстрирует изложение поясняющими схемами, рисунками и примерами	Иллюстрирует изложение поясняющими схемами, рисунками и примерами
	Неверно излагает и интерпретирует знания	Верно излагает и интерпретирует знания

Ниже приведены правила оценивания формирования компетенций по показателю оценивания «Навыки начального уровня».

Критерий оценивания	Уровень освоения и оценка	
	Не зачтено	Зачтено
Навыки выбора методик выполнения заданий	Не может выбрать методику выполнения заданий	Может выбрать методику выполнения заданий
Навыки выполнения заданий различной сложности	Не имеет навыков выполнения учебных заданий	Имеет навыки выполнения учебных заданий
Навыки самопроверки. Качество сформированных навыков	Допускает грубые ошибки при выполнении заданий, нарушающие логику решения задач	Не допускает ошибки при выполнении заданий
Навыки анализа результатов выполнения заданий, решения задач	Делает некорректные выводы	Делает корректные выводы
Навыки представления результатов решения задач	Не может проиллюстрировать решение задачи поясняющими схемами, рисунками	Иллюстрирует решение задачи поясняющими схемами, рисунками

Ниже приведены правила оценивания формирования компетенций по показателю оценивания «Навыки основного уровня».

Критерий оценивания	Уровень освоения и оценка	
	Не зачтено	Зачтено

Навыки выбора методик выполнения заданий	Не может выбрать методику выполнения заданий	Может выбрать методику выполнения заданий
Навыки выполнения заданий различной сложности	Не имеет навыков выполнения учебных заданий	Имеет навыки выполнения учебных заданий
Навыки самопроверки. Качество сформированных навыков	Допускает грубые ошибки при выполнении заданий, нарушающие логику решения задач	Не допускает ошибки при выполнении заданий
Навыки анализа результатов выполнения заданий, решения задач	Делает некорректные выводы	Делает корректные выводы
Навыки представления результатов решения задач	Не может проиллюстрировать решение задачи поясняющими схемами, рисунками	Иллюстрирует решение задачи поясняющими схемами, рисунками
Навыки обоснования выполнения заданий	Не может обосновать алгоритм выполнения заданий	Обосновывает алгоритм выполнения заданий
Быстрота выполнения заданий	Не выполняет задания или выполняет их очень медленно, не достигая поставленных задач	Выполняет задания в поставленные сроки
Самостоятельность в выполнении заданий	Не может самостоятельно планировать и выполнять задания	Планирование и выполнение заданий осуществляет самостоятельно
Результативность (качество) выполнения заданий	Выполняет задания некачественно	Выполняет задания с достаточным уровнем качества

3.3. Процедура оценивания при проведении промежуточной аттестации обучающихся по дисциплине в форме защиты курсовой работы (курсового проекта)

Промежуточная аттестация по дисциплине в форме защиты курсовой работы/курсового проекта не предусмотрена учебным планом.

Приложение 2 к рабочей программе

Шифр	Наименование дисциплины
Б1.О.15	Механика жидкости и газа

Код направления подготовки / специальности	08.03.01
Направление подготовки / специальность	Строительство
Наименование ОПОП (направленность / профиль)	Инжиниринг и строительство объектов энергетики
Год начала реализации ОПОП	2022
Уровень образования	бакалавриат
Форма обучения	очная
Год разработки/обновления	2022

Перечень учебных изданий и учебно-методических материалов

Печатные учебные издания в НТБ НИУ МГСУ:

№ п/п	Автор, название, место издания, издательство, год издания, количество страниц	Количество экземпляров в библиотеке НИУ МГСУ
1	Гусев, А. А. Механика жидкости и газа : учебник для академического бакалавриата / А. А. Гусев. - 3-е изд., испр. и доп. - Москва : Юрайт, 2018. - 232 с. : ил., табл. - (Бакалавр. Академический курс). - Библиогр.: с.228-229. - Алф.-Предм. указ.: с.230-232. - ISBN 978-5-534-05485-9	50
2	Чугаев, Р. Р. Гидравлика (техническая механика жидкости) : учебник для студентов гидротехнических специальностей высших учебных заведений / Р. Р. Чугаев. - Изд. 6-е, репринт. - Москва : БАСТЕТ, 2013. - 672 с. : ил., табл. - Библиогр. в конце глав. - Предм. указ.: с. 653-660. - ISBN 978-5-903178-35-3	14
3	Зуйков А. Л. Гидравлика : учебник: в 2-х т. / А. Л. Зуйков. - Москва : МГСУ, 2014 - 2015. - ISBN 978-5-7264-0833-0. - Текст : непосредственный. Т.2 : Напорные и открытые потоки. Гидравлика сооружений. - 2015. - 418 с. : ил., табл. - Библиогр.: с. 417(22 назв.). - ISBN 978-5-7264-1023-4	43
4	Гусев, А. А. Гидравлика. Теория и практика : учебник для вузов / А. А. Гусев ; [рец.: А. А. Комаров, В. Г. Николаев] ; Московский государственный строительный университет. - 2-е изд., испр. и доп. - Москва : Юрайт, 2014. - 285 с. : ил., табл. - (Бакалавр. Базовый курс). - Библиогр.: с. 282 (20 назв.). - Предм. указ.: с. 283-285. - ISBN 978-5-9916-3229-4	200
5	Примеры расчетов по гидравлике : учебное пособие для студентов строительных специальностей высших учебных заведений / Под ред. А. Д. Альтшуля ; [А. Д. Альтшуль [и др.]. - Репринтное воспроизведение издания 1976 г. - Москва : Альянс, 2013. - 255 с. : ил., табл. - Библиогр.: с. 247 (9 назв.). - Предм. указ.: с. 248-252. - ISBN 978-5-91872-030-1	50

Электронные учебные издания в электронно-библиотечных системах (ЭБС):

№ п/п	Автор, название, место издания, год издания, количество страниц	Ссылка на учебное издание в ЭБС
1	Зуйков А.Л. Гидравлика. Том 1: Основы механики жидкости [Электронный ресурс]: учебник/ Зуйков А.Л.— Электрон. текстовые данные.— Москва: МИСИ-МГСУ, ЭБС АСВ, 2019.— 544 с. — ISBN 978-5-7264-1818-6 (т.1), 978-5-7264-1817-9	Режим доступа: http://www.iprbookshop.ru/95543.html
2	Сапухин, А. А. Основы гидравлики [Электронный ресурс] : учебное пособие с задачами и примерами их решения / А. А. Сапухин, В. А. Курочкина. — Электрон. текстовые данные. — М. : Московский государственный строительный университет, ЭБС АСВ, 2014. — 112 с. — 978-5-7264-0915-3	Режим доступа: http://www.iprbookshop.ru/30350.html

Приложение 3 к рабочей программе

Шифр	Наименование дисциплины
Б1.О.15	Механика жидкости и газа

Код направления подготовки / специальности	08.03.01
Направление подготовки / специальность	Строительство
Наименование ОПОП (направленность / профиль)	Инжиниринг и строительство объектов энергетики
Год начала реализации ОПОП	2022
Уровень образования	бакалавриат
Форма обучения	очная
Год разработки/обновления	2022

Перечень профессиональных баз данных и информационных справочных систем

Наименование	Электронный адрес ресурса
«Российское образование» - федеральный портал	http://www.edu.ru/index.php
Научная электронная библиотека	http://elibrary.ru/defaultx.asp?
Электронная библиотечная система IPRbooks	http://www.iprbookshop.ru/
Федеральная университетская компьютерная сеть России	http://www.runnet.ru/
Информационная система "Единое окно доступа к образовательным ресурсам"	http://window.edu.ru/
Научно-технический журнал по строительству и архитектуре «Вестник МГСУ»	http://www.vestnikmgsu.ru/
Научно-техническая библиотека НИУ МГСУ	http://www.mgsu.ru/resources/Biblioteka/

Приложение 4 к рабочей программе

Шифр	Наименование дисциплины
Б1.О.15	Механика жидкости и газа

Код направления подготовки / специальности	08.03.01
Направление подготовки / специальность	Строительство
Наименование ОПОП (направленность / профиль)	Инжиниринг и строительство объектов энергетики
Год начала реализации ОПОП	2022
Уровень образования	бакалавриат
Форма обучения	очная
Год разработки/обновления	2022

Материально-техническое и программное обеспечение дисциплины

Наименование специальных помещений и помещений для самостоятельной работы	Оснащенность специальных помещений и помещений для самостоятельной работы	Перечень лицензионного программного обеспечения. Реквизиты подтверждающего документа
Учебные аудитории для проведения учебных занятий, текущего контроля и промежуточной аттестации	Рабочее место преподавателя, рабочие места обучающихся	
Помещение для самостоятельной работы обучающихся Ауд. 41 НТБ на 80 посадочных мест (рабочее место библиотекаря, рабочие места обучающихся)	ИБП GE VH Series VH 700 Источник бесперебойного питания РИП-12 (2 шт.) Компьютер/ТИП №5 (2 шт.) Компьютер Тип № 1 (6 шт.) Контрольно-пусковой блок С2000-КПБ (26 шт.) Монитор / Samsung 21,5" S22C200B (80 шт.) Плоттер / HP DJ T770 Прибор приемно-контрольный С2000-АСПТ (2 шт.) Принтер / HP LaserJet P2015 DN Принтер /Тип № 4 н/т Принтер HP LJ Pro 400 M401dnСистемный блок / Kraftway Credo тип 4 (79 шт.) Электронное табло 2000*950	Adobe Acrobat Reader DC (ПО предоставляется бесплатно на условиях OpLic) Adobe Flash Player (ПО предоставляется бесплатно на условиях OpLic) APM Civil Engineering (Договор №109/9.13_АО НИУ от 09.12.13 (НИУ-13)) ArcGIS Desktop (Договор передачи с ЕСПИ СНГ 31 лицензии от 27.01.2016) ArhciCAD [22] (БД; Веб-кабинет или подписка; OpenLicense) AutoCAD [2018] (БД; Веб-кабинет или подписка; OpenLicense) AutoCAD [2020] (БД; Веб-кабинет или подписка; OpenLicense) Autodesk Revit [2018] (БД; Веб-кабинет или подписка; OpenLicense) Autodesk Revit [2020] (БД; Веб-кабинет или подписка; OpenLicense) CorelDRAW [GSX5;55] (Договор №292/10.11- АО НИУ от 28.11.2011 (НИУ-11)) eLearnBrowser [1.3] (Договор ГМЛ-Л-16/03-846 от 30.03.2016)

		<p>Google Chrome (ПО предоставляется бесплатно на условиях OpLic) Lazarus (ПО предоставляется бесплатно на условиях OpLic) Mathcad [Edu.Prime;3;30] (Договор №109/9.13_АО НИУ от 09.12.13 (НИУ-13)) Mathworks Matlab [R2008a;100] (Договор 089/08-ОК(ИОП) от 24.10.2008) Mozilla Firefox (ПО предоставляется бесплатно на условиях OpLic) MS Access [2013;Im] (OpenLicense; Подписка Azure Dev Tools; Б\Д; Вебкабинет) MS ProjectPro [2013;ImX] (OpenLicense; Подписка Azure Dev Tools; Б\Д; Веб-кабинет) MS VisioPro [2013;ADT] (OpenLicense; Подписка Azure Dev Tools; Б\Д; Вебкабинет) MS Visual FoxPro [ADT] (OpenLicense; Подписка Azure Dev Tools; Б\Д; Вебкабинет) nanoCAD СПДС Стройплощадка (Договор бесплатной передачи / партнерство) PascalABC [3.2.0.1311] (ПО предоставляется бесплатно на условиях OpLic) Visual Studio Ent [2015;Imx] (OpenLicense; Подписка Azure Dev Tools; Б\Д; Веб-кабинет) Visual Studio Expr [2008;ImX] (OpenLicense; Подписка Azure Dev Tools; Б\Д; Веб-кабинет) WinPro 7 [ADT] (OpenLicense; Подписка Azure Dev Tools; Б\Д; Вебкабинет) Компас-3D V14 АЕС (Договор № 109/9.13_АО НИУ от 09.12.13 (НИУ-13)) ПК ЛИРА-САПР [2013] (Договор № 109/9.13_АО НИУ от 09.12.13 (НИУ-13))</p>
<p>Помещение для самостоятельной работы обучающихся Ауд. 59 НТБ на 5 посадочных мест, оборудованных компьютерами (рабочее место библиотекаря, рабочие места обучающихся, рабочее место для лиц с ограниченными</p>	<p>Компьютер / ТИП №5 (4 шт.) Монитор Acer 17" AL1717 (4 шт.) Монитор Samsung 24" S24C450B Системный блок Kraftway Credo KC36 2007 (4 шт.) Системный блок Kraftway Credo KC43 с KSS тип3 Принтер/HP LaserJet P2015 DN Аудиторный стол для</p>	<p>Google Chrome (ПО предоставляется бесплатно на условиях OpLic (не требуется)) Adobe Acrobat Reader DC (ПО предоставляется бесплатно на условиях OpLic (не требуется)) eLearnBrowser [1.3] (Договор ГМЛ-Л-16/03-846 от 30.03.2016) Mozilla Firefox (ПО предоставляется бесплатно на условиях OpLic (лицензия не требуется)) MS OfficeStd [2010; 300] (Договор</p>

<p>возможностями здоровья) Читальный зал на 52 посадочных места</p>	<p>инвалидовколясочников Видеоувеличитель /Optelec ClearNote Джойстик компьютерный беспроводной Клавиатура Clevy с большими кнопками и накладкой (беспроводная) Кнопка компьютерная выносная малая Кнопка компьютерная выносная малая (2 шт.)</p>	<p>№162/10 - АО НИУ от 18.11.2010 (НИУ-10)) Adobe Acrobat Reader [11] (ПО предоставляется бесплатно на условиях OpLic (лицензия не требуется)) K-Lite Codec Pack (ПО предоставляется бесплатно на условиях OpLic (лицензия не требуется)</p>
<p>Помещение для самостоятельной работы обучающихся Ауд. 84 НТБ На 5 посадочных мест, оборудованных компьютерами (рабочее место библиотекаря, рабочие места обучающихся) Читальный зал на 52 посадочных места</p>	<p>Монитор Acer 17" AL1717 (5 шт.) Системный блок Kraftway KW17 2010 (5 шт.)</p>	<p>AutoCAD [2020] (Б\Д; Веб-кабинет или подписка; OpenLicense) Eurosoft STARK [201W;20] (Договор № 089/08-ОК(ИОП) от 24.10.2008) MS OfficeStd [2010; 300] (Договор №162/10 - АО НИУ от 18.11.2010 (НИУ-10)) nanoCAD СПДС Конструкции (Договор бесплатной передачи / партнерство) WinPro 7 [ADT] (OpenLicense; Подписка Azure Dev Tools; Б\Д; Веб кабинет) ПК ЛИРА-САПР [2013R5] (ПО предоставляется бесплатно на условиях OpLic (лицензия не требуется))</p>
<p>Ауд.502 «Г» УЛБ Компьютерный класс</p>	<p>ИБП тип 1 APS 900 для компьютера Интерактивная доска Компьютер тип 3/Dell с монитором 21.5" HP Монитор Samsung 19" TFT (23 шт.) Ноутбук - Notebook / HP 14" тип 4 Плоттер / HP DJ 510 42" Принтер тип 4 HP Color LJ CP 5225dn Проектор In Focus 3116 Системный блок Kraftway Credo KC 41 (23 шт.)</p>	<p>AutoCAD [2020] (Б\Д; Веб-кабинет или подписка; OpenLicense) Autodesk Revit [2020] (Б\Д; Веб-кабинет или подписка; OpenLicense) LibreOffice (ПО предоставляется бесплатно на условиях OpLic (не требуется)) nanoCAD Plus [20.1] (Б\Д; Веб-кабинет или подписка; OpenLicense) Navisworks Manage [2020] (Б\Д; Веб-кабинет или подписка; OpenLicense) WinPro 10 [Pro, ADT] (OpenLicense; Подписка Azure Dev Tools; Б\Д; Веб-кабинет) Автоматизированная ГИС Аксиома (ПО предоставляется бесплатно ВУЗ на условиях OpLic (не требуется))</p>
<p>Ауд. 115 КМК, 115а КМК Научно-образовательный центр «Гидротехника». Лаборатория гидромеханики и гидравлики, Лаборатория гидромеханики и гидравлики. Помещение для хранения и профилактического</p>	<p>Стенд для изучения истечения жидкости из отверстия и насадков Стенд для изучения режимов движения жидкости Стенд для изучения уравнения Бернулли Стенд для изучения фильтрационных расчетов Стенд для определения гидравлических</p>	<p>ANSYS [15;Academic Teaching;25] (№ 089/08-ОК(ИОП) от 23.05.2008 (НИУ-08)) AutoCAD [2018] (Б\Д; Веб-кабинет или подписка; OpenLicense)</p>

<p>обслуживания учебного оборудования лаборатории гидромеханики и гидравлики</p>	<p>сопротивлений (с насосом) Стенд для определения относительного равновесия в не рабочем состоянии Большой гидравлический лоток G.U.N.T. Лазерная доплеровская измерительная система (ЛДИС) для 3D исследования ЛАД-056 Верхняя напорная емкость с коммуникациями Демонстрационный подиум для проведения экспериментов на стенде Комплекс оборудования рабочих мест для демонстрации и управления экспериментом н Подземные емкости для обеспечения работы учебных и научных стендов с насосной Системный блок RDW Computers Office 100 (8 шт.) Стенд для изучения фильтрационных расчетов Стенд для определения гидравлических сопротивлений (с насосом) Стенд для определения относительного равновесия Технологические площадки для распределения нагрузки на перекрытие от стенда Web-камера Logitech ИБП тип 1 APS 900 для компьютера Монитор Samsung Прилавок № 2/850*900*560/ Прилавок № 3/850*900*560/ Прилавок № 3/850*900*560/ Стол угловой компьютерный 1800*1500*756 Шкаф бухгалтерский Контур КБС 012Т Шкаф для документов со стеклом с антресолью 800*400*300</p>	
--	---	--

Федеральное государственное бюджетное образовательное учреждение высшего образования
«НАЦИОНАЛЬНЫЙ ИССЛЕДОВАТЕЛЬСКИЙ МОСКОВСКИЙ ГОСУДАРСТВЕННЫЙ
СТРОИТЕЛЬНЫЙ УНИВЕРСИТЕТ»

РАБОЧАЯ ПРОГРАММА

Шифр	Наименование дисциплины
Б1.О.16	Инженерная геология

Код направления подготовки / специальности	08.03.01
Направление подготовки / специальность	Строительство
Наименование ОПОП (направленность / профиль)	Инжиниринг и строительство объектов энергетики
Год начала реализации ОПОП	2022
Уровень образования	бакалавриат
Форма обучения	Очная
Год разработки/обновления	2022

Разработчики:

должность	ученая степень, ученое звание	ФИО
доцент	к.т.н, доцент	Воронцов Е.А.
доцент	к.г-м. н., доцент	Макева Т.Г.
преподаватель		Аранбаев Т.А.
преподаватель	к.т.н.	Лаврусевич И.А.

Рабочая программа дисциплины разработана и одобрена кафедрой (структурным подразделением) «Инженерные изыскания и геоэкология».

Рабочая программа утверждена методической комиссией по УГСН, протокол № 1 от «29» августа 2022 г.

1. Цель освоения дисциплины

Целью освоения дисциплины «Инженерная геология» является формирование компетенций обучающегося в области инженерной геологии и приобретение теоретических и практических знаний, связанных с инженерно-геологическим обеспечением проектирования, строительства и эксплуатации объектов.

Программа составлена в соответствии с требованиями Федерального государственного образовательного стандарта высшего образования по направлению подготовки 08.03.01 Строительство.

Дисциплина относится к обязательной части, Блока 1 «Дисциплины (модули)» основной профессиональной образовательной программы. Дисциплина является обязательной для изучения.

2. Перечень планируемых результатов обучения по дисциплине, соотнесенных с планируемыми результатами освоения образовательной программы

Код и наименование компетенции (результат освоения)	Код и наименование индикатора достижения компетенции
ОПК-3. Способен принимать решения в профессиональной сфере, используя теоретические основы и нормативную базу строительства, строительной индустрии и жилищно-коммунального хозяйства	ОПК-3.2 Оценка инженерно-геологических условий строительства, выбор мероприятий, направленных на предупреждение опасных инженерно-геологических процессов (явлений), а также защиту от их последствий
	ОПК-4.1 Выбор нормативно-правовых и нормативно-технических документов, регулирующих деятельность в области строительства, строительной индустрии и жилищно-коммунального хозяйства для решения задачи профессиональной деятельности
ОПК-4. Способен использовать в профессиональной деятельности распорядительную и проектную документацию, а также нормативные правовые акты в области строительства, строительной индустрии и жилищно-коммунального хозяйства	ОПК-4.2 Выявление основных требований нормативно-правовых и нормативно-технических документов, предъявляемых к зданиям, сооружениям, инженерным системам жизнеобеспечения, строительным конструкциям, к выполнению инженерных изысканий в строительстве
	ОПК-4.6 Проверка соответствия проектной строительной документации требованиям нормативно-правовых и нормативно-технических документов
	ОПК-5.1 Определение состава работ по инженерным изысканиям в соответствии с поставленной задачей
ОПК-5. Способен участвовать в инженерных изысканиях, необходимых для строительства и реконструкции объектов строительства и жилищно-коммунального хозяйства	ОПК-5.2 Выбор способа выполнения инженерных изысканий в строительстве
	ОПК-5.4 Выполнение основных операций инженерно-геологических изысканий для строительства и реконструкции объектов строительства и жилищно-коммунального хозяйства
	ОПК-5.5 Документирование результатов инженерных изысканий
	ОПК-5.6 Выбор способа обработки результатов инженерных изысканий
	ОПК-5.7 Выполнение требуемых расчетов для обработки результатов инженерных изысканий, их оформление и представление
	ОПК-5.8 Контроль соблюдения охраны труда при выполнении работ по инженерным изысканиям

Код и наименование индикатора достижения компетенции	Наименование показателя оценивания (результата обучения по дисциплине)
ОПК-3.2 Оценка инженерно-геологических	Знает минералы, их состав и классификацию минералов.

Код и наименование индикатора достижения компетенции	Наименование показателя оценивания (результата обучения по дисциплине)
условий строительства, выбор мероприятий, направленных на предупреждение опасных инженерно-геологических процессов (явлений), а также защиту от их последствий	<p>Знает состав и свойства осадочных, магматических и метаморфических грунтов как грунтов основания зданий и сооружений; классификацию грунтов.</p> <p>Знает нормативные и расчетные показатели грунтов. Знает принципы выделения инженерно-геологических элементов в массиве.</p> <p>Знает влияние физических, химических, механических, динамических факторов на состав и свойства грунтов. Знает грунтовые воды, их формы залегания, состав и режим.</p> <p>Знает закономерности движения подземных вод, их отображение на картах и разрезах.</p> <p>Знает методы установления направления движения подземных вод.</p> <p>Знает влияние различных факторов на изменение состава и свойств грунтовых вод.</p> <p>Знает природу экзогенных геологических процессов: подтопление, оползни, обвалы, осадки, просадки, набухание, сели, пучение, суффозия, карст, псевдокарст.</p> <p>Знает природу эндогенных процессов. Землетрясения и цунами. Показатели сейсмичности.</p> <p>Знает нормы и правила сейсмостойкого строительства, позволяющие снизить разрушительное воздействие землетрясений на здания и инженерные сооружения.</p> <p>Знает факторы, влияющие на устойчивость сооружениями при сейсмическом воздействии.</p> <p>Знает методику оценки инженерно-геологических условий строительства.</p> <p>Знает необходимые подходы для предупреждения опасных инженерно-геологических процессов.</p> <p>Имеет навыки (начального уровня) разработки защитных мероприятий от опасных инженерно-геологических процессов</p>
ОПК-4.1 Выбор нормативно-правовых и нормативно-технических документов, регулирующих деятельность в области строительства, строительной индустрии и жилищно-коммунального хозяйства для решения задачи профессиональной деятельности	<p>Знает нормативно-правовые и нормативно-технические документы, регламентирующие инженерно-геологические изыскания</p> <p>Имеет навыки (начального уровня) выбора документов, регулирующих конкретные виды инженерно-геологических работ в строительстве</p>
ОПК-4.2 Выявление основных требований нормативно-правовых и нормативно-технических документов, предъявляемых к зданиям, сооружениям, инженерным системам жизнеобеспечения, строительным конструкциям, к выполнению инженерных изысканий в строительстве	<p>Имеет навыки (начального уровня) выявления основных требований, предъявляемых к инженерно-геологическим изысканиям</p>
ОПК-4.6 Проверка соответствия проектной строительной документации требованиям нормативно-правовых и нормативно-технических документов	<p>Имеет навыки (начального уровня) проверки соответствия изыскательской документации требованиям нормативно-технических документов</p>
ОПК-5.1 Определение состава работ по инженерным изысканиям в соответствии с поставленной задачей	<p>Знает состав работ при выполнении инженерно-геологических изысканий для строительства</p> <p>Имеет навыки (начального уровня) определения состава работ по инженерно-геологическим изысканиям в соответствии с поставленной задачей</p>

Код и наименование индикатора достижения компетенции	Наименование показателя оценивания (результата обучения по дисциплине)
ОПК-5.2 Выбор способа выполнения инженерных изысканий в строительстве	Знает нормативную документацию, регламентирующую проведение и организацию изысканий в строительстве Имеет навыки (начального уровня) выбора нормативных документов, регламентирующих проведение и организацию изысканий в строительстве
ОПК-5.3 Выполнение базовых измерений при инженерно-геодезических изысканиях для строительства и реконструкции объектов строительства и жилищно-коммунального хозяйства	Знает способы выполнения инженерно-геологических изысканий
ОПК-5.5 Документирование результатов инженерных изысканий	Знает основные фактические материалы инженерно-геологических изысканий Знает методику документирования результатов инженерно-геологических изысканий Имеет навыки (н уровня) документирования результатов инженерно-геологических изысканий
ОПК-5.6 Выбор способа обработки результатов инженерных изысканий	Знает способы обработки результатов инженерно-геологических изысканий
ОПК-5.7 Выполнение требуемых расчетов для обработки результатов инженерных изысканий, их оформление и представление	Имеет навыки (начального уровня) выполнения расчетов при обработке результатов инженерно-геологических изысканий Имеет навыки (начального уровня) оформления результатов обработки инженерно-геологических изысканий
ОПК-5.8 Контроль соблюдения охраны труда при выполнении работ по инженерным изысканиям	Знает правила охраны труда при выполнении инженерно-геологических изысканий

Информация о формировании и контроле результатов обучения представлена в Фонде оценочных средств (Приложение 1).

3. Трудоёмкость дисциплины и видов учебных занятий по дисциплине

Общая трудоёмкость дисциплины составляет 3 зачётных единицы (108 академических часов).
(1 зачетная единица соответствует 36 академическим часам)

Видами учебных занятий и работы обучающегося по дисциплине могут являться.

Обозначение	Виды учебных занятий и работы обучающегося
Л	Лекции
ЛР	Лабораторные работы
ПЗ	Практические занятия
КоП	Компьютерный практикум
КРП	Групповые и индивидуальные консультации по курсовым работам (курсовым проектам)
СР	Самостоятельная работа обучающегося в период теоретического обучения
Контроль	Самостоятельная работа обучающегося и контактная работа обучающегося с преподавателем в период промежуточной аттестации

Структура дисциплины:

Форма обучения – очная

№	Наименование раздела дисциплины	Семестр	Количество часов по видам учебных занятий и работы обучающегося						Контроль	Формы промежуточной аттестации, текущего контроля успеваемости
			Л	ЛР	ПЗ	Коп	КРП	СР		
1	ОБЩИЕ СВЕДЕНИЯ. МИНЕРАЛЫ. ГОРНЫЕ ПОРОДЫ.	3	10	2				51	9	Отчет по ЛР
2	ОСНОВЫ ГРУНТОВЕДЕНИЯ		2	2						
3	ГЕОЛОГИЧЕСКИЕ КАРТЫ И РАЗРЕЗЫ		2	2						
4	ОСНОВЫ ГИДРОГЕОЛОГИИ		4	2						
5	ОСНОВЫ ИНЖЕНЕРНОЙ ГЕОДИНАМИКИ		12		4					
6	ИНЖЕНЕРНО-ГЕОЛОГИЧЕСКИЕ ИЗЫСКАНИЯ		2		4					
Итого:			32	8	8			51	9	Зачет

4. Содержание дисциплины, структурированное по видам учебных занятий и разделам

При проведении аудиторных учебных занятий предусмотрено проведение текущего контроля успеваемости:

- В рамках практических занятий предусмотрено выполнение обучающимися контрольной работы;
- В рамках лабораторных работ предусмотрена защита отчёта по лабораторным работам;

4.1 Лекции

№	Наименование раздела дисциплины	Тема и содержание лекций
1	ОБЩИЕ СВЕДЕНИЯ. МИНЕРАЛЫ. ГОРНЫЕ ПОРОДЫ.	Лекция 1. Введение. Основы геологии. Инженерная геология. Основные научные направления Инженерной геологии Лекция 2. Минералы. Породообразующие минералы. Основные диагностические признаки минералов. Классификация минералов Лекция 3. Горные породы. Магматические горные породы. Состав и строение магматических горных пород Лекция 4. Осадочные горные породы. Состав и строение осадочных горных пород Лекция 5. Метаморфические горные породы. Состав и строение метаморфических горных пород
2	ОСНОВЫ ГРУНТОВЕДЕНИЯ	Лекция 6. Грунтоведение. Основные свойства грунтов как основания, среды, и материалов для возведения зданий и сооружений. Классификация грунтов по ГОСТ 25100-2020.
3	ГЕОЛОГИЧЕСКИЕ КАРТЫ И РАЗРЕЗЫ	Лекция 7. Геологические карты и разрезы. Чтение геологических разрезов и карт. Построение геологических и гидрогеологических разрезов по буровым скважинам. Геохронология. Абсолютный и относительный возраст горных пород
4	ОСНОВЫ ГИДРОГЕОЛОГИИ	Лекция 8. Основы гидрогеологии. Подземные воды. Виды воды в грунтах. Классификация подземных вод. Напорные и безнапорные

		водоносные горизонты. Закон Дарси. Лекция 9. Режим подземных вод. Расход плоского и радиального потока подземных вод. Подтопление. Естественные и техногенные причины развития подтопления. Инженерная защита от подтопления.
5	ОСНОВЫ ИНЖЕНЕРНОЙ ГЕОДИНАМИКИ	Лекция 10. Основы инженерной геодинамики. Геологические процессы и явления. Эндогенные геологические процессы. Тектонические землетрясения. Лекция 11. Экзогенные геологические процессы. Геологические процессы обусловленные подземными водами. Карст, механическая суффозия, карстово-суффозионные процессы. Плывунные явления в грунтах. Инженерная защита от геологических процессов, обусловленных подземными водами. Лекция 12. Геологические процессы обусловленные поверхностными водами. Абразия, эрозия (речная, плоскостная, овражная). Инженерная защита от геологических процессов, обусловленных поверхностными водами. Лекция 13. Гравитационные геологические процессы. Обвалы, осыпи, оползни, сели, снежные лавины. Инженерная защита от гравитационных геологических процессов. Лекция 14. Геологические процессы объемных изменений грунтов. Осадка, просадка, вибропросадка, усадка, набухание, морозное пучение. Инженерная защита от процессов объемных изменений грунтов. Термопросадка, морозное пучение. Инженерная защита от процессов объемных изменений грунтов. Лекция 15. Геокриологические процессы и явления. Инженерная защита от процессов геокриологических процессов.
6	ИНЖЕНЕРНО-ГЕОЛОГИЧЕСКИЕ ИЗЫСКАНИЯ	Лекция 16. Инженерно-геологические изыскания. Содержание инженерно-геологических изысканий для различных строительных объектов. Роль и место инженерной геологии в строительстве объектов. Цель и задачи инженерно-геологических исследований. Этапы и объем инженерно-геологических работ. Методы получения инженерно-геологической информации. Инженерно-геологический отчет, состав и требования. Инженерно-геологическое картирование. Мониторинг состояния геологической среды. Нормативная документация, регламентирующая проведение и организацию изысканий в строительстве

4.2 Лабораторные работы

№	Наименование раздела дисциплины	Тема и содержание лабораторной работы
1	ОБЩИЕ СВЕДЕНИЯ. МИНЕРАЛЫ. ГОРНЫЕ ПОРОДЫ.	Изучение породообразующих минералов по образцам Изучение главных магматических пород по образцам и характеристика скальных грунтов Изучение главных осадочных пород по образцам и характеристика дисперсных и скальных грунтов Изучение главных метаморфических пород по образцам и характеристика скальных грунтов
2	ОСНОВЫ ГРУНТОВЕДЕНИЯ	Изучение инженерно-геологических свойств горных пород разного генезиса

4.3 Практические занятия

№	Наименование раздела дисциплины	Тема и содержание занятия
---	---------------------------------	---------------------------

3	ГЕОЛОГИЧЕСКИЕ КАРТЫ И РАЗРЕЗЫ	Построение геологических разрезов по геологической карте и данным бурения.
4	ОСНОВЫ ГИДРОГЕОЛОГИИ	Построение колонки буровой скважины с выделением водоносных горизонтов, определение притока подземных вод к скважине. Определение химического состава и агрессивности подземных вод.
5	ОСНОВЫ ИНЖЕНЕРНОЙ ГЕОДИНАМИКИ	Анализ факторов возникновения опасных геологических процессов на конкретных материалах инженерно-геологических изысканий.
6	ИНЖЕНЕРНО-ГЕОЛОГИЧЕСКИЕ ИЗЫСКАНИЯ	Изучение нормативных документов по инженерно-геологическим изысканиям

4.4 Компьютерные практикумы

Не предусмотрено учебным планом.

4.5 Групповые и индивидуальные консультации по курсовым работам (курсовым проектам)

Не предусмотрено учебным планом.

4.6 Самостоятельная работа обучающегося в период теоретического обучения

Самостоятельная работа обучающегося в период теоретического обучения включает в себя:

- самостоятельную подготовку к учебным занятиям, включая подготовку к аудиторным формам текущего контроля успеваемости;
 - выполнение домашнего задания;
 - самостоятельную подготовку к промежуточной аттестации.

В таблице указаны темы для самостоятельного изучения обучающимся:

В таблице указаны темы для самостоятельного изучения обучающимся:

№	Наименование раздела дисциплины	Темы для самостоятельного изучения
1	ОБЩИЕ СВЕДЕНИЯ. МИНЕРАЛЫ. ГОРНЫЕ ПОРОДЫ.	Темы для самостоятельного изучения соответствуют темам аудиторных учебных занятий
2	ОСНОВЫ ГРУНТОВЕДЕНИЯ	
3	ГЕОЛОГИЧЕСКИЕ КАРТЫ И РАЗРЕЗЫ	
4	ОСНОВЫ ГИДРОГЕОЛОГИИ	
5	ОСНОВЫ ИНЖЕНЕРНОЙ ГЕОДИНАМИКИ	
6	ИНЖЕНЕРНО-ГЕОЛОГИЧЕСКИЕ ИЗЫСКАНИЯ	

4.7 Самостоятельная работа обучающегося и контактная работа обучающегося с преподавателем в период промежуточной аттестации

Работа обучающегося в период промежуточной аттестации включает в себя подготовку к формам промежуточной аттестации к зачёту, а также саму промежуточную аттестацию.

5. Оценочные материалы по дисциплине

Фонд оценочных средств по дисциплине приведён в Приложении 1 к рабочей программе дисциплины.

Оценочные средства для проведения промежуточной аттестации, а также текущего контроля по дисциплине хранятся на кафедре (структурном подразделении), ответственной за преподавание данной дисциплины.

6. Учебно-методическое и материально-техническое обеспечение дисциплины

Основные принципы осуществления учебной работы обучающихся изложены в локальных нормативных актах, определяющих порядок организации контактной работы и порядок самостоятельной работы обучающихся. Организация учебной работы обучающихся на аудиторных учебных занятиях осуществляется в соответствии с п. 3.

6.1 Перечень учебных изданий и учебно-методических материалов для освоения дисциплины

Для освоения дисциплины обучающийся может использовать учебные издания и учебно-методические материалы, имеющиеся в научно-технической библиотеке НИУ МГСУ и/или размещённые в Электронных библиотечных системах.

Актуальный перечень учебных изданий и учебно-методических материалов представлен в Приложении 2 к рабочей программе дисциплины.

6.2 Перечень профессиональных баз данных и информационных справочных систем

При осуществлении образовательного процесса по дисциплине используются профессиональные базы данных и информационных справочных систем, перечень которых указан в Приложении 3 к рабочей программе дисциплины.

6.3 Перечень материально-технического, программного обеспечения освоения дисциплины

Учебные занятия по дисциплине проводятся в помещениях, оснащенных соответствующим оборудованием и программным обеспечением.

Перечень материально-технического и программного обеспечения дисциплины приведен в Приложении 4 к рабочей программе дисциплины.

Шифр	Наименование дисциплины
Б1.О.16	Инженерная геология

Код направления подготовки / специальности	08.03.01
Направление подготовки / специальность	Строительство
Наименование ОПОП (направленность / профиль)	Инжиниринг и строительство объектов энергетики
Год начала реализации ОПОП	2022
Уровень образования	бакалавриат
Форма обучения	Очная
Год разработки/обновления	2022

ФОНД ОЦЕНОЧНЫХ СРЕДСТВ

1. Описание показателей и критериев оценивания компетенций, описание шкал оценивания

Оценивание формирования компетенций производится на основе показателей оценивания, указанных в п.2. рабочей программы и в п.1.1 ФОС.

Связь компетенций, индикаторов достижения компетенций и показателей оценивания приведена в п.2 рабочей программы.

1.1. Описание формирования и контроля показателей оценивания

Оценивание уровня освоения обучающимся компетенций осуществляется с помощью форм промежуточной аттестации и текущего контроля. Формы промежуточной аттестации и текущего контроля успеваемости по дисциплине, с помощью которых производится оценивание, указаны в учебном плане и в п.3 рабочей программы.

В таблице приведена информация о формировании результатов обучения по дисциплине разделами дисциплины, а также о контроле показателей оценивания компетенций формами оценивания.

Наименование показателя оценивания (результата обучения по дисциплине)	Номера разделов дисциплины	Формы оценивания (формы промежуточной аттестации, текущего контроля успеваемости)
Знает минералы, их состав и классификацию минералов.	1	Отчет по ЛР
Знает состав и свойства осадочных, магматических и метаморфических грунтов как грунтов основания зданий и сооружений; классификацию грунтов.	1,2	Отчет по ЛР
Знает нормативные и расчетные показатели грунтов.	1,2	Зачет
Знает принципы выделения инженерно-геологических элементов в массиве.	3,4	Домашнее задание Зачет
Знает влияние физических, химических, механических, динамических факторов на состав и свойства грунтов.	2	Отчет по ЛР Зачет
Знает грунтовые воды, их формы залегания, состав и режим.	4	Домашнее задание Зачет
Знает закономерности движения подземных вод, их отображение на картах и разрезах.	4	Домашнее задание Зачет

Знает методы установления направления движения подземных вод.	4	Домашнее задание Зачет
Знает влияние различных факторов на изменение состава и свойств грунтовых вод.	2,4	Домашнее задание Зачет Отчет по ЛР
Знает природу экзогенных геологических процессов: подтопление, оползни, обвалы, осадки, просадки, набухание, сели, пучение, суффозия, карст, псевдокарст.	5	Домашнее задание Зачет Контрольная работа
Знает природу эндогенных процессов. Землетрясения и цунами. Показатели сейсмичности.	5	Домашнее задание Зачет Контрольная работа
Знает нормы и правила сейсмостойкого строительства, позволяющие снизить разрушительное воздействие землетрясений на здания и инженерные сооружения.	5	Домашнее задание Зачет Контрольная работа
Знает факторы, влияющие на устойчивость сооружениями при сейсмическом воздействии.	5	Домашнее задание Зачет
Знает методику оценки инженерно-геологических условий строительства.	5	Домашнее задание Зачет
Знает необходимые подходы для предупреждения опасных инженерно-геологических процессов.	5	Домашнее задание Зачет Контрольная работа
Имеет навыки (начального уровня) разработки защитных мероприятий от опасных инженерно-геологических процессов	5	Домашнее задание
Знает нормативно-правовые и нормативно-технические документы, регламентирующие инженерно-геологические изыскания	5,6	Домашнее задание Зачет
Имеет навыки (начального уровня) выбора документов, регулирующих конкретные виды инженерно-геологических работ в строительстве	6	Домашнее задание
Имеет навыки (начального уровня) выявления основных требований, предъявляемых к инженерно-геологическим изысканиям	6	Домашнее задание
Имеет навыки (начального уровня) проверки соответствия изыскательской документации требованиям нормативно-технических документов	6	Домашнее задание
Знает состав работ при выполнении инженерно-геологических изысканий для строительства	6	Домашнее задание Зачет
Имеет навыки (начального уровня) определения состава работ по инженерно-геологическим изысканиям в соответствии с поставленной задачей	6	Домашнее задание Зачет
Знает нормативную документацию, регламентирующую проведение и организацию изысканий в строительстве	6	Домашнее задание Зачет
Имеет навыки (начального уровня) выбора нормативных документов, регламентирующих проведение и организацию изысканий в строительстве	5,6	Домашнее задание Зачет
Знает способы выполнения инженерно-геологических изысканий	5,6	Домашнее задание Зачет
Знает основные фактические материалы инженерно-геологических изысканий	5,6	Домашнее задание Зачет
Знает методику документирования результатов инженерно-геологических изысканий	5,6	Домашнее задание Зачет
Имеет навыки (начального уровня) документирования результатов инженерно-геологических изысканий	5,6	Домашнее задание Зачет

Знает способы обработки результатов инженерно-геологических изысканий	5,6	Домашнее задание Зачет
Имеет навыки (начального уровня) выполнения расчетов при обработке результатов инженерно-геологических изысканий	5,6	Домашнее задание
Имеет навыки (начального уровня) оформления результатов обработки инженерно-геологических изысканий	5,6	Домашнее задание
Знает правила охраны труда при выполнении инженерно-геологических изысканий	6	Зачет

1.2. Описание критериев оценивания компетенций и шкалы оценивания

При проведении промежуточной аттестации в форме зачёта используется шкала оценивания: «Не зачтено», «Зачтено».

Показателями оценивания являются знания и навыки обучающегося, полученные при изучении дисциплины.

Критериями оценивания достижения показателей являются:

Показатель оценивания	Критерий оценивания
Знания	Знание терминов и определений, понятий
	Знание основных закономерностей и соотношений, принципов
	Объём освоенного материала, усвоение всех дидактических единиц (разделов)
	Полнота ответов на проверочные вопросы
	Правильность ответов на вопросы
	Чёткость изложения и интерпретации знаний
Навыки начального уровня	Навыки выбора методик выполнения заданий
	Навыки выполнения заданий различной сложности
	Навыки самопроверки. Качество сформированных навыков
	Навыки анализа результатов выполнения заданий, решения задач
	Навыки представления результатов решения задач

2. Типовые контрольные задания для оценивания формирования компетенций

2.1. Промежуточная аттестация

2.1.1. Промежуточная аттестация в форме экзамена, дифференцированного зачета (зачета с оценкой), зачета

Форма(ы) промежуточной аттестации: зачет с оценкой в 3 семестре для очной формы обучения

Перечень типовых примерных вопросов/заданий для проведения зачёта в 3 семестре очная форма обучения:

№	Наименование раздела дисциплины	Типовые вопросы/задания
1	ОБЩИЕ СВЕДЕНИЯ. МИНЕРАЛЫ. ГОРНЫЕ ПОРОДЫ.	Инженерно-геологическое значение геоморфологии. Методы определения абсолютного и относительного возраста горных пород. Геохронологическая шкала и её использование в инженерной геологии. Рельеф Земли как результат тектонических движений и экзогенных геологических. Цели и задачи инженерно-геологических изысканий в

		<p>строительстве.</p> <p>Классификация минералов. Диагностические признаки и физические свойства минералов.</p> <p>Выветривание. Элювий и делювий, их формы залегания и свойства.</p> <p>Аллювиальные отложения.</p> <p>Делювий: происхождение, состав, строение и свойства.</p> <p>Морские отложения.</p> <p>Озерно-болотные отложения.</p> <p>Ледниковые и водно-ледниковые отложения: происхождение, распространение в РФ и свойства.</p> <p>Происхождение магматических горных пород. Формы залегания.</p> <p>Классификация горных пород. Признаки глубинных и излившихся горных пород.</p> <p>Классификация обломочных осадочных горных пород.</p> <p>Первичные формы залегания осадочных горных пород.</p> <p>Метаморфические горные породы, основные признаки и свойства.</p> <p>Тектонически нарушенные формы залегания осадочных горных пород.</p> <p>Структура и текстура горных пород и их влияние на инженерно-геологические свойства</p> <p>Отличия осадочные горные породы от других горных пород.</p> <p>Три способа образования осадочных горных пород.</p>
2	ОСНОВЫ ГРУНТОВЕДЕНИЯ	<p>Понятие «грунт». Классификация грунтов.</p> <p>Инженерно-геологические свойства скальных грунтов</p> <p>Крупнообломочные грунты, состав и свойства.</p> <p>Песчаные грунты, состав и свойства</p> <p>Глинистые грунты, состав и свойства.</p> <p>Особенности лёссовых грунтов и область их распространения.</p> <p>Органоминеральные грунты, состав и свойства.</p> <p>Техногенные грунты. Образование, особенности состава, форм залегания и свойств.</p> <p>Многолетнемерзлые грунты, их распространение и свойства.</p> <p>Методы технической мелиорации</p>
3	ГЕОЛОГИЧЕСКИЕ КАРТЫ И РАЗРЕЗЫ	<p>Литологические границы, стратиграфические границы, границы стратиграфического несогласия на геологических разрезах.</p> <p>Геологические карты и разрезы. Что на них изображается?</p> <p>Инженерно-геологическая съемка. Масштаб инженерно-геологической съемки и связь с этапами изысканий.</p> <p>Инженерно-геологические карты, типы и инженерно-геологических карт и их назначение.</p>
4	ОСНОВЫ ГИДРОГЕОЛОГИИ	<p>Грунтовые воды, их формы залегания, состав, режим, отображение на геологических разрезах и гидрогеологических картах.</p> <p>Закон Дарси. Действительная и кажущаяся скорость фильтрации.</p> <p>Виды воды в грунтах.</p> <p>Что называется водоносным горизонтом? Верховодка и подземные воды зоны аэрации</p> <p>Межпластовые безнапорные и напорные воды</p> <p>Плоский поток подземных вод, его мощность, уклон, расход.</p> <p>Радиальный поток, приток к совершенной скважине в безнапорном водоносном горизонте.</p>

		Коэффициент фильтрации и методы его определения Состав подземных вод, связь с составом вмещающих пород и изменения под влиянием строительства и эксплуатации сооружений.
5	ОСНОВЫ ИНЖЕНЕРНОЙ ГЕОДИНАМИКИ	Землетрясения Причины и последствия. Классификация. Магнитуда и балльность..Цунами. Причины и последствия. Сейсмическое районирование и микрорайонирование. Карст, формы, размеры карстовых явлений. Значение карста при оценке площадки строительства сооружений. Механическая суффозия. Меры защиты от карстово-суффозионных процессов. Оползни и другие процессы на склонах. Инженерная защита от гравитационных геологических процессов. Объёмные деформации грунтов: просадка, осадка, усадка, набухание, пучение, плывуны, меры борьбы. Подтопление. Причины подтопления. Подтопленные, потенциально подтопляемые и потенциально неподтопляемые территории. Абразия, эрозия (речная, плоскостная, овражная). Инженерная защита.
6	ИНЖЕНЕРНО-ГЕОЛОГИЧЕСКИЕ ИЗЫСКАНИЯ	Роль и место инженерной геологии в строительстве объектов. Цель инженерно-геологических исследований. Задачи инженерно-геологических исследований Программа инженерно-геологических исследований Объем инженерно-геологических исследований. Этапы инженерно-геологических работ Факторы, определяющие объем и состав инженерных изысканий Инженерно-геологические изыскания для обоснования различных видов строительства Инженерно-геологическое опробование горных пород. Периоды проведения инженерно-геологических работ Особенности организации инженерно-геологических работ на разных этапах Инженерно-геологический отчет – итог инженерно-геологических изысканий Состав инженерно-геологического отчета Основные требования к инженерно-геологическим изысканиям Основные виды инженерно-геологических заключений Инженерно-геологическое картирование. Виды карт, принципы их составления, чтение карт, составление истории геологического развития Методы получения инженерно-геологической информации Мониторинг состояния геологической среды Нормативная документация, регламентирующая проведение и организацию изысканий в строительстве Категории сложности инженерно-геологических условий

2.1.2. Промежуточная аттестация в форме защиты курсовой работы (курсового проекта)
Промежуточная аттестация в форме защиты курсовой работы/курсового проекта не проводится.

2.2. Текущий контроль

2.2.1. Перечень форм текущего контроля:

- контрольная работа;
- домашнее задание.
- защита отчёта по ЛР;

2.2.2. Типовые контрольные задания форм текущего контроля:

Тема контрольной работы: «Методология инженерных изысканий в строительстве»

Перечень типовых вопросов для контрольной работы:

1. Роль и место инженерной геологии в строительстве объектов.
2. Градостроительный кодекс Российской Федерации. СП 47.13330.2016. Инженерные изыскания для строительства. Основные положения.
3. Цель инженерно-геологических исследований. СП 11-105-97
4. Задачи инженерно-геологических исследований
5. Программа инженерно-геологических исследований
6. Объем инженерно-геологических исследований
7. Этапы инженерно-геологических работ
8. Факторы, определяющие объем и состав инженерных изысканий
9. Инженерно-геологические изыскания для обоснования различных видов строительства
10. Инженерно-геологическое опробование горных пород.
11. Периоды проведения инженерно-геологических работ
12. Особенности организации инженерно-геологических работ на разных этапах
13. Инженерно-геологический отчет – итог инженерно-геологических изысканий
14. Состав инженерно-геологического отчета
15. Основные требования к инженерно-геологическим изысканиям
16. Основные виды инженерно-геологических заключений
17. Инженерно-геологическое картирование. Виды карт, принципы их составления, чтение карт, составление истории геологического развития
18. Методы получения инженерно-геологической информации
19. Мониторинг состояния геологической среды
20. Нормативная документация, регламентирующая проведение и организацию изысканий в строительстве
21. Категории сложности инженерно-геологических условий
22. Инженерно-геологические изыскания для подземного строительства.
23. Инженерно-геологические изыскания для гидротехнического строительства.
24. Инженерно-геологические изыскания для энергетического строительства.
25. Инженерно-геологические изыскания для строительства автодорог и аэродромов.
26. Инженерно-геологические условия строительства, основные понятия.
27. Цели и задачи инженерно-геологического районирования территории, предназначенной для строительства.
28. Основные понятия о рельефе поверхности, происхождение, формы и типы рельефа
29. Генетическая классификация горных пород.
30. Классификация грунтов ГОСТ 25-100.
31. Водно-физические свойства грунтов
32. Деформационные и прочностные свойства грунтов.
33. Свойства скальных грунтов.
34. Свойства дисперсных грунтов.
35. Свойства связных грунтов.
36. Виды воды в грунтах.
37. Водные свойства горных пород.
38. Классификация подземных вод.
39. Закон Дарси.
40. Графическое отображение гидрогеологической информации.
41. Методы определения коэффициента фильтрации в зоне аэрации.
42. Методы определения коэффициента фильтрации водонасыщенных грунтов.
43. Методы определения направления движения подземных вод.
44. Виды горных выработок. Буровая скважина. Виды бурения. Методы проходки буровых скважин.
45. Полевые методы исследования грунтов.
46. Лабораторные методы исследования грунтов.

47. Полевые методы исследования деформационных свойств грунтов.
48. Лабораторные методы исследования деформационных свойств грунтов.
49. Полевые методы исследования прочностных свойств грунтов.
50. Лабораторные методы исследования прочностных свойств грунтов.
51. Состояние скальных грунтов и методы их определения.
52. Состояние дисперсных грунтов и методы их определения.
53. Состояние связных грунтов и методы их определения.
54. Методы определения гранулометрического состава грунтов.
55. Геофизические методы изучения грунтов.
56. Склоновые процессы.
57. Суффозионные и карстовые процессы.
58. Объемные деформации в грунтах.
59. Плывуны и их виды.
60. Процессы, связанные с поверхностными и подземными водами.
61. Процессы, связанные с замерзанием и протаиванием грунтов.
62. Процессы на подработанных территориях.
63. Перечислите методы технической мелиорации для улучшения свойств скальных грунтов
64. Перечислите методы технической мелиорации для улучшения свойств песчаных, лессовых, глинистых и техногенных грунтов
65. Перечислите методы технической мелиорации для улучшения свойств многолетнемерзлых грунтов

Домашнее задание. Тема: «Оценка площадки строительства зданий в зависимости от категории сложности инженерно-геологических условий»

Пример и состав типового задания.

Вариант 1.

Используя геологическую карту, топографический профиль и данные разведочных скважин, составить геологический разрез по линии А-Б в масштабе: горизонтальный 1:2000, вертикальный 1:500.

Исходные данные:

описание скважин;

условные обозначения;

геологическая карта;

топографический профиль.

Вариант 2.

Постройте геологический разрез по линии, указанной в соответствующем варианте, с использованием геологической карты, стратиграфической колонки и описания буровых скважин. Охарактеризуйте в общих чертах историю геологического развития района, вытекающую из анализа стратиграфической колонки и разреза. Для построения разреза рекомендуется горизонтальный масштаб в 2 раза крупнее масштаба карты, вертикальный 1:500.

Последовательность выполнения задания

1. Ознакомиться с геологической картой, её масштабом и принятыми условными обозначениями.
2. Изучить характерные черты рельефа, при этом обращая внимание на наличие речных долин. Установить характер взаимного расположения горизонталей рельефа и геологических границ.
3. Изучить данные, согласно своему варианту.
4. Составить геологический разрез по линии А-Б и условные обозначения к нему, используя топографический профиль с нанесенными на профиль осевыми линиями скважин, границами слоёв и геологическими границами.
5. На разрезе пунктирной линией показать уровни безнапорных подземных вод и стрелками - уровни напорных вод.
6. По геологической карте и разрезу:
 - определить возраст пластов, их мощность и уяснить её изменение в разных направлениях;
 - установить форму залегания горных пород, претерпевших складчатость, установить возраст складкообразования;
 - рассмотреть типы четвертичных отложений, их взаимоотношение, возраст и мощность;
 - выявить наличие безнапорных и напорных подземных вод;

- изучить особенности связи рельефа с геологическими структурами;
- представить последовательность важнейших геологических процессов, приведших к формированию современного геологического строения и рельефа района;
- выбрать площадку, наиболее благоприятную под строительство здания по данным категории сложности инженерно-геологических условий согласно своду правил СП 115.13330.2016 Геофизика опасных природных воздействий (Актуализированная редакция СНиП 22-01-95)
- На основании анализа распространения опасных природных процессов и с учетом оптимальных инженерно-геологических условий строительства разработать мероприятия инженерной защиты.

Перечень типовых вопросов/заданий для защиты отчета по ЛР

1. Определите по образцу минерал, назовите его класс, признаки и свойства.
2. Определите по образцу горную породу, назовите её класс, признаки и свойства. К какому классу грунтов она относится?
3. Дайте определение понятия минерал.
4. Классы минералов, которые изучали. Примеры минералов каждого класса.
5. Назовите диагностические признаки, по которым визуально определяют (распознают) минералы.

Примеры.

6. Назовите важнейшие для строительства свойства минералов. Примеры.
7. Назовите растворимые минералы и их химические формулы.
8. Назовите самый твердый и инертный минерал из числа изученных и его химическую формулу.
9. Назовите породообразующий минерал глины и его признаки и свойства.
10. Назовите главный породообразующий минерал песка и его признаки и свойства
11. Дайте определение понятия горная порода.
12. Назовите три главных признака, по которым визуально определяют горные породы.

Примеры.

13. Три класса горных пород и их определения. Примеры.

7. Дайте определение и назовите главные признаки и свойства излившейся магматической горной породы. Примеры.

8. Дайте определение и назовите признаки и свойства глубинной магматической горной породы.

Примеры.

9. Дайте определение и назовите признаки обломочной (механического происхождения) осадочной горной породы. Примеры.

10. Дайте определение и назовите главные свойства осадочной горной породы химического происхождения. Примеры.

11. Дайте определение и назовите признаки органогенной горной породы. Примеры.

12. Что называется грунтом?

13. Назовите три класса грунтов в соответствии с ГОСТ «Грунты» Примеры.

14. Дайте определение понятия скальный грунт. Примеры.

15. Дайте определение понятия дисперсный грунт. Примеры.

16. Дайте определение понятия мёрзлый грунт.

17. Напишите размеры частиц песчаных грунтов.

18. Напишите размеры обломков крупнообломочных грунтов. Как форма обломка влияет на название крупнообломочного грунта?

19. Чем различаются супеси, суглинки и глины?

20. Какие грунты обладают свойством пластичности?

21. Назовите растворимые грунты.

22. Какой грунт обладает свойством просадочности? Что это за свойство?

23. Нормативные и расчетные показатели грунтов

3. Методические материалы, определяющие процедуры оценивания

Процедура проведения промежуточной аттестации и текущего контроля успеваемости регламентируется локальным нормативным актом, определяющим порядок осуществления текущего контроля успеваемости и промежуточной аттестации обучающихся.

3.1. Процедура оценивания при проведении промежуточной аттестации обучающихся по дисциплине в форме экзамена и/или дифференцированного зачета (зачета с оценкой)

Промежуточная аттестация по дисциплине в форме экзамена/дифференцированного зачёта (зачета с оценкой) не проводится.

3.2. Процедура оценивания при проведении промежуточной аттестации обучающихся по дисциплине в форме зачета

Промежуточная аттестация по дисциплине в форме зачёта проводится в 3 семестре. Для оценивания знаний и навыков используются критерии и шкала, указанные п.1.2.

Ниже приведены правила оценивания формирования компетенций по показателю оценивания «Знания».

Критерий оценивания	Уровень освоения и оценка	
	Не зачтено	Зачтено
Знание терминов и определений, понятий	Не знает терминов и определений	Знает термины и определения
Знание основных закономерностей и соотношений, принципов	Не знает основные закономерности и соотношения, принципы построения знаний	Знает основные закономерности и соотношения, принципы построения знаний
Объём освоенного материала, усвоение всех дидактических единиц (разделов)	Не знает значительной части материала дисциплины	Знает материал дисциплины
Полнота ответов на проверочные вопросы	Не даёт ответы на большинство вопросов	Даёт ответы на большинство вопросов
Правильность ответов на вопросы	Допускает грубые ошибки при изложении ответа на вопрос	Не допускает ошибок при изложении ответа на вопрос
Чёткость изложения и интерпретации знаний	Излагает знания без логической последовательности	Излагает знания в логической последовательности
	Не иллюстрирует изложение поясняющими схемами, рисунками и примерами	Иллюстрирует изложение поясняющими схемами, рисунками и примерами
	Неверно излагает и интерпретирует знания	Верно излагает и интерпретирует знания

Ниже приведены правила оценивания формирования компетенций по показателю оценивания «Навыки начального уровня».

Критерий оценивания	Уровень освоения и оценка	
	Не зачтено	Зачтено
Навыки выбора методик выполнения заданий	Не может выбрать методику выполнения заданий	Может выбрать методику выполнения заданий
Навыки выполнения заданий различной сложности	Не имеет навыков выполнения учебных заданий	Имеет навыки выполнения учебных заданий
Навыки самопроверки. Качество сформированных навыков	Допускает грубые ошибки при выполнении заданий, нарушающие логику решения задач	Не допускает ошибки при выполнении заданий
Навыки анализа результатов выполнения заданий, решения задач	Делает некорректные выводы	Делает корректные выводы

Навыки представления результатов решения задач	Не может проиллюстрировать решение задачи поясняющими схемами, рисунками	Иллюстрирует решение задачи поясняющими схемами, рисунками
--	--	--

3.3. Процедура оценивания при проведении промежуточной аттестации обучающихся по дисциплине в форме защиты курсовой работы (курсового проекта)

Промежуточная аттестация по дисциплине в форме защиты курсовой работы/курсового проекта не проводится.

Шифр	Наименование дисциплины
Б1.О.16	Инженерная геология

Код направления подготовки / специальности	08.03.01
Направление подготовки / специальность	Строительство
Наименование ОПОП (направленность / профиль)	Инжиниринг и строительство объектов энергетики
Год начала реализации ОПОП	2022
Уровень образования	бакалавриат
Форма обучения	Очная
Год разработки/обновления	2022

Перечень учебных изданий и учебно-методических материалов

Печатные учебные издания в НТБ НИУ МГСУ:

№ п/п	Автор, название, место издания, издательство, год издания, количество страниц	Количество экземпляров в библиотеке НИУ МГСУ
1	Короновский, Н. В. Геология : учебник для вузов / Н. В. Короновский, Н. Я. Ясаманов. - 8-е изд., испр. и доп. - Москва : Академия, 2012. - 447 с. : ил., табл. - (Высшее профессиональное образование. Бакалавриат. Естественные науки). - Библиогр. в конце глав. - ISBN 978-5-7695-9022-1	100

Электронные учебные издания в электронно-библиотечных системах (ЭБС):

№ п/п	Автор, название, место издания, год издания, количество страниц	Ссылка на учебное издание в ЭБС
1.	Гончарова, М. А. Инженерная геология : учебное пособие / М. А. Гончарова, О. В. Карасева, И. А. Ткачева. — Липецк : Липецкий государственный технический университет, ЭБС АСВ, 2021. — 82 с. — ISBN 978-5-00175-104-5. — Текст : электронный // Цифровой образовательный ресурс IPR SMART : [сайт]	Режим доступа: https://www.iprbookshop.ru/120898.html
2	Инженерные изыскания в строительстве. Инженерная геология и геоэкология : учебное пособие / П. И. Кашперюк, Е. В. Манина, Т. Г. Макеева, А. Н. Юлин. — Москва, Вологда : Инфра-Инженерия, 2021. — 152 с. — ISBN 978-5-9729-0601-7. — Текст : электронный // Цифровой образовательный ресурс IPR SMART : [сайт].	Режим доступа: https://www.iprbookshop.ru/114919.html
3	Инженерные изыскания в строительстве. Геология (минералогия, петрография) : учебно-методическое пособие / П. И. Кашперюк, Н. А. Платов, А. Д. Потапов [и др.]. — Москва : МИСИ-МГСУ, ЭБС АСВ, 2019. — 85 с. — ISBN 978-5-7264-2000-4. — Текст : электронный // Цифровой образовательный ресурс IPR SMART : [сайт].	Режим доступа: https://www.iprbookshop.ru/95519.html

4	Попов, Ю. В. Общая геология : учебник / Ю. В. Попов. — Ростов-на-Дону, Таганрог : Издательство Южного федерального университета, 2018. — 272 с. — ISBN 978-5-9275-2745-8. — Текст : электронный // Цифровой образовательный ресурс IPR SMART : [сайт].	Режим доступа: https://www.iprbookshop.ru/87732.htm
---	--	---

Шифр	Наименование дисциплины
Б1.О.16	Инженерная геология

Код направления подготовки / специальности	08.03.01
Направление подготовки / специальность	Строительство
Наименование ОПОП (направленность / профиль)	Инжиниринг и строительство объектов энергетики
Год начала реализации ОПОП	2022
Уровень образования	бакалавриат
Форма обучения	Очная
Год разработки/обновления	2022

Перечень профессиональных баз данных и информационных справочных систем

Наименование	Электронный адрес ресурса
«Российское образование» - федеральный портал	http://www.edu.ru/index.php
Научная электронная библиотека	http://elibrary.ru/defaultx.asp?
Электронная библиотечная система IPRbooks	http://www.iprbookshop.ru/
Федеральная университетская компьютерная сеть России	http://www.runnet.ru/
Информационная система "Единое окно доступа к образовательным ресурсам"	http://window.edu.ru/
Научно-технический журнал по строительству и архитектуре «Вестник МГСУ»	http://www.vestnikmgsu.ru/
Научно-техническая библиотека НИУ МГСУ	http://www.mgsu.ru/resources/Biblioteka/

Шифр	Наименование дисциплины
Б1.О.16	Инженерная геология

Код направления подготовки / специальности	08.03.01
Направление подготовки / специальность	Строительство
Наименование ОПОП (направленность / профиль)	Инжиниринг и строительство объектов энергетики
Год начала реализации ОПОП	2022
Уровень образования	бакалавриат
Форма обучения	Очная
Год разработки/обновления	2022

Материально-техническое и программное обеспечение дисциплины

Наименование специальных помещений и помещений для самостоятельной работы	Оснащенность специальных помещений и помещений для самостоятельной работы	Перечень лицензионного программного обеспечения. Реквизиты подтверждающего документа
Учебные аудитории для проведения учебных занятий, текущего контроля и промежуточной аттестации	Рабочее место преподавателя, рабочие места обучающихся	
<p>Помещение для самостоятельной работы обучающихся</p> <p>Ауд. 41 НТБ на 80 посадочных мест (рабочее место библиотекаря, рабочие места обучающихся)</p>	<p>ИБП GE VH Series VH 700 Источник бесперебойного питания РИП-12 (2 шт.) Компьютер/ТИП №5 (2 шт.) Компьютер Тип № 1 (6 шт.) Контрольно-пусковой блок С2000-КПБ (26 шт.) Монитор / Samsung 21,5" S22C200B (80 шт.) Плоттер / HP DJ T770 Прибор приемно-контрольный С2000-АСПТ (2 шт.) Принтер / HP LaserJet P2015 DN Принтер /Тип № 4 н/г Принтер HP LJ Pro 400 M401dn Системный блок / Kraftway Credo тип 4 (79 шт.) Электронное табло 2000*950</p>	<p>Adobe Acrobat Reader DC (ПО предоставляется бесплатно на условиях OpLic)</p> <p>Adobe Flash Player (ПО предоставляется бесплатно на условиях OpLic)</p> <p>APM Civil Engineering (Договор № 109/9.13_АО НИУ от 09.12.13 (НИУ-13))</p> <p>ArcGIS Desktop (Договор передачи с ЕСПИ СНГ 31 лицензии от 27.01.2016)</p> <p>ArhciCAD [22] (БД; Веб-кабинет или подписка; OpenLicense)</p> <p>AutoCAD [2018] (БД; Веб-кабинет или подписка; OpenLicense)</p> <p>AutoCAD [2020] (БД; Веб-кабинет или подписка; OpenLicense)</p> <p>Autodesk Revit [2018] (БД; Веб-кабинет или подписка; OpenLicense)</p> <p>Autodesk Revit [2020] (БД; Веб-кабинет или подписка; OpenLicense)</p> <p>CorelDRAW [GSX5;55] (Договор № 292/10.11- АО НИУ от 28.11.2011 (НИУ-11))</p> <p>eLearnBrowser [1.3] (Договор ГМЛ-Л-16/03-846 от 30.03.2016)</p> <p>Google Chrome (ПО предоставляется бесплатно на условиях OpLic)</p> <p>Lazarus (ПО предоставляется бесплатно на условиях OpLic)</p>

		<p>Mathcad [Edu.Prime;3;30] (Договор №109/9.13_АО НИУ от 09.12.13 (НИУ-13))</p> <p>Mathworks Matlab [R2008a;100] (Договор 089/08-ОК(ИОП) от 24.10.2008)</p> <p>Mozilla Firefox (ПО предоставляется бесплатно на условиях OpLic)</p> <p>MS Access [2013;Im] (OpenLicense; Подписка Azure Dev Tools; Б\Д; Веб-кабинет)</p> <p>MS ProjectPro [2013;ImX] (OpenLicense; Подписка Azure Dev Tools; Б\Д; Веб-кабинет)</p> <p>MS VisioPro [2013;ADT] (OpenLicense; Подписка Azure Dev Tools; Б\Д; Веб-кабинет)</p> <p>MS Visual FoxPro [ADT] (OpenLicense; Подписка Azure Dev Tools; Б\Д; Веб-кабинет)</p> <p>nanoCAD СПДС Стройплощадка (Договор бесплатной передачи / партнерство)</p> <p>PascalABC [3.2.0.1311] (ПО предоставляется бесплатно на условиях OpLic)</p> <p>Visual Studio Ent [2015;Imx] (OpenLicense; Подписка Azure Dev Tools; Б\Д; Веб-кабинет)</p> <p>Visual Studio Expr [2008;ImX] (OpenLicense; Подписка Azure Dev Tools; Б\Д; Веб-кабинет)</p> <p>WinPro 7 [ADT] (OpenLicense; Подписка Azure Dev Tools; Б\Д; Веб-кабинет)</p> <p>Компас-3D V14 АЕС (Договор № 109/9.13_АО НИУ от 09.12.13 (НИУ-13))</p> <p>ПК ЛИРА-САПР [2013] (Договор № 109/9.13_АО НИУ от 09.12.13 (НИУ-13))</p>
<p>Помещение для самостоятельной работы обучающихся</p> <p>Ауд. 59 НТБ</p> <p>на 5 посадочных мест, оборудованных компьютерами (рабочее место библиотекаря, рабочие места обучающихся, рабочее место для лиц с ограниченными возможностями здоровья)</p> <p>Читальный зал на 52 посадочных места</p>	<p>Компьютер / ТИП №5 (4 шт.)</p> <p>Монитор Acer 17" AL1717 (4 шт.)</p> <p>Монитор Samsung 24" S24C450B</p> <p>Системный блок Kraftway Credo KC36 2007 (4 шт.)</p> <p>Системный блок Kraftway Credo KC43 с KSS тип3</p> <p>Принтер/HP LaserJet P2015 DN</p> <p>Аудиторный стол для инвалидов-колясочников</p> <p>Видеоувеличитель /Optelec ClearNote</p> <p>Джойстик компьютерный беспроводной</p>	<p>Google Chrome (ПО предоставляется бесплатно на условиях OpLic (не требуется))</p> <p>Adobe Acrobat Reader DC (ПО предоставляется бесплатно на условиях OpLic (не требуется))</p> <p>eLearnBrowser [1.3] (Договор ГМЛ-Л-16/03-846 от 30.03.2016)</p> <p>Mozilla Firefox (ПО предоставляется бесплатно на условиях OpLic (лицензия не требуется))</p> <p>MS OfficeStd [2010; 300] (Договор № 162/10 - АО НИУ от 18.11.2010 (НИУ-10))</p> <p>Adobe Acrobat Reader [11] (ПО предоставляется бесплатно на условиях OpLic (лицензия не требуется))</p>

	<p>Клавиатура Clevo с большими кнопками и накладкой (беспроводная)</p> <p>Кнопка компьютерная выносная малая</p> <p>Кнопка компьютерная выносная малая (2 шт.)</p>	<p>K-Lite Codec Pack (ПО предоставляется бесплатно на условиях OpLic (лицензия не требуется))</p>
<p>Помещение для самостоятельной работы обучающихся</p> <p>Ауд. 84 НТБ</p> <p>На 5 посадочных мест, оборудованных компьютерами (рабочее место библиотекаря, рабочие места обучающихся)</p> <p>Читальный зал на 52 посадочных места</p>	<p>Монитор Acer 17" AL1717 (5 шт.)</p> <p>Системный блок Kraftway KW17 2010 (5 шт.)</p>	<p>AutoCAD [2020] (Б\Д; Веб-кабинет или подписка; OpenLicense)</p> <p>Eurosoft STARK [201W;20] (Договор № 089/08-ОК(ИОП) от 24.10.2008)</p> <p>MS OfficeStd [2010; 300] (Договор № 162/10 - АО НИУ от 18.11.2010 (НИУ-10))</p> <p>nanoCAD СПДС Конструкции (Договор бесплатной передачи / партнерство)</p> <p>WinPro 7 [ADT] (OpenLicense; Подписка Azure Dev Tools; Б\Д; Веб-кабинет)</p> <p>ПК ЛИРА-САПР [2013R5] (ПО предоставляется бесплатно на условиях OpLic (лицензия не требуется))</p>

Федеральное государственное бюджетное образовательное учреждение высшего образования
«НАЦИОНАЛЬНЫЙ ИССЛЕДОВАТЕЛЬСКИЙ МОСКОВСКИЙ ГОСУДАРСТВЕННЫЙ
СТРОИТЕЛЬНЫЙ УНИВЕРСИТЕТ»

РАБОЧАЯ ПРОГРАММА

Шифр	Наименование дисциплины
Б1.О.17	Инженерная геодезия

Код направления подготовки / специальности	08.03.01
Направление подготовки / специальность	Строительство
Наименование ОПОП (направленность / профиль)	Инжиниринг и строительство объектов энергетики
Год начала реализации ОПОП	2022
Уровень образования	бакалавриат
Форма обучения	очная
Год разработки/обновления	2022

Разработчики:

должность	ученая степень, ученое звание	ФИО
Доцент	к.т.н	Шендяпина С.В.
Старший преподаватель	-	Яковлева И.Ю.

Рабочая программа дисциплины разработана и одобрена кафедрой (структурным подразделением) «Инженерные изыскания и геоэкология».

Рабочая программа утверждена методической комиссией по УГСН, протокол № 1 от «29» августа 2022 г.

1. Цель освоения дисциплины

Целью освоения дисциплины «Инженерная геодезия» является формирование уровня освоения компетенций обучающегося в области инженерной геодезии.

Программа составлена в соответствии с требованиями Федерального государственного образовательного стандарта высшего образования по направлению подготовки 08.03.01 Строительство .

Дисциплина относится к обязательной части, Блока 1 «Дисциплины (модули)» *основных профессиональных образовательных программ*. Дисциплина является обязательной для изучения.

2. Перечень планируемых результатов обучения по дисциплине, соотнесенных с планируемыми результатами освоения образовательной программы

Код и наименование компетенции (результат освоения)	Код и наименование индикатора достижения компетенции
ОПК-4. Способен использовать в профессиональной деятельности распорядительную и проектную документацию, а также нормативные правовые акты в области строительства, строительной индустрии и жилищно-коммунального хозяйства	ОПК-4.1 Выбор нормативно-правовых и нормативно-технических документов, регулирующих деятельность в области строительства, строительной индустрии и жилищно-коммунального хозяйства для решения задачи профессиональной деятельности
	ОПК-4.2 Выявление основных требований нормативно-правовых и нормативно-технических документов, предъявляемых к зданиям, сооружениям, инженерным системам жизнеобеспечения, строительным конструкциям, к выполнению инженерных изысканий в строительстве
	ОПК-4.6 Проверка соответствия проектной строительной документации требованиям нормативно-правовых и нормативно-технических документов
ОПК-5. Способен участвовать в инженерных изысканиях, необходимых для строительства и реконструкции объектов строительства и жилищно-коммунального хозяйства	ОПК-5.1 Определение состава работ по инженерным изысканиям в соответствии с поставленной задачей
	ОПК-5.2 Выбор способа выполнения инженерных изысканий в строительстве
	ОПК-5.3 Выполнение базовых измерений при инженерно-геодезических изысканиях для строительства и реконструкции объектов строительства и жилищно-коммунального хозяйства
	ОПК-5.5 Документирование результатов инженерных изысканий
	ОПК-5.6 Выбор способа обработки результатов инженерных изысканий
	ОПК-5.7 Выполнение требуемых расчетов для обработки результатов инженерных изысканий, их оформление и представление
	ОПК-5.8 Контроль соблюдения охраны труда при выполнении работ по инженерным изысканиям

Код и наименование индикатора достижения компетенции	Наименование показателя оценивания (результата обучения по дисциплине)
---	---

Код и наименование индикатора достижения компетенции	Наименование показателя оценивания (результата обучения по дисциплине)
ОПК-4.1 Выбор нормативно-правовых и нормативно-технических документов, регулирующих деятельность в области строительства, строительной индустрии и жилищно-коммунального хозяйства для решения задачи профессиональной деятельности	<p>Знает нормативно-правовые и нормативно-технические документы, регламентирующие инженерно-геодезические изыскания</p> <p>Имеет навыки (начального уровня) выбора документов, регулирующих конкретные виды инженерно-геодезических работ в строительстве</p>
ОПК-4.2 Выявление основных требований нормативно-правовых и нормативно-технических документов, предъявляемых к зданиям, сооружениям, инженерным системам жизнеобеспечения, строительным конструкциям, к выполнению инженерных изысканий в строительстве	<p>Имеет навыки (начального уровня) выявления основных требований, предъявляемых к инженерно-геодезическим изысканиям</p>
ОПК-4.6 Проверка соответствия проектной строительной документации требованиям нормативно-правовых и нормативно-технических документов	<p>Имеет навыки (начального уровня) проверки соответствия строительной документации требованиям нормативно-технических документов</p>
ОПК-5.1 Определение состава работ по инженерным изысканиям в соответствии с поставленной задачей	<p>Знает состав работ при выполнении инженерно-геодезических изысканий площадных и линейных сооружений</p> <p>Имеет навыки (начального уровня) определения состава работ по инженерно-геодезическим изысканиям в соответствии с поставленной задачей</p>
ОПК-5.2 Выбор способа выполнения инженерных изысканий в строительстве	<p>Знает последовательность представления инженерно-геодезических изысканий в виде отдельных полевых и камеральных работ</p>
	<p>Знает последовательность решения инженерно-геодезических задач: исполнительной съемки, разбивочных работ</p>
	<p>Имеет навыки (начального уровня) работы с топографическими картами и планами, решения задач по карте (определение плановых координат и высот точек)</p>
	<p>Знает средства и методы геодезических измерений (угловых, линейных измерений и измерений превышений)</p>
	<p>Имеет навыки (начального уровня) выбора методики выполнения геодезических измерений</p> <p>Имеет навыки (начального уровня) определения погрешностей отдельных геодезических измерений и конечных результатов инженерно-геодезических работ</p>
ОПК-5.3 Выполнение базовых измерений при инженерно-геодезических изысканиях для строительства и реконструкции объектов строительства и жилищно-коммунального хозяйства	<p>Знает способы выполнения инженерно-геодезических изысканий</p> <p>Имеет навыки (начального уровня) выполнения базовых геодезических измерений (горизонтальных и вертикальных углов, расстояний и превышений)</p> <p>Имеет навыки (начального уровня) использования геодезических приборов (теодолита, нивелира) при выполнении геодезических измерений</p>
ОПК-5.5 Документирование результатов инженерных изысканий	<p>Имеет навыки (начального уровня) документирования результатов геодезических измерений</p>

Код и наименование индикатора достижения компетенции	Наименование показателя оценивания (результата обучения по дисциплине)
ОПК-5.6 Выбор способа обработки результатов инженерных изысканий	Знает способы обработки результатов геодезических измерений
ОПК-5.7 Выполнение требуемых расчетов для обработки результатов инженерных изысканий, их оформление и представление	Имеет навыки (начального уровня) выполнения расчетов при обработке геодезических измерений
	Имеет навыки (начального уровня) оформления результатов обработки геодезических измерений углов, расстояний и превышений
ОПК-5.8 Контроль соблюдения охраны труда при выполнении работ по инженерным изысканиям	Знает правила охраны труда при выполнении инженерно-геодезических изысканий

Информация о формировании и контроле результатов обучения представлена в Фонде оценочных средств (Приложение 1).

3. Трудоёмкость дисциплины и видов учебных занятий по дисциплине

Общая трудоёмкость дисциплины составляет 4 зачётных единиц (144 академических часов).

(1 зачетная единица соответствует 36 академическим часам)

Видами учебных занятий и работы обучающегося по дисциплине могут являться.

Обозначение	Виды учебных занятий и работы обучающегося
Л	Лекции
ЛР	Лабораторные работы
ПЗ	Практические занятия
КоП	Компьютерный практикум
КРП	Групповые и индивидуальные консультации по курсовым работам (курсовым проектам)
СР	Самостоятельная работа обучающегося в период теоретического обучения
Контроль	Самостоятельная работа обучающегося и контактная работа обучающегося с преподавателем в период промежуточной аттестации

Структура дисциплины:

Форма обучения – очная.

№	Наименование раздела дисциплины	Семестр	Количество часов по видам учебных занятий и работы обучающегося							Формы промежуточной аттестации, текущего контроля успеваемости	
			Л	ЛР	ПЗ	КоП	КРП	СР	Контроль		
1	ОБЩИЕ СВЕДЕНИЯ	1	4	2					31	9	<i>Защита отчета по ЛР п. 1,2,4 Домашнее задание №1 (п. 3)</i>
2	ТОПОГРАФИЧЕСКИЕ КАРТЫ И ПЛАНЫ	1	4	2							

3	ЭЛЕМЕНТЫ ТЕОРИИ ПОГРЕШНОСТЕЙ ГЕОДЕЗИЧЕСКИХ ИЗМЕРЕНИЙ	1	2							
4	ГЕОДЕЗИЧЕСКИЕ ИЗМЕРЕНИЯ	1	6	12						
	Итого за семестр	1	16	16				31	9	зачет
5	ГЕОДЕЗИЧЕСКИЕ СЕТИ	2	2					13	27	<i>Защита отчета по ЛР р.6,7 Домашнее задание №2 (р.7)</i>
6	ТОПОГРАФИЧЕСКИЕ СЪЕМКИ	2	6	4						
7	ИНЖЕНЕРНО-ГЕОДЕЗИЧЕСКИЕ ИЗЫСКАНИЯ	2	8	12						
	Итого за семестр	2	16	16				13	27	экзамен
	Итого		32	32				44	36	

4. Содержание дисциплины, структурированное по видам учебных занятий и разделам

При проведении аудиторных учебных занятий предусмотрено проведение текущего контроля успеваемости:

- В рамках лабораторных работ предусмотрена защита отчёта по лабораторным работам;

4.1 Лекции

№	Наименование раздела дисциплины	Тема и содержание лекций
1	ОБЩИЕ СВЕДЕНИЯ	Лекция 1. Понятие о фигуре и размерах Земли Метод проекций. Системы координат и высот, применяемые в геодезии. План и карта. Понятие о проекции Гаусса-Крюгера. Ориентирование линий. Связь и взаимные преобразования ориентирных углов. Решение прямой и обратной геодезических задач.
2	ТОПОГРАФИЧЕСКИЕ КАРТЫ И ПЛАНЫ	Лекция 2. Масштабы. Разграфка и номенклатура топографических карт и планов. Условные знаки на планах и картах. Формы рельефа местности и его изображение. Решение задач по топографическим планам и картам. Определение координат точки
3	ЭЛЕМЕНТЫ ТЕОРИИ ПОГРЕШНОСТЕЙ ГЕОДЕЗИЧЕСКИХ ИЗМЕРЕНИЙ	Лекция 3. Методы и виды измерений. Классификация погрешностей измерений. Свойства случайных погрешностей измерений. Критерии точности результатов измерений. Среднеквадратические погрешности функций измеренных величин. Математическая обработка результатов измерений одной величины. Понятие о неравноточных измерениях. Оценка точности по разностям двойных равноточных и неравноточных измерений
4	ГЕОДЕЗИЧЕСКИЕ ИЗМЕРЕНИЯ	Лекция 4. Линейные измерения. Угловые измерения Лекция 5. Высотные измерения. Лекция 6. Координатные измерения
5	ГЕОДЕЗИЧЕСКИЕ СЕТИ	Лекция 7. Понятие плановой геодезической и высотной сети. Государственные геодезические сети и сети сгущения Специальные сети. Местные сети. Гравиметрические сети

6	ТОПОГРАФИЧЕСКИЕ СЪЕМКИ	Лекция 8. Общие сведения о топографических съемках. Обоснование топографических съемок. Теодолитно-высотная съемка Лекция 9. Тахеометрическая съемка. Съемка ситуации и рельефа. Приборы, применяемые при тахеометрической съемке. Способы нивелирования поверхности как метода съемки. Правила охраны труда при выполнении инженерно-геодезических изысканий
7	ИНЖЕНЕРНО-ГЕОДЕЗИЧЕСКИЕ ИЗЫСКАНИЯ	Лекция 10. Инженерные изыскания для строительства. Виды и задачи инженерных изысканий. Изыскания площадных сооружений. Изыскания линейных сооружений. Камеральное и полевое трассирование. Современные методы инженерных изысканий Лекция 11. Инженерные геодезические опорные сети. Особенности опорных сетей. Плановые опорные сети. Способы построения плановых геодезических сетей. Высотные опорные сети. Создание высотных геодезических сетей. Лекция 12. Геодезические разбивочные работы. Элементы геодезических разбивочных работ. Способы разбивочных работ. Общая технология разбивочных работ Лекция 13. Понятие о геодезических работах при планировке и застройке территорий. Планировка и проектирование городской территории. Вынесение в натуру и закрепление красных линий, осей проездов, зданий и сооружений. Вертикальная планировка городских территорий Лекция 14. Геодезические работы при строительстве гражданских зданий Лекция 15. Строительство промышленных сооружений. Разбивка промышленных сооружений. Разбивка и выверка подкрановых путей Лекция 16. Определение деформаций сооружений

4.2 Лабораторные работы

№	Наименование раздела дисциплины	Тема и содержание лабораторной работы
1	ОБЩИЕ СВЕДЕНИЯ	Работа 1. Решение задач по карте. Ориентирование линий и определение прямоугольных координат.
2	ТОПОГРАФИЧЕСКИЕ КАРТЫ И ПЛАНЫ	Работа 2. Решение задач по карте. Условные знаки на планах и картах. Формы рельефа местности и его изображение. Построение профиля.
4	ГЕОДЕЗИЧЕСКИЕ ИЗМЕРЕНИЯ	Работа 3. Цифровой теодолит. устройство и поверки. Работа 4. Измерение горизонтальных и вертикальных углов. Работа 5. Нивелир с компенсатором. Устройство. Поверки. Измерение превышений. Работа 6. Тригонометрическое нивелирование.
6	ТОПОГРАФИЧЕСКИЕ СЪЕМКИ	Работа 7. Вычисление координат точек теодолитного хода. Работа 8. Вычисление высот точек теодолитного хода. Работа 9. Обработка результатов измерений тахеометрической съемки. Работа 10. Построение топографического плана.
7	ИНЖЕНЕРНО-ГЕОДЕЗИЧЕСКИЕ ИЗЫСКАНИЯ	Работа 11. Определение высот пикетных точек трассы. Работа 12. Построение продольного профиля трассы. Работа 13. Проектирование по профилю. Работа 14. Подготовка данных для выноса точек на местность. Работа 15. Вынос точек на местность в плане. Работа 16. Вынос точки с проектной отметкой.

4.3 Практические занятия

«Не предусмотрено учебным планом».

4.4 Компьютерные практикумы

«Не предусмотрено учебным планом».

4.5 Групповые и индивидуальные консультации по курсовым работам (курсовым проектам)

«Не предусмотрено учебным планом».

4.6 Самостоятельная работа обучающегося в период теоретического обучения

Самостоятельная работа обучающегося в период теоретического обучения включает в себя:

- самостоятельную подготовку к учебным занятиям, включая подготовку к аудиторным формам текущего контроля успеваемости;
- выполнение домашнего задания;
- самостоятельную подготовку к промежуточной аттестации.

В таблице указаны темы для самостоятельного изучения обучающимся:

№	Наименование раздела дисциплины	Темы для самостоятельного изучения
4	ГЕОДЕЗИЧЕСКИЕ ИЗМЕРЕНИЯ	Современное оборудование для геодезических измерений.
6	ТОПОГРАФИЧЕСКИЕ СЪЕМКИ	Современные методы съемки.

4.7 Самостоятельная работа обучающегося и контактная работа обучающегося с преподавателем в период промежуточной аттестации

Работа обучающегося в период промежуточной аттестации включает в себя подготовку к формам промежуточной аттестации (к зачёту, к экзамену), а также саму промежуточную аттестацию.

5. Оценочные материалы по дисциплине

Фонд оценочных средств по дисциплине приведён в Приложении 1 к рабочей программе дисциплины.

Оценочные средства для проведения промежуточной аттестации, а также текущего контроля по дисциплине хранятся на кафедре (структурном подразделении), ответственной за преподавание данной дисциплины.

6. Учебно-методическое и материально-техническое обеспечение дисциплины

Основные принципы осуществления учебной работы обучающихся изложены в локальных нормативных актах, определяющих порядок организации контактной работы и порядок самостоятельной работы обучающихся. Организация учебной работы обучающихся на аудиторных учебных занятиях осуществляется в соответствии с п. 3.

6.1 Перечень учебных изданий и учебно-методических материалов для освоения дисциплины

Для освоения дисциплины обучающийся может использовать учебные издания и учебно-методические материалы, имеющиеся в научно-технической библиотеке НИУ МГСУ и/или размещённые в Электронных библиотечных системах.

Актуальный перечень учебных изданий и учебно-методических материалов представлен в Приложении 2 к рабочей программе дисциплины.

6.2 Перечень профессиональных баз данных и информационных справочных систем

При осуществлении образовательного процесса по дисциплине используются профессиональные базы данных и информационных справочных систем, перечень которых указан в Приложении 3 к рабочей программе дисциплины.

6.3 Перечень материально-технического, программного обеспечения освоения дисциплины

Учебные занятия по дисциплине проводятся в помещениях, оснащенных соответствующим оборудованием и программным обеспечением.

Перечень материально-технического и программного обеспечения дисциплины приведен в Приложении 4 к рабочей программе дисциплины.

Шифр	Наименование дисциплины
Б1.О.17	Инженерная геодезия

Код направления подготовки / специальности	08.03.01
Направление подготовки / специальность	Строительство
Наименование ОПОП (направленность / профиль)	Инжиниринг и строительство объектов энергетики
Год начала реализации ОПОП	2022
Уровень образования	бакалавриат
Форма обучения	очная
Год разработки/обновления	2022

ФОНД ОЦЕНОЧНЫХ СРЕДСТВ

1. Описание показателей и критериев оценивания компетенций, описание шкал оценивания

Оценивание формирования компетенций производится на основе показателей оценивания, указанных в п.2. рабочей программы и в п.1.1 ФОС.

Связь компетенций, индикаторов достижения компетенций и показателей оценивания приведена в п.2 рабочей программы.

1.1. Описание формирования и контроля показателей оценивания

Оценивание уровня освоения обучающимся компетенций осуществляется с помощью форм промежуточной аттестации и текущего контроля. Формы промежуточной аттестации и текущего контроля успеваемости по дисциплине, с помощью которых производится оценивание, указаны в учебном плане и в п.3 рабочей программы.

В таблице приведена информация о формировании результатов обучения по дисциплине разделами дисциплины, а также о контроле показателей оценивания компетенций формами оценивания.

Наименование показателя оценивания (результата обучения по дисциплине)	Номера разделов дисциплины	Формы оценивания (формы промежуточной аттестации, текущего контроля успеваемости)
Знает нормативно-правовые и нормативно-технические документы, регламентирующие инженерно-геодезические изыскания	7	Экзамен
Имеет навыки (начального уровня) выбора документов, регулирующих конкретные виды инженерно-геодезических работ в строительстве	7	Защита отчета по ЛР Домашнее задание №2
Имеет навыки (начального уровня) выявления основных требований, предъявляемых к инженерно-геодезическим изысканиям	7	Защита отчета по ЛР Домашнее задание №2
Имеет навыки (начального уровня) проверки соответствия строительной документации требованиям	5,6	Защита отчета по ЛР

нормативно-технических документов		
Знает состав работ при выполнении инженерно-геодезических изысканий площадных и линейных сооружений	7	Экзамен
Имеет навыки (начального уровня) определения состава работ по инженерно-геодезическим изысканиям в соответствии с поставленной задачей	7	Защита отчета по ЛР
Знает последовательность представления инженерно-геодезических изысканий в виде отдельных полевых и камеральных работ	7	Защита отчета по ЛР Экзамен
Знает последовательность решения инженерно-геодезических задач: исполнительной съемки, разбивочных работ	7	Защита отчета по ЛР Экзамен
Имеет навыки (начального уровня) работы с топографическими картами и планами, решения задач по карте (определение плановых координат и высот точек)	1,2	Защита отчета по ЛР
Знает средства и методы геодезических измерений (угловых, линейных измерений и измерений превышений)	4	Защита отчета по ЛР Зачет
Имеет навыки (начального уровня) выбора методики выполнения геодезических измерений	4	Защита отчета по ЛР
Имеет навыки (начального уровня) определения погрешностей отдельных геодезических измерений и конечных результатов инженерно-геодезических работ	3	Зачет Домашнее задание №1
Знает способы выполнения инженерно-геодезических изысканий	7	Защита отчета по ЛР Экзамен
Имеет навыки (начального уровня) выполнения базовых геодезических измерений (горизонтальных и вертикальных углов, расстояний и превышений)	4	Защита отчета по ЛР
Имеет навыки (начального уровня) использования геодезических приборов (теодолита, нивелира) при выполнении геодезических измерений	4	Защита отчета по ЛР
Имеет навыки (начального уровня) документирования результатов геодезических измерений	4	Защита отчета по ЛР
Знает способы обработки результатов геодезических измерений	4,6	Защита отчета по ЛР Экзамен
Имеет навыки (начального уровня) выполнения расчетов при обработке геодезических измерений	4,6	Защита отчета по ЛР
Имеет навыки (начального уровня) оформления результатов обработки геодезических измерений углов, расстояний и превышений	4,6	Защита отчета по ЛР
Знает правила охраны труда при выполнении инженерно-геодезических изысканий	6	Экзамен

1.2. Описание критериев оценивания компетенций и шкалы оценивания

При проведении промежуточной аттестации в форме экзамена используется шкала оценивания: «2» (неудовлетворительно), «3» (удовлетворительно), «4» (хорошо), «5» (отлично).

При проведении промежуточной аттестации в форме зачёта используется шкала оценивания: «Не зачтено», «Зачтено».

Показателями оценивания являются знания и навыки обучающегося, полученные при изучении дисциплины.

Критериями оценивания достижения показателей являются:

Показатель оценивания	Критерий оценивания
Знания	Знание терминов и определений, понятий
	Знание основных закономерностей и соотношений, принципов
	Объём освоенного материала, усвоение всех дидактических единиц (разделов)
	Полнота ответов на проверочные вопросы
	Правильность ответов на вопросы
	Чёткость изложения и интерпретации знаний
Навыки начального уровня	Навыки выбора методик выполнения заданий
	Навыки выполнения заданий различной сложности
	Навыки самопроверки. Качество сформированных навыков
	Навыки анализа результатов выполнения заданий, решения задач
	Навыки представления результатов решения задач

2. Типовые контрольные задания для оценивания формирования компетенций

2.1. Промежуточная аттестация

2.1.1. Промежуточная аттестация в форме экзамена, дифференцированного зачета (зачета с оценкой), зачета

Форма(ы) промежуточной аттестации:

Перечень типовых вопросов (заданий) для проведения зачета в 1 семестре (очная форма обучения):

№	Наименование раздела дисциплины	Типовые вопросы/задания
1	Общие сведения.	Общие сведения. Топографическая основа для проектирования. Сведения о форме и размерах Земли; влияние кривизны Земли на точность геодезических измерений Системы координат, применяемые в геодезии Ориентирование линий. Определение ориентирных углов по топографической карте на местности Система счёта высот в геодезии
2	Топографические карты и планы	Топографические карты и планы, их масштабы и точность; условные знаки Рельеф местности и его изображение на топографических картах и планах Виды условных знаков
3	Элементы погрешностей геодезических измерений	Измерения, выполняемые в инженерной геодезии, их погрешности Классификация погрешностей Случайные ошибки, их свойства. Средняя квадратическая ошибка измерений Арифметическая средина, средняя квадратическая ошибка арифметической средины Равноточные и неравноточные измерения; оценка точности неравноточных измерений
4	Геодезические измерения	Принцип измерения углов на местности Основные части теодолита. Оси теодолита и их взаимное расположение

		Поверки и юстировки теодолита Способы измерения горизонтальных углов. Точность измерения горизонтального угла Измерение вертикального угла Мерные приборы, применяемые в геодезии для измерения расстояний Измерение расстояний землемерной лентой. Вычисление длины ленты и оценка точности измерения Измерение расстояния нитяным дальномером Общие сведения об измерении расстояний светодальномерами. Методы нивелирования Геометрическое нивелирование. Способы геометрического нивелирования Устройство нивелиров; оси нивелира. Поверки и юстировки нивелира Производство нивелирования. Точность определения превышения на станции геометрического нивелирования Тригонометрическое нивелирование; точность нивелирования и область применения
--	--	--

Перечень типовых вопросов/заданий для проведения экзамена во 2 семестре (очная обучения):

№	Наименование раздела дисциплины	Типовые вопросы/задания
5	Геодезические сети	Принципы построения плановой и высотной государственной геодезической сети Плановое и высотное обоснование топографических съёмок Триангуляция, трилатерация, полигонометрия Теодолитные ходы Нивелирные ходы
6	Топографические съемки	Методы топографических съёмок Горизонтальная съёмка Высотная съёмка Тахеометрическая съёмка Методы нивелирования поверхности
7	Инженерно-геодезические изыскания	Виды инженерных изысканий. Инженерно-геодезические изыскания Инженерно-геодезические изыскания строительных площадок Инженерно-геодезические изыскания трасс линейных сооружений Содержание проекта производства геодезических работ на строительной площадке (ППГР) Главные, основные и промежуточные оси сооружений Перенесение проекта сооружения на местность Элементы геодезических разбивочных работ Способы разбивки сооружения Способы передачи отметки на дно котлованов

2.1.2. Промежуточная аттестация в форме защиты курсовой работы (курсового проекта)

Промежуточная аттестация в форме защиты курсовой работы/курсового проекта не проводится.

2.2. Текущий контроль

2.2.1. Перечень форм текущего контроля:

- домашнее задание №1 в 1 семестре;
- домашнее задание №2 во 2 семестре;
- защита отчёта по ЛР в 1 семестре;
- защита отчёта по ЛР во 2 семестре.

2.2.2. Типовые контрольные задания форм текущего контроля:

Тема домашнего задания № 1 для 1 семестра «Решение задач по теории погрешностей»

Пример и состав типового задания:

Задача 1. Даны три измерения одной величины: $l_1=5$, $l_2=6$, $l_3=7$. Найти вероятнейшее значение X_0 и его среднюю квадратическую погрешность M .

Решение. Вероятнейшее значение вычислим как:

$$X_0=(5+6+7)/3=6$$

для вычисления СКП вероятнейшего значения необходимо предварительно вычислить СКП одного измерения:

$$v_1=5-6=-1; v_2=6-6=0; v_3=7-6=1.$$

тогда

$$m = \sqrt{\frac{(-1)^2+0^2+1^2}{3-1}} = 1.$$

$$\text{далее } M = \frac{m}{\sqrt{n}} = \frac{1}{\sqrt{3}}$$

$$\text{Ответ: } X_0=6, M = \frac{1}{\sqrt{3}}.$$

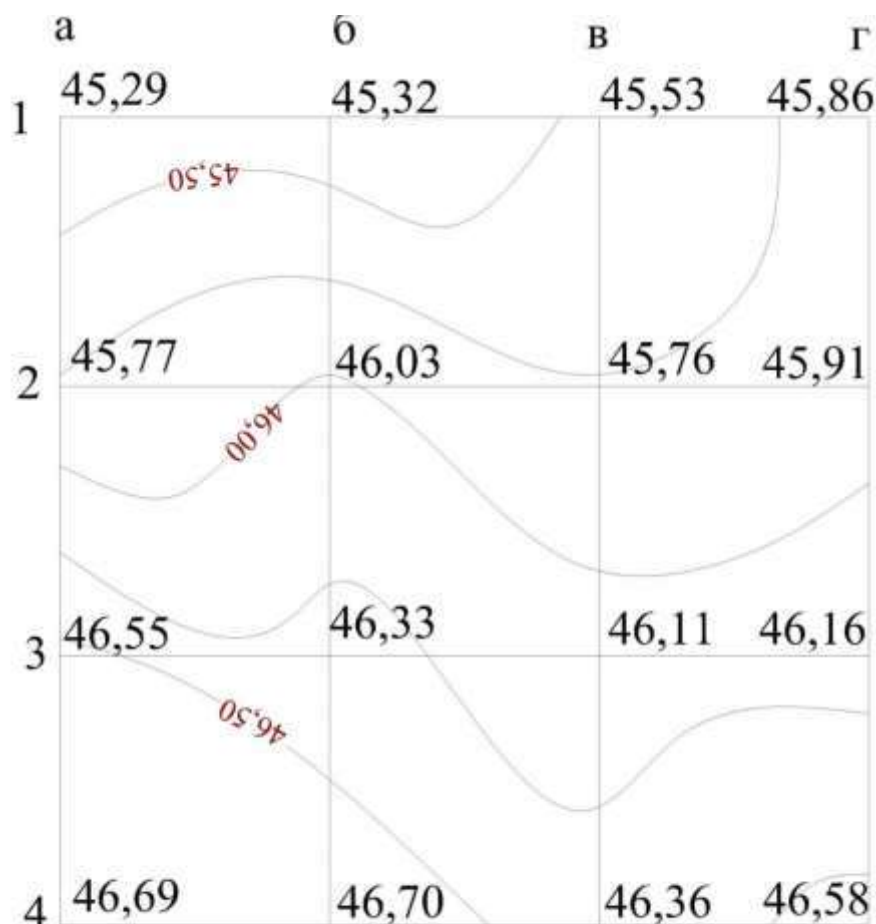
Тема домашнего задания №2 для 2 семестра

«Геодезические работы при проектировании горизонтальной площадки»

Пример и состав типового задания:

Исходными данными служат: план строительного участка масштаба 1:200, с нанесенной на него сеткой квадратов со стороной 10м и отметками вершин квадратов. Варианты заданий представлены в приложении.

Проектирование горизонтальной площадки при условии минимума земляных работ и баланса масс (равенства объемов выемки и насыпи) рассмотрим на примере плана строительного участка, представленного на рис. 1, сторона малого квадрата 10 м.



Масштаб 1:200

3. Рис. 1 План участка

Вычисляем проектную высоту по формуле:

$$4. \quad H_{\Pi} = \frac{\sum H_1 + 2\sum H_2 + 3\sum H_3 + 4\sum H_4}{4 \cdot n}$$

Где $\sum H_1$ - сумма отметок, относящихся к одному квадрату, м;

$\sum H_2$ - сумма отметок, относящихся к двум квадратам, м;

$\sum H_3$ - сумма отметок, относящихся к трём квадратам, м;

$\sum H_4$ - сумма отметок, относящихся к четырём квадратам, м;

n - количество квадратов/

Для нашего варианта:

$$H_{\Pi} = \frac{(45,29+45,86+46,69+46,58)+2(45,32+45,53+45,91+46,16+46,36+46,7+46,55+45,77)+4(46,03+45,76+46,33+46,11)}{4 \cdot 9}$$

$$H_{\Pi} = 46,05 \text{ м}$$

Далее находим рабочие отметки для каждой вершины по формуле:

$$h_i = H_{\Pi} - H_i,$$

Например для вершины 1а: $h_1 = 46,05 - 45,29 = 0,76$ м, аналогично вычисляем для всех вершин и записываем на план (рис.2)

Если в квадрате рабочие отметки с разными знаками, то в таком квадрате проходят линия нулевых работ – линия с рабочей отметкой равной нулю. Линия нулевых работ является границей насыпи и выемки. Для построения линий нулевых работ вычисляем расстояния от вершин квадрата по формулам:

$$l_1 = \frac{a \cdot |h_1|}{|h_1| + |h_2|}, \quad l_2 = \frac{a \cdot |h_2|}{|h_1| + |h_2|},$$

где h_1, h_2 - рабочие отметки, м;

a - сторона квадрата, м

Контроль: $l_1 + l_2 = a$

Откладываем эти расстояния и проводим линию нулевых работ (рис.2)

Например, для линии а2-а3 имеем:

$$l_1 = \frac{10 \cdot |0,28|}{|0,28| + |-0,50|} = 3,64 \text{ м}, \quad l_2 = \frac{10 \cdot |-0,50|}{|0,28| + |-0,50|} = 6,36 \text{ м},$$

Контроль: $3,64 + 6,36 = 10,00 \text{ м}$. откладываем от вершины а2 в сторону вершина а3 расстояние 3,64м, получаем на чертеже точку нулевых работ. Аналогично находим точки нулевых работ на остальных сторонах квадратов, соединяем их ломаной линией, получаем границу выемки и насыпи. Объем земляных работ определяют отдельно для выемки и насыпи.

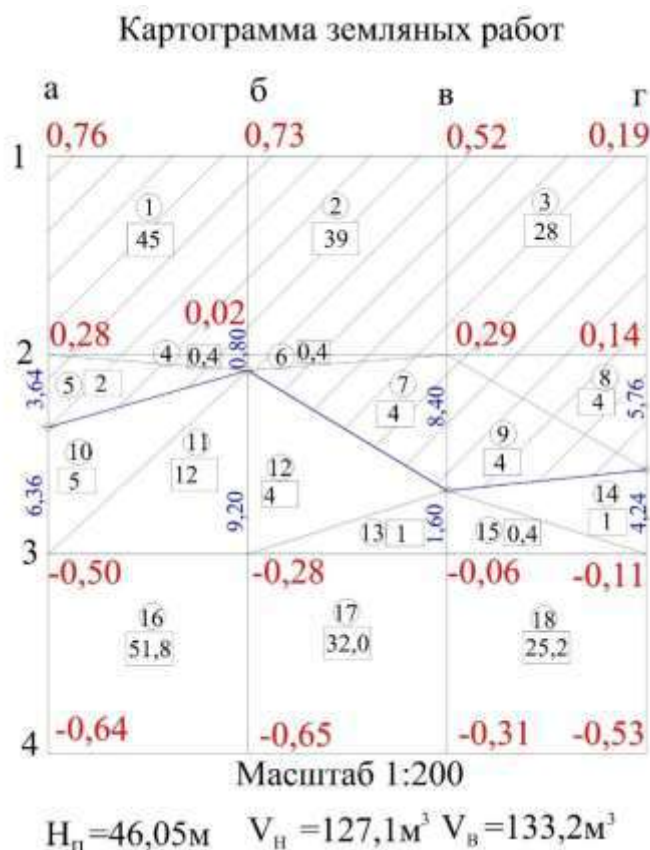


Рис.2 Картограмма земляных работ

Объем грунта в полном квадрате находят по формуле:

$$V = \frac{\sum h_i}{4} S_{\text{к}},$$

Где $\sum h_i$ сумма рабочих отметок, м;

$S_{\text{к}}$ – площадь квадрата $S_{\text{к}} = a^2$, м^2

Например, для фигуры 1 имеем:

$$V_1 = \frac{0,76 + 0,73 + 0,02 + 0,28}{4} \cdot 10^2 = 44,8 \text{ м}^3,$$

При подсчете объемов земляных работ по неполным квадратам, через которые проходит линия нулевых работ, их разбивают на треугольники, и находят объем каждой фигуры по формуле:

$$V = \frac{\sum h_i}{3} S_{\text{т}},$$

Где $\sum h_i$ сумма рабочих отметок, м;

$S_{\text{т}}$ – площадь треугольника, м^2

Для фигуры 4 имеем: $S_{\text{т4}} = \frac{1}{2} 0,8 \cdot 10 = 4 \text{ м}^2$,

$$V_4 = \frac{(0,28 + 0,02)}{3} 4 = 0,4 \text{ м}^3.$$

Аналогично вычисляем объем для остальных фигур и записываем в ведомость вычисления объема грунта (табл. 1)

5. Ведомость вычисления объема

6. Таблица 1

Номер фигуры	Площадь, м ²	Объем, м ³	
		Выемка (-)	Насыпь (+)
1	100		44,8
2	100		39
3	100		28,5
4	4		0,4
5	18,2		1,7
6	4		0,
7	42		4,1
8	28,8		4,1
9	42		4,1
0	31,8	5,3	
1	46	12	
2	46	4,3	
3	8	0,9	
4	21,2	0,8	
5	8	0,4	
6	100	51,8	
7	100	32,0	
8	100	25,2	
Итого	900	133,2	127,1

Проверяем равенство суммы площадей всех фигур и общей площади планируемого участка $S_{\text{общ}} = 9 \cdot 10^2 = 900 \text{ м}^2$. Баланс земляных масс проверяем по формуле:

$$\Delta V = \frac{|V_{\text{В}}| - |V_{\text{Н}}|}{|V_{\text{В}}| + |V_{\text{Н}}|} \cdot 100\% \leq 3\%$$

$$\Delta V = \frac{133,2 - 127,1}{133,2 + 127,1} \cdot 100\% = 2,4\% < 3\%$$

Завершаем оформление картограммы земляных работ. Выписываем объем каждой фигуры под ее номером.

Перечень типовых вопросов/заданий для защиты отчета по ЛР по теме «Общие сведения,

Топографические карты и планы:

1. Масштаб и точность масштаба используемых карт.
2. Понятие масштабных, внемасштабных и пояснительных условных знаков.
3. Порядок построения профиля по заданной линии.

4. Определение ориентирных углов линии на карте.
5. Основные формы рельефа и их изображение на карте.
6. Определите расстояние между заданными пунктами по топографической карте.
7. Вычислите графические точности для масштабов 1:10000, 1:5000.
8. Определите прямоугольные координаты заданной точки по топографической карте.
9. Постройте профиль по заданному направлению.

Перечень типовых вопросов/заданий для защиты отчета по ЛР по теме «Геодезические измерения»:

1. Каков порядок измерения горизонтального угла; правила записи результатов измерений.
 1. Устройство теодолита.
 2. Перечислить поверки теодолита, порядок их выполнения.
 3. Порядок измерения вертикальных углов.
 4. Устройство нивелира.
 5. Поверки нивелира и порядок их выполнения.
 6. Порядок вычисления превышений
 7. Измерьте горизонтальный угол теодолитом.
 8. Измерьте вертикальный угол теодолитом.
 9. Определите превышение между двумя точками.
 10. Выполните поверку цилиндрического уровня при алидаде горизонтального круга.
 11. Выполните поверку «определение коллимационной погрешности»
 12. Определите место нуля вертикального круга.
 13. Выполните поверку круглого уровня для нивелира.
 14. Определите работоспособность компенсатора нивелира.

Перечень типовых вопросов/заданий для защиты отчета по ЛР по теме «Топографические съемки»:

1. Полевые работы при прокладке нивелирного хода.
2. Полевые работы при прокладке теодолитного хода.
3. Камеральные работы при прокладке нивелирного хода.
4. Камеральные работы при прокладке теодолитного хода.
5. Способы съемки ситуации и рельефа.
6. Приборы применяемые при тахеометрической съемки.
7. Нивелирование по квадратам.
8. Определите дирекционный угол стороны 2-3 если и известен дирекционный угол стороны 1-2 и горизонтальный угол 2.
9. Какие горизонтали пройдут между точками с отметками 120,35 и 129,45, если высота сечения рельефа 0,5 м?

Перечень типовых вопросов/заданий для защиты отчета по ЛР по теме: Инженерно-геодезические изыскания»:

1. Порядок выполнения выноса точки с проектной отметкой нивелиром
2. Порядок выполнения выноса точки с проектной отметкой теодолитом
3. Порядок выноса точки полярным способом
4. Порядок выноса точек способом линейных засечек
5. Вынести на местность заданный преподавателем угол.
6. Вынести на местность заданное преподавателем расстояние.
7. Вынести на местность точки с заданной преподавателем точку с проектной отметкой.
8. Что такое рабочая отметка?
9. Как вычислить уклон линий?
10. Как определить расстояния до точек нулевых работ?

3. Методические материалы, определяющие процедуры оценивания

Процедура проведения промежуточной аттестации и текущего контроля успеваемости регламентируется локальным нормативным актом, определяющим порядок осуществления текущего контроля успеваемости и промежуточной аттестации обучающихся.

3.1. Процедура оценивания при проведении промежуточной аттестации обучающихся по дисциплине в форме экзамена и/или дифференцированного зачета (зачета с оценкой)

Промежуточная аттестация по дисциплине в форме экзамена проводится во 2 семестре.

Используются критерии и шкала оценивания, указанные в п.1.2. Оценка выставляется преподавателем интегрально по всем показателям и критериям оценивания.

Ниже приведены правила оценивания формирования компетенций по показателю оценивания «Знания».

Критерий оценивания	Уровень освоения и оценка			
	«2» (неудовлетв.)	«3» (удовлетвор.)	«4» (хорошо)	«5» (отлично)
Знание терминов и определений, понятий	Не знает терминов и определений	Знает термины и определения, но допускает неточности формулировок	Знает термины и определения	Знает термины и определения, может корректно сформулировать их самостоятельно
Знание основных закономерностей и соотношений, принципов	Не знает основные закономерности и соотношения, принципы построения знаний	Знает основные закономерности, соотношения, принципы построения знаний	Знает основные закономерности, соотношения, принципы построения знаний, их интерпретирует и использует	Знает основные закономерности, соотношения, принципы построения знаний, может самостоятельно их получить и использовать
Объём освоенного материала, усвоение всех дидактических единиц (разделов)	Не знает значительной части материала дисциплины	Знает только основной материал дисциплины, не усвоил его детали	Знает материал дисциплины в объёме	Обладает твёрдым и полным знанием материала дисциплины, владеет дополнительными знаниями
Полнота ответов на проверочные вопросы	Не даёт ответы на большинство вопросов	Даёт неполные ответы на все вопросы	Даёт ответы на вопросы, но не все - полные	Даёт полные, развёрнутые ответы на поставленные вопросы
Правильность ответов на вопросы	Допускает грубые ошибки при изложении ответа на вопрос	В ответе имеются существенные ошибки	В ответе имеются несущественные неточности	Ответ верен
Чёткость изложения и интерпретации знаний	Излагает знания без логической последовательности	Излагает знания с нарушениями в логической последовательности	Излагает знания без нарушений в логической последовательности	Излагает знания в логической последовательности, самостоятельно их интерпретируя и анализируя

	Не иллюстрирует изложение поясняющими схемами, рисунками и примерами	Выполняет поясняющие схемы и рисунки небрежно и с ошибками	Выполняет поясняющие рисунки и схемы корректно и понятно	Выполняет поясняющие рисунки и схемы точно и аккуратно, раскрывая полноту усвоенных знаний
	Неверно излагает и интерпретирует знания	Допускает неточности в изложении и интерпретации знаний	Грамотно и по существу излагает знания	Грамотно и точно излагает знания, делает самостоятельные выводы

Ниже приведены правила оценивания формирования компетенций по показателю оценивания «Навыки начального уровня».

Критерий оценивания	Уровень освоения и оценка			
	«2» (неудовлетв.)	«3» (удовлетвор.)	«4» (хорошо)	«5» (отлично)
Навыки выбора методик выполнения заданий	Не может выбрать методику выполнения заданий	Испытывает затруднения по выбору методики выполнения заданий	Без затруднений выбирает стандартную методику выполнения заданий	Применяет теоретические знания для выбора методики выполнения заданий
Навыки выполнения заданий различной сложности	Не имеет навыков выполнения учебных заданий	Имеет навыки выполнения только простых типовых учебных заданий	Имеет навыки выполнения только стандартных учебных заданий	Имеет навыки выполнения как стандартных, так и нестандартных учебных заданий
Навыки самопроверки. Качество сформированных навыков	Допускает грубые ошибки при выполнении заданий, нарушающие логику решения задач	Допускает ошибки при выполнении заданий, нарушения логики решения	Допускает ошибки при выполнении заданий, не нарушающие логику решения	Не допускает ошибок при выполнении заданий
Навыки анализа результатов выполнения заданий, решения задач	Делает некорректные выводы	Испытывает затруднения с формулированием корректных выводов	Делает корректные выводы по результатам решения задачи	Самостоятельно анализирует результаты выполнения заданий
Навыки представления результатов решения задач	Не может проиллюстрировать решение задачи поясняющими схемами, рисунками	Выполняет поясняющие схемы и рисунки небрежно и с ошибками	Выполняет поясняющие рисунки и схемы корректно и понятно	Выполняет поясняющие рисунки и схемы верно и аккуратно

3.2. Процедура оценивания при проведении промежуточной аттестации обучающихся по дисциплине в форме зачёта

Промежуточная аттестация по дисциплине в форме зачёта проводится в 1 семестре. Для оценивания знаний и навыков используются критерии и шкала, указанные п.1.2.

Ниже приведены правила оценивания формирования компетенций по показателю оценивания «Знания».

Критерий оценивания	Уровень освоения и оценка	
	Не зачтено	Зачтено
Знание терминов и определений, понятий	Не знает терминов и определений	Знает термины и определения
Знание основных закономерностей и соотношений, принципов	Не знает основные закономерности и соотношения, принципы построения знаний	Знает основные закономерности и соотношения, принципы построения знаний
Объём освоенного материала, усвоение всех дидактических единиц (разделов)	Не знает значительной части материала дисциплины	Знает материал дисциплины
Полнота ответов на проверочные вопросы	Не даёт ответы на большинство вопросов	Даёт ответы на большинство вопросов
Правильность ответов на вопросы	Допускает грубые ошибки при изложении ответа на вопрос	Не допускает ошибок при изложении ответа на вопрос
Чёткость изложения и интерпретации знаний	Излагает знания без логической последовательности	Излагает знания в логической последовательности
	Не иллюстрирует изложение поясняющими схемами, рисунками и примерами	Иллюстрирует изложение поясняющими схемами, рисунками и примерами
	Неверно излагает и интерпретирует знания	Верно излагает и интерпретирует знания

Ниже приведены правила оценивания формирования компетенций по показателю оценивания «Навыки начального уровня».

Критерий оценивания	Уровень освоения и оценка	
	Не зачтено	Зачтено
Навыки выбора методик выполнения заданий	Не может выбрать методику выполнения заданий	Может выбрать методику выполнения заданий
Навыки выполнения заданий различной сложности	Не имеет навыков выполнения учебных заданий	Имеет навыки выполнения учебных заданий
Навыки самопроверки. Качество сформированных навыков	Допускает грубые ошибки при выполнении заданий, нарушающие логику решения задач	Не допускает ошибки при выполнении заданий
Навыки анализа результатов выполнения заданий, решения задач	Делает некорректные выводы	Делает корректные выводы
Навыки представления результатов решения задач	Не может проиллюстрировать решение задачи поясняющими схемами, рисунками	Иллюстрирует решение задачи поясняющими схемами, рисунками

3.3. Процедура оценивания при проведении промежуточной аттестации обучающихся по дисциплине в форме защиты курсовой работы (курсового проекта)

Промежуточная аттестация по дисциплине в форме защиты курсовой работы/курсового проекта не проводится.

Приложение 2 к рабочей программе

Шифр	Наименование дисциплины
Б1.О.17	Инженерная геодезия

Код направления подготовки / специальности	08.03.01
Направление подготовки / специальность	Строительство
Наименование ОПОП (направленность / профиль)	Инжиниринг и строительство объектов энергетики
Год начала реализации ОПОП	2022
Уровень образования	бакалавриат
Форма обучения	очная
Год разработки/обновления	2022

Перечень учебных изданий и учебно-методических материалов

Печатные учебные издания в НТБ НИУ МГСУ:

№ п/п	Автор, название, место издания, издательство, год издания, количество страниц	Количество экземпляров в библиотеке НИУ МГСУ
1	Инженерная геодезия : учебник для студентов вузов, обучающихся по специальности (направлению) 271101 - "Строительство уникальных зданий и сооружений" / [А. Г. Парамонов [и др.] ; под ред. А. Г. Парамонова]. - Москва : МАКС Пресс, 2014. - 367 с. : ил., табл. - Библиогр.: с. 367 (9 назв.). - ISBN 978-5-317-04697-2 :	300
2	Авакян В. В. Прикладная геодезия: технологии инженерно-геодезических работ : учебное пособие для студентов высших учебных заведений направления "Прикладная геодезия" / В. В. Авакян . - Москва : Инфра-Инженерия, 2017. - 587 с. : ил., табл. - Библиогр.: с. 586-587 (45 назв.). - ISBN 978-5-9729-0110-4	180

Электронные учебные издания в электронно-библиотечных системах (ЭБС):

№ п/п	Автор, название, место издания, год издания, количество страниц	Ссылка на учебное издание в ЭБС
1	Симонян В.В. Геодезия: сборник задач и упражнений / В. В. Симонян, О. Ф. Кузнецов ; Нац. исследоват. моск. гос. строит. ун-т. - 4-е изд. (эл.). - Москва : Изд-во МИСИ-МГСУ, 2017. - (Геодезия). - ISBN 978-5-7264-1592-5 :	URL: http://lib-04.gic.mgsu.ru/lib/2019/76.pdf .

Перечень учебно-методических материалов в НТБ НИУ МГСУ

№ п/п	Автор, название, место издания, издательство, год издания, количество страниц
-------	---

1	<p>Вертикальная планировка : методические указания к выполнению курсовой работы по дисциплинам «Геодезия и картография», «Средовые факторы в архитектуре» для студентов бакалавриата всех форм обучения направлений подготовки 07.03.01 Архитектура и 07.03.04 Градостроительство / Моск. гос. строит. ун-т, Каф. инженерной геодезии ; [сост. Е.В. Борейша и др.]. - Москва : МГСУ, 2015. http://lib-04.gic.mgsu.ru/lib/%D0%9C%D0%B5%D1%82%D0%BE%D0%B4%D0%B8%D1%87%D0%BA%D0%B8%202015%20-%202/462.pdf</p>
2	<p>Камеральное трассирование и проектирование варианта автодороги : методические указания к выполнению практических работ по дисциплинам «Инженерная геодезия», «Основы строительного дела (Инженерная геодезия)», «Инженерное обеспечение строительства (Инженерная геодезия)» для студентов бакалавриата и специалитета всех форм обучения направлений подготовки 08.03.01 Строительство и 08.05.01 Строительство уникальных зданий и сооружений. / Моск. гос. строит. ун-т, Каф. инженерной геодезии ; [сост. И.И. Ранов и др.]. - Москва : МГСУ, 2015. http://lib-04.gic.mgsu.ru/lib/%D0%9C%D0%B5%D1%82%D0%BE%D0%B4%D0%B8%D1%87%D0%BA%D0%B8%202015%20-%202/464.pdf</p>
3	<p>Теодолитная (тахеометрическая) съемка : методические указания к выполнению практических и лабораторных работ по дисциплинам "Инженерные изыскания в строительстве (геодезия)", "Инженерное обеспечение строительства (Инженерная геодезия)", "Геодезия и картография" для обучающихся по направлениям подготовки 08.03.01 Строительство, 08.05.01 Строительство уникальных зданий и сооружений и 07.03.04 Градостроительство / Моск. гос. строит. ун-т ; сост.: В. В. Симонян, С. Н. Шендягина, Е. В. Борейша. - Учебное электронное издание. - Москва : МГСУ, 2017. - 1 эл. опт. диск (CD-ROM) : цв. - URL: http://lib-04.gic.mgsu.ru/lib/Method2017/62.pdf. - ISBN 978-5-7264-1521-5 :</p>
4	<p>Работа с геодезическими приборами : методические указания к лабораторным работам для обучающихся по направлениям подготовки 08.03.01 Строительство и 08.05.01 Строительство уникальных зданий и сооружений / Нац. исслед. Моск. гос. строит. ун-т., каф. инженерных изысканий и геоэкологии ; сост.: Е. В. Борейша, И. И. Ранов, И. Ю. Яковлева ; [рец. Н. С. Рогова]. - Москва : МИСИ-МГСУ, 2020. - (Строительство). http://lib-04.gic.mgsu.ru/lib/metod2020/143.pdf</p>
5	<p>Работа с топографическими планами и картами : методические указания к практическим занятиям и самостоятельной работе для обучающихся по направлениям подготовки 08.03.01 Строительство, 08.05.01 Строительство уникальных зданий и сооружений, для обучающихся бакалавриата по всем УГСН 07.00.00 Архитектура / Нац. исследоват. Моск. гос. строит. ун-т., каф. инженерных изысканий и геоэкологии ; сост. : И. Ю. Яковлева, М. Н. Калинина, В. А. Курочкина ; [рец. Н. С. Рогова]. - Москва : МИСИ-МГСУ, 2021. - (Строительство). - URL: http://lib-04.gic.mgsu.ru/lib/metod2021/30.pdf.</p>
6	<p>Геодезический мониторинг возведения объектов : методические указания к практическим занятиям и самостоятельной работе для обучающихся по направлениям подготовки 08.03.01 Строительство, 08.05.01 Строительство уникальных зданий и сооружений / Нац. исследоват. Моск. гос. строит. ун-т., каф. инженерных изысканий и геоэкологии ; [сост.: Н.С. Рогова, [и др.] ; [рец. В. В. Симонян]. - Москва : МИСИ-МГСУ, 2020 http://lib-04.gic.mgsu.ru/lib/metod2020/267.pdf</p>

Приложение 3 к рабочей программе

Шифр	Наименование дисциплины
Б1.О.17	Инженерная геодезия

Код направления подготовки / специальности	08.03.01
Направление подготовки / специальность	Строительство
Наименование ОПОП (направленность / профиль)	Инжиниринг и строительство объектов энергетики
Год начала реализации ОПОП	2022
Уровень образования	бакалавриат
Форма обучения	очная
Год разработки/обновления	2022

Перечень профессиональных баз данных и информационных справочных систем

Наименование	Электронный адрес ресурса
«Российское образование» - федеральный портал	http://www.edu.ru/index.php
Научная электронная библиотека	http://elibrary.ru/defaultx.asp?
Электронная библиотечная система IPRbooks	http://www.iprbookshop.ru/
Федеральная университетская компьютерная сеть России	http://www.runnet.ru/
Информационная система "Единое окно доступа к образовательным ресурсам"	http://window.edu.ru/
Научно-технический журнал по строительству и архитектуре «Вестник МГСУ»	http://www.vestnikmgsu.ru/
Научно-техническая библиотека НИУ МГСУ	http://www.mgsu.ru/resources/Biblioteka/

Приложение 4 к рабочей программе

Шифр	Наименование дисциплины
Б1.О.17	Инженерная геодезия

Код направления подготовки / специальности	08.03.01
Направление подготовки / специальность	Строительство
Наименование ОПОП (направленность / профиль)	Инжиниринг и строительство объектов энергетики
Год начала реализации ОПОП	2022
Уровень образования	бакалавриат
Форма обучения	очная
Год разработки/обновления	2022

Материально-техническое и программное обеспечение дисциплины

Наименование специальных помещений и помещений для самостоятельной работы	Оснащенность специальных помещений и помещений для самостоятельной работы	Перечень лицензионного программного обеспечения. Реквизиты подтверждающего документа
Учебные аудитории для проведения учебных занятий, текущего контроля и промежуточной аттестации	Рабочее место преподавателя, рабочие места обучающихся	
Ауд. 332 КМК Лаборатория инженерной геодезии	Нивелир цифровой TRIMBLE DINI Нивелир электронный со штатными ящиками Прибор вертикального проектирования FG-L100 Сплит-система Kentatsu (Bravo) KSGB70HFAN1/KSRB70HFAN1 (2 шт.) Электронный тахеометр Sokkia set630 RK	
Помещение для самостоятельной работы обучающихся Ауд. 41 НТБ на 80 посадочных мест (рабочее место библиотекаря, рабочие места обучающихся)	ИБП GE VH Series VH 700 Источник бесперебойного питания РИП-12 (2 шт.) Компьютер/ТИП №5 (2 шт.) Компьютер Тип № 1 (6 шт.) Контрольно-пусковой блок С2000-КПБ (26 шт.) Монитор / Samsung 21,5" S22C200B (80 шт.) Плоттер / HP DJ T770 Прибор приемно-контрольный С2000-АСПТ (2 шт.) Принтер / HP LaserJet P2015 DN Принтер /Тип № 4 н/т Принтер HP LJ Pro 400 M401dn Системный блок / Kraftway Credo тип 4 (79 шт.) Электронное табло 2000*950	Adobe Acrobat Reader DC (ПО предоставляется бесплатно на условиях OpLic) Adobe Flash Player (ПО предоставляется бесплатно на условиях OpLic) APM Civil Engineering (Договор № 109/9.13_АО НИУ от 09.12.13 (НИУ-13)) ArcGIS Desktop (Договор передачи с ЕСРИ СНГ 31 лицензии от 27.01.2016) ArhciCAD [22] (Б\Д; Веб-кабинет или подписка; OpenLicense) AutoCAD [2018] (Б\Д; Веб-кабинет или подписка; OpenLicense) AutoCAD [2020] (Б\Д; Веб-кабинет или подписка; OpenLicense) Autodesk Revit [2018] (Б\Д; Веб-кабинет или подписка; OpenLicense) Autodesk Revit [2020] (Б\Д; Веб-кабинет

		<p>или подписка; OpenLicense) CorelDRAW [GSX5;55] (Договор № 292/10.11- АО НИУ от 28.11.2011 (НИУ-11)) eLearnBrowser [1.3] (Договор ГМЛ-Л-16/03-846 от 30.03.2016) Google Chrome (ПО предоставляется бесплатно на условиях OpLic) Lazarus (ПО предоставляется бесплатно на условиях OpLic) Mathcad [Edu.Prime;3;30] (Договор №109/9.13_АО НИУ от 09.12.13 (НИУ-13)) Mathworks Matlab [R2008a;100] (Договор 089/08-ОК(ИОП) от 24.10.2008) Mozilla Firefox (ПО предоставляется бесплатно на условиях OpLic) MS Access [2013;Im] (OpenLicense; Подписка Azure Dev Tools; БД; Веб-кабинет) MS ProjectPro [2013;ImX] (OpenLicense; Подписка Azure Dev Tools; БД; Веб-кабинет) MS VisioPro [2013;ADT] (OpenLicense; Подписка Azure Dev Tools; БД; Веб-кабинет) MS Visual FoxPro [ADT] (OpenLicense; Подписка Azure Dev Tools; БД; Веб-кабинет) nanoCAD СПДС Стройплощадка (Договор бесплатной передачи / партнерство) PascalABC [3.2.0.1311] (ПО предоставляется бесплатно на условиях OpLic) Visual Studio Ent [2015;Imx] (OpenLicense; Подписка Azure Dev Tools; БД; Веб-кабинет) Visual Studio Expr [2008;ImX] (OpenLicense; Подписка Azure Dev Tools; БД; Веб-кабинет) WinPro 7 [ADT] (OpenLicense; Подписка Azure Dev Tools; БД; Веб-кабинет) Компас-3D V14 АЕС (Договор № 109/9.13_АО НИУ от 09.12.13 (НИУ-13)) ПК ЛИРА-САПР [2013] (Договор № 109/9.13_АО НИУ от 09.12.13 (НИУ-13))</p>
<p>Помещение для самостоятельной работы обучающихся</p> <p>Ауд. 59 НТБ на 5 посадочных мест, оборудованных компьютерами (рабочее место библиотекаря, рабочие места обучающихся, рабочее место для лиц с ограниченными возможностями здоровья) Читальный зал на 52 посадочных места</p>	<p>Компьютер / ТИП №5 (4 шт.) Монитор Acer 17" AL1717 (4 шт.) Монитор Samsung 24" S24C450B Системный блок Kraftway Credo KC36 2007 (4 шт.) Системный блок Kraftway Credo KC43 с KSS тип3 Принтер/HP LaserJet P2015 DN Аудиторный стол для инвалидов-колясочников Видеоувеличитель /Optelec ClearNote Джойстик компьютерный беспроводной Клавиатура Clevy с большими кнопками и накладкой (беспроводная) Кнопка компьютерная выносная</p>	<p>Google Chrome (ПО предоставляется бесплатно на условиях OpLic (не требуется)) Adobe Acrobat Reader DC (ПО предоставляется бесплатно на условиях OpLic (не требуется)) eLearnBrowser [1.3] (Договор ГМЛ-Л-16/03-846 от 30.03.2016) Mozilla Firefox (ПО предоставляется бесплатно на условиях OpLic (лицензия не требуется)) MS OfficeStd [2010; 300] (Договор № 162/10 - АО НИУ от 18.11.2010 (НИУ-10)) Adobe Acrobat Reader [11] (ПО предоставляется бесплатно на условиях OpLic (лицензия не требуется)) K-Lite Codec Pack (ПО предоставляется бесплатно на условиях OpLic (лицензия не</p>

	малая Кнопка компьютерная выносная малая (2 шт.)	требуется))
<p>Помещение для самостоятельной работы обучающихся</p> <p>Ауд. 84 НТБ На 5 посадочных мест, оборудованных компьютерами (рабочее место библиотекаря, рабочие места обучающихся) Читальный зал на 52 посадочных места</p>	<p>Монитор Acer 17" AL1717 (5 шт.) Системный блок Kraftway KW17 2010 (5 шт.)</p>	<p>AutoCAD [2020] (Б\Д; Веб-кабинет или подписка; OpenLicense) Eurosoft STARK [201W;20] (Договор № 089/08-ОК(ИОП) от 24.10.2008) MS OfficeStd [2010; 300] (Договор № 162/10 - АО НИУ от 18.11.2010 (НИУ-10)) napoCAD СПДС Конструкции (Договор бесплатной передачи / партнерство) WinPro 7 [ADT] (OpenLicense; Подписка Azure Dev Tools; Б\Д; Веб-кабинет) ПК ЛИРА-САПР [2013R5] (ПО предоставляется бесплатно на условиях OpLic (лицензия не требуется))</p>

Федеральное государственное бюджетное образовательное учреждение высшего образования
«**НАЦИОНАЛЬНЫЙ ИССЛЕДОВАТЕЛЬСКИЙ МОСКОВСКИЙ
ГОСУДАРСТВЕННЫЙ СТРОИТЕЛЬНЫЙ УНИВЕРСИТЕТ**»

РАБОЧАЯ ПРОГРАММА

Шифр	Наименование дисциплины
Б1.О.18	Экология

Код направления подготовки / специальности	08.03.01
Направление подготовки / специальность	Строительство
Наименование ОПОП (направленность / профиль)	Инжиниринг и строительство объектов энергетики
Год начала реализации ОПОП	2022
Уровень образования	бакалавриат
Форма обучения	очная
Год разработки/обновления	2022

Разработчики:

должность	учёная степень, учёное звание	ФИО
профессор	д.б.н.	Суздалева А.Л.
доцент	к.г.н.	Бузякова И.В.
ст. преподаватель	к.т.н.	Мамина Д.Х.

Рабочая программа дисциплины разработана и одобрена кафедрой (структурным подразделением) «Инженерные изыскания и геоэкология».

Рабочая программа утверждена методической комиссией по УГСН, протокол № 1 от «29» августа 2022 г.

1. Цель освоения дисциплины

Целью освоения дисциплины «Экология» является формирование уровня освоения компетенций обучающегося области экологического мировоззрения, умения применять экологические нормативные документы при проектировании, строительстве и эксплуатации зданий, а также приобретение базовых теоретических и практических знаний, при создании комфортной среды проживания и защиты ее от негативного воздействия.

Программа составлена в соответствии с требованиями Федерального государственного образовательного стандарта высшего образования по направлению подготовки 08.04.01 Строительство.

Дисциплина относится к обязательной части Блока 1 «Дисциплины (модули)». Дисциплина является обязательной для изучения.

2. Перечень планируемых результатов обучения по дисциплине, соотнесенных с планируемыми результатами освоения образовательной программы

Код и наименование компетенции (результат освоения)	Код и наименование индикатора достижения компетенции
УК-8. Способен создавать и поддерживать в повседневной жизни и в профессиональной деятельности безопасные условия жизнедеятельности для сохранения природной среды, обеспечения устойчивого развития общества, в том числе при угрозе и возникновении чрезвычайных ситуаций и военных конфликтов	УК-8.1 Идентификация угроз (опасностей) природного и техногенного происхождения для жизнедеятельности человека
	УК-8.2 Выбор методов защиты человека от угроз (опасностей) природного и техногенного характера
ОПК-1. Способен решать задачи профессиональной деятельности на основе использования теоретических и практических основ естественных и технических наук, а также математического аппарата	ОПК-1.10 Оценка воздействия техногенных факторов на состояние окружающей среды
ОПК-3. Способен принимать решения в профессиональной сфере, используя теоретические основы и нормативную базу строительства, строительной индустрии и жилищно-коммунального хозяйства	ОПК-3.5 Оценка условий работы строительных конструкций, оценка взаимного влияния объектов строительства и окружающей среды
ОПК-8. Способен осуществлять и контролировать технологические процессы строительного производства и строительной индустрии с учётом требований производственной и экологической безопасности, применяя известные и новые технологии в области строительства и строительной индустрии	ОПК-8.3 Соблюдение норм промышленной, пожарной, экологической безопасности при осуществлении технологического процесса

Код и наименование компетенции (результат освоения)	Код и наименование индикатора достижения компетенции
ОПК-9. Способен организовывать работу и управлять коллективом производственного подразделения организаций, осуществляющих деятельность в области строительства, жилищно-коммунального хозяйства и/или строительной индустрии	ОПК-9.4 Составление документа для проведения базового инструктажа по охране труда, пожарной безопасности и охране окружающей среды

Код и наименование индикатора достижения компетенции	Наименование показателя оценивания (результата обучения по дисциплине)
УК-8.1 Идентификация угроз (опасностей) природного и техногенного происхождения для жизнедеятельности человека	Знает основные виды опасностей природного и техногенного происхождения, особенности их проявления и негативные последствия Знает нормативные требования по обеспечению безопасных условий жизнедеятельности, сохранения природной среды и устойчивого развития общества Имеет навыки (начального уровня) идентификации опасностей природного и техногенного происхождения и разработки мероприятий по минимизации их негативного воздействия на окружающую среду
УК-8.2 Выбор методов защиты человека от угроз (опасностей) природного и техногенного характера	Знает основные методы защиты человека от угроз природного и техногенного характера Знает основы экологического сопровождения профессиональной деятельности, обеспечивающие принятие решений при защите населения от опасностей
ОПК-1.10 Оценка воздействия техногенных факторов на состояние окружающей среды	Знает источники загрязнения окружающей среды Имеет навыки (начального уровня) оценки воздействия техногенных факторов на состояние окружающей среды
ОПК-3.5 Оценка условий работы строительных конструкций, оценка взаимного влияния объектов строительства и окружающей среды	Знает принципы формирования управляемых природно-технических систем, связанных с объектами строительства и жилищно-коммунального хозяйства Имеет навыки (начального уровня) оценки взаимного влияния объектов строительства и окружающей природной среды.
ОПК-8.3 Соблюдение норм промышленной, пожарной, экологической безопасности при осуществлении технологического процесса	Знает основные нормативные документы промышленной и экологической безопасности при осуществлении технологического процесса Знает экологические аспекты объектов строительного производства и строительной индустрии Имеет навыки (начального уровня) осуществления контроля соблюдения норм экологической безопасности при осуществлении технологического процесса
ОПК-9.4 Составление документа для проведения базового инструктажа по охране труда, пожарной безопасности и охране окружающей среды	Знает основные нормативные документы для проведения базового инструктажа по охране окружающей среды

Информация о формировании и контроле результатов обучения представлена в Фонде оценочных средств (Приложение 1).

3. Трудоёмкость дисциплины и видов учебных занятий по дисциплине

Общая трудоёмкость дисциплины составляет 2 зачётных единиц (72 академических часа).

(1 зачетная единица соответствует 36 академическим часам)

Видами учебных занятий и работы обучающегося по дисциплине могут являться.

Обозначение	Виды учебных занятий и работы обучающегося
Л	Лекции
ЛР	Лабораторные работы
ПЗ	Практические занятия
КоП	Компьютерный практикум
КРП	Групповые и индивидуальные консультации по курсовым работам (курсовым проектам)
СР	Самостоятельная работа обучающегося в период теоретического обучения
Контроль	Самостоятельная работа обучающегося и контактная работа обучающегося с преподавателем в период промежуточной аттестации

Структура дисциплины:

Форма обучения – очная.

№	Наименование раздела дисциплины	Семестр	Количество часов по видам учебных занятий и работы обучающегося							Формы промежуточной аттестации, текущего контроля успеваемости
			Л	ЛР	ПЗ	КоП	КРП	СР	Контроль	
1	Экология как наука	3	4		2					Контрольная работа р.1-6 Домашнее задание р.1-6
2	Глобальные экологические проблемы	3	4		2					
3	Креативная парадигма природоохранной деятельности	3	2		4			31	9	
4	Экологическое сопровождение деятельности на всех этапах жизненного цикла объекта капитального строительства	3	2		2					
5	Охрана окружающей среды	3	2		4					
6	Прикладная экология	3	2							
	Основы управления риском. Чрезвычайные ситуации природного и техногенного характера	3	2		2					
	Итого:		16		16			31	9	зачет

4. Содержание дисциплины, структурированное по видам учебных занятий и разделам

При проведении аудиторных учебных занятий предусмотрено проведение текущего контроля успеваемости:

- В рамках практических занятий предусмотрено выполнение обучающимися контрольной работы.

4.1 Лекции

№	Наименование раздела дисциплины	Тема и содержание лекций
1	Экология как наука Глобальные экологические проблемы	Экология как наука и как область человеческой деятельности. Основные законы и понятия экологии. Экологические факторы среды. Адаптация живых организмов к факторам среды. Взаимодействие экологических факторов. Среда обитания организмов. Популяции организмов. Биоценоз. Экосистема. Материальные энергетические и информационные потоки в экосистемах. Биосфера. Роль В.И. Вернадского в формировании современных представлений о биосфере., Круговороты важнейших химических элементов биосфере. Глобализация экологических проблем, причины и тенденции. Проблема парникового эффекта и озоновых дыр. Неолитический кризис и промышленная революция. Глобальный экологический форум в Рио-де-Жанейро в 1992 г. Базисные положения “Повестки дня на XXI век” и ее структура. “Концепция устойчивого развития”. Киотское соглашение и его развитие. Парижское соглашение.
2	Креативная парадигма природоохранной деятельности	Экологическая глобалистика. Концепция устойчивого развития. Парадигма реализации концепции. Продовольственный кризис. Водный кризис. Демографический кризис. Кризис биоразнообразия. Креативная парадигма. Техногенез окружающей природной среды. Дegradация природного объекта. Формирование биотехносферы. Исторические этапы техногенеза. Виды техногенеза по формам проявления, характеру деятельности, масштабу и контролируемости. Механизмы техногенеза. Природообустроенный техногенез. Управляемы природно-технические системы. Экосистема. Геосистема. Природно-техническая геосистема. Природно-техническая система. Экологический регулятор. Межрегиональное перераспределение ресурсов пресных вод. Искусственные земельные участки и острова. Рукотворные оазисы. Приливные электростанции. Воздухоочистительные башни. Экодуки.
3	Экологическое сопровождение деятельности на всех этапах жизненного цикла объекта капитального строительства	Законодательно-нормативные требования в области охраны окружающей среды. Охрана окружающей среды (ООС). Аспект ООС. Экологический аспект. Нормирование в области ООС. Основные принципы ООС. Объекты ООС. Государственный экологический надзор. Природоохранные мероприятия. Экологический ущерб. Накопленный вред окружающей среде. Негативное воздействие на окружающую среду. Федеральный закон №7 «Об Охране окружающей среды». Градостроительный кодекс Российской Федерации № 190-ФЗ (Статья 5.1. Общественные обсуждения, публичные

		<p>слушания...). Федеральный закон № 174 «Об экологической экспертизе». СП 47.13330.2016 Инженерные изыскания для строительства. Постановление Правительства Российской № 87 «О составе разделов проектной документации и требованиях к их содержанию». Положение об оценке воздействия намечаемой хозяйственной и иной деятельности на окружающую среду в Российской Федерации (Приказ Госкомэкологии РФ № 372). ГОСТ Р 56063-2014 Производственный экологический мониторинг. ГОСТ Р 56061-2014 Производственный экологический контроль.</p> <p>Экологическое сопровождение деятельности. Этапы жизненного цикла объекта: Экологическое сопровождение всех этапов: предпроектного, проектного, строительства, эксплуатации и/или реконструкции, снятия с эксплуатации. Инженерно-экологические изыскания. Оценка воздействия на окружающую среду. Экологический имиджмейкинг. Публичные слушания (общественные обсуждения). Экологическая экспертиза. Производственный экологический контроль. Производственный экологический мониторинг. Система экологического менеджмента. Экологический аудит. Наилучшие доступные технологии.</p>
4	Охрана окружающей среды	<p>Состояние природной среды и ее изменения под влиянием строительной и хозяйственной деятельности человека: загрязнение почв, горных пород, поверхностных и подземных вод, атмосферы.</p> <p>Источники загрязнения окружающей среды. Типы стационарных источников загрязнения. Уровень и масштабы загрязнения каждой из трех сред.</p> <p>Понятие атмосферы. Источники поступления загрязняющих веществ в атмосферу. Механизм поступления загрязняющих веществ в атмосферу. Формы нахождения твердых веществ в атмосфере. Последствия техногенного воздействия на атмосферу. Расчет выбросов от стационарных источников. ФЗ «Об охране атмосферного воздуха»</p> <p>Определение гидросферы. Роль воды в жизни человека. Характеристика основных типов воздействия человека на гидросферу. Состав и свойства промышленных сточных вод. Характеристика поверхностных стоков.</p> <p>Понятие литосферы. Экзогенные и эндогенные факторы, действующие на литосферу. Зональные закономерности устойчивости почв к загрязнению. Воздействие человека на почвы. Оптимизация структуры ландшафтов как эффективный способ сохранения и восстановления почв. ФЗ «О санитарно-эпидемиологическом благополучии населения»</p> <p>Зеленые насаждения. Функции зеленых насаждений.</p> <p>Показатели качества окружающей среды. Нормирование качества окружающей среды. Основные экологические нормативы. ПДК, ОБУВ, ПДУ, ПДВ, НДС, ЛПВ.</p> <p>Загрязняющие вещества, характер, объем и интенсивность проектируемых объектов на компоненты окружающей среды в процессе строительства и эксплуатации.</p>
5	Прикладная экология	<p>Современные экологические строительные материалы и их классификация. Вредные или неэкологичные строительные материалы. Экологичные (экологически безопасные) строительные материалы.</p> <p>Экология жилых и общественных помещений Основные источники загрязнения воздушной среды помещений.</p>

		<p>Вещества, поступающие в помещение с загрязненным воздухом. Продукты деструкции полимерных материалов. Антропоксины. Продукты бытовой деятельности</p> <p>Категории объектов, оказывающих негативное воздействие на окружающую среду.</p> <p>Развитие зеленого строительства. Задачи Зеленого строительства. Зеленые крыши, зеленые фасады.</p> <p>Международные экологические стандарты.</p> <p>Экологический стандарт в строительстве: LEED, BREEAM, DGNB. «Зеленые» технологии среды жизнедеятельности.</p> <p>Критерии отнесения.</p>
6	Основы управления риском. Чрезвычайные ситуации природного и техногенного характера	<p>Основы управления риском. Чрезвычайные ситуации природного и техногенного характера. Классификация рисков. Методы анализа и оценки риска. Теория оценки природного риска</p>

4.2 Лабораторные работы

Не предусмотрено учебным планом.

4.3 Практические занятия

№	Наименование раздела дисциплины	Тема и содержание занятия
1	Экология как наука Глобальные экологические проблемы	Практическая работа № 1. Оценка устойчивости ландшафта
2	Креативная парадигма природоохранной деятельности	Практическая работа № 2. Инженерно-экологические изыскания. Экологический мониторинг. Анализ факторов возникновения опасных экологических процессов и оценки степени воздействия источника загрязнения.
3	Экологическое сопровождение деятельности на всех этапах жизненного цикла объекта капитального строительства	Практическая работа № 3. Ликвидация накопленного экологического ущерба
4	Охрана окружающей среды	Практическая работа № 4. Требования в области ООС. Безопасности зданий и сооружений. Практическая работа № 5. Анализ состояния окружающей среды урбанизированной территории
5	Прикладная экология	Практическая работа № 6. Оценка дозиметрических величин ионизирующих излучений. Оценка радиационной опасности Практическая работа № 7. Охрана зеленого фонда повселений. Зеленые стандарты
6	Основы управления риском. Чрезвычайные ситуации природного и техногенного характера	Практическая работа № 8. Расчет выбросов загрязняющих веществ от стоянок автомобильного транспорта

4.4 Компьютерные практикумы

Не предусмотрено учебным планом.

4.5 Групповые и индивидуальные консультации по курсовым работам (курсовым проектам)

Не предусмотрено учебным планом.

4.6 Самостоятельная работа обучающегося в период теоретического обучения

Самостоятельная работа обучающегося в период теоретического обучения включает в себя:

- самостоятельную подготовку к учебным занятиям, включая подготовку к аудиторным формам текущего контроля успеваемости;
- выполнение домашнего задания;
- самостоятельную подготовку к промежуточной аттестации.

Темы для самостоятельного изучения соответствуют темам аудиторных учебных занятий.

4.7 Самостоятельная работа обучающегося и контактная работа обучающегося с преподавателем в период промежуточной аттестации

Работа обучающегося в период промежуточной аттестации включает в себя подготовку к формам промежуточной аттестации (к зачёту), а также саму промежуточную аттестацию.

5. Оценочные материалы по дисциплине

Фонд оценочных средств по дисциплине приведён в Приложении 1 к рабочей программе дисциплины.

Оценочные средства для проведения промежуточной аттестации, а также текущего контроля по дисциплине хранятся на кафедре (структурном подразделении), ответственной за преподавание данной дисциплины.

6. Учебно-методическое и материально-техническое обеспечение дисциплины

Основные принципы осуществления учебной работы обучающихся изложены в локальных нормативных актах, определяющих порядок организации контактной работы и порядок самостоятельной работы обучающихся. Организация учебной работы обучающихся на аудиторных учебных занятиях осуществляется в соответствии с п. 3.

6.1 Перечень учебных изданий и учебно-методических материалов для освоения дисциплины

Для освоения дисциплины обучающийся может использовать учебные издания и учебно-методические материалы, имеющиеся в научно-технической библиотеке НИУ МГСУ и/или размещённые в Электронных библиотечных системах.

Актуальный перечень учебных изданий и учебно-методических материалов представлен в Приложении 2 к рабочей программе дисциплины.

6.2 Перечень профессиональных баз данных и информационных справочных систем

При осуществлении образовательного процесса по дисциплине используются профессиональные базы данных и информационных справочных систем, перечень которых указан в Приложении 3 к рабочей программе дисциплины.

6.3 Перечень материально-технического, программного обеспечения освоения дисциплины

Учебные занятия по дисциплине проводятся в помещениях, оснащенных соответствующим оборудованием и программным обеспечением.

Перечень материально-технического и программного обеспечения дисциплины приведен в Приложении 4 к рабочей программе дисциплины.

Шифр	Наименование дисциплины
Б1.О.18	Экология

Код направления подготовки / специальности	08.03.01
Направление подготовки / специальность	Строительство
Наименование ОПОП (направленность / профиль)	Инжиниринг и строительство объектов энергетики
Год начала реализации ОПОП	2022
Уровень образования	бакалавриат
Форма обучения	очная
Год разработки/обновления	2022

ФОНД ОЦЕНОЧНЫХ СРЕДСТВ

1. Описание показателей и критериев оценивания компетенций, описание шкал оценивания

Оценивание формирования компетенций производится на основе показателей оценивания, указанных в п.2. рабочей программы и в п.1.1 ФОС.

Связь компетенций, индикаторов достижения компетенций и показателей оценивания приведена в п.2 рабочей программы.

1.1. Описание формирования и контроля показателей оценивания

Оценивание уровня освоения обучающимся компетенций осуществляется с помощью форм промежуточной аттестации и текущего контроля. Формы промежуточной аттестации и текущего контроля успеваемости по дисциплине, с помощью которых производится оценивание, указаны в учебном плане и в п.3 рабочей программы.

В таблице приведена информация о формировании результатов обучения по дисциплине разделами дисциплины, а также о контроле показателей оценивания компетенций формами оценивания.

Наименование показателя оценивания (результата обучения по дисциплине)	Номера разделов дисциплины	Формы оценивания (формы промежуточной аттестации, текущего контроля успеваемости)
Знает основные виды опасностей природного и техногенного происхождения, особенности их проявления и негативные последствия	1,4	Зачет Контрольная работа Домашнее задание
Знает нормативные требования по обеспечению безопасных условий жизнедеятельности, сохранения природной среды и устойчивого развития общества	1-6	Зачет Контрольная работа Домашнее задание
Имеет навыки (начального уровня) идентификации опасностей природного и техногенного происхождения и разработки мероприятий по минимизации их негативного	1-6	Контрольная работа Домашнее задание

воздействия на окружающую среду		
Знает основные методы защиты человека от угроз природного и техногенного характера	1-6	Контрольная работа Домашнее задание
Знает основы экологического сопровождения профессиональной деятельности, обеспечивающие принятие решений при защите населения от опасностей	3	Зачет Контрольная работа Домашнее задание
Знает источники загрязнения окружающей среды	1,4	Зачет
Имеет навыки (начального уровня) оценки воздействия техногенных факторов на состояние окружающей среды	1-6	Контрольная работа Домашнее задание
Знает принципы формирования управляемых природно-технических систем, связанных с объектами строительства и жилищно-коммунального хозяйства	1-6	Зачет Контрольная работа Домашнее задание
Имеет навыки (начального уровня) оценки взаимного влияния объектов строительства и окружающей природной среды.	1-6	Контрольная работа Домашнее задание
Знает основные нормативные документы промышленной и экологической безопасности при осуществлении технологического процесса	1-6	Зачет Контрольная работа Домашнее задание
Знает экологические аспекты объектов строительного производства и строительной индустрии	1-6	Зачет Контрольная работа Домашнее задание
Имеет навыки (начального уровня) осуществления контроля соблюдения норм экологической безопасности при осуществлении технологического процесса	1-6	Контрольная работа Домашнее задание
Знает основные нормативные документы для проведения базового инструктажа по охране окружающей среды	1-6	Зачет Контрольная работа Домашнее задание

1.2. Описание критериев оценивания компетенций и шкалы оценивания

При проведении промежуточной аттестации в форме зачёта используется шкала оценивания: «Не зачтено», «Зачтено».

Показателями оценивания являются знания и навыки обучающегося, полученные при изучении дисциплины.

Критериями оценивания достижения показателей являются:

Показатель оценивания	Критерий оценивания
Знания	Знание терминов и определений, понятий
	Знание основных закономерностей и соотношений, принципов
	Объём освоенного материала, усвоение всех дидактических единиц (разделов)
	Полнота ответов на проверочные вопросы
	Правильность ответов на вопросы
	Чёткость изложения и интерпретации знаний
Навыки начального уровня	Навыки выбора методик выполнения заданий
	Навыки выполнения заданий различной сложности
	Навыки самопроверки. Качество сформированных навыков
	Навыки анализа результатов выполнения заданий, решения задач
	Навыки представления результатов решения задач

2. Типовые контрольные задания для оценивания формирования компетенций

2.1. Промежуточная аттестация

2.1.1. Промежуточная аттестация в форме экзамена, дифференцированного зачета (зачета с оценкой), зачета

Форма(ы) промежуточной аттестации:

Зачет в 3 семестре

Перечень типовых вопросов (заданий) для проведения зачета в 3 семестре (очная форма обучения):

№	Наименование раздела дисциплины	Типовые вопросы/задания
1	Экология как наука Глобальные экологические проблемы	<ol style="list-style-type: none"> 1. Глобальные экологические проблемы: Проблема парникового эффекта и проблема озоновых дыр. 2. Биосфера: структура биосферы, экосистемы, взаимоотношения организма и среды 3. Глобальные проблемы окружающей среды. Программа в области устойчивого развития на период до 2030 года. Пути выхода из экологического кризиса. 4. Неолитический кризис. Промышленная революция. Причины и результаты. Современные глобальные экологические проблемы. 5. Предмет экологии. Объекты исследования экологии (организмы, популяции, биоценозы, биогеоценозы, экосистемы, биосфера). 6. Определение по Вернадскому и современное представление о биосфере. Ноосфера. Техносфера 7. Геологические оболочки Земли. Живое вещество биосферы: расположение на поверхности Земли, «пленка жизни», свойства живого вещества в биосфере, функции живого вещества в биосфере. 8. Круговорот веществ и энергии. Пирамида численности и биомасс 9. Организм и окружающая среда. Внешняя среда, окружающая среда, природная среда, среда обитания. 10. Действия экологических факторов. Комплексное действие факторов на организм. Взаимодействие факторов. Закон минимума Либиха. Закон толерантности Шелфорда 11. Абиотические факторы. Биотические факторы. Антропогенные факторы. Закон Бергмана, Аллена и Глогера. Адаптация живых организмов к окружающей среде.
2	Креативная парадигма природоохранной деятельности	<ol style="list-style-type: none"> 1. Что такое экологическая глобалистика? Каков предмет ее изучения? 2. Сформулируйте базовый принцип концепции устойчивого развития.

		<ol style="list-style-type: none"> 3. В чем заключается основная цель экологической глобалистики. 4. Каковы глобальные проблемы современности и возможные пути их решения? 5. В чем различие между креативной и консервативной парадигмой природоохраны? 6. Что такое иерархия управляемых природно-технических систем? 7. Что такое межрегиональное или межбассейновое перераспределение ресурсов пресных вод? 8. Что такое техногенез? 9. Какой характер воздействия на окружающую среду происходит на разных этапах техногенеза? 10. Какие выделяют виды техногенеза по масштабам и форме проявления? 11. Какие выделяют виды техногенеза по характеру деятельности и контролируемости процесса? 12. Приведите примеры различных механизмов техногенеза. 13. Что такое природообустроенный техногенез? 14. Что называют природно-техническими системами? Какие они бывают? 15. Какие природно-технические системы внесены в нормативно-правовую базу? 16. Каковы условия формирования управляемых природно-технических систем? 17. Как можно охарактеризовать экологический регулятор природно-технической системы? 18. Для каких целей создают управляемые природно-технические системы? 19. Каков алгоритм создания управляемой природно-технической системы? 20. Приведите примеры региональных и локальных природно-технических систем.
3	<p>Экологическое сопровождение деятельности на всех этапах жизненного цикла объекта капитального строительства</p>	<ol style="list-style-type: none"> 1. В чем заключается экологическое сопровождение жизненного цикла строительного объекта? 2. Какие законодательно-нормативные документы регламентируют экологическое сопровождение строительного объекта на всех этапах его жизненного цикла? 3. Какие бывают виды инженерных изысканий? 4. Как составить программу инженерно-экологических изысканий? 5. Каков состав технического отчета по результатам инженерно-экологических изысканий? 6. Что такое оценка воздействия на окружающую среду? 7. В чем различие между документами с аббревиатурами ОВОС и ПМОС? Это нормативные документы или части проекта? 8. Каков состав ОВОС? 9. Как проводятся публичные слушания

		<p>(общественные обсуждения) материалов проекта?</p> <p>10. Как проходит экологическая экспертиза?</p> <p>11. В чем различие между государственным и производственным экологическим мониторингом?</p> <p>12. Какова программа производственного экологического мониторинга?</p> <p>13. Кто и как осуществляет экологический контроль и надзор?</p> <p>14. Что такое экологический менеджмент?</p> <p>15. Какие бывают экологические аспекты? Кто такие стейкхолдеры?</p> <p>16. Что такое наилучшие доступные технологии? Насколько их внедрение на производстве обязательно?</p> <p>17. Как происходит образование объектов накопленного экологического вреда?</p> <p>18. В чем различие между экологическим аудитом и экологической экспертизой?</p>
4	Охрана окружающей среды	<ol style="list-style-type: none"> 1. Строение и состав атмосферы. Источники загрязнения атмосферы. 2. Механизмы образования кислотных дождей и их воздействие на биосферу. 3. Явление парникового эффекта и его влияние на биосферу. 4. Озоновый слой атмосферы Земли и его значение для биосферы. 5. Смог. Виды смога. 6. Нормирование атмосферных загрязнений. 7. Уменьшение загрязнения атмосферы от автотранспорта. 8. Уменьшение загрязнения атмосферы от промышленных предприятий. 9. Строение и состав гидросферы. Круговороты в гидросфере. 10. Источники загрязнения гидросферы. 11. Сточные воды. Классификации сточных вод. 12. Нормирование и регулирование качества воды в водоёмах. 13. Методы и приборы контроля качества воды в водоёмах. 14. Основы процессов и принципы механической очистки стоков. 15. Физико-химические методы очистки сточных вод. 16. Химическая очистка сточных вод. 17. Биологическая очистка сточных вод. 18. Почва и ее основные качества. Этапы формирования почвы. 19. Глобальные почвенные функции. 20. Биогеоценологические почвенные функции. 21. Виды загрязнения почв. 22. Городские почвы. Классификация.

		<p>23. Мероприятия по охране почв. 24. Охрана недр земли. 25. Зеленые насаждения. Функции зеленых насаждений в городской среде. 26. Экология животных как раздел науки. Краткая история экологии животных 27. Биосферная роль животных и многообразие их влияния на окружающую среду 28. Основные понятия, связанные с охраной и использованием животного мира. Федеральный закон о животном мире. 29. Главные причины утраты биологического разнообразия, сокращения численности и вымирания животных.</p>
5	Прикладная экология	<p>1. Экологическая безопасность жилых и общественных зданий. 2. Экологическая безопасность строительных материалов. 3. Экологически безопасные технологии при устройстве оснований и фундаментов. 4. Международные экологические стандарты в строительстве. 5. Национальные стандарты в строительстве. Зеленые технологии в строительстве.</p>
6	Основы управления риском. Чрезвычайные ситуации природного и техногенного характера	<p>1. Концепция управления риском. 2. Подходы к нормированию риска. Критерии оценки состояния среды обитания и здоровья населения. 3. Теория оценки природных рисков 4. Методы анализа и оценки рисков 5. Виды чрезвычайных ситуаций. 6. Эколого-социальное управление рисками 7. Количественные методы оценки риска. 8. Дайте определение риска и фактор риска 9. Классификация рисков 10. Концепции анализа риска</p>

2.1.2. Промежуточная аттестация в форме защиты курсовой работы (курсового проекта)

Промежуточная аттестация в форме защиты курсовой работы/курсового проекта не проводится.

2.2. Текущий контроль

2.2.1. Перечень форм текущего контроля:

- контрольная работа в 3 семестре;
- домашнее задание в 3 семестре.

2.2.2. Типовые контрольные задания форм текущего контроля

Тема контрольной работы «Экология. Антропогенное воздействие на биосферу»

Перечень типовых вопросов для контрольной работы в 3 семестре.

1. Современная экология – особенности развития дисциплины, и ее основные задачи.

2. Экосистемы различных уровней. Закономерности роста численности популяций.
3. Демографический взрыв и его последствия.
4. Основные особенности и задачи современной экологии. Методы очистки от загрязняющих веществ газовоздушных выбросов.
5. Основные причины обострения конфликта между обществом и природой в современных условиях. Основные формы проявления экологического кризиса. Виды загрязнений окружающей среды.
6. Основные представления о строении экосистем и трофических (пищевых) цепях. Основные источники загрязнений почв.
7. Саморегуляция экосистем. Стабильность экосистем. Антропогенное влияние на экосистемы.
8. Биосфера: особенности ее строения и устойчивости. Основные источники химических загрязнений атмосферы.
9. Развитие экосистем. Антропогенные экосистемы. Проблема деградации почв.
10. Основные компоненты экосистем. Формы взаимоотношений человека и природы
11. Положительные и отрицательные связи в экосистемах. Проблема чистой пресной воды на планете.
12. Взаимосвязь организмов – продуцентов, консументов и редуцентов. Влияние загрязнений на видовое разнообразие.
13. Основные представления о круговороте веществ в биосфере. Влияние человеческой деятельности на круговорот веществ.
14. Возможность природных систем сохранять упорядоченность. Влияние физических загрязнений на экосистемы.
15. Методы очистки сточных вод и проблема утилизации осадков очистки производственных и бытовых сточных вод.
16. Накопление и движение энергии в биосфере: превращения энергии в пищевой цепи. Накопление загрязняющих веществ по пищевым цепям.
17. Трофические уровни. Особенности трофического уровня человека. Влияние радиоактивного загрязнения на здоровье человека.
18. Экологические ниши. Конкуренция видов. Биоразнообразие как основа устойчивости экосистем.
19. Основные представления о большом и малых круговоротах веществ. Антропогенное загрязнение окружающей среды тяжелыми цветными металлами.
20. Антропогенное влияние на содержание углекислого газа, CO_2 в биосфере. Потепление климата.
21. Антропогенное влияние на круговорот азота. Последствия эвтрофикации водоемов.
22. Методы предотвращения загрязнения воды, основные методы очистки сточных вод от возбудителей болезней, органических и неорганических соединений, радиоактивных и питательных веществ, термальных загрязнений.
23. Переработка жидкообразных отходов.
24. Методы уменьшения объемов сточных вод.
25. Комплексная система очистки сточных вод.
26. Системы оборотного водоснабжения.
27. Перечислите параметры необходимые для оценки инженерно-экологических условий территории
28. Перечислите наиболее значимые в гигиеническом отношении вещества, загрязняющие воду. К какому классу опасности относятся наиболее значимые в гигиеническом отношении загрязняющие вещества?
29. Перечислите контролируемые показатели качества воды поверхностного источника централизованного хозяйственно-питьевого водоснабжения

30. Перечислите основные показатели и критические значения для оценки экологической обстановки территорий для выявления зон чрезвычайной экологической ситуации и зон экологического бедствия
31. Цель почвенных исследований при инженерно-экологических изысканиях
32. Перечислите основные виды деградации почв
33. Почвенная съемка и опробование почв. Цель и задачи.
34. Перечислите контролируемые параметры для установления биологической активности, степени загрязнения и санитарного состояния почв.
35. Цель и задачи газогеохимических исследований при инженерно-экологических изысканиях

Домашнее задание №1. (р.1-6)

Тема домашнего задания №1. (р.1-6) в 3 семестре «Перечень и состав мероприятий по охране окружающей среды и обеспечению рационального природопользования».

Состав домашнего задания. Исходными данными являются проектные экологические материалы «Оценка воздействия на окружающую среду» (ОВОС) следующих объектов капитального строительства: шлюз, парковый комплекс, набережная, малая ГЭС, нефтяная скважина, административное задание.

На основе материалов ОВОС разработать и обосновать следующие мероприятия по охране окружающей среды:

1. Мероприятия по охране атмосферного воздуха.
2. Мероприятия по охране и рациональному использованию земельных ресурсов и почвенного покрова, в том числе мероприятия по рекультивации нарушенных или загрязненных земельных участков и почвенного покрова.
3. Мероприятия по сбору, использованию, обезвреживанию, транспортировке и размещению опасных отходов.
4. Мероприятия по охране растительного и животного мира.
5. Мероприятия по благоустройству территории.
6. Мероприятия, технические решения и сооружения, обеспечивающие рациональное использование и охрану водных объектов.
7. Мероприятия и технические решения, обеспечивающие рационального использования сырьевых и энергетических ресурсов.
8. Технические решения по внедрению малоотходных, энергосберегающих и экологически чистых технологий.
9. Применение наилучших доступных технологий при автоматизации технологических процессов и производств в целях рационального природопользования.
10. Мероприятия по минимизации возникновения возможных аварийных ситуаций на объекте и последствий их воздействия на экосистему региона.
11. Мероприятия по защите от чрезвычайных ситуаций природного характера (наводнение, цунами, сели, оползни, сели, обвалы, осыпи, лавины, склоновый смыв, просадка лессовых пород, просадка земной поверхности в результате карста, пыльные бури).
12. Программу по защите от чрезвычайных ситуаций техногенного характера (на потенциально опасных производственных участках: пожароопасных, взрывоопасных, гидродинамически-, химически-, радиационно-опасных).

Оценить материалы представленного ОВОС на предмет их достоверности и достаточности для разработки мероприятий по охране окружающей среды, для организации мероприятий по ликвидации последствий аварий и чрезвычайных ситуаций.

3. Методические материалы, определяющие процедуры оценивания

Процедура проведения промежуточной аттестации и текущего контроля успеваемости регламентируется локальным нормативным актом, определяющим порядок осуществления текущего контроля успеваемости и промежуточной аттестации обучающихся.

3.1. Процедура оценивания при проведении промежуточной аттестации обучающихся по дисциплине в форме экзамена и/или дифференцированного зачета (зачета с оценкой)

Промежуточная аттестация по дисциплине в форме экзамена/дифференцированного зачёта (зачета с оценкой) не проводится.

3.2. Процедура оценивания при проведении промежуточной аттестации обучающихся по дисциплине в форме зачета

Промежуточная аттестация по дисциплине в форме зачёта проводится в 3 семестре. Для оценивания знаний и навыков используются критерии и шкала, указанные п.1.2.

Ниже приведены правила оценивания формирования компетенций по показателю оценивания «Знания».

Критерий оценивания	Уровень освоения и оценка	
	Не зачтено	Зачтено
Знание терминов и определений, понятий	Не знает терминов и определений	Знает термины и определения
Знание основных закономерностей и соотношений, принципов	Не знает основные закономерности и соотношения, принципы построения знаний	Знает основные закономерности и соотношения, принципы построения знаний
Объём освоенного материала, усвоение всех дидактических единиц (разделов)	Не знает значительной части материала дисциплины	Знает материал дисциплины
Полнота ответов на проверочные вопросы	Не даёт ответы на большинство вопросов	Даёт ответы на большинство вопросов
Правильность ответов на вопросы	Допускает грубые ошибки при изложении ответа на вопрос	Не допускает ошибок при изложении ответа на вопрос
Чёткость изложения и интерпретации знаний	Излагает знания без логической последовательности	Излагает знания в логической последовательности
	Не иллюстрирует изложение поясняющими схемами, рисунками и примерами	Иллюстрирует изложение поясняющими схемами, рисунками и примерами
	Неверно излагает и интерпретирует знания	Верно излагает и интерпретирует знания

Ниже приведены правила оценивания формирования компетенций по показателю оценивания «Навыки начального уровня».

Критерий оценивания	Уровень освоения и оценка	
	Не зачтено	Зачтено
Навыки выбора методик выполнения заданий	Не может выбрать методику выполнения заданий	Может выбрать методику выполнения заданий

Навыки выполнения заданий различной сложности	Не имеет навыков выполнения учебных заданий	Имеет навыки выполнения учебных заданий
Навыки самопроверки. Качество сформированных навыков	Допускает грубые ошибки при выполнении заданий, нарушающие логику решения задач	Не допускает ошибки при выполнении заданий
Навыки анализа результатов выполнения заданий, решения задач	Делает некорректные выводы	Делает корректные выводы
Навыки представления результатов решения задач	Не может проиллюстрировать решение задачи поясняющими схемами, рисунками	Иллюстрирует решение задачи поясняющими схемами, рисунками

3.3. Процедура оценивания при проведении промежуточной аттестации обучающихся по дисциплине в форме защиты курсовой работы (курсового проекта)

Промежуточная аттестация по дисциплине в форме защиты курсовой работы/курсового проекта не проводится.

Приложение 2 к рабочей программе

Шифр	Наименование дисциплины
Б1.О.18	Экология

Код направления подготовки / специальности	08.03.01
Направление подготовки / специальность	Строительство
Наименование ОПОП (направленность / профиль)	Инжиниринг и строительство объектов энергетики
Год начала реализации ОПОП	2022
Уровень образования	бакалавриат
Форма обучения	очная
Год разработки/обновления	2022

Перечень учебных изданий и учебно-методических материалов

Электронные учебные издания в электронно-библиотечных системах (ЭБС):

№ п/п	Автор, название, место издания, год издания, количество страниц	Ссылка на учебное издание в ЭБС
1	Суздалева, А. Л. Экология с основами геоэкологии : учебное пособие по всем направлениям бакалавриата и специалитета, реализуемым НИУ МГСУ / А. Л. Суздалева, В. А. Курочкина, О. К. Криночкина. — Москва : МИСИ-МГСУ, ЭБС АСВ, 2021. — 120 с. — ISBN 978-5-7264-2843-7. — Текст : электронный // Цифровой образовательный ресурс IPR SMART : [сайт].	Режим доступа: https://www.iprbookshop.ru/110340.html
2	Глебов, В. В. Экология города и безопасность жизнедеятельности человека : учебник для бакалавров / В. В. Глебов, В. В. Ерофеева, С. Л. Яблочников. — Саратов : Вузовское образование, 2021. — 276 с. — ISBN 978-5-4487-0762-9. — Текст : электронный // Цифровой образовательный ресурс IPR SMART : [сайт].	Режим доступа: https://www.iprbookshop.ru/103659.html

Перечень учебно-методических материалов в НТБ НИУ МГСУ

№ п/п	Автор, название, место издания, издательство, год издания, количество страниц
1	Задачи и практические работы по архитектурной экологии : методические указания к практическим занятиям и самостоятельной работе для обучающихся бакалавриата и специалитета по всем УГСН, реализуемым НИУ МГСУ / Нац. исследоват. Моск. гос. строит. ун-т, каф. инженерных изысканий и геоэкологии ; сост.: И. В. Бузякова, Д. Х. Мамина ; [рец. А. Л. Суздалева]. - Москва : Изд-во МИСИ-МГСУ, 2021. - Электрон. текстовые дан. (0,8 Мб). - (Экология). - URL: http://lib-04.gic.mgsu.ru/lib/metod2021/44.pdf .
2	Охрана окружающей среды : методические указания к практическим занятиям и самостоятельной работе для обучающихся по направлению подготовки 08.03.01 Строительство / Нац. исследоват. Моск. гос. строит. ун-т., каф. инженерных изысканий и геоэкологии ; сост. Д. Х. Мамина ; [рец. : А. Л. Суздалева]. - Москва : МИСИ-МГСУ, 2022. - (Строительство). - URL: http://lib-04.gic.mgsu.ru/lib/metod2022/4.pdf .

Приложение 3 к рабочей программе

Шифр	Наименование дисциплины
Б1.О.18	Экология

Код направления подготовки / специальности	08.03.01
Направление подготовки / специальность	Строительство
Наименование ОПОП (направленность / профиль)	Инжиниринг и строительство объектов энергетики
Год начала реализации ОПОП	2022
Уровень образования	бакалавриат
Форма обучения	очная
Год разработки/обновления	2022

Перечень профессиональных баз данных и информационных справочных систем

Наименование	Электронный адрес ресурса
«Российское образование» - федеральный портал	http://www.edu.ru/index.php
Научная электронная библиотека	http://elibrary.ru/defaultx.asp?
Электронная библиотечная система IPRbooks	http://www.iprbookshop.ru/
Федеральная университетская компьютерная сеть России	http://www.runnet.ru/
Информационная система "Единое окно доступа к образовательным ресурсам"	http://window.edu.ru/
Научно-технический журнал по строительству и архитектуре «Вестник МГСУ»	http://www.vestnikmgsu.ru/
Научно-техническая библиотека НИУ МГСУ	http://www.mgsu.ru/resources/Biblioteka/

Приложение 4 к рабочей программе

Шифр	Наименование дисциплины
Б1.О.18	Экология

Код направления подготовки / специальности	08.03.01
Направление подготовки / специальность	Строительство
Наименование ОПОП (направленность / профиль)	Инжиниринг и строительство объектов энергетики
Год начала реализации ОПОП	2022
Уровень образования	бакалавриат
Форма обучения	очная
Год разработки/обновления	2022

Материально-техническое и программное обеспечение дисциплины

Наименование специальных помещений и помещений для самостоятельной работы	Оснащенность специальных помещений и помещений для самостоятельной работы	Перечень лицензионного программного обеспечения. Реквизиты подтверждающего документа
Учебные аудитории для проведения учебных занятий, текущего контроля и промежуточной аттестации	Рабочее место преподавателя, рабочие места обучающихся	
Помещение для самостоятельной работы обучающихся Ауд. 41 НТБ на 80 посадочных мест (рабочее место библиотекаря, рабочие места обучающихся)	ИБП GE VH Series VH 700 Источник бесперебойного питания РИП-12 (2 шт.) Компьютер/ТИП №5 (2 шт.) Компьютер Тип № 1 (6 шт.) Контрольно-пусковой блок С2000-КПБ (26 шт.) Монитор / Samsung 21,5" S22C200B (80 шт.) Плоттер / HP DJ T770 Прибор приемно-контрольный С2000-АСПТ (2 шт.) Принтер / HP LaserJet P2015 DN Принтер /Тип № 4 н/т Принтер HP LJ Pro 400 M401dn Системный блок / KraftwayCredo тип 4 (79 шт.) Электронное табло 2000*950	AdobeAcrobatReader DC (ПО предоставляется бесплатно на условиях OpLic) AdobeFlashPlayer (ПО предоставляется бесплатно на условиях OpLic) АРМ CivilEngineering (Договор № 109/9.13_АО НИУ от 09.12.13 (НИУ-13)) ArcGISDesktop (Договор передачи с ЕСПИ СНГ 31 лицензии от 27.01.2016) ArhciCAD [22] (БД; Веб-кабинет или подписка; OpenLicense) AutoCAD [2018] (БД; Веб-кабинет или подписка; OpenLicense) AutoCAD [2020] (БД; Веб-кабинет или подписка; OpenLicense) AutodeskRevit [2018] (БД; Веб-кабинет или подписка; OpenLicense) AutodeskRevit [2020] (БД; Веб-кабинет или подписка; OpenLicense) CorelDRAW [GSX5;55] (Договор № 292/10.11- АО НИУ от 28.11.2011

Наименование специальных помещений и помещений для самостоятельной работы	Оснащенность специальных помещений и помещений для самостоятельной работы	Перечень лицензионного программного обеспечения. Реквизиты подтверждающего документа
		<p>(НИУ-11)) eLearnBrowser [1.3] (Договор ГМЛ-Л-16/03-846 от 30.03.2016) GoogleChrome (ПО предоставляется бесплатно на условиях OpLic) Lazarus (ПО предоставляется бесплатно на условиях OpLic) Mathcad [Edu.Prime;3;30] (Договор №109/9.13_АО НИУ от 09.12.13 (НИУ-13)) MathworksMatlab [R2008a;100] (Договор 089/08-ОК(ИОП) от 24.10.2008) MozillaFirefox (ПО предоставляется бесплатно на условиях OpLic) MS Access [2013;Im] (OpenLicense; Подписка AzureDevTools; БД; Веб-кабинет) MS ProjectPro [2013;ImX] (OpenLicense; Подписка AzureDevTools; БД; Веб-кабинет) MS VisioPro [2013;ADT] (OpenLicense; Подписка AzureDevTools; БД; Веб-кабинет) MS VisualFoxPro [ADT] (OpenLicense; Подписка AzureDevTools; БД; Веб-кабинет) nanoCAD СПДС Стройплощадка (Договор бесплатной передачи / партнерство) PascalABC [3.2.0.1311] (ПО предоставляется бесплатно на условиях OpLic) Visual Studio Ent [2015;Imx] (OpenLicense; Подписка Azure Dev Tools; БД; Веб-кабинет) Visual Studio Expr [2008;ImX] (OpenLicense; Подписка Azure Dev Tools; БД; Веб-кабинет) WinPro 7 [ADT] (OpenLicense; Подписка Azure Dev Tools; БД; Веб-кабинет) Компас-3D V14 АЕС (Договор № 109/9.13_АО НИУ от 09.12.13 (НИУ-13)) ПК ЛИРА-САПР [2013] (Договор № 109/9.13_АО НИУ от 09.12.13 (НИУ-13))</p>
Помещение для самостоятельной работы	Аудиторный стол для инвалидов-колясочников Видеоувеличитель /Optelec	Google Chrome (ПО предоставляется бесплатно на условиях OpLic (не требуется))

Наименование специальных помещений и помещений для самостоятельной работы	Оснащенность специальных помещений и помещений для самостоятельной работы	Перечень лицензионного программного обеспечения. Реквизиты подтверждающего документа
<p>обучающихся</p> <p>Ауд. 59 НТБ на 5 посадочных мест, оборудованных компьютерами (рабочее место библиотекаря, рабочие места обучающихся, рабочее место для лиц с ограниченными возможностями здоровья) Читальный зал на 52 посадочных места</p>	<p>ClearNote Джойстик компьютерный беспроводной Клавиатура Clevy с большими кнопками и накладкой (беспроводная) Кнопка компьютерная выносная малая Кнопка компьютерная выносная малая (2 шт.) Компьютер / ТИП №5 (4 шт.) Монитор Acer 17" AL1717 (4 шт.) Монитор Samsung 24" S24C450B Системный блок Kraftway Credo KC36 2007 (4 шт.) Системный блок Kraftway Credo KC43 с KSS тип3 Принтер/HP LaserJet P2015 DN</p>	<p>Adobe Acrobat Reader DC (ПО предоставляется бесплатно на условиях OpLic (не требуется)) eLearnBrowser [1.3] (Договор ГМЛ-Л-16/03-846 от 30.03.2016) Mozilla Firefox (ПО предоставляется бесплатно на условиях OpLic (не требуется)) MS OfficeStd [2010; 300] (Договор № 162/10 - АО НИУ от 18.11.2010 (НИУ-10)) Adobe Acrobat Reader [11] (ПО предоставляется бесплатно на условиях OpLic (не требуется)) K-Lite Codec Pack (ПО предоставляется бесплатно на условиях OpLic (не требуется))</p>
<p>Помещение для самостоятельной работы обучающихся</p> <p>Ауд. 84 НТБ На 5 посадочных мест, оборудованных компьютерами (рабочее место библиотекаря, рабочие места обучающихся) Читальный зал на 52 посадочных места</p>	<p>Монитор Acer 17" AL1717 (5 шт.) Системный блок Kraftway KW17 2010 (5 шт.)</p>	<p>AutoCAD [2020] (Б\Д; Веб-кабинет или подписка; OpenLicense) Eurosoft STARK [201W;20] (Договор № 089/08-ОК(ИОП) от 24.10.2008) MS OfficeStd [2010; 300] (Договор № 162/10 - АО НИУ от 18.11.2010 (НИУ-10)) nanoCAD СПДС Конструкции (Договор бесплатной передачи / партнерство) WinPro 7 [ADT] (OpenLicense; Подписка AzureDevTools; Б\Д; Веб-кабинет) ПК ЛИРА-САПР [2013R5] (ПО предоставляется бесплатно на условиях OpLic (лицензия не требуется))</p>

Федеральное государственное бюджетное образовательное учреждение высшего образования
**«НАЦИОНАЛЬНЫЙ ИССЛЕДОВАТЕЛЬСКИЙ МОСКОВСКИЙ
ГОСУДАРСТВЕННЫЙ СТРОИТЕЛЬНЫЙ УНИВЕРСИТЕТ»**

РАБОЧАЯ ПРОГРАММА

Шифр	Наименование дисциплины
Б1.О.19	Строительные материалы

Код направления подготовки / специальности	08.03.01
Направление подготовки / специальность	Строительство
Наименование ОПОП (направленность / профиль)	Инжиниринг и строительство объектов энергетики
Год начала реализации ОПОП	2022
Уровень образования	бакалавриат
Форма обучения	очная
Год разработки/обновления	2022

Разработчики:

должность	учёная степень, учёное звание	ФИО
доцент	к.т.н., доцент	Ляпидевская О.Б.
доцент	к.т.н., доцент	Иноземцев С.С.
ст. преп.	к.т.н., доцент	Ефимов Б.А.

Рабочая программа дисциплины разработана и одобрена кафедрой (структурным подразделением) «Строительное материаловедение».

Рабочая программа утверждена методической комиссией по УГСН, протокол № 1 от «29» августа 2022 г.

1. Цель освоения дисциплины

Целью освоения дисциплины «Строительные материалы» является формирование компетенций обучающегося в области строительного материаловедения, знакомство с различными видами строительных материалов, особенностями их производства, свойствами и рациональными областями применения.

Программа составлена в соответствии с требованиями Федерального государственного образовательного стандарта высшего образования по направлению подготовки 08.03.01 Строительство.

Дисциплина относится к обязательной части Блока 1 «Дисциплины (модули)» основной профессиональной образовательной программы «Инжиниринг и строительство объектов энергетики». Дисциплина является обязательной для изучения.

2. Перечень планируемых результатов обучения по дисциплине, соотнесенных с планируемыми результатами освоения образовательной программы

Код и наименование компетенции (результат освоения)	Код и наименование индикатора достижения компетенции
ОПК-3. Способен принимать решения в профессиональной сфере, используя теоретические основы и нормативную базу строительства, строительной индустрии и жилищно-коммунального хозяйства	ОПК-3.1. Описание основных сведений об объектах и процессах профессиональной деятельности в части выбора методов или методики решения задач профессиональной деятельности. ОПК-3.6. Выбор строительных материалов для строительных конструкций (изделий). ОПК-3.7. Определение качества строительных материалов на основе экспериментальных исследований их свойств.
ПК-3. Способен проектировать модели изделия, изготавливаемого методами аддитивных технологий.	ПК-3.3. Выбор материалов для изготовления изделия методами аддитивных технологий в зависимости от заданных эксплуатационных свойств.

Код и наименование индикатора достижения компетенции	Наименование показателя оценивания (результата обучения по дисциплине)
ОПК-3.1. Описание основных сведений об объектах и процессах профессиональной деятельности в части выбора методов или методики решения задач профессиональной деятельности.	Знает основные термины и определения в области строительного материаловедения. Знает назначение и классификацию строительных материалов. Знает сведения о производстве, основных свойствах и областях применения строительных материалов. Знает стандартные методы испытания основных строительных материалов. Имеет навыки (начального уровня) использования профессиональной терминологии для описания свойств строительных материалов, процессов их производства и применения. Имеет навыки (начального уровня) выбора методов оценивания качества строительных материалов.
ОПК-3.6. Выбор строительных материалов для строительных конструкций (изделий)	Знает рациональные области применения основных строительных материалов. Имеет навыки (начального уровня) выбора строительных материалов для строительных конструкций.
ОПК-3.7. Определение качества строительных материалов на ос-	Знает показатели качества основных строительных материалов.

Код и наименование индикатора достижения компетенции	Наименование показателя оценивания (результата обучения по дисциплине)
нове экспериментальных исследований их свойств.	Имеет навыки (начального уровня) проведения экспериментальных исследований свойств основных строительных материалов с использованием стандартных методик.
ПК-3.3.Выбор материалов для изготовления изделия методами аддитивных технологий в зависимости от заданных эксплуатационных свойств.	Знает основные производственные факторы, влияющие на эксплуатационные свойства бетонов и строительных растворов для изготовления изделий и конструкций методами аддитивных технологий. Имеет навыки (начального уровня) выбора материалов для аддитивных строительных процессов, исходя из требуемых технологических свойств бетонных и растворных смесей и эксплуатационных свойств готовой продукции.

Информация о формировании и контроле результатов обучения представлена в Фонде оценочных средств (Приложение 1).

3. Трудоемкость дисциплины и видов учебных занятий по дисциплине

Общая трудоемкость дисциплины составляет 4 зачётные единицы (144 академических часа). (1 зачетная единица соответствует 36 академическим часам)

Видами учебных занятий и работы обучающегося по дисциплине могут являться:

Обозначение	Виды учебных занятий и работы обучающегося
Л	Лекции
ЛР	Лабораторные работы
ПЗ	Практические занятия
КоП	Компьютерный практикум
КРП	Групповые и индивидуальные консультации по курсовым работам (курсовым проектам)
СР	Самостоятельная работа обучающегося в период теоретического обучения
Контроль	Самостоятельная работа обучающегося и контактная работа обучающегося с преподавателем в период промежуточной аттестации

Структура дисциплины:

Форма обучения – очная

№	Наименование раздела дисциплины	Семестр	Количество часов по видам учебных занятий и работы обучающегося						Формы промежуточной аттестации, текущего контроля успеваемости*	
			Л	ЛР	ПЗ	КоП	КРП	СР		Контроль
1	Основы строительного материаловедения	2	6	4	–	–	–	53	27	Защита отчёта по лабораторным работам (р. 1, 3, 5, 6) Контрольная работа (р. 2, 4, 5, 6, 7) Домашнее задание 1 Домашнее задание 2
2	Сырьевая база производства строительных материалов. Природные каменные материалы	2	2	–	2	–				
3	Материалы и изделия из древесины	2	2	2	–	–				
4	Материалы на основе минеральных расплавов	2	6	–	2	–				
5	Минеральные вяжущие вещества и материалы на их основе	2	10	6	6	–				
6	Органические вяжущие вещества и материалы на их основе	2	4	4	4	–				

7	Теплоизоляционные материалы	2	2	–	2	–				
	Итого:		32	16	16	–	–	53	27	Экзамен

* - реферат, контрольная работа, расчетно-графическая работа, домашнее задание

4. Содержание дисциплины, структурированное по видам учебных занятий и разделам

При проведении аудиторных учебных занятий предусмотрено проведение текущего контроля успеваемости:

- в рамках практических занятий предусмотрено выполнение обучающимися контрольной работы;
- в рамках лабораторных работ предусмотрена защита отчёта по лабораторным работам.

4.1 Лекции

Форма обучения – очная

№	Наименование раздела дисциплины	Тема и содержание лекций
1	Основы строительного материаловедения	Основные задачи строительного материаловедения. Назначение и классификация строительных материалов. Основные термины и определения в области строительного материаловедения. Нормативная база. Основные направления технического прогресса в производстве строительных материалов. Основные принципы выбора и оценки качества строительных материалов. Понятие структуры материала (макроструктура, микроструктура, внутреннее строение). Понятие состава (химический, минеральный, фазовый составы). Взаимосвязь состава, строения и свойств материала. Основные свойства строительных материалов. Параметры состояния и структурные характеристики (истинная, средняя, насыпная, относительная плотность, пористость, коэффициент плотности, удельная площадь поверхности). Гидрофизические свойства (гигроскопичность, водопоглощение, коэффициент насыщения, водостойкость, морозостойкость, водонепроницаемость и др.). Физико-механические свойства (прочность, удельная прочность, деформативные свойства, твердость, истираемость, износостойкость). Теплофизические свойства (теплопроводность, теплоёмкость, огнеупорность, температурные деформации, горючесть и др.). Стандартные методы определения основных свойств строительных материалов и выбор методов исследования.
2	Сырьевая база производства строительных материалов. Природные каменные материалы	Сырье для производства строительных материалов. Возможности использования техногенных отходов в производстве строительных материалов. Горные породы как основная сырьевая база для производства строительных материалов. Магматические, осадочные и метаморфические горные породы: классификация, условия и механизм образования, основные породообразующие минералы, особенности структуры и свойств, основные представители и области применения. Природные каменные материалы – виды, показатели качества и свойства, рациональные области применения.
3	Материалы и изделия из древесины	Особенности древесины как строительного материала. Макро- и микроструктура древесины. Влияние особенностей микроструктуры на свойства древесины. Понятие стандартной и равновесной влажности. Виды влаги в древесине. Зависимость свойств от влажности. Физические свойства древесины. Механические и деформативные свойства древесины. Стандартные методы испытания и оценки качества изделий на основе древесины. Основные породы древесины, применяемые в строительстве. Пороки древесины. Гниение древесины и методы защиты. Защита древесины от биологического повреждения. Защита древесины от возгорания. Материалы и изделия из древесины и их

		рациональные области применения.
4	Материалы на основе минеральных расплавов	<p>Керамические материалы. Классификация. Особенности керамики как строительного материала. Свойства глин как сырья для производства строительной керамики. Химический, минеральный, гранулометрический состав глин. Добавки к глинам (отошающие, пластифицирующие, плавни, порообразующие и др.). Технология производства керамических изделий. Подготовка сырья, способы формования изделий. Процессы, происходящие при сушке и обжиге. Керамические изделия. Классификация, показатели качества и свойства. Стандартные методы испытаний. Стекло. Сырье и основные технологические операции производства стекла. Виды стекла, свойства, области применения. Металлические материалы в строительстве. Общие сведения. Чугун и сталь. Основы технологии получения. Физико-механические свойства сталей. Основные направления модифицирования структуры и свойств сталей. Конструкционные строительные стали. Арматурная сталь: классификация, физико-механические свойства, классы арматуры, арматурные изделия.</p>
5	Минеральные вяжущие вещества и материалы на их основе	<p>Минеральные вяжущие вещества. Определение, классификация по условиям твердения. Воздушные вяжущие вещества (гипсовые вяжущие, воздушная строительная известь и др.). Сырье, технология производства, химический состав, твердение, свойства и показатели качества, области применения, стандартные методы испытания. Гидравлические вяжущие вещества. Портландцемент. Сырье и технология производства. Химический, минеральный и фазовый составы клинкера. Вещественный состав портландцемента. Твердение. Коррозия цементного камня. Показатели качества и основные свойства. Стандартные методы испытания. Области применения. Разновидности портландцемента –быстротвердеющие цементы, портландцементы с минеральными добавками, пуццолановый цемент, шлакопортландцемент, сульфатостойкие цементы, белый и цветные цементы – особенности минерального и вещественного состава и свойств, рациональные области применения. Глинозёмистый цемент. Сырье и технология производства. Химический и минеральный состав. Показатели качества и основные свойства. Области применения. Напрягающие, расширяющиеся и безусадочные цементы.</p> <p>Тяжёлый бетон. Основные понятия, классификация. Материалы для изготовления тяжёлого бетона, технические требования к заполнителям. Добавки в бетоны (ускорители, противоморозные, замедлители, пластификаторы, воздухововлекающие, гидрофобизирующие). Бетонная смесь, её характеристики и методы испытания. Факторы, влияющие на удобоукладываемость бетонных смесей. Закон прочности бетона (физический смысл, формулы, графические зависимости). Однородность прочности и понятие класса бетона по прочности. Показатели качества бетона и стандартные методы испытания. Подбор состава тяжелого бетона. Мелкозернистый бетон. Особые виды тяжелого бетона. Лёгкие бетоны на пористых заполнителях. Ячеистые бетоны. Понятие железобетона. Способы изготовления железобетонных конструкций (сборные, монолитные, сборно-монолитные). Эффективность применения железобетонных конструкций. Уход за твердеющим бетоном монолитных конструкций.</p> <p>Строительные растворы. Классификация. Материалы для строительных растворов. Показатели качества и свойства. Стандартные методы испытания.</p> <p>Материалы для аддитивного строительного производства. Понятие строительной 3D-печати. Сырьевые материалы. Показатели качества в состоянии сухой смеси, в форме подвижных смесей, готовых к использованию, и затвердевшего бетона (строительного раствора).</p>

		Стандартные методы испытания.
6	Органические вяжущие вещества и материалы на их основе	<p>Битум – сырье, получение, элементный, химический и групповой составы. Свойства битума. Стандартные методы испытания. Пути улучшения эксплуатационных свойств битума. Области применения. Основные виды битумных кровельных и гидроизоляционных материалов, показатели качества, рациональные области применения. Рулонные кровельные и гидроизоляционные материалы. Классификация. Пути улучшения свойств рулонных материалов. Стандартные методы испытания. Мастики, эмульсии, пасты. Асфальтовые бетоны и растворы.</p> <p>Понятия полимера, олигомера, мономера, пластмасс. Основные компоненты пластмасс, их назначение. Основные свойства строительных пластмасс, старение. Полимеры, их классификация и строение. Термопластичные и терморезистивные полимеры, основные представители, свойства и области применения. Важнейшие полимерные строительные материалы. Свойства, области применения.</p> <p>Лакокрасочные материалы. Состав. Классификация. Свойства лакокрасочных материалов, области применения.</p>
7	Теплоизоляционные материалы	Теплоизоляционные материалы, понятие, назначение и эффективность применения. Классификация. Особенности строения теплоизоляционных материалов. Факторы, влияющие на теплопроводность. Технологические приёмы создания высокопористой структуры. Основные свойства теплоизоляционных материалов и пути их улучшения. Основные виды теплоизоляционных материалов для изоляции строительных конструкций и промышленного оборудования.

4.2. Лабораторные работы

Форма обучения – очная

№	Наименование раздела дисциплины	Тема и содержание лабораторной работы
1	Основы строительного материаловедения	<p>«Плотность и пористость». Определение истинной плотности керамического кирпича по стандартной методике. Определение средней плотности материалов в образцах правильной и неправильной геометрической формы. Расчёт пористости и коэффициента плотности строительных материалов.</p>
		<p>«Водопоглощение и водостойкость». Определение водопоглощения керамического кирпича и оценка его морозостойкости по рассчитанному значению коэффициента насыщения пор. Определение водостойкости гипсового камня.</p>
3	Материалы и изделия из древесины	<p>«Физико-механические свойства древесины». Определение равновесной влажности древесины. Определение средней плотности древесины, предела прочности на сжатие вдоль волокон, поперек волокон (смятие) и на статический изгиб. Пересчет полученных значений на стандартную влажность.</p>
5	Минеральные вяжущие вещества и материалы на их основе	<p>«Стандартные испытания гипсового вяжущего». Ознакомление со стандартными методами испытаний гипсового вяжущего: определение тонкости помола, водопотребности, сроки схватывания и марки по прочности. Определение водопотребности и сроки схватывания гипсового теста. По результатам устанавливается группа вяжущего по срокам схватывания.</p>
		<p>«Стандартные испытания портландцемента». Ознакомление со стандартными методами испытаний портландцемента: определение нормальной густоты, сроков схватывания, равномерности изменения объема, активности и класса прочности. Испытанием предварительно изготовленных образцов определяется предел прочности на сжатие. По результатам устанавливается класс прочности цемента.</p>

		« Зерновой состав заполнителей для бетона ». Определение зернового состава мелкого и крупного заполнителей для тяжёлого бетона рассевом на стандартных наборах сит. По результатам строятся графики зернового состава и делаются выводы о соответствии заполнителей нормативным требованиям.
6	Органические вяжущие вещества и материалы на их основе	« Испытание битума ». Определение по стандартным методикам твердости, растяжимости и температуры размягчения нефтяного битума. По полученным результатам делается заключение о марке и рациональных областях применения испытанного битума.

4.3. Практические занятия

Форма обучения – очная

№	Наименование раздела дисциплины	Тема и содержание занятия
2	Сырьевая база производства строительных материалов. Природные каменные материалы	« Природные каменные материалы ». Работа с коллекцией породообразующих минералов и горных пород, изучение классификации, состава, структуры, внешнего вида и свойств основных породообразующих минералов и горных пород. Рациональные области применения в строительстве и промышленности строительных материалов.
4	Материалы на основе минеральных расплавов	« Стеновая керамика ». Ознакомление с классификацией и нормируемыми показателями качества стеновых керамических изделий. Оценка соответствия рядового кирпича требованиям стандарта по показателям внешнего вида. Сравнение различных видов стеновой керамики по основным показателям качества. Ознакомление со стандартным методом определения прочности керамического кирпича. Расчет толщины кладки с заданным термическим сопротивлением из различных керамических стеновых изделий.
5	Минеральные вяжущие вещества и материалы на их основе	« Расчет состава тяжелого бетона ». Освоение принципов расчёта лабораторного состава тяжёлого бетона методом абсолютных объемов. Последовательность расчета с использованием аналитических зависимостей и справочных данных разбирается на конкретном примере для выбранного вида конструкции, класса прочности бетона, условий эксплуатации и способа уплотнения бетонной смеси. Рассматривается расчет рабочего состава с учетом влажности заполнителей и другие необходимые технологические расчеты. « Оценка качества бетонной смеси и бетона ». Ознакомление со стандартными методиками испытания бетонных смесей, включая смеси для изготовления изделий методами аддитивных технологий. Изучение стандартных методик определения прочностных характеристик бетонов (прочность на сжатие, на растяжение при раскалывании, сцепления слоев и др.).
6	Органические вяжущие вещества и материалы на их основе	« Кровельные и гидроизоляционные материалы на основе битумных вяжущих веществ ». Ознакомление со стандартными методами испытания рулонных кровельных и гидроизоляционных материалов. Работа с коллекцией кровельных и гидроизоляционных материалов на основе битумных и битумно-полимерных вяжущих. Ознакомление с составом, особенностями изготовления, свойствами и рациональными областями применения. « Строительные пластмассы ». Работа с коллекцией полимерных строительных материалов различного назначения. Ознакомление с составом, особенностями изготовления, свойствами и рациональными областями применения важнейших полимерных материалов.
7	Теплоизоляционные материалы	« Теплоизоляционные материалы ». Работа с коллекцией важнейших теплоизоляционных материалов строительного и технического назначения. Изучение структуры, внешнего вида, сырья, основных показателей

	качества, областей применения теплоизоляционных материалов.
--	---

4.4. Компьютерные практикумы

Не предусмотрено учебным планом.

4.5. Групповые и индивидуальные консультации по курсовым работам (курсовым проектам)

Не предусмотрено учебным планом.

4.6. Самостоятельная работа обучающегося в период теоретического обучения

Самостоятельная работа обучающегося в период теоретического обучения включает в себя:

- самостоятельную подготовку к учебным занятиям, включая подготовку к аудиторным формам текущего контроля успеваемости;
- выполнение домашнего задания;
- самостоятельную подготовку к промежуточной аттестации.

В таблице указаны темы для самостоятельного изучения обучающимся:

Форма обучения – очная

№	Наименование раздела дисциплины	Темы для самостоятельного изучения
1	Основы строительного материаловедения	Методы определения показателей динамических свойств строительных материалов. Современные методы определения эксплуатационных свойств материалов. Методы оценки климатической стойкости строительных материалов. Методы расчета долговечности строительных материалов.
2	Сырьевая база производства строительных материалов. Природные каменные материалы	Способы переработки техногенных отходов при производстве строительных материалов. Проблемы переработки техногенных отходов при производстве строительных материалов.
3	Материалы и изделия из древесины	Безотходное производство изделий из древесины. Технологии рециклинга материалов из древесины. Архитектурные особенности применения древесины в строительстве.
4	Материалы на основе минеральных расплавов	Современные керамические материалы. Перспективы развития керамических материалов. Экологический аспект производства керамических изделий.
5	Минеральные вяжущие вещества и материалы на их основе	Магнезиальные вяжущие вещества. Механизм твердения магнезиальных вяжущих веществ. Применение магнезиальных вяжущих веществ.
6	Органические вяжущие вещества и материалы на их основе	Виды и типы асфальтобетонов. Требования к материалам для асфальтобетонов. Нормативно-правовая база для асфальтобетонов.
7	Теплоизоляционные материалы	Современные теплоизоляционные материалы. Многофункциональность теплоизоляционных материалов. Экспериментальные методы оценки теплофизических свойств материалов.

4.7. Самостоятельная работа обучающегося и контактная работа обучающегося с преподавателем в период промежуточной аттестации

Работа обучающегося в период промежуточной аттестации включает в себя подготовку к формам промежуточной аттестации (к экзамену), а также саму промежуточную аттестацию.

5. Оценочные материалы по дисциплине

Фонд оценочных средств по дисциплине приведён в Приложении 1 к рабочей программе дисциплины.

Оценочные средства для проведения промежуточной аттестации, а также текущего контроля по дисциплине хранятся на кафедре (структурном подразделении), ответственной за преподавание данной дисциплины.

6. Учебно-методическое и материально-техническое обеспечение дисциплины

Основные принципы осуществления учебной работы обучающихся изложены в локальных нормативных актах, определяющих порядок организации контактной работы и порядок самостоятельной работы обучающихся. Организация учебной работы обучающихся на аудиторных учебных занятиях осуществляется в соответствии с п. 3.

6.1 Перечень учебных изданий и учебно-методических материалов для освоения дисциплины

Для освоения дисциплины обучающийся может использовать учебные издания и учебно-методические материалы, имеющиеся в научно-технической библиотеке НИУ МГСУ и/или размещённые в Электронных библиотечных системах.

Актуальный перечень учебных изданий и учебно-методических материалов представлен в Приложении 2 к рабочей программе дисциплины.

6.2 Перечень профессиональных баз данных и информационных справочных систем

При осуществлении образовательного процесса по дисциплине используются профессиональные базы данных и информационных справочных систем, перечень которых указан в Приложении 3 к рабочей программе дисциплины.

6.3 Перечень материально-технического, программного обеспечения освоения дисциплины

Учебные занятия по дисциплине проводятся в помещениях, оснащенных соответствующим оборудованием и программным обеспечением.

Перечень материально-технического и программного обеспечения дисциплины приведен в Приложении 4 к рабочей программе дисциплины.

Приложение 1 к рабочей программе

Шифр	Наименование дисциплины
Б1.О.19	Строительные материалы

Код направления подготовки / специальности	08.03.01
Направление подготовки / специальность	Строительство
Наименование ОПОП (направленность / профиль)	Инжиниринг и строительство объектов энергетики
Год начала реализации ОПОП	2022
Уровень образования	бакалавриат
Форма обучения	очная
Год разработки/обновления	2022

ФОНД ОЦЕНОЧНЫХ СРЕДСТВ

1. Описание показателей и критериев оценивания компетенций, описание шкал оценивания

Оценивание формирования компетенций производится на основе показателей оценивания, указанных в п. 2. рабочей программы и в п. 1.1 ФОС.

Связь компетенций, индикаторов достижения компетенций и показателей оценивания приведена в п.2 рабочей программы.

1.1. Описание формирования и контроля показателей оценивания

Оценивание уровня освоения обучающимся компетенций осуществляется с помощью форм промежуточной аттестации и текущего контроля. Формы промежуточной аттестации и текущего контроля успеваемости по дисциплине, с помощью которых производится оценивание, указаны в учебном плане и в п.3 рабочей программы.

В таблице приведена информация о формировании результатов обучения по дисциплине разделами дисциплины, а также о контроле показателей оценивания компетенций формами оценивания.

Наименование показателя оценивания (результата обучения по дисциплине)	Номера разделов дисциплины	Формы оценивания (формы промежуточной аттестации, текущего контроля успеваемости)
Знает основные термины и определения в области строительного материаловедения.	1-7	Экзамен
Знает назначение и классификацию строительных материалов.	1-7	Экзамен
Знает сведения об основных свойствах строительных материалов, технологии их производства и областях применения.	1-7	Экзамен
Знает стандартные методы испытания основных строительных материалов.	1-7	Защита отчета по лабораторным работам, экзамен
Имеет навыки (начального уровня) использования профессиональной терминологии для описания свойств строитель-	2,4,5,6,7	Контрольная работа, домашнее задание,

ных материалов, процессов их производства и применения.		экзамен
Имеет навыки (начального уровня) выбора методов оценивания качества строительных материалов.	1,3,5,6	Защита отчета по лабораторным работам, домашнее задание
Знает рациональные области применения основных строительных материалов.	2-7	Контрольная работа, домашнее задание, экзамен
Имеет навыки (начального уровня) выбора строительных материалов для строительных конструкций.	2,4,5,6,7	Контрольная работа, домашнее задание
Знает показатели качества основных строительных материалов.	1-7	Контрольная работа, защита отчета по лабораторным работам, домашнее задание, экзамен
Имеет навыки (начального уровня) проведения экспериментальных исследований свойств основных строительных материалов с использованием стандартных методик.	1,3,5,6	Защита отчета по лабораторным работам,
Знает основные производственные факторы, влияющие на эксплуатационные свойства бетонов и строительных растворов для изготовления изделий и конструкций методами аддитивных технологий.	5	Контрольная работа, домашнее задание, экзамен
Имеет навыки (начального уровня) выбора материалов для аддитивных строительных процессов, исходя из требуемых технологических свойств бетонных и растворных смесей и эксплуатационных свойств готовой продукции.	5	Контрольная работа, домашнее задание

1.2. Описание критериев оценивания компетенций и шкалы оценивания

При проведении промежуточной аттестации в форме экзамена используется шкала оценивания: «2» (неудовлетворительно), «3» (удовлетворительно), «4» (хорошо), «5» (отлично).

Показателями оценивания являются знания и навыки начального уровня обучающегося, полученные при изучении дисциплины.

Критериями оценивания достижения показателей являются:

Показатель оценивания	Критерий оценивания
Знания	Знание терминов и определений, понятий
	Знание основных закономерностей и соотношений, принципов
	Объём освоенного материала, усвоение всех дидактических единиц (разделов)
	Полнота ответов на проверочные вопросы
	Правильность ответов на вопросы
	Чёткость изложения и интерпретации знаний
Навыки начального уровня	Навыки выбора методик выполнения заданий
	Навыки выполнения заданий различной сложности
	Навыки самопроверки. Качество сформированных навыков
	Навыки анализа результатов выполнения заданий, решения задач
	Навыки представления результатов решения задач

2. Типовые контрольные задания для оценивания формирования компетенций

2.1. Промежуточная аттестация

2.1.1. Промежуточная аттестация в форме экзамена

Форма промежуточной аттестации – экзамен.

Перечень типовых вопросов для проведения экзамена во 2 семестре (очная форма обучения):

№	Наименование раздела дисциплины	Типовые вопросы
1	Основы строительного материаловедения	<ul style="list-style-type: none"> – Основные задачи строительного материаловедения. Назначение и классификация строительных материалов. – Понятие структуры материала (макроструктура, микроструктура). Понятие состава (химический, минеральный, вещественный, фазовый составы). Взаимосвязь состава, строения и свойств материала. – Параметры состояния и структурные характеристики строительных материалов (истинная, средняя, насыпная и относительная плотности, пористость, коэффициент плотности, удельная площадь поверхности). Методы испытания. – Гидрофизические свойства строительных материалов (гигроскопичность, водопоглощение, водонепроницаемость, водостойкость, морозостойкость, коэффициент насыщения, паропроницаемость, влажность). Зависимость этих свойств от структуры материала. Методы испытания. – Физико-механические свойства строительных материалов (прочность, деформативные свойства, твёрдость, истираемость, удельная прочность). Методы испытания. – Теплофизические свойства строительных материалов (теплопроводность, теплоемкость, огнеупорность, огнестойкость, температурные деформации, горючесть). Методы испытания.
2	Сырьевая база производства строительных материалов. Природные каменные материалы	<ul style="list-style-type: none"> – Сырьевая база производства строительных материалов. Возможности использования техногенных отходов в производстве строительных материалов. – Понятие минерала, горной породы, спайности. Стандартная шкала твёрдости минералов. Классификация горных пород по генетическому признаку: магматические, осадочные, метаморфические. – Магматические горные породы. Классификация по условиям образования. Особенности состава, структуры и свойств. Примеры магматических горных пород. Применение в строительстве. – Осадочные горные породы. Классификация по условиям образования. Особенности состава, структуры и свойств. Примеры осадочных горных пород. Применение в строительстве. – Метаморфические горные породы. Особенности состава, структуры и свойств. Примеры метаморфических горных пород. Применение в строительстве. – Основные виды изделий из природных каменных, их показатели качества, свойства и области применения.
3	Материалы и изделия из древесины	<ul style="list-style-type: none"> – Особенности древесины как строительного материала. Основные породы древесины, применяемые в строительстве. – Макро- и микростроение древесины. Влияние особенностей микроструктуры на свойства древесины. Виды влаги, содержащейся в древесине. Равновесная и стандартная влажность, предел гигроскопичности. Влияние влажности на эксплуатационные свойства древесины. – Физико-механические свойства древесины. Стандартные методы испытания. – Пороки древесины. Влияние наличия пороков древесины на её эксплуатационные свойства. – Причины и механизм гнилостного разрушения древесины. Методы

		<p>защиты древесины от гниения. Защита древесины от биологического повреждения. Защита древесины от возгорания.</p> <p>– Материалы и изделия из древесины.</p>
4	Материалы на основе минеральных расплавов	<p>– Состав и свойства глин как сырья для строительной керамики. Химический, минеральный, гранулометрический состав глин. Добавки к глинам (отошающие, пластифицирующие, плавни, порообразующие и др.).</p> <p>– Принципы производства строительной керамики. Сухой, пластический, шликерный способы формования. Процессы, происходящие при обжиге сырьевой смеси.</p> <p>– Стеновые керамические материалы. Классификация. Показатели качества, технические требования. Маркировка.</p> <p>– Стекло. Сырьевые материалы. Основные операции при производстве стекла. Разновидности стекла, свойств и области применения.</p> <p>– Основы технологии черных металлов. Сталь и чугун. Получение.</p> <p>– Физико-механические свойства металлов. Влияние различных факторов на свойства сталей.</p> <p>– Арматурная сталь. Классификация. Физико-механические свойства арматуры. Классы арматуры. Арматурные изделия.</p>
5	Минеральные вяжущие вещества и материалы на их основе	<p>– Гипсовые вяжущие вещества. Сырье, понятие о производстве, состав и разновидности. Твердение гипсовых вяжущих. Свойства, области применения.</p> <p>– Стандартные методы испытания гипсовых вяжущих: определение тонкости помола, водопотребности, сроков схватывания, марки по прочности.</p> <p>– Воздушная известь. Понятие о производстве, состав, свойства, разновидности. Твердение воздушной извести. Применение в строительстве.</p> <p>– Портландцемент. Сырье, понятие о производстве, химический и минеральный состав клинкера.</p> <p>– Показатели качества портландцемента: химический, минеральный и вещественный составы, тонкость помола, нормальная густота, сроки схватывания, равномерность изменения объема, активность и класс прочности.</p> <p>– Стандартные методы испытания портландцемента: определение нормальной густоты, сроков схватывания, равномерности изменения объема и класса прочности.</p> <p>– Твердение портландцемента. Взаимодействие минералов клинкера с водой. Влияние минерального состава клинкера на скорость твердения, прочность и тепловыделение портландцемента.</p> <p>– Быстротвердеющий портландцемент. Особенности состава и свойств. Рациональные области применения.</p> <p>– Сульфатостойкие цементы. Особенности состава и свойств. Рациональные области применения. Сульфатоалюминатная коррозия цементного камня.</p> <p>– Портландцемент с активными минеральными добавками. Виды добавок. Вещественный состав цемента. Свойства и области применения.</p> <p>– Шлакопортландцемент. Вещественный и химический составы, особенности твердения, свойства и области применения.</p> <p>– Пуццолановый цемент. Вещественный и химический составы, особенности твердения, свойства и области применения.</p> <p>– Глинозёмистый цемент. Сырьевые материалы. Химический и минеральный состав. Показатели качества. Марки. Рациональные области применения.</p> <p>– Бетоны. Классификация бетонов. Применение бетонов различных</p>

		<p>видов.</p> <ul style="list-style-type: none"> – Материалы для тяжёлых бетонов. Технические требования к заполнителям для тяжелых бетонов. Стандартный метод оценки зернового состава. Требования к воде затворения. Выбор вида и марки вяжущего. – Бетонные смеси. Технические свойства бетонных смесей. Методы определения удобоукладываемости бетонных смесей. Факторы, влияющие на удобоукладываемость бетонных смесей. – Закон прочности бетона (формулы и графики). Физический смысл основного закона прочности бетона. – Понятие о классах прочности тяжелых бетонов. Методы определения. – Марки тяжелых бетонов по морозостойкости, водонепроницаемости и истираемости. Методы определения. – Последовательность расчёта начального состава тяжёлых бетонов. Лабораторный и рабочий составы. – Влияние производственных факторов на качество бетона (приготовление и уплотнение бетонной смеси, условия твердения бетона). – Уход за твердеющим бетоном монолитных конструкций. Способы ускорения твердения бетона в конструкциях. Влияние температуры на твердение бетона. – Мелкозернистые бетоны. Применяемые материалы. Особенности технологии, структуры и свойств. Области применения. – Легкие бетоны на пористых заполнителях. Классификация. Применяемые материалы. Показатели качества и свойства. Области применения. – Ячеистые бетоны. Классификация. Сырьевые материалы, понятие о производстве. Показатели качества, свойства и области применения. – Добавки в бетоны (ускорители, противоморозные, замедлители, пластификаторы, воздухововлекающие, гидрофобизирующие). Назначение, эффективность применения. – Понятие о железобетоне. Области применения железобетона. Совместная работа бетона с арматурой. Способы изготовления железобетонных конструкций (сборные, монолитные, сборно-монолитные). Эффективность применения железобетонных конструкций. – Строительные растворы. Классификация. Материалы для изготовления растворных смесей. Показатели качества строительных растворов. Стандартные методы испытания. – Бетоны и растворы для аддитивного строительного производства. Исходные материалы. Понятие строительной 3D-печати. Особенности свойств. Стандартные испытания.
6	Органические вяжущие вещества и материалы на их основе	<ul style="list-style-type: none"> – Битумные вяжущие вещества. Сырьё и способы получения. Состав, строение. Области применения. – Особенности свойств и показатели качества битумных вяжущих веществ. Стандартные методы оценки свойств битумов (твёрдость, растяжимость, температура размягчения). Пути повышения эксплуатационных свойств битумов. – Кровельные и гидроизоляционные материалы на основе битумных вяжущих веществ. Условия работы кровельных и гидроизоляционных материалов предъявляемые требования. Разновидности материалов. – Рулонные кровельные и гидроизоляционные материалы: классификация, основные виды, свойства и области применения. Пути

		<p>повышения эффективности рулонных материалов.</p> <ul style="list-style-type: none"> – Стандартные методы испытаний рулонных кровельных и гидроизоляционных материалов (определение температуры хрупкости, теплостойкости, разрывной нагрузки, водонепроницаемости). – Полимерные строительные материалы (пластмассы). Сырьевые материалы. Компоненты пластмасс. Назначение основных компонентов пластмасс. – Особенности свойств полимерных строительных материалов. – Понятие полимера, олигомера, мономера. Полимеры: классификация и строение. Термопластичные и термореактивные полимеры, основные представители, свойства и области применения. – Важнейшие полимерные строительные материалы различного назначения: для устройства полов, отделочные, кровельные и гидроизоляционные, конструкционные и др. – Лакокрасочные материалы: виды, основные компоненты, свойства.
7	Теплоизоляционные материалы	<ul style="list-style-type: none"> – Теплоизоляционные материалы. Классификация по виду исходного сырья, структуре, форме, содержанию связующего вещества, горючести, теплопроводности. Области применения. Техно-экономическая эффективность применения. – Теплоизоляционные материалы. Особенности строения и свойств. Технологические приёмы получения высокопористой структуры. Факторы, влияющие на теплопроводность теплоизоляционных материалов. – Основные свойства теплоизоляционных материалов, марки по средней плотности. – Теплоизоляционные материалы для изоляции строительных конструкций. Виды, свойства, технико-экономическая эффективность применения.

2.1.2. Промежуточная аттестация в форме защиты курсовой работы (курсового проекта)

Промежуточная аттестация в форме защиты курсовой работы/курсового проекта не проводится.

2.2. Текущий контроль

2.2.1. Перечень форм текущего контроля:

- контрольная работа;
- домашнее задание 1 и 2;
- защита отчёта по лабораторным работам.

2.2.2. Типовые контрольные задания форм текущего контроля

Контрольная работа по теме: «Минеральное сырье и материалы на его основе»

Типовые контрольные вопросы/ задания к контрольной работе:

1. Дайте определение терминов «минерал», «горная порода».
2. Приведите классификацию и опишите основные свойства горных пород, применяемых в строительстве.
3. Приведите примеры и охарактеризуйте особенности строения, свойств и применения в строительстве глубинных магматических горных пород.
4. Сравните по составу, строению, свойствам и областям применения горные породы: известняк-ракушечник и мрамор.

5. Выберите горные породы, оптимальные по свойствам для изготовления: плит для внутренней и наружной облицовки стен, брусчатых и бортовых камней, камней для кладки стен отапливаемых зданий.
6. Охарактеризуйте достоинства и недостатки стеновых керамических изделий.
7. Перечислите основные показатели качества изделий стеновой керамики.
8. Как проводится оценка соответствия керамических изделий требованиям стандарта по показателям внешнего вида?
9. Приведите технологические приемы повышения теплотехнической эффективности стеновых керамических изделий.
10. Приведите рациональные области и особенности применения керамических кладочных изделий: кирпич рядовой полнотелый, камень пустотелый и пазогребневым соединением, кирпич клинкерный.
11. Дайте определения терминов «Бетон» и «Бетонная смесь».
12. Что такое класс прочности бетона? Как его определить?
13. Какие технические требования предъявляются к заполнителям для тяжелого бетона? Как оценить зерновой состав заполнителей?
14. Каковы основные технические свойства бетонной смеси?
15. перечислите главные факторы, определяющие расход воды на приготовления 1 м³ бетонной смеси заданной удобоукладываемости.
16. Как определить удобоукладываемость бетонной смеси по показателям подвижности и жесткости?
17. В чем заключается закон прочности бетона? Приведите формулы и графики.
18. Приведите последовательность расчета начального состава бетона. Чем лабораторный состав бетона отличается от рабочего?
19. Какие технические требования предъявляют к бетонным и растворным смесям для изготовления изделий и конструкций методами аддитивного строительного производства?
20. Как определить стойкость к оплыванию и прокачиваемость бетонных и растворных смесей для аддитивных технологий?

Домашнее задание №1 по теме: «Использование промышленных и бытовых отходов при производстве строительных материалов» (темы рефератов):

1. Использование отходов металлургической промышленности при изготовлении строительных материалов.
2. Применение отходов древесины в промышленности строительных материалов.
3. Использование отходов цветной металлургии при производстве строительных изделий.
4. Применение переработанных пластиков в изготовлении строительных материалов.
5. Использование отходов микробиологической промышленности при изготовлении строительных материалов.
6. Применение резиновых отходов при производстве строительных материалов.
7. Использование отходов рулонных кровельных и гидроизоляционных материалов при производстве строительных материалов.
8. Применение отходов керамического производства.
9. Использование продуктов переработки бумаги и картона при производстве строительных материалов.
10. Возможность использования старой электроники при производстве строительных материалов.

Домашнее задание №2 по теме: «Материалы для аддитивного строительного производства» (темы рефератов):

1. История развития аддитивных технологий.
2. Устройства и принцип работы типовых установок 3d-печати.
3. 3-d печать: основные проблемы и способы их устранения.
4. Современные технологии изготовления 3d-объектов.
5. Аддитивные технологии в строительстве.
6. Аппаратурная база аддитивных технологий, классификация, принцип действия, особенности эксплуатации.
7. Материалы, применяемые для изготовления 3d-моделей.
8. Контроль качества смесей для 3d-печати.
9. Преимущества и недостатки аддитивных технологий в строительстве.
10. Научные проблемы российских аддитивных технологий.

Защита отчета по лабораторным работам по теме:

«Стандартные методы испытаний для оценки показателей качества строительных материалов».

Типовые контрольные вопросы для защиты отчета по лабораторным работам:

1. Опишите методику определения истинной плотности пористых строительных материалов.
2. Опишите методики определения средней плотности материалов с использованием образцов правильной и неправильной геометрической формы.
3. Как опытным путем определить характеристики водопоглощения материала: по массе и по объему?
4. Как экспериментально оценить водостойкость каменного материала?
5. Как косвенным методом оценить морозостойкость пористых каменных материалов?
6. Что такое равновесная влажность древесины и как ее определить?
7. В чем заключаются особенности оценки физико-механических свойств древесины?
8. Опишите стандартные методики испытания древесины на сжатие и на изгиб.
9. Перечислите нормируемые показатели качества гипсовых вяжущих веществ.
10. Опишите стандартную методику определения водопотребности гипсового вяжущего вещества.
11. Опишите стандартную методику определения сроков схватывания гипсового теста.
12. Перечислите основные показатели качества портландцемента.
13. Как портландцемент проверяют на равномерность изменения объема при твердении?
14. Сформулируйте порядок определения класса прочности портландцемента.
15. Какой метод используют для определения зернового состава заполнителей для тяжелых бетонов?
16. Как и по каким характеристикам оценивают зерновой состав мелкого заполнителя для тяжелых бетонов?
17. Как и по каким характеристикам оценивают зерновой состав крупного заполнителя для тяжелых бетонов?
18. По каким показателям устанавливают марку нефтяного битума?
19. Что такое температура размягчения битума и как ее определить?
20. Что такое растяжимость битума и как ее определить?

3. Методические материалы, определяющие процедуры оценивания

Процедура проведения промежуточной аттестации и текущего контроля успеваемости регламентируется локальным нормативным актом, определяющим порядок осуществления текущего контроля успеваемости и промежуточной аттестации обучающихся.

3.1 Процедура оценивания при проведении промежуточной аттестации обучающихся по дисциплине в форме экзамена и/или дифференцированного зачета (зачета с оценкой)

Промежуточная аттестация по дисциплине в форме экзамена проводится во 2 семестре (очная форма обучения).

Используются критерии и шкала оценивания, указанные в п. 1.2. Оценка выставляется преподавателем интегрально по всем показателям и критериям оценивания.

Ниже приведены правила оценивания формирования компетенций по показателю оценивания «Знания».

Критерий оценивания	Уровень освоения и оценка			
	«2» (неудовлетв.)	«3» (удовлетвор.)	«4» (хорошо)	«5» (отлично)
Знание терминов и определений, понятий	Не знает терминов и определений	Знает термины и определения, но допускает неточности формулировок	Знает термины и определения	Знает термины и определения, может корректно сформулировать их самостоятельно
Знание основных закономерностей и соотношений, принципов	Не знает основные закономерности и соотношения, принципы построения знаний	Знает основные закономерности, соотношения, принципы построения знаний	Знает основные закономерности, соотношения, принципы построения знаний, их интерпретирует и использует	Знает основные закономерности, соотношения, принципы построения знаний, может самостоятельно их получить и использовать
Объём освоенного материала, усвоение всех дидактических единиц (разделов)	Не знает значительной части материала дисциплины	Знает только основной материал дисциплины, не усвоил его деталей	Знает материал дисциплины в объёме	Обладает твёрдым и полным знанием материала дисциплины, владеет дополнительными знаниями
Полнота ответов на проверочные вопросы	Не даёт ответы на большинство вопросов	Даёт неполные ответы на все вопросы	Даёт ответы на вопросы, но не все - полные	Даёт полные, развернутые ответы на поставленные вопросы
Правильность ответов на вопросы	Допускает грубые ошибки при изложении ответа на вопрос	В ответе имеются существенные ошибки	В ответе имеются несущественные неточности	Ответ верен
Чёткость изложения и интерпретации знаний	Излагает знания без логической последовательности	Излагает знания с нарушениями в логической последовательности	Излагает знания без нарушений в логической последовательности	Излагает знания в логической последовательности, самостоятельно их интерпретируя и анализируя

	Не иллюстрирует изложение поясняющими схемами, рисунками и примерами	Выполняет поясняющие схемы и рисунки небрежно и с ошибками	Выполняет поясняющие рисунки и схемы корректно и понятно	Выполняет поясняющие рисунки и схемы точно и аккуратно, раскрывая полноту усвоенных знаний
	Неверно излагает и интерпретирует знания	Допускает неточности в изложении и интерпретации знаний	Грамотно и по существу излагает знания	Грамотно и точно излагает знания, делает самостоятельные выводы

Ниже приведены правила оценивания формирования компетенций по показателю оценивания «Навыки начального уровня».

Критерий оценивания	Уровень освоения и оценка			
	«2» (неудовлетв.)	«3» (удовлетвор.)	«4» (хорошо)	«5» (отлично)
Навыки выбора методик выполнения заданий	Не может выбрать методику выполнения заданий	Испытывает затруднения по выбору методики выполнения заданий	Без затруднений выбирает стандартную методику выполнения заданий	Применяет теоретические знания для выбора методики выполнения заданий
Навыки выполнения заданий различной сложности	Не имеет навыков выполнения учебных заданий	Имеет навыки выполнения только простых типовых учебных заданий	Имеет навыки выполнения только стандартных учебных заданий	Имеет навыки выполнения как стандартных, так и нестандартных учебных заданий
Навыки самопроверки. Качество сформированных навыков	Допускает грубые ошибки при выполнении заданий, нарушающие логику решения задач	Допускает ошибки при выполнении заданий, нарушения логики решения	Допускает ошибки при выполнении заданий, не нарушающие логику решения	Не допускает ошибок при выполнении заданий
Навыки анализа результатов выполнения заданий, решения задач	Делает некорректные выводы	Испытывает затруднения с формулированием корректных выводов	Делает корректные выводы по результатам решения задачи	Самостоятельно анализирует результаты выполнения заданий
Навыки представления результатов решения задач	Не может проиллюстрировать решение задачи поясняющими схемами, рисунками	Выполняет поясняющие схемы и рисунки небрежно и с ошибками	Выполняет поясняющие рисунки и схемы корректно и понятно	Выполняет поясняющие рисунки и схемы верно и аккуратно

3.2 Процедура оценивания при проведении промежуточной аттестации обучающихся по дисциплине в форме зачета

Промежуточная аттестация по дисциплине в форме зачета не проводится.

3.3 Процедура оценивания при проведении промежуточной аттестации обучающихся по дисциплине в форме защиты курсовой работы (курсового проекта)

Промежуточная аттестация по дисциплине в форме защиты курсовой работы/курсового проекта не проводится.

Шифр	Наименование дисциплины
Б1.О.19	Строительные материалы

Код направления подготовки / специальности	08.03.01
Направление подготовки / специальность	Строительство
Наименование ОПОП (направленность / профиль)	Инжиниринг и строительство объектов энергетики
Год начала реализации ОПОП	2022
Уровень образования	бакалавриат
Форма обучения	очная
Год разработки/обновления	2022

Перечень учебных изданий и учебно-методических материалов

Печатные учебные издания в НТБ НИУ МГСУ:

№ п/п	Автор, название, место издания, издательство, год издания, количество страниц	Количество экземпляров в библиотеке НИУ МГСУ
1	Попов, К. Н. Оценка качества строительных материалов : учебное пособие для вузов / К. Н. Попов, М. Б. Каддо, О. В. Кульков ; под общ. ред. К. Н. Попова. - Изд. 3-е, стер. - Москва: Студент, 2012. - 287 с. ISBN 978-5-4363-0018-4	250
2	Строительное материаловедение [Текст]: учебное пособие / И. А. Рыбьев. - 4-е изд. - Москва: Юрайт, 2012. - 701 с. ISBN 978-5-9916-1471-9	100
3	Строительные материалы [Текст]: учебник для вузов / К. Н. Попов, М. Б. Каддо. - Москва : Студент, 2012. - 440 с. ISBN 978-5-4363-0020-7	194

Электронные учебные издания в электронно-библиотечных системах (ЭБС):

№ п/п	Автор, название, место издания, год издания, количество страниц	Ссылка на учебное издание в ЭБС
1	Семенов, В. С. Неорганические вяжущие вещества [Электронный ресурс]: учебное пособие / В. С. Семенов, Н. А. Сканави, Б. А. Ефимов. — Электрон. текстовые данные. — М.: Московский государственный строительный университет, Ай Пи Эр Медиа, ЭБС АСВ, 2016. — 110 с. ISBN 978-5-7264-1243-6	http://lib-04.gic.mgsu.ru/lib/2016/87.pdf
2	Дворкин, Л. И. Строительное материаловедение [Электронный ресурс] / Л. И. Дворкин, О. Л. Дворкин. — Электрон. текстовые данные. — М.: Инфра-Инженерия, 2013. — 825 с. ISBN 978-5-9729-0064-0	http://www.iprbookshop.ru/15705.html
3	Дворкин, Л. И. Справочник по строительному материаловедению [Электронный ресурс]: учебно-практическое пособие / Л. И. Дворкин, О. Л. Дворкин. — Электрон. текстовые данные. — М.: Инфра-Инженерия, 2013. — 472 с. ISBN: 978-5-9729-0029-9	http://www.iprbookshop.ru/13557.html

4	Величко, Е. Г. Строение и основные свойства строительных материалов [Электронный ресурс]: учебное пособие / Е. Г. Величко. — Электрон. текстовые данные. — М. : Московский государственный строительный университет, Ай Пи Эр Медиа, ЭБС АСВ, 2017. — 475 с. ISBN 978-5-7264-1460-7	http://lib-04.gic.mgsu.ru/lib/2017/40.pdf .
---	---	---

Приложение 3 к рабочей программе

Шифр	Наименование дисциплины
Б1.О.19	Строительные материалы

Код направления подготовки / специальности	08.03.01
Направление подготовки / специальность	Строительство
Наименование ОПОП (направленность / профиль)	Инжиниринг и строительство объектов энергетики
Год начала реализации ОПОП	2022
Уровень образования	бакалавриат
Форма обучения	очная
Год разработки/обновления	2022

Перечень профессиональных баз данных и информационных справочных систем

Наименование	Электронный адрес ресурса
«Российское образование» - федеральный портал	http://www.edu.ru/index.php
Научная электронная библиотека	http://elibrary.ru/defaultx.asp?
Электронная библиотечная система IPRbooks	http://www.iprbookshop.ru/
Федеральная университетская компьютерная сеть России	http://www.runnet.ru/
Информационная система "Единое окно доступа к образовательным ресурсам"	http://window.edu.ru/
Научно-технический журнал по строительству и архитектуре «Вестник МГСУ»	http://www.vestnikmgsu.ru/
Научно-техническая библиотека НИУ МГСУ	http://www.mgsu.ru/resources/Biblioteka/

Приложение 4 к рабочей программе

Шифр	Наименование дисциплины
Б1.О.19	Строительные материалы

Код направления подготовки / специальности	08.03.01
Направление подготовки / специальность	Строительство
Наименование ОПОП (направленность / профиль)	Инжиниринг и строительство объектов энергетики
Год начала реализации ОПОП	2022
Уровень образования	бакалавриат
Форма обучения	очная
Год разработки/обновления	2022

Материально-техническое и программное обеспечение дисциплины

Наименование специальных помещений и помещений для самостоятельной работы	Оснащенность специальных помещений и помещений для самостоятельной работы	Перечень лицензионного программного обеспечения. Реквизиты подтверждающего документа
Учебные аудитории для проведения учебных занятий, текущего контроля и промежуточной аттестации	Рабочее место преподавателя, рабочие места обучающихся	-
Ауд. 124 КМК Лаборатория строительных материалов. Помещение для хранения и профилактического обслуживания учебного оборудования лаборатории строительных материалов	Ванна с гидрозатвором Весы MWP/SCL/-300/300г/ (3 шт.) Вибростол 780*380 мм с таймером Измеритель удобоукладываемости VEVE Комплект приспособлений для взвешивания на электрических весах КГВ (2 шт.) Комплект сит металл d=300мм/типа сит КСИ (3 шт.) Монитор LG Flatron W1934 МФУ Epson TX 510Fn МФУ Canon MX310 Ноутбук / ТИП №2 Прибор Вика с иглой и пестиком (2 шт.) Прибор ПГР Роторная мельница РМ-120 Системный блок iRu с монитором LG L1952S Сканер Canon Lide 60 Стол-мойка одинарная ЛАБ-ПРО-МО120-С Установка механического просеивания с крышкой и поддоном	-

Наименование специальных помещений и помещений для самостоятельной работы	Оснащенность специальных помещений и помещений для самостоятельной работы	Перечень лицензионного программного обеспечения. Реквизиты подтверждающего документа
	ЕМЛ Экран Screen Media Электронные весы SK-1000/1 кг/05 г/ Электронные весы SK-20 К /20 кг/10 г/ Электропечь лабораторная МПП-6 (2 шт.)	
Ауд. 128 КМК Лаборатория строительных материалов. Помещение для хранения и профилактического обслуживания учебного оборудования лаборатории строительных материалов	Бетоносмеситель СБР-132А Встряхивающий столик Хэгермана со счетчиком Комплект приспособлений для взвешивания на электрических весах КГВ Микротвердомер цифровой, модель hvs-1000А Монитор Acer AL 1917 Прибор Вика с иглой и пестиком Прибор для измерения объема вовлеченного воздуха FORM+TEST Прибор для определения воздухопроницаемости бетона TORRENT Тележка гидравлическая Термогигрограф FORM+TEST Ультразвуковой прибор PUNDIT LAB Ультразвуковой прибор TICO Универсальный испытательный блок UPB 86-200 Установка для испытания образцов бетона "FORM+TEST" Установка для испытания фибробетона и определения адгезии при сдвиге DELTA 5-300	WinPro 7 [ADT] (OpenLicense; Подписка Azure Dev Tools; БД; Веб-кабинет)
Ауд. 130 КМК Лаборатория строительных материалов. Помещение для хранения и профилактического обслуживания учебного оборудования лаборатории строительных материалов	Бетоносмеситель БСМ-25 Измеритель удобоукладываемости VEBE Комплект приспособлений для взвешивания на электрических весах КГВ Микроступка МС-1 Питатель герметичный ПГ-1 Прибор Вика с иглой и пестиком Смеситель С 2.0 Щековая дробилка ЩД 6 /60*100/	
Ауд.131 КМК Лаборатория строительных материалов	Автоматический программируемый растворосмеситель AUTOMIX Весы MWP/SCL/-300/300г/ Весы лабораторные электронные АСОМ JW-1-3000	

Наименование специальных помещений и помещений для самостоятельной работы	Оснащенность специальных помещений и помещений для самостоятельной работы	Перечень лицензионного программного обеспечения. Реквизиты подтверждающего документа
	<p>Встряхивающий стол с измерительным устройством Встряхивающий столик Хэгермана со счетчиком Климатическая камера WK3/180-70 Комплект сит металл d=300мм/типа сит КСИ Полуавтоматический аппарат для определения удельной поверхности порошкообразных Прибор ИПС-МГ-4 Прибор для измерения прочности на отрыв DYNA Z16E Психрометр аспирационный МВ-4-2М механический. Пылесос с системой многоуровневой фильтрации Dexter, 35л, 18кПа, 1200 Вт 230В 50 Электрошкаф сушильный СНОЛ-3,5 И1М</p>	
<p>Помещение для самостоятельной работы обучающихся</p> <p>Ауд. 41 НТБ на 80 посадочных мест (рабочее место библиотекаря, рабочие места обучающихся)</p>	<p>ИБП GE VH Series VH 700 Источник бесперебойного питания РИП-12 (2 шт.) Компьютер/ТИП №5 (2 шт.) Компьютер Тип № 1 (6 шт.) Контрольно-пусковой блок С2000-КПБ (26 шт.) Монитор / Samsung 21,5" S22C200B (80 шт.) Плоттер / HP DJ T770 Прибор приемно-контрольный С2000-АСПТ (2 шт.) Принтер / HP LaserJet P2015 DN Принтер /Тип № 4 н/т Принтер HP LJ Pro 400 M401dn Системный блок / Kraftway Credo тип 4 (79 шт.) Электронное табло 2000*950</p>	<p>Adobe Acrobat Reader DC (ПО предоставляется бесплатно на условиях OpLic) Adobe Flash Player (ПО предоставляется бесплатно на условиях OpLic) APM Civil Engineering (Договор № 109/9.13_АО НИУ от 09.12.13 (НИУ-13)) ArcGIS Desktop (Договор передачи с ЕСПИ СНГ 31 лицензии от 27.01.2016) ArhsciCAD [22] (Б\Д; Веб-кабинет или подписка; OpenLicense) AutoCAD [2018] (Б\Д; Веб-кабинет или подписка; OpenLicense) AutoCAD [2020] (Б\Д; Веб-кабинет или подписка; OpenLicense) Autodesk Revit [2018] (Б\Д; Веб-кабинет или подписка; OpenLicense) Autodesk Revit [2020] (Б\Д; Веб-кабинет или подписка; OpenLicense) CorelDRAW [GSX5;55] (Договор № 292/10.11- АО НИУ от 28.11.2011 (НИУ-11)) eLearnBrowser [1.3] (Договор ГМЛ-Л-16/03-846 от 30.03.2016) Google Chrome (ПО предоставляется бесплатно на условиях OpLic) Lazarus (ПО предоставляется бесплатно на условиях OpLic) Mathcad [Edu.Prime;3;30] (Договор №109/9.13 АО НИУ от 09.12.13</p>

Наименование специальных помещений и помещений для самостоятельной работы	Оснащенность специальных помещений и помещений для самостоятельной работы	Перечень лицензионного программного обеспечения. Реквизиты подтверждающего документа
		(НИУ-13)) Mathworks Matlab [R2008a;100] (Договор 089/08-ОК(ИОП) от 24.10.2008) Mozilla Firefox (ПО предоставляется бесплатно на условиях OpLic) MS Access [2013;Im] (OpenLicense; Подписка Azure Dev Tools; БД; Веб-кабинет) MS ProjectPro [2013;ImX] (OpenLicense; Подписка Azure Dev Tools; БД; Веб-кабинет) MS VisioPro [2013;ADT] (OpenLicense; Подписка Azure Dev Tools; БД; Веб-кабинет) MS Visual FoxPro [ADT] (OpenLicense; Подписка Azure Dev Tools; БД; Веб-кабинет) nanoCAD СПДС Стройплощадка (Договор бесплатной передачи / партнерство) PascalABC [3.2.0.1311] (ПО предоставляется бесплатно на условиях OpLic) Visual Studio Ent [2015;Imx] (OpenLicense; Подписка Azure Dev Tools; БД; Веб-кабинет) Visual Studio Expr [2008;ImX] (OpenLicense; Подписка Azure Dev Tools; БД; Веб-кабинет) WinPro 7 [ADT] (OpenLicense; Подписка Azure Dev Tools; БД; Веб-кабинет) Компас-3D V14 АЕС (Договор № 109/9.13_АО НИУ от 09.12.13 (НИУ-13)) ПК ЛИРА-САПР [2013] (Договор № 109/9.13_АО НИУ от 09.12.13 (НИУ-13))
Помещение для самостоятельной работы обучающихся Ауд. 59 НТБ на 5 посадочных мест, оборудованных компьютерами (рабочее место библиотекаря, рабочие места обучающихся, рабочее место для лиц с ограниченными возможностями	Компьютер / ТИП №5 (4 шт.) Монитор Acer 17" AL1717 (4 шт.) Монитор Samsung 24" S24C450B Системный блок Kraftway Credo KC36 2007 (4 шт.) Системный блок Kraftway Credo KC43 с KSS тип3 Принтер/HP LaserJet P2015 DN Аудиторный стол для инвалидов-колясочников Видеоувеличитель /Optelec ClearNote Джойстик компьютерный беспроводной	Google Chrome (ПО предоставляется бесплатно на условиях OpLic (не требуется)) Adobe Acrobat Reader DC (ПО предоставляется бесплатно на условиях OpLic (не требуется)) eLearnBrowser [1.3] (Договор ГМЛ-Л-16/03-846 от 30.03.2016) Mozilla Firefox (ПО предоставляется бесплатно на условиях OpLic (лицензия не требуется)) MS OfficeStd [2010; 300] (Договор № 162/10 - АО НИУ от 18.11.2010 (НИУ-10))

Наименование специальных помещений и помещений для самостоятельной работы	Оснащенность специальных помещений и помещений для самостоятельной работы	Перечень лицензионного программного обеспечения. Реквизиты подтверждающего документа
здоровья) Читальный зал на 52 посадочных места	Клавиатура CleVu с большими кнопками и накладкой (беспроводная) Кнопка компьютерная выносная малая Кнопка компьютерная выносная малая (2 шт.)	Adobe Acrobat Reader [11] (ПО предоставляется бесплатно на условиях OpLic (лицензия не требуется)) K-Lite Codec Pack (ПО предоставляется бесплатно на условиях OpLic (лицензия не требуется))
Помещение для самостоятельной работы обучающихся Ауд. 84 НТБ На 5 посадочных мест, оборудованных компьютерами (рабочее место библиотекаря, рабочие места обучающихся) Читальный зал на 52 посадочных места	Монитор Acer 17" AL1717 (5 шт.) Системный блок Kraftway KW17 2010 (5 шт.)	AutoCAD [2020] (Б\Д; Веб-кабинет или подписка; OpenLicense) Eurosoft STARK [201W;20] (Договор № 089/08-ОК(ИОП) от 24.10.2008) MS OfficeStd [2010; 300] (Договор № 162/10 - АО НИУ от 18.11.2010 (НИУ-10)) nanoCAD СПДС Конструкции (Договор бесплатной передачи / партнерство) WinPro 7 [ADT] (OpenLicense; Подписка Azure Dev Tools; Б\Д; Веб-кабинет) ПК ЛИРА-САПР [2013R5] (ПО предоставляется бесплатно на условиях OpLic (лицензия не требуется))

Федеральное государственное бюджетное образовательное учреждение высшего образования
«**НАЦИОНАЛЬНЫЙ ИССЛЕДОВАТЕЛЬСКИЙ МОСКОВСКИЙ ГОСУДАРСТВЕННЫЙ
СТРОИТЕЛЬНЫЙ УНИВЕРСИТЕТ**»

РАБОЧАЯ ПРОГРАММА

Шифр	Наименование дисциплины
Б1.О.20	Основы архитектурных и конструктивных решений зданий и сооружений

Код направления подготовки / специальности	08.03.01
Направление подготовки / специальность	Строительство
Наименование ОПОП (направленность / профиль)	Инжиниринг и строительство объектов энергетики
Год начала реализации ОПОП	2022
Уровень образования	бакалавриат
Форма обучения	очная
Год разработки/обновления	2022

Разработчики:

должность	ученая степень, ученое звание	ФИО
старший преподаватель	нет	Безбородов Е.Л.
доцент	к.э.н., доцент	Гиясова И.В.

Рабочая программа дисциплины разработана и одобрена кафедрой (структурным подразделением) «Проектирование зданий и сооружений».

Рабочая программа утверждена методической комиссией по УГСН, протокол № 1 от «29» августа 2022 г.

1. Цель освоения дисциплины

Целью освоения дисциплины «Основы архитектурных и конструктивных решений зданий и сооружений» является формирование компетенций обучающегося в области архитектурно-строительного проектирования зданий различного функционального назначения.

Программа составлена в соответствии с требованиями Федерального государственного образовательного стандарта высшего образования по направлению подготовки 08.03.01 Строительство.

Дисциплина относится к обязательной части, формируемой участниками образовательных отношений, Блока 1 «Дисциплины (модули)» основных профессиональных образовательных программ направления подготовки. Дисциплина является обязательной для изучения обучающегося.

2. Перечень планируемых результатов обучения по дисциплине, соотнесенных с планируемыми результатами освоения образовательной программы

Код и наименование компетенции (результат освоения)	Код и наименование индикатора достижения компетенции
ОПК-3. Способен принимать решения в профессиональной сфере, используя теоретические основы и нормативную базу строительства, строительной индустрии и жилищно-коммунального хозяйства	ОПК-3.1 Описание основных сведений об объектах и процессах профессиональной деятельности в части выбора методов или методики решения задач профессиональной деятельности
	ОПК-3.3 Выбор конструктивной и планировочной схемы здания, оценка преимуществ и недостатков выбранных схем
	ОПК-3.4 Выбор габаритов и типа строительных конструкций здания, оценка преимуществ и недостатков выбранного конструктивного решения
ОПК-4. Способен использовать в профессиональной деятельности распорядительную и проектную документацию, а также нормативные правовые акты в области строительства, строительной индустрии и жилищно-коммунального хозяйства	ОПК-4.1 Выбор нормативно-правовых и нормативно-технических документов, регулирующих деятельность в области строительства, строительной индустрии и жилищно-коммунального хозяйства для решения задачи профессиональной деятельности
	ОПК-4.2 Выявление основных требований нормативно-правовых и нормативно-технических документов, предъявляемых к зданиям, сооружениям, инженерным системам жизнеобеспечения, строительным конструкциям, к выполнению инженерных изысканий в строительстве
	ОПК-4.3 Выбор нормативно-правовых и нормативно-технических документов, регулирующих формирование безбарьерной среды для маломобильных групп населения
	ОПК-4.4 Представление информации об объекте капитального строительства по результатам чтения проектно-сметной документации
	ОПК-4.6 Проверка соответствия проектной строительной документации требованиям нормативно-правовых и нормативно-технических документов
ОПК-6. Способен участвовать в проектировании объектов строительства и жилищно-коммунального хозяйства, в подготовке расчётного и технико-	ОПК-6.1 Выбор состава и последовательности выполнения работ по проектированию здания (сооружения), инженерных систем жизнеобеспечения в соответствии с техническим заданием на проектирование
	ОПК-6.2 Выбор исходных данных для проектирования

Код и наименование компетенции (результат освоения)	Код и наименование индикатора достижения компетенции
экономического обоснований их проектов, участвовать в подготовке проектной документации, в том числе с использованием средств автоматизированного проектирования и вычислительных программных комплексов	здания и их основных инженерных систем и строительных конструкций
	ОПК-6.3 Выбор типовых объёмно-планировочных и конструктивных проектных решений здания в соответствии с техническими условиями с учетом требований по доступности объектов для маломобильных групп населения
	ОПК-6.5 Разработка узла строительной конструкции здания
	ОПК-6.6 Выполнение графической части проектной документации здания, инженерных систем, в т.ч. с использованием средств автоматизированного проектирования
	ОПК-6.8 Проверка соответствия проектного решения техническому заданию на проектирование
	ОПК-6.9 Определение основных нагрузок и воздействий на строительные конструкции здания (сооружения)
	ОПК-6.11 Составление расчётной схемы здания (сооружения), определение условий работы элемента строительных конструкций под действием внешних нагрузок
	ОПК-6.12 Оценка прочности, жёсткости и устойчивости элемента строительных конструкций, в т.ч. с использованием прикладного программного обеспечения

Код и наименование индикатора достижения компетенции	Наименование показателя оценивания (результата обучения по дисциплине)
ОПК-3.1 Описание основных сведений об объектах и процессах профессиональной деятельности в части выбора методов или методики решения задач профессиональной деятельности	Знает основные сведения об объектах и процессах архитектурно-строительного проектирования зданий
	Имеет навыки (начального уровня) описания основных сведений об объектах и процессах профессиональной деятельности в части выбора методов или методики решения задач профессиональной деятельности
ОПК-3.3 Выбор конструктивной и планировочной схемы здания, оценка преимуществ и недостатков выбранных схем	Знает функциональные основы проектирования зданий, конструктивные и планировочные схемы зданий.
	Имеет навыки (начального уровня) выбора конструктивной и планировочной схем здания, оценки их преимуществ и недостатков
ОПК-3.4 Выбор габаритов и типа строительных конструкций здания, оценка преимуществ и недостатков выбранного конструктивного решения	Знает габариты и типы строительных конструкций зданий.
	Имеет навыки (начального уровня) выбора габаритов и типа строительных конструкций здания, оценки преимуществ и недостатков выбранного конструктивного решения
ОПК-4.1 Выбор нормативно-правовых и нормативно-	Знает нормативно-технические документы, определяющие архитектурные, функционально-технологические решения для обеспечения капитального строительства зданий и сооружений

Код и наименование индикатора достижения компетенции	Наименование показателя оценивания (результата обучения по дисциплине)
технических документов, регулирующих деятельность в области строительства, строительной индустрии и жилищно-коммунального хозяйства для решения задачи профессиональной деятельности	Имеет навыки (начального уровня) выбора нормативно-технических документов для разработки проектной документации, выполнения работ по архитектурно-строительному проектированию здания
ОПК-4.2 Выявление основных требований нормативно-правовых и нормативно-технических документов, предъявляемых к зданиям, сооружениям, инженерным системам жизнеобеспечения, строительным конструкциям, к выполнению инженерных изысканий в строительстве	Знает основные требования нормативно-технических документов, предъявляемых к зданиям и сооружениям. Имеет навыки (начального уровня) выявления основных требований нормативно-технических документов, предъявляемых к зданиям (сооружениям)
ОПК-4.3 Выбор нормативно-правовых и нормативно-технических документов, регулирующих формирование безбарьерной среды для маломобильных групп населения	Знает нормативно-технические документы, регулирующие формирование безбарьерной среды для маломобильных групп населения Имеет навыки (начального уровня) выбора нормативно-технических документов, регулирующих формирование безбарьерной среды для маломобильных групп населения
ОПК-4.4 Представление информации об объекте капитального строительства по результатам чтения проектно-сметной документации	Имеет навыки (начального уровня) выявления и представления информации об объекте капитального строительства по результатам чтения проектно-сметной документации
ОПК-4.6 Проверка соответствия проектной строительной документации требованиям нормативно-правовых и нормативно-технических документов	Знает нормативно-технические документы в области архитектурно-строительного проектирования зданий и сооружений Имеет навыки (начального уровня) проверки соответствия проектной строительной документации требованиям нормативно-технических документов
ОПК-6.1 Выбор состава и последовательности выполнения работ по проектированию здания (сооружения), инженерных систем жизнеобеспечения в соответствии с техническим заданием на проектирование	Знает состав и последовательность выполнения работ по проектированию здания (сооружения) в соответствии с техническим заданием на проектирование. Имеет навыки (начального уровня) выбора состава и последовательности выполнения работ по проектированию здания (сооружения) в соответствии с техническим заданием на проектирование
ОПК-6.2 Выбор исходных данных для проектирования здания и их основных инженерных систем и строительных конструкций	Знает состав основных исходных данных для архитектурно-строительного проектирования зданий Имеет навыки (начального уровня) выбора исходных данных для проектирования зданий и их основных инженерных систем и строительных конструкций
ОПК-6.3 Выбор типовых объемно-планировочных и конструктивных проектных решений здания в	Знает типовые объемно-планировочные и конструктивные решения зданий с учетом требований по доступности объектов для маломобильных групп населения.

Код и наименование индикатора достижения компетенции	Наименование показателя оценивания (результата обучения по дисциплине)
соответствии с техническими условиями с учетом требований по доступности объектов для маломобильных групп населения	Имеет навыки (начального уровня) выбора типовых объёмно-планировочных и конструктивных проектных решений здания в соответствии с техническими условиями с учетом требований по доступности объектов для маломобильных групп населения
ОПК-6.5 Разработка узла строительной конструкции здания	Имеет навыки (начального уровня) разработки узла строительной конструкции здания
ОПК-6.6 Выполнение графической части проектной документации здания, инженерных систем, в т.ч. с использованием средств автоматизированного проектирования	Знает основные требования нормативно-технических документов, устанавливающих правила выполнения графической части проектной документации здания
	Имеет навыки (начального уровня) выполнения графической части проектной документации здания, в т.ч. с использованием средств автоматизированного проектирования
ОПК-6.8 Проверка соответствия проектного решения техническому заданию на проектирование	Имеет навыки (начального уровня) проверки соответствия проектного решения здания требованиям технического задания на проектирование
ОПК-6.9 Определение основных нагрузок и воздействий на строительные конструкции здания (сооружения)	Знает основные нагрузки и воздействия на строительные конструкции здания (сооружения)
	Имеет навыки (начального уровня) определения основных нагрузок и воздействий на строительные конструкции здания (сооружения)
ОПК-6.11 Составление расчётной схемы здания (сооружения), определение условий работы элемента строительных конструкций под действием внешних нагрузок	Знает условия работы элементов строительных конструкций под действием внешних нагрузок
	Имеет навыки (начального уровня) составления расчётной схемы здания (сооружения)
ОПК-6.12 Оценка прочности, жёсткости и устойчивости элемента строительных конструкций, в т.ч. с использованием прикладного программного обеспечения	Знает методы оценки прочности, жёсткости и устойчивости элемента строительных конструкций
	Имеет навыки (начального уровня) оценки прочности, жёсткости и устойчивости элемента строительных конструкций, в т.ч. с использованием прикладного программного обеспечения

Информация о формировании и контроле результатов обучения представлена в Фонде оценочных средств (Приложение 1).

3. Трудоёмкость дисциплины и видов учебных занятий по дисциплине

Общая трудоёмкость дисциплины составляет 5 зачётных единиц (180 академических часов).

(1 зачетная единица соответствует 36 академическим часам)

Видами учебных занятий и работы обучающегося по дисциплине могут являться.

Обозначение	Виды учебных занятий и работы обучающегося
Л	Лекции
ЛР	Лабораторные работы

ПЗ	Практические занятия
КоП	Компьютерный практикум
КРП	Групповые и индивидуальные консультации по курсовым работам (курсовым проектам)
СР	Самостоятельная работа обучающегося в период теоретического обучения
Контроль	Самостоятельная работа обучающегося и контактная работа обучающегося с преподавателем в период промежуточной аттестации

Структура дисциплины:

Форма обучения – очная.

№	Наименование раздела дисциплины	Семестр	Количество часов по видам учебных занятий и работы обучающегося						Контроль	Формы промежуточной аттестации, текущего контроля успеваемости*
			Л	ЛР	ПЗ	КоП	КРП	СР		
1	Основы архитектурных решений зданий и сооружений	4	6		4					Контрольная работа – р.2.
2	Основы конструктивных решений зданий и сооружений	4	24		24		16	64	36	
3	Основы планировочной организации земельного участка	4	2		4					
	Итого:	4	32		32		16	64	36	экзамен, курсовая работа

* - реферат, контрольная работа, расчетно-графическая работа, домашнее задание

4. Содержание дисциплины, структурированное по видам учебных занятий и разделам

При проведении аудиторных учебных занятий предусмотрено проведение текущего контроля успеваемости:

- В рамках практических занятий предусмотрено выполнение обучающимися контрольной работы.

4.1 Лекции

Форма обучения – очная

№	Наименование раздела дисциплины	Тема и содержание лекций
1	Основы архитектурных решений зданий и сооружений	<p>Лекция №1 Цели и задачи курса. Классификация зданий и сооружений, общие требования к ним. Классификация зданий и сооружений. Нагрузки и воздействия на здания. требования, предъявляемые к ним.</p> <p>Лекция №2 Унификация, типизация и система модульной координации. Функциональные основы проектирования. Индустриализация, унификация, типизация. Единая модульная система (ЕМС). Модульный, конструктивный и фактический размеры элементов. Модульная координация размеров в строительстве. Привязка к координационным осям. Функциональные основы проектирования. Функциональная схема.</p>

		<p><u>Лекция №3</u> Основы типологии зданий, особенности их классификации по функции и планировочным решениям. Типология зданий. Объемно-планировочные решения гражданских и промышленных зданий. Классификация гражданских и промышленных зданий по функции.</p>
2	<p>Основы конструктивных решений зданий и сооружений</p>	<p><u>Лекция №4</u> Конструктивные системы, конструктивные схемы зданий и их строительные системы. Основные части зданий. Основные и комбинированные конструктивные системы зданий. Конструктивные схемы. Строительные системы зданий.</p> <p><u>Лекция №5</u> Классификация и особенности проектирования фундаментов. Общие требования и основные решения устройства фундаментов. Основание фундамента. Влияние фундаментов на долговечность и эксплуатационную надежность зданий. Нагрузки и воздействия на фундамент. Требования, предъявляемые к фундаментам. Классификация фундаментов. Виды фундаментов. Виды заглубления фундаментов. Глубина заложения фундаментов. Гидроизоляция фундаментов. Отмостка.</p> <p><u>Лекция №6</u> Классификация и особенности проектирования внутренних стен. Общие требования и основные решения устройства внутренних стен. Классификация и требования к устройству перегородок. Классификация внутренних стен. Особенности проектирования внутренних стен и нагрузки на них. Внутренние стены из мелкогазобетонных элементов. Внутренние стены зданий из крупногазобетонных элементов. Монолитные внутренние стены. Требования, предъявляемые к стенам. Классификация и требования к устройству перегородок.</p> <p><u>Лекция №7</u> Требования к наружным стенам и особенности проектирования ограждающей конструкции стен с эффективным утеплителем. Наружные стены, требования к ним. Силовые и несилловые воздействия на наружные стены. Классификация наружных стен. Особенности проектирования ограждающей конструкции стен с эффективным утеплителем.</p> <p><u>Лекция №8</u> Классификация и особенности проектирования перекрытий. Общие требования и основные решения устройства перекрытий. Перекрытия. Нагрузки и воздействия на них. Классификация перекрытий. Требования предъявляемые к ним.</p> <p><u>Лекция №9</u> Классификация и основные решения устройства стропильных конструкций. Основные геометрические формы скатных крыш. основные элементы скатной крыши. Наслонные стропила. Висячие стропила. Конструктивные элементы стропильной системы.</p> <p><u>Лекция №10</u> Классификация и особенности проектирования покрытий. Общие требования и основные решения устройства покрытий. Покрытие и его назначение. Требования, предъявляемые к покрытиям. Классификация покрытий и их конструктивные решения. Выбор и состав кровельной системы. Виды кровельных покрытий.</p> <p><u>Лекция №11</u> Устройство гидроизоляции конструкций. Особенности проектирования водоотвода с кровли. Требования, предъявляемые к гидроизоляционным системам. Виды гидроизоляции по способу нанесения. Гидроизоляция фундаментов.</p>

		<p>Гидроизоляция стен и фасадов. Гидроизоляция кровли. особенности проектирования водоотвода с кровли.</p> <p>Лекция №12 Классификация и основные решения устройства полов. Классификация и особенности проектирования лестниц в здании. Основные требования. Полы. Общие положения. Классификация полов. Требования к полам. Типы полов. Лестницы и их классификация. особенности проектирования лестниц.</p> <p>Лекция №13 Классификация и особенности проектирования светопрозрачных конструкций. Основные элементы и требования. Классификация и особенности проектирования дверей в здании. Основные элементы и требования. Виды светопрозрачных конструкций (СПК). Основные элементы СПК. Основные требования к СПК. Окна и их классификация. Элементы оконного заполнения. Требования предъявляемые к окнам. Двери и их конструктивные решения. Требования, предъявляемые к дверям.</p> <p>Лекция №14 Входная группа в здании. Летние помещения гражданских зданий - балконы, лоджии, террасы, веранды и галереи. Определения, требования. Эркеры в гражданских зданиях. Основные типы форм. Входная группа и ее состав. Виды входных групп. Летние помещения гражданских зданий - балконы, лоджии, террасы, веранды и галереи. Эркеры в гражданских зданиях. Основные типы форм.</p> <p>Лекция №15 Особенности проектирования конструкций сооружений и общие требования к ним. Виды сооружений. Классификация промышленных сооружений. Общие требования к промышленным сооружениям.</p>
3	<p>Основы планировочной организации земельного участка</p>	<p>Лекция №16 Основы планировочной организации земельного участка: оптимальная ориентация здания на местности, площадь проектируемого участка, привязка проектируемого здания. Схема планировочной организации земельного участка. Состав и содержание. Техничко-экономические показатели. Оптимальная ориентация здания на местности. Привязка проектируемого здания.</p>

4.2 Лабораторные работы

Не предусмотрено учебным планом

4.3 Практические занятия

Форма обучения – очная

№	Наименование раздела дисциплины	Тема и содержание занятия
1	<p>Основы архитектурных решений зданий и сооружений</p>	<p>Практическое занятие №1. Разработка функциональной схемы здания. Рассмотрение различных функциональных схем зданий и соответствующих им объемно-планировочных решений. Разработка функциональной схемы здания на основе выданного задания. Выбор объемно-планировочного решения на основе разработанной функциональной схемы и заданного конструктивного решения здания.</p> <p>Практическое занятие №2. Определение объемно-планировочного</p>

		<p>решения здания и разработка привязки конструктивных элементов. Определение объемно-планировочного решения здания. Анализ привязки осей в различных конструктивных системах зданий. Определение конструктивной системы проектируемого здания. Графическая проработка привязки конструктивных элементов проектируемого здания.</p>
2	<p>Основы конструктивных решений зданий и сооружений</p>	<p>Практическое занятие №3. Рассмотрение примеров теплотехнического расчета наружных ограждающих конструкций. Рассмотрение различных примеров теплотехнического расчета и соответствующих им видов конструктивных решений ограждающей конструкции.</p> <p>Практическое занятие №4. Выполнение теплотехнического расчета наружной стены. Выбор конструктивного решения наружной стены. Выполнение теплотехнического расчета наружной стены на основе выданного задания.</p> <p>Практическое занятие №5. Графическая проработка плана 1 этажа здания. Выбор конструктивного решения наружных и внутренних стен, на основе выданного задания, подбор типов перегородок, в зависимости от функционального назначения проектируемых помещений. Проработка оконных и дверных проемов.</p> <p>Практическое занятие №6. Упрощенный расчет площади световых проемов. Назначение помещений, для которых будет проводиться расчет. Определение расчетной площади световых проемов. Подбор габаритов оконных проемов.</p> <p>Практическое занятие №7. Графическая проработка плана фундамента. Выбор конструктивного решения фундамента. Определение глубины заложения подошвы фундаментов. Определение (подбор) ширины подошвы фундаментов /шага свай. Определение (подбор) сечения основных конструктивных элементов фундаментов (толщина фундаментной стены и подушки, сечение ростверка). Разработка чертежа плана фундамента.</p> <p>Практическое занятие №8. Графическая проработка узлов сечения фундамента. Графическая проработка сечения фундамента, от низа подошвы, до перекрытия первого этажа. Разработка мероприятий по гидроизоляции фундаментов в зависимости от уровня грунтовых вод / формирование цокольной части свайного фундамента</p> <p>Практическое занятие №9. Графическая проработка плана междуэтажного перекрытия. Подбор типа плит междуэтажного перекрытия. Графическая раскладка плит междуэтажного перекрытия.</p> <p>Практическое занятие №10. Графическая проработка плана чердачного перекрытия. Выбор конструктивного решения чердачного перекрытия. Подбор сечения балок чердачного перекрытия в зависимости от их геометрических характеристик (шаг, пролет). Разработка плана раскладки балок чердачного перекрытия.</p> <p>Практическое занятие №11. Графическая проработка узлов опирания, а также сечений перекрытий. Подбор толщин и состава слоев междуэтажного и чердачного перекрытия в зависимости от предъявляемых к ним требований. Разработка фрагмента сечения междуэтажного перекрытия, с учетом слоев пола. Разработка узлов опирания плит перекрытия на несущие конструкции. Разработка узлов взаимного сопряжения балок чердачного перекрытия. Опирание балок перекрытия на несущие конструкции</p> <p>Практическое занятие №12. Графическая проработка конструкции кровли. Проработка основных элементов стропильных конструкций.</p>

		<p>Выбор конструкции крыши. Назначение уклона кровли и организация водостока. Подбор сечения стропил в зависимости от их геометрических характеристик (шаг, пролет). Разработка поперечного разреза по стропильной системе.</p> <p>Практическое занятие №13. Графическая проработка поперечного разреза по зданию.</p> <p>Назначение секущей плоскости для поперечного разреза по зданию. Определение конструктивных элементов, попавших в плоскость сечения. Геометрический расчет лестницы.</p> <p>Практическое занятие №14. Графическая проработка чертежа фасада здания.</p> <p>Выполнение чертежа главного фасада здания. Проработка архитектурных и конструктивных элементов здания, видимых со стороны фасада. Фасад здания разрабатывается на основе выполненных ранее планов и разрезов здания.</p>
3	Основы планировочной организации земельного участка	<p>Практическое занятие №15. Разработка схемы планировочной организации земельного участка.</p> <p>Определение оптимальной ориентации здания на местности. Назначение площади проектируемого участка и прилегающей территории. Нанесение координационной сетки. Определение профиля участка (указание высот горизонталей).</p> <p>Практическое занятие №16. Графическая проработка схемы планировочной организации земельного участка, привязка здания.</p> <p>Проработка проектируемого участка и прилегающей территории (основное и подсобные строения, пешеходные дорожки, проезды, зеленые насаждения и т.д.). Привязка проектируемого здания к координационной сетке. Расчет красных и черных отметок. Определение основных ТЭП.</p>

4.4 Компьютерные практикумы

Не предусмотрено учебным планом

4.5 Групповые и индивидуальные консультации по курсовым работам (курсовым проектам)

На групповых и индивидуальных консультациях по курсовым работам осуществляется контактная работа обучающегося по вопросам выполнения курсовой работы. Консультации проводятся в аудиториях и/или через электронную информационную образовательную среду. При проведении консультаций преподаватель осуществляет контроль хода выполнения обучающимся курсовой работы.

4.6 Самостоятельная работа обучающегося в период теоретического обучения

Самостоятельная работа обучающегося в период теоретического обучения включает в себя:

- самостоятельную подготовку к учебным занятиям, включая подготовку к аудиторным формам текущего контроля успеваемости;
- выполнение курсовой работы;
- самостоятельную подготовку к промежуточной аттестации.

В таблице указаны темы для самостоятельного изучения обучающимся:

Форма обучения – очная

№	Наименование раздела дисциплины	Темы для самостоятельного изучения
1	Основы архитектурных решений	Темы для самостоятельного изучения соответствуют

	зданий и сооружений	темам аудиторных учебных занятий
2	Основы конструктивных решений зданий и сооружений	Темы для самостоятельного изучения соответствуют темам аудиторных учебных занятий
3	Основы планировочной организации земельного участка	Темы для самостоятельного изучения соответствуют темам аудиторных учебных занятий

4.7 Самостоятельная работа обучающегося и контактная работа обучающегося с преподавателем в период промежуточной аттестации

Работа обучающегося в период промежуточной аттестации включает в себя подготовку к формам промежуточной аттестации (к экзамену, к защите курсовой работы), а также саму промежуточную аттестацию.

5. Оценочные материалы по дисциплине

Фонд оценочных средств по дисциплине приведён в Приложении 1 к рабочей программе дисциплины.

Оценочные средства для проведения промежуточной аттестации, а также текущего контроля по дисциплине хранятся на кафедре (структурном подразделении), ответственной за преподавание данной дисциплины.

6. Учебно-методическое и материально-техническое обеспечение дисциплины

Основные принципы осуществления учебной работы обучающихся изложены в локальных нормативных актах, определяющих порядок организации контактной работы и порядок самостоятельной работы обучающихся. Организация учебной работы обучающихся на аудиторных учебных занятиях осуществляется в соответствии с п. 3.

6.1 Перечень учебных изданий и учебно-методических материалов для освоения дисциплины

Для освоения дисциплины обучающийся может использовать учебные издания и учебно-методические материалы, имеющиеся в научно-технической библиотеке НИУ МГСУ и/или размещённые в Электронных библиотечных системах.

Актуальный перечень учебных изданий и учебно-методических материалов представлен в Приложении 2 к рабочей программе дисциплины.

6.2 Перечень профессиональных баз данных и информационных справочных систем

При осуществлении образовательного процесса по дисциплине используются профессиональные базы данных и информационных справочных систем, перечень которых указан в Приложении 3 к рабочей программе дисциплины.

6.3 Перечень материально-технического, программного обеспечения освоения дисциплины

Учебные занятия по дисциплине проводятся в помещениях, оснащенных соответствующим оборудованием и программным обеспечением.

Перечень материально-технического и программного обеспечения дисциплины приведен в Приложении 4 к рабочей программе дисциплины.

Шифр	Наименование дисциплины
Б1.О.20	Основы архитектурных и конструктивных решений зданий и сооружений

Код направления подготовки / специальности	08.03.01
Направление подготовки / специальность	Строительство
Наименование ОПОП (направленность / профиль)	Инжиниринг и строительство объектов энергетики
Год начала реализации ОПОП	2022
Уровень образования	бакалавриат
Форма обучения	очная
Год разработки/обновления	2022

ФОНД ОЦЕНОЧНЫХ СРЕДСТВ

1. Описание показателей и критериев оценивания компетенций, описание шкал оценивания

Оценивание формирования компетенций производится на основе показателей оценивания, указанных в п.2. рабочей программы и в п.1.1 ФОС.

Связь компетенций, индикаторов достижения компетенций и показателей оценивания приведена в п.2 рабочей программы.

1.1. Описание формирования и контроля показателей оценивания

Оценивание уровня освоения обучающимся компетенций осуществляется с помощью форм промежуточной аттестации и текущего контроля. Формы промежуточной аттестации и текущего контроля успеваемости по дисциплине, с помощью которых производится оценивание, указаны в учебном плане и в п.3 рабочей программы.

В таблице приведена информация о формировании результатов обучения по дисциплине разделами дисциплины, а также о контроле показателей оценивания компетенций формами оценивания.

Наименование показателя оценивания (результата обучения по дисциплине)	Номера разделов дисциплины	Формы оценивания (формы промежуточной аттестации, текущего контроля успеваемости)
Знает основные сведения об объектах и процессах архитектурно-строительного проектирования зданий	1-3	<i>защита курсовой работы, экзамен</i>
Имеет навыки (начального уровня) описания основных сведений об объектах и процессах профессиональной деятельности в части выбора методов или методики решения задач профессиональной деятельности	1-3	<i>защита курсовой работы, экзамен</i>
Знает функциональные основы проектирования зданий, конструктивные и планировочные схемы зданий.	1,2	<i>защита курсовой работы, экзамен</i>

Имеет навыки (начального уровня) выбора конструктивной и планировочной схем здания, оценки их преимуществ и недостатков	1,2	<i>защита курсовой работы, экзамен</i>
Знает габариты и типы строительных конструкций зданий.	2	<i>контрольная работа, защита курсовой работы, экзамен</i>
Имеет навыки (начального уровня) выбора габаритов и типа строительных конструкций здания, оценки преимуществ и недостатков выбранного конструктивного решения	2	<i>контрольная работа, защита курсовой работы, экзамен</i>
Знает нормативно-технические документы, определяющие архитектурные, функционально-технологические решения для обеспечения капитального строительства зданий и сооружений	1-3	<i>защита курсовой работы, экзамен</i>
Имеет навыки (начального уровня) выбора нормативно-технических документов для разработки проектной документации, выполнения работ по архитектурно-строительному проектированию здания	1-3	<i>защита курсовой работы, экзамен</i>
Знает основные требования нормативно-технических документов, предъявляемых к зданиям и сооружениям.	1-3	<i>защита курсовой работы, экзамен</i>
Имеет навыки (начального уровня) выявления основных требований нормативно-технических документов, предъявляемых к зданиям (сооружениям)	1-3	<i>защита курсовой работы, экзамен</i>
Знает нормативно-технические документы, регулирующие формирование безбарьерной среды для маломобильных групп населения	1,3	<i>защита курсовой работы, экзамен</i>
Имеет навыки (начального уровня) выбора нормативно-технических документов, регулирующих формирование безбарьерной среды для маломобильных групп населения	1,3	<i>защита курсовой работы, экзамен</i>
Имеет навыки (начального уровня) выявления и представления информации об объекте капитального строительства по результатам чтения проектно-сметной документации	1-3	<i>контрольная работа, защита курсовой работы, экзамен</i>
Знает нормативно-технические документы в области архитектурно-строительного проектирования зданий и сооружений	1-3	<i>контрольная работа, защита курсовой работы, экзамен</i>
Имеет навыки (начального уровня) проверки соответствия проектной строительной документации требованиям нормативно-технических документов	1-3	<i>контрольная работа, защита курсовой работы, экзамен</i>
Знает состав и последовательность выполнения работ по проектированию здания (сооружения) в соответствии с техническим заданием на проектирование.	1,3	<i>защита курсовой работы, экзамен</i>
Имеет навыки (начального уровня) выбора состава и последовательности выполнения работ по проектированию здания (сооружения) соответствии с техническим заданием на проектирование	1,3	<i>защита курсовой работы, экзамен</i>
Знает состав основных исходных данных для архитектурно-строительного проектирования зданий	1-3	<i>контрольная работа, защита курсовой работы, экзамен</i>
Имеет навыки (начального уровня) выбора исходных данных для проектирования зданий и их основных инженерных систем и строительных конструкций	1-3	<i>контрольная работа, защита курсовой работы, экзамен</i>
Знает типовые объёмно-планировочные и конструктивные решения зданий с учетом требований по доступности объектов для маломобильных групп населения.	1,2	<i>контрольная работа, защита курсовой работы, экзамен</i>

Имеет навыки (начального уровня) выбора типовых объёмно-планировочных и конструктивных проектных решений здания в соответствии с техническими условиями с учетом требований по доступности объектов для маломобильных групп населения	1,2	<i>контрольная работа, защита курсовой работы, экзамен</i>
Имеет навыки (начального уровня) разработки узла строительной конструкции здания	2	<i>контрольная работа, защита курсовой работы, экзамен</i>
Знает основные требования нормативно-технических документов, устанавливающих правила выполнения графической части проектной документации здания	1-3	<i>защита курсовой работы, экзамен</i>
Имеет навыки (начального уровня) выполнения графической части проектной документации здания, в т.ч. с использованием средств автоматизированного проектирования	1-3	<i>защита курсовой работы, экзамен</i>
Имеет навыки (начального уровня) проверки соответствия проектного решения здания требованиям технического задания на проектирование	1,3	<i>защита курсовой работы, экзамен</i>
Знает основные нагрузки и воздействия на строительные конструкции здания (сооружения)	2	<i>контрольная работа, защита курсовой работы, экзамен</i>
Имеет навыки (начального уровня) определения основных нагрузок и воздействий на строительные конструкции здания (сооружения)	2	<i>контрольная работа, защита курсовой работы, экзамен</i>
Знает условия работы элементов строительных конструкций под действием внешних нагрузок	2	<i>контрольная работа, защита курсовой работы, экзамен</i>
Имеет навыки (начального уровня) составления расчётной схемы здания (сооружения)	2	<i>контрольная работа, защита курсовой работы, экзамен</i>
Знает методы оценки прочности, жёсткости и устойчивости элемента строительных конструкций	2	<i>контрольная работа, защита курсовой работы, экзамен</i>
Имеет навыки (начального уровня) оценки прочности, жёсткости и устойчивости элемента строительных конструкций, в т.ч. с использованием прикладного программного обеспечения	2	<i>контрольная работа, защита курсовой работы, экзамен</i>

1.2. Описание критериев оценивания компетенций и шкалы оценивания

При проведении промежуточной аттестации в форме экзамена/защиты курсовых работ используется шкала оценивания: «2» (неудовлетворительно), «3» (удовлетворительно), «4» (хорошо), «5» (отлично).

Показателями оценивания являются знания и навыки обучающегося, полученные при изучении дисциплины.

Критериями оценивания достижения показателей являются:

Показатель оценивания	Критерий оценивания
Знания	Знание терминов и определений, понятий
	Знание основных закономерностей и соотношений, принципов
	Объём освоенного материала, усвоение всех дидактических единиц (разделов)
	Полнота ответов на проверочные вопросы
	Правильность ответов на вопросы

	Чёткость изложения и интерпретации знаний
Навыки начального уровня	Навыки выбора методик выполнения заданий
	Навыки выполнения заданий различной сложности
	Навыки самопроверки. Качество сформированных навыков
	Навыки анализа результатов выполнения заданий, решения задач
	Навыки представления результатов решения задач

2. Типовые контрольные задания для оценивания формирования компетенций

2.1. Промежуточная аттестация

2.1.1. Промежуточная аттестация в форме экзамена, дифференцированного зачета (зачета с оценкой), зачета

Форма(ы) промежуточной аттестации: экзамен

Промежуточная аттестация по дисциплине в форме экзамена проводится в 4 семестре (очная форма обучения)

Перечень типовых вопросов (заданий) для проведения экзамена в 4 семестре (очная форма обучения):

№	Наименование раздела дисциплины	Типовые вопросы/задания
1	Основы архитектурных решений зданий и сооружений	<ul style="list-style-type: none"> • Типизация и унификация в строительстве. Единая модульная система. • Правила привязки основных конструктивных элементов к модульным разбивочным осям для бескаркасных и каркасных зданий. • Классификация зданий и сооружений; • Общие требования, предъявляемые к зданиям и сооружениям; • Нагрузки и воздействия на здания и сооружения • Объемно-планировочные решения зданий. Основные положения. • Функциональный процесс и функциональная схема здания. • Функциональные и физико-технические требования к зданиям различного назначения.
2	Основы конструктивных решений зданий и сооружений	<ul style="list-style-type: none"> • Конструктивные системы, конструктивные схемы зданий и их строительные системы. • Общие сведения о фундаментах. Определение фундаментов. От чего зависит глубина заложения фундамента? • Дать определение фундамента. Рассмотреть подробно ленточный фундамент. • Дать определение фундамента. Рассмотреть подробно столбчатый фундамент. • Дать определение фундамента. Рассмотреть подробно свайный фундамент. • Дать определение фундамента. Рассмотреть подробно плитный фундамент. • Приведите примеры конструкции цокольной части наружной стены и решения устройства отмостки. • Приведите пример решения гидроизоляции фундамента и подвала, при различном уровне грунтовых вод; • Общие сведения о стенах. Несущие, самонесущие, ненесущие стены.

		<ul style="list-style-type: none"> • Стены зданий из мелкогабаритных элементов. Основные виды кладок из кирпича. Модульная толщина кирпичной кладки. • Требования к наружным стенам и особенности проектирования ограждающей конструкции стен с эффективным утеплителем. • Общие требования и основные решения устройства внутренних стен. • Схемы опирания конструкций перекрытий, для различных типов стен. • Стены зданий из крупногабаритных элементов. Крупноблочные стены, принципы их разрезки и конструктивных решений. • Теплозащита зданий и основы теплотехнического расчета ограждающих конструкций. Конструктивные элементы зданий, подлежащих теплофизическим расчетам. • Перекрытия в гражданских зданиях, требования, предъявляемые к ним. Конструктивные типы перекрытий. • Определение плит перекрытия. Рассмотреть типы сборных плит перекрытия. • Приведите примеры решения безбалочного перекрытия, на примере раскладки плит междуэтажного перекрытия. • Приведите пример конструкции перекрытия по деревянным балкам. • Монолитные железобетонные перекрытия. Конструктивные типы. • Приведите решения узла опирания деревянной балки на кирпичную стену. • Приведите решения узла опирания сборной плиты перекрытия на внутреннюю несущую кирпичную стену. • Приведите решения узла опирания сборной плиты перекрытия на наружную несущую кирпичную стену. • Полы в гражданских зданиях. Требования, предъявляемые к полам. • Конструкции полов, для междуэтажных перекрытий и полов по грунту. • Определение кровли. Рассмотреть основные типы кровли. • Основные геометрические формы скатных крыш. • Несущие конструкции скатных крыш. Наслонные и висячие стропила. • Приведите примеры соединений элементов деревянных висячих стропил. Рассмотрите решения узла опирания стропил на наружную стену здания. • Приведите примеры соединений элементов деревянных висячих стропил. Рассмотрите решения конькового узла и узла соединения нижнего пояса (затяжки) с центральным вертикальным элементом (стойкой или подвеской). • Приведите примеры соединений элементов деревянных наслонных стропил. Рассмотрите решения узлов опирания стропильных элементов на наружную и внутреннюю стены здания и решение конькового узла. • Приведите примеры основных конструктивных схем деревянных висячих стропил. Назовите их основные конструктивные элементы. • Приведите пример решения конькового узла, для наслонной и висячей стропильных систем.
--	--	---

		<ul style="list-style-type: none"> • Приведите пример решения карнизного узла, для холодного чердака; • Приведите пример решения карнизного узла, для мансарды (утепленной кровли); • Лестницы в зданиях, их классификация по функции и по геометрическим типам. Основные требования к проектированию лестниц. • Размеры элементов лестницы (марша, площадки, подступенка и проступи). • Конструктивное решение лестницы по косоурам • Конструктивное решение лестницы по тетивам • Перегородки в зданиях. Классификация перегородок и основные конструктивные решения. • Перегородки в зданиях. Требования к устройству перегородок • Светопрозрачные конструкции зданий. Основные типы и требования. • Окна в зданиях. Их классификация по материалам, конструкциям и способу открывания. • Двери в зданиях. Их классификация по материалам, конструкциям и способу открывания. • Входная группа в здании. • Летние помещения в гражданских зданиях. Лоджии, балконы, веранды и террасы. • Эркеры в гражданских зданиях. Основные типы формы конструктивные типы. • Особенности проектирования конструкций сооружений и общие требования к ним.
3	Основы планировочной организации земельного участка	<ul style="list-style-type: none"> • Основные правила определения оптимальной ориентации здания на местности. • Координационная сетка на схеме планировочной организации земельного участка; • Красные и черные отметки проектируемого здания. • Основные технико-экономические показатели по СПОЗУ;

2.1.2. Промежуточная аттестация в форме защиты курсовой работы (курсового проекта)

Тематика курсовых работ:

1. Малоэтажное здание.
2. Малоэтажное здание из мелкогабаритных элементов.
3. Малоэтажное жилое здание.
4. Малоэтажное жилое здание из мелкогабаритных элементов.

Состав типового задания на выполнение курсовых работ.

1. Объем графической части и расчетно-пояснительной записки
2. Исходные данные: климатический район строительства; объемно-планировочное решение; тип и материал несущих и ограждающих конструкций проектируемого здания
3. График выполнения курсовой работы.

Перечень типовых примерных вопросов для защиты курсовой работы:

1. Привязка конструктивных элементов к модульным координационным осям проектируемого здания.
2. Обоснование принятого конструктивного решения ограждающих конструкций (стен и покрытия) проектируемого объекта.
3. Какие показатели используют в качестве критериев для оценки экономичности объемно-планировочного решения объекта?
4. Из каких соображений назначена глубина заложения фундаментов проектируемого объекта?
5. Как обеспечивается пространственная жесткость и устойчивость проектируемого объекта?
6. К какому типу по статической работе относятся наружные стены проектируемого объекта и почему?
7. Какие основные показатели используются для описания СПОЗУ?
8. Какие факторы влияют на значение красных отметок проектируемого здания?

2.2. Текущий контроль

2.2.1. Перечень форм текущего контроля:

- контрольная работа в 4 семестре

2.2.2. Типовые контрольные задания форм текущего контроля:

Контрольная работа проводится по теме «Конструктивные решения зданий».

Типовые вопросы контрольной работы:

1. Дать определение конструктивной системы и конструктивной схемы здания. Привести пример конструктивной схемы многоэтажного жилого здания.
2. Начертить схему плана стропил малоэтажного жилого здания. Начертить узел опирания стропильной ноги на мауэрлат.
3. Начертить узел опирания сборной многопустотной плиты на кирпичную стену.
4. Начертить узел опирания деревянной балки перекрытия на кирпичную стену.
5. Дать определение и начертить схему перекрестно-стеновой конструктивной схемы здания. Как обеспечивается пространственная жесткость?
6. Начертить схему плана ленточного фундамента малоэтажного жилого здания.
7. Начертить схему плана свайного фундамента малоэтажного жилого здания.

3. Методические материалы, определяющие процедуры оценивания

Процедура проведения промежуточной аттестации и текущего контроля успеваемости регламентируется локальным нормативным актом, определяющим порядок осуществления текущего контроля успеваемости и промежуточной аттестации обучающихся.

3.1. Процедура оценивания при проведении промежуточной аттестации обучающихся по дисциплине в форме экзамена и/или дифференцированного зачета (зачета с оценкой)

Промежуточная аттестация по дисциплине в форме экзамена проводится в 4 семестре (очная форма обучения).

Используются критерии и шкала оценивания, указанные в п.1.2. Оценка выставляется преподавателем интегрально по всем показателям и критериям оценивания.

Ниже приведены правила оценивания формирования компетенций по показателю оценивания «Знания».

Критерий оценивания	Уровень освоения и оценка			
	«2» (неудовлетв.)	«3» (удовлетвор.)	«4» (хорошо)	«5» (отлично)
Знание терминов и определений, понятий в области архитектурно-строительного проектирования	Не знает терминов и определений	Знает термины и определения, но допускает неточности формулировок	Знает термины и определения	Знает термины и определения, может корректно сформулировать их самостоятельно
Знание основных принципов архитектурно-строительного проектирования	Не знает основные принципы архитектурно-строительного проектирования	Знает основные принципы архитектурно-строительного проектирования	Знает основные принципы архитектурно-строительного проектирования и использует их	Знает основные принципы архитектурно-строительного проектирования, может их интерпретировать и использовать
Объём освоенного материала, усвоение всех дидактических единиц (разделов)	Не знает значительной части материала дисциплины	Знает только основной материал дисциплины, не усвоил его деталей	Знает материал дисциплины в объёме	Обладает твёрдым и полным знанием материала дисциплины, владеет дополнительными знаниями
Полнота ответов на проверочные вопросы	Не даёт ответы на большинство вопросов	Даёт неполные ответы на все вопросы	Даёт ответы на вопросы, но не все - полные	Даёт полные, развёрнутые ответы на поставленные вопросы
Правильность ответов на вопросы	Допускает грубые ошибки при изложении ответа на вопрос	В ответе имеются существенные ошибки	В ответе имеются несущественные неточности	Ответ верен
Чёткость изложения и интерпретации знаний	Излагает знания без логической последовательности	Излагает знания с нарушениями в логической последовательности	Излагает знания без нарушений в логической последовательности	Излагает знания в логической последовательности, самостоятельно их интерпретируя и анализируя
	Не иллюстрирует изложение поясняющими схемами, рисунками и примерами	Выполняет поясняющие схемы и рисунки небрежно и с ошибками	Выполняет поясняющие рисунки и схемы корректно и понятно	Выполняет поясняющие рисунки и схемы точно и аккуратно, раскрывая полноту усвоенных знаний
	Неверно излагает и интерпретирует знания	Допускает неточности в изложении и интерпретации знаний	Грамотно и по существу излагает знания	Грамотно и точно излагает знания, делает самостоятельные выводы

Ниже приведены правила оценивания формирования компетенций по показателю оценивания «Навыки начального уровня».

Критерий оценивания	Уровень освоения и оценка			
	«2»	«3»	«4»	«5»

	(неудовлетв.)	(удовлетвор.)	(хорошо)	(отлично)
Навыки выбора нормативно-технических и нормативно-методических документов для решения задач архитектурно-строительного проектирования	Не может выбрать нормативно-технический и нормативно-методический документ	Испытывает затруднения по выбору нормативно-технических и нормативно-методических документов	Без затруднений выбирает нормативно-технический и нормативно-методический документ для решения	Применяет теоретические знания для выбора нормативно-технического и нормативно-методического документа
Навыки выполнения заданий различной сложности	Не имеет навыков выполнения учебных заданий	Имеет навыки выполнения только простых типовых учебных заданий	Имеет навыки выполнения только стандартных учебных заданий	Имеет навыки выполнения как стандартных, так и нестандартных учебных заданий
Навыки самопроверки. Качество сформированных навыков	Допускает грубые ошибки при выполнении заданий, нарушающие логику решения задач	Допускает ошибки при выполнении заданий, нарушения логики решения	Допускает ошибки при выполнении заданий, не нарушающие логику решения	Не допускает ошибок при выполнении заданий
Навыки анализа результатов выполнения заданий, решения задач	Делает некорректные выводы	Испытывает затруднения с формулированием корректных выводов	Делает корректные выводы по результатам решения задачи	Самостоятельно анализирует результаты выполнения заданий
Навыки представления результатов решения задач	Не может проиллюстрировать решение задачи поясняющими схемами, рисунками	Выполняет поясняющие схемы и рисунки небрежно и с ошибками	Выполняет поясняющие рисунки и схемы корректно и понятно	Выполняет поясняющие рисунки и схемы верно и аккуратно

3.2. Процедура оценивания при проведении промежуточной аттестации обучающихся по дисциплине в форме зачета

Промежуточная аттестация по дисциплине в форме зачёта не проводится.

3.3. Процедура оценивания при проведении промежуточной аттестации обучающихся по дисциплине в форме защиты курсовой работы (курсового проекта)

Промежуточная аттестация по дисциплине проводится в форме защиты курсовой работы в 4 семестре (очная форма обучения).

Используется шкала и критерии оценивания, указанные в п.1.2. Процедура оценивания знаний и навыков приведена в п.3.1.

Приложение 2 к рабочей программе

Шифр	Наименование дисциплины
Б1.О.20	Основы архитектурных и конструктивных решений зданий и сооружений

Код направления подготовки / специальности	08.03.01
Направление подготовки / специальность	Строительство
Наименование ОПОП (направленность / профиль)	Инжиниринг и строительство объектов энергетики
Год начала реализации ОПОП	2022
Уровень образования	бакалавриат
Форма обучения	очная
Год разработки/обновления	2022

Перечень учебных изданий и учебно-методических материалов

Печатные учебные издания в НТБ НИУ МГСУ:

№ п/п	Автор, название, место издания, издательство, год издания, количество страниц	Количество экземпляров в библиотеке НИУ МГСУ
1	Основы архитектуры и строительных конструкций : учебник для студентов вузов, обучающихся по инженерно-техническим направлениям и специальностям / под общ.ред. А. К. Соловьева ; [К. О. Ларионова [и др.]. - Москва :Юрайт, 2015. - 458 с. : ил., табл. + [16] л. цв. ил. - (Бакалавр.Базовый курс). - Библиогр. в конце разд. - ISBN 978-5-9916-3183-9	190
2	Основы архитектуры и строительных конструкций : учебник для академического бакалавриата / под общ.ред. А. К. Соловьева ; [К. О. Ларионова [и др.] ; Моск. гос. строит. ун-т - Национальный исследовательский ун-т. - Москва :Юрайт, 2014. - 458 с. : ил., табл. + [16] л. цв. ил. - (Бакалавр.Академический курс). - Библиогр. в конце разд. - ISBN 978-5-9916-4035-0	31
3	Архитектура зданий [Текст] : учебник для студентов высших учебных заведений, обучающихся по программе бакалавриата по направлению "Строительство" (профиль "Промышленное и городское строительство) / А. К. Соловьев, В. М. Туснина. - Москва: Академия, 2014. - 332 с. — ISBN 978-5-4468-0571-6	50
4	Архитектура многоэтажных жилых зданий [Текст]: учебник / А. А. Плотников; Нац. исслед. Моск. гос. строит.ун-т. - Москва: МИСИ-МГСУ, 2019. - 310 с. — ISBN 978-5-7264-1958-9	30

Электронные учебные издания в электронно-библиотечных системах (ЭБС):

№ п/п	Автор, название, место издания, год издания, количество страниц	Ссылка на учебное издание в ЭБС
1	Основы архитектуры и строительных конструкций [Электронный ресурс] : учебник для академического бакалавриата / К. О. Ларионова [и др.] ; под общ.ред. А. К. Соловьева. - Электрон.текстовые дан. - Москва: Юрайт, 2020. — ISBN 978-5-534-05790-4	https://urait.ru/bcode/449840
2	Плешивцев, А. А. Основы архитектуры и строительные конструкции [Электронный ресурс] : учебное пособие / А. А. Плешивцев ; Московский государственный строительный университет. - Учеб.электрон. изд. - Электрон. текстовые дан. - Москва : МГСУ, 2015. — ISBN 978-5-7264-1029-6	http://lib-04.gic.mgsu.ru/lib/2015/32.pdf
3	Стецкий, С. В. Основы архитектуры и строительных конструкций : [Электронный ресурс] : краткий курс лекций / С. В. Стецкий, К. О. Ларионова, Е. В. Никонова ; Моск. гос. строит.ун-т. - Учеб.электрон. изд. - Москва : МГСУ, 2014. - 1 эл. опт.диск (CD-ROM) : цв. - ISBN 978-5-7264-0965-8	http://lib-04.gic.mgsu.ru/lib/%D0%94%D0%B8%D1%81%D0%BA%D0%B8-2015-1/33.pdf
4	Плотников, А. А. Архитектура многоэтажных жилых зданий: [Электронный ресурс] : учебник / А. А. Плотников ; Нац. исслед. Моск. гос. строит.ун-т. - Москва : МИСИ-МГСУ, 2019. - on-line. - (МИСИ-МГСУ). - ISBN 978-5-7264-1958-9	http://lib-04.gic.mgsu.ru/lib/2019/193.pdf .
5	Проектирование малоэтажного жилого здания из мелкогабаритных элементов [Электронный ресурс] : учебно-методическое пособие / [П.В. Стратий и др.] ; М-во науки и высшего образования Рос. Федерации, Нац. исследоват. Моск. гос. строит.ун-т. — Учебное электронное издание. - Электрон.текстовые дан. — Москва : Издательство МИСИ – МГСУ, 2019. — ISBN 978-5-7264-1966-4 (сетевое) ISBN 978-5-7264-1965-7 (локальное)	http://lib-04.gic.mgsu.ru/lib/2019/139.pdf

Перечень учебно-методических материалов в НТБ НИУ МГСУ

№ п/п	Автор, название, место издания, издательство, год издания, количество страниц
1	Основы архитектуры и строительных конструкций : [Электронный ресурс] : методические указания к курсовой работе для обучающихся по направлению подготовки 08.03.01 Строительство / Моск. гос. строит.ун-т ; сост.: А. Н. Белкин, М. А. Жеребина. - Учебное электронное издание. - Москва : МГСУ, 2017. - 1 эл. опт.диск (CD-ROM) : цв. - URL: http://lib-04.gic.mgsu.ru/lib/Metod2017/66.pdf . - ISBN 978-5-7264-1597-0

Приложение 3 к рабочей программе

Шифр	Наименование дисциплины
Б1.О.20	Основы архитектурных и конструктивных решений зданий и сооружений

Код направления подготовки / специальности	08.03.01
Направление подготовки / специальность	Строительство
Наименование ОПОП (направленность / профиль)	Инжиниринг и строительство объектов энергетики
Год начала реализации ОПОП	2022
Уровень образования	бакалавриат
Форма обучения	очная
Год разработки/обновления	2022

Перечень профессиональных баз данных и информационных справочных систем

Наименование	Электронный адрес ресурса
«Российское образование» - федеральный портал	http://www.edu.ru/index.php
Научная электронная библиотека	http://elibrary.ru/defaultx.asp?
Электронная библиотечная система IPRbooks	http://www.iprbookshop.ru/
Федеральная университетская компьютерная сеть России	http://www.runnet.ru/
Информационная система "Единое окно доступа к образовательным ресурсам"	http://window.edu.ru/
Научно-технический журнал по строительству и архитектуре «Вестник МГСУ»	http://www.vestnikmgsu.ru/
Научно-техническая библиотека НИУ МГСУ	http://www.mgsu.ru/resources/Biblioteka/

Приложение 4 к рабочей программе

Шифр	Наименование дисциплины
Б1.О.20	Основы архитектурных и конструктивных решений зданий и сооружений

Код направления подготовки / специальности	08.03.01
Направление подготовки / специальность	Строительство
Наименование ОПОП (направленность / профиль)	Инжиниринг и строительство объектов энергетики
Год начала реализации ОПОП	2022
Уровень образования	бакалавриат
Форма обучения	очная
Год разработки/обновления	2022

Материально-техническое и программное обеспечение дисциплины

Наименование специальных помещений и помещений для самостоятельной работы	Оснащенность специальных помещений и помещений для самостоятельной работы	Перечень лицензионного программного обеспечения. Реквизиты подтверждающего документа
Учебные аудитории для проведения учебных занятий, текущего контроля и промежуточной аттестации	Рабочее место преподавателя, рабочие места обучающихся	
Помещение для самостоятельной работы обучающихся Ауд. 41 НТБ на 80 посадочных мест (рабочее место библиотекаря, рабочие места обучающихся)	ИБП GE VH Series VH 700 Источник бесперебойного питания РИП-12 (2 шт.) Компьютер/ТИП №5 (2 шт.) Компьютер Тип № 1 (6 шт.) Контрольно-пусковой блок С2000-КПБ (26 шт.) Монитор / Samsung 21,5" S22C200B (80 шт.) Плоттер / HP DJ T770 Прибор приемно-контрольный С2000-АСПТ (2 шт.) Принтер / HP LaserJet P2015 DN Принтер /Тип № 4 н/т Принтер HP LJ Pro 400 M401dn Системный блок / KraftwayCredo тип 4 (79 шт.) Электронное табло 2000*950	AdobeAcrobatReader DC (ПО предоставляется бесплатно на условиях OpLic) AdobeFlashPlayer (ПО предоставляется бесплатно на условиях OpLic) APM CivilEngineering (Договор № 109/9.13_АОНИУ от 09.12.13 (НИУ-13)) ArcGISDesktop (Договор передачи с ЕСРП СНГ 31 лицензии от 27.01.2016) ArhciCAD [22] (Б\Д; Веб-кабинет или подписка; OpenLicense) AutoCAD [2018] (Б\Д; Веб-кабинет или подписка; OpenLicense) AutoCAD [2020] (Б\Д; Веб-кабинет или подписка; OpenLicense) AutodeskRevit [2018] (Б\Д; Веб-кабинет или подписка; OpenLicense) AutodeskRevit [2020] (Б\Д; Веб-кабинет или подписка; OpenLicense) CorelDRAW [GSX5;55] (Договор № 292/10.11- АО НИУ от 28.11.2011 (НИУ-11)) eLearnBrowser [1.3] (Договор ГМЛ-Л-16/03-846 от 30.03.2016) GoogleChrome (ПО предоставляется бесплатно на условиях OpLic) Lazarus (ПО предоставляется бесплатно на условиях OpLic) Mathcad [Edu.Prime;3;30] (Договор №109/9.13_АО НИУ от 09.12.13 (НИУ-13)) MathworksMatlab [R2008a;100] (Договор

		<p>089/08-ОК(ИОП) от 24.10.2008) MozillaFirefox (ПО предоставляется бесплатно на условиях OpLic) MS Access [2013;Im] (OpenLicense; Подписка AzureDevTools; Б\Д; Веб-кабинет) MS ProjectPro [2013;ImX] (OpenLicense; Подписка AzureDevTools; Б\Д; Веб-кабинет) MS VisioPro [2013;ADT] (OpenLicense; Подписка AzureDevTools; Б\Д; Веб-кабинет) MS VisualFoxPro [ADT] (OpenLicense; Подписка AzureDevTools; Б\Д; Веб-кабинет) nanoCAD СПДС Стройплощадка (Договор бесплатной передачи / партнерство) PascalABC [3.2.0.1311] (ПО предоставляется бесплатно на условиях OpLic) Visual Studio Ent [2015;Imx] (OpenLicense; Подписка Azure Dev Tools; Б\Д; Веб-кабинет) Visual Studio Expr [2008;ImX] (OpenLicense; Подписка Azure Dev Tools; Б\Д; Веб-кабинет) WinPro 7 [ADT] (OpenLicense; Подписка Azure Dev Tools; Б\Д; Веб-кабинет) Компас-3D V14 АЕС (Договор №109/9.13_АО НИУ от 09.12.13 (НИУ-13)) ПК ЛИРА-САПР [2013] (Договор №109/9.13_АО НИУ от 09.12.13 (НИУ-13))</p>
<p>Помещение для самостоятельной работы обучающихся</p> <p>Ауд. 59 НТБ</p> <p>на 5 посадочных мест, оборудованных компьютерами (рабочее место библиотекаря, рабочие места обучающихся, рабочее место для лиц с ограниченными возможностями здоровья) Читальный зал на 52 посадочных места</p>	<p>Компьютер / ТИП №5 (4 шт.) Монитор Acer 17" AL1717 (4 шт.) Монитор Samsung 24" S24C450B Системный блок KraftwayCredo KC36 2007 (4 шт.) Системный блок KraftwayCredo KC43 с KSS тип3 Принтер/HP LaserJet P2015 DN Аудиторный стол для инвалидов-колясочников Видеоувеличитель /OptelecClearNote Джойстик компьютерный беспроводной Клавиатура Clevu с большими кнопками и накладкой (беспроводная) Кнопка компьютерная выносная малая Кнопка компьютерная выносная малая (2 шт.)</p>	<p>GoogleChrome (ПО предоставляется бесплатно на условиях OpLic (не требуется)) AdobeAcrobatReader DC (ПО предоставляется бесплатно на условиях OpLic (не требуется)) eLearnBrowser [1.3] (Договор ГМЛ-Л-16/03-846 от 30.03.2016) MozillaFirefox (ПО предоставляется бесплатно на условиях OpLic (лицензия не требуется)) MS OfficeStd [2010; 300] (Договор № 162/10 - АО НИУ от 18.11.2010 (НИУ-10)) AdobeAcrobatReader [11] (ПО предоставляется бесплатно на условиях OpLic (лицензия не требуется)) K-LiteCodecPack (ПО предоставляется бесплатно на условиях OpLic (лицензия не требуется))</p>
<p>Помещение для самостоятельной работы обучающихся</p> <p>Ауд. 84 НТБ</p> <p>На 5 посадочных мест, оборудованных компьютерами (рабочее место библиотекаря, рабочие места обучающихся) Читальный зал на 52 посадочных места</p>	<p>Монитор Acer 17" AL1717 (5 шт.) Системный блок Kraftway KW17 2010 (5 шт.)</p>	<p>AutoCAD [2020] (Б\Д; Веб-кабинет или подписка; OpenLicense) Eurosoft STARK [201W;20] (Договор № 089/08-ОК(ИОП) от 24.10.2008) MS OfficeStd [2010; 300] (Договор № 162/10 - АО НИУ от 18.11.2010 (НИУ-10)) nanoCAD СПДС Конструкции (Договор бесплатной передачи / партнерство) WinPro 7 [ADT] (OpenLicense; Подписка AzureDevTools; Б\Д; Веб-кабинет) ПК ЛИРА-САПР [2013R5] (ПО предоставляется бесплатно на условиях OpLic (лицензия не требуется))</p>

Федеральное государственное бюджетное образовательное учреждение высшего образования
«НАЦИОНАЛЬНЫЙ ИССЛЕДОВАТЕЛЬСКИЙ МОСКОВСКИЙ ГОСУДАРСТВЕННЫЙ
СТРОИТЕЛЬНЫЙ УНИВЕРСИТЕТ»

РАБОЧАЯ ПРОГРАММА

Шифр	Наименование дисциплины
Б1.О.21	Основы геотехники

Код направления подготовки / специальности	08.03.01
Направление подготовки / специальность	Строительство
Наименование ОПОП (направленность / профиль)	Инжиниринг и строительство объектов энергетики
Год начала реализации ОПОП	2022
Уровень образования	бакалавриат
Форма обучения	очная
Год разработки/обновления	2022

Разработчики:

должность	ученая степень, ученое звание	ФИО
Заведующий кафедрой	к.т.н., доцент	Чунюк Д.Ю.
Доцент	к.т.н., доцент	Лобачева Н.Г.
Преподаватель	-	Сельвиан С.М.

Рабочая программа дисциплины разработана и одобрена кафедрой (структурным подразделением) «Механика грунтов и геотехника».

Рабочая программа утверждена методической комиссией по УГСН, протокол № 1 от «29» августа 2022 г.

1. Цель освоения дисциплины

Целью освоения дисциплины «Основы геотехники» является формирование компетенций обучающегося в области основ геотехники.

Программа составлена в соответствии с требованиями Федерального государственного образовательного стандарта высшего образования по направлению подготовки 08.03.01 Строительство.

Дисциплина относится к обязательной части, Блока 1 «Дисциплины (модули)» основной профессиональной образовательной программы «Инжиниринг и строительство объектов энергетики». Дисциплина является обязательной для изучения.

2. Перечень планируемых результатов обучения по дисциплине, соотнесенных с планируемыми результатами освоения образовательной программы

Код и наименование компетенции (результат освоения)	Код и наименование индикатора достижения компетенции
УК-2. Способен определять круг задач в рамках поставленной цели и выбирать оптимальные способы их решения, исходя из действующих правовых норм, имеющихся ресурсов и ограничений	УК-2.1 Идентификация задач профессиональной деятельности
	УК-2.3 Выбор правовых и нормативно-технических документов для решения задач профессиональной деятельности
	УК-2.4 Выбор способа и алгоритма решения задач профессиональной деятельности с учётом наличия ограничений и ресурсов
ОПК-3. Способен принимать решения в профессиональной сфере, используя теоретические основы и нормативную базу строительства, строительной индустрии и жилищно-коммунального хозяйства	ОПК-3.1 Описание основных сведений об объектах и процессах профессиональной деятельности в части выбора методов или методики решения задач профессиональной деятельности
ОПК-4. Способен использовать в профессиональной деятельности распорядительную и проектную документацию, а также нормативные правовые акты в области строительства, строительной индустрии и жилищно-коммунального хозяйства	ОПК-4.1 Выбор нормативно-правовых и нормативно-технических документов, регулирующих деятельность в области строительства, строительной индустрии и жилищно-коммунального хозяйства для решения задачи профессиональной деятельности
	ОПК-4.2 Выявление основных требований нормативно-правовых и нормативно-технических документов, предъявляемых к зданиям, сооружениям, инженерным системам жизнеобеспечения, строительным конструкциям, к выполнению инженерных изысканий в строительстве
	ОПК-4.4 Представление информации об объекте капитального строительства по результатам чтения проектно-сметной документации
ОПК-6. Способен участвовать в проектировании объектов строительства и жилищно-коммунального хозяйства, в подготовке расчётного и технико-экономического обоснований их проектов, участвовать в подготовке проектной документации, в том числе с использованием средств	ОПК-6.1 Выбор состава и последовательности выполнения работ по проектированию здания (сооружения), инженерных систем жизнеобеспечения в соответствии с техническим заданием на проектирование
	ОПК-6.2 Выбор исходных данных для проектирования здания и их основных инженерных систем и строительных конструкций
	ОПК-6.3 Выбор типовых объёмно-планировочных и конструктивных проектных решений здания в соответствии с

Код и наименование компетенции (результат освоения)	Код и наименование индикатора достижения компетенции
автоматизированного проектирования и вычислительных программных комплексов	техническими условиями с учетом требований по доступности объектов для маломобильных групп населения
	ОПК-6.5 Разработка узла строительной конструкции здания
	ОПК-6.8 Проверка соответствия проектного решения техническому заданию на проектирование
	ОПК-6.9 Определение основных нагрузок и воздействий на строительные конструкции здания (сооружения)
	ОПК-6.11 Составление расчётной схемы здания (сооружения), определение условий работы элемента строительных конструкций под действием внешних нагрузок
	ОПК-6.13 Оценка устойчивости и деформируемости грунтового основания здания

Код и наименование индикатора достижения компетенции	Наименование показателя оценивания (результата обучения по дисциплине)
УК-2.1 Идентификация задач профессиональной деятельности	Имеет навыки (начального уровня) выявления задач геотехники для проектирования зданий и сооружений
УК-2.4 Выбор способа и алгоритма решения задач профессиональной деятельности с учётом наличия ограничений и ресурсов	Знает состав расчётов по обоснованию проектного решения оснований и фундаментов Имеет навыки (начального уровня) вариантного проектирования фундаментов
ОПК-3.1 Описание основных сведений об объектах и процессах профессиональной деятельности в части выбора методов или методики решения задач профессиональной деятельности	Знает основные термины и определения в области механики грунтов и геотехники Знает основные закономерности геотехники Знает основные методы проведения лабораторных исследований грунтов и основные методы полевых испытаний грунтов Знает основные сведения о распределении напряжений в грунтовом массиве Знает основные методики расчета осадок оснований Имеет навыки (начального уровня) использования профессиональной терминологии в области геотехники Имеет навыки (основного уровня) классификации грунтов основания Имеет навыки (начального уровня) определения строительных свойств грунтов Имеет навыки (начального уровня) определения напряжений в массивах грунтов
ОПК-4.1 Выбор нормативно-правовых и нормативно-технических документов, регулирующих деятельность в области строительства, строительной индустрии и жилищно-коммунального хозяйства для решения задачи профессиональной деятельности	Знает перечень нормативно-правовых и нормативно-технических документов, регулирующих деятельность в области геотехники Имеет навыки (начального уровня) выбора нормативно-правовых и нормативно-технических документов, регулирующих деятельность в области геотехники
УК-2.3 Выбор правовых и нормативно-технических документов для решения задач профессиональной деятельности	
ОПК-4.2 Выявление основных требований нормативно-правовых и нормативно-технических документов, предъявляемых к зданиям, сооружениям, инженерным системам жизнеобеспечения, строительным	Знает основные требования нормативно-правовых и нормативно-технических документов, предъявляемых к основаниям и фундаментам, к выполнению инженерных изысканий в строительстве Имеет навыки (начального уровня) использования основных требований нормативно-правовых и нормативно-технических

Код и наименование индикатора достижения компетенции	Наименование показателя оценивания (результата обучения по дисциплине)
конструкциям, к выполнению инженерных изысканий в строительстве	документов, предъявляемых к основаниям и фундаментам
ОПК-4.4 Представление информации об объекте капитального строительства по результатам чтения проектно-сметной документации	<p>Знает основную информацию об инженерно-геологических условиях площадки строительства</p> <p>Имеет навыки (начального уровня) определения инженерно-геологического строения основания по результатам чтения графической документации</p> <p>Имеет навыки (начального уровня) определения типа и габаритов фундамента здания (сооружения) по результатам чтения графической документации</p>
ОПК-6.1 Выбор состава и последовательности выполнения работ по проектированию здания (сооружения), инженерных систем жизнеобеспечения в соответствии с техническим заданием на проектирование	<p>Знает последовательность проектирования оснований и фундаментов</p> <p>Имеет навыки (начального уровня) выбора состава и последовательности выполнения работ по проектированию здания (сооружения), инженерных систем жизнеобеспечения в соответствии с техническим заданием на проектирование</p>
ОПК-6.2 Выбор исходных данных для проектирования здания и их основных инженерных систем и строительных конструкций	<p>Знает исходные данные для проектирования оснований и фундаментов</p> <p>Имеет навыки (начального уровня) критерии оценки выбора грунтовых условий для проектирования здания и их основных инженерных систем и строительных конструкций</p>
ОПК-6.3 Выбор типовых объёмно-планировочных и конструктивных проектных решений здания в соответствии с техническими условиями с учетом требований по доступности объектов для маломобильных групп населения	<p>Знает основные типы фундаментов</p> <p>Имеет навыки (начального уровня) определения глубины заложения фундаментов</p>
ОПК-6.5 Разработка узла строительной конструкции здания	Знает основные конструкции фундаментов мелкого и глубокого заложения
ОПК-6.8 Проверка соответствия проектного решения техническому заданию на проектирование	Знает основные требования к проектированию конструкций фундаментов
ОПК-6.9 Определение основных нагрузок и воздействий на строительные конструкции здания (сооружения)	<p>Знает перечень нормативно-технических документов, устанавливающих требования к нагрузкам и воздействиям, действующим на основание и фундамент.</p> <p>Знает порядок определения основных нагрузок и воздействий, действующих на основание и фундамент</p>
ОПК-6.11 Составление расчётной схемы здания (сооружения), определение условий работы элемента строительных конструкций под действием внешних нагрузок	<p>Знает основные требования к составлению расчетной схемы здания (сооружения)</p> <p>Имеет навыки (начального уровня) определения напряжений в грунтовом массиве при действии местного равномерно распределенного давления</p>
ОПК-6.13 Оценка устойчивости и деформируемости грунтового основания здания	<p>Знает практические способы расчета несущей способности и устойчивости грунтового основания</p> <p>Имеет навыки (начального уровня) определения давления грунтов на ограждающие конструкции</p> <p>Имеет навыки (начального уровня) расчета устойчивости грунтового откоса</p>

Информация о формировании и контроле результатов обучения представлена в Фонде оценочных средств (Приложение 1).

3. Трудоемкость дисциплины и видов учебных занятий по дисциплине

Общая трудоемкость дисциплины составляет 3 зачётных единиц (108 академических часов).

(1 зачетная единица соответствует 36 академическим часам)

Видами учебных занятий и работы обучающегося по дисциплине могут являться.

Обозначение	Виды учебных занятий и работы обучающегося
Л	Лекции
ЛР	Лабораторные работы
ПЗ	Практические занятия
КоП	Компьютерный практикум
КРП	Групповые и индивидуальные консультации по курсовым работам (курсовым проектам)
СР	Самостоятельная работа обучающегося в период теоретического обучения
Контроль	Самостоятельная работа обучающегося и контактная работа обучающегося с преподавателем в период промежуточной аттестации

Структура дисциплины:

Форма обучения – очная.

№	Наименование раздела дисциплины	Семестр	Количество часов по видам учебных занятий и работы обучающегося							Формы промежуточной аттестации, текущего контроля успеваемости*	
			Л	ЛР	ПЗ	КоП	КРП	СР	Контроль		
1	Введение в курс основы геотехники. Грунт как объект исследования и его свойства. Краткий исторический обзор.	4	2	4	2	-	-	51	9	Защита отчёта по лабораторным работам – р.1,2 Домашнее задание (раздел 3) Контрольная работа – р.1-5,7	
2	Основные закономерности механики грунтов		2	12	2	-	-				
3	Теория распределения напряжений в массивах грунтов		2	-	2	-	-				
4	Нестационарные модели грунтового основания. Фильтрационная консолидация и ползучесть грунта.		4	4	-	4	-				-
5	Прочность и устойчивость грунтовых массивов Давление грунта на подпорные стены. Устойчивость подпорных стен.		2	-	4	-	-				
6	Общие принципы проектирования оснований и фундаментов.		2	-	-	-	-				
7	Конструкции фундаментов на естественном основании.		2	-	2	-	-				
	Итого:	4	16	16	16	-	-	51	9	Зачет	

* - реферат, контрольная работа, расчетно-графическая работа, домашнее задание

4. Содержание дисциплины, структурированное по видам учебных занятий и разделам

При проведении аудиторных учебных занятий предусмотрено проведение текущего контроля успеваемости:

- в рамках практических занятий предусмотрено выполнение обучающимися контрольной работы;
- в рамках лабораторных работ предусмотрена защита отчёта по лабораторным работам.

4.1 Лекции

Форма обучения – очная

№	Наименование раздела дисциплины	Тема и содержание лекций
1	Введение в курс основы геотехники. Грунт как объект исследования и его свойства. Краткий исторический обзор.	Введение в курс основы геотехники. Краткий исторический обзор. Строительные свойства грунтов. Состав и строение грунтов и взаимодействие компонентов грунта, основные физические характеристики грунтов. Классификационные показатели грунтов. Понятие об условном расчетном сопротивлении. Водопроницаемость грунтов. Закон Дарси. Понятие начального градиента фильтрации в глинистых грунтах.
2	Основные закономерности механики грунтов	Основные закономерности механики грунтов. Закон уплотнения Карла Терцаги Фазы напряженно-деформированного состояния грунта. Принцип линейной деформируемости. Закон прочности Кулона–Мора. Лабораторные методы определения параметров прочности и деформируемости грунтов. Определение расчетных характеристик грунтов.
3	Теория распределения напряжений в массивах грунтов	Определение природного давления в массиве грунта. Определение напряжений в грунтовом массиве от действия местной нагрузки на его поверхности. Принцип независимости действия сил. Определение напряжений в грунте методом угловых точек. Определение контактных напряжений под подошвой фундамента.
4	Нестационарные модели грунтового основания. Фильтрационная консолидация и ползучесть грунта.	Основные положения. Теоретические основы расчёта осадок оснований фундаментов. Практические методы расчёта конечных деформаций оснований фундаментов. Метод послойного суммирования. Метод эквивалентного слоя. Практические методы расчёта осадок оснований во времени. Теория фильтрационной консолидации. Реологические модели грунтового основания.
5	Прочность и устойчивость грунтовых массивов Давление грунта на подпорные стены. Устойчивость подпорных стен.	Основные положения. Критические нагрузки на грунты основания. Устойчивость откосов и склонов. Очертания равноустойчивых откосов. Определение устойчивости естественного склона методом круглоцилиндрических поверхностей скольжения. Давление грунтов на ограждающие конструкции. Определение активного и пассивного давления на массивную подпорную стену. Практические способы расчёта несущей способности и устойчивости оснований.
6	Общие принципы проектирования оснований и фундаментов.	Общие требования к проектированию оснований и фундаментов. Принципы проектирования оснований по предельным состояниям. Последовательность проектирования оснований и фундаментов. Исходные данные для проектирования оснований и фундаментов. Оценка сооружений по жесткости. Нагрузки и воздействия, учитываемые в расчетах.
7	Конструкции фундаментов на естественном основании.	Конструктивные схемы зданий. Классификация фундаментов на естественном основании. Отдельные фундаменты. Ленточные фундаменты. Сплошные фундаменты. Фундаменты глубокого

		заложения. Принципы вариантного проектирования фундаментов. Определение глубины заложения фундаментов.
--	--	--

4.2 Лабораторные работы

Форма обучения – очная

№	Наименование раздела дисциплины	Тема и содержание лабораторной работы
1	Введение в курс. Краткий исторический обзор. Грунт как объект исследования и его свойства.	Лабораторная работа №1. Определение физических характеристик грунта. Определение на лабораторном оборудовании по стандартной методике следующих параметров грунта: плотность, влажность в естественном состоянии; плотность частиц, влажность на границах раскатывания и текучести. Определение расчетом следующих характеристик грунта: плотность скелета грунта; индексы текучести и пластичности, коэффициент пористости, пористость, влажность во взвешенном состоянии, условное расчетное сопротивление.
2	Основные закономерности механики грунтов	Лабораторная работа №2. Определение показателей деформируемости грунта методом компрессии в одомере. Проведение испытаний образца глинистого грунта, построение компрессионной кривой с последующим определением параметров деформируемости. Лабораторная работа №3. Определение показателей деформируемости грунта при испытаниях в приборе трехосного сжатия (стабилометре). Проведение испытаний песчаного, построение графических зависимостей с последующим определением по ним параметров деформируемости. Лабораторная работа №4. Определение показателей прочности грунта методом раздавливания образца в приборе трехосного сжатия (стабилометре). Проведение испытаний образца песчаного грунта, построение графической зависимостей Кулона-Мора с последующим определением по ней параметров прочности. Лабораторная работа № 5. Определение показателей прочности грунта в приборе одноплоскостного среза. Проведение испытаний образца глинистого грунта, построение графических зависимостей с последующим определением по ним параметров прочности.

4.3 Практические занятия

Форма обучения – очная

№	Наименование раздела дисциплины	Тема и содержание занятия
1	Введение в курс основы геотехники. Грунт как объект исследования и его свойства. Краткий исторический обзор.	Основные физические характеристики грунта. Производные физические характеристики грунта. Классификационные физические характеристики грунта. Минералогический и гранулометрический составы грунтов. Нормативные и расчетные характеристики грунтов.
2	Основные закономерности механики грунтов	Определение деформационных характеристик грунтов. Определение прочностных характеристик грунтов. Выбор схемы испытаний (неконсолидировано-недренированное (НН) испытание, консолидировано-недренированное (КН) испытание, консолидировано-дренированное (КД) испытание).
3	Теория распределения напряжений в массивах грунтов	Построение характерных эпюр распределения природных напряжений в массиве грунта: а) – однородный массив; б) – массив, представленный тремя инженерно-геологическими элементами; в) – то же, но при этом третий слой является водоупором. Определение

		напряжений при действии местного равномерно распределенного давления. Метод угловых точек.
4	Нестационарные модели грунтового основания. Фильтрационная консолидация и ползучесть грунта	Определение осадки методом послойного суммирования. Определение нижней границы сжимаемой толщи (активной зоны) грунта в основании фундаментов. Метод эквивалентного слоя. Метод линейно-деформируемого слоя.
5	Прочность и устойчивость грунтовых массивов Давление грунта на подпорные стены. Устойчивость подпорных стен	Определение активного и пассивного давления грунта на подпорные стены. Давление на подпорные стены от нагрузки, приложенной на поверхности засыпки. Метод круглоцилиндрических поверхностей скольжения. Коэффициент устойчивости откоса.
7	Конструкции фундаментов на естественном основании	Определение типа фундамента. Привязка здания к конкретному инженерно-геологическому разрезу. Определение глубины заложения фундамента исходя из инженерно-геологических, гидрогеологических, климатических и конструктивных факторов.

4.4 Компьютерные практикумы

Не предусмотрено учебным планом

4.5 Групповые и индивидуальные консультации по курсовым работам (курсовым проектам)

Не предусмотрено учебным планом

4.6 Самостоятельная работа обучающегося в период теоретического обучения

Самостоятельная работа обучающегося в период теоретического обучения включает в себя:

- самостоятельную подготовку к учебным занятиям, включая подготовку к аудиторным формам текущего контроля успеваемости;
 - выполнение домашнего задания;
 - самостоятельную подготовку к промежуточной аттестации.

В таблице указаны темы для самостоятельного изучения обучающимся:

Форма обучения – очная

№	Наименование раздела дисциплины	Темы для самостоятельного изучения
1	Введение в курс основы геотехники. Грунт как объект исследования и его свойства. Краткий исторический обзор.	Темы для самостоятельного изучения соответствуют темам аудиторных учебных занятий
2	Основные закономерности механики грунтов	Темы для самостоятельного изучения соответствуют темам аудиторных учебных занятий
3	Теория распределения напряжений в массивах грунтов	Темы для самостоятельного изучения соответствуют темам аудиторных учебных занятий
4	Нестационарные модели грунтового основания. Фильтрационная консолидация и ползучесть грунта.	Темы для самостоятельного изучения соответствуют темам аудиторных учебных занятий
5	Прочность и устойчивость грунтовых массивов Давление грунта на подпорные стены. Устойчивость подпорных стен.	Темы для самостоятельного изучения соответствуют темам аудиторных учебных занятий
6	Общие принципы проектирования оснований и фундаментов.	Темы для самостоятельного изучения соответствуют темам аудиторных учебных занятий
7	Конструкции фундаментов на	Темы для самостоятельного изучения соответствуют темам

4.7 Самостоятельная работа обучающегося и контактная работа обучающегося с преподавателем в период промежуточной аттестации

Работа обучающегося в период промежуточной аттестации включает в себя подготовку к формам промежуточной аттестации (зачету), а также саму промежуточную аттестацию.

5. Оценочные материалы по дисциплине

Фонд оценочных средств по дисциплине приведён в Приложении 1 к рабочей программе дисциплины.

Оценочные средства для проведения промежуточной аттестации, а также текущего контроля по дисциплине хранятся на кафедре (структурном подразделении), ответственной за преподавание данной дисциплины.

6. Учебно-методическое и материально-техническое обеспечение дисциплины

Основные принципы осуществления учебной работы обучающихся изложены в локальных нормативных актах, определяющих порядок организации контактной работы и порядок самостоятельной работы обучающихся. Организация учебной работы обучающихся на аудиторных учебных занятиях осуществляется в соответствии с п. 3.

6.1 Перечень учебных изданий и учебно-методических материалов для освоения дисциплины

Для освоения дисциплины обучающийся может использовать учебные издания и учебно-методические материалы, имеющиеся в научно-технической библиотеке НИУ МГСУ и/или размещённые в Электронных библиотечных системах.

Актуальный перечень учебных изданий и учебно-методических материалов представлен в Приложении 2 к рабочей программе дисциплины.

6.2 Перечень профессиональных баз данных и информационных справочных систем

При осуществлении образовательного процесса по дисциплине используются профессиональные базы данных и информационных справочных систем, перечень которых указан в Приложении 3 к рабочей программе дисциплины.

6.3 Перечень материально-технического, программного обеспечения освоения дисциплины

Учебные занятия по дисциплине проводятся в помещениях, оснащенных соответствующим оборудованием и программным обеспечением.

Перечень материально-технического и программного обеспечения дисциплины приведен в Приложении 4 к рабочей программе дисциплины.

Шифр	Наименование дисциплины
Б1.О.21	Основы геотехники

Код направления подготовки / специальности	08.03.01
Направление подготовки / специальность	Строительство
Наименование ОПОП (направленность / профиль)	Инжиниринг и строительство объектов энергетики
Год начала реализации ОПОП	2022
Уровень образования	бакалавриат
Форма обучения	очная
Год разработки/обновления	2022

ФОНД ОЦЕНОЧНЫХ СРЕДСТВ

1. Описание показателей и критериев оценивания компетенций, описание шкал оценивания

Оценивание формирования компетенций производится на основе показателей оценивания, указанных в п.2. рабочей программы и в п.1.1 ФОС.

Связь компетенций, индикаторов достижения компетенций и показателей оценивания приведена в п.2 рабочей программы.

1.1. Описание формирования и контроля показателей оценивания

Оценивание уровня освоения обучающимся компетенций осуществляется с помощью форм промежуточной аттестации и текущего контроля. Формы промежуточной аттестации и текущего контроля успеваемости по дисциплине, с помощью которых производится оценивание, указаны в учебном плане и в п.3 рабочей программы.

В таблице приведена информация о формировании результатов обучения по дисциплине разделами дисциплины, а также о контроле показателей оценивания компетенций формами оценивания.

Наименование показателя оценивания (результата обучения по дисциплине)	Номера разделов дисциплины	Формы оценивания (формы промежуточной аттестации, текущего контроля успеваемости)
Имеет навыки (начального уровня) выявления задач геотехники для проектирования зданий и сооружений	1-5,7	Защита отчёта по лабораторным работам. Контрольная работа. Домашнее задание
Знает состав расчётов по обоснованию проектного решения оснований и фундаментов	6-7	Контрольная работа Зачет
Имеет навыки (начального уровня) вариантного проектирования фундаментов	6-7	Контрольная работа Зачет
Знает основные термины и определения в области	1,2,6,7	Зачет.

механики грунтов и геотехники		
Знает основные закономерности геотехники	3-4	Зачет.
Знает основные методы проведения лабораторных исследований грунтов и основные методы полевых испытаний грунтов	1-2	Защита отчёта по лабораторным работам. Зачет.
Знает основные сведения о распределении напряжений в грунтовом массиве	3-4	Зачет.
Знает основные методики расчета осадок оснований	4	Зачет.
Имеет навыки (начального уровня) использования профессиональной терминологии в области геотехники	1-7	Защита отчёта по лабораторным работам. Контрольная работа. Домашнее задание Зачет.
Имеет навыки (основного уровня) классификации грунтов основания	1-2	Защита отчёта по лабораторным работам. Контрольная работа. Зачет.
Имеет навыки (начального уровня) определения строительных свойств грунтов	1-2	Защита отчёта по лабораторным работам. Контрольная работа. Зачет.
Имеет навыки (начального уровня) определения напряжений в массивах грунтов	3	Контрольная работа. Домашнее задание
Знает перечень нормативно-правовых и нормативно-технических документов, регулирующих деятельность в области геотехники	1-7	Зачет
Имеет навыки (начального уровня) выбора нормативно-правовых и нормативно-технических документов, регулирующих деятельность в области геотехники	1-5,7	Защита отчёта по лабораторным работам. Контрольная работа. Домашнее задание
Знает основные требования нормативно-правовых и нормативно-технических документов, предъявляемых к основаниям и фундаментам, к выполнению инженерных изысканий в строительстве	1,2,6,7	Зачет
Имеет навыки (начального уровня) использования основных требований нормативно-правовых и нормативно-технических документов, предъявляемых к основаниям и фундаментам	1,2,7	Контрольная работа.
Знает основную информацию об инженерно-геологических условиях площадки строительства	1-2,7	Зачет
Имеет навыки (начального уровня) определения инженерно-геологического строения основания по результатам чтения графической документации	7	Контрольная работа.
Имеет навыки (начального уровня) определения типа и габаритов фундамента здания (сооружения) по результатам чтения графической документации	7	Контрольная работа.
Знает последовательность проектирования оснований и фундаментов	6-7	Зачет
Имеет навыки (начального уровня) выбора состава и последовательности выполнения работ по проектированию здания (сооружения), инженерных систем жизнеобеспечения в соответствии с техническим заданием на проектирование	7	Контрольная работа.
Знает исходные данные для проектирования оснований и фундаментов	1,2,6,7	Зачет
Имеет навыки (начального уровня) критерии	1,2,7	Защита отчёта по

оценки выбора грунтовых условий для проектирования здания и их основных инженерных систем и строительных конструкций		лабораторным работам. Контрольная работа.
Знает основные типы фундаментов	6,7	Зачет
Имеет навыки (начального уровня) определения глубины заложения фундаментов	7	Контрольная работа.
Знает основные конструкции фундаментов мелкого и глубокого заложения	7	Зачет
Знает основные требования к проектированию конструкций фундаментов	1,2,6,7	Зачет
Знает перечень нормативно-технических документов, устанавливающих требования к нагрузкам и воздействиям, действующим на основание и фундамент.	6	Зачет
Знает порядок определения основных нагрузок и воздействий, действующих на основание и фундамент	6	Зачет
Знает основные требования к составлению расчетной схемы здания (сооружения)	6	Зачет
Имеет навыки (начального уровня) определения напряжений в грунтовом массиве при действии местного равномерно распределенного давления	3	Контрольная работа. Домашнее задание
Знает практические способы расчета несущей способности и устойчивости грунтового основания	5	Зачет
Имеет навыки (начального уровня) определения давления грунтов на ограждающие конструкции	5	Контрольная работа.
Имеет навыки (начального уровня) расчета устойчивости грунтового откоса	5	Контрольная работа.

1.2. Описание критериев оценивания компетенций и шкалы оценивания

При проведении промежуточной аттестации в форме зачёта используется шкала оценивания: «Не зачтено», «Зачтено».

Показателями оценивания являются знания и навыки обучающегося, полученные при изучении дисциплины.

Критериями оценивания достижения показателей являются:

Показатель оценивания	Критерий оценивания
Знания	Знание терминов и определений, понятий
	Знание основных закономерностей и соотношений, принципов
	Объём освоенного материала, усвоение всех дидактических единиц (разделов)
	Полнота ответов на проверочные вопросы
	Правильность ответов на вопросы
	Чёткость изложения и интерпретации знаний
Навыки начального уровня	Навыки выбора методик выполнения заданий
	Навыки выполнения заданий различной сложности
	Навыки самопроверки. Качество сформированных навыков
	Навыки анализа результатов выполнения заданий, решения задач
	Навыки представления результатов решения задач
Навыки основного уровня	Навыки выбора методик выполнения заданий
	Навыки выполнения заданий различной сложности
	Навыки самопроверки. Качество сформированных навыков

	Навыки анализа результатов выполнения заданий, решения задач
	Навыки представления результатов решения задач
	Навыки обоснования выполнения заданий
	Быстрота выполнения заданий
	Самостоятельность в выполнении заданий
	Результативность (качество) выполнения заданий

2. Типовые контрольные задания для оценивания формирования компетенций

2.1. Промежуточная аттестация

2.1.1. Промежуточная аттестация в форме экзамена, дифференцированного зачета (зачета с оценкой), зачета

Форма промежуточной аттестации: зачет

Перечень типовых примерных вопросов/заданий для проведения зачёта в 4 семестре:

№	Наименование раздела дисциплины	Типовые вопросы/задания
1	Введение в курс основы геотехники. Грунт как объект исследования и его свойства. Краткий исторический обзор.	<p>1. Составные элементы грунта. Глинистые и песчаные твердые частицы. Минералы, участвующие в их образовании</p> <p>2. Вода в грунтах. Прочносвязанная вода, рыхлосвязанная, свободная, капиллярная, различия между ними, влияние связанной воды на процессы фильтрации и промерзания в грунтах. Понятие о капиллярном давлении</p> <p>3. Связи в грунтах, кристаллизационные, водно-коллоидные. Их влияние на прочность и деформируемость грунтов.</p> <p>4. Физические свойства грунтов. Характеристики плотности, влажности. Гранулометрический состав.</p> <p>5. Песчаные грунты. Классификационные показатели. Определение расчетного сопротивления R_0 по классификационным показателям.</p> <p>6. Глинистые грунты. Классификационные показатели.</p> <p>7. Определение расчетного сопротивления R_0 по классификационным показателям.</p>
2	Основные закономерности механики грунтов	<p>1. Основные закономерности механики грунтов (перечислить, указать область применения каждой закономерности, назвать характеристики свойств грунта, используемые в них).</p> <p>2. Сжимаемость грунтов. Закон уплотнения. Использование в инженерной практике.</p> <p>3. Водопроницаемость грунтов. Закон Дарси. Начальный градиент напора, коэффициент фильтрации. Цель изучения этих вопросов в механике грунтов.</p> <p>4. Эффективное и нейтральное (поровое) давление в грунтах. Механическая модель сжатия водонасыщенного грунта. Влияние фактора времени на соотношения между эффективным и нейтральным давлениями</p> <p>5. Контактное сопротивление сдвигу. Закон Кулона для песчаных и глинистых грунтов, использование в инженерной практике.</p>

		<p>6. Основные расчетные модели грунтов.</p> <p>7. Фазы напряженного состояния грунта основания. Характерные критические нагрузки на графике $s=f(p)$.</p>
3	Теория распределения напряжений в массивах грунтов	<p>1. Распределение напряжений в основании от действия сосредоточенной силы (задача Буссинеска). Расчетная формула. Эпюры распределения напряжения σ_z в полупространстве.</p> <p>2. Распределение напряжений от нескольких сосредоточенных сил. Эпюры напряжений σ_z по горизонтальной плоскости на некоторой глубине от поверхности.</p> <p>3. Распределение напряжений от распределенной по любому закону нагрузки (строгое решение – принцип), от равномерно распределенной нагрузки (приближенное решение).</p> <p>4. Определение сжимающих напряжений в основании по методу угловых точек. Примеры вычисления напряжения σ_z на вертикалях, опущенных из точек внутри площади загрузки, на его контуре, вне контура.</p> <p>5. Изолинии напряжений σ_z, σ_x, τ_{zx} в основании при действии полосовой нагрузки. Эпюра σ_z по центральной оси полосы загрузки.</p> <p>6. Распределение напряжений в грунтовом основании от собственного веса грунтов. Влияние грунтовых вод на эпюры природных напряжений.</p> <p>7. Контактные напряжения по подошве фундамента (сооружения).</p>
4	Нестационарные модели грунтового основания. Фильтрационная консолидация и ползучесть грунта.	<p>1. Осадки оснований и причины их возникновения. Стабилизированные и нестабилизированные осадки. Виды смещения сооружений, вызванные деформациями оснований.</p> <p>2. Одномерная задача уплотнения грунта – исходная позиция метода послойного суммирования. Вывод формулы для расчета осадки методом послойного суммирования.</p> <p>3. Расчет стабилизации осадки во времени. Конечный результат расчета и вывод, который из него делается.</p> <p>4. Основные положения расчета оснований по второму предельному состоянию.</p> <p>5. Определение напряжений в грунтовом массиве по методу угловых точек.</p>
5	Прочность и устойчивость грунтовых массивов Давление грунта на подпорные стены. Устойчивость подпорных стен.	<p>1. Начальная критическая нагрузка, предельная нагрузка, расчетное сопротивление R. Использование в инженерной практике. Связь между этими характерными нагрузками и различие.</p> <p>2. Устойчивость склонов и откосов. Строгие и приближенные методы расчетов.</p> <p>3. Приближенный метод расчета устойчивости откосов методом круглоцилиндрических поверхностей скольжения.</p> <p>4. Давление грунтов на ограждения. Понятия об активном, пассивном и давлении покоя.</p> <p>5. Формулы для вычисления ординат эпюры интенсивности активного и пассивного давлений грунта.</p> <p>6. Вычисление силы активного и пассивного давления</p> <p>7. Основные положения расчета оснований по первому предельному состоянию.</p>

6	Общие принципы проектирования оснований и фундаментов.	1. Основные положения проектирования оснований и фундаментов по предельным состояниям. Виды предельных состояний. 2. Нормативные документы, используемые при проектировании, устройстве, и эксплуатации оснований и фундаментов зданий и сооружений. 3. Исходные данные для проектирования оснований и фундаментов зданий и сооружений. 4. Оценка сооружений по жесткости. 5. Нормативные и расчетные значения нагрузок. 6. Коэффициенты, учитываемые при сборе нагрузок.
7	Конструкции фундаментов на естественном основании.	1. Фундаменты мелкого заложения и их основные виды. Применяемые материалы и их выбор. 2. Виды конструкций сборных фундаментов. 3. Фундаменты глубокого заложения и их основные виды. Применяемые материалы и их выбор. 4. Вариантное проектирование фундаментов. 5. Проектирование фундаментов под различные конструктивные схемы зданий. 6. Определение глубины заложения фундамента.

2.1.2. Промежуточная аттестация в форме защиты курсовой работы (курсового проекта)

Промежуточная аттестация в форме защиты курсовой работы/курсового проекта не проводится.

2.2. Текущий контроль

2.2.1. Перечень форм текущего контроля:

- Контрольная работа в 4-м семестре
- Защита отчёта по ЛР (один отчет в 4 семестре)
- Домашнее задание в 4-м семестре.

2.2.2. Типовые контрольные задания форм текущего контроля:

Защита отчета по лабораторным работам в 4-м семестре проводится по темам: «Грунт как объект исследования и его свойства, основные закономерности механики грунтов».

- Для одного образца грунта определены плотность ρ , плотность частиц ρ_s , плотность сухого грунта ρ_d . Какая из этих величин наибольшая, а какая - наименьшая?
- Что такое дисперсные грунты?
- Чем обуславливается сопротивление взаимному перемещению частиц в сыпучих грунтах?
- Чем обуславливается сопротивление взаимному перемещению частиц в пылевато-глинистых грунтах?
- Что такое удельный вес сухого грунта, размерность?
- Что такое удельный вес, грунта, размерность?
- Зависит ли индекс пластичности I_p от естественной влажности?
- Что такое граница текучести W_L ?
- Что такое граница раскатывания W_p ?
- Что такое степень влажности S_r ?
- Как определяется число пластичности I_p ?
- Как определяется показатель текучести (консистенции) I_L ?
- Что такое природная влажность грунта w ?

- Какие основные физические характеристики грунта определяются экспериментально?
- Что больше – удельный вес грунта или удельный вес частиц грунта?
- Что называется коэффициентом пористости?
- Для каких целей нужны классификация грунтов и классификационные показатели?
- Что такое условное расчетное сопротивление грунта R_0 (дать определение)?
- Как определяется условное расчетное сопротивление R_0 глинистого грунта?
- Как определяется условное расчетное сопротивление R_0 песчаного грунта?
- Разновидности песчаных грунтов по гранулометрическому составу?
- Как определить разновидности песчаных грунтов по плотности сложения.
- Как определить разновидности песчаных грунтов по наличию воды в их порах?
- Зависит ли индекс текучести I_L от естественной влажности?
- Что называется пористостью грунта?
- Чем обусловлена сжимаемость грунтов?
- Для чего служит одомер – прибор компрессионного сжатия?
- Что такое компрессионное сжатие?
- Что такое компрессионная кривая?
- Сколько независимых характеристик сжимаемости Вы знаете?
- От чего зависит коэффициент сжимаемости m_0 ?
- Что называют коэффициентом бокового давления?
- В чем преимущество стабилометра перед одомером при испытании грунтов в режиме компрессионного сжатия?
- Что такое стабилометр?
- Какие напряжения вызывают сжатие грунта?
- Какой прибор используется для измерения деформаций грунта?
- Какой прибор используется для измерения бокового реактивного давления грунта?
- Какую форму имеет образец грунта при испытании в стабилометре?
- Что такое главные напряжения?
- От чего зависит угол внутреннего трения в песчаных грунтах?
- Чем обуславливается сопротивление взаимному перемещению частиц в сыпучих грунтах?
- Как записывается закон сопротивления сдвигу (закон Кулона) для песчаного грунта?
- Как записывается закон сопротивления сдвигу (закон Кулона) для глинистого грунта?
- В каких приборах определяются прочностные характеристики грунтов?
- В каких приборах определяются деформационные характеристики грунтов?
- Сколько испытаний (по минимуму) необходимо провести на стабилометре методом раздавливания образца для определения угла внутреннего трения песчаного грунта?
- Сколько испытаний (по минимуму) необходимо провести на стабилометре методом раздавливания образца для определения характеристик прочности глинистых грунтов?
- Назовите характеристики прочности грунтов.
- Назовите характеристики деформируемости грунтов.
- В каких координатах строится график сопротивления сдвигу грунтов?
- Что такое прибор одноплоскостного среза?

Контрольная работа в 4-м семестре проводится по теме «Особенности грунтового основания и основные закономерности геотехники».

Вопросы по контрольной работе:

- Определите разновидность песчаного грунта в зависимости от гранулометрического состава грунта.
- Определите нижнюю границу сжимаемой толщи грунта при заданных условиях.
- Постройте эпюру распределения природных напряжений в однородном массиве грунта.
- Постройте эпюру распределения природных напряжений в массиве грунта, представленным тремя инженерно-геологическими элементами.
- Постройте эпюру распределения природных напряжений в массиве грунта, представленным тремя инженерно-геологическими элементами (третий слой является водоупором).

- Определите глубину заложения фундамента по климатическому фактору при заданных условиях.
- Определите глубину заложения фундамента по конструктивному фактору при заданных условиях.
- Понятие NL , DL , FL , WL .
- Правильно ли запроектирован фундамент мелкого заложения по второму предельному состоянию?
- В чем заключается привязка конкретного разреза фундамента к геологическому разрезу?
- Выберите тип фундамента для заданных грунтовых условий.
- Назовите характерные давления фаз напряженно-деформируемого состояния грунта и укажите их значения при заданных условиях.
- Определите вертикальные напряжения в упругом полупространстве по центральной оси на заданной глубине от нагрузки, распределенной по прямоугольнику.
- Определите глубину на которой природные давления $\sigma_{zg}=150$ кПа при заданных грунтовых условиях.
- Определите величину дополнительных вертикальных напряжений при заданной глубине от поверхности планировки под центром фундамента.
- Определите расчетную нагрузку по I группе предельных состояний при заданных условиях.
- Определите расчетную нагрузку по II группе предельных состояний при заданных условиях.
- Чему равно начальное критическое давление для идеально связного грунта ($\varphi=0$) суммирования при заданных условиях?
- Чему равно начальное критическое давление для песка суммирования при заданных условиях?
- Определите предельную высоту вертикального откоса котлована при заданных грунтовых условиях.
- Определите осадку фундамента методом послойного суммирования при заданных условиях.
- Определите осадку фундамента методом эквивалентного слоя при заданных условиях.
- Определите несущую способность сваи-стойки.
- Определите несущую способность висячей сваи.

Домашнее задание в 4-м семестре проводится по теме «Метод угловых точек».

Примеры типового домашнего задания

1. В фундаменте размерами в плане $A \times B$ м сделан вырез в форме четверти размерами в плане $a \times b$ м. Через фундамент передается на основание вертикальная нагрузка интенсивностью P кПа. Определить вертикальные напряжения в грунтовом массиве на заданной глубине по вертикали, проходящей через незагруженный угол четверти.

2. Фундамент имеет размеры в плане $A \times B$ м и передает на основание распределенную нагрузку интенсивностью P кПа. Определить напряжения на заданной глубине от незагруженной поверхности основания в точке M , отстоящей от середины стороны фундамента на расстоянии l м.

3. Методические материалы, определяющие процедуры оценивания

Процедура проведения промежуточной аттестации и текущего контроля успеваемости регламентируется локальным нормативным актом, определяющим порядок осуществления текущего контроля успеваемости и промежуточной аттестации обучающихся.

3.1. Процедура оценивания при проведении промежуточной аттестации обучающихся по дисциплине в форме экзамена и/или дифференцированного зачета (зачета с оценкой)

Промежуточная аттестация по дисциплине в форме экзамена/дифференцированного зачёта (зачета с оценкой) не проводится.

3.2. Процедура оценивания при проведении промежуточной аттестации обучающихся по дисциплине в форме зачета

Промежуточная аттестация по дисциплине в форме зачёта проводится в 4 семестре. Для оценивания знаний и навыков используются критерии и шкала, указанные п.1.2.

Ниже приведены правила оценивания формирования компетенций по показателю оценивания «Знания».

Критерий оценивания	Уровень освоения и оценка	
	Не зачтено	Зачтено
Знание терминов и определений, понятий	Не знает терминов и определений	Знает термины и определения
Знание основных закономерностей и соотношений, принципов	Не знает основные закономерности и соотношения, принципы построения знаний	Знает основные закономерности и соотношения, принципы построения знаний
Объём освоенного материала, усвоение всех дидактических единиц (разделов)	Не знает значительной части материала дисциплины	Знает материал дисциплины
Полнота ответов на проверочные вопросы	Не даёт ответы на большинство вопросов	Даёт ответы на большинство вопросов
Правильность ответов на вопросы	Допускает грубые ошибки при изложении ответа на вопрос	Не допускает ошибок при изложении ответа на вопрос
Чёткость изложения и интерпретации знаний	Излагает знания без логической последовательности	Излагает знания в логической последовательности
	Не иллюстрирует изложение поясняющими схемами, рисунками и примерами	Иллюстрирует изложение поясняющими схемами, рисунками и примерами
	Неверно излагает и интерпретирует знания	Верно излагает и интерпретирует знания

Ниже приведены правила оценивания формирования компетенций по показателю оценивания «Навыки начального уровня».

Критерий оценивания	Уровень освоения и оценка	
	Не зачтено	Зачтено
Навыки выбора методик выполнения заданий	Не может выбрать методику выполнения заданий	Может выбрать методику выполнения заданий
Навыки выполнения заданий различной сложности	Не имеет навыков выполнения учебных заданий	Имеет навыки выполнения учебных заданий
Навыки самопроверки. Качество сформированных	Допускает грубые ошибки при выполнении заданий, нарушающие логику решения	Не допускает ошибки при выполнении заданий

навыков	задач	
Навыки анализа результатов выполнения заданий, решения задач	Делает некорректные выводы	Делает корректные выводы
Навыки представления результатов решения задач	Не может проиллюстрировать решение задачи поясняющими схемами, рисунками	Иллюстрирует решение задачи поясняющими схемами, рисунками

Ниже приведены правила оценивания формирования компетенций по показателю оценивания «Навыки основного уровня».

Критерий оценивания	Уровень освоения и оценка	
	Не зачтено	Зачтено
Навыки выбора методик выполнения заданий	Не может выбрать методику выполнения заданий	Может выбрать методику выполнения заданий
Навыки выполнения заданий различной сложности	Не имеет навыков выполнения учебных заданий	Имеет навыки выполнения учебных заданий
Навыки самопроверки. Качество сформированных навыков	Допускает грубые ошибки при выполнении заданий, нарушающие логику решения задач	Не допускает ошибки при выполнении заданий
Навыки анализа результатов выполнения заданий, решения задач	Делает некорректные выводы	Делает корректные выводы
Навыки представления результатов решения задач	Не может проиллюстрировать решение задачи поясняющими схемами, рисунками	Иллюстрирует решение задачи поясняющими схемами, рисунками
Навыки обоснования выполнения заданий	Не может обосновать алгоритм выполнения заданий	Обосновывает алгоритм выполнения заданий
Быстрота выполнения заданий	Не выполняет задания или выполняет их очень медленно, не достигая поставленных задач	Выполняет задания в поставленные сроки
Самостоятельность в выполнении заданий	Не может самостоятельно планировать и выполнять задания	Планирование и выполнение заданий осуществляет самостоятельно
Результативность (качество) выполнения заданий	Выполняет задания некачественно	Выполняет задания с достаточным уровнем качества

3.3. Процедура оценивания при проведении промежуточной аттестации обучающихся по дисциплине в форме защиты курсовой работы (курсового проекта)

Промежуточная аттестация по дисциплине в форме защиты курсовой работы/курсового проекта не проводится.

Приложение 2 к рабочей программе

Шифр	Наименование дисциплины
Б1.О.21	Основы геотехники

Код направления подготовки / специальности	08.03.01
Направление подготовки / специальность	Строительство
Наименование ОПОП (направленность / профиль)	Инжиниринг и строительство объектов энергетики
Год начала реализации ОПОП	2022
Уровень образования	бакалавриат
Форма обучения	очная
Год разработки/обновления	2022

Перечень учебных изданий и учебно-методических материалов

Печатные учебные издания в НТБ НИУ МГСУ:

№ п/п	Автор, название, место издания, издательство, год издания, количество страниц	Количество экземпляров в библиотеке НИУ МГСУ
1	Механика грунтов [Текст]: учебник для вузов / Р. А. Мангушев, В. Д. Карлов, И. И. Сахаров; рец. А. К. Бугров, А. И. Осокин. - М.: Изд-во АСВ, 2015. - 254 с. - ISBN 978-5-93093-070-2.	99
2	Малышев, М. В. Механика грунтов. Основания и фундаменты (в вопросах и ответах) [Текст]: учебное пособие для студентов высших учебных заведений, обучающихся по техническим специальностям / М. В. Малышев. - Москва : АСВ, 2015. - 101 с. - ISBN 978-5-4323-0059-1.	155

Электронные учебные издания в электронно-библиотечных системах (ЭБС):

№ п/п	Автор, название, место издания, год издания, количество страниц	Ссылка на учебное издание в ЭБС
1	Заручевных, И. Ю. Механика грунтов в схемах и таблицах : учебное пособие / И. Ю. Заручевных, А. Л. Невзоров. - 3-е изд. перераб. и доп. - Москва : Издательство АСВ, 2016. - 164 с. - ISBN 978-5-4323-0119-2.	http://www.studentlibrary.ru/book/ISBN9785432301192.html
2	Мангушев, Р. А. Механика грунтов. Решение практических задач : учебное пособие / Р. А. Мангушев, Р. А. Усманов. — Санкт-Петербург : Санкт-Петербургский государственный архитектурно-строительный университет, ЭБС АСВ, 2012. — 111 с. — ISBN 978-5-9227-0409-6.	http://www.iprbookshop.ru/19012.html

3	Пронозин, Я. А. Механика грунтов : учебное пособие / Я. А. Пронозин, Ю. В. Наумкина. — Тюмень : Тюменский индустриальный университет, 2017. — 82 с. — ISBN 978-5-9961-1628-7.	http://www.iprbookshop.ru/83702.html
4	Захаров, М. С. Инженерно-геологические и инженерно-геотехнические изыскания в строительстве : учебное пособие / Захаров М. С. , Мангушев Р. А. - Москва : Издательство АСВ, 2016. - 176 с. - ISBN 978-5-4323-0019-5	http://www.studentlibrary.ru/book/ISBN9785432300195.html
5	Пилягин, А. В. ПРОЕКТИРОВАНИЕ ОСНОВАНИЙ И ФУНДАМЕНТОВ ЗДАНИЙ И СООРУЖЕНИЙ / Пилягин А. В. - Москва : Издательство АСВ, 2017. - 398 с. - ISBN 978-5-4323-02014.	http://www.studentlibrary.ru/book/ISBN9785432302014.html

Перечень учебно-методических материалов в НТБ НИУ МГСУ:

№ п/п	Автор, название, место издания, издательство, год издания, количество страниц	
1	Механика грунтов : методические указания к выполнению лабораторных работ для студентов бакалавриата всех форм обучения, осваивающих образовательные программы по направлению подготовки 08.03.01 Строительство / составители Л. И. Черкасова, Д. Ю. Чунюк, И. М. Юдина. — Москва : Московский государственный строительный университет, ЭБС АСВ, 2015. — 32 с. — Текст : электронный // Цифровой образовательный ресурс IPR SMART : [сайт]. — URL: https://www.iprbookshop.ru/57043.html	

Приложение 3 к рабочей программе

Шифр	Наименование дисциплины
Б1.О.21	Основы геотехники

Код направления подготовки / специальности	08.03.01
Направление подготовки / специальность	Строительство
Наименование ОПОП (направленность / профиль)	Инжиниринг и строительство объектов энергетики
Год начала реализации ОПОП	2022
Уровень образования	бакалавриат
Форма обучения	очная
Год разработки/обновления	2022

Перечень профессиональных баз данных и информационных справочных систем

Наименование	Электронный адрес ресурса
«Российское образование» - федеральный портал	http://www.edu.ru/index.php
Научная электронная библиотека	http://elibrary.ru/defaultx.asp?
Электронная библиотечная система IPRbooks	http://www.iprbookshop.ru/
Федеральная университетская компьютерная сеть России	http://www.runnet.ru/
Информационная система "Единое окно доступа к образовательным ресурсам"	http://window.edu.ru/
Научно-технический журнал по строительству и архитектуре «Вестник МГСУ»	http://www.vestnikmgsu.ru/
Научно-техническая библиотека НИУ МГСУ	http://www.mgsu.ru/resources/Biblioteka/

Приложение 4 к рабочей программе

Шифр	Наименование дисциплины
Б1.О.21	Основы геотехники

Код направления подготовки / специальности	08.03.01
Направление подготовки / специальность	Строительство
Наименование ОПОП (направленность / профиль)	Инжиниринг и строительство объектов энергетики
Год начала реализации ОПОП	2022
Уровень образования	бакалавриат
Форма обучения	очная
Год разработки/обновления	2022

Материально-техническое и программное обеспечение дисциплины

Наименование специальных помещений и помещений для самостоятельной работы	Оснащенность специальных помещений и помещений для самостоятельной работы	Перечень лицензионного программного обеспечения. Реквизиты подтверждающего документа
Учебные аудитории для проведения учебных занятий, текущего контроля и промежуточной аттестации	Рабочее место преподавателя, рабочие места обучающихся	
Ауд. 205 «Г» УЛБ Лаборатория механики грунтов	Компьютер тип 2/ Kraftway с монитором 19" SamsungКомпьютер тип 2/ Kraftway с монитором 19" Samsung Моноблок для поточных аудиторий 1150*1000*760 (11 шт.) Шкаф офисный Stradis D-10/074 Экран DA Lite на треноге Экран проекционный Projecta Professional 210*210 Одометры (1 шт.) Сдвиговые приборы (3 шт.)	MS OfficeEnt [2007;300] (Договор № 097/07-ОК ИОП от 16.11.07 (НИУ-07)) WinPro 7 [ADT] (OpenLicense; Подписка Azure Dev Tools; БД; Веб-кабинет)
Ауд. 211 «Г» УЛБ Лаборатория механики грунтов	Автоматизированный комплекс "АСИС" для проведения испытаний образцов грунта (2 шт.) Балансирный конус Васильева штативный ШПВ (2 шт.) Механическая ступка МГ-1Ф Песчаная баня МИМП-БП 0-+300 С Проектор / тип 1 InFocus IN3116 Сушильный шкаф (шс-80-01 спу) (рабочие температуры +50 +200) Установка ГТ 0.0.1/к-т/ Сдвиговой прибор (1 шт.) Стабилометр (1 шт.)	
Помещение для самостоятельной работы	ИБП GE VH Series VH 700 Источник бесперебойного	Adobe Acrobat Reader DC (ПО предоставляется бесплатно на условиях

<p>обучающихся</p> <p>Ауд. 41 НТБ на 80 посадочных мест (рабочее место библиотекаря, рабочие места обучающихся)</p>	<p>питания РИП-12 (2 шт.) Компьютер/ТИП №5 (2 шт.) Компьютер Тип № 1 (6 шт.) Контрольно-пусковой блок С2000-КПБ (26 шт.) Монитор / Samsung 21,5" S22C200B (80 шт.) Плоттер / HP DJ T770 Прибор приемно-контрольный С2000-АСПТ (2 шт.) Принтер / HP LaserJet P2015 DN Принтер /Тип № 4 н/т Принтер HP LJ Pro 400 M401dn Системный блок / Kraftway Credo тип 4 (79 шт.) Электронное табло 2000*950</p>	<p>OpLic) Adobe Flash Player (ПО предоставляется бесплатно на условиях OpLic) APM Civil Engineering (Договор № 109/9.13_АО НИУ от 09.12.13 (НИУ-13)) ArcGIS Desktop (Договор передачи с ЕСПИ СНГ 31 лицензии от 27.01.2016) ArhciCAD [22] (БД; Веб-кабинет или подписка; OpenLicense) AutoCAD [2018] (БД; Веб-кабинет или подписка; OpenLicense) AutoCAD [2020] (БД; Веб-кабинет или подписка; OpenLicense) Autodesk Revit [2018] (БД; Веб-кабинет или подписка; OpenLicense) Autodesk Revit [2020] (БД; Веб-кабинет или подписка; OpenLicense) CorelDRAW [GSX5;55] (Договор № 292/10.11-АО НИУ от 28.11.2011 (НИУ-11)) eLearnBrowser [1.3] (Договор ГМЛ-Л-16/03-846 от 30.03.2016) Google Chrome (ПО предоставляется бесплатно на условиях OpLic) Lazarus (ПО предоставляется бесплатно на условиях OpLic) Mathcad [Edu.Prime;3;30] (Договор №109/9.13_АО НИУ от 09.12.13 (НИУ-13)) Mathworks Matlab [R2008a;100] (Договор 089/08-ОК(ИОП) от 24.10.2008) Mozilla Firefox (ПО предоставляется бесплатно на условиях OpLic) MS Access [2013;Im] (OpenLicense; Подписка Azure Dev Tools; БД; Веб-кабинет) MS ProjectPro [2013;ImX] (OpenLicense; Подписка Azure Dev Tools; БД; Веб-кабинет) MS VisioPro [2013;ADT] (OpenLicense; Подписка Azure Dev Tools; БД; Веб-кабинет) MS Visual FoxPro [ADT] (OpenLicense; Подписка Azure Dev Tools; БД; Веб-кабинет) nanoCAD СПДС Стройплощадка (Договор бесплатной передачи / партнерство) PascalABC [3.2.0.1311] (ПО предоставляется бесплатно на условиях OpLic) Visual Studio Ent [2015;Imx] (OpenLicense; Подписка Azure Dev Tools; БД; Веб-кабинет) Visual Studio Expr [2008;ImX] (OpenLicense; Подписка Azure Dev Tools; БД; Веб-кабинет) WinPro 7 [ADT] (OpenLicense; Подписка Azure Dev Tools; БД; Веб-кабинет) Компас-3D V14 АЕС (Договор № 109/9.13_АО НИУ от 09.12.13 (НИУ-13)) ПК ЛИРА-САПР [2013] (Договор № 109/9.13_АО НИУ от 09.12.13 (НИУ-13))</p>
<p>Помещение для самостоятельной работы обучающихся</p> <p>Ауд. 59 НТБ на 5 посадочных мест, оборудованных компьютерами (рабочее место библиотекаря, рабочие места обучающихся, рабочее место для лиц с ограниченными</p>	<p>Компьютер / ТИП №5 (4 шт.) Монитор Acer 17" AL1717 (4 шт.) Монитор Samsung 24" S24C450B Системный блок Kraftway Credo KC36 2007 (4 шт.) Системный блок Kraftway Credo KC43 с KSS тип3 Принтер/HP LaserJet P2015 DN Аудиторный стол для инвалидов-колясочников</p>	<p>Google Chrome (ПО предоставляется бесплатно на условиях OpLic (не требуется)) Adobe Acrobat Reader DC (ПО предоставляется бесплатно на условиях OpLic (не требуется)) eLearnBrowser [1.3] (Договор ГМЛ-Л-16/03-846 от 30.03.2016) Mozilla Firefox (ПО предоставляется бесплатно на условиях OpLic (лицензия не требуется)) MS OfficeStd [2010; 300]</p>

<p>возможностями здоровья) Читальный зал на 52 посадочных места</p>	<p>Видеоувеличитель /Optelec ClearNote Джойстик компьютерный беспроводной Клавиатура Clevo с большими кнопками и накладкой (беспроводная) Кнопка компьютерная выносная малая Кнопка компьютерная выносная малая (2 шт.)</p>	<p>(Договор № 162/10 - АО НИУ от 18.11.2010 (НИУ-10)) Adobe Acrobat Reader [11] (ПО предоставляется бесплатно на условиях OpLic (лицензия не требуется)) K-Lite Codec Pack (ПО предоставляется бесплатно на условиях OpLic (лицензия не требуется))</p>
<p>Помещение для самостоятельной работы обучающихся</p> <p>Ауд. 84 НТБ На 5 посадочных мест, оборудованных компьютерами (рабочее место библиотекаря, рабочие места обучающихся) Читальный зал на 52 посадочных места</p>	<p>Монитор Acer 17" AL1717 (5 шт.) Системный блок Kraftway KW17 2010 (5 шт.)</p>	<p>AutoCAD [2020] (БД; Веб-кабинет или подписка; OpenLicense) Eurosoft STARK [201W;20] (Договор № 089/08-ОК(ИОП) от 24.10.2008)MS OfficeStd [2010; 300] (Договор № 162/10 - АО НИУ от 18.11.2010 (НИУ-10)) nanoCAD СПДС Конструкции (Договор бесплатной передачи / партнерство) WinPro 7 [ADT] (OpenLicense; Подписка Azure Dev Tools; БД; Веб-кабинет) ПК ЛИРА- САПР [2013R5] (ПО предоставляется бесплатно на условиях OpLic (лицензия не требуется))</p>

Федеральное государственное бюджетное образовательное учреждение высшего образования
**«НАЦИОНАЛЬНЫЙ ИССЛЕДОВАТЕЛЬСКИЙ МОСКОВСКИЙ
ГОСУДАРСТВЕННЫЙ СТРОИТЕЛЬНЫЙ УНИВЕРСИТЕТ»**

РАБОЧАЯ ПРОГРАММА

Шифр	Наименование дисциплины
Б1.О.22	Основы водоснабжения и водоотведения

Код направления подготовки / специальности	08.03.01
Направление подготовки / специальность	Строительство
Наименование ОПОП (направленность / профиль)	Инжиниринг и строительство объектов энергетики
Год начала реализации ОПОП	2022
Уровень образования	бакалавриат
Форма обучения	очная
Год разработки/обновления	2022

Разработчики:

должность	учёная степень, учёное звание	ФИО
доцент	к.т.н.	Ефремов Р.В.
доцент	к.т.н.	Хургин Р.Е.
ст. преподаватель	к.т.н.	Рыльцева Ю.А.

Рабочая программа дисциплины разработана и одобрена кафедрой (структурным подразделением) «Водоснабжение и водоотведение»

Рабочая программа утверждена методической комиссией по УГСН, протокол № 1 от «29» августа 2022 г.

1. Цель освоения дисциплины

Целью освоения дисциплины «Основы водоснабжения и водоотведения» является формирование компетенций обучающегося в области водоснабжения и водоотведения.

Программа составлена в соответствии с требованиями Федерального государственного образовательного стандарта высшего образования по направлению подготовки 08.03.01 Строительство.

Дисциплина относится к обязательной части Блока 1 «Дисциплины (модули)» основных профессиональных образовательных программ по направлению подготовки 08.03.01 Строительство. Дисциплина является обязательной для изучения обучающегося.

2. Перечень планируемых результатов обучения по дисциплине, соотнесенных с планируемыми результатами освоения образовательной программы

Код и наименование компетенции (результат освоения)	Код и наименование индикатора достижения компетенции
ОПК-3. Способен принимать решения в профессиональной сфере, используя теоретические основы и нормативную базу строительства, строительной индустрии и жилищно-коммунального хозяйства	ОПК-3.1 Описание основных сведений об объектах и процессах профессиональной деятельности в части выбора методов или методики решения задач профессиональной деятельности
ОПК-4. Способен использовать в профессиональной деятельности распорядительную и проектную документацию, а также нормативные правовые акты в области строительства, строительной индустрии и жилищно-коммунального хозяйства	ОПК-4.1 Выбор нормативно-правовых и нормативно-технических документов, регулирующих деятельность в области строительства, строительной индустрии и жилищно-коммунального хозяйства для решения задачи профессиональной деятельности
	ОПК-4.2 Выявление основных требований нормативно-правовых и нормативно-технических документов, предъявляемых к зданиям, сооружениям, инженерным системам жизнеобеспечения, строительным конструкциям, к выполнению инженерных изысканий в строительстве
	ОПК-4.4 Представление информации об объекте капитального строительства по результатам чтения проектно-сметной документации
ОПК-6. Способен участвовать в проектировании объектов строительства и жилищно-коммунального хозяйства, в подготовке расчётного и технико-экономического обоснований их проектов, участвовать в подготовке проектной документации, в том числе с использованием средств автоматизированного проектирования и вычислительных программных комплексов	ОПК-6.1 Выбор состава и последовательности выполнения работ по проектированию здания (сооружения), инженерных систем жизнеобеспечения в соответствии с техническим заданием на проектирование
	ОПК-6.2 Выбор исходных данных для проектирования здания и их основных инженерных систем и строительных конструкций
	ОПК-6.4 Выбор типовых проектных решений и технологического оборудования основных инженерных систем жизнеобеспечения здания в соответствии с техническими условиями
	ОПК-6.6 Выполнение графической части проектной документации здания, инженерных систем, в т.ч. с использованием средств автоматизированного проектирования
	ОПК-6.8 Проверка соответствия проектного решения

Код и наименование компетенции (результат освоения)	Код и наименование индикатора достижения компетенции
	техническому заданию на проектирование
	ОПК-6.10 Определение основных параметров инженерных систем здания
	ОПК-6.14 Расчётное обоснование режима работы инженерной системы жизнеобеспечения здания

Код и наименование индикатора достижения компетенции	Наименование показателя оценивания (результата обучения по дисциплине)
ОПК-3.1 Описание основных сведений об объектах и процессах профессиональной деятельности в части выбора методов или методики решения задач профессиональной деятельности	Знает принципы описания основных сведений о системе (сооружении) водоснабжения и водоотведения в части выбора методов или методики решения задач профессиональной деятельности Имеет навыки (начального уровня) описания основных сведений о системе (сооружении) водоснабжения и водоотведения в части выбора методов или методики решения задач профессиональной деятельности
ОПК-4.1 Выбор нормативно-правовых и нормативно-технических документов, регулирующих деятельность в области строительства, строительной индустрии и жилищно-коммунального хозяйства для решения задачи профессиональной деятельности	Знает нормативно-правовые и нормативно-технические документы, регулирующие деятельность в области водоснабжения и водоотведения для решения задачи профессиональной деятельности Имеет навыки (начального уровня) выбора нормативно-правовых и нормативно-технических документов, регулирующих деятельность в области водоснабжения и водоотведения для решения задачи профессиональной деятельности
ОПК-4.2 Выявление основных требований нормативно-правовых и нормативно-технических документов, предъявляемых к зданиям, сооружениям, инженерным системам жизнеобеспечения, строительным конструкциям, к выполнению инженерных изысканий в строительстве	Знает методы выявления основных требований нормативно-правовых и нормативно-технических документов, предъявляемых к системам водоснабжения и водоотведения Имеет навыки (начального уровня) выявления основных требований нормативно-правовых и нормативно-технических документов, предъявляемых к системам водоснабжения и водоотведения
ОПК-4.4 Представление информации об объекте капитального строительства по результатам чтения проектно-сметной документации	Имеет навыки (начального уровня) чтения проектной документации систем водоснабжения и водоотведения в целях получения информации об объекте строительства
ОПК-6.1 Выбор состава и последовательности выполнения работ по проектированию здания (сооружения), инженерных систем жизнеобеспечения в соответствии с техническим заданием на проектирование	Знает методику выбора состава и последовательности выполнения работ по проектированию систем водоснабжения и водоотведения Имеет навыки (начального уровня) выбора состава и последовательности выполнения работ по проектированию систем водоснабжения и водоотведения
ОПК-6.2 Выбор исходных данных для проектирования здания и их основных инженерных систем и строительных конструкций	Знает перечень исходных данных для проектирования системы (сооружения) водоснабжения и водоотведения Имеет навыки (начального уровня) выбора исходных данных для проектирования системы (сооружения) водоснабжения и водоотведения
ОПК-6.4 Выбор типовых проектных решений и технологического оборудования основных инженерных	Имеет навыки (начального уровня) выбора типовых проектных решений и технологического оборудования систем водоснабжения и водоотведения

Код и наименование индикатора достижения компетенции	Наименование показателя оценивания (результата обучения по дисциплине)
систем жизнеобеспечения здания в соответствии с техническими условиями	
ОПК-6.6 Выполнение графической части проектной документации здания, инженерных систем, в т. ч. с использованием средств автоматизированного проектирования	Знает состав графической части проектной документации системы водоснабжения и водоотведения Имеет навыки (начального уровня) выполнения графической части проектной документации системы водоснабжения и водоотведения, в т. ч. с использованием средств автоматизированного проектирования
ОПК-6.8 Проверка соответствия проектного решения техническому заданию на проектирование	Имеет навыки (начального уровня) проверки соответствия проектного решения системы водоснабжения (водоотведения) техническому заданию на проектирование
ОПК-6.10 Определение основных параметров инженерных систем здания	Знает перечень основных параметров системы водоснабжения (водоотведения) Имеет навыки (начального уровня) определения основных параметров системы водоснабжения (водоотведения)
ОПК-6.14 Расчётное обоснование режима работы инженерной системы жизнеобеспечения здания	Знает методику выполнения гидравлического расчета внутренних систем водоснабжения и водоотведения Имеет навыки (начального уровня) выполнения гидравлического расчета внутренних систем водоснабжения и водоотведения

Информация о формировании и контроле результатов обучения представлена в Фонде оценочных средств (Приложение 1).

3. Трудоёмкость дисциплины и видов учебных занятий по дисциплине

Общая трудоёмкость дисциплины составляет 3 зачётных единицы (108 академических часов).

(1 зачетная единица соответствует 36 академическим часам)

Видами учебных занятий и работы обучающегося по дисциплине могут являться.

Обозначение	Виды учебных занятий и работы обучающегося
Л	Лекции
ЛР	Лабораторные работы
ПЗ	Практические занятия
КоП	Компьютерный практикум
КРП	Групповые и индивидуальные консультации по курсовым работам (курсовым проектам)
СР	Самостоятельная работа обучающегося в период теоретического обучения
Контроль	Самостоятельная работа обучающегося и контактная работа обучающегося с преподавателем в период промежуточной аттестации

Структура дисциплины:

Форма обучения – очная

№	Наименование раздела дисциплины	Семестр	Количество часов по видам учебных занятий и работы обучающегося						Контроль	Формы промежуточной аттестации, текущего контроля успеваемости
			Л	ЛР	ПЗ	КоП	КРП	СР		
1	Системы наружного водоснабжения	3	6	-	-					-
2	Системы внутреннего водоснабжения и водоотведения зданий	3	6	-	-		16	67	9	
3	Системы наружного водоотведения	3	4	-	-					
	Итого:	3	16	-	-		16	67	9	Зачет, защита курсовой работы

4. Содержание дисциплины, структурированное по видам учебных занятий и разделам

При проведении аудиторных учебных занятий предусмотрено проведение текущего контроля успеваемости:

- Не предусмотрено учебным планом.

4.1 Лекции

Форма обучения – очная.

№	Наименование раздела дисциплины	Тема и содержание лекций
1	Системы наружного водоснабжения	<p>Тема 1. Введение. Основы рационального водопользования. Обзор нормативно-технической документации в сфере систем водоснабжения и водоотведения. История развития систем водоснабжения и водоотведения. Состояние водных объектов как индикатор общего загрязнения окружающей среды. Качество питьевой воды и здоровье населения.</p> <p>Тема 2. Источники водоснабжения и водозаборные сооружения. Выбор источника водоснабжения. Водозаборы из поверхностных источников. Водозаборы из подземных источников. Зоны санитарной охраны.</p> <p>Тема 3. Наружные сети и сооружения водоснабжения. Водопроводные очистные сооружения. Водоводы, водопроводные сети и сооружения на них. Схемы водоснабжения города.</p>
2	Системы внутреннего водоснабжения и водоотведения зданий	<p>Тема 4. Устройство систем внутреннего водоснабжения зданий. Системы и схемы внутреннего водопровода. Элементы систем внутреннего водоснабжения.</p>

		<p>Тема 5. Гидравлический расчет систем внутреннего водоснабжения. <i>Определение расчетных расходов воды. Определение напоров воды.</i></p> <p>Тема 6. Устройство систем внутреннего водоотведения зданий. <i>Системы и схемы внутреннего водоотведения. Элементы систем внутреннего водоотведения. Гидравлический расчет систем внутреннего водоотведения</i></p>
3	Системы наружного водоотведения	<p>Тема 7. Сточные воды. <i>Виды сточных вод и их краткая характеристика. Формирование состава сточных вод. Условия приема сточных вод в городскую водоотводящую сеть. Условия сброса сточных вод в водоем.</i></p> <p>Тема 8. Наружные сети и сооружения водоотведения. <i>Водоотводящие сети. Колодцы и камеры. Канализационные очистные сооружения. Системы и схемы водоотведения города</i></p>

4.2 Лабораторные работы

Не предусмотрено учебным планом

4.3 Практические занятия

Не предусмотрено учебным планом.

4.4 Компьютерные практикумы

Не предусмотрено учебным планом.

4.5 Групповые и индивидуальные консультации по курсовым работам (курсовым проектам)

На групповых и индивидуальных консультациях по курсовым работам осуществляется контактная работа обучающегося по вопросам выполнения курсовой работы. Консультации проводятся в аудиториях и/или через электронную информационную образовательную среду. При проведении консультаций преподаватель осуществляет контроль хода выполнения обучающимся курсовой работы.

4.6 Самостоятельная работа обучающегося в период теоретического обучения

Самостоятельная работа обучающегося в период теоретического обучения включает в себя:

- самостоятельную подготовку к учебным занятиям, включая подготовку к аудиторным формам текущего контроля успеваемости;
- выполнение курсовой работы;
- самостоятельную подготовку к промежуточной аттестации.

В таблице указаны темы для самостоятельного изучения обучающимся.

Форма обучения - очная

№	Наименование раздела дисциплины	Тема и содержание лекций
1	Системы наружного водоснабжения	Тема 1. Особенности водоснабжения промышленных объектов <i>Прямоточные схемы водоснабжения. Обратные схемы водоснабжения. Схемы повторного использования воды</i>

2	Системы внутреннего водоснабжения и водоотведения зданий	<p>Тема 2. Особенности устройства систем водоснабжения и водоотведения в высотных зданиях. <i>Зонные системы водоснабжения: последовательные, параллельные. Системы бытовой канализации с парными стояками. Системы зонной бытовой канализации. Технические этажи для размещения элементов систем водоснабжения и водоотведения высотных зданий.</i></p> <p>Тема 3. Особенности эксплуатации систем водоснабжения и водоотведения зданий. <i>Задачи служб эксплуатации. Документация, хранящаяся в распоряжении служб эксплуатации. Правила осмотра (диагностики) систем водоснабжения и водоотведения.</i></p>
3	Системы наружного водоотведения	<p>Тема 4. Системы водоотведения промышленных объектов. <i>Производственные сточные воды. Локальные очистные сооружения производственных сточных вод.</i></p>

4.7 Самостоятельная работа обучающегося и контактная работа обучающегося с преподавателем в период промежуточной аттестации

Работа обучающегося в период промежуточной аттестации включает в себя подготовку к формам промежуточной аттестации (к зачёту), а также саму промежуточную аттестацию.

5. Оценочные материалы по дисциплине

Фонд оценочных средств по дисциплине приведён в Приложении 1 к рабочей программе дисциплины.

Оценочные средства для проведения промежуточной аттестации, а также текущего контроля по дисциплине хранятся на кафедре (структурном подразделении), ответственной за преподавание данной дисциплины.

6. Учебно-методическое и материально-техническое обеспечение дисциплины

Основные принципы осуществления учебной работы обучающихся изложены в локальных нормативных актах, определяющих порядок организации контактной работы и порядок самостоятельной работы обучающихся. Организация учебной работы обучающихся на аудиторных учебных занятиях осуществляется в соответствии с п. 3.

6.1 Перечень учебных изданий и учебно-методических материалов для освоения дисциплины

Для освоения дисциплины обучающийся может использовать учебные издания и учебно-методические материалы, имеющиеся в научно-технической библиотеке НИУ МГСУ и/или размещённые в Электронных библиотечных системах.

Актуальный перечень учебных изданий и учебно-методических материалов представлен в Приложении 2 к рабочей программе дисциплины.

6.2 Перечень профессиональных баз данных и информационных справочных систем

При осуществлении образовательного процесса по дисциплине используются профессиональные базы данных и информационных справочных систем, перечень которых указан в Приложении 3 к рабочей программе дисциплины.

6.3 Перечень материально-технического, программного обеспечения освоения дисциплины

Учебные занятия по дисциплине проводятся в помещениях, оснащенных соответствующим оборудованием и программным обеспечением.

Перечень материально-технического и программного обеспечения дисциплины приведен в Приложении 4 к рабочей программе дисциплины.

Приложение 1 к рабочей программе

Шифр	Наименование дисциплины
Б1.О.22	Основы водоснабжения и водоотведения

Код направления подготовки / специальности	08.03.01
Направление подготовки / специальность	Строительство
Наименование ОПОП (направленность / профиль)	Инжиниринг и строительство объектов энергетики
Год начала реализации ОПОП	2022
Уровень образования	бакалавриат
Форма обучения	очная
Год разработки/обновления	2022

ФОНД ОЦЕНОЧНЫХ СРЕДСТВ**1. Описание показателей и критериев оценивания компетенций, описание шкал оценивания**

Оценивание формирования компетенций производится на основе показателей оценивания, указанных в п.2. рабочей программы и в п.1.1 ФОС.

Связь компетенций, индикаторов достижения компетенций и показателей оценивания приведена в п.2 рабочей программы.

1.1. Описание формирования и контроля показателей оценивания

Оценивание уровня освоения обучающимся компетенций осуществляется с помощью форм промежуточной аттестации и текущего контроля. Формы промежуточной аттестации и текущего контроля успеваемости по дисциплине, с помощью которых производится оценивание, указаны в учебном плане и в п.3 рабочей программы.

В таблице приведена информация о формировании результатов обучения по дисциплине разделами дисциплины, а также о контроле показателей оценивания компетенций формами оценивания.

Наименование показателя оценивания (результата обучения по дисциплине)	Номера разделов дисциплины	Формы оценивания (формы промежуточной аттестации, текущего контроля успеваемости)
Знает принципы описания основных сведений о системе (сооружении) водоснабжения и водоотведения в части выбора методов или методики решения задач профессиональной деятельности Имеет навыки (начального уровня) описания основных сведений о системе (сооружении) водоснабжения и водоотведения в части выбора методов или методики решения задач профессиональной деятельности	1-3	Зачет, защита курсовой работы
Знает нормативно-правовые и нормативно-технические документы, регулирующие деятельность в области водоснабжения и водоотведения для решения задачи	1-3	

Наименование показателя оценивания (результата обучения по дисциплине)	Номера разделов дисциплины	Формы оценивания (формы промежуточной аттестации, текущего контроля успеваемости)
<p>профессиональной деятельности</p> <p>Имеет навыки (начального уровня) выбора нормативно-правовых и нормативно-технических документов, регулирующих деятельность в области водоснабжения и водоотведения для решения задачи профессиональной деятельности</p>		
<p>Знает методы выявления основных требований нормативно-правовых и нормативно-технических документов, предъявляемых к системам водоснабжения и водоотведения</p> <p>Имеет навыки (начального уровня) выявления основных требований нормативно-правовых и нормативно-технических документов, предъявляемых к системам водоснабжения и водоотведения</p>	1-3	Зачет, защита курсовой работы
<p>Имеет навыки (начального уровня) чтения проектной документации систем водоснабжения и водоотведения в целях получения информации об объекте строительства</p>	1-3	Зачет, защита курсовой работы
<p>Знает методику выбора состава и последовательности выполнения работ по проектированию систем водоснабжения и водоотведения</p> <p>Имеет навыки (начального уровня) выбора состава и последовательности выполнения работ по проектированию систем водоснабжения и водоотведения</p>	1-3	Зачет, защита курсовой работы
<p>Знает перечень исходных данных для проектирования системы (сооружения) водоснабжения и водоотведения</p> <p>Имеет навыки (начального уровня) выбора исходных данных для проектирования системы (сооружения) водоснабжения и водоотведения</p>	1-3	Зачет, защита курсовой работы
<p>Имеет навыки (начального уровня) выбора типовых проектных решений и технологического оборудования систем водоснабжения и водоотведения</p>	1-3	Зачет, защита курсовой работы
<p>Знает состав графической части проектной документации системы водоснабжения и водоотведения</p> <p>Имеет навыки (начального уровня) выполнения графической части проектной документации системы водоснабжения и водоотведения, в т.ч. с использованием средств автоматизированного проектирования</p>	1-3	Зачет, защита курсовой работы
<p>Имеет навыки (начального уровня) проверки соответствия проектного решения системы водоснабжения (водоотведения) техническому заданию на проектирование</p>	1-3	Зачет, защита курсовой работы
<p>Знает перечень основных параметров системы водоснабжения (водоотведения)</p> <p>Имеет навыки (начального уровня) определения основных параметров системы водоснабжения (водоотведения)</p>	1-3	Зачет, защита курсовой работы
<p>Знает методику выполнения гидравлического расчета внутренних систем водоснабжения и водоотведения</p> <p>Имеет навыки (начального уровня) выполнения гидравлического расчета внутренних систем водоснабжения и водоотведения</p>	1-3	Зачет, защита курсовой работы

1.2. Описание критериев оценивания компетенций и шкалы оценивания

При проведении промежуточной аттестации в форме зачёта используется шкала оценивания: «Не зачтено», «Зачтено».

Показателями оценивания являются знания и навыки обучающегося, полученные при изучении дисциплины.

Критериями оценивания достижения показателей являются:

Показатель оценивания	Критерий оценивания
Знания	Знание терминов и определений, понятий
	Знание основных закономерностей и соотношений, принципов
	Объём освоенного материала, усвоение всех дидактических единиц (разделов)
	Полнота ответов на проверочные вопросы
	Правильность ответов на вопросы
	Чёткость изложения и интерпретации знаний
Навыки начального уровня	Навыки выбора методик выполнения заданий
	Навыки выполнения заданий различной сложности
	Навыки самопроверки. Качество сформированных навыков
	Навыки анализа результатов выполнения заданий, решения задач
	Навыки представления результатов решения задач

2. Типовые контрольные задания для оценивания формирования компетенций

2.1. Промежуточная аттестация

2.1.1. Промежуточная аттестация в форме экзамена, дифференцированного зачета (зачета с оценкой), зачета

Форма(ы) промежуточной аттестации: зачет в 3 семестре.

Перечень типовых примерных вопросов/заданий для проведения зачёта:

№	Наименование раздела дисциплины	Типовые вопросы/задания
1	Системы наружного водоснабжения	<ol style="list-style-type: none"> 1. Нормативно-техническая документация в сфере систем водоснабжения и водоотведения. 2. История развития систем водоснабжения и водоотведения. 3. Состояние водных объектов как индикатор общего загрязнения окружающей среды. 4. Качество питьевой воды и здоровье населения. 5. Состав сооружений централизованного водоснабжения населенного пункта. 6. Выбор источника водоснабжения. Подземные и поверхностные водоисточники.
2	Системы внутреннего водоснабжения и водоотведения зданий	<ol style="list-style-type: none"> 7. Классификация систем и схем внутреннего водоснабжения зданий. 8. Элементы системы внутреннего водоснабжения здания. 9. Вводы водопровода в здание. 10. Водомерные узлы. Типы счетчиков воды. 11. Арматура в системе внутреннего водоснабжения: типы, особенности размещения, функциональная характеристика. 12. Насосные установки в системе внутреннего водоснабжения. 13. Баки запаса воды, водонапорные баки,

		<p>гидропневматические баки в системе внутреннего водопровода.</p> <p>14. Гидравлический расчет систем внутреннего водоснабжения: цели, порядок выполнения.</p> <p>15. Устройство систем внутреннего водоотведения зданий.</p> <p>16. Классификация систем внутреннего водоотведения зданий.</p> <p>17. Элементы внутренней канализации зданий.</p> <p>18. Гидравлический расчет систем внутреннего водоотведения зданий: цели, порядок выполнения.</p> <p>19. Эксплуатация внутренних систем водоснабжения и водоотведения.</p>
3	Системы наружного водоотведения	<p>20. Виды сточных вод и их краткая характеристика.</p> <p>21. Формирование состава сточных вод.</p> <p>22. Условия приема сточных вод в городскую водоотводящую сеть.</p> <p>23. Условия сброса очищенных сточных вод в водоем.</p> <p>24. Трубопроводные сети наружного водоотведения и сооружения на них.</p> <p>25. Очистные сооружения канализации: особенности размещения на местности, состав сооружений.</p>

2.1.2. Промежуточная аттестация в форме защиты курсовой работы (курсового проекта)

Тематика курсовых работ: «Проектирование систем внутреннего водоснабжения и водоотведения жилого здания».

Состав типового задания на выполнение курсовой работы:

В составе исходных данных приводится:

1. Тип жилого здания, этажность (до 11 этажей).
2. Заселенность здания.
3. План типового этажа здания.
4. Генплан участка с обозначением уличных (внутриквартальных) систем водоснабжения и водоотведения.
5. Сведения о гарантированном напоре воды в точке подключения.
6. Отметка (абс.) оси внутриквартального водопровода.
7. Отметка (абс.) лотка уличной канализации.
8. Высота подвала, этажа здания.

Требуется:

1. Разработать проект системы внутреннего хозяйственно-питьевого водопровода жилого здания.
2. Разработать проект системы внутренней бытовой канализации здания.
3. Разработать проект дворовой водоотводящей сети.

Курсовая работа включает графическую часть (план типового этажа, план подвала с системами водоснабжения (В1) и водоотведения (К1), аксонометрические схемы хозяйственно-питьевого водопровода (В1) и бытовой канализации (К1), генплан участка с трассировкой дворовой водоотводящей сети, вводов водопровода в здание, продольный профиль дворовой бытовой канализации) и пояснительную записку с приведением краткого описания систем внутреннего водоснабжения и водоотведения, гидравлических расчетов систем (до 30 стр.). Формат листов графической части курсовой работы принимается по рекомендации преподавателя.

Перечень типовых примерных вопросов для защиты курсовой работы/курсового проекта:

1. Какие инженерные системы здания были запроектированы Вами в составе курсовой работы?
2. Учитывались ли Вами объемно-планировочные решения здания при проектировании систем внутреннего водоснабжения и водоотведения (ВиВ)?
3. Опишите систему внутреннего хозяйственно-питьевого водоснабжения.
4. Предусмотрены ли в Вашем проекте меры по регулированию напора воды в системе внутреннего водопровода? Меры по его повышению?
5. Как Вы определяли требуемый напор в системе внутреннего водопровода?
6. Каков режим водопотребления в здании?
7. Как Вы определяли нормы водопотребления?
8. Какая арматура предусмотрена в запроектированной Вами системе водопровода? Каково ее назначение?
9. Опишите систему внутренней бытовой канализации.
10. Как Вы определяли расчетные расходы сточных вод?
11. На каком основании принималось решение о количестве выпусков бытовой канализации?
12. Что такое «баланс водопотребления и водоотведения»?
13. Какие элементы систем внутреннего ВиВ нуждаются в автоматизации?
14. Опишите принципы размещения стояков (опусков) внутренних систем ВиВ в здании.

2.2. Текущий контроль

2.2.1. Перечень форм текущего контроля:

Не предусмотрено учебным планом.

2.2.2. Типовые контрольные задания форм текущего контроля:

Не предусмотрено учебным планом.

3. Методические материалы, определяющие процедуры оценивания

Процедура проведения промежуточной аттестации и текущего контроля успеваемости регламентируется локальным нормативным актом, определяющим порядок осуществления текущего контроля успеваемости и промежуточной аттестации обучающихся.

3.1. Процедура оценивания при проведении промежуточной аттестации обучающихся по дисциплине в форме экзамена и/или дифференцированного зачета (зачета с оценкой)

Промежуточная аттестация по дисциплине в форме экзамена/дифференцированного зачёта (зачета с оценкой) не проводится.

3.2. Процедура оценивания при проведении промежуточной аттестации обучающихся по дисциплине в форме зачета

Промежуточная аттестация проводится в форме зачета в 3 семестре.

Для оценивания знаний и навыков используются критерии и шкала, указанные п.1.2.

Ниже приведены правила оценивания формирования компетенций по показателю оценивания «Знания».

Критерий оценивания	Уровень освоения и оценка	
	Не зачтено	Зачтено
Знание терминов и определений, понятий	Не знает терминов и определений	Знает термины и определения
Знание основных закономерностей и соотношений, принципов	Не знает основные закономерности и соотношения, принципы построения знаний	Знает основные закономерности и соотношения, принципы построения знаний
Объём освоенного материала, усвоение всех дидактических единиц (разделов)	Не знает значительной части материала дисциплины	Знает материал дисциплины
Полнота ответов на проверочные вопросы	Не даёт ответы на большинство вопросов	Даёт ответы на большинство вопросов
Правильность ответов на вопросы	Допускает грубые ошибки при изложении ответа на вопрос	Не допускает ошибок при изложении ответа на вопрос
Чёткость изложения и интерпретации знаний	Излагает знания без логической последовательности	Излагает знания в логической последовательности
	Не иллюстрирует изложение поясняющими схемами, рисунками и примерами	Иллюстрирует изложение поясняющими схемами, рисунками и примерами
	Неверно излагает и интерпретирует знания	Верно излагает и интерпретирует знания

Ниже приведены правила оценивания формирования компетенций по показателю оценивания «Навыки начального уровня».

Критерий оценивания	Уровень освоения и оценка	
	Не зачтено	Зачтено
Навыки выбора методик выполнения заданий	Не может выбрать методику выполнения заданий	Может выбрать методику выполнения заданий
Навыки выполнения заданий различной сложности	Не имеет навыков выполнения учебных заданий	Имеет навыки выполнения учебных заданий
Навыки самопроверки. Качество сформированных навыков	Допускает грубые ошибки при выполнении заданий, нарушающие логику решения задач	Не допускает ошибки при выполнении заданий
Навыки анализа результатов выполнения заданий, решения задач	Делает некорректные выводы	Делает корректные выводы
Навыки представления результатов решения задач	Не может проиллюстрировать решение задачи поясняющими схемами, рисунками	Иллюстрирует решение задачи поясняющими схемами, рисунками

3.3. Процедура оценивания при проведении промежуточной аттестации обучающихся по дисциплине в форме защиты курсовой работы (курсового проекта)

Промежуточная аттестация по дисциплине проводится в форме защиты курсовой работы в 3 семестре.

Используется шкала и критерии оценивания, указанные в п.1.2.

Ниже приведены правила оценивания формирования компетенций по показателю оценивания «Знания».

Критерий оценивания	Уровень освоения и оценка			
	«2» (неудовлетв.)	«3» (удовлетвор.)	«4» (хорошо)	«5» (отлично)
Знание терминов и определений, понятий	Не знает терминов и определений	Знает термины и определения, но допускает неточности формулировок	Знает термины и определения	Знает термины и определения, может корректно сформулировать их самостоятельно
Знание основных закономерностей и соотношений, принципов	Не знает основные закономерности и соотношения, принципы построения знаний	Знает основные закономерности, соотношения, принципы построения знаний	Знает основные закономерности, соотношения, принципы построения знаний, их интерпретирует и использует	Знает основные закономерности, соотношения, принципы построения знаний, может самостоятельно их получить и использовать
Объём освоенного материала, усвоение всех дидактических единиц (разделов)	Не знает значительной части материала дисциплины	Знает только основной материал дисциплины, не усвоил его деталей	Знает материал дисциплины в объёме	Обладает твёрдым и полным знанием материала дисциплины, владеет дополнительными знаниями
Полнота ответов на проверочные вопросы	Не даёт ответы на большинство вопросов	Даёт неполные ответы на все вопросы	Даёт ответы на вопросы, но не все - полные	Даёт полные, развёрнутые ответы на поставленные вопросы
Правильность ответов на вопросы	Допускает грубые ошибки при изложении ответа на вопрос	В ответе имеются существенные ошибки	В ответе имеются несущественные неточности	Ответ верен
Чёткость изложения и интерпретации знаний	Излагает знания без логической последовательности	Излагает знания с нарушениями в логической последовательности	Излагает знания без нарушений в логической последовательности	Излагает знания в логической последовательности, самостоятельно их интерпретируя и анализируя
	Не иллюстрирует изложение поясняющими схемами, рисунками и примерами	Выполняет поясняющие схемы и рисунки небрежно и с ошибками	Выполняет поясняющие рисунки и схемы корректно и понятно	Выполняет поясняющие рисунки и схемы точно и аккуратно, раскрывая полноту усвоенных знаний

	Неверно излагает и интерпретирует знания	Допускает неточности в изложении и интерпретации знаний	Грамотно и по существу излагает знания	Грамотно и точно излагает знания, делает самостоятельные выводы
--	--	---	--	---

Ниже приведены правила оценивания формирования компетенций по показателю оценивания «Навыки начального уровня».

Критерий оценивания	Уровень освоения и оценка			
	«2» (неудовлетв.)	«3» (удовлетвор.)	«4» (хорошо)	«5» (отлично)
Навыки выбора методик выполнения заданий	Не может выбрать методику выполнения заданий	Испытывает затруднения по выбору методики выполнения заданий	Без затруднений выбирает стандартную методику выполнения заданий	Применяет теоретические знания для выбора методики выполнения заданий
Навыки выполнения заданий различной сложности	Не имеет навыков выполнения учебных заданий	Имеет навыки выполнения только простых типовых учебных заданий	Имеет навыки выполнения только стандартных учебных заданий	Имеет навыки выполнения как стандартных, так и нестандартных учебных заданий
Навыки самопроверки. Качество сформированных навыков	Допускает грубые ошибки при выполнении заданий, нарушающие логику решения задач	Допускает ошибки при выполнении заданий, нарушения логики решения	Допускает ошибки при выполнении заданий, не нарушающие логику решения	Не допускает ошибок при выполнении заданий
Навыки анализа результатов выполнения заданий, решения задач	Делает некорректные выводы	Испытывает затруднения с формулирование м корректных выводов	Делает корректные выводы по результатам решения задачи	Самостоятельно анализирует результаты выполнения заданий
Навыки представления результатов решения задач	Не может проиллюстрировать решение задачи поясняющими схемами, рисунками	Выполняет поясняющие схемы и рисунки небрежно и с ошибками	Выполняет поясняющие рисунки и схемы корректно и понятно	Выполняет поясняющие рисунки и схемы верно и аккуратно

Приложение 2 к рабочей программе

Шифр	Наименование дисциплины
Б1.О.22	Основы водоснабжения и водоотведения

Код направления подготовки / специальности	08.03.01
Направление подготовки / специальность	Строительство
Наименование ОПОП (направленность / профиль)	Инжиниринг и строительство объектов энергетики
Год начала реализации ОПОП	2022
Уровень образования	бакалавриат
Форма обучения	очная
Год разработки/обновления	2022

Перечень учебных изданий и учебно-методических материалов

Печатные учебные издания в НТБ НИУ МГСУ:

№ п/п	Автор, название, место издания, издательство, год издания, количество страниц	Количество экземпляров в библиотеке НИУ МГСУ
1	Орлов, В. А. Водоснабжение : учебник для студентов высших учебных заведений, обучающихся по программе бакалавриата по направлению подготовки 08.03.01 (270800) "Строительство" (профиль "Водоснабжение и водоотведение") / В. А. Орлов, Л. А. Квитка. - Москва : ИНФРА-М, 2015. - 435 с. : ил., табл. - (Высшее образование - Бакалавриат). - Библиогр.: с. 434-435 (34 назв.). - ISBN 978-5-16-010620-5	100
2	Водоотведение : учебник для студентов высших учебных заведений, обучающихся по программе бакалавриата по направлению 270800 "Строительство" (профиль "Водоснабжение и водоотведение") / Ю. В. Воронов [и др.] ; под ред. Ю. В. Воронова. - Москва : АСВ, 2014. - 409 с. : ил., табл. - Библиогр.: с. 408-409 (38 назв.). - ISBN 978-5-93093-983-5	71

Электронные учебные издания в электронно-библиотечных системах (ЭБС):

№ п/п	Автор, название, место издания, издательство, год издания, количество страниц	Ссылка на учебное издание в ЭБС
1	Журавлева, И. В. Эксплуатация систем водоснабжения и водоотведения : учебное пособие / И. В. Журавлева. — Москва : Ай Пи Ар Медиа, 2021. — 136 с. — ISBN 978-5-4497-1133-5. — Текст : электронный // Цифровой образовательный ресурс IPR SMART : [сайт].	https://www.iprbookshop.ru/108364.html (дата обращения: 14.05.2022)
2	Проектирование системы горячего водоснабжения жилого многоквартирного дома : учебно-методическое пособие / Д. Н. Ватузов, С. М. Пулинг, Ю. Э. Демина, Г. И. Титов. — Самара : Самарский государственный технический университет, ЭБС АСВ, 2021. — 67 с. — Текст : электронный // Цифровой образовательный ресурс IPR SMART : [сайт].	https://www.iprbookshop.ru/111712.html (дата обращения: 14.05.2022)
3	Зятина, В. И. Оборудование и материалы систем водоснабжения и водоотведения : учебно-методическое	https://www.iprbookshop.ru/114880.html (дата

	<p>пособие для студентов направления подготовки 08.03.01. «Строительство» профиль «Водоснабжение и водоотведение» всех форм обучения / В. И. Зятина, В. И. Лесной. — Макеевка : Донбасская национальная академия строительства и архитектуры, ЭБС АСВ, 2020. — 154 с. — Текст : электронный // Цифровой образовательный ресурс IPR SMART : [сайт].</p>	<p>обращения: 14.05.2022)</p>
4	<p>Лямаев, Б. Ф. Системы водоснабжения и водоотведения зданий : учебное пособие / Б. Ф. Лямаев, В. И. Кириленко, В. А. Нелюбов. — 2-е изд. — Санкт-Петербург : Политехника, 2020. — 305 с. — ISBN 978-5-7325-1091-1. — Текст : электронный // Цифровой образовательный ресурс IPR SMART : [сайт].</p>	<p>https://www.iprbookshop.ru/94837.html (дата обращения: 14.05.2022)</p>
5	<p>Зайченко, Л. Г. Водоотведение. Канализационные сети : учебно-методическое пособие для студентов направления подготовки 08.03.01 «Строительство», профиль «Водоснабжение и водоотведение» всех форм обучения / Л. Г. Зайченко, Н. И. Григоренко, А. В. Могукало. — Макеевка : Донбасская национальная академия строительства и архитектуры, ЭБС АСВ, 2020. — 98 с. — Текст : электронный // Цифровой образовательный ресурс IPR SMART : [сайт]</p>	<p>https://www.iprbookshop.ru/93857.html (дата обращения: 14.05.2022)</p>
6	<p>Андрианов, А. П. Системы и сооружения водоснабжения : учебно-методическое пособие / А. П. Андрианов, Ж. М. Говорова. — Москва : МИСИ-МГСУ, ЭБС АСВ, 2020. — 57 с. — ISBN 978-5-7264-2207-7. — Текст : электронный // Цифровой образовательный ресурс IPR SMART : [сайт].</p>	<p>https://www.iprbookshop.ru/101878.html (дата обращения: 14.05.2022)</p>

Приложение 3 к рабочей программе

Шифр	Наименование дисциплины
Б1.О.22	Основы водоснабжения и водоотведения

Код направления подготовки / специальности	08.03.01
Направление подготовки / специальность	Строительство
Наименование ОПОП (направленность / профиль)	Инжиниринг и строительство объектов энергетики
Год начала реализации ОПОП	2022
Уровень образования	бакалавриат
Форма обучения	очная
Год разработки/обновления	2022

Перечень профессиональных баз данных и информационных справочных систем

Наименование	Электронный адрес ресурса
«Российское образование» - федеральный портал	http://www.edu.ru/index.php
Научная электронная библиотека	http://elibrary.ru/defaultx.asp?
Электронная библиотечная система IPRbooks	http://www.iprbookshop.ru/
Федеральная университетская компьютерная сеть России	http://www.runnet.ru/
Информационная система "Единое окно доступа к образовательным ресурсам"	http://window.edu.ru/
Научно-технический журнал по строительству и архитектуре «Вестник МГСУ»	http://www.vestnikmgsu.ru/
Научно-техническая библиотека НИУ МГСУ	http://www.mgsu.ru/resources/Biblioteka/

Приложение 4 к рабочей программе

Шифр	Наименование дисциплины
Б1.О.22	Основы водоснабжения и водоотведения

Код направления подготовки / специальности	08.03.01
Направление подготовки / специальность	Строительство
Наименование ОПОП (направленность / профиль)	Инжиниринг и строительство объектов энергетики
Год начала реализации ОПОП	2022
Уровень образования	бакалавриат
Форма обучения	очная
Год разработки/обновления	2022

Материально-техническое и программное обеспечение дисциплины

Наименование специальных помещений и помещений для самостоятельной работы	Оснащенность специальных помещений и помещений для самостоятельной работы	Перечень лицензионного программного обеспечения. Реквизиты подтверждающего документа
Учебные аудитории для проведения учебных занятий, текущего контроля и промежуточной аттестации	Рабочее место преподавателя, рабочие места обучающихся	
Ауд.323 «Г» УЛБ Мультимедийная аудитория	Многофункциональная сенсорная панель отображения информации	К-Lite Codec Pack (ПО предоставляется бесплатно на условиях OpLic (не требуется)) MS OfficeProPlus [2013;100] (Договор № 109/9.13_АО НИУ от 09.12.13 (НИУ-13)) Note [3.1.4] (Договор №017-ЭА44/18 от 23.07.2018 г.) Skype (ПО предоставляется бесплатно на условиях OpLic (не требуется)) WinPro 10 [Pro, панели] (Договор №017-ЭА44/18 от 23.07.2018 г.)
Помещение для самостоятельной работы обучающихся Ауд. 41 НТБ на 80 посадочных мест (рабочее место библиотекаря, рабочие места обучающихся)	ИБП GE VH Series VH 700 Источник бесперебойного питания РИП-12 (2 шт.) Компьютер/ТИП №5 (2 шт.) Компьютер Тип № 1 (6 шт.) Контрольно-пусковой блок С2000-КПБ (26 шт.) Монитор / Samsung 21,5" S22C200B (80 шт.) Плоттер / HP DJ T770 Прибор приемно-контрольный С2000-АСПТ (2 шт.) Принтер / HP LaserJet P2015 DN Принтер /Тип № 4 н/т Принтер HP LJ Pro 400 M401dn	Adobe Acrobat Reader DC (ПО предоставляется бесплатно на условиях OpLic) Adobe Flash Player (ПО предоставляется бесплатно на условиях OpLic) APM Civil Engineering (Договор № 109/9.13_АО НИУ от 09.12.13 (НИУ-13)) ArcGIS Desktop (Договор передачи с ЕСРИ СНГ 31 лицензии от 27.01.2016) ArhciCAD [22] (Б\Д; Веб-кабинет или подписка; OpenLicense) AutoCAD [2018] (Б\Д; Веб-кабинет или подписка; OpenLicense) AutoCAD [2020] (Б\Д; Веб-кабинет или подписка; OpenLicense)

Наименование специальных помещений и помещений для самостоятельной работы	Оснащенность специальных помещений и помещений для самостоятельной работы	Перечень лицензионного программного обеспечения. Реквизиты подтверждающего документа
	<p>Системный блок / Kraftway Credo тип 4 (79 шт.) Электронное табло 2000*950</p>	<p>Autodesk Revit [2018] (Б\Д; Веб-кабинет или подписка; OpenLicense) Autodesk Revit [2020] (Б\Д; Веб-кабинет или подписка; OpenLicense) CorelDRAW [GSX5;55] (Договор № 292/10.11- АО НИУ от 28.11.2011 (НИУ-11)) eLearnBrowser [1.3] (Договор ГМЛ-Л-16/03-846 от 30.03.2016) Google Chrome (ПО предоставляется бесплатно на условиях OpLic) Lazarus (ПО предоставляется бесплатно на условиях OpLic) Mathcad [Edu.Prime;3;30] (Договор №109/9.13_АО НИУ от 09.12.13 (НИУ-13)) Mathworks Matlab [R2008a;100] (Договор 089/08-ОК(ИОП) от 24.10.2008) Mozilla Firefox (ПО предоставляется бесплатно на условиях OpLic) MS Access [2013;Im] (OpenLicense; Подписка Azure Dev Tools; Б\Д; Веб-кабинет) MS ProjectPro [2013;ImX] (OpenLicense; Подписка Azure Dev Tools; Б\Д; Веб-кабинет) MS VisioPro [2013;ADT] (OpenLicense; Подписка Azure Dev Tools; Б\Д; Веб-кабинет) MS Visual FoxPro [ADT] (OpenLicense; Подписка Azure Dev Tools; Б\Д; Веб-кабинет) nanoCAD СПДС Стройплощадка (Договор бесплатной передачи / партнерство) PascalABC [3.2.0.1311] (ПО предоставляется бесплатно на условиях OpLic) Visual Studio Ent [2015;Imx] (OpenLicense; Подписка Azure Dev Tools; Б\Д; Веб-кабинет) Visual Studio Expr [2008;ImX] (OpenLicense; Подписка Azure Dev Tools; Б\Д; Веб-кабинет) WinPro 7 [ADT] (OpenLicense; Подписка Azure Dev Tools; Б\Д; Веб-кабинет) Компас-3D V14 АЕС (Договор № 109/9.13_АО НИУ от 09.12.13 (НИУ-13)) ПК ЛИРА-САПР [2013] (Договор № 109/9.13_АО НИУ от 09.12.13 (НИУ-13))</p>
Помещение для самостоятельной работы обучающихся	<p>Компьютер / ТИП №5 (4 шт.) Монитор Acer 17" AL1717 (4 шт.) Монитор Samsung 24" S24C450B Системный блок Kraftway Credo KC36 2007 (4 шт.)</p>	<p>Google Chrome (ПО предоставляется бесплатно на условиях OpLic (не требуется)) Adobe Acrobat Reader DC (ПО предоставляется бесплатно на условиях</p>

Наименование специальных помещений и помещений для самостоятельной работы	Оснащенность специальных помещений и помещений для самостоятельной работы	Перечень лицензионного программного обеспечения. Реквизиты подтверждающего документа
<p>Ауд. 59 НТБ на 5 посадочных мест, оборудованных компьютерами (рабочее место библиотекаря, рабочие места обучающихся, рабочее место для лиц с ограниченными возможностями здоровья) Читальный зал на 52 посадочных места</p>	<p>Системный блок Kraftway Credo KC43 с KSS тип3 Принтер/HP LaserJet P2015 DN Аудиторный стол для инвалидов-колясочников Видеоувеличитель /Optelec ClearNote Джойстик компьютерный беспроводной Клавиатура Clevy с большими кнопками и накладкой (беспроводная) Кнопка компьютерная выносная малая Кнопка компьютерная выносная малая (2 шт.)</p>	<p>OpLic (не требуется) eLearnBrowser [1.3] (Договор ГМЛ-Л-16/03-846 от 30.03.2016) Mozilla Firefox (ПО предоставляется бесплатно на условиях OpLic (лицензия не требуется)) MS OfficeStd [2010; 300] (Договор № 162/10 - АО НИУ от 18.11.2010 (НИУ-10)) Adobe Acrobat Reader [11] (ПО предоставляется бесплатно на условиях OpLic (лицензия не требуется)) K-Lite Codec Pack (ПО предоставляется бесплатно на условиях OpLic (лицензия не требуется))</p>
<p>Помещение для самостоятельной работы обучающихся</p> <p>Ауд. 84 НТБ На 5 посадочных мест, оборудованных компьютерами (рабочее место библиотекаря, рабочие места обучающихся) Читальный зал на 52 посадочных места</p>	<p>Монитор Acer 17" AL1717 (5 шт.) Системный блок Kraftway KW17 2010 (5 шт.)</p>	<p>AutoCAD [2020] (БД; Веб-кабинет или подписка; OpenLicense) Eurosoft STARK [201W;20] (Договор № 089/08-ОК(ИОП) от 24.10.2008) MS OfficeStd [2010; 300] (Договор № 162/10 - АО НИУ от 18.11.2010 (НИУ-10)) nanoCAD СПДС Конструкции (Договор бесплатной передачи / партнерство) WinPro 7 [ADT] (OpenLicense; Подписка Azure Dev Tools; БД; Веб-кабинет) ПК ЛИРА-САПР [2013R5] (ПО предоставляется бесплатно на условиях OpLic (лицензия не требуется))</p>

Федеральное государственное бюджетное образовательное учреждение высшего образования
«**НАЦИОНАЛЬНЫЙ ИССЛЕДОВАТЕЛЬСКИЙ МОСКОВСКИЙ
ГОСУДАРСТВЕННЫЙ СТРОИТЕЛЬНЫЙ УНИВЕРСИТЕТ**»

РАБОЧАЯ ПРОГРАММА

Шифр	Наименование дисциплины
Б1.О.23	Основы теплогазоснабжения и вентиляции

Код направления подготовки / специальности	08.03.01
Направление подготовки / специальность	Строительство
Наименование ОПОП (направленность / профиль)	Инжиниринг и строительство объектов энергетики
Год начала реализации ОПОП	2022
Уровень образования	бакалавриат
Форма обучения	очная
Год разработки/обновления	2022

Разработчики:

должность	учёная степень, учёное звание	ФИО
Доцент	к.т.н.	Усиков С.М.
Ст. преподаватель		Плющенко Н.Ю.
Ст. преподаватель		Кашуркин А.Ю.

Рабочая программа дисциплины разработана и одобрена кафедрой (структурным подразделением) «Теплогазоснабжение и вентиляция».

Рабочая программа утверждена методической комиссией по УГСН, протокол № 1 от «29» августа 2022 г.

1. Цель освоения дисциплины

Целью освоения дисциплины «Основы теплогазоснабжения и вентиляции» является формирование компетенций обучающегося в области теплогазоснабжения и вентиляции.

Программа составлена в соответствии с требованиями Федерального государственного образовательного стандарта высшего образования по направлению подготовки 08.03.01 Строительство.

Дисциплина относится к обязательной части Блока 1 «Дисциплины (модули)» основных профессиональных образовательных программ по направлению подготовки 08.03.01 Строительство. Дисциплина является обязательной для изучения.

2. Перечень планируемых результатов обучения по дисциплине, соотнесенных с планируемыми результатами освоения образовательной программы

Код и наименование компетенции (результат освоения)	Код и наименование индикатора достижения компетенции
ОПК-3. Способен принимать решения в профессиональной сфере, используя теоретические основы и нормативную базу строительства, строительной индустрии и жилищно-коммунального хозяйства	ОПК-3.1 Описание основных сведений об объектах и процессах профессиональной деятельности в части выбора методов или методики решения задач профессиональной деятельности
ОПК-4. Способен использовать в профессиональной деятельности распорядительную и проектную документацию, а также нормативные правовые акты в области строительства, строительной индустрии и жилищно-коммунального хозяйства	ОПК-4.1 Выбор нормативно-правовых и нормативно-технических документов, регулирующих деятельность в области строительства, строительной индустрии и жилищно-коммунального хозяйства для решения задачи профессиональной деятельности
	ОПК-4.2 Выявление основных требований нормативно-правовых и нормативно-технических документов, предъявляемых к зданиям, сооружениям, инженерным системам жизнеобеспечения, строительным конструкциям, к выполнению инженерных изысканий в строительстве
	ОПК-4.4 Представление информации об объекте капитального строительства по результатам чтения проектно-сметной документации
ОПК-6. Способен участвовать в проектировании объектов строительства и жилищно-коммунального хозяйства, в подготовке расчётного и технико-экономического обоснований их проектов, участвовать в подготовке проектной документации, в том числе с использованием средств автоматизированного проектирования и вычислительных программных комплексов	ОПК-6.1 Выбор состава и последовательности выполнения работ по проектированию здания (сооружения), инженерных систем жизнеобеспечения в соответствии с техническим заданием на проектирование
	ОПК-6.2 Выбор исходных данных для проектирования здания и их основных инженерных систем и строительных конструкций
	ОПК-6.4 Выбор типовых проектных решений и технологического оборудования основных инженерных систем жизнеобеспечения здания в соответствии с техническими условиями
	ОПК-6.6 Выполнение графической части проектной документации здания, инженерных систем, в т.ч. с использованием средств автоматизированного проектирования
	ОПК-6.8 Проверка соответствия проектного решения техническому заданию на проектирование
	ОПК-6.10 Определение основных параметров инженерных

Код и наименование компетенции (результат освоения)	Код и наименование индикатора достижения компетенции
	систем здания
	ОПК-6.14 Расчётное обоснование режима работы инженерной системы жизнеобеспечения здания
	ОПК-6.15 Определение базовых параметров теплового режима здания

Код и наименование индикатора достижения компетенции	Наименование показателя оценивания (результата обучения по дисциплине)
ОПК-3.1 Описание основных сведений об объектах и процессах профессиональной деятельности в части выбора методов или методики решения задач профессиональной деятельности	<p>Знает основные понятия, определяющие тепловой, воздушный и влажностный режим здания</p> <p>Знает терминологию, описывающую конструкцию и основные элементы систем теплогасоснабжения и вентиляции, параметры внутреннего микроклимата, энергопотребление и энергосбережение в здании, его инженерных системах и оборудовании</p> <p>Знает применяемые в строительстве источники теплоты для систем теплоснабжения, виды и основные характеристики используемого топлива</p> <p>Знает классификацию систем теплогасоснабжения и вентиляции по основным признакам</p> <p>Знает современное оборудование систем теплогасоснабжения и вентиляции, принципы его работы, области рационального применения</p> <p>Имеет навыки (начального уровня) выбора и систематизации исходной информации необходимой для выполнения конкретных заданий в сфере теплогасоснабжения и вентиляции</p> <p>Знает методики оценки тепловой мощности систем отопления и вентиляции</p> <p>Знает основные принципы конструирования систем теплогасоснабжения и вентиляции</p> <p>Знает методику выполнения аэродинамического расчета системы вентиляции</p> <p>Знает методы определения основных конструктивных характеристик систем и оборудования отопления и вентиляции жилых зданий</p> <p>Знает методы определения основных конструктивных характеристик систем наружного теплоснабжения и газоснабжения</p>
ОПК-4.1 Выбор нормативно-правовых и нормативно-технических документов, регулирующих деятельность в области строительства, строительной индустрии и жилищно-коммунального хозяйства для решения задачи профессиональной деятельности	<p>Знает основные нормативно-технические документы в области тепловой защиты зданий</p> <p>Знает основные нормативно-технические документы в области проектирования систем отопления и вентиляции жилых и общественных зданий</p> <p>Знает основные нормативно-технические документы в области проектирования систем наружного теплоснабжения и источников тепловой энергии</p> <p>Знает основные нормативно-технические документы в области проектирования систем газоснабжения</p> <p>Имеет навыки (начального уровня) выбора нормативно-технических документов, регулирующих вопросы проектирования тепловой защиты зданий</p> <p>Имеет навыки (начального уровня) выбора нормативно-технических документов, регулирующих вопросы</p>

Код и наименование индикатора достижения компетенции	Наименование показателя оценивания (результата обучения по дисциплине)
	<p>конструирования системы отопления и вентиляции жилого здания</p> <p>Имеет навыки (начального уровня) выбора нормативно-технических документов, регулирующих вопросы проектирования систем теплоснабжения и источников тепловой энергии</p> <p>Имеет навыки (начального уровня) выбора нормативно-технических документов, регулирующих вопросы конструирования системы газоснабжения</p>
<p>ОПК-4.2 Выявление основных требований нормативно-правовых и нормативно-технических документов, предъявляемых к зданиям, сооружениям, инженерным системам жизнеобеспечения, строительным конструкциям, к выполнению инженерных изысканий в строительстве</p>	<p>Знает основные требования нормативно-правовых и нормативно-технических документов, предъявляемые к тепловой оболочке здания</p> <p>Знает основные требования нормативно-правовых и нормативно-технических документов, предъявляемые к системам отопления и вентиляции жилых и общественных зданий</p> <p>Знает основные требования нормативно-правовых и нормативно-технических документов предъявляемые к системам теплоснабжения и источникам тепловой энергии.</p> <p>Знает основные требования нормативно-правовых и нормативно-технических документов предъявляемые к системам газоснабжения</p> <p>Имеет навыки (начального уровня) использования основных положений действующих нормативно-технических документов при определении теплотехнических показателей ограждающих конструкций здания</p> <p>Имеет навыки (начального уровня) использования основных положений действующих нормативно-технических документов при размещении элементов системы отопления жилого здания</p> <p>Имеет навыки (начального уровня) использования основных положений действующих нормативно-технических документов при определении воздухообмена заданной жилой квартиры и выбору сечения каналов системы вентиляции</p> <p>Имеет навыки (начального уровня) использования основных положений действующих нормативно-технических документов при трассировке тепловых сетей</p> <p>Имеет навыки (начального уровня) использования основных положений действующих нормативно-технических документов при выборе и размещении котельной на генплане</p> <p>Имеет навыки (начального уровня) использования основных положений действующих нормативно-технических документов при выборе и размещении газорегуляторного пункта на генплане</p>
<p>ОПК-4.4 Представление информации об объекте капитального строительства по результатам чтения проектно-сметной документации</p>	<p>Знает классификацию систем водяного отопления</p> <p>Знает условные обозначения систем отопления и вентиляции на плане здания</p> <p>Знает условные обозначения тепловых и газовых сетей на ситуационном и генеральном планах</p>
<p>ОПК-6.1 Выбор состава и последовательности выполнения работ по проектированию здания</p>	<p>Знает последовательность работ по проектированию систем отопления и вентиляции жилых и общественных зданий</p> <p>Знает последовательность работ по определению</p>

Код и наименование индикатора достижения компетенции	Наименование показателя оценивания (результата обучения по дисциплине)
(сооружения), инженерных систем жизнеобеспечения в соответствии с техническим заданием на проектирование	трассировки тепловых сетей и выбора источника тепловой энергии Знает последовательность работ по выбору и размещению газорегуляторных пунктов
ОПК-6.2 Выбор исходных данных для проектирования здания и их основных инженерных систем и строительных конструкций	Знает состав исходных данных, необходимых для проектирования систем отопления и вентиляции жилых и общественных зданий Знает состав исходных данных, необходимых для выбора технических решений в сфере систем теплоснабжения и источников тепловой энергии Знает состав исходных данных, необходимых для выбора технических решений в сфере систем газоснабжения Имеет навыки (начального уровня) выбора исходных данных, необходимых для проектирования систем отопления и вентиляции жилых и общественных зданий Имеет навыки (начального уровня) выбора исходных данных, необходимых для выбора технических решений в сфере систем теплоснабжения и источников тепловой энергии Имеет навыки (начального уровня) выбора исходных данных, необходимых для выбора технических решений в сфере систем газоснабжения
ОПК-6.4 Выбор типовых проектных решений и технологического оборудования основных инженерных систем жизнеобеспечения здания в соответствии с техническими условиями	Знает правила размещения отопительных приборов Знает требования к взаимному расположению трубопроводов в едином пространстве помещения Знает типовые решения поэтажных коллекторов системы отопления Знает типовые решения по вентиляции жилых зданий Знает типовые решения по прокладке тепловых сетей Знает основное оборудование и конструкцию модульных котельных Знает основное оборудование и конструкцию блочных газорегуляторных пунктов Имеет навыки (начального уровня) размещения отопительных приборов Имеет навыки (начального уровня) выбора типовых решений поэтажных коллекторов системы отопления Имеет навыки (начального уровня) выбора типовых модульных котельных Имеет навыки (начального уровня) выбора типовых блочных газорегуляторных пунктов
ОПК-6.6 Выполнение графической части проектной документации здания, инженерных систем, в т.ч. с использованием средств автоматизированного проектирования	Имеет навыки (начального уровня) оформления чертежей систем отопления и вентиляции Имеет навыки (начального уровня) оформления чертежей тепловых сетей на ситуационном плане Имеет навыки (начального уровня) оформления чертежей газовых сетей на ситуационном плане
ОПК-6.8 Проверка соответствия проектного решения техническому заданию на проектирование	Знает требования нормативно-технических документов к графической части проектной документации по элементам систем теплогазоснабжения и вентиляции
ОПК-6.10 Определение основных параметров инженерных систем здания	Знает основные признаки классификации систем отопления и вентиляции Имеет навыки (начального уровня) определения тепловой нагрузки внутренних инженерных систем здания Знает основные признаки классификации потребителей

Код и наименование индикатора достижения компетенции	Наименование показателя оценивания (результата обучения по дисциплине)
	<p>теплоты</p> <p>Знает основные виды топлива, применяющихся для выработки тепловой энергии</p> <p>Знает основные виды схем модульных и индивидуальных котельных</p> <p>Знает основные виды газовых сетей</p>
ОПК-6.14 Расчётное обоснование режима работы инженерной системы жизнеобеспечения здания	<p>Знает основные отличительные особенности работы систем теплоснабжения, отопления и вентиляции в разные периоды эксплуатации</p> <p>Имеет навыки (начального уровня) составления уравнения теплового и воздушного баланса при определении мощности системы отопления</p> <p>Имеет навыки (начального уровня) выполнения теплового расчета отопительных приборов</p> <p>Имеет навыки (начального уровня) подбора вентиляционных решеток</p>
ОПК-6.15 Определение базовых параметров теплового режима здания	<p>Знает основные санитарно-гигиенические требования к помещениям с постоянным пребыванием человека</p> <p>Знает законы тепло- влагопереноса в помещениях зданий при решении задач тепловой защиты зданий</p> <p>Имеет навыки (начального уровня) выбора параметров микроклимата помещений жилого здания</p>

Информация о формировании и контроле результатов обучения представлена в Фонде оценочных средств (Приложение 1).

3. Трудоемкость дисциплины и видов учебных занятий по дисциплине

Общая трудоемкость дисциплины составляет 3 зачётные единицы (108 академических часов).

(1 зачетная единица соответствует 36 академическим часам)

Видами учебных занятий и работы обучающегося по дисциплине могут являться.

Обозначение	Виды учебных занятий и работы обучающегося
Л	Лекции
ЛР	Лабораторные работы
ПЗ	Практические занятия
КоП	Компьютерный практикум
КРП	Групповые и индивидуальные консультации по курсовым работам (курсовым проектам)
СР	Самостоятельная работа обучающегося в период теоретического обучения
Контроль	Самостоятельная работа обучающегося и контактная работа обучающегося с преподавателем в период промежуточной аттестации

Структура дисциплины:

Форма обучения – очная

№	Наименование раздела дисциплины	Семестр	Количество часов по видам учебных занятий и работы обучающегося						Формы промежуточной аттестации, текущего контроля успеваемости*		
			Л	ЛР	ПЗ	КоП	КРП	СР		Контроль	
1	Строительная теплофизика и теплотехника, микроклимат искусственной среды обитания	4	4					16	67	9	Контрольная работа – р.1-3
2	Отопление и вентиляция	4	6								
3	Теплоснабжение, генераторы теплоты, газо-топливоснабжение	4	6								
	Итого:	4	16					16	67	9	Курсовая работа, Зачет

* - реферат, контрольная работа, расчетно-графическая работа, домашнее задание

4. Содержание дисциплины, структурированное по видам учебных занятий и разделам

При проведении аудиторных учебных занятий предусмотрено проведение текущего контроля успеваемости: в рамках лекционных занятий предусмотрено выполнение обучающимися контрольной работы.

4.1 Лекции

Форма обучения – очная

№	Наименование раздела дисциплины	Тема и содержание лекций
1	Строительная теплофизика и теплотехника, микроклимат искусственной среды обитания	Теплогазоснабжение и вентиляция как раздел инженерных наук и часть строительной отрасли. Задачи создания комфортной и безопасной искусственной среды обитания человека. Строительная физика и строительная климатология. Основные требования нормативно-технической документации к тепловой

		защите зданий и параметрам микроклимата. Тепловой баланс помещений. Определение нагрузок на системы создания микроклимата здания и помещения. Тепловая мощность систем отопления
2	Отопление и вентиляция	Системы отопления. Элементы систем отопления. Основные определения. Классификация систем отопления. Водяные системы отопления. Требования предъявляемые к системам отопления. Отопительные приборы систем отопления. Теплопроводы. Системы вентиляции. Общие определения. Классификация. Конструкции систем вентиляции. Приточные и вытяжные установки. Основные требования нормативно-технической документации к системам вентиляции.
3	Теплоснабжение, генераторы теплоты, газо-топливоснабжение	Теплоснабжение. Присоединение систем отопления к системам теплоснабжения, тепловые пункты. Тепловые сети. Источники теплоснабжения. Модульные и автономные котельные. Топливо для систем теплоснабжения. Газоснабжение, газораспределительные пункты. Основные требования нормативно-технической документации в области систем теплоснабжения и газоснабжения

4.2 Лабораторные работы

Не предусмотрено учебным планом.

4.3 Практические занятия

Не предусмотрено учебным планом.

4.4 Компьютерные практикумы

Не предусмотрено учебным планом.

4.5 Групповые и индивидуальные консультации по курсовым работам (курсовым проектам)

На групповых и индивидуальных консультациях по курсовым работам осуществляется контактная работа обучающегося по вопросам выполнения курсовой работы. Консультации проводятся в аудиториях или через электронную информационную образовательную среду. При проведении консультаций преподаватель осуществляет контроль хода выполнения обучающимся курсовой работы.

4.6 Самостоятельная работа обучающегося в период теоретического обучения

Самостоятельная работа обучающегося в период теоретического обучения включает в себя:

- самостоятельную подготовку к учебным занятиям, включая подготовку к аудиторным формам текущего контроля успеваемости;
- выполнение курсовой работы;
- самостоятельную подготовку к промежуточной аттестации.

В таблице указаны темы для самостоятельного изучения обучающимся:

Форма обучения – очная

№	Наименование раздела дисциплины	Темы для самостоятельного изучения
1	Строительная теплофизика и теплотехника, микроклимат искусственной среды обитания	Поиск нормативных документов, регламентирующих требования к тепловой защите здания и параметрам микроклимата. Работа с поисковой системой https://minstroyrf.gov.ru/docs/

2	Отопление и вентиляция	Поиск нормативных документов, регламентирующих требование к системам отопления и вентиляции. Работа с поисковой системой https://minstroyrf.gov.ru/docs/ Работа с онлайн калькулятором подбора радиаторов: https://radiatori.global/technical-information/kalkulyator-podbora-radiatorov/ Калькулятор для расчета и подбора компонентов системы вентиляции: https://www.rfclimat.ru/hfm/vent_calculator.htm
3	Теплоснабжение, генераторы теплоты, газо-топливоснабжение	Поиск нормативных документов, регламентирующих требование к тепловым сетям, источникам тепловой энергии и системам газоснабжения. Работа с поисковой системой https://minstroyrf.gov.ru/docs/ Онлайн подбор котла отопления: https://baxi.ru/selection/ Виртуальный тур по котельной: https://kotel-kv.ru/virtualnyy-tur-po-kotelnoy.html

4.7 Самостоятельная работа обучающегося и контактная работа обучающегося с преподавателем в период промежуточной аттестации

Работа обучающегося в период промежуточной аттестации включает в себя подготовку к формам промежуточной аттестации (к зачёту, к защите курсовой работы), а также саму промежуточную аттестацию.

5. Оценочные материалы по дисциплине

Фонд оценочных средств по дисциплине приведён в Приложении 1 к рабочей программе дисциплины.

Оценочные средства для проведения промежуточной аттестации, а также текущего контроля по дисциплине хранятся на кафедре (структурном подразделении), ответственной за преподавание данной дисциплины.

6. Учебно-методическое и материально-техническое обеспечение дисциплины

Основные принципы осуществления учебной работы обучающихся изложены в локальных нормативных актах, определяющих порядок организации контактной работы и порядок самостоятельной работы обучающихся. Организация учебной работы обучающихся на аудиторных учебных занятиях осуществляется в соответствии с п. 3.

6.1 Перечень учебных изданий и учебно-методических материалов для освоения дисциплины

Для освоения дисциплины обучающийся может использовать учебные издания и учебно-методические материалы, имеющиеся в научно-технической библиотеке НИУ МГСУ и/или размещённые в Электронных библиотечных системах.

Актуальный перечень учебных изданий и учебно-методических материалов представлен в Приложении 2 к рабочей программе дисциплины.

6.2 Перечень профессиональных баз данных и информационных справочных систем

При осуществлении образовательного процесса по дисциплине используются профессиональные базы данных и информационных справочных систем, перечень которых указан в Приложении 3 к рабочей программе дисциплины.

6.3 Перечень материально-технического, программного обеспечения освоения дисциплины

Учебные занятия по дисциплине проводятся в помещениях, оснащенных соответствующим оборудованием и программным обеспечением.

Перечень материально-технического и программного обеспечения дисциплины приведен в Приложении 4 к рабочей программе дисциплины.

Приложение 1 к рабочей программе

Шифр	Наименование дисциплины
Б1.О.23	Основы теплогазоснабжения и вентиляции

Код направления подготовки / специальности	08.03.01
Направление подготовки / специальность	Строительство
Наименование ОПОП (направленность / профиль)	Инжиниринг и строительство объектов энергетики
Год начала реализации ОПОП	2022
Уровень образования	бакалавриат
Форма обучения	очная
Год разработки/обновления	2022

ФОНД ОЦЕНОЧНЫХ СРЕДСТВ**1. Описание показателей и критериев оценивания компетенций, описание шкал оценивания**

Оценивание формирования компетенций производится на основе показателей оценивания, указанных в п.2. рабочей программы и в п.1.1 ФОС.

Связь компетенций, индикаторов достижения компетенций и показателей оценивания приведена в п.2 рабочей программы.

1.1. Описание формирования и контроля показателей оценивания

Оценивание уровня освоения обучающимся компетенций осуществляется с помощью форм промежуточной аттестации и текущего контроля. Формы промежуточной аттестации и текущего контроля успеваемости по дисциплине, с помощью которых производится оценивание, указаны в учебном плане и в п.3 рабочей программы.

В таблице приведена информация о формировании результатов обучения по дисциплине разделами дисциплины, а также о контроле показателей оценивания компетенций формами оценивания.

Наименование показателя оценивания (результата обучения по дисциплине)	Номера разделов дисциплины	Формы оценивания (формы промежуточной аттестации, текущего контроля успеваемости)
Знает основные понятия, определяющие тепловой, воздушный и влажностный режим здания	1	<i>Контрольная работа Зачет</i>
Знает терминологию, описывающую конструкцию и основные элементы систем теплогазоснабжения и вентиляции, параметры внутреннего микроклимата, энергопотребление и энергосбережение в здании, его инженерных системах и оборудовании	1, 2, 3	<i>Контрольная работа Зачет</i>
Знает применяемые в строительстве источники теплоты для систем теплоснабжения, виды и основные характеристики используемого топлива	3	<i>Контрольная работа Зачет</i>
Знает классификацию систем теплогазоснабжения и вентиляции по основным признакам	1, 2, 3	<i>Контрольная работа Зачет</i>
Знает современное оборудование систем	1, 2, 3	<i>Контрольная работа</i>

Наименование показателя оценивания (результата обучения по дисциплине)	Номера разделов дисциплины	Формы оценивания (формы промежуточной аттестации, текущего контроля успеваемости)
теплогазоснабжения и вентиляции, принципы его работы, области рационального применения		<i>Зачет</i>
Имеет навыки (начального уровня) выбора и систематизации исходной информации необходимой для выполнения конкретных заданий в сфере теплогазоснабжения и вентиляции	1, 2, 3	<i>Курсовая работа</i>
Знает методики оценки тепловой мощности систем отопления и вентиляции	1	<i>Контрольная работа Зачет</i>
Знает основные принципы конструирования систем теплогазоснабжения и вентиляции	2, 3	<i>Контрольная работа Зачет</i>
Знает методику выполнения аэродинамического расчета системы вентиляции	2	<i>Контрольная работа Зачет</i>
Знает методы определения основных конструктивных характеристик систем и оборудования отопления и вентиляции жилых зданий	2, 3	<i>Контрольная работа Зачет</i>
Знает методы определения основных конструктивных характеристик систем наружного теплоснабжения и газоснабжения	3	<i>Контрольная работа Зачет</i>
Знает основные нормативно-технические документы в области тепловой защиты зданий	1	<i>Контрольная работа Зачет</i>
Знает основные нормативно-технические документы в области проектирования систем отопления и вентиляции жилых и общественных зданий	2	<i>Контрольная работа Зачет</i>
Знает основные нормативно-технические документы в области проектирования систем наружного теплоснабжения и источников тепловой энергии	3	<i>Контрольная работа Зачет</i>
Знает основные нормативно-технические документы в области проектирования систем газоснабжения	3	<i>Контрольная работа Зачет</i>
Имеет навыки (начального уровня) выбора нормативно-технических документов, регулирующих вопросы проектирования тепловой защиты зданий	1	<i>Курсовая работа</i>
Имеет навыки (начального уровня) выбора нормативно-технических документов, регулирующих вопросы конструирования системы отопления и вентиляции жилого здания	2	<i>Курсовая работа</i>
Имеет навыки (начального уровня) выбора нормативно-технических документов, регулирующих вопросы проектирования систем теплоснабжения и источников тепловой энергии	3	<i>Курсовая работа</i>
Имеет навыки (начального уровня) выбора нормативно-технических документов, регулирующих вопросы конструирования системы газоснабжения	3	<i>Курсовая работа</i>
Знает основные требования нормативно-правовых и нормативно-технических документов, предъявляемые к тепловой оболочке здания	1	<i>Контрольная работа Зачет</i>
Знает основные требования нормативно-правовых и нормативно-технических документов, предъявляемые к системам отопления и вентиляции жилых и общественных зданий	2	<i>Контрольная работа Зачет</i>
Знает основные требования нормативно-правовых и нормативно-технических документов предъявляемые к системам теплоснабжения и источникам тепловой	3	<i>Контрольная работа Зачет</i>

Наименование показателя оценивания (результата обучения по дисциплине)	Номера разделов дисциплины	Формы оценивания (формы промежуточной аттестации, текущего контроля успеваемости)
энергии		
Знает основные требования нормативно-правовых и нормативно-технических документов предъявляемые к системам газоснабжения	3	<i>Контрольная работа Зачет</i>
Имеет навыки (начального уровня) использования основных положений действующих нормативно-технических документов при определении теплотехнических показателей ограждающих конструкций здания	1	<i>Курсовая работа</i>
Имеет навыки (начального уровня) использования основных положений действующих нормативно-технических документов при размещении элементов системы отопления жилого здания	2	<i>Курсовая работа</i>
Имеет навыки (начального уровня) использования основных положений действующих нормативно-технических документов при определении воздухообмена заданной жилой квартиры и выбору сечения каналов системы вентиляции	2	<i>Курсовая работа</i>
Имеет навыки (начального уровня) использования основных положений действующих нормативно-технических документов при трассировке тепловых сетей	3	<i>Курсовая работа</i>
Имеет навыки (начального уровня) использования основных положений действующих нормативно-технических документов при выборе и размещении котельной на генплане	3	<i>Курсовая работа</i>
Имеет навыки (начального уровня) использования основных положений действующих нормативно-технических документов при выборе и размещении газорегуляторного пункта на генплане	3	<i>Курсовая работа</i>
Знает классификацию систем водяного отопления	2	<i>Контрольная работа Зачет</i>
Знает условные обозначения систем отопления и вентиляции на плане здания	2	<i>Курсовая работа</i>
Знает условные обозначения тепловых и газовых сетей на ситуационном и генеральном планах	3	<i>Курсовая работа</i>
Знает последовательность работ по проектированию систем отопления и вентиляции жилых и общественных зданий	2	<i>Курсовая работа</i>
Знает последовательность работ по определению трассировки тепловых сетей и выбора источника тепловой энергии	3	<i>Курсовая работа</i>
Знает последовательность работ по выбору и размещению газорегуляторных пунктов	3	<i>Курсовая работа</i>
Знает состав исходных данных, необходимых для проектирования систем отопления и вентиляции жилых и общественных зданий	2	<i>Курсовая работа</i>
Знает состав исходных данных, необходимых для выбора технических решений в сфере систем теплоснабжения и источников тепловой энергии	3	<i>Курсовая работа</i>
Знает состав исходных данных, необходимых для выбора технических решений в сфере систем	3	<i>Курсовая работа</i>

Наименование показателя оценивания (результата обучения по дисциплине)	Номера разделов дисциплины	Формы оценивания (формы промежуточной аттестации, текущего контроля успеваемости)
газоснабжения		
Имеет навыки (начального уровня) выбора исходных данных, необходимых для проектирования систем отопления и вентиляции жилых и общественных зданий	2	<i>Курсовая работа</i>
Имеет навыки (начального уровня) выбора исходных данных, необходимых для выбора технических решений в сфере систем теплоснабжения и источников тепловой энергии	3	<i>Курсовая работа</i>
Имеет навыки (начального уровня) выбора исходных данных, необходимых для выбора технических решений в сфере систем газоснабжения	3	<i>Курсовая работа</i>
Знает правила размещения отопительных приборов	2	<i>Контрольная работа Зачет</i>
Знает требования к взаимному расположению трубопроводов в едином пространстве помещения	2	<i>Курсовая работа</i>
Знает типовые решения поэтажных коллекторов системы отопления	2	<i>Контрольная работа Зачет</i>
Знает типовые решения по вентиляции жилых зданий	2	<i>Контрольная работа Зачет</i>
Знает типовые решения по прокладке тепловых сетей	3	<i>Контрольная работа Зачет</i>
Знает основное оборудование и конструкцию модульных котельных	3	<i>Контрольная работа Зачет</i>
Знает основное оборудование и конструкцию блочных газорегуляторных пунктов	3	<i>Контрольная работа Зачет</i>
Имеет навыки (начального уровня) размещения отопительных приборов	2	<i>Курсовая работа</i>
Имеет навыки (начального уровня) выбора типовых решений поэтажных коллекторов системы отопления	2	<i>Курсовая работа</i>
Имеет навыки (начального уровня) выбора типовых модульных котельных	3	<i>Курсовая работа</i>
Имеет навыки (начального уровня) выбора типовых блочных газорегуляторных пунктов	3	<i>Курсовая работа</i>
Имеет навыки (начального уровня) оформления чертежей систем отопления и вентиляции	2	<i>Курсовая работа</i>
Имеет навыки (начального уровня) оформления чертежей тепловых сетей на ситуационном плане	3	<i>Курсовая работа</i>
Имеет навыки (начального уровня) оформления чертежей газовых сетей на ситуационном плане	3	<i>Курсовая работа</i>
Знает требования нормативно-технических документов к графической части проектной документации по элементам систем теплогасоснабжения и вентиляции	2, 3	<i>Контрольная работа Зачет</i>
Знает основные признаки классификации систем отопления и вентиляции	2	<i>Контрольная работа Зачет</i>
Имеет навыки (начального уровня) определения тепловой нагрузки внутренних инженерных систем здания	1	<i>Курсовая работа</i>
Знает основные признаки классификации потребителей теплоты	3	<i>Контрольная работа Зачет</i>
Знает основные виды топлива, применяющихся для выработки тепловой энергии	3	<i>Контрольная работа Зачет</i>
Знает основные виды схем модульных и	3	<i>Контрольная работа</i>

Наименование показателя оценивания (результата обучения по дисциплине)	Номера разделов дисциплины	Формы оценивания (формы промежуточной аттестации, текущего контроля успеваемости)
индивидуальных котельных		<i>Зачет</i>
Знает основные виды газовых сетей	3	<i>Контрольная работа Зачет</i>
Знает основные отличительные особенности работы систем теплоснабжения, отопления и вентиляции в разные периоды эксплуатации	1, 2, 3	<i>Контрольная работа Зачет</i>
Имеет навыки (начального уровня) составления уравнения теплового и воздушного баланса при определении мощности системы отопления	1	<i>Курсовая работа</i>
Имеет навыки (начального уровня) выполнения теплового расчета отопительных приборов	2	<i>Курсовая работа</i>
Имеет навыки (начального уровня) подбора вентиляционных решеток	2	<i>Курсовая работа</i>
Знает основные санитарно-гигиенические требования к помещениям с постоянным пребыванием человека	1	<i>Контрольная работа Зачет</i>
Знает законы тепло- влагопереноса в помещениях зданий при решении задач тепловой защиты зданий	1	<i>Контрольная работа Зачет</i>
Имеет навыки (начального уровня) выбора параметров микроклимата помещений жилого здания	1	<i>Курсовая работа</i>

1.2. Описание критериев оценивания компетенций и шкалы оценивания

При проведении промежуточной аттестации в форме зачёта используется шкала оценивания: «Не зачтено», «Зачтено».

Показателями оценивания являются знания и навыки начального уровня обучающегося, полученные при изучении дисциплины.

Критериями оценивания достижения показателей являются:

Показатель оценивания	Критерий оценивания
Знания	Знание терминов и определений, понятий
	Знание основных закономерностей и соотношений, принципов
	Объём освоенного материала, усвоение всех дидактических единиц (разделов)
	Полнота ответов на проверочные вопросы
	Правильность ответов на вопросы
Навыки начального уровня	Чёткость изложения и интерпретации знаний
	Навыки выбора методик выполнения заданий
	Навыки выполнения заданий различной сложности
	Навыки самопроверки. Качество сформированных навыков
	Навыки анализа результатов выполнения заданий, решения задач
	Навыки представления результатов решения задач

2. Типовые контрольные задания для оценивания формирования компетенций

2.1. Промежуточная аттестация

2.1.1. Промежуточная аттестация в форме экзамена, дифференцированного зачета (зачета с оценкой), зачета

Форма(ы) промежуточной аттестации:

- зачет в 4 семестре (очная форма обучения).

Перечень типовых примерных вопросов/заданий для проведения зачёта в 4 семестре (очная форма обучения):

№	Наименование раздела дисциплины	Типовые вопросы/задания
1	Строительная теплофизика и теплотехника, микроклимат искусственной среды обитания	<ol style="list-style-type: none"> 1. Назовите известные вам виды теплообмена. 2. Как называется процесс проникновения воздуха снаружи внутрь здания через неплотности наружных ограждений? Как называется процесс обратный описанному? 3. Дайте определение сопротивлению теплопередачи многослойной стенки. 4. Дайте определение коэффициенту теплопроводности материала. 5. Каковы основные составляющие уравнения теплового баланса для помещения? 6. От чего зависит термическое сопротивление теплопередаче однослойной ограждающей конструкции? 7. Как определяются теплопотери через ограждающие конструкции? 8. Как выбираются расчётные параметры наружного климата? 9. Как выбрать по СП «Строительная климатология» температуру наружного воздуха? 10. Как нормируется температура внутреннего воздуха для помещений жилых комнат? 11. Как определяется сопротивление теплопередаче наружных ограждений? 12. В зависимости от чего по СП «Тепловая защита зданий» принимается требуемое сопротивление теплопередаче ограждающей конструкции? 13. Назовите три требования, которым должна соответствовать теплозащитная оболочка здания по СП 50.13330.2012 «Тепловая защита зданий». Опишите эти требования. 14. Метод определения теплопотерь здания по укрупненным показателям. 15. Правила обмера конструкций здания при расчете теплопотерь 16. Как определяется воздухообмен в квартире? 17. Какие нормативно-технические документы предъявляют требования к тепловой оболочке здания и выбору параметров наружного и внутреннего климата здания?
2	Отопление и вентиляция	<ol style="list-style-type: none"> 18. Система отопления. Цель, задачи и определение. 19. Подключение системы отопления к автономной котельной. Схема и основные элементы. 20. Подключение системы отопления к тепловой сети. Схема и основные элементы. 21. Какие нормативно-технические документы регламентируют требования к системам отопления? 22. Вертикальная однотрубная система отопления. Схема и основные элементы. 23. Вертикальная двухтрубная система отопления. Схема и основные элементы.

		<p>24. Поквартирная система отопления. Схема и основные элементы.</p> <p>25. Коллектор поквартирной системы отопления. Схема и основные элементы.</p> <p>26. Термостатический клапан. Назначение и место установки.</p> <p>27. Что относится к санитарно-гигиеническим требованиям, предъявляемым к системам отопления?</p> <p>28. Что относится к экономическим требованиям, предъявляемым к системам отопления?</p> <p>29. Что относится к архитектурно-строительным требованиям, предъявляемым к системам отопления?</p> <p>30. Что относится к производственно-монтажным требованиям, предъявляемым к системам отопления?</p> <p>31. Что относится к эксплуатационным требованиям, предъявляемым к системам отопления?</p> <p>32. Какие виды отопительных приборов получили широкое распространение в жилых зданиях?</p> <p>33. Перечислите основные характеристики отопительных приборов</p> <p>34. Размещение отопительных приборов в помещении</p> <p>35. Назовите температурные параметры тепловой сети и системы отопления.</p> <p>36. Трубы из каких материалов применяются в системах водяного отопления?</p> <p>37. Преимущества и недостатки стальных труб</p> <p>38. Преимущества и недостатки труб из меди</p> <p>39. Преимущества и недостатки труб из полипропилена</p> <p>40. Преимущества и недостатки труб из сшитого полиэтилена</p> <p>41. Какие вводятся ограничения на скорость движения воздуха в каналах системы естественной вентиляции?</p> <p>42. Как классифицируются системы вентиляции по способу перемещения воздуха?</p> <p>43. Назовите достоинства и недостатки гравитационных систем вентиляции.</p> <p>44. Назовите достоинства и недостатки механических систем вентиляции.</p> <p>45. Как классифицируются системы вентиляции по направленности перемещения воздуха?</p> <p>46. Как классифицируются системы вентиляции по назначению?</p> <p>47. Какие задачи решают общеобменные системы вентиляции?</p> <p>48. Какие задачи решают местные системы вентиляции?</p> <p>49. Какие задачи решают аварийные системы вентиляции?</p> <p>50. Из каких конструкционных материалов могут быть изготовлены каналы систем вентиляции?</p> <p>51. В каких случаях целесообразно и необходимо применять вентиляционные каналы и элементы систем вентиляции из нержавеющей стали?</p> <p>52. Каким способом (в каких единицах) может быть задан нормативный или расчетный воздухообмен для помещения?</p> <p>53. Из группы каких помещений допускается объединение вертикальных вентиляционных каналов естественной вентиляции в жилом здании?</p> <p>54. В каких помещениях целесообразно размещать вентиляционные каналы?</p>
3	Теплоснабжение, генераторы теплоты, газо-топливоснабжение	<p>55. Какие вы можете назвать виды присоединения систем водяного отопления к тепловым сетям?</p> <p>56. Каково основное отличие открытых и закрытых тепловых сетей?</p> <p>57. Каким требованиям должно отвечать качество теплоносителя в открытых водяных тепловых сетях?</p>

	<p>58. Сравните способы прокладки тепловых сетей (бесканальную, в непроходных и проходных каналах) с экономической и эксплуатационной точки зрения.</p> <p>59. Каковы основные преимущества централизованного теплоснабжения.</p> <p>60. Как классифицируются тепловые сети?</p> <p>61. Какими бывают тепловые сети по способу прокладки?</p> <p>62. Когда допускается надземная прокладка тепловых сетей?</p> <p>63. Какие вы знаете способы подземной прокладки тепловых сетей?</p> <p>64. В каких случаях применяются полупроходные каналы для прокладки тепловых сетей?</p> <p>65. Какие нормативно-технические документы приводят требования к тепловым сетям?</p> <p>66. Схемы тепловых сетей.</p> <p>67. Классификация потребителей по надежности теплоснабжения.</p> <p>68. Схема двухтрубной закрытой системы теплоснабжения.</p> <p>69. Схема четырехтрубной системы теплоснабжения.</p> <p>70. В чем заключается отличие двухтрубной от четырехтрубной системы теплоснабжения?</p> <p>71. Основное оборудование тепловых пунктов.</p> <p>72. Регулирование теплоотдачи в ИТП.</p> <p>73. Какие источники теплоты вы знаете?</p> <p>74. В чем заключается особенность модульных котельных?</p> <p>75. Какое основное оборудование располагается в модульных котельных? Его назначение</p> <p>76. Какие основные характеристики модульных котельных вы знаете?</p> <p>77. Какие виды котлов применяются при автономном теплоснабжении?</p> <p>78. В чем заключается особенность конденсационных котлов?</p> <p>79. Что такое бойлер косвенного нагрева?</p> <p>80. Как классифицируется топливо для систем теплоснабжения с точки зрения происхождения и агрегатного состояния? Назовите характерные примеры.</p> <p>81. Как классифицируются сети газоснабжения?</p> <p>82. Сети газоснабжения низкого давления применяются для?</p> <p>83. Сети газоснабжения высокого давления применяются для?</p> <p>84. С какой целью и почему применяются одно-, двух- и многоступенчатые системы газоснабжения в пределах одного населенного пункта?</p> <p>85. Назначение газорегуляторных пунктов.</p> <p>86. Основное оборудование газорегуляторных пунктов и установок</p>
--	---

2.1.2. Промежуточная аттестация в форме защиты курсовой работы (курсового проекта)

Тематика курсовых работ: «Системы теплогазоснабжения и вентиляции».

Состав типового задания на выполнение курсовых работ:

В качестве исходных данных по курсовой работе обучающемуся выдаются план жилого здания (типовой) и ситуационный план района. Для отдельного здания задается этажность здания, район строительства. На ситуационном плане указывается место прохождения наружной сети газоснабжения высокого давления.

В рамках курсовой работы обучающийся должен выполнить задание по конструированию и расчету системы отопления и вентиляции в жилом многоквартирном здании, а также прокладки наружной тепловой сети теплоснабжения, выбор и размещение на ситуационном плане модульной котельной и газорегуляторного пункта. Курсовая

работа состоит из графической части и пояснительной записки к ней. В пояснительную записку входят следующие разделы:

Раздел 1. «Описание объекта»

Раздел 2. Расчет тепловых нагрузок

Раздел 3. Проектирование поквартирной системы отопления

Раздел 4. Проектирование системы вентиляции

Раздел 5. Расчет тепловой мощности модульной котельной

Раздел 6. Расчет тепловой сети квартала

Раздел 7. Расчет потребности в газе и выбор газораспределительного пункта

Графическая часть состоит из двух одного листов формата А1 (594 x 1189 мм). В случае, если чертежи распечатываются на тонких листах, их желательно сразу подшить в единую папку с пояснительной запиской. План здания вычерчиваются в масштабе 1:100 упрощенно и тонкими линиями. На чертеже указываются лишь габаритные размеры здания и размеры в осях, а также отметки пола этажей и номера помещений. Схема системы вентиляции также выполняется в масштабе 1:100. Узлы подключения отопительного прибора и узел поэтажного коллектора выполняются схематично без масштаба.



На втором листе размещается ситуационный план в масштабе 1:2000 с трассировкой тепловой сети, сети газоснабжения, а также размещение модульной котельной и газорегуляторного пункта. Указываются условные обозначения.



Перечень типовых примерных вопросов для защиты курсовой работы:

1. Как обозначаются отопительные приборы на чертежах в соответствии с нормативно-техническими документами?
2. Как обозначаются стояки системы отопления на чертежах в соответствии с нормативно-техническими документами?
3. Как выбирается место размещения поэтажного коллектора отопления?
4. Как на планах этажей обозначаются вентиляционные каналы и вытяжные решетки?
5. Как производится подбор вентиляционных решеток?
6. Как увязываются участки системы естественной вентиляции при аэродинамическом расчете?
7. Как выбираются размеры вентиляционных каналов системы естественной вентиляции?
8. Какие требования к размещению котельных на ситуационном плане?
9. Как обозначаются тепловые сети на ситуационном плане?
10. Какие требования к размещению газорегуляторных пунктов на ситуационном плане?
11. Как обозначаются газовые сети на ситуационном плане?
12. Какие здания могут пересекать тепловые сети?

2.2. Текущий контроль

2.2.1. Перечень форм текущего контроля:

- контрольная в 3 семестре (очная форма обучения).

2.2.2. Типовые контрольные задания форм текущего контроля

Тема контрольной работы: «Основы теплогазоснабжения и вентиляции»

Перечень примерных вопросов/заданий к контрольной работе:

1. 1. Назовите известные вам виды теплообмена.
2. Как называется процесс проникновения воздуха снаружи внутрь здания через неплотности наружных ограждений? Как называется процесс обратный описанному?
3. Дайте определение сопротивлению теплопередачи многослойной стенки.
4. Дайте определение коэффициенту теплопроводности материала.
5. Каковы основные составляющие уравнения теплового баланса для помещения?
6. От чего зависит термическое сопротивление теплопередаче однослойной ограждающей конструкции?
7. Как определяются теплопотери через ограждающие конструкции?
8. Как выбираются расчётные параметры наружного климата?
9. Как выбрать по СП «Строительная климатология» температуру наружного воздуха?
10. Как нормируется температура внутреннего воздуха для помещений жилых комнат?
11. Как определяется сопротивление теплопередаче наружных ограждений?
12. В зависимости от чего по СП «Тепловая защита зданий» принимается требуемое сопротивление теплопередаче ограждающей конструкции?
13. Назовите три требования, которым должна соответствовать теплозащитная оболочка здания по СП 50.13330.2012 «Тепловая защита зданий». Опишите эти требования.
14. Метод определения теплопотерь здания по укрупненным показателям.
15. Правила обмера конструкций здания при расчете теплопотерь
16. Как определяется воздухообмен в квартире?
17. Какие нормативно-технические документы предъявляют требования к тепловой оболочке здания и выбору параметров наружного и внутреннего климата здания?

18. Система отопления. Цель, задачи и определение.
19. Подключение системы отопления к автономной котельной. Схема и основные элементы.
20. Подключение системы отопления к тепловой сети. Схема и основные элементы.
21. Какие нормативно-технические документы регламентируют требования к системам отопления?
22. Вертикальная однотрубная система отопления. Схема и основные элементы.
23. Вертикальная двухтрубная система отопления. Схема и основные элементы.
24. Поквартирная система отопления. Схема и основные элементы.
25. Коллектор поквартирной системы отопления. Схема и основные элементы.
26. Термостатический клапан. Назначение и место установки.
27. Что относится к санитарно-гигиеническим требованиям, предъявляемым к системам отопления?
28. Что относится к экономическим требованиям, предъявляемым к системам отопления?
29. Что относится к архитектурно-строительным требованиям, предъявляемым к системам отопления?
30. Что относится к производственно-монтажным требованиям, предъявляемым к системам отопления?
31. Что относится к эксплуатационным требованиям, предъявляемым к системам отопления?
32. Какие виды отопительных приборов получили широкое распространение в жилых зданиях?
33. Перечислите основные характеристики отопительных приборов
34. Размещение отопительных приборов в помещении
35. Назовите температурные параметры тепловой сети и системы отопления.
36. Трубы из каких материалов применяются в системах водяного отопления?
37. Преимущества и недостатки стальных труб
38. Преимущества и недостатки труб из меди
39. Преимущества и недостатки труб из полипропилена
40. Преимущества и недостатки труб из сшитого полиэтилена
41. Какие вводятся ограничения на скорость движения воздуха в каналах системы естественной вентиляции?
42. Как классифицируются системы вентиляции по способу перемещения воздуха?
43. Назовите достоинства и недостатки гравитационных систем вентиляции.
44. Назовите достоинства и недостатки механических систем вентиляции.
45. Как классифицируются системы вентиляции по направленности перемещения воздуха?
46. Как классифицируются системы вентиляции по назначению?
47. Какие задачи решают общеобменные системы вентиляции?
48. Какие задачи решают местные системы вентиляции?
49. Какие задачи решают аварийные системы вентиляции?
50. Из каких конструкционных материалов могут быть изготовлены каналы систем вентиляции?
51. В каких случаях целесообразно и необходимо применять вентиляционные каналы и элементы систем вентиляции из нержавеющей стали?
52. Каким способом (в каких единицах) может быть задан нормативный или расчетный воздухообмен для помещения?
53. Из группы каких помещений допускается объединение вертикальных вентиляционных каналов естественной вентиляции в жилом здании?

54. В каких помещениях целесообразно размещать вентиляционные каналы?
55. Какие вы можете назвать виды присоединения систем водяного отопления к тепловым сетям?
56. Каково основное отличие открытых и закрытых тепловых сетей?
57. Каким требованиям должно отвечать качество теплоносителя в открытых водяных тепловых сетях?
58. Сравните способы прокладки тепловых сетей (бесканальную, в непроходных и проходных каналах) с экономической и эксплуатационной точки зрения.
59. Каковы основные преимущества централизованного теплоснабжения.
60. Как классифицируются тепловые сети?
61. Какими бывают тепловые сети по способу прокладки?
62. Когда допускается надземная прокладка тепловых сетей?
63. Какие вы знаете способы подземной прокладки тепловых сетей?
64. В каких случаях применяются полупроходные каналы для прокладки тепловых сетей?
65. Какие нормативно-технические документы приводят требования к тепловым сетям?
66. Схемы тепловых сетей.
67. Классификация потребителей по надежности теплоснабжения.
68. Схема двухтрубной закрытой системы теплоснабжения.
69. Схема четырехтрубной системы теплоснабжения.
70. В чем заключается отличие двухтрубной от четырехтрубной системы теплоснабжения?
71. Основное оборудование тепловых пунктов.
72. Регулирование теплоотдачи в ИТП.
73. Какие источники теплоты вы знаете?
74. В чем заключается особенность модульных котельных?
75. Какое основное оборудование располагается в модульных котельных? Его назначение
76. Какие основные характеристики модульных котельных вы знаете?
77. Какие виды котлов применяются при автономном теплоснабжении?
78. В чем заключается особенность конденсационных котлов?
79. Что такое бойлер косвенного нагрева?
80. Как классифицируется топливо для систем теплоснабжения с точки зрения происхождения и агрегатного состояния? Назовите характерные примеры.
81. Как классифицируются сети газоснабжения?
82. Сети газоснабжения низкого давления применяются для?
83. Сети газоснабжения высокого давления применяются для?
84. С какой целью и почему применяются одно-, двух- и многоступенчатые системы газоснабжения в пределах одного населенного пункта?
85. Назначение газорегуляторных пунктов.
86. Основное оборудование газорегуляторных пунктов и установок

3. Методические материалы, определяющие процедуры оценивания

Процедура проведения промежуточной аттестации и текущего контроля успеваемости регламентируется локальным нормативным актом, определяющим порядок осуществления текущего контроля успеваемости и промежуточной аттестации обучающихся.

3.1. Процедура оценивания при проведении промежуточной аттестации обучающихся по дисциплине в форме экзамена и/или дифференцированного зачета (зачета с оценкой)

Промежуточная аттестация по дисциплине в форме экзамена/дифференцированного зачёта (зачета с оценкой) не проводится.

3.2. Процедура оценивания при проведении промежуточной аттестации обучающихся по дисциплине в форме зачета

Промежуточная аттестация по дисциплине в форме зачёта проводится в 4 семестре (очная форма обучения). Для оценивания знаний и навыков начального уровня используются критерии и шкала, указанные п.1.2.

Ниже приведены правила оценивания формирования компетенций по показателю оценивания «Знания».

Критерий оценивания	Уровень освоения и оценка	
	Не зачтено	Зачтено
Знание терминов и определений, понятий	Не знает терминов и определений	Знает термины и определения
Знание основных закономерностей и соотношений, принципов	Не знает основные закономерности и соотношения, принципы построения знаний	Знает основные закономерности и соотношения, принципы построения знаний
Объём освоенного материала, усвоение всех дидактических единиц (разделов)	Не знает значительной части материала дисциплины	Знает материал дисциплины
Полнота ответов на проверочные вопросы	Не даёт ответы на большинство вопросов	Даёт ответы на большинство вопросов
Правильность ответов на вопросы	Допускает грубые ошибки при изложении ответа на вопрос	Не допускает ошибок при изложении ответа на вопрос
Чёткость изложения и интерпретации знаний	Излагает знания без логической последовательности	Излагает знания в логической последовательности
	Не иллюстрирует изложение поясняющими схемами, рисунками и примерами	Иллюстрирует изложение поясняющими схемами, рисунками и примерами
	Неверно излагает и интерпретирует знания	Верно излагает и интерпретирует знания

Ниже приведены правила оценивания формирования компетенций по показателю оценивания «Навыки начального уровня».

Критерий оценивания	Уровень освоения и оценка	
	Не зачтено	Зачтено
Навыки выбора методик выполнения заданий	Не может выбрать методику выполнения заданий	Может выбрать методику выполнения заданий
Навыки выполнения заданий различной сложности	Не имеет навыков выполнения учебных заданий	Имеет навыки выполнения учебных заданий

Навыки самопроверки. Качество сформированных навыков	Допускает грубые ошибки при выполнении заданий, нарушающие логику решения задач	Не допускает ошибки при выполнении заданий
Навыки анализа результатов выполнения заданий, решения задач	Делает некорректные выводы	Делает корректные выводы
Навыки представления результатов решения задач	Не может проиллюстрировать решение задачи поясняющими схемами, рисунками	Иллюстрирует решение задачи поясняющими схемами, рисунками

3.3. Процедура оценивания при проведении промежуточной аттестации обучающихся по дисциплине в форме защиты курсовой работы (курсового проекта)

Процедура защиты курсовой работы (курсового проекта) определена локальным нормативным актом, определяющим порядок осуществления текущего контроля успеваемости и промежуточной аттестации обучающихся.

Промежуточная аттестация по дисциплине проводится в форме защиты курсовой работы в 4 семестре (очная форма обучения).

Используется шкала и критерии оценивания, указанные в п.1.2.

Ниже приведены правила оценивания формирования компетенций по показателю оценивания «Навыки начального уровня».

Критерий оценивания	Уровень освоения и оценка			
	«2» (неудовлетв.)	«3» (удовлетвор.)	«4» (хорошо)	«5» (отлично)
Навыки выбора методик выполнения заданий	Не может выбрать методику выполнения заданий	Испытывает затруднения по выбору методики выполнения заданий	Без затруднений выбирает стандартную методику выполнения заданий	Применяет теоретические знания для выбора методики выполнения заданий
Навыки выполнения заданий различной сложности	Не имеет навыков выполнения учебных заданий	Имеет навыки выполнения только простых типовых учебных заданий	Имеет навыки выполнения только стандартных учебных заданий	Имеет навыки выполнения как стандартных, так и нестандартных учебных заданий
Навыки самопроверки. Качество сформированных навыков	Допускает грубые ошибки при выполнении заданий, нарушающие логику решения задач	Допускает ошибки при выполнении заданий, нарушения логики решения	Допускает ошибки при выполнении заданий, не нарушающие логику решения	Не допускает ошибок при выполнении заданий
Навыки анализа результатов выполнения заданий, решения задач	Делает некорректные выводы	Испытывает затруднения с формулированием корректных выводов	Делает корректные выводы по результатам решения задачи	Самостоятельно анализирует результаты выполнения заданий

Навыки представления результатов решения задач	Не может проиллюстрировать решение задачи поясняющими схемами, рисунками	Выполняет поясняющие схемы и рисунки небрежно и с ошибками	Выполняет поясняющие рисунки и схемы корректно и понятно	Выполняет поясняющие рисунки и схемы верно и аккуратно
--	--	--	--	--

Приложение 2 к рабочей программе

Шифр	Наименование дисциплины
Б1.О.23	Основы теплогазоснабжения и вентиляции

Код направления подготовки / специальности	08.03.01
Направление подготовки / специальность	Строительство
Наименование ОПОП (направленность / профиль)	Инжиниринг и строительство объектов энергетики
Год начала реализации ОПОП	2022
Уровень образования	бакалавриат
Форма обучения	очная
Год разработки/обновления	2022

Перечень учебных изданий и учебно-методических материалов

Печатные учебные издания в НТБ НИУ МГСУ:

№ п/п	Автор, название, место издания, издательство, год издания, количество страниц	Количество экземпляров в библиотеке НИУ МГСУ
1	Теплогазоснабжение и вентиляция [Текст] : учебник для студентов обучающихся по направлению "Строительство" / [Е. М. Авдолимов [и др.]. - 2-е изд., перераб. - Москва : Академия, 2013. - 395 с. : ил., табл. - (Высшее профессиональное образование. Бакалавриат. Строительство). - Библиогр.: с. 396-397 (38 назв.). - ISBN 978-5-7695-9305-5	50

Электронные учебные издания в электронно-библиотечных системах (ЭБС):

№ п/п	Автор, название, место издания, год издания, количество страниц	Ссылка на учебное издание в ЭБС
1	Теплогазоснабжение и вентиляция. Конструирование и расчет инженерных систем многоквартирных жилых зданий [Электронный ресурс] : учебное-методическое пособие к практическим занятиям и выполнению курсовой работы/проекта / К. И. Лушин, Н. Ю. Плющенко ; Нац. исслед. Моск. гос. строит. ун-т. - Учебн. электрон. изд. - Электрон. текстовые дан. - Москва : МИСИ-МГСУ, 2018. - 1 эл. опт. диск (CD-ROM) : цв. - ISBN 978-5-7264-1843-8	http://lib-04.gic.mgsu.ru/lib/2018/10.pdf
2	Инженерные сети: современные трубы и изделия для ремонта и строительства : Учебное пособие для вузов / Ю. А. Феофанов. - 2-е изд., пер. и доп. - Москва : Юрайт, 2020. - 157 с. - (Высшее образование). - Режим доступа: Электронно-библиотечная система Юрайт, для авториз. пользователей. - ISBN 978-5-534-04169-9	https://urait.ru/bcode/452723

Приложение 3 к рабочей программе

Шифр	Наименование дисциплины
Б1.О.23	Основы теплогазоснабжения и вентиляции

Код направления подготовки / специальности	08.03.01
Направление подготовки / специальность	Строительство
Наименование ОПОП (направленность / профиль)	Инжиниринг и строительство объектов энергетики
Год начала реализации ОПОП	2022
Уровень образования	бакалавриат
Форма обучения	очная
Год разработки/обновления	2022

Перечень профессиональных баз данных и информационных справочных систем

Наименование	Электронный адрес ресурса
«Российское образование» - федеральный портал	http://www.edu.ru/index.php
Научная электронная библиотека	http://elibrary.ru/defaultx.asp?
Электронная библиотечная система IPRbooks	http://www.iprbookshop.ru/
Федеральная университетская компьютерная сеть России	http://www.runnet.ru/
Информационная система "Единое окно доступа к образовательным ресурсам"	http://window.edu.ru/
Научно-технический журнал по строительству и архитектуре «Вестник МГСУ»	http://www.vestnikmgsu.ru/
Научно-техническая библиотека НИУ МГСУ	http://www.mgsu.ru/resources/Biblioteka/

Приложение 4 к рабочей программе

Шифр	Наименование дисциплины
Б1.О.23	Основы теплогазоснабжения и вентиляции

Код направления подготовки / специальности	08.03.01
Направление подготовки / специальность	Строительство
Наименование ОПОП (направленность / профиль)	Инжиниринг и строительство объектов энергетики
Год начала реализации ОПОП	2022
Уровень образования	бакалавриат
Форма обучения	очная
Год разработки/обновления	2022

Материально-техническое и программное обеспечение дисциплины

Наименование специальных помещений и помещений для самостоятельной работы	Оснащенность специальных помещений и помещений для самостоятельной работы	Перечень лицензионного программного обеспечения. Реквизиты подтверждающего документа
Учебные аудитории для проведения учебных занятий, текущего контроля и промежуточной аттестации	Рабочее место преподавателя, рабочие места обучающихся	
Помещение для самостоятельной работы обучающихся Ауд. 41 НТБ на 80 посадочных мест (рабочее место библиотекаря, рабочие места обучающихся)	ИБП GE VH Series VH 700 Источник бесперебойного питания РИП-12 (2 шт.) Компьютер/ТИП №5 (2 шт.) Компьютер Тип № 1 (6 шт.) Контрольно-пусковой блок С2000-КПБ (26 шт.) Монитор / Samsung 21,5" S22C200B (80 шт.) Плоттер / HP DJ T770 Прибор приемно-контрольный С2000-АСПТ (2 шт.) Принтер / HP LaserJet P2015 DN Принтер /Тип № 4 н/т Принтер HP LJ Pro 400 M401dn Системный блок / Kraftway Credo тип 4 (79 шт.) Электронное табло 2000*950	Adobe Acrobat Reader DC (ПО предоставляется бесплатно на условиях OpLic) Adobe Flash Player (ПО предоставляется бесплатно на условиях OpLic) АРМ Civil Engineering (Договор № 109/9.13_АО НИУ от 09.12.13 (НИУ-13)) ArcGIS Desktop (Договор передачи с ЕСПИ СНГ 31 лицензии от 27.01.2016) ArhciCAD [22] (Б\Д; Веб-кабинет или подписка; OpenLicense) AutoCAD [2018] (Б\Д; Веб-кабинет или подписка; OpenLicense) AutoCAD [2020] (Б\Д; Веб-кабинет или подписка; OpenLicense) Autodesk Revit [2018] (Б\Д; Веб-кабинет или подписка; OpenLicense) Autodesk Revit [2020] (Б\Д; Веб-кабинет или подписка; OpenLicense) CorelDRAW [GSX5;55] (Договор № 292/10.11- АО НИУ от 28.11.2011 (НИУ-11))

Наименование специальных помещений и помещений для самостоятельной работы	Оснащенность специальных помещений и помещений для самостоятельной работы	Перечень лицензионного программного обеспечения. Реквизиты подтверждающего документа
		<p>eLearnBrowser [1.3] (Договор ГМЛ-Л-16/03-846 от 30.03.2016)</p> <p>Google Chrome (ПО предоставляется бесплатно на условиях OpLic)</p> <p>Lazarus (ПО предоставляется бесплатно на условиях OpLic)</p> <p>Mathcad [Edu.Prime;3;30] (Договор №109/9.13_АО НИУ от 09.12.13 (НИУ-13))</p> <p>Mathworks Matlab [R2008a;100] (Договор 089/08-ОК(ИОП) от 24.10.2008)</p> <p>Mozilla Firefox (ПО предоставляется бесплатно на условиях OpLic)</p> <p>MS Access [2013;Im] (OpenLicense; Подписка Azure Dev Tools; Б\Д; Веб-кабинет)</p> <p>MS ProjectPro [2013;ImX] (OpenLicense; Подписка Azure Dev Tools; Б\Д; Веб-кабинет)</p> <p>MS VisioPro [2013;ADT] (OpenLicense; Подписка Azure Dev Tools; Б\Д; Веб-кабинет)</p> <p>MS Visual FoxPro [ADT] (OpenLicense; Подписка Azure Dev Tools; Б\Д; Веб-кабинет)</p> <p>nanoCAD СПДС Стройплощадка (Договор бесплатной передачи / партнерство)</p> <p>PascalABC [3.2.0.1311] (ПО предоставляется бесплатно на условиях OpLic)</p> <p>Visual Studio Ent [2015;Imx] (OpenLicense; Подписка Azure Dev Tools; Б\Д; Веб-кабинет)</p> <p>Visual Studio Expr [2008;ImX] (OpenLicense; Подписка Azure Dev Tools; Б\Д; Веб-кабинет)</p> <p>WinPro 7 [ADT] (OpenLicense; Подписка Azure Dev Tools; Б\Д; Веб-кабинет)</p> <p>Компас-3D V14 АЕС (Договор № 109/9.13_АО НИУ от 09.12.13 (НИУ-13))</p> <p>ПК ЛИРА-САПР [2013] (Договор № 109/9.13_АО НИУ от 09.12.13 (НИУ-13))</p>
Помещение для самостоятельной работы обучающихся	Аудиторный стол для инвалидов-колясочников Видеоувеличитель /Optelec ClearNote	<p>Google Chrome (ПО предоставляется бесплатно на условиях OpLic (не требуется))</p> <p>Adobe Acrobat Reader DC (ПО</p>

Наименование специальных помещений и помещений для самостоятельной работы	Оснащенность специальных помещений и помещений для самостоятельной работы	Перечень лицензионного программного обеспечения. Реквизиты подтверждающего документа
<p>Ауд. 59 НТБ на 5 посадочных мест, оборудованных компьютерами (рабочее место библиотекаря, рабочие места обучающихся, рабочее место для лиц с ограниченными возможностями здоровья) Читальный зал на 52 посадочных места</p>	<p>Джойстик компьютерный беспроводной Клавиатура Clevy с большими кнопками и накладкой (беспроводная) Кнопка компьютерная выносная малая Кнопка компьютерная выносная малая (2 шт.) Компьютер / ТИП №5 (4 шт.) Монитор Acer 17" AL1717 (4 шт.) Монитор Samsung 24" S24C450B Системный блок Kraftway Credo KC36 2007 (4 шт.) Системный блок Kraftway Credo KC43 с KSS тип3 Принтер/HP LaserJet P2015 DN</p>	<p>предоставляется бесплатно на условиях OpLic (не требуется) eLearnBrowser [1.3] (Договор ГМЛ-Л-16/03-846 от 30.03.2016) Mozilla Firefox (ПО предоставляется бесплатно на условиях OpLic (не требуется)) MS OfficeStd [2010; 300] (Договор № 162/10 - АО НИУ от 18.11.2010 (НИУ-10)) Adobe Acrobat Reader [11] (ПО предоставляется бесплатно на условиях OpLic (не требуется)) K-Lite Codec Pack (ПО предоставляется бесплатно на условиях OpLic (не требуется))</p>
<p>Помещение для самостоятельной работы обучающихся</p> <p>Ауд. 84 НТБ На 5 посадочных мест, оборудованных компьютерами (рабочее место библиотекаря, рабочие места обучающихся) Читальный зал на 52 посадочных места</p>	<p>Монитор Acer 17" AL1717 (5 шт.) Системный блок Kraftway KW17 2010 (5 шт.)</p>	<p>AutoCAD [2020] (Б\Д; Веб-кабинет или подписка; OpenLicense) Eurosoft STARK [201W;20] (Договор № 089/08-ОК(ИОП) от 24.10.2008) MS OfficeStd [2010; 300] (Договор № 162/10 - АО НИУ от 18.11.2010 (НИУ-10)) nanoCAD СПДС Конструкции (Договор бесплатной передачи / партнерство) WinPro 7 [ADT] (OpenLicense; Подписка Azure Dev Tools; Б\Д; Веб-кабинет) ПК ЛИРА-САПР [2013R5] (ПО предоставляется бесплатно на условиях OpLic (не требуется))</p>

Федеральное государственное бюджетное образовательное учреждение высшего образования
**«НАЦИОНАЛЬНЫЙ ИССЛЕДОВАТЕЛЬСКИЙ МОСКОВСКИЙ
ГОСУДАРСТВЕННЫЙ СТРОИТЕЛЬНЫЙ УНИВЕРСИТЕТ»**

РАБОЧАЯ ПРОГРАММА

Шифр	Наименование дисциплины
Б1.О.24	Электротехника и электроснабжение

Код направления подготовки / специальности	08.03.01
Направление подготовки / специальность	Строительство
Наименование ОПОП (направленность / профиль)	Инжиниринг и строительство объектов энергетики
Год начала реализации ОПОП	2022
Уровень образования	Бакалавриат
Форма обучения	Очная
Год разработки/обновления	2022

Разработчики:

должность	учёная степень, учёное звание	ФИО
Доцент	к.т.н.	Гвоздев Е.В.

Рабочая программа утверждена методической комиссией по УГСН, протокол № 1 от «29» августа 2022 г.

1. Цель освоения дисциплины

Целью освоения дисциплины «Электротехника и электроснабжение» является формирование уровня освоения компетенций обучающегося в области электротехники, электрооборудования и электроснабжения инженерных систем зданий и сооружений.

Программа составлена в соответствии с требованиями Федерального государственного образовательного стандарта высшего образования по направлению подготовки 08.03.01 Строительство (уровень образования – бакалавриат).

Дисциплина относится к обязательной части Блока 1 «Дисциплины (модули)» основных профессиональных образовательных программ по направлению подготовки 08.03.01 Строительство. Дисциплина является обязательной для изучения обучающегося.

2. Перечень планируемых результатов обучения по дисциплине, соотнесенных с планируемыми результатами освоения образовательной программы

Код и наименование компетенции (результат освоения)	Код и наименование индикатора достижения компетенции
ОПК-1. Способен решать задачи профессиональной деятельности на основе использования теоретических и практических основ естественных и технических наук, а также математического аппарата	ОПК-1.11 Определение характеристик процессов распределения, преобразования и использования электрической энергии в электрических цепях
ОПК-4. Способен использовать в профессиональной деятельности распорядительную и проектную документацию, а также нормативные правовые акты в области строительства, строительной индустрии и жилищно-коммунального хозяйства	ОПК-4.1 Выбор нормативно-правовых и нормативно-технических документов, регулирующих деятельность в области строительства, строительной индустрии и жилищно-коммунального хозяйства для решения задачи профессиональной деятельности
	ОПК-4.2 Выявление основных требований нормативно-правовых и нормативно-технических документов, предъявляемых к зданиям, сооружениям, инженерным системам жизнеобеспечения, строительным конструкциям, к выполнению инженерных изысканий в строительстве
	ОПК-4.4 Представление информации об объекте капитального строительства по результатам чтения проектно-сметной документации
ОПК-6. Способен участвовать в проектировании объектов строительства и жилищно-коммунального хозяйства, в подготовке расчётного и технико-экономического обоснований их проектов, участвовать в подготовке проектной документации, в том числе с использованием средств автоматизированного проектирования и вычислительных программных комплексов	ОПК-4.6 Проверка соответствия проектной строительной документации требованиям нормативно-правовых и нормативно-технических документов
	ОПК-6.10 Определение основных параметров инженерных систем здания
	ОПК-6.14 Расчётное обоснование режима работы инженерной системы жизнеобеспечения здания

<p>ОПК-8. Способен осуществлять и контролировать технологические процессы строительного производства и строительной индустрии с учётом требований производственной и экологической безопасности, применяя известные и новые технологии в области строительства и строительной индустрии</p>	<p>ОПК-8.4 Контроль соблюдения требований охраны труда при осуществлении технологического процесса</p>
<p>ОПК-9. Способен организовывать работу и управлять коллективом производственного подразделения организаций, осуществляющих деятельность в области строительства, жилищно-коммунального хозяйства и/или строительной индустрии</p>	<p>ОПК-9.5 Контроль соблюдения требований охраны труда на производстве</p>

Код и наименование индикатора достижения компетенции	Наименование показателя оценивания (результата обучения по дисциплине)
<p>ОПК-1.11 Определение характеристик процессов распределения, преобразования и использования электрической энергии в электрических цепях</p>	<p>Знает основные законы электрических и магнитных процессов и явлений в цепях постоянного и переменного тока, в электрических машинах и трансформаторах (законы Ома и Кирхгофа для электрических и магнитных цепей, явление электромагнитной индукции, закон Ампера, правило Ленца, закон Джоуля-Ленца)</p> <p>Знает физическую сущность явлений и процессов, возникающих в электрических и магнитных цепях, в электрических двигателях и генераторах постоянного и переменного тока, в электромагнитных устройствах автоматики (автоматических выключателях, магнитных пускателях, контакторах, устройствах защитного выключения, электромагнитных и тепловых реле)</p> <p>Имеет навыки (начального уровня) при определении количественных характеристик электрических и магнитных цепей постоянного и переменного тока в электрических машинах и трансформаторах</p> <p>Имеет навыки (начального уровня) расчета электрических и магнитных цепей постоянного и переменного тока, трансформаторов и электрических машин</p>
<p>ОПК-4.1 Выбор нормативно-правовых и нормативно-технических документов, регулирующих деятельность в области строительства, строительной индустрии и жилищно-коммунального хозяйства для решения задачи профессиональной деятельности</p>	<p>Знает правовые и нормативно-технические документы, применяемые для решения задач электроснабжения объектов</p> <p>Имеет навыки (начального уровня) выбора нормативно-технических документов, регулирующих деятельность в области разработки и эксплуатации электротехнического оборудования зданий, сооружений, объектов жилищно-коммунального хозяйства</p>
<p>ОПК-4.2 Выявление основных требований нормативно-правовых и нормативно-технических документов, предъявляемых к зданиям, сооружениям, инженерным системам</p>	<p>Знает основные требования нормативно-правовых и нормативно-технических документов, предъявляемых к инженерным системам электроснабжения зданий и сооружений</p> <p>Знает действующие нормативные документы РФ в области проектирования и эксплуатации электротехнического</p>

Код и наименование индикатора достижения компетенции	Наименование показателя оценивания (результата обучения по дисциплине)
жизнеобеспечения, строительным конструкциям, к выполнению инженерных изысканий в строительстве	оборудования зданий, сооружений, объектов жилищно-коммунального хозяйства, в том числе Межгосударственный стандарт «Электроустановки зданий. Основные положения», Свод правил «Электроустановки жилых и общественных зданий. Правила проектирования и монтажа». Имеет навыки (начального уровня) использования основных требований нормативно-технических документов, предъявляемых к инженерным системам электроснабжения заданий и сооружений
ОПК-4.4 Представление информации об объекте капитального строительства по результатам чтения проектно-сметной документации	Знает информацию в области электроснабжения об объекте капитального строительства и его инженерных систем после изучения проектно-сметной документации
ОПК-4.6 Проверка соответствия проектной строительной документации требованиям нормативно-правовых и нормативно-технических документов	Знает основные требования нормативно-правовых и нормативно-технических документов к системам электроснабжения Имеет навыки (начального уровня) проверки соответствия проектной строительной документации требованиям нормативно технических документов для инженерных системам электроснабжения заданий и сооружений
ОПК-6.10 Определение основных параметров инженерных систем здания	Знает основные параметры электротехнического оборудования зданий, сооружений, объектов жилищно-коммунального хозяйства Имеет навыки (начального уровня) определения основных параметров инженерных систем жизнеобеспечения зданий
ОПК-6.14 Расчётное обоснование режима работы инженерной системы жизнеобеспечения здания	Знает основные режимы различных инженерных систем жизнеобеспечения зданий (системы электроснабжения, системы заземления, системы молниезащиты, системы диспетчеризации) Знает расчётное обоснование режима работы инженерной системы жизнеобеспечения здания Имеет навыки (начального уровня) определения основных режимов работы различных инженерных систем жизнеобеспечения зданий
ОПК-8.4 Контроль соблюдения требований охраны труда при осуществлении технологического процесса	Знает требования охраны труда при осуществлении технологических процессов в области различных инженерных систем жизнеобеспечения зданий Имеет навыки (начального уровня) соблюдения
ОПК-9.5 Контроль соблюдения требований охраны труда на производстве	требований охраны труда при осуществлении технологического процессов в области инженерных систем жизнеобеспечения зданий

Информация о формировании и контроле результатов обучения представлена в Фонде оценочных средств (Приложение 1).

3. Трудоемкость дисциплины и видов учебных занятий по дисциплине

Общая трудоемкость дисциплины составляет 3 зачётных единицы (108 академических часа).

(1 зачетная единица соответствует 36 академическим часам)

Видами учебных занятий и работы обучающегося по дисциплине могут являться.

Обозначение	Виды учебных занятий и работы обучающегося
Л	Лекции
ЛР	Лабораторные работы
ПЗ	Практические занятия
КоП	Компьютерный практикум
КРП	Групповые и индивидуальные консультации по курсовым работам (курсовым проектам)
СР	Самостоятельная работа обучающегося в период теоретического обучения
Контроль	Самостоятельная работа обучающегося и контактная работа обучающегося с преподавателем в период промежуточной аттестации

Структура дисциплины:

Форма обучения – очная.

№	Наименование раздела дисциплины	Семестр	Количество часов по видам учебных занятий и работы обучающегося						Контроль	Формы промежуточной аттестации, текущего контроля успеваемости
			Л	ЛР	ПЗ	КоП	КРП	СР		
1	Введение. Электрические цепи переменного тока	3	4	4	2			51	9	<i>Контрольная работа р.1-5</i> <i>Защита отчета по лабораторным работам р. 1,2,3,6</i> <i>Домашнее задание р.5-7</i>
2	Трехфазные цепи		2	2	2					
3	Трансформаторы		2	2	2					
4	Электрические машины		2	2	2					
5	Общие вопросы электроснабжения		2	2	2					
6	Передача и преобразование электрической энергии. Схемы электроснабжения населенных пунктов		2	2	2					
7	Электрические сети современных зданий и сооружений		2	2	4					
Итого:		3	16	16	16			51	9	<i>Зачет</i>

4. Содержание дисциплины, структурированное по видам учебных занятий и разделам

При проведении аудиторных учебных занятий предусмотрено проведение текущего контроля успеваемости:

- В рамках практических занятий предусмотрено выполнение обучающимися контрольной работы;
- В рамках лабораторных работ предусмотрена защита отчёта по лабораторным работам.

4.1 Лекции

Форма обучения – очная.

№	Наименование раздела дисциплины	Тема и содержание лекций
1	Введение. Электрические цепи переменного тока	Роль и место электротехники в строительстве. Значение электротехнической подготовки для бакалавров.

		<p>Электрические цепи постоянного тока и переменного тока, их элементы и параметры. Электрические схемы. Источники ЭДС и источники тока. Основные принципы и законы электротехники. Принцип непрерывности электрического тока. Законы Ома и Кирхгофа. Мощность в цепях переменного тока, анализ и расчет цепей переменного тока с использованием векторных диаграмм. Режимы работы электрических цепей.</p> <p>Основные понятия и общие сведения из теории электрических измерений. Аналоговые и электронные цифровые измерительные приборы. Измерение токов, напряжений, сопротивлений, мощности и электроэнергии. Основные параметры синусоидального тока. Векторное и комплексное отображение синусоидальных величин. Элементы электрической цепи синусоидального тока, методы расчета цепи. Активное, реактивное и полное сопротивления цепи. Фазовые соотношения между током и напряжением. Однофазные цепи с последовательным, параллельным и смешанным соединением R,L,C-элементов.</p> <p>Коэффициент мощности и его технико-экономическое значение. Анализ и расчет цепей переменного тока с использованием векторных диаграмм.</p> <p>Резонансные режимы в однофазных цепях. Резонанс напряжений в цепи с последовательным соединением R,L,C-элементов.</p>
2	Трехфазные цепи	<p>Исторические предпосылки возникновения трехфазных цепей. Области применения трехфазных электротехнических устройств.</p> <p>Структура трехфазной цепи. Преимущества трехфазных устройств и цепей перед однофазными при генерировании, передаче и потреблении электроэнергии. Получение трехфазной ЭДС. Изображения трехфазных ЭДС, напряжений и токов с помощью векторных диаграмм. Трехпроводная и четырехпроводная цепи. Линейные и фазные токи и напряжения.</p> <p>Симметричные режимы трехфазной цепи. Соединения элементов трехфазной цепи звездой и треугольником. Соотношения между фазными и линейными напряжениями и токами при симметричных и несимметричных нагрузках.</p> <p>Назначение нейтрального провода.</p> <p>Векторные диаграммы и их анализ для трехфазных цепей в различных режимах. Мощность трехфазной цепи. Анализ и расчет трехфазных цепей.</p>
3	Трансформаторы	<p>Назначение и области применения трансформаторов. Устройство и принцип действия однофазного трансформатора. Коэффициент трансформации. Уравнения электрического и магнитного состояния трансформатора. Векторные диаграммы и схемы замещения. Опыты холостого хода и короткого замыкания, их назначение и условия проведения. Внешние характеристики трансформатора.</p> <p>Устройство, принцип действия и области применения трехфазных трансформаторов. Автотрансформаторы. Измерительные трансформаторы напряжения и тока. Специальные трансформаторы.</p>
4	Электрические машины	<p>Электрические машины, применяемые в строительстве.</p> <p>Устройство, принцип действия и области применения трехфазного асинхронного двигателя (АД). Скольжение и режимы работы. Магнитное поле машины. Условия получения</p>

		<p>кругового вращающегося магнитного поля в АД. Электромагнитный момент. Механические характеристики. Реактивная мощность и коэффициент мощности АД. Рабочие характеристики.</p> <p>Пуск АД с короткозамкнутым и фазным ротором. Регулирование частоты вращения (полусное и частотное). Асинхронный электродвигатель с фазным ротором.</p> <p>Общие сведения о синхронных машинах и машинах постоянного тока.</p>
5	Общие вопросы электроснабжения	<p>Ознакомление с нормативной базой и нормативно-технической документацией, регулирующей деятельность в области электроснабжения инженерных систем зданий и сооружений изложенные в «Правила устройств электроустановок» (ПУЭ-7), «Нормы технологического проектирования. Проектирование электроснабжения промышленных предприятий», «Нормы качества электроэнергии в системах электроснабжения общего назначения», «Электроустановки жилых и общественных зданий. Правила проектирования и монтажа» и др.</p> <p>Порядок разработки проектной документации систем электроснабжения.</p> <p>Общая схема производства, передачи и распределения электрической энергии. Источники электроэнергии. Электрические станции, их классификация. Автономные источники электроэнергии. Энергосистема. Качество электроэнергии.</p>
6	Передача и преобразование электрической энергии. Схемы электроснабжения населенных пунктов	<p>Основные схемы электроснабжения зданий и сооружений. Воздушные и кабельные линии передачи электроэнергии и их устройство.</p> <p>Преобразовательные и распределительные подстанции.</p> <p>Основные схемы электроснабжения населенных пунктов.</p> <p>Определение параметров режима работы разомкнутой распределительной электрической сети. Падение напряжения и потери напряжения в линиях электропередачи электрических сетей. Статические характеристики тока, активной и реактивной мощностей нагрузки электрической сети. Встречное регулирование напряжения в электрической сети. Регулирование напряжения в электрической сети за счет поперечной компенсации реактивной мощности.</p>
7	Электрические сети современных зданий и сооружений	<p>Электрооборудование современных зданий и сооружений. Провода, кабели, шинопроводы. Релейная защита и автоматика в инженерных системах электроснабжения объектов. Коммутационные и защитные аппараты. Защита от токов короткого замыкания и токов перегрузки. Вводно-распределительные устройства, питающие и групповые сети. Системы защитного заземления электрических сетей современных зданий. Устройство защитного отключения (УЗО). Категории потребителей по надежности их электроснабжения. Расчет электрических сетей современных зданий и сооружений.</p>

4.2 Лабораторные работы

Форма обучения – очная.

№	Наименование раздела дисциплины	Тема и содержание лабораторной работы
---	---------------------------------	---------------------------------------

1	Введение. Электрические цепи переменного тока	<p><u>Тема:</u> ЛР «Порядок проведения лабораторных работ на электротехническом стенде. Устройство стенда. Техника безопасности. Тестирование и поверка имеющегося на стенде оборудование.».</p> <p><u>Содержание:</u> Приобретение практических навыков проведения эксперимента и обработки его результатов. Получение умений снимать показания и пользоваться электроизмерительными приборами и приспособлениями. Приобретение навыков по выбору электрических, электронных приборов и электрооборудования. Освоение правил техники безопасности при работе с силовыми электротехническими приборами. Целью выполнения лабораторных работ является подтверждение теоретических положений, осмысление физических явлений и изученных на теоретических занятиях закономерностей.</p> <p><u>Тема:</u> ЛР «Цепь синусоидального тока при последовательном соединении R,L,C-элементов».</p> <p><u>Содержание:</u> Приобретение навыков измерения электрических величин. Определение характеристик с последовательным соединением R,L,C-элементов при различной величине емкости конденсатора. Построение и анализ векторных диаграмм. Снятие и исследование амплитудно-частотных и фазо-частотных характеристик. Исследование резонанса напряжений в последовательном колебательном контуре. Анализ работы электрической цепи при изменении ее параметров. Резонанс напряжений.</p>
2	Трехфазные цепи	<p><u>Тема ЛР:</u> «Исследование трехфазной цепи при соединении электроприемников звездой».</p> <p><u>Содержание:</u> Определение токов и напряжений в трехфазной цепи при соединении электроприемников звездой. Исследование режимов в трехфазной трех- и четырехпроводной цепи в симметричном и несимметричном режимах. Построение и анализ векторных диаграмм.</p>
3	Трансформаторы	<p><u>Тема ЛР:</u> «Исследование однофазного двухобмоточного трансформатора»</p> <p><u>Содержание:</u> Ознакомление с устройством, принципом действия, характеристикой и методами исследования однофазного трансформатора. Проведение опыта холостого хода трансформатора, определение коэффициента мощности трансформатора. Проведение опыта короткого замыкания, определение коэффициента трансформации трансформатора. Проведение серии опытов при изменяющейся нагрузке, определение параметров трансформатора.</p>
4	Электрические машины	<p><u>Тема ЛР:</u> «Исследование трехфазного асинхронного двигателя с короткозамкнутым ротором»</p> <p><u>Содержание:</u> Ознакомиться с устройством, конструкцией, принципом действия и схемой управления исследуемого трехфазного асинхронного электродвигателя с короткозамкнутым ротором. Проведение опыта работы двигателя в различных режимах работы. Построение механической и рабочей характеристик исследуемого асинхронного электродвигателя. Изучение принципиальной схемы трехфазного асинхронного электродвигателя.</p>

5	Общие вопросы электроснабжения	<p><u>Тема ЛР:</u> «Падение напряжения и потери напряжения в линиях электропередачи электрических сетей».</p> <p><u>Содержание:</u> Сборка схемы соединений аппаратуры блоков лабораторного стенда, пользуясь принципиальной электрической схемой и схемой электрических соединений устройств на панелях стенда. Проведение необходимых измерений и снятие показаний используемых измерительных приборов в соответствии с приведенным порядком выполнения экспериментальной части работы. Определение расчетным путем потерь напряжения ΔU, активной ΔP и реактивной ΔQ мощностей в линии электропередачи. Сделать выводы о проведенной работе, отмечая характерные особенности определенных экспериментально и расчетным способом параметров.</p>
6	Передача и преобразование электрической энергии. Схемы электроснабжения населенных пунктов	<p><u>Тема ЛР:</u> «Схемы электроснабжения населен».</p> <p><u>Содержание:</u> Обучающемуся необходимо выбрать существующий электрифицированный жилой район с учетом следующих параметров: наличие не менее 5 разноэтажных жилых зданий или 15 коттеджей, 3 образовательных учреждения, 2 здания торговой направленности, 1 здание культурно-массовых мероприятий. Начертить схему района, дать его описание, охарактеризовать все выбранные объекты. Согласно Инструкции по расчету электрических нагрузок жилых зданий РМ-2696 рассчитать электрические нагрузки зданий, произвести расчет осветительной нагрузки, расчет силового оборудования. Определить общее потребление электроэнергии района.</p>
7	Электрические сети современных зданий и сооружений	<p><u>Тема ЛР:</u> «Проектирование и моделирование системы силового электрооборудования (ЭМ), внутреннего (ЭО) и наружного (ЭН) электроосвещения промышленных и гражданских объектов».</p> <p><u>Содержание:</u> С помощью программного обеспечение nanoCAD Электро создает информационную модель проектируемой электрической сети ранее выбранного жилого района. С помощью программного обеспечения необходимо произвести следующие инженерные расчеты:</p> <p>расчет освещенности по методикам:</p> <ul style="list-style-type: none"> • метод коэффициента использования, • точечный метод; <p>расчет электрических нагрузок по методикам:</p> <ul style="list-style-type: none"> • РТМ 36.18.32.4-92, • СП 256.1325800.2016, • ТЭП <p>расчет токов одно-, двух- и трехфазного короткого замыкания по методикам:</p> <ul style="list-style-type: none"> • ГОСТ 28249-93, • «Петля фаза-ноль»; • расчет кабеля на возгорание согласно Циркуляру № Ц-02-98 (Э); • расчет токов утечки через изоляцию согласно ПУЭ 7, п. 7.1.83; • расчет падения напряжения.

4.3 Практические занятия

Форма обучения – очная.

№	Наименование раздела дисциплины	Тема и содержание занятия
1	Введение. Электрические цепи переменного тока	Расчет потерь напряжения и электроэнергии в питающем трансформаторе и линии электропередачи.
2	Трехфазные цепи	Расчет линейных и фазных токов и напряжений для симметричной и несимметричной нагрузки при соединении электроприемников звездой и треугольником. Построение и анализ векторных диаграмм для трехфазных цепей цепи. Определение параметров трехфазных электрических цепей из векторных диаграмм.
3	Трансформаторы	Расчет и анализ параметров и характеристик трансформатора в опытах холостого хода, короткого замыкания и режиме под нагрузкой. Построение и анализ внешней и нагрузочных характеристик трансформатора.
4	Электрические машины	Расчет и анализ параметров и характеристик двигателей постоянного тока с различным способом возбуждения. Расчет и анализ параметров и характеристик асинхронного двигателя в различных режимах. Построение и анализ механической и рабочих характеристик.
5	Общие вопросы электроснабжения	Расчет и анализ параметров и характеристик линии электропередачи и распределительной электрической сети в установившемся режиме работы при различном характере нагрузки. Расчет коэффициента мощности в электрической установке и электросети при искусственной компенсации реактивной мощности и различной величине нагрузки.
6	Передача и преобразование электрической энергии. Схемы электроснабжения населенных пунктов	Расчет потерь напряжения и электроэнергии в питающем трансформаторе и линии электропередачи. Выбор и анализ различных схем электроснабжения населенных пунктов и городов.
7	Электрические сети современных зданий и сооружений	Анализ электрических сетей систем электроснабжения зданий и сооружений. Анализ систем защитного заземления для безопасной эксплуатации электроустановок в жилых и общественных зданиях. Расчеты суммарной нагрузки квартир, суммарной силовой нагрузки дома и суммарной нагрузки на вводе в многоквартирный жилой дом.

4.4 Компьютерные практикумы

Не предусмотрено учебным планом

4.5 Групповые и индивидуальные консультации по курсовым работам (курсовым проектам)

Не предусмотрено учебным планом

4.6 Самостоятельная работа обучающегося в период теоретического обучения

Самостоятельная работа обучающегося в период теоретического обучения включает в себя:

- самостоятельную подготовку к учебным занятиям, включая подготовку к аудиторным формам текущего контроля успеваемости;
- самостоятельную подготовку к промежуточной аттестации.

В таблице указаны темы для самостоятельного изучения обучающимся:

Форма обучения – очная.

№	Наименование раздела дисциплины	Темы для самостоятельного изучения
1	Введение. Электрические цепи переменного тока	Метод эквивалентного генератора. Основные понятия и характеристики цепей переменного периодического тока. Связь между действующим и мгновенным значениями переменного тока. Связь между действующим значением синусоидального тока и его амплитудным значением.
2	Трёхфазные цепи	Изображения трёхфазных ЭДС, напряжений и токов с помощью векторных диаграмм. Мгновенная мощность цепи переменного тока. Активная мощность цепи переменного тока. Полная и реактивная мощность цепи переменного тока. Мощность трёхфазной цепи. Условие передачи наибольшей активной мощности от активного двухполюсника к пассивному в синусоидальном режиме.
3	Трансформаторы	Уравнения электрического и магнитного состояния трансформатора. Схемы замещения для трансформатора. Векторная диаграмма для трансформатора. Режим холостого хода трансформатора. Режим короткого замыкания для трансформатора. Внешняя характеристика трансформатора. Потеря энергии в трансформаторе. Устройство, принцип действия и области применения трёхфазных трансформаторов. Устройство, принцип действия и области применения автотрансформаторов. Измерительные трансформаторы напряжения и тока.
4	Электрические машины	Пуск асинхронного двигателя с короткозамкнутым и фазным ротором. Регулирование частоты вращения асинхронного двигателя изменением числа пар полюсов. Регулирование частоты вращения асинхронного двигателя понижением напряжения питания. Регулирование частоты вращения асинхронного двигателя изменением сопротивления цепи ротора. Регулирование частоты вращения асинхронного двигателя изменением частоты питания. Однофазные асинхронные двигатели. Синхронные машины. Устройство и принцип действия.

		Уравнение напряжения обмотки статора и векторная диаграмма синхронной машины. Работа синхронного генератора на автономную нагрузку.
5	Общие вопросы электроснабжения	Производство электроэнергии. Электрические станции, их классификация. Преобразование электрической энергии. Использование электроэнергии. Категории потребителей по надежности их электроснабжения. Энергосистема. Режимы работы энергосистемы. Качество электроэнергии. Основные схемы электроснабжения зданий и сооружений. Основные схемы электроснабжения населенных пунктов.
6	Передача и преобразование электрической энергии. Схемы электроснабжения населенных пунктов	Воздушные и кабельные линии передачи электроэнергии и их устройство. Преобразовательные и распределительные подстанции. Определение параметров режима работы, разомкнутой распределительной электрической сети. Падение напряжения и потери напряжения в линиях электропередачи электрических сетей. Статические характеристики тока, активной и реактивной мощностей нагрузки электрической сети. Встречное регулирование напряжения в электрической сети. Регулирование напряжения в электрической сети поперечной компенсацией реактивной мощности. Провода, кабели, шинопроводы.
7	Электрические сети современных зданий и сооружений	Релейная защита и автоматика в инженерных системах электроснабжения объектов. Коммутационные и защитные аппараты. Защита от токов короткого замыкания и токов перегрузки. Вводно-распределительные устройства, питающие и групповые сети. Системы защитного заземления электрических сетей современных зданий. Устройство защитного отключения. Дайте определение электрической цепи и ее элементу. По какому признаку элементы электрической цепи делятся на пассивные и активные?

4.7 Самостоятельная работа обучающегося и контактная работа обучающегося с преподавателем в период промежуточной аттестации

Работа обучающегося в период промежуточной аттестации включает в себя подготовку к формам промежуточной аттестации (к зачету), а также саму промежуточную аттестацию.

5. Оценочные материалы по дисциплине

Фонд оценочных средств по дисциплине приведён в Приложении 1 к рабочей программе дисциплины.

Оценочные средства для проведения промежуточной аттестации, а также текущего контроля по дисциплине хранятся на кафедре (структурном подразделении), ответственной за преподавание данной дисциплины.

6. Учебно-методическое и материально-техническое обеспечение дисциплины

Основные принципы осуществления учебной работы обучающихся изложены в локальных нормативных актах, определяющих порядок организации контактной работы и порядок самостоятельной работы обучающихся. Организация учебной работы обучающихся на аудиторных учебных занятиях осуществляется в соответствии с п.3.

6.1 Перечень учебных изданий и учебно-методических материалов для освоения дисциплины

Для освоения дисциплины обучающийся может использовать учебные издания и учебно-методические материалы, имеющиеся в научно-технической библиотеке НИУ МГСУ и/или размещённые в Электронных библиотечных системах.

Актуальный перечень учебных изданий и учебно-методических материалов представлен в Приложении 2 к рабочей программе дисциплины.

6.2. Перечень профессиональных баз данных и информационных справочных систем

При осуществлении образовательного процесса по дисциплине используются профессиональные базы данных и информационных справочных систем, перечень которых указан в Приложении 3 к рабочей программе дисциплины.

6.3 Перечень материально-технического, программного обеспечения освоения дисциплины

Учебные занятия по дисциплине проводятся в помещениях, оснащенных соответствующим оборудованием и программным обеспечением.

Перечень материально-технического и программного обеспечения дисциплины приведен в Приложении 4 к рабочей программе дисциплины.

Приложение 1 к рабочей программе

Шифр	Наименование дисциплины
Б1.О.24	Электротехника и электроснабжение

Код направления подготовки / Специальности	08.03.01
Направление подготовки / Специальность	Строительство
Наименование ОПОП (направленность / профиль)	Инжиниринг и строительство объектов энергетики
Год начала реализации ОПОП	2022
Уровень образования	бакалавриат
Форма обучения	Очная
Год разработки/обновления	2022

ФОНД ОЦЕНОЧНЫХ СРЕДСТВ

1. Описание показателей и критериев оценивания компетенций, описание шкал оценивания

Оценивание формирования компетенций производится на основе показателей оценивания, указанных в п.2. рабочей программы и в п.1.1 ФОС.

Связь компетенций, индикаторов достижения компетенций и показателей оценивания приведена в п.2 рабочей программы.

1.1. Описание формирования и контроля показателей оценивания

Оценивание уровня освоения обучающимся компетенций осуществляется с помощью форм промежуточной аттестации и текущего контроля. Формы промежуточной аттестации и текущего контроля успеваемости по дисциплине, с помощью которых производится оценивание, указаны в учебном плане и в п.3 рабочей программы.

В таблице приведена информация о формировании результатов обучения по дисциплине разделами дисциплины, а также о контроле показателей оценивания компетенций формами оценивания.

Наименование показателя оценивания (результата обучения по дисциплине)	Номера разделов дисциплины	Формы оценивания (формы промежуточной аттестации, текущего контроля успеваемости)
Знает основные законы электрических и магнитных процессов и явлений в цепях постоянного и переменного тока, в электрических машинах и трансформаторах (законы Ома и Кирхгофа для электрических и магнитных цепей, явление электромагнитной индукции, закон Ампера, правило Ленца, закон Джоуля-Ленца)	1,2,3,6	Защита отчета по лабораторным работам Контрольная работа Зачет
Знает физическую сущность явлений и процессов, возникающих в электрических и магнитных цепях, в электрических двигателях и генераторах постоянного и переменного тока, в электромагнитных устройствах автоматики (автоматических выключателях, магнитных пускателях, контакторах, устройствах защитного	3,4,5,6,7	Защита отчета по лабораторным работам Контрольная работа Домашнее задание Зачет

выключения, электромагнитных и тепловых реле)		
Имеет навыки (начального уровня) определения количественных характеристик электрических и магнитных цепей постоянного и переменного тока в электрических машинах и трансформаторах	1,2,3,6	Защита отчета по лабораторным работам; Контрольная работа Зачет
Имеет навыки (начального уровня) расчета электрических и магнитных цепей постоянного и переменного тока, трансформаторов и электрических машин	1,2,3,6	Защита отчета по лабораторным работам; Контрольная работа Зачет
Знает правовые и нормативно-технические документы, применяемые для решения задач электроснабжения объектов	5	Зачет
Имеет навыки (начального уровня) выбора нормативно-правовых и нормативно-технических документов, регулирующих деятельность в области разработки и эксплуатации электротехнического оборудования зданий, сооружений, объектов жилищно-коммунального хозяйства	5	Зачет
Знает основные требования нормативно-правовых и нормативно-технических документов, предъявляемых к инженерным системам электроснабжения зданий и сооружений.	5,6,7	Зачет
Знает действующие нормативные документы РФ в области проектирования и эксплуатации электротехнического оборудования зданий, сооружений, объектов жилищно-коммунального хозяйства, в том числе Межгосударственный стандарт «Электроустановки Правила зданий. Основные положения», Свод правил «Электроустановки жилых и общественных зданий. Проектирования и монтажа».	5,6,7	Защита отчета по лабораторным работам; Домашнее задание; Зачет
Имеет навыки (начального уровня) использования основных требований нормативно-технических документов, предъявляемых к инженерным системам электроснабжения зданий и сооружений	5,6,7	Зачет
Знает информацию в области электроснабжения об объекте капитального строительства и его инженерных систем после изучения проектно-сметной документации	5,6,7	Зачет
Знает основные требования нормативно-правовых и нормативно-технических документов к системам электроснабжения	5,6,7	Зачет
Знает основные параметры электротехнического оборудования зданий, сооружений, объектов жилищно-коммунального хозяйства	3,4,5,7	Защита отчета по лабораторным работам; Домашнее задание; Зачет
Имеет навыки (начального уровня) проверки соответствия проектной строительной документации требованиям нормативно технических документов для инженерных систем электроснабжения зданий и сооружений	3,4,5,7	Защита отчета по лабораторным работам; Зачет
Знает основные режимы различных инженерных систем жизнеобеспечения зданий (системы электроснабжения, системы заземления, системы молние защиты, системы диспетчеризации)	3,4,5,7	Домашнее задание; Зачет
Знает особенности расчётного обоснования режима работы инженерной системы жизнеобеспечения здания	3,4,5,7	Домашнее задание; Зачет
Имеет навыки (начального уровня) определения	3,4,5,7	Домашнее задание;

основных режимов работы различных инженерных систем жизнеобеспечения зданий		Зачет
Знает требования охраны труда при осуществлении технологических процессов в области различных инженерных систем жизнеобеспечения зданий.	5,6,7	Зачет
Имеет навыки (начального уровня) составления последовательности (алгоритма) соблюдения требований охраны труда при осуществлении технологического процесса в области инженерных систем жизнеобеспечения зданий	5,6,7	Зачет

1.2. Описание критериев оценивания компетенций и шкалы оценивания

При проведении промежуточной аттестации в форме зачёта используется шкала оценивания: «Не зачтено», «Зачтено».

Показателями оценивания являются знания и навыки обучающегося, полученные при изучении дисциплины.

Критериями оценивания достижения показателей являются:

Показатель оценивания	Критерий оценивания
Знания	Знание терминов и определений, понятий
	Знание основных закономерностей и соотношений, принципов
	Объём освоенного материала, усвоение всех дидактических единиц (разделов)
	Полнота ответов на проверочные вопросы
	Правильность ответов на вопросы
	Чёткость изложения и интерпретации знаний
Навыки начального уровня	Навыки выбора методик выполнения заданий
	Навыки выполнения заданий различной сложности
	Навыки самопроверки. Качество сформированных навыков
	Навыки анализа результатов выполнения заданий, решения задач
	Навыки представления результатов решения задач

2. Типовые контрольные задания для оценивания формирования компетенций

2.1. Промежуточная аттестация

2.1.1. Промежуточная аттестация в форме экзамена, дифференцированного зачета (зачета с оценкой), зачета

Форма промежуточной аттестации:

Промежуточная аттестация проводится в форме зачета в 3-м семестре.

Перечень типовых вопросов/заданий для проведения зачета:

1. Электрические цепи постоянного тока и переменного тока, их элементы и параметры.
2. Пассивные элементы электрической цепи (резистор, индуктивность, емкость).
3. Активные элементы электрической цепи. Источники ЭДС и источники тока.
4. Топологические элементы электрической цепи.
5. Напряжение на участке цепи. Обобщенный закон Ома.
6. Первый и второй законы Кирхгофа.
7. Общий вид системы уравнений Кирхгофа. Классификация задач анализа электрических цепей.
8. Особенности уравнений Кирхгофа для стационарного режима электрической цепи.
9. Метод контурных токов.
10. Метод узловых потенциалов.

11. Понятие входного сопротивления пассивного двухполюсника и его схема замещения.
12. Понятие входного сопротивления активного двухполюсника и его схема замещения.
13. Теорема об активном двухполюснике (эквивалентном генераторе)
14. Метод эквивалентного генератора.
15. Основные понятия и характеристики цепей переменного периодического тока.
16. Связь между действующим и мгновенными значениями переменного тока.
17. Связь между действующим значением синусоидального тока и его амплитудным значением.
18. Понятия действующих значений ЭДС и напряжений.
19. Основные измерительные приборы и их учет в расчетных схемах.
20. Условия возникновения и существования синусоидального режима в линейной цепи.
21. Изображение синусоидальной функции времени на комплексной плоскости.
22. Понятие комплексной амплитуды и комплекса действующего значения.
23. Операции дифференцирования и интегрирования синусоидальных функций времени на комплексной плоскости.
24. Связь между комплексами напряжений и тока в элементах R, L, C . Понятие комплексного сопротивления.
25. Законы Кирхгофа для комплексов. Порядок расчета установившегося синусоидального режима символическим методом.
26. Векторная диаграмма для цепи переменного тока.
27. Расчет периодического несинусоидального режима в линейной цепи. Действующее значение периодического тока, представленного гармоническим рядом.
28. Понятие трехфазного источника и трехфазной цепи.
29. Варианты соединения фазных обмоток трехфазного генератора.
30. Варианты соединения нагрузок трехфазного генератора и основные структурные варианты трехфазной цепи.
31. Линейные и фазные токи и напряжения.
32. Особенности расчета симметричного режима в трехфазной цепи.
33. Изображения трехфазных ЭДС, напряжений и токов с помощью векторных диаграмм.
34. Мгновенная мощность цепи переменного тока.
35. Активная мощность цепи переменного тока.
36. Полная и реактивная мощность цепи переменного тока.
37. Мощность трехфазной цепи.
38. Условие передачи наибольшей активной мощности от активного двухполюсника к пассивному в синусоидальном режиме.
39. Активная мощность, потребляемая линейным пассивным двухполюсником в периодическом несинусоидальном режиме.
40. Простейшие схемы замещения пассивного двухполюсника в синусоидальном режиме.
41. Резонансное состояние пассивного двухполюсника. Резонанс напряжений и токов.
42. Резонанс напряжений в неразветвленном R, L, C – контуре. Основные соотношения при резонансе.
43. Понятия характеристического сопротивления и добротности последовательного контура.
44. Частотная характеристика последовательного контура. Полоса пропускания.
45. Резонанс токов в параллельном колебательном контуре. Основные соотношения при резонансе.
46. Идеальный параллельный колебательный контур. Избирательные свойства параллельного колебательного контура.
47. Цепи с взаимной индукцией в установившемся синусоидальном режиме.
48. Параметры характеризующие индуктивно связанные катушки. Коэффициент взаимной индукции. Коэффициент связи. Одноименные зажимы.
49. Напряжение взаимной индукции.
50. Учет напряжений взаимной индукции в уравнениях по второму закону Кирхгофа.
51. Последовательное соединение индуктивно связанных катушек в синусоидальном режиме.
52. Линейный трансформатор в синусоидальном режиме. Основные уравнения и векторная диаграмма.
53. Назначение и области применения трансформаторов.

54. Устройство и принцип действия однофазного трансформатора. Коэффициент трансформации.
55. Уравнения электрического и магнитного состояния трансформатора.
56. Схемы замещения для трансформатора.
57. Векторная диаграмма для трансформатора.
58. Режим холостого хода трансформатора.
59. Режим короткого замыкания для трансформатора.
60. Внешняя характеристика трансформатора.
61. Потеря энергии в трансформаторе.
62. Устройство, принцип действия и области применения трехфазных трансформаторов.
63. Устройство, принцип действия и области применения автотрансформаторов.
64. Измерительные трансформаторы напряжения и тока.
65. Устройство, принцип действия и области применения трехфазного асинхронного двигателя. Скольжение и режимы работы асинхронного двигателя.
66. Магнитное поле асинхронного двигателя. Условия получения кругового вращающегося магнитного поля.
67. Электродвижущие силы обмоток асинхронного двигателя.
68. Магнитодвижущие силы и магнитные потоки обмоток асинхронного двигателя.
69. Уравнение электрического состояния и схема замещения асинхронного электродвигателя.
70. Режимы работы асинхронного электродвигателя.
71. Энергетический баланс асинхронного электродвигателя.
72. Электромагнитный момент асинхронного двигателя.
73. Механические характеристики асинхронного двигателя.
74. Реактивная мощность и коэффициент мощности асинхронного двигателя.
75. Пуск асинхронного двигателя с короткозамкнутым и фазным ротором.
76. Регулирование частоты вращения асинхронного двигателя изменением числа пар полюсов.
77. Регулирование частоты вращения асинхронного двигателя понижением напряжения питания.
78. Регулирование частоты вращения асинхронного двигателя изменением сопротивления цепи ротора.
79. Регулирование частоты вращения асинхронного двигателя изменением частоты питания.
80. Однофазные асинхронные двигатели.
81. Синхронные машины. Устройство и принцип действия.
82. Уравнение напряжения обмотки статора и векторная диаграмма синхронной машины.
83. Работа синхронного генератора на автономную нагрузку.
84. Мощность и вращающий момент синхронной машины.
85. Пуск синхронного двигателя
86. Регулирование коэффициента мощности синхронного двигателя.
87. Двигатели постоянного тока. Устройство и принцип действия.
88. Магнитная и электрическая цепи двигателя постоянного тока.
89. Электромагнитный момент двигателя постоянного тока.
90. Энергетические соотношения двигателя постоянного тока.
91. Механические и регулировочные характеристики двигателей постоянного тока
92. Производство электроэнергии. Электрические станции, их классификация.
93. Преобразование электрической энергии.
94. Использование электроэнергии.
95. Категории потребителей по надежности их электроснабжения.
96. Энергосистема. Режимы работы энергосистемы.
97. Качество электроэнергии.
98. Основные схемы электроснабжения зданий и сооружений.
99. Основные схемы электроснабжения населенных пунктов.
100. Воздушные и кабельные линии передачи электроэнергии и их устройство.
101. Преобразовательные и распределительные подстанции.
102. Определение параметров режима работы, разомкнутой распределительной электрической сети.

103. Падение напряжения и потери напряжения в линиях электропередачи электрических сетей.
104. Статические характеристики тока, активной и реактивной мощностей нагрузки электрической сети.
105. Встречное регулирование напряжения в электрической сети.
106. Регулирование напряжения в электрической сети поперечной компенсацией реактивной мощности.
107. Провода, кабели, шинопроводы.
108. Релейная защита и автоматика в инженерных системах электроснабжения объектов.
109. Коммутационные и защитные аппараты. Защита от токов короткого замыкания и токов перегрузки.
110. Вводно-распределительные устройства, питающие и групповые сети.
111. Системы защитного заземления электрических сетей современных зданий. Устройство защитного отключения.
112. Дайте определение электрической цепи и ее элементу. По какому признаку элементы электрической цепи делятся на пассивные и активные?
113. Запишите основные соотношения, связывающие мгновенные значения напряжения $u(t)$ и тока $i(t)$ в элементах R, L, C
114. Определите, до какого напряжения зарядится конденсатор $C = 0,2 \text{ мкФ}$ прямоугольным импульсом тока величиной $I = 1 \text{ А}$ длительностью $t_{\text{и}} = 1 \text{ мс}$.
115. Что понимается под внешней характеристикой реального источника, а также под его режимами холостого хода и короткого замыкания?
116. Нарисуйте простейшие схемы замещения реального источника (линейного).
117. Дайте определение топологическим элементам электрической цепи – ветви, узлу, контуру. Что понимается под совокупностью независимых контуров?
118. Сколько независимых уравнений по первому и второму законам Кирхгофа можно составить для схемы с U узлами и V ветвями?
119. Чем объясняется интегро-дифференциальный общий вид полной системы уравнений Кирхгофа?
120. Какой режим называется стационарным? Как проявляют себя элементы L и C в стационарном режиме?
121. Почему система уравнений Кирхгофа в стационарном режиме имеет алгебраический вид?
122. В чем достоинства расчетных методов контурных токов и узловых потенциалов по отношению к методу непосредственного решения системы уравнений Кирхгофа?
123. Как выглядит простейшая схема замещения пассивного двухполюсника в стационарном режиме?
124. Дайте определение понятию входного сопротивления активного двухполюсника в стационарном режиме.
125. Сформулируйте теорему об активном двухполюснике (эквивалентном генераторе). Какой вид, согласно этой теореме, имеет простейшая схема замещения активного двухполюсника в стационарном режиме?
126. Изложите идею метода эквивалентного генератора и соответствующий порядок расчета.
127. Из какого условия рассчитывается резистивная нагрузка линейного активного двухполюсника, при которой в ней выделяется наибольшая из возможных мощность?
128. Нарисуйте качественный график мощности, отдаваемой активным двухполюсником в нагрузку $R_{\text{н}}$.
129. Что понимается под мгновенным i , максимальным I_m и действующим I значениями периодического переменного тока?
130. Запишите математическую связь между действующим I и мгновенным $i(t)$ значениями периодического переменного тока.
131. Как связано действующее значение синусоидального тока I с его амплитудным значением I_m ? Почему действующее значение I не зависит от начальной фазы этого тока?
132. Какой вид имеет система уравнений Кирхгофа для линейной цепи в синусоидальном режиме?

133. Что понимается под комплексной плоскостью? Запишите комплекс $a + jb = -5 + j5$ в показательной форме записи, т.е. в виде $Ae^{j\alpha}$. Изобразите этот комплекс на комплексной плоскости.
134. По какому принципу осуществляется изображение синусоидальной функции времени $I_m \sin(\omega t + \varphi)$ на комплексной плоскости? Какие из параметров используются при таком изображении? Что такое комплексная амплитуда? Запишите для функции $i(t) = 2 \sin(1000t + 30^\circ)$ комплексную амплитуду I_m .
135. Что понимается под комплексом действующего значения? Как он связан с комплексной амплитудой?
136. Каким образом по комплексу, изображающему синусоидальную функцию $i(t)$, записать комплекс, изображающий: а) ее производную di/dt ; б) интеграл $\int i(t)dt$.
137. Запишите соотношения, связывающие комплексы, изображающие напряжение на элементах R, L, C с комплексом протекающего в них тока (в синусоидальном режиме).
138. Что понимается под комплексным сопротивлением элемента (участка цепи)?
139. На частоте $\omega = 2000$ рад/с найдите комплексные сопротивления: а) резистора $R = 100$ Ом; б) индуктивности $L = 0,1$ Гн; в) емкости $C = 10$ мкФ. Чему равно полное комплексное сопротивление ветви, содержащей рассмотренные элементы, при их последовательном включении?
140. Какой вид имеет система уравнений Кирхгофа для линейной цепи в синусоидальном режиме относительно комплексов токов и напряжений?
141. Постройте векторные диаграммы элементов R, L, C , изобразив для каждого из них векторы тока и напряжения.
142. Определите функцию мгновенного значения напряжения на зажимах ветви, содержащей последовательно соединенные резистор $R = 100$ Ом и индуктивность $L = 0,1$ мкФ, если известен протекающий ток $i(t) = 0,5 + 0,5 \sin(1000t)$ (А).
143. Что понимается под трехфазным симметричным синусоидальным источником?
144. Изобразите применяемые способы соединения фазных обмоток трехфазного генератора, а также их нагрузок.
145. Какова методика расчета несимметричного режима в трехфазной цепи «звезда»-«звезда» без нулевого провода?
146. Отметьте главные особенности расчета симметричных синусоидальных режимов в трехфазной цепи. Поясните возможность сведения расчета режима в симметричной трехфазной цепи к расчету однофазной цепи.
147. Что понимается под мгновенной мощностью, потребляемой пассивным двухполюсником? Как определить функцию $p(t)$ по известным функциям $u(t)$ и $i(t)$ на его входе?
148. Источник в цепи обеспечивает напряжение $u(t) = 50 \sin(\omega t)$ (В). Найдите и постройте графики мгновенной мощности $p(t)$, потребляемой приемником в следующих случаях: а) $i(t) = 0,1 \sin(\omega t)$ (А); б) $i(t) = 0,1 \cos(\omega t)$ (А); в) $i(t) = -0,1 \cos(\omega t)$ (А). Нарисуйте простейшие схемы замещения приемника для всех заданных случаев.
149. Запишите выражение, связывающее активную мощность P , потребляемую пассивной схемой в синусоидальном режиме, с амплитудами и начальными фазами напряжения и тока на ее входе, а именно: $u(t) = U_m \sin(\omega t + \alpha)$; $i(t) = I_m \sin(\omega t + \beta)$.
150. Напряжение и ток на входе пассивного двухполюсника равны $u(t) = 10 \sin(\omega t)$ (В); $i(t) = 0,1 \sin(\omega t - 45^\circ)$ (А). Определите активную мощность, потребляемую двухполюсником.
151. Что понимается под активной мощностью P , потребляемой приемником в периодическом режиме?
152. Зависит ли активная мощность от знака угла сдвига фаз между напряжением и током на входе приемника?
153. Что понимается под полной мощностью S ? Почему активная мощность P не может превышать полную мощность S ?
154. Дайте определение реактивной мощности Q . Определите реактивную мощность Q , если $u(t) = 10 \sin(500t + 30^\circ)$ (В); $i(t) = 0,5 \cos(500t)$.
155. Запишите названия, используемые для для единиц измерения мгновенной, активной, полной и реактивной мощностей.

156. Запишите общее выражение, связывающее комплексное сопротивление нагрузки Z_H активного двухполюсника в синусоидальном режиме с его комплексным входным сопротивлением $Z_{вх}$, из условия передачи в нагрузку наибольшей активной мощности. Определите $Z_H = R_H + jX_H$, если: а) $Z_{вх} = 100e^{j45^\circ}$; б) $Z_{вх} = 100e^{-j45^\circ}$.
157. Определите параметры последовательной и параллельной схем замещения пассивного двухполюсника, если на частоте $\omega = 500$ рад/с его комплексное входное сопротивление равно $Z_{вх} = 100 - j100$ Ом.
158. Какое состояние пассивного двухполюсника называется резонансом? Назовите виды резонанса и условия их возникновения.
159. Каковы главные признаки структуры двухполюсника, в котором возможен: а) резонанс напряжений; б) резонанс токов. Приведите примеры.
160. Как связана частота резонанса ω_0 в последовательном R, L, C контуре с параметрами его элементов.
161. Постройте на комплексной плоскости векторы тока \dot{I} и напряжений $\dot{U}_R, \dot{U}_L, \dot{U}_C$ для последовательного R, L, C контура на частотах: а) $\omega < \omega_0$; б) $\omega = \omega_0$; в) $\omega > \omega_0$. (ω_0 - частота резонанса).
162. Дайте определение добротности последовательного резонансного контура. Запишите выражение для добротности Q через R, L, C .
163. Нарисуйте качественный график зависимости тока в последовательном резонансном контуре от частоты $I(\omega)$. Отметьте главные особенности данной частотной зависимости. Как влияет добротность Q на ее характер.
164. Что понимается под полосой пропускания последовательного резонансного контура? Как она определяется по заданной характеристике $I(\omega)$?
165. Назовите особенности идеального параллельного резонансного контура без потерь. Напишите выражение для резонансной частоты $\omega_{рез}$ через L, C .
166. Сравните по частотной избирательности последовательный и параллельный контуры.
167. Для двух индуктивно связанных катушек известны собственные индуктивности $L_1 = L_2 = 10$ мГн. В первой катушке протекает ток $i(t) = 2 \cdot 10^3 t$ (А), а на разомкнутых зажимах второй катушки наводится постоянная разность потенциалов величиной $|U_{2M}| = 10$ В. Определите коэффициент взаимной индукции M , а также коэффициент связи K .
168. Определите комплексное входное сопротивление двух последовательно соединенных индуктивно связанных катушек с параметрами $R_1 = R_2 = 10$ Ом; $L_1 = L_2 = 10$ Гн; $M = 2$ мГн. Частота синусоидального напряжения на входе $\omega = 2000$ рад/с. Рассмотреть случаи согласного и встречного включения катушек.
169. Для чего предназначен трансформатор? Как устроен трансформатор? Что такое коэффициент трансформации?
170. При каком условии получают уравнение токов трансформатора? Что такое намагничивающий ток?
171. Какой режим трансформатора называют режимом холостого хода? Как выглядит схема замещения трансформатора в режиме холостого хода?
172. Как проводится опыт холостого хода трансформатора? Нарисуйте схему.
173. Какой режим трансформатора называют режимом короткого замыкания? Как выглядит схема замещения трансформатора в режиме короткого замыкания?
174. Как проводится опыт короткого замыкания трансформатора? Нарисуйте схему.
175. Что такое внешняя характеристика трансформатора?
176. При каком условии КПД трансформатора будет максимальным при номинальной нагрузке?
177. В чем преимущество трехфазных трансформаторов по сравнению с тремя однофазными?
178. Что такое автотрансформатор? Укажите достоинства, недостатки и области применения автотрансформаторов.
179. Как устроен статор асинхронного двигателя?
180. Что такое вращающееся магнитное поле в асинхронном двигателе?
181. Как устроен ротор асинхронного двигателя? Чему равно число фаз обмотки короткозамкнутого ротора?
182. Что такое скольжение для асинхронного двигателя?

183. От чего зависит величина максимального момента асинхронного электродвигателя?
 184. Что такое механическая характеристика асинхронного электродвигателя?
 185. Какие проблемы могут возникать при пуске асинхронного электродвигателя?
 186. Как реализуется изменение скорости вращения асинхронного двигателя переключением схемы соединения обмоток?
 187. Укажите достоинства и недостатки частотного регулирования скорости вращения асинхронного электродвигателя.
 188. Как устроен однофазный асинхронный двигатель?
 189. Дайте определение синхронной машины. Укажите область применения синхронных машин.
 190. Что такое внешняя характеристика синхронного генератора?

2.1.2. Промежуточная аттестация в форме защиты курсовой работы (курсового проекта)

Промежуточная аттестация в форме защиты курсовой работы/курсового проекта не проводится.

2.2. Текущий контроль

2.2.1. Перечень форм текущего контроля:

- контрольная работа (в 3 семестре);
- защита отчёта по лабораторным работам (в 3 семестре);
- домашнее задание (в 3 семестре).

2.2.2. Типовые контрольные задания форм текущего контроля

Тема контрольной работы: «Общая электротехника и электроснабжение»

Перечень типовых контрольных вопросов для контрольной работы.

1. Определить потери мощности в двухпроводной линии постоянного тока длиной 480 м, если ток в линии 40 А. Провода алюминиевые ($\rho = \frac{1 \text{ Ом мм}^2}{32 \text{ м}}$) с сечением 50 мм². Каким образом можно снизить эти потери?

2. Определить сечение проводов линии постоянного тока длиной 220 м, если ток в линии 114 А. Напряжение в конце линии 440 В. материал проводов - медь ($\rho = \frac{1 \text{ Ом мм}^2}{37 \text{ м}}$), допустимая потеря напряжения 5%. Каким будет сечение проводов, если напряжение в конце линии увеличивается вдвое?

3. Определить полное сопротивление цепи переменного тока частотой 50 Гц, состоящей из последовательно соединенных катушки индуктивности сопротивлением 10 Ом и конденсатора с емкостным сопротивлением 8 Ом. Каким будет полное сопротивление этой цепи при частоте 25 Гц?

4. Определить полное сопротивление цепи переменного тока частотой 50 Гц, состоящей из последовательно соединенных катушки индуктивности с $X_L = 12 \text{ Ом}$ и конденсатора с $X_C = 24 \text{ Ом}$. Каким будет полное сопротивление этой цепи при частоте 100 Гц?

5. Выражения для мгновенных значений тока [А] и напряжения [В] имеют вид:

$$i = 14,2 \sin \left(\omega t + \frac{\pi}{2} \right); \quad u = 169 \sin \left(\omega t + \frac{\pi}{2} \right).$$

Определить показания амперметра и вольтметра, отградуированных по действующим значениям; а также полное сопротивление этой цепи.

6. Найти выражение для мгновенного значения тока через резистор, имеющий сопротивление 100 Ом, который подключен к источнику переменного напряжения 60 В, частотой 50 Гц, если начальная фаза напряжения $\varphi_0 = \frac{\pi}{4}$.

7. Катушка, имеющая индуктивность 1 мГн и активное сопротивление 0,5 Ом, включена в цепи переменного тока. Найти угловую частоту ω , при которой активное сопротивление катушки будет в 10 раз меньше индуктивного.

8. Почему при изменении токов в обмотках с большими индуктивными сопротивлениями (например, обмотка трансформатора, ротор электрических машин) необходимо прежде всего отключить измерительный амперметр, а затем разомкнуть цепь питания?

9. Как изменится мощность, потребляемая резистором, если напряжение на нем увеличится в 10 раз?

10. Нагрузка включена в сеть напряжением 220 В и потребляет ток 0,3 А. Определить активную, реактивную и полную мощности, если разность фаз между напряжением и током $\varphi = 90^\circ$.

11. Определить коэффициент мощности потребителя, если напряжение 127 В, ток 10 А, активная мощность 635 Вт.

12. Определить коэффициент мощности потребителя, если активный ток равен 3 А, а реактивный 4 А.

13. Известно, что ток в линии 50 А, напряжение 220 В, коэффициент мощности 0,8. Какое количество электроэнергии будет измерено счетчиком? Посчитать потребление электроэнергии за 20 часов работы.

14. К источнику переменного тока напряжением 380 В параллельно подключены лампы накаливания с активным сопротивлением R , катушка индуктивности и конденсатор. Определить полный ток в цепи, если ток лампы 1 А, ток катушки 3 А, ток конденсатора 3 А.

15. К трехфазной цепи с линейным напряжением 380 В подключена симметричная нагрузка, активное сопротивление которой в каждой фазе - 19 Ом. Определить фазные и линейные токи при включении нагрузки треугольником.

16. К трехфазной сети с линейным напряжением 380 В подключена симметрично нагрузка, активное сопротивление которой в каждой фазе 22 Ом. Определить фазное напряжение и ток в линии при соединении нагрузки звездой.

17. К трехфазной цепи с линейным напряжением 660 В включена симметрично нагрузка, активное сопротивление которой в каждой фазе 38 Ом. Определить мощность трехфазной цепи при соединении нагрузки звездой.

18. Как изменится мощность, потребляемая трехфазным потребителем тока, при переключении нагрузки с треугольника на звезду?

19. Определить число витков первичной обмотки повышающего трансформатора 127/220 В, если число витков вторичной обмотки 173.

20. Чему равен КПД трансформатора, если общие потери составляют 2% от мощности, потребляемой нагрузкой?

21. Определить скольжение асинхронного двигателя, ротор которого вращается с частотой 2800 об./мин., если частота вращения магнитного поля 3000 об./мин.

22. Какое число пар полюсов должен иметь асинхронный двигатель, питающийся от сети переменного напряжения частотой 50 Гц, при частоте вращения магнитного поля статора 600 об/мин?

23. На щите асинхронного двигателя указана номинальная частота вращения вала 730 об/мин. Определить скольжение ротора и число пар полюсов статора, если частота напряжения сети 50 Гц, а частота вращения магнитного поля - 750 об./мин.

24. Число пар полюсов синхронного генератора - 4. Определить частоту вращения магнитного поля статора, если частота генерируемого тока 50 Гц.

25. Напряжение, подводимое к двигателю постоянного тока параллельного возбуждения, составляет 200 В. Чему равна подводимая мощность, если ток якоря 15 А, а сопротивление обмотки возбуждения 44 Ом?

26. Определить коэффициенты усиления по току, напряжению и мощности усилителя на транзисторе, на входе которого $I_{вх} = 1 \text{ мА}$, $P_{вх} = 10 \text{ мВт}$, а на выходе $U_{вых} = 250 \text{ В}$, $P_{вых} = 2,5 \text{ Вт}$.

27. Определить коэффициент усиления четырехкаскадного усилителя, если коэффициент усиления каждого каскада равен 5.

28. Крановый электродвигатель работает по графику с эквивалентной мощностью 10 кВт при продолжительности включения $PBJ = 20\%$. Определить эквивалентную мощность двигателя при работе с $PB = 40\%$.

29. Во сколько раз уменьшатся потери при передаче электроэнергии на расстояние, если напряжение в линии увеличится в 1000 раз?

30. Определить мощность цеховой трансформаторной подстанции, если в цехе установлены 10 станков, потребляющих активную мощность 100 кВт каждый, при коэффициенте спроса 0,5 и коэффициенте мощности 0,8 ($tg = 0,75$).

Тема домашнего задания: «Основные сведения об инженерных системах электроснабжения объектов»

Перечень типовых домашних заданий.

1. Электрические сети инженерных систем электроснабжения
2. Передача и преобразование электрической энергии. Основные схемы электроснабжения
3. Электроснабжение современных зданий и сооружений

Пример и состав типового домашнего задания.

Электрические сети инженерных систем электроснабжения

1. Определить потери мощности в двухпроводной линии постоянного тока длиной 480 м, если ток в линии 40 А. Провода алюминиевые ($\rho = \frac{1 \text{ Ом мм}^2}{32 \text{ м}}$) с сечением 50 мм². Каким образом можно снизить эти потери?

2. Определить сечение проводов линии постоянного тока длиной 220 м, если ток в линии 114 А. Напряжение в конце линии 440 В. материал проводов - медь ($\rho = \frac{1 \text{ Ом мм}^2}{37 \text{ м}}$), допустимая потеря напряжения 5%. Каким будет сечение проводов, если напряжение в конце линии увеличивается вдвое?

3. В трехфазную сеть переменного тока с линейным напряжением $U_L = 220 \text{ В}$, включена треугольником трехфазная электрическая печь, состоящая из трех одинаковых секций-электроприемников, сопротивлением $R = 5 \text{ Ом}$ каждая. Определить фазные напряжения $U_{ФУ}$, линейные U_L и фазные $I_{ФУ}$ токи, а также мощность P_U , потребляемую печью, при включении ее секций звездой (Y). Определить, во сколько раз изменится ток в линии и потребляемая мощность при переключении секций печи с треугольника на звезду.

4. К трехфазной линии с напряжением $U_L = 220 \text{ В}$ и частотой $f = 50 \text{ Гц}$ подсоединена электроустановка в виде группы трехфазных асинхронных электродвигателей, потребляющих активную мощность $P = 15 \text{ кВт}$ при коэффициенте мощности $\cos\varphi_1 = 0,65$. Чтобы повысить коэффициент мощности установки до $\cos\varphi_2 = 0,6,9$ параллельно фазам двигателей подсоединены три батареи компенсирующих конденсаторов, соединенных в одном случае по схеме «звезда», а в другом – по схеме «треугольник» Рассчитать полную и реактивную мощность установки до компенсации и после компенсации. Определить реактивную емкостную мощность компенсирующих конденсаторов Q_C .

Передача и преобразование электрической энергии. Основные схемы электроснабжения

В известковом цехе завода силикатного кирпича установлено следующее оборудование: дробилки, механизмы непрерывного транспортирования, дымососы, насосы и др.

Установленные номинальные мощности (кВт) электродвигателей вышеуказанных механизмов соответственно равны $P_{H1} = 56$, $P_{H2} = 80$, $P_{H3} = 160$, коэффициенты спроса – $K_{C1} =$

0,8, $K_{C2} = 0,75$, $K_{C3} = 0,85$, коэффициенты мощности – $\cos\varphi_1 = 0,74$, $\cos\varphi_2 = 0,75$, $\cos\varphi_3 = 0,79$. Кроме этого в цехе используется освещение с общей номинальной установленной мощностью светильников $P_{Н4}$ 1,6 кВт с коэффициентом спроса $K_{C4} = 0,9$. Определить суммарную активную ΣP и суммарную реактивную мощность ΣQ электроприемников цеха завода, рассчитать полную мощность S_p , потребляемую электрооборудованием цеха, определить значение установленной полной мощности S_y цеховой трансформаторной подстанции с учетом среднего коэффициента загрузки $K_{з,ср} = 0,75$.

Электроснабжение современных зданий и сооружений

1. В процессе эксплуатации жилого дома II категории, имеющего $n_{\text{э}} = 10$ этажей, $n_{\text{с}} = 6$ секций (подъездов) и $n_{\text{кв}} = 8$ на этаже, требуется определить среднюю расчетную удельную нагрузку электроприемников квартир $P_{\text{кв.уд}}$, кВт, суммарную расчетную нагрузку квартир в доме $P_{\text{кв}}$, кВт, суммарную силовую нагрузку $P_{\text{с}}$, кВт и суммарную электрическую нагрузку $P_{\text{р}}$, кВт на вводе в дом и на шинах 0,4 кВ трансформаторной подстанции (ТП). Дом с первым жилым этажом оборудован электрическими плитами и имеет общую площадь одной квартиры до 60 м² для 25% всех квартир дома; 75 м² для 50% квартир и 100 м² для 25% квартир. В каждой секции дома установлены два лифта (пассажирский и грузопассажирский) с установленными мощностями двигателей $P_{\text{л1}} = 4,5$ кВт и $P_{\text{л2}} = 7$ кВт, соответственно.

2. Произвести расчет освещения производственного помещения «Ремонтная мастерская».

Определить число светильников с люминесцентными лампами для общего освещения производственного помещения и выбрать их тип. Напряжение сети $U = 220$ В. Номинальный ток защитных аппаратов не должен превышать 20 А.

Заданы следующие величины:

- тип светильника;
- назначение помещения;
- размеры помещения;
- нормированное значение минимальной освещенности E , лк;
- коэффициенты отражения $\rho_{\text{п}}$, $\rho_{\text{с}}$, $\rho_{\text{р}}$.

Требуется:

1. Для заданного варианта выбрать тип светильников с люминесцентными лампами.
2. Рассчитать число светильников с люминесцентными лампами для общего освещения производственного помещения.
3. Определить суммарную и удельную мощность светильников.

Типы светильников, размеры помещения и его назначение, и иные исходные данные приведены в таблице.

Тип светильника	Назначен. помещения	Размеры помещения, м			Коэффициенты отражения			Освещенность E	Коэф. ф. запаса K_3
		высот aH	длин aA	ширин aB	от потолка $\rho_{\text{п}}$	от стен $\rho_{\text{с}}$	от раб. поверхн. $\rho_{\text{р}}$		
ОДР 2x80	Ремонтная мастерская	4	30	12	0,5	0,3	0,1	300	1,5

Защита 1 отчета по лабораторным работам по теме: «Общая электротехника и электроснабжение»

Перечень типовых контрольных вопросов для защиты отчета по лабораторным работам.

1. Что такое меры электрических величин? Какие бывают наборы мер?
2. Что такое электроизмерительный преобразователь? Чем он отличается от электроизмерительного прибора?
3. На какие группы делятся электроизмерительные преобразователи?
4. Что такое измерительная установка? Чем она отличается от измерительного прибора?
5. Дайте определение измерительной информационной системы. Для чего предназначены эти системы?
6. Чем отличаются аналоговые электроизмерительные приборы от цифровых приборов?
7. Что такое прямой и косвенный методы электрических измерений? Какие могут быть косвенные методы измерений?
8. Какие приборы используются для измерения активной мощности в однофазных и трехфазных цепях переменного тока?
9. Приведите различные схемы включения ваттметров для измерения активной мощности в симметричной трехфазной нагрузке соединенной треугольником и звездой. Как подсчитывается общая мощность в этих случаях?
10. Приведите различные схемы включения ваттметров для измерения активной мощности в несимметричной трехфазной нагрузке соединенной треугольником и звездой. Как подсчитывается общая мощность в этих случаях?
11. Какие приборы используются для измерения электроэнергии в однофазных и трехфазных цепях переменного тока?
12. Опишите устройство индукционного счетчика для измерения электроэнергии в цепях однофазного переменного тока.
13. На чем основан принцип действия однофазного индукционного счетчика для измерения электроэнергии?
14. Чем отличается токовая катушка и катушка напряжения индукционного счетчика электроэнергии? Как они включены в измерительную цепь счетчика?
15. Какую погрешность измерения имеют индукционные однофазные счетчики электроэнергии?
16. Какими достоинствами обладают электронные счетчики электроэнергии по сравнению с индукционными счетчиками?
17. На чем основан принцип действия электронного счетчика электроэнергии?
18. В каких системах и где используются электронные счетчики электроэнергии?
19. Сколько ваттметров достаточно включить для измерения активной мощности трехфазной цепи при симметричной нагрузке фаз?
20. Сколько ваттметров достаточно включить для измерения активной мощности трехфазной цепи при несимметричной нагрузке фаз соединенной звездой без нейтрального провода и сколько при такой же нагрузке с нейтральным проводом?
21. Какое число витков должна иметь вторичная обмотка W_2 трансформатора тока, амперметр которого показывает ток 100 А и у которого число витков первичной обмотки $W_1 = 2$?
22. Какое напряжение покажет вольтметр включенный через измерительный трансформатор напряжения, у которого число витков первичной обмотки $W_1 = 1000$, а число витков вторичной обмотки $W_2 = 10$?
23. Поясните назначение трансформатора и область его применения.
24. Объясните устройство и принцип действия однофазного трансформатора.
25. Как и с какой целью проводится опыт холостого хода трансформатора?
26. Объясните, почему коэффициент трансформации трансформатора

определяется из опыта холостого хода.

27. Почему потери мощности в магнитопроводе трансформатора не зависят от тока нагрузки?
28. Как и с какой целью проводится опыт короткого замыкания трансформатора?
29. Почему в опыте холостого хода можно пренебречь электрическими потерями мощности?
30. Почему в опыте короткого замыкания можно пренебречь потерями мощности в магнитопроводе трансформатора?
31. Почему опыт короткого замыкания является безопасным режимом в отличие от аварийного режима короткого замыкания?
32. Почему при изменении тока во вторичной обмотке трансформатора изменяется ток и в первичной обмотке?
33. Как изменяется магнитный поток и индуцируемые им ЭДС в первичной и вторичной обмотках при изменении тока нагрузки от холостого хода до номинальной нагрузки?
34. За счет чего и как происходит изменение напряжения на вторичной обмотке трансформатора при изменении тока нагрузки?
35. Какое влияние оказывает характер активной нагрузки на внешнюю характеристику трансформатора?
36. Почему трансформатор не может работать в цепи постоянного тока?
37. Почему опыт короткого замыкания не является опасным режимом работы трансформатора, а внезапный режим короткого замыкания является аварийным?
38. Зачем в трансформаторе используют ферромагнитный сердечник из электротехнической стали? Почему он изготавливается из отдельных тонких изолированных стальных пластин.
39. Чем вызваны распределенные поперечные составляющие активной G_L и индуктивной B_L проводимости высоковольтных линий электропередачи?
40. Из-за чего напряжение в конце линии будет меньше напряжения в начале линии?
41. Что такое потеря напряжения и падение напряжения в линии электропередачи и какая между ними разница?
42. Объясните порядок построения векторной диаграммы линии электропередачи.
43. Какие параметры и как влияют потери напряжения в линии электропередачи?
44. В чем проявляется негативность потерь напряжения в линии электропередачи?
45. Какие меры влияют на уменьшение потерь напряжения в линии электропередачи?
46. Чем вызваны потери активной и реактивной мощности в высоковольтных линиях электропередачи?
47. Из-за чего возникают потери активной и реактивной мощностей в высоковольтных линиях электропередачи?
48. Что такое потеря напряжения и потеря мощности в линии электропередачи?
49. Что такое встречное регулирование напряжения в электрической сети?
50. Как определяются нормально допустимые и предельно допустимые значения относительного отклонения напряжения dU на выводах приемников электрической энергии и каковы их нормативные величины?
51. Как осуществляется встречное регулирование напряжения в зависимости величины нагрузки?
52. За счет чего происходит встречное регулирование напряжения в электрической сети?
53. Объясните диаграммы напряжения на схеме замещения в электрической сети системы электроснабжения

54. Что такое поперечная компенсация реактивной мощности применяется в электрических сетях систем электроснабжения и как она проводится?
55. Для чего проводится поперечная компенсация реактивной мощности?
56. Чем отличается поперечная компенсация реактивной мощности от продольной компенсации?
57. За счет чего происходит поперечная компенсация реактивной мощности в электрической сети?
58. Объясните векторную диаграмму напряжений и токов в электрической сети с поперечной емкостной компенсацией реактивной мощности.
59. К каким последствиям приводит поперечная емкостная компенсация реактивной мощности в электрической сети с активно-индуктивным характером нагрузки?
60. Как влияет на относительные потери напряжения в линии электропередачи величина реактивной мощности конденсатора QC?
61. Что такое поперечная компенсация реактивной мощности применяется в электрических сетях систем электроснабжения и как она проводится?
62. Объясните принцип действия максимальной токовой защиты с выдержкой времени.
63. Как выбирается уставка по току для максимальной токовой защиты (МТЗ) с независимой выдержкой времени?
64. Назовите основные достоинства и недостатки мгновенной токовой отсечки.
65. С какой целью в исследованной схеме используются контакт КМ1?
66. Каково быстродействие изучаемой в работе МТЗ?
67. Назовите основной недостаток применения максимальной токовой защиты в радиальных распределительных сетях с односторонним питанием.
68. Как выставить уставку выдержки времени на реле РВ-134, используемом в исследуемой схеме МТЗ?
69. Объясните принцип действия мгновенной токовой отсечки.
70. Что такое зона действия мгновенной токовой отсечки?
71. Назовите основные достоинства и недостатки мгновенной токовой отсечки.
72. Каково быстродействие изучаемой в работе МТО?
73. В каком случае зона несрабатывания МТО охватит всю электрическую длину защищаемого элемента?
74. Объясните принцип действия дифференциальной защиты линии электропередачи.
75. Почему дифференциальная защита не реагирует на токи внешних коротких замыканий электроэнергетической системы?
76. Сколько трансформаторов тока необходимо использовать на каждом конце защищаемой трехфазной линии электропередачи?
77. Какой наиболее существенный недостаток имеют дифференциальные защиты линий электропередачи?
78. Каково быстродействие изучаемой в работе ДЗЛ?
79. Объясните принцип действия дифференциальной защиты трансформатора.
80. Почему дифференциальная защита трансформатора не реагирует на токи внешних коротких замыканий электроэнергетической системы?
81. Сколько трансформаторов тока необходимо использовать для организации ДЗТ?
82. С какой целью в исследованной схеме используются блок-контакт КМ11? Где в реальных электроустановках размещаются блок-контакты?
83. Каково быстродействие изучаемой в работе ДЗТ?
84. Какой элемент в цепи управления реагирует на ток небаланса дифференциальной защиты силовых трансформаторов?
85. Назначения и области применения автоматических выключателей

86. В чем преимущества автоматических выключателей по сравнению с плавкими предохранителями?
87. Опишите принцип действия и конструкцию электромагнитного расцепителя.
88. Когда нужен и что выполняет электромагнитный расцепитель?
89. Когда нужен и что выполняет тепловой расцепитель?
90. Опишите принцип действия и конструкцию теплового расцепителя
91. В чем разница между электромагнитным и тепловым расцепителями
92. Назначения и области применения тепловых реле
93. В чем преимущества тепловых реле по сравнению с плавкими предохранителями?
94. Опишите принцип действия и конструкцию теплового реле.
95. Когда нужно и что выполняет тепловое реле?
96. Куда входит, для чего нужен и что выполняет тепловой расцепитель?
97. Опишите принцип действия и конструкцию теплового расцепителя.
98. В чем разница между тепловым реле и тепловым расцепителями?

3. Методические материалы, определяющие процедуры оценивания

Процедура проведения промежуточной аттестации и текущего контроля успеваемости регламентируется локальным нормативным актом, определяющим порядок осуществления текущего контроля успеваемости и промежуточной аттестации обучающихся.

3.1. Процедура оценивания при проведении промежуточной аттестации обучающихся по дисциплине в форме экзамена и/или дифференцированного зачета (зачета с оценкой)

Промежуточная аттестация по дисциплине в форме экзамена/дифференцированного зачёта (зачета с оценкой) не проводится.

3.2. Процедура оценивания при проведении промежуточной аттестации обучающихся по дисциплине в форме зачета

Промежуточная аттестация по дисциплине в форме зачёта проводится в 3 семестре. Для оценивания знаний и навыков используются критерии и шкала, указанные п.1.2.

Ниже приведены правила оценивания формирования компетенций по показателю оценивания «Знания».

Критерий оценивания	Уровень освоения и оценка	
	Не зачтено	Зачтено
Знание терминов и определений, понятий	Не знает терминов и определений	Знает термины и определения
Знание основных закономерностей и соотношений, принципов	Не знает основные закономерности и соотношения, принципы построения знаний	Знает основные закономерности и соотношения, принципы построения знаний
Объём освоенного материала, усвоение всех дидактических единиц (разделов)	Не знает значительной части материала дисциплины	Знает материал дисциплины
Полнота ответов на проверочные вопросы	Не даёт ответы на большинство вопросов	Даёт ответы на большинство вопросов

Правильность ответов на вопросы	Допускает грубые ошибки при изложении ответа на вопрос	Не допускает ошибок при изложении ответа на вопрос
Чёткость изложения и интерпретации знаний	Излагает знания без логической последовательности	Излагает знания в логической последовательности
	Не иллюстрирует изложение поясняющими схемами, рисунками и примерами	Иллюстрирует изложение поясняющими схемами, рисунками и примерами
	Неверно излагает и интерпретирует знания	Верно излагает и интерпретирует знания

Ниже приведены правила оценивания формирования компетенций по показателю оценивания «Навыки начального уровня».

Критерий оценивания	Уровень освоения и оценка	
	Не зачтено	Зачтено
Навыки выбора методик выполнения заданий	Не может выбрать методику выполнения заданий	Может выбрать методику выполнения заданий
Навыки выполнения заданий различной сложности	Не имеет навыков выполнения учебных заданий	Имеет навыки выполнения учебных заданий
Навыки самопроверки. Качество сформированных навыков	Допускает грубые ошибки при выполнении заданий, нарушающие логику решения задач	Не допускает ошибки при выполнении заданий
Навыки анализа результатов выполнения заданий, решения задач	Делает некорректные выводы	Делает корректные выводы
Навыки представления результатов решения задач	Не может проиллюстрировать решение задачи поясняющими схемами, рисунками	Иллюстрирует решение задачи поясняющими схемами, рисунками

3.3. Процедура оценивания при проведении промежуточной аттестации обучающихся по дисциплине в форме защиты курсовой работы (курсового проекта)

Промежуточная аттестация по дисциплине в форме защиты курсовой работы/курсового проекта не проводится.

Приложение 2 к рабочей программе

Шифр	Наименование дисциплины
Б1.О.24	Электротехника и электроснабжение

Код направления подготовки / специальности	08.03.01
Направление подготовки / специальность	Строительство
Наименование ОПОП (направленность / профиль)	Инжиниринг и строительство объектов энергетики
Год начала реализации ОПОП	2022
Уровень образования	бакалавриат
Форма обучения	Очная
Год разработки/обновления	2022

Перечень учебных изданий и учебно-методических материалов

Печатные учебные издания в НТБ НИУ МГСУ:

№ п/п	Автор, название, место издания, издательство, год издания, количество страниц	Количество экземпляров в библиотеке НИУ МГСУ
1	Сибикин, Ю. Д. Электроснабжение [Текст] : учебное пособие для вузов / Ю. Д. Сибикин, М. Ю. Сибикин. - Москва : РадиоСофт, 2013. - 327 с. : ил., табл. - Библиогр.: с. 326-327 (26 назв.). - ISBN 978-5-93037-208-3	50
2	Кудрин, Б. И. Электроснабжение [Текст] : учебник для студентов высших учебных заведений обучающихся по направлению "Электроэнергетика и электротехника" / Б. И. Кудрин. - 2-е изд., перераб. и доп. - Москва : Академия, 2012. - 351 с. : ил., табл. - (Высшее образование. Бакалавриат. Энергетика). - Библиогр.: с. 346-347 (18 назв.). - ISBN 978-5-7695-9307-9	30
3	Савченко, В. И. Электротехника и электроника [Текст] : учебник для студентов, обучающихся по программе бакалавриата по направлению 270100 - "Строительство" / В. И. Савченко. - Москва : АСВ, 2012. - 261 с. : ил., табл. - (Учебник XXI век. Бакалавр). - Библиогр.: с. 261 (11 назв.). - ISBN 978-5-93093-884-5	124

Электронные учебные издания в электронно-библиотечных системах (ЭБС):

№ п/п	Автор, название, место издания, год издания, количество страниц	Ссылка на учебное издание в ЭБС
1	Гордеев-Бургвиц, М. А. Общая электротехника и электроснабжение : учебное пособие / М. А. Гордеев-Бургвиц. — Москва : Московский государственный строительный университет, Ай Пи Эр Медиа, ЭБС АСВ, 2017. — 470 с. — ISBN 978-5-7264-1602-1. — Текст : электронный // Цифровой образовательный ресурс IPR SMART : [сайт].	https://www.iprbookshop.ru/65651.html
2	Забора, И. Г. Электротехника. Часть 1. Общие сведения. Электрические цепи и измерения : учебное пособие / И. Г. Забора, П. Д. Чельшков. — Москва : Московский государственный строительный университет, ЭБС АСВ, 2017. — 214 с. — ISBN 978-5-7264-1809-4. — Текст : электронный // Цифровой образовательный ресурс IPR SMART : [сайт].	https://www.iprbookshop.ru/76389.html
3	Сундуков, В. И. Общая электротехника и основы электроснабжения : учебное пособие / В. И. Сундуков. — Москва : Ай Пи Ар Медиа, 2022. — 95 с. — ISBN 978-5-4497-1385-8. — Текст : электронный // Цифровой образовательный ресурс IPR SMART : [сайт].	https://www.iprbookshop.ru/116450.html
4	Семенова, Н. Г. Электроснабжение с основами электротехники. Часть 1 : учебное пособие / Н. Г. Семенова, А. Т. Раимова. — Оренбург : Оренбургский государственный университет, ЭБС АСВ, 2016. — 142 с. — ISBN 978-5-7410-1559-9. — Текст : электронный // Цифровой образовательный ресурс IPR SMART : [сайт].	https://www.iprbookshop.ru/69976.html
5	Яковлев В.Ф. Электротехника. Решение типовых задач. Ч.1 : учебное пособие / Яковлев В.Ф.. — Самара : Самарский государственный технический университет, ЭБС АСВ, 2017. — 107 с.— Текст : электронный // IPR SMART : [сайт].	https://www.iprbookshop.ru/91165.html
6	Яковлев В.Ф. Электротехника. Решение типовых задач. Ч.2 : учебное пособие / Яковлев В.Ф.. — Самара : Самарский государственный технический университет, ЭБС АСВ, 2018. — 112 с. — Текст : электронный // IPR SMART : [сайт].	https://www.iprbookshop.ru/91166.html

7	Электротехника: практические занятия : учебно-методическое пособие / В.В. Богданов , О. Б. Давыденко, Н. П. Савин [и др.]. — Новосибирск : Новосибирский государственный технический университет, 2016. — 88 с. — ISBN 978-5-7782-2898-6. — Текст : электронный // IPR SMART : [сайт].	https://www.iprbookshop.ru/91593.html
8	Сивков А.А. Основы электроснабжения : учебное пособие / Сивков А.А., Герасимов Д.Ю., Сайгаш А.С.. — Томск : Томский политехнический университет, 2014. — 174 с.— Текст : электронный // IPR SMART : [сайт].	http://www.iprbookshop.ru/34694.html
9	Куксин, А. В. Электроснабжение промышленных предприятий : учебное пособие / А. В. Куксин. — Москва, Вологда : Инфра-Инженерия, 2021. — 156 с. — ISBN 978-5-9729-0524-9. — Текст : электронный // Цифровой образовательный ресурс IPR SMART : [сайт].	https://www.iprbookshop.ru/115001.html
10	Данилов, М. И. Инженерные системы зданий и сооружений (электроснабжение с основами электротехники) : учебное пособие / М. И. Данилов, И. Г. Романенко, С. С. Ястребов. — Ставрополь : Северо-Кавказский федеральный университет, 2015. — 118 с. — Текст : электронный // Цифровой образовательный ресурс IPR SMART : [сайт].	https://www.iprbookshop.ru/63086.html

Перечень учебно-методических материалов в НТБ НИУ МГСУ

№ п/п	Автор, название, место издания, издательство, год издания, количество страниц
1.	Методические указания к лабораторным работам по электротехнике [Текст] / Московский государственный строительный университет, Каф. электротехники и электропривода ; [сост. С. А. Масленников ; рец. В. П. Бережной]. - Москва : МГСУ, 2014. - 167 с. 25 экз.

Приложение 3 к рабочей программе

Шифр	Наименование дисциплины
Б1.О.24	Электротехника и электроснабжение

Код направления подготовки / специальности	08.03.01
Направление подготовки / специальность	Строительство
Наименование ОПОП (направленность / профиль)	Инжиниринг и строительство объектов энергетики
Год начала реализации ОПОП	2022
Уровень образования	бакалавриат
Форма обучения	Очная
Год разработки/обновления	2022

Перечень профессиональных баз данных и информационных справочных систем

Наименование	Электронный адрес ресурса
«Российское образование» - федеральный портал	http://www.edu.ru/index.php
Научная электронная библиотека	http://elibrary.ru/defaultx.asp?
Электронная библиотечная система IPRbooks	http://www.iprbookshop.ru/
Федеральная университетская компьютерная сеть России	http://www.runnet.ru/
Информационная система "Единое окно доступа к образовательным ресурсам"	http://window.edu.ru/
Научно-технический журнал по строительству и архитектуре «Вестник МГСУ»	http://www.vestnikmgsu.ru/
Научно-техническая библиотека НИУ МГСУ	http://www.mgsu.ru/resources/Biblioteka/

Приложение 4 к рабочей программе

Шифр	Наименование дисциплины
Б1.О.24	Электротехника и электроснабжение

Код направления подготовки / специальности	08.03.01
Направление подготовки / специальность	Строительство
Наименование ОПОП (направленность / профиль)	Инжиниринг и строительство объектов энергетики
Год начала реализации ОПОП	2022
Уровень образования	Бакалавриат
Форма обучения	Очная
Год разработки/обновления	2022

Материально-техническое и программное обеспечение дисциплины

Наименование специальных помещений и помещений для самостоятельной работы	Оснащенность специальных помещений и помещений для самостоятельной работы	Перечень лицензионного программного обеспечения. Реквизиты подтверждающего документа
Лаборатория электротехники и электроники Ауд. 209Г УЛБ	Основное оборудование: Лабораторные стенды для проведения лабораторных работ ЭОЭЗ-С-К (2 шт.), комплект лабораторного оборудования(5 шт.) Проектор / тип 1 InFocus IN3116	
Лаборатория электроснабжения Ауд.208Г УЛБ	Основное оборудование: Лабораторные стенды для проведения лабораторных работ: комплект электронного оборудования (4 шт.)	
Помещение для самостоятельной работы студентов Ауд.41 НТБ (80 мест)	ИБП GE VH Series VH 700 Источник бесперебойного питания РИП-12 (2 шт.) Компьютер/ТИП №5 (2 шт.) Компьютер Тип № 1 (6 шт.) Контрольно-пусковой блок С2000-КПБ (26 шт.) Монитор / Samsung 21,5" S22C200B (80 шт.) Плоттер / HP DJ T770 Прибор приемноконтрольный С2000- АСПТ (2 шт.) Принтер / HP LaserJet P2015 DN Принтер /Тип № 4 н/т Принтер HP LJ Pro 400 M401dn Системный блок / KraftwayCredo тип 4 (79 шт.) Электронное табло 2000*950	Adobe Acrobat Reader DC (ПО предоставляется бесплатно на условиях OpLic) AdobeFlashPlayer (ПО предоставляется бесплатно на условиях OpLic) APM CivilEngineering (Договор № 109/9.13_АО НИУ от 09.12.13 (НИУ-13)) ArcGISDesktop (Договор передачи с ЕСРИ СНГ 31 лицензии от 27.01.2016) ArhciCAD [22] (БД; Веб-кабинет или подписка; OpenLicense) AutoCAD [2018] (БД; Веб-кабинет или подписка; OpenLicense) AutoCAD [2020] (БД; Веб-кабинет или подписка; OpenLicense) AutodeskRevit [2018] (БД; Веб-кабинет или подписка; OpenLicense) AutodeskRevit [2020] (БД; Веб-кабинет или подписка; OpenLicense) CorelDRAW [GSX5;55] (Договор № 292/10.11- АО НИУ от 28.11.2011 (НИУ-11)) eLearnBrowser [1.3] (Договор

		<p>ГМЛ-Л-16/03-846 от 30.03.2016) GoogleChrome (ПО предоставляется бесплатно на условиях OpLic) Lazarus (ПО предоставляется бесплатно на условиях OpLic) Mathcad [Edu.Prime;3;30] (Договор №109/9.13_АО НИУ от 09.12.13 (НИУ-13)) MathworksMatlab [R2008a;100] (Договор 089/08- ОК(ИОП) от 24.10.2008) Mozilla Firefox (ПО предоставляется бесплатно на условиях OpLic) MS Access [2013;Im] (OpenLicense; Подписка AzureDev Tools; Б\Д; Веб-кабинет) MS ProjectPro [2013;ImX] (OpenLicense; Подписка AzureDevTools; Б\Д; Веб-кабинет) MS VisioPro [2013;ADT] (OpenLicense; Подписка AzureDevTools; Б\Д; Веб-кабинет) MS VisualFoxPro [ADT] (OpenLicense; Подписка AzureDevTools; Б\Д; Веб-кабинет) nanoCAD СПДС Стройплощадка (Договор бесплатной передачи / партнерство) PascalABC [3.2.0.1311] (ПО предоставляется бесплатно на условиях OpLic) VisualStudioEnt [2015;Imx] (OpenLicense) Подписка AzureDev Tools; Б\Д; Веб-кабинет) VisualStudioExpr [2008;ImX] (OpenLicense; Подписка AzureDevTools; Б\Д; Веб-кабинет) WinPro 7 [ADT] (OpenLicense; Подписка AzureDevTools; Б\Д; Веб-кабинет) Компас-3D V14 АЕС (Договор № 109/9.13_АО НИУ от 09.12.13 (НИУ-13)) ПК ЛИРА-САПР [2013] (Договор № 109/9.13_АО НИУ от 09.12.13 (НИУ-13)) nanoCAD Электро (лицензия не требуется))</p>
<p>Помещение для самостоятельной работы студентов Ауд. 59 НТБ (5 мест)</p>	<p>Компьютер / ТИП №5 (4 шт.) Монитор Acer 17" AL1717 (4 шт.) Монитор Samsung 24" S24C450B Системный блок KraftwayCredo KC36 2007 (4 шт.) Системный блок KraftwayCredo KC43 с KSS тип3 Принтер/HP LaserJet P2015 DN Аудиторный стол для инвалидов-колясочников Видеоувеличитель /OrptelecClearNote Джойстик компьютерный беспроводной Клавиатура Clevy с большими</p>	<p>AutoCAD [2020] (Б\Д; Веб-кабинет или подписка; OpenLicense) Eurosoft STARK [201W;20] (Договор № 089/08- ОК(ИОП) от 24.10.2008) MS OfficeStd [2010; 300] (Договор № 162/10 - АО НИУ от 18.11.2010 (НИУ-10)) nanoCAD СПДС Конструкции (Договор бесплатной передачи / партнерство) WinPro 7 [ADT] (OpenLicense; Подписка AzureDevTools; Б\Д; Веб-кабинет) ПК ЛИРА-САПР [2013R5] (ПО предоставляется бесплатно на условиях OpLic (лицензия не требуется)) nanoCAD Электро (лицензия не требуется))</p>

	кнопками и накладкой (беспроводная) Кнопка компьютерная выносная малая (2 шт.)	
Помещение для самостоятельной работы студентов Ауд. 84 НТБ (5 мест)	Монитор Acer 17" AL1717 (5 шт.) Системный блок Kraftway KW17 2010 (5 шт.)	AutoCAD [2020] (Б\Д; Веб-кабинет или подписка; OpenLicense) Eurosoft STARK [201W;20] (Договор № 089/08- ОК(ИОП) от 24.10.2008) MS OfficeStd [2010; 300] (Договор № 162/10 - АО НИУ от 18.11.2010 (НИУ-10)) nanoCAD СПДС Конструкции (Договор бесплатной передачи / партнерство) WinPro 7 [ADT] (OpenLicense; Подписка AzureDevTools; Б\Д; Веб-кабинет) ПК ЛИРА-САПР [2013R5] (ПО предоставляется бесплатно на условиях OpLic (лицензия не требуется)) nanoCAD Электро (лицензия не требуется)

Федеральное государственное бюджетное образовательное учреждение высшего образования
«НАЦИОНАЛЬНЫЙ ИССЛЕДОВАТЕЛЬСКИЙ МОСКОВСКИЙ ГОСУДАРСТВЕННЫЙ
СТРОИТЕЛЬНЫЙ УНИВЕРСИТЕТ»

РАБОЧАЯ ПРОГРАММА

Шифр	Наименование дисциплины
Б1.О.25	Технологии строительных процессов

Код направления подготовки / специальности	08.03.01
Направление подготовки / специальность	Строительство
Наименование ОПОП (направленность / профиль)	Инжиниринг и строительство объектов энергетики
Год начала реализации ОПОП	2022
Уровень образования	бакалавриат
Форма обучения	очная
Год разработки/обновления	2022

Разработчики:

должность	учёная степень, учёное звание	ФИО
доцент	к.т.н.	Пугач Е.М.
доцент	к.т.н.	Ищенко А.В.
доцент	к.т.н.	Погодин Д.А.

Рабочая программа дисциплины разработана и одобрена кафедрой (структурным подразделением) «Технологии и организация строительного производства».

Рабочая программа утверждена методической комиссией по УГСН, протокол № 1 от «29» августа 2022 г.

1. Цель освоения дисциплины

Целью освоения дисциплины «Технологии строительных процессов» является формирование компетенций обучающегося в области технологий строительства.

Программа составлена в соответствии с требованиями Федерального государственного образовательного стандарта высшего образования по направлению подготовки 08.03.01 Строительство.

Дисциплина относится к обязательной части Блока 1 «Дисциплины (модули)» основной профессиональной образовательной программы «Геотехническое и подземное строительство». Дисциплина является обязательной для изучения.

2. Перечень планируемых результатов обучения по дисциплине, соотнесенных с планируемыми результатами освоения образовательной программы

Код и наименование компетенции (результат освоения)	Код и наименование индикатора достижения компетенции
ОПК-6. Способен участвовать в проектировании объектов строительства и жилищно-коммунального хозяйства, в подготовке расчётного и технико-экономического обоснований их проектов, участвовать в подготовке проектной документации, в том числе с использованием средств автоматизированного проектирования и вычислительных программных комплексов	ОПК-6.7 Выбор технологических решений проекта здания, разработка элемента проекта производства работ
	ОПК-6.8 Проверка соответствия проектного решения техническому заданию на проектирование
ОПК-8. Способен осуществлять и контролировать технологические процессы строительного производства и строительной индустрии с учётом требований производственной и экологической безопасности, применяя известные и новые технологии в области строительства и строительной индустрии	ОПК-8.1 Контроль результатов осуществления этапов технологического процесса строительного производства и строительной индустрии
	ОПК-8.2 Составление нормативно-методического документа, регламентирующего технологический процесс
	ОПК-8.3 Соблюдение норм промышленной, пожарной, экологической безопасности при осуществлении технологического процесса
	ОПК-8.4 Соблюдение требований охраны труда при осуществлении технологического процесса
	ОПК-8.5 Подготовка документации для сдачи/приёмки законченных видов/этапов работ (продукции)
ОПК-9. Способен организовывать работу и управлять коллективом производственного подразделения организаций, осуществляющих деятельность в области строительства, жилищно-коммунального хозяйства и/или строительной индустрии	ОПК-9.7 Контроль выполнения работниками подразделения производственных заданий

Код и наименование индикатора достижения компетенции	Наименование показателя оценивания (результата обучения по дисциплине)
ОПК-6.7 Выбор технологических решений проекта здания, разработка элемента проекта производства работ	Знает состав и содержание технологических процессов по инженерной подготовке строительной площадки Знает состав и содержание технологических процессов переработки грунта

Код и наименование индикатора достижения компетенции	Наименование показателя оценивания (результата обучения по дисциплине)
	<p>Знает состав и содержание технологических процессов устройства фундаментов зданий</p> <p>Знает состав и содержание технологических процессов монтажа строительных конструкций полносборных зданий</p> <p>Знает состав и содержание технологических процессов опалубочных, арматурных и бетонных работ, выполняемых при устройстве конструкций из монолитного железобетона</p> <p>Знает состав и содержание технологических процессов каменной кладки</p> <p>Знает технологические процессы устройства защитных покрытий кровли, гидроизоляции, тепло- и звукоизоляции</p> <p>Знает технологические процессы устройства отделочных покрытий</p> <p>Имеет навыки (основного уровня) выбора технологии, машин и оборудования для строительного производства, в т.ч. при разработке компонента проекта производства работ (технологической карты)</p>
ОПК-6.8 Проверка соответствия проектного решения техническому заданию на проектирование	<p>Знает основные положения действующих нормативно-технических документов, регламентирующих строительное производство</p> <p>Знает порядок проведения проверки соответствия организационно-технологической документации требованиям нормативно-технических документов и технического задания на проектирование</p> <p>Имеет навыки (начального уровня) оценки соответствия организационно-технологического решения требованиям нормативно-технических документов и техническому заданию на проектирование</p>
ОПК-8.1 Контроль результатов осуществления этапов технологического процесса строительного производства и строительной индустрии	<p>Знает состав и порядок проведения входного, операционного контроля технологических процессов и контроля законченных работ в строительном производстве</p> <p>Знает требования к качеству производства подготовительных и земляных работ</p> <p>Знает требования к качеству устройства фундаментов</p> <p>Знает требования к качеству устройства несущих и ограждающих строительных конструкций</p> <p>Знает требования к качеству устройства защитных покрытий</p> <p>Знает требования к качеству устройства отделочных покрытий</p> <p>Знает специальные средства и методы обеспечения качества строительства</p> <p>Имеет навыки (начального уровня) планирования мероприятий по контролю результатов на этапах выполнения строительного процесса</p>
ОПК-8.2 Составление нормативно-методического документа, регламентирующего технологический процесс	<p>Знает состав и содержание технологических карт, карт трудовых процессов</p> <p>Имеет навыки (основного уровня) разработки технологических карт на земляные работы и устройство конструкций из монолитного железобетона</p>
ОПК-8.3 Соблюдение норм промышленной, пожарной, экологической безопасности при осуществлении технологического процесса	<p>Знает требования по промышленной, пожарной и экологической безопасности при выполнении строительных процессов на участке производства работ</p> <p>Имеет навыки (начального уровня) составления плана по обеспечению необходимых условий соблюдения требований промышленной, пожарной и экологической безопасности при</p>

Код и наименование индикатора достижения компетенции	Наименование показателя оценивания (результата обучения по дисциплине)
	осуществлении технологического процесса
ОПК-8.4 Соблюдение требований охраны труда при осуществлении технологического процесса	Знает требования охраны труда при осуществлении технологических процессов строительства Знает порядок контроля выполнения требований охраны труда при выполнении строительных процессов
ОПК-8.5 Подготовка документации для сдачи/приёмки законченных видов/этапов работ (продукции)	Знает правила приемки и документирования законченных строительных работ Знает требования к документации, необходимой для фиксации результатов законченных работ на различных этапах осуществления технологического процесса строительного производства
ОПК-9.7 Контроль выполнения работниками подразделения производственных заданий	Знает системы тарифного нормирования и оплаты труда Знает порядок контроля выполнения рабочими строительной организации производственных заданий (нарядов)

Информация о формировании и контроле результатов обучения представлена в Фонде оценочных средств (Приложение 1).

3. Трудоемкость дисциплины и видов учебных занятий по дисциплине

Общая трудоемкость дисциплины составляет 4 зачётных единицы (144 академических часа).

(1 зачетная единица соответствует 36 академическим часам)

Видами учебных занятий и работы обучающегося по дисциплине могут являться.

Обозначение	Виды учебных занятий и работы обучающегося
Л	Лекции
ЛР	Лабораторные работы
ПЗ	Практические занятия
КоП	Компьютерный практикум
КРП	Групповые и индивидуальные консультации по курсовым работам (курсовым проектам)
СР	Самостоятельная работа обучающегося в период теоретического обучения
Контроль	Самостоятельная работа обучающегося и контактная работа обучающегося с преподавателем в период промежуточной аттестации

Структура дисциплины:

Форма обучения – очная

№	Наименование раздела дисциплины	Семестр	Количество часов по видам учебных занятий и работы обучающегося							Формы промежуточной аттестации, текущего контроля успеваемости *
			Л	ЛР	ПЗ	КоП	КРП	СР	Контроль	
1	Основы технологического проектирования	4	4		2					Контрольная работа – р.1-3
2	Технологические процессы переработки грунта и устройства фундаментов	4	10		6		16	53	27	
3	Технологические процессы	4	12		8					

	устройства несущих и ограждающих строительных конструкций									
4	Технологические процессы устройства защитных покрытий	4	2							
5	Технологические процессы устройства отделочных покрытий	4	4							
	Итого	4	32		16		16	53	27	Экзамен, Курсовая работа

* - реферат, контрольная работа, расчетно-графическая работа, домашнее задание

4. Содержание дисциплины, структурированное по видам учебных занятий и разделам

При проведении аудиторных учебных занятий предусмотрено проведение текущего контроля успеваемости:

в рамках практических занятий предусмотрено выполнение обучающимися контрольной работы.

4.1 Лекции

Форма обучения – очная

№	Наименование раздела дисциплины	Тема и содержание лекций
1	Основы технологического проектирования	<p>Основные понятия и положения. Основные направления технического прогресса в строительстве. Структура, состав и особенности строительных технологий. Участники строительства. Строительные процессы и работы. Трудовые и материально-технические ресурсы для производства строительно-монтажных работ. Экологическая и промышленная безопасность строительных технологий. Контроль качества строительно-монтажных работ. Охрана труда в строительстве.</p> <p>Проектирование строительных технологий. Нормативная и проектная документация строительного производства. Методы производства строительно-монтажных работ. Вариантное проектирование строительных процессов. Технологические карты.</p>
2	Технологические процессы переработки грунта и устройства фундаментов	<p>Инженерная подготовка строительной площадки. Инженерно-геологические изыскания. Создание опорной геодезической основы. Расчистка и планировка территории. Отвод поверхностных и грунтовых вод. Подготовка площадки к строительству, ее обустройство.</p> <p>Процессы переработки грунта. Виды земляных сооружений. Грунты. Строительные свойства грунтов. Подготовительные процессы при производстве земляных работ. Машины для земляных работ. Разработка грунта землеройными машинами циклического действия. Разработка грунта землеройными машинами непрерывного действия. Разработка и перемещение грунта землеройно-транспортными машинами. Укладка и уплотнение грунтовых масс. Контроль качества. Переработка грунта гидромеханическим методом. Разработка грунта бестраншейными методами. Разработка грунта взрывным способом. Производство земляных работ в зимних условиях. Вспомогательные процессы при производстве земляных работ (временное укрепление стенок выемок). Требования к безопасности при производстве земляных работ.</p> <p>Технологии устройства фундаментов. Технологии устройства ленточных и плитных фундаментов. Конструкции забивных свай и шпунта. Технологии погружения свай: ударный,</p>

		<p>вибрационный, виброударный метод; вибровдавливание; вдавливание; завинчивание; погружение свай с подмывом грунта. Последовательность погружения свай. Особенности погружения свай в мерзлые грунты. Технологии устройства набивных свай. Устройство буронабивных свай: сухой способ; под глинистым раствором; с креплением стенок скважин обсадными трубами. Устройство пневмотрамбованных, вибротрамбованных, частотрамбованных, буроинъекционных, песчаных и грунтобетонных свай. Технологии устройства ростверков. Контроль качества устройства свай и фундаментов.</p>
3	<p>Технологические процессы устройства несущих и ограждающих строительных конструкций</p>	<p>Технологические процессы каменной кладки. Назначение, область применения и виды кладки. Материалы для каменной кладки. Правила разрезки каменной кладки. Системы перевязки и типы кладки. Инструменты и приспособления; леса и подмости для выполнения каменной кладки. Способы кладки кирпича. Бутовая и бутобетонная кладка. Организация рабочего места и обеспечение материалами каменщика. Транспортирование материалов для кладки. Организация труда каменщиков. Технология каменной кладки в экстремальных климатических условиях. Требования к безопасности производства работ. Контроль качества каменной кладки.</p> <p>Технологии монолитного бетона и железобетона. Бетон и железобетон в современном строительстве. Общие положения технологии устройства монолитных конструкций. Состав и свойства бетона. Опалубка. Опалубочные работы. Классификация опалубки. Требования, предъявляемые к опалубке. Технологическое проектирование опалубочных работ. Производство опалубочных работ. Выбор опалубочных систем. Армирование конструкций. Назначение и виды арматуры. Состав арматурных работ. Изготовление арматурных изделий. Соединение арматурных элементов. Производство арматурных работ на объекте. Бетонирование конструкций. Состав процесса, подготовка к бетонированию. Производство и доставка бетонной смеси на объект. Перевозка бетонной смеси автотранспортом. Подача бетонной смеси кранами, ленточными транспортерами, бетононасосами. Уплотнение бетонной смеси. Безвибрационная укладка бетонной смеси. Бетонирование фундаментов и массивов. Бетонирование стен в разборно-переставной опалубке. Бетонирование стен в скользящей опалубке. Бетонирование каркасных конструкций. Выдерживание бетона. Технология бетонных работ в зимних условиях. Физические процессы и определяющие положения. Метод «термоса». Бетонирование с предварительным разогревом бетонной смеси. Обеспечение твердения бетона с комплексными противоморозными добавками. Искусственный прогрев и нагрев бетона. Технология бетонных работ в условиях сухого жаркого климата. Распалубливание конструкций. Специальные методы бетонирования: вакуумирование; торкретирование; подводное бетонирование. Контроль качества бетонных и железобетонных работ. Охрана труда при производстве бетонных работ.</p> <p>Монтаж строительных конструкций. Общие положения монтажа строительных конструкций. Организационные принципы монтажа. Технологическая структура монтажных процессов. Способы и средства транспортирования конструкций. Приемка и складирование сборных конструкций. Подготовка элементов конструкций к монтажу. Монтаж сборных железобетонных и бетонных конструкций. Общие указания по монтажу. Установка блоков фундаментов и стен подземной части зданий. Установка колонн и рам. Установка ригелей, балок, ферм, плит перекрытий и покрытий. Установка панелей стен. Сварка и антикоррозионное покрытие закладных и соединительных изделий. Замоноличивание стыков и швов. Водо-, воздухо- и теплоизоляция</p>

		стыков наружных стен полносборных зданий. Обеспечение безопасности в процессе монтажа строительных конструкций.
4	Технологические процессы устройства защитных покрытий	<p>Назначение и сущность защитных покрытий. Классификация защитных покрытий.</p> <p>Технология устройства кровельных покрытий. Требования, предъявляемые к кровельным покрытиям. Виды кровель; применяемые материалы. Состав комплексного процесса устройства кровель. Технология устройства рулонных и мастичных кровель. Применяемые материалы и оборудование. Монтаж полимерных мембранных кровель. Устройство кровель из листовых материалов. Подготовительные процессы. Последовательность укладки и способы крепления асбестоцементных и металлических листов. Кровли из металлочерепицы. Устройство покрытий из гибкой черепицы. Контроль выполнения процессов и качества кровельных покрытий. Основные требования к безопасности при устройстве кровель.</p> <p>Технология устройства гидроизоляционных покрытий. Назначение и виды гидроизоляции. Области их применения. Производство гидроизоляционных работ в зимних условиях. Контроль качества устройства гидроизоляционных покрытий. Требования к безопасности при устройстве гидроизоляции.</p> <p>Технология устройства тепло- и звукоизоляции. Назначение и виды теплоизоляции. Устройство теплоизоляции подземных частей здания, перекрытий, мансардных этажей. Звукоизоляция стен, перегородок и перекрытий. Контроль качества тепло- звукоизоляции. Требования к безопасности устройства тепло- и звукоизоляции.</p>
5	Технологические процессы устройства отделочных покрытий	<p>Назначение отделочных покрытий. Виды отделочных покрытий. Структура и последовательность выполнения процессов устройства отделочных покрытий.</p> <p>Технологии оштукатуривания поверхностей. Классификация и область применения штукатурок. Материалы. Декоративные штукатурки. Технология выполнения подготовительных и основных процессов при устройстве декоративных штукатурок. Специальные штукатурки. Требования к качеству штукатурных покрытий.</p> <p>Облицовка стен. Область применения и материалы. Технология и последовательность выполнения процессов при облицовке стен керамическими плитками, плитами из природного камня. Облицовка стен листами ГКЛ и ГВЛ, ламелями и панелями из разных материалов. Инструменты и оснастка. Требования к качеству облицовки стен.</p> <p>Устройство полов. Подготовка оснований под полы. Устройство напольных покрытий из рулонных материалов. Устройство деревянных полов по лагам. Устройство паркетных полов. Устройство плиточных полов. Устройство фальшполов. Требования к качеству устройства полов.</p> <p>Устройство подвесных потолков. Назначение и область применения. Классификация потолков по конструктивному решению и используемым материалам. Контроль качества устройства подвесных потолков.</p> <p>Технологии малярных процессов. Виды малярной отделки. Подготовка поверхностей, выравнивание. Окраска стен и потолков. Оклейка стен и потолков обоями. Контроль качества малярных работ.</p> <p>Охрана труда при устройстве отделочных покрытий.</p>

4.2 Лабораторные работы

Не предусмотрено учебным планом.

4.3 Практические занятия

Форма обучения – очная

№	Наименование раздела дисциплины	Тема и содержание занятия
1	Основы технологического проектирования	Проектирование строительных технологий. Определение структуры организационно-технологической документации, необходимой для производства СМР. Состав и назначение технологической карты.
2	Технологические процессы переработки грунта и устройства фундаментов	Вертикальная планировка строительной площадки. Определение положения линии нулевых работ. Определение объёмов работ по вертикальной планировке.
		Разработка грунта в котловане. Определение объёмов земляных масс при разработке котлована. Определение объёма грунта обратной засыпки. Составление сводного баланса. Перерасчёт средней отметки планировки. Распределение грунта в котловане.
		Машины для вертикальной планировки. Распределение земляных масс на площадке, составление картограммы перемещения земляных масс. Определение средней дальности перемещения грунта.
3	Технологические процессы устройства несущих и ограждающих строительных конструкций	Опалубливание вертикальных и горизонтальных конструкций. Разработка планов раскладки опалубки
		Бетонирование конструкций. Определение параметров и разработка технологических схем бетонирования. Выбор и назначение грузоподъемных машин и транспортеров для выполнения комплексного процесса устройства железобетонных конструкций.
		Производственные ресурсы. Определение потребности в материальных и технических ресурсах. Определение нормативных данных затрат труда и машинного времени.
		Планирование производства работ. Разработка графиков производства работ и потребности в ресурсах.

4.4 Компьютерные практикумы

Не предусмотрено учебным планом.

4.5 Групповые и индивидуальные консультации по курсовым работам (курсовым проектам)

На групповых и индивидуальных консультациях по курсовым работам осуществляется контактная работа обучающегося по вопросам выполнения курсовой работы. Консультации проводятся в аудиториях и/или через электронную информационную образовательную среду. При проведении консультаций преподаватель осуществляет контроль хода выполнения обучающимся курсовой работы.

4.6 Самостоятельная работа обучающегося в период теоретического обучения

Самостоятельная работа обучающегося в период теоретического обучения включает в себя:

- самостоятельную подготовку к учебным занятиям, включая подготовку к аудиторным формам текущего контроля успеваемости;
- выполнение курсовой работы;
- самостоятельную подготовку к промежуточной аттестации.

В таблице указаны темы для самостоятельного изучения обучающимся:

Форма обучения – очная

№	Наименование раздела дисциплины	Темы для самостоятельного изучения
1	Основы технологического проектирования	Основные понятия и положения. Классификация строительных грузов. Виды транспортных средств и их технологические особенности. Погрузо-разгрузочные работы.
2	Технологические процессы переработки грунта и устройства фундаментов	Процессы переработки грунта. Водоотлив и понижение уровня грунтовых вод. Создание искусственных противодиффузионных завес и экранов. Искусственное закрепление грунтов. Технологии устройства фундаментов. Устройство свай РИТ.
3	Технологические процессы устройства несущих и ограждающих строительных конструкций	Технологические процессы каменной кладки. Кладка из керамических, бетонных и природных камней правильной формы и поризованных керамических блоков. Технологии монолитного бетона и железобетона. Современные опалубочные системы. Мобильные бетонные заводы. Монтаж строительных конструкций. Установка вентиляционных блоков, объемных блоков шахт лифтов и санитарно-технических кабин.
4	Технологические процессы устройства защитных покрытий	Технология устройства кровельных покрытий. Устройство кровель из черепицы. Области применения. Подготовка основания. Технология укладки и крепления черепицы. Технология устройства тепло- и звукоизоляции. Устройство систем теплоизоляции фасадов: «мокрые» и «сухие» системы. Теплоизоляция инженерных систем и оборудования. Тепло- и звукоизоляция светопрозрачных систем, оконных и дверных проемов.
5	Технологические процессы устройства отделочных покрытий	Устройство подвесных потолков. Технология устройства листовых, реечных, кассетных и ячеистых потолков. Устройство натяжных потолков.

4.7 Самостоятельная работа обучающегося и контактная работа обучающегося с преподавателем в период промежуточной аттестации

Работа обучающегося в период промежуточной аттестации включает в себя подготовку к формам промежуточной аттестации (к экзамену и к защите курсовой работы), а также саму промежуточную аттестацию.

5. Оценочные материалы по дисциплине

Фонд оценочных средств по дисциплине приведён в Приложении 1 к рабочей программе дисциплины.

Оценочные средства для проведения промежуточной аттестации, а также текущего контроля по дисциплине хранятся на кафедре (структурном подразделении), ответственной за преподавание данной дисциплины.

6. Учебно-методическое и материально-техническое обеспечение дисциплины

Основные принципы осуществления учебной работы обучающихся изложены в локальных нормативных актах, определяющих порядок организации контактной работы и порядок самостоятельной работы обучающихся. Организация учебной работы обучающихся на аудиторных учебных занятиях осуществляется в соответствии с п. 3

6.1 Перечень учебных изданий и учебно-методических материалов для освоения дисциплины

Для освоения дисциплины обучающийся может использовать учебные издания и учебно-методические материалы, имеющиеся в научно-технической библиотеке НИУ МГСУ и/или размещённые в Электронных библиотечных системах.

Актуальный перечень учебных изданий и учебно-методических материалов представлен в Приложении 2 к рабочей программе дисциплины.

6.2 Перечень профессиональных баз данных и информационных справочных систем

При осуществлении образовательного процесса по дисциплине используются профессиональные базы данных и информационных справочных систем, перечень которых указан в Приложении 3 к рабочей программе дисциплины.

6.3 Перечень материально-технического, программного обеспечения освоения дисциплины

Учебные занятия по дисциплине проводятся в помещениях, оснащенных соответствующим оборудованием и программным обеспечением.

Перечень материально-технического и программного обеспечения дисциплины приведен в Приложении 4 к рабочей программе дисциплины.

Шифр	Наименование дисциплины
Б1.О.25	Технологии строительных процессов

Код направления подготовки / специальности	08.03.01
Направление подготовки / специальность	Строительство
Наименование ОПОП (направленность / профиль)	Инжиниринг и строительство объектов энергетики
Год начала реализации ОПОП	2022
Уровень образования	бакалавриат
Форма обучения	очная
Год разработки/обновления	2022

ФОНД ОЦЕНОЧНЫХ СРЕДСТВ

1. Описание показателей и критериев оценивания компетенций, описание шкал оценивания

Оценивание формирования компетенций производится на основе показателей оценивания, указанных в п.2. рабочей программы и в п.1.1 ФОС.

Связь компетенций, индикаторов достижения компетенций и показателей оценивания приведена в п.2 рабочей программы.

1.1. Описание формирования и контроля показателей оценивания

Оценивание уровня освоения обучающимся компетенций осуществляется с помощью форм промежуточной аттестации и текущего контроля. Формы промежуточной аттестации и текущего контроля успеваемости по дисциплине, с помощью которых производится оценивание, указаны в учебном плане и в п.3 рабочей программы.

В таблице приведена информация о формировании результатов обучения по дисциплине разделами дисциплины, а также о контроле показателей оценивания компетенций формами оценивания.

Наименование показателя оценивания (результата обучения по дисциплине)	Номера разделов дисциплины	Формы оценивания (формы промежуточной аттестации, текущего контроля успеваемости)
Знает состав и содержание технологических процессов по инженерной подготовке строительной площадки	2	Экзамен Контрольная работа
Знает состав и содержание технологических процессов переработки грунта	2	Экзамен, Курсовая работа, Контрольная работа
Знает состав и содержание технологических процессов устройства фундаментов зданий	2	Экзамен, Контрольная работа
Знает состав и содержание технологических процессов монтажа строительных конструкций сборных зданий	3	Экзамен, Контрольная работа
Знает состав и содержание технологических процессов опалубочных, арматурных и бетонных работ, выполняемых при устройстве конструкций из	3	Экзамен, Курсовая работа, Контрольная работа

монолитного железобетона		
Знает состав и содержание технологических процессов каменной кладки	3	Экзамен, Контрольная работа
Знает технологические процессы устройства защитных покрытий кровли, гидроизоляции, тепло- и звукоизоляции	4	Экзамен
Знает технологические процессы устройства отделочных покрытий	5	Экзамен
Имеет навыки (основного уровня) выбора технологии, машин и оборудования для строительного производства, в т.ч. при разработке компонента проекта производства работ (технологической карты)	2, 3	Курсовая работа, Контрольная работа
Знает основные положения действующих нормативно-технических документов, регламентирующих строительное производство	1	Экзамен, Контрольная работа
Знает порядок проведения проверки соответствия организационно-технологической документации требованиям нормативно-технических документов и технического задания на проектирование	1	Экзамен, Контрольная работа
Имеет навыки (начального уровня) оценки соответствия организационно-технологического решения требованиям нормативно-технических документов и техническому заданию на проектирование	2, 3	Контрольная работа, Курсовая работа
Знает состав и порядок проведения входного, операционного контроля технологических процессов и контроля законченных работ в строительном производстве	1, 2, 3	Экзамен, Курсовая работа, Контрольная работа
Знает требования к качеству производства подготовительных и земляных работ	2	Экзамен, Курсовая работа, Контрольная работа
Знает требования к качеству устройства фундаментов	2	Экзамен, Контрольная работа
Знает требования к качеству устройства несущих и ограждающих строительных конструкций	3	Экзамен, Курсовая работа, Контрольная работа
Знает требования к качеству устройства защитных покрытий	4	Экзамен
Знает требования к качеству устройства отделочных покрытий	5	Экзамен
Знает специальные средства и методы обеспечения качества строительства	1, 2, 3, 4, 5	Экзамен, Курсовая работа, Контрольная работа
Имеет навыки (начального уровня) планирования мероприятий по контролю результатов на этапах выполнения строительного процесса	2, 3	Курсовая работа
Знает состав и содержание технологических карт, карт трудовых процессов	1, 2, 3	Экзамен, Курсовая работа, Контрольная работа
Имеет навыки (основного уровня) разработки технологических карт на земляные работы и устройство конструкций из монолитного железобетона	2, 3	Курсовая работа
Знает требования по промышленной, пожарной и экологической безопасности при выполнении строительных процессов на участке производства	1, 2, 3, 4, 5	Экзамен, Курсовая работа, Контрольная работа

работ		
Имеет навыки (начального уровня) составления плана по обеспечению необходимых условий соблюдения требований промышленной, пожарной и экологической безопасности при осуществлении технологического процесса	2, 3	Курсовая работа
Знает требования охраны труда при осуществлении технологических процессов строительства	1, 2, 3, 4, 5	Экзамен, Курсовая работа, Контрольная работа
Знает порядок контроля выполнения требований охраны труда при выполнении строительных процессов	1	Экзамен, Контрольная работа
Знает правила приемки и документирования законченных строительных работ	1	Экзамен, Контрольная работа
Знает требования к документации, необходимой для фиксации результатов законченных работ на различных этапах осуществления технологического процесса строительного производства	1	Экзамен, Контрольная работа
Знает системы тарифного нормирования и оплаты труда	1	Экзамен, Контрольная работа
Знает порядок контроля выполнения рабочими строительной организации производственных заданий (нарядов)	1	Экзамен, Контрольная работа

1.2. Описание критериев оценивания компетенций и шкалы оценивания

При проведении промежуточной аттестации в форме экзамена, защиты курсовых работ используется шкала оценивания: «2» (неудовлетворительно), «3» (удовлетворительно), «4» (хорошо), «5» (отлично).

Показателями оценивания являются знания и навыки обучающегося, полученные при изучении дисциплины.

Критериями оценивания достижения показателей являются:

Показатель оценивания	Критерий оценивания
Знания	Знание терминов и определений, понятий
	Знание основных закономерностей и соотношений, принципов
	Объём освоенного материала, усвоение всех дидактических единиц (разделов)
	Полнота ответов на проверочные вопросы
	Правильность ответов на вопросы
	Чёткость изложения и интерпретации знаний
Навыки начального уровня	Навыки выбора методик выполнения заданий
	Навыки выполнения заданий различной сложности
	Навыки самопроверки. Качество сформированных навыков
	Навыки анализа результатов выполнения заданий, решения задач
	Навыки представления результатов решения задач
Навыки основного уровня	Навыки выбора методик выполнения заданий
	Навыки выполнения заданий различной сложности
	Навыки самопроверки. Качество сформированных навыков
	Навыки анализа результатов выполнения заданий, решения задач
	Навыки представления результатов решения задач
	Навыки обоснования выполнения заданий
	Быстрота выполнения заданий
	Самостоятельность в выполнении заданий
Результативность (качество) выполнения заданий	

2. Типовые контрольные задания для оценивания формирования компетенций

2.1. Промежуточная аттестация

2.1.1. Промежуточная аттестация в форме экзамена, дифференцированного зачета (зачета с оценкой), зачета

Формы промежуточной аттестации:

- экзамен в 4 семестре (очная форма обучения).

Перечень типовых вопросов (заданий) для проведения экзамена в 4 семестре (очная форма обучения):

№	Наименование раздела дисциплины	Типовые вопросы/задания
1	Основы технологического проектирования	<ol style="list-style-type: none"> 1. Строительные процессы. Их классификация и структура. Работы в строительстве. 2. Основные задачи дисциплины «Технология строительных процессов». 3. Технологическое проектирование строительных процессов. Состав и назначение технологической карты. 4. Состав технического задания на проектирование технологического процесса. 5. Нормативная и проектная документация строительного производства. 6. Техническое и тарифное нормирование. Норма рабочего времени, норма времени работы машины. Производительность труда строительных рабочих. Формы оплаты труда в строительстве. 7. Качество строительных работ. Дефекты строительной продукции и причины их появления. Методы и порядок контроля качества строительных работ. Приемка работ. Организация контроля. 8. Профессии, специальности и квалификация строительных рабочих. Формирование звеньев и бригад. Контроль производства работ. 9. Охрана труда в строительстве. Требования и мероприятия по обеспечению ее выполнения. 10. Основные положения промышленной, пожарной и экологической безопасности при производстве строительных работ.
2	Технологические процессы переработки грунта и устройства фундаментов	<ol style="list-style-type: none"> 1. Инженерная подготовка строительной площадки. Расчистка территории. Создание геодезической разбивочной основы. 2. Разработка грунта одноковшовыми экскаваторами с рабочим оборудованием «прямая» и «обратная» лопата, «драглайн» и «грейфер». Технологические схемы производства работ. 3. Разработка грунта землеройными машинами непрерывного действия. Технологические схемы производства работ. 4. Разработка грунта землеройно-транспортными машинами. Укладка и уплотнение грунта. Технологические схемы производства работ. 5. Гидромеханизованная разработка грунта. Разработка грунта гидромониторами и землесосными снарядами. Способы намыва грунта. 6. Разработка грунта взрывом. 7. Разработка грунта бурением. 8. Разработка грунта бестраншейными методами. Способы прокола, продавливания и горизонтального бурения. Щитовая проходка. 9. Разработка грунта в зимних условиях: предохранение грунта от промерзания, разработка мерзлого грунта с предварительным рыхлением и без него (блочным и механическими методами).

		<p>Тепловое и химическое оттаивание мерзлого грунта.</p> <p>10. Основные строительные свойства грунтов. Виды и назначение земляных сооружений.</p> <p>11. Подготовительные и вспомогательные процессы. Водоотвод. Водоотлив. Методы понижения уровня грунтовых вод.</p> <p>12. Искусственное закрепление грунтов способами: цементации, битумизации, смолизации, силикатизации, термообработки.</p> <p>13. Временное крепление стенок выемок. Устойчивость земляных сооружений.</p> <p>14. Работы по устройству оснований. Использование поверхностных и глубинных методов уплотнения. Способы уплотнения оснований грунтовыми сваями, предварительным замачиванием, замачиванием с глубинными взрывами. Процессы и способы устройства грунтовых подушек.</p> <p>15. Требования к качеству разработки выемок, устройства насыпей и обратных засыпок.</p> <p>16. Требования к безопасности при производстве земляных работ.</p> <p>17. Устройство фундаментов мелкого заложения: ленточных, столбчатых, щелевых и плитных, в вытрамбованных котлованах. Назначение и процессы производства работ.</p> <p>18. Назначение свайного основания. Классификация свай. Способы и технология погружения в грунт готовых свай. Ударный, вибрационный и виброударный методы погружения. Погружение свай вдавливанием, завинчиванием. Методы ускорения процесса погружения в грунт готовых свай. Погружение свай в мерзлые грунты.</p> <p>19. Технология устройства буронабивных и набивных свай.</p>
3	<p>Технологические процессы устройства несущих и ограждающих строительных конструкций.</p>	<p>1. Процессы приготовления бетонной смеси для монолитных бетонных и железобетонных конструкции. Основные требования, предъявляемые к бетонной смеси.</p> <p>2. Способы транспортирования и укладки бетонной смеси в опалубку для различных конструкций (фундаментов, колонн, стен, плит перекрытия и др.). Устройство рабочих швов.</p> <p>3. Способы уплотнения бетонной смеси и используемые технические средства. Виброуплотнение. Вакуумирование.</p> <p>4. Выдерживание свежесуложенного бетона в опалубке. Распалубливание конструкции: условия и последовательность. Контроль качества бетона.</p> <p>5. Виды арматуры и арматурных изделий. Состав арматурных работ. Изготовление арматурных изделий в зоне производства работ. Укладка и закрепление арматуры и арматурных изделий в опалубке. Контроль качества.</p> <p>6. Армирование монолитных железобетонных конструкции напрягаемой арматурой. Способ натяжения.</p> <p>7. Назначение и классификация опалубок. Использование разборно-переставной, объемно-переставной скользящей, пневматической и несъемной опалубок. Контроль качества.</p> <p>8. Специальные методы бетонирования: торкретирование, раздельное и бетонирование под водой.</p> <p>9. Особенности приготовления, транспортирования и укладки бетонной смеси при отрицательной температуре. Методы выдерживания бетона в зимних условиях: «термоса», электро- и контактный прогрев, использование противоморозных добавок.</p> <p>10. Производство бетонных работ в условиях сухого жаркого климата.</p> <p>11. Требования к безопасности при производстве бетонных работ.</p> <p>12. Состав и структура комплексного процесса монтажа. Правила приемки сборных элементов на строительной площадке.</p>

		<ol style="list-style-type: none"> 13. Способы установки конструкций в проектное положение. Монтажная технологичность. 14. Способы и средства транспортирования сборных конструкций. Складирование на строительной площадке, в т.ч. в зоне монтажа. 15. Подготовка элементов и конструкций к монтажу. Укрупнительная сборка, обустройство и усиление. 16. Грузоподъемные механизмы. Назначение, виды и область применения каждого. Порядок строповки конструкций. Назначение и виды грузозахватных устройств. 17. Особенности установки и выверки конструкций при «свободном», «принудительном» и «безвыверочном» монтаже. Инструменты и приспособления. 18. Технологическое обеспечение точности монтажа. Допуски. 19. Окончательное закрепление конструкций при монтаже. Заделка стыков и швов. 20. Монтаж отдельных конструкций одноэтажных промышленных зданий – фундаментов, колонн, подкрановых балок, стеновых ограждений. Особенности монтажа несущих конструкций покрытия одноэтажного промышленного здания с железобетонным или металлическим каркасом. 21. Монтаж отдельных конструкций многоэтажных каркасных зданий – фундаментов, колонн, ригелей и плит покрытий. Последовательность монтажа при использовании средств индивидуальной оснастки. 22. Охрана труда при монтаже строительных конструкций. 23. Процесс каменной кладки. Инструменты и приспособления. Правила разрезки каменной кладки. Виды каменной кладки. Материалы и требования к ним. 24. Кладка из кирпича и камней правильной формы. Приемы кладки. Технология кладки с армированием. Системы перевязки швов кладки. Способы кладки стен с облицовкой. Технологические особенности устройства перемычек при возведении каменных конструкций. Требования к качеству. 25. Организация рабочего места каменщика. 26. Формирование звеньев каменщиков. Организация труда каменщиков в составе звена «двойка», «тройка» и «пятерка». 27. Охрана труда при производстве каменных работ. 28. Процессы кладки из природных камней неправильной формы. Бутовая и бутобетонная кладки. 29. Ведение кладочных работ при отрицательных температурах окружающей среды. Влияние раннего замораживания на качество кладки. Кладка в зимних условиях методами замораживания и электропрогрева, с применением растворов с противоморозными добавками. 30. Выполнение кладки в условиях повышенных температур и низкой влажности.
4	Технологические процессы устройства защитных покрытий	<ol style="list-style-type: none"> 1. Виды гидроизоляции. Технология устройства оклеечной и окрасочной гидроизоляции. 2. Технология устройства противокоррозионных покрытий. 3. Виды и технологии устройства теплоизоляции. Теплоизоляция на основе минеральных, органических и комбинированных материалов. Устройство плитной, обволакивающей и засыпной теплоизоляции. 4. Технологии устройства плоских кровель. Стандартная и инверсионная системы. 5. Технологии устройства скатных кровель с покрытием из листовых и штучных материалов. 6. Требования к безопасности при производстве изоляционных и

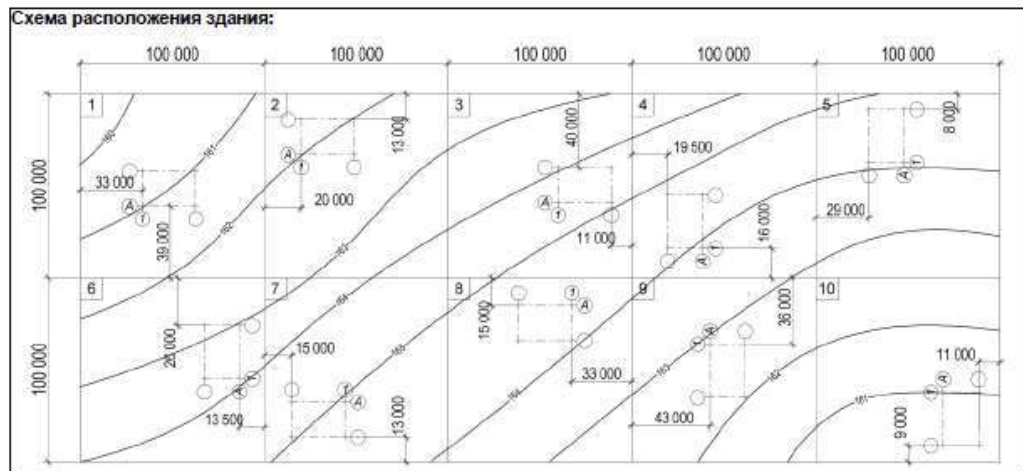
		кровельных работ.
5	Технологические процессы устройства отделочных покрытий	<ol style="list-style-type: none"> 1. Процессы оштукатуривания поверхностей. Виды штукатурок. Штукатурка стен и потолков. Технологии устройства декоративных штукатурок. 2. Облицовочные работы. Облицовка поверхностей листовыми и штучными материалами. 3. Отделочные работы. Окраска стен и потолков. Оклеивка стен обоями. 4. Технология устройства монолитных, паркетных, рулонных и плиточных полов. 5. Требования к безопасности при устройстве отделочных покрытий.

2.1.2. Промежуточная аттестация в форме защиты курсовой работы (курсового проекта)

Тематика курсовых работ:

- «Технологическая карта на земляные работы»;
- «Технологическая карта на устройство конструкций из монолитного железобетона».

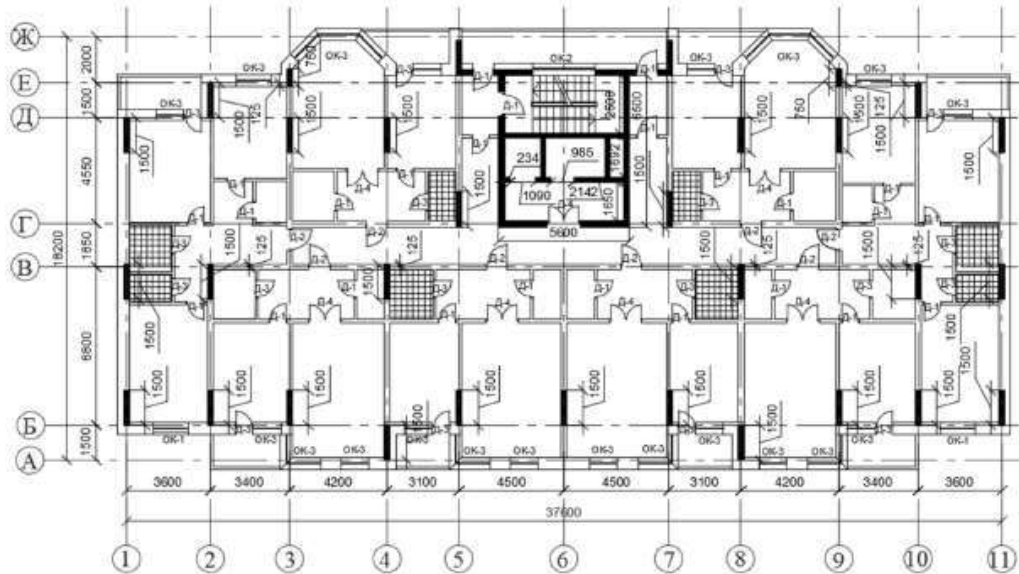
Состав типового задания на выполнение курсовых работ:



Составил Пугач Е.М.

Задание		Факультет	ИСА	Курс		Группа	
Ф.И.О. преподавателя					Дата выдачи		
Ф.И.О. студента					Дата защиты		
Данные для проектирования:							
Место строительства				Новгород			
Количество этажей				14			
Высота этажа, Нэт, м				3,3			
Грунт, отметка поверхности, hгр, м				(суглинок) -0,8			
Схема расположения здания				5			
Высота подвального этажа, Нп, м				2,9			
Толщина монолитных железобетонных стен, b _{ст} , мм				190			
Толщина монолитного перекрытия, мм				170			
Толщина стен подвала, Вп, мм				230			
Сечение колонн А×В, мм				400×450			
Сечение монолитных балок, Нб×Вб, мм				300×300			
Толщина фундамента, Нф, мм				900			
Класс используемого бетона				В30			
Диаметр / шаг рабочей арматуры стен, мм				20/250			
Диаметр / шаг рабочей арматуры сеток перекрытия, мм				22/220			
Температура бетона после укладки (зима), °С				11			
Темп возведения типового этажа, дни				8			
Производитель опалубки				Thyssen			

План типового этажа здания:



Высота этажа, м	Маркировка окон и дверей							Г – глухая дверь; С – остекленная дверь
	ОК-1	ОК-2	ОК-3	Д-1	Д-2	Д-3	Д-4	
2,7 – 2,9	15 – 15	15 – 21	15 – 7,5	21 – 9С	21 – 9Г	21 – 8Г	21 – 15С	
3,0 – 3,3	18 – 15	18 – 21	18 – 7,5	24 – 9С	24 – 9Г	24 – 8Г	24 – 15С	

План подвального этажа:

Составил Пузач Е.М.

4. Виды и назначение земляных сооружений.
5. Основные строительные свойства грунтов.
6. Обеспечение устойчивости земляных сооружений.
7. Способы разработки грунта землеройными машинами циклического действия.
8. Разработка грунта экскаватором оборудованным ковшом «обратная лопата», «прямая лопата», «драглайн», «грейфер». Параметры назначения. Схемы проходок.
9. Разработка грунта землеройно-транспортными машинами: скрепером, бульдозером, грейдером. Параметры назначения. Схемы проходок.
10. Транспортирование грунта. Выбор транспортных средств. Проектирование цикла работы самосвалов.
11. Состав бетонных и железобетонных работ.
12. Виды опалубки. Разборно-переставная опалубка.
13. Требования к качеству монтажа опалубки стен, колонн и перекрытий.
14. Процессы арматурных работ.
15. Требования к качеству при приемке (входном контроле) арматурных изделий.
16. Требования к качеству при приемке арматурных работ по устройству каркасов вертикальных и горизонтальных конструкций.
17. Основные характеристики готового бетона.
18. Требования, предъявляемые к бетонной смеси.
19. Способы транспортирования бетонной смеси: автомобильный транспорт, использование крана, транспортеров и бетоноукладчиков, трубный транспорт.
20. Выбор средств доставки бетонной смеси в блок бетонирования.
21. Способы укладки и уплотнения бетонной смеси.
22. Требования к приемке готовых железобетонных конструкций стен, колонн и перекрытий.
23. Требования безопасности при производстве работ по устройству конструкций из монолитного железобетона.

2.2. Текущий контроль

2.2.1. Перечень форм текущего контроля:

- Контрольная работа в 4 семестре (очная форма обучения).

2.2.2. Типовые контрольные задания форм текущего контроля:

Тема контрольной работы: «Проектирование строительных технологий. Процессы переработки грунта и устройства монолитных железобетонных конструкций»

Примерные вопросы и задания для контрольной работы:

1. Основные вопросы дисциплины «Технологические процессы в строительстве. Основы организации и управления в строительстве»;
2. Технологическое проектирование строительных процессов;
3. Система нормативных документов в строительстве;
4. Состав и назначение ППР;
5. Состав и назначение технологической карты;
6. Организация строительных процессов в пространстве и времени;
7. Сущность и содержание строительных процессов;
8. Классификация строительных процессов;
9. Материальные элементы строительных процессов;
10. Технические средства строительных процессов;
11. Строительные работы;
12. Строительные профессии и квалификация рабочих;

13. Формы организации труда в строительстве;
14. Техническое нормирование;
15. Производительность труда в строительстве
16. Тарифное нормирование;
17. Формы оплаты труда в строительстве;
18. Основные понятия качества строительных работ;
19. Дефекты и причины низкого качества строительной продукции;
20. Методы контроля качества строительных работ;
21. Организация контроля за ведением строительно-монтажных работ;
22. Охрана труда в строительстве. Общие требования;
23. Основные мероприятия по обеспечению охраны труда в строительстве.
24. Определить затраты труда и заработную плату при производстве земляных работ по разработке котлована экскаватором с подчисткой дна котлована бульдозером. Результаты представить в форме калькуляции затрат труда и машинного времени. Тип и параметры экскаватора и бульдозера, объемы грунта вырабатываемого на вымет и в кузов автосамосвала выдаются студенту в форме индивидуального задания.
25. Определить затраты труда и заработную плату плотников, устанавливающих опалубку монолитного ленточного фундамента. Результаты представить в форме калькуляции затрат труда и машинного времени. Параметры опалубки, размеры фундамента, численный и квалификационный состав звена исполнителей выдаются студенту в форме индивидуального задания.
26. Определить затраты труда и заработную плату арматурщиков, устраивающих каркас монолитного ленточного фундамента. Результаты представить в форме калькуляции затрат труда и машинного времени. Параметры армирования, размеры фундамента, численный и квалификационный состав звена исполнителей выдаются студенту в форме индивидуального задания.
27. Определить состав комплексной бригады для выполнения работ по устройству монолитного железобетонного ленточного фундамента. Перечень и объем работ, трудоемкость и продолжительность устройства выдаются студенту в форме индивидуального задания.
28. Определить состав комплексной бригады для выполнения работ по монтажу железобетонных конструкций одноэтажного промышленного здания. Перечень работ, план и разрез здания, номенклатура монтируемых элементов, трудоемкость и продолжительность монтажа выдаются студенту в форме индивидуального задания.
29. Инженерная подготовка строительной площадки;
30. Создание геодезической разбивочной основы;
31. Расчистка территории;
32. Отвод поверхностных и грунтовых вод;
33. Виды и назначение земляных сооружений;
34. Основные строительные свойства грунтов;
35. Обеспечение устойчивости земляных сооружений;
36. Способы и конструкции креплений вертикальных стенок котлованов и траншей;
37. Способы искусственного закрепления грунтов. Цементация;
38. Способы искусственного закрепления грунтов. Битумизация;
39. Способы искусственного закрепления грунтов. Силикатизация;
40. Способы искусственного закрепления грунтов. Термическое закрепление;
41. Искусственное замораживание грунтов;
42. Организация открытого водоотлива;
43. Способы понижения уровня грунтовых вод. Игольчатый способ;
44. Способы понижения уровня грунтовых вод. Электроосмотическое водопонижение;
45. Способы понижения уровня грунтовых вод. Использование эжекторных игольчатых установок;

46. Способы разработки грунта землеройными машинами циклического действия. Разработка грунта экскаватором оборудованным ковшом «обратная лопата»;
47. Способы разработки грунта землеройными машинами циклического действия. Разработка грунта экскаватором оборудованным ковшом «прямая лопата»;
48. Способы разработки грунта землеройными машинами циклического действия. Разработка грунта экскаваторами оборудованными ковшами «драглайн» и «грейфер»;
49. Разработка грунта землеройными машинами непрерывного действия;
50. Разработка грунта землеройно-транспортными машинами. Разработка грунта скрепером;
51. Разработка грунта землеройно-транспортными машинами. Разработка грунта бульдозером;
52. Разработка грунта землеройно-транспортными машинами. Разработка грунта грейдером;
53. Гидромеханические способы разработки грунта. Разработка грунта гидромониторами;
54. Гидромеханические способы разработки грунта. Разработка грунта земснарядами;
55. Гидромеханические способы разработки грунта. Намыв насыпей;
56. Разработка грунта взрывным способом;
57. Разработка грунта бурением. Вращательный способ;
58. Разработка грунта бурением. Ударный способ;
59. Разработка грунта бурением. Физические способы;
60. Разработка грунта бестраншейными методами. Технология прокола;
61. Разработка грунта бестраншейными методами. Технология горизонтально направленного бурения.
62. Разработка грунта бестраншейными методами. Технология продавливания;
63. Разработка грунта бестраншейными методами. Щитовая проходка;
64. Процессы засыпки и уплотнения грунта траншей и котлованов;
65. Методы разработки грунтов в зимний период. Предохранение грунта от замораживания;
66. Методы разработки грунтов в зимний период. Тепловое и химическое оттаивание;
67. Методы разработки грунтов в зимний период. Механическое рыхление.
68. Установить технологическую последовательность и построить график производства земляных работ. План разрабатываемой площадки, перечень, объемы работ, затраты труда и машинного времени выдаются студенту в форме индивидуального задания.
69. Определить способ разработки, типы землеройных и землеройно-транспортных машин для производства земляных работ по вертикальной планировке. План строительной площадки с разбивкой на квадраты с указанием рабочих отметок и объемов перерабатываемого грунта выдается студенту в форме индивидуального задания.
70. Подобрать комплект машин для производства земляных работ по разработке грунта в котловане. Геометрические параметры котлована, объемы грунта, разрабатываемого на вымет и в кузов автосамосвала, дальность транспортирования вывозимого грунта, перечень и характеристики выбираемых машин выдаются студенту в форме индивидуального задания.
71. Работы по устройству оснований. Способы уплотнения оснований;
72. Процессы и способы устройства грунтовых подушек;
73. Фундаменты мелкого заложения. Ленточные фундаменты;
74. Фундаменты мелкого заложения. Столбчатые фундаменты;
75. Фундаменты в виде железобетонных плит;
76. Свайные фундаменты. Классификация;
77. Виды готовых свай. Назначение и использование;
78. Технологические процессы погружения забивных свай;
79. Вибрационный и виброударный методы погружения свай;
80. Методы ускорения процесса погружения готовых свай;

81. Погружение свай методом вдавливания;
82. Погружение готовых свай завинчиванием;
83. Погружение готовых свай в мерзлые грунты;
84. Технология устройства буронабивных свай. Сухой и мокрый способы устройства;
85. Технология устройства буронабивных свай с использованием обсадных труб;
86. Технология устройства набивных свай;
87. Состав бетонных и железобетонных работ;
88. Виды опалубки. Классификация;
89. Требования к качеству монтажа опалубки стен и колонн;
90. Требования к качеству монтажа опалубки перекрытий;
91. Классификация арматуры;
92. Использование арматуры для конструкций без преднапряжения;
93. Использование арматуры в преднапряженных конструкциях;
94. Требования к качеству при приемке (входном контроле) арматурных изделий;
95. Требования к качеству при приемке арматурных работ по устройству каркасов вертикальных и горизонтальных конструкций;
96. Бетон. Определение и классификация.
97. Основные характеристики готового бетона;
98. Основные требования, предъявляемые к бетонной смеси;
99. Процесс приготовления бетонной смеси;
100. Способы транспортирования бетонной смеси. Автомобильный транспорт;
101. Способы транспортирования бетонной смеси. Использование крана, транспортеров и бетоноукладчиков;
102. Способы транспортирования бетонной смеси. Трубный транспорт;
103. Способы укладки бетонной смеси;
104. Способы уплотнения бетонной смеси. Виброуплотнение;
105. Способы уплотнения бетонной смеси. Вакуумирование;
106. Выдерживание бетона и уход за ним;
107. Специальные методы бетонирования. Раздельное бетонирование;
108. Специальные методы бетонирования. Торкретирование;
109. Специальные методы бетонирования. Бетонирование под водой методом восходящего раствора;
110. Специальные методы бетонирования. Бетонирование под водой методом вертикально перемещаемой трубы;
111. Особенности приготовления и укладки бетонной смеси в зимних условиях;
112. Способы зимнего бетонирования. Способ термоса;
113. Способы зимнего бетонирования. Противоморозные добавки;
114. Способы зимнего бетонирования. Электротермообработка бетона;
115. Способы зимнего бетонирования. Индукционный и инфракрасный прогрев;
116. Способы зимнего бетонирования. Обогрев бетона паром и горячим воздухом;
117. Особенности приготовления и укладки бетонной смеси в условиях сухого жаркого климата;
118. Требования к приемке готовых железобетонных конструкций стен;
119. Требования к приемке готовых железобетонных конструкций перекрытия;
120. Требования безопасности при производстве работ по устройству конструкций из монолитного железобетона.
121. Состав и структура комплексного процесса монтажа.
122. Организация процесса монтажа.
123. Методы монтажа (способы установки) строительных конструкций.
124. Монтажная технологичность.
125. Способы и средства транспортирования сборных конструкций.
126. Правила приемки сборных элементов на строительной площадке.

127. Складирование сборных элементов на строительной площадке, в т.ч. в зоне монтажа.
128. Подготовка элементов и конструкций к монтажу. Укрупнительная сборка. Усиление конструкции. Обустройство конструкций.
129. Инструмент для монтажа строительных конструкций.
130. Порядок строповки конструкций. Канатные стропы. Траверсы. Захваты.
131. Подготовка опорных поверхностей перед монтажом. Установка элементов конструкций при «свободном монтаже».
132. Способы установки конструкций и элементов в проектное положение. Принудительный монтаж. Безвыверочный монтаж.
133. Выверка при «свободном монтаже». Приспособления и инструмент.
134. Технологическое обеспечение точности монтажа. Допуски.
135. Окончательное закрепление конструкций при монтаже. Заделка стыков.
136. Монтаж фундаментов и колонн одноэтажных промышленных зданий.
137. Монтаж подкрановых балок и стеновых ограждений одноэтажных промышленных зданий.
138. Монтаж конструкций покрытия одноэтажного промздания с железобетонным каркасом.
139. Монтаж конструкций покрытия одноэтажного промздания с металлическим каркасом.
140. Особенности монтажа колонн и перекрытий многоэтажных каркасных зданий с использованием средств индивидуальной оснастки. Использование одиночных кондукторов. Использование групповых кондукторов.
141. Производство монтажных работ при отрицательных температурах.
142. Требования к безопасности при производстве монтажных работ.
143. Процесс каменной кладки. Инструменты и приспособления.
144. Правила резки каменной кладки.
145. Материалы, используемые в процессе выполнения каменной кладки.
146. Кладка из кирпича и камней правильной формы.
147. Системы перевязки швов кладки. Однорядная, многорядная кладка стен с облицовкой.
148. Армирование каменной кладки.
149. Технологические особенности устройства перемычек при возведении каменных конструкций.
150. Способы каменной кладки. Кладка «вприсык». Кладка «вприжим». Кладка способом предварительного нанесения раствора.
151. Организация рабочего места каменщика.
152. Организация труда каменщиков в составе звена «двойка», «тройка», «пятерка».
153. Процессы кладки из природных камней неправильной формы. Бутовая кладка.
154. Процессы кладки из природных камней неправильной формы. Бутобетонная кладка.
155. Ведение кладочных работ при отрицательных температурах методом замораживания, электропрогрева, с применением противоморозных добавок.
156. Требования к качеству устройства кладки из камней правильной формы.
157. Требования правил безопасности при выполнении работ по каменной кладке.
158. Установить технологическую последовательность и разработать график производства работ по устройству вертикальных конструкций из монолитного железобетона. В графике необходимо учесть подачу и монтаж арматуры, опалубки, приемку, подачу и укладку бетонной смеси, интенсификацию набора прочности бетона, демонтаж опалубки. Перечень, объемы работ, затраты труда и машинного времени выдаются студенту в форме индивидуального задания.
159. Установить технологическую последовательность и разработать график производства работ на монтаж конструкций одноэтажного промышленного здания. Перечень

монтируемых конструкций, объемы работ, затраты труда и машинного времени выдаются студенту в форме индивидуального задания.

160. Выбрать способ и подобрать комплект машин и оборудования для подачи бетонной смеси в блок бетонирования при устройстве строительных конструкций. Тип, объем и месторасположение конструкции, перечень и характеристики возможных для применения машин и оборудования выдаются студенту в форме индивидуального задания.

161. Определить оптимальное технологическое решение и выполнить раскладку опалубки для устройства конструкций из монолитного железобетона. Тип, геометрические параметры и план конструкций выдаются студенту в форме индивидуального задания.

3. Методические материалы, определяющие процедуры оценивания

Процедура проведения промежуточной аттестации и текущего контроля успеваемости регламентируется локальным нормативным актом, определяющим порядок осуществления текущего контроля успеваемости и промежуточной аттестации обучающихся.

3.1. Процедура оценивания при проведении промежуточной аттестации обучающихся по дисциплине в форме экзамена и/или дифференцированного зачета (зачета с оценкой)

Промежуточная аттестация по дисциплине в форме экзамена в 4 семестре (очная форма обучения).

Используются критерии и шкала оценивания, указанные в п.1.2. Оценка выставляется преподавателем интегрально по всем показателям и критериям оценивания.

Ниже приведены правила оценивания формирования компетенций по показателю оценивания «Знания».

Критерий оценивания	Уровень освоения и оценка			
	«2» (неудовлетв.)	«3» (удовлетвор.)	«4» (хорошо)	«5» (отлично)
Знание терминов и определений, понятий	Не знает терминов и определений	Знает термины и определения, но допускает неточности формулировок	Знает термины и определения	Знает термины и определения, может корректно сформулировать их самостоятельно
Знание основных закономерностей и соотношений, принципов	Не знает основные закономерности и соотношения, принципы построения знаний	Знает основные закономерности, соотношения, принципы построения знаний	Знает основные закономерности, соотношения, принципы построения знаний, их интерпретирует и использует	Знает основные закономерности, соотношения, принципы построения знаний, может самостоятельно их получить и использовать
Объём освоенного материала, усвоение всех дидактических единиц (разделов)	Не знает значительной части материала дисциплины	Знает только основной материал дисциплины, не усвоил его деталей	Знает материал дисциплины в объёме	Обладает твёрдым и полным знанием материала дисциплины, владеет дополнительными знаниями
Полнота	Не даёт ответы на	Даёт неполные	Даёт ответы на	Даёт полные,

ответов на проверочные вопросы	большинство вопросов	ответы на все вопросы	вопросы, но не все - полные	развёрнутые ответы на поставленные вопросы
Правильность ответов на вопросы	Допускает грубые ошибки при изложении ответа на вопрос	В ответе имеются существенные ошибки	В ответе имеются несущественные неточности	Ответ верен
Чёткость изложения и интерпретации знаний	Излагает знания без логической последовательности	Излагает знания с нарушениями в логической последовательности	Излагает знания без нарушений в логической последовательности	Излагает знания в логической последовательности и, самостоятельно их интерпретируя и анализируя
	Не иллюстрирует изложение поясняющими схемами, рисунками и примерами	Выполняет поясняющие схемы и рисунки небрежно и с ошибками	Выполняет поясняющие рисунки и схемы корректно и понятно	Выполняет поясняющие рисунки и схемы точно и аккуратно, раскрывая полноту усвоенных знаний
	Неверно излагает и интерпретирует знания	Допускает неточности в изложении и интерпретации знаний	Грамотно и по существу излагает знания	Грамотно и точно излагает знания, делает самостоятельные выводы

3.2. Процедура оценивания при проведении промежуточной аттестации обучающихся по дисциплине в форме зачета

Промежуточная аттестация по дисциплине в форме зачёта не проводится.

3.3. Процедура оценивания при проведении промежуточной аттестации обучающихся по дисциплине в форме защиты курсовой работы (курсового проекта)

Процедура защиты курсовой работы (курсового проекта) определена локальным нормативным актом, определяющим порядок осуществления текущего контроля успеваемости и промежуточной аттестации обучающихся.

Промежуточная аттестация по дисциплине проводится в форме защиты курсовой работы в 4 семестре для очной формы обучения.

Используется шкала и критерии оценивания, указанные в п.1.2. Процедура оценивания знаний приведена в п.3.1.

Ниже приведены правила оценивания формирования компетенций по показателю оценивания «Навыки начального уровня».

Критерий оценивания	Уровень освоения и оценка			
	«2» (неудовлетв.)	«3» (удовлетвор.)	«4» (хорошо)	«5» (отлично)
Навыки выбора методик выполнения заданий	Не может выбрать методику выполнения заданий	Испытывает затруднения по выбору методики выполнения заданий	Без затруднений выбирает стандартную методику выполнения	Применяет теоретические знания для выбора методики выполнения

			заданий	заданий
Навыки выполнения заданий различной сложности	Не имеет навыков выполнения учебных заданий	Имеет навыки выполнения только простых типовых учебных заданий	Имеет навыки выполнения только стандартных учебных заданий	Имеет навыки выполнения как стандартных, так и нестандартных учебных заданий
Навыки самопроверки. Качество сформированных навыков	Допускает грубые ошибки при выполнении заданий, нарушающие логику решения задач	Допускает ошибки при выполнении заданий, нарушения логики решения	Допускает ошибки при выполнении заданий, не нарушающие логику решения	Не допускает ошибок при выполнении заданий
Навыки анализа результатов выполнения заданий, решения задач	Делает некорректные выводы	Испытывает затруднения с формулированием корректных выводов	Делает корректные выводы по результатам решения задачи	Самостоятельно анализирует результаты выполнения заданий
Навыки представления результатов решения задач	Не может проиллюстрировать решение задачи поясняющими схемами, рисунками	Выполняет поясняющие схемы и рисунки небрежно и с ошибками	Выполняет поясняющие рисунки и схемы корректно и понятно	Выполняет поясняющие рисунки и схемы верно и аккуратно

Ниже приведены правила оценивания формирования компетенций по показателю оценивания «Навыки основного уровня».

Критерий оценивания	Уровень освоения и оценка			
	«2» (неудовлетв.)	«3» (удовлетвор.)	«4» (хорошо)	«5» (отлично)
Навыки выбора методик выполнения заданий	Не может выбрать методику выполнения заданий	Испытывает затруднения по выбору методики выполнения заданий	Без затруднений выбирает стандартную методику выполнения заданий	Применяет теоретические знания для выбора методики выполнения заданий
Навыки выполнения заданий различной сложности	Не имеет навыков выполнения учебных заданий	Имеет навыки выполнения только простых типовых учебных заданий	Имеет навыки выполнения только стандартных учебных заданий	Имеет навыки выполнения как стандартных, так и нестандартных учебных заданий
Навыки самопроверки. Качество сформированных навыков	Допускает грубые ошибки при выполнении заданий, нарушающие логику решения задач	Допускает ошибки при выполнении заданий, нарушения логики решения	Допускает ошибки при выполнении заданий, не нарушающие логику решения	Не допускает ошибок при выполнении заданий
Навыки анализа	Делает	Испытывает	Делает	Самостоятельно

результатов выполнения заданий, решения задач	некорректные выводы	затруднения с формулированием корректных выводов	корректные выводы по результатам решения задачи	о анализирует результаты выполнения заданий
Навыки представления результатов решения задач	Не может проиллюстрировать решение задачи поясняющими схемами, рисунками	Выполняет поясняющие схемы и рисунки небрежно и с ошибками	Выполняет поясняющие рисунки и схемы корректно и понятно	Выполняет поясняющие рисунки и схемы верно и аккуратно
Навыки обоснования выполнения заданий	Не может обосновать алгоритм выполнения заданий	Испытывает затруднения при обосновании алгоритма выполнения заданий	Обосновывает ход решения задач без затруднений	Грамотно обосновывает ход решения задач
Быстрота выполнения заданий	Не выполняет задания или выполняет их очень медленно, не достигая поставленных задач	Выполняет задания медленно, с отставанием от установленного графика.	Выполняет все поставленные задания в срок	Выполняет все поставленные задания с опережением графика
Самостоятельность в выполнении заданий	Не может самостоятельно планировать и выполнять задания	Выполняет задания только с помощью наставника	Самостоятельно выполняет задания с консультацией у наставника	Выполняет задания самостоятельно, без посторонней помощи
Результативность (качество) выполнения заданий	Выполняет задания некачественно	Выполняет задания с недостаточным качеством	Выполняет задания качественно	Выполняет качественно даже сложные задания

Приложение 2 к рабочей программе

Шифр	Наименование дисциплины
Б1.О.25	Технологии строительных процессов

Код направления подготовки / специальности	08.03.01
Направление подготовки / специальность	Строительство
Наименование ОПОП (направленность / профиль)	Инжиниринг и строительство объектов энергетики
Год начала реализации ОПОП	2022
Уровень образования	бакалавриат
Форма обучения	очная
Год разработки/обновления	2022

Перечень учебных изданий и учебно-методических материалов

Печатные учебные издания в НТБ НИУ МГСУ:

№ п/п	Автор, название, место издания, издательство, год издания, количество страниц	Количество экземпляров в библиотеке НИУ МГСУ
1	Ершов, М. Н. Технологические процессы в строительстве: учебник / М. Н. Ершов, А. А. Лapidус, В. И. Теличенко. - Москва: АСВ, 2016. Кн.1: Основы технологического проектирования. - 2016. - 43 с. - ISBN 978-5-4323-0129-1	202
2	Ершов, М. Н. Технологические процессы в строительстве: учебник / М. Н. Ершов, А. А. Лapidус, В. И. Теличенко. - Москва: АСВ, 2016. Кн.2: Технологические процессы переработки грунта. - 2016. - 111 с. - ISBN 978-5-4323-0130-7	202
3	Ершов, М. Н. Технологические процессы в строительстве: учебник / М. Н. Ершов, А. А. Лapidус, В. И. Теличенко. - Москва: АСВ, 2016. Кн.3: Технологические процессы устройства фундаментов. Устройство свайных фундаментов. - 2016. - 55 с. - ISBN 978-5-4323-0131-4	202
4	Ершов, М. Н. Технологические процессы в строительстве: учебник / М. Н. Ершов, А. А. Лapidус, В. И. Теличенко. - Москва: АСВ, 2016. Кн.4: Технологические процессы каменной кладки. - Москва: АСВ, 2016. - 51 с. - ISBN 978-5-4323-0132-1	203
5	Ершов, М. Н. Технологические процессы в строительстве: учебник / М. Н. Ершов, А. А. Лapidус, В. И. Теличенко. - Москва: АСВ, 2016. Кн.5: Технологии монолитного бетона и железобетона. - 2016. - 126 с. - ISBN 978-5-4323-0133-8	202
6	Ершов, М. Н. Технологические процессы в строительстве: учебник / М. Н. Ершов, А. А. Лapidус, В. И. Теличенко. - Москва: АСВ, 2016. Кн.6: Монтаж строительных конструкций. - 2016. - 103 с. - ISBN 978-5-4323-0134-5	202
7	Ершов, М. Н. Технологические процессы в строительстве: учебник / М. Н. Ершов, А. А. Лapidус, В. И. Теличенко. - Москва: АСВ, 2016. Кн.7: Производство кровельных работ и устройство защитных покрытий. - 2016. - 63 с. - ISBN 978-5-4323-0135-2	204

8	Ершов, М. Н. Технологические процессы в строительстве: учебник / М. Н. Ершов, А. А. Лapidус, В. И. Теличенко. - Москва: АСВ, 2016. Кн.8: Технологические процессы тепло-, звукоизоляции конструкций. Фасадные системы. - 2016. - 151 с. - ISBN 978-5-4323-0136-9	202
9	Ершов, М. Н. Технологические процессы в строительстве: учебник / М. Н. Ершов, А. А. Лapidус, В. И. Теличенко. - Москва: АСВ, 2016. Кн.9: Технологические процессы реконструкции зданий и сооружений. - Москва: АСВ, 2016. - 159 с - ISBN 978-5-4323-0137-6	202
10	Ершов, М. Н. Технологические процессы в строительстве: учебник / М. Н. Ершов, А. А. Лapidус, В. И. Теличенко. - Москва: АСВ, 2016. Кн.10: Технологические процессы отделочных работ. - Москва: АСВ, 2016. - 199 с. - ISBN 978-5-4323-0138-3	202
11	Ершов, М. Н. Современные технологии отделочных работ: учебное пособие для студентов ВПО, обучающихся по программе бакалавриата по направлению 270800 - "Строительство" (профиль "Промышленное и гражданское строительство) / М. Н. Ершов. - Москва: АСВ, 2013. - 204 с. - ISBN 978-5-93093-966-8	131

Электронные учебные издания в электронно-библиотечных системах (ЭБС):

№ п/п	Автор, название, место издания, год издания, количество страниц	Ссылка на учебное издание в ЭБС
1	Проект производства работ на возведение многоэтажного жилого дома : [Электронный ресурс] : учебно-методическое пособие / [Н. Д. Чередниченко [и др.] ; Нац. исследоват. Моск. гос. строит. ун-т. - Москва : МИСИ-МГСУ, 2020. - (Строительство). - URL: http://lib-04.gic.mgsu.ru/lib/2020/21.pdf . - ISBN 978-5-7264-2091-2 (сетевое). - ISBN 978-5-7264-2090-5 (локальное)	http://lib-04.gic.mgsu.ru/lib/2020/21.pdf
2	Организационно-технологические мероприятия по возведению и реконструкции гражданских и промышленных зданий : [Электронный ресурс] : учебное пособие для обучающихся по направлению подготовки 08.03.01 Строительство / [Е. М. Пугач [и др.] ; Нац. исследоват. Моск. гос. строит. ун-т. - Москва : МИСИ-МГСУ, 2019. - (Строительство). - URL: http://lib-04.gic.mgsu.ru/lib/2020/28.pdf . - ISBN 978-5-7264-2079-0 (сетевое). - ISBN 978-5-7264-2078-3 (локальное)	http://lib-04.gic.mgsu.ru/lib/2020/28.pdf

Приложение 3 к рабочей программе

Шифр	Наименование дисциплины
Б1.О.25	Технологии строительных процессов

Код направления подготовки / специальности	08.03.01
Направление подготовки / специальность	Строительство
Наименование ОПОП (направленность / профиль)	Инжиниринг и строительство объектов энергетики
Год начала реализации ОПОП	2022
Уровень образования	бакалавриат
Форма обучения	очная
Год разработки/обновления	2022

Перечень профессиональных баз данных и информационных справочных систем

Наименование	Электронный адрес ресурса
«Российское образование» - федеральный портал	http://www.edu.ru/index.php
Научная электронная библиотека	http://elibrary.ru/defaultx.asp?
Электронная библиотечная система IPRbooks	http://www.iprbookshop.ru/
Федеральная университетская компьютерная сеть России	http://www.runnet.ru/
Информационная система "Единое окно доступа к образовательным ресурсам"	http://window.edu.ru/
Научно-технический журнал по строительству и архитектуре «Вестник МГСУ»	http://www.vestnikmgsu.ru/
Научно-техническая библиотека НИУ МГСУ	http://www.mgsu.ru/resources/Biblioteka/

Приложение 4 к рабочей программе

Шифр	Наименование дисциплины
Б1.О.25	Технологии строительных процессов

Код направления подготовки / специальности	08.03.01
Направление подготовки / специальность	Строительство
Наименование ОПОП (направленность / профиль)	Инжиниринг и строительство объектов энергетики
Год начала реализации ОПОП	2022
Уровень образования	бакалавриат
Форма обучения	очная
Год разработки/обновления	2022

Материально-техническое и программное обеспечение дисциплины

Наименование специальных помещений и помещений для самостоятельной работы	Оснащенность специальных помещений и помещений для самостоятельной работы	Перечень лицензионного программного обеспечения. Реквизиты подтверждающего документа
Учебные аудитории для проведения учебных занятий, текущего контроля и промежуточной аттестации	Рабочее место преподавателя, рабочие места обучающихся	-
<p>Помещение для самостоятельной работы обучающихся</p> <p>Ауд. 41 НТБ на 80 посадочных мест (рабочее место библиотекаря, рабочие места обучающихся)</p>	<p>ИБП GE VH Series VH 700</p> <p>Источник бесперебойного питания РИП-12 (2 шт.)</p> <p>Компьютер/ТИП №5 (2 шт.)</p> <p>Компьютер Тип № 1 (6 шт.)</p> <p>Контрольно-пусковой блок С2000-КПБ (26 шт.)</p> <p>Монитор / Samsung 21,5" S22C200B (80 шт.)</p> <p>Плоттер / HP DJ T770</p> <p>Прибор приемно-контрольный С2000-АСПТ (2 шт.)</p> <p>Принтер / HP LaserJet P2015 DN</p> <p>Принтер /Тип № 4 н/т</p> <p>Принтер HP LJ Pro 400 M401dn</p> <p>Системный блок / Kraftway Credo тип 4 (79 шт.)</p> <p>Электронное табло 2000*950</p>	<p>Adobe Acrobat Reader DC (ПО предоставляется бесплатно на условиях OpLic)</p> <p>Adobe Flash Player (ПО предоставляется бесплатно на условиях OpLic)</p> <p>APM Civil Engineering (Договор № 109/9.13_АО НИУ от 09.12.13 (НИУ-13))</p> <p>ArcGIS Desktop (Договор передачи с ЕСРИ СНГ 31 лицензии от 27.01.2016)</p> <p>ArhciCAD [22] (Б\Д; Веб-кабинет или подписка; OpenLicense)</p> <p>AutoCAD [2018] (Б\Д; Веб-кабинет или подписка; OpenLicense)</p> <p>AutoCAD [2020] (Б\Д; Веб-кабинет или подписка; OpenLicense)</p> <p>Autodesk Revit [2018] (Б\Д; Веб-кабинет или подписка; OpenLicense)</p> <p>Autodesk Revit [2020] (Б\Д; Веб-кабинет или подписка; OpenLicense)</p> <p>CorelDRAW [GSX5;55] (Договор № 292/10.11- АО НИУ от 28.11.2011 (НИУ-11))</p> <p>eLearnBrowser [1.3] (Договор ГМЛ-Л-16/03-846 от 30.03.2016)</p> <p>Google Chrome (ПО предоставляется бесплатно на условиях OpLic)</p> <p>Lazarus (ПО предоставляется бесплатно на условиях OpLic)</p> <p>Mathcad [Edu.Prime;3;30] (Договор №109/9.13_АО НИУ от 09.12.13 (НИУ-13))</p> <p>Mathworks Matlab [R2008a;100]</p>

		<p>(Договор 089/08-ОК(ИОП) от 24.10.2008)</p> <p>Mozilla Firefox (ПО предоставляется бесплатно на условиях OpLic)</p> <p>MS Access [2013;Im] (OpenLicense; Подписка Azure Dev Tools; Б\Д; Веб-кабинет)</p> <p>MS ProjectPro [2013;ImX] (OpenLicense; Подписка Azure Dev Tools; Б\Д; Веб-кабинет)</p> <p>MS VisioPro [2013;ADT] (OpenLicense; Подписка Azure Dev Tools; Б\Д; Веб-кабинет)</p> <p>MS Visual FoxPro [ADT] (OpenLicense; Подписка Azure Dev Tools; Б\Д; Веб-кабинет)</p> <p>nanoCAD СПДС Стройплощадка (Договор бесплатной передачи / партнерство)</p> <p>PascalABC [3.2.0.1311] (ПО предоставляется бесплатно на условиях OpLic)</p> <p>Visual Studio Ent [2015;Imx] (OpenLicense; Подписка Azure Dev Tools; Б\Д; Веб-кабинет)</p> <p>Visual Studio Expr [2008;ImX] (OpenLicense; Подписка Azure Dev Tools; Б\Д; Веб-кабинет)</p> <p>WinPro 7 [ADT] (OpenLicense; Подписка Azure Dev Tools; Б\Д; Веб-кабинет)</p> <p>Компас-3D V14 АЕС (Договор № 109/9.13_АО НИУ от 09.12.13 (НИУ-13))</p> <p>ПК ЛИРА-САПР [2013] (Договор № 109/9.13_АО НИУ от 09.12.13 (НИУ-13))</p>
<p>Помещение для самостоятельной работы обучающихся</p> <p>Ауд. 59 НТБ</p> <p>на 5 посадочных мест, оборудованных компьютерами (рабочее место библиотекаря, рабочие места обучающихся, рабочее место для лиц с ограниченными возможностями здоровья)</p> <p>Читальный зал на 52 посадочных места</p>	<p>Компьютер / ТИП №5 (4 шт.)</p> <p>Монитор Acer 17" AL1717 (4 шт.)</p> <p>Монитор Samsung 24" S24C450B</p> <p>Системный блок Kraftway Credo KC36 2007 (4 шт.)</p> <p>Системный блок Kraftway Credo KC43 с KSS тип3</p> <p>Принтер/HP LaserJet P2015 DN</p> <p>Аудиторный стол для инвалидов-колясочников</p> <p>Видеоувеличитель /Optelec ClearNote</p> <p>Джойстик компьютерный беспроводной</p> <p>Клавиатура Clevy с большими кнопками и накладкой (беспроводная)</p> <p>Кнопка компьютерная выносная малая</p> <p>Кнопка компьютерная выносная малая (2 шт.)</p>	<p>Google Chrome (ПО предоставляется бесплатно на условиях OpLic (не требуется))</p> <p>Adobe Acrobat Reader DC (ПО предоставляется бесплатно на условиях OpLic (не требуется))</p> <p>eLearnBrowser [1.3] (Договор ГМЛ-Л-16/03-846 от 30.03.2016)</p> <p>Mozilla Firefox (ПО предоставляется бесплатно на условиях OpLic (лицензия не требуется))</p> <p>MS OfficeStd [2010; 300] (Договор № 162/10 - АО НИУ от 18.11.2010 (НИУ-10))</p> <p>Adobe Acrobat Reader [11] (ПО предоставляется бесплатно на условиях OpLic (лицензия не требуется))</p> <p>K-Lite Codec Pack (ПО предоставляется бесплатно на условиях OpLic (лицензия не требуется))</p>
<p>Помещение для самостоятельной работы обучающихся</p>	<p>Монитор Acer 17" AL1717 (5 шт.)</p> <p>Системный блок Kraftway KW17 2010 (5 шт.)</p>	<p>AutoCAD [2020] (Б\Д; Веб-кабинет или подписка; OpenLicense)</p> <p>Eurosoft STARK [201W;20] (Договор № 089/08-ОК(ИОП) от 24.10.2008)</p>

<p>Ауд. 84 НТБ На 5 посадочных мест, оборудованных компьютерами (рабочее место библиотекаря, рабочие места обучающихся) Читальный зал на 52 посадочных места</p>		<p>MS OfficeStd [2010; 300] (Договор № 162/10 - АО НИУ от 18.11.2010 (НИУ-10)) nanoCAD СПДС Конструкции (Договор бесплатной передачи / партнерство) WinPro 7 [ADT] (OpenLicense; Подписка Azure Dev Tools; БД; Веб-кабинет) ПК ЛИРА-САПР [2013R5] (ПО предоставляется бесплатно на условиях OpLic (лицензия не требуется))</p>
---	--	--

Федеральное государственное бюджетное образовательное учреждение высшего образования
«НАЦИОНАЛЬНЫЙ ИССЛЕДОВАТЕЛЬСКИЙ МОСКОВСКИЙ ГОСУДАРСТВЕННЫЙ
СТРОИТЕЛЬНЫЙ УНИВЕРСИТЕТ»

РАБОЧАЯ ПРОГРАММА

Шифр	Наименование дисциплины
Б1.О.26	Основы организации строительного производства

Код направления подготовки / специальности	08.03.01
Направление подготовки / специальность	Строительство
Наименование ОПОП (направленность / профиль)	Инжиниринг и строительство объектов энергетики
Год начала реализации ОПОП	2022
Уровень образования	бакалавриат
Форма обучения	очная
Год разработки/обновления	2022

Разработчики:

должность	ученая степень, ученое звание	ФИО
доцент	к.т.н., доцент	Кузьмина Т.К.
преподаватель	-	Большакова П.В.

Рабочая программа дисциплины разработана и одобрена кафедрой (структурным подразделением) «Технологии и организация строительного производства».

Рабочая программа утверждена методической комиссией по УГСН, протокол № 1 от «29» августа 2022 г.

1. Цель освоения дисциплины

Целью освоения дисциплины «Основы организации строительного производства» является формирование компетенций обучающегося в области организации строительного производства.

Программа составлена в соответствии с требованиями Федерального государственного образовательного стандарта высшего образования по направлению подготовки 08.03.01 Строительство.

Дисциплина относится к обязательной части, Блока 1 «Дисциплины (модули)» основной профессиональной образовательной программы «Инжиниринг и строительство объектов энергетики». Дисциплина является обязательной для изучения.

2. Перечень планируемых результатов обучения по дисциплине, соотнесенных с планируемыми результатами освоения образовательной программы

Код и наименование компетенции (результат освоения)	Код и наименование индикатора достижения компетенции
УК-2. Способен определять круг задач в рамках поставленной цели и выбирать оптимальные способы их решения, исходя из действующих правовых норм, имеющихся ресурсов и ограничений	УК-2.1 Идентификация задач профессиональной деятельности
	УК-2.2 Определение потребности в ресурсах для решения задач профессиональной деятельности
УК-4. Способен осуществлять деловую коммуникацию в устной и письменной формах на государственном языке Российской Федерации и иностранном(ых) языке(ах)	УК-4.1 Ведение делового общения на государственном языке Российской Федерации с соблюдением этических норм
УК-8. Способен создавать и поддерживать в повседневной жизни и в профессиональной деятельности безопасные условия жизнедеятельности для сохранения природной среды, обеспечения устойчивого развития общества, в том числе при угрозе и возникновении чрезвычайных ситуаций и военных конфликтов	УК-8.5 Выбор способа поведения с учетом требований законодательства в сфере противодействия терроризму при возникновении угрозы террористического акта
ОПК-4. Способен использовать в профессиональной деятельности распорядительную и проектную документацию, а также нормативные правовые акты в области строительства, строительной индустрии и жилищно-коммунального хозяйства	ОПК-4.5 Составление распорядительной документации производственного подразделения в профильной сфере профессиональной деятельности
ОПК-9. Способен организовывать работу и управлять коллективом производственного подразделения организаций, осуществляющих	ОПК-9.1 Составление перечня и последовательности выполнения работ производственным подразделением
	ОПК-9.2 Определение потребности производственного подразделения в материально-технических и трудовых

Код и наименование компетенции (результат освоения)	Код и наименование индикатора достижения компетенции
деятельность в области строительства, жилищно-коммунального хозяйства и/или строительной индустрии	ресурсах
	ОПК-9.3 Определение квалификационного состава работников производственного подразделения
	ОПК-9.5 Контроль соблюдения требований охраны труда на производстве
	ОПК-9.6 Контроль соблюдения мер по борьбе с коррупцией в производственном подразделении

Код и наименование индикатора достижения компетенции	Наименование показателя оценивания (результата обучения по дисциплине)
УК-2.1 Идентификация задач профессиональной деятельности	<p>Знает основные термины и определения в области организации строительства</p> <p>Знает участников строительства, их функции и формы взаимодействия</p> <p>Знает задачи, права и обязанности саморегулируемых организаций</p> <p>Знает состав и содержание стандартов саморегулируемых организаций</p> <p>Знает состав организационных мероприятий на стадиях планирования, подготовки строительного производства и строительства объектов промышленного и гражданского назначения</p> <p>Знает порядок разработки и согласования предпроектной и проектной документации объектов капитального строительства</p> <p>Знает состав и содержание проекта организации строительства, проекта организации работ по сносу и демонтажу объектов, проекта производства работ</p> <p>Знает основные обязательства подрядчика по договору подряда</p> <p>Знает порядок организации работ подготовительного и основного периода строительства объекта капитального строительства</p> <p>Знает функции управления в строительстве</p> <p>Имеет навыки (начального уровня) определения конкретных задач на стадиях планирования, подготовки строительного производства и строительства объекта капитального строительства</p> <p>Имеет навыки (начального уровня) определения состава временной строительной инфраструктуры на строительной площадке</p> <p>Имеет навыки (начального уровня) выбора и привязки монтажного крана к зданию (сооружению)</p> <p>Имеет навыки (начального уровня) определения опасных зон работы монтажного крана на строительной площадке</p>
УК-2.2 Определение потребности в ресурсах для решения задач профессиональной деятельности	<p>Знает трудовые и материально-технические ресурсы, необходимые для строительства объекта капитального строительства</p> <p>Знает методы определения потребности в трудовых и материально-технических ресурсах строительства объекта</p>

Код и наименование индикатора достижения компетенции	Наименование показателя оценивания (результата обучения по дисциплине)
ОПК-9.2 Определение потребности производственного подразделения в материально-технических и трудовых ресурсах	капитального строительства Имеет навыки (основного уровня) определения потребности в трудовых и материально-технических ресурсах строительства объекта капитального строительства Имеет навыки (основного уровня) планирования потребности в трудовых и материально-технических ресурсах на основе календарного плана строительства здания (сооружения)
УК-4.1 Ведение делового общения на государственном языке Российской Федерации с соблюдением этических норм	Знает виды, правила и требования ведения делового общения Имеет навыки (начального уровня) выбора стиля делового общения применительно к ситуации взаимодействия, ведения делового разговора, используя терминологию в области организации строительства
УК-8.5 Выбор способа поведения учетом требований законодательства в сфере противодействия терроризму при возникновении угрозы террористического акта	Знает основы антитеррористической деятельности в строительной организации Знает основные террористические угрозы при возведении объекта капитального строительства Знает меры по противодействию терроризму при возникновении угрозы террористического акта на строительной площадке при возведении объекта капитального строительства
ОПК-4.5 Составление распорядительной документации производственного подразделения в профильной сфере профессиональной деятельности	Знает состав и содержание распорядительных документов в строительной организации
ОПК-9.1 Составление перечня и последовательности выполнения работ производственным подразделением	Знает методы и формы организации строительства Знает структуру управления строительным предприятием Знает принципы и последовательность составления календарного плана строительства здания (сооружения) Знает принципы составления и определения расчетных параметров сетевых моделей Знает принципы построения циклограмм Знает номенклатуру производственных процессов строительства объекта Имеет навыки (начального уровня) определения метода организации возведения строительного объекта Имеет навыки (основного уровня) построения циклограмм Имеет навыки (начального уровня) разработки и определения расчетных параметров сетевых моделей Имеет навыки (основного уровня) разработки календарного плана производства работ по объекту
ОПК-9.3 Определение квалификационного состава работников производственного подразделения	Знает нормативные документы, которые определяют требования к составу и квалификации исполнителей, выполняющих производственные процессы Имеет навыки (основного уровня) определения численного и квалификационного состава рабочих бригад

Код и наименование индикатора достижения компетенции	Наименование показателя оценивания (результата обучения по дисциплине)
ОПК-9.5 Контроль соблюдения требований охраны труда на производстве	Знает мероприятия по охране труда и пожарной безопасности в строительстве Знает основные правила и требования для обеспечения охраны труда и пожарной безопасности на участке производства работ Имеет навыки (начального уровня) планирования мероприятий по охране труда и пожарной безопасности на строительной площадке
ОПК-9.6 Контроль соблюдения мер по борьбе с коррупцией в производственном подразделении	Знает основные принципы противодействия коррупции в организации, ответственность юридических и физических лиц за коррупционные правонарушения

Информация о формировании и контроле результатов обучения представлена в Фонде оценочных средств (Приложение 1).

3. Трудоёмкость дисциплины и видов учебных занятий по дисциплине

Общая трудоёмкость дисциплины составляет 4 зачётных единиц (144 академических часа).
(1 зачетная единица соответствует 36 академическим часам)

Видами учебных занятий и работы обучающегося по дисциплине могут являться.

Обозначение	Виды учебных занятий и работы обучающегося
Л	Лекции
ЛР	Лабораторные работы
ПЗ	Практические занятия
КоП	Компьютерный практикум
КРП	Групповые и индивидуальные консультации по курсовым работам (курсовым проектам)
СР	Самостоятельная работа обучающегося в период теоретического обучения
Контроль	Самостоятельная работа обучающегося и контактная работа обучающегося с преподавателем в период промежуточной аттестации

Структура дисциплины:

Форма обучения – очная.

№	Наименование раздела дисциплины	Семестр	Количество часов по видам учебных занятий и работы обучающегося							Формы промежуточной аттестации, текущего контроля успеваемости*	
			Л	ЛР	ПЗ	КоП	КРП	СР	Контроль		
1	Характеристика строительной отрасли	5	2						69	27	Контрольная работа – р. 2,4
2	Методы и формы организации строительства	5	4		6				69	27	Домашнее задание №1 – р. 4

3	Организация проектных работ	5	4							<i>Домашнее задание №2 – р. 4</i>
4	Подготовка строительного производства	5	6		10					
5	Организация работ основного периода строительства	5	6							
6	Основы мобильного строительства	5	6							
7	Управление строительным производством	5	2							
8	Саморегулирование в строительстве	5	2							
	Итого:	5	32		16			69	27	<i>Дифференцированный и зачет</i>

* - реферат, контрольная работа, расчетно-графическая работа, домашнее задание

4. Содержание дисциплины, структурированное по видам учебных занятий и разделам

При проведении аудиторных учебных занятий предусмотрено проведение текущего контроля успеваемости:

- В рамках практических занятий предусмотрено выполнение обучающимися контрольной работы.

4.1 Лекции

Форма обучения – очная.

№	Наименование раздела дисциплины	Тема и содержание лекций
1	Характеристика строительной отрасли	<p>Виды и объекты строительства. Виды строительства. Классификация объектов строительства. Жизненный цикл объекта.</p> <p>Особенности и способы строительства. Способы строительства. Особенности организационных форм строительного производства.</p> <p>Субъекты и участники градостроительных отношений. Субъекты градостроительных отношений. Основные участники строительства и их взаимодействие. Создание объекта капитального строительства. Основные принципы противодействия коррупции в строительных организациях.</p> <p>Нормативная база строительства. Основные термины и определения в области организации строительства. Нормативная база и техническое регулирование.</p>
2	Методы и формы организации строительства	<p>Организация поточного строительства объектов. Виды строительных потоков. Параметры строительных потоков.</p> <p>Узловой метод возведения промышленных комплексов. Понятие узлового метода промышленных комплексов.</p>

		<p>Классификация и состав узлов промышленных комплексов.</p> <p>Комплектно-блочное строительство производств и установок. Понятие комплектно-блочное строительство производств и установок.</p> <p>Типы блоков производств и установок.</p> <p>Организационные формы мобильного строительства. Понятия мобильности строительства.</p> <p>Режимы трудовой деятельности мобильных строительных организаций.</p>
3	Организация проектных работ	<p>Инженерные изыскания для подготовки проектной документации. Особенности проведения инженерных изысканий. Основные виды инженерных изысканий.</p> <p>Организация проектирования в строительстве. Система проектирования в строительстве. Состав разделов проектной документации.</p> <p>Требования к содержанию проекта организации строительства. Состав и содержание проекта организации строительства. Мероприятия по охране труда и пожарной безопасности на строительной площадке.</p> <p>Требования к содержанию проекта организации работ по сносу и демонтажу объектов. Понятие проекта организации работ по сносу и демонтажу объектов. Состав и содержание проекта организации работ по сносу и демонтажу объектов.</p>
4	Подготовка строительного производства	<p>Состав организационных мероприятий. Организационные мероприятия перед началом выполнения работ на объекте. Состав исходно-разрешительной документации.</p> <p>Заключение договоров подряда и субподряда. Виды договор подряда. Содержание договоров подряда.</p> <p>Разработка проекта производства работ. Исходные материалы проекта производства работ. Состав и содержание проекта производства работ.</p> <p>Организация работ подготовительного периода. Особенности организации работ подготовительного периода. Организация временной инфраструктуры строительной площадки.</p>
5	Организация работ основного периода строительства	<p>Механизация строительно-монтажных работ. Формирование структуры и парка машин для производства строительно-монтажных работ. Определение состава и оценка использования строительных машин для производства строительно-монтажных работ.</p> <p>Доставка строительных грузов. Виды транспорта доставки строительных грузов. Схемы организации движения автотранспортных средств.</p> <p>Управление качеством работ. Понятие качества работ. Управление качеством работ. Виды контроля качества работ производства работ и материалов.</p> <p>Оперативно-диспетчерское управление. Понятие оперативно-диспетчерского управления. Особенности функционирования оперативно-диспетчерского управления.</p>
6	Основы мобильного строительства	<p>Принципы мобильной строительной системы. Понятие мобильной строительной системы.</p>

		<p>Основные принципы мобильной строительной системы. Классификация элементов мобильной строительной системы. Основные элементы и их взаимосвязи в строительной системе. Классификация элементов мобильной строительной системы. Сфера деятельности мобильной системы. Структура сферы деятельности мобильной системы. Виды группировок в сферах деятельности мобильной системы. Структура работ пионерного периода Понятие пионерного периода. Структура работ пионерного периода.</p>
7	Управление строительным производством	<p>Организационно-правовые формы хозяйственных организаций. Виды организационно-правовых форм хозяйственных организаций. Формы интеграции организационно-правовых форм хозяйственных организаций. Принципы формирования структур управления. Характеристика структуры управления. Типы структуры управления. Распорядительная документация строительной организации. Организационные структуры управления. Понятие организационной структуры управления. Особенности организационных структур. Организация труда рабочих. Особенности организации труда рабочих. Мероприятия по обеспечению безопасности и охраны труда на участке производства работ. Основы антитеррористической деятельности в строительной организации. Основные террористические угрозы при возведении объекта капитального строительства. Меры по противодействию терроризму при возникновении угрозы террористического акта на участке производства работ.</p>
8	Саморегулирование в строительстве	<p>Задачи, права и обязанности саморегулируемых организаций. Понятие системы саморегулирования в строительстве. Задачи, права и обязанности саморегулируемых организаций. Органы управления саморегулируемых организаций. Структура саморегулируемых организаций. Особенности управления саморегулируемыми организациями. Получение свидетельства о допуске к работам. Состав и содержание свидетельства о допуске к работам. Порядок получения свидетельства о допуске к работам. Стандарты саморегулируемых организаций. Понятие стандарта саморегулируемой организации. Стандартизация системы организации строительного производства.</p>

4.2 Лабораторные работы

Не предусмотрено учебным планом

4.3 Практические занятия

Форма обучения – очная.

№	Наименование	Тема и содержание занятия
---	--------------	---------------------------

	раздела дисциплины	
2	Методы и формы организации строительства	Поточное строительство объектов. Общие принципы проектирования потока. Классификация строительных потоков. Расчетные параметры потока. Построение циклограмм ритмичных и неритмичных потоков.
4	Подготовка строительного производства	Разработка элементов проекта производства работ. Определение параметров производства работ по возведению объекта промышленного и гражданского назначения. Определение состава (номенклатуры) объемов, трудоемкости и машиноёмкости работ. Определение метода организации возведения объекта. Выбор рациональных способов выполнения основных строительномонтажных работ. Выявление взаимосвязей между отдельными работами. Назначение производственных потоков. Календарное планирование возведения строительного объекта. Сетевое моделирование в строительстве. Расчет сетевых графиков. Оптимизация сетевых графиков (корректировка). Изменение параметров производственных потоков. Определение возможных вариантов организации процессов возведения. Основные понятия временной инфраструктуры строительного генерального плана. Выбор и привязка монтажных кранов. Определение опасных зон работы монтажного крана. Мероприятия по охране труда и пожарной безопасности при разработке строительных генеральных планов.

4.4 Компьютерные практикумы

Не предусмотрено учебным планом.

4.5 Групповые и индивидуальные консультации по курсовым работам (курсовым проектам)

Не предусмотрено учебным планом.

4.6 Самостоятельная работа обучающегося в период теоретического обучения

Самостоятельная работа обучающегося в период теоретического обучения включает в себя:

- самостоятельную подготовку к учебным занятиям, включая подготовку к аудиторным формам текущего контроля успеваемости;
- выполнение домашних заданий;
- самостоятельную подготовку к промежуточной аттестации.

В таблице указаны темы для самостоятельного изучения обучающимся:

Форма обучения – очная.

№	Наименование раздела дисциплины	Темы для самостоятельного изучения
1	Характеристика строительной отрасли	Анализ взаимодействия участников строительства. Задачи и функции, выполняемые участниками строительства.
2	Методы и формы организации строительства	Сравнительный анализ методов организации строительства.

3	Организация проектных работ	Нормативно-техническая и нормативно-правовая документация в области предпроектной и проектной подготовки строительства объектов.
4	Подготовка строительного производства	Исходно-разрешительная документация. Разработка и согласование. Выбор подрядной организации застройщиком (техническим заказчиком).
5	Организация работ основного периода строительства	Комплексная механизация и автоматизация строительного производства. Субъекты оперативно-диспетчерского управления. Функции субъектов оперативно-диспетчерского управления.
6	Основы мобильного строительства	Организация строительства объектов мобильными подразделениями и применению вахтового метода организации работ.
7	Управление строительным производством	Техника и технология управления строительным производством.
8	Саморегулирование в строительстве	Порядок образования и прекращения деятельности саморегулируемой организации. Взаимоотношения саморегулируемых организаций с государственными и муниципальными органами, юридическими лицами, индивидуальными предпринимателями и гражданами.

4.7 Самостоятельная работа обучающегося и контактная работа обучающегося с преподавателем в период промежуточной аттестации

Работа обучающегося в период промежуточной аттестации включает в себя подготовку к формам промежуточной аттестации (дифференцированному зачету (зачету с оценкой), а также саму промежуточную аттестацию.

5. Оценочные материалы по дисциплине

Фонд оценочных средств по дисциплине приведён в Приложении 1 к рабочей программе дисциплины.

Оценочные средства для проведения промежуточной аттестации, а также текущего контроля по дисциплине хранятся на кафедре (структурном подразделении), ответственной за преподавание данной дисциплины.

6. Учебно-методическое и материально-техническое обеспечение дисциплины

Основные принципы осуществления учебной работы обучающихся изложены в локальных нормативных актах, определяющих порядок организации контактной работы и порядок самостоятельной работы обучающихся. Организация учебной работы обучающихся на аудиторных учебных занятиях осуществляется в соответствии с п. 3.

6.1 Перечень учебных изданий и учебно-методических материалов для освоения дисциплины

Для освоения дисциплины обучающийся может использовать учебные издания и учебно-методические материалы, имеющиеся в научно-технической библиотеке НИУ МГСУ и/или размещённые в Электронных библиотечных системах.

Актуальный перечень учебных изданий и учебно-методических материалов представлен в Приложении 2 к рабочей программе дисциплины.

6.2 Перечень профессиональных баз данных и информационных справочных систем

При осуществлении образовательного процесса по дисциплине используются профессиональные базы данных и информационных справочных систем, перечень которых указан в Приложении 3 к рабочей программе дисциплины.

6.3 Перечень материально-технического, программного обеспечения освоения дисциплины

Учебные занятия по дисциплине проводятся в помещениях, оснащенных соответствующим оборудованием и программным обеспечением.

Перечень материально-технического и программного обеспечения дисциплины приведен в Приложении 4 к рабочей программе дисциплины.

Приложение 1 к рабочей программе

Шифр	Наименование дисциплины
Б1.О.26	Основы организации строительного производства

Код направления подготовки / специальности	08.03.01
Направление подготовки / специальность	Строительство
Наименование ОПОП (направленность / профиль)	Инжиниринг и строительство объектов энергетики
Год начала реализации ОПОП	2022
Уровень образования	бакалавриат
Форма обучения	очная
Год разработки/обновления	2022

ФОНД ОЦЕНОЧНЫХ СРЕДСТВ**1. Описание показателей и критериев оценивания компетенций, описание шкал оценивания**

Оценивание формирования компетенций производится на основе показателей оценивания, указанных в п.2. рабочей программы и в п.1.1 ФОС.

Связь компетенций, индикаторов достижения компетенций и показателей оценивания приведена в п.2 рабочей программы.

1.1. Описание формирования и контроля показателей оценивания

Оценивание уровня освоения обучающимся компетенций осуществляется с помощью форм промежуточной аттестации и текущего контроля. Формы промежуточной аттестации и текущего контроля успеваемости по дисциплине, с помощью которых производится оценивание, указаны в учебном плане и в п.3 рабочей программы.

В таблице приведена информация о формировании результатов обучения по дисциплине разделами дисциплины, а также о контроле показателей оценивания компетенций формами оценивания.

Наименование показателя оценивания (результата обучения по дисциплине)	Номера разделов дисциплины	Формы оценивания (формы промежуточной аттестации, текущего контроля успеваемости)
Знает основные термины и определения в области организации строительства	1-8	Дифференцированный зачет
Знает участников строительства, их функции и формы взаимодействия	1,8	Дифференцированный зачет
Знает задачи, права и обязанности саморегулируемых организаций	8	Дифференцированный зачет
Знает состав и содержание стандартов саморегулируемых организаций	8	Дифференцированный зачет

Знает состав организационных мероприятий на стадиях планирования, подготовки строительного производства и строительства объектов промышленного и гражданского назначения	1,3,4,5	Дифференцированный зачет
Знает порядок разработки и согласования предпроектной и проектной документации объектов капитального строительства	3	Дифференцированный зачет
Знает состав и содержание проекта организации строительства, проекта организации работ по сносу и демонтажу объектов, проекта производства работ	3,4	Дифференцированный зачет
Знает основные обязательства подрядчика по договору подряда	4	Дифференцированный зачет
Знает порядок организации работ подготовительного и основного периода строительства объекта капитального строительства	4,5	Дифференцированный зачет
Знает функции управления в строительстве	7	Дифференцированный зачет
Имеет навыки (начального уровня) определения конкретных задач на стадиях планирования, подготовки строительного производства и строительства объектов капитального строительства	1,3,4,5	Дифференцированный зачет
Имеет навыки (начального уровня) определения состава временной строительной инфраструктуры на строительной площадке	4	Контрольная работа
Имеет навыки (начального уровня) выбора и привязки монтажного крана к зданию (сооружению)	4	Контрольная работа
Имеет навыки (начального уровня) определения опасных зон работы монтажного крана на строительной площадке	4	Контрольная работа
Знает трудовые и материально-технические ресурсы, необходимые для строительства объекта капитального строительства	4	Домашнее задание №1
Знает методы определения потребности в трудовых и материально-технических ресурсах строительства объекта капитального строительства	4	Домашнее задание №1
Имеет навыки (основного уровня) определения потребности в трудовых и материально-технических ресурсах строительства объекта капитального строительства	4	Домашнее задание №1
Имеет навыки (основного уровня) планирования потребности в трудовых и материально-технических ресурсах на основе календарного плана строительства здания (сооружения)	4	Домашнее задание №1
Знает виды, правила и требования ведения делового общения	1-8	Дифференцированный зачет
Имеет навыки (начального уровня) выбора стиля делового общения применительно к ситуации взаимодействия, ведения делового	1-8	Дифференцированный зачет

разговора, используя терминологию в области организации строительства		
Знает основы антитеррористической деятельности в строительной организации	7	Дифференцированный зачет
Знает основные террористические угрозы при возведении объекта капитального строительства	7	Дифференцированный зачет
Знает меры по противодействию терроризму при возникновении угрозы террористического акта на строительной площадке при возведении объекта капитального строительства	7	Дифференцированный зачет
Знает состав и содержание распорядительных документов в строительной организации	7	Дифференцированный зачет
Знает методы и формы организации строительства	2,6	Дифференцированный зачет Контрольная работа
Знает структуру управления строительным предприятием	7	Дифференцированный зачет
Знает принципы и последовательность составления календарного плана строительства здания (сооружения)	4	Дифференцированный зачет Домашнее задание №1 Домашнее задание №2
Знает принципы составления и определения расчетных параметров сетевых моделей	4	Контрольная работа Домашнее задание №1
Знает принципы построения циклограмм	2	Контрольная работа
Знает номенклатуру производственных процессов строительства объекта	4	Домашнее задание №1 Домашнее задание №2 Контрольная работа
Имеет навыки (начального уровня) определения метода организации возведения строительного объекта	4	Домашнее задание №1
Имеет навыки (основного уровня) построения циклограмм	2	Контрольная работа Дифференцированный зачет
Имеет навыки (начального уровня) разработки и определения расчетных параметров сетевых моделей	4	Контрольная работа Домашнее задание №1
Имеет навыки (основного уровня) разработки календарного плана производства работ по объекту	4	Домашнее задание №1 Домашнее задание №2
Знает нормативные документы, которые определяют требования к составу и квалификации исполнителей, выполняющих производственные процессы	2,4	Дифференцированный зачет Домашнее задание №1
Имеет навыки (основного уровня) определения численного и квалификационного состава рабочих бригад	4	Домашнее задание №1
Знает мероприятия по охране труда и пожарной безопасности в строительстве	3	Дифференцированный зачет
Знает основные правила и требования для обеспечения охраны труда и пожарной безопасности на участке производства работ	3	Дифференцированный зачет

Имеет навыки (начального уровня) планирования мероприятий по охране труда и пожарной безопасности на строительной площадке	4	Контрольная работа
Знает основные принципы противодействия коррупции в организации, ответственность юридических и физических лиц за коррупционные правонарушения	1	Дифференцированный зачет

1.2. Описание критериев оценивания компетенций и шкалы оценивания

При проведении промежуточной аттестации в форме дифференцированного зачёта (зачета с оценкой) используется шкала оценивания: «2» (неудовлетворительно), «3» (удовлетворительно), «4» (хорошо), «5» (отлично).

Показателями оценивания являются знания и навыки обучающегося, полученные при изучении дисциплины.

Критериями оценивания достижения показателей являются:

Показатель оценивания	Критерий оценивания
Знания	Знание терминов и определений, понятий
	Знание основных закономерностей и соотношений, принципов
	Объём освоенного материала, усвоение всех дидактических единиц (разделов)
	Полнота ответов на проверочные вопросы
	Правильность ответов на вопросы
	Чёткость изложения и интерпретации знаний
Навыки начального уровня	Навыки выбора методик выполнения заданий
	Навыки выполнения заданий различной сложности
	Навыки самопроверки. Качество сформированных навыков
	Навыки анализа результатов выполнения заданий, решения задач
	Навыки представления результатов решения задач
Навыки основного уровня	Навыки выбора методик выполнения заданий
	Навыки выполнения заданий различной сложности
	Навыки самопроверки. Качество сформированных навыков
	Навыки анализа результатов выполнения заданий, решения задач
	Навыки представления результатов решения задач
	Навыки обоснования выполнения заданий
	Быстрота выполнения заданий
	Самостоятельность в выполнении заданий
Результативность (качество) выполнения заданий	

2. Типовые контрольные задания для оценивания формирования компетенций

2.1. Промежуточная аттестация

2.1.1. Промежуточная аттестация в форме экзамена, дифференцированного зачета (зачета с оценкой), зачета

Форма промежуточной аттестации:

- Промежуточная аттестация проводится в форме дифференцированного зачета (зачета с оценкой) для очной формы обучения в 5 семестре.

Перечень типовых вопросов/заданий для проведения дифференцированного зачёта (зачёта с оценкой) в 5 семестре (очная форма обучения):

№	Наименование раздела дисциплины	Типовые вопросы/задания
1	Характеристика строительной отрасли	<p>Особенности строительства как отрасли. Специализация и концентрация строительного производства. Виды строительства. Классификация объектов строительства. Нормативно-техническая база в строительстве. Способы строительства. Субъекты градостроительных отношений. Взаимодействие участников строительства. Функции застройщика. Служба технического заказчика. Функции технического заказчика. Функции генпроектировщика. Функции генподрядчика и субподрядных организаций. Стадии жизненного цикла объекта. Этапы прединвестиционной стадии жизненного цикла инвестиционного проекта. Этапы инвестиционной стадии жизненного цикла инвестиционного проекта. Этапы эксплуатационной стадии жизненного цикла инвестиционного проекта. Кооперирование и комбинирование в строительном производстве. Основные принципы противодействия коррупции в строительных организациях.</p>
2	Методы и формы организации строительства	<p>Методы организации строительства. Поточный метод организации строительства. Виды строительных потоков. Параметры строительных потоков. Графическим методом увязать разноритмичный поток, состоящий из 3 процессов, выполняемых на 4 захватках. Ритм работы каждой 1 бригады равен 3 дням, 2 бригады – 1 день, 3 бригады – 4 дня. Узловой метод организации строительства предприятий, зданий и сооружений. Понятие узлового метода промышленных комплексов. Классификация и состав узлов промышленных комплексов. Комплектно-блочный метод организации строительства производств и установок. Понятие комплектно-блочное строительство производств и установок. Типы блоков производств и установок. Организационные формы мобильного строительства. Понятия мобильности строительства. Режимы трудовой деятельности мобильных строительных организаций.</p>
3	Организация проектных работ	<p>Исходно-разрешительная документация для проектирования. Порядок согласования исходно-разрешительной документации. Изыскательские работы. Порядок разработки проектной документации. Согласование предпроектной и проектной документации. Состав и содержание ПОС. Календарное планирование в составе ПОС. Календарные планы строительства комплексов зданий и сооружений.</p>

		<p>Цели календарного планирования.</p> <p>Сравнение вариантов календарных планов.</p> <p>Виды строительных генеральных планов в составе ПОС.</p> <p>Мероприятия по охране труда и пожарной безопасности на участке производства строительно-монтажных работ.</p> <p>Состав и содержание проекта организации работ по сносу и демонтажу объектов.</p> <p>Порядок внесения изменений в проектную документацию.</p> <p>Государственная и негосударственная экспертиза проектной документации.</p> <p>Порядок выдачи разрешения на строительство.</p>
4	Подготовка строительного производства	<p>Состав организационных мероприятий по подготовке строительного производства.</p> <p>Состав исходно-разрешительной документации.</p> <p>Проведение торгов (тендеров) и заключение договоров подряда и субподряда.</p> <p>Виды договор подряда.</p> <p>Содержание договоров подряда.</p> <p>Основная обязанность подрядчика по договору подряда.</p> <p>Приемка строительной площадки геодезической разбивочной основы.</p> <p>Исходные материалы проекта производства работ.</p> <p>Состав и содержание ППР.</p> <p>Планирование потребности в трудовых и материально-технических ресурсах на основе календарных планов по строительству объектов.</p> <p>Принципы и последовательность составления календарных планов производства работ по объекту.</p> <p>Объектный строительный генеральный план в составе ППР.</p> <p>Организация работ подготовительного периода.</p> <p>Организация временной инфраструктуры строительной площадки.</p>
5	Организация работ основного периода строительства	<p>Формирование структуры и парка машин для производства строительно-монтажных работ.</p> <p>Определение состава и оценка использования строительных машин для производства строительно-монтажных работ.</p> <p>Виды транспорта доставки строительных грузов.</p> <p>Схемы организации движения автотранспортных средств.</p> <p>Понятие качества работ. Управление качеством работ.</p> <p>Виды контроля качества работ производства работ и материалов.</p> <p>Правила оформления журнала производства работ.</p> <p>Требования к проведению авторского надзора.</p> <p>Система строительного контроля и государственного строительного надзора.</p> <p>Понятие оперативно-диспетчерского управления.</p> <p>Особенности функционирования оперативно-диспетчерского управления.</p>
6	Основы мобильного строительства	<p>Мобильные формы организации строительства.</p> <p>Понятие мобильной строительной системы.</p> <p>Основные принципы мобильной строительной системы.</p> <p>Классификация элементов мобильной строительной системы.</p> <p>Основные элементы и их взаимосвязи в строительной системе.</p> <p>Структура сферы деятельности мобильной системы.</p> <p>Виды группировок в сферах деятельности мобильной системы.</p> <p>Понятие пионерного периода.</p> <p>Структура работ пионерного периода.</p>

7	Управление строительным производством	<p>Виды организационно-правовых форм хозяйственных организаций.</p> <p>Формы интеграции организационно-правовых форм хозяйственных организаций.</p> <p>Характеристика структуры управления.</p> <p>Типы структуры управления.</p> <p>Распорядительная документация строительной организации.</p> <p>Понятие организационной структуры управления.</p> <p>Особенности организационных структур.</p> <p>Основные функции управления в строительстве. Существующие формы управления.</p> <p>Особенности организации труда рабочих.</p> <p>Мероприятия по обеспечению безопасности и охраны труда на участке производства работ.</p> <p>Основы антитеррористической деятельности в строительной организации.</p> <p>Основные террористические угрозы при возведении объекта капитального строительства.</p> <p>Меры по противодействию терроризму при возникновении угрозы террористического акта на участке производства работ.</p>
8	Саморегулирование в строительстве	<p>Понятие системы саморегулирования в строительстве.</p> <p>Задачи, права и обязанности саморегулируемых организаций.</p> <p>Структура саморегулируемых организаций.</p> <p>Особенности управления саморегулируемыми организациями.</p> <p>Состав и содержание свидетельства о допуске к работам.</p> <p>Порядок получения свидетельства о допуске к работам.</p> <p>Понятие стандарта саморегулируемой организации.</p> <p>Стандартизация системы организации строительного производства.</p>

2.1.2. Промежуточная аттестация в форме защиты курсовой работы (курсового проекта)

Промежуточная аттестация в форме защиты курсовой работы/курсового проекта не проводится.

2.2. Текущий контроль

2.2.1. Перечень форм текущего контроля:

- 1 контрольная работа (очная форма обучения – в 5 семестре);
- 2 домашних задания (очная форма обучения – в 5 семестре).

2.2.2. Типовые контрольные задания форм текущего контроля:

Тема контрольной работы: «Основы организации и управления строительством».

Перечень типовых контрольных вопросов/заданий для контрольной работы:

1. Графическим методом увязать равноритмичный поток, состоящий из 4 процессов, выполняемых на 6 захватках. Ритм работы каждой бригады равен 2 дням. Определить продолжительность строительства.

2. Увязать с помощью циклограммы ритмичный поток с кратными ритмами работ на 4 захватках. Ритм первого процесса равен 2 дням, второго - 4, третьего - 3. Определить продолжительность строительства и сумму перерывов на фронтах работ.

3. Рассчитать продолжительность строительства комплекса из 4 объектов со следующими неритмичными потоками:

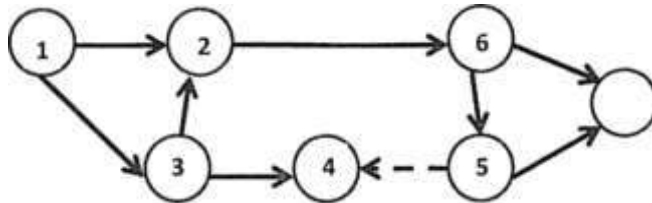
- 1 – работы нулевого цикла;
- 2 – возведение надземной части;
- 3 – санитарно-технические работы;
- 4 – электромонтажные работы;
- 5 – отделочные работы.

Для решения задачи необходимо рассчитать матрицу по исходным данным, приведенным в таблице:

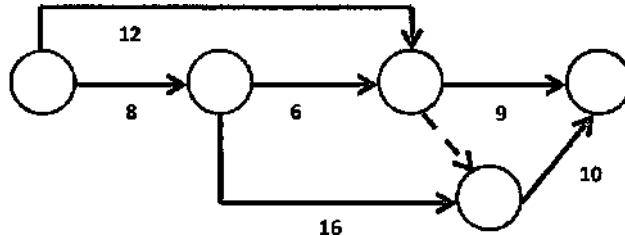
Исходные данные

n \ m	1	2	3	4	5
I	6	9	5	7	3
II	5	7	6	5	7
III	4	4	5	8	4
IV	5	8	6	5	3

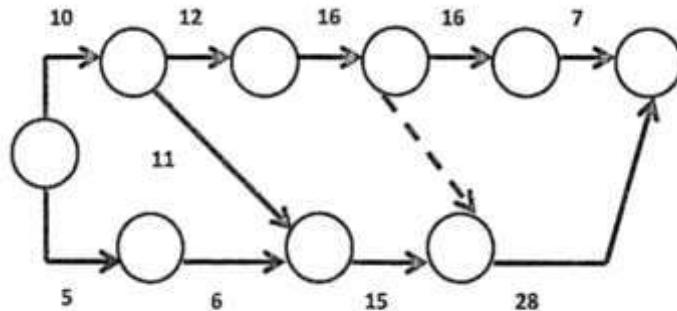
4. Указать ошибки в сетевой модели



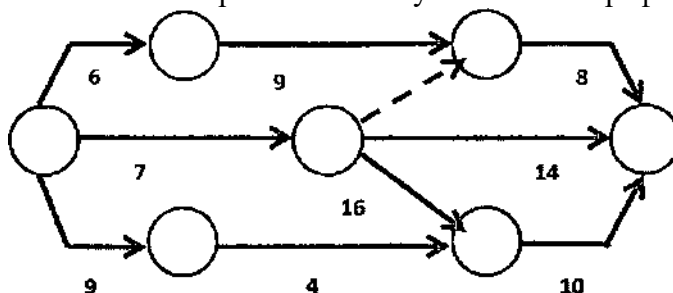
5. Определить параметры сетевого графика



6. Определить продолжительность строительства объекта по сетевому графику



7. Определить продолжительность критического пути сетевого графика.



8. Расчетные формулы определения параметров сетевой модели.
9. Определение состава (номенклатуры) объемов, трудоемкости и машиноёмкости работ.
10. Основы поточной организации строительства.
11. Общие принципы проектирования потока.
12. Классификация строительных потоков.
13. Расчетные параметры потока.
14. Построение циклограмм ритмичных и неритмичных потоков.
15. Определение метода организации возведения объекта.
16. Оптимизация сетевых графиков (корректировка).
17. Порядок разработки объектного стройгенплана.
18. Перечень временной строительной инфраструктуры.
19. Выбор монтажного крана.
20. Мероприятия по охране труда и пожарной безопасности на строительной площадке.
21. Пожарная безопасность на строительной площадке
22. Привязка монтажного крана к зданию.
23. Определение опасных зон монтажного крана.

Тема домашнего задания №1: «Организация работ нулевого цикла возведения объекта (календарное планирование, сетевое моделирование)»

Состав домашнего задания:

В домашнем задании необходимо решить следующие задачи:

- определить затраты труда и машинного времени на выполнение работ;
- выбрать рациональные способы выполнения основных строительного-монтажных работ нулевого цикла;
- определить продолжительности выполнения работ (составить карточку-определитель сетевого графика);
- разработать сетевую модель и рассчитать сетевой график на нулевой цикл;
- оптимизировать сетевой график по времени.

Исходными данными для выполнения домашнего задания служат: объемно-планировочные решения (план типового этажа, геометрические параметры и материальный состав конструкций), ведомость объемов работ (состав (номенклатура) объемов общестроительных работ по возведению объекта), место строительства объекта.

Тема домашнего задания №2: «Организация работ нулевого цикла возведения объекта (календарное планирование, линейное моделирование)».

Состав домашнего задания:

В домашнем задании необходимо решить следующие задачи:

- разработать календарный план производства работ по объекту на нулевой цикл;
- построить график движения рабочих кадров по объекту;
- построить график основных строительных машин по объекту;
- построить график поступления на объект строительных конструкций, изделий, материалов и оборудования.

Исходными данными для выполнения домашнего задания служит: оптимизированный по времени сетевой график на нулевой цикл, являющийся результатом выполнения задания №1.

3. Методические материалы, определяющие процедуры оценивания

Процедура проведения промежуточной аттестации и текущего контроля успеваемости регламентируется локальным нормативным актом, определяющим порядок осуществления текущего контроля успеваемости и промежуточной аттестации обучающихся.

3.1. Процедура оценивания при проведении промежуточной аттестации обучающихся по дисциплине в форме экзамена и/или дифференцированного зачета (зачета с оценкой)

Промежуточная аттестация по дисциплине в форме дифференцированного зачёта (зачета с оценкой) проводится в 5 семестре на очной форме обучения.

Используются критерии и шкала оценивания, указанные в п.1.2. Оценка выставляется преподавателем интегрально по всем показателям и критериям оценивания.

Ниже приведены правила оценивания формирования компетенций по показателю оценивания «Знания».

Критерий оценивания	Уровень освоения и оценка			
	«2» (неудовлетв.)	«3» (удовлетвор.)	«4» (хорошо)	«5» (отлично)
Знание терминов и определений, понятий	Не знает терминов и определений	Знает термины и определения, но допускает неточности формулировок	Знает термины и определения	Знает термины и определения, может корректно сформулировать их самостоятельно
Знание основных закономерностей и соотношений, принципов	Не знает основные закономерности и соотношения, принципы построения знаний	Знает основные закономерности, соотношения, принципы построения знаний	Знает основные закономерности, соотношения, принципы построения знаний, их интерпретирует и использует	Знает основные закономерности, соотношения, принципы построения знаний, может самостоятельно их получить и использовать
Объём освоенного материала, усвоение всех дидактических единиц (разделов)	Не знает значительной части материала дисциплины	Знает только основной материал дисциплины, не усвоил его деталей	Знает материал дисциплины в объёме	Обладает твёрдым и полным знанием материала дисциплины, владеет дополнительными знаниями
Полнота ответов на проверочные вопросы	Не даёт ответы на большинство вопросов	Даёт неполные ответы на все вопросы	Даёт ответы на вопросы, но не все - полные	Даёт полные, развернутые ответы на поставленные вопросы
Правильность ответов на вопросы	Допускает грубые ошибки при изложении ответа на вопрос	В ответе имеются существенные ошибки	В ответе имеются несущественные неточности	Ответ верен

Чёткость изложения и интерпретации знаний	Излагает знания без логической последовательности	Излагает знания с нарушениями в логической последовательности	Излагает знания без нарушений в логической последовательности	Излагает знания в логической последовательности, самостоятельно их интерпретируя и анализируя
	Не иллюстрирует изложение поясняющими схемами, рисунками и примерами	Выполняет поясняющие схемы и рисунки небрежно и с ошибками	Выполняет поясняющие рисунки и схемы корректно и понятно	Выполняет поясняющие рисунки и схемы точно и аккуратно, раскрывая полностью усвоенных знаний
	Неверно излагает и интерпретирует знания	Допускает неточности в изложении и интерпретации знаний	Грамотно и по существу излагает знания	Грамотно и точно излагает знания, делает самостоятельные выводы

Ниже приведены правила оценивания формирования компетенций по показателю оценивания «Навыки начального уровня».

Критерий оценивания	Уровень освоения и оценка			
	«2» (неудовлетв.)	«3» (удовлетвор.)	«4» (хорошо)	«5» (отлично)
Навыки выбора методик выполнения заданий	Не может выбрать методику выполнения заданий	Испытывает затруднения по выбору методики выполнения заданий	Без затруднений выбирает стандартную методику выполнения заданий	Применяет теоретические знания для выбора методики выполнения заданий
Навыки выполнения заданий различной сложности	Не имеет навыков выполнения учебных заданий	Имеет навыки выполнения только простых типовых учебных заданий	Имеет навыки выполнения только стандартных учебных заданий	Имеет навыки выполнения как стандартных, так и нестандартных учебных заданий
Навыки самопроверки. Качество сформированных навыков	Допускает грубые ошибки при выполнении заданий, нарушающие логику решения задач	Допускает ошибки при выполнении заданий, нарушения логики решения	Допускает ошибки при выполнении заданий, не нарушающие логику решения	Не допускает ошибок при выполнении заданий
Навыки анализа результатов выполнения заданий, решения задач	Делает некорректные выводы	Испытывает затруднения с формулированием корректных выводов	Делает корректные выводы по результатам решения задачи	Самостоятельно анализирует результаты выполнения заданий
Навыки представления результатов решения задач	Не может проиллюстрировать решение задачи поясняющими схемами, рисунками	Выполняет поясняющие схемы и рисунки небрежно и с ошибками	Выполняет поясняющие рисунки и схемы корректно и понятно	Выполняет поясняющие рисунки и схемы верно и аккуратно

Ниже приведены правила оценивания формирования компетенций по показателю оценивания «Навыки основного уровня».

Критерий оценивания	Уровень освоения и оценка			
	«2» (неудовлетв.)	«3» (удовлетвор.)	«4» (хорошо)	«5» (отлично)
Навыки выбора методик выполнения заданий	Не может выбрать методику выполнения заданий	Испытывает затруднения по выбору методики выполнения заданий	Без затруднений выбирает стандартную методику выполнения заданий	Применяет теоретические знания для выбора методики выполнения заданий
Навыки выполнения заданий различной сложности	Не имеет навыков выполнения учебных заданий	Имеет навыки выполнения только простых типовых учебных заданий	Имеет навыки выполнения только стандартных учебных заданий	Имеет навыки выполнения как стандартных, так и нестандартных учебных заданий
Навыки самопроверки. Качество сформированных навыков	Допускает грубые ошибки при выполнении заданий, нарушающие логику решения задач	Допускает ошибки при выполнении заданий, нарушения логики решения	Допускает ошибки при выполнении заданий, не нарушающие логику решения	Не допускает ошибок при выполнении заданий
Навыки анализа результатов выполнения заданий, решения задач	Делает некорректные выводы	Испытывает затруднения с формулированием корректных выводов	Делает корректные выводы по результатам решения задачи	Самостоятельно анализирует результаты выполнения заданий
Навыки представления результатов решения задач	Не может проиллюстрировать решение задачи поясняющими схемами, рисунками	Выполняет поясняющие схемы и рисунки небрежно и с ошибками	Выполняет поясняющие рисунки и схемы корректно и понятно	Выполняет поясняющие рисунки и схемы верно и аккуратно
Навыки обоснования выполнения заданий	Не может обосновать алгоритм выполнения заданий	Испытывает затруднения при обосновании алгоритма выполнения заданий	Обосновывает ход решения задач без затруднений	Грамотно обосновывает ход решения задач
Быстрота выполнения заданий	Не выполняет задания или выполняет их очень медленно, не достигая поставленных задач	Выполняет задания медленно, с отставанием от установленного графика.	Выполняет все поставленные задания в срок	Выполняет все поставленные задания с опережением графика
Самостоятельность в выполнении заданий	Не может самостоятельно планировать и выполнять задания	Выполняет задания только с помощью наставника	Самостоятельно выполняет задания с консультацией у наставника	Выполняет задания самостоятельно, без посторонней помощи

Результативность (качество) выполнения заданий	Выполняет задания некачественно	Выполняет задания с недостаточным качеством	Выполняет задания качественно	Выполняет качественно даже сложные задания
---	---------------------------------------	--	-------------------------------------	--

3.2. Процедура оценивания при проведении промежуточной аттестации обучающихся по дисциплине в форме зачета

Промежуточная аттестация по дисциплине в форме зачёта не проводится.

3.3. Процедура оценивания при проведении промежуточной аттестации обучающихся по дисциплине в форме защиты курсовой работы (курсового проекта)

Промежуточная аттестация по дисциплине в форме защиты курсовой работы/курсового проекта не проводится.

Приложение 2 к рабочей программе

Шифр	Наименование дисциплины
Б1.О.26	Основы организации строительного производства
Код направления подготовки / специальности	08.03.01
Направление подготовки / специальность	Строительство
Наименование ОПОП (направленность / профиль)	Инжиниринг и строительство объектов энергетики
Год начала реализации ОПОП	2022
Уровень образования	бакалавриат
Форма обучения	очная
Год разработки/обновления	2022

Перечень учебных изданий и учебно-методических материалов

Печатные учебные издания в НТБ НИУ МГСУ:

№ п/п	Автор, название, место издания, издательство, год издания, количество страниц	Количество экземпляров в библиотеке НИУ МГСУ
1	Олейник П.П. Основы организации и управления в строительстве: учебник для подготовки бакалавров по направлению 08.03.01 (270800) – «Строительство» /Олейник П.П. – Москва: АСВ, 2014. – 200 с. - ISBN 978-5-4323-0009-6	67
2	Олейник, П. П. Организация, планирование и управление в строительстве [Текст] : учебник для студентов высших учебных заведений, обучающихся по программе бакалавриата) / П. П. Олейник. - Москва : АСВ, 2014. - 160 с. : ил., табл. - (Бакалавр). - Библиогр.: с. 130 (17 назв.). - ISBN 978-5-4323-0009-6	300
3	Ершов М. Н., Ширшиков Б.Ф. Разработка стройгенпланов: учебное пособие по проектированию / Ершов М. Н., Ширшиков Б. Ф. - Москва: АСВ, 2015. - 128 с. - ISBN 978-5-93093-866-1	150
4	Олейник П. П., Бродский В.И. Организация строительного производства. Подготовка и производство строительно-монтажных работ: учебное пособие / Олейник П. П., Бродский В. И.; Московский государственный строительный университет. - Москва: МГСУ, 2014. - 95 с. - ISBN 978-5-7264-0865-1	32

Электронные учебные издания в электронно-библиотечных системах (ЭБС):

№ п/п	Автор, название, место издания, год издания, количество страниц	Ссылка на учебное издание в ЭБС
1	Олейник, П. П. Основы организации и управления в строительстве : учебник / Олейник П. П. - Изд. 2-е, перераб. - Москва : Издательство АСВ, 2016. - 254 с. - ISBN 978-5-4323-0009-6.	https://www.studentlibrary.ru/book/ISBN9785432300096.html

2	Олейник, П. П. Организация строительного производства. Подготовка и производство строительного-монтажных работ : учебное пособие / П. П. Олейник, В. И. Бродский ; Московский государственный строительный университет. - Москва : МГСУ, 2014. - 95 с. : табл. - Библиогр.: с. 93-94. - ISBN 978-5-7264-0865-1	http://lib-04.gic.mgsu.ru/lib/2014/6.pdf
---	--	---

Приложение 3 к рабочей программе

Шифр	Наименование дисциплины
Б1.О.26	Основы организации строительного производства

Код направления подготовки / специальности	08.03.01
Направление подготовки / специальность	Строительство
Наименование ОПОП (направленность / профиль)	Инжиниринг и строительство объектов энергетики
Год начала реализации ОПОП	2022
Уровень образования	бакалавриат
Форма обучения	очная
Год разработки/обновления	2022

Перечень профессиональных баз данных и информационных справочных систем

Наименование	Электронный адрес ресурса
«Российское образование» - федеральный портал	http://www.edu.ru/index.php
Научная электронная библиотека	http://elibrary.ru/defaultx.asp?
Электронная библиотечная система IPRbooks	http://www.iprbookshop.ru/
Федеральная университетская компьютерная сеть России	http://www.runnet.ru/
Информационная система "Единое окно доступа к образовательным ресурсам"	http://window.edu.ru/
Научно-технический журнал по строительству и архитектуре «Вестник МГСУ»	http://www.vestnikmgsu.ru/
Научно-техническая библиотека НИУ МГСУ	http://www.mgsu.ru/resources/Biblioteka/

Приложение 4 к рабочей программе

Шифр	Наименование дисциплины
Б1.О.26	Основы организации строительного производства

Код направления подготовки / специальности	08.03.01
Направление подготовки / специальность	Строительство
Наименование ОПОП (направленность / профиль)	Инжиниринг и строительство объектов энергетики
Год начала реализации ОПОП	2022
Уровень образования	бакалавриат
Форма обучения	очная
Год разработки/обновления	2022

Материально-техническое и программное обеспечение дисциплины

Наименование специальных помещений и помещений для самостоятельной работы	Оснащенность специальных помещений и помещений для самостоятельной работы	Перечень лицензионного программного обеспечения. Реквизиты подтверждающего документа
Учебные аудитории для проведения учебных занятий, текущего контроля и промежуточной аттестации	Рабочее место преподавателя, рабочие места обучающихся	
<p>Помещение для самостоятельной работы обучающихся</p> <p>Ауд. 41 НТБ на 80 посадочных мест (рабочее место библиотекаря, рабочие места обучающихся)</p>	<p>ИБП GE VH Series VH 700 Источник бесперебойного питания РИП-12 (2 шт.) Компьютер/ТИП №5 (2 шт.) Компьютер Тип № 1 (6 шт.) Контрольно-пусковой блок С2000-КПБ (26 шт.) Монитор / Samsung 21,5" S22C200B (80 шт.) Плоттер / HP DJ T770 Прибор приемно-контрольный С2000-АСПТ (2 шт.) Принтер / HP LaserJet P2015 DN Принтер /Тип № 4 н/т Принтер HP LJ Pro 400 M401dn Системный блок / Kraftway Credo тип 4 (79 шт.) Электронное табло 2000*950</p>	<p>Adobe Acrobat Reader DC (ПО предоставляется бесплатно на условиях OpLic)</p> <p>Adobe Flash Player (ПО предоставляется бесплатно на условиях OpLic)</p> <p>APM Civil Engineering (Договор № 109/9.13_АО НИУ от 09.12.13 (НИУ-13))</p> <p>ArcGIS Desktop (Договор передачи с ЕСРИ СНГ 31 лицензии от 27.01.2016)</p> <p>Arhcad [22] (Б\Д; Веб-кабинет или подписка; OpenLicense)</p> <p>AutoCAD [2018] (Б\Д; Веб-кабинет или подписка; OpenLicense)</p> <p>AutoCAD [2020] (Б\Д; Веб-кабинет или подписка; OpenLicense)</p> <p>Autodesk Revit [2018] (Б\Д; Веб-кабинет или подписка; OpenLicense)</p> <p>Autodesk Revit [2020] (Б\Д; Веб-кабинет или подписка; OpenLicense)</p> <p>CorelDRAW [GSX5;55] (Договор № 292/10.11- АО НИУ от 28.11.2011 (НИУ-11))</p> <p>eLearnBrowser [1.3] (Договор ГМЛ-Л-16/03-846 от 30.03.2016)</p> <p>Google Chrome (ПО предоставляется бесплатно на условиях OpLic)</p> <p>Lazarus (ПО предоставляется бесплатно на условиях OpLic)</p> <p>Mathcad [Edu.Prime;3;30] (Договор №109/9.13_АО НИУ от 09.12.13 (НИУ-13))</p>

		<p>Mathworks Matlab [R2008a;100] (Договор 089/08-ОК(ИОП) от 24.10.2008)</p> <p>Mozilla Firefox (ПО предоставляется бесплатно на условиях OpLic)</p> <p>MS Access [2013;Im] (OpenLicense; Подписка Azure Dev Tools; Б\Д; Веб-кабинет)</p> <p>MS ProjectPro [2013;ImX] (OpenLicense; Подписка Azure Dev Tools; Б\Д; Веб-кабинет)</p> <p>MS VisioPro [2013;ADT] (OpenLicense; Подписка Azure Dev Tools; Б\Д; Веб-кабинет)</p> <p>MS Visual FoxPro [ADT] (OpenLicense; Подписка Azure Dev Tools; Б\Д; Веб-кабинет)</p> <p>nanoCAD СПДС Стройплощадка (Договор бесплатной передачи / партнерство)</p> <p>PascalABC [3.2.0.1311] (ПО предоставляется бесплатно на условиях OpLic)</p> <p>Visual Studio Ent [2015;Imx] (OpenLicense; Подписка Azure Dev Tools; Б\Д; Веб-кабинет)</p> <p>Visual Studio Expr [2008;ImX] (OpenLicense; Подписка Azure Dev Tools; Б\Д; Веб-кабинет)</p> <p>WinPro 7 [ADT] (OpenLicense; Подписка Azure Dev Tools; Б\Д; Веб-кабинет)</p> <p>Компас-3D V14 АЕС (Договор № 109/9.13_АО НИУ от 09.12.13 (НИУ-13))</p> <p>ПК ЛИРА-САПР [2013] (Договор № 109/9.13_АО НИУ от 09.12.13 (НИУ-13))</p>
<p>Помещение для самостоятельной работы обучающихся</p> <p>Ауд. 59 НТБ</p> <p>на 5 посадочных мест, оборудованных компьютерами (рабочее место библиотекаря, рабочие места обучающихся, рабочее место для лиц с ограниченными возможностями здоровья)</p> <p>Читальный зал на 52 посадочных места</p>	<p>Компьютер / ТИП №5 (4 шт.)</p> <p>Монитор Acer 17" AL1717 (4 шт.)</p> <p>Монитор Samsung 24" S24C450B</p> <p>Системный блок Kraftway Credo KC36 2007 (4 шт.)</p> <p>Системный блок Kraftway Credo KC43 с KSS тип3</p> <p>Принтер/HP LaserJet P2015 DN</p> <p>Аудиторный стол для инвалидов-колясочников</p> <p>Видеоувеличитель /Optelec</p> <p>ClearNote</p> <p>Джойстик компьютерный беспроводной</p> <p>Клавиатура Clevy с большими кнопками и накладкой (беспроводная)</p> <p>Кнопка компьютерная выносная малая</p> <p>Кнопка компьютерная выносная малая (2 шт.)</p>	<p>Google Chrome (ПО предоставляется бесплатно на условиях OpLic (не требуется))</p> <p>Adobe Acrobat Reader DC (ПО предоставляется бесплатно на условиях OpLic (не требуется))</p> <p>eLearnBrowser [1.3] (Договор ГМЛ-Л-16/03-846 от 30.03.2016)</p> <p>Mozilla Firefox (ПО предоставляется бесплатно на условиях OpLic (лицензия не требуется))</p> <p>MS OfficeStd [2010; 300] (Договор № 162/10 - АО НИУ от 18.11.2010 (НИУ-10))</p> <p>Adobe Acrobat Reader [11] (ПО предоставляется бесплатно на условиях OpLic (лицензия не требуется))</p> <p>K-Lite Codec Pack (ПО предоставляется бесплатно на условиях OpLic (лицензия не требуется))</p>
<p>Помещение для самостоятельной работы обучающихся</p> <p>Ауд. 84 НТБ</p> <p>На 5 посадочных мест, оборудованных компьютерами (рабочее место библиотекаря, рабочие места обучающихся)</p> <p>Читальный зал на 52 посадочных места</p>	<p>Монитор Acer 17" AL1717 (5 шт.)</p> <p>Системный блок Kraftway KW17 2010 (5 шт.)</p>	<p>AutoCAD [2020] (Б\Д; Веб-кабинет или подписка; OpenLicense)</p> <p>Eurosoft STARK [201W;20] (Договор № 089/08-ОК(ИОП) от 24.10.2008)</p> <p>MS OfficeStd [2010; 300] (Договор № 162/10 - АО НИУ от 18.11.2010 (НИУ-10))</p> <p>nanoCAD СПДС Конструкции (Договор бесплатной передачи / партнерство)</p> <p>WinPro 7 [ADT] (OpenLicense; Подписка Azure Dev Tools; Б\Д; Веб-кабинет)</p>

		ПК ЛИРА-САПР [2013R5] (ПО предоставляется бесплатно на условиях OpLic (лицензия не требуется))
--	--	--

Федеральное государственное бюджетное образовательное учреждение высшего образования
**«НАЦИОНАЛЬНЫЙ ИССЛЕДОВАТЕЛЬСКИЙ МОСКОВСКИЙ
ГОСУДАРСТВЕННЫЙ СТРОИТЕЛЬНЫЙ УНИВЕРСИТЕТ»**

РАБОЧАЯ ПРОГРАММА

Шифр	Наименование дисциплины
Б1.О.27	Метрология, стандартизация, сертификация и управление качеством

Код направления подготовки / специальности	08.03.01
Направление подготовки / специальности	Строительство
Наименование ОПОП (направленность / профиль)	Инжиниринг и строительство объектов энергетики
Год начала реализации ОПОП	2022
Уровень образования	бакалавриат
Форма обучения	очная
Год разработки/обновления	2022

Разработчики:

должность	ученая степень, учёное звание	ФИО
доцент	к.т.н., доцент	Мухамеджанова О.Г.
доцент	к.т.н., доцент	Челекова Е.Ю.

Рабочая программа дисциплины разработана и одобрена кафедрой «Комплексная безопасность в строительстве».

Рабочая программа утверждена методической комиссией по УГСН, протокол № 1 от «29» августа 2022 г.

1. Цель освоения дисциплины

Целью освоения дисциплины «Метрология, стандартизация, сертификация и управление качеством» является формирование компетенций обучающегося в области метрологии, стандартизации, сертификации и управления качеством в строительстве.

Программа составлена в соответствии с требованиями Федерального государственного образовательного стандарта высшего образования по направлению подготовки 08.03.01 Строительство.

Дисциплина относится к обязательной части Блока 1 «Дисциплины (модули)» основных профессиональных образовательных программ направления подготовки 08.03.01 Строительство. Дисциплина является обязательной для изучения обучающегося.

2. Перечень планируемых результатов обучения по дисциплине, соотнесенных с планируемыми результатами освоения образовательной программы

Код и наименование компетенции (результат освоения)	Код и наименование индикатора достижения компетенции
ОПК-7. Способен использовать и совершенствовать применяемые системы менеджмента качества в производственном подразделении с применением различных методов измерения, контроля и диагностики	ОПК-7.1 Выбор нормативно-правовых и нормативно-технических документов, регламентирующих требования к качеству продукции и процедуру его оценки
	ОПК-7.2 Документальный контроль качества материальных ресурсов
	ОПК-7.3 Выбор методов и оценка метрологических характеристик средства измерения (испытания)
	ОПК-7.4 Оценка погрешности измерения, проведение поверки и калибровки средства измерения
	ОПК-7.5 Оценка соответствия параметров продукции требованиям нормативно-технических документов
	ОПК-7.6 Подготовка и оформление документа для контроля качества и сертификации продукции
	ОПК-7.7 Составление локального нормативно-методического документа производственного подразделения по функционированию системы менеджмента качества
ОПК-8. Способен осуществлять и контролировать технологические процессы строительного производства и строительной индустрии с учётом требований производственной и экологической безопасности, применяя известные и новые технологии в области строительства и строительной индустрии	ОПК-9.2 Определение потребности производственного подразделения в материально-технических, трудовых и финансовых ресурсах

Код и наименование индикатора достижения компетенции	Наименование показателя оценивания (результата обучения по дисциплине)
ОПК-7.1 Выбор нормативно-правовых и нормативно-технических документов, регламентирующих требования к качеству продукции и процедуру его	Знает законодательные, нормативно-технические и рекомендательные документы в области технического регулирования, обеспечения единства измерений и управления качеством на предприятии

оценки	Знает виды документов по стандартизации, а также виды стандартов, гармонизированные стандарты
	Имеет навыки (начального уровня) выбора нормативно-правовых и нормативно-технических документов для контроля и оценки качества продукции, процессов, работ
ОПК-7.2 Документальный контроль качества материальных ресурсов	Знает порядок проведения контроля качества и безопасности строительных материалов, изделий, конструкций и оборудования при проведении процедуры сертификации
ОПК-7.3 Выбор методов и оценка метрологических характеристик средства измерения (испытания)	Знает процедуру оценки метрологических характеристик средств измерений (испытаний)
	Имеет навыки (начального уровня) выбора методов и средств измерений (испытаний)
ОПК-7.4 Оценка погрешности измерения, проведение поверки и калибровки средства измерения	Знает методы обработки прямых и косвенных измерений
	Имеет навыки (начального уровня) проведения поверки, калибровки, юстировки средств измерений (испытаний)
	Имеет навыки (начального уровня) оценки погрешности средств измерений и отклонений измерений
ОПК-7.5 Оценка соответствия параметров продукции требованиям нормативно-технических документов	Знает порядок идентификации и оценки качества продукции
	Имеет навыки (основного уровня) оценки соответствия продукции, предъявляемым к ней требованиям
ОПК-7.6 Подготовка и оформление документа для контроля качества и сертификации продукции	Знает порядок проведения сертификации продукции
	Имеет навыки (начального уровня) проведения процедуры сертификации продукции
	Имеет навыки (начального уровня) оформления документов по контролю качества и сертификации продукции
ОПК-7.7 Составление локального нормативно-методического документа производственного подразделения по функционированию системы менеджмента качества	Знает требования к системе менеджмента качества
	Знает порядок разработки системы менеджмента качества в организации
	Имеет навыки (начального уровня) составления схемы процесса (подпроцесса) строительной организации с описанием входов, выходов, матрицы ответственности и контролируемых параметров
ОПК-9.2 Определение потребности производственного подразделения в материально-технических, трудовых и финансовых ресурсах	Имеет навыки (начального уровня) определения материально-технических ресурсов для процессов (подпроцессов) в организации

Информация о формировании и контроле результатов обучения представлена в Фонде оценочных средств (Приложение 1).

3. Трудоёмкость дисциплины и видов учебных занятий по дисциплине

Общая трудоёмкость дисциплины составляет 2 зачётных единицы (72 академических часов). (1 зачетная единица соответствует 36 академическим часам)

Видами учебных занятий и работы обучающегося по дисциплине могут являться.

Обозначение	Виды учебных занятий и работы обучающегося
Л	Лекции
ЛР	Лабораторные работы
ПЗ	Практические занятия
КоП	Компьютерный практикум
КРП	Групповые и индивидуальные консультации по курсовым работам (курсовым проектам)
СР	Самостоятельная работа обучающегося в период теоретического обучения
Контроль	Самостоятельная работа обучающегося и контактная работа обучающегося с преподавателем в период промежуточной аттестации

Структура дисциплины:

Форма обучения – очная

№	Наименование раздела дисциплины	Семестр	Количество часов по видам учебных занятий и работы обучающегося						Формы промежуточной аттестации, текущего контроля успеваемости	
			Л	ЛР	ПЗ	КоП	КРП	СР		Контроль
1	Метрология. Метрологическое обеспечение в строительстве	4	8	8	-			31	9	Защита отчёта по лабораторным работам – р.1 Контрольная работа – р.1-2
2	Техническое регулирование и управление качеством в строительстве		8		8					
Итого:		4	16	8	8			31	9	зачёт

4. Содержание дисциплины, структурированное по видам учебных занятий и разделам

При проведении аудиторных учебных занятий предусмотрено проведение текущего контроля успеваемости:

- в рамках практических занятий предусмотрено выполнение обучающимися контрольной работы;
- в рамках лабораторных работ предусмотрена защита отчёта по лабораторным работам.

4.1 Лекции

Форма обучения – очная

№	Наименование раздела дисциплины	Тема и содержание лекций
1.	Метрология. Метрологическое обеспечение в строительстве.	Тема: Метрология Основные цели и задачи метрологии. Основные термины и определения. Законодательная и нормативная база метрологии. Определение физической величины. Виды физических величин.

		<p>Истинное значение физической величины, действительное значение физической величины, измеренное значение физической величины.</p> <p>Классификация и характеристики измерений. Понятие воспроизводимости, сходимости измерений. Методы измерений.</p> <p>Погрешность измерений. Классификация погрешностей. Неопределенность измерений.</p> <p>Основы обработки результатов измерений. Среднеквадратическое отклонение. Коэффициент вариации. Доверительный интервал и доверительная вероятность. Обработка результатов многократных измерений.</p> <p>Средства измерений. Метрологические характеристики средств измерений. Классы точности средств измерений.</p> <p>Поверка, калибровка, юстировка средств измерений.</p> <p>Выбор средств измерений. Выбор средств измерений для измерения геометрических параметров зданий и сооружений.</p>
2	Техническое регулирование и управление качеством в строительстве	<p>Тема: Основы технического регулирования в России.</p> <p>Российская система технического регулирования. Правовые основы технического регулирования. Понятие технического регулирования.</p> <p>Техническое регулирование в обязательной сфере. Цели применения Технических регламентов. Технические регламенты России. Технические регламенты Евразийского экономического союза ТР ЕАЭС (ТР ТС).</p> <p>Техническое регулирование на добровольной основе требований к объектам технического регулирования. Определение стандартизации.</p> <p>Виды документов по стандартизации в России. Виды стандартов. Нормативные документы различного статуса: международные, региональные, национальные. Европейские стандарты в области проектирования. Применение международных и региональных стандартов в России и Евразийском экономическом Союзе.</p> <p>Тема: Основы системы менеджмента качества</p> <p>Стандарты системы менеджмента качества. Система менеджмента качества. Основные понятия в соответствии с документами серии ISO 9000. Процессный подход и цикл PDCA. Модель СМК. Принципы системы менеджмента качества. Этапы разработки системы менеджмента качества на предприятии.</p> <p>Тема: Основные положения подтверждения соответствия</p> <p>Определение термина подтверждение соответствия. Формы подтверждения соответствия. Обязательное подтверждение соответствия в форме обязательной сертификации и декларирования. Добровольная сертификация. Система сертификации в национальной системе сертификации России. Системы сертификации в строительстве. Процедура проведения добровольной сертификации строительных материалов, конструкций, изделий. Схемы сертификации. Анализ состояния производства. Инспекционный контроль сертифицированной продукции.</p> <p>Тема: Контроль качества в строительстве.</p> <p>Основные понятия в области контроля качества.</p> <p>Виды и методы контроля точности в строительстве.</p>

4.2 Лабораторные работы

Форма обучения – очная.

№	Наименование раздела дисциплины	Тема и содержание лабораторной работы
1.	Метрология.	Тема. Обработка результатов прямых многократных

Метрологическое обеспечение в строительстве.	<p>измерений физической величины. Провести 20 измерений параметров строительного материала (плитка, кирпич и т.д.) Обработать результаты прямых многократных измерений, сделать заключение по отклонениям результатов измерений от значений, указанных в нормативно-технической документации. ГОСТ 8.736-2011. «ГСИ. Измерения прямые многократные. Методы обработки результатов измерений. Основные положения» ГОСТ 13996-2019 Плитки керамические. Общие технические условия. ГОСТ 530-2012. Кирпич и камень керамические. Общие технические условия.</p>
	<p>Тема. Обработка результатов косвенных измерений. Провести прямые измерения геометрических параметров зданий и сооружений и по известным функциональным зависимостям определить погрешность косвенного измерения. Изучить основные правила округления результатов измерений. МИ 2083-90 ГСИ. Измерения косвенные. Определение результатов измерений и оценивание их погрешностей. МИ 1317-2004 ГСИ. Результаты и характеристики погрешностей измерений. Формы представления. ГОСТ Р 58945-2020 Система обеспечения точности геометрических параметров в строительстве. Правила выполнения измерений параметров зданий и сооружений</p>
	<p>Тема. Проведение калибровки средств измерения. Калибровка, юстировка средств измерений. Определить абсолютную погрешность средств измерений. Сравнить с допустимой абсолютной погрешностью данного средства измерений. Сделать заключение о возможности его применения. Приказ Минпромторга от 31.07.2020 N 2510 «Об утверждении порядка проведения поверки средств измерений, требований к знаку поверки и содержанию свидетельства о поверки» ГОСТ Р 53188.3-2019 (МЭК 61672-3:2006) ГСИ. Шумомеры. Часть 3. Методика поверки</p>
	<p>Тема. Выбор средств измерений Провести 20 измерений геометрических параметров различных конструкций. Определить действительную погрешность измерения при многократных наблюдениях. Определить предельную погрешность измерений. Сравнить действительную и предельную погрешность, сделать заключение о возможности/не возможности применения данного средства измерения. ГОСТ Р 58945-2020 Система обеспечения точности геометрических параметров в строительстве. Правила выполнения измерений. ГОСТ Р 58942-2020 Система обеспечения точности геометрических параметров в строительстве. Технологические допуски.</p>

4.3 Практические занятия

Форма обучения – очная

№	Наименование раздела дисциплины	Тема и содержание занятия
2.	Техническое регулирование и управление	<p>Тема: Основы технического регулирования в России. Познакомиться с техническими регламентами с их содержанием, целями, областью применения, а также с перечнем документов в</p>

	<p>качеством в строительстве</p>	<p>области стандартизации, связанных с техническими регламентами. По предложенным техническим регламентам оформить результаты работы.</p> <p>Изучить документы в области стандартизации в России: документы национальной системы стандартизации; стандарты организаций, в том числе технические условия; своды правил и т.д. По выбранным студентом видам документов по стандартизации оформить задание по предложенной форме.</p> <p>Ознакомиться с видами стандартов: продукцию (общие технические условия и технические условия), услуги, термины и определения, методы контроля, процессы, основополагающие. По выбранным студентом видам стандартов заполнить таблицу.</p> <p>Ознакомиться с международными, региональными и национальными стандартами.</p> <p>Ознакомиться с методами применения международных (МС), региональных (EN), национальных (DIN, BS, ASTM, NF) в межрегиональных, национальных стандартах (на примерах трех нормативных документов). Неэквивалентный стандарт (NEQ). Выбрать гармонизированные стандарты: идентичные (IDT), модифицированные (MOD), неэквивалентные стандарты (NEQ) и заполнить таблицу.</p> <hr/> <p>Тема: Основы системы менеджмента качества</p> <p>Изучение основ документирования процессов системы менеджмента качества</p> <p>Изучить терминологию, используемую в области систем качества.</p> <p>Процессы системы менеджмента качества, описание процесса строительной организации. Определить регламентируемые параметры (входы и выходы) и контролируемые показатели процесса и установить алгоритм действий для превращения известного входа в заданный выход.</p> <p>Построение карты процесса.</p> <p>ГОСТ Р ИСО 9000-2015. Система менеджмента качества. Основные положения и словарь,</p> <p>ГОСТ Р ИСО 9001-2015. Система менеджмента качества. Требования.</p>
--	----------------------------------	---

		<p>Тема: Сертификация строительных материалов, изделий и конструкций</p> <p>Изучить правила проведения сертификации и приобрести навыки проведения сертификации строительных материалов, изделий и конструкций. Ознакомиться с этапами проведения сертификации.</p> <p>Провести деловую игру по процедуре подтверждения соответствия на примере строительных материалов, изделий, конструкций.</p> <p>Заполнить пакет документов по добровольной сертификации в системе «национальной системы сертификации»: оформление заявки и документов для предоставления в орган по сертификации, идентификация образцов с выдачей протокола идентификации, проведение отбора образцов с заполнением акта отбора образцов, оформление направления на испытание образцов в испытательную аккредитованную лабораторию. В зависимости от схемы сертификации проведение анализа состояния производства с выдачей акта о состоянии производства. Оформление протокола сертификационных испытаний с указанием точностных характеристик. Оценивание соответствие образцов строительных материалов требованиям нормативно-технической документацией с выдачей заключения эксперта по результатам проведенной экспертизы. Принятия решения о возможности (или невозможности) выдачи сертификата соответствия. Заполнение сертификата соответствия. Назначение QR-кода. Проведение инспекционного контроля с заполнением договора на инспекционный контроль.</p>
--	--	---

4.4 Компьютерные практикумы

Не предусмотрено учебным планом

4.5 Групповые и индивидуальные консультации по курсовым работам (курсовым проектам)

Не предусмотрено учебным планом

4.6 Самостоятельная работа обучающегося в период теоретического обучения

Самостоятельная работа обучающегося в период теоретического обучения включает в себя:

- самостоятельную подготовку к учебным занятиям, включая подготовку к аудиторным формам текущего контроля успеваемости;
- самостоятельную подготовку к промежуточной аттестации.

Форма обучения – очная

№	Наименование раздела дисциплины	Темы для самостоятельного изучения
1	Метрология. Метрологическое обеспечение в строительстве.	<p>Тема: Метрология</p> <p>Средства измерений. Классификация по принципу действия средств измерений. Средства измерений прямого действия и сравнения с мерой.</p>
2	Техническое регулирование и управление качеством в строительстве	<p>Тема: Основы технического регулирования в России.</p> <p>Принципы стандартизации.</p> <p>Построение, изложение, оформление и содержание стандартов организаций выполняются с учетом ГОСТ Р 1.5-2012 Стандартизация в Российской Федерации. Стандарты национальные.</p>

		<p>Правила построения, изложения, оформления и обозначения</p> <p>Тема: Контроль качества в строительстве.</p> <p>Понятие приемлемый уровень качества (AQL)- Обеспечение качества готовой строительной продукции. Строительный контроль в соответствии с п.9 СП 48.13330.2019 «Организация строительства. Актуализированная редакция СНиП 12-01-2004</p>
--	--	--

Изучение данных тем может осуществляться обучающимся с помощью электронных образовательных ресурсов.

4.7 Самостоятельная работа обучающегося и контактная работа обучающегося с преподавателем в период промежуточной аттестации

Работа обучающегося в период промежуточной аттестации включает в себя подготовку к формам промежуточной аттестации (к зачёту), а также саму промежуточную аттестацию.

5. Оценочные материалы по дисциплине

Фонд оценочных средств по дисциплине приведён в Приложении 1 к рабочей программе дисциплины.

Оценочные средства для проведения промежуточной аттестации, а также текущего контроля по дисциплине хранятся на кафедре, ответственной за преподавание данной дисциплины.

6. Учебно-методическое и материально-техническое обеспечение дисциплины

Основные принципы осуществления учебной работы обучающихся изложены в локальных нормативных актах, определяющих порядок организации контактной работы и порядок самостоятельной работы обучающихся. Организация учебной работы обучающихся на аудиторных учебных занятиях осуществляется в соответствии с п. 3.

6.1 Перечень учебных изданий и учебно-методических материалов для освоения дисциплины

Для освоения дисциплины обучающийся может использовать учебные издания и учебно-методические материалы, имеющиеся в научно-технической библиотеке НИУ МГСУ и/или размещённые в Электронных библиотечных системах.

Актуальный перечень учебных изданий и учебно-методических материалов представлен в Приложении 2 к рабочей программе дисциплины.

6.2 Перечень профессиональных баз данных и информационных справочных систем

При осуществлении образовательного процесса по дисциплине используются профессиональные базы данных и информационных справочных систем, перечень которых указан в Приложении 3 к рабочей программе дисциплины.

6.3 Перечень материально-технического, программного обеспечения освоения дисциплины

Учебные занятия по дисциплине проводятся в помещениях, оснащенных соответствующим оборудованием и программным обеспечением.

Перечень материально-технического и программного обеспечения дисциплины приведен в Приложении 4 к рабочей программе дисциплины.

Шифр	Наименование дисциплины
Б1.О.27	Метрология, стандартизация, сертификация и управление качеством

Код направления подготовки / специальности	08.03.01
Направление подготовки / специальности	Строительство
Наименование ОПОП (направленность / профиль)	Инжиниринг и строительство объектов энергетики
Год начала реализации ОПОП	2022
Уровень образования	бакалавриат
Форма обучения	очная
Год разработки/обновления	2022

ФОНД ОЦЕНОЧНЫХ СРЕДСТВ

1. Описание показателей и критериев оценивания компетенций, описание шкал оценивания

Оценивание формирования компетенций производится на основе показателей оценивания, указанных в п.2. рабочей программы и в п.1.1 ФОС.

Связь компетенций, индикаторов достижения компетенций и показателей оценивания приведена в п.2 рабочей программы.

1.1. Описание формирования и контроля показателей оценивания

Оценивание уровня освоения обучающимся компетенций осуществляется с помощью форм промежуточной аттестации и текущего контроля. Формы промежуточной аттестации и текущего контроля успеваемости по дисциплине, с помощью которых производится оценивание, указаны в учебном плане и в п.3 рабочей программы.

В таблице приведена информация о формировании результатов обучения по дисциплине разделами дисциплины, а также о контроле показателей оценивания компетенций формами оценивания.

Наименование показателя оценивания (результата обучения по дисциплине)	Номера разделов дисциплины	Формы оценивания (формы промежуточной аттестации, текущего контроля успеваемости)
Знает законодательные, нормативно-технические и рекомендательные документы в области технического регулирования, обеспечения единства измерений и управления качеством на предприятии	1-2	Контрольная работа, Защита отчёта по ЛР, Зачет
Знает виды документов по стандартизации, а также виды стандартов, гармонизированные стандарты	2	Контрольная работа, Зачет
Имеет навыки (начального уровня) выбора нормативно-правовых и нормативно-технических документов для контроля и оценки качества продукции, процессов, работ	2	Контрольная работа, Защита отчёта по ЛР
Знает порядок проведения контроля качества и безопасности строительных материалов, изделий,	2	Зачет

конструкций и оборудования при проведении процедуры сертификации		
Знает процедуру оценки метрологических характеристик средств измерений (испытаний)	1	Защита отчёта по ЛР Зачет
Имеет навыки (начального уровня) выбора методов и средств измерений (испытаний)	1	Защита отчёта по ЛР
Знает методы обработки прямых и косвенных измерений	1	Защита отчёта по ЛР Зачет
Имеет навыки (начального уровня) проведения поверки, калибровки, юстировки средств измерений (испытаний)	1	Защита отчёта по ЛР
Имеет навыки (начального уровня) оценки погрешности средств измерений и отклонений измерений	1-2	Защита отчёта по ЛР, Контрольная работа, Зачет
Знает порядок идентификации и оценки качества продукции	2	Контрольная работа, Зачет
Имеет навыки (основного уровня) оценки соответствия продукции, предъявляемым к ней требованиям.	2	Контрольная работа
Знает порядок проведения сертификации продукции	2	Контрольная работа, зачет
Имеет навыки (начального уровня) проведения процедуры сертификации продукции	2	Контрольная работа
Имеет навыки (начального уровня) оформления документов по контролю качества и сертификации продукции	2	Контрольная работа
Знает требования к системе менеджмента качества	2	Зачет
Знает порядок разработки системы менеджмента качества в организации	2	Зачет
Имеет навыки (начального уровня) составления схемы процесса (подпроцесса) строительной организации с описанием входов, выходов, матрицы ответственности и контролируемых параметров	2	Контрольная работа
Имеет навыки (начального уровня) определения материально-технических ресурсов для процессов (подпроцессов) в организации	2	Контрольная работа

1.2. Описание критериев оценивания компетенций и шкалы оценивания

При проведении промежуточной аттестации в форме зачёта используется шкала оценивания: «Не зачтено», «Зачтено».

Показателями оценивания являются знания и навыки обучающегося, полученные при изучении дисциплины.

Критериями оценивания достижения показателей являются:

Показатель оценивания	Критерий оценивания
Знания	Знание терминов и определений, понятий
	Знание основных закономерностей и соотношений, принципов
	Объём освоенного материала, усвоение всех дидактических единиц (разделов)
	Полнота ответов на проверочные вопросы
	Правильность ответов на вопросы

	Чёткость изложения и интерпретации знаний
Навыки начального уровня	Навыки выбора методик выполнения заданий
	Навыки выполнения заданий различной сложности
	Навыки самопроверки. Качество сформированных навыков
	Навыки анализа результатов выполнения заданий, решения задач
	Навыки представления результатов решения задач
Навыки основного уровня	Навыки выбора методик выполнения заданий
	Навыки выполнения заданий различной сложности
	Навыки самопроверки. Качество сформированных навыков
	Навыки анализа результатов выполнения заданий, решения задач
	Навыки представления результатов решения задач
	Навыки обоснования выполнения заданий
	Быстрота выполнения заданий
	Самостоятельность в выполнении заданий
Результативность (качество) выполнения заданий	

2. Типовые контрольные задания для оценивания формирования компетенций

2.1. Промежуточная аттестация

2.1.1. Промежуточная аттестация в форме экзамена, дифференцированного зачета (зачета с оценкой), зачета

Форма промежуточной аттестации:
зачет в 4 семестре (очная форма обучения);

Перечень типовых примерных вопросов/заданий для проведения зачёта:

№	Наименование раздела дисциплины	Типовые вопросы/задания
1	Метрология. Метрологическое обеспечение в строительстве.	<ol style="list-style-type: none"> 1. Основные цели и задачи метрологии. Основные термины и определения. 2. Виды физических величин, их единицы и системы. 3. Истинное значение физической величины, действительное значение физической величины. 4. Определение среднеквадратического отклонения, коэффициента вариации. 5. Доверительный интервал и доверительная вероятность. 6. Обработка результатов прямых многократных измерений 7. Обработка результатов косвенных измерений. 8. Погрешности измерений. Классификация погрешностей. 9. Классификация и характеристики измерений. 10. Измерения. Качество измерений. Сходимость, воспроизводимость измерений. 11. Средства измерений. Метрологические характеристики средств измерений. 12. Средства измерений. Погрешности средств измерений. 13. Средства измерений. Классы точности средств измерений. 14. Поверка, калибровка, юстировка средств измерений. Отличие поверки от калибровки. 15. Проведение калибровки средств измерений на примере дальномера, шумомера, весов и т.д. 16. Выбор метода и средств измерений. Выбор средств измерений на примере измерения геометрических параметров зданий и сооружений. <p>Типовое задание</p>

		<p>1. При многократных измерениях силы F получены значения в Н: 403, 408, 410, 405, 406, 398, 406, 404. Доверительные границы силы .</p> <p>2. Амперметр класса точности 0,06/0,04 со шкалой от -50 А до +50А показывает 20 А. Предел допускаемой погрешности равен _____ А</p> <p>3. Прямые измерения падения напряжения и силы тока получены следующие результаты: $U = 230 \pm 5$ В $I = 2 \pm 0,1$ А Истинное значение электрического сопротивления $R = U/I$ будет находится в пределах:</p>
2	Техническое регулирование и управление качеством в строительстве	<p>17. Российская система технического регулирования. Правовые основы технического регулирования. Понятие технического регулирования. Основные направления деятельности по техническому регулированию. Единая система технического регулирования в ЕАС.</p> <p>18. Техническое регулирование в обязательной сфере. Цели применения Технических регламентов. Технические регламенты России. Технические регламенты ЕАС (ТР ТС).</p> <p>19. Техническое регулирование на добровольной основе требований к объектам технического регулирования. Определение стандартизации.</p> <p>20. Документы по стандартизации в России, их характеристика.</p> <p>21. Виды стандартов и их характеристика.</p> <p>22. Нормативные документы различного статуса: международные, региональные, национальные.</p> <p>23. Гармонизированные стандарты: идентичные и модифицированные. Неэквивалентные стандарты. Определение и обозначение стандартов.</p> <p>25. Система менеджмента качества. Понятие процессного подхода.</p> <p>26. Система менеджмента качества. Цикл PDCA.</p> <p>27. Подтверждение соответствия. Формы подтверждения соответствия</p> <p>28. Обязательное подтверждение соответствия в форме обязательной сертификации и декларирования. Отличительные признаки обязательной сертификации и декларирования</p> <p>29. Добровольная сертификация. Система сертификации Национальной системы сертификации. Системы сертификации в строительстве.</p> <p>30. Отличительные признаки добровольной и обязательной сертификации.</p> <p>31. Процедура проведения добровольной сертификации в системе «Национальной системы сертификации».</p> <p>32. Контроль качества строительных материалов и изделий. Отбор проб, идентификация и оценка качества материалов на соответствие нормативным документам.</p> <p>33. Виды и методы контроля качества в строительстве.</p> <p>34. Порядок проведения контроля качества и безопасности строительных материалов, изделий, конструкций при проведении процедуры сертификации.</p>

2.1.2. Промежуточная аттестация в форме защиты курсовой работы (курсового проекта)

Промежуточная аттестация в форме защиты курсовой работы/ курсового проекта не проводится.

2.2. Текущий контроль

2.2.1. Перечень форм текущего контроля:

- защита отчёта по лабораторным работам;
- контрольная работа.

2.2.2. Типовые контрольные задания форм текущего контроля

Защита отчета по лабораторным работам по теме: «Метрология»

Вопросы к защите отчета по лабораторным работам:

1. Обработка прямых многократных измерений: порядок и оформление результатов обработки;
2. Порядок сравнения полученных отклонений при прямых многократных измерениях строительных материалов с допустимыми значениями.
3. Алгоритм обработки косвенных многократных измерений при линейной зависимости.
4. Алгоритм обработки косвенных многократных измерений при нелинейной зависимости.
5. Основные правила округления результатов измерений.
6. Понятие поверки, калибровки, юстировки средств измерений. Отличие поверки от калибровки.
7. Порядок проведения поверки (калибровки) средств измерений (дальномер, шумомер и т.д.)
8. Понятие метрологические характеристики средств измерений. Действительные и нормированные метрологические характеристики.
9. Перечислить метрологические характеристики дальномера и дать характеристику.
10. Классы точности средств измерений.
11. Алгоритм выбора средств измерений для определения геометрических параметров зданий и сооружений.
12. Порядок сравнения действительной погрешности и предельной погрешности при измерениях геометрических параметров зданий и сооружений.

Контрольная работа по теме: «Обработка результатов измерений. Техническое регулирование и управление качеством»

Перечень типовых контрольных заданий по теме: «Основы обработки результатов измерений»

ВАРИАНТ 1

На предприятии была выпущена партия термомеханически упрочненного арматурного проката класса А500 С (ГОСТ Р 52544-2006) для армирования железобетонных конструкций. Сделана выборка и проведены испытания временного сопротивления σ_B (Н/мм²) арматурного проката и получены следующие результаты: 630, 620, 590, 670, 510, 680, 590, 600, 510, 630, 640, 610, 590, 570, 650, 580, 790, 500, 510, 600. Норма по ГОСТ не менее $\sigma_B = 600$ Н/мм²

1. Определить коэффициент вариации по данной выборке. Нормированный коэффициент вариации временного сопротивления арматурного проката не более 8%. Сделать вывод о данной партии арматурного проката.

2. Рассчитать доверительный интервал арматурного проката при $P_d = 0,95$.

ВАРИАНТ 2

На предприятии была выпущена партия термомеханически упрочненного арматурного проката класса В500 С (ГОСТ Р 52544-2006) для армирования железобетонных конструкций. Сделана выборка и проведены испытания временного сопротивления σ_B (Н/мм²) арматурного проката и получены следующие результаты: 530,

520,590, 470, 510, 580, 490, 600, 310, 430, 540, 610,590, 570, 550, 580, 590, 500, 510, 600.
Норма по ГОСТ не менее $\sigma_{\text{в}} = 550 \text{ Н/мм}^2$

1. Определить коэффициент вариации по данной выборке. Нормированный коэффициент вариации временного сопротивления арматурного проката не более 8%. Сделать вывод о данной партии арматурного проката.

2. Рассчитать доверительный интервал арматурного проката при $R_d = 0,95$.

Перечень типовых контрольных работ по теме: «Техническое регулирование и управление качеством»

Варианты контрольной работы формируются из перечня типовых контрольных вопросов по темам практических занятий. На контрольной работе необходим отчет по практическим работам. В каждом варианте контрольной работы должно быть по одному вопросу из практических занятий.

Например, типовой вариант контрольной работы

1. Виды стандартов;
2. Система менеджмента качества. Цикл PDCA.
3. Типовое задание.

Типовое задание на тему: Сертификация строительных материалов, изделий и конструкций.

Провести процедуру добровольной сертификации в системе ГОСТ Р строительного материала, выбранного из представленного примерного перечня (таблица 1). При подготовке к ответу на данное задание можно использовать результаты деловой игры по проведению сертификации строительных материалов, изделий, конструкций (сформированным делом по сертификации строительного материала, конструкции)

Таблица. Примерный перечень строительных материалов, изделий, конструкций и нормативно-технической документации.

№ п/п	Наименование продукции	Код ОКП по ОК 005 (ОК 002)	Обозначение нормативных документов (НД), которым должна соответствовать продукция
1	Конструкции и изделия бетонные и железобетонные	58 0000	ГОСТ 13015-2012
2	Бетонная смесь тяжелого бетона БСТ В35 П4F ₂ 300 W 12	57 4510	ГОСТ 7473-2010 ГОСТ 26633-2012
3	Раствор строительный цементный кладочный М100 Пк3 F50	57 4550	ГОСТ 28013-98

Выбрать и обосновать схему сертификации, провести отбор проб, идентификацию, испытания. Провести анализ состояния производства (при необходимости). Провести сравнительный анализ соответствия полученных данных с требованиями нормативно-технической документацией с обоснованием решения о выдаче или отказе в выдаче сертификата соответствия на данный вид продукции. Проведение инспекционного контроля.

Типовое задание по теме : «Разработка системы менеджмента качества в организации»

Описание процесса (подпроцесса) монтажно-строительных работ строительной организации

Вариант	Объект монтажно-строительных работ
1.	Свайные работы. Работы по устройству свайного фундамента
2.	Производство работ по возведению монолитных железобетонных конструкций
3.	Отделка стен венецианской штукатуркой

1. Построить блок-схему алгоритма выполнения подпроцесса _____ процесса монтажно-строительные работы строительной организации

Алгоритм выполнения процесса	Вход процесса	Выход процесса	Ресурсы	Результат (событие)	Контрольные точки и их нормативные значения по данному подпроцессу	Ответственное лицо

Составить карту подпроцесса процесса монтажно-строительные работы.

3. Методические материалы, определяющие процедуры оценивания

Процедура проведения промежуточной аттестации и текущего контроля успеваемости регламентируется локальным нормативным актом, определяющим порядок осуществления текущего контроля успеваемости и промежуточной аттестации обучающихся.

3.1. Процедура оценивания при проведении промежуточной аттестации обучающихся по дисциплине в форме экзамена и/или дифференцированного зачета (зачета с оценкой)

Промежуточная аттестация по дисциплине в форме экзамена/дифференцированного зачёта (зачета с оценкой) не проводится.

3.2. Процедура оценивания при проведении промежуточной аттестации обучающихся по дисциплине в форме зачета

Промежуточная аттестация по дисциплине в форме зачёта проводится в 4 семестре (очная форма обучения). Для оценивания знаний и навыков используются критерии и шкала, указанные п.1.2.

Ниже приведены правила оценивания формирования компетенций по показателю оценивания «Знания».

Критерий оценивания	Уровень освоения и оценка	
	Не зачтено	Зачтено
Знание терминов и определений, понятий	Не знает терминов и определений	Знает термины и определения

Знание основных закономерностей и соотношений, принципов	Не знает основные закономерности и соотношения, принципы построения знаний	Знает основные закономерности и соотношения, принципы построения знаний
Объём освоенного материала, усвоение всех дидактических единиц (разделов)	Не знает значительной части материала дисциплины	Знает материал дисциплины
Полнота ответов на проверочные вопросы	Не даёт ответы на большинство вопросов	Даёт ответы на большинство вопросов
Правильность ответов на вопросы	Допускает грубые ошибки при изложении ответа на вопрос	Не допускает ошибок при изложении ответа на вопрос
Чёткость изложения и интерпретации знаний	Излагает знания без логической последовательности	Излагает знания в логической последовательности
	Не иллюстрирует изложение поясняющими схемами, рисунками и примерами	Иллюстрирует изложение поясняющими схемами, рисунками и примерами
	Неверно излагает и интерпретирует знания	Верно излагает и интерпретирует знания

Ниже приведены правила оценивания формирования компетенций по показателю оценивания «Навыки начального уровня».

Критерий оценивания	Уровень освоения и оценка	
	Не зачтено	Зачтено
Навыки выбора методик выполнения заданий	Не может выбрать методику выполнения заданий	Может выбрать методику выполнения заданий
Навыки выполнения заданий различной сложности	Не имеет навыков выполнения учебных заданий	Имеет навыки выполнения учебных заданий
Навыки самопроверки. Качество сформированных навыков	Допускает грубые ошибки при выполнении заданий, нарушающие логику решения задач	Не допускает ошибки при выполнении заданий
Навыки анализа результатов выполнения заданий, решения задач	Делает некорректные выводы	Делает корректные выводы
Навыки представления результатов решения задач	Не может проиллюстрировать решение задачи поясняющими схемами, рисунками	Иллюстрирует решение задачи поясняющими схемами, рисунками

3.3. Процедура оценивания при проведении промежуточной аттестации обучающихся по дисциплине в форме защиты курсовой работы (курсового проекта)

Промежуточная аттестация по дисциплине в форме защиты курсовой работы/курсового проекта не проводится.

Приложение 2 к рабочей программе

Шифр	Наименование дисциплины
Б1.О.27	Метрология, стандартизация, сертификация и управление качеством

Код направления подготовки / специальности	08.03.01
Направление подготовки / специальность	Строительство
Наименование ОПОП (направленность / профиль)	Инжиниринг и строительство объектов энергетики
Год начала реализации ОПОП	2022
Уровень образования	бакалавриат
Форма обучения	очная
Год разработки/обновления	2022

Перечень учебных изданий и учебно-методических материалов

Печатные учебные издания в НТБ НИУ МГСУ:

№ п/п	Автор, название, место издания, издательство, год издания, количество страниц	Количество экземпляров в библиотеке НИУ МГСУ
1	А. Г. Сергеев, В. В. Терегеря Метрология, стандартизация и сертификация [Текст] : учебник для бакалавров /. - Москва : Юрайт, 2012. - 820 с.	99

Электронные учебные издания в электронно-библиотечных системах (ЭБС):

№ п/п	Автор, название, место издания, год издания, количество страниц	Ссылка на учебное издание в ЭБС
1.	Мухамеджанова О.Г., Ермаков А.С. Метрология, стандартизация, сертификация и управление качеством: учебно-методическое пособие— М.: МИСИ-МГСУ, Ай Пи Эр Медиа, ЭБС АСВ, 2018.— 99 с.	http://www.iprbookshop.ru/76899.html
2.	Мухамеджанова О.Г., Ермаков А.С. Метрология, стандартизация, сертификация и управление качеством: лабораторный практикум— М.: МИСИ-МГСУ, Ай Пи Эр Медиа, ЭБС АСВ, 2018.— 93 с	http://www.iprbookshop.ru/76893.html
3.	Максимова, И. Н. Метрологическое обеспечение строительства : учебное пособие / И. Н. Максимова. — Пенза : Пензенский государственный университет архитектуры и строительства, ЭБС АСВ, 2013.	http://www.iprbookshop.ru/75311.html
4	Стандартизация и сертификация промышленной продукции : учебное пособие / составители М. А. Карабегов [и др.]. — 2-е изд. — Саратов : Вузовское образование, 2019. — 118 с. – ISBN 978-5-4487-0440-6.	http://www.iprbookshop.ru/79681.html

Электронные образовательные ресурсы

№ п/п	Ссылка на электронный ресурс
1	https://cito.mgsu/subject/index/card/subject_id/1238

Приложение 3 к рабочей программе

Шифр	Наименование дисциплины
Б1.О.27	Метрология, стандартизация, сертификация и управление качеством

Код направления подготовки / специальности	08.03.01
Направление подготовки / специальность	Строительство
Наименование ОПОП (направленность / профиль)	Инжиниринг и строительство объектов энергетики
Год начала реализации ОПОП	2022
Уровень образования	бакалавриат
Форма обучения	очная
Год разработки/обновления	2022

Перечень профессиональных баз данных и информационных справочных систем

Наименование	Электронный адрес ресурса
«Российское образование» - федеральный портал	http://www.edu.ru/index.php
Научная электронная библиотека	http://elibrary.ru/defaultx.asp?
Электронная библиотечная система IPRbooks	http://www.iprbookshop.ru/
Федеральная университетская компьютерная сеть России	http://www.runnet.ru/
Информационная система "Единое окно доступа к образовательным ресурсам"	http://window.edu.ru/
Научно-технический журнал по строительству и архитектуре «Вестник МГСУ»	http://www.vestnikmgsu.ru/
Научно-техническая библиотека НИУ МГСУ	http://www.mgsu.ru/resources/Biblioteka/

Приложение 4 к рабочей программе

Шифр	Наименование дисциплины
Б1.О.27	Метрология, стандартизация, сертификация и управление качеством

Код направления подготовки / специальности	08.03.01
Направление подготовки / специальность	Строительство
Наименование ОПОП (направленность / профиль)	Инжиниринг и строительство объектов энергетики
Год начала реализации ОПОП	2022
Уровень образования	Бакалавриат
Форма обучения	очная
Год разработки/обновления	2022

Материально-техническое и программное обеспечение дисциплины

Наименование специальных помещений и помещений для самостоятельной работы	Оснащенность специальных помещений и помещений для самостоятельной работы	Перечень лицензионного программного обеспечения. Реквизиты подтверждающего документа
Учебные аудитории для проведения учебных занятий, текущего контроля и промежуточной аттестации	Рабочее место преподавателя, рабочие места обучающихся	
Ауд.205а УЛК Помещение для хранения и профилактического обслуживания учебного оборудования лаборатории метрологии и стандартизации	Дальномер Bosch GLM 50 C + Штатив Bosch BT 150 (4 шт.) Лента измерительная P10 УЗК 3-го разряда Оптический нивелир Vega L32C с поверкой + штатив Vega S 6-2+рейка TS3M Оптический теодолит УОМЗ 4Т30П Толщиномер Булат 1М Оптический нивелир Vega L32C с поверкой + штатив Vega S 6-2+рейка TS3M Оптический теодолит УОМЗ 4Т30П Системный блок общего назначения Толщиномер Булат 1М	
Помещение для самостоятельной работы обучающихся Ауд. 41 НТБ на 80 посадочных	ИБП GE VH Series VH 700 Источник бесперебойного питания РИП-12 (2 шт.) Компьютер/ТИП №5 (2 шт.) Компьютер Тип № 1 (6 шт.) Контрольно-пусковой блок С2000-КПБ (26 шт.)	Adobe Acrobat Reader DC (ПО предоставляется бесплатно на условиях OpLic) Adobe Flash Player (ПО предоставляется бесплатно на условиях OpLic) APM Civil Engineering (Договор № 109/9.13 АО НИУ от 09.12.13 (НИУ-

Наименование специальных помещений и помещений для самостоятельной работы	Оснащенность специальных помещений и помещений для самостоятельной работы	Перечень лицензионного программного обеспечения. Реквизиты подтверждающего документа
мест (рабочее место библиотекаря, рабочие места обучающихся)	Монитор / Samsung 21,5" S22C200B (80 шт.) Плоттер / HP DJ T770 Прибор приемно-контрольный С2000-АСПТ (2 шт.) Принтер / HP LaserJet P2015 DN Принтер /Тип № 4 н/т Принтер HP LJ Pro 400 M401dn Системный блок / Kraftway Credo тип 4 (79 шт.) Электронное табло 2000*950	13)) ArcGIS Desktop (Договор передачи с ЕСПРИ СНГ 31 лицензии от 27.01.2016) ArhcsiCAD [22] (Б\Д; Веб-кабинет или подписка; OpenLicense) AutoCAD [2018] (Б\Д; Веб-кабинет или подписка; OpenLicense) AutoCAD [2020] (Б\Д; Веб-кабинет или подписка; OpenLicense) Autodesk Revit [2018] (Б\Д; Веб-кабинет или подписка; OpenLicense) Autodesk Revit [2020] (Б\Д; Веб-кабинет или подписка; OpenLicense) CorelDRAW [GSX5;55] (Договор № 292/10.11- АО НИУ от 28.11.2011 (НИУ-11)) eLearnBrowser [1.3] (Договор ГМЛ-Л-16/03-846 от 30.03.2016) Google Chrome (ПО предоставляется бесплатно на условиях OpLic) Lazarus (ПО предоставляется бесплатно на условиях OpLic) Mathcad [Edu.Prime;3;30] (Договор №109/9.13_АО НИУ от 09.12.13 (НИУ-13)) Mathworks Matlab [R2008a;100] (Договор 089/08-ОК(ИОП) от 24.10.2008) Mozilla Firefox (ПО предоставляется бесплатно на условиях OpLic) MS Access [2013;Im] (OpenLicense; Подписка Azure Dev Tools; Б\Д; Веб-кабинет) MS ProjectPro [2013;ImX] (OpenLicense; Подписка Azure Dev Tools; Б\Д; Веб-кабинет) MS VisioPro [2013;ADT] (OpenLicense; Подписка Azure Dev Tools; Б\Д; Веб-кабинет) MS Visual FoxPro [ADT] (OpenLicense; Подписка Azure Dev Tools; Б\Д; Веб-кабинет) nanoCAD СПДС Стройплощадка (Договор бесплатной передачи / партнерство) PascalABC [3.2.0.1311] (ПО предоставляется бесплатно на условиях OpLic) Visual Studio Ent [2015;Imx] (OpenLicense; Подписка Azure Dev Tools; Б\Д; Веб-кабинет)

Наименование специальных помещений и помещений для самостоятельной работы	Оснащенность специальных помещений и помещений для самостоятельной работы	Перечень лицензионного программного обеспечения. Реквизиты подтверждающего документа
		Visual Studio Expr [2008;ImX] (OpenLicense; Подписка Azure Dev Tools; Б\Д; Веб-кабинет) WinPro 7 [ADT] (OpenLicense; Подписка Azure Dev Tools; Б\Д; Веб-кабинет) Компас-3D V14 АЕС (Договор № 109/9.13_АО НИУ от 09.12.13 (НИУ-13)) ПК ЛИРА-САПР [2013] (Договор № 109/9.13_АО НИУ от 09.12.13 (НИУ-13))
Помещение для самостоятельной работы обучающихся Ауд. 59 НТБ на 5 посадочных мест, оборудованных компьютерами (рабочее место библиотекаря, рабочие места обучающихся, рабочее место для лиц с ограниченными возможностями здоровья) Читальный зал на 52 посадочных места	Компьютер / ТИП №5 (4 шт.) Монитор Acer 17" AL1717 (4 шт.) Монитор Samsung 24" S24C450B Системный блок Kraftway Credo KC36 2007 (4 шт.) Системный блок Kraftway Credo KC43 с KSS тип3 Принтер/HP LaserJet P2015 DN Аудиторный стол для инвалидов-колясочников Видеоувеличитель /Optelec ClearNote Джайстик компьютерный беспроводной Клавиатура Clevy с большими кнопками и накладкой (беспроводная) Кнопка компьютерная выносная малая Кнопка компьютерная выносная малая (2 шт.)	Google Chrome (ПО предоставляется бесплатно на условиях OpLic (не требуется)) Adobe Acrobat Reader DC (ПО предоставляется бесплатно на условиях OpLic (не требуется)) eLearnBrowser [1.3] (Договор ГМЛ-Л-16/03-846 от 30.03.2016) Mozilla Firefox (ПО предоставляется бесплатно на условиях OpLic (лицензия не требуется)) MS OfficeStd [2010; 300] (Договор № 162/10 - АО НИУ от 18.11.2010 (НИУ-10)) Adobe Acrobat Reader [11] (ПО предоставляется бесплатно на условиях OpLic (лицензия не требуется)) K-Lite Codec Pack (ПО предоставляется бесплатно на условиях OpLic (лицензия не требуется))
Помещение для самостоятельной работы обучающихся Ауд. 84 НТБ На 5 посадочных мест, оборудованных компьютерами (рабочее место библиотекаря, рабочие места обучающихся) Читальный зал на 52 посадочных места	Монитор Acer 17" AL1717 (5 шт.) Системный блок Kraftway KW17 2010 (5 шт.)	AutoCAD [2020] (Б\Д; Веб-кабинет или подписка; OpenLicense) Eurosoft STARK [201W;20] (Договор № 089/08-ОК(ИОП) от 24.10.2008) MS OfficeStd [2010; 300] (Договор № 162/10 - АО НИУ от 18.11.2010 (НИУ-10)) nanoCAD СПДС Конструкции (Договор бесплатной передачи / партнерство) WinPro 7 [ADT] (OpenLicense; Подписка Azure Dev Tools; Б\Д; Веб-кабинет) ПК ЛИРА-САПР [2013R5] (ПО предоставляется бесплатно на условиях OpLic (лицензия не требуется))

Федеральное государственное бюджетное образовательное учреждение высшего образования
«НАЦИОНАЛЬНЫЙ ИССЛЕДОВАТЕЛЬСКИЙ МОСКОВСКИЙ ГОСУДАРСТВЕННЫЙ
СТРОИТЕЛЬНЫЙ УНИВЕРСИТЕТ»

РАБОЧАЯ ПРОГРАММА

Шифр	Наименование дисциплины
Б1.О.28	Основы технической эксплуатации объектов строительства

Код направления подготовки / специальности	08.03.01
Направление подготовки / специальность	Строительство
Наименование ОПОП (направленность / профиль)	Инжиниринг и строительство объектов энергетики
Год начала реализации ОПОП	2022
Уровень образования	бакалавриат
Форма обучения	очная
Год разработки/обновления	2022

Разработчики:

должность	учёная степень, учёное звание	ФИО
доцент	к.т.н., доцент	Дементьева М.Е.
доцент	к.т.н.	Дегаев Е.Н.
профессор	к.т.н., доцент	Сокова С.Д.
доцент	к.т.н., доцент	Король О.А.
старший преподаватель	-	Доможиллов В.Ю.

Рабочая программа дисциплины разработана и одобрена кафедрой (структурным подразделением) «Жилищно-коммунальный комплекс».

Рабочая программа утверждена методической комиссией по УГСН, протокол № 1 от «29» августа 2022 г.

1. Цель освоения дисциплины

Целью освоения дисциплины «Основы технической эксплуатации объектов строительства» является формирование компетенций обучающегося в области содержания, обслуживания и ремонта зданий различного функционального назначения, изучения норм и правил технической эксплуатации строительных объектов, представления об эксплуатационных мероприятиях и их влиянии на безопасность строительных объектов.

Программа составлена в соответствии с требованиями Федерального государственного образовательного стандарта высшего образования по направлению подготовки 08.03.01 Строительство.

Дисциплина относится к обязательной части Блока 1 «Дисциплины (модули)» основной профессиональной образовательной программы «Инжиниринг и строительство объектов энергетики». Дисциплина является обязательной для изучения.

2. Перечень планируемых результатов обучения по дисциплине, соотнесенных с планируемыми результатами освоения образовательной программы

Код и наименование компетенции (результат освоения)	Код и наименование индикатора достижения компетенции
ОПК-4. Способен использовать в профессиональной деятельности распорядительную и проектную документацию, а также нормативные правовые акты в области строительства, строительной индустрии и жилищно-коммунального хозяйства	ОПК-4.1 Выбор нормативно-правовых и нормативно-технических документов, регулирующих деятельность в области строительства, строительной индустрии и жилищно-коммунального хозяйства для решения задачи профессиональной деятельности
	ОПК-10.1 Составление перечня выполнения работ производственным подразделением по технической эксплуатации (техническому обслуживанию или ремонту) профильного объекта профессиональной деятельности
ОПК-10. Способен осуществлять и организовывать техническую эксплуатацию, техническое обслуживание и ремонт объектов строительства и/или жилищно-коммунального хозяйства, проводить технический надзор и экспертизу объектов строительства	ОПК-10.2 Составление перечня мероприятий по контролю технического состояния и режимов работы профильного объекта профессиональной деятельности
	ОПК-10.3 Составление перечня мероприятий по контролю соблюдения норм промышленной и противопожарной безопасности в процессе эксплуатации профильного объекта профессиональной деятельности, выбор мероприятий по обеспечению безопасности
	ОПК-10.4 Оценка результатов выполнения ремонтных работ на профильном объекте профессиональной деятельности
	ОПК-10.5 Оценка технического состояния профильного объекта профессиональной деятельности

Код и наименование индикатора достижения компетенции	Наименование показателя оценивания (результата обучения по дисциплине)
ОПК-4.1 Выбор нормативно-правовых и нормативно-технических документов, регулирующих деятельность в области строительства, строительной индустрии и жилищно-коммунального хозяйства для решения задачи профессиональной деятельности	Знает перечень основных нормативных документов, устанавливающих требования к технической эксплуатации профильного объекта профессиональной деятельности Знает перечень основной эксплуатационной документации на профильный объект профессиональной деятельности Имеет навыки (основного уровня) поиска и выбора нормативных документов для решения основных задач по технической эксплуатации профильного объекта

Код и наименование индикатора достижения компетенции	Наименование показателя оценивания (результата обучения по дисциплине)
<p>ОПК-10.1 Составление перечня выполнения работ производственным подразделением по технической эксплуатации (техническому обслуживанию или ремонту) профильного объекта профессиональной деятельности</p>	<p>профессиональной деятельности</p> <p>Знает основные правила технической эксплуатации профильного объекта профессиональной деятельности</p> <p>Знает особенности организации текущего ремонта профильного объекта профессиональной деятельности</p> <p>Знает особенности организации капитального ремонта профильного объекта профессиональной деятельности</p> <p>Имеет навыки (начального уровня) определения потребности в трудовых ресурсах для выполнения работ по техническому обслуживанию, ремонту профильного объекта профессиональной деятельности</p> <p>Имеет навыки (начального уровня) определения потребности в материально-технических ресурсах для выполнения работ по техническому обслуживанию, ремонту профильного объекта профессиональной деятельности</p>
<p>ОПК-10.2 Составление перечня мероприятий по контролю технического состояния и режимов работы профильного объекта профессиональной деятельности</p>	<p>Знает перечень основных мероприятий эксплуатационного контроля технического состояния профильного объекта профессиональной деятельности</p> <p>Знает особенности организации осмотров профильного объекта профессиональной деятельности</p> <p>Имеет навыки (начального уровня) составления графика осмотров объекта профессиональной деятельности</p>
<p>ОПК-10.3 Составление перечня мероприятий по контролю соблюдения норм промышленной и противопожарной безопасности в процессе эксплуатации профильного объекта профессиональной деятельности, выбор мероприятий по обеспечению безопасности</p>	<p>Знает перечень основных эксплуатационных мероприятий по обеспечению безопасности пользования, безопасных условий пребывания на профильном объекте профессиональной деятельности</p> <p>Имеет навыки (начального уровня) составления графика работ по обеспечению безопасности при эксплуатации объекта профессиональной деятельности</p>
<p>ОПК-10.4 Оценка результатов выполнения ремонтных работ на профильном объекте профессиональной деятельности</p>	<p>Знает основные задачи производственного контроля качества ремонтных работ на профильном объекте профессиональной деятельности</p>
<p>ОПК-10.5 Оценка технического состояния профильного объекта профессиональной деятельности</p>	<p>Знает методы оценки физического износа профильного объекта профессиональной деятельности</p> <p>Имеет навыки (начального уровня) применения рекомендуемых нормативных документов для оценки технического состояния профильного объекта профессиональной деятельности</p> <p>Имеет навыки (начального уровня) определения физического износа объекта профессиональной деятельности</p> <p>Имеет навыки (начального уровня) составления ведомости дефектов для оценки технического состояния и потребности в ремонте объекта профессиональной деятельности</p>

Информация о формировании и контроле результатов обучения представлена в Фонде оценочных средств (Приложение 1).

3. Трудоемкость дисциплины и видов учебных занятий по дисциплине

Общая трудоемкость дисциплины составляет 3 зачётных единицы (108 академических часов).

(1 зачетная единица соответствует 36 академическим часам)

Видами учебных занятий и работы обучающегося по дисциплине могут являться.

Обозначение	Виды учебных занятий и работы обучающегося
Л	Лекции
ЛР	Лабораторные работы
ПЗ	Практические занятия
КоП	Компьютерный практикум
КРП	Групповые и индивидуальные консультации по курсовым работам (курсовым проектам)
СР	Самостоятельная работа обучающегося в период теоретического обучения
Контроль	Самостоятельная работа обучающегося и контактная работа обучающегося с преподавателем в период промежуточной аттестации

Структура дисциплины:

Форма обучения – очная

№	Наименование раздела дисциплины	Семестр	Количество часов по видам учебных занятий и работы обучающегося							Формы промежуточной аттестации, текущего контроля успеваемости*	
			Л	ЛР	ПЗ	КоП	КРП	СР	Контроль		
1	Организация и планирование технической эксплуатации зданий и сооружений	5	6		6				67	9	<i>Контрольная работа – р.1,2 Домашнее задание – р.1,2</i>
2	Технологии выполнения эксплуатационных процессов	5	10		10						
Итого:		5	16		16				67	9	<i>зачет</i>

* - реферат, контрольная работа, расчетно-графическая работа, домашнее задание

4. Содержание дисциплины, структурированное по видам учебных занятий и разделам

При проведении аудиторных учебных занятий предусмотрено проведение текущего контроля успеваемости:

- В рамках практических занятий предусмотрено выполнение обучающимися контрольной работы

4.1 Лекции

Форма обучения – очная

№	Наименование раздела дисциплины	Тема и содержание лекций
1	Организация и планирование технической эксплуатации зданий и сооружений	<i>Нормативно-правовая база технической эксплуатации зданий и сооружений.</i> Эксплуатация как вид градостроительной деятельности. Нормативная документация, устанавливающая требования к эксплуатации зданий и сооружений: кодексы, технические регламенты, своды правил, ведомственные документы, государственные стандарты. Эксплуатация строительного объекта как вид профессиональной деятельности: цель, основные задачи. Основная терминология в сфере технической эксплуатации зданий и сооружений. Параметры эксплуатационных качеств зданий и сооружений, эксплуатационно-технические характеристики. Рекомендуемые сроки службы и капитальность зданий и сооружений. Минимальная продолжительность эффективной эксплуатации как основа планирования эксплуатационных мероприятий.

		<p><i>Процедура ввода в эксплуатацию строительного объекта.</i> Требования Градостроительного кодекса, СП «Приемка в эксплуатацию законченных строительством объектов». Мероприятия по получению разрешения на ввод объекта строительства в эксплуатацию: участники, основные этапы, сроки. Предмет Госстройнадзора при приемке объекта строительства в эксплуатацию.</p> <p><i>Техническая эксплуатационная документация.</i> Перечень эксплуатационной документации долговременного хранения и периодически заменяемой. Паспорта и декларации на объект эксплуатации. Инструкция по эксплуатации здания.</p> <p><i>Виды эксплуатационных мероприятий.</i> Перечень технических и организационных мероприятий по эксплуатации зданий. Градостроительный кодекс РФ: требования к эксплуатации зданий и сооружений. ГОСТ «Система технического обслуживания и ремонта техники. Термины и определения». СП «Здания и сооружения. Правила эксплуатации». МДК «Правила и нормы технической эксплуатации жилищного фонда». МДК «Методическое пособие по содержанию и ремонту жилищного фонда». ПОТ «Техническая эксплуатация промышленных зданий и сооружений». Основные задачи эксплуатационных мероприятий. Коррупционные риски в эксплуатационном процессе. Планирование и организация технической эксплуатации зданий и сооружений. Методы технической эксплуатации. Система плано-предупредительных ремонтов (ППР). Надзор и контроль качества технической эксплуатации зданий и сооружений.</p> <p><i>Задачи службы эксплуатации по обеспечению безопасности пользования, безопасных условий пребывания и проживания.</i> Понятие эксплуатационной безопасности. ФЗ «Технический регламент о безопасности зданий и сооружений»: требования безопасности к зданиям и сооружениям. Группы опасности на эксплуатируемом объекте. Комфортность как параметр эксплуатационных качеств объекта, характеризующий безопасные условия пребывания и проживания на объекте: характеристики среды эксплуатации, функциональная пригодность, благоустроенность зданий. Обеспечение требований доступности зданий для групп с ограниченными возможностями здоровья в процессе эксплуатации зданий. Перечень мероприятий для обеспечения безопасности пользования.</p> <p><i>Мероприятия по контролю механической, противопожарной безопасности, энергетической эффективности зданий и сооружений в процессе эксплуатации.</i> Требования механической безопасности. ГОСТ «Надежность строительных конструкций и оснований». Задачи службы эксплуатации по контролю и обеспечению требований механической безопасности в процессе эксплуатации. Требования пожарной безопасности. ФЗ «Технический регламент о требованиях пожарной безопасности». Задачи службы эксплуатации по контролю и обеспечению требований противопожарной безопасности в процессе эксплуатации. Требования энергоэффективности. ФЗ «Об энергосбережении и о повышении энергетической эффективности». СП «Тепловая защита зданий». Задачи службы эксплуатации по контролю и обеспечению энергетической эффективности зданий и сооружений в процессе эксплуатации.</p>
2	Технологии выполнения эксплуатационных процессов	<p><i>Мероприятия эксплуатационного контроля.</i> Перечень основных мероприятий эксплуатационного контроля технического состояния зданий и сооружений. СП «Здания и сооружения. Правила эксплуатации». Классификация осмотров. Организация осмотров. ГОСТ «Услуги жилищно-коммунального хозяйства и управления многоквартирными домами. Услуги проведения технических осмотров многоквартирных домов и определение на их</p>

	<p>основе плана работ, перечня работ». Перечень основных работ. <i>Оценка технического состояния зданий и сооружений.</i> Основная терминология: обследования и мониторинг технического состояния. ГОСТ «Здания и сооружения. Правила обследования и мониторинга технического состояния». СП «Правила обследования несущих строительных конструкций зданий и сооружений». Организация обследования эксплуатируемых зданий и сооружений. Инструментальное обследование. Категории технического состояния зданий и сооружений: классификация, порядок определения, алгоритм принятия решения по выбору эксплуатационных мероприятий. <i>Методы оценки физического и морального износа.</i> Основная терминология. Классификация износов эксплуатируемого объекта. Факторы возникновения износа зданий и сооружений. Методы определения физического и морального износа. ВСН «Правила оценки физического износа жилых зданий». «Методика определения физического износа гражданских зданий». Признаки износа. <i>Текущий ремонт.</i> Определение текущего ремонта, цель и задачи, влияние на эффективность функционирования эксплуатируемых зданий и сооружений. Классификация текущих ремонтов. ГОСТ «Система технического обслуживания и ремонта техники. Термины и определения». МДС «Положение о проведении планово-предупредительного ремонта производственных зданий и сооружений». Организация текущего ремонта. Состав работ. Условия приемки работ. Сроки устранения неисправностей при выполнении текущего ремонта. <i>Капитальный ремонт.</i> Определение капитального ремонта, цель и задачи, влияние на эффективность функционирования эксплуатируемых объектов. Классификация капитальных ремонтов. СТО НОСТРОЙ «Организация строительного производства. Капитальный ремонт многоквартирных домов без отселения жильцов. Правила производства работ. Правила приемки и методы контроля». Организация, планирование капитальных ремонтов. Состав работ. <i>Контроль качества выполнения ремонтных работ.</i> Условия приемки работ капитального ремонта. Виды и задачи производственного контроля качества ремонтных работ. Основные этапы оценки результатов ремонтных работ. <i>Правила эксплуатации конструкций, систем инженерно-технического обеспечения, помещений, прилегающей территории.</i> Основные правила эксплуатации зданий и сооружений. МДК «Правила и нормы технической эксплуатации жилищного фонда». МДК «Методическое пособие по содержанию и ремонту жилищного фонда». ПОТ «Техническая эксплуатация промышленных зданий и сооружений». Характерные повреждения, факторы воздействия, перечень основных работ при эксплуатации. Эксплуатация строительных конструкций: эксплуатация элементов заглубленной части зданий, несущих конструкций, ограждающих конструкций. Эксплуатация инженерных систем зданий. Санитарное содержание и уборка помещений различного функционального назначения. ГОСТ «Услуги жилищно-коммунального хозяйства и управления многоквартирными домами. Услуги содержания общего имущества многоквартирных домов». Эксплуатация прилегающей территории. ГОСТ «Услуги жилищно-коммунального хозяйства и управления многоквартирными домами. Услуги содержания придомовой территории, сбора и вывоза бытовых отходов». <i>Мероприятия технического обслуживания зданий и сооружений.</i> <i>Сезонное обслуживание.</i> Классификация технического обслуживания. Задачи технического</p>
--	---

		обслуживания. Диспетчерское и аварийное обслуживание в структуре эксплуатационного процесса. ГОСТ «Услуги жилищно-коммунального хозяйства и управления многоквартирными домами. Услуги диспетчерского и аварийно-ремонтного обслуживания». Сезонное обслуживание: подготовка к отопительному периоду. Правила охраны труда при выполнении эксплуатационных мероприятий.
--	--	---

4.2 Лабораторные работы

Не предусмотрено учебным планом

4.3 Практические занятия

Форма обучения – очная

№	Наименование раздела дисциплины	Тема и содержание занятия
1	Организация и планирование технической эксплуатации зданий и сооружений	<i>Порядок составления годового плана-графика текущего ремонта здания.</i> Составление перечня работ по текущему ремонту здания. Изучение нормативной документации. ВСН «Положение об организации и проведении реконструкции, ремонта и технического обслуживания зданий, объектов коммунального и социально-культурного назначения нормы проектирования». Пример составления годового плана-графика технического текущего ремонта (технического обслуживания) здания.
		<i>Подсчет объемов работ при планировании текущего ремонта здания.</i> Изучение нормативной документации и методики определения объемов ремонтных работ. «Сборники нормативных показателей расхода материалов». Ознакомление с принципами выполнения обмерных работ и порядком работы с обмерными чертежами. Пример подсчета объемов работ при текущем ремонте (техническом обслуживании) здания. Определение потребности в материальных ресурсах при планировании текущего ремонта (технического обслуживания).
		<i>Расчет потребности в трудовых ресурсах при планировании текущего ремонта здания.</i> Изучение нормативной документации. МДК «Рекомендации по нормированию труда работников, занятых содержанием и ремонтом жилищного фонда». Пример расчета трудовых ресурсов при планировании текущего ремонта (технического обслуживания) здания.
2	Технологии выполнения эксплуатационных процессов	<i>Порядок составления графика осмотра здания.</i> Изучение нормативной документации. Составление перечня работ по осмотру здания. Постановление Правительства РФ «О минимальном перечне услуг и работ, необходимых для обеспечения надлежащего содержания общего имущества в многоквартирном доме, и порядке их оказания и выполнения». Пример составления графика осмотра здания. Пример составления перечня работ по контролю соблюдения норм безопасности при эксплуатации здания.
		<i>Составление ведомости дефектов и оценка физического износа.</i> Принципы фотофиксации повреждений и составления ведомости дефектов: описание признаков повреждения, определение количественной оценки повреждения. Ознакомление с методикой определения физического износа. Изучение нормативной документации. «Методика определения физического износа гражданских зданий». Применение нормативных документов для определения физического износа элементов здания.
		<i>Оценка технического состояния здания.</i> Определение категории технического состояния эксплуатируемого объекта. Изучение нормативных документов. «Рекомендации по оценке надежности строительных конструкций по внешним признакам».

	<p>Применение нормативных документов для определения технического состояния здания.</p> <p><i>Определение признаков функционального устаревания (морального износа).</i></p> <p>Изучение нормативных документов. ГОСТ «Здания и сооружения. Правила обследования и мониторинга технического состояния». Ознакомление с признаками функционального устаревания. Ознакомление с принципами определения совокупного износа. Пример определения морального износа здания. Принятие решения о выборе мероприятий по устранению износа здания.</p> <p><i>Составление акта по результатам осмотра здания.</i></p> <p>Ознакомление с основными эксплуатационными документами. Ознакомление с принципами составления исполнительной документации при эксплуатации здания. Определение пригодности здания к эксплуатации по результатам осмотра. Анализ причин повреждений. Пример выполнения акта по результатам планового осмотра здания. Составление рекомендаций по ремонту по результатам осмотра.</p>
--	---

4.4 Компьютерные практикумы

Не предусмотрено учебным планом

4.5 Групповые и индивидуальные консультации по курсовым работам (курсовым проектам)

Не предусмотрено учебным планом

4.6 Самостоятельная работа обучающегося в период теоретического обучения

Самостоятельная работа обучающегося в период теоретического обучения включает в себя:

- самостоятельную подготовку к учебным занятиям, включая подготовку к аудиторным формам текущего контроля успеваемости;
- выполнение домашнего задания;
- самостоятельную подготовку к промежуточной аттестации.

В таблице указаны темы для самостоятельного изучения обучающимся:

Форма обучения – очная

№	Наименование раздела дисциплины	Темы для самостоятельного изучения
1	Организация и планирование технической эксплуатации зданий и сооружений	Взаимосвязь этапов проектирования, строительства и эксплуатации. Жизненный цикл объекта эксплуатации. Факторы, определяющие потребительские свойства объекта эксплуатации. Уровни организации эксплуатационной деятельности. Особенности эксплуатационного периода.
2	Технологии выполнения эксплуатационных процессов	Авторский надзор, производственный и операционный контроль при капитальном ремонте.

4.7 Самостоятельная работа обучающегося и контактная работа обучающегося с преподавателем в период промежуточной аттестации

Работа обучающегося в период промежуточной аттестации включает в себя подготовку к формам промежуточной аттестации (к зачёту), а также саму промежуточную аттестацию.

5. Оценочные материалы по дисциплине

Фонд оценочных средств по дисциплине приведён в Приложении 1 к рабочей программе дисциплины.

Оценочные средства для проведения промежуточной аттестации, а также текущего контроля по дисциплине хранятся на кафедре (структурном подразделении), ответственной за преподавание данной дисциплины.

6. Учебно-методическое и материально-техническое обеспечение дисциплины

Основные принципы осуществления учебной работы обучающихся изложены в локальных нормативных актах, определяющих порядок организации контактной работы и порядок самостоятельной работы обучающихся. Организация учебной работы обучающихся на аудиторных учебных занятиях осуществляется в соответствии с п. 3.

6.1 Перечень учебных изданий и учебно-методических материалов для освоения дисциплины

Для освоения дисциплины обучающийся может использовать учебные издания и учебно-методические материалы, имеющиеся в научно-технической библиотеке НИУ МГСУ и/или размещённые в Электронных библиотечных системах.

Актуальный перечень учебных изданий и учебно-методических материалов представлен в Приложении 2 к рабочей программе дисциплины.

6.2 Перечень профессиональных баз данных и информационных справочных систем

При осуществлении образовательного процесса по дисциплине используются профессиональные базы данных и информационных справочных систем, перечень которых указан в Приложении 3 к рабочей программе дисциплины.

6.3 Перечень материально-технического, программного обеспечения освоения дисциплины

Учебные занятия по дисциплине проводятся в помещениях, оснащенных соответствующим оборудованием и программным обеспечением.

Перечень материально-технического и программного обеспечения дисциплины приведен в Приложении 4 к рабочей программе дисциплины.

Б1.О.28	Основы технической эксплуатации объектов строительства
Код направления подготовки / специальности	08.03.01
Направление подготовки / специальность	Строительство
Наименование ОПОП (направленность / профиль)	Инжиниринг и строительство объектов энергетики
Год начала реализации ОПОП	2022
Уровень образования	бакалавриат
Форма обучения	очная
Год разработки/обновления	2022

ФОНД ОЦЕНОЧНЫХ СРЕДСТВ

1. Описание показателей и критериев оценивания компетенций, описание шкал оценивания

Оценивание формирования компетенций производится на основе показателей оценивания, указанных в п.2. рабочей программы и в п.1.1 ФОС.

Связь компетенций, индикаторов достижения компетенций и показателей оценивания приведена в п.2 рабочей программы.

1.1. Описание формирования и контроля показателей оценивания

Оценивание уровня освоения обучающимся компетенций осуществляется с помощью форм промежуточной аттестации и текущего контроля. Формы промежуточной аттестации и текущего контроля успеваемости по дисциплине, с помощью которых производится оценивание, указаны в учебном плане и в п.3 рабочей программы.

В таблице приведена информация о формировании результатов обучения по дисциплине разделами дисциплины, а также о контроле показателей оценивания компетенций формами оценивания.

Наименование показателя оценивания (результата обучения по дисциплине)	Номера разделов дисциплины	Формы оценивания (формы промежуточной аттестации, текущего контроля успеваемости)
Знает перечень основных нормативных документов, устанавливающих требования к технической эксплуатации профильного объекта профессиональной деятельности	1,2	зачет
Знает перечень основной эксплуатационной документации на профильный объект профессиональной деятельности	1	Контрольная работа, зачет
Имеет навыки (основного уровня) поиска и выбора нормативных документов для решения основных задач по технической эксплуатации профильного объекта профессиональной деятельности	1,2	Домашнее задание, зачет
Знает основные правила технической эксплуатации	1,2	Контрольная работа,

профильного объекта профессиональной деятельности		зачет
Знает особенности организации текущего ремонта профильного объекта профессиональной деятельности	2	Контрольная работа, зачет
Знает особенности организации капитального ремонта профильного объекта профессиональной деятельности	2	Контрольная работа, зачет
Имеет навыки (начального уровня) определения потребности в трудовых ресурсах для выполнения работ по техническому обслуживанию, ремонту профильного объекта профессиональной деятельности	1	Домашнее задание
Имеет навыки (начального уровня) определения потребности в материально-технических ресурсах для выполнения работ по техническому обслуживанию, ремонту профильного объекта профессиональной деятельности	1	Домашнее задание
Знает перечень основных мероприятий эксплуатационного контроля технического состояния профильного объекта профессиональной деятельности	2	Контрольная работа, зачет
Знает особенности организации осмотров профильного объекта профессиональной деятельности	2	Контрольная работа, зачет
Имеет навыки (начального уровня) составления графика осмотров объекта профессиональной деятельности	2	Домашнее задание
Знает перечень основных эксплуатационных мероприятий по обеспечению безопасности пользования, безопасных условий пребывания на профильном объекте профессиональной деятельности	1	Домашнее задание, Контрольная работа, зачет
Имеет навыки (начального уровня) составления графика работ по обеспечению безопасности при эксплуатации объекта профессиональной деятельности	1	Домашнее задание
Знает основные задачи производственного контроля качества ремонтных работ на профильном объекте профессиональной деятельности	2	Контрольная работа, зачет
Знает методы оценки физического износа профильного объекта профессиональной деятельности	2	Домашнее задание, Контрольная работа, зачет
Имеет навыки (начального уровня) применения рекомендуемых нормативных документов для оценки технического состояния профильного объекта профессиональной деятельности	2	Контрольная работа, зачет
Имеет навыки (начального уровня) определения физического износа объекта профессиональной деятельности	2	Контрольная работа, зачет
Имеет навыки (начального уровня) составления ведомости дефектов для оценки технического состояния и потребности в ремонте объекта профессиональной деятельности	2	Домашнее задание

1.2. Описание критериев оценивания компетенций и шкалы оценивания

При проведении промежуточной аттестации в форме зачёта используется шкала оценивания: «Не зачтено», «Зачтено».

Показателями оценивания являются знания и навыки обучающегося, полученные при изучении дисциплины.

Критериями оценивания достижения показателей являются:

Показатель оценивания	Критерий оценивания
Знания	Знание терминов и определений, понятий
	Знание основных закономерностей и соотношений, принципов
	Объём освоенного материала, усвоение всех дидактических единиц (разделов)
	Полнота ответов на проверочные вопросы
	Правильность ответов на вопросы
	Чёткость изложения и интерпретации знаний
Навыки начального уровня	Навыки выбора методик выполнения заданий
	Навыки выполнения заданий различной сложности
	Навыки самопроверки. Качество сформированных навыков
	Навыки анализа результатов выполнения заданий, решения задач
	Навыки представления результатов решения задач
Навыки основного уровня	Навыки выбора методик выполнения заданий
	Навыки выполнения заданий различной сложности
	Навыки самопроверки. Качество сформированных навыков
	Навыки анализа результатов выполнения заданий, решения задач
	Навыки представления результатов решения задач
	Навыки обоснования выполнения заданий
	Быстрота выполнения заданий
	Самостоятельность в выполнении заданий
Результативность (качество) выполнения заданий	

2. Типовые контрольные задания для оценивания формирования компетенций

2.1. Промежуточная аттестация

2.1.1. Промежуточная аттестация в форме экзамена, дифференцированного зачета (зачета с оценкой), зачета

Форма(ы) промежуточной аттестации:

Промежуточная аттестация проводится в форме зачета в 5 семестре.

Перечень типовых примерных вопросов/заданий для проведения зачёта в 5 семестре (очная форма обучения):

№	Наименование раздела дисциплины	Типовые вопросы/задания
1	Организация и планирование технической эксплуатации зданий и сооружений	<ol style="list-style-type: none"> 1. Перечень основной нормативной документации, регламентирующей деятельность в сфере технической эксплуатации строительного объекта 2. Нормативная документация: регламентирование срока эффективной эксплуатации 3. Характеристики, определяющие рекомендуемый срок службы объекта профессиональной деятельности; понятие нормативного срока службы 4. Нормативная документация: регламентирование срока проведения текущих и капитальных ремонтов 5. Характеристики, определяющие рекомендуемый срок проведения текущих и капитальных ремонтов; понятие межремонтного периода 6. Описание процедуры ввода строительного объекта в эксплуатацию: выполните поиск в открытых источниках и выберите нормативные документы, которые регламентируют процедуру ввода объекта в эксплуатацию 7. Документация, оформляемая в ходе выполнения процедуры

		<p>ввода строительного объекта в эксплуатацию</p> <ol style="list-style-type: none"> 8. Участники процедуры приемки строительного объекта в эксплуатацию: особенности взаимодействия, основные функции 9. Разрешение на ввод объекта в эксплуатацию: органы, процедура 10. Состав и хранение технической эксплуатационной документации длительного хранения, внесение изменений в документацию долговременного хранения 11. Состав и хранение технической эксплуатационной документации, заменяемой в связи с истечением срока ее действия 12. Основные разделы эксплуатационного паспорта здания 13. Данные, приведенные в эксплуатационном паспорте здания, цели использования данных 14. Основные разделы энергетического паспорта здания 15. Разработка энергетического паспорта здания: условия, цели, объекты 16. Назначение и состав паспорта колористического решения фасада здания 17. Назначение и состав декларации (паспорта) пожарной безопасности здания 18. Назначение и состав декларации (паспорта) промышленной безопасности здания 19. Инструкция по эксплуатации: структура, правила выполнения 20. Определение технической эксплуатации зданий как вида профессиональной деятельности; особенности эксплуатационного периода 21. Факторы, определяющие качество (потребительские свойства) эксплуатируемого объекта 22. Перечень основных технических и организационных мероприятий по эксплуатации здания 23. Принципы планирования деятельности службы эксплуатации 24. Особенности планирования деятельности службы эксплуатации по системе ППР. Составление планов-графиков работ 25. Особенности планирования деятельности службы эксплуатации на основе эксплуатационного контроля 26. Понятие об основных группах опасности на эксплуатируемом объекте. Перечень основных мероприятий по обеспечению безопасности пользования зданием 27. Показатели безопасных условий пребывания и проживания в здании. Функции службы эксплуатации по их обеспечению 28. Критерии качества коммунальных услуг, их взаимосвязь с безопасными условиями пребывания и проживания, их обеспечение в процессе эксплуатации 29. Требования механической безопасности в нормальных условиях эксплуатации, мероприятия по контролю их соблюдения в процессе эксплуатации 30. Основные задачи службы эксплуатации по обеспечению требований механической безопасности 31. Требования противопожарной безопасности, мероприятия по контролю их соблюдения в процессе эксплуатации 32. Основные задачи службы эксплуатации по обеспечению требований противопожарной безопасности 33. Основные задачи службы эксплуатации по обеспечению требований энергетической эффективности
--	--	--

		<p>34.Порядок организации и проведения государственного надзора качества технической эксплуатации</p> <p>35.Виды коррупционных рисков при технической эксплуатации зданий <i>Задание:</i></p> <p>36.Выполните поиск в открытых источниках и выберите нормативные документы, которые можно использовать в качестве нормативных ссылок при описании требований к эксплуатации в инструкции по эксплуатации на примере заданной конструкции, инженерной системы или оборудования</p>
2	Технологии выполнения эксплуатационных процессов	<ol style="list-style-type: none"> 1. Перечень мероприятий эксплуатационного контроля технического состояния здания, основные особенности и различия 2. Технические осмотры: определение, цель и задачи, виды осмотров 3. Особенности организации текущих плановых осмотров: исполнители, порядок проведения, формы отчетности 4. Особенности организации сезонных осмотров: исполнители, порядок проведения, формы отчетности 5. Особенности проведения внеплановых осмотров: условия и порядок проведения, формы отчетности 6. Инструментальное обследование технического состояния здания: основная нормативная документация, общие правила проведения, результаты. 7. Понятие категории технического состояния (КТС), виды КТС, порядок присвоения, требования к эксплуатации объекта в зависимости от присвоенной КТС 8. Понятие физического износа, устранимый и неустранимый износ, факторы возникновения износа 9. Методы определения физического износа здания, закономерности, характерные особенности 10.Методика визуального (органолептического) определения физического износа по ВСН 53-86(р) 11.Понятие функционального устаревания (морального износа), формы и признаки функционального устаревания (морального износа) 12.Методы определения функционального устаревания (морального износа) здания, закономерности, характерные особенности 13.Понятие ремонта, основные технологические операции, классификация ремонтов 14.Особенности организации текущих плановых ремонтов: цель, условия и порядок назначения, финансирования 15.Особенности планирования текущих плановых ремонтов: периодичность и состав работ, основная документация 16.Порядок приемки работ текущего ремонта, основные задачи 17.Понятие капитального ремонта, классификация капитальных ремонтов, их особенности и отличия 18.Особенности организации капитального ремонта, условия и порядок назначения, финансирования 19.Особенности планирования капитального ремонта: периодичность и состав работ, основная документация 20.Порядок приемки работ капитального ремонта, основные задачи 21.Основные уровни контроля качества выполнения ремонтных работ (строительного контроля): задачи, содержание,

		<p>исполнители</p> <p>22. Документация, выполняемая в ходе контроля выполнения ремонтных работ</p> <p>23. Основные правила эксплуатации заглубленной части здания (фундаментов, подвалов, дренажей, приемков)</p> <p>24. Основные правила эксплуатации наружных стен зданий (цоколя, элементов фасада, стыков)</p> <p>25. Основные правила эксплуатации перекрытий, лестниц и полов</p> <p>26. Основные правила эксплуатации крыш и кровель</p> <p>27. Основные правила эксплуатации перегородок, окон</p> <p>28. Основные правила эксплуатации систем холодного и горячего водоснабжения</p> <p>29. Основные правила эксплуатации систем отопления и вентиляции</p> <p>30. Основные правила эксплуатации систем электро-, газоснабжения и лифтов</p> <p>31. Основные правила эксплуатации мусоропроводов</p> <p>32. Основные правила эксплуатации подвалов и чердаков</p> <p>33. Основные правила эксплуатации придомовых территорий (уборка, сбор мусора, благоустройство и озеленение)</p> <p>34. Понятие технического обслуживания здания, цель и задачи, основные виды и методы технического обслуживания</p> <p>35. Аварийное и диспетчерское обслуживание в структуре эксплуатационного процесса: задачи, принципы организации</p> <p>36. Сезонное обслуживание: методы, состав работ, документация</p> <p><i>Задание:</i></p> <p>37. Выполните поиск в открытых источниках и выберите нормативные документы, которые регламентируют обследование заданной конструкции, инженерной системы или оборудования</p> <p>38. Пользуясь ВСН 53-86(р), определите величину физического износа конструкции по данным типового задания (вид конструкции, вид и объем характерных повреждений). Проанализируйте результаты определения физического износа, обоснуйте вид, состав эксплуатационного мероприятия и необходимость его выполнения</p>
--	--	---

2.1.2. Промежуточная аттестация в форме защиты курсовой работы (курсового проекта)

Промежуточная аттестация в форме защиты курсовой работы/курсового проекта не проводится

2.2. Текущий контроль

2.2.1. Перечень форм текущего контроля:

- контрольная работа в 5 семестре;
- домашнее задание в 5 семестре.

2.2.2. Типовые контрольные задания форм текущего контроля

- *Тема контрольной работы:* «Основы организации технической эксплуатации объектов строительства»
- *Перечень типовых контрольных вопросов и заданий для контрольной работы:*

1. Какие факторы влияют на величину рекомендуемого срока эксплуатации здания?
2. Какова периодичность текущих и капитальных ремонтов, от чего она зависит?
3. Каковы сроки выдачи заключения о соответствии построенного (реконструированного) объекта капитального строительства требованиям технических регламентов (норм и правил)?
4. Перечислите причины отказа выдачи указанного разрешения.
5. Каков состав технической эксплуатационной документации длительного хранения?
6. Каков состав технической эксплуатационной документации, заменяемой в связи с истечением срока ее действия?
7. Какие данные содержатся в эксплуатационном паспорте здания?
8. Каковы задачи технической эксплуатации здания как вида профессиональной деятельности?
9. Что включают организационные эксплуатационные мероприятия?
10. Что включают технические эксплуатационные мероприятия?
11. В чем заключается особенность планирования деятельности службы эксплуатации по системе планово-предупредительных ремонтов (ППР)?
12. В чем заключается особенность планирования деятельности службы эксплуатации по результатам эксплуатационного контроля?
13. Каковы задачи службы эксплуатации по обеспечению безопасности пользования, безопасных условий пребывания и проживания в здании?
14. Каковы требования по обеспечению механической безопасности в нормальных условиях эксплуатации?
15. Каковы задачи службы эксплуатации по обеспечению требований пожарной безопасности?
16. Что такое эксплуатационный контроль, какие мероприятия входят в систему эксплуатационного контроля?
17. Перечислите виды осмотров. Какова их периодичность и особенности организации?
18. Что такое категория технического состояния объекта? Как она определяется?
19. Перечислите виды категорий технического состояния, в чем их различия, как должна действовать служба эксплуатации в случае присвоения разных категорий технического состояния?
20. Что такое физический износ? Перечислите методы определения физического износа, их особенности, преимущества и недостатки.
21. Что такое функциональное устаревание (моральный износ)? Опишите формы функционального устаревания (морального износа).
22. Какими методами можно определить функциональное устаревание (моральный износ)? Опишите признаки функционального устаревания (морального износа).
23. Что такое текущий ремонт? Каковы его цели, периодичность и содержание работ?
24. Как планируется текущий ремонт?
25. Что такое капитальный ремонт? Каковы его цели, периодичность и содержание работ?
26. Как планируется капитальный ремонт?
27. Опишите характерные неисправности, возникающие в процессе эксплуатации заглубленной части здания. Каковы основные правила эксплуатации?
28. Опишите характерные неисправности, возникающие в процессе эксплуатации наружных стен зданий. Каковы основные правила эксплуатации?
29. Опишите характерные неисправности, возникающие в процессе эксплуатации перекрытий, лестниц и полов. Каковы основные правила эксплуатации?
30. Опишите характерные неисправности, возникающие в процессе эксплуатации крыш и кровель. Каковы основные правила эксплуатации?
31. Опишите характерные неисправности, возникающие в процессе эксплуатации перегородок, окон. Каковы основные правила эксплуатации?

32. Опишите характерные неисправности, возникающие в процессе эксплуатации систем холодного и горячего водоснабжения. Каковы основные правила эксплуатации?
 33. Опишите характерные неисправности, возникающие в процессе эксплуатации систем отопления и вентиляции. Каковы основные правила эксплуатации?
 34. Опишите характерные неисправности, возникающие в процессе эксплуатации систем и оборудования электроснабжения. Каковы основные правила эксплуатации?
 35. Опишите характерные неисправности, возникающие в процессе эксплуатации системы и оборудования газоснабжения. Каковы основные правила эксплуатации?
 36. Опишите характерные неисправности, возникающие в процессе эксплуатации мусоропроводов. Каковы основные правила эксплуатации?
 37. Опишите характерные неисправности, возникающие в процессе эксплуатации подвалов и чердаков. Каковы основные правила эксплуатации?
 38. Опишите характерные неисправности, возникающие в процессе эксплуатации придомовых территорий. Каковы основные правила эксплуатации?
 39. Что такое техническое обслуживание? Каковы задачи и виды технического обслуживания?
 40. Что такое диспетчерское обслуживание? Каковы его цели, содержание, особенности организации.
 41. Что такое аварийное обслуживание? Каковы его цели, содержание, особенности организации.
 42. Что такое сезонное обслуживание? Каковы его цели, содержание, особенности организации.
- Задание:*
43. При обследовании здания были выявлены следующие неисправности: отслоение штукатурки потолка, неисправности в системе освещения помещения, шелушение поверхности оконных заполнений, свищ в трубопроводе. Какие неисправности следует устранять при непредвиденном (внеплановом) ремонте, а какие при очередном плановом ремонте? Ответ обоснуйте.
 44. В результате обследования кирпичных стен общей площадью 9000 м² были выявлены следующие повреждения: разрушение швов на глубину до 4 см, высолы и следы увлажнения на площади 500 м²; трещины шириной до 2 мм, отпадение штукатурки, выветривание швов на площади 400 м²; трещины в карнизах и перемычках шириной более 2 мм на площади 300 м². Определите величину физического износа стен здания и опишите состав ремонтных работ. Какой ремонт необходимо запланировать? Ответ обоснуйте.

- *Тема домашнего задания:* «Планирование эксплуатационных мероприятий»
- *Пример и состав домашнего задания:*
 - Составление годового графика осмотров.
 - Фиксация повреждений эксплуатируемого объекта профессиональной деятельности.
 - Заполнение ведомости дефектов: описание признаков повреждения, определение количественной оценки повреждения.
 - Анализ причин повреждений.
 - Определение технического состояния и пригодности к эксплуатации.
 - Составление рекомендаций по техническому обслуживанию и ремонту; определение материально-технических и трудовых ресурсов.
 - Составление перспективного плана-графика технического обслуживания и ремонта по результатам осмотра для обеспечения безопасной эксплуатации здания.

3. Методические материалы, определяющие процедуры оценивания

Процедура проведения промежуточной аттестации и текущего контроля успеваемости регламентируется локальным нормативным актом, определяющим порядок осуществления текущего контроля успеваемости и промежуточной аттестации обучающихся.

3.1. Процедура оценивания при проведении промежуточной аттестации обучающихся по дисциплине в форме экзамена и/или дифференцированного зачета (зачета с оценкой)

Промежуточная аттестация по дисциплине в форме экзамена/дифференцированного зачёта (зачета с оценкой) не проводится

3.2. Процедура оценивания при проведении промежуточной аттестации обучающихся по дисциплине в форме зачета

Промежуточная аттестация по дисциплине в форме зачёта проводится в 5 семестре. Для оценивания знаний и навыков используются критерии и шкала, указанные п.1.2.

Ниже приведены правила оценивания формирования компетенций по показателю оценивания «Знания».

Критерий оценивания	Уровень освоения и оценка	
	Не зачтено	Зачтено
Знание терминов и определений, понятий	Не знает терминов и определений	Знает термины и определения
Знание основных закономерностей и соотношений, принципов	Не знает основные закономерности и соотношения, принципы построения знаний	Знает основные закономерности и соотношения, принципы построения знаний
Объём освоенного материала, усвоение всех дидактических единиц (разделов)	Не знает значительной части материала дисциплины	Знает материал дисциплины
Полнота ответов на проверочные вопросы	Не даёт ответы на большинство вопросов	Даёт ответы на большинство вопросов
Правильность ответов на вопросы	Допускает грубые ошибки при изложении ответа на вопрос	Не допускает ошибок при изложении ответа на вопрос
Чёткость изложения и интерпретации знаний	Излагает знания без логической последовательности	Излагает знания в логической последовательности
	Не иллюстрирует изложение поясняющими схемами, рисунками и примерами	Иллюстрирует изложение поясняющими схемами, рисунками и примерами
	Неверно излагает и интерпретирует знания	Верно излагает и интерпретирует знания

Ниже приведены правила оценивания формирования компетенций по показателю оценивания «Навыки начального уровня».

Критерий оценивания	Уровень освоения и оценка	
	Не зачтено	Зачтено
Навыки выбора методик выполнения заданий	Не может выбрать методику выполнения заданий	Может выбрать методику выполнения заданий
Навыки выполнения	Не имеет навыков выполнения	Имеет навыки выполнения учебных

заданий различной сложности	учебных заданий	заданий
Навыки самопроверки. Качество сформированных навыков	Допускает грубые ошибки при выполнении заданий, нарушающие логику решения задач	Не допускает ошибки при выполнении заданий
Навыки анализа результатов выполнения заданий, решения задач	Делает некорректные выводы	Делает корректные выводы
Навыки представления результатов решения задач	Не может проиллюстрировать решение задачи поясняющими схемами, рисунками	Иллюстрирует решение задачи поясняющими схемами, рисунками

Ниже приведены правила оценивания формирования компетенций по показателю оценивания «Навыки основного уровня».

Критерий оценивания	Уровень освоения и оценка	
	Не зачтено	Зачтено
Навыки выбора методик выполнения заданий	Не может выбрать методику выполнения заданий	Может выбрать методику выполнения заданий
Навыки выполнения заданий различной сложности	Не имеет навыков выполнения учебных заданий	Имеет навыки выполнения учебных заданий
Навыки самопроверки. Качество сформированных навыков	Допускает грубые ошибки при выполнении заданий, нарушающие логику решения задач	Не допускает ошибки при выполнении заданий
Навыки анализа результатов выполнения заданий, решения задач	Делает некорректные выводы	Делает корректные выводы
Навыки представления результатов решения задач	Не может проиллюстрировать решение задачи поясняющими схемами, рисунками	Иллюстрирует решение задачи поясняющими схемами, рисунками
Навыки обоснования выполнения заданий	Не может обосновать алгоритм выполнения заданий	Обосновывает алгоритм выполнения заданий
Быстрота выполнения заданий	Не выполняет задания или выполняет их очень медленно, не достигая поставленных задач	Выполняет задания в поставленные сроки
Самостоятельность в выполнении заданий	Не может самостоятельно планировать и выполнять задания	Планирование и выполнение заданий осуществляет самостоятельно
Результативность (качество) выполнения заданий	Выполняет задания некачественно	Выполняет задания с достаточным уровнем качества

3.3. Процедура оценивания при проведении промежуточной аттестации обучающихся по дисциплине в форме защиты курсовой работы (курсового проекта)

Процедура защиты курсовой работы (курсового проекта) определена локальным нормативным актом, определяющим порядок осуществления текущего контроля успеваемости и промежуточной аттестации обучающихся.

Промежуточная аттестация по дисциплине в форме защиты курсовой работы/курсового проекта не проводится.

Б1.О.28	Основы технической эксплуатации объектов строительства
Код направления подготовки / специальности	08.03.01
Направление подготовки / специальность	Строительство
Наименование ОПОП (направленность / профиль)	Инжиниринг и строительство объектов энергетики
Год начала реализации ОПОП	2022
Уровень образования	бакалавриат
Форма обучения	очная
Год разработки/обновления	2022

Перечень учебных изданий и учебно-методических материалов

Печатные учебные издания в НТБ НИУ МГСУ:

№ п/п	Автор, название, место издания, издательство, год издания, количество страниц	Количество экземпляров в библиотеке НИУ МГСУ
1	Техническая эксплуатация зданий и сооружений: учебное пособие для студентов, обучающихся по направлению "Строительство" / С. И. Рощина [и др.] ; под. ред. С. И. Рощиной. - Москва: КНОРУС, 2018. - 232 с. : ил., табл. - (Бакалавриат). - Библиогр.: с. 231-232 (40 назв.). - ISBN 978-5-406-06157-2	50

Электронные учебные издания в электронно-библиотечных системах (ЭБС):

№ п/п	Автор, название, место издания, год издания, количество страниц	Ссылка на учебное издание в ЭБС
1	Техническая эксплуатация зданий и инженерных систем: учебник для обучающихся по направлению подготовки 08.03.01 Строительство (№ 02 от 03.03.2020 г.) / Нац. исслед. Моск. гос. строит. ун-т., каф. жилищно-коммунального комплекса ; под ред. Е. А. Король; [Е. А. Король [и др.]. - Москва: МИСИ-МГСУ, 2020. - 1 эл. опт. диск. - (Строительство).. - ISBN 978-5-7264-2222-0 (сетевое). - ISBN 978-5-7264-2224-4 (локальное)	http://lib-04.gic.mgsu.ru/lib/2020/97.pdf
2	Техническая эксплуатация зданий и сооружений: учебное пособие / С.И. Рощина [и др.]. - Москва: КноРус, 2020. - (Договор 03-НТБ/20). - URL: https://book.ru/book/933634 . - ISBN 978-5-406-07760-3 : https://www.book.ru/ .	https://book.ru/book/933634
3	Техническая эксплуатация объектов жилищно-коммунального хозяйства и городской инфраструктуры: учебное наглядное пособие по направлениям подготовки 08.03.01 Строительство, 38.04.10 Жилищное хозяйство и коммунальная инфраструктура, 08.05.01 Строительство уникальных зданий и сооружений / Нац. исслед. Моск. гос. строит. ун-т, каф. жилищно-коммунального комплекса ; сост.: С. Д. Сокова, В. Ю. Доможилов, В. А. Желнинский. - Москва: Изд-во МИСИ-МГСУ, 2020 ISBN 978-5-7264-2614-3 (сетевое). - ISBN 978-5-7264-2615-0 (локальное)	http://lib-04.gic.mgsu.ru/lib/UNP2020/168.pdf

Перечень учебно-методических материалов в НТБ НИУ МГСУ

№ п/п	Автор, название, место издания, издательство, год издания, количество страниц
1	<p>Основы технической эксплуатации объектов строительства: методические указания к практическим занятиям и самостоятельной работе для обучающихся по направлению подготовки 08.03.01 Строительство / Нац. исследоват. Моск. гос. строит. ун-т., каф. жилищно-коммунального комплекса ; [сост.: Е. А. Король и др.] ; [рец. В. И. Римшин]. - Москва: МИСИ-МГСУ, 2021. - (Строительство). - URL: http://lib-04.gic.mgsu.ru/lib/metod2021/105.pdf.</p>

Приложение 3 к рабочей программе

Б1.О.28	Основы технической эксплуатации объектов строительства
Код направления подготовки / специальности	08.03.01
Направление подготовки / специальность	Строительство
Наименование ОПОП (направленность / профиль)	Инжиниринг и строительство объектов энергетики
Год начала реализации ОПОП	2022
Уровень образования	бакалавриат
Форма обучения	очная
Год разработки/обновления	2022

Перечень профессиональных баз данных и информационных справочных систем

Наименование	Электронный адрес ресурса
«Российское образование» - федеральный портал	http://www.edu.ru/index.php
Научная электронная библиотека	http://elibrary.ru/defaultx.asp?
Электронная библиотечная система IPRbooks	http://www.iprbookshop.ru/
Федеральная университетская компьютерная сеть России	http://www.runnet.ru/
Информационная система "Единое окно доступа к образовательным ресурсам"	http://window.edu.ru/
Научно-технический журнал по строительству и архитектуре «Вестник МГСУ»	http://www.vestnikmgsu.ru/
Научно-техническая библиотека НИУ МГСУ	http://www.mgsu.ru/resources/Biblioteka/

Приложение 4 к рабочей программе

Б1.О.28	Основы технической эксплуатации объектов строительства
Код направления подготовки / специальности	08.03.01
Направление подготовки / специальность	Строительство
Наименование ОПОП (направленность / профиль)	Инжиниринг и строительство объектов энергетики
Год начала реализации ОПОП	2022
Уровень образования	бакалавриат
Форма обучения	очная
Год разработки/обновления	2022

Материально-техническое и программное обеспечение дисциплины

Наименование специальных помещений и помещений для самостоятельной работы	Оснащенность специальных помещений и помещений для самостоятельной работы	Перечень лицензионного программного обеспечения. Реквизиты подтверждающего документа
Учебные аудитории для проведения учебных занятий, текущего контроля и промежуточной аттестации	Рабочее место преподавателя, рабочие места обучающихся	-
Ауд.108 КПА Мультимедийная аудитория	Интерактивная кафедра преподавателя Экран настенный с приводом Electric Screen Comix	MS OfficeStd [2010; 300] (Договор № 162/10 - АО НИУ от 18.11.2010 (НИУ-10)) WinPro 7 [12'] (Договор № 126/10.12-АО НИУ от 06.08.2012 (НИУ-12)) WinRAR [4;250] (Договор № 292/10.11-АО НИУ от 28.11.2011 (НИУ-11))
Ауд.203 «А» УЛБ Мультимедийная аудитория	Компьютер Dell OptiPlex Экран настенный с приводом Electric Screen Comix	Adobe Acrobat Reader DC (ПО предоставляется бесплатно на условиях OpLic (не требуется)) AutoCAD TrueView (ПО предоставляется бесплатно на условиях OpLic (не требуется)) Google Chrome (ПО предоставляется бесплатно на условиях OpLic (не требуется)) Mozilla Firefox (ПО предоставляется бесплатно на условиях OpLic (не требуется)) MS OfficeStd [2010; 300] (№ 162/10 - АО НИУ от 18.11.2010 (НИУ-10)) WinPro 7 [ADT] (OpenLicense; Подписка Azure Dev Tools; Б\Д; Веб-кабинет)
Ауд.323 «Г» УЛБ Мультимедийная аудитория	Многофункциональная сенсорная панель отображения информации	K-Lite Codec Pack (ПО предоставляется бесплатно на условиях OpLic (не требуется)) MS OfficeProPlus [2013;100] (Договор № 109/9.13_АО НИУ от 09.12.13 (НИУ-13)) Note [3.1.4] (Договор №017-ЭА44/18 от 23.07.2018 г.) Skype (ПО предоставляется бесплатно на условиях OpLic (не требуется))

<p>Помещение для самостоятельной работы обучающихся</p> <p>Ауд. 41 НТБ на 80 посадочных мест (рабочее место библиотекаря, рабочие места обучающихся)</p>	<p>ИБП GE VH Series VH 700 Источник бесперебойного питания РИП-12 (2 шт.) Компьютер/ТИП №5 (2 шт.) Компьютер Тип № 1 (6 шт.) Контрольно-пусковой блок С2000-КПБ (26 шт.) Монитор / Samsung 21,5" S22C200B (80 шт.) Плоттер / HP DJ T770 Прибор приемно-контрольный С2000-АСПТ (2 шт.) Принтер / HP LaserJet P2015 DN Принтер /Тип № 4 н/т Принтер HP LJ Pro 400 M401dn Системный блок / Kraftway Credo тип 4 (79 шт.) Электронное табло 2000*950</p>	<p>WinPro 10 [Pro, панели] (Договор №017-ЭА44/18 от 23.07.2018 г.)</p> <p>Adobe Acrobat Reader DC (ПО предоставляется бесплатно на условиях OpLic)</p> <p>Adobe Flash Player (ПО предоставляется бесплатно на условиях OpLic)</p> <p>APM Civil Engineering (Договор № 109/9.13_АО НИУ от 09.12.13 (НИУ-13))</p> <p>ArcGIS Desktop (Договор передачи с ЕСРИ СНГ 31 лицензии от 27.01.2016)</p> <p>ArhciCAD [22] (Б\Д; Веб-кабинет или подписка; OpenLicense)</p> <p>AutoCAD [2018] (Б\Д; Веб-кабинет или подписка; OpenLicense)</p> <p>AutoCAD [2020] (Б\Д; Веб-кабинет или подписка; OpenLicense)</p> <p>Autodesk Revit [2018] (Б\Д; Веб-кабинет или подписка; OpenLicense)</p> <p>Autodesk Revit [2020] (Б\Д; Веб-кабинет или подписка; OpenLicense)</p> <p>CorelDRAW [GSX5;55] (Договор № 292/10.11- АО НИУ от 28.11.2011 (НИУ-11))</p> <p>eLearnBrowser [1.3] (Договор ГМЛ-Л-16/03-846 от 30.03.2016)</p> <p>Google Chrome (ПО предоставляется бесплатно на условиях OpLic)</p> <p>Lazarus (ПО предоставляется бесплатно на условиях OpLic)</p> <p>Mathcad [Edu.Prime;3;30] (Договор №109/9.13_АО НИУ от 09.12.13 (НИУ-13))</p> <p>Mathworks Matlab [R2008a;100] (Договор 089/08-ОК(ИОП) от 24.10.2008)</p> <p>Mozilla Firefox (ПО предоставляется бесплатно на условиях OpLic)</p> <p>MS Access [2013;Im] (OpenLicense; Подписка Azure Dev Tools; Б\Д; Веб-кабинет)</p> <p>MS ProjectPro [2013;ImX] (OpenLicense; Подписка Azure Dev Tools; Б\Д; Веб-кабинет)</p> <p>MS VisioPro [2013;ADT] (OpenLicense; Подписка Azure Dev Tools; Б\Д; Веб-кабинет)</p> <p>MS Visual FoxPro [ADT] (OpenLicense; Подписка Azure Dev Tools; Б\Д; Веб-кабинет)</p> <p>nanoCAD СПДС Стройплощадка (Договор бесплатной передачи / партнерство)</p> <p>PascalABC [3.2.0.1311] (ПО предоставляется бесплатно на условиях OpLic)</p> <p>Visual Studio Ent [2015;Imx] (OpenLicense; Подписка Azure Dev Tools; Б\Д; Веб-кабинет)</p> <p>Visual Studio Expr [2008;ImX] (OpenLicense; Подписка Azure Dev Tools; Б\Д; Веб-кабинет)</p> <p>WinPro 7 [ADT] (OpenLicense; Подписка</p>
---	--	--

		Azure Dev Tools; БД; Веб-кабинет) Компас-3D V14 АЕС (Договор № 109/9.13 АО НИУ от 09.12.13 (НИУ-13)) ПК ЛИРА-САПР [2013] (Договор № 109/9.13 АО НИУ от 09.12.13 (НИУ-13))
<p>Помещение для самостоятельной работы обучающихся</p> <p>Ауд. 59 НТБ на 5 посадочных мест, оборудованных компьютерами (рабочее место библиотекаря, рабочие места обучающихся, рабочее место для лиц с ограниченными возможностями здоровья) Читальный зал на 52 посадочных места</p>	<p>Аудиторный стол для инвалидов-колясочников Видеоувеличитель /Optelec ClearNote Джойстик компьютерный беспроводной Клавиатура Clevy с большими кнопками и накладкой (беспроводная) Кнопка компьютерная выносная малая Кнопка компьютерная выносная малая (2 шт.) Компьютер / ТИП №5 (4 шт.) Монитор Acer 17" AL1717 (4 шт.) Монитор Samsung 24" S24C450B Системный блок Kraftway Credo KC36 2007 (4 шт.) Системный блок Kraftway Credo KC43 с KSS тип3 Принтер/HP LaserJet P2015 DN</p>	<p>Google Chrome (ПО предоставляется бесплатно на условиях OpLic (не требуется)) Adobe Acrobat Reader DC (ПО предоставляется бесплатно на условиях OpLic (не требуется)) eLearnBrowser [1.3] (Договор ГМЛ-Л-16/03-846 от 30.03.2016) Mozilla Firefox (ПО предоставляется бесплатно на условиях OpLic (не требуется)) MS OfficeStd [2010; 300] (Договор № 162/10 - АО НИУ от 18.11.2010 (НИУ-10)) Adobe Acrobat Reader [11] (ПО предоставляется бесплатно на условиях OpLic (не требуется)) K-Lite Codec Pack (ПО предоставляется бесплатно на условиях OpLic (не требуется))</p>
<p>Помещение для самостоятельной работы обучающихся</p> <p>Ауд. 84 НТБ На 5 посадочных мест, оборудованных компьютерами (рабочее место библиотекаря, рабочие места обучающихся) Читальный зал на 52 посадочных места</p>	<p>Монитор Acer 17" AL1717 (5 шт.) Системный блок Kraftway KW17 2010 (5 шт.)</p>	<p>AutoCAD [2020] (БД; Веб-кабинет или подписка; OpenLicense) Eurosoft STARK [201W;20] (Договор № 089/08-ОК(ИОП) от 24.10.2008) MS OfficeStd [2010; 300] (Договор № 162/10 - АО НИУ от 18.11.2010 (НИУ-10)) nanoCAD СПДС Конструкции (Договор бесплатной передачи / партнерство) WinPro 7 [ADT] (OpenLicense; Подписка Azure Dev Tools; БД; Веб-кабинет) ПК ЛИРА-САПР [2013R5] (ПО предоставляется бесплатно на условиях OpLic (не требуется))</p>

Федеральное государственное бюджетное образовательное учреждение высшего образования
**«НАЦИОНАЛЬНЫЙ ИССЛЕДОВАТЕЛЬСКИЙ МОСКОВСКИЙ
ГОСУДАРСТВЕННЫЙ СТРОИТЕЛЬНЫЙ УНИВЕРСИТЕТ»**

РАБОЧАЯ ПРОГРАММА

Шифр	Наименование дисциплины
Б1.О.29	Экономика отрасли

Код направления подготовки / специальности	08.03.01
Направление подготовки / специальность	Строительство
Наименование ОПОП (направленность / профиль)	Инжиниринг и строительство объектов энергетики
Год начала реализации ОПОП	2022
Уровень образования	бакалавриат
Форма обучения	очная
Год разработки/обновления	2022

Разработчики:

должность	ученая степень, ученое звание	ФИО
доцент	к.т.н., доцент	Полити В.В.
ст.преподаватель	-	Калинина А.А.

Рабочая программа дисциплины разработана и одобрена кафедрой (структурным подразделением) «Экономика и управление в строительстве».

Рабочая программа утверждена методической комиссией по УГСН, протокол № 1 от «29» августа 2022 г.

1. Цель освоения дисциплины

Целью освоения дисциплины «Экономика отрасли» является формирование компетенций обучающегося в области экономики строительства.

Программа составлена в соответствии с требованиями Федерального государственного образовательного стандарта высшего образования по направлению подготовки 08.03.01 Строительство.

Дисциплина относится к обязательной части Блока 1 «Дисциплины (модули)» основной профессиональной образовательной программы «Инжиниринг и строительство объектов энергетики». Дисциплина является обязательной для изучения.

2. Перечень планируемых результатов обучения по дисциплине, соотнесенных с планируемыми результатами освоения образовательной программы

Код и наименование компетенции (результат освоения)	Код и наименование индикатора достижения компетенции
УК-1. Способен осуществлять поиск, критический анализ и синтез информации, применять системный подход для решения поставленных задач	УК-1.4 Выявление системных связей и отношений между изучаемыми явлениями, процессами и/или объектами при решении задач в цифровой экономике
УК-9. Способен принимать обоснованные экономические решения в различных областях жизнедеятельности	УК-9.1 Описание базовых принципов функционирования экономики и экономического развития с адекватным применением понятийно-категориального аппарата экономической науки
	УК-9.2 Определение целей, механизмов и инструментов государственной социально-экономической политики (с учетом организационной и институциональной системы), её влияния на макроэкономические параметры и на индивида
	УК-9.3 Выбор способа личного экономического и финансового планирования для достижения текущих и долгосрочных финансовых целей
	УК-9.4 Выбор инструментов управления личными финансами (личным бюджетом) для достижения поставленной цели
	УК-9.5 Оценка экономических и финансовых рисков для индивида и способов их снижения
ОПК-3. Способен принимать решения в профессиональной сфере, используя теоретические основы и нормативную базу строительства, строительной индустрии и жилищно-коммунального хозяйства	ОПК-3.1 Описание основных сведений об объектах и процессах профессиональной деятельности в части выбора методов или методики решения задач профессиональной деятельности
ОПК-4. Способен использовать в профессиональной деятельности распорядительную и проектную документацию, а также нормативные правовые акты в области	ОПК-4.1 Выбор нормативно-правовых и нормативно-технических документов, регулирующих деятельность в области строительства, строительной индустрии и жилищно-коммунального хозяйства для решения

Код и наименование компетенции (результат освоения)	Код и наименование индикатора достижения компетенции
строительства, строительной индустрии и жилищно- коммунального хозяйства	задачи профессиональной деятельности
ОПК-6. Способен участвовать в проектировании объектов строительства и жилищно-коммунального хозяйства, в подготовке расчётного и технико-экономического обоснований их проектов, участвовать в подготовке проектной документации, в том числе с использованием средств автоматизированного проектирования и вычислительных программных комплексов	ОПК-6.16. Определение стоимости строительно-монтажных работ на профильном объекте профессиональной деятельности
	ОПК-6.17. Оценка основных технико-экономических показателей проектных решений профильного объекта профессиональной деятельности

Код и наименование индикатора достижения компетенции	Наименование показателя оценивания (результата обучения по дисциплине)
УК-1.4 Выявление системных связей и отношений между изучаемыми явлениями, процессами и/или объектами при решении задач в цифровой экономике	Знает институты, в которых создаются условия для развития цифровой экономики: нормативное регулирование, образование, трудовые ресурсы. Знает основные инфраструктурные элементы цифровой экономики: информационная инфраструктура и информационная безопасность.
УК-9.1 Описание базовых принципов функционирования экономики и экономического развития с адекватным применением понятийно-категориального аппарата экономической науки	Знает основополагающие принципы функционирования экономики и оценочные показатели уровня экономического развития
УК-9.2 Определение целей, механизмов и инструментов государственной социально-экономической политики (с учетом организационной и институциональной системы), её влияния на макроэкономические параметры и на индивида	Знает цели, механизмы и инструменты государственной социально-экономической политики (с учетом организационной и институциональной системы), способы оценки ее эффективности
УК-9.3 Выбор способа личного экономического и финансового планирования для достижения текущих и долгосрочных финансовых целей	Знает способы осуществления личного финансового и экономического планирования
УК-9.4 Выбор инструментов управления личными финансами (личным бюджетом) для достижения поставленной цели	Знает инструменты управления личными финансами

Код и наименование индикатора достижения компетенции	Наименование показателя оценивания (результата обучения по дисциплине)
УК-9.5 Оценка экономических и финансовых рисков для индивида и способов их снижения	Знает сущность и классификацию экономических рисков для частных инвестиций, и способы их снижения
ОПК-3.1 Описание основных сведений об объектах и процессах профессиональной деятельности в части выбора методов или методики решения задач профессиональной деятельности	Знает методы решения задач профессиональной деятельности для описания основных экономических сведений по объекту или процессу профессиональной деятельности
ОПК-4.1 Выбор нормативно-правовых и нормативно-технических документов, регулирующих деятельность в области строительства, строительной индустрии и жилищно-коммунального хозяйства для решения задачи профессиональной деятельности	<p>Знает основные законодательные, нормативно-правовые и методические документы, регулирующие деятельность участников инвестиционно-строительной сферы</p> <p>Имеет навыки (начального уровня) поиска информационных источников и выбора нормативно-правовых документов, регламентирующих градостроительную деятельность при реализации инвестиционно-строительных проектов на территории Российской Федерации</p> <p>Имеет навыки (основного уровня) самостоятельной работы с первоисточниками, учебно-научной, нормативной и справочной литературой в сфере отраслевой экономики (строительство)</p>
ОПК-6.16. Определение стоимости строительно-монтажных работ на профильном объекте профессиональной деятельности	<p>Знает сметно-нормативную базу ценообразования в строительстве и соответствующие официальные информационные источники данных</p> <p>Знает методику определения стоимости строительно-монтажных работ, и особенности применения нормативно-сметной документации на профильном объекте профессиональной деятельности</p> <p>Имеет навыки (начального уровня) самостоятельного поиска сметных норм, цен и методик, регулирующих последовательность определения прямых затрат, накладных расходов и сметной прибыли и их элементов на профильном объекте профессиональной деятельности</p>
ОПК-6.17. Оценка основных технико-экономических показателей проектных решений профильного объекта профессиональной деятельности	Знает состав и способы расчета основных технико-экономических показателей проектных решений, относящихся к профильному объекту профессиональной деятельности

Информация о формировании и контроле результатов обучения представлена в Фонде оценочных средств (Приложение 1).

3. Трудоёмкость дисциплины и видов учебных занятий по дисциплине

Общая трудоемкость дисциплины составляет 3 зачётных единицы (108 академических часов). (1 зачетная единица соответствует 36 академическим часам)

Видами учебных занятий и работы обучающегося по дисциплине могут являться.

Обозначение	Виды учебных занятий и работы обучающегося
Л	Лекции
ЛР	Лабораторные работы
ПЗ	Практические занятия
КоП	Компьютерный практикум
КРП	Групповые и индивидуальные консультации по курсовым работам (курсовым проектам)
СР	Самостоятельная работа обучающегося в период теоретического обучения
К	Самостоятельная работа обучающегося и контактная работа обучающегося с преподавателем в период промежуточной аттестации

Структура дисциплины:

Форма обучения – очная.

№	Наименование раздела дисциплины	Семестр	Количество часов по видам учебных занятий и работы обучающегося							Формы промежуточной аттестации, текущего контроля успеваемости	
			Л	ЛР	ПЗ	КоП	КРП	СР	К		
1	Инвестиционно-строительная деятельность	7	18		10				42	18	<i>Контрольная работа – р.1-2 Домашнее задание – р.1</i>
2	Ресурсы, затраты и результаты	7	16		6						
	Итого:	7	32		16				42	18	<i>зачет</i>

4. Содержание дисциплины, структурированное по видам учебных занятий и разделам

При проведении аудиторных учебных занятий предусмотрено проведение текущего контроля успеваемости: в рамках практических занятий предусмотрено выполнение обучающимися контрольной работы;

4.1 Лекции

№	Наименование раздела дисциплины	Тема и содержание лекций
1	Инвестиционно-строительная деятельность	Тема 1.1. Роль и место строительной отрасли в системе национальной экономики Общая концепция национальной экономики. Субъекты национальной экономики и сущность экономических интересов. Совокупный национальный потенциал. Взаимосвязь и пропорции национальной экономики. Инфраструктурные отрасли. Макроэкономическая сбалансированность и развитие. Показатели национальной экономической безопасности. Строительство как вид экономической деятельности.

		<p>Организационно-экономические и технологические особенности капитального строительства и продукции отрасли.. Основные формы производственно-экономических связей (специализация; концентрация; кооперация; комбинирование; интеграция). Исполнительные органы выработки и реализации государственной политики и нормативно-правового регулирования инвестиционно-строительной деятельности. Понятие и содержание экономики знаний. Цифровые технологии в современной экономике отрасли.</p> <p>Тема 1.2. Инвестиции как фактор экономического роста Экономическая сущность инвестиций. Классификация и формы инвестиций. Субъекты инвестиционно-строительной деятельности. Инвестиционная деятельность и государственное регулирование. Капитальные вложения в строительство, реконструкцию и техническое перевооружение. Оценка структуры капитальных вложений. Научно-технический прогресс, понятие и виды инноваций. Проект как форма планирования. Понятие и сущность проектного анализа. Личное финансовое и экономическое планирование. Способы инвестирования, доступные физическим лицам. Инвестиционные риски при личном инвестировании.</p> <p>Тема 1.3. Экономика строительного проектирования Цели, задачи и этапы строительного проектирования. Состав разделов проектной документации. Система технико-экономических показателей проектируемых объектов капитального строительства. Понятие и принципы расчета экономического эффекта и эффективности. Оценка основных экономических показателей проектных решений профильного объекта профессиональной деятельности</p> <p>Тема 1.4. Оценка эффективности инвестиционно-строительных проектов Цель и задачи комплексной технико-экономической оценки целесообразности инвестиций в объекты строительства, реконструкции, технического перевооружения или модернизации. Связь проекта с федеральными, региональными и муниципальными целевыми программами. Значение, цель и задачи общественных слушаний и обсуждений проектов, планируемых к реализации. Основные принципы и показатели оценки эффективности проектов. Нормативно-законодательное регулирование.</p> <p>Тема 1.5. Стоимостная оценка строительной продукции Этапы ценообразования на строительную продукцию. Состав и структура сметной стоимости и себестоимости строительно-монтажных работ. Состав и назначение сметной документации. Понятие сметно-нормативной базы определения стоимости строительных работ. Официальные информационные источники данных. Особенности определения стоимости строительства на профильном объекте профессиональной деятельности.</p>
2	Ресурсы, затраты и результаты	<p>Тема 2.1. Производственные, финансовые и нематериальные ресурсы Понятие производственных ресурсов. Состав и структура основных фондов. Их планирование и учет. Формирование и</p>

	<p>назначение амортизационного фонда. Оценка эффективности использования основных фондов.</p> <p>Понятие, состав и использование нематериальных активов.</p> <p>Состав и структура оборотных средств, оценка эффективности использования. Понятие финансов и состав финансовых ресурсов.</p>
	<p>Тема 2.2. Трудовые ресурсы.</p> <p>Понятие, состав и структура трудовых ресурсов.</p> <p>Производительность труда – понятие и значение. Методы измерения производительности труда и факторы роста. Формы и системы оплаты труда в строительстве.</p>
	<p>Тема 2.3. Себестоимость, прибыль и рентабельность</p> <p>Экономические результаты деятельности. Сметная, плановая и фактическая себестоимость: понятие и порядок определения.</p> <p>Пути снижения себестоимости продукции, работ, услуг.</p> <p>Состав доходов и расходов предприятия. Определение выручки.</p> <p>Расчет чистой прибыли. Виды прибыли в строительстве.</p> <p>Направления использования прибыли. Понятие, виды и расчет рентабельности. Налоги, их виды, функции.</p>

4.2 Лабораторные работы

Не предусмотрено учебным планом

4.1 Практические занятия

№	Наименование раздела дисциплины	Тема и содержание занятий
1	Инвестиционно-строительная деятельность	<p>Тема 1.1. Роль и место строительной отрасли в системе национальной экономики</p> <p>Понятие уровня экономического развития отрасли и оценка результатов. Инструменты государственного регулирования инвестиционно-строительной деятельности.</p> <p>Решение задач на тему «Показатели и оценка уровня экономического развития строительной отрасли»</p> <p>Изучение структуры и содержания сайтов Росстата, Минэкономразвития, Минстроя и ЖКХ, как законотворческих органов и источников экономической информации о деятельности предприятий отрасли.</p> <p>Тема 1.2. Инвестиции как фактор экономического роста</p> <p>Выявление сущности инвестиций и показателей инвестиционной деятельности. Знакомство с официальными источниками экономической информации.</p> <p>Решение задач на тему: «Определение и оценка структуры капитальных вложений по отраслям и регионам»; «Расчет и оценка динамики капитальных вложений в создание основных фондов»; «Оценка экономических показателей деятельности предприятий строительной отрасли».</p> <p>Выявление сущности личного экономического планирования.</p> <p>Описание способов личного инвестирования и оценка рисков.</p>

		<p>Тема 1.3. Экономика строительного проектирования Поиск и сравнение вариантов технических решений в строительстве, выбор наиболее оптимального из них по заданным критериям. Решение задач: «Оценка общей (абсолютной) эффективности капитальных вложений в строительный проект»; «Расчет срока окупаемости дополнительных капитальных вложений».</p> <p>Тема 1.4. Оценка эффективности инвестиционно-строительных проектов Изучение основных технико-экономических и финансовых показателей, включенных в распорядительный документ об утверждении (одобрении) ТЭО инвестиций. Решение задач: «Оценка экономической (общественной; социальной; экологической) эффективности проекта по строительству профильного объекта профессиональной деятельности»</p> <p>Тема 1.5. Стоимостная оценка строительной продукции Изучение официальных источников законодательной и нормативно-правовой информации в области ценообразования и сметного нормирования. Знакомство с содержанием и структурой сметной документации. Знакомство с особенностями определения стоимости строительства на профильном объекте профессиональной деятельности.</p>
2	Ресурсы, затраты и результаты	<p>Тема 2.1. Производственные, финансовые и нематериальные ресурсы Изучение состава производственных ресурсов строительной отрасли по регионам РФ. Выявление взаимосвязи вида и состава ресурсов с производственной мощностью строительных организаций регионов РФ. Решение задач на основании данных статистических сборников: «Основные производственные фонды, их состав, структура и оценка»; «Оборотные средства, их состав, структура и оценка»; «Оценка эффективности мероприятий по улучшению использования производственных ресурсов».</p> <p>Тема 2.2. Трудовые ресурсы. Планирование и расчет производственной мощности Изучение форм и систем оплаты труда в строительстве. Источники информации по среднеотраслевым показателям оплаты труда. Решение задач: «Оценка производительности труда»; «Анализ состава, движения и заработной платы трудовых ресурсов отрасли» по данным Росстата за ряд периодов.</p> <p>Тема 2.3. Себестоимость, прибыль и рентабельность Определение состава показателей, входящих в понятие «экономические результаты». Финансовые и производственные результаты строительных организаций РФ. Решение задач: «Расчет себестоимости СМР и ее составляющих»; «Определение прибыли и рентабельности»</p>

4.3 Групповые и индивидуальные консультации по курсовым работам (курсовым проектам)

Не предусмотрено учебным планом

4.4 Самостоятельная работа обучающегося в период теоретического обучения

Самостоятельная работа обучающегося в период теоретического обучения включает в себя:

- самостоятельную подготовку к учебным занятиям, включая подготовку к аудиторным формам текущего контроля успеваемости;
- выполнение домашнего задания;
- самостоятельную подготовку к промежуточной аттестации.

В таблице указаны темы для самостоятельного изучения обучающимся:

№	Наименование раздела дисциплины	Темы для самостоятельного изучения
1	Инвестиционно-строительная деятельность	Государственная ценовая политика в строительстве. Стратегия развития методов ценообразования. Способы осуществления личного экономического планирования.
2	Ресурсы, затраты и результаты	Основные законодательные и нормативно-правовые документы, регулирующие предпринимательскую деятельность в строительстве.

4.1 Самостоятельная работа обучающегося и контактная работа обучающегося с преподавателем в период промежуточной аттестации

Работа обучающегося в период промежуточной аттестации включает в себя подготовку к формам промежуточной аттестации (к зачёту), а также саму промежуточную аттестацию.

5. Оценочные материалы по дисциплине

Фонд оценочных средств по дисциплине приведён в Приложении 1 к рабочей программе дисциплины.

Оценочные средства для проведения промежуточной аттестации, а также текущего контроля по дисциплине хранятся на кафедре (структурном подразделении), ответственной за преподавание данной дисциплины.

6. Учебно-методическое и материально-техническое обеспечение дисциплины

Основные принципы осуществления учебной работы обучающихся изложены в локальных нормативных актах, определяющих порядок организации контактной работы и порядок самостоятельной работы обучающихся. Организация учебной работы обучающихся на аудиторных учебных занятиях осуществляется в соответствии с п. 3.

6.1 Перечень учебных изданий и учебно-методических материалов для освоения дисциплины

Для освоения дисциплины обучающийся может использовать учебные издания и учебно-методические материалы, имеющиеся в научно-технической библиотеке НИУ МГСУ и/или размещённые в Электронных библиотечных системах.

Актуальный перечень учебных изданий и учебно-методических материалов представлен в Приложении 2 к рабочей программе дисциплины.

6.2 Перечень профессиональных баз данных и информационных справочных систем

При осуществлении образовательного процесса по дисциплине используются профессиональные базы данных и информационных справочных систем, перечень которых указан в Приложении 3 к рабочей программе дисциплины.

6.3 Перечень материально-технического, программного обеспечения освоения дисциплины

Учебные занятия по дисциплине проводятся в помещениях, оснащенных соответствующим оборудованием и программным обеспечением.

Перечень материально-технического и программного обеспечения дисциплины приведен в Приложении 4 к рабочей программе дисциплины.

Приложение 1 к рабочей программе

Шифр	Наименование дисциплины
Б1.О.29	Экономика отрасли

Код направления подготовки / специальности	08.03.01
Направление подготовки / специальность	Строительство
Наименование ОПОП (направленность / профиль)	Инжиниринг и строительство объектов энергетики
Год начала реализации ОПОП	2022
Уровень образования	бакалавриат
Форма обучения	очная
Год разработки/обновления	2022

ФОНД ОЦЕНОЧНЫХ СРЕДСТВ

1. Описание показателей и критериев оценивания компетенций, описание шкал оценивания

Оценивание формирования компетенций производится на основе показателей оценивания, указанных в п.2. рабочей программы и в п.1.1 ФОС.

Связь компетенций, индикаторов достижения компетенций и показателей оценивания приведена в п.2 рабочей программы.

1.1. Описание формирования и контроля показателей оценивания

Оценивание уровня освоения обучающимся компетенций осуществляется с помощью форм промежуточной аттестации и текущего контроля. Формы промежуточной аттестации и текущего контроля успеваемости по дисциплине, с помощью которых производится оценивание, указаны в учебном плане и в п.3 рабочей программы.

В таблице приведена информация о формировании результатов обучения по дисциплине разделами дисциплины, а также о контроле показателей оценивания компетенций формами оценивания.

Наименование показателя оценивания (результата обучения по дисциплине)	Номера разделов дисциплины	Формы оценивания (формы промежуточной аттестации, текущего контроля успеваемости)
Знает институты, в которых создаются условия для развития цифровой экономики: нормативное регулирование, образование, трудовые ресурсы.	1,2	зачет
Знает основные инфраструктурные элементы цифровой экономики: информационная инфраструктура и информационная безопасность.	1,2	зачет
Знает основополагающие принципы функционирования экономики и оценочные показатели уровня экономического развития	1	зачет

Знает цели, механизмы и инструменты государственной социально-экономической политики (с учетом организационной и институциональной системы), способы оценки ее эффективности	1	зачет
Знает способы осуществления личного финансового и экономического планирования	2	зачет
Знает инструменты управления личными финансами	2	зачет
Знает сущность и классификацию экономических рисков для частных инвестиций и способы их снижения	2	зачет
Знает методы решения задач профессиональной деятельности для описания основных экономических сведений по объекту или процессу профессиональной деятельности	2	зачет
Знает основные законодательные, нормативно-правовые и методические документы, регулирующие деятельность участников инвестиционно-строительной сферы	1	Контрольная работа, домашнее задание, зачет
Имеет навыки (начального уровня) поиска информационных источников и выбора нормативно-правовых документов, регламентирующих градостроительную деятельность при реализации инвестиционно-строительных проектов на территории Российской Федерации	1	Контрольная работа, домашнее задание
Имеет навыки (основного уровня) самостоятельной работы с первоисточниками, учебно-научной, нормативной и справочной литературой в сфере отраслевой экономики (строительство)	1	Контрольная работа, домашнее задание
Знает сметно-нормативную базу ценообразования в строительстве и соответствующие официальные информационные источники данных	1-2	Контрольная работа, домашнее задание, зачет
Знает методику определения стоимости строительно-монтажных работ, и особенности применения нормативно-сметной документации на профильном объекте профессиональной деятельности	1-2	Контрольная работа, домашнее задание, зачет
Имеет навыки (начального уровня) самостоятельного поиска сметных норм, цен и методик, регулирующих последовательность определения прямых затрат, накладных расходов и сметной прибыли и их элементов на профильном объекте профессиональной деятельности	1-2	Контрольная работа, домашнее задание, зачет
Знает состав и способы расчета основных технико-экономических показателей проектных решений, относящихся к профильному объекту профессиональной деятельности	1	Контрольная работа, домашнее задание, зачет

1.2. Описание критериев оценивания компетенций и шкалы оценивания

При проведении промежуточной аттестации в форме зачёта используется шкала оценивания: «Не зачтено», «Зачтено».

Показателями оценивания являются знания и навыки обучающегося, полученные при изучении дисциплины.

Критериями оценивания достижения показателей являются:

Показатель оценивания	Критерий оценивания
Знания	Знание терминов и определений, понятий
	Знание основных закономерностей и соотношений, принципов
	Объём освоенного материала, усвоение всех дидактических единиц (разделов)
	Полнота ответов на проверочные вопросы
	Правильность ответов на вопросы
	Чёткость изложения и интерпретации знаний
Навыки начального уровня	Навыки выбора методик выполнения заданий
	Навыки выполнения заданий различной сложности
	Навыки самопроверки. Качество сформированных навыков
	Навыки анализа результатов выполнения заданий, решения задач
	Навыки представления результатов решения задач
Навыки основного уровня	Навыки выбора методик выполнения заданий
	Навыки выполнения заданий различной сложности
	Навыки самопроверки. Качество сформированных навыков
	Навыки анализа результатов выполнения заданий, решения задач
	Навыки представления результатов решения задач
	Навыки обоснования выполнения заданий
	Быстрота выполнения заданий
	Самостоятельность в выполнении заданий
Результативность (качество) выполнения заданий	

2. Типовые контрольные задания для оценивания формирования компетенций

2.1. Промежуточная аттестация

2.1.1. Промежуточная аттестация в форме экзамена, дифференцированного зачета (зачета с оценкой), зачета

Форма промежуточной аттестации – зачёт в 3 семестре.

Перечень типовых примерных вопросов/заданий для проведения зачёта

№	Наименование раздела дисциплины	Типовые вопросы/задания
1	Инвестиционно-строительная деятельность	<ol style="list-style-type: none"> 1. Понятие и предмет изучения национальной экономики. Экономическая политика государства. 2. Национальные хозяйственные системы: понятие и принципы классификации 3. Сущность и состав совокупного экономического потенциала национальной экономики. 4. Сущность и факторы макроэкономических балансов. Роль

		<p>балансового метода в современной экономической системе.</p> <ol style="list-style-type: none"> 5. Понятие и значение системы национальных счетов. Ее основные показатели. 6. Основные макроэкономические пропорции. Понятие сбалансированности национальной экономики. 7. Понятие и типы экономического роста национальной экономики. 8. Концепция устойчивого социально-экономического развития РФ и ее показатели. 9. Понятие и содержание экономики знаний. Цель и задачи стратегии инновационного развития строительной отрасли. 10. Понятие цифровой экономики и необходимые условия для ее развития (институты; трудовые ресурсы; образование). 11. Инфраструктурные элементы цифровой экономики. Понятие информационной безопасности. 12. Основные экономические законы и их отражение в экономике строительства. 13. Участники инвестиционно-строительного процесса и их функции. Формы организационно-экономических связей. 14. Виды и состав инвестиций в строительство. Источники их финансирования. 15. Понятие капитальных вложений, виды, состав и структура. 16. Процесс конкурсного размещения заказа на строительные работы и услуги. Законодательное регулирование. 17. Понятие инвестиционной деятельности в строительстве. Виды и состав капитальных вложений. 18. Проектные этапы создания строительной продукции и особенности поэтапного формирования экономических показателей. 19. Понятие сметной стоимости и состав сметной документации. 20. Этапы ценообразования на строительную продукцию. 21. Участники ценообразования на строительную продукцию; полномочия органов государственной власти. 22. Этапы строительного проектирования и соответствующие им виды сметной документации. 23. Понятие и классификация сметных нормативов в строительстве. 24. Официальные источники данных по сметно-нормативному обеспечению процесса ценообразования. Особенности их выбора при проектировании профильного объекта профессиональной деятельности. 25. Состав и структура сметной стоимости строительства объекта. Назначение и структура сводного сметного расчета. 26. Структура и состав себестоимости строительно-монтажных работ. Особенности определения их состава на профильном объекте профессиональной деятельности. 27. Принципы калькулирования себестоимости работ. Состав прямых затрат. Источники информации о стоимости ресурсов. 28. Порядок определения сметной стоимости материальных ресурсов. Официальные источники информации. 29. Определение и назначение фонда оплаты труда в составе себестоимости. Источники информации по величине заработной платы. 30. Накладные расходы и сметная прибыль: содержание и назначение, способ расчета. Нормативно-законодательное регулирование их
--	--	---

величины.

31. Назначение и область применения методики по определению стоимости работ по подготовке проектной документации.
32. Порядок разработки, согласования и утверждения ТЭО инвестиций.
33. Основные технико-экономические и финансовые показатели, включенные в распорядительный документ об утверждении (одобрении) ТЭО инвестиций.
34. Способы расчета основных технико-экономических показателей проектных решений, относящихся к профильному объекту профессиональной деятельности.
35. Понятие экономического эффекта и эффективности. Методическое обеспечение проведения оценки эффективности проектов и базовые принципы оценки.
36. Сущность и назначение маркетингового исследования территории окружающей застройки. Источники информации и оценка влияния
37. Основные показатели оценки целесообразности и экономической эффективности коммерческих проектов.
38. Особенности оценки эффективности общественно значимых проектов. Цель, задачи и нормативно-правовая база проведения публичных слушаний и общественных обсуждений.
39. *Задача:* Определить экономическую эффективность строительства СТОА по двум вариантам. По первому варианту требуется затратить 90 млн. руб., но строительство будет производиться по этапам, по мере расширения предприятия, поэтому и капитальные вложения потребуется вносить частями: в первый год – 42 млн. руб., через 7 лет – 23 млн. руб. и через 10 лет остальные 25 млн. руб. По второму варианту строительство запроектировано сразу на запланированную мощность, и для этой цели надо одновременно вложить 82 млн. руб. Какой из вариантов эффективнее?
40. *Задача:* Имеются следующие данные о производстве и реализации инновационных обоев со звукопоглощающим покрытием.
Табл. Исходные данные

Показатели	Единица измерения	Величина показателя
Объем реализации	тыс. рулонов	300
Выручка от реализации	млн. руб	22588
Издержки производства (себестоимость продукции)	млн. руб.	8444

Определить экономический эффект (прибыль) от производства и реализации обоев со звукопоглощающим покрытием за расчетный период.

41. *Задача:* В производство ЖБИ внедряется новый агрегат. Определить экономический эффект от использования данного агрегата с учетом фактора времени, а также величину удельных затрат.

Табл. Исходные данные

Показатели	Годы расчетного периода					
	1	2	3	4	5	6
Результаты	14260	15812	16662	18750	26250	28750

		(тыс. руб.)						
		Затраты (тыс. руб.)	996	4233	10213	18140	18396	20148
		Коэффициент дисконтирования при ставке 10%	0,9091	0,8264	0,7513	0,683	0,6209	0,5645
		<p>42. <i>Задача:</i> Поставщик - завод ЖБИ отпускает балки по цене «франко-транспортное средство» (т.е. у склада готовой продукции) 3560 руб. за 1 м³, наценка 5%, стоимость транспортных расходов на 1 т груза - 420 руб. до склада стройки. Масса единицы измерения: брутто ж/б балки 2400 кг/м³, стоимость, тары и реквизита 2% , заготовительно-складские расходы строительной организации - 3 %. Определить сметную цену доставленных на объект ж/б балок в количестве 20 м³.</p> <p>43. <i>Задача:</i> Определить стоимость машино-смен скрепера, если стоимость машины составляет 3 980 000 руб., норма амортизационных отчислений – 9.6%, единовременные затраты 2210 руб., сменные эксплуатационные затраты 6170 руб., время работы машины на объекте - 52 смен, годовое нормативное количество смен - 304. Накладные расходы –25 %.</p>						
2	Ресурсы, затраты и результаты	<ol style="list-style-type: none"> 1. Состав и структура основных фондов предприятий отрасли. 2. Учет основных фондов в стоимостных и натуральных показателях. 3. Виды износа основных производственных фондов. Амортизация. 4. Показатели оценки эффективности использования основных производственных фондов. 5. Формы и способы обновления основных производственных фондов. 6. Состав и структура оборотных средств. Понятие их производственного кругооборота. 7. Показатели эффективности использования оборотных средств. 8. Сущность и виды нормирования оборотных средств. 9. Системы оплаты труда в строительстве. 10. Формы оплаты труда в строительстве. 11. Оценка уровня и динамики производительности труда. Мероприятия по повышению уровня производительности труда. 12. Состав доходов и расходов предприятия. Определение выручки. 13. Сметная, плановая и фактическая себестоимость: понятие и порядок определения. 14. Пути снижения себестоимости продукции, работ, услуг. 15. Сметная, плановая и фактическая прибыль: понятие и порядок определения. 16. Расчет чистой прибыли и ее распределение. 17. Виды и расчет рентабельности. 18. Пути и оценка мероприятий по повышению уровня рентабельности. 19. Основные виды налогов, уплачиваемых предприятиями отрасли и их расчет. 20. <i>Задача:</i> Определите стоимость поставки материальных ресурсов, если стоимость потребления за декаду Цдек = 722 тыс. руб. при цене 1 т Цт = 23 тыс. руб.; интервал плановой поставки Иплан. = 8 дней, страховой запас Зстрах. = 2 дня, транспортный запас Зтр. = 1 день, технологический запас Зтех. = 3 %. 						

		<p>21. <i>Задача:</i> Определите коэффициенты, характеризующие структуру основных производственных фондов. Исходные данные: стоимость основных производственных фондов на начало года $ОПФ_{нг} = 15$ млн. руб. В течение года было введено $ОПФ_{вв} = 5,4$ млн. руб., списано с баланса предприятия $ОПФ_{лик} = 2,7$ млн. руб.</p> <p>22. <i>Задача:</i> Определите уровень валовой рентабельности, если выручка от реализации товарной продукции $РП = 2506$ тыс. руб.; себестоимость реализации $С_{реал} = 2005$ тыс. руб.; остаточная стоимость реализуемого имущества $Ц_о = 155$ тыс. руб.; пени и штрафы, уплаченные в бюджет, составляют 52 тыс. руб.; среднегодовая стоимость основных производственных фондов $ОПФ_{ср-г} = 2200$ тыс. руб., оборотных средств $ОС_{ср-г} = 650$ тыс. руб.</p>
--	--	---

2.1.2. Промежуточная аттестация в форме защиты курсовой работы (курсового проекта)

Промежуточная аттестация в форме защиты курсовой работы/курсового проекта не проводится.

2.2. Текущий контроль

2.2.1. Перечень форм текущего контроля:

- контрольная работа;
- домашнее задание;

2.2.2. Типовые контрольные задания форм текущего контроля

Контрольная работа.

Тема контрольной работы: «Состав, участники и особенности экономики инвестиционно-строительного комплекса РФ, инвестиции и инновации, оценка проектов».

Контрольная работа представлена в виде тестовых заданий (по разделу 1), задач (по разделам 1,2).

Примерный перечень типовых контрольных вопросов для выполнения тестовых заданий по контрольной работе:

1_1. Экономика строительства – это прикладная наука, изучающая:

- (!) формы проявления общих экономических законов в строительной отрасли
- (?) экономико-статистические показатели деятельности строительной отрасли
- (?) процесс ценообразования и сметное нормирование строительных работ
- (?) рыночные методы управления хозяйственной деятельностью в строительстве

1_2. Кто из участников строительного процесса может выполнять функции инвестора:

- (!) заказчик
- (?) генеральный подрядчик
- (?) субподрядчик
- (?) проектировщик

1_3. К числу особенностей строительства как вида экономической деятельности можно отнести:

- (!) большой удельный вес активной части основных фондов
- (!) влияние природно-климатических условий
- (?) низкая материалоемкость продукции

(?) короткая длительность производственного цикла

1_4. Капитальные вложения – это:

- (!) одна из форм инвестиций, направленных на создание новых, расширение, реконструкцию и техническое перевооружение действующих основных фондов
- (?) экономическая категория, связанная с движением стоимости от заказчика к подрядчику
- (?) стоимость, авансированная в основные фонды на долгосрочный период времени
- (?) удельные затраты на воспроизводство, расширение и реконструкцию

1_5. В процессе строительства объекта проектная организация осуществляет:

- (!) авторский надзор
- (?) технический надзор
- (?) государственный строительный надзор
- (?) архитектурно-строительный надзор

1_6. Застройщик – это юридическое или физическое лицо, которое:

- (!) обладает правами на земельный участок под застройку
- (?) выполняет функции юридического сопровождения процесса строительства и ввода в эксплуатацию
- (?) коммерческий банк, финансирующий процесс застройки территории
- (?) проектировщик, разрабатывающий специальные разделы проекта по застройке территории

1_7. В процессе строительства объекта проектная организация осуществляет:

- (!) авторский надзор
- (?) технический надзор
- (?) государственный строительный надзор
- (?) архитектурно-строительный надзор

1_8. Инвестиционный проект – это:

- (!) локализованный по целям, срокам и ресурсам инвестиционный процесс
- (?) форма реализации заданного объема капитальных вложений
- (?) набор организационно-правовых и сметных документов
- (?) описание инвестирования в реальные или финансовые активы

1_9. Эффективность инвестиционного проекта будет тем выше, чем:

- (!) короче предынвестиционная и инвестиционная фаза и длиннее эксплуатационная фаза
- (?) длиннее инвестиционная фаза и короче эксплуатационная фаза
- (?) ниже инвестиционные и строительные риски
- (?) выше ставка дисконтирования и ниже темп инфляции

1_10. Для сложного строительного объекта проектно-сметная документация разрабатывается:

- (!) в две стадии
- (?) в одну стадию
- (?) в три стадии
- (?) по усмотрению проектировщика

1_11. Разработка сметной документации на проект имеет главную цель, -

- (!) определить размер денежных средств на выполнение всех работ
- (?) определить продолжительность и нормативную трудоёмкость работ
- (?) стать частью кадастровой стоимости объекта
- (?) рассчитать стоимость материальных и трудовых ресурсов

Примерный перечень типовых задач для выполнения контрольной работы:

Задача 1. Строительная организация по заказу фирмы «ЭРАСТРОЙ» сооружает жилой дом. Договорная цена дома (СМР) – 1250 млн. руб., срок строительства – полгода. Графиком в договоре подряда предусмотрено равномерное выполнение работ по месяцам.

Порядок расчетов заказчика с подрядчиком – каждые два месяца за выполненные работы. Рассчитать ежемесячные размеры незавершенного строительного производства и незавершенного строительства. Построить графики формирования незавершенного строительного производства и незавершенного строительства. Условно принять норму прибыли в договорной цене, равной 10 % к затратам (себестоимости СМР).

Задача 2. По договору с заказчиком строительная организация строит здание офиса. Ввод объекта в эксплуатацию – через месяц после окончания строительства. Договорная цена объекта (стоимость СМР) – 110 млн. руб., срок строительства – 9 месяцев. Графиком в договоре подряда предусмотрено равномерное выполнение работ по месяцам. Порядок расчетов заказчика с подрядчиком – по окончании каждого квартала за выполненные работы. Рассчитать ежеквартальные размеры незавершенного строительства.

Задача 3. Определить экономический эффект от механизации работ.

Предложены два варианта монтажа четырехэтажного производственного корпуса высотой 19,2 м, размером в плане 18 х 60 м, имеющего производственную площадь 4320 м. кв. Вариант I. Для монтажа конструкций, каркаса и перекрытий принят кран КБ-250 стоимостью 38,4 тыс. руб. с нормативом 2870 ч работы в год; для монтажа стеновых панелей принят кран МКГ-20 стоимостью 29,4 тыс. руб. Согласно норме, кран должен работать 3100 ч в год. По графику монтаж каркаса продолжается 600 ч, монтаж стеновых панелей — 530 ч. Себестоимость монтажных работ составляет по расчетным данным 51 841 руб. Вариант II. Для монтажа приняты два крана МКС-8/20, работающие на обеих сторонах корпуса. Стоимость крана составляет 39,8 тыс. руб. По норме кран должен работать 3040 ч в год. Согласно проекту производства работ, монтаж корпуса продолжается 530 ч. Себестоимость монтажных работ составляет 39 107 руб.

Задача 4. На территории региона действуют 4 предприятия по производству стеновых панелей. Общий объем реализации панелей в данном регионе 12500000 шт. Доля предприятия А – 33,6 %, Б – 26,5 %, В – 20,3 %, Г – 19,5 %. Предприятия «Мордон» и «Бэллабэст» вывозят панели в другой регион по 200000 шт. каждое. Оценить, к какому типу концентрации относится рынок стеновых панелей данного региона, и определить общий объем реализации панелей каждым предприятием.

Задача 5. Для выполнения планового объема работы потребная численность составляет 20 чел. Внедрение средств механизации позволит сократить численность работников вдвое. Определить эффективность внедрения средств механизации стоимостью 19200 тыс. руб., если средняя заработная плата рабочих на предприятии составляет 88700 руб.

Задача 6. Определить экономическую эффективность инвестиционного проекта на пятом году использования техники за расчётный период (горизонт расчёта 10 лет) по следующим показателям: чистый дисконтированный доход, индекс доходности, срок окупаемости капитальных вложений. Ежегодные результаты и затраты от внедрения новой техники – соответственно 250 млн. руб. и 230 млн. руб., в том числе ежегодные капитальные вложения 5 млн. руб. при постоянной норме дисконта 0,15.

Задача 7. Рассчитать ожидаемый экономический эффект от эксплуатации новой техники на пятом году её использования с учётом факторов неопределённости и инфляции, если максимальный и минимальный размеры экономического эффекта составили соответственно 60 млн. и 40 млн. руб., норматив учёта неопределённости 0,3, а коэффициент дисконтирования 0,1. Ежегодный уровень инфляции – 15%.

Домашнее задание

Выполняется на тему: «Инвестиции и финансовая грамотность»

Задание: Разработать экономическое обоснование достижения личной стратегической цели.

Для этого:

А) Самостоятельно получите дополнительные знания по финансовой грамотности, согласно материалам, размещенным на федеральном электронном ресурсе «МОИ ФИНАНСЫ. РФ». На основании полученных знаний пройдите электронное тестирование. Результаты предоставьте преподавателю.

Б) Сформулируйте личную стратегическую цель, - получение второго образования в России или за рубежом. Определите финансовые источники, в том числе и образовательные гранты, образовательные кредиты коммерческих банков. Оцените реализуемость цели. Сделайте выводы.

В) Составьте личный (семейный) бюджет на период окончания бакалавриата и поступления на работу.

<i>Доходы</i>		<i>Расходы</i>	
<i>Статьи доходов</i>	<i>Сумма в рублях</i>	<i>Статьи расходов</i>	<i>Сумма в рублях</i>
...		...	
...		...	
<i>Общий доход</i>		<i>Общий расход</i>	

Составьте личный финансовый план в соответствии с целями и обоснуйте в соответствии со своими возможностями:

Состав типового домашнего задания:

- Результаты личного электронного тестирования, структурно, согласно главам учебного пособия «Финансовая грамотность».
- Экономическое обоснование личного финансового плана достижения цели.

3. Методические материалы, определяющие процедуры оценивания

Процедура проведения промежуточной аттестации и текущего контроля успеваемости регламентируется локальным нормативным актом, определяющим порядок осуществления текущего контроля успеваемости и промежуточной аттестации обучающихся.

3.1. Процедура оценивания при проведении промежуточной аттестации обучающихся по дисциплине в форме экзамена и/или дифференцированного зачета (зачета с оценкой)

Промежуточная аттестация по дисциплине в форме экзамена/дифференцированного зачёта (зачета с оценкой) не проводится.

3.2. Процедура оценивания при проведении промежуточной аттестации обучающихся по дисциплине в форме зачета

Промежуточная аттестация по дисциплине в форме зачёта проводится в 7-м семестре. Для оценивания знаний и навыков используются критерии и шкала, указанные п.1.2.

Ниже приведены правила оценивания формирования компетенций по показателю оценивания «Знания».

Критерий оценивания	Уровень освоения и оценка
---------------------	---------------------------

	Не зачтено	Зачтено
Знание терминов и определений, понятий	Не знает терминов и определений	Знает термины и определения
Знание основных закономерностей и соотношений, принципов	Не знает основные закономерности и соотношения, принципы построения знаний	Знает основные закономерности и соотношения, принципы построения знаний
Объём освоенного материала, усвоение всех дидактических единиц (разделов)	Не знает значительной части материала дисциплины	Знает материал дисциплины
Полнота ответов на проверочные вопросы	Не даёт ответы на большинство вопросов	Даёт ответы на большинство вопросов
Правильность ответов на вопросы	Допускает грубые ошибки при изложении ответа на вопрос	Не допускает ошибок при изложении ответа на вопрос
Чёткость изложения и интерпретации знаний	Излагает знания без логической последовательности	Излагает знания в логической последовательности
	Не иллюстрирует изложение поясняющими схемами, рисунками и примерами	Иллюстрирует изложение поясняющими схемами, рисунками и примерами
	Неверно излагает и интерпретирует знания	Верно излагает и интерпретирует знания

Ниже приведены правила оценивания формирования компетенций по показателю оценивания «Навыки начального уровня».

Критерий оценивания	Уровень освоения и оценка	
	Не зачтено	Зачтено
Навыки выбора методик выполнения заданий	Не может выбрать методику выполнения заданий	Может выбрать методику выполнения заданий
Навыки выполнения заданий различной сложности	Не имеет навыков выполнения учебных заданий	Имеет навыки выполнения учебных заданий
Навыки самопроверки. Качество сформированных навыков	Допускает грубые ошибки при выполнении заданий, нарушающие логику решения задач	Не допускает ошибки при выполнении заданий
Навыки анализа результатов выполнения заданий, решения задач	Делает некорректные выводы	Делает корректные выводы
Навыки представления результатов решения задач	Не может проиллюстрировать решение задачи поясняющими схемами, рисунками	Иллюстрирует решение задачи поясняющими схемами, рисунками

Ниже приведены правила оценивания формирования компетенций по показателю оценивания «Навыки основного уровня».

Критерий оценивания	Уровень освоения и оценка	
	Не зачтено	Зачтено

Навыки выбора методик выполнения заданий	Не может выбрать методику выполнения заданий	Может выбрать методику выполнения заданий
Навыки выполнения заданий различной сложности	Не имеет навыков выполнения учебных заданий	Имеет навыки выполнения учебных заданий
Навыки самопроверки. Качество сформированных навыков	Допускает грубые ошибки при выполнении заданий, нарушающие логику решения задач	Не допускает ошибки при выполнении заданий
Навыки анализа результатов выполнения заданий, решения задач	Делает некорректные выводы	Делает корректные выводы
Навыки представления результатов решения задач	Не может проиллюстрировать решение задачи поясняющими схемами, рисунками	Иллюстрирует решение задачи поясняющими схемами, рисунками
Навыки обоснования выполнения заданий	Не может обосновать алгоритм выполнения заданий	Обосновывает алгоритм выполнения заданий
Быстрота выполнения заданий	Не выполняет задания или выполняет их очень медленно, не достигая поставленных задач	Выполняет задания в поставленные сроки
Самостоятельность в выполнении заданий	Не может самостоятельно планировать и выполнять задания	Планирование и выполнение заданий осуществляет самостоятельно
Результативность (качество) выполнения заданий	Выполняет задания некачественно	Выполняет задания с достаточным уровнем качества

3.3. Процедура оценивания при проведении промежуточной аттестации обучающихся по дисциплине в форме защиты курсовой работы (курсового проекта)

Промежуточная аттестация по дисциплине в форме защиты курсовой работы/курсового проекта не проводится.

Приложение 2 к рабочей программе

Шифр	Наименование дисциплины
Б1.О.29	Экономика отрасли

Код направления подготовки / специальности	08.03.01
Направление подготовки / специальность	Строительство
Наименование ОПОП (направленность / профиль)	Инжиниринг и строительство объектов энергетики
Год начала реализации ОПОП	2022
Уровень образования	бакалавриат
Форма обучения	очная
Год разработки/обновления	2022

Перечень учебных изданий и учебно-методических материалов

Печатные учебные издания в НТБ НИУ МГСУ:

№ п/п	Автор, название, место издания, издательство, год издания, количество страниц	Количество экземпляров в библиотеке НИУ МГСУ
1	Ефименко, И. Б. Экономика отрасли (строительство) [Текст] : учебное пособие для студентов высших учебных заведений / И. Б. Ефименко, А. Н. Плотников. - Москва : Вузовский учебник, 2013. - 358 с. : ил., табл. - (Вузовский учебник). - Библиогр.: с. 354-355 (22 назв.). - ISBN 978-5-9558-0102-5	20

Электронные учебные издания в электронно-библиотечных системах (ЭБС):

№ п/п	Автор, название, место издания, год издания, количество страниц	Ссылка на учебное издание в ЭБС
1	Мешкова, В. С. Экономика строительства : учебное пособие / В. С. Мешкова. — Донецк : Донецкий государственный университет управления, 2016. — 158 с. — ISBN 2227-8397.	http://www.iprbookshop.ru/62365.html
2	Александрова, Л. В. Экономика строительного производства : учебно-методическое пособие-практикум для самостоятельной работы студентов / Л. В. Александрова, Л. Н. Серков. — Симферополь : Университет экономики и управления, 2018. — 208 с. — ISBN 2227-8397.	http://www.iprbookshop.ru/86425.html .
3	Давиденко, В. П. Экономика архитектурных решений и строительства : учебное пособие / В. П. Давиденко, Л. Т. Киселёва. — Самара : Самарский государственный архитектурно-строительный университет, ЭБС АСВ, 2013. — 162 с. — ISBN 978-5-9585-0528-9.	http://www.iprbookshop.ru/20541

Приложение 3 к рабочей программе

Шифр	Наименование дисциплины
Б1.О.29	Экономика отрасли

Код направления подготовки / специальности	08.03.01
Направление подготовки / специальность	Строительство
Наименование ОПОП (направленность / профиль)	Инжиниринг и строительство объектов энергетики
Год начала реализации ОПОП	2022
Уровень образования	бакалавриат
Форма обучения	очная
Год разработки/обновления	2022

Перечень профессиональных баз данных и информационных справочных систем

Наименование	Электронный адрес ресурса
«Российское образование» - федеральный портал	http://www.edu.ru/index.php
Научная электронная библиотека	http://elibrary.ru/defaultx.asp?
Электронная библиотечная система IPRbooks	http://www.iprbookshop.ru/
Федеральная университетская компьютерная сеть России	http://www.runnet.ru/
Информационная система "Единое окно доступа к образовательным ресурсам"	http://window.edu.ru/
Научно-технический журнал по строительству и архитектуре «Вестник МГСУ»	http://www.vestnikmgsu.ru/
Научно-техническая библиотека НИУ МГСУ	http://www.mgsu.ru/resources/Biblioteka/

Приложение 4 к рабочей программе

Шифр	Наименование дисциплины
Б1.О.29	Экономика отрасли

Код направления подготовки / специальности	08.03.01
Направление подготовки / специальность	Строительство
Наименование ОПОП (направленность / профиль)	Инжиниринг и строительство объектов энергетики
Год начала реализации ОПОП	2022
Уровень образования	бакалавриат
Форма обучения	очная
Год разработки/обновления	2022

Материально-техническое и программное обеспечение дисциплины

Наименование специальных помещений и помещений для самостоятельной работы	Оснащенность специальных помещений и помещений для самостоятельной работы	Перечень лицензионного программного обеспечения. Реквизиты подтверждающего документа
Учебные аудитории для проведения учебных занятий, текущего контроля и промежуточной аттестации	Рабочее место преподавателя, рабочие места обучающихся	
Помещение для самостоятельной работы обучающихся Ауд. 41 НТБ на 80 посадочных мест (рабочее место библиотекаря, рабочие места обучающихся)	ИБП GE VH Series VH 700 Источник бесперебойного питания РИП-12 (2 шт.) Компьютер/ТИП №5 (2 шт.) Компьютер Тип № 1 (6 шт.) Контрольно-пусковой блок С2000-КПБ (26 шт.) Монитор / Samsung 21,5" S22C200B (80 шт.) Плоттер / HP DJ T770 Прибор приемно-контрольный	Adobe Acrobat Reader DC (ПО предоставляется бесплатно на условиях OpLic) Adobe Flash Player (ПО предоставляется бесплатно на условиях OpLic) АРМ Civil Engineering (Договор № 109/9.13_АО НИУ от 09.12.13 (НИУ-13)) ArcGIS Desktop (Договор передачи с ЕСРИ СНГ 31 лицензии от 27.01.2016) ArhciCAD [22] (Б\Д; Веб-кабинет или подписка; OpenLicense) AutoCAD [2018] (Б\Д; Веб-кабинет или подписка; OpenLicense) AutoCAD [2020] (Б\Д; Веб-кабинет или подписка; OpenLicense) Autodesk Revit [2018] (Б\Д; Веб-кабинет или подписка; OpenLicense) Autodesk Revit [2020] (Б\Д; Веб-кабинет или подписка; OpenLicense) CorelDRAW [GSX5;55] (Договор № 292/10.11-АО НИУ от 28.11.2011 (НИУ-11))

Наименование специальных помещений и помещений для самостоятельной работы	Оснащенность специальных помещений и помещений для самостоятельной работы	Перечень лицензионного программного обеспечения. Реквизиты подтверждающего документа
	С2000-АСПТ (2 шт.) Принтер / HP LaserJet P2015 DN Принтер /Тип № 4 н/т Принтер HP LJ Pro 400 M401dn Системный блок / Kraftway Credo тип 4 (79 шт.) Электронное табло 2000*950	eLearnBrowser [1.3] (Договор ГМЛ-Л-16/03-846 от 30.03.2016) Google Chrome (ПО предоставляется бесплатно на условиях OpLic) Lazarus (ПО предоставляется бесплатно на условиях OpLic) Mathcad [Edu.Prime;3;30] (Договор №109/9.13_АО НИУ от 09.12.13 (НИУ-13)) Mathworks Matlab [R2008a;100] (Договор 089/08-ОК(ИОП) от 24.10.2008) Mozilla Firefox (ПО предоставляется бесплатно на условиях OpLic) MS Access [2013;Im] (OpenLicense; Подписка Azure Dev Tools; Б\Д; Веб-кабинет) MS ProjectPro [2013;ImX] (OpenLicense; Подписка Azure Dev Tools; Б\Д; Веб-кабинет) MS VisioPro [2013;ADT] (OpenLicense; Подписка Azure Dev Tools; Б\Д; Веб-кабинет) MS Visual FoxPro [ADT] (OpenLicense; Подписка Azure Dev Tools; Б\Д; Веб-кабинет) nanoCAD СПДС Стройплощадка (Договор бесплатной передачи / партнерство) PascalABC [3.2.0.1311] (ПО предоставляется бесплатно на условиях OpLic) Visual Studio Ent [2015;Imx] (OpenLicense; Подписка Azure Dev Tools; Б\Д; Веб-кабинет) Visual Studio Expr [2008;ImX] (OpenLicense; Подписка Azure Dev Tools; Б\Д; Веб-кабинет) WinPro 7 [ADT] (OpenLicense; Подписка Azure Dev Tools; Б\Д; Веб-кабинет) Компас-3D V14 АЕС (Договор № 109/9.13_АО НИУ от 09.12.13 (НИУ-13)) ПК ЛИРА-САПР [2013] (Договор № 109/9.13_АО НИУ от 09.12.13 (НИУ-13))
Помещение для самостоятельной работы обучающихся Ауд. 59 НТБ на 5 посадочных мест, оборудованных компьютерами (рабочее место библиотекаря,	Компьютер / ТИП №5 (4 шт.) Монитор Acer 17" AL1717 (4 шт.) Монитор Samsung 24" S24C450B Системный блок Kraftway Credo KC36 2007 (4 шт.) Системный блок Kraftway Credo KC43 с KSS тип3	Google Chrome (ПО предоставляется бесплатно на условиях OpLic (не требуется)) Adobe Acrobat Reader DC (ПО предоставляется бесплатно на условиях OpLic (не требуется)) eLearnBrowser [1.3] (Договор ГМЛ-Л-16/03-846 от 30.03.2016) Mozilla Firefox (ПО предоставляется бесплатно на условиях OpLic (лицензия не требуется)) MS OfficeStd [2010; 300] (Договор № 162/10 - АО НИУ от 18.11.2010 (НИУ-10)) Adobe Acrobat Reader [11] (ПО предоставляется бесплатно на условиях OpLic

Наименование специальных помещений и помещений для самостоятельной работы	Оснащенность специальных помещений и помещений для самостоятельной работы	Перечень лицензионного программного обеспечения. Реквизиты подтверждающего документа
<p>рабочие места обучающихся, рабочее место для лиц с ограниченными возможностями здоровья) Читальный зал на 52 посадочных места</p>	<p>Принтер/HP LaserJet P2015 DN Аудиторный стол для инвалидов-колясочников Видеоувеличитель /Optelec ClearNote Джойстик компьютерный беспроводной Клавиатура Clevy с большими кнопками и накладкой (беспроводная) Кнопка компьютерная выносная малая Кнопка компьютерная выносная малая (2 шт.)</p>	<p>(лицензия не требуется) K-Lite Codec Pack (ПО предоставляется бесплатно на условиях OpLic (лицензия не требуется))</p>
<p>Помещение для самостоятельной работы обучающихся Ауд. 84 НТБ На 5 посадочных мест, оборудованных компьютерами (рабочее место библиотекаря, рабочие места обучающихся) Читальный зал на 52 посадочных места</p>	<p>Монитор Acer 17" AL1717 (5 шт.) Системный блок Kraftway KW17 2010 (5 шт.)</p>	<p>AutoCAD [2020] (Б\Д; Веб-кабинет или подписка; OpenLicense) Eurosoft STARK [201W;20] (Договор № 089/08-ОК(ИОП) от 24.10.2008) MS OfficeStd [2010; 300] (Договор № 162/10 - АО НИУ от 18.11.2010 (НИУ-10)) nanoCAD СПДС Конструкции (Договор бесплатной передачи / партнерство) WinPro 7 [ADT] (OpenLicense; Подписка Azure Dev Tools; Б\Д; Веб-кабинет) ПК ЛИРА-САПР [2013R5] (ПО предоставляется бесплатно на условиях OpLic (лицензия не требуется))</p>

Федеральное государственное бюджетное образовательное учреждение высшего образования
«НАЦИОНАЛЬНЫЙ ИССЛЕДОВАТЕЛЬСКИЙ МОСКОВСКИЙ ГОСУДАРСТВЕННЫЙ
СТРОИТЕЛЬНЫЙ УНИВЕРСИТЕТ»

РАБОЧАЯ ПРОГРАММА

Шифр	Наименование дисциплины
Б1.О.30	Введение в профессию

Код направления подготовки / специальности	08.03.01
Направление подготовки / специальность	Строительство
Наименование ОПОП (направленность / профиль)	Инжиниринг и строительство объектов энергетики
Год начала реализации ОПОП	2022
Уровень образования	бакалавриат
Форма обучения	очная
Год разработки/обновления	2022

Рабочая программа утверждена методической комиссией по УГСН,
протокол №1 от «29» августа 2022 г.

1. Цель освоения дисциплины

Целью освоения дисциплины «Введение в профессию» является формирование компетенций обучающегося в области строительной профессии.

Программа составлена в соответствии с требованиями Федерального государственного образовательного стандарта высшего образования по направлению подготовки 08.03.01 Строительство.

Дисциплина относится к обязательной части Блока 1 «Дисциплины (модули)» основных профессиональных образовательных программ по направлению подготовки 08.03.01 Строительство (уровень образования – бакалавриат). Дисциплина является обязательной для изучения.

2. Перечень планируемых результатов обучения по дисциплине, соотнесенных с планируемыми результатами освоения образовательной программы

Код и наименование компетенции (результат освоения)	Код и наименование индикатора достижения компетенции
УК-2. Способен определять круг задач в рамках поставленной цели и выбирать оптимальные способы их решения, исходя из действующих правовых норм, имеющихся ресурсов и ограничений	УК-2.1 Идентификация задач профессиональной деятельности

Код и наименование индикатора достижения компетенции	Наименование показателя оценивания (результата обучения по дисциплине)
УК-2.1 Идентификация задач профессиональной деятельности	Знает термины и определения, используемые в профессиональной деятельности
	Знает профессиональные задачи, решаемые в сфере строительства и жилищно-коммунального хозяйства
	Знает основные проблемы строительной отрасли и способы их решения
	Знает особенности строительной отрасли
	Знает основную проектную документацию, используемую в профессиональной деятельности, ее особенности и специфику

Информация о формировании и контроле результатов обучения представлена в Фонде оценочных средств (Приложение 1).

3. Трудоемкость дисциплины и видов учебных занятий по дисциплине

Общая трудоемкость дисциплины составляет 2 зачетных единицы (72 академических часа).
(1 зачетная единица соответствует 36 академическим часам)

Видами учебных занятий и работы обучающегося по дисциплине могут являться.

Обозначение	Виды учебных занятий и работы обучающегося
Л	Лекции

ЛР	Лабораторные работы
ПЗ	Практические занятия
КоП	Компьютерный практикум
КРП	Групповые и индивидуальные консультации по курсовым работам (курсовым проектам)
СР	Самостоятельная работа обучающегося в период теоретического обучения
Контроль	Самостоятельная работа обучающегося и контактная работа обучающегося с преподавателем в период промежуточной аттестации

Структура дисциплины:

Форма обучения – очная, очно-заочная, заочная.

№	Наименование раздела дисциплины	Семестр	Количество часов по видам учебных занятий и работы обучающегося							Формы промежуточной аттестации, текущего контроля успеваемости
			Л	ЛР	ПЗ	КоП	КРП	СР	К	
1	Введение в технологии, организацию и управление строительством зданий и сооружений	4	2							40
2	Введение в гидротехнику	4	2							
3	Введение в подземное и геотехническое строительство	4	2							
4	Теплогазоснабжение и вентиляция	4	2							
5	Водоснабжение и водоотведение	4	2							
6	Городское строительство и хозяйство	4	2							
7	Техническая эксплуатация объектов жилищно-коммунального хозяйства	4	2							
8	Расчет конструкций	4	2							
9	Железобетонные конструкции	4	2							
10	Металлические конструкции	4	2							
11	Диагностика состояния несущих конструкций в жизненном цикле зданий и сооружений	4	2							
12	Основы профессиональной деятельности строителя-технолога	4	2							
13	Управление инвестиционно-строительными проектами и объектами недвижимости	4	2							
14	Общая характеристика и содержание стоимостного инжиниринга в строительстве	4	2							
15	Современное состояние и	4	2							

	тенденции развития энергетического строительства								
16	Автомобильные дороги	4	2						
	Итого:		32					40	

4. Содержание дисциплины, структурированное по видам учебных занятий и разделам

При проведении аудиторных учебных занятий не предусмотрено проведение текущего контроля успеваемости.

4.1 Лекции

Форма обучения – очная, очно-заочная, заочная.

№	Наименование раздела дисциплины	Тема и содержание лекций
1	Введение в технологии, организацию и управление строительством зданий и сооружений	<i>Тема 1.</i> Особенности промышленного и гражданского строительства. Участники строительного производства. Жизненный цикл объекта капитального строительства. Нормативная и проектная документация строительного производства. Методы производства строительного монтажа работ. Вариантное проектирование строительных процессов. Технологические карты. Способы строительства. Организационные формы строительного производства. Особенности системы управления строительным производством. Планирование и организация ресурсного обеспечения строительных работ. Контроль качества строительных процессов и готовой строительной продукции. Понятие об информационной модели объекта капитального строительства.
2	Введение в гидротехнику	<i>Тема 2.</i> Гидротехника, её роль в энергетике, промышленности, транспорте, коммунальном хозяйстве, сельском и рыбном хозяйстве, инженерной защите окружающей среды. Водные объекты. Виды гидротехнических сооружений, условия их работы. Гидротехническое строительство на реках, озерах и морях. Уникальные гидротехнические сооружения с древних времен до наших дней. Задачи, решаемые гидротехниками. Организации в сфере гидротехники. Информационное моделирование гидротехнических сооружений. Обучение гидротехников. Ознакомительная экскурсия студентов на гидротехнические сооружения Волжского каскада гидроузлов.
3	Введение в подземное и геотехническое строительство	<i>Тема 3 Классификация фундаментов и освоение подземного пространства.</i> Фундаменты мелкого заложения и их классификация. Свайные фундаменты и сваи, их классификация. Фундаменты глубокого заложения и их классификация. История освоения подземного пространства
4	Теплогазоснабжение и вентиляция	<i>Тема 4. Теплогазоснабжение и вентиляция как раздел инженерных наук и часть строительной отрасли.</i> История развития систем теплогазоснабжения и вентиляции. Задачи создания комфортной и безопасной искусственной среды обитания человека. Современные решения и системы в области теплогазоснабжения и вентиляции. Перспективы развития.
5	Водоснабжение и водоотведение	<i>Тема 5. Общие сведения о системах водоснабжения и водоотведения.</i> История развития систем водоснабжения и водоотведения в России и за рубежом. Системы наружного водоснабжения. Системы наружного водоотведения. Внутренние системы водоснабжения и водоотведения зданий. Перспективы развития систем водоснабжения и водоотведения
6	Городское	<i>Тема 6.1 Законодательные основы деятельности в сфере городского</i>

	строительство и хозяйство	<p><i>строительства и хозяйства.</i></p> <p>Законодательные основы градостроительной деятельности. Программы развития городских территорий. История развития городского хозяйства.</p> <p><i>Тема 6.2 Профессиональная деятельность в сфере городского строительства и хозяйства.</i></p> <p>Виды профессиональной деятельности в области реновации городской застройки, модернизации городской инфраструктуры.</p> <p>Практические и научно-технические задачи, решаемые специалистами в сфере городского строительства и хозяйства.</p>
7	Техническая эксплуатация объектов жилищно-коммунального хозяйства	<p><i>Тема 7.1 Законодательные основы деятельности в сфере жилищно-коммунального хозяйства.</i></p> <p>Законодательная база в сфере ЖКХ. История развития жилищно-коммунального хозяйства.</p> <p><i>Тема 7.2 Профессиональная деятельность в сфере технической эксплуатации зданий и сооружений.</i></p> <p>Виды профессиональной деятельности на этапе эксплуатации строительного объекта. Практические и научно-технические задачи, решаемые специалистами в сфере технической эксплуатации зданий и сооружений.</p>
8	Расчёт конструкций	<p><i>Тема 8. Основы расчёта конструкций.</i></p> <p>Расчётные схемы конструкций. Аналитический и численный расчёт конструкций. Принципы, правила, алгоритмы, проверки расчёта строительных конструкций.</p>
9	Железобетонные конструкции	<p><i>Тема 9. Общие сведения о железобетонных конструкциях зданий и сооружений.</i></p> <p>Примеры плоских и пространственных конструктивных систем.</p> <p>Основы их расчета и проектирования</p>
10	Металлические конструкции	<p><i>Тема 10. Металлические и деревянные конструкции зданий и сооружений.</i></p> <p>Область применения металлических и деревянных конструкций, достоинства, недостатки, примеры применения</p>
11	Диагностика состояния несущих конструкций в жизненном цикле зданий и сооружений	<p><i>Тема 11. Диагностика и оценка напряженно-деформированного состояния несущих конструкций в жизненном цикле зданий и сооружений</i></p> <p>Задачи диагностики и мониторинга строительных конструкций зданий и сооружений. Виды контроля различных по назначению и конструктивному выполнению проверяемых конструкций. Обзор требуемых технических средств для диагностики, мониторинга и контроля НДС конструкций. Состав работ и требования к отчетной документации по видам контроля и мониторинга. Анализ результатов диагностики и оценка степени надежности исследуемых конструкций. Разработка рекомендаций по дальнейшей безопасной работе конструкций, усилениям (при необходимости), а также совершенствованию нормативной документации.</p>
12	Основы профессиональной деятельности строителя-технолога	<p><i>Тема 12. Основы профессиональной деятельности строителя-технолога</i></p> <p>История развития технологии строительных материалов</p> <p>Задачи, решаемые специалистами-строителями-технологами. Роль строительных материалов в развитии строительной отрасли страны.</p>
13	Управление инвестиционно-строительными проектами и объектами недвижимости	<p><i>Тема 13. Исторические предпосылки развития и общая характеристика профессиональной деятельности по управлению инвестиционно-строительными проектами и объектами недвижимости в России.</i></p> <p>Роль недвижимости в жизни общества. Недвижимость как объект экономических отношений. Особенности недвижимости как товара. Классификация объектов недвижимости</p> <p>Основные понятия и определения, правовые основы профессиональной деятельности в сфере управления инвестиционно-строительными проектами и объектами недвижимости.</p> <p>Управление инвестиционно-строительными проектами как сфера профессиональной деятельности.</p>
14	Общая	<p><i>Тема 14 Терминология и основные понятия инжиниринга. Виды</i></p>

	характеристика и содержание стоимостного инжиниринга в строительстве	инжиниринговой деятельности в строительстве. Характерные особенности инжиниринговой деятельности в строительстве. Роль инжиниринговой деятельности на современном этапе. Понятия «стоимость», «управление стоимостью», «стоимостной инжиниринг». Междисциплинарные связи стоимостного инжиниринга в строительстве. Цели и задачи стоимостного инжиниринга в строительстве. Стоимостной инжиниринг на этапах реализации инвестиционно-строительного проекта в условиях цифровой трансформации.
15	Современное состояние и тенденции развития энергетического строительства	Тема 15 Энергетическая стратегия развития РФ. Задача ТЭК. Топливная промышленность. Виды энергетических ресурсов и их переработка. Современная АЭС. Проекты АЭС-2006 и ВВЭР-ТОИ. Преимущества закрытого топливно-ядерного цикла. Проект «Прорыв» и его результаты. Термоядерный синтез. Термоядерная энергетика. Строительство ИТЭР и перспективны его использования. Пути повышения технологической и экологической безопасности АЭС. Современные тенденции, направленные на получение качественного и недорогого продукта в виде построенного генерирующего центра. Перспективные источники энергии будущего.
16	Автомобильные дороги	Тема 16. Дорожно-строительное дело. Введение в дорожное строительство Объекты дорожно-транспортной инфраструктуры: автомобильная дорога, защитные дорожные сооружения, искусственные дорожные сооружения, элементы обустройства автомобильных дорог, дорожная деятельность. Понятие «автомобильная дорога». Дороги федерального уровня и общего пользования, платные автомобильные дороги. Задачи, решаемые дорожно-строительной отраслью. Этапы жизненного цикла автомобильной дороги (планирование, проектирование, строительство, эксплуатация, ремонт, реконструкция). Задачи, решаемые с помощью цифровых технологий, на этапах жизненного цикла автомобильной дороги. Этапы реализации дорожно-строительных проектов. Специалисты, занятые в дорожно-строительной отрасли. Объединения работодателей. Проектная подготовка в дорожном строительстве.

4.2 Лабораторные работы

Не предусмотрены учебным планом.

4.3 Практические занятия

Не предусмотрено учебным планом.

4.4 Компьютерные практикумы

Не предусмотрены учебным планом.

4.5 Групповые и индивидуальные консультации по курсовым работам (курсовым проектам)

Не предусмотрено учебным планом.

4.6 Самостоятельная работа обучающегося в период теоретического обучения

Самостоятельная работа обучающегося в период теоретического обучения включает в себя:

- самостоятельную подготовку к учебным занятиям, включая подготовку к аудиторным формам текущего контроля успеваемости.
- выполнение домашнего задания;

В таблице указаны темы для самостоятельного изучения обучающимся:

№	Наименование раздела дисциплины	Темы для самостоятельного изучения
1	Введение в технологии, организацию и управление строительством зданий и сооружений	Основные этапы развития капитального строительства в России. Организация проектирования, задачи и этапы подготовки строительного производства. Методы организации строительства зданий и сооружений. Организационно-правовые основы управления строительными организациями.
2	Введение в гидротехнику	Термины и определения гидротехники. Изучение классификации, особенностей и принципов работы гидротехнических сооружений. Изучение истории строительства и эксплуатации уникальных гидротехнических сооружений России и мира. Знакомство с деятельностью ПАО «РусГидро» и ФГБУ Канал имени Москвы».
3	Введение в подземное и геотехническое строительство	<i>Тема 3 Классификация фундаментов и освоение подземного пространства.</i> Нормативно-правовые и нормативно-технические документы, используемые при проектировании, устройстве, эксплуатации и реконструкции оснований и фундаментов зданий и сооружений и подземных сооружений. Закономерности и тенденции освоения подземного пространства. Предпосылки к размещению сооружений в подземном пространстве.
4	Теплогазоснабжение и вентиляция	<i>Тема 4. Требования к параметрам теплового комфорта.</i> Требования к параметрам воздушной среды. Виртуальный тур по котельной: https://kotelkv.ru/virtualnyy-tur-po-kotelnoy.html
5	Водоснабжение и водоотведение	Тема 5. Общие сведения о системах водоснабжения и водоотведения промышленных предприятий. Схемы прямоточного, оборотного водоснабжения, схемы повторного использования воды. Очистка производственных сточных вод
6	Городское строительство и хозяйство	Тема 6. Инфраструктура строительного комплекса. Современные проблемы и задачи в области строительства, пути их решения.
7	Техническая эксплуатация объектов жилищно-коммунального хозяйства	Тема 7. Общие принципы муниципального управления и социального планирования в сфере жилищно-коммунального хозяйства.
8	Расчёт конструкций	Тема 8. История строительной механики. Связь со смежными дисциплинами, происхождение основных законов, теорем, методик расчёта.
9	Железобетонные конструкции	Тема 9. Основы расчета изгибаемых элементов. Требования к конструированию.
10	Металлические конструкции	Тема 10. Металлические и деревянные конструкции зданий и сооружений. Сталь: состав, структура, свойства, работа стали под

		нагрузкой. Древесина: структура, свойства, работа под нагрузкой. Особенности использования полимерных материалов в строительных конструкциях
11	Диагностика состояния несущих конструкций в жизненном цикле зданий и сооружений	Ознакомление с различными видами контроля и оценки НДС несущих и ограждающих конструкций зданий и сооружений.
12	Основы профессиональной деятельности строителя-технолога	Тема 12 Роль отечественных ученых в развитии технологии производства строительных материалов
13	Управление инвестиционно-строительными проектами и объектами недвижимости	Концепция жизненного цикла объекта недвижимости. Профессиональные стандарты в сфере управления инвестиционно-строительными проектами и объектами недвижимости.
14	Общая характеристика и содержание стоимостного инжиниринга в строительстве	Тема 14. Инжиниринг технологий выполнения работ. Инжиниринг технологий управления проектами. Инжиниринг средств труда для строительства объекта. Инжиниринг предметов труда в строительстве. Значение комплексного инжиниринга в строительном проектировании. Инжиниринг на этапе проектирования объекта строительства. Концепция устойчивого развития в инжиниринговой деятельности. Концепция инжиниринговых компаний по эффективному и бережливому производству строительных работ. Информатизация и коммуникация в инжиниринге. Регулирование инжиниринговой деятельности. Международные стандарты работы участников инжиниринговой деятельности. Зарубежный опыт стоимостного инжиниринга в строительстве. Структурные подразделения организаций, занимающиеся стоимостным инжинирингом в строительстве.
15	Современное состояние и тенденции развития энергетического строительства	Современные примеры строительства ТЭС (отечественный и зарубежный опыт). Особенности зданий и применение современных материалов и способов возведения сооружений, конструкций, при строительстве объектов тепловой энергетики. Технологические схемы атомных электростанций. Примеры проектных решений АЭС. Направление развития традиционной энергетики. Внедрение цифровизации и искусственного интеллекта в электроэнергетику.
16	Автомобильные дороги	Тема 16. Дорожно-строительное дело. Введение в дорожное строительство. Профессиональная деятельность в дорожном строительстве. Задачи, решаемые специалистами в области дорожного строительства.

4.7 Самостоятельная работа обучающегося и контактная работа обучающегося с преподавателем в период промежуточной аттестации

Работа обучающегося в период промежуточной аттестации не предусмотрена учебным планом.

5. Оценочные материалы по дисциплине

Фонд оценочных средств по дисциплине приведён в Приложении 1 к рабочей программе дисциплины.

Оценочные средства для проведения промежуточной аттестации, а также текущего контроля по дисциплине хранятся на кафедре (структурном подразделении), ответственной за преподавание данной дисциплины.

6. Учебно-методическое и материально-техническое обеспечение дисциплины

Основные принципы осуществления учебной работы обучающихся изложены в локальных нормативных актах, определяющих порядок организации контактной работы и порядок самостоятельной работы обучающихся. Организация учебной работы обучающихся на аудиторных учебных занятиях осуществляется в соответствии с п. 3.

6.1 Перечень учебных изданий и учебно-методических материалов для освоения дисциплины

Для освоения дисциплины обучающийся может использовать учебные издания и учебно-методические материалы, имеющиеся в научно-технической библиотеке НИУ МГСУ и/или размещённые в Электронных библиотечных системах.

Актуальный перечень учебных изданий и учебно-методических материалов представлен в Приложении 2 к рабочей программе дисциплины.

6.2 Перечень профессиональных баз данных и информационных справочных систем

При осуществлении образовательного процесса по дисциплине используются профессиональные базы данных и информационных справочных систем, перечень которых указан в Приложении 3 к рабочей программе дисциплины.

6.3 Перечень материально-технического, программного обеспечения освоения дисциплины

Учебные занятия по дисциплине проводятся в помещениях, оснащенных соответствующим оборудованием и программным обеспечением.

Перечень материально-технического и программного обеспечения дисциплины приведен в Приложении 4 к рабочей программе дисциплины.

Шифр	Наименование дисциплины
Б1.О.30	Введение в профессию

Код направления подготовки / специальности	08.03.01
Направление подготовки / специальность	Строительство
Наименование ОПОП (направленность / профиль)	Инжиниринг и строительство объектов энергетики
Год начала реализации ОПОП	2022
Уровень образования	бакалавриат
Форма обучения	очная
Год разработки/обновления	2022

Перечень учебных изданий и учебно-методических материалов

Печатные учебные издания в НТБ НИУ МГСУ:

№ п/п	Автор, название, место издания, издательство, год издания, количество страниц	Количество экземпляров в библиотеке НИУ МГСУ
1.	Инженерная подготовка и благоустройство городских территорий: учебник для студентов высших учебных заведений, обучающихся по направлению и специальности "Архитектура" / В. В. Владимиров [и др.]. - Москва : Архитектура-С, 2016. - 238 с. : ил., табл. - (Архитектура). - Библиогр.: с.233 . - Предм. указ.: с. 234-235. - ISBN 978-5-9647-0296-2	50
2.	Реконструкция и обновление сложившейся застройки города : учебник в двух частях / ред.: П. Г. Грабовый, В. Ф. Касьянов. - 3-е изд., перераб. и доп. - Москва : АСВ ; Просветитель, 2020. - . - Текст : непосредственный. Ч.1 : Реконструкция исторических кварталов, жилой застройки и регенерации промышленной среды : учебник / В. А. Акрестиний, А. Ю. Бутырин, Е. С. Гогина [и др.]. - 3-е изд., перераб. и доп. - Москва : АСВ ; Просветитель, 2020. - 272 с. : ил., табл. - ISBN 978-5-4323-0350-9	16
3.	Щербина, Е. В. Устойчивое развитие поселений и урбанизированных территорий : учебное пособие / Е. В. Щербина, Д. Н. Власов, Н. В. Данилина ; под ред. Е. В. Щербины ; Моск. гос. строит. ун-т. - Москва : МГСУ, 2016. - 118 с. : цв. ил., табл. - (Градостроительство). - Библиогр.: с. 118. - ISBN 978-5-7264-1316-7	35
4.	Теплогазоснабжение и вентиляция: учебник для студентов обучающихся по направлению "Строительство" / [Е. М.Авдолимов [и др.]. - 2-е изд., перераб. - Москва : Академия, 2013. - 395 с. : ил., табл. - (Высшее профессиональное образование. Бакалавриат. Строительство). - Библиогр.: с. 396-397 (38 назв.). - ISBN 978-5-7695-9305-5	50
5.	Орлов, В. А. Водоснабжение: учебник для студентов высших учебных заведений, обучающихся по программе бакалавриата по направлению подготовки 08.03.01 (270800) "Строительство" (профиль "Водоснабжение и водоотведение") / В. А. Орлов, Л. А. Квитка. - Москва : ИНФРА-М, 2015. - 435 с. : ил., табл. - (Высшее образование - Бакалавриат). - Библиогр.: с. 434-435 (34 назв.). - ISBN 978-5-16-010620-5	100

6.	Водоотведение : учебник для студентов высших учебных заведений, обучающихся по программе бакалавриата по направлению 270800 "Строительство" (профиль "Водоснабжение и водоотведение") / Ю. В. Воронов [и др.] ; под ред. Ю. В. Воронова. - Москва : АСВ, 2014. - 409 с. : ил., табл. - Библиогр.: с. 408-409 (38 назв.). - ISBN 978-5-93093-983-5	71
7.	Реконструкция и обновление сложившейся застройки города : учебник в двух частях / ред.: П. Г. Грабовый, В. Ф. Касьянов. - 3-е изд., перераб. и доп. - Москва : АСВ ; Просветитель, 2020. - . - ISBN 978-5-4323-0350-9. - Текст : непосредственный. Ч.2 : Методы принятия решений по выбору и реализации проектов ремонтно-реконструкционных мероприятий : учебник / С. И. Беляков, С. А. Болотин, Д. Н. Власов [и др.]. - 3-е изд., перераб. и доп. - Москва : АСВ ; Просветитель, 2020. - 272 с. : ил., табл. - ISBN 978-5-4323-0375-2	18
8.	Бедов, А. И. Оценка технического состояния, восстановление и усиление оснований и строительных конструкций эксплуатируемых зданий и сооружений : учебное пособие для студентов высших учебных заведений, обучающихся по программе бакалавриата по направлению 270800 -"Строительство" (профиль "Промышленное и гражданское строительство" и магистрантов по направлению 270800 - "Строительство" : в 2-х ч. / А. И. Бедов., В. В. Знаменский, А. И. Габитов. - Москва : АСВ, 2014. - . - Текст : непосредственный. Ч.1 : Обследование и оценка технического состояния оснований и строительных конструкций эксплуатируемых зданий и сооружений. - 2014. - 700 с. : ил., табл. - Библиогр.: с. 563-589 (594 назв.). - ISBN 978-5-4323-0024-9	50
9.	Юлин, А. Н. Инженерная геология и геоэкология: учебное пособие для вузов / А. Н. Юлин, П. И. Кашперюк, Е. В. Манина ; под ред. А. Д. Потапова ; Московский государственный строительный университет ; [рец.: Н. А. Филькин, А. А. Ермаков]. - Москва : МГСУ, 2013. - 115 с. : ил., табл., карты, [4] л. карт. - Библиогр.: с. 79-80. - ISBN 978-5-7264-0586-5	138
10.	Погодина Л.В. Инженерные сети, инженерная подготовка и оборудование территорий, зданий и стройплощадок : учебник / Л. В. Погодина. - 3-е изд. - Москва : Дашков и К, 2013. - 474 с. : ил., табл. - Библиогр.: с. 465-466. - ISBN 978-5-394-00789-7	50
11.	Попов, К. Н. Строительные материалы: учебник для вузов / К. Н. Попов, М. Б. Каддо. - Москва : Студент, 2012. - 440 с. : ил., табл. - Библиогр.: с. 433. - Предм. указ.: с. 434-436. - ISBN 978-5-4363-0020-7	194
12.	Баженов, Ю. М. Технология бетона, строительных изделий и конструкций : учебник для студентов ВПО, обучающихся по программе бакалавриата по направлению 270800 - "Строительство" (профиль "Производство и применение строительных материалов, изделий и конструкций") / Ю. М. Баженов, Л. А. Алимов, В. В. Воронин. - Москва : АСВ, 2016. - 171 с. : ил., табл. - (Бакалавр). - Библиогр.: с. 171 (7 назв.). - ISBN 978-5-4323-0029-4	22
13.	Шевченко, В. А. Технология и применение специальных бетонов : учебное пособие для студентов, обучающихся по направлению подготовки 08.03.01 "Строительство" / В. А. Шевченко. - Москва : ИНФРА-М, 2018. - 201 с. : ил., табл. - (Бакалавриат). - Библиогр.: с. 198-201 (48 назв.). - ISBN 978-5-16-013329-4	30
14.	Зерцалов, М. Г. Использование подземного пространства : учебник для студентов высших учебных заведений, обучающихся по специальности 271101- "Строительство уникальных зданий и сооружений" (специализация "Проектирование, строительство и реконструкция подземных сооружений) / М. Г. Зерцалов, Д. С. Конюхов, В. Е. Меркин. - Москва : АСВ, 2015. - 412 с.: ил., табл. + [1] цв. л. прил. - Библиогр.: с. 404-412 (160 назв.). - ISBN 978-5-4323-0082-3	35
15.	Малышев, М. В. Механика грунтов. Основания и фундаменты (в вопросах и ответах): учебное пособие для студентов высших учебных заведений, обучающихся по техническим специальностям / М. В. Малышев. - Москва : АСВ, 2015. - 101 с. : ил., табл. - Библиогр.: с.100 (11 назв.). - ISBN 978-5-4323-0059-1	155

16.	Тамразян, А. Г. Железобетонные и каменные конструкции. Специальный курс : учебное пособие / А. Г. Тамразян ; Нац. исслед. Моск. гос. строит. ун-т. - 2-е изд., изм. и доп. - Москва : МГСУ, 2018. - 728 с. : ил., табл. - (Строительство). - Библиогр.: с. 675-680. - ISBN 978-5-7264-1812-4	30
17.	Основы архитектуры и строительных конструкций : учебник для студентов вузов, обучающихся по инженерно-техническим направлениям и специальностям / под общ. ред. А. К. Соловьева ; [К. О. Ларионова [и др.]. - Москва : Юрайт, 2015. - 458 с. : ил., табл. + [16] л. цв. ил. - (Бакалавр. Базовый курс). - Библиогр. в конце разд. - ISBN 978-5-9916-3183-9	189
18.	Перельмутер, А. В. Основы метода расчетных предельных состояний : учебное пособие для студентов образовательных организаций высшего образования, обучающихся по направлениям подготовки (специальностям) 08.04.01 "Строительство" (уровень магистратуры), 08.05.01 "Строительство уникальных зданий и сооружений" (уровень специалитета) / А. В. Перельмутер, О. В. Кабанцев, С. Ф. Пичугин. - Москва : АСВ, 2019. - 237 с. : ил., цв. ил., табл. - Библиогр. в конце разд. - ISBN 978-5-4323-0316-5	42
19.	Организация строительства и девелопмент недвижимости: учебник для студентов: в 2-х ч. / ред. П. Г. Грабовый ; Нац. исслед. Моск. гос. строит. ун-т. - Москва : АСВ ; Просветитель, 2018. - Текст : непосредственный. Ч.1 : Организация строительства / ред. П. Г. Грабовый. - 4-е изд., перераб. и доп. - 2018. - 645 с. : ил., цв. ил., таб. - ISBN 978-5-4323-0279-3	51
20.	Организация строительства и девелопмент недвижимости: учебник для студентов: в 2-х ч. / ред. П. Г. Грабовый ; Нац. исслед. Моск. гос. строит. ун-т. - Москва : АСВ ; Просветитель, 2018. Ч.2 : Девелопмент недвижимости / ред. П. Г. Грабовый. - 4-е изд., перераб. и доп. - 2018. - 604 с. ISBN 978-5-4323-0280-9	52
21.	Экономика и управление недвижимостью : учебник: в 2-х ч. / ред. П. Г. Грабовый. - Москва : АСВ ; Просветитель, 2019 : Нац. исслед. Моск. гос. строит. ун-т. Ч.1 : Экономика недвижимости / ред. П. Г. Грабовый. - 4-е изд., перераб. и доп. - 2019. - 500 с. : ил., цв. ил., табл. - ISBN 978-5-4323-0317-2	42
22.	Экономика и управление недвижимостью : учебник: в 2-х ч. / ред. П. Г. Грабовый. - Москва : АСВ ; Просветитель : Нац. исслед. Моск. гос. строит. ун-т. Ч.2 : Управление недвижимостью / ред. П. Г. Грабовый. - 4-е изд., перераб. и доп. - 2019. - 508 с. : ил., цв. ил., табл. - Библиогр.: с. 486-502 (274 назв.). - ISBN 978-5-4323-0318-9	42
23.	Енговатов, И. А. Вывод из эксплуатации ядерных установок (на примере блоков атомных станций) : учебное пособие для подготовки магистров по направлению 270800- "Строительство" (магистерская программа "Строительство ядерных установок") / И. А. Енговатов, Б. К. Былкин ; Московский государственный строительный университет. - Москва : МГСУ, 2015. - 127 с. : ил., табл. - (Строительство). - Библиогр.: с. 120-122. - ISBN 978-5-7264-0993-1	49
24.	Обследование и испытание зданий и сооружений : учебник для вузов / под ред. В. И. Римшина ; [В. Г. Казачек [и др.]. - Изд. 4-е, перераб. и доп. - Москва : Студент, 2012. - 669 с. : ил., табл. - ISBN 978-5-4363-0016-0	71

25.	Бедов, А. И. Оценка технического состояния, восстановление и усиление оснований и строительных конструкций эксплуатируемых зданий и сооружений : учебное пособие для студентов высших учебных заведений, обучающихся по программе бакалавриата по направлению 270800 -"Строительство" (профиль "Промышленное и гражданское строительство" и магистрантов по направлению 270800 - "Строительство" : в 2-х ч. / А. И. Бедов., В. В. Знаменский, А. И. Габитов. - Москва : АСВ, 2014. Ч.1: Обследование и оценка технического состояния оснований и строительных конструкций эксплуатируемых зданий и сооружений. - 2014. - 700 с. : ил., табл. - Библиогр.: с. 563-589 (594 назв.). - ISBN 978-5-4323-0024-9	50
26.	Гидротехнические сооружения (речные) : учебник для вузов : в 2 ч. / Л. Н. Рассказов [и др.] ; под ред. Л. Н. Рассказова; [рец.: А. И. Альхименко, А. Л. Гольдин]. - Изд. 2-е, испр. и доп. - Москва : Изд-во АСВ, 2011. Ч. 1. - 2011. - 581 с. : ил., табл., [4] л. цв. ил., [1] л. портр. - Предм. указ.: с. 572-577. - ISBN 978-5-93093-593-6	24
27.	Гидротехнические сооружения (речные) : учебник для вузов : в 2 ч. / Л. Н. Рассказов [и др.] ; под ред. Л. Н. Рассказова; [рец.: А. И. Альхименко, А. Л. Гольдин]. - Изд. 2-е, испр. и доп. - Москва : Изд-во АСВ, 2011. Ч. 2. - 2011. - 533 с. : ил., табл., [6] л. цв. ил., [1] л. портр. - Библиогр.: с. 515-522 (219 назв.). - Предм. указ.: с. 523-528. - ISBN 978-5-93093-595-0	25
28.	Управление строительством : учебник и практикум в 3-х ч. / под общ.науч. ред.: П. Г. Грабового, А. А. Лapidуса. - Москва : Изд-во АСВ ; Изд-во Просветитель, 2022. Ч.1 : Организационные модели управления и контрактные конструкции объекта капитального строительства : учебник в 2-х ч. / С. И. Беляков, Р. В. Волков, Е. А. Вьюгина [и др.]. - [4-е изд., переработ. и доп.]. - 2022. - 478 с. : цв. ил., табл. - ISBN 978-5-4323-0432-2	32
29.	Олейник, П. П. Организация, планирование и управление в строительстве : учебник для студентов высших учебных заведений, обучающихся по программе бакалавриата по направлению подготовки 270800 - "Строительство" (профиль "Промышленное и гражданское строительство) / П. П. Олейник. - Москва : АСВ, 2014. - 160 с. : ил., табл. - (Бакалавр). - Библиогр.: с. 130 (17 назв.). - ISBN 978-5-4323-0009-6	300
30.	Ершов, М. Н. Технологические процессы в строительстве : учебник / М. Н. Ершов, А. А. Лapidус, В. И. Теличенко. - Москва : АСВ, 2016. - Текст : непосредственный. Кн.1 : Основы технологического проектирования. - 2016. - 43 с. : ил., цв. ил., табл. - Библиогр.: с. 42-43 (11 назв.). - ISBN 978-5-4323-0129-1	202
31.	Проектирование металлических конструкций : [учебник для вузов] / под ред. А. Р. Туснина . – Москва: Перо, 2020. – (Ассоциация развития стального строительства). - ISBN 978-5-00171-439-2. - Текст: прямой. Часть 1 : Металлические конструкции. Материалы и основы дизайна / под ред. А. Р. Туснина . – 2020. – 465 с.: ил., цвет. ил., табл. - библиогр. в конце гл. - ISBN 978-5-00171-440-8	150
32.	Проектирование металлических конструкций : [учебник для вузов] / под ред. А. Р. Туснина. – Москва: Перо, 2020. – (Ассоциация развития стального строительства). - ISBN 978-5-00171-439-2. - Текст: прямой. Часть 2 : Металлические конструкции. Специальный курс. / изд. А. Р. Туснина . – 2020. – 433 с.: ил., цвет. ил., табл. - библиогр. в конце гл. - ISBN 978-5-00171-441-5	150

Электронные учебные издания в электронно-библиотечных системах (ЭБС):

№ п/п	Автор, название, место издания, год издания, количество страниц	Ссылка на учебное издание в ЭБС
1.	Лямаев Б.Ф. Системы водоснабжения и водоотведения зданий : учебное пособие / Лямаев Б.Ф., Кириленко В.И., Нелюбов В.А.. — Санкт-Петербург : Политехника, 2020. — 305 с. — ISBN 978-5-7325-1091-1. — Текст : электронный // IPR SMART : [сайт].	https://www.iprbookshop.ru/94837.html
2.	Журавлева И.В. Эксплуатация систем водоснабжения и водоотведения : учебное пособие / Журавлева И.В.. — Москва : Ай Пи Ар Медиа, 2021. — 136 с. — ISBN 978-5-4497-1133-5. — Текст : электронный // IPR SMART : [сайт].	https://www.iprbookshop.ru/108364.html
3.	Федотов, Н. И. Организация городского хозяйства : учебное пособие / Н. И. Федотов, Н. А. Подгорнова, Ю. А. Меркулов. — Рязань : РГРТУ, 2019. — 48 с.— Текст: электронный// Лань : электронно-библиотечная система.	https://e.lanbook.com/book/168304
4.	Федоров, В. В. Реконструкция зданий, сооружений и городской застройки : учебное пособие / В. В. Федоров, Н. Н. Федорова, Ю. В. Сухарев. — Москва : ИНФРА-М, 2019. — 224 с. — (Высшее образование: Бакалавриат). - ISBN 978-5-16-003265-8.	https://znanium.com/catalog/product/1009813
5.	Крашенинников А.В. Градостроительное развитие урбанизированных территорий : учебное пособие / Крашенинников А.В.. — Саратов : Вузовское образование, 2019. — 113 с. — ISBN 978-5-4487-0378-2. — Текст : электронный // IPR SMART : [сайт].	http://www.iprbookshop.ru/79620.html
6.	Техническая эксплуатация зданий и инженерных систем [Электронный ресурс] : учебник для обучающихся по направлению подготовки 08.03.01 Строительство / Нац. исслед. Моск. гос. строит. ун-т., каф. жилищно-коммунального комплекса ; под ред. Е. А. Король ; [Е. А. Король, М. Е. Дементьева, С. Д. Сокова и др.]. - Электрон. текстовые дан. (4,4Мб). - Москва : МИСИ-МГСУ, 2020. - (Строительство). - ISBN 978-5-7264-2222-0 (сетевое). - ISBN 978-5-7264-2224-4 (локальное)	http://lib-04.gic.mgsu.ru/lib/2020/97.pdf
7.	Организация и планирование ремонтно-строительных работ : учебно-методическое пособие / Нац. исследоват. Моск. гос. строит. ун-т., каф. жилищно-коммунального комплекса ; О. А. Король [и др.] ; [рец. : В. И. Римшин, П. Б. Каган]. - Москва : МИСИ-МГСУ, 2021. - on-line. - (Строительство). - ISBN 978-5-7264-2908-3 (сетевое). - ISBN 978-5-7264-2909-0 (локальное)	http://lib-04.gic.mgsu.ru/lib/2021/28.pdf
8.	Ермолаев Е.Е. Управление жилищно-коммунальным комплексом : учебно-методическое пособие / Ермолаев Е.Е., Хайруллин М.Ф.. — Самара : Самарский государственный технический университет, ЭБС АСВ, 2016. — 115 с. — ISBN 978-5-9585-0689-7. — Текст : электронный // IPR SMART : [сайт].	https://www.iprbookshop.ru/62899.html
9.	Молдаванов, С. Ю. Строительная механика в примерах и задачах : учебное пособие / С. Ю. Молдаванов, В. Е. Долгополов. — Краснодар : КубГТУ, 2020 — Часть 1 : Расчет статически определимых шарнирно-стержневых систем — 2020. — 327 с. — ISBN 978-5-8333-0957-5.	https://e.lanbook.com/book/167039
10.	Горшкова Н.Г. Изыскания и проектирование дорог промышленного транспорта : учебное пособие / Горшкова Н.Г.. — Саратов : Профобразование, 2017. — 257 с. — ISBN 978-5-4488-	http://www.iprbookshop.ru/64649.html

	0142-6. — Текст : электронный // IPR SMART : [сайт]	
11.	Гнездилова, С. А. Автоматизированное проектирование дорог : учебное пособие / С. А. Гнездилова, А. С. Погромский. — Белгород : Белгородский государственный технологический университет им. В.Г. Шухова, ЭБС АСВ, 2017. — 72 с.	http://www.iprbookshop.ru/80405.html
12.	Технология и организация строительства автомобильных дорог : учебно-методическое пособие / составители Ю. И. Калгин, А. С. Строкин, Е. Б. Тюков. — Воронеж : Воронежский государственный архитектурно-строительный университет, ЭБС АСВ, 2015. — 72 с.	http://www.iprbookshop.ru/55065.html
13.	Дворкин Л.И. Структура, состав и свойства минеральных строительных материалов : учебное пособие / Дворкин Л.И.. — Москва, Вологда : Инфра-Инженерия, 2020. — 424 с. — ISBN 978-5-9729-0361-0. — Текст : электронный // IPR SMART : [сайт].	https://www.iprbookshop.ru/98470.html
14.	Полуэктова, В. А. Полимерцементные и полимерные бетоны, бетонополимеры : учебное пособие / В. А. Полуэктова. — Белгород : Белгородский государственный технологический университет им. В.Г. Шухова, ЭБС АСВ, 2018. — 106 с. — Текст : электронный // Цифровой образовательный ресурс IPR SMART : [сайт]. — URL:	https://www.iprbookshop.ru/92285.html
15.	Композиционные материалы в строительстве : учебное пособие для обучающихся по направлению подготовки 08.03.01 Строительство / В. Г. Соловьев, В. Ф. Коровяков, О. А. Ларсен, Н. А. Гальцева. — Москва : МИСИ-МГСУ, ЭБС АСВ, 2020. — 85 с. — ISBN 978-5-7264-2163-6. — Текст : электронный // Цифровой образовательный ресурс IPR SMART : [сайт]. — URL:	https://www.iprbookshop.ru/101796.html
16.	Пономарев, А. Б. Подземное строительство : учебное пособие / А. Б. Пономарев, Ю. Л. Винников. — Пермь : ПНИПУ, 2014. — 262 с. — ISBN 978-5-398-01233-0.	https://e.lanbook.com/book/160597
17.	Пилягин, А. В. Проектирование оснований и фундаментов зданий и сооружений / Пилягин А. В. - Москва : Издательство АСВ, 2017. - 398 с. - ISBN 978-5-4323-02014. - Текст : электронный // ЭБС "Консультант студента" : [сайт]	http://www.studentlibrary.ru/book/ISBN9785432302014.html
18.	Полищук, А. И. Основания и фундаменты, подземные сооружения : учебник / А. И. Полищук. — Краснодар : КубГАУ, 2019. — 559 с. — ISBN 978-5-907247-83-3. — Текст : электронный // Лань : электронно-библиотечная система.	https://e.lanbook.com/book/196462
19.	Алексейцев, А. В. Строительные конструкции : учебно-методическое пособие / А. В. Алексейцев. — Москва : МИСИ – МГСУ, 2019. — 57 с. — ISBN 978-5-7264-2044-8. — Текст : электронный // Лань : электронно-библиотечная система.	https://e.lanbook.com/book/145112
20.	Сервейинг. Организация, экспертиза, управление. Часть 2. Экспертиза недвижимости и строительный контроль в системе сервейинга : практикум / составители Л. И. Павлова [и др.]. — Москва : Московский государственный строительный университет, ЭБС АСВ, 2016. — 263 с. — ISBN 978-5-7264-1382-2. — Текст : электронный // IPR SMART : [сайт].	https://www.iprbookshop.ru/62633.html
21.	Бушуев, Н. И. История и технология ядерной энергетики : учебное пособие / Н.И. Бушуев ; Нац. исследоват. моск. гос. строит. ун-т. - 2-е изд. (эл.). - Москва : Изд-во МИСИ-МГСУ, 2017. - (Строительство). - ISBN 978-5-7264-1644-1	http://lib-04.gic.mgsu.ru/lib/2019/15.pdf

22.	Организационно-технологические решения главных корпусов ТЭС и АЭС : учебно-методическое пособие / [А. А. Морозенко [и др.]] ; Нац. исследоват. Моск. гос. строит. ун-т. - Москва : МИСИ-МГСУ, 2019. - (Строительство). - ISBN 978-5-7264-2104-9 (сетевое). - ISBN 978-5-7264-2103-2 (локальное)	http://lib-04.gic.mgsu.ru/lib/2020/22.pdf
23.	Обследование и испытание сооружений : учебно-методическое пособие к выполнению лабораторных работ для обучающихся по направлению подготовки 08.05.01 Строительство уникальных зданий и сооружений, профиль «Строительство высотных и большепролетных зданий и сооружений» / Ю.С. Кунин [и др.].. — Москва : МИСИ-МГСУ, Ай Пи Эр Медиа, ЭБС АСВ, 2018. — 139 с. — ISBN 978-5-7264-1870-4. — Текст : электронный // IPR SMART	http://www.iprbookshop.ru/78025.html
24.	Малахова А.Н. Оценка несущей способности строительных конструкций при обследовании технического состояния зданий : учебное пособие / Малахова А.Н., Малахов Д.Ю.. — Москва : Московский государственный строительный университет, ЭБС АСВ, 2015. — 96 с. — ISBN 978-5-7264-1068-5. — Текст : электронный // IPR SMART	http://www.iprbookshop.ru/57051.html
25.	Козлов, Д. В. Водное хозяйство : учебное пособие для обучающихся по направлениям подготовки 08.03.01, 08.04.01 Строительство и 08.05.01 Строительство уникальных зданий и сооружений / Д. В. Козлов ; Нац. исследоват. Моск. гос. строит. ун-т., каф. гидравлики и гидротехнического строительства. - Москва : МИСИ – МГСУ, 2020 - . - (Строительство). - ISBN 978-5-7264-2139-1. Ч.1 : Водохранилища. - Электрон. текстовые дан. (6Мб). - Москва : МИСИ-МГСУ, 2020. - 1 эл. опт. Диск. - ISBN 978-5-7264-2130-8 Ч.1 (сетевое). - ISBN 978-5-7264-2362-3 Ч.1 (локальное)	http://lib-04.gic.mgsu.ru/lib/2020/51.pdf
26.	Козлов, Д. В. Водное хозяйство: учебное пособие для обучающихся по направлениям подготовки 08.03.01, 08.04.01 Строительство и 08.05.01 Строительство уникальных зданий и сооружений / Д. В. Козлов; Нац. исследоват. Моск. гос. строит. ун-т., каф. гидравлики и гидротехнического строительства. - Москва : МИСИ–МГСУ,2020-(Строительство).- ISBN 978-5-7264-2139-1. Ч.2: Управление водохозяйственными системами и гидроузлами. - Электрон. текстовые дан. (44,8Мб). - Москва : МИСИ-МГСУ, 2020. - 1 эл. опт. Диск. - ISBN 978-5-7264-2363-0 Ч.2 (сетевое). - ISBN 978-5-7264-2364-7 Ч.2 (локальное)	http://lib-04.gic.mgsu.ru/lib/2020/140.pdf
27.	Гусев, Н. И. Организационные основы строительных процессов : учебное пособие для вузов / Н. И. Гусев, М. В. Кочеткова, В. И. Логанина. — 2-е изд., перераб. и доп. — Москва : Издательство Юрайт, 2022. — 305 с. — (Высшее образование). — ISBN 978-5-534-13142-0. — Текст : электронный // Образовательная платформа Юрайт [сайт].	https://urait.ru/bcode/494847
28.	Радионенко, В. П. Технологические процессы в строительстве : учебное пособие / В. П. Радионенко. — Москва :Ай Пи Ар Медиа, 2021. — 250 с. — ISBN 978-5-4497-1110-6. — Текст : электронный // Цифровой образовательный ресурс IPR SMART : [сайт].	https://www.iprbookshop.ru/108348.html
29.	Тельнов, Ю. Ф. Инжиниринг предприятия и управление бизнес-процессами. Методология и технология : учебное пособие для студентов магистратуры, обучающихся по направлению	http://www.iprbookshop.ru/81628.html

	«Прикладная информатика» / Ю. Ф. Тельнов, И. Г. Фёдоров. — М. : ЮНИТИ-ДАНА, 2017. — 207 с. — ISBN 978-5-238-02622-0. — Текст : электронный // IPR SMART : [сайт].	
30.	Особенности жизненного цикла объекта недвижимости : учебное пособие / И. М. Лебедев, А. Ю. Бутырин, В. В. Сорокин [и др.]. — Москва : Ай Пи Ар Медиа, 2021. — 280 с. — ISBN 978-5-4497-1010-9.	https://www.iprbookshop.ru/116681.html
31.	Сорокина, И. В. Сметное дело в строительстве : учебное пособие / И. В. Сорокина, И. А. Плотникова. — Москва : Ай Пи Ар Медиа, 2023. — 196 с. — ISBN 978-5-4497-1794-8. — Текст : электронный // Цифровой образовательный ресурс IPR SMART : [сайт].	https://www.iprbookshop.ru/125024.html
32.	Металлические конструкции, включая сварку [Электронный ресурс]: учебник / Н.С.Москалев и [др]; под ред.: В.С.Парлашкевича. - Электрон. текстовые дан. - Москва: АСВ, 2018. ISBN 978-5-4323-0031-7. - Текст : электронный // ЭБС "Консультант студента"	http://www.studentlibrary.ru/book/ISBN9785432300317.html
33.	Туснин А.Р. Проектирование и расчет металлических конструкций : учебно-методическое пособие / Туснин А.Р., Туснина О.А.. — Москва : МИСИ-МГСУ, ЭБС АСВ, 2020. — 58 с. — ISBN 978-5-7264-2065-3. — Текст : электронный // IPR SMART	https://www.iprbookshop.ru/101817.html
34.	Данилов А.И. Стальной каркас одноэтажного производственного здания : учебное пособие / Данилов А.И., Туснин А.Р., Туснина О.А.. — Москва : Московский государственный строительный университет, Ай Пи Эр Медиа, ЭБС АСВ, 2016. — 187 с. — ISBN 978-5-7264-1300-6. — Текст : электронный // IPR SMART	https://www.iprbookshop.ru/48043.html

Шифр	Наименование дисциплины
Б1.О.30	Введение в профессию

Код направления подготовки / специальности	08.03.01
Направление подготовки / специальность	Строительство
Наименование ОПОП (направленность / профиль)	Инжиниринг и строительство объектов энергетики
Год начала реализации ОПОП	2022
Уровень образования	бакалавриат
Форма обучения	очная
Год разработки/обновления	2022

Перечень профессиональных баз данных и информационных справочных систем

Наименование	Электронный адрес ресурса
«Российское образование» - федеральный портал	http://www.edu.ru/index.php
Научная электронная библиотека	http://elibrary.ru/defaultx.asp?
Электронная библиотечная система IPRbooks	http://www.iprbookshop.ru/
Федеральная университетская компьютерная сеть России	http://www.runnet.ru/
Информационная система "Единое окно доступа к образовательным ресурсам"	http://window.edu.ru/
Научно-технический журнал по строительству и архитектуре «Вестник МГСУ»	http://www.vestnikmgsu.ru/
Научно-техническая библиотека НИУ МГСУ	http://www.mgsu.ru/resources/Biblioteka/

Шифр	Наименование дисциплины
Б1.О.30	Введение в профессию

Код направления подготовки / специальности	08.03.01
Направление подготовки / специальность	Строительство
Наименование ОПОП (направленность / профиль)	Инжиниринг и строительство объектов энергетики
Год начала реализации ОПОП	2022
Уровень образования	бакалавриат
Форма обучения	очная
Год разработки/обновления	2022

Материально-техническое и программное обеспечение дисциплины

Наименование специальных помещений и помещений для самостоятельной работы	Оснащенность специальных помещений и помещений для самостоятельной работы	Перечень лицензионного программного обеспечения. Реквизиты подтверждающего документа
Учебные аудитории для проведения учебных занятий, текущего контроля и промежуточной аттестации	Рабочее место преподавателя, рабочие места обучающихся	
Помещение для самостоятельной работы обучающихся Ауд. 41 НТБ на 80 посадочных мест (рабочее место библиотекаря, рабочие места обучающихся)	ИБП GE VH Series VH 700 Источник бесперебойного питания РИП-12 (2 шт.) Компьютер/ТИП №5 (2 шт.) Компьютер Тип № 1 (6 шт.) Контрольно-пусковой блок С2000-КПБ (26 шт.) Монитор / Samsung 21,5" S22C200B (80 шт.) Плоттер / HP DJ T770 Прибор приемно-контрольный С2000-АСПТ (2 шт.) Принтер / HP LaserJet P2015 DN Принтер /Тип № 4 н/г Принтер HP LJ Pro 400 M401dnСистемный блок / Kraftway Credo тип 4 (79 шт.) Электронное табло 2000*950	Adobe Acrobat Reader DC (ПО предоставляется бесплатно на условиях OpLic) Adobe Flash Player (ПО предоставляется бесплатно на условиях OpLic) APM Civil Engineering (Договор №109/9.13_АО НИУ от 09.12.13 (НИУ-13)) ArcGIS Desktop (Договор передачи с ЕСРИ СНГ 31 лицензии от 27.01.2016) ArhciCAD [22] (БД; Веб-кабинет или подписка; OpenLicense) AutoCAD [2018] (БД; Веб-кабинет или подписка; OpenLicense) AutoCAD [2020] (БД; Веб-кабинет или подписка; OpenLicense) Autodesk Revit [2018] (БД; Веб кабинет или подписка; OpenLicense) Autodesk Revit [2020] (БД; Веб кабинет или подписка; OpenLicense) CorelDRAW [GSX5;55] (Договор №292/10.11- АО НИУ от 28.11.2011 (НИУ-11)) eLearnBrowser [1.3] (Договор ГМЛ-Л-16/03-846 от 30.03.2016) Google Chrome (ПО предоставляется бесплатно на условиях OpLic)

		<p>Lazarus (ПО предоставляется бесплатно на условиях OpLic)</p> <p>Mathcad [Edu.Prime;3;30] (Договор №109/9.13_АО НИУ от 09.12.13 (НИУ-13))</p> <p>Mathworks Matlab [R2008a;100] (Договор 089/08-ОК(ИОП) от 24.10.2008)</p> <p>Mozilla Firefox (ПО предоставляется бесплатно на условиях OpLic)</p> <p>MS Access [2013;Im] (OpenLicense; Подписка Azure Dev Tools; Б\Д; Вебкабинет)</p> <p>MS ProjectPro [2013;ImX] (OpenLicense; Подписка Azure Dev Tools; Б\Д; Вебкабинет)</p> <p>MS VisioPro [2013;ADT] (OpenLicense; Подписка Azure Dev Tools; Б\Д; Вебкабинет)</p> <p>MS Visual FoxPro [ADT] (OpenLicense; Подписка Azure Dev Tools; Б\Д; Вебкабинет)</p> <p>nanoCAD СПДС Стройплощадка (Договор бесплатной передачи / партнерство)</p> <p>PascalABC [3.2.0.1311] (ПО предоставляется бесплатно на условиях OpLic)</p> <p>Visual Studio Ent [2015;Imx] (OpenLicense; Подписка Azure Dev Tools; Б\Д; Вебкабинет)</p> <p>Visual Studio Expr [2008;ImX] (OpenLicense; Подписка Azure Dev Tools; Б\Д; Вебкабинет)</p> <p>WinPro 7 [ADT] (OpenLicense; Подписка Azure Dev Tools; Б\Д; Вебкабинет)</p> <p>Компас-3D V14 АЕС (Договор № 109/9.13_АО НИУ от 09.12.13 (НИУ-13))</p> <p>ПК ЛИРА-САПР [2013] (Договор № 109/9.13_АО НИУ от 09.12.13 (НИУ-13))</p>
<p>Помещение для самостоятельной работы обучающихся</p> <p>Ауд. 59 НТБ на 5 посадочных мест, оборудован ных компьютерами (рабочее место библиотекаря, рабочие места обучающихся, рабочее место для лиц с ограниченными возможностями здоровья)</p> <p>Читальный зал на 52 посадочных места</p>	<p>Компьютер / ТИП №5 (4 шт.)</p> <p>Монитор Acer 17" AL1717 (4 шт.)</p> <p>Монитор Samsung 24" S24C450B</p> <p>Системный блок Kraftway Credo KC36 2007 (4 шт.)</p> <p>Системный блок Kraftway Credo KC43 с KSS тип3</p> <p>Принтер/HP LaserJet P2015 DN</p> <p>Аудиторный стол для инвалидовколясочников</p> <p>Видеоувеличитель /Ortelec ClearNote</p> <p>Джойстик компьютерный беспроводной</p> <p>Клавиатура CleVu с большими кнопками и накладкой (беспроводная)</p>	<p>Google Chrome (ПО предоставляется бесплатно на условиях OpLic (не требуется))</p> <p>Adobe Acrobat Reader DC (ПО предоставляется бесплатно на условиях OpLic (не требуется))</p> <p>eLearnBrowser [1.3] (Договор ГМЛ-Л-16/03-846 от 30.03.2016)</p> <p>Mozilla Firefox (ПО предоставляется бесплатно на условиях OpLic (лицензия не требуется))</p> <p>MS OfficeStd [2010; 300] (Договор №162/10 - АО НИУ от 18.11.2010 (НИУ-10))</p> <p>Adobe Acrobat Reader [11] (ПО предоставляется бесплатно на условиях OpLic (лицензия не требуется))</p> <p>K-Lite Codec Pack (ПО предоставляется бесплатно на условиях OpLic (лицензия не требуется))</p>

	<p>Кнопка компьютерная выносная малая Кнопка компьютерная выносная малая (2 шт.)</p>	
<p>Помещение для самостоятельной работы обучающихся Ауд. 84 НТБ На 5 посадочных мест, оборудованных компьютерами (рабочее место библиотекаря, рабочие места обучающихся) Читальный зал на 52 посадочных места</p>	<p>Монитор Acer 17" AL1717 (5 шт.) Системный блок Kraftway KW17 2010 (5 шт.)</p>	<p>AutoCAD [2020] (Б\Д; Веб-кабинет или подписка; OpenLicense) Eurosoft STARK [201W;20] (Договор № 089/08-ОК(ИОП) от 24.10.2008) MS OfficeStd [2010; 300] (Договор №162/10 - АО НИУ от 18.11.2010 (НИУ-10)) nanoCAD СПДС Конструкции (Договор бесплатной передачи / партнерство) WinPro 7 [ADT] (OpenLicense; Подписка Azure Dev Tools; Б\Д; Веб кабинет) ПК ЛИРА-САПР [2013R5] (ПО предоставляется бесплатно на условиях OpLic (лицензия не требуется))</p>

Федеральное государственное бюджетное образовательное учреждение высшего образования
**«НАЦИОНАЛЬНЫЙ ИССЛЕДОВАТЕЛЬСКИЙ МОСКОВСКИЙ
ГОСУДАРСТВЕННЫЙ СТРОИТЕЛЬНЫЙ УНИВЕРСИТЕТ»**

РАБОЧАЯ ПРОГРАММА

Шифр	Наименование дисциплины
Б1.В.01	Физическая культура и спорт (элективная дисциплина)

Код направления подготовки/ специальности	08.03.01
Направление подготовки/ специальность	Строительство
Наименование ОПОП (направленность / профиль)	Инжиниринг и строительство объектов энергетики
Год начала реализации ОПОП	2022
Уровень образования	бакалавриат
Форма обучения	очная
Год разработки/обновления	2022

Разработчики:

должность	ученая степень, учёное звание	ФИО
Старший преподаватель		Поллачек В.В.

Рабочая программа дисциплины разработана и одобрена кафедрой «Физическое воспитание и спорт»

Рабочая программа утверждена методической комиссией по УГСН, протокол № 1 от «29» августа 2022 г.

1. Цель освоения дисциплины

Целью освоения дисциплины «Физическая культура и спорт (элективная дисциплина)» является формирование компетенций обучающегося в области физической культуры личности и способности направленного использования разнообразных средств и методов физической культуры и спорта для сохранения и укрепления здоровья, обеспечения психофизической готовности к будущей профессиональной деятельности в строительной отрасли, создания устойчивой мотивации и потребности к здоровому образу и спортивному стилю жизни.

Программа составлена в соответствии с требованиями Федерального государственного образовательного стандарта высшего образования по направлению подготовки 08.03.01 Строительство.

Дисциплина относится к части, формируемой участниками образовательных отношений, Блока 1 «Дисциплины (модули)» основной профессиональной образовательной программы «Инжиниринг и строительство объектов энергетики». Дисциплина является обязательной для изучения.

2. Перечень планируемых результатов обучения по дисциплине, соотнесенных с планируемыми результатами освоения образовательной программы

Код и наименование компетенции (результат обучения)	Код и наименование индикатора достижения компетенции
УК-7. Способен поддерживать должный уровень физической подготовленности для обеспечения полноценной социальной и профессиональной деятельности	УК-7.1 Оценка показателей собственного здоровья, уровня развития личной физической и функциональной подготовленности, на основе знаний о здоровом образе жизни человека
	УК-7.2 Выбор здоровьесберегающих технологий с учетом физиологических особенностей организма
	УК-7.3 Выбор методов и средств физической культуры и спорта для коррекции собственного здоровья, физического развития, функциональной подготовленности и средств восстановления работоспособности
	УК-7.4 Выбор рациональных средств и приемов профилактики профессиональных заболеваний, психофизического и нервно-эмоционального утомления на рабочем месте

Код и наименование индикатора достижений компетенции	Наименование показателя оценивания (результата обучения по дисциплине)
УК-7.1. Оценка показателей собственного здоровья, уровня развития личной физической и функциональной подготовленности, на основе знаний о здоровом образе жизни человека	Знает специфику организации и проведения занятий по физической культуре и спорту в НИУ МГСУ
	Знает формы, мотивацию выбора, направленность, планирование самостоятельных занятий и особенности их проведения в зависимости от возраста и пола, спортивной подготовленности и функционального состояния
	Имеет навыки (начального уровня) применения рациональных способов и приемов сохранения физического и психического здоровья, профилактики психофизического и нервно-эмоционального утомления, ведя здоровый образ жизни

Код и наименование индикатора достижений компетенции	Наименование показателя оценивания (результата обучения по дисциплине)
	<p>Имеет навыки (начального уровня) использования знания особенностей функционирования человеческого организма и отдельных его систем под влиянием занятий физическими упражнениями и спортом в различных условиях</p> <p>Имеет навыки (начального уровня) определения индивидуального уровня развития физических качеств, владения основными методами и способами планирования направленного формирования двигательных умений и навыков</p> <p>Имеет навыки (начального уровня) владения методами самоконтроля (стандарты, индексы, функциональные пробы, упражнения-тесты) для оценки физического развития, функциональной и физической подготовленности</p>
<p>УК-7.2. Выбор здоровьесберегающих технологий с учетом физиологических особенностей организма</p>	<p>Имеет навыки (начального уровня) составления и проведения самостоятельных занятий физическими упражнениями гигиенической, тренировочной или реабилитационно-восстановительной направленности</p> <p>Имеет навыки (основного уровня) применения средств и методов физической культуры для формирования и развития физических качеств</p> <p>Имеет навыки (основного уровня) эффективного и экономичного владения жизненно важными способами передвижения (ходьба, бег, передвижение на лыжах, плавание)</p>
<p>УК-7.3. Выбор методов и средств физической культуры и спорта для коррекции собственного здоровья, физического развития, функциональной подготовленности и средств восстановления работоспособности</p>	<p>Имеет навыки (начального уровня) подбора упражнения для освоения технических приемов в избранном виде спорта</p> <p>Имеет навыки (начального уровня) использования в процессе занятий технические средства (тренажерные комплексы)</p> <p>Имеет навыки (начального уровня) использования методов самоконтроля для разработки индивидуальных программ оздоровительной и тренировочной направленности</p> <p>Имеет навыки (начального уровня) с помощью средств и методов реабилитации восстанавливать трудоспособность организма</p> <p>Имеет навыки (начального уровня) организации и проведения соревнования по избранному виду спорта</p> <p>Имеет навыки (начального уровня) реализации индивидуальных комплексных программ коррекции здоровья</p> <p>Имеет навыки (начального уровня) выполнения технических приемов, тактических действий в избранном виде спорта</p> <p>Имеет навыки (начального уровня) применения избранного вида спорта или системы физических упражнений, раскрывать их возможности для саморазвития и самосовершенствования</p>
<p>УК-7.4 Выбор рациональных средств и приемов профилактики профессиональных заболеваний, психофизического и нервно-эмоционального утомления на рабочем месте</p>	<p>Имеет навыки (начального уровня) с помощью средств и методов реабилитации восстанавливать трудоспособность организма после травм и перенесенных заболеваний</p> <p>Имеет навыки (начального уровня) применения организационных форм, средств и методов профессионально-прикладной подготовки для развития и коррекции профессионально важных качеств</p> <p>Имеет навыки (начального уровня) применения методов современных педагогических, медико-биологических и психологических средств реабилитации и восстановления</p> <p>Имеет навыки (начального уровня) проведения производственной гимнастики</p>

Информация о формировании и контроле результатов обучения представлена в Фонде оценочных средств (Приложение 1).

3. Трудоемкость дисциплины и видов учебных занятий по дисциплине

Общая трудоемкость дисциплины составляет 328 академических часов.

Видами учебных занятий и работы обучающегося по дисциплине могут являться

Обозначение	Виды учебных занятий и работы обучающегося
Л	Лекции
ЛР	Лабораторные работы
ПЗ	Практические занятия
КоП	Компьютерный практикум
КРП	Групповые и индивидуальные консультации по курсовым работам (курсовым проектам)
СР	Самостоятельная работа обучающегося в период теоретического обучения
Контроль	Самостоятельная работа обучающегося и контактная работа обучающегося с преподавателем в период промежуточной аттестации

Структура дисциплины:

а) для обучающихся в основной и подготовительной группах

№	Наименование раздела дисциплины	Семестр	Количество часов по видам учебных занятий и работы обучающегося							Формы промежуточной аттестации, текущего контроля успеваемости	
			Л	ЛР	ПЗ	КоП	КРП	СР	Контроль		
1	Общая, специальная, профессионально-прикладная физическая подготовка	1			16				6	9	Контрольная работа № 1 (р. 1, 2)
2	Специализация (избранный вид спорта)	1			16						
	Итого за 1 семестр:	1			32				6	9	Зачет
1	Общая, специальная, профессионально-прикладная физическая подготовка	2			12				6	9	Контрольная работа № 2 (р. 1, 2)
2	Специализация (избранный вид спорта)	2			20						
	Итого за 2 семестр:	2			32				6	9	Зачет
1	Общая, специальная, профессионально-прикладная физическая подготовка	3			10				6	9	Контрольная работа № 3 (р. 1, 2)
2	Специализация (избранный вид спорта)	3			22						
	Итого за 3 семестр:	3			32				6	9	Зачет
1	Общая, специальная, профессионально-прикладная физическая подготовка	4			12				6	9	Контрольная работа № 4 (р. 1, 2)
2	Специализация (избранный вид спорта)	4			20						
	Итого за 4 семестр:	4			32				6	9	Зачет

1	Общая, специальная, профессионально-прикладная физическая подготовка	5			10			6	9	Контрольная работа № 5 (р. 1, 2)
2	Специализация (избранный вид спорта)	5			22					
	Итого за 5 семестр:	5			32			6	9	Зачет
1	Общая, специальная, профессионально-прикладная физическая подготовка	6			10			6	9	Контрольная работа № 6 (р. 1, 2)
2	Специализация (избранный вид спорта)	6			22					
	Итого за 6 семестр:	6			32			6	9	Зачет
1	Общая, специальная, профессионально-прикладная физическая подготовка	7			10			5	9	Контрольная работа № 7 (р. 1, 2)
2	Специализация (избранный вид спорта)	7			22					
	Итого за 7 семестр:	7			32			5	9	Зачет
	Итого:	1-7			224			41	63	7 зачётов

б) для обучающихся в специальной медицинской группе "А"

№	Наименование раздела дисциплины	Семестр	Количество часов по видам учебных занятий и работы обучающегося						Контроль	Формы промежуточной аттестации, текущего контроля успеваемости
			Л	ЛР	ПЗ	КоП	КРП	СР		
1	Общая, специальная, профессионально-прикладная физическая подготовка	1			16			6		Контрольная работа № 1 (р. 1, 2)
3	Профилактическая оздоровительная гимнастика	1			16					
	Итого за 1 семестр:	1			32			6	9	Зачет
1	Общая, специальная, профессионально-прикладная физическая подготовка	2			14			6		Контрольная работа № 2 (р. 1, 2)
3	Профилактическая оздоровительная гимнастика	2			18					
	Итого за 2 семестр:	2			32			6	9	Зачет
1	Общая, специальная, профессионально-прикладная физическая подготовка	3			12			6	9	Контрольная работа № 3 (р. 1, 2)
3	Профилактическая оздоровительная гимнастика	3			20					
	Итого за 3 семестр:	3			32			6	9	Зачет
1	Общая, специальная, профессионально-прикладная физическая подготовка	4			10			6	9	Контрольная работа № 4 (р. 1, 2)
3	Профилактическая оздоровительная гимнастика	4			22					
	Итого за 4 семестр:	4			32			6	9	Зачет

1	Общая, специальная, профессионально-прикладная физическая подготовка	5			12			6	9	Контрольная работа № 5 (р. 1, 2)
3	Профилактическая оздоровительная гимнастика	5			20					
Итого за 5 семестр:		5			32			6	9	
1	Общая, специальная, профессионально-прикладная физическая подготовка	6			10			6	9	Контрольная работа № 6 (р. 1, 2)
3	Профилактическая оздоровительная гимнастика	6			22					
Итого за 6 семестр:		6			32					
1	Общая, специальная, профессионально-прикладная физическая подготовка	7			10			5	9	Контрольная работа № 7 (р. 1, 2)
3	Профилактическая оздоровительная гимнастика	7			22					
Итого за 7 семестр:		7			32					
Итого:		1-7			224			41	63	7 зачётов

в) для обучающихся в специальной медицинской группе «Б»

№	Наименование раздела дисциплины	Семестр	Количество часов по видам учебных занятий и работы обучающегося							Формы промежуточной аттестации, текущего контроля успеваемости
			Л	ЛР	ПЗ	КоП	КРП	СР	Контроль	
1	Общая, специальная, профессионально-прикладная физическая подготовка	1			12			6	9	Контрольная работа № 1 (р. 1,3)
3	Профилактическая оздоровительная гимнастика	1			20					
Итого за 1 семестр:		1			32					
1	Общая, специальная, профессионально-прикладная физическая подготовка	2			10			6	9	Контрольная работа № 2 (р.1, 3)
3	Профилактическая оздоровительная гимнастика	2			22					
Итого за 2 семестр:		2			32					
1	Общая, специальная, профессионально-прикладная физическая подготовка	3			12			6	9	Контрольная работа № 3 (р. 1, 3)
3	Профилактическая оздоровительная гимнастика	3			20					
Итого за 3 семестр:		3			32					
1	Общая, специальная, профессионально-прикладная физическая подготовка	4			10			6	9	Контрольная работа № 4 (р. 1, 3)
3	Профилактическая оздоровительная гимнастика	4			22					
Итого за 4 семестр:		4			32					
1	Общая, специальная, профессионально-прикладная физическая подготовка	5			12			6	9	Контрольная работа № 5 (р. 1, 3)
3	Профилактическая оздоровительная гимнастика	5			20					

	оздоровительная гимнастика								
	Итого за 5 семестр:	5		32			6	9	Зачет
1	Общая, специальная, профессионально-прикладная физическая подготовка	6		10			6	9	Контрольная работа № 6 (р. 1, 3)
3	Профилактическая оздоровительная гимнастика	6		22					
	Итого за 6 семестр:	6		32			6	9	Зачет
1	Общая, специальная, профессионально-прикладная физическая подготовка	7		10			5	9	Контрольная работа № 7 (р. 1, 3)
3	Профилактическая оздоровительная гимнастика	7		22					
	Итого за 7 семестр:	7		32			5	9	Зачет
	Итого:	1-7		224			41	63	7 зачетов

Обучающийся имеет право подать заявление и выбрать форму и место занятий, на основании ИПРА.

4. Содержание дисциплины, структурированное по видам учебных занятий и разделам

При проведении аудиторных учебных занятий предусмотрено проведение текущего контроля успеваемости: в рамках практических занятий предусмотрено выполнение обучающимися контрольных работ.

4.1 Лекции

Не предусмотрено учебным планом.

4.2 Лабораторные работы

Не предусмотрено учебным планом.

4.3 Практические занятия

Практические занятия для обучающихся в основной и подготовительной группах

№	Наименование раздела дисциплины	Тема и содержание занятия
1	Общая, специальная, профессионально-прикладная физическая подготовка	<p>Правила техники безопасности на занятиях по физической культуре и спорту.</p> <p>Легкая атлетика. Методика эффективных и экономичных способов овладения жизненно важными умениями и навыками (ходьба, бег). Обучение и совершенствование техники и тактики бега, старта и финиша, бега на различные дистанции, по виражу, эстафетному бегу.</p> <p>ОФП, СФП, ППФП включает в себя разнообразные комплексы общеразвивающих упражнений, разновидности гимнастических упражнений (стретчинг, пилатес, йога, аэробика, фиткросс), строевые упражнения, подвижные игры, эстафеты (для развития силы, быстроты, общей и силовой выносливости, прыгучести, гибкости, ловкости, координационных способностей).</p> <p>Простейшие методики самооценки утомления и применение средств физической культуры для их направленной коррекции. Методика дыхательной гимнастики. Виды дыхания. Методика корригирующей гимнастики для глаз. Методы оценки и коррекции осанки и телосложения. Методы самоконтроля физического развития (стандарты, индексы, формулы) и физической подготовленности (тесты, нормативы), функциональной</p>

		<p>подготовленности (функциональные пробы). Комплексы упражнений, направленных на развитие и совершенствование профессионально важных качеств.</p> <p>Составление комплексов упражнений (различные видов и направленности воздействия). Методика составления и проведения самостоятельных занятий физическими упражнениями гигиенической и тренировочной и оздоровительной направленности (в т.ч. производственной гимнастики).</p> <p>Лыжная подготовка. Обучение и совершенствование техники передвижения на лыжах: попеременному двухшажному и четырехшажному ходу, одновременных ходов (бесшажному, одношажному, двухшажному) и коньковому ходу; перехода с хода на ход, спусков, поворотов в движении, торможения, преодоления подъемов и препятствий. Освоение тактики индивидуального и эстафетного бега на лыжах.</p>
2	Специализация (избранный вид спорта)	<p>Общие положения техники безопасности при занятиях избранным видом спорта, правила поведения в спортивных залах. Спортивные игры (баскетбол, волейбол, футбол, настольный теннис), гимнастика, единоборства, силовые виды спорта (гиревой спорт, пауэрлифтинг, тяжелая атлетика), ГТО многоборье, плавание.</p> <p>Развитие специальных физических качеств. Обучение и совершенствование двигательных умений и навыков (технических приемов), индивидуальной, групповой и командной тактики в избранном виде спорта, правил соревнований. Изучение правил соревнований и совершенствование навыков судейства.</p>

Практические занятия для обучающихся в специальной медицинской группе "А"

№	Наименование раздела дисциплины	Тема и содержание занятия
1	Общая, специальная, профессионально-прикладная физическая подготовка	<p>Правила техники безопасности на занятиях по физической культуре и спорту.</p> <p>Легкая атлетика: ходьба, бег и их разновидности. Методические особенности обучения бегу. Правила дыхания. Средства и методы ОФП: строевые упражнения, общеразвивающие упражнения с предметами и без них. Упражнения для воспитания силы, выносливости, гибкости, ловкости, быстроты. Рекомендации к составлению комплексов упражнений по совершенствованию физических качеств с учетом имеющихся отклонений в состоянии здоровья. Методики самооценки физического состояния, утомления. Комплексы упражнений гигиенической и профессионально-прикладной направленности.</p> <p>Подвижные игры и эстафеты с предметами и без них, с простейшими способами передвижения, не требующие проявления максимальных усилий и сложно-координационных действий. Обучение элементам техники спортивных игр: баскетбола, волейбола, настольного тенниса. Общие и специальные упражнения.</p> <p>Лыжная подготовка. Обучение технике передвижения на лыжах: попеременному двухшажному и четырехшажному ходу, одновременных ходов (бесшажному, одношажному, двухшажному) и коньковому ходу.</p>
3	Профилактическая оздоровительная гимнастика	<p>Целенаправленность и дифференцированность методик ЛФК. Адекватность нагрузки ЛФК индивидуально-динамическим и резервным возможностям обучающегося.</p> <p>Обучение и совершенствование техники выполнения специальных упражнений для профилактики различных заболеваний: нарушений опорно-двигательного аппарата, желудочно-кишечного тракта, мочеполовой, сердечно – сосудистой, дыхательной, центральной нервной системы, органов зрения и слуха.</p> <p>Формирование навыка правильного дыхания во время выполнения упражнений. Обучение дыхательным упражнениям по различным лечебным системам. Закаливание и его значение для организма человека (занятия на улице). Использование элементов йоги, пилатеса, стретчинга. Обучение методике корригирующей гимнастики для глаз. Обучение</p>

	методам самоконтроля физического развития (стандарты, индексы, формулы), физической и функциональная подготовленность (функциональные пробы). Методика составления комплексов упражнений производственной гимнастики с учетом будущей профессиональной деятельности и отклонений в состоянии здоровья обучающегося. Инструкторская практика проведения производственной и корригирующей гимнастики с учебной группой. Овладение методикой составления индивидуальной оздоровительной программы, с учетом отклонений в состоянии здоровья. Прикладная аэробика - общеразвивающие упражнения на основе базовых движений под музыкальное сопровождение. Разучивание комплексов упражнений силовой направленности, воздействующих на различные группы мышц. Упражнения на равновесие из различных исходных положений. Разучивание и совершенствование упражнений стретчинга: динамического, статического, пассивного и изометрического.
--	---

Практические занятия для обучающихся в специальной медицинской группе "Б"

№	Наименование раздела дисциплины	Тема и содержание занятия
1	Общая, специальная, профессионально-прикладная физическая подготовка	<p>Правила техники безопасности на занятиях по физической культуре и спорту.</p> <p>Легкая атлетика: ходьба, бег и их разновидности. Правила дыхания. Средства и методы ОФП: строевые упражнения, общеразвивающие упражнения с предметами и без них. Упражнения для воспитания силы, выносливости, гибкости, ловкости, быстроты. Рекомендации к составлению комплексов упражнений по совершенствованию физических качеств с учетом имеющихся отклонений в состоянии здоровья. Методики самооценки физического состояния, утомления. Комплексы упражнений гигиенической и профессионально-прикладной направленности.</p> <p>Подвижные игры и эстафеты с предметами и без них, с простейшими способами передвижения, не требующие проявления максимальных усилий и сложно-координационных действий.</p> <p>Скандинавская ходьба</p>
3	Профилактическая оздоровительная гимнастика	<p>Лечебная физическая культура. Целенаправленность и дифференцированность методик ЛФК. Адекватность нагрузки ЛФК индивидуально-динамическим и резервным возможностям обучающегося. Обучение и совершенствование техники выполнения специальных упражнений для профилактики различных заболеваний: нарушений опорно-двигательного аппарата, желудочно-кишечного тракта, мочеполовой, сердечно-сосудистой, дыхательной, центральной нервной системы, органов зрения и слуха.</p> <p>Формирование навыка правильного дыхания во время выполнения упражнений. Обучение упражнениям по различным лечебным дыхательным системам. Закаливание и его значение для организма человека (занятия на улице). Использование элементов йоги, пилатеса, стретчинга. Обучение методам проведения анализа психоэмоционального состояния организма с применением релаксационных методик. Обучение методам самоконтроля физического развития (стандарты, индексы, формулы), физической и функциональной подготовленность (функциональные пробы). Методика составления комплексов упражнений производственной гимнастики с учетом будущей профессиональной деятельности и отклонений в состоянии здоровья обучающегося. Инструкторская практика проведения производственной и корригирующей гимнастики с учебной группой. Овладение методикой составления индивидуальной оздоровительной программы, с учетом отклонений в состоянии здоровья.</p> <p>Правила техники безопасности на занятиях по физической культуре и спорту.</p>

4.4 Компьютерные практикумы

Не предусмотрено учебным планом.

4.5 Групповые и индивидуальные консультации по курсовым работам (курсовым проектам)

Не предусмотрено учебным планом.

4.6 Самостоятельная работа обучающегося в период теоретического обучения

Самостоятельная работа обучающегося в период теоретического обучения включает в себя:

- самостоятельную подготовку к учебным занятиям, включая подготовку к аудиторным формам текущего контроля успеваемости;
- самостоятельную подготовку к промежуточной аттестации.

В таблице указаны темы для самостоятельного изучения обучающимся:

Самостоятельная работа для обучающихся в основной и подготовительной группах

№	Наименование раздела дисциплины	Темы для самостоятельного изучения
1	Общая, специальная и профессионально-прикладная физическая подготовка	<p>Разработка индивидуального комплекса гимнастики Составление программы самоподготовки с помощью приложений (Jefit; Gym Boom; GymUp; GymApp) Самотестирование физической подготовленности: https://www.gto.ru/#gto-method Самотестирование функциональной подготовленности: https://vladimirus-team.blogspot.com/2019/10/blog-post_19.html Разработка комплекса упражнений ППФК, направленного на развитие профессионально значимых физических качеств:</p> <ul style="list-style-type: none"> • https://style.rbc.ru/health/5cfa42609a7947beddea9c6e • https://zen.yandex.ru/media/id/5d76b578c7e50c00ade54f21/9-prilojenii-dlia-zdorovogo-obraza-jizni-5d912d5bc49f2900b1b809c1 • https://watch-pro.ru/luchshie-fitness-prilozhenija-dlja-vashih-umnyh-chasov-i-brasletov/
2	Специализация (избранный вид спорта)	<p>Подготовка индивидуальной программы Подбор упражнений для освоения технических приемов в избранном виде спорта: https://www.kutty.ru/onlajn-test Подбор спортивной площадки для самостоятельных занятий избранным видом спорта: https://moscow.sport/map/ Совершенствование работы в системе управления спортивными соревнованиями и спортивной статистикой в цифровом сервисе: https://mrsss.nagradion.ru/ Самостоятельная работа по углубленному изучению избранного вида спорта: - правил вида спорта; - тактика и техника; - специфика соревновательной деятельности. Волейбол: https://uchebnik.mos.ru/material_view/atomic_objects/645908?menuReferrer=/catalogue Самбо: https://uchebnik.mos.ru/material_view/atomic_objects/645922?menuReferrer=/catalogue</p>

		Баскетбол: https://uchebnik.mos.ru/material_view/atomic_objects/8600292?menuReferrer=/catalogue
--	--	---

Самостоятельная работа для обучающихся в специальной медицинской группе «А»

№	Наименование раздела дисциплины	Темы для самостоятельного изучения
1	Общая, специальная и профессионально-прикладная физическая подготовка	<p>Разработка индивидуального комплекса гимнастики Составление программы самоподготовки с помощью приложений (Jefit; Gym Boom; GymUp; GymApp) Самотестирование физической подготовленности: https://www.gto.ru/#gto-method Самотестирование функциональной подготовленности: https://vladimirus-team.blogspot.com/2019/10/blog-post_19.html Разработка комплекса упражнений ППФК, направленного на развитие профессионально значимых физических качеств:</p> <ul style="list-style-type: none"> • https://style.rbc.ru/health/5cfa42609a7947beddea9c6e • https://zen.yandex.ru/media/id/5d76b578c7e50c00ade54f21/9-prilojenii-dlia-zdorovogo-obraza-jizni-5d912d5bc49f2900b1b809c1 • https://watch-pro.ru/luchshie-fitness-prilozhenija-dlja-vashih-umnyh-chasov-i-brasletov/
3	Профилактическая оздоровительная гимнастика	<p>Подготовка индивидуальной программы Подбор упражнений для освоения технических приемов в избранном виде спорта: https://www.kutty.ru/onlajn-test Самостоятельные занятия (ЛФК)</p>

Самостоятельная работа для обучающихся в специальной медицинской группе «Б»

№	Наименование раздела дисциплины	Темы для самостоятельного изучения
1	Общая, специальная и профессионально-прикладная физическая подготовка	<p>Разработка индивидуального комплекса гимнастики Составление программы самоподготовки с помощью приложений (Jefit; Gym Boom; GymUp; GymApp) Самотестирование физической подготовленности: https://www.gto.ru/#gto-method Самотестирование функциональной подготовленности: https://vladimirus-team.blogspot.com/2019/10/blog-post_19.html Разработка комплекса упражнений ППФК, направленного на развитие профессионально значимых физических качеств:</p> <ul style="list-style-type: none"> • https://style.rbc.ru/health/5cfa42609a7947beddea9c6e • https://zen.yandex.ru/media/id/5d76b578c7e50c00ade54f21/9-prilojenii-dlia-zdorovogo-obraza-jizni-5d912d5bc49f2900b1b809c1 • https://watch-pro.ru/luchshie-fitness-prilozhenija-dlja-vashih-umnyh-chasov-i-brasletov/
3	Профилактическая оздоровительная гимнастика	<p>Разработка индивидуального комплекса гимнастики Составление программы самоподготовки с помощью приложений (Jefit; Gym Boom; GymUp; GymApp) Самотестирование физической подготовленности: https://www.gto.ru/#gto-method Самотестирование функциональной подготовленности: https://vladimirus-team.blogspot.com/2019/10/blog-post_19.html Разработка комплекса упражнений ППФК, направленного на развитие профессионально значимых физических качеств:</p>

		<ul style="list-style-type: none"> • https://style.rbc.ru/health/5cfa42609a7947beddea9c6e • https://zen.yandex.ru/media/id/5d76b578c7e50c00ade54f21/9-prilojenii-dlia-zdorovogo-obraza-jizni-5d912d5bc49f2900b1b809c1 • https://watch-pro.ru/luchshie-fitness-prilozhenija-dlja-vashih-umnyh-chasov-i-brasletov/ <p>Подготовка индивидуальной программы Подбор упражнений для освоения технических приемов в избранном виде спорта: https://www.kutty.ru/onlajn-test</p> <p>Самостоятельные занятия (ЛФК)</p>
--	--	---

4.6 Самостоятельная работа обучающегося и контактная работа обучающегося с преподавателем в период промежуточной аттестации

Работа обучающегося в период промежуточной аттестации включает в себя подготовку к формам промежуточной аттестации (к зачету), а также саму промежуточную аттестацию.

5. Оценочные материалы по дисциплине

Фонд оценочных средств по дисциплине приведен в Приложении 1 к рабочей программе дисциплины.

Оценочные средства для проведения промежуточной аттестации, а также текущего контроля по дисциплине хранятся на кафедре (структурном подразделении), ответственной за преподавание данной дисциплины.

6. Учебно-методическое и материально-техническое обеспечение дисциплины

Основные принципы осуществления учебной работы обучающихся изложены в локальных нормативных актах, определяющих порядок организации контактной работы и порядок самостоятельной работы обучающихся. Организация учебной работы обучающихся на аудиторных учебных занятиях осуществляется в соответствии с п. 3.

6.1 Перечень учебных изданий и учебно-методических материалов для освоения дисциплины

Для освоения дисциплины обучающийся может использовать учебные издания и учебно-методические материалы, имеющиеся в научно-технической библиотеке НИУ МГСУ и/или размещённые в Электронных библиотечных системах.

Актуальный перечень учебных изданий и учебно-методических материалов представлен в Приложении 2 к рабочей программе дисциплины.

6.2 Перечень профессиональных баз данных и информационных справочных систем

При осуществлении образовательного процесса по дисциплине используются профессиональные базы данных и информационных справочных систем, перечень которых указан в Приложении 3 к рабочей программе дисциплины.

6.3 Перечень материально-технического, программного обеспечения освоения дисциплины

Учебные занятия по дисциплине проводятся в помещениях, оснащенных соответствующим оборудованием и программным обеспечением.

Перечень материально-технического и программного обеспечения дисциплины приведён в Приложении 4 к рабочей программе дисциплины.

Приложение 1 к рабочей программе

Шифр	Наименование дисциплины
Б1.В.01	Физическая культура и спорт (элективная дисциплина)

Код направления подготовки/ специальности	08.03.01
Направление подготовки/ специальность	Строительство
Наименование ОПОП (направленность / профиль)	Инжиниринг и строительство объектов энергетики
Год начала реализации ОПОП	2022
Уровень образования	бакалавриат
Форма обучения	очная
Год разработки/обновления	2022

ФОНД ОЦЕНОЧНЫХ СРЕДСТВ

1. Описание показателей и критериев оценивания компетенций, описание шкал оценивания

Оценивание формирования компетенций производится на основе показателей оценивания, указанных в п.2. рабочей программы и в п.1.1 ФОС.

Связь компетенций, индикаторов достижения компетенций и показателей оценивания приведена в п.2 рабочей программы.

1.1. Описание формирования и контроля показателей оценивания

Оценивание уровня освоения обучающимся компетенций осуществляется с помощью форм промежуточной аттестации и текущего контроля. Формы промежуточной аттестации и текущего контроля успеваемости по дисциплине, с помощью которых производится оценивание, указаны в учебном плане и в п.3 рабочей программы.

В таблице приведена информация о формировании результатов обучения по дисциплине разделами дисциплины, а также о контроле показателей оценивания компетенций формами оценивания.

Наименование показателя оценивания (результата обучения по дисциплине)	Номера разделов дисциплины	Формы оценивания (формы промежуточной аттестации, текущего контроля успеваемости)
Знает специфику организации и проведения занятий по физической культуре и спорту в НИУ МГСУ	1-3	Зачет 1
Знает формы, мотивацию выбора, направленность, планирование самостоятельных занятий и особенности их проведения в зависимости от возраста и пола, спортивной подготовленности и функционального состояния	1-3	Контрольные работы №1, №2, №3, №4, №5, №6, №7 Зачет 1-7
Имеет навыки (начального уровня) применения рациональных способов и приемов сохранения физического и психического здоровья, профилактики психофизического и нервно-эмоционального утомления, ведя здоровый образ жизни	1-3	Контрольные работы №1, №2, №3, №4, №5, №6, №7 Зачет 1-7
Имеет навыки (начального уровня) использования особенностей функционирования человеческого	1-3	Контрольные работы №1, №2, №3, №4, №5, №6,

организма и отдельных его систем под влиянием занятий физическими упражнениями и спортом в различных условиях		№ 7 Зачет 1-7
Имеет навыки (начального уровня) определения индивидуального уровня развития физических качеств, владения основными методами и способами планирования направленного формирования двигательных умений и навыков	1-3	Контрольные работы №1, №2, №3, № 4, №5, № 6, № 7 Зачет 1-7
Имеет навыки (начального уровня) владения методами самоконтроля (стандарты, индексы, функциональные пробы, упражнения-тесты) для оценки физического развития, функциональной и физической подготовленности	1-3	Контрольные работы №1, №2, №3, № 4, №5, № 6, № 7 Зачет 1-7
Имеет навыки (начального уровня) составления и проведения самостоятельных занятий физическими упражнениями гигиенической, тренировочной или реабилитационно-восстановительной направленности	1-3	Контрольные работы №1, №2, №3, № 4, №5, № 6, № 7 Зачет 1-7
Имеет навыки (основного уровня) применения средств и методов физической культуры для формирования и развития физических качеств	1-2	Контрольные работы №1, №2, №3, № 4, №5, № 6 Зачет 1-7
Имеет навыки (основного уровня) эффективного и экономичного владения жизненно важными способами передвижения (ходьба, бег, передвижение на лыжах, плавание)	1	Контрольные работы №1, №2, №3, № 4, №5, № 6, № 7 Зачет 1-7
Имеет навыки (начального уровня) подбора упражнения для освоения технических приемов в избранном виде спорта	2	Контрольные работы №1, №2, №3, № 4, №5, № 6, № 7 Зачет 1-7 (для основной и подготовительной групп)
Имеет навыки (начального уровня) использования в процессе занятий технических средств (тренажерные комплексы)	1-3	Зачет 1-7
Имеет навыки (начального уровня) использования методов самоконтроля для разработки индивидуальных программ оздоровительной и тренировочной направленности	1-3	Контрольные работы №1, №2, №3, № 4, №5, № 6, № 7 Зачет 1-7
Имеет навыки (начального уровня) восстановления трудоспособности организма с помощью средств и методов реабилитации	1, 3	Контрольные работы №1, №2, №3, № 4, №5, № 6, № 7 Зачет 1-7
Имеет навыки (начального уровня) реализации индивидуальных комплексных программ коррекции здоровья	3	Контрольные работы №1, №2, №3, № 4, №5, № 6, № 7 Зачет 1-7
Имеет навыки (начального уровня) судейства избранного вида спорта	2	Зачет 4, 6, 7
Имеет навыки (начального уровня) выполнения технических приемов, тактических действий в избранном виде спорта	2	Контрольные работы №1, №2, №3, № 4, №5, № 6, № 7 Зачет 1-7 (для основной и подготовительной групп)
Имеет навыки (начального уровня) применения избранного вида спорта или системы физических упражнений, для раскрытия возможностей в саморазвитии и самосовершенствовании	2	Контрольные работы №1, №2, №3, № 4, №5, № 6, № 7 Зачет 1-7 (для основной и подготовительной групп)
Имеет навыки (начального уровня) восстанавливать трудоспособность организма после травм и	3	Контрольные работы №1, №2, №3, № 4, №5, № 6,

перенесенных заболеваний с помощью средств и методов реабилитации		№ 7 Зачет 1-7 (только для «Б»)
Имеет навыки (начального уровня) применения организационных средств и методов профессионально-прикладной подготовки для развития и коррекции профессионально важных качеств	1,3	Контрольные работы №1, №2, №3, № 4, №5, № 6, № 7 Зачет 1-7 (для основной и подготовительной групп, для «А»)
Имеет навыки (начального уровня) применения современных педагогических, медико-биологических и психологических средств и методов реабилитации и восстановления	3	Контрольные работы №1, №2, №3, № 4, №5, № 6, № 7 Зачет 1-7 (только для «Б»)
Имеет навыки (начального уровня) проведения производственной гимнастики	1,3	Зачет 4, 6, 7

1.2. Описание критериев оценивания компетенций и шкалы оценивания

При проведении промежуточной аттестации в форме зачёта используется шкала оценивания: «Не зачтено», «Зачтено».

Показателями оценивания являются знания, навыки (начального уровня) и навыки (основного уровня) обучающегося, полученные при изучении дисциплины.

Критериями оценивания достижения показателей являются:

Показатель оценивания	Критерий оценивания
Знания	Знание особенностей проведения занятий по физической культуре и спорту
	Знание направленности и особенности проведения самостоятельных занятий
Навыки начального уровня	Грамотность и полнота определения изменений организма под влиянием занятий физическими упражнениями
	Навыки использования средств и методов физической культуры
	Навыки подбора средств и методов реабилитации
	Навыки владения методами самоконтроля
	Навыки подбора средств и методов профилактики профессиональных заболеваний, психофизического и нервно-эмоционального утомления
	Самостоятельность в составлении комплексов различных видов гимнастики
	Реализация индивидуальной комплексной программы коррекции здоровья
	Навыки развития и коррекции профессионально важных психофизических качеств
	Владение навыками в избранном виде спорта
Навыки основного уровня	Сформированность навыков жизненно важных способов передвижения
	Применение средств и методов физической культуры для развития физических качеств

2. Типовые контрольные задания для оценивания формирования компетенций

2.1. Промежуточная аттестация

2.1.1. Промежуточная аттестация в форме экзамена, дифференцированного зачета (зачета с оценкой), зачета

Форма (ы) промежуточной аттестации:

- зачет (1 семестр);
- зачет (2 семестр);
- зачет (3 семестр);
- зачет (4 семестр);

- зачет (5 семестр);
- зачет (6 семестр);
- зачет (7 семестр).

Перечень типовых вопросов/заданий (требований) для проведения зачёта в 1, 2, 3, 4, 5, 6 и 7 семестрах:

Для обучающихся в основной и подготовительной группах

№	Наименование раздела дисциплины	Типовые вопросы/задания
1	Общая, специальная, профессионально-прикладная физическая подготовка	<ul style="list-style-type: none"> • Прохождение медицинского осмотра • Составить и провести комплекс ОРУ • Сдача контрольных тестов по ОФП (для основной группы) • Судейская практика
2	Специализация (избранный вид спорта)	

Контрольные тесты по ОФП для оценки физической подготовленности обучающихся в основной группе.

М у ж ч и н ы

Тесты	Оценка в баллах				
	5	4	3	2	1
Бег 100 м (сек.)	13.1	14.1	14.4	14.8	15.2
Бег 3000 м (мин/сек.)	12.00	13.40	14.30	15.00	15.30
Подтягивание на перекладине (кол-во раз)	15	12	10	7	5

Женщины

Тесты	Оценка в баллах				
	5	4	3	2	1
Бег 100 м (сек.)	16.4	17.4	17.8	18.8	19.7
Бег 2000 м (мин/сек.)	10.50	12.30	13.10	14.00	15.10
Поднимание туловища (кол-во раз за 1 мин.)	43	35	32	29	20

Для обучающихся в специальной медицинской группе «А»

№	Наименование раздела дисциплины	Типовые вопросы/задания
1	Общая, специальная, профессионально-прикладная физическая подготовка	<ul style="list-style-type: none"> • Прохождение медицинского осмотра • Сдача контрольных тестов по ОФП (для СМГ «А») • Составить и провести комплекс ОРУ с элементами ЛФК по заболеванию
3	Профилактическая оздоровительная гимнастика	

Для обучающихся в специальной медицинской группе «Б»

№	Наименование раздела дисциплины	Типовые вопросы/задания
3	Профилактическая оздоровительная гимнастика	<ul style="list-style-type: none"> • Прохождение медицинского осмотра • Самостоятельные занятия ЛФК, контролируемые преподавателем кафедры (для СМГ "Б"). • Составить и провести комплекс ОРУ с элементами ЛФК по заболеванию • Подготовка и изложение материала на основе тем для самостоятельной работы

2.1.2. Промежуточная аттестация в форме защиты курсовой работы (курсового проекта)

Промежуточная аттестация в форме защиты курсовой работы (курсового проекта) не проводится.

2.2. Текущий контроль

2.2.1. Перечень форм текущего контроля:

- Контрольная работа № 1 (1 семестр);
- Контрольная работа № 2 (2 семестр);
- Контрольная работа № 3 (3 семестр);
- Контрольная работа № 4 (4 семестр);
- Контрольная работа № 5 (5 семестр);
- Контрольная работа № 6 (6 семестр);
- Контрольная работа № 7 (7 семестр).

2.2.2. Типовые контрольные задания форм текущего контроля:

Темы контроля: «Общая, специальная, профессионально - прикладная физическая подготовка» и «Специализация (избранный вид спорта)»

Контрольная работа №1, №3, № 5, № 7 для основной и подготовительной группы.

Определение длины и массы тела, типа телосложения, оценка частоты сердечных сокращений и частоты дыхания в покое и при нагрузке, тестирование выносливости сердечно-сосудистой системы (проба Руфье), устойчивости к гипоксии (проба Генчи), оценка физических качеств (силы различных мышечных групп, скоростно-силовых, быстроты, гибкости, выносливости), характеристика вестибулярного аппарата студентов (проба Ромберга).

Оценка спортивно-технической подготовленности в избранном виде спорта.

Контрольная работа №2, №4, № 6 для основной и подготовительной группы.

Оценка частоты сердечных сокращений и частоты дыхания в покое и при нагрузке, тестирование выносливости сердечно-сосудистой системы (проба Руфье), оценка физических качеств (силы различных мышечных групп, скоростно-силовых, быстроты, гибкости, выносливости)

Оценка спортивно-технической подготовленности в избранном виде спорта.

Темы контроля: «Общая, специальная, профессионально - прикладная физическая подготовка», «Профилактическая оздоровительная гимнастика»

Контрольная работа №1, №3, № 5, № 7 для специальной медицинской группы «А»

Определение длины и массы тела, типа телосложения, оценка частоты сердечных сокращений и частоты дыхания в покое, тестирование выносливости сердечно-сосудистой системы (проба Руфье), устойчивости к гипоксии (проба Генчи), оценка физических качеств (силы различных мышечных групп, скоростно-силовых, гибкости, выносливости (тест Купера)), характеристика вестибулярного аппарата студентов (проба Ромберга).

Контрольная работа №2, №4, № 6 для специальной медицинской группы «А»

Оценка частоты сердечных сокращений и частоты дыхания в покое, тестирование выносливости сердечно-сосудистой системы (проба Руфье), устойчивости к гипоксии (проба Генчи), оценка физических качеств (силы различных мышечных групп, гибкости, выносливости (тест Купера)

Темы контроля: «Общая, специальная и профессионально-прикладная физическая подготовка», «Профилактическая оздоровительная гимнастика»

Контрольная работа №1, №2, №3, №4, №5, №6, № 7 для специальной медицинской группы «Б»

Определение длины и массы тела, типа телосложения, оценка частоты сердечных сокращений и частоты дыхания в покое, тестирование выносливости сердечно-сосудистой системы (проба Руфье), устойчивости к гипоксии (проба Генчи), оценка физических качеств (силы различных мышечных групп, гибкости, выносливости (тест Купера)), характеристика вестибулярного аппарата студентов (проба Ромберга).

3. Методические материалы, определяющие процедуры оценивания

Процедура проведения промежуточной аттестации и текущего контроля успеваемости регламентируется локальным нормативным актом, определяющим порядок осуществления текущего контроля успеваемости и промежуточной аттестации обучающихся.

3.1. Процедура оценивания при проведении промежуточной аттестации обучающихся по дисциплине в форме экзамена и/или дифференцированного зачета (зачета с оценкой)

Промежуточная аттестация по дисциплине в форме экзамена/дифференцированного зачёта (зачета с оценкой) не проводится.

3.2. Процедура оценивания при проведении промежуточной аттестации обучающихся по дисциплине в форме зачета

Промежуточная аттестация по дисциплине в форме зачёта проводится в 1, 2, 3, 4, 5, 6 и 7 семестрах.

Для оценивания знаний и навыков используются критерии и шкала, указанные п.1.2.

Ниже приведены правила оценивания формирования компетенций по показателю оценивания «Знания»

Критерий оценивания	Уровень освоения и оценка	
	Не зачтено	Зачтено
Знание особенностей проведения занятий по физической культуре и спорту	Не может самостоятельно выбрать вид спорта для саморазвития и самосовершенствования	Может аргументировано доказать правильный выбор вида спорта для саморазвития и самосовершенствования
Знание направленности и особенности проведения самостоятельных занятий	Обучающийся не имеет представления о направленности и особенностях организации самостоятельных занятий	Обучающийся имеет представление о направленности и особенностях организации самостоятельных занятий

Ниже приведены правила оценивания формирования компетенций по показателю оценивания «Навыки начального уровня».

Критерий оценивания	Уровень освоения и оценка	
	Не зачтено	Зачтено
Грамотность и полнота определения изменений организма под влиянием занятий физическими упражнениями	Не может определить и проанализировать изменения организма под влиянием занятий физическими упражнениями	Проводит анализ и делает правильные выводы об изменении организма после двигательной активности
Навыки использования средств и методов физической культуры	Не имеет навыка использования средств и методов физической культуры	Имеет навыки использования средств и методов физической культуры
Навыки подбора средств и	Не имеет навыка применения	Применяет средства и методы

методов реабилитации	средств и методов реабилитации	реабилитации в заданной ситуации.
Навыки владения методами самоконтроля	Не может грамотно определить и проанализировать уровень развития своих физических качеств и других параметров	Грамотно и полно определяет и анализирует индивидуальный уровень развития своих физических качеств, функциональных систем и физического развития
Навыки подбора средств и методов профилактики профессиональных заболеваний, психофизического и нервно-эмоционального утомления	Не может подобрать средства профилактики профессиональных заболеваний, психофизического и нервно-эмоционального утомления	Может подобрать профилактические мероприятия для профилактики профессиональных заболеваний
Самостоятельность в составлении комплексов различных видов гимнастики	Не может составить и провести комплексы различных видов гимнастики	Может составить и провести комплекс утренней, основной и производственной гимнастики
Реализация индивидуальную комплексную программу коррекции здоровья	Не справляется с поставленной задачей в составлении собственной, лично ориентированной комплексной программы реабилитации и коррекции здоровья	Тесно увязывает теорию с практикой в индивидуальной комплексной программе реабилитации и коррекции здоровья
Навыки развития и коррекции профессионально важных психофизических качеств	Не имеет навыков развития и коррекции профессионально важных психофизических качеств	Владеет навыками развития и коррекции профессионально важных психофизических качеств
Владение навыками в избранном виде спорта	Не владеет основными навыками избранного вида спорта	Владеет и совершенствует навыки в избранном виде спорта для саморазвития

Ниже приведены правила оценивания формирования компетенций по показателю оценивания «Навыки основного уровня».

Критерий оценивания	Уровень освоения и оценка	
	Не зачтено	Зачтено
Сформированность навыков жизненно важных способов передвижения	Навыки сформированы плохо и нет мотивации для их улучшения	Жизненно важные навыки достаточно развиты
Применение средств и методов физической культуры для развития физических качеств	Не занимается развитием своих физических качеств	Применяет средства и методы физической культуры для развития физических качеств

3.3. Процедура оценивания при проведении промежуточной аттестации обучающихся по дисциплине в форме защиты курсовой работы (курсового проекта)

Процедура защиты курсовой работы (курсового проекта) определена локальным нормативным актом, определяющим порядок осуществления текущего контроля успеваемости и промежуточной аттестации обучающихся.

Промежуточная аттестация по дисциплине в форме защиты курсовой работы/курсового проекта не проводится.

Приложение 2 к рабочей программе

Шифр	Наименование дисциплины
Б1.В.01	Физическая культура и спорт (элективная дисциплина)

Код направления подготовки/ специальности	08.03.01
Направление подготовки/ специальность	Строительство
Наименование ОПОП (направленность / профиль)	Инжиниринг и строительство объектов энергетики
Год начала реализации ОПОП	2022
Уровень образования	бакалавриат
Форма обучения	очная
Год разработки/обновления	2022

Перечень учебных изданий и учебно-методических материалов

Печатные учебные издания в НТБ НИУ МГСУ:

№ п/п	Автор, название, место издания, издательство, год издания, количество страниц	Количество экземпляров в библиотеке НИУ МГСУ
1	Виленский, М. Я. Физическая культура и здоровый образ жизни студента : учебное пособие для вузов / М. Я. Виленский, А. Г. Горшков. - 3-е изд., стер. - Москва : КноРус, 2013. - 239 с. : табл. - (Бакалавриат). - Библиогр.: с. 229-230. - Глоссарий: с. 227-228. - ISBN 978-5-406-02935-0	500

Электронные учебные издания в электронно-библиотечных системах (ЭБС):

№ п/п	Автор, название, место издания, год издания, количество страниц	Ссылка на учебное издание в ЭБС
1	Физическая культура и спорт : учебник для обучающихся бакалавриата и специалитета по всем УГСН, реализуемым НИУ МГСУ / Нац. исслед. Моск. гос. строите. ун-т. ; В. А. Никишкин, Н. Н. Бумарскова, С. И. Крамской [и др.], рец. В. В. Моисеев, Н. Н. Северин, Т. Г. Савкив. - Москва : МИСИ-МГСУ, 2021. - 1 эл. опт. диск. - (Физическая культура). - URL: - Загл. с титул. экрана. - ISBN 978-5-7264-2862-8	http://lib-04.gic.mgsu.ru/lib/2022/27.pdf
2	Рудюк, Л. В. Учебно-тренировочные занятия в воде (акваэробика) : учебное пособие для обучающихся бакалавриата и специалитета по всем УГСН, реализуемым НИУ МГСУ / Л. В. Рудюк, Н. Н. Бумарскова, В. А. Никишкин ; Нац. исследоват. Моск. гос. строит. ун-т. - Москва : МИСИ-МГСУ, 2020. - 1 эл. опт. диск. - (Акваэробика). - Загл. с титул. экрана. - ISBN 978-5-7264-2351-7 (сетевое). - ISBN 978-5-7264-2352-4	http://lib-04.gic.mgsu.ru/lib/2020/127.pdf

3	Развитие пространственной точности движений как основа обучения подвижным спортивным играм : учебно-методическое пособие / С. В. Колотильщикова, Н. Н. Бумарскова, В. А. Никишкин, Е. А. Лазарева. — Москва : Московский государственный строительный университет, Ай Пи Эр Медиа, ЭБС АСВ, 2017. — 135 с. — ISBN 978-5-7264-1467-6. — Текст : электронный // Цифровой образовательный ресурс IPR SMART : [сайт].	https://www.iprbookshop.ru/63773.html
4	Быченков, С. В. Физическая культура : учебник для студентов высших учебных заведений / С. В. Быченков, О. В. Везеницын. — Саратов : Вузовское образование, 2016. — 270 с. — ISBN 978-5-4487-0620-2. — Текст : электронный // Цифровой образовательный ресурс IPR SMART : [сайт].	https://www.iprbookshop.ru/49867.html
5	Физическая культура : учебное пособие / Е. С. Григорович, В. А. Переверзев, К. Ю. Романов [и др.] ; под редакцией Е. С. Григорович, В. А. Переверзев. — Минск : Вышэйшая школа, 2014. — 351 с. — ISBN 978-985-06-2431-4. — Текст : электронный // Цифровой образовательный ресурс IPR SMART : [сайт].	https://www.iprbookshop.ru/35564.html
6	Профессиональная психофизическая подготовка студентов строительных вузов : учебно-методическое пособие / В. А. Никишкин, Л. М. Крылова, Е. А. Лазарева, В. С. Гарник ; под редакцией Л. М. Крылова. — Москва : Московский государственный строительный университет, Ай Пи Эр Медиа, ЭБС АСВ, 2015. — 326 с. — ISBN 978-5-7264-1063-0. — Текст : электронный // Цифровой образовательный ресурс IPR SMART : [сайт].	https://www.iprbookshop.ru/35347.html
7	Бумарскова, Н. Н. Комплексы упражнений для развития гибкости : учебное пособие / Н. Н. Бумарскова. — Москва : Московский государственный строительный университет, ЭБС АСВ, 2015. — 128 с. — ISBN 978-5-7264-0994-8. — Текст : электронный // Цифровой образовательный ресурс IPR SMART : [сайт].	https://www.iprbookshop.ru/30430.html
8	Физическая рекреация в высших учебных заведениях : учебно-методическое пособие / В. А. Никишкин, В. П. Зайцев, С. И. Крамской [и др.] ; под редакцией В. А. Никишкин, В. П. Зайцев. — Москва : Московский государственный строительный университет, Ай Пи Эр Медиа, ЭБС АСВ, 2015. — 330 с. — ISBN 978-5-7264-1065-4. — Текст : электронный // Цифровой образовательный ресурс IPR SMART : [сайт].	https://www.iprbookshop.ru/35346.html
9	Витун, В. Г. Повышение адаптационных возможностей студентов средствами физической культуры : учебное пособие / В. Г. Витун, Е. В. Витун. — Оренбург : Оренбургский государственный университет, ЭБС АСВ, 2015. — 103 с. — ISBN 978-5-7410-1191-1. — Текст : электронный // Цифровой образовательный ресурс IPR SMART : [сайт].	https://www.iprbookshop.ru/54139.html
10	Акатова, А. А. Врачебный контроль в лечебной физической культуре и адаптивной физической культуре : учебное пособие / А. А. Акатова, Т. В. Абызова. — Пермь : Пермский государственный гуманитарно-педагогический университет, 2015. — 102 с. — Текст : электронный // Цифровой образовательный ресурс IPR SMART : [сайт].	https://www.iprbookshop.ru/70620.html
11	Лешева, Н. С. Использование оздоровительных технологий при проведении учебного занятия по физической культуре : учебное пособие / Н. С. Лешева, К. Н. Дементьев, Т. А. Гринёва. — Санкт-Петербург : Санкт-Петербургский государственный архитектурно-строительный университет, ЭБС АСВ, 2016. — 152 с. — ISBN 978-5-9227-0651-3. — Текст : электронный // Цифровой образовательный ресурс IPR SMART : [сайт].	https://www.iprbookshop.ru/74368.html

12	Быченков, С. В. Рабочие учебные программы по физической культуре ФГОС ВО для бакалавров [Электронный ресурс] : учебно-методическое пособие / С. В. Быченков, А. А. Сафонов. — Электрон. текстовые данные. — Саратов : Вузовское образование, 2016. — 135 с. — 2227-8397.	http://www.iprbookshop.ru/49865.html
13	Физическая культура и спорт : учебное наглядное пособие по всем УГСН бакалавриата и специалитета реализуемым НИУ МГСУ / Нац. исслед. Моск. гос. строит. ун-т, каф. физического воспитания и спорта ; [сост. : В. А. Никишкин [и др.]. - Москва : Изд-во МИСИ-МГСУ, 2020. - 1 эл. опт. диск. - (УНП). - Загл. с титул. экрана. - ISBN 978-5-7264-2696-9 (сетевое). - ISBN 978-5-7264-2697-6 (локальное)	http://lib-04.gic.mgsu.ru/lib/UNP2020/174.pdf .

Перечень учебно-методических материалов в НТБ НИУ МГСУ:

№ п/п	Автор, название, место издания, издательство, год издания, количество страниц
1	Социально-биологические основы физической культуры обучающего [Электронный ресурс] : методические указания к практическим занятиям по дисциплинам «Физическая культура и спорт», «Физическая культура и спорт» (Элективная дисциплина) для обучающихся по всем УГСН, реализуемым НИУ МГСУ / Нац. исследоват. Моск. гос. строит. ун-т., каф. физического воспитания и спорта ; сост.: Н. Н. Бумарскова, [и др.] ; [рец. С. В. Караулов]. - Электрон. текстовые дан. (0,6Мб). - Москва : МИСИ-МГСУ, 2019. http://lib-04.gic.mgsu.ru/lib/Metod2019/5.pdf
2	Применение средств тяжелой атлетики, гиревого спорта и атлетической гимнастики в силовой подготовке обучающихся в НИУ МГСУ : [Электронный ресурс] : методические указания к практическим занятиям и самостоятельной работе для обучающихся по всем УГСН специалитета и бакалавриата, реализуемым НИУ МГСУ / Нац. исследоват. Моск. гос. строит. ун-т., каф. физического воспитания и спорта ; [сост.: Ш. С. Тагаев и др.] ; [рец. Д. Н. Черногоров, О. Е. Чайковская]. - Москва : МИСИ-МГСУ, 2021. - on-line. - (Физическое воспитание). - URL: http://lib-04.gic.mgsu.ru/lib/metod2021/74.pdf .
3	Социально-биологические основы физической культуры обучающего : [Электронный ресурс] : методические указания к практическим занятиям по дисциплинам «Физическая культура и спорт», «Физическая культура и спорт» (Элективная дисциплина) для обучающихся по всем УГСН, реализуемым НИУ МГСУ / Нац. исследоват. Моск. гос. строит. ун-т., каф. физического воспитания и спорта ; сост.: Н. Н. Бумарскова, [и др.] ; [рец. С. В. Караулов]. - Москва : МИСИ-МГСУ, 2019. - (Физическая культура). - URL: http://lib-04.gic.mgsu.ru/lib/Metod2019/5.pdf .
4	Применение средств тяжелой атлетики, гиревого спорта и атлетической гимнастики в силовой подготовке обучающихся в НИУ МГСУ : [Электронный ресурс] : методические указания к практическим занятиям и самостоятельной работе для обучающихся по всем УГСН специалитета и бакалавриата, реализуемым НИУ МГСУ / Нац. исследоват. Моск. гос. строит. ун-т., каф. физического воспитания и спорта ; [сост.: Ш. С. Тагаев и др.] ; [рец. Д. Н. Черногоров, О. Е. Чайковская]. - Москва : МИСИ-МГСУ, 2021. - on-line. - (Физическое воспитание). - URL: http://lib-04.gic.mgsu.ru/lib/metod2021/74.pdf .

Приложение 3 к рабочей программе

Шифр	Наименование дисциплины
Б1.В.01	Физическая культура и спорт (элективная дисциплина)

Код направления подготовки/ специальности	08.03.01
Направление подготовки/ специальность	Строительство
Наименование ОПОП (направленность / профиль)	Инжиниринг и строительство объектов энергетики
Год начала реализации ОПОП	2022
Уровень образования	бакалавриат
Форма обучения	очная
Год разработки/обновления	2022

Перечень профессиональных баз данных и информационных справочных систем

Наименование	Электронный адрес ресурса
«Российское образование» - федеральный портал	http://www.edu.ru/index.php
Научная электронная библиотека	http://elibrary.ru/defaultx.asp?
Электронная библиотечная система IPRbooks	http://www.iprbookshop.ru/
Федеральная университетская компьютерная сеть России	http://www.runnet.ru/
Информационная система "Единое окно доступа к образовательным ресурсам"	http://window.edu.ru/
Научно-технический журнал по строительству и архитектуре «Вестник МГСУ»	http://www.vestnikmgsu.ru/
Научно-техническая библиотека НИУ МГСУ	http://www.mgsu.ru/resources/Biblioteka/

Приложение 4 к рабочей программе

Шифр	Наименование дисциплины
Б1.В.01	Физическая культура и спорт (элективная дисциплина)

Код направления подготовки/ специальности	08.03.01
Направление подготовки/ специальность	Строительство
Наименование ОПОП (направленность / профиль)	Инжиниринг и строительство объектов энергетики
Год начала реализации ОПОП	2022
Уровень образования	бакалавриат
Форма обучения	очная
Год разработки/обновления	2022

Материально-техническое и программное обеспечение по дисциплины

Наименование специальных помещений и помещений для самостоятельной работы	Оснащенность специальных помещений и помещений для самостоятельной работы	Перечень лицензионного программного обеспечения. Реквизиты подтверждающего документа
Учебные аудитории для проведения учебных занятий, текущего контроля и промежуточной аттестации	Рабочее место преподавателя, рабочие места обучающихся	
<p>Помещение для самостоятельной работы обучающихся</p> <p>Ауд. 41 НТБ на 80 посадочных мест (рабочее место библиотекаря, рабочие места обучающихся)</p>	<p>ИБП GE VH Series VH 700</p> <p>Источник бесперебойного питания РИП-12 (2 шт.)</p> <p>Компьютер/ТИП №5 (2 шт.)</p> <p>Компьютер Тип № 1 (6 шт.)</p> <p>Контрольно-пусковой блок С2000-КПБ (26 шт.)</p> <p>Монитор / Samsung 21,5" S22C200B (80 шт.)</p> <p>Плоттер / HP DJ T770</p> <p>Прибор приемно-контрольный С2000-АСПТ (2 шт.)</p> <p>Принтер / HP LaserJet P2015 DN</p> <p>Принтер /Тип № 4 н/г</p> <p>Принтер HP LJ Pro 400 M401dn</p> <p>Системный блок / Kraftway Credo тип 4 (79 шт.)</p> <p>Электронное табло 2000*950</p>	<p>Adobe Acrobat Reader DC (ПО предоставляется бесплатно на условиях OpLic)</p> <p>Adobe Flash Player (ПО предоставляется бесплатно на условиях OpLic)</p> <p>APM Civil Engineering (Договор № 109/9.13_АО НИУ от 09.12.13 (НИУ-13))</p> <p>ArcGIS Desktop (Договор передачи с ЕСПИ СНГ 31 лицензии от 27.01.2016)</p> <p>ArhciCAD [22] (Б\Д; Веб-кабинет или подписка; OpenLicense)</p> <p>AutoCAD [2018] (Б\Д; Веб-кабинет или подписка; OpenLicense)</p> <p>AutoCAD [2020] (Б\Д; Веб-кабинет или подписка; OpenLicense)</p> <p>Autodesk Revit [2018] (Б\Д; Веб-кабинет или подписка; OpenLicense)</p> <p>Autodesk Revit [2020] (Б\Д; Веб-кабинет или подписка; OpenLicense)</p> <p>CorelDRAW [GSX5;55] (Договор № 292/10.11- АО НИУ от 28.11.2011 (НИУ-11))</p>

		<p>eLearnBrowser [1.3] (Договор ГМЛ-Л-16/03-846 от 30.03.2016) Google Chrome (ПО предоставляется бесплатно на условиях OpLic) Lazarus (ПО предоставляется бесплатно на условиях OpLic) Mathcad [Edu.Prime;3;30] (Договор №109/9.13_АО НИУ от 09.12.13 (НИУ-13)) Mathworks Matlab [R2008a;100] (Договор 089/08-ОК(ИОП) от 24.10.2008) Mozilla Firefox (ПО предоставляется бесплатно на условиях OpLic) MS Access [2013;Im] (OpenLicense; Подписка Azure Dev Tools; Б\Д; Веб-кабинет) MS ProjectPro [2013;ImX] (OpenLicense; Подписка Azure Dev Tools; Б\Д; Веб-кабинет) MS VisioPro [2013;ADT] (OpenLicense; Подписка Azure Dev Tools; Б\Д; Веб-кабинет) MS Visual FoxPro [ADT] (OpenLicense; Подписка Azure Dev Tools; Б\Д; Веб-кабинет) nanoCAD СПДС Стройплощадка (Договор бесплатной передачи / партнерство) PascalABC [3.2.0.1311] (ПО предоставляется бесплатно на условиях OpLic) Visual Studio Ent [2015;Imx] (OpenLicense; Подписка Azure Dev Tools; Б\Д; Веб-кабинет) Visual Studio Expr [2008;ImX] (OpenLicense; Подписка Azure Dev Tools; Б\Д; Веб-кабинет) WinPro 7 [ADT] (OpenLicense; Подписка Azure Dev Tools; Б\Д; Веб-кабинет) Компас-3D V14 АЕС (Договор № 109/9.13_АО НИУ от 09.12.13 (НИУ-13)) ПК ЛИРА-САПР [2013] (Договор № 109/9.13_АО НИУ от 09.12.13 (НИУ-13))</p>
<p>Помещение для самостоятельной работы обучающихся Ауд. 59 НТБ</p>	<p>Аудиторный стол для инвалидов-колясочников Видеоувеличитель /Optelec ClearNote Джойстик компьютерный</p>	<p>Google Chrome (ПО предоставляется бесплатно на условиях OpLic (не требуется)) Adobe Acrobat Reader DC (ПО предоставляется бесплатно на</p>

<p>на 5 посадочных мест, оборудованных компьютерами (рабочее место библиотекаря, рабочие места обучающихся, рабочее место для лиц с ограниченными возможностями здоровья) Читальный зал на 52 посадочных места</p>	<p>беспроводной Клавиатура Clevy с большими кнопками и накладкой (беспроводная) Кнопка компьютерная выносная малая Кнопка компьютерная выносная малая (2 шт.) Компьютер / ТИП №5 (4 шт.) Монитор Acer 17" AL1717 (4 шт.) Монитор Samsung 24" S24C450B Системный блок Kraftway Credo KC36 2007 (4 шт.) Системный блок Kraftway Credo KC43 с KSS тип3 Принтер/HP LaserJet P2015 DN</p>	<p>условиях OpLic (не требуется)) eLearnBrowser [1.3] (Договор ГМЛ-Л-16/03-846 от 30.03.2016) Mozilla Firefox (ПО предоставляется бесплатно на условиях OpLic (не требуется)) MS OfficeStd [2010; 300] (Договор № 162/10 - АО НИУ от 18.11.2010 (НИУ-10)) Adobe Acrobat Reader [11] (ПО предоставляется бесплатно на условиях OpLic (не требуется)) K-Lite Codec Pack (ПО предоставляется бесплатно на условиях OpLic (не требуется))</p>
<p>Помещение для самостоятельной работы обучающихся</p> <p>Ауд. 84 НТБ На 5 посадочных мест, оборудованных компьютерами (рабочее место библиотекаря, рабочие места обучающихся) Читальный зал на 52 посадочных места</p>	<p>Монитор Acer 17" AL1717 (5 шт.) Системный блок Kraftway KW17 2010 (5 шт.)</p>	<p>AutoCAD [2020] (Б\Д; Веб-кабинет или подписка; OpenLicense) Eurosoft STARK [201W;20] (Договор № 089/08-ОК(ИОП) от 24.10.2008) MS OfficeStd [2010; 300] (Договор № 162/10 - АО НИУ от 18.11.2010 (НИУ-10)) nanoCAD СПДС Конструкции (Договор бесплатной передачи / партнерство) WinPro 7 [ADT] (OpenLicense; Подписка Azure Dev Tools; Б\Д; Веб-кабинет) ПК ЛИРА-САПР [2013R5] (ПО предоставляется бесплатно на условиях OpLic (не требуется))</p>
<p>Ауд.019 Лыжная база</p>	<p>Лыжи Atomic (1 шт.) Лыжи Atomic (1 шт.) Лыжные палки алюминиевые (1 шт.) Лыжные палки алюминиевые (1 шт.) Смазочный утюг start waxer 800w07610 Лыжи "Карелия" (7 шт.), лыжи "STC" (45 шт.), лыжи пластиковые (64 шт.), палки лыжные (32 шт.), лыжи EQUIPE (6 шт.), лыжи SPINE (10 шт.), лыжи STC (25 шт.), лыжи беговые (8 шт.), палки лыжные SPINE (96 шт.), палки лыжные (41 шт.), палки лыжные гоночные (20 шт.)</p>	
<p>Ауд.105 Спортивный зал</p>	<p>Весы BM 150 Весы медицинские лабораторные Канат для лазания Д-5 см Р 7 м (2 шт.) Ковер борцовский покрытие 72 МАТА (2 шт.) Табло борцовское (2 шт.)</p>	

<p>Ауд.107 Спортивный зал</p>	<p>Ковер татами (20*16) Канат Груша борцовская Ковер татами (20*16) Настенная волейбольная стойка Баскетбольный щит с кольцами, сеткой Шведская стенка - 10 секций Навесной турник Настенная волейбольная стойка Сетка волейбольная с тросом Гантели 2 кг Мяч в\б Палка гимнастическая Амортизатор (эспандер) Мяч б\б Скакалки</p>	
<p>Ауд.114 Спортивный зал</p>	<p>Волейбольные стойки Волейбольная сетка Кольцо баскетбольное Кольцо баскетбольное Наклонные доски для пресса (6 шт.) Шведская стенка - 7 секций Гантели 1 кг Гантели 1,5 кг Мяч в\б Мяч ф\б Палка гимнастическая Мяч набивной (10 шт.)</p>	
<p>Ауд.126 Спортивный зал</p>	<p>Баскетбольное кольцо (3 шт.) Кольцо баскетбольное "Спорт-эллада" (4 шт.) Табло атаки Диан ТА 250.2 150. 4 автономное, WI-Fi Табло большое универсальное Щит баскетбольный "спорт-эллада" (4 шт.)</p>	
<p>Ауд.132 Спортивный зал</p>	<p>Вышка судейская (2 шт.) Комплект стоек для бадминтона (2 шт.) Сетка волейбольная с тросом (3 шт.) Сетка теннисная Стойка настенная волейбольная (2 шт.) Стойки волейбольные</p>	
<p>Ауд.136 Спортивный зал</p>	<p>Конь гимнастический маховый гутсо скм001 Мат гимнастический поролоновый 2*1*0.1 (5 шт.)</p>	
<p>Ауд.141 Спортивный зал</p>	<p>Армстол Гриф до 400 кг Динамометр становой (2 шт.) Машина Скотта Многофункциональная рама Многофункциональный тренажер (2 шт.) Помост для тяжелой атлетики (2 шт.) Силовой тренажер бицепс Скамья для жима лежа вниз головой</p>	

	<p>Станок для жима Стеллаж Табло малое универсальной Тренажер "V-Sport" Тренажер для армрестлинга Витязь</p>	
<p>Ауд.201 Балетный класс для занятий пластикой и хореографией</p>	<p>Хореографический станок (3 шт.)</p>	
<p>Ауд.101 Легкоатлетический манеж со спортивным ядром. Полноразмерная площадка для спортивных игр</p>	<p>Табло моб.спортмен попытка результат (4 шт.) Табло стационарное Мат гимнастический (20 шт.) пьедестал для награждения скамейка гинаст (5 шт.) барьер легкоат (40 шт.) сетка заград.15*3 (2 шт.) снаряд для прыжков в высоту снаряд для прыжков в высоту с шестом стартовый блок (4 шт.) стойки бадминтон.с сеткой (2 шт.) стойки складные для прыжков с шестом DIMA ворота универсальные 3*2 (2 шт.) баскетбольный щит (2 шт.) большое информационное табло звуковые колонки (4 шт.) система подъема флага защитное сетчатое покрытие для ямы с песком</p>	
<p>Ауд.77 Спортивный зал</p>	<p>борцовский ковер, боксерский ринг</p>	

Федеральное государственное бюджетное образовательное учреждение высшего образования
«НАЦИОНАЛЬНЫЙ ИССЛЕДОВАТЕЛЬСКИЙ МОСКОВСКИЙ ГОСУДАРСТВЕННЫЙ
СТРОИТЕЛЬНЫЙ УНИВЕРСИТЕТ»

РАБОЧАЯ ПРОГРАММА

Шифр	Наименование дисциплины
Б1.В.02	Сопротивление материалов

Код направления подготовки / специальности	08.03.01
Направление подготовки / специальность	Строительство
Наименование ОПОП (направленность / профиль)	Инжиниринг и строительство объектов энергетики
Год начала реализации ОПОП	2022
Уровень образования	бакалавриат
Форма обучения	очная
Год разработки/обновления	2022

Разработчики:

должность	ученая степень, ученое звание	ФИО
Ст. препод.	к.т.н., доц.	Астахова А.Я
Доцент	к.т.н., доц.	Атаров Н.М.

Рабочая программа дисциплины разработана и одобрена кафедрой (структурным подразделением) «Сопротивление материалов».

Рабочая программа утверждена методической комиссией по УГСН, протокол № 1 от «29» августа 2022 г.

1. Цель освоения дисциплины

Целью освоения дисциплины «Соппротивление материалов» является углубление уровня компетенций обучающегося в области освоения методов расчета конструкций и элементов конструкций промышленного, гражданского строительства и строительства объектов энергетики.

Программа составлена в соответствии с требованиями Федерального государственного образовательного стандарта высшего образования по направлению подготовки 08.03.01 Строительство.

Дисциплина относится к части, формируемой участниками образовательных отношений, Блока 1 «Дисциплины (модули)» основной профессиональной образовательной программы «Инжиниринг и строительство объектов энергетики». Дисциплина является обязательной к обучению.

2. Перечень планируемых результатов обучения по дисциплине, соотнесенных с планируемыми результатами освоения образовательной программы

Код и наименование компетенции (результат освоения)	Код и наименование индикатора достижения компетенции
ПК-7. Способен выполнять обоснование проектных решений объектов энергетики и нефтегазовой отрасли	ПК-7.3 Составление расчётной схемы работы объекта энергетики / объекта нефтегазовой отрасли, элемента его строительной конструкции
	ПК-7.4 Сбор и расчёт нагрузок и воздействий на конструкции зданий и сооружений энергетики и нефтегазовой отрасли
	ПК-7.5 Выбор методики выполнения расчётного обоснования конструкций зданий и сооружений энергетики и нефтегазовой отрасли
	ПК-7.7 Выполнение расчётов и оценка прочности строительных конструкций зданий и сооружений энергетики и нефтегазовой отрасли в соответствии с выбранной методикой

Код и наименование индикатора достижения компетенции	Наименование показателя оценивания (результата обучения по дисциплине)
ПК-7.3 Составление расчётной схемы работы объекта энергетики / объекта нефтегазовой отрасли, элемента его строительной конструкции	<p>Знать основные параметры элементов строительных конструкций.</p> <p>Знать основные положения, гипотезы сопротивления материалов, теории упругости, теории тонких пластин.</p> <p>Знать основные соотношения трехмерной задачи теории упругости.</p> <p>Знать основные соотношения плоской задачи теории упругости.</p> <p>Иметь навыки (начального уровня): определять главные напряжения при трехосном и двухосном напряженном состояниях.</p> <p>Иметь навыки (основного уровня): владеть навыками постановки граничных условий в прямоугольных и круглых пластинах.</p>
ПК-7.4 Сбор и расчёт нагрузок и воздействий на конструкции зданий и сооружений энергетики и нефтегазовой отрасли	<p>Знать нормативные значения основных видов нагрузок.</p> <p>Иметь навыки (начального уровня): устанавливать последовательности передачи нагрузок от одного элемента к другому.</p> <p>Иметь навыки (основного уровня): владеть способами</p>

Код и наименование индикатора достижения компетенции	Наименование показателя оценивания (результата обучения по дисциплине)
	определения реакций в местах закрепления конструктивных элементов.
ПК-7.5 Выбор методики выполнения расчётного обоснования конструкций зданий и сооружений энергетики и нефтегазовой отрасли	<p>Знать требования к конструкциям зданий и сооружений и их элементов (условия прочности, жесткости, устойчивости).</p> <p>Знать методы расчета статически неопределимых балок и балок на упругом основании.</p> <p>Иметь навыки (начального уровня): выбирать расчетные схемы элементов строительных конструкций.</p> <p>Иметь навыки (основного уровня): владеть навыками определения характера деформаций элементов строительных конструкций.</p>
ПК-7.7 Выполнение расчётов и оценка прочности строительных конструкций зданий и сооружений энергетики и нефтегазовой отрасли в соответствии с выбранной методикой	<p>Знать основные коэффициенты запаса прочности при расчете по первой и второй группе предельных состояний.</p> <p>Знать методы определения линейных и угловых перемещений в балках и рамах при изгибе.</p> <p>Знать методы расчета стержней при сложном сопротивлении.</p> <p>Знать методы расчета при продольном и продольно-поперечном изгибе.</p> <p>Знать основы теории тонкостенных стержней открытого профиля.</p> <p>Знать методы расчета тонких прямоугольных и круглых пластин.</p> <p>Знать основы теории расчета на действие динамических нагрузок.</p> <p>Иметь навыки (начального уровня): определение нормальных напряжений в случаях сложного сопротивления.</p> <p>Иметь навыки (основного уровня): владеть навыками использования теорий прочности.</p>

Информация о формировании и контроле результатов обучения представлена в Фонде оценочных средств (Приложение 1).

3. Трудоёмкость дисциплины и видов учебных занятий по дисциплине

Общая трудоемкость дисциплины составляет 3 зачётных единицы (108 академических часов).

(1 зачетная единица соответствует 36 академическим часам)

Видами учебных занятий и работы обучающегося по дисциплине могут являться.

Обозначение	Виды учебных занятий и работы обучающегося
Л	Лекции
ЛР	Лабораторные работы
ПЗ	Практические занятия
КоП	Компьютерный практикум
КРП	Групповые и индивидуальные консультации по курсовым работам (курсовым проектам)
СР	Самостоятельная работа обучающегося в период теоретического обучения
К	Самостоятельная работа обучающегося и контактная работа обучающегося с преподавателем в период промежуточной аттестации

Структура дисциплины:

Форма обучения – очная.

№	Наименование раздела дисциплины	Семестр	Количество часов по видам учебных занятий и работы обучающегося							Формы промежуточной аттестации, текущего контроля успеваемости
			Л	ЛР	ПЗ	КоП	КРП	СР	К	
1	Аналитические и экспериментальные методы определения перемещений при изгибе.	5	2	2	4					<i>Контрольная работа – р.1,9 Защита отчёта по лабораторным работам – р.1,3 Домашнее задание – р.1,3,4,7,8</i>
2	Расчет статически неопределимых балок и балок на упругом основании.	5	2		2					
3	Теории прочности. Сложное сопротивление стержней.	5	2	2	4					
4	Продольный и продольно-поперечный изгиб стержней.	5	2		4					
5	Основные понятия о расчете тонкостенных стержней открытого профиля.	5	2		2			42	18	
6	Динамическое действие нагрузок	5			2					
7	Понятия о пространственном и плоском напряженном и деформированном состояниях в точке тела.	5	2		4					
8	Плоская задача теории упругости в декартовой и полярной системах координат.	5	2		4					
9	Изгиб тонких прямоугольных и круглых пластин	5	2		2					
Итого:			16	4	28			42	18	<i>Экзамен</i>

4. Содержание дисциплины, структурированное по видам учебных занятий и разделам

При проведении аудиторных учебных занятий предусмотрено проведение текущего контроля успеваемости:

- в рамках практических занятий предусмотрено выполнение обучающимися контрольной работы;
- в рамках лабораторных работ предусмотрена защита отчёта по лабораторным работам.

4.1 Лекции

№	Наименование раздела дисциплины	Тема и содержание лекций
1	Аналитические и экспериментальные методы определения перемещений	Изогнутая ось балки. Дифференциальное уравнение изогнутой оси балки второго порядка. Граничные условия. Дифференциальное уравнение изогнутой оси балки четвертого порядка. Метод

	при изгибе.	начальных параметров.
2	Расчет статически неопределимых балок и балок на упругом основании.	Основы метода сил. Расчет балок на упругом основании, гипотезы. Модели оснований. Бесконечно длинные балки.
3	Теории прочности. Сложное сопротивление стержней.	Теории прочности. Плоский и пространственный кривой изгиб. Внецентренное растяжение и сжатие стержня. Общий случай сложного сопротивления. Применение теорий прочности.
4	Продольный и продольно-поперечный изгиб стержней.	Дифференциальное уравнение продольного изгиба. Формула Эйлера для определения критической силы. Пределы применимости формулы Эйлера. Продольно-поперечный изгиб гибкого стержня. Приближенное решение. Условие прочности.
5	Основные понятия о расчете тонкостенных стержней открытого профиля.	Свободное и стесненное кручение стержня. Секториальные геометрические характеристики сечений. Центр изгиба. Определение внутренних усилий, нормальных и касательных напряжений в сечении стержня.
7	Понятия о пространственном и плоском напряженном и деформированном состояниях в точке тела.	Дифференциальные уравнения равновесия. Тензор напряжений. Напряжения на наклонной площадке. Главные площадки и главные напряжения. Геометрические соотношения Коши. Уравнения неразрывности Сен-Венана. Физические соотношения: закон Гука. Способы решения задачи теории упругости.
8	Плоская задача теории упругости в декартовой и полярной системах координат	Плоская деформация. Плоское напряженное состояние. Постановка плоской задачи теории упругости в напряжениях. Функция напряжений. Общие уравнения плоской задачи в полярных координатах.
9	Изгиб тонких прямоугольных и круглых пластин.	Гипотезы теории тонких пластин. Перемещения, деформации и напряжения. Эпюры нормальных и касательных напряжений. Уравнение Софи Жермен. Граничные условия на контуре прямоугольной пластины. Основные соотношения изгиба круглых пластин. Выражения внутренних усилий через функцию прогибов. Осесимметричный изгиб пластин.

4.2 Лабораторные работы

№	Наименование раздела дисциплины	Тема и содержание лабораторной работы
1	Аналитические и экспериментальные методы определения перемещений при изгибе.	Лабораторная работа №1. Определение прогибов и углов поворота в изгибаемой балке. На стенде определяются прогибы и угол поворота сечения в шарнирно-опертой балке при действии сосредоточенной силы. Результаты эксперимента сравниваются с результатами расчета с помощью метода Мора.
2	Теории прочности. Сложное сопротивление стержней.	Лабораторная работа №2. Определение перемещений при кривом изгибе консольной балки. В лаборатории для консольной балки, нагруженной сосредоточенной силой, экспериментально и теоретически определяются величина и направление перемещения свободного конца.

4.3 Практические занятия

№	Наименование раздела дисциплины	Тема и содержание занятия
1	Аналитические и экспериментальные методы	Определение прогибов и углов поворота сечений в балках с помощью метода начальных параметров.

	определения перемещений при изгибе.	Определение прогибов и углов поворота сечений в балках с помощью метода Мора.
2	Расчет статически неопределимых балок и балок на упругом основании.	Расчет статически неопределимых балок.
3	Теории прочности. Сложное сопротивление стержней.	Примеры расчета стержней при внецентренном сжатии, плоском и пространственном косом изгибе. Пример расчета стержня при изгибе с кручением. Применение теорий прочности в решении задач.
4	Продольный и продольно-поперечный изгиб стержней.	Решение задач по определению критических сил для сжатого гибкого стержня и подбор сечений. Проверка прочности стержней при продольно-поперечном изгибе.
5	Основные понятия о расчете тонкостенных стержней открытого профиля.	Определение секториальных геометрических характеристик сечения тонкостенного стержня. Определение внутренних усилий, секториальных нормальных и касательных напряжений в сечении стержня.
6	Динамическое действие нагрузок	Учет сил инерции при расчете троса Расчет стержня и балки на действие ударной нагрузки.
7	Понятия о пространственном и плоском напряженном и деформированном состояниях в точке тела.	Напряженно-деформированное состояние в точке тела. Определение инвариантов тензора напряжений, главных напряжений, положения главных площадок и деформаций.
8	Плоская задача теории упругости в декартовой и полярной системах координат	Пример расчета плотины (подпорной стенки) треугольного поперечного сечения. Эпюры напряжений в плотине. Сравнение с решением по формулам сопротивления материалов. Действие силы на полуплоскость (задача Фламана). Круги Буссинеска
9	Изгиб тонких прямоугольных и круглых пластин.	Примеры расчета прямоугольных пластин. Расчет пластин на прочность и жесткость. Расчет круглых сплошных пластин при осесимметричном изгибе. Определение постоянных интегрирования с помощью граничных условий. Построение эпюр прогибов и внутренних усилий.

4.4 Компьютерные практикумы

Не предусмотрены учебным планом.

4.5 Групповые и индивидуальные консультации по курсовым работам (курсовым проектам)

Не предусмотрены учебным планом.

4.6 Самостоятельная работа обучающегося в период теоретического обучения

Самостоятельная работа обучающегося в период теоретического обучения включает в себя:

- самостоятельную подготовку к учебным занятиям, включая подготовку к аудиторным формам текущего контроля успеваемости;
- самостоятельную подготовку к промежуточной аттестации.

В таблице указаны темы для самостоятельного изучения обучающимся:

№	Наименование раздела дисциплины	Темы для самостоятельного изучения
1	Аналитические и экспериментальные методы определения перемещений при изгибе.	Темы для самостоятельного изучения соответствуют темам аудиторных учебных занятий
2	Расчет статически неопределимых	Темы для самостоятельного изучения соответствуют

	балок и балок на упругом основании.	темам аудиторных учебных занятий
3	Теории прочности. Сложное сопротивление стержней.	Темы для самостоятельного изучения соответствуют темам аудиторных учебных занятий
4	Продольный и продольно-поперечный изгиб стержней.	Темы для самостоятельного изучения соответствуют темам аудиторных учебных занятий
5	Основные понятия о расчете тонкостенных стержней открытого профиля.	Темы для самостоятельного изучения соответствуют темам аудиторных учебных занятий
6	Динамическое действие нагрузок.	Темы для самостоятельного изучения соответствуют темам аудиторных учебных занятий
7	Понятия о пространственном напряженном и деформированном состоянии в точке тела.	Темы для самостоятельного изучения соответствуют темам аудиторных учебных занятий
8	Плоская задача теории упругости в декартовых и в полярных координатах.	Темы для самостоятельного изучения соответствуют темам аудиторных учебных занятий
9	Изгиб тонких прямоугольных и круглых пластин.	Темы для самостоятельного изучения соответствуют темам аудиторных учебных занятий

4.7 Самостоятельная работа обучающегося и контактная работа обучающегося с преподавателем в период промежуточной аттестации

Работа обучающегося в период промежуточной аттестации включает в себя подготовку к формам промежуточной аттестации (экзамену), а также саму промежуточную аттестацию.

5. Оценочные материалы по дисциплине

Фонд оценочных средств по дисциплине приведён в Приложении 1 к рабочей программе дисциплины.

Оценочные средства для проведения промежуточной аттестации, а также текущего контроля по дисциплине хранятся на кафедре (структурном подразделении), ответственной за преподавание данной дисциплины.

6. Учебно-методическое и материально-техническое обеспечение дисциплины

Основные принципы осуществления учебной работы обучающихся изложены в локальных нормативных актах, определяющих порядок организации контактной работы и порядок самостоятельной работы обучающихся. Организация учебной работы обучающихся на аудиторных учебных занятиях осуществляется в соответствии с п. 3.

6.1 Перечень учебных изданий и учебно-методических материалов для освоения дисциплины

Для освоения дисциплины обучающийся может использовать учебные издания и учебно-методические материалы, имеющиеся в научно-технической библиотеке НИУ МГСУ и/или размещённые в Электронных библиотечных системах.

Актуальный перечень учебных изданий и учебно-методических материалов представлен в Приложении 2 к рабочей программе дисциплины.

6.2 Перечень профессиональных баз данных и информационных справочных систем

При осуществлении образовательного процесса по дисциплине используются профессиональные базы данных и информационных справочных систем, перечень которых указан в Приложении 3 к рабочей программе дисциплины.

6.3 Перечень материально-технического, программного обеспечения освоения дисциплины

Учебные занятия по дисциплине проводятся в помещениях, оснащенных соответствующим оборудованием и программным обеспечением.

Перечень материально-технического и программного обеспечения дисциплины приведен в Приложении 4 к рабочей программе дисциплины.

Шифр	Наименование дисциплины
Б1.В.02	Сопротивление материалов

Код направления подготовки / специальности	08.03.01
Направление подготовки / специальность	Строительство
Наименование ОПОП (направленность / профиль)	Инжиниринг и строительство объектов энергетики
Год начала реализации ОПОП	2022
Уровень образования	бакалавриат
Форма обучения	очная
Год разработки/обновления	2022

ФОНД ОЦЕНОЧНЫХ СРЕДСТВ

1. Описание показателей и критериев оценивания компетенций, описание шкал оценивания

Оценивание формирования компетенций производится на основе показателей оценивания, указанных в п.2. рабочей программы и в п.1.1 ФОС.

Связь компетенций, индикаторов достижения компетенций и показателей оценивания приведена в п.2 рабочей программы.

1.1. Описание формирования и контроля показателей оценивания

Оценивание уровня освоения обучающимся компетенций осуществляется с помощью форм промежуточной аттестации и текущего контроля. Формы промежуточной аттестации и текущего контроля успеваемости по дисциплине, с помощью которых производится оценивание, указаны в учебном плане и в п.3 рабочей программы.

В таблице приведена информация о формировании результатов обучения по дисциплине разделами дисциплины, а также о контроле показателей оценивания компетенций формами оценивания.

Наименование показателя оценивания (результата обучения по дисциплине)	Номера разделов дисциплины	Формы оценивания (формы промежуточной аттестации, текущего контроля успеваемости)
Знает основные параметры элементов строительных конструкций.	1-9	РГР Контрольная работа Экзамен
Знает основные положения, гипотезы сопротивления материалов, теории упругости, теории тонких пластин.	1,7,9	Экзамен
Знает основные соотношения трехмерной задачи теории упругости.	7	РГР Экзамен
Знает основные соотношения плоской задачи теории упругости.	8	РГР Экзамен
Имеет навыки (начального уровня): определяет	7	РГР

главные напряжения при трехосном и двухосном напряженном состояниях.		Экзамен
Имеет навыки (основного уровня): владеет навыками постановки граничных условий в прямоугольных и круглых пластинах	9	Контрольная работа Экзамен
Знает нормативные значения основных видов нагрузок.	1,3,4	РГР Экзамен
Иметь навыки (начального уровня): устанавливает последовательности передачи нагрузок от одного элемента к другому.	1,3,4,9	РГР Контрольная работа Экзамен
Иметь навыки (основного уровня): владеет способами определения реакций в местах закрепления конструктивных элементов.	1,3,4	РГР Экзамен
Иметь навыки (основного уровня): владеет способами определения реакций в местах закрепления конструктивных элементов.	1,3,4	РГР Экзамен
Знает требования к конструкциям зданий и сооружений и их элементов (условия прочности, жесткости, устойчивости).	1,3,4	РГР Экзамен
Знает методы расчета статически неопределимых балок и балок на упругом основании.	2	Экзамен
Иметь навыки (начального уровня): выбирать расчетные схемы элементов строительных конструкций.	1,3,4	РГР Экзамен
Иметь навыки (основного уровня): владеет навыками определения характера деформаций элементов строительных конструкций.	7	РГР Экзамен
Знает основные коэффициенты запаса прочности при расчете по первой и второй группе предельных состояний	1,3,4	РГР Экзамен
Знает методы определения линейных и угловых перемещений в балках и рамах при изгибе.	1	РГР Контрольная работа Экзамен
Знает методы расчета стержней при сложном сопротивлении.	3	РГР Экзамен
Знает методы расчета при продольном и продольно-поперечном изгибе.	4	РГР Экзамен
Знает основы теории тонкостенных стержней открытого профиля.	5	Экзамен
Знает методы расчета тонких прямоугольных и круглых пластин.	9	Контрольная работа Экзамен
Знает основы теории расчета на действие динамических нагрузок.	6	Экзамен

Имеет навыки (начального уровня): определение нормальных напряжений в случаях сложного сопротивления.	3	РГР Экзамен
Имеет навыки (основного уровня): владеет навыками использования теорий прочности.	3	РГР Экзамен

1.2. Описание критериев оценивания компетенций и шкалы оценивания

При проведении промежуточной аттестации в форме экзамена используется шкала оценивания: «2» (неудовлетворительно), «3» (удовлетворительно), «4» (хорошо), «5» (отлично).

Показателями оценивания являются знания и навыки обучающегося, полученные при изучении дисциплины.

Критериями оценивания достижения показателей являются:

Показатель оценивания	Критерий оценивания
Знания	Знание терминов и определений, понятий
	Знание основных закономерностей и соотношений, принципов
	Объём освоенного материала, усвоение всех дидактических единиц (разделов)
	Полнота ответов на проверочные вопросы
	Правильность ответов на вопросы
	Чёткость изложения и интерпретации знаний
Навыки начального уровня	Навыки выбора методик выполнения заданий
	Навыки выполнения заданий различной сложности
	Навыки самопроверки. Качество сформированных навыков
	Навыки анализа результатов выполнения заданий, решения задач
	Навыки представления результатов решения задач
Навыки основного уровня	Навыки выбора методик выполнения заданий
	Навыки выполнения заданий различной сложности
	Навыки самопроверки. Качество сформированных навыков
	Навыки анализа результатов выполнения заданий, решения задач
	Навыки представления результатов решения задач
	Навыки обоснования выполнения заданий
	Быстрота выполнения заданий
	Самостоятельность в выполнении заданий
Результативность (качество) выполнения заданий	

2. Типовые контрольные задания для оценивания формирования компетенций

2.1. Промежуточная аттестация

2.1.1. Промежуточная аттестация в форме экзамена, дифференцированного зачета (зачета с оценкой), зачета

Форма промежуточной аттестации: экзамен в 5 семестр

Перечень типовых вопросов (заданий) для проведения экзамена в 5 семестре (очная форма обучения):

№	Наименование раздела дисциплины	Типовые вопросы/задания
1	Аналитические и	Дифференциальные уравнения изогнутой оси балки

	экспериментальные методы определения перемещений при изгибе.	второго и четвертого порядка. Метод начальных параметров. Граничные условия. Определение перемещений и углов поворота сечений в балках и рамах. Метод Мора. Условие жесткости.
2	Расчет статически неопределимых балок и балок на упругом основании.	Расчет статически неопределимых балок. Дифференциальное уравнение изгиба балки на основании Винклера и его решение методом начальных параметров. Функции А.Н.Крылова. Расчет длинных балок на упругом основании.
3	Теории прочности. Сложное сопротивление стержней.	Теории прочности. Расчетные формулы по третьей и четвертой теориям прочности для стержней. Понятие о сложном сопротивлении стержня. Внецентренное растяжение-сжатие стержня. Пространственный и плоский кривой изгиб. Растяжение и сжатие с изгибом. Нормальные напряжения в поперечном сечении. Условие прочности. Определение положения нулевой линии. Изгиб с кручением. Подбор сечения стержня с использованием теорий прочности.
4	Продольный и продольно-поперечный изгиб стержней.	Понятие об устойчивости сжатых гибких стержней. Дифференциальное уравнение продольного изгиба и его общее решение. Формула Эйлера для определения критических сил. Гибкость стержня и его приведенная длина. Частные случаи. Условие устойчивости. Подбор поперечного сечения.
5	Основные понятия о расчете тонкостенных стержней открытого профиля.	Расчет тонкостенных стержней открытого профиля. Секториальные геометрические характеристики сечения. Определение внутренних усилий, секториальных нормальных и касательных напряжений.
6	Динамическое действие нагрузок	Статические и динамические нагрузки. Динамический коэффициент. Расчеты на удар. Прочность при напряжениях, периодически меняющихся во времени. Предел выносливости.
7	Понятия о пространственном и плоском напряженном и деформированном состояниях в точке тела.	Бигармоническое уравнение плоской задачи. Функция напряжений. Расчет плотины треугольного профиля. Расчет толстостенного цилиндра.
8	Плоская задача теории упругости в декартовой и полярной системах координат.	Бигармоническое уравнение плоской задачи. Функция напряжений. Расчет плотины треугольного поперечного сечения. Действие силы на полуплоскость (задача Фламана). Круги Буссинеска
9	Изгиб тонких прямоугольных и круглых пластин.	Изгиб прямоугольных пластин. Гипотезы технической теории изгиба тонких пластин. Внутренние усилия в пластинах при изгибе, их выражения через функцию прогиба. Дифференциальное уравнение изогнутой срединной поверхности Софи-Жермен (вывод). Граничные условия на сторонах (краях) пластины.

		<p>Особенности постановки граничных условий на свободных от закреплений краях пластины. Наибольшие напряжения в пластине и условие прочности по энергетической теории. Общие уравнения изгиба круглых сплошных и кольцевых пластин в полярной системе координат. Осесимметричный изгиб пластин. Общее решение дифференциального уравнения изгиба. Постановка граничных условий.</p>
--	--	--

2.1.2. Промежуточная аттестация в форме защиты курсовой работы (курсового проекта)

Выполнение и защита обучающимися курсовых работ и/или курсовых проектов учебным планом не предусмотрена.

2.2. Текущий контроль

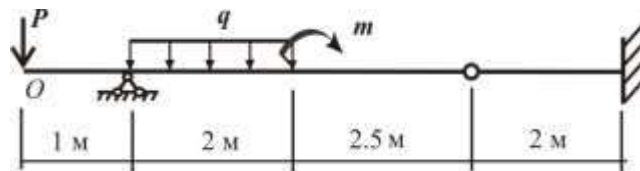
2.2.1. Перечень форм текущего контроля:

- Контрольная работа,
- Защита отчёта по лабораторным работам,
- Расчетно-графическая работа (РГР).

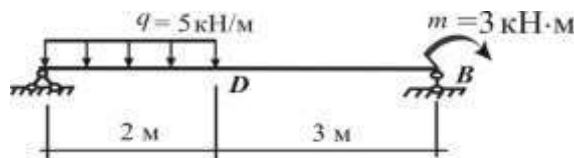
2.2.2. Типовые контрольные задания форм текущего контроля:

Контрольная работа по разделам 1 и 9 включает следующие задачи:

Раздел 1. «Аналитические и экспериментальные методы определения перемещений при изгибе».
 Задача 1. Для заданной балки записать уравнения прогибов и углов поворота сечений по методу начальных параметров. Поставить граничные условия для определения неизвестных, входящих в эти уравнения.

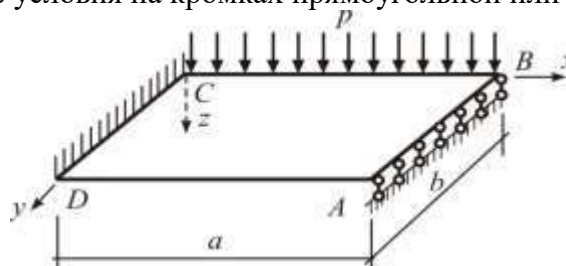


Задача 2. Для заданной балки определить прогиб в точке D и угол поворота в точке B с помощью интеграла Мора.

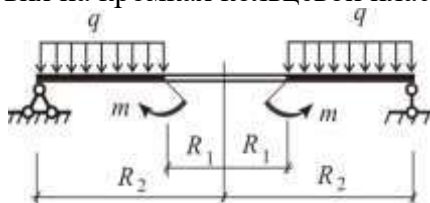


Раздел 9. «Изгиб тонких прямоугольных и круглых пластин».

Задача 3. Указать граничные условия на краях прямоугольной или круглой пластины.



Задача 4. Указать граничные условия на кромках кольцевой пластины.



Типовые контрольные вопросы для защиты отчета по лабораторным работам, включенные в контрольные тесты.

Раздел 1. «Аналитические и экспериментальные методы определения перемещений при изгибе».

Лабораторная работа №1 «Определение прогибов и углов поворота в изгибаемой балке»

1. Прибор для измерения перемещения.
2. Точки в балке для определения прогибов.
3. Точка в балке для определения угла поворота сечения.
4. Особенность определения угла поворота сечения опытным путем.
5. Зависимость между величиной нагрузки и прогибом в точке балки.
6. Зависимость между величиной нагрузки и значением угла поворота сечения в точке балки.
7. Теоретическое определение величины прогибов и угла поворота сечения в рассматриваемых точках балки.

Раздел 3. «Теории прочности. Сложное сопротивление стержней»

Лабораторная работа №2 «Определение напряжений и перемещений при косом изгибе»

1. Определение состояния косоугольного изгиба в балке.
2. Положение плоскости приложения нагрузки.
3. Направление перемещения оси балки, определение опытным путем и теоретически.
4. Зависимость величины прогиба при косом изгибе от величины модуля упругости.
5. Размерность величины жесткости балки при изгибе.
6. Расположение приборов для измерения перемещений в эксперименте.

Расчетно-графическая работа выдается преподавателем, проводящим практические и лабораторные работы в группе, индивидуально каждому студенту. Варианты работ могут быть получены студентом через сайт кафедры sopromat-mgsu.ru. По каждому разделу распечатывается титульный лист. На титульном листе указывается тема, фамилия, имя, отчество студента, институт, курс, группа, вариант задания. Работа аккуратно выполняется от руки на листах формата А-4. Исправляются ошибки (если они имеются), указанные преподавателем. Преподаватель подписывает выполненную и проверенную работу с указанием даты.

Расчетно-графическая работа состоит из следующих задач.

Раздел 1. «Аналитические и экспериментальные методы определения перемещений при изгибе».

Задача 1. Определение прогибов и углов поворота сечений в балках и рамах».

Раздел 3. «Теории прочности. Сложное сопротивление стержней»

Задача 2. «Пространственный косоугольный изгиб стержня».

Задача 3. «Внецентренное сжатие стержня».

Задача 4. «Растяжение-сжатие с изгибом».

Задача 5. «Изгиб с кручением»

Раздел 4. «Продольный и продольно-поперечный изгиб стержней».

Задача 6. «Расчет стержня на продольный и продольно-поперечный изгиб».

Раздел 7. «Понятия о пространственном и плоском напряженном и деформированном состояниях в точке тела».

Задача 7. «Исследование напряженно-деформированного состояния в окрестности точки тела».

Раздел 8. Плоская задача теории упругости в декартовой и полярной системах координат.

Задача 8. «Расчет плотины треугольного поперечного сечения.»

3. Методические материалы, определяющие процедуры оценивания

Процедура проведения промежуточной аттестации и текущего контроля успеваемости регламентируется локальным нормативным актом, определяющим порядок осуществления текущего контроля успеваемости и промежуточной аттестации обучающихся.

3.1. Процедура оценивания при проведении промежуточной аттестации обучающихся по дисциплине в форме экзамена и/или дифференцированного зачета (зачета с оценкой)

Промежуточная аттестация по дисциплине в форме экзамена проводится в 5 семестре.

Используются критерии и шкала оценивания, указанные в п.1.2. Оценка выставляется преподавателем интегрально по всем показателям и критериям оценивания.

Ниже приведены правила оценивания формирования компетенций по показателю оценивания «Знания».

Критерий оценивания	Уровень освоения и оценка			
	«2» (неудовлетв.)	«3» (удовлетвор.)	«4» (хорошо)	«5» (отлично)
Знание терминов и определений, понятий	Не знает терминов и определений	Знает термины и определения, но допускает неточности формулировок	Знает термины и определения	Знает термины и определения, может корректно сформулировать их самостоятельно
Знание основных закономерностей и соотношений, принципов	Не знает основные закономерности и соотношения, принципы построения знаний	Знает основные закономерности, соотношения, принципы построения знаний	Знает основные закономерности, соотношения, принципы построения знаний, их интерпретирует и использует	Знает основные закономерности, соотношения, принципы построения знаний, может самостоятельно их получить и использовать
Объем освоенного материала, усвоение всех дидактических единиц (разделов)	Не знает значительной части материала дисциплины	Знает только основной материал дисциплины, не усвоил его деталей	Знает материал дисциплины в объеме	Обладает твердым и полным знанием материала дисциплины, владеет дополнительными знаниями
Полнота ответов на проверочные вопросы	Не даёт ответы на большинство вопросов	Даёт неполные ответы на все вопросы	Даёт ответы на вопросы, но не все - полные	Даёт полные, развернутые ответы на поставленные вопросы
Правильность ответов на вопросы	Допускает грубые ошибки при изложении ответа на вопрос	В ответе имеются существенные ошибки	В ответе имеются несущественные неточности	Ответ верен

Чёткость изложения и интерпретации знаний	Излагает знания без логической последовательности	Излагает знания с нарушениями в логической последовательности	Излагает знания без нарушений в логической последовательности	Излагает знания в логической последовательности, самостоятельно их интерпретируя и анализируя
	Не иллюстрирует изложение поясняющими схемами, рисунками и примерами	Выполняет поясняющие схемы и рисунки небрежно и с ошибками	Выполняет поясняющие рисунки и схемы корректно и понятно	Выполняет поясняющие рисунки и схемы точно и аккуратно, раскрывая полноту усвоенных знаний
	Неверно излагает и интерпретирует знания	Допускает неточности в изложении и интерпретации знаний	Грамотно и по существу излагает знания	Грамотно и точно излагает знания, делает самостоятельные выводы

Ниже приведены правила оценивания формирования компетенций по показателю оценивания «Навыки начального уровня».

Критерий оценивания	Уровень освоения и оценка			
	«2» (неудовлетв.)	«3» (удовлетвор.)	«4» (хорошо)	«5» (отлично)
Навыки выбора методик выполнения заданий	Не может выбрать методику выполнения заданий	Испытывает затруднения по выбору методики выполнения заданий	Без затруднений выбирает стандартную методику выполнения заданий	Применяет теоретические знания для выбора методики выполнения заданий
Навыки выполнения заданий различной сложности	Не имеет навыков выполнения учебных заданий	Имеет навыки выполнения только простых типовых учебных заданий	Имеет навыки выполнения только стандартных учебных заданий	Имеет навыки выполнения как стандартных, так и нестандартных учебных заданий
Навыки самопроверки. Качество сформированных навыков	Допускает грубые ошибки при выполнении заданий, нарушающие логику решения задач	Допускает ошибки при выполнении заданий, нарушения логики решения	Допускает ошибки при выполнении заданий, не нарушающие логику решения	Не допускает ошибок при выполнении заданий
Навыки анализа результатов выполнения заданий, решения задач	Делает некорректные выводы	Испытывает затруднения с формулированием корректных выводов	Делает корректные выводы по результатам решения задачи	Самостоятельно анализирует результаты выполнения заданий
Навыки представления результатов решения задач	Не может проиллюстрировать решение задачи поясняющими схемами, рисунками	Выполняет поясняющие схемы и рисунки небрежно и с ошибками	Выполняет поясняющие рисунки и схемы корректно и понятно	Выполняет поясняющие рисунки и схемы верно и аккуратно

Ниже приведены правила оценивания формирования компетенций по показателю оценивания «Навыки основного уровня».

Критерий оценивания	Уровень освоения и оценка			
	«2» (неудовлетв.)	«3» (удовлетвор.)	«4» (хорошо)	«5» (отлично)
Навыки выбора методик выполнения заданий	Не может выбрать методику выполнения заданий	Испытывает затруднения по выбору методики выполнения заданий	Без затруднений выбирает стандартную методику выполнения заданий	Применяет теоретические знания для выбора методики выполнения заданий
Навыки выполнения заданий различной сложности	Не имеет навыков выполнения учебных заданий	Имеет навыки выполнения только простых типовых учебных заданий	Имеет навыки выполнения только стандартных учебных заданий	Имеет навыки выполнения как стандартных, так и нестандартных учебных заданий
Навыки самопроверки. Качество сформированных навыков	Допускает грубые ошибки при выполнении заданий, нарушающие логику решения задач	Допускает ошибки при выполнении заданий, нарушения логики решения	Допускает ошибки при выполнении заданий, не нарушающие логику решения	Не допускает ошибок при выполнении заданий
Навыки анализа результатов выполнения заданий, решения задач	Делает некорректные выводы	Испытывает затруднения с формулирование м корректных выводов	Делает корректные выводы по результатам решения задачи	Самостоятельно анализирует результаты выполнения заданий
Навыки представления результатов решения задач	Не может проиллюстрировать решение задачи поясняющими схемами, рисунками	Выполняет поясняющие схемы и рисунки небрежно и с ошибками	Выполняет поясняющие рисунки и схемы корректно и понятно	Выполняет поясняющие рисунки и схемы верно и аккуратно
Навыки обоснования выполнения заданий	Не может обосновать алгоритм выполнения заданий	Испытывает затруднения при обосновании алгоритма выполнения заданий	Обосновывает ход решения задач без затруднений	Грамотно обосновывает ход решения задач
Быстрота выполнения заданий	Не выполняет задания или выполняет их очень медленно, не достигая поставленных задач	Выполняет задания медленно, с отставанием от установленного графика.	Выполняет все поставленные задания в срок	Выполняет все поставленные задания с опережением графика
Самостоятельность в выполнении заданий	Не может самостоятельно планировать и выполнять задания	Выполняет задания только с помощью наставника	Самостоятельно выполняет задания с консультацией у наставника	Выполняет задания самостоятельно, без посторонней помощи

Результативность (качество) выполнения заданий	Выполняет задания некачественно	Выполняет задания с недостаточным качеством	Выполняет задания качественно	Выполняет качественно даже сложные задания
---	---------------------------------------	--	-------------------------------------	--

3.2. Процедура оценивания при проведении промежуточной аттестации обучающихся по дисциплине в форме зачета

Промежуточная аттестация по дисциплине в форме зачёта не предусмотрена учебным планом.

3.3. Процедура оценивания при проведении промежуточной аттестации обучающихся по дисциплине в форме защиты курсовой работы (курсового проекта)

Промежуточная аттестация по дисциплине проводится в форме защиты курсовой работы (курсового проекта) учебным планом не предусмотрена.

Приложение 2 к рабочей программе

Шифр	Наименование дисциплины
Б1.В.02	Сопротивление материалов

Код направления подготовки / специальности	08.03.01
Направление подготовки / специальность	Строительство
Наименование ОПОП (направленность / профиль)	Инжиниринг и строительство объектов энергетики
Год начала реализации ОПОП	2022
Уровень образования	бакалавриат
Форма обучения	очная
Год разработки/обновления	2022

Перечень учебных изданий и учебно-методических материалов

Печатные учебные издания в НТБ НИУ МГСУ:

№ п/п	Автор, название, место издания, издательство, год издания, количество страниц	Количество экземпляров в библиотеке НИУ МГСУ
1	Варданян Г.С., Андреев В.И., Атаров Н.М., Горшков А.А. Сопротивление материалов с основами теории упругости и пластичности. М.: Инфра-М, 2013. - ISBN 978-5-16-003872-8 : – 637 с. . (47 назв.)	205
2	Атаров Н. М., Варданян Г. С. [и др.] Сопротивление материалов (с примерами решения задач). учебное пособие, М.: КНОРУС, 2017. ISBN 978-5-406-04555-8_- 331 с. (20 назв.)	291
3	Андреев В. И., Паушкин А. Г., Леонтьев А. Н. Техническая механика: учебник для подготовки бакалавров по направлению 270800 - "Строительство" / - Москва : Изд-во АСВ, 2012. . ISBN 978-5-93093-867-8 : - 251 с. . (19 назв.).	296
4	Атаров Н.М., Варданян Г.С., Горшков А.А., Леонтьев А.Н. Сопротивление материалов. Учебное пособие, Ч. 2 М., МГСУ. - 2013. - ISBN 978-5-7264-0738-8 - 90 с (11 назв.).	180
5	Атаров Н.М., Варданян Г.С., Горшков А.А., Леонтьев А.Н. Сопротивление материалов. Учебное пособие, Ч. 3 М., МГСУ. - 2014. - ISBN 5-7264-0484-X - 73 с. (13 назв.).	300
6	Атаров Н.М. Сопротивление материалов в примерах и задачах: Учеб. пос. – М.: ИНФРА-М, 2011 . ISBN 978-5-16-003871-1 -407 с. (Высшее образование)	159

Электронные учебные издания в электронно-библиотечных системах (ЭБС):

№ п/п	Автор, название, место издания, год издания, количество страниц	Ссылка на учебное издание в ЭБС

1	А. В. Ильяшенко., А. Я. Астахова. Перемещение в балках и рамах при прямом изгибе в тестах [Электронный ресурс] : учебное пособие ,- Учеб. электрон. изд. - Электрон. текстовые дан. - Москва : МГСУ, 2015. - 1 эл	http://lib-04.gic.mgsu.ru/lib/2016/23.pdf
2	А. В. Ильяшенко., А. Я. Астахова. Сложное сопротивление стержней в тестах. Часть 1 [Электронный ресурс] : учебное пособие /— Электрон. текстовые данные. — М. : МГСУ, Ай Пи Эр Медиа, ЭБС АСВ, 2017. — 77 с	www.iprbookshop.ru/64459

Перечень учебно-методических материалов в НТБ НИУ МГСУ

№ п/п	Автор, название, место издания, издательство, год издания, количество страниц
1	Экспериментальные исследования механических характеристик материалов и деформирования элементов конструкций [Электронный ресурс] : методические указания к выполнению лабораторных работ для обучающихся по направлению подготовки 08.03.01 Строительство, 20.03.01 Техносферная безопасность, 01.03.04 Прикладная математика / Моск. гос. строит. ун-т, каф. сопротивления материалов ; сост. М. К. Агаханов ; рец. В. И. Андреев. - Электрон. текстовые дан. (0,56 Мб). - Москва : НИУ МГСУ, 2017. - on-line. - (Строительство). – http://lib-04.gic.mgsu.ru/lib/Method2017/53.pdf

Электронные образовательные ресурсы (для программ заочной формы обучения)

№ п/п	Ссылка на электронный курс
1	

Приложение 3 к рабочей программе

Шифр	Наименование дисциплины
Б1.В.02	Сопротивление материалов

Код направления подготовки / специальности	08.03.01
Направление подготовки / специальность	Строительство
Наименование ОПОП (направленность / профиль)	Инжиниринг и строительство объектов энергетики
Год начала реализации ОПОП	2022
Уровень образования	бакалавриат
Форма обучения	очная
Год разработки/обновления	2022

Перечень профессиональных баз данных и информационных справочных систем

Наименование	Электронный адрес ресурса
«Российское образование» - федеральный портал	http://www.edu.ru/index.php
Научная электронная библиотека	http://elibrary.ru/defaultx.asp?
Электронная библиотечная система IPRbooks	http://www.iprbookshop.ru/
Федеральная университетская компьютерная сеть России	http://www.runnet.ru/
Информационная система "Единое окно доступа к образовательным ресурсам"	http://window.edu.ru/
Научно-технический журнал по строительству и архитектуре «Вестник МГСУ»	http://www.vestnikmgsu.ru/
Научно-техническая библиотека НИУ МГСУ	http://www.mgsu.ru/resources/Biblioteka/

Приложение 4 к рабочей программе

Шифр	Наименование дисциплины
Б1.В.02	Сопротивление материалов

Код направления подготовки / специальности	08.03.01
Направление подготовки / специальность	Строительство
Наименование ОПОП (направленность / профиль)	Инжиниринг и строительство объектов энергетики
Год начала реализации ОПОП	2022
Уровень образования	бакалавриат
Форма обучения	очная
Год разработки/обновления	2022

Материально-техническое и программное обеспечение дисциплины

Наименование специальных помещений и помещений для самостоятельной работы	Оснащенность специальных помещений и помещений для самостоятельной работы	Перечень лицензионного программного обеспечения. Реквизиты подтверждающего документа
Учебные аудитории для проведения учебных занятий, текущего контроля и промежуточной аттестации	Рабочее место преподавателя, рабочие места обучающихся	
Ауд. 103 «Г» УЛБ Лаборатория сопротивления материалов. Помещение для хранения и профилактического обслуживания учебного оборудования лаборатории сопротивления материалов на 40 посадочных мест (рабочее место преподавателя, рабочие места обучающихся)	Доска аудиторная (2 шт.) Лабораторные установки (8 шт.) Шкаф ШАМ 11 металлический (6 шт.) Экран проекционный (2 шт.)	
Помещение для самостоятельной работы обучающихся Ауд. 41 НТБ на 80 посадочных мест (рабочее место библиотекаря, рабочие места обучающихся)	ИБП GE VH Series VH 700 Источник бесперебойного питания РИП-12 (2 шт.) Компьютер/ТИП №5 (2 шт.) Компьютер Тип № 1 (6 шт.) Контрольно-пусковой блок С2000-КПБ (26 шт.) Монитор / Samsung 21,5" S22C200B (80 шт.) Плоттер / HP DJ T770 Прибор приемно-контрольный С2000-АСПТ (2 шт.) Принтер / HP LaserJet	Adobe Acrobat Reader DC (ПО предоставляется бесплатно на условиях OpLic) Adobe Flash Player (ПО предоставляется бесплатно на условиях OpLic) APM Civil Engineering (Договор №109/9.13_АО НИУ от 09.12.13 (НИУ-13)) ArcGIS Desktop (Договор передачи с ЕСРИ СНГ 31 лицензии от 27.01.2016) ArhciCAD [22] (БД; Веб-кабинет или подписка; OpenLicense) AutoCAD [2018] (БД; Веб-кабинет или подписка; OpenLicense) AutoCAD [2020] (БД; Веб-кабинет или подписка; OpenLicense)

	<p>P2015 DN Принтер /Тип № 4 н/т Принтер HP LJ Pro 400 M401dn Системный блок / Kraftway Credo тип 4 (79 шт.) Электронное табло 2000*950</p>	<p>Autodesk Revit [2018] (Б\Д; Веб кабинет или подписка; OpenLicense) Autodesk Revit [2020] (Б\Д; Веб кабинет или подписка; OpenLicense) CorelDRAW [GSX5;55] (Договор №292/10.11- АО НИУ от 28.11.2011 (НИУ-11)) eLearnBrowser [1.3] (Договор ГМЛ-Л-16/03-846 от 30.03.2016) Google Chrome (ПО предоставляется бесплатно на условиях OpLic) Lazarus (ПО предоставляется бесплатно на условиях OpLic) Mathcad [Edu.Prime;3;30] (Договор №109/9.13_АО НИУ от 09.12.13 (НИУ-13)) Mathworks Matlab [R2008a;100] (Договор 089/08-ОК(ИОП) от 24.10.2008) Mozilla Firefox (ПО предоставляется бесплатно на условиях OpLic) MS Access [2013;Im] (OpenLicense; Подписка Azure Dev Tools; Б\Д; Вебкабинет) MS ProjectPro [2013;ImX] (OpenLicense; Подписка Azure Dev Tools; Б\Д; Вебкабинет) MS VisioPro [2013;ADT] (OpenLicense; Подписка Azure Dev Tools; Б\Д; Вебкабинет) MS Visual FoxPro [ADT] (OpenLicense; Подписка Azure Dev Tools; Б\Д; Вебкабинет) nanoCAD СПДС Стройплощадка (Договор бесплатной передачи / партнерство) PascalABC [3.2.0.1311] (ПО предоставляется бесплатно на условиях OpLic) Visual Studio Ent [2015;Imx] (OpenLicense; Подписка Azure Dev Tools; Б\Д; Вебкабинет) Visual Studio Expr [2008;ImX] (OpenLicense; Подписка Azure Dev Tools; Б\Д; Вебкабинет) WinPro 7 [ADT] (OpenLicense; Подписка Azure Dev Tools; Б\Д; Вебкабинет) Компас-3D V14 АЕС (Договор № 109/9.13_АО НИУ от 09.12.13 (НИУ-13)) ПК ЛИРА-САПР [2013] (Договор № 109/9.13_АО НИУ от 09.12.13 (НИУ-13))</p>
<p>Помещение для самостоятельной работы обучающихся Ауд. 59 НТБ на 5 посадочных мест, оборудованых компьютерами (рабочее место библиотекаря, рабочие места обучающихся, рабочее место для лиц с ограниченными возможностями здоровья) Читальный зал на 52</p>	<p>Компьютер / ТИП №5 (4 шт.) Монитор Acer 17" AL1717 (4 шт.) Монитор Samsung 24" S24C450B Системный блок Kraftway Credo KC36 2007 (4 шт.) Системный блок Kraftway Credo KC43 с KSS тип3 Принтер/HP LaserJet P2015 DN Аудиторный стол для</p>	<p>Google Chrome (ПО предоставляется бесплатно на условиях OpLic (не требуется)) Adobe Acrobat Reader DC (ПО предоставляется бесплатно на условиях OpLic (не требуется)) eLearnBrowser [1.3] (Договор ГМЛ-Л-16/03-846 от 30.03.2016) Mozilla Firefox (ПО предоставляется бесплатно на условиях OpLic (лицензия не требуется)) MS OfficeStd [2010; 300] (Договор №162/10 - АО НИУ от 18.11.2010 (НИУ-10)) Adobe Acrobat Reader [11] (ПО</p>

<p>посадочных места</p>	<p>инвалидовколясочников Видеоувеличитель /Optelec ClearNote Джойстик компьютерный беспроводной Клавиатура Clevy с большими кнопками и накладкой (беспроводная) Кнопка компьютерная выносная малая Кнопка компьютерная выносная малая (2 шт.)</p>	<p>предоставляется бесплатно на условиях OpLic (лицензия не требуется)) K-Lite Codec Pack (ПО предоставляется бесплатно на условиях OpLic (лицензия не требуется</p>
<p>Помещение для самостоятельной работы обучающихся Ауд. 84 НТБ На 5 посадочных мест, оборудованных компьютерами (рабочее место библиотекаря, рабочие места обучающихся) Читальный зал на 52 посадочных места</p>	<p>Монитор Acer 17" AL1717 (5 шт.) Системный блок Kraftway KW17 2010 (5 шт.)</p>	<p>AutoCAD [2020] (Б\Д; Веб-кабинет или подписка; OpenLicense) Eurosoft STARK [201W;20] (Договор № 089/08-ОК(ИОП) от 24.10.2008) MS OfficeStd [2010; 300] (Договор №162/10 - АО НИУ от 18.11.2010 (НИУ-10)) nanoCAD СПДС Конструкции (Договор бесплатной передачи / партнерство) WinPro 7 [ADT] (OpenLicense; Подписка Azure Dev Tools; Б\Д; Веб кабинет) ПК ЛИРА-САПР [2013R5] (ПО предоставляется бесплатно на условиях OpLic (лицензия не требуется))</p>

Федеральное государственное бюджетное образовательное учреждение высшего образования
«НАЦИОНАЛЬНЫЙ ИССЛЕДОВАТЕЛЬСКИЙ МОСКОВСКИЙ ГОСУДАРСТВЕННЫЙ
СТРОИТЕЛЬНЫЙ УНИВЕРСИТЕТ»

РАБОЧАЯ ПРОГРАММА

Шифр	Наименование дисциплины
Б1.В.03	Средства механизации строительства

Код направления подготовки / специальности	08.03.01
Направление подготовки / специальность	Строительство
Наименование ОПОП (направленность / профиль)	Инжиниринг и строительство объектов энергетики
Год начала реализации ОПОП	2022
Уровень образования	бакалавриат
Форма обучения	очная
Год разработки/обновления	2022

Разработчики:

должность	ученая степень, ученое звание	ФИО
старший преподаватель		Агарков А.М.

Рабочая программа дисциплины разработана и одобрена кафедрой (структурным подразделением) «Механизация строительства».

Рабочая программа утверждена методической комиссией по УГСН, протокол № 1 от «29» августа 2022 г.

1. Цель освоения дисциплины

Целью освоения дисциплины «Средства механизации строительства» является формирование компетенций обучающегося в области механизации строительства.

Программа составлена в соответствии с требованиями Федерального государственного образовательного стандарта высшего образования по направлению 08.03.01 Строительство.

Дисциплина относится к части, формируемой участниками образовательных отношений, Блока 1 «Дисциплины (модули)» основной профессиональной образовательной программы «Инжиниринг и строительство объектов энергетики». Дисциплина является обязательной для изучения.

2. Перечень планируемых результатов обучения по дисциплине, соотнесенных с планируемыми результатами освоения образовательной программы

Код и наименование компетенции (результат освоения)	Код и наименование индикатора достижения компетенции
ПК-3. Способен проектировать модели сложного изделия, изготавливаемого методами аддитивных технологий	ПК-3.2 Выбор оборудования, реализующего аддитивные технологии

Код и наименование индикатора достижения компетенции	Наименование показателя оценивания (результата обучения по дисциплине)
ПК-3.2 Выбор оборудования, реализующего аддитивные технологии	Знает основы устройства средств механизации строительства Знает технико-эксплуатационные характеристики средств механизации строительства Знает методики расчёта средств механизации строительства для реальных режимов эксплуатации Имеет навыки (начального уровня) осуществления подбора средств механизации строительства под требования строительного объекта, реализующего в том числе аддитивные технологии Имеет навыки (начального уровня) оценки производительности основных видов средств механизации строительства

Информация о формировании и контроле результатов обучения представлена в Фонде оценочных средств (Приложение 1).

3. Трудоемкость дисциплины и видов учебных занятий по дисциплине

Общая трудоемкость дисциплины составляет 2 зачётные единицы (72 академических часа).

(1 зачетная единица соответствует 36 академическим часам)

Видами учебных занятий и работы обучающегося по дисциплине могут являться.

Обозначение	Виды учебных занятий и работы обучающегося
Л	Лекции
ЛР	Лабораторные работы
ПЗ	Практические занятия
КоП	Компьютерный практикум
КРП	Групповые и индивидуальные консультации по курсовым работам (курсовым проектам)
СР	Самостоятельная работа обучающегося в период теоретического обучения
К	Самостоятельная работа обучающегося и контактная работа обучающегося с преподавателем в период промежуточной аттестации

Структура дисциплины:

Форма обучения – очная.

№	Наименование раздела дисциплины	Семестр	Количество часов по видам учебных занятий и работы обучающегося						Формы промежуточной аттестации, текущего контроля успеваемости	
			Л	ЛР	ПЗ	КоП	КРП	СР		К
1	Общие сведения, устройство и расчёт средств механизации строительства	6	4							<i>Контрольная работа р. 2, 3, Защита отчёта по лабораторным работам р. 2, 3.</i>
2	Подъёмно-транспортные машины	6	6	4	4			22	18	
3	Машины для земляных работ	6	4	4	4					
4	Машины и оборудование для буровых и свайных работ	6	2							
	Итого:		16	8	8			22	18	<i>зачет</i>

4. Содержание дисциплины, структурированное по видам учебных занятий и разделам

При проведении аудиторных учебных занятий предусмотрено проведение текущего контроля успеваемости:

- В рамках практических занятий предусмотрено выполнение обучающимися контрольной работы;
- В рамках лабораторных работ предусмотрена защита отчёта по лабораторным работам.

4.1 Лекции

№	Наименование раздела дисциплины	Тема и содержание лекций
1	Общие сведения, устройство и расчёт средств механизации строительства	<p><u>Классификация и основы устройств средств механизации строительства.</u> Классификация строительных процессов и работ. Общая классификация средств механизации строительства. Основные мировые производители средств механизации строительства. Структурная схема средств механизации строительства и её функциональные части. Силовые установки средств механизации строительства. Основные типы, сравнение и их применение. Трансмиссии средств механизации строительства. Основные типы, сравнение и их применение. Ходовое оборудование средств механизации строительства. Основные типы, сравнение и их применение. Системы управления средств механизации строительства. Основные типы, сравнение и их применение. Конструктивные и технико-экономические показатели средств механизации строительства. <u>Основные характеристики и расчет средств механизации строительства.</u> Основные виды исполнений средств механизации строительства, их функциональная и конструктивная реализация. Понятия и характеристики: двигателя; трансмиссии, системы управления, а также рабочего и ходового оборудования. Основы теорий расчётов: рабочих процессов; привода средств механизации строительства, включая тяговую динамику; производительности.</p>
2	Подъёмно-транспортные машины	<p><u>Простейшие грузоподъёмные машины и краны стреловые.</u> Место и роль в современном строительном производстве. Домкраты, лебёдки, тали, подъёмники. Краны стреловые. Зона обслуживания крана стрелового и её определение. Гусеничные краны стреловые. Краны с телескопической стрелой на пневмоколесном спецшасси. <u>Краны башенные и пролетного типа.</u> Башенные краны с поворотной и неповоротной башней. Устойчивость кранов. Системы безопасности рабочего процесса. Расчёт производительности кранов. Краны пролётного типа. Мостовые, козловые и кабельные краны. <u>Машины непрерывного транспорта.</u> Конвейерный транспорт грузов. Ленточные конвейеры. Пластинчатые, скребковые и роликовые конвейеры. Винтовые конвейеры. Элеваторы. Применение промышленного интернета вещей в технологическом процессе.</p>
3	Машины для земляных работ	<p><u>Разработка грунта. Экскаватор.</u> Грунт как рабочая среда машин для земляных работ. Способы</p>

		<p>разработки грунтов и их энергоёмкость. Разработка грунта механическим способом. Виды рабочего оборудования. Задачи, решаемые системами автоматики.</p> <p>Машины для подготовительных и вспомогательных работ. Навесные рыхлители на тракторах, корчеватели. Автомобильный транспорт.</p> <p>Экскаваторы одноковшовые. Классификация. Рабочий процесс. Рабочее оборудование. Основные мировые производители. Расчёт производительности экскаваторов одноковшовых.</p> <p>Траншейные экскаваторы с роторным и цепным рабочим органом. Классификация. Основные технико-эксплуатационные показатели и расчёт производительности.</p> <p><u>Землеройно-транспортные машины.</u></p> <p>Бульдозеры. Классификация. Основные типы рабочих органов. Тяговый расчёт бульдозера. Расчёт производительности.</p> <p>Грейдеры и их роль при производстве земляных работ. Основные типы. Тяговый расчёт грейдера. Расчёт производительности.</p> <p>Скреперы. Область применения. Классификация. Необходимость в тракторе-толкаче. Тяговый расчёт. Расчёт производительности.</p> <p>Применение робототехнических комплексов и технологий беспроводной связи в землеройно-транспортных машинах.</p>
4	Машины и оборудование для буровых и свайных работ	<p><u>Машины и оборудование для буровых и свайных работ.</u></p> <p>Буровые работы при производстве взрывных и свайных работ. Основные методы бурения. Методы погружения готовых свай. Копровые агрегаты. Молоты для ударного погружения свай. Гидромолоты одиночного и двойного действия. Вибропогружатели. Свае вдавливающие установки. Параметры, характеризующие свайные работы. Производительность свайных работ.</p> <p>Машины и оборудование для бестраншейной прокладки коммуникаций.</p>

4.2 Лабораторные работы

№	Наименование раздела дисциплины	Тема и содержание лабораторной работы
2	Подъёмно-транспортные машины	<p><u>Изучение конструктивной схемы на различных моделях средств механизации строительства.</u></p> <p>По моделям средств механизации строительства изучается их устройство, определяются скоростные режимы основных механизмов.</p>
3	Машины для земляных работ	<p><u>Определение основных параметров процесса копания грунта ковшем драглайна.</u></p> <p>На стенде «Грунтовый канал» реализуется процесс копания грунта ковшем драглайна. Для полученной формы продольного сечения определяются её размеры и объём отделённого грунта. Снимаются показания тягового усилия по длине выемки. Рассчитываются основные параметры процесса копания: сопротивление трения, резания и перемещения</p>

		призмы волочения, коэффициент наполнения ковша.
--	--	---

4.3 Практические занятия

№	Наименование раздела дисциплины	Тема и содержание занятия
2	Подъёмно-транспортные машины	<p><u>Расчет сменной производительности башенного крана.</u> Определяется производительность башенного крана с учетом конкретных условий его работы.</p> <p><u>Расчет основных параметров ленточного конвейера.</u> Согласно заданной производительности рассчитывается и подбирается необходимая лента и определяется потребная мощность двигателя ленточного конвейера.</p>
3	Машины для земляных работ	<p><u>Расчет автомобильного транспорта.</u> Производится тяговый расчет автомобильного транспорта, определяется производительность и сменный пробег автомобиля.</p> <p><u>Тяговый расчет машин для земляных работ.</u> Составляется уравнение силового баланса на транспортном и рабочем режимах работы машины, обеспечивающее нормальное условие ее движения без буксования.</p>

4.4 Компьютерные практикумы

Не предусмотрено учебным планом

4.5 Групповые и индивидуальные консультации по курсовым работам (курсовым проектам)

Не предусмотрено учебным планом

4.6 Самостоятельная работа обучающегося в период теоретического обучения

Самостоятельная работа обучающегося в период теоретического обучения включает в себя:

- самостоятельную подготовку к учебным занятиям, включая подготовку к аудиторным формам текущего контроля успеваемости;
- самостоятельную подготовку к промежуточной аттестации.

В таблице указаны темы для самостоятельного изучения обучающимся:

№	Наименование раздела дисциплины	Темы для самостоятельного изучения
1	Общие сведения, устройство и расчёт средств механизации строительства	Темы для самостоятельного изучения соответствуют темам аудиторных учебных занятий
2	Подъёмно-транспортные машины	Темы для самостоятельного изучения соответствуют темам аудиторных учебных занятий
3	Машины для земляных работ	Темы для самостоятельного изучения соответствуют темам аудиторных учебных занятий
4	Машины и оборудование для буровых и свайных работ	Темы для самостоятельного изучения соответствуют темам аудиторных учебных занятий

4.7 Самостоятельная работа обучающегося и контактная работа обучающегося с преподавателем в период промежуточной аттестации

Работа обучающегося в период промежуточной аттестации включает в себя подготовку к формам промежуточной аттестации (к зачёту), а также саму промежуточную аттестацию.

5. Оценочные материалы по дисциплине

Фонд оценочных средств по дисциплине приведён в Приложении 1 к рабочей программе дисциплины.

Оценочные средства для проведения промежуточной аттестации, а также текущего контроля по дисциплине хранятся на кафедре (структурном подразделении), ответственной за преподавание данной дисциплины.

6. Учебно-методическое и материально-техническое обеспечение дисциплины

Основные принципы осуществления учебной работы обучающихся изложены в локальных нормативных актах, определяющих порядок организации контактной работы и порядок самостоятельной работы обучающихся. Организация учебной работы обучающихся на аудиторных учебных занятиях осуществляется в соответствии с п. 3.

6.1 Перечень учебных изданий и учебно-методических материалов для освоения дисциплины

Для освоения дисциплины обучающийся может использовать учебные издания и учебно-методические материалы, имеющиеся в научно-технической библиотеке НИУ МГСУ и/или размещённые в Электронных библиотечных системах.

Актуальный перечень учебных изданий и учебно-методических материалов представлен в Приложении 2 к рабочей программе дисциплины.

6.2 Перечень профессиональных баз данных и информационных справочных систем

При осуществлении образовательного процесса по дисциплине используются профессиональные базы данных и информационных справочных систем, перечень которых указан в Приложении 3 к рабочей программе дисциплины.

6.3 Перечень материально-технического, программного обеспечения освоения дисциплины

Учебные занятия по дисциплине проводятся в помещениях, оснащенных соответствующим оборудованием и программным обеспечением.

Перечень материально-технического и программного обеспечения дисциплины приведен в Приложении 4 к рабочей программе дисциплины.

Шифр	Наименование дисциплины
Б1.В.03	Средства механизации строительства

Код направления подготовки / специальности	08.03.01
Направление подготовки / специальность	Строительство
Наименование ОПОП (направленность / профиль)	Инжиниринг и строительство объектов энергетики
Год начала реализации ОПОП	2022
Уровень образования	бакалавриат
Форма обучения	очная
Год разработки/обновления	2022

ФОНД ОЦЕНОЧНЫХ СРЕДСТВ

1. Описание показателей и критериев оценивания компетенций, описание шкал оценивания

Оценивание формирования компетенций производится на основе показателей оценивания, указанных в п.2. рабочей программы и в п.1.1 ФОС.

Связь компетенций, индикаторов достижения компетенций и показателей оценивания приведена в п.2 рабочей программы.

1.1. Описание формирования и контроля показателей оценивания

Оценивание уровня освоения обучающимся компетенций осуществляется с помощью форм промежуточной аттестации и текущего контроля. Формы промежуточной аттестации и текущего контроля успеваемости по дисциплине, с помощью которых производится оценивание, указаны в учебном плане и в п.3 рабочей программы.

В таблице приведена информация о формировании результатов обучения по дисциплине разделами дисциплины, а также о контроле показателей оценивания компетенций формами оценивания.

Наименование показателя оценивания (результата обучения по дисциплине)	Номера разделов дисциплины	Формы оценивания (формы промежуточной аттестации, текущего контроля успеваемости)
Знает основы устройства средств механизации строительства	1-4	защита отчёта по лабораторным работам, зачет
Знает технико-эксплуатационные характеристики средств механизации строительства	1-4	контрольная работа, защита отчёта по лабораторным работам, зачет

Знает методики расчёта средств механизации строительства для реальных режимов эксплуатации	1-4	контрольная работа, защита отчёта по лабораторным работам, зачет
Имеет навыки (начального уровня) осуществления подбора средств механизации строительства под требования строительного объекта, реализующего в том числе аддитивные технологии	1-4	контрольная работа
Имеет навыки (начального уровня) оценки производительности основных видов средств механизации строительства	1-4	контрольная работа

1.2. Описание критериев оценивания компетенций и шкалы оценивания

При проведении промежуточной аттестации в форме зачёта используется шкала оценивания: «Не зачтено», «Зачтено».

Показателями оценивания являются знания и навыки обучающегося, полученные при изучении дисциплины.

Критериями оценивания достижения показателей являются:

Показатель оценивания	Критерий оценивания
Знания	Знание терминов и определений, понятий
	Знание основных закономерностей и соотношений, принципов
	Объём освоенного материала, усвоение всех дидактических единиц (разделов)
	Полнота ответов на проверочные вопросы
	Правильность ответов на вопросы
Навыки начального уровня	Чёткость изложения и интерпретации знаний
	Навыки выбора методик выполнения заданий
	Навыки выполнения заданий различной сложности
	Навыки самопроверки. Качество сформированных навыков
	Навыки анализа результатов выполнения заданий, решения задач
	Навыки представления результатов решения задач

2. Типовые контрольные задания для оценивания формирования компетенций

2.1. Промежуточная аттестация

2.1.1. Промежуточная аттестация в форме экзамена, дифференцированного зачета (зачета с оценкой), зачета

Форма(ы) промежуточной аттестации:
зачет в 6 семестре.

Перечень типовых примерных вопросов/заданий для проведения зачёта в 6 семестре (очная форма обучения):

№	Наименование раздела дисциплины	Типовые вопросы/задания
1	Общие сведения, устройство и расчёт средств механизации строительства	<ol style="list-style-type: none"> 1. Строительно-технологический процесс. 2. Парк строительных машин? 3. Показатели строительно-монтажных работ. 4. Комплект строительных машин. 5. Производительность строительных машин. 6. Категории производительности строительных машин. 7. Структурная схема машины. 8. Функциональная схема машины. 9. Привод строительных машин? 10. Типы приводов строительных машин. 11. Состав гидравлического привода. 12. Трансмиссия. 13. Типы механических передач. 14. Система управления. 15. Классификация систем управления. 16. Ходовое оборудование. 17. Типы ходового оборудования. 18. Рабочее оборудование. 19. Характеристики рабочего оборудования. 20. Классификация строительных машин: по назначению, по режиму работы, по виду силового оборудования, по степени подвижности, по типу ходового оборудования, по степени универсальности. 21. Какие требования предъявляются к строительным машинам? 22. Свойства надежности. 23. Этапы эксплуатации строительных машин. 24. Диагностирование строительных машин. 25. Техническое обслуживание строительных машин. 26. Ремонт строительных машин.
2	Подъёмно-транспортные машины	<ol style="list-style-type: none"> 27. Виды домкратов. 28. Классификация кранов по конструкции. 29. Индексация кранов стреловых. 30. Автомобильные краны. 31. Для чего предназначены башенные краны? 32. Индексация башенных кранов. 33. Классификация башенных кранов: по типу стрел, по типу башен, по способу уравнивания, по способу установки. 34. Какими способами производится изменение вылета крюка башенного крана? 35. Основные механизмы башенного крана. 36. Основные конструктивные элементы башенного крана. 37. Самоподъемные башенный кран.

		<p>38. Применение башенного крана для реализации аддитивных технологий.</p> <p>39. Основные технико-эксплуатационные характеристики башенного крана.</p> <p>40. Грузо-высотная характеристика башенного крана.</p> <p>41. Методика расчета производительности башенного крана.</p> <p>42. Мостовые пролетные краны.</p> <p>43. Козловые пролетные краны.</p> <p>44. Кабельные пролетные краны.</p> <p>45. Классификация конвейеров.</p> <p>46. Конструкция ленточного конвейера.</p> <p>47. Для чего применяются пластинчатые конвейеры?</p> <p>48. Методика расчета производительности ленточного и пластинчатого конвейера.</p> <p>49. Ковшовые и скребковые конвейеры. Определение производительности.</p> <p>50. Шнековые конвейеры. Определение производительности.</p>
3	Машины для земляных работ	<p>51. Способы разработки грунтов.</p> <p>52. Машины для подготовительных работ. Применение и основные характеристики.</p> <p>53. Экскаватор. Назначение. Область применения.</p> <p>54. Классификация одноковшового экскаватора.</p> <p>55. Индексация одноковшового экскаватора.</p> <p>56. Основные технико-эксплуатационные характеристики одноковшового экскаватора.</p> <p>57. Методика расчета производительности одноковшового экскаватора.</p> <p>58. Траншейные экскаваторы. Назначение. Область применения. Индексация.</p> <p>59. Классификация траншейного экскаватора.</p> <p>60. Основные технико-эксплуатационные характеристики траншейного экскаватора.</p> <p>61. Методика расчета производительности траншейного экскаватора.</p> <p>62. Бульдозер. Назначение. Область применения.</p> <p>63. Классификация бульдозеров.</p> <p>64. Основные технико-эксплуатационные характеристики бульдозера.</p> <p>65. Методика расчета производительности бульдозера.</p> <p>66. Автогрейдер. Назначение. Область применения.</p> <p>67. Колесная формула автогрейдера.</p> <p>68. Основные технико-эксплуатационные характеристики автогрейдера.</p> <p>69. Методика расчета производительности автогрейдера.</p> <p>70. Скрепер. Назначение. Область применения.</p> <p>71. Классификация скреперов.</p> <p>72. Основные технико-эксплуатационные</p>

		характеристики скрепера. 73. Методика расчета производительности скрепера.
4	Машины и оборудование для буровых и свайных работ	74. Оборудование для погружения свай. 75. Основные характеристики динамических погружателей. 76. Классификация молотов для погружения свай. 77. Гидравлические молоты для погружения свай. 78. Дизельные молоты для погружения свай. 79. Вибромолоты и вибропогружатели свай. 80. Основные технико-эксплуатационные характеристики оборудования для погружения свай. 81. Методика расчета производительности машины и оборудование для буровых и свайных работ. 82. Машины и оборудование для бестраншейной прокладки коммуникаций.

2.1.2. Промежуточная аттестация в форме защиты курсовой работы (курсового проекта)

Промежуточная аттестация в форме защиты курсовой работы/курсового проекта не проводится.

2.2. Текущий контроль

2.2.1. Перечень форм текущего контроля:

- контрольная работа в 6 семестре;
- защита отчёта по ЛР в 6 семестре.

2.2.2. Типовые контрольные задания форм текущего контроля:

Контрольная работа.

Тема контрольной работы: «Основы расчета средств механизации строительства»

Перечень типовых контрольных вопросов/заданий:

1. Перечислить основные технические характеристики башенных кранов.
2. Что такое вылет крюка?
3. Как изменяется грузоподъемность крана при изменении вылета крюка?
4. Перечислите технологические операции рабочего цикла башенного крана.
5. От каких параметров зависит сменная производительность башенного крана?
6. От каких параметров зависит выбор ширины ленты конвейера?
7. На что расходуется потребная мощность двигателя привода ленточного конвейера?
8. От каких параметров зависит диаметр и длина приводного барабана?
9. От каких параметров зависит диаметр натяжного барабана?
10. Какие технико-эксплуатационные параметры влияют на сменную производительность автосамосвала?
11. Какие сопротивления возникают при движении машины для земляных работ?
12. Привести уравнение силового баланса при движении машины.

Защита отчёта по лабораторным работам.
Тема отчёта по лабораторным работам: «Изучение устройства и определение основных параметров средств механизации строительства»

Перечень типовых контрольных вопросов/заданий:

1. Дайте определения понятиям: машина, механизм, узел, деталь.
2. Из каких основных механизмов состоит машина?
3. Какие узлы входят в состав механизмов?
4. Что такое деталь общего и специального назначения?
5. Назовите критерий выбора категории трудности разрабатываемого грунта.
6. Устройство и рабочий процесс драглайна.
7. Составные операции цикла драглайна.
8. Основные положения теории копания.

3. Методические материалы, определяющие процедуры оценивания

Процедура проведения промежуточной аттестации и текущего контроля успеваемости регламентируется локальным нормативным актом, определяющим порядок осуществления текущего контроля успеваемости и промежуточной аттестации обучающихся.

3.1. Процедура оценивания при проведении промежуточной аттестации обучающихся по дисциплине в форме экзамена и/или дифференцированного зачета (зачета с оценкой)

Промежуточная аттестация по дисциплине в форме экзамена/дифференцированного зачёта (зачета с оценкой) не проводится.

3.2. Процедура оценивания при проведении промежуточной аттестации обучающихся по дисциплине в форме зачета

Промежуточная аттестация по дисциплине в форме зачёта проводится в 6 семестре. Для оценивания знаний и навыков используются критерии и шкала, указанные п.1.2.

Ниже приведены правила оценивания формирования компетенций по показателю оценивания «Знания».

Критерий оценивания	Уровень освоения и оценка	
	Не зачтено	Зачтено
Знание терминов и определений, понятий	Не знает терминов и определений	Знает термины и определения
Знание основных закономерностей и соотношений, принципов	Не знает основные закономерности и соотношения, принципы построения знаний	Знает основные закономерности и соотношения, принципы построения знаний
Объём освоенного материала, усвоение всех дидактических единиц (разделов)	Не знает значительной части материала дисциплины	Знает материал дисциплины

Полнота ответов на проверочные вопросы	Не даёт ответы на большинство вопросов	Даёт ответы на большинство вопросов
Правильность ответов на вопросы	Допускает грубые ошибки при изложении ответа на вопрос	Не допускает ошибок при изложении ответа на вопрос
Чёткость изложения и интерпретации знаний	Излагает знания без логической последовательности	Излагает знания в логической последовательности
	Не иллюстрирует изложение поясняющими схемами, рисунками и примерами	Иллюстрирует изложение поясняющими схемами, рисунками и примерами
	Неверно излагает и интерпретирует знания	Верно излагает и интерпретирует знания

Ниже приведены правила оценивания формирования компетенций по показателю оценивания «Навыки начального уровня».

Критерий оценивания	Уровень освоения и оценка	
	Не зачтено	Зачтено
Навыки выбора методик выполнения заданий	Не может выбрать методику выполнения заданий	Может выбрать методику выполнения заданий
Навыки выполнения заданий различной сложности	Не имеет навыков выполнения учебных заданий	Имеет навыки выполнения учебных заданий
Навыки самопроверки. Качество сформированных навыков	Допускает грубые ошибки при выполнении заданий, нарушающие логику решения задач	Не допускает ошибки при выполнении заданий
Навыки анализа результатов выполнения заданий, решения задач	Делает некорректные выводы	Делает корректные выводы
Навыки представления результатов решения задач	Не может проиллюстрировать решение задачи поясняющими схемами, рисунками	Иллюстрирует решение задачи поясняющими схемами, рисунками

3.3. Процедура оценивания при проведении промежуточной аттестации обучающихся по дисциплине в форме защиты курсовой работы (курсового проекта)

Промежуточная аттестация по дисциплине в форме защиты курсовой работы/курсового проекта не проводится.

Приложение 2 к рабочей программе

Шифр	Наименование дисциплины
Б1.В.03	Средства механизации строительства

Код направления подготовки / специальности	08.03.01
Направление подготовки / специальность	Строительство
Наименование ОПОП (направленность / профиль)	Инжиниринг и строительство объектов энергетики
Год начала реализации ОПОП	2022
Уровень образования	бакалавриат
Форма обучения	очная
Год разработки/обновления	2022

Перечень учебных изданий и учебно-методических материалов

Печатные учебные издания в НТБ НИУ МГСУ:

№ п/п	Автор, название, место издания, издательство, год издания, количество страниц	Количество экземпляров в библиотеке НИУ МГСУ
1	Дроздов, А. Н. Строительные машины и оборудование [Текст] : учебник для студентов, обучающихся по направлению "Строительство" / А. Н. Дроздов. - Москва : Академия, 2012. - 445 с. : ил., табл. - (Высшее профессиональное образование. Бакалавриат). - Библиогр.: с. 441-442 (15 назв.). - ISBN 978-5-7695-8422-0	347
2	Дроздов, А. Н. Строительные машины и оборудование [Текст] : практикум / А. Н. Дроздов, Е. М. Кудрявцев. - Москва : Академия, 2012. - 173 с. : ил., табл. - (Высшее профессиональное образование. Бакалавриат). - Библиогр.: с. 171 (12 назв.). - ISBN 978-5-7695-8423-7	300
3	Доценко, А. И. Строительные машины [Текст] : учебник для студентов, обучающихся по направлению 270100 "Строительство" / А. И. Доценко, В. Г. Дронов. - Москва : ИНФРА-М, 2012. - 532 с. : ил. - (Высшее образование). - Библиогр.: с. 529 (6 назв.). - ISBN 978-5-16-004826-0	119
4	Кудрявцев, Е. М. Строительные машины и оборудование (с примерами расчетов, включая и на компьютере) [Текст] : учебник для студентов обучающихся по программе бакалавриата по направлению 270800 "Строительство" / Е. М. Кудрявцев. - Москва : АСВ, 2012. - 327 с. : ил., табл. - (Бакалавр. Учебник XXI век.). - Библиогр.: с. 322. - ISBN 978-5-93093-892-0	53

Электронные учебные издания в электронно-библиотечных системах (ЭБС):

№ п/п	Автор, название, место издания, год издания, количество страниц	Ссылка на учебное издание в ЭБС
1	Жулай, В. А. Строительные, дорожные машины и оборудование : справочное пособие / В. А. Жулай, Н. П. Куприн. — 2-е изд. — Воронеж : Воронежский государственный архитектурно-строительный университет, ЭБС АСВ, 2019. — 84 с. — ISBN 978-5-7731-0781-1	http://www.iprbookshop.ru/93307.html
2	Кошкарёв Е.В. Машина в строительном деле: сборник задач с примерами расчетов – Электрон. – М.: НИУ МГСУ, ЭБС АСВ, 2012. – 60 с.	http://www.iprbookshop.ru/16377.html
3	Уваров, В. А. Машины для технологического транспортирования строительных материалов и изделий : учебное пособие / В. А. Уваров, М. А. Степанов, Е. В. Кошкарев. — Москва : Московский государственный строительный университет, ЭБС АСВ, 2013. — 216 с. — ISBN 978-5-7264-0764-7	http://www.iprbookshop.ru/20010.html

Приложение 3 к рабочей программе

Шифр	Наименование дисциплины
Б1.В.03	Средства механизации строительства

Код направления подготовки / специальности	08.03.01
Направление подготовки / специальность	Строительство
Наименование ОПОП (направленность / профиль)	Инжиниринг и строительство объектов энергетики
Год начала реализации ОПОП	2022
Уровень образования	бакалавриат
Форма обучения	очная
Год разработки/обновления	2022

Перечень профессиональных баз данных и информационных справочных систем

Наименование	Электронный адрес ресурса
«Российское образование» - федеральный портал	http://www.edu.ru/index.php
Научная электронная библиотека	http://elibrary.ru/defaultx.asp?
Электронная библиотечная система IPRbooks	http://www.iprbookshop.ru/
Федеральная университетская компьютерная сеть России	http://www.runnet.ru/
Информационная система "Единое окно доступа к образовательным ресурсам"	http://window.edu.ru/
Научно-технический журнал по строительству и архитектуре «Вестник МГСУ»	http://www.vestnikmgsu.ru/
Научно-техническая библиотека НИУ МГСУ	http://www.mgsu.ru/resources/Biblioteka/

Приложение 4 к рабочей программе

Шифр	Наименование дисциплины
Б1.В.03	Средства механизации строительства

Код направления подготовки / специальности	08.03.01
Направление подготовки / специальность	Строительство
Наименование ОПОП (направленность / профиль)	Инжиниринг и строительство объектов энергетики
Год начала реализации ОПОП	2022
Уровень образования	бакалавриат
Форма обучения	очная
Год разработки/обновления	2022

Материально-техническое и программное обеспечение дисциплины

Наименование специальных помещений и помещений для самостоятельной работы	Оснащенность специальных помещений и помещений для самостоятельной работы	Перечень лицензионного программного обеспечения. Реквизиты подтверждающего документа

Федеральное государственное бюджетное образовательное учреждение высшего образования
«НАЦИОНАЛЬНЫЙ ИССЛЕДОВАТЕЛЬСКИЙ МОСКОВСКИЙ ГОСУДАРСТВЕННЫЙ
СТРОИТЕЛЬНЫЙ УНИВЕРСИТЕТ»

РАБОЧАЯ ПРОГРАММА

Шифр	Наименование дисциплины
Б1.В.04	Основания и фундаменты зданий и сооружений энергетики

Код направления подготовки / специальности	08.03.01
Направление подготовки / специальность	Строительство
Наименование ОПОП (направленность / профиль)	Инжиниринг и строительство объектов энергетики
Год начала реализации ОПОП	2022
Уровень образования	бакалавриат
Форма обучения	очная
Год разработки/обновления	2022

Разработчики:

должность	ученая степень, ученое звание	ФИО
Ст. пр.	-	Кузьмин Н.Ю.

Рабочая программа дисциплины разработана и одобрена кафедрой (структурным подразделением) «Строительство объектов тепловой и атомной энергетики».

Рабочая программа утверждена методической комиссией по УГСН, протокол № 1 от «29» августа 2022 г.

1. Цель освоения дисциплины

Целью освоения дисциплины «Основания и фундаменты зданий и сооружений энергетики» является формирование компетенций обучающегося в области инженерных знаний, умений и навыков оценки инженерно-геологических и гидрогеологических условий строительной площадки; обучить методам расчета, проектирования, возведения и эксплуатации оснований и фундаментов в различных инженерно-геологических и гидрогеологических условиях.

Программа составлена в соответствии с требованиями Федерального государственного образовательного стандарта высшего образования по направлению подготовки 08.03.01 Строительство (уровень образования – прикладной бакалавриат).

Дисциплина относится к части, формируемой участниками образовательных отношений, Блока 1 «Дисциплины (модули)» основной профессиональной образовательной программы направления подготовки. Дисциплина является обязательной для изучения.

2. Перечень планируемых результатов обучения по дисциплине, соотнесенных с планируемыми результатами освоения образовательной программы

Код и наименование компетенции (результат освоения)	Код и наименование индикатора достижения компетенции
ПК-4. Способен проводить оценку инженерных решений в сфере строительства объектов энергетики и нефтегазовой отрасли	ПК-4.1. Выбор и систематизация информации об опыте строительства объектов энергетики и нефтегазового хозяйства по рассматриваемому инженерному решению
	ПК-4.4. Выбор нормативных документов, устанавливающих требования к проектам объектов энергетики и нефтегазового хозяйства
	ПК-4.6. Оценка влияния инженерно-геологических условий площадки строительства на технические решения объекта энергетики / объекта нефтегазового хозяйства
	ПК-4.7. Оценка влияния конструктивных, объемно-планировочных и технологических особенностей объекта энергетики / объекта нефтегазового хозяйства на технические решения подземного сооружения (конструкции)
	ПК-4.8. Оценка соответствия конструкции объектов энергетики и нефтегазового хозяйства требованиям нормативных документов
ПК-5. Способен осуществлять организационно-техническое сопровождение инженерных изысканий в сфере строительства объектов энергетики и нефтегазовой отрасли	ПК-5.4. Выбор способа выполнения работ по инженерно-геотехническим изысканиям
ПК-6. Способен выполнять работы по проектированию объектов энергетики и нефтегазовой отрасли	ПК-6.1. Составление технического задания на проектирование элемента объекта энергетики / объекта нефтегазового хозяйства
	ПК-6.2. Выбор исходных данных для проектирования объекта энергетики / объекта нефтегазового хозяйства
	ПК-6.3. Выбор нормативно-технических документов, устанавливающих нормативные требования к проектным решениям объекта энергетики / объекта нефтегазового хозяйства
	ПК-6.4. Оценка условий строительства объекта энергетики / объекта нефтегазового хозяйства по результатам инженерных изысканий
	ПК-6.6. Выбор компоновочной схемы объекта энергетики / объекта нефтегазового хозяйства
	ПК-6.7. Выбор типа и конструктивной схемы объекта энергетики / объекта нефтегазового хозяйства
	ПК-6.8. Назначение геометрических размеров объекта энергетики / объекта нефтегазового хозяйства и элементов его

Код и наименование компетенции (результат освоения)	Код и наименование индикатора достижения компетенции
	<p>строительной конструкции</p> <p>ПК-6.9. Оформление текстовой и графической части проекта объекта энергетики / объекта нефтегазового хозяйства хозяйства, в т.ч. с использованием прикладного программного обеспечения</p> <p>ПК-6.10. Выбор технологии производства строительных работ на объекте энергетики / объекте нефтегазового хозяйства</p> <p>ПК-6.11. Проверка соответствия проектных решений зданий и сооружений энергетики и нефтегазового хозяйства требованиям нормативно-технических документов и задания на проектирование</p> <p>ПК-6.12. Выполнение нормоконтроля оформления проектной документации объекта энергетики / объекта нефтегазовой отрасли</p> <p>ПК-6.13. Представление и защита результатов проектирования объекта энергетики / объекта нефтегазовой отрасли</p>
<p>ПК-7. Способен выполнять обоснование проектных решений объектов энергетики и нефтегазовой отрасли</p>	<p>ПК-7.1. Выбор нормативно-технического (нормативно-методического) документа, устанавливающего требования к расчётному обоснованию проектного решения объекта энергетики / объекта нефтегазового хозяйства</p> <p>ПК-7.3. Составление расчётной схемы работы объекта энергетики / объекта нефтегазовой отрасли, элемента его строительной конструкции</p> <p>ПК-7.4. Сбор и расчёт нагрузок и воздействий на конструкции зданий и сооружений энергетики и нефтегазовой отрасли</p> <p>ПК-7.5. Выбор методики выполнения расчётного обоснования конструкций зданий и сооружений энергетики и нефтегазовой отрасли</p> <p>ПК-7.7. Выполнение расчётов и оценка прочности строительных конструкций зданий и сооружений энергетики и нефтегазовой отрасли в соответствии с выбранной методикой</p> <p>ПК-7.8. Выполнение расчётов и оценка общей устойчивости зданий и сооружений энергетики и нефтегазовой отрасли и его основания в соответствии с установленной методикой</p> <p>ПК-7.9. Выполнение расчётов дренажных систем подземного сооружения (конструкции) в соответствии с выбранной методикой</p> <p>ПК-7.12. Выполнение расчётов производительности строительных машин и оборудования, применяемых на объекте энергетики / объекте нефтегазовой отрасли</p> <p>ПК-7.13. Представление и защита результатов расчётного обоснования конструкций зданий и сооружений энергетики и нефтегазовой отрасли</p> <p>ПК-7.14. Выполнение расчётов производительности строительных машин и оборудования, применяемых на объекте (гидротехнического, геотехнического, энергетического) строительства</p>
<p>ПК-8. Способен организовывать производство строительно-монтажных работ на объектах энергетики и нефтегазовой отрасли</p>	<p>ПК-8.1. Составление перечня строительных работ на объекте энергетики / объекте нефтегазового хозяйства, последовательности их выполнения</p> <p>ПК-8.2. Выбор технологии и технологического оборудования для выполнения строительно-монтажных работ</p> <p>ПК-8.3. Разработка технологической карты ведения строительных работ на объекте энергетики / объекте нефтегазового хозяйства</p>

Код и наименование компетенции (результат освоения)	Код и наименование индикатора достижения компетенции
	ПК-8.4. Составление плана подготовительных работ для возведения (ремонта или реконструкции) объекта энергетики / объекта нефтегазовой отрасли
	ПК-8.5. Определение потребности в трудовых и материальных ресурсах для ведения отдельных видов строительных работ на объекте энергетики / объекте нефтегазового хозяйства
	ПК-8.6. Определение требований к подрядным организациям для ведения строительных работ на объекте энергетики / объекте нефтегазового хозяйства
	ПК-8.7. Составление плана мероприятий строительного контроля на объекте энергетики / объекте нефтегазового хозяйства
	ПК-8.8. Контроль соблюдения норм промышленной, пожарной, экологической безопасности и охраны труда при производстве строительно-монтажных работ на объекте энергетики / объекте нефтегазового хозяйства
ПК-9. Способен проводить экспертизу проектной документации объектов энергетики и нефтегазовой отрасли	ПК-9.4. Оценка соответствия проектной документации объектов энергетики и нефтегазовой отрасли требованиям нормативно-технических документов
ПК-10. Способен разрабатывать объёмно-планировочные, компоновочные, конструктивные разделы проектов объектов энергетики и нефтегазовой отрасли	ПК-10.3. Назначение геометрических размеров структурных элементов объекта энергетики / объекта нефтегазовой отрасли
	ПК-10.4. Оформление элементов проекта объекта энергетики / объекта нефтегазовой отрасли, с применением средств автоматизированного проектирования
	ПК-10.5. Разработка проектного организационно-технологического решения объекта энергетики / объекта нефтегазовой отрасли

Код и наименование индикатора достижения компетенции	Наименование показателя оценивания (результата обучения по дисциплине)
ПК-4.1. Выбор и систематизация информации об опыте строительства объектов энергетики и нефтегазового хозяйства по рассматриваемому инженерному решению	Знает базы для поиска информации. Знает опыт строительства объектов указанного направления. Имеет навыки (основного уровня) по применению опыта строительства объектов энергетики и нефтегазового хозяйства по рассматриваемому инженерному решению.
ПК-4.4. Выбор нормативных документов, устанавливающих требования к проектам объектов энергетики и нефтегазового хозяйства	Знает нормативную базу по основному профилю. Знает устанавливаемые требования к проектам энергетики и нефтегазового хозяйства. Имеет навыки (основного уровня) по поиску нормативно-технической литературы.
ПК-4.6. Оценка влияния инженерно-геологических условий площадки строительства на технические решения объекта энергетики / объекта нефтегазового хозяйства	Знает влияющие факторы условий площадки. Знает оценки влияния. Имеет навыки (основного уровня) применения технических решений в зависимости от инженерно-геологических условий площадки.
ПК-4.7. Оценка влияния конструктивных, объёмно-планировочных и технологических особенностей объекта энергетики / объекта нефтегазового хозяйства на технические решения подземного сооружения (конструкции)	Знает конструктивные особенности объектов. Знает технические решения подземного сооружения. Имеет навыки (основного уровня) выполнения оценки влияния конструктивных, объёмно-планировочных и технологических особенностей объекта энергетики / объекта нефтегазового хозяйства на технические решения подземного сооружения (конструкции).
ПК-4.8. Оценка соответствия конструкции объектов энергетики и нефтегазового хозяйства требованиям	Знает нормативные требования к конструкциям. Знает устанавливаемые требования к проектам энергетики и нефтегазового хозяйства.

Код и наименование индикатора достижения компетенции	Наименование показателя оценивания (результата обучения по дисциплине)
нормативных документов	Имеет навыки (основного уровня) оценке соответствия с нормативно-технической литературой.
ПК-5.4. Выбор способа выполнения работ по инженерно-геотехническим изысканиям	Знает способы выполнения работ по инженерно-геотехническим изысканиям. Знает разницу по инженерно-геотехническим изысканиям. Имеет навыки (основного уровня) составить программу изысканий.
ПК-6.1. Составление технического задания на проектирование элемента объекта энергетики / объекта нефтегазового хозяйства	Знает структуру технического задания. Знает структуру проектной и рабочей документации. Имеет навыки (начального уровня) по составлению технического задания.
ПК-6.2. Выбор исходных данных для проектирования объекта энергетики / объекта нефтегазового хозяйства	Знает перечень исходных данных для проектирования. Знает нормативную базу по основному профилю. Имеет навыки (начального уровня) по выбору исходных данных.
ПК-6.3. Выбор нормативно-технических документов, устанавливающих нормативные требования к проектным решениям объекта энергетики / объекта нефтегазового хозяйства	Знает нормативные требования к конструкциям. Знает структуру проектной и рабочей документации. Имеет навыки (основного уровня) применения нормативных документов к проектным решениям.
ПК-6.4. Оценка условий строительства объекта энергетики / объекта нефтегазового хозяйства по результатам инженерных изысканий	Знает влияющие факторы условий площадки. Знает оценки влияния. Имеет навыки (основного уровня) применения технических решений в зависимости от инженерно-геологических условий площадки.
ПК-6.6. Выбор компоновочной схемы объекта энергетики / объекта нефтегазового хозяйства	Знает компоновочные схемы объекта энергетики / объекта нефтегазового хозяйства. Знает разницу в компоновочных схемах. Имеет навыки (основного уровня) выбора компоновочной схемы объекта энергетики / объекта нефтегазового хозяйства
ПК-6.7. Выбор типа и конструктивной схемы объекта энергетики / объекта нефтегазового хозяйства	Знает конструктивные схемы объекта энергетики / объекта нефтегазового хозяйства. Знает разницу в конструктивных схемах. Имеет навыки (начального уровня) выбора компоновочной схемы объекта энергетики / объекта нефтегазового хозяйства
ПК-6.8. Назначение геометрических размеров объекта энергетики / объекта нефтегазового хозяйства и элементов его строительной конструкции	Знает основные геометрические размеры объекта энергетики / объекта нефтегазового хозяйства. Знает основные элементы строительной конструкции. Имеет навыки (начального уровня) назначения размеров объекта энергетики / объекта нефтегазового хозяйства и элементов его строительной конструкции.
ПК-6.9. Оформление текстовой и графической части проекта объекта энергетики / объекта нефтегазового хозяйства хозяйства, в т.ч. с использованием прикладного программного обеспечения	Знает правила оформления текстовой и графической части проекта объекта строительства. Знает прикладное программное обеспечение для оформления текстовой и графической части проекта. Имеет навыки (основного уровня) по оформлению текстовой и графической части проекта объекта строительства.
ПК-6.10. Выбор технологии производства строительных работ на объекте энергетики / объекте нефтегазового хозяйства	Знает современные технологии в строительстве. Знает международный опыт строительства. Имеет навыки (начального уровня) по выбору технологии производства строительных работ.
ПК-6.11. Проверка соответствия проектных решений зданий и сооружений энергетики и	Знает правила оформления текстовой и графической части проекта. Имеет навыки (основного уровня) по выполнению нормоконтроля

Код и наименование индикатора достижения компетенции	Наименование показателя оценивания (результата обучения по дисциплине)
нефтегазового хозяйства требованиям нормативно-технических документов и задания на проектирование	оформления проектной документации.
ПК-6.12. Выполнение нормоконтроля оформления проектной документации объекта энергетики / объекта нефтегазовой отрасли	Знает правила оформления текстовой и графической части проекта. Имеет навыки (начального уровня) по выполнению нормоконтроля оформления проектной документации.
ПК-6.13. Представление и защита результатов проектирования объекта энергетики / объекта нефтегазовой отрасли	Знает требования к предоставлению результатов проектирования. Знает требования к защите результатов проектирования. Имеет навыки (основного уровня) по представлению и защите результатов проектирования объекта энергетики / объекта нефтегазовой отрасли.
ПК-7.1. Выбор нормативно-технического (нормативно-методического) документа, устанавливающего требования к расчётному обоснованию проектного решения объекта энергетики / объекта нефтегазового хозяйства	Знает нормативные документы для выполнения расчетов. Знает правила оформления результатов расчета. Имеет навыки (основного уровня) выбора нормативно-технического (нормативно-методического) документа, устанавливающего требования к расчётному обоснованию проектного решения объекта энергетики / объекта нефтегазового хозяйства.
ПК-7.3. Составление расчётной схемы работы объекта энергетики / объекта нефтегазовой отрасли, элемента его строительной конструкции	Знает правила составления расчетной схемы. Знает принципы назначения нагрузжений. Имеет навыки (основного уровня) составления расчётной схемы работы объекта энергетики / объекта нефтегазовой отрасли, элемента его строительной конструкции.
ПК-7.4. Сбор и расчёт нагрузок и воздействий на конструкции зданий и сооружений энергетики и нефтегазовой отрасли	Знает перечень нагрузок на элементы схемы. Знает правила назначения расчётных сочетаний нагрузок. Имеет навыки (основного уровня) сбора и расчёта нагрузок и воздействий на конструкции зданий и сооружений энергетики и нефтегазовой отрасли.
ПК-7.5. Выбор методики выполнения расчётного обоснования конструкций зданий и сооружений энергетики и нефтегазовой отрасли	Знает методики выполнения расчетного обоснования. Имеет навыки (основного уровня) выбора методики выполнения расчётного обоснования конструкций зданий и сооружений энергетики и нефтегазовой отрасли.
ПК-7.7. Выполнение расчётов и оценка прочности строительных конструкций зданий и сооружений энергетики и нефтегазовой отрасли в соответствии с выбранной методикой	Знает методики расчета. Знает оценки прочности строительных конструкций. Имеет навыки (основного уровня) выполнения расчётов и оценки прочности строительных конструкций зданий и сооружений энергетики и нефтегазовой отрасли в соответствии с выбранной методикой
ПК-7.8. Выполнение расчётов и оценка общей устойчивости зданий и сооружений энергетики и нефтегазовоой отрасли и его основания в соответствии с установленной методикой	Знает условия устойчивости. Имеет навыки (основного уровня) выполнения расчётов и оценки общей устойчивости зданий и сооружений энергетики и нефтегазовоой отрасли и его основания в соответствии с установленной методикой
ПК-7.9. Выполнение расчётов дренажных систем подземного сооружения (конструкции) в соответствии с выбранной методикой	Знает методы расчетов дренажей. Знает виды дренажей. Имеет навыки (основного уровня) выполнения расчётов дренажных систем подземного сооружения (конструкции) в соответствии с выбранной методикой.
ПК-7.12. Выполнение расчётов производительности строительных машин и оборудования, применяемых на объекте энергетики / объекте	Знает производительность строительных машин и оборудования. Имеет навыки (начального уровня) выполнения расчётов производительности строительных машин и оборудования, применяемых на объекте энергетики / объекте нефтегазовой

Код и наименование индикатора достижения компетенции	Наименование показателя оценивания (результата обучения по дисциплине)
нефтегазовой отрасли	отрасли
ПК-7.13. Представление и защита результатов расчётного обоснования конструкций зданий и сооружений энергетики и нефтегазовой отрасли	Знает требования к предоставлению результатов проектирования. Знает требования к защите результатов проектирования. Имеет навыки (основного уровня) представления и защиты результатов расчётного обоснования конструкций зданий и сооружений энергетики и нефтегазовой отрасли
ПК-7.14. Выполнение расчётов производительности строительных машин и оборудования, применяемых на объекте (гидротехнического, геотехнического, энергетического) строительства	Знает производительность строительных машин и оборудования. Имеет навыки (начального уровня) выполнение расчётов производительности строительных машин и оборудования, применяемых на объекте (гидротехнического, геотехнического, энергетического) строительства
ПК-8.1. Составление перечня строительных работ на объекте энергетики / объекте нефтегазового хозяйства, последовательности их выполнения	Знает перечень строительных работ. Знает последовательность выполнения строительных работ. Имеет навыки (начального уровня) составления перечня строительных работ на объекте энергетики / объекте нефтегазового хозяйства, последовательности их выполнения
ПК-8.2. Выбор технологии и технологического оборудования для выполнения строительно-монтажных работ	Знает современные технологии в строительстве. Знает международный опыт строительства. Имеет навыки (начального уровня) по выбору технологии производства строительных работ.
ПК-8.3. Разработка технологической карты ведения строительных работ на объекте энергетики / объекте нефтегазового хозяйства	Знает структуру технологической карты. Имеет навыки (начального уровня) разработки технологической карты ведения строительных работ на объекте энергетики / объекте нефтегазового хозяйства
ПК-8.4. Составление плана подготовительных работ для возведения (ремонта или реконструкции) объекта энергетики / объекта нефтегазовой отрасли	Знает перечень подготовительных работ. Имеет навыки (начального уровня) составления плана подготовительных работ для возведения (ремонта или реконструкции) объекта энергетики / объекта нефтегазовой отрасли
ПК-8.5. Определение потребности в трудовых и материальных ресурсах для ведения отдельных видов строительных работ на объекте энергетики / объекте нефтегазового хозяйства	Знает методы определения потребности в трудовых и материальных ресурсах для ведения отдельных видов строительных работ. Имеет навыки (начального уровня) определения потребности в трудовых и материальных ресурсах для ведения отдельных видов строительных работ на объекте энергетики / объекте нефтегазового хозяйства
ПК-8.6. Определение требований к подрядным организациям для ведения строительных работ на объекте энергетики / объекте нефтегазового хозяйства	Знает требования к подрядной организации для ведения строительных работ. Имеет навыки (начального уровня) определения требований к подрядным организациям для ведения строительных работ на объекте энергетики / объекте нефтегазового хозяйства
ПК-8.7. Составление плана мероприятий строительного контроля на объекте энергетики / объекте нефтегазового хозяйства	Знает мероприятия строительного контроля на объекте строительства. Имеет навыки (начального уровня) составления плана мероприятий строительного контроля на объекте энергетики / объекте нефтегазового хозяйства.
ПК-8.8. Контроль соблюдения норм промышленной, пожарной, экологической безопасности и охраны труда при производстве строительно-монтажных работ на объекте энергетики / объекте нефтегазового	Знает нормы промышленной, пожарной, экологической безопасности и охраны труда при производстве строительных работ. Имеет навыки (начального уровня) контроля за соблюдением норм промышленной, пожарной, экологической безопасности и охраны труда при производстве строительно-монтажных работ на

Код и наименование индикатора достижения компетенции	Наименование показателя оценивания (результата обучения по дисциплине)
хозяйства	объекте энергетики / объекте нефтегазового хозяйства.
ПК-9.4. Оценка соответствия проектной документации объектов энергетики и нефтегазовой отрасли требованиям нормативно-технических документов	Знает требования к проектной документации. Знает нормативную базу по основному профилю. Имеет навыки (основного уровня) оценки соответствия проектной документации объектов энергетики и нефтегазовой отрасли требованиям нормативно-технических документов.
ПК-10.3. Назначение геометрических размеров структурных элементов объекта энергетики / объекта нефтегазовой отрасли	Знает основные геометрические размеры объекта энергетики / объекта нефтегазового хозяйства. Знает основные элементы строительной конструкции. Имеет навыки (начального уровня) назначения геометрических размеров структурных элементов объекта энергетики / объекта нефтегазовой отрасли
ПК-10.4. Оформление элементов проекта объекта энергетики / объекта нефтегазовой отрасли, с применением средств автоматизированного проектирования	Знает правила оформления текстовой и графической части проекта объекта строительства. Знает прикладное программное обеспечение для оформления текстовой и графической части проекта. Имеет навыки (основного уровня) оформления элементов проекта объекта энергетики / объекта нефтегазовой отрасли, с применением средств автоматизированного проектирования
ПК-10.5. Разработка проектного организационно-технологического решения объекта энергетики / объекта нефтегазовой отрасли	Знает современные технологии в строительстве. Знает международный опыт строительства. Имеет навыки (начального уровня) по разработке проектного организационно-технологического решения объекта энергетики / объекта нефтегазовой отрасли

Информация о формировании и контроле результатов обучения представлена в Фонде оценочных средств (Приложение 1).

3. Трудоемкость дисциплины и видов учебных занятий по дисциплине

Общая трудоемкость дисциплины составляет 4 зачётных единиц (144 академических часов).

(1 зачетная единица соответствует 36 академическим часам)

Видами учебных занятий и работы обучающегося по дисциплине могут являться.

Обозначение	Виды учебных занятий и работы обучающегося
Л	Лекции
ЛР	Лабораторные работы
ПЗ	Практические занятия
КоП	Компьютерный практикум
КРП	Групповые и индивидуальные консультации по курсовым работам (курсовым проектам)
СР	Самостоятельная работа обучающегося в период теоретического обучения
Контроль	Самостоятельная работа обучающегося и контактная работа обучающегося с преподавателем в период промежуточной аттестации

Структура дисциплины:

Форма обучения – очная.

№	Наименование раздела дисциплины	Семестр	Количество часов по видам учебных занятий и работы обучающегося						Формы промежуточной аттестации, текущего контроля успеваемости*	
			Л	ЛР	ПЗ	КоП	КРП	СР		Контроль
1	Фундаменты и специальные виды подземных сооружений объектов энергетики	5	10		6				Контрольная работа.	
2	Особые технологии возведения фундаментов, применяемые для объектов энергетики	5	12		5		16	44		36
3	Расчет оснований и фундаментов объектов энергетики	5	10		5					
	Итого:		32		16					Курсовая работа. Экзамен

* - реферат, контрольная работа, расчетно-графическая работа, домашнее задание

4. Содержание дисциплины, структурированное по видам учебных занятий и разделам

При проведении аудиторных учебных занятий предусмотрено проведение текущего контроля успеваемости:

- В рамках практических занятий предусмотрено выполнение обучающимися контрольной работы.

4.1 Лекции

№	Наименование раздела дисциплины	Тема и содержание лекций
1	Фундаменты и специальные виды подземных сооружений объектов энергетики	<ul style="list-style-type: none"> - Свойства грунтов и инженерно-геологические изыскания в энергетическом строительстве. - Выбор типа оснований и фундаментов. Общие положения. - Конструкции фундаментов мелкого заложения, используемые в энергетическом строительстве. - Конструкции свайных фундаментов, используемые в энергетическом строительстве. - Конструкции фундаментов динамических машин, используемые в энергетике. - Специальные виды ограждений котлованов и подземных сооружений применяемые в энергетическом строительстве. - Сейсмические ограничения в части конструкций подземных частей зданий и сооружений объектов энергетики.
2	Особые технологии возведения фундаментов,	<ul style="list-style-type: none"> - Проектирование котлованов. - Методы возведения фундаментов мелкого заложения,

	применяемые для объектов энергетики	используемые в энергетическом строительстве, для специальных сооружений (главные корпуса, дымовые трубы, градирни). - Методы возведения свайных фундаментов, используемые в энергетическом строительстве, включая методы усиления основания (на примере Курской АЭС-2). - Специальные методы возведения инженерных сооружений с использованием ограждений котлованов (опускной колодец, шпунты типа «Ларсен» и т.д.). - Подпорные стены. Противофильтрационные завесы. Водопонижение.
3	Расчет оснований и фундаментов объектов энергетики	- Общие принципы расчета оснований и фундаментов мелкого заложения. - Общие принципы расчета оснований и свайных фундаментов. - Общие принципы проектирования фундаментов динамических машин.

4.2 Лабораторные работы

Не предусмотрено учебным планом

4.3 Практические занятия

№	Наименование раздела дисциплины	Тема и содержание занятия
1	Фундаменты и специальные виды подземных сооружений объектов энергетики	- Выбор геометрических параметров фундаментов мелкого заложения для заданного района строительства и гидрогеологических условий строительной площадки. - Выбор геометрических параметров фундаментов мелкого заложения для заданного района строительства и гидрогеологических условий строительной площадки. - Принципы выбора типа свайных фундаментов, несущего слоя грунта основания и определение размеров свай. - Конструктивные решения фундаментов машин с динамическими нагрузками. Основные принципы.
2	Особые технологии возведения фундаментов, применяемые для объектов энергетики	- Расчет устойчивости откосов котлованов. - Расчет опускных колодцев. - Расчет водопонижения.
3	Расчет оснований и фундаментов объектов энергетики	- Расчет и проектирование фундаментов мелкого заложения (на примере столбчатых фундаментов, для зданий пролетного типа с рамными конструктивными элементами каркаса). - Расчет и проектирование свайного фундамента (на примере организации ростверка с посадкой на него столбчатого фундамента, для зданий пролетного типа с рамными конструктивными элементами каркаса).

4.4 Компьютерные практикумы

Не предусмотрено учебным планом

4.5 Групповые и индивидуальные консультации по курсовым работам (курсовым проектам)

На групповых и индивидуальных консультациях по курсовым работам осуществляется контактная работа обучающегося по вопросам выполнения курсовой работы. Консультации проводятся в аудиториях и/или через электронную информационную образовательную среду. При проведении консультаций преподаватель осуществляет контроль хода выполнения обучающимся курсовой работы.

4.6 Самостоятельная работа обучающегося в период теоретического обучения

Самостоятельная работа обучающегося в период теоретического обучения включает в себя:

- самостоятельную подготовку к учебным занятиям, включая подготовку к аудиторным формам текущего контроля успеваемости;
- выполнение домашнего задания;
- выполнение курсовой работы;
- самостоятельную подготовку к промежуточной аттестации.

В таблице указаны темы для самостоятельного изучения обучающимся:

№	Наименование раздела дисциплины	Темы для самостоятельного изучения
1	Фундаменты и специальные виды подземных сооружений объектов энергетики	Заглубленные сооружения. Фундаменты при динамических воздействиях. Свайные фундаменты. Фундаменты на структурно-неустойчивых грунтах.
2	Особые технологии возведения фундаментов, применяемые для объектов энергетики	Методы уплотнения грунтов. Искусственное понижение уровня грунтовых вод. Определение классификационных показателей грунта. Статистическая обработка характеристик физико-механических свойств грунтов. Возведение различных типов фундаментов.
3	Расчет оснований и фундаментов объектов энергетики	Определение площади подошвы центрально и внецентренно нагруженных ленточных и столбчатых фундаментов. Расчет несущей способности оснований фундаментов мелкого заложения. Расчет несущей способности свай, определение числа свай в фундаменте и их размещение в плане. Расчет осадок фундаментов с учетом взаимного влияния методом послойного суммирования. Расчет затухания осадок фундаментов во времени. Расчет свай на горизонтальную нагрузку. Расчет балочных фундаментов. Расчет устойчивости откосов и склонов.

4.7 Самостоятельная работа обучающегося и контактная работа обучающегося с преподавателем в период промежуточной аттестации

Работа обучающегося в период промежуточной аттестации включает в себя подготовку к формам промежуточной аттестации (к экзамену, к защите курсовой работы), а также саму промежуточную аттестацию.

5. Оценочные материалы по дисциплине

Фонд оценочных средств по дисциплине приведён в Приложении 1 к рабочей программе дисциплины.

Оценочные средства для проведения промежуточной аттестации, а также текущего контроля по дисциплине хранятся на кафедре (структурном подразделении), ответственной за преподавание данной дисциплины.

6. Учебно-методическое и материально-техническое обеспечение дисциплины

Основные принципы осуществления учебной работы обучающихся изложены в локальных нормативных актах, определяющих порядок организации контактной работы и порядок самостоятельной работы обучающихся. Организация учебной работы обучающихся на аудиторных учебных занятиях осуществляется в соответствии с п. 3.

6.1 Перечень учебных изданий и учебно-методических материалов для освоения дисциплины

Для освоения дисциплины обучающийся может использовать учебные издания и учебно-методические материалы, имеющиеся в научно-технической библиотеке НИУ МГСУ и/или размещённые в Электронных библиотечных системах.

Актуальный перечень учебных изданий и учебно-методических материалов представлен в Приложении 2 к рабочей программе дисциплины.

6.2 Перечень профессиональных баз данных и информационных справочных систем

При осуществлении образовательного процесса по дисциплине используются профессиональные базы данных и информационных справочных систем, перечень которых указан в Приложении 3 к рабочей программе дисциплины.

6.3 Перечень материально-технического, программного обеспечения освоения дисциплины

Учебные занятия по дисциплине проводятся в помещениях, оснащенных соответствующим оборудованием и программным обеспечением.

Перечень материально-технического и программного обеспечения дисциплины приведен в Приложении 4 к рабочей программе дисциплины.

Шифр	Наименование дисциплины
Б1.В.04	Основания и фундаменты зданий и сооружений энергетики

Код направления подготовки / специальности	08.03.01
Направление подготовки / специальность	Строительство
Наименование ОПОП (направленность / профиль)	Инжиниринг и строительство объектов энергетики
Год начала реализации ОПОП	2022
Уровень образования	бакалавриат
Форма обучения	очная
Год разработки/обновления	2022

ФОНД ОЦЕНОЧНЫХ СРЕДСТВ

1. Описание показателей и критериев оценивания компетенций, описание шкал оценивания

Оценивание формирования компетенций производится на основе показателей оценивания, указанных в п.2. рабочей программы и в п.1.1 ФОС.

Связь компетенций, индикаторов достижения компетенций и показателей оценивания приведена в п.2 рабочей программы.

1.1. Описание формирования и контроля показателей оценивания

Оценивание уровня освоения обучающимся компетенций осуществляется с помощью форм промежуточной аттестации и текущего контроля. Формы промежуточной аттестации и текущего контроля успеваемости по дисциплине, с помощью которых производится оценивание, указаны в учебном плане и в п.3 рабочей программы.

В таблице приведена информация о формировании результатов обучения по дисциплине разделами дисциплины, а также о контроле показателей оценивания компетенций формами оценивания.

Наименование показателя оценивания (результата обучения по дисциплине)	Номера разделов дисциплины	Формы оценивания (формы промежуточной аттестации, текущего контроля успеваемости)
Знает базы для поиска информации. Знает опыт строительства объектов указанного направления. Имеет навыки (основного уровня) по применению опыта строительства объектов энергетики и нефтегазового хозяйства по рассматриваемому инженерному решению.	1-3	Курсовая работа. Экзамен
Знает нормативную базу по основному профилю. Знает устанавливаемые требования к проектам энергетики и нефтегазового хозяйства. Имеет навыки (основного уровня) по поиску нормативно-технической литературы.	1-3	

<p>Знает влияющие факторы условий площадки. Знает оценки влияния. Имеет навыки (основного уровня) применения технических решений в зависимости от инженерно-геологических условий площадки.</p>	1-3	Курсовая работа. Экзамен
<p>Знает конструктивные особенности объектов. Знает технические решения подземного сооружения. Имеет навыки (основного уровня) выполнения оценки влияния конструктивных, объемно-планировочных и технологических особенностей объекта энергетики / объекта нефтегазового хозяйства на технические решения подземного сооружения (конструкции).</p>	1-3	Курсовая работа. Экзамен
<p>Знает нормативные требования к конструкциям. Знает устанавливаемые требования к проектам энергетики и нефтегазового хозяйства. Имеет навыки (основного уровня) оценке соответствия с нормативно-технической литературой.</p>	1-3	Курсовая работа. Экзамен
<p>Знает способы выполнения работ по инженерно-геотехническим изысканиям. Знает разницу по инженерно-геотехническим изысканиям. Имеет навыки (основного уровня) составить программу изысканий.</p>	1-3	Курсовая работа. Экзамен
<p>Знает структуру технического задания. Знает структуру проектной и рабочей документации. Имеет навыки (начального уровня) по составлению технического задания.</p>	1-3	Курсовая работа. Экзамен
<p>Знает перечень исходных данных для проектирования. Знает нормативную базу по основному профилю. Имеет навыки (начального уровня) по выбору исходных данных.</p>	1-3	Курсовая работа. Экзамен
<p>Знает нормативные требования к конструкциям. Знает структуру проектной и рабочей документации. Имеет навыки (основного уровня) применения нормативных документов к проектным решениям.</p>	1-3	Курсовая работа. Экзамен
<p>Знает влияющие факторы условий площадки. Знает оценки влияния. Имеет навыки (основного уровня) применения технических решений в зависимости от инженерно-геологических условий площадки.</p>	1-3	Курсовая работа. Экзамен
<p>Знает компоновочные схемы объекта энергетики / объекта нефтегазового хозяйства. Знает разницу в компоновочных схемах. Имеет навыки (основного уровня) выбора компоновочной схемы объекта энергетики / объекта нефтегазового хозяйства</p>	1-3	Курсовая работа. Экзамен
<p>Знает конструктивные схемы объекта энергетики / объекта нефтегазового хозяйства. Знает разницу в конструктивных схемах. Имеет навыки (начального уровня) выбора компоновочной схемы объекта энергетики / объекта нефтегазового хозяйства</p>	1-3	Курсовая работа. Экзамен
<p>Знает основные геометрические размеры объекта энергетики / объекта нефтегазового хозяйства. Знает основные элементы строительной конструкции. Имеет навыки (начального уровня) назначения размеров объекта энергетики / объекта нефтегазового хозяйства и элементов его строительной конструкции.</p>	1-3	Курсовая работа. Экзамен

<p>Знает правила оформления текстовой и графической части проекта объекта строительства.</p> <p>Знает прикладное программное обеспечение для оформления текстовой и графической части проекта.</p> <p>Имеет навыки (основного уровня) по оформлению текстовой и графической части проекта объекта строительства.</p>	1-3	Курсовая работа. Экзамен
<p>Знает современные технологии в строительстве.</p> <p>Знает международный опыт строительства.</p> <p>Имеет навыки (начального уровня) по выбору технологии производства строительных работ.</p>	1-3	Курсовая работа. Экзамен
<p>Знает правила оформления текстовой и графической части проекта.</p> <p>Имеет навыки (основного уровня) по выполнению нормоконтроля оформления проектной документации.</p>	1-3	Курсовая работа. Экзамен
<p>Знает правила оформления текстовой и графической части проекта.</p> <p>Имеет навыки (начального уровня) по выполнению нормоконтроля оформления проектной документации.</p>	1-3	Курсовая работа. Экзамен
<p>Знает требования к предоставлению результатов проектирования.</p> <p>Знает требования к защите результатов проектирования.</p> <p>Имеет навыки (основного уровня) по представлению и защите результатов проектирования объекта энергетики / объекта нефтегазовой отрасли.</p>	1-3	Контрольная работа. Курсовая работа. Экзамен
<p>Знает нормативные документы для выполнения расчетов.</p> <p>Знает правила оформления результатов расчета.</p> <p>Имеет навыки (основного уровня) выбора нормативно-технического (нормативно-методического) документа, устанавливающего требования к расчётному обоснованию проектного решения объекта энергетики / объекта нефтегазового хозяйства.</p>	1-3	Курсовая работа. Экзамен
<p>Знает правила составления расчетной схемы.</p> <p>Знает принципы назначения нагрузжений.</p> <p>Имеет навыки (основного уровня) составления расчётной схемы работы объекта энергетики / объекта нефтегазовой отрасли, элемента его строительной конструкции.</p>	1-3	Контрольная работа. Курсовая работа. Экзамен
<p>Знает перечень нагрузок на элементы схемы.</p> <p>Знает правила назначения расчётных сочетаний нагрузок.</p> <p>Имеет навыки (основного уровня) сбора и расчёта нагрузок и воздействий на конструкции зданий и сооружений энергетики и нефтегазовой отрасли.</p>	1-3	Контрольная работа. Курсовая работа. Экзамен
<p>Знает методики выполнения расчетного обоснования.</p> <p>Имеет навыки (основного уровня) выбора методики выполнения расчётного обоснования конструкций зданий и сооружений энергетики и нефтегазовой отрасли.</p>	1-3	Контрольная работа. Курсовая работа. Экзамен
<p>Знает методики расчета.</p> <p>Знает оценки прочности строительных конструкций.</p> <p>Имеет навыки (основного уровня) выполнения расчётов и оценки прочности строительных конструкций зданий и сооружений энергетики и нефтегазовой отрасли в соответствии с выбранной методикой</p>	1-3	Контрольная работа. Курсовая работа. Экзамен
<p>Знает условия устойчивости.</p> <p>Имеет навыки (основного уровня) выполнения расчётов и оценки общей устойчивости зданий и сооружений энергетики и нефтегазовоой отрасли и его основания в соответствии с установленной методикой</p>	1-3	Контрольная работа. Курсовая работа. Экзамен

<p>Знает методы расчетов дренажей. Знает виды дренажей. Имеет навыки (основного уровня) выполнения расчетов дренажных систем подземного сооружения (конструкции) в соответствии с выбранной методикой.</p>	1-3	Контрольная работа. Курсовая работа. Экзамен
<p>Знает производительность строительных машин и оборудования. Имеет навыки (начального уровня) выполнения расчетов производительности строительных машин и оборудования, применяемых на объекте энергетики / объекте нефтегазовой отрасли</p>	1-3	Контрольная работа. Курсовая работа. Экзамен
<p>Знает требования к предоставлению результатов проектирования. Знает требования к защите результатов проектирования. Имеет навыки (основного уровня) представления и защиты результатов расчетного обоснования конструкций зданий и сооружений энергетики и нефтегазовой отрасли</p>	1-3	Контрольная работа. Курсовая работа. Экзамен
<p>Знает производительность строительных машин и оборудования. Имеет навыки (начального уровня) выполнение расчетов производительности строительных машин и оборудования, применяемых на объекте (гидротехнического, геотехнического, энергетического) строительства</p>	1-3	Курсовая работа. Экзамен
<p>Знает перечень строительных работ. Знает последовательность выполнения строительных работ. Имеет навыки (начального уровня) составления перечня строительных работ на объекте энергетики / объекте нефтегазового хозяйства, последовательности их выполнения</p>	1-3	Курсовая работа. Экзамен
<p>Знает современные технологии в строительстве. Знает международный опыт строительства. Имеет навыки (начального уровня) по выбору технологии производства строительных работ.</p>	1-3	Курсовая работа. Экзамен
<p>Знает структуру технологической карты. Имеет навыки (начального уровня) разработки технологической карты ведения строительных работ на объекте энергетики / объекте нефтегазового хозяйства</p>	1-3	Курсовая работа. Экзамен
<p>Знает перечень подготовительных работ. Имеет навыки (начального уровня) составления плана подготовительных работ для возведения (ремонта или реконструкции) объекта энергетики / объекта нефтегазовой отрасли</p>	1-3	Курсовая работа. Экзамен
<p>Знает методы определения потребности в трудовых и материальных ресурсах для ведения отдельных видов строительных работ. Имеет навыки (начального уровня) определения потребности в трудовых и материальных ресурсах для ведения отдельных видов строительных работ на объекте энергетики / объекте нефтегазового хозяйства</p>	1-3	Курсовая работа. Экзамен
<p>Знает требования к подрядной организации для ведения строительных работ. Имеет навыки (начального уровня) определения требований к подрядным организациям для ведения строительных работ на объекте энергетики / объекте нефтегазового хозяйства</p>	1-3	Курсовая работа. Экзамен
<p>Знает мероприятия строительного контроля на объекте</p>	1-3	Курсовая работа.

строительства. Имеет навыки (начального уровня) составления плана мероприятий строительного контроля на объекте энергетики / объекте нефтегазового хозяйства.		Экзамен
Знает нормы промышленной, пожарной, экологической безопасности и охраны труда при производстве строительных работ. Имеет навыки (начального уровня) контроля за соблюдением норм промышленной, пожарной, экологической безопасности и охраны труда при производстве строительного-монтажных работ на объекте энергетики / объекте нефтегазового хозяйства.	1-3	Курсовая работа. Экзамен
Знает требования к проектной документации. Знает нормативную базу по основному профилю. Имеет навыки (основного уровня) оценки соответствия проектной документации объектов энергетики и нефтегазовой отрасли требованиям нормативно-технических документов.	1-3	Курсовая работа. Экзамен
Знает основные геометрические размеры объекта энергетики / объекта нефтегазового хозяйства. Знает основные элементы строительной конструкции. Имеет навыки (начального уровня) назначения геометрических размеров структурных элементов объекта энергетики / объекта нефтегазовой отрасли	1-3	Курсовая работа. Экзамен
Знает правила оформления текстовой и графической части проекта объекта строительства. Знает прикладное программное обеспечение для оформления текстовой и графической части проекта. Имеет навыки (основного уровня) оформления элементов проекта объекта энергетики / объекта нефтегазовой отрасли, с применением средств автоматизированного проектирования	1-3	Курсовая работа. Экзамен
Знает современные технологии в строительстве. Знает международный опыт строительства. Имеет навыки (начального уровня) по разработке проектного организационно-технологического решения объекта энергетики / объекта нефтегазовой отрасли	1-3	Курсовая работа. Экзамен

1.2. Описание критериев оценивания компетенций и шкалы оценивания

При проведении промежуточной аттестации в форме экзамена/ дифференцированного зачёта (зачета с оценкой)/защиты курсовых работ/курсовых проектов используется шкала оценивания: «2» (неудовлетворительно), «3» (удовлетворительно), «4» (хорошо), «5» (отлично).

Показателями оценивания являются знания и навыки обучающегося, полученные при изучении дисциплины.

Критериями оценивания достижения показателей являются:

Показатель оценивания	Критерий оценивания
Знания	Знание терминов и определений, понятий
	Знание основных закономерностей и соотношений, принципов
	Объём освоенного материала, усвоение всех дидактических единиц (разделов)
	Полнота ответов на проверочные вопросы
	Правильность ответов на вопросы
	Чёткость изложения и интерпретации знаний

Навыки начального уровня	Навыки выбора методик выполнения заданий
	Навыки выполнения заданий различной сложности
	Навыки самопроверки. Качество сформированных навыков
	Навыки анализа результатов выполнения заданий, решения задач
	Навыки представления результатов решения задач
Навыки основного уровня	Навыки выбора методик выполнения заданий
	Навыки выполнения заданий различной сложности
	Навыки самопроверки. Качество сформированных навыков
	Навыки анализа результатов выполнения заданий, решения задач
	Навыки представления результатов решения задач
	Навыки обоснования выполнения заданий
	Быстрота выполнения заданий
	Самостоятельность в выполнении заданий
	Результативность (качество) выполнения заданий

2. Типовые контрольные задания для оценивания формирования компетенций

2.1. Промежуточная аттестация

2.1.1. Промежуточная аттестация в форме экзамена, дифференцированного зачета (зачета с оценкой), зачета

Форма(ы) промежуточной аттестации:

Перечень типовых вопросов (заданий) для проведения экзамена в 5 семестре (очная/очно-заочная/заочная форма обучения):

№	Наименование раздела дисциплины	Типовые вопросы/задания
1	Фундаменты и специальные виды подземных сооружений объектов энергетики	<ul style="list-style-type: none"> - Свойства грунтов и инженерно-геологические изыскания в энергетическом строительстве. - Выбор типа оснований и фундаментов. Общие положения. - Конструкции фундаментов мелкого заложения, используемые в энергетическом строительстве. - Конструкции свайных фундаментов, используемые в энергетическом строительстве. - Конструкции фундаментов динамических машин, используемые в энергетике. - Специальные виды ограждений котлованов и подземных сооружений применяемые в энергетическом строительстве. - Сейсмические ограничения в части конструкций подземных частей зданий и сооружений объектов энергетики.
2	Особые технологии возведения фундаментов, применяемые для объектов энергетики	<ul style="list-style-type: none"> - Проектирование котлованов. - Методы возведения фундаментов мелкого заложения, используемые в энергетическом строительстве, для специальных сооружений (главные корпуса, дымовые трубы, градирни). - Методы возведения свайных фундаментов, используемые в энергетическом строительстве, включая методы усиления основания (на примере Курской АЭС-

		2). - Специальные методы возведения инженерных сооружений с использованием ограждений котлованов (опускной колодец, шпунты типа «Ларсен» и т.д.). - Подпорные стены. Противофильтрационные завесы. Водопонижение.
3	Расчет оснований и фундаментов объектов энергетики	- Общие принципы расчета оснований и фундаментов мелкого заложения. - Общие принципы расчета оснований и свайных фундаментов. - Общие принципы проектирования фундаментов динамических машин.

2.1.2. Промежуточная аттестация в форме защиты курсовой работы (курсового проекта)

Тематика курсовых работ: «Проектирование оснований для объектов энергетики и нефтегазовой отрасли». Геологический разрез и тип фундамента будет назначаться студенту индивидуально.

Состав типового задания на выполнение курсовых работ.

Курсовая работа состоит из пояснительной записки, содержащей расчетную часть и графической части.

Пояснительная записка выполняется в текстовом редакторе Microsoft Word, ориентация «книжная», формат листа А4, тип шрифт Times New Roman, размер шрифта 14, междустрочный интервал 1,5, выравнивание текста – «по центру документа». Поля: левое – 25 мм, правое – 10 мм, верхнее – 20 мм, нижнее -20 мм. Нумерация документа - по центру верха страниц, титульный лист учитывается, но не нумеруется. Минимальный объем пояснительной записки - не менее 20 страниц.

Графическая часть выполняется с использованием САПР. Формат листа А3 или А2.

Расчетная и графическая части состоит:

- геологический разрез с эпюрами условного расчетного сопротивления R_0 и природного давления;
- графики лабораторных и полевых испытаний грунтов;
- расчетные схемы и графики к расчетам по I-му предельному состоянию (плоский и глубинный сдвиг);
- расчетные схемы к расчетам по II-му предельному состоянию (расчет осадки методом послойного элементарного суммирования, расчет горизонтального смещения).

Перечень типовых примерных вопросов для защиты курсовой работы:

1. В чем заключается оценка инженерно-геологических условий площадки строительства и для чего она делается?
2. По каким классификационным показателям песчаного грунта определяются его разновидности? Перечислите разновидности песчаных грунтов.
3. Какую информацию нужно знать о песчаном грунте, чтобы определить его расчетное сопротивление R_0 по таблице СП22.13330.?
4. По каким классификационным показателям пылевато-глинистого грунта определяются его разновидности? Перечислите разновидности пылевато-глинистых грунтов.
- 1.5. Какую информацию нужно знать о пылевато-глинистом грунте, чтобы определить его расчетное сопротивление R_0 по таблице СП22.13330.?
- 1.6. Что такое R_0 и как оно используется при проектировании?
- 1.7. Какой грунт предпочтительнее использовать в качестве основания сооружения?

- 1.8. Какая исходная информация о грунте основания и фундаменте сооружения используется для определения расчетного сопротивления R по формуле СП22.13330.?
- 1.9. Для чего используется R в практике проектирования?
10. Что такое начальное критическое давление нач.Ркр. (начальная критическая нагрузка)? Опасна ли она? Можно ли под подошвой фундамента допускать давление $p \geq$ нач.Ркр.?
11. Какими условиями характеризуется предельное напряженное состояние в точке грунтового массива; запишите их через касательные напряжения, через главные нормальные напряжения
12. Что такое предельная нагрузка на основание?
13. Каковы соотношения между нач.Ркр., R , $R_{пред}$ (какая из этих нагрузок наименьшая, наибольшая)? Для каких целей и как используются значения этих нагрузок в курсовой работе?
14. Изобразите график зависимости осадки от нагрузки; покажите на нем нач.Ркр., R , $R_{пред}$.

2.2. Текущий контроль

2.2.1. Перечень форм текущего контроля:

- контрольная работа.

2.2.2. Типовые контрольные задания форм текущего контроля:

Для выполнения контрольной работы необходимо раскрытие теоретического вопроса в соответствии с вариантом, соответствующему порядковому номеру студента в журнале группы.

Перечень вопросов для контрольной работы:

1. Построение геологического разреза и классификация грунтов основания.
2. Определение механических свойств грунтов основания.
3. Определение нагрузок, действующих на основание сооружения.
4. Вычисление эпюры контактных напряжений по подошве сооружения.
5. Расчет сооружения по Первой группе предельных состояний.
6. Расчет сооружения по Второй группе предельных состояний.

3. Методические материалы, определяющие процедуры оценивания

Процедура проведения промежуточной аттестации и текущего контроля успеваемости регламентируется локальным нормативным актом, определяющим порядок осуществления текущего контроля успеваемости и промежуточной аттестации обучающихся.

3.1. Процедура оценивания при проведении промежуточной аттестации обучающихся по дисциплине в форме экзамена и/или дифференцированного зачета (зачета с оценкой)

Промежуточная аттестация по дисциплине в форме экзамена) проводится в 5 семестре.

Используются критерии и шкала оценивания, указанные в п.1.2. Оценка выставляется преподавателем интегрально по всем показателям и критериям оценивания.

Ниже приведены правила оценивания формирования компетенций по показателю оценивания «Знания».

Критерий оценивания	Уровень освоения и оценка			
	«2» (неудовлетв.)	«3» (удовлетвор.)	«4» (хорошо)	«5» (отлично)

Знание терминов и определений, понятий	Не знает терминов и определений	Знает термины и определения, но допускает неточности формулировок	Знает термины и определения	Знает термины и определения, может корректно сформулировать их самостоятельно
Знание основных закономерностей и соотношений, принципов	Не знает основные закономерности и соотношения, принципы построения знаний	Знает основные закономерности, соотношения, принципы построения знаний	Знает основные закономерности, соотношения, принципы построения знаний, их интерпретирует и использует	Знает основные закономерности, соотношения, принципы построения знаний, может самостоятельно их получить и использовать
Объём освоенного материала, усвоение всех дидактических единиц (разделов)	Не знает значительной части материала дисциплины	Знает только основной материал дисциплины, не усвоил его деталей	Знает материал дисциплины в объёме	Обладает твёрдым и полным знанием материала дисциплины, владеет дополнительными знаниями
Полнота ответов на проверочные вопросы	Не даёт ответы на большинство вопросов	Даёт неполные ответы на все вопросы	Даёт ответы на вопросы, но не все - полные	Даёт полные, развёрнутые ответы на поставленные вопросы
Правильность ответов на вопросы	Допускает грубые ошибки при изложении ответа на вопрос	В ответе имеются существенные ошибки	В ответе имеются несущественные неточности	Ответ верен
Чёткость изложения и интерпретации знаний	Излагает знания без логической последовательности	Излагает знания с нарушениями в логической последовательности	Излагает знания без нарушений в логической последовательности	Излагает знания в логической последовательности, самостоятельно их интерпретирует и анализирует
	Не иллюстрирует изложение поясняющими схемами, рисунками и примерами	Выполняет поясняющие схемы и рисунки небрежно и с ошибками	Выполняет поясняющие рисунки и схемы корректно и понятно	Выполняет поясняющие рисунки и схемы точно и аккуратно, раскрывая полноту усвоенных знаний
	Неверно излагает и интерпретирует знания	Допускает неточности в изложении и интерпретации знаний	Грамотно и по существу излагает знания	Грамотно и точно излагает знания, делает самостоятельные выводы

Ниже приведены правила оценивания формирования компетенций по показателю оценивания «Навыки начального уровня».

Критерий оценивания	Уровень освоения и оценка			
	«2»	«3»	«4»	«5»

	(неудовлетв.)	(удовлетвор.)	(хорошо)	(отлично)
Навыки выбора методик выполнения заданий	Не может выбрать методику выполнения заданий	Испытывает затруднения по выбору методики выполнения заданий	Без затруднений выбирает стандартную методику выполнения заданий	Применяет теоретические знания для выбора методики выполнения заданий
Навыки выполнения заданий различной сложности	Не имеет навыков выполнения учебных заданий	Имеет навыки выполнения только простых типовых учебных заданий	Имеет навыки выполнения только стандартных учебных заданий	Имеет навыки выполнения как стандартных, так и нестандартных учебных заданий
Навыки самопроверки. Качество сформированных навыков	Допускает грубые ошибки при выполнении заданий, нарушающие логику решения задач	Допускает ошибки при выполнении заданий, нарушения логики решения	Допускает ошибки при выполнении заданий, не нарушающие логику решения	Не допускает ошибок при выполнении заданий
Навыки анализа результатов выполнения заданий, решения задач	Делает некорректные выводы	Испытывает затруднения с формулированием корректных выводов	Делает корректные выводы по результатам решения задачи	Самостоятельно анализирует результаты выполнения заданий
Навыки представления результатов решения задач	Не может проиллюстрировать решение задачи поясняющими схемами, рисунками	Выполняет поясняющие схемы и рисунки небрежно и с ошибками	Выполняет поясняющие рисунки и схемы корректно и понятно	Выполняет поясняющие рисунки и схемы верно и аккуратно

Ниже приведены правила оценивания формирования компетенций по показателю оценивания «Навыки основного уровня».

Критерий оценивания	Уровень освоения и оценка			
	«2» (неудовлетв.)	«3» (удовлетвор.)	«4» (хорошо)	«5» (отлично)
Навыки выбора методик выполнения заданий	Не может выбрать методику выполнения заданий	Испытывает затруднения по выбору методики выполнения заданий	Без затруднений выбирает стандартную методику выполнения заданий	Применяет теоретические знания для выбора методики выполнения заданий
Навыки выполнения заданий различной сложности	Не имеет навыков выполнения учебных заданий	Имеет навыки выполнения только простых типовых учебных заданий	Имеет навыки выполнения только стандартных учебных заданий	Имеет навыки выполнения как стандартных, так и нестандартных учебных заданий

Навыки самопроверки. Качество сформированных навыков	Допускает грубые ошибки при выполнении заданий, нарушающие логику решения задач	Допускает ошибки при выполнении заданий, нарушения логики решения	Допускает ошибки при выполнении заданий, не нарушающие логику решения	Не допускает ошибок при выполнении заданий
Навыки анализа результатов выполнения заданий, решения задач	Делает некорректные выводы	Испытывает затруднения с формулированием корректных выводов	Делает корректные выводы по результатам решения задачи	Самостоятельно анализирует результаты выполнения заданий
Навыки представления результатов решения задач	Не может проиллюстрировать решение задачи поясняющими схемами, рисунками	Выполняет поясняющие схемы и рисунки небрежно и с ошибками	Выполняет поясняющие рисунки и схемы корректно и понятно	Выполняет поясняющие рисунки и схемы верно и аккуратно
Навыки обоснования выполнения заданий	Не может обосновать алгоритм выполнения заданий	Испытывает затруднения при обосновании алгоритма выполнения заданий	Обосновывает ход решения задач без затруднений	Грамотно обосновывает ход решения задач
Быстрота выполнения заданий	Не выполняет задания или выполняет их очень медленно, не достигая поставленных задач	Выполняет задания медленно, с отставанием от установленного графика.	Выполняет все поставленные задания в срок	Выполняет все поставленные задания с опережением графика
Самостоятельность в выполнении заданий	Не может самостоятельно планировать и выполнять задания	Выполняет задания только с помощью наставника	Самостоятельно выполняет задания с консультацией у наставника	Выполняет задания самостоятельно, без посторонней помощи
Результативность (качество) выполнения заданий	Выполняет задания некачественно	Выполняет задания с недостаточным качеством	Выполняет задания качественно	Выполняет качественно даже сложные задания

3.2. Процедура оценивания при проведении промежуточной аттестации обучающихся по дисциплине в форме зачета

Промежуточная аттестация по дисциплине в форме зачёта не проводится.

3.3. Процедура оценивания при проведении промежуточной аттестации обучающихся по дисциплине в форме защиты курсовой работы (курсового проекта)

Промежуточная аттестация по дисциплине проводится в форме защиты курсовой работы в 5 семестре.

Используется шкала и критерии оценивания, указанные в п.1.2. Процедура оценивания знаний и навыков приведена в п.3.1.

Приложение 2 к рабочей программе

Шифр	Наименование дисциплины
Б1.В.04	Основания и фундаменты зданий и сооружений энергетики

Код направления подготовки / специальности	08.03.01
Направление подготовки / специальность	Строительство
Наименование ОПОП (направленность / профиль)	Инжиниринг и строительство объектов энергетики
Год начала реализации ОПОП	2022
Уровень образования	бакалавриат
Форма обучения	очная
Год разработки/обновления	2022

Перечень учебных изданий и учебно-методических материалов

Печатные учебные издания в НТБ НИУ МГСУ:

№ п/п	Автор, название, место издания, издательство, год издания, количество страниц	Количество экземпляров в библиотеке НИУ МГСУ
1	Механика грунтов [Текст]: учеб. Для вузов / Р. А. Мангушев, В. Д. Карлов, И. И. Сахаров; рец. А. К. Бугров, А. И. Осокин. - М.: Изд-во АСВ, 2015. - 264с.	100
2	Механика грунтов. Краткий курс [Текст]: учебник для строит. спец. вузов/ Н.А. Цытович; [рец: И.И.Черкасов]. - Изд. 6-е. - Москва: ЛИБ РОКОМ, 2011. - 272 с учеб. для вузов	107
3	Механика грунтов, основания и фундаменты (включая специальный курс инженерной геологии) [Текст]: учебник / Б. И. Далматов. - Изд. 3-е, стер. - Санкт-Петербург; Москва; Краснодар	100

Электронные учебные издания в электронно-библиотечных системах (ЭБС):

№ п/п	Автор, название, место издания, год издания, количество страниц	Ссылка на учебное издание в ЭБС
1	Полищук, А. И. Основания и фундаменты, подземные сооружения : учебник / А. И. Полищук. — Краснодар : КубГАУ, 2019. — 559 с. — ISBN 978-5-907247-83-3. — Текст : электронный	https://e.lanbook.com/book/196462 (дата обращения: 25.05.2022)

2	<p>Парамонов, В. Н. Проектирование оснований и фундаментов уникальных зданий и сооружений : учебное пособие / В. Н. Парамонов, В. М. Улицкий, А. Г. Шашкин. — Санкт-Петербург : ПГУПС, 2021. — 102 с. — ISBN 978-5-7641-1565-8. — Текст : электронный</p>	<p>https://e.lanbook.com/book/191014 (дата обращения: 25.05.2022)</p>
3	<p>Савельев, А. В. Основания и фундаменты сооружений : учебное пособие / А. В. Савельев. — Москва : РУТ (МИИТ), 2014. — 120 с. — Текст : электронный</p>	<p>https://e.lanbook.com/book/188571 (дата обращения: 25.05.2022)</p>

Приложение 3 к рабочей программе

Шифр	Наименование дисциплины
Б1.В.04	Основания и фундаменты зданий и сооружений энергетики

Код направления подготовки / специальности	08.03.01
Направление подготовки / специальность	Строительство
Наименование ОПОП (направленность / профиль)	Инжиниринг и строительство объектов энергетики
Год начала реализации ОПОП	2022
Уровень образования	бакалавриат
Форма обучения	очная
Год разработки/обновления	2022

Перечень профессиональных баз данных и информационных справочных систем

Наименование	Электронный адрес ресурса
«Российское образование» - федеральный портал	http://www.edu.ru/index.php
Научная электронная библиотека	http://elibrary.ru/defaultx.asp?
Электронная библиотечная система IPRbooks	http://www.iprbookshop.ru/
Федеральная университетская компьютерная сеть России	http://www.runnet.ru/
Информационная система "Единое окно доступа к образовательным ресурсам"	http://window.edu.ru/
Научно-технический журнал по строительству и архитектуре «Вестник МГСУ»	http://www.vestnikmgsu.ru/
Научно-техническая библиотека НИУ МГСУ	http://www.mgsu.ru/resources/Biblioteka/

Приложение 4 к рабочей программе

Шифр	Наименование дисциплины
Б1.В.04	Основания и фундаменты зданий и сооружений энергетики

Код направления подготовки / специальности	08.03.01
Направление подготовки / специальность	Строительство
Наименование ОПОП (направленность / профиль)	Инжиниринг и строительство объектов энергетики
Год начала реализации ОПОП	2022
Уровень образования	бакалавриат
Форма обучения	очная
Год разработки/обновления	2022

Материально-техническое и программное обеспечение дисциплины

Наименование специальных помещений и помещений для самостоятельной работы	Оснащенность специальных помещений и помещений для самостоятельной работы	Перечень лицензионного программного обеспечения. Реквизиты подтверждающего документа
Учебные аудитории для проведения учебных занятий, текущего контроля и промежуточной аттестации	Рабочее место преподавателя, рабочие места обучающихся	
<p>Помещение для самостоятельной работы обучающихся</p> <p>Ауд. 41 НТБ на 80 посадочных мест (рабочее место библиотекаря, рабочие места обучающихся)</p>	<p>ИБП GE VH Series VH 700 Источник бесперебойного питания РИП-12 (2 шт.) Компьютер/ТИП №5 (2 шт.) Компьютер Тип № 1 (6 шт.) Контрольно-пусковой блок С2000-КПБ (26 шт.) Монитор / Samsung 21,5" S22C200B (80 шт.) Плоттер / HP DJ T770 Прибор приемно-контрольный С2000-АСПТ (2 шт.) Принтер / HP LaserJet P2015 DN Принтер /Тип № 4 н/т Принтер HP LJ Pro 400 M401dn Системный блок / Kraftway Credo тип 4 (79 шт.) Электронное табло 2000*950</p>	<p>Adobe Acrobat Reader DC (ПО предоставляется бесплатно на условиях OpLic)</p> <p>Adobe Flash Player (ПО предоставляется бесплатно на условиях OpLic)</p> <p>APM Civil Engineering (Договор № 109/9.13_АО НИУ от 09.12.13 (НИУ-13))</p> <p>ArcGIS Desktop (Договор передачи с ЕСРИ СНГ 31 лицензии от 27.01.2016)</p> <p>ArhciCAD [22] (Б\Д; Веб-кабинет или подписка; OpenLicense)</p> <p>AutoCAD [2018] (Б\Д; Веб-кабинет или подписка; OpenLicense)</p> <p>AutoCAD [2020] (Б\Д; Веб-кабинет или подписка; OpenLicense)</p> <p>Autodesk Revit [2018] (Б\Д; Веб-кабинет или подписка; OpenLicense)</p> <p>Autodesk Revit [2020] (Б\Д; Веб-кабинет или подписка; OpenLicense)</p> <p>CorelDRAW [GSX5;55] (Договор № 292/10.11- АО НИУ от 28.11.2011 (НИУ-11))</p> <p>eLearnBrowser [1.3] (Договор ГМЛ-Л-16/03-846 от 30.03.2016)</p> <p>Google Chrome (ПО предоставляется бесплатно на условиях OpLic)</p> <p>Lazarus (ПО предоставляется бесплатно на условиях OpLic)</p> <p>Mathcad [Edu.Prime;3;30] (Договор №109/9.13_АО НИУ от 09.12.13 (НИУ-13))</p> <p>Mathworks Matlab [R2008a;100] (Договор</p>

		<p>089/08-ОК(ИОП) от 24.10.2008)</p> <p>Mozilla Firefox (ПО предоставляется бесплатно на условиях OpLic)</p> <p>MS Access [2013;Im] (OpenLicense; Подписка Azure Dev Tools; Б\Д; Веб-кабинет)</p> <p>MS ProjectPro [2013;ImX] (OpenLicense; Подписка Azure Dev Tools; Б\Д; Веб-кабинет)</p> <p>MS VisioPro [2013;ADT] (OpenLicense; Подписка Azure Dev Tools; Б\Д; Веб-кабинет)</p> <p>MS Visual FoxPro [ADT] (OpenLicense; Подписка Azure Dev Tools; Б\Д; Веб-кабинет)</p> <p>nanoCAD СПДС Стройплощадка (Договор бесплатной передачи / партнерство)</p> <p>PascalABC [3.2.0.1311] (ПО предоставляется бесплатно на условиях OpLic)</p> <p>Visual Studio Ent [2015;Imx] (OpenLicense; Подписка Azure Dev Tools; Б\Д; Веб-кабинет)</p> <p>Visual Studio Expr [2008;ImX] (OpenLicense; Подписка Azure Dev Tools; Б\Д; Веб-кабинет)</p> <p>WinPro 7 [ADT] (OpenLicense; Подписка Azure Dev Tools; Б\Д; Веб-кабинет)</p> <p>Компас-3D V14 АЕС (Договор № 109/9.13_АО НИУ от 09.12.13 (НИУ-13))</p> <p>ПК ЛИРА-САПР [2013] (Договор № 109/9.13_АО НИУ от 09.12.13 (НИУ-13))</p>
<p>Помещение для самостоятельной работы обучающихся</p> <p>Ауд. 59 НТБ</p> <p>на 5 посадочных мест, оборудованных компьютерами (рабочее место библиотекаря, рабочие места обучающихся, рабочее место для лиц с ограниченными возможностями здоровья)</p> <p>Читальный зал на 52 посадочных места</p>	<p>Компьютер / ТИП №5 (4 шт.)</p> <p>Монитор Acer 17" AL1717 (4 шт.)</p> <p>Монитор Samsung 24" S24C450B</p> <p>Системный блок Kraftway Credo KC36 2007 (4 шт.)</p> <p>Системный блок Kraftway Credo KC43 с KSS тип3</p> <p>Принтер/HP LaserJet P2015 DN</p> <p>Аудиторный стол для инвалидов-колясочников</p> <p>Видеоувеличитель /Optelec</p> <p>ClearNote</p> <p>Джойстик компьютерный беспроводной</p> <p>Клавиатура Clevy с большими кнопками и накладкой (беспроводная)</p> <p>Кнопка компьютерная выносная малая</p> <p>Кнопка компьютерная выносная малая (2 шт.)</p>	<p>Google Chrome (ПО предоставляется бесплатно на условиях OpLic (не требуется))</p> <p>Adobe Acrobat Reader DC (ПО предоставляется бесплатно на условиях OpLic (не требуется))</p> <p>eLearnBrowser [1.3] (Договор ГМЛ-Л-16/03-846 от 30.03.2016)</p> <p>Mozilla Firefox (ПО предоставляется бесплатно на условиях OpLic (лицензия не требуется))</p> <p>MS OfficeStd [2010; 300] (Договор № 162/10 - АО НИУ от 18.11.2010 (НИУ-10))</p> <p>Adobe Acrobat Reader [11] (ПО предоставляется бесплатно на условиях OpLic (лицензия не требуется))</p> <p>K-Lite Codec Pack (ПО предоставляется бесплатно на условиях OpLic (лицензия не требуется))</p>
<p>Помещение для самостоятельной работы обучающихся</p> <p>Ауд. 84 НТБ</p> <p>На 5 посадочных мест, оборудованных компьютерами (рабочее место библиотекаря, рабочие места обучающихся)</p> <p>Читальный зал на 52 посадочных места</p>	<p>Монитор Acer 17" AL1717 (5 шт.)</p> <p>Системный блок Kraftway KW17 2010 (5 шт.)</p>	<p>AutoCAD [2020] (Б\Д; Веб-кабинет или подписка; OpenLicense)</p> <p>Eurosoft STARK [201W;20] (Договор № 089/08-ОК(ИОП) от 24.10.2008)</p> <p>MS OfficeStd [2010; 300] (Договор № 162/10 - АО НИУ от 18.11.2010 (НИУ-10))</p> <p>nanoCAD СПДС Конструкции (Договор бесплатной передачи / партнерство)</p> <p>WinPro 7 [ADT] (OpenLicense; Подписка Azure Dev Tools; Б\Д; Веб-кабинет)</p> <p>ПК ЛИРА-САПР [2013R5] (ПО</p>

		предоставляется бесплатно на условиях OpLic (лицензия не требуется)
--	--	--

РАБОЧАЯ ПРОГРАММА

Шифр	Наименование дисциплины
Б1.В.05	Строительная механика

Код направления подготовки / специальность	08.03.01
Направление подготовки /специальность	Строительство
Наименование ОПОП (направленность / профиль)	Инжиниринг и строительство объектов энергетики
Год начала реализации ОПОП	2022
Уровень образования	бакалавриат
Форма обучения	очная
Год разработки/обновления	2022

Разработчики:

должность	ученая степень, учёное звание	ФИО
доцент	к.т.н., доцент	Ганджунцев М.И.
доцент	к.т.н.	Каракозова А.И.

Рабочая программа дисциплины разработана и одобрена кафедрой (структурным подразделением) «Строительная и теоретическая механика».

Рабочая программа утверждена методической комиссией по УГСН, протокол № 1 от «29» августа 2022 г.

1. Цель освоения дисциплины

Целью освоения дисциплины «Строительная механика» является формирование уровня освоения компетенций обучающегося в области анализа работы и расчета конструкций и их отдельных элементов, выполненных из различных материалов, на прочность, жесткость и устойчивость при различных воздействиях с использованием современного вычислительного аппарата.

Программа составлена в соответствии с требованиями Федерального государственного образовательного стандарта высшего образования по направлению подготовки 08.03.01 Строительство.

Дисциплина относится к части, формируемой участниками образовательных отношений, Блока 1 «Дисциплины (модули)» основной профессиональной образовательной программы «Промышленное и гражданское строительство». Дисциплина является обязательной для изучения.

2. Перечень планируемых результатов обучения по дисциплине, соотнесенных с планируемыми результатами освоения образовательной программы

Код и наименование компетенции (результат освоения)	Код и наименование индикатора достижения компетенции
ПК-7. Способен выполнять расчётное обоснование проектных решений объектов энергетики и нефтегазовой отрасли	ПК-7.3 Составление расчётной схемы работы объекта энергетики / объекта нефтегазовой отрасли, элемента его строительной конструкции
	ПК-7.5. Выбор методики выполнения расчётного обоснования конструкций зданий и сооружений энергетики и нефтегазовой отрасли Выполнение расчётов строительной конструкции с помощью программных комплексов на статические и динамические нагрузки
	ПК-7.7Выполнение расчётов и оценка прочности строительных конструкций зданий и сооружений энергетики и нефтегазовой отрасли в соответствии с выбранной методикой

Код и наименование индикатора достижения компетенции	Наименование показателя оценивания (результата обучения по дисциплине)
ПК-7.3 Составление расчётной схемы работы объекта энергетики / объекта нефтегазовой отрасли, элемента его строительной конструкции	Знает основные приемы , используемые для составления расчетных схем работы объектов энергетики и нефтегазовой отрасли с целью обеспечения прочности, устойчивости как сооружения в-целом, так и отдельных его отдельных элементов. Имеет навыки (основного уровня) анализа исходных данных (задание на проектирование, инженерные изыскания, чертежи с планами, разрезами и фасадами, технологические решения) для формирования расчетной схемы с целью выполнения расчётного обоснования проектных решений сооружений (их строительной части) энергетики и нефтегазовой отрасли.
ПК-7.5. Выбор методики выполнения расчётного обоснования конструкций зданий и сооружений энергетики и нефтегазовой отрасли Выполнение расчётов строительной конструкции с помощью программных комплексов на статические и динамические нагрузки	Знает классические методы расчета статически неопределимых систем на внешнюю нагрузку, тепловое воздействие, кинематическое смещение опор, динамические нагрузки, а также их устойчивого положения. Имеет навыки (начального уровня) использования основных программных комплексов для расчета статически неопределимых систем на внешнюю нагрузку, тепловое воздействие, кинематическое смещение опор, динамические нагрузки и на устойчивость.

Код и наименование индикатора достижения компетенции	Наименование показателя оценивания (результата обучения по дисциплине)
ПК-7.7Выполнение расчётов и оценка прочности строительных конструкций зданий и сооружений энергетики и нефтегазовой отрасли	Умеет использовать основные методы строительной механики для расчета строительных конструкций зданий и сооружений энергетики и нефтегазовой отрасли на различные виды нагрузок. Имеет навыки (основного уровня) анализа и графической визуализации полученных результатов для оценки прочности конструкций зданий и сооружений энергетики и нефтегазовой отрасли при действии статических, динамических нагрузок, теплового воздействия и кинематической осадки опор.

Информация о формировании и контроле результатов обучения представлена в Фонде оценочных средств (Приложение 1).

3. Трудоемкость дисциплины и видов учебных занятий по дисциплине

Общая трудоемкость дисциплины составляет 7 зачетных единиц (252 академических часа).

(1 зачетная единица соответствует 36 академическим часам)

Видами учебных занятий и работы обучающегося по дисциплине могут являться.

Обозначение	Виды учебных занятий и работы обучающегося
Л	Лекции
ЛР	Лабораторные работы
ПЗ	Практические занятия
КоП	Компьютерный практикум
КРП	Групповые и индивидуальные консультации по курсовым работам (курсовым проектам)
СР	Самостоятельная работа обучающегося в период теоретического обучения
Контроль	Самостоятельная работа обучающегося и контактная работа обучающегося с преподавателем в период промежуточной аттестации

Структура дисциплины:

Форма обучения - очная

№	Наименование раздела дисциплины	Семестр	Количество часов по видам учебных занятий и работы обучающегося							Формы промежуточной аттестации, текущего контроля успеваемости
			Л	ЛР	ПЗ	КоП	КРП	СР	Контроль	
1	Кинематический анализ расчетных схем. Расчет трёхшарнирных рам и рам с затяжкой. Многопролетные системы: балки и рамы. Арки.	5	16		10					РГР №1-р.1,2 РГР №2-р.3 Контрольная работа №1 – р.2 Контрольная работа №2 – р.4
2	Определение перемещений в статически определимых системах от нагрузки, теплового воздействия и осадки опор с использованием формулы Мора	5	8		4			37	27	
3	Расчет статически неопределимых систем методом сил.	5	16		12					
4	Линии влияния в статически определимых системах	5	8		6					
	Итого за 5 семестр	5	48		32			37	27	
5	Расчет статически неопределимых систем методом перемещений	6	10		10			17	27	РГР №3 р.5 Контрольная работа №3 – р.8

№	Наименование раздела дисциплины	Семестр	Количество часов по видам учебных занятий и работы обучающегося						Контроль	Формы промежуточной аттестации, текущего контроля успеваемости
			Л	ЛР	ПЗ	КолП	КРП	СР		
6	Матричная форма метода перемещений расчета стержневых систем (матричный метод перемещений)	6	8		8					
7	Метод конечных элементов расчета конструкций	6	2		2					
8	Колебания систем с конечным числом степеней свободы	6	8		8					
9	Устойчивость упругих систем	6	4		4					
Итого за 6 семестр		6	32		32			17	27	

4. Содержание дисциплины, структурированное по видам учебных занятий и разделам

При проведении аудиторных учебных занятий предусмотрено проведение текущего контроля успеваемости:

- В рамках практических занятий предусмотрено выполнение обучающимися контрольной работы.

4.1 Лекции

№	Наименование раздела дисциплины	Тема и содержание лекций
1	Кинематический анализ расчетных схем. Расчет трёхшарнирных рам и рам с затяжкой. Многопролетные системы: балки и рамы. Арки.	<ol style="list-style-type: none"> 1. Предмет и задачи строительной механики. Понятие о расчетной схеме сооружения. 2. Кинематический анализ расчетных схем. 3. Расчет простых однопролетных балок, консольных балок, построение эпюр внутренних усилий. 4. Расчет рам, построение эпюр внутренних усилий. 5. Последовательность расчета трёхшарнирных рам, построение эпюр внутренних усилий. 6. Последовательность расчета рам с затяжкой, построение эпюр внутренних усилий. 7. Классификация многопролетных систем (балки, рамы и пр.) Расчет многопролетных балок, формирование поэтажных схем, последовательность расчета, построение эпюр внутренних усилий. 8. Расчет арок и арок с затяжкой.
2	Определение перемещений в статически определимых системах от силового, теплового и кинематического воздействия с использованием формулы	<ol style="list-style-type: none"> 1. Теоремы об упругих системах 2. Универсальная формула Мора, ее применение для определения перемещений в статически определимых системах - в распорных системах, многопролетных балках и рамах от внешней нагрузки. 3. Правила перемножения эпюр: правило Верещагина, формула перемножения трапеций, формула Симпсона. 4. Определение перемещений от силового, теплового

	Мора	воздействия и смещения опор.
3	Расчет статически неопределимых систем методом сил.	<ol style="list-style-type: none"> 1. Статические неопределимые системы. Свойства, степень статической неопределимости, выбор основной системы. 2. Алгоритм расчета Методом сил. Канонические уравнения метода сил. Вычисление коэффициентов канонических уравнений и их проверка. Построение окончательных эпюр, проверки расчета. 3. Пример расчета Методом сил на силовое воздействие. 4. Учет симметрии при расчете Методом сил. Расчет симметричной системы на силовое воздействие 5. Расчет Методом сил на тепловое воздействие. 6. Расчет Методом сил на кинематическое воздействие. 7. Определение перемещений в статически неопределимых системах от силового воздействия. 8. Определение перемещений в статически неопределимых системах от теплового и кинематического воздействия.
4	Линии влияния в статически определимых системах.	<ol style="list-style-type: none"> 1. Статический и кинематический методы построения линий влияния. Линии влияния в однопролетных балках. 2. Линии влияния в многопролетных балках. 3. Линии влияния в арках 4. Линии влияния в фермах
5	Расчет статически неопределимых систем методом перемещений	<ol style="list-style-type: none"> 1. Степень кинематической неопределимости при расчете методом перемещений. Основная система. 2. Алгоритм Метода перемещений. Построение единичных и грузовых эпюр в основной системе. Канонические уравнения метода перемещений. Вычисление коэффициентов канонических уравнений и их проверка. Построение окончательных эпюр, проверки расчета. 3. Расчет симметричных систем Методом перемещений 4. Расчет Методом перемещений на тепловое воздействие. 5. Расчет Методом перемещений на кинематическое воздействие.
6	Матричная форма метода перемещений расчета стержневых систем (матричный метод перемещений).	<ol style="list-style-type: none"> 1. Расчета стержневых систем матричным методом перемещений. Неизвестные и внешние силы, внутренние усилия и деформации. Приведение внешних воздействий к узловой нагрузке. Матрица внешних сил. 2. Три стороны задачи расчета стержневых систем. Уравнения равновесия. Статическая матрица. Связь деформаций и перемещений. Деформационная матрица. Принцип двойственности статических и геометрических уравнений. Закон Гука. Матрица податливости и матрица внутренней жесткости элемента и совокупности элементов. 3. Расчетные формулы метода перемещений в матричной форме. Матрица внешней жесткости. Определение неизвестных, построение окончательной эпюры моментов и ее проверки.
7	Метод конечных элементов расчета конструкций.	<ol style="list-style-type: none"> 1. Методы расчета конструкций с помощью электронно-вычислительных машин. Идея метода конечных элементов. Расчет стержневых систем методом конечных элементов. Матрица жесткости элемента и совокупности элементов. Определение усилий в элементах.
8	Колебания систем с конечным числом степеней свободы.	<ol style="list-style-type: none"> 1. Динамические нагрузки, принцип Даламбера, степень свободы в динамике. Уравнение движения системы с одной степенью свободы и его решение. Период и круговая частота свободных колебаний. 2. Вынужденные колебания системы с одной степенью свободы при вибрационной нагрузке. Определение амплитуды вынужденных колебаний и максимальных значений внутренних усилий. Динамический коэффициент. 3. Свободные колебания системы с конечным числом динамических степеней свободы. Определение частот и форм собственных колебаний. Проверка ортогональности собственных форм. 4. Вынужденные колебания систем с конечным числом степеней свободы при вибрационной нагрузке. Определение максимальных значений инерционных сил. Построение

		динамической эпюры моментов.
9	Устойчивость упругих систем.	1. Виды потери устойчивости, степень свободы, методы решения. Устойчивость упругих стержней (статический и энергетический методы). 2. Дифференциальное уравнение сжато-изогнутого стержня и его решение методом начальных параметров. Табличные эпюры метода перемещений для сжатоизогнутых стержней. Расчет балок и рам на устойчивость методом перемещений.

4.2 Лабораторные работы

Не предусмотрено учебным планом

4.3 Практические занятия

№	Наименование раздела дисциплины	Тема и содержание занятия
1	Кинематический анализ расчетных схем. Расчет трёхшарнирных рам и рам с затяжкой. Многопролетные системы: балки и рамы. Арки.	1. Расчет консольных рам, построение эпюр внутренних усилий. 2. Расчет простых рам, построение эпюр внутренних усилий. 3. Расчет трёхшарнирных рам, построение эпюр внутренних усилий. 4. Расчет рам с затяжкой, построение эпюр внутренних усилий. 5. Расчет многопролетных систем, формирование поэтажных схем, последовательность расчета, построение эпюр внутренних усилий.
2	Определение перемещений в статически определимых системах от силового, теплового и кинематического воздействия с использованием формулы Мора	1. Определение перемещений от силового воздействия 2. Определение перемещений от теплового воздействия и осадки опор
3	Расчет статически неопределимых систем методом сил.	1. Выбор основной системы Метода сил. 2. Расчет статически неопределимой рамы методом сил на силовое воздействие. 3. Расчет статически неопределимой симметричной рамы методом сил на силовое воздействие. 4. Расчет статически неопределимой рамы методом сил на тепловое воздействие. 5. Расчет статически неопределимой рамы методом сил на кинематическое воздействие. 6. Определение перемещений в статически неопределимых системах
4	Линии влияния в статически определимых системах	1. Построение линий влияния в многопролетных балках. Определение усилий по линиям влияния. 2. Построение линий влияния в арках. Определение усилий по линиям влияния. 3. Построение линий влияния усилий в стержнях ферм.
5	Расчет статически неопределимых систем методом перемещений	1. Выбор основной системы метода перемещений. 2. Расчет рамы методом перемещений на силовое воздействие. 3. Расчет симметричной рамы методом перемещений на силовое воздействие. 4. Расчет рамы методом перемещений на тепловое воздействие. 5. Расчет рамы методом перемещений на кинематическое воздействие.
6	Матричная форма метода перемещений расчета	1. Приведение нагрузки к узловой. Составление вектора внешних сил и усилий от узловой нагрузки.

	стержневых систем (матричный метод перемещений).	2. Построение исходных матриц матричным методом перемещений. Последовательность расчета матричным методом перемещений. 3. Построение эпюр внутренних усилий от различных воздействий. 4. Учет симметрии при расчете матричным методом перемещений.
7	Метод конечных элементов расчета конструкций.	1. Выбор расчетной схемы. Приведение нагрузки к эквивалентной узловой. Силовое и тепловое воздействие, осадка опор. Предварительное напряжение. Построение матриц жесткости типовых стержневых элементов в глобальной системе координат. Формирование матрицы жесткости совокупности элементов. Определение перемещений и усилий в элементах системы.
8	Колебания систем с конечным числом степеней свободы.	1. Расчет рам с двумя степенями свободы на собственные колебания. Определение частот и форм свободных колебаний. 2. Расчет рам с двумя степенями свободы при действии вибрационной нагрузки. 3. Учет симметрии. 4. Энергетический метод определения частот свободных колебаний.
9	Устойчивость упругих систем.	1. Устойчивость систем с конечным числом степеней свободы (примеры использования статического, энергетического и динамического методов) 2. Расчет рам на устойчивость методом перемещений

4.4 Компьютерные практикумы

Не предусмотрено учебным планом.

4.5 Групповые и индивидуальные консультации по курсовым работам (курсовым проектам)

Не предусмотрено учебным планом.

4.6 Самостоятельная работа обучающегося в период теоретического обучения

Самостоятельная работа обучающегося в период теоретического обучения включает в себя:

- самостоятельную подготовку к учебным занятиям, включая подготовку к аудиторным формам текущего контроля успеваемости;
- выполнение расчетно-графических работ;
- самостоятельную подготовку к промежуточной аттестации.

В таблице указаны темы для самостоятельного изучения обучающимся: очная форма обучения

№	Наименование раздела дисциплины	Темы для самостоятельного изучения
1	Кинематический анализ расчетных схем. Расчет трёхшарнирных рам и рам с затяжкой. Многопролетные системы: балки и рамы. Арки.	Темы для самостоятельного изучения соответствуют темам аудиторных учебных занятий
2	Определение перемещений в статически определимых системах от силового, теплового и кинематического воздействия с использованием формулы Мора	Темы для самостоятельного изучения соответствуют темам аудиторных учебных занятий
3	Расчет статически неопределимых систем методом сил.	Темы для самостоятельного изучения соответствуют темам аудиторных учебных занятий
4	Линии влияния в статически определимых системах	Темы для самостоятельного изучения соответствуют темам аудиторных учебных занятий

		занятий
5	Расчет статически неопределимых систем методом перемещений	Темы для самостоятельного изучения соответствуют темам аудиторных учебных занятий
6	Матричная форма метода перемещений расчета стержневых систем (матричный метод перемещений).	Темы для самостоятельного изучения соответствуют темам аудиторных учебных занятий
7	Метод конечных элементов расчета конструкций.	Темы для самостоятельного изучения соответствуют темам аудиторных учебных занятий
8	Колебания систем с конечным числом степеней свободы.	Темы для самостоятельного изучения соответствуют темам аудиторных учебных занятий
9	Устойчивость упругих систем.	Темы для самостоятельного изучения соответствуют темам аудиторных учебных занятий

4.7. Самостоятельная работа обучающегося и контактная работа обучающегося с преподавателем в период промежуточной аттестации

Работа обучающегося в период промежуточной аттестации включает в себя подготовку к формам промежуточной аттестации (к экзамену), а также саму промежуточную аттестацию.

5. Оценочные материалы по дисциплине

Фонд оценочных средств по дисциплине приведён в Приложении 1 к рабочей программе дисциплины.

Оценочные средства для проведения промежуточной аттестации, а также текущего контроля по дисциплине хранятся на кафедре (структурном подразделении), ответственной за преподавание данной дисциплины.

6. Учебно-методическое и материально-техническое обеспечение дисциплины

Основные принципы осуществления учебной работы обучающихся изложены в локальных нормативных актах, определяющих порядок организации контактной работы и порядок самостоятельной работы обучающихся. Организация учебной работы обучающихся на аудиторных учебных занятиях осуществляется в соответствии с п. 3.

6.1 Перечень учебных изданий и учебно-методических материалов для освоения дисциплины

Для освоения дисциплины обучающийся может использовать учебные издания и учебно-методические материалы, имеющиеся в научно-технической библиотеке НИУ МГСУ и/или размещённые в Электронных библиотечных системах.

Актуальный перечень учебных изданий и учебно-методических материалов представлен в Приложении 2 к рабочей программе дисциплины.

6.2 Перечень профессиональных баз данных и информационных справочных систем

При осуществлении образовательного процесса по дисциплине используются профессиональные базы данных и информационных справочных систем, перечень которых указан в Приложении 3 к рабочей программе дисциплины.

6.3 Перечень материально-технического, программного обеспечения освоения дисциплины

Учебные занятия по дисциплине проводятся в помещениях, оснащенных соответствующим оборудованием и программным обеспечением.

Перечень материально-технического и программного обеспечения дисциплины приведен в Приложении 4 к рабочей программе дисциплины.

Шифр	Наименование дисциплины
Б1.В.05	Строительная механика

Код направления подготовки / специальность	08.03.01
Направление подготовки / специальность	Строительство
Наименование ОПОП (направленность / профиль)	Инжиниринг и строительство объектов энергетики
Год начала реализации ОПОП	2022
Уровень образования	бакалавриат
Форма обучения	очная
Год разработки/обновления	2022

ФОНД ОЦЕНОЧНЫХ СРЕДСТВ

1. Описание показателей и критериев оценивания компетенций, описание шкал оценивания

Оценивание формирования компетенций производится на основе показателей оценивания, указанных в п.2. рабочей программы и в п.1.1 ФОС.

Связь компетенций, индикаторов достижения компетенций и показателей оценивания приведена в п.2 рабочей программы.

1.1 Описание формирования и контроля показателей оценивания

Оценивание уровня освоения обучающимся компетенций осуществляется с помощью форм промежуточной аттестации и текущего контроля. Формы промежуточной аттестации и текущего контроля успеваемости по дисциплине, с помощью которых производится оценивание, указаны в учебном плане и в п.3 рабочей программы.

В таблице приведена информация о формировании результатов обучения по дисциплине разделами дисциплины, а также о контроле показателей оценивания компетенций формами оценивания.

Наименование показателя оценивания (результата обучения по дисциплине)	Номера разделов дисциплины	Формы оценивания (формы промежуточной аттестации, текущего контроля успеваемости)
Знает основные приемы , используемые для составления расчетных схем работы объектов энергетики и нефтегазовой отрасли с целью обеспечения прочности, устойчивости как сооружения в-целом, так и отдельных его отдельных элементов	1-9	<i>РГР №1, РГР №2, РГР №3, К.р.№1, К.р.№2, К.р.№3, экзамен</i>
Имеет навыки (основного уровня) анализа исходных данных (задание на проектирование, инженерные изыскания, чертежи с планами, разрезами и фасадами, технологические решения) для формирования расчетной схемы с целью выполнения расчётного обоснования проектных решений сооружений (их строительной части) энергетики и нефтегазовой отрасли.	1-9	<i>РГР №1, РГР №2, РГР №3, экзамен</i>
Знает классические методы расчета статически неопределимых систем на внешнюю нагрузку, тепловое воздействие, кинематическое смещение опор, динамические нагрузки, а также их устойчивого положения.	3-9	<i>РГР №2, РГР №3, К.р.№1, К.р.№2, К.р.№3, экзамен</i>

Имеет навыки (начального уровня) использования основных программных комплексов для расчета статически неопределимых систем на внешнюю нагрузку, тепловое воздействие и кинематическое смещение опор	7	экзамен
Умеет использовать основные методы строительной механики для расчета строительных конструкций зданий и сооружений энергетики и нефтегазовой отрасли на различные виды нагрузок.	3-9	РГР №1, РГР №2, РГР №3, К.р.№1, К.р.№2, К.р.№3, экзамен
Имеет навыки (основного уровня) анализа и графической визуализации полученных результатов для оценки прочности конструкций зданий и сооружений энергетики и нефтегазовой отрасли при действии статических, динамических нагрузок, теплового воздействия и кинематической осадки опор.	3-9	РГР №1, РГР №2, РГР №3,

1.2 Описание критериев оценивания компетенций и шкалы оценивания

При проведении промежуточной аттестации в форме экзамена, зачета с оценкой используется шкала оценивания: «2» (неудовлетворительно), «3» (удовлетворительно), «4» (хорошо), «5» (отлично).

Показателями оценивания являются знания и навыки обучающегося, полученные при изучении дисциплины.

Критериями оценивания достижения показателей являются:

Показатель оценивания	Критерий оценивания
Знания	Знание терминов и определений, понятий
	Знание основных закономерностей и соотношений, принципов
	Объём освоенного материала, усвоение всех дидактических единиц (разделов)
	Полнота ответов на проверочные вопросы
	Правильность ответов на вопросы
	Чёткость изложения и интерпретации знаний
Навыки начального уровня	Навыки выбора методик выполнения заданий
	Навыки выполнения заданий различной сложности
	Навыки самопроверки. Качество сформированных навыков
	Навыки анализа результатов выполнения заданий, решения задач
	Навыки представления результатов решения задач
Навыки основного уровня	Навыки выбора методик выполнения заданий
	Навыки выполнения заданий различной сложности
	Навыки самопроверки. Качество сформированных навыков
	Навыки анализа результатов выполнения заданий, решения задач
	Навыки представления результатов решения задач
	Навыки обоснования выполнения заданий
	Быстрота выполнения заданий
	Самостоятельность в выполнении заданий
Результативность (качество) выполнения заданий	

2. Типовые контрольные задания для оценивания формирования компетенций

2.1 Промежуточная аттестация

2.1.1 Промежуточная аттестация в форме экзамена, дифференцированного зачета (зачета с оценкой), зачета

Формы промежуточной аттестации: экзамен в 5 семестре, экзамен в 6 семестре (очная форма обучения)
экзамен в 5 семестре, экзамен в 6 семестре (очно-заочная форма обучения).

Перечень типовых вопросов для проведения экзамена в 5 семестре для очной и очно-заочной форм обучения:

№	Наименование раздела дисциплины	Типовые вопросы/задания
1	Кинематический анализ расчетных схем. Расчет трёхшарнирных рам и рам с затяжкой. Многопролетные системы: балки и рамы. Арки.	Расчетные схемы в Строительной механике, классификация. Принципы образования геометрически неизменяемых систем. Кинематический анализ расчетных схем. Принципы расчета статически определимых систем. Принципы расчета трёхшарнирных рам и рам с затяжкой. Последовательность определения в них опорных реакций. Принципы расчета многопролетных балок и рам. Что такое «позтажная схема»? Принципы расчета арок.
2	Определение перемещений в статически определимых системах от силового, теплового и кинематического воздействия с использованием формулы Мора	Универсальная формула Мора. Что такое «единичное состояние»? Определение перемещений от нагрузки, виды перемещений. Правило Верещагина. Определение перемещений от теплового воздействия. Определение перемещений от осадки опор.
3	Расчет статически неопределимых систем методом сил.	Какие системы называются статически неопределимыми? Свойства статически неопределимых систем. Формула для определения степени статической неопределимости Алгоритм расчета статически неопределимых систем методом сил. Основная система метода сил, требования, предъявляемые к ней. Способы отбрасывания лишних связей. Канонические уравнения метода сил, их физический смысл. Свойства матрицы коэффициентов канонических уравнений. Вычисление коэффициентов канонических уравнений метода сил. Построение окончательной эпюры моментов и её проверка. Построение окончательных эпюр поперечных и продольных сил и их проверка.
4	Линии влияния в статически определимых системах	Определение понятия линии влияния, их назначение Построение л.в. в однопролетной балке; Построение л.в. в многопролетной балке; Построение л.в. в стержнях простых ферм.

Перечень типовых вопросов для проведения экзамена в 6 семестре для очной и очно-заочной форм обучения:

№	Наименование раздела дисциплины	Типовые вопросы/задания
5	Расчет статически неопределимых систем методом перемещений	Алгоритм расчета статически неопределимых систем методом перемещений. Неизвестные метода перемещений. Формула для определения степени кинематической неопределимости. Основная система метода перемещений. Канонические уравнения метода перемещений и их физический смысл. Свойства матрицы коэффициентов канонических уравнений. Вычисление коэффициентов канонических уравнений метода перемещений. Построение окончательных эпюр внутренних усилий и их проверка.

		Вычисление перемещений от нагрузки в статически неопределимых системах.
6	Матричная форма метода перемещений расчета стержневых систем (матричный метод перемещений).	Какие системы можно рассчитывать матричным методом перемещений? Что понимается под расчетной схемой сооружения матричным методом перемещений? Как образуется 1-е состояние при преобразовании внешней внеузловой нагрузки в эквивалентную узловую нагрузку? Привести примеры. Что представляет собой 2-е состояние при преобразовании внешней внеузловой нагрузки в эквивалентную узловую нагрузку? Привести примеры. Что представляет собой диаграмма $P - z$? Приведите примеры диаграмм $P - z$ для балок, рам и ферм.
7	Метод конечных элементов расчета конструкций.	Разбиение системы на конечные элементы. Построение интерполирующих функций. Вывод основных геометрических и физических соотношений. Построение матрицы жесткости конечного элемента и вектора узловых нагрузок. Переход от локальных координат к глобальным координатам системы. Получение системы уравнений метода конечных элементов.
8	Колебания систем с конечным числом степеней свободы.	Основные понятия динамики сооружений: Виды динамических нагрузок, виды колебаний, степень свободы. Методы решения задач динамики сооружений. Свободные колебания систем с одной степенью свободы. Вынужденные колебания систем в одной степени свободы при действии различных вынуждающих нагрузок. Динамический коэффициент. Определение частоты собственных колебаний энергетическим методом. Свободные колебания системы с n степенями свободы. Уравнение движения и его решение. Собственные колебания системы с n степенями свободы, определение форм собственных колебаний и их ортогональность. Вынужденные колебания систем с n степенями свободы при действии вибрационной нагрузки. Построение динамической эпюры моментов. Использование обобщенных (групповых) сил инерции при динамическом расчете.
9	Устойчивость упругих систем.	Основные понятия потери устойчивости. Потеря устойчивости первого и второго рода. Степень свободы в устойчивости сооружений. Методы решения задач устойчивости. Устойчивость систем с конечным числом степеней свободы. Статический метод определения критических сил и форм потери устойчивости. Энергетический критерий устойчивости. Методы Ритца и Тимошенко. Дифференциальное уравнение сжато-изогнутого стержня и его решение в форме метода начальных параметров. Определение критических сил для стержней с разными граничными условиями, получение таблиц специальных функций для расчёта стержневых систем на устойчивость. Расчёт рам на устойчивость методом перемещений. Деформационный расчёт рам. Устойчивость круговых арок с различными граничными условиями при радиальной нагрузке и устойчивость кольца. Устойчивость параболической арки при равномерно распределённой нагрузке.

2.1.1. Промежуточная аттестация в форме защиты курсовой работы (курсового проекта)

Промежуточная аттестация в форме защиты курсовой работы/курсового проекта не проводится.

2.2. Текущий контроль

2.2.1. Перечень форм текущего контроля:

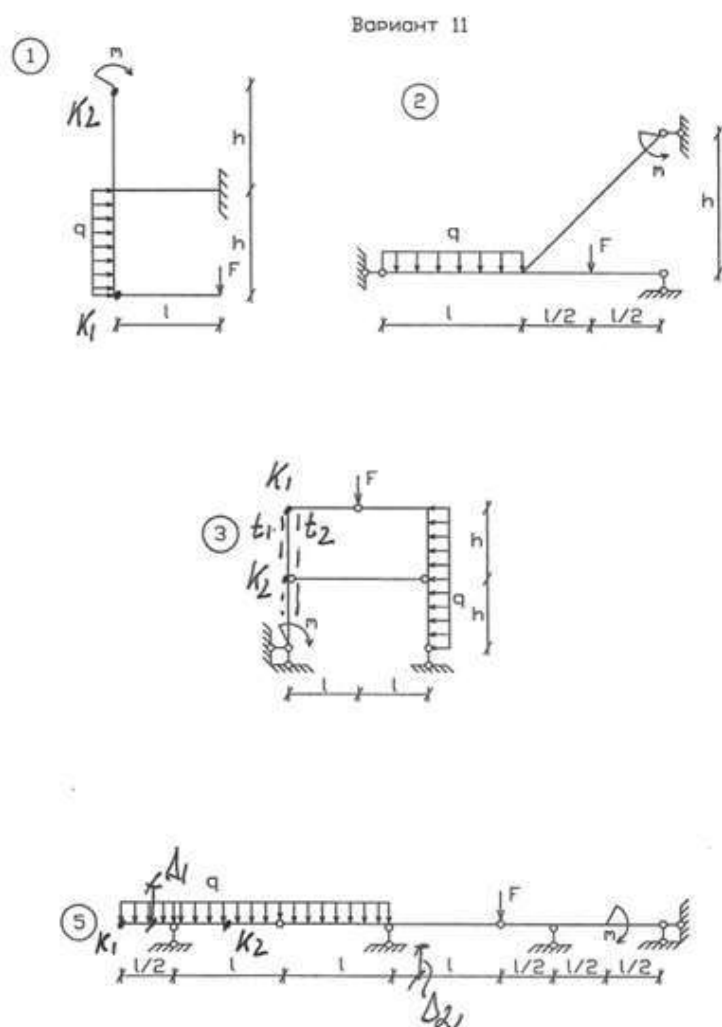
- РГР №1, №2 в 5 семестре, РГР №3 в 6 семестре.
- К.р. №1, №2 в 5 семестре, К.р. №3 в 6 семестре.

2.2.2. Типовые контрольные задания форм текущего контроля

РГР №1 по разделу 1,2. на тему «Расчет трёхшарнирных рам и рам с затяжкой, многопролетных систем – рам и балок. Определение перемещений в статически определимых системах».

Содержание работы.

1. Построить эпюры внутренних усилий в приведенных задачах.
2. Определить перемещения:
 - от силового воздействия в точке К (схема 1)
 - от теплового воздействия в точке К (схема 3)
 - от кинематического воздействия в точке К (схема 3)



Перечень типовых контрольных вопросов:

1. Принципы расчета трёхшарнирных рам и рам с затяжкой.
2. Последовательность определения в них опорных реакций.
3. Принципы расчета многопролетных балок и рам.
4. Что такое «позатяжная схема»?
5. Универсальная формула Мора.
6. Что такое «единичное состояние»?

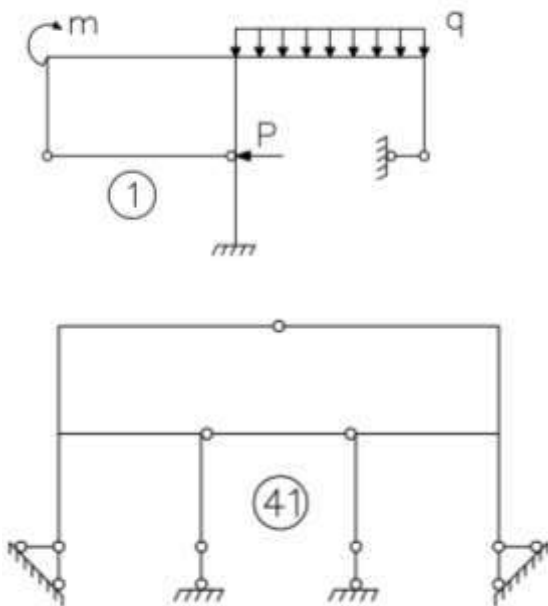
7. Определение перемещений от нагрузки, виды перемещений.
8. Правило Верещагина.
9. Определение перемещений от теплового воздействия.
10. Определение перемещений от осадки опор.

РГР №2 р-3. на тему: «Расчет статически неопределимых рам методом сил».

Содержание задания:

- провести расчет рамы (схема 1) методом сил на заданное силовое воздействие и построить эпюры M , Q , N ;
- выполнить кинематические и статические проверки расчета;
- определить требуемое перемещение в одной из точек от нагрузки;
- провести расчет рамы (схема 41) методом сил на заданное температурное воздействие, построить эпюру моментов, выполнить кинематические и статические проверки расчета;
- провести расчет рамы (схема 41) методом сил на смещение опор выполнить кинематические и статические проверки расчета.

Пример и состав типового задания.



Перечень типовых контрольных вопросов:

1. Какие системы называются статически неопределимыми? Свойства статически неопределимых систем. Формула для определения степени статической неопределимости
2. Алгоритм расчета статически неопределимых систем методом сил.
3. Основная система метода сил, требования, предъявляемые к ней. Способы отбрасывания лишних связей.
4. Канонические уравнения метода сил, их физический смысл. Свойства матрицы коэффициентов канонических уравнений. Вычисление коэффициентов канонических уравнений метода сил.
5. Построение окончательной эпюры моментов и её проверка.
6. Построение окончательных эпюр поперечных и продольных сил и их проверка.
7. Вычисление перемещений от нагрузки в статически неопределимых системах.

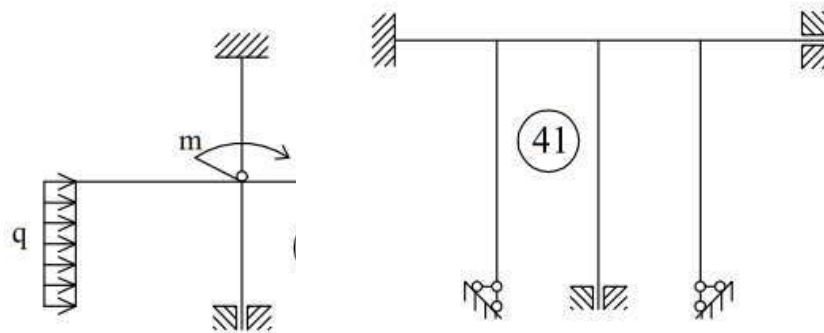
РГР №3 по разделу 5 на тему «Расчет статически неопределимых рам методом перемещений».

Содержание работы:

- провести расчет рамы (схема 1) методом перемещений на заданное силовое воздействие и построить эпюры M , Q , N ;
- выполнить кинематические и статические проверки расчета;

- провести расчет рамы (схема 41) методом перемещений на температурное воздействие, построить эпюру моментов, выполнить кинематические и статические проверки расчета;

- провести расчет рамы (схема 41) методом перемещений на смещение опор выполнит кинематические и статические проверки расчета.

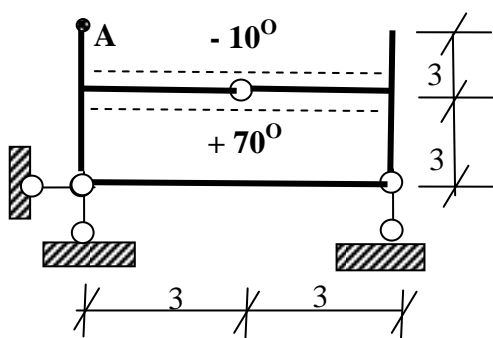


Перечень типовых контрольных вопросов:

1. Что принимают за неизвестные в методе перемещений.
2. Какие основные гипотезы используются при расчете рам методом перемещений
3. Как образуется основная система метода перемещений.
4. Канонические уравнения метода перемещений, их физический смысл
5. Построение эпюр в основной системе метода перемещений от единичных значений неизвестных и нагрузки
6. Вычисление коэффициентов канонических уравнений и их проверка.
7. Построение окончательной эпюры моментов и её проверка.
8. Построение окончательных эпюр поперечных и продольных сил и их проверка.
9. Вычисление перемещений от нагрузки в статически неопределимых системах

Контрольная работа №1

Определить горизонтальное перемещение точки А. $EI = const$



Перечень типовых контрольных вопросов:

1. Принципы расчета трёхшарнирных рам и рам с затяжкой.
2. Последовательность определения в них опорных реакций.
3. Принципы расчета многопролетных балок и рам.
4. Что такое «поэтажная схема»?
5. Универсальная формула Мора.
6. Что такое «единичное состояние»?
7. Определение перемещений от нагрузки, виды перемещений.
8. Правило Верещагина.

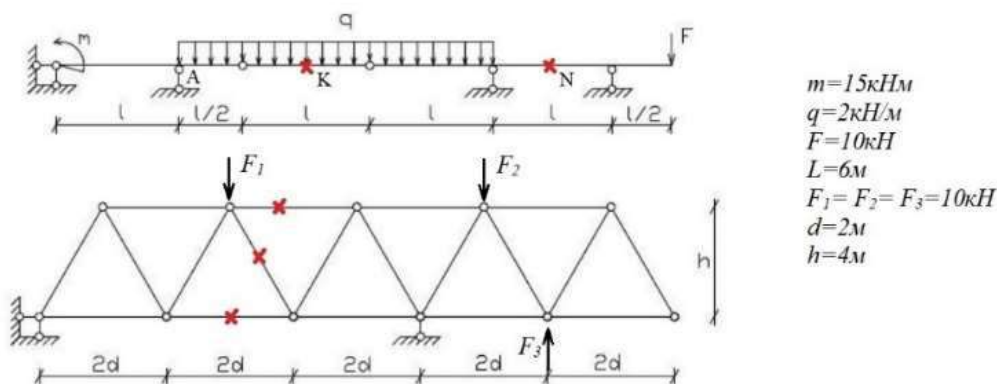
9. Определение перемещений от теплового воздействия.

10. Определение перемещений от осадки опор.

Контрольная работа №2

Построить линии влияния в данных конструкциях в указанных точках

Вариант 1

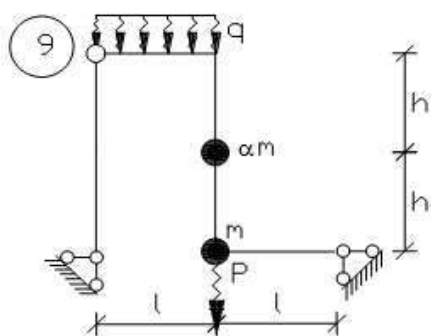


Перечень типовых контрольных вопросов:

1. Какие системы рассчитывают на подвижную нагрузку?
2. Методы построения линий влияния.
3. Основные правила построения линий влияния в простых однопролетных балках.
4. Основные правила построения линий влияния в многопролетных балках.
5. Основные правила построения линий влияния в арках.
6. Основные правила построения линий влияния в фермах.
7. Как найти усилия по линиям влияния в характерных точках?

Контрольная работа №3

Определить собственные частоты и формы колебаний



Перечень типовых контрольных вопросов:

1. Как определить число динамических степеней свободы.
2. Привести уравнения движения и решение для свободных колебаний системы с n степенями свободы
3. Определение частот собственных колебаний системы с n степенями свободы.
4. Определение форм собственных колебаний и проверка ортогональности колебаний.
5. Вынужденные колебания систем с n степенями свободы при действии вибрационной нагрузки, привести уравнения для определения максимальных значений инерционных сил.
6. Построение динамических эпюр M, Q, N и проверки расчета.
7. Определение перемещений масс от амплитудных значений инерционных сил и проверки полученных значений.

3. Методические материалы, определяющие процедуры оценивания

Процедура проведения промежуточной аттестации и текущего контроля успеваемости регламентируется локальным нормативным актом, определяющим порядок осуществления текущего контроля успеваемости и промежуточной аттестации обучающихся.

3.1 Процедура оценивания при проведении промежуточной аттестации обучающихся по дисциплине в форме экзамена и/или дифференцированного зачета (зачета с оценкой)

Промежуточная аттестация по дисциплине в форме экзамена проводится в 5 и 6 семестре.

Ниже приведены правила оценивания формирования компетенций по показателю оценивания «Знания».

Критерий оценивания	Уровень освоения и оценка			
	«2» (неудовлетв.)	«3» (удовлетвор.)	«4» (хорошо)	«5» (отлично)
Знание терминов и определений, понятий	Не знает терминов и определений	Знает термины и определения, но допускает неточности формулировок	Знает термины и определения	Знает термины и определения, может корректно сформулировать их самостоятельно
Знание основных закономерностей и соотношений, принципов	Не знает основные закономерности и соотношения, принципы построения знаний	Знает основные закономерности, соотношения, принципы построения знаний	Знает основные закономерности, соотношения, принципы построения знаний, их интерпретирует и использует	Знает основные закономерности, соотношения, принципы построения знаний, может самостоятельно их получить и использовать
Объём освоенного материала, усвоение всех дидактических единиц (разделов)	Не знает значительной части материала дисциплины	Знает только основной материал дисциплины, не усвоил его деталей	Знает материал дисциплины в объёме	Обладает твёрдым и полным знанием материала дисциплины, владеет дополнительными знаниями
Полнота ответов на проверочные вопросы	Не даёт ответы на большинство вопросов	Даёт неполные ответы на все вопросы	Даёт ответы на вопросы, но не все - полные	Даёт полные, развёрнутые ответы на поставленные вопросы
Правильность ответов на вопросы	Допускает грубые ошибки при изложении ответа на вопрос	В ответе имеются существенные ошибки	В ответе имеются несущественные неточности	Ответ верен
Чёткость изложения и интерпретации знаний	Излагает знания без логической последовательности	Излагает знания с нарушениями в логической последовательности	Излагает знания без нарушений в логической последовательности	Излагает знания в логической последовательности, самостоятельно их интерпретирует и анализирует
	Не иллюстрирует изложение поясняющими схемами, рисунками и примерами	Выполняет поясняющие схемы и рисунки небрежно и с ошибками	Выполняет поясняющие рисунки и схемы корректно и понятно	Выполняет поясняющие рисунки и схемы точно и аккуратно, раскрывая полноту усвоенных знаний
	Неверно излагает и интерпретирует знания	Допускает неточности в изложении и интерпретации знаний	Грамотно и по существу излагает знания	Грамотно и точно излагает знания, делает самостоятельные выводы

Ниже приведены правила оценивания формирования компетенций по показателю оценивания «Навыки основного уровня».

Критерий оценивания	Уровень освоения и оценка			
	«2» (неудовлетв.)	«3» (удовлетвор.)	«4» (хорошо)	«5» (отлично)
Навыки выбора методик выполнения заданий	Не может выбрать методику выполнения заданий	Испытывает затруднения по выбору методики выполнения заданий	Без затруднений выбирает стандартную методику выполнения заданий	Применяет теоретические знания для выбора методики выполнения заданий
Навыки выполнения заданий различной сложности	Не имеет навыков выполнения учебных заданий	Имеет навыки выполнения только простых типовых учебных заданий	Имеет навыки выполнения только стандартных учебных заданий	Имеет навыки выполнения как стандартных, так и нестандартных учебных заданий
Навыки самопроверки. Качество сформированных навыков	Допускает грубые ошибки при выполнении заданий, нарушающие логику решения задач	Допускает ошибки при выполнении заданий, нарушения логики решения	Допускает ошибки при выполнении заданий, не нарушающие логику решения	Не допускает ошибок при выполнении заданий
Навыки анализа результатов выполнения заданий, решения задач	Делает некорректные выводы	Испытывает затруднения с формулированием корректных выводов	Делает корректные выводы по результатам решения задачи	Самостоятельно анализирует результаты выполнения заданий
Навыки представления результатов решения задач	Не может проиллюстрировать решение задачи поясняющими схемами, рисунками	Выполняет поясняющие схемы и рисунки небрежно и с ошибками	Выполняет поясняющие рисунки и схемы корректно и понятно	Выполняет поясняющие рисунки и схемы верно и аккуратно
Навыки обоснования выполнения заданий	Не может обосновать алгоритм выполнения заданий	Испытывает затруднения при обосновании алгоритма выполнения заданий	Обосновывает ход решения задач без затруднений	Грамотно обосновывает ход решения задач
Быстрота выполнения заданий	Не выполняет задания или выполняет их очень медленно, не достигая поставленных задач	Выполняет задания медленно, с отставанием от установленного графика.	Выполняет все поставленные задания в срок	Выполняет все поставленные задания с опережением графика
Самостоятельность в выполнении заданий	Не может самостоятельно планировать и выполнять задания	Выполняет задания только с помощью наставника	Самостоятельно выполняет задания с консультацией у наставника	Выполняет задания самостоятельно, без посторонней помощи
Результативность (качество) выполнения заданий	Выполняет задания некачественно	Выполняет задания с недостаточным качеством	Выполняет задания качественно	Выполняет качественно даже сложные задания

3.2 Процедура оценивания при проведении промежуточной аттестации обучающихся по дисциплине в форме зачета

Промежуточная аттестация по дисциплине в форме зачёта не проводится.

3.3 Процедура оценивания при проведении промежуточной аттестации обучающихся по дисциплине в форме защиты курсовой работы (курсового проекта)

Промежуточная аттестация по дисциплине в форме защиты курсовой работы/курсового проекта не проводится.

Шифр	Наименование дисциплины
Б1.В.05	Строительная механика

Код направления подготовки / специальность	08.03.01
Направление подготовки / специальность	Строительство
Наименование ОПОП (направленность / профиль)	Инжиниринг и строительство объектов энергетики
Год начала реализации ОПОП	2022
Уровень образования	бакалавриат
Форма обучения	очная
Год разработки/обновления	2022

Перечень учебных изданий и учебно-методических материалов
Печатные учебные издания в НТБ НИУ МГСУ:

№ п/п	Автор, название, место издания, издательство, год издания, количество страниц	Количество экземпляров в библиотеке НИУ МГСУ
1	Ганджунцев М.И., Петраков А.А. Расчет статически определимых систем. Учебное издание.- М. Изд-во МИСИ-МГСУ, 2015 -64 с.	100
2	Ганджунцев М.М., Петраков А.А. Основы динамики и устойчивости стержневых систем. Учеб.пос. – М.: МГСУ, 2012.	8
3	Ступишин Л.Ю., Трушин С.И. Строительная механика плоских стержневых систем. /Под ред. С.И.Трушина. – М.: ИНФРА-М, 2014. – 278 с.	30
4	Анохин Н.Н. Строительная механика в примерах и задачах. Ч. II. Статически неопределимые системы. Учеб. пос. – М.: Изд-во АСВ, 2010.	17
5	Анохин Н.Н. Строительная механика в примерах и задачах. Ч. I. Статически определимые системы. Учеб. Пос. – М.: Изд-во АСВ, 2010. – 333 с.	11
6	Анохин Н.Н. Строительная механика в примерах и задачах. Ч. III. Динамика сооружений. Учеб. Пос. – М.: Изд-во АСВ, 2016. – 342 с.	28

Электронные учебные издания в электронно-библиотечных системах (ЭБС):

№ п/п	Автор, название, место издания, год издания, количество страниц	Ссылка на учебное издание в ЭБС
1	Техническая механика в 2 частях: учебное пособие. Ч 2. Строительная механика (Учебное электронное издание)/ М.И.Ганджунцев М.И., Петраков А.А.-М.МГСУ,2017 .	Режим доступа: http://www.iprbookshop.ru 64539 - ЭБС «IPRbooks»
2	Прокопьев В.И. Решение строительных задач в SCAD OFFICE [Электронный ресурс]: учебное пособие/ Прокопьев В.И. – Электрон. текстовые данные. – М.: МГСУ, Ай Пи Эр Медиа, ЭБС АСВ, 2015. – 63 с. – ЭБС «IPRbooks»	http://www.iprbookshop.ru/30788

Приложение 3 к рабочей программе

Шифр	Наименование дисциплины
Б1.В.05	Строительная механика

Код направления подготовки / специальность	08.03.01
Направление подготовки / специальность	Строительство
Наименование ОПОП (направленность / профиль)	Инжиниринг и строительство объектов энергетики.
Год начала реализации ОПОП	2022
Уровень образования	бакалавриат
Форма обучения	очная
Год разработки/обновления	2022

Перечень профессиональных баз данных и информационных справочных систем

Наименование	Электронный адрес ресурса
«Российское образование» - федеральный портал	http://www.edu.ru/index.php
Научная электронная библиотека	http://elibrary.ru/defaultx.asp?
Электронная библиотечная система IPRbooks	http://www.iprbookshop.ru/
Федеральная университетская компьютерная сеть России	http://www.runnet.ru/
Информационная система "Единое окно доступа к образовательным ресурсам"	http://window.edu.ru/
Научно-технический журнал по строительству и архитектуре «Вестник МГСУ»	http://www.vestnikmgsu.ru/
Научно-техническая библиотека НИУ МГСУ	http://www.mgsu.ru/resources/Biblioteka/

Приложение 4 к рабочей программе

Шифр	Наименование дисциплины
Б1.В.05	Строительная механика

Код направления подготовки / специальность	08.03.01
Направление подготовки / специальность	Строительство
Наименование ОПОП (направленность / профиль)	Инжиниринг и строительство объектов энергетики.
Год начала реализации ОПОП	2022
Уровень образования	бакалавриат
Форма обучения	очная
Год разработки/обновления	2022

Материально-техническое и программное обеспечение дисциплины

Наименование специальных помещений и помещений для самостоятельной работы	Оснащенность специальных помещений и помещений для самостоятельной работы	Перечень лицензионного программного обеспечения. Реквизиты подтверждающего документа
Учебные аудитории для проведения учебных занятий, текущего контроля и промежуточной аттестации	Рабочее место преподавателя, рабочие места обучающихся	
<p>Помещение для самостоятельной работы обучающихся</p> <p>Ауд. 41 НТБ на 80 посадочных мест (рабочее место библиотекаря, рабочие места обучающихся)</p>	<p>ИБП GE VH Series VH 700 Источник бесперебойного питания РИП-12 (2 шт.) Компьютер/ТИП №5 (2 шт.) Компьютер Тип № 1 (6 шт.) Контрольно-пусковой блок С2000-КПБ (26 шт.) Монитор / Samsung 21,5" S22C200B (80 шт.) Плоттер / HP DJ T770 Прибор приемно-контрольный С2000-АСПТ (2 шт.) Принтер / HP LaserJet P2015 DN Принтер /Тип № 4 н/т Принтер HP LJ Pro 400 M401dn Системный блок / Kraftway Credo тип 4 (79 шт.) Электронное табло 2000*950</p>	<p>Adobe Acrobat Reader DC (ПО предоставляется бесплатно на условиях OpLic)</p> <p>Adobe Flash Player (ПО предоставляется бесплатно на условиях OpLic)</p> <p>APM Civil Engineering (Договор № 109/9.13_АО НИУ от 09.12.13 (НИУ-13))</p> <p>ArcGIS Desktop (Договор передачи с ЕСПИ СНГ 31 лицензии от 27.01.2016)</p> <p>ArhcsiCAD [22] (Б\Д; Веб-кабинет или подписка; OpenLicense)</p> <p>AutoCAD [2018] (Б\Д; Веб-кабинет или подписка; OpenLicense)</p> <p>AutoCAD [2020] (Б\Д; Веб-кабинет или подписка; OpenLicense)</p> <p>Autodesk Revit [2018] (Б\Д; Веб-кабинет или подписка; OpenLicense)</p> <p>Autodesk Revit [2020] (Б\Д; Веб-кабинет или подписка; OpenLicense)</p> <p>CorelDRAW [GSX5;55] (Договор № 292/10.11- АО НИУ от 28.11.2011 (НИУ-11))</p> <p>eLearnBrowser [1.3] (Договор ГМЛ-Л-16/03-846 от 30.03.2016)</p> <p>Google Chrome (ПО предоставляется бесплатно на условиях OpLic)</p> <p>Lazarus (ПО предоставляется бесплатно на условиях OpLic)</p> <p>Mathcad [Edu.Prime;3;30] (Договор №109/9.13_АО НИУ от 09.12.13 (НИУ-13))</p> <p>Mathworks Matlab [R2008a;100] (Договор 089/08-ОК(ИОП) от 24.10.2008)</p> <p>Mozilla Firefox (ПО предоставляется</p>

Наименование специальных помещений и помещений для самостоятельной работы	Оснащенность специальных помещений и помещений для самостоятельной работы	Перечень лицензионного программного обеспечения. Реквизиты подтверждающего документа
		<p>бесплатно на условиях OpLic) MS Access [2013;Im] (OpenLicense; Подписка Azure Dev Tools; БД; Веб-кабинет) MS ProjectPro [2013;ImX] (OpenLicense; Подписка Azure Dev Tools; БД; Веб-кабинет) MS VisioPro [2013;ADT] (OpenLicense; Подписка Azure Dev Tools; БД; Веб-кабинет) MS Visual FoxPro [ADT] (OpenLicense; Подписка Azure Dev Tools; БД; Веб-кабинет) nanoCAD СПДС Стройплощадка (Договор бесплатной передачи / партнерство) PascalABC [3.2.0.1311] (ПО предоставляется бесплатно на условиях OpLic) Visual Studio Ent [2015;Imx] (OpenLicense; Подписка Azure Dev Tools; БД; Веб-кабинет) Visual Studio Expr [2008;ImX] (OpenLicense; Подписка Azure Dev Tools; БД; Веб-кабинет) WinPro 7 [ADT] (OpenLicense; Подписка Azure Dev Tools; БД; Веб-кабинет) Компас-3D V14 АЕС (Договор № 109/9.13_АО НИУ от 09.12.13 (НИУ-13)) ПК ЛИРА-САПР [2013] (Договор № 109/9.13_АО НИУ от 09.12.13 (НИУ-13))</p>
<p>Помещение для самостоятельной работы обучающихся</p> <p>Ауд. 59 НТБ на 5 посадочных мест, оборудованных компьютерами (рабочее место библиотекаря, рабочие места обучающихся, рабочее место для лиц с ограниченными возможностями здоровья) Читальный зал на 52 посадочных места</p>	<p>Компьютер / ТИП №5 (4 шт.) Монитор Acer 17" AL1717 (4 шт.) Монитор Samsung 24" S24C450B Системный блок Kraftway Credo KC36 2007 (4 шт.) Системный блок Kraftway Credo KC43 с KSS тип3 Принтер/HP LaserJet P2015 DN Аудиторный стол для инвалидов-колясочников Видеоувеличитель /Optelec ClearNote Джойстик компьютерный беспроводной Клавиатура Clevy с большими кнопками и накладкой (беспроводная) Кнопка компьютерная выносная малая Кнопка компьютерная выносная малая (2 шт.)</p>	<p>Google Chrome (ПО предоставляется бесплатно на условиях OpLic (не требуется)) Adobe Acrobat Reader DC (ПО предоставляется бесплатно на условиях OpLic (не требуется)) eLearnBrowser [1.3] (Договор ГМЛ-Л-16/03-846 от 30.03.2016) Mozilla Firefox (ПО предоставляется бесплатно на условиях OpLic (лицензия не требуется)) MS OfficeStd [2010; 300] (Договор № 162/10 - АО НИУ от 18.11.2010 (НИУ-10)) Adobe Acrobat Reader [11] (ПО предоставляется бесплатно на условиях OpLic (лицензия не требуется)) K-Lite Codec Pack (ПО предоставляется бесплатно на условиях OpLic (лицензия не требуется))</p>
<p>Помещение для самостоятельной работы обучающихся</p> <p>Ауд. 84 НТБ На 5 посадочных мест, оборудованных компьютерами (рабочее место библиотекаря, рабочие места обучающихся) Читальный зал на 52 посадочных места</p>	<p>Монитор Acer 17" AL1717 (5 шт.) Системный блок Kraftway KW17 2010 (5 шт.)</p>	<p>AutoCAD [2020] (БД; Веб-кабинет или подписка; OpenLicense) Eurosoft STARK [201W;20] (Договор № 089/08-ОК(ИОП) от 24.10.2008) MS OfficeStd [2010; 300] (Договор № 162/10 - АО НИУ от 18.11.2010 (НИУ-10)) nanoCAD СПДС Конструкции (Договор бесплатной передачи / партнерство) WinPro 7 [ADT] (OpenLicense; Подписка Azure Dev Tools; БД; Веб-кабинет) ПК ЛИРА-САПР [2013R5] (ПО предоставляется бесплатно на условиях OpLic (лицензия не требуется))</p>

Федеральное государственное бюджетное образовательное учреждение высшего образования
«НАЦИОНАЛЬНЫЙ ИССЛЕДОВАТЕЛЬСКИЙ МОСКОВСКИЙ ГОСУДАРСТВЕННЫЙ
СТРОИТЕЛЬНЫЙ УНИВЕРСИТЕТ»

РАБОЧАЯ ПРОГРАММА

Шифр	Наименование дисциплины
Б1.В.06	Инженерные системы, оборудование, безопасность объектов энергетики

Код направления подготовки / специальности	08.03.01
Направление подготовки / специальность	Строительство
Наименование ОПОП (направленность / профиль)	Инжиниринг и строительство объектов энергетики
Год начала реализации ОПОП	2022
Уровень образования	бакалавр
Форма обучения	очная
Год разработки/обновления	2022

Разработчики:

должность	ученая степень, ученое звание	ФИО
доцент	к.т.н., нет	В.А. Ундозеров
доцент	к.т.н., нет	В.В. Белов

Рабочая программа дисциплины разработана и одобрена кафедрой (структурным подразделением) «Строительство объектов тепловой и атомной энергетики».

Рабочая программа утверждена методической комиссией по УГСН, протокол № 1 от «29» августа 2022 г.

1. Цель освоения дисциплины

Целью освоения дисциплины «Инженерные системы, оборудование, безопасность объектов энергетики» является углубление уровня освоения компетенций обучающегося в области проектирования зданий и сооружений, строительства и эксплуатации объектов тепловой и атомной энергетики и нефтегазовой отрасли.

Программа составлена в соответствии с требованиями Федерального государственного образовательного стандарта высшего образования по направлению подготовки – 08.03.01 Строительство, профиль – «Инжиниринг и строительство объектов энергетики».

Дисциплина относится к части, формируемой участниками образовательных отношений, Блока 1 «Дисциплины (модули)» основной профессиональной образовательной программы по направлению – 08.03.01 Строительство, профиль – «Инжиниринг и строительство объектов энергетики». Дисциплина является обязательной для изучения.

2. Перечень планируемых результатов обучения по дисциплине, соотнесенных с планируемыми результатами освоения образовательной программы

Код и наименование компетенции (результат освоения)	Код и наименование индикатора достижения компетенции
ПК-4. Способен проводить оценку инженерных решений в сфере строительства объектов энергетики и нефтегазовой отрасли	ПК-4.2. Классификация объектов энергетики и нефтегазового хозяйства по функциональному назначению
	ПК-4.3. Составление принципиальных схем работы объектов энергетики и нефтегазового хозяйства, выявление физических процессов, лежащих в основе их работы
	ПК-4.4. Выбор нормативных документов, устанавливающих требования к проектам объектов энергетики и нефтегазового хозяйства
	ПК-4.5. Оценка условий работы объекта энергетики / объекта нефтегазового хозяйства и его взаимодействия с окружающей средой
ПК-6. Способен выполнять работы по проектированию объектов энергетики и нефтегазовой отрасли	ПК-6.2. Выбор исходных данных для проектирования объекта энергетики / объекта нефтегазового хозяйства
	ПК-6.3. Выбор нормативно-технических документов, устанавливающих нормативные требования к проектным решениям объекта энергетики / объекта нефтегазового хозяйства
	ПК-6.5. Составление структурной и технологической схемы объекта энергетики / объекта нефтегазового хозяйства
	ПК-6.9. Оформление текстовой и графической части проекта объекта энергетики / объекта нефтегазового хозяйства, в т.ч. с использованием прикладного программного обеспечения
	ПК-6.11. Проверка соответствия проектных решений зданий и сооружений энергетики и нефтегазового хозяйства требованиям нормативно-технических документов и задания на проектирование
ПК-6.13. Представление и защита результатов проектирования объекта энергетики / объекта нефтегазовой отрасли	

Код и наименование компетенции (результат освоения)	Код и наименование индикатора достижения компетенции
ПК-7. Способен выполнять обоснование проектных решений объектов энергетики и нефтегазовой отрасли	ПК-7.6. Определение основных параметров технологического оборудования объектов энергетики и нефтегазовой отрасли
ПК-9. Способен проводить экспертизу проектной документации объектов энергетики и нефтегазовой отрасли	ПК-9.4. Оценка соответствия проектной документации объектов энергетики и нефтегазовой отрасли требованиям нормативно-технических документов

Код и наименование индикатора достижения компетенции	Наименование показателя оценивания (результата обучения по дисциплине)
ПК-4.2. Классификация объектов энергетики и нефтегазового хозяйства по функциональному назначению	Знает простейшие технологические схемы объектов тепловой и атомной энергетики, и как данное оборудование размещается на генеральном плане электрической станции (в каких зданиях и сооружениях). Знает простейшие технологические схемы нефтегазового хозяйства, и как данное оборудование размещается на генеральном плане объекта (в каких зданиях и сооружениях).
ПК-4.3. Составление принципиальных схем работы объектов энергетики и нефтегазового хозяйства, выявление физических процессов, лежащих в основе их работы	Знает простейшие технологические схемы объектов тепловой и атомной энергетики, и как данное оборудование размещается на генеральном плане электрической станции (в каких зданиях и сооружениях). Знает основные физические процессы работы объектов энергетики. Знает простейшие технологические схемы нефтегазового хозяйства, и как данное оборудование размещается на генеральном плане объекта (в каких зданиях и сооружениях). Знает основные физические процессы работы объектов нефтегазового хозяйства. Имеет навыки (начального уровня) по составлению простейших технологических схем объектов тепловой и атомной энергетики, в части размещения оборудования (его функциональная связь). Имеет навыки (начального уровня) по составлению простейших технологических схем объектов нефтегазового хозяйства, в части размещения оборудования (его функциональная связь).
ПК-4.4. Выбор нормативных документов, устанавливающих требования к проектам объектов энергетики и нефтегазового хозяйства	Знает общее нормативно-правовое регулирование в области строительства в соответствии с ФЗ-184, ФЗ-190 и ФЗ-384. Имеет навыки (начального уровня) по выбору нормативных документов при проектировании объектов энергетики и нефтегазового хозяйства.
ПК-4.5. Оценка условий работы объекта энергетики / объекта нефтегазового хозяйства и его взаимодействия с окружающей средой	Знает основные виды воздействий объектов энергетики и нефтегазового хозяйства на окружающую среду в эксплуатационный, ремонтный и аварийные периоды. Имеет навыки (начального уровня) по оценке снижения основных видов воздействий объектов энергетики и нефтегазового хозяйства на окружающую среду.
ПК-6.2. Выбор исходных данных для проектирования объекта энергетики / объекта нефтегазового хозяйства	Знает состав проекта для объектов энергетики и нефтегазового хозяйства. Имеет навыки (начального уровня) по выбору исходных данных для проектирования объектов энергетики и нефтегазового хозяйства (на примере отдельного сооружения в составе

Код и наименование индикатора достижения компетенции	Наименование показателя оценивания (результата обучения по дисциплине)
	комплекса объекта объектов энергетики или нефтегазового хозяйства).
<p>ПК-6.3. Выбор нормативно-технических документов, устанавливающих нормативные требования к проектным решениям объекта энергетики / объекта нефтегазового хозяйства</p>	<p>Знает особенности нормативно-правового регулирования строительства объектов энергетики и нефтегазового хозяйства. Имеет навыки (начального уровня) по выбору нормативных документов при проектировании объектов энергетики и нефтегазового хозяйства.</p>
<p>ПК-6.5. Составление структурной и технологической схемы объекта энергетики / объекта нефтегазового хозяйства</p>	<p>Знает простейшие технологические схемы объектов тепловой и атомной энергетики, и как данное оборудование размещается на генеральном плане электрической станции (в каких зданиях и сооружениях). Знает простейшие технологические схемы нефтегазового хозяйства, и как данное оборудование размещается на генеральном плане объекта (в каких зданиях и сооружениях). Имеет навыки (начального уровня) по составлению простейших технологических схем объектов тепловой и атомной энергетики, в части размещения оборудования (его функциональная связь). Имеет навыки (начального уровня) по составлению простейших технологических схем объектов нефтегазового хозяйства, в части размещения оборудования (его функциональная связь).</p>
<p>ПК-6.9. Оформление текстовой и графической части проекта объекта энергетики / объекта нефтегазового хозяйства, в т.ч. с использованием прикладного программного обеспечения</p>	<p>Знает как оформляются текстовая и графическая части проекта для объектов энергетики и нефтегазового хозяйства (в соответствии с какими документами нормоконтроля), в т.ч. при использовании прикладного программного обеспечения. Имеет навыки (начального уровня) оформления текстовой и графической частей проекта (в соответствии с документами нормоконтроля) для объектов энергетики и нефтегазовой отрасли (на примере отдельного сооружения в составе комплекса объекта объектов энергетики или нефтегазового хозяйства), в т.ч. при использовании прикладного программного обеспечения.</p>
<p>ПК-6.11. Проверка соответствия проектных решений зданий и сооружений энергетики и нефтегазового хозяйства требованиям нормативно-технических документов и задания на проектирование</p>	<p>Знает особенности нормативно-правового регулирования строительства объектов энергетики и нефтегазового хозяйства. Знает каким образом и какими методами производится соотнесение частей проектной документации объектов энергетики и нефтегазовой отрасли с требованиями нормативно-технических документов и техническим заданием. Имеет навыки (начального уровня) по выбору нормативных документов при проектировании объектов энергетики и нефтегазового хозяйства. Имеет навыки (начального уровня) соотнесение частей проектной документации объектов энергетики и нефтегазовой отрасли с требованиями нормативно-технических документов и требованиями задания (на примере отдельного сооружения в составе комплекса объекта объектов энергетики или нефтегазового хозяйства).</p>
<p>ПК-6.13. Представление и защита результатов проектирования объекта энергетики / объекта нефтегазовой отрасли</p>	<p>Знает способы представления и защита результатов проектирования для объектов энергетики и нефтегазового хозяйства. Имеет навыки (начального уровня) представлению и защите результатов проектирования для объектов энергетики и нефтегазовой отрасли (на примере отдельного сооружения в</p>

Код и наименование индикатора достижения компетенции	Наименование показателя оценивания (результата обучения по дисциплине)
	составе комплекса объекта объектов энергетики или нефтегазового хозяйства).
<p>ПК-7.6. Определение основных параметров технологического оборудования объектов энергетики и нефтегазовой отрасли</p>	<p>Знает основные параметры (их перечень и показатели) для основного технологического оборудования объектов энергетики и нефтегазового хозяйства.</p> <p>Имеет навыки (начального уровня) по выбору основных параметров (перечень и показатели) для основного технологического оборудования объектов энергетики и нефтегазовой отрасли (на примере отдельного сооружения в составе комплекса объекта объектов энергетики или нефтегазового хозяйства).</p>
<p>ПК-9.4. Оценка соответствия проектной документации объектов энергетики и нефтегазовой отрасли требованиям нормативно-технических документов</p>	<p>Знает особенности нормативно-правового регулирования строительства объектов энергетики и нефтегазового хозяйства.</p> <p>Знает каким образом и какими методами производится соотнесение частей проектной документации объектов энергетики и нефтегазовой отрасли с требованиями нормативно-технических документов.</p> <p>Имеет навыки (начального уровня) по выбору нормативных документов при проектировании объектов энергетики и нефтегазового хозяйства.</p> <p>Имеет навыки (начального уровня) соотнесение частей проектной документации объектов энергетики и нефтегазовой отрасли с требованиями нормативно-технических документов (на примере отдельного объекта в составе комплекса объекта объектов энергетики или нефтегазового хозяйства).</p>

Информация о формировании и контроле результатов обучения представлена в Фонде оценочных средств (Приложение 1).

3. Трудоемкость дисциплины и видов учебных занятий по дисциплине

Общая трудоемкость дисциплины составляет 4 зачётных единицы (144 академических часов).

(1 зачетная единица соответствует 36 академическим часам)

Видами учебных занятий и работы обучающегося по дисциплине могут являться.

Обозначение	Виды учебных занятий и работы обучающегося
Л	Лекции
ЛР	Лабораторные работы
ПЗ	Практические занятия
КоП	Компьютерный практикум
КРП	Групповые и индивидуальные консультации по курсовым работам (курсовым проектам)
СР	Самостоятельная работа обучающегося в период теоретического обучения
Контроль	Самостоятельная работа обучающегося и контактная работа обучающегося с преподавателем в период промежуточной аттестации

Структура дисциплины:

Форма обучения – очная.

№	Наименование раздела дисциплины	Семестр	Количество часов по видам учебных занятий и работы обучающегося							Контроль	Формы промежуточной аттестации, текущего контроля успеваемости*
			Л	ЛР	ПЗ	Коп	КРП	СР	Контроль		
1	Физические основы получения энергии на объектах энергетики	7	4	-	2	-	-	2	-	-	- Экзамен; - Домашнее задание № 1;
2	Паросиловое, котельное оборудование и реакторные установки объектов энергетики	7	6	-	4	-	-	2	-	-	- Экзамен; - Домашнее задание № 1;
3	Технологии, схемы и оборудование подсобно-производственных и вспомогательных систем ТЭС и АЭС. Системы технологической безопасности.	7	12	-	6	-	-	2	6		- Контрольная работа № 1; - Домашнее задание № 1.
4	Физические основы работы оборудования нефтегазовой отрасли.	7	2	-	4	-	-	2			
5	Основное технологическое оборудование нефтегазовой отрасли	7	2	-	4	-	-	2			
6	Экологическая, химическая, технологическая, ядерная и радиационная безопасность	7	6	-	12	-	-	34	30		- Домашнее задание № 1.
	Итого:	7	32	-	32	-	-	44	36		- Контрольная работа № 1; - Домашнее задание № 1; - Экзамен

* - реферат, контрольная работа, расчетно-графическая работа, домашнее задание

4. Содержание дисциплины, структурированное по видам учебных занятий и разделам

При проведении аудиторных учебных занятий предусмотрено проведение текущего контроля успеваемости:

- В рамках практических занятий предусмотрено выполнение обучающимися контрольных работ.

4.1 Лекции

№	Наименование раздела дисциплины	Тема и содержание лекций
1	Физические основы получения энергии на объектах энергетики	- Физические основы получения электрической и тепловой энергии на ТЭС. Виды топлива. - Физические основы получения электрической и тепловой энергии на АЭС (деление, ядерная реакция, самоподдерживающаяся ядерная реакция). Виды топлива.

№	Наименование раздела дисциплины	Тема и содержание лекций
2	Паросиловое, котельное оборудование и реакторные установки объектов энергетики	<ul style="list-style-type: none"> - Нормативно-правовое регулирование и состав проектов объектов энергетики в общем виде. - Паросиловое оборудование ТЭС, АЭС. Классификация, устройство. Устройство и принцип действия. - Котельное оборудование ТЭС. Классификация. Устройство и принцип действия. - Реакторные установки АЭС (на примере реакторов ВВЭР-1200 и БН-600 (или БН-800)). Общая классификация. Устройство и принцип действия (включая принципы управления).
3	Технологии, схемы и оборудование подсобно-производственных и вспомогательных систем ТЭС и АЭС. Системы технологической безопасности.	<ul style="list-style-type: none"> - Принципиальная технологическая схема КЭС. Особенности ТЭЦ. - Принципиальная технологическая схема ГТУ и ПГУ. - Принципиальная технологическая схема АЭС (КЭС), с реакторами ВВЭР, уран-графитовыми реакторами и БН. - Принципиальные технологические схемы системы технического водоснабжения ТЭС и АЭС. - Принципиальные технологические схемы топливного хозяйства ТЭС. - Принципиальные технологические схемы электрохозяйства ТЭС и АЭС.
4	Физические основы работы оборудования нефтегазовой отрасли.	- Физические основы нефтегазовой отрасли. Основные принципиальные технологические схемы.
5	Основное технологическое оборудование нефтегазовой отрасли	- Основное технологическое оборудование используемое в нефтегазовой отрасли.
6	Экологическая, химическая, технологическая, ядерная и радиационная безопасность	<ul style="list-style-type: none"> - Виды воздействий объектов тепловой энергетики на окружающую среду. Методика расчета высоты дымовой трубы ТЭС и оценка санитарно-защитной зоны. - Радиационная безопасность АЭС. Дозы, Мощность доз. Зональная планировка на ситуационном, генеральном плане и зданий и сооружений АЭС. - Состав декларации промышленной безопасности. Основные методы расчета рисков.

4.2 Лабораторные работы

Не предусмотрено учебным планом.

4.3 Практические занятия

№	Наименование раздела дисциплины	Тема и содержание занятия
1	Физические основы получения энергии на объектах энергетики	- Определение числа часов использования электрической мощности в год и коэффициента полезного действия ТЭС.
2	Паросиловое, котельное оборудование и реакторные установки объектов энергетики	<ul style="list-style-type: none"> - Выбор паротурбинной установки ТЭС при заданных параметрах. - Выбор котельной установки по заданной схеме. Определение расхода топлива на электростанции.

№	Наименование раздела дисциплины	Тема и содержание занятия
3	Технологии, схемы и оборудование подсобно-производственных и вспомогательных систем ТЭС и АЭС. Системы технологической безопасности.	- Выбор схемы топливного хозяйства ТЭС. Определение емкости запаса склада. - Расчет расхода охлаждающей воды на ТЭС. Выбор охладителя. - Электрические распределительные устройства. Выбор схемы и расчет линий, при заданных параметрах.
4	Физические основы работы оборудования нефтегазовой отрасли.	- Выбор основного технологического оборудования при заданных параметрах.
5	Основное технологическое оборудование нефтегазовой отрасли	- Выбор по заданным параметрам котлизационных печей. Определение расхода топлива.
6	Экологическая, химическая, технологическая, ядерная и радиационная безопасность	- Основные зависимости при расчете толщины биологической защиты от точечного источника излучения (для гамма-квантов и нейтронного потока). Задача. - Основные зависимости при расчете от точечного источника излучения при защите расстоянием. Задача. - Основные зависимости при расчете мощности эффективной и эквивалентной дозы от точечного источника излучения, взаимности от допустимых пределов. Задача. - Расчет высоты дымовой трубы ТЭС. Обоснование санитарно-защитной зоны. - Определение рисков отказа оборудования методом FTA, для заданной технологической схемы.

4.4 Компьютерные практикумы

Не предусмотрено учебным планом.

4.5 Групповые и индивидуальные консультации по курсовым работам (курсовым проектам)

Не предусмотрено учебным планом.

4.6 Самостоятельная работа обучающегося в период теоретического обучения

Самостоятельная работа обучающегося в период теоретического обучения включает в себя:

- самостоятельную подготовку к учебным занятиям, включая подготовку к аудиторным формам текущего контроля успеваемости;
 - выполнение домашнего задания;
 - самостоятельную подготовку к промежуточной аттестации.

В таблице указаны темы для самостоятельного изучения обучающимся:

№	Наименование раздела дисциплины	Темы для самостоятельного изучения
1	Физические основы получения энергии на объектах энергетики	- Зарубежные паросиловые конденсационные электростанции на высоких параметрах пара (схемы с двойным промышленным перегревом);

№	Наименование раздела дисциплины	Темы для самостоятельного изучения
2	Паросиловое, котельное оборудование и реакторные установки объектов энергетики	- Котлы сверхкритического давления. Котлы с сжиганием в циркулирующем кипящем слое. - Деаэраторы. Парогенераторы.
3	Технологии, схемы и оборудование подсобно-производственных и вспомогательных систем ТЭС и АЭС. Системы технологической безопасности.	- Золошлаковое хозяйство ТЭС. Схемы. - Комплектные ячейки с элегазовой изоляцией. - Подготовка к контрольной работе № 1.
4	Физические основы работы оборудования нефтегазовой отрасли.	- Особенности нормативно-правового регулирования в отрасли. - Подготовка к контрольной работе № 1.
5	Основное технологическое оборудование нефтегазовой отрасли	- Особенности нормативно-правового регулирования в отрасли. - Подготовка к контрольной работе № 1.
6	Экологическая, химическая, технологическая, ядерная и радиационная безопасность	- Системы очистки дымовых газов от оксидов азота и серы, золы уноса. - Обращение с радиоактивными отходами в пределах площадки АЭС (ЖРО, ТРО, системы вентиляции). - Домашнее задание № 1

4.7 Самостоятельная работа обучающегося и контактная работа обучающегося с преподавателем в период промежуточной аттестации

Работа обучающегося в период промежуточной аттестации включает в себя подготовку к формам промежуточной аттестации (к экзамену), а также саму промежуточную аттестацию.

5. Оценочные материалы по дисциплине

Фонд оценочных средств по дисциплине приведён в Приложении 1 к рабочей программе дисциплины.

Оценочные средства для проведения промежуточной аттестации, а также текущего контроля по дисциплине хранятся на кафедре (структурном подразделении), ответственной за преподавание данной дисциплины.

6. Учебно-методическое и материально-техническое обеспечение дисциплины

Основные принципы осуществления учебной работы обучающихся изложены в локальных нормативных актах, определяющих порядок организации контактной работы и порядок самостоятельной работы обучающихся. Организация учебной работы обучающихся на аудиторных учебных занятиях осуществляется в соответствии с п. 3.

6.1 Перечень учебных изданий и учебно-методических материалов для освоения дисциплины

Для освоения дисциплины обучающийся может использовать учебные издания и учебно-методические материалы, имеющиеся в научно-технической библиотеке НИУ МГСУ и/или размещённые в Электронных библиотечных системах.

Актуальный перечень учебных изданий и учебно-методических материалов представлен в Приложении 2 к рабочей программе дисциплины.

6.2 Перечень профессиональных баз данных и информационных справочных систем

При осуществлении образовательного процесса по дисциплине используются профессиональные базы данных и информационных справочных систем, перечень которых указан в Приложении 3 к рабочей программе дисциплины.

6.3 Перечень материально-технического, программного обеспечения освоения дисциплины

Учебные занятия по дисциплине проводятся в помещениях, оснащенных соответствующим оборудованием и программным обеспечением.

Перечень материально-технического и программного обеспечения дисциплины приведен в Приложении 4 к рабочей программе дисциплины.

Шифр	Наименование дисциплины
Б1.В.06	Инженерные системы, оборудование, безопасность объектов энергетики

Код направления подготовки / специальности	08.03.01
Направление подготовки / специальность	Строительство
Наименование ОПОП (направленность / профиль)	Инжиниринг и строительство объектов энергетики
Год начала реализации ОПОП	2022
Уровень образования	бакалавриат
Форма обучения	очная
Год разработки/обновления	2022

ФОНД ОЦЕНОЧНЫХ СРЕДСТВ

1. Описание показателей и критериев оценивания компетенций, описание шкал оценивания

Оценивание формирования компетенций производится на основе показателей оценивания, указанных в п.2. рабочей программы и в п.1.1 ФОС.

Связь компетенций, индикаторов достижения компетенций и показателей оценивания приведена в п.2 рабочей программы.

1.1. Описание формирования и контроля показателей оценивания

Оценивание уровня освоения обучающимся компетенций осуществляется с помощью форм промежуточной аттестации и текущего контроля. Формы промежуточной аттестации и текущего контроля успеваемости по дисциплине, с помощью которых производится оценивание, указаны в учебном плане и в п.3 рабочей программы.

В таблице приведена информация о формировании результатов обучения по дисциплине разделами дисциплины, а также о контроле показателей оценивания компетенций формами оценивания.

Наименование показателя оценивания (результата обучения по дисциплине)	Номера разделов дисциплины	Формы оценивания (формы промежуточной аттестации, текущего контроля успеваемости)
Знает простейшие технологические схемы объектов тепловой и атомной энергетики, и как данное оборудование размещается на генеральном плане электрической станции (в каких зданиях и сооружениях).	2	Экзамен
Знает простейшие технологические схемы нефтегазового хозяйства, и как данное оборудование размещается на генеральном плане объекта (в каких зданиях и сооружениях).	5	Экзамен
Знает основные физические процессы работы объектов	1	Экзамен

Наименование показателя оценивания (результата обучения по дисциплине)	Номера разделов дисциплины	Формы оценивания (формы промежуточной аттестации, текущего контроля успеваемости)
энергетики.		
Знает основные физические процессы работы объектов нефтегазового хозяйства.	4	<i>Экзамен</i>
Имеет навыки (начального уровня) по составлению простейших технологических схем объектов тепловой и атомной энергетики, в части размещения оборудования (его функциональная связь).	3	<i>Контрольная работа № 1</i>
Имеет навыки (начального уровня) по составлению простейших технологических схем объектов нефтегазового хозяйства, в части размещения оборудования (его функциональная связь).	5	<i>Контрольная работа № 1</i>
Знает общее нормативно-правовое регулирование в области строительства в соответствии с ФЗ-184, ФЗ-190 и ФЗ-384.	2, 4, 5	<i>Экзамен; Домашнее задание № 1;</i>
Имеет навыки (начального уровня) по выбору нормативных документов при проектировании объектов энергетики и нефтегазового хозяйства.	6	<i>Домашнее задание № 1</i>
Знает основные виды воздействий объектов энергетики и нефтегазового хозяйства на окружающую среду в эксплуатационный, ремонтный и аварийные периоды.	6	<i>Экзамен</i>
Имеет навыки (начального уровня) по оценке снижения основные виды воздействий объектов энергетики и нефтегазового хозяйства на окружающую среду.	6	<i>Домашнее задание № 1</i>
Знает состав проекта для объектов энергетики и нефтегазового хозяйства.	2, 4, 5	<i>Экзамен</i>
Имеет навыки (начального уровня) по выбору исходных данных для проектирования объектов энергетики и нефтегазового хозяйства (на примере отдельного сооружения в составе комплекса объекта объектов энергетики или нефтегазового хозяйства).	6	<i>Домашнее задание № 1</i>
Знает особенности нормативно-правового регулирования строительства объектов энергетики и нефтегазового хозяйства.	2, 4, 5	<i>Экзамен</i>
Имеет навыки (начального уровня) по выбору нормативных документов при проектировании объектов энергетики и нефтегазового хозяйства.	6	<i>Домашнее задание № 1</i>
Знает простейшие технологические схемы объектов тепловой и атомной энергетики, и как данное оборудование размещается на генеральном плане электрической станции (в каких зданиях и сооружениях).	3	<i>Экзамен</i>
Знает простейшие технологические схемы нефтегазового хозяйства, и как данное оборудование размещается на генеральном плане объекта (в каких зданиях и сооружениях).	5	<i>Экзамен</i>
Имеет навыки (начального уровня) по составлению простейших технологических схем объектов тепловой и атомной энергетики, в части размещения оборудования (его функциональная связь).	3	<i>Контрольная работа № 1</i>
Имеет навыки (начального уровня) по составлению простейших технологических схем объектов нефтегазового	5	<i>Контрольная работа № 1</i>

Наименование показателя оценивания (результата обучения по дисциплине)	Номера разделов дисциплины	Формы оценивания (формы промежуточной аттестации, текущего контроля успеваемости)
хозяйства, в части размещения оборудования (его функциональная связь).		
Знает как оформляются текстовая и графическая части проекта для объектов энергетики и нефтегазового хозяйства (в соответствии с какими документами нормоконтроля), в т.ч. при использовании прикладного программного обеспечения.	1-6	<i>Домашнее задание № 1</i>
Имеет навыки (начального уровня) оформления текстовой и графической частей проекта (в соответствии с документами нормоконтроля) для объектов энергетики и нефтегазовой отрасли (на примере отдельного сооружения в составе комплекса объекта объектов энергетики или нефтегазового хозяйства), в т.ч. при использовании прикладного программного обеспечения.	1-6	<i>Домашнее задание № 1</i>
Знает особенности нормативно-правового регулирования строительства объектов энергетики и нефтегазового хозяйства.	1, 4	<i>Экзамен</i>
Знает каким образом и какими методами производится соотнесение частей проектной документации объектов энергетики и нефтегазовой отрасли с требованиями нормативно-технических документов и техническим заданием.	6	<i>Домашнее задание № 1</i>
Имеет навыки (начального уровня) по выбору нормативных документов при проектировании объектов энергетики и нефтегазового хозяйства.	6	<i>Домашнее задание № 1</i>
Имеет навыки (начального уровня) соотнесение частей проектной документации объектов энергетики и нефтегазовой отрасли с требованиями нормативно-технических документов и требованиями задания (на примере отдельного сооружения в составе комплекса объекта объектов энергетики или нефтегазового хозяйства).	6	<i>Домашнее задание № 1</i>
Знает способы представления и защита результатов проектирования для объектов энергетики и нефтегазового хозяйства.	6	<i>Домашнее задание № 1</i>
Имеет навыки (начального уровня) представлению и защите результатов проектирования для объектов энергетики и нефтегазовой отрасли (на примере отдельного сооружения в составе комплекса объекта объектов энергетики или нефтегазового хозяйства).	6	<i>Домашнее задание № 1</i>
Знает основные параметры (их перечень и показатели) для основного технологического оборудования объектов энергетики и нефтегазового хозяйства.	1, 2, 4, 5	<i>Экзамен; Контрольная работа № 1</i>
Имеет навыки (начального уровня) по выбору основных параметров (перечень и показатели) для основного технологического оборудования объектов энергетики и нефтегазовой отрасли (на примере отдельного сооружения в составе комплекса объекта объектов энергетики или нефтегазового хозяйства).	1, 2, 4, 5	<i>Контрольная работа № 1</i>
Знает особенности нормативно-правового регулирования	2, 4, 5	<i>Экзамен;</i>

Наименование показателя оценивания (результата обучения по дисциплине)	Номера разделов дисциплины	Формы оценивания (формы промежуточной аттестации, текущего контроля успеваемости)
строительства объектов энергетики и нефтегазового хозяйства.		<i>Домашнее задание № 1;</i>
Знает каким образом и какими методами производится соотнесение частей проектной документации объектов энергетики и нефтегазовой отрасли с требованиями нормативно-технических документов.	6	<i>Домашнее задание № 1</i>
Имеет навыки (начального уровня) по выбору нормативных документов при проектировании объектов энергетики и нефтегазового хозяйства.	6	<i>Домашнее задание № 1</i>
Имеет навыки (начального уровня) соотнесение частей проектной документации объектов энергетики и нефтегазовой отрасли с требованиями нормативно-технических документов (на примере отдельного объекта в составе комплекса объекта объектов энергетики или нефтегазового хозяйства).	6	<i>Домашнее задание № 1</i>

1.2. Описание критериев оценивания компетенций и шкалы оценивания

При проведении промежуточной аттестации в форме экзамена используется шкала оценивания: «2» (неудовлетворительно), «3» (удовлетворительно), «4» (хорошо), «5» (отлично).

Показателями оценивания являются знания и навыки обучающегося, полученные при изучении дисциплины.

Критериями оценивания достижения показателей являются:

Показатель оценивания	Критерий оценивания
Знания	Знание терминов и определений, понятий
	Знание основных закономерностей и соотношений, принципов
	Объём освоенного материала, усвоение всех дидактических единиц (разделов)
	Полнота ответов на проверочные вопросы
	Правильность ответов на вопросы
	Чёткость изложения и интерпретации знаний
Навыки начального уровня	Навыки выбора методик выполнения заданий
	Навыки выполнения заданий различной сложности
	Навыки самопроверки. Качество сформированных навыков
	Навыки анализа результатов выполнения заданий, решения задач
	Навыки представления результатов решения задач
Навыки основного уровня	Навыки выбора методик выполнения заданий
	Навыки выполнения заданий различной сложности
	Навыки самопроверки. Качество сформированных навыков
	Навыки анализа результатов выполнения заданий, решения задач
	Навыки представления результатов решения задач
	Навыки обоснования выполнения заданий
	Быстрота выполнения заданий
	Самостоятельность в выполнении заданий
Результативность (качество) выполнения заданий	

2. Типовые контрольные задания для оценивания формирования компетенций

2.1. Промежуточная аттестация

2.1.1. Промежуточная аттестация в форме экзамена

Форма(ы) промежуточной аттестации:

- экзамен в 7-ом семестре.

Перечень типовых вопросов (заданий) для проведения экзамена в 7-ом семестре (очная форма обучения):

№	Наименование раздела дисциплины	Типовые вопросы/задания
1	Физические основы получения энергии на объектах энергетики	<ul style="list-style-type: none">- Основные характеристики твердого топлива, мазута и газа. Классификация органического топлива. Выход летучих. Взрыво, пожароопасность.- Ядерное горючее. Самоподдерживающаяся ядерная реакция.- Осколки деления, нейтроны. Критическая масса. Замедлитель нейтронов. Отражатель нейтронов.- Требования к отражателю и замедлителю.- Воспроизводство ядерного топлива.- Общие физические принципы управления ядерным реактором. Коэффициент воспроизводства нейтронов, реактивность и другие параметры.
2	Паросиловое, котельное оборудование и реакторные установки объектов энергетики	<ul style="list-style-type: none">- Состав турбогенераторных установок. Классификация турбин. Особенности турбин на АЭС.- Простейшая принципиальная технологическая схема устройства.- Конструкция парового котла. Классификация котлов.- Схема и устройство реактора ВВЭР-1200.- Схема и устройство реактора БН.- Парогенераторы АЭС. Конструкция, виды.- Диаэраторы ТЭС и АЭС. Назначение, конструкция, Принцип действия.
3	Технологии, схемы и оборудование подсобно-производственных и вспомогательных систем ТЭС и АЭС. Системы технологической безопасности.	<ul style="list-style-type: none">- Простейшая принципиальная технологическая схема паросиловой КЭС.- Простейшая принципиальная технологическая схема паросиловой ТЭЦ.- Простейшая принципиальная технологическая схема одновальной парогазовой КЭС. Простейшая принципиальная технологическая схема многвальной парогазовой КЭС.- Технологические схемы топливного хозяйства с твердым топливом (уголь).- Технологическая схема топливного хозяйства с жидким топливом (резервное / основное хозяйство).- Виды золошлакоудаления на ТЭС. Технологические схемы золоудаления на ТЭС. Основные преимущества и недостатки схем с «сухим» золошлакоудалением, относительно других систем.- Системы технического водоснабжения на ТЭС и АЭС. Схемы, основные преимущества и недостатки отдельных видов систем перед другими.- Искусственные охладители в системах технического водоснабжения ТЭС и АЭС. Классификация.- Устройство и принцип действия оросительной градирни с естественной тягой (схема). Сравнительные преимущества и

№	Наименование раздела дисциплины	Типовые вопросы/задания
		<p>недостатки по отношению к другим искусственным охладителям.</p> <ul style="list-style-type: none"> - Устройство и принцип действия аппаратов воздушного охлаждения (схема). Сравнительные преимущества и недостатки по отношению к другим искусственным охладителям. - Брызгальные бассейны в системах технического водоснабжения ответственных потребителей АЭС (схема). - Электротехническое оборудование ТЭС и АЭС. Виды распределительных устройств и их сравнительные преимущества и недостатки. - Комплектные распределительные устройства с элегазовой изоляцией (схема, сравнительные преимущества и недостатки перед традиционными системами). - Простейшая принципиальная схема АЭС с реакторами ВВЭР. - Простейшая принципиальная схема АЭС с реактором на быстрых нейтронах.
4	Физические основы работы оборудования нефтегазовой отрасли.	В ЭТИХ ВОПРОСАХ, БЕЛОВ – НЕ КОМПЕТЕНТЕН
5	Основное технологическое оборудование нефтегазовой отрасли	В ЭТИХ ВОПРОСАХ, БЕЛОВ – НЕ КОМПЕТЕНТЕН
6	Экологическая, химическая, технологическая, ядерная и радиационная безопасность	<ul style="list-style-type: none"> - Источники и классификация радиоактивных отходов на АЭС. Обращения с радиоактивными отходами (общий принцип). - Требования по обеспечению радиационной безопасности при эксплуатации АЭС. Санпропускник. Зональная планировка территорий, зданий и помещений АЭС. - Санитарно-защитная зона ТЭС, АЭС. Зона наблюдения. Аварийное планирование. - Требования по обеспечению радиационной безопасности при эксплуатации АЭС. Санпропускник. Зональная планировка территорий, зданий и помещений АЭС. - Санитарно-защитная зона ТЭС, АЭС. Зона наблюдения. Аварийное планирование. - Декларация промышленной безопасности. Назначение, состав, в отношении каких объектов и систем требуется разработка для АЭС и ТЭС. Основные методы оценки риска. - Нормирование загрязняющих выбросов в атмосферу. Факторы, определяющие высоту дымовой трубы. - Принципиальная технологическая схема организации вентиляции в зоне контролируемого доступа АЭС. - Принципы резервирования. Понятие риска. Менеджмент риска. Способы оценки риска. - Хранилища жидких радиоактивных отходов обеспечение безопасности. Барьерная защита. Системы и элементы важные для безопасности, привести пример и на его основе разобрать. - Какие предусматриваются резервные источники энергии собственных нужд на ТЭС и АЭС. Требования к резервным источникам энергии собственных нужд на АЭС. - Проектные требования по обеспечению радиационной безопасности при эксплуатации АС.

2.1.2. Промежуточная аттестация в форме защиты курсовой работы (курсового проекта)

Промежуточная аттестация в форме защиты курсовой работы/курсового проекта не проводится.

2.2. Текущий контроль

2.2.1. Перечень форм текущего контроля:

- контрольная работа;
- домашнее задание.

2.2.2. Типовые контрольные задания форм текущего контроля:

Контрольная работа № 1 по теме: «Технологии, схемы и оборудование подсобно-производственных и вспомогательных систем ТЭС и АЭС. Системы технологической безопасности».

Типовые вопросы к контрольной работе:

1. Технологические требования, предъявляемые к объектам технического водоснабжения ТЭС и АЭС.
2. Испарительная градирня с естественной тягой и железобетонной башней оболочкой (поперечный разрез, основное технологическое оборудование).
3. Испарительная градирня с естественной тягой и металлической башней оболочкой (поперечный разрез, основное технологическое оборудование).
4. Аппараты воздушного охлаждения (поперечный разрез, нанести основное технологическое оборудование).
6. Определение параметров системы технического водоснабжения.
7. Простейшая принципиальная технологическая схема паросиловой КЭС. Распознать на генеральном плане (выдается по заданию преподавателя) основные объекты.
8. Простейшая принципиальная технологическая схема паросиловой ТЭЦ. Распознать на генеральном плане (выдается по заданию преподавателя) основные объекты.
9. Простейшая принципиальная технологическая схема одновальной парогазовой КЭС. Простейшая принципиальная технологическая схема многовальной парогазовой КЭС. Распознать на генеральном плане (выдается по заданию преподавателя) основные объекты.
10. Технологические схемы топливного хозяйства с твердым топливом (уголь). Распознать на генеральном плане (выдается по заданию преподавателя) основные объекты.
11. Технологическая схема топливного хозяйства с жидким топливом (резервное / основное хозяйство). Распознать на генеральном плане (выдается по заданию преподавателя) основные объекты.
12. Технологические схемы золоудаления на ТЭС. Распознать на генеральном плане (выдается по заданию преподавателя) основные объекты и схему золошлакоудаления.
13. Системы технического водоснабжения на ТЭС и АЭС, в том числе ответственных потребителей. Схемы, основные преимущества и недостатки отдельных видов систем перед другими. Распознать на генеральном плане (выдается по заданию преподавателя) основные объекты и схему технического водоснабжения.

Домашнее задание № 1 по темам: «Экологическая, химическая, технологическая, ядерная и радиационная безопасность».

Состав типового задания:

По заданию преподавателя выполнить расчет высоты дымовой трубы ТЭС и диаметра ее устья. Определить размер санитарно-защитной зоны в соответствии с действующими нормами и

правилами. Выполнить архитектурно-строительное эскизное проектирование, т.е. используя справочную и нормативно-техническую литературу предложить конструкцию дымовой трубы.

3. Методические материалы, определяющие процедуры оценивания

Процедура проведения промежуточной аттестации и текущего контроля успеваемости регламентируется локальным нормативным актом, определяющим порядок осуществления текущего контроля успеваемости и промежуточной аттестации обучающихся.

3.1. Процедура оценивания при проведении промежуточной аттестации обучающихся по дисциплине в форме экзамена и/или дифференцированного зачета (зачета с оценкой)

Промежуточная аттестация по дисциплине в форме экзамена проводится в 7-ом семестре.

Используются критерии и шкала оценивания, указанные в п. 1.2. Оценка выставляется преподавателем интегрально по всем показателям и критериям оценивания.

Ниже приведены правила оценивания формирования компетенций по показателю оценивания «Знания».

Критерий оценивания	Уровень освоения и оценка			
	«2» (неудовлетв.)	«3» (удовлетвор.)	«4» (хорошо)	«5» (отлично)
Знание терминов и определений, понятий	Не знает терминов и определений	Знает термины и определения, но допускает неточности формулировок	Знает термины и определения	Знает термины и определения, может корректно сформулировать их самостоятельно
Знание основных закономерностей и соотношений, принципов	Не знает основные закономерности и соотношения, принципы построения знаний	Знает основные закономерности, соотношения, принципы построения знаний	Знает основные закономерности, соотношения, принципы построения знаний, их интерпретирует и использует	Знает основные закономерности, соотношения, принципы построения знаний, может самостоятельно их получить и использовать
Объём освоенного материала, усвоение всех дидактических единиц (разделов)	Не знает значительной части материала дисциплины	Знает только основной материал дисциплины, не усвоил его деталей	Знает материал дисциплины в объёме	Обладает твёрдым и полным знанием материала дисциплины, владеет дополнительными знаниями
Полнота ответов на проверочные вопросы	Не даёт ответы на большинство вопросов	Даёт неполные ответы на все вопросы	Даёт ответы на вопросы, но не все - полные	Даёт полные, развёрнутые ответы на поставленные вопросы
Правильность ответов на вопросы	Допускает грубые ошибки при изложении ответа на вопрос	В ответе имеются существенные ошибки	В ответе имеются несущественные неточности	Ответ верен

Критерий оценивания	Уровень освоения и оценка			
	«2» (неудовлетв.)	«3» (удовлетвор.)	«4» (хорошо)	«5» (отлично)
Чёткость изложения и интерпретации знаний	Излагает знания без логической последовательности	Излагает знания с нарушениями в логической последовательности	Излагает знания без нарушений в логической последовательности	Излагает знания в логической последовательности, самостоятельно их интерпретируя и анализируя
	Не иллюстрирует изложение поясняющими схемами, рисунками и примерами	Выполняет поясняющие схемы и рисунки небрежно и с ошибками	Выполняет поясняющие рисунки и схемы корректно и понятно	Выполняет поясняющие рисунки и схемы точно и аккуратно, раскрывая полноту усвоенных знаний
	Неверно излагает и интерпретирует знания	Допускает неточности в изложении и интерпретации знаний	Грамотно и по существу излагает знания	Грамотно и точно излагает знания, делает самостоятельные выводы

Ниже приведены правила оценивания формирования компетенций по показателю оценивания «Навыки начального уровня».

Критерий оценивания	Уровень освоения и оценка			
	«2» (неудовлетв.)	«3» (удовлетвор.)	«4» (хорошо)	«5» (отлично)
Навыки выбора методик выполнения заданий	Не может выбрать методику выполнения заданий	Испытывает затруднения по выбору методики выполнения заданий	Без затруднений выбирает стандартную методику выполнения заданий	Применяет теоретические знания для выбора методики выполнения заданий
Навыки выполнения заданий различной сложности	Не имеет навыков выполнения учебных заданий	Имеет навыки выполнения только простых типовых учебных заданий	Имеет навыки выполнения только стандартных учебных заданий	Имеет навыки выполнения как стандартных, так и нестандартных учебных заданий
Навыки самопроверки. Качество сформированных навыков	Допускает грубые ошибки при выполнении заданий, нарушающие логику решения задач	Допускает ошибки при выполнении заданий, нарушения логики решения	Допускает ошибки при выполнении заданий, не нарушающие логику решения	Не допускает ошибок при выполнении заданий
Навыки анализа результатов выполнения заданий, решения задач	Делает некорректные выводы	Испытывает затруднения с формулированием корректных выводов	Делает корректные выводы по результатам решения задачи	Самостоятельно анализирует результаты выполнения заданий

Критерий оценивания	Уровень освоения и оценка			
	«2» (неудовлетв.)	«3» (удовлетвор.)	«4» (хорошо)	«5» (отлично)
Навыки представления результатов решения задач	Не может проиллюстрировать решение задачи поясняющими схемами, рисунками	Выполняет поясняющие схемы и рисунки небрежно и с ошибками	Выполняет поясняющие рисунки и схемы корректно и понятно	Выполняет поясняющие рисунки и схемы верно и аккуратно

3.2. Процедура оценивания при проведении промежуточной аттестации обучающихся по дисциплине в форме зачета

Промежуточная аттестация по дисциплине в форме зачёта не проводится.

3.3. Процедура оценивания при проведении промежуточной аттестации обучающихся по дисциплине в форме защиты курсовой работы (курсового проекта)

Промежуточная аттестация по дисциплине в форме защиты курсовой работы / курсового проекта не проводится.

Шифр	Наименование дисциплины
Б1.В.06	Инженерные системы, оборудование, безопасность объектов энергетики

Код направления подготовки / специальности	08.03.01
Направление подготовки / специальность	Строительство
Наименование ОПОП (направленность / профиль)	Инжиниринг и строительство объектов энергетики
Год начала реализации ОПОП	2022
Уровень образования	бакалавр
Форма обучения	очная
Год разработки/обновления	2022

Перечень учебных изданий и учебно-методических материалов

Печатные учебные издания в НТБ НИУ МГСУ:

№ п/п	Автор, название, место издания, издательство, год издания, количество страниц	Количество экземпляров в библиотеке НИУ МГСУ
1	И.К. Вишницкий и др. Строительство тепловых электростанций: учеб. для вузов: [в 2 т.] / под ред. В. И. Теличенко. - М. : Изд-во АСВ. Т. 1: Проектные решения тепловых электростанций. - 2010. - 375 с.	169
2	В.Б. Дубровский, П.А. Лавданский, И.А. Енговатов. Строительство атомных электростанций: учеб. для вузов. - Изд. 2-е, испр. и доп. - М. : Изд-во АСВ, 2010. - 358 с.	299
3	Бушуев Н.И. История и технология ядерной энергетики: учебное пособие. - М.: МГСУ, 2015. - 232 с.	150

Электронные учебные издания в электронно-библиотечных системах (ЭБС):

№ п/п	Автор, название, место издания, год издания, количество страниц	Ссылка на учебное издание в ЭБС
1	Бушуев Н.И. История и технология ядерной энергетики: учебное пособие; Нац. исследоват. моск. гос. строит. ун-т. - 2-е изд. (эл.). - М.: Изд-во МИСИ-МГСУ, 2017. - 234 с.	http://lib-04.gic.mgsu.ru/lib/2019/15.pdf
2	Аронсон К.Э., Бродов Ю.М., Желонкин Н.В., Ниренштейн М.А. Тепловая электрическая станция - это очень просто: учебное пособие.— Электрон. текстовые данные.— Екатеринбург: Уральский федеральный университет, ЭБС АСВ, 2016.— 204 с.	http://www.iprbookshop.ru/66209.html
3	Локалов Г.А., Марковский В.М. Осевые и центробежные насосы тепловых электрических станций [Электронный ресурс]: учебное пособие/ Локалов Г.А., Марковский В.М.— Электрон. текстовые данные.— Екатеринбург: Уральский федеральный университет, ЭБС АСВ, 2016.— 140 с.	http://www.iprbookshop.ru/69653.html

№ п/п	Автор, название, место издания, год издания, количество страниц	Ссылка на учебное издание в ЭБС
4	Атанов Н.А. Тепловой и аэродинамический расчет вентиляторной градирни [Электронный ресурс]: учебно-методическое пособие/ Атанов Н.А., Кивран В.К.— Электрон. текстовые данные.— Самара: Самарский государственный архитектурно-строительный университет, ЭБС АСВ, 2013.— 82 с.	http://www.iprbookshop.ru/20484.html
5	Минкина С.А. Тепловой и аэродинамический расчеты котельных агрегатов [Электронный ресурс]: учебное пособие/ Минкина С.А.— Электрон. текстовые данные.— Самара: Самарский государственный архитектурно-строительный университет, ЭБС АСВ, 2013.— 104 с.	http://www.iprbookshop.ru/20485.html
6	Беляев С.А. Надежность теплоэнергетического оборудования ТЭС [Электронный ресурс]: учебное пособие/ Беляев С.А., Воробьев А.В., Литвак В.В.— Электрон. текстовые данные.— Томск: Томский политехнический университет, 2015.— 248 с.	http://www.iprbookshop.ru/55198.html
7	Лубков В.И. Проектирование, строительство и монтаж оборудования ТЭС [Электронный ресурс]: учебное пособие/ Лубков В.И., Новичков С.В.— Электрон. текстовые данные.— Саратов: Ай Пи Ар Медиа, 2019.— 295 с.	http://www.iprbookshop.ru/82565.html
8	Лавданский П.А. Технология, оборудование и безопасность объектов ядерной энергетики [Электронный ресурс]: учебное пособие/ Лавданский П.А., Степкин С.И.— Электрон. текстовые данные.— Москва: Московский государственный строительный университет, ЭБС АСВ, 2010.— 70 с.	http://www.iprbookshop.ru/16327.html
9	Основное оборудование АЭС [Электронный ресурс]: учебное пособие/ С.М. Дмитриев [и др.].— Электрон. текстовые данные.— Минск: Вышэйшая школа, 2015.— 288 с.	http://www.iprbookshop.ru/35516.html
10	Солонин В.И. Ядерные реакторные установки [Электронный ресурс]: учебное пособие/ Солонин В.И.— Электрон. текстовые данные.— Москва: Московский государственный технический университет имени Н.Э. Баумана, 2010.— 88 с.	http://www.iprbookshop.ru/31796.html
11	Глазырин М.В. Автоматизированные системы управления тепловыми электростанциями. Часть I. Основы функционирования АСУ ТП ТЭС [Электронный ресурс]: учебное пособие/ Глазырин М.В.— Электрон. текстовые данные.— Новосибирск: Новосибирский государственный технический университет, 2011.— 42 с.	http://www.iprbookshop.ru/45353.html
12	Лукутин Б.В. Системы электроснабжения с ветровыми и солнечными электростанциями [Электронный ресурс]: учебное пособие/ Лукутин Б.В., Муравлев И.О., Плотников И.А.— Электрон. текстовые данные.— Томск: Томский политехнический университет, 2015.— 120 с.	http://www.iprbookshop.ru/55208.html
13	Васильченко Ю.В. Промышленные тепловые электростанции [Электронный ресурс]: учебное пособие/ Васильченко Ю.В., Губарев А.В.— Электрон. текстовые данные.— Белгород: Белгородский государственный технологический университет им. В.Г. Шухова, ЭБС АСВ, 2017.— 180 с.	http://www.iprbookshop.ru/80438.html
14	Авдюнин Е.Г. Источники и системы теплоснабжения. Тепловые сети и тепловые пункты [Электронный ресурс]: учебник/ Авдюнин Е.Г.— Электрон. текстовые данные.— Москва, Вологда: Инфра-Инженерия, 2019.— 300 с.	http://www.iprbookshop.ru/86595.html

№ п/п	Автор, название, место издания, год издания, количество страниц	Ссылка на учебное издание в ЭБС
15	Б.К. Пергаменщик, И.А. Лесников. Газоотводящие (дымовые) трубы ТЭС: возведение, ремонт, реконструкции, демонтаж [Электронный ресурс] : учебное пособие. - 2-е изд. (эл.). - Электрон. текстовые дан. – М.: Изд-во МИСИ-МГСУ, 2017. – 202 с.	http://lib-04.gic.mgsu.ru/lib/2019/83.pdf
16	Богославчик П.М. Гидротехнические сооружения ТЭС и АЭС [Электронный ресурс]: учебное пособие/ Богославчик П.М., Круглов Г.Г.— Электрон. текстовые данные.— Минск: Вышэйшая школа, 2010.— 270 с.	http://www.iprbookshop.ru/20068.html

Шифр	Наименование дисциплины
Б1.В.06	Инженерные системы, оборудование, безопасность объектов энергетики

Код направления подготовки / специальности	08.03.01
Направление подготовки / специальность	Строительство
Наименование ОПОП (направленность / профиль)	Инжиниринг и строительство объектов энергетики
Год начала реализации ОПОП	2022
Уровень образования	бакалавр
Форма обучения	очная
Год разработки/обновления	2022

Перечень профессиональных баз данных и информационных справочных систем

Наименование	Электронный адрес ресурса
«Российское образование» - федеральный портал	http://www.edu.ru/index.php
Научная электронная библиотека	http://elibrary.ru/defaultx.asp?
Электронная библиотечная система IPRbooks	http://www.iprbookshop.ru/
Федеральная университетская компьютерная сеть России	http://www.runnet.ru/
Информационная система "Единое окно доступа к образовательным ресурсам"	http://window.edu.ru/
Научно-технический журнал по строительству и архитектуре «Вестник МГСУ»	http://www.vestnikmgsu.ru/
Научно-техническая библиотека НИУ МГСУ	http://www.mgsu.ru/resources/Biblioteka/
VGB PowerTech (Некоммерческое техническое объединение операторов энергетических установок)	https://www.vgb.org/
Каталоги United States Nuclear Regulatory Commission (Комиссии по ядерному регулированию США)	https://www.nrc.gov/
Каталог IAEA (Международное агентство по атомной энергии)	https://www.iaea.org/publications/catalogue
Консорциум «Кодекс» «Техноэксперт»	https://cntd.ru/
Электронная библиотечная система Elsevier	https://www.sciencedirect.com/
Информационный ресурс электронной научной библиотеки «КиберЛенинка»	https://cyberleninka.ru/
Справочная система «КонсультантПлюс»	http://www.consultant.ru/
Открытая электронная архитектурно-строительная библиотека – некоммерческий образовательный ресурс «Totalarch»	http://books.totalarch.com/about_library
Российская государственная библиотека	https://www.rsl.ru
Студенческая электронная библиотека ЭБС "КОНСУЛЬТАНТ СТУДЕНТА"	http://www.studentlibrary.ru
International Journal of Energy and Power Engineering (Международный журнал энергетики и энергетики)	http://www.sciencepublishinggroup.com/journal/index?journalid=164

Шифр	Наименование дисциплины
Б1.В.06	Инженерные системы, оборудование, безопасность объектов энергетики

Код направления подготовки / специальности	08.03.01
Направление подготовки / специальность	Строительство
Наименование ОПОП (направленность / профиль)	Инжиниринг и строительство объектов энергетики
Год начала реализации ОПОП	2022
Уровень образования	бакалавр
Форма обучения	очная
Год разработки/обновления	2022

Материально-техническое и программное обеспечение дисциплины

Наименование специальных помещений и помещений для самостоятельной работы	Оснащенность специальных помещений и помещений для самостоятельной работы	Перечень лицензионного программного обеспечения. Реквизиты подтверждающего документа
Аудитории / аудитория для проведения занятий лекционного типа в соответствии с перечнем аудиторного фонда	Стационарные/мобильные (переносные) наборы демонстрационного оборудования	Microsoft Office Adobe Reader
Помещение для самостоятельной работы обучающихся Ауд. 41 НТБ на 80 посадочных мест (рабочее место библиотекаря, рабочие места обучающихся)	ИБП GE VH Series VH 700 Источник бесперебойного питания РИП-12 (2 шт.) Компьютер/ТИП №5 (2 шт.) Компьютер Тип № 1 (6 шт.) Контрольно-пусковой блок С2000-КПБ (26 шт.) Монитор / Samsung 21,5" S22C200B (80 шт.) Плоттер / HP DJ T770 Прибор приемно-контрольный С2000-АСПТ (2 шт.) Принтер / HP LaserJet P2015 DN Принтер /Тип № 4 н/т Принтер HP LJ Pro 400 M401dn Системный блок / Kraftway Credo тип 4 (79 шт.) Электронное табло 2000*950	Adobe Acrobat Reader DC (ПО предоставляется бесплатно на условиях OpLic) Adobe Flash Player (ПО предоставляется бесплатно на условиях OpLic) APM Civil Engineering (Договор № 109/9.13_АО НИУ от 09.12.13 (НИУ-13)) ArcGIS Desktop (Договор передачи с ЕСРП СНГ 31 лицензии от 27.01.2016) ArhciCAD [22] (Б\Д; Веб-кабинет или подписка; OpenLicense) AutoCAD [2018] (Б\Д; Веб-кабинет или подписка; OpenLicense) AutoCAD [2020] (Б\Д; Веб-кабинет или подписка; OpenLicense) Autodesk Revit [2018] (Б\Д; Веб-кабинет или подписка; OpenLicense) Autodesk Revit [2020] (Б\Д; Веб-кабинет или подписка; OpenLicense) CorelDRAW [GSX5;55] (Договор № 292/10.11- АО НИУ от 28.11.2011 (НИУ-11)) eLearnBrowser [1.3] (Договор ГМЛ-Л-16/03-846 от 30.03.2016) Google Chrome (ПО предоставляется бесплатно на условиях OpLic) Lazarus (ПО предоставляется бесплатно на условиях OpLic) Mathcad [Edu.Prime;3;30] (Договор №109/9.13_АО НИУ от 09.12.13 (НИУ-13)) Mathworks Matlab [R2008a;100] (Договор

Наименование специальных помещений и помещений для самостоятельной работы	Оснащенность специальных помещений и помещений для самостоятельной работы	Перечень лицензионного программного обеспечения. Реквизиты подтверждающего документа
		089/08-ОК(ИОП) от 24.10.2008) Mozilla Firefox (ПО предоставляется бесплатно на условиях OpLic) MS Access [2013;Im] (OpenLicense; Подписка Azure Dev Tools; Б\Д; Веб-кабинет) MS ProjectPro [2013;ImX] (OpenLicense; Подписка Azure Dev Tools; Б\Д; Веб-кабинет) MS VisioPro [2013;ADT] (OpenLicense; Подписка Azure Dev Tools; Б\Д; Веб-кабинет) MS Visual FoxPro [ADT] (OpenLicense; Подписка Azure Dev Tools; Б\Д; Веб-кабинет) nanoCAD СПДС Стройплощадка (Договор бесплатной передачи / партнерство) PascalABC [3.2.0.1311] (ПО предоставляется бесплатно на условиях OpLic) Visual Studio Ent [2015;Imx] (OpenLicense; Подписка Azure Dev Tools; Б\Д; Веб-кабинет) Visual Studio Expr [2008;ImX] (OpenLicense; Подписка Azure Dev Tools; Б\Д; Веб-кабинет) WinPro 7 [ADT] (OpenLicense; Подписка Azure Dev Tools; Б\Д; Веб-кабинет) Компас-3D V14 АЕС (Договор № 109/9.13_АО НИУ от 09.12.13 (НИУ-13)) ПК ЛИРА-САПР [2013] (Договор № 109/9.13_АО НИУ от 09.12.13 (НИУ-13))
Помещение для самостоятельной работы обучающихся Ауд. 59 НТБ на 5 посадочных мест, оборудованных компьютерами (рабочее место библиотекаря, рабочие места обучающихся, рабочее место для лиц с ограниченными возможностями здоровья) Читальный зал на 52 посадочных места	Компьютер / ТИП №5 (4 шт.) Монитор Acer 17" AL1717 (4 шт.) Монитор Samsung 24" S24C450B Системный блок Kraftway Credo KC36 2007 (4 шт.) Системный блок Kraftway Credo KC43 с KSS тип3 Принтер/HP LaserJet P2015 DN Аудиторный стол для инвалидов-колясочников Видеоувеличитель /Optelec ClearNote Джойстик компьютерный беспроводной Клавиатура Clevy с большими кнопками и накладкой (беспроводная) Кнопка компьютерная выносная малая Кнопка компьютерная выносная малая (2 шт.)	Google Chrome (ПО предоставляется бесплатно на условиях OpLic (не требуется)) Adobe Acrobat Reader DC (ПО предоставляется бесплатно на условиях OpLic (не требуется)) eLearnBrowser [1.3] (Договор ГМЛ-Л-16/03-846 от 30.03.2016) Mozilla Firefox (ПО предоставляется бесплатно на условиях OpLic (лицензия не требуется)) MS OfficeStd [2010; 300] (Договор № 162/10 - АО НИУ от 18.11.2010 (НИУ-10)) Adobe Acrobat Reader [11] (ПО предоставляется бесплатно на условиях OpLic (лицензия не требуется)) K-Lite Codec Pack (ПО предоставляется бесплатно на условиях OpLic (лицензия не требуется))
Помещение для самостоятельной работы обучающихся Ауд. 84 НТБ На 5 посадочных мест, оборудованных компьютерами	Монитор Acer 17" AL1717 (5 шт.) Системный блок Kraftway KW17 2010 (5 шт.)	AutoCAD [2020] (Б\Д; Веб-кабинет или подписка; OpenLicense) Eurosoft STARK [201W;20] (Договор № 089/08-ОК(ИОП) от 24.10.2008) MS OfficeStd [2010; 300] (Договор № 162/10 - АО НИУ от 18.11.2010 (НИУ-10))

Наименование специальных помещений и помещений для самостоятельной работы	Оснащенность специальных помещений и помещений для самостоятельной работы	Перечень лицензионного программного обеспечения. Реквизиты подтверждающего документа
(рабочее место библиотекаря, рабочие места обучающихся) Читальный зал на 52 посадочных места		nanoCAD СПДС Конструкции (Договор бесплатной передачи / партнерство) WinPro 7 [ADT] (OpenLicense; Подписка Azure Dev Tools; Б\Д; Веб-кабинет) ПК ЛИРА-САПР [2013R5] (ПО предоставляется бесплатно на условиях OpLic (лицензия не требуется))

Федеральное государственное бюджетное образовательное учреждение высшего образования
«НАЦИОНАЛЬНЫЙ ИССЛЕДОВАТЕЛЬСКИЙ МОСКОВСКИЙ ГОСУДАРСТВЕННЫЙ
СТРОИТЕЛЬНЫЙ УНИВЕРСИТЕТ»

РАБОЧАЯ ПРОГРАММА

Шифр	Наименование дисциплины
Б1.В.07	Архитектурно-строительные решения объектов энергетики

Код направления подготовки / специальности	08.03.01
Направление подготовки / специальность	Строительство
Наименование ОПОП (направленность / профиль)	Инжиниринг и строительство объектов энергетики
Год начала реализации ОПОП	2022
Уровень образования	бакалавриат
Форма обучения	Очная
Год разработки/обновления	2022

Разработчики:

должность	ученая степень, ученое звание	ФИО
ст. преподаватель		Алабин А.В.

Рабочая программа дисциплины разработана и одобрена кафедрой (структурным подразделением) «Строительство объектов тепловой и атомной энергетики»

Рабочая программа утверждена методической комиссией по УГСН, протокол № 1 от «29» августа 2022 г.

1. Цель освоения дисциплины

Целью освоения дисциплины «Архитектурно-строительные решения объектов энергетики» является формирование компетенций обучающегося в области объемно планировочных и архитектурно-строительных решений объектов тепловой и атомной энергетики.

Программа составлена в соответствии с требованиями Федерального государственного образовательного стандарта высшего образования по направлению подготовки 08.03.01 Строительство.

Дисциплина относится к части, формируемой участниками образовательных отношений, Блока 1 «Дисциплины (модули)» основной профессиональной образовательной программы «Инжиниринг и строительство объектов энергетики». Дисциплина является обязательной для изучения.

2. Перечень планируемых результатов обучения по дисциплине, соотнесенных с планируемыми результатами освоения образовательной программы

Код и наименование компетенции (результат освоения)	Код и наименование индикатора достижения компетенции
ПК-4. Способен проводить оценку инженерных решений в сфере строительства объектов энергетики и нефтегазовой отрасли	ПК-4.1 Выбор и систематизация информации об опыте строительства объектов энергетики и нефтегазового хозяйства по рассматриваемому инженерному решению
	ПК-4.2 Классификация объектов энергетики и нефтегазового хозяйства по функциональному назначению
	ПК-4.3 Составление принципиальных схем работы объектов энергетики и нефтегазового хозяйства, выявление физических процессов, лежащих в основе их работы
	ПК-4.4 Выбор нормативных документов, устанавливающих требования к проектам объектов энергетики и нефтегазового хозяйства
	ПК-4.8 Оценка соответствия конструкции объектов энергетики и нефтегазового хозяйства требованиям нормативных документов
ПК-6.Способен выполнять работы по проектированию объектов энергетики и нефтегазовой отрасли	ПК-6.1 Составление технического задания на проектирование элемента объекта энергетики / объекта нефтегазового хозяйства
	ПК-6.2 Выбор исходных данных для проектирования объекта энергетики / объекта нефтегазового хозяйства
	ПК-6.3 Выбор нормативно-технических документов, устанавливающих нормативные требования к проектным решениям объекта энергетики / объекта нефтегазового хозяйства
	ПК-6.5 Составление структурной и технологической схемы объекта энергетики / объекта нефтегазового хозяйства
	ПК-6.6 Выбор компоновочной схемы объекта энергетики / объекта нефтегазового хозяйства
	ПК-6.7 Выбор типа и конструктивной схемы объекта энергетики / объекта нефтегазового хозяйства

Код и наименование компетенции (результат освоения)	Код и наименование индикатора достижения компетенции
	ПК-6.8 Назначение геометрических размеров объекта энергетики / объекта нефтегазового хозяйства и элементов его строительной конструкции
	ПК-6.9 Оформление текстовой и графической части проекта объекта энергетики / объекта нефтегазового хозяйства хозяйства, в т.ч. с использованием прикладного программного обеспечения
	ПК-6.11 Проверка соответствия проектных решений зданий и сооружений энергетики и нефтегазового хозяйства требованиям нормативно-технических документов и задания на проектирование
	ПК-6.12 Выполнение нормоконтроля оформления проектной документации объекта энергетики / объекта нефтегазовой отрасли
	ПК-6.13 Представление и защита результатов проектирования объекта энергетики / объекта нефтегазовой отрасли
ПК-7. Способен выполнять обоснование проектных решений объектов энергетики и нефтегазовой отрасли	ПК-7.1 Выбор нормативно-технического (нормативно-методического) документа, устанавливающего требования к расчётному обоснованию проектного решения объекта энергетики / объекта нефтегазового хозяйства
	ПК-7.4 Сбор и расчёт нагрузок и воздействий на конструкции зданий и сооружений энергетики и нефтегазовой отрасли
	ПК-7.5 Выбор методики выполнения расчётного обоснования конструкций зданий и сооружений энергетики и нефтегазовой отрасли
	ПК-7.6 Определение основных параметров технологического оборудования объектов энергетики и нефтегазовой отрасли
	ПК-7.11 Оценка безопасности объёмно-планировочной схемы объекта энергетики / объекта нефтегазовой отрасли
ПК-9. Способен проводить экспертизу проектной документации объектов энергетики и нефтегазовой отрасли	ПК-9.1 Оценка комплектности проектной документации объектов энергетики и нефтегазовой отрасли
	ПК-9.2 Выбор нормативно-правовых и нормативно-технических документов, регламентирующих предмет экспертизы объектов энергетики и нефтегазовой отрасли
	ПК-9.3 Выбор методики проведения экспертизы
	ПК-9.4 Оценка соответствия проектной документации объектов энергетики и нефтегазовой отрасли требованиям нормативно-технических документов
	ПК-9.5 Составление проекта заключения по результатам экспертизы проектной документации объектов энергетики и нефтегазовой отрасли
ПК-10. Способен разрабатывать объёмно-планировочные,	ПК-10.1 Составление плана работ по проектированию объекта энергетики / объекта нефтегазовой отрасли

Код и наименование компетенции (результат освоения)	Код и наименование индикатора достижения компетенции
компоновочные, конструктивные разделы проектов объектов энергетики и нефтегазовой отрасли	ПК-10.2 Выбор объемно-планировочного решения объекта энергетики / объекта нефтегазовой отрасли
	ПК-10.3 Назначение геометрических размеров структурных элементов объекта энергетики / объекта нефтегазовой отрасли
	ПК-10.4 Оформление элементов проекта объекта энергетики / объекта нефтегазовой отрасли, с применением средств автоматизированного проектирования

Код и наименование индикатора достижения компетенции	Наименование показателя оценивания (результата обучения по дисциплине)
ПК-4.1 Выбор и систематизация информации об опыте строительства объектов энергетики и нефтегазового хозяйства по рассматриваемому инженерному решению	Знает об опыте строительства объектов энергетики и нефтегазового хозяйства по рассматриваемому инженерному решению. Имеет навыки (начального уровня) выбора и систематизации информации об опыте строительства объектов энергетики и нефтегазового хозяйства по рассматриваемому инженерному решению
ПК-4.2 Классификация объектов энергетики и нефтегазового хозяйства по функциональному назначению	Знает классификацию объектов энергетики и нефтегазового хозяйства по функциональному назначению Имеет навыки (начального уровня) классификации объектов энергетики и нефтегазового хозяйства по функциональному назначению
ПК-4.3 Составление принципиальных схем работы объектов энергетики и нефтегазового хозяйства, выявление физических процессов, лежащих в основе их работы	Знает принципиальных схем работы объектов энергетики и нефтегазового хозяйства. Имеет навыки (начального уровня) составления принципиальных схем работы объектов энергетики и нефтегазового хозяйства.
ПК-4.4 Выбор нормативных документов, устанавливающих требования к проектам объектов энергетики и нефтегазового хозяйства	Знает нормативные документы, устанавливающие требования к проектам объектов энергетики и нефтегазового хозяйства Имеет навыки (основного уровня) выбора нормативных документов, устанавливающих требования к проектам объектов энергетики и нефтегазового хозяйства
ПК-4.8 Оценка соответствия конструкции объектов энергетики и нефтегазового хозяйства требованиям нормативных документов	Знает методики оценки соответствия конструкции объектов энергетики и нефтегазового хозяйства требованиям нормативных документов Имеет навыки (начального уровня) оценки соответствия конструкции объектов энергетики и нефтегазового хозяйства требованиям нормативных документов
ПК-6.1 Составление технического задания на проектирование элемента объекта энергетики / объекта нефтегазового хозяйства	Знает состав технического задания на проектирование элемента объекта энергетики / объекта нефтегазового хозяйства Имеет навыки (начального уровня) составления технического задания на проектирование элемента объекта энергетики / объекта нефтегазового хозяйства

Код и наименование индикатора достижения компетенции	Наименование показателя оценивания (результата обучения по дисциплине)
ПК-6.2 Выбор исходных данных для проектирования объекта энергетики / объекта нефтегазового хозяйства	Знает методики выбора исходных данных для проектирования объекта энергетики / объекта нефтегазового хозяйства Имеет навыки (начального уровня) выбора исходных данных для проектирования объекта энергетики / объекта нефтегазового хозяйства
ПК-6.3 Выбор нормативно-технических документов, устанавливающих нормативные требования к проектным решениям объекта энергетики / объекта нефтегазового хозяйства	Знает нормативные требования к проектным решениям объекта энергетики / объекта нефтегазового хозяйства Имеет навыки (начального уровня) выбора нормативно-технических документов, устанавливающих нормативные требования к проектным решениям объекта энергетики / объекта нефтегазового хозяйства
ПК-6.5 Составление структурной и технологической схемы объекта энергетики / объекта нефтегазового хозяйства	Знает порядок составления структурной и технологической схемы объекта энергетики / объекта нефтегазового хозяйства Имеет навыки (начального уровня) составления структурной и технологической схемы объекта энергетики / объекта нефтегазового хозяйства
ПК-6.6 Выбор компоновочной схемы объекта энергетики / объекта нефтегазового хозяйства	Знает основные компоновочные схемы объекта энергетики / объекта нефтегазового хозяйства Имеет навыки (начального уровня) выбора компоновочной схемы объекта энергетики / объекта нефтегазового хозяйства
ПК-6.7 Выбор типа и конструктивной схемы объекта энергетики / объекта нефтегазового хозяйства	Знает типы объектов энергетики / нефтегазового хозяйства. Имеет навыки (начального уровня) выбора типа и конструктивной схемы объекта энергетики / объекта нефтегазового хозяйства
ПК-6.8 Назначение геометрических размеров объекта энергетики / объекта нефтегазового хозяйства и элементов его строительной конструкции	Имеет навыки (основного уровня) назначения геометрических размеров объекта энергетики / объекта нефтегазового хозяйства и элементов его строительной конструкции
ПК-6.9 Оформление текстовой и графической части проекта объекта энергетики / объекта нефтегазового хозяйства хозяйства, в т.ч. с использованием прикладного программного обеспечения	Знает требования к оформлению текстовой и графической части проекта объекта энергетики / объекта нефтегазового хозяйства хозяйства. Имеет навыки (основного уровня) оформления текстовой и графической части проекта объекта энергетики / объекта нефтегазового хозяйства хозяйства, в т.ч. с использованием прикладного программного обеспечения
ПК-6.11 Проверка соответствия проектных решений зданий и сооружений энергетики и нефтегазового хозяйства требованиям нормативно-технических документов и задания на проектирование	Знает требования нормативно-технических документов и состав задания на проектирование. Имеет навыки (основного уровня) проверки соответствия проектных решений зданий и сооружений энергетики и нефтегазового хозяйства требованиям нормативно-технических документов и задания на проектирование
ПК-6.12 Выполнение нормоконтроля оформления	Знает требования нормоконтроля при оформлении проектной документации объекта энергетики / объекта

Код и наименование индикатора достижения компетенции	Наименование показателя оценивания (результата обучения по дисциплине)
проектной документации объекта энергетики / объекта нефтегазовой отрасли	нефтегазовой отрасли Имеет навыки (начального уровня) выполнения нормоконтроля оформления проектной документации объекта энергетики / объекта нефтегазовой отрасли
ПК-6.13 Представление и защита результатов проектирования объекта энергетики / объекта нефтегазовой отрасли	Знает порядок представления и защиты результатов проектирования объекта энергетики / объекта нефтегазовой отрасли Имеет навыки (начального уровня) представления и защиты результатов проектирования объекта энергетики / объекта нефтегазовой отрасли
ПК-7.1 Выбор нормативно-технического (нормативно-методического) документа, устанавливающего требования к расчётному обоснованию проектного решения объекта энергетики / объекта нефтегазового хозяйства	Знает требования к расчётному обоснованию проектного решения объекта энергетики / объекта нефтегазового хозяйства. Имеет навыки (начального уровня) выбора нормативно-технического (нормативно-методического) документа, устанавливающего требования к расчётному обоснованию проектного решения объекта энергетики / объекта нефтегазового хозяйства
ПК-7.4 Сбор и расчёт нагрузок и воздействий на конструкции зданий и сооружений энергетики и нефтегазовой отрасли	Знает порядок расчёта нагрузок и воздействий на конструкции зданий и сооружений энергетики и нефтегазовой отрасли Имеет навыки (начального уровня) сбора и расчёта нагрузок и воздействий на конструкции зданий и сооружений энергетики и нефтегазовой отрасли
ПК-7.5 Выбор методики выполнения расчётного обоснования конструкций зданий и сооружений энергетики и нефтегазовой отрасли	Знает методики выполнения расчётного обоснования конструкций зданий и сооружений энергетики и нефтегазовой отрасли. Имеет навыки (начального уровня) Выбор методики выполнения расчётного обоснования конструкций зданий и сооружений энергетики и нефтегазовой отрасли
ПК-7.6 Определение основных параметров технологического оборудования объектов энергетики и нефтегазовоой отрасли	Знает основные параметры технологического оборудования объектов энергетики и нефтегазовоой отрасли. Имеет навыки (начального уровня) определения основных параметров технологического оборудования объектов энергетики и нефтегазовоой отрасли
ПК-7.11 Оценка безопасности объёмно-планировочной схемы объекта энергетики / объекта нефтегазовой отрасли	Знает требования безопасности объёмно-планировочной схемы объекта энергетики / объекта нефтегазовой отрасли. Имеет навыки (начального уровня) оценки безопасности объёмно-планировочной схемы объекта энергетики / объекта нефтегазовой отрасли
ПК-9.1 Оценка комплектности проектной документации объектов энергетики и нефтегазовой отрасли	Знает требования к комплектности проектной документации объектов энергетики и нефтегазовой отрасли. Имеет навыки (начального уровня) оценки комплектности проектной документации объектов энергетики и нефтегазовой отрасли
ПК-9.2 Выбор нормативно-правовых и нормативно-технических документов,	Знает состав нормативно-правовых и нормативно-технических документов, регламентирующих предмет экспертизы объектов энергетики и нефтегазовой отрасли.

Код и наименование индикатора достижения компетенции	Наименование показателя оценивания (результата обучения по дисциплине)
регламентирующих предмет экспертизы объектов энергетики и нефтегазовой отрасли	Имеет навыки (начального уровня) выбора нормативно-правовых и нормативно-технических документов, регламентирующих предмет экспертизы объектов энергетики и нефтегазовой отрасли
ПК-9.3 Выбор методики проведения экспертизы	Знает методики проведения экспертизы. Имеет навыки (начального уровня) выбора методики проведения экспертизы
ПК-9.4 Оценка соответствия проектной документации объектов энергетики и нефтегазовой отрасли требованиям нормативно-технических документов	Знает методы оценки соответствия проектной документации объектов энергетики и нефтегазовой отрасли требованиям нормативно-технических документов. Имеет навыки (начального уровня) оценки соответствия проектной документации объектов энергетики и нефтегазовой отрасли требованиям нормативно-технических документов
ПК-9.5 Составление проекта заключения по результатам экспертизы проектной документации объектов энергетики и нефтегазовой отрасли	Знает состав заключения по результатам экспертизы проектной документации объектов энергетики и нефтегазовой отрасли. Имеет навыки (начального уровня) составления проекта заключения по результатам экспертизы проектной документации объектов энергетики и нефтегазовой отрасли
ПК-10.1 Составление плана работ по проектированию объекта энергетики / объекта нефтегазовой отрасли	Знает порядок подготовки плана работ по проектированию объекта энергетики / объекта нефтегазовой отрасли. Имеет навыки (начального уровня) составления плана работ по проектированию объекта энергетики / объекта нефтегазовой отрасли
ПК-10.2 Выбор объемно-планировочного решения объекта энергетики / объекта нефтегазовой отрасли	Знает типовые объемно-планировочные решения объекта энергетики / объекта нефтегазовой отрасли. Имеет навыки (начального уровня) выбора объемно-планировочного решения объекта энергетики / объекта нефтегазовой отрасли
ПК-10.3 Назначение геометрических размеров структурных элементов объекта энергетики / объекта нефтегазовой отрасли	Знает логику формообразования структурных элементов объекта энергетики / объекта нефтегазовой отрасли Имеет навыки (начального уровня) назначения геометрических размеров структурных элементов объекта энергетики / объекта нефтегазовой отрасли
ПК-10.4 Оформление элементов проекта объекта энергетики / объекта нефтегазовой отрасли, с применением средств автоматизированного проектирования	Знает правила оформления элементов проекта объекта энергетики / объекта нефтегазовой отрасли. Имеет навыки (начального уровня) оформления элементов проекта объекта энергетики / объекта нефтегазовой отрасли, с применением средств автоматизированного проектирования.

Информация о формировании и контроле результатов обучения представлена в Фонде оценочных средств (Приложение 1).

3. Трудоемкость дисциплины и видов учебных занятий по дисциплине

Общая трудоемкость дисциплины составляет ____ зачётных единиц (____ академических часов).

(1 зачетная единица соответствует 36 академическим часам)

Видами учебных занятий и работы обучающегося по дисциплине могут являться.

Обозначение	Виды учебных занятий и работы обучающегося
Л	Лекции
ЛР	Лабораторные работы
ПЗ	Практические занятия
КоП	Компьютерный практикум
КРП	Групповые и индивидуальные консультации по курсовым работам (курсовым проектам)
СР	Самостоятельная работа обучающегося в период теоретического обучения
Контроль	Самостоятельная работа обучающегося и контактная работа обучающегося с преподавателем в период промежуточной аттестации

Структура дисциплины:

Форма обучения – очная.

№	Наименование раздела дисциплины	Семестр	Количество часов по видам учебных занятий и работы обучающегося							Формы промежуточной аттестации, текущего контроля успеваемости*
			Л	ЛР	ПЗ	КоП	КРП	СР	Контроль	
1	Ситуационные планы ТЭС и АЭС	5	4		2					<i>контрольная работа, контрольное задание по КоП</i>
2	Ситуационные планы объектов нефтегазовой отрасли	5	4		4	2				
3	Генеральные планы промплощадок ТЭС и АЭС	5	4		2					
4	Генеральные планы промплощадок объектов нефтегазовой отрасли	5	4		4	2				
	Всего:	5	32		12	4	16	62	18	<i>Зачет с оценкой, КП</i>
5	Главный корпус ТЭС	6	4		6	2				<i>контрольная работа, контрольное задание по КоП</i>
6	Турбинное здание ТЭС	6	4		6	2				
7	Объекты использования ядерной энергии.	6	4		6	2		53	27	
8	Ядерный остров АЭС	6	4		6	2				
	Всего:	6	32		24	8		53	27	<i>Экзамен, домашнее задание №1, домашнее задание №2.</i>
	Итого:		64		36	12		115	45	<i>Зачет с оценкой, Экзамен.</i>

4. Содержание дисциплины, структурированное по видам учебных занятий и разделам

При проведении аудиторных учебных занятий предусмотрено проведение текущего контроля успеваемости:

- В рамках практических занятий предусмотрено выполнение обучающимися контрольной работы;
- В рамках лабораторных работ предусмотрена защита отчёта по лабораторным работам;
- В рамках компьютерного практикума предусмотрено контрольное задание компьютерного практикума.

4.1 Лекции

№	Наименование раздела дисциплины	Тема и содержание лекций
1	Ситуационные планы ТЭС и АЭС	Паротурбинные электростанции на органическом и ядерном топливе. Технологические схемы КЭС, ТЭЦ, КПД, способы отпуска горячей воды. Принципиальные тепловые и технологические схемы АЭС. Особенности компоновки основного и вспомогательного технологического оборудования ТЭС, АЭС.
2	Ситуационные планы объектов нефтегазовой отрасли	Топливное хозяйство: Схемы и оборудование угольного топливного хозяйства. Золошлакоудаление: Классификация систем золоудаления. Схемы, особенности систем золошлакоудаления, оборудование. Компоновка систем. Техническое водоснабжение: Классификация систем техводоснабжения используемых на ТЭС и АЭС. Основное оборудование и системы технического водоснабжения станций, сравнительные преимущества и недостатки. Системы дымо-газоудаления: Основное оборудование, системы. Электрохозяйство ТЭС, АЭС. Специфичные объекты компонуемые на площадках АЭС – спецкорпус и т.д.
3	Генеральные планы промплощадок ТЭС и АЭС	Технологическая схема ТЭС и АЭС её влияние на компоновку площадки. Группы требований к компоновкам площадок ТЭС, АЭС.
4	Генеральные планы промплощадок объектов нефтегазовой отрасли	Способы доставки топлива. Технологическая схема. Мазутные и газовые топливные хозяйства. Классификация. Технологические схемы. Способы доставки и разгрузки мазута. Основное оборудование.
5	Главный корпус ТЭС	Архитектурно-конструктивные решения главных корпусов ТЭС.
6	Турбинное здание ТЭС	Архитектурно-конструктивные решения объектов топливно-угольного хозяйства и топливоподачи (здания вагоноопрокидывателя, галереи, лотки, резервуары), объекты техводоснабжения (градирни, здания насосных станций), ОРУ и др.
7	Объекты использования ядерной энергии.	Архитектурно-конструктивные решения подсобно-производственных и вспомогательных объектов АЭС.

8	Ядерный остров АЭС	Архитектурно-конструктивные решения главных корпусов АЭС.
---	--------------------	---

4.2 *Лабораторные работы*
Не предусмотрено учебным планом»

4.3 *Практические занятия*

№	Наименование раздела дисциплины	Тема и содержание занятия
1	Ситуационные планы ТЭС и АЭС	Построение технологических схем электростанций различного типа (ПГУ-450, ГТУ и т.д.).
2	Ситуационные планы объектов нефтегазовой отрасли	Определение расхода, запаса топлива ТЭС, размеров угольного хозяйства, золоотвала, электрического распределительного устройства. Определение мощности системы технического водоснабжения при заданной технологической схеме и параметрах.
3	Генеральные планы промплощадок ТЭС и АЭС	Определение оптимальных размеров промышленной площадки ТЭС при заданных параметрах. Варианты компонок различных объектов производственных систем на площадке ТЭС.
4	Генеральные планы промплощадок объектов нефтегазовой отрасли	Объекты генерального плана. Условные обозначения. Выбор участка строительства. Поиск оптимального взаиморасположения объектов на промплощадке. Организация движения в процессе строительства объекта энергетики.
5	Главный корпус ТЭС	Разработка конструктивно-компоновочных решений зданий главных корпусов ТЭС.
6	Турбинное здание ТЭС	Варианты организации турбинного отделения. Основное оборудование и его взаиморасположение. Требования к компоновке турбинного отделения. Пространственная строительная модель турбинного отделения. Особенности монтажа оборудования в турбинном отделении при строительстве ТЭС.
7	Объекты использования ядерной энергии.	Разработка конструктивно-компоновочных решений санпропускников АЭС.
8	Ядерный остров АЭС	Разработка вариантов компоновки ядерного острова АЭС с учетом требований безопасности. Проработка горизонтальных и вертикальных схем организации потоков. Выбор и организация санпропускников. Требования к помещениям зоны контролируемого доступа.

4.4 *Компьютерные практикумы*

№	Наименование раздела дисциплины	Тема и содержание компьютерного практикума
2	Ситуационные планы объектов нефтегазовой отрасли	Выполнение ситуационных планов тепловых и атомных электростанций, в том числе, с помощью средств автоматизированного проектирования
4	Генеральные планы промплощадок объектов нефтегазовой отрасли	Компьютерное моделирование промплощадок объектов энергетики.

5	Главный корпус ТЭС	Выполнение объемно-планировочных решений главных корпусов тепловых электростанций.
6	Турбинное здание ТЭС	Разработка чертежей турбинного отделения тепловой электростанции.
7	Объекты использования ядерной энергии.	Выполнение чертежей главных корпусов АЭС с реактором ВВЭР
8	Ядерный остров АЭС	Разработка объемно-планировочных решений ЯО АЭС.

4.5 Групповые и индивидуальные консультации по курсовым работам (курсoвым проектам)

На групповых и индивидуальных консультациях по курсовым работам/курсoвым проектам осуществляется контактная работа обучающегося по вопросам выполнения курсовой работы/курсoвого проекта. Консультации проводятся в аудиториях и/или через электронную информационную образовательную среду. При проведении консультаций преподаватель осуществляет контроль хода выполнения обучающимся курсовой работы/курсoвого проекта.

4.6 Самостоятельная работа обучающегося в период теоретического обучения

Самостоятельная работа обучающегося в период теоретического обучения включает в себя:

- самостоятельную подготовку к учебным занятиям, включая подготовку к аудиторным формам текущего контроля успеваемости;
 - выполнение домашнего задания;
 - выполнение курсовой работы/курсoвого проекта;
 - самостоятельную подготовку к промежуточной аттестации.

В таблице указаны темы для самостоятельного изучения обучающимся:

-

В таблице указаны темы для самостоятельного изучения обучающимся:

№	Наименование раздела дисциплины	Темы для самостоятельного изучения
1	Ситуационные планы ТЭС и АЭС	Самостоятельное изучения опыта строительства объектов тепловой энергетики на основе открытых источников.
2	Ситуационные планы объектов нефтегазовой отрасли	Рассмотрение примеров организации генеральных планов действующих объектов энергетики.
3	Генеральные планы промплощадок ТЭС и АЭС	Рассмотрение примеров организации пром. площадок действующих объектов энергетики.
4	Генеральные планы промплощадок объектов нефтегазовой отрасли	Рассмотрение примеров организации пром. площадок действующих объектов нефтегазовой отрасли.
5	Главный корпус ТЭС	Рассмотрение примеров выполнения планов и разрезов главных корпусов ТЭС. Выбор и анализ нормативной документации при разработке проектных решений объектов энергетики.
6	Турбинное здание ТЭС	Анализ современного оборудования и его массагабаритных характеристик, влияющих на компоновочные решения турбинного отделения ТЭС.
7	Объекты использования ядерной энергии.	Выбор и систематизация информации определяющей архитектурно-строительные решения объектов использования ядерной энергии.
8	Ядерный остров АЭС	Анализ развития систем безопасности АЭС и их влияния на объемно-планировочные решения

4.7 Самостоятельная работа обучающегося и контактная работа обучающегося с преподавателем в период промежуточной аттестации

Работа обучающегося в период промежуточной аттестации включает в себя подготовку к формам промежуточной аттестации (к зачёту, дифференцированному зачёту (зачету с оценкой), экзамену, к защите курсовой работы/курсового проекта), а также саму промежуточную аттестацию.

5. Оценочные материалы по дисциплине

Фонд оценочных средств по дисциплине приведён в Приложении 1 к рабочей программе дисциплины.

Оценочные средства для проведения промежуточной аттестации, а также текущего контроля по дисциплине хранятся на кафедре (структурном подразделении), ответственной за преподавание данной дисциплины.

6. Учебно-методическое и материально-техническое обеспечение дисциплины

Основные принципы осуществления учебной работы обучающихся изложены в локальных нормативных актах, определяющих порядок организации контактной работы и порядок самостоятельной работы обучающихся. Организация учебной работы обучающихся на аудиторных учебных занятиях осуществляется в соответствии с п. 3.

6.1 Перечень учебных изданий и учебно-методических материалов для освоения дисциплины

Для освоения дисциплины обучающийся может использовать учебные издания и учебно-методические материалы, имеющиеся в научно-технической библиотеке НИУ МГСУ и/или размещённые в Электронных библиотечных системах.

Актуальный перечень учебных изданий и учебно-методических материалов представлен в Приложении 2 к рабочей программе дисциплины.

6.2 Перечень профессиональных баз данных и информационных справочных систем

При осуществлении образовательного процесса по дисциплине используются профессиональные базы данных и информационных справочных систем, перечень которых указан в Приложении 3 к рабочей программе дисциплины.

6.3 Перечень материально-технического, программного обеспечения освоения дисциплины

Учебные занятия по дисциплине проводятся в помещениях, оснащенных соответствующим оборудованием и программным обеспечением.

Перечень материально-технического и программного обеспечения дисциплины приведен в Приложении 4 к рабочей программе дисциплины.

Шифр	Наименование дисциплины
Б1.В.07	Архитектурно-строительные решения объектов энергетики

Код направления подготовки / специальности	08.03.01
Направление подготовки / специальность	Строительство
Наименование ОПОП (направленность / профиль)	Инжиниринг и строительство объектов энергетики
Год начала реализации ОПОП	2022
Уровень образования	бакалавриат
Форма обучения	Очная
Год разработки/обновления	2022

ФОНД ОЦЕНОЧНЫХ СРЕДСТВ

1. Описание показателей и критериев оценивания компетенций, описание шкал оценивания

Оценивание формирования компетенций производится на основе показателей оценивания, указанных в п.2. рабочей программы и в п.1.1 ФОС.

Связь компетенций, индикаторов достижения компетенций и показателей оценивания приведена в п.2 рабочей программы.

1.1. Описание формирования и контроля показателей оценивания

Оценивание уровня освоения обучающимся компетенций осуществляется с помощью форм промежуточной аттестации и текущего контроля. Формы промежуточной аттестации и текущего контроля успеваемости по дисциплине, с помощью которых производится оценивание, указаны в учебном плане и в п.3 рабочей программы.

В таблице приведена информация о формировании результатов обучения по дисциплине разделами дисциплины, а также о контроле показателей оценивания компетенций формами оценивания.

Наименование показателя оценивания (результата обучения по дисциплине)	Номера разделов дисциплины	Формы оценивания (формы промежуточной аттестации, текущего контроля успеваемости)
Знает об опыте строительства объектов энергетики и нефтегазового хозяйства по рассматриваемому инженерному решению.	1-8	Зачет с оценкой, Защита КП, Экзамен
Имеет навыки (начального уровня) выбора и систематизации информации об опыте строительства объектов энергетики и нефтегазового хозяйства по рассматриваемому инженерному решению	1-8	Зачет с оценкой, Защита КП, Экзамен

Знает классификацию объектов энергетики и нефтегазового хозяйства по функциональному назначению	1-8	Зачет с оценкой, Защита КП, Экзамен
Имеет навыки (начального уровня) классификации объектов энергетики и нефтегазового хозяйства по функциональному назначению	1-8	Зачет с оценкой, Защита КП, Экзамен
Знает принципиальных схем работы объектов энергетики и нефтегазового хозяйства.	1-8	Зачет с оценкой, Защита КП, Экзамен
Имеет навыки (начального уровня) составления принципиальных схем работы объектов энергетики и нефтегазового хозяйства.	1-8	Зачет с оценкой, Защита КП, Экзамен
Знает нормативные документы, устанавливающие требования к проектам объектов энергетики и нефтегазового хозяйства	1-8	Зачет с оценкой, Защита КП, Экзамен
Имеет навыки (основного уровня) выбора нормативных документов, устанавливающих требования к проектам объектов энергетики и нефтегазового хозяйства	1-8	Зачет с оценкой, Защита КП, Экзамен
Знает методики оценки соответствия конструкции объектов энергетики и нефтегазового хозяйства требованиям нормативных документов	1-8	Зачет с оценкой, Защита КП, Экзамен
Имеет навыки (начального уровня) оценки соответствия конструкции объектов энергетики и нефтегазового хозяйства требованиям нормативных документов	1-8	Зачет с оценкой, Защита КП, Экзамен
Знает состав технического задания на проектирование элемента объекта энергетики / объекта нефтегазового хозяйства	1-8	Зачет с оценкой, Защита КП, Экзамен
Имеет навыки (начального уровня) составления технического задания на проектирование элемента объекта энергетики / объекта нефтегазового хозяйства	1-4	Зачет с оценкой, контрольная работа
Знает методики выбора исходных данных для проектирования объекта энергетики / объекта нефтегазового хозяйства Имеет навыки (начального уровня) выбора	1-4	Зачет с оценкой, контрольная работа
исходных данных для проектирования объекта энергетики / объекта нефтегазового хозяйства	1-8	Зачет с оценкой, Защита КП, Экзамен
Знает нормативные требования к проектным решениям объекта энергетики / объекта нефтегазового хозяйства	1-8	Зачет с оценкой, Защита КП, Экзамен
Имеет навыки (начального уровня) выбора нормативно-технических документов, устанавливающих нормативные требования к проектным решениям объекта энергетики / объекта нефтегазового хозяйства	1-8	Зачет с оценкой, Защита КП, Экзамен

Знает порядок составления структурной и технологической схемы объекта энергетики / объекта нефтегазового хозяйства	1-4	Зачет с оценкой, контрольная работа
Имеет навыки (начального уровня) составления структурной и технологической схемы объекта энергетики / объекта нефтегазового хозяйства	1-4	Зачет с оценкой, контрольная работа
Знает основные компоновочные схемы объекта энергетики / объекта нефтегазового хозяйства	1-4	Зачет с оценкой, контрольная работа
Имеет навыки (начального уровня) выбора компоновочной схемы объекта энергетики / объекта нефтегазового хозяйства	1-4	Зачет с оценкой, контрольная работа
Знает типы объектов энергетики / нефтегазового хозяйства.	1-8	Зачет с оценкой, Защита КП, Экзамен
Имеет навыки (начального уровня) выбора типа и конструктивной схемы объекта энергетики / объекта нефтегазового хозяйства	1-8	Зачет с оценкой, Защита КП, Экзамен
Имеет навыки (основного уровня) назначения геометрических размеров объекта энергетики / объекта нефтегазового хозяйства и элементов его строительной конструкции	1-8	Зачет с оценкой, Защита КП, Экзамен
Знает требования к оформлению текстовой и графической части проекта объекта энергетики / объекта нефтегазового хозяйства.	1-8	Зачет с оценкой, Защита КП, Экзамен
Имеет навыки (основного уровня) оформления текстовой и графической части проекта объекта энергетики / объекта нефтегазового хозяйства хозяйства, в т.ч. с использованием прикладного программного обеспечения	1-8	Зачет с оценкой, Защита КП, Экзамен
Знает требования нормативно-технических документов и состав задания на проектирование.	1-4	Зачет с оценкой, контрольная работа
Имеет навыки (основного уровня) проверки соответствия проектных решений зданий и сооружений энергетики и нефтегазового хозяйства требованиям нормативно-технических документов и задания на проектирование	1-4	Зачет с оценкой, Защита КП, контрольная работа
Знает требования нормоконтроля при оформлении проектной документации объекта энергетики / объекта нефтегазовой отрасли	1-8	Зачет с оценкой, Защита КП, Экзамен
Имеет навыки (начального уровня)	1-8	Зачет с оценкой, Защита КП, Экзамен
Знает порядок представления и защиты результатов проектирования объекта энергетики / объекта нефтегазовой отрасли	1-8	Зачет с оценкой, Защита КП, Экзамен

Имеет навыки (начального уровня) представления и защиты результатов проектирования объекта энергетики / объекта нефтегазовой отрасли	1-8	Зачет с оценкой, Защита КП, Экзамен
Знает требования к расчётному обоснованию проектного решения объекта энергетики / объекта нефтегазового хозяйства.	1-4	Зачет с оценкой, контрольная работа
Имеет навыки (начального уровня) выбора нормативно-технического (нормативно-методического) документа, устанавливающего требования к расчётному обоснованию проектного решения объекта энергетики / объекта нефтегазового хозяйства	1-4	Зачет с оценкой, контрольная работа
Знает порядок расчёта нагрузок и воздействий на конструкции зданий и сооружений энергетики и нефтегазовой отрасли	1-8	Зачет с оценкой, Защита КП, Экзамен
Имеет навыки (начального уровня) сбора и расчёта нагрузок и воздействий на конструкции зданий и сооружений энергетики и нефтегазовой отрасли	1-8	Зачет с оценкой, Защита КП, Экзамен
Знает методики выполнения расчётного обоснования конструкций зданий и сооружений энергетики и нефтегазовой отрасли.	1-8	Зачет с оценкой, Защита КП, Экзамен
Имеет навыки (начального уровня) Выбор методики выполнения расчётного обоснования конструкций зданий и сооружений энергетики и нефтегазовой отрасли	1-8	Зачет с оценкой, Защита КП, Экзамен
Знает основные параметры технологического оборудования объектов энергетики и нефтегазовоой отрасли.	5-8	Контрольная работа Экзамен
Имеет навыки (начального уровня) определения основных параметров технологического оборудования объектов энергетики и нефтегазовоой отрасли	5-8	Контрольная работа, Экзамен
Знает требования безопасности объёмно-планировочной схемы объекта энергетики / объекта нефтегазовой отрасли.	1-8	Зачет с оценкой, Защита КП, Экзамен
Имеет навыки (начального уровня) оценки безопасности объёмно-планировочной схемы объекта энергетики / объекта нефтегазовой отрасли	1-8	Зачет с оценкой, Защита КП, Экзамен
Знает требования к комплектности проектной документации объектов энергетики и нефтегазовой отрасли. Имеет навыки (начального уровня) оценки комплектности проектной документации объектов энергетики и нефтегазовой отрасли	1-8	Зачет с оценкой, Защита КП, Экзамен
выполнения нормоконтроля оформления проектной документации объекта энергетики / объекта нефтегазовой отрасли		

Знает состав нормативно-правовых и нормативно-технических документов, регламентирующих предмет экспертизы объектов энергетики и нефтегазовой отрасли.	1-8	Зачет с оценкой, Защита КП, Экзамен
Имеет навыки (начального уровня) выбора нормативно-правовых и нормативно-технических документов, регламентирующих предмет экспертизы объектов энергетики и нефтегазовой отрасли	1-8	Зачет с оценкой, Защита КП, Экзамен
Знает методики проведения экспертизы. Имеет навыки (начального уровня) выбора методики проведения экспертизы	5-8	Контрольная работа Экзамен
Знает методы оценки соответствия проектной документации объектов энергетики и нефтегазовой отрасли требованиям нормативно-технических документов.	5-8	Контрольная работа, Экзамен
Имеет навыки (начального уровня) оценки соответствия проектной документации объектов энергетики и нефтегазовой отрасли требованиям нормативно-технических документов	1-8	Зачет с оценкой, Защита КП, Экзамен
Знает состав заключения по результатам экспертизы проектной документации объектов энергетики и нефтегазовой отрасли.	5-8	Контрольная работа Экзамен
Имеет навыки (начального уровня) составления проекта заключения по результатам экспертизы проектной документации объектов энергетики и нефтегазовой отрасли	5-8	Контрольная работа, Экзамен
Знает порядок подготовки плана работ по проектированию объекта энергетики / объекта нефтегазовой отрасли.	1-8	Зачет с оценкой, Защита КП, Экзамен
Имеет навыки (начального уровня) составления плана работ по проектированию объекта энергетики / объекта нефтегазовой отрасли	1-8	Зачет с оценкой, Защита КП, Экзамен
Знает типовые объемно-планировочные решения объекта энергетики / объекта нефтегазовой отрасли. Имеет навыки (начального уровня) выбора объемно-планировочного решения объекта энергетики / объекта нефтегазовой отрасли	1-8	Зачет с оценкой, Защита КП, Экзамен
Знает логику формообразования структурных элементов объекта энергетики / объекта нефтегазовой отрасли	1-8	Зачет с оценкой, Защита КП, Экзамен
Имеет навыки (начального уровня) назначения геометрических размеров структурных элементов объекта энергетики / объекта нефтегазовой отрасли	1-8	Зачет с оценкой, Защита КП, Экзамен
Знает правила оформления элементов проекта объекта энергетики / объекта нефтегазовой отрасли.	1-8	Зачет с оценкой, Защита КП, Экзамен

Имеет навыки (начального уровня) оформления элементов проекта объекта энергетики / объекта нефтегазовой отрасли, с применением средств автоматизированного проектирования.	1-8	Зачет с оценкой, Защита КП, Экзамен
--	-----	-------------------------------------

1.2. Описание критериев оценивания компетенций и шкалы оценивания

При проведении промежуточной аттестации в форме экзамена/ дифференцированного зачёта (зачета с оценкой)/защиты курсовых работ/курсовых проектов используется шкала оценивания: «2» (неудовлетворительно), «3» (удовлетворительно), «4» (хорошо), «5» (отлично).

Показателями оценивания являются знания и навыки обучающегося, полученные при изучении дисциплины.

Критериями оценивания достижения показателей являются:

Показатель оценивания	Критерий оценивания
Знания	Знание терминов и определений, понятий
	Знание основных закономерностей и соотношений, принципов
	Объём освоенного материала, усвоение всех дидактических единиц (разделов)
	Полнота ответов на проверочные вопросы
	Правильность ответов на вопросы
	Чёткость изложения и интерпретации знаний
Навыки начального уровня	Навыки выбора методик выполнения заданий
	Навыки выполнения заданий различной сложности
	Навыки самопроверки. Качество сформированных навыков
	Навыки анализа результатов выполнения заданий, решения задач
	Навыки представления результатов решения задач
Навыки основного уровня	Навыки выбора методик выполнения заданий
	Навыки выполнения заданий различной сложности
	Навыки самопроверки. Качество сформированных навыков
	Навыки анализа результатов выполнения заданий, решения задач
	Навыки представления результатов решения задач
	Навыки обоснования выполнения заданий
	Быстрота выполнения заданий
	Самостоятельность в выполнении заданий
Результативность (качество) выполнения заданий	

2. Типовые контрольные задания для оценивания формирования компетенций

2.1. Промежуточная аттестация

2.1.1. Промежуточная аттестация в форме экзамена, дифференцированного зачета (зачета с оценкой), зачета

Форма(ы) промежуточной аттестации:

Перечень типовых вопросов (заданий) для проведения экзамена в 6 семестре (очная/очно-заочная/заочная форма обучения):

№	Наименование раздела дисциплины	Типовые вопросы/задания
	Ситуационные планы ТЭС и АЭС	- Приведите простейшую принципиальную технологическую

		<p>схему КЭС, ТЭЦ, многовальной ПГУ.</p> <ul style="list-style-type: none"> - Приведите простейшую принципиальную технологическую схему АЭС с ВВЭР, АЭС с БН. - Какое оборудование определяет использование в главном корпусе мостовых кранов высокой грузоподъемности? К каким последствиям это приводит? Можно ли избежать использования таких кранов? - Какие основные сооружения системы гидрозолоудаления предусмотрены в главном корпусе ТЭС (перечень, схемы)?
	Ситуационные планы объектов нефтегазовой отрасли	<ul style="list-style-type: none"> - В чем особенности полуостровной (зубчатой) компоновки? В каких случаях она находит применение? - Какие особенности ТЭЦ по сравнению с КЭС приводят к некоторому изменению компоновочных решений? Какие это изменения? - Что такое «объединенный главный корпус»? - Что позволяет резко сократить высоту котельного отделения, запроектировать пролеты главного корпуса почти с одной высотной отметкой, а, в отдельных случаях, выполнить здание однопролетным? - По заданному плану, поперечнику главного корпуса охарактеризовать ТЭС, идентифицировать основное оборудование. - Представить конструктивную схему главного корпуса КЭС (план, разрезы). Обозначить основные конструктивные элементы. - Что такое виброизолированные фундаменты турбоагрегатов, каков принцип их устройства? - Градирни с железобетонной башней оболочкой (план, разрез). - Галереи топливоподачи на пылеугольных ТЭС. Решение подземных и надземных галерей (план и разрез).
	Генеральные планы промплощадок ТЭС и АЭС	<ul style="list-style-type: none"> - В чем разница между поперечной и продольной компоновками турбоагрегата в полиблочном машинном отделении? Каковы сравнительные преимущества и недостатки? - С какими технологическими системами, коммуникациями связана пожаро-взрывоопасность главного корпуса? Какие строительно-компоновочные решения снижают последствия аварий с пожарами, взрывами? - Каковы сравнительные преимущества и недостатки следующих вариантов конструктивных решений главного корпуса: трехпролетный поперечник и двухпролетный поперечник со встроенной в котельное отделение этажеркой? - Что заставляет проектировать этажерку двухпролетной, а иногда предусматривать и третий пролет (привести схему поперечника)?
	Генеральные планы промплощадок объектов нефтегазовой отрасли	<ul style="list-style-type: none"> - Состав инженерно-геологических изысканий, инженерно-геодезических изысканий и инженерно-экологических изысканий, для ОИАЭ; - Необходимый набор данных для учета эксплуатационных воздействий при проектировании. На примере отдельной конструкции в составе конкретного здания или сооружения ОИАЭ. - Информационные модели предоставления инженерных

		<p>изысканий.</p> <p>- Какие факторы влияют на выбор конструкции фундаментов главного корпуса ТЭС?</p>
--	--	--

Перечень типовых вопросов/заданий для проведения дифференцированного зачёта (зачёта с оценкой) в 5 семестре (очная/очно-заочная/заочная форма обучения):

№	Наименование раздела дисциплины	Типовые вопросы/задания
	Главный корпус ТЭС	<ul style="list-style-type: none"> - Каковы общие требования к компоновке главного корпуса? От каких факторов она зависит? - Каковы последствия увеличения расстояния между паровым котлом и ЦВД турбины? - Всегда ли в главном корпусе предусматривается подвальная часть? Пояснить. - Почему деаэратор располагают на достаточно высокой отметке? - Каковы особенности расположения топливоподачи и оборудования систем пылеприготовления в полиблочном главном корпусе?
	Турбинное здание ТЭС	<ul style="list-style-type: none"> - С какой целью между оборудованием отдельных энергоблоков в машинном отделении полиблочного главного корпуса оставляют значительные свободные площади? - Как конструктивно решается двухпролетное машинное отделение? Каковы преимущества и недостатки такой схемы? - Что заставляет до предела сократить расстояние между ЦНД турбины и конденсатором?
	Объекты использования ядерной энергии.	<ul style="list-style-type: none"> - Перечислить сравнительные преимущества и недостатки сомкнутой и разомкнутой компоновки главного корпуса АЭС. Привести схему. - Чтобы попасть внутрь защитной оболочки необходимо пройти через шлюз. Что это такое? Зачем он нужен? - Способы соединения арматурных стержней в железобетонных конструкциях, их сравнительные преимущества и недостатки: иллюстрации, пояснения. - Как требования радиационной и ядерной безопасности оказывают влияние на компоновку главного корпуса АЭС? - Верно ли утверждение «Защитная оболочка реакторного отделения АЭС всегда выполняется из преднапряженного железобетона». Поясните. - Какие системы, оборудование АЭС целесообразно компоновать в едином объёме главного корпуса: парогенерирующая (реакторная) установка, пароиспользующая (турбинная) установка. Продолжить перечень, пояснить.
	Ядерный остров АЭС	<ul style="list-style-type: none"> - На современной АЭС двойная защитная железобетонная оболочка. Одна из них облицована сталью. Какая и зачем? Возможны ли другие решения? - Достоинства и недостатки (перечислить) сборно-монолитного решения защитных стен с использованием плоских плит несъёмной опалубки. - К качеству поверхности бетона помещений строгого режима АЭС предъявляются повышенные требования. Какие? Почему? - В чем отличия санпропускников АЭС от санитарно-бытовых помещений обычных промзданий. Что такое саншлюз.

		<p>- Уборка, в том числе гидроуборка, дезактивация помещений строгого режима АЭС – регулярно выполняемая операция. Какие архитектурно – строительные решения способствуют качественному выполнению этого процесса.</p> <p>- В каких случаях помещения зоны строгого режима АЭС облицовываются сталью? Почему иногда используется нержавеющая сталь?</p> <p>- Зональная планировка здания АЭС. Что это?</p> <p>- Объяснить различия в способах объединения плоских и ребристых железобетонных плит несъемной опалубки в стеновую блок – ячейку, воспринимающую все виды монтажных нагрузок и давление свежесушеной бетонной смеси. Представить простейшие схемы. Какие возникают проблемы.</p>
--	--	---

2.1.2. Промежуточная аттестация в форме защиты курсовой работы (курсового проекта)

Тематика курсовых работ/курсовых проектов:

В составе дисциплины предусмотрено выполнение курсового проекта по теме: «Ситуационный план ТЭС». В проекте разрабатывается ситуационный план ТЭС с предварительным определением основных параметров объектов, составляющих комплекс электростанции, с использованием информационной программной среды

Состав типового задания на выполнение курсовых работ/курсовых проектов.

Заданы: план местности, район строительства, количество и мощность энергоблоков, вид топлива, расход условного топлива на единицу энергетического оборудования, вид охладителя для системы технического водоснабжения, его основные параметры, направление выдачи электрической мощности, основное напряжение на котором осуществляется выдача электрической мощности; перечень нормативных документов, которые следует учесть при разработке курсового проекта, в том числе отраслевые; контрольные этапы (план) формирования итоговых проектных решений.

Перечень типовых примерных вопросов для защиты курсовой работы/курсового проекта:

1. Какие основные этапы формирования проектных решений у Вас выделены. Почему. Как контролировались сроки выполнения по каким промежуточным событиям. Как Вам помогла при этом программная среда, которую Вы использовали.
2. Какие требования нормативных документов Вы применили при формировании проекта.
3. Каким образом нормативно-технические документы обязательного применения повлияли на предварительно выбранные Вами решения.
4. Состав информационной модели для Вашего проекта.
5. Назвать основные объекты, скомпонованные на промплощадке ТЭС.
6. Назначение основных объектов скомпонованных на промплощадке ТЭС.
7. Какими технологическими коммуникациями связаны основные объекты на площадке ТЭС.
8. Какие принципы лежат в основе компоновки основных объектов промплощадки ТЭС.
9. Какие принципы лежат в основе компоновки промышленной площадки, объектов топливного хозяйства (компоновку за пределами промплощадки) и жилпоселка.
10. Техничко-экономические показатели, связанные с компоновкой электростанции на местности. Какие факторы влияют на экономичность решения.
11. Какими внешними коммуникациями связана промплощадка с другими объектами, комплексами.
12. Перечислить объекты (группы объектов), которые компонуются на ситуационном плане

крупной тепловой конденсационной электростанции. Какова их взаимная компоновка. Какие транспортные и технологические коммуникации их связывают.

2.2. Текущий контроль

2.2.1. Перечень форм текущего контроля:

- контрольная работа;
- домашнее задание;
- защита отчёта по ЛР;
- контрольное задание по КоП;
- расчётно-графическая работа.

Контрольная работа по теме «Комплекс ТЭС, основные объекты, архитектурно-строительные решения». Примерный перечень вопросов:

- - Каковы общие требования к компоновке главного корпуса? От каких факторов она зависит?
- - Заданы технологические размеры ячеек котла и турбины, площадь ремонтной площадки, количество энергоблоков, основной модуль для пролетов и шаг колонн. Основываясь на основных требованиях, предъявляемых к компоновкам главных корпусов, выполнить эскиз плана и поперечного разреза по зданию.
- - Каковы последствия увеличения расстояния между паровым котлом и ЦВД турбины?
- - Всегда ли в главном корпусе предусматривается подвальная часть? Пояснить.
- - Почему деаэратор располагают на достаточно высокой отметке?
- - Что заставляет до предела сократить расстояние между ЦНД турбины и конденсатором?
- - Каковы особенности расположения топливоподачи и оборудования систем пылеприготовления в полиблочном главном корпусе?
- - Что такое «отметка обслуживания»?
- - Где, как правило, размещают санитарно-бытовые помещения эксплуатационного и ремонтного персонала, работающего в главном корпусе?
- - С какой целью между оборудованием отдельных энергоблоков в машинном отделении полиблочного главного корпуса оставляют значительные свободные площади?
- - В чем разница между поперечной и продольной компоновками турбоагрегата в полиблочном машинном отделении? Каковы сравнительные преимущества и недостатки?
- - С какими технологическими системами, коммуникациями связана пожаро-взрывоопасность главного корпуса? Какие строительно-компоновочные решения снижают последствия аварий с пожарами, взрывами?
- - В чем разница между сомкнутой и разомкнутой компоновкой? Каковы их сравнительные преимущества и недостатки?
- - По заданному плану, поперечнику главного корпуса охарактеризовать ТЭС, идентифицировать основное оборудование.
- - Каковы общие требования к компоновке главного корпуса КЭС? От каких факторов она зависит?
- - Что такое «объединенный главный корпус»?

Контрольная работа по теме «Комплекс АЭС, объекты ядерного острова, архитектурно-строительные решения». Примерный перечень вопросов:

- - В чем отличия санпропускников АЭС от санитарно-бытовых помещений обычных промзданий.
- - Что заставляет внешнюю ограждающую конструкцию реакторного отделения решать в виде защитной оболочки?
- - Перечислить сравнительные преимущества и недостатки сомкнутой и разомкнутой компоновки главного корпуса АЭС. Привести схему.
- - Чтобы попасть внутрь защитной оболочки необходимо пройти через шлюз. Что это такое?

Зачем он нужен?

- Как требования радиационной и ядерной безопасности оказывают влияние на компоновку главного корпуса АЭС?
- Верно ли утверждение «Защитная оболочка реакторного отделения АЭС всегда выполняется из преднапряженного железобетона». Поясните.
- Уборка, в том числе гидроуборка, дезактивация помещений строгого режима АЭС – регулярно выполняемая операция. Какие архитектурно – строительные решения способствуют качественному выполнению этого процесса.

2.2.2. Типовые контрольные задания форм текущего контроля:

3. Методические материалы, определяющие процедуры оценивания

Процедура проведения промежуточной аттестации и текущего контроля успеваемости регламентируется локальным нормативным актом, определяющим порядок осуществления текущего контроля успеваемости и промежуточной аттестации обучающихся.

3.1. Процедура оценивания при проведении промежуточной аттестации обучающихся по дисциплине в форме экзамена и/или дифференцированного зачета (зачета с оценкой)

Промежуточная аттестация по дисциплине в форме экзамена/дифференцированного зачёта (зачета с оценкой) проводится в 5 и 6 семестре.

Используются критерии и шкала оценивания, указанные в п.1.2. Оценка выставляется преподавателем интегрально по всем показателям и критериям оценивания.

Ниже приведены правила оценивания формирования компетенций по показателю оценивания «Знания».

Критерий оценивания	Уровень освоения и оценка			
	«2» (неудовлетв.)	«3» (удовлетвор.)	«4» (хорошо)	«5» (отлично)
Знание терминов и определений, понятий	Не знает терминов и определений	Знает термины и определения, но допускает неточности формулировок	Знает термины и определения	Знает термины и определения, может корректно сформулировать их самостоятельно
Знание основных закономерностей и соотношений, принципов	Не знает основные закономерности и соотношения, принципы построения знаний	Знает основные закономерности, соотношения, принципы построения знаний	Знает основные закономерности, соотношения, принципы построения знаний, их интерпретирует и использует	Знает основные закономерности, соотношения, принципы построения знаний, может самостоятельно их получить и использовать
Объём освоенного материала, усвоение всех дидактических единиц (разделов)	Не знает значительной части материала дисциплины	Знает только основной материал дисциплины, не усвоил его деталей	Знает материал дисциплины в объёме	Обладает твёрдым и полным знанием материала дисциплины, владеет дополнительными знаниями

Полнота ответов на проверочные вопросы	Не даёт ответы на большинство вопросов	Даёт неполные ответы на все вопросы	Даёт ответы на вопросы, но не все - полные	Даёт полные, развёрнутые ответы на поставленные вопросы
Правильность ответов на вопросы	Допускает грубые ошибки при изложении ответа на вопрос	В ответе имеются существенные ошибки	В ответе имеются несущественные неточности	Ответ верен
Чёткость изложения и интерпретации знаний	Излагает знания без логической последовательности	Излагает знания с нарушениями в логической последовательности	Излагает знания без нарушений в логической последовательности	Излагает знания в логической последовательности, самостоятельно их интерпретируя и анализируя
	Не иллюстрирует изложение поясняющими схемами, рисунками и примерами	Выполняет поясняющие схемы и рисунки небрежно и с ошибками	Выполняет поясняющие рисунки и схемы корректно и понятно	Выполняет поясняющие рисунки и схемы точно и аккуратно, раскрывая полноту усвоенных знаний
	Неверно излагает и интерпретирует знания	Допускает неточности в изложении и интерпретации знаний	Грамотно и по существу излагает знания	Грамотно и точно излагает знания, делает самостоятельные выводы

Ниже приведены правила оценивания формирования компетенций по показателю оценивания «Навыки начального уровня».

Критерий оценивания	Уровень освоения и оценка			
	«2» (неудовлетв.)	«3» (удовлетвор.)	«4» (хорошо)	«5» (отлично)
Навыки выбора методик выполнения заданий	Не может выбрать методику выполнения заданий	Испытывает затруднения по выбору методики выполнения заданий	Без затруднений выбирает стандартную методику выполнения заданий	Применяет теоретические знания для выбора методики выполнения заданий
Навыки выполнения заданий различной сложности	Не имеет навыков выполнения учебных заданий	Имеет навыки выполнения только простых типовых учебных заданий	Имеет навыки выполнения только стандартных учебных заданий	Имеет навыки выполнения как стандартных, так и нестандартных учебных заданий
Навыки самопроверки. Качество сформированных навыков	Допускает грубые ошибки при выполнении заданий, нарушающие логику решения задач	Допускает ошибки при выполнении заданий, нарушения логики решения	Допускает ошибки при выполнении заданий, не нарушающие логику решения	Не допускает ошибок при выполнении заданий

Навыки анализа результатов выполнения заданий, решения задач	Делает некорректные выводы	Испытывает затруднения с формулированием корректных выводов	Делает корректные выводы по результатам решения задачи	Самостоятельно анализирует результаты выполнения заданий
Навыки представления результатов решения задач	Не может проиллюстрировать решение задачи поясняющими схемами, рисунками	Выполняет поясняющие схемы и рисунки небрежно и с ошибками	Выполняет поясняющие рисунки и схемы корректно и понятно	Выполняет поясняющие рисунки и схемы верно и аккуратно

Ниже приведены правила оценивания формирования компетенций по показателю оценивания «Навыки основного уровня».

Критерий оценивания	Уровень освоения и оценка			
	«2» (неудовлетв.)	«3» (удовлетвор.)	«4» (хорошо)	«5» (отлично)
Навыки выбора методик выполнения заданий	Не может выбрать методику выполнения заданий	Испытывает затруднения по выбору методики выполнения заданий	Без затруднений выбирает стандартную методику выполнения заданий	Применяет теоретические знания для выбора методики выполнения заданий
Навыки выполнения заданий различной сложности	Не имеет навыков выполнения учебных заданий	Имеет навыки выполнения только простых типовых учебных заданий	Имеет навыки выполнения только стандартных учебных заданий	Имеет навыки выполнения как стандартных, так и нестандартных учебных заданий
Навыки самопроверки. Качество сформированных навыков	Допускает грубые ошибки при выполнении заданий, нарушающие логику решения задач	Допускает ошибки при выполнении заданий, нарушения логики решения	Допускает ошибки при выполнении заданий, не нарушающие логику решения	Не допускает ошибок при выполнении заданий
Навыки анализа результатов выполнения заданий, решения задач	Делает некорректные выводы	Испытывает затруднения с формулированием корректных выводов	Делает корректные выводы по результатам решения задачи	Самостоятельно анализирует результаты выполнения заданий
Навыки представления результатов решения задач	Не может проиллюстрировать решение задачи поясняющими схемами, рисунками	Выполняет поясняющие схемы и рисунки небрежно и с ошибками	Выполняет поясняющие рисунки и схемы корректно и понятно	Выполняет поясняющие рисунки и схемы верно и аккуратно
Навыки обоснования выполнения заданий	Не может обосновать алгоритм выполнения заданий	Испытывает затруднения при обосновании алгоритма выполнения заданий	Обосновывает ход решения задач без затруднений	Грамотно обосновывает ход решения задач

Быстрота выполнения заданий	Не выполняет задания или выполняет их очень медленно, не достигая поставленных задач	Выполняет задания медленно, с отставанием от установленного графика.	Выполняет все поставленные задания в срок	Выполняет все поставленные задания с опережением графика
Самостоятельность в выполнении заданий	Не может самостоятельно планировать и выполнять задания	Выполняет задания только с помощью наставника	Самостоятельно выполняет задания с консультацией у наставника	Выполняет задания самостоятельно, без посторонней помощи
Результативность (качество) выполнения заданий	Выполняет задания некачественно	Выполняет задания с недостаточным качеством	Выполняет задания качественно	Выполняет качественно даже сложные задания

3.2. Процедура оценивания при проведении промежуточной аттестации обучающихся по дисциплине в форме зачета

Промежуточная аттестация по дисциплине в форме зачёта не проводится.

3.3. Процедура оценивания при проведении промежуточной аттестации обучающихся по дисциплине в форме защиты курсовой работы (курсового проекта)

Промежуточная аттестация по дисциплине проводится в форме защиты курсовой работы/курсового проекта в 5 семестре.

Используется шкала и критерии оценивания, указанные в п.1.2. Процедура оценивания знаний и навыков приведена в п.3.1.

Шифр	Наименование дисциплины
Б1.В.07	Архитектурно-строительные решения объектов энергетики

Код направления подготовки / специальности	08.03.01
Направление подготовки / специальность	Строительство
Наименование ОПОП (направленность / профиль)	Инжиниринг и строительство объектов энергетики
Год начала реализации ОПОП	2022
Уровень образования	бакалавриат
Форма обучения	Очная
Год разработки/обновления	2022

Перечень учебных изданий и учебно-методических материалов

Печатные учебные издания в НТБ НИУ МГСУ:

№ п/п	Автор, название, место издания, издательство, год издания, количество страниц	Количество экземпляров в библиотеке НИУ МГСУ
1	Организация и технология строительства атомных станций [Текст] : учебник для вузов / Ю. Н. Доможиллов [и др.] ; Под ред. В. И. Теличенко ; Моск. гос. строит. ун-т. - Москва : МГСУ, 2012. - 398 с.	99
2	Строительство атомных электростанций [Текст] : учеб. для вузов / В. Б. Дубровский, П. А. Лавданский, И. А. Енговатов. - Изд. 2-е, испр. и доп. - М. : Изд-во АСВ, 2010. - 358 с.	299
3	Возведение специальных защитных конструкций АЭС [Текст] / Б. К. Пергаменщик, В. И. Теличенко, Р. Р. Темишев ; под общ. ред. В. И. Теличенко ; [рец.: Ю. Г. Хаютин, В. А. Аврукин] ; Росатом. - Москва : Издательский дом МЭИ, 2011. - 239 с.	100
4	Пергаменщик Б.К., Лесников И.А. [Текст]: учебное пособие для вузов; [рец.: Б.Ф.Лейпунский, С.Б.Сборщиков].Моск. гос. строит. ун-т. - Москва : МГСУ, 2014. - 200 с.	50
5	Информационные системы и технологии в строительстве: учебное пособие / под ред. А.А. Волкова, С.Н. Петровой. – Москва: МГСУ. 2015. – 424 с. – ISBN 978-5-7264-1032-6	38

Электронные учебные издания в электронно-библиотечных системах (ЭБС):

№ п/п	Автор, название, место издания, год издания, количество страниц	Ссылка на учебное издание в ЭБС
1	Богославчик, П. М. Гидротехнические сооружения ТЭС и АЭС : учебное пособие / П. М. Богославчик, Г. Г. Круглов. — Минск : Вышэйшая школа, 2010. — 270 с.	http://www.iprbookshop.ru/20068.html

2	<p>Лебедева, Е. А. Охрана воздушного бассейна от вредных технологических и вентиляционных выбросов : учебное пособие / Е. А. Лебедева. — Нижний Новгород : Нижегородский государственный архитектурно-строительный университет, ЭБС АСВ, 2010. — 196 с.</p>	<p>http://www.iprbookshop.ru/16952.html</p>
3	<p>Семиколенных, А. А. Оценка воздействия на окружающую среду объектов атомной энергетики / А. А. Семиколенных, Ю. Г. Жаркова ; под редакцией А. Н. Соловьев. — Москва : Инфра-Инженерия, 2013. — 368 с.</p>	<p>http://www.iprbookshop.ru/35516.html</p>

Шифр	Наименование дисциплины
Б1.В.07	Архитектурно-строительные решения объектов энергетики

Код направления подготовки / специальности	08.03.01
Направление подготовки / специальность	Строительство
Наименование ОПОП (направленность / профиль)	Инжиниринг и строительство объектов энергетики
Год начала реализации ОПОП	2022
Уровень образования	бакалавриат
Форма обучения	Очная
Год разработки/обновления	2022

Перечень профессиональных баз данных и информационных справочных систем

Наименование	Электронный адрес ресурса
«Российское образование» - федеральный портал	http://www.edu.ru/index.php
Научная электронная библиотека	http://elibrary.ru/defaultx.asp?
Электронная библиотечная система IPRbooks	http://www.iprbookshop.ru/
Федеральная университетская компьютерная сеть России	http://www.runnet.ru/
Информационная система "Единое окно доступа к образовательным ресурсам"	http://window.edu.ru/
Научно-технический журнал по строительству и архитектуре «Вестник МГСУ»	http://www.vestnikmgsu.ru/
Научно-техническая библиотека НИУ МГСУ	http://www.mgsu.ru/resources/Biblioteka/

Шифр	Наименование дисциплины
Б1.В.07	Архитектурно-строительные решения объектов энергетики

Код направления подготовки / специальности	08.03.01
Направление подготовки / специальность	Строительство
Наименование ОПОП (направленность / профиль)	Инжиниринг и строительство объектов энергетики
Год начала реализации ОПОП	2022
Уровень образования	бакалавриат
Форма обучения	Очная
Год разработки/обновления	2022

Материально-техническое и программное обеспечение дисциплины

Наименование специальных помещений и помещений для самостоятельной работы	Оснащенность специальных помещений и помещений для самостоятельной работы	Перечень лицензионного программного обеспечения. Реквизиты подтверждающего документа
<p>Помещение для самостоятельной работы обучающихся</p> <p>Ауд. 41 НТБ на 80 посадочных мест (рабочее место библиотекаря, рабочие места обучающихся)</p>	<p>ИБП GE VH Series VH 700 Источник бесперебойного питания РИП-12 (2 шт.) Компьютер/ТИП №5 (2 шт.) Компьютер Тип № 1 (6 шт.) Контрольно-пусковой блок С2000-КПБ (26 шт.) Монитор / Samsung 21,5" S22C200B (80 шт.) Плоттер / HP DJ T770 Прибор приемно-контрольный С2000-АСПТ (2 шт.) Принтер / HP LaserJet P2015 DN Принтер /Тип № 4 н/т Принтер HP LJ Pro 400 M401dn Системный блок / Kraftway Credo тип 4 (79 шт.) Электронное табло 2000*950</p>	<p>Adobe Acrobat Reader DC (ПО предоставляется бесплатно на условиях OpLic)</p> <p>Adobe Flash Player (ПО предоставляется бесплатно на условиях OpLic)</p> <p>APM Civil Engineering (Договор № 109/9.13_АО НИУ от 09.12.13 (НИУ-13))</p> <p>ArcGIS Desktop (Договор передачи с ЕСРИ СНГ 31 лицензии от 27.01.2016)</p> <p>ArhciCAD [22] (Б\Д; Веб-кабинет или подписка; OpenLicense)</p> <p>AutoCAD [2018] (Б\Д; Веб-кабинет или подписка; OpenLicense)</p> <p>AutoCAD [2020] (Б\Д; Веб-кабинет или подписка; OpenLicense)</p> <p>Autodesk Revit [2018] (Б\Д; Веб-кабинет или подписка; OpenLicense)</p> <p>Autodesk Revit [2020] (Б\Д; Веб-кабинет или подписка; OpenLicense)</p> <p>CorelDRAW [GSX5;55] (Договор № 292/10.11- АО НИУ от 28.11.2011 (НИУ-11))</p> <p>eLearnBrowser [1.3] (Договор ГМЛ-Л-16/03-846 от 30.03.2016)</p> <p>Google Chrome (ПО предоставляется бесплатно на условиях OpLic)</p> <p>Lazarus (ПО предоставляется бесплатно на условиях OpLic)</p> <p>Mathcad [Edu.Prime;3;30] (Договор №109/9.13_АО НИУ от 09.12.13 (НИУ-13))</p> <p>Mathworks Matlab [R2008a;100] (Договор 089/08-ОК(ИОП) от 24.10.2008)</p> <p>Mozilla Firefox (ПО предоставляется бесплатно на условиях OpLic)</p>

		<p>MS Access [2013;Im] (OpenLicense; Подписка Azure Dev Tools; Б\Д; Веб-кабинет)</p> <p>MS ProjectPro [2013;ImX] (OpenLicense; Подписка Azure Dev Tools; Б\Д; Веб-кабинет)</p> <p>MS VisioPro [2013;ADT] (OpenLicense; Подписка Azure Dev Tools; Б\Д; Веб-кабинет)</p> <p>MS Visual FoxPro [ADT] (OpenLicense; Подписка Azure Dev Tools; Б\Д; Веб-кабинет)</p> <p>nanoCAD СПДС Стройплощадка (Договор бесплатной передачи / партнерство)</p> <p>PascalABC [3.2.0.1311] (ПО предоставляется бесплатно на условиях OpLic)</p> <p>Visual Studio Ent [2015;Imx] (OpenLicense; Подписка Azure Dev Tools; Б\Д; Веб-кабинет)</p> <p>Visual Studio Expr [2008;ImX] (OpenLicense; Подписка Azure Dev Tools; Б\Д; Веб-кабинет)</p> <p>WinPro 7 [ADT] (OpenLicense; Подписка Azure Dev Tools; Б\Д; Веб-кабинет)</p> <p>Компас-3D V14 АЕС (Договор № 109/9.13_АО НИУ от 09.12.13 (НИУ-13))</p> <p>ПК ЛИРА-САПР [2013] (Договор № 109/9.13_АО НИУ от 09.12.13 (НИУ-13))</p>
<p>Помещение для самостоятельной работы обучающихся</p> <p>Ауд. 59 НТБ</p> <p>на 5 посадочных мест, оборудованных компьютерами (рабочее место библиотекаря, рабочие места обучающихся, рабочее место для лиц с ограниченными возможностями здоровья)</p> <p>Читальный зал на 52 посадочных места</p>	<p>Компьютер / ТИП №5 (4 шт.)</p> <p>Монитор Acer 17" AL1717 (4 шт.)</p> <p>Монитор Samsung 24" S24C450B</p> <p>Системный блок Kraftway Credo KC36 2007 (4 шт.)</p> <p>Системный блок Kraftway Credo KC43 с KSS тип3</p> <p>Принтер/HP LaserJet P2015 DN</p> <p>Аудиторный стол для инвалидов-колясочников</p> <p>Видеувеличитель /Optelec</p> <p>ClearNote</p> <p>Джойстик компьютерный беспроводной</p> <p>Клавиатура Clevy с большими кнопками и накладкой (беспроводная)</p> <p>Кнопка компьютерная выносная малая</p> <p>Кнопка компьютерная выносная малая (2 шт.)</p>	<p>Google Chrome (ПО предоставляется бесплатно на условиях OpLic (не требуется))</p> <p>Adobe Acrobat Reader DC (ПО предоставляется бесплатно на условиях OpLic (не требуется))</p> <p>eLearnBrowser [1.3] (Договор ГМЛ-Л-16/03-846 от 30.03.2016)</p> <p>Mozilla Firefox (ПО предоставляется бесплатно на условиях OpLic (лицензия не требуется))</p> <p>MS OfficeStd [2010; 300] (Договор № 162/10 - АО НИУ от 18.11.2010 (НИУ-10))</p> <p>Adobe Acrobat Reader [11] (ПО предоставляется бесплатно на условиях OpLic (лицензия не требуется))</p> <p>K-Lite Codec Pack (ПО предоставляется бесплатно на условиях OpLic (лицензия не требуется))</p>
<p>Помещение для самостоятельной работы обучающихся</p> <p>Ауд. 84 НТБ</p> <p>На 5 посадочных мест, оборудованных компьютерами (рабочее место библиотекаря, рабочие места обучающихся)</p> <p>Читальный зал на 52 посадочных места</p>	<p>Монитор Acer 17" AL1717 (5 шт.)</p> <p>Системный блок Kraftway KW17 2010 (5 шт.)</p>	<p>AutoCAD [2020] (Б\Д; Веб-кабинет или подписка; OpenLicense)</p> <p>Eurosoft STARK [201W;20] (Договор № 089/08-ОК(ИОП) от 24.10.2008)</p> <p>MS OfficeStd [2010; 300] (Договор № 162/10 - АО НИУ от 18.11.2010 (НИУ-10))</p> <p>nanoCAD СПДС Конструкции (Договор бесплатной передачи / партнерство)</p> <p>WinPro 7 [ADT] (OpenLicense; Подписка Azure Dev Tools; Б\Д; Веб-кабинет)</p> <p>ПК ЛИРА-САПР [2013R5] (ПО предоставляется бесплатно на условиях OpLic (лицензия не требуется))</p>

Федеральное государственное бюджетное образовательное учреждение высшего образования
«НАЦИОНАЛЬНЫЙ ИССЛЕДОВАТЕЛЬСКИЙ МОСКОВСКИЙ ГОСУДАРСТВЕННЫЙ
СТРОИТЕЛЬНЫЙ УНИВЕРСИТЕТ»

РАБОЧАЯ ПРОГРАММА

Шифр	Наименование дисциплины
Б1.В.08	Конструктивные решения объектов энергетики

Код направления подготовки / специальности	08.03.01
Направление подготовки / специальность	Строительство
Наименование ОПОП (направленность / профиль)	Инжиниринг и строительство объектов энергетики
Год начала реализации ОПОП	2022
Уровень образования	бакалавриат
Форма обучения	очная
Год разработки/обновления	2022

Разработчики:

должность	ученая степень, ученое звание	ФИО
ст. преподаватель		Алабин А.В.

Рабочая программа дисциплины разработана и одобрена кафедрой (структурным подразделением) «Строительство объектов тепловой и атомной энергетики».

Рабочая программа утверждена методической комиссией по УГСН, протокол № 1 от «29» августа 2022 г.

1. Цель освоения дисциплины

Целью освоения дисциплины «Конструктивные решения объектов энергетики» является формирование компетенций обучающегося в области расчета и конструирования металлических и железобетонных конструкций объектов тепловой и атомной энергетики.

Программа составлена в соответствии с требованиями Федерального государственного образовательного стандарта высшего образования по направлению подготовки 08.03.01 Строительство.

Дисциплина относится к обязательной части/части, формируемой участниками образовательных отношений, Блока 1 «Дисциплины (модули)» основной профессиональной образовательной программы «Инжиниринг и строительство объектов энергетики». Дисциплина является обязательной для изучения.

2. Перечень планируемых результатов обучения по дисциплине, соотнесенных с планируемыми результатами освоения образовательной программы

Код и наименование компетенции (результат освоения)	Код и наименование индикатора достижения компетенции
ПК-4. Способен проводить оценку инженерных решений в сфере строительства объектов энергетики и нефтегазовой отрасли	ПК-4.1 Выбор и систематизация информации об опыте строительства объектов энергетики и нефтегазового хозяйства по рассматриваемому инженерному решению
	ПК-4.2 Классификация объектов энергетики и нефтегазового хозяйства по функциональному назначению
	ПК-4.4 Выбор нормативных документов, устанавливающих требования к проектам объектов энергетики и нефтегазового хозяйства
	ПК-4.6 Оценка влияния инженерно-геологических условий площадки строительства на технические решения объекта энергетики / объекта нефтегазового хозяйства
	ПК-4.8 Оценка соответствия конструкции объектов энергетики и нефтегазового хозяйства требованиям нормативных документов
ПК-6. Способен выполнять работы по проектированию объектов энергетики и нефтегазовой отрасли	ПК-6.1 Составление технического задания на проектирование элемента объекта энергетики / объекта нефтегазового хозяйства
	ПК-6.2 Выбор исходных данных для проектирования объекта энергетики / объекта нефтегазового хозяйства
	ПК-6.3 Выбор нормативно-технических документов, устанавливающих нормативные требования к проектным решениям объекта энергетики / объекта нефтегазового хозяйства
	ПК-6.4 Оценка условий строительства объекта энергетики / объекта нефтегазового хозяйства по результатам инженерных изысканий
	ПК-6.6 Выбор компоновочной схемы объекта энергетики / объекта нефтегазового хозяйства
	ПК-6.7 Выбор типа и конструктивной схемы объекта энергетики / объекта нефтегазового хозяйства

Код и наименование компетенции (результат освоения)	Код и наименование индикатора достижения компетенции
	ПК-6.8 Назначение геометрических размеров объекта энергетики / объекта нефтегазового хозяйства и элементов его строительной конструкции
	ПК-6.9 Оформление текстовой и графической части проекта объекта энергетики / объекта нефтегазового хозяйства хозяйства, в т.ч. с использованием прикладного программного обеспечения
	ПК-6.11 Проверка соответствия проектных решений зданий и сооружений энергетики и нефтегазового хозяйства требованиям нормативно-технических документов и задания на проектирование
	ПК-6.12 Выполнение нормоконтроля оформления проектной документации объекта энергетики / объекта нефтегазовой отрасли
	ПК-6.13 Представление и защита результатов проектирования объекта энергетики / объекта нефтегазовой отрасли
	ПК-7. Способен выполнять обоснование проектных решений объектов энергетики и нефтегазовой отрасли
ПК-7.2 Сбор исходных данных для выполнения расчётного обоснования конструктивного решения объекта энергетики / объекта нефтегазовой отрасли	
ПК-7.3 Составление расчётной схемы работы объекта энергетики / объекта нефтегазовой отрасли, элемента его строительной конструкции	
ПК-7.4 Сбор и расчёт нагрузок и воздействий на конструкции зданий и сооружений энергетики и нефтегазовой отрасли	
ПК-7.5 Выбор методики выполнения расчётного обоснования конструкций зданий и сооружений энергетики и нефтегазовой отрасли	
ПК-7.7 Выполнение расчётов и оценка прочности строительных конструкций зданий и сооружений энергетики и нефтегазовой отрасли в соответствии с выбранной методикой	
ПК-7.8 Выполнение расчётов и оценка общей устойчивости зданий и сооружений энергетики и нефтегазовоой отрасли и его основания в соответствии с установленной методикой	
ПК-7.10 Оценка соответствия конструктивного решения объекта энергетики / объекта нефтегазовой отрасли требованиям нормативных документов по результатам расчётного обоснования, оценка достоверности результатов расчётного обоснования	
ПК-7.13 Представление и защита результатов расчётного обоснования конструкций зданий и сооружений энергетики и нефтегазовой отрасли	

Код и наименование компетенции (результат освоения)	Код и наименование индикатора достижения компетенции
ПК-9. Способен проводить экспертизу проектной документации объектов энергетики и нефтегазовой отрасли	ПК-9.4 Оценка соответствия проектной документации объектов энергетики и нефтегазовой отрасли требованиям нормативно-технических документов"
ПК-10. Способен разрабатывать объёмно-планировочные, компоновочные, конструктивные разделы проектов объектов энергетики и нефтегазовой отрасли	ПК-10.1 Составление плана работ по проектированию объекта энергетики / объекта нефтегазовой отрасли
	ПК-10.3 Назначение геометрических размеров структурных элементов объекта энергетики / объекта нефтегазовой отрасли
	ПК-10.4 Оформление элементов проекта объекта энергетики / объекта нефтегазовой отрасли, с применением средств автоматизированного проектирования

Код и наименование индикатора достижения компетенции	Наименование показателя оценивания (результата обучения по дисциплине)
ПК-4.1 Выбор и систематизация информации об опыте строительства объектов энергетики и нефтегазового хозяйства по рассматриваемому инженерному решению	Знает об опыте строительства объектов энергетики и нефтегазового хозяйства по рассматриваемому инженерному решению. Имеет навыки (начального уровня) выбора и систематизации информации об опыте строительства объектов энергетики и нефтегазового хозяйства по рассматриваемому инженерному решению
ПК-4.2 Классификация объектов энергетики и нефтегазового хозяйства по функциональному назначению	Знает классификацию объектов энергетики и нефтегазового хозяйства по функциональному назначению Имеет навыки (начального уровня) классификации объектов энергетики и нефтегазового хозяйства по функциональному назначению
ПК-4.4 Выбор нормативных документов, устанавливающих требования к проектам объектов энергетики и нефтегазового хозяйства	Знает нормативные документы, устанавливающие требования к проектам объектов энергетики и нефтегазового хозяйства Имеет навыки (основного уровня) выбора нормативных документов, устанавливающих требования к проектам объектов энергетики и нефтегазового хозяйства
ПК-4.6 Оценка влияния инженерно-геологических условий площадки строительства на технические решения объекта энергетики / объекта нефтегазового хозяйства	Знает особенности влияния инженерно-геологических условий площадки строительства на технические решения объекта энергетики / объекта нефтегазового хозяйства Имеет навыки (начального уровня) оценки влияния инженерно-геологических условий площадки строительства на технические решения объекта энергетики / объекта нефтегазового хозяйства
ПК-4.8 Оценка соответствия конструкции объектов энергетики и нефтегазового хозяйства требованиям нормативных документов	Знает методики оценки соответствия конструкции объектов энергетики и нефтегазового хозяйства требованиям нормативных документов Имеет навыки (начального уровня) оценки соответствия конструкции объектов энергетики и нефтегазового хозяйства требованиям нормативных документов
ПК-6.1 Составление технического задания на проектирование элемента объекта энергетики / объекта нефтегазового хозяйства	Знает состав технического задания на проектирование элемента объекта энергетики / объекта нефтегазового хозяйства Имеет навыки (начального уровня) составления технического задания на проектирование элемента объекта энергетики / объекта нефтегазового хозяйства
ПК-6.2 Выбор исходных данных для проектирования объекта энергетики /	Знает методики выбора исходных данных для проектирования объекта энергетики / объекта нефтегазового хозяйства

Код и наименование индикатора достижения компетенции	Наименование показателя оценивания (результата обучения по дисциплине)
объекта нефтегазового хозяйства	Имеет навыки (начального уровня) выбора исходных данных для проектирования объекта энергетики / объекта нефтегазового хозяйства
ПК-6.3 Выбор нормативно-технических документов, устанавливающих нормативные требования к проектным решениям объекта энергетики / объекта нефтегазового хозяйства	Знает нормативные требования к проектным решениям объекта энергетики / объекта нефтегазового хозяйства Имеет навыки (начального уровня) выбора нормативно-технических документов, устанавливающих нормативные требования к проектным решениям объекта энергетики / объекта нефтегазового хозяйства
ПК-6.4 Оценка условий строительства объекта энергетики / объекта нефтегазового хозяйства по результатам инженерных изысканий	Знает методики оценки условий строительства объекта энергетики / объекта нефтегазового хозяйства по результатам инженерных изысканий Имеет навыки (начального уровня) оценки условий строительства объекта энергетики / объекта нефтегазового хозяйства по результатам инженерных изысканий
ПК-6.6 Выбор компоновочной схемы объекта энергетики / объекта нефтегазового хозяйства	Знает основные компоновочные схемы объекта энергетики / объекта нефтегазового хозяйства Имеет навыки (начального уровня) выбора компоновочной схемы объекта энергетики / объекта нефтегазового хозяйства
ПК-6.7 Выбор типа и конструктивной схемы объекта энергетики / объекта нефтегазового хозяйства	Знает типы объектов энергетики / нефтегазового хозяйства. Имеет навыки (начального уровня) выбора типа и конструктивной схемы объекта энергетики / объекта нефтегазового хозяйства
ПК-6.8 Назначение геометрических размеров объекта энергетики / объекта нефтегазового хозяйства и элементов его строительной конструкции	Имеет навыки (основного уровня) назначения геометрических размеров объекта энергетики / объекта нефтегазового хозяйства и элементов его строительной конструкции
ПК-6.9 Оформление текстовой и графической части проекта объекта энергетики / объекта нефтегазового хозяйства, в т.ч. с использованием прикладного программного обеспечения	Знает требования к оформлению текстовой и графической части проекта объекта энергетики / объекта нефтегазового хозяйства. Имеет навыки (основного уровня) оформления текстовой и графической части проекта объекта энергетики / объекта нефтегазового хозяйства, в т.ч. с использованием прикладного программного обеспечения
ПК-6.11 Проверка соответствия проектных решений зданий и сооружений энергетики и нефтегазового хозяйства требованиям нормативно-технических документов и задания на проектирование	Знает требования нормативно-технических документов и состав задания на проектирование. Имеет навыки (основного уровня) проверки соответствия проектных решений зданий и сооружений энергетики и нефтегазового хозяйства требованиям нормативно-технических документов и задания на проектирование
ПК-6.12 Выполнение нормоконтроля оформления проектной документации объекта энергетики / объекта нефтегазовой отрасли	Знает требования нормоконтроля при оформлении проектной документации объекта энергетики / объекта нефтегазовой отрасли Имеет навыки (начального уровня) выполнения нормоконтроля оформления проектной документации объекта энергетики / объекта нефтегазовой отрасли
ПК-6.13 Представление и защита результатов проектирования объекта энергетики / объекта нефтегазовой отрасли	Знает порядок представления и защиты результатов проектирования объекта энергетики / объекта нефтегазовой отрасли Имеет навыки (начального уровня) представления и защиты результатов проектирования объекта энергетики / объекта нефтегазовой отрасли
ПК-7.1 Выбор нормативно-технического (нормативно-методического) документа, устанавливающего требования к расчётному обоснованию проектного	Знает требования к расчётному обоснованию проектного решения объекта энергетики / объекта нефтегазового хозяйства. Имеет навыки (начального уровня) выбора нормативно-технического (нормативно-методического) документа, устанавливающего требования к расчётному обоснованию

Код и наименование индикатора достижения компетенции	Наименование показателя оценивания (результата обучения по дисциплине)
решения объекта энергетики / объекта нефтегазового хозяйства	проектного решения объекта энергетики / объекта нефтегазового хозяйства
ПК-7.2 Сбор исходных данных для выполнения расчётного обоснования конструктивного решения объекта энергетики / объекта нефтегазовой отрасли	Знает способы сбора исходных данных для выполнения расчётного обоснования конструктивного решения объекта энергетики / объекта нефтегазовой отрасли Имеет навыки (начального уровня) сбора исходных данных для выполнения расчётного обоснования конструктивного решения объекта энергетики / объекта нефтегазовой отрасли
ПК-7.3 Составление расчётной схемы работы объекта энергетики / объекта нефтегазовой отрасли, элемента его строительной конструкции	Знает элементы расчётной схемы работы объекта энергетики / объекта нефтегазовой отрасли, элемента его строительной конструкции. Имеет навыки (основного уровня) составления расчётной схемы работы объекта энергетики / объекта нефтегазовой отрасли, элемента его строительной конструкции
ПК-7.4 Сбор и расчёт нагрузок и воздействий на конструкции зданий и сооружений энергетики и нефтегазовой отрасли	Знает порядок расчёта нагрузок и воздействий на конструкции зданий и сооружений энергетики и нефтегазовой отрасли Имеет навыки (начального уровня) сбора и расчёта нагрузок и воздействий на конструкции зданий и сооружений энергетики и нефтегазовой отрасли
ПК-7.5 Выбор методики выполнения расчётного обоснования конструкций зданий и сооружений энергетики и нефтегазовой отрасли	Знает методики выполнения расчётного обоснования конструкций зданий и сооружений энергетики и нефтегазовой отрасли. Имеет навыки (начального уровня) Выбор методики выполнения расчётного обоснования конструкций зданий и сооружений энергетики и нефтегазовой отрасли
ПК-7.7 Выполнение расчётов и оценка прочности строительных конструкций зданий и сооружений энергетики и нефтегазовой отрасли в соответствии с выбранной методикой	Знает методики выполнения расчётов и оценка прочности строительных конструкций зданий и сооружений энергетики и нефтегазовой отрасли. Имеет навыки (начального уровня) выполнения расчётов и оценка прочности строительных конструкций зданий и сооружений энергетики и нефтегазовой отрасли в соответствии с выбранной методикой
ПК-7.8 Выполнение расчётов и оценка общей устойчивости зданий и сооружений энергетики и нефтегазовоой отрасли и его основания в соответствии с установленной методикой	Знает методики выполнения расчётов и оценка общей устойчивости зданий и сооружений энергетики и нефтегазовоой отрасли Имеет навыки (начального уровня) выполнения расчётов и оценка общей устойчивости зданий и сооружений энергетики и нефтегазовоой отрасли и его основания в соответствии с установленной методикой
ПК-7.10 Оценка соответствия конструктивного решения объекта энергетики / объекта нефтегазовой отрасли требованиям нормативных документов по результатам расчётного обоснования, оценка достоверности результатов расчётного обоснования	Знает методики оценки соответствия конструктивного решения объекта энергетики / объекта нефтегазовой отрасли требованиям нормативных документов по результатам расчётного обоснования, оценка достоверности результатов расчётного обоснования Имеет навыки (начального уровня) оценки соответствия конструктивного решения объекта энергетики / объекта нефтегазовой отрасли требованиям нормативных документов по результатам расчётного обоснования, оценка достоверности результатов расчётного обоснования
ПК-7.13 Представление и защита результатов расчётного обоснования конструкций зданий и сооружений энергетики и нефтегазовой отрасли	Знает как проводить представление и защиту результатов расчётного обоснования конструкций зданий и сооружений энергетики и нефтегазовой отрасли Имеет навыки (основного уровня) представление и защита результатов расчётного обоснования конструкций зданий и сооружений энергетики и нефтегазовой отрасли

Код и наименование индикатора достижения компетенции	Наименование показателя оценивания (результата обучения по дисциплине)
ПК-9.4 Оценка соответствия проектной документации объектов энергетики и нефтегазовой отрасли требованиям нормативно-технических документов"	Знает методы оценки соответствия проектной документации объектов энергетики и нефтегазовой отрасли требованиям нормативно-технических документов. Имеет навыки (начального уровня) оценки соответствия проектной документации объектов энергетики и нефтегазовой отрасли требованиям нормативно-технических документов
ПК-10.1 Составление плана работ по проектированию объекта энергетики / объекта нефтегазовой отрасли	Знает порядок подготовки плана работ по проектированию объекта энергетики / объекта нефтегазовой отрасли. Имеет навыки (начального уровня) составления плана работ по проектированию объекта энергетики / объекта нефтегазовой отрасли
ПК-10.3 Назначение геометрических размеров структурных элементов объекта энергетики / объекта нефтегазовой отрасли	Знает логику формообразования структурных элементов объекта энергетики / объекта нефтегазовой отрасли Имеет навыки (начального уровня) назначения геометрических размеров структурных элементов объекта энергетики / объекта нефтегазовой отрасли
ПК-10.4 Оформление элементов проекта объекта энергетики / объекта нефтегазовой отрасли, с применением средств автоматизированного проектирования	Знает правила оформления элементов проекта объекта энергетики / объекта нефтегазовой отрасли. Имеет навыки (начального уровня) оформления элементов проекта объекта энергетики / объекта нефтегазовой отрасли, с применением средств автоматизированного проектирования.

Информация о формировании и контроле результатов обучения представлена в Фонде оценочных средств (Приложение 1).

3. Трудоёмкость дисциплины и видов учебных занятий по дисциплине

Общая трудоёмкость дисциплины составляет ____ зачётных единиц (____ академических часов).

(1 зачетная единица соответствует 36 академическим часам)

Видами учебных занятий и работы обучающегося по дисциплине могут являться.

Обозначение	Виды учебных занятий и работы обучающегося
Л	Лекции
ЛР	Лабораторные работы
ПЗ	Практические занятия
КоП	Компьютерный практикум
КРП	Групповые и индивидуальные консультации по курсовым работам (курсовым проектам)
СР	Самостоятельная работа обучающегося в период теоретического обучения
Контроль	Самостоятельная работа обучающегося и контактная работа обучающегося с преподавателем в период промежуточной аттестации

Структура дисциплины:

Форма обучения – очная.

№	Наименование раздела дисциплины	мс	ст	Количество часов по видам учебных занятий и работы обучающегося	Формы промежуточной
---	---------------------------------	----	----	---	---------------------

			Л	ЛР	ПЗ	КоП	КРП	СР	Контроль	аттестации, текущего контроля успеваемости*
1	Сбор исходных данных для проектирования строительных конструкций ОИАЭ	7	8		4	4	16	64	36	<i>Контрольная работа, контрольное задание по КоП</i>
2	Технические требования для проектирования ОИАЭ	7	8		4	4				
3	Информационные модели проектных решений зданий и сооружений ОИАЭ	7	8		4	4				
4	Контроль разработки и выпуска проектной продукции применительно к строительным конструкциям ОИАЭ	7	8		4	4				
	Итого:	7	32		16	16	16	64	36	<i>Экзамен, курсовой проект</i>

* - реферат, контрольная работа, расчетно-графическая работа, домашнее задание

4. Содержание дисциплины, структурированное по видам учебных занятий и разделам

При проведении аудиторных учебных занятий предусмотрено проведение текущего контроля успеваемости:

- В рамках практических занятий предусмотрено выполнение обучающимися контрольной работы;
- В рамках лабораторных работ предусмотрена защита отчёта по лабораторным работам;
- В рамках компьютерного практикума предусмотрено контрольное задание компьютерного практикума.

4.1 Лекции

№	Наименование раздела дисциплины	Тема и содержание лекций
	Сбор исходных данных для проектирования строительных конструкций ОИАЭ	- Необходимый состав инженерных изысканий для проектирования строительных конструкций объектов ОИАЭ. - Информационные модели предоставления элементов инженерных изысканий и работа с этими данными при проектировании строительных конструкций ОИАЭ. Привязка. - Примеры влияния конкретных инженерных условий на площадках на конструкцию и материалы используемые в конструкциях ОИАЭ.
	Технические требования для проектирования ОИАЭ	- Структура и переподчинненность нормативно-технической документации в строительстве в России. - Технологические особенности, а также требования в области безопасности, влияющие на проектные решения отдельных строительных конструкций зданий и сооружений ОИАЭ.
	Информационные модели проектных решений зданий и сооружений ОИАЭ	- Отраслевые программные средства, в которых осуществляется проектирование строительных конструкций зданий и сооружений ОИАЭ. - Состав информационной модели и размерности LOD.
	Контроль разработки и выпуска проектной	- Перечень требований к составу разделов проекта (в соответствии с Постановлением Правительства от 16.02.2008 г. № 87);

продукции применительно к строительным конструкциям ОИАЭ	- Требования национальной стандартизации и отраслевых стандартов к комплектности рабочей документации. Механизм и основные принципиальные требования в области менеджмента качества (стандарты ГОСТ ИСО) при проектировании строительных конструкций зданий и сооружений ОИАЭ.
--	--

4.2 *Лабораторные работы*
Не предусмотрено учебным планом.

4.3 *Практические занятия*

№	Наименование раздела дисциплины	Тема и содержание занятия
1	Сбор исходных данных для проектирования строительных конструкций ОИАЭ	- Конкретная привязка в заданной информационной модели предоставления элементов инженерных изысканий строительных конструкций зданий и сооружений ОИАЭ.
2	Технические требования для проектирования ОИАЭ	- По заданным условиям выполнить анкерное крепление конструкции к существующей (ранее выполненной) конструкции с учетом технологических и отраслевых требований. Выполнить предварительный формализованный и неформализованный анализ и сравнение требований в базе по типу MS Excel.
3	Информационные модели проектных решений зданий и сооружений ОИАЭ	- Построение расчетной модели. Расчет и анализ результатов расчета на статические и динамические нагрузки.
4	Контроль разработки и выпуска проектной продукции применительно к строительным конструкциям ОИАЭ	- Выполнение раздела проекта в соответствии требованиями ГОСТ и СП. - Оформление чертежей марки КМ, КМД и КЖ. Оформление ПЗ к соответствующим разделам.

4.4 *Компьютерные практикумы*

№	Наименование раздела дисциплины	Тема и содержание компьютерного практикума
1	Сбор исходных данных для проектирования строительных конструкций ОИАЭ	- Особенности построения информационной модели строительного объекта энергетики для расчета несущей способности. - Особенности работы строительных конструкций в условиях радиационных нагрузок. - Сбор нагрузок от статических загрузений.
2	Технические требования для проектирования ОИАЭ	- Требования к расчетным схемам в части проектирования металлических и железобетонных строительных конструкций ОИАЭ. Подготовка и загрузка расчетной схемы в программах автоматизированного проектирования.
3	Информационные модели проектных решений зданий и сооружений ОИАЭ	- Передача данных из одной информационной среды (где осуществлялись расчеты строительных конструкций) в другую (где осуществляется проектирование строительных конструкций). - Совмещение данных программных сред, где осуществлялось твердотельное моделирование элементов оборудования (P&I diagrams) со средой, где осуществляется твердотельное моделирование строительных конструкций зданий и сооружений ОИАЭ.
4	Контроль разработки и выпуска проектной продукции применительно к	- Оформление проектной документации в программах автоматизированного проектирования. Подготовка чертежей и спецификаций к печати. Передача моделей на производство.

	строительным конструкциям ОИАЭ	
--	-----------------------------------	--

4.5 Групповые и индивидуальные консультации по курсовым работам (курсовым проектам)

На групповых и индивидуальных консультациях по курсовым проектам осуществляется контактная работа обучающегося по вопросам выполнения курсового проекта. Консультации проводятся в аудиториях и/или через электронную информационную образовательную среду. При проведении консультаций преподаватель осуществляет контроль хода выполнения обучающимся курсовой работы/курсового проекта.

4.6 Самостоятельная работа обучающегося в период теоретического обучения

Самостоятельная работа обучающегося в период теоретического обучения включает в себя:

- самостоятельную подготовку к учебным занятиям, включая подготовку к аудиторным формам текущего контроля успеваемости;
- выполнение курсового проекта;
- самостоятельную подготовку к промежуточной аттестации.

В таблице указаны темы для самостоятельного изучения обучающимся:

-

В таблице указаны темы для самостоятельного изучения обучающимся:

№	Наименование раздела дисциплины	Темы для самостоятельного изучения
1	Сбор исходных данных для проектирования строительных конструкций ОИАЭ	- Состав (особенности) инженерных изысканий для проектирования гидротехнических сооружений ОИАЭ.
2	Технические требования для проектирования ОИАЭ	- Требования отдельных нормативных документов (включая отраслевые) в части проектирования металлических и железобетонных строительных конструкций ОИАЭ, в информационных базах «КонсультантПлюс» и «Техэксперт».
3	Информационные модели проектных решений зданий и сооружений ОИАЭ	- Требования к информационным моделям сооружений в соответствии с законодательством РФ.
4	Контроль разработки и выпуска проектной продукции применительно к строительным конструкциям ОИАЭ	- Изучения проблем связанных с выполнением проектной документации при реализации зарубежных контрактов.

4.7 Самостоятельная работа обучающегося и контактная работа обучающегося с преподавателем в период промежуточной аттестации

Работа обучающегося в период промежуточной аттестации включает в себя подготовку к формам промежуточной аттестации (экзамену, к защите курсового проекта), а также саму промежуточную аттестацию.

5. Оценочные материалы по дисциплине

Фонд оценочных средств по дисциплине приведён в Приложении 1 к рабочей программе дисциплины.

Оценочные средства для проведения промежуточной аттестации, а также текущего контроля по дисциплине хранятся на кафедре (структурном подразделении), ответственной за преподавание данной дисциплины.

6. Учебно-методическое и материально-техническое обеспечение дисциплины

Основные принципы осуществления учебной работы обучающихся изложены в локальных нормативных актах, определяющих порядок организации контактной работы и порядок самостоятельной работы обучающихся. Организация учебной работы обучающихся на аудиторных учебных занятиях осуществляется в соответствии с п. 3.

6.1 Перечень учебных изданий и учебно-методических материалов для освоения дисциплины

Для освоения дисциплины обучающийся может использовать учебные издания и учебно-методические материалы, имеющиеся в научно-технической библиотеке НИУ МГСУ и/или размещённые в Электронных библиотечных системах.

Актуальный перечень учебных изданий и учебно-методических материалов представлен в Приложении 2 к рабочей программе дисциплины.

6.2 Перечень профессиональных баз данных и информационных справочных систем

При осуществлении образовательного процесса по дисциплине используются профессиональные базы данных и информационных справочных систем, перечень которых указан в Приложении 3 к рабочей программе дисциплины.

6.3 Перечень материально-технического, программного обеспечения освоения дисциплины

Учебные занятия по дисциплине проводятся в помещениях, оснащенных соответствующим оборудованием и программным обеспечением.

Перечень материально-технического и программного обеспечения дисциплины приведен в Приложении 4 к рабочей программе дисциплины.

Шифр	Наименование дисциплины
Б1.В.08	Конструктивные решения объектов энергетики

Код направления подготовки / специальности	08.03.01
Направление подготовки / специальность	Строительство
Наименование ОПОП (направленность / профиль)	Инжиниринг и строительство объектов энергетики
Год начала реализации ОПОП	2022
Уровень образования	бакалавриат
Форма обучения	очная
Год разработки/обновления	2022

ФОНД ОЦЕНОЧНЫХ СРЕДСТВ

1. Описание показателей и критериев оценивания компетенций, описание шкал оценивания

Оценивание формирования компетенций производится на основе показателей оценивания, указанных в п.2. рабочей программы и в п.1.1 ФОС.

Связь компетенций, индикаторов достижения компетенций и показателей оценивания приведена в п.2 рабочей программы.

1.1. Описание формирования и контроля показателей оценивания

Оценивание уровня освоения обучающимся компетенций осуществляется с помощью форм промежуточной аттестации и текущего контроля. Формы промежуточной аттестации и текущего контроля успеваемости по дисциплине, с помощью которых производится оценивание, указаны в учебном плане и в п.3 рабочей программы.

В таблице приведена информация о формировании результатов обучения по дисциплине разделами дисциплины, а также о контроле показателей оценивания компетенций формами оценивания.

Наименование показателя оценивания (результата обучения по дисциплине)	Номера разделов дисциплины	Формы оценивания (формы промежуточной аттестации, текущего контроля успеваемости)
Знает об опыте строительства объектов энергетики и нефтегазового хозяйства по рассматриваемому инженерному решению.	1-4	Экзамен, курсовой проект
Имеет навыки (начального уровня) выбора и систематизации информации об опыте строительства объектов энергетики и нефтегазового хозяйства по рассматриваемому инженерному решению	1-4	Экзамен, курсовой проект
Знает классификацию объектов энергетики и нефтегазового хозяйства по функциональному назначению	1-4	Экзамен, курсовой проект
Имеет навыки (начального уровня) классификации	1-4	Экзамен, курсовой проект

объектов энергетики и нефтегазового хозяйства по функциональному назначению		
Знает нормативные документы, устанавливающие требования к проектам объектов энергетики и нефтегазового хозяйства	1-4	Экзамен, курсовой проект
Имеет навыки (основного уровня) выбора нормативных документов, устанавливающих требования к проектам объектов энергетики и нефтегазового хозяйства	1-4	Экзамен, курсовой проект
Знает особенности влияния инженерно-геологических условий площадки строительства на технические решения объекта энергетики / объекта нефтегазового хозяйства	1-4	Экзамен, курсовой проект
Имеет навыки (начального уровня) оценки влияния инженерно-геологических условий площадки строительства на технические решения объекта энергетики / объекта нефтегазового хозяйства	1-4	Экзамен, курсовой проект
Знает методики оценки соответствия конструкции объектов энергетики и нефтегазового хозяйства требованиям нормативных документов	1-4	Экзамен, курсовой проект
Имеет навыки (начального уровня) оценки соответствия конструкции объектов энергетики и нефтегазового хозяйства требованиям нормативных документов	1-4	Экзамен, курсовой проект
Знает состав технического задания на проектирование элемента объекта энергетики / объекта нефтегазового хозяйства	1-4	Экзамен, курсовой проект
Имеет навыки (начального уровня) составления технического задания на проектирование элемента объекта энергетики / объекта нефтегазового хозяйства	1-4	Экзамен, курсовой проект
Знает методики выбора исходных данных для проектирования объекта энергетики / объекта нефтегазового хозяйства	1-4	Экзамен, курсовой проект
Имеет навыки (начального уровня) выбора исходных данных для проектирования объекта энергетики / объекта нефтегазового хозяйства	1-4	Экзамен, курсовой проект
Знает нормативные требования к проектным решениям объекта энергетики / объекта нефтегазового хозяйства	1-4	Экзамен, курсовой проект
Имеет навыки (начального уровня) выбора нормативно-технических документов, устанавливающих нормативные требования к проектным решениям объекта энергетики / объекта нефтегазового хозяйства	1-4	Экзамен, курсовой проект
Знает методики оценки условий строительства объекта энергетики / объекта нефтегазового хозяйства по результатам инженерных изысканий	1-4	Экзамен, курсовой проект
Имеет навыки (начального уровня) оценки условий строительства объекта энергетики / объекта нефтегазового хозяйства по результатам инженерных изысканий	1-4	Экзамен, курсовой проект
Знает основные компоновочные схемы объекта энергетики / объекта нефтегазового хозяйства Имеет навыки (начального уровня) выбора компоновочной схемы объекта энергетики / объекта нефтегазового хозяйства	1-4	Экзамен, курсовой проект

Знает типы объектов энергетики / нефтегазового хозяйства.	1-4	<i>Экзамен, курсовой проект</i>
Имеет навыки (начального уровня) выбора типа и конструктивной схемы объекта энергетики / объекта нефтегазового хозяйства	1-4	<i>Экзамен, курсовой проект</i>
Имеет навыки (основного уровня) назначения геометрических размеров объекта энергетики / объекта нефтегазового хозяйства и элементов его строительной конструкции	1-4	<i>Экзамен, курсовой проект</i>
Знает требования к оформлению текстовой и графической части проекта объекта энергетики / объекта нефтегазового хозяйства хозяйства.	1-4	<i>Экзамен, курсовой проект</i>
Имеет навыки (основного уровня) оформления текстовой и графической части проекта объекта энергетики / объекта нефтегазового хозяйства хозяйства, в т.ч. с использованием прикладного программного обеспечения	1-4	<i>Экзамен, курсовой проект</i>
Знает требования нормативно-технических документов и состав задания на проектирование.	1-4	<i>Экзамен, курсовой проект</i>
Имеет навыки (основного уровня) проверки соответствия проектных решений зданий и сооружений энергетики и нефтегазового хозяйства требованиям нормативно-технических документов и задания на проектирование	1-4	<i>Экзамен, курсовой проект</i>
Знает требования нормоконтроля при оформлении проектной документации объекта энергетики / объекта нефтегазовой отрасли	1-4	<i>Экзамен, курсовой проект</i>
Имеет навыки (начального уровня) выполнения нормоконтроля оформления проектной документации объекта энергетики / объекта нефтегазовой отрасли	1-4	<i>Экзамен, курсовой проект</i>
Знает порядок представления и защиты результатов проектирования объекта энергетики / объекта нефтегазовой отрасли	1-4	<i>Экзамен, курсовой проект</i>
Имеет навыки (начального уровня) представления и защиты результатов проектирования объекта энергетики / объекта нефтегазовой отрасли	1-4	<i>Экзамен, курсовой проект</i>
Знает требования к расчётному обоснованию проектного решения объекта энергетики / объекта нефтегазового хозяйства.	1-4	<i>Экзамен, курсовой проект</i>
Имеет навыки (начального уровня) выбора нормативно-технического (нормативно-методического) документа, устанавливающего требования к расчётному обоснованию проектного решения объекта энергетики / объекта нефтегазового хозяйства	1-4	<i>Экзамен, курсовой проект</i>
Знает способы сбора исходных данных для выполнения расчётного обоснования конструктивного решения объекта энергетики / объекта нефтегазовой отрасли	1-4	<i>Экзамен, курсовой проект</i>
Имеет навыки (начального уровня) сбора исходных данных для выполнения расчётного обоснования конструктивного решения объекта энергетики / объекта нефтегазовой отрасли	1-4	<i>Экзамен, курсовой проект</i>
Знает элементы расчётной схемы работы объекта энергетики / объекта нефтегазовой отрасли, элемента его строительной конструкции.	1-4	<i>Экзамен, курсовой проект</i>

Имеет навыки (основного уровня) составления расчётной схемы работы объекта энергетики / объекта нефтегазовой отрасли, элемента его строительной конструкции	1-4	Экзамен, курсовой проект
Знает порядок расчёта нагрузок и воздействий на конструкции зданий и сооружений энергетики и нефтегазовой отрасли	1-4	Экзамен, курсовой проект
Имеет навыки (начального уровня) сбора и расчёта нагрузок и воздействий на конструкции зданий и сооружений энергетики и нефтегазовой отрасли	1-4	Экзамен, курсовой проект
Знает методики выполнения расчётного обоснования конструкций зданий и сооружений энергетики и нефтегазовой отрасли.	1-4	Экзамен, курсовой проект
Имеет навыки (начального уровня) Выбор методики выполнения расчётного обоснования конструкций зданий и сооружений энергетики и нефтегазовой отрасли	1-4	Экзамен, курсовой проект
Знает методики выполнения расчётов и оценка прочности строительных конструкций зданий и сооружений энергетики и нефтегазовой отрасли.	1-4	Экзамен, курсовой проект
Имеет навыки (начального уровня) выполнения расчётов и оценка прочности строительных конструкций зданий и сооружений энергетики и нефтегазовой отрасли в соответствии с выбранной методикой	1-4	Экзамен, курсовой проект
Знает методики выполнения расчётов и оценка общей устойчивости зданий и сооружений энергетики и нефтегазовой отрасли	1-4	Экзамен, курсовой проект
Имеет навыки (начального уровня) выполнения расчётов и оценка общей устойчивости зданий и сооружений энергетики и нефтегазовой отрасли и его основания в соответствии с установленной методикой	1-4	Экзамен, курсовой проект
Знает методики оценки соответствия конструктивного решения объекта энергетики / объекта нефтегазовой отрасли требованиям нормативных документов по результатам расчётного обоснования, оценка достоверности результатов расчётного обоснования	1-4	Экзамен, курсовой проект
Имеет навыки (начального уровня) оценки соответствия конструктивного решения объекта энергетики / объекта нефтегазовой отрасли требованиям нормативных документов по результатам расчётного обоснования, оценка достоверности результатов расчётного обоснования	1-4	Экзамен, курсовой проект
Знает как проводить представление и защиту результатов расчётного обоснования конструкций зданий и сооружений энергетики и нефтегазовой отрасли	1-4	Экзамен, курсовой проект
Имеет навыки (основного уровня) представление и защита результатов расчётного обоснования конструкций зданий и сооружений энергетики и нефтегазовой отрасли	1-4	Экзамен, курсовой проект
Знает методы оценки соответствия проектной документации объектов энергетики и нефтегазовой отрасли требованиям нормативно-технических документов.	1-4	Экзамен, курсовой проект
Имеет навыки (начального уровня) оценки соответствия проектной документации объектов энергетики и	1-4	Экзамен, курсовой проект

нефтегазовой отрасли требованиям нормативно-технических документов		
Знает порядок подготовки плана работ по проектированию объекта энергетики / объекта нефтегазовой отрасли.	1-4	Экзамен, курсовой проект
Имеет навыки (начального уровня) составления плана работ по проектированию объекта энергетики / объекта нефтегазовой отрасли	1-4	Экзамен, курсовой проект
Знает логику формообразования структурных элементов объекта энергетики / объекта нефтегазовой отрасли	1-4	Экзамен, курсовой проект
Имеет навыки (начального уровня) назначения геометрических размеров структурных элементов объекта энергетики / объекта нефтегазовой отрасли	1-4	Экзамен, курсовой проект
Знает правила оформления элементов проекта объекта энергетики / объекта нефтегазовой отрасли.	1-4	Экзамен, курсовой проект
Имеет навыки (начального уровня) оформления элементов проекта объекта энергетики / объекта нефтегазовой отрасли, с применением средств автоматизированного проектирования.	1-4	Экзамен, курсовой проект

1.2. Описание критериев оценивания компетенций и шкалы оценивания

При проведении промежуточной аттестации в форме экзамена/ дифференцированного зачёта (зачета с оценкой)/защиты курсовых работ/курсовых проектов используется шкала оценивания: «2» (неудовлетворительно), «3» (удовлетворительно), «4» (хорошо), «5» (отлично).

Показателями оценивания являются знания и навыки обучающегося, полученные при изучении дисциплины.

Критериями оценивания достижения показателей являются:

Показатель оценивания	Критерий оценивания
Знания	Знание терминов и определений, понятий
	Знание основных закономерностей и соотношений, принципов
	Объём освоенного материала, усвоение всех дидактических единиц (разделов)
	Полнота ответов на проверочные вопросы
	Правильность ответов на вопросы
	Чёткость изложения и интерпретации знаний
Навыки начального уровня	Навыки выбора методик выполнения заданий
	Навыки выполнения заданий различной сложности
	Навыки самопроверки. Качество сформированных навыков
	Навыки анализа результатов выполнения заданий, решения задач
	Навыки представления результатов решения задач
Навыки основного уровня	Навыки выбора методик выполнения заданий
	Навыки выполнения заданий различной сложности
	Навыки самопроверки. Качество сформированных навыков
	Навыки анализа результатов выполнения заданий, решения задач
	Навыки представления результатов решения задач
	Навыки обоснования выполнения заданий
	Быстрота выполнения заданий
	Самостоятельность в выполнении заданий
Результативность (качество) выполнения заданий	

2. Типовые контрольные задания для оценивания формирования компетенций

2.1. Промежуточная аттестация

2.1.1. Промежуточная аттестация в форме экзамена, дифференцированного зачета (зачета с оценкой), зачета

Форма(ы) промежуточной аттестации:

Перечень типовых вопросов (заданий) для проведения экзамена в 7 семестре (очная/очно-заочная/заочная форма обучения):

№	Наименование раздела дисциплины	Типовые вопросы/задания
1	Сбор исходных данных для проектирования строительных конструкций ОИАЭ	<ul style="list-style-type: none">- Состав инженерно-геологических изысканий.- Состав инженерно-геодезических изысканий.- Состав инженерно-экологических изысканий.- Необходимый набор данных для учета эксплуатационных воздействий при проектировании. На примере отдельной конструкции в составе конкретного здания или сооружения ОИАЭ.- Состав (особенности) инженерных изысканий для проектирования гидротехнических сооружений ОИАЭ.- Информационные модели предоставления инженерных изысканий.
2	Технические требования для проектирования ОИАЭ	<ul style="list-style-type: none">- Требования связанные с особенностями проектирования строительных конструкций в условиях радиационных воздействий.- Требования связанные с особенностями проектирования строительных конструкций в условиях химических сред.- Требования связанные с особенностями проектирования строительных конструкций в условиях повышенных температур.- Особенности использования СУБС, как влияют на проектные решения.- Особенности использования технологии open top, как влияет на проектные решения строительных конструкций.- Особенности, связанные с устройством закладных деталей и элементов в готовых конструкциях.- Структура и переподчиненность нормативно-технической документации в строительстве в России.- Требования Ростехнадзора применительно к строительным конструкциям ОИАЭ.- Эксплуатационные процессы, учитываемые при проектировании строительных конструкций, как они влияют.
3	Информационные модели проектных решений зданий и сооружений ОИАЭ	<ul style="list-style-type: none">- Размерности LOD информационных моделей зданий и сооружений ОИАЭ, принятых в строительстве. Их состав.- Состав данных программных сред, где осуществляется твердотельное моделирование элементов оборудования (P&I diagrams).- Отраслевые программные средства, в которых осуществляется проектирование строительных конструкций зданий и сооружений ОИАЭ. Особенности.- Состав информационных моделей зданий и сооружений для ОИАЭ.- Программные средства и способы передачи информации

		(конвертации данных), при проектировании строительных конструкций зданий и сооружений ОИАЭ. - Требования к информационным моделям зданий и сооружений объектов ОИАЭ.
4	Контроль разработки и выпуска проектной продукции применительно к строительным конструкциям ОИАЭ	- Программная среда по типу MS Project. Особенности работы. - Менеджмент качества при проектировании (стандарты ИСО). - Порядок организации контроля проектных работ. Особенности. - Контроль сроков и качества проектной документации как продукта.

2.1.2. Промежуточная аттестация в форме защиты курсовой работы (курсового проекта)

В составе дисциплины «Конструктивные решения объектов энергетики» предусмотрено выполнение курсового проекта по теме «Проектирование резервуара аварийного слива трансформаторного масла АЭС». В проекте разрабатывается проект резервуара аварийного слива трансформаторного масла АЭС с использованием информационной программной среды (по типу Tekla, Revit), с учётом предварительного расчета конструкций в программной среде ЛИРА-САПР (или SCAD), а также планированием основных операций в программной среде по типу MS Project. Формирование основных требований предполагается выполнить в среде по типу MS Excel. Для анализа коллизий, составляющих P&I diagrams, используются твердотельные модели компонентов трубопроводов и оборудования из библиотеки поставщиков ГК «Росатом», которая имеется в открытом доступе в сети Интернет.

Состав типового задания на выполнение курсовых проектов.

Заданы: габаритные размеры с эскизным расположением оборудования, трубопроводов; объем резервуара; положение контрольных отметок уровней ввода; перечень нормативных документов, которые следует учесть при разработке курсового проекта, в том числе отраслевые; условия на площадке строительства (такие как: район, посадка на генплане промплощадки, гидрогеологические и геологические условия); контрольные этапы (план) формирования итоговых проектных решений.

Перечень типовых примерных вопросов для защиты курсового проекта:

1. Каким образом учтены эксплуатационные процессы, и их влияние на строительные конструкции.
2. Какие основные этапы формирования проектных решений у Вас выделены. Почему. Как контролировались сроки выполнения по каким промежуточным событиям. Как Вам помогла при этом программная среда, которую Вы использовали.
3. Каким образом вами осуществлялся процесс передачи информации из одной программной среды в другую.
4. Какие требования нормативных документов Вы применили при формировании проекта сооружения. Какие из них относятся к прочности, жесткости, устойчивости.
5. Каким образом на конструкцию повлияли заданные инженерно-геологические условия в районе.
6. Каким образом нормативно-технические документы обязательного применения повлияли на предварительно выбранные Вами конструктивные элементы.
7. Какими внешними коммуникациями связан объект с другими объектами, комплексами.
8. Состав информационной модели для Вашего сооружения.

2.2. Текущий контроль

2.2.1. Перечень форм текущего контроля:

- контрольная работа;
- контрольное задание по КоП;

2.2.2. Типовые контрольные задания форм текущего контроля:

Контрольное задание по КоП по теме «Исходных данных для проектирования строительных конструкций ОИАЭ»: Необходимо выполнить привязку во фрагменте заданной информационной модели инженерно-геологических и инженерно-геодезических изысканий заданное сооружение.

Перечень типовых контрольных вопросов/заданий: задания индивидуальные, различаются размерами сооружений, могут иметь отдельные особенности, для того или иного вида сооружений, разные фрагменты площадок.

Контрольная работа по теме «Технические требования для проектирования ОИАЭ»:

1. Структура и переподчинненность нормативно-технической документации по проектированию в строительстве для РФ в соответствии с Федеральным законом № 184-ФЗ «О техническом регулировании».
2. Требования, предъявляемые к строительным конструкциям зданий, где обращаются радиационные и ядерные материалы.
3. Требования, связанные с эксплуатационными радиационными нагрузками, как они влияют на строительные конструкции.
4. Температурные воздействия, какие следует ожидать трансформации в строительных конструкциях реакторных отделений АЭС.
5. Требования к информационным моделям сооружений в соответствии с законодательством РФ.

3. Методические материалы, определяющие процедуры оценивания

Процедура проведения промежуточной аттестации и текущего контроля успеваемости регламентируется локальным нормативным актом, определяющим порядок осуществления текущего контроля успеваемости и промежуточной аттестации обучающихся.

3.1. Процедура оценивания при проведении промежуточной аттестации обучающихся по дисциплине в форме экзамена и/или дифференцированного зачета (зачета с оценкой)

Промежуточная аттестация по дисциплине в форме экзамена в 7 семестре.

Используются критерии и шкала оценивания, указанные в п.1.2. Оценка выставляется преподавателем интегрально по всем показателям и критериям оценивания.

Ниже приведены правила оценивания формирования компетенций по показателю оценивания «Знания».

Критерий оценивания	Уровень освоения и оценка			
	«2» (неудовлетв.)	«3» (удовлетвор.)	«4» (хорошо)	«5» (отлично)
Знание терминов и определений, понятий	Не знает терминов и определений	Знает термины и определения, но допускает неточности формулировок	Знает термины и определения	Знает термины и определения, может корректно сформулировать их самостоятельно

Знание основных закономерностей и соотношений, принципов	Не знает основные закономерности и соотношения, принципы построения знаний	Знает основные закономерности, соотношения, принципы построения знаний	Знает основные закономерности, соотношения, принципы построения знаний, их интерпретирует и использует	Знает основные закономерности, соотношения, принципы построения знаний, может самостоятельно их получить и использовать
Объём освоенного материала, усвоение всех дидактических единиц (разделов)	Не знает значительной части материала дисциплины	Знает только основной материал дисциплины, не усвоил его деталей	Знает материал дисциплины в объёме	Обладает твёрдым и полным знанием материала дисциплины, владеет дополнительными знаниями
Полнота ответов на проверочные вопросы	Не даёт ответы на большинство вопросов	Даёт неполные ответы на все вопросы	Даёт ответы на вопросы, но не все - полные	Даёт полные, развёрнутые ответы на поставленные вопросы
Правильность ответов на вопросы	Допускает грубые ошибки при изложении ответа на вопрос	В ответе имеются существенные ошибки	В ответе имеются несущественные неточности	Ответ верен
Чёткость изложения и интерпретации знаний	Излагает знания без логической последовательности	Излагает знания с нарушениями в логической последовательности	Излагает знания без нарушений в логической последовательности	Излагает знания в логической последовательности, самостоятельно их интерпретируя и анализируя
	Не иллюстрирует изложение поясняющими схемами, рисунками и примерами	Выполняет поясняющие схемы и рисунки небрежно и с ошибками	Выполняет поясняющие рисунки и схемы корректно и понятно	Выполняет поясняющие рисунки и схемы точно и аккуратно, раскрывая полноту усвоенных знаний
	Неверно излагает и интерпретирует знания	Допускает неточности в изложении и интерпретации знаний	Грамотно и по существу излагает знания	Грамотно и точно излагает знания, делает самостоятельные выводы

Ниже приведены правила оценивания формирования компетенций по показателю оценивания «Навыки начального уровня».

Критерий оценивания	Уровень освоения и оценка			
	«2» (неудовлетв.)	«3» (удовлетвор.)	«4» (хорошо)	«5» (отлично)

Навыки выбора методик выполнения заданий	Не может выбрать методику выполнения заданий	Испытывает затруднения по выбору методики выполнения заданий	Без затруднений выбирает стандартную методику выполнения заданий	Применяет теоретические знания для выбора методики выполнения заданий
Навыки выполнения заданий различной сложности	Не имеет навыков выполнения учебных заданий	Имеет навыки выполнения только простых типовых учебных заданий	Имеет навыки выполнения только стандартных учебных заданий	Имеет навыки выполнения как стандартных, так и нестандартных учебных заданий
Навыки самопроверки. Качество сформированных навыков	Допускает грубые ошибки при выполнении заданий, нарушающие логику решения задач	Допускает ошибки при выполнении заданий, нарушения логики решения	Допускает ошибки при выполнении заданий, не нарушающие логику решения	Не допускает ошибок при выполнении заданий
Навыки анализа результатов выполнения заданий, решения задач	Делает некорректные выводы	Испытывает затруднения с формулированием корректных выводов	Делает корректные выводы по результатам решения задачи	Самостоятельно анализирует результаты выполнения заданий
Навыки представления результатов решения задач	Не может проиллюстрировать решение задачи поясняющими схемами, рисунками	Выполняет поясняющие схемы и рисунки небрежно и с ошибками	Выполняет поясняющие рисунки и схемы корректно и понятно	Выполняет поясняющие рисунки и схемы верно и аккуратно

Ниже приведены правила оценивания формирования компетенций по показателю оценивания «Навыки основного уровня».

Критерий оценивания	Уровень освоения и оценка			
	«2» (неудовлетв.)	«3» (удовлетвор.)	«4» (хорошо)	«5» (отлично)
Навыки выбора методик выполнения заданий	Не может выбрать методику выполнения заданий	Испытывает затруднения по выбору методики выполнения заданий	Без затруднений выбирает стандартную методику выполнения заданий	Применяет теоретические знания для выбора методики выполнения заданий
Навыки выполнения заданий различной сложности	Не имеет навыков выполнения учебных заданий	Имеет навыки выполнения только простых типовых учебных заданий	Имеет навыки выполнения только стандартных учебных заданий	Имеет навыки выполнения как стандартных, так и нестандартных учебных заданий

Навыки самопроверки. Качество сформированных навыков	Допускает грубые ошибки при выполнении заданий, нарушающие логику решения задач	Допускает ошибки при выполнении заданий, нарушения логики решения	Допускает ошибки при выполнении заданий, не нарушающие логику решения	Не допускает ошибок при выполнении заданий
Навыки анализа результатов выполнения заданий, решения задач	Делает некорректные выводы	Испытывает затруднения с формулированием корректных выводов	Делает корректные выводы по результатам решения задачи	Самостоятельно анализирует результаты выполнения заданий
Навыки представления результатов решения задач	Не может проиллюстрировать решение задачи поясняющими схемами, рисунками	Выполняет поясняющие схемы и рисунки небрежно и с ошибками	Выполняет поясняющие рисунки и схемы корректно и понятно	Выполняет поясняющие рисунки и схемы верно и аккуратно
Навыки обоснования выполнения заданий	Не может обосновать алгоритм выполнения заданий	Испытывает затруднения при обосновании алгоритма выполнения заданий	Обосновывает ход решения задач без затруднений	Грамотно обосновывает ход решения задач
Быстрота выполнения заданий	Не выполняет задания или выполняет их очень медленно, не достигая поставленных задач	Выполняет задания медленно, с отставанием от установленного графика.	Выполняет все поставленные задания в срок	Выполняет все поставленные задания с опережением графика
Самостоятельность в выполнении заданий	Не может самостоятельно планировать и выполнять задания	Выполняет задания только с помощью наставника	Самостоятельно выполняет задания с консультацией у наставника	Выполняет задания самостоятельно, без посторонней помощи
Результативность (качество) выполнения заданий	Выполняет задания некачественно	Выполняет задания с недостаточным качеством	Выполняет задания качественно	Выполняет качественно даже сложные задания

Промежуточная аттестация по дисциплине в форме зачёта не проводится.

Ниже приведены правила оценивания формирования компетенций по показателю оценивания «Знания».

Критерий оценивания	Уровень освоения и оценка	
	Не зачтено	Зачтено
Знание терминов и определений, понятий	Не знает терминов и определений	Знает термины и определения

Знание основных закономерностей и соотношений, принципов	Не знает основные закономерности и соотношения, принципы построения знаний	Знает основные закономерности и соотношения, принципы построения знаний
Объём освоенного материала, усвоение всех дидактических единиц (разделов)	Не знает значительной части материала дисциплины	Знает материал дисциплины
Полнота ответов на проверочные вопросы	Не даёт ответы на большинство вопросов	Даёт ответы на большинство вопросов
Правильность ответов на вопросы	Допускает грубые ошибки при изложении ответа на вопрос	Не допускает ошибок при изложении ответа на вопрос
Чёткость изложения и интерпретации знаний	Излагает знания без логической последовательности	Излагает знания в логической последовательности
	Не иллюстрирует изложение поясняющими схемами, рисунками и примерами	Иллюстрирует изложение поясняющими схемами, рисунками и примерами
	Неверно излагает и интерпретирует знания	Верно излагает и интерпретирует знания

Ниже приведены правила оценивания формирования компетенций по показателю оценивания «Навыки начального уровня».

Критерий оценивания	Уровень освоения и оценка	
	Не зачтено	Зачтено
Навыки выбора методик выполнения заданий	Не может выбрать методику выполнения заданий	Может выбрать методику выполнения заданий
Навыки выполнения заданий различной сложности	Не имеет навыков выполнения учебных заданий	Имеет навыки выполнения учебных заданий
Навыки самопроверки. Качество сформированных навыков	Допускает грубые ошибки при выполнении заданий, нарушающие логику решения задач	Не допускает ошибки при выполнении заданий
Навыки анализа результатов выполнения заданий, решения задач	Делает некорректные выводы	Делает корректные выводы
Навыки представления результатов решения задач	Не может проиллюстрировать решение задачи поясняющими схемами, рисунками	Иллюстрирует решение задачи поясняющими схемами, рисунками

Ниже приведены правила оценивания формирования компетенций по показателю оценивания «Навыки основного уровня».

Критерий оценивания	Уровень освоения и оценка	
	Не зачтено	Зачтено
Навыки выбора методик выполнения заданий	Не может выбрать методику выполнения заданий	Может выбрать методику выполнения заданий
Навыки выполнения заданий различной сложности	Не имеет навыков выполнения учебных заданий	Имеет навыки выполнения учебных заданий

Навыки самопроверки. Качество сформированных навыков	Допускает грубые ошибки при выполнении заданий, нарушающие логику решения задач	Не допускает ошибки при выполнении заданий
Навыки анализа результатов выполнения заданий, решения задач	Делает некорректные выводы	Делает корректные выводы
Навыки представления результатов решения задач	Не может проиллюстрировать решение задачи поясняющими схемами, рисунками	Иллюстрирует решение задачи поясняющими схемами, рисунками
Навыки обоснования выполнения заданий	Не может обосновать алгоритм выполнения заданий	Обосновывает алгоритм выполнения заданий
Быстрота выполнения заданий	Не выполняет задания или выполняет их очень медленно, не достигая поставленных задач	Выполняет задания в поставленные сроки
Самостоятельность в выполнении заданий	Не может самостоятельно планировать и выполнять задания	Планирование и выполнение заданий осуществляет самостоятельно
Результативность (качество) выполнения заданий	Выполняет задания некачественно	Выполняет задания с достаточным уровнем качества

3.2. Процедура оценивания при проведении промежуточной аттестации обучающихся по дисциплине в форме защиты курсовой работы (курсового проекта)

Промежуточная аттестация по дисциплине проводится в форме защиты курсового проекта в 7 семестре.

Используется шкала и критерии оценивания, указанные в п.1.2. Процедура оценивания знаний и навыков приведена в п.3.1.

Приложение 2 к рабочей программе

Шифр	Наименование дисциплины
Б1.В.08	Конструктивные решения объектов энергетики

Код направления подготовки / специальности	08.03.01
Направление подготовки / специальность	Строительство
Наименование ОПОП (направленность / профиль)	Инжиниринг и строительство объектов энергетики
Год начала реализации ОПОП	2022
Уровень образования	бакалавриат
Форма обучения	очная
Год разработки/обновления	2022

Перечень учебных изданий и учебно-методических материалов

№ п/п	Автор, название, место издания, издательство, год издания, количество страниц	Количество экземпляров в библиотеке НИУ МГСУ
1	Организация и технология строительства атомных станций [Текст] : учебник для вузов / Ю. Н. Доможилев [и др.] ; Под ред. В. И. Теличенко ; Моск. гос. строит. ун-т. - Москва : МГСУ, 2012. - 398 с.	99
2	Строительство атомных электростанций [Текст] : учеб. для вузов / В. Б. Дубровский, П. А. Лавданский, И. А. Енговатов. - Изд. 2-е, испр. и доп. - М. : Изд-во АСВ, 2010. - 358 с.	299
3	Возведение специальных защитных конструкций АЭС [Текст] / Б. К. Пергаменщик, В. И. Теличенко, Р. Р. Темишев ; под общ. ред. В. И. Теличенко ; [рец.: Ю. Г. Хаютин, В. А. Аврукин] ; Росатом. - Москва : Издательский дом МЭИ, 2011. - 239 с.	100
4	Пергаменщик Б.К., Лесников И.А. [Текст]: учебное пособие для вузов; [рец.: Б.Ф.Лейпунский, С.Б.Сборщиков].Моск. гос. строит. ун-т. - Москва : МГСУ, 2014. - 200 с.	50
5	Информационные системы и технологии в строительстве: учебное пособие / под ред. А.А. Волкова, С.Н. Петровой. – Москва: МГСУ. 2015. – 424 с. – ISBN 978-5-7264-1032-6	38

Электронные учебные издания в электронно-библиотечных системах (ЭБС):

№ п/п	Автор, название, место издания, год издания, количество страниц	Ссылка на учебное издание в ЭБС
1	Богославчик, П. М. Гидротехнические сооружения ТЭС и АЭС : учебное пособие / П. М. Богославчик, Г. Г. Круглов. — Минск : Вышэйшая школа, 2010. — 270 с.	http://www.iprbookshop.ru/20068.html

2	Лебедева, Е. А. Охрана воздушного бассейна от вредных технологических и вентиляционных выбросов : учебное пособие / Е. А. Лебедева. — Нижний Новгород : Нижегородский государственный архитектурно-строительный университет, ЭБС АСВ, 2010. — 196 с.	http://www.iprbookshop.ru/16952.html
3	Семиколенных, А. А. Оценка воздействия на окружающую среду объектов атомной энергетики / А. А. Семиколенных, Ю. Г. Жаркова ; под редакцией А. Н. Соловьев. — Москва : Инфра-Инженерия, 2013. — 368 с.	http://www.iprbookshop.ru/35516.html

Приложение 3 к рабочей программе

Шифр	Наименование дисциплины
Б1.В.08	Конструктивные решения объектов энергетики

Код направления подготовки / специальности	08.03.01
Направление подготовки / специальность	Строительство
Наименование ОПОП (направленность / профиль)	Инжиниринг и строительство объектов энергетики
Год начала реализации ОПОП	2022
Уровень образования	бакалавриат
Форма обучения	очная
Год разработки/обновления	2022

Перечень профессиональных баз данных и информационных справочных систем

Наименование	Электронный адрес ресурса
«Российское образование» - федеральный портал	http://www.edu.ru/index.php
Научная электронная библиотека	http://elibrary.ru/defaultx.asp?
Электронная библиотечная система IPRbooks	http://www.iprbookshop.ru/
Федеральная университетская компьютерная сеть России	http://www.runnet.ru/
Информационная система "Единое окно доступа к образовательным ресурсам"	http://window.edu.ru/
Научно-технический журнал по строительству и архитектуре «Вестник МГСУ»	http://www.vestnikmgsu.ru/
Научно-техническая библиотека НИУ МГСУ	http://www.mgsu.ru/resources/Biblioteka/

Приложение 4 к рабочей программе

Шифр	Наименование дисциплины
Б1.В.08	Конструктивные решения объектов энергетики

Код направления подготовки / специальности	08.03.01
Направление подготовки / специальность	Строительство
Наименование ОПОП (направленность / профиль)	Инжиниринг и строительство объектов энергетики
Год начала реализации ОПОП	2022
Уровень образования	бакалавриат
Форма обучения	очная
Год разработки/обновления	2022

Материально-техническое и программное обеспечение дисциплины

Наименование специальных помещений и помещений для самостоятельной работы	Оснащенность специальных помещений и помещений для самостоятельной работы	Перечень лицензионного программного обеспечения. Реквизиты подтверждающего документа
Учебные аудитории для проведения учебных занятий, текущего контроля и промежуточной аттестации	Рабочее место преподавателя, рабочие места обучающихся	
<p>Помещение для самостоятельной работы обучающихся</p> <p>Ауд. 41 НТБ на 80 посадочных мест (рабочее место библиотекаря, рабочие места обучающихся)</p>	<p>ИБП GE VH Series VH 700 Источник бесперебойного питания РИП-12 (2 шт.) Компьютер/ТИП №5 (2 шт.) Компьютер Тип № 1 (6 шт.) Контрольно-пусковой блок С2000-КПБ (26 шт.) Монитор / Samsung 21,5" S22C200B (80 шт.) Плоттер / HP DJ T770 Прибор приемно-контрольный С2000-АСПТ (2 шт.) Принтер / HP LaserJet P2015 DN Принтер /Тип № 4 н/т Принтер HP LJ Pro 400 M401dn Системный блок / Kraftway Credo тип 4 (79 шт.) Электронное табло 2000*950</p>	<p>Adobe Acrobat Reader DC (ПО предоставляется бесплатно на условиях OpLic)</p> <p>Adobe Flash Player (ПО предоставляется бесплатно на условиях OpLic)</p> <p>APM Civil Engineering (Договор № 109/9.13_АО НИУ от 09.12.13 (НИУ-13))</p> <p>ArcGIS Desktop (Договор передачи с ЕСРИ СНГ 31 лицензии от 27.01.2016)</p> <p>ArhciCAD [22] (Б\Д; Веб-кабинет или подписка; OpenLicense)</p> <p>AutoCAD [2018] (Б\Д; Веб-кабинет или подписка; OpenLicense)</p> <p>AutoCAD [2020] (Б\Д; Веб-кабинет или подписка; OpenLicense)</p> <p>Autodesk Revit [2018] (Б\Д; Веб-кабинет или подписка; OpenLicense)</p> <p>Autodesk Revit [2020] (Б\Д; Веб-кабинет или подписка; OpenLicense)</p> <p>CorelDRAW [GSX5;55] (Договор № 292/10.11- АО НИУ от 28.11.2011 (НИУ-11))</p> <p>eLearnBrowser [1.3] (Договор ГМЛ-Л-16/03-846 от 30.03.2016)</p> <p>Google Chrome (ПО предоставляется бесплатно на условиях OpLic)</p> <p>Lazarus (ПО предоставляется бесплатно на условиях OpLic)</p> <p>Mathcad [Edu.Prime;3;30] (Договор №109/9.13_АО НИУ от 09.12.13 (НИУ-13))</p> <p>Mathworks Matlab [R2008a;100] (Договор</p>

		<p>089/08-ОК(ИОП) от 24.10.2008)</p> <p>Mozilla Firefox (ПО предоставляется бесплатно на условиях OpLic)</p> <p>MS Access [2013;Im] (OpenLicense; Подписка Azure Dev Tools; Б\Д; Веб-кабинет)</p> <p>MS ProjectPro [2013;ImX] (OpenLicense; Подписка Azure Dev Tools; Б\Д; Веб-кабинет)</p> <p>MS VisioPro [2013;ADT] (OpenLicense; Подписка Azure Dev Tools; Б\Д; Веб-кабинет)</p> <p>MS Visual FoxPro [ADT] (OpenLicense; Подписка Azure Dev Tools; Б\Д; Веб-кабинет)</p> <p>nanoCAD СПДС Стройплощадка (Договор бесплатной передачи / партнерство)</p> <p>PascalABC [3.2.0.1311] (ПО предоставляется бесплатно на условиях OpLic)</p> <p>Visual Studio Ent [2015;Imx] (OpenLicense; Подписка Azure Dev Tools; Б\Д; Веб-кабинет)</p> <p>Visual Studio Expr [2008;ImX] (OpenLicense; Подписка Azure Dev Tools; Б\Д; Веб-кабинет)</p> <p>WinPro 7 [ADT] (OpenLicense; Подписка Azure Dev Tools; Б\Д; Веб-кабинет)</p> <p>Компас-3D V14 АЕС (Договор № 109/9.13_АО НИУ от 09.12.13 (НИУ-13))</p> <p>ПК ЛИРА-САПР [2013] (Договор № 109/9.13_АО НИУ от 09.12.13 (НИУ-13))</p>
<p>Помещение для самостоятельной работы обучающихся</p> <p>Ауд. 59 НТБ</p> <p>на 5 посадочных мест, оборудованных компьютерами (рабочее место библиотекаря, рабочие места обучающихся, рабочее место для лиц с ограниченными возможностями здоровья)</p> <p>Читальный зал на 52 посадочных места</p>	<p>Компьютер / ТИП №5 (4 шт.)</p> <p>Монитор Acer 17" AL1717 (4 шт.)</p> <p>Монитор Samsung 24" S24C450B</p> <p>Системный блок Kraftway Credo KC36 2007 (4 шт.)</p> <p>Системный блок Kraftway Credo KC43 с KSS тип3</p> <p>Принтер/HP LaserJet P2015 DN</p> <p>Аудиторный стол для инвалидов-колясочников</p> <p>Видеоувеличитель /Optelec</p> <p>ClearNote</p> <p>Джойстик компьютерный беспроводной</p> <p>Клавиатура Clevy с большими кнопками и накладкой (беспроводная)</p> <p>Кнопка компьютерная выносная малая</p> <p>Кнопка компьютерная выносная малая (2 шт.)</p>	<p>Google Chrome (ПО предоставляется бесплатно на условиях OpLic (не требуется))</p> <p>Adobe Acrobat Reader DC (ПО предоставляется бесплатно на условиях OpLic (не требуется))</p> <p>eLearnBrowser [1.3] (Договор ГМЛ-Л-16/03-846 от 30.03.2016)</p> <p>Mozilla Firefox (ПО предоставляется бесплатно на условиях OpLic (лицензия не требуется))</p> <p>MS OfficeStd [2010; 300] (Договор № 162/10 - АО НИУ от 18.11.2010 (НИУ-10))</p> <p>Adobe Acrobat Reader [11] (ПО предоставляется бесплатно на условиях OpLic (лицензия не требуется))</p> <p>K-Lite Codec Pack (ПО предоставляется бесплатно на условиях OpLic (лицензия не требуется))</p>
<p>Помещение для самостоятельной работы обучающихся</p> <p>Ауд. 84 НТБ</p> <p>На 5 посадочных мест, оборудованных компьютерами (рабочее место библиотекаря, рабочие места обучающихся)</p> <p>Читальный зал на 52 посадочных места</p>	<p>Монитор Acer 17" AL1717 (5 шт.)</p> <p>Системный блок Kraftway KW17 2010 (5 шт.)</p>	<p>AutoCAD [2020] (Б\Д; Веб-кабинет или подписка; OpenLicense)</p> <p>Eurosoft STARK [201W;20] (Договор № 089/08-ОК(ИОП) от 24.10.2008)</p> <p>MS OfficeStd [2010; 300] (Договор № 162/10 - АО НИУ от 18.11.2010 (НИУ-10))</p> <p>nanoCAD СПДС Конструкции (Договор бесплатной передачи / партнерство)</p> <p>WinPro 7 [ADT] (OpenLicense; Подписка Azure Dev Tools; Б\Д; Веб-кабинет)</p> <p>ПК ЛИРА-САПР [2013R5] (ПО</p>

		предоставляется бесплатно на условиях OpLic (лицензия не требуется)
--	--	--

Федеральное государственное бюджетное образовательное учреждение высшего образования
«НАЦИОНАЛЬНЫЙ ИССЛЕДОВАТЕЛЬСКИЙ МОСКОВСКИЙ ГОСУДАРСТВЕННЫЙ
СТРОИТЕЛЬНЫЙ УНИВЕРСИТЕТ»

РАБОЧАЯ ПРОГРАММА

Шифр	Наименование дисциплины
Б1.В.09	Железобетонные конструкции

Код направления подготовки / специальности	08.03.01
Направление подготовки / специальность	Строительство
Наименование ОПОП (направленность / профиль)	Инжиниринг и строительство объектов энергетики
Год начала реализации ОПОП	2022
Уровень образования	Бакалавриат
Форма обучения	Очная
Год разработки/обновления	2022

Разработчики:

должность	ученая степень, ученое звание	ФИО
профессор	канд. техн. наук, профессор	Люблинский В.А.
ст. преподаватель		Домарова Е.В.

Рабочая программа дисциплины разработана и одобрена кафедрой (структурным подразделением) «Железобетонные и каменные конструкции».

Рабочая программа утверждена методической комиссией по УГСН, протокол № 1 от «29» августа 2022 г.

1. Цель освоения дисциплины

Целью освоения дисциплины «Железобетонные конструкции» является формирование компетенций обучающегося в области расчета и конструирования железобетонных и каменных конструкций, а также практических навыков проектирования железобетонных и каменных конструкций, предназначенных для строительства зданий и сооружений различного назначения.

Программа составлена в соответствии с требованиями Федерального государственного образовательного стандарта высшего образования по направлению подготовки 08.03.01 Строительство.

Дисциплина относится к части, формируемой участниками образовательных отношений, Блока 1 «Дисциплины (модули)» основной профессиональной образовательной программы «Инжиниринг и строительство объектов энергетики». Дисциплина является обязательной для изучения.

2. Перечень планируемых результатов обучения по дисциплине, соотнесенных с планируемыми результатами освоения образовательной программы

Код и наименование компетенции (результат освоения)	Код и наименование индикатора достижения компетенции
ПК-3. Способен проектировать модели сложного изделия, изготавливаемого методами аддитивных технологий	ПК-3.1 Составление требований и проектирование конструкции изделия аддитивного производства на основе технического задания на его разработку

Код и наименование индикатора достижения компетенции	Наименование показателя оценивания (результата обучения по дисциплине)
ПК-3.1 Составление требований и проектирование конструкции изделия аддитивного производства на основе технического задания на его разработку	Знает основные технологические решения по изготовлению конструкций методом 3D-печати, их достоинства и недостатки, материалы, используемые для изготовления зданий с использованием аддитивных технологий и особенности их работы. Знает особенности расчета и проектирования железобетонных конструкций, изготовленных с использованием аддитивных технологий.

Информация о формировании и контроле результатов обучения представлена в Фонде оценочных средств (Приложение 1).

3. Трудоёмкость дисциплины и видов учебных занятий по дисциплине

Общая трудоёмкость дисциплины составляет 5 зачётных единиц (180 академических часов).

(1 зачетная единица соответствует 36 академическим часам)

Видами учебных занятий и работы обучающегося по дисциплине могут являться.

Обозначение	Виды учебных занятий и работы обучающегося
Л	Лекции
ЛР	Лабораторные работы

ПЗ	Практические занятия
КоП	Компьютерный практикум
КРП	Групповые и индивидуальные консультации по курсовым работам (курсовым проектам)
СР	Самостоятельная работа обучающегося в период теоретического обучения
Контроль	Самостоятельная работа обучающегося и контактная работа обучающегося с преподавателем в период промежуточной аттестации

Структура дисциплины:

Форма обучения - очная

№	Наименование раздела дисциплины	Семестр	Количество часов по видам учебных занятий и работы обучающегося							Формы промежуточной аттестации, текущего контроля успеваемости	
			Л	ЛР	ПЗ	КоП	КРП	СР	Контроль		
1	Физико-механические свойства материалов бетонных и железобетонных конструкций	6	4		2					<i>Защита отчета по лабораторным работам р. 3,4 Контрольная работа р.1-3</i>	
2	Метод расчета железобетонных конструкций по предельным состояниям	6	2		2						
3	Расчет бетонных и железобетонных элементов по предельным состояниям первой группы	6	6	6	6			16	73		27
4	Расчет железобетонных элементов по предельным состояниям второй группы	6	4	2	2						
5	Железобетонные конструкции многоэтажных зданий	6	8		6						
6	Одноэтажные производственные здания	6	4		2						
7	Тонкостенные пространственные покрытия	6	4		4						
	Итого:		32	8	24			16	73	27	<i>Зачет с оценкой, курсовой проект</i>

4. Содержание дисциплины, структурированное по видам учебных занятий и разделам

При проведении аудиторных учебных занятий предусмотрено проведение текущего контроля успеваемости:

- В рамках практических занятий предусмотрено выполнение обучающимися контрольной работы;
- В рамках лабораторных работ предусмотрена защита отчёта по лабораторным работам.

4.1 Лекции

Форма обучения - очная

№	Наименование раздела дисциплины	Тема и содержание лекций
1	Физико-механические свойства материалов бетонных и железобетонных конструкций	<p>Особенности бетона, арматуры и железобетона как материалов для железобетонных конструкций. Области применения. Прочность бетона. Влияние структуры бетона на его прочность и деформативность. Физические основы прочности бетона. Объемные температурно-влажностные деформации бетона. Деформации, вызванные усадкой бетона, изменением температуры. Силовые деформации бетона при кратковременном, длительном и многократно повторном нагружениях. Ползучесть бетона (линейная, нелинейная). Релаксация напряжений в бетоне. Модуль деформации бетона. Назначение и виды арматуры. Классы арматуры. Механические свойства арматурных сталей. Предел упругости и текучести (физический и условный). Модуль упругости. Арматурные изделия. Соединения арматуры. Сцепление арматуры с бетоном. Условия совместной работы бетона и арматуры. Усадка и ползучесть железобетона. Особенности заводского производства и технологические схемы. Сущность предварительно напряженного железобетона. Способы создания предварительного напряжения. Потери предварительного напряжения в арматуре и способы ее натяжения. Анкеровка арматуры в бетоне. Конструкции анкеров напрягаемой арматуры. Экспериментальные исследования железобетонных конструкций. Основные виды неметаллической арматуры и их механические характеристики. Коррозия железобетона и меры защиты от неё. Три основных вида коррозии бетона. Сущность аддитивного производства. Виды конструктивных решений железобетонных зданий и сооружений, изготовленных методом 3D-печати. Схемы армирования, применяемые в зданиях, выполненных методом 3D-печати.</p>
2	Метод расчета железобетонных конструкций по предельным состояниям	<p>Три стадии напряженно-деформированного состояния сечений изгибаемых железобетонных элементов под нагрузкой. Две группы предельных состояний. Расчетные факторы: нагрузки и механические характеристики бетона и арматуры, определяемые с учетом их статистической изменчивости. Классификация нагрузок по времени действия. Нормативные и расчетные нагрузки. Сочетания нагрузок. Коэффициенты надежности по степени ответственности, по нагрузке, по материалам. Нормативные и расчетные сопротивления материалов. Коэффициенты условий работы материалов.</p>
3	Расчет бетонных и железобетонных элементов по предельным состояниям первой группы	<p>Расчет железобетонных элементов по прочности нормальных сечений. Граничное значение высоты сжатой зоны бетона. Основные положения расчета по нормальным сечениям.</p> <p>Расчет по прочности нормальных сечений прямоугольных, тавровых (двутавровых) железобетонных элементов с одиночной и двойной арматурой.</p> <p>Основные механизмы разрушения и основные положения расчета конструкций по наклонным сечениям.</p> <p>Конструирование сжатых элементов. Учет случайных эксцентриситетов. Учет продольного изгиба. Расчет по прочности внецентренно сжатых железобетонных элементов. Учет косвенного армирования. Сжатые элементы с жесткой арматурой.</p> <p>Особенности конструирования растянутых элементов. Расчет прочности центрально и внецентренно растянутых железобетонных элементов.</p>
4	Расчет железобетонных элементов по предельным состояниям второй группы	<p>Расчет железобетонных элементов по образованию трещин. Центрально-растянутые, изгибаемые, внецентренно сжатые, внецентренно растянутые элементы. Определение момента</p>

		<p>образования трещин по способу ядровых моментов. Расчет железобетонных элементов по раскрытию нормальных трещин. Предельная ширина раскрытия нормальных трещин в зависимости от категории трещиностойкости. Кривизна оси и жесткость изгибаемых и внецентренно сжатых элементов на участках без трещин и с трещинами в растянутой зоне. Учет влияния предварительного напряжения и длительности действия нагрузки. Определение прогибов элементов.</p>
5	Железобетонные конструкции многоэтажных зданий	<p>Классификация многоэтажных зданий. Конструктивные системы многоэтажных зданий. Обеспечение пространственной устойчивости многоэтажных зданий.</p> <p>Расчет статически неопределимых железобетонных конструкций. Понятие «пластический шарнир». Перераспределение и выравнивание моментов между отдельными сечениями. Конструктивные требования к статически неопределимым железобетонным конструкциям при расчете по методу предельного равновесия.</p> <p>Конструкции перекрытий. Классификация плоских перекрытий. Компоновка конструктивной схемы перекрытий. Проектирование сборного перекрытия: плита, ригель. Проектирование монолитного ребристого перекрытия: плита, второстепенная и главная балки.</p> <p>Порядок подбора и анализа арматуры в плоскостных железобетонных элементах при помощи программных комплексов. Основные конструктивные требования к армированию железобетонных плит.</p> <p>Расчет и конструирование колонн. Конструктивные решения сборных и монолитных колонн. Назначение формы и размеров поперечного сечения. Расчет и конструирование колонн. Стыки колонн.</p> <p>Порядок подбора арматуры в железобетонных элементах при помощи программных комплексов. Основные параметры, задаваемые для подбора арматуры в стержневых элементах различного назначения.</p> <p>Фундаменты. Классификация железобетонных фундаментов. Расчет и конструирование центрально нагруженных фундаментов под колонны. Расчет и конструирование ленточных и плитных фундаментов.</p>
6	Одноэтажные производственные здания	<p>Конструктивные схемы одноэтажных производственных зданий. Система связей. Деформационные швы. Статический расчет каркаса одноэтажных производственных зданий. Конструктивные решения и принципы расчета фундаментов, колонн, стропильных конструкций, плит покрытий.</p>
7	Тонкостенные пространственные покрытия	<p>Области применения и классификация тонкостенных пространственных покрытий. Особенности напряженно-деформированного состояния тонкостенных конструкций покрытий. Использование предварительного напряжения. Общие конструктивные требования. Понятие гауссовой кривизны.</p> <p>Покрытия с оболочками положительной гауссовой кривизны, прямоугольные в плане: конструктивные схемы, расчет по безмоментной теории. Учет изгибающих моментов. Принципы армирования. Особенности расчета контурных конструкций покрытий. Конструктивные решения сборных оболочек.</p> <p>Конструктивные схемы монолитных и сборных куполов. Усилия, действующие в куполах. Расчет купола по безмоментной теории. Учет упругого закрепления по контуру. Армирование купола. Принципы расчета и конструирования опорного кольца. Особенности предварительно напряженных опорных колец.</p>

4.2 Лабораторные работы

Форма обучения - очная

№	Наименование раздела дисциплины	Тема и содержание лабораторной работы
3	Расчет бетонных и железобетонных элементов по предельным состояниям первой группы	<p><i>Испытание железобетонной балки на изгиб с разрушением по нормальному сечению.</i> Изучение напряженно-деформированного состояния изгибаемого элемента от начала приложения нагрузки вплоть до разрушения.</p> <p><i>Испытание железобетонной балки на изгиб с разрушением по наклонному сечению.</i> Испытание железобетонной балки на действие поперечной силы и момента с разрушением её по наклонному сечению. Изучение напряженно-деформированного состояния в наклонном сечении изгибаемого элемента на всех этапах загрузки.</p> <p><i>Испытание железобетонной колонны на внецентренное сжатие.</i> Испытание колонны на внецентренное сжатие с большим эксцентриситетом с целью изучения напряженно-деформированного состояния в нормальном сечении на различных стадиях.</p>
4	Расчет железобетонных элементов по предельным состояниям второй группы	<p><i>Испытания предварительно напряженной железобетонной балки на изгиб с разрушением по нормальному сечению.</i> Испытание железобетонной предварительно напряженной балки на изгиб с целью изучения её деформативности и трещиностойкости.</p>

4.3 Практические занятия

Форма обучения - очная

№	Наименование раздела дисциплины	Тема и содержание занятия
1	Физико-механические свойства материалов бетонных и железобетонных конструкций	<p><i>Основные физико-механические свойства бетона.</i> Статистическая обработка результатов испытаний стандартных образцов бетона и арматуры для определения нормативных и расчетных сопротивлений заданного материала для определения принадлежности этого материала к определенному классу. Построение диаграмм состояния материалов</p> <p><i>Деформативность бетона, арматура и основные свойства железобетона.</i> Определение перемещений бетонного и железобетонного элемента по деформациям усадки, набухания и от изменения температуры.</p>
2	Метод расчета железобетонных конструкций по предельным состояниям	<p><i>Нормативные и расчетные факторы.</i> Расчетные прочностные характеристики бетона и арматуры, заложенные в нормах. Выбор коэффициентов условий работы материалов. Сбор нагрузок на поперечную раму пирса эстакадного типа. Сочетания нагрузок. Коэффициенты надежности по степени ответственности сооружения.</p>
3	Расчет бетонных и железобетонных элементов по предельным состояниям первой группы	<p><i>Расчет прочности изгибаемых элементов по нормальным сечениям прямоугольного профиля с одиночной арматурой.</i> Проверка прочности нормального сечения прямоугольного профиля с одиночной арматурой. Определение площади продольной арматуры изгибаемых элементов прямоугольного профиля с одиночной арматурой.</p> <p><i>Расчет прочности изгибаемых элементов по нормальным сечениям прямоугольного профиля с двойной арматурой.</i> Проверка прочности нормального сечения прямоугольного профиля с двойной арматурой. Определение площади продольной арматуры изгибаемых элементов прямоугольного профиля с двойной арматурой.</p>

		<p><i>Расчёт прочности изгибаемых элементов таврового профиля по нормальным сечениям.</i> Проверка прочности нормального сечения таврового профиля с одиночной арматурой в зависимости от положения нейтральной оси. Определение площади продольной арматуры изгибаемых элементов таврового профиля с одиночной арматурой в зависимости от положения нейтральной оси.</p> <p><i>Расчёт прочности изгибаемых элементов по наклонным сечениям.</i> Расчетные случаи разрушения железобетонного элемента по наклонным сечениям. Расчёт элементов прямоугольного сечения по наклонному сечению на действие поперечной силы.</p> <p><i>Расчет внецентренно-сжатых железобетонных элементов.</i> Конструирование сжатых элементов. Учет случайных эксцентриситетов. Учет продольного изгиба. Расчет по прочности внецентренно сжатых железобетонных элементов.</p>
4	Расчет железобетонных элементов по предельным состояниям второй группы	<p><i>Трещиностойкость железобетонных элементов.</i> Расчёт по образованию нормальных трещин и ширины раскрытия нормальных трещин в центрально-растянутом и изгибаемом железобетонных элементах.</p> <p><i>Расчёт изгибаемых трещиностойких железобетонных элементов по деформациям.</i> Расчет по определению прогибов изгибаемого трещиностойкого элемента при кратковременном и длительном нагружении.</p> <p><i>Расчёт изгибаемых нетрещиностойких железобетонных элементов по деформациям.</i> Расчет по определению прогибов изгибаемого нетрещиностойкого элемента при длительном нагружении.</p>
5	Железобетонные конструкции зданий	<p><i>Сборные железобетонные плиты перекрытия.</i> Расчет и конструирование сборных железобетонных плит перекрытия.</p> <p><i>Расчет и конструирование монолитного ребристого балочного перекрытия.</i> Пример расчета многопролетной плиты монолитного перекрытия.</p> <p><i>Сборный железобетонный ригель.</i> Расчет и конструирование сборного ригеля перекрытия.</p> <p><i>Расчет внецентренно-сжатых железобетонных элементов.</i> Учет продольного изгиба. Расчет условно центрально сжатых элементов со случайным эксцентриситетом. Расчет по прочности внецентренно сжатых железобетонных элементов.</p> <p><i>Железобетонные фундаменты.</i> Расчет и конструирование центрально нагруженных фундаментов под колонны.</p> <p><i>Расчет железобетонных элементов на продавливание.</i> Расчет плит перекрытий и фундаментных плит на продавливание.</p>
6	Одноэтажные производственные здания	<p><i>Стропильные конструкции одноэтажных производственных зданий.</i> Расчет и конструирование стропильной фермы.</p>
7	Тонкостенные пространственные покрытия	<p><i>Тонкостенных оболочек положительной гауссовой кривизны.</i> Принципы расчета и конструирования тонкостенных оболочек положительной гауссовой кривизны на прямоугольном плане</p>

4.4 *Компьютерные практикумы*
Не предусмотрено учебным планом.

4.5 *Групповые и индивидуальные консультации по курсовому проекту*
На групповых и индивидуальных консультациях по курсовому проекту осуществляется контактная работа обучающегося по вопросам выполнения курсового проекта. Консультации проводятся в аудиториях и/или через электронную информационную образовательную среду.

При проведении консультаций преподаватель осуществляет контроль хода выполнения обучающимся курсового проекта.

4.6 Самостоятельная работа обучающегося в период теоретического обучения

Самостоятельная работа обучающегося в период теоретического обучения включает в себя:

- самостоятельную подготовку к учебным занятиям, включая подготовку к аудиторным формам текущего контроля успеваемости;
- выполнение курсового проекта;
- самостоятельную подготовку к промежуточной аттестации.

В таблице указаны темы для самостоятельного изучения обучающимся:

Форма обучения - очная

№	Наименование раздела дисциплины	Темы для самостоятельного изучения
1	Физико-механические свойства материалов бетонных и железобетонных конструкций	Темы для самостоятельного изучения соответствуют темам аудиторных учебных занятий
2	Метод расчета железобетонных конструкций по предельным состояниям	Темы для самостоятельного изучения соответствуют темам аудиторных учебных занятий
3	Расчет бетонных и железобетонных элементов по предельным состояниям первой группы	Темы для самостоятельного изучения соответствуют темам аудиторных учебных занятий
4	Расчет железобетонных элементов по предельным состояниям второй группы	Темы для самостоятельного изучения соответствуют темам аудиторных учебных занятий
5	Железобетонные конструкции зданий	Темы для самостоятельного изучения соответствуют темам аудиторных учебных занятий
6	Одноэтажные производственные здания	Темы для самостоятельного изучения соответствуют темам аудиторных учебных занятий
7	Тонкостенные пространственные покрытия	Темы для самостоятельного изучения соответствуют темам аудиторных учебных занятий

4.7 Самостоятельная работа обучающегося и контактная работа обучающегося с преподавателем в период промежуточной аттестации

Работа обучающегося в период промежуточной аттестации включает в себя подготовку к формам промежуточной аттестации (зачету с оценкой, к защите курсового проекта), а также саму промежуточную аттестацию.

5. Оценочные материалы по дисциплине

Фонд оценочных средств по дисциплине приведён в Приложении 1 к рабочей программе дисциплины.

Оценочные средства для проведения промежуточной аттестации, а также текущего контроля по дисциплине хранятся на кафедре (структурном подразделении), ответственной за преподавание данной дисциплины.

6. Учебно-методическое и материально-техническое обеспечение дисциплины

Основные принципы осуществления учебной работы обучающихся изложены в локальных нормативных актах, определяющих порядок организации контактной работы и порядок самостоятельной работы обучающихся. Организация учебной работы обучающихся на аудиторных учебных занятиях осуществляется в соответствии с п. 3.

6.1 Перечень учебных изданий и учебно-методических материалов для освоения дисциплины

Для освоения дисциплины обучающийся может использовать учебные издания и учебно-методические материалы, имеющиеся в научно-технической библиотеке НИУ МГСУ и/или размещённые в Электронных библиотечных системах.

Актуальный перечень учебных изданий и учебно-методических материалов представлен в Приложении 2 к рабочей программе дисциплины.

6.2 Перечень профессиональных баз данных и информационных справочных систем

При осуществлении образовательного процесса по дисциплине используются профессиональные базы данных и информационных справочных систем, перечень которых указан в Приложении 3 к рабочей программе дисциплины.

6.3 Перечень материально-технического, программного обеспечения освоения дисциплины

Учебные занятия по дисциплине проводятся в помещениях, оснащенных соответствующим оборудованием и программным обеспечением.

Перечень материально-технического и программного обеспечения дисциплины приведен в Приложении 4 к рабочей программе дисциплины.

Шифр	Наименование дисциплины
Б1.В.09	Железобетонные конструкции

Код направления подготовки / специальности	08.03.01
Направление подготовки / специальность	Строительство
Наименование ОПОП (направленность / профиль)	Инжиниринг и строительство объектов энергетики
Год начала реализации ОПОП	2022
Уровень образования	Бакалавриат
Форма обучения	Очная
Год разработки/обновления	2022

ФОНД ОЦЕНОЧНЫХ СРЕДСТВ

1. Описание показателей и критериев оценивания компетенций, описание шкал оценивания

Оценивание формирования компетенций производится на основе показателей оценивания, указанных в п.2. рабочей программы и в п.1.1 ФОС.

Связь компетенций, индикаторов достижения компетенций и показателей оценивания приведена в п.2 рабочей программы.

1.1. Описание формирования и контроля показателей оценивания

Оценивание уровня освоения обучающимся компетенций осуществляется с помощью форм промежуточной аттестации и текущего контроля. Формы промежуточной аттестации и текущего контроля успеваемости по дисциплине, с помощью которых производится оценивание, указаны в учебном плане и в п.3 рабочей программы.

В таблице приведена информация о формировании результатов обучения по дисциплине разделами дисциплины, а также о контроле показателей оценивания компетенций формами оценивания.

Наименование показателя оценивания (результата обучения по дисциплине)	Номера разделов дисциплины	Формы оценивания (формы промежуточной аттестации, текущего контроля успеваемости)
Знает основные технологические решения по изготовлению конструкций методом 3D-печати, их достоинства и недостатки, материалы, используемые для изготовления зданий с использованием аддитивных технологий и особенности их работы.	1	Зачет с оценкой
Знает особенности расчета и проектирования железобетонных конструкций, изготовленных с использованием аддитивных технологий.	1	Зачет с оценкой

1.2. Описание критериев оценивания компетенций и шкалы оценивания

При проведении промежуточной аттестации в форме дифференцированного зачёта (зачета с оценкой)/защиты курсового проекта используется шкала оценивания: «2» (неудовлетворительно), «3» (удовлетворительно), «4» (хорошо), «5» (отлично).

Показателями оценивания являются знания и навыки обучающегося, полученные при изучении дисциплины.

Критериями оценивания достижения показателей являются:

Показатель оценивания	Критерий оценивания
Знания	Знание терминов и определений, понятий
	Знание основных закономерностей и соотношений, принципов
	Объём освоенного материала, усвоение всех дидактических единиц (разделов)
	Полнота ответов на проверочные вопросы
	Правильность ответов на вопросы
Навыки начального уровня	Чёткость изложения и интерпретации знаний
	Навыки выбора методик выполнения заданий
	Навыки выполнения заданий различной сложности
	Навыки самопроверки. Качество сформированных навыков
	Навыки анализа результатов выполнения заданий, решения задач
	Навыки представления результатов решения задач

2. Типовые контрольные задания для оценивания формирования компетенций

2.1. Промежуточная аттестация

2.1.1. Промежуточная аттестация в форме экзамена, дифференцированного зачета (зачета с оценкой), зачета

Форма промежуточной аттестации:

дифференцированный зачет (зачет с оценкой) в 6 семестре.

Перечень типовых вопросов/заданий для проведения дифференцированного зачета (зачета с оценкой) в 6 семестре (очная форма обучения):

№	Наименование раздела дисциплины	Типовые вопросы/задания
1	Физико-механические свойства материалов железобетонных конструкций	<ol style="list-style-type: none">1. Сущность железобетона. Факторы, обуславливающие совместную работу материалов в железобетоне. Достоинства и недостатки железобетона. Технология и способы изготовления железобетона.2. Материалы, используемые для 3D-печати строительных конструкций.3. Приведите примеры конструктивных решений зданий и сооружений, изготовленных методом 3D-печати.4. Виды армирования конструкций, изготовленных методом 3D-печати.5. Бетон для железобетонных конструкций и его классификация. Требования, предъявляемые к бетонам. Основные физико-механические свойства бетона.6. Структура бетона и её влияние на прочность и деформативность бетона. Объёмные деформации: усадка и набухание бетона.

		<p>7. Основы прочности: призмная прочность бетона.</p> <p>8. Классы и марки бетона. Класс бетона по прочности на осевое сжатие. Прочностные характеристики бетона: кубиковая, призмная прочности; прочность на растяжение. Влияние времени и условий твердения на прочность тяжёлого бетона.</p> <p>9. Виды деформаций: объёмные и силовые. Деформации при однократном загрузении (диаграмма работы бетона при сжатии). Понятие «пределных деформаций при сжатии» и растяжении бетонных призм. Пределные деформации при растяжении.</p> <p>10. Модули деформаций: начальный, упругопластический.</p> <p>11. Зависимость диаграммы работы бетона при сжатии от времени и скорости загрузки.</p> <p>12. Длительные деформации бетона при сжатии: ползучесть бетона и релаксация напряжений в бетоне. Зависимость деформаций ползучести от уровня напряжений в бетонной призме.</p> <p>13. Нормативные и расчетные сопротивления бетона. Коэффициенты надежности по бетону. Коэффициенты условий работы.</p> <p>14. Нижняя и верхняя границы трещинообразования бетона.</p> <p>15. Назначение и виды арматуры для железобетона: по способу изготовления, по профилю поверхности, по способу применения. Требования, предъявляемые к арматуре.</p> <p>16. Физико-механические свойства арматуры. Диаграммы работы арматуры с физическим и условным пределом текучести. Классификация арматуры. Арматурные изделия: сетки, каркасы, канаты, несущие армоконструкции.</p> <p>17. Какие классы арматуры применяются для преднапряженных железобетонных конструкций и железобетонных конструкций без предварительного напряжения арматуры?</p> <p>18. Нормативные и расчетные сопротивления арматуры. Коэффициенты надежности по арматуре. Коэффициенты условий работы.</p> <p>19. Сцепление арматуры с бетоном. Защитный слой бетона. Анкеровка арматуры в бетоне.</p> <p>20. Усадка и ползучесть железобетона.</p> <p>21. Коррозия железобетона и меры защиты от неё. Три основных вида коррозии бетона.</p>
2	<p>Метод расчета железобетонных конструкций по предельным состояниям</p>	<p>22. Стадии напряженно-деформированного состояния нормальных сечений изгибаемых элементов.</p> <p>23. Понятие граничной высоты сжатой зоны бетона.</p> <p>24. Относительная высота сжатой зоны и её графическая интерпретация.</p> <p>25. Методы расчета по допускаемым напряжениям, разрушающим нагрузкам, предельным состояниям: основные положения, достоинства, недостатки и их отличия друг от друга.</p> <p>26. Классификация нагрузок и воздействий: постоянные, временные, особые; нормативные и расчетные. Сочетание нагрузок. Коэффициенты надежности по нагрузке.</p>

		<p>27. Степень ответственности сооружений. Как учитывается степень ответственности сооружений в расчётах.</p> <p>28. Основные положения расчёта по первой группе предельных состояний.</p> <p>29. Основные положения расчёта по второй группе предельных состояний.</p>
3	Расчет железобетонных элементов по предельным состояниям первой группы	<p>30. Общие принципы расчёта прочности изгибаемых элементов по нормальным сечениям. Понятие и формула для граничной высоты сжатой зоны.</p> <p>31. Расчет прочности изгибаемых элементов прямоугольного профиля по нормальным сечениям с одиночной арматурой.</p> <p>32. Подбор арматуры в изгибаемых элементах прямоугольного сечения с одиночной арматурой.</p> <p>33. Расчет прочности изгибаемых элементов прямоугольного профиля по нормальным сечениям с двойной арматурой.</p> <p>34. Подбор арматуры в изгибаемых элементах прямоугольного сечения с двойной арматурой.</p> <p>35. Расчет прочности изгибаемых элементов таврового профиля с полкой в сжатой зоне по нормальным сечениям с одиночной арматурой.</p> <p>36. Подбор продольной арматуры в изгибаемых элементах таврового сечения (нейтральная ось проходит в полке).</p> <p>37. Подбор продольной арматуры в изгибаемых элементах таврового сечения (нейтральная ось проходит в ребре).</p> <p>38. Расчет по прочности изгибаемых железобетонных элементов таврового сечения: два расчетных случая. Как определить, где проходит нейтральная ось?</p> <p>39. Привести примеры железобетонных конструкций, рассчитываемых как тавровое сечение. Как определяется расчетная величина свеса полок?</p> <p>40. Расчет прочности элементов по наклонным сечениям (основные расчётные формулы и положения расчёта). Случаи разрушения и их физический смысл.</p> <p>41. Расчет прочности элемента прямоугольного сечения по наклонной трещине на действие поперечной силы.</p> <p>42. Виды внецентренно и центрально сжатых элементов, область их применения. Конструктивные особенности.</p> <p>43. Виды внецентренно и центрально сжатых элементов, область их применения. Напряженно-деформированное состояние внецентренно сжатых элементов, два расчетных случая.</p> <p>44. Основные положения расчета сжатых элементов со случайным эксцентриситетом. Чем обусловлено введение понятия случайного эксцентриситета и его значение.</p> <p>45. Учет продольного изгиба при расчёте прочности внецентренно - сжатых элементов прямоугольного сечения.</p> <p>46. Основные положения расчета прочности внецентренно - сжатых элементов прямоугольного сечения. Учет продольного изгиба при расчёте прочности внецентренно - сжатых элементов прямоугольного сечения.</p> <p>47. Прочность центрально-растянутых элементов.</p> <p>48. Основные положения расчета прочности внецентренно - растянутых элементов прямоугольного сечения.</p>
4	Расчет железобетонных	<p>49. Сущность предварительного напряжения. Достоинства и</p>

	элементов по предельным состояниям второй группы	<p>недостатки. Способы натяжения арматуры.</p> <p>50. Предварительные напряжения в арматуре и напряжения в бетоне при обжатии.</p> <p>51. Потери предварительного напряжения: первые, вторые, полные.</p> <p>52. Три категории требований к трещиностойкости железобетонных конструкций</p> <p>53. Расчет по образованию трещин, нормальных к продольной оси сечений центрально-растянутого элемента (без и с предварительным натяжением арматуры).</p> <p>54. Расчет по образованию трещин, нормальных к продольной оси сечений, изгибаемого элемента (без и с предварительным натяжением арматуры).</p> <p>55. Определение момента трещинообразования по способу ядровых моментов.</p> <p>56. Определение момента трещинообразования изгибаемых элементов прямоугольного сечения без предварительного напряжения.</p> <p>57. Понятие приведённого сечения. Определение геометрических характеристик приведённого сечения на примере изгибаемого элемента прямоугольного сечения с двойной арматурой.</p> <p>58. Расчет по раскрытию трещин, нормальных к продольной оси сечений, центрально-растянутого и изгибаемого элементов. Вывод теоретической формулы ширины раскрытия трещины в центрально-растянутом элементе.</p> <p>59. Эмпирическая формула (СП) для расчёта ширины раскрытия трещин нормальных к продольной оси сечений, центрально-растянутых, изгибаемых и внецентренно-сжатых элементов.</p> <p>60. Ширина раскрытия нормальных трещин в зависимости от категории требований по трещиностойкости. Продолжительное и непродолжительное раскрытие трещин.</p> <p>61. Понятие «расчет по деформациям» и с чем связано его появление. Основные положения расчёта по деформациям. Понятие «предельный прогиб» для изгибаемых элементов.</p> <p>62. Определение прогиба изгибаемых элементов в общем виде методами строительной механики.</p> <p>63. Определение прогибов, кривизны и жесткости изгибаемых и внецентренно-сжатых элементов без трещин в растянутой зоне.</p> <p>64. Определение прогибов, кривизны и жесткости изгибаемых и внецентренно-сжатых элементов с трещинами в растянутой зоне.</p>
5	Железобетонные конструкции зданий	<p>65. Классификация зданий. Конструктивные системы многоэтажных зданий. Обеспечение пространственной жесткости многоэтажных зданий.</p> <p>66. Классификация плоских перекрытий. Компоновка конструктивной схемы перекрытий.</p> <p>67. Конструкция сборного балочного перекрытия: элементы, входящие в состав перекрытия и узлы соединения этих элементов между собой. Расчётные схемы несущих конструкций.</p> <p>68. Расчет и конструирование монолитного ребристого перекрытия</p>

		<p>69. Конструирование и расчет плиты перекрытия сплошного сечения.</p> <p>70. Конструирование и расчет ригеля перекрытия таврового профиля.</p> <p>71. Конструирование и расчёт колонны со случайным эксцентриситетом (центрально-нагруженной).</p> <p>72. Классификация железобетонных фундаментов.</p> <p>73. Конструирование и расчет центрально-нагруженного ступенчатого фундамента, выполненного из монолитного железобетона.</p> <p>74. Расчет и конструирование ленточных и плитных фундаментов.</p> <p>75. Исходные данные и представление результатов подбора арматуры в стержневых элементах (балках, колоннах) компьютерной модели.</p> <p>76. Исходные данные и представление результатов подбора арматуры в пластинчатых элементах (плитах, стенах) компьютерной модели.</p> <p>77. Основные требования и правила выполнения чертежей марки КЖ в составе проектной документации.</p>
6	Одноэтажные производственные здания	<p>78. Конструктивные схемы одноэтажных производственных зданий. Система связей.</p> <p>79. Деформационные швы.</p> <p>80. Статический расчет каркаса одноэтажных производственных зданий.</p> <p>81. Конструктивные решения и принципы расчёта фундаментов одноэтажных промышленных зданий.</p> <p>82. Конструктивные решения и принципы расчёта колонн одноэтажных промышленных зданий.</p> <p>83. Конструктивные решения и принципы расчёта стропильных конструкций одноэтажных промышленных зданий.</p> <p>84. Конструктивные решения и принципы расчёта плит покрытий одноэтажных промышленных зданий.</p>
7	Железобетонные конструкции гидротехнических сооружений	<p>85. Тонкостенные пространственные покрытия: классификация, способы образования поверхностей, понятие гауссовой кривизны, особенности напряженно-деформированного состояния тонкостенных оболочек и области их применения.</p> <p>86. Оболочки положительной гауссовой кривизны: схемы покрытий с монолитными и сборными оболочками, принципы расчета и конструирования, особенности расчета контурных конструкций.</p> <p>87. Купола покрытий: классификация, особенности напряженного состояния и принципы армирования куполов, конструктивные решения сборных куполов, использование предварительного напряжения при проектировании опорного кольца купола.</p>

2.1.2. Промежуточная аттестация в форме защиты курсовой работы (курсового проекта)

Тематика курсовых проектов:

«Проектирование железобетонных конструкций многоэтажного каркасного здания»;

«Проектирование несущих конструкций многоэтажного гражданского здания из монолитного железобетона»

Состав типового задания на выполнение курсовых проектов «Проектирование несущих железобетонных конструкций многоэтажного каркасного здания»:

1. Скомпоновать из сборных железобетонных конструкций перекрытие и каркас многоэтажного здания.
2. Выполнить схему расположения сборных железобетонных конструкций перекрытия и спецификацию к схеме.
3. Выполнить статический расчет основных несущих конструкций здания: сборной многоярусной плиты перекрытия, разрезного ригеля, колонны и монолитного столбчатого фундамента под сборную колонну.
4. Произвести конструирование и выполнить чертежи рассчитываемых конструкций в среде графического редактора.

Состав типового задания на выполнение курсовых проектов «Проектирование несущих конструкций многоэтажного гражданского здания из монолитного железобетона»:

1. Тема проекта.
2. Исходные данные для курсового проекта: район строительства, ширина здания (сооружения), длина здания (сооружения), количество этажей и высота этажа, полезная нагрузка, расчётное сопротивление грунта основания, состав пола (покрытия).
3. Содержание расчетно-пояснительной записки (перечень подлежащих разработке вопросов): выполнить компоновку конструктивной схемы здания (сооружения), произвести расчёт и конструирование несущих конструкций здания (сооружения).
4. Перечень графического материала (обязательных чертежей): план перекрытия (М 1:200); поперечный разрез здания (сооружения) (М 1:100); рабочие чертежи армирования плиты перекрытия, ригеля, второстепенной балки перекрытия, колонны, фундамента под колонну (М 1:25). Для каждого конструктивного элемента привести спецификацию арматуры.

Перечень типовых примерных вопросов для защиты курсового проекта «Проектирование несущих железобетонных конструкций многоэтажного каркасного здания»:

1. Компоновка перекрытия и вертикальная компоновка здания из сборных железобетонных конструкций.
2. Заполнение спецификации сборных железобетонных конструкций.
3. Сбор нагрузок на конструктивные элементы здания.
4. Выбор классов бетона и арматуры для несущих конструкций здания.
5. Расчетные схемы конструктивных элементов здания.
6. Определение усилий для расчета железобетонных конструкций.
7. Разрушение ригеля по нормальному и наклонному сечению.
8. Определение продольной арматуры ригеля.
9. Конструктивные требования по установке поперечной арматуры ригеля.
10. Определение несущей способности ригеля по наклонному сечению.
11. Определение гибкости и коэффициента продольного изгиба при расчете колонны.
12. Алгоритм подбора продольной арматуры колонны.
13. Конструирование колонны (установка поперечной арматуры, армирование оголовка колонны, армирование консоли).
14. Стыки колонн по высоте здания.
15. Сопряжение ригелей и колонн.

16. Определение площади подошвы фундамента.
17. Определение высоты фундамента.
18. Подбор арматуры и конструирование сетки фундамента.
19. Расчетные сечения многопустотной плиты перекрытия.
20. Определение геометрических характеристик двутаврового расчетного сечения.
21. Примененный способ создания предварительного напряжения и прием натяжения арматуры многопустотной плиты перекрытия.
22. Назначение начального уровня предварительного напряжения арматуры многопустотной плиты перекрытия.
23. Потери предварительного напряжения. Передаточная прочность бетона.
24. Прочностные расчеты многопустотной плиты перекрытия.
25. Расчеты по образованию и раскрытию трещин, прогибу.
26. Армирование многопустотной плиты перекрытия.
27. Составление спецификации арматуры.
28. Выполнение чертежей в среде графического редактора.

Перечень типовых примерных вопросов для защиты курсового проекта «Проектирование несущих конструкций многоэтажного гражданского здания из монолитного железобетона

1. Сущность железобетона (особенности бетона, арматуры и железобетона как строительного материала).
2. Почему проектируемое перекрытие носит название «монолитное железобетонное ребристое с балочными плитами»?
3. Что такое жесткая и что такое гибкая конструктивная схема?
4. С какой целью здание разбивается на блоки?
5. В каком направлении и почему целесообразно располагать главные балки монолитного железобетонного перекрытия?
6. Какие расчеты необходимы при проектировании монолитной железобетонной плиты?
7. Какова расчетная схема монолитной плиты ребристого перекрытия?
8. Какова форма расчетных сечений плиты?
9. Как армируют плиты перекрытий?
10. Какие расчеты необходимы при проектировании монолитной железобетонной второстепенной балки?
11. Какова расчетная схема второстепенной балки?
12. Почему крайние пролеты балок и многопролетных плит следует принимать на 20% меньше средних?
13. Какова форма расчетных сечений второстепенной балки?
14. Как армируют второстепенные балки?
15. Каково назначение колонн здания?
16. Чем отличается случайный эксцентриситет от расчетного эксцентриситета?
17. Чем полная длина колонны отличается от свободной длины?
18. Что такое «максимальный» и «минимальный» проценты армирования сжатого элемента?
19. Каково наименьшее число продольных арматурных стержней в сечении колонны?
20. Каков наименьший диаметр арматурных стержней в колонне?
21. Как назначается максимальное расстояние между хомутами в колонне?
22. От чего зависит глубина заложения фундаментов здания?
23. Как назначается площадь основания фундамента под колонну?
24. Как определяется высота фундамента?
25. Для чего служит подколонник в фундаменте?
26. Из-за чего происходит изгиб фундамента под колонну?
27. Показать расчетные сечения фундамента при расчете на изгиб и продавливание?

2.2. Текущий контроль

2.2.1. Перечень форм текущего контроля:

- контрольная работа;
- защита отчёта по ЛР.

2.2.2. Типовые контрольные задания форм текущего контроля:

Контрольная работа в 6 семестре (очная форма обучения) по разделам 1-3.

Тема контрольной работы «Расчет железобетонных элементов по предельным состояниям первой группы и определение деформативно-прочностных характеристик бетона, арматуры».

Перечень типовых контрольных задач:

1. При испытании тяжёлого бетона в виде образцов размером 10х10х10 см средний предел прочности при сжатии в возрасте 11 суток оказался равным 43,9 МПа. Коэффициент вариации 6,5%. К какому классу по прочности на сжатие относится испытанный бетон?
2. Определить нормативную прочность бетона на растяжение при изгибе, если при испытании бетонных призм 15х15х60 см на изгиб, средняя прочность на растяжение составила 1,8МПа. Коэффициент вариации – 7,6%.
3. Определить напряжение в арматуре железобетонной балки, если максимальные деформации усадки ее составили 25×10^{-5} от. ед. Модуль упругости арматуры $E_s = 2 \cdot 10^5$ МПа
4. Однопролетная свободно опёртая балка пролётом 6 м, загружена равномерно распределённой нагрузкой интенсивностью $q = 10$ кН/м. Размеры сечения балки $h = 45$ см, $b = 20$ см, $a = 5$ см. Площадь продольной растянутой арматуры $A_s = 4,02$ см² (А400). Бетон класса В20, коэффициент условий работы $\gamma_{b1} = 0,9$. Требуется проверить прочность нормального сечения.
5. Однопролетная свободно опёртая балка пролётом 9,3 м, загружена равномерно распределённой нагрузкой интенсивностью $q = 15,5$ кН/м. Бетон класса В25, коэффициент условий работы $\gamma_{b1} = 0,9$. Продольная рабочая арматура: растянутая класса А500С, сжатая А400. Размеры сечения балки $h = 50$ см, $b = 20$ см, $a = 5$ см, $a' = 3$ см. Подобрать диаметр и количество стержней арматуры. Арматура располагается не более чем в два ряда, диаметр стержней - не более 32 мм.
6. Однопролетная свободно опёртая плита пролётом 6 м, загружена равномерно распределённой нагрузкой интенсивностью $q = 16,5$ кН/м. Размеры сечения балки $h = 30$ см, $b = 18$ см, $b'_f = 150$ см, $h'_f = 3,2$ см, $a = 4$ см. Продольная рабочая арматура А500С. Бетон класса В30, коэффициент условий работы $\gamma_{b1} = 0,9$. Определить площадь рабочей арматуры.

Защита отчета по лабораторным работам (ЛР) в 6 семестре (очная форма обучения)

Тема «Испытание железобетонной балки на изгиб с разрушением по нормальному сечению».

Перечень типовых контрольных вопросов для защиты отчета по ЛР:

1. Какая цель ставится при проведении данной лабораторной работы?
2. Конструктивное решение и расчетная схема испытываемой железобетонной балки?
3. Как осуществляется загрузка балки при испытании и контролируется величина прикладываемой нагрузки?
4. Какие приборы устанавливаются на испытываемой балке и что ими измерялось?
5. Почему нормальные трещины в балке появляются в средней части пролета?
6. Как вычислить прогиб опытной балки от заданной нагрузки при испытании?
7. Как по графикам деформации – бетона и перемещений балки определить нагрузку образования трещин?
8. Как определить физико-механические характеристики бетона и арматуры испытываемой балки?

9. Какие стадии напряженно деформированного состояния положены в основу расчета трещиностойкости, прогибов и несущей способности балки?
10. Как определить теоретическую нагрузку образования нормальных трещин?
11. Как определить теоретическую нагрузку, вызывающую разрушения балки по нормальному сечению?
12. Как вычислить отклонение опытных значений разрушающей нагрузки от её теоретического значения?
13. Чем объясняются отклонение опытных и расчетных значений разрушающей нагрузки?
14. Как изменится несущая способность балки по нормальному сечению при изменении класса бетона, диаметра рабочей арматуры?
15. Каковы признаки приближающегося разрушения балки по нормальному сечению?
16. Какие существуют случаи разрушения балки по нормальному сечению?
17. По какому критерию можно судить о случае разрушения балки по нормальному сечению?
18. Какую величину прогиба изгибаемых ж/б элементов следует считать недопустимой для их эксплуатации?
19. Как изменяется эпюра напряжений в сжатой зоне бетона, и какая эпюра в сжатой зоне бетона принимается при расчете прочности?

*Защита отчета по лабораторным работам (ЛР) в 6 семестре (очная форма обучения)
Тема «Испытание железобетонной балки на изгиб с разрушением по наклонному сечению».
Перечень типовых контрольных вопросов для защиты отчета по ЛР:*

1. Какая цель ставится при проведении данной лабораторной работы?
2. Каковы конструкции и расчетная схема испытываемой железобетонной балки?
3. Как для испытываемой балки определить физико-механические характеристики бетона и арматуры?
4. Как осуществляется загрузка балки при испытании?
5. Как контролируется величина прикладываемой нагрузки при загрузке балки?
6. Какие приборы были установлены на опытной балке, и что измерялось с их помощью?
7. В каких местах балки следует ожидать появления наклонных трещин?
8. Как по графикам деформаций бетона определить нагрузку образования наклонных трещин?
9. Как при испытании фиксируется опытная разрушающая нагрузка?
10. Как определить теоретическую несущую способность по наклонному сечению?
11. Как вычислить отклонение опытных значений нагрузки разрушения балки по наклонному сечению от теоретических значений?
12. Чем объясняется отклонение опытных значений нагрузки разрушения балки по наклонному сечению от теоретических значений?
13. Как изменится значение теоретической несущей способности балки по наклонному сечению при изменении класса бетона, шага и диаметра поперечных стержней?
14. Как можно повысить трещиностойкость балки по наклонному сечению?
15. Как происходит разрушение балки по наклонному сечению?
16. Почему расчетное сопротивление поперечной арматуры меньше чем продольной одного и того же класса?
17. В каких случаях может произойти разрушение по наклонному сечению от сжатия?

*Защита отчета по лабораторным работам (ЛР) в 6 семестре (очная форма обучения)
Тема «Испытание железобетонной колонны на внецентренное сжатие».*

Перечень типовых контрольных вопросов для защиты отчета по ЛР:

1. Какая цель ставится при проведении данной лабораторной работы?
2. Каковы конструкции и расчетная схема опытного образца внецентренно сжатого элемента?
3. Как определяются прочностные и деформационные характеристики бетона и арматуры, используемых для изготовления опытного образца?
4. Как определить эксцентриситет приложения внешней нагрузки?
5. Как осуществляется загрузка колонны и как контролируется величина нагрузки, приложенной к опытному образцу?
6. Какие приборы используются для измерения деформаций бетона?
7. В каких местах элемента следует ожидать появления трещин?
8. По какому критерию определяется расчетный случай внецентренно сжатого элемента?
9. Как по графикам деформации бетона определить нагрузку образования трещин?
10. Какая стадия напряженно-деформированного состояния положена в основу расчета прочности внецентренно-сжатого элемента?
11. Как определить теоретическую несущую способность внецентренно-сжатого элемента?
12. Как определяется величина экспериментальной разрушающей нагрузки?
13. Для чего во внецентренно сжатых элементах устанавливаются поперечную арматуру?
14. Какие условия статики используют при расчете нормальных сечений на внецентренное сжатие?
15. Почему в сжатых железобетонных элементах не возникает центральное сжатие?
16. Почему различают призменную и кубиковую прочность бетона при сжатии?
17. Как можно увеличить сопротивление бетона сжатию?
18. В чем проявляется различие работы и разрушение сжатых элементов с большими и малыми эксцентриситетами?
19. Какие железобетонные элементы зданий и сооружений работают в условиях внецентренного сжатия?
20. Есть ли разница между внецентренным сжатием и сжатием с изгибом?
21. Как вычислить отклонение опытного значения разрушающей силы от её теоретического значения?
22. Чем объясняется отклонение теоретического и экспериментального значения разрушающей силы?
23. Как будет изменяться трещиностойкость и прочность внецентренно сжатого элемента в зависимости от величины эксцентриситета приложения нагрузки?

*Защита отчета по лабораторным работам (ЛР) в 6 семестре (очная форма обучения)
Тема «Испытания предварительно напряженной железобетонной балки на изгиб с разрушением по нормальному сечению».*

Перечень типовых контрольных вопросов для защиты отчета по ЛР для очной формы обучения:

1. Каковы цель и задачи ставятся в данной лабораторной работе?
2. Какова конструкция испытываемой балки?
3. Как осуществляется натяжение арматуры и как контролируется величина предварительного напряжения арматуры?
4. В каких пределах назначается величина предварительного напряжения арматуры?
5. С какой целью создается предварительное напряжение в арматуре балки?
6. Какова схема загрузки балки при испытании, и каким прибором измерялась прикладываемая нагрузка?
7. Какими приборами измеряли деформацию бетона сжатой и растянутой зоны?
8. Какими приборами определялся прогиб балки под нагрузкой, в каких местах устанавливались эти приборы?

9. В каком месте балки следует ожидать появление трещины в бетоне?
10. Как по графикам деформации бетона и прогибов балки определить нагрузку, при которой появляются первые трещины?
11. Какие потери предварительного напряжения проявляются в данном испытании?
12. Влияет ли предварительное напряжение на прочность конструкций?
13. Как определить теоретическую нагрузку при образовании трещин в бетоне балки?
14. Что такое передаточная прочность бетона, как она назначается, зачем нужно контролировать эту прочность?
15. Для чего сравнивают значения ξ и ξ_R ?
16. Что такое приведенная площадь поперечного сечения балки?
17. Почему в преднапряженных конструкциях не применяют «мягкие» стали?
18. Ограничивается ли и как величина напряжения в бетоне от усилия обжатия?
19. Чем объясняются отклонения фактических и теоретических значений моментов трещинообразования, разрушающих моментов, величины прогибов?
20. Как можно повысить трещиностойкость изгибаемого ж/б элемента?
21. Чем отличаются стадии работы обычных и преднапряженных железобетонных элементов?
22. Что такое изгибная жесткость ж/б элемента?
23. Как объяснить физическую сущность проявляющихся потерь предварительного напряжения арматуры?

3. Методические материалы, определяющие процедуры оценивания

Процедура проведения промежуточной аттестации и текущего контроля успеваемости регламентируется локальным нормативным актом, определяющим порядок осуществления текущего контроля успеваемости и промежуточной аттестации обучающихся.

3.1. Процедура оценивания при проведении промежуточной аттестации обучающихся по дисциплине в форме экзамена и/или дифференцированного зачета (зачета с оценкой)

Промежуточная аттестация по дисциплине в форме дифференцированного зачета (зачета с оценкой) проводится в 6 семестре для очной формы обучения.

Используются критерии и шкала оценивания, указанные в п.1.2. Оценка выставляется преподавателем интегрально по всем показателям и критериям оценивания.

Ниже приведены правила оценивания формирования компетенций по показателю оценивания «Знания».

Критерий оценивания	Уровень освоения и оценка			
	«2» (неудовлетв.)	«3» (удовлетвор.)	«4» (хорошо)	«5» (отлично)
Знание терминов и определений, понятий	Не знает терминов и определений	Знает термины и определения, но допускает неточности формулировок	Знает термины и определения	Знает термины и определения, может корректно сформулировать их самостоятельно

Знание основных закономерностей и соотношений, принципов	Не знает основные закономерности и соотношения, принципы построения знаний	Знает основные закономерности, соотношения, принципы построения знаний	Знает основные закономерности, соотношения, принципы построения знаний, их интерпретирует и использует	Знает основные закономерности, соотношения, принципы построения знаний, может самостоятельно их получить и использовать
Объём освоенного материала, усвоение всех дидактических единиц (разделов)	Не знает значительной части материала дисциплины	Знает только основной материал дисциплины, не усвоил его деталей	Знает материал дисциплины в объёме	Обладает твёрдым и полным знанием материала дисциплины, владеет дополнительными знаниями
Полнота ответов на проверочные вопросы	Не даёт ответы на большинство вопросов	Даёт неполные ответы на все вопросы	Даёт ответы на вопросы, но не все - полные	Даёт полные, развёрнутые ответы на поставленные вопросы
Правильность ответов на вопросы	Допускает грубые ошибки при изложении ответа на вопрос	В ответе имеются существенные ошибки	В ответе имеются несущественные неточности	Ответ верен
Чёткость изложения и интерпретации знаний	Излагает знания без логической последовательности	Излагает знания с нарушениями в логической последовательности	Излагает знания без нарушений в логической последовательности	Излагает знания в логической последовательности, самостоятельно их интерпретируя и анализируя
	Не иллюстрирует изложение поясняющими схемами, рисунками и примерами	Выполняет поясняющие схемы и рисунки небрежно и с ошибками	Выполняет поясняющие рисунки и схемы корректно и понятно	Выполняет поясняющие рисунки и схемы точно и аккуратно, раскрывая полноту усвоенных знаний
	Неверно излагает и интерпретирует знания	Допускает неточности в изложении и интерпретации знаний	Грамотно и по существу излагает знания	Грамотно и точно излагает знания, делает самостоятельные выводы

Ниже приведены правила оценивания формирования компетенций по показателю оценивания «Навыки начального уровня».

Критерий оценивания	Уровень освоения и оценка			
	«2» (неудовлетв.)	«3» (удовлетвор.)	«4» (хорошо)	«5» (отлично)

Навыки выбора методик выполнения заданий	Не может выбрать методику выполнения заданий	Испытывает затруднения по выбору методики выполнения заданий	Без затруднений выбирает стандартную методику выполнения заданий	Применяет теоретические знания для выбора методики выполнения заданий
Навыки выполнения заданий различной сложности	Не имеет навыков выполнения учебных заданий	Имеет навыки выполнения только простых типовых учебных заданий	Имеет навыки выполнения только стандартных учебных заданий	Имеет навыки выполнения как стандартных, так и нестандартных учебных заданий
Навыки самопроверки. Качество сформированных навыков	Допускает грубые ошибки при выполнении заданий, нарушающие логику решения задач	Допускает ошибки при выполнении заданий, нарушения логики решения	Допускает ошибки при выполнении заданий, не нарушающие логику решения	Не допускает ошибок при выполнении заданий
Навыки анализа результатов выполнения заданий, решения задач	Делает некорректные выводы	Испытывает затруднения с формулированием корректных выводов	Делает корректные выводы по результатам решения задачи	Самостоятельно анализирует результаты выполнения заданий
Навыки представления результатов решения задач	Не может проиллюстрировать решение задачи поясняющими схемами, рисунками	Выполняет поясняющие схемы и рисунки небрежно и с ошибками	Выполняет поясняющие рисунки и схемы корректно и понятно	Выполняет поясняющие рисунки и схемы верно и аккуратно

3.2. Процедура оценивания при проведении промежуточной аттестации обучающихся по дисциплине в форме зачета

Промежуточная аттестация по дисциплине в форме зачёта не проводится.

3.3. Процедура оценивания при проведении промежуточной аттестации обучающихся по дисциплине в форме защиты курсового проекта

Промежуточная аттестация по дисциплине проводится в форме защиты курсового проекта в 6 семестре для очной формы обучения.

Используется шкала и критерии оценивания, указанные в п.1.2. Процедура оценивания знаний и навыков приведена в п.3.1.

Шифр	Наименование дисциплины
Б1.В.09	Железобетонные конструкции

Код направления подготовки / специальности	08.03.01
Направление подготовки / специальность	Строительство
Наименование ОПОП (направленность / профиль)	Инжиниринг и строительство объектов энергетики
Год начала реализации ОПОП	2022
Уровень образования	Бакалавриат
Форма обучения	Очная
Год разработки/обновления	2022

Перечень учебных изданий и учебно-методических материалов

Печатные учебные издания в НТБ НИУ МГСУ:

№ п/п	Автор, название, место издания, издательство, год издания, количество страниц	Количество экземпляров в библиотеке НИУ МГСУ
1	Тамразян, А. Г. Железобетонные и каменные конструкции. Специальный курс : учебное пособие / А. Г. Тамразян ; [рец. В. И. Колчунов] ; Моск. гос. строит. ун-т. - Москва : МГСУ, 2017. - 729 с. : ил., табл. - (Строительство). - Библиогр.: с. 675-680. - ISBN 978-5-7264-1566-6	105
2	Кузнецов, В. С. Железобетонные и каменные конструкции. Теоретический курс. Практические занятия. Курсовое проектирование : учебник для студентов высших учебных заведений, обучающихся по программе бакалавриата по направлению 270800- "Строительство" (профиль "Промышленное и гражданское строительство") / В. С. Кузнецов. - 2-е изд., перераб. и доп. - Москва : АСВ, 2015. - 362 с. : ил., табл. - (Бакалавр. Учебник XXI век.). - Библиогр.: с. 346-347 (33 назв.). - ISBN 978-5-4323-0083-6	25
3	Малахова, А. Н. Проектирование железобетонных конструкций с использованием программного комплекса ЛИРА : учебное пособие для студентов высших учебных заведений, обучающихся по программе бакалавриата по направлению 270800 "Строительство" / А. Н. Малахова, М. А. Мухин ; Московский государственный строительный университет. - Москва : МГСУ, 2015. - 119 с. : ил., табл. - (Строительство). - Библиогр.: с. 117 (23 назв.). - ISBN 978-5-7264-1059-3	40

Электронные учебные издания в электронно-библиотечных системах (ЭБС):

№ п/п	Автор, название, место издания, год издания, количество страниц	Ссылка на учебное издание в ЭБС
-------	---	---------------------------------

1	Тамразян А. Г. Строительные конструкции. Инновационный метод тестового обучения: учебное пособие: в 2-х ч. / А. Г. Тамразян; Нац. исследоват. Моск. гос. строит. ун-т. - Москва: Изд-во МИСИ-МГСУ, 2017. - ISBN 978-5-7264-1693-3. - Текст: электронный. Ч. 1. - 2-е изд. (эл.), электрон. текстовые дан. (1 файл pdf.: 418 с.). - Москва: Изд-во МИСИ-МГСУ, 2017. - (Строительство). - ISBN 978-5-7264-1694-6	http://lib-04.gic.mgsu.ru/lib/2019/35.pdf
2	Малахова А. Н. Армирование железобетонных конструкций : [учебное пособие] / А. Н. Малахова ; [рец: В. С. Кузнецов, Д. В. Морозова] ; Нац. исслед. Моск. гос. строит. ун-т. - 4-е изд., перераб. и доп. - Москва : МГСУ, 2018. - 127 с. : ил., табл. - (Строительство). - Библиогр.: с. 123 (33 назв.). - ISBN 978-5-7264-1827-8	http://lib-04.gic.mgsu.ru/lib/2018/21.pdf
3	Малахова, А. Н. Железобетонные конструкции крупнопанельных зданий : учебно-методическое пособие / А. Н. Малахова ; Нац. исслед. Моск. гос. строит. ун-т., каф. железобетонных и каменных конструкций. - Москва : МИСИ-МГСУ, 2020. - 1 эл. опт. диск. - (Строительство). - Загл. с титул. экрана. - ISBN 978-5-7264-2157-5 (сетевой). - ISBN 978-5-7264-2284-8 (локальный)	http://lib-04.gic.mgsu.ru/lib/2020/60.pdf
4	Федорова, Н. В. Проектирование железобетонных конструкций промышленного здания : учебно-методическое пособие / Н. В. Федорова, Л. А. Аветисян ; Нац. исслед. Моск. гос. строит. ун-т., каф. железобетонных и каменных конструкций . - Москва : МИСИ-МГСУ, 2020. - 1 эл. опт. диск. - (Строительство). - Загл. с титул. экрана. - ISBN 978-5-7264-2180-3 (сетевое). - ISBN 978-5-7264-2179-7 (локальное)	http://lib-04.gic.mgsu.ru/lib/2020/64.pdf
5	Жихарев, Ф. К. Проектирование одноэтажного здания с тонкостенным пространственным покрытием в виде оболочки переноса : учебно-методическое пособие / Ф. К. Жихарев, А. С. Силантьев, Е. В. Домарова ; Нац. исследоват. Моск. гос. строит. ун-т. - Москва : МИСИ-МГСУ, 2020. - (Строительство). - ISBN 978-5-7264-2111-7	http://lib-04.gic.mgsu.ru/lib/2020/104.pdf
6	Колчунов, В. И. Экспериментальные исследования железобетонных конструкций : учебно-методическое пособие / В. И. Колчунов, Б. К. Джамуев ; Нац. исследоват. Моск. гос. строит. ун-т, каф. железобетонных и каменных конструкций. - Москва : МИСИ-МГСУ, 2020. - 1 эл. опт. диск. - (Строительство). - Загл. с этикетки диска. - ISBN 978-5-7264-2373-9 (сетевое). - ISBN 978-5-7264-2374-6 (локальное)	http://lib-04.gic.mgsu.ru/lib/2020/124.pdf
7	Кумпяк, О. Г. Железобетонные и каменные конструкции : учебник / Кумпяк О. Г. - Изд. 2-е, доп. и перераб. - Москва : Издательство АСВ, 2016. - ISBN 978-5-4323-0039-3. - Текст : электронный // ЭБС "Консультант студента" : [сайт].	https://www.studentlibrary.ru/book/ISBN9785432300393.htm

Перечень учебно-методических материалов в НТБ НИУ МГСУ:

№ п/п	Автор, название, место издания, издательство, год издания, количество страниц
1	Проектирование монолитных железобетонных перекрытий многоэтажного здания : методические указания и справочные материалы к практическим занятиям и дипломному проектированию по дисциплине «Железобетонные и каменные конструкции» для студентов специалитета очной формы обучения направления подготовки 08.03.01 Строительство / Нац. исследоват. Моск. гос. строит. ун-т, Каф. железобетонных и каменных конструкций ; [сост.: А. Ю. Родина [и др.]]. - Учебное сетевое электронное издание. - Москва : НИУ МГСУ, 2015. http://lib-04.gic.mgsu.ru/lib/%D0%9C%D0%B5%D1%82%D0%BE%D0%B4%D0%B8%D1%87%D0%BA%D0%B8%202015/448.pdf

2	Исследование физико-механических свойств бетона изгибаемой железобетонной балки : методические указания к лабораторным работам № 1, 2 и практическим занятиям для обучающихся по направлениям подготовки 08.03.01 Строительство, профиль подготовки "Строительство инженерных, энергетических, гидротехнических и природных сооружений", 20.03.02 Природообустройство и водопользование, профиль подготовки "Комплексное использование и охрана водных ресурсов" / Моск. гос. строит. ун-т ; сост.: А. Д. Истомин. - Учебное электронное издание, - 2-е изд., доп. и перераб. - Москва : МГСУ , 2017. - 1 эл. опт. диск (CD-ROM) : цв. - URL: http://lib-04.gic.mgsu.ru/lib/Method2017/64.pdf . - ISBN 978-5-7264-1560-4
3	Расчет железобетонных изгибаемых элементов по предельным состояниям : методические указания к практическим занятиям и самостоятельной работе для обучающихся по направлениям подготовки 08.03.01 Строительство / Нац. исследоват. Моск. гос. строит. ун-т., каф. железобетонных и каменных конструкций ; [сост.: Д. С. Ванус [и др.] ; [рец. А. Г. Тамразян]. - Москва: МИСИ-МГСУ, 2019. - (Строительство). http://lib-04.gic.mgsu.ru/lib/metod2019/125.pdf
4	Проектирование железобетонных конструкций многоэтажного каркасного здания : раздаточный материал для курсового проектирования по дисциплине "Железобетонные и каменные конструкции" для обучающихся по направлению подготовки 08.03.01 Строительство по профилю "Промышленное и гражданское строительство" / Нац. исследоват. Моск. гос. строит. ун-т., каф. железобетонных и каменных конструкций ; сост.: А. Ю. Родина, Е. В. Домарова. - Москва : НИУ МГСУ, 2017. - (Строительство). http://lib-04.gic.mgsu.ru/lib/Method2017/75.pdf
5	Проектирование несущих конструкций многоэтажного гражданского здания из монолитного железобетона: методические указания к курсовому проекту для обучающихся по направлениям подготовки 08.03.01 Строительство, профиль "Строительство инженерных, энергетических, гидротехнических и природоохранных сооружений" / Моск. гос. строит. ун-т., каф. железобетонных и каменных конструкций ; [сост. А. Д. Истомин]. - Учеб. электрон. изд. - Москва : МГСУ, 2017. - 1 эл. опт. диск (CD-ROM) : цв. - URL: http://lib-04.gic.mgsu.ru/lib/Method2017/21.pdf . - ISBN 978-5-7264-1482-9

Приложение 3 к рабочей программе

Шифр	Наименование дисциплины
Б1.В.09	Железобетонные конструкции

Код направления подготовки / специальности	08.03.01
Направление подготовки / специальность	Строительство
Наименование ОПОП (направленность / профиль)	Инжиниринг и строительство объектов энергетики
Год начала реализации ОПОП	2022
Уровень образования	Бакалавриат
Форма обучения	Очная
Год разработки/обновления	2022

Перечень профессиональных баз данных и информационных справочных систем

Наименование	Электронный адрес ресурса
«Российское образование» - федеральный портал	http://www.edu.ru/index.php
Научная электронная библиотека	http://elibrary.ru/defaultx.asp?
Электронная библиотечная система IPRbooks	http://www.iprbookshop.ru/
Федеральная университетская компьютерная сеть России	http://www.runnet.ru/
Информационная система "Единое окно доступа к образовательным ресурсам"	http://window.edu.ru/
Научно-технический журнал по строительству и архитектуре «Вестник МГСУ»	http://www.vestnikmgsu.ru/
Научно-техническая библиотека НИУ МГСУ	http://www.mgsu.ru/resources/Biblioteka/

Приложение 4 к рабочей программе

Шифр	Наименование дисциплины
Б1.В.09	Железобетонные конструкции

Код направления подготовки / специальности	08.03.01
Направление подготовки / специальность	Строительство
Наименование ОПОП (направленность / профиль)	Инжиниринг и строительство объектов энергетики
Год начала реализации ОПОП	2022
Уровень образования	Бакалавриат
Форма обучения	Очная
Год разработки/обновления	2022

Материально-техническое и программное обеспечение дисциплины

Наименование специальных помещений и помещений для самостоятельной работы	Оснащенность специальных помещений и помещений для самостоятельной работы	Перечень лицензионного программного обеспечения. Реквизиты подтверждающего документа
Учебные аудитории для проведения учебных занятий, текущего контроля и промежуточной аттестации	Рабочее место преподавателя, рабочие места обучающихся	
Ауд. 117 УЛК Компьютерный класс	Системный блок RDW Computers Office 100 (15 шт.) Экран мобильный на треноге	3Ds Max [2020] (Б\Д; Веб-кабинет или подписка; OpenLicense) ArhcsiCAD [22] (Б\Д; Веб-кабинет или подписка; OpenLicense) AutoCAD [2020] (Б\Д; Веб-кабинет или подписка; OpenLicense) Autodesk Revit [2020] (Б\Д; Веб-кабинет или подписка; OpenLicense) DOSBox (ПО предоставляется бесплатно на условиях OpLic (не требуется)) Eurosoft STARK [201W;20] (Договор № 089/08-ОК(ИОП) от 24.10.2008) LibreOffice (ПО предоставляется бесплатно на условиях OpLic) MS ProjectPro [2013;ImX] (OpenLicense; Подписка Azure Dev Tools; Б\Д; Веб-кабинет) MS VisioPro [2013;ADT] (OpenLicense; Подписка Azure Dev Tools; Б\Д; Веб-кабинет) nanoCAD СПДС Б\Д; Веб-кабинет или подписка; OpenLicense) nanoCAD СПДС Геоника [20.1] (Б\Д; Веб-кабинет или подписка; OpenLicense) nanoCAD СПДС Железобетон (Б\Д; Веб-кабинет или подписка; OpenLicense) nanoCAD СПДС Металлоконструкции (Б\Д; Веб-кабинет или подписка; OpenLicense) nanoCAD СПДС Стройплощадка (Б\Д; Веб-кабинет или подписка; OpenLicense)

		Navisworks Manage [2020] (Б\Д; Веб-кабинет или подписка; OpenLicense) Renga Architecture [4.x] (ООО "РЕНГА СОФТВЭА", №б\н от 01.07.2019) WinPro 7 [ADT] (OpenLicense; Подписка Azure Dev Tools; Б\Д; Веб-кабинет) Лира [10.8;20]
Ауд. 009 УЛК Лаборатория железобетонных и каменных конструкций	Компьютер Kraftway с монитором 19" Samsung (13 шт.) Компьютер Тип № 1 Монитор 19* TFT (14 шт.)	DOSBox (ПО предоставляется бесплатно на условиях OpLic) LibreOffice (ПО предоставляется бесплатно на условиях OpLic) WinPro 7 [ADT] (OpenLicense; Подписка Azure Dev Tools; Б\Д; Веб-кабинет)
Помещение для самостоятельной работы обучающихся Ауд. 41 НТБ на 80 посадочных мест (рабочее место библиотекаря, рабочие места обучающихся)	ИБП GE VH Series VH 700 Источник бесперебойного питания РИП-12 (2 шт.) Компьютер/ТИП №5 (2 шт.) Компьютер Тип № 1 (6 шт.) Контрольно-пусковой блок С2000-КПБ (26 шт.) Монитор / Samsung 21,5" S22C200B (80 шт.) Плоттер / HP DJ T770 Прибор приемно-контрольный С2000-АСПТ (2 шт.) Принтер / HP LaserJet P2015 DN Принтер /Тип № 4 н/т Принтер HP LJ Pro 400 M401dn Системный блок / Kraftway Credo тип 4 (79 шт.) Электронное табло 2000*950	Adobe Acrobat Reader DC (ПО предоставляется бесплатно на условиях OpLic) Adobe Flash Player (ПО предоставляется бесплатно на условиях OpLic) APM Civil Engineering (Договор № 109/9.13_АО НИУ от 09.12.13 (НИУ-13)) ArcGIS Desktop (Договор передачи с ЕСРИ СНГ 31 лицензии от 27.01.2016) ArhciCAD [22] (Б\Д; Веб-кабинет или подписка; OpenLicense) AutoCAD [2018] (Б\Д; Веб-кабинет или подписка; OpenLicense) AutoCAD [2020] (Б\Д; Веб-кабинет или подписка; OpenLicense) Autodesk Revit [2018] (Б\Д; Веб-кабинет или подписка; OpenLicense) Autodesk Revit [2020] (Б\Д; Веб-кабинет или подписка; OpenLicense) CorelDRAW [GSX5;55] (Договор № 292/10.11- АО НИУ от 28.11.2011 (НИУ-11)) eLearnBrowser [1.3] (Договор ГМЛ-Л-16/03-846 от 30.03.2016) Google Chrome (ПО предоставляется бесплатно на условиях OpLic) Lazarus (ПО предоставляется бесплатно на условиях OpLic) Mathcad [Edu.Prime;3;30] (Договор №109/9.13_АО НИУ от 09.12.13 (НИУ-13)) Mathworks Matlab [R2008a;100] (Договор 089/08-ОК(ИОП) от 24.10.2008) Mozilla Firefox (ПО предоставляется бесплатно на условиях OpLic) MS Access [2013;Im] (OpenLicense; Подписка Azure Dev Tools; Б\Д; Веб-кабинет) MS ProjectPro [2013;ImX] (OpenLicense; Подписка Azure Dev Tools; Б\Д; Веб-кабинет) MS VisioPro [2013;ADT] (OpenLicense; Подписка Azure Dev Tools; Б\Д; Веб-кабинет) MS Visual FoxPro [ADT] (OpenLicense; Подписка Azure Dev Tools; Б\Д; Веб-кабинет) nanoCAD СПДС Стройплощадка (Договор бесплатной передачи / партнерство) PascalABC [3.2.0.1311] (ПО предоставляется бесплатно на условиях OpLic) Visual Studio Ent [2015;Imx] (OpenLicense;

		<p>Подписка Azure Dev Tools; Б\Д; Веб-кабинет) Visual Studio Expr [2008;ImX] (OpenLicense; Подписка Azure Dev Tools; Б\Д; Веб-кабинет) WinPro 7 [ADT] (OpenLicense; Подписка Azure Dev Tools; Б\Д; Веб-кабинет) Компас-3D V14 АЕС (Договор № 109/9.13_АО НИУ от 09.12.13 (НИУ-13)) ПК ЛИРА-САПР [2013] (Договор № 109/9.13_АО НИУ от 09.12.13 (НИУ-13))</p>
<p>Помещение для самостоятельной работы обучающихся</p> <p>Ауд. 59 НТБ на 5 посадочных мест, оборудованных компьютерами (рабочее место библиотекаря, рабочие места обучающихся, рабочее место для лиц с ограниченными возможностями здоровья) Читальный зал на 52 посадочных места</p>	<p>Компьютер / ТИП №5 (4 шт.) Монитор Acer 17" AL1717 (4 шт.) Монитор Samsung 24" S24C450B Системный блок Kraftway Credo KC36 2007 (4 шт.) Системный блок Kraftway Credo KC43 с KSS тип3 Принтер/HP LaserJet P2015 DN Аудиторный стол для инвалидов-колясочников Видеоувеличитель /Optelec ClearNote Джойстик компьютерный беспроводной Клавиатура Clevy с большими кнопками и накладкой (беспроводная) Кнопка компьютерная выносная малая Кнопка компьютерная выносная малая (2 шт.)</p>	<p>Google Chrome (ПО предоставляется бесплатно на условиях OpLic (не требуется)) Adobe Acrobat Reader DC (ПО предоставляется бесплатно на условиях OpLic (не требуется)) eLearnBrowser [1.3] (Договор ГМЛ-Л-16/03-846 от 30.03.2016) Mozilla Firefox (ПО предоставляется бесплатно на условиях OpLic (лицензия не требуется)) MS OfficeStd [2010; 300] (Договор № 162/10 - АО НИУ от 18.11.2010 (НИУ-10)) Adobe Acrobat Reader [11] (ПО предоставляется бесплатно на условиях OpLic (лицензия не требуется)) K-Lite Codec Pack (ПО предоставляется бесплатно на условиях OpLic (лицензия не требуется))</p>
<p>Помещение для самостоятельной работы обучающихся</p> <p>Ауд. 84 НТБ На 5 посадочных мест, оборудованных компьютерами (рабочее место библиотекаря, рабочие места обучающихся) Читальный зал на 52 посадочных места</p>	<p>Монитор Acer 17" AL1717 (5 шт.) Системный блок Kraftway KW17 2010 (5 шт.)</p>	<p>AutoCAD [2020] (Б\Д; Веб-кабинет или подписка; OpenLicense) Eurosoft STARK [201W;20] (Договор № 089/08-ОК(ИОП) от 24.10.2008) MS OfficeStd [2010; 300] (Договор № 162/10 - АО НИУ от 18.11.2010 (НИУ-10)) nanoCAD СПДС Конструкции (Договор бесплатной передачи / партнерство) WinPro 7 [ADT] (OpenLicense; Подписка Azure Dev Tools; Б\Д; Веб-кабинет) ПК ЛИРА-САПР [2013R5] (ПО предоставляется бесплатно на условиях OpLic (лицензия не требуется))</p>

Федеральное государственное бюджетное образовательное учреждение высшего образования
**«НАЦИОНАЛЬНЫЙ ИССЛЕДОВАТЕЛЬСКИЙ МОСКОВСКИЙ
ГОСУДАРСТВЕННЫЙ СТРОИТЕЛЬНЫЙ УНИВЕРСИТЕТ»**

РАБОЧАЯ ПРОГРАММА

Шифр	Наименование дисциплины
Б1.В.10	Металлические конструкции

Код направления подготовки / специальности	08.03.01
Направление подготовки / специальность	Строительство
Наименование ОПОП (направленность / профиль)	Инжиниринг и строительство объектов энергетики
Год начала реализации ОПОП	2022
Уровень образования	Бакалавриат
Форма обучения	очная
Год разработки/обновления	2022

Разработчики:

должность	ученая степень, ученое звание	ФИО
доцент	к.т.н., доцент	Вершинин В.П.

Рабочая программа дисциплины разработана и одобрена кафедрой (структурным подразделением) «Металлические и деревянные конструкции».

Рабочая программа утверждена методической комиссией по УГСН, протокол № 1 от «29» августа 2022 г.

1. Цель освоения дисциплины

Целью освоения дисциплины «Металлические конструкции» является формирование уровня освоения компетенций обучающегося в области проектирования металлических конструкций зданий и сооружений различного назначения с использованием норм проектирования, стандартов, средств автоматизированного проектирования.

Программа составлена в соответствии с требованиями Федерального государственного образовательного стандарта высшего образования по направлению подготовки 08.03.01. Строительство.

Дисциплина относится к части, формируемой участниками образовательных отношений Блока 1 «Дисциплины (модули)» основной профессиональной образовательной программы «Инжиниринг и строительство объектов энергетики». Дисциплина является обязательной для изучения.

2.Перечень планируемых результатов обучения по дисциплине, соотнесенных с планируемыми результатами освоения образовательной программы

Код и наименование компетенции (результат освоения)	Код и наименование индикатора достижения компетенции
ПК-3. Способен проектировать модели сложного изделия, изготавливаемого методами аддитивных технологий	ПК – 3.1 Составление требований и проектирование конструкции изделия аддитивного производства на основе технического задания на его разработку

Код и наименование индикатора достижения компетенции	Наименование показателя оценивания (результата обучения по дисциплине)
ПК – 3.1 Составление требований и проектирование конструкции изделия аддитивного производства на основе технического задания на его разработку	Знает общие вопросы проектирования конструкций. Нормы проектирования. Знает марки и классы стали, применяемые в строительстве Знает влияние легирования и термической обработки Знает особенности хрупкого и вязкого разрушение Знает принципы работы центрально-растянутых, изгибаемых и центрально-сжатых элементов. Знает сортамент стальных профилей Знает методики расчета металлических конструкций Знает основные положения метода расчета металлических конструкций по предельным состояниям Имеет навыки основного уровня выполнять расчет сварных соединений Имеет навыки основного уровня выполнять расчет болтовых соединений на высокопрочных болтах и болтах обычной прочности Имеет навыки начального уровня применения нормативных источников в области проектирования

Код и наименование индикатора достижения компетенции	Наименование показателя оценивания (результата обучения по дисциплине)
	<p>стальных конструкций</p> <p>Имеет навыки основного уровня выбора марок и классов стали при проектировании;</p> <p>Знает основы проектирования сварных соединений с угловыми и стыковыми сварными швами</p> <p>Знает работу и расчет обычных и высокопрочных болтов</p> <p>Знает основы проектирования балочной клетки</p> <p>Знает методику проектирования, конструирования и расчета балок и их узлов</p> <p>Знает методику проектирования, конструирования и расчета колонн и их узлов</p> <p>Имеет навыки начального уровня расчета прокатных и составных балок.</p> <p>Имеет навыки начального уровня расчета центрально-сжатых колонн.</p> <p>Знает принципы выбора стали для стальных конструкций</p> <p>Знает номенклатуру промышленных зданий</p> <p>Знает экономические требования к стальным каркасам</p> <p>Знает основные положения расчета листовых конструкций</p> <p>Имеет навыки начального уровня оформления законченных проектно-конструкторских работ</p> <p>Имеет навыки начального уровня контроля соответствия разрабатываемой проектной документации заданию, стандартам, техническим условиям и другим нормативным документам.</p> <p>Знает достоинства и недостатки металлических конструкций</p> <p>Знает типы большепролетных конструкций и область применения</p>
	<p>Знает типы листовых конструкций</p> <p>Знает основные требования, предъявляемые к строительным сооружениям</p> <p>Имеет навыки начального уровня проектировать балки</p> <p>Имеет навыки начального уровня проектировать колонны</p> <p>Знает структуру стали</p> <p>Знает принципы выбора стали для строительных металлоконструкций</p> <p>Знает основные сведения о сварке строительных конструкций</p> <p>Имеет навыки основного уровня применять современные методы расчета болтовых соединений</p>

Код и наименование индикатора достижения компетенции	Наименование показателя оценивания (результата обучения по дисциплине)
	<p>Имеет навыки основного уровня применять современные методы расчета сварных соединений</p> <p>Имеет навыки начального уровня применять современные методы расчета рам, внецентренно-сжатых сплошных колонн, внецентренно-сжатых сквозных колонн, ферм</p> <p>Имеет навыки начального уровня использования современной нормативной, справочной и технической литературы</p>

Информация о формировании и контроле результатов обучения представлена в Фонде оценочных средств (Приложение 1).

3.Трудоёмкость дисциплины и видов учебных занятий по дисциплине

Общая трудоёмкость дисциплины составляет 4 зачётных единицы (144 академических часа).

(1 зачетная единица соответствует 36 академическим часам)

Видами учебных занятий и работы обучающегося по дисциплине могут являться.

Обозначение	Виды учебных занятий и работы обучающегося
Л	Лекции
ЛР	Лабораторные работы
ПЗ	Практические занятия
КоП	Компьютерный практикум
КРП	Групповые и индивидуальные консультации по курсовым работам (курсовым проектам)
СР	Самостоятельная работа обучающегося в период теоретического обучения
Контроль	Самостоятельная работа обучающегося и контактная работа обучающегося с преподавателем в период промежуточной аттестации

Структура дисциплины:

Форма обучения – очная.

№	Наименование раздела дисциплины	Семестр	Количество часов по видам учебных занятий и работы обучающегося						Формы промежуточной аттестации, текущего контроля успеваемости	
			Л	ЛР	ПЗ	КоП	КРП	СР		Контроль
1	Основы металлических конструкций.	7	8							Контрольная работа №1 р. 1,2,3,4,5
2	Сварка металлических конструкций	7	3		2		16	44	36	
3	Элементы металлических	7	10		8					

	конструкций								
4	Металлические конструкции одноэтажных промышленных зданий	7	8		6				
5	Металлические конструкции большепролетных и высотных сооружений. Листовые конструкции.	7	3						
	Итого:		32		16		16	44	36
									Экзамен, курсовая работа

4. Содержание дисциплины, структурированное по видам учебных занятий и разделам

При проведении аудиторных учебных занятий предусмотрено проведение текущего контроля успеваемости:

- В рамках практических занятий предусмотрено выполнение обучающимися контрольной работы.

4.1 Лекции

Очная форма обучения

№	Наименование раздела дисциплины	Тема и содержание лекций
1	Основы металлических конструкций	<p>Общие вопросы проектирования конструкций. Нормы проектирования.</p> <p>Номенклатура и область применения металлических конструкций.</p> <p>Достоинства и недостатки металлических строительных конструкций.</p> <p>Основные требования, предъявляемые к строительным сооружениям.</p> <p>Структура стали.</p> <p>Влияние легирования и термической обработки.</p> <p>Марки малоуглеродистых сталей, их физические характеристики и химический состав.</p> <p>Марки низколегированных сталей, их физические характеристики и химический состав.</p> <p>Марки и классы стали. Нормативная база.</p> <p>Выбор стали для строительных металлоконструкций.</p> <p>Вязкое разрушение стали при одноосной статической нагрузке. Рабочая диаграмма и ее теоретическая интерпретация.</p> <p>Хрупкое разрушение стали. Факторы, приводящие к хрупкому разрушению</p> <p>Влияние концентрации напряжений, начальных напряжений и температуры на работу стали.</p> <p>Влияние факторов наклепа и старения на качество стали.</p> <p>Ударная вязкость стали. Порог хладноломкости.</p>

		<p>Работа стали при повторных нагрузках. Явление усталости.</p> <p>Сортамент стальных профилей. Их характеристики .</p> <p>Основные положения метода расчета металлических конструкций по предельным состояниям.</p> <p>Классификация нагрузок и их состояний. Коэффициент надежности по нагрузке.</p> <p>Нормативное и расчетное сопротивление стали. Коэффициент надежности по материалу.</p> <p>Коэффициент условий работы. Коэффициент надежности по назначению.</p> <p>Основы расчета центрально-растянутых элементов.</p> <p>Основы расчета изгибаемых элементов МК. Учет ограниченной пластичности.</p> <p>Основы расчета центрально-сжатых элементов.</p> <p>Коэффициенты приведения длины и продольного изгиба.</p> <p>Основы расчета внецентренно сжатых элементов.</p> <p>Расчет на прочность сжато-изогнутых (растянуто-изогнутых) стержней.</p> <p>Обеспечение общей устойчивости балок симметричного сечения.</p> <p>Обеспечение местной устойчивости элементов.</p>
2	Сварка металлических конструкций	<p>Основные сведения о сварке строительных конструкций.</p> <p>Виды сварных швов и соединений.</p> <p>Особенности работы и расчета стыковых сварных швов.</p> <p>Особенности работы и расчета угловых сварных швов.</p> <p>Конструктивные и технологические требования к сварным швам.</p>

3	Элементы металлических конструкций	<p>Виды болтовых соединений. Работа и расчет обычных болтов. Работа и расчет высокопрочных болтов. Конструктивные требования к болтовым соединениям. Балки. Классификация балок. Основы проектирования балочной клетки. Основы расчета гладкого стального настила балочной клетки. Подбор сечения и проверка несущей способности прокатных балок. Балки составного сечения. Понятие оптимальной высоты сварной составной балки постоянного сечения. Понятие минимальной высоты сварной составной балки. Особенности работы монтажного сварного стыка составной балки. Монтажный стык балки на высокопрочных болтах. Конструкция и расчет опорного ребра балки. Назначение и расчет ребер жесткости балки составного сечения. Расчет места изменения сечения балки. Расчет поясного шва составной балки. Узлы сопряжения балочной клетки и их расчет. Центрально-сжатые колонны. Типы сечений и область применения. Сплошные колонны. Методы расчета. Сквозная колонна на планках. Методы расчета относительно свободной оси. Конструкция и расчет оголовка сплошной и сквозной колонны . Конструкция и расчет базы с траверсой при шарнирном опирание центрально-сжатой колонны. Конструкция и расчет базы при жестком прикреплении колонны к фундаменту. Классификация ферм. Очертания поясов и системы решеток. Определение генеральных размеров фермы. Типовые стропильные фермы. Отправочная марка. Типы сечений стержней легких ферм и их типовые решения. Расчет фермы.</p>
4	Металлические конструкции одноэтажных промышленных зданий	<p>Проектирование одноэтажных промышленных зданий. Номенклатура промзданий. Область применения стальных каркасов. Эксплуатационные требования к стальным каркасам. Экономические требования к стальным каркасам. Состав каркаса и его конструктивные схемы. компоновка каркаса. Пространственная устойчивость и геометрическая неизменяемость. Связи. Связи между колоннами.</p>

		<p>Связи по покрытию. Компоновка конструкций покрытия. Выбор расчетной схемы поперечной рамы. Постоянные и временные нагрузки, действующие на поперечную раму каркаса промздания. Расчет поперечной рамы. Особенности проектирования и расчета стропильных ферм для промзданий. Конструкция колонн промзданий. Расчетная длина участков ступенчатых колонн. Основы расчета сплошных сечений колонн. Основы расчета сквозных колонн промзданий. Расчет решетки колонн. Расчет и конструирование узлов колонн: оголовки, узел опирания подкрановых балок, стыки колонн. База колонны. Расчет анкерных болтов. Типы подкрановых балок. Особенности их работы. Особенности расчета подкрановой балки.</p>
5	<p>Металлические конструкции большепролетных и высотных сооружений. Листовые конструкции.</p>	<p>Типы большепролетных конструкций. Область применения. Балочные большепролетные конструкции. Рамные большепролетные конструкции. Арочные большепролетные конструкции. Купольные конструкции (купола). Структурные плиты (структуры). Типы листовых конструкций. Основные положения расчета. Формула Лапласа. Высотные сооружения.</p>

4.2 Лабораторные работы

Не предусмотрено учебным планом

4.3 Практические занятия

Очная форма обучения

№	Наименование раздела дисциплины	Тема и содержание занятия
2.	Сварка металлических конструкций	<p><u>Расчет сварных соединений.</u> Материалы для сварки. Расчетные сопротивления. Коэффициенты глубины проплавления. Расчет сварных стыковых соединений и сварных соединений. Расчет сварных соединений с короткими и длинными угловыми швами на срез. Расчет поясных швов в балках. Примеры расчетов.</p>
3.	Элементы металлических конструкций	<p><u>Расчет болтовых соединений.</u> Виды болтов и болтовых соединений. Расчет болтовых соединений. Работа и расчет соединений на болтах обычной прочности. Работа и расчет соединений на высокопрочных болтах. Размещение болтов в соединениях. Примеры расчетов.</p> <p><u>Расчет прокатных и составных балок.</u> Сбор нагрузок на балку. Подбор сечения прокатных балок. Проверки</p>

		<p>прочности, устойчивости и жесткости прокатных балок. Подбор сечения составной сварной балки. Подбор измененного сечения составной сварной балки по длине. Проверки прочности сварной балки. Примеры расчетов.</p> <p><u>Местная устойчивость элементов составной сварной балки.</u> Примеры проверки местной устойчивости пояса и стенки составной сварной балки. Расстановка и определение размеров ребер жесткости. Примеры расчетов.</p> <p><u>Расчет центрально-сжатых колонн.</u> Определение нагрузки и закрепления колонн. Подбор сечения центрально сжатых колонн из прокатных профилей. Проверки устойчивости и гибкости. Подбор сечения составных сварных колонн сплошного и сквозного сечения. Проверки устойчивости и гибкости. Примеры расчетов.</p> <p><u>Расчет узлов центрально-сжатых колонн.</u> Расчет узлов опирания балок на колонну сверху и сбоку. Выбор конструктивного оформления оголовка колонны. Расчет опорного ребра, расчет сварных швов.</p> <p>Расчета базы колонны. Определение размеров плиты базы. Определение высоты траверсы. Примеры расчетов.</p>
4.	<p>Металлические конструкции одноэтажных промышленных зданий</p>	<p><u>Компоновка поперечной рамы производственного здания.</u> Вертикальная и горизонтальная компоновки поперечной рамы производственного здания. Определение высоты верхней части колонны. Определение высоты нижней части колонны. Определение ширины сечения верхней части колонны. Определение ширины сечения нижней части колонны. Примеры расчетов.</p> <p><u>Сбор нагрузок на раму.</u> Определение постоянной нагрузки от веса несущих и ограждающих конструкций, Определение снеговой, ветровой и крановой нагрузок. Примеры расчетов.</p> <p><u>Расчет рам.</u> Определение расчетных сочетаний усилий в сечениях колонны. Расчет рам с использованием универсальных и специализированных программно-вычислительных комплексов и систем автоматизированного проектирования. Определения расчетных сочетаний усилий в сечениях колонны. Примеры расчетов.</p> <p><u>Расчет внецентренно сжатых сплошных колонн.</u> Пример подбора сечения внецентренно сжатых колонн сплошного сечения. Проверки устойчивости, местной устойчивости и гибкости колонны в плоскости и из плоскости рамы.</p> <p><u>Расчет внецентренно сжатых сквозных колонн.</u> Пример подбора сечения внецентренно сжатых колонн сквозного сечения. Проверки устойчивости и гибкости ветвей и решетки. Проверки устойчивости нижней части колонны как единого стержня.</p>

		<p><u>Расчет ферм.</u> Сбор нагрузок на ферму. Пример определения усилий в стержнях фермы одним из методов. Подбор сечения сжатых и растянутых стержней ферм. Проверки прочности, устойчивости и гибкости стержней. Примеры расчетов.</p>
--	--	---

4.4 Компьютерные практикумы

Не предусмотрено учебным планом

4.5 Групповые и индивидуальные консультации по курсовым работам (курсовым проектам)

На групповых и индивидуальных консультациях по курсовым работам осуществляется контактная работа обучающегося по вопросам курсовой работы. Консультации проводятся в аудиториях. При проведении консультаций преподаватель осуществляет контроль хода выполнения обучающимся курсовой работы.

4.6 Самостоятельная работа обучающегося в период теоретического обучения

Самостоятельная работа обучающегося в период теоретического обучения включает в себя:

- самостоятельную подготовку к учебным занятиям, включая подготовку к аудиторным формам текущего контроля успеваемости;
- выполнение курсовой работы;
- самостоятельную подготовку к промежуточной аттестации.

Очная форма обучения

В таблице указаны темы для самостоятельного изучения обучающимся:

№	Наименование раздела дисциплины	Темы для самостоятельного изучения
1.	Основы металлических конструкций.	Темы для самостоятельного изучения соответствуют темам аудиторных учебных занятий
2.	Сварка металлических конструкций	Темы для самостоятельного изучения соответствуют темам аудиторных учебных занятий
3.	Элементы металлических конструкций	Темы для самостоятельного изучения соответствуют темам аудиторных учебных занятий
4.	Металлические конструкции одноэтажных промышленных зданий	Темы для самостоятельного изучения соответствуют темам аудиторных учебных занятий
5.	Металлические конструкции большепролетных и высотных сооружений. Листовые конструкции.	Темы для самостоятельного изучения соответствуют темам аудиторных учебных занятий

4.7 Самостоятельная работа обучающегося и контактная работа обучающегося с преподавателем в период промежуточной аттестации

Работа обучающегося в период промежуточной аттестации включает в себя подготовку к формам промежуточной аттестации (экзамену, к защите курсовой работы), а также саму промежуточную аттестацию.

5.Оценочные материалы по дисциплине

Фонд оценочных средств по дисциплине приведён в Приложении 1 к рабочей программе дисциплины.

Оценочные средства для проведения промежуточной аттестации, а также текущего контроля по дисциплине хранятся на кафедре (структурном подразделении), ответственной за преподавание данной дисциплины.

6.Учебно-методическое и материально-техническое обеспечение дисциплины

Основные принципы осуществления учебной работы обучающихся изложены в локальных нормативных актах, определяющих порядок организации контактной работы и порядок самостоятельной работы обучающихся. Организация учебной работы обучающихся на аудиторных учебных занятиях осуществляется в соответствии с п. 3.

6.1 Перечень учебных изданий и учебно-методических материалов для освоения дисциплины

Для освоения дисциплины обучающийся может использовать учебные издания и учебно-методические материалы, имеющиеся в научно-технической библиотеке НИУ МГСУ и размещённые в Электронных библиотечных системах.

Актуальный перечень учебных изданий и учебно-методических материалов представлен в Приложении 2 к рабочей программе дисциплины.

6.2 Перечень профессиональных баз данных и информационных справочных систем

При осуществлении образовательного процесса по дисциплине используются профессиональные базы данных и информационных справочных систем, перечень которых указан в Приложении 3 к рабочей программе дисциплины.

6.3 Перечень материально-технического, программного обеспечения освоения дисциплины

Учебные занятия по дисциплине проводятся в помещениях, оснащенных соответствующим оборудованием и программным обеспечением.

Перечень материально-технического и программного обеспечения дисциплины приведен в Приложении 4 к рабочей программе дисциплины.

Приложение 1 к рабочей программе

Шифр	Наименование дисциплины
Б1.В.10	Металлические конструкции

Код направления подготовки / специальности	08.03.01
Направление подготовки / специальность	Строительство
Наименование ОПОП (направленность / профиль)	Инжиниринг и строительство объектов энергетики (бакалавриат)
Год начала реализации ОПОП	2022
Уровень образования	бакалавриат
Форма обучения	очная
Год разработки/обновления	2022

ФОНД ОЦЕНОЧНЫХ СРЕДСТВ**1. Описание показателей и критериев оценивания компетенций, описание шкал оценивания**

Оценивание формирования компетенций производится на основе показателей оценивания, указанных в п.2. рабочей программы и в п.1.1 ФОС.

Связь компетенции показателей оценивания приведена в п.2 рабочей программы.

1.1. Описание формирования и контроля показателей оценивания

Оценивание уровня освоения обучающимся компетенций осуществляется с помощью форм промежуточной аттестации и текущего контроля. Формы промежуточной аттестации и текущего контроля успеваемости по дисциплине, с помощью которых производится оценивание, указаны в учебном плане и в п.3 рабочей программы.

В таблице приведена информация о формировании результатов обучения по дисциплине разделами дисциплины, а также о контроле показателей оценивания компетенций формами оценивания.

Наименование показателя оценивания (результата обучения по дисциплине)	Номера разделов дисциплины	Формы оценивания (формы промежуточной аттестации, текущего контроля успеваемости)
Знает общие вопросы проектирования конструкций. Нормы проектирования.	1	Экзамен
Знает марки и классы стали, применяемые в строительстве	1	Экзамен
Знает влияние легирования и термической обработки	1	Экзамен
Знает особенности хрупкого и вязкого разрушение	1	Экзамен
Знает принципы работы центрально-растянутых, изгибаемых и центрально-сжатых элементов.	1	Экзамен
Знает сортамент стальных профилей	1	Экзамен

Знает методики расчета металлических конструкций	1	Экзамен
Знает основные положения метода расчета металлических конструкций по предельным состояниям	1	Экзамен
Имеет навыки основного уровня выполнять расчет сварных соединений	2	Контрольная работа №№1, Защита курсовой работы
Имеет навыки основного уровня выполнять расчет болтовых соединений на высокопрочных болтах и болтах обычной прочности	3	Контрольная работа №1 Защита курсовой работы
Имеет навыки начального уровня применения нормативных источников в области проектирования стальных конструкций	2,3,4,5	Контрольная работа №1 Защита курсовой работы
Имеет навыки основного уровня выбора марок и классов стали при проектировании;	2,3,4,5	Контрольная работа №1, Защита курсовой работы
Знает основы проектирования сварных соединений с угловыми и стыковыми сварными швами	2	Экзамен
Знает работу и расчет обычных и высокопрочных болтов	3	Экзамен
Знает основы проектирования балочной клетки	3	Экзамен
Знает методику проектирования, конструирования и расчета балок и их узлов	3	Экзамен
Знает методику проектирования, конструирования и расчета колонн и их узлов	3	Экзамен
Имеет навыки начального уровня расчета прокатных и составных балок.	3	Контрольная работа №1 Защита курсовой работы
Имеет навыки начального уровня расчета центрально-сжатых колонн.	3	Контрольная работа №1 Защита курсовой работы
Знает принципы выбора стали для стальных конструкций	1	Экзамен
Знает номенклатуру промышленных зданий	4	Экзамен
Знает экономические требования к стальным каркасам	4	Экзамен
Знает основные положения расчета листовых конструкций	5	Экзамен
Имеет навыки начального уровня оформления законченных проектно-конструкторских работ	1	Защита курсовой работы
Имеет навыки начального уровня контроля соответствия разрабатываемой проектной документации заданию, стандартам, техническим условиям и другим нормативным документам.	2,3,4	Контрольная работа №1 Защита курсовой работы
Знает достоинства и недостатки металлических конструкций	1	Экзамен
Знает типы большепролетных конструкций и область применения	5	Экзамен
Знает типы листовых конструкций	5	Экзамен
Знает основные требования, предъявляемые к строительным сооружениям	1	Экзамен
Имеет навыки начального уровня проектировать балки	3	Контрольная работа №1 Защита курсовой работы
Имеет навыки начального уровня проектировать колонны	4	Контрольная работа №1 Защита курсовой работы
Знает структуру стали	1	Экзамен
Знает принципы выбора стали для строительных	1	Экзамен

металлоконструкций		
Знает основные сведения о сварке строительных конструкций	2	Экзамен
Имеет навыки основного уровня применять современные методы расчета болтовых соединений	3	Контрольная работа №1, Защита курсовой работы
Имеет навыки основного уровня применять современные методы расчета сварных соединений	2	Контрольная работа №1, Защита курсовой работы
Имеет навыки начального уровня применять современные методы расчета рам, внецентренно-сжатых сплошных колонн, внецентренно-сжатых сквозных колонн, ферм	4	Контрольная работа №1
Имеет навыки начального уровня использования современной нормативной, справочной и технической литературы	1,2,3,4,5	Контрольная работа №1 Защита курсовой работы

1.2. Описание критериев оценивания компетенций и шкалы оценивания

При проведении промежуточной аттестации в форме экзамена, защиты курсовой работы используется шкала оценивания: «2» (неудовлетворительно), «3» (удовлетворительно), «4» (хорошо), «5» (отлично).

При проведении промежуточной аттестации в форме зачёта используется шкала оценивания: «Не зачтено», «Зачтено».

Показателями оценивания являются знания и навыки обучающегося, полученные при изучении дисциплины.

Критериями оценивания достижения показателей являются:

Показатель оценивания	Критерий оценивания
Знания	Знание терминов и определений, понятий
	Знание основных закономерностей и соотношений, принципов
	Объём освоенного материала, усвоение всех дидактических единиц (разделов)
	Полнота ответов на проверочные вопросы
	Правильность ответов на вопросы
	Чёткость изложения и интерпретации знаний
Навыки начального уровня	Освоение методик - умение решать (типовые) практические задачи, выполнять (типовые) задания
	Умение использовать теоретические знания для выбора методики решения задач, выполнения заданий
	Умение проверять решение и анализировать результаты
	Умение качественно оформлять (презентовать) решение задач и выполнения заданий
Навыки основного уровня	Навыки выбора методик выполнения заданий
	Навыки выполнения заданий различной сложности
	Навыки самопроверки. Качество сформированных навыков
	Навыки анализа результатов выполнения заданий, решения задач
	Навыки представления результатов решения задач
	Навыки обоснования выполнения заданий

2. Типовые контрольные задания для оценивания формирования компетенций

2.1. Промежуточная аттестация

2.1.1. Промежуточная аттестация в форме экзамена, дифференцированного зачета (зачета с оценкой), зачета

Форма(ы) промежуточной аттестации:

- экзамен в 7 семестре (очная форма)

Перечень типовых вопросов и заданий для проведения зачета с оценкой

№	Наименование раздела дисциплины	Типовые вопросы/задания
1	Основы металлических конструкций	<p>Организация проектирования металлических конструкций. Нормы проектирования.</p> <p>Область применения стали и алюминия в строительстве. Структура стали.</p> <p>Влияние легирования и термической обработки на свойства стали.</p> <p>Марки малоуглеродистых сталей, их физические характеристики и химический состав.</p> <p>Марки низколегированных сталей, их физические характеристики и химический состав.</p> <p>Выбор стали для строительных металлоконструкций. Марки и классы стали. Нормативная база.</p> <p>Вязкое разрушение стали при одноосной статической нагрузке. Хрупкое разрушение стали. Факторы, приводящие к хрупкому разрушению</p> <p>Влияние концентрации напряжений, начальных напряжений и температуры на работу стали.</p> <p>Ударная вязкость стали. Порог хладноломкости.</p> <p>Влияние факторов наклепа и старения на качество стали.</p> <p>Работа стали при повторных нагрузках. Явление усталости.</p> <p>Сортамент стальных профилей. Их характеристики и удельные параметры.</p> <p>Основные положения метода расчета металлических конструкций по предельным состояниям.</p> <p>Классификация нагрузок и их состояний. Коэффициент надежности по нагрузке.</p> <p>Нормативное и расчетное сопротивление стали. Коэффициент надежности по материалу.</p> <p>Коэффициент условий работы. Коэффициент надежности по назначению.</p> <p>Основы расчета центрально-растянутых элементов.</p> <p>Основы расчета изгибаемых элементов МК. Учет ограниченной пластичности.</p> <p>Основы расчета центрально-сжатых элементов.</p> <p>Коэффициенты приведения длины и продольного изгиба.</p> <p>Основы расчета внецентренно сжатых элементов.</p> <p>Расчет на прочность сжато-изогнутых (растянуто-изогнутых) стержней.</p> <p>Обеспечение общей устойчивости балок симметричного сечения.</p> <p>Обеспечение местной устойчивости элементов.</p>

2	Сварка металлических конструкций	<p>Виды сварных швов и соединений. Особенности работы и расчета стыковых сварных швов. Особенности работы и расчета угловых сварных швов. Конструктивные и технологические требования к сварным швам.</p>
3	Элементы металлических конструкций	<p>Работа и расчет обычных болтов. Работа и расчет высокопрочных болтов. Конструктивные требования к болтовым соединениям. Балки и балочные конструкции. Типы балок. Типы балочных площадок. Узлы сопряжения балок. Подбор сечения и проверка несущей способности прокатных балок. Балки составного сечения. Понятие оптимальной высоты сварной составной балки постоянного сечения. Понятие минимальной высоты сварной составной балки. Конструирование и расчет укрупнительных (монтажных) стыков балок. Конструкция и расчет опорного ребра балки. Назначение и расчет ребер жесткости балки составного сечения. Расчет поясного шва составной балки. Узлы сопряжения балочной клетки и их расчет. Центрально-сжатые колонны. Типы сечений и область применения. Сплошные колонны. Методы расчета. Сквозная колонна на планках. Методы расчета относительно свободной оси. Конструкция и расчет оголовка сплошной и сквозной колонны. Конструкция и расчет базы с траверсой при шарнирном опирание центрально-сжатой колонны. Конструкция и расчет базы при жестком прикреплении колонны к фундаменту. Классификация ферм. Очертания поясов и системы решеток. Определение генеральных размеров фермы. Типовые стропильные фермы. Отправочная марка. Типы сечений стержней легких ферм и их типовые решения. Расчет фермы.</p>
4	Металлические конструкции одноэтажных промышленных зданий	<p>Состав каркаса промздания и его конструктивные схемы. Компоновка каркаса. Связи между колоннами промздания. Связи по покрытию промздания. Компоновка конструкций покрытия. Постоянные и временные нагрузки, действующие на поперечную раму каркаса промздания. Расчет поперечной рамы. Особенности проектирования и расчета стропильных ферм для промзданий. Опорные узлы стропильной фермы. Конструкция колонн промзданий. Расчетная длина участков ступенчатых колонн. Основы расчета сквозных колонн промзданий.</p>

		Расчет решетки колонн. Расчет и конструирование узла опирания подкрановой балки. База колонны. Расчет анкерных болтов.
5	Металлические конструкции большепролетных и высотных сооружений. Листовые конструкции.	Область применения и основные особенности большепролетных конструкций, их сравнительная оценка Висячие конструкции: особенности работы и конструкции Области применения, особенности листовых конструкций; требования при проектировании и изготовлении стальных оболочек. Основные положения расчета листовых конструкций. Формула Лапласа. Основные типы поперечных сечений башен и мачт, какие виды решетки используются для сквозных конструкций?

2.1.2. Промежуточная аттестация в форме защиты курсовой работы (курсового проекта)

Курсовой проект в 7 семестре (очная форма обучения).

Тематика курсового проекта: «Проектирование конструкций балочной рабочей площадки».

Состав типового задания на выполнение курсового проекта:

1. Шаг колонн в продольном направлении A , м: 12, 14, 15, 16, 18, 20.
2. Шаг колонн в поперечном направлении B , м: 5; 5,5; 6; 6,5.
3. Строительная высота перекрытия, м: 1,6; 1,8; 2,0; 2,2; 2,4; (не ограничена).
4. Временная равномерно распределенная нагрузка, кН/м^2 : 18; 20; 22; 24; 26; 28; 30; 32.
5. Материал конструкций: настила – сталь С235;
 - балок настила и вспомогательных – сталь С235; С245; С255; С275; С285; С345
 - главных балок - сталь С245; С255; С275; С285; С345 (по выбору),
6. Допустимый относительный прогиб настила: 1/150.
7. Материал конструкций: колонн – сталь С235; С245; С255; С275; С285; С345 (по выбору)
 - фундаментов – бетон класса В12,5; В15.
8. Тип сечения колонны: сплошная, сквозная (по выбору).

1. Графическая часть:

- Схемы расположения несущих элементов, М 1:100;
- Продольный разрез, М 1:100;
- Поперечный разрез, М 1:100;
- Чертежи конструкций, М 1:50;
- Детали и узлы, М 1:20, 1:10;

2. Содержание расчетно-пояснительной записки (перечень подлежащих разработке вопросов):

- Компоновка балочной площадки;
- Сбор нагрузки;
- Расчёт балки настила;

- Расчёт и проектирование главной балки;
- Расчёт и проектирование колонны;
- Проектирование узлов;
- Разработка чертежей конструкций.

Перечень типовых примерных вопросов для защиты курсового проекта:

1. Типы балок. Типы балочных клеток.
2. Как подобрать сечение прокатных балок?
3. Как подобрать сечение сварных балок?
4. Как проверить прочность, жесткость и устойчивость составных сварных балок?
5. Как проверить местную устойчивость элементов балки?
6. Назовите типы сечения колонн, и типы стержней колонн?
7. Как подобрать сечение стержня колонны сплошного сечения?
8. Как проверить устойчивость колонны?
9. Как проверить местную устойчивость элементов сварной колонны?

2.2. Текущий контроль

2.2.1. Перечень форм текущего контроля:

Контрольная работа №1 разделы 1-5 в 7 семестре (очная форма обучения)

2.2.2. Типовые контрольные задания форм текущего контроля

Тема контрольной работы №1 «Работа стали, расчет сварных и болтовых соединений. Проектирование и расчет элементов металлических конструкций балочных рабочих площадок. Конструкции промышленных зданий и большепролетных покрытий»

1. Достоинства и недостатки металлических конструкций.
2. Строительные стали. Химический состав и его влияние на свойства стали
3. Алюминиевые сплавы, состав, свойства.
4. Работа стали при одноосном растяжении.
5. Виды разрушения стали.
6. Факторы, способствующие хрупкому разрушению стали.
7. Методы расчёта строительных конструкций.
8. Группы предельных состояний.
9. Определение нормативных и расчетных нагрузок, их классификация.
10. Определение нормативных и расчетных сопротивлений стали.
11. Коэффициенты сочетаний нагрузок.
12. Работа стали при повторных нагрузках, явление наклепа.
13. Усталость, вибрационная прочность.
14. Переход материала в пластическую стадию работы при сложном напряженном состоянии. Приведенные напряжения.
15. Расчет центрально-сжатых элементов на прочность.
16. Расчет изгибаемых элементов на прочность.
17. Расчет изгибаемых элементов на устойчивость.
18. Расчет внецентренно сжатых и растянуто-изогнутых элементов на прочность.
19. Потеря устойчивости центрально-сжатых элементов, расчет элементов на центральное сжатие.
20. Расчет устойчивости внецентренно сжатых элементов.

21. Стыковые сварные швы, их работа и расчет.
22. Угловые сварные швы, их работа и расчет.
23. Конструктивные требования к сварным соединениям.
24. Виды и общая характеристика болтовых соединений.
25. Работа и расчет соединений на болтах обычной прочности.
26. Работа и расчет соединений на высокопрочных болтах.
27. Работа и расчет болтовых соединений на растяжение.
28. Правила размещения болтов в соединениях.
29. Настилы балочных площадок. Размещение балок настила.
30. Минимальная и оптимальная высота сечения балки. Определение размеров сечения составной сварной балки.
31. Местная устойчивость стенки и полки балки.
32. Проверка изменённого сечения балки.
33. Сбор нагрузки на каркас промышленного здания.
34. Связи каркаса.
35. Пространственная работа каркаса.
36. Расчёт усилий и перемещений каркаса. Сочетания усилий.
37. Общая характеристика ферм.
38. Расчёт ферм. Расчётные длины элементов ферм.
39. Колонны промышленных зданий.
40. Расчётные длины колонн промышленных зданий.
41. Расчёт сплошной колонны промздания.
42. Расчёт сквозной колонны промздания.
43. Узлы колонн промздания.
44. Особенности работы и типы сечений подкрановых конструкций. Определение нагрузки на подкрановую балку.
45. Определение расчётных усилий в подкрановой балке.
46. Компоновка сечения симметричной двутавровой подкрановой балки.
47. Проверка прочности подкрановой балки с тормозной конструкцией.
48. Особенности большепролётных покрытий.
49. Классификация большепролётных покрытий.
50. Балочные, рамные и арочные конструкции.
51. Пространственные конструкций: достоинства и недостатки.
52. Структурные конструкции.
53. Купола.
54. Висячие конструкции: особенности работы и конструкции.
55. Башни.
56. Мачты.

3. Методические материалы, определяющие процедуры оценивания

Процедура проведения промежуточной аттестации и текущего контроля успеваемости регламентируется локальным нормативным актом, определяющим порядок осуществления текущего контроля успеваемости и промежуточной аттестации обучающихся.

3.1. Процедура оценивания при проведении промежуточной аттестации обучающихся по дисциплине в форме экзамена и/или дифференцированного зачета (зачета с оценкой)

Промежуточная аттестация по дисциплине в форме зачета с оценкой проводится в 5 семестре (очная форма обучения).

Используются критерии и шкала оценивания, указанные в п.1.2. Оценка выставляется преподавателем интегрально по всем показателям и критериям оценивания.

Ниже приведены правила оценивания формирования компетенций по показателю оценивания «Знания».

Критерий оценивания	Уровень освоения и оценка			
	«2» (неудовлетв.)	«3» (удовлетвор.)	«4» (хорошо)	«5» (отлично)
Знание терминов и определений, понятий	Не знает терминов и определений	Знает термины и определения, но допускает неточности формулировок	Знает термины и определения	Знает термины и определения, может корректно сформулировать их самостоятельно
Знание основных закономерностей и соотношений, принципов	Не знает основные закономерности и соотношения, принципы построения знаний	Знает основные закономерности, соотношения, принципы построения знаний	Знает основные закономерности, соотношения, принципы построения знаний, их интерпретирует и использует	Знает основные закономерности, соотношения, принципы построения знаний, может самостоятельно их получить и использовать
Объём освоенного материала, усвоение всех дидактических единиц (разделов)	Не знает значительной части материала дисциплины	Знает только основной материал дисциплины, не усвоил его деталей	Знает материал дисциплины в объёме	Обладает твёрдым и полным знанием материала дисциплины, владеет дополнительными знаниями
Полнота ответов на проверочные вопросы	Не даёт ответы на большинство вопросов	Даёт неполные ответы на все вопросы	Даёт ответы на вопросы, но не все - полные	Даёт полные, развёрнутые ответы на поставленные вопросы
Правильность ответов на вопросы	Допускает грубые ошибки при изложении ответа на вопрос	В ответе имеются существенные ошибки	В ответе имеются несущественные неточности	Ответ верен
Чёткость изложения и интерпретации знаний	Излагает знания без логической последовательности	Излагает знания с нарушениями в логической последовательности	Излагает знания без нарушений в логической последовательности	Излагает знания в логической последовательности, самостоятельно их интерпретируя и анализируя
	Не иллюстрирует изложение поясняющими схемами, рисунками и примерами	Выполняет поясняющие схемы и рисунки небрежно и с ошибками	Выполняет поясняющие рисунки и схемы корректно и понятно	Выполняет поясняющие рисунки и схемы точно и аккуратно, раскрывая полноту усвоенных знаний

	Неверно излагает и интерпретирует знания	Допускает неточности в изложении и интерпретации знаний	Грамотно и по существу излагает знания	Грамотно и точно излагает знания, делает самостоятельные выводы
--	--	---	--	---

Ниже приведены правила оценивания формирования компетенций по показателю оценивания «Навыки начального уровня».

Критерий оценивания	Уровень освоения и оценка			
	«2» (неудовлетв.)	«3» (удовлетвор.)	«4» (хорошо)	«5» (отлично)
Освоение методик - умение решать (типовые) практические задачи, выполнять (типовые) задания	Не умеет выполнять поставленные практические задания, выбрать типовой алгоритм решения	Умеет выполнять практические задания, но не всех типов. Способен решать задачи только по заданному алгоритму	Умеет выполнять типовые практические задания, предусмотренные программой	Умеет выполнять практические задания повышенной сложности
Умение использовать теоретические знания для выбора методики решения задач, выполнения заданий	Не может увязывать теорию с практикой, не может ответить на простые вопросы по выполнению заданий, не может обосновать выбор метода решения задач	Испытывает затруднения в применении теории при решении задач, при обосновании решения	Правильно применяет полученные знания при выполнении заданий и обосновании решения. Грамотно обосновывает ход решения задач	Умеет применять теоретическую базу дисциплины при выполнении практических заданий, предлагать собственный метод решения. Грамотно обосновывает ход решения задач.
Умение проверять решение и анализировать результаты	Допускает грубые ошибки при выполнении заданий, нарушающие логику решения	Допускает ошибки при выполнении заданий, нарушения логики решения. Испытывает затруднения с выводами	Допускает некоторые ошибки при выполнении заданий, не нарушающие логику решения. Делает выводы по результатам решения	Не допускает ошибок при выполнении заданий, правильно обосновывает принятое решение. Самостоятельно анализирует задания и решение
Умение качественно оформлять (презентовать) решение задач и выполнения заданий	Не способен проиллюстрировать решение поясняющими схемами, рисунками	Поясняющие рисунки и схемы содержат ошибки, оформлены небрежно	Поясняющие рисунки и схемы корректны и понятны.	Поясняющие рисунки и схемы верны и аккуратно оформлены

Ниже приведены правила оценивания формирования компетенций по показателю оценивания «Навыки основного уровня»

Критерий оценивания	Уровень освоения и оценка			
	«2» (неудовлетв.)	«3» (удовлетвор.)	«4» (хорошо)	«5» (отлично)
Навыки выбора методик выполнения заданий	Не может выбрать методику выполнения заданий	Испытывает затруднения по выбору методики выполнения заданий	Без затруднений выбирает стандартную методику выполнения заданий	Применяет теоретические знания для выбора методики выполнения заданий
Навыки выполнения заданий различной сложности	Не имеет навыков выполнения учебных заданий	Имеет навыки выполнения только простых типовых учебных заданий	Имеет навыки выполнения только стандартных учебных заданий	Имеет навыки выполнения как стандартных, так и нестандартных учебных заданий
Навыки самопроверки. Качество сформированных навыков	Допускает грубые ошибки при выполнении заданий, нарушающие логику решения задач	Допускает ошибки при выполнении заданий, нарушения логики решения	Допускает ошибки при выполнении заданий, не нарушающие логику решения	Не допускает ошибок при выполнении заданий
Навыки анализа результатов выполнения заданий, решения задач	Делает некорректные выводы	Испытывает затруднения с формулированием корректных выводов	Делает корректные выводы по результатам решения задачи	Самостоятельно анализирует результаты выполнения заданий
Навыки представления результатов решения задач	Не может проиллюстрировать решение задачи поясняющими схемами, рисунками	Выполняет поясняющие схемы и рисунки небрежно и с ошибками	Выполняет поясняющие рисунки и схемы корректно и понятно	Выполняет поясняющие рисунки и схемы верно и аккуратно
Навыки обоснования выполнения заданий	Не может обосновать алгоритм выполнения заданий	Испытывает затруднения при обосновании алгоритма выполнения заданий	Обосновывает ход решения задач без затруднений	Грамотно обосновывает ход решения задач

3.2. Процедура оценивания при проведении промежуточной аттестации обучающихся по дисциплине в форме зачета

Промежуточная аттестация по дисциплине в форме зачёта не предусмотрена учебным планом

3.3.Процедура оценивания при проведении промежуточной аттестации обучающихся по дисциплине в форме защиты курсовой работы (курсового проекта)

Процедура защиты курсовой работы (курсового проекта) определена локальным нормативным актом, определяющим порядок осуществления текущего контроля успеваемости и промежуточной аттестации обучающихся.

Промежуточная аттестация по дисциплине проводится в форме защиты курсовой работы в 7 семестре (очная форма обучения).

Используется шкала и критерии оценивания, указанные в п.1.2.

Процедура оценивания знаний и навыков приведена в п.3.1

Приложение 2 к рабочей программе

Шифр	Наименование дисциплины
Б1.В.10	Металлические конструкции
Код направления подготовки / Специальности	08.03.01
Направление подготовки / специальность	Строительство
Наименование ОПОП (направленность / профиль)	Инжиниринг и строительство объектов энергетики (бакалавриат)
Год начала реализации ОПОП	2022
Уровень образования	бакалавриат
Форма обучения	очная
Год разработки/обновления	2022

Перечень учебных изданий и учебно-методических материалов

Печатные учебные издания в НТБ НИУ МГСУ:

№ п/п	Автор, название, место издания, издательство, год издания, количество страниц	Количество экземпляров в библиотеке НИУ МГСУ
1.	Проектирование металлических конструкций : [учебник для вузов] / под ред. А. Р. Туснина. - Москва : Перо, 2020. - (Ассоциация развития стального строительства). - ISBN 978-5-00171-439-2. Ч.1 : Металлические конструкции. Материалы и основы проектирования / ред. А. Р. Туснина. - 2020. - 465 с. : ил., цв. ил., табл. - Библиогр. в конце разд. - ISBN 978-5-00171-440-8 :	150
2.	Проектирование металлических конструкций : [учебник для вузов] / под ред. А. Р. Туснина. - Москва : Перо, 2020. - (Ассоциация развития стального строительства). - ISBN 978-5-00171-439-2. Ч.2 : Металлические конструкции. Специальный курс. / ред. А. Р. Туснина. - 2020. - 433 с. : ил., цв. ил., табл. - Библиогр. в конце разд. - ISBN 978-5-00171-441-5	150

Электронные учебные издания в электронно-библиотечных системах (ЭБС):

№ п/п	Автор, название, место издания, год издания, количество страниц	Ссылка на учебное издание в ЭБС
1.	Парлашкевич, В. С. Металлические конструкции, включая сварку. Часть 1. Производство, свойства и работа строительных сталей : учебное пособие / В. С. Парлашкевич. — Москва : Московский государственный строительный университет, Ай Пи Эр Медиа, ЭБС АСВ, 2014. — 161 с. — ISBN 978-5-7264-0941-2. — Текст : электронный // Цифровой образовательный ресурс IPR SMART :	https://www.iprbookshop.ru/27040.html

Приложение 3 к рабочей программе

Шифр	Наименование дисциплины
Б1.В.10	Металлические конструкции
Код направления подготовки / специальности	08.03.01
Направление подготовки / специальность	Строительство
Наименование ОПОП (направленность / профиль)	Инжиниринг и строительство объектов энергетики (бакалавриат)
Год начала реализации ОПОП	2022
Уровень образования	бакалавриат
Форма обучения	очная
Год разработки/обновления	2022

Перечень профессиональных баз данных и информационных справочных систем

Наименование	Электронный адрес ресурса
«Российское образование» - федеральный портал	http://www.edu.ru/index.php
Научная электронная библиотека	http://elibrary.ru/defaultx.asp?
Электронная библиотечная система IPRbooks	http://www.iprbookshop.ru/
Федеральная университетская компьютерная сеть России	http://www.runnet.ru/
Информационная система "Единое окно доступа к образовательным ресурсам"	http://window.edu.ru/
Научно-технический журнал по строительству и архитектуре «Вестник МГСУ»	http://www.vestnikmgsu.ru/
Научно-техническая библиотека НИУ МГСУ	http://www.mgsu.ru/resources/Biblioteka/

Приложение 4 к рабочей программе

Шифр	Наименование дисциплины
Б1.В.10	Металлические конструкции
Код направления подготовки / специальности	08.03.01
Направление подготовки / специальность	Строительство
Наименование ОПОП (направленность / профиль)	Инжиниринг и строительство объектов энергетики (бакалавриат)
Год начала реализации ОПОП	2022
Уровень образования	бакалавриат
Форма обучения	очная
Год разработки/обновления	2022

Материально-техническое и программное обеспечение дисциплины

Наименование специальных помещений и помещений для самостоятельной работы	Оснащенность специальных помещений и помещений для самостоятельной работы	Перечень лицензионного программного обеспечения. Реквизиты подтверждающего документа
Учебные аудитории для проведения учебных занятий, текущего контроля и промежуточной аттестации	Рабочее место преподавателя, рабочие места обучающихся	
<p>Помещение для самостоятельной работы обучающихся</p> <p>Ауд. 41 НТБ на 80 посадочных мест (рабочее место библиотекаря, рабочие места обучающихся)</p>	<p>ИБП GE VH Series VH 700 Источник бесперебойного питания РИП-12 (2 шт.) Компьютер/ТИП №5 (2 шт.) Компьютер Тип № 1 (6 шт.) Контрольно-пусковой блок С2000-КПБ (26 шт.) Монитор / Samsung 21,5" S22C200B (80 шт.) Плоттер / HP DJ T770 Прибор приемно-контрольный С2000-АСПТ (2 шт.) Принтер / HP LaserJet P2015 DN Принтер /Тип № 4 н/т Принтер HP LJ Pro 400 M401dn Системный блок / Kraftway Credo тип 4 (79 шт.) Электронное табло 2000*950</p>	<p>Adobe Acrobat Reader DC (ПО предоставляется бесплатно на условиях OpLic) Adobe Flash Player (ПО предоставляется бесплатно на условиях OpLic) АРМ Civil Engineering (Договор № 109/9.13_АО НИУ от 09.12.13 (НИУ-13)) ArcGIS Desktop (Договор передачи с ЕСПИ СНГ 31 лицензии от 27.01.2016) ArhciCAD [22] (Б\Д; Веб-кабинет или подписка; OpenLicense) AutoCAD [2018] (Б\Д; Веб-кабинет или подписка; OpenLicense) AutoCAD [2020] (Б\Д; Веб-кабинет или подписка; OpenLicense) Autodesk Revit [2018] (Б\Д; Веб-кабинет или подписка; OpenLicense) Autodesk Revit [2020] (Б\Д; Веб-кабинет или подписка; OpenLicense) CorelDRAW [GSX5;55] (Договор № 292/10.11- АО НИУ от 28.11.2011 (НИУ-11)) eLearnBrowser [1.3] (Договор ГМЛ-Л-16/03-846 от 30.03.2016)</p>

		<p>Google Chrome (ПО предоставляется бесплатно на условиях OpLic) Lazarus (ПО предоставляется бесплатно на условиях OpLic) Mathcad [Edu.Prime;3;30] (Договор №109/9.13_АО НИУ от 09.12.13 (НИУ-13)) Mathworks Matlab [R2008a;100] (Договор 089/08-ОК(ИОП) от 24.10.2008) Mozilla Firefox (ПО предоставляется бесплатно на условиях OpLic) MS Access [2013;Im] (OpenLicense; Подписка Azure Dev Tools; Б\Д; Веб-кабинет) MS ProjectPro [2013;ImX] (OpenLicense; Подписка Azure Dev Tools; Б\Д; Веб-кабинет) MS VisioPro [2013;ADT] (OpenLicense; Подписка Azure Dev Tools; Б\Д; Веб-кабинет) MS Visual FoxPro [ADT] (OpenLicense; Подписка Azure Dev Tools; Б\Д; Веб-кабинет) nanoCAD СПДС Стройплощадка (Договор бесплатной передачи / партнерство) PascalABC [3.2.0.1311] (ПО предоставляется бесплатно на условиях OpLic) Visual Studio Ent [2015;Imx] (OpenLicense; Подписка Azure Dev Tools; Б\Д; Веб-кабинет) Visual Studio Expr [2008;ImX] (OpenLicense; Подписка Azure Dev Tools; Б\Д; Веб-кабинет) WinPro 7 [ADT] (OpenLicense; Подписка Azure Dev Tools; Б\Д; Веб-кабинет) Компас-3D V14 АЕС (Договор № 109/9.13_АО НИУ от 09.12.13 (НИУ-13)) ПК ЛИРА-САПР [2013] (Договор № 109/9.13_АО НИУ от 09.12.13 (НИУ-13))</p>
<p>Помещение для самостоятельной работы обучающихся</p> <p>Ауд. 59 НТБ на 5 посадочных мест, оборудованных компьютерами (рабочее место библиотекаря, рабочие места обучающихся, рабочее место для лиц с</p>	<p>Компьютер / ТИП №5 (4 шт.) Монитор Acer 17" AL1717 (4 шт.) Монитор Samsung 24" S24C450B Системный блок Kraftway Credo KC36 2007 (4 шт.) Системный блок Kraftway Credo KC43 с KSS тип3 Принтер/HP LaserJet P2015 DN</p>	<p>Google Chrome (ПО предоставляется бесплатно на условиях OpLic (не требуется)) Adobe Acrobat Reader DC (ПО предоставляется бесплатно на условиях OpLic (не требуется)) eLearnBrowser [1.3] (Договор ГМЛ-Л-16/03-846 от 30.03.2016) Mozilla Firefox (ПО предоставляется бесплатно на условиях OpLic (лицензия не требуется)) MS OfficeStd [2010; 300] (Договор</p>

<p>ограниченными возможностями здоровья) Читальный зал на 52 посадочных места</p>	<p>Аудиторный стол для инвалидов-колясочников Видеоувеличитель /Optelec ClearNote Джойстик компьютерный беспроводной Клавиатура Clevy с большими кнопками и накладкой (беспроводная) Кнопка компьютерная выносная малая Кнопка компьютерная выносная малая (2 шт.)</p>	<p>№ 162/10 - АО НИУ от 18.11.2010 (НИУ-10)) Adobe Acrobat Reader [11] (ПО предоставляется бесплатно на условиях OpLic (лицензия не требуется)) K-Lite Codec Pack (ПО предоставляется бесплатно на условиях OpLic (лицензия не требуется))</p>
<p>Помещение для самостоятельной работы обучающихся</p> <p>Ауд. 84 НТБ На 5 посадочных мест, оборудованных компьютерами (рабочее место библиотекаря, рабочие места обучающихся) Читальный зал на 52 посадочных места</p>	<p>Монитор Acer 17" AL1717 (5 шт.) Системный блок Kraftway KW17 2010 (5 шт.)</p>	<p>AutoCAD [2020] (Б\Д; Веб-кабинет или подписка; OpenLicense) Eurosoft STARK [201W;20] (Договор № 089/08-ОК(ИОП) от 24.10.2008) MS OfficeStd [2010; 300] (Договор № 162/10 - АО НИУ от 18.11.2010 (НИУ-10)) nanoCAD СПДС Конструкции (Договор бесплатной передачи / партнерство) WinPro 7 [ADT] (OpenLicense; Подписка Azure Dev Tools; Б\Д; Веб-кабинет) ПК ЛИРА-САПР [2013R5] (ПО предоставляется бесплатно на условиях OpLic (лицензия не требуется))</p>

Федеральное государственное бюджетное образовательное учреждение высшего образования
**«НАЦИОНАЛЬНЫЙ ИССЛЕДОВАТЕЛЬСКИЙ МОСКОВСКИЙ
ГОСУДАРСТВЕННЫЙ СТРОИТЕЛЬНЫЙ УНИВЕРСИТЕТ»**

РАБОЧАЯ ПРОГРАММА

Шифр	Наименование дисциплины
Б1.В.11	Специальные строительные материалы и конструкции объектов энергетики

Код направления подготовки / специальности	08.03.01
Направление подготовки / специальность	Строительство
Наименование ОПОП (направленность / профиль)	Инжиниринг и строительство объектов энергетики
Год начала реализации ОПОП	2022
Уровень образования	бакалавриат
Форма обучения	очная
Год разработки/обновления	2022

Разработчики:

должность	ученая степень, ученое звание	ФИО
Зав. кафедрой	д.т.н., профессор	Морозенко А. А.
Доцент	к.т.н., доцент	Денисов А. В.

Рабочая программа дисциплины разработана и одобрена кафедрой (структурным подразделением) «Строительство объектов тепловой и атомной энергетики».

Рабочая программа утверждена методической комиссией по УГСН, протокол № 1 от «29» августа 2022 г.

1. Цель освоения дисциплины

Целью освоения дисциплины «Специальные строительные материалы и конструкции объектов энергетики» является углубление уровня освоения компетенций обучающегося в области инженерных знаний и навыков по выбору, обоснованию состава, применению и проектированию специальных строительных материалов и конструкций при проектировании объектов энергетики.

Программа составлена в соответствии с требованиями Федерального государственного образовательного стандарта высшего образования по направлению подготовки 08.03.01 Строительство.

Дисциплина относится к обязательной части/части, формируемой участниками образовательных отношений, Блока 1 «Дисциплины (модули)» основной профессиональной образовательной программы «Инжиниринг и строительство объектов энергетики». Дисциплина является обязательной для изучения.

2. Перечень планируемых результатов обучения по дисциплине, соотнесенных с планируемыми результатами освоения образовательной программы

Код и наименование компетенции (результат освоения)	Код и наименование индикатора достижения компетенции
ПК-4. Способен проводить оценку инженерных решений в сфере строительства объектов энергетики и нефтегазовой отрасли	ПК-4.1. Выбор и систематизация информации об опыте строительства объектов энергетики и нефтегазового хозяйства по рассматриваемому инженерному решению
	ПК-4.2. Классификация объектов энергетики и нефтегазового хозяйства по функциональному назначению
	ПК-4.4. Выбор нормативных документов, устанавливающих требования к проектам объектов энергетики и нефтегазового хозяйства
	ПК-4.5. Оценка условий работы объекта энергетики / объекта нефтегазового хозяйства и его взаимодействия с окружающей средой
	ПК-4.6. Оценка влияния инженерно-геологических условий площадки строительства на технические решения объекта энергетики / объекта нефтегазового хозяйства
	ПК-4.8. Оценка соответствия конструкции объектов энергетики и нефтегазового хозяйства требованиям нормативных документов
ПК-6. Способен выполнять работы по проектированию объектов энергетики и нефтегазовой отрасли	ПК-6.1. Составление технического задания на проектирование элемента объекта энергетики / объекта нефтегазового хозяйства
	ПК-6.2. Выбор исходных данных для проектирования объекта энергетики / объекта нефтегазового хозяйства
	ПК-6.3. Выбор нормативно-технических документов, устанавливающих нормативные требования к проектным решениям объекта энергетики / объекта нефтегазового хозяйства
	ПК-6.4. Оценка условий строительства объекта энергетики / объекта нефтегазового хозяйства по результатам инженерных изысканий
	ПК-6.6. Выбор компоновочной схемы объекта энергетики / объекта нефтегазового хозяйства
	ПК-6.7. Выбор типа и конструктивной схемы объекта энергетики / объекта нефтегазового хозяйства
	ПК-6.8. Назначение геометрических размеров объекта энергетики / объекта нефтегазового хозяйства и элементов

Код и наименование компетенции (результат освоения)	Код и наименование индикатора достижения компетенции
	его строительной конструкции
	ПК-6.9. Оформление текстовой и графической части проекта объекта энергетики / объекта нефтегазового хозяйства, в т.ч. с использованием прикладного программного обеспечения
	ПК-6.11. Проверка соответствия проектных решений зданий и сооружений энергетики и нефтегазового хозяйства требованиям нормативно-технических документов и задания на проектирование
	ПК-6.12. Выполнение нормоконтроля оформления проектной документации объекта энергетики / объекта нефтегазовой отрасли
	ПК-6.13. Представление и защита результатов проектирования объекта энергетики / объекта нефтегазовой отрасли
ПК-7. Способен выполнять обоснование проектных решений объектов энергетики и нефтегазовой отрасли	ПК-7.1. Выбор нормативно-технического (нормативно-методического) документа, устанавливающего требования к расчётному обоснованию проектного решения объекта энергетики / объекта нефтегазового хозяйства
	ПК-7.2. Сбор исходных данных для выполнения расчётного обоснования конструктивного решения объекта энергетики / объекта нефтегазовой отрасли
	ПК-7.3. Составление расчётной схемы работы объекта энергетики / объекта нефтегазовой отрасли, элемента его строительной конструкции
	ПК-7.4. Сбор и расчёт нагрузок и воздействий на конструкции зданий и сооружений энергетики и нефтегазовой отрасли
	ПК-7.5. Выбор методики выполнения расчётного обоснования конструкций зданий и сооружений энергетики и нефтегазовой отрасли
	ПК-7.7. Выполнение расчётов и оценка прочности строительных конструкций зданий и сооружений энергетики и нефтегазовой отрасли в соответствии с выбранной методикой
	ПК-7.8. Выполнение расчётов и оценка общей устойчивости зданий и сооружений энергетики и нефтегазовой отрасли и его основания в соответствии с установленной методикой
	ПК-7.10. Оценка соответствия конструктивного решения объекта энергетики / объекта нефтегазовой отрасли требованиям нормативных документов по результатам расчётного обоснования, оценка достоверности результатов расчётного обоснования
	ПК-7.13. Представление и защита результатов расчётного обоснования конструкций зданий и сооружений энергетики и нефтегазовой отрасли
	ПК-7.15. Расчетное определение химического и элементного состава материала
	ПК-7.16. Выбор заполнителей для обеспечения требуемой термической стойкости бетона
	ПК-7.17. Расчет наведенной радиоактивности бетонов для конструкции радиационной защиты ядерных реакторов
	ПК-7.18. Подбор состава бетона требуемой плотности для

Код и наименование компетенции (результат освоения)	Код и наименование индикатора достижения компетенции
	радиационной защиты в соответствии заданными условиями
	ПК-7.19. Документирование результатов расчетного обоснования состава строительных материалов объекта тепловой (атомной) энергетики
ПК-9. Способен проводить экспертизу проектной документации объектов энергетики и нефтегазовой отрасли	ПК-9.4. Оценка соответствия проектной документации объектов энергетики и нефтегазовой отрасли требованиям нормативно-технических документов
ПК-10. Способен разрабатывать объёмно планировочные, компоновочные, конструктивные разделы проектов объектов энергетики и нефтегазовой отрасли	ПК-10.1. Составление плана работ по проектированию объекта энергетики / объекта нефтегазовой отрасли
	ПК-10.3. Назначение геометрических размеров структурных элементов объекта энергетики / объекта нефтегазовой отрасли
	ПК-10.4. Оформление элементов проекта объекта энергетики / объекта нефтегазовой отрасли, с применением средств автоматизированного проектирования
ПК-13. Способен организовывать работы по выводу из эксплуатации объектов энергетики и нефтегазовой отрасли	ПК-13.1. Оценка влияния источников ионизирующего излучения на окружающую среду при выводе из эксплуатации здания (сооружения) тепловой (атомной) энергетики
	ПК-13.2. Оценка воздействия на окружающую среду работ по выводу из эксплуатации объекта энергетики / объекта нефтегазовой отрасли

Код и наименование индикатора достижения компетенции	Наименование показателя оценивания (результата обучения по дисциплине)
ПК-4.1. Выбор и систематизация информации об опыте строительства объектов энергетики и нефтегазового хозяйства по рассматриваемому инженерному решению	Знает как выбирать и систематизировать информацию об опыте строительства объектов энергетики и нефтегазового хозяйства по рассматриваемому инженерному решению Имеет навыки (начального уровня) выбора и систематизации информации об опыте строительства объектов энергетики и нефтегазового хозяйства по рассматриваемому инженерному решению
ПК-4.2. Классификация объектов энергетики и нефтегазового хозяйства по функциональному назначению	Знает классификацию объектов энергетики и нефтегазового хозяйства по функциональному назначению Имеет навыки (начального уровня) классификации объектов энергетики и нефтегазового хозяйства по функциональному назначению
ПК-4.4. Выбор нормативных документов, устанавливающих требования к проектам объектов энергетики и нефтегазового хозяйства	Знает как выбирать нормативные документы, устанавливающие требования к проектам объектов энергетики и нефтегазового хозяйства Имеет навыки (начального уровня) выбора нормативных документов, устанавливающих требования к проектам объектов энергетики и нефтегазового хозяйства
ПК-4.5. Оценка условий работы объекта энергетики / объекта нефтегазового хозяйства и его взаимодействия с окружающей средой	Знает как оценить условия работы объекта энергетики / объекта нефтегазового хозяйства и его взаимодействия с окружающей средой Имеет навыки (начального уровня) оценки условий работы объекта энергетики / объекта нефтегазового хозяйства и его взаимодействия с окружающей средой

Код и наименование индикатора достижения компетенции	Наименование показателя оценивания (результата обучения по дисциплине)
ПК-4.6. Оценка влияния инженерно-геологических условий площадки строительства на технические решения объекта энергетики / объекта нефтегазового хозяйства	Знает как оценивать влияние инженерно-геологических условий площадки строительства на технические решения объекта энергетики / объекта нефтегазового хозяйства Имеет навыки (начального уровня) оценки влияния инженерно-геологических условий площадки строительства на технические решения объекта энергетики / объекта нефтегазового хозяйства
ПК-4.8. Оценка соответствия конструкции объектов энергетики и нефтегазового хозяйства требованиям нормативных документов	Знает как оценивать соответствие конструкции объектов энергетики и нефтегазового хозяйства требованиям нормативных документов Имеет навыки (начального уровня) оценки соответствия конструкции объектов энергетики и нефтегазового хозяйства требованиям нормативных документов
ПК-6.1. Составление технического задания на проектирование элемента объекта энергетики / объекта нефтегазового хозяйства	Знает как составлять технические задания на проектирование элемента объекта энергетики / объекта нефтегазового хозяйства Имеет навыки (начального уровня) составления технического задания на проектирование элемента объекта энергетики / объекта нефтегазового хозяйства
ПК-6.2. Выбор исходных данных для проектирования объекта энергетики / объекта нефтегазового хозяйства	Знает как выбирать исходных данных для проектирования объекта энергетики / объекта нефтегазового хозяйства Имеет навыки (начального уровня) выбора исходных данных для проектирования объекта энергетики / объекта нефтегазового хозяйства
ПК-6.3. Выбор нормативно-технических документов, устанавливающих нормативные требования к проектным решениям объекта энергетики / объекта нефтегазового хозяйства	Знает как выбирать нормативно-технические документы, устанавливающие нормативные требования к проектным решениям объекта энергетики / объекта нефтегазового хозяйства Имеет навыки (начального уровня) выбора нормативно-технических документов, устанавливающих нормативные требования к проектным решениям объекта энергетики / объекта нефтегазового хозяйства
ПК-6.4. Оценка условий строительства объекта энергетики / объекта нефтегазового хозяйства по результатам инженерных изысканий	Знает как оценивать условия строительства объекта энергетики / объекта нефтегазового хозяйства по результатам инженерных изысканий Имеет навыки (начального уровня) оценки условий строительства объекта энергетики / объекта нефтегазового хозяйства по результатам инженерных изысканий
ПК-6.6. Выбор компоновочной схемы объекта энергетики / объекта нефтегазового хозяйства	Знает как выбирать компоновочные схемы объекта энергетики / объекта нефтегазового хозяйства Имеет навыки (начального уровня) выбора компоновочной схемы объекта энергетики / объекта нефтегазового хозяйства
ПК-6.7. Выбор типа и конструктивной схемы объекта энергетики / объекта нефтегазового хозяйства	Знает как выбирать тип и конструктивную схемы объекта энергетики / объекта нефтегазового хозяйства Имеет навыки (начального уровня) выбора типа и конструктивной схемы объекта энергетики / объекта нефтегазового хозяйства
ПК-6.8. Назначение геометрических размеров объекта энергетики / объекта нефтегазового хозяйства и элементов его строительной конструкции	Знает как назначать геометрические размеры объекта энергетики / объекта нефтегазового хозяйства и элементов его строительной конструкции Имеет навыки (начального уровня) назначения геометрических размеров объекта энергетики / объекта нефтегазового хозяйства и элементов его строительной конструкции

Код и наименование индикатора достижения компетенции	Наименование показателя оценивания (результата обучения по дисциплине)
ПК-6.9. Оформление текстовой и графической части проекта объекта энергетики / объекта нефтегазового хозяйства, в т.ч. с использованием прикладного программного обеспечения	<p>Знает как оформлять текстовую и графическую часть проекта объекта энергетики / объекта нефтегазового хозяйства, в т.ч. с использованием прикладного программного обеспечения</p> <p>Имеет навыки (начального уровня) оформления текстовой и графической части проекта объекта энергетики / объекта нефтегазового хозяйства, в т.ч. с использованием прикладного программного обеспечения</p>
ПК-6.11. Проверка соответствия проектных решений зданий и сооружений энергетики и нефтегазового хозяйства требованиям нормативно-технических документов и задания на проектирование	<p>Знает как проверять соответствие проектных решений зданий и сооружений энергетики и нефтегазового хозяйства требованиям нормативно-технических документов и задания на проектирование</p> <p>Имеет навыки (начального уровня) проверки соответствия проектных решений зданий и сооружений энергетики и нефтегазового хозяйства требованиям нормативно-технических документов и задания на проектирование</p>
ПК-6.12. Выполнение нормоконтроля оформления проектной документации объекта энергетики / объекта нефтегазовой отрасли	<p>Знает как выполнять нормоконтроль оформления проектной документации объекта энергетики / объекта нефтегазовой отрасли</p> <p>Имеет навыки (начального уровня) выполнения нормоконтроля оформления проектной документации объекта энергетики / объекта нефтегазовой отрасли</p>
ПК-6.13. Представление и защита результатов проектирования объекта энергетики / объекта нефтегазовой отрасли	<p>Знает как представлять и защищать результаты проектирования объекта энергетики / объекта нефтегазовой отрасли</p> <p>Имеет навыки (начального уровня) представления и защиты результатов проектирования объекта энергетики / объекта нефтегазовой отрасли</p>
ПК-7.1. Выбор нормативно-технического (нормативно-методического) документа, устанавливающего требования к расчётному обоснованию проектного решения объекта энергетики / объекта нефтегазового хозяйства	<p>Знает как выбирать нормативно-технические (нормативно-методические) документы, устанавливающие требования к расчётному обоснованию проектного решения объекта энергетики / объекта нефтегазового хозяйства</p> <p>Имеет навыки (начального уровня) выбора нормативно-технического (нормативно-методического) документа, устанавливающего требования к расчётному обоснованию проектного решения объекта энергетики / объекта нефтегазового хозяйства</p>
ПК-7.2. Сбор исходных данных для выполнения расчётного обоснования конструктивного решения объекта энергетики / объекта нефтегазовой отрасли	<p>Знает как собирать исходных данных для выполнения расчётного обоснования конструктивного решения объекта энергетики / объекта нефтегазовой отрасли</p> <p>Имеет навыки (основного уровня) сбора исходных данных для выполнения расчётного обоснования конструктивного решения объекта энергетики / объекта нефтегазовой отрасли</p>
ПК-7.3. Составление расчётной схемы работы объекта энергетики / объекта нефтегазовой отрасли, элемента его строительной конструкции	<p>Знает как составлять расчётную схему работы объекта энергетики / объекта нефтегазовой отрасли, элемента его строительной конструкции</p> <p>Навыки (основного уровня) составления расчётной схемы работы объекта энергетики / объекта нефтегазовой отрасли, элемента его строительной конструкции</p>

Код и наименование индикатора достижения компетенции	Наименование показателя оценивания (результата обучения по дисциплине)
ПК-7.4. Сбор и расчёт нагрузок и воздействий на конструкции зданий и сооружений энергетики и нефтегазовой отрасли	<p>Знает как производить сбор и расчёт нагрузок и воздействий на конструкции зданий и сооружений энергетики и нефтегазовой отрасли</p> <p>Навыки (основного уровня) сбора и расчёта нагрузок и воздействий на конструкции зданий и сооружений энергетики и нефтегазовой отрасли</p>
ПК-7.5. Выбор методики выполнения расчётного обоснования конструкций зданий и сооружений энергетики и нефтегазовой отрасли	<p>Знает как выбирать методику выполнения расчётного обоснования конструкций зданий и сооружений энергетики и нефтегазовой отрасли</p> <p>Имеет навыки (начального уровня) выбора методики выполнения расчётного обоснования конструкций зданий и сооружений энергетики и нефтегазовой отрасли</p>
ПК-7.7. Выполнение расчётов и оценка прочности строительных конструкций зданий и сооружений энергетики и нефтегазовой отрасли в соответствии с выбранной методикой	<p>Знает как выполнять расчёт и оценку прочности строительных конструкций зданий и сооружений энергетики и нефтегазовой отрасли в соответствии с выбранной методикой</p> <p>Навыки (основного уровня) выполнения расчётов и оценка прочности строительных конструкций зданий и сооружений энергетики и нефтегазовой отрасли в соответствии с выбранной методикой</p>
ПК-7.8. Выполнение расчётов и оценка общей устойчивости зданий и сооружений энергетики и нефтегазовой отрасли и его основания в соответствии с установленной методикой	<p>Знает как выполнять расчёт и оценку общей устойчивости зданий и сооружений энергетики и нефтегазовой отрасли и его основания в соответствии с установленной методикой</p> <p>Навыки выполнения расчётов и оценка общей устойчивости зданий и сооружений энергетики и нефтегазовой отрасли и его основания в соответствии с установленной методикой</p>
ПК-7.10. Оценка соответствия конструктивного решения объекта энергетики / объекта нефтегазовой отрасли требованиям нормативных документов по результатам расчётного обоснования, оценка достоверности результатов расчётного обоснования	<p>Знает как осуществлять оценку соответствия конструктивного решения объекта энергетики / объекта нефтегазовой отрасли требованиям нормативных документов по результатам расчётного обоснования, оценка достоверности результатов расчётного обоснования</p> <p>Имеет навыки (начального уровня) оценки соответствия конструктивного решения объекта энергетики / объекта нефтегазовой отрасли требованиям нормативных документов по результатам расчётного обоснования, оценка достоверности результатов расчётного обоснования</p>
ПК-7.13. Представление и защита результатов расчётного обоснования конструкций зданий и сооружений энергетики и нефтегазовой отрасли	<p>Знает как представлять и защищать результаты расчётного обоснования конструкций зданий и сооружений энергетики и нефтегазовой отрасли</p> <p>Имеет навыки (начального уровня) представления и защиты результатов расчётного обоснования конструкций зданий и сооружений энергетики и нефтегазовой отрасли</p>
ПК-7.15. Расчетное определение химического и элементного состава материала	<p>Знает как производить расчетное определение химического и элементного состава материала</p> <p>Навыки расчетного определения химического и элементного состава материала</p>
ПК-7.16. Выбор заполнителей для обеспечения требуемой термической стойкости бетона	<p>Знает как выбирать заполнители для обеспечения требуемой термической стойкости бетона</p> <p>Навыки (основного уровня) выбора заполнителей для обеспечения требуемой термической стойкости бетона</p>

Код и наименование индикатора достижения компетенции	Наименование показателя оценивания (результата обучения по дисциплине)
ПК-7.17. Расчет наведенной радиоактивности бетонов для конструкции радиационной защиты ядерных реакторов	Знает как рассчитывать наведенную радиоактивность бетонов для конструкции радиационной защиты ядерных реакторов Навыки (основного уровня) расчета наведенной радиоактивности бетонов для конструкции радиационной защиты ядерных реакторов
ПК-7.18. Подбор состава бетона требуемой плотности для радиационной защиты в соответствии заданными условиями	Знает как подбирать состав бетона требуемой плотности для радиационной защиты в соответствии заданными условиями Навыки (основного уровня) подбора состава бетона требуемой плотности для радиационной защиты в соответствии заданными условиями
ПК-7.19. Документирование результатов расчетного обоснования состава строительных материалов объекта тепловой (атомной) энергетики	Знает как документировать результаты расчетного обоснования состава строительных материалов объекта тепловой (атомной) энергетики Навыки (основного уровня) документирования результатов расчетного обоснования состава строительных материалов объекта тепловой (атомной) энергетики
ПК-9.4. Оценка соответствия проектной документации объектов энергетики и нефтегазовой отрасли требованиям нормативно-технических документов	Знает как производить оценку соответствия проектной документации объектов энергетики и нефтегазовой отрасли требованиям нормативно-технических документов Имеет навыки (начального уровня) оценки соответствия проектной документации объектов энергетики и нефтегазовой отрасли требованиям нормативно-технических документов
ПК-10.1. Составление плана работ по проектированию объекта энергетики / объекта нефтегазовой отрасли	Знает как составлять план работ по проектированию объекта энергетики / объекта нефтегазовой отрасли Имеет навыки (начального уровня) составления плана работ по проектированию объекта энергетики / объекта нефтегазовой отрасли
ПК-10.3. Назначение геометрических размеров структурных элементов объекта энергетики / объекта нефтегазовой отрасли	Знает как назначать геометрических размеры структурных элементов объекта энергетики / объекта нефтегазовой отрасли Имеет навыки (начального уровня) назначения геометрических размеров структурных элементов объекта энергетики / объекта нефтегазовой отрасли
ПК-10.4. Оформление элементов проекта объекта энергетики / объекта нефтегазовой отрасли, с применением средств автоматизированного проектирования	Знает как оформлять элементы проекта объекта энергетики / объекта нефтегазовой отрасли, с применением средств автоматизированного проектирования Навыки (основного уровня) оформления элементов проекта объекта энергетики / объекта нефтегазовой отрасли, с применением средств автоматизированного проектирования
ПК-13.1. Оценка влияния источников ионизирующего излучения на окружающую среду при выводе из эксплуатации здания (сооружения) тепловой (атомной) энергетики	Знает как осуществлять оценку влияния источников ионизирующего излучения на окружающую среду при выводе из эксплуатации здания (сооружения) тепловой (атомной) энергетики Навыки (основного уровня) оценки влияния источников ионизирующего излучения на окружающую среду при выводе из эксплуатации здания (сооружения) тепловой (атомной) энергетики
ПК-13.2. Оценка воздействия на окружающую среду работ по выводу из эксплуатации объекта энергетики / объекта нефтегазовой отрасли	Знает как оценить воздействие на окружающую среду работ по выводу из эксплуатации объекта энергетики / объекта нефтегазовой отрасли. Имеет навыки (начального уровня) оценки воздействия на окружающую среду работ по выводу из эксплуатации

Код и наименование индикатора достижения компетенции	Наименование показателя оценивания (результата обучения по дисциплине)
	объекта энергетики / объекта нефтегазовой отрасли

Информация о формировании и контроле результатов обучения представлена в Фонде оценочных средств (Приложение 1).

3. Трудоемкость дисциплины и видов учебных занятий по дисциплине

Общая трудоемкость дисциплины составляет 7 зачётных единиц (252 академических часов).

(1 зачетная единица соответствует 36 академическим часам)

Видами учебных занятий и работы обучающегося по дисциплине могут являться.

Обозначение	Виды учебных занятий и работы обучающегося
Л	Лекции
ЛР	Лабораторные работы
ПЗ	Практические занятия
КоП	Компьютерный практикум
КРП	Групповые и индивидуальные консультации по курсовым работам (курсовым проектам)
СР	Самостоятельная работа обучающегося в период теоретического обучения
К	Самостоятельная работа обучающегося и контактная работа обучающегося с преподавателем в период промежуточной аттестации

Структура дисциплины:

Форма обучения – очная.

№	Наименование раздела дисциплины	Семестр	Количество часов по видам учебных занятий и работы обучающегося						Формы промежуточной аттестации, текущего контроля успеваемости	
			Л	ЛР	ПЗ	КоП	КРП	СР		К
1	Общие вопросы применения, классификации и особенностей специальных строительных материалов и конструкций объектов энергетики.	6	12	-	12	-	-	53	27	Домашнее задание № 1 по разделу 1 Контрольная работа № 1 по разделу 1 Домашнее № 2 по разделу 2
2	Специальные материалы и бетоны для несущих конструкций и для экранов радиационной защиты.	6	6	-	6	-	-	-	-	

3	Специальные жаростойкие, радиационно-стойкие и коррозионно-стойкие материалы и бетоны	6	8	-	8	-				
4	Специальные теплоизоляционные материалы. Специальные материалы для снижения наведенной радиоактивности и радиационного загрязнения конструкций атомной энергетики, специальные отделочные материалы	6	6	-	6	-				
	Итого (за 6 семестр):	6	32	-	32	-		53	27	Зачет с оценкой
5	Специальные несущие конструкции объектов энергетики	7	6	-	12	-				Контрольная работа № 2 по разделу 6. Домашняя работа № 3 по разделу 6.
6	Специальные защитные конструкции объектов атомной энергетики	7	8	-	16	-	-	33	27	
7	Фундаменты турбоагрегатов объектов энергетики	7	2	-	4	-				
	Итого (за 7 семестр):	7	16	-	32	-	-	33	27	Экзамен
	Итого	6, 7	48	-	64	-	-	86	54	Зачет с оценкой, экзамен

4. Содержание дисциплины, структурированное по видам учебных занятий и разделам

При проведении аудиторных учебных занятий предусмотрено проведение текущего контроля успеваемости:

В рамках практических занятий предусмотрено выполнение обучающимися контрольных работ.

4.1 Лекции

№	Наименование раздела дисциплины	Тема и содержание лекций
1	Общие вопросы применения, классификации и особенностей специальных строительных материалов и конструкций объектов энергетики.	Основные здания и сооружения объектов тепловой и атомной энергетики и особенности условий эксплуатации в них строительных материалов, необходимость использования специальных строительных материалов. Классификация специальных строительных материалов. Состав и структура специальных строительных материалов. Взаимосвязи между составом, микро-, макроструктурой и физическими, физико-механическими, физико-химическими, а также технологическими свойствами строительных материалов, как основы обеспечения требуемых значений

		<p>этих свойств специальных строительных материалов.</p> <p>Основные виды, составы, структура и свойства материалов заполнителей, используемых для изготовления специальных строительных материалов</p> <p>Основные виды материалов микрозаполнителей, минеральных и химических добавок используемых для изготовления специальных строительных материалов. Классификация, назначение, составы, структура, свойства, условия применения, механизмы влияния, преимущества и недостатки минеральных и химических добавок.</p>
2	<p>Специальные материалы и бетоны для несущих конструкций и для экранов радиационной защиты.</p>	<p>Несущие конструкции зданий объектов тепловой и атомной энергетики, для которых необходимо применять специальные бетоны. Требования к бетонам этих конструкций, составы и свойства используемых бетонов, нормативные документы.</p> <p>Бетоны с повышенной прочностью, водонепроницаемостью и морозостойкостью, самоуплотняющиеся бетоны (особенности, пути создания, эффективность использования).</p> <p>Основные процессы, происходящие в материалах радиационной защиты при эксплуатации. Основные требования к материалам экранов радиационной защиты и пути их обеспечения. Специальные бетоны для экранов радиационной защиты, нормативные документы.</p>
3	<p>Специальные жаростойкие, радиационно-стойкие и коррозионно-стойкие материалы и бетоны</p>	<p>Конструкции зданий объектов тепловой и атомной энергетики, требующие применения жаростойких, радиационно-стойких и коррозионно-стойких бетонов и предъявляемые к ним требования. Процессы, приводящие к развитию термических, радиационных и химических изменений в строительных материалах. Характеристики жаростойкости, радиационной стойкости и химической стойкости бетонов. Пути обеспечения и повышения жаростойкости, радиационной стойкости и химической стойкости бетонов. Нормативные документы.</p>
4	<p>Специальные теплоизоляционные материалы. Специальные материалы для снижения наведенной радиоактивности и радиационного загрязнения конструкций атомной энергетики, специальные отделочные материалы</p>	<p>Назначение и основные виды теплоизоляционных материалов, используемых в зданиях объектов тепловой и атомной энергетики, основы создания, их состав, структура, свойства, условия применения.</p> <p>Конструкции объектов атомной энергетики, требующие применения специальных материалов для снижения наведенной радиоактивности и радиационного загрязнения. Механизмы образования наведенной радиоактивности и радиоактивного загрязнения и методы расчета наведенной радиоактивности.</p> <p>Мало активизируемые бетоны, их составы, преимущества и недостатки. Требования к материалам конструкций радиационной защиты по наведенной радиоактивности.</p> <p>Отделочные материалы зданий объектов атомной энергетики и предъявляемые к ним требования. Важнейшие специальные отделочные материалы объектов атомной энергетики.</p>
5	<p>Специальные несущие конструкции объектов энергетики</p>	<p>Специальные несущие конструкции зданий атомных и тепловых станций, зданий насосных установок, градирен, дымовых труб, особенности их параметров, конструктивного решения, действующих нагрузок, расчетов и проектирования.</p> <p>Программные комплексы, используемые при расчете и проектировании строительных конструкций, их разновидности и возможности. Этапы использования программных комплексов для расчетов и проектирования строительных конструкций Особенности применения программных комплексов при расчете и проектировании строительных конструкций зданий и сооружений объектов энергетики.</p>

		Расчетные схемы строительных конструкций, их структура и создание в ПК ЛИРА-САПР.
6	Специальные защитные конструкции объектов атомной энергетики	Способы обеспечения радиационной защиты людей и оборудования при эксплуатации зданий и сооружений атомной отрасли. Классификация радиационной защиты по назначению Процессы ослабления ионизирующих излучений при прохождении через защитные экраны, приводящие к ослаблению и рассеиванию излучений, образование вторичных излучений, наведенной радиоактивности, радиационного разогрева, и их описание. Определение толщины защиты. Объемно-планировочные и конструктивные решения экранов радиационной защиты. Особенности и виды конструкций радиационной защиты ядерных реакторов.
7	Фундаменты турбоагрегатов объектов энергетики	Условия работы, конструктивные решения, действующие нагрузки, особенности расчетов и проектирования фундаментов турбоагрегатов объектов энергетики.

Перечень основных процессов, происходящих в материалах и конструкциях экранов радиационной защиты. Процессы взаимодействия ионизирующих излучений с веществом, приводящие к ослаблению интенсивности падающих ионизирующих излучений и образованию вторичных излучений. Процесс радиационного разогрева, вызывающего повышение температуры защиты. Процессы образования наведенной радиоактивности. Процессы, вызывающие термические деформации и изменения свойств, радиационные деформации и изменения свойств материалов.

Существующие методы расчета процессов, происходящих в материалах и конструкциях радиационной защиты.

Преимущества и недостатки и особенности применения инженерных методов расчета.

4.2 Лабораторные работы

Не предусмотрено учебным планом.

4.3 Практические занятия

№	Наименование раздела дисциплины	Тема и содержание занятия
1	Общие вопросы применения, классификации и особенностей специальных строительных материалов и конструкций объектов энергетики.	<p>Расчетное определение химического и элементного состава материалов по данным о минеральном, фазовом и технологическом составе материалов на основании химического состава минералов и компонентов. Определение классификационных характеристик структуры материалов на основании данных о составе и размере зерен кристаллов.</p> <p>Расчетное определение плотности и пористости материалов, бетонов и их составляющих по данным о минеральном и технологическом составе и свойствах компонентов, возрасте, В/Ц. Оценка физических свойств бетонов по их плотности и пористости.</p> <p>Выбор цемента для бетонов на основании требований к бетону. Оценка влияния цементов на свойства бетонов. Формулировка требований к минеральному составу материалов по требованиям, предъявляемым к материалам.</p> <p>Выбор заполнителей к бетону на основании требований к бетону. Оценка влияния заполнителей на свойства бетонов.</p> <p>Подбор состава бетонов с минеральными и химическими</p>

		добавками.
2	Специальные материалы и бетоны для несущих конструкций и для экранов радиационной защиты.	Подбор состава высокопрочных бетонов. Выбор заполнителей для эффективных защитных бетонов.
3	Специальные жаростойкие, радиационно-стойкие и коррозионно-стойкие материалы и бетоны	Выбор бетонов для конструкций, работающих при высоких температурах. Выбор бетонов для конструкций, работающих при высоких температурах. и радиационных воздействиях.
4	Специальные теплоизоляционные материалы. Специальные материалы для снижения наведенной радиоактивности и радиационного загрязнения конструкций атомной энергетики, специальные отделочные материалы	Выбор теплоизоляционных материалов по требованиям, предъявляемым к ним. Расчетное определение активации материалов заполнителей бетонов радиационной защиты и выбор наименее активируемых материалов..
5	Специальные несущие конструкции объектов энергетики	Расчеты и проектирование несущих конструкций зданий ядерных реакторов, насосных станций, градирен, дымовых труб.
6	Специальные защитные конструкции объектов атомной энергетики	Расчеты ослабления ионизирующих излучений при прохождении через защитные экраны. Определение толщины защитных экранов различных источников ионизирующих излучений.
7	Фундаменты турбоагрегатов объектов энергетики	Расчеты и проектирование фундаментов турбоагрегатов объектов энергетики.

4.4 Компьютерные практикумы

Не предусмотрено учебным планом.

4.5 Групповые и индивидуальные консультации по курсовым работам (курсовым проектам)

Не предусмотрено учебным планом.

4.6 Самостоятельная работа обучающегося в период теоретического обучения

Самостоятельная работа обучающегося в период теоретического обучения включает в себя:

- самостоятельную подготовку к учебным занятиям, включая подготовку к аудиторным формам текущего контроля успеваемости;
- самостоятельную подготовку к промежуточной аттестации.

В таблице указаны темы для самостоятельного изучения обучающимся:

№	Наименование раздела дисциплины	Темы для самостоятельного изучения
1	Общие вопросы применения, классификации и особенностей специальных строительных	Темы для самостоятельного изучения соответствуют темам аудиторных учебных занятий.

	материалов и конструкций объектов энергетики.	
2	Специальные материалы и бетоны для несущих конструкций и для экранов радиационной защиты.	Темы для самостоятельного изучения соответствуют темам аудиторных учебных занятий.
3	Специальные жаростойкие, радиационно-стойкие и коррозионно-стойкие материалы и бетоны	Темы для самостоятельного изучения соответствуют темам аудиторных учебных занятий.
4	Специальные теплоизоляционные материалы. Специальные материалы для снижения наведенной радиоактивности и радиационного загрязнения конструкций атомной энергетики, специальные отделочные материалы	Темы для самостоятельного изучения соответствуют темам аудиторных учебных занятий.
5	Специальные несущие конструкции объектов энергетики	Темы для самостоятельного изучения соответствуют темам аудиторных учебных занятий.
6	Специальные защитные конструкции объектов атомной энергетики	Темы для самостоятельного изучения соответствуют темам аудиторных учебных занятий.
7	Фундаменты турбоагрегатов объектов энергетики	Темы для самостоятельного изучения соответствуют темам аудиторных учебных занятий.

4.7 Самостоятельная работа обучающегося и контактная работа обучающегося с преподавателем в период промежуточной аттестации

Работа обучающегося в период промежуточной аттестации включает в себя подготовку к формам промежуточной аттестации (к дифференцированному зачету (зачету с оценкой), экзамену, к защите курсового проекта), а также саму промежуточную аттестацию.

5. Оценочные материалы по дисциплине

Фонд оценочных средств по дисциплине приведён в Приложении 1 к рабочей программе дисциплины.

Оценочные средства для проведения промежуточной аттестации, а также текущего контроля по дисциплине хранятся на кафедре (структурном подразделении), ответственной за преподавание данной дисциплины.

6. Учебно-методическое и материально-техническое обеспечение дисциплины

Основные принципы осуществления учебной работы обучающихся изложены в локальных нормативных актах, определяющих порядок организации контактной работы и порядок самостоятельной работы обучающихся. Организация учебной работы обучающихся на аудиторных учебных занятиях осуществляется в соответствии с п. 3.

6.1 Перечень учебных изданий и учебно-методических материалов для освоения дисциплины

Для освоения дисциплины обучающийся может использовать учебные издания и учебно-методические материалы, имеющиеся в научно-технической библиотеке НИУ МГСУ и/или размещённые в Электронных библиотечных системах.

Актуальный перечень учебных изданий и учебно-методических материалов представлен в Приложении 2 к рабочей программе дисциплины.

6.2 Перечень профессиональных баз данных и информационных справочных систем

При осуществлении образовательного процесса по дисциплине используются профессиональные базы данных и информационных справочных систем, перечень которых указан в Приложении 3 к рабочей программе дисциплины.

6.3 Перечень материально-технического, программного обеспечения освоения дисциплины

Учебные занятия по дисциплине проводятся в помещениях, оснащенных соответствующим оборудованием и программным обеспечением.

Перечень материально-технического и программного обеспечения дисциплины приведен в Приложении 4 к рабочей программе дисциплины.

Шифр	Наименование дисциплины
Б1.В.11	Специальные строительные материалы и конструкции объектов энергетики

Код направления подготовки / специальности	08.03.01
Направление подготовки / специальность	Строительство
Наименование ОПОП (направленность / профиль)	Инжиниринг и строительство объектов энергетики
Год начала реализации ОПОП	2022
Уровень образования	бакалавриат
Форма обучения	очная
Год разработки/обновления	2022

ФОНД ОЦЕНОЧНЫХ СРЕДСТВ

1. Описание показателей и критериев оценивания компетенций, описание шкал оценивания

Оценивание формирования компетенций производится на основе показателей оценивания, указанных в п.2. рабочей программы и в п.1.1 ФОС.

Связь компетенций, индикаторов достижения компетенций и показателей оценивания приведена в п.2 рабочей программы.

1.1. Описание формирования и контроля показателей оценивания

Оценивание уровня освоения обучающимся компетенций осуществляется с помощью форм промежуточной аттестации и текущего контроля. Формы промежуточной аттестации и текущего контроля успеваемости по дисциплине, с помощью которых производится оценивание, указаны в учебном плане и в п.3 рабочей программы.

В таблице приведена информация о формировании результатов обучения по дисциплине разделами дисциплины, а также о контроле показателей оценивания компетенций формами оценивания.

Наименование показателя оценивания (результата обучения по дисциплине)	Номера разделов дисциплины	Формы оценивания (формы промежуточной аттестации, текущего контроля успеваемости)
Знает как выбирать и систематизировать информацию об опыте строительства объектов энергетики и нефтегазового хозяйства по рассматриваемому инженерному решению	2-7	Зачет с оценкой Экзамен
Имеет навыки (начального уровня) выбора и систематизации информации об опыте строительства объектов энергетики и нефтегазового хозяйства по рассматриваемому инженерному решению	2-7	Зачет с оценкой Экзамен
Знает классификацию объектов энергетики и нефтегазового хозяйства по функциональному	2-7	Зачет с оценкой Экзамен

назначению		
Имеет навыки (начального уровня) классификации объектов энергетики и нефтегазового хозяйства по функциональному назначению	2-7	Зачет с оценкой Экзамен
Знает как выбирать нормативные документы, устанавливающие требования к проектам объектов энергетики и нефтегазового хозяйства	1-7	Контрольная работа № 1 Домашнее задание № 2 Зачет с оценкой Экзамен
Имеет навыки (начального уровня) выбора нормативных документов, устанавливающих требования к проектам объектов энергетики и нефтегазового хозяйства	1-7	Контрольная работа № 1 Домашнее задание № 2 Зачет с оценкой Экзамен
Знает как оценить условия работы объекта энергетики / объекта нефтегазового хозяйства и его взаимодействия с окружающей средой	1-7	Контрольная работа № 1 Домашнее задание № 2 Контрольная работа № 2 Домашнее задание № 3 Зачет с оценкой Экзамен
Знает как оценивать влияние инженерно-геологических условий площадки строительства на технические решения объекта энергетики / объекта нефтегазового хозяйства	5, 7	Экзамен
Имеет навыки (начального уровня) оценки влияния инженерно-геологических условий площадки строительства на технические решения объекта энергетики / объекта нефтегазового хозяйства	5, 7	Экзамен
Знает как оценивать соответствие конструкции объектов энергетики и нефтегазового хозяйства требованиям нормативных документов	5, 7	Экзамен
Имеет навыки (начального уровня) оценки соответствия конструкции объектов энергетики и нефтегазового хозяйства требованиям нормативных документов	5, 7	Экзамен
Знает как составлять технические задания на проектирование элемента объекта энергетики / объекта нефтегазового хозяйства	1-7	Контрольная работа № 1 Домашнее задание № 2 Контрольная работа № 2 Домашнее задание № 3 Зачет с оценкой Экзамен
Имеет навыки (начального уровня) составления технического задания на проектирование элемента объекта энергетики / объекта нефтегазового хозяйства	1-7	Контрольная работа № 1 Домашнее задание № 2 Контрольная работа № 2 Домашнее задание № 3 Зачет с оценкой Экзамен
Знает как выбирать исходных данных для проектирования объекта энергетики / объекта нефтегазового хозяйства	1-7	Контрольная работа № 1 Домашнее задание № 2 Контрольная работа № 2 Домашнее задание № 3 Зачет с оценкой Экзамен
Имеет навыки выбора исходных данных для проектирования объекта энергетики / объекта нефтегазового хозяйства	1-7	Контрольная работа № 1 Домашнее задание № 2 Контрольная работа № 2 Домашнее задание № 3 Зачет с оценкой Экзамен

Знает как выбирать нормативно-технических документов, устанавливающих нормативные требования к проектным решениям объекта энергетики / объекта нефтегазового хозяйства	1-7	Контрольная работа № 1 Домашнее задание № 2 Контрольная работа № 2 Домашнее задание № 3 Зачет с оценкой Экзамен
Имеет навыки выбора нормативно-технических документов, устанавливающих нормативные требования к проектным решениям объекта энергетики / объекта нефтегазового хозяйства	1-7	Контрольная работа № 1 Домашнее задание № 2 Контрольная работа № 2 Домашнее задание № 3 Зачет с оценкой Экзамен
Знает как оценивать условия строительства объекта энергетики / объекта нефтегазового хозяйства по результатам инженерных изысканий	5, 7	Экзамен
Имеет навыки (начального уровня) оценки условий строительства объекта энергетики / объекта нефтегазового хозяйства по результатам инженерных изысканий	5, 7	Экзамен
Знает как выбирать компоновочные схемы объекта энергетики / объекта нефтегазового хозяйства	5	Экзамен
Имеет навыки (начального уровня) выбора компоновочной схемы объекта энергетики / объекта нефтегазового хозяйства	5	Экзамен
Знает как выбирать тип и конструктивную схемы объекта энергетики / объекта нефтегазового хозяйства	5, 7	Экзамен
Имеет навыки (начального уровня) выбора типа и конструктивной схемы объекта энергетики / объекта нефтегазового хозяйства	5, 7	Экзамен
Знает как назначать геометрические размеры объекта энергетики / объекта нефтегазового хозяйства и элементов его строительной конструкции	5, 7	Экзамен
Имеет навыки (начального уровня) назначения геометрических размеров объекта энергетики / объекта нефтегазового хозяйства и элементов его строительной конструкции	5, 7	Экзамен
Знает как оформлять текстовую и графическую часть проекта объекта энергетики / объекта нефтегазового хозяйства, в т.ч. с использованием прикладного программного обеспечения	1-7	Контрольная работа № 1 Домашнее задание № 2 Контрольная работа № 2 Домашнее задание № 3 Зачет с оценкой Экзамен
Имеет навыки (начального уровня) оформления текстовой и графической части проекта объекта энергетики / объекта нефтегазового хозяйства, в т.ч. с использованием прикладного программного обеспечения	1-7	Контрольная работа № 1 Домашнее задание № 2 Контрольная работа № 2 Домашнее задание № 3 Зачет с оценкой Экзамен
Знает как проверять соответствие проектных решений зданий и сооружений энергетики и нефтегазового хозяйства требованиям нормативно-технических документов и задания на проектирование	1-7	Контрольная работа № 1 Домашнее задание № 2 Контрольная работа № 2 Домашнее задание № 3 Зачет с оценкой Экзамен
Имеет навыки (начального уровня) проверки соответствия проектных решений зданий и	1-7	Контрольная работа № 1 Домашнее задание № 2

сооружений энергетики и нефтегазового хозяйства требованиям нормативно-технических документов и задания на проектирование		Контрольная работа № 2 Домашнее задание № 3 Зачет с оценкой Экзамен
Знает как выполнять нормоконтроль оформления проектной документации объекта энергетики / объекта нефтегазовой отрасли	1-7	Контрольная работа № 1 Домашнее задание № 2 Контрольная работа № 2 Домашнее задание № 3 Зачет с оценкой Экзамен
Имеет навыки (начального уровня) выполнения нормоконтроля оформления проектной документации объекта энергетики / объекта нефтегазовой отрасли	1-7	Контрольная работа № 1 Домашнее задание № 2 Контрольная работа № 2 Домашнее задание № 3 Зачет с оценкой Экзамен
Знает как представлять и защищать результаты проектирования объекта энергетики / объекта нефтегазовой отрасли	1-7	Контрольная работа № 1 Домашнее задание № 2 Контрольная работа № 2 Домашнее задание № 3 Зачет с оценкой Экзамен
Имеет навыки (начального уровня) представления и защиты результатов проектирования объекта энергетики / объекта нефтегазовой отрасли	1-7	Контрольная работа № 1 Домашнее задание № 2 Контрольная работа № 2 Домашнее задание № 3 Зачет с оценкой Экзамен
Знает как выбирать нормативно-технические (нормативно-методические) документы, устанавливающие требования к расчётному обоснованию проектного решения объекта энергетики / объекта нефтегазового хозяйства	1-7	Контрольная работа № 1 Домашнее задание № 2 Контрольная работа № 2 Домашнее задание № 3 Зачет с оценкой Экзамен
Имеет навыки (начального уровня) выбора нормативно-технического (нормативно-методического) документа, устанавливающего требования к расчётному обоснованию проектного решения объекта энергетики / объекта нефтегазового хозяйства	1-7	Контрольная работа № 1 Домашнее задание № 2 Контрольная работа № 2 Домашнее задание № 3 Зачет с оценкой Экзамен
Знает как собирать исходных данных для выполнения расчётного обоснования конструктивного решения объекта энергетики / объекта нефтегазовой отрасли	5, 7	Экзамен
Имеет навыки (начального уровня) сбора исходных данных для выполнения расчётного обоснования конструктивного решения объекта энергетики / объекта нефтегазовой отрасли	5, 7	Экзамен
Знает как составлять расчётную схему работы объекта энергетики / объекта нефтегазовой отрасли, элемента его строительной конструкции	5, 7	Экзамен
Имеет навыки составления расчётной схемы работы объекта энергетики / объекта нефтегазовой отрасли, элемента его строительной конструкции	5, 7	Экзамен
Знает как производить сбор и расчёт нагрузок и воздействий на конструкции зданий и сооружений энергетики и нефтегазовой отрасли	5, 7	Экзамен
Имеет навыки сбора и расчёта нагрузок и	5, 7	Экзамен

воздействий на конструкции зданий и сооружений энергетики и нефтегазовой отрасли		
Знает как выбирать методику выполнения расчётного обоснования конструкций зданий и сооружений энергетики и нефтегазовой отрасли	1-7	Контрольная работа № 1 Домашнее задание № 2 Контрольная работа № 2 Домашнее задание № 3 Зачет с оценкой Экзамен
Имеет навыки (начального уровня) выбора методики выполнения расчётного обоснования конструкций зданий и сооружений энергетики и нефтегазовой отрасли	1-7	Контрольная работа № 1 Домашнее задание № 2 Контрольная работа № 2 Домашнее задание № 3 Зачет с оценкой Экзамен
Знает как выполнять расчёт и оценку прочности строительных конструкций зданий и сооружений энергетики и нефтегазовой отрасли в соответствии с выбранной методикой	5, 7	Экзамен
Имеет навыки выполнения расчётов и оценка прочности строительных конструкций зданий и сооружений энергетики и нефтегазовой отрасли в соответствии с выбранной методикой	5, 7	Экзамен
Знает как выполнять расчёт и оценку общей устойчивости зданий и сооружений энергетики и нефтегазовой отрасли и его основания в соответствии с установленной методикой	5, 7	Экзамен
Имеет навыки выполнения расчётов и оценка общей устойчивости зданий и сооружений энергетики и нефтегазовой отрасли и его основания в соответствии с установленной методикой	5, 7	Экзамен
Знает как осуществлять оценку соответствия конструктивного решения объекта энергетики / объекта нефтегазовой отрасли требованиям нормативных документов по результатам расчётного обоснования, оценка достоверности результатов расчётного обоснования	5, 7	Экзамен
Имеет навыки (начального уровня) оценки соответствия конструктивного решения объекта энергетики / объекта нефтегазовой отрасли требованиям нормативных документов по результатам расчётного обоснования, оценка достоверности результатов расчётного обоснования	5, 7	Экзамен
Знает как представлять и защищать результаты расчётного обоснования конструкций зданий и сооружений энергетики и нефтегазовой отрасли	5, 7	Экзамен
Имеет навыки (начального уровня) представления и защиты результатов расчётного обоснования конструкций зданий и сооружений энергетики и нефтегазовой отрасли	5, 7	Экзамен
Знает как производить расчетное определение химического и элементного состава материала	1	Домашнее задание № 1 Зачет с оценкой
Имеет навыки расчетного определения химического и элементного состава материала	1	Зачет с оценкой
Знает как выбирать заполнители для обеспечения требуемой термической стойкости бетона	3	Зачет с оценкой

Имеет навыки выбора заполнителей для обеспечения требуемой термической стойкости бетона	3	Зачет с оценкой
Знает как рассчитывать наведенную радиоактивность бетонов для конструкции радиационной защиты ядерных реакторов	4	Зачет с оценкой
Имеет навыки расчета наведенной радиоактивности бетонов для конструкции радиационной защиты ядерных реакторов	4	Зачет с оценкой
Знает как подобрать состав бетона требуемой плотности для радиационной защиты в соответствии заданными условиями	1-4	Зачет с оценкой
Имеет навыки подбора состава бетона требуемой плотности для радиационной защиты в соответствии заданными условиями	1-4	Контрольная работа № 1 Домашнее задание № 2 Зачет с оценкой
Знает как документировать результаты расчетного обоснования состава строительных материалов объекта тепловой (атомной) энергетики	1-4	Контрольная работа № 1 Домашнее задание № 2 Зачет с оценкой
Имеет навыки документирования результатов расчетного обоснования состава строительных материалов объекта тепловой (атомной) энергетики	1-4	Контрольная работа № 1 Домашнее задание № 2 Зачет с оценкой
Знает как производить оценку соответствия проектной документации объектов энергетики и нефтегазовой отрасли требованиям нормативно-технических документов	1-7	Контрольная работа № 1 Контрольная работа № 2 Контрольная работа № 3 Зачет с оценкой Экзамен
Имеет навыки (начального уровня) оценки соответствия проектной документации объектов энергетики и нефтегазовой отрасли требованиям нормативно-технических документов	1-7	Контрольная работа № 1 Домашнее задание № 2 Контрольная работа № 2 Домашнее задание № 3 Зачет с оценкой Экзамен
Знает как составлять план работ по проектированию объекта энергетики / объекта нефтегазовой отрасли	1-7	Контрольная работа № 1 Домашнее задание № 2 Контрольная работа № 2 Домашнее задание № 3 Зачет с оценкой Экзамен
Имеет навыки (начального уровня) составления плана работ по проектированию объекта энергетики / объекта нефтегазовой отрасли	1-7	Контрольная работа № 1 Домашнее задание № 2 Контрольная работа № 2 Домашнее задание № 3 Зачет с оценкой Экзамен
Знает как назначать геометрических размеры структурных элементов объекта энергетики / объекта нефтегазовой отрасли	5, 7	Экзамен
Имеет навыки (начального уровня) назначения геометрических размеров структурных элементов объекта энергетики / объекта нефтегазовой отрасли	5, 7	Экзамен
Знает как оформлять элементы проекта объекта энергетики / объекта нефтегазовой отрасли, с применением средств автоматизированного проектирования	5, 7	Экзамен
Имеет навыки оформления элементов проекта объекта энергетики / объекта нефтегазовой отрасли, с применением средств автоматизированного	5, 7	Экзамен

проектирования		
Знает как осуществлять оценку влияния источников ионизирующего излучения на окружающую среду при выводе из эксплуатации здания (сооружения) тепловой (атомной) энергетики	4	Зачет с оценкой
Имеет навыки оценки влияния источников ионизирующего излучения на окружающую среду при выводе из эксплуатации здания (сооружения) тепловой (атомной) энергетики	4	Зачет с оценкой
Знает как оценить воздействие на окружающую среду работ по выводу из эксплуатации объекта энергетики / объекта нефтегазовой отрасли.	4	Зачет с оценкой
Имеет навыки (начального уровня) оценки воздействия на окружающую среду работ по выводу из эксплуатации объекта энергетики / объекта нефтегазовой отрасли	4	Зачет с оценкой

1.2. Описание критериев оценивания компетенций и шкалы оценивания

При проведении промежуточной аттестации в форме зачета с оценкой, экзамена используется шкала оценивания: «2» (неудовлетворительно), «3» (удовлетворительно), «4» (хорошо), «5» (отлично).

При проведении промежуточной аттестации в форме зачёта используется шкала оценивания: «Не зачтено», «Зачтено».

Показателями оценивания являются знания и навыки обучающегося, полученные при изучении дисциплины.

Критериями оценивания достижения показателей являются:

Показатель оценивания	Критерий оценивания
Знания	<p>Знание как выбирать и систематизировать информацию об опыте строительства объектов энергетики и нефтегазового хозяйства по рассматриваемому инженерному решению</p> <p>Знание классификации объектов энергетики и нефтегазового хозяйства по функциональному назначению</p> <p>Знание как выбирать нормативные документы, устанавливающие требования к проектам объектов энергетики и нефтегазового хозяйства</p> <p>Знание как оценить условия работы объекта энергетики / объекта нефтегазового хозяйства и его взаимодействия с окружающей средой</p> <p>Знание как оценивать влияние инженерно-геологических условий площадки строительства на технические решения объекта энергетики / объекта нефтегазового хозяйства</p> <p>Знание как оценивать соответствие конструкции объектов энергетики и нефтегазового хозяйства требованиям нормативных документов</p> <p>Знание как составлять технические задания на проектирование элемента объекта энергетики / объекта нефтегазового хозяйства</p> <p>Знание как выбирать исходных данных для проектирования объекта энергетики / объекта нефтегазового хозяйства</p> <p>Знание как выбирать нормативно-технические документы, устанавливающие нормативные требования к проектным решениям объекта энергетики / объекта нефтегазового хозяйства</p> <p>Знание как оценивать условия строительства объекта энергетики / объекта нефтегазового хозяйства по результатам инженерных изысканий</p>

Знание как выбирать компоновочные схемы объекта энергетики / объекта нефтегазового хозяйства

Знание как выбирать тип и конструктивную схемы объекта энергетики / объекта нефтегазового хозяйства

Знание как назначать геометрические размеры объекта энергетики / объекта нефтегазового хозяйства и элементов его строительной конструкции

Знание как оформлять текстовую и графическую часть проекта объекта энергетики / объекта нефтегазового хозяйства, в т.ч. с использованием прикладного программного обеспечения

Знание как проверять соответствие проектных решений зданий и сооружений энергетики и нефтегазового хозяйства требованиям нормативно-технических документов и задания на проектирование

Знание как выполнять нормоконтроль оформления проектной документации объекта энергетики / объекта нефтегазовой отрасли

Знание как представлять и защищать результаты проектирования объекта энергетики / объекта нефтегазовой отрасли

Знание как выбирать нормативно-технические (нормативно-методические) документы, устанавливающие требования к расчётному обоснованию проектного решения объекта энергетики / объекта нефтегазового хозяйства

Знание как собирать исходных данных для выполнения расчётного обоснования конструктивного решения объекта энергетики / объекта нефтегазовой отрасли

Знание как составлять расчётную схему работы объекта энергетики / объекта нефтегазовой отрасли, элемента его строительной конструкции

Знание как производить сбор и расчёт нагрузок и воздействий на конструкции зданий и сооружений энергетики и нефтегазовой отрасли

Знание как выбирать методику выполнения расчётного обоснования конструкций зданий и сооружений энергетики и нефтегазовой отрасли

Знание как выполнять расчёт и оценку прочности строительных конструкций зданий и сооружений энергетики и нефтегазовой отрасли в соответствии с выбранной методикой

Знание как выполнять расчёт и оценку общей устойчивости зданий и сооружений энергетики и нефтегазовой отрасли и его основания в соответствии с установленной методикой

Знание как осуществлять оценку соответствия конструктивного решения объекта энергетики / объекта нефтегазовой отрасли требованиям нормативных документов по результатам расчётного обоснования, оценка достоверности результатов расчётного обоснования

Знание как представлять и защищать результаты расчётного обоснования конструкций зданий и сооружений энергетики и нефтегазовой отрасли

Знание как производить расчетное определение химического и элементного состава материала

Знание как выбирать заполнители для обеспечения требуемой термической стойкости бетона

Знание как рассчитывать наведенную радиоактивность бетонов для конструкции радиационной защиты ядерных реакторов

Знание как подобрать состав бетона требуемой плотности для радиационной защиты в соответствии заданными условиями

Знание как документировать результаты расчетного обоснования состава строительных материалов объекта тепловой (атомной) энергетики

Знание как производить оценку соответствия проектной документации объектов энергетики и нефтегазовой отрасли требованиям нормативно-технических документов

Знание как составлять план работ по проектированию объекта энергетики / объекта нефтегазовой отрасли

Знание как назначать геометрических размеры структурных элементов объекта энергетики / объекта нефтегазовой отрасли

	<p>Знание как оформлять элементы проекта объекта энергетики / объекта нефтегазовой отрасли, с применением средств автоматизированного проектирования</p> <p>Знание как осуществлять оценку влияния источников ионизирующего излучения на окружающую среду при выводе из эксплуатации здания (сооружения) тепловой (атомной) энергетики</p> <p>Знание как оценить воздействие на окружающую среду работ по выводу из эксплуатации объекта энергетики / объекта нефтегазовой отрасли.</p>
<p>Навыки начального уровня</p>	<p>Навыки выбора и систематизации информации об опыте строительства объектов энергетики и нефтегазового хозяйства по рассматриваемому инженерному решению,</p> <p>Навыки классификации объектов энергетики и нефтегазового хозяйства по функциональному назначению.</p> <p>Навыки выбора нормативных документов, устанавливающих требования к проектам объектов энергетики и нефтегазового хозяйства.</p> <p>Навыки оценки условий работы объекта энергетики / объекта нефтегазового хозяйства и его взаимодействия с окружающей средой.</p> <p>Навыки оценки влияния инженерно-геологических условий площадки строительства на технические решения объекта энергетики / объекта нефтегазового хозяйства.</p> <p>Навыки оценки соответствия конструкции объектов энергетики и нефтегазового хозяйства требованиям нормативных документов.</p> <p>Навыки составления технического задания на проектирование элемента объекта энергетики / объекта нефтегазового хозяйства.</p> <p>Навыки оценки условий строительства объекта энергетики / объекта нефтегазового хозяйства по результатам инженерных изысканий.</p> <p>Навыки выбора компоновочной схемы объекта энергетики / объекта нефтегазового хозяйства.</p> <p>Навыки выбора типа и конструктивной схемы объекта энергетики / объекта нефтегазового хозяйства.</p> <p>Навыки назначения геометрических размеров объекта энергетики / объекта нефтегазового хозяйства и элементов его строительной конструкции.</p> <p>Навыки оформления текстовой и графической части проекта объекта энергетики / объекта нефтегазового хозяйства, в т.ч. с использованием прикладного программного обеспечения.</p> <p>Навыки проверки соответствия проектных решений зданий и сооружений энергетики и нефтегазового хозяйства требованиям нормативно-технических документов и задания на проектирование.</p> <p>Навыки выполнения нормоконтроля оформления проектной документации объекта энергетики / объекта нефтегазовой отрасли.</p> <p>Навыки представления и защиты результатов проектирования объекта энергетики / объекта нефтегазовой отрасли.</p> <p>Навыки выбора нормативно-технического (нормативно-методического) документа, устанавливающего требования к расчётному обоснованию проектного решения объекта энергетики / объекта нефтегазового хозяйства.</p> <p>Навыки сбора исходных данных для выполнения расчётного обоснования конструктивного решения объекта энергетики / объекта нефтегазовой отрасли.</p> <p>Навыки выбора методики выполнения расчётного обоснования конструкций зданий и сооружений энергетики и нефтегазовой отрасли.</p> <p>Навыки оценки соответствия конструктивного решения объекта энергетики / объекта нефтегазовой отрасли требованиям нормативных документов по результатам расчётного обоснования, оценка достоверности результатов расчётного обоснования.</p> <p>Навыки представления и защиты результатов расчётного обоснования конструкций зданий и сооружений энергетики и нефтегазовой отрасли.</p> <p>Навыки оценки соответствия проектной документации объектов энергетики и нефтегазовой отрасли требованиям нормативно-технических документов.</p>

	<p>Навыки составления плана работ по проектированию объекта энергетики / объекта нефтегазовой отрасли.</p> <p>Навыки назначения геометрических размеров структурных элементов объекта энергетики / объекта нефтегазовой отрасли.</p> <p>Навыки оценки воздействия на окружающую среду работ по выводу из эксплуатации объекта энергетики / объекта нефтегазовой отрасли.</p>
Навыки основного уровня	<p>Навыки выбора исходных данных для проектирования объекта энергетики / объекта нефтегазового хозяйства.</p> <p>Навыки выбора нормативно-технических документов, устанавливающих нормативные требования к проектным решениям объекта энергетики / объекта нефтегазового хозяйства.</p> <p>Навыки составления расчётной схемы работы объекта энергетики / объекта нефтегазовой отрасли, элемента его строительной конструкции.</p> <p>Навыки сбора и расчёта нагрузок и воздействий на конструкции зданий и сооружений энергетики и нефтегазовой отрасли.</p> <p>Навыки выполнения расчётов и оценка прочности строительных конструкций зданий и сооружений энергетики и нефтегазовой отрасли в соответствии с выбранной методикой.</p> <p>Навыки выполнения расчётов и оценка общей устойчивости зданий и сооружений энергетики и нефтегазовой отрасли и его основания в соответствии с установленной методикой.</p> <p>Навыки расчетного определения химического и элементного состава материала.</p> <p>Навыки выбора заполнителей для обеспечения требуемой термической стойкости бетона.</p> <p>Навыки расчета наведенной радиоактивности бетонов для конструкции радиационной защиты ядерных реакторов.</p> <p>Навыки подбора состава бетона требуемой плотности для радиационной защиты в соответствии заданными условиями.</p> <p>Навыки документирования результатов расчетного обоснования состава строительных материалов объекта тепловой (атомной) энергетики.</p> <p>Навыки оформления элементов проекта объекта энергетики / объекта нефтегазовой отрасли, с применением средств автоматизированного проектирования.</p> <p>Навыки оценки влияния источников ионизирующего излучения на окружающую среду при выводе из эксплуатации здания (сооружения) тепловой (атомной) энергетики.</p>

2. Типовые контрольные задания для оценивания формирования компетенций

2.1. Промежуточная аттестация

2.1.1. Промежуточная аттестация в форме экзамена, дифференцированного зачёта (зачёта с оценкой), зачёта

Форма(ы) промежуточной аттестации:

Перечень типовых вопросов/заданий для проведения дифференцированного зачёта (зачёта с оценкой) в 6 семестре (очная форма обучения):

№	Наименование раздела дисциплины	Типовые вопросы/задания
	Общие вопросы применения, классификации и особенностей специальных	1. Основные здания и сооружения объектов тепловой и атомной энергетики и особенности условий эксплуатации их строительных материалов, требующие

<p>строительных материалов и конструкций объектов энергетики.</p>	<p>использования специальные строительные материалы. Классификация специальных строительных материалов.</p> <p>2. Особенности и характеристики состава специальных строительных материалов.</p> <p>3. Характеристики микро- и макроструктуры структуры специальных строительных материалов. Классификация структур с учетом процесса их формирования. Текстура строительных материалов.</p> <p>4. Взаимосвязь между составом, микро-, макроструктурой и физическими свойствами строительных материалов.</p> <p>5. Влияние различных факторов на физико-химические и технологические свойства строительных материалов.</p> <p>6. Разновидности и классификация вяжущих веществ. Основные виды вяжущих, используемых для изготовления специальных строительных материалов объектов тепловой и атомной энергетики. Основные показатели вяжущих веществ. Влияние свойств вяжущих веществ на свойства бетонов.</p> <p>7. Портландцемент и его компоненты. Разновидности портландцемента и особенности их использования. Отличия в скорости гидратации различных минералов портландцементного клинкера</p> <p>8. Особенности твердения портландцемента. Состав и структура затвердевшего портландцементного камня.</p> <p>9. Глиноземистые цементы. и их разновидности. Особенности применения, химического и минерального состава глиноземистых цементов.</p> <p>10. Расширяющиеся цементы, Кислотоупорный цемент на жидком стекле и особенности их использования.</p> <p>11. Минералы строительных материалов, их основные признаки и классификация на классы. Основы классификации и классификация минералов на подклассы и структурные типы.</p> <p>12. Минералы класса силикатов, основа и разновидности их структуры. Основные разновидности минералов силикатов различной структуры. Особенности свойств минералов класса силикатов и их зависимость от структуры.</p> <p>13. Основа структуры и основные представители минералов класса карбонатов и сульфатов. Особенности свойств минералов класса карбонатов и сульфатов</p> <p>14. Основа структуры и основные представители минералов класса оксидов и гидроксидов. Особенности свойств минералов класса оксидов и гидроксидов.</p> <p>15. Причины введения заполнителей в составы бетонов и растворов. Влияние свойств заполнителей свойства бетонов. Вредные примеси в заполнителях.</p> <p>16. Разновидности и составы материалов плотных заполнителей из магматических горных пород. Влияние кислотности и условий образования на свойства и структуру магматических горных пород.</p> <p>17. Разновидности и составы материалов плотных заполнителей из осадочных горных пород. Особенности карбонатных и сульфатных осадочных горных пород.</p> <p>18. Разновидности, составы, структура и свойства</p>
---	--

		<p>материалов плотных заполнителей из рудных горных пород.</p> <p>19. Материалы искусственных плотных заполнителей из боя строительной и технической керамики, окалины и из продукции горно-обогатительных комбинатов.</p> <p>20. Искусственные плотные заполнители из стали и чугуна, шлаков.</p> <p>21. Материалы природных и искусственных (пористых) заполнителей..</p> <p>22. Минеральные добавки в бетоны, их назначение и механизм влияния на свойства бетонов.</p> <p>23. Классификация минеральных добавок и их разновидности. Минеральные пластифицирующие добавки и механизм их действия.</p> <p>24. Химические добавки в бетоны и растворы. Цели их использования, особенности состава и состояния. Классификация химических добавок.</p> <p>25. Пластифицирующие химические добавки и их назначение. Классификация и механизм действия пластифицирующих добавок.</p>
2	Специальные материалы и бетоны для несущих конструкций и для экранов радиационной защиты.	<p>1. Несущие конструкции зданий объектов тепловой и атомной энергетики, для которых необходимо применять специальные бетоны (требования и материалы для их обеспечения).</p> <p>2. Бетоны с повышенной прочностью, водонепроницаемостью и морозостойкостью самоуплотняющиеся бетоны (особенности, пути создания, эффективность использования).</p> <p>3. Вяжущие вещества, заполнители и добавки для высокопрочных бетонов (разновидности, требования).</p> <p>4. Основные процессы, происходящие в материалах радиационной защиты при эксплуатации. Основные требования к материалам экранов радиационной защиты и пути их обеспечения.</p> <p>5. Классификация материалов радиационной защиты. Бетоны – основные материалы радиационной защиты.</p> <p>6. Материалы для радиационной защиты эффективные по плотности.</p> <p>7. Специальные материалы для радиационной защиты, эффективные по химическому составу.</p>
3	Специальные жаростойкие, радиационно-стойкие и коррозионно-стойкие материалы и бетоны	<p>1. Определение и условия применения жаростойких бетонов. Необходимость применения жаростойких бетонов на объектах тепловой и атомной энергетики.</p> <p>2. Характер и масштабы термических изменений бетонов. Основные причины и факторы, определяющие термические изменения бетонов.</p> <p>3. Классы бетонов по предельно допустимой температуре применения, соответствующие им термические изменения, основные показатели качества жаростойких бетонов.</p> <p>4. Вяжущие вещества, заполнители и добавки для жаростойких бетонов и требования к ним</p> <p>5. Характер и масштабы радиационных изменений бетонов и их составляющих. Условия применения радиационно-стойких бетонов.</p> <p>6. Причины радиационных изменений свойств бетонов и их составляющих. Влияние различных факторов на</p>

		<p>радиационные изменения бетонов и их составляющих.</p> <p>7. Наиболее радиационно-стойкие бетоны, которые могут быть использованы при высоких радиационных нагрузках.</p> <p>8. Пути повышения радиационной стойкости бетонов.</p> <p>9. Коррозионно-стойкие бетоны для объектов энергетики.</p>
4	<p>Специальные теплоизоляционные материалы. Специальные материалы для снижения наведенной радиоактивности и радиационного загрязнения конструкций атомной энергетики, специальные отделочные материалы</p>	<p>1. Особенности использования теплоизоляционных материалов на объектах тепловой и атомной энергетики. Основы создания и классификация теплоизоляционных материалов.</p> <p>2. Неорганические жесткие теплоизоляционные материалы для применения при различных температурах</p> <p>3. Неорганические гибкие теплоизоляционные материалы для применения при различных температурах.</p> <p>4. Неорганические рыхлые теплоизоляционные материалы для применения при различных температурах.</p> <p>5. Конструкции объектов атомной энергетики, требующие применения специальных материалы для снижения наведенной радиоактивности и радиационного загрязнения. Механизмы образования наведенной радиоактивности и радиоактивного загрязнения и методы расчета наведенной радиоактивности.</p> <p>6. Мало активизируемые бетоны, их составы, преимущества и недостатки. Требования к материалам конструкций радиационной защиты по наведенной радиоактивности.</p> <p>7. Отделочные материалы зданий объектов атомной энергетики и предъявляемые к ним требования. Важнейшие специальные отделочные материалы объектов атомной энергетики.</p>

Перечень типовых вопросов (заданий) для проведения экзамена в 7 семестре (очная форма обучения):

№	Наименование раздела дисциплины	Типовые вопросы/задания
5	<p>Специальные несущие конструкции объектов энергетики</p>	<p>1. Специальные несущие конструкции зданий тепловых станций (особенности их параметров, конструктивного решения, действующих нагрузок, расчетов и проектирования);</p> <p>2. Специальные несущие конструкции зданий атомных станций (особенности их параметров, конструктивного решения, действующих нагрузок, расчетов и проектирования);</p> <p>3. Специальные несущие конструкции зданий насосных установок (особенности их параметров, конструктивного решения, действующих нагрузок, расчетов и проектирования);</p> <p>4. Специальные несущие конструкции градирен (особенности их параметров, конструктивного решения, действующих нагрузок, расчетов и проектирования);</p> <p>5. Специальные несущие конструкции дымовых труб (особенности их параметров, конструктивного решения, действующих нагрузок, расчетов и проектирования);</p> <p>6. Программные комплексы, используемые при расчете и проектировании строительных конструкций, их</p>

		<p>разновидности и возможности.</p> <p>7. Этапы использования программных комплексов для расчетов и проектирования строительных конструкций .</p> <p>8. Особенности применения программных комплексов при расчете и проектировании строительных конструкций зданий и сооружений объектов энергетики.</p> <p>9. Расчетные схемы строительных конструкций, их структура и создание в ПК ЛИРА-САПР.</p> <p>10. Особенности расчетов и проектирования железобетонных стержневых конструкций в ПК ЛИРА-САПР.</p> <p>11. Особенности расчетов и проектирования железобетонных стен и плит в ПК ЛИРА-САПР.</p> <p>12. Особенности расчетов и проектирования железобетонных плит фундаментов в ПК ЛИРА-САПР.</p> <p>13. Особенности расчетов и проектирования стальных конструкций в ПК ЛИРА-САПР.</p>
6	Специальные защитные конструкции объектов атомной энергетики	<p>1. Способы обеспечения радиационной защиты людей и оборудования при эксплуатации зданий и сооружений атомной отрасли.</p> <p>2. Классификация радиационной защиты по назначению.</p> <p>3. Процессы ослабления ионизирующих излучений при прохождении через защитные экраны, приводящие к ослаблению и рассеиванию. излучений.</p> <p>4. Процессы ослабления ионизирующих излучений при прохождении через защитные экраны, приводящие к, образование вторичных излучений.</p> <p>5. Определение необходимой толщины радиационной защиты.</p> <p>6. Процессы ослабления ионизирующих излучений при прохождении через защитные экраны, приводящие к образованию наведенной радиоактивности,</p> <p>7. Процессы ослабления ионизирующих излучений при прохождении через защитные экраны, приводящие к радиационному разогреву</p> <p>8. Объемно-планировочные решения экранов радиационной защиты.</p> <p>9. Конструктивные решения экранов радиационной защиты.</p> <p>10. Особенности и виды конструкций радиационной защиты ядерных реакторов.</p> <p>11. Особенности и виды конструкций радиационной защиты радиохимических лабораторий.</p> <p>12. Особенности и виды конструкций радиационной защиты хранилищ радиоактивных отходов.</p> <p>13. Особенности и виды конструкций радиационной защиты ускорителей заряженных частиц</p>
7	Фундаменты турбоагрегатов объектов энергетики	<p>1. Разновидности и условия работы фундаментов турбоагрегатов объектов энергетики.</p> <p>2. Нагрузки, действующие на фундаменты турбоагрегатов объектов энергетики.</p> <p>3. Конструктивные решения фундаментов турбоагрегатов объектов энергетики.</p> <p>4. Особенности расчетов и проектирования фундаментов турбоагрегатов объектов энергетики.</p>

2.2. Текущий контроль

2.2.1. Перечень форм текущего контроля:

- домашнее задание № 1 по разделу 1 в 6-ом семестре;
- контрольная работа № 1 по разделу 1 в 6-ом семестре;
- домашнее задание № 2 по разделу 2 в 6-ом семестре;
- контрольная работа № 2 по разделу 6 в 7-ом семестре;
- домашнее задание № 3 по разделу 6 в 7-ом семестре.

2.2.2. Типовые контрольные задания форм текущего контроля:

Тема домашнего задания № 1 по р. 1: «Расчетное определение элементного химического состава бетонов по данным о технологическом составе бетонов и об элементном химическом составе материалов составляющих бетон (цемента, воды, заполнителей, добавок)»

Перечень типовых контрольных вопросов к домашнему заданию № 1 по р.1:

1. Определить расчетным путем элементный химический состав бетона заданного варианта технологического состава № 1 на основании содержания химических элементов в компонентах бетонной смеси»
2. Определить расчетным путем элементный химический состав бетона заданного варианта технологического состава № 2 на основании содержания химических элементов в компонентах бетонной смеси»
3. Определить расчетным путем элементный химический состав бетона заданного варианта технологического состава № 3 на основании содержания химических элементов в компонентах бетонной смеси»
4. Определить расчетным путем элементный химический состав бетона заданного варианта технологического состава № 4 на основании содержания химических элементов в компонентах бетонной смеси»
5. Определить расчетным путем элементный химический состав бетона заданного варианта технологического состава № 5 на основании содержания химических элементов в компонентах бетонной смеси»
6. Определить расчетным путем элементный химический состав бетона заданного варианта технологического состава № 6 на основании содержания химических элементов в компонентах бетонной смеси»
7. Определить расчетным путем элементный химический состав бетона заданного варианта технологического состава № 7 на основании содержания химических элементов в компонентах бетонной смеси»
8. Определить расчетным путем элементный химический состав бетона заданного варианта технологического состава № 8 на основании содержания химических элементов в компонентах бетонной смеси»
9. Определить расчетным путем элементный химический состав бетона заданного варианта технологического состава № 9 на основании содержания химических элементов в компонентах бетонной смеси»
10. Определить расчетным путем элементный химический состав бетона заданного варианта технологического состава № 10 на основании содержания химических элементов в компонентах бетонной смеси»
11. Определить расчетным путем элементный химический состав бетона заданного варианта технологического состава № 11 на основании содержания химических элементов в компонентах бетонной смеси»

28. Определить расчетным путем элементный химических состав бетона заданного варианта технологического состава № 28 на основании содержания химических элементов в компонентах бетонной смеси»
29. Определить расчетным путем элементный химических состав бетона заданного варианта технологического состава № 29 на основании содержания химических элементов в компонентах бетонной смеси»
30. Определить расчетным путем элементный химических состав бетона заданного варианта технологического состава № 30 на основании содержания химических элементов в компонентах бетонной смеси»

Исходные данные по технологическому составу бетонов по вариантам домашнего задания № 1 и необходимые дополнительные данные приведены в таблицах 2.1 и 2.2.

Таблица 2.1. Технологические составы бетонов по вариантам домашнего задания № 1

№ варианта	Плотность бетонной смеси, кг/м ³	Материалы бетонной смеси			Расход материала, кг на 1 м ³ бетонной смеси			
		Вяжущее + ТМД, если она вводится	Мелкий заполнитель + добавка, если она вводится	Крупный заполнитель	Вяжущее + ТМД, если она вводится	Мелкий заполнитель	Крупный заполнитель	Вода
1	2	3	4	5	6	7	8	9
1	2200	Портландцемент	Кварцевый песок	Гранит	288	582	1147	183
2	2240	Портландцемент	Кварцевый песок	Гранит	298	592	1157	193
3	2280	Портландцемент	Кварцевый песок	Гранит	290	610	1210	170
4	2340	Портландцемент	Кварцевый песок	Известняк	306	624	1211	199
5	2350	Портландцемент	Кварцевый песок	Известняк	295	620	1250	185
6	2380	Портландцемент	Кварцевый песок	Известняк	224	688	1334	134
7	2397	Портландцемент	Кварцевый песок	Гранит	300	624	1277	196
8	2400	Портландцемент	Кварцевый песок	Известняк	175	715	1388	122
9	2441	Портландцемент	Кварцевый песок	Гранит	224	688	1395	134
10	2472	Портландцемент	Кварцевый песок	Гранит	175	715	1440	122
11	2480	Портландцемент	Кварцевый песок	Гранит	176	717	1443	124
12	2400	Портландцемент	Кварцевый песок	Известняк	450	450	1250	250

13	2404	Глиноземистый цемент	Кварцевый песок	Известняк	304	620	1264	212
14	2404	Гипсоглиноземистый цемент	Кварцевый песок	Известняк	304	620	1264	212
15	2410	Магнезиальный цемент	Кварцевый песок	Известняк	295	600	1264	250
16	2700	Портландцемент	Лимонит	Лимонит	300	660	1500	240
17	3370	Гипсоглиноземистый цемент	Лимонит	Лимонит	300	720	2130	220
18	3620	Магнезиальный цемент	Гематит	Лимонит	400	920	2000	310
19	4400	Гипсоглиноземистый цемент	Лимонит	Стальной скрап	225	1700	2250	225
20	4440	Гипсоглиноземистый цемент	Лимонит	Стальной скрап	220	1725	2270	225
21	3273	Портландцемент	Кварцевый песок	Гематит	300	630	2160	183
22	3660	Портландцемент	Гематит	Гематит	300	1050	2130	180
23	4300	Портландцемент	Кварцевый песок	Гематит Стальной скрап	350	400	700 2670	180
24	4683	Портландцемент	Кварцевый песок	Стальной скрап	300	510	3690	183
25	5000	Портландцемент	Кварцевый песок	Стальной скрап	400	100	4250	250
26	5346	Портландцемент	-	Стальной скрап	570	-	4520	256
27	2391	Портландцемент	Кварцевый песок + карбид бора	Известняк	282	725 +41	1138	205
28	2392	Портландцемент	Кварцевый песок + карбид бора	Известняк	282	685 82	1138	205
29	3340	Портландцемент	Колеманит	Гематит	380	220	2560	180
30	4500	Портландцемент	Колеманит	Стальной скрап	300	220	3800	180

ТМД– тонкомолотая добавка.

Таблица 2.2. Элементный химический состав материалов составляющих бетонов к домашнему заданию № 1

Материал	Средняя плотность, кг/м ³	Содержание химических элементов, кг/м ³											
		H	O*	B	C	O**	Mg	Al	Si	S	Cr	Ca	Fe
Вода	1000	111	889	-	-	-	-	-	-	-	-	-	-
Гипс	2300	52	420	-	-	859	-	-	-	431	-	538	-
Шамот	2390	-	-	-	-	1255	4	362	720	4	-	12	33
Известняк	2400	-	-	-	253	1178	14	11	22	3	-	909	10
Гранит	2600	8.3	66.6	-	-	1223	34.4	132.1	814.4	13.6	-	144.8	162.6
Карбид бора	2519	-	-	2172	347	-	-	-	-	-	-	-	-
Колеманит	2560	76	638	364	-	988	-	-	-	-	-	493	-
Магнезиальный цемент	2580	39	312	-	-	896	1195	33	31	6	-	68	-
Кварцевый песок	2600	-	-	-	-	1382	-	27	1173	18	-	-	-
Серпентинит	2620	32	256	-	-	1085	630	-	556	4	-	57	-
Датолит	2790	38	304	113	-	1103	16	68	438	-	-	658	52
Гипсоглиноземистый цемент	2920	18	147	-	-	1149	12	422	140	72	-	885	75
Глиноземистый цемент	3000	-	-	-	-	1148	20	580	124	26	-	968	134
Портландцемент	3080	3	27	-	-	1131	34	68	395	31	-	1309	82
Лимонит	3120	36	288	-	-	888	6	74	255	-	-	16	1557
Хромит	3520	17	137	-	-	1435	359	264	193	8	575	78	454
Гематит	3980	-	-	-	-	1307	71	-	210	-	-	72	2320
Стальной скрап	6950	-	-	-	-	594	19	-	102	-	-	16	6216
Сталь	7800	-	-	-	-	-	-	-	-	-	-	-	7800

* кислород воды, входящей в состав материала;

** кислород соединений, входящих в состав материала, за исключением кислорода воды.

16. Выбрать вид цемента (или виды цемента) для бетона на основании заданных требований к бетону и условий его эксплуатации по варианту исходных данных. № 16 и обосновать этот выбор.
17. Выбрать вид цемента (или виды цемента) для бетона на основании заданных требований к бетону и условий его эксплуатации по варианту исходных данных. № 17 и обосновать этот выбор.
18. Выбрать вид цемента (или виды цемента) для бетона на основании заданных требований к бетону и условий его эксплуатации по варианту исходных данных. № 18 и обосновать этот выбор.
19. Выбрать вид цемента (или виды цемента) для бетона на основании заданных требований к бетону и условий его эксплуатации по варианту исходных данных. № 19 и обосновать этот выбор.
20. Выбрать вид цемента (или виды цемента) для бетона на основании заданных требований к бетону и условий его эксплуатации по варианту исходных данных. № 20 и обосновать этот выбор.
21. Выбрать вид цемента (или виды цемента) для бетона на основании заданных требований к бетону и условий его эксплуатации по варианту исходных данных. № 21 и обосновать этот выбор.
22. Выбрать вид цемента (или виды цемента) для бетона на основании заданных требований к бетону и условий его эксплуатации по варианту исходных данных. № 22 и обосновать этот выбор.
23. Выбрать вид цемента (или виды цемента) для бетона на основании заданных требований к бетону и условий его эксплуатации по варианту исходных данных. № 23 и обосновать этот выбор.
24. Выбрать вид цемента (или виды цемента) для бетона на основании заданных требований к бетону и условий его эксплуатации по варианту исходных данных. № 24 и обосновать этот выбор.
25. Выбрать вид цемента (или виды цемента) для бетона на основании заданных требований к бетону и условий его эксплуатации по варианту исходных данных. № 25 и обосновать этот выбор.
26. Выбрать вид цемента (или виды цемента) для бетона на основании заданных требований к бетону и условий его эксплуатации по варианту исходных данных. № 26 и обосновать этот выбор.
27. Выбрать вид цемента (или виды цемента) для бетона на основании заданных требований к бетону и условий его эксплуатации по варианту исходных данных. № 27 и обосновать этот выбор.

Исходные данные по требованиям к бетону и условиям его эксплуатации по вариантам контрольной работы № 1 приведены в таблице 2.3.

Таблица 2.3. Варианты условий эксплуатации бетона и/или требований к бетону для выбора вида цемента при изготовлении бетона к контрольной работе № 1

№ варианта	Условия эксплуатации или изготовления бетонных конструкций	Требования к бетону
1	В массивных конструкциях гидротехнических сооружений	Низкое тепловыделение; повышенная стойкость в мягких и сульфатных водах
2	В подземных и подводных частях сооружений	Повышенная стойкость против коррозии выщелачивания и в сульфатных водах; высокая водостойкость и водонепроницаемость.
3	Для бетонов конструкций, подверженных сульфатной агрессии и частому попеременному замораживанию-оттаиванию.	Повышенная стойкость к сульфатной агрессии и частому попеременному замораживанию-оттаиванию
4	При температурах эксплуатации от 300 °С и выше	Меньшая усадка, более высокая жаростойкость и меньшее выделение тепла. Экономия цемента если добавка вводится для снижения прочности (разбавления) при использовании высокомарочного цемента.
5	Для конструкций, не требующих высокой прочности	Экономия цемента при использовании высокомарочного цемента.
6	Рекомендуется для конструкций, постоянно находящихся во влажных условиях - под землей, в воде, в том числе - в проточной мягкой воде	Улучшенная водоустойчивость, меньшая усадка, повышенная стойкость против коррозии выщелачивания и стойкость к сульфатной агрессии
7	Для сборных и монолитных немассивных железобетонных конструкций; и при возведении монолитных конструкций в скользящих и переставных опалубках.	Быстрый рост прочности в раннем возрасте – $R_3 \sim (0,6 \dots 0,7)R_{28}$;
8	При зимнем бетонировании	Повышенное тепловыделение
9	При изготовлении конструкций при длительном хранении и дальних перевозках цемента	Пониженная гигроскопичность при хранении
10	Для гидротехнических сооружений	Повышенная плотность, прочность, морозостойкость, водонепроницаемость, долговечность бетона;
11	Для бетона дорожных и аэродромных покрытий	Повышенная плотность, прочность, морозостойкость, водонепроницаемость, долговечность бетона;
12	Рекомендуется для цветных декоративных бетонов и растворов; для архитектурно-отделочных и декоративных работ.	Белый цвет бетона
13	Для конструкций из высокопрочных бетонов классов В60...В100;	Пониженная водопотребность до 15...18%; высокая прочность $R_{28}=70 \dots 100$ МПа.
14	Для зимнего бетонирования;	Быстрый набор прочности в ранние сроки: $R_1=25 \dots 30$ МПа;
15	Для проведения экстренных ремонтных работ	Более быстрый набор прочности в ранние сроки: $R_1=25 \dots 30$ МПа; высокая прочность $R_{28}=70 \dots 100$ МПа;
16	Для составов полимерцементных покрытий полов не отапливаемых промышленных зданий.	Пониженная водопотребности до 15...18%; высокая прочность $R_{28}=70 \dots 100$ МПа; низкое водопоглощение и повышенная морозостойкости бетона.
17	Для бетонов кислотостойких конструкций	Стойкость к действию минеральных и органических кислот
18	Для бетонов для жаростойких конструкций	Высокая жаростойкость
19	Для получения высокопрочных быстротвердеющих бетонов	Быстрое твердение с набором 75...90% марочной прочности в возрасте 12 суток, Усадка при твердении на воздухе в 3..5 раз ниже,

		чем у портландцемента, пористость ниже в 1,5 раза.
20	Для бетонов, быстро твердеющих при пониженных температурах	Быстрое твердение с набором 75...90% марочной прочности в возрасте 12 суток,
21	Для быстро твердеющих бетонов конструкций, подвергающихся систематическому замораживанию-оттаиванию.	Быстрое твердение с набором 75...90% марочной прочности в возрасте 12 суток, Высокая водостойкость, морозостойкость
22	Для быстро твердеющих бетонов подвергающихся систематическому увлажнению и высушиванию, особенно, в агрессивных средах;	Быстрое твердение с набором 75...90% марочной прочности в возрасте 12 суток, Высокая водостойкость. Стоек к коррозии выщелачивания, а также в растворах сульфата кальция и магния (в частности, в морской воде).
23	Для быстро твердеющих жаростойких бетонов	Быстрое твердение с набором 75...90% марочной прочности в возрасте 12 суток, Усадка при твердении на воздухе в 3..5 раз ниже, чем у портландцемента, пористость ниже в 1,5 раза. Высокая жаростойкость.
24	Для бетонов максимальной жаростойкости	Максимальная жаростойкость.
25	Бетоны и раствор для гидроизоляции тоннелей, омоноличивания и заделки швов и герметизации раструбов водопроводов работающих под давлением до 10 кгс/см ²	Низкая или нулевая усадка либо небольшое расширение. Быстрый набор прочности. Высокая стойкость к сульфидно-сульфатным средам.
26	Бетоны и растворы для ремонта конструкций.	Низкая или нулевая усадка либо небольшое расширение. Быстрый набор прочности.
27	Для бетонов при зимнем бетонировании в метростроении	Высокая морозостойкость; Возможность проведения бетонных работ в условиях низких температур до -35 градусов Цельсия;

Тема домашнего задания № 2 по разделу 2 «Выбор заполнителей для бетонов радиационной защиты исходя из требуемой плотности бетона».

Перечень типовых контрольных вопросов к домашнему заданию № 2 по разделу 2:

1. По заданному варианту № 1 требуемой плотности бетона выбрать заполнить необходимой плотности и подобрать состав бетонной смеси исходя из заданных класса бетона по прочности и подвижности бетонной смеси. При необходимости использовать пластифицирующую добавку.
2. По заданному варианту № 2 требуемой плотности бетона выбрать заполнить необходимой плотности и подобрать состав бетонной смеси исходя из заданных класса бетона по прочности и подвижности бетонной смеси. При необходимости использовать пластифицирующую добавку.
3. По заданному варианту № 3 требуемой плотности бетона выбрать заполнить необходимой плотности и подобрать состав бетонной смеси исходя из заданных класса бетона по прочности и подвижности бетонной смеси. При необходимости использовать пластифицирующую добавку.
4. По заданному варианту № 4 требуемой плотности бетона выбрать заполнить необходимой плотности и подобрать состав бетонной смеси исходя из заданных класса бетона по прочности и подвижности бетонной смеси. При необходимости использовать пластифицирующую добавку.
5. По заданному варианту № 5 требуемой плотности бетона выбрать заполнить необходимой плотности и подобрать состав бетонной смеси исходя из заданных класса бетона по прочности и подвижности бетонной смеси. При необходимости использовать пластифицирующую добавку.

2	3000	B35	8-10
3	3100	B30	12-16
4	3200	B25	16-20
5	3300	B25	5-7
6	3400	B30	8-10
7	3500	B35	12-16
8	3600	B40	16-20
9	3700	B40	5-7
10	3800	B35	8-10
11	3900	B40	5-7
12	4000	B35	8-10
13	4100	B30	12-16
14	4200	B25	16-20
15	4300	B25	5-7
16	4500	B30	8-10
17	4600	B35	12-16
18	4700	B40	16-20
19	4800	B40	5-7
20	4900	B35	8-10
21	5000	B40	5-7
22	5100	B35	8-10
23	5200	B30	12-16
24	5300	B25	16-20
25	5400	B25	5-7
26	5500	B30	8-10
27	5600	B35	12-16
28	5700	B40	16-20

Таблица 2.5, Данные об усредненных значениях плотности, насыпной плотности, пустотности, водопоглощения и коэффициентов качества различных материалов заполнителей

№ п/п	Наименование материала	Средняя плотность γ , кг/м ³	Насыпная плотность* γ_n , кг/м ³	Пустотность* %	Водопоглощение, %	Коэффициент качества	
						A и п	A ₁
1	2	3	4	5	6	7	8
1. Для особо тяжелых бетонов							
1.1	Магнетитовая и гематитовая руда	4800	2640	0,45	1	0,6	0,4
1.2	Ильменитовая руда	4500	2480	0,45	3	0,55	0,37
1.3	Баритовая руда	4400	2420	0,45	5	0,55	0,37
1.4	Сталь	7750	4200	0,45	0	0,55	0,37
1.5	Чугун, чугунная дробь	7300	4100	0,44	0	0,55	0,37
1.6	Окалина	5300	2330	0,56	5	0,55	
1.7	Железорудные окатыши и концентрат	4200	2300	0,45	5	0,55	0,37
2. Для гидратных бетонов							
2.1	Лимонитовая руда** (содержание водорода Кн=1,5%) (только до T=100 оС)	3000	1650	0,45	7	0,55	0,37
2.2	Серпентинит(содержание водорода Кн=1,5%) (только до T=500 оС)	2650	1460	0,45	5	0,55	0,37
2.3	Брусит (содержание водорода Кн=3%) (только до T=300 оС)	2400	1320	0,45	1	0,55	0,37

3. Для обычных и жаростойких бетонов							
3.1	Граниты, гранодиориты	2650	1460	0,45	3	0,6	0,4
3.2	Диориты, андезиты	2750	<u>1510</u> 1700	<u>0,45</u> 0,38	3	0,6	0,4
3.3	Габбро, нориты, базальты, диабазы	2900	<u>1600</u> 1800	<u>0,45</u> 0,38	1	0,6	0,4
3.4	Пироксениты	3000	1650	0,45	1	0,6	0,4
3.5	Перидотиты, дуниты, оливиниты	3200	<u>1760</u> 1900	<u>0,45</u> 0,38	1	0,6	0,4
3.5	Песчаники, кварциты	2650	1450	0,45	5	0,6	0,4
3.6	Известняки и доломиты плотные	2600	1430	0,45	10	0,55	0,37
3.7	Шамот	2250	- <u>1400</u>	- <u>0,3</u>	10	0,4	0,37
3.8	Динас	2000	- <u>1300</u>	- <u>0,4</u>	12	0,5	0,37
3.9	Муллитокорундовые огнеупоры	2900	- <u>2200</u>	- <u>0,34</u>	5	0,6	0,4
3.10	Ферритосиликатные огнеупоры	3000	- <u>1800</u>	- <u>0,4</u>	5	0,6	0,4
3.11	Хромит	3600	<u>2000</u> <u>2230</u>	<u>0,45</u> <u>0,38</u>	3	0,6	0,4

* - Над чертой и при ее отсутствии приведены данные для песка и крупного заполнителя отдельно для обычных бетонов и жаростойких бетонов без тонкомолотой добавки; под чертой – для смеси песка и крупного заполнителя для жаростойких бетонов с тонкомолотой добавкой.

** - Жирным шрифтом выделены материалы, которые можно использовать только при $T \leq 300$ °С

Считать, что цемент с нормальной плотностью 26 — 28%, песок с модулем крупности $M_{кр}^n = 2$.

Тема контрольной работы № 3 по р. 6: «Расчетное определение необходимой толщины радиационной защиты от гамма-излучения»

Перечень типовых контрольных вопросов к контрольной работе № 3 по р.6:

1. По заданным по варианту № 1 значениям радиоактивности, допустимой мощности дозы за защитой и материалу для радиационной защиты рассчитать необходимую для обеспечения радиационной безопасности персонала толщину радиационной защиты по кратности ослабления.
2. По заданным по варианту № 2 значениям радиоактивности, допустимой мощности дозы за защитой и материалу для радиационной защиты рассчитать необходимую для обеспечения радиационной безопасности персонала толщину радиационной защиты по кратности ослабления.
3. По заданным по варианту № 3 значениям радиоактивности, допустимой мощности дозы за защитой и материалу для радиационной защиты рассчитать необходимую для обеспечения радиационной безопасности персонала толщину радиационной защиты по кратности ослабления.
4. По заданным по варианту № 4 значениям радиоактивности, допустимой мощности дозы за защитой и материалу для радиационной защиты рассчитать необходимую для обеспечения радиационной безопасности персонала толщину радиационной защиты по кратности ослабления.
5. По заданным по варианту № 5 значениям радиоактивности, допустимой мощности дозы за защитой и материалу для радиационной защиты рассчитать необходимую для обеспечения радиационной безопасности персонала толщину радиационной защиты по кратности ослабления.

Исходные данные по вариантам контрольной работы № 3 приведены в таблицах 2.6.

Таблица 2.6. Варианты исходных данных к контрольной работе № 3 для расчета толщины радиационной защиты от точечного источника гамма-излучения с заданной радиоактивностью по кратности ослабления

№ варианта	Радиоактивность источника А, Бк	Средняя гамма постоянная источника $\bar{\Gamma}_H, 10^{-18} \frac{aZв \cdot м^2}{с \cdot Бк}$	Средняя энергия гамма-излучения $E_\gamma, МэВ$	Расстояние от источника до рабочего места R, м	Допустимая мощность эквивалентной дозы ДМД, мкЗв/с	Материал радиационной защиты	Плотность материала радиационной защиты $\gamma, кг/м^3$
1	2	3	4	5	6	7	8
1	$1 \cdot 10^9$	60	1,75	1,2	$1,67 \cdot 10^{-3}$	Бетон	2200
2	$2 \cdot 10^9$	65	2	1,3	$1,67 \cdot 10^{-3}$	Бетон	2400
3	$3 \cdot 10^9$	70	2,2	1,4	$1,67 \cdot 10^{-3}$	Бетон	2500
4	$5 \cdot 10^9$	80	3	1,5	$1,67 \cdot 10^{-3}$	Бетон	2600
5	$7 \cdot 10^9$	85	4	1,6	$1,67 \cdot 10^{-3}$	Бетон	2700
6	$1 \cdot 10^{10}$	60	1,75	1,2	$1,67 \cdot 10^{-3}$	Бетон	2800
7	$2 \cdot 10^{10}$	65	2	1,3	$1,67 \cdot 10^{-3}$	Бетон	2900
8	$3 \cdot 10^{10}$	70	2,2	1,4	$1,67 \cdot 10^{-3}$	Бетон	3000
9	$5 \cdot 10^{10}$	80	3	1,5	$1,67 \cdot 10^{-3}$	Бетон	3100
10	$7 \cdot 10^{10}$	85	4	1,6	$1,67 \cdot 10^{-3}$	Бетон	3200
11	$1 \cdot 10^{11}$	60	1,75	1,6	$1,67 \cdot 10^{-3}$	Бетон	3300
12	$2 \cdot 10^{11}$	65	2	1,7	$1,67 \cdot 10^{-3}$	Бетон	3400
13	$3 \cdot 10^{11}$	70	2,2	1,8	$1,67 \cdot 10^{-3}$	Бетон	3500
14	$5 \cdot 10^{12}$	80	3	1,9	$1,67 \cdot 10^{-3}$	Бетон	3600
15	$7 \cdot 10^{11}$	85	4	2	$1,67 \cdot 10^{-3}$	Бетон	3700
16	$1 \cdot 10^{12}$	60	1,75	2,2	$1,67 \cdot 10^{-3}$	Бетон	3800
17	$2 \cdot 10^{12}$	65	2	2,3	$1,67 \cdot 10^{-3}$	Бетон	3900
18	$3 \cdot 10^{12}$	70	2,2	2,4	$1,67 \cdot 10^{-3}$	Бетон	4000
19	$5 \cdot 10^{12}$	80	3	2,5	$1,67 \cdot 10^{-3}$	Бетон	4100
20	$7 \cdot 10^{12}$	85	4	2,6	$1,67 \cdot 10^{-3}$	Бетон	4200
21	$1 \cdot 10^{13}$	60	1,75	2,2	$1,67 \cdot 10^{-3}$	Бетон	4300
22	$2 \cdot 10^{13}$	65	2	2,3	$1,67 \cdot 10^{-3}$	Бетон	4400
23	$3 \cdot 10^{13}$	70	2,2	2,4	$1,67 \cdot 10^{-3}$	Бетон	4500
24	$5 \cdot 10^{13}$	80	3	2,5	$1,67 \cdot 10^{-3}$	Бетон	4600
25	$7 \cdot 10^{13}$	85	4	2,6	$1,67 \cdot 10^{-3}$	Бетон	4700
26	$1 \cdot 10^{14}$	60	1,75	2,2	$1,67 \cdot 10^{-3}$	Бетон	4800
27	$2 \cdot 10^{14}$	65	2	2,3	$1,67 \cdot 10^{-3}$	Бетон	4900
28	$3 \cdot 10^{14}$	70	2,2	2,4	$1,67 \cdot 10^{-3}$	Бетон	5000
29	$5 \cdot 10^{14}$	80	3	2,5	$1,67 \cdot 10^{-3}$	Бетон	5100
30	$7 \cdot 10^{14}$	85	4	2,6	$1,67 \cdot 10^{-3}$	Бетон	5200

№ варианта	№ бетона	Наименование бетона, (допустимая температура $T_{\text{доп}}$, °C)	Свойства бетонов				Радиационные воздействия		Толщина защиты δ , см
			γ , кг/м ³	λ , Вт/(м·К)	$\mu(E_\gamma)$, см ⁻¹	$\mu_{\text{эн}}(E_{\text{г.в.}}^{\text{сп}})$, см ⁻¹	$\Phi_{\text{в.г.}}^E(0)$, 10 ¹³ МэВ/(см ² ·с)	$\Phi_{\text{б.н.}}(0)$, 10 ¹⁰ нейтрон/(см ² ·с)	
1	1	Бетон на кварцевом песке и граните ($T_{\text{доп}} = 200$ °C)	2074	1,08	0,063	0,041	0,05	1	370
2	2	Бетон на кварцевом песке и граните ($T_{\text{доп}} = 200$ °C)	2106	1,10	0,064	0,042	0,05	1	365
3	3	Бетон на кварцевом песке и граните ($T_{\text{доп}} = 200$ °C)	2167	1,13	0,066	0,043	0,05	1	360
4	4	Бетон на кварцевом песке и известняке ($T_{\text{доп}} = 200$ °C)	2202	1,15	0,0675	0,0435	0,05	1	350
5	5	Бетон на кварцевом песке и известняке ($T_{\text{доп}} = 200$ °C)	2224	1,16	0,068	0,044	0,05	1	345
6	6	Бетон на кварцевом песке и известняке ($T_{\text{доп}} = 200$ °C)	2291	1,20	0,070	0,0455	0,05	1	335
7	7	Бетон на кварцевом песке и граните ($T_{\text{доп}} = 200$ °C)	2253	1,18	0,069	0,045	0,05	1	340
8	8	Бетон на кварцевом песке и граните ($T_{\text{доп}} = 200$ оC)	2260	1,18	0,069	0,045	0,04	1	335
9	9	Бетон на кварцевом песке и известняке ($T_{\text{доп}} = 200$ °C)	2313	1,20	0,071	0,046	0,05	1	330
10	10	Бетон на кварцевом песке и граните ($T_{\text{доп}} = 200$ °C)	2351	1,23	0,072	0,0465	0,04	1	325
11	11	Бетон на кварцевом песке и граните ($T_{\text{доп}} = 200$ °C)	2364	1,24	0,072	0,047	0,05	1	325
12	12	Бетон на кварцевом песке и граните ($T_{\text{доп}} = 200$ °C)	2371	1,24	0,072	0,047	0,04	1	320
13	13	Бетон на кварцевом песке и известняке ($T_{\text{доп}} = 200$ °C)	2240	1,18	0,069	0,044	0,06	1	345
14	14, 15, 16	Бетон на кварцевом песке и известняке ($T_{\text{доп}} = 200$ °C)	2279	1,19	0,070	0,045	0,05	1	335
15	17	Бетон на лимоните ($T_{\text{доп}} = 100$ °C)	2520	1,32	0,079	0,056	0,03	1	295
16	19	Бетон на лимоните	3210	1,68	0,100	0,071	0,03	1	230

		(Т _{доп} =100 °С)							
17	20	Бетон на лимонитовом песке и гематите (Т _{доп} =100 °С)	3480	1,82	0,108	0,0776	0,03	1	220
18	21	Бетон на лимонитовом песке и гематите (Т _{доп} =100 °С)	4241	2,21	0,132	0,093	0,03	1	185
19	22	Бетон на лимонитовом песке и гематите (Т _{доп} =100 °С)	4280	2,24	0,133	0,0933	0,03	1	180
20	23	Бетон на кварцевом песке и гематите (Т _{доп} =200 °С)	3150	1,65	0,097	0,066	0,05	1	255
21	24а	Бетон на гематите без микронаполнителя (Т _{доп} =200 °С)	3540	1,85	0,110	0,078	0,05	1	235
22	24б	Бетон на гематите с микронаполнителем (Т _{доп} =1000 °С)	3540	1,85	0,110	0,078	0,1	10	240
23	25	Бетон на кварцевом песке, гематите и стальном скрапе (Т _{доп} =200 °С)	4188	2,19	0,130	0,092	0,05	1	200
24	26	Бетон на кварцевом песке и стальном скрапе (Т _{доп} =200 °С)	4558	2,38	0,142	0,100	0,05	1	185
25	27	Бетон на кварцевом песке и стальном скрапе (Т _{доп} =200 °С)	4826	2,52	0,150	0,106	0,06	1	175
26	28а	Бетон на стальном скрапе без микронаполнителя (Т _{доп} =200 °С)	5202	2,72	0,162	0,114	0,05	1	160
27	28б	Бетон на стальном скрапе с микронаполнителем (Т _{доп} =900 °С)	5202	2,72	0,162	0,114	0,1	10	165
28	35	Бетон на шамоте с микронаполнителем (Т _{доп} =1100 °С)	1886	0,99	0,057	0,036	0,35	7	450
29	37	Бетон на серпентините с микронаполнителем (Т _{доп} =500 °С)	1973	1,03	0,060	0,037	0,12	10	395
30	42	Бетон на серпентините и гематите с микронаполнителем (Т _{доп} =500 °С)	2192	1,15	0,067	0,046	0,15	10	360

Примечания.

1. В заданных вариантах принято, что средняя энергия гамма-излучения $E_{\Gamma.B.}^{cp}$ составляет 5 МэВ;
2. В таблице приняты обозначения:
 - γ - плотность бетона, кг/м³;
 - λ - коэффициент теплопроводности Вт/(м·К);
 - $\mu(E_{\gamma})$ - линейный коэффициент ослабления воздействующего на защиту гамма излучения с энергией 5 МэВ, см⁻¹;
 - $\mu_{\text{ЭН}}(E_{\Gamma.B.}^{cp})$ - линейный коэффициент поглощения воздействующего на защиту гамма излучения с энергией 5 МэВ, см⁻¹; см⁻¹
 - $\Phi_{\text{В.Г.}}^E(0)$ - плотность потока энергии гамма-излучения $\cdot \Phi_{\text{В.Г.}}^E(x)$, падающего на радиационную защиту при $x=0$ $\Phi_{\text{В.Г.}}^E(x=0)$, МэВ/(см²·с);
 - $\Phi_{\text{б.н.}}(0)$ - плотность потока быстрых нейтронов $\cdot \Phi_{\text{б.н.}}(x)$, падающего на радиационную защиту при $x=0$ $\Phi_{\text{б.н.}}(x=0)$, нейтрон/(см²·с);
 - δ – толщина защиты по результатам расчетов.
3. Плотность потока захватного гамма-излучения при заданных условиях в 3-100 раз меньше плотности потока внешнего гамма-излучения, поэтому влиянием захватного гамма-излучением можно пренебречь.

3. Методические материалы, определяющие процедуры оценивания

Процедура проведения промежуточной аттестации и текущего контроля успеваемости регламентируется локальным нормативным актом, определяющим порядок осуществления текущего контроля успеваемости и промежуточной аттестации обучающихся.

3.1. Процедура оценивания при проведении промежуточной аттестации обучающихся по дисциплине в форме экзамена и/или дифференцированного зачета (зачета с оценкой)

Промежуточная аттестация по дисциплине в форме зачета с оценкой проводится в 6 семестре.

Промежуточная аттестация по дисциплине в форме экзамена проводится в 7 семестре.

Используются критерии и шкала оценивания, указанные в п. 1.2. Оценка выставляется преподавателем интегрально по всем показателям и критериям оценивания.

Ниже приведены правила оценивания формирования компетенций по показателю оценивания «Знания».

Критерий оценивания	Уровень освоения и оценка			
	«2» (неудовлетв.)	«3» (удовлетвор.)	«4» (хорошо)	«5» (отлично)
Знание как выбирать и систематизировать информацию об опыте строительства объектов энергетики и нефтегазового хозяйства по рассматриваемому инженерному решению	Не знает как выбирать и систематизировать информацию об опыте строительства объектов энергетики и нефтегазового хозяйства по рассматриваемому инженерному решению	Знает как выбирать и систематизировать информацию об опыте строительства объектов энергетики и нефтегазового хозяйства по рассматриваемому инженерному решению, но делает ошибки.	Знает как выбирать и систематизировать информацию об опыте строительства объектов энергетики и нефтегазового хозяйства по рассматриваемому инженерному решению, но делает	Твердо знает как выбирать и систематизировать информацию об опыте строительства объектов энергетики и нефтегазового хозяйства по рассматриваемому инженерному решению. Не

			незначительные ошибки	делает ошибок.
Знание классификации объектов энергетики и нефтегазового хозяйства по функциональному назначению	Не знает классификацию объектов энергетики и нефтегазового хозяйства по функциональному назначению	Знает классификации объектов энергетики и нефтегазового хозяйства по функциональному назначению, но делает ошибки	Знает классификацию объектов энергетики и нефтегазового хозяйства по функциональному назначению, но делает незначительные ошибки	Твердо знает классификацию объектов энергетики и нефтегазового хозяйства по функциональному назначению. . Не делает ошибок.
Знание как выбирать нормативные документы, устанавливающие требования к проектам объектов энергетики и нефтегазового хозяйства	Не знает как выбирать нормативные документы, устанавливающие требования к проектам объектов энергетики и нефтегазового хозяйства	Знает как выбирать нормативные документы, устанавливающие требования к проектам объектов энергетики и нефтегазового хозяйства, но делает ошибки	Знание как выбирать нормативные документы, устанавливающие требования к проектам объектов энергетики и нефтегазового хозяйства, но делает незначительные ошибки	Твердо знает как выбирать нормативные документы, устанавливающие требования к проектам объектов энергетики и нефтегазового хозяйства. . Не делает ошибок.
Знание как оценить условия работы объекта энергетики / объекта нефтегазового хозяйства и его взаимодействия с окружающей средой	Не знает как оценить условия работы объекта энергетики / объекта нефтегазового хозяйства и его взаимодействия с окружающей средой, но делает незначительные ошибки	Знает как оценить условия работы объекта энергетики / объекта нефтегазового хозяйства и его взаимодействия с окружающей средой, но делает ошибки	Знает как оценить условия работы объекта энергетики / объекта нефтегазового хозяйства и его взаимодействия с окружающей средой, но делает незначительные ошибки	Твердо знает как оценить условия работы объекта энергетики / объекта нефтегазового хозяйства и его взаимодействия с окружающей средой. . Не делает ошибок.
Знание как оценивать влияние инженерно-геологических условий площадки строительства на технические решения объекта энергетики / объекта нефтегазового хозяйства	Не знает как оценивать влияние инженерно-геологических условий площадки строительства на технические решения объекта энергетики / объекта нефтегазового хозяйства	Знает как оценивать влияние инженерно-геологических условий площадки строительства на технические решения объекта энергетики / объекта нефтегазового хозяйства, но делает ошибки	Знает как оценивать влияние инженерно-геологических условий площадки строительства на технические решения объекта энергетики / объекта нефтегазового хозяйства, но делает незначительные ошибки	Твердо знает как оценивать влияние инженерно-геологических условий площадки строительства на технические решения объекта энергетики / объекта нефтегазового хозяйства. . Не делает ошибок.
Знание как оценивать	Не знает как оценивать	Знает как оценивать соответствие	Знает как оценивать	Твердо знает как оценивать

			незначительные ошибки	делает ошибок
Знание как проверять соответствие проектных решений зданий и сооружений энергетики и нефтегазового хозяйства требованиям нормативно-технических документов и задания на проектирование	Не знает как проверять соответствие проектных решений зданий и сооружений энергетики и нефтегазового хозяйства требованиям нормативно-технических документов и задания на проектирование	Знает как проверять соответствие проектных решений зданий и сооружений энергетики и нефтегазового хозяйства требованиям нормативно-технических документов и задания на проектирование, но делает ошибки	Знает как проверять соответствие проектных решений зданий и сооружений энергетики и нефтегазового хозяйства требованиям нормативно-технических документов и задания на проектирование, но делает незначительные ошибки	Твердо знает как проверять соответствие проектных решений зданий и сооружений энергетики и нефтегазового хозяйства требованиям нормативно-технических документов и задания на проектирование. Не делает ошибок
Знание как выполнять нормоконтроль оформления проектной документации объекта энергетики / объекта нефтегазовой отрасли.	Не знает как выполнять нормоконтроль оформления проектной документации объекта энергетики / объекта нефтегазовой отрасли.	Знает как выполнять нормоконтроль оформления проектной документации объекта энергетики / объекта нефтегазовой отрасли, но делает ошибки	Знает как выполнять нормоконтроль оформления проектной документации объекта энергетики / объекта нефтегазовой отрасли, но делает незначительные ошибки	Твердо знает как выполнять нормоконтроль оформления проектной документации объекта энергетики / объекта нефтегазовой отрасли. Не делает ошибок
Знание как представлять и защищать результаты проектирования объекта энергетики / объекта нефтегазовой отрасли	Не знает как представлять и защищать результаты проектирования объекта энергетики / объекта нефтегазовой отрасли	Знает как представлять и защищать результаты проектирования объекта энергетики / объекта нефтегазовой отрасли, но делает ошибки	Знает как представлять и защищать результаты проектирования объекта энергетики / объекта нефтегазовой отрасли, но делает незначительные ошибки	Твердо знает как представлять и защищать результаты проектирования объекта энергетики / объекта нефтегазовой отрасли. Не делает ошибок
Знание как выбирать нормативно-технические (нормативно-методические) документы, устанавливающие требования к расчётному обоснованию проектного решения	Не знает как выбирать нормативно-технические (нормативно-методические) документы, устанавливающие требования к расчётному обоснованию проектного решения	Знает как выбирать нормативно-технические (нормативно-методические) документы, устанавливающие требования к расчётному обоснованию проектного решения объекта энергетики /	Знает как выбирать нормативно-технические (нормативно-методические) документы, устанавливающие требования к расчётному обоснованию проектного решения объекта	Твердо знает как выбирать нормативно-технические (нормативно-методические) документы, устанавливающие требования к расчётному обоснованию проектного

			ошибки	
Знание как представлять и защищать результаты расчётного обоснования конструкций зданий и сооружений энергетики и нефтегазовой отрасли	НЕ знает как представлять и защищать результаты расчётного обоснования конструкций зданий и сооружений энергетики и нефтегазовой отрасли	Знает как представлять и защищать результаты расчётного обоснования конструкций зданий и сооружений энергетики и нефтегазовой отрасли, но делает ошибки	Знает как представлять и защищать результаты расчётного обоснования конструкций зданий и сооружений энергетики и нефтегазовой отрасли, но делает незначительные ошибки	Твердо знает как представлять и защищать результаты расчётного обоснования конструкций зданий и сооружений энергетики и нефтегазовой отрасли. Не делает ошибок
Знание как производить расчетное определение химического и элементного состава материала	Не знает как производить расчетное определение химического и элементного состава материала	Знает как производить расчетное определение химического и элементного состава материала, но делает ошибки	Знает как производить расчетное определение химического и элементного состава материала, но делает незначительные ошибки	Твердо знает как производить расчетное определение химического и элементного состава материала. Не делает ошибок
Знание как выбирать заполнители для обеспечения требуемой термической стойкости бетона	Не знает как выбирать заполнители для обеспечения требуемой термической стойкости бетона	Знает как выбирать заполнители для обеспечения требуемой термической стойкости бетона, но делает ошибки	Знает как выбирать заполнители для обеспечения требуемой термической стойкости бетона, но делает незначительные ошибки	Твердо знает как выбирать заполнители для обеспечения требуемой термической стойкости бетона. Не делает ошибок
Знание как рассчитывать наведенную радиоактивность бетонов для конструкции радиационной защиты ядерных реакторов	Не знает как рассчитывать наведенную радиоактивность бетонов для конструкции радиационной защиты ядерных реакторов	Знает как рассчитывать наведенную радиоактивность бетонов для конструкции радиационной защиты ядерных реакторов, но делает ошибки	Знает как рассчитывать наведенную радиоактивность бетонов для конструкции радиационной защиты ядерных реакторов, но делает незначительные ошибки	Твердо знает как рассчитывать наведенную радиоактивность бетонов для конструкции радиационной защиты ядерных реакторов. Не делает ошибок
Знание как подобрать состав бетона требуемой плотности для радиационной защиты в соответствии заданными условиями	Не знает как подобрать состав бетона требуемой плотности для радиационной защиты в соответствии заданными условиями	Знает как подобрать состав бетона требуемой плотности для радиационной защиты в соответствии заданными условиями, но делает ошибки	Знает как подобрать состав бетона требуемой плотности для радиационной защиты в соответствии заданными условиями, но делает незначительные	Твердо знает как подобрать состав бетона требуемой плотности для радиационной защиты в соответствии заданными условиями. Не делает ошибок

			ошибки	
Знание как документировать результаты расчетного обоснования состава строительных материалов объекта тепловой (атомной) энергетики	Не знает как документировать результаты расчетного обоснования состава строительных материалов объекта тепловой (атомной) энергетики	Знает как документировать результаты расчетного обоснования состава строительных материалов объекта тепловой (атомной) энергетики, но делает ошибки	Знает как документировать результаты расчетного обоснования состава строительных материалов объекта тепловой (атомной) энергетики, но делает незначительные ошибки	Твердо знает как документировать результаты расчетного обоснования состава строительных материалов объекта тепловой (атомной) энергетики. Не делает ошибок
Знание как производить оценку соответствия проектной документации объектов энергетики и нефтегазовой отрасли требованиям нормативно-технических документов	Не знает как производить оценку соответствия проектной документации объектов энергетики и нефтегазовой отрасли требованиям нормативно-технических документов	Знает как производить оценку соответствия проектной документации объектов энергетики и нефтегазовой отрасли требованиям нормативно-технических документов, но делает ошибки	Знает как производить оценку соответствия проектной документации объектов энергетики и нефтегазовой отрасли требованиям нормативно-технических документов, но делает незначительные ошибки	Твердо знает как производить оценку соответствия проектной документации объектов энергетики и нефтегазовой отрасли требованиям нормативно-технических документов. Не делает ошибок
Знание как составлять план работ по проектированию объекта энергетики / объекта нефтегазовой отрасли	Не знает как составлять план работ по проектированию объекта энергетики / объекта нефтегазовой отрасли	Знает как составлять план работ по проектированию объекта энергетики / объекта нефтегазовой отрасли, но делает ошибки	Знает как составлять план работ по проектированию объекта энергетики / объекта нефтегазовой отрасли, но делает незначительные ошибки	Твердо знает как составлять план работ по проектированию объекта энергетики / объекта нефтегазовой отрасли. Не делает ошибок
Знание как назначать геометрических размеры структурных элементов объекта энергетики / объекта нефтегазовой отрасли	Не знает как назначать геометрических размеры структурных элементов объекта энергетики / объекта нефтегазовой отрасли	Знает как назначать геометрических размеры структурных элементов объекта энергетики / объекта нефтегазовой отрасли, но делает ошибки	Знает как назначать геометрических размеры структурных элементов объекта энергетики / объекта нефтегазовой отрасли, но делает незначительные ошибки	Твердо знает как назначать геометрических размеры структурных элементов объекта энергетики / объекта нефтегазовой отрасли. Не делает ошибок
Знание как оформлять элементы проекта	Не знает как оформлять элементы проекта	Знает как оформлять элементы проекта	Знает как оформлять элементы проекта	Твердо знает как оформлять элементы проекта

объекта энергетики / объекта нефтегазовой отрасли, с применением средств автоматизированного проектирования	объекта энергетики / объекта нефтегазовой отрасли, с применением средств автоматизированного проектирования	объекта энергетики / объекта нефтегазовой отрасли, с применением средств автоматизированного проектирования, но делает ошибки	объекта энергетики / объекта нефтегазовой отрасли, с применением средств автоматизированного проектирования, но делает незначительные ошибки	объекта энергетики / объекта нефтегазовой отрасли, с применением средств автоматизированного проектирования. Не делает ошибок
Знание как осуществлять оценку влияния источников ионизирующего излучения на окружающую среду при выводе из эксплуатации здания (сооружения) тепловой (атомной) энергетики	Не знает как осуществлять оценку влияния источников ионизирующего излучения на окружающую среду при выводе из эксплуатации здания (сооружения) тепловой (атомной) энергетики	Знает как осуществлять оценку влияния источников ионизирующего излучения на окружающую среду при выводе из эксплуатации здания (сооружения) тепловой (атомной) энергетики, но делает ошибки	Знает как осуществлять оценку влияния источников ионизирующего излучения на окружающую среду при выводе из эксплуатации здания (сооружения) тепловой (атомной) энергетики, но делает незначительные ошибки	Твердо знает как осуществлять оценку влияния источников ионизирующего излучения на окружающую среду при выводе из эксплуатации здания (сооружения) тепловой (атомной) энергетики. Не делает ошибок
Знание как оценить воздействие на окружающую среду работ по выводу из эксплуатации объекта энергетики / объекта нефтегазовой отрасли.	Не знает как оценить воздействие на окружающую среду работ по выводу из эксплуатации объекта энергетики / объекта нефтегазовой отрасли.	Знает как оценить воздействие на окружающую среду работ по выводу из эксплуатации объекта энергетики / объекта нефтегазовой отрасли, но делает ошибки	Знает как оценить воздействие на окружающую среду работ по выводу из эксплуатации объекта энергетики / объекта нефтегазовой отрасли, но делает незначительные ошибки	Твердо знает как оценить воздействие на окружающую среду работ по выводу из эксплуатации объекта энергетики / объекта нефтегазовой отрасли. Не делает ошибок

Ниже приведены правила оценивания формирования компетенций по показателю оценивания «Навыки начального уровня».

Критерий оценивания	Уровень освоения и оценка			
	«2» (неудовлетв.)	«3» (удовлетвор.)	«4» (хорошо)	«5» (отлично)
Навыки классификации объектов энергетики и нефтегазового хозяйства по функциональному назначению	Не имеет навыков классификации объектов энергетики и нефтегазового хозяйства по функциональному назначению	Имеет навыки классификации объектов энергетики и нефтегазового хозяйства по функциональному назначению, но делает ошибки	Имеет навыки классификации объектов энергетики и нефтегазового хозяйства по функциональному назначению, но делает незначительные	Имеет твердые навыки классификации объектов энергетики и нефтегазового хозяйства по функциональному назначению. Не делает ошибок.

	конструкции	делает ошибки	конструкции, но делает незначительные ошибки	строительной конструкции. Не делает ошибок
Навыки оформления текстовой и графической части проекта объекта энергетики / объекта нефтегазового хозяйства, в т.ч. с использованием прикладного программного обеспечения.	Не имеет навыков оформления текстовой и графической части проекта объекта энергетики / объекта нефтегазового хозяйства, в т.ч. с использованием прикладного программного обеспечения.	Имеет навыки оформления текстовой и графической части проекта объекта энергетики / объекта нефтегазового хозяйства, в т.ч. с использованием прикладного программного обеспечения, но делает ошибки	Имеет навыки оформления текстовой и графической части проекта объекта энергетики / объекта нефтегазового хозяйства, в т.ч. с использованием прикладного программного обеспечения, но делает незначительные ошибки	Имеет навыки оформления текстовой и графической части проекта объекта энергетики / объекта нефтегазового хозяйства, в т.ч. с использованием прикладного программного обеспечения. Не делает ошибок
Навыки проверки соответствия проектных решений зданий и сооружений энергетики и нефтегазового хозяйства требованиям нормативно-технических документов и задания на проектирование.	Не имеет навыков проверки соответствия проектных решений зданий и сооружений энергетики и нефтегазового хозяйства требованиям нормативно-технических документов и задания на проектирование.	Имеет навыки проверки соответствия проектных решений зданий и сооружений энергетики и нефтегазового хозяйства требованиям нормативно-технических документов и задания на проектирование, но делает ошибки	Имеет навыки проверки соответствия проектных решений зданий и сооружений энергетики и нефтегазового хозяйства требованиям нормативно-технических документов и задания на проектирование, но делает незначительные ошибки	Имеет твердые навыки проверки соответствия проектных решений зданий и сооружений энергетики и нефтегазового хозяйства требованиям нормативно-технических документов и задания на проектирование. Не делает ошибок
Навыки выполнения нормоконтроля оформления проектной документации объекта энергетики / объекта нефтегазовой отрасли.	Не имеет навыков выполнения нормоконтроля оформления проектной документации объекта энергетики / объекта нефтегазовой отрасли.	Имеет навыки выполнения нормоконтроля оформления проектной документации объекта энергетики / объекта нефтегазовой отрасли, но делает ошибки	Имеет навыки выполнения нормоконтроля оформления проектной документации объекта энергетики / объекта нефтегазовой отрасли, но делает незначительные ошибки	Имеет твердые навыки выполнения нормоконтроля оформления проектной документации объекта энергетики / объекта нефтегазовой отрасли. Не делает ошибок
Навыки представления и защиты результатов проектирования объекта энергетики /	Не имеет навыков представления и защиты результатов проектирования объекта энергетики	Имеет навыки представления и защиты результатов проектирования объекта энергетики /	Имеет навыки представления и защиты результатов проектирования	Имеет твердые навыки представления и защиты результатов

	отрасли.	отрасли, но делает ошибки	отрасли, но делает незначительные ошибки	объекта нефтегазовой отрасли. Не делает ошибок
Навыки назначения геометрических размеров структурных элементов объекта энергетики / объекта нефтегазовой отрасли.	Не имеет навыков назначения геометрических размеров структурных элементов объекта энергетики / объекта нефтегазовой отрасли.	Имеет навыки назначения геометрических размеров структурных элементов объекта энергетики / объекта нефтегазовой отрасли, но делает ошибки	Имеет навыки назначения геометрических размеров структурных элементов объекта энергетики / объекта нефтегазовой отрасли, но делает незначительные ошибки	Имеет твердые навыки назначения геометрических размеров структурных элементов объекта энергетики / объекта нефтегазовой отрасли. Не делает ошибок
Навыки оценки воздействия на окружающую среду работ по выводу из эксплуатации объекта энергетики / объекта нефтегазовой отрасли	Не имеет навыков оценки воздействия на окружающую среду работ по выводу из эксплуатации объекта энергетики / объекта нефтегазовой отрасли	Имеет навыки оценки воздействия на окружающую среду работ по выводу из эксплуатации объекта энергетики / объекта нефтегазовой отрасли, но делает ошибки	Имеет навыки оценки воздействия на окружающую среду работ по выводу из эксплуатации объекта энергетики / объекта нефтегазовой отрасли, но делает незначительные ошибки	Имеет твердые навыки оценки воздействия на окружающую среду работ по выводу из эксплуатации объекта энергетики / объекта нефтегазовой отрасли. Не делает ошибок

Ниже приведены правила оценивания формирования компетенций по показателю оценивания «Навыки основного уровня».

Критерий оценивания	Уровень освоения и оценка			
	«2» (неудовлетв.)	«3» (удовлетвор.)	«4» (хорошо)	«5» (отлично)
Навыки выбора исходных данных для проектирования объекта энергетики / объекта нефтегазового хозяйства.	Не имеет навыков выбора исходных данных для проектирования объекта энергетики / объекта нефтегазового хозяйства.	Имеет навыки выбора исходных данных для проектирования объекта энергетики / объекта нефтегазового хозяйства, но делает ошибки	Имеет навыки выбора исходных данных для проектирования объекта энергетики / объекта нефтегазового хозяйства, но делает незначительные ошибки	Имеет твердые навыки выбора исходных данных для проектирования объекта энергетики / объекта нефтегазового хозяйства. Не делает ошибок
Навыки выбора нормативно-технических документов, устанавливающих нормативные требования к проектным решениям объекта	Не имеет навыков выбора нормативно-технических документов, устанавливающих нормативные требования к проектным решениям объекта	Имеет навыки выбора нормативно-технических документов, устанавливающих нормативные требования к проектным решениям объекта	Имеет навыки выбора нормативно-технических документов, устанавливающих нормативные требования к проектным	Имеет твердые навыки выбора нормативно-технических документов, устанавливающих нормативные требования к проектным

отрасли и его основания в соответствии с установленной методикой.	нефтегазовой отрасли и его основания в соответствии с установленной методикой.	нефтегазовой отрасли и его основания в соответствии с установленной методикой, но делает ошибки	энергетики и нефтегазовой отрасли и его основания в соответствии с установленной методикой, но делает незначительные ошибки	сооружений энергетики и нефтегазовой отрасли и его основания в соответствии с установленной методикой. Не делает ошибок
Навыки расчетного определения химического и элементного состава материала.	Не имеет навыков расчетного определения химического и элементного состава материала.	Имеет навыки расчетного определения химического и элементного состава материала, но делает ошибки	Имеет навыки расчетного определения химического и элементного состава материала, но делает незначительные ошибки	Имеет твердые навыки расчетного определения химического и элементного состава материала. Не делает ошибок
Навыки выбора заполнителей для обеспечения требуемой термической стойкости бетона.	Не имеет навыков выбора заполнителей для обеспечения требуемой термической стойкости бетона.	Имеет навыки выбора заполнителей для обеспечения требуемой термической стойкости бетона, но делает ошибки	Имеет навыки выбора заполнителей для обеспечения требуемой термической стойкости бетона, но делает незначительные ошибки	Имеет твердые навыки выбора заполнителей для обеспечения требуемой термической стойкости бетона. Не делает ошибок
Навыки расчета наведенной радиоактивности бетонов для конструкции радиационной защиты ядерных реакторов.	Не имеет навыков расчета наведенной радиоактивности бетонов для конструкции радиационной защиты ядерных реакторов.	Имеет навыки расчета наведенной радиоактивности бетонов для конструкции радиационной защиты ядерных реакторов, но делает ошибки	Имеет навыки расчета наведенной радиоактивности бетонов для конструкции радиационной защиты ядерных реакторов, но делает незначительные ошибки	Имеет твердые навыки расчета наведенной радиоактивности бетонов для конструкции радиационной защиты ядерных реакторов. Не делает ошибок
Навыки подбора состава бетона требуемой плотности для радиационной защиты в соответствии заданными условиями.	Не имеет навыков подбора состава бетона требуемой плотности для радиационной защиты в соответствии заданными условиями.	Имеет навыки подбора состава бетона требуемой плотности для радиационной защиты в соответствии заданными условиями, но делает ошибки	Имеет навыки подбора состава бетона требуемой плотности для радиационной защиты в соответствии заданными условиями, но делает незначительные ошибки	Имеет твердые навыки подбора состава бетона требуемой плотности для радиационной защиты в соответствии заданными условиями. Не делает ошибок
Навыки документирования результатов расчетного обоснования состава	Не имеет навыков документирования результатов расчетного обоснования	Имеет навыки документирования результатов расчетного обоснования состава	Имеет навыки документирования результатов расчетного обоснования	Имеет твердые навыки документирования результатов расчетного

строительных материалов объекта тепловой (атомной) энергетики.	состава строительных материалов объекта тепловой (атомной) энергетики.	строительных материалов объекта тепловой (атомной) энергетики, но делает ошибки	состава строительных материалов объекта тепловой (атомной) энергетики, но делает незначительные ошибки	обоснования состава строительных материалов объекта тепловой (атомной) энергетики. Не делает ошибок
Навыки оформления элементов проекта объекта энергетики / объекта нефтегазовой отрасли, с применением средств автоматизированного проектирования.	Не имеет навыков оформления элементов проекта объекта энергетики / объекта нефтегазовой отрасли, с применением средств автоматизированного проектирования.	Имеет навыки оформления элементов проекта объекта энергетики / объекта нефтегазовой отрасли, с применением средств автоматизированного проектирования, но делает ошибки	Имеет навыки оформления элементов проекта объекта энергетики / объекта нефтегазовой отрасли, с применением средств автоматизированного проектирования, но делает незначительные ошибки	Имеет твердые навыки оформления элементов проекта объекта энергетики / объекта нефтегазовой отрасли, с применением средств автоматизированного проектирования. Не делает ошибок.
Навыки оценки влияния источников ионизирующего излучения на окружающую среду при выводе из эксплуатации здания (сооружения) тепловой (атомной) энергетики.	Не имеет навыков оценки влияния источников ионизирующего излучения на окружающую среду при выводе из эксплуатации здания (сооружения) тепловой (атомной) энергетики.	Имеет навыки оценки влияния источников ионизирующего излучения на окружающую среду при выводе из эксплуатации здания (сооружения) тепловой (атомной) энергетики, но делает ошибки	Имеет навыки оценки влияния источников ионизирующего излучения на окружающую среду при выводе из эксплуатации здания (сооружения) тепловой (атомной) энергетики, но делает незначительные ошибки	Имеет твердые навыки оценки влияния источников ионизирующего излучения на окружающую среду при выводе из эксплуатации здания (сооружения) тепловой (атомной) энергетики. Не делает ошибок.

Шифр	Наименование дисциплины
Б1.В.11	Специальные строительные материалы и конструкции объектов энергетики

Код направления подготовки / специальности	08.03.01
Направление подготовки / специальность	Строительство
Наименование ОПОП (направленность / профиль)	Инжиниринг и строительство объектов энергетики
Год начала реализации ОПОП	2022
Уровень образования	бакалавриат
Форма обучения	очная
Год разработки/обновления	2022

Перечень учебных изданий и учебно-методических материалов

Печатные учебные издания в НТБ НИУ МГСУ:

№ п/п	Автор, название, место издания, издательство, год издания, количество страниц	Количество экземпляров в библиотеке НИУ МГСУ
1	Строительство атомных электростанций [Текст] : учеб. для вузов / В. Б. Дубровский, П. А. Лавданский, И. А. Енговатов. - Изд. 2-е, испр. и доп. - М. : Изд-во АСВ, 2010. - 358 с.	299
2	Строительство тепловых электростанций [Текст] : учебник для вузов: [в 2 т.] / под ред. В. И. Теличенко; [И. К. Вишницкий [и др.]; [рец.: Г. А. Денисов, В. П. Осоловский]. - М. : Изд-во АСВ, 2010. - Т. 1 : Проектные решения тепловых электростанций. - 2010. - 375 с	169
3	Строительные материалы [Текст]: учебник для вузов / К. Н. Попов, М. Б. Каддо. - Москва : Студент, 2012г. – 440 с.	199
4	Ю.Н. Доможилов, Э.Л. Кокосадзе, О.В. Колтун и др. под ред. В.И. Теличенко. Учебник. Организация и технология строительства атомных станций. ФГБОУ ВПО МГСУ.М.; МГСУ, 2012 г.-398с.	99
5	Денисов А. В. Автоматизированное проектирование строительных конструкций: учебно-практическое пособие / А. В. Денисов; Московский государственный строительный университет. - Москва : МГСУ, 2015. - 159 с.	40
6	В.Б. Дубровский, П.А. Лавданский, И.А. Енговатов. Учебник. Строительство атомных электростанций. М.; Изд. АСВ, 2010г. – 358с.	299
7	И. К. Вишницкий, Ю.И. Кириллов, Б.Ф. Лейпунский, Б.К. Пергаменщик, Ф.В. Сапожников, В.И. Теличенко.; Строительство тепловых электростанций. Т.1. Проектные решения тепловых электростанций. - 2010. - 375 с.: учеб.для вузов: / под ред. В. И. Теличенко; - М. : Изд-во АСВ, 2010г. – 375г.	169
8	Б.К. Пергаменщик, В.И. Теличенко, Р.Р. Темишев. Возведение специальных защитных конструкций АЭС.М., издат.дом МЭИ, 2011г. – 239с.	100

Электронные учебные издания в электронно-библиотечных системах (ЭБС):

№ п/п	Автор, название, место издания, год издания, количество страниц	Ссылка на учебное издание в ЭБС
1	Выбор и проектирование состава бетона для радиационной защиты [Электронный ресурс] : учебно-методическое пособие / А.В. Денисов ; Министерство науки и высшего образования Российской Федерации, Национальный исследовательский Московский государственный строительный университет, кафедра строительства объектов тепловой и атомной энергетики. — Электрон. дан. и прогр. (1,6 Мб). — Москва : Издательство МИСИ – МГСУ, 2020. — Режим доступа: http://lib.mgsu.ru/ . — Загл. с титул экрана.	http://lib.mgsu.ru/ .

Перечень учебно-методических материалов в НТБ НИУ МГСУ

№ п/п	Автор, название, место издания, издательство, год издания, количество страниц
1	Бетон : методические указания к выполнению расчетно-графической работы для студентов всех направлений и уровней подготовки, реализуемых МГСУ / Московский государственный строительный университет, Каф. строительных материалов ; [сост.: Б. А. Ефимов, Н. А. Сканави, В. С. Семенов ; рец. А. Ф. Бурьянов]. - Москва : МГСУ, 2015г. - 37 с.
2	Неорганические вяжущие вещества: методические указания к выполнению лабораторных работ и домашнего задания для студентов всех направлений и уровней подготовки, реализуемых МГСУ / Московский государственный строительный университет, Каф. строительных материалов ; [под ред.: Д. В. Орешкина ; сост.: В. С. Семенов, Н. А. Сканави, Б. А. Ефимов ; рец.: А. Ф. Бурьянов]. - Москва : МГСУ, 2015. - 55 с.
3	Строительные материалы для энергетического строительства: методические указания к лабораторным работам по разделу "Подбор состава тяжелого бетона для радиационной защиты" для студентов магистратуры направления подготовки 270800 "Строительство" / Моск. гос. строит. ун-т, Каф. строительства объектов тепловой и атомной энергетики ; [сост.: А. П. Пустовгар, С. А. Пашкевич ; рец. В. Н. Соловьев]. - Москва : МГСУ, 2014. - 14 с.
4	Турбинное отделение. Организация проектирования и строительства : учебное пособие / А. А. Морозенко, А. В. Алабин, М. А. Свищева ; Нац. исслед. Моск. гос. строит. ун-т. - Москва : МИСИ-МГСУ, 2019. - 138 с. : ил., табл. - (Строительство). - Библиогр.: с. 138 (17 назв.). - ISBN 978-5-7264-1961-9

Приложение 3 к рабочей программе

Шифр	Наименование дисциплины
Б1.В.11	Специальные строительные материалы и конструкции объектов энергетики

Код направления подготовки / специальности	08.03.01
Направление подготовки / специальность	Строительство
Наименование ОПОП (направленность / профиль)	Инжиниринг и строительство объектов энергетики
Год начала реализации ОПОП	2022
Уровень образования	бакалавриат
Форма обучения	очная
Год разработки/обновления	2022

Перечень профессиональных баз данных и информационных справочных систем

Наименование	Электронный адрес ресурса
«Российское образование» - федеральный портал	http://www.edu.ru/index.php
Научная электронная библиотека	http://elibrary.ru/defaultx.asp?
Электронная библиотечная система IPRbooks	http://www.iprbookshop.ru/
Федеральная университетская компьютерная сеть России	http://www.runnet.ru/
Информационная система "Единое окно доступа к образовательным ресурсам"	http://window.edu.ru/
Научно-технический журнал по строительству и архитектуре «Вестник МГСУ»	http://www.vestnikmgsu.ru/
Научно-техническая библиотека НИУ МГСУ	http://www.mgsu.ru/resources/Biblioteka/

Приложение 4 к рабочей программе

Шифр	Наименование дисциплины
Б1.В.11	Специальные строительные материалы и конструкции объектов энергетики

Код направления подготовки / специальности	08.03.01
Направление подготовки / специальность	Строительство
Наименование ОПОП (направленность / профиль)	Инжиниринг и строительство объектов энергетики
Год начала реализации ОПОП	2022
Уровень образования	бакалавриат
Форма обучения	очная
Год разработки/обновления	2022

Материально-техническое и программное обеспечение дисциплины

Наименование специальных помещений и помещений для самостоятельной работы	Оснащенность специальных помещений и помещений для самостоятельной работы	Перечень лицензионного программного обеспечения. Реквизиты подтверждающего документа

Федеральное государственное бюджетное образовательное учреждение высшего образования
**НАЦИОНАЛЬНЫЙ ИССЛЕДОВАТЕЛЬСКИЙ
МОСКОВСКИЙ ГОСУДАРСТВЕННЫЙ СТРОИТЕЛЬНЫЙ УНИВЕРСИТЕТ**

РАБОЧАЯ ПРОГРАММА

Шифр	Наименование дисциплины
Б1.В.12	Охрана труда в строительстве

Код направления подготовки / специальности	08.03.01
Направление подготовки / специальность	Строительство
Наименование ОПОП (направленность / профиль)	Инжиниринг и строительство объектов энергетики
Год начала реализации ОПОП	2022
Уровень образования	Бакалавриат
Форма обучения	Очная
Год разработки/обновления	2022

Разработчики:

должность	ученая степень, ученое звание	ФИО
доцент	канд. техн. наук, доцент	Сугак Е.Б.

Рабочая программа дисциплины разработана и одобрена кафедрой «Комплексная безопасность в строительстве»

Рабочая программа утверждена методической комиссией по УГСН, протокол № 1 от «29» августа 2022 г.

1. Цель освоения дисциплины

Целью освоения дисциплины «Охрана труда в строительстве» является углубление уровня освоения компетенций обучающегося в вопросах производственной безопасности.

Программа составлена в соответствии с требованиями Федерального государственного образовательного стандарта высшего образования по направлению подготовки 08.03.01 Строительство.

Дисциплина относится к части, формируемой участниками образовательных отношений, Блока 1 «Дисциплины (модули)» основной профессиональной образовательной программы «Инжиниринг и строительство объектов энергетики». Дисциплина является обязательной для изучения.

2. Перечень планируемых результатов обучения по дисциплине, соотнесенных с планируемыми результатами освоения образовательной программы

Код и наименование компетенции (результат освоения)	Код и наименование индикатора достижения компетенции
ПК-5. Способен осуществлять организационно-техническое сопровождение инженерных изысканий в сфере строительства объектов энергетики и нефтегазовой отрасли	ПК-5.9 Контроль соблюдения требований охраны труда при проведении изысканий (обследования)
ПК-11. Способен организовать строительное производство на объектах энергетики и нефтегазовой отрасли	ПК-11.2 Выбор и разработка технологии выполнения строительномонтажных работ, технологического оборудования для строительства (реконструкции) объекта энергетики / объекта нефтегазовой отрасли с учетом условий строительства
	ПК-11.5 Контроль соблюдения технологии процесса строительномонтажных работ на объекте энергетики / объекта нефтегазовой отрасли, разработка мероприятий по устранению причин отклонений результатов работ
	ПК-11.6 Составление исполнительно-технической документации на выполняемый вид строительномонтажных работ при возведении объекта энергетики / объекта нефтегазовой отрасли
	ПК-11.8 Разработка плана мероприятий по внедрению системы менеджмента качества на участке работ по строительству (реконструкции) объекта энергетики / объекта нефтегазовой отрасли
	ПК-11.11 Контроль соблюдения норм охраны труда, пожарной и экологической безопасности при ведении строительномонтажных работ объекта энергетики / объекта нефтегазовой отрасли

Код и наименование индикатора достижения компетенции	Наименование показателя оценивания (результата обучения по дисциплине)
ПК-5.9 Контроль соблюдения требований охраны труда при проведении изысканий (обследования)	Знает основные требования охраны труда к строительным объектам
	Знает причины происхождения несчастных случаев и травматизма в строительстве

Код и наименование индикатора достижения компетенции	Наименование показателя оценивания (результата обучения по дисциплине)
ПК-11.2 Выбор и разработка технологии выполнения строительно-монтажных работ, технологического оборудования для строительства (реконструкции) объекта энергетики / объекта нефтегазовой отрасли с учетом условий строительства	Знает основные методы защиты от опасных производственных факторов на строительной площадке Имеет навыки (начального уровня) по выбору и расчету средств защиты человека от опасных факторов строительного производства
ПК-11.5 Контроль соблюдения технологии процесса строительно-монтажных работ на объекте энергетики / объекта нефтегазовой отрасли, разработка мероприятий по устранению причин отклонений результатов работ	Знает основные способы идентификации опасных производственных факторов в строительстве
ПК-11.6 Составление исполнительно-технической документации на выполняемый вид строительно-монтажных работ при возведении объекта энергетики / объекта нефтегазовой отрасли	Знает порядок подготовки технического задания на разработку раздела «Охрана труда» в проектной документации
ПК-11.8 Разработка плана мероприятий по внедрению системы менеджмента качества на участке работ по строительству (реконструкции) объекта энергетики / объекта нефтегазовой отрасли	Знает основное содержание плана мероприятий по обеспечению безопасности на строительной площадке
ПК-11.11 Контроль соблюдения норм охраны труда, пожарной и экологической безопасности при ведении строительно-монтажных работ объекта энергетики / объекта нефтегазовой отрасли	Знает нормативные требования охраны труда и пожарной безопасности при выполнении основных строительных процессов

Информация о формировании и контроле результатов обучения представлена в Фонде оценочных средств (Приложение 1).

3. Трудоёмкость дисциплины и видов учебных занятий по дисциплине

Общая трудоёмкость дисциплины составляет 3 зачётные единицы (108 академических часа).

(1 зачетная единица соответствует 36 академическим часам)

Видами учебных занятий и работы обучающегося по дисциплине могут являться.

Обозначение	Виды учебных занятий и работы обучающегося
Л	Лекции
ЛР	Лабораторные работы
ПЗ	Практические занятия
КоП	Компьютерный практикум
КРП	Групповые и индивидуальные консультации по курсовым работам (курсовым проектам)
СР	Самостоятельная работа обучающегося в период теоретического обучения
Контроль	Самостоятельная работа обучающегося и контактная работа обучающегося с преподавателем в период промежуточной аттестации

Структура дисциплины:

Форма обучения – очная

№	Наименование раздела дисциплины	Семестр	Количество часов по видам учебных занятий и работы обучающегося							Формы промежуточной аттестации, текущего контроля успеваемости
			Л	ЛР	ПЗ	КоП	КРП	СР	Контроль	
1.	Общие вопросы управления охраной труда в строительстве.	8	6	-	6	-	-	54	18	<i>Контрольная работа -р.1</i> <i>Домашнее задание – р.2</i>
2.	Обеспечение производственной безопасности при выполнении основных строительных процессов.	8	8	-	10	-	-			
3.	Пожарная безопасность в строительстве.	8	4		2	-	-			
Итого:		8	18	-	18	-	-	54	18	<i>Зачет</i>

4. Содержание дисциплины, структурированное по видам учебных занятий и разделам

При проведении аудиторных учебных занятий предусмотрено проведение текущего контроля успеваемости:

- В рамках практических занятий предусмотрено выполнение обучающимися контрольной работы.

4.1 Лекции

Форма обучения – очная

№	Наименование раздела дисциплины	Тема и содержание лекций
1.	Общие вопросы управления охраной труда в строительстве.	<i>Тема 1. Основные задачи современной охраны труда.</i> Сфера деятельности и задачи современной охраны труда. Экономические последствия несчастных случаев и профессиональных заболеваний. Классификации причин происхождения несчастных случаев. <i>Тема 2. Методические основы производственной безопасности.</i> Объективный и субъективный факторы безопасности Выявление и распознавание производственных опасностей и вредностей, пирамида травматизма. Основные способы защиты человека от опасностей и вредностей, реализация задач охраны труда. Интегральная, дополнительная и указательная безопасность труда. <i>Тема 3. Организационные основы трудоохранной деятельности.</i> Система управления охраной труда, функции работодателя и службы охраны труда. Профессиональный риск и его оценка. Управление профессиональными рисками. Надзор за охраной труда. Обязательное страхование от несчастных случаев и профессиональных заболеваний. Значение охраны труда в современных условиях.
2.	Обеспечение производ-	<i>Тема 4. Решения по безопасности труда в проектных докумен-</i>

	<p>ственной безопасности при выполнении основных строительных процессов.</p>	<p><i>тах.</i> Причины производственного травматизма в строительстве. Разработка проектных решений в сфере охраны труда. <i>Тема 5. Условия безопасного выполнения такелажных работ.</i> Безопасность такелажных работ, выбор такелажных приспособлений и их расчет. Организация рабочего места на высоте, коллективные и индивидуальные защитные системы. Безопасная эксплуатация строительных кранов, грузовая и собственная устойчивость кранов. Опасные зоны строительных кранов. <i>Тема 6. Профилактика электротравматизма в строительстве.</i> Действие электрического тока на организм человека, критерии безопасности электрического тока. Практические меры защиты человека, защитное заземление и защитное зануление. <i>Тема 7. Принципы защиты от статического электричества.</i> Принципы защиты от атмосферного статического электричества. Конструктивные решения молниезащит. Защита от статического электричества.</p>
3.	<p>Пожарная безопасность в строительстве.</p>	<p><i>Тема 8. Основные сведения о процессе горения.</i> Механизм возникновения и развития процесса горения. Взрывопожароопасные параметры горючих веществ, особенности горения газов, жидкостей, пылей и твердых веществ. Горючесть строительных материалов. <i>Тема 9. Основы строительной противопожарной защиты здания.</i> Классификация производственных помещений и зданий по взрывопожароопасности. Огнестойкость строительных конструкций, определение предела огнестойкости. Огнестойкость железобетонных и металлических конструкций, способы повышения их пределов огнестойкости. Огнестойкость зданий и сооружений, требуемая и реализуемая степени огнестойкости. Условия безопасной эвакуации людей. Способы и средства тушения пожара. Наружное и внутреннее пожарное водоснабжение.</p>

4.2. Лабораторные работы

Не предусмотрено учебным планом.

4.3. Практические занятия

Форма обучения – очная

№	Наименование раздела дисциплины	Тема и содержание занятия
1.	<p>Общие вопросы управления охраной труда в строительстве.</p>	<p><i>Тема 1. Причины происхождения несчастных случаев и травматизма в строительстве.</i> Классификация общих причин происхождения любого несчастного случая. Распознавание явного и неявного состояния производственных опасностей и вредностей. Понятие об уровнях повреждения в пирамиде травматизма, оценка приоритетов трудоохранной деятельности. <i>Тема 2. Система управления охраной труда в строительной организации.</i> Система управления охраной труда как часть общей системы управления строительной организации. Нормативные документы по системам управления охраной труда. Организационно-методические особенности современной системы управления охраной труда.</p>

		<i>Тема 3. Обязанности и ответственность должностных лиц по обеспечению охраны труда в строительной организации. Функциональные обязанности работодателя и руководителей производственных подразделений, ответственность специалиста по охране труда в современной системе управления производственной безопасностью. Подготовка плана мероприятий по обеспечению безопасности на строительной площадке, соблюдению требований охраны труда и пожарной безопасности.</i>
2.	Обеспечение производственной безопасности при выполнении основных строительных процессов.	<i>Тема 4. Меры по защите от действия электрического тока. Поражающее действие тока. Основные причины электротравм. Критерии безопасности электрического тока. Способы и средства защиты от поражения электротоком.</i>
		<i>Тема 5. Проектирование и расчет конструкции защитного заземления. Физические предпосылки защитной функции заземления. Виды конструкций. Методика расчета заземления.</i>
		<i>Тема 6. Обеспечение безопасности при проведении такелажных работ. Выбор грузоподъемных такелажных приспособлений. Безопасная эксплуатация такелажных устройств. Расчет параметров гибких строп и траверс для подъема строительных конструкций.</i>
		<i>Тема 7. Выполнение требований охраны труда к проведению бетонных работ. Безопасность монтажа опалубки и арматурных каркасов. Организация рабочего места на опалубке. Безопасность бетонных работ. Подача и укладка бетонной смеси, обеспечение режимов схватывания и твердения. Защита персонала от вибрации.</i>
		<i>Тема 8. Обустройство безопасного рабочего места на высоте. Коллективные средства подмащивания: леса, защитные и сигнальные ограждения, подмости, защитно-улавливающие сетки, грузоприемные площадки. Индивидуальные страховочные системы защиты. Безопасность работы на высоте.</i>
3.	Пожарная безопасность в строительстве.	<i>Тема 9. Обеспечение пожарной и взрывной безопасности зданий и сооружений. Оценка пожарной и взрывной опасности зданий и сооружений. Конструктивно-планировочные решения противопожарных преград и разрывов. Здания для взрывоопасных производств. Легкосбрасываемые конструкции.</i>

4.4. Компьютерные практикумы

Не предусмотрено учебным планом.

4.5. Групповые и индивидуальные консультации по курсовым работам (курсовым проектам)

Не предусмотрено учебным планом.

4.6. Самостоятельная работа обучающегося в период теоретического обучения

Самостоятельная работа обучающегося в период теоретического обучения включает в себя:

- самостоятельную подготовку к учебным занятиям, включая подготовку к аудиторным формам текущего контроля успеваемости;
- выполнение домашнего задания;
- самостоятельную подготовку к промежуточной аттестации.

В таблице указаны темы для самостоятельного изучения обучающимся:

Форма обучения - очная

№	Наименование раздела дисциплины	Темы для самостоятельного изучения
1	Общие вопросы управления охраной труда в строительстве.	<i>Правовые основы трудовой деятельности.</i> Основные законодательные положения. Органы надзора о контроля за производственной безопасностью. Трудовой кодекс РФ. <i>Организация работ по созданию безопасных условий труда.</i> Комитеты по охране труда. Уполномоченные по охране труда. Специальная оценка условий труда. <i>Анализ условий труда и причин травматизма.</i> Учет производственного травматизма и профессиональных заболеваний. Ответственность о травматизме и профессиональных заболеваний. Изучение этих тем может осуществляться обучающимся с помощью электронных образовательных ресурсов.
2	Обеспечение производственной безопасности при выполнении основных строительных процессов.	<i>Вопросы охраны труда в проектной документации.</i> Решения по охране труда в проектах организации строительства, проекта производства работ и при разработке стройгенплана. <i>Обустройство строительной площадки.</i> Требования безопасности при обустройстве строительной площадки Ограждение стройплощадки, временные дороги, санитарно-бытовое обслуживание. <i>Безопасность производства земляных работ.</i> Анализ причин травматизма. Устройство котлованов без крепления. Конструкции креплений земляных выемок. Изучение этих тем может осуществляться обучающимся с помощью электронных образовательных ресурсов.
3	Пожарная безопасность в строительстве	<i>Требования пожарной безопасности к строительной площадке.</i> Обеспечение пожарной безопасности при разработке стройгенплана. Пожарная безопасность бытового городка. Устройство наружного противопожарного водоснабжения на стройплощадке. Изучение этих тем может осуществляться обучающимся с помощью электронных образовательных ресурсов.

4.7. Самостоятельная работа обучающегося и контактная работа обучающегося с преподавателем в период промежуточной аттестации.

Работа обучающегося в период промежуточной аттестации включает в себя подготовку к форме промежуточной аттестации в виде зачета, а также саму промежуточную аттестацию.

5. Оценочные материалы по дисциплине

Фонд оценочных средств по дисциплине приведён в Приложении 1 к рабочей программе дисциплины.

Оценочные средства для проведения промежуточной аттестации, а также текущего контроля по дисциплине хранятся на кафедре (структурном подразделении), ответственной за преподавание данной дисциплины.

6. Учебно-методическое и материально-техническое обеспечение дисциплины

Основные принципы осуществления учебной работы обучающихся изложены в локальных нормативных актах, определяющих порядок организации контактной работы и

порядок самостоятельной работы обучающихся. Организация учебной работы обучающихся на аудиторных учебных занятиях осуществляется в соответствии с п. 3.

6.1 Перечень учебных изданий и учебно-методических материалов для освоения дисциплины

Для освоения дисциплины обучающийся может использовать учебные издания и учебно-методические материалы, имеющиеся в научно-технической библиотеке НИУ МГСУ и/или размещённые в Электронных библиотечных системах.

Актуальный перечень учебных изданий и учебно-методических материалов представлен в Приложении 2 к рабочей программе дисциплины.

6.2 Перечень профессиональных баз данных и информационных справочных систем

При осуществлении образовательного процесса по дисциплине используются профессиональные базы данных и информационных справочных систем, перечень которых указан в Приложении 3 к рабочей программе дисциплины.

6.3 Перечень материально-технического, программного обеспечения освоения дисциплины

Учебные занятия по дисциплине проводятся в помещениях, оснащенных соответствующим оборудованием и программным обеспечением.

Перечень материально-технического и программного обеспечения дисциплины приведен в Приложении 4 к рабочей программе дисциплины.

Приложение 1 к рабочей программе

Шифр	Наименование дисциплины
Б1.В.12	Охрана труда в строительстве

Код направления подготовки / специальности	08.03.01
Направление подготовки / специальность	Строительство
Наименование ОПОП (направленность / профиль)	Инжиниринг и строительство объектов энергетики
Год начала реализации ОПОП	2022
Уровень образования	Бакалавриат
Форма обучения	Очная
Год разработки/обновления	2022

ФОНД ОЦЕНОЧНЫХ СРЕДСТВ

1. Описание показателей и критериев оценивания компетенций, описание шкал оценивания

Оценивание формирования компетенций производится на основе показателей оценивания, указанных в п.2. рабочей программы и в п.1.1 ФОС.

Связь компетенций, индикаторов достижения компетенций и показателей оценивания приведена в п.2 рабочей программы.

1.1. Описание формирования и контроля показателей оценивания

Оценивание уровня освоения обучающимся компетенций осуществляется с помощью форм промежуточной аттестации и текущего контроля. Формы промежуточной аттестации и текущего контроля успеваемости по дисциплине, с помощью которых производится оценивание, указаны в учебном плане и в п.3 рабочей программы.

В таблице приведена информация о формировании результатов обучения по дисциплине разделами дисциплины, а также о контроле показателей оценивания компетенций формами оценивания.

Наименование показателя оценивания (результата обучения по дисциплине)	Номера разделов дисциплины	Формы оценивания (формы промежуточной аттестации, текущего контроля успеваемости)
Знает основные требования охраны труда к строительным объектам	1,2,3	Контрольная работа Зачет
Знает причины происхождения несчастных случаев и травматизма в строительстве	1,2	Контрольная работа Зачет
Знает основные методы защиты от опасных производственных факторов на строительной площадке	2,3	Домашнее задание Зачет
Имеет навыки (начального уровня) по выбору и расчету средств защиты человека от опасных факторов строительного производства	2	Домашнее задание

Знает основные способы идентификации опасных производственных факторов в строительстве	2	Зачет
Знает порядок подготовки технического задания на разработку раздела «Охрана труда» в проектной документации	1,2	Контрольная работа Зачет
Знает основное содержание плана мероприятий по обеспечению безопасности на строительной площадке	1	Контрольная работа Зачет
Знает нормативные требования охраны труда и пожарной безопасности при выполнении основных строительных процессов	2,3	Зачет

2. Описание критериев оценивания компетенций и шкалы оценивания

При проведении промежуточной аттестации в форме зачёта используется шкала оценивания: «Не зачтено», «Зачтено».

Показателями оценивания являются знания и навыки обучающегося, полученные при изучении дисциплины.

Критериями оценивания достижения показателей являются:

Показатель оценивания	Критерий оценивания
Знания	Знание терминов и определений, понятий
	Объём освоенного материала, усвоение всех дидактических единиц (разделов).
	Полнота ответов на проверочные вопросы
	Правильность ответов на вопросы
	Чёткость изложения и интерпретации знаний
Навыки начального уровня	Навыки выполнения заданий различной сложности
	Навыки самопроверки. Качество сформированных навыков
	Навыки анализа результатов выполнения заданий, решения задач
	Навыки представления результатов решения задач

2. Типовые контрольные задания для оценивания формирования компетенций

2.1. Промежуточная аттестация

2.1.1. Промежуточная аттестация в форме экзамена, дифференцированного зачета (зачета с оценкой), зачета

Форма промежуточной аттестации: зачет в 8 семестре для очной формы обучения.

Перечень типовых вопросов (заданий) для проведения зачета в 8 семестре для очной формы обучения.

№	Наименование раздела дисциплины	Типовые вопросы/задания
1.	Общие вопросы управления охраной труда в строительстве.	1. Общие причины происхождения любого несчастного случая. 2. Две классификации причин травматизма в строительстве. 3. Объективный и субъективный факторы безопасности 4. Основные способы выявления опасных и вредных факторов. 5. Основные способы защиты человека от опасностей и вредностей. 5. Виды надзора за охраной труда в строительстве.

		<p>6. Интегрированная, дополнительная и указательная ТБ.</p> <p>7. Задачи по управлению охраной труда в строительной организации.</p> <p>8. Ответственность и обязанности работодателя за состояние охраны труда</p> <p>9. Ответственность и полномочия специалиста по охране труда.</p> <p>10. Понятие о профессиональном риске, выявление, оценка.</p> <p>11. Управление профессиональными рисками.</p> <p>12. Три вида надзора за охраной труда</p> <p>13. Страхование от несчастных случаев.</p> <p>14. Организация обучения безопасным методам труда, проверка знаний.</p> <p>15. Виды инструктажей, подготовка инструкций по охране труда.</p>
2.	Обеспечение производственной безопасности при выполнении основных строительных процессов.	<p>16. Решения по безопасности труда в проектных документах.</p> <p>17. Безопасность такелажных работ, выбор такелажных приспособлений.</p> <p>18. Безопасная эксплуатация стальных канат и гибких строп.</p> <p>19. Конструктивные решения балочных траверс и их расчет.</p> <p>20. Организация рабочего места на высоте.</p> <p>21. Условия безопасной эксплуатации строительных кранов.</p> <p>22. Грузовая и собственная устойчивость строительных кранов.</p> <p>23. Определение границ опасных зон строительных кранов.</p> <p>24. Действие электрического тока на организм человека.</p> <p>25. Критерии безопасности электрического тока.</p> <p>26. Практические меры защиты человека от действия электрического тока.</p> <p>27. Защитное заземление, конструктивные решения.</p> <p>28. Защитное зануление, конструктивное решение.</p> <p>29. Принципы защиты от атмосферного электричества.</p> <p>30. Конструктивные решения молниезащит.</p> <p>31. Защита от статического электричества.</p> <p>32. Безопасность сосудов, работающих под давлением.</p> <p>Типовое задание. Подготовка плана обустройства строительной площадки в соответствии с требованиями охраны труда и пожарной безопасности.</p>
3.	Пожарная безопасность в строительстве.	<p>33. Основные сведения о процессе горения.</p> <p>34. Основные взрывопожароопасные параметры горючих веществ.</p> <p>35. Горючесть строительных материалов.</p> <p>36. Категории производственных помещений и зданий по взрывопожароопасности.</p> <p>37. Огнестойкость строительных конструкций.</p> <p>38. Огнестойкость железобетонных конструкций.</p> <p>39. Способы повышения пределов огнестойкости металлических конструкций.</p> <p>40. Огнестойкость зданий и сооружений, требуемая и реализуемая степени огнестойкости.</p> <p>41. Условия безопасной эвакуации людей.</p> <p>42. Способы и средства тушения пожара.</p> <p>43. Наружное и внутреннее пожарное водоснабжение.</p>

2.1.2. Промежуточная аттестация в форме защиты курсовой работы (курсового проекта)

Промежуточная аттестация в форме защиты курсовой работы/курсового проекта не проводится.

2.2. Текущий контроль

2.2.1. Перечень форм текущего контроля:

- контрольная работа в 8 семестре для очной формы обучения;
- домашнее задание в 8 семестре для очной формы обучения.

2.2.2. Типовые контрольные задания форм текущего контроля

Тема контрольной работы: «Общие вопросы управления охраной труда в строительстве».

Перечень типовых контрольных вопросов для контрольной работы:

1. Общие причины происхождения любого несчастного случая.
2. Две классификации причин травматизма в строительстве.
3. Объективный и субъективный факторы безопасности
4. Основные способы выявления опасных и вредных факторов.
5. Основные способы защиты человека от опасностей и вредностей.
5. Виды надзора за охраной труда в строительстве.
6. Интегрированная, дополнительная и указательная ТБ.
7. Задачи по управлению охраной труда в строительной организации.
8. Ответственность и обязанности работодателя за состояние охраны труда
9. Ответственность и полномочия специалиста по охране труда.
10. Понятие о профессиональном риске, выявление, оценка.
11. Управление профессиональными рисками.
12. Три вида надзора за охраной труда
13. Страхование от несчастных случаев
14. Организация обучения безопасным методам труда, проверка знаний.
15. Виды инструктажей, подготовка инструкций по охране труда.

Домашнее задание по теме: «Обеспечение производственной безопасности при выполнении основных строительных процессов».

Состав типового задания.

1. Рассчитать заземляющее устройство электроустановки при мощности трансформатора 90 кВ·А. Грунт суглинок с удельным сопротивлением $\rho_{\text{изм}} = 140 \text{ Ом} \cdot \text{м}$. В качестве заземлителей применить стальные трубы диаметром $d = 0,08 \text{ м}$ и длиной $l_{\text{в}} = 2,0 \text{ м}$, горизонтальная соединительная полоса сечением 4 x 40 мм. Заземлители расположить в плане по замкнутому контуру, расстояние между стержнями $a = 4 \text{ м}$, глубина заглубления $h = 0,8 \text{ м}$.

2. Гибкий строп использует каната ЛК-РО (ГОСТ 7668-80). Определить диаметр каната для строповки груза величиной $Q = 80 \text{ кН}$, если известно, что число ветвей стропа $m = 4$ и что ветви стропа расположены под углом $\alpha = 30^\circ$ к вертикали.

3. Рассчитать на прочность траверсу, работающую на сжатие, для подъема балки весом $P = 90 \text{ кН}$, длина траверсы 5 м, угол $\alpha = 45^\circ$.

4. Запроектировать молниезащиту и рассчитать ее конструкцию для объекта из двух цилиндрических резервуаров, используемых для хранения нефтепродуктов. Диаметр резервуаров 12 м, высота 8 м, расстояния между ними 8 м.

3. Методические материалы, определяющие процедуры оценивания

Процедура проведения промежуточной аттестации и текущего контроля успеваемости регламентируется локальным нормативным актом, определяющим порядок осуществления текущего контроля успеваемости и промежуточной аттестации обучающихся.

3.1. Процедура оценивания при проведении промежуточной аттестации обучающихся по дисциплине в форме экзамена и/или дифференцированного зачёта (зачета с оценкой).

Промежуточная аттестация по дисциплине в форме экзамена/дифференцированного зачёта (зачета с оценкой) не проводится.

3.2. Процедура оценивания при проведении промежуточной аттестации обучающихся по дисциплине в форме зачёта

Промежуточная аттестация по дисциплине в форме зачёта проводится в 8 семестре для очной формы обучения. Для оценивания знаний и навыков используются критерии и шкала, указанные п.1.2.

Ниже приведены правила оценивания формирования компетенций по показателю оценивания «Знания».

Критерий оценивания	Уровень освоения и оценка	
	Не зачтено	Зачтено
Знание терминов и определений, понятий	Не знает терминов и определений	Знает термины и определения
Объём освоенного материала, усвоение всех дидактических единиц (разделов)	Не знает значительной части материала дисциплины	Знает материал дисциплины
Полнота ответов на проверочные вопросы	Не даёт ответы на большинство вопросов	Даёт ответы на большинство вопросов
Правильность ответов на вопросы	Допускает грубые ошибки при изложении ответа на вопрос	Не допускает ошибок при изложении ответа на вопрос
Чёткость изложения и интерпретации знаний	Излагает знания без логической последовательности	Излагает знания в логической последовательности
	Не иллюстрирует изложение поясняющими схемами, рисунками и примерами	Иллюстрирует изложение поясняющими схемами, рисунками и примерами

3.3. Процедура оценивания при проведении промежуточной аттестации обучающихся по дисциплине в форме защиты курсовой работы (курсового проекта)

Промежуточная аттестация по дисциплине в форме защиты курсовой работы/курсового проекта не проводится.

Приложение 2 к рабочей программе

Шифр	Наименование дисциплины
Б1.В.12	Охрана труда в строительстве

Код направления подготовки / специальности	08.03.01
Направление подготовки / специальность	Строительство
Наименование ОПОП (направленность / профиль)	Инжиниринг и строительство объектов энергетики
Год начала реализации ОПОП	2022
Уровень образования	Бакалавриат
Форма обучения	Очная
Год разработки/обновления	2022

Перечень учебных изданий и учебно-методических материалов

Электронные учебные издания в электронно-библиотечных системах (ЭБС):

№ п/п	Автор, название, место издания, год издания, количество страниц	Ссылка на учебное издание в ЭБС
1	Сугак Е.Б. Безопасность жизнедеятельности (раздел «Охрана труда в строительстве») [Электронный ресурс] : учебное пособие – 3-е изд. (эл.). – Электрон. Текстовые дан. (1 файл pdf : 114 с.). – Москва : Изд-во МИСИ-МГСУ, 2017. – (Охрана труда). – ISBN 978-5-7264-1594-9	http://lib-04.gic.mgsu.ru/lib/2019/78.pdf
2	Информационная поддержка принятия решений в сфере охраны труда : учебное пособие для студентов строительных специальностей и направлений всех форм обучения / В. М. Дмитриев, Ж. Е. Зимнухова, В. Г. Однолько, Е. А. Сергеева. — Тамбов : Тамбовский государственный технический университет, ЭБС АСВ, 2015. — 80 с. — ISBN 978-5-8265-1389-7.	http://www.iprbookshop.ru/64095.html
3	Колотушкин, В. В. Безопасность жизнедеятельности при строительстве и эксплуатации зданий и сооружений : учебное пособие / В. В. Колотушкин, С. Д. Николенков. — Москва : Ай Пи Ар Медиа, 2021. — 197 с. — ISBN 978-5-4497-1090-1	https://www.iprbookshop.ru/108281.html
4	Карнаух, Н. Н. Охрана труда : учебник для вузов / Н. Н. Карнаух. — Москва : Издательство Юрайт, 2021. — 380 с. — (Высшее образование). — ISBN 978-5-534-02584-2	https://urait.ru/bcode/468420
5	Стасева, Е. В. Организация охраны труда на предприятиях : учебное пособие / Е. В. Стасева. — Москва, Вологда : Инфра-Инженерия, 2021. — 136 с. — ISBN 978-5-9729-0692-5	https://www.iprbookshop.ru/114941.html

Перечень учебно-методических материалов в НТБ НИУ МГСУ

№ п/п	Автор, название, место издания, издательство, год издания, количество страниц
1.	Охрана труда и техника безопасности в строительстве : [Электронный ресурс] : методические указания к практическим занятиям для обучающихся по направлению подготовки 08.03.01 Строительство по профилю "Промышленное и гражданское строительство" / Нац. исследоват. Моск. гос. строит. ун-т., каф. социальной безопасности в строительстве ; сост.: Е. Б. Сугак ; [рец. А. А. Пижурин]. - Москва : МИСИ-МГСУ, 2019. - (Строительство) http://lib-04.gic.mgsu.ru/lib/metod2019/95.pdf

Приложение 3 к рабочей программе

Шифр	Наименование дисциплины
Б1.В.12	Охрана труда в строительстве

Код направления подготовки / специальности	08.03.01
Направление подготовки / специальность	Строительство
Наименование ОПОП (направленность / профиль)	Инжиниринг и строительство объектов энергетики
Год начала реализации ОПОП	2022
Уровень образования	Бакалавриат
Форма обучения	Очная
Год разработки/обновления	2022

Перечень профессиональных баз данных и информационных справочных систем

Наименование	Электронный адрес ресурса
«Российское образование» - федеральный портал	http://www.edu.ru/index.php
Научная электронная библиотека	http://elibrary.ru/defaultx.asp?
Электронная библиотечная система IPRbooks	http://www.iprbookshop.ru/
Федеральная университетская компьютерная сеть России	http://www.runnet.ru/
Информационная система «Единое окно доступа к образовательным ресурсам»	http://window.edu.ru/
Научно-практический и учебно-методический журнал «Безопасность жизнедеятельности»	http://novtex.ru
Научно-технический журнал по строительству и архитектуре «Вестник МГСУ»	http://www.vestnikmgsu.ru/
Производственный журнал «Охрана труда и техника безопасности в строительстве»	http://panor.ru
Научно-техническая библиотека НИУ МГСУ	http://www.mgsu.ru/resources/Biblioteka/

Приложение 4 к рабочей программе

Шифр	Наименование дисциплины
Б1.В.12	Охрана труда в строительстве

Код направления подготовки / специальности	08.03.01
Направление подготовки / специальность	Строительство
Наименование ОПОП (направленность / профиль)	Инжиниринг и строительство объектов энергетики
Год начала реализации ОПОП	2022
Уровень образования	Бакалавриат
Форма обучения	Очная
Год разработки/обновления	2022

Материально-техническое и программное обеспечение дисциплины

Наименование специальных помещений и помещений для самостоятельной работы	Оснащенность специальных помещений и помещений для самостоятельной работы	Перечень лицензионного программного обеспечения. Реквизиты подтверждающего документа
Учебные аудитории для проведения учебных занятий, текущего контроля и промежуточной аттестации	Рабочее место преподавателя, рабочие места обучающихся	
<p>Помещение для самостоятельной работы обучающихся</p> <p>Ауд. 41 НТБ на 80 посадочных мест (рабочее место библиотекаря, рабочие места обучающихся)</p>	<p>ИБП GE VH Series VH 700</p> <p>Источник бесперебойного питания РИП-12 (2 шт.)</p> <p>Компьютер/ТИП №5 (2 шт.)</p> <p>Компьютер Тип № 1 (6 шт.)</p> <p>Контрольно-пусковой блок С2000-КПБ (26 шт.)</p> <p>Монитор / Samsung 21,5" S22C200B (80 шт.)</p> <p>Плоттер / HP DJ T770</p> <p>Прибор приемно-контрольный С2000-АСПТ (2 шт.)</p> <p>Принтер / HP LaserJet P2015 DN</p> <p>Принтер /Тип № 4 н/т</p> <p>Принтер HP LJ Pro 400 M401dn</p> <p>Системный блок / Kraftway Credo тип 4 (79 шт.)</p> <p>Электронное табло 2000*950</p>	<p>Adobe Acrobat Reader DC (ПО предоставляется бесплатно на условиях OpLic)</p> <p>Adobe Flash Player (ПО предоставляется бесплатно на условиях OpLic)</p> <p>APM Civil Engineering (Договор № 109/9.13_АО НИУ от 09.12.13 (НИУ-13))</p> <p>ArcGIS Desktop (Договор передачи с ЕСРИ СНГ 31 лицензии от 27.01.2016)</p> <p>ArhciCAD [22] (Б\Д; Веб-кабинет или подписка; OpenLicense)</p> <p>AutoCAD [2018] (Б\Д; Веб-кабинет или подписка; OpenLicense)</p> <p>AutoCAD [2020] (Б\Д; Веб-кабинет или подписка; OpenLicense)</p> <p>Autodesk Revit [2018] (Б\Д; Веб-кабинет или подписка; OpenLicense)</p> <p>Autodesk Revit [2020] (Б\Д; Веб-кабинет или подписка; OpenLicense)</p> <p>CorelDRAW [GSX5;55] (Договор № 292/10.11- АО НИУ от 28.11.2011 (НИУ-11))</p> <p>eLearnBrowser [1.3] (Договор ГМЛ-Л-16/03-846 от 30.03.2016)</p> <p>Google Chrome (ПО предоставляется</p>

		<p>бесплатно на условиях OpLic) Lazarus (ПО предоставляется бесплатно на условиях OpLic) Mathcad [Edu.Prime;3;30] (Договор №109/9.13_АО НИУ от 09.12.13 (НИУ-13)) Mathworks Matlab [R2008a;100] (Договор 089/08-ОК(ИОП) от 24.10.2008) Mozilla Firefox (ПО предоставляется бесплатно на условиях OpLic) MS Access [2013;Im] (OpenLicense; Подписка Azure Dev Tools; БД; Веб-кабинет) MS ProjectPro [2013;ImX] (OpenLicense; Подписка Azure Dev Tools; БД; Веб-кабинет) MS VisioPro [2013;ADT] (OpenLicense; Подписка Azure Dev Tools; БД; Веб-кабинет) MS Visual FoxPro [ADT] (OpenLicense; Подписка Azure Dev Tools; БД; Веб-кабинет) nanoCAD СПДС Стройплощадка (Договор бесплатной передачи / партнерство) PascalABC [3.2.0.1311] (ПО предоставляется бесплатно на условиях OpLic) Visual Studio Ent [2015;Imx] (OpenLicense; Подписка Azure Dev Tools; БД; Веб-кабинет) Visual Studio Expr [2008;ImX] (OpenLicense; Подписка Azure Dev Tools; БД; Веб-кабинет) WinPro 7 [ADT] (OpenLicense; Подписка Azure Dev Tools; БД; Веб-кабинет) Компас-3D V14 АЕС (Договор № 109/9.13_АО НИУ от 09.12.13 (НИУ-13)) ПК ЛИРА-САПР [2013] (Договор № 109/9.13_АО НИУ от 09.12.13 (НИУ-13))</p>
<p>Помещение для самостоятельной работы обучающихся</p> <p>Ауд. 59 НТБ на 5 посадочных мест, оборудованных компьютерами (рабочее место библиотекаря, рабочие места обучающихся, рабочее место для лиц с ограниченными возможностями здоровья) Читальный зал на 52 поса-</p>	<p>Компьютер / ТИП №5 (4 шт.) Монитор Acer 17" AL1717 (4 шт.) Монитор Samsung 24" S24C450B Системный блок Kraftway Credo KC36 2007 (4 шт.) Системный блок Kraftway Credo KC43 с KSS тип3 Принтер/HP LaserJet P2015 DN Аудиторный стол для инва-</p>	<p>Google Chrome (ПО предоставляется бесплатно на условиях OpLic (не требуется)) Adobe Acrobat Reader DC (ПО предоставляется бесплатно на условиях OpLic (не требуется)) eLearnBrowser [1.3] (Договор ГМЛ-Л-16/03-846 от 30.03.2016) Mozilla Firefox (ПО предоставляется бесплатно на условиях OpLic (лицензия не требуется)) MS OfficeStd [2010; 300] (Договор № 162/10 - АО НИУ от 18.11.2010</p>

дочных места	лидов-колясочников Видеоувеличитель /Optelec ClearNote Джойстик компьютерный беспроводной Клавиатура CleVu с большими кнопками и накладкой (беспроводная) Кнопка компьютерная выносная малая Кнопка компьютерная выносная малая (2 шт.)	(НИУ-10)) Adobe Acrobat Reader [11] (ПО предоставляется бесплатно на условиях OpLic (лицензия не требуется)) K-Lite Codec Pack (ПО предоставляется бесплатно на условиях OpLic (лицензия не требуется))
Помещение для самостоятельной работы обучающихся Ауд. 84 НТБ На 5 посадочных мест, оборудованных компьютерами (рабочее место библиотекаря, рабочие места обучающихся) Читальный зал на 52 посадочных места	Монитор Acer 17" AL1717 (5 шт.) Системный блок Kraftway KW17 2010 (5 шт.)	AutoCAD [2020] (БД; Веб-кабинет или подписка; OpenLicense) Eurosoft STARK [201W;20] (Договор № 089/08-ОК(ИОП) от 24.10.2008) MS OfficeStd [2010; 300] (Договор № 162/10 - АО НИУ от 18.11.2010 (НИУ-10)) nanoCAD СПДС Конструкции (Договор бесплатной передачи / партнерство) WinPro 7 [ADT] (OpenLicense; Подписка Azure Dev Tools; БД; Веб-кабинет) ПК ЛИРА-САПР [2013R5] (ПО предоставляется бесплатно на условиях OpLic (лицензия не требуется))

Федеральное государственное бюджетное образовательное учреждение высшего образования
«НАЦИОНАЛЬНЫЙ ИССЛЕДОВАТЕЛЬСКИЙ МОСКОВСКИЙ ГОСУДАРСТВЕННЫЙ
СТРОИТЕЛЬНЫЙ УНИВЕРСИТЕТ»

РАБОЧАЯ ПРОГРАММА

Шифр	Наименование дисциплины
Б1.В.13	Технология возведения объектов энергетики

Код направления подготовки / специальности	08.03.01
Направление подготовки / специальность	Строительство
Наименование ОПОП (направленность / профиль)	Инжиниринг и строительство объектов энергетики
Год начала реализации ОПОП	2022
Уровень образования	бакалавриат
Форма обучения	очная
Год разработки/обновления	2022

Разработчики:

должность	ученая степень, ученое звание	ФИО
Доцент	К.т.н., доцент	Воронков И.Е.

Рабочая программа дисциплины разработана и одобрена кафедрой (структурным подразделением) «Строительство объектов тепловой и атомной энергетики».

Рабочая программа утверждена методической комиссией по УГСН, протокол № 1 от «29» августа 2022 г.

1. Цель освоения дисциплины

Целью освоения дисциплины «Технология возведения объектов энергетики» является формирование компетенций обучающегося в области инженерных знаний, умений и навыков разработки, выбора, оценки целесообразности и применения технологий, методов и способов возведения зданий и сооружений энергетики, а также подготовка обучающихся к самостоятельной разработке проектов производства работ, проектов организации строительства и технологических карт на строительные-монтажные работы.

Программа составлена в соответствии с требованиями Федерального государственного образовательного стандарта высшего образования по направлению подготовки 08.03.01 Строительство (уровень образования – прикладной бакалавриат).

Дисциплина относится к части, формируемой участниками образовательных отношений, Блока 1 «Дисциплины (модули)» основной профессиональной образовательной программы направления подготовки. Дисциплина является обязательной для изучения.

2. Перечень планируемых результатов обучения по дисциплине, соотнесенных с планируемыми результатами освоения образовательной программы

Код и наименование компетенции (результат освоения)	Код и наименование индикатора достижения компетенции
ПК-4. Способен проводить оценку инженерных решений в сфере строительства объектов энергетики и нефтегазовой отрасли	ПК-4.1. Выбор и систематизация информации об опыте строительства объектов энергетики и нефтегазового хозяйства по рассматриваемому инженерному решению
ПК-6.Способен выполнять работы по проектированию объектов энергетики и нефтегазовой отрасли	ПК-6.3. Выбор нормативно-технических документов, устанавливающих нормативные требования к проектным решениям объекта энергетики / объекта нефтегазового хозяйства
	ПК-6.4. Оценка условий строительства объекта энергетики / объекта нефтегазового хозяйства по результатам инженерных изысканий
	ПК-6.9. Оформление текстовой и графической части проекта объекта энергетики / объекта нефтегазового хозяйства, в т.ч. с использованием прикладного программного обеспечения
	ПК-6.10. Выбор технологии производства строительных работ на объекте энергетики / объекте нефтегазового хозяйства
	ПК-6.11. Проверка соответствия проектных решений зданий и сооружений энергетики и нефтегазового хозяйства требованиям нормативно-технических документов и задания на проектирование
	ПК-6.12. Выполнение нормоконтроля оформления проектной документации объекта энергетики / объекта нефтегазовой отрасли
	ПК-6.13. Представление и защита результатов проектирования объекта энергетики / объекта нефтегазовой отрасли
ПК-7. Способен обосновать проектные решения объектов энергетики и нефтегазовой отрасли	ПК-7.12. Выполнение расчётов производительности строительных машин и оборудования, применяемых на объекте энергетики / объекте нефтегазовой отрасли
	ПК-7.14. Выполнение расчётов производительности строительных машин и оборудования, применяемых на объекте (гидротехнического, геотехнического, энергетического) строительства
ПК-8. Способен организовывать производство строительных-монтажных работ на объектах энергетики и	ПК-8.1. Составление перечня строительных работ на объекте энергетики / объекте нефтегазового хозяйства, последовательности их выполнения

Код и наименование компетенции (результат освоения)	Код и наименование индикатора достижения компетенции
нефтегазовой отрасли	ПК-8.2. Выбор технологии и технологического оборудования для выполнения строительно-монтажных работ
	ПК-8.3. Разработка технологической карты ведения строительных работ на объекте энергетики / объекте нефтегазового хозяйства
	ПК-8.4. Составление плана подготовительных работ для возведения (ремонта или реконструкции) объекта энергетики / объекта нефтегазовой отрасли
	ПК-8.5. Определение потребности в трудовых и материальных ресурсах для ведения отдельных видов строительных работ на объекте энергетики / объекте нефтегазового хозяйства
	ПК-8.6. Определение требований к подрядным организациям для ведения строительных работ на объекте энергетики / объекте нефтегазового хозяйства
	ПК-8.7. Составление плана мероприятий строительного контроля на объекте энергетики / объекте нефтегазового хозяйства
	ПК-8.8. Контроль соблюдения норм промышленной, пожарной, экологической безопасности и охраны труда при производстве строительно-монтажных работ на объекте энергетики / объекте нефтегазового хозяйства
	ПК-10. Способен разрабатывать объёмно-планировочные, компоновочные, конструктивные разделы проектов объектов энергетики и нефтегазовой отрасли
ПК-11. Способен организовать строительное производство на объектах энергетики и нефтегазовой отрасли	ПК-11.1. Входной контроль состава проектной документации при строительстве (реконструкции) объекта энергетики / объекта нефтегазовой отрасли
	ПК-11.2. Выбор и разработка технологии выполнения строительномонтажных работ, технологического оборудования для строительства(реконструкции) объекта энергетики / объекта нефтегазовой отрасли с учетом условий строительства
	ПК-11.3. Разработка технологической карты строительномонтажных работ по возведению здания объекта энергетики / объекта нефтегазовой отрасли
	ПК-11.4. Составление плана работ подготовительно этапа при возведении объекта энергетики / объекта нефтегазовой отрасли
	ПК-11.5. Контроль соблюдения технологии процесса строительномонтажных работ на объекте энергетики / объекта нефтегазовой отрасли, разработка мероприятий по устранению причин отклонений результатов работ.
	ПК-11.6. Составление исполнительно-технической документации на выполняемый вид строительномонтажных работ при возведении объекта энергетики / объекта нефтегазовой отрасли
	ПК-11.7. Составление плана мероприятий строительного контроля процесса и результата строительномонтажных работ при возведении объекта энергетики / объекта нефтегазовой отрасли
	ПК-11.8. Разработка плана мероприятий по внедрению системы менеджмента качества на участке работ по строительству (реконструкции) объекта энергетики / объекта нефтегазовой отрасли
	ПК-11.9. Определение потребности в материально-технических и трудовых ресурсах для строительства (реконструкции) объекта

Код и наименование компетенции (результат освоения)	Код и наименование индикатора достижения компетенции
	энергетики / объекта нефтегазовой отрасли
	ПК-11.10. Разработка плана (графика) материально-технического снабжения для строительства (реконструкции) объекта энергетики / объекта нефтегазовой отрасли
	ПК-11.11. Контроль соблюдения норм охраны труда, пожарной и экологической безопасности при ведении строительного-монтажных работ объекта энергетики / объекта нефтегазовой отрасли

Код и наименование индикатора достижения компетенции	Наименование показателя оценивания (результата обучения по дисциплине)
ПК-4.1. Выбор и систематизация информации об опыте строительства объектов энергетики и нефтегазового хозяйства по рассматриваемому инженерному решению	Знает источники информации, содержащие опыт строительства объектов по направлению. Имеет навыки (основного уровня) по применению систематизированного опыта строительства объектов энергетики и нефтегазового хозяйства по рассматриваемому инженерному решению.
ПК-6.3. Выбор нормативно-технических документов, устанавливающих нормативные требования к проектным решениям объекта энергетики / объекта нефтегазового хозяйства	Знает нормативные требования к проектным решениям. Знает структуру проектной и рабочей документации. Имеет навыки (основного уровня) применения нормативных документов при разработке проектных решений и выпуске рабочей документации.
ПК-6.4. Оценка условий строительства объекта энергетики / объекта нефтегазового хозяйства по результатам инженерных изысканий	Знает критерии выбора площадки и размещения объекта энергетики / объекта нефтегазового. Знает необходимость и достаточность проведения инженерных изысканий при возведении объекта энергетики / объекта нефтегазового. Имеет навыки (основного уровня) разработки и принятия технических и технологических решений в соответствии с инженерно-геологическими условиями площадки.
ПК-6.9. Оформление текстовой и графической части проекта объекта энергетики / объекта нефтегазового хозяйства, в т.ч. с использованием прикладного программного обеспечения	Знает правила оформления текстовой и графической части проекта объекта строительства. Знает прикладное программное обеспечение для оформления текстовой и графической части проекта. Имеет навыки (основного уровня) оформления текстовой и графической части проекта объекта строительства.
ПК-6.10. Выбор технологии производства строительных работ на объекте энергетики / объекте нефтегазового хозяйства	Знает современные методы и технологии в строительстве. Знает передовые мировые практики в области строительства объектов энергетики / объектов нефтегазового хозяйства. Имеет навыки (начального уровня) по выбору и реализации технологии производства строительного-монтажных работ.
ПК-6.11. Проверка соответствия проектных решений зданий и сооружений энергетики и нефтегазового хозяйства требованиям нормативно-технических документов и задания на проектирование	Знает требования, предъявляемые к проектным решениям зданий и сооружений энергетики и нефтегазового хозяйства. Имеет навыки (основного уровня) по выполнению нормативно-технического контроля проектных решений зданий и сооружений энергетики и нефтегазового хозяйства.
ПК-6.12. Выполнение нормоконтроля оформления проектной документации объекта энергетики / объекта нефтегазовой отрасли	Знает правила оформления текстовой и графической части проекта. Имеет навыки (начального уровня) по выполнению нормоконтроля оформления проектной документации.
ПК-6.13. Представление и защита результатов проектирования объекта	Знает требования к предоставлению и защите результатов проектирования.

Код и наименование индикатора достижения компетенции	Наименование показателя оценивания (результата обучения по дисциплине)
энергетики / объекта нефтегазовой отрасли	Имеет навыки (основного уровня) по представлению и защите результатов проектирования объекта энергетики / объекта нефтегазовой отрасли.
ПК-7.13. Представление и защита результатов расчётного обоснования конструкций зданий и сооружений энергетики и нефтегазовой отрасли	Знает требования к предоставлению и защите результатов расчётного обоснования конструкций зданий и сооружений энергетики и нефтегазовой отрасли. Имеет навыки (основного уровня) представления и защиты результатов расчётного обоснования конструкций зданий и сооружений энергетики и нефтегазовой отрасли
ПК-7.14. Выполнение расчётов производительности строительных машин и оборудования, применяемых на объекте (гидротехнического, геотехнического, энергетического) строительства	Знает производительность строительных машин и оборудования, применяемых на объекте (гидротехнического, геотехнического, энергетического) строительства. Имеет навыки (начального уровня) выполнение расчётов производительности строительных машин и оборудования, применяемых на объекте (гидротехнического, геотехнического, энергетического) строительства
ПК-8.1. Составление перечня строительных работ на объекте энергетики / объекте нефтегазового хозяйства, последовательности их выполнения	Знает перечень строительных работ на объекте энергетики / объекте нефтегазового хозяйства, последовательности их выполнения. Знает технологию и последовательность выполнения строительных работ. Имеет навыки (начального уровня) разработки технологически увязанного перечня строительных работ на объекте энергетики / объекте нефтегазового хозяйства, последовательности их выполнения
ПК-8.2. Выбор технологии и технологического оборудования для выполнения строительного-монтажных работ	Знает основные принципы используемых технологий и технологического оборудования для выполнения строительного-монтажных работ Имеет навыки (начального уровня) по выбору технологии и технологического оборудования для выполнения строительного-монтажных работ.
ПК-8.3. Разработка технологической карты ведения строительных работ на объекте энергетики / объекте нефтегазового хозяйства	Знает структуру, содержание и требования к разработке технологической карты ведения строительных работ на объекте энергетики / объекте нефтегазового хозяйства. Имеет навыки (начального уровня) разработки технологической карты ведения строительных работ на объекте энергетики / объекте нефтегазового хозяйства
ПК-8.4. Составление плана подготовительных работ для возведения (ремонта или реконструкции) объекта энергетики / объекта нефтегазовой отрасли	Знает состав и последовательность подготовительных работ для возведения (ремонта или реконструкции) объекта энергетики / объекта нефтегазовой отрасли. Имеет навыки (начального уровня) формирования плана подготовительных работ для возведения (ремонта или реконструкции) объекта энергетики / объекта нефтегазовой отрасли
ПК-8.5. Определение потребности в трудовых и материальных ресурсах для ведения отдельных видов строительных работ на объекте энергетики / объекте нефтегазового хозяйства	Знает методы определения потребности в трудовых и материальных ресурсах для ведения отдельных видов строительных работ. Имеет навыки (начального уровня) оценки потребности в трудовых и материальных ресурсах для ведения отдельных видов строительных работ на объекте энергетики / объекте нефтегазового хозяйства
ПК-8.6. Определение требований к подрядным организациям для ведения	Знает требования к подрядной организации для ведения строительных работ на объекте энергетики / объекте

Код и наименование индикатора достижения компетенции	Наименование показателя оценивания (результата обучения по дисциплине)
строительных работ на объекте энергетики / объекте нефтегазового хозяйства	нефтегазового хозяйства. Имеет навыки (начального уровня) определения требований к подрядным организациям для ведения строительных работ на объекте энергетики / объекте нефтегазового хозяйства
ПК-8.7. Составление плана мероприятий строительного контроля на объекте энергетики / объекте нефтегазового хозяйства	Знает состав и назначение мероприятий строительного контроля на объекте объекте энергетики / объекте нефтегазового хозяйства. Имеет навыки (начального уровня) формирования плана мероприятий строительного контроля на объекте энергетики / объекте нефтегазового хозяйства.
ПК-8.8. Контроль соблюдения норм промышленной, пожарной, экологической безопасности и охраны труда при производстве строительномонтажных работ на объекте энергетики / объекте нефтегазового хозяйства	Знает нормы промышленной, пожарной, экологической безопасности и охраны труда при производстве строительномонтажных работ на объекте энергетики / объекте нефтегазового хозяйства. Имеет навыки (начального уровня) контроля за соблюдением норм промышленной, пожарной, экологической безопасности и охраны труда при производстве строительномонтажных работ на объекте энергетики / объекте нефтегазового хозяйства.
ПК-10.5. Разработка проектного организационно-технологического решения объекта энергетики / объекта нефтегазовой отрасли	Знает передовые организационно-технологические решения в строительстве объекта энергетики / объекта нефтегазовой отрасли. Имеет навыки (начального уровня) по разработке проектного организационно-технологического решения объекта энергетики / объекта нефтегазовой отрасли.
ПК-11.1. Входной контроль состава проектной документации при строительстве (реконструкции) объекта энергетики / объекта нефтегазовой отрасли	Знает задачи и механизм осуществления входного контроля состава проектной документации при строительстве (реконструкции) объекта энергетики / объекта нефтегазовой отрасли Имеет навыки (начального уровня) осуществления входного контроля состава проектной документации при строительстве (реконструкции) объекта энергетики / объекта нефтегазовой отрасли
ПК-11.2. Выбор и разработка технологии выполнения строительномонтажных работ, технологического оборудования для строительства(реконструкции) объекта энергетики / объекта нефтегазовой отрасли с учетом условий строительства	Знает способы выбора и разработки технологии выполнения строительномонтажных работ, технологического оборудования для строительства(реконструкции) объекта энергетики / объекта нефтегазовой отрасли с учетом условий строительства Имеет навыки (начального уровня) Выбор и разработка технологии выполнения строительномонтажных работ, технологического оборудования для строительства(реконструкции) объекта энергетики / объекта нефтегазовой отрасли с учетом условий строительства
ПК-11.3. Разработка технологической карты строительномонтажных работ по возведению здания объекта энергетики / объекта нефтегазовой отрасли	Знает структуру, содержание и требования к разработке технологической карты ведения строительномонтажных работ по возведению здания объекта энергетики / объекта нефтегазовой отрасли. Имеет навыки (начального уровня) разработки технологической карты ведения строительномонтажных работ по возведению здания объекта энергетики / объекта нефтегазовой отрасли
ПК-11.4. Составление плана работ подготовительно этапа при возведении объекта энергетики / объекта нефтегазовой отрасли	Знает состав и последовательность подготовительных работ для возведения объекта энергетики / объекта нефтегазовой отрасли. Имеет навыки (начального уровня) формирования плана подготовительных работ для возведения объекта энергетики / объекта нефтегазовой отрасли
ПК-11.5. Контроль соблюдения технологии процесса	Знает способы и механизмы контроля соблюдения технологии процесса строительномонтажных работ на объекте энергетики /

Код и наименование индикатора достижения компетенции	Наименование показателя оценивания (результата обучения по дисциплине)
строительно-монтажных работ на объекте энергетики / объекта нефтегазовой отрасли, разработка мероприятий по устранению причин отклонений результатов работ.	объекта нефтегазовой отрасли, разработка мероприятий по устранению причин отклонений результатов работ. Имеет навыки (начального уровня) контроля соблюдения технологии процесса строительно-монтажных работ на объекте энергетики / объекта нефтегазовой отрасли, разработка мероприятий по устранению причин отклонений результатов работ.
ПК-11.6. Составление исполнительно-технической документации на выполняемый вид строительно-монтажных работ при возведении объекта энергетики / объекта нефтегазовой отрасли	Знает последовательно и принципы составления исполнительно-технической документации на выполняемый вид строительно-монтажных работ при возведении объекта энергетики / объекта нефтегазовой отрасли Имеет навыки (начального уровня) составления исполнительно-технической документации на выполняемый вид строительно-монтажных работ при возведении объекта энергетики / объекта нефтегазовой отрасли
ПК-11.7. Составление плана мероприятий строительного контроля процесса и результата строительно-монтажных работ при возведении объекта энергетики / объекта нефтегазовой отрасли	Знает последовательно и принципы составления плана мероприятий строительного контроля процесса и результата строительно-монтажных работ при возведении объекта энергетики / объекта нефтегазовой отрасли Имеет навыки (начального уровня)
ПК-11.8. Разработка плана мероприятий по внедрению системы менеджмента качества на участке работ по строительству (реконструкции) объекта энергетики / объекта нефтегазовой отрасли	Знает механизм и принципы разработки плана мероприятий по внедрению системы менеджмента качества на участке работ по строительству (реконструкции) объекта энергетики / объекта нефтегазовой отрасли Имеет навыки (начального уровня) разработки плана мероприятий по внедрению системы менеджмента качества на участке работ по строительству (реконструкции) объекта энергетики / объекта нефтегазовой отрасли
ПК-11.9. Определение потребности в материально-технических и трудовых ресурсах для строительства (реконструкции) объекта энергетики / объекта нефтегазовой отрасли	Знает процесс и требования к определению потребности в материально-технических и трудовых ресурсах для строительства (реконструкции) объекта энергетики / объекта нефтегазовой отрасли Имеет навыки (начального уровня) оценки потребности в материально-технических и трудовых ресурсах для строительства (реконструкции) объекта энергетики / объекта нефтегазовой отрасли
ПК-11.10. Разработка плана (графика) материально-технического снабжения для строительства (реконструкции) объекта энергетики / объекта нефтегазовой отрасли	Знает принципы формирования плана (графика) материально-технического снабжения для строительства (реконструкции) объекта энергетики / объекта нефтегазовой отрасли Имеет навыки (начального уровня) формирования плана (графика) материально-технического снабжения для строительства (реконструкции) объекта энергетики / объекта нефтегазовой отрасли
ПК-11.11. Контроль соблюдения норм охраны труда, пожарной и экологической безопасности при ведении строительно-монтажных работ объекта энергетики / объекта нефтегазовой отрасли	Знает мероприятия и принципы и контроля соблюдения норм охраны труда, пожарной и экологической безопасности при ведении строительно-монтажных работ объекта энергетики / объекта нефтегазовой отрасли Имеет навыки (начального уровня) контроля соблюдения норм охраны труда, пожарной и экологической безопасности при ведении строительно-монтажных работ объекта энергетики / объекта нефтегазовой отрасли

Информация о формировании и контроле результатов обучения представлена в Фонде оценочных средств (Приложение 1).

3. Трудоемкость дисциплины и видов учебных занятий по дисциплине

Общая трудоемкость дисциплины составляет 5 зачётных единиц (180 академических часов).

(1 зачетная единица соответствует 36 академическим часам)

Видами учебных занятий и работы обучающегося по дисциплине могут являться.

Обозначение	Виды учебных занятий и работы обучающегося
Л	Лекции
ЛР	Лабораторные работы
ПЗ	Практические занятия
КоП	Компьютерный практикум
КРП	Групповые и индивидуальные консультации по курсовым работам (курсовым проектам)
СР	Самостоятельная работа обучающегося в период теоретического обучения
Контроль	Самостоятельная работа обучающегося и контактная работа обучающегося с преподавателем в период промежуточной аттестации

Структура дисциплины:

Форма обучения – очная.

№	Наименование раздела дисциплины	Семестр	Количество часов по видам учебных занятий и работы обучающегося							Формы промежуточной аттестации, текущего контроля успеваемости *
			Л	ЛР	ПЗ	КоП	КРП	СР	Контроль	
1	Общие положения технологии возведения зданий и сооружений энергетики и объектов нефтегазовой отрасли	7	8		4					Контрольная работа.
2	Возведение главных корпусов объектов энергетики	7	8		4					
3	Схемы механизации и технологии производства строительно-монтажных работ при возведении объектов энергетики и объектов нефтегазовой отрасли	7	8		4					
4	Специализированные и	7	8		4					
							16	89	27	

уникальные технологии и методы возведения объектов энергетики и объектов нефтегазовой отрасли									
Итого:		32		16					Курсовая работа. Зачет

* - реферат, контрольная работа, расчетно-графическая работа, домашнее задание

4. Содержание дисциплины, структурированное по видам учебных занятий и разделам

При проведении аудиторных учебных занятий предусмотрено проведение текущего контроля успеваемости:

- В рамках практических занятий предусмотрено выполнение обучающимися контрольной работы.

4.1 Лекции

№	Наименование раздела дисциплины	Тема и содержание лекций
1	Общие положения технологии возведения зданий и сооружений энергетики	<ul style="list-style-type: none"> – Технологии возведения одноэтажных промышленных зданий – Производство работ нулевого цикла – Производство земляных работ – Производство монолитных работ – Технологии монтажа металлоконструкций – Возведение резервуатов и трубопроводов – Организации строительной-монтажной базы – Материально-техническое обеспечение промышленной площадки строительства
2	Возведение главных корпусов объектов энергетики	<ul style="list-style-type: none"> – Возведения моноблочного главного корпуса КЭС с ГТУ – Возведение полиблочного главного корпуса ТЭЦ – Возведения здания реактора (ядерного острова) АЭС – Возведение турбинного комплекса (турбинного острова) АЭС – Возведения вспомогательного реакторного здания АЭС – Возведение главного корпуса КЭС в открытой или полукрытой компоновке
3	Схемы механизации и технологии производства строительной-монтажных работ при возведении объектов энергетики	<ul style="list-style-type: none"> – Возведение главных корпусов ТЭС с использованием башенных, мачтовых и козловых кранов – Монтаж тяжеловесного оборудования при возведении объектов энергетики и объектов нефтегазовой отрасли – Транспортировка крупногабаритного и тяжеловесного оборудования при возведении объектов энергетики и объектов нефтегазовой отрасли
4	Специализированные и уникальные технологии и методы возведения объектов энергетики	<ul style="list-style-type: none"> – Реализация технологии OPEN TOP при возведении АЭС – Возведение монолитных железобетонных резервуаров большого объема для объектов нефтегазовой отрасли и

		<p>энергетики</p> <ul style="list-style-type: none"> – Монтаж крупных блоков-модулей при возведении объектов энергетики и объектов нефтегазовой отрасли
--	--	--

4.2 Лабораторные работы

Не предусмотрено учебным планом

4.3 Практические занятия

№	Наименование раздела дисциплины	Тема и содержание занятия
1	Общие положения технологии возведения зданий и сооружений энергетики	<ul style="list-style-type: none"> – Разработка ведомости объемов работ на возведение здания или сооружения энергетики/ объекта нефтегазовой отрасли – Возведение одноэтажного промышленного здания в сборных железобетонных конструкциях – Разработка технологических карт на выполнение основных строительно-монтажных работ – Участие представителей технического и авторского надзора в процессе возведения промышленных и гражданских зданий – Техника безопасности и правила охраны труда на строительной площадке
2	Возведение главных корпусов объектов энергетики	<ul style="list-style-type: none"> – Возведение полиблочного главного корпуса КЭС поточным методом с использованием башенных кранов и доставкой строительных материалов, изделий и конструкций железнодорожным и автомобильным транспортом – Особенности выполнения основных строительных работ со стороны постоянного и временного торца, фронтов машинного и котельного отделений главного корпуса КЭС – Возведение главного корпуса КЭС: на всю проектную мощность, по очередям; подземную часть здания - на всю мощность, надземную - по очередям. – Устройство главного корпуса КЭС с конденсационным подвалом: технологические особенности и проблемы реализации
3	Схемы механизации и технологии производства строительно-монтажных работ при возведении объектов энергетики	<ul style="list-style-type: none"> – Подбор основных грузоподъемных механизмов для возведения здания или сооружения энергетики/ объекта нефтегазовой отрасли – Технологии использования полярного крана для монтажа конструкций и оборудования первого контура АЭС – Технология монтажа основного технологического оборудования первого контура АЭС до момента монтажа купола защитной оболочки здания реактора – Разработка схем механизации возведения линейных и стационарных объектов нефтегазовой отрасли.
4	Специализированные и	<ul style="list-style-type: none"> – Устройство газоплотного котла КЭС: монтаж

	уникальные технологии и методы возведения объектов энергетики	<p>металлического каркаса, установка экрана и теплообменного оборудования, устройство обмуровки</p> <ul style="list-style-type: none"> – Технология возведения цилиндрической защитной оболочки АЭС со сферическим или полусферическим куполом – Применение армометаллических блоков и системы напряжения при устройстве контеймента – Использование сборно-монолитных решений и крупноблочного монтажа конструкций. Применение фибробетонной несъемной опалубки при возведении зданий ядерного острова АЭС – Возведение башенных испарительных градирен с использованием подъемно-переставной и скользящей опалубки
--	---	--

4.4 Компьютерные практикумы

Не предусмотрено учебным планом

4.5 Групповые и индивидуальные консультации по курсовым работам (курсовым проектам)

На групповых и индивидуальных консультациях по курсовым работам осуществляется контактная работа обучающегося по вопросам выполнения курсовой работы. Консультации проводятся в аудиториях и/или через электронную информационную образовательную среду. При проведении консультаций преподаватель осуществляет контроль хода выполнения обучающимся курсовой работы.

4.6 Самостоятельная работа обучающегося в период теоретического обучения

Самостоятельная работа обучающегося в период теоретического обучения включает в себя:

- самостоятельную подготовку к учебным занятиям, включая подготовку к аудиторным формам текущего контроля успеваемости;
- выполнение домашнего задания;
- выполнение курсовой работы;
- самостоятельную подготовку к промежуточной аттестации.

В таблице указаны темы для самостоятельного изучения обучающимся:

№	Наименование раздела дисциплины	Темы для самостоятельного изучения
1	Общие положения технологии возведения зданий и сооружений энергетики	<ul style="list-style-type: none"> – Стандарты и нормативы, предъявляемые к качеству строительно-монтажных работ. Деятельность отдела контроля качества на строительной площадке – Возведение одноэтажного промышленного здания с использованием металлических конструкций
2	Возведение главных корпусов объектов энергетики	<ul style="list-style-type: none"> – Возведение главного корпуса КЭС: на всю проектную мощность, по очередям; подземную часть здания - на всю мощность, надземную - по очередям. – Технология строительства главных корпусов

		ТЭЦ с ПГУ с использованием металлических несущих конструкций и сэндвич-панелей в качестве ограждающих
3	Схемы механизации и технологии производства строительного-монтажных работ при возведении объектов энергетики	– Использование современных средств механизации строительного производства (автомобильные, пневмоколесные, гусеничные, козловые краны, авто и стационарные бетононасосы, бетонораздаточные стрелы, экскаваторы): общие принципы
4	Специализированные и уникальные технологии и методы возведения объектов энергетики	– Устройство подземной части турбинного комплекса АЭС: фундамент здания, фундамент плиты турбоагрегата, плита пригруза – Возведение надземной части зданий, входящих в состав турбинного комплекса АЭС, в металлических и железобетонных конструкциях. – Специфика и технологические особенности использования сборных и монолитных конструкций при строительстве башенных испарительных градирен

4.7 Самостоятельная работа обучающегося и контактная работа обучающегося с преподавателем в период промежуточной аттестации

Работа обучающегося в период промежуточной аттестации включает в себя подготовку к формам промежуточной аттестации (к экзамену, к защите курсовой работы), а также саму промежуточную аттестацию.

5. Оценочные материалы по дисциплине

Фонд оценочных средств по дисциплине приведён в Приложении 1 к рабочей программе дисциплины.

Оценочные средства для проведения промежуточной аттестации, а также текущего контроля по дисциплине хранятся на кафедре (структурном подразделении), ответственной за преподавание данной дисциплины.

6. Учебно-методическое и материально-техническое обеспечение дисциплины

Основные принципы осуществления учебной работы обучающихся изложены в локальных нормативных актах, определяющих порядок организации контактной работы и порядок самостоятельной работы обучающихся. Организация учебной работы обучающихся на аудиторных учебных занятиях осуществляется в соответствии с п. 3.

6.1 Перечень учебных изданий и учебно-методических материалов для освоения дисциплины

Для освоения дисциплины обучающийся может использовать учебные издания и учебно-методические материалы, имеющиеся в научно-технической библиотеке НИУ МГСУ и/или размещённые в Электронных библиотечных системах.

Актуальный перечень учебных изданий и учебно-методических материалов представлен в Приложении 2 к рабочей программе дисциплины.

6.2 Перечень профессиональных баз данных и информационных справочных систем

При осуществлении образовательного процесса по дисциплине используются профессиональные базы данных и информационных справочных систем, перечень которых указан в Приложении 3 к рабочей программе дисциплины.

6.3 Перечень материально-технического, программного обеспечения освоения дисциплины

Учебные занятия по дисциплине проводятся в помещениях, оснащенных соответствующим оборудованием и программным обеспечением.

Перечень материально-технического и программного обеспечения дисциплины приведен в Приложении 4 к рабочей программе дисциплины.

Шифр	Наименование дисциплины
Б1.В.13	Технология возведения объектов энергетики

Код направления подготовки / специальности	08.03.01
Направление подготовки / специальность	Строительство
Наименование ОПОП (направленность / профиль)	Инжиниринг и строительство объектов энергетики
Год начала реализации ОПОП	2022
Уровень образования	бакалавриат
Форма обучения	очная
Год разработки/обновления	2022

ФОНД ОЦЕНОЧНЫХ СРЕДСТВ

1. Описание показателей и критериев оценивания компетенций, описание шкал оценивания

Оценивание формирования компетенций производится на основе показателей оценивания, указанных в п.2. рабочей программы и в п.1.1 ФОС.

Связь компетенций, индикаторов достижения компетенций и показателей оценивания приведена в п.2 рабочей программы.

1.1. Описание формирования и контроля показателей оценивания

Оценивание уровня освоения обучающимся компетенций осуществляется с помощью форм промежуточной аттестации и текущего контроля. Формы промежуточной аттестации и текущего контроля успеваемости по дисциплине, с помощью которых производится оценивание, указаны в учебном плане и в п.3 рабочей программы.

В таблице приведена информация о формировании результатов обучения по дисциплине разделами дисциплины, а также о контроле показателей оценивания компетенций формами оценивания.

Наименование показателя оценивания (результата обучения по дисциплине)	Номера разделов дисциплины	Формы оценивания (формы промежуточной аттестации, текущего контроля успеваемости)
Знает источники информации, содержащие опыт строительства объектов по направлению. Имеет навыки (основного уровня) по применению систематизированного опыта строительства объектов энергетики и нефтегазового хозяйства по рассматриваемому инженерному решению.	1	Курсовая работа. Экзамен
Знает нормативные требования к проектным решениям. Знает структуру проектной и рабочей документации. Имеет навыки (основного уровня) применения нормативных документов при разработке проектных решений и выпуске рабочей документации.	1-2	Курсовая работа. Экзамен

<p>Знает критерии выбора площадки и размещения объекта энергетики / объекта нефтегазового.</p> <p>Знает необходимость и достаточность проведения инженерных изысканий при возведении объекта энергетики / объекта нефтегазового.</p> <p>Имеет навыки (основного уровня) разработки и принятия технических и технологических решений в соответствии с инженерно-геологическими условиями площадки.</p>	1-2	Курсовая работа. Экзамен
<p>Знает правила оформления текстовой и графической части проекта объекта строительства.</p> <p>Знает прикладное программное обеспечение для оформления текстовой и графической части проекта.</p> <p>Имеет навыки (основного уровня) оформления текстовой и графической части проекта объекта строительства.</p>	1	Курсовая работа. Экзамен
<p>Знает современные методы и технологии в строительстве.</p> <p>Знает передовые мировые практики в области строительства объектов энергетики / объектов нефтегазового хозяйства.</p> <p>Имеет навыки (начального уровня) по выбору и реализации технологии производства строительно-монтажных работ.</p>	1-4	Курсовая работа. Экзамен
<p>Знает требования, предъявляемые к проектным решениям зданий и сооружений энергетики и нефтегазового хозяйства.</p> <p>Имеет навыки (основного уровня) по выполнению нормативно-технического контроля проектных решений зданий и сооружений энергетики и нефтегазового хозяйства.</p>	1-2	Курсовая работа. Экзамен
<p>Знает правила оформления текстовой и графической части проекта.</p> <p>Имеет навыки (начального уровня) по выполнению нормоконтроля оформления проектной документации.</p>	1	Курсовая работа. Экзамен
<p>Знает требования к предоставлению и защите результатов проектирования.</p> <p>Имеет навыки (основного уровня) по представлению и защите результатов проектирования объекта энергетики / объекта нефтегазовой отрасли.</p>	1	Курсовая работа. Экзамен
<p>Знает требования к предоставлению и защите результатов результатов расчётного обоснования конструкций зданий и сооружений энергетики и нефтегазовой отрасли.</p> <p>Имеет навыки (основного уровня) представления и защиты результатов расчётного обоснования конструкций зданий и сооружений энергетики и нефтегазовой отрасли</p>	1	Курсовая работа. Экзамен
<p>Знает производительность строительных машин и оборудования, применяемых на объекте (гидротехнического, геотехнического, энергетического) строительства.</p> <p>Имеет навыки (начального уровня) выполнение расчётов производительности строительных машин и оборудования, применяемых на объекте (гидротехнического, геотехнического, энергетического) строительства</p>	3	Курсовая работа. Экзамен
<p>Знает перечень строительных работ на объекте энергетики / объекте нефтегазового хозяйства, последовательности их выполнения.</p> <p>Знает технологию и последовательность выполнения строительных работ.</p> <p>Имеет навыки (начального уровня) разработки технологически увязанного перечня строительных работ на</p>	1-3	Курсовая работа. Экзамен

объекте энергетики / объекте нефтегазового хозяйства, последовательности их выполнения		
Знает основные принципы используемых технологий и технологического оборудования для выполнения строительно-монтажных работ Имеет навыки (начального уровня) по выбору технологии и технологического оборудования для выполнения строительно-монтажных работ.	2-4	Курсовая работа. Экзамен
Знает структуру, содержание и требования к разработке технологической карты ведения строительных работ на объекте энергетики / объекте нефтегазового хозяйства. Имеет навыки (начального уровня) разработки технологической карты ведения строительных работ на объекте энергетики / объекте нефтегазового хозяйства	1-4	Курсовая работа. Экзамен
Знает состав и последовательность подготовительных работ для возведения (ремонта или реконструкции) объекта энергетики / объекта нефтегазовой отрасли. Имеет навыки (начального уровня) формирования плана подготовительных работ для возведения (ремонта или реконструкции) объекта энергетики / объекта нефтегазовой отрасли	1	Курсовая работа. Экзамен
Знает методы определения потребности в трудовых и материальных ресурсах для ведения отдельных видов строительных работ. Имеет навыки (начального уровня) оценки потребности в трудовых и материальных ресурсах для ведения отдельных видов строительных работ на объекте энергетики / объекте нефтегазового хозяйства	1	Курсовая работа. Экзамен
Знает требования к подрядной организации для ведения строительных работ на объекте энергетики / объекте нефтегазового хозяйства. Имеет навыки (начального уровня) определения требований к подрядным организациям для ведения строительных работ на объекте энергетики / объекте нефтегазового хозяйства	1	Курсовая работа. Экзамен
Знает состав и назначение мероприятий строительного контроля на объекте объекте энергетики / объекте нефтегазового хозяйства. Имеет навыки (начального уровня) формирования плана мероприятий строительного контроля на объекте энергетики / объекте нефтегазового хозяйства.	1	Курсовая работа. Экзамен
Знает нормы промышленной, пожарной, экологической безопасности и охраны труда при производстве строительно-монтажных работ на объекте энергетики / объекте нефтегазового хозяйства. Имеет навыки (начального уровня) контроля за соблюдением норм промышленной, пожарной, экологической безопасности и охраны труда при производстве строительно-монтажных работ на объекте энергетики / объекте нефтегазового хозяйства.	1	Контрольная работа. Курсовая работа. Экзамен
Знает передовые организационно-технологические решения в строительстве объекта энергетики / объекта нефтегазовой отрасли. Имеет навыки (начального уровня) по разработке проектного организационно-технологического решения объекта энергетики / объекта нефтегазовой отрасли.	2-4	Курсовая работа. Экзамен
Знает задачи и механизм осуществления входного контроля	1	Контрольная работа.

<p>состава проектной документации при строительстве (реконструкции) объекта энергетики / объекта нефтегазовой отрасли</p> <p>Имеет навыки (начального уровня) осуществления входного контроля состава проектной документации при строительстве (реконструкции) объекта энергетики / объекта нефтегазовой отрасли</p>		<p>Курсовая работа. Экзамен</p>
<p>Знает способы выбора и разработки технологии выполнения строительно-монтажных работ, технологического оборудования для строительства(реконструкции) объекта энергетики / объекта нефтегазовой отрасли с учетом условий строительства</p> <p>Имеет навыки (начального уровня) Выбор и разработка технологии выполнения строительно-монтажных работ, технологического оборудования для строительства(реконструкции) объекта энергетики / объекта нефтегазовой отрасли с учетом условий строительства</p>	2-4	<p>Контрольная работа. Курсовая работа. Экзамен</p>
<p>Знает структуру, содержание и требования к разработке технологической карты ведения строительно-монтажных работ по возведению здания объекта энергетики / объекта нефтегазовой отрасли.</p> <p>Имеет навыки (начального уровня) разработки технологической карты ведения строительно-монтажных работ по возведению здания объекта энергетики / объекта нефтегазовой отрасли</p>	1-4	<p>Контрольная работа. Курсовая работа. Экзамен</p>
<p>Знает состав и последовательность подготовительных работ для возведения объекта энергетики / объекта нефтегазовой отрасли.</p> <p>Имеет навыки (начального уровня) формирования плана подготовительных работ для возведения объекта энергетики / объекта нефтегазовой отрасли</p>	1-2	<p>Контрольная работа. Курсовая работа. Экзамен</p>
<p>Знает способы и механизмы контроля соблюдения технологии процесса строительно-монтажных работ на объекте энергетики / объекта нефтегазовой отрасли, разработка мероприятий по устранению причин отклонений результатов работ.</p> <p>Имеет навыки (начального уровня) контроля соблюдения технологии процесса строительно-монтажных работ на объекте энергетики / объекта нефтегазовой отрасли, разработка мероприятий по устранению причин отклонений результатов работ.</p>	2-4	<p>Контрольная работа. Курсовая работа. Экзамен</p>
<p>Знает последовательно и принципы составления исполнительно-технической документации на выполняемый вид строительно-монтажных работ при возведении объекта энергетики / объекта нефтегазовой отрасли</p> <p>Имеет навыки (начального уровня) составления исполнительно-технической документации на выполняемый вид строительно-монтажных работ при возведении объекта энергетики / объекта нефтегазовой отрасли</p>	1-4	<p>Контрольная работа. Курсовая работа. Экзамен</p>
<p>Знает последовательно и принципы составления плана мероприятий строительного контроля процесса и результата строительно-монтажных работ при возведении объекта энергетики / объекта нефтегазовой отрасли</p>	1	<p>Контрольная работа. Курсовая работа. Экзамен</p>

Имеет навыки (начального уровня)		
Знает механизм и принципы разработки плана мероприятий по внедрению системы менеджмента качества на участке работ по строительству (реконструкции) объекта энергетики / объекта нефтегазовой отрасли Имеет навыки (начального уровня) разработки плана мероприятий по внедрению системы менеджмента качества на участке работ по строительству (реконструкции) объекта энергетики / объекта нефтегазовой отрасли	1	Контрольная работа. Курсовая работа. Экзамен
Знает процесс и требования к определению потребности в материально-технических и трудовых ресурсах для строительства (реконструкции) объекта энергетики / объекта нефтегазовой отрасли Имеет навыки (начального уровня) оценки потребности в материально-технических и трудовых ресурсах для строительства (реконструкции) объекта энергетики / объекта нефтегазовой отрасли	1-4	Курсовая работа. Экзамен
Знает принципы формирования плана (графика) материально-технического снабжения для строительства (реконструкции) объекта энергетики / объекта нефтегазовой отрасли Имеет навыки (начального уровня) формирования плана (графика) материально-технического снабжения для строительства (реконструкции) объекта энергетики / объекта нефтегазовой отрасли	1-2	Курсовая работа. Экзамен
Знает мероприятия и принципы и контроля соблюдения норм охраны труда, пожарной и экологической безопасности при ведении строительно-монтажных работ объекта энергетики / объекта нефтегазовой отрасли Имеет навыки (начального уровня) контроля соблюдения норм охраны труда, пожарной и экологической безопасности при ведении строительно-монтажных работ объекта энергетики / объекта нефтегазовой отрасли	1-4	Курсовая работа. Экзамен

1.2. Описание критериев оценивания компетенций и шкалы оценивания

При проведении промежуточной аттестации в форме экзамена/ дифференцированного зачёта (зачета с оценкой)/защиты курсовых работ/курсовых проектов используется шкала оценивания: «2» (неудовлетворительно), «3» (удовлетворительно), «4» (хорошо), «5» (отлично).

Показателями оценивания являются знания и навыки обучающегося, полученные при изучении дисциплины.

Критериями оценивания достижения показателей являются:

Показатель оценивания	Критерий оценивания
Знания	Знание терминов и определений, понятий
	Знание основных закономерностей и соотношений, принципов
	Объём освоенного материала, усвоение всех дидактических единиц (разделов)
	Полнота ответов на проверочные вопросы
	Правильность ответов на вопросы
	Чёткость изложения и интерпретации знаний
Навыки начального уровня	Навыки выбора методик выполнения заданий
	Навыки выполнения заданий различной сложности
	Навыки самопроверки. Качество сформированных навыков
	Навыки анализа результатов выполнения заданий, решения задач
	Навыки представления результатов решения задач

Навыки основного уровня	Навыки выбора методик выполнения заданий
	Навыки выполнения заданий различной сложности
	Навыки самопроверки. Качество сформированных навыков
	Навыки анализа результатов выполнения заданий, решения задач
	Навыки представления результатов решения задач
	Навыки обоснования выполнения заданий
	Быстрота выполнения заданий
	Самостоятельность в выполнении заданий
	Результативность (качество) выполнения заданий

2. Типовые контрольные задания для оценивания формирования компетенций

2.1. Промежуточная аттестация

2.1.1. Промежуточная аттестация в форме экзамена, дифференцированного зачета (зачета с оценкой), зачета

Форма(ы) промежуточной аттестации:

Перечень типовых вопросов (заданий) для проведения экзамена в 7 семестре (очная/очно-заочная/заочная форма обучения):

№	Наименование раздела дисциплины	Типовые вопросы/задания
1	Общие положения технологии возведения зданий и сооружений энергетики	<ul style="list-style-type: none"> – Возведение одноэтажного промышленного здания в сборных железобетонных конструкциях. – Возведение одноэтажного промышленного здания с использованием металлических конструкций. – Расчет ведомости объемов работ, калькуляция затрат труда и машинного времени при возведении промышленных зданий. – Стандарты и нормативы, предъявляемые к качеству строительно-монтажных работ. Деятельность отдела контроля качества на строительной площадке. – Участие представителей технического и авторского надзора в процессе возведения промышленных и гражданских зданий. – Техника безопасности и правила охраны труда на строительной площадке.
2	Возведение главных корпусов объектов энергетики	<ul style="list-style-type: none"> – Поточный метод возведения полиблочного главного корпуса КЭС. – Особенности выполнение строительных работ машинного и котельного отделений главного корпуса КЭС. – Этапы возведения главного корпуса КЭС. Устройство главного корпуса КЭС с конденсационным подвалом: технологические особенности и проблемы реализации. – Технология строительства главных корпусов ТЭЦ с ПГУ.

		<ul style="list-style-type: none"> – Технология строительства парового котла, использующего в качестве каркаса конструкции главного корпуса КЭС. – Технология возведения цилиндрической защитной оболочки АЭС со сферическим или полусферическим куполом. – Особенности возведения зданий, входящих в ядерный остров АЭС.
3	Схемы механизации и технологии производства строительно-монтажных работ при возведении объектов энергетики	<ul style="list-style-type: none"> – Использование современных средств механизации строительного производства. – Выбор (подбор) основных грузоподъемных механизмов для выполнения строительно-монтажных работ. – Определение рабочей и опасной зоны крана. – Возведение главных корпусов ТЭС с использованием башенных, мачтовых и козловых кранов
4	Специализированные и уникальные технологии и методы возведения объектов энергетики	<ul style="list-style-type: none"> – Применение армометаллических блоков и системы напряжения при устройстве контаймента. – Использование сборно-монолитных решений и крупноблочного монтажа конструкций. Применение фибробетонной несъемной опалубки при возведении зданий ядерного острова АЭС. – Особенности возведения объектов угольного топливного хозяйства. – Особенности возведения объектов газового и мазутного топливного хозяйства. – Устройство открытого распределительного устройства (ОРУ). – Укладка стальных трубопроводов и железобетонных коллекторов системы технического водоснабжения ТЭС и АЭС. – Возведение насосных станций.

2.1.2. Промежуточная аттестация в форме защиты курсовой работы (курсового проекта)

Тематика курсовых работ: «разработка технологической карты на производство строительно-монтажных работ при возведении объекта энергетики / нефтегазовой отрасли». Объект и вид работы будет назначаться студенту индивидуально.

Состав типового задания на выполнение курсовых работ.

Курсовая работа состоит из пояснительной записки, содержащей расчетную часть и графической части.

Пояснительная записка выполняется в текстовом редакторе Microsoft Word, ориентация «книжная», формат листа А4, тип шрифт Times New Roman, размер шрифта 14, междустрочный интервал 1,5, выравнивание текста – «по центру документа». Поля: левое – 25 мм, правое – 10 мм, верхнее – 20 мм, нижнее -20 мм. Нумерация документа - по центру верха страниц, титульный лист учитывается, но не нумеруется. Минимальный объем пояснительной записки - не менее 20 страниц.

Графическая часть выполняется с использованием САПР. Формат листа А1 или А2.

Расчетная и графическая части состоят из:

- ведомости объемов строительно-монтажных работ, калькуляции затрат труда и машинного времени;
- подбора основных грузоподъемных механизмов;
- ведомости потребности в местах временного складирования материалов, изделий, конструкций;
- монтажных планов производства работ;
- схем производства строительно-монтажных работ;
- плана производства строительно-монтажных работ.

Перечень типовых примерных вопросов для защиты курсовой работы:

1. Основные принципы возведения одноэтажных промышленных зданий в сборных железобетонных/металлических конструкциях.
2. Применение последовательного, параллельного и поточного методов строительства при возведении зданий и сооружений ТЭС и АЭС.
3. Взаимосвязка работ по возведению здания во времени, принципы календарного планирования.
4. Принципы осуществления расчета трудоемкости выполнения строительно-монтажных работ (СМР).
5. Содержание монтажного плана на выполнение отдельных СМР.
6. Принципы подбора основных грузоподъемных механизмов для выполнения СМР.
7. Требования к качеству выполнения СМР.

2.2. Текущий контроль

2.2.1. Перечень форм текущего контроля:

- контрольная работа.

2.2.2. Типовые контрольные задания форм текущего контроля:

Для выполнения контрольной работы необходимо раскрытие теоретического вопроса в соответствии с вариантом, соответствующему порядковому номеру студента в журнале группы.

Перечень вопросов для контрольной работы:

1. Возведение полиблочного главного корпуса КЭС поточным методом с использованием башенных кранов и доставкой строительных материалов, изделий и конструкций железнодорожным и автомобильным транспортом
2. Особенности выполнения основных строительных работ со стороны постоянного и временного торца, фронтов машинного и котельного отделений главного корпуса КЭС
3. Технология строительства главных корпусов ТЭЦ с ПГУ с использованием металлических несущих конструкций и сэндвич-панелей в качестве ограждающих.
6. Технология строительства парового котла, использующего в качестве каркаса конструкции главного корпуса КЭС
8. Технология возведения цилиндрической защитной оболочки АЭС со сферическим или полусферическим куполом
9. Применение армометаллических блоков и системы напряжения при устройстве контеймента.
10. Особенности возведения зданий, входящих в ядерный остров АЭС с учетом их архитектурно-компоновочных решений и компоновки технологического оборудования.
11. Использование сборно-монолитных решений и крупноблочного монтажа конструкций. Применение фибробетонной несъемной опалубки при возведении зданий ядерного острова АЭС.
13. Возведение надземной части зданий, входящих в состав турбинного комплекса АЭС, в металлических и железобетонных конструкциях.

14. Возведение башенных испарительных градирен с использованием подъемно-переставной и скользящей опалубки.
15. Специфика и технологические особенности использования сборных и монолитных конструкций при строительстве башенных испарительных градирен.

3. Методические материалы, определяющие процедуры оценивания

Процедура проведения промежуточной аттестации и текущего контроля успеваемости регламентируется локальным нормативным актом, определяющим порядок осуществления текущего контроля успеваемости и промежуточной аттестации обучающихся.

3.1. Процедура оценивания при проведении промежуточной аттестации обучающихся по дисциплине в форме экзамена и/или дифференцированного зачета (зачета с оценкой)

Промежуточная аттестация по дисциплине в форме экзамена проводится в 7 семестре.

Используются критерии и шкала оценивания, указанные в п.1.2. Оценка выставляется преподавателем интегрально по всем показателям и критериям оценивания.

Ниже приведены правила оценивания формирования компетенций по показателю оценивания «Знания».

Критерий оценивания	Уровень освоения и оценка			
	«2» (неудовлетв.)	«3» (удовлетвор.)	«4» (хорошо)	«5» (отлично)
Знание терминов и определений, понятий	Не знает терминов и определений	Знает термины и определения, но допускает неточности формулировок	Знает термины и определения	Знает термины и определения, может корректно сформулировать их самостоятельно
Знание основных закономерностей и соотношений, принципов	Не знает основные закономерности и соотношения, принципы построения знаний	Знает основные закономерности, соотношения, принципы построения знаний	Знает основные закономерности, соотношения, принципы построения знаний, их интерпретирует и использует	Знает основные закономерности, соотношения, принципы построения знаний, может самостоятельно их получить и использовать
Объём освоенного материала, усвоение всех дидактических единиц (разделов)	Не знает значительной части материала дисциплины	Знает только основной материал дисциплины, не усвоил его деталей	Знает материал дисциплины в объёме	Обладает твёрдым и полным знанием материала дисциплины, владеет дополнительными знаниями
Полнота ответов на проверочные вопросы	Не даёт ответы на большинство вопросов	Даёт неполные ответы на все вопросы	Даёт ответы на вопросы, но не все - полные	Даёт полные, развёрнутые ответы на поставленные вопросы

Правильность ответов на вопросы	Допускает грубые ошибки при изложении ответа на вопрос	В ответе имеются существенные ошибки	В ответе имеются несущественные неточности	Ответ верен
Чёткость изложения и интерпретации знаний	Излагает знания без логической последовательности	Излагает знания с нарушениями в логической последовательности	Излагает знания без нарушений в логической последовательности	Излагает знания в логической последовательности, самостоятельно их интерпретируя и анализируя
	Не иллюстрирует изложение поясняющими схемами, рисунками и примерами	Выполняет поясняющие схемы и рисунки небрежно и с ошибками	Выполняет поясняющие рисунки и схемы корректно и понятно	Выполняет поясняющие рисунки и схемы точно и аккуратно, раскрывая полноту усвоенных знаний
	Неверно излагает и интерпретирует знания	Допускает неточности в изложении и интерпретации знаний	Грамотно и по существу излагает знания	Грамотно и точно излагает знания, делает самостоятельные выводы

Ниже приведены правила оценивания формирования компетенций по показателю оценивания «Навыки начального уровня».

Критерий оценивания	Уровень освоения и оценка			
	«2» (неудовлетв.)	«3» (удовлетвор.)	«4» (хорошо)	«5» (отлично)
Навыки выбора методик выполнения заданий	Не может выбрать методику выполнения заданий	Испытывает затруднения по выбору методики выполнения заданий	Без затруднений выбирает стандартную методику выполнения заданий	Применяет теоретические знания для выбора методики выполнения заданий
Навыки выполнения заданий различной сложности	Не имеет навыков выполнения учебных заданий	Имеет навыки выполнения только простых типовых учебных заданий	Имеет навыки выполнения только стандартных учебных заданий	Имеет навыки выполнения как стандартных, так и нестандартных учебных заданий
Навыки самопроверки. Качество сформированных навыков	Допускает грубые ошибки при выполнении заданий, нарушающие логику решения задач	Допускает ошибки при выполнении заданий, нарушения логики решения	Допускает ошибки при выполнении заданий, не нарушающие логику решения	Не допускает ошибок при выполнении заданий
Навыки анализа результатов выполнения заданий, решения задач	Делает некорректные выводы	Испытывает затруднения с формулированием корректных выводов	Делает корректные выводы по результатам решения задачи	Самостоятельно анализирует результаты выполнения заданий

Навыки представления результатов решения задач	Не может проиллюстрировать решение задачи поясняющими схемами, рисунками	Выполняет поясняющие схемы и рисунки небрежно и с ошибками	Выполняет поясняющие рисунки и схемы корректно и понятно	Выполняет поясняющие рисунки и схемы верно и аккуратно
--	--	--	--	--

Ниже приведены правила оценивания формирования компетенций по показателю оценивания «Навыки основного уровня».

Критерий оценивания	Уровень освоения и оценка			
	«2» (неудовлетв.)	«3» (удовлетвор.)	«4» (хорошо)	«5» (отлично)
Навыки выбора методик выполнения заданий	Не может выбрать методику выполнения заданий	Испытывает затруднения по выбору методики выполнения заданий	Без затруднений выбирает стандартную методику выполнения заданий	Применяет теоретические знания для выбора методики выполнения заданий
Навыки выполнения заданий различной сложности	Не имеет навыков выполнения учебных заданий	Имеет навыки выполнения только простых типовых учебных заданий	Имеет навыки выполнения только стандартных учебных заданий	Имеет навыки выполнения как стандартных, так и нестандартных учебных заданий
Навыки самопроверки. Качество сформированных навыков	Допускает грубые ошибки при выполнении заданий, нарушающие логику решения задач	Допускает ошибки при выполнении заданий, нарушения логики решения	Допускает ошибки при выполнении заданий, не нарушающие логику решения	Не допускает ошибок при выполнении заданий
Навыки анализа результатов выполнения заданий, решения задач	Делает некорректные выводы	Испытывает затруднения с формулированием корректных выводов	Делает корректные выводы по результатам решения задачи	Самостоятельно анализирует результаты выполнения заданий
Навыки представления результатов решения задач	Не может проиллюстрировать решение задачи поясняющими схемами, рисунками	Выполняет поясняющие схемы и рисунки небрежно и с ошибками	Выполняет поясняющие рисунки и схемы корректно и понятно	Выполняет поясняющие рисунки и схемы верно и аккуратно
Навыки обоснования выполнения заданий	Не может обосновать алгоритм выполнения заданий	Испытывает затруднения при обосновании алгоритма выполнения заданий	Обосновывает ход решения задач без затруднений	Грамотно обосновывает ход решения задач

Быстрота выполнения заданий	Не выполняет задания или выполняет их очень медленно, не достигая поставленных задач	Выполняет задания медленно, с отставанием от установленного графика.	Выполняет все поставленные задания в срок	Выполняет все поставленные задания с опережением графика
Самостоятельность в выполнении заданий	Не может самостоятельно планировать и выполнять задания	Выполняет задания только с помощью наставника	Самостоятельно выполняет задания с консультацией у наставника	Выполняет задания самостоятельно, без посторонней помощи
Результативность (качество) выполнения заданий	Выполняет задания некачественно	Выполняет задания с недостаточным качеством	Выполняет задания качественно	Выполняет качественно даже сложные задания

3.2. Процедура оценивания при проведении промежуточной аттестации обучающихся по дисциплине в форме зачета

Промежуточная аттестация по дисциплине в форме зачёта не проводится.

3.3. Процедура оценивания при проведении промежуточной аттестации обучающихся по дисциплине в форме защиты курсовой работы (курсового проекта)

Промежуточная аттестация по дисциплине проводится в форме защиты курсовой работы в 7 семестре.

Используется шкала и критерии оценивания, указанные в п.1.2. Процедура оценивания знаний и навыков приведена в п.3.1.

Приложение 2 к рабочей программе

Шифр	Наименование дисциплины
Б1.В.13	Технология возведения объектов энергетики

Код направления подготовки / специальности	08.03.01
Направление подготовки / специальность	Строительство
Наименование ОПОП (направленность / профиль)	Инжиниринг и строительство объектов энергетики
Год начала реализации ОПОП	2022
Уровень образования	бакалавриат
Форма обучения	очная
Год разработки/обновления	2022

Перечень учебных изданий и учебно-методических материалов

Печатные учебные издания в НТБ НИУ МГСУ:

№ п/п	Автор, название, место издания, издательство, год издания, количество страниц	Количество экземпляров в библиотеке НИУ МГСУ
1	Б Технологические процессы в строительстве [Текст] / М. Н. Ершов, А. А. Лapidус, В. И. Теличенко. – книга 3, Москва : АСВ, 2016г. – 55с	200
2	Б Технологические процессы в строительстве [Текст] / М. Н. Ершов, А. А. Лapidус, В. И. Теличенко. – книга 4, Москва : АСВ, 2016г. – 51с	201
3	Пергаменчик Б.К., Теличенко В.И., Темишев Р.Р. Возведение специальных защитных конструкций АЭС. М.: Изд. дом МЭИ, 2011г. – 239с.	100
4	Доможиллов Ю.Н. и др. (ред. Теличенко В.И.) Организация и технология строительства атомных станций: учебник для вузов Моск. гос. строит.ун-т. - Москва : МГСУ, 2012. - 398 с.	99
5	Организационно-технологические и компоновочные решения строительно-монтажной базы АЭС: учебное пособие // А.А. Морозенко, В.В. Белов, А.С. Кабанов; М-во науки и высшего образования Рос. Федерации, Нац. исследоват. Моск.гос. строит. ун-т. – Москва: Издательство МИСИ – МГСУ, 2019. – 136с.	10

Электронные учебные издания в электронно-библиотечных системах (ЭБС):

№ п/п	Автор, название, место издания, год издания, количество страниц	Ссылка на учебное издание в ЭБС
1	Лубков В.И. Проектирование, строительство и монтаж оборудования ТЭС [Электронный ресурс]: учебное пособие/ Лубков В.И., Новичков С.В.— Электрон. текстовые данные.— Саратов: Ай Пи Ар Медиа, 2019.— 295 с.	http://www.iprbookshop.ru/82565.html

2	<p>Доркин Н.И. Технология возведения высотных монолитных железобетонных зданий [Электронный ресурс]: учебное пособие/ Доркин Н.И., Зубанов С.В.— Электрон. текстовые данные.— Самара: Самарский государственный архитектурно-строительный университет, ЭБС АСВ, 2012.— 228 с.</p>	<p>http://www.iprbookshop.ru/20527.html</p>
3	<p>Уськов, В.В. Инновации в строительстве: организация и управление : учебное пособие / В.В. Уськов. — 2-е изд. — Вологда : Инфра-Инженерия, 2018. — 342 с. — ISBN 978-5-9729-0115-9. — Текст : электронный // Электронно-библиотечная система «Лань» : [сайт]</p>	<p>https://e.lanbook.com/book/108670 (дата обращения: 27.10.2019)</p>
	<p>Михайлов, А.Ю. Основы планирования, организации и управления в строительстве : учебное пособие / А.Ю. Михайлов. — Вологда : Инфра-Инженерия, 2019. — 284 с. — ISBN 978-5-9729-0355-9. — Текст : электронный // Электронно-библиотечная система «Лань» : [сайт].</p>	<p>https://e.lanbook.com/book/124680 (дата обращения: 27.10.2019)</p>

Приложение 3 к рабочей программе

Шифр	Наименование дисциплины
Б1.В.13	Технология возведения объектов энергетики

Код направления подготовки / специальности	08.03.01
Направление подготовки / специальность	Строительство
Наименование ОПОП (направленность / профиль)	Инжиниринг и строительство объектов энергетики
Год начала реализации ОПОП	2022
Уровень образования	бакалавриат
Форма обучения	очная
Год разработки/обновления	2022

Перечень профессиональных баз данных и информационных справочных систем

Наименование	Электронный адрес ресурса
«Российское образование» - федеральный портал	http://www.edu.ru/index.php
Научная электронная библиотека	http://elibrary.ru/defaultx.asp?
Электронная библиотечная система IPRbooks	http://www.iprbookshop.ru/
Федеральная университетская компьютерная сеть России	http://www.runnet.ru/
Информационная система "Единое окно доступа к образовательным ресурсам"	http://window.edu.ru/
Научно-технический журнал по строительству и архитектуре «Вестник МГСУ»	http://www.vestnikmgsu.ru/
Научно-техническая библиотека НИУ МГСУ	http://www.mgsu.ru/resources/Biblioteka/

Приложение 4 к рабочей программе

Шифр	Наименование дисциплины
Б1.В.13	Технология возведения объектов энергетики

Код направления подготовки / специальности	08.03.01
Направление подготовки / специальность	Строительство
Наименование ОПОП (направленность / профиль)	Инжиниринг и строительство объектов энергетики
Год начала реализации ОПОП	2022
Уровень образования	бакалавриат
Форма обучения	очная
Год разработки/обновления	2022

Материально-техническое и программное обеспечение дисциплины

Наименование специальных помещений и помещений для самостоятельной работы	Оснащенность специальных помещений и помещений для самостоятельной работы	Перечень лицензионного программного обеспечения. Реквизиты подтверждающего документа
Учебные аудитории для проведения учебных занятий, текущего контроля и промежуточной аттестации	Рабочее место преподавателя, рабочие места обучающихся	
<p>Помещение для самостоятельной работы обучающихся</p> <p>Ауд. 41 НТБ на 80 посадочных мест (рабочее место библиотекаря, рабочие места обучающихся)</p>	<p>ИБП GE VH Series VH 700 Источник бесперебойного питания РИП-12 (2 шт.) Компьютер/ТИП №5 (2 шт.) Компьютер Тип № 1 (6 шт.) Контрольно-пусковой блок С2000-КПБ (26 шт.) Монитор / Samsung 21,5" S22C200B (80 шт.) Плоттер / HP DJ T770 Прибор приемно-контрольный С2000-АСПТ (2 шт.) Принтер / HP LaserJet P2015 DN Принтер /Тип № 4 н/т Принтер HP LJ Pro 400 M401dn Системный блок / Kraftway Credo тип 4 (79 шт.) Электронное табло 2000*950</p>	<p>Adobe Acrobat Reader DC (ПО предоставляется бесплатно на условиях OpLic)</p> <p>Adobe Flash Player (ПО предоставляется бесплатно на условиях OpLic)</p> <p>APM Civil Engineering (Договор № 109/9.13_АО НИУ от 09.12.13 (НИУ-13))</p> <p>ArcGIS Desktop (Договор передачи с ЕСРИ СНГ 31 лицензии от 27.01.2016)</p> <p>ArhciCAD [22] (БД; Веб-кабинет или подписка; OpenLicense)</p> <p>AutoCAD [2018] (БД; Веб-кабинет или подписка; OpenLicense)</p> <p>AutoCAD [2020] (БД; Веб-кабинет или подписка; OpenLicense)</p> <p>Autodesk Revit [2018] (БД; Веб-кабинет или подписка; OpenLicense)</p> <p>Autodesk Revit [2020] (БД; Веб-кабинет или подписка; OpenLicense)</p> <p>CorelDRAW [GSX5;55] (Договор № 292/10.11- АО НИУ от 28.11.2011 (НИУ-11))</p> <p>eLearnBrowser [1.3] (Договор ГМЛ-Л-16/03-846 от 30.03.2016)</p> <p>Google Chrome (ПО предоставляется бесплатно на условиях OpLic)</p> <p>Lazarus (ПО предоставляется бесплатно на условиях OpLic)</p> <p>Mathcad [Edu.Prime;3;30] (Договор №109/9.13_АО НИУ от 09.12.13 (НИУ-13))</p> <p>Mathworks Matlab [R2008a;100] (Договор</p>

		<p>089/08-ОК(ИОП) от 24.10.2008)</p> <p>Mozilla Firefox (ПО предоставляется бесплатно на условиях OpLic)</p> <p>MS Access [2013;Im] (OpenLicense; Подписка Azure Dev Tools; Б\Д; Веб-кабинет)</p> <p>MS ProjectPro [2013;ImX] (OpenLicense; Подписка Azure Dev Tools; Б\Д; Веб-кабинет)</p> <p>MS VisioPro [2013;ADT] (OpenLicense; Подписка Azure Dev Tools; Б\Д; Веб-кабинет)</p> <p>MS Visual FoxPro [ADT] (OpenLicense; Подписка Azure Dev Tools; Б\Д; Веб-кабинет)</p> <p>nanoCAD СПДС Стройплощадка (Договор бесплатной передачи / партнерство)</p> <p>PascalABC [3.2.0.1311] (ПО предоставляется бесплатно на условиях OpLic)</p> <p>Visual Studio Ent [2015;Imx] (OpenLicense; Подписка Azure Dev Tools; Б\Д; Веб-кабинет)</p> <p>Visual Studio Expr [2008;ImX] (OpenLicense; Подписка Azure Dev Tools; Б\Д; Веб-кабинет)</p> <p>WinPro 7 [ADT] (OpenLicense; Подписка Azure Dev Tools; Б\Д; Веб-кабинет)</p> <p>Компас-3D V14 АЕС (Договор № 109/9.13_АО НИУ от 09.12.13 (НИУ-13))</p> <p>ПК ЛИРА-САПР [2013] (Договор № 109/9.13_АО НИУ от 09.12.13 (НИУ-13))</p>
<p>Помещение для самостоятельной работы обучающихся</p> <p>Ауд. 59 НТБ</p> <p>на 5 посадочных мест, оборудованных компьютерами (рабочее место библиотекаря, рабочие места обучающихся, рабочее место для лиц с ограниченными возможностями здоровья)</p> <p>Читальный зал на 52 посадочных места</p>	<p>Компьютер / ТИП №5 (4 шт.)</p> <p>Монитор Acer 17" AL1717 (4 шт.)</p> <p>Монитор Samsung 24" S24C450B</p> <p>Системный блок Kraftway Credo KC36 2007 (4 шт.)</p> <p>Системный блок Kraftway Credo KC43 с KSS тип3</p> <p>Принтер/HP LaserJet P2015 DN</p> <p>Аудиторный стол для инвалидов-колясочников</p> <p>Видеоувеличитель /Optelec</p> <p>ClearNote</p> <p>Джойстик компьютерный беспроводной</p> <p>Клавиатура Clevy с большими кнопками и накладкой (беспроводная)</p> <p>Кнопка компьютерная выносная малая</p> <p>Кнопка компьютерная выносная малая (2 шт.)</p>	<p>Google Chrome (ПО предоставляется бесплатно на условиях OpLic (не требуется))</p> <p>Adobe Acrobat Reader DC (ПО предоставляется бесплатно на условиях OpLic (не требуется))</p> <p>eLearnBrowser [1.3] (Договор ГМЛ-Л-16/03-846 от 30.03.2016)</p> <p>Mozilla Firefox (ПО предоставляется бесплатно на условиях OpLic (лицензия не требуется))</p> <p>MS OfficeStd [2010; 300] (Договор № 162/10 - АО НИУ от 18.11.2010 (НИУ-10))</p> <p>Adobe Acrobat Reader [11] (ПО предоставляется бесплатно на условиях OpLic (лицензия не требуется))</p> <p>K-Lite Codec Pack (ПО предоставляется бесплатно на условиях OpLic (лицензия не требуется))</p>
<p>Помещение для самостоятельной работы обучающихся</p> <p>Ауд. 84 НТБ</p> <p>На 5 посадочных мест, оборудованных компьютерами (рабочее место библиотекаря, рабочие места обучающихся)</p> <p>Читальный зал на 52 посадочных места</p>	<p>Монитор Acer 17" AL1717 (5 шт.)</p> <p>Системный блок Kraftway KW17 2010 (5 шт.)</p>	<p>AutoCAD [2020] (Б\Д; Веб-кабинет или подписка; OpenLicense)</p> <p>Eurosoft STARK [201W;20] (Договор № 089/08-ОК(ИОП) от 24.10.2008)</p> <p>MS OfficeStd [2010; 300] (Договор № 162/10 - АО НИУ от 18.11.2010 (НИУ-10))</p> <p>nanoCAD СПДС Конструкции (Договор бесплатной передачи / партнерство)</p> <p>WinPro 7 [ADT] (OpenLicense; Подписка Azure Dev Tools; Б\Д; Веб-кабинет)</p> <p>ПК ЛИРА-САПР [2013R5] (ПО</p>

		предоставляется бесплатно на условиях OpLic (лицензия не требуется)
--	--	--

Федеральное государственное бюджетное образовательное учреждение высшего образования
**«НАЦИОНАЛЬНЫЙ ИССЛЕДОВАТЕЛЬСКИЙ МОСКОВСКИЙ
ГОСУДАРСТВЕННЫЙ СТРОИТЕЛЬНЫЙ УНИВЕРСИТЕТ»**

РАБОЧАЯ ПРОГРАММА

Шифр	Наименование дисциплины
Б1.В.14	Инжиниринг, организация и управление в строительстве объектов энергетики

Код направления подготовки / специальности	08.03.01
Направление подготовки / специальность	Строительство
Наименование ОПОП (направленность / профиль)	Инжиниринг и строительство объектов энергетики
Год начала реализации ОПОП	2022
Уровень образования	Бакалавриат
Форма обучения	Очная
Год разработки/обновления	2022

Разработчики:

должность	ученая степень, ученое звание	ФИО
доцент	к.т.н., доцент	Субботин А.С.

Рабочая программа дисциплины разработана и одобрена кафедрой «Строительство объектов тепловой и атомной энергетики».

Рабочая программа утверждена методической комиссией по УГСН, протокол № 1 от «29» августа 2022 г.

1. Цель освоения дисциплины

Целью освоения дисциплины «Инжиниринг, организация и управление в строительстве объектов энергетики» является углубление уровня освоения компетенций обучающегося в области организации, планирования основ управления в энергетическом строительстве. Основное внимание уделяется методам решения задач организации и планирования строительно-монтажных работ при сооружении объектов энергетики.

Программа составлена в соответствии с требованиями Федерального государственного образовательного стандарта высшего образования по специальности 08.03.01 «Строительство» (уровень образования – магистратура).

Дисциплина относится к части, формируемой участниками образовательных отношений, Блока 1 «Дисциплины (модули)» основной профессиональной образовательной программы Дисциплина является дисциплиной по выбору обучающегося.

2. Перечень планируемых результатов обучения по дисциплине, соотнесенных с планируемыми результатами освоения образовательной программы

Код и наименование компетенции (результат освоения)	Наименование показателя оценивания (результата обучения по дисциплине)
ПК-4. Способен проводить оценку инженерных решений в сфере строительства объектов энергетики и нефтегазовой отрасли	ПК-4.1 Выбор и систематизация информации об опыте строительства объектов энергетики и нефтегазового хозяйства по рассматриваемому инженерному решению
	ПК-4.4 Выбор нормативных документов, устанавливающих требования к проектам объектов энергетики и нефтегазового хозяйства
ПК-6. Способен выполнять работы по проектированию объектов энергетики и нефтегазовой отрасли	ПК-6.1 Составление технического задания на проектирование элемента объекта энергетики / объекта нефтегазового хозяйства
	ПК-6.9 Оформление текстовой и графической части проекта объекта энергетики / объекта нефтегазового хозяйства, в т.ч. с использованием прикладного программного обеспечения
	ПК-6.13 Представление и защита результатов проектирования объекта энергетики / объекта нефтегазовой отрасли
ПК-8. Способен организовывать производство строительно-монтажных работ на объектах энергетики и нефтегазовой отрасли	ПК-8.1 Составление перечня строительных работ на объекте энергетики / объекте нефтегазового хозяйства, последовательности их выполнения
	ПК-8.5 Определение потребности в трудовых и материальных ресурсах для ведения отдельных видов строительных работ на объекте энергетики / объекте нефтегазового хозяйства
	ПК-8.6 Определение требований к подрядным организациям для ведения строительных работ на объекте энергетики / объекте нефтегазового хозяйства
	ПК-8.7 Составление плана мероприятий строительного контроля на объекте энергетики / объекте нефтегазового хозяйства
	ПК-8.8 Контроль соблюдения норм промышленной, пожарной, экологической безопасности и охраны труда при производстве строительно-монтажных работ на объекте энергетики / объекте нефтегазового хозяйства
	ПК-8.9 Контроль соблюдения мер по противодействию коррупции на участке строительного производства

ПК-10. Способен разрабатывать объёмно-планировочные, компоновочные, конструктивные разделы проектов объектов энергетики и нефтегазовой отрасли	ПК-10.5 Разработка проектного организационно-технологического решения объекта энергетики / объекта нефтегазовой отрасли
ПК-11. Способен организовать строительное производство на объектах энергетики и нефтегазовой отрасли	ПК-11.4 "Составление плана работ подготовительно этапа при возведении объекта энергетики / объекта нефтегазовой отрасли"
	ПК-11.5 "Контроль соблюдения технологии процесса строительно-монтажных работ на объекте энергетики / объекта нефтегазовой отрасли, разработка мероприятий по устранению причин отклонений результатов работ."
	ПК-11.6 "Составление исполнительно-технической документации на выполняемый вид строительно-монтажных работ при возведении объекта энергетики / объекта нефтегазовой отрасли"
	ПК-11.7 "Составление плана мероприятий строительного контроля процесса и результата строительно-монтажных работ при возведении объекта энергетики / объекта нефтегазовой отрасли"
	ПК-11.8 "Разработка плана мероприятий по внедрению системы менеджмента качества на участке работ по строительству (реконструкции) объекта энергетики / объекта нефтегазовой отрасли"
	ПК-11.9 "Определение потребности в материально-технических и трудовых ресурсах для строительства (реконструкции) объекта энергетики / объекта нефтегазовой отрасли"
	ПК-11.10 "Разработка плана (графика) материально-технического снабжения для строительства (реконструкции) объекта энергетики / объекта нефтегазовой отрасли"
ПК-12. Способен управлять проектами строительства объектов энергетики и нефтегазовой отрасли	ПК-12.1 Контроль комплектности проектной документации для строительства/реконструкции объекта энергетики / объекта нефтегазовой отрасли
	ПК-12.2 Составление матрицы ключевых событий основных этапов и сроков жизненного цикла проекта строительства объекта энергетики / объекта нефтегазовой отрасли
	ПК-12.3 Контроль соответствия проекта организации строительства матрице ключевых событий проекта строительства объекта энергетики / объекта нефтегазовой отрасли
	ПК-12.4 Разработка компенсационных мероприятий по управлению отклонениями в производственной деятельности.
	ПК-12.5 Формирование организационной структуры проекта строительства объекта энергетики / объекта нефтегазовой отрасли
	ПК-12.6 Формирование матрицы компетенций исполнителей по этапам реализации проекта строительства объекта энергетики / объекта нефтегазовой отрасли
	ПК-12.7 Разработка недельно-суточного задания на определенный вид работ.
	ПК-12.8 Составление плана финансирования на отдельную фазу жизненного цикла проекта строительства объекта энергетики / объекта нефтегазовой отрасли
	ПК-12.9 Разработка плана (графика) работ строительства/реконструкции объекта энергетики / объекта нефтегазовой отрасли
	ПК-12.10 Составление плана создания (развития)

	производственной базы строительства объекта энергетики / объекта нефтегазовой отрасли
	ПК-12.11 Оценка надежности участников проекта строительства объекта энергетики / объекта нефтегазовой отрасли

Код и наименование индикатора достижения компетенции	Наименование показателя оценивания (результата обучения по дисциплине)
ПК-4.1 Выбор и систематизация информации об опыте строительства объектов энергетики и нефтегазового хозяйства по рассматриваемому инженерному решению	Знает основы оценки инженерных решений в сфере строительства объектов энергетики и нефтегазовой отрасли Имеет навыки (начального уровня) систематизации информации об опыте строительства объектов энергетики и нефтегазового хозяйства Имеет навыки (основного уровня) систематизации информации в строительстве
ПК-4.4 Выбор нормативных документов, устанавливающих требования к проектам объектов энергетики и нефтегазового хозяйства	Знает нормативные документы в сфере строительства объектов энергетики и нефтегазовой отрасли Имеет навыки (начального уровня) выбора нормативных документов, устанавливающих требования к проектам объектов энергетики и нефтегазового хозяйства Имеет навыки (основного уровня) работы с нормативными документами в сфере строительства
ПК-6.1 Составление технического задания на проектирование элемента объекта энергетики / объекта нефтегазового хозяйства	Знает основы по проектированию объектов энергетики и нефтегазовой отрасли Имеет навыки (начального уровня) составления технического задания на проектирование объектов энергетики / объектов нефтегазового хозяйства Имеет навыки (основного уровня) составления технического задания на проектирование
ПК-6.9 Оформление текстовой и графической части проекта объекта энергетики / объекта нефтегазового хозяйства, в т.ч. с использованием прикладного программного обеспечения	Знает основы по проектированию объектов энергетики и нефтегазовой отрасли Имеет навыки (начального уровня) оформление текстовой и графической части проекта объекта энергетики / объекта нефтегазового хозяйства, в т.ч. с использованием прикладного программного обеспечения Имеет навыки (основного уровня) оформление текстовой и графической части проекта
ПК-6.13 Представление и защита результатов проектирования объекта энергетики / объекта нефтегазовой отрасли	Знает основы по проектированию объектов энергетики и нефтегазовой отрасли Имеет навыки (начального уровня) составления, показа и защита проектов на тему: объекты энергетики / объекты нефтегазового хозяйства Имеет навыки (основного уровня) представления, показа и защиты результатов проектирования
ПК-8.1 Составление перечня строительных работ на объекте энергетики / объекте нефтегазового хозяйства, последовательности их выполнения	Знает основы инжиниринга и управления, основы организации производства строительного-монтажных работ на объектах энергетики и нефтегазовой отрасли Имеет навыки (начального уровня) составления перечня строительных работ на объекте энергетики / объекте нефтегазового хозяйства, последовательности их выполнения

	Имеет навыки (основного уровня) подготовка перечня строительных работ
ПК-8.5 Определение потребности в трудовых и материальных ресурсах для ведения отдельных видов строительных работ на объекте энергетики / объекте нефтегазового хозяйства	Знает основы инжиниринга и управления, основы организации производства строительно-монтажных работ на объектах энергетики и нефтегазовой отрасли Имеет навыки (начального уровня) определение потребности в трудовых и материальных ресурсах для ведения отдельных видов строительных работ на объекте энергетики / объекте нефтегазового хозяйства Имеет навыки (основного уровня) расчета потребности в трудовых и материальных ресурсах
ПК-8.6 Определение требований к подрядным организациям для ведения строительных работ на объекте энергетики / объекте нефтегазового хозяйства	Знает основы инжиниринга, управления строительством и требования к подрядным организациям Имеет навыки (начального уровня) определение требований к подрядным организациям для ведения строительных работ на объекте энергетики / объекте нефтегазового хозяйства Имеет навыки (основного уровня) составление критерий выбора и требований к подрядным организациям
ПК-8.7 Составление плана мероприятий строительного контроля на объекте энергетики / объекте нефтегазового хозяйства	Знает основы инжиниринга и управления, основы строительного контроля на объектах энергетики и нефтегазовой отрасли Имеет навыки (начального уровня) составление плана мероприятий строительного контроля на объекте энергетики / объекте нефтегазового хозяйства Имеет навыки (основного уровня) составление плана мероприятий строительного контроля
ПК-8.8 Контроль соблюдения норм промышленной, пожарной, экологической безопасности и охраны труда при производстве строительно-монтажных работ на объекте энергетики / объекте нефтегазового хозяйства	Знает основы норм промышленной, пожарной, экологической безопасности и охраны труда Имеет навыки (начального уровня) контроля соблюдения норм промышленной, пожарной, экологической безопасности и охраны труда при производстве строительно-монтажных работ на объекте энергетики / объекте нефтегазового хозяйства Имеет навыки (основного уровня) основных принципов контроля соблюдения норм и правил
ПК-8.9 Контроль соблюдения мер по противодействию коррупции на участке строительного производства	Знает основы инжиниринга и управления строительством Имеет навыки (начального уровня) контроля соблюдения мер по противодействию коррупции на участке строительного производства Имеет навыки (основного уровня) основных принципов противодействия коррупции
ПК-10.5 Разработка проектного организационно-технологического решения объекта энергетики / объекта нефтегазовой отрасли	Знает объёмно-планировочные, компоновочные, конструктивные разделы проектов объектов энергетики и нефтегазовой отрасли Имеет навыки (начального уровня) разработки проектных организационно-технологических решений объектов энергетики / объектов нефтегазовой отрасли

	Имеет навыки (основного уровня) разработки проектных организационно-технологических решений
ПК-11.4 "Составление плана работ подготовительно этапа при возведении объекта энергетики / объекта нефтегазовой отрасли"	Знает основы инжиниринга, организации и управления строительным производством Имеет навыки (начального уровня) составления плана работ подготовительно этапа при возведении объекта энергетики / объекта нефтегазовой отрасли Имеет навыки (основного уровня) разработки плана работ подготовительно этапа строительства
ПК-11.5 "Контроль соблюдения технологии процесса строительно-монтажных работ на объекте энергетики / объекта нефтегазовой отрасли, разработка мероприятий по устранению причин отклонений результатов работ."	Знает основы инжиниринга, организации и управления строительным производством Имеет навыки (начального уровня) контроля соблюдения технологии процесса строительно-монтажных работ на объекте энергетики / объекта нефтегазовой отрасли, разработка мероприятий по устранению причин отклонений результатов работ Имеет навыки (основного уровня) контроля соблюдения технологии процесса строительно-монтажных работ
ПК-11.6 "Составление исполнительно-технической документации на выполняемый вид строительно-монтажных работ при возведении объекта энергетики / объекта нефтегазовой отрасли"	Знает основы инжиниринга, организации и управления строительным производством Имеет навыки (начального уровня) составления исполнительно-технической документации на выполняемый вид строительно-монтажных работ при возведении объекта энергетики / объекта нефтегазовой отрасли Имеет навыки (основного уровня) составления исполнительно-технической документации
ПК-11.7 "Составление плана мероприятий строительного контроля процесса и результата строительно-монтажных работ при возведении объекта энергетики / объекта нефтегазовой отрасли"	Знает основы инжиниринга, организации и управления строительным производством Имеет навыки (начального уровня) составления плана мероприятий строительного контроля процесса и результата строительно-монтажных работ при возведении объекта энергетики / объекта нефтегазовой отрасли Имеет навыки (основного уровня) составления плана мероприятий строительного контроля
ПК-11.8 "Разработка плана мероприятий по внедрению системы менеджмента качества на участке работ по строительству (реконструкции) объекта энергетики / объекта нефтегазовой отрасли"	Знает основы инжиниринга, организации и управления строительным производством Имеет навыки (начального уровня) разработки плана мероприятий по внедрению системы менеджмента качества на участке работ по строительству (реконструкции) объекта энергетики / объекта нефтегазовой отрасли Имеет навыки (основного уровня) разработки плана мероприятий по внедрению системы менеджмента качества
ПК-11.9 "Определение потребности в материально-технических и трудовых ресурсах для строительства (реконструкции) объекта энергетики / объекта нефтегазовой отрасли"	Знает основы инжиниринга, организации и управления строительным производством Имеет навыки (начального уровня) определения потребности в материально-технических и трудовых ресурсах для строительства (реконструкции) объекта энергетики / объекта нефтегазовой отрасли Имеет навыки (основного уровня) определения потребности в материально-технических и трудовых

	ресурсах
ПК-11.10 "Разработка плана (графика) материально-технического снабжения для строительства (реконструкции) объекта энергетики / объекта нефтегазовой отрасли"	Знает основы инжиниринга, организации и управления строительным производством Имеет навыки (начального уровня) разработки плана (графика) материально-технического снабжения для строительства (реконструкции) объекта энергетики / объекта нефтегазовой отрасли Имеет навыки (основного уровня) разработки плана (графика) материально-технического снабжения
ПК-12.1 Контроль комплектности проектной документации для строительства/реконструкции объекта энергетики / объекта нефтегазовой отрасли	Знает основы управления проектами строительства объектов энергетики и нефтегазовой отрасли Имеет навыки (начального уровня) контроля комплектности проектной документации для строительства/реконструкции объекта энергетики / объекта нефтегазовой отрасли Имеет навыки (основного уровня) контроля комплектности проектной документации
ПК-12.2 Составление матрицы ключевых событий основных этапов и сроков жизненного цикла проекта строительства объекта энергетики / объекта нефтегазовой отрасли	Знает основы управления проектами строительства объектов энергетики и нефтегазовой отрасли Имеет навыки (начального уровня) составления матрицы ключевых событий основных этапов и сроков жизненного цикла проекта строительства объекта энергетики / объекта нефтегазовой отрасли Имеет навыки (основного уровня) составления матрицы ключевых событий основных этапов и сроков жизненного цикла проекта
ПК-12.3 Контроль соответствия проекта организации строительства матрице ключевых событий проекта строительства объекта энергетики / объекта нефтегазовой отрасли	Знает основы управления проектами строительства объектов энергетики и нефтегазовой отрасли Имеет навыки (начального уровня) контроля соответствия проекта организации строительства матрице ключевых событий проекта строительства объекта энергетики / объекта нефтегазовой отрасли Имеет навыки (основного уровня) контроля соответствия проекта организации строительства матрице ключевых событий проекта
ПК-12.4 Разработка компенсационных мероприятий по управлению отклонениями в производственной деятельности.	Знает основы управления проектами строительства объектов энергетики и нефтегазовой отрасли Имеет навыки (начального уровня) разработки компенсационных мероприятий по управлению отклонениями в производственной деятельности Имеет навыки (основного уровня) разработки компенсационных мероприятий
ПК-12.5 Формирование организационной структуры проекта строительства объекта энергетики / объекта нефтегазовой отрасли	Знает основы управления проектами строительства объектов энергетики и нефтегазовой отрасли Имеет навыки (начального уровня) формирования организационной структуры проекта строительства объекта энергетики / объекта нефтегазовой отрасли Имеет навыки (основного уровня) формирования организационной структуры проекта

<p>ПК-12.6 Формирование матрицы компетенций исполнителей по этапам реализации проекта строительства объекта энергетики / объекта нефтегазовой отрасли</p>	<p>Знает основы управления проектами строительства объектов энергетики и нефтегазовой отрасли Имеет навыки (начального уровня) формирования матрицы компетенций исполнителей по этапам реализации проекта строительства объекта энергетики / объекта нефтегазовой отрасли Имеет навыки (основного уровня) формирования матрицы компетенций исполнителей по этапам реализации проекта строительства</p>
<p>ПК-12.7 Разработка недельно-суточного задания на определенный вид работ.</p>	<p>Знает основы управления проектами строительства объектов энергетики и нефтегазовой отрасли Имеет навыки (начального уровня) разработки недельно-суточного задания на определенный вид работ Имеет навыки (основного уровня) принципиальной подготовки недельно-суточного задания</p>
<p>ПК-12.8 Составление плана финансирования на отдельную фазу жизненного цикла проекта строительства объекта энергетики / объекта нефтегазовой отрасли</p>	<p>Знает основы управления проектами строительства объектов энергетики и нефтегазовой отрасли Имеет навыки (начального уровня) составления плана финансирования на отдельную фазу жизненного цикла проекта строительства объекта энергетики / объекта нефтегазовой отрасли Имеет навыки (основного уровня) составления плана финансирования</p>
<p>ПК-12.9 Разработка плана (графика) работ строительства/реконструкции объекта энергетики / объекта нефтегазовой отрасли</p>	<p>Знает основы управления проектами строительства объектов энергетики и нефтегазовой отрасли Имеет навыки (начального уровня) разработки плана (графика) работ строительства/реконструкции объекта энергетики / объекта нефтегазовой отрасли Имеет навыки (основного уровня) составления плана (графика) работ</p>
<p>ПК-12.10 Составление плана создания (развития) производственной базы строительства объекта энергетики / объекта нефтегазовой отрасли</p>	<p>Знает основы управления проектами строительства объектов энергетики и нефтегазовой отрасли Имеет навыки (начального уровня) составления плана создания (развития) производственной базы строительства объекта энергетики / объекта нефтегазовой отрасли Имеет навыки (основного уровня) разработки плана создания (развития) производственной базы строительства объекта</p>
<p>ПК-12.11 Оценка надежности участников проекта строительства объекта энергетики / объекта нефтегазовой отрасли</p>	<p>Знает основы управления проектами строительства объектов энергетики и нефтегазовой отрасли Имеет навыки (начального уровня) оценки надежности участников проекта строительства объекта энергетики / объекта нефтегазовой отрасли Имеет навыки (основного уровня) оценки надежности</p>

Информация о формировании и контроле результатов обучения представлена в Фонде оценочных средств (Приложение 1).

3. Трудоёмкость дисциплины и видов учебных занятий по дисциплине

Общая трудоёмкость дисциплины составляет 3 зачётных единицы (108 академических часов).

(1 зачетная единица соответствует 36 академическим часам)

Видами учебных занятий и работы обучающегося по дисциплине могут являться.

Обозначение	Виды учебных занятий и работы обучающегося
Л	Лекции
ЛР	Лабораторные работы
ПЗ	Практические занятия
КоП	Компьютерный практикум
КРП	Групповые и индивидуальные консультации по курсовым работам (курсовым проектам)
СР	Самостоятельная работа обучающегося в период теоретического обучения
Контроль	Самостоятельная работа обучающегося и контактная работа обучающегося с преподавателем в период промежуточной аттестации

Структура дисциплины:

Форма обучения – очная.

№	Наименование раздела дисциплины	Семестр	Количество часов по видам учебных занятий и работы обучающегося						Формы промежуточной аттестации, текущего контроля успеваемости*	
			Л	ЛР	ПЗ	КоП	КРП	СР		Контроль
1	Основы инжиниринга, организации и планирования строительства	8	6		6	6			Зачет, контрольная работа	
2	Подготовка строительного производства	8	6		6	6		45		9
3	Календарное планирование строительного производства	8	6		6	6				
	Итого:		18		18	18		45	9	Зачет, контрольная работа

* - реферат, контрольная работа, расчетно-графическая работа, домашнее задание

4. Содержание дисциплины, структурированное по видам учебных занятий и разделам

При проведении аудиторных учебных занятий предусмотрено проведение текущего контроля успеваемости:

- В рамках практических занятий предусмотрено выполнение обучающимися контрольной работы;

- В рамках компьютерного практикума предусмотрено контрольное задание компьютерного практикума.

4.1 Лекции

№	Наименование раздела дисциплины	Тема и содержание лекций
1	Основы инжиниринга, организации и планирования строительства	<p>Действующие нормативные и методические документы. Основные принципы, термины и определения – подготовительный и основной периоды, очереди, пусковые комплексы объектов энергетики и др. Классификация объектов по сложности. Предпроектные работы. Организация и состав проектно-изыскательских работ. Этап проектирования: организация и стадии разработки проектной сметной документации. Нормативная база.</p> <p>Понятие программно-целевого управления, цели, задачи и результаты управления проектом. Строительство «под ключ». Структура системы управления.</p>
2	Подготовка строительного производства	<p>Единая система подготовки строительного производства, виды подготовки. Общая организационно-техническая подготовка. Подготовка к строительству объекта. Внеплощадочные и внутриплощадочные подготовительные работы. Инженерная подготовка строительной площадки. Подготовка строительной организации, формирование портфеля заказов. Производственное планирование. Контроль качества строительной продукции, виды контроля, методы оценки. Нормативная база.</p> <p>Инфраструктура строительных площадок объектов энергетики, состав и назначение ее элементов. Нормативная база. Строительная база, ее состав и назначение. Жилой поселок. Табель временных зданий и сооружений. Основы проектирования объектов инфраструктуры. Компонентные и проектные решения.</p>
3	Календарное планирование строительного производства	<p>Виды и назначение календарных планов и графиков. Правила составления календарных планов, линейных графиков и циклограмм. Критерии и правила оптимизации. Сетевые модели. Назначение и задачи сетевого планирования и управления. Сетевые графики, их элементы, правила составления и расчета. Цели методы оптимизации сетевых графиков. Календарное планирование строительства предприятий, зданий и сооружений. Календарные планы и графики производства строительно-монтажных работ. Определение потребности в трудовых и материально-технических ресурсах.</p>

4.2 Лабораторные работы

Не предусмотрено учебным планом.

4.3 Практические занятия

№	Наименование раздела дисциплины	Тема и содержание занятия
1	Основы инжиниринга,	Выбор методов организации строительства для различных

	организации планирования строительства	и	строительных площадок. Сбор данных и разработка укрупненного графика финансирования строительства
2	Подготовка строительного производства		Составление ведомостей объемов строительных материалов и конструкций Разработка план-графика производственной деятельности предприятия Разработка строительного генерального плана
3	Календарное планирование строительного производства		Разработка календарного плана строительства

4.4 Компьютерные практикумы

Не предусмотрено учебным планом.

4.5 Групповые и индивидуальные консультации по курсовым работам (курсовым проектам)

На групповых и индивидуальных консультациях по курсовым проектам осуществляется контактная работа обучающегося по вопросам выполнения курсового проекта. Консультации проводятся в аудиториях и/или через электронную информационную образовательную среду. При проведении консультаций преподаватель осуществляет контроль хода выполнения обучающимся курсового проекта.

4.6 Самостоятельная работа обучающегося в период теоретического обучения

Самостоятельная работа обучающегося в период теоретического обучения включает в себя:

- самостоятельную подготовку к учебным занятиям, включая подготовку к аудиторным формам текущего контроля успеваемости;
- выполнение домашнего задания;
- самостоятельную подготовку к промежуточной аттестации.

В таблице указаны темы для самостоятельного изучения обучающимся:

№	Наименование раздела дисциплины	Темы для самостоятельного изучения
1	Основы инжиниринга, организации планирования строительства	Действующие нормативные и методические документы. Основные принципы, термины и определения – подготовительный и основной периоды, очереди, пусковые комплексы объектов энергетики и др. Классификация объектов по сложности. Предпроектные работы. Организация и состав проектно-изыскательских работ. Этап проектирования: организация и стадии разработки проектной сметной документации. Нормативная база. Понятие программно-целевого управления, цели, задачи и результаты управления проектом. Строительство «под ключ». Структура системы управления.
2	Подготовка строительного производства	Единая система подготовки строительного производства, виды подготовки. Общая организационно-техническая подготовка. Подготовка к строительству объекта. Внеплощадочные и внутривплощадочные подготовительные работы. Инженерная

		подготовка строительной площадки. Подготовка строительной организации, формирование портфеля заказов. Производственное планирование. Контроль качества строительной продукции, виды контроля, методы оценки. Нормативная база. Инфраструктура строительных площадок объектов энергетики, состав и назначение ее элементов. Нормативная база. Строительная база, ее состав и назначение. Жилой поселок. Табель временных зданий и сооружений. Основы проектирования объектов инфраструктуры. Компонентные и проектные решения.
3	Календарное планирование строительного производства	Виды и назначение календарных планов и графиков. Правила составления календарных планов, линейных графиков и циклограмм. Критерии и правила оптимизации. Сетевые модели. Назначение и задачи сетевого планирования и управления. Сетевые графики, их элементы, правила составления и расчета. Цели методы оптимизации сетевых графиков. Календарное планирование строительства предприятий, зданий и сооружений. Календарные планы и графики производства строительно-монтажных работ. Определение потребности в трудовых и материально-технических ресурсах.

4.7 Самостоятельная работа обучающегося и контактная работа обучающегося с преподавателем в период промежуточной аттестации

Работа обучающегося в период промежуточной аттестации включает в себя подготовку к формам промежуточной аттестации (к зачёту), а также саму промежуточную аттестацию.

5. Оценочные материалы по дисциплине

Фонд оценочных средств по дисциплине приведён в Приложении 1 к рабочей программе дисциплины.

Оценочные средства для проведения промежуточной аттестации, а также текущего контроля по дисциплине хранятся на кафедре (структурном подразделении), ответственной за преподавание данной дисциплины.

6. Учебно-методическое и материально-техническое обеспечение дисциплины

Основные принципы осуществления учебной работы обучающихся изложены в локальных нормативных актах, определяющих порядок организации контактной работы и порядок самостоятельной работы обучающихся. Организация учебной работы обучающихся на аудиторных учебных занятиях осуществляется в соответствии с п. 3.

6.1 Перечень учебных изданий и учебно-методических материалов для освоения дисциплины

Для освоения дисциплины обучающийся может использовать учебные издания и учебно-методические материалы, имеющиеся в научно-технической библиотеке НИУ МГСУ и/или размещённые в Электронных библиотечных системах.

Актуальный перечень учебных изданий и учебно-методических материалов представлен в Приложении 2 к рабочей программе дисциплины.

6.2 Перечень профессиональных баз данных и информационных справочных систем

При осуществлении образовательного процесса по дисциплине используются профессиональные базы данных и информационных справочных систем, перечень которых указан в Приложении 3 к рабочей программе дисциплины.

6.3 Перечень материально-технического, программного обеспечения освоения дисциплины

Учебные занятия по дисциплине проводятся в помещениях, оснащенных соответствующим оборудованием и программным обеспечением.

Перечень материально-технического и программного обеспечения дисциплины приведен в Приложении 4 к рабочей программе дисциплины.

Шифр	Наименование дисциплины
Б1.В.14	Инжиниринг, организация и управление в строительстве объектов энергетики

Код направления подготовки / специальности	08.03.01
Направление подготовки / специальность	Строительство
Наименование ОПОП (направленность / профиль)	Инжиниринг и строительство объектов энергетики
Год начала реализации ОПОП	2022
Уровень образования	Бакалавриат
Форма обучения	Очная
Год разработки/обновления	2022

ФОНД ОЦЕНОЧНЫХ СРЕДСТВ

1. Описание показателей и критериев оценивания компетенций, описание шкал оценивания

Оценивание формирования компетенций производится на основе показателей оценивания, указанных в п.2. рабочей программы и в п.1.1 ФОС.

Связь компетенций и показателей оценивания приведена в п.2 рабочей программы.

1.1. Описание формирования и контроля показателей оценивания

Оценивание уровня освоения обучающимся компетенций осуществляется с помощью форм промежуточной аттестации и текущего контроля. Формы промежуточной аттестации и текущего контроля успеваемости по дисциплине, с помощью которых производится оценивание, указаны в учебном плане и в п.3 рабочей программы.

В таблице приведена информация о формировании результатов обучения по дисциплине разделами дисциплины, а также о контроле показателей оценивания компетенций формами оценивания.

Наименование показателя оценивания (результата обучения по дисциплине)	Номера разделов дисциплины	Формы оценивания (формы промежуточной аттестации, текущего контроля успеваемости)
Знает основы инжиниринга и управления, принципы разработки оперативных планов работы первичных производственных подразделений, ведения анализа затрат и результатов деятельности производственных подразделений, составления технической документации и установленной отчетности по утвержденным формам.	1-3	Зачет

Имеет навыки разработки оперативных планов работы первичных производственных подразделений, ведения анализа затрат и результатов деятельности производственных подразделений, составления технической документации и установленной отчетности по утвержденным формам.	1-3	Зачет, контрольная работа
--	-----	---------------------------

1.2. Описание критериев оценивания компетенций и шкалы оценивания

При проведении промежуточной аттестации в форме зачёта используется шкала оценивания: «Не зачтено», «Зачтено».

Показателями оценивания являются знания и навыки обучающегося, полученные при изучении дисциплины.

Критериями оценивания достижения показателей являются:

Показатель оценивания	Критерий оценивания
Знания	Знание терминов и определений, понятий
	Знание основных закономерностей и соотношений, принципов
	Объём освоенного материала, усвоение всех дидактических единиц (разделов)
	Полнота ответов на проверочные вопросы
	Правильность ответов на вопросы
	Чёткость изложения и интерпретации знаний
Навыки начального уровня	Навыки выбора методик выполнения заданий
	Навыки выполнения заданий различной сложности
	Навыки самопроверки. Качество сформированных навыков
	Навыки анализа результатов выполнения заданий, решения задач
	Навыки представления результатов решения задач
Навыки основного уровня	Навыки выбора методик выполнения заданий
	Навыки выполнения заданий различной сложности
	Навыки самопроверки. Качество сформированных навыков
	Навыки анализа результатов выполнения заданий, решения задач
	Навыки представления результатов решения задач
	Навыки обоснования выполнения заданий
	Быстрота выполнения заданий
	Самостоятельность в выполнении заданий
Результативность (качество) выполнения заданий	

2. Типовые контрольные задания для оценивания формирования компетенций

2.1. Промежуточная аттестация

2.1.1. Промежуточная аттестация в форме экзамена, дифференцированного зачета (зачета с оценкой), зачета

Формы промежуточной аттестации:

1 зачет в семестре 8

Перечень типовых вопросов/заданий для проведения зачета в 8 семестре (очная форма обучения):

№	Наименование раздела дисциплины	Типовые вопросы/задания
1	Основы инжиниринга организации и планирования	1. Основные действующие нормативные документы, регулирующие процессы возведения объектов энергетики

	строительства	2. Состав и содержание ПОС, ППР и технологических для объектов энергетики. 3. Основные этапы строительства объектов энергетики. 4. Структура и этапы инвестиционного цикла.
2	Подготовка строительного производства	1. Порядок и виды подготовки строительного производства. 2. Подготовка строительного-монтажных работ. 3. Лицензирование строительной деятельности. 4. Особенности выбора площадки строительства объектов энергетики. 5. Обеспечение безопасности при выборе площадки объектов энергетики. 6. Организация временного энергоснабжения строительства. 7. Разработка строительного генерального плана.
3	Календарное планирование строительного производства	1. Виды, назначение и правила составления календарных планов, графиков и циклограмм. 2. Назначение и задачи сетевого планирования и управления. 3. Особенности календарного планирования строительства объектов энергетики.

1.1. Текущий контроль

1.1.1. Перечень форм текущего контроля:

- контрольная работа

3. Методические материалы, определяющие процедуры оценивания

Процедура проведения промежуточной аттестации и текущего контроля успеваемости регламентируется локальным нормативным актом, определяющим порядок осуществления текущего контроля успеваемости и промежуточной аттестации обучающихся.

3.1. Промежуточная аттестация по дисциплине в форме зачёта не проводится.

Ниже приведены правила оценивания формирования компетенций по показателю оценивания «Знания».

Критерий оценивания	Уровень освоения и оценка	
	Не зачтено	Зачтено
Знание терминов и определений, понятий	Не знает терминов и определений	Знает термины и определения
Знание основных закономерностей и соотношений, принципов	Не знает основные закономерности и соотношения, принципы построения знаний	Знает основные закономерности и соотношения, принципы построения знаний
Объём освоенного материала, усвоение всех дидактических единиц (разделов)	Не знает значительной части материала дисциплины	Знает материал дисциплины

Полнота ответов на проверочные вопросы	Не даёт ответы на большинство вопросов	Даёт ответы на большинство вопросов
Правильность ответов на вопросы	Допускает грубые ошибки при изложении ответа на вопрос	Не допускает ошибок при изложении ответа на вопрос
Чёткость изложения и интерпретации знаний	Излагает знания без логической последовательности	Излагает знания в логической последовательности
	Не иллюстрирует изложение поясняющими схемами, рисунками и примерами	Иллюстрирует изложение поясняющими схемами, рисунками и примерами
	Неверно излагает и интерпретирует знания	Верно излагает и интерпретирует знания

Ниже приведены правила оценивания формирования компетенций по показателю оценивания «Навыки начального уровня».

Критерий оценивания	Уровень освоения и оценка	
	Не зачтено	Зачтено
Навыки выбора методик выполнения заданий	Не может выбрать методику выполнения заданий	Может выбрать методику выполнения заданий
Навыки выполнения заданий различной сложности	Не имеет навыков выполнения учебных заданий	Имеет навыки выполнения учебных заданий
Навыки самопроверки. Качество сформированных навыков	Допускает грубые ошибки при выполнении заданий, нарушающие логику решения задач	Не допускает ошибки при выполнении заданий
Навыки анализа результатов выполнения заданий, решения задач	Делает некорректные выводы	Делает корректные выводы
Навыки представления результатов решения задач	Не может проиллюстрировать решение задачи поясняющими схемами, рисунками	Иллюстрирует решение задачи поясняющими схемами, рисунками

Ниже приведены правила оценивания формирования компетенций по показателю оценивания «Навыки основного уровня».

Критерий оценивания	Уровень освоения и оценка	
	Не зачтено	Зачтено
Навыки выбора методик выполнения заданий	Не может выбрать методику выполнения заданий	Может выбрать методику выполнения заданий
Навыки выполнения заданий различной сложности	Не имеет навыков выполнения учебных заданий	Имеет навыки выполнения учебных заданий
Навыки самопроверки. Качество сформированных навыков	Допускает грубые ошибки при выполнении заданий, нарушающие логику решения задач	Не допускает ошибки при выполнении заданий
Навыки анализа результатов выполнения заданий, решения задач	Делает некорректные выводы	Делает корректные выводы
Навыки представления результатов решения задач	Не может проиллюстрировать решение задачи поясняющими схемами, рисунками	Иллюстрирует решение задачи поясняющими схемами, рисунками

Навыки обоснования выполнения заданий	Не может обосновать алгоритм выполнения заданий	Обосновывает алгоритм выполнения заданий
Быстрота выполнения заданий	Не выполняет задания или выполняет их очень медленно, не достигая поставленных задач	Выполняет задания в поставленные сроки
Самостоятельность в выполнении заданий	Не может самостоятельно планировать и выполнять задания	Планирование и выполнение заданий осуществляет самостоятельно
Результативность (качество) выполнения заданий	Выполняет задания некачественно	Выполняет задания с достаточным уровнем качества

Приложение 2 к рабочей программе

Шифр	Наименование дисциплины
Б1.В.14	Инжиниринг, организация и управление в строительстве объектов энергетики

Код направления подготовки / специальности	08.03.01
Направление подготовки / специальность	Строительство
Наименование ОПОП (направленность / профиль)	Инжиниринг и строительство объектов энергетики
Год начала реализации ОПОП	2022
Уровень образования	Бакалавриат
Форма обучения	Очная
Год разработки/обновления	2022

Перечень учебных изданий и учебно-методических материалов

Печатные учебные издания в НТБ НИУ МГСУ:

№ п/п	Автор, название, место издания, издательство, год издания, количество страниц	Количество экземпляров в библиотеке НИУ МГСУ
1	Организация и технология строительства атомных станций [Текст] : учебник для вузов / Ю. Н. Доможиллов [и др.] ; Под ред. В. И. Теличенко ; Моск. гос. строит. ун-т. - Москва : МГСУ, 2012. - 398 с.	99
2	Строительство тепловых электростанций [Текст] : учебник для вузов: [в 2 т.] / под ред. В. И. Теличенко; [И. К. Вишницкий [и др.]; [рец.: Г. А. Денисов, В. П. Осоловский]. - М. : Изд-во АСВ, 2010 - . Т. 1 : Проектные решения тепловых электростанций. - 2010. - 375 с	169
3	Основы экономики строительства [Текст] : учебное пособие / Т. Р. Алексеева ; [рец.: С. Б. Сборщиков, Д. В. Морозова] ; Моск. гос. строит. ун-т. - Москва : МГСУ, 2012. - 50 с.	20
4	Строительство атомных электростанций [Текст] : учеб. для вузов / В. Б. Дубровский, П. А. Лавданский, И. А. Енговатов. - Изд. 2-е, испр. и доп. - М. : Изд-во АСВ, 2010. - 358 с.	299

Электронные учебные издания в электронно-библиотечных системах (ЭБС):

№ п/п	Автор, название, место издания, год издания, количество страниц	Ссылка на учебное издание в ЭБС
1	Управление проектами [Текст] : учебное пособие / И. Г. Лукманова, А. Г. Королев, Е. В. Нежникова ; Московский государственный строительный университет ; [рец.: Р. А. Горшков, В. А. Корякин]. - Москва : МГСУ, 2013. - 171 с.	http://lib-04.gic.mgsu.ru/lib/2012%20-%20202/59.pdf
	А.А. Морозенко, А.С. Субботин, В.Н. Колчин, А.А. Шашков Организационно-технологические решения главных корпусов ТЭС и АЭС (учебно-методическое пособие) 2019 № госрегистрации 0322001017 ISBN 978-5-7264-2103-2 (локальное) УДК 62133:69	http://catalog.inforeg.ru/Inet/GetEzineByID/327203
	А.С. Субботин, И.Е. Воронков, Н.Ю. Кузьмин, А.А. Шашков Технология и организация возведения зданий и сооружений тепловой и атомной энергетики (учебно-методическое пособие) 2020 № госрегистрации 0322003572 ISBN 978-5-7264-2651-8 (локальное) УДК 621.311:69	https://rucont.ru/efd/750061

Приложение 3 к рабочей программе

Шифр	Наименование дисциплины
Б1.В.14	Инжиниринг, организация и управление в строительстве объектов энергетики

Код направления подготовки / специальности	08.03.01
Направление подготовки / специальность	Строительство
Наименование ОПОП (направленность / профиль)	Инжиниринг и строительство объектов энергетики
Год начала реализации ОПОП	2022
Уровень образования	Бакалавриат
Форма обучения	Очная
Год разработки/обновления	2022

Перечень профессиональных баз данных и информационных справочных систем

Наименование	Электронный адрес ресурса
«Российское образование» - федеральный портал	http://www.edu.ru/index.php
Научная электронная библиотека	http://elibrary.ru/defaultx.asp?
Электронная библиотечная система IPRbooks	http://www.iprbookshop.ru/
Федеральная университетская компьютерная сеть России	http://www.runnet.ru/
Информационная система "Единое окно доступа к образовательным ресурсам"	http://window.edu.ru/
Научно-технический журнал по строительству и архитектуре «Вестник МГСУ»	http://www.vestnikmgsu.ru/
Научно-техническая библиотека НИУ МГСУ	http://www.mgsu.ru/resources/Biblioteka/

Приложение 4 к рабочей программе

Шифр	Наименование дисциплины
Б1.В.14	Инжиниринг, организация и управление в строительстве объектов энергетики

Код направления подготовки / специальности	08.03.01
Направление подготовки / специальность	Строительство
Наименование ОПОП (направленность / профиль)	Инжиниринг и строительство объектов энергетики
Год начала реализации ОПОП	2022
Уровень образования	Бакалавриат
Форма обучения	Очная
Год разработки/обновления	2022

Материально-техническое и программное обеспечение дисциплины

Наименование специальных помещений и помещений для самостоятельной работы	Оснащенность специальных помещений и помещений для самостоятельной работы	Перечень лицензионного программного обеспечения. Реквизиты подтверждающего документа

Федеральное государственное бюджетное образовательное учреждение высшего образования
«НАЦИОНАЛЬНЫЙ ИССЛЕДОВАТЕЛЬСКИЙ МОСКОВСКИЙ ГОСУДАРСТВЕННЫЙ
СТРОИТЕЛЬНЫЙ УНИВЕРСИТЕТ»

РАБОЧАЯ ПРОГРАММА

Шифр	Наименование дисциплины
Б1.В.15	Основы расчетных предельных состояний строительных конструкций

Код направления подготовки / специальности	08.03.01
Направление подготовки / специальность	Строительство
Наименование ОПОП (направленность / профиль)	Инжиниринг и строительство объектов энергетики
Год начала реализации ОПОП	2022
Уровень образования	бакалавриат
Форма обучения	Очная
Год разработки/обновления	2022

Разработчики:

должность	ученая степень, ученое звание	ФИО
Профессор	д.т.н., доцент	О.В. Кабанцев
Доцент	к.т.н.	Д.Г. Уткин

Рабочая программа дисциплины разработана и одобрена кафедрой (структурным подразделением) «Железобетонные и каменные конструкции».

Рабочая программа утверждена методической комиссией по УГСН, протокол № 1 от «29» августа 2022 г.

1. Цель освоения дисциплины

Целью освоения дисциплины «Основы расчетных предельных состояний строительных конструкций» является формирование компетенций обучающегося в области разработки, оценки, расчетного обоснования и конструирования строительных конструкций зданий и сооружений промышленного и гражданского назначения.

Программа составлена в соответствии с требованиями Федерального государственного образовательного стандарта высшего образования по направлению подготовки 08.03.01 Строительство.

Дисциплина относится к части, формируемой участниками образовательных отношений, Блока I «Дисциплины (модули)» основной профессиональной образовательной программы «Инжиниринг и строительство объектов энергетики». Дисциплина является обязательной для изучения.

2. Перечень планируемых результатов обучения по дисциплине, соотнесенных с планируемыми результатами освоения образовательной программы

Код и наименование компетенции (результат освоения)	Код и наименование индикатора достижения компетенции
ПК-4.Способен проводить оценку технических и технологических решений в сфере промышленного и гражданского строительства	ПК-4.1 Выбор и систематизация информации об опыте строительства объектов энергетики и нефтегазового хозяйства по рассматриваемому инженерному решению
ПК-7. Способен проводить расчетное обоснование и конструирование строительных конструкций зданий и сооружений промышленного и гражданского назначения	ПК-7.4 Сбор и расчёт нагрузок и воздействий на конструкции зданий и сооружений энергетики и нефтегазовой отрасли
	ПК-7.5 Выбор методики выполнения расчетного обоснования конструкций зданий и сооружений энергетики и нефтегазовой отрасли
	ПК-7.7 Выполнение расчётов и оценка прочности строительных конструкций зданий и сооружений энергетики и нефтегазовой отрасли в соответствии с выбранной методикой
	ПК-7.8 Выполнение расчётов и оценка общей устойчивости зданий и сооружений энергетики и нефтегазовой отрасли и его основания в соответствии с установленной методикой

Код и наименование индикатора достижения компетенции	Наименование показателя оценивания (результата обучения по дисциплине)
ПК-4.1 Выбор и систематизация информации об опыте строительства объектов энергетики и нефтегазового хозяйства по рассматриваемому инженерному решению	Знает основные параметры технических и технологических решений в сфере строительства объектов энергетики и нефтегазового хозяйства Имеет навыки (начального уровня) выбора и систематизации технических и технологических решений в сфере строительства объектов энергетики и нефтегазового хозяйства
ПК-7.4 Сбор и расчёт нагрузок и воздействий на конструкции зданий и сооружений энергетики и нефтегазовой отрасли	Знает основное содержание методик определения по действующим нормативным источникам нагрузок и воздействий на объекты энергетики и нефтегазового хозяйства Имеет навыки (начального уровня) выбора методики определения по действующим нормативным источникам нагрузок и воздействий на объекты энергетики и нефтегазового хозяйства
ПК-7.5 Выбор методики выполнения расчетного обоснования конструкций зданий и сооружений энергетики и	Знает основные элементы для построения расчетной схемы и характер деформирования здания (сооружения), строительной конструкции объектов энергетики и нефтегазового хозяйства

Код и наименование индикатора достижения компетенции	Наименование показателя оценивания (результата обучения по дисциплине)
нефтегазовой отрасли	Имеет навыки (начального уровня) построения расчетных схем здания (сооружения), строительной конструкции объектов энергетики и нефтегазового хозяйства
ПК-7.7 Выполнение расчётов и оценка прочности строительных конструкций зданий и сооружений энергетики и нефтегазовой отрасли в соответствии с выбранной методикой	Знает Основы конструирования, расчётов и оценки прочности строительных конструкций зданий и сооружений энергетики, и нефтегазовой отрасли по различным методикам Имеет навыки (начального уровня) выполнения расчётов и оценки прочности строительных конструкций зданий и сооружений энергетики и нефтегазовой отрасли в соответствии с выбранной методикой
ПК-7.8 Выполнение расчётов и оценка общей устойчивости зданий и сооружений энергетики и нефтегазовой отрасли и его основания в соответствии с установленной методикой	Знает Основы конструирования, расчётов и оценки общей устойчивости зданий и сооружений энергетики, и нефтегазовой отрасли и его основания по различным методикам Имеет навыки (начального уровня) выполнения расчётов и оценки общей устойчивости зданий и сооружений энергетики, и нефтегазовой отрасли и его основания по различным методикам

Информация о формировании и контроле результатов обучения представлена в Фонде оценочных средств (Приложение 1).

3. Трудоемкость дисциплины и видов учебных занятий по дисциплине

Общая трудоемкость дисциплины составляет 3 зачётные единицы (108 академических часов).

(1 зачетная единица соответствует 36 академическим часам)

Видами учебных занятий и работы обучающегося по дисциплине могут являться.

Обозначение	Виды учебных занятий и работы обучающегося
Л	Лекции
ЛР	Лабораторные работы
ПЗ	Практические занятия
К	Контрольная работа
СР	Самостоятельная работа обучающегося в период теоретического обучения
Контроль	Самостоятельная работа обучающегося и контактная работа обучающегося с преподавателем в период промежуточной аттестации

Структура дисциплины:

Форма обучения – очная.

№	Наименование раздела дисциплины	Семестр	Количество часов по видам учебных занятий и работы обучающегося						Формы промежуточной аттестации, текущего контроля успеваемости	
			Л	ЛР	ПЗ	Коп	КРП	СР		Контроль
1	Общие сведения о строительных конструкциях, становление и развитие методов их	5	4		2		-	42	18	Контрольная работа – р. 1-5 Домашнее

	расчета. Нормирование надежности, несущей способности и эксплуатационной пригодности конструкций.									задание – р. 1-5
2	Метод расчетных предельных состояний		2		2					
3	Нагрузки и воздействия		4		4					
4	Основные принципы проектирования строительных конструкций		14		4					
5	Основные понятия о конструировании		8		4					
	Итого:	5	32	-	16	-	-	42	18	зачет

4. Содержание дисциплины, структурированное по видам учебных занятий и разделам

При проведении аудиторных учебных занятий предусмотрено проведение текущего контроля успеваемости:

- В рамках практических занятий предусмотрено выполнение обучающимися контрольной работы.

4.1 Лекции

Форма обучения – очная.

№	Наименование раздела дисциплины	Тема и содержание лекций
1	Общие сведения о строительных конструкциях, становление и развитие методов их расчета. Нормирование надежности, несущей способности и эксплуатационной пригодности конструкций.	<p><i>Тема 1. Формирование представлений о несущих конструкциях. Базовые основы.</i> Конструктивно-планировочные параметры зданий и сооружений объектов энергетики и нефтегазового хозяйства. Бетонные и каменные конструкции. Конструкции из дерева и пластмасс. Металлические конструкции. Комбинированные и композитные конструкции: железобетонные, армокаменные, металлодеревянные. Основные типы несущих строительных конструкций: балки, рамы, фермы, арки, своды, купола, оболочки складки. Основные способы соединения строительных конструкций.</p> <p><i>Тема 2. Построение и развитие расчетных положений для несущих конструкций.</i> Сравнительный анализ положений различных теорий расчета конструкций (теория наибольших напряжений; теория наибольшей удельной потенциальной энергии формоизменения фон Мизеса; теория Мора-Кулона; теория расчета по предельным нагрузкам).</p> <p>Особенности основных положений правовых актов и нормативных документов, устанавливающих требования к несущим конструкциям объектов энергетики и нефтегазового хозяйства: «Технический регламент о безопасности зданий и сооружений»; Градостроительный кодекс РФ (в части, касающейся обеспечения надежности несущих систем). Межгосударственный стандарт. «Надежность строительных</p>

		конструкций и оснований. Основные положения».
2	Метод расчетных предельных состояний	<p><i>Тема. Метод расчетных предельных состояний.</i></p> <p>Общие требования к расчету по предельным состояниям. Классификация предельных состояний. Формирование перечня критериев I и II групп предельных состояний. Особое предельное состояние. Сравнительный анализ критериев предельных состояний для I группы предельных состояний и особого предельного состояния. Граничное неравенство для предельных состояний первой группы. Коэффициенты надежности по нагрузке и материалу. Коэффициент условий работы. Коэффициент надежности по ответственности. Граничное неравенство для предельных состояний второй группы. Требования особого предельного состояния. Граничное неравенство для особого предельного состояния. Сравнительный анализ коэффициентов надежности для различных групп предельных состояний, включая особое предельное состояние. Особенности применения коэффициента надежности по ответственности в методах расчетного анализа. Особенности нормирования критериев предельных состояний для условий сейсмических воздействий. Особенности нормирования критериев предельных состояний для условий аварийного отказа элементов конструкций.</p>
3	Нагрузки и воздействия	<p><i>Тема 1. Общие сведения о нагрузках и воздействиях</i></p> <p>Нагрузки – определение. Воздействия - определение. Различия между нагрузками и воздействиями. Силовое и кинематическое взаимодействие конструкции и внешней среды. Примеры силовых воздействий. Примеры деформационных воздействий. Динамические воздействия. Примеры определения динамических воздействий (коэффициент динамичности для сейсмических воздействий). Нагрузки основного эксплуатационного периода. Постоянные нагрузки. Примеры определения постоянных нагрузок различного вида (нормативные и расчетные значения). Эксплуатационные нагрузки (эквивалентные равномерно распределенные нагрузки). Схемы эксплуатационных нагрузок. Длительно действующая часть эксплуатационных нагрузок.</p> <p><i>Тема 2. Примеры определения нагрузок различного типа и их сочетаний</i></p> <p>Примеры определения эксплуатационных нагрузок различного вида (нормативные и расчетные значения). Примеры определения эксплуатационных нагрузок различного вида (нормативные и расчетные значения) на элементы несущей системы объектов энергетики и нефтегазового хозяйства: плиты перекрытия; главные и второстепенные балки; колонны,</p>

		<p>стойки; фундаментная плита. Атмосферные воздействия. Снеговые нагрузки. Примеры определения снеговых нагрузок на покрытие несущей системы.</p> <p>Ветровые нагрузки. Примеры определения ветровых нагрузок на несущую систему объекта энергетики и нефтегазового хозяйства (статическая и пульсационная составляющие).</p> <p>Температурные воздействия. Примеры определения температурных воздействий на элементы несущей системы.</p> <p>Учет одновременности действия нагрузок различного вида. Цели учета одновременного действия нагрузок.</p> <p>Коэффициенты сочетаний нагрузок. Примеры коэффициентов сочетаний. Анализ методики.</p> <p>Методика комбинации загружений. Примеры комбинаций загружений. Анализ методики.</p> <p>Понятие расчетных сочетаний усилий (PCY).</p> <p>Примеры формирования PCY для стержневых конструктивных элементов. Анализ методики.</p>
4.	<p>Основные принципы проектирования строительных конструкций</p>	<p><i>Тема 1. Сопротивление конструкционных материалов.</i> Физико-механические характеристики материалов конструкций. Нормативные и расчетные значения характеристик. Определение прочностных характеристик конструкционного материала (на примере данных по испытанию бетонных кубиков).</p> <p><i>Тема 2. Сопротивление конструкций.</i> Особенности сопротивления конструкций различного типа. Особенности сопротивления узлов соединения конструктивных элементов.</p> <p><i>Тема 3. Общие положения проектирования.</i> Понятие о проектировании. Принципы моделирования строительных конструкций зданий и сооружений объектов энергетики и нефтегазового хозяйства. Обоснование рациональности проектного решения конструкции. Методы анализа и синтеза конструктивных систем.</p> <p><i>Тема 4. Технология создания проекта.</i> Основные этапы проектирования конструкций объектов энергетики и нефтегазового хозяйства. Понятие о научно-техническом сопровождении проекта.</p> <p><i>Тема 5. Расчетная схема несущей конструкции и конструктивной системы.</i> Понятие о расчетной схеме строительной конструкции. Основные гипотезы и допущения при их составлении. Составляющие расчетной схемы и их анализ. Идеализация конструкций и их систем, материалов, нагрузок. Идеализация внешних и внутренних связей в конструкциях.</p> <p><i>Тема 6. Схематизация реальных и проектных несущих конструкций.</i> Этапы построения расчетной схемы. Расчетные ситуации. Аварийные ситуации. Компоновка конструктивной системы. Выбор расчетной схемы. Выбор проектных параметров. Этапы расчетного обоснования проектирования.</p>

5.	Основные понятия о конструировании	<p><i>Тема 1. Основы конструирования.</i> Основные понятия, этапы конструирования несущей конструкции и конструктивной системы. Основные элементы конструктивных систем объектов энергетики и нефтегазового хозяйства. Основные типы конструктивных систем объектов энергетики и нефтегазового хозяйства. Конструктивные системы сооружений объектов энергетики и нефтегазового хозяйства.</p> <p><i>Тема 2. Основные конструктивные требования к элементам несущих систем.</i> Понятие об унификации элементов. Основные конструктивные требования к железобетонным и стальным конструкциям объектов энергетики и нефтегазового хозяйства.</p>
----	------------------------------------	---

4.2 Лабораторные работы

Не предусмотрено учебным планом.

4.3 Практические занятия

Форма обучения – очная.

№	Наименование раздела дисциплины	Тема и содержание занятия
1	Общие сведения о строительных конструкциях, становление и развитие методов их расчета. Нормирование надежности, несущей способности и эксплуатационной пригодности конструкций.	<p><i>Тема 1. Нормативная база для проектирования несущих строительных конструкций.</i></p> <p>Основы системы нормативных документов для проектирования в строительстве. Определение нормативных и расчетных сопротивлений и модулей упругости по СП на примерах железобетонных, стальных и каменных конструкций.</p>
2	Метод расчетных предельных состояний	<p><i>Тема 2. Метод расчетных предельных состояний.</i></p> <p>Формулировка разрешающих неравенств для различных типов предельных состояний в рамках каждой группы. Ознакомление с условиями прочности конструкций при простых деформациях и сложном сопротивлении.</p>
3	Нагрузки и воздействия	<p><i>Тема 3.1 Основы сбора нагрузок.</i> Сбор нагрузок, распределенных по площади перекрытий и покрытий. Формирование таблицы сбора постоянных и временных нагрузок с учетом особенностей конструктивных решений перекрытий и покрытий.</p> <p><i>Тема 3.2 Основы сбора нагрузок.</i> Основы перераспределения нагрузок. Сбор нагрузок на стойки, столбы, фундамент. Сбор нагрузок на стены и балки. Расчет и формирование таблицы погонных или сосредоточенных нагрузок с учетом особенностей конструктивных решений несущих и ограждающих элементов</p>
4	Основные принципы проектирования строительных конструкций	<p><i>Тема 3.1 Построение расчетной схемы.</i></p> <p>Построение расчетных схем конструкций и табличный способ построения эпюр внутренних силовых факторов</p> <p><i>Тема 3.2 Расчет конструкций на прочность и жесткость.</i></p> <p>Расчет по первой и второй группам предельных состояний на</p>

		примере стальной балки стандартного профиля. Расчет и проектирование центрально сжатого кирпичного столба.
5	Основные понятия о конструировании	Тема 4.1 Конструирование узловых соединений. Расчет прямого стыкового сварного шва и гвоздевого соединения накладками. Тема 4.2. Расчет и проектирование балочных конструкций Контрольная работа.

4.4 Компьютерные практикумы

Не предусмотрено учебным планом.

4.5 Групповые и индивидуальные консультации по курсовым работам (курсовым проектам)

Не предусмотрено учебным планом.

4.6 Самостоятельная работа обучающегося в период теоретического обучения

Самостоятельная работа обучающегося в период теоретического обучения включает в себя:

- самостоятельную подготовку к учебным занятиям, включая подготовку к аудиторным формам текущего контроля успеваемости;
- выполнение домашнего задания;
- самостоятельную подготовку к промежуточной аттестации.

В таблице указаны темы для самостоятельного изучения обучающимся:

Форма обучения – очная.

№	Наименование раздела дисциплины	Темы для самостоятельного изучения
1	Общие сведения о строительных конструкциях, становление и развитие методов их расчета. Нормирование надежности, несущей способности и эксплуатационной пригодности конструкций.	Темы для самостоятельного изучения соответствуют темам аудиторных учебных занятий
2	Метод расчетных предельных состояний	Темы для самостоятельного изучения соответствуют темам аудиторных учебных занятий
3	Нагрузки и воздействия на них	Темы для самостоятельного изучения соответствуют темам аудиторных учебных занятий
4	Основные принципы проектирования строительных конструкций	Темы для самостоятельного изучения соответствуют темам аудиторных учебных занятий
5	Основные понятия о конструировании	Темы для самостоятельного изучения соответствуют темам аудиторных учебных занятий

4.7 Самостоятельная работа обучающегося и контактная работа обучающегося с преподавателем в период промежуточной аттестации

Работа обучающегося в период промежуточной аттестации включает в себя подготовку к формам промежуточной аттестации (к зачету), а также саму промежуточную аттестацию.

5. Оценочные материалы по дисциплине

Фонд оценочных средств по дисциплине приведён в Приложении 1 к рабочей программе дисциплины.

Оценочные средства для проведения промежуточной аттестации, а также текущего контроля по дисциплине хранятся на кафедре (структурном подразделении), ответственной за преподавание данной дисциплины.

6. Учебно-методическое и материально-техническое обеспечение дисциплины

Основные принципы осуществления учебной работы обучающихся изложены в локальных нормативных актах, определяющих порядок организации контактной работы и порядок самостоятельной работы обучающихся. Организация учебной работы обучающихся на аудиторных учебных занятиях осуществляется в соответствии с п. 3.

6.1 Перечень учебных изданий и учебно-методических материалов для освоения дисциплины

Для освоения дисциплины обучающийся может использовать учебные издания и учебно-методические материалы, имеющиеся в научно-технической библиотеке НИУ МГСУ и/или размещённые в Электронных библиотечных системах.

Актуальный перечень учебных изданий и учебно-методических материалов представлен в Приложении 2 к рабочей программе дисциплины.

6.2 Перечень профессиональных баз данных и информационных справочных систем

При осуществлении образовательного процесса по дисциплине используются профессиональные базы данных и информационных справочных систем, перечень которых указан в Приложении 3 к рабочей программе дисциплины.

6.3 Перечень материально-технического, программного обеспечения освоения дисциплины

Учебные занятия по дисциплине проводятся в помещениях, оснащенных соответствующим оборудованием и программным обеспечением.

Перечень материально-технического и программного обеспечения дисциплины приведен в Приложении 4 к рабочей программе дисциплины.

Приложение 1 к рабочей программе

Шифр	Наименование дисциплины
Б1.В.15	Основы расчетных предельных состояний строительных конструкций

Код направления подготовки / специальности	08.03.01
Направление подготовки / специальность	Строительство
Наименование ОПОП (направленность / профиль)	Инжиниринг и строительство объектов энергетики
Год начала реализации ОПОП	2022
Уровень образования	бакалавриат
Форма обучения	Очная
Год разработки/обновления	2022

ФОНД ОЦЕНОЧНЫХ СРЕДСТВ

1. Описание показателей и критериев оценивания компетенций, описание шкал оценивания

Оценивание формирования компетенций производится на основе показателей оценивания, указанных в п.2. рабочей программы и в п.1.1 ФОС.

Связь компетенций, индикаторов достижения компетенций и показателей оценивания приведена в п.2 рабочей программы.

1.1. Описание формирования и контроля показателей оценивания

Оценивание уровня освоения обучающимся компетенций осуществляется с помощью форм промежуточной аттестации и текущего контроля. Формы промежуточной аттестации и текущего контроля успеваемости по дисциплине, с помощью которых производится оценивание, указаны в учебном плане и в п.3 рабочей программы.

В таблице приведена информация о формировании результатов обучения по дисциплине разделами дисциплины, а также о контроле показателей оценивания компетенций формами оценивания.

Наименование показателя оценивания (результата обучения по дисциплине)	Номера разделов дисциплины	Формы оценивания (формы промежуточной аттестации, текущего контроля успеваемости)
Знает основные параметры технических и технологических решений в сфере строительства объектов энергетики и нефтегазового хозяйства	1-5	<i>зачет</i>
Имеет навыки (начального уровня) выбора и систематизации технических и технологических решений в сфере строительства объектов энергетики и нефтегазового хозяйства	1-5	<i>зачет</i>
Знает основное содержание методик определения по действующим нормативным источникам нагрузок и	1-5	<i>Контрольная работа, зачет</i>

воздействий на объекты энергетики и нефтегазового хозяйства		
Имеет навыки (начального уровня) выбора методики определения по действующим нормативным источникам нагрузок и воздействий на объекты энергетики и нефтегазового хозяйства	1-5	<i>Домашнее задание, зачет</i>
Знает основные элементы для построения расчетной схемы и характер деформирования здания (сооружения), строительной конструкции объектов энергетики и нефтегазового хозяйства	1-5	<i>Контрольная работа, зачет</i>
Имеет навыки (начального уровня) построения расчетных схем здания (сооружения), строительной конструкции объектов энергетики и нефтегазового хозяйства	1-5	<i>Домашнее задание, зачет</i>
Знает Основы конструирования, расчётов и оценки прочности строительных конструкций зданий и сооружений энергетики, и нефтегазовой отрасли по различным методикам	1-5	<i>Контрольная работа, зачет</i>
Имеет навыки (начального уровня) выполнения расчётов и оценки прочности строительных конструкций зданий и сооружений энергетики и нефтегазовой отрасли в соответствии с выбранной методикой	1-5	<i>Контрольная работа, зачет</i>
Знает Основы конструирования, расчётов и оценки общей устойчивости зданий и сооружений энергетики, и нефтегазовой отрасли и его основания по различным методикам	1-5	<i>Контрольная работа, зачет</i>
Имеет навыки (начального уровня) выполнения расчётов и оценки общей устойчивости зданий и сооружений энергетики, и нефтегазовой отрасли и его основания по различным методикам	1-5	<i>зачет</i>

1.2. Описание критериев оценивания компетенций и шкалы оценивания

При проведении промежуточной аттестации в форме зачёта используется шкала оценивания: «Не зачтено», «Зачтено».

Показателями оценивания являются знания и навыки обучающегося, полученные при изучении дисциплины.

Критериями оценивания достижения показателей являются:

Показатель оценивания	Критерий оценивания
Знания	Знание терминов и определений, понятий
	Знание основных закономерностей и соотношений, принципов
	Объём освоенного материала, усвоение всех дидактических единиц (разделов)
	Полнота ответов на проверочные вопросы
	Правильность ответов на вопросы
Навыки	Чёткость изложения и интерпретации знаний
	Навыки выбора методик выполнения заданий

начального уровня	Навыки выполнения заданий различной сложности
	Навыки самопроверки. Качество сформированных навыков
	Навыки анализа результатов выполнения заданий, решения задач
	Навыки представления результатов решения задач
Навыки основного уровня	Навыки выбора методик выполнения заданий
	Навыки выполнения заданий различной сложности
	Навыки самопроверки. Качество сформированных навыков
	Навыки анализа результатов выполнения заданий, решения задач
	Навыки представления результатов решения задач
	Навыки обоснования выполнения заданий
	Быстрота выполнения заданий
	Самостоятельность в выполнении заданий
Результативность (качество) выполнения заданий	

2. Типовые контрольные задания для оценивания формирования компетенций

2.1. Промежуточная аттестация

2.1.1. Промежуточная аттестация в форме зачета

Форма(ы) промежуточной аттестации:

Перечень типовых примерных вопросов/заданий для проведения зачёта в 5 семестре (очная форма обучения).

№	Наименование раздела дисциплины	Типовые вопросы/задания
1	Общие сведения о строительных конструкциях, становление и развитие методов их расчета. Нормирование надежности, несущей способности и эксплуатационной пригодности конструкций.	<ol style="list-style-type: none"> 1. Нормативная база для проектирования несущих строительных конструкций объектов энергетики и нефтегазового хозяйства. 2. Основы системы нормативных документов для проектирования в строительстве. 3. Определение нормативных и расчетных сопротивлений и модулей упругости по СП. 4. Основные своды правил для проектирования несущих конструкций объектов энергетики и нефтегазового хозяйства. 5. Нормативные документы Федерального уровня, регламентирующие безопасность зданий и сооружений объектов энергетики и нефтегазового хозяйства 6. Методы расчета по предельным усилиям и допускаемым напряжениям.
2	Метод расчетных предельных состояний	<ol style="list-style-type: none"> 7. Метод расчетных предельных состояний. 8. Формулировка разрешающих неравенств для предельных состояний первой группы (варианты). 9. Формулировка разрешающих неравенств для предельных состояний второй группы (варианты). 10. Особое предельное состояние. 11. Условия прочности конструкций при простых деформациях и сложном сопротивлении. 12. Условие жесткости.

3	Нагрузки и воздействия	<p>13. Основы сбора нагрузок на конструкции объектов энергетики и нефтегазового хозяйства.</p> <p>14. Сбор нагрузок, распределенных по площади перекрытий и покрытий.</p> <p>15. Формирование таблицы сбора постоянных и временных нагрузок с учетом особенностей конструктивных решений перекрытий и покрытий.</p> <p>16. Основы перераспределения нагрузок.</p> <p>17. Сбор нагрузок на стойки, столбы, фундамент. 18. Сбор нагрузок на стены и балки.</p> <p>18. Расчет и формирование таблицы погонных или сосредоточенных нагрузок с учетом особенностей конструктивных решений несущих и ограждающих элементов.</p>
4	Основные принципы проектирования строительных конструкций	<p>19. Построение расчетной схемы.</p> <p>20. Основные элементы расчетной схемы.</p> <p>21. Табличный способ построения эпюр внутренних силовых факторов.</p> <p>22. Расчет стальных конструкций на прочность и жесткость.</p> <p>23. Расчет железобетонных конструкций на прочность и жесткость.</p> <p>24. Основы расчета и проектирование каменных конструкций.</p>
5	Основные понятия о конструировании	<p>25. Конструирование узловых соединений.</p> <p>26. Расчет прямого стыкового сварного шва</p> <p>27. Расчет гвоздевого соединения накладками.</p> <p>28. Конструктивные требования к стальным конструкциям.</p> <p>29. Конструктивные требования к железобетонным конструкциям.</p> <p>30. Конструктивные требования к деревянным конструкциям.</p>

2.1.2. Промежуточная аттестация в форме защиты курсовой работы (курсового проекта)

Не предусмотрена учебным планом

2.2. Текущий контроль

2.2.1. Перечень форм текущего контроля:

- контрольная работа;
- домашнее задание.

2.2.2. Типовые контрольные задания форм текущего контроля:

Контрольная работа для очной формы обучения по разделам 1-5.

Тема «Проектирование ригелей с учетом конструктивных ограничений на размер сечения».

Перечень типовых контрольных задач:

1. Построить эпюры внутренних усилий и назначить поперечное сечение балки с учетом конструктивного ограничения по высоте сечения $h < 400$ мм, ширине сечения $b < 400$ мм. Вычислить запас прочности сечения. Вычислить прогиб балки.

Исходные данные: пролеты балки, схема нагружения, материал, форма сечения.

2. Построить эпюры внутренних усилий и назначить поперечное сечение балки с учетом конструктивного ограничения по высоте сечения $h < 500$ мм, ширине сечения $b < 400$ мм. Вычислить запас прочности сечения. Вычислить прогиб балки.

Исходные данные: пролеты балки, схема нагружения, материал, форма сечения.

3. Построить эпюры внутренних усилий и назначить поперечное сечение балки с учетом конструктивного ограничения по высоте сечения $h < 600$ мм, ширине сечения $b < 500$ мм. Вычислить запас прочности сечения. Вычислить прогиб балки.

Исходные данные: пролеты балки, схема нагружения, материал, форма сечения.

4. Построить эпюры внутренних усилий и назначить поперечное сечение балки с учетом конструктивного ограничения по прогибу от 5 до 8 мм. Вычислить запас прочности сечения.

Исходные данные: пролеты балки, схема нагружения, материал, форма сечения.

Содержание контрольной работы:

1. Выполняется построение эпюр внутренних усилий M и Q
2. По найденным значениям выбираем сечение с высотой, не превышающей $h = \dots$ см, шириной, не превышающей $b = \dots$ см. Если для обеспечения прочности требуется сечение высоты – выбирается составное сечение.

3. Вычисляется прогиб балки и сопоставляется с нормативным значением.

4. Дается эскиз сечения для полученной формы сечения либо выполняется компоновка сечения из нескольких профилей.

5. Проверяется фактический запас прочности сечения.

6. При обеспечении конструктивных ограничений по перемещениям сечение подбирается итерационно, либо путем записи уравнения прогиба и вычисление параметров сечения из этого уравнения с учетом нижней или верхней границы известного значения прогиба.

Тема домашнего задания (разделы 1-5.) «Идентификация требований норм и методик расчета несущих строительных конструкций зданий и сооружений по предельным состояниям (по вариантам)».

Пример и состав типового задания .

1. На основе анализа сводов правил сформулировать требования к железобетонным балкам перекрытий для объекта энергетики и нефтегазового хозяйства. Предложить к использованию изложенный в СП алгоритм анализа НДС.

1. На основе анализа сводов правил сформулировать требования к стальным колоннам для объекта энергетики и нефтегазового хозяйства: «ТЭЦ». Предложить к использованию изложенный в СП алгоритм анализа НДС.

2. Сформулировать требования к нагрузкам и жесткости железобетонных подкрановых балок пролетом 6 м для объекта промышленного строительства: «Цех металлических заготовок».

3. На основе анализа сводов правил сформулировать требования к кирпичным столбам с опиранием с двух сторон балок симметричных пролетов для объекта энергетики и нефтегазового хозяйства: «Склад ГСМ». Предложить к использованию изложенный в СП алгоритм анализа НДС.

4. Сформулировать требования к нагрузкам и жесткости железобетонных плит покрытия для объекта энергетики и нефтегазового хозяйства: «ТЭЦ».

Состав типового домашнего задания:

1. Выполнить поиск типовых проектных решений в соответствии с заданием.
2. Выбрать конструкцию для анализа и формулирования нормативных требований.
3. Ознакомиться с нормативным документом.
4. Выбрать из норм или и вычислить:
 - 4.1. Условия прочности и жесткости конструкции, определение расчетных сопротивлений и предельных прогибов.
 - 4.2. Значения временных нагрузок и коэффициентов надежности по нагрузке, материалу и ответственности здания.
 - 4.3. Основные этапы расчета прочности конструкций с учетом вида их деформаций в виде формул из СП.

Материалы для выполнения заданий:

1. СП 16.13330.2017. Актуализированная редакция СНиП II-23-81*. Стальные конструкции.
2. СП 20.13330.2016. Актуализированная редакция СНиП 2.01.07-85*. Нагрузки и воздействия.
3. СП 63.13330.2018. Актуализированная редакция СНиП 52-01-2003. Бетонные и железобетонные конструкции. Основные положения.
4. СП 15.13330.2012 Каменные и армокаменные конструкции. Актуализированная редакция СНиП II-22-81* (с Изменениями N 1,2,3)

3. Методические материалы, определяющие процедуры оценивания

Процедура проведения промежуточной аттестации и текущего контроля успеваемости регламентируется локальным нормативным актом, определяющим порядок осуществления текущего контроля успеваемости и промежуточной аттестации обучающихся.

3.1. Процедура оценивания при проведении промежуточной аттестации обучающихся по дисциплине в форме экзамена и/или дифференцированного зачета (зачета с оценкой)

Промежуточная аттестация по дисциплине в форме экзамена/дифференцированного зачёта (зачета с оценкой) не проводится.

3.2. Процедура оценивания при проведении промежуточной аттестации обучающихся по дисциплине в форме зачета

Промежуточная аттестация по дисциплине в форме зачёта проводится в 5 семестре (очная форма обучения). Для оценивания знаний и навыков используются критерии и шкала, указанные п.1.2.

Ниже приведены правила оценивания формирования компетенций по показателю оценивания «Знания».

Критерий оценивания	Уровень освоения и оценка	
	Не зачтено	Зачтено
Знание терминов и определений, понятий	Не знает терминов и определений	Знает термины и определения

Знание основных закономерностей и соотношений, принципов	Не знает основные закономерности и соотношения, принципы построения знаний	Знает основные закономерности и соотношения, принципы построения знаний
Объём освоенного материала, усвоение всех дидактических единиц (разделов)	Не знает значительной части материала дисциплины	Знает материал дисциплины
Полнота ответов на проверочные вопросы	Не даёт ответы на большинство вопросов	Даёт ответы на большинство вопросов
Правильность ответов на вопросы	Допускает грубые ошибки при изложении ответа на вопрос	Не допускает ошибок при изложении ответа на вопрос
Чёткость изложения и интерпретации знаний	Излагает знания без логической последовательности	Излагает знания в логической последовательности
	Не иллюстрирует изложение поясняющими схемами, рисунками и примерами	Иллюстрирует изложение поясняющими схемами, рисунками и примерами
	Неверно излагает и интерпретирует знания	Верно излагает и интерпретирует знания

Ниже приведены правила оценивания формирования компетенций по показателю оценивания «Навыки начального уровня».

Критерий оценивания	Уровень освоения и оценка	
	Не зачтено	Зачтено
Навыки выбора методик выполнения заданий	Не может выбрать методику выполнения заданий	Может выбрать методику выполнения заданий
Навыки выполнения заданий различной сложности	Не имеет навыков выполнения учебных заданий	Имеет навыки выполнения учебных заданий
Навыки самопроверки. Качество сформированных навыков	Допускает грубые ошибки при выполнении заданий, нарушающие логику решения задач	Не допускает ошибки при выполнении заданий
Навыки анализа результатов выполнения заданий, решения задач	Делает некорректные выводы	Делает корректные выводы
Навыки представления результатов решения задач	Не может проиллюстрировать решение задачи поясняющими схемами, рисунками	Иллюстрирует решение задачи поясняющими схемами, рисунками

Ниже приведены правила оценивания формирования компетенций по показателю оценивания «Навыки основного уровня».

Критерий оценивания	Уровень освоения и оценка	
	Не зачтено	Зачтено
Навыки выбора методик выполнения заданий	Не может выбрать методику выполнения заданий	Может выбрать методику выполнения заданий
Навыки выполнения заданий различной сложности	Не имеет навыков выполнения учебных заданий	Имеет навыки выполнения учебных заданий

Навыки самопроверки. Качество сформированных навыков	Допускает грубые ошибки при выполнении заданий, нарушающие логику решения задач	Не допускает ошибки при выполнении заданий
Навыки анализа результатов выполнения заданий, решения задач	Делает некорректные выводы	Делает корректные выводы
Навыки представления результатов решения задач	Не может проиллюстрировать решение задачи поясняющими схемами, рисунками	Иллюстрирует решение задачи поясняющими схемами, рисунками
Навыки обоснования выполнения заданий	Не может обосновать алгоритм выполнения заданий	Обосновывает алгоритм выполнения заданий
Быстрота выполнения заданий	Не выполняет задания или выполняет их очень медленно, не достигая поставленных задач	Выполняет задания в поставленные сроки
Самостоятельность в выполнении заданий	Не может самостоятельно планировать и выполнять задания	Планирование и выполнение заданий осуществляет самостоятельно
Результативность (качество) выполнения заданий	Выполняет задания некачественно	Выполняет задания с достаточным уровнем качества

3.3. Процедура оценивания при проведении промежуточной аттестации обучающихся по дисциплине в форме защиты курсовой работы (курсового проекта)

Промежуточная аттестация по дисциплине в форме защиты курсовой работы/курсового проекта не проводится.

Приложение 2 к рабочей программе

Шифр	Наименование дисциплины
Б1.В.15	Основы расчетных предельных состояний строительных конструкций

Код направления подготовки / специальности	08.03.01
Направление подготовки / специальность	Строительство
Наименование ОПОП (направленность / профиль)	Инжиниринг и строительство объектов энергетики
Год начала реализации ОПОП	2022
Уровень образования	бакалавриат
Форма обучения	Очная
Год разработки/обновления	2022

Перечень учебных изданий и учебно-методических материалов

Печатные учебные издания в НТБ НИУ МГСУ:

№ п/п	Автор, название, место издания, издательство, год издания, количество страниц	Количество экземпляров в библиотеке НИУ МГСУ
1.	<u>Перельмутер, А. В.</u> Основы метода расчетных предельных состояний : учебное пособие для студентов образовательных организаций высшего образования, обучающихся по направлениям подготовки (специальностям) 08.04.01 "Строительство" (уровень магистратуры), 08.05.01 "Строительство уникальных зданий и сооружений" (уровень специалитета) / А. В. Перельмутер, О. В. Кабанцев, С. Ф. Пичугин. - Москва : АСВ, 2019. - 237 с. : ил., цв. ил., табл. - Библиогр. в конце разд. - ISBN 978-5-4323-0316-5	40
2.	<u>Тамразян, А. Г.</u> Строительные конструкции. Инновационный метод тестового обучения : учебное пособие : в 2-х ч. / А. Г. Тамразян ; Московский государственный строительный университет. - Москва : МГСУ, 2013 - 2014. - (Строительство). - ISBN 978-5-7264-0784-5. - Текст : непосредственный. Ч.2. - 2014. - 298 с. : ил., табл. - Библиогр.: с. 293-298. - ISBN 978-5-7264-0960-3	25
3.	Методология проектирования строительных конструкций : учебное пособие / [С Г. Емельянов [и др.] ; Юго-Западный гос. ун-т. (ЮЗГУ). - Курск : Юго-Зап. гос. ун-т, 2016. - 351 с. : ил., табл. - Библиогр.: с. 306-314 (135 назв.). - ISBN 978-5-7681-1177-9	7

Электронные учебные издания в электронно-библиотечных системах (ЭБС):

№ п/п	Автор, название, место издания, год издания, количество страниц	Ссылка на учебное издание в ЭБС
1.	Алексейцев, А. В. Строительные конструкции : учебно-методическое пособие / А. В. Алексейцев. — Москва : МИСИ – МГСУ, 2019. — 57 с. — ISBN 978-5-7264-2044-8. — Текст : электронный // Лань : электронно-библиотечная система.	URL: https://e.lanbook.com/book/145112 (дата обращения: 12.05.2022). — Режим доступа: для авториз. пользователей.

Перечень учебно-методических материалов в НТБ НИУ МГСУ

№ п/п	Автор, название, место издания, издательство, год издания, количество страниц
1.	Примеры расчетов строительных конструкций с вариантами исходных данных : методические указания к практическим занятиям для обучающихся по направлениям подготовки 27.03.01 Стандартизация и метрология, 08.03.01 Строительство / Нац. исследоват. Моск. гос. строит. ун-т., каф. железобетонных и каменных конструкций ; сост.: А. Н. Малахова ; [рец. А. И. Бедов]. - Москва : МИСИ-МГСУ, 2019. - (Строительство). http://lib-04.gic.mgsu.ru/lib/metod2019/147.pdf
2.	Архитектура. Строительные конструкции : методические указания к выполнению курсовой работы по дисциплине "Архитектура" и практических работ по дисциплине "Строительные конструкции" для студентов бакалавриата очной формы обучения направления подготовки 08.03.01 Строительство / сост.: С. В. Стецкий, К. О. Ларионова ; Московский государственный строительный университет. - Учеб. электрон. изд. - Москва : МГСУ, 2015. - 1 эл. опт. диск (CD-ROM) : цв. - URL: http://lib-04.gic.mgsu.ru/lib/metod%202016/63.pdf . - ISBN 978-5-7264-1111-8

Приложение 3 к рабочей программе

Шифр	Наименование дисциплины
Б1.В.15	Основы расчетных предельных состояний строительных конструкций

Код направления подготовки / специальности	08.03.01
Направление подготовки / специальность	Строительство
Наименование ОПОП (направленность / профиль)	Инжиниринг и строительство объектов энергетики
Год начала реализации ОПОП	2022
Уровень образования	бакалавриат
Форма обучения	Очная
Год разработки/обновления	2022

Перечень профессиональных баз данных и информационных справочных систем

Наименование	Электронный адрес ресурса
«Российское образование» - федеральный портал	http://www.edu.ru/index.php
Научная электронная библиотека	http://elibrary.ru/defaultx.asp?
Электронная библиотечная система IPRbooks	http://www.iprbookshop.ru/
Федеральная университетская компьютерная сеть России	http://www.runnet.ru/
Информационная система "Единое окно доступа к образовательным ресурсам"	http://window.edu.ru/
Научно-технический журнал по строительству и архитектуре «Вестник МГСУ»	http://www.vestnikmgsu.ru/
Научно-техническая библиотека НИУ МГСУ	http://www.mgsu.ru/resources/Biblioteka/

Приложение 4 к рабочей программе

Шифр	Наименование дисциплины
Б1.В.15	Основы расчетных предельных состояний строительных конструкций

Код направления подготовки / специальности	08.03.01
Направление подготовки / специальность	Строительство
Наименование ОПОП (направленность / профиль)	Инжиниринг и строительство объектов энергетики
Год начала реализации ОПОП	2022
Уровень образования	бакалавриат
Форма обучения	Очная
Год разработки/обновления	2022

Материально-техническое и программное обеспечение дисциплины

Наименование специальных помещений и помещений для самостоятельной работы	Оснащенность специальных помещений и помещений для самостоятельной работы	Перечень лицензионного программного обеспечения. Реквизиты подтверждающего документа
Учебные аудитории для проведения учебных занятий, текущего контроля и промежуточной аттестации	Рабочее место преподавателя, рабочие места обучающихся	
Ауд.117 УЛК Компьютерный класс	"Компьютер Kraftway с монитором 19"" Samsung (13 шт.) Компьютер Тип № 1 Монитор 19* TFT (14 шт.)"	"DOSBox (ПО предоставляется бесплатно на условиях OpLic) LibreOffice (ПО предоставляется бесплатно на условиях OpLic) WinPro 7 [ADT] (OpenLicense; Подписка Azure Dev Tools; Б\Д; Веб-кабинет)"
Помещение для самостоятельной работы обучающихся Ауд. 41 НТБ на 80 посадочных мест (рабочее место библиотекаря, рабочие места обучающихся)	ИБП GE VH Series VH 700 Источник бесперебойного питания РИП-12 (2 шт.) Компьютер/ТИП №5 (2 шт.) Компьютер Тип № 1 (6 шт.) Контрольно-пусковой блок С2000-КПБ (26 шт.) Монитор / Samsung 21,5" S22C200B (80 шт.) Плоттер / HP DJ T770 Прибор приемно-контрольный С2000-АСПТ (2 шт.) Принтер / HP LaserJet P2015 DN Принтер /Тип № 4 н/г Принтер HP LJ Pro 400 M401dn Системный блок / Kraftway Credo тип 4 (79 шт.) Электронное табло 2000*950	Adobe Acrobat Reader DC (ПО предоставляется бесплатно на условиях OpLic) Adobe Flash Player (ПО предоставляется бесплатно на условиях OpLic) APM Civil Engineering (Договор № 109/9.13_АО НИУ от 09.12.13 (НИУ-13)) ArcGIS Desktop (Договор передачи с ЕСПИ СНГ 31 лицензии от 27.01.2016) ArhciCAD [22] (Б\Д; Веб-кабинет или подписка; OpenLicense) AutoCAD [2018] (Б\Д; Веб-кабинет или подписка; OpenLicense) AutoCAD [2020] (Б\Д; Веб-кабинет или подписка; OpenLicense) Autodesk Revit [2018] (Б\Д; Веб-кабинет или подписка; OpenLicense) Autodesk Revit [2020] (Б\Д; Веб-кабинет или подписка; OpenLicense) CorelDRAW [GSX5;55] (Договор № 292/10.11- АО НИУ от 28.11.2011 (НИУ-11))

		<p>eLearnBrowser [1.3] (Договор ГМЛ-Л-16/03-846 от 30.03.2016) Google Chrome (ПО предоставляется бесплатно на условиях OpLic) Lazarus (ПО предоставляется бесплатно на условиях OpLic) Mathcad [Edu.Prime;3;30] (Договор №109/9.13_АО НИУ от 09.12.13 (НИУ-13)) Mathworks Matlab [R2008a;100] (Договор 089/08-ОК(ИОП) от 24.10.2008) Mozilla Firefox (ПО предоставляется бесплатно на условиях OpLic) MS Access [2013;Im] (OpenLicense; Подписка Azure Dev Tools; БД; Веб-кабинет) MS ProjectPro [2013;ImX] (OpenLicense; Подписка Azure Dev Tools; БД; Веб-кабинет) MS VisioPro [2013;ADT] (OpenLicense; Подписка Azure Dev Tools; БД; Веб-кабинет) MS Visual FoxPro [ADT] (OpenLicense; Подписка Azure Dev Tools; БД; Веб-кабинет) nanoCAD СПДС Стройплощадка (Договор бесплатной передачи / партнерство) PascalABC [3.2.0.1311] (ПО предоставляется бесплатно на условиях OpLic) Visual Studio Ent [2015;Imx] (OpenLicense; Подписка Azure Dev Tools; БД; Веб-кабинет) Visual Studio Expr [2008;ImX] (OpenLicense; Подписка Azure Dev Tools; БД; Веб-кабинет) WinPro 7 [ADT] (OpenLicense; Подписка Azure Dev Tools; БД; Веб-кабинет) Компас-3D V14 АЕС (Договор № 109/9.13_АО НИУ от 09.12.13 (НИУ-13)) ПК ЛИРА-САПР [2013] (Договор № 109/9.13_АО НИУ от 09.12.13 (НИУ-13))</p>
<p>Помещение для самостоятельной работы обучающихся</p> <p>Ауд. 59 НТБ на 5 посадочных мест, оборудованных компьютерами (рабочее место библиотекаря, рабочие места обучающихся, рабочее место для лиц с ограниченными возможностями здоровья) Читальный зал на 52 посадочных места</p>	<p>Компьютер / ТИП №5 (4 шт.) Монитор Acer 17" AL1717 (4 шт.) Монитор Samsung 24" S24C450B Системный блок Kraftway Credo KC36 2007 (4 шт.) Системный блок Kraftway Credo KC43 с KSS тип3 Принтер/HP LaserJet P2015 DN Аудиторный стол для инвалидов-колясочников Видеоувеличитель /Optelec ClearNote Джойстик компьютерный беспроводной</p>	<p>Google Chrome (ПО предоставляется бесплатно на условиях OpLic (не требуется)) Adobe Acrobat Reader DC (ПО предоставляется бесплатно на условиях OpLic (не требуется)) eLearnBrowser [1.3] (Договор ГМЛ-Л-16/03-846 от 30.03.2016) Mozilla Firefox (ПО предоставляется бесплатно на условиях OpLic (лицензия не требуется)) MS OfficeStd [2010; 300] (Договор № 162/10 - АО НИУ от 18.11.2010 (НИУ-10)) Adobe Acrobat Reader [11] (ПО предоставляется бесплатно на условиях OpLic (лицензия не требуется))</p>

	<p>Клавиатура CleVu с большими кнопками и накладкой (беспроводная)</p> <p>Кнопка компьютерная выносная малая</p> <p>Кнопка компьютерная выносная малая (2 шт.)</p>	<p>K-Lite Codec Pack (ПО предоставляется бесплатно на условиях OpLic (лицензия не требуется))</p>
<p>Помещение для самостоятельной работы обучающихся</p> <p>Ауд. 84 НТБ</p> <p>На 5 посадочных мест, оборудованных компьютерами (рабочее место библиотекаря, рабочие места обучающихся)</p> <p>Читальный зал на 52 посадочных места</p>	<p>Монитор Acer 17" AL1717 (5 шт.)</p> <p>Системный блок Kraftway KW17 2010 (5 шт.)</p>	<p>AutoCAD [2020] (БД; Веб-кабинет или подписка; OpenLicense)</p> <p>Eurosoft STARK [201W;20] (Договор № 089/08-ОК(ИОП) от 24.10.2008)</p> <p>MS OfficeStd [2010; 300] (Договор № 162/10 - АО НИУ от 18.11.2010 (НИУ-10))</p> <p>nanoCAD СПДС Конструкции (Договор бесплатной передачи / партнерство)</p> <p>WinPro 7 [ADT] (OpenLicense; Подписка Azure Dev Tools; БД; Веб-кабинет)</p> <p>ПК ЛИРА-САПР [2013R5] (ПО предоставляется бесплатно на условиях OpLic (лицензия не требуется))</p>

Федеральное государственное бюджетное образовательное учреждение высшего образования
«НАЦИОНАЛЬНЫЙ ИССЛЕДОВАТЕЛЬСКИЙ МОСКОВСКИЙ ГОСУДАРСТВЕННЫЙ
СТРОИТЕЛЬНЫЙ УНИВЕРСИТЕТ»

РАБОЧАЯ ПРОГРАММА

Шифр	Наименование дисциплины
Б1.В.ДВ.01.02	Технологии информационного моделирования на этапе проектирования объекта капитального строительства

Код направления подготовки / специальности	08.03.01
Направление подготовки / специальность	Строительство
Наименование ОПОП (направленность / профиль)	Инжиниринг и строительство объектов энергетики
Год начала реализации ОПОП	2022
Уровень образования	бакалавриат
Форма обучения	очная
Год разработки/обновления	2022

Разработчики:

должность	ученая степень, ученое звание	ФИО
Доцент кафедры ИСТАС	Кандидат технических наук	Н.В. Князева

Рабочая программа дисциплины разработана и одобрена кафедрой (структурным подразделением) «Информационных систем, технологии и автоматизации в строительстве».

Рабочая программа утверждена методической комиссией по УГСН, протокол № 1 от «29» августа 2022 г.

1. Цель освоения дисциплины

Целью освоения дисциплины «Технологии информационного моделирования на этапе проектирования объекта капитального строительства» является углубление уровня освоения компетенций обучающегося в области работы с использованием технологий информационного моделирования, создания и управления информационными моделями объектов капитального строительства на этапе их проектирования.

Программа составлена в соответствии с требованиями Федерального государственного образовательного стандарта высшего образования по направлению подготовки 08.03.01 Строительство.

Дисциплина относится к части, формируемой участниками образовательных отношений, Блока 1 «Дисциплины (модули)» основной профессиональной образовательной программы «Инжиниринг и строительство объектов энергетики». Дисциплина является дисциплиной (модулем) по выбору.

2. Перечень планируемых результатов обучения по дисциплине, соотнесенных с планируемыми результатами освоения образовательной программы

Код и наименование компетенции (результат освоения)	Код и наименование индикатора достижения компетенции
ПК-2. Способен разрабатывать и использовать структурные элементы информационной модели объектов капитального строительства на этапе его жизненного цикла	ПК-2.1 Разработка элементов информационной модели строительного объекта на этапе жизненного цикла объекта капитального строительства
	ПК-2.2 Разработка разделов технической документации информационной модели объекта капитального строительства
	ПК-2.3 Выпуск чертежей и спецификаций на базе информационной модели объекта капитального строительства
	ПК-2.4 Проверка и оценка технических решений на базе информационной модели объекта капитального строительства

Код и наименование индикатора достижения компетенции	Наименование показателя оценивания (результата обучения по дисциплине)
ПК-2.1 Разработка элементов информационной модели строительного объекта на этапе жизненного цикла объекта капитального строительства	Знает основные структурные элементы информационной модели объектов капитального строительства. Имеет (навыки начального) уровня выбора программного обеспечения для разработки и проверку на коллизии элементов информационной модели строительного объекта Имеет навыки (начального уровня) разработки и использования структурных элементов информационной модели объекта капитального строительства
ПК-2.2 Разработка разделов технической документации информационной модели объекта капитального строительства	Знает методы и средства формирования разделов технической документации на основе информационной модели на базе средств прикладного программного обеспечения Имеет навыки (начального уровня) использования методов и средств формирования документации на основе информационной модели на базе средств прикладного программного обеспечения Имеет навыки (начального уровня) разработки и использования разделов технической документации информационной модели на этапах жизненного цикла объекта капитального строительства
ПК-2.3 Выпуск чертежей и спецификаций на базе информационной модели объекта	Знает методы и средства выпуска чертежей на базе информационной модели с использованием средств прикладного программного обеспечения Имеет навыки (начального уровня) использования методов и средств выпуска чертежей на базе информационной модели с использованием средств

Код и наименование индикатора достижения компетенции	Наименование показателя оценивания (результата обучения по дисциплине)
капитального строительства	прикладного программного обеспечения Имеет навыки (начального уровня) работы с прикладным программным обеспечением, используемым в том числе для выпуска чертежей на базе информационной модели на этапах жизненного цикла объекта капитального строительства
ПК-2.4 Проверка и оценка технических решений на базе информационной модели объекта капитального строительства	Знает цель и средства верификации информационной модели объекта капитального строительства. Имеет навыки (начального уровня) использования принципов проверки и оценки технических решений на базе информационной модели на базе средств прикладного программного обеспечения Имеет навыки (начального уровня) управления процессами информационного моделирования объекта капитального строительства на этапах его жизненного цикла.

Информация о формировании и контроле результатов обучения представлена в Фонде оценочных средств (Приложение 1).

3. Трудоемкость дисциплины и видов учебных занятий по дисциплине

Общая трудоемкость дисциплины составляет 3 зачетных единиц (108 академических часов).

(1 зачетная единица соответствует 36 академическим часам)

Видами учебных занятий и работы обучающегося по дисциплине могут являться.

Обозначение	Виды учебных занятий и работы обучающегося
Л	Лекции
ЛР	Лабораторные работы
ПЗ	Практические занятия
КоП	Компьютерный практикум
КРП	Групповые и индивидуальные консультации по курсовым работам (курсовым проектам)
СР	Самостоятельная работа обучающегося в период теоретического обучения
Контроль	Самостоятельная работа обучающегося и контактная работа обучающегося с преподавателем в период промежуточной аттестации

Структура дисциплины:

Форма обучения – очная.

№	Наименование раздела дисциплины	Семестр	Количество часов по видам учебных занятий и работы обучающегося							Формы промежуточной аттестации, текущего контроля успеваемости	
			Л	ЛР	ПЗ	КоП	КРП	СР	Контроль		
1	Разработка дисциплинарных информационных моделей строительного объекта	5	4		8	12			51	9	<i>Домашняя работа, р.1-5, контрольное задание по КоП р.1-2,</i>
2	Решение задач	5	4		2	4					

	проектирования на основе информационных моделей строительного объекта									<i>Контрольная работа р.1-5</i>
3	Сборка сводной информационной модели. Облачные сервисы.	5	2		2					
4	Экспертиза модели.	5	4		2					
5	Передача информационной модели «как запроектировано».	5	2		2					
	Итого:	5	16		16	16		51	9	<i>зачет</i>

4. Содержание дисциплины, структурированное по видам учебных занятий и разделам

При проведении аудиторных учебных занятий предусмотрено проведение текущего контроля успеваемости:

- В рамках компьютерного практикума предусмотрено контрольное задание компьютерного практикума.
- В рамках практических занятий предусмотрено выполнение обучающимися контрольной работы.

4.1 Лекции

№	Наименование раздела дисциплины	Тема и содержание лекций
1	Разработка дисциплинарных информационных моделей строительного объекта	Требования к информационной модели строительного объекта Декомпозиция информационной модели на дисциплинарные информационные модели Выполнение требований технического задания в компонентах информационной модели. Инструменты координации и контроля результатов разработки дисциплинарных моделей.
2	Решение задач проектирования на основе информационных моделей строительного объекта	Взаимодействие специалистов разных разделов проекта в процессе выполнения проекта Принятие решений на основе информационной модели. Инвариантное проектирование и мультикритериальный анализ проектных решений на основе информационной модели.
3	Сборка сводной информационной модели. Облачные сервисы.	Методы сборки сводной информационной модели Особенности используемых программных средств информационного моделирования. Облачные сервисы проектирования Координация и контроль информационной модели в облаке Разработка проектов с применением облачных технологий.
4	Экспертиза модели.	Требования экспертизы к информационной модели. Особенности проектирования информационной модели. Соответствие атрибутивной информации модели требуемым атрибутам экспертизы. Контроль выполнения требований экспертизы. Внутренняя экспертиза информационной модели в организации.
5	Передача информационной модели «как запроектировано».	Организация процесса передачи и контроля целостности проектной информационной модели Порядок внесения изменений и фиксация изменений.

4.2 Лабораторные работы

Не предусмотрены

4.3 Практические занятия

№	Наименование раздела дисциплины	Тема и содержание занятия
1	Разработка дисциплинарных информационных моделей строительного объекта	Обеспечение выполнения требований к информационной модели при разработке проекта Анализ технического задания Определение состава дисциплинарных моделей в соответствии с техническим заданием. Мероприятия по контролю результатов разработки информационной модели Мероприятия по координации разработки информационной модели разными участниками.
2	Решение задач проектирования на основе информационных моделей строительного объекта	Принятие проектных решений на основе данных смежных дисциплинарных моделей. Оценка влияния принимаемых проектных решений на смежные дисциплинарные модели.
3	Сборка сводной информационной модели. Облачные сервисы.	Сборка сводной информационной модели. Использование облачных сервисов информационного моделирования. Виды и возможности облачных решений.
4	Экспертиза модели.	Инструменты экспертных проверок информационной модели Возможности настройки проверок под производственные требования Осуществление экспертных проверок по заданным требованиям
5	Передача информационной модели «как запроектировано».	Передача информационной модели на этап строительства Выполнение требований по передаче информационной модели

4.4 Компьютерные практикумы

№	Наименование раздела дисциплины	Тема и содержание компьютерного практикума
1	Разработка дисциплинарных информационных моделей строительного объекта	Разработка информационной модели объекта капитального строительства. Выбор моделируемого объекта. Создание информационной модели объекта капитального строительства. Проверка модели на коллизии. Формирование разделов технической документации.
2	Решение задач проектирования на основе информационных моделей строительного объекта	Взаимодействие специалистов разных разделов проекта в процессе выполнения проекта Принятие решений на основе информационной модели.

4.5 Групповые и индивидуальные консультации по курсовым работам (курсовым проектам)

Не предусмотрено учебным планом

4.6 Самостоятельная работа обучающегося в период теоретического обучения

Самостоятельная работа обучающегося в период теоретического обучения включает в себя:

- самостоятельную подготовку к учебным занятиям, включая подготовку к аудиторным формам текущего контроля успеваемости;
- выполнение домашней работы.

В таблице указаны темы для самостоятельного изучения обучающимся:

№	Наименование раздела дисциплины	Темы для самостоятельного изучения
1	Разработка дисциплинарных информационных моделей строительного объекта	Дисциплинарные информационные модели строительного объекта. Нормативно-техническое и нормативно-правовое регулирование в проектировании.
2	Решение задач проектирования на основе информационных моделей строительного объекта	Бизнес-процессы проектной стадии жизненного цикла строительного объекта. Нормативно-техническое и нормативно-правовое регулирование в проектировании с использованием технологий информационного моделирования.
3	Сборка сводной информационной модели. Облачные сервисы.	Нормативно-техническое регулирование в области интероперабельности и доставке информации в информационном моделировании строительных объектов. Облачные сервисы информационного моделирования.
4	Экспертиза модели.	Нормативно-техническое и нормативно-правовое регулирование экспертизы проектов, выполненных с использованием технологий информационного моделирования. Общие и дисциплинарные требования экспертизы к информационной модели.
5	Передача информационной модели «как запроектировано».	Жизненный цикл строительного объекта – организация передачи моделей между этапами цикла. Нормативно-техническое и нормативно-правовое регулирование при передаче проекта на стадию строительства.

4.7 Самостоятельная работа обучающегося и контактная работа обучающегося с преподавателем в период промежуточной аттестации

Работа обучающегося в период промежуточной аттестации включает в себя подготовку к формам промежуточной аттестации (зачету), а также саму промежуточную аттестацию.

5. Оценочные материалы по дисциплине

Фонд оценочных средств по дисциплине приведён в Приложении 1 к рабочей программе дисциплины.

Оценочные средства для проведения промежуточной аттестации, а также текущего контроля по дисциплине хранятся на кафедре (структурном подразделении), ответственной за преподавание данной дисциплины.

6. Учебно-методическое и материально-техническое обеспечение дисциплины

Основные принципы осуществления учебной работы обучающихся изложены в локальных нормативных актах, определяющих порядок организации контактной работы и порядок

самостоятельной работы обучающихся. Организация учебной работы обучающихся на аудиторных учебных занятиях осуществляется в соответствии с п. 3.

6.1 Перечень учебных изданий и учебно-методических материалов для освоения дисциплины

Для освоения дисциплины обучающийся может использовать учебные издания и учебно-методические материалы, имеющиеся в научно-технической библиотеке НИУ МГСУ и/или размещённые в Электронных библиотечных системах.

Актуальный перечень учебных изданий и учебно-методических материалов представлен в Приложении 2 к рабочей программе дисциплины.

6.2 Перечень профессиональных баз данных и информационных справочных систем

При осуществлении образовательного процесса по дисциплине используются профессиональные базы данных и информационных справочных систем, перечень которых указан в Приложении 3 к рабочей программе дисциплины.

6.3 Перечень материально-технического, программного обеспечения освоения дисциплины

Учебные занятия по дисциплине проводятся в помещениях, оснащенных соответствующим оборудованием и программным обеспечением.

Перечень материально-технического и программного обеспечения дисциплины приведен в Приложении 4 к рабочей программе дисциплины.

Шифр	Наименование дисциплины
Б1.В.ДВ.01.02	Технологии информационного моделирования на этапе проектирования объекта капитального строительства

Код направления подготовки / специальности	08.03.01
Направление подготовки / специальность	Строительство
Наименование ОПОП (направленность / профиль)	Инжиниринг и строительство объектов энергетики
Год начала реализации ОПОП	2022
Уровень образования	бакалавриат
Форма обучения	очная
Год разработки/обновления	2022

ФОНД ОЦЕНОЧНЫХ СРЕДСТВ

1. Описание показателей и критериев оценивания компетенций, описание шкал оценивания

Оценивание формирования компетенций производится на основе показателей оценивания, указанных в п.2. рабочей программы и в п.1.1 ФОС.

Связь компетенций, индикаторов достижения компетенций и показателей оценивания приведена в п.2 рабочей программы.

1.1. Описание формирования и контроля показателей оценивания

Оценивание уровня освоения обучающимся компетенций осуществляется с помощью форм промежуточной аттестации и текущего контроля. Формы промежуточной аттестации и текущего контроля успеваемости по дисциплине, с помощью которых производится оценивание, указаны в учебном плане и в п.3 рабочей программы.

В таблице приведена информация о формировании результатов обучения по дисциплине разделами дисциплины, а также о контроле показателей оценивания компетенций формами оценивания.

Наименование показателя оценивания (результата обучения по дисциплине)	Номера разделов дисциплины	Формы оценивания (формы промежуточной аттестации, текущего контроля успеваемости)
Знает основные структурные элементы информационной модели объектов капитального строительства.	1	<i>домашняя работа, контрольное задание по КоП, контрольная работа, зачет</i>

Имеет навыки (начального уровня) выбора программного обеспечения для разработки и проверку на коллизии элементов информационной модели строительного объекта	1	<i>домашняя работа, контрольное задание по КоП, контрольная работа, зачет</i>
Имеет навыки (начального уровня) разработки и использования структурных элементов информационной модели объекта капитального строительства	1	<i>домашняя работа, контрольное задание по КоП, контрольная работа, зачет</i>
Знает методы и средства формирования разделов технической документации на основе информационной модели на базе средств прикладного программного обеспечения	1, 2, 3	<i>домашняя работа, контрольная работа, зачет</i>
Имеет навыки (начального уровня) использования методов и средств формирования документации на основе информационной модели на базе средств прикладного программного обеспечения	1, 2, 3	<i>домашняя работа, контрольная работа, зачет</i>
Имеет навыки (начального уровня) разработки и использования разделов технической документации информационной модели на этапах жизненного цикла объекта капитального строительства	1, 2, 3	<i>домашняя работа, контрольная работа, зачет</i>
Знает методы и средства выпуска чертежей на базе информационной модели с использованием средств прикладного программного обеспечения	1, 2, 3	<i>домашняя работа, контрольная работа, зачет</i>
Имеет навыки (начального уровня) использования методов и средств выпуска чертежей на базе информационной модели с использованием средств прикладного программного обеспечения	1, 2, 3	<i>домашняя работа, контрольная работа, зачет</i>
Имеет навыки (начального уровня) работы с прикладным программным обеспечением, используемым в том числе для выпуска чертежей на базе информационной модели на этапах жизненного цикла объекта капитального строительства	1, 2, 3	<i>домашняя работа, контрольная работа, зачет</i>
Знает цель и средства верификации информационной модели объекта капитального строительства.	4, 5	<i>домашняя работа, зачет</i>
Имеет навыки (начального уровня) использования принципов проверки и оценки технических решений на базе информационной модели на базе средств прикладного программного обеспечения	4, 5	<i>домашняя работа, зачет</i>

Имеет навыки (начального уровня) управления процессами информационного моделирования объекта капитального строительства на этапах его жизненного цикла.	4, 5	<i>домашняя работа, зачет</i>
---	------	-------------------------------

1.2. Описание критериев оценивания компетенций и шкалы оценивания

При проведении промежуточной аттестации в форме зачета используется шкала оценивания: «Не зачтено», «Зачтено».

Показателями оценивания являются знания и навыки обучающегося, полученные при изучении дисциплины.

Критериями оценивания достижения показателей являются:

Показатель оценивания	Критерий оценивания
Знания	Знание терминов и определений понятий Знание основных закономерностей и соотношений Полнота ответов на проверочные вопросы Правильность ответов на вопросы Чёткость изложения и интерпретации знаний
Навыки начального уровня	Навыки выбора методик выполнения заданий Навыки выполнения заданий различной сложности Навыки самопроверки. Качество сформированных навыков Навыки анализа результатов выполнения заданий, решения задач Навыки представления результатов решения задач

2. Типовые контрольные задания для оценивания формирования компетенций

2.1. Промежуточная аттестация

2.1.1. Промежуточная аттестация в форме экзамена, дифференцированного зачета (зачета с оценкой), зачета

Форма(ы) промежуточной аттестации:
Зачет в 5 семестре

Перечень типовых примерных вопросов/заданий для проведения зачёта в 5 семестре (очная форма обучения):

№	Наименование раздела дисциплины	Типовые вопросы/задания
1	Разработка дисциплинарных информационных моделей строительного объекта	Требования к информационной модели строительного объекта. Понятие «дисциплинарной информационной модели». Методы контроля и координации разработки информационной модели. Нормативно-технические документы, регламентирующие правила разработки информационной модели и дисциплинарных информационных моделей. Требования к техническому заданию на разработку

		информационной модели
2	Решение задач проектирования на основе информационных моделей строительного объекта	Методы принятия проектных решений с использованием информационной модели. Методы обеспечения взаимодействия специалистов разных разделов проекта при проектировании информационной модели.
3	Сборка сводной информационной модели. Облачные сервисы.	Методы сборки сводной информационной модели. Различия в методах работы программных продуктов, привести примеры. Требования к дисциплинарным информационным моделям для осуществления сборки общей информационной модели. Назначение и виды облачных сервисов, привести примеры и проанализировать особенности выборочных сервисов. Возможности облачных сервисов информационного моделирования
4	Экспертиза модели.	Нормативно-технические регламенты для проведения экспертизы проекта с использованием информационного моделирования. Виды экспертных проверок Программные средства, осуществляющие экспертную проверку информационных моделей. Требования к атрибутам для осуществления экспертной проверки информационной модели
5	Передача информационной модели «как запроектировано».	Требования к передаче проектной информационной модели. Правила внесения изменений и фиксация изменений, описать процедуру.

2.1.2. Промежуточная аттестация в форме защиты курсовой работы (курсового проекта)

Не предусмотрена

2.2. Текущий контроль

2.2.1. Перечень форм текущего контроля:

- контрольная работа;
- контрольное задание по КоП;
- домашняя работа

2.2.2. Типовые контрольные задания форм текущего контроля:

контрольная работа

Тема: « Формирование требований заказчика к информационной модели объекта капитального строительства»

Перечень типовой контрольной работы

Сформулировать требования заказчика к информационным моделям реконструируемых зданий для стадии проектирования реконструкции

1 Технические требования

1.1 Общие требования

1.2 Требования к составу цифровых информационных моделей и объемам

моделирования:

– Привести перечень разделов проекта, по которым необходимо разрабатывать ЦИМ. Рекомендованный минимальный состав: АР, КР, ИОС.

– Привести по каждому разделу перечень элементов модели, обязательных для моделирования.

– Задать требования по разделению цифровой модели.

– Задать требования по формированию сводной цифровой модели.

1.3 Требования к уровням проработки элементов моделей

– Привести минимальные требования к уровням проработки элементов модели.

– Исполнители проекта при разработке планов реализации в зависимости от поставленных задач применения технологии информационного моделирования должны сформировать более детальные и уточненные требования к LOD и согласовать их с заказчиком.

1.4 Требования к программному обеспечению

– Задать минимальные требования к программному обеспечению.

1.5 Требования к составу и форматам выдачи результатов проекта

– Задать требования к форматам выдачи результатов.

1.6 Требования к согласованности систем координат

– Цифровые информационные модели должны иметь одинаковые системы координат.

– В проекте должны быть определены базовая точка проекта и точка съемки (пункт государственной геодезической сети).

1.7 Требования к именованию файлов

1.8 Требования к качеству цифровых информационных моделей

2 Организационно-управленческие требования

2.1 Требования к применяемым документам по стандартизации информационного моделирования в строительстве

2.2 Роли и функции участников проекта

– Рекомендуются, как минимум, описать основные функции управляющих информационным моделированием службы технического заказчика и исполнителей.

2.3 Требования к составлению плана реализации проекта

2.4 Требования к процедурам согласования, способам и форматам обмена данными, среде общих данных

2.5 Требования к сохранности и безопасности данных

3 Коммерческо-договорные требования

3.1 Цели и задачи применения информационного моделирования на различных стадиях ЖЦ

3.2 Квалификационные требования к участникам закупки проектных или строительных работ

3.3 Этапы работ и контрольные точки выдачи информации

– В этом разделе должен быть приведен график выдачи промежуточных и конечных результатов информационного моделирования, необходимых заказчику для принятия ключевых решений по проекту.

3.4 Требования к обеспечению юридической значимости информационных моделей

– В этом разделе при необходимости должны указываться требования о заверении файлов информационных моделей и документации усиленными квалифицированными цифровыми подписями. Порядок заверения определяется внутренними регламентами организации заказчика.

3.5 Права владельца и права на использование информации

контрольное задание по КоП

Тема: «Проверка сводной модели на коллизии»

Пример и состав типового задания

В любом проекте Revit есть система отсчета. Положение начала координат проекта находится в базовой точке проекта. Там же находится точка геодезической съемки. Пересечение координационных осей 1 и А, как правило, должно находиться в этой точке. Базовую точку проекта можно увидеть на виде «Площадка». На видах других уровней базовую точку

можно увидеть, включив отображение скрытых элементов. Положение базовой точки проекта определяется в глобальной системе координат Земли при указании географического местоположения точки. По умолчанию в каждом проекте первоначально местоположение определяется как «Площадка текущая».

Когда здание моделируют два специалиста в двух разных файлах RVT, возникает необходимость соединения результатов работы. Это можно сделать копированием элементов одного файла в другой файл-площадку. При этом необходимо выровнять положение частей здания. Такую операцию лучше делать на финальном этапе работы. Если объединение и согласование результатов работы происходит регулярно, то необходимо использовать технологию связанных файлов, когда на первом согласовании выравнивается система отсчета, а затем просто обновляется связь. В частях проекта, которые будут соединяться, должна быть организована согласованная система плоскостей уровня. Для выравнивания системы отсчета устанавливается местоположение здания в основном файле-площадке, а затем местоположение передается в связанный файл. Файл-площадка может быть предназначен исключительно для объединения частей проекта. В этом случае он не используется для работы с частью модели здания.

1. Создать «Проект1». Установить четыре плоскости уровня. Расстояние между ними задать по 4000. На виде «Уровень1» включить отображение скрытых элементов. Построить координационные оси А и Б через 6000, а также координационные оси 1 и 2 через 8000.
2. По координационным осям поставить стены высотой 4000 с выравниванием по середине стены.
3. Установить местоположение проекта
4. Создать «Проект2». Организовать три плоскости уровня через 4000. Построить координационные оси, а по ним — стены второго этажа. Посмотреть местоположение проекта. Сохранить файл.
5. В «Проекте1» связать файл «Проект2» по общим координатам. Выровнять части проекта. Передать координаты основного проекта в связанный файл: Управление – Координаты – передать координаты – указать «Проект2» – изменить имя площадки связанного файла на «Основная» – ОК.
Сохранить новые координаты в связанном файле. Теперь при обновлении связи части проекта будут соединяться правильно.
6. Установить стиль оформления графики связанного файла в соответствии со стилем основного файла. Сделать координационные оси проекта 2 невидимыми.
7. Создать «Проект3». Организовать четыре плоскости уровня через 4000. Построить координационные оси, а по ним — стены третьего этажа. Скопировать стены через буфер Windows в Проект 1. Выровнять третий этаж на плане и по уровню.
8. В Проекте 1 произвести проверку модели на коллизии. Выбрать проверку «Стены со стенами». В протоколе коллизий выделить наименование стены. Посмотреть на модели выделенную стену. Исправить положение стены (поднять низ стены на +500 вверх). Сделать новую проверку на коллизии. Убедитесь, что больше ошибок нет. Удалить связанный файл. Сохранить проект.

Домашняя работа в виде реферата по вопросам

Проверка правильности (корректности) усвоения обучающимися терминов, определений и основных принципов информационного моделирования на этапе проектирования:
 Что такое дисциплинарная модель? Виды дисциплинарных моделей?
 Каковы возможности информационного моделирования для принятия проектных решений?
 Каковы роли специалистов в процессе проектирования дисциплинарных моделей?
 Какие методы сборки сводной информационной модели Вы знаете?
 Что такое «облачный сервис»? Координация и контроль работ в облачном сервисе?
 Что такое «экспертиза модели»? Методы проведения экспертных проверок?
 Какие этапы жизненного цикла информационной модели выделяют? Что означает статус «как запроектировано»?
 Что такое «проектная информационная модель»?

3. Методические материалы, определяющие процедуры оценивания

Процедура проведения промежуточной аттестации и текущего контроля успеваемости регламентируется локальным нормативным актом, определяющим порядок осуществления текущего контроля успеваемости и промежуточной аттестации обучающихся.

3.1. Процедура оценивания при проведении промежуточной аттестации обучающихся по дисциплине в форме экзамена и/или дифференцированного зачета (зачета с оценкой)

Промежуточная аттестация по дисциплине в форме экзамена/дифференцированного зачёта (зачета с оценкой) не проводится.

3.2. Процедура оценивания при проведении промежуточной аттестации обучающихся по дисциплине в форме зачета

Промежуточная аттестация по дисциплине в форме зачёта проводится в 5 семестре. Для оценивания знаний и навыков используются критерии и шкала, указанные п.1.2.

Ниже приведены правила оценивания формирования компетенций по показателю оценивания «Знания».

Критерий оценивания	Уровень освоения и оценка	
	Не зачтено	Зачтено
Знание терминов и определений, понятий	Не знает термины и определения	Знает термины и определения
Знание основных закономерностей и соотношений.	Не знает основные закономерности и соотношения	Знает основные закономерности и соотношения
Полнота ответов на проверочные вопросы	Не дает полные ответы на вопросы	Дает полные ответы на большинство вопросов
Правильность ответов на вопросы	Не дает правильные ответы на вопросы	Дает правильные ответы на вопросы
Чёткость изложения и интерпретации знаний	Неверно излагает и интерпретирует знания	Грамотно и по существу излагает знания

Ниже приведены правила оценивания формирования компетенций по показателю оценивания «Навыки начального уровня».

Критерий оценивания	Уровень освоения и оценка	
	Не зачтено	Зачтено
Навыки выбора методик выполнения заданий	Не может выбрать методику выполнения заданий	Без затруднений выбирает стандартную методику выполнения заданий
Навыки выполнения заданий различной сложности	Не имеет навыков выполнения учебных заданий	Имеет навыки выполнения только стандартных учебных заданий
Навыки самопроверки. Качество сформированных навыков	Допускает грубые ошибки при выполнении заданий, нарушающие логику решения задач	Не допускает ошибок при выполнении заданий
Навыки анализа результатов выполнения заданий, решения задач	Делает некорректные выводы	Самостоятельно анализирует результаты выполнения заданий
Навыки представления результатов решения задач	Не может проиллюстрировать решение задачи поясняющими схемами, рисунками	Выполняет поясняющие рисунки и схемы верно и аккуратно

3.3. Процедура оценивания при проведении промежуточной аттестации обучающихся по дисциплине в форме защиты курсовой работы (курсового проекта)
Промежуточная аттестация по дисциплине в форме защиты курсовой работы/курсового проекта не проводится.

Приложение 2 к рабочей программе

Шифр	Наименование дисциплины
Б1.В.ДВ.01.02	Технологии информационного моделирования на этапе проектирования объекта капитального строительства

Код направления подготовки / специальности	08.03.01
Направление подготовки / специальность	Строительство
Наименование ОПОП (направленность / профиль)	Инжиниринг и строительство объектов энергетики
Год начала реализации ОПОП	2022
Уровень образования	бакалавриат
Форма обучения	очная
Год разработки/обновления	2022

Перечень учебных изданий и учебно-методических материалов

Электронные учебные издания в электронно-библиотечных системах (ЭБС):

№ п/п	Автор, название, место издания, год издания, количество страниц	Ссылка на учебное издание в ЭБС
1	Игнатова, Е. В. Технологии информационного моделирования зданий : учебно-методическое пособие / Е. В. Игнатова, Л. А. Шилова, А. Е. Давыдов ; Нац. исследоват. Моск. гос. строит. ун-т. - Москва : МИСИ-МГСУ, 2019. - (Информатика). - ISBN 978-5-7264-2017-2 (сетевое). - ISBN 978-5-7264-2016-5 (локальное)	http://lib-04.gic.mgsu.ru/lib/2019/172.pdf .
2	Игнатова, Е. В. Технологии информационного моделирования : учебно-методическое пособие / Е. В. Игнатова, Н. В. Князева ; [рец. : А. В. Гинзбург, С. Т. Кожевникова] ; Нац. исследоват. Моск. гос. строит. ун-т, каф. информационных систем, технологий и автоматизации в строительстве. - Москва : Изд-во МИСИ-МГСУ, 2021. - (Информатика). Загл. с титул. экрана. - Загл. с этикетки диска. - ISBN 978-5-7264-2947-2 (сетевое). - ISBN 978-5-7264-2948-9 (локальное)	http://lib-04.gic.mgsu.ru/lib/2021/44.pdf .
3	Суркова, Л. Е. Технологии информационного моделирования зданий в инвестиционно-строительной деятельности : учебно-методическое пособие / Л. Е. Суркова. — Москва : МИСИ – МГСУ, 2021. — 56 с. — ISBN 978-5-7264-2923-6.	https://e.lanbook.com/book/249002

Перечень учебно-методических материалов в НТБ НИУ МГСУ:

№ п/п	Автор, название, место издания, издательство, год издания, количество страниц
1	Информационное моделирование на этапе проектирования : методические указания к практическим занятиям и самостоятельной работе для обучающихся по направлению подготовки 08.04.01 Строительство / Нац. исследоват. Моск. гос. строит. ун-т, каф. информационных систем, технологий и автоматизации в строительстве ; сост.: Е. В. Игнатова, А. Е. Давыдов ; [рец. А.В. Гинзбург]. - Москва : Изд-во МИСИ-МГСУ, 2021. - Электрон. текстовые дан. (0,4 Мб). - (Строительство). - URL: http://lib-04.gic.mgsu.ru/lib/metod2021/92.pdf .

Приложение 3 к рабочей программе

Шифр	Наименование дисциплины
Б1.В.ДВ.01.02	Технологии информационного моделирования на этапе проектирования объекта капитального строительства

Код направления подготовки / специальности	08.03.01
Направление подготовки / специальность	Строительство
Наименование ОПОП (направленность / профиль)	Инжиниринг и строительство объектов энергетики
Год начала реализации ОПОП	2022
Уровень образования	бакалавриат
Форма обучения	очная
Год разработки/обновления	2022

Перечень профессиональных баз данных и информационных справочных систем

Наименование	Электронный адрес ресурса
«Российское образование» - федеральный портал	http://www.edu.ru/index.php
Научная электронная библиотека	http://elibrary.ru/defaultx.asp?
Электронная библиотечная система IPRbooks	http://www.iprbookshop.ru/
Федеральная университетская компьютерная сеть России	http://www.runnet.ru/
Информационная система "Единое окно доступа к образовательным ресурсам"	http://window.edu.ru/
Научно-технический журнал по строительству и архитектуре «Вестник МГСУ»	http://www.vestnikmgsu.ru/
Научно-техническая библиотека НИУ МГСУ	http://www.mgsu.ru/resources/Biblioteka/

Приложение 4 к рабочей программе

Шифр	Наименование дисциплины
Б1.В.ДВ.01.02	Технологии информационного моделирования на этапе проектирования объекта капитального строительства

Код направления подготовки / специальности	08.03.01
Направление подготовки / специальность	Строительство
Наименование ОПОП (направленность / профиль)	Инжиниринг и строительство объектов энергетики
Год начала реализации ОПОП	2022
Уровень образования	бакалавриат
Форма обучения	очная
Год разработки/обновления	2022

Материально-техническое и программное обеспечение дисциплины

Наименование специальных помещений и помещений для самостоятельной работы	Оснащенность специальных помещений и помещений для самостоятельной работы	Перечень лицензионного программного обеспечения. Реквизиты подтверждающего документа
Учебные аудитории для проведения учебных занятий, текущего контроля и промежуточной аттестации Ауд. 213 УЛК	Экран проекционный(Projecta Elpro E1) Системный блок RDW Computers Office 100 (27 шт.)	7-zip (Свободно распространяемое ПО на условиях открытой лицензии) Adobe Acrobat Reader [11] (ПО предоставляется бесплатно на условиях OpLic) Adobe Flash Player (ПО предоставляется бесплатно на условиях OpLic) Allplan [>19;25] (Соглашение с Allbau Software GmbH от 01.07.2019) ArhciCAD [21] (Б\Д; Веб-кабинет или подписка; OpenLicense) AutoCAD [2020] (Б\Д; Веб-кабинет или подписка; OpenLicense) Autodesk 3ds Max [2018] (Б\Д; Вебкабинет или подписка; OpenLicense) Autodesk InfraWorks [2020] (Б\Д; Вебкабинет или подписка; OpenLicense) Autodesk Revit [2020] (Б\Д; Веб-кабинет или подписка; OpenLicense) Code::Blocks (ПО предоставляется бесплатно на условиях OpLic) Dia (ПО предоставляется бесплатно на условиях OpLic) DOSBox (ПО предоставляется бесплатно на условиях OpLic) Dynamips (ПО предоставляется бесплатно на условиях OpLic) Git (ПО предоставляется бесплатно на условиях OpLic) GNS3 (ПО предоставляется бесплатно на условиях OpLic) Google Chrome (ПО предоставляется бесплатно на условиях OpLic) GVim (ПО предоставляется бесплатно на условиях OpLic) K-Lite Codec Pack (ПО предоставляется бесплатно на условиях OpLic) LibreOffice (ПО предоставляется бесплатно на условиях OpLic) MinGW (ПО предоставляется бесплатно на условиях OpLic) Mozilla Firefox (ПО предоставляется бесплатно на условиях OpLic) MS Access [2013;Im] (OpenLicense; Подписка Azure Dev Tools; Б\Д; Вебкабинет)

		<p>MS ProjectPro [2013;ImX] (OpenLicense; Подписка Azure Dev Tools; Б\Д; Веб-кабинет) MS VisioPro [2013;ADT] (OpenLicense; Подписка Azure Dev Tools; Б\Д; Веб-кабинет) Nmap (ПО предоставляется бесплатно на условиях OpLic) Oracle SQL Developer (ПО предоставляется бесплатно на условиях OpLic) Oracle VirtualBox [6] (ПО предоставляется бесплатно на условиях OpLic) Pilot-ICE [19] (ООО ""АСКОН - Системы проектирования"", договор №б\н от 01.07.2019) QB64 (ПО предоставляется бесплатно на условиях OpLic) QT5 Toolkit (ПО предоставляется бесплатно на условиях OpLic) Renga Architecture [19] (ООО ""АСКОН - Системы проектирования"", договор №б\н от 01.07.2019) Renga Structure [19] (ООО ""АСКОН - Системы проектирования"", договор №б\н от 01.07.2019) SumatraPDF (ПО предоставляется бесплатно на условиях OpLic) Visual Studio Pro [2013; ADT] (OpenLicense; Подписка Azure Dev Tools; Б\Д; Веб-кабинет) WinPro 7 [ADT] (OpenLicense; Подписка Azure Dev Tools; Б\Д; Веб-кабинет) Wireshark (ПО предоставляется бесплатно на условиях OpLic)</p>
<p>Учебные аудитории для проведения учебных занятий, текущего контроля и промежуточной аттестации</p>	<p>Компьютер /Тип№ 3 (12 шт.) Учебно-лабораторный стенд ""Локальные компьютерные сети LAN-CISCO-C"" Модель: LAN (3 шт.) Экран проекционный(Projecta Elpro E1)</p>	<p>7-zip (Свободно распространяемое ПО на условиях открытой лицензии) Adobe Acrobat Reader [11] (ПО предоставляется бесплатно на условиях OpLic) Adobe Flash Player (ПО предоставляется бесплатно на условиях OpLic) Allplan [>19;25] (Соглашение с Allbau Software GmbH от 01.07.2019) ArhciCAD [21] (Б\Д; Веб-кабинет или подписка; OpenLicense) AutoCAD [2018] (Б\Д; Веб-кабинет или подписка; OpenLicense) Autodesk 3ds Max [2018] (Б\Д; Веб-кабинет или подписка; OpenLicense) Autodesk Revit [2018] (Б\Д; Веб-кабинет или подписка; OpenLicense) Code::Blocks (ПО предоставляется бесплатно на условиях OpLic) Dia (ПО предоставляется бесплатно на условиях OpLic) DOSBox (ПО предоставляется бесплатно на условиях OpLic) Dynamips (ПО предоставляется бесплатно на условиях OpLic) Git (ПО предоставляется бесплатно на условиях OpLic) GNS3 (ПО предоставляется бесплатно на условиях OpLic) Google Chrome (ПО предоставляется бесплатно на условиях OpLic) GVim (ПО предоставляется бесплатно на условиях OpLic) K-Lite Codec Pack (ПО предоставляется бесплатно на условиях OpLic) LibreOffice (ПО предоставляется бесплатно на условиях OpLic) MinGW (ПО предоставляется бесплатно на условиях OpLic) Mozilla Firefox (ПО предоставляется бесплатно на условиях OpLic) MS Access [2013;Im] (OpenLicense; Подписка Azure Dev Tools; Б\Д; Веб-кабинет) MS ProjectPro [2013;ImX] (OpenLicense; Подписка Azure Dev Tools; Б\Д; Веб-кабинет) MS VisioPro [2013;ADT] (OpenLicense; Подписка Azure Dev Tools; Б\Д; Веб-кабинет) Nmap (ПО предоставляется бесплатно на условиях OpLic) Oracle SQL Developer (ПО предоставляется бесплатно на условиях OpLic) Oracle VirtualBox [6] (ПО</p>

		<p>предоставляется бесплатно на условиях OpLic) Pilot-ICE [19] (ООО ""АСКОН - Системы проектирования"", договор №б\н от 01.07.2019) QB64 (ПО предоставляется бесплатно на условиях OpLic) QT5 Toolkit (ПО предоставляется бесплатно на условиях OpLic) Renga Architecture [19] (ООО ""АСКОН - Системы проектирования"", договор №б\н от 01.07.2019) Renga Structure [19] (ООО ""АСКОН - Системы проектирования"", договор №б\н от 01.07.2019) SumatraPDF (ПО предоставляется бесплатно на условиях OpLic) Visual Studio Pro [2013; ADT] (OpenLicense; Подписка Azure Dev Tools; Б\Д; Веб-кабинет) WinPro 7 [ADT] (OpenLicense; Подписка Azure Dev Tools; Б\Д; Веб-кабинет) Wireshark (ПО предоставляется бесплатно на условиях OpLic)</p>
<p>Помещение для самостоятельной работы обучающихся</p> <p>Ауд. 41 НТБ на 80 посадочных мест (рабочее место библиотекаря, рабочие места обучающихся)</p>	<p>ИБП GE VH Series VH 700 Источник бесперебойного питания РИП-12 (2 шт.) Компьютер/ТИП №5 (2 шт.) Компьютер Тип № 1 (6 шт.) Контрольно-пусковой блок С2000-КПБ (26 шт.) Монитор / Samsung 21,5" S22C200B (80 шт.) Плоттер / HP DJ T770 Прибор приемно-контрольный С2000-АСПТ (2 шт.) Принтер / HP LaserJet P2015 DN Принтер /Тип № 4 н/т Принтер HP LJ Pro 400 M401dn Системный блок / Kraftway Credo тип 4 (79 шт.) Электронное табло 2000*950</p>	<p>Adobe Acrobat Reader DC (ПО предоставляется бесплатно на условиях OpLic) Adobe Flash Player (ПО предоставляется бесплатно на условиях OpLic) АРМ Civil Engineering (Договор № 109/9.13_АО НИУ от 09.12.13 (НИУ-13)) ArcGIS Desktop (Договор передачи с ЕСПИ СНГ 31 лицензии от 27.01.2016) ArhсiCAD [22] (Б\Д; Веб-кабинет или подписка; OpenLicense) AutoCAD [2018] (Б\Д; Веб-кабинет или подписка; OpenLicense) AutoCAD [2020] (Б\Д; Веб-кабинет или подписка; OpenLicense) Autodesk Revit [2018] (Б\Д; Веб-кабинет или подписка; OpenLicense) Autodesk Revit [2020] (Б\Д; Веб-кабинет или подписка; OpenLicense) CorelDRAW [GSX5;55] (Договор № 292/10.11- АО НИУ от 28.11.2011 (НИУ-11)) eLearnBrowser [1.3] (Договор ГМЛ-Л-16/03-846 от 30.03.2016) Google Chrome (ПО предоставляется бесплатно на условиях OpLic) Lazarus (ПО предоставляется бесплатно на условиях OpLic) Mathcad [Edu.Prime;3;30] (Договор №109/9.13_АО НИУ от 09.12.13 (НИУ-13)) Mathworks Matlab [R2008a;100] (Договор 089/08-ОК(ИОП) от 24.10.2008) Mozilla Firefox (ПО предоставляется бесплатно на условиях OpLic) MS Access [2013;Im] (OpenLicense; Подписка Azure Dev Tools; Б\Д; Веб-кабинет) MS ProjectPro [2013;ImX] (OpenLicense; Подписка Azure Dev Tools; Б\Д; Веб-кабинет) MS VisioPro [2013;ADT] (OpenLicense; Подписка Azure Dev Tools; Б\Д; Веб-кабинет)</p>

		<p>MS Visual FoxPro [ADT] (OpenLicense; Подписка Azure Dev Tools; БД; Веб-кабинет)</p> <p>nanoCAD СПДС Стройплощадка (Договор бесплатной передачи / партнерство)</p> <p>PascalABC [3.2.0.1311] (ПО предоставляется бесплатно на условиях OpLic)</p> <p>Visual Studio Ent [2015;Imx] (OpenLicense; Подписка Azure Dev Tools; БД; Веб-кабинет)</p> <p>Visual Studio Expr [2008;ImX] (OpenLicense; Подписка Azure Dev Tools; БД; Веб-кабинет)</p> <p>WinPro 7 [ADT] (OpenLicense; Подписка Azure Dev Tools; БД; Веб-кабинет)</p> <p>Компас-3D V14 АЕС (Договор № 109/9.13_АО НИУ от 09.12.13 (НИУ-13))</p> <p>ПК ЛИРА-САПР [2013] (Договор № 109/9.13_АО НИУ от 09.12.13 (НИУ-13))</p>
<p>Помещение для самостоятельной работы обучающихся</p> <p>Ауд. 59 НТБ</p> <p>на 5 посадочных мест, оборудованных компьютерами (рабочее место библиотекаря, рабочие места обучающихся, рабочее место для лиц с ограниченными возможностями здоровья)</p> <p>Читальный зал на 52 посадочных места</p>	<p>Компьютер / ТИП №5 (4 шт.)</p> <p>Монитор Acer 17" AL1717 (4 шт.)</p> <p>Монитор Samsung 24" S24C450B</p> <p>Системный блок Kraftway Credo KC36 2007 (4 шт.)</p> <p>Системный блок Kraftway Credo KC43 с KSS тип3</p> <p>Принтер/HP LaserJet P2015 DN</p> <p>Аудиторный стол для инвалидов-колясочников</p> <p>Видеоувеличитель /Optelec ClearNote</p> <p>Джойстик компьютерный беспроводной</p> <p>Клавиатура Clevy с большими кнопками и накладкой (беспроводная)</p> <p>Кнопка компьютерная выносная малая</p> <p>Кнопка компьютерная выносная малая (2 шт.)</p>	<p>Google Chrome (ПО предоставляется бесплатно на условиях OpLic (не требуется))</p> <p>Adobe Acrobat Reader DC (ПО предоставляется бесплатно на условиях OpLic (не требуется))</p> <p>eLearnBrowser [1.3] (Договор ГМЛ-Л-16/03-846 от 30.03.2016)</p> <p>Mozilla Firefox (ПО предоставляется бесплатно на условиях OpLic (лицензия не требуется))</p> <p>MS OfficeStd [2010; 300] (Договор № 162/10 - АО НИУ от 18.11.2010 (НИУ-10))</p> <p>Adobe Acrobat Reader [11] (ПО предоставляется бесплатно на условиях OpLic (лицензия не требуется))</p> <p>K-Lite Codec Pack (ПО предоставляется бесплатно на условиях OpLic (лицензия не требуется))</p>
<p>Помещение для самостоятельной работы обучающихся</p> <p>Ауд. 84 НТБ</p> <p>На 5 посадочных мест, оборудованных компьютерами (рабочее место библиотекаря, рабочие места обучающихся)</p> <p>Читальный зал на 52 посадочных места</p>	<p>Монитор Acer 17" AL1717 (5 шт.)</p> <p>Системный блок Kraftway KW17 2010 (5 шт.)</p>	<p>AutoCAD [2020] (БД; Веб-кабинет или подписка; OpenLicense)</p> <p>Eurosoft STARK [201W;20] (Договор № 089/08-ОК(ИОП) от 24.10.2008)</p> <p>MS OfficeStd [2010; 300] (Договор № 162/10 - АО НИУ от 18.11.2010 (НИУ-10))</p> <p>nanoCAD СПДС Конструкции (Договор бесплатной передачи / партнерство)</p> <p>WinPro 7 [ADT] (OpenLicense; Подписка Azure Dev Tools; БД; Веб-кабинет)</p> <p>ПК ЛИРА-САПР [2013R5] (ПО предоставляется бесплатно на условиях OpLic (лицензия не требуется))</p>

Федеральное государственное бюджетное образовательное учреждение высшего образования
«НАЦИОНАЛЬНЫЙ ИССЛЕДОВАТЕЛЬСКИЙ МОСКОВСКИЙ ГОСУДАРСТВЕННЫЙ
СТРОИТЕЛЬНЫЙ УНИВЕРСИТЕТ»

РАБОЧАЯ ПРОГРАММА

Шифр	Наименование дисциплины
Б1.В.ДВ.01.03	Основы аддитивных технологий

Код направления подготовки / специальности	08.03.01
Направление подготовки / специальность	Строительство
Наименование ОПОП (направленность / профиль)	Инжиниринг и строительство объектов энергетики
Год начала реализации ОПОП	2022
Уровень образования	Бакалавриат
Форма обучения	Очная
Год разработки/обновления	2022

Разработчики:

должность	ученая степень, ученое звание	ФИО
доцент	к.т.н., доцент	Коротеев Д.Д.
доцент	к.т.н.	Макаров А.Н.

Рабочая программа дисциплины разработана и одобрена кафедрой (структурным подразделением) «Технологии и организация строительного производства».

Рабочая программа утверждена методической комиссией по УГСН, протокол № 1 от «29» августа 2022 г.

1. Цель освоения дисциплины

Целью освоения дисциплины «Основы аддитивных технологий» является углубление уровня освоения компетенций обучающегося в области строительства зданий и сооружений с применением аддитивных технологий.

Программа составлена в соответствии с требованиями Федерального государственного образовательного стандарта высшего образования по направлению подготовки 08.03.01 «Строительство».

Дисциплина относится к части, формируемой участниками образовательных отношений, Блока 1 «Дисциплины (модули)» основной профессиональной образовательной программы «Инжиниринг и строительство объектов энергетики». Дисциплина является дисциплиной по выбору обучающегося.

2. Перечень планируемых результатов обучения по дисциплине, соотнесенных с планируемыми результатами освоения образовательной программы

Код и наименование компетенции (результат освоения)	Код и наименование индикатора достижения компетенции
ПК-3. Способен проектировать модели сложного изделия, изготавливаемого методами аддитивных технологий	ПК-3.1. Составление требований и проектирование конструкции изделия аддитивного производства на основе технического задания на его разработку

Код и наименование индикатора достижения компетенции	Наименование показателя оценивания (результата обучения по дисциплине)
ПК-3.1. Составление требований и проектирование конструкции изделия аддитивного производства на основе технического задания на его разработку	Знает основные положения по применению аддитивных технологий в строительстве Знает требования к конструкции изделия аддитивного производства для его проектирования Знает технологи 3D-печати строительных конструкций зданий и сооружений Знает требования к организационно-технологическому проектированию строительства объектов с применением аддитивных технологий Знает требования к контролю качества работ при применении аддитивных технологий Имеет навыки (начального уровня) работы с нормативной документацией по аддитивным технологиям Имеет навыки (начального уровня) составления технического задания на разработку изделия аддитивного производства Имеет навыки (начального уровня) проектирования конструкции изделия аддитивного производства на основе технического задания на его разработку Имеет навыки (начального уровня) разработки разделов организационно-технологической документации на строительство объектов с применением аддитивных технологий

Информация о формировании и контроле результатов обучения представлена в Фонде оценочных средств (Приложение 1).

3. Трудоемкость дисциплины и видов учебных занятий по дисциплине

Общая трудоемкость дисциплины составляет 3 зачётных единицы (108 академических часов).

(1 зачетная единица соответствует 36 академическим часам)

Видами учебных занятий и работы обучающегося по дисциплине могут являться.

Обозначение	Виды учебных занятий и работы обучающегося
Л	Лекции
ЛР	Лабораторные работы
ПЗ	Практические занятия
КоП	Компьютерный практикум
КРП	Групповые и индивидуальные консультации по курсовым работам (курсовым проектам)
СР	Самостоятельная работа обучающегося в период теоретического обучения
Контроль	Самостоятельная работа обучающегося и контактная работа обучающегося с преподавателем в период промежуточной аттестации

Структура дисциплины:

Форма обучения – очная.

№	Наименование раздела дисциплины	Семестр	Количество часов по видам учебных занятий и работы обучающегося							Формы промежуточной аттестации, текущего контроля успеваемости*
			Л	ЛР	ПЗ	КоП	КРП	СР	Контроль	
1	Основные понятия и положения. Общие положения по применению аддитивных технологий в строительстве	5	2	-	2	-				<i>Контрольная работа – р.1-3 Домашнее задание – р.4-7</i>
2	Технологическое проектирование строительства с помощью аддитивных технологий	5	2	-	4	-				
3	Технология 3D-печати строительных конструкций	5	4	-	8	-				
4	3D-печать зданий и сооружений на строительной площадке	5	2	-	6	-				
5	Строительство зданий и сооружений из элементов, произведенных с использованием аддитивных технологий	5	2	-	6	-	-	51	9	
6	Организационно-технологическое проектирование строительства объектов с применением аддитивных технологий	5	2	-	4	-				
7	Контроль качества работ при применении аддитивных технологий	5	2	-	2	-				
	Итого	5	16	-	32	-	-	51	9	<i>Зачет</i>

* - реферат, контрольная работа, расчетно-графическая работа, домашнее задание

4. Содержание дисциплины, структурированное по видам учебных занятий и разделам

При проведении аудиторных учебных занятий предусмотрено проведение текущего контроля успеваемости: в рамках практических занятий предусмотрено выполнение обучающимися контрольной работы.

4.1 Лекции

Форма обучения – очная.

№	Наименование раздела дисциплины	Тема и содержание лекций
1	Основные понятия и положения. Общие положения по применению аддитивных технологий в строительстве	<i>Тема №1. Общие положения по применению аддитивных технологий в строительстве.</i> Виды и сущность аддитивных технологий. Основные термины и их определения. Аддитивные технологии в строительстве. Нормативная документация, регламентирующая применение аддитивных технологий в строительстве. История развития технологий аддитивного производства в строительстве. Опыт применения аддитивных технологий при строительстве зданий и сооружений.
2	Технологическое проектирование строительства с помощью аддитивных технологий	<i>Тема №2. Требования к конструкции изделия аддитивного производства для его проектирования.</i> Процесс создания 3D-моделей зданий и сооружения для строительства с применением аддитивных технологий. Особенности объемно-планировочных и конструктивных решений зданий, возводимых с применением аддитивных технологий. Программы САПР, применяемые для проектирования и строительства с помощью аддитивных технологий.
3	Технология 3D-печати строительных конструкций	<i>Тема №3. Технология 3D-печати строительных конструкций зданий и сооружений</i> Процесс печати элементов строительных конструкций с помощью 3D-принтера. Состав работ и операций. Типы и конструктивные особенности 3D-принтеров, применяемых в строительстве. Материалы, применяемые для 3D-печати строительных конструкций.
4	3D-печать зданий и сооружений на строительной площадке	<i>Тема №4. Особенности технологии 3D-печати строительных конструкций зданий и сооружений на строительной площадке</i> Состав и последовательность подготовительных работ на строительной площадке. Состав работ и операций при строительстве зданий с помощью аддитивных технологий. Установка и особенности работы на строительной площадке 3D-принтера. Устройство фундаментов зданий и сооружений, возводимых с применением 3D-печати. Влияние климатических факторов на технологию 3D-печати зданий и сооружений.
5	Строительство зданий и сооружений из элементов, произведенных с использованием аддитивных технологий	<i>Тема №5. Особенности технологии строительства зданий и сооружений из элементов, изготовленных с использованием 3D-печати</i> Производство элементов строительных конструкций в заводских условиях с применением 3D-печати. Особенности доставки и складирования элементов на строительной площадке. Монтаж элементов в проектное положение. Устройство стыков элементов зданий и сооружений. Особенности логистических процессов.
6	Организационно-технологическое проектирование строительства объектов с применением аддитивных технологий	<i>Тема №6. Требования к организационно-технологическому проектированию строительства объектов с применением аддитивных технологий</i> Особенности разработки организационно-технологических документов при строительстве их с применением аддитивных технологий. Особенности организации строительной площадки при применении аддитивных технологий. Особенности планирования потребности в

		трудовых и материальных ресурсах при строительстве зданий с применением аддитивных технологий. Особенности расчета потребности в энергетических ресурсах. Охрана труда и техника безопасности при строительстве с применением аддитивных технологий.
7	Контроль качества работ при применении аддитивных технологий	<i>Тема №7. Требования к контролю качества работ при применении аддитивных технологий</i> Входной, операционный и приемочный контроль качества работ, выполненных с помощью аддитивных технологий. Операции контроля. Инструменты и способы контроля. Применение 3D-сканирования и фотограмметрии для контроля качества строительства с применением аддитивных технологий.

4.2 Лабораторные работы

Не предусмотрено учебным планом.

4.3 Практические занятия

Форма обучения – очная.

№	Наименование раздела дисциплины	Тема и содержание занятия
1	Основные понятия и положения. Общие положения по применению аддитивных технологий в строительстве	<i>Тема №1. Нормативная документация, регламентирующая применение аддитивных технологий в строительстве.</i> Работа с нормативными документами, регламентирующими применение аддитивных технологий в строительстве. Знакомство с примерами строительства зданий и сооружений с применением аддитивных технологий
2	Технологическое проектирование строительства с помощью аддитивных технологий	<i>Тема №2. Техническое задание на разработку изделия аддитивного производства</i> Составление технического задания на проектирование строительной конструкции. Знакомство с устройством и принципами работы 3D-принтера. Составление последовательности работ по 3D-печати строительных конструкций.
3	Технология 3D-печати строительных конструкций	<i>Тема №3. Проектирование конструкции изделия аддитивного производства на основе технического задания на его разработку</i> Проектирование заготовки (3D-модели) строительной конструкции для загрузки в 3D-принтер. Работа с элементами САПР для проектирования и контроля строительства с помощью аддитивных технологий. Проектирование состава смеси для 3D-печати. Определение ведомости и объемов работ по 3D-печати строительных конструкций.
4	3D-печать зданий и сооружений на строительной площадке	<i>Тема №4. Разработка раздела «Объемы и последовательность работ» организационно-технологической документации на строительство объектов с применением аддитивных технологий</i> Определение ведомости и объемов работ при возведении зданий и сооружений с применением 3D-печати на строительной площадке. Разработка технологических схем 3D-печати зданий и сооружений.
5	Строительство зданий и сооружений из элементов, произведенных с использованием аддитивных технологий	<i>Тема №5. Разработка раздела «Технологическая карта» организационно-технологической документации на строительство объектов с применением аддитивных технологий</i> Анализ основных этапов создания элементов с помощью аддитивных технологий производства. Составление последовательности сборки элементов после завершения 3D-печати и их постобработки. Разработка ТК на монтаж элементов строительных конструкций в проектное положение.
6	Организационно-технологическое проектирование строительства объектов с	<i>Тема №6. Разработка раздела «Календарное планирование» организационно-технологической документации на строительство объектов с применением аддитивных технологий</i> Составление календарных графиков строительства зданий и сооружений

	применением аддитивных технологий	с применением аддитивных технологий. Проектирование строительного генерального плана при строительстве зданий и сооружений с применением аддитивных технологий. Расчет потребности в трудовых, материальных и энергетических ресурсах при применении аддитивных технологий. Определение мероприятий по охране труда при применении аддитивных технологий. Разработка технологических карт, элементов ППР на строительство зданий и их конструкций с применением аддитивных технологий
7	Контроль качества работ при применении аддитивных технологий	<i>Тема №7. Разработка раздела «Контроль качества работ» организационно-технологической документации на строительство объектов с применением аддитивных технологий</i> Составление карты контроля качества работ при использовании аддитивных технологий. Разработка раздела «Контроль качества» в ППР на строительство зданий и их конструкций с применением аддитивных технологий.

4.4 Компьютерные практикумы

Не предусмотрено учебным планом.

4.5 Групповые и индивидуальные консультации по курсовым работам (курсовым проектам)

Не предусмотрено учебным планом.

4.6 Самостоятельная работа обучающегося в период теоретического обучения

Самостоятельная работа обучающегося в период теоретического обучения включает в себя:

- самостоятельную подготовку к учебным занятиям, включая подготовку к аудиторным формам текущего контроля успеваемости;
- выполнение домашнего задания;
- самостоятельную подготовку к промежуточной аттестации.

В таблице указаны темы для самостоятельного изучения обучающимся:

№	Наименование раздела дисциплины	Темы для самостоятельного изучения
1	Основные понятия и положения. Общие положения по применению аддитивных технологий в строительстве	<i>Тема №1. История развития аддитивных технологий.</i> История зарождения и развития концепции аддитивного производства. Применение технологий аддитивного производства в строительстве и других отраслях. <i>Тема №2. Зарубежный и отечественный опыт 3D-печати зданий.</i> Анализ зарубежного и отечественного опыта строительства зданий и сооружений с применением аддитивных технологий. Сравнение затрат на реализацию таких проектов по сравнению с классическими технологиями строительства
2	Технологическое проектирование строительства с помощью аддитивных технологий	<i>Тема №3. Програмное обеспечение для проектирования зданий для 3D-печати.</i> Отечественные и зарубежные программы для создания 3d-моделей для печати. Анализ преимуществ и недостатков каждого из представленных вариантов. <i>Тема №4. Конструктивные особенности зданий для 3D-печати</i> Объемно-планировочные и конструктивные требования к проектированию здания для 3D-печати. Допустимая этажность, площадь здания и конфигурация.
3	Технология 3D-печати	<i>Тема №5. Подготовительные работы для 3D-печати</i>

	строительных конструкций	Состав и последовательность работ по подготовке 3D-принтера к печати. Настройка принтера исходя из особенностей применяемых материалов <i>Тема №6. Устройство 3D-принтера</i> Основные характеристики 3D-принтера. Сменное оборудование. Плановое техническое обслуживание принтера. Ремонт 3D-принтера.
4	3D-печать зданий и сооружений на строительной площадке	<i>Тема №7. Подготовительные работы на строительной площадке для 3D-печати</i> Состав и последовательность работ по подготовке строительной площадки для установки 3D-принтера и печати строительных конструкций. Доставка и установка принтера на строительной площадке. <i>Тема №8. Особенности армирования строительных конструкций при их 3D-печати</i> Виды армирования, применяемого при 3D-печати. Отличие их от традиционных вариантов армирования строительных конструкций. Повышение устойчивости строительных конструкций.
5	Строительство зданий и сооружений из элементов, произведенных с использованием аддитивных технологий	<i>Тема №9. Организация аддитивного производства строительных элементов на заводах</i> Устройство завода по производству строительных элементов с применением аддитивных технологий. Необходимое оборудование. Технологический цикл производства строительных элементов. <i>Тема №10. Способы временного крепления и окончательного закрепления элементов зданий и сооружений</i> Приспособления для временного крепления и выверки конструкций при их монтаже в проектное положение. Технология окончательного закрепления элементов зданий и сооружений между собой.
6	Организационно-технологическое проектирование строительства объектов с применением аддитивных технологий	<i>Тема №11. Ведомости потребности в строительных материалах и оборудовании для 3D-печати</i> Определение перечня необходимых материалов для 3D-печати. Анализ норм расхода материалов на единицу строительной продукции. <i>Тема №12. Графики потребности строительных ресурсов</i> Особенности составления графиков потребности материалов и оборудования для строительства зданий и сооружений с применением аддитивных технологий
7	Контроль качества работ при применении аддитивных технологий	<i>Тема №13. Методы и инструменты неразрушающего контроля качества</i> Методы контроля качества. Виды инструментов, применяемых для неразрушающего контроля качества строительных конструкций. <i>Тема №14. Сдача и приемка законченных строительством объектов</i> Последовательность сдачи и приемки законченных строительством объектов, построенных с применением аддитивных технологий.

4.7 Самостоятельная работа обучающегося и контактная работа обучающегося с преподавателем в период промежуточной аттестации

Работа обучающегося в период промежуточной аттестации включает в себя подготовку к формам промежуточной аттестации (к зачёту), а также саму промежуточную аттестацию.

5. Оценочные материалы по дисциплине

Фонд оценочных средств по дисциплине приведён в Приложении 1 к рабочей программе дисциплины.

Оценочные средства для проведения промежуточной аттестации, а также текущего контроля по дисциплине хранятся на кафедре (структурном подразделении), ответственной за преподавание данной дисциплины.

6. Учебно-методическое и материально-техническое обеспечение дисциплины

Основные принципы осуществления учебной работы обучающихся изложены в локальных нормативных актах, определяющих порядок организации контактной работы и порядок самостоятельной работы обучающихся. Организация учебной работы обучающихся на аудиторных учебных занятиях осуществляется в соответствии с п. 3.

6.1 Перечень учебных изданий и учебно-методических материалов для освоения дисциплины

Для освоения дисциплины обучающийся может использовать учебные издания и учебно-методические материалы, имеющиеся в научно-технической библиотеке НИУ МГСУ и/или размещённые в Электронных библиотечных системах.

Актуальный перечень учебных изданий и учебно-методических материалов представлен в Приложении 2 к рабочей программе дисциплины.

6.2 Перечень профессиональных баз данных и информационных справочных систем

При осуществлении образовательного процесса по дисциплине используются профессиональные базы данных и информационных справочных систем, перечень которых указан в Приложении 3 к рабочей программе дисциплины.

6.3 Перечень материально-технического, программного обеспечения освоения дисциплины

Учебные занятия по дисциплине проводятся в помещениях, оснащенных соответствующим оборудованием и программным обеспечением.

Перечень материально-технического и программного обеспечения дисциплины приведен в Приложении 4 к рабочей программе дисциплины.

Шифр	Наименование дисциплины
Б1.В.ДВ.01.03	Основы аддитивных технологий

Код направления подготовки / специальности	08.03.01
Направление подготовки / специальность	Строительство
Наименование ОПОП (направленность / профиль)	Инжиниринг и строительство объектов энергетики
Год начала реализации ОПОП	2022
Уровень образования	Бакалавриат
Форма обучения	Очная
Год разработки/обновления	2022

ФОНД ОЦЕНОЧНЫХ СРЕДСТВ

1. Описание показателей и критериев оценивания компетенций, описание шкал оценивания

Оценивание формирования компетенций производится на основе показателей оценивания, указанных в п.2. рабочей программы и в п.1.1 ФОС.

Связь компетенций, индикаторов достижения компетенций и показателей оценивания приведена в п.2 рабочей программы.

1.1. Описание формирования и контроля показателей оценивания

Оценивание уровня освоения обучающимся компетенций осуществляется с помощью форм промежуточной аттестации и текущего контроля. Формы промежуточной аттестации и текущего контроля успеваемости по дисциплине, с помощью которых производится оценивание, указаны в учебном плане и в п.3 рабочей программы.

В таблице приведена информация о формировании результатов обучения по дисциплине разделами дисциплины, а также о контроле показателей оценивания компетенций формами оценивания.

Наименование показателя оценивания (результата обучения по дисциплине)	Номера разделов дисциплины	Формы оценивания (формы промежуточной аттестации, текущего контроля успеваемости)
Знает основные положения по применению аддитивных технологий в строительстве	1	Контрольная работа, Зачет
Знает требования к конструкции изделия аддитивного производства для его проектирования	2	Контрольная работа, Зачет
Знает технологи 3D-печати строительных конструкций зданий и сооружений	3, 4, 5	Контрольная работа, Домашнее задание, Зачет
Знает требования к организационно-технологическому проектированию строительства объектов с применением аддитивных технологий	6	Домашнее задание, Зачет
Знает требования к контролю качества работ при применении аддитивных технологий	7	Домашнее задание, Зачет

Имеет навыки (начального уровня) работы с нормативной документацией по аддитивным технологиям	1	Контрольная работа Зачет
Имеет навыки (начального уровня) составления технического задания на разработку изделия аддитивного производства	2	Контрольная работа
Имеет навыки (начального уровня) проектирования конструкции изделия аддитивного производства на основе технического задания на его разработку	3	Контрольная работа
Имеет навыки (начального уровня) разработки разделов организационно-технологической документации на строительство объектов с применением аддитивных технологий	4, 5, 6, 7	Домашнее задание

1.2. Описание критериев оценивания компетенций и шкалы оценивания

При проведении промежуточной аттестации в форме зачёта используется шкала оценивания: «Не зачтено», «Зачтено».

Показателями оценивания являются знания и навыки обучающегося, полученные при изучении дисциплины.

Критериями оценивания достижения показателей являются:

Показатель оценивания	Критерий оценивания
Знания	Знание терминов и определений, понятий
	Знание основных закономерностей и соотношений, принципов
	Объём освоенного материала, усвоение всех дидактических единиц (разделов)
	Полнота ответов на проверочные вопросы
	Правильность ответов на вопросы
	Чёткость изложения и интерпретации знаний
Навыки начального уровня	Навыки выбора методик выполнения заданий
	Навыки выполнения заданий различной сложности
	Навыки самопроверки. Качество сформированных навыков
	Навыки анализа результатов выполнения заданий, решения задач
	Навыки представления результатов решения задач

2. Типовые контрольные задания для оценивания формирования компетенций

2.1. Промежуточная аттестация

2.1.1. Промежуточная аттестация в форме экзамена, дифференцированного зачета (зачета с оценкой), зачета

Форма(ы) промежуточной аттестации:

Зачет в 5 семестре (очная форма обучения).

Перечень типовых вопросов для проведения зачета в 5 семестре (очная форма обучения):

№	Наименование раздела дисциплины	Типовые вопросы
1	Основные понятия и положения. Общие положения по	Виды и сущность аддитивных технологий. Основные термины и их определения. Аддитивные технологии в строительстве.

	применению аддитивных технологий в строительстве	Нормативная документация, регламентирующая применение аддитивных технологий в строительстве. История развития и применения технологий аддитивного производства в строительстве. Опыт применения аддитивных технологий при строительстве зданий и сооружений.
2	Технологическое проектирование строительства с помощью аддитивных технологий	Процесс создания 3D-моделей зданий и сооружений для строительства с применением аддитивных технологий. Особенности объемно-планировочных и конструктивных решений зданий, возводимых с применением аддитивных технологий. Программы САПР, применяемые для проектирования и строительства с помощью аддитивных технологий.
3	Технология 3D-печати строительных конструкций	Процесс печати элементов строительных конструкций с помощью 3D-принтера. Состав работ и операций. Типы и конструктивные особенности 3D-принтеров, применяемых в строительстве. Материалы, применяемые для 3D-печати строительных конструкций.
4	3D-печать зданий и сооружений на строительной площадке	Состав и последовательность подготовительных работ на строительной площадке. Состав работ и операций при строительстве зданий с помощью аддитивных технологий. Установка и особенности работы на строительной площадке 3D-принтера. Устройство фундаментов зданий и сооружений, возводимых с применением 3D-печати. Влияние климатических факторов на технологию 3D-печати зданий и сооружений.
5	Строительство зданий и сооружений из элементов, произведенных с использованием аддитивных технологий	Производство элементов строительных конструкций в заводских условиях с применением 3D-печати. Особенности доставки и складирования элементов на строительной площадке. Монтаж элементов в проектное положение. Устройство стыков элементов зданий и сооружений. Особенности логистических процессов.
6	Организационно-технологическое проектирование строительства объектов с применением аддитивных технологий	Особенности разработки организационно-технологических документов при строительстве их с применением аддитивных технологий. Особенности организации строительной площадки при применении аддитивных технологий. Особенности планирования потребности в трудовых и материальных ресурсах при строительстве зданий с применением аддитивных технологий. Особенности расчета потребности в энергетических ресурсах. Охрана труда и техника безопасности при строительстве с применением аддитивных технологий.
7	Контроль качества работ при применении аддитивных технологий	Входной, операционный и приемочный контроль качества работ, выполненных с помощью аддитивных технологий. Операции контроля. Инструменты и способы контроля. Применение 3D-сканирования и фотограмметрии для контроля качества строительства с применением аддитивных технологий.

2.1.2. Промежуточная аттестация в форме защиты курсовой работы (курсового проекта)

Промежуточная аттестация в форме защиты курсовой работы/курсового проекта не проводится.

2.2. Текущий контроль

2.2.1. Перечень форм текущего контроля:

- Контрольная работа р. 1-3 в 5 семестре;
- Домашнее задание р. 4-7 в 5 семестре.

2.2.2. Типовые контрольные задания форм текущего контроля:

Контрольная работа на тему: Проектирование конструкции изделия аддитивного производства на основе технического задания на его разработку.

Примерные вопросы/задания к контрольной работе:

1. Описать виды и сущность аддитивных технологий.
2. Дать определение основных терминов по аддитивным технологиям в строительстве.
3. Перечислить нормативные документы, регламентирующие применение аддитивных технологий в строительстве.
4. Описать пример строительства зданий и сооружений с применением аддитивных технологий
5. Описать процесс создания 3D-моделей зданий и сооружения для строительства с применением аддитивных технологий.
6. Перечислить особенности объемно-планировочных и конструктивных решений зданий, возводимых с применением аддитивных технологий. Программы САПР, применяемые для проектирования и строительства с помощью аддитивных технологий.
7. Составить техническое задание на проектирования стены с размерами 5x3x0,2 м.
8. Перечислить типы и конструктивные особенности 3D-принтеров, применяемых в строительстве.
9. Перечислить материалы, применяемые для 3D-печати строительных конструкций.
10. Спроектировать заготовку (3D-модель) стены с размерами 5x3x0,2 м для загрузки в 3D-принтер.

Домашняя работа на тему: Разработка разделов организационно-технологической документации на строительство объектов с применением аддитивных технологий.

Примерные вопросы/задания к домашней работе:

1. Составить ведомость объемов работ для возведения здания применением 3D-печати на строительной площадке.
2. Разработать технологическую схему 3D-печати здания.
3. Составить последовательность сборки элементов после завершения 3D-печати и их постобработки.
4. Определить продолжительность 3D-печати здания на строительной площадке.
5. Определить место установки 3D-принтера на строительной площадке.
6. Рассчитать потребность в материалах 3D-печати здания на строительной площадке.
7. Составить карту контроля качества работ при использовании аддитивных технологий.

3. Методические материалы, определяющие процедуры оценивания

Процедура проведения промежуточной аттестации и текущего контроля успеваемости регламентируется локальным нормативным актом, определяющим порядок осуществления текущего контроля успеваемости и промежуточной аттестации обучающихся.

3.1. Процедура оценивания при проведении промежуточной аттестации обучающихся по дисциплине в форме экзамена и/или дифференцированного зачета (зачета с оценкой)

Промежуточная аттестация по дисциплине в форме экзамена/дифференцированного зачёта (зачета с оценкой) не проводится.

3.2. Процедура оценивания при проведении промежуточной аттестации обучающихся по дисциплине в форме зачета

Промежуточная аттестация по дисциплине в форме зачёта проводится в 5 семестре (очная форма обучения). Для оценивания знаний и навыков используются критерии и шкала, указанные п.1.2.

Ниже приведены правила оценивания формирования компетенций по показателю оценивания «Знания».

Критерий оценивания	Уровень освоения и оценка	
	Не зачтено	Зачтено
Знание терминов и определений, понятий	Не знает терминов и определений	Знает термины и определения
Знание основных закономерностей и соотношений, принципов построения знаний	Не знает основные закономерности и соотношения, принципы построения знаний	Знает основные закономерности и соотношения, принципы построения знаний
Объём освоенного материала, усвоение всех дидактических единиц (разделов)	Не знает значительной части материала дисциплины	Знает материал дисциплины
Полнота ответов на проверочные вопросы	Не даёт ответы на большинство вопросов	Даёт ответы на большинство вопросов
Правильность ответов на вопросы	Допускает грубые ошибки при изложении ответа на вопрос	Не допускает ошибок при изложении ответа на вопрос
Чёткость изложения и интерпретации знаний	Излагает знания без логической последовательности	Излагает знания в логической последовательности
	Не иллюстрирует изложение знаний поясняющими схемами, рисунками и примерами	Иллюстрирует изложение поясняющими схемами, рисунками и примерами
	Неверно излагает и интерпретирует знания	Верно излагает и интерпретирует знания

Ниже приведены правила оценивания формирования компетенций по показателю оценивания «Навыки начального уровня».

Критерий оценивания	Уровень освоения и оценка	
	Не зачтено	Зачтено
Навыки выбора методик выполнения заданий	Не может выбрать методику выполнения заданий	Может выбрать методику выполнения заданий
Навыки выполнения заданий различной сложности	Не имеет навыков выполнения учебных заданий	Имеет навыки выполнения учебных заданий
Навыки самопроверки. Качество сформированных навыков	Допускает грубые ошибки при выполнении заданий, нарушающие логику решения задач	Не допускает ошибки при выполнении заданий
Навыки анализа результатов выполнения	Делает некорректные выводы	Делает корректные выводы

заданий, решения задач		
Навыки представления результатов решения задач	Не может проиллюстрировать решение задачи поясняющими схемами, рисунками	Иллюстрирует решение задачи поясняющими схемами, рисунками

3.3. Процедура оценивания при проведении промежуточной аттестации обучающихся по дисциплине в форме защиты курсовой работы (курсового проекта)

Промежуточная аттестация по дисциплине в форме защиты курсовой работы/курсового проекта не проводится.

Шифр	Наименование дисциплины
Б1.В.ДВ.01.03	Основы аддитивных технологий

Код направления подготовки / специальности	08.03.01
Направление подготовки / специальность	Строительство
Наименование ОПОП (направленность / профиль)	Инжиниринг и строительство объектов энергетики
Год начала реализации ОПОП	2022
Уровень образования	Бакалавриат
Форма обучения	Очная
Год разработки/обновления	2022

Перечень учебных изданий и учебно-методических материалов

Печатные учебные издания в НТБ НИУ МГСУ:

№ п/п	Автор, название, место издания, издательство, год издания, количество страниц	Количество экземпляров в библиотеке НИУ МГСУ
1	Ершов, М. Н. Технологические процессы в строительстве: учебник / М. Н. Ершов, А. А. Лapidус, В. И. Теличенко. - Москва: АСВ, 2016. Кн.1: Основы технологического проектирования. - 2016. - 43 с. - ISBN 978-5-4323-0129-1	202
2	Ершов, М. Н. Технологические процессы в строительстве: учебник / М. Н. Ершов, А. А. Лapidус, В. И. Теличенко. - Москва: АСВ, 2016. Кн.2: Технологические процессы переработки грунта. - 2016. - 111 с. - ISBN 978-5-4323-0130-7	202
3	Ершов, М. Н. Технологические процессы в строительстве: учебник / М. Н. Ершов, А. А. Лapidус, В. И. Теличенко. - Москва: АСВ, 2016. Кн.3: Технологические процессы устройства фундаментов. Устройство свайных фундаментов. - 2016. - 55 с. - ISBN 978-5-4323-0131-4	202
4	Ершов, М. Н. Технологические процессы в строительстве: учебник / М. Н. Ершов, А. А. Лapidус, В. И. Теличенко. - Москва: АСВ, 2016. Кн.4: Технологические процессы каменной кладки. - Москва: АСВ, 2016. - 51 с. - ISBN 978-5-4323-0132-1	203
5	Ершов, М. Н. Технологические процессы в строительстве: учебник / М. Н. Ершов, А. А. Лapidус, В. И. Теличенко. - Москва: АСВ, 2016. Кн.5: Технологии монолитного бетона и железобетона. - 2016. - 126 с. - ISBN 978-5-4323-0133-8	202

6	Ершов, М. Н. Технологические процессы в строительстве: учебник / М. Н. Ершов, А. А. Лapidус, В. И. Теличенко. - Москва: АСВ, 2016. Кн.6: Монтаж строительных конструкций. - 2016. - 103 с. - ISBN 978-5-4323-0134-5	202
7	Ершов, М. Н. Технологические процессы в строительстве: учебник / М. Н. Ершов, А. А. Лapidус, В. И. Теличенко. - Москва: АСВ, 2016. Кн.7: Производство кровельных работ и устройство защитных покрытий. - 2016. - 63 с. - ISBN 978-5-4323-0135-2	204
8	Ершов, М. Н. Технологические процессы в строительстве: учебник / М. Н. Ершов, А. А. Лapidус, В. И. Теличенко. - Москва: АСВ, 2016. Кн.8: Технологические процессы тепло-, звукоизоляции конструкций. Фасадные системы. - 2016. - 151 с. - ISBN 978-5-4323-0136-9	202
9	Ершов, М. Н. Технологические процессы в строительстве: учебник / М. Н. Ершов, А. А. Лapidус, В. И. Теличенко. - Москва: АСВ, 2016. Кн.9: Технологические процессы реконструкции зданий и сооружений. - Москва: АСВ, 2016. - 159 с - ISBN 978-5-4323-0137-6	202
10	Ершов, М. Н. Технологические процессы в строительстве: учебник / М. Н. Ершов, А. А. Лapidус, В. И. Теличенко. - Москва: АСВ, 2016. Кн.10: Технологические процессы отделочных работ. - Москва: АСВ, 2016. - 199 с. - ISBN 978-5-4323-0138-3	202
11	Ершов, М. Н. Современные технологии отделочных работ: учебное пособие для студентов ВПО, обучающихся по программе бакалавриата по направлению 270800 - "Строительство" (профиль "Промышленное и гражданское строительство) / М. Н. Ершов. - Москва: АСВ, 2013. - 204 с. - ISBN 978-5-93093-966-8	131

Электронные учебные издания в электронно-библиотечных системах (ЭБС):

№ п/п	Автор, название, место издания, год издания, количество страниц	Ссылка на учебное издание в ЭБС
1	Организация, планирование и управление строительством [Электронный ресурс] : учебно-методическое пособие / С.Б. Сборщиков [и др.] ; Министерство науки и высшего образования Российской Федерации, Национальный исследовательский Московский государственный строительный университет, кафедра технологии, организации и управления в строительстве. — Электрон. дан. и прогр. (2,5 Мб). — Москва : Издательство МИСИ – МГСУ, 2022 - ISBN 978-5-7264-2961-8 (сетевое). - ISBN 978-5-7264-2962-5 (локальное)	http://lib-04.gic.mgsu.ru/lib/2022/4.pdf

2	Архитектурно-строительное проектирование зданий и сооружений [Электронный ресурс] : учебно-методическое пособие / Б.И. Гиясов, Д.А. Ким ; Министерство науки и высшего образования Российской Федерации, Национальный исследовательский Московский государственный строительный университет, кафедра архитектурно-строительного проектирования. — Электрон. дан. и прогр. (4,5 Мб). — Москва : Издательство МИСИ – МГСУ, 2022. - ISBN 978-5-7264-2979-3 (сетевое). - ISBN 978-5-7264-2980-9 (локальное)	http://lib-04.gic.mgsu.ru/lib/2022/18.pdf
3	Информационное моделирование на этапе строительства [Электронный ресурс] : учебно-методическое пособие / М.М. Железнов, Л.А. Адамцевич ; Министерство науки и высшего образования Российской Федерации, Национальный исследовательский Московский государственный строительный университет, кафедра информационных систем, технологий и автоматизации в строительстве. — Электрон. дан. и прогр. (2 Мб). — Москва : Издательство МИСИ – МГСУ, 2021. - ISBN 978-5-7264-2914-4 (сетевое). - ISBN 978-5-7264-2915-1 (локальное)	http://lib-04.gic.mgsu.ru/lib/2021/32.pdf
4	Современные строительные системы [Электронный ресурс] : учебно-методическое пособие / В.С. Семенов, О.Б. Ляпидевская, А.С. Пилипенко ; Министерство науки и высшего образования Российской Федерации, Национальный исследовательский Московский государственный строительный университет, кафедра строительного материаловедения. — Электрон. дан. и прогр. (2,6 Мб). — Москва : Издательство МИСИ – МГСУ, 2021. - ISBN 978-5-7264-2945-8 (сетевое). - ISBN 978-5-7264-2946-5 (локальное)	http://lib-04.gic.mgsu.ru/lib/2021/43.pdf
5	Композиционные материалы в строительстве [Электронный ресурс] : [учебное пособие для обучающихся по направлению подготовки 08.03.01 Строительство] / [В.Г. Соловьев и др.] ; Министерство науки и высшего образования Российской Федерации, Национальный исследовательский Московский государственный строительный университет, кафедра технологии вяжущих веществ и бетонов. — Электрон. дан. и прогр. (3,8 Мб). — Москва : Издательство МИСИ – МГСУ, 2020. - ISBN 978-5-7264-2163-6 (сетевое). - ISBN 978-5-7264-2162-9 (локальное)	http://lib-04.gic.mgsu.ru/lib/2020/65.pdf
6	Валетов В.А. «Аддитивные технологии (состояние и перспективы): Учебное пособие». Санкт-Петербургский национальный исследовательский университет информационных технологий, механики и оптики. 2015, 63 с.	https://e.lanbook.com/book/91553
7	Igor Shishkovsky «New Trends in 3D Printing» Skolkovo Institute of Science and Technology. 2016, 270 с. – ISBN-978-953-51-2480-1	https://www.intechopen.com/books/5146

Приложение 3 к рабочей программе

Шифр	Наименование дисциплины
Б1.В.ДВ.01.03	Основы аддитивных технологий

Код направления подготовки / специальности	08.03.01
Направление подготовки / специальность	Строительство
Наименование ОПОП (направленность / профиль)	Инжиниринг и строительство объектов энергетики
Год начала реализации ОПОП	2022
Уровень образования	Бакалавриат
Форма обучения	Очная
Год разработки/обновления	2022

Перечень профессиональных баз данных и информационных справочных систем

Наименование	Электронный адрес ресурса
«Российское образование» - федеральный портал	http://www.edu.ru/index.php
Научная электронная библиотека	http://elibrary.ru/defaultx.asp?
Электронная библиотечная система IPRbooks	http://www.iprbookshop.ru/
Федеральная университетская компьютерная сеть России	http://www.runnet.ru/
Информационная система "Единое окно доступа к образовательным ресурсам"	http://window.edu.ru/
Научно-технический журнал по строительству и архитектуре «Вестник МГСУ»	http://www.vestnikmgsu.ru/
Научно-техническая библиотека НИУ МГСУ	http://www.mgsu.ru/resources/Biblioteka/

Приложение 4 к рабочей программе

Шифр	Наименование дисциплины
Б1.В.ДВ.01.03	Основы аддитивных технологий

Код направления подготовки / специальности	08.03.01
Направление подготовки / специальность	Строительство
Наименование ОПОП (направленность / профиль)	Инжиниринг и строительство объектов энергетики
Год начала реализации ОПОП	2022
Уровень образования	Бакалавриат
Форма обучения	Очная
Год разработки/обновления	2022

Материально-техническое и программное обеспечение дисциплины

Наименование специальных помещений и помещений для самостоятельной работы	Оснащенность специальных помещений и помещений для самостоятельной работы	Перечень лицензионного программного обеспечения. Реквизиты подтверждающего документа
Учебные аудитории для проведения учебных занятий, текущего контроля и промежуточной аттестации	Рабочее место преподавателя, рабочие места обучающихся	
<p>Помещение для самостоятельной работы обучающихся</p> <p>Ауд. 41 НТБ на 80 посадочных мест (рабочее место библиотекаря, рабочие места обучающихся)</p>	<p>ИБП GE VH Series VH 700 Источник бесперебойного питания РИП-12 (2 шт.) Компьютер/ТИП №5 (2 шт.) Компьютер Тип № 1 (6 шт.) Контрольно-пусковой блок С2000-КПБ (26 шт.) Монитор / Samsung 21,5" S22C200B (80 шт.) Плоттер / HP DJ T770 Прибор приемно-контрольный С2000-АСПТ (2 шт.) Принтер / HP LaserJet P2015 DN Принтер /Тип № 4 н/т Принтер HP LJ Pro 400 M401dn Системный блок / Kraftway Credo тип 4 (79 шт.) Электронное табло 2000*950</p>	<p>Adobe Acrobat Reader DC (ПО предоставляется бесплатно на условиях OpLic)</p> <p>Adobe Flash Player (ПО предоставляется бесплатно на условиях OpLic)</p> <p>APM Civil Engineering (Договор № 109/9.13_АО НИУ от 09.12.13 (НИУ-13))</p> <p>ArcGIS Desktop (Договор передачи с ЕСРИ СНГ 31 лицензии от 27.01.2016)</p> <p>ArhciCAD [22] (Б\Д; Веб-кабинет или подписка; OpenLicense)</p> <p>AutoCAD [2018] (Б\Д; Веб-кабинет или подписка; OpenLicense)</p> <p>AutoCAD [2020] (Б\Д; Веб-кабинет или подписка; OpenLicense)</p> <p>Autodesk Revit [2018] (Б\Д; Веб-кабинет или подписка; OpenLicense)</p> <p>Autodesk Revit [2020] (Б\Д; Веб-кабинет или подписка; OpenLicense)</p> <p>CorelDRAW [GSX5;55] (Договор № 292/10.11- АО НИУ от 28.11.2011 (НИУ-11))</p> <p>eLearnBrowser [1.3] (Договор ГМЛ-Л-16/03-846 от 30.03.2016)</p> <p>Google Chrome (ПО предоставляется бесплатно на условиях OpLic)</p> <p>Lazarus (ПО предоставляется бесплатно на условиях OpLic)</p> <p>Mathcad [Edu.Prime;3;30] (Договор №109/9.13_АО НИУ от 09.12.13 (НИУ-13))</p> <p>Mathworks Matlab [R2008a;100] (Договор 089/08-ОК(ИОП) от 24.10.2008)</p> <p>Mozilla Firefox (ПО предоставляется бесплатно на условиях OpLic)</p>

		<p>MS Access [2013;Im] (OpenLicense; Подписка Azure Dev Tools; Б\Д; Веб-кабинет)</p> <p>MS ProjectPro [2013;ImX] (OpenLicense; Подписка Azure Dev Tools; Б\Д; Веб-кабинет)</p> <p>MS VisioPro [2013;ADT] (OpenLicense; Подписка Azure Dev Tools; Б\Д; Веб-кабинет)</p> <p>MS Visual FoxPro [ADT] (OpenLicense; Подписка Azure Dev Tools; Б\Д; Веб-кабинет)</p> <p>паноCAD СПДС Стройплощадка (Договор бесплатной передачи / партнерство)</p> <p>PascalABC [3.2.0.1311] (ПО предоставляется бесплатно на условиях OpLic)</p> <p>Visual Studio Ent [2015;Imx] (OpenLicense; Подписка Azure Dev Tools; Б\Д; Веб-кабинет)</p> <p>Visual Studio Expr [2008;ImX] (OpenLicense; Подписка Azure Dev Tools; Б\Д; Веб-кабинет)</p> <p>WinPro 7 [ADT] (OpenLicense; Подписка Azure Dev Tools; Б\Д; Веб-кабинет)</p> <p>Компас-3D V14 АЕС (Договор № 109/9.13_АО НИУ от 09.12.13 (НИУ-13))</p> <p>ПК ЛИРА-САПР [2013] (Договор № 109/9.13_АО НИУ от 09.12.13 (НИУ-13))</p>
<p>Помещение для самостоятельной работы обучающихся</p> <p>Ауд. 59 НТБ</p> <p>на 5 посадочных мест, оборудованных компьютерами (рабочее место библиотекаря, рабочие места обучающихся, рабочее место для лиц с ограниченными возможностями здоровья)</p> <p>Читальный зал на 52 посадочных места</p>	<p>Компьютер / ТИП №5 (4 шт.)</p> <p>Монитор Acer 17" AL1717 (4 шт.)</p> <p>Монитор Samsung 24" S24C450B</p> <p>Системный блок Kraftway Credo KC36 2007 (4 шт.)</p> <p>Системный блок Kraftway Credo KC43 с KSS тип3</p> <p>Принтер/HP LaserJet P2015 DN</p> <p>Аудиторный стол для инвалидов-колясочников</p> <p>Видеувеличитель /Optelec</p> <p>ClearNote</p> <p>Джойстик компьютерный беспроводной</p> <p>Клавиатура Clevy с большими кнопками и накладкой (беспроводная)</p> <p>Кнопка компьютерная выносная малая</p> <p>Кнопка компьютерная выносная малая (2 шт.)</p>	<p>Google Chrome (ПО предоставляется бесплатно на условиях OpLic (не требуется))</p> <p>Adobe Acrobat Reader DC (ПО предоставляется бесплатно на условиях OpLic (не требуется))</p> <p>eLearnBrowser [1.3] (Договор ГМЛ-Л-16/03-846 от 30.03.2016)</p> <p>Mozilla Firefox (ПО предоставляется бесплатно на условиях OpLic (лицензия не требуется))</p> <p>MS OfficeStd [2010; 300] (Договор № 162/10 - АО НИУ от 18.11.2010 (НИУ-10))</p> <p>Adobe Acrobat Reader [11] (ПО предоставляется бесплатно на условиях OpLic (лицензия не требуется))</p> <p>K-Lite Codec Pack (ПО предоставляется бесплатно на условиях OpLic (лицензия не требуется))</p>
<p>Помещение для самостоятельной работы обучающихся</p> <p>Ауд. 84 НТБ</p> <p>На 5 посадочных мест, оборудованных компьютерами (рабочее место библиотекаря, рабочие места обучающихся)</p> <p>Читальный зал на 52 посадочных места</p>	<p>Монитор Acer 17" AL1717 (5 шт.)</p> <p>Системный блок Kraftway KW17 2010 (5 шт.)</p>	<p>AutoCAD [2020] (Б\Д; Веб-кабинет или подписка; OpenLicense)</p> <p>Eurosoft STARK [201W;20] (Договор № 089/08-ОК(ИОП) от 24.10.2008)</p> <p>MS OfficeStd [2010; 300] (Договор № 162/10 - АО НИУ от 18.11.2010 (НИУ-10))</p> <p>паноCAD СПДС Конструкции (Договор бесплатной передачи / партнерство)</p> <p>WinPro 7 [ADT] (OpenLicense; Подписка Azure Dev Tools; Б\Д; Веб-кабинет)</p> <p>ПК ЛИРА-САПР [2013R5] (ПО предоставляется бесплатно на условиях OpLic (лицензия не требуется))</p>

Федеральное государственное бюджетное образовательное учреждение высшего образования
«НАЦИОНАЛЬНЫЙ ИССЛЕДОВАТЕЛЬСКИЙ МОСКОВСКИЙ ГОСУДАРСТВЕННЫЙ
СТРОИТЕЛЬНЫЙ УНИВЕРСИТЕТ»

РАБОЧАЯ ПРОГРАММА

Шифр	Наименование дисциплины
Б1.В.ДВ.01.04	Жизненный цикл объектов тепловой и атомной энергетики

Код направления подготовки / специальности	08.03.01
Направление подготовки / специальность	Строительство
Наименование ОПОП (направленность / профиль)	Инжиниринг и строительство объектов энергетики
Год начала реализации ОПОП	2022
Уровень образования	бакалавриат
Форма обучения	очная
Год разработки/обновления	2022

Разработчики:

должность	ученая степень, ученое звание	ФИО
Доцент	К.т.н., доцент	Воронков И.Е.

Рабочая программа дисциплины разработана и одобрена кафедрой (структурным подразделением) «Строительство объектов тепловой и атомной энергетики».

Рабочая программа утверждена методической комиссией по УГСН, протокол № 1 от «29» августа 2022 г.

1. Цель освоения дисциплины

Целью освоения дисциплины «Жизненный цикл объектов тепловой и атомной энергетики» является формирование компетенций обучающегося в области управления процессами возведения, капитального ремонта, реконструкции, технического перевооружения и модернизации, а также вывода из эксплуатации объектов тепловой и атомной энергетики на всех этапах их жизненного цикла.

Программа составлена в соответствии с требованиями Федерального государственного образовательного стандарта высшего образования по направлению подготовки 08.03.01 Строительство (уровень образования – прикладной бакалавриат).

Дисциплина относится к части, формируемой участниками образовательных отношений, Блока 1 «Дисциплины (модули)» основной профессиональной образовательной программы направления подготовки. Дисциплина является дисциплиной по выбору.

2. Перечень планируемых результатов обучения по дисциплине, соотнесенных с планируемыми результатами освоения образовательной программы

Код и наименование компетенции (результат освоения)	Код и наименование индикатора достижения компетенции
ПК-4. Способен проводить оценку инженерных решений в сфере строительства объектов энергетики и нефтегазовой отрасли	ПК-4.1. Выбор и систематизация информации об опыте строительства объектов энергетики и нефтегазового хозяйства по рассматриваемому инженерному решению
	ПК-4.2. Выбор нормативных документов, устанавливающих требования к проектам объектов энергетики и нефтегазового хозяйства
ПК-6. Способен выполнять работы по проектированию объектов энергетики и нефтегазовой отрасли	ПК-6.1. Составление технического задания на проектирование элемента объекта энергетики / объекта нефтегазового хозяйства
	ПК-6.9. Оформление текстовой и графической части проекта объекта энергетики / объекта нефтегазового хозяйства, в т.ч. с использованием прикладного программного обеспечения
	ПК-6.13. Представление и защита результатов проектирования объекта энергетики / объекта нефтегазовой отрасли
ПК-8. Способен организовывать производство строительно-монтажных работ на объектах энергетики и нефтегазовой отрасли	ПК-8.1. Составление перечня строительных работ на объекте энергетики / объекте нефтегазового хозяйства, последовательности их выполнения
	ПК-8.5. Определение потребности в трудовых и материальных ресурсах для ведения отдельных видов строительных работ на объекте энергетики / объекте нефтегазового хозяйства
	ПК-8.6. Определение требований к подрядным организациям для ведения строительных работ на объекте энергетики / объекте нефтегазового хозяйства
	ПК-8.7. Составление плана мероприятий строительного контроля на объекте энергетики / объекте нефтегазового хозяйства
	ПК-8.8. Контроль соблюдения норм промышленной, пожарной, экологической безопасности и охраны труда при производстве строительно-монтажных работ на объекте энергетики / объекте нефтегазового хозяйства
	ПК-8.9. Контроль соблюдения мер по противодействию коррупции на участке строительного производства
ПК-12. Способен управлять проектами строительства объектов энергетики и нефтегазовой отрасли	ПК-12.1. Контроль комплектности проектной документации для строительства/реконструкции объекта энергетики / объекта нефтегазовой отрасли
	ПК-12.2. Составление матрицы ключевых событий основных этапов и сроков жизненного цикла проекта

Код и наименование компетенции (результат освоения)	Код и наименование индикатора достижения компетенции
	строительства объекта энергетики / объекта нефтегазовой отрасли
	ПК-12.3. Контроль соответствия проекта организации строительства матрице ключевых событий проекта строительства объекта энергетики / объекта нефтегазовой отрасли
	ПК-12.4. Разработка компенсационных мероприятий по управлению отклонениями в производственной деятельности.
	ПК-12.5. Формирование организационной структуры проекта строительства объекта энергетики / объекта нефтегазовой отрасли
	ПК-12.6. Формирование матрицы компетенций исполнителей по этапам реализации проекта строительства объекта энергетики / объекта нефтегазовой отрасли
	ПК-12.7. Разработка недельно-суточного задания на определенный вид работ.
	ПК-12.8. Составление плана финансирования на отдельную фазу жизненного цикла проекта строительства объекта энергетики / объекта нефтегазовой отрасли
	ПК-12.9. Разработка плана (графика) работ строительства/реконструкции объекта энергетики / объекта нефтегазовой отрасли
	ПК-12.10. Составление плана создания (развития) производственной базы строительства объекта энергетики / объекта нефтегазовой отрасли
	ПК-12.11. Оценка надежности участников проекта строительства объекта энергетики / объекта нефтегазовой отрасли

Код и наименование индикатора достижения компетенции	Наименование показателя оценивания (результата обучения по дисциплине)
ПК-4.1. Выбор и систематизация информации об опыте строительства объектов энергетики и нефтегазового хозяйства по рассматриваемому инженерному решению	Знает источники информации, содержащие опыт строительства объектов по направлению. Имеет навыки (основного уровня) по применению систематизированного опыта строительства объектов энергетики и нефтегазового хозяйства по рассматриваемому инженерному решению.
ПК-4.2. Выбор нормативных документов, устанавливающих требования к проектам объектов энергетики и нефтегазового хозяйства	Знает актуальные нормативные документы, устанавливающие требования к проектам объектов энергетики и нефтегазового хозяйства. Имеет навыки (основного уровня) выбора и применения нормативных документов, устанавливающих требования к проектам объектов энергетики и нефтегазового хозяйства.
ПК-6.1. Составление технического задания на проектирование элемента объекта энергетики / объекта нефтегазового хозяйства	Знает принцип разработки технического задания на проектирование элемента объекта энергетики / объекта нефтегазового хозяйства Знает содержание технического задания на проектирование элемента объекта энергетики / объекта нефтегазового хозяйства. Имеет навыки (основного уровня) разработки технического задания на проектирование элемента объекта энергетики / объекта нефтегазового хозяйства

Код и наименование индикатора достижения компетенции	Наименование показателя оценивания (результата обучения по дисциплине)
ПК-6.9. Оформление текстовой и графической части проекта объекта энергетики / объекта нефтегазового хозяйства хозяйства, в т.ч. с использованием прикладного программного обеспечения	Знает правила оформления текстовой и графической части проекта объекта строительства. Знает прикладное программное обеспечение для оформления текстовой и графической части проекта. Имеет навыки (основного уровня) оформлять текстовую и графическую часть проекта объекта строительства.
ПК-6.13. Представление и защита результатов проектирования объекта энергетики / объекта нефтегазовой отрасли	Знает требования к предоставлению и защите результатов проектирования. Имеет навыки (основного уровня) по представлению и защите результатов проектирования объекта энергетики / объекта нефтегазовой отрасли.
ПК-8.1. Составление перечня строительных работ на объекте энергетики / объекте нефтегазового хозяйства, последовательности их выполнения	Знает перечень строительных работ на объекте энергетики / объекте нефтегазового хозяйства, последовательности их выполнения. Знает технологию и последовательность выполнения строительных работ. Имеет навыки (начального уровня) разработки технологически увязанного перечня строительных работ на объекте энергетики / объекте нефтегазового хозяйства, последовательности их выполнения
ПК-8.5. Определение потребности в трудовых и материальных ресурсах для ведения отдельных видов строительных работ на объекте энергетики / объекте нефтегазового хозяйства	Знает методы определения потребности в трудовых и материальных ресурсах для ведения отдельных видов строительных работ. Имеет навыки (начального уровня) оценки потребности в трудовых и материальных ресурсах для ведения отдельных видов строительных работ на объекте энергетики / объекте нефтегазового хозяйства
ПК-8.6. Определение требований к подрядным организациям для ведения строительных работ на объекте энергетики / объекте нефтегазового хозяйства	Знает требования к подрядной организации для ведения строительных работ на объекте энергетики / объекте нефтегазового хозяйства. Имеет навыки (начального уровня) определения требований к подрядным организациям для ведения строительных работ на объекте энергетики / объекте нефтегазового хозяйства
ПК-8.7. Составление плана мероприятий строительного контроля на объекте энергетики / объекте нефтегазового хозяйства	Знает состав и назначение мероприятий строительного контроля на объекте объекте энергетики / объекте нефтегазового хозяйства. Имеет навыки (начального уровня) формирования плана мероприятий строительного контроля на объекте энергетики / объекте нефтегазового хозяйства.
ПК-8.8. Контроль соблюдения норм промышленной, пожарной, экологической безопасности и охраны труда при производстве строительномонтажных работ на объекте энергетики / объекте нефтегазового хозяйства	Знает нормы промышленной, пожарной, экологической безопасности и охраны труда при производстве строительномонтажных работ на объекте энергетики / объекте нефтегазового хозяйства. Имеет навыки (начального уровня) контроля за соблюдением норм промышленной, пожарной, экологической безопасности и охраны труда при производстве строительномонтажных работ на объекте энергетики / объекте нефтегазового хозяйства.
ПК-8.9. Контроль соблюдения мер по противодействию коррупции на участке строительного производства	Знает процедуры контроля соблюдения мер по противодействию коррупции на участке строительного производства Имеет навыки (начального уровня) контроля соблюдения мер по противодействию коррупции на участке строительного производства
ПК-12.1. Контроль комплектности проектной документации для строительства/реконструкции	Знает последовательность и правила осуществления контроля комплектности проектной документации для строительства/реконструкции объекта энергетики / объекта

Код и наименование индикатора достижения компетенции	Наименование показателя оценивания (результата обучения по дисциплине)
объекта энергетики / объекта нефтегазовой отрасли	нефтегазовой отрасли Имеет навыки (начального уровня) контроля комплектности проектной документации для строительства/реконструкции объекта энергетики / объекта нефтегазовой отрасли
ПК-12.2. Составление матрицы ключевых событий основных этапов и сроков жизненного цикла проекта строительства объекта энергетики / объекта нефтегазовой отрасли	Знает принципы разработки матрицы ключевых событий основных этапов и сроков жизненного цикла проекта строительства объекта энергетики / объекта нефтегазовой отрасли Имеет навыки (начального уровня) составления матрицы ключевых событий основных этапов и сроков жизненного цикла проекта строительства объекта энергетики / объекта нефтегазовой отрасли
ПК-12.3. Контроль соответствия проекта организации строительства матрице ключевых событий проекта строительства объекта энергетики / объекта нефтегазовой отрасли	Знает последовательность и правила осуществления контроля соответствия проекта организации строительства матрице ключевых событий проекта строительства объекта энергетики / объекта нефтегазовой отрасли Имеет навыки (начального уровня) контроля соответствия проекта организации строительства матрице ключевых событий проекта строительства объекта энергетики / объекта нефтегазовой отрасли
ПК-12.4. Разработка компенсационных мероприятий по управлению отклонениями в производственной деятельности.	Знает правила и последовательность разработки компенсационных мероприятий по управлению отклонениями в производственной деятельности. Имеет навыки (начального уровня) разработки компенсационных мероприятий по управлению отклонениями в производственной деятельности.
ПК-12.5. Формирование организационной структуры проекта строительства объекта энергетики / объекта нефтегазовой отрасли	Знает принципы и инструменты формирования организационной структуры проекта строительства объекта энергетики / объекта нефтегазовой отрасли Имеет навыки (начального уровня) формирования организационной структуры проекта строительства объекта энергетики / объекта нефтегазовой отрасли
ПК-12.6. Формирование матрицы компетенций исполнителей по этапам реализации проекта строительства объекта энергетики / объекта нефтегазовой отрасли	Знает правила формирования матрицы компетенций исполнителей по этапам реализации проекта строительства объекта энергетики / объекта нефтегазовой отрасли Имеет навыки (начального уровня) формирования матрицы компетенций исполнителей по этапам реализации проекта строительства объекта энергетики / объекта нефтегазовой отрасли
ПК-12.7. Разработка недельно-суточного задания на определенный вид работ.	Знает принципы разработки недельно-суточного задания на определенный вид работ. Имеет навыки (начального уровня) разработки недельно-суточного задания на определенный вид работ.
ПК-12.8. Составление плана финансирования на отдельную фазу жизненного цикла проекта строительства объекта энергетики / объекта нефтегазовой отрасли	Знает требования к составлению плана финансирования на отдельную фазу жизненного цикла проекта строительства объекта энергетики / объекта нефтегазовой отрасли Имеет навыки (начального уровня) составления плана финансирования на отдельную фазу жизненного цикла проекта строительства объекта энергетики / объекта нефтегазовой отрасли
ПК-12.9. Разработка плана (графика) работ строительства/реконструкции объекта энергетики / объекта нефтегазовой отрасли	Знает принципы разработки плана (графика) работ строительства/реконструкции объекта энергетики / объекта нефтегазовой отрасли Имеет навыки (начального уровня) разработки плана (графика) работ строительства/реконструкции объекта энергетики / объекта нефтегазовой отрасли
ПК-12.10. Составление плана создания	Знает последовательность и механизмы составления плана

Код и наименование индикатора достижения компетенции	Наименование показателя оценивания (результата обучения по дисциплине)
(развития) производственной базы строительства объекта энергетики / объекта нефтегазовой отрасли	создания (развития) производственной базы строительства объекта энергетики / объекта нефтегазовой отрасли Имеет навыки (начального уровня) составления плана создания (развития) производственной базы строительства объекта энергетики / объекта нефтегазовой отрасли
ПК-12.11. Оценка надежности участников проекта строительства объекта энергетики / объекта нефтегазовой отрасли	Знает существующие подходы к оценке надежности участников проекта строительства объекта энергетики / объекта нефтегазовой отрасли Имеет навыки (начального уровня) оценки надежности участников проекта строительства объекта энергетики / объекта нефтегазовой отрасли

Информация о формировании и контроле результатов обучения представлена в Фонде оценочных средств (Приложение 1).

3. Трудоемкость дисциплины и видов учебных занятий по дисциплине

Общая трудоемкость дисциплины составляет 3 зачётных единиц (108 академических часов).

(1 зачетная единица соответствует 36 академическим часам)

Видами учебных занятий и работы обучающегося по дисциплине могут являться.

Обозначение	Виды учебных занятий и работы обучающегося
Л	Лекции
ЛР	Лабораторные работы
ПЗ	Практические занятия
КоП	Компьютерный практикум
КРП	Групповые и индивидуальные консультации по курсовым работам (курсовым проектам)
СР	Самостоятельная работа обучающегося в период теоретического обучения
Контроль	Самостоятельная работа обучающегося и контактная работа обучающегося с преподавателем в период промежуточной аттестации

Структура дисциплины:

Форма обучения – очная.

№	Наименование раздела дисциплины	Семестр	Количество часов по видам учебных занятий и работы обучающегося							Формы промежуточной аттестации, текущего контроля успеваемости*
			Л	ЛР	ПЗ	КоП	КРП	СР	Контроль	
1	Основы инвестиционно-строительной	7	4			8		51	9	Контрольная работа.

	деятельности								
2	Этапы и фазы жизненного цикла объектов тепловой и атомной энергетики. Организационная структура проекта	7	4		8				
3	Календарно-сетевое планирование и технологическое моделирование возведения объектов тепловой и атомной энергетики	7	4		8				
4	Оценка надежности участников строительного проекта как элементов организационной структуры	7	4		8				
	Итого:		16		32			51	9
									<i>Контрольная работа Зачет</i>

* - реферат, контрольная работа, расчетно-графическая работа, домашнее задание

4. Содержание дисциплины, структурированное по видам учебных занятий и разделам

При проведении аудиторных учебных занятий предусмотрено проведение текущего контроля успеваемости:

- В рамках практических занятий предусмотрено выполнение обучающимися контрольной работы.

4.1 Лекции

№	Наименование раздела дисциплины	Тема и содержание лекций
1	Основы инвестиционно-строительной деятельности	<ul style="list-style-type: none"> – Инвестиционно-строительная деятельность. Жизненный цикл и точки принятия решений. Многоуровневая система календарно-сетевых графиков. – Моделирование матрицы ключевых событий. – Понятие программно-целевого управления, цели, задачи и результаты управления проектом. Структура системы управления.
2	Этапы и фазы жизненного цикла объектов тепловой и атомной энергетики. Организационная структура проекта	<ul style="list-style-type: none"> – Идея и концепция проекта. Участники подготовительного этапа. Факторы, учитываемые на стадии разработки инвестиционно-строительного проекта. – Принципы формирования организационной структуры управления проектом. Управляющая и исполнительная подсистемы. Методы принятия решений. – Последовательность принятия управленческого решения. Управляющие воздействия: оперативные, тактические, стратегические.
3	Календарно-сетевое	<ul style="list-style-type: none"> – Виды и назначение календарных планов и графиков.

	планирование и технологическое моделирование возведения объектов тепловой и атомной энергетики	<p>Правила составления календарных планов, линейных графиков и циклограмм. Критерии и правила оптимизации. Календарное планирование строительства предприятий, зданий и сооружений. Календарные планы и графики производства строительно-монтажных работ.</p> <ul style="list-style-type: none"> – Назначение и задачи сетевого планирования и управления. Сетевые графики, их элементы, правила составления и расчета. Цели методы оптимизации сетевых графиков. – Организация строительного производства поточным методом. Классификация потоков по видам и ритмам. Параметры потока. – Организация поточного строительства комплексов ТЭС и АЭС. Узловой и комплексно-блочный методы строительства.
4	Оценка надежности участников строительного проекта как элементов организационной структуры	<ul style="list-style-type: none"> – Принципиальные методы и подходы к оценке надежности организаций и предприятий. Показатели и параметры, оказывающих влияние на надежность участников инвестиционно-строительного проекта на различных этапах жизненного цикла. – Управление рисками при возведении объектов тепловой и атомной энергетики. – Финансирование проекта. Система комплексного управления стоимостью и сроками проекта. Управление поставками и контрактами в проекте. Нормативные документы, регламентирующие закупочные процедуры.

4.2 Лабораторные работы

Не предусмотрено учебным планом

4.3 Практические занятия

Не предусмотрено учебным планом

4.4 Компьютерные практикумы

Не предусмотрено учебным планом

№	Наименование раздела дисциплины	Тема и содержание занятия
1	Основы инвестиционно-строительной деятельности	<ul style="list-style-type: none"> – Разработка плана реализации проекта. Построение графика нулевого уровня. – Разработка плана производственной деятельности предприятия.
2	Этапы и фазы жизненного цикла объектов тепловой и атомной энергетики. Организационная структура проекта	<ul style="list-style-type: none"> – Выбор методов организации строительства для различных строительных площадок. – Разработка организационной структуры проекта. – Разработка плана выпуска проектной и рабочей документации.

		– Разработка контрактных требований к участникам проекта.
3	Календарно-сетевое планирование и технологическое моделирование возведения объектов тепловой и атомной энергетики	– Разработка календарного плана строительства. – Построение графика производства работ. – Разработка сетевого графика. – Разработка логистической схемы строительства объекта.
4	Оценка надежности участников строительного проекта как элементов организационной структуры	– Количественная оценка надёжности участников проекта. – Качественная оценка надёжности участников проекта. – Формирование рекомендаций по повышению надёжности участников инвестиционно-строительных проектов

4.5 Групповые и индивидуальные консультации по курсовым работам (курсовым проектам)

Не предусмотрено учебным планом

4.6 Самостоятельная работа обучающегося в период теоретического обучения

Самостоятельная работа обучающегося в период теоретического обучения включает в себя:

- самостоятельную подготовку к учебным занятиям, включая подготовку к аудиторным формам текущего контроля успеваемости;
- выполнение домашнего задания;
- самостоятельную подготовку к промежуточной аттестации.

В таблице указаны темы для самостоятельного изучения обучающимся:

№	Наименование раздела дисциплины	Темы для самостоятельного изучения
1	Основы инвестиционно-строительной деятельности	– Роли участников инвестиционно-строительной деятельности. – Прогнозирование процессов преобразования инвестиционно-строительного проекта
2	Этапы и фазы жизненного цикла объектов тепловой и атомной энергетики. Организационная структура проекта	– Предпроектные работы. Организация и состав проектно-исследовательских работ. – Эскизное проектирование, разработка проектных решений, рабочая документация. – Сдача объекта, передача объекта в эксплуатацию.
3	Календарно-сетевое планирование и технологическое моделирование возведения объектов тепловой и атомной энергетики	– Построение комплексного укрупненного графика – Разработка исполнительной документации. – Оценка рисков в модели теории игр.
4	Оценка надежности участников строительного проекта как элементов организационной структуры	– Статистический инструментарий, используемый для оценки надежности участников строительного проекта как элементов организационной структуры – Роль международных рейтинговых агентств в процедурах оценки надежности участников строительного проекта как элементов

4.7 Самостоятельная работа обучающегося и контактная работа обучающегося с преподавателем в период промежуточной аттестации

Работа обучающегося в период промежуточной аттестации включает в себя подготовку к формам промежуточной аттестации (к зачету), а также саму промежуточную аттестацию.

5. Оценочные материалы по дисциплине

Фонд оценочных средств по дисциплине приведён в Приложении 1 к рабочей программе дисциплины.

Оценочные средства для проведения промежуточной аттестации, а также текущего контроля по дисциплине хранятся на кафедре (структурном подразделении), ответственной за преподавание данной дисциплины.

6. Учебно-методическое и материально-техническое обеспечение дисциплины

Основные принципы осуществления учебной работы обучающихся изложены в локальных нормативных актах, определяющих порядок организации контактной работы и порядок самостоятельной работы обучающихся. Организация учебной работы обучающихся на аудиторных учебных занятиях осуществляется в соответствии с п. 3.

6.1 Перечень учебных изданий и учебно-методических материалов для освоения дисциплины

Для освоения дисциплины обучающийся может использовать учебные издания и учебно-методические материалы, имеющиеся в научно-технической библиотеке НИУ МГСУ и/или размещённые в Электронных библиотечных системах.

Актуальный перечень учебных изданий и учебно-методических материалов представлен в Приложении 2 к рабочей программе дисциплины.

6.2 Перечень профессиональных баз данных и информационных справочных систем

При осуществлении образовательного процесса по дисциплине используются профессиональные базы данных и информационных справочных систем, перечень которых указан в Приложении 3 к рабочей программе дисциплины.

6.3 Перечень материально-технического, программного обеспечения освоения дисциплины

Учебные занятия по дисциплине проводятся в помещениях, оснащенных соответствующим оборудованием и программным обеспечением.

Перечень материально-технического и программного обеспечения дисциплины приведен в Приложении 4 к рабочей программе дисциплины.

Шифр	Наименование дисциплины
Б1.В.ДВ.01.04	Жизненный цикл объектов тепловой и атомной энергетики

Код направления подготовки / специальности	08.03.01
Направление подготовки / специальность	Строительство
Наименование ОПОП (направленность / профиль)	Инжиниринг и строительство объектов энергетики
Год начала реализации ОПОП	2022
Уровень образования	бакалавриат
Форма обучения	очная
Год разработки/обновления	2022

ФОНД ОЦЕНОЧНЫХ СРЕДСТВ

1. Описание показателей и критериев оценивания компетенций, описание шкал оценивания

Оценивание формирования компетенций производится на основе показателей оценивания, указанных в п.2. рабочей программы и в п.1.1 ФОС.

Связь компетенций, индикаторов достижения компетенций и показателей оценивания приведена в п.2 рабочей программы.

1.1. Описание формирования и контроля показателей оценивания

Оценивание уровня освоения обучающимся компетенций осуществляется с помощью форм промежуточной аттестации и текущего контроля. Формы промежуточной аттестации и текущего контроля успеваемости по дисциплине, с помощью которых производится оценивание, указаны в учебном плане и в п.3 рабочей программы.

В таблице приведена информация о формировании результатов обучения по дисциплине разделами дисциплины, а также о контроле показателей оценивания компетенций формами оценивания.

Наименование показателя оценивания (результата обучения по дисциплине)	Номера разделов дисциплины	Формы оценивания (формы промежуточной аттестации, текущего контроля успеваемости)
ПК-4.1. Выбор и систематизация информации об опыте строительства объектов энергетики и нефтегазового хозяйства по рассматриваемому инженерному решению	1-2	Контрольная работа. Зачет
ПК-4.2. Выбор нормативных документов, устанавливающих требования к проектам объектов энергетики и нефтегазового хозяйства	1	Контрольная работа. Зачет
ПК-6.1. Составление технического задания на проектирование элемента объекта энергетики / объекта нефтегазового хозяйства	1-3	Контрольная работа. Зачет
ПК-6.9. Оформление текстовой и графической части проекта объекта энергетики / объекта нефтегазового хозяйства	1	Контрольная работа. Зачет

хозяйства, в т.ч. с использованием прикладного программного обеспечения		
ПК-6.13. Представление и защита результатов проектирования объекта энергетики / объекта нефтегазовой отрасли	1-4	Контрольная работа. Зачет
ПК-8.1. Составление перечня строительных работ на объекте энергетики / объекте нефтегазового хозяйства, последовательности их выполнения	1,3	Контрольная работа. Зачет
ПК-8.5. Определение потребности в трудовых и материальных ресурсах для ведения отдельных видов строительных работ на объекте энергетики / объекте нефтегазового хозяйства	3	Контрольная работа. Зачет
ПК-8.6. Определение требований к подрядным организациям для ведения строительных работ на объекте энергетики / объекте нефтегазового хозяйства	1,2,4	Контрольная работа. Зачет
ПК-8.7. Составление плана мероприятий строительного контроля на объекте энергетики / объекте нефтегазового хозяйства	1,3	Контрольная работа. Зачет
ПК-8.8. Контроль соблюдения норм промышленной, пожарной, экологической безопасности и охраны труда при производстве строительно-монтажных работ на объекте энергетики / объекте нефтегазового хозяйства	1	Контрольная работа. Зачет
ПК-8.9. Контроль соблюдения мер по противодействию коррупции на участке строительного производства	1	Контрольная работа. Зачет
ПК-12.1. Контроль комплектности проектной документации для строительства/реконструкции объекта энергетики / объекта нефтегазовой отрасли	1,2	Контрольная работа. Зачет
ПК-12.2. Составление матрицы ключевых событий основных этапов и сроков жизненного цикла проекта строительства объекта энергетики / объекта нефтегазовой отрасли	1-4	Контрольная работа. Зачет
ПК-12.3. Контроль соответствия проекта организации строительства матрице ключевых событий проекта строительства объекта энергетики / объекта нефтегазовой отрасли	1,3	Контрольная работа. Зачет
ПК-12.4. Разработка компенсационных мероприятий по управлению отклонениями в производственной деятельности.	3	Контрольная работа. Зачет
ПК-12.5. Формирование организационной структуры проекта строительства объекта энергетики / объекта нефтегазовой отрасли	2-4	Контрольная работа. Зачет
ПК-12.6. Формирование матрицы компетенций исполнителей по этапам реализации проекта строительства объекта энергетики / объекта нефтегазовой отрасли	1,4	Контрольная работа. Зачет
ПК-12.7. Разработка недельно-суточного задания на определенный вид работ.	1,3	Контрольная работа. Зачет
ПК-12.8. Составление плана финансирования на отдельную фазу жизненного цикла проекта строительства объекта энергетики / объекта нефтегазовой отрасли	3	Контрольная работа. Зачет
ПК-12.9. Разработка плана (графика) работ строительства/реконструкции объекта энергетики / объекта нефтегазовой отрасли	3	Контрольная работа. Зачет
ПК-12.10. Составление плана создания (развития) производственной базы строительства объекта энергетики / объекта нефтегазовой отрасли	3	Контрольная работа. Зачет
ПК-12.11. Оценка надежности участников проекта	1,4	Контрольная работа.

строительства объекта энергетики / объекта нефтегазовой отрасли		Зачет
---	--	-------

1.2. Описание критериев оценивания компетенций и шкалы оценивания

При проведении промежуточной аттестации в форме экзамена/ дифференцированного зачёта (зачета с оценкой)/защиты курсовых работ/курсовых проектов используется шкала оценивания: «2» (неудовлетворительно), «3» (удовлетворительно), «4» (хорошо), «5» (отлично).

Показателями оценивания являются знания и навыки обучающегося, полученные при изучении дисциплины.

Критериями оценивания достижения показателей являются:

Показатель оценивания	Критерий оценивания
Знания	Знание терминов и определений, понятий
	Знание основных закономерностей и соотношений, принципов
	Объём освоенного материала, усвоение всех дидактических единиц (разделов)
	Полнота ответов на проверочные вопросы
	Правильность ответов на вопросы
	Чёткость изложения и интерпретации знаний
Навыки начального уровня	Навыки выбора методик выполнения заданий
	Навыки выполнения заданий различной сложности
	Навыки самопроверки. Качество сформированных навыков
	Навыки анализа результатов выполнения заданий, решения задач
	Навыки представления результатов решения задач
Навыки основного уровня	Навыки выбора методик выполнения заданий
	Навыки выполнения заданий различной сложности
	Навыки самопроверки. Качество сформированных навыков
	Навыки анализа результатов выполнения заданий, решения задач
	Навыки представления результатов решения задач
	Навыки обоснования выполнения заданий
	Быстрота выполнения заданий
	Самостоятельность в выполнении заданий
Результативность (качество) выполнения заданий	

2. Типовые контрольные задания для оценивания формирования компетенций

2.1. Промежуточная аттестация

2.1.1. Промежуточная аттестация в форме экзамена, дифференцированного зачета (зачета с оценкой), зачета

Форма(ы) промежуточной аттестации:

Перечень типовых вопросов (заданий) для проведения зачета в 7 семестре (очная/очно-заочная/заочная форма обучения):

№	Наименование раздела дисциплины	Типовые вопросы/задания
1	Основы инвестиционно-строительной деятельности	<ul style="list-style-type: none"> – Принципы формирования организационной структуры управления проектом. – Управляющая и исполнительная подсистемы. – Методы принятия решений.

		<ul style="list-style-type: none"> – Последовательность принятия управленческого решения. – Управляющие воздействия: оперативные, тактические, стратегические
2	<p>Этапы и фазы жизненного цикла объектов тепловой и атомной энергетики.</p> <p>Организационная структура проекта</p>	<ul style="list-style-type: none"> – Идея и концепция проекта. Участники подготовительного этапа. Факторы, учитываемые на стадии разработки инвестиционно-строительного проекта. – Предпроектные работы. Организация и состав проектно-исследовательских работ. Эскизное проектирование, разработка проектных решений, рабочая документация. – Планирование, общая подготовка, локальная подготовка. – Подготовительный период строительно-монтажных, основной период строительно-монтажных работ. – Сдача объекта, передача объекта в эксплуатацию. – Управление проектными работами, поставками оборудования, конструкций и материалов, строительным производством, пуском объекта в эксплуатацию.
3	<p>Календарно-сетевое планирование и технологическое моделирование возведения объектов тепловой и атомной энергетики</p>	<ul style="list-style-type: none"> – Виды и назначение календарных планов и графиков. Правила составления календарных планов, линейных графиков и циклограмм. – Критерии и правила оптимизации. – Календарное планирование строительства предприятий, зданий и сооружений. – Календарные планы и графики производства строительно-монтажных работ. – Назначение и задачи сетевого планирования и управления. Сетевые графики, их элементы, правила составления и расчета. Цели методы оптимизации сетевых графиков.
4	<p>Оценка надежности участников строительного проекта как элементов организационной структуры</p>	<ul style="list-style-type: none"> – Принципиальные методы и подходы к оценке надежности организаций и предприятий. – Показатели и параметры, оказывающих влияние на надежность участников инвестиционно-строительного проекта на различных этапах жизненного цикла.

2.1.2. Промежуточная аттестация в форме защиты курсовой работы (курсового проекта)

2.2. Текущий контроль

2.2.1. Перечень форм текущего контроля:

- контрольная работа.

2.2.2. Типовые контрольные задания форм текущего контроля:

Для выполнения контрольной работы необходимо раскрытие теоретического вопроса в соответствии с вариантом, соответствующему порядковому номеру студента в журнале группы.

Перечень вопросов для контрольной работы:

1. Инвестиционно-строительная деятельность.
2. Жизненный цикл и точки принятия решений.
3. Многоуровневая система календарно-сетевых графиков.
4. Этапы и фазы инвестиционного цикла.
5. Роли участников инвестиционно-строительной деятельности.
6. Моделирование матрицы ключевых событий.
7. Организация строительного производства поточным методом.
8. Классификация потоков по видам и ритмам.
9. Параметры потока.
10. Организация поточного строительства комплексов ТЭС и АЭС.
11. Узловой и комплексно-блочный методы строительства.
12. Понятие программно-целевого управления, цели, задачи и результаты управления проектом.

3. Методические материалы, определяющие процедуры оценивания

Процедура проведения промежуточной аттестации и текущего контроля успеваемости регламентируется локальным нормативным актом, определяющим порядок осуществления текущего контроля успеваемости и промежуточной аттестации обучающихся.

3.1. Процедура оценивания при проведении промежуточной аттестации обучающихся по дисциплине в форме экзамена и/или дифференцированного зачета (зачета с оценкой)

Промежуточная аттестация по дисциплине в форме зачёта не проводится.

3.2. Процедура оценивания при проведении промежуточной аттестации обучающихся по дисциплине в форме зачета

Промежуточная аттестация по дисциплине в форме зачета проводится в 7 семестре.

Используются критерии и шкала оценивания, указанные в п.1.2. Оценка выставляется преподавателем интегрально по всем показателям и критериям оценивания.

Ниже приведены правила оценивания формирования компетенций по показателю оценивания «Знания».

Критерий оценивания	Уровень освоения и оценка			
	«2» (неудовлетв.)	«3» (удовлетвор.)	«4» (хорошо)	«5» (отлично)
Знание терминов и определений, понятий	Не знает терминов и определений	Знает термины и определения, но допускает неточности формулировок	Знает термины и определения	Знает термины и определения, может корректно сформулировать их самостоятельно

Знание основных закономерностей и соотношений, принципов	Не знает основные закономерности и соотношения, принципы построения знаний	Знает основные закономерности, соотношения, принципы построения знаний	Знает основные закономерности, соотношения, принципы построения знаний, их интерпретирует и использует	Знает основные закономерности, соотношения, принципы построения знаний, может самостоятельно их получить и использовать
Объём освоенного материала, усвоение всех дидактических единиц (разделов)	Не знает значительной части материала дисциплины	Знает только основной материал дисциплины, не усвоил его деталей	Знает материал дисциплины в объёме	Обладает твёрдым и полным знанием материала дисциплины, владеет дополнительными знаниями
Полнота ответов на проверочные вопросы	Не даёт ответы на большинство вопросов	Даёт неполные ответы на все вопросы	Даёт ответы на вопросы, но не все - полные	Даёт полные, развёрнутые ответы на поставленные вопросы
Правильность ответов на вопросы	Допускает грубые ошибки при изложении ответа на вопрос	В ответе имеются существенные ошибки	В ответе имеются несущественные неточности	Ответ верен
Чёткость изложения и интерпретации знаний	Излагает знания без логической последовательности	Излагает знания с нарушениями в логической последовательности	Излагает знания без нарушений в логической последовательности	Излагает знания в логической последовательности, самостоятельно их интерпретируя и анализируя
	Не иллюстрирует изложение поясняющими схемами, рисунками и примерами	Выполняет поясняющие схемы и рисунки небрежно и с ошибками	Выполняет поясняющие рисунки и схемы корректно и понятно	Выполняет поясняющие рисунки и схемы точно и аккуратно, раскрывая полноту усвоенных знаний
	Неверно излагает и интерпретирует знания	Допускает неточности в изложении и интерпретации знаний	Грамотно и по существу излагает знания	Грамотно и точно излагает знания, делает самостоятельные выводы

Ниже приведены правила оценивания формирования компетенций по показателю оценивания «Навыки начального уровня».

Критерий оценивания	Уровень освоения и оценка			
	«2» (неудовлетв.)	«3» (удовлетвор.)	«4» (хорошо)	«5» (отлично)

Навыки выбора методик выполнения заданий	Не может выбрать методику выполнения заданий	Испытывает затруднения по выбору методики выполнения заданий	Без затруднений выбирает стандартную методику выполнения заданий	Применяет теоретические знания для выбора методики выполнения заданий
Навыки выполнения заданий различной сложности	Не имеет навыков выполнения учебных заданий	Имеет навыки выполнения только простых типовых учебных заданий	Имеет навыки выполнения только стандартных учебных заданий	Имеет навыки выполнения как стандартных, так и нестандартных учебных заданий
Навыки самопроверки. Качество сформированных навыков	Допускает грубые ошибки при выполнении заданий, нарушающие логику решения задач	Допускает ошибки при выполнении заданий, нарушения логики решения	Допускает ошибки при выполнении заданий, не нарушающие логику решения	Не допускает ошибок при выполнении заданий
Навыки анализа результатов выполнения заданий, решения задач	Делает некорректные выводы	Испытывает затруднения с формулированием корректных выводов	Делает корректные выводы по результатам решения задачи	Самостоятельно анализирует результаты выполнения заданий
Навыки представления результатов решения задач	Не может проиллюстрировать решение задачи поясняющими схемами, рисунками	Выполняет поясняющие схемы и рисунки небрежно и с ошибками	Выполняет поясняющие рисунки и схемы корректно и понятно	Выполняет поясняющие рисунки и схемы верно и аккуратно

Ниже приведены правила оценивания формирования компетенций по показателю оценивания «Навыки основного уровня».

Критерий оценивания	Уровень освоения и оценка			
	«2» (неудовлетв.)	«3» (удовлетвор.)	«4» (хорошо)	«5» (отлично)
Навыки выбора методик выполнения заданий	Не может выбрать методику выполнения заданий	Испытывает затруднения по выбору методики выполнения заданий	Без затруднений выбирает стандартную методику выполнения заданий	Применяет теоретические знания для выбора методики выполнения заданий
Навыки выполнения заданий различной сложности	Не имеет навыков выполнения учебных заданий	Имеет навыки выполнения только простых типовых учебных заданий	Имеет навыки выполнения только стандартных учебных заданий	Имеет навыки выполнения как стандартных, так и нестандартных учебных заданий

Навыки самопроверки. Качество сформированных навыков	Допускает грубые ошибки при выполнении заданий, нарушающие логику решения задач	Допускает ошибки при выполнении заданий, нарушения логики решения	Допускает ошибки при выполнении заданий, не нарушающие логику решения	Не допускает ошибок при выполнении заданий
Навыки анализа результатов выполнения заданий, решения задач	Делает некорректные выводы	Испытывает затруднения с формулированием корректных выводов	Делает корректные выводы по результатам решения задачи	Самостоятельно анализирует результаты выполнения заданий
Навыки представления результатов решения задач	Не может проиллюстрировать решение задачи поясняющими схемами, рисунками	Выполняет поясняющие схемы и рисунки небрежно и с ошибками	Выполняет поясняющие рисунки и схемы корректно и понятно	Выполняет поясняющие рисунки и схемы верно и аккуратно
Навыки обоснования выполнения заданий	Не может обосновать алгоритм выполнения заданий	Испытывает затруднения при обосновании алгоритма выполнения заданий	Обосновывает ход решения задач без затруднений	Грамотно обосновывает ход решения задач
Быстрота выполнения заданий	Не выполняет задания или выполняет их очень медленно, не достигая поставленных задач	Выполняет задания медленно, с отставанием от установленного графика.	Выполняет все поставленные задания в срок	Выполняет все поставленные задания с опережением графика
Самостоятельность в выполнении заданий	Не может самостоятельно планировать и выполнять задания	Выполняет задания только с помощью наставника	Самостоятельно выполняет задания с консультацией у наставника	Выполняет задания самостоятельно, без посторонней помощи
Результативность (качество) выполнения заданий	Выполняет задания некачественно	Выполняет задания с недостаточным качеством	Выполняет задания качественно	Выполняет качественно даже сложные задания

3.3. Процедура оценивания при проведении промежуточной аттестации обучающихся по дисциплине в форме защиты курсовой работы (курсового проекта)

Промежуточная аттестация по дисциплине в форме защиты курсовой работы (курсового проекта) не проводится.

Приложение 2 к рабочей программе

Шифр	Наименование дисциплины
Б1.В.ДВ.01.04	Жизненный цикл объектов тепловой и атомной энергетики

Код направления подготовки / специальности	08.03.01
Направление подготовки / специальность	Строительство
Наименование ОПОП (направленность / профиль)	Инжиниринг и строительство объектов энергетики
Год начала реализации ОПОП	2022
Уровень образования	бакалавриат
Форма обучения	очная
Год разработки/обновления	2022

Перечень учебных изданий и учебно-методических материалов

Печатные учебные издания в НТБ НИУ МГСУ:

№ п/п	Автор, название, место издания, издательство, год издания, количество страниц	Количество экземпляров в библиотеке НИУ МГСУ
1	Организационно-управленческая деятельность в строительстве АЭС: учебное пособие / А.А. Морозенко, И.Е. Воронков, Н.Ю. Кузьмин; М-во науки и высшего образования Рос. Федерации, Нац. исследоват. Моск.гос. строит. ун-т. – Москва: Издательство МИСИ – МГСУ, 2019. – 116с.	10
2	Организационно-технологические и компоновочные решения строительно-монтажной базы АЭС: учебное пособие / А.А. Морозенко, В.В. Белов, А.С. Кабанов; М-во науки и высшего образования Рос. Федерации, Нац. исследоват. Моск.гос. строит. ун-т. – Москва: Издательство МИСИ – МГСУ, 2019. – 136с.	10

Электронные учебные издания в электронно-библиотечных системах (ЭБС):

№ п/п	Автор, название, место издания, год издания, количество страниц	Ссылка на учебное издание в ЭБС

Приложение 3 к рабочей программе

Шифр	Наименование дисциплины
Б1.В.ДВ.01.04	Жизненный цикл объектов тепловой и атомной энергетики

Код направления подготовки / специальности	08.03.01
Направление подготовки / специальность	Строительство
Наименование ОПОП (направленность / профиль)	Инжиниринг и строительство объектов энергетики
Год начала реализации ОПОП	2022
Уровень образования	бакалавриат
Форма обучения	очная
Год разработки/обновления	2022

Перечень профессиональных баз данных и информационных справочных систем

Наименование	Электронный адрес ресурса
«Российское образование» - федеральный портал	http://www.edu.ru/index.php
Научная электронная библиотека	http://elibrary.ru/defaultx.asp?
Электронная библиотечная система IPRbooks	http://www.iprbookshop.ru/
Федеральная университетская компьютерная сеть России	http://www.runnet.ru/
Информационная система "Единое окно доступа к образовательным ресурсам"	http://window.edu.ru/
Научно-технический журнал по строительству и архитектуре «Вестник МГСУ»	http://www.vestnikmgsu.ru/
Научно-техническая библиотека НИУ МГСУ	http://www.mgsu.ru/resources/Biblioteka/

Приложение 4 к рабочей программе

Шифр	Наименование дисциплины
Б1.В.ДВ.01.04	Жизненный цикл объектов тепловой и атомной энергетики

Код направления подготовки / специальности	08.03.01
Направление подготовки / специальность	Строительство
Наименование ОПОП (направленность / профиль)	Инжиниринг и строительство объектов энергетики
Год начала реализации ОПОП	2022
Уровень образования	бакалавриат
Форма обучения	очная
Год разработки/обновления	2022

Материально-техническое и программное обеспечение дисциплины

Наименование специальных помещений и помещений для самостоятельной работы	Оснащенность специальных помещений и помещений для самостоятельной работы	Перечень лицензионного программного обеспечения. Реквизиты подтверждающего документа
Учебные аудитории для проведения учебных занятий, текущего контроля и промежуточной аттестации	Рабочее место преподавателя, рабочие места обучающихся	
<p>Помещение для самостоятельной работы обучающихся</p> <p>Ауд. 41 НТБ на 80 посадочных мест (рабочее место библиотекаря, рабочие места обучающихся)</p>	<p>ИБП GE VH Series VH 700 Источник бесперебойного питания РИП-12 (2 шт.) Компьютер/ТИП №5 (2 шт.) Компьютер Тип № 1 (6 шт.) Контрольно-пусковой блок С2000-КПБ (26 шт.) Монитор / Samsung 21,5" S22C200B (80 шт.) Плоттер / HP DJ T770 Прибор приемно-контрольный С2000-АСПТ (2 шт.) Принтер / HP LaserJet P2015 DN Принтер /Тип № 4 н/т Принтер HP LJ Pro 400 M401dn Системный блок / Kraftway Credo тип 4 (79 шт.) Электронное табло 2000*950</p>	<p>Adobe Acrobat Reader DC (ПО предоставляется бесплатно на условиях OpLic) Adobe Flash Player (ПО предоставляется бесплатно на условиях OpLic) APM Civil Engineering (Договор № 109/9.13_АО НИУ от 09.12.13 (НИУ-13)) ArcGIS Desktop (Договор передачи с ЕСРИ СНГ 31 лицензии от 27.01.2016) ArhciCAD [22] (Б\Д; Веб-кабинет или подписка; OpenLicense) AutoCAD [2018] (Б\Д; Веб-кабинет или подписка; OpenLicense) AutoCAD [2020] (Б\Д; Веб-кабинет или подписка; OpenLicense) Autodesk Revit [2018] (Б\Д; Веб-кабинет или подписка; OpenLicense) Autodesk Revit [2020] (Б\Д; Веб-кабинет или подписка; OpenLicense) CorelDRAW [GSX5;55] (Договор № 292/10.11-АО НИУ от 28.11.2011 (НИУ-11)) eLearnBrowser [1.3] (Договор ГМЛ-Л-16/03-846 от 30.03.2016) Google Chrome (ПО предоставляется бесплатно на условиях OpLic) Lazarus (ПО предоставляется бесплатно на условиях OpLic) Mathcad [Edu.Prime;3;30] (Договор №109/9.13_АО НИУ от 09.12.13 (НИУ-13)) Mathworks Matlab [R2008a;100] (Договор</p>

		<p>089/08-ОК(ИОП) от 24.10.2008)</p> <p>Mozilla Firefox (ПО предоставляется бесплатно на условиях OpLic)</p> <p>MS Access [2013;Im] (OpenLicense; Подписка Azure Dev Tools; Б\Д; Веб-кабинет)</p> <p>MS ProjectPro [2013;ImX] (OpenLicense; Подписка Azure Dev Tools; Б\Д; Веб-кабинет)</p> <p>MS VisioPro [2013;ADT] (OpenLicense; Подписка Azure Dev Tools; Б\Д; Веб-кабинет)</p> <p>MS Visual FoxPro [ADT] (OpenLicense; Подписка Azure Dev Tools; Б\Д; Веб-кабинет)</p> <p>nanoCAD СПДС Стройплощадка (Договор бесплатной передачи / партнерство)</p> <p>PascalABC [3.2.0.1311] (ПО предоставляется бесплатно на условиях OpLic)</p> <p>Visual Studio Ent [2015;Imx] (OpenLicense; Подписка Azure Dev Tools; Б\Д; Веб-кабинет)</p> <p>Visual Studio Expr [2008;ImX] (OpenLicense; Подписка Azure Dev Tools; Б\Д; Веб-кабинет)</p> <p>WinPro 7 [ADT] (OpenLicense; Подписка Azure Dev Tools; Б\Д; Веб-кабинет)</p> <p>Компас-3D V14 АЕС (Договор № 109/9.13_АО НИУ от 09.12.13 (НИУ-13))</p> <p>ПК ЛИРА-САПР [2013] (Договор № 109/9.13_АО НИУ от 09.12.13 (НИУ-13))</p>
<p>Помещение для самостоятельной работы обучающихся</p> <p>Ауд. 59 НТБ</p> <p>на 5 посадочных мест, оборудованных компьютерами (рабочее место библиотекаря, рабочие места обучающихся, рабочее место для лиц с ограниченными возможностями здоровья)</p> <p>Читальный зал на 52 посадочных места</p>	<p>Компьютер / ТИП №5 (4 шт.)</p> <p>Монитор Acer 17" AL1717 (4 шт.)</p> <p>Монитор Samsung 24" S24C450B</p> <p>Системный блок Kraftway Credo KC36 2007 (4 шт.)</p> <p>Системный блок Kraftway Credo KC43 с KSS тип3</p> <p>Принтер/HP LaserJet P2015 DN</p> <p>Аудиторный стол для инвалидов-колясочников</p> <p>Видеувеличитель /Optelec ClearNote</p> <p>Джойстик компьютерный беспроводной</p> <p>Клавиатура Clevy с большими кнопками и накладкой (беспроводная)</p> <p>Кнопка компьютерная выносная малая</p> <p>Кнопка компьютерная выносная малая (2 шт.)</p>	<p>Google Chrome (ПО предоставляется бесплатно на условиях OpLic (не требуется))</p> <p>Adobe Acrobat Reader DC (ПО предоставляется бесплатно на условиях OpLic (не требуется))</p> <p>eLearnBrowser [1.3] (Договор ГМЛ-Л-16/03-846 от 30.03.2016)</p> <p>Mozilla Firefox (ПО предоставляется бесплатно на условиях OpLic (лицензия не требуется))</p> <p>MS OfficeStd [2010; 300] (Договор № 162/10 - АО НИУ от 18.11.2010 (НИУ-10))</p> <p>Adobe Acrobat Reader [11] (ПО предоставляется бесплатно на условиях OpLic (лицензия не требуется))</p> <p>K-Lite Codec Pack (ПО предоставляется бесплатно на условиях OpLic (лицензия не требуется))</p>
<p>Помещение для самостоятельной работы обучающихся</p> <p>Ауд. 84 НТБ</p> <p>На 5 посадочных мест, оборудованных компьютерами (рабочее место библиотекаря, рабочие места обучающихся)</p> <p>Читальный зал на 52 посадочных места</p>	<p>Монитор Acer 17" AL1717 (5 шт.)</p> <p>Системный блок Kraftway KW17 2010 (5 шт.)</p>	<p>AutoCAD [2020] (Б\Д; Веб-кабинет или подписка; OpenLicense)</p> <p>Eurosoft STARK [201W;20] (Договор № 089/08-ОК(ИОП) от 24.10.2008)</p> <p>MS OfficeStd [2010; 300] (Договор № 162/10 - АО НИУ от 18.11.2010 (НИУ-10))</p> <p>nanoCAD СПДС Конструкции (Договор бесплатной передачи / партнерство)</p> <p>WinPro 7 [ADT] (OpenLicense; Подписка Azure Dev Tools; Б\Д; Веб-кабинет)</p> <p>ПК ЛИРА-САПР [2013R5] (ПО предоставляется бесплатно на условиях OpLic (лицензия не требуется))</p>

Федеральное государственное бюджетное образовательное учреждение высшего образования
**«НАЦИОНАЛЬНЫЙ ИССЛЕДОВАТЕЛЬСКИЙ МОСКОВСКИЙ
ГОСУДАРСТВЕННЫЙ СТРОИТЕЛЬНЫЙ УНИВЕРСИТЕТ»**

РАБОЧАЯ ПРОГРАММА

Шифр	Наименование дисциплины
Б1.В.ДВ.01.05	Жизненный цикл объектов нефтегазовой отрасли

Код направления подготовки / специальности	08.03.01
Направление подготовки / специальность	Строительство
Наименование ОПОП (направленность / профиль)	Инжиниринг и строительство объектов энергетики
Год начала реализации ОПОП	2022
Уровень образования	Бакалавриат
Форма обучения	Очная
Год разработки/обновления	2022

Разработчики:

должность	ученая степень, ученое звание	ФИО
доцент	к.т.н., доцент	Субботин А.С.

Рабочая программа дисциплины разработана и одобрена кафедрой «Строительство объектов тепловой и атомной энергетики».

Рабочая программа утверждена методической комиссией по УГСН, протокол № 1 от «29» августа 2022 г.

1. Цель освоения дисциплины

Целью освоения дисциплины «Жизненный цикл объектов нефтегазовой отрасли» является углубление уровня освоения компетенций обучающегося в области организации, планирования основ управления в энергетическом строительстве. Основное внимание уделяется методам решения задач организации и планирования строительно-монтажных работ при сооружении объектов энергетики.

Программа составлена в соответствии с требованиями Федерального государственного образовательного стандарта высшего образования по специальности 08.03.01 «Строительство» (уровень образования – магистратура).

Дисциплина относится к части, формируемой участниками образовательных отношений, Блока 1 «Дисциплины (модули)» основной профессиональной образовательной программы Дисциплина является дисциплиной по выбору обучающегося.

2. Перечень планируемых результатов обучения по дисциплине, соотнесенных с планируемыми результатами освоения образовательной программы

Код и наименование компетенции (результат освоения)	Наименование показателя оценивания (результата обучения по дисциплине)
ПК-4. Способен проводить оценку инженерных решений в сфере строительства объектов энергетики и нефтегазовой отрасли	ПК-4.1 Выбор и систематизация информации об опыте строительства объектов энергетики и нефтегазового хозяйства по рассматриваемому инженерному решению
	ПК-4.4 Выбор нормативных документов, устанавливающих требования к проектам объектов энергетики и нефтегазового хозяйства
ПК-6.Способен выполнять работы по проектированию объектов энергетики и нефтегазовой отрасли	ПК-6.1 Составление технического задания на проектирование элемента объекта энергетики / объекта нефтегазового хозяйства
	ПК-6.9 Оформление текстовой и графической части проекта объекта энергетики / объекта нефтегазового хозяйства хозяйства, в т.ч. с использованием прикладного программного обеспечения
	ПК-6.13 Представление и защита результатов проектирования объекта энергетики / объекта нефтегазовой отрасли
ПК-8. Способен организовывать производство строительно-монтажных работ на объектах энергетики и нефтегазовой отрасли	ПК-8.1 Составление перечня строительных работ на объекте энергетики / объекте нефтегазового хозяйства, последовательности их выполнения
	ПК-8.5 Определение потребности в трудовых и материальных ресурсах для ведения отдельных видов строительных работ на объекте энергетики / объекте нефтегазового хозяйства
	ПК-8.6 Определение требований к подрядным организациям для ведения строительных работ на объекте энергетики / объекте нефтегазового хозяйства
	ПК-8.7 Составление плана мероприятий строительного контроля на объекте энергетики / объекте нефтегазового хозяйства
	ПК-8.8 Контроль соблюдения норм промышленной, пожарной, экологической безопасности и охраны труда при производстве строительно-монтажных работ на объекте энергетики / объекте нефтегазового хозяйства
	ПК-8.9 Контроль соблюдения мер по противодействию коррупции на участке строительного производства
ПК-12. Способен управлять	ПК-12.1 Контроль комплектности проектной документации для

проектами строительства объектов энергетики и нефтегазовой отрасли	строительства/реконструкции объекта энергетики / объекта нефтегазовой отрасли
	ПК-12.2 Составление матрицы ключевых событий основных этапов и сроков жизненного цикла проекта строительства объекта энергетики / объекта нефтегазовой отрасли
	ПК-12.3 Контроль соответствия проекта организации строительства матрице ключевых событий проекта строительства объекта энергетики / объекта нефтегазовой отрасли
	ПК-12.4 Разработка компенсационных мероприятий по управлению отклонениями в производственной деятельности.
	ПК-12.5 Формирование организационной структуры проекта строительства объекта энергетики / объекта нефтегазовой отрасли
	ПК-12.6 Формирование матрицы компетенций исполнителей по этапам реализации проекта строительства объекта энергетики / объекта нефтегазовой отрасли
	ПК-12.7 Разработка недельно-суточного задания на определенный вид работ.
	ПК-12.8 Составление плана финансирования на отдельную фазу жизненного цикла проекта строительства объекта энергетики / объекта нефтегазовой отрасли
	ПК-12.9 Разработка плана (графика) работ строительства/реконструкции объекта энергетики / объекта нефтегазовой отрасли
	ПК-12.10 Составление плана создания (развития) производственной базы строительства объекта энергетики / объекта нефтегазовой отрасли
	ПК-12.11 Оценка надежности участников проекта строительства объекта энергетики / объекта нефтегазовой отрасли

Код и наименование индикатора достижения компетенции	Наименование показателя оценивания (результата обучения по дисциплине)
ПК-4.1 Выбор и систематизация информации об опыте строительства объектов энергетики и нефтегазового хозяйства по рассматриваемому инженерному решению	Знает основы оценки инженерных решений в сфере строительства объектов энергетики и нефтегазовой отрасли Имеет навыки (начального уровня) систематизации информации об опыте строительства объектов энергетики и нефтегазового хозяйства Имеет навыки (основного уровня) систематизации информации в строительстве
ПК-4.4 Выбор нормативных документов, устанавливающих требования к проектам объектов энергетики и нефтегазового хозяйства	Знает нормативные документы в сфере строительства объектов энергетики и нефтегазовой отрасли Имеет навыки (начального уровня) выбора нормативных документов, устанавливающих требования к проектам объектов энергетики и нефтегазового хозяйства Имеет навыки (основного уровня) работы с нормативными документами в сфере строительства
ПК-6.1 Составление технического задания на проектирование элемента объекта энергетики / объекта нефтегазового хозяйства	Знает основы по проектированию объектов энергетики и нефтегазовой отрасли Имеет навыки (начального уровня) составления технического задания на проектирование объектов энергетики / объектов нефтегазового хозяйства Имеет навыки (основного уровня) составления технического задания на проектирование

<p>ПК-6.9 Оформление текстовой и графической части проекта объекта энергетики / объекта нефтегазового хозяйства хозяйства, в т.ч. с использованием прикладного программного обеспечения</p>	<p>Знает основы по проектированию объектов энергетики и нефтегазовой отрасли Имеет навыки (начального уровня) оформление текстовой и графической части проекта объекта энергетики / объекта нефтегазового хозяйства хозяйства, в т.ч. с использованием прикладного программного обеспечения Имеет навыки (основного уровня) оформление текстовой и графической части проекта</p>
<p>ПК-6.13 Представление и защита результатов проектирования объекта энергетики / объекта нефтегазовой отрасли</p>	<p>Знает основы по проектированию объектов энергетики и нефтегазовой отрасли Имеет навыки (начального уровня) составления, показ и защита проектов на тему: объекты энергетики / объекты нефтегазового хозяйства Имеет навыки (основного уровня) представления, показа и защиты результатов проектирования</p>
<p>ПК-8.1 Составление перечня строительных работ на объекте энергетики / объекте нефтегазового хозяйства, последовательности их выполнения</p>	<p>Знает основы инжиниринга и управления, основы организации производства строительно-монтажных работ на объектах энергетики и нефтегазовой отрасли Имеет навыки (начального уровня) составления перечня строительных работ на объекте энергетики / объекте нефтегазового хозяйства, последовательности их выполнения Имеет навыки (основного уровня) подготовка перечня строительных работ</p>
<p>ПК-8.5 Определение потребности в трудовых и материальных ресурсах для ведения отдельных видов строительных работ на объекте энергетики / объекте нефтегазового хозяйства</p>	<p>Знает основы инжиниринга и управления, основы организации производства строительно-монтажных работ на объектах энергетики и нефтегазовой отрасли Имеет навыки (начального уровня) определение потребности в трудовых и материальных ресурсах для ведения отдельных видов строительных работ на объекте энергетики / объекте нефтегазового хозяйства Имеет навыки (основного уровня) расчета потребности в трудовых и материальных ресурсах</p>
<p>ПК-8.6 Определение требований к подрядным организациям для ведения строительных работ на объекте энергетики / объекте нефтегазового хозяйства</p>	<p>Знает основы инжиниринга, управления строительством и требования к подрядным организациям Имеет навыки (начального уровня) определение требований к подрядным организациям для ведения строительных работ на объекте энергетики / объекте нефтегазового хозяйства Имеет навыки (основного уровня) составление критерий выбора и требований к подрядным организациям</p>
<p>ПК-8.7 Составление плана мероприятий строительного контроля на объекте энергетики / объекте нефтегазового хозяйства</p>	<p>Знает основы инжиниринга и управления, основы строительного контроля на объектах энергетики и нефтегазовой отрасли Имеет навыки (начального уровня) составление плана мероприятий строительного контроля на объекте энергетики / объекте нефтегазового хозяйства Имеет навыки (основного уровня) составление плана мероприятий строительного контроля</p>

<p>ПК-8.8 Контроль соблюдения норм промышленной, пожарной, экологической безопасности и охраны труда при производстве строительно-монтажных работ на объекте энергетики / объекте нефтегазового хозяйства</p>	<p>Знает основы норм промышленной, пожарной, экологической безопасности и охраны труда Имеет навыки (начального уровня) контроля соблюдения норм промышленной, пожарной, экологической безопасности и охраны труда при производстве строительно-монтажных работ на объекте энергетики / объекте нефтегазового хозяйства Имеет навыки (основного уровня) основных принципов контроля соблюдения норм и правил</p>
<p>ПК-8.9 Контроль соблюдения мер по противодействию коррупции на участке строительного производства</p>	<p>Знает основы инжиниринга и управления строительством Имеет навыки (начального уровня) контроля соблюдения мер по противодействию коррупции на участке строительного производства Имеет навыки (основного уровня) основных принципов противодействия коррупции</p>
<p>ПК-12.1 Контроль комплектности проектной документации для строительства/реконструкции объекта энергетики / объекта нефтегазовой отрасли</p>	<p>Знает основы управления проектами строительства объектов энергетики и нефтегазовой отрасли Имеет навыки (начального уровня) контроля комплектности проектной документации для строительства/реконструкции объекта энергетики / объекта нефтегазовой отрасли Имеет навыки (основного уровня) контроля комплектности проектной документации</p>
<p>ПК-12.2 Составление матрицы ключевых событий основных этапов и сроков жизненного цикла проекта строительства объекта энергетики / объекта нефтегазовой отрасли</p>	<p>Знает основы управления проектами строительства объектов энергетики и нефтегазовой отрасли Имеет навыки (начального уровня) составления матрицы ключевых событий основных этапов и сроков жизненного цикла проекта строительства объекта энергетики / объекта нефтегазовой отрасли Имеет навыки (основного уровня) составления матрицы ключевых событий основных этапов и сроков жизненного цикла проекта</p>
<p>ПК-12.3 Контроль соответствия проекта организации строительства матрице ключевых событий проекта строительства объекта энергетики / объекта нефтегазовой отрасли</p>	<p>Знает основы управления проектами строительства объектов энергетики и нефтегазовой отрасли Имеет навыки (начального уровня) контроля соответствия проекта организации строительства матрице ключевых событий проекта строительства объекта энергетики / объекта нефтегазовой отрасли Имеет навыки (основного уровня) контроля соответствия проекта организации строительства матрице ключевых событий проекта</p>
<p>ПК-12.4 Разработка компенсационных мероприятий по управлению отклонениями в производственной деятельности.</p>	<p>Знает основы управления проектами строительства объектов энергетики и нефтегазовой отрасли Имеет навыки (начального уровня) разработки компенсационных мероприятий по управлению отклонениями в производственной деятельности Имеет навыки (основного уровня) разработки компенсационных мероприятий</p>
<p>ПК-12.5 Формирование организационной структуры проекта строительства объекта энергетики / объекта нефтегазовой отрасли</p>	<p>Знает основы управления проектами строительства объектов энергетики и нефтегазовой отрасли Имеет навыки (начального уровня) формирования организационной структуры проекта строительства объекта энергетики / объекта нефтегазовой отрасли Имеет навыки (основного уровня) формирования</p>

	организационной структуры проекта
ПК-12.6 Формирование матрицы компетенций исполнителей по этапам реализации проекта строительства объекта энергетики / объекта нефтегазовой отрасли	<p>Знает основы управления проектами строительства объектов энергетики и нефтегазовой отрасли</p> <p>Имеет навыки (начального уровня) формирования матрицы компетенций исполнителей по этапам реализации проекта строительства объекта энергетики / объекта нефтегазовой отрасли</p> <p>Имеет навыки (основного уровня) формирования матрицы компетенций исполнителей по этапам реализации проекта строительства</p>
ПК-12.7 Разработка недельно-суточного задания на определенный вид работ.	<p>Знает основы управления проектами строительства объектов энергетики и нефтегазовой отрасли</p> <p>Имеет навыки (начального уровня) разработки недельно-суточного задания на определенный вид работ</p> <p>Имеет навыки (основного уровня) принципиальной подготовки недельно-суточного задания</p>
ПК-12.8 Составление плана финансирования на отдельную фазу жизненного цикла проекта строительства объекта энергетики / объекта нефтегазовой отрасли	<p>Знает основы управления проектами строительства объектов энергетики и нефтегазовой отрасли</p> <p>Имеет навыки (начального уровня) составления плана финансирования на отдельную фазу жизненного цикла проекта строительства объекта энергетики / объекта нефтегазовой отрасли</p> <p>Имеет навыки (основного уровня) составления плана финансирования</p>
ПК-12.9 Разработка плана (графика) работ строительства/реконструкции объекта энергетики / объекта нефтегазовой отрасли	<p>Знает основы управления проектами строительства объектов энергетики и нефтегазовой отрасли</p> <p>Имеет навыки (начального уровня) разработки плана (графика) работ строительства/реконструкции объекта энергетики / объекта нефтегазовой отрасли</p> <p>Имеет навыки (основного уровня) составления плана (графика) работ</p>
ПК-12.10 Составление плана создания (развития) производственной базы строительства объекта энергетики / объекта нефтегазовой отрасли	<p>Знает основы управления проектами строительства объектов энергетики и нефтегазовой отрасли</p> <p>Имеет навыки (начального уровня) составления плана создания (развития) производственной базы строительства объекта энергетики / объекта нефтегазовой отрасли</p> <p>Имеет навыки (основного уровня) разработки плана создания (развития) производственной базы строительства объекта</p>
ПК-12.11 Оценка надежности участников проекта строительства объекта энергетики / объекта нефтегазовой отрасли	<p>Знает основы управления проектами строительства объектов энергетики и нефтегазовой отрасли</p> <p>Имеет навыки (начального уровня) оценки надежности участников проекта строительства объекта энергетики / объекта нефтегазовой отрасли</p> <p>Имеет навыки (основного уровня) оценки надежности</p>

Информация о формировании и контроле результатов обучения представлена в Фонде оценочных средств (Приложение 1).

3. Трудоемкость дисциплины и видов учебных занятий по дисциплине

Общая трудоемкость дисциплины составляет 3 зачётных единицы (108 академических часов).

(1 зачетная единица соответствует 36 академическим часам)

Видами учебных занятий и работы обучающегося по дисциплине могут являться.

Обозначение	Виды учебных занятий и работы обучающегося
Л	Лекции
ЛР	Лабораторные работы
ПЗ	Практические занятия
КоП	Компьютерный практикум
КРП	Групповые и индивидуальные консультации по курсовым работам (курсовым проектам)
СР	Самостоятельная работа обучающегося в период теоретического обучения
Контроль	Самостоятельная работа обучающегося и контактная работа обучающегося с преподавателем в период промежуточной аттестации

Структура дисциплины:

Форма обучения – очная.

№	Наименование раздела дисциплины	Семестр	Количество часов по видам учебных занятий и работы обучающегося							Формы промежуточной аттестации, текущего контроля успеваемости*
			Л	ЛР	ПЗ	КоП	КРП	СР	Контроль	
1	Основы строительства объектов нефтегазовой отрасли	5	4			8				Зачет, контрольная работа
2	Общие понятия. Состав участников процесса капитального строительства.	5	4			8				
3	Жизненные циклы зданий и сооружений. Информационная модель.	5	4			8		51	9	
4	Реализация тактических и стратегических задач строительства объектов нефтегазовой отрасли в области строительства и проектирования. Методы организации строительства	5	4			8				
	Итого:	5	16			32		51	9	Зачет, контрольная работа

* - реферат, контрольная работа, расчетно-графическая работа, домашнее задание

4. Содержание дисциплины, структурированное по видам учебных занятий и разделам

При проведении аудиторных учебных занятий предусмотрено проведение текущего контроля успеваемости:

- В рамках практических занятий предусмотрено выполнение обучающимися контрольной работы;
- В рамках компьютерного практикума предусмотрено контрольное задание компьютерного практикума.

4.1 Лекции

№	Наименование раздела дисциплины	Тема и содержание лекций
1	Основы строительства объектов нефтегазовой отрасли.	Определения объектов нефтегазовой отрасли. Действующие нормативные и методические документы по реализации данных объектов. Классификация объектов, в т.ч. по сложности.
2	Общие понятия. Состав участников процесса капитального строительства.	Структура системы управления объектами. Основы управления проектными работами, поставками оборудования, конструкций и материалов, строительным производством, пуском объекта в эксплуатацию. Определения участников процесса капитального строительства.
3	Жизненные циклы зданий и сооружений. Информационная модель.	Общие понятия жизненных циклов зданий и сооружений. Объекты капитального строительства и линейные объекты. Здания и сооружения. Предпроектные, проектные, строительные работы. Работы по эксплуатации и выводу из эксплуатации зданий и сооружений. Информационная модель объекта капитального строительства. Цифровая информационная модель.
4	Реализация тактических и стратегических задач строительства объектов нефтегазовой отрасли в области строительства и проектирования.	Единая система строительного производства нефтегазовой отрасли. Общая организационно-техническая подготовка строительства с оценкой эксплуатации объектов.

4.2 Лабораторные работы

Не предусмотрено учебным планом.

4.3 Практические занятия

Не предусмотрено учебным планом.

4.4 Компьютерные практикумы

Не предусмотрено учебным планом.

4.5 Групповые и индивидуальные консультации по курсовым работам (курсовым проектам)

На групповых и индивидуальных консультациях по курсовым проектам осуществляется контактная работа обучающегося по вопросам выполнения курсового проекта. Консультации проводятся в аудиториях и/или через электронную информационную образовательную среду. При проведении консультаций преподаватель осуществляет контроль хода выполнения обучающимся курсового проекта.

4.6 Самостоятельная работа обучающегося в период теоретического обучения

Самостоятельная работа обучающегося в период теоретического обучения включает в себя:

- самостоятельную подготовку к учебным занятиям, включая подготовку к аудиторным формам текущего контроля успеваемости;
- выполнение домашнего задания;
- самостоятельную подготовку к промежуточной аттестации.

В таблице указаны темы для самостоятельного изучения обучающимся:

№	Наименование раздела дисциплины	Темы для самостоятельного изучения
1	Основы строительства объектов нефтегазовой отрасли.	Определения объектов нефтегазовой отрасли. Действующие нормативные и методические документы по реализации данных объектов. Классификация объектов, в т.ч. по сложности.
2	Общие понятия. Состав участников процесса капитального строительства.	Структура системы управления объектами. Основы управления проектными работами, поставками оборудования, конструкций и материалов, строительным производством, пуском объекта в эксплуатацию. Определения участников процесса капитального строительства.
3	Жизненные циклы зданий и сооружений. Информационная модель.	Общие понятия жизненных циклов зданий и сооружений. Объекты капитального строительства и линейные объекты. Здания и сооружения. Предпроектные, проектные, строительные работы. Работы по эксплуатации и выводу из эксплуатации зданий и сооружений. Информационная модель объекта капитального строительства. Цифровая информационная модель.
4	Реализация тактических и стратегических задач строительства объектов нефтегазовой отрасли в области строительства и проектирования.	Единая система строительного производства нефтегазовой отрасли. Общая организационно-техническая подготовка строительства с оценкой эксплуатации объектов.

4.7 Самостоятельная работа обучающегося и контактная работа обучающегося с преподавателем в период промежуточной аттестации

Работа обучающегося в период промежуточной аттестации включает в себя подготовку к формам промежуточной аттестации (к зачёту), а также саму промежуточную аттестацию.

5. Оценочные материалы по дисциплине

Фонд оценочных средств по дисциплине приведён в Приложении 1 к рабочей программе дисциплины.

Оценочные средства для проведения промежуточной аттестации, а также текущего контроля по дисциплине хранятся на кафедре (структурном подразделении), ответственной за преподавание данной дисциплины.

6. Учебно-методическое и материально-техническое обеспечение дисциплины

Основные принципы осуществления учебной работы обучающихся изложены в локальных нормативных актах, определяющих порядок организации контактной работы и порядок самостоятельной работы обучающихся. Организация учебной работы обучающихся на аудиторных учебных занятиях осуществляется в соответствии с п. 3.

6.1 Перечень учебных изданий и учебно-методических материалов для освоения дисциплины

Для освоения дисциплины обучающийся может использовать учебные издания и учебно-методические материалы, имеющиеся в научно-технической библиотеке НИУ МГСУ и/или размещённые в Электронных библиотечных системах.

Актуальный перечень учебных изданий и учебно-методических материалов представлен в Приложении 2 к рабочей программе дисциплины.

6.2 Перечень профессиональных баз данных и информационных справочных систем

При осуществлении образовательного процесса по дисциплине используются профессиональные базы данных и информационных справочных систем, перечень которых указан в Приложении 3 к рабочей программе дисциплины.

6.3 Перечень материально-технического, программного обеспечения освоения дисциплины

Учебные занятия по дисциплине проводятся в помещениях, оснащенных соответствующим оборудованием и программным обеспечением.

Перечень материально-технического и программного обеспечения дисциплины приведен в Приложении 4 к рабочей программе дисциплины.

Шифр	Наименование дисциплины
Б1.В.ДВ.01.05	Жизненный цикл объектов нефтегазовой отрасли

Код направления подготовки / специальности	08.03.01
Направление подготовки / специальность	Строительство
Наименование ОПОП (направленность / профиль)	Инжиниринг и строительство объектов энергетики
Год начала реализации ОПОП	2022
Уровень образования	Бакалавриат
Форма обучения	Очная
Год разработки/обновления	2022

ФОНД ОЦЕНОЧНЫХ СРЕДСТВ

1. Описание показателей и критериев оценивания компетенций, описание шкал оценивания

Оценивание формирования компетенций производится на основе показателей оценивания, указанных в п.2. рабочей программы и в п.1.1 ФОС.

Связь компетенций и показателей оценивания приведена в п.2 рабочей программы.

1.1. Описание формирования и контроля показателей оценивания

Оценивание уровня освоения обучающимся компетенций осуществляется с помощью форм промежуточной аттестации и текущего контроля. Формы промежуточной аттестации и текущего контроля успеваемости по дисциплине, с помощью которых производится оценивание, указаны в учебном плане и в п.3 рабочей программы.

В таблице приведена информация о формировании результатов обучения по дисциплине разделами дисциплины, а также о контроле показателей оценивания компетенций формами оценивания.

Наименование показателя оценивания (результата обучения по дисциплине)	Номера разделов дисциплины	Формы оценивания (формы промежуточной аттестации, текущего контроля успеваемости)
Знает основы жизненных циклов объектов нефтегазовой отрасли, принципы разработки оперативных планов работы первичных производственных подразделений, ведения анализа затрат и результатов деятельности производственных подразделений	1, 2	Зачет
Имеет навыки разработки оперативных планов работы первичных производственных подразделений, ведения анализа затрат и результатов деятельности производственных подразделений, составления технической документации и установленной отчетности по утвержденным формам.	3, 4	Зачет, Контрольная работа

1.2. Описание критериев оценивания компетенций и шкалы оценивания

При проведении промежуточной аттестации в форме зачёта используется шкала оценивания: «Не зачтено», «Зачтено».

Показателями оценивания являются знания и навыки обучающегося, полученные при изучении дисциплины.

Критериями оценивания достижения показателей являются:

Показатель оценивания	Критерий оценивания
Знания	Знание терминов и определений, понятий
	Знание основных закономерностей и соотношений, принципов
	Объём освоенного материала, усвоение всех дидактических единиц (разделов)
	Полнота ответов на проверочные вопросы
	Правильность ответов на вопросы
Навыки начального уровня	Чёткость изложения и интерпретации знаний
	Навыки выбора методик выполнения заданий
	Навыки выполнения заданий различной сложности
	Навыки самопроверки. Качество сформированных навыков
	Навыки анализа результатов выполнения заданий, решения задач
Навыки основного уровня	Навыки представления результатов решения задач
	Навыки выбора методик выполнения заданий
	Навыки выполнения заданий различной сложности
	Навыки самопроверки. Качество сформированных навыков
	Навыки анализа результатов выполнения заданий, решения задач
	Навыки представления результатов решения задач
	Навыки обоснования выполнения заданий
	Быстрота выполнения заданий
Самостоятельность в выполнении заданий	
Результативность (качество) выполнения заданий	

2. Типовые контрольные задания для оценивания формирования компетенций

2.1. Промежуточная аттестация

2.1.1. Промежуточная аттестация в форме экзамена, дифференцированного зачета (зачета с оценкой), зачета

Формы промежуточной аттестации:

1 зачет в семестре 5

Перечень типовых вопросов/заданий для проведения зачета в 5 семестре (очная форма обучения):

№	Наименование раздела дисциплины	Типовые вопросы/задания
1	Основы строительства объектов нефтегазовой отрасли	1. Определения объектов нефтегазовой отрасли 2. Виды, назначения и особенности объектов нефтегазовой отрасли
2	Общие понятия. Состав участников процесса капитального строительства.	1. Основные этапы строительства объектов нефтегазовой отрасли. 2. Структура и состав участников процесса капитального строительства нефтегазовой отрасли

3	Жизненные циклы зданий и сооружений. Информационная модель.	1. Понятия и определения жизненных циклов зданий и сооружений 2. Основные этапы организации строительства. 3. Особенности ввода в эксплуатацию объектов нефтегазовой отрасли. 4. Определения информационной модели и ее связь с жизненными циклами зданий и сооружений
4	Реализация тактических и стратегических задач строительства объектов нефтегазовой отрасли в области строительства и проектирования. Методы организации строительства	1. Особенности организации производства объектов нефтегазовой отрасли 2. Порядок и виды подготовки строительного производства. 3. Стратегические задачи строительства объектов нефтегазовой отрасли

3. Методические материалы, определяющие процедуры оценивания

Процедура проведения промежуточной аттестации и текущего контроля успеваемости регламентируется локальным нормативным актом, определяющим порядок осуществления текущего контроля успеваемости и промежуточной аттестации обучающихся.

3.1. Промежуточная аттестация по дисциплине в форме зачёта не проводится.

Ниже приведены правила оценивания формирования компетенций по показателю оценивания «Знания».

Критерий оценивания	Уровень освоения и оценка	
	Не зачтено	Зачтено
Знание терминов и определений, понятий	Не знает терминов и определений	Знает термины и определения
Знание основных закономерностей и соотношений, принципов	Не знает основные закономерности и соотношения, принципы построения знаний	Знает основные закономерности и соотношения, принципы построения знаний
Объём освоенного материала, усвоение всех дидактических единиц (разделов)	Не знает значительной части материала дисциплины	Знает материал дисциплины
Полнота ответов на проверочные вопросы	Не даёт ответы на большинство вопросов	Даёт ответы на большинство вопросов
Правильность ответов на вопросы	Допускает грубые ошибки при изложении ответа на вопрос	Не допускает ошибок при изложении ответа на вопрос
Чёткость изложения и интерпретации знаний	Излагает знания без логической последовательности	Излагает знания в логической последовательности
	Не иллюстрирует изложение поясняющими схемами, рисунками и примерами	Иллюстрирует изложение поясняющими схемами, рисунками и примерами
	Неверно излагает и интерпретирует знания	Верно излагает и интерпретирует знания

Ниже приведены правила оценивания формирования компетенций по показателю оценивания «Навыки начального уровня».

Критерий оценивания	Уровень освоения и оценка	
	Не зачтено	Зачтено
Навыки выбора методик выполнения заданий	Не может выбрать методику выполнения заданий	Может выбрать методику выполнения заданий
Навыки выполнения заданий различной сложности	Не имеет навыков выполнения учебных заданий	Имеет навыки выполнения учебных заданий
Навыки самопроверки. Качество сформированных навыков	Допускает грубые ошибки при выполнении заданий, нарушающие логику решения задач	Не допускает ошибки при выполнении заданий
Навыки анализа результатов выполнения заданий, решения задач	Делает некорректные выводы	Делает корректные выводы
Навыки представления результатов решения задач	Не может проиллюстрировать решение задачи поясняющими схемами, рисунками	Иллюстрирует решение задачи поясняющими схемами, рисунками

Ниже приведены правила оценивания формирования компетенций по показателю оценивания «Навыки основного уровня».

Критерий оценивания	Уровень освоения и оценка	
	Не зачтено	Зачтено
Навыки выбора методик выполнения заданий	Не может выбрать методику выполнения заданий	Может выбрать методику выполнения заданий
Навыки выполнения заданий различной сложности	Не имеет навыков выполнения учебных заданий	Имеет навыки выполнения учебных заданий
Навыки самопроверки. Качество сформированных навыков	Допускает грубые ошибки при выполнении заданий, нарушающие логику решения задач	Не допускает ошибки при выполнении заданий
Навыки анализа результатов выполнения заданий, решения задач	Делает некорректные выводы	Делает корректные выводы
Навыки представления результатов решения задач	Не может проиллюстрировать решение задачи поясняющими схемами, рисунками	Иллюстрирует решение задачи поясняющими схемами, рисунками
Навыки обоснования выполнения заданий	Не может обосновать алгоритм выполнения заданий	Обосновывает алгоритм выполнения заданий
Быстрота выполнения заданий	Не выполняет задания или выполняет их очень медленно, не достигая поставленных задач	Выполняет задания в поставленные сроки
Самостоятельность в выполнении заданий	Не может самостоятельно планировать и выполнять задания	Планирование и выполнение заданий осуществляет самостоятельно
Результативность (качество) выполнения заданий	Выполняет задания некачественно	Выполняет задания с достаточным уровнем качества

Приложение 2 к рабочей программе

Шифр	Наименование дисциплины
Б1.В.ДВ.01.05	Жизненный цикл объектов нефтегазовой отрасли

Код направления подготовки / специальности	08.03.01
Направление подготовки / специальность	Строительство
Наименование ОПОП (направленность / профиль)	Инжиниринг и строительство объектов энергетики
Год начала реализации ОПОП	2022
Уровень образования	Бакалавриат
Форма обучения	Очная
Год разработки/обновления	2022

Перечень учебных изданий и учебно-методических материалов

Печатные учебные издания в НТБ НИУ МГСУ:

№ п/п	Автор, название, место издания, издательство, год издания, количество страниц	Количество экземпляров в библиотеке НИУ МГСУ
1	Организация и технология строительства атомных станций [Текст] : учебник для вузов / Ю. Н. Доможиллов [и др.] ; Под ред. В. И. Теличенко ; Моск. гос. строит. ун-т. - Москва : МГСУ, 2012. - 398 с.	99
2	Строительство тепловых электростанций [Текст] : учебник для вузов: [в 2 т.] / под ред. В. И. Теличенко; [И. К. Вишницкий [и др.]; [рец.: Г. А. Денисов, В. П. Осоловский]. - М. : Изд-во АСВ, 2010 - . Т. 1 : Проектные решения тепловых электростанций. - 2010. - 375 с	169
3	Основы экономики строительства [Текст] : учебное пособие / Т. Р. Алексеева ; [рец.: С. Б. Сборщиков, Д. В. Морозова] ; Моск. гос. строит. ун-т. - Москва : МГСУ, 2012. - 50 с.	20
4	Строительство атомных электростанций [Текст] : учеб. для вузов / В. Б. Дубровский, П. А. Лавданский, И. А. Енговатов. - Изд. 2-е, испр. и доп. - М. : Изд-во АСВ, 2010. - 358 с.	299

Электронные учебные издания в электронно-библиотечных системах (ЭБС):

№ п/п	Автор, название, место издания, год издания, количество страниц	Ссылка на учебное издание в ЭБС
1	Управление проектами [Текст] : учебное пособие / И. Г. Лукманова, А. Г. Королев, Е. В. Нежникова ; Московский государственный строительный университет ; [рец.: Р. А. Горшков, В. А. Корякин]. - Москва : МГСУ, 2013. - 171 с.	http://lib-04.gic.mgsu.ru/lib/2012%20-%20202/59.pdf
	А.А. Морозенко, А.С. Субботин, В.Н. Колчин, А.А. Шашков Организационно-технологические решения главных корпусов ТЭС и АЭС (учебно-методическое пособие) 2019 № госрегистрации 0322001017 ISBN 978-5-7264-2103-2 (локальное) УДК 62133:69	http://catalog.inforeg.ru/Inet/GetEzineByID/327203
	А.С. Субботин, И.Е. Воронков, Н.Ю. Кузьмин, А.А. Шашков Технология и организация возведения зданий и сооружений тепловой и атомной энергетики (учебно-методическое пособие) 2020 № госрегистрации 0322003572 ISBN 978-5-7264-2651-8 (локальное) УДК 621.311:69	https://rucont.ru/efd/750061

Приложение 3 к рабочей программе

Шифр	Наименование дисциплины
Б1.В.ДВ.01.05	Жизненный цикл объектов нефтегазовой отрасли

Код направления подготовки / специальности	08.03.01
Направление подготовки / специальность	Строительство
Наименование ОПОП (направленность / профиль)	Инжиниринг и строительство объектов энергетики
Год начала реализации ОПОП	2022
Уровень образования	Бакалавриат
Форма обучения	Очная
Год разработки/обновления	2022

Перечень профессиональных баз данных и информационных справочных систем

Наименование	Электронный адрес ресурса
«Российское образование» - федеральный портал	http://www.edu.ru/index.php
Научная электронная библиотека	http://elibrary.ru/defaultx.asp?
Электронная библиотечная система IPRbooks	http://www.iprbookshop.ru/
Федеральная университетская компьютерная сеть России	http://www.runnet.ru/
Информационная система "Единое окно доступа к образовательным ресурсам"	http://window.edu.ru/
Научно-технический журнал по строительству и архитектуре «Вестник МГСУ»	http://www.vestnikmgsu.ru/
Научно-техническая библиотека НИУ МГСУ	http://www.mgsu.ru/resources/Biblioteka/

Приложение 4 к рабочей программе

Шифр	Наименование дисциплины
Б1.В.ДВ.01.05	Жизненный цикл объектов нефтегазовой отрасли

Код направления подготовки / специальности	08.03.01
Направление подготовки / специальность	Строительство
Наименование ОПОП (направленность / профиль)	Инжиниринг и строительство объектов энергетики
Год начала реализации ОПОП	2022
Уровень образования	Бакалавриат
Форма обучения	Очная
Год разработки/обновления	2022

Материально-техническое и программное обеспечение дисциплины

Наименование специальных помещений и помещений для самостоятельной работы	Оснащенность специальных помещений и помещений для самостоятельной работы	Перечень лицензионного программного обеспечения. Реквизиты подтверждающего документа

Федеральное государственное бюджетное образовательное учреждение высшего образования
«НАЦИОНАЛЬНЫЙ ИССЛЕДОВАТЕЛЬСКИЙ МОСКОВСКИЙ ГОСУДАРСТВЕННЫЙ
СТРОИТЕЛЬНЫЙ УНИВЕРСИТЕТ»

РАБОЧАЯ ПРОГРАММА

Шифр	Наименование дисциплины
Б1.В.ДВ.02.01	Основы технологии обработки больших данных

Код направления подготовки / специальности	08.03.01
Направление подготовки / специальность	Строительство
Наименование ОПОП (направленность / профиль)	Инжиниринг и строительство объектов энергетики
Год начала реализации ОПОП	2022
Уровень образования	бакалавриат
Форма обучения	очная
Год разработки/обновления	2022

Разработчики:

должность	ученая степень, ученое звание	ФИО
Старший преподаватель		Галагуз Ю.П.

Рабочая программа дисциплины разработана и одобрена кафедрой (структурным подразделением) «Информатики и прикладной математики».

Рабочая программа утверждена методической комиссией по УГСН, протокол № 1 от «29» августа 2022 г.

1. Цель освоения дисциплины

Целью освоения дисциплины «Основы технологии обработки больших данных» является формирование компетенций обучающегося в области технологии обработки больших данных, приобретение умений и навыков применения методов и алгоритмов технологии обработки больших данных для решения профессиональных задач.

Программа составлена в соответствии с требованиями Федерального государственного образовательного стандарта высшего образования по направлению подготовки 08.03.01 Строительство.

Дисциплина относится к части, формируемой участниками образовательных отношений, Блока 1 «Дисциплины (модули)» основных профессиональных образовательных программ по направлению подготовки 08.03.01 Строительство. Дисциплина является дисциплиной по выбору обучающегося.

2. Перечень планируемых результатов обучения по дисциплине, соотнесенных с планируемыми результатами освоения образовательной программы

Код и наименование компетенции (результат освоения)	Код и наименование индикатора достижения компетенции
ПК-1.Способен разрабатывать и согласовывать содержание аналитических работ в профессиональной сфере с использованием технологий больших данных	ПК-1.1 Построение алгоритма решения задачи профессиональной сферы с использованием технологий больших данных
	ПК-1.2 Определение необходимых операций для выполнения первичного анализа исходных данных для решения профессиональных задач с применением технологий больших данных и интеллектуальных технологий
	ПК-1.3 Выбор метрик для оценки результатов анализа профессиональной задачи с использованием технологий больших данных

Код и наименование индикатора достижения компетенции	Наименование показателя оценивания (результата обучения по дисциплине)
ПК-1.1 Построение алгоритма решения задачи профессиональной сферы с использованием технологий больших данных	Знает основные этапы интеллектуального анализа данных Имеет навыки (основного уровня) выполнения интеллектуального анализа данных
ПК-1.2 Определение необходимых операций для выполнения первичного анализа исходных данных для решения профессиональных задач с применением технологий больших данных и интеллектуальных технологий	Знает основные принципы очистки данных Имеет навыки (основного уровня) анализа исходных данных: определения качества данных, выявления пропусков и аномальных значений, выявления ошибочных и недостоверных данных Имеет навыки (основного уровня) проведения необходимых операций по обработке данных
ПК-1.3 Выбор метрик для оценки результатов анализа профессиональной задачи с использованием технологий больших данных	Знает основные метрики оценки качества построенной модели Имеет навыки (основного уровня) оценки качества модели на тестовых данных

Информация о формировании и контроле результатов обучения представлена в Фонде оценочных средств (Приложение 1).

3. Трудоемкость дисциплины и видов учебных занятий по дисциплине

Общая трудоемкость дисциплины составляет **3** зачётных единицы (108 академических часов).

(1 зачетная единица соответствует 36 академическим часам)

Видами учебных занятий и работы обучающегося по дисциплине могут являться.

Обозначение	Виды учебных занятий и работы обучающегося
Л	Лекции
ЛР	Лабораторные работы
ПЗ	Практические занятия
КоП	Компьютерный практикум
КРП	Групповые и индивидуальные консультации по курсовым работам (курсовым проектам)
СР	Самостоятельная работа обучающегося в период теоретического обучения
Контроль	Самостоятельная работа обучающегося и контактная работа обучающегося с преподавателем в период промежуточной аттестации

Структура дисциплины:

Форма обучения – очная.

№	Наименование раздела дисциплины	Семестр	Количество часов по видам учебных занятий и работы обучающегося						Контроль	Формы промежуточной аттестации, текущего контроля успеваемости
			Л	ЛР	ПЗ	КоП	КРП	СР		
1	ООП и библиотеки Python	6	4			4				<i>контрольное задание по КоП р. 1-2, домашнее задание р.1-2</i>
2	Прикладные технологии обработки больших данных	6	12			12		51	9	
Итого:		6	16			16		76	9	зачет

4. Содержание дисциплины, структурированное по видам учебных занятий и разделам

При проведении аудиторных учебных занятий предусмотрено проведение текущего контроля успеваемости:

- В рамках компьютерного практикума предусмотрено контрольное задание компьютерного практикума.

4.1 Лекции

Очная форма

№	Наименование раздела дисциплины	Тема и содержание лекций
---	---------------------------------	--------------------------

1	ООП и библиотеки Python	Лекция 1. Объектно-ориентированное программирование (ООП) в Python. Классы. Объекты классов. Динамическое изменение классов. Статические и классовые методы. Специальные методы. Инкапсуляция. Полиморфизм. Наследование.
		Лекция 2. Пакет NumPy, SciPy, SymPy, Matplotlib. Работа с массивами. Основные методы пакетов. Символьная математика. Решение дифференциальных уравнений.
2	Прикладные технологии обработки больших данных	Лекция 3. Нейронные сети. Распознавание символов. Персептрон. Нейронные сети в задачах строительной механики.
		Лекция 4. Сетевое планирование. Диаграмма Ганта. Графы. Метод Монте-Карло. Алгоритм Форда-Фалкерсона, найти максимальный поток по сети Метод графической оценки и анализа (GERT). Техника оценки и анализа проектов (PERT).
		Лекция 5. Корреляционный анализ. Математическое представление сигнала. Векторные пространства и функциональные пространства. Нормы пространств. Коэффициент корреляции. Функция взаимной корреляции. Функция автокорреляции.
		Лекция 6. Ряд Фурье в теории сигналов. Четная и нечетная функции. Математические операции с комплексными числами. Разложение в комплексный ряд Фурье. Разложение в комплексный ряд Фурье. Пример разложения в комплексный ряд Фурье. Дискретное преобразование Фурье (ДПФ). Свойства дискретного преобразования Фурье. Быстрое преобразование Фурье (БПФ).
		Лекция 7. Фракталы. Кривая Коха. Канторово множество. Множество Мандельброта. Множество Жюлиа. Папоротник Барнсли. Логистическое уравнение.
		Лекция 8. Динамический хаос. Фазовая плоскость и фазовое пространство. Странные аттракторы. Аттрактор Лоренца. Колебание балки в магнитном поле (уравнение Дуффинга) и аттрактор Уэды. Меры фрактальной размерности. Поточечная размерность. Корреляционная размерность. Информационная размерность. Фрактальная размерность странных аттракторов.

4.2 *Лабораторные работы*
Не предусмотрено учебным планом

4.3 *Практические занятия*
Не предусмотрено учебным планом

4.4 *Компьютерные практикумы*
Очная форма

№	Наименование раздела дисциплины	Тема и содержание компьютерного практикума
1	ООП и библиотеки Python	Практическая работа 1. Задачи на классы в Python.
		Практическая работа 2. Решить задачи на массивы, точные решения интегралов и дифференциальных уравнений численно и точно.

2	Прикладные технологии обработки больших данных	Практическая работа 3. Нейронные сети. Обучить перцептрон на распознавание символов. Создать и обучить нейронную сеть для определения прогиба в консольной балке переменного сечения.
		Практическая работа 4. Решение задач на сетевое планирование.
		Практическая работа 5. Корреляционный анализ. Вычислить коэффициент корреляции, и построить графики функций взаимной корреляции, функция автокорреляции заданных сигналов.
		Практическая работа 6. Найти разложение функции, заданной в виде формулы или таблицы аналитически и численно, исследовать полученные результаты (представить их в виде графиков)
		Практическая работа 7. Найти фрактальные размерности кривой Коха, канторова множества, построить множество Мандельброта и Жюлиа, папоротник Барнсли. Построить бифуркационную диаграмму логистического отображения.
		Практическая работа 8. Динамический хаос. Построить странные аттрактор Лоренца и Уэды. Найти численно их фрактальную размерность.

4.5 Групповые и индивидуальные консультации по курсовым работам (курсовым проектам)
Не предусмотрено учебным планом

4.6 Самостоятельная работа обучающегося в период теоретического обучения

Самостоятельная работа обучающегося в период теоретического обучения включает в себя:

- самостоятельную подготовку к учебным занятиям, включая подготовку к аудиторным формам текущего контроля успеваемости;
- выполнение домашнего задания;
- самостоятельную подготовку к промежуточной аттестации.

В таблице указаны темы для самостоятельного изучения обучающимся:

Очная форма

№	Наименование раздела дисциплины	Темы для самостоятельного изучения
1	ООП и библиотеки Python	Объекты классов в Python
2	Прикладные технологии обработки больших данных	Корреляционная размерность. Информационная размерность. Фрактальная размерность странных аттракторов

4.7 Самостоятельная работа обучающегося и контактная работа обучающегося с преподавателем в период промежуточной аттестации

Работа обучающегося в период промежуточной аттестации включает в себя подготовку к формам промежуточной аттестации (к зачёту), а также саму промежуточную аттестацию.

5. Оценочные материалы по дисциплине

Фонд оценочных средств по дисциплине приведён в Приложении 1 к рабочей программе дисциплины.

Оценочные средства для проведения промежуточной аттестации, а также текущего контроля по дисциплине хранятся на кафедре (структурном подразделении), ответственной за преподавание данной дисциплины.

6. Учебно-методическое и материально-техническое обеспечение дисциплины

Основные принципы осуществления учебной работы обучающихся изложены в локальных нормативных актах, определяющих порядок организации контактной работы и порядок самостоятельной работы обучающихся. Организация учебной работы обучающихся на аудиторных учебных занятиях осуществляется в соответствии с п. 3.

6.1 Перечень учебных изданий и учебно-методических материалов для освоения дисциплины

Для освоения дисциплины обучающийся может использовать учебные издания и учебно-методические материалы, имеющиеся в научно-технической библиотеке НИУ МГСУ и/или размещённые в Электронных библиотечных системах.

Актуальный перечень учебных изданий и учебно-методических материалов представлен в Приложении 2 к рабочей программе дисциплины.

6.2 Перечень профессиональных баз данных и информационных справочных систем

При осуществлении образовательного процесса по дисциплине используются профессиональные базы данных и информационных справочных систем, перечень которых указан в Приложении 3 к рабочей программе дисциплины.

6.3 Перечень материально-технического, программного обеспечения освоения дисциплины

Учебные занятия по дисциплине проводятся в помещениях, оснащенных соответствующим оборудованием и программным обеспечением.

Перечень материально-технического и программного обеспечения дисциплины приведен в Приложении 4 к рабочей программе дисциплины.

Шифр	Наименование дисциплины
Б1.В.ДВ.02.01	Основы технологии обработки больших данных

Код направления подготовки / специальности	08.03.01
Направление подготовки / специальность	Строительство
Наименование ОПОП (направленность / профиль)	Инжиниринг и строительство объектов энергетики
Год начала реализации ОПОП	2022
Уровень образования	бакалавриат
Форма обучения	очная
Год разработки/обновления	2022

ФОНД ОЦЕНОЧНЫХ СРЕДСТВ

1. Описание показателей и критериев оценивания компетенций, описание шкал оценивания

Оценивание формирования компетенций производится на основе показателей оценивания, указанных в п.2. рабочей программы и в п.1.1 ФОС.

Связь компетенций, индикаторов достижения компетенций и показателей оценивания приведена в п.2 рабочей программы.

1.1. Описание формирования и контроля показателей оценивания

Оценивание уровня освоения обучающимся компетенций осуществляется с помощью форм промежуточной аттестации и текущего контроля. Формы промежуточной аттестации и текущего контроля успеваемости по дисциплине, с помощью которых производится оценивание, указаны в учебном плане и в п.3 рабочей программы.

В таблице приведена информация о формировании результатов обучения по дисциплине разделами дисциплины, а также о контроле показателей оценивания компетенций формами оценивания.

Наименование показателя оценивания (результата обучения по дисциплине)	Номера разделов дисциплины	Формы оценивания (формы промежуточной аттестации, текущего контроля успеваемости)
Знает основные этапы интеллектуального анализа данных	1,2	<i>контрольное задание по КоП, домашнее задание, зачет</i>
Имеет навыки (основного уровня) выполнения интеллектуального анализа данных	1,2	<i>контрольное задание по КоП, домашнее задание, зачет</i>
Знает основные принципы очистки данных	1,2	<i>контрольное задание по КоП, домашнее задание, зачет</i>
Имеет навыки (основного уровня) анализа исходных данных: определения качества	1,2	<i>контрольное задание по КоП, домашнее задание</i>

данных, выявления пропусков и аномальных значений, выявления ошибочных и недостоверных данных		
Имеет навыки (основного уровня) проведения необходимых операций по обработке данных	1,2	<i>контрольное задание по КоП, домашнее задание, зачет</i>
Знает основные метрики оценки качества построенной модели	1,2	<i>контрольное задание по КоП, домашнее задание, зачет</i>
Имеет навыки (основного уровня) оценки качества модели на тестовых данных	1,2	<i>контрольное задание по КоП, домашнее задание</i>

1.2. Описание критериев оценивания компетенций и шкалы оценивания

При проведении промежуточной аттестации в форме зачёта используется шкала оценивания: «Не зачтено», «Зачтено».

Показателями оценивания являются знания и навыки обучающегося, полученные при изучении дисциплины.

Критериями оценивания достижения показателей являются:

Показатель оценивания	Критерий оценивания
Знания	Знание терминов и определений, понятий
	Знание основных закономерностей и соотношений, принципов
	Объём освоенного материала, усвоение всех дидактических единиц (разделов)
	Полнота ответов на проверочные вопросы
	Правильность ответов на вопросы
Навыки основного уровня	Чёткость изложения и интерпретации знаний
	Навыки выбора методик выполнения заданий
	Навыки выполнения заданий различной сложности
	Навыки самопроверки. Качество сформированных навыков
	Навыки анализа результатов выполнения заданий, решения задач
	Навыки представления результатов решения задач
	Навыки обоснования выполнения заданий
	Быстрота выполнения заданий
	Самостоятельность в выполнении заданий
Результативность (качество) выполнения заданий	

2. Типовые контрольные задания для оценивания формирования компетенций

2.1. Промежуточная аттестация

2.1.1. Промежуточная аттестация в форме экзамена, дифференцированного зачета (зачета с оценкой), зачета

Форма промежуточной аттестации: зачет в 6 семестре

Перечень типовых примерных вопросов/заданий для проведения зачёта в 6 семестре очная форма обучения:

№	Наименование раздела дисциплины	Типовые вопросы/задания
---	---------------------------------	-------------------------

1	ООП и библиотеки Python	<ol style="list-style-type: none"> 1. Классы в Python. 2. Объекты классов. 3. Динамическое изменение классов. 4. Статические и классовые методы. 5. Инкапсуляция. 6. Полиморфизм. 7. Наследование. 8. Пакеты NumPy, SciPy, 9. Пакет SymPy 10. Пакет Matplotlib.
2	Прикладные технологии обработки больших данных	<ol style="list-style-type: none"> 11. Распознавание символов. Перцептрон. 12. Нейронная сеть для определения прогиба в консольной балке переменного сечения. 13. Диаграмма Ганта. 14. Метод Монте-Карло. 15. Алгоритм Форда-Фалкерсона 16. Коэффициент корреляции. 17. Функция взаимной корреляции. 18. Функция автокорреляции. 19. Ряды Фурье. Четная и нечетная функции. 20. Математические операции с комплексными числами. Разложение в комплексный ряд Фурье. Разложение в комплексный ряд Фурье. 21. Дискретное преобразование Фурье (ДПФ). 22. Быстрое преобразование Фурье (БПФ). 23. Фракталы. Кривая Коха. Канторово множество. 24. Множество Мандельброта. 25. Множество Жюлиа. 26. Папоротник Барнсли. 27. Логистическое уравнение. 28. Динамический хаос. Фазовая плоскость и фазовое пространство. 29. Странные аттракторы. Аттрактор Лоренца. 30. Колебание балки в магнитном поле (уравнение Дуффинга) и аттрактор Уэды. 31. Меры фрактальной размерности. 32. Поточечная размерность. 33. Корреляционная размерность. 34. Информационная размерность.

2.1.2. Промежуточная аттестация в форме защиты курсовой работы (курсового проекта)

Промежуточная аттестация в форме защиты курсовой работы/курсового проекта не проводится.

2.2. Текущий контроль

2.2.1. Перечень форм текущего контроля:

- контрольное задание по КоП;
- домашнее задание;

2.2.2. Типовые контрольные задания форм текущего контроля:

Пример для контрольного задания по КоП:

1. Создать в Python класс комплексных чисел `Comp`, с методами нахождения модуля комплексного числа, операций сложения, умножения комплексных чисел.
2. Построить бифуркационную диаграмму для логистического уравнения $x_{n+1} = \lambda x_n(1 - x_n)$, $\lambda \in [2, 4]$
3. С помощью пакета `SciPy` найти быстрое преобразование Фурье (БПФ)
$$y(x) = 2 + \frac{1}{4} \cos(x) + \frac{1}{8} \cos(3x) + \frac{1}{2} \sin(x) + \frac{1}{10} \sin(4x)$$

. Сделать на интервале $[0, 2\pi]$ представив ее в виде дискретного ряда из 1001 точки рисунок.

Состав типового домашнего задания:

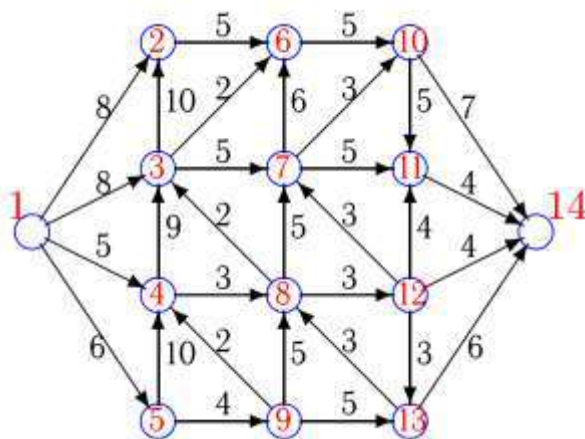
1. Найти решение дифференциального уравнения для Аттрактора Рёсслера. Использовать один из методов пакета `SciPy`.

$$\begin{cases} \frac{dx}{dt} = -y - z & 1 \text{ вариант) } x(0) = 1; y(0) = 1; z(0) = 1; \\ \frac{dy}{dt} = x + 0,2y & 2 \text{ вариант) } x(0) = 1.0001; y(0) = 1; z(0) = 1; \\ \frac{dz}{dt} = 0,2 + z(x - 5,7) & t \in [0, 20000], \text{ шаг } \tau = 0.1 \end{cases}$$

2. Найти математическое ожидание, дисперсию, коэффициенты корреляции, и нарисовать функцию взаимной корреляции и функции автокорреляции для следующих сигналов (временных рядов) среднемесячных температур двух городов Токио и Буэнос-Айреса.

	янв	фев	мар	апр	май	июн	июл	авг	сен	окт	нояб	дек
Т	6,1	6,5	9,4	14,6	18,9	22,1	25,8	27,4	23,8	18,5	13,2	8,7
БА	24,8	23,6	22,0	18,2	14,8	11,9	11,1	12,8	14,6	17,8	20,4	23,2

3. Задана пропускная способность дуг транспортной сети с началом в вершине 1 и концом в вершине 14. Используя алгоритм Форда-Фалкерсона, найти максимальный поток в сети.



3. Методические материалы, определяющие процедуры оценивания

Процедура проведения промежуточной аттестации и текущего контроля успеваемости регламентируется локальным нормативным актом, определяющим порядок осуществления текущего контроля успеваемости и промежуточной аттестации обучающихся.

3.1. Процедура оценивания при проведении промежуточной аттестации обучающихся по дисциплине в форме экзамена и/или дифференцированного зачета (зачета с оценкой)

Промежуточная аттестация по дисциплине в форме экзамена/дифференцированного зачёта (зачета с оценкой) не проводится.

3.2. Процедура оценивания при проведении промежуточной аттестации обучающихся по дисциплине в форме зачета

Промежуточная аттестация по дисциплине в форме зачёта проводится в 6 семестре. Для оценивания знаний и навыков используются критерии и шкала, указанные п.1.2.

Ниже приведены правила оценивания формирования компетенций по показателю оценивания «Знания».

Критерий оценивания	Уровень освоения и оценка	
	Не зачтено	Зачтено
Знание терминов и определений, понятий	Не знает терминов и определений	Знает термины и определения
Знание основных закономерностей и соотношений, принципов	Не знает основные закономерности и соотношения, принципы построения знаний	Знает основные закономерности и соотношения, принципы построения знаний
Объём освоенного материала, усвоение всех дидактических единиц (разделов)	Не знает значительной части материала дисциплины	Знает материал дисциплины
Полнота ответов на проверочные вопросы	Не даёт ответы на большинство вопросов	Даёт ответы на большинство вопросов

Правильность ответов на вопросы	Допускает грубые ошибки при изложении ответа на вопрос	Не допускает ошибок при изложении ответа на вопрос
Чёткость изложения и интерпретации знаний	Излагает знания без логической последовательности	Излагает знания в логической последовательности
	Не иллюстрирует изложение поясняющими схемами, рисунками и примерами	Иллюстрирует изложение поясняющими схемами, рисунками и примерами
	Неверно излагает и интерпретирует знания	Верно излагает и интерпретирует знания

Ниже приведены правила оценивания формирования компетенций по показателю оценивания «Навыки основного уровня».

Критерий оценивания	Уровень освоения и оценка	
	Не зачтено	Зачтено
Навыки выбора методик выполнения заданий	Не может выбрать методику выполнения заданий	Может выбрать методику выполнения заданий
Навыки выполнения заданий различной сложности	Не имеет навыков выполнения учебных заданий	Имеет навыки выполнения учебных заданий
Навыки самопроверки. Качество сформированных навыков	Допускает грубые ошибки при выполнении заданий, нарушающие логику решения задач	Не допускает ошибок при выполнении заданий
Навыки анализа результатов выполнения заданий, решения задач	Делает некорректные выводы	Делает корректные выводы
Навыки представления результатов решения задач	Не может проиллюстрировать решение задачи поясняющими схемами, рисунками	Иллюстрирует решение задачи поясняющими схемами, рисунками
Навыки обоснования выполнения заданий	Не может обосновать алгоритм выполнения заданий	Обосновывает алгоритм выполнения заданий
Быстрота выполнения заданий	Не выполняет задания или выполняет их очень медленно, не достигая поставленных задач	Выполняет задания в поставленные сроки
Самостоятельность в выполнении заданий	Не может самостоятельно планировать и выполнять задания	Планирование и выполнение заданий осуществляет самостоятельно
Результативность (качество) выполнения заданий	Выполняет задания некачественно	Выполняет задания с достаточным уровнем качества

3.3. Процедура оценивания при проведении промежуточной аттестации обучающихся по дисциплине в форме защиты курсовой работы (курсового проекта)

Промежуточная аттестация по дисциплине в форме защиты курсовой работы/курсового проекта не проводится.

Шифр	Наименование дисциплины
Б1.В.ДВ.02.01	Основы технологии обработки больших данных

Код направления подготовки / специальности	08.03.01
Направление подготовки / специальность	Строительство
Наименование ОПОП (направленность / профиль)	Инжиниринг и строительство объектов энергетики
Год начала реализации ОПОП	2022
Уровень образования	бакалавриат
Форма обучения	очная
Год разработки/обновления	2022

Перечень учебных изданий и учебно-методических материалов

Электронные учебные издания в электронно-библиотечных системах (ЭБС):

№ п/п	Автор, название, место издания, год издания, количество страниц	Ссылка на учебное издание в ЭБС
1	Маккинли, Уэс Python и анализ данных / Уэс Маккинли ; перевод А. Слинкина. — 2-е изд. — Саратов : Профобразование, 2019. — 482 с. ISBN 978-5-4488-0046-7.	http://www.iprbookshop.ru/88752.html
2	Сузи, Р. А. Язык программирования Python : учебное пособие / Р. А. Сузи. — 3-е изд. — Москва : Интернет-Университет Информационных Технологий (ИНТУИТ), Ай Пи Ар Медиа, 2020. — 350 с. — ISBN 978-5-4497-0705-5.	http://www.iprbookshop.ru/97589.html
3	Дроботун, Н. В. Алгоритмизация и программирование. Язык Python : учебное пособие / Н. В. Дроботун, Е. О. Рудков, Н. А. Баев. — Санкт-Петербург : Санкт-Петербургский государственный университет промышленных технологий и дизайна, 2020. — 119 с. — ISBN 978-5-7937-1829-5.	http://www.iprbookshop.ru/102400.html
4	Чубукова, И. А. Data Mining : учебное пособие / И. А. Чубукова. — 3-е изд. — Москва, Саратов : Интернет-Университет Информационных Технологий (ИНТУИТ), Ай Пи Ар Медиа, 2020. — 469 с. — ISBN 978-5-4497-0289-0.	http://www.iprbookshop.ru/89404.html
5	Шелудько, В. М. Язык программирования высокого уровня Python. Функции, структуры данных, дополнительные модули : учебное пособие / В. М. Шелудько. — Ростов-на-Дону, Таганрог : Издательство Южного федерального университета, 2017. — 107 с. — ISBN 978-5-9275-2648-2.	http://www.iprbookshop.ru/87530.html
6	Ракитский, А. А. Методы машинного обучения : учебно-методическое пособие / А. А. Ракитский. — Новосибирск : Сибирский государственный университет телекоммуникаций и информатики, 2018. — 32 с.	https://www.iprbookshop.ru/90591.html
7	Варапаев В.Н. и др. Вычислительная математика. Часть 1 [Электронный ресурс]: уч. пособие.— М.: МГСУ, Ай Пи Эр Медиа, ЭБС АСВ, 2017.— 88 с. — ISBN 978-5-7264-1455-3.	http://www.iprbookshop.ru/60773.html

Приложение 3 к рабочей программе

Шифр	Наименование дисциплины
Б1.В.ДВ.02.01	Основы технологии обработки больших данных

Код направления подготовки / специальности	08.03.01
Направление подготовки / специальность	Строительство
Наименование ОПОП (направленность / профиль)	Инжиниринг и строительство объектов энергетики
Год начала реализации ОПОП	2022
Уровень образования	бакалавриат
Форма обучения	очная
Год разработки/обновления	2022

Перечень профессиональных баз данных и информационных справочных систем

Наименование	Электронный адрес ресурса
«Российское образование» - федеральный портал	http://www.edu.ru/index.php
Научная электронная библиотека	http://elibrary.ru/defaultx.asp?
Электронная библиотечная система IPRbooks	http://www.iprbookshop.ru/
Федеральная университетская компьютерная сеть России	http://www.runnet.ru/
Информационная система "Единое окно доступа к образовательным ресурсам"	http://window.edu.ru/
Научно-технический журнал по строительству и архитектуре «Вестник МГСУ»	http://www.vestnikmgsu.ru/
Научно-техническая библиотека НИУ МГСУ	http://www.mgsu.ru/resources/Biblioteka/

Шифр	Наименование дисциплины
Б1.В.ДВ.02.01	Основы технологии обработки больших данных

Код направления подготовки / специальности	08.03.01
Направление подготовки / специальность	Строительство
Наименование ОПОП (направленность / профиль)	Инжиниринг и строительство объектов энергетики
Год начала реализации ОПОП	2022
Уровень образования	бакалавриат
Форма обучения	очная
Год разработки/обновления	2022

Материально-техническое и программное обеспечение дисциплины

Наименование специальных помещений и помещений для самостоятельной работы	Оснащенность специальных помещений и помещений для самостоятельной работы	Перечень лицензионного программного обеспечения. Реквизиты подтверждающего документа
Учебные аудитории для проведения учебных занятий, текущего контроля и промежуточной аттестации	Рабочее место преподавателя, рабочие места обучающихся	
Учебная аудитория для проведения компьютерных практикумов Ауд. 310 КМК Компьютерный класс	Доска под маркер. Монитор / Samsung 21,5" S22C200B (28 шт.) Системный блок Kraftway Idea KR71 (28 шт.) Сплит-система Kentatsu (Bravo) KSGB70HFAN1/KSRB70HFAN1 (2 шт.) Экран / моторизованный	Code::Blocks (ПО предоставляется бесплатно на условиях OpLic) Mathcad [Edu.Prime;3;30] (Договор № 109/9.13_АО НИУ от 09.12.13 (НИУ-13)) Mathworks Matlab [R2008a;100] (Договор 089/08-ОК(ИОП) от 24.10.2008) MS OfficeEnt [2007;300] (Договор № 097/07-ОК ИОП от 16.11.07 (НИУ-07)) MS Visual FoxPro [ADT] (OpenLicense; Подписка Azure Dev Tools; БД; Веб-кабинет) Octave (ПО предоставляется бесплатно на условиях OpLic) Python (ПО предоставляется бесплатно на условиях OpLic) [Open;1.9] (ПО предоставляется бесплатно на условиях OpLic) WinPro 7 [ADT] (OpenLicense; Подписка Azure Dev Tools; БД; Веб-кабинет)
Учебная аудитория для проведения компьютерных	Доска аудиторная Монитор / Samsung 21,5"	Code::Blocks (ПО предоставляется бесплатно на условиях OpLic)

<p>практикумов Ауд. 312 КМК Компьютерный класс</p>	<p>S22C200B (30 шт.) Системный блок / Kraftway Credo тип 3 (30 шт.) KSGB70HFAN1/KSRB70HFAN1 (2 шт.) Экран Projecta</p>	<p>DOSBox (ПО предоставляется бесплатно на условиях OpLic) eLearnBrowser [1.3] (Договор ГМЛ-Л-16/03-846 от 30.03.2016) eLearnBrowser [1.3] (Договор ГМЛ-Л-16/03-846 от 30.03.2016) LibreOffice (ПО предоставляется бесплатно на условиях OpLic) Mathcad [Edu.Prime;3;30] (Договор № 109/9.13_АО НИУ от 09.12.13 (НИУ-13)) Mathworks Matlab [R2008a;100] (Договор 089/08-ОК(ИОП) от 24.10.2008) MS OfficeEnt [2007;300] (Договор № 097/07-ОК ИОП от 16.11.07 (НИУ-07)) MS Visual FoxPro [ADT] (OpenLicense; Подписка Azure Dev Tools; БД; Веб-кабинет) Octave (ПО предоставляется бесплатно на условиях OpLic) Python (ПО предоставляется бесплатно на условиях OpLic) WinPro 7 [ADT] (OpenLicense; Подписка Azure Dev Tools; БД; Веб-кабинет)</p>
<p>Учебная аудитория для проведения компьютерных практикумов Ауд. 418 КМК Компьютерный класс</p>	<p>Доска 3-х элементная под маркер Компьютер Рабочая станция Necs Optima (14 шт.) Компьютер Тип 4/Dell с монитором 21.5"HP (1 шт.) Экран / моторизованный</p>	<p>Code::Blocks (ПО предоставляется бесплатно на условиях OpLic) DOSBox (ПО предоставляется бесплатно на условиях OpLic) eLearnBrowser [1.3] (Договор ГМЛ-Л-16/03-846 от 30.03.2016) LibreOffice (ПО предоставляется бесплатно на условиях OpLic) Octave (ПО предоставляется бесплатно на условиях OpLic) Python (ПО предоставляется бесплатно на условиях OpLic) Visual Studio Ent [2015;Imx] (OpenLicense; Подписка Azure Dev Tools; БД; Веб-кабинет) Visual Studio Expr [2008;ImX] (OpenLicense; Подписка Azure Dev Tools; БД; Веб-кабинет) WinPro 7 [ADT] (OpenLicense; Подписка Azure Dev Tools; БД; Веб-кабинет)</p>
<p>Учебная аудитория для проведения компьютерных практикумов</p>	<p>Доска 3-х элементная под маркер Системный блок RDW</p>	<p>Code::Blocks (ПО предоставляется бесплатно на условиях OpLic) DOSBox (ПО предоставляется</p>

<p>Ауд. 420 КМК Компьютерный класс</p>	<p>Computers Office 100 с монитором (16 шт.)</p>	<p>бесплатно на условиях OpLic) eLearnBrowser [1.3] (Договор ГМЛ-Л-16/03-846 от 30.03.2016) LibreOffice (ПО предоставляется бесплатно на условиях OpLic) Mathcad [Edu.Prime;3;30] (Договор № 109/9.13_АО НИУ от 09.12.13 (НИУ-13)) Mathworks Matlab [R2008a;100] (Договор 089/08-ОК(ИОП) от 24.10.2008) MS OfficeEnt [2007;300] (Договор № 097/07-ОК ИОП от 16.11.07 (НИУ-07)) MS Visual FoxPro [ADT] (OpenLicense; Подписка Azure Dev Tools; Б\Д; Веб-кабинет) Octave (ПО предоставляется бесплатно на условиях OpLic) Python (ПО предоставляется бесплатно на условиях OpLic) Visual Studio Expr [2008;ImX] (OpenLicense; Подписка Azure Dev Tools; Б\Д; Веб-кабинет) WinPro 7 [ADT] (OpenLicense; Подписка Azure Dev Tools; Б\Д; Веб-кабинет)</p>
<p>Учебная аудитория для проведения компьютерных практикумов Ауд. 421 КМК Компьютерный класс</p>	<p>Доска под маркер. Системный блок RDW Computers Office 100 с монитором (24 шт.)</p>	<p>Adobe Acrobat Reader [11] (ПО предоставляется бесплатно на условиях OpLic) Code::Blocks (ПО предоставляется бесплатно на условиях OpLic) DOSBox (ПО предоставляется бесплатно на условиях OpLic) eLearnBrowser [1.3] (Договор ГМЛ-Л-16/03-846 от 30.03.2016) LibreOffice (ПО предоставляется бесплатно на условиях OpLic) Lisa [8.0] (ПО предоставляется бесплатно на условиях OpLic) Mathcad [Edu.Prime;3;30] (Договор № 109/9.13_АО НИУ от 09.12.13 (НИУ-13)) Mathworks Matlab [R2008a;100] (Договор 089/08-ОК(ИОП) от 24.10.2008) MS OfficeEnt [2007;300] (Договор № 097/07-ОК ИОП от 16.11.07 (НИУ-07)) MS Visual FoxPro [ADT] (OpenLicense; Подписка Azure Dev</p>

		<p>Tools; БД; Веб-кабинет) Octave (ПО предоставляется бесплатно на условиях OpLic) Python (ПО предоставляется бесплатно на условиях OpLic) Visual Studio Ent [2015;Imx] (OpenLicense; Подписка Azure Dev Tools; БД; Веб-кабинет) Visual Studio Expr [2008;ImX] (OpenLicense; Подписка Azure Dev Tools; БД; Веб-кабинет) WinPro 7 [ADT] (OpenLicense; Подписка Azure Dev Tools; БД; Веб-кабинет)</p>
<p>Учебная аудитория для проведения компьютерных практикумов Ауд. 623 КМК Компьютерный класс</p>	<p>Доска аудиторная Системный блок RDW Computers Office 100 с монитором (24 шт.)</p>	<p>Code::Blocks (ПО предоставляется бесплатно на условиях OpLic) DOSBox (ПО предоставляется бесплатно на условиях OpLic) Double Commander [0.7.6] (ПО предоставляется бесплатно на условиях OpLic) eLearnBrowser [1.3] (Договор ГМЛ-Л-16/03-846 от 30.03.2016) Mathcad [Edu.Prime;3;30] (Договор № 109/9.13_АО НИУ от 09.12.13 (НИУ-13)) Mathworks Matlab [R2008a;100] (Договор № 089/08-ОК(ИОП) от 24.10.2008) MS OfficeEnt [2007;300] (Договор № 097/07-ОК ИОП от 16.11.07 (НИУ-07)) MS ProjectPro [2013;ImX] (OpenLicense; Подписка Azure Dev Tools; БД; Веб-кабинет) MS Visual FoxPro [ADT] (OpenLicense; Подписка Azure Dev Tools; БД; Веб-кабинет) Octave (ПО предоставляется бесплатно на условиях OpLic) Python (ПО предоставляется бесплатно на условиях OpLic) Visual Studio Ent [2015;Imx] (OpenLicense; Подписка Azure Dev Tools; БД; Веб-кабинет) Visual Studio Expr [2008;ImX] (OpenLicense; Подписка Azure Dev Tools; БД; Веб-кабинет) WinPro 7 [ADT] (OpenLicense; Подписка Azure Dev Tools; БД; Веб-кабинет)</p>
<p>Помещение для</p>	<p>ИБП GE VH Series VH 700</p>	<p>Adobe Acrobat Reader DC (ПО</p>

<p>самостоятельной работы обучающихся</p> <p>Ауд. 41 НТБ на 80 посадочных мест (рабочее место библиотекаря, рабочие места обучающихся)</p>	<p>Источник бесперебойного питания РИП-12 (2 шт.) Компьютер/ТИП №5 (2 шт.) Компьютер Тип № 1 (6 шт.) Контрольно-пусковой блок С2000-КПБ (26 шт.) Монитор / Samsung 21,5" S22C200B (80 шт.) Плоттер / HP DJ T770 Прибор приемно-контрольный С2000-АСПТ (2 шт.) Принтер / HP LaserJet P2015 DN Принтер /Тип № 4 н/т Принтер HP LJ Pro 400 M401dn Системный блок / Kraftway Credo тип 4 (79 шт.) Электронное табло 2000*950</p>	<p>предоставляется бесплатно на условиях OpLic) Adobe Flash Player (ПО предоставляется бесплатно на условиях OpLic) АРМ Civil Engineering (Договор № 109/9.13_АО НИУ от 09.12.13 (НИУ-13)) ArcGIS Desktop (Договор передачи с ЕСРИ СНГ 31 лицензии от 27.01.2016) ArhciCAD [22] (Б\Д; Веб-кабинет или подписка; OpenLicense) AutoCAD [2018] (Б\Д; Веб-кабинет или подписка; OpenLicense) AutoCAD [2020] (Б\Д; Веб-кабинет или подписка; OpenLicense) Autodesk Revit [2018] (Б\Д; Веб-кабинет или подписка; OpenLicense) Autodesk Revit [2020] (Б\Д; Веб-кабинет или подписка; OpenLicense) CorelDRAW [GSX5;55] (Договор № 292/10.11- АО НИУ от 28.11.2011 (НИУ-11)) eLearnBrowser [1.3] (Договор ГМЛ-Л-16/03-846 от 30.03.2016) Google Chrome (ПО предоставляется бесплатно на условиях OpLic) Lazarus (ПО предоставляется бесплатно на условиях OpLic) Mathcad [Edu.Prime;3;30] (Договор №109/9.13_АО НИУ от 09.12.13 (НИУ-13)) Mathworks Matlab [R2008a;100] (Договор 089/08-ОК(ИОП) от 24.10.2008) Mozilla Firefox (ПО предоставляется бесплатно на условиях OpLic) MS Access [2013;Im] (OpenLicense; Подписка Azure Dev Tools; Б\Д; Веб-кабинет) MS ProjectPro [2013;ImX] (OpenLicense; Подписка Azure Dev Tools; Б\Д; Веб-кабинет) MS VisioPro [2013;ADT] (OpenLicense; Подписка Azure Dev Tools; Б\Д; Веб-кабинет) MS Visual FoxPro [ADT] (OpenLicense; Подписка Azure Dev Tools; Б\Д; Веб-кабинет) папоСАД СПДС Стройплощадка (Договор бесплатной передачи / партнерство) PascalABC [3.2.0.1311] (ПО предоставляется бесплатно на условиях OpLic) Visual Studio Ent [2015;Imx] (OpenLicense; Подписка Azure Dev Tools; Б\Д; Веб-кабинет) Visual Studio Expr [2008;ImX] (OpenLicense; Подписка Azure Dev Tools; Б\Д; Веб-кабинет) WinPro 7 [ADT] (OpenLicense; Подписка Azure Dev Tools; Б\Д; Веб-кабинет) Компас-3D V14 АЕС (Договор № 109/9.13_АО НИУ от 09.12.13 (НИУ-13)) ПК ЛИРА-САПР [2013] (Договор</p>
---	--	--

		№ 109/9.13_АО НИУ от 09.12.13 (НИУ-13))
<p>Помещение для самостоятельной работы обучающихся</p> <p>Ауд. 59 НТБ на 5 посадочных мест, оборудованных компьютерами (рабочее место библиотекаря, рабочие места обучающихся, рабочее место для лиц с ограниченными возможностями здоровья) Читальный зал на 52 посадочных места</p>	<p>Компьютер / ТИП №5 (4 шт.) Монитор Acer 17" AL1717 (4 шт.) Монитор Samsung 24" S24C450B Системный блок Kraftway Credo KC36 2007 (4 шт.) Системный блок Kraftway Credo KC43 с KSS тип3 Принтер/HP LaserJet P2015 DN Аудиторный стол для инвалидов-колясочников Видеоувеличитель /Optelec ClearNote Джойстик компьютерный беспроводной Клавиатура Clevy с большими кнопками и накладкой (беспроводная) Кнопка компьютерная выносная малая Кнопка компьютерная выносная малая (2 шт.)</p>	<p>Google Chrome (ПО предоставляется бесплатно на условиях OpLic (не требуется)) Adobe Acrobat Reader DC (ПО предоставляется бесплатно на условиях OpLic (не требуется)) eLearnBrowser [1.3] (Договор ГМЛ-Л-16/03-846 от 30.03.2016) Mozilla Firefox (ПО предоставляется бесплатно на условиях OpLic (лицензия не требуется)) MS OfficeStd [2010; 300] (Договор № 162/10 - АО НИУ от 18.11.2010 (НИУ-10)) Adobe Acrobat Reader [11] (ПО предоставляется бесплатно на условиях OpLic (лицензия не требуется)) K-Lite Codec Pack (ПО предоставляется бесплатно на условиях OpLic (лицензия не требуется))</p>
<p>Помещение для самостоятельной работы обучающихся</p> <p>Ауд. 84 НТБ На 5 посадочных мест, оборудованных компьютерами (рабочее место библиотекаря, рабочие места обучающихся) Читальный зал на 52 посадочных места</p>	<p>Монитор Acer 17" AL1717 (5 шт.) Системный блок Kraftway KW17 2010 (5 шт.)</p>	<p>AutoCAD [2020] (БД; Веб-кабинет или подписка; OpenLicense) Eurosoft STARK [201W;20] (Договор № 089/08-ОК(ИОП) от 24.10.2008) MS OfficeStd [2010; 300] (Договор № 162/10 - АО НИУ от 18.11.2010 (НИУ-10)) nanoCAD СПДС Конструкции (Договор бесплатной передачи / партнерство) WinPro 7 [ADT] (OpenLicense; Подписка Azure Dev Tools; БД; Веб-кабинет) ПК ЛИРА-САПР [2013R5] (ПО предоставляется бесплатно на условиях OpLic (лицензия не требуется))</p>

Федеральное государственное бюджетное образовательное учреждение высшего образования
«НАЦИОНАЛЬНЫЙ ИССЛЕДОВАТЕЛЬСКИЙ МОСКОВСКИЙ ГОСУДАРСТВЕННЫЙ
СТРОИТЕЛЬНЫЙ УНИВЕРСИТЕТ»

РАБОЧАЯ ПРОГРАММА

Шифр	Наименование дисциплины
Б1.В.ДВ.02.02	Технологии информационного моделирования на этапе возведения объекта капитального строительства

Код направления подготовки / специальности	08.03.01
Направление подготовки / специальность	Строительство
Наименование ОПОП (направленность / профиль)	Инжиниринг и строительство объектов энергетики
Год начала реализации ОПОП	2022
Уровень образования	Бакалавриат
Форма обучения	Очная
Год разработки/обновления	2022

Разработчики:

должность	ученая степень, ученое звание	ФИО
доцент	К.т.н., доцент	Кузина О.Н.

Рабочая программа дисциплины разработана и одобрена кафедрой (структурным подразделением) «Информационных систем, технологий и автоматизации в строительстве».

Рабочая программа утверждена методической комиссией по УГСН, протокол № 1 от «29» августа 2022 г.

1. Цель освоения дисциплины

Целью освоения дисциплины «Технологии информационного моделирования на этапе возведения объекта капитального строительства» является углубление уровня освоения компетенций обучающегося в области технологий информационного моделирования в строительстве на этапе его жизненного цикла.

Программа составлена в соответствии с требованиями Федерального государственного образовательного стандарта высшего образования по направлению подготовки 08.03.01 Строительство.

Дисциплина относится к части, формируемой участниками образовательных отношений, Блока 1 «Дисциплины (модули)» основной профессиональной образовательной программы «Инжиниринг и строительство объектов энергетики». Дисциплина является дисциплиной по выбору.

2. Перечень планируемых результатов обучения по дисциплине, соотнесенных с планируемыми результатами освоения образовательной программы

Код и наименование компетенции (результат освоения)	Код и наименование индикатора достижения компетенции
ПК-2. Способен разрабатывать и использовать структурные элементы информационной модели объектов капитального строительства на этапе его жизненного цикла	ПК-2.1 Разработка элементов информационной модели строительного объекта на этапе жизненного цикла объекта капитального строительства ПК-2.2 Разработка разделов технической документации информационной модели объекта капитального строительства ПК-2.5 Разработка организационно-технологической документации, комплексного укрупненного сетевого графика на базе информационной модели объекта капитального строительства

Код и наименование индикатора достижения компетенции	Наименование показателя оценивания (результата обучения по дисциплине)
ПК-2.1 Разработка элементов информационной модели строительного объекта на этапе жизненного цикла объекта капитального строительства	Знает состав участников проекта для реализации технологии информационного моделирования Знает порядок проверки соответствия модели требованиям заказчика, требованиям нормативных документов Знает общие требования к информационному моделированию на этапе возведения объекта, форматы представления данных в информационных моделях, состав и уровни проработки элементов модели, требования к программному обеспечению, требования к качеству модели, требования к форматам выдачи результатов проекта, правила интеграции компонентов информационной модели Имеет навыки (начального уровня) работать в среде общих данных информационной модели ОКС
ПК-2.2 Разработка разделов технической документации информационной модели объекта капитального строительства	Знает состав документации проекта организации строительства и проекта производства работ Знает нормативно-техническое обеспечение процесса строительства, правила формирования информационной модели «Исполнительная» Имеет навыки (начального уровня) разрабатывать регламент совместной работы внутренних и внешних участников проекта информационного моделирования

Код и наименование индикатора достижения компетенции	Наименование показателя оценивания (результата обучения по дисциплине)
ПК-2.5 Разработка организационно-технологической документации, комплексного укрупненного сетевого графика на базе информационной модели объекта капитального строительства	Имеет навыки (начального уровня) разрабатывать организационно-технологическую и исполнительную документацию по проекту на этапе возведения объекта Имеет навыки (начального уровня) интеграции сводной цифровой модели и календарно-сетевого графика строительства

Информация о формировании и контроле результатов обучения представлена в Фонде оценочных средств (Приложение 1).

3. Трудоёмкость дисциплины и видов учебных занятий по дисциплине

Общая трудоёмкость дисциплины составляет 3 зачётных единицы (108 академических часов).

(1 зачетная единица соответствует 36 академическим часам)

Видами учебных занятий и работы обучающегося по дисциплине могут являться.

Обозначение	Виды учебных занятий и работы обучающегося
Л	Лекции
ЛР	Лабораторные работы
ПЗ	Практические занятия
КоП	Компьютерный практикум
КРП	Групповые и индивидуальные консультации по курсовым работам (курсовым проектам)
СР	Самостоятельная работа обучающегося в период теоретического обучения
Контроль	Самостоятельная работа обучающегося и контактная работа обучающегося с преподавателем в период промежуточной аттестации

Структура дисциплины:

Форма обучения – очная.

№	Наименование раздела дисциплины	Семестр	Количество часов по видам учебных занятий и работы обучающегося							Формы промежуточной аттестации, текущего контроля успеваемости	
			Л	ЛР	ПЗ	КоП	КРП	СР	Контроль		
1	Международные, национальные, отраслевые стандарты, законодательство и нормативно-техническое регулирование в сфере информационного моделирования в строительстве	6	2						67	9	<i>Контрольное задание по КоП р.4, Домашнее задание р.6.</i>
2	Формирование информационных требований заказчика и плана реализации проекта подрядчиком на разработку информационной модели на	6	2			4					

	этапе возведения объекта капитального строительства, определение правил обмена данными, информационной безопасности									
3	Информационное моделирование проекта производства работ, среды общих данных, разработка сценариев организации строительного производства и связанных с ними задач применения информационного моделирования	6	2			4				
4	Формирование цифровой модели «Исполнительная»	6	2			4				
5	Цифровое производство строительных конструкций и изделий	6	2							
6	Моделирование организации работ строительного контроля с применением автоматизированных систем сбора данных. Цифровые технологии строительного контроля. Применение БПЛА, технологий анализа больших данных, лазерного сканирования	6	2			4				
7	Управление рисками отклонений результатов строительных работ от требований нормативной технической и проектной документации на основе методов прогнозирования, технологий анализа данных и искусственного интеллекта	6	2							
8	Мониторинг охраны труда и промышленной безопасности на строительной площадке с помощью цифровых технологий	6	2							
	Итого:	6	16			16		67	9	Зачет

4. Содержание дисциплины, структурированное по видам учебных занятий и разделам

При проведении аудиторных учебных занятий предусмотрено проведение текущего контроля успеваемости:

- В рамках компьютерного практикума предусмотрено контрольное задание компьютерного практикума.

4.1 Лекции

№	Наименование раздела дисциплины	Тема и содержание лекций
1	Международные, национальные, отраслевые стандарты, законодательство и нормативно-техническое регулирование в сфере информационного моделирования в строительстве	Основные правовые документы, регламентирующие деятельность в области строительства: Градостроительный кодекс, свод правил по организации строительства, ФЗ о промышленной безопасности, ФЗ о безопасности зданий и сооружений, свод правил «Информационное моделирование в строительстве. Правила формирования информационной модели объектов на различных стадиях жизненного цикла». Международные стандарты информационного моделирования. История развития цифровых технологий в строительстве. Обзор практик применения сквозных цифровых технологий в России и в мире. Перспективы применения цифровых технологий в строительстве. Цифровая трансформация организаций на основе внедрения сквозных цифровых технологий.
2	Формирование информационных требований заказчика и плана реализации проекта подрядчиком на разработку информационной модели на этапе возведения объекта капитального строительства, определение правил обмена данными, информационной безопасности	Общие требования к разработке элементов цифровой информационной модели. Структура модели. Требования к программному обеспечению для информационного моделирования. Информационные требования заказчика (EIR). Требования к составу и уровням проработки элементов модели строительства на каждом этапе жизненного цикла. Уровни проработки атрибутивных данных. Осуществление коллективной работы. Уровни доступа. Структура данных. Объединение данных информационной модели с другими информационными системами, в том числе с ГИС и ГИСОГД. Разработка плана реализации работ (ВЕР). Адаптация процессов информационного моделирования под различные типы объектов капитального строительства и различные этапы их жизненного цикла. Автоматизация работ и расширение базового функционала приложений. Информационная безопасность при моделировании в строительстве, управлении инженерными данными.
3	Информационное моделирование проекта производства работ, среды общих данных, разработка сценариев организации строительного производства и связанных с ними задач применения информационного моделирования	Алгоритм моделирования проекта производства работ на основании проекта организации строительства – разработка единой организационно-технологической модели объекта. Переход на третий уровень развития технологий информационного моделирования (по классификации Бью-Ричардса). Включение автоматизированных систем сбора данных о строительной площадке в план реализации работ. Подготовительные работы на строительной площадке. Подсчет объемов строительных работ и оценки сметной стоимости строительства с применением цифровых моделей. Извлечение иерархической структуры элементов информационной модели для подсчета объемов строительных работ. Средства декомпозиции проектной структуры на отдельные элементы с последующим сбором элементов в сметную структуру. Форматы представления данных, состав и уровни проработки элементов модели, требования к программному обеспечению, требования к качеству модели. Правила формирования сводной информационной модели.
4	Формирование цифровой модели «Исполнительная»	Правила формирования информационной модели «Исполнительная» на этапе производства строительного-монтажных работ на объекте. Доработка модели по рабочей документации до исполнительной модели для ее применения на стадии эксплуатации как электронного архива и целей «цифрового двойника». Порядок внесения и учет данных от государственного строительного контроля, авторского надзора, технического надзора Заказчика, технического надзора Подрядчика. Порядок учета данных с датчиков движения, фотограмметрического анализа, данные с БПЛА.

		<p>Визуализация процесса строительства. Оптимизация последовательности работ. Геодезические разбивочные работы, геодезический контроль в строительстве.</p> <p>Оперативное планирование выполнения строительно-монтажных работы. Управление строительством с помощью информационной модели.</p> <p>Формирование исполнительной документации. Внесение корректировок в модель. Внесение данных о фактически выполненных работ с формированием актов ввода в эксплуатацию, актов освидетельствования, выполненных и скрытых работы, протоколов согласования изменений, исполнительных схем.</p> <p>Инструменты экспертных проверок информационной модели, настройка проверок под производственные требования.</p> <p>Формирование откорректированной по результатам выполнения работы информационной модели для передачи в эксплуатацию «как построено».</p>
5	Цифровое производство строительных конструкций и изделий	<p>Анализ развития аддитивных технологий в РФ и за рубежом, анализ особенностей 3D печати элементов зданий.</p> <p>Выбор и анализ программного обеспечения для подготовки моделей и алгоритмов, обеспечивающих 3д печать элементов.</p> <p>Разработка алгоритма автоматизированного проектирования элементов зданий для применения аддитивных технологий.</p> <p>Разработка алгоритма слайсирования и преобразования элементов здания. Моделирование конструктивных элементов. Анализ эффективности предложенного алгоритма.</p> <p>Передача данных из цифровой информационной модели в автоматизированные системы, предназначенные для подготовки управляющих программ для станков с числовым программным управлением в целях промышленного производства строительных конструкций и изделий.</p> <p>Организация строительно-монтажных работ с применением технологий аддитивного производства.</p> <p>Алгоритм разработки программ, плагинов, нодов слайсеров для применения аддитивных технологий.</p>
6	<p>Моделирование организации работ строительного контроля с применением автоматизированных систем сбора данных.</p> <p>Цифровые технологии строительного контроля.</p> <p>Применение БПЛА, технологий анализа больших данных, лазерного сканирования</p>	<p>Технический надзор, строительный контроль, авторский надзор.</p> <p>Порядок внесения и учет данных от государственного строительного контроля, авторского надзора, технического надзора Заказчика, технического надзора Подрядчика.</p> <p>Управление качеством с применением СОД и облачных технологий: реестр замечания, фотофиксация, геолокация дефектов, оперативный управленческий контроль с назначением замечаний (подписаний), назначением сроков устранения, назначением исполнителей.</p> <p>Архитектура облачной среды общих данных для целей строительного контроля (подсистема управления взаимоотношениями участников, подсистема нормативной документации, подсистема учета оборудования, подсистема формирования документации – протоколы, отчеты, акты и др, подсистема контроля условий испытаний, личный кабинет.</p> <p>Формирование контрольной карты проверок, контроль исполнения на строительные площадки при помощи мобильных устройств, внесение изменений в модель, изменение статуса готовности в исполнительной модели.</p> <p>Методы фотограмметрии для анализа ситуации на стройплощадке по фото с квадрокоптера, технология использования и управления БПЛА. Использование лазерного сканирования в целях оцифровки существующих конструкций и в качестве подтверждающих данных при приемке особо важных конструкций (3D исполнительная</p>

		<p>документация).</p> <p>Перспективы автоматизированного строительного контроля. Маркировка строительных материалов и использование qr кодов для целей автоматизированного строительного контроля.</p> <p>Сенсоры и цифровые компоненты робототехники для человеко-машинного взаимодействия.</p> <p>Технологии сенсорно-моторной координации и пространственного позиционирования. Сенсоры и обработка сенсорной информации.</p>
7	<p>Управление рисками отклонений результатов строительных работ от требований нормативной технической и проектной документации на основе методов прогнозирования, технологий анализа данных и искусственного интеллекта</p>	<p>Основные методы прогнозирования, ограничения их применения. Основные показатели и методики оценки качества моделей. Набор экспертных проверок для установления соответствия принятых решений в модели заданным требованиям.</p> <p>Классификация и особенности применения различных подходов к моделированию рисков проекта.</p> <p>Формирование модели прогнозирования сроков, стоимости и производительности труда на строительном объекте. Метод прогрессивного пакетирования работ, поточное строительство.</p> <p>Анализ и интерпретация статистических данных, построение регрессионных моделей, проведение инвестиционного анализа проектов, расчет экономической эффективности и риска проектов.</p> <p>Календарное, стоимостное планирование проекта.</p>
8	<p>Мониторинг охраны труда и промышленной безопасности на строительной площадке с помощью цифровых технологий</p>	<p>Оптимальное размещение и последующий контроль элементов, обеспечивающих безопасность на строительной площадке.</p> <p>Правила строительного контроля в отношении безопасности на строительной площадке.</p> <p>Правила пожарной безопасности на строительной площадке.</p> <p>Распознавание лиц, фотограмметрия.</p>

4.2 Лабораторные работы

Не предусмотрено учебным планом

4.3 Практические занятия

Не предусмотрено учебным планом

4.4 Компьютерные практикумы

№	Наименование раздела дисциплины	Тема и содержание занятия
2	<p>Формирование информационных требований заказчика и плана реализации проекта подрядчиком на разработку информационной модели на этапе возведения объекта капитального строительства, определение правил обмена данными, информационной безопасности</p>	<p>Проработка информационных требований заказчика и алгоритма формирования плана реализации информационной модели на этапе возведения объекта. Составление перечня в иерархической декомпозиции основных сценариев использования информационных моделей для планирования строительного производства и реализуемых в них задач применения информационного моделирования. Разработка общей стратегии контроля качества – типы и частота проверок модели.</p>
3	<p>Информационное моделирование проекта производства работ, среды общих данных, разработка сценариев организации строительного производства и связанных с ними задач</p>	<p>Формирование технологических карт, включающих организацию и технология строительно-монтажных работ с помощью сквозных цифровых технологий, а также применение средств автоматизированного сбора данных (датчиков) для целей мониторинга и строительного контроля.</p> <p>Формирование календарно-сетевых графиков строительства с визуализацией последовательности строительно-монтажных работ</p>

	применения информационного моделирования	во времени и пространстве. Оптимизация графика строительства, выявление пространственно-временных пересечений. Формирование объектного строительного генерального плана. Формирование информационной модели строительной площадки. Интеграция сводной цифровой модели и календарно-сетового графика строительства. Формирование недельно-суточных заданий. Проверка результатов моделирования. Выявление пространственно-временных пересечений.
4	Формирование цифровой модели «Исполнительная»	Правила формирования информационной модели «Исполнительная» на этапе производства строительного-монтажных работ на объекте. Контроль выполнения физических объемов строительного-монтажных работ и визуализация план-фактного анализа. Поиск пространственно-временных пересечений. Проверка выполнимости организационно-технологических решений. Разработка комплексного укрупненного сетевого графика и графика производства работ, оптимизированных с позиции целевых установок проекта. Складские роботизированные системы. Координация строительного-монтажных и пусконаладочных работ с разработкой и выдачей рабочей документации и поставками оборудования. Оптимизация численности персонала на строительной площадке. Выявления коллизий в модели. Составление процессной схемы заполнения исполнительной документации, дать описание схемы процессов формирования разных видов исполнительной документации по вариантам в соответствии с технологическими картами проекта производства работ. Автоматизация процесса формирования актов выполненных работ, ответственных конструкций и скрытых работ, журналов выполненных работ, просмотр документов о качестве и протоколов лабораторных испытаний, исполнительных геодезических схем. Интеграция со сметными программами для получения достоверной стоимости для оплаты выполненных работ, ведение накопительных ведомостей по выполненным объемам и стоимости.
6	Моделирование организации работ строительного контроля с применением автоматизированных систем сбора данных. Цифровые технологии строительного контроля. Применение БПЛА, технологий анализа больших данных, лазерного сканирования	Мониторинг строительного-монтажных и пусконаладочных работ. Учет выполнения предписания строительного контроля и авторского надзора. Ведение электронного журнала работ, подготовка предписаний, отражение устранения замечаний. Алгоритм получения данных при использовании сквозных цифровых технологий при производстве строительного контроля (БПЛА, лазерное сканирование, фотограмметрия). Методы анализа полученных данных и занесения их в модель. Разработка структуры данных информационной модели для передачи ее на следующий этап.

4.5 *Групповые и индивидуальные консультации по курсовым работам*
Не предусмотрено учебным планом.

4.6 *Самостоятельная работа обучающегося в период теоретического обучения*

Самостоятельная работа обучающегося в период теоретического обучения включает в себя:

- самостоятельную подготовку к учебным занятиям, включая подготовку к аудиторным формам текущего контроля успеваемости;

- выполнение домашнего задания;
- самостоятельную подготовку к промежуточной аттестации.

В таблице указаны темы для самостоятельного изучения обучающимся:

№	Наименование раздела дисциплины	Темы для самостоятельного изучения
1	Международные, национальные, отраслевые стандарты, законодательство и нормативно-техническое регулирование в сфере информационного моделирования в строительстве	История развития цифровых технологий в строительстве. Обзор практик применения сквозных цифровых технологий в России и в мире.
2	Формирование информационных требований заказчика и плана реализации проекта подрядчиком на разработку информационной модели на этапе возведения объекта капитального строительства, определение правил обмена данными, информационной безопасности	Требования к уровням проработки элементов цифровых информационных моделей объектов массового строительства при обосновании инвестиций и проектировании, содержащих данных об архитектурных и объемно-планировочных решениях, конструктивных решениях, системах вентиляции, отопления, водоснабжения и канализации, электроснабжения. Информационная безопасность в строительстве.
3	Информационное моделирование проекта производства работ, среды общих данных, разработка сценариев организации строительного производства и связанных с ними задач применения информационного моделирования	Формирование технологических карт, включающих организацию и технология строительного-монтажных работ с помощью сквозных цифровых технологий, а также применение средств автоматизированного сбора данных (датчиков) для целей мониторинга и строительного контроля. Формирование календарно-сетевых графиков строительства с визуализацией последовательности строительного-монтажных работ во времени и пространстве. Оптимизация графиков строительства, выявление пространственно-временных пересечений. Формирование объектного строительного генерального плана. Формирование информационной модели строительной площадки. Интеграция сводной цифровой модели и календарно-сетевых графиков строительства. Формирование недельно-суточных заданий. Проверка результатов моделирования. Выявление пространственно-временных пересечений.
4	Формирование цифровой модели «Исполнительная»	Правила формирования информационной модели «Исполнительная» на этапе производства строительного-монтажных работ на объекте. Алгоритм автоматического формирования документов: <ul style="list-style-type: none"> • долгосрочные, среднесрочные и оперативные задания на производство работ; • графики поставки материально-технических ресурсов на объекты строительства, привязанные к работам календарно-сетевых графиков; • графики закупок материально-технических ресурсов, работ и услуг, сформированные на основе календарно-сетевых графиков; • графики освоения капиталовложений и финансирования, согласующиеся с календарно-сетевым

		<p>графиком;</p> <ul style="list-style-type: none"> • рабочая версия строительной информационной модели. <p>Автоматизация процесса формирования актов выполненных работ, ответственных конструкций и скрытых работ, журналов выполненных работ, просмотр документов о качестве и протоколов лабораторных испытаний, исполнительных геодезических схем.</p> <p>Интеграция со сметными программами для получения достоверной стоимости для оплаты выполненных работ, ведение накопительных ведомостей по выполненным объемам и стоимости</p>
5	Цифровое производство строительных конструкций и изделий	<p>ГОСТ Р 55346-2012/ISO/PAS 20542:2006 Системы промышленной автоматизации и интеграция. Представление и обмен производственными данными. Базовая модель инженерного проектирования систем.</p> <p>ГОСТ Р ИСО 15745-1-2014 Системы промышленной автоматизации и интеграция. Прикладная интеграционная среда открытых систем. Часть 1. Общее эталонное описание.</p> <p>ГОСТ Р ИСО 16100-2-2010 Системы промышленной автоматизации и интеграция. Профилирование возможности интероперабельности промышленных программных средств. Часть 2. Методология профилирования.</p> <p>ГОСТ Р ИСО 15746-1-2016 Системы промышленной автоматизации и интеграция. Интеграция возможностей усовершенствованного управления технологическими процессами и оптимизации для производственных систем. Часть 1. Структура и функциональная модель.</p>
6	<p>Моделирование организации работ строительного контроля с применением автоматизированных систем сбора данных.</p> <p>Цифровые технологии строительного контроля. Применение БПЛА, технологий анализа больших данных, лазерного сканирования</p>	<p>Алгоритм получения данных при использовании сквозных цифровых технологий при производстве строительного контроля (БПЛА, лазерное сканирование, фотограмметрия). Методы анализа полученных данных и занесения их в модель.</p> <p>Применение сенсоров и цифровых компонентов робототехники для решения следующих задач:</p> <ul style="list-style-type: none"> - мониторинг и контроль строительной площадки; - демонтаж и разрушение строений и конструкций, уборка стройплощадок; - земляные работы; - перемещение и установка плоских материалов; - внутренняя и внешняя отделка/штукатурные работы/малярные работы.
7	Управление рисками отклонений результатов строительных работ от требований нормативной технической и проектной документации на основе методов прогнозирования, технологий анализа данных и искусственного интеллекта	<p>Типология прогнозов, этапы прогнозирования, структура прогноза, основные методы прогнозирования. Методы сглаживания стационарных рядов: наивная модель, скользящие средние и экспоненциальное сглаживание. Способы устранения тренда и сезонности. Модели сглаживания с трендом и сезонностью, модели Холта и Брауна, модель Винтерса. Статистические показатели модели простой линейной регрессии. Проверка гипотезы о независимости наблюдаемых переменных.</p> <p>Статистический анализ модели многомерной регрессии. Проверка мультиколлинеарности независимых переменных.</p>
8	Мониторинг охраны труда и	Строительные нормы и правила Российской Федерации

	<p>промышленной безопасности на строительной площадке с помощью цифровых технологий</p>	<p>СНиП 12-03-2001 "Безопасность труда в строительстве. Часть 1. Общие требования". Строительные нормы и правила СНиП 12-04-2002 "Безопасность труда в строительстве. Часть 2. Строительное производство". Постановление Правительства РФ от 25.04.2012 N 390 (ред. от 30.12.2017) "О противопожарном режиме" (вместе с "Правилами противопожарного режима в Российской Федерации"). Федеральный закон от 22.07.2008 N 123-ФЗ (ред. от 29.07.2017) "Технический регламент о требованиях пожарной безопасности"; Приказ МЧС России от 14.04.2017 N 171 "Об утверждении Перечня актов, содержащих обязательные требования, соблюдение которых оценивается при осуществлении федерального государственного надзора в области пожарной безопасности, гражданской обороны, защиты населения и территорий от чрезвычайных ситуаций природного и техногенного характера". Справочная информация: "Нормы и правила пожарной безопасности".</p>
--	---	---

4.7 Самостоятельная работа обучающегося и контактная работа обучающегося с преподавателем в период промежуточной аттестации

Работа обучающегося в период промежуточной аттестации включает в себя подготовку к формам промежуточной аттестации (зачету), а также саму промежуточную аттестацию.

5. Оценочные материалы по дисциплине

Фонд оценочных средств по дисциплине приведён в Приложении 1 к рабочей программе дисциплины.

Оценочные средства для проведения промежуточной аттестации, а также текущего контроля по дисциплине хранятся на кафедре (структурном подразделении), ответственной за преподавание данной дисциплины.

6. Учебно-методическое и материально-техническое обеспечение дисциплины

Основные принципы осуществления учебной работы обучающихся изложены в локальных нормативных актах, определяющих порядок организации контактной работы и порядок самостоятельной работы обучающихся. Организация учебной работы обучающихся на аудиторных учебных занятиях осуществляется в соответствии с п. 3.

6.1 Перечень учебных изданий и учебно-методических материалов для освоения дисциплины

Для освоения дисциплины обучающийся может использовать учебные издания и учебно-методические материалы, имеющиеся в научно-технической библиотеке НИУ МГСУ и/или размещённые в Электронных библиотечных системах.

Актуальный перечень учебных изданий и учебно-методических материалов представлен в Приложении 2 к рабочей программе дисциплины.

6.2 Перечень профессиональных баз данных и информационных справочных систем

При осуществлении образовательного процесса по дисциплине используются профессиональные базы данных и информационных справочных систем, перечень которых указан в Приложении 3 к рабочей программе дисциплины.

6.3 Перечень материально-технического, программного обеспечения освоения дисциплины

Учебные занятия по дисциплине проводятся в помещениях, оснащенных соответствующим оборудованием и программным обеспечением. Перечень материально-технического и программного обеспечения дисциплины приведен в Приложении 4 к рабочей программе дисциплины.

Шифр	Наименование дисциплины
Б1.В.ДВ.02.02	Технологии информационного моделирования на этапе возведения объекта капитального строительства

Код направления подготовки / специальности	08.03.01
Направление подготовки / специальность	Строительство
Наименование ОПОП (направленность / профиль)	Инжиниринг и строительство объектов энергетики
Год начала реализации ОПОП	2022
Уровень образования	Бакалавриат
Форма обучения	Очная
Год разработки/обновления	2022

ФОНД ОЦЕНОЧНЫХ СРЕДСТВ

1. Описание показателей и критериев оценивания компетенций, описание шкал оценивания

Оценивание формирования компетенций производится на основе показателей оценивания, указанных в п.2. рабочей программы и в п.1.1 ФОС.

Связь компетенций, индикаторов достижения компетенций и показателей оценивания приведена в п.2 рабочей программы.

1.1. Описание формирования и контроля показателей оценивания

Оценивание уровня освоения обучающимся компетенций осуществляется с помощью форм промежуточной аттестации и текущего контроля. Формы промежуточной аттестации и текущего контроля успеваемости по дисциплине, с помощью которых производится оценивание, указаны в учебном плане и в п.3 рабочей программы.

В таблице приведена информация о формировании результатов обучения по дисциплине разделами дисциплины, а также о контроле показателей оценивания компетенций формами оценивания.

Наименование показателя оценивания (результата обучения по дисциплине)	Номера разделов дисциплины	Формы оценивания (формы промежуточной аттестации, текущего контроля успеваемости)
Знает состав участников проекта для реализации технологии информационного моделирования	1,2	<i>Зачет</i>
Знает порядок проверки соответствия модели требованиям заказчика, требованиям нормативных документов	1,2,3,4	<i>Контрольное задание по КоП р.4, Зачет</i>
Знает общие требования к информационному моделированию на этапе возведения объекта, форматы представления данных в	1,2,3,4	<i>Контрольное задание по КоП р.4, Зачет</i>

информационных моделях, состав и уровни проработки элементов модели, требования к программному обеспечению, требования к качеству модели, требования к форматам выдачи результатов проекта, правила интеграции компонентов информационной модели		
Имеет навыки (начального уровня) работать в среде общих данных информационной модели ОКС	3,4,6	Домашнее задание р.6 <i>Контрольное задание по КоП р.4</i>
Знает состав документации проекта организации строительства и проекта производства работ	2,3,4,6	Домашнее задание р.6 <i>Контрольное задание по КоП р.4, Зачет</i>
Знает нормативно-техническое обеспечение процесса строительства, правила формирования информационной модели «Исполнительная»	4	<i>Контрольное задание по КоП р.4, Зачет</i>
Имеет навыки (начального уровня) разрабатывать регламент совместной работы внутренних и внешних участников проекта информационного моделирования	4,6,7	Домашнее задание р.6 <i>Контрольное задание по КоП р.4, Зачет</i>
Имеет навыки (начального уровня) разрабатывать организационно-технологическую и исполнительную документацию по проекту на этапе возведения объекта	2,3,4,6,8	Домашнее задание р.6 <i>Контрольное задание по КоП р.4, Зачет</i>
Имеет навыки (начального уровня) интеграции сводной цифровой модели и календарно-сетевых графиков строительства	3,4,6,7	Домашнее задание р.6 <i>Контрольное задание по КоП р.4, Зачет</i>

1.2. Описание критериев оценивания компетенций и шкалы оценивания

При проведении промежуточной аттестации в форме зачета используется шкала оценивания: «не зачтено», «зачтено».

Показателями оценивания являются знания и навыки обучающегося, полученные при изучении дисциплины.

Критериями оценивания достижения показателей являются:

Показатель оценивания	Критерий оценивания
Знания	Знание терминов и определений, понятий
	Знание основных закономерностей и соотношений, принципов
	Объём освоенного материала, усвоение всех дидактических единиц (разделов)
	Полнота ответов на проверочные вопросы
	Правильность ответов на вопросы
	Чёткость изложения и интерпретации знаний
Навыки начального уровня	Навыки выбора методик выполнения заданий
	Навыки выполнения заданий различной сложности
	Навыки самопроверки. Качество сформированных навыков
	Навыки анализа результатов выполнения заданий, решения задач
	Навыки представления результатов решения задач

2. Типовые контрольные задания для оценивания формирования компетенций

2.1. Промежуточная аттестация

2.1.1. Промежуточная аттестация в форме экзамена, дифференцированного зачета (зачета с оценкой), зачета

Форма промежуточной аттестации: зачет в 6 семестре

Перечень типовых вопросов/заданий для проведения зачёта в 6 семестре для очной формы обучения:

№	Наименование раздела дисциплины	Типовые вопросы/задания
1	Международные, национальные, отраслевые стандарты, законодательство и нормативно-техническое регулирование в сфере информационного моделирования в строительстве	<ol style="list-style-type: none"> 1. Что такое атрибутивные данные? 2. Определение цифровой информационной модели. 3. Что такое сводная цифровая модель? 4. Назначение информационной модели на каждом этапе жизненного цикла объекта капитального строительства. 5. Требования к информационной модели на каждом этапе жизненного цикла объекта капитального строительства. 6. Что такое открытые форматы обмена данными? 7. Что такое уровень проработки модели? 8. Что такое классификатор строительных ресурсов, его структура. 9. Какие типы документов входят в систему нормативных документов в области информационного моделирования. 10. Какие задачи можно решить в строительной отрасли при применении сквозных цифровых технологий. 11. Применение дополненной и виртуальной реальности в строительной отрасли. 12. Применение технологий анализа больших данных и искусственного интеллекта для решения задач строительной отрасли. 13. Применение аддитивных технологий и изменение подходов к организации строительства.
2	Формирование информационных требований заказчика и плана реализации проекта подрядчиком на разработку информационной модели на этапе возведения объекта капитального строительства, определение правил обмена данными, информационной безопасности	<ol style="list-style-type: none"> 1. Что входит в состав информационных требований заказчика. 2. Что входит в состав плана реализации проекта информационного моделирования на этапе возведения объекта. 3. Понятие информационной безопасности. 4. Синхронизация программы безопасности с жизненным циклом систем – этап инициации. 5. Синхронизация программы безопасности с жизненным циклом систем – этап закупки. 6. Синхронизация программы безопасности с жизненным циклом систем – эксплуатация и выведение из эксплуатации. 7. Идентификация и аутентификация. 8. Управление доступом. 9. Правила обмена данными. 10. Описание среды общих данных. 11. Форматы хранения данных

		<p>12. Описание областей данных в СОД.</p> <p>13. Правила, форматы и способы обмена данными</p> <p>14. Требования к среде общих данных на каждом этапе жизненного цикла объекта.</p> <p>15. Основные требования к сохранности и безопасности данных</p> <p>16. Примерная структура папок проекта</p> <p>17. Правила разделения модели</p> <p>18. Правила использования внешних ссылок</p>
3	Информационное моделирование проекта производства работ, среды общих данных, разработка сценариев организации строительного производства и связанных с ними задач применения информационного моделирования	<ol style="list-style-type: none"> 1. Состав проекта производства работ. 2. Перечислить графики, размещаемые в проекте производства работ. 3. Правила разработки сценариев и задач информационного моделирования для конкретного объекта. 4. Виды и цели сценариев информационного моделирования 5. Подготовительные работы на строительной площадке. 6. Расчет ведомости объемов строительных работ с применением цифровых моделей. 7. Средства декомпозиции проектной структуры на отдельные элементы с последующим сбором элементов в сметную структуру. 8. Правила формирования сметной документации. 9. Формирование технологических карт. 10. Формирование календарно-сетевых графиков строительства. 11. Оптимизация графика строительства. 12. Формирование объектного строительного генерального плана.
4	Формирование цифровой модели «Исполнительная»	<ol style="list-style-type: none"> 1. Правила формирования информационной модели «Исполнительная». 2. Уровни проработки модели. 3. Визуализация процесса строительства. 4. Оптимизация последовательности работ. 5. Геодезические разбивочные работы, геодезический контроль в строительстве. Отображение в модели. 6. Правила поиска пространственно-временных пересечений. 7. Проверка выполнимости организационно-технологических решений. 8. Контроль выполнения физических объемов строительного-монтажных работ. 9. Визуализация план-фактного анализа. 10. Оперативное планирование выполнения строительного-монтажных работ. Формирование оперативных планов из модели. 11. Управление строительством с помощью информационной модели. 12. Формирование графиков проверок технического надзора и строительного контроля заказчика, подрядчика, государственного строительного надзора. 13. Формирование исполнительной документации в модели. 14. Внесение корректировок в модель.

		<p>15. Формирование актов выполненных работ.</p> <p>16. Внесение данных о фактически выполненных работах.</p> <p>17. Формирование актов освидетельствования выполненных и скрытых работы, протоколов согласования изменений, исполнительных схем, актов испытания инженерных систем, пуско-наладки оборудования.</p>
5	<p>Цифровое производство строительных конструкций и изделий</p>	<ol style="list-style-type: none"> 1. Методы организации строительно-монтажных работ с применением технологий аддитивного производства. 2. История развития аддитивных технологий. 3. Методы 3д печати. 4. Виды и особенности применяемых материалов при использовании аддитивных технологий. 5. Критерии для анализа модели с целью определения элементов и конструкций, реализованных с помощью аддитивных технологий. 6. Порядок подготовки чертежей, обеспечивающих 3д печать элементов. 7. Разработка алгоритма автоматизированного проектирования элементов зданий для применения аддитивных технологий. 8. Разработка алгоритма слайсирования и преобразования элементов здания. 9. Основы автоматизации процесса послойного создания изделия. 10. Обобщенная схема операций при послойном создании изделия. 11. Специфика работы на разных аддитивных установках. 12. Пути повышения точности воспроизведения моделей и качества поверхности. 13. Сравнительная оценка аддитивных установок по размерам рабочей камеры, точности и времени воспроизведения. 14. Дорожная карта развития аддитивных технологий.
6	<p>Моделирование организации работ строительного контроля с применением автоматизированных систем сбора данных. Цифровые технологии строительного контроля. Применение БПЛА, технологий анализа больших данных, лазерного сканирования</p>	<ol style="list-style-type: none"> 1. Виды строительного контроля и технического надзора на этапе строительства. 2. Авторский надзор. Ведение журнала в модели. 3. Журналы ведения работ на этапе строительства. Внесения данных в модель. 4. Модель ведения исполнительной модели в электронном виде. 5. Этапы формирование откорректированной по результатам выполнения работы информационной модели для передачи в эксплуатацию «как построено». 6. Формирование отчетов по периодам и этапам выполнения работ. 7. Сценарии использования информационной модели объекта для целей строительного контроля. 8. Организационные схемы работы БПЛА при осуществлении строительного контроля. 9. Организационные схемы работ по лазерному сканированию при осуществлении строительного контроля. 10. Схемы операционного контроля качества СМР.

		11. Состав карты-схемы операционного контроля.
7	Управление рисками отклонений результатов строительных работ от требований нормативной технической и проектной документации на основе методов прогнозирования, технологий анализа данных и искусственного интеллекта	<ol style="list-style-type: none"> 1. Основные показатели и методики оценки качества прогнозных моделей. 2. Методы прогнозирования. Экспертные и статистические. 3. Классификация и особенности применения различных подходов к моделированию рисков проекта. 4. Метод прогрессивного пакетирования работ, поточное строительство. 5. Как осуществляется расчет риска окончания этапов проекта к установленным срокам в методе PERT. 6. Каким образом осуществляется моделирование условных вероятностей выполнения операций в моделях, основанных на GERT сетях. 7. Основные факторы риска на всех этапах жизненного цикла объекта при применении сквозных цифровых технологий. 8. Целевая функция в расширенной модели Хаска и Вайнгартнера в условиях неопределенности. 9. Простая линейная регрессия.
8	Мониторинг охраны труда и промышленной безопасности на строительной площадке с помощью цифровых технологий	<ol style="list-style-type: none"> 1. Правила обеспечения безопасности на строительной площадке. 2. Правила строительного контроля в отношении безопасности на строительной площадке. 3. Размещение монтажных кранов и определение опасных зон. 4. Мобильные формы организации работ. 5. Моделирование временных дорог на строительной площадке. 6. Организация приобъектных складов. Типы складов. 7. Мобильные (инвентарные) здания. Назначение и классификация. 8. Подготовка к строительству объекта. 9. Размещение бытовых городков на строительной площадке. 10. Размещение и расчет временного электроснабжения на строительной площадке. 11. Размещение и расчет временного освещения на строительной площадке. 12. Правила пожарной безопасности на строительной площадке. Размещение требуемых средств защиты и оповещения на строительной площадке. 13. Правила размещения в модели на строительной площадке элементов защитных ограждений, мест расположения пожарных гидрантов, элементов лесов, подмостей.

2.1.2. Промежуточная аттестация в форме защиты курсовой работы (курсового проекта)

Промежуточная аттестация в форме защиты курсовой работы/курсового проекта не проводится.

2.2. Текущий контроль

2.2.1. Перечень форм текущего контроля:

- Контрольное задание по КоП;
- домашнее задание.

2.2.2. Типовые контрольные задания форм текущего контроля:

Контрольное задание по КоП на тему: «Исполнительная информационная модель объекта капитального строительства» состоит из решения следующих задач:

1. Формирование информационных требований заказчика и плана реализации проекта подрядчиком на разработку информационной модели на этапе возведения объекта капитального строительства.
2. В рамках проекта производства работ – разработка цифровой ресурсной организационно-технологической модели объекта.
3. Формирование цифровой модели «Исполнительная» (структура данных) на основе сценариев организации строительного производства и связанных с ними задач применения информационного моделирования.
4. Моделирование организации работ строительного контроля с применением автоматизированных систем сбора данных, построение процессной схемы строительного контроля на объекте (по варианту строительно-монтажных работ) в нотациях BPMN.
5. Определение набора экспертных проверок информационной модели.
6. Подготовка модели к передаче в эксплуатацию «как построено».
7. Описание средств автоматизации и программного обеспечения для выполнения задач.

Варианты строительно-монтажных работ:

1. Выполнение предусмотренных проектом работ по закреплению грунтов и подготовке оснований.
2. Отрывка котлованов.
3. Обратная засыпка выемок.
4. Погружение свай, свай-оболочек, шпунта, опускных колодцев и кессонов.
5. Бурение всех видов скважин.
7. Армирование буронабивных скважин.
8. Устройство искусственных оснований под фундаменты.
9. Установка опалубки для бетонирования монолитных фундаментов, стен, колонн, перекрытий и покрытий.
10. Армирование и бетонирование железобетонных фундаментов, стен, колонн, перекрытий и покрытий.
11. Гидроизоляция фундаментов.
12. Армирование кирпичной кладки стен, колонн, перегородок.
13. Утепление наружных ограждающих конструкций.
14. Монтаж сборных железобетонных фундаментов, колонн, ригелей, перемычек, стеновых панелей, плит перекрытий и покрытий, лестничных площадок и маршей, вентблоков, балконных плит.
15. Устройство инженерных систем.

Домашнее задание на тему: «Построение процессной схемы формирования исполнительной документации на объекте (по варианту строительно-монтажных работ) в нотациях BPMN»

Необходимо определить основные процессы реализации строительной работы, определить виды исполнительной документации при реализации таких процессов, построить процессную схему в нотациях BPMN.

Домашнее задание посвящено проверке правильности (корректности) усвоения обучающимися терминов, определений и основных принципов информационного моделирования на этапе строительства. Типовые вопросы для проверки:

Порядок формирования модели строительной площадки и модели возводимого объекта.

Каковы возможности информационного моделирования для принятия решений при подготовке проекта производства работ?

Правила размещения на информационной модели строительной площадки элементов защитных ограждений, мест расположения пожарных гидрантов, элементов лесов, подмостей, элементов ременного освещения, электроснабжения и др.

Как производится интеграция сводной цифровой модели и календарно-сетевых графиков строительства?

Как формируются недельно-суточные задания с помощью модели?

Как в модели формируется план-фактный анализ выполнения работ на строительной площадке?

Каковы роли специалистов в процессе формирования информационной модели «исполнительная»?

Какие методы сборки сводной информационной модели Вы знаете?

Координация и контроль работ в облачном BIM-сервисе?

Методы проведения экспертных проверок исполнительной информационной модели.

Как производится проверка модели на наличие пространственно-временных пересечений?

3. Методические материалы, определяющие процедуры оценивания

Процедура проведения промежуточной аттестации и текущего контроля успеваемости регламентируется локальным нормативным актом, определяющим порядок осуществления текущего контроля успеваемости и промежуточной аттестации обучающихся.

3.1. Процедура оценивания при проведении промежуточной аттестации обучающихся по дисциплине в форме экзамена и/или дифференцированного зачета (зачета с оценкой)

Промежуточная аттестация по дисциплине в форме экзамена/дифференцированного зачёта (зачета с оценкой) не проводится.

3.2. Процедура оценивания при проведении промежуточной аттестации обучающихся по дисциплине в форме зачета

Промежуточная аттестация по дисциплине в форме зачёта проводится в 6 семестре. Для оценивания знаний и навыков используются критерии и шкала, указанные п.1.2.

Критерий оценивания	Уровень освоения и оценка	
	«не зачтено»	«зачтено»
Знание терминов и определений, понятий	Не знает терминов и определений	Знает термины и определения, может корректно сформулировать их самостоятельно
Знание основных закономерностей и соотношений, принципов	Не знает основные закономерности и соотношения, принципы построения знаний	Знает основные закономерности, соотношения, принципы построения знаний, может самостоятельно их получить и использовать

Объём освоенного материала, усвоение всех дидактических единиц (разделов)	Не знает значительной части материала дисциплины	Обладает твёрдым и полным знанием материала дисциплины, владеет дополнительными знаниями
Полнота ответов на проверочные вопросы	Не даёт ответы на большинство вопросов	Даёт полные, развёрнутые ответы на поставленные вопросы
Правильность ответов на вопросы	Допускает грубые ошибки при изложении ответа на вопрос	Ответ верен
Чёткость изложения и интерпретации знаний	Излагает знания без логической последовательности	Излагает знания в логической последовательности, самостоятельно их интерпретируя и анализируя
	Не иллюстрирует изложение поясняющими схемами, рисунками и примерами	Выполняет поясняющие рисунки и схемы точно и аккуратно, раскрывая полноту усвоенных знаний
	Неверно излагает и интерпретирует знания	Грамотно и точно излагает знания, делает самостоятельные выводы

Ниже приведены правила оценивания формирования компетенций по показателю оценивания «Навыки начального уровня».

Критерий оценивания	Уровень освоения и оценка	
	«не зачтено»	«зачтено»
Навыки выбора методик выполнения заданий	Не может выбрать методику выполнения заданий	Применяет теоретические знания для выбора методики выполнения заданий
Навыки выполнения заданий различной сложности	Не имеет навыков выполнения учебных заданий	Имеет навыки выполнения как стандартных, так и нестандартных учебных заданий
Навыки самопроверки. Качество сформированных навыков	Допускает грубые ошибки при выполнении заданий, нарушающие логику решения задач	Не допускает ошибок при выполнении заданий
Навыки анализа результатов выполнения заданий, решения задач	Делает некорректные выводы	Самостоятельно анализирует результаты выполнения заданий
Навыки представления результатов решения задач	Не может проиллюстрировать решение задачи поясняющими схемами, рисунками	Выполняет поясняющие рисунки и схемы верно и аккуратно

3.1. Процедура оценивания при проведении промежуточной аттестации обучающихся по дисциплине в форме защиты курсовой работы (курсового проекта)

Промежуточная аттестация по дисциплине в форме защиты курсовой работы/курсового проекта не проводится.

Приложение 2 к рабочей программе

Шифр	Наименование дисциплины
Б1.В.ДВ.02.02	Технологии информационного моделирования на этапе возведения объекта капитального строительства

Код направления подготовки / специальности	08.03.01
Направление подготовки / специальность	Строительство
Наименование ОПОП (направленность / профиль)	Инжиниринг и строительство объектов энергетики
Год начала реализации ОПОП	2022
Уровень образования	Бакалавриат
Форма обучения	Очная
Год разработки/обновления	2022

Перечень учебных изданий и учебно-методических материалов

Электронные учебные издания в электронно-библиотечных системах (ЭБС):

№ п/п	Автор, название, место издания, год издания, количество страниц	Ссылка на учебное издание в ЭБС
1	Игнатова, Е. В. Технологии информационного моделирования зданий : учебно-методическое пособие / Е. В. Игнатова, Л. А. Шилова, А. Е. Давыдов. — Москва : МИСИ-МГСУ, ЭБС АСВ, 2019. — 55 с. — ISBN 978-5-7264-2017-2.	https://www.iprbookshop.ru/101841.html
2	Енютина, Е. Д. Основы информационного моделирования в программе Autodesk Revit : учебное пособие / Е. Д. Енютина, Д. В. Бакшутова. — Самара : Самарский государственный технический университет, ЭБС АСВ, 2020. — 144 с.	https://www.iprbookshop.ru/105041.html
3	Толстов, Е. В. Информационное моделирование зданий и сооружений. Базовый уровень : учебно-методическое пособие / Е. В. Толстов. — Казань : Казанский государственный архитектурно-строительный университет, ЭБС АСВ, 2019. — 121 с.	https://www.iprbookshop.ru/105735.html
4	Автоматизация организационно-технологического проектирования в строительстве : учебник / С. А. Синенко, В. М. Гинзбург, В. Н. Сапожников [и др.]. — 2-е изд. — Саратов : Вузовское образование, 2019. — 235 с. — ISBN 978-5-4487-0372-0.	https://www.iprbookshop.ru/79746.html
5	Строительный контроль и системы управления качеством в строительстве : учебное пособие / И. Г. Лукманова, С. В. Беляева, Д. А. Казаков [и др.] ; под редакцией И. Г. Лукмановой. — Москва : Ай Пи Ар Медиа, 2021. — 185 с. — ISBN 978-5-4497-1082-6.	https://www.iprbookshop.ru/108339.html

6	Автоматизация организации и планирования строительного производства : учебное наглядное пособие по направлениям подготовки 09.03.01 Информатика и вычислительная техника, 09.03.02 Информационные системы и технологии / Нац. исслед. Моск. гос. строит. ун-т, каф. информационных систем, технологий и автоматизации в строительстве ; сост. : Е. В. Макиша, О. Н. Кузина. - Москва : Изд-во МИСИ-МГСУ, 2020. - ISBN 978-5-7264-2560-3 (сетевое). - ISBN 978-5-7264-2561-0 (локальное)	http://lib-04.gic.mgsu.ru/lib/UNP2020/85.pdf
7	Кузина, О. Н. Моделирование автоматизированных систем обработки информации в ЖКХ с использованием сервисов информационной безопасности : учебно-методическое пособие / О. Н. Кузина ; [рец. : А. В. Гинзбург, Е. А. Серова] ; Нац. исследоват. Моск. гос. строит. ун-т. - Москва : Из-во МИСИ-МГСУ, 2019. - ISBN 978-5-7264-1973-2 (сетевое). - ISBN 978-5-7264-1972-5 (локальное)	http://lib-04.gic.mgsu.ru/lib/2019/138.pdf
8	Игнатова, Е. В. Технологии информационного моделирования зданий : учебно-методическое пособие / Е. В. Игнатова, Л. А. Шилова, А. Е. Давыдов ; Нац. исследоват. Моск. гос. строит. ун-т. - Москва : МИСИ-МГСУ, 2019. - ISBN 978-5-7264-2017-2 (сетевое). - ISBN 978-5-7264-2016-5 (локальное)	http://lib-04.gic.mgsu.ru/lib/2019/172.pdf
9	Кузина, О. Н. Автоматизация расчетов при планировании строительного производства : учебно-методическое пособие / О. Н. Кузина ; [рец. : А. В. Гинзбург, Е. А. Серова] ; Нац. исследоват. Моск. гос. строит. ун-т. - Москва : Из-во МИСИ-МГСУ, 2019. - ISBN 978-5-7264-1971-8 (сетевое). - ISBN 978-5-7264-1970-1 (локальное)	http://lib-04.gic.mgsu.ru/lib/2019/140.pdf

Перечень учебно-методических материалов в НТБ НИУ МГСУ:

№ п/п	Автор, название, место издания, издательство, год издания, количество страниц
1	Исполнительная информационная модель строительного объекта : методические указания к выполнению курсовой работы/проекта для обучающихся по направлению подготовки 08.04.01 Строительство / Нац. исслед. Моск. гос. строит. ун-т, каф. информационных систем, технологий и автоматизации в строительстве ; сост. О. Н. Кузина ; [рец. А. В. Гинзбург]. - Москва : Изд-во МИСИ-МГСУ, 2021. - Электрон. текстовые дан. (1 Мб). - (Строительство). - URL: http://lib-04.gic.mgsu.ru/lib/metod2021/128.pdf .

Приложение 3 к рабочей программе

Шифр	Наименование дисциплины
Б1.В.ДВ.02.02	Технологии информационного моделирования на этапе возведения объекта капитального строительства

Код направления подготовки / специальности	08.03.01
Направление подготовки / специальность	Строительство
Наименование ОПОП (направленность / профиль)	Инжиниринг и строительство объектов энергетики
Год начала реализации ОПОП	2022
Уровень образования	Бакалавриат
Форма обучения	Очная
Год разработки/обновления	2022

Перечень профессиональных баз данных и информационных справочных систем

Наименование	Электронный адрес ресурса
«Российское образование» - федеральный портал	http://www.edu.ru/index.php
Научная электронная библиотека	http://elibrary.ru/defaultx.asp?
Электронная библиотечная система IPRbooks	http://www.iprbookshop.ru/
Федеральная университетская компьютерная сеть России	http://www.runnet.ru/
Информационная система "Единое окно доступа к образовательным ресурсам"	http://window.edu.ru/
Научно-технический журнал по строительству и архитектуре «Вестник МГСУ»	http://www.vestnikmgsu.ru/
Научно-техническая библиотека НИУ МГСУ	http://www.mgsu.ru/resources/Biblioteka/

Приложение 4 к рабочей программе

Шифр	Наименование дисциплины
Б1.В.ДВ.02.02	Технологии информационного моделирования на этапе возведения объекта капитального строительства

Код направления подготовки / специальности	08.03.01
Направление подготовки / специальность	Строительство
Наименование ОПОП (направленность / профиль)	Инжиниринг и строительство объектов энергетики
Год начала реализации ОПОП	2022
Уровень образования	Бакалавриат
Форма обучения	Очная
Год разработки/обновления	2022

Материально-техническое и программное обеспечение дисциплины

Наименование специальных помещений и помещений для самостоятельной работы	Оснащенность специальных помещений и помещений для самостоятельной работы	Перечень лицензионного программного обеспечения. Реквизиты подтверждающего документа
Лаборатория информационных систем и технологий. Компьютерный класс Ауд. 211 УЛК	"Компьютер /Тип№ 3 (47 шт.) Стенд-тренажер ""Персональный компьютер"" ПК-02 Модель:ПК-02 (4 шт.) Экран проекционный Projecta Elpro Electrol 168*220 MW VID Проектор Epson EB-G5200W"	"7-zip (Свободно распространяемое ПО на условиях открытой лицензии) Adobe Acrobat Reader [11] (ПО предоставляется бесплатно на условиях OpLic) Adobe Flash Player (ПО предоставляется бесплатно на условиях OpLic) Allplan [>19;25] (Соглашение с Allbau Software GmbH от 01.07.2019) ArhiciCAD [21] (Б\Д; Веб-кабинет или подписка; OpenLicense) AutoCAD [2018] (Б\Д; Веб-кабинет или подписка; OpenLicense) Autodesk 3ds Max [2018] (Б\Д; Веб-кабинет или подписка; OpenLicense) Autodesk Revit [2018] (Б\Д; Веб-кабинет или подписка; OpenLicense) Code::Blocks (ПО предоставляется бесплатно на условиях OpLic) Dia (ПО предоставляется бесплатно на условиях OpLic) DOSBox (ПО предоставляется бесплатно на условиях OpLic) Dynamips (ПО предоставляется бесплатно на условиях OpLic) Git (ПО предоставляется бесплатно на условиях OpLic) GNS3 (ПО предоставляется бесплатно на условиях OpLic) Google Chrome (ПО предоставляется бесплатно на условиях OpLic) GVim (ПО предоставляется бесплатно на условиях OpLic) K-Lite Codec Pack (ПО предоставляется бесплатно на условиях OpLic) LibreOffice (ПО предоставляется бесплатно

		<p>на условиях OpLic) MinGW (ПО предоставляется бесплатно на условиях OpLic) Mozilla Firefox (ПО предоставляется бесплатно на условиях OpLic) MS Access [2013;Im] (OpenLicense; Подписка Azure Dev Tools; Б\Д; Веб-кабинет) MS ProjectPro [2013;ImX] (OpenLicense; Подписка Azure Dev Tools; Б\Д; Веб-кабинет) MS VisioPro [2013;ADT] (OpenLicense; Подписка Azure Dev Tools; Б\Д; Веб-кабинет) Nmap (ПО предоставляется бесплатно на условиях OpLic) Oracle SQL Developer (ПО предоставляется бесплатно на условиях OpLic) Oracle VirtualBox [6] (ПО предоставляется бесплатно на условиях OpLic) Pilot-ICE [19] (ООО ""АСКОН - Системы проектирования"", договор №б\н от 01.07.2019) QB64 (ПО предоставляется бесплатно на условиях OpLic) QT5 Toolkit (ПО предоставляется бесплатно на условиях OpLic) Renga Architecture [19] (ООО ""АСКОН - Системы проектирования"", договор №б\н от 01.07.2019) Renga Structure [19] (ООО ""АСКОН - Системы проектирования"", договор №б\н от 01.07.2019) SumatraPDF (ПО предоставляется бесплатно на условиях OpLic) Visual Studio Pro [2013; ADT] (OpenLicense; Подписка Azure Dev Tools; Б\Д; Веб-кабинет) WinPro 7 [ADT] (OpenLicense; Подписка Azure Dev Tools; Б\Д; Веб-кабинет) Wireshark (ПО предоставляется бесплатно на условиях OpLic)"</p>
<p>Компьютерный класс Ауд. 212 УЛК</p>	<p>"Компьютер /Тип№ 3 (23 шт.) Экран проекционный Projecta Elpro Electrol 168*220 MW VID Проектор Epson EB-G5200W "</p>	<p>"7-zip (Свободно распространяемое ПО на условиях открытой лицензии) Adobe Acrobat Reader [11] (ПО предоставляется бесплатно на условиях OpLic) Adobe Flash Player (ПО предоставляется бесплатно на условиях OpLic) Allplan [>19;25] (Соглашение с Allbau Software GmbH от 01.07.2019) ArhciCAD [21] (Б\Д; Веб-кабинет или подписка; OpenLicense) AutoCAD [2018] (Б\Д; Веб-кабинет или подписка; OpenLicense) Autodesk 3ds Max [2018] (Б\Д; Веб-кабинет или подписка; OpenLicense) Autodesk Revit [2018] (Б\Д; Веб-кабинет или подписка; OpenLicense) Code::Blocks (ПО предоставляется бесплатно на условиях OpLic) Dia (ПО предоставляется бесплатно на условиях OpLic)</p>

		<p>DOSBox (ПО предоставляется бесплатно на условиях OpLic)</p> <p>Dynamips (ПО предоставляется бесплатно на условиях OpLic)</p> <p>Git (ПО предоставляется бесплатно на условиях OpLic)</p> <p>GNS3 (ПО предоставляется бесплатно на условиях OpLic)</p> <p>Google Chrome (ПО предоставляется бесплатно на условиях OpLic)</p> <p>GVim (ПО предоставляется бесплатно на условиях OpLic)</p> <p>K-Lite Codec Pack (ПО предоставляется бесплатно на условиях OpLic)</p> <p>LibreOffice (ПО предоставляется бесплатно на условиях OpLic)</p> <p>MinGW (ПО предоставляется бесплатно на условиях OpLic)</p> <p>Mozilla Firefox (ПО предоставляется бесплатно на условиях OpLic)</p> <p>MS Access [2013;Im] (OpenLicense; Подписка Azure Dev Tools; Б\Д; Веб-кабинет)</p> <p>MS ProjectPro [2013;ImX] (OpenLicense; Подписка Azure Dev Tools; Б\Д; Веб-кабинет)</p> <p>MS VisioPro [2013;ADT] (OpenLicense; Подписка Azure Dev Tools; Б\Д; Веб-кабинет)</p> <p>Nmap (ПО предоставляется бесплатно на условиях OpLic)</p> <p>Oracle SQL Developer (ПО предоставляется бесплатно на условиях OpLic)</p> <p>Oracle VirtualBox [6] (ПО предоставляется бесплатно на условиях OpLic)</p> <p>Pilot-ICE [19] (ООО ""АСКОН - Системы проектирования"", договор №б\н от 01.07.2019)</p> <p>QB64 (ПО предоставляется бесплатно на условиях OpLic)</p> <p>QT5 Toolkit (ПО предоставляется бесплатно на условиях OpLic)</p> <p>Renga Architecture [19] (ООО ""АСКОН - Системы проектирования"", договор №б\н от 01.07.2019)</p> <p>Renga Structure [19] (ООО ""АСКОН - Системы проектирования"", договор №б\н от 01.07.2019)</p> <p>SumatraPDF (ПО предоставляется бесплатно на условиях OpLic)</p> <p>Visual Studio Pro [2013; ADT] (OpenLicense; Подписка Azure Dev Tools; Б\Д; Веб-кабинет)</p> <p>WinPro 7 [ADT] (OpenLicense; Подписка Azure Dev Tools; Б\Д; Веб-кабинет)</p> <p>Wireshark (ПО предоставляется бесплатно на условиях OpLic)</p> <p style="text-align: center;">"</p>
<p>Компьютерный класс Ауд. 213 УЛК</p>	<p>"Системный блок RDW Computers Office 100 (27 шт.) Экран проекционный(Projecta E\pro E1)</p>	<p>"7-zip (Свободно распространяемое ПО на условиях открытой лицензии) Adobe Acrobat Reader [11] (ПО предоставляется бесплатно на условиях</p>

	"	<p>OpLic)</p> <p>Adobe Flash Player (ПО предоставляется бесплатно на условиях OpLic)</p> <p>Allplan [>19;25] (Соглашение с Allbau Software GmbH от 01.07.2019)</p> <p>ArhciCAD [21] (Б\Д; Веб-кабинет или подписка; OpenLicense)</p> <p>AutoCAD [2020] (Б\Д; Веб-кабинет или подписка; OpenLicense)</p> <p>Autodesk 3ds Max [2018] (Б\Д; Веб-кабинет или подписка; OpenLicense)</p> <p>Autodesk InfraWorks [2020] (Б\Д; Веб-кабинет или подписка; OpenLicense)</p> <p>Autodesk Revit [2020] (Б\Д; Веб-кабинет или подписка; OpenLicense)</p> <p>Code::Blocks (ПО предоставляется бесплатно на условиях OpLic)</p> <p>Dia (ПО предоставляется бесплатно на условиях OpLic)</p> <p>DOSBox (ПО предоставляется бесплатно на условиях OpLic)</p> <p>Dynamips (ПО предоставляется бесплатно на условиях OpLic)</p> <p>Git (ПО предоставляется бесплатно на условиях OpLic)</p> <p>GNS3 (ПО предоставляется бесплатно на условиях OpLic)</p> <p>Google Chrome (ПО предоставляется бесплатно на условиях OpLic)</p> <p>GVim (ПО предоставляется бесплатно на условиях OpLic)</p> <p>K-Lite Codec Pack (ПО предоставляется бесплатно на условиях OpLic)</p> <p>LibreOffice (ПО предоставляется бесплатно на условиях OpLic)</p> <p>MinGW (ПО предоставляется бесплатно на условиях OpLic)</p> <p>Mozilla Firefox (ПО предоставляется бесплатно на условиях OpLic)</p> <p>MS Access [2013;Im] (OpenLicense; Подписка Azure Dev Tools; Б\Д; Веб-кабинет)</p> <p>MS ProjectPro [2013;ImX] (OpenLicense; Подписка Azure Dev Tools; Б\Д; Веб-кабинет)</p> <p>MS VisioPro [2013;ADT] (OpenLicense; Подписка Azure Dev Tools; Б\Д; Веб-кабинет)</p> <p>Nmap (ПО предоставляется бесплатно на условиях OpLic)</p> <p>Oracle SQL Developer (ПО предоставляется бесплатно на условиях OpLic)</p> <p>Oracle VirtualBox [6] (ПО предоставляется бесплатно на условиях OpLic)</p> <p>Pilot-ICE [19] (ООО ""АСКОН - Системы проектирования"", договор №б\н от 01.07.2019)</p> <p>QB64 (ПО предоставляется бесплатно на условиях OpLic)</p> <p>QT5 Toolkit (ПО предоставляется бесплатно на условиях OpLic)</p> <p>Renga Architecture [19] (ООО ""АСКОН - Системы проектирования"", договор №б\н</p>
--	---	--

		<p>от 01.07.2019) Renga Structure [19] (ООО ""АСКОН - Системы проектирования"", договор №б\н от 01.07.2019) SumatraPDF (ПО предоставляется бесплатно на условиях OpLic) Visual Studio Pro [2013; ADT] (OpenLicense; Подписка Azure Dev Tools; Б\Д; Веб-кабинет) WinPro 7 [ADT] (OpenLicense; Подписка Azure Dev Tools; Б\Д; Веб-кабинет) Wireshark (ПО предоставляется бесплатно на условиях OpLic)"</p>
<p>Лаборатория информационных систем и технологий. Компьютерный класс Ауд. 214 УЛК</p>	<p>"Компьютер /Тип№ 3 (12 шт.) Учебно-лабораторный стенд ""Локальные компьютерные сети LAN-CISCO-C"" Модель: LAN (3 шт.) Экран проекционный(Projecta Elpro El) "</p>	<p>"7-zip (Свободно распространяемое ПО на условиях открытой лицензии) Adobe Acrobat Reader [11] (ПО предоставляется бесплатно на условиях OpLic) Adobe Flash Player (ПО предоставляется бесплатно на условиях OpLic) Allplan [>19;25] (Соглашение с Allbau Software GmbH от 01.07.2019) ArhciCAD [21] (Б\Д; Веб-кабинет или подписка; OpenLicense) AutoCAD [2018] (Б\Д; Веб-кабинет или подписка; OpenLicense) Autodesk 3ds Max [2018] (Б\Д; Веб-кабинет или подписка; OpenLicense) Autodesk Revit [2018] (Б\Д; Веб-кабинет или подписка; OpenLicense) Code::Blocks (ПО предоставляется бесплатно на условиях OpLic) Dia (ПО предоставляется бесплатно на условиях OpLic) DOSBox (ПО предоставляется бесплатно на условиях OpLic) Dynamips (ПО предоставляется бесплатно на условиях OpLic) Git (ПО предоставляется бесплатно на условиях OpLic) GNS3 (ПО предоставляется бесплатно на условиях OpLic) Google Chrome (ПО предоставляется бесплатно на условиях OpLic) GVim (ПО предоставляется бесплатно на условиях OpLic) K-Lite Codec Pack (ПО предоставляется бесплатно на условиях OpLic) LibreOffice (ПО предоставляется бесплатно на условиях OpLic) MinGW (ПО предоставляется бесплатно на условиях OpLic) Mozilla Firefox (ПО предоставляется бесплатно на условиях OpLic) MS Access [2013;Im] (OpenLicense; Подписка Azure Dev Tools; Б\Д; Веб-кабинет) MS ProjectPro [2013;ImX] (OpenLicense; Подписка Azure Dev Tools; Б\Д; Веб-кабинет) MS VisioPro [2013;ADT] (OpenLicense; Подписка Azure Dev Tools; Б\Д; Веб-кабинет)</p>

		<p>Nmap (ПО предоставляется бесплатно на условиях OpLic)</p> <p>Oracle SQL Developer (ПО предоставляется бесплатно на условиях OpLic)</p> <p>Oracle VirtualBox [6] (ПО предоставляется бесплатно на условиях OpLic)</p> <p>Pilot-ICE [19] (ООО ""АСКОН - Системы проектирования"", договор №б\н от 01.07.2019)</p> <p>QB64 (ПО предоставляется бесплатно на условиях OpLic)</p> <p>QT5 Toolkit (ПО предоставляется бесплатно на условиях OpLic)</p> <p>Renga Architecture [19] (ООО ""АСКОН - Системы проектирования"", договор №б\н от 01.07.2019)</p> <p>Renga Structure [19] (ООО ""АСКОН - Системы проектирования"", договор №б\н от 01.07.2019)</p> <p>SumatraPDF (ПО предоставляется бесплатно на условиях OpLic)</p> <p>Visual Studio Pro [2013; ADT] (OpenLicense; Подписка Azure Dev Tools; Б\Д; Веб-кабинет)</p> <p>WinPro 7 [ADT] (OpenLicense; Подписка Azure Dev Tools; Б\Д; Веб-кабинет)</p> <p>Wireshark (ПО предоставляется бесплатно на условиях OpLic)</p> <p style="text-align: center;">"</p>
--	--	---

Федеральное государственное бюджетное образовательное учреждение высшего образования
«НАЦИОНАЛЬНЫЙ ИССЛЕДОВАТЕЛЬСКИЙ МОСКОВСКИЙ ГОСУДАРСТВЕННЫЙ
СТРОИТЕЛЬНЫЙ УНИВЕРСИТЕТ»

РАБОЧАЯ ПРОГРАММА

Шифр	Наименование дисциплины
Б.1.В.ДВ.02.03.	Оборудование для трехмерной печати строительных объектов

Код направления подготовки / специальности	08.03.01
Направление подготовки / специальность	Строительство
Наименование ОПОП (направленность / профиль)	Инжиниринг и строительство объектов энергетики
Год начала реализации ОПОП	2022
Уровень образования	бакалавриат
Форма обучения	очная
Год разработки/обновления	2022

Разработчики:

должность	ученая степень, ученое звание	ФИО
профессор	к.т.н., доцент	Степанов М.А.

Рабочая программа дисциплины разработана и одобрена кафедрой (структурным подразделением) «Механизации строительства».

Рабочая программа утверждена методической комиссией по УГСН, протокол № 1 от «29» августа 2022 г.

1. Цель освоения дисциплины

Целью освоения дисциплины «Оборудование для трехмерной печати строительных объектов» является углубление уровня освоения компетенций обучающегося в области проектирования сложных строительных изделий.

Программа составлена в соответствии с требованиями Федерального государственного образовательного стандарта высшего образования по направлению подготовки 08.03.01 «Строительство».

Дисциплина относится к части, формируемой участниками образовательных отношений, Блока 1 «Дисциплины (модули)» основной профессиональной образовательной программы «Инжиниринг и строительство объектов энергетики». Дисциплина является дисциплиной по выбору обучающегося.

2. Перечень планируемых результатов обучения по дисциплине, соотнесенных с планируемыми результатами освоения образовательной программы

Код и наименование компетенции (результат освоения)	Код и наименование индикатора достижения компетенции
ПК-3 Способен проектировать модели сложного изделия, изготавливаемого методами аддитивных технологий	ПК-3-2 Выбор оборудования реализующего аддитивные технологии

Код и наименование индикатора достижения компетенции	Наименование показателя оценивания (результата обучения по дисциплине)
ПК-3-2 Выбор оборудования реализующего аддитивные технологии	Знает оборудование, применяемое для трехмерной печати строительных объектов.
	Имеет навыки (начального уровня) расчета и выбора оборудования для трехмерной печати для проектирования сложных строительных изделий.

Информация о формировании и контроле результатов обучения представлена в Фонде оценочных средств (Приложение 1).

3. Трудоемкость дисциплины и видов учебных занятий по дисциплине

Общая трудоемкость дисциплины составляет 3 зачётные единицы (108 академических часов).

(1 зачетная единица соответствует 36 академическим часам)

Видами учебных занятий и работы обучающегося по дисциплине могут являться.

Обозначение	Виды учебных занятий и работы обучающегося
Л	Лекции
ЛР	Лабораторные работы
ПЗ	Практические занятия
КоП	Компьютерный практикум
КРП	Групповые и индивидуальные консультации по курсовым работам (курсовым

	проектам)
СР	Самостоятельная работа обучающегося в период теоретического обучения
Контроль	Самостоятельная работа обучающегося и контактная работа обучающегося с преподавателем в период промежуточной аттестации

Структура дисциплины:

Форма обучения – очная.

№	Наименование раздела дисциплины	Семестр	Количество часов по видам учебных занятий и работы обучающегося						Формы промежуточной аттестации, текущего контроля успеваемости	
			Л	ЛР	ПЗ	КоП	КРП	СР		Контроль
1	Принципы работы 3D принтеров. Основные схемы 3D принтеров для производства строительных изделий.	6	2						Домашняя работа контрольная работа р.1-4	
2	Устройство печатающих головок 3D принтеров для производства строительных изделий.	6	4		4			67		
3	Оборудование для подготовки бетонной смеси	6	4		4					
4	Устройства для подачи бетонной смеси в 3D принтеры.	6	6		8					
Итого:			16		16				67	9

4. Содержание дисциплины, структурированное по видам учебных занятий и разделам

При проведении аудиторных учебных занятий предусмотрено проведение текущего контроля успеваемости:

- В рамках практических занятий предусмотрено выполнение обучающимися контрольной работы;

4.1 Лекции

Форма обучения – очная.

№	Наименование раздела дисциплины	Тема и содержание лекций
1	Принципы работы 3D принтеров. Основные схемы 3D принтеров для производства строительных изделий.	Устройство 3D принтера. Принципы работы 3D принтеров. Основные схемы 3D принтеров, применяемых для производства строительных изделий. Область применения 3D принтеров для производства строительных конструкций.
2	Устройство печатающих головок 3D принтеров для производства строительных изделий.	Устройство печатающих головок 3D принтеров для производства строительных изделий. Принцип действия печатающих головок. Устройство, принцип действия и определения основных параметров шнековой головки. Устройство, принцип действия и определения основных параметров ленточной головки. Двухсекционная печатающая головка для порошковых материалов.
3	Оборудование для подготовки бетонной смеси	Оборудование для подготовки бетонной смеси. Бетоносмесительное оборудование для подготовки бетонной смеси для 3D принтеров.

		Гравитационные смесители, устройство, принцип работы, определение производительности. Бетоносмесители принудительного действия, устройство, принцип действия, определение производительности.
4	Устройства для подачи бетонной смеси в 3D принтеры.	Устройства для подачи бетонной смеси в 3D принтеры. Бетононасосы, назначение, классификация. Поршневые насосы с механическим и гидравлическим приводом, устройство, определение производительности. Шнековые насосы, устройство, определение производительности. Портальные принтеры принципы, устройство, определение производительности. 3D принтеры типа «дельта», принцип действия, устройство. Роботизированные 3D принтеры, конструкция, область применения.

4.2 *Лабораторные работы*
Не предусмотрено учебным планом

4.3 *Практические занятия*
Форма обучения – очная.

№	Наименование раздела дисциплины	Тема и содержание занятия
2	Устройство печатающих головок 3D принтеров для производства строительных изделий.	Расчет шнековой печатающей головки. По заданной производительности 3D принтера провести выбор шнековой печатающей головки и определить основные параметры.
3	Оборудование для подготовки бетонной смеси	Расчет бетоносмесителя гравитационного типа. По заданной производительности 3D принтера провести выбор гравитационного смесителя и определить основные параметры смесителя.
4	Устройства для подачи бетонной смеси в 3D принтеры.	Расчет бетононасоса. Определить производительность бетононасоса для 3D принтера. Подбор портального 3D принтера. По требуемой форме здания подобрать портальный кран, печатающую головку, бетононасос.

4.4 *Компьютерные практикумы*
Не предусмотрено учебным планом

4.5 *Групповые и индивидуальные консультации по курсовым работам (курсовым проектам)*
Не предусмотрено учебным планом

4.6 *Самостоятельная работа обучающегося в период теоретического обучения*

Самостоятельная работа обучающегося в период теоретического обучения включает в себя:

- самостоятельную подготовку к учебным занятиям, включая подготовку к аудиторным формам текущего контроля успеваемости;
 - выполнение домашнего задания;
 - самостоятельную подготовку к промежуточной аттестации.

В таблице указаны темы для самостоятельного изучения обучающимся:

В таблице указаны темы для самостоятельного изучения обучающимся:

Форма обучения – очная.

№	Наименование раздела дисциплины	Темы для самостоятельного изучения
1	Принципы работы 3D принтеров. Основные схемы 3D принтеров для производства строительных изделий.	Изучить возможности 3Dпринтеров для производства строительных конструкций.
2	Устройство печатающих головок 3D принтеров для производства строительных изделий.	Метод экструзии и 3D метод, применяемых в печатающих головок.
3	Оборудование для подготовки бетонной смеси	Оборудование для подготовки порошковых смесей для 3Dпринтера.
4	Устройства для подачи бетонной смеси в 3D принтеры.	Применение кранового манипулятора для производства строительных конструкций. Применения плунжерных насосов для подачи бетонной смеси для 3Dпринтера

4.7 Самостоятельная работа обучающегося и контактная работа обучающегося с преподавателем в период промежуточной аттестации

Работа обучающегося в период промежуточной аттестации включает в себя подготовку к формам промежуточной аттестации (к зачёту), а также саму промежуточную аттестацию.

5. Оценочные материалы по дисциплине

Фонд оценочных средств по дисциплине приведён в Приложении 1 к рабочей программе дисциплины.

Оценочные средства для проведения промежуточной аттестации, а также текущего контроля по дисциплине хранятся на кафедре (структурном подразделении), ответственной за преподавание данной дисциплины.

6. Учебно-методическое и материально-техническое обеспечение дисциплины

Основные принципы осуществления учебной работы обучающихся изложены в локальных нормативных актах, определяющих порядок организации контактной работы и порядок самостоятельной работы обучающихся. Организация учебной работы обучающихся на аудиторных учебных занятиях осуществляется в соответствии с п. 3.

6.1 Перечень учебных изданий и учебно-методических материалов для освоения дисциплины

Для освоения дисциплины обучающийся может использовать учебные издания и учебно-методические материалы, имеющиеся в научно-технической библиотеке НИУ МГСУ и/или размещённые в Электронных библиотечных системах.

Актуальный перечень учебных изданий и учебно-методических материалов представлен в Приложении 2 к рабочей программе дисциплины.

6.2 Перечень профессиональных баз данных и информационных справочных систем

При осуществлении образовательного процесса по дисциплине используются профессиональные базы данных и информационных справочных систем, перечень которых указан в Приложении 3 к рабочей программе дисциплины.

6.3 Перечень материально-технического, программного обеспечения освоения дисциплины

Учебные занятия по дисциплине проводятся в помещениях, оснащенных соответствующим оборудованием и программным обеспечением.

Перечень материально-технического и программного обеспечения дисциплины приведен в Приложении 4 к рабочей программе дисциплины.

Шифр	Наименование дисциплины
Б.1.В.ДВ.02.03.	Оборудование для трехмерной печати строительных объектов

Код направления подготовки / специальности	08.03.01.
Направление подготовки / специальность	Строительство
Наименование ОПОП (направленность / профиль)	Инжиниринг и строительство объектов энергетики
Год начала реализации ОПОП	2022
Уровень образования	бакалавриат
Форма обучения	очная
Год разработки/обновления	2022

ФОНД ОЦЕНОЧНЫХ СРЕДСТВ

1. Описание показателей и критериев оценивания компетенций, описание шкал оценивания

Оценивание формирования компетенций производится на основе показателей оценивания, указанных в п.2. рабочей программы и в п.1.1 ФОС.

Связь компетенций, индикаторов достижения компетенций и показателей оценивания приведена в п.2 рабочей программы.

1.1. Описание формирования и контроля показателей оценивания

Оценивание уровня освоения обучающимся компетенций осуществляется с помощью форм промежуточной аттестации и текущего контроля. Формы промежуточной аттестации и текущего контроля успеваемости по дисциплине, с помощью которых производится оценивание, указаны в учебном плане и в п.3 рабочей программы.

В таблице приведена информация о формировании результатов обучения по дисциплине разделами дисциплины, а также о контроле показателей оценивания компетенций формами оценивания.

Наименование показателя оценивания (результата обучения по дисциплине)	Номера разделов дисциплины	Формы оценивания (формы промежуточной аттестации, текущего контроля успеваемости)
Знает оборудование, применяемое для трехмерной печати строительных объектов.	1-4	<i>зачет, контрольная работа, домашняя работа</i>
Имеет навыки (начального уровня) расчета и выбора оборудования для трехмерной печати для проектирования сложных строительных изделий.	1-4	<i>контрольная работа, домашняя работа</i>

1.2. Описание критериев оценивания компетенций и шкалы оценивания

При проведении промежуточной аттестации в форме зачёта используется шкала оценивания: «Не зачтено», «Зачтено».

Показателями оценивания являются знания и навыки обучающегося, полученные при изучении дисциплины.

Критериями оценивания достижения показателей являются:

Показатель оценивания	Критерий оценивания
Знания	Знание терминов и определений, понятий
	Знание основных закономерностей и соотношений, принципов
	Объём освоенного материала, усвоение всех дидактических единиц (разделов)
	Полнота ответов на проверочные вопросы
	Правильность ответов на вопросы
	Чёткость изложения и интерпретации знаний
Навыки начального уровня	Навыки выбора методик выполнения заданий
	Навыки выполнения заданий различной сложности
	Навыки самопроверки. Качество сформированных навыков
	Навыки анализа результатов выполнения заданий, решения задач
	Навыки представления результатов решения задач

2. Типовые контрольные задания для оценивания формирования компетенций

2.1. Промежуточная аттестация в форме экзамена, дифференцированного зачета (зачета с оценкой), зачета

2.1.1. Промежуточная аттестация в форме экзамена, дифференцированного зачета (зачета с оценкой), зачета

Форма(ы) промежуточной аттестации

Промежуточная аттестация проводится в форме зачета для очной формы обучения в 6 семестре.

Перечень типовых вопросов (заданий) для проведения зачета в 6 семестре

№	Наименование раздела дисциплины	Типовые вопросы/задания
1	Принципы работы 3D принтеров. Основные схемы 3D принтеров для производства строительных изделий.	<ol style="list-style-type: none"> 1.Какие 3D принтеры применяются для производства строительных изделий? 2.Из каких элементов состоит 3D принтер для производства строительных материалов? 3.Каким образом обеспечивается пространственное производство строительных материалов? 4.Какие бетонные смеси применяются для производства строительных материалов при помощи 3D принтера?
2	Устройство печатающих головок 3D принтеров для производства строительных изделий.	<ol style="list-style-type: none"> 1.Для чего необходима печатающая головка 3D принтера? 2.Какие типы печатающих головок применяются для 3D принтера? 3.Принцип работы шнековой печатающей головки. 4.Как определить производительность шнековой головки? 5.Принцип работы ленточной печатающей головки. 6. Определение производительности ленточной головки. 7.Для чего применяется двухсекционная печатающая головка?

3	Оборудование для подготовки бетонной смеси	1. Какое оборудование применяется для приготовления бетонных смесей для 3D принтера? 2. Гравитационные бетоносмесители, устройство. 3. Определение производительности гравитационных бетоносмесителей. 4. Бетоносмесители принудительного действия, устройство. 5. Определение производительности бетоносмесителей принудительного действия.
4	Устройства для подачи бетонной смеси в 3D принтеры.	1. Каким способом осуществляется подача бетонной смеси в 3D принтеры? 2. Устройство поршневых бетононасосов с механическим приводом. 3. Устройство поршневых бетононасосов с гидроприводом. 4. Определение производительности поршневых бетононасосов. 5. Устройство шнековых бетононасосов. 6. Определение производительности шнековых бетононасосов. 7. Устройство порталных 3D принтеров. 8. Устройство 3D принтеров типа «дельта». 9. Устройство роботизированных 3D принтеров 10. Определение производительности 3D принтеров.

2.1.2. Промежуточная аттестация в форме защиты курсовой работы (курсового проекта)

Промежуточная аттестация в форме защиты курсовой работы/курсового проекта не проводится.

2.2. Текущий контроль

2.2.1. Перечень форм текущего контроля:

- контрольная работа в 6 семестре;
- домашнее задание в 6 семестре.

2.2.2. Типовые контрольные задания форм текущего контроля

Домашнее задание на тему «Расчет печатающей головки 3D принтера»

- *Расчитать и подобрать печатающую головку для 3D принтера.*
- *Для заданного строительного объекта подобрать тип 3D принтера и расчитать параметры печатающей головки.*

• **Контрольная работа на тему: «Подбор оборудования для проектирования строительного объекта».**

Подобрать оборудование для 3D принтера для заданного строительного объекта. Рассчитать требуемую производительность бетоносмесителя и подобрать бетононасос и печатающую головку.

3. Методические материалы, определяющие процедуры оценивания

Процедура проведения промежуточной аттестации и текущего контроля успеваемости регламентируется локальным нормативным актом, определяющим порядок осуществления текущего контроля успеваемости и промежуточной аттестации обучающихся.

3.1. Процедура оценивания при проведении промежуточной аттестации обучающихся по дисциплине в форме экзамена и/или дифференцированного зачёта (зачета с оценкой)

Промежуточная аттестация по дисциплине в форме экзамена/дифференцированного зачёта (зачета с оценкой) не проводится.

3.2. Процедура оценивания при проведении промежуточной аттестации обучающихся по дисциплине в форме зачёта

Промежуточная аттестация по дисциплине в форме зачёта проводится в 6 семестре. Для оценивания знаний и навыков используются критерии и шкала, указанные п.1.2.

Ниже приведены правила оценивания формирования компетенций по показателю оценивания «Знания».

Критерий оценивания	Уровень освоения и оценка	
	Не зачтено	Зачтено
Знание терминов и определений, понятий	Не знает терминов и определений	Знает термины и определения
Знание основных закономерностей и соотношений, принципов	Не знает основные закономерности и соотношения, принципы построения знаний	Знает основные закономерности и соотношения, принципы построения знаний
Объём освоенного материала, усвоение всех дидактических единиц (разделов)	Не знает значительной части материала дисциплины	Знает материал дисциплины
Полнота ответов на проверочные вопросы	Не даёт ответы на большинство вопросов	Даёт ответы на большинство вопросов
Правильность ответов на вопросы	Допускает грубые ошибки при изложении ответа на вопрос	Не допускает ошибок при изложении ответа на вопрос
Чёткость изложения и интерпретации знаний	Излагает знания без логической последовательности	Излагает знания в логической последовательности
	Не иллюстрирует изложение поясняющими схемами, рисунками и примерами	Иллюстрирует изложение поясняющими схемами, рисунками и примерами
	Неверно излагает и интерпретирует знания	Верно излагает и интерпретирует знания

Ниже приведены правила оценивания формирования компетенций по показателю оценивания «Навыки начального уровня».

Критерий оценивания	Уровень освоения и оценка	
	Не зачтено	Зачтено
Навыки выбора методик выполнения заданий	Не может выбрать методику выполнения заданий	Может выбрать методику выполнения заданий

Навыки выполнения заданий различной сложности	Не имеет навыков выполнения учебных заданий	Имеет навыки выполнения учебных заданий
Навыки самопроверки. Качество сформированных навыков	Допускает грубые ошибки при выполнении заданий, нарушающие логику решения задач	Не допускает ошибки при выполнении заданий
Навыки анализа результатов выполнения заданий, решения задач	Делает некорректные выводы	Делает корректные выводы
Навыки представления результатов решения задач	Не может проиллюстрировать решение задачи поясняющими схемами, рисунками	Иллюстрирует решение задачи поясняющими схемами, рисунками

3,3 Процедура оценивания при проведении промежуточной аттестации обучающихся по дисциплине в форме защиты курсовой работы (курсового проекта)

Промежуточная аттестация по дисциплине в форме защиты курсовой работы/курсового проекта не проводится.

Приложение 2 к рабочей программе

Шифр	Наименование дисциплины
Б.1.В.ДВ.02.03.	Оборудование для трехмерной печати строительных объектов

Код направления подготовки / специальности	08.03.01
Направление подготовки / специальность	Строительство
Наименование ОПОП (направленность / профиль)	Инжиниринг и строительство объектов энергетики
Год начала реализации ОПОП	2022
Уровень образования	Бакалавриат
Форма обучения	очная
Год разработки/обновления	2022

Перечень учебных изданий и учебно-методических материалов

Печатные учебные издания в НТБ НИУ МГСУ:

№ п/п	Автор, название, место издания, издательство, год издания, количество страниц	Количество экземпляров в библиотеке НИУ МГСУ
1	Механическое оборудование и технологические комплексы : учебное пособие / [С. М. Пуляев [и др] ; Нац. исслед. Моск. гос. строит. ун-т. - Москва : МГСУ, 2018. - 479 с. - ISBN 978-5-7264-1811-7	15
2	Федоров В.Н.Монтаж технологического оборудования в строительстве : учебное пособие для вузов / В. М. Федоров, М. А. Степанов ; [рец.: А. И. Доценко, О. В. Леонова]. - Москва : БАСТЕТ, 2012. - 238 с. : ил., табл. - Библиогр.: с. 235 (14 назв.). - ISSN 978-5-903178-29-2	100

Электронные учебные издания в электронно-библиотечных системах (ЭБС):

№ п/п	Автор, название, место издания, год издания, количество страниц	Ссылка на учебное издание в ЭБС
1	1. Кравченко, Е. Г. Аддитивные технологии в машиностроении : учебное пособие / Е. Г. Кравченко, А. С. Верещагина, В. Ю. Верещагин. — Москва : Ай Пи Ар Медиа, 2021. — 139 с. — ISBN 978-5-4497-1012-3. — Текст : электронный // Цифровой образовательный ресурс IPR SMART : [сайт].	https://www.iprbookshop.ru/105704.html

2	<p>Уваров, В. А. Машины для технологического транспортирования строительных материалов и изделий : учебное пособие / В. А. Уваров, М. А. Степанов, Е. В. Кошкарев. — Москва : Московский государственный строительный университет, ЭБС АСВ, 2013. — 216 с. — ISBN 978-5-7264-0764-7. — Текст : электронный // Цифровой образовательный ресурс IPR SMART : [сайт].</p>	<p>https://www.iprbookshop.ru/20010.html</p>
2	<p>Механическое оборудование и технологические комплексы : учебное пособие / [С.М. Пуляев и др.] ; Нац. исследоват. моск. гос. строит. ун-т. - 2-е изд. (эл.). - Москва : Изд-во МИСИ-МГСУ, 2017. - (Строительство). - URL - ISBN 978-5-7264-1640-3</p>	<p>http://lib-04.gic.mgsu.ru/lib/2019/12.pdf</p>

Приложение 3 к рабочей программе

Шифр	Наименование дисциплины
Б.1.В.ДВ.02.03.	Оборудование для трехмерной печати строительных объектов

Код направления подготовки / специальности	08.03.01
Направление подготовки / специальность	Строительство
Наименование ОПОП (направленность / профиль)	Инжиниринг и строительство объектов энергетики
Год начала реализации ОПОП	2022
Уровень образования	бакалавриат
Форма обучения	очная
Год разработки/обновления	2022

Перечень профессиональных баз данных и информационных справочных систем

Наименование	Электронный адрес ресурса
«Российское образование» - федеральный портал	http://www.edu.ru/index.php
Научная электронная библиотека	http://elibrary.ru/defaultx.asp?
Электронная библиотечная система IPRbooks	http://www.iprbookshop.ru/
Федеральная университетская компьютерная сеть России	http://www.runnet.ru/
Информационная система "Единое окно доступа к образовательным ресурсам"	http://window.edu.ru/
Научно-технический журнал по строительству и архитектуре «Вестник МГСУ»	http://www.vestnikmgsu.ru/
Научно-техническая библиотека НИУ МГСУ	http://www.mgsu.ru/resources/Biblioteka/

Приложение 4 к рабочей программе

Шифр	Наименование дисциплины
Б.1.В.ДВ.02.03.	Оборудование для трехмерной печати строительных объектов

Код направления подготовки / специальности	08.03.01
Направление подготовки / специальность	Строительство
Наименование ОПОП (направленность / профиль)	Инжиниринг и строительство объектов энергетики
Год начала реализации ОПОП	2022
Уровень образования	Бакалавриат
Форма обучения	очная
Год разработки/обновления	2022

Материально-техническое и программное обеспечение дисциплины

Наименование специальных помещений и помещений для самостоятельной работы	Оснащенность специальных помещений и помещений для самостоятельной работы	Перечень лицензионного программного обеспечения. Реквизиты подтверждающего документа
Учебные аудитории для проведения учебных занятий, текущего контроля и промежуточной аттестации	Рабочее место преподавателя, рабочие места обучающихся	
<p>Помещение для самостоятельной работы обучающихся</p> <p>Ауд. 41 НТБ на 80 посадочных мест (рабочее место библиотекаря, рабочие места обучающихся)</p>	<p>ИБП GE VH Series VH 700 Источник бесперебойного питания РИП-12 (2 шт.) Компьютер/ТИП №5 (2 шт.) Компьютер Тип № 1 (6 шт.) Контрольно-пусковой блок С2000-КПБ (26 шт.) Монитор / Samsung 21,5" S22C200B (80 шт.) Плоттер / HP DJ T770 Прибор приемно-контрольный С2000-АСПТ (2 шт.) Принтер / HP LaserJet P2015 DN Принтер /Тип № 4 н/т Принтер HP LJ Pro 400 M401dn Системный блок / Kraftway Credo тип 4 (79 шт.) Электронное табло 2000*950</p>	<p>Adobe Acrobat Reader DC (ПО предоставляется бесплатно на условиях OpLic) Adobe Flash Player (ПО предоставляется бесплатно на условиях OpLic) APM Civil Engineering (Договор № 109/9.13_АО НИУ от 09.12.13 (НИУ-13)) ArcGIS Desktop (Договор передачи с ЕСРИ СНГ 31 лицензии от 27.01.2016) Autodesk Revit [2018] (БД; Веб-кабинет или подписка; OpenLicense) Autodesk Revit [2020] (БД; Веб-кабинет или подписка; OpenLicense) CorelDRAW [GSX5;55] (Договор № 292/10.11- АО НИУ от 28.11.2011 (НИУ-11)) eLearnBrowser [1.3] (Договор ГМЛ-Л-16/03-846 от 30.03.2016) Google Chrome (ПО предоставляется бесплатно на условиях OpLic) Lazarus (ПО предоставляется бесплатно на условиях OpLic) Mathcad [Edu.Prime;3;30] (Договор №109/9.13_АО НИУ от 09.12.13 (НИУ-13)) Mathworks Matlab [R2008a;100] (Договор 089/08-ОК(ИОП) от 24.10.2008) Mozilla Firefox (ПО предоставляется бесплатно на условиях OpLic) MS Access [2013;Im] (OpenLicense; Подписка Azure Dev Tools; БД; Веб-кабинет) MS ProjectPro [2013;ImX] (OpenLicense;</p>

		<p>Подписка Azure Dev Tools; Б\Д; Веб-кабинет) MS VisioPro [2013;ADT] (OpenLicense; Подписка Azure Dev Tools; Б\Д; Веб-кабинет) MS Visual FoxPro [ADT] (OpenLicense; Подписка Azure Dev Tools; Б\Д; Веб-кабинет) nanoCAD СПДС Стройплощадка (Договор бесплатной передачи / партнерство) PascalABC [3.2.0.1311] (ПО предоставляется бесплатно на условиях OpLic) Visual Studio Ent [2015;Imx] (OpenLicense; Подписка Azure Dev Tools; Б\Д; Веб-кабинет) Visual Studio Expr [2008;ImX] (OpenLicense; Подписка Azure Dev Tools; Б\Д; Веб-кабинет) WinPro 7 [ADT] (OpenLicense; Подписка Azure Dev Tools; Б\Д; Веб-кабинет) Компас-3D V14 АЕС (Договор № 109/9.13_АО НИУ от 09.12.13 (НИУ-13)) ПК ЛИРА-САПР [2013] (Договор № 109/9.13_АО НИУ от 09.12.13 (НИУ-13))</p>
<p>Помещение для самостоятельной работы обучающихся</p> <p>Ауд. 59 НТБ на 5 посадочных мест, оборудованных компьютерами (рабочее место библиотекаря, рабочие места обучающихся, рабочее место для лиц с ограниченными возможностями здоровья) Читальный зал на 52 посадочных места</p>	<p>Компьютер / ТИП №5 (4 шт.) Монитор Acer 17" AL1717 (4 шт.) Монитор Samsung 24" S24C450B Системный блок Kraftway Credo KC36 2007 (4 шт.) Системный блок Kraftway Credo KC43 с KSS тип3 Принтер/HP LaserJet P2015 DN Аудиторный стол для инвалидов-колясочников Видеоувеличитель /Optelec ClearNote Джойстик компьютерный беспроводной Клавиатура Clevy с большими кнопками и накладкой (беспроводная) Кнопка компьютерная выносная малая Кнопка компьютерная выносная малая (2 шт.)</p>	<p>Google Chrome (ПО предоставляется бесплатно на условиях OpLic (не требуется)) Adobe Acrobat Reader DC (ПО предоставляется бесплатно на условиях OpLic (не требуется)) eLearnBrowser [1.3] (Договор ГМЛ-Л-16/03-846 от 30.03.2016) Mozilla Firefox (ПО предоставляется бесплатно на условиях OpLic (лицензия не требуется)) MS OfficeStd [2010; 300] (Договор № 162/10 - АО НИУ от 18.11.2010 (НИУ-10)) Adobe Acrobat Reader [11] (ПО предоставляется бесплатно на условиях OpLic (лицензия не требуется)) K-Lite Codec Pack (ПО предоставляется бесплатно на условиях OpLic (лицензия не требуется))</p>
<p>Помещение для самостоятельной работы обучающихся</p> <p>Ауд. 84 НТБ На 5 посадочных мест, оборудованных компьютерами (рабочее место библиотекаря, рабочие места обучающихся) Читальный зал на 52 посадочных места</p>	<p>Монитор Acer 17" AL1717 (5 шт.) Системный блок Kraftway KW17 2010 (5 шт.)</p>	<p>Eurosoft STARK [201W;20] (Договор № 089/08-ОК(ИОП) от 24.10.2008) MS OfficeStd [2010; 300] (Договор № 162/10 - АО НИУ от 18.11.2010 (НИУ-10)) nanoCAD СПДС Конструкции (Договор бесплатной передачи / партнерство) WinPro 7 [ADT] (OpenLicense; Подписка Azure Dev Tools; Б\Д; Веб-кабинет) ПК ЛИРА-САПР [2013R5] (ПО предоставляется бесплатно на условиях OpLic (лицензия не требуется))</p>

Федеральное государственное бюджетное образовательное учреждение высшего образования
«НАЦИОНАЛЬНЫЙ ИССЛЕДОВАТЕЛЬСКИЙ МОСКОВСКИЙ ГОСУДАРСТВЕННЫЙ
СТРОИТЕЛЬНЫЙ УНИВЕРСИТЕТ»

РАБОЧАЯ ПРОГРАММА

Шифр	Наименование дисциплины
Б1.В.ДВ.02.04	Информационно-технологический инжиниринг объектов тепловой и атомной энергетики

Код направления подготовки / специальности	08.03.01
Направление подготовки / специальность	Строительство
Наименование ОПОП (направленность / профиль)	Инжиниринг и строительство объектов энергетики
Год начала реализации ОПОП	2022
Уровень образования	бакалавриат
Форма обучения	очная
Год разработки/обновления	2022

Разработчики:

должность	ученая степень, ученое звание	ФИО
Ст.пр.	-	Кузьмин Н.Ю.

Рабочая программа дисциплины разработана и одобрена кафедрой (структурным подразделением) «Строительство объектов тепловой и атомной энергетики».

Рабочая программа утверждена методической комиссией по УГСН, протокол № 1 от «29» августа 2022 г.

1. Цель освоения дисциплины

Целью освоения дисциплины «Информационно-технологический инжиниринг в тепловой и атомной энергетике» является углубление уровня освоения компетенций обучающегося в области инженерно-технической, организационной и управленческой деятельности с использованием информационных технологий при проектировании и строительстве объектов ТИАЭ.

Программа составлена в соответствии с требованиями Федерального государственного образовательного стандарта высшего образования по специальности 08.03.01 Строительство.

Дисциплина относится к части, формируемой участниками образовательных отношений, Блока 1 «Дисциплины (модули)» основной профессиональной образовательной программы Строительство сооружений тепловой и атомной энергетике. Дисциплина является дисциплиной по выбору обучающегося.

2. Перечень планируемых результатов обучения по дисциплине, соотнесенных с планируемыми результатами освоения образовательной программы

Код и наименование компетенции (результат освоения)	Код и наименование индикатора достижения компетенции
ПК-4. Способен проводить оценку инженерных решений в сфере строительства объектов энергетики и нефтегазовой отрасли	ПК-4.1. Выбор и систематизация информации об опыте строительства объектов энергетики и нефтегазового хозяйства по рассматриваемому инженерному решению
	ПК-4.4. Выбор нормативных документов, устанавливающих требования к проектам объектов энергетики и нефтегазового хозяйства
ПК-6. Способен выполнять работы по проектированию объектов энергетики и нефтегазовой отрасли	ПК-6.9. Оформление текстовой и графической части проекта объекта энергетики / объекта нефтегазового хозяйства хозяйства, в т.ч. с использованием прикладного программного обеспечения
	ПК-6.13. Представление и защита результатов проектирования объекта энергетики / объекта нефтегазовой отрасли
ПК-8. Способен организовывать производство строительно-монтажных работ на объектах энергетики и нефтегазовой отрасли	ПК-8.1. Составление перечня строительных работ на объекте энергетики / объекте нефтегазового хозяйства, последовательности их выполнения
	ПК-8.5. Определение потребности в трудовых и материальных ресурсах для ведения отдельных видов строительных работ на объекте энергетики / объекте нефтегазового хозяйства
	ПК-8.6. Определение требований к подрядным организациям для ведения строительных работ на объекте энергетики / объекте нефтегазового хозяйства
	ПК-8.7. Составление плана мероприятий строительного контроля на объекте энергетики / объекте нефтегазового хозяйства
	ПК-8.8. Контроль соблюдения норм промышленной, пожарной, экологической безопасности и охраны труда при производстве строительно-монтажных работ на объекте энергетики / объекте нефтегазового хозяйства
	ПК-8.9. Контроль соблюдения мер по противодействию коррупции на участке строительного производства
ПК-10. Способен разрабатывать объёмно-планировочные, компоновочные, конструктивные разделы проектов объектов энергетики и нефтегазовой отрасли	ПК-10.4. Оформление элементов проекта объекта энергетики / объекта нефтегазовой отрасли, с применением средств автоматизированного проектирования
ПК-12. Способен управлять	ПК-12.1. Контроль комплектности проектной документации для строительства/реконструкции

Код и наименование компетенции (результат освоения)	Код и наименование индикатора достижения компетенции
проектами строительства объектов энергетики и нефтегазовой отрасли	объекта энергетики / объекта нефтегазовой отрасли
	ПК-12.2. Составление матрицы ключевых событий основных этапов и сроков жизненного цикла проекта строительства объекта энергетики / объекта нефтегазовой отрасли
	ПК-12.3. Контроль соответствия проекта организации строительства матрице ключевых событий проекта строительства объекта энергетики / объекта нефтегазовой отрасли
	ПК-12.4. Разработка компенсационных мероприятий по управлению отклонениями в производственной деятельности.
	ПК-12.5. Формирование организационной структуры проекта строительства объекта энергетики / объекта нефтегазовой отрасли
	ПК-12.6. Формирование матрицы компетенций исполнителей по этапам реализации проекта строительства объекта энергетики / объекта нефтегазовой отрасли
	ПК-12.7. Разработка недельно-суточного задания на определенный вид работ.
	ПК-12.8. Составление плана финансирования на отдельную фазу жизненного цикла проекта строительства объекта энергетики / объекта нефтегазовой отрасли
	ПК-12.9. Разработка плана (графика) работ строительства/реконструкции объекта энергетики / объекта нефтегазовой отрасли
	ПК-12.10. Составление плана создания (развития) производственной базы строительства объекта энергетики / объекта нефтегазовой отрасли
	ПК-12.11. Оценка надежности участников проекта строительства объекта энергетики / объекта нефтегазовой отрасли

Код и наименование индикатора достижения компетенции	Наименование показателя оценивания (результата обучения по дисциплине)
ПК-4.1. Выбор и систематизация информации об опыте строительства объектов энергетики и нефтегазового хозяйства по рассматриваемому инженерному решению	Знает базы для поиска информации. Знает опыт строительства объектов указанного направления. Имеет навыки (основного уровня) по применению опыта строительства объектов энергетики и нефтегазового хозяйства по рассматриваемому инженерному решению.
ПК-4.4. Выбор нормативных документов, устанавливающих требования к проектам объектов энергетики и нефтегазового хозяйства	Знает нормативную базу по основному профилю. Знает устанавливаемые требования к проектам энергетики и нефтегазового хозяйства. Имеет навыки (основного уровня) по поиску нормативно-технической литературы.
ПК-6.9. Оформление текстовой и графической части проекта объекта энергетики / объекта нефтегазового хозяйства, в т.ч. с использованием прикладного программного обеспечения	Знает правила оформления текстовой и графической части проекта объекта строительства. Знает прикладное программное обеспечение для оформления текстовой и графической части проекта. Имеет навыки (основного уровня) по оформлению текстовой и графической части проекта объекта строительства.

Код и наименование индикатора достижения компетенции	Наименование показателя оценивания (результата обучения по дисциплине)
ПК-6.13. Представление и защита результатов проектирования объекта энергетики / объекта нефтегазовой отрасли	Знает требования к предоставлению результатов проектирования. Знает требования к защите результатов проектирования. Имеет навыки (основного уровня) по представлению и защите результатов проектирования объекта энергетики / объекта нефтегазовой отрасли.
ПК-8.1. Составление перечня строительных работ на объекте энергетики / объекте нефтегазового хозяйства, последовательности их выполнения	Знает перечень строительных работ. Знает последовательность выполнения строительных работ. Имеет навыки (основного уровня) составления перечня строительных работ на объекте энергетики / объекте нефтегазового хозяйства, последовательности их выполнения
ПК-8.5. Определение потребности в трудовых и материальных ресурсах для ведения отдельных видов строительных работ на объекте энергетики / объекте нефтегазового хозяйства	Знает методы определения потребности в трудовых и материальных ресурсах для ведения отдельных видов строительных работ. Имеет навыки (основного уровня) определения потребности в трудовых и материальных ресурсах для ведения отдельных видов строительных работ на объекте энергетики / объекте нефтегазового хозяйства
ПК-8.6. Определение требований к подрядным организациям для ведения строительных работ на объекте энергетики / объекте нефтегазового хозяйства	Знает требования к подрядной организации для ведения строительных работ. Имеет навыки (основного уровня) определения требований к подрядным организациям для ведения строительных работ на объекте энергетики / объекте нефтегазового хозяйства
ПК-8.7. Составление плана мероприятий строительного контроля на объекте энергетики / объекте нефтегазового хозяйства	Знает мероприятия строительного контроля на объекте строительства. Имеет навыки (основного уровня) составления плана мероприятий строительного контроля на объекте энергетики / объекте нефтегазового хозяйства.
ПК-8.8. Контроль соблюдения норм промышленной, пожарной, экологической безопасности и охраны труда при производстве строительномонтажных работ на объекте энергетики / объекте нефтегазового хозяйства	Знает нормы промышленной, пожарной, экологической безопасности и охраны труда при производстве строительных работ. Имеет навыки (основного уровня) контроля за соблюдением норм промышленной, пожарной, экологической безопасности и охраны труда при производстве строительномонтажных работ на объекте энергетики / объекте нефтегазового хозяйства.
ПК-8.9. Контроль соблюдения мер по противодействию коррупции на участке строительного производства	Знает меры по противодействию коррупции. Имеет навыки (основного уровня) контроля соблюдения мер по противодействию коррупции на участке строительного производства
ПК-10.4. Оформление элементов проекта объекта энергетики / объекта нефтегазовой отрасли, с применением средств автоматизированного проектирования	Знает правила оформления текстовой и графической части проекта объекта строительства. Знает прикладное программное обеспечение для оформления текстовой и графической части проекта. Имеет навыки (основного уровня) оформления элементов проекта объекта энергетики / объекта нефтегазовой отрасли, с применением средств автоматизированного проектирования
ПК-12.1. Контроль комплектности проектной документации для строительства/реконструкции объекта энергетики / объекта нефтегазовой отрасли	Знает структуру проектной документации. Знает перечень необходимых технических условий. Имеет навыки (основного уровня) контроля комплектности проектной документации для строительства/реконструкции объекта энергетики / объекта нефтегазовой отрасли
ПК-12.2. Составление матрицы ключевых событий основных этапов и сроков жизненного цикла проекта строительства объекта энергетики /	Знает перечень ключевых событий. Имеет навыки (начального уровня) составления матрицы ключевых событий основных этапов и сроков жизненного цикла проекта

Код и наименование индикатора достижения компетенции	Наименование показателя оценивания (результата обучения по дисциплине)
объекта нефтегазовой отрасли	строительства объекта энергетики / объекта нефтегазовой отрасли
ПК-12.3. Контроль соответствия проекта организации строительства матрице ключевых событий проекта строительства объекта энергетики / объекта нефтегазовой отрасли	Знает структуру ПОС. Знает перечень ключевых событий. Имеет навыки (начального уровня) контроля соответствия проекта организации строительства матрице ключевых событий проекта строительства объекта энергетики / объекта нефтегазовой отрасли
ПК-12.4. Разработка компенсационных мероприятий по управлению отклонениями в производственной деятельности.	Знает компенсационные мероприятия. Знает перечень рисков. Имеет навыки (начального уровня) разработки компенсационных мероприятий по управлению отклонениями в производственной деятельности.
ПК-12.5. Формирование организационной структуры проекта строительства объекта энергетики / объекта нефтегазовой отрасли	Знает организационные структуры проекта. Знает методы формирования организационных структур. Имеет навыки (начального уровня) формирования организационной структуры проекта строительства объекта энергетики / объекта нефтегазовой отрасли
ПК-12.6. Формирование матрицы компетенций исполнителей по этапам реализации проекта строительства объекта энергетики / объекта нефтегазовой отрасли	Знает перечень компетенций по ролям и этапам реализации проекта. Имеет навыки (начального уровня) Формирование матрицы компетенций исполнителей по этапам реализации проекта строительства объекта энергетики / объекта нефтегазовой отрасли
ПК-12.7. Разработка недельно-суточного задания на определенный вид работ.	Знает перечень работ, входящих в недельно-суточные задания. Знает структуру недельно-суточного задания. Имеет навыки (начального уровня) разработки недельно-суточного задания на определенный вид работ.
ПК-12.8. Составление плана финансирования на отдельную фазу жизненного цикла проекта строительства объекта энергетики / объекта нефтегазовой отрасли	Знает финансовую составляющую проекта. Знает методику составления графика финансирования. Имеет навыки (начального уровня) составления плана финансирования на отдельную фазу жизненного цикла проекта строительства объекта энергетики / объекта нефтегазовой отрасли
ПК-12.9. Разработка плана (графика) работ строительства/реконструкции объекта энергетики / объекта нефтегазовой отрасли	Знает методы разработки плана (графика) работ Знает виды графиков Имеет навыки (основного уровня) разработки плана (графика) работ строительства/реконструкции объекта энергетики / объекта нефтегазовой отрасли.
ПК-12.10. Составление плана создания (развития) производственной базы строительства объекта энергетики / объекта нефтегазовой отрасли	Знает состав производственной базы. Знает технологическую часть производственных баз. Имеет навыки (начального уровня) составления плана создания (развития) производственной базы строительства объекта энергетики / объекта нефтегазовой отрасли
ПК-12.11. Оценка надежности участников проекта строительства объекта энергетики / объекта нефтегазовой отрасли	Знает методы определения оценки надежности. Имеет навыки (начального уровня) оценки надежности участников проекта строительства объекта энергетики / объекта нефтегазовой отрасли.

Информация о формировании и контроле результатов обучения представлена в Фонде оценочных средств (Приложение 1).

3. Трудоемкость дисциплины и видов учебных занятий по дисциплине

Общая трудоемкость дисциплины составляет 3 зачётных единиц (108 академических часов).

(1 зачетная единица соответствует 36 академическим часам)

Видами учебных занятий и работы обучающегося по дисциплине могут являться.

Обозначение	Виды учебных занятий и работы обучающегося
Л	Лекции
ЛР	Лабораторные работы
ПЗ	Практические занятия
КоП	Компьютерный практикум
КРП	Групповые и индивидуальные консультации по курсовым работам (курсовым проектам)
СР	Самостоятельная работа обучающегося в период теоретического обучения
Контроль	Самостоятельная работа обучающегося и контактная работа обучающегося с преподавателем в период промежуточной аттестации

Структура дисциплины:

Форма обучения – очная.

№	Наименование раздела дисциплины	Семестр	Количество часов по видам учебных занятий и работы обучающегося						Формы промежуточной аттестации, текущего контроля успеваемости*	
			Л	ЛР	ПЗ	КоП	КРП	СР		Контроль
1	Проект организации строительства	6	8			12		67	9	Контрольная работа
2	Информационно-технологический инжиниринг	6	8			4				
	Итого:		16			16		67	9	Зачёт

* - реферат, контрольная работа, расчетно-графическая работа, домашнее задание

4. Содержание дисциплины, структурированное по видам учебных занятий и разделам

При проведении аудиторных учебных занятий предусмотрено проведение текущего контроля успеваемости:

- В рамках компьютерного практикума предусмотрено контрольное задание компьютерного практикума.

4.1 Лекции

№	Наименование раздела дисциплины	Тема и содержание лекций
1	Проект организации строительства	- Подготовка строительного производства. - Проект организации строительства. - Строительный генеральный план.

		<ul style="list-style-type: none"> - Методы организации строительно-монтажных работ технически сложных и уникальных объектов. - Механизация строительно-монтажных работ технически сложных и уникальных объектов. - Пусконаладочные работы на технически сложных и уникальных объектах.
2	Информационно-технологический инжиниринг	<ul style="list-style-type: none"> - Строительное сопровождение на стадии эксплуатации объектов капитального строительства. - Организационно - управленческие структуры проекта строительства технически сложных и уникальных объектов. - Логистическое сопровождение строительства объектов ТиАЭ. - Информационные технологии в жизненном цикле технически сложных и уникальных объектов. - Полевой инжиниринг. - Экономика строительства ТЭС и АЭС.

4.2 *Лабораторные работы*

Не предусмотрено учебным планом

4.3 *Практические занятия*

Не предусмотрено учебным планом

4.4 *Компьютерные практикумы*

№	Наименование раздела дисциплины	Тема и содержание компьютерного практикума
1	Проект организации строительства	Построение диаграммы Ганта. Построение сетевого графика. Построение строительного генерального плана и спецификации на временные здания.
2	Информационно-технологический инжиниринг	Построение архитектурной модели строительного объекта. Построение расчетной модели строительного объекта

4.5 *Групповые и индивидуальные консультации по курсовым работам (курсовым проектам)*

Не предусмотрено учебным планом

4.6 *Самостоятельная работа обучающегося в период теоретического обучения*

Самостоятельная работа обучающегося в период теоретического обучения включает в себя:

- самостоятельную подготовку к учебным занятиям, включая подготовку к аудиторным формам текущего контроля успеваемости;

- самостоятельную подготовку к промежуточной аттестации.

В таблице указаны темы для самостоятельного изучения обучающимся:

№	Наименование раздела дисциплины	Темы для самостоятельного изучения
1	Проект организации строительства	<ul style="list-style-type: none">- Структура и этапы инвестиционного цикла.- Многоуровневая система календарно-сетевых графиков.- Узловой и комплексно-блочный методы строительства.- Управляющая и исполнительная подсистемы.- Методы принятия решений.- Основы управления проектными работами, поставками оборудования, конструкций и материалов, строительным производством, пуском объекта в эксплуатацию.- Управление рисками.
2	Информационно-технологический инжиниринг	<ul style="list-style-type: none">- Сетевые графики, их элементы, правила составления и расчета.- Цели методы оптимизации сетевых графиков.- Управление поставками и контрактами в проекте.- Нормативные документы, регламентирующие закупочные процедуры.- Создание предприятий, их организационно-правовые формы.- Показатели и параметры, оказывающих влияние на надежность участников инвестиционно-строительного проекта на различных этапах жизненного цикла.

4.7 Самостоятельная работа обучающегося и контактная работа обучающегося с преподавателем в период промежуточной аттестации

Работа обучающегося в период промежуточной аттестации включает в себя подготовку к формам промежуточной аттестации (к зачёту), а также саму промежуточную аттестацию.

5. Оценочные материалы по дисциплине

Фонд оценочных средств по дисциплине приведён в Приложении 1 к рабочей программе дисциплины.

Оценочные средства для проведения промежуточной аттестации, а также текущего контроля по дисциплине хранятся на кафедре (структурном подразделении), ответственной за преподавание данной дисциплины.

6. Учебно-методическое и материально-техническое обеспечение дисциплины

Основные принципы осуществления учебной работы обучающихся изложены в локальных нормативных актах, определяющих порядок организации контактной работы и порядок самостоятельной работы обучающихся. Организация учебной работы обучающихся на аудиторных учебных занятиях осуществляется в соответствии с п. 3.

6.1 Перечень учебных изданий и учебно-методических материалов для освоения дисциплины

Для освоения дисциплины обучающийся может использовать учебные издания и учебно-методические материалы, имеющиеся в научно-технической библиотеке НИУ МГСУ и/или размещённые в Электронных библиотечных системах.

Актуальный перечень учебных изданий и учебно-методических материалов представлен в Приложении 2 к рабочей программе дисциплины.

6.2 Перечень профессиональных баз данных и информационных справочных систем

При осуществлении образовательного процесса по дисциплине используются профессиональные базы данных и информационных справочных систем, перечень которых указан в Приложении 3 к рабочей программе дисциплины.

6.3 Перечень материально-технического, программного обеспечения освоения дисциплины

Учебные занятия по дисциплине проводятся в помещениях, оснащенных соответствующим оборудованием и программным обеспечением.

Перечень материально-технического и программного обеспечения дисциплины приведен в Приложении 4 к рабочей программе дисциплины.

Шифр	Наименование дисциплины
Б1.В.ДВ.02.04	Информационно-технологический инжиниринг объектов тепловой и атомной энергетики

Код направления подготовки / специальности	08.03.01
Направление подготовки / специальность	Строительство
Наименование ОПОП (направленность / профиль)	Инжиниринг и строительство объектов энергетики
Год начала реализации ОПОП	2022
Уровень образования	бакалавриат
Форма обучения	очная
Год разработки/обновления	2022

ФОНД ОЦЕНОЧНЫХ СРЕДСТВ

1. Описание показателей и критериев оценивания компетенций, описание шкал оценивания

Оценивание формирования компетенций производится на основе показателей оценивания, указанных в п.2. рабочей программы и в п.1.1 ФОС.

Связь компетенций, индикаторов достижения компетенций и показателей оценивания приведена в п.2 рабочей программы.

1.1. Описание формирования и контроля показателей оценивания

Оценивание уровня освоения обучающимся компетенций осуществляется с помощью форм промежуточной аттестации и текущего контроля. Формы промежуточной аттестации и текущего контроля успеваемости по дисциплине, с помощью которых производится оценивание, указаны в учебном плане и в п.3 рабочей программы.

В таблице приведена информация о формировании результатов обучения по дисциплине разделами дисциплины, а также о контроле показателей оценивания компетенций формами оценивания.

Наименование показателя оценивания (результата обучения по дисциплине)	Номера разделов дисциплины	Формы оценивания (формы промежуточной аттестации, текущего контроля успеваемости)
Знает базы для поиска информации. Знает опыт строительства объектов указанного направления. Имеет навыки (основного уровня) по применению опыта строительства объектов энергетики и нефтегазового хозяйства по рассматриваемому инженерному решению.	1, 2	Зачёт
Знает нормативную базу по основному профилю. Знает устанавливаемые требования к проектам энергетики и нефтегазового хозяйства. Имеет навыки (основного уровня) по поиску нормативно-	1, 2	Зачёт

технической литературы.		
Знает правила оформления текстовой и графической части проекта объекта строительства. Знает прикладное программное обеспечение для оформления текстовой и графической части проекта. Имеет навыки (основного уровня) по оформлению текстовой и графической части проекта объекта строительства.	1, 2	Контрольная работа. Зачёт
Знает требования к предоставлению результатов проектирования. Знает требования к защите результатов проектирования. Имеет навыки (основного уровня) по представлению и защите результатов проектирования объекта энергетики / объекта нефтегазовой отрасли.	1, 2	Зачёт
Знает перечень строительных работ. Знает последовательность выполнения строительных работ. Имеет навыки (основного уровня) составления перечня строительных работ на объекте энергетики / объекте нефтегазового хозяйства, последовательности их выполнения	1, 2	Контрольная работа. Зачёт
Знает методы определения потребности в трудовых и материальных ресурсах для ведения отдельных видов строительных работ. Имеет навыки (основного уровня) определения потребности в трудовых и материальных ресурсах для ведения отдельных видов строительных работ на объекте энергетики / объекте нефтегазового хозяйства	1, 2	Контрольная работа. Зачёт
Знает требования к подрядной организации для ведения строительных работ. Имеет навыки (основного уровня) определения требований к подрядным организациям для ведения строительных работ на объекте энергетики / объекте нефтегазового хозяйства	1, 2	Зачёт
Знает мероприятия строительного контроля на объекте строительства. Имеет навыки (основного уровня) составления плана мероприятий строительного контроля на объекте энергетики / объекте нефтегазового хозяйства.	1, 2	Зачёт
Знает нормы промышленной, пожарной, экологической безопасности и охраны труда при производстве строительных работ. Имеет навыки (основного уровня) контроля за соблюдением норм промышленной, пожарной, экологической безопасности и охраны труда при производстве строительного-монтажных работ на объекте энергетики / объекте нефтегазового хозяйства.	1, 2	Зачёт
Знает меры по противодействию коррупции. Имеет навыки (основного уровня) контроля соблюдения мер по противодействию коррупции на участке строительного производства	1, 2	Зачёт
Знает правила оформления текстовой и графической части проекта объекта строительства. Знает прикладное программное обеспечение для оформления текстовой и графической части проекта. Имеет навыки (основного уровня) оформления элементов проекта объекта энергетики / объекта нефтегазовой	1, 2	Зачёт

отрасли, с применением средств автоматизированного проектирования		
Знает структуру проектной документации. Знает перечень необходимых технических условий. Имеет навыки (основного уровня) контроля комплектности проектной документации для строительства/реконструкции объекта энергетики / объекта нефтегазовой отрасли	1, 2	Зачёт
Знает перечень ключевых событий. Имеет навыки (начального уровня) составления матрицы ключевых событий основных этапов и сроков жизненного цикла проекта строительства объекта энергетики / объекта нефтегазовой отрасли	1, 2	Зачёт
Знает структуру ПОС. Знает перечень ключевых событий. Имеет навыки (начального уровня) контроля соответствия проекта организации строительства матрице ключевых событий проекта строительства объекта энергетики / объекта нефтегазовой отрасли	1, 2	Зачёт
Знает компенсационные мероприятия. Знает перечень рисков. Имеет навыки (начального уровня) разработки компенсационных мероприятий по управлению отклонениями в производственной деятельности.	1, 2	Зачёт
Знает организационные структуры проекта. Знает методы формирования организационных структур. Имеет навыки (начального уровня) формирования организационной структуры проекта строительства объекта энергетики / объекта нефтегазовой отрасли	1, 2	Зачёт
Знает перечень компетенций по ролям и этапам реализации проекта. Имеет навыки (начального уровня) Формирование матрицы компетенций исполнителей по этапам реализации проекта строительства объекта энергетики / объекта нефтегазовой отрасли	1, 2	Зачёт
Знает перечень работ, входящих в недельно-суточные задания. Знает структуру недельно-суточного задания. Имеет навыки (начального уровня) разработки недельно-суточного задания на определенный вид работ.	1, 2	Контрольная работа. Зачёт
Знает финансовую составляющую проекта. Знает методику составления графика финансирования. Имеет навыки (начального уровня) составления плана финансирования на отдельную фазу жизненного цикла проекта строительства объекта энергетики / объекта нефтегазовой отрасли	1, 2	Зачёт
Знает методы разработки плана (графика) работ Знает виды графиков Имеет навыки (основного уровня) разработки плана (графика) работ строительства/реконструкции объекта энергетики / объекта нефтегазовой отрасли.	1, 2	Контрольная работа. Зачёт
Знает состав производственной базы. Знает технологическую часть производственных баз. Имеет навыки (начального уровня) составления плана создания (развития) производственной базы строительства объекта энергетики / объекта нефтегазовой отрасли	1, 2	Контрольная работа. Зачёт

Знает методы определения оценки надежности. Имеет навыки (начального уровня) оценки надежности участников проекта строительства объекта энергетики / объекта нефтегазовой отрасли.	1, 2	Зачёт
---	------	-------

1.2. Описание критериев оценивания компетенций и шкалы оценивания

При проведении промежуточной аттестации в форме зачёта используется шкала оценивания: «Не зачтено», «Зачтено».

Показателями оценивания являются знания и навыки обучающегося, полученные при изучении дисциплины.

Критериями оценивания достижения показателей являются:

Показатель оценивания	Критерий оценивания
Знания	Знание терминов и определений, понятий
	Знание основных закономерностей и соотношений, принципов
	Объём освоенного материала, усвоение всех дидактических единиц (разделов)
	Полнота ответов на проверочные вопросы
	Правильность ответов на вопросы
	Чёткость изложения и интерпретации знаний
Навыки начального уровня	Навыки выбора методик выполнения заданий
	Навыки выполнения заданий различной сложности
	Навыки самопроверки. Качество сформированных навыков
	Навыки анализа результатов выполнения заданий, решения задач
	Навыки представления результатов решения задач
Навыки основного уровня	Навыки выбора методик выполнения заданий
	Навыки выполнения заданий различной сложности
	Навыки самопроверки. Качество сформированных навыков
	Навыки анализа результатов выполнения заданий, решения задач
	Навыки представления результатов решения задач
	Навыки обоснования выполнения заданий
	Быстрота выполнения заданий
	Самостоятельность в выполнении заданий
Результативность (качество) выполнения заданий	

2. Типовые контрольные задания для оценивания формирования компетенций

2.1. Промежуточная аттестация

2.1.1. Промежуточная аттестация в форме экзамена, дифференцированного зачета (зачета с оценкой), зачета

Форма(ы) промежуточной аттестации:

Перечень типовых примерных вопросов/заданий для проведения зачёта в 6 семестре (очная форма обучения):

№	Наименование раздела дисциплины	Типовые вопросы/задания
1	Проект организации строительства	Основания для развертывания строительно-монтажной базы. Требования к расположению строительно-монтажной

		<p>базы. Последовательность подготовки строительного производства. Основные работы при планировке территории. Состав проекта организации строительства. Нормативно-техническая документация для разработки ПОС. Исходные данные для составления ПОС. Определение продолжительности строительства. Объекты строительного генерального плана. Назначение строительного генерального плана. Состав пояснительной записки. правила размещения объектов на строительном генеральном плане. Методы производства работ. Выбор метода производства работ на объекте ТиАЭ. Особенности производства работ в зависимости от выбранного метода. Зависимость сроков строительства от выбранного метода производства работ. Схемы механизации при использовании нескольких кранов. Грузоподъемные средства механизации на различных этапах возведения АЭС. Средства механизации строительного производства. Средства механизации при бетонировании различных конструкций АЭС. Объекты общестанционного назначения. Последовательность введения объектов в эксплуатацию. Процедура сдачи объектов эксплуатацию. Пусконаладочные работы на АЭС</p>
2	Информационно-технологический инжиниринг	<p>Строительное сопровождение на различных стадиях жизненного цикла объекта ТиАЭ. Методики определения объемов работ по реконструкции объектов ТиАЭ Порядок проведения работ при реконструкции объекта ТиАЭ. Виды реконструкции объекта ТиАЭ. Управленческая структура строительной организации. Виды ресурсов строительной организации. Принципы формирования управленческих структур. Формализация взаимосвязей в управленческой структуре. Назначение логистических схем в строительстве. Определение необходимого количества ресурсов для обеспечения равномерности производства СМР. Использование геоинформационных систем в строительстве. Методы мониторинга и управления транспортными потоками при строительстве объекта ТиАЭ. Основные направления развития информационных технологий в строительстве. Информационные технологии управления проектом.</p>

		Порядок разработки информационной модели здания. требования к информационной модели здания. Современные способы управления персоналом на строительной площадке. Анализ отставаний при производстве работ. Способы сокращения отставаний. Мотивация и ответственность производственного персонала. Нормативная документация для расчета сметной стоимости строительства объекта ТиАЭ. Методика расчета стоимости строительства объекта ТиАЭ. Графики финансирования строительства объекта ТиАЭ. Методы сокращения затрат на строительство объекта ТиАЭ.
--	--	---

2.1.2. Промежуточная аттестация в форме защиты курсовой работы (курсового проекта)

Промежуточная аттестация в форме защиты курсовой работы/курсового проекта не проводится.

2.2. Текущий контроль

2.2.1. Перечень форм текущего контроля:

- контрольное задание по КоП.

2.2.2. Типовые контрольные задания форм текущего контроля:

Пример задания КоП:

№	Обосн.	Наимен-е процессов	Ед. изм.	Объём работ
1	2	3	4	5
1	Е4-1-46	Установка и вязка арматуры отдельными стержнями диаметром до 18 мм (арм 4 р-да и 2го)	т	72.375
2	Е4-1-45-2	Раскатка сетки с креплением	т	72.375

3	E4-1-37A	Установка щитов опалубки (в том числе доборных) Слесарь стр. 4 и 3 р-да	м ²	94.260
4	E4-1-49	Укладка бетонной смеси (бетонщик 4 р-д, 2го р-да)	м ³	1447.500
5	E4-1-37A	Демонтаж щитов опалубки	м ²	94.260

Состав типового задания:

В качестве исходных данных выдается перечень работ и объем работы. Необходимо подобрать нормативную документацию, рассчитать производительность, построить диаграмму Ганта и сетевой график с использованием ПО.

Перечень типовых вопросов:

- Перечислите стадии жизненного цикла объекта энергетики.
- Какие мероприятия необходимо провести до начала капитального ремонта на объекте ТиАЭ?
- Перечислите методы контроля состояния строительных конструкций.
- Какова последовательность проведения работ при замене основного оборудования тепловой электростанции?
- Для чего используется 3D модель строительного объекта при реконструкции?
- Перечислите способы усиления строительных конструкций при реконструкции.
- Какие факторы необходимо учитывать при проведении ремонтных работ на действующем объекте ТиАЭ?
- Какие затраты нужно учитывать при составлении ППР по реконструкции?
- Какие мероприятия необходимо провести при выводе из эксплуатации объекта энергетики?

3. Методические материалы, определяющие процедуры оценивания

Процедура проведения промежуточной аттестации и текущего контроля успеваемости регламентируется локальным нормативным актом, определяющим порядок осуществления текущего контроля успеваемости и промежуточной аттестации обучающихся.

3.1. Процедура оценивания при проведении промежуточной аттестации обучающихся по дисциплине в форме экзамена и/или дифференцированного зачета (зачета с оценкой)

Промежуточная аттестация по дисциплине в форме экзамена/дифференцированного зачёта (зачета с оценкой) не проводится.

3.2. Процедура оценивания при проведении промежуточной аттестации обучающихся по дисциплине в форме зачета

Промежуточная аттестация по дисциплине в форме зачёта проводится в 6 семестре. Для оценивания знаний и навыков используются критерии и шкала, указанные п.1.2.

Ниже приведены правила оценивания формирования компетенций по показателю оценивания «Знания».

Критерий оценивания	Уровень освоения и оценка	
	Не зачтено	Зачтено

Знание терминов и определений, понятий	Не знает терминов и определений	Знает термины и определения
Знание основных закономерностей и соотношений, принципов	Не знает основные закономерности и соотношения, принципы построения знаний	Знает основные закономерности и соотношения, принципы построения знаний
Объём освоенного материала, усвоение всех дидактических единиц (разделов)	Не знает значительной части материала дисциплины	Знает материал дисциплины
Полнота ответов на проверочные вопросы	Не даёт ответы на большинство вопросов	Даёт ответы на большинство вопросов
Правильность ответов на вопросы	Допускает грубые ошибки при изложении ответа на вопрос	Не допускает ошибок при изложении ответа на вопрос
Чёткость изложения и интерпретации знаний	Излагает знания без логической последовательности	Излагает знания в логической последовательности
	Не иллюстрирует изложение поясняющими схемами, рисунками и примерами	Иллюстрирует изложение поясняющими схемами, рисунками и примерами
	Неверно излагает и интерпретирует знания	Верно излагает и интерпретирует знания

Ниже приведены правила оценивания формирования компетенций по показателю оценивания «Навыки начального уровня».

Критерий оценивания	Уровень освоения и оценка	
	Не зачтено	Зачтено
Навыки выбора методик выполнения заданий	Не может выбрать методику выполнения заданий	Может выбрать методику выполнения заданий
Навыки выполнения заданий различной сложности	Не имеет навыков выполнения учебных заданий	Имеет навыки выполнения учебных заданий
Навыки самопроверки. Качество сформированных навыков	Допускает грубые ошибки при выполнении заданий, нарушающие логику решения задач	Не допускает ошибки при выполнении заданий
Навыки анализа результатов выполнения заданий, решения задач	Делает некорректные выводы	Делает корректные выводы
Навыки представления результатов решения задач	Не может проиллюстрировать решение задачи поясняющими схемами, рисунками	Иллюстрирует решение задачи поясняющими схемами, рисунками

Ниже приведены правила оценивания формирования компетенций по показателю оценивания «Навыки основного уровня».

Критерий оценивания	Уровень освоения и оценка	
	Не зачтено	Зачтено
Навыки выбора методик выполнения заданий	Не может выбрать методику выполнения заданий	Может выбрать методику выполнения заданий
Навыки выполнения заданий различной сложности	Не имеет навыков выполнения учебных заданий	Имеет навыки выполнения учебных заданий

Навыки самопроверки. Качество сформированных навыков	Допускает грубые ошибки при выполнении заданий, нарушающие логику решения задач	Не допускает ошибки при выполнении заданий
Навыки анализа результатов выполнения заданий, решения задач	Делает некорректные выводы	Делает корректные выводы
Навыки представления результатов решения задач	Не может проиллюстрировать решение задачи поясняющими схемами, рисунками	Иллюстрирует решение задачи поясняющими схемами, рисунками
Навыки обоснования выполнения заданий	Не может обосновать алгоритм выполнения заданий	Обосновывает алгоритм выполнения заданий
Быстрота выполнения заданий	Не выполняет задания или выполняет их очень медленно, не достигая поставленных задач	Выполняет задания в поставленные сроки
Самостоятельность в выполнении заданий	Не может самостоятельно планировать и выполнять задания	Планирование и выполнение заданий осуществляет самостоятельно
Результативность (качество) выполнения заданий	Выполняет задания некачественно	Выполняет задания с достаточным уровнем качества

3.3. Процедура оценивания при проведении промежуточной аттестации обучающихся по дисциплине в форме защиты курсовой работы (курсового проекта)

Промежуточная аттестация по дисциплине в форме защиты курсовой работы/курсового проекта не проводится.

Шифр	Наименование дисциплины
Б1.В.ДВ.02.04	Информационно-технологический инжиниринг объектов тепловой и атомной энергетики

Код направления подготовки / специальности	08.03.01
Направление подготовки / специальность	Строительство
Наименование ОПОП (направленность / профиль)	Инжиниринг и строительство объектов энергетики
Год начала реализации ОПОП	2022
Уровень образования	бакалавриат
Форма обучения	очная
Год разработки/обновления	2022

Перечень учебных изданий и учебно-методических материалов

Печатные учебные издания в НТБ НИУ МГСУ:

№ п/п	Автор, название, место издания, издательство, год издания, количество страниц	Количество экземпляров в библиотеке НИУ МГСУ
1	Организационно-управленческая деятельность в строительстве АЭС [Текст] : учебное пособие / А. А. Морозенко, И. Е. Воронков, Н. Ю. Кузьмин ; Нац. исслед. Моск. гос. строит. ун-т. - Москва : МИСИ-МГСУ, 2019. - 114 с	10
2	Организационно-технологические и компоновочные решения строительно-монтажной базы АЭС [Текст] : учебное пособие / А. А. Морозенко, В. В. Белов, А. С. Кабанов ; Нац. исслед. Моск. гос. строит. ун-т. - Москва : МИСИ-МГСУ, 2019. - 131 с.	10
3	Организация и технология строительства атомных станций [Текст] : учебник для вузов / Ю. Н. Доможиллов [и др.] ; Под ред. В. И. Теличенко ; Моск. гос. строит. ун-т. - Москва : МГСУ, 2012. - 398 с.	99

Электронные учебные издания в электронно-библиотечных системах (ЭБС):

№ п/п	Автор, название, место издания, год издания, количество страниц	Ссылка на учебное издание в ЭБС
1	Байбурин, А. Х. Инжиниринг качества в строительстве / А. Х. Байбурин, Д. А. Байбурин. — 2-е изд., стер. — Санкт-Петербург : Лань, 2022. — 184 с. — ISBN 978-5-8114-9979-3. — Текст : электронный	https://e.lanbook.com/book/202151 (дата обращения: 26.05.2022)

2	Мкртычев, О. В. Вычислительная механика и компьютерный инжиниринг : учебное пособие / О. В. Мкртычев. — Москва : МИСИ – МГСУ, 2021. — 66 с. — ISBN 978-5-7264-2873-4. — Текст : электронный	https://e.lanbook.com/book/179197 (дата обращения: 26.05.2022)
---	---	--

Приложение 3 к рабочей программе

Шифр	Наименование дисциплины
Б1.В.ДВ.02.04	Информационно-технологический инжиниринг объектов тепловой и атомной энергетики

Код направления подготовки / специальности	08.03.01
Направление подготовки / специальность	Строительство
Наименование ОПОП (направленность / профиль)	Инжиниринг и строительство объектов энергетики
Год начала реализации ОПОП	2022
Уровень образования	бакалавриат
Форма обучения	очная
Год разработки/обновления	2022

Перечень профессиональных баз данных и информационных справочных систем

Наименование	Электронный адрес ресурса
«Российское образование» - федеральный портал	http://www.edu.ru/index.php
Научная электронная библиотека	http://elibrary.ru/defaultx.asp?
Электронная библиотечная система IPRbooks	http://www.iprbookshop.ru/
Федеральная университетская компьютерная сеть России	http://www.runnet.ru/
Информационная система "Единое окно доступа к образовательным ресурсам"	http://window.edu.ru/
Научно-технический журнал по строительству и архитектуре «Вестник МГСУ»	http://www.vestnikmgsu.ru/
Научно-техническая библиотека НИУ МГСУ	http://www.mgsu.ru/resources/Biblioteka/

Приложение 4 к рабочей программе

Шифр	Наименование дисциплины
Б1.В.ДВ.02.04	Информационно-технологический инжиниринг объектов тепловой и атомной энергетики

Код направления подготовки / специальности	08.03.01
Направление подготовки / специальность	Строительство
Наименование ОПОП (направленность / профиль)	Инжиниринг и строительство объектов энергетики
Год начала реализации ОПОП	2022
Уровень образования	бакалавриат
Форма обучения	очная
Год разработки/обновления	2022

Материально-техническое и программное обеспечение дисциплины

Наименование специальных помещений и помещений для самостоятельной работы	Оснащенность специальных помещений и помещений для самостоятельной работы	Перечень лицензионного программного обеспечения. Реквизиты подтверждающего документа
Учебные аудитории для проведения учебных занятий, текущего контроля и промежуточной аттестации	Рабочее место преподавателя, рабочие места обучающихся	
<p>Помещение для самостоятельной работы обучающихся</p> <p>Ауд. 41 НТБ на 80 посадочных мест (рабочее место библиотекаря, рабочие места обучающихся)</p>	<p>ИБП GE VH Series VH 700 Источник бесперебойного питания РИП-12 (2 шт.) Компьютер/ТИП №5 (2 шт.) Компьютер Тип № 1 (6 шт.) Контрольно-пусковой блок С2000-КПБ (26 шт.) Монитор / Samsung 21,5" S22C200B (80 шт.) Плоттер / HP DJ T770 Прибор приемно-контрольный С2000-АСПТ (2 шт.) Принтер / HP LaserJet P2015 DN Принтер /Тип № 4 н/т Принтер HP LJ Pro 400 M401dn Системный блок / Kraftway Credo тип 4 (79 шт.) Электронное табло 2000*950</p>	<p>Adobe Acrobat Reader DC (ПО предоставляется бесплатно на условиях OpLic) Adobe Flash Player (ПО предоставляется бесплатно на условиях OpLic) APM Civil Engineering (Договор № 109/9.13_АО НИУ от 09.12.13 (НИУ-13)) ArcGIS Desktop (Договор передачи с ЕСРИ СНГ 31 лицензии от 27.01.2016) ArhciCAD [22] (Б\Д; Веб-кабинет или подписка; OpenLicense) AutoCAD [2018] (Б\Д; Веб-кабинет или подписка; OpenLicense) AutoCAD [2020] (Б\Д; Веб-кабинет или подписка; OpenLicense) Autodesk Revit [2018] (Б\Д; Веб-кабинет или подписка; OpenLicense) Autodesk Revit [2020] (Б\Д; Веб-кабинет или подписка; OpenLicense) CorelDRAW [GSX5;55] (Договор № 292/10.11- АО НИУ от 28.11.2011 (НИУ-11)) eLearnBrowser [1.3] (Договор ГМЛ-Л-16/03-846 от 30.03.2016) Google Chrome (ПО предоставляется бесплатно на условиях OpLic) Lazarus (ПО предоставляется бесплатно на условиях OpLic) Mathcad [Edu.Prime;3;30] (Договор №109/9.13_АО НИУ от 09.12.13 (НИУ-13))</p>

		<p>Mathworks Matlab [R2008a;100] (Договор 089/08-ОК(ИОП) от 24.10.2008)</p> <p>Mozilla Firefox (ПО предоставляется бесплатно на условиях OpLic)</p> <p>MS Access [2013;Im] (OpenLicense; Подписка Azure Dev Tools; Б\Д; Веб-кабинет)</p> <p>MS ProjectPro [2013;ImX] (OpenLicense; Подписка Azure Dev Tools; Б\Д; Веб-кабинет)</p> <p>MS VisioPro [2013;ADT] (OpenLicense; Подписка Azure Dev Tools; Б\Д; Веб-кабинет)</p> <p>MS Visual FoxPro [ADT] (OpenLicense; Подписка Azure Dev Tools; Б\Д; Веб-кабинет)</p> <p>nanoCAD СПДС Стройплощадка (Договор бесплатной передачи / партнерство)</p> <p>PascalABC [3.2.0.1311] (ПО предоставляется бесплатно на условиях OpLic)</p> <p>Visual Studio Ent [2015;Imx] (OpenLicense; Подписка Azure Dev Tools; Б\Д; Веб-кабинет)</p> <p>Visual Studio Expr [2008;ImX] (OpenLicense; Подписка Azure Dev Tools; Б\Д; Веб-кабинет)</p> <p>WinPro 7 [ADT] (OpenLicense; Подписка Azure Dev Tools; Б\Д; Веб-кабинет)</p> <p>Компас-3D V14 АЕС (Договор № 109/9.13_АО НИУ от 09.12.13 (НИУ-13))</p> <p>ПК ЛИРА-САПР [2013] (Договор № 109/9.13_АО НИУ от 09.12.13 (НИУ-13))</p>
<p>Помещение для самостоятельной работы обучающихся</p> <p>Ауд. 59 НТБ</p> <p>на 5 посадочных мест, оборудованных компьютерами (рабочее место библиотекаря, рабочие места обучающихся, рабочее место для лиц с ограниченными возможностями здоровья)</p> <p>Читальный зал на 52 посадочных места</p>	<p>Компьютер / ТИП №5 (4 шт.)</p> <p>Монитор Acer 17" AL1717 (4 шт.)</p> <p>Монитор Samsung 24" S24C450B</p> <p>Системный блок Kraftway Credo KC36 2007 (4 шт.)</p> <p>Системный блок Kraftway Credo KC43 с KSS тип3</p> <p>Принтер/HP LaserJet P2015 DN</p> <p>Аудиторный стол для инвалидов-колясочников</p> <p>Видеоувеличитель /Optelec</p> <p>ClearNote</p> <p>Джойстик компьютерный беспроводной</p> <p>Клавиатура Clevy с большими кнопками и накладкой (беспроводная)</p> <p>Кнопка компьютерная выносная малая</p> <p>Кнопка компьютерная выносная малая (2 шт.)</p>	<p>Google Chrome (ПО предоставляется бесплатно на условиях OpLic (не требуется))</p> <p>Adobe Acrobat Reader DC (ПО предоставляется бесплатно на условиях OpLic (не требуется))</p> <p>eLearnBrowser [1.3] (Договор ГМЛ-Л-16/03-846 от 30.03.2016)</p> <p>Mozilla Firefox (ПО предоставляется бесплатно на условиях OpLic (лицензия не требуется))</p> <p>MS OfficeStd [2010; 300] (Договор № 162/10 - АО НИУ от 18.11.2010 (НИУ-10))</p> <p>Adobe Acrobat Reader [11] (ПО предоставляется бесплатно на условиях OpLic (лицензия не требуется))</p> <p>K-Lite Codec Pack (ПО предоставляется бесплатно на условиях OpLic (лицензия не требуется))</p>
<p>Помещение для самостоятельной работы обучающихся</p> <p>Ауд. 84 НТБ</p> <p>На 5 посадочных мест, оборудованных компьютерами (рабочее место библиотекаря, рабочие места обучающихся)</p> <p>Читальный зал на 52 посадочных места</p>	<p>Монитор Acer 17" AL1717 (5 шт.)</p> <p>Системный блок Kraftway KW17 2010 (5 шт.)</p>	<p>AutoCAD [2020] (Б\Д; Веб-кабинет или подписка; OpenLicense)</p> <p>Eurosoft STARK [201W;20] (Договор № 089/08-ОК(ИОП) от 24.10.2008)</p> <p>MS OfficeStd [2010; 300] (Договор № 162/10 - АО НИУ от 18.11.2010 (НИУ-10))</p> <p>nanoCAD СПДС Конструкции (Договор бесплатной передачи / партнерство)</p> <p>WinPro 7 [ADT] (OpenLicense; Подписка Azure Dev Tools; Б\Д; Веб-кабинет)</p>

		ПК ЛИРА-САПР [2013R5] (ПО предоставляется бесплатно на условиях OpLic (лицензия не требуется))
--	--	--

Федеральное государственное бюджетное образовательное учреждение высшего образования
«НАЦИОНАЛЬНЫЙ ИССЛЕДОВАТЕЛЬСКИЙ МОСКОВСКИЙ ГОСУДАРСТВЕННЫЙ
СТРОИТЕЛЬНЫЙ УНИВЕРСИТЕТ»

РАБОЧАЯ ПРОГРАММА

Шифр	Наименование дисциплины
Б1.В.ДВ.02.05	Информационно-технологический инжиниринг объектов нефтегазовой отрасли

Код направления подготовки / специальности	08.03.01
Направление подготовки / специальность	Строительство
Наименование ОПОП (направленность / профиль)	Инжиниринг и строительство объектов энергетики
Год начала реализации ОПОП	2022
Уровень образования	бакалавриат
Форма обучения	очная
Год разработки/обновления	2022

Разработчики:

должность	ученая степень, ученое звание	ФИО
доцент	к.т.н., -	Ундозеров В.А.

Рабочая программа дисциплины разработана и одобрена кафедрой (структурным подразделением) «Строительства объектов тепловой и атомной энергетики».

Рабочая программа утверждена методической комиссией по УГСН, протокол № 1 от «29» августа 2022 г.

1. Цель освоения дисциплины

Целью освоения дисциплины «Информационно-технологический инжиниринг объектов нефтегазовой отрасли» является углубление уровня освоения компетенций обучающегося в области инженерно-технической, организационной и управленческой деятельности с использованием информационных технологий при проектировании и строительстве объектов нефтегазовой отрасли.

Программа составлена в соответствии с требованиями Федерального государственного образовательного стандарта высшего образования по направлению подготовки 08.03.01 Строительство.

Дисциплина относится к части, формируемой участниками образовательных отношений Блока 1 «Дисциплины (модули)» основной профессиональной образовательной программы «Инжиниринг и строительство объектов энергетики». Дисциплина является дисциплиной по выбору.

2. Перечень планируемых результатов обучения по дисциплине, соотнесенных с планируемыми результатами освоения образовательной программы

Код и наименование компетенции (результат освоения)	Код и наименование индикатора достижения компетенции
ПК-4. Способность проводить оценку инженерных решений в сфере строительства объектов энергетики и нефтегазовой отрасли	ПК-4.1. Выбор и систематизация информации об опыте строительства объектов энергетики и нефтегазового хозяйства по рассматриваемому инженерному решению
	ПК-4.4. Выбор нормативных документов, устанавливающих требования к проектам объектов энергетики и нефтегазового хозяйства
ПК-6. Способность выполнять работы по проектированию объектов энергетики и нефтегазовой отрасли	ПК-6.9. Оформление текстовой и графической части проекта объекта энергетики / объекта нефтегазового хозяйства, в т.ч. с использованием прикладного программного обеспечения
	ПК-6.13. Представление и защита результатов проектирования объекта энергетики / объекта нефтегазовой отрасли
ПК-8. Способность организовывать производство строительно-монтажных работ на объектах энергетики и нефтегазовой отрасли	ПК-8.1. Составление перечня строительных работ на объекте энергетики / объекте нефтегазового хозяйства, последовательности их выполнения
	ПК-8.5. Определение потребности в трудовых и материальных ресурсах для ведения отдельных видов строительных работ на объекте энергетики / объекте нефтегазового хозяйства
	ПК-8.6. Определение требований к подрядным организациям для ведения строительных работ на объекте энергетики / объекте нефтегазового хозяйства
	ПК-8.7. Составление плана мероприятий строительного контроля на объекте энергетики / объекте нефтегазового хозяйства
	ПК-8.8. Контроль соблюдения норм промышленной, пожарной, экологической безопасности и охраны труда при производстве строительно-монтажных работ на объекте энергетики / объекте нефтегазового хозяйства
ПК-8.9. Контроль соблюдения мер по противодействию	

Код и наименование компетенции (результат освоения)	Код и наименование индикатора достижения компетенции
	коррупции на участке строительного производства
ПК-10. Способность разрабатывать объёмно-планировочные, компоновочные, конструктивные разделы проектов объектов энергетики и нефтегазовой отрасли	ПК-10.4. Оформление элементов проекта объекта энергетики / объекта нефтегазовой отрасли, с применением средств автоматизированного проектирования
ПК-12. Способность управлять проектами строительства объектов энергетики и нефтегазовой отрасли	ПК-12.1. Контроль комплектности проектной документации для строительства/реконструкции объекта энергетики / объекта нефтегазовой отрасли
	ПК-12.2. Составление матрицы ключевых событий основных этапов и сроков жизненного цикла проекта строительства объекта энергетики / объекта нефтегазовой отрасли
	ПК-12.3. Контроль соответствия проекта организации строительства матрице ключевых событий проекта строительства объекта энергетики / объекта нефтегазовой отрасли
	ПК-12.4. Разработка компенсационных мероприятий по управлению отклонениями в производственной деятельности.
	ПК-12.5. Формирование организационной структуры проекта строительства объекта энергетики / объекта нефтегазовой отрасли
	ПК-12.6. Формирование матрицы компетенций исполнителей по этапам реализации проекта строительства объекта энергетики / объекта нефтегазовой отрасли
	ПК-12.7. Разработка недельно-суточного задания на определенный вид работ.
	ПК-12.8. Составление плана финансирования на отдельную фазу жизненного цикла проекта строительства объекта энергетики / объекта нефтегазовой отрасли
	ПК-12.9. Разработка плана (графика) работ строительства/реконструкции объекта энергетики / объекта нефтегазовой отрасли
	ПК-12.10. Составление плана создания (развития) производственной базы строительства объекта энергетики / объекта нефтегазовой отрасли
	ПК-12.11. Оценка надежности участников проекта строительства объекта энергетики / объекта нефтегазовой отрасли

Код и наименование индикатора достижения компетенции	Наименование показателя оценивания (результата обучения по дисциплине)
ПК-4.1. Выбор и систематизация информации об опыте строительства объектов энергетики и нефтегазового хозяйства по	Знает подходы к выбору и систематизации информации об опыте строительства объектов нефтегазовой отрасли Имеет навыки (начального уровня) выбора и систематизации информации об опыте строительства

Код и наименование индикатора достижения компетенции	Наименование показателя оценивания (результата обучения по дисциплине)
рассматриваемому инженерному решению	объектов нефтегазовой отрасли с применением информационных технологий
ПК-4.4. Выбор нормативных документов, устанавливающих требования к проектам объектов энергетики и нефтегазового хозяйства	Знает нормативные документы, устанавливающие требования к проектам объектов нефтегазовой отрасли Имеет навыки (начального уровня) выбора нормативных документов, устанавливающих требования к проектам объектов нефтегазовой отрасли
ПК-6.9. Оформление текстовой и графической части проекта объекта энергетики / объекта нефтегазового хозяйства, в т.ч. с использованием прикладного программного обеспечения	Знает требования к оформлению текстовой и графической части проекта объекта нефтегазовой отрасли, в т.ч. с использованием прикладного программного обеспечения Имеет навыки (начального уровня) оформления текстовой и графической части проекта объекта нефтегазовой отрасли, в т.ч. с использованием прикладного программного обеспечения
ПК-6.13. Представление и защита результатов проектирования объекта энергетики / объекта нефтегазовой отрасли	Знает порядок и требования к представлению и защите результатов проектирования объекта нефтегазовой отрасли Имеет навыки (начального уровня) представления и защиты результатов проектирования объекта нефтегазовой отрасли
ПК-8.1. Составление перечня строительных работ на объекте энергетики / объекте нефтегазового хозяйства, последовательности их выполнения	Знает перечень и последовательность выполнения строительных работ на объекте нефтегазовой отрасли Имеет навыки (начального уровня) составления перечня строительных работ на объекте нефтегазовой отрасли с учетом последовательности их выполнения с применением информационных технологий
ПК-8.5. Определение потребности в трудовых и материальных ресурсах для ведения отдельных видов строительных работ на объекте энергетики / объекте нефтегазового хозяйства	Знает требования к обеспеченности трудовыми и материальными ресурсами для ведения отдельных видов строительных работ на объекте нефтегазовой отрасли Имеет навыки (начального уровня) определения потребности в трудовых и материальных ресурсах для ведения отдельных видов строительных работ на объекте нефтегазовой отрасли с применением информационных технологий
ПК-8.6. Определение требований к подрядным организациям для ведения строительных работ на объекте энергетики / объекте нефтегазового хозяйства	Знает требования к подрядным организациям для ведения строительных работ на объекте нефтегазовой отрасли Имеет навыки (начального уровня) определения требований к подрядным организациям для ведения строительных работ на объекте нефтегазовой отрасли с применением информационных технологий
ПК-8.7. Составление плана мероприятий строительного контроля на объекте энергетики / объекте нефтегазового хозяйства	Знает порядок составления плана мероприятий строительного контроля на объекте нефтегазовой отрасли Имеет навыки (начального уровня) составления плана мероприятий строительного контроля на объекте нефтегазовой отрасли с применением информационных технологий
ПК-8.8. Контроль соблюдения норм промышленной, пожарной, экологической безопасности и охраны труда при производстве строительного-монтажных работ на	Знает требования норм промышленной, пожарной, экологической безопасности и охраны труда при производстве строительного-монтажных работ на объекте нефтегазовой отрасли Имеет навыки (начального уровня) контроля соблюдения

Код и наименование индикатора достижения компетенции	Наименование показателя оценивания (результата обучения по дисциплине)
объекте энергетики / объекте нефтегазового хозяйства	норм промышленной, пожарной, экологической безопасности и охраны труда при производстве строительно-монтажных работ на объекте нефтегазовой отрасли с применением информационных технологий
ПК-8.9. Контроль соблюдения мер по противодействию коррупции на участке строительного производства	Знает меры по противодействию коррупции на участке строительного производства на объекте нефтегазовой отрасли Имеет навыки (начального уровня) контроля соблюдения мер по противодействию коррупции на участке строительного производства на объекте нефтегазовой отрасли
ПК-10.4. Оформление элементов проекта объекта энергетики / объекта нефтегазовой отрасли, с применением средств автоматизированного проектирования	Знает правила оформления элементов проекта объекта нефтегазовой отрасли, с применением средств автоматизированного проектирования Имеет навыки (начального уровня) оформления элементов проекта объекта нефтегазовой отрасли, с применением средств автоматизированного проектирования
ПК-12.1. Контроль комплектности проектной документации для строительства/реконструкции объекта энергетики / объекта нефтегазовой отрасли	Знает состав и содержание проектной документации для строительства/реконструкции объекта нефтегазовой отрасли Имеет навыки (начального уровня) контроля комплектности проектной документации для строительства/реконструкции объекта нефтегазовой отрасли
ПК-12.2. Составление матрицы ключевых событий основных этапов и сроков жизненного цикла проекта строительства объекта энергетики / объекта нефтегазовой отрасли	Знает порядок составления матрицы ключевых событий основных этапов и сроков жизненного цикла проекта объекта нефтегазовой отрасли Имеет навыки (начального уровня) составления матрицы ключевых событий основных этапов и сроков жизненного цикла проекта объекта нефтегазовой отрасли с применением информационных технологий
ПК-12.3. Контроль соответствия проекта организации строительства матрице ключевых событий проекта строительства объекта энергетики / объекта нефтегазовой отрасли	Знает методы контроля соответствия проекта организации строительства матрице ключевых событий проекта строительства объекта нефтегазовой отрасли Имеет навыки (начального уровня) контроля соответствия проекта организации строительства матрице ключевых событий проекта строительства объекта нефтегазовой отрасли с применением информационных технологий
ПК-12.4. Разработка компенсационных мероприятий по управлению отклонениями в производственной деятельности.	Знает компенсационные мероприятия по управлению отклонениями в производственной деятельности при строительстве объектов нефтегазовой отрасли Имеет навыки (начального уровня) разработки компенсационных мероприятий по управлению отклонениями в производственной деятельности при строительстве объектов нефтегазовой отрасли с применением информационных технологий
ПК-12.5. Формирование организационной структуры проекта строительства объекта	Знает требования и порядок формирования организационной структуры проекта строительства объекта нефтегазовой отрасли

Код и наименование индикатора достижения компетенции	Наименование показателя оценивания (результата обучения по дисциплине)
энергетики / объекта нефтегазовой отрасли	Имеет навыки (начального уровня) формирования организационной структуры проекта строительства объекта нефтегазовой отрасли
ПК-12.6. Формирование матрицы компетенций исполнителей по этапам реализации проекта строительства объекта энергетики / объекта нефтегазовой отрасли	Знает требования и порядок формирования матрицы компетенций исполнителей по этапам реализации проекта строительства объекта нефтегазовой отрасли Имеет навыки (начального уровня) формирования матрицы компетенций исполнителей по этапам реализации проекта строительства объекта нефтегазовой отрасли с применением информационных технологий
ПК-12.7. Разработка недельно-суточного задания на определенный вид работ.	Знает порядок и правила разработки недельно-суточного задания на определенный вид работ при строительстве объектов нефтегазовой отрасли Имеет навыки (начального уровня) разработки недельно-суточного задания на определенный вид работ при строительстве объектов нефтегазовой отрасли с применением информационных технологий
ПК-12.8. Составление плана финансирования на отдельную фазу жизненного цикла проекта строительства объекта энергетики / объекта нефтегазовой отрасли	Знает порядок и правила составления плана финансирования на отдельную фазу жизненного цикла проекта строительства объекта нефтегазовой отрасли Имеет навыки (начального уровня) составления плана финансирования на отдельную фазу жизненного цикла проекта строительства объекта нефтегазовой отрасли с применением информационных технологий
ПК-12.9. Разработка плана (графика) работ строительства/реконструкции объекта энергетики / объекта нефтегазовой отрасли	Знает порядок и правила разработки плана (графика) работ строительства/реконструкции объекта нефтегазовой отрасли Имеет навыки (начального уровня) разработки плана (графика) работ строительства/реконструкции объекта нефтегазовой отрасли с применением информационных технологий
ПК-12.10. Составление плана создания (развития) производственной базы строительства объекта энергетики / объекта нефтегазовой отрасли	Знает порядок и правила составления плана создания (развития) производственной базы строительства объекта нефтегазовой отрасли Имеет навыки (начального уровня) составления плана создания (развития) производственной базы строительства объекта нефтегазовой отрасли с применением информационных технологий
ПК-12.11. Оценка надежности участников проекта строительства объекта энергетики / объекта нефтегазовой отрасли	Знает методы оценки надежности участников проекта строительства объекта нефтегазовой отрасли Имеет навыки (начального уровня) оценки надежности участников проекта строительства объекта нефтегазовой отрасли с применением информационных технологий

Информация о формировании и контроле результатов обучения представлена в Фонде оценочных средств (Приложение 1).

3. Трудоемкость дисциплины и видов учебных занятий по дисциплине

Общая трудоемкость дисциплины составляет 3 зачётных единицы (108 академических часов).

(1 зачетная единица соответствует 36 академическим часам)

Видами учебных занятий и работы обучающегося по дисциплине могут являться.

Обозначение	Виды учебных занятий и работы обучающегося
Л	Лекции
ЛР	Лабораторные работы
ПЗ	Практические занятия
КоП	Компьютерный практикум
КРП	Групповые и индивидуальные консультации по курсовым работам (курсовым проектам)
СР	Самостоятельная работа обучающегося в период теоретического обучения
К	Самостоятельная работа обучающегося и контактная работа обучающегося с преподавателем в период промежуточной аттестации

Структура дисциплины:

Форма обучения – очная.

№	Наименование раздела дисциплины	Семестр	Количество часов по видам учебных занятий и работы обучающегося						Формы промежуточной аттестации, текущего контроля успеваемости
			Л	ЛР	ПЗ	КоП	КРП	СР	
1	Основные понятия и концепции	6	4			4		67	Зачет, Домашнее задание
2	Информационные системы и технологии в строительстве объектов нефтегазовой отрасли	6	4			4			
3	Технологии информационного моделирования в строительстве объектов нефтегазовой отрасли	6	8			8			
Итого:			16			16			

4. Содержание дисциплины, структурированное по видам учебных занятий и разделам

4.1 Лекции

№	Наименование раздела дисциплины	Тема и содержание лекций
1	Основные понятия и концепции	1. Основные концепции и понятия, история, современное состояние и перспективы информационно-технологического инжиниринга в строительстве ОНО. 2. Основные концепции и понятия, история, современное состояние и перспективы информационных систем (ИС) и автоматизированных рабочих мест (АРМ) в строительстве ОНО.
2	Информационные системы	3. ИС организаций нефтегазовой отрасли. 4. Информационные

	и технологии в строительстве ОНО	технологии в строительстве ОНО.
3	Технологии информационного моделирования в строительстве ОНО	5. Технологии информационного моделирования в строительстве ОНО. 6. Календарно-сетевое планирование строительства ОНО с применением технологий информационного моделирования. 7. Полевой инжиниринг с применением технологий информационного моделирования. 8. Технологии информационного моделирования на этапе вывода из эксплуатации ОНО.

4.2 Лабораторные работы

Не предусмотрено учебным планом

4.3 Практические занятия

Не предусмотрено учебным планом

4.4 Компьютерные практикумы

№	Наименование раздела дисциплины	Тема и содержание
1	Основные понятия и концепции	1. Разработка электронных таблиц для управления данными по строительству ОНО (1 часть). 2. Разработка электронных таблиц для управления данными по строительству ОНО (2 часть).
2	Информационные системы и технологии в строительстве ОНО	3. Разработка баз данных по строительству ОНО (1 часть). 4. Разработка баз данных по строительству ОНО (2 часть).
3	Технологии информационного моделирования в строительстве ОНО	5. Работа с информационной моделью здания ОНО (1 часть). 6. Работа с информационной моделью здания ОНО (2 часть). 7. Построение календарно- сетевого плана строительства ОНО с помощью специализированного ПО (1 часть). 8. Построение календарно- сетевого плана строительства ОНО с помощью специализированного ПО (2 часть).

4.5 Групповые и индивидуальные консультации по курсовым работам (курсовым проектам)

Не предусмотрено учебным планом

4.6 Самостоятельная работа обучающегося в период теоретического обучения

Самостоятельная работа обучающегося в период теоретического обучения включает в себя:

- самостоятельную подготовку к учебным занятиям, включая подготовку к аудиторным формам текущего контроля успеваемости;

В таблице указаны темы для самостоятельного изучения обучающимся:

№	Наименование раздела дисциплины	Темы для самостоятельного изучения
1	Основные понятия и концепции	Концепция жизненного цикла объекта капитального строительства. Принципы создания информационных систем в строительстве ОНО.
2	Информационные системы и технологии в строительстве ОНО	Основные стандарты, регламентирующие создание и эксплуатацию информационных систем и технологий информационного моделирования. Государственные и отраслевые программы, направленные на развитие информационных технологий и систем в строительстве ОНО.

3	Технологии информационного моделирования в строительстве ОНО	Требования заказчика к информационным моделям (EIR). Исполнительный план создания информационной модели (BEP), уровни проработки элементов модели (LOD). Система поддержки управления запасами при строительстве ОНО.
---	--	---

4.7 Самостоятельная работа обучающегося и контактная работа обучающегося с преподавателем в период промежуточной аттестации

Работа обучающегося в период промежуточной аттестации включает в себя подготовку к формам промежуточной аттестации (зачету), а также саму промежуточную аттестацию.

5. Оценочные материалы по дисциплине

Фонд оценочных средств по дисциплине приведён в Приложении 1 к рабочей программе дисциплины.

Оценочные средства для проведения промежуточной аттестации, а также текущего контроля по дисциплине хранятся на кафедре (структурном подразделении), ответственной за преподавание данной дисциплины.

6. Учебно-методическое и материально-техническое обеспечение дисциплины

Основные принципы осуществления учебной работы обучающихся изложены в локальных нормативных актах, определяющих порядок организации контактной работы и порядок самостоятельной работы обучающихся. Организация учебной работы обучающихся на аудиторных учебных занятиях осуществляется в соответствии с п. 3.

6.1 Перечень учебных изданий и учебно-методических материалов для освоения дисциплины

Для освоения дисциплины обучающийся может использовать учебные издания и учебно-методические материалы, имеющиеся в научно-технической библиотеке НИУ МГСУ и/или размещённые в Электронных библиотечных системах.

Актуальный перечень учебных изданий и учебно-методических материалов представлен в Приложении 2 к рабочей программе дисциплины.

6.2 Перечень профессиональных баз данных и информационных справочных систем

При осуществлении образовательного процесса по дисциплине используются профессиональные базы данных и информационных справочных систем, перечень которых указан в Приложении 3 к рабочей программе дисциплины.

6.3 Перечень материально-технического, программного обеспечения освоения дисциплины

Учебные занятия по дисциплине проводятся в помещениях, оснащенных соответствующим оборудованием и программным обеспечением.

Перечень материально-технического и программного обеспечения дисциплины приведен в Приложении 4 к рабочей программе дисциплины.

Шифр	Наименование дисциплины
Б1.В.ДВ.02.05	Информационно-технологический инжиниринг объектов нефтегазовой отрасли

Код направления подготовки / специальности	08.03.01
Направление подготовки / специальность	Строительство
Наименование ОПОП (направленность / профиль)	Инжиниринг и строительство объектов энергетики
Год начала реализации ОПОП	2022
Уровень образования	бакалавриат
Форма обучения	очная
Год разработки/обновления	2022

ФОНД ОЦЕНОЧНЫХ СРЕДСТВ

1. Описание показателей и критериев оценивания компетенций, описание шкал оценивания

Оценивание формирования компетенций производится на основе показателей оценивания, указанных в п.2. рабочей программы и в п.1.1 ФОС.

Связь компетенций, индикаторов достижения компетенций и показателей оценивания приведена в п.2 рабочей программы.

1.1. Описание формирования и контроля показателей оценивания

Оценивание уровня освоения обучающимся компетенций осуществляется с помощью форм промежуточной аттестации и текущего контроля. Формы промежуточной аттестации и текущего контроля успеваемости по дисциплине, с помощью которых производится оценивание, указаны в учебном плане и в п.3 рабочей программы.

В таблице приведена информация о формировании результатов обучения по дисциплине разделами дисциплины, а также о контроле показателей оценивания компетенций формами оценивания.

Наименование показателя оценивания (результата обучения по дисциплине)	Номера разделов дисциплины	Формы оценивания (формы промежуточной аттестации, текущего контроля успеваемости)
Знает подходы к выбору и систематизации информации об опыте строительства объектов нефтегазовой отрасли	1	Зачет, Домашнее задание
Имеет навыки (начального уровня) выбора и систематизации информации об опыте строительства объектов нефтегазовой отрасли с	1	Зачет, Домашнее задание

применением информационных технологий		
Знает нормативные документы, устанавливающие требования к проектам объектов нефтегазовой отрасли	1	Зачет, Домашнее задание
Имеет навыки (начального уровня) выбора нормативных документов, устанавливающих требования к проектам объектов нефтегазовой отрасли	1	Зачет, Домашнее задание
Знает требования к оформлению текстовой и графической части проекта объекта нефтегазовой отрасли, в т.ч. с использованием прикладного программного обеспечения	2, 3	Зачет, Домашнее задание
Имеет навыки (начального уровня) оформления текстовой и графической части проекта объекта нефтегазовой отрасли, в т.ч. с использованием прикладного программного обеспечения	2, 3	Зачет, Домашнее задание
Знает порядок и требования к представлению и защите результатов проектирования объекта нефтегазовой отрасли	2, 3	Зачет, Домашнее задание
Имеет навыки (начального уровня) представления и защиты результатов проектирования объекта нефтегазовой отрасли	2, 3	Зачет, Домашнее задание
Знает перечень и последовательность выполнения строительных работ на объекте нефтегазовой отрасли	2, 3	Зачет, Домашнее задание
Имеет навыки (начального уровня) составления перечня строительных работ на объекте нефтегазовой отрасли с учетом последовательности их выполнения с применением информационных технологий	2, 3	Зачет, Домашнее задание
Знает требования к обеспеченности трудовыми и материальными ресурсами для ведения отдельных видов строительных работ на объекте нефтегазовой отрасли	2, 3	Зачет, Домашнее задание
Имеет навыки (начального уровня) определения потребности в трудовых и материальных ресурсах для ведения отдельных видов строительных работ на объекте нефтегазовой отрасли с применением информационных технологий	2, 3	Зачет, Домашнее задание
Знает требования к подрядным организациям для ведения строительных работ на объекте нефтегазовой отрасли	2, 3	Зачет, Домашнее задание
Имеет навыки (начального уровня) определения требований к подрядным организациям для ведения строительных работ на объекте нефтегазовой отрасли с применением информационных технологий	2, 3	Зачет, Домашнее задание
Знает порядок составления плана мероприятий строительного контроля на объекте нефтегазовой отрасли	2, 3	Зачет, Домашнее задание

Имеет навыки (начального уровня) составления плана мероприятий строительного контроля на объекте нефтегазовой отрасли с применением информационных технологий	2, 3	Зачет, Домашнее задание
Знает требования норм промышленной, пожарной, экологической безопасности и охраны труда при производстве строительно-монтажных работ на объекте нефтегазовой отрасли	2, 3	Зачет, Домашнее задание
Имеет навыки (начального уровня) контроля соблюдения норм промышленной, пожарной, экологической безопасности и охраны труда при производстве строительно-монтажных работ на объекте нефтегазовой отрасли с применением информационных технологий	2, 3	Зачет, Домашнее задание
Знает меры по противодействию коррупции на участке строительного производства на объекте нефтегазовой отрасли	2, 3	Зачет, Домашнее задание
Имеет навыки (начального уровня) контроля соблюдения мер по противодействию коррупции на участке строительного производства на объекте нефтегазовой отрасли	2, 3	Зачет, Домашнее задание
Знает правила оформления элементов проекта объекта нефтегазовой отрасли, с применением средств автоматизированного проектирования	2, 3	Зачет, Домашнее задание
Имеет навыки (начального уровня) оформления элементов проекта объекта нефтегазовой отрасли, с применением средств автоматизированного проектирования	2, 3	Зачет, Домашнее задание
Знает состав и содержание проектной документации для строительства/реконструкции объекта нефтегазовой отрасли	2, 3	Зачет, Домашнее задание
Имеет навыки (начального уровня) контроля комплектности проектной документации для строительства/реконструкции объекта нефтегазовой отрасли	2, 3	Зачет, Домашнее задание
Знает порядок составления матрицы ключевых событий основных этапов и сроков жизненного цикла проекта объекта нефтегазовой отрасли	1, 2, 3	Зачет, Домашнее задание
Имеет навыки (начального уровня) составления матрицы ключевых событий основных этапов и сроков жизненного цикла проекта объекта нефтегазовой отрасли с применением информационных технологий	1, 2, 3	Зачет, Домашнее задание
Знает методы контроля соответствия проекта организации строительства матрице ключевых событий проекта	1, 2, 3	Зачет, Домашнее задание

строительства объекта нефтегазовой отрасли		
Имеет навыки (начального уровня) контроля соответствия проекта организации строительства матрице ключевых событий проекта строительства объекта нефтегазовой отрасли с применением информационных технологий	1, 2, 3	Зачет, Домашнее задание
Знает компенсационные мероприятия по управлению отклонениями в производственной деятельности при строительстве объектов нефтегазовой отрасли	2, 3	Зачет, Домашнее задание
Имеет навыки (начального уровня) разработки компенсационных мероприятий по управлению отклонениями в производственной деятельности при строительстве объектов нефтегазовой отрасли с применением информационных технологий	2, 3	Зачет, Домашнее задание
Знает требования и порядок формирования организационной структуры проекта строительства объекта нефтегазовой отрасли	2, 3	Зачет, Домашнее задание
Имеет навыки (начального уровня) формирования организационной структуры проекта строительства объекта нефтегазовой отрасли	2, 3	Зачет, Домашнее задание
Знает требования и порядок формирования матрицы компетенций исполнителей по этапам реализации проекта строительства объекта нефтегазовой отрасли	1, 2, 3	Зачет, Домашнее задание
Имеет навыки (начального уровня) формирования матрицы компетенций исполнителей по этапам реализации проекта строительства объекта нефтегазовой отрасли с применением информационных технологий	1, 2, 3	Зачет, Домашнее задание
Знает порядок и правила разработки недельно-суточного задания на определенный вид работ при строительстве объектов нефтегазовой отрасли	2, 3	Зачет, Домашнее задание
Имеет навыки (начального уровня) разработки недельно-суточного задания на определенный вид работ при строительстве объектов нефтегазовой отрасли с применением информационных технологий	2, 3	Зачет, Домашнее задание
Знает порядок и правила составления плана финансирования на отдельную фазу жизненного цикла проекта строительства объекта нефтегазовой отрасли	2, 3	Зачет, Домашнее задание
Имеет навыки (начального уровня) составления плана финансирования на отдельную фазу жизненного цикла проекта строительства объекта нефтегазовой отрасли с применением информационных технологий	2, 3	Зачет, Домашнее задание
Знает порядок и правила разработки плана	1, 2, 3	Зачет,

(графика) работ строительства/реконструкции объекта нефтегазовой отрасли		Домашнее задание
Имеет навыки (начального уровня) разработки плана (графика) работ строительства/реконструкции объекта нефтегазовой отрасли с применением информационных технологий	1, 2, 3	Зачет, Домашнее задание
Знает порядок и правила составления плана создания (развития) производственной базы строительства объекта нефтегазовой отрасли	1, 2, 3	Зачет, Домашнее задание
Имеет навыки (начального уровня) составления плана создания (развития) производственной базы строительства объекта нефтегазовой отрасли с применением информационных технологий	1, 2, 3	Зачет, Домашнее задание
Знает методы оценки надежности участников проекта строительства объекта нефтегазовой отрасли	1, 2, 3	Зачет, Домашнее задание
Имеет навыки (начального уровня) оценки надежности участников проекта строительства объекта нефтегазовой отрасли с применением информационных технологий	1, 2, 3	Зачет, Домашнее задание

1.2. Описание критериев оценивания компетенций и шкалы оценивания

При проведении промежуточной аттестации в форме зачёта используется шкала оценивания: «Не зачтено», «Зачтено».

Показателями оценивания являются знания и навыки обучающегося, полученные при изучении дисциплины.

Критериями оценивания достижения показателей являются:

Показатель оценивания	Критерий оценивания
Знания	Знание терминов и определений, понятий
	Знание основных закономерностей и соотношений, принципов
	Объём освоенного материала, усвоение всех дидактических единиц (разделов)
	Полнота ответов на проверочные вопросы
	Правильность ответов на вопросы
Навыки начального уровня	Чёткость изложения и интерпретации знаний
	Навыки выбора методик выполнения заданий
	Навыки выполнения заданий различной сложности
	Навыки самопроверки. Качество сформированных навыков
	Навыки анализа результатов выполнения заданий, решения задач
Навыки основного уровня	Навыки представления результатов решения задач
	Навыки выбора методик выполнения заданий
	Навыки выполнения заданий различной сложности
	Навыки самопроверки. Качество сформированных навыков

	Навыки анализа результатов выполнения заданий, решения задач
	Навыки представления результатов решения задач
	Навыки обоснования выполнения заданий
	Быстрота выполнения заданий
	Самостоятельность в выполнении заданий
	Результативность (качество) выполнения заданий

2. Типовые контрольные задания для оценивания формирования компетенций

2.1. Промежуточная аттестация

2.1.1. Промежуточная аттестация в форме зачета

Форма промежуточной аттестации:

Перечень типовых вопросов/заданий для проведения дифференцированного зачёта (зачёта с оценкой) в 3 семестре (очная форма обучения):

№	Наименование раздела дисциплины	Типовые вопросы/задания
1	Основные понятия и концепции	1. Что такое информационный инжиниринг? 2. Какие информационные технологии применяются в строительной отрасли? 3. Что такое информационная система? 4. Что представляет собой концепция информационного инжиниринга?
2	Информационные системы и технологии в строительстве ОНО	5. Перечислите стадии жизненного цикла информационных систем. 6. Какими основными стандартами регламентируется создание и эксплуатация информационных систем и технологий информационного моделирования? 7. Какие отечественные государственные и отраслевые программы направлены на развитие информационных технологий и систем в строительстве? 8. Что такое АРМ? Какое программное обеспечение используется на АРМ (в целом и в строительной отрасли)? 9. Какими принципами руководствуются при создании информационных систем? 10. Перечислите и опишите типы автоматизированных систем управления. 11. Перечислите функциональные подсистемы типовой КИС «1С: Управление строительной организацией».
3	Технологии информационного моделирования в строительстве ОНО	12. Какие подходы к терминологии существуют в области информационного моделирования в строительстве? 13. Какие преимущества дает применение информационного моделирования в строительстве? 14. Чем отличается организация реализации инвестиционно-строительного проекта при

		<p>использовании информационного моделирования от традиционного подхода на разных стадиях жизненного цикла проекта?</p> <p>15. Перечислите и опишите уровни зрелости технологий информационного моделирования.</p> <p>16. Опишите организационную схему реализации проекта с применением технологии информационного моделирования.</p> <p>17. Опишите структуру информационной модели объекта.</p> <p>18. Что представляют собой Требования заказчика к информационным моделям (EIR), Исполнительный план создания информационной модели (BEP), Задачи применения технологии информационного моделирования (BIM-Use)?</p> <p>19. Перечислите и опишите роли управляющих информационным моделированием.</p> <p>20. Что такое уровни проработки элементов модели (LOD)? Перечислите и опишите применяемые в современной практике LODы.</p> <p>21. Что такое верификация и валидация информационных моделей?</p> <p>22. Какие технологии используются для визуального моделирования строительно-монтажных работ при строительстве ОНО?</p> <p>23. Что представляет собой Каталог оборудования и материалов при строительстве ОНО?</p> <p>24. Какие функции реализованы в Системе поддержки управления запасами при строительстве ОНО?</p> <p>25. Перечислите опции полевого инжиниринга при строительстве ОНО.</p> <p>26. Что такое инфокиоски и как они применяются на строительных площадках?</p> <p>27. Что представляют собой производственные экраны?</p> <p>28. Как применяются беспилотные летательные аппараты на строительных площадках?</p> <p>29. Какие компании занимаются разработкой информационных моделей ОНО? Какие проекты были ими реализованы?</p>
--	--	---

2.2. Текущий контроль

2.2.1. Перечень форм текущего контроля:

- 1 Домашнее задание в 5 семестре.

Типовое Домашнее задание:

Вариант 1. Подготовить реферат, используя научные и популярные публикации, по одной из тематик дисциплины.

Вариант 2. Подготовить перевод научной статьи по одной из тематик дисциплины.

3. Методические материалы, определяющие процедуры оценивания

Процедура проведения промежуточной аттестации и текущего контроля успеваемости регламентируется локальным нормативным актом, определяющим порядок осуществления текущего контроля успеваемости и промежуточной аттестации обучающихся.

3.1. Процедура оценивания при проведении промежуточной аттестации обучающихся по дисциплине в форме зачета

Промежуточная аттестация по дисциплине в форме зачёта проводится в 3 семестре. Для оценивания знаний и навыков используются критерии и шкала, указанные п.1.2. Процедура оценивания знаний и навыков приведена в п.3.1.

Ниже приведены правила оценивания формирования компетенций по показателю оценивания «Знания».

Критерий оценивания	Уровень освоения и оценка	
	Не зачтено	Зачтено
Знание терминов и определений, понятий	Не знает терминов и определений	Знает термины и определения
Знание основных закономерностей и соотношений, принципов	Не знает основные закономерности и соотношения, принципы построения знаний	Знает основные закономерности и соотношения, принципы построения знаний
Объём освоенного материала, усвоение всех дидактических единиц (разделов)	Не знает значительной части материала дисциплины	Знает материал дисциплины
Полнота ответов на проверочные вопросы	Не даёт ответы на большинство вопросов	Даёт ответы на большинство вопросов
Правильность ответов на вопросы	Допускает грубые ошибки при изложении ответа на вопрос	Не допускает ошибок при изложении ответа на вопрос
Чёткость изложения и интерпретации знаний	Излагает знания без логической последовательности	Излагает знания в логической последовательности
	Не иллюстрирует изложение поясняющими схемами, рисунками и примерами	Иллюстрирует изложение поясняющими схемами, рисунками и примерами
	Неверно излагает и интерпретирует знания	Верно излагает и интерпретирует знания

Ниже приведены правила оценивания формирования компетенций по показателю оценивания «Навыки начального уровня».

Критерий оценивания	Уровень освоения и оценка	
	Не зачтено	Зачтено
Навыки выбора методик выполнения заданий	Не может выбрать методику выполнения заданий	Может выбрать методику выполнения заданий
Навыки выполнения заданий различной сложности	Не имеет навыков выполнения учебных заданий	Имеет навыки выполнения учебных заданий
Навыки самопроверки.	Допускает грубые ошибки при выполнении заданий,	Не допускает ошибки при

Качество сформированных навыков	нарушающие логику решения задач	выполнении заданий
Навыки анализа результатов выполнения заданий, решения задач	Делает некорректные выводы	Делает корректные выводы
Навыки представления результатов решения задач	Не может проиллюстрировать решение задачи поясняющими схемами, рисунками	Иллюстрирует решение задачи поясняющими схемами, рисунками

Ниже приведены правила оценивания формирования компетенций по показателю оценивания «Навыки основного уровня».

Критерий оценивания	Уровень освоения и оценка	
	Не зачтено	Зачтено
Навыки выбора методик выполнения заданий	Не может выбрать методику выполнения заданий	Может выбрать методику выполнения заданий
Навыки выполнения заданий различной сложности	Не имеет навыков выполнения учебных заданий	Имеет навыки выполнения учебных заданий
Навыки самопроверки. Качество сформированных навыков	Допускает грубые ошибки при выполнении заданий, нарушающие логику решения задач	Не допускает ошибки при выполнении заданий
Навыки анализа результатов выполнения заданий, решения задач	Делает некорректные выводы	Делает корректные выводы
Навыки представления результатов решения задач	Не может проиллюстрировать решение задачи поясняющими схемами, рисунками	Иллюстрирует решение задачи поясняющими схемами, рисунками
Навыки обоснования выполнения заданий	Не может обосновать алгоритм выполнения заданий	Обосновывает алгоритм выполнения заданий
Быстрота выполнения заданий	Не выполняет задания или выполняет их очень медленно, не достигая поставленных задач	Выполняет задания в поставленные сроки
Самостоятельность в выполнении заданий	Не может самостоятельно планировать и выполнять задания	Планирование и выполнение заданий осуществляет самостоятельно
Результативность (качество) выполнения заданий	Выполняет задания некачественно	Выполняет задания с достаточным уровнем качества

Приложение 2 к рабочей программе

Шифр	Наименование дисциплины
Б1.В.ДВ.04.02	Информационно-технологический инжиниринг в строительстве объектов энергетики

Код направления подготовки / специальности	08.04.01
Направление подготовки / специальность	Строительство
Наименование ОПОП (направленность / профиль)	Строительство объектов тепловой и атомной энергетики
Год начала реализации ОПОП	2022
Уровень образования	магистратура
Форма обучения	очная
Год разработки/обновления	2022

Перечень учебных изданий и учебно-методических материалов

Печатные учебные издания в НТБ НИУ МГСУ:

№ п/п	Автор, название, место издания, издательство, год издания, количество страниц	Количество экземпляров в библиотеке НИУ МГСУ
1	Организационно-управленческая деятельность в строительстве АЭС [Текст] : учебное пособие / А. А. Морозенко, И. Е. Воронков, Н. Ю. Кузьмин ; Нац. исслед. Моск. гос. строит. ун-т. - Москва : МИСИ-МГСУ, 2019. - 114 с	10
2	Организация и технология строительства атомных станций [Текст] : учебник для вузов / Ю. Н. Доможиллов [и др.] ; Под ред. В. И. Теличенко ; Моск. гос. строит. ун-т. - Москва : МГСУ, 2012. - 398 с.	99
3	Информационные системы и технологии в строительстве: учебное пособие / А.А. Волков, С.Н. Петрова, А.В. Гинзбург [и др.] ; под ред. А.А. Волкова и С.Н. Петровой ; М-во образования и науки Рос. Федерации, Моск. гос. строит. ун-т. - Москва : МГСУ, 2015. - 424 с.	39

Приложение 3 к рабочей программе

Шифр	Наименование дисциплины
Б1.В.ДВ.04.02	Информационно-технологический инжиниринг в строительстве объектов энергетики

Код направления подготовки / специальности	08.04.01
Направление подготовки / специальность	Строительство
Наименование ОПОП (направленность / профиль)	Строительство объектов тепловой и атомной энергетики
Год начала реализации ОПОП	2022
Уровень образования	магистратура
Форма обучения	очная
Год разработки/обновления	2022

Перечень профессиональных баз данных и информационных справочных систем

Наименование	Электронный адрес ресурса
«Российское образование» - федеральный портал	http://www.edu.ru/index.php
Научная электронная библиотека	http://elibrary.ru/defaultx.asp?
Электронная библиотечная система IPRbooks	http://www.iprbookshop.ru/
Федеральная университетская компьютерная сеть России	http://www.runnet.ru/
Информационная система "Единое окно доступа к образовательным ресурсам"	http://window.edu.ru/
Научно-технический журнал по строительству и архитектуре «Вестник МГСУ»	http://www.vestnikmgsu.ru/
Научно-техническая библиотека НИУ МГСУ	http://www.mgsu.ru/resources/Biblioteka/

Приложение 4 к рабочей программе

Шифр	Наименование дисциплины
Б1.В.ДВ.04.02	Информационно-технологический инжиниринг в строительстве объектов энергетики

Код направления подготовки / специальности	08.04.01
Направление подготовки / специальность	Строительство
Наименование ОПОП (направленность / профиль)	Строительство объектов тепловой и атомной энергетики
Год начала реализации ОПОП	2022
Уровень образования	магистратура
Форма обучения	очная
Год разработки/обновления	2022

Материально-техническое и программное обеспечение дисциплины

Наименование специальных помещений и помещений для самостоятельной работы	Оснащенность специальных помещений и помещений для самостоятельной работы	Перечень лицензионного программного обеспечения. Реквизиты подтверждающего документа
Ауд. 323 КМК Компьютерный класс	Доска маркерная Интерактивная доска Компьютер / ТИП №2 Планшет /интерактивный Проектор SANYO PRO xtrax PLC-XU 78 Системный блок RDW Computers Office 100(20 шт.) Экран переносной	Allplan [>19;25] (Соглашение с Allbau Software GmbH от 01.07.2019) AnyLogic (Б\Д; Веб-кабинет или подписка; OpenLicense) ArcGIS Desktop (Договор передачи с ЕСПИ СНГ 31 лицензии от 27.01.2016) ArhciCAD [21] (Б\Д; Веб-кабинет или подписка; OpenLicense) AutoCAD [2019] (Б\Д; Веб-кабинет или подписка; OpenLicense) Autodesk Revit [2020] (Б\Д; Веб-кабинет или подписка; OpenLicense) DOSBox (ПО предоставляется бесплатно на условиях OpLic) LibreOffice (ПО предоставляется бесплатно на условиях OpLic) MS ProjectPro [2013;ImX] (OpenLicense; Подписка Azure Dev Tools; Б\Д; Веб-кабинет) Oracle JDK (ПО предоставляется бесплатно на

		<p>условиях OpLic) SCAD Office [7660;11.1;20] (Договор № 089/08-ОК(ИОП) от 23.05.2008 (НИУ-08)) Tekla Structures (Договор бесплатной передачи / партнерство) WinPro 7 [ADT] (OpenLicense; Подписка Azure Dev Tools; БД; Веб-кабинет) Гектор Проектировщик - Строитель (ООО НТЦ "Гектор" Договор о НТС №б\н от 01.12.2015г.) Лира [9.4;40] (Договор №089/08-ОК(ИОП) от 23.05.2008 (НИУ-08))</p>
<p>Ауд. 321 КМК Компьютерный класс</p>	<p>Документ-камера JuLongTOP2000JL-A22DFP Доска магнитная Интерактивная доска Крепление универсальное потолочное Монитор Samsung 19" TFT (20 шт.) Панель ЖК интерактивная Poly Vision Walk-and-Talk 17" Проектор Toshiba DLP Системный блок Kraftway Credo KC41 (20шт.)</p>	<p>AnyLogic (БД; Веб-кабинет или подписка; OpenLicense) ArhciCAD [21] (БД; Веб- кабинет или подписка; OpenLicense) AutoCAD [2019] (БД; Веб- кабинет или подписка; OpenLicense) Autodesk Revit [2020] (БД; Веб-кабинет или подписка; OpenLicense) LibreOffice (ПО предоставляется бесплатно на условиях OpLic) MS ProjectPro [2013;ImX] (OpenLicense; Подписка Azure Dev Tools; БД; Веб-кабинет) nanoCAD СПДС (Договор бесплатной передачи / партнерство) nanoCAD СПДС Железобетон (Договор бесплатной передачи / партнерство) nanoCAD СПДС Металлоконструкции (Договор бесплатной передачи / партнерство) nanoCAD СПДС Стройплощадка (Договор бесплатной передачи / партнерство) Tekla Structures (Договор бесплатной передачи / партнерство) WinPro 7 [ADT] (OpenLicense; Подписка Azure Dev Tools; БД; Веб-кабинет) Гектор Проектировщик - Строитель (ООО НТЦ</p>

		<p>"Гектор" Договор о НТС №б\н от 01.12.2015г.) ПК ЛИРА-САПР [2013] (Договор № 109/9.13_АО НИУ от 09.12.13 (НИУ-13))</p>
--	--	--

Федеральное государственное бюджетное образовательное учреждение высшего образования
«НАЦИОНАЛЬНЫЙ ИССЛЕДОВАТЕЛЬСКИЙ МОСКОВСКИЙ
ГОСУДАРСТВЕННЫЙ СТРОИТЕЛЬНЫЙ УНИВЕРСИТЕТ»

РАБОЧАЯ ПРОГРАММА

Шифр	Наименование дисциплины
Б1.В.ДВ.03.01	Методы оптимизации

Код направления подготовки / специальности	08.03.01
Направление подготовки / специальность	Строительство
Наименование ОПОП (направленность / профиль)	Инжиниринг и строительство объектов энергетики
Год начала реализации ОПОП	2022
Уровень образования	бакалавриат
Форма обучения	очная
Год разработки/обновления	2022

Разработчики:

должность	ученая степень, ученое звание	ФИО
доцент	к.ф.-м.н., доцент	Голстова О.Л.

Рабочая программа дисциплины разработана и одобрена кафедрой (структурным подразделением) «Информатики и прикладной математики».

Рабочая программа утверждена методической комиссией по УГСН, протокол № 1 от «29» августа 2022 г.

1. Цель освоения дисциплины

Целью освоения дисциплины «Методы оптимизации» является углубление уровня освоения компетенций обучающегося в области применения математических методов к решению задач строительства.

Программа составлена в соответствии с требованиями Федерального государственного образовательного стандарта высшего образования по направлению подготовки 08.03.01 Строительство.

Дисциплина относится к части, формируемой участниками образовательных отношений Блока 1 «Дисциплины (модули)» основных профессиональных образовательных программ направления строительство. Дисциплина является дисциплиной по выбору обучающихся.

2. Перечень планируемых результатов обучения по дисциплине, соотнесенных с планируемыми результатами освоения образовательной программы

Код и наименование компетенции (результат освоения)	Код и наименование индикатора достижения компетенции
ПК-1.Способен разрабатывать и согласовывать содержание аналитических работ в профессиональной сфере с использованием технологий больших данных	ПК-1.1 Построение алгоритма решения задачи профессиональной сферы с использованием технологий больших данных
	ПК-1.2 Определение необходимых операций для выполнения первичного анализа исходных данных для решения профессиональных задач с применением технологий больших данных и интеллектуальных технологий

Код и наименование индикатора достижения компетенции	Наименование показателя оценивания (результата обучения по дисциплине)
ПК-1.1 Построение алгоритма решения задачи профессиональной сферы с использованием технологий больших данных	Знает основные подходы для оптимизации работы с большими данными Знает методы оптимизации, применяемые в машинном обучении Имеет навыки (основного уровня) определения критериев поиска оптимальной математической модели на основе вычислительного эксперимента Имеет навыки (основного уровня) создания математической модели на основе вычислительного эксперимента.
ПК-1.2 Определение необходимых операций для выполнения первичного анализа исходных данных для решения профессиональных задач с применением технологий больших данных и интеллектуальных технологий	Знает основы построения математических моделей описания работы конструкций (сооружений). Имеет навыки (основного уровня) определения критериев поиска оптимальной математической модели на основе вычислительного эксперимента. Имеет навыки (основного уровня) оценки адекватности оптимальной математической модели на основе вычислительного эксперимента

Информация о формировании и контроле результатов обучения представлена в Фонде оценочных средств (Приложение 1).

1. Трудоёмкость дисциплины и видов учебных занятий по дисциплине

Общая трудоёмкость дисциплины составляет **3** зачётных единиц (108 академических часа).

(1 зачетная единица соответствует 36 академическим часам).

Обозначение	Виды учебных занятий и работы обучающегося
Л	Лекции
ЛР	Лабораторные работы
ПЗ	Практические занятия
КоП	Компьютерный практикум

КРП	Групповые и индивидуальные консультации по курсовым работам (курсовым проектам)
СР	Самостоятельная работа обучающегося в период теоретического обучения
Контроль	Самостоятельная работа обучающегося и контактная работа обучающегося с преподавателем в период промежуточной аттестации

Структура дисциплины:

Форма обучения – очная.

№	Наименование раздела дисциплины	Семестр	Количество часов по видам учебных занятий и работы обучающегося						Формы промежуточной аттестации, текущего контроля успеваемости	
			Л	ЛР	ПЗ	КоП	КРП	СР		Контроль
1	Вариационное исчисление. Прямые методы вариационного исчисления. Оптимальный расчёт строительных конструкций.	6	4			4			контрольное задание по КоП №1 п. 1-2, домашнее задание №1 п.1-2,	
2	Линейное программирование	6	4			4		67		9
3	Методы решения нелинейных задач математического программирования	6	4			4				
4	Методы оптимизации в машинном обучении	6	4			4				
Итого:		1	16			16		67	9	зачет

Форма обучения – очно-заочная.

3. Содержание дисциплины, структурированное по видам учебных занятий и разделам

При проведении аудиторных учебных занятий предусмотрено проведение текущего контроля успеваемости:

- В рамках компьютерного практикума предусмотрено контрольное задание компьютерного практикума.

4.1 Лекции

Форма обучения – очная.

№	Наименование раздела дисциплины	Тема и содержание лекций
1.	Вариационное исчисление. Прямые методы вариационного исчисления. Оптимальный расчёт строительных конструкций.	Значение методов оптимизации для инженеров. Типичные задачи вариационного исчисления. Классификация и примеры задач математического программирования (МП). Теоретические предпосылки вариационного исчисления. Необходимые и достаточные условия экстремума функционала простейшего вида. Задачи вариационного исчисления для функционалов различного типа с различными граничными условиями. Вариационные задачи на условный экстремум. Оптимальный расчет изгибаемой балки и стержня переменного сечения. Прямые методы вариационного исчисления.
2.	Линейное программирование	Постановка задачи линейного программирования. Многогранник решений. Геометрическая интерпретация. Симплекс-алгоритм решения задач линейного программирования. Взаимно двойственные задачи в ЛП. Экономическая интерпретация. Теоремы двойственности и равновесия. Методы поиска опорных и оптимальных планов в транспортных задачах.
3.	Методы решения нелинейных задач математического программирования.	Точные методы решения нелинейных задач математического программирования Численные методы поиска экстремума в одномерных, нелинейных задачах математического программирования. Численные методы поиска экстремума в нелинейных задачах математического программирования
4.	Методы оптимизации в	Методы одномерной минимизации. Градиентные методы и метод Ньютона.

машинном обучении	Оптимизация в пространстве большой размерности: общий метод сопряжённых градиентов и неточный (безгессианный) метод Ньютона
-------------------	---

4.2 Лабораторные работы

Не предусмотрено учебным планом

4.3 Практические занятия

Не предусмотрено учебным планом

4.4 Компьютерные практикумы

Форма обучения – очная.

№	Наименование раздела дисциплины	Тема и содержание компьютерного практикума
1.	Вариационное исчисление. Прямые методы вариационного исчисления. Оптимальный расчёт строительных конструкций.	Решение задач вариационного исчисления для функционалов простейшего вида. Решение задач вариационного исчисления для функционалов различного типа с различными граничными условиями Решение задач вариационного исчисления на условный экстремум. Оптимальное проектирование балок и стержней переменного сечения. Решение задач вариационного исчисления с помощью метода Ритца, метода Галёркина и др.
2.	Линейное программирование	Симплекс-алгоритм решения задач линейного программирования. Методы решения транспортных задач
3.	Методы решения нелинейных задач математического программирования.	Метод сопряженных направлений с использованием матрицы Гессе Метод множителей Лагранжа для поиска условного экстремума при наличии уравнений связи. Алгоритмические отображения в численных методах оптимизации. Методы покоординатного спуска и Хука-Дживса. Общая схема градиентного спуска. Метод наискорейшего спуска. Метод сопряженных направлений. Метод Ньютона. Метод проекции градиента. Методы штрафных функций.
4.	Методы оптимизации в машинном обучении	Градиентные методы и метод Ньютона. Оптимизация в пространстве большой размерности: общий метод сопряжённых градиентов и неточный (безгессианный) метод Ньютона

4.5 Групповые и индивидуальные консультации по курсовым работам (курсовым проектам)

Не предусмотрено учебным планом

4.6 Самостоятельная работа обучающегося в период теоретического обучения

Самостоятельная работа обучающегося в период теоретического обучения включает в себя:

- самостоятельную подготовку к учебным занятиям, включая подготовку к аудиторным формам текущего контроля успеваемости;
- выполнение домашнего задания;
- самостоятельную подготовку к промежуточной аттестации.

В таблице указаны темы для самостоятельного изучения обучающимся:

№	Наименование раздела дисциплины	Темы для самостоятельного изучения
1.	Вариационное исчисление. Прямые методы вариационного исчисления. Оптимальный расчёт строительных конструкций.	Значение методов оптимизации для инженеров. Типичные задачи вариационного исчисления. Классификация и примеры задач математического программирования (МП). Теоретические предпосылки вариационного исчисления. Необходимые и достаточные условия экстремума функционала простейшего вида. Задачи вариационного исчисления для функционалов различного типа с различными граничными условиями. Вариационные задачи на условный экстремум. Оптимальный расчет изгибаемой балки и стержня переменного сечения. Прямые методы вариационного исчисления.
2.	Линейное программирование	Постановка задачи линейного программирования. Многогранник решений. Геометрическая интерпретация. Симплекс-алгоритм решения задач линейного программирования. Взаимно двойственные задачи в ЛП. Экономическая интерпретация. Теоремы двойственности и равновесия. Методы поиска опорных и оптимальных планов в транспортных задачах.
3.	Методы решения нелинейных задач математического программирования.	Точные методы решения нелинейных задач математического программирования Численные методы поиска экстремума в одномерных, нелинейных задачах математического программирования. Численные методы поиска экстремума в нелинейных задачах математического программирования
4.	Методы оптимизации в машинном обучении	Методы одномерной минимизации. Градиентные методы и метод Ньютона. Оптимизация в пространстве большой размерности: общий метод сопряжённых градиентов и неточный (безгессианный) метод Ньютона

4.7 Самостоятельная работа обучающегося и контактная работа обучающегося с преподавателем в период промежуточной аттестации

Работа обучающегося в период промежуточной аттестации включает в себя подготовку к формам промежуточной аттестации (к зачёту, экзамену, к защите курсовой работы), а также саму промежуточную аттестацию.

5. Оценочные материалы по дисциплине

Фонд оценочных средств по дисциплине приведён в Приложении 1 к рабочей программе дисциплины.

Оценочные средства для проведения промежуточной аттестации, а также текущего контроля по дисциплине хранятся на кафедре (структурном подразделении), ответственной за преподавание данной дисциплины.

6. Учебно-методическое и материально-техническое обеспечение дисциплины

Основные принципы осуществления учебной работы обучающихся изложены в локальных нормативных актах, определяющих порядок организации контактной работы и порядок самостоятельной работы обучающихся. Организация учебной работы обучающихся на аудиторных учебных занятиях осуществляется в соответствии с п. 3.

6.1 Перечень учебных изданий и учебно-методических материалов для освоения дисциплины

Для освоения дисциплины обучающийся может использовать учебные издания и учебно-методические материалы, имеющиеся в научно-технической библиотеке НИУ МГСУ и/или размещённые в Электронных библиотечных системах.

Актуальный перечень учебных изданий и учебно-методических материалов представлен в Приложении 2 к рабочей программе дисциплины.

6.2 Перечень профессиональных баз данных и информационных справочных систем

При осуществлении образовательного процесса по дисциплине используются профессиональные базы данных и информационных справочных систем, перечень которых указан в Приложении 3 к рабочей программе дисциплины.

6.3 Перечень материально-технического, программного обеспечения освоения дисциплины

Учебные занятия по дисциплине проводятся в помещениях, оснащенных соответствующим оборудованием и программным обеспечением.

Перечень материально-технического и программного обеспечения дисциплины приведен в Приложении 4 к рабочей программе дисциплины.

Приложение 1 к рабочей программе

Шифр	Наименование дисциплины
Б1.В.ДВ.03.01	Методы оптимизации

Код направления подготовки / специальности	08.03.01
Направление подготовки / специальность	Строительство
Наименование ОПОП (направленность / профиль)	Инжиниринг и строительство объектов энергетики
Год начала реализации ОПОП	2022
Уровень образования	бакалавриат
Форма обучения	очная
Год разработки/обновления	2022

ФОНД ОЦЕНОЧНЫХ СРЕДСТВ

1. Описание показателей и критериев оценивания компетенций, описание шкал оценивания

Оценивание формирования компетенций производится на основе показателей оценивания, указанных в п.2. рабочей программы и в п.1.1 ФОС.

Связь компетенций, индикаторов достижения компетенций и показателей оценивания приведена в п.2 рабочей программы.

1.1. Описание формирования и контроля показателей оценивания

Оценивание уровня освоения обучающимся компетенций осуществляется с помощью форм промежуточной аттестации и текущего контроля. Формы промежуточной аттестации и текущего контроля успеваемости по дисциплине, с помощью которых производится оценивание, указаны в учебном плане и в п.3 рабочей программы.

В таблице приведена информация о формировании результатов обучения по дисциплине разделами дисциплины, а также о контроле показателей оценивания компетенций формами оценивания.

Наименование показателя оценивания (результата обучения по дисциплине)	Номера разделов дисциплины	Формы оценивания (формы промежуточной аттестации, текущего контроля успеваемости)
Знает основные подходы для оптимизации работы с большими данными	1-3	зачет
Имеет навыки (основного уровня) определения критериев поиска оптимальной математической модели на основе вычислительного эксперимента	1-3	контрольное задание КоП №1, домашнее задание,
Знает методы оптимизации, применяемые в машинном обучении	1-3	зачет, контрольное задание КоП №1
Имеет навыки (основного уровня) определения критериев поиска оптимальной математической модели на основе вычислительного эксперимента	1-3	зачет, контрольное задание КоП №1
Знает основы построения математических моделей описания	1	зачет, контрольное задание

работы конструкций (сооружений).		КоП №1
Имеет навыки (основного уровня) оценки адекватности оптимальной математической модели на основе вычислительного	1	зачет, контрольное задание КоП №1

1.2. Описание критериев оценивания компетенций и шкалы оценивания

При проведении промежуточной аттестации в форме зачёта используется шкала оценивания: «Не зачтено», «Зачтено».

Показателями оценивания являются знания и навыки обучающегося, полученные при изучении дисциплины.

Критериями оценивания достижения показателей являются:

Показатель оценивания	Критерий оценивания
Знания	Знание терминов и определений, понятий
	Знание основных закономерностей и соотношений, принципов
	Объём освоенного материала, усвоение всех дидактических единиц (разделов)
	Полнота ответов на проверочные вопросы
	Правильность ответов на вопросы
	Чёткость изложения и интерпретации знаний
Навыки основного уровня	Навыки выбора методик выполнения заданий
	Навыки выполнения заданий различной сложности
	Навыки самопроверки. Качество сформированных навыков
	Навыки анализа результатов выполнения заданий, решения задач
	Навыки представления результатов решения задач

2. Типовые контрольные задания для оценивания формирования компетенций

2.1. Промежуточная аттестация

2.1.1. Промежуточная аттестация в форме экзамена, дифференцированного зачета (зачета с оценкой), зачета

Форма промежуточной аттестации:

Зачет в 6 семестре для очной формы обучения

Перечень типовых примерных вопросов/заданий для проведения зачёта в 6 семестре (очная форма обучения):

№	Наименование раздела дисциплины	Типовые вопросы/задания
1	Вариационное исчисление. Прямые методы вариационного исчисления. Оптимальный расчёт строительных конструкций	1.1. Теоретические предпосылки вариационного исчисления. 1.2. Необходимые условия экстремума функционала. 1.3. Уравнение Эйлера. 1.4. Частные случаи уравнения Эйлера. 1.5. Понятие о достаточных условиях экстремума. 1.6. Условия Якоби и Лежандра. 1.7. Необходимые условия экстремума для функционалов зависящих от двух независимых переменных. 1.8. Необходимые условия экстремума для функционалов зависящих от нескольких функций. 1.9. Необходимые условия экстремума для функционалов зависящих от производных высшего порядка. 1.10 Главные и естественные граничные условия. 1.11. Вариационные задачи при отсутствии заданных граничных условий. 1.12. Условие трансверсальности. 1.13. Задачи Лагранжа. 1.14. Изопериметрические задачи.
2.	Линейное программирование	2.1. Постановка задачи линейного программирования. 2.2. Симплекс-алгоритм решения задач линейного программирования.

		<p>2.3. Взаимно двойственные задачи в линейном программировании.</p> <p>2.4. Экономическая интерпретация.</p> <p>2.5. Теоремы двойственности и равновесия.</p> <p>2.6. Методы поиска опорных и оптимальных планов в транспортных задачах.</p> <p>2.7. Графический метод решения задачи линейного программирования для двух переменных.</p>
3.	Методы решения нелинейных математического задач программирования.	<p>3.1. Оптимизация унимодальных функций</p> <p>3.2. Необходимые и достаточные условия существования безусловных экстремумов нелинейных задач математического программирования.</p> <p>3.3. Метод множителей Лагранжа для поиска условного экстремума при наличии уравнений связи.</p> <p>3.4. Седловые точки функции Лагранжа и теорема Куна-Таккера для решения задач выпуклого программирования.</p> <p>3.5. Алгоритмические отображения в численных методах оптимизации.</p> <p>3.6. Методы покоординатного спуска и Хука-Дживса.</p> <p>3.7. Общая схема градиентного спуска.</p> <p>3.8. Метод наискорейшего спуска.</p> <p>3.9. Метод сопряженных направлений.</p> <p>3.10. Метод Ньютона.</p> <p>3.11. Метод проекции градиента.</p> <p>3.12. Методы штрафных функций.</p>
4.	Методы оптимизации в машинном обучении	<p>4.1. Методы одномерной минимизации.</p> <p>4.2. Градиентные методы и метод Ньютона.</p> <p>4.3. Оптимизация в пространстве большой размерности: общий метод сопряженных градиентов и неточный (безгессианный) метод Ньютона</p>

2.1.2. Промежуточная аттестация в форме защиты курсовой работы (курсового проекта)

Промежуточная аттестация в форме защиты курсовой работы/курсового проекта не проводится.

2.2. Текущий контроль

2.2.1. Перечень форм текущего контроля:

- домашнее задание;
- контрольное задание по КоП №1.

2.2.2. Типовые контрольные задания форм текущего контроля

Образец контрольных заданий компьютерного практикума №1.

Методы решения нелинейных задач математического программирования.

Линейное программирование

1. Решение транспортной задачи как задачи линейного программирования с использованием стандартных средств программного обеспечения
2. Решение одномерной задачи нелинейного программирования методом золотого сечения
3. Решение одномерной задачи нелинейного программирования методом дихотомии

Образец домашнего задания. Оптимальный расчёт строительных конструкций.

Оптимальный расчет стержня переменного сечения при действии продольной нагрузки.

3. Методические материалы, определяющие процедуры оценивания

Процедура проведения промежуточной аттестации и текущего контроля успеваемости регламентируется локальным нормативным актом, определяющим порядок

осуществления текущего контроля успеваемости и промежуточной аттестации обучающихся.

3.1. Процедура оценивания при проведении промежуточной аттестации обучающихся по дисциплине в форме экзамена и/или дифференцированного зачета (зачета с оценкой)

Промежуточная аттестация по дисциплине в форме экзамена не проводится.

3.2. Процедура оценивания при проведении промежуточной аттестации обучающихся по дисциплине в форме зачета

Промежуточная аттестация по дисциплине в форме зачёта проводится в 6 семестре. Для оценивания знаний и навыков используются критерии и шкала, указанные п.1.2.

Ниже приведены правила оценивания формирования компетенций по показателю оценивания «Знания».

Критерий оценивания	Уровень освоения и оценка	
	Не зачтено	Зачтено
Знание терминов и определений, понятий	Не знает терминов и определений	Знает термины и определения
Знание основных закономерностей и соотношений, принципов	Не знает основные закономерности и соотношения, принципы построения знаний	Знает основные закономерности и соотношения, принципы построения знаний
Объём освоенного материала, усвоение всех дидактических единиц (разделов)	Не знает значительной части материала дисциплины	Знает материал дисциплины
Полнота ответов на проверочные вопросы	Не даёт ответы на большинство вопросов	Даёт ответы на большинство вопросов
Правильность ответов на вопросы	Допускает грубые ошибки при изложении ответа на вопрос	Не допускает ошибок при изложении ответа на вопрос
Чёткость изложения и интерпретации знаний	Излагает знания без логической последовательности	Излагает знания в логической последовательности
	Не иллюстрирует изложение поясняющими схемами, рисунками и примерами	Иллюстрирует изложение поясняющими схемами, рисунками и примерами
	Неверно излагает и интерпретирует знания	Верно излагает и интерпретирует знания

Ниже приведены правила оценивания формирования компетенций по показателю оценивания «Навыки основного уровня».

Критерий оценивания	Уровень освоения и оценка	
	Не зачтено	Зачтено
Навыки выбора методик выполнения заданий	Не может выбрать методику выполнения заданий	Может выбрать методику выполнения заданий
Навыки выполнения заданий различной сложности	Не имеет навыков выполнения учебных заданий	Имеет навыки выполнения учебных заданий

Навыки самопроверки. Качество сформированных навыков	Допускает грубые ошибки при выполнении заданий, нарушающие логику решения задач	Не допускает ошибки при выполнении заданий
Навыки анализа результатов выполнения заданий, решения задач	Делает некорректные выводы	Делает корректные выводы
Навыки представления результатов решения задач	Не может проиллюстрировать решение задачи поясняющими схемами, рисунками	Иллюстрирует решение задачи поясняющими схемами, рисунками
Навыки обоснования выполнения заданий	Не может обосновать алгоритм выполнения заданий	Обосновывает алгоритм выполнения заданий
Быстрота выполнения заданий	Не выполняет задания или выполняет их очень медленно, не достигая поставленных задач	Выполняет задания в поставленные сроки
Самостоятельность в выполнении заданий	Не может самостоятельно планировать и выполнять задания	Планирование и выполнение заданий осуществляет самостоятельно
Результативность (качество) выполнения заданий	Выполняет задания некачественно	Выполняет задания с достаточным уровнем качества

3.3. Процедура оценивания при проведении промежуточной аттестации обучающихся по дисциплине в форме защиты курсовой работы (курсового проекта)

Промежуточная аттестация по дисциплине в форме защиты курсовой работы/курсового проекта не проводится.

Приложение 2 к рабочей программе

Шифр	Наименование дисциплины
Б1.В.ДВ.03.01	Методы оптимизации

Код направления подготовки / специальности	08.03.01
Направление подготовки / специальность	Строительство
Наименование ОПОП (направленность / профиль)	Инжиниринг и строительство объектов энергетики
Год начала реализации ОПОП	2022
Уровень образования	бакалавриат
Форма обучения	очная
Год разработки/обновления	2022

Перечень учебных изданий и учебно-методических материалов

Электронные учебные издания в электронно-библиотечных системах (ЭБС):

№ п/п	Автор, название, место издания, год издания, количество страниц	Ссылка на учебное издание в ЭБС
1	Ахмадиев, Ф. Г. Математическое моделирование и методы оптимизации : учебное пособие / Ф. Г. Ахмадиев, Р. М. Гильфанов. — Москва : Ай Пи Ар Медиа, 2022. — 178 с. — ISBN 978-5-4497-1383-4.	https://www.iprbookshop.ru/116448.html
2	Шелудько, В. М. Язык программирования высокого уровня Python. Функции, структуры данных, дополнительные модули : учебное пособие / В. М. Шелудько. — Ростов-на-Дону, Таганрог : Издательство Южного федерального университета, 2017. — 107 с. — ISBN 978-5-9275-2648-2.	http://www.iprbookshop.ru/87530.html
3	Ракитский, А. А. Методы машинного обучения : учебно-методическое пособие / А. А. Ракитский. — Новосибирск : Сибирский государственный университет телекоммуникаций и информатики, 2018. — 32 с.	https://www.iprbookshop.ru/90591.html

Приложение 3 к рабочей программе

Шифр	Наименование дисциплины
Б1.В.ДВ.03.01	Методы оптимизации

Код направления подготовки / специальности	08.03.01
Направление подготовки / специальность	Строительство
Наименование ОПОП (направленность / профиль)	Инжиниринг и строительство объектов энергетики
Год начала реализации ОПОП	2022
Уровень образования	бакалавриат
Форма обучения	очная
Год разработки/обновления	2022

Перечень профессиональных баз данных и информационных справочных систем

Наименование	Электронный адрес ресурса
«Российское образование» - федеральный портал	http://www.edu.ru/index.php
Научная электронная библиотека	http://elibrary.ru/defaultx.asp?
Электронная библиотечная система IPRbooks	http://www.iprbookshop.ru/
Федеральная университетская компьютерная сеть России	http://www.runnet.ru/
Информационная система "Единое окно доступа к образовательным ресурсам"	http://window.edu.ru/
Научно-технический журнал по строительству и архитектуре «Вестник МГСУ»	http://www.vestnikmgsu.ru/
Научно-техническая библиотека НИУ МГСУ	http://www.mgsu.ru/resources/Biblioteka/

Приложение 4 к рабочей программе

Шифр	Наименование дисциплины
Б1.В.ДВ.03.01	Методы оптимизации

Код направления подготовки / специальности	08.03.01
Направление подготовки / специальность	Строительство
Наименование ОПОП (направленность / профиль)	Инжиниринг и строительство объектов энергетики
Год начала реализации ОПОП	2022
Уровень образования	бакалавриат
Форма обучения	очная
Год разработки/обновления	2022

Материально-техническое и программное обеспечение дисциплины

Наименование специальных помещений и помещений для самостоятельной работы	Оснащенность специальных помещений и помещений для самостоятельной работы	Перечень лицензионного программного обеспечения. Реквизиты подтверждающего документа
Учебные аудитории для проведения компьютерных практикумов Ауд. 310 КМК Компьютерный класс	Доска под маркер. Монитор / Samsung 21,5" S22C200B (28 шт.) Системный блок Kraftway Idea KR71 (28 шт.) Сплит-система Kentatsu (Bravo) KSGB70HFAN1/KSRB70HFAN1 (2 шт.) Экран / моторизованный	Borland Developer Studio 2006 (C#,C++) АЕ (Договор № 089/08-ОК(ИОП) от 23.05.2008 (НИУ-08)) Code::Blocks (ПО предоставляется бесплатно на условиях OpLic) DOSBox (ПО предоставляется бесплатно на условиях OpLic) eLearnBrowser [1.3] (Договор ГМЛ-Л-16/03-846 от 30.03.2016) FreePascal [3.0] (ПО предоставляется бесплатно на условиях OpLic) Intel Fortran Compiler (Договор № 089/08-ОК(ИОП) от 23.05.2008 (НИУ-08)) Lazarus (ПО предоставляется бесплатно на условиях OpLic) LibreOffice (ПО предоставляется бесплатно на условиях OpLic) Lisa [8.0] (ПО предоставляется бесплатно на условиях OpLic) Mathcad [Edu.Prime;3;30] (Договор № 109/9.13_АО НИУ от 09.12.13 (НИУ-13)) Mathworks Matlab [R2008a;100] (Договор 089/08-ОК(ИОП) от 24.10.2008) MS OfficeEnt [2007;300] (Договор № 097/07-ОК ИОП от 16.11.07 (НИУ-07)) MS Visual FoxPro [ADT] (OpenLicense; Подписка Azure Dev Tools; Б\Д; Веб-кабинет) Octave (ПО предоставляется бесплатно на условиях OpLic) PythoN (ПО предоставляется бесплатно на условиях OpLic) SCAD Office [sMax21;20] (Договор № 090816/1 от 19.08.2016) Visual Studio Ent [2015;Imx] (OpenLicense; Подписка Azure Dev Tools; Б\Д; Веб-кабинет) Visual Studio Expr [2008;ImX] (OpenLicense; Подписка Azure Dev Tools; Б\Д; Веб-кабинет)

		Watcom Fortran&C/C++ [Open;1.9] (ПО предоставляется бесплатно на условиях OpLic) WinPro 7 [ADT] (OpenLicense; Подписка Azure Dev Tools; БД; Веб-кабинет)
Помещения для самостоятельной работы обучающихся Ауд. 41 НТБ на 80 посадочных мест (рабочее место библиотекаря, рабочие места обучающихся)	ИБП GE VH Series VH 700 Источник бесперебойного питания РИП-12 (2 шт.) Компьютер/ТИП №5 (2 шт.) Компьютер Тип № 1 (6 шт.) Контрольно-пусковой блок С2000-КПБ (26 шт.) Монитор / Samsung 21,5" S22C200B (80 шт.) Плоттер / HP DJ T770 Прибор приемно-контрольный С2000-АСПТ (2 шт.) Принтер / HP LaserJet P2015 DN Принтер /Тип № 4 н/т Принтер HP LJ Pro 400 M401dn Системный блок / Kraftway Credo тип 4 (79 шт.) Электронное табло 2000*950	Adobe Acrobat Reader DC (ПО предоставляется бесплатно на условиях OpLic) Adobe Flash Player (ПО предоставляется бесплатно на условиях OpLic) APM Civil Engineering (Договор № 109/9.13_АО НИУ от 09.12.13 (НИУ-13)) ArcGIS Desktop (Договор передачи с ЕСРИ СНГ 31 лицензии от 27.01.2016) ArhciCAD [22] (БД; Веб-кабинет или подписка; OpenLicense) AutoCAD [2018] (БД; Веб-кабинет или подписка; OpenLicense) AutoCAD [2020] (БД; Веб-кабинет или подписка; OpenLicense) Autodesk Revit [2018] (БД; Веб-кабинет или подписка; OpenLicense) Autodesk Revit [2020] (БД; Веб-кабинет или подписка; OpenLicense) CorelDRAW [GSX5;55] (Договор № 292/10.11- АО НИУ от 28.11.2011 (НИУ-11)) eLearnBrowser [1.3] (Договор ГМЛ-Л-16/03-846 от 30.03.2016) Google Chrome (ПО предоставляется бесплатно на условиях OpLic) Lazarus (ПО предоставляется бесплатно на условиях OpLic) Mathcad [Edu.Prime;3;30] (Договор №109/9.13_АО НИУ от 09.12.13 (НИУ-13)) Mathworks Matlab [R2008a;100] (Договор 089/08-ОК(ИОП) от 24.10.2008) Mozilla Firefox (ПО предоставляется бесплатно на условиях OpLic) MS Access [2013;Im] (OpenLicense; Подписка Azure Dev Tools; БД; Веб-кабинет) MS ProjectPro [2013;ImX] (OpenLicense; Подписка Azure Dev Tools; БД; Веб-кабинет) MS VisioPro [2013;ADT] (OpenLicense; Подписка Azure Dev Tools; БД; Веб-кабинет) MS Visual FoxPro [ADT] (OpenLicense; Подписка Azure Dev Tools; БД; Веб-кабинет) nanoCAD СПДС Стройплощадка (Договор бесплатной передачи / партнерство) PascalABC [3.2.0.1311] (ПО предоставляется бесплатно на условиях OpLic) Visual Studio Ent [2015;Imx] (OpenLicense; Подписка Azure Dev Tools; БД; Веб-кабинет) Visual Studio Expr [2008;ImX] (OpenLicense; Подписка Azure Dev Tools; БД; Веб-кабинет) WinPro 7 [ADT] (OpenLicense; Подписка Azure Dev Tools; БД; Веб-кабинет) Компас-3D V14 АЕС (Договор № 109/9.13_АО НИУ от 09.12.13 (НИУ-13)) ПК ЛИРА-САПР [2013] (Договор № 109/9.13_АО НИУ от 09.12.13 (НИУ-13))
Помещения для самостоятельной работы обучающихся Ауд. 59 НТБ на 5 посадочных мест, оборудованных компьютерами (рабочее место библиотекаря, рабочие места обучающихся, рабочее место для лиц с	Компьютер / ТИП №5 (4 шт.) Монитор Acer 17" AL1717 (4 шт.) Монитор Samsung 24" S24C450B Системный блок Kraftway Credo KC36 2007 (4 шт.) Системный блок Kraftway Credo KC43 с KSS тип3 Принтер/HP LaserJet P2015 DN Аудиторный стол для инвалидов-колясочников Видеоувеличитель /Optelec ClearNote	Google Chrome (ПО предоставляется бесплатно на условиях OpLic (не требуется)) Adobe Acrobat Reader DC (ПО предоставляется бесплатно на условиях OpLic (не требуется)) eLearnBrowser [1.3] (Договор ГМЛ-Л-16/03-846 от 30.03.2016) Mozilla Firefox (ПО предоставляется бесплатно на условиях OpLic (лицензия не требуется)) MS OfficeStd [2010; 300] (Договор № 162/10 - АО НИУ от 18.11.2010 (НИУ-10)) Adobe Acrobat Reader [11] (ПО предоставляется

ограниченными возможностями здоровья) Читальный зал на 52 посадочных места	Джойстик компьютерный беспроводной Клавиатура CleVu с большими кнопками и накладкой (беспроводная) Кнопка компьютерная выносная малая Кнопка компьютерная выносная малая (2 шт.)	бесплатно на условиях OpLic (лицензия не требуется)) K-Lite Codec Pack (ПО предоставляется бесплатно на условиях OpLic (лицензия не требуется))
Помещения для самостоятельной работы обучающихся Ауд. 84 НТБ На 5 посадочных мест, оборудованных компьютерами (рабочее место библиотекаря, рабочие места обучающихся) Читальный зал на 52 посадочных места	Монитор Acer 17" AL1717 (5 шт.) Системный блок Kraftway KW17 2010 (5 шт.)	AutoCAD [2020] (Б\Д; Веб-кабинет или подписка; OpenLicense) Eurosoft STARK [201W;20] (Договор № 089/08-ОК(ИОП) от 24.10.2008) MS OfficeStd [2010; 300] (Договор № 162/10 - АО НИУ от 18.11.2010 (НИУ-10)) nanoCAD СПДС Конструкции (Договор бесплатной передачи / партнерство) WinPro 7 [ADT] (OpenLicense; Подписка Azure Dev Tools; Б\Д; Веб-кабинет) ПК ЛИРА-САПР [2013R5] (ПО предоставляется бесплатно на условиях OpLic (лицензия не требуется))

Федеральное государственное бюджетное образовательное учреждение высшего образования
«НАЦИОНАЛЬНЫЙ ИССЛЕДОВАТЕЛЬСКИЙ МОСКОВСКИЙ ГОСУДАРСТВЕННЫЙ
СТРОИТЕЛЬНЫЙ УНИВЕРСИТЕТ»

РАБОЧАЯ ПРОГРАММА

Шифр	Наименование дисциплины
Б1.В.ДВ.03.02	Информационное моделирование технологических карт строительного-монтажных работ

Код направления подготовки / специальности	08.03.01
Направление подготовки / специальность	Строительство
Наименование ОПОП (направленность / профиль)	Инжиниринг и строительство объектов энергетики
Год начала реализации ОПОП	2022
Уровень образования	Бакалавриат
Форма обучения	Очная
Год разработки/обновления	2022

Разработчики:

должность	ученая степень, ученое звание	ФИО
доцент	к.т.н., доцент	Кузина О.Н.

Рабочая программа дисциплины разработана и одобрена кафедрой (структурным подразделением) «Информационных систем, технологий и автоматизации в строительстве».

Рабочая программа утверждена методической комиссией по УГСН, протокол № 1 от «29» августа 2022 г.

1. Цель освоения дисциплины

Целью освоения дисциплины «Информационное моделирование технологических карт строительно-монтажных работ» является углубление уровня освоения компетенций обучающегося в области моделирования организационно-технологических решений в информационной модели объекта капитального строительства.

Программа составлена в соответствии с требованиями Федерального государственного образовательного стандарта высшего образования по направлению подготовки 08.03.01 Строительство.

Дисциплина относится к части, формируемой участниками образовательных отношений, Блока 1 «Дисциплины (модули)» основной профессиональной образовательной программы «Инжиниринг и строительство объектов энергетики». Дисциплина является дисциплиной по выбору.

2. Перечень планируемых результатов обучения по дисциплине, соотнесенных с планируемыми результатами освоения образовательной программы

Код и наименование компетенции (результат освоения)	Код и наименование индикатора достижения компетенции
ПК-2. Разработка и использование структурных элементов информационной модели объектов капитального строительства на этапе его жизненного цикла	ПК-2.1 Разработка элементов информационной модели строительного объекта на этапе жизненного цикла объекта капитального строительства
	ПК-2.2 Разработка разделов технической документации информационной модели объекта капитального строительства

Код и наименование индикатора достижения компетенции	Наименование показателя оценивания (результата обучения по дисциплине)
ПК-2.1 Разработка элементов информационной модели строительного объекта на этапе жизненного цикла объекта капитального строительства	Знает методики описания и моделирования процессов на подготовительном и основном этапах вида строительных работ Знает принципы и методы декомпозиции информационной модели ОКС на структурные элементы Имеет навыки (начального уровня) учитывать в модели технологической карты нормативное, ресурсное, организационное и информационное обеспечение технологических процессов строительства Имеет навыки (начального уровня) формировать требования к контролю качества строительных работ и учитывать их в информационной модели технологической карты Имеет навыки (начального уровня) моделирования графика производства вида строительных работ с распределением трудозатрат, затрат материальных ресурсов, машин и механизмов, финансовых затрат по сметным расчетам Имеет навыки (начального уровня) использования сквозных цифровых технологий для целей анализа модели при проектировании технологических элементов в ППП

Код и наименование индикатора достижения компетенции	Наименование показателя оценивания (результата обучения по дисциплине)
ПК-2.2 Разработка разделов технической документации информационной модели объекта капитального строительства	<p>Знает требования нормативных технических документов к организации и технологическому процессу производства вида строительных работ, в том числе работ по сносу объектов капитального строительства</p> <p>Имеет навыки (начального уровня) разрабатывать планы организационного и ресурсного обеспечения подготовительного и основного этапа работ на участке производства вида строительных работ</p> <p>Имеет навыки (начального уровня) владения программными средствами моделирования технологических карт участка производства вида строительных работ</p>

Информация о формировании и контроле результатов обучения представлена в Фонде оценочных средств (Приложение 1).

3. Трудоёмкость дисциплины и видов учебных занятий по дисциплине

Общая трудоёмкость дисциплины составляет 3 зачётных единицы (108 академических часов).

(1 зачетная единица соответствует 36 академическим часам)

Видами учебных занятий и работы обучающегося по дисциплине могут являться.

Обозначение	Виды учебных занятий и работы обучающегося
Л	Лекции
ЛР	Лабораторные работы
ПЗ	Практические занятия
КоП	Компьютерный практикум
КРП	Групповые и индивидуальные консультации по курсовым работам (курсовым проектам)
СР	Самостоятельная работа обучающегося в период теоретического обучения
Контроль	Самостоятельная работа обучающегося и контактная работа обучающегося с преподавателем в период промежуточной аттестации

Структура дисциплины:

Форма обучения – очная.

№	Наименование раздела дисциплины	Семестр	Количество часов по видам учебных занятий и работы обучающегося							Формы промежуточной аттестации, текущего контроля успеваемости	
			Л	ЛР	ПЗ	КоП	КРП	СР	Контроль		
1	Нормативное, ресурсное, организационное, программное и информационное обеспечение технологических процессов строительства	6	2						67	9	<i>Контрольное задание по КоП, р.1, Домашнее задание, р.2-6</i>
2	Организация и технология	6	4				4				

	выполнения работ традиционными методами и при использовании сквозных цифровых технологий								
3	Формирование требований к контролю качества строительных работ и учет их в информационной модели технологической карты	6	2			4			
4	Организация и планирование организационного и ресурсного обеспечения подготовительного и основного этапа работ на участке производства вида строительных работ	6	4			4			
5	Технико-экономические показатели технологической карты	6	2			2			
6	Взаимосвязка технологических карт в информационной модели проекта производства работ	6	2			2			
	Итого:	6	16			16		67	9
									<i>Зачет</i>

4. Содержание дисциплины, структурированное по видам учебных занятий и разделам

При проведении аудиторных учебных занятий предусмотрено проведение текущего контроля успеваемости:

- В рамках компьютерного практикума предусмотрено контрольное задание компьютерного практикума.

4.1 Лекции

№	Наименование раздела дисциплины	Тема и содержание лекций
1	Нормативное, ресурсное, организационное, программное и информационное обеспечение технологических процессов строительства	Нормативное обеспечение методик формирования технологических карт на строительные процессы. Международные стандарты информационного моделирования. Перспективы применения цифровых технологических карт в строительстве. Проектные, технологические и разрешительные документы необходимы для выполнения СМР, порядок комплектации строительных материалов и изделий, алгоритм выбора строительных машин/механизмов, технологического оборудования и оснастки.
2	Организация и технология выполнения работ традиционными методами и при использовании сквозных цифровых технологий	Общие требования к разработке элементов организационно-технологической информационной модели. Структура модели. Требования к программному обеспечению для информационного моделирования технологических карт. Информационные требования заказчика (EIR). Уровни проработки атрибутивных данных. Правила организации строительной площадки и рабочих мест (планировка, защита деревьев и кустарников, устройство транспортных путей и стоянок, водоснабжения и канализации, энергоснабжения, установка осветительной аппаратуры,

		<p>противопожарных средств, предупредительных знаков и щитов ограждений и т.п.).</p> <p>Организация и технологии выполнения СМР с использованием сквозных цифровых технологий. Сравнение подходов, характеристик и результатов деятельности. При принятии решений о выборе технологий учет условий и особенностей производства работ, требований к температуре, влажности, метеорологическим и другим показателям окружающей среды, при которых допускается производство работ.</p>
3	<p>Формирование требований к контролю качества строительных работ и учет их в информационной модели технологической карты</p>	<p>Декомпозиция технологии строительных работ: разделение на технологические процессы, а процессы - на операции. Детальное описание операций с расчетными характеристиками для формирования модели.</p> <p>Разбор контролируемых параметров технологического процесса и операций (операции контроля), размещение мест контроля, исполнители, объемы и содержание операций контроля, методика и схемы измерений, правила документирования результатов контроля и принятия решений об исключении дефектной продукции из технологического процесса. Обеспечение достоверности результатов применяемых методик и средств измерений.</p>
4	<p>Организация и планирование организационного и ресурсного обеспечения подготовительного и основного этапа работ на участке производства вида строительных работ</p>	<p>Формирование перечня машин и технологического оборудования, технологической оснастки, инструмента, инвентаря и приспособлений, материалов и изделий для технологической карты при традиционном способе производства работ и при использовании сквозных цифровых технологий.</p> <p>Сравнение вариантов механизации строительных (технологических) процессов. Учет сроков и нормативных показателей качества работ при выборе ресурсов.</p>
5	<p>Технико-экономические показатели технологической карты</p>	<p>Расчет показателей строительно-монтажной работы при сравнении 2х методов (традиционного и с применением сквозных цифровых технологий): продолжительность выполнения работ; затраты труда и машинного времени; калькуляция затрат труда и машинного времени; график производства работ; сметные расчеты затрат.</p>
6	<p>Взаимоувязка технологических карт в информационной модели проекта производства работ</p>	<p>Архитектура облачной среды общих данных для целей увязки организационно-технологических решений в общем графике производства работ (подсистема управления взаимоотношениями участников, подсистема нормативной документации, подсистема учета оборудования, подсистема формирования документации – протоколы, отчеты, акты и др, подсистема контроля выполнения, личный кабинет). Формирование контрольной карты проверок, контроль исполнения на строительные площадки при помощи мобильных устройств, внесение изменений в модель, изменение статуса готовности в исполнительной модели.</p> <p>Метод прогрессивного пакетирования работ, поточное строительство. Анализ и интерпретация статистических данных, построение регрессионных моделей, проведение инвестиционного анализа решений технологических карт, расчет экономической эффективности и риска проектов.</p>

4.2 Лабораторные работы

Не предусмотрено учебным планом

4.3 Практические занятия

Не предусмотрено учебным планом

4.4 Компьютерные практикумы

№	Наименование раздела дисциплины	Тема и содержание занятия
2	Организация и технология выполнения работ традиционными методами и при использовании сквозных цифровых технологий	<p>Декомпозиция операций на каждом из этапов выполнения работы: подготовительный, основной и заключительный. Моделирование схемы организации рабочей зоны строительной площадки с указанием зоны складирования материалов и конструкций; проходов и проездов; размещения машин, механизмов, лесов, подмостей; опасной зоны вокруг зданий и сооружений; размещения санитарно-бытовых помещений; схемы расстановки машин, механизмов и оборудования с привязкой их к осям здания или сооружения с указанием опасных зон, способов их ограждения.</p> <p>Формирование требований к качеству предшествующего технологического процесса (операций) с указанием допускаемых отклонений и замером фактических отклонений.</p> <p>Формирование технологических схем процесса (операций), схемы механизации работ (расстановки на объекте машин, технологического оборудования и оснастки).</p>
3	Формирование требований к контролю качества строительных работ и учет их в информационной модели технологической карты	<p>Формирование технологических карт, включающих организацию и технология строительно-монтажных работ с помощью сквозных цифровых технологий, а также применение средств автоматизированного сбора данных (датчиков) для целей мониторинга и строительного контроля.</p> <p>Алгоритм получения данных при использовании сквозных цифровых технологий при производстве строительного контроля (БПЛА, лазерное сканирование, фотограмметрия). Методы анализа полученных данных и занесения их в модель.</p> <p>Построение схемы входного контроля применяемых строительных материалов, изделий и конструкций; операционного контроля технологического процесса; приемочного контроля качества работ, смонтированных конструкций и оборудования, построенных зданий и сооружений.</p>
4	Организация и планирование организационного и ресурсного обеспечения подготовительного и основного этапа работ на участке производства вида строительных работ	<p>Складские роботизированные системы.</p> <p>Координация строительно-монтажных и пусконаладочных работ с разработкой и выдачей рабочей документации и поставками оборудования.</p> <p>Оптимизация численности персонала на строительной площадке.</p> <p>Составление процессной схемы заполнения исполнительной документации в соответствии с технологическими картами проекта производства работ.</p>
5	Технико-экономические показатели технологической карты	Калькуляция затрат труда и машинного времени, оптимизация затрат при применении сквозных цифровых технологий
6	Взаимосвязка технологических карт в информационной модели проекта производства работ	Разработка структуры данных информационной модели технологической карты, сценарий исполнения такой модели, передачи результатов на следующий технологический процесс.

4.5 Групповые и индивидуальные консультации по курсовым работам Не предусмотрено учебным планом.

4.6 Самостоятельная работа обучающегося в период теоретического обучения

Самостоятельная работа обучающегося в период теоретического обучения включает в себя:

- самостоятельную подготовку к учебным занятиям, включая подготовку к аудиторным формам текущего контроля успеваемости;
- выполнение домашнего задания;
- самостоятельную подготовку к промежуточной аттестации в форме зачета.

В таблице указаны темы для самостоятельного изучения обучающимся:

№	Наименование раздела дисциплины	Темы для самостоятельного изучения
1	Нормативное, ресурсное, организационное, программное и информационное обеспечение технологических процессов строительства	Международные, национальные, отраслевые стандарты, законодательство и нормативно-техническое регулирование в сфере информационного моделирования в строительстве
2	Организация и технология выполнения работ традиционными методами и при использовании сквозных цифровых технологий	Формирование технологических карт, включающих организацию и технология строительно-монтажных работ с помощью сквозных цифровых технологий, а также применение средств автоматизированного сбора данных (датчиков) для целей мониторинга и строительного контроля.
3	Формирование требований к контролю качества строительных работ и учет их в информационной модели технологической карты	Изучение требований Технических регламентов в строительстве, предусматривающих биологическую, механическую, пожарную, промышленную, химическую, электрическую безопасность, а также электромагнитную совместимость в части безопасности работы и оборудования
4	Организация и планирование организационного и ресурсного обеспечения подготовительного и основного этапа работ на участке производства вида строительных работ	Алгоритм получения данных при использовании сквозных цифровых технологий при производстве строительного контроля (БПЛА, лазерное сканирование, фотограмметрия). Методы анализа полученных данных и занесения их в модель. Применение сенсоров и цифровых компонентов робототехники для решения следующих задач: - мониторинг и контроль строительной площадки; - демонтаж и разрушение строений и конструкций, уборка стройплощадок; - земляные работы; - перемещение и установка плоских материалов; - внутренняя и внешняя отделка/штукатурные работы/малярные работы.
5	Технико-экономические показатели технологической карты	Основные методы прогнозирования, ограничения их применения. Основные показатели и методики оценки качества моделей. Формирование модели прогнозирования сроков, стоимости и производительности труда на строительном объекте. Анализ и интерпретация статистических данных, построение регрессионных моделей, проведение инвестиционного анализа проектов, расчет экономической эффективности и риска проектов.
6	Взаимоувязка технологических карт в информационной модели проекта производства работ	Метод прогрессивного пакетирования работ, поточное строительство. Календарное, стоимостное планирование проекта.

4.7 Самостоятельная работа обучающегося и контактная работа обучающегося с преподавателем в период промежуточной аттестации

Работа обучающегося в период промежуточной аттестации включает в себя подготовку к формам промежуточной аттестации (к зачету), а также саму промежуточную аттестацию.

5. Оценочные материалы по дисциплине

Фонд оценочных средств по дисциплине приведён в Приложении 1 к рабочей программе дисциплины.

Оценочные средства для проведения промежуточной аттестации, а также текущего контроля по дисциплине хранятся на кафедре (структурном подразделении), ответственной за преподавание данной дисциплины.

6. Учебно-методическое и материально-техническое обеспечение дисциплины

Основные принципы осуществления учебной работы обучающихся изложены в локальных нормативных актах, определяющих порядок организации контактной работы и порядок самостоятельной работы обучающихся. Организация учебной работы обучающихся на аудиторных учебных занятиях осуществляется в соответствии с п. 3.

6.1 Перечень учебных изданий и учебно-методических материалов для освоения дисциплины

Для освоения дисциплины обучающийся может использовать учебные издания и учебно-методические материалы, имеющиеся в научно-технической библиотеке НИУ МГСУ и/или размещённые в Электронных библиотечных системах.

Актуальный перечень учебных изданий и учебно-методических материалов представлен в Приложении 2 к рабочей программе дисциплины.

6.2 Перечень профессиональных баз данных и информационных справочных систем

При осуществлении образовательного процесса по дисциплине используются профессиональные базы данных и информационных справочных систем, перечень которых указан в Приложении 3 к рабочей программе дисциплины.

6.3 Перечень материально-технического, программного обеспечения освоения дисциплины

Учебные занятия по дисциплине проводятся в помещениях, оснащённых соответствующим оборудованием и программным обеспечением.

Перечень материально-технического и программного обеспечения дисциплины приведен в Приложении 4 к рабочей программе дисциплины.

Шифр	Наименование дисциплины
Б1.В.ДВ.03.02	Информационное моделирование технологических карт строительного-монтажных работ

Код направления подготовки / специальности	08.03.01
Направление подготовки / специальность	Строительство
Наименование ОПОП (направленность / профиль)	Инжиниринг и строительство объектов энергетики
Год начала реализации ОПОП	2022
Уровень образования	Бакалавриат
Форма обучения	Очная
Год разработки/обновления	2022

ФОНД ОЦЕНОЧНЫХ СРЕДСТВ

1. Описание показателей и критериев оценивания компетенций, описание шкал оценивания

Оценивание формирования компетенций производится на основе показателей оценивания, указанных в п.2. рабочей программы и в п.1.1 ФОС.

Связь компетенций, индикаторов достижения компетенций и показателей оценивания приведена в п.2 рабочей программы.

1.1. Описание формирования и контроля показателей оценивания

Оценивание уровня освоения обучающимся компетенций осуществляется с помощью форм промежуточной аттестации и текущего контроля. Формы промежуточной аттестации и текущего контроля успеваемости по дисциплине, с помощью которых производится оценивание, указаны в учебном плане и в п.3 рабочей программы.

В таблице приведена информация о формировании результатов обучения по дисциплине разделами дисциплины, а также о контроле показателей оценивания компетенций формами оценивания.

Наименование показателя оценивания (результата обучения по дисциплине)	Номера разделов дисциплины	Формы оценивания (формы промежуточной аттестации, текущего контроля успеваемости)
Знает методики описания и моделирования процессов на подготовительном и основном этапах вида строительных работ	1,2	<i>Контрольное задание по КоП, Зачет</i>
Знает принципы и методы декомпозиции информационной модели ОКС на структурные элементы	2,3,4,5	<i>Контрольное задание по КоП, Зачет</i>
Имеет навыки (начального уровня) учитывать в модели технологической карты нормативное, ресурсное, организационное и информационное	2,4,5	<i>Контрольное задание по КоП, Зачет</i>

обеспечение технологических процессов строительства		
Имеет навыки (начального уровня) формировать требования к контролю качества строительных работ и учитывать их в информационной модели технологической карты	3,5	<i>Домашнее задание, Контрольное задание по КоП, Зачет</i>
Имеет навыки (начального уровня) моделирования графика производства вида строительных работ с распределением трудозатрат, затрат материальных ресурсов, машин и механизмов, финансовых затрат по сметным расчетам	4	<i>Домашнее задание, Контрольное задание по КоП, Зачет</i>
Имеет навыки (начального уровня) использования сквозных цифровых технологий для целей анализа модели при проектировании технологических элементов в ППР	2,4,5,6	<i>Контрольное задание по КоП, Зачет</i>
Знает требования нормативных технических документов к организации и технологическому процессу производства вида строительных работ, в том числе работ по сносу объектов капитального строительства	2,3,4,6	<i>Контрольное задание по КоП, Зачет</i>
Имеет навыки (начального уровня) разрабатывать планы организационного и ресурсного обеспечения подготовительного и основного этапа работ на участке производства вида строительных работ	2,4,5,6	<i>Контрольное задание по КоП, Зачет</i>
Имеет навыки (начального уровня) программными средствами моделирования технологических карт участка производства вида строительных работ	2,3,4,5,6	<i>Контрольное задание по КоП, Зачет</i>

1.2. Описание критериев оценивания компетенций и шкалы оценивания

При проведении промежуточной аттестации в форме зачета используется шкала оценивания: «не зачтено», «зачтено».

Показателями оценивания являются знания и навыки обучающегося, полученные при изучении дисциплины.

Критериями оценивания достижения показателей являются:

Показатель оценивания	Критерий оценивания
Знания	Знание терминов и определений, понятий
	Знание основных закономерностей и соотношений, принципов
	Объём освоенного материала, усвоение всех дидактических единиц (разделов)
	Полнота ответов на проверочные вопросы
	Правильность ответов на вопросы
	Чёткость изложения и интерпретации знаний
Навыки начального уровня	Навыки выбора методик выполнения заданий
	Навыки выполнения заданий различной сложности
	Навыки самопроверки. Качество сформированных навыков
	Навыки анализа результатов выполнения заданий, решения задач
	Навыки представления результатов решения задач

2. Типовые контрольные задания для оценивания формирования компетенций

2.1. Промежуточная аттестация

2.1.1. Промежуточная аттестация в форме экзамена, дифференцированного зачета (зачета с оценкой), зачета

Форма промежуточной аттестации: зачет в 6 семестре

Перечень типовых вопросов/заданий для проведения зачёта в 6 семестре для очной формы обучения:

№	Наименование раздела дисциплины	Типовые вопросы/задания
1	Нормативное, ресурсное, организационное, программное и информационное обеспечение технологических процессов строительства	<ol style="list-style-type: none">1. Нормативные требования к разработке технологических карт в строительстве.2. Определение цифровой информационной модели.3. Что такое сводная цифровая модель?4. Назначение информационной модели на каждом этапе жизненного цикла объекта капитального строительства.5. Что такое классификатор строительных ресурсов, его структура.6. Какие типы документов входят в систему нормативных документов в области информационного моделирования.7. Какие задачи можно решить в строительной отрасли при применении сквозных цифровых технологий.8. Состав технологической карты на строительную работу.
2	Организация и технология выполнения работ традиционными методами и при использовании сквозных цифровых технологий	<ol style="list-style-type: none">9. Применение дополненной и виртуальной реальности в строительной отрасли.10. Применение технологий анализа больших данных и искусственного интеллекта для решения задач строительной отрасли.11. Применение аддитивных технологий и изменение подходов к организации строительства.12. Порядок формирования модели строительной площадки и модели возводимого объекта.13. Каковы возможности информационного моделирования для принятия решений при подготовке проекта производства работ?14. Правила размещения на информационной модели строительной площадки элементов защитных ограждений, мест расположения пожарных гидрантов, элементов лесов, подмостей, элементов ременного освещения, электроснабжения и др.
3	Формирование требований к контролю качества строительных работ и учет их в информационной модели технологической карты	<ol style="list-style-type: none">15. Состав проекта производства работ.16. Перечислить графики и схемы, размещаемые в технологической карте.17. Правила разработки сценариев и задач информационного моделирования для конкретного объекта.18. Виды и цели сценариев информационного моделирования.19. Подготовительные работы на строительной площадке.20. Расчет ведомости объемов строительных работ с применением цифровых моделей.21. Средства декомпозиции проектной структуры на отдельные элементы с последующим сбором элементов в сметную структуру.22. Порядок формирования технологических карт.23. Формирование календарно-сетевых графиков строительства.

		<p>24.Правила обеспечения безопасности на строительной площадке.</p> <p>25.Правила строительного контроля в отношении безопасности на строительной площадке.</p> <p>26.Виды и назначение строительного контроля.</p> <p>27.Размещение монтажных кранов и определение опасных зон.</p> <p>28.Моделирование временных дорог на строительной площадке.</p> <p>29.Организация приобъектных складов. Типы складов. Автоматизация складов.</p> <p>30.Размещение на строительной площадке ВЗиС.</p> <p>31.Правила пожарной безопасности на строительной площадке. Размещение требуемых средств защиты и оповещения на строительной площадке.</p> <p>32.Правила размещения в модели на строительной площадке элементов защитных ограждений, мест расположения пожарных гидрантов, элементов лесов, подмостей.</p> <p>33.Сценарии использования информационной модели объекта для целей строительного контроля.</p> <p>34.Организационные схемы работы БПЛА при осуществлении строительного контроля.</p> <p>35.Организационные схемы работ по лазерному сканированию при осуществлении строительного контроля.</p> <p>36.Схемы операционного контроля качества СМР.</p> <p>37.Состав карты-схемы операционного контроля.</p>
4	<p>Организация и планирование организационного и ресурсного обеспечения подготовительного и основного этапа работ на участке производства вида строительных работ</p>	<p>38.Оптимизация последовательности работ.</p> <p>39.Проверка выполнимости организационно-технологических решений.</p> <p>40.Ресурсное планирование в рамках конкретной строительномонтажной работы.</p> <p>41.Построение графиков поставок материалов и использования ресурсов при производстве конкретного типа работ.</p> <p>42.Оперативное планирование выполнения строительномонтажных работ. Формирование оперативных планов из модели.</p> <p>43.Управление работой с помощью информационной модели технологической карты.</p> <p>44.Формирование графиков проверок строительного контроля заказчика, подрядчика, государственного строительного надзора.</p> <p>45.Формирование исполнительной документации в модели.</p> <p>46.Внесение корректировок в модель технологической карты.</p> <p>47.Методы организации строительномонтажных работ с применением технологий аддитивного производства</p> <p>48.Виды и особенности применяемых материалов при использовании аддитивных технологий.</p>
5	<p>Технико-экономические показатели технологической карты</p>	<p>49.Основные показатели и методики оценки качества прогнозных моделей.</p> <p>50.Методы прогнозирования. Экспертные и статистические.</p> <p>51.Классификация и особенности применения различных подходов к моделированию рисков проекта.</p> <p>52.Как осуществляется расчет риска окончания этапов проекта к установленным срокам в методе PERT.</p> <p>53.Каким образом осуществляется моделирование условных вероятностей выполнения операций в моделях, основанных на</p>

		GERT сетях. 54. Простая линейная регрессия.
6	Взаимоувязка технологических карт в информационной модели проекта производства работ	55. Метод прогрессивного пакетирования работ. 56. Поточное строительство. Особенности метода. 57. Порядок передачи данных в информационной модели. 58. Принципы взаимоувязки данных в технологических картах в рамках информационной модели проекта производства работ.

2.1.2. Промежуточная аттестация в форме защиты курсовой работы (курсового проекта)

Промежуточная аттестация в форме защиты курсовой работы/курсового проекта не проводится.

2.2. Текущий контроль

2.2.1. Перечень форм текущего контроля:

- Контрольное задание по КоП;
- Домашнее задание.

2.2.2. Типовые контрольные задания форм текущего контроля:

Контрольное задание по КоП на тему «Цифровая технологическая карта строительно-монтажной работы» состоит из решения следующих задач:

1. Построить информационную модель технологической карты строительной работы.
2. Сформировать схему процессов формирования разных видов исполнительной документации (ИД) по вариантам в соответствии с технологическими картами вида работ в нотациях ВРМН (системы условных обозначений, наборы элементов, применяемых для отображения бизнес-процессов в виде диаграмм).
 1. Описание вида работ.
 2. Анализ ГЭСН, сбор информации по строительно-монтажной работе по варианту.
 3. Описания последовательности движения информации, источники информации, виды документа, владельцы документов в среде общих данных.
 4. Выбрать типы исполнительной документации к работе (не менее 3х).
 5. Определить список данных, необходимых для подготовки конкретного вида исполнительного документа, кто эти данные даст (подрядчик, заказчик, проектировщик, ПТО...), тип формы.
 6. Построить технологическую цепочку процесса исполнения работы и оформления при этом ИД. Добавить участников всех процессов этой работы (создатель ИД, все типы стройконтроля – от подрядчика, от заказчика, от государства, авторский надзор, все согласования итогов документов)
 7. Определить точки возможных ошибок при формировании ИД.

Варианты работ:

1. Выполнение предусмотренных проектом работ по закреплению грунтов и подготовке оснований.
2. Отрывка котлованов.
3. Обратная засыпка выемок.
4. Погружение свай, свай-оболочек, шпунта, опускных колодцев и кессонов.
5. Бурение всех видов скважин.
7. Армирование буронабивных скважин.
8. Устройство искусственных оснований под фундаменты.

9. Установка опалубки для бетонирования монолитных фундаментов, стен, колонн, перекрытий и покрытий.
10. Армирование и бетонирование железобетонных фундаментов, стен, колонн, перекрытий и покрытий.
11. Гидроизоляция фундаментов.
12. Армирование кирпичной кладки стен, колонн, перегородок.
13. Утепление наружных ограждающих конструкций.
14. Монтаж сборных железобетонных фундаментов, колонн, ригелей, перемычек, стеновых панелей, плит перекрытий и покрытий, лестничных площадок и маршей, вентблоков, балконных плит.
15. Монтаж инженерных систем.

Домашнее задание на тему «Сквозные цифровые технологии в технологической карте строительно-монтажной работы» (по варианту строительно-монтажных работ).

Необходимо определить и составить технологическую карту на основные процессы реализации строительно-монтажной работы.

Порядок выполнения:

Необходимо дать описание сквозных цифровых технологий, которые можно применить на объекте в соответствии с ведомостью объемов работ.

Описать преимущества и недостатки выбранных цифровых технологий для конкретной работы.

Показать цепочки программного обеспечения для выполнения работ с помощью цифровых технологий.

3. Методические материалы, определяющие процедуры оценивания

Процедура проведения промежуточной аттестации и текущего контроля успеваемости регламентируется локальным нормативным актом, определяющим порядок осуществления текущего контроля успеваемости и промежуточной аттестации обучающихся.

3.1. Процедура оценивания при проведении промежуточной аттестации обучающихся по дисциплине в форме экзамена и/или дифференцированного зачета (зачета с оценкой)

Промежуточная аттестация по дисциплине в форме экзамена/дифференцированного зачёта (зачета с оценкой) не проводится.

3.2. Процедура оценивания при проведении промежуточной аттестации обучающихся по дисциплине в форме зачета

Промежуточная аттестация по дисциплине в форме зачета проводится в 6 семестре.

Для оценивания знаний и навыков используются критерии и шкала, указанные в п.1.2.

Ниже приведены правила оценивания формирования компетенций по показателю оценивания «Знания».

Критерий оценивания	Уровень освоения и оценка	
	«не зачтено»	«зачтено»
Знание терминов и определений, понятий	Не знает терминов и определений	Знает термины и определения, может корректно сформулировать их самостоятельно
Знание основных закономерностей и соотношений, принципов	Не знает основные закономерности и соотношения, принципы построения знаний	Знает основные закономерности, соотношения, принципы построения знаний, может самостоятельно их получить и использовать

Объём освоенного материала, усвоение всех дидактических единиц (разделов)	Не знает значительной части материала дисциплины	Обладает твёрдым и полным знанием материала дисциплины, владеет дополнительными знаниями
Полнота ответов на проверочные вопросы	Не даёт ответы на большинство вопросов	Даёт полные, развёрнутые ответы на поставленные вопросы
Правильность ответов на вопросы	Допускает грубые ошибки при изложении ответа на вопрос	Ответ верен
Чёткость изложения и интерпретации знаний	Излагает знания без логической последовательности	Излагает знания в логической последовательности, самостоятельно их интерпретируя и анализируя
	Не иллюстрирует изложение поясняющими схемами, рисунками и примерами	Выполняет поясняющие рисунки и схемы точно и аккуратно, раскрывая полноту усвоенных знаний
	Неверно излагает и интерпретирует знания	Грамотно и точно излагает знания, делает самостоятельные выводы

Ниже приведены правила оценивания формирования компетенций по показателю оценивания «Навыки начального уровня».

Критерий оценивания	Уровень освоения и оценка	
	«не зачтено»	«зачтено»
Навыки выбора методик выполнения заданий	Не может выбрать методику выполнения заданий	Применяет теоретические знания для выбора методики выполнения заданий
Навыки выполнения заданий различной сложности	Не имеет навыков выполнения учебных заданий	Имеет навыки выполнения как стандартных, так и нестандартных учебных заданий
Навыки самопроверки. Качество сформированных навыков	Допускает грубые ошибки при выполнении заданий, нарушающие логику решения задач	Не допускает ошибок при выполнении заданий
Навыки анализа результатов выполнения заданий, решения задач	Делает некорректные выводы	Самостоятельно анализирует результаты выполнения заданий
Навыки представления результатов решения задач	Не может проиллюстрировать решение задачи поясняющими схемами, рисунками	Выполняет поясняющие рисунки и схемы верно и аккуратно

3.3. Процедура оценивания при проведении промежуточной аттестации обучающихся по дисциплине в форме защиты курсовой работы (курсового проекта)

Промежуточная аттестация по дисциплине в форме защиты курсовой работы/курсового проекта не проводится.

Шифр	Наименование дисциплины
Б1.В.ДВ.03.02	Информационное моделирование технологических карт строительного-монтажных работ

Код направления подготовки / специальности	08.03.01
Направление подготовки / специальность	Строительство
Наименование ОПОП (направленность / профиль)	Инжиниринг и строительство объектов энергетики
Год начала реализации ОПОП	2022
Уровень образования	Бакалавриат
Форма обучения	Очная
Год разработки/обновления	2022

Перечень учебных изданий и учебно-методических материалов

Электронные учебные издания в электронно-библиотечных системах (ЭБС):

№ п/п	Автор, название, место издания, год издания, количество страниц	Ссылка на учебное издание в ЭБС
1	Игнатова, Е. В. Технологии информационного моделирования зданий : учебно-методическое пособие / Е. В. Игнатова, Л. А. Шилова, А. Е. Давыдов. — Москва : МИСИ-МГСУ, ЭБС АСВ, 2019. — 55 с. — ISBN 978-5-7264-2017-2.	www.iprbookshop.ru/101841
2	Енютина, Е. Д. Основы информационного моделирования в программе Autodesk Revit : учебное пособие / Е. Д. Енютина, Д. В. Бакшутова. — Самара : Самарский государственный технический университет, ЭБС АСВ, 2020. — 144 с.	www.iprbookshop.ru/105041
3	Толстов, Е. В. Информационное моделирование зданий и сооружений. Базовый уровень : учебно-методическое пособие / Е. В. Толстов. — Казань : Казанский государственный архитектурно-строительный университет, ЭБС АСВ, 2019. — 121 с.	www.iprbookshop.ru/105735
4	Автоматизация организационно-технологического проектирования в строительстве [Электронный ресурс]: учебник / С. А. Синенко, В. М. Гинзбург, В. Н. Сапожников [и др.]. — 2-е изд. — Электрон. текстовые данные. — Саратов : Вузовское образование, 2019. — 235 с	www.iprbookshop.ru/79746
5	Строительный контроль и системы управления качеством в строительстве : учебное пособие / И. Г. Лукманова, С. В. Беляева, Д. А. Казаков [и др.] ; под редакцией И. Г. Лукмановой. — Москва : Ай Пи Ар Медиа, 2021. — 185 с.	www.iprbookshop.ru/108339

Перечень учебно-методических материалов в НТБ НИУ МГСУ

№ п/п	Автор, название, место издания, издательство, год издания, количество страниц
-------	---

1	Игнатова, Е. В. Технологии информационного моделирования зданий [Электронный ресурс] : учебно-методическое пособие / Е. В. Игнатова, Л. А. Шилова, А. Е. Давыдов ; Нац. исследоват. Моск. гос. строит. ун-т. - Электрон. текстовые дан. (2,08Мб). - Москва : МИСИ-МГСУ, 2019. - (Информатика). - ISBN 978-5-7264-2017-2 (сетевое). - ISBN 978-5-7264-2016-5 (локальное) : Загл. с титул. экрана
2	Кузина, О. Н. Автоматизация расчетов при планировании строительного производства [Электронный ресурс] : учебно-методическое пособие / О. Н. Кузина ; [рец. : А. В. Гинзбург, Е. А. Серова] ; Нац. исследоват. Моск. гос. строит. ун-т. - Электрон. текстовые дан. (4,5 Мб). - Москва : Из-во МИСИ-МГСУ, 2019. http://lib-04.gic.mgsu.ru/lib/2019/140.pdf
4	Исполнительная информационная модель строительного объекта [Электронный ресурс] : методические указания к выполнению курсовой работы/проекта для обучающихся по направлению подготовки 08.04.01 Строительство / Нац. исслед. Моск. гос. строит. ун-т, каф. информационных систем, технологий и автоматизации в строительстве ; сост. О. Н. Кузина ; [рец. А. В. Гинзбург]. - Электрон. текстовые дан. (1Мб). - Москва : МИСИ-МГСУ, 2021. http://lib-04.gic.mgsu.ru/lib/metod2021/128.pdf
5	Автоматизация организации и планирования строительного производства [Электронный ресурс] : учебное наглядное пособие по направлениям подготовки 09.03.01 Информатика и вычислительная техника, 09.03.02 Информационные системы и технологии / Нац. исслед. Моск. гос. строит. ун-т, каф. информационных систем, технологий и автоматизации в строительстве ; сост. : Е. В. Макиша, О. Н. Кузина. - Электрон. текстовые дан. (1,00 Мб). - Москва : Изд-во МИСИ-МГСУ, 2020. - 1 эл. опт. диск. - (УНП). http://lib-04.gic.mgsu.ru/lib/UNP2020/85.pdf
6	Кузина, О. Н. Моделирование автоматизированных систем обработки информации в ЖКХ с использованием сервисов информационной безопасности [Электронный ресурс] : учебно-методическое пособие / О. Н. Кузина ; [рец. : А. В. Гинзбург, Е. А. Серова] ; Нац. исследоват. Моск. гос. строит. ун-т. - Электрон. текстовые дан. (3,5 Мб). - Москва : Из-во МИСИ-МГСУ, 2019. - (Жилищное хозяйство). http://lib-04.gic.mgsu.ru/lib/2019/138.pdf

Приложение 3 к рабочей программе

Шифр	Наименование дисциплины
Б1.В.ДВ.03.02	Информационное моделирование технологических карт строительномонтажных работ

Код направления подготовки / специальности	08.03.01
Направление подготовки / специальность	Строительство
Наименование ОПОП (направленность / профиль)	Инжиниринг и строительство объектов энергетики
Год начала реализации ОПОП	2022
Уровень образования	Бакалавриат
Форма обучения	Очная
Год разработки/обновления	2022

Перечень профессиональных баз данных и информационных справочных систем

Наименование	Электронный адрес ресурса
«Российское образование» - федеральный портал	http://www.edu.ru/index.php
Научная электронная библиотека	http://elibrary.ru/defaultx.asp?
Электронная библиотечная система IPRbooks	http://www.iprbookshop.ru/

Федеральная университетская компьютерная сеть России	http://www.runnet.ru/
Информационная система "Единое окно доступа к образовательным ресурсам"	http://window.edu.ru/
Научно-технический журнал по строительству и архитектуре «Вестник МГСУ»	http://www.vestnikmgsu.ru/
Научно-техническая библиотека НИУ МГСУ	http://www.mgsu.ru/resources/Biblioteka/

Приложение 4 к рабочей программе

Шифр	Наименование дисциплины
Б1.В.ДВ.03.02	Информационное моделирование технологических карт строительного монтажа работ

Код направления подготовки / специальности	08.03.01
Направление подготовки / специальность	Строительство
Наименование ОПОП (направленность / профиль)	Инжиниринг и строительство объектов энергетики
Год начала реализации ОПОП	2022
Уровень образования	Бакалавриат
Форма обучения	Очная
Год разработки/обновления	2022

Материально-техническое и программное обеспечение дисциплины

Наименование специальных помещений и помещений для самостоятельной работы	Оснащенность специальных помещений и помещений для самостоятельной работы	Перечень лицензионного программного обеспечения. Реквизиты подтверждающего документа
Лаборатория информационных систем и технологий. Компьютерный класс Ауд. 211 УЛК	"Компьютер /Тип№ 3 (47 шт.) Стенд-тренажер ""Персональный компьютер"" ПК-02 Модель:ПК-02 (4 шт.) Экран проекционный Projecta Elpro Electrol 168*220 MW VID Проектор Epson EB-G5200W"	"7-zip (Свободно распространяемое ПО на условиях открытой лицензии) Adobe Acrobat Reader [11] (ПО предоставляется бесплатно на условиях OpLic) Adobe Flash Player (ПО предоставляется бесплатно на условиях OpLic) Allplan [>19;25] (Соглашение с Allbau Software GmbH от 01.07.2019) ArhiciCAD [21] (Б\Д; Веб-кабинет или подписка; OpenLicense) AutoCAD [2018] (Б\Д; Веб-кабинет или подписка; OpenLicense) Autodesk 3ds Max [2018] (Б\Д; Веб-кабинет или подписка; OpenLicense) Autodesk Revit [2018] (Б\Д; Веб-кабинет или подписка; OpenLicense) Code::Blocks (ПО предоставляется бесплатно на условиях OpLic) Dia (ПО предоставляется бесплатно на условиях OpLic) DOSBox (ПО предоставляется бесплатно на условиях OpLic) Dynamips (ПО предоставляется бесплатно на условиях OpLic) Git (ПО предоставляется бесплатно на условиях OpLic) GNS3 (ПО предоставляется бесплатно на условиях OpLic) Google Chrome (ПО предоставляется бесплатно на условиях OpLic) GVim (ПО предоставляется бесплатно на условиях OpLic) K-Lite Codec Pack (ПО предоставляется бесплатно на условиях OpLic) LibreOffice (ПО предоставляется бесплатно

		<p>на условиях OpLic) MinGW (ПО предоставляется бесплатно на условиях OpLic) Mozilla Firefox (ПО предоставляется бесплатно на условиях OpLic) MS Access [2013;Im] (OpenLicense; Подписка Azure Dev Tools; Б\Д; Веб-кабинет) MS ProjectPro [2013;ImX] (OpenLicense; Подписка Azure Dev Tools; Б\Д; Веб-кабинет) MS VisioPro [2013;ADT] (OpenLicense; Подписка Azure Dev Tools; Б\Д; Веб-кабинет) Nmap (ПО предоставляется бесплатно на условиях OpLic) Oracle SQL Developer (ПО предоставляется бесплатно на условиях OpLic) Oracle VirtualBox [6] (ПО предоставляется бесплатно на условиях OpLic) Pilot-ICE [19] (ООО ""АСКОН - Системы проектирования"", договор №б\н от 01.07.2019) QB64 (ПО предоставляется бесплатно на условиях OpLic) QT5 Toolkit (ПО предоставляется бесплатно на условиях OpLic) Renga Architecture [19] (ООО ""АСКОН - Системы проектирования"", договор №б\н от 01.07.2019) Renga Structure [19] (ООО ""АСКОН - Системы проектирования"", договор №б\н от 01.07.2019) SumatraPDF (ПО предоставляется бесплатно на условиях OpLic) Visual Studio Pro [2013; ADT] (OpenLicense; Подписка Azure Dev Tools; Б\Д; Веб-кабинет) WinPro 7 [ADT] (OpenLicense; Подписка Azure Dev Tools; Б\Д; Веб-кабинет) Wireshark (ПО предоставляется бесплатно на условиях OpLic)"</p>
<p>Компьютерный класс Ауд. 212 УЛК</p>	<p>"Компьютер /Тип№ 3 (23 шт.) Экран проекционный Projecta Elpro Electrol 168*220 MW VID Проектор Epson EB-G5200W "</p>	<p>"7-zip (Свободно распространяемое ПО на условиях открытой лицензии) Adobe Acrobat Reader [11] (ПО предоставляется бесплатно на условиях OpLic) Adobe Flash Player (ПО предоставляется бесплатно на условиях OpLic) Allplan [>19;25] (Соглашение с Allbau Software GmbH от 01.07.2019) ArhciCAD [21] (Б\Д; Веб-кабинет или подписка; OpenLicense) AutoCAD [2018] (Б\Д; Веб-кабинет или подписка; OpenLicense) Autodesk 3ds Max [2018] (Б\Д; Веб-кабинет или подписка; OpenLicense) Autodesk Revit [2018] (Б\Д; Веб-кабинет или подписка; OpenLicense) Code::Blocks (ПО предоставляется бесплатно на условиях OpLic) Dia (ПО предоставляется бесплатно на условиях OpLic)</p>

		<p>DOSBox (ПО предоставляется бесплатно на условиях OpLic)</p> <p>Dynamips (ПО предоставляется бесплатно на условиях OpLic)</p> <p>Git (ПО предоставляется бесплатно на условиях OpLic)</p> <p>GNS3 (ПО предоставляется бесплатно на условиях OpLic)</p> <p>Google Chrome (ПО предоставляется бесплатно на условиях OpLic)</p> <p>GVim (ПО предоставляется бесплатно на условиях OpLic)</p> <p>K-Lite Codec Pack (ПО предоставляется бесплатно на условиях OpLic)</p> <p>LibreOffice (ПО предоставляется бесплатно на условиях OpLic)</p> <p>MinGW (ПО предоставляется бесплатно на условиях OpLic)</p> <p>Mozilla Firefox (ПО предоставляется бесплатно на условиях OpLic)</p> <p>MS Access [2013;Im] (OpenLicense; Подписка Azure Dev Tools; БД; Веб-кабинет)</p> <p>MS ProjectPro [2013;ImX] (OpenLicense; Подписка Azure Dev Tools; БД; Веб-кабинет)</p> <p>MS VisioPro [2013;ADT] (OpenLicense; Подписка Azure Dev Tools; БД; Веб-кабинет)</p> <p>Nmap (ПО предоставляется бесплатно на условиях OpLic)</p> <p>Oracle SQL Developer (ПО предоставляется бесплатно на условиях OpLic)</p> <p>Oracle VirtualBox [6] (ПО предоставляется бесплатно на условиях OpLic)</p> <p>Pilot-ICE [19] (ООО ""АСКОН - Системы проектирования"", договор №б\н от 01.07.2019)</p> <p>QB64 (ПО предоставляется бесплатно на условиях OpLic)</p> <p>QT5 Toolkit (ПО предоставляется бесплатно на условиях OpLic)</p> <p>Renga Architecture [19] (ООО ""АСКОН - Системы проектирования"", договор №б\н от 01.07.2019)</p> <p>Renga Structure [19] (ООО ""АСКОН - Системы проектирования"", договор №б\н от 01.07.2019)</p> <p>SumatraPDF (ПО предоставляется бесплатно на условиях OpLic)</p> <p>Visual Studio Pro [2013; ADT] (OpenLicense; Подписка Azure Dev Tools; БД; Веб-кабинет)</p> <p>WinPro 7 [ADT] (OpenLicense; Подписка Azure Dev Tools; БД; Веб-кабинет)</p> <p>Wireshark (ПО предоставляется бесплатно на условиях OpLic)</p> <p style="text-align: center;">"</p>
<p>Компьютерный класс Ауд. 213 УЛК</p>	<p>"Системный блок RDW Computers Office 100 (27 шт.) Экран проекционный(Projecta Elpro El)</p>	<p>"7-zip (Свободно распространяемое ПО на условиях открытой лицензии) Adobe Acrobat Reader [11] (ПО предоставляется бесплатно на условиях</p>

	"	<p>OpLic)</p> <p>Adobe Flash Player (ПО предоставляется бесплатно на условиях OpLic)</p> <p>Allplan [>19;25] (Соглашение с Allbau Software GmbH от 01.07.2019)</p> <p>ArhciCAD [21] (Б\Д; Веб-кабинет или подписка; OpenLicense)</p> <p>AutoCAD [2020] (Б\Д; Веб-кабинет или подписка; OpenLicense)</p> <p>Autodesk 3ds Max [2018] (Б\Д; Веб-кабинет или подписка; OpenLicense)</p> <p>Autodesk InfraWorks [2020] (Б\Д; Веб-кабинет или подписка; OpenLicense)</p> <p>Autodesk Revit [2020] (Б\Д; Веб-кабинет или подписка; OpenLicense)</p> <p>Code::Blocks (ПО предоставляется бесплатно на условиях OpLic)</p> <p>Dia (ПО предоставляется бесплатно на условиях OpLic)</p> <p>DOSBox (ПО предоставляется бесплатно на условиях OpLic)</p> <p>Dynamips (ПО предоставляется бесплатно на условиях OpLic)</p> <p>Git (ПО предоставляется бесплатно на условиях OpLic)</p> <p>GNS3 (ПО предоставляется бесплатно на условиях OpLic)</p> <p>Google Chrome (ПО предоставляется бесплатно на условиях OpLic)</p> <p>GVim (ПО предоставляется бесплатно на условиях OpLic)</p> <p>K-Lite Codec Pack (ПО предоставляется бесплатно на условиях OpLic)</p> <p>LibreOffice (ПО предоставляется бесплатно на условиях OpLic)</p> <p>MinGW (ПО предоставляется бесплатно на условиях OpLic)</p> <p>Mozilla Firefox (ПО предоставляется бесплатно на условиях OpLic)</p> <p>MS Access [2013;Im] (OpenLicense; Подписка Azure Dev Tools; Б\Д; Веб-кабинет)</p> <p>MS ProjectPro [2013;ImX] (OpenLicense; Подписка Azure Dev Tools; Б\Д; Веб-кабинет)</p> <p>MS VisioPro [2013;ADT] (OpenLicense; Подписка Azure Dev Tools; Б\Д; Веб-кабинет)</p> <p>Nmap (ПО предоставляется бесплатно на условиях OpLic)</p> <p>Oracle SQL Developer (ПО предоставляется бесплатно на условиях OpLic)</p> <p>Oracle VirtualBox [6] (ПО предоставляется бесплатно на условиях OpLic)</p> <p>Pilot-ICE [19] (ООО ""АСКОН - Системы проектирования"", договор №б\н от 01.07.2019)</p> <p>QB64 (ПО предоставляется бесплатно на условиях OpLic)</p> <p>QT5 Toolkit (ПО предоставляется бесплатно на условиях OpLic)</p> <p>Renga Architecture [19] (ООО ""АСКОН - Системы проектирования"", договор №б\н</p>
--	---	--

		<p>от 01.07.2019) Renga Structure [19] (ООО ""АСКОН - Системы проектирования"", договор №б\н от 01.07.2019) SumatraPDF (ПО предоставляется бесплатно на условиях OpLic) Visual Studio Pro [2013; ADT] (OpenLicense; Подписка Azure Dev Tools; Б\Д; Веб-кабинет) WinPro 7 [ADT] (OpenLicense; Подписка Azure Dev Tools; Б\Д; Веб-кабинет) Wireshark (ПО предоставляется бесплатно на условиях OpLic)"</p>
<p>Лаборатория информационных систем и технологий. Компьютерный класс Ауд. 214 УЛК</p>	<p>"Компьютер /Тип№ 3 (12 шт.) Учебно-лабораторный стенд ""Локальные компьютерные сети LAN-CISCO-C"" Модель: LAN (3 шт.) Экран проекционный(Projecta Elpro El) "</p>	<p>"7-zip (Свободно распространяемое ПО на условиях открытой лицензии) Adobe Acrobat Reader [11] (ПО предоставляется бесплатно на условиях OpLic) Adobe Flash Player (ПО предоставляется бесплатно на условиях OpLic) Allplan [>19;25] (Соглашение с Allbau Software GmbH от 01.07.2019) ArhiciCAD [21] (Б\Д; Веб-кабинет или подписка; OpenLicense) AutoCAD [2018] (Б\Д; Веб-кабинет или подписка; OpenLicense) Autodesk 3ds Max [2018] (Б\Д; Веб-кабинет или подписка; OpenLicense) Autodesk Revit [2018] (Б\Д; Веб-кабинет или подписка; OpenLicense) Code::Blocks (ПО предоставляется бесплатно на условиях OpLic) Dia (ПО предоставляется бесплатно на условиях OpLic) DOSBox (ПО предоставляется бесплатно на условиях OpLic) Dynamips (ПО предоставляется бесплатно на условиях OpLic) Git (ПО предоставляется бесплатно на условиях OpLic) GNS3 (ПО предоставляется бесплатно на условиях OpLic) Google Chrome (ПО предоставляется бесплатно на условиях OpLic) GVim (ПО предоставляется бесплатно на условиях OpLic) K-Lite Codec Pack (ПО предоставляется бесплатно на условиях OpLic) LibreOffice (ПО предоставляется бесплатно на условиях OpLic) MinGW (ПО предоставляется бесплатно на условиях OpLic) Mozilla Firefox (ПО предоставляется бесплатно на условиях OpLic) MS Access [2013;Im] (OpenLicense; Подписка Azure Dev Tools; Б\Д; Веб-кабинет) MS ProjectPro [2013;ImX] (OpenLicense; Подписка Azure Dev Tools; Б\Д; Веб-кабинет) MS VisioPro [2013;ADT] (OpenLicense; Подписка Azure Dev Tools; Б\Д; Веб-кабинет)</p>

		<p>Nmap (ПО предоставляется бесплатно на условиях OpLic)</p> <p>Oracle SQL Developer (ПО предоставляется бесплатно на условиях OpLic)</p> <p>Oracle VirtualBox [6] (ПО предоставляется бесплатно на условиях OpLic)</p> <p>Pilot-ICE [19] (ООО ""АСКОН - Системы проектирования"", договор №б\н от 01.07.2019)</p> <p>QB64 (ПО предоставляется бесплатно на условиях OpLic)</p> <p>QT5 Toolkit (ПО предоставляется бесплатно на условиях OpLic)</p> <p>Renga Architecture [19] (ООО ""АСКОН - Системы проектирования"", договор №б\н от 01.07.2019)</p> <p>Renga Structure [19] (ООО ""АСКОН - Системы проектирования"", договор №б\н от 01.07.2019)</p> <p>SumatraPDF (ПО предоставляется бесплатно на условиях OpLic)</p> <p>Visual Studio Pro [2013; ADT] (OpenLicense; Подписка Azure Dev Tools; Б\Д; Веб-кабинет)</p> <p>WinPro 7 [ADT] (OpenLicense; Подписка Azure Dev Tools; Б\Д; Веб-кабинет)</p> <p>Wireshark (ПО предоставляется бесплатно на условиях OpLic)</p> <p style="text-align: center;">"</p>
--	--	---

Федеральное государственное бюджетное образовательное учреждение высшего образования
«НАЦИОНАЛЬНЫЙ ИССЛЕДОВАТЕЛЬСКИЙ МОСКОВСКИЙ ГОСУДАРСТВЕННЫЙ
СТРОИТЕЛЬНЫЙ УНИВЕРСИТЕТ»

РАБОЧАЯ ПРОГРАММА

Шифр	Наименование дисциплины
Б1.В.ДВ.03.03	Материалы для аддитивного производства

Код направления подготовки / специальности	08.03.01
Направление подготовки / специальность	Строительство
Наименование ОПОП (направленность / профиль)	Инжиниринг и строительство объектов энергетики
Год начала реализации ОПОП	2022
Уровень образования	бакалавриат
Форма обучения	очная
Год разработки/обновления	2022

Разработчики:

должность	ученая степень, ученое звание	ФИО
Доцент	к.т.н, доцент	Иноземцев А.С.
Доцент	к.т.н, доцент	Шеховцова С.Ю.

Рабочая программа дисциплины разработана и одобрена кафедрой (структурным подразделением) «Строительное материаловедение».

Рабочая программа утверждена методической комиссией по УГСН, протокол № 1 от «29» августа 2022 г.

1. Цель освоения дисциплины

Целью освоения дисциплины «Материалы для аддитивного производства» является углубление компетенций обучающегося в области строительного материаловедения, знакомство с общими принципами строительного аддитивного производства, знакомство с современными материалами для аддитивных технологий, с их свойствами и методиками оценки качества, особенностями технологии производства аддитивных материалов и рациональными областями применения.

Программа составлена в соответствии с требованиями Федерального государственного образовательного стандарта высшего образования по направлению подготовки 08.03.01 Строительство.

Дисциплина относится к части, формируемой участниками образовательных отношений Блока 1 «Дисциплины (модули)» основной профессиональной образовательной программы «Геотехническое и подземное строительство». Дисциплина является дисциплиной по выбору обучающегося.

2. Перечень планируемых результатов обучения по дисциплине, соотнесенных с планируемыми результатами освоения образовательной программы

Код и наименование компетенции (результат освоения)	Код и наименование индикатора достижения компетенции
ПК-3. Способен проектировать модели сложного изделия, изготавливаемого методами аддитивных технологий	ПК-3.3 Составление требований и проектирование конструкции изделия аддитивного производства на основе технического задания на его разработку

Код и наименование индикатора достижения компетенции	Наименование показателя оценивания (результата обучения по дисциплине)
ПК-3.3 Составление требований и проектирование конструкции изделия аддитивного производства на основе технического задания на его разработку	Знает терминаналогическую основу строительного материаловедения в области аддитивного строительного производства Знает назначение и классификацию строительных материалов в области аддитивного строительного производства Знает сведения об основных свойствах строительных материалов, технологии их производства для аддитивного производства в строительстве Знает основные методы оценки качества строительных материалов для аддитивного производства Имеет навыки (начального уровня) формулирования требований к строительным материалам для аддитивного производства в зависимости от назначения и условий работы строительной конструкции Имеет навыки (начального уровня) выбора методов оценивания качества строительных материалов для аддитивного производства

Информация о формировании и контроле результатов обучения представлена в Фонде оценочных средств (Приложение 1).

3. Трудоемкость дисциплины и видов учебных занятий по дисциплине

Общая трудоемкость дисциплины составляет 3 зачётных единиц (108 академических часов).

(1 зачетная единица соответствует 36 академическим часам)

Видами учебных занятий и работы обучающегося по дисциплине могут являться.

Обозначение	Виды учебных занятий и работы обучающегося
Л	Лекции
ЛР	Лабораторные работы
ПЗ	Практические занятия
КоП	Компьютерный практикум
КРП	Групповые и индивидуальные консультации по курсовым работам (курсовым проектам)
СР	Самостоятельная работа обучающегося в период теоретического обучения
Контроль	Самостоятельная работа обучающегося и контактная работа обучающегося с преподавателем в период промежуточной аттестации

Структура дисциплины:

Форма обучения – очная.

№	Наименование раздела дисциплины	Семестр	Количество часов по видам учебных занятий и работы обучающегося							Формы промежуточной аттестации, текущего контроля успеваемости*	
			Л	ЛР	ПЗ	КоП	КРП	СР	Контроль		
1	Основы аддитивного производства в строительстве	6	4		4	–				Контрольная работа (р. 1-4) Домашнее задание (р. 1-4)	
2	Технология аддитивного производства в строительстве	6	4		4	–			67		
3	Структура и свойства материалов для аддитивного производства	6	4	–	4	–					9
4	Методы контроля качества материалов для аддитивного производства	6	4		4	–					
Итого:		6	16	–	16	–	–	67		9	

* - реферат, контрольная работа, расчетно-графическая работа, домашнее задание

4. Содержание дисциплины, структурированное по видам учебных занятий и разделам

При проведении аудиторных учебных занятий предусмотрено проведение текущего контроля успеваемости:

В рамках практических занятий предусмотрено выполнение обучающимися контрольной работы.

4.1 Лекции

№	Наименование раздела дисциплины	Тема и содержание лекций
1	Основы аддитивного	История разработки и развития аддитивного производства в

	производства в строительстве	строительстве. Общие принципы аддитивного производства. Основные разновидности существующих аддитивных технологий в различных отраслях промышленности.
2	Технология аддитивного производства в строительстве	Технологические подходы и решения для реализации аддитивного производства в строительстве. Принципиальная схема аддитивного производства в строительстве. Особенности устройства оборудования для аддитивного производства. Технологические параметры аддитивного производства.
3	Структура и свойства материалов для аддитивного производства	Основные свойства материалов для аддитивного производства. Состав материалов для аддитивного производства. Реологические особенности материалов для аддитивного производства.
4	Методы контроля качества материалов для аддитивного производства	Нормированные методы испытания материалов для аддитивного производства. Существующие подходы для оценки качества материалов для аддитивного производства. Оборудование для контроля качества материалов.

4.2 Лабораторные работы

Не предусмотрено учебным планом.

4.3 Практические занятия

№	Наименование раздела дисциплины	Тема и содержание занятия
1	Основы аддитивного производства в строительстве	Ознакомление с основными терминами и определениями в области аддитивных технологий. Ознакомление с основными технологическими подходами к аддитивному производству.
2	Технология аддитивного производства в строительстве	Ознакомление с основными разновидностями и особенностями устройства оборудования для аддитивного производства (экструзионное сопло, подающее устройство, смеситель).
3	Структура и свойства материалов для аддитивного производства	Ознакомление с составом, свойствами и особенностями изготовления распространенных материалов для аддитивного производства. Освоение основных принципов проектирования состава материала для аддитивного производства.
4	Методы контроля качества материалов для аддитивного производства	Ознакомление со стандартными методами испытания материалов для аддитивного производства в соответствии с ГОСТ 59096 (стойкость к оплыванию, прокачиваемость, сплошность слоев).

4.4 Компьютерные практикумы

Не предусмотрено учебным планом.

4.5 Групповые и индивидуальные консультации по курсовым работам (курсовым проектам)

Не предусмотрено учебным планом.

4.6 Самостоятельная работа обучающегося в период теоретического обучения

Самостоятельная работа обучающегося в период теоретического обучения включает в себя:

- самостоятельную подготовку к учебным занятиям, включая подготовку к аудиторным формам текущего контроля успеваемости;
- выполнение домашнего задания;
- самостоятельную подготовку к промежуточной аттестации.

В таблице указаны темы для самостоятельного изучения обучающимся:

№	Наименование раздела дисциплины	Темы для самостоятельного изучения
1	Основы аддитивного производства в строительстве	Основные направления применения аддитивных технологий в различных отраслях промышленности. Общая классификация аддитивного производства. Достижения аддитивного производства в строительстве. Преимущества и недостатки аддитивного производства. Тенденции и перспективы развития. Основные термины и определения в области аддитивного производства. Нормативная документация для аддитивного производства в строительстве. Зарубежный опыт развития аддитивного производства в строительстве.
2	Технология аддитивного производства в строительстве	Виды материалов для аддитивного производства в строительстве. Сырье для производства материалов для аддитивного производства. Требования к материалам для аддитивного производства. Критерии качества материалов для аддитивного производства. Основы полного цикла 3D-печати. Цифровые инструменты аддитивного производства. Основы подготовки STL-файла в 3D-печати и его проверка на ошибки. Слайсинг и постобработка как этапы аддитивного производства. Схемы процесса аддитивного производства.
3	Структура и свойства материалов для аддитивного производства	Эксплуатационные свойства материалов для аддитивного производства. Основные принцип проектирования материалов для аддитивного производства по реологическим параметрам. Основные принципы выбора и оценки качества материалов для аддитивного производства. Нестандартные материалы для аддитивного производства, метаматериалы. Современные материалы, используемые в аддитивном производстве за рубежом.
4	Методы контроля качества материалов для аддитивного производства	Технико-экономическая эффективность аддитивного производства. Мировой опыт методологии разработки материалов для аддитивного производства в строительстве. Методология оценки качества чернил для 3D-печати

4.7 Самостоятельная работа обучающегося и контактная работа обучающегося с преподавателем в период промежуточной аттестации

Работа обучающегося в период промежуточной аттестации включает в себя подготовку к формам промежуточной аттестации (к зачету), а также саму промежуточную аттестацию.

5. Оценочные материалы по дисциплине

Фонд оценочных средств по дисциплине приведён в Приложении 1 к рабочей программе дисциплины.

Оценочные средства для проведения промежуточной аттестации, а также текущего контроля по дисциплине хранятся на кафедре (структурном подразделении), ответственной за преподавание данной дисциплины.

6. Учебно-методическое и материально-техническое обеспечение дисциплины

Основные принципы осуществления учебной работы обучающихся изложены в локальных нормативных актах, определяющих порядок организации контактной работы и порядок самостоятельной работы обучающихся. Организация учебной работы обучающихся на аудиторных учебных занятиях осуществляется в соответствии с п. 3.

6.1 Перечень учебных изданий и учебно-методических материалов для освоения дисциплины

Для освоения дисциплины обучающийся может использовать учебные издания и учебно-методические материалы, имеющиеся в научно-технической библиотеке НИУ МГСУ и/или размещённые в Электронных библиотечных системах.

Актуальный перечень учебных изданий и учебно-методических материалов представлен в Приложении 2 к рабочей программе дисциплины.

6.2 Перечень профессиональных баз данных и информационных справочных систем

При осуществлении образовательного процесса по дисциплине используются профессиональные базы данных и информационных справочных систем, перечень которых указан в Приложении 3 к рабочей программе дисциплины.

6.3 Перечень материально-технического, программного обеспечения освоения дисциплины

Учебные занятия по дисциплине проводятся в помещениях, оснащенных соответствующим оборудованием и программным обеспечением.

Перечень материально-технического и программного обеспечения дисциплины приведен в Приложении 4 к рабочей программе дисциплины.

Шифр	Наименование дисциплины
Б1.В.ДВ.03.03	Материалы для аддитивного производства

Код направления подготовки / специальности	08.03.01
Направление подготовки / специальность	Строительство
Наименование ОПОП (направленность / профиль)	Инжиниринг и строительство объектов энергетики
Год начала реализации ОПОП	2022
Уровень образования	бакалавриат
Форма обучения	очная
Год разработки/обновления	2022

ФОНД ОЦЕНОЧНЫХ СРЕДСТВ

1. Описание показателей и критериев оценивания компетенций, описание шкал оценивания

Оценивание формирования компетенций производится на основе показателей оценивания, указанных в п.2. рабочей программы и в п.1.1 ФОС.

Связь компетенций, индикаторов достижения компетенций и показателей оценивания приведена в п.2 рабочей программы.

1.1. Описание формирования и контроля показателей оценивания

Оценивание уровня освоения обучающимся компетенций осуществляется с помощью форм промежуточной аттестации и текущего контроля. Формы промежуточной аттестации и текущего контроля успеваемости по дисциплине, с помощью которых производится оценивание, указаны в учебном плане и в п.3 рабочей программы.

В таблице приведена информация о формировании результатов обучения по дисциплине разделами дисциплины, а также о контроле показателей оценивания компетенций формами оценивания.

Наименование показателя оценивания (результата обучения по дисциплине)	Номера разделов дисциплины	Формы оценивания (формы промежуточной аттестации, текущего контроля успеваемости)
Знает терминалогическую основу строительного материаловедения в области аддитивного строительного производства	1-4	Контрольная работа, домашнее задание, зачет
Знает назначение и классификацию строительных материалов в области аддитивного строительного производства	1, 2	
Знает сведения об основных свойствах строительных материалов, технологии их производства для аддитивного производства в строительстве	2, 3	

Знает основные методы оценки качества строительных материалов для аддитивного производства	4	
Имеет навыки (начального уровня) формулирования требований к строительным материалам для аддитивного производства в зависимости от назначения и условий работы строительной конструкции	2, 3	
Имеет навыки (начального уровня) выбора методов оценивания качества строительных материалов для аддитивного производства	3, 4	

1.2. Описание критериев оценивания компетенций и шкалы оценивания

При проведении промежуточной аттестации в форме зачёта используется шкала оценивания: «Не зачтено», «Зачтено».

Показателями оценивания являются знания и навыки обучающегося, полученные при изучении дисциплины.

Критериями оценивания достижения показателей являются:

Показатель оценивания	Критерий оценивания
Знания	Знание терминов и определений, понятий
	Знание основных закономерностей и соотношений, принципов
	Объём освоенного материала, усвоение всех дидактических единиц (разделов)
	Полнота ответов на проверочные вопросы
	Правильность ответов на вопросы
	Чёткость изложения и интерпретации знаний
Навыки начального уровня	Навыки выбора методик выполнения заданий
	Навыки выполнения заданий различной сложности
	Навыки самопроверки. Качество сформированных навыков
	Навыки анализа результатов выполнения заданий, решения задач
	Навыки представления результатов решения задач

2. Типовые контрольные задания для оценивания формирования компетенций

2.1. Промежуточная аттестация

2.1.1. Промежуточная аттестация в форме экзамена, дифференцированного зачета (зачета с оценкой), зачета

Форма(ы) промежуточной аттестации: зачет в 6 семестре.

Перечень типовых примерных вопросов для проведения зачёта в 6 семестре (очная форма обучения):

№	Наименование раздела дисциплины	Типовые вопросы
1	Основы аддитивного производства в строительстве	<ul style="list-style-type: none"> – Основные задачи аддитивного производства в строительстве. Существующий опыт и перспективы. – Назначение и классификация строительных материалов для аддитивного производства. – Сырьевая база производства строительных материалов для аддитивного производства. – Технико-экономическая эффективность аддитивного производства в строительстве.

		<ul style="list-style-type: none"> – Ограничения, сложности и проблемы использования аддитивного производства в строительстве.
2	Технология аддитивного производства в строительстве	<ul style="list-style-type: none"> – Особенности технологии аддитивного производства в строительстве. – Основные принципы реализации аддитивного производства в строительстве. – Принципиальная технологическая схема аддитивного производства в строительстве. – Основное оборудования для аддитивного производства в строительстве.
3	Структура и свойства материалов для аддитивного производства	<ul style="list-style-type: none"> – Особенности структуры материалов (макроструктура, микроструктура) для аддитивного производства. – Состав материалов для аддитивного производства. – Параметры состояния и структурные характеристики строительных материалов для аддитивного производства. Основные требования. – Показатели качества материалов для аддитивного производства в строительстве. – Реологические свойства строительных материалов для аддитивного производства. Основные требования. – Гидрофизические свойства строительных материалов для аддитивного производства. Основные требования. Зависимость этих свойств от структуры материала. – Физико-механические свойства строительных материалов для аддитивного производства. Основные требования. – Теплофизические свойства строительных материалов для аддитивного производства. Основные требования.
4	Методы контроля качества материалов для аддитивного производства	<ul style="list-style-type: none"> – Методы испытания материалов для аддитивного производства в состоянии сухой смеси (влажность, наибольшая крупность зерен заполнителя, содержание зерен наибольшей крупности, насыпная плотность). – Методы испытания готовых к применению подвижных смесей для аддитивного производства (подвижность, сохраняемость первоначальной подвижности, стойкость к оплыванию, прокачиваемость, сроки начала и конца схватывания, водоудерживающая способность). – Методы испытания затвердевших материалов для аддитивного производства (прочность на сжатие, влажность, коэффициент теплопроводности, морозостойкость, прочность сцепления слоев (сплошность), водонепроницаемость).

2.1.2. Промежуточная аттестация в форме защиты курсовой работы (курсового проекта)

Промежуточная аттестация в форме защиты курсовой работы/курсового проекта не проводится.

2.2. Текущий контроль

2.2.1. Перечень форм текущего контроля:

- контрольная работа;
- домашнее задание.

2.2.2. Типовые контрольные задания форм текущего контроля:

Тема контрольной работы «Базовые сведения об аддитивном производстве в строительстве»
Перечень примерных вопросов для контрольной работы:

- Дайте определение аддитивному строительному производству.
- Для чего используется аддитивное производство?
- Дайте определение строительной 3D-печати.
- Назовите основные отличия аддитивного производства от классических способов строительства.
- Назовите основные типы технологических процессов получения аддитивных материалов.
- Что такое экструзия?
- Назовите основные элементы технологической схемы аддитивного производства в строительстве.
- Как называется оборудование, выполняющее экструзию материала в аддитивном производстве?
- Опишите устройство строительного 3D-принтера.
- Что такое экструзионная головка?
- Что используется в качестве «чернил» для аддитивного производства в строительстве?
- Какие материалы наиболее распространены в аддитивном производстве в настоящее время?
- Назовите пример состава для аддитивного производства.
- Какие материалы используются в качестве сырьевых для получения «чернил» для 3D-печати?
- Какие требования предъявляются к материалам для аддитивного производства?
- Какими свойствами должны обладать материалы для 3D-печати в строительстве.
- Какие нормативные стандарты, регулирующие аддитивное производство в России, Вам известны?
- Что такое прокачиваемость материала для аддитивного производства?
- Что такое сплошность материала для аддитивного производства?
- Что такое стойкость к оплыванию материала для аддитивного производства?
- Приведите пример реализации аддитивного производства в мире.
- Какие мировые технологии (компании), развивающие аддитивное производство, Вам знакомы?
- Какие объекты, возведенные по технологии 3D-печати Вам знакомы.
- Какие преимущества аддитивного производства Вам известны?
- Какие недостатки аддитивного производства Вам известны?

Домашнее задание по теме: «Материалы для аддитивного строительного производства» (темы рефератов):

- Мировой опыт аддитивного производства в строительстве.
- Металлы в аддитивном производстве.
- Бетоны в аддитивном производстве.
- Другие материалы в аддитивном производстве.
- Преимущества и недостатки аддитивного производства.
- Перспективы аддитивного производства в строительстве.

- Проблемы аддитивного производства в строительстве.

3. Методические материалы, определяющие процедуры оценивания

Процедура проведения промежуточной аттестации и текущего контроля успеваемости регламентируется локальным нормативным актом, определяющим порядок осуществления текущего контроля успеваемости и промежуточной аттестации обучающихся.

3.1. Процедура оценивания при проведении промежуточной аттестации обучающихся по дисциплине в форме экзамена и/или дифференцированного зачета (зачета с оценкой)

Промежуточная аттестация по дисциплине в форме экзамена/дифференцированного зачёта (зачета с оценкой) не проводится.

3.2. Процедура оценивания при проведении промежуточной аттестации обучающихся по дисциплине в форме зачета

Промежуточная аттестация по дисциплине в форме зачёта проводится в бсеместре. Для оценивания знаний и навыков используются критерии и шкала, указанные п.1.2.

Ниже приведены правила оценивания формирования компетенций по показателю оценивания «Знания».

Критерий оценивания	Уровень освоения и оценка	
	Не зачтено	Зачтено
Знание терминов и определений, понятий	Не знает терминов и определений	Знает термины и определения
Знание основных закономерностей и соотношений, принципов	Не знает основные закономерности и соотношения, принципы построения знаний	Знает основные закономерности и соотношения, принципы построения знаний
Объём освоенного материала, усвоение всех дидактических единиц (разделов)	Не знает значительной части материала дисциплины	Знает материал дисциплины
Полнота ответов на проверочные вопросы	Не даёт ответы на большинство вопросов	Даёт ответы на большинство вопросов
Правильность ответов на вопросы	Допускает грубые ошибки при изложении ответа на вопрос	Не допускает ошибок при изложении ответа на вопрос
Чёткость изложения и интерпретации знаний	Излагает знания без логической последовательности	Излагает знания в логической последовательности
	Не иллюстрирует изложение поясняющими схемами, рисунками и примерами	Иллюстрирует изложение поясняющими схемами, рисунками и примерами
	Неверно излагает и интерпретирует знания	Верно излагает и интерпретирует знания

Ниже приведены правила оценивания формирования компетенций по показателю оценивания «Навыки начального уровня».

Критерий оценивания	Уровень освоения и оценка
---------------------	---------------------------

	Не зачтено	Зачтено
Навыки выбора методик выполнения заданий	Не может выбрать методику выполнения заданий, не обладает навыками выполнения поставленных задач	Применяет теоретические знания для выбора методики выполнения заданий, не испытывает затруднений при выполнении стандартных задач
Навыки выполнения заданий различной сложности	Не имеет навыков выполнения учебных заданий	Имеет навыки выполнения как стандартных, так и нестандартных учебных заданий
Навыки самопроверки. Качество сформированных навыков	Допускает грубые ошибки при выполнении заданий, нарушающие логику решения задач	Не допускает ошибок при выполнении заданий
Навыки анализа результатов выполнения заданий, решения задач	Делает некорректные выводы или испытывает затруднения с формулированием корректных выводов	Делает корректные выводы по результатам решения задачи, самостоятельно анализирует результаты выполнения заданий
Навыки представления результатов решения задач	Выполняет поясняющие рисунки и схемы не понятно и не аккуратно	Выполняет поясняющие рисунки и схемы понятно и аккуратно

3.3. Процедура оценивания при проведении промежуточной аттестации обучающихся по дисциплине в форме защиты курсовой работы (курсового проекта)

Промежуточная аттестация по дисциплине в форме защиты курсовой работы/курсового проекта не проводится.

Приложение 2 к рабочей программе

Шифр	Наименование дисциплины
Б1.В.ДВ.03.03	Материалы для аддитивного производства

Код направления подготовки / специальности	08.03.01
Направление подготовки / специальность	Строительство
Наименование ОПОП (направленность / профиль)	Инжиниринг и строительство объектов энергетики
Год начала реализации ОПОП	2022
Уровень образования	бакалавриат
Форма обучения	очная
Год разработки/обновления	2022

Перечень учебных изданий и учебно-методических материалов

Электронные учебные издания в электронно-библиотечных системах (ЭБС):

№ п/п	Автор, название, место издания, год издания, количество страниц	Ссылка на учебное издание в ЭБС
1	Усачев, А. М. Специальные конструкционные и функциональные строительные материалы : учебное пособие / А. М. Усачев, С. М. Усачев, Е. В. Баранов. — Москва : Ай Пи Ар Медиа, 2021. — 243 с. — ISBN 978-5-4497-1078-9.	https://www.iprbookshop.ru/108337.html
2	Производство строительных материалов, изделий и конструкций : учебное пособие для студентов бакалавриата, обучающихся по направлению подготовки 08.03.01 Строительство, профиль "Производство и применение строительных материалов, изделий и конструкций" / [О. Ю. Баженова [и др.] ; Моск. гос. строит. ун-т. - Учебное электронное издание. - Москва : МГСУ, 2016. - (Строительство). - ISBN 978-5-7264-1365-5	http://lib-04.gic.mgsu.ru/lib/2017/11.pdf .
3	Ляпидевская, О.Б. Бетонные смеси. Технические требования. Методы испытаний. Сравнительный анализ российских и европейских строительных норм: [учебное пособие для магистрантов] / О. Б. Ляпидевская, Е. А. Безуглова. — Москва : Московский государственный строительный университет, ЭБС АСВ, 2013. — 60 с. — ISBN 978-5-7264-0734-0.	https://www.iprbookshop.ru/19995.html

№ п/п	Автор, название, место издания, издательство, год издания, количество страниц
1	Ляпидевская, О. Б. Бетонные смеси. Технические требования. Методы испытаний. Сравнительный анализ российских и европейских строительных норм : [Электронный ресурс] : методические указания / О. Б. Ляпидевская, Е. А. Безуглова ; Нац. исследоват. моск. гос. строит. ун-т. - 2-е изд. (эл.). - Москва : Изд-во МИСИ-МГСУ, 2017. - (Строительные нормы). - ISBN 978-5-7264-1704-2 - URL: http://lib-04.gic.mgsu.ru/lib/metod2017/132.pdf .

Приложение 3 к рабочей программе

Шифр	Наименование дисциплины
Б1.В.ДВ.03.03	Материалы для аддитивного производства

Код направления подготовки / специальности	08.03.01
Направление подготовки / специальность	Строительство
Наименование ОПОП (направленность / профиль)	Инжиниринг и строительство объектов энергетики
Год начала реализации ОПОП	2022
Уровень образования	бакалавриат
Форма обучения	очная
Год разработки/обновления	2022

Перечень профессиональных баз данных и информационных справочных систем

Наименование	Электронный адрес ресурса
«Российское образование» - федеральный портал	http://www.edu.ru/index.php
Научная электронная библиотека	http://elibrary.ru/defaultx.asp?
Электронная библиотечная система IPRbooks	http://www.iprbookshop.ru/
Федеральная университетская компьютерная сеть России	http://www.runnet.ru/
Информационная система "Единое окно доступа к образовательным ресурсам"	http://window.edu.ru/
Научно-технический журнал по строительству и архитектуре «Вестник МГСУ»	http://www.vestnikmgsu.ru/
Научно-техническая библиотека НИУ МГСУ	http://www.mgsu.ru/resources/Biblioteka/

Приложение 4 к рабочей программе

Шифр	Наименование дисциплины
Б1.В.ДВ.03.03	Материалы для аддитивного производства

Код направления подготовки / специальности	08.03.01
Направление подготовки / специальность	Строительство
Наименование ОПОП (направленность / профиль)	Инжиниринг и строительство объектов энергетики
Год начала реализации ОПОП	2022
Уровень образования	бакалавриат
Форма обучения	очная
Год разработки/обновления	2022

Материально-техническое и программное обеспечение дисциплины

Наименование специальных помещений и помещений для самостоятельной работы	Оснащенность специальных помещений и помещений для самостоятельной работы	Перечень лицензионного программного обеспечения. Реквизиты подтверждающего документа
Учебные аудитории для проведения учебных занятий, текущего контроля и промежуточной аттестации	Рабочее место преподавателя, рабочие места обучающихся	
<p>Помещение для самостоятельной работы обучающихся</p> <p>Ауд. 41 НТБ на 80 посадочных мест (рабочее место библиотекаря, рабочие места обучающихся)</p>	<p>ИБП GE VH Series VH 700</p> <p>Источник бесперебойного питания РИП-12 (2 шт.)</p> <p>Компьютер/ТИП №5 (2 шт.)</p> <p>Компьютер Тип № 1 (6 шт.)</p> <p>Контрольно-пусковой блок С2000-КПБ (26 шт.)</p> <p>Монитор / Samsung 21,5" S22C200B (80 шт.)</p> <p>Плоттер / HP DJ T770</p> <p>Прибор приемно-контрольный С2000-АСПТ (2 шт.)</p> <p>Принтер / HP LaserJet P2015 DN</p> <p>Принтер /Тип № 4 н/т</p> <p>Принтер HP LJ Pro 400 M401dn</p> <p>Системный блок / Kraftway Credo тип 4 (79 шт.)</p> <p>Электронное табло 2000*950</p>	<p>Adobe Acrobat Reader DC (ПО предоставляется бесплатно на условиях OpLic)</p> <p>Adobe Flash Player (ПО предоставляется бесплатно на условиях OpLic)</p> <p>АРМ Civil Engineering (Договор № 109/9.13_АО НИУ от 09.12.13 (НИУ-13))</p> <p>ArcGIS Desktop (Договор передачи с ЕСРИ СНГ 31 лицензии от 27.01.2016)</p> <p>ArhciCAD [22] (БД; Веб-кабинет или подписка; OpenLicense)</p> <p>AutoCAD [2018] (БД; Веб-кабинет или подписка; OpenLicense)</p> <p>AutoCAD [2020] (БД; Веб-кабинет или подписка; OpenLicense)</p> <p>Autodesk Revit [2018] (БД;</p>

	<p>Веб-кабинет или подписка; OpenLicense) Autodesk Revit [2020] (БД; Веб-кабинет или подписка; OpenLicense) CorelDRAW [GSX5;55] (Договор № 292/10.11- АО НИУ от 28.11.2011 (НИУ- 11)) eLearnBrowser [1.3] (Договор ГМЛ-Л-16/03- 846 от 30.03.2016) Google Chrome (ПО предоставляется бесплатно на условиях OpLic) Lazarus (ПО предоставляется бесплатно на условиях OpLic) Mathcad [Edu.Prime;3;30] (Договор №109/9.13_АО НИУ от 09.12.13 (НИУ- 13)) Mathworks Matlab [R2008a;100] (Договор 089/08-ОК(ИОП) от 24.10.2008) Mozilla Firefox (ПО предоставляется бесплатно на условиях OpLic) MS Access [2013;Im] (OpenLicense; Подписка Azure Dev Tools; БД; Веб- кабинет) MS ProjectPro [2013;ImX] (OpenLicense; Подписка Azure Dev Tools; БД; Веб- кабинет) MS VisioPro [2013;ADT] (OpenLicense; Подписка Azure Dev Tools; БД; Веб- кабинет) MS Visual FoxPro [ADT] (OpenLicense; Подписка Azure Dev Tools; БД; Веб- кабинет) nanoCAD СПДС Стройплощадка (Договор бесплатной передачи / партнерство) PascalABC [3.2.0.1311] (ПО предоставляется бесплатно на условиях OpLic) Visual Studio Ent [2015;Imx] (OpenLicense; Подписка Azure Dev Tools; БД; Веб-кабинет)</p>
--	--

		<p>Visual Studio Expr [2008;ImX] (OpenLicense; Подписка Azure Dev Tools; Б\Д; Веб-кабинет)</p> <p>WinPro 7 [ADT] (OpenLicense; Подписка Azure Dev Tools; Б\Д; Веб-кабинет)</p> <p>Компас-3D V14 АЕС (Договор № 109/9.13_АО НИУ от 09.12.13 (НИУ-13))</p> <p>ПК ЛИРА-САПР [2013] (Договор № 109/9.13_АО НИУ от 09.12.13 (НИУ-13))</p>
<p>Помещение для самостоятельной работы обучающихся</p> <p>Ауд. 59 НТБ на 5 посадочных мест, оборудованных компьютерами (рабочее место библиотекаря, рабочие места обучающихся, рабочее место для лиц с ограниченными возможностями здоровья) Читальный зал на 52 посадочных места</p>	<p>Компьютер / ТИП №5 (4 шт.) Монитор Acer 17" AL1717 (4 шт.) Монитор Samsung 24" S24C450B Системный блок Kraftway Credo KC36 2007 (4 шт.) Системный блок Kraftway Credo KC43 с KSS тип3 Принтер/HP LaserJet P2015 DN Аудиторный стол для инвалидов-колясочников Видеоувеличитель /Optelec ClearNote Джойстик компьютерный беспроводной Клавиатура Clevy с большими кнопками и накладкой (беспроводная) Кнопка компьютерная выносная малая Кнопка компьютерная выносная малая (2 шт.)</p>	<p>Google Chrome (ПО предоставляется бесплатно на условиях OpLic (не требуется))</p> <p>Adobe Acrobat Reader DC (ПО предоставляется бесплатно на условиях OpLic (не требуется))</p> <p>eLearnBrowser [1.3] (Договор ГМЛ-Л-16/03-846 от 30.03.2016)</p> <p>Mozilla Firefox (ПО предоставляется бесплатно на условиях OpLic (лицензия не требуется))</p> <p>MS OfficeStd [2010; 300] (Договор № 162/10 - АО НИУ от 18.11.2010 (НИУ-10))</p> <p>Adobe Acrobat Reader [11] (ПО предоставляется бесплатно на условиях OpLic (лицензия не требуется))</p> <p>K-Lite Codec Pack (ПО предоставляется бесплатно на условиях OpLic (лицензия не требуется))</p>
<p>Помещение для самостоятельной работы обучающихся</p> <p>Ауд. 84 НТБ На 5 посадочных мест, оборудованных компьютерами (рабочее место библиотекаря, рабочие места обучающихся) Читальный зал на 52 посадочных места</p>	<p>Монитор Acer 17" AL1717 (5 шт.) Системный блок Kraftway KW17 2010 (5 шт.)</p>	<p>AutoCAD [2020] (Б\Д; Веб-кабинет или подписка; OpenLicense)</p> <p>Eurosoft STARK [201W;20] (Договор № 089/08-ОК(ИОП) от 24.10.2008)</p> <p>MS OfficeStd [2010; 300] (Договор № 162/10 - АО НИУ от 18.11.2010 (НИУ-10))</p> <p>nanoCAD СПДС Конструкции (Договор бесплатной передачи /</p>

		партнерство) WinPro 7 [ADT] (OpenLicense; Подписка Azure Dev Tools; БД; Веб- кабинет) ПК ЛИРА-САПР [2013R5] (ПО предоставляется бесплатно на условиях OpLic (лицензия не требуется))
--	--	---

Федеральное государственное бюджетное образовательное учреждение высшего образования
«НАЦИОНАЛЬНЫЙ ИССЛЕДОВАТЕЛЬСКИЙ МОСКОВСКИЙ ГОСУДАРСТВЕННЫЙ
СТРОИТЕЛЬНЫЙ УНИВЕРСИТЕТ»

РАБОЧАЯ ПРОГРАММА

Шифр	Наименование дисциплины
Б1.В.ДВ.03.04	Проектирование объектов тепловой и атомной энергетики

Код направления подготовки / специальности	08.03.01
Направление подготовки / специальность	Строительство
Наименование ОПОП (направленность / профиль)	Инжиниринг и строительство объектов энергетики
Год начала реализации ОПОП	2022
Уровень образования	бакалавриат
Форма обучения	очная
Год разработки/обновления	2022

Разработчики:

должность	ученая степень, ученое звание	ФИО
старший преподаватель	-	Шашков А.А.

Рабочая программа дисциплины разработана и одобрена кафедрой (структурным подразделением) «Строительства объектов тепловой и атомной энергетики».

Рабочая программа утверждена методической комиссией по УГСН, протокол № 1 от «29» августа 2022 г.

1. Цель освоения дисциплины

Целью освоения дисциплины «Проектирование объектов тепловой и атомной энергетики» является углубление уровня освоения компетенций обучающегося в области инженерно-технической, организационной и управленческой деятельности при проектировании объектов тепловой и атомной энергетики.

Программа составлена в соответствии с требованиями Федерального государственного образовательного стандарта высшего образования по направлению подготовки 08.03.01 Строительство.

Дисциплина относится к части, формируемой участниками образовательных отношений Блока 1 «Дисциплины (модули)» основной профессиональной образовательной программы «Инжиниринг и строительство объектов энергетики». Дисциплина является дисциплиной по выбору.

2. Перечень планируемых результатов обучения по дисциплине, соотнесенных с планируемыми результатами освоения образовательной программы

Код и наименование компетенции (результат освоения)	Код и наименование индикатора достижения компетенции
ПК-1. Способен организовывать работы по выпуску проектной документации архитектурно-строительной части ОИАЭ	ПК-1.1. Планирование деятельности по разработке и выпуску проектной документации архитектурно-строительной части ОИАЭ
	ПК-1.2. Контроль проектной деятельности по разработке и выпуску проектной документации архитектурно-строительной части ОИАЭ, в том числе с использованием информационной модели
ПК-2. Способен управлять требованиями и исходными данными для проектирования ОИАЭ по компонентам	ПК-2.1. Формирование перечня исходных данных и условий для проектирования ОИАЭ
	ПК-2.2. Проверка технических требований для проектирования ОИАЭ на соответствие отраслевым нормативам
	ПК-2.3. Распределение технических требований к объекту проектирования
	ПК-2.4. Привязка технических требований в информационной модели ОИАЭ к проектной документации и элементам 3D-модели
ПК-3. Способен организовывать работы по разработке и выпуску проектной продукции из информационной модели для ОИАЭ	ПК-3.1. Планирование деятельности по разработке и выпуску проектной продукции для ОИАЭ из информационной модели
	ПК-3.2. Контроль проектной деятельности по разработке и выпуску проектной продукции из информационной модели для ОИАЭ
ПК-17. Способен организовывать архитектурно-строительное проектирование объектов капитального строительства	ПК-17.1. Согласование с заказчиками перечня и состава исходно-разрешительной документации на проектирование объектов капитального строительства и подготовка договоров на проектные работы
	ПК-17.2. Подготовка организационно-распорядительной документации по объектам капитального строительства
	ПК-17.3. Контроль разработки и выпуска разделов проектной и рабочей документации для объектов

Код и наименование компетенции (результат освоения)	Код и наименование индикатора достижения компетенции
	капитального строительства
Код и наименование индикатора достижения компетенции	Наименование показателя оценивания (результата обучения по дисциплине)
ПК-1.1. Планирование деятельности по разработке и выпуску проектной документации архитектурно-строительной части ОИАЭ	Знает подходы по планированию деятельности по разработке и выпуску проектной документации архитектурно-строительной части ОИАЭ Имеет навыки (начального уровня) планирования деятельности по разработке и выпуску проектной документации архитектурно-строительной части ОИАЭ
ПК-1.2. Контроль проектной деятельности по разработке и выпуску проектной документации архитектурно-строительной части ОИАЭ, в том числе с использованием информационной модели	Знает методы контроля проектной деятельности по разработке и выпуску проектной документации архитектурно-строительной части ОИАЭ, в том числе с использованием информационной модели Имеет навыки (начального уровня) контроля проектной деятельности по разработке и выпуску проектной документации архитектурно-строительной части ОИАЭ, в том числе с использованием информационной модели
ПК-2.1. Формирование перечня исходных данных и условий для проектирования ОИАЭ	Знает подходы к формированию перечня исходных данных и условий для проектирования ОИАЭ Имеет навыки (начального уровня) формирования перечня исходных данных и условий для проектирования ОИАЭ
ПК-2.2. Проверка технических требований для проектирования ОИАЭ на соответствие отраслевым нормативам	Знает порядок проверки технических требований для проектирования ОИАЭ на соответствие отраслевым нормативам Имеет навыки (начального уровня) проверки технических требований для проектирования ОИАЭ на соответствие отраслевым нормативам
ПК-2.3. Распределение технических требований к объекту проектирования	Знает принципы распределения технических требований к объекту проектирования Имеет навыки (начального уровня) распределения технических требований к объекту проектирования
ПК-2.4. Привязка технических требований в информационной модели ОИАЭ к проектной документации и элементам 3D-модели	Знает порядок привязки технических требований в информационной модели ОИАЭ к проектной документации и элементам 3D-модели Имеет навыки (начального уровня) привязки технических требований в информационной модели ОИАЭ к проектной документации и элементам 3D-модели
ПК-3.1. Планирование деятельности по разработке и выпуску проектной продукции для ОИАЭ из информационной модели	Знает подходы к планированию деятельности по разработке и выпуску проектной продукции для ОИАЭ из информационной модели Имеет навыки (начального уровня) планирования деятельности по разработке и выпуску проектной продукции для ОИАЭ из информационной модели

Код и наименование индикатора достижения компетенции	Наименование показателя оценивания (результата обучения по дисциплине)
ПК-3.2. Контроль проектной деятельности по разработке и выпуску проектной продукции из информационной модели для ОИАЭ	Знает методы контроля проектной деятельности по разработке и выпуску проектной продукции из информационной модели для ОИАЭ Имеет навыки (начального уровня) контроля проектной деятельности по разработке и выпуску проектной продукции из информационной модели для ОИАЭ
ПК-17.1. Согласование с заказчиками перечня и состава исходно-разрешительной документации на проектирование объектов капитального строительства и подготовка договоров на проектные работы	Знает порядок согласования с заказчиками перечня и состава исходно-разрешительной документации на проектирование объектов капитального строительства и подготовка договоров на проектные работы Имеет навыки (начального уровня) согласования с заказчиками перечня и состава исходно-разрешительной документации на проектирование объектов капитального строительства и подготовка договоров на проектные работы
ПК-17.2. Подготовка организационно-распорядительной документации по объектам капитального строительства	Знает порядок подготовки организационно-распорядительной документации по объектам капитального строительства Имеет навыки (начального уровня) подготовки организационно-распорядительной документации по объектам капитального строительства
ПК-17.3. Контроль разработки и выпуска разделов проектной и рабочей документации для объектов капитального строительства	Знает методы контроля разработки и выпуска разделов проектной и рабочей документации для объектов капитального строительства Имеет навыки (начального уровня) контроля разработки и выпуска разделов проектной и рабочей документации для объектов капитального строительства

Информация о формировании и контроле результатов обучения представлена в Фонде оценочных средств (Приложение 1).

3. Трудоемкость дисциплины и видов учебных занятий по дисциплине

Общая трудоемкость дисциплины составляет 3 зачётных единицы (108 академических часов).

(1 зачетная единица соответствует 36 академическим часам)

Видами учебных занятий и работы обучающегося по дисциплине могут являться.

Обозначение	Виды учебных занятий и работы обучающегося
Л	Лекции
ЛР	Лабораторные работы
ПЗ	Практические занятия
КоП	Компьютерный практикум
КРП	Групповые и индивидуальные консультации по курсовым работам (курсовым проектам)
СР	Самостоятельная работа обучающегося в период теоретического обучения
К	Самостоятельная работа обучающегося и контактная работа обучающегося с преподавателем в период промежуточной аттестации

Структура дисциплины:

Форма обучения – очная.

№	Наименование раздела дисциплины	Семестр	Количество часов по видам учебных занятий и работы обучающегося						Формы промежуточной аттестации, текущего контроля успеваемости
			Л	ЛР	ПЗ	КоП	КРП	СР	
1	Требования нормативной документации по проектированию ОТАЭ	6	4		2	2			Зачет, Домашнее задание
2	Состав и структура проектной документации, порядок разработки и экспертизы	6	4		2	2		67	
3	Проектирование ОТАЭ с применением ТИМ	6	6		4	4			
Итого:			16		8	8		67	

4. Содержание дисциплины, структурированное по видам учебных занятий и разделам

4.1 *Лекции*

№	Наименование раздела дисциплины	Тема и содержание лекций
1	Требования нормативной документации по проектированию ОТАЭ	1. Требования общестроительных норм по проектированию зданий и сооружений ОТАЭ. 2. Требования специальных норм по проектированию ОТАЭ.
2	Состав и структура проектной документации, порядок разработки и экспертизы	3. Состав проектной документации ОТАЭ, требования к ее разделам. 4. Порядок разработки проектной документации ОТАЭ. Виды экспертиз проектной документации. Порядок прохождения экспертизы проектной документации.
3	Проектирование ОТАЭ с применением ТИМ	5. Виды ТИМ для проектирования зданий и сооружений. Основные используемые программные комплексы и экосистемы. Их принципиальные различия и преимущества. 6. Особенности использования ТИМ при проектировании ОТАЭ. 7. Основные аспекты проектирования ОТАЭ с использованием архитектурно-строительных программных комплексов информационного моделирования. 8. Основные аспекты проектирования инженерных систем ОТАЭ с использованием программных комплексов информационного моделирования.

4.2 *Лабораторные работы*

Не предусмотрено учебным планом

4.3 *Практические занятия*

№	Наименование раздела дисциплины	Тема и содержание практических занятий
1	Требования нормативной документации по проектированию ОТАЭ	1. Работа с нормативной документацией в области проектирования ОТАЭ.
2	Состав и структура проектной документации, порядок разработки и экспертизы	2. Составление дерева задач по разработке проектной документации ОТАЭ.
3	Проектирование ОТАЭ с применением ТИМ	3. Составление требований заказчика к информационной модели (EIR) ОТАЭ. 4. Составление Плана реализации проекта с применением информационного моделирования (BEP) ОТАЭ.

4.4 *Компьютерные практикумы*

№	Наименование раздела дисциплины	Тема и содержание практических занятий
1	Требования нормативной документации по проектированию ОТАЭ	1. Разработка базы данных нормативных требований по проектированию ОТАЭ.
2	Состав и структура проектной документации, порядок разработки и экспертизы	2. Разработка базы данных проектной документации ОТАЭ.
3	Проектирование ОТАЭ с применением ТИМ	3. Работа с информационной моделью ОТАЭ (вариативное моделирование на основе существующего варианта) – 1 часть. 4. Работа с информационной моделью ОТАЭ (вариативное моделирование на основе существующего варианта) – 2 часть.

4.5 *Групповые и индивидуальные консультации по курсовым работам (курсовым проектам)*

Не предусмотрено учебным планом

4.6 *Самостоятельная работа обучающегося в период теоретического обучения*

Самостоятельная работа обучающегося в период теоретического обучения включает в себя:

- самостоятельную подготовку к учебным занятиям, включая подготовку к аудиторным формам текущего контроля успеваемости;

В таблице указаны темы для самостоятельного изучения обучающимся:

№	Наименование раздела дисциплины	Темы для самостоятельного изучения
1	Требования нормативной документации по проектированию ОТАЭ	Государственные и отраслевые программы развития в области проектирования ОТАЭ. Состояние сферы проектирования ОТАЭ в России и за рубежом.
2	Состав и структура проектной документации, порядок разработки	Основные стандарты, регламентирующие экспертизу проектной документации ОТАЭ. Состав, структура и порядок разработки проектной документации ОТАЭ в зарубежной практике.

3	Проектирование ОТАЭ с применением ТИМ	Уровни проработки элементов модели (LOD). Программные комплексы, используемые при проектировании ОТАЭ. Опыт проектирования ОТАЭ с использованием ТИМ.
---	---------------------------------------	---

4.7 Самостоятельная работа обучающегося и контактная работа обучающегося с преподавателем в период промежуточной аттестации

Работа обучающегося в период промежуточной аттестации включает в себя подготовку к формам промежуточной аттестации (зачету), а также саму промежуточную аттестацию.

5. Оценочные материалы по дисциплине

Фонд оценочных средств по дисциплине приведён в Приложении 1 к рабочей программе дисциплины.

Оценочные средства для проведения промежуточной аттестации, а также текущего контроля по дисциплине хранятся на кафедре (структурном подразделении), ответственной за преподавание данной дисциплины.

6. Учебно-методическое и материально-техническое обеспечение дисциплины

Основные принципы осуществления учебной работы обучающихся изложены в локальных нормативных актах, определяющих порядок организации контактной работы и порядок самостоятельной работы обучающихся. Организация учебной работы обучающихся на аудиторных учебных занятиях осуществляется в соответствии с п. 3.

6.1 Перечень учебных изданий и учебно-методических материалов для освоения дисциплины

Для освоения дисциплины обучающийся может использовать учебные издания и учебно-методические материалы, имеющиеся в научно-технической библиотеке НИУ МГСУ и/или размещённые в Электронных библиотечных системах.

Актуальный перечень учебных изданий и учебно-методических материалов представлен в Приложении 2 к рабочей программе дисциплины.

6.2 Перечень профессиональных баз данных и информационных справочных систем

При осуществлении образовательного процесса по дисциплине используются профессиональные базы данных и информационных справочных систем, перечень которых указан в Приложении 3 к рабочей программе дисциплины.

6.3 Перечень материально-технического, программного обеспечения освоения дисциплины

Учебные занятия по дисциплине проводятся в помещениях, оснащенных соответствующим оборудованием и программным обеспечением.

Перечень материально-технического и программного обеспечения дисциплины приведен в Приложении 4 к рабочей программе дисциплины.

Шифр	Наименование дисциплины
Б1.В.ДВ.03.04	Проектирование объектов тепловой и атомной энергетики

Код направления подготовки / специальности	08.03.01
Направление подготовки / специальность	Строительство
Наименование ОПОП (направленность / профиль)	Инжиниринг и строительство объектов энергетики
Год начала реализации ОПОП	2022
Уровень образования	бакалавриат
Форма обучения	очная
Год разработки/обновления	2022

ФОНД ОЦЕНОЧНЫХ СРЕДСТВ

1. Описание показателей и критериев оценивания компетенций, описание шкал оценивания

Оценивание формирования компетенций производится на основе показателей оценивания, указанных в п.2. рабочей программы и в п.1.1 ФОС.

Связь компетенций, индикаторов достижения компетенций и показателей оценивания приведена в п.2 рабочей программы.

1.1. Описание формирования и контроля показателей оценивания

Оценивание уровня освоения обучающимся компетенций осуществляется с помощью форм промежуточной аттестации и текущего контроля. Формы промежуточной аттестации и текущего контроля успеваемости по дисциплине, с помощью которых производится оценивание, указаны в учебном плане и в п.3 рабочей программы.

В таблице приведена информация о формировании результатов обучения по дисциплине разделами дисциплины, а также о контроле показателей оценивания компетенций формами оценивания.

Наименование показателя оценивания (результата обучения по дисциплине)	Номера разделов дисциплины	Формы оценивания (формы промежуточной аттестации, текущего контроля успеваемости)
Знает подходы по планированию деятельности по разработке и выпуску проектной документации архитектурно-строительной части ОИАЭ	1, 2	Зачет, Домашнее задание
Имеет навыки (начального уровня) планирования деятельности по разработке и выпуску проектной документации архитектурно-строительной части ОИАЭ	1, 2	Зачет, Домашнее задание

Знает методы контроля проектной деятельности по разработке и выпуску проектной документации архитектурно-строительной части ОИАЭ, в том числе с использованием информационной модели	1, 2, 3	Зачет, Домашнее задание
Имеет навыки (начального уровня) контроля проектной деятельности по разработке и выпуску проектной документации архитектурно-строительной части ОИАЭ, в том числе с использованием информационной модели	1, 2, 3	Зачет, Домашнее задание
Знает подходы к формированию перечня исходных данных и условий для проектирования ОИАЭ	1, 2	Зачет, Домашнее задание
Имеет навыки (начального уровня) формирования перечня исходных данных и условий для проектирования ОИАЭ	1, 2	Зачет, Домашнее задание
Знает порядок проверки технических требований для проектирования ОИАЭ на соответствие отраслевым нормативам	1	Зачет, Домашнее задание
Имеет навыки (начального уровня) проверки технических требований для проектирования ОИАЭ на соответствие отраслевым нормативам	1	Зачет, Домашнее задание
Знает принципы распределения технических требований к объекту проектирования	1	Зачет, Домашнее задание
Имеет навыки (начального уровня) распределения технических требований к объекту проектирования	1	Зачет, Домашнее задание
Знает порядок привязки технических требований в информационной модели ОИАЭ к проектной документации и элементам 3D-модели	1, 3	Зачет, Домашнее задание
Имеет навыки (начального уровня) привязки технических требований в информационной модели ОИАЭ к проектной документации и элементам 3D-модели	1, 3	Зачет, Домашнее задание
Знает подходы к планированию деятельности по разработке и выпуску проектной продукции для ОИАЭ из информационной модели	2, 3	Зачет, Домашнее задание
Имеет навыки (начального уровня) планирования деятельности по разработке и выпуску проектной продукции для ОИАЭ из информационной модели	2, 3	Зачет, Домашнее задание
Знает методы контроля проектной деятельности по разработке и выпуску проектной продукции из информационной модели для ОИАЭ	1, 2, 3	Зачет, Домашнее задание
Имеет навыки (начального уровня) контроля проектной деятельности по разработке и выпуску проектной продукции из информационной модели для ОИАЭ	1, 2, 3	Зачет, Домашнее задание

Знает порядок согласования с заказчиками перечня и состава исходно-разрешительной документации на проектирование объектов капитального строительства и подготовка договоров на проектные работы	2	Зачет, Домашнее задание
Имеет навыки (начального уровня) согласования с заказчиками перечня и состава исходно-разрешительной документации на проектирование объектов капитального строительства и подготовка договоров на проектные работы	2	Зачет, Домашнее задание
Знает порядок подготовки организационно-распорядительной документации по объектам капитального строительства	1, 2	Зачет, Домашнее задание
Имеет навыки (начального уровня) подготовки организационно-распорядительной документации по объектам капитального строительства	1, 2	Зачет, Домашнее задание
Знает методы контроля разработки и выпуска разделов проектной и рабочей документации для объектов капитального строительства	1, 2	Зачет, Домашнее задание
Имеет навыки (начального уровня) контроля разработки и выпуска разделов проектной и рабочей документации для объектов капитального строительства	1, 2	Зачет, Домашнее задание

1.2. Описание критериев оценивания компетенций и шкалы оценивания

При проведении промежуточной аттестации в форме зачёта используется шкала оценивания: «Не зачтено», «Зачтено».

Показателями оценивания являются знания и навыки обучающегося, полученные при изучении дисциплины.

Критериями оценивания достижения показателей являются:

Показатель оценивания	Критерий оценивания
Знания	Знание терминов и определений, понятий
	Знание основных закономерностей и соотношений, принципов
	Объём освоенного материала, усвоение всех дидактических единиц (разделов)
	Полнота ответов на проверочные вопросы
	Правильность ответов на вопросы
	Чёткость изложения и интерпретации знаний
Навыки начального уровня	Навыки выбора методик выполнения заданий
	Навыки выполнения заданий различной сложности
	Навыки самопроверки. Качество сформированных навыков
	Навыки анализа результатов выполнения заданий, решения задач
	Навыки представления результатов решения задач
Навыки основного	Навыки выбора методик выполнения заданий
	Навыки выполнения заданий различной сложности

уровня	Навыки самопроверки. Качество сформированных навыков
	Навыки анализа результатов выполнения заданий, решения задач
	Навыки представления результатов решения задач
	Навыки обоснования выполнения заданий
	Быстрота выполнения заданий
	Самостоятельность в выполнении заданий
	Результативность (качество) выполнения заданий

2. Типовые контрольные задания для оценивания формирования компетенций

2.1. Промежуточная аттестация

2.1.1. Промежуточная аттестация в форме зачета

Форма промежуточной аттестации:

Перечень типовых вопросов/заданий для проведения дифференцированного зачёта (зачёта с оценкой) в 3 семестре (очная форма обучения):

№	Наименование раздела дисциплины	Типовые вопросы/задания
1	Требования нормативной документации по проектированию ОТАЭ	<ol style="list-style-type: none"> 1. Перечислите основные общестроительные стандарты, регламентирующие проектирование зданий и сооружений ОТАЭ. 2. Перечислите основные отраслевые стандарты, регламентирующие проектирование зданий и сооружений ОТАЭ. 3. Приведите основные требования нормативных документов в области проектирования ОТАЭ. 4. Перечислите государственные и отраслевые программы развития в области проектирования ОТАЭ. 5. Опишите состояние сферы проектирования ОТАЭ в России и за рубежом

2	Состав и структура проектной документации, порядок разработки и экспертизы	<p>6. Перечислите разделы проектной документации ОТАЭ.</p> <p>7. Назовите основные требования к разделу «Архитектурно-строительные решения» проектной документации ОТАЭ.</p> <p>8. Назовите основные требования к разделу «Конструктивные решения» проектной документации ОТАЭ.</p> <p>9. Назовите основные требования к разделу «Проект организации строительства» проектной документации ОТАЭ.</p> <p>10. Опишите порядок разработки проектной документации ОТАЭ.</p> <p>11. Перечислите и опишите виды экспертиз проектной документации.</p> <p>12. Опишите порядок прохождения экспертизы проектной документации.</p>
3	Проектирование ОТАЭ с применением ТИМ	<p>13. Перечислите и опишите виды ТИМ для проектирования зданий и сооружений ОТАЭ.</p> <p>14. Какие программные комплексы и экосистемы используются для информационного моделирования ОТАЭ? Дайте их сравнительную характеристику.</p> <p>15. Какие особенности имеет использование ТИМ при архитектурно-строительном проектировании ОТАЭ?</p> <p>16. Какие особенности имеет использование ТИМ при конструктивном проектировании ОТАЭ?</p> <p>17. Приведите примеры с кратким описанием проектов ОТАЭ с использованием ТИМ.</p>

2.2. Текущий контроль

2.2.1. Перечень форм текущего контроля:

- 1 Домашнее задание в 5 семестре.

Типовое Домашнее задание:

Вариант 1. Подготовить реферат, используя научные и популярные публикации, по одной из тематик дисциплины.

Вариант 2. Подготовить перевод научной статьи по одной из тематик дисциплины.

3. Методические материалы, определяющие процедуры оценивания

Процедура проведения промежуточной аттестации и текущего контроля успеваемости регламентируется локальным нормативным актом, определяющим порядок осуществления текущего контроля успеваемости и промежуточной аттестации обучающихся.

3.1. Процедура оценивания при проведении промежуточной аттестации обучающихся по дисциплине в форме зачета

Промежуточная аттестация по дисциплине в форме зачёта проводится в 3 семестре. Для оценивания знаний и навыков используются критерии и шкала, указанные п.1.2. Процедура оценивания знаний и навыков приведена в п.3.1.

Ниже приведены правила оценивания формирования компетенций по показателю оценивания «Знания».

Критерий оценивания	Уровень освоения и оценка	
	Не зачтено	Зачтено
Знание терминов и определений, понятий	Не знает терминов и определений	Знает термины и определения
Знание основных закономерностей и соотношений, принципов	Не знает основные закономерности и соотношения, принципы построения знаний	Знает основные закономерности и соотношения, принципы построения знаний
Объём освоенного материала, усвоение всех дидактических единиц (разделов)	Не знает значительной части материала дисциплины	Знает материал дисциплины
Полнота ответов на проверочные вопросы	Не даёт ответы на большинство вопросов	Даёт ответы на большинство вопросов
Правильность ответов на вопросы	Допускает грубые ошибки при изложении ответа на вопрос	Не допускает ошибок при изложении ответа на вопрос
Чёткость изложения и интерпретации знаний	Излагает знания без логической последовательности	Излагает знания в логической последовательности
	Не иллюстрирует изложение поясняющими схемами, рисунками и примерами	Иллюстрирует изложение поясняющими схемами, рисунками и примерами
	Неверно излагает и интерпретирует знания	Верно излагает и интерпретирует знания

Ниже приведены правила оценивания формирования компетенций по показателю оценивания «Навыки начального уровня».

Критерий оценивания	Уровень освоения и оценка	
	Не зачтено	Зачтено
Навыки выбора методик выполнения заданий	Не может выбрать методику выполнения заданий	Может выбрать методику выполнения заданий
Навыки выполнения заданий различной сложности	Не имеет навыков выполнения учебных заданий	Имеет навыки выполнения учебных заданий
Навыки самопроверки. Качество сформированных навыков	Допускает грубые ошибки при выполнении заданий, нарушающие логику решения задач	Не допускает ошибок при выполнении заданий
Навыки анализа результатов выполнения заданий, решения задач	Делает некорректные выводы	Делает корректные выводы
Навыки представления результатов решения задач	Не может проиллюстрировать решение задачи поясняющими схемами, рисунками	Иллюстрирует решение задачи поясняющими схемами, рисунками

Ниже приведены правила оценивания формирования компетенций по показателю оценивания «Навыки основного уровня».

Критерий оценивания	Уровень освоения и оценка	
	Не зачтено	Зачтено
Навыки выбора методик выполнения заданий	Не может выбрать методику выполнения заданий	Может выбрать методику выполнения заданий
Навыки выполнения заданий различной сложности	Не имеет навыков выполнения учебных заданий	Имеет навыки выполнения учебных заданий
Навыки самопроверки. Качество сформированных навыков	Допускает грубые ошибки при выполнении заданий, нарушающие логику решения задач	Не допускает ошибки при выполнении заданий
Навыки анализа результатов выполнения заданий, решения задач	Делает некорректные выводы	Делает корректные выводы
Навыки представления результатов решения задач	Не может проиллюстрировать решение задачи поясняющими схемами, рисунками	Иллюстрирует решение задачи поясняющими схемами, рисунками
Навыки обоснования выполнения заданий	Не может обосновать алгоритм выполнения заданий	Обосновывает алгоритм выполнения заданий
Быстрота выполнения заданий	Не выполняет задания или выполняет их очень медленно, не достигая поставленных задач	Выполняет задания в поставленные сроки
Самостоятельность в выполнении заданий	Не может самостоятельно планировать и выполнять задания	Планирование и выполнение заданий осуществляет самостоятельно
Результативность (качество) выполнения заданий	Выполняет задания некачественно	Выполняет задания с достаточным уровнем качества

Приложение 2 к рабочей программе

Шифр	Наименование дисциплины
Б1.В.ДВ.03.04	Проектирование объектов тепловой и атомной энергетики

Код направления подготовки / специальности	08.03.01
Направление подготовки / специальность	Строительство
Наименование ОПОП (направленность / профиль)	Инжиниринг и строительство объектов энергетики
Год начала реализации ОПОП	2022
Уровень образования	бакалавриат
Форма обучения	очная
Год разработки/обновления	2022

Перечень учебных изданий и учебно-методических материалов

Печатные учебные издания в НТБ НИУ МГСУ:

№ п/п	Автор, название, место издания, издательство, год издания, количество страниц	Количество экземпляров в библиотеке НИУ МГСУ
1	Организационно-управленческая деятельность в строительстве АЭС [Текст] : учебное пособие / А. А. Морозенко, И. Е. Воронков, Н. Ю. Кузьмин ; Нац. исслед. Моск. гос. строит. ун-т. - Москва : МИСИ-МГСУ, 2019. - 114 с	10
2	Организация и технология строительства атомных станций [Текст] : учебник для вузов / Ю. Н. Доможиллов [и др.] ; Под ред. В. И. Теличенко ; Моск. гос. строит. ун-т. - Москва : МГСУ, 2012. - 398 с.	99
3	Информационные системы и технологии в строительстве: учебное пособие / А.А. Волков, С.Н. Петрова, А.В. Гинзбург [и др.] ; под ред. А.А. Волкова и С.Н. Петровой ; М-во образования и науки Рос. Федерации, Моск. гос. строит. ун-т. - Москва : МГСУ, 2015. - 424 с.	39

Приложение 3 к рабочей программе

Шифр	Наименование дисциплины
Б1.В.ДВ.03.04	Проектирование объектов тепловой и атомной энергетики

Код направления подготовки / специальности	08.03.01
Направление подготовки / специальность	Строительство
Наименование ОПОП (направленность / профиль)	Инжиниринг и строительство объектов энергетики
Год начала реализации ОПОП	2022
Уровень образования	бакалавриат
Форма обучения	очная
Год разработки/обновления	2022

Перечень профессиональных баз данных и информационных справочных систем

Наименование	Электронный адрес ресурса
«Российское образование» - федеральный портал	http://www.edu.ru/index.php
Научная электронная библиотека	http://elibrary.ru/defaultx.asp?
Электронная библиотечная система IPRbooks	http://www.iprbookshop.ru/
Федеральная университетская компьютерная сеть России	http://www.runnet.ru/
Информационная система "Единое окно доступа к образовательным ресурсам"	http://window.edu.ru/
Научно-технический журнал по строительству и архитектуре «Вестник МГСУ»	http://www.vestnikmgsu.ru/
Научно-техническая библиотека НИУ МГСУ	http://www.mgsu.ru/resources/Biblioteka/

Приложение 4 к рабочей программе

Шифр	Наименование дисциплины
Б1.В.ДВ.03.04	Проектирование объектов тепловой и атомной энергетики

Код направления подготовки / специальности	08.03.01
Направление подготовки / специальность	Строительство
Наименование ОПОП (направленность / профиль)	Инжиниринг и строительство объектов энергетики
Год начала реализации ОПОП	2022
Уровень образования	бакалавриат
Форма обучения	очная
Год разработки/обновления	2022

Материально-техническое и программное обеспечение дисциплины

Наименование специальных помещений и помещений для самостоятельной работы	Оснащенность специальных помещений и помещений для самостоятельной работы	Перечень лицензионного программного обеспечения. Реквизиты подтверждающего документа
Ауд. 323 КМК Компьютерный класс	Доска маркерная Интерактивная доска Компьютер / ТИП №2 Планшет /интерактивны й Проектор SANYO PRO xtrax PLC- XU 78 Системный блок RDW Computers Office 100(20 шт.) Экран переносной	Allplan [>19;25] (Соглашение с Allbau Software GmbH от 01.07.2019) AnyLogic (БД; Веб-кабинет или подписка; OpenLicense) ArcGIS Desktop (Договор передачи с ЕСПИ СНГ 31 лицензии от 27.01.2016) ArhciCAD [21] (БД; Веб- кабинет или подписка; OpenLicense) AutoCAD [2019] (БД; Веб- кабинет или подписка; OpenLicense) Autodesk Revit [2020] (БД; Веб-кабинет или подписка; OpenLicense) DOSBox (ПО предоставляется бесплатно на условиях OpLic) LibreOffice (ПО предоставляется бесплатно на условиях OpLic) MS ProjectPro [2013;ImX] (OpenLicense; Подписка Azure Dev Tools; БД; Веб-кабинет) Oracle JDK (ПО предоставляется бесплатно на условиях OpLic) SCAD Office [7660;11.1;20] (Договор № 089/08-ОК(ИОП)от 23.05.2008 (НИУ-08))

		<p>Tekla Structures (Договор бесплатной передачи / партнерство) WinPro 7 [ADT] (OpenLicense; Подписка Azure Dev Tools; Б\Д; Веб-кабинет) Гектор Проектировщик - Строитель (ООО НТЦ "Гектор" Договор о НТС №б\нот 01.12.2015г.) Лира [9.4;40] (Договор № 089/08-ОК(ИОП) от 23.05.2008 (НИУ-08))</p>
<p>Ауд. 321 КМК Компьютерный класс</p>	<p>Документ-камера JuLongTOP2000JL-A22DFP Доска магнитная Интерактивная доска Крепление универсальное потолочное Монитор Samsung 19" TFT (20 шт.) Панель ЖК интерактивная Poly Vision Walk-and-Talk 17" Проектор Toshiba DLP Системный блок Kraftway Credo KC41 (20шт.)</p>	<p>AnyLogic (Б\Д; Веб-кабинет или подписка; OpenLicense) ArhciCAD [21] (Б\Д; Веб-кабинет или подписка; OpenLicense) AutoCAD [2019] (Б\Д; Веб-кабинет или подписка; OpenLicense) Autodesk Revit [2020] (Б\Д; Веб-кабинет или подписка; OpenLicense) LibreOffice (ПО предоставляется бесплатно на условиях OpLic) MS ProjectPro [2013;ImX] (OpenLicense; Подписка Azure Dev Tools; Б\Д; Веб-кабинет) nanoCAD СПДС (Договор бесплатной передачи / партнерство) nanoCAD СПДС Железобетон (Договор бесплатной передачи / партнерство) nanoCAD СПДС Металлоконструкции (Договор бесплатной передачи / партнерство) nanoCAD СПДС Стройплощадка (Договор бесплатной передачи / партнерство) Tekla Structures (Договор бесплатной передачи / партнерство) WinPro 7 [ADT] (OpenLicense; Подписка Azure Dev Tools; Б\Д; Веб-кабинет) Гектор Проектировщик - Строитель (ООО НТЦ "Гектор" Договор о НТС №б\нот 01.12.2015г.) ПК ЛИРА-САПР [2013] (Договор № 109/9.13_АО НИУ от 09.12.13 (НИУ-13))</p>

Федеральное государственное бюджетное образовательное учреждение высшего образования
«НАЦИОНАЛЬНЫЙ ИССЛЕДОВАТЕЛЬСКИЙ МОСКОВСКИЙ ГОСУДАРСТВЕННЫЙ
СТРОИТЕЛЬНЫЙ УНИВЕРСИТЕТ»

РАБОЧАЯ ПРОГРАММА

Шифр	Наименование дисциплины
Б1.В.ДВ.03.05	Проектирование объектов нефтегазовой отрасли

Код направления подготовки / специальности	08.03.01
Направление подготовки / специальность	Строительство
Наименование ОПОП (направленность / профиль)	Инжиниринг и строительство объектов энергетики
Год начала реализации ОПОП	2022
Уровень образования	бакалавриат
Форма обучения	очная
Год разработки/обновления	2022

Разработчики:

должность	ученая степень, ученое звание	ФИО
доцент	к.т.н., -	Ундозеров В.А.

Рабочая программа дисциплины разработана и одобрена кафедрой (структурным подразделением) «Строительства объектов тепловой и атомной энергетики».

Рабочая программа утверждена методической комиссией по УГСН, протокол № 1 от «29» августа 2022 г.

1. Цель освоения дисциплины

Целью освоения дисциплины «Проектирование объектов нефтегазовой отрасли» является углубление уровня освоения компетенций обучающегося в области инженерно-технической, организационной и управленческой деятельности при проектировании объектов нефтегазовой отрасли.

Программа составлена в соответствии с требованиями Федерального государственного образовательного стандарта высшего образования по направлению подготовки 08.03.01 Строительство.

Дисциплина относится к части, формируемой участниками образовательных отношений Блока 1 «Дисциплины (модули)» основной профессиональной образовательной программы «Инжиниринг и строительство объектов энергетики». Дисциплина является дисциплиной по выбору.

2. Перечень планируемых результатов обучения по дисциплине, соотнесенных с планируемыми результатами освоения образовательной программы

Код и наименование компетенции (результат освоения)	Код и наименование индикатора достижения компетенции
ПК-4. Способность проводить оценку инженерных решений в сфере строительства объектов энергетики и нефтегазовой отрасли	ПК-4.1. Выбор и систематизация информации об опыте строительства объектов энергетики и нефтегазового хозяйства по рассматриваемому инженерному решению
	ПК-4.2. Классификация объектов энергетики и нефтегазового хозяйства по функциональному назначению
	ПК-4.4. Выбор нормативных документов, устанавливающих требования к проектам объектов энергетики и нефтегазового хозяйства
	ПК-4.8. Оценка соответствия конструкции объектов энергетики и нефтегазового хозяйства требованиям нормативных документов
ПК-6. Способность выполнять работы по проектированию объектов энергетики и нефтегазовой отрасли	ПК-6.1. Составление технического задания на проектирование элемента объекта энергетики / объекта нефтегазового хозяйства
	ПК-6.6. Выбор компоновочной схемы объекта энергетики / объекта нефтегазового хозяйства
	ПК-6.7. Выбор типа и конструктивной схемы объекта энергетики / объекта нефтегазового хозяйства
	ПК-6.8. Назначение геометрических размеров объекта энергетики / объекта нефтегазового хозяйства и элементов его строительной конструкции
	ПК-6.9. Оформление текстовой и графической части проекта объекта энергетики / объекта нефтегазового хозяйства хозяйства, в т.ч. с использованием прикладного программного обеспечения
	ПК-6.11. Проверка соответствия проектных решений зданий и сооружений энергетики и нефтегазового хозяйства требованиям нормативно-технических документов и задания на проектирование
ПК-6.12. Выполнение нормоконтроля оформления	

Код и наименование компетенции (результат освоения)	Код и наименование индикатора достижения компетенции
	<p>проектной документации объекта энергетики / объекта нефтегазовой отрасли</p> <p>ПК-6.13. Представление и защита результатов проектирования объекта энергетики / объекта нефтегазовой отрасли</p>
ПК-7. Способность выполнять обоснование проектных решений объектов энергетики и нефтегазовой отрасли	<p>ПК-7.1. Выбор нормативно-технического (нормативно-методического) документа, устанавливающего требования к расчётному обоснованию проектного решения объекта энергетики / объекта нефтегазового хозяйства</p> <p>ПК-7.11. Оценка безопасности объёмно-планировочной схемы объекта энергетики / объекта нефтегазовой отрасли</p>
ПК-9. Способность проводить экспертизу проектной документации объектов энергетики и нефтегазовой отрасли	<p>ПК-9.1. Оценка комплектности проектной документации объектов энергетики и нефтегазовой отрасли</p> <p>ПК-9.2. Выбор нормативно-правовых и нормативно технических документов, регламентирующих предмет экспертизы объектов энергетики и нефтегазовой отрасли</p> <p>ПК-9.3. Выбор методики проведения экспертизы</p> <p>ПК-9.4. Оценка соответствия проектной документации объектов энергетики и нефтегазовой отрасли требованиям нормативно-технических документов</p> <p>ПК-9.5. Составление проекта заключения по результатам экспертизы проектной документации объектов энергетики и нефтегазовой отрасли</p>
ПК-10. Способность разрабатывать объёмно-планировочные, компоновочные, конструктивные разделы проектов объектов энергетики и нефтегазовой отрасли	<p>ПК-10.1. Составление плана работ по проектированию объекта энергетики / объекта нефтегазовой отрасли</p> <p>ПК-10.2. Выбор объёмно-планировочного решения объекта энергетики / объекта нефтегазовой отрасли</p> <p>ПК-10.3. Назначение геометрических размеров структурных элементов объекта энергетики / объекта нефтегазовой отрасли</p> <p>ПК-10.4. Оформление элементов проекта объекта энергетики / объекта нефтегазовой отрасли, с применением средств автоматизированного проектирования</p> <p>ПК-10.5. Разработка проектного организационно-технологического решения объекта энергетики / объекта нефтегазовой отрасли</p>
ПК-12. Способность управлять проектами строительства объектов энергетики и нефтегазовой отрасли	<p>ПК-12.1. Контроль комплектности проектной документации для строительства/реконструкции объекта энергетики / объекта нефтегазовой отрасли</p> <p>ПК-12.2. Составление матрицы ключевых событий основных этапов и сроков жизненного цикла проекта строительства объекта энергетики / объекта нефтегазовой отрасли</p> <p>ПК-12.3. Контроль соответствия проекта организации строительства матрице ключевых событий проекта строительства объекта энергетики / объекта нефтегазовой отрасли</p>

Код и наименование компетенции (результат освоения)	Код и наименование индикатора достижения компетенции
	ПК-12.8. Составление плана финансирования на отдельную фазу жизненного цикла проекта строительства объекта энергетики / объекта нефтегазовой отрасли
	ПК-12.9. Разработка плана (графика) работ строительства/реконструкции объекта энергетики / объекта нефтегазовой отрасли
	ПК-12.10. Составление плана создания (развития) производственной базы строительства объекта энергетики / объекта нефтегазовой отрасли

Код и наименование индикатора достижения компетенции	Наименование показателя оценивания (результата обучения по дисциплине)
ПК-4.1. Выбор и систематизация информации об опыте строительства объектов энергетики и нефтегазового хозяйства по рассматриваемому инженерному решению	Знает методы выбора и систематизации информации об опыте строительства объектов нефтегазовой отрасли по рассматриваемому инженерному решению Имеет навыки (начального уровня) выбора и систематизации информации об опыте строительства объектов нефтегазовой отрасли по рассматриваемому инженерному решению
ПК-4.2. Классификация объектов энергетики и нефтегазового хозяйства по функциональному назначению	Знает подходы к классификации объектов нефтегазовой отрасли по функциональному назначению Имеет навыки (начального уровня) определения типа объекта нефтегазовой отрасли по функциональному назначению
ПК-4.4. Выбор нормативных документов, устанавливающих требования к проектам объектов энергетики и нефтегазового хозяйства	Знает методы выбора нормативных документов, устанавливающих требования к проектам объектов нефтегазовой отрасли Имеет навыки (начального уровня) выбора нормативных документов, устанавливающих требования к проектам объектов нефтегазовой отрасли
ПК-4.8. Оценка соответствия конструкции объектов энергетики и нефтегазового хозяйства требованиям нормативных документов	Знает порядок и методы оценки соответствия конструкции объектов нефтегазовой отрасли требованиям нормативных документов Имеет навыки (начального уровня) оценки соответствия конструкции объектов нефтегазовой отрасли требованиям нормативных документов
ПК-6.1. Составление технического задания на проектирование элемента объекта энергетики / объекта нефтегазового хозяйства	Знает порядок и методы составления технического задания на проектирование элемента объекта нефтегазовой отрасли Имеет навыки (начального уровня) составления технического задания на проектирование элемента объекта нефтегазовой отрасли
ПК-6.6. Выбор компоновочной схемы объекта энергетики / объекта нефтегазового хозяйства	Знает методы выбора компоновочной схемы объекта нефтегазовой отрасли Имеет навыки (начального уровня) выбора компоновочной схемы объекта нефтегазовой отрасли
ПК-6.7. Выбор типа и конструктивной схемы объекта энергетики / объекта нефтегазового	Знает подходы к выбору типа и конструктивной схемы объекта нефтегазовой отрасли Имеет навыки (начального уровня) выбора типа и

Код и наименование индикатора достижения компетенции	Наименование показателя оценивания (результата обучения по дисциплине)
хозяйства	конструктивной схемы объекта нефтегазовой отрасли
ПК-6.8. Назначение геометрических размеров объекта энергетики / объекта нефтегазового хозяйства и элементов его строительной конструкции	Знает методы назначения геометрических размеров объекта нефтегазовой отрасли и элементов его строительной конструкции Имеет навыки (начального уровня) назначения геометрических размеров объекта нефтегазовой отрасли и элементов его строительной конструкции
ПК-6.9. Оформление текстовой и графической части проекта объекта энергетики / объекта нефтегазового хозяйства, в т.ч. с использованием прикладного программного обеспечения	Знает требования к оформлению текстовой и графической части проекта объекта нефтегазовой отрасли, в т.ч. с использованием прикладного программного обеспечения Имеет навыки (начального уровня) оформления текстовой и графической части проекта объекта нефтегазовой отрасли, в т.ч. с использованием прикладного программного обеспечения
ПК-6.11. Проверка соответствия проектных решений зданий и сооружений энергетики и нефтегазового хозяйства требованиям нормативно-технических документов и задания на проектирование	Знает порядок и методы проверки соответствия проектных решений зданий и сооружений нефтегазовой отрасли требованиям нормативно-технических документов и задания на проектирование Имеет навыки (начального уровня) проверки соответствия проектных решений зданий и сооружений нефтегазовой отрасли требованиям нормативно-технических документов и задания на проектирование
ПК-6.12. Выполнение нормоконтроля оформления проектной документации объекта энергетики / объекта нефтегазовой отрасли	Знает порядок и методы нормоконтроля оформления проектной документации объекта нефтегазовой отрасли Имеет навыки (начального уровня) нормоконтроля оформления проектной документации объекта нефтегазовой отрасли
ПК-6.13. Представление и защита результатов проектирования объекта энергетики / объекта нефтегазовой отрасли	Знает порядок и требования к представлению и защите результатов объекта нефтегазовой отрасли Имеет навыки (начального уровня) представления и защиты результатов объекта нефтегазовой отрасли
ПК-7.1. Выбор нормативно-технического (нормативно-методического) документа, устанавливающего требования к расчётному обоснованию проектного решения объекта энергетики / объекта нефтегазового хозяйства	Знает порядок выбора нормативно-технического (нормативно-методического) документа, устанавливающего требования к расчётному обоснованию проектного решения объекта нефтегазовой отрасли Имеет навыки (начального уровня) выбора нормативно-технического (нормативно-методического) документа, устанавливающего требования к расчётному обоснованию проектного решения объекта нефтегазовой отрасли
ПК-7.11. Оценка безопасности объёмно-планировочной схемы объекта энергетики / объекта нефтегазовой отрасли	Знает порядок и методы оценки безопасности объёмно-планировочной схемы объекта нефтегазовой отрасли Имеет навыки (начального уровня) оценки безопасности объёмно-планировочной схемы объекта нефтегазовой отрасли
ПК-9.1. Оценка комплектности проектной документации объектов энергетики и нефтегазовой отрасли	Знает порядок оценки комплектности проектной документации объектов энергетики и нефтегазовой отрасли Имеет навыки (начального уровня) оценки комплектности проектной документации объектов энергетики и нефтегазовой отрасли

Код и наименование индикатора достижения компетенции	Наименование показателя оценивания (результата обучения по дисциплине)
ПК-9.2. Выбор нормативно-правовых и нормативно-технических документов, регламентирующих предмет экспертизы объектов энергетики и нефтегазовой отрасли	Знает порядок выбора нормативно-правовых и нормативно-технических документов, регламентирующих предмет экспертизы объектов нефтегазовой отрасли Имеет навыки (начального уровня) выбора нормативно-правовых и нормативно-технических документов, регламентирующих предмет экспертизы объектов нефтегазовой отрасли
ПК-9.3. Выбор методики проведения экспертизы	Знает требования к выбору методики проведения экспертизы объекта нефтегазовой отрасли Имеет навыки (начального уровня) выбора методики проведения экспертизы объекта нефтегазовой отрасли
ПК-9.4. Оценка соответствия проектной документации объектов энергетики и нефтегазовой отрасли требованиям нормативно-технических документов	Знает порядок оценки соответствия проектной документации объектов нефтегазовой отрасли требованиям нормативно-технических документов Имеет навыки (начального уровня) оценки соответствия проектной документации объектов нефтегазовой отрасли требованиям нормативно-технических документов
ПК-9.5. Составление проекта заключения по результатам экспертизы проектной документации объектов энергетики и нефтегазовой отрасли	Знает состав и содержание проекта заключения по результатам экспертизы проектной документации объектов нефтегазовой отрасли Имеет навыки (начального уровня) составления проекта заключения по результатам экспертизы проектной документации объектов нефтегазовой отрасли
ПК-10.1. Составление плана работ по проектированию объекта энергетики / объекта нефтегазовой отрасли	Знает состав и содержание плана работ по проектированию объекта нефтегазовой отрасли Имеет навыки (начального уровня) составления плана работ по проектированию объекта нефтегазовой отрасли
ПК-10.2. Выбор объемно-планировочного решения объекта энергетики / объекта нефтегазовой отрасли	Знает порядок выбора и требования к объемно-планировочному решению объекта нефтегазовой отрасли Имеет навыки (начального уровня) выбора объемно-планировочного решения объекта нефтегазовой отрасли
ПК-10.3. Назначение геометрических размеров структурных элементов объекта энергетики / объекта нефтегазовой отрасли	Знает порядок назначения геометрических размеров структурных элементов объекта нефтегазовой отрасли Имеет навыки (начального уровня) назначения геометрических размеров структурных элементов объекта нефтегазовой отрасли
ПК-10.4. Оформление элементов проекта объекта энергетики / объекта нефтегазовой отрасли, с применением средств автоматизированного проектирования	Знает порядок и требования к оформлению элементов проекта объекта нефтегазовой отрасли, с применением средств автоматизированного проектирования Имеет навыки (начального уровня) оформления элементов проекта объекта нефтегазовой отрасли, с применением средств автоматизированного проектирования
ПК-10.5. Разработка проектного организационно-технологического решения объекта энергетики / объекта нефтегазовой отрасли	Знает порядок и требования к разработке проектного организационно-технологического решения объекта нефтегазовой отрасли Имеет навыки (начального уровня) разработки проектного организационно-технологического решения объекта нефтегазовой отрасли
ПК-12.1. Контроль комплектности	Знает состав и содержание проектной документации для строительства/реконструкции

Код и наименование индикатора достижения компетенции	Наименование показателя оценивания (результата обучения по дисциплине)
проектной документации для строительства/реконструкции объекта энергетики / объекта нефтегазовой отрасли	объекта нефтегазовой отрасли Имеет навыки (начального уровня) контроля комплектности проектной документации для строительства/реконструкции объекта нефтегазовой отрасли
ПК-12.2. Составление матрицы ключевых событий основных этапов и сроков жизненного цикла проекта строительства объекта энергетики / объекта нефтегазовой отрасли	Знает порядок составления матрицы ключевых событий основных этапов и сроков жизненного цикла проекта строительства объекта нефтегазовой отрасли Имеет навыки (начального уровня) составления матрицы ключевых событий основных этапов и сроков жизненного цикла проекта строительства объекта нефтегазовой отрасли
ПК-12.3. Контроль соответствия проекта организации строительства матрице ключевых событий проекта строительства объекта энергетики / объекта нефтегазовой отрасли	Знает порядок контроля соответствия проекта организации строительства матрице ключевых событий проекта строительства объекта нефтегазовой отрасли Имеет навыки (начального уровня) контроля соответствия проекта организации строительства матрице ключевых событий проекта строительства объекта нефтегазовой отрасли
ПК-12.8. Составление плана финансирования на отдельную фазу жизненного цикла проекта строительства объекта энергетики / объекта нефтегазовой отрасли	Знает состав и содержание плана финансирования на отдельную фазу жизненного цикла проекта строительства объекта нефтегазовой отрасли Имеет навыки (начального уровня) составления плана финансирования на отдельную фазу жизненного цикла проекта строительства объекта нефтегазовой отрасли
ПК-12.9. Разработка плана (графика) работ строительства/реконструкции объекта энергетики / объекта нефтегазовой отрасли	Знает состав и содержание плана (графика) работ строительства/реконструкции объекта нефтегазовой отрасли Имеет навыки (начального уровня) разработки плана (графика) работ строительства/реконструкции объекта нефтегазовой отрасли
ПК-12.10. Составление плана создания (развития) производственной базы строительства объекта энергетики / объекта нефтегазовой отрасли	Знает состав и содержание плана создания (развития) производственной базы строительства объекта нефтегазовой отрасли Имеет навыки (начального уровня) составления плана создания (развития) производственной базы строительства объекта нефтегазовой отрасли

Информация о формировании и контроле результатов обучения представлена в Фонде оценочных средств (Приложение 1).

3. Трудоёмкость дисциплины и видов учебных занятий по дисциплине

Общая трудоёмкость дисциплины составляет 3 зачётных единицы (108 академических часов).

(1 зачетная единица соответствует 36 академическим часам)

Видами учебных занятий и работы обучающегося по дисциплине могут являться.

Обозначение	Виды учебных занятий и работы обучающегося
-------------	--

Л	Лекции
ЛР	Лабораторные работы
ПЗ	Практические занятия
КоП	Компьютерный практикум
КРП	Групповые и индивидуальные консультации по курсовым работам (курсовым проектам)
СР	Самостоятельная работа обучающегося в период теоретического обучения
К	Самостоятельная работа обучающегося и контактная работа обучающегося с преподавателем в период промежуточной аттестации

Структура дисциплины:

Форма обучения – очная.

№	Наименование раздела дисциплины	Семестр	Количество часов по видам учебных занятий и работы обучающегося						Формы промежуточной аттестации, текущего контроля успеваемости
			Л	ЛР	ПЗ	КоП	КРП	СР	
1	Требования нормативной документации по проектированию ОНО	6	4		2	2			Зачет, Домашнее задание
2	Состав и структура проектной документации, порядок разработки и экспертизы	6	4		2	2	67		
3	Проектирование ОНО с применением ТИМ	6	6		4	4			
Итого:			16		8	8	67		

4. Содержание дисциплины, структурированное по видам учебных занятий и разделам

4.1 Лекции

№	Наименование раздела дисциплины	Тема и содержание лекций
1	Требования нормативной документации по проектированию ОНО	1. Требования общестроительных норм по проектированию зданий и сооружений ОНО. 2. Требования специальных норм по проектированию ОНО.
2	Состав и структура проектной документации, порядок разработки и экспертизы	3. Состав проектной документации ОНО, требования к ее разделам. 4. Порядок разработки проектной документации ОНО. Виды экспертиз проектной документации. Порядок прохождения экспертизы проектной документации.
3	Проектирование ОНО с применением ТИМ	5. Виды ТИМ для проектирования зданий и сооружений. Основные используемые программные комплексы и экосистемы. Их принципиальные различия и преимущества. 6. Особенности использования ТИМ при проектировании ОНО. 7. Основные аспекты проектирования ОНО с использованием архитектурно-строительных программных комплексов информационного моделирования. 8. Основные аспекты

		проектирования инженерных систем ОНО с использованием программных комплексов информационного моделирования.
--	--	---

4.2 Лабораторные работы

Не предусмотрено учебным планом

4.3 Практические занятия

№	Наименование раздела дисциплины	Тема и содержание практических занятий
1	Требования нормативной документации по проектированию ОНО	1. Работа с нормативной документацией в области проектирования ОНО.
2	Состав и структура проектной документации, порядок разработки и экспертизы	2. Составление дерева задач по разработке проектной документации ОНО.
3	Проектирование ОНО с применением ТИМ	3. Составление требований заказчика к информационной модели (EIR) ОНО. 4. Составление Плана реализации проекта с применением информационного моделирования (BEP) ОНО.

4.4 Компьютерные практикумы

№	Наименование раздела дисциплины	Тема и содержание практических занятий
1	Требования нормативной документации по проектированию ОНО	1. Разработка базы данных нормативных требований по проектированию ОНО.
2	Состав и структура проектной документации, порядок разработки и экспертизы	2. Разработка базы данных проектной документации ОНО.
3	Проектирование ОНО с применением ТИМ	3. Работа с информационной моделью ОНО (вариативное моделирование на основе существующего варианта) – 1 часть. 4. Работа с информационной моделью ОНО (вариативное моделирование на основе существующего варианта) – 2 часть.

4.5 Групповые и индивидуальные консультации по курсовым работам (курсовым проектам)

Не предусмотрено учебным планом

4.6 Самостоятельная работа обучающегося в период теоретического обучения

Самостоятельная работа обучающегося в период теоретического обучения включает в себя:

- самостоятельную подготовку к учебным занятиям, включая подготовку к аудиторным формам текущего контроля успеваемости;

В таблице указаны темы для самостоятельного изучения обучающимся:

№	Наименование раздела дисциплины	Темы для самостоятельного изучения
1	Требования нормативной документации по проектированию ОНО	Государственные и отраслевые программы развития в области проектирования ОНО. Состояние сферы проектирования ОНО в России и за рубежом.
2	Состав и структура проектной документации, порядок разработки	Основные стандарты, регламентирующие экспертизу проектной документации ОНО. Состав, структура и порядок разработки проектной

		документации ОНО в зарубежной практике.
3	Проектирование ОНО с применением ТИМ	Уровни проработки элементов модели (LOD). Программные комплексы, используемые при проектировании ОНО. Опыт проектирования ОНО с использованием ТИМ.

4.7 Самостоятельная работа обучающегося и контактная работа обучающегося с преподавателем в период промежуточной аттестации

Работа обучающегося в период промежуточной аттестации включает в себя подготовку к формам промежуточной аттестации (зачету), а также саму промежуточную аттестацию.

5. Оценочные материалы по дисциплине

Фонд оценочных средств по дисциплине приведён в Приложении 1 к рабочей программе дисциплины.

Оценочные средства для проведения промежуточной аттестации, а также текущего контроля по дисциплине хранятся на кафедре (структурном подразделении), ответственной за преподавание данной дисциплины.

6. Учебно-методическое и материально-техническое обеспечение дисциплины

Основные принципы осуществления учебной работы обучающихся изложены в локальных нормативных актах, определяющих порядок организации контактной работы и порядок самостоятельной работы обучающихся. Организация учебной работы обучающихся на аудиторных учебных занятиях осуществляется в соответствии с п. 3.

6.1 Перечень учебных изданий и учебно-методических материалов для освоения дисциплины

Для освоения дисциплины обучающийся может использовать учебные издания и учебно-методические материалы, имеющиеся в научно-технической библиотеке НИУ МГСУ и/или размещённые в Электронных библиотечных системах.

Актуальный перечень учебных изданий и учебно-методических материалов представлен в Приложении 2 к рабочей программе дисциплины.

6.2 Перечень профессиональных баз данных и информационных справочных систем

При осуществлении образовательного процесса по дисциплине используются профессиональные базы данных и информационных справочных систем, перечень которых указан в Приложении 3 к рабочей программе дисциплины.

6.3 Перечень материально-технического, программного обеспечения освоения дисциплины

Учебные занятия по дисциплине проводятся в помещениях, оснащенных соответствующим оборудованием и программным обеспечением.

Перечень материально-технического и программного обеспечения дисциплины приведен в Приложении 4 к рабочей программе дисциплины.

Шифр	Наименование дисциплины
Б1.В.ДВ.03.05	Проектирование объектов нефтегазовой отрасли

Код направления подготовки / специальности	08.03.01
Направление подготовки / специальность	Строительство
Наименование ОПОП (направленность / профиль)	Инжиниринг и строительство объектов энергетики
Год начала реализации ОПОП	2022
Уровень образования	бакалавриат
Форма обучения	очная
Год разработки/обновления	2022

ФОНД ОЦЕНОЧНЫХ СРЕДСТВ

1. Описание показателей и критериев оценивания компетенций, описание шкал оценивания

Оценивание формирования компетенций производится на основе показателей оценивания, указанных в п.2. рабочей программы и в п.1.1 ФОС.

Связь компетенций, индикаторов достижения компетенций и показателей оценивания приведена в п.2 рабочей программы.

1.1. Описание формирования и контроля показателей оценивания

Оценивание уровня освоения обучающимся компетенций осуществляется с помощью форм промежуточной аттестации и текущего контроля. Формы промежуточной аттестации и текущего контроля успеваемости по дисциплине, с помощью которых производится оценивание, указаны в учебном плане и в п.3 рабочей программы.

В таблице приведена информация о формировании результатов обучения по дисциплине разделами дисциплины, а также о контроле показателей оценивания компетенций формами оценивания.

Наименование показателя оценивания (результата обучения по дисциплине)	Номера разделов дисциплины	Формы оценивания (формы промежуточной аттестации, текущего контроля успеваемости)
Знает методы выбора и систематизации информации об опыте строительства объектов нефтегазовой отрасли по рассматриваемому инженерному решению	2, 3	Зачет, Домашнее задание
Имеет навыки (начального уровня) выбора и систематизации информации об опыте строительства объектов нефтегазовой отрасли по рассматриваемому инженерному решению	2, 3	Зачет, Домашнее задание

Знает подходы к классификации объектов нефтегазовой отрасли по функциональному назначению	1, 2, 3	Зачет, Домашнее задание
Имеет навыки (начального уровня) определения типа объекта нефтегазовой отрасли по функциональному назначению	1, 2	Зачет, Домашнее задание
Знает методы выбора нормативных документов, устанавливающих требования к проектам объектов нефтегазовой отрасли	1	Зачет, Домашнее задание
Имеет навыки (начального уровня) выбора нормативных документов, устанавливающих требования к проектам объектов нефтегазовой отрасли	1	Зачет, Домашнее задание
Знает порядок и методы оценки соответствия конструкции объектов нефтегазовой отрасли требованиям нормативных документов	1	Зачет, Домашнее задание
Имеет навыки (начального уровня) оценки соответствия конструкции объектов нефтегазовой отрасли требованиям нормативных документов	1	Зачет, Домашнее задание
Знает порядок и методы составления технического задания на проектирование элемента объекта нефтегазовой отрасли	2, 3	Зачет, Домашнее задание
Имеет навыки (начального уровня) составления технического задания на проектирование элемента объекта нефтегазовой отрасли	2, 3	Зачет, Домашнее задание
Знает методы выбора компоновочной схемы объекта нефтегазовой отрасли	2, 3	Зачет, Домашнее задание
Имеет навыки (начального уровня) выбора компоновочной схемы объекта нефтегазовой отрасли	2, 3	Зачет, Домашнее задание
Знает подходы к выбору типа и конструктивной схемы объекта нефтегазовой отрасли	2, 3	Зачет, Домашнее задание
Имеет навыки (начального уровня) выбора типа и конструктивной схемы объекта нефтегазовой отрасли	2, 3	Зачет, Домашнее задание
Знает методы назначения геометрических размеров объекта нефтегазовой отрасли и элементов его строительной конструкции	2, 3	Зачет, Домашнее задание
Имеет навыки (начального уровня) назначения геометрических размеров объекта нефтегазовой отрасли и элементов его строительной конструкции	2, 3	Зачет, Домашнее задание
Знает требования к оформлению текстовой и графической части проекта объекта нефтегазовой отрасли, в т.ч. с использованием прикладного программного обеспечения	2, 3	Зачет, Домашнее задание
Имеет навыки (начального уровня) оформления текстовой и графической части проекта объекта нефтегазовой отрасли, в т.ч. с использованием прикладного программного обеспечения	2, 3	Зачет, Домашнее задание

Знает порядок и методы проверки соответствия проектных решений зданий и сооружений нефтегазовой отрасли требованиям нормативно-технических документов и задания на проектирование	1, 2, 3	Зачет, Домашнее задание
Имеет навыки (начального уровня) проверки соответствия проектных решений зданий и сооружений нефтегазовой отрасли требованиям нормативно-технических документов и задания на проектирование	1, 2, 3	Зачет, Домашнее задание
Знает порядок и методы нормоконтроля оформления проектной документации объекта нефтегазовой отрасли	1, 2, 3	Зачет, Домашнее задание
Имеет навыки (начального уровня) нормоконтроля оформления проектной документации объекта нефтегазовой отрасли	1, 2, 3	Зачет, Домашнее задание
Знает порядок и требования к представлению и защите результатов объекта нефтегазовой отрасли	2, 3	Зачет, Домашнее задание
Имеет навыки (начального уровня) представления и защиты результатов объекта нефтегазовой отрасли	2, 3	Зачет, Домашнее задание
Знает порядок выбора нормативно-технического (нормативно-методического) документа, устанавливающего требования к расчётному обоснованию проектного решения объекта нефтегазовой отрасли	1	Зачет, Домашнее задание
Имеет навыки (начального уровня) выбора нормативно-технического (нормативно-методического) документа, устанавливающего требования к расчётному обоснованию проектного решения объекта нефтегазовой отрасли	1	Зачет, Домашнее задание
Знает порядок и методы оценки безопасности объёмно-планировочной схемы объекта нефтегазовой отрасли	2, 3	Зачет, Домашнее задание
Имеет навыки (начального уровня) оценки безопасности объёмно-планировочной схемы объекта нефтегазовой отрасли	2, 3	Зачет, Домашнее задание
Знает порядок оценки комплектности проектной документации объектов энергетики и нефтегазовой отрасли	1, 2, 3	Зачет, Домашнее задание
Имеет навыки (начального уровня) оценки комплектности проектной документации объектов энергетики и нефтегазовой отрасли	1, 2, 3	Зачет, Домашнее задание
Знает порядок выбора нормативно-правовых и нормативно-технических документов, регламентирующих предмет экспертизы объектов нефтегазовой отрасли	1, 2	Зачет, Домашнее задание
Имеет навыки (начального уровня) выбора нормативно-правовых и нормативно-технических документов, регламентирующих предмет	1, 2	Зачет, Домашнее задание

экспертизы объектов нефтегазовой отрасли		
Знает требования к выбору методики проведения экспертизы объекта нефтегазовой отрасли	1, 2	Зачет, Домашнее задание
Имеет навыки (начального уровня) выбора методики проведения экспертизы объекта нефтегазовой отрасли	2	Зачет, Домашнее задание
Знает порядок оценки соответствия проектной документации объектов нефтегазовой отрасли требованиям нормативно-технических документов	1, 2	Зачет, Домашнее задание
Имеет навыки (начального уровня) оценки соответствия проектной документации объектов нефтегазовой отрасли требованиям нормативно-технических документов	1, 2	Зачет, Домашнее задание
Знает состав и содержание проекта заключения по результатам экспертизы проектной документации объектов нефтегазовой отрасли	2	Зачет, Домашнее задание
Имеет навыки (начального уровня) составления проекта заключения по результатам экспертизы проектной документации объектов нефтегазовой отрасли	2	Зачет, Домашнее задание
Знает состав и содержание плана работ по проектированию объекта нефтегазовой отрасли	2, 3	Зачет, Домашнее задание
Имеет навыки (начального уровня) составления плана работ по проектированию объекта нефтегазовой отрасли	2, 3	Зачет, Домашнее задание
Знает порядок выбора и требования к объемно-планировочному решению объекта нефтегазовой отрасли	2, 3	Зачет, Домашнее задание
Имеет навыки (начального уровня) выбора объемно-планировочного решения объекта нефтегазовой отрасли	2, 3	Зачет, Домашнее задание
Знает порядок назначения геометрических размеров структурных элементов объекта нефтегазовой отрасли	2, 3	Зачет, Домашнее задание
Имеет навыки (начального уровня) назначения геометрических размеров структурных элементов объекта нефтегазовой отрасли	2, 3	Зачет, Домашнее задание
Знает порядок и требования к оформлению элементов проекта объекта нефтегазовой отрасли, с применением средств автоматизированного проектирования	3	Зачет, Домашнее задание
Имеет навыки (начального уровня) оформления элементов проекта объекта нефтегазовой отрасли, с применением средств автоматизированного проектирования	3	Зачет, Домашнее задание
Знает порядок и требования к разработке проектного организационно-технологического решения объекта нефтегазовой отрасли	1, 2, 3	Зачет, Домашнее задание
Имеет навыки (начального уровня) разработки проектного организационно-технологического	1, 2, 3	Зачет, Домашнее задание

решения объекта нефтегазовой отрасли		
Знает состав и содержание проектной документации для строительства/реконструкции объекта нефтегазовой отрасли	2, 3	Зачет, Домашнее задание
Имеет навыки (начального уровня) контроля комплектности проектной документации для строительства/реконструкции объекта нефтегазовой отрасли	2, 3	Зачет, Домашнее задание
Знает порядок составления матрицы ключевых событий основных этапов и сроков жизненного цикла проекта строительства объекта нефтегазовой отрасли	2, 3	Зачет, Домашнее задание
Имеет навыки (начального уровня) составления матрицы ключевых событий основных этапов и сроков жизненного цикла проекта строительства объекта нефтегазовой отрасли	2, 3	Зачет, Домашнее задание
Знает порядок контроля соответствия проекта организации строительства матрице ключевых событий проекта строительства объекта нефтегазовой отрасли	2, 3	Зачет, Домашнее задание
Имеет навыки (начального уровня) контроля соответствия проекта организации строительства матрице ключевых событий проекта строительства объекта нефтегазовой отрасли	2, 3	Зачет, Домашнее задание
Знает состав и содержание плана финансирования на отдельную фазу жизненного цикла проекта строительства объекта нефтегазовой отрасли	2, 3	Зачет, Домашнее задание
Имеет навыки (начального уровня) составления плана финансирования на отдельную фазу жизненного цикла проекта строительства объекта нефтегазовой отрасли	2, 3	Зачет, Домашнее задание
Знает состав и содержание плана (графика) работ строительства/реконструкции объекта нефтегазовой отрасли	2, 3	Зачет, Домашнее задание
Имеет навыки (начального уровня) разработки плана (графика) работ строительства/реконструкции объекта нефтегазовой отрасли	2, 3	Зачет, Домашнее задание
Знает состав и содержание плана создания (развития) производственной базы строительства объекта нефтегазовой отрасли	2, 3	Зачет, Домашнее задание
Имеет навыки (начального уровня) составления плана создания (развития) производственной базы строительства объекта нефтегазовой отрасли	2, 3	Зачет, Домашнее задание

1.2. Описание критериев оценивания компетенций и шкалы оценивания

При проведении промежуточной аттестации в форме зачёта используется шкала оценивания: «Не зачтено», «Зачтено».

Показателями оценивания являются знания и навыки обучающегося, полученные при изучении дисциплины.

Критериями оценивания достижения показателей являются:

Показатель оценивания	Критерий оценивания
Знания	Знание терминов и определений, понятий
	Знание основных закономерностей и соотношений, принципов
	Объём освоенного материала, усвоение всех дидактических единиц (разделов)
	Полнота ответов на проверочные вопросы
	Правильность ответов на вопросы
	Чёткость изложения и интерпретации знаний
Навыки начального уровня	Навыки выбора методик выполнения заданий
	Навыки выполнения заданий различной сложности
	Навыки самопроверки. Качество сформированных навыков
	Навыки анализа результатов выполнения заданий, решения задач
	Навыки представления результатов решения задач
Навыки основного уровня	Навыки выбора методик выполнения заданий
	Навыки выполнения заданий различной сложности
	Навыки самопроверки. Качество сформированных навыков
	Навыки анализа результатов выполнения заданий, решения задач
	Навыки представления результатов решения задач
	Навыки обоснования выполнения заданий
	Быстрота выполнения заданий
	Самостоятельность в выполнении заданий
Результативность (качество) выполнения заданий	

2. Типовые контрольные задания для оценивания формирования компетенций

2.1. Промежуточная аттестация

2.1.1. Промежуточная аттестация в форме зачета

Форма промежуточной аттестации:

Перечень типовых вопросов/заданий для проведения дифференцированного зачёта (зачёта с оценкой) в 3 семестре (очная форма обучения):

№	Наименование раздела дисциплины	Типовые вопросы/задания
1	Требования нормативной документации по проектированию ОНО	1. Перечислите основные общестроительные стандарты, регламентирующие проектирование зданий и сооружений ОНО.

		<p>2. Перечислите основные отраслевые стандарты, регламентирующие проектирование зданий и сооружений ОНО.</p> <p>3. Приведите основные требования нормативных документов в области проектирования ОНО.</p> <p>4. Перечислите государственные и отраслевые программы развития в области проектирования ОНО</p> <p>5. Опишите состояние сферы проектирования ОНО в России и за рубежом</p>
2	Состав и структура проектной документации, порядок разработки и экспертизы	<p>6. Перечислите разделы проектной документации ОНО.</p> <p>7. Назовите основные требования к разделу «Архитектурно-строительные решения» проектной документации ОНО.</p> <p>8. Назовите основные требования к разделу «Конструктивные решения» проектной документации ОНО.</p> <p>9. Назовите основные требования к разделу «Проект организации строительства» проектной документации ОНО.</p> <p>10. Опишите порядок разработки проектной документации ОНО.</p> <p>11. Перечислите и опишите виды экспертиз проектной документации.</p> <p>12. Опишите порядок прохождения экспертизы проектной документации.</p>
3	Проектирование ОНО с применением ТИМ	<p>13. Перечислите и опишите виды ТИМ для проектирования зданий и сооружений ОНО.</p> <p>14. Какие программные комплексы и экосистемы используются для информационного моделирования ОНО? Дайте их сравнительную характеристику.</p> <p>15. Какие особенности имеет использование ТИМ при архитектурно-строительном проектировании ОНО?</p> <p>16. Какие особенности имеет использование ТИМ при конструктивном проектировании ОНО?</p> <p>17. Приведите примеры с кратким описанием проектов ОНО с использованием ТИМ.</p>

2.2. Текущий контроль

2.2.1. Перечень форм текущего контроля:

- 1 Домашнее задание в 5 семестре.

Типовое Домашнее задание:

Вариант 1. Подготовить реферат, используя научные и популярные публикации, по одной из тематик дисциплины.

Вариант 2. Подготовить перевод научной статьи по одной из тематик дисциплины.

3. Методические материалы, определяющие процедуры оценивания

Процедура проведения промежуточной аттестации и текущего контроля успеваемости регламентируется локальным нормативным актом, определяющим порядок осуществления текущего контроля успеваемости и промежуточной аттестации обучающихся.

3.1. Процедура оценивания при проведении промежуточной аттестации обучающихся по дисциплине в форме зачета

Промежуточная аттестация по дисциплине в форме зачёта проводится в 3 семестре. Для оценивания знаний и навыков используются критерии и шкала, указанные п.1.2. Процедура оценивания знаний и навыков приведена в п.3.1.

Ниже приведены правила оценивания формирования компетенций по показателю оценивания «Знания».

Критерий оценивания	Уровень освоения и оценка	
	Не зачтено	Зачтено
Знание терминов и определений, понятий	Не знает терминов и определений	Знает термины и определения
Знание основных закономерностей и соотношений, принципов	Не знает основные закономерности и соотношения, принципы построения знаний	Знает основные закономерности и соотношения, принципы построения знаний
Объём освоенного материала, усвоение всех дидактических единиц (разделов)	Не знает значительной части материала дисциплины	Знает материал дисциплины
Полнота ответов на проверочные вопросы	Не даёт ответы на большинство вопросов	Даёт ответы на большинство вопросов
Правильность ответов на вопросы	Допускает грубые ошибки при изложении ответа на вопрос	Не допускает ошибок при изложении ответа на вопрос
Чёткость изложения и интерпретации знаний	Излагает знания без логической последовательности	Излагает знания в логической последовательности
	Не иллюстрирует изложение поясняющими схемами, рисунками и примерами	Иллюстрирует изложение поясняющими схемами, рисунками и примерами
	Неверно излагает и интерпретирует знания	Верно излагает и интерпретирует знания

Ниже приведены правила оценивания формирования компетенций по показателю оценивания «Навыки начального уровня».

Критерий оценивания	Уровень освоения и оценка	
	Не зачтено	Зачтено
Навыки выбора методик выполнения заданий	Не может выбрать методику выполнения заданий	Может выбрать методику выполнения заданий
Навыки выполнения заданий различной сложности	Не имеет навыков выполнения учебных заданий	Имеет навыки выполнения учебных заданий
Навыки самопроверки. Качество сформированных	Допускает грубые ошибки при выполнении заданий, нарушающие логику решения задач	Не допускает ошибки при выполнении заданий

навыков		
Навыки анализа результатов выполнения заданий, решения задач	Делает некорректные выводы	Делает корректные выводы
Навыки представления результатов решения задач	Не может проиллюстрировать решение задачи поясняющими схемами, рисунками	Иллюстрирует решение задачи поясняющими схемами, рисунками

Ниже приведены правила оценивания формирования компетенций по показателю оценивания «Навыки основного уровня».

Критерий оценивания	Уровень освоения и оценка	
	Не зачтено	Зачтено
Навыки выбора методик выполнения заданий	Не может выбрать методику выполнения заданий	Может выбрать методику выполнения заданий
Навыки выполнения заданий различной сложности	Не имеет навыков выполнения учебных заданий	Имеет навыки выполнения учебных заданий
Навыки самопроверки. Качество сформированных навыков	Допускает грубые ошибки при выполнении заданий, нарушающие логику решения задач	Не допускает ошибки при выполнении заданий
Навыки анализа результатов выполнения заданий, решения задач	Делает некорректные выводы	Делает корректные выводы
Навыки представления результатов решения задач	Не может проиллюстрировать решение задачи поясняющими схемами, рисунками	Иллюстрирует решение задачи поясняющими схемами, рисунками
Навыки обоснования выполнения заданий	Не может обосновать алгоритм выполнения заданий	Обосновывает алгоритм выполнения заданий
Быстрота выполнения заданий	Не выполняет задания или выполняет их очень медленно, не достигая поставленных задач	Выполняет задания в поставленные сроки
Самостоятельность в выполнении заданий	Не может самостоятельно планировать и выполнять задания	Планирование и выполнение заданий осуществляет самостоятельно
Результативность (качество) выполнения заданий	Выполняет задания некачественно	Выполняет задания с достаточным уровнем качества

Приложение 2 к рабочей программе

Шифр	Наименование дисциплины
Б1.В.ДВ.03.05	Проектирование объектов нефтегазовой отрасли

Код направления подготовки / специальности	08.03.01
Направление подготовки / специальность	Строительство
Наименование ОПОП (направленность / профиль)	Инжиниринг и строительство объектов энергетики
Год начала реализации ОПОП	2022
Уровень образования	бакалавриат
Форма обучения	очная
Год разработки/обновления	2022

Перечень учебных изданий и учебно-методических материалов

Печатные учебные издания в НТБ НИУ МГСУ:

№ п/п	Автор, название, место издания, издательство, год издания, количество страниц	Количество экземпляров в библиотеке НИУ МГСУ
1	Организационно-управленческая деятельность в строительстве АЭС [Текст] : учебное пособие / А. А. Морозенко, И. Е. Воронков, Н. Ю. Кузьмин ; Нац. исслед. Моск. гос. строит. ун-т. - Москва : МИСИ-МГСУ, 2019. - 114 с	10
2	Организация и технология строительства атомных станций [Текст] : учебник для вузов / Ю. Н. Доможиллов [и др.] ; Под ред. В. И. Теличенко ; Моск. гос. строит. ун-т. - Москва : МГСУ, 2012. - 398 с.	99
3	Информационные системы и технологии в строительстве: учебное пособие / А.А. Волков, С.Н. Петрова, А.В. Гинзбург [и др.] ; под ред. А.А. Волкова и С.Н. Петровой ; М-во образования и науки Рос. Федерации, Моск. гос. строит. ун-т. - Москва : МГСУ, 2015. - 424 с.	39

Приложение 3 к рабочей программе

Шифр	Наименование дисциплины
Б1.В.ДВ.03.05	Проектирование объектов нефтегазовой отрасли

Код направления подготовки / специальности	08.03.01
Направление подготовки / специальность	Строительство
Наименование ОПОП (направленность / профиль)	Инжиниринг и строительство объектов энергетики
Год начала реализации ОПОП	2022
Уровень образования	бакалавриат
Форма обучения	очная
Год разработки/обновления	2022

Перечень профессиональных баз данных и информационных справочных систем

Наименование	Электронный адрес ресурса
«Российское образование» - федеральный портал	http://www.edu.ru/index.php
Научная электронная библиотека	http://elibrary.ru/defaultx.asp?
Электронная библиотечная система IPRbooks	http://www.iprbookshop.ru/
Федеральная университетская компьютерная сеть России	http://www.runnet.ru/
Информационная система "Единое окно доступа к образовательным ресурсам"	http://window.edu.ru/
Научно-технический журнал по строительству и архитектуре «Вестник МГСУ»	http://www.vestnikmgsu.ru/
Научно-техническая библиотека НИУ МГСУ	http://www.mgsu.ru/resources/Biblioteka/

Приложение 4 к рабочей программе

Шифр	Наименование дисциплины
Б1.В.ДВ.03.05	Проектирование объектов нефтегазовой отрасли

Код направления подготовки / специальности	08.03.01
Направление подготовки / специальность	Строительство
Наименование ОПОП (направленность / профиль)	Инжиниринг и строительство объектов энергетики
Год начала реализации ОПОП	2022
Уровень образования	бакалавриат
Форма обучения	очная
Год разработки/обновления	2022

Материально-техническое и программное обеспечение дисциплины

Наименование специальных помещений и помещений для самостоятельной работы	Оснащенность специальных помещений и помещений для самостоятельной работы	Перечень лицензионного программного обеспечения. Реквизиты подтверждающего документа
Ауд. 323 КМК Компьютерный класс	Доска маркерная Интерактивная доска Компьютер / ТИП №2 Планшет /интерактивный Проектор SANYO PRO xtrax PLC-XU 78 Системный блок RDW Computers Office 100(20 шт.) Экран переносной	Allplan [>19;25] (Соглашение с Allbau Software GmbH от 01.07.2019) AnyLogic (БД; Веб-кабинет или подписка; OpenLicense) ArcGIS Desktop (Договор передачи с ЕСРП СНГ 31 лицензии от 27.01.2016) ArhciCAD [21] (БД; Веб-кабинет или подписка; OpenLicense) AutoCAD [2019] (БД; Веб-кабинет или подписка; OpenLicense) Autodesk Revit [2020] (БД; Веб-кабинет или подписка; OpenLicense) DOSBox (ПО предоставляется бесплатно на условиях OpLic) LibreOffice (ПО предоставляется бесплатно на условиях OpLic) MS ProjectPro [2013;ImX] (OpenLicense; Подписка Azure Dev Tools; БД; Веб-кабинет) Oracle JDK (ПО предоставляется бесплатно на условиях OpLic) SCAD Office [7660;11.1;20] (Договор № 089/08-ОК(ИОП)от 23.05.2008 (НИУ-08))

		<p>Tekla Structures (Договор бесплатной передачи / партнерство) WinPro 7 [ADT] (OpenLicense; Подписка Azure Dev Tools; Б\Д; Веб-кабинет) Гектор Проектировщик - Строитель (ООО НТЦ "Гектор" Договор о НТС №\нот 01.12.2015г.) Лира [9.4;40] (Договор № 089/08-ОК(ИОП) от 23.05.2008 (НИУ-08))</p>
<p>Ауд. 321 КМК Компьютерный класс</p>	<p>Документ-камера JuLongTOP2000JL-A22DFP Доска магнитная Интерактивная доска Крепление универсальное потолочное Монитор Samsung 19" TFT (20 шт.) Панель ЖК интерактивная Poly VisionWalk-and-Talk 17" Проектор Toshiba DLP Системный блок Kraftway Credo KC41 (20 шт.)</p>	<p>AnyLogic (Б\Д; Веб-кабинет или подписка; OpenLicense) ArhciCAD [21] (Б\Д; Веб-кабинет или подписка; OpenLicense) AutoCAD [2019] (Б\Д; Веб-кабинет или подписка; OpenLicense) Autodesk Revit [2020] (Б\Д; Веб-кабинет или подписка; OpenLicense) LibreOffice (ПО предоставляется бесплатно на условиях OpLic) MS ProjectPro [2013;ImX] (OpenLicense; Подписка Azure Dev Tools; Б\Д; Веб-кабинет) naпoCAD СПДС (Договор бесплатной передачи / партнерство) naпoCAD СПДС Железобетон (Договор бесплатной передачи / партнерство) naпoCAD СПДС Металлоконструкции (Договор бесплатной передачи / партнерство) naпoCAD СПДС Стройплощадка (Договор бесплатной передачи / партнерство) Tekla Structures (Договор бесплатной передачи / партнерство) WinPro 7 [ADT] (OpenLicense; Подписка Azure Dev Tools; Б\Д; Веб-кабинет) Гектор Проектировщик - Строитель (ООО НТЦ "Гектор" Договор о НТС №\нот 01.12.2015г.) ПК ЛИРА-САПР [2013] (Договор № 109/9.13_АО НИУ от 09.12.13 (НИУ-13))</p>

Федеральное государственное бюджетное образовательное учреждение высшего образования
«НАЦИОНАЛЬНЫЙ ИССЛЕДОВАТЕЛЬСКИЙ МОСКОВСКИЙ ГОСУДАРСТВЕННЫЙ
СТРОИТЕЛЬНЫЙ УНИВЕРСИТЕТ»

РАБОЧАЯ ПРОГРАММА

Шифр	Наименование дисциплины
Б1.В.ДВ.04.01	Алгоритмы машинного обучения для работы с большими данными

Код направления подготовки / специальности	08.03.01
Направление подготовки / специальность	Строительство
Наименование ОПОП (направленность / профиль)	Инжиниринг и строительство объектов энергетики
Год начала реализации ОПОП	2022
Уровень образования	бакалавриат
Форма обучения	очная
Год разработки/обновления	2022

Разработчики:

должность	ученая степень, ученое звание	ФИО
Старший преподаватель	к.т.н.	Мацкевич С.М.

Рабочая программа дисциплины разработана и одобрена кафедрой (структурным подразделением) «Информатики и прикладной математики».

Рабочая программа утверждена методической комиссией по УГСН, протокол № 1 от «29» августа 2022 г.

1. Цель освоения дисциплины

Целью освоения дисциплины «Алгоритмы машинного обучения для работы с большими данными» является углубление уровня освоения компетенций обучающегося в области обработки больших данных, изучение основных алгоритмов, моделей и методов машинного обучения и способы их применения для решения практических задач в сфере строительства

Программа составлена в соответствии с требованиями Федерального государственного образовательного стандарта высшего образования по направлению подготовки 08.03.01 Строительство.

Дисциплина относится к части, формируемой участниками образовательных отношений, Блока 1 «Дисциплины (модули)» основных профессиональных образовательных программ по направлению подготовки 08.03.01 Строительство. Дисциплина является дисциплиной по выбору обучающегося.

2. Перечень планируемых результатов обучения по дисциплине, соотнесенных с планируемыми результатами освоения образовательной программы

Код и наименование компетенции (результат освоения)	Код и наименование индикатора достижения компетенции
ПК-1.Способен разрабатывать и согласовывать содержание аналитических работ в профессиональной сфере с использованием технологий больших данных	ПК-1.1. Построение алгоритма решения задачи профессиональной сферы с использованием технологий больших данных
	ПК-1.2. Определение необходимых операций для выполнения первичного анализа исходных данных для решения профессиональных задач с применением технологий больших данных и интеллектуальных технологий

Код и наименование индикатора достижения компетенции	Наименование показателя оценивания (результата обучения по дисциплине)
ПК-1.1. Построение алгоритма решения задачи профессиональной сферы с использованием технологий больших данных	Знает как применить различные методы машинного обучения для решения задач. Имеет навыки (основного уровня) программирования скриптов для машинного обучения на массиве данных различными методами и скриптов для применения обученных моделей для предсказания результатов на новых данных Имеет навыки (основного уровня) программирования на языке python и использования библиотек машинного обучения, их функций и методов
ПК-1.2. Определение необходимых операций для выполнения первичного анализа исходных данных для решения профессиональных задач с применением технологий больших данных и интеллектуальных технологий	Знает как выполнить первичную обработку исходных данных, как применить методы машинного обучения к этим данным. Имеет навыки (основного уровня) определения параметров машинного обучения. Имеет навыки (основного уровня) использования функций различных методов машинного обучения

Информация о формировании и контроле результатов обучения представлена в Фонде оценочных средств (Приложение 1).

3. Трудоемкость дисциплины и видов учебных занятий по дисциплине

Общая трудоемкость дисциплины составляет 3 зачётных единицы (108 академических часов).

(1 зачетная единица соответствует 36 академическим часам)

Видами учебных занятий и работы обучающегося по дисциплине могут являться.

Обозначение	Виды учебных занятий и работы обучающегося
Л	Лекции
ЛР	Лабораторные работы
ПЗ	Практические занятия
КоП	Компьютерный практикум
КРП	Групповые и индивидуальные консультации по курсовым работам (курсовым проектам)
СР	Самостоятельная работа обучающегося в период теоретического обучения
Контроль	Самостоятельная работа обучающегося и контактная работа обучающегося с преподавателем в период промежуточной аттестации

Структура дисциплины:

Форма обучения – очная.

№	Наименование раздела дисциплины	Семестр	Количество часов по видам учебных занятий и работы обучающегося						Контроль	Формы промежуточной аттестации, текущего контроля успеваемости	
			Л	ЛР	ПЗ	КоП	КРП	СР			
1	Обзор методов машинного обучения и оценка их качества	7	4			4			58	18	<i>контрольное задание по КоП р. 2-4, домашнее задание р.2-3</i>
2	Методы обучения с учителем	7	4			4					
3	Методы обучения без учителя	7	4			4					
4	Временное прогнозирование	7	2			2					
5	Нейросети	7	2			2					
	Итого:	7	16			16		58	18	зачет	

4. Содержание дисциплины, структурированное по видам учебных занятий и разделам

При проведении аудиторных учебных занятий предусмотрено проведение текущего контроля успеваемости:

- В рамках компьютерного практикума предусмотрено контрольное задание компьютерного практикума.

4.1 Лекции

Очная форма

№	Наименование раздела дисциплины	Тема и содержание лекций
1	Обзор методов машинного обучения и оценка их качества	1. Классификация методов машинного обучения, библиотеки для машинного обучения 2. Выбор метода и способы оценки качества модели
2	Методы обучения с учителем	3. Методы обучения с учителем. Метод KNN (К-Ближайших Соседей) для численных данных

		4. Методы обучения с учителем. Метод Дерева Решений для категориальных данных
3	Методы обучения без учителя	5. Методы обучения без учителя. Метод K-Means (K-средних) для численных данных 6. Методы обучения без учителя. Методы K-modes/K-prototypes для категориальных и смешанных данных
4	Временное прогнозирование	7. Методы прогнозирования временных рядов.
5	Нейросети	8. Нейросети и методы обучения нейросетей

4.2 *Лабораторные работы*
Не предусмотрено учебным планом

4.3 *Практические занятия*
Не предусмотрено учебным планом

4.4 *Компьютерные практикумы*
Очная форма

№	Наименование раздела дисциплины	Тема и содержание компьютерного практикума
1	Обзор методов машинного обучения и оценка их качества	Практическая работа №1 Типы методов машинного обучения: с учителем/без учителя/нейросети Изучение библиотек каждого типа . Критерии применения методов, характеристики массивов данных для разных методов
		Практическая работа №2 Параметры методов машинного обучения. Автоматический подбор методов под конкретные данные. H2O.ai
2	Методы обучения с учителем	Практическая работа №3 . Метод KNN (K-Ближайших Соседей) для численных данных Применение метода KNN на конкретном примере Проверка применимости метода и методы проверки модели (cross_val_score, multilabel_confusion_matrix)
		Практическая работа №4 Метод Дерева Решений для категориальных данных. Применение метода Дерева Решений на конкретном примере
3	Методы обучения без учителя	Практическая работа №5 Метод K-Means (K-средних) для численных данных. Применение метода K-Means (K-средних) на конкретном примере
		Практическая работа №6 Методы K-modes/K-prototypes для категориальных и смешанных данных Применение метода K-modes/K-prototypes на конкретном примере
4	Временное прогнозирование	Практическая работа №7 Библиотеки Prophet Применение библиотеки Prophet на конкретном примере
5	Нейросети	Практическая работа №8 Библиотек.и для построения нейросети (TensorFlow) Построения нейросети Библиотека Keras

4.5 *Групповые и индивидуальные консультации по курсовым работам (курсовым проектам)*
Не предусмотрено учебным планом

4.6 Самостоятельная работа обучающегося в период теоретического обучения

Самостоятельная работа обучающегося в период теоретического обучения включает в себя:

- самостоятельную подготовку к учебным занятиям, включая подготовку к аудиторным формам текущего контроля успеваемости;
- выполнение домашнего задания;
- самостоятельную подготовку к промежуточной аттестации.

В таблице указаны темы для самостоятельного изучения обучающимся:

Очная форма

№	Наименование раздела дисциплины	Темы для самостоятельного изучения
1	Обзор методов машинного обучения и оценка их качества	Оценка качества модели
2	Методы обучения с учителем	Метод KNN
3	Методы обучения без учителя	Метод K-Means
4	Временное прогнозирование	Прогнозирования временных рядов.
5	Нейросети	Методы обучения нейросетей

4.7 Самостоятельная работа обучающегося и контактная работа обучающегося с преподавателем в период промежуточной аттестации

Работа обучающегося в период промежуточной аттестации включает в себя подготовку к формам промежуточной аттестации (к зачёту), а также саму промежуточную аттестацию.

5. Оценочные материалы по дисциплине

Фонд оценочных средств по дисциплине приведён в Приложении 1 к рабочей программе дисциплины.

Оценочные средства для проведения промежуточной аттестации, а также текущего контроля по дисциплине хранятся на кафедре (структурном подразделении), ответственной за преподавание данной дисциплины.

6. Учебно-методическое и материально-техническое обеспечение дисциплины

Основные принципы осуществления учебной работы обучающихся изложены в локальных нормативных актах, определяющих порядок организации контактной работы и порядок самостоятельной работы обучающихся. Организация учебной работы обучающихся на аудиторных учебных занятиях осуществляется в соответствии с п. 3.

6.1 Перечень учебных изданий и учебно-методических материалов для освоения дисциплины

Для освоения дисциплины обучающийся может использовать учебные издания и учебно-методические материалы, имеющиеся в научно-технической библиотеке НИУ МГСУ и/или размещённые в Электронных библиотечных системах.

Актуальный перечень учебных изданий и учебно-методических материалов представлен в Приложении 2 к рабочей программе дисциплины.

6.2 Перечень профессиональных баз данных и информационных справочных систем

При осуществлении образовательного процесса по дисциплине используются профессиональные базы данных и информационных справочных систем, перечень которых указан в Приложении 3 к рабочей программе дисциплины.

6.3 Перечень материально-технического, программного обеспечения освоения дисциплины

Учебные занятия по дисциплине проводятся в помещениях, оснащенных соответствующим оборудованием и программным обеспечением.

Перечень материально-технического и программного обеспечения дисциплины приведен в Приложении 4 к рабочей программе дисциплины.

Шифр	Наименование дисциплины
Б1.В.ДВ.04.01	Алгоритмы машинного обучения для работы с большими данными

Код направления подготовки / специальности	08.03.01
Направление подготовки / специальность	Строительство
Наименование ОПОП (направленность / профиль)	Инжиниринг и строительство объектов энергетики
Год начала реализации ОПОП	2022
Уровень образования	бакалавриат
Форма обучения	очная
Год разработки/обновления	2022

ФОНД ОЦЕНОЧНЫХ СРЕДСТВ

1. Описание показателей и критериев оценивания компетенций, описание шкал оценивания

Оценивание формирования компетенций производится на основе показателей оценивания, указанных в п.2. рабочей программы и в п.1.1 ФОС.

Связь компетенций, индикаторов достижения компетенций и показателей оценивания приведена в п.2 рабочей программы.

1.1. Описание формирования и контроля показателей оценивания

Оценивание уровня освоения обучающимся компетенций осуществляется с помощью форм промежуточной аттестации и текущего контроля. Формы промежуточной аттестации и текущего контроля успеваемости по дисциплине, с помощью которых производится оценивание, указаны в учебном плане и в п.3 рабочей программы.

В таблице приведена информация о формировании результатов обучения по дисциплине разделами дисциплины, а также о контроле показателей оценивания компетенций формами оценивания.

Наименование показателя оценивания (результата обучения по дисциплине)	Номера разделов дисциплины	Формы оценивания (формы промежуточной аттестации, текущего контроля успеваемости)
Знает как применить различные методы машинного обучения для решения задач	1-5	<i>контрольное задание по КоП, домашнее задание, зачет</i>
Имеет навыки (основного уровня) программирования скриптов для машинного обучения на массиве данных различными методами и скриптов для применения обученных моделей для предсказания результатов на новых данных	1-5	<i>контрольное задание по КоП, домашнее задание, зачет</i>
Имеет навыки (основного уровня) программирования на языке python и использования библиотек машинного	1-5	<i>контрольное задание по КоП, домашнее задание</i>

обучения, их функций и методов		
Знает как выполнить первичную обработку исходных данных, как применить методы машинного обучения к этим данным.	1-5	<i>контрольное задание по КоП, домашнее задание, зачет</i>
Имеет навыки (основного уровня) определения параметров машинного обучения	1-5	<i>контрольное задание по КоП, домашнее задание, зачет</i>
Имеет навыки (основного уровня) использования функций различных методов машинного обучения	1-5	<i>контрольное задание по КоП, домашнее задание, зачет</i>

1.2. Описание критериев оценивания компетенций и шкалы оценивания

При проведении промежуточной аттестации в форме зачёта используется шкала оценивания: «Не зачтено», «Зачтено».

Показателями оценивания являются знания и навыки обучающегося, полученные при изучении дисциплины.

Критериями оценивания достижения показателей являются:

Показатель оценивания	Критерий оценивания
Знания	Знание терминов и определений, понятий
	Знание основных закономерностей и соотношений, принципов
	Объём освоенного материала, усвоение всех дидактических единиц (разделов)
	Полнота ответов на проверочные вопросы
	Правильность ответов на вопросы
	Чёткость изложения и интерпретации знаний
Навыки основного уровня	Навыки выбора методик выполнения заданий
	Навыки выполнения заданий различной сложности
	Навыки самопроверки. Качество сформированных навыков
	Навыки анализа результатов выполнения заданий, решения задач
	Навыки представления результатов решения задач
	Навыки обоснования выполнения заданий
	Быстрота выполнения заданий
	Самостоятельность в выполнении заданий
	Результативность (качество) выполнения заданий

2. Типовые контрольные задания для оценивания формирования компетенций

2.1. Промежуточная аттестация

2.1.1. Промежуточная аттестация в форме экзамена, дифференцированного зачета (зачета с оценкой), зачета

Форма промежуточной аттестации: зачет в 5 семестре

Перечень типовых примерных вопросов/заданий для проведения зачёта в 5 семестре очная форма обучения:

№	Наименование раздела дисциплины	Типовые вопросы/задания
1.	Обзор методов машинного обучения и оценка их качества	1. Предмет и задачи дисциплины «Алгоритмы машинного обучения для работы с большими данными». 2. Понятие Машинного обучения.

		3. Классификация методов машинного обучения 4. Типы методов машинного обучения. 5. Особенности языков программирования, реализующих методы машинного обучения 6. Способы проверки качества обученной модели 1. Библиотеки методов машинного обучения.
2.	Методы обучения с учителем	7. Характеристика методов обучения с учителем 8. Перечислить методы обучения с учителем 9. Методы, пригодные для численных данных 10. Методы, пригодные для категориальных данных 11. Параметры метода KNN 12. Параметры метода Дерева Решений 13. Метод Лес Деревьев Решений 14. Охарактеризовать отличие методов для численных и для категориальных решений
3.	Методы обучения без учителя	15. . Характеристика методов обучения без учителем 16. Перечислить методы обучения без учителя 17. Чем методы машинного обучения без учителя отличаются от методов с учителем 18. Методы пригодные для численных данных 19. Методы пригодные для категориальных данных 20. Параметры метода K-Means 21. Параметры метода K-modes 22. Параметры метода K-prototypes
4.	Временное прогнозирование	23. Охарактеризовать библиотеку Prophet 24. Параметры библиотеки Prophet
5.	Нейросети	25. Библиотека TensorFlow 26. Библиотека Keras

2.1.2. Промежуточная аттестация в форме защиты курсовой работы (курсового проекта)

Промежуточная аттестация в форме защиты курсовой работы/курсового проекта не проводится.

2.2. Текущий контроль

2.2.1. Перечень форм текущего контроля:

- контрольное задание по КоП;
- домашнее задание;

2.2.2. Типовые контрольные задания форм текущего контроля:

Пример для контрольного задания по КоП:

Завод может производить строительные материалы либо I типа, либо II типа. Вероятность того, что цены на эти товары повысятся, останутся на том же уровне или понизятся, равна соответственно 0,20, 0,35 и 0,45. Если цены возрастут, чистый доход от материалов I типа даст 20 000 долл., а от II типа — 35 000 долл. Если цены останутся неизменными, завод сможет лишь покрыть расходы. Но если цены станут ниже, доход от материалов I типа и II типа приведет к потерям в 8 000 и 35 000 долл. соответственно. Постройте дерево решений. Какой вид

строительных материалов следует производить на заводе? Каково ожидаемое значение его прибыли?

Состав типового домашнего задания:

Провести классификацию объектов методом ближайших соседей.

Каждый из объектов представить в виде вектора в двумерном пространстве, каждое измерение в котором представляет собой описание одного из признаков объекта.

Набор объектов сформировать случайным образом на участке от 0 до 10 по каждой из осей выбирать местоположение математического ожидания двумерного гауссиана со среднеквадратичным отклонением 0.5.

Разбить выборку на две части: обучающую выборку и тестовую выборку.

Реализовать алгоритм классификации. Для каждого объекта

- Вычислить расстояние до каждого из объектов обучающей выборки
- Отобрать k объектов обучающей выборки, расстояние до которых минимально
- Класс классифицируемого объекта — это класс, наиболее часто встречающийся среди k ближайших соседей

Для определения расстояния между объектами можно использовать не только евклидово расстояние: также применяются манхэттенское расстояние, косинусная мера, критерий корреляции Пирсона и др.

Оценить качества работы классификатора.

3. Методические материалы, определяющие процедуры оценивания

Процедура проведения промежуточной аттестации и текущего контроля успеваемости регламентируется локальным нормативным актом, определяющим порядок осуществления текущего контроля успеваемости и промежуточной аттестации обучающихся.

3.1. Процедура оценивания при проведении промежуточной аттестации обучающихся по дисциплине в форме экзамена и/или дифференцированного зачета (зачета с оценкой)

Промежуточная аттестация по дисциплине в форме экзамена/дифференцированного зачёта (зачета с оценкой) не проводится.

3.2. Процедура оценивания при проведении промежуточной аттестации обучающихся по дисциплине в форме зачета

Промежуточная аттестация по дисциплине в форме зачёта проводится в 6 семестре. Для оценивания знаний и навыков используются критерии и шкала, указанные п.1.2.

Ниже приведены правила оценивания формирования компетенций по показателю оценивания «Знания».

Критерий оценивания	Уровень освоения и оценка	
	Не зачтено	Зачтено
Знание терминов и определений, понятий	Не знает терминов и определений	Знает термины и определения
Знание основных закономерностей и соотношений, принципов	Не знает основные закономерности и соотношения, принципы построения знаний	Знает основные закономерности и соотношения, принципы построения знаний

Объём освоенного материала, усвоение всех дидактических единиц (разделов)	Не знает значительной части материала дисциплины	Знает материал дисциплины
Полнота ответов на проверочные вопросы	Не даёт ответы на большинство вопросов	Даёт ответы на большинство вопросов
Правильность ответов на вопросы	Допускает грубые ошибки при изложении ответа на вопрос	Не допускает ошибок при изложении ответа на вопрос
Чёткость изложения и интерпретации знаний	Излагает знания без логической последовательности	Излагает знания в логической последовательности
	Не иллюстрирует изложение поясняющими схемами, рисунками и примерами	Иллюстрирует изложение поясняющими схемами, рисунками и примерами
	Неверно излагает и интерпретирует знания	Верно излагает и интерпретирует знания

Ниже приведены правила оценивания формирования компетенций по показателю оценивания «Навыки основного уровня».

Критерий оценивания	Уровень освоения и оценка	
	Не зачтено	Зачтено
Навыки выбора методик выполнения заданий	Не может выбрать методику выполнения заданий	Может выбрать методику выполнения заданий
Навыки выполнения заданий различной сложности	Не имеет навыков выполнения учебных заданий	Имеет навыки выполнения учебных заданий
Навыки самопроверки. Качество сформированных навыков	Допускает грубые ошибки при выполнении заданий, нарушающие логику решения задач	Не допускает ошибки при выполнении заданий
Навыки анализа результатов выполнения заданий, решения задач	Делает некорректные выводы	Делает корректные выводы
Навыки представления результатов решения задач	Не может проиллюстрировать решение задачи поясняющими схемами, рисунками	Иллюстрирует решение задачи поясняющими схемами, рисунками
Навыки обоснования выполнения заданий	Не может обосновать алгоритм выполнения заданий	Обосновывает алгоритм выполнения заданий
Быстрота выполнения заданий	Не выполняет задания или выполняет их очень медленно, не достигая поставленных задач	Выполняет задания в поставленные сроки
Самостоятельность в выполнении заданий	Не может самостоятельно планировать и выполнять задания	Планирование и выполнение заданий осуществляет самостоятельно
Результативность (качество) выполнения заданий	Выполняет задания некачественно	Выполняет задания с достаточным уровнем качества

3.3. Процедура оценивания при проведении промежуточной аттестации обучающихся по дисциплине в форме защиты курсовой работы (курсового проекта)

Промежуточная аттестация по дисциплине в форме защиты курсовой работы/курсового проекта не проводится.

Приложение 2 к рабочей программе

Шифр	Наименование дисциплины
Б1.В.ДВ.04.01	Алгоритмы машинного обучения для работы с большими данными

Код направления подготовки / специальности	08.03.01
Направление подготовки / специальность	Строительство
Наименование ОПОП (направленность / профиль)	Инжиниринг и строительство объектов энергетики
Год начала реализации ОПОП	2022
Уровень образования	бакалавриат
Форма обучения	очная
Год разработки/обновления	2022

Перечень учебных изданий и учебно-методических материалов

Электронные учебные издания в электронно-библиотечных системах (ЭБС):

№ п/п	Автор, название, место издания, год издания, количество страниц	Ссылка на учебное издание в ЭБС
1	Маккинли, Уэс Python и анализ данных / Уэс Маккинли ; перевод А. Слинкина. — 2-е изд. — Саратов : Профобразование, 2019. — 482 с. ISBN 978-5-4488-0046-7.	http://www.iprbookshop.ru/88752.html
2	Сузи, Р. А. Язык программирования Python : учебное пособие / Р. А. Сузи. — 3-е изд. — Москва : Интернет-Университет Информационных Технологий (ИНТУИТ), Ай Пи Ар Медиа, 2020. — 350 с. — ISBN 978-5-4497-0705-5.	http://www.iprbookshop.ru/97589.html
3	Теория и практика машинного обучения : учебное пособие / В. В. Воронина, А. В. Михеев, Н. Г. Ярушкина, К. В. Святков. — Ульяновск : Ульяновский государственный технический университет, 2017. — 291 с. — ISBN 978-5-9795-1712-4.	https://www.iprbookshop.ru/106120.html
4	Шелудько, В. М. Язык программирования высокого уровня Python. Функции, структуры данных, дополнительные модули : учебное пособие / В. М. Шелудько. — Ростов-на-Дону, Таганрог : Издательство Южного федерального университета, 2017. — 107 с. — ISBN 978-5-9275-2648-2.	http://www.iprbookshop.ru/87530.html
5	Ракитский, А. А. Методы машинного обучения : учебно-методическое пособие / А. А. Ракитский. — Новосибирск : Сибирский государственный университет телекоммуникаций и информатики, 2018. — 32 с.	https://www.iprbookshop.ru/90591.html

Перечень учебно-методических материалов в НТБ НИУ МГСУ:

№ п/п	Автор, название, место издания, издательство, год издания, количество страниц
1	Сараев, П. В. Методы машинного обучения : методические указания и задания к лабораторным работам по курсу / П. В. Сараев. — Липецк : Липецкий государственный технический университет, ЭБС АСВ, 2017. — 48 с. — Текст : электронный // Цифровой образовательный ресурс IPR SMART : [сайт]. — URL: https://www.iprbookshop.ru/83183.html

Приложение 3 к рабочей программе

Шифр	Наименование дисциплины
Б1.В.ДВ.04.01	Алгоритмы машинного обучения для работы с большими данными

Код направления подготовки / специальности	08.03.01
Направление подготовки / специальность	Строительство
Наименование ОПОП (направленность / профиль)	Инжиниринг и строительство объектов энергетики
Год начала реализации ОПОП	2022
Уровень образования	бакалавриат
Форма обучения	очная
Год разработки/обновления	2022

Перечень профессиональных баз данных и информационных справочных систем

Наименование	Электронный адрес ресурса
«Российское образование» - федеральный портал	http://www.edu.ru/index.php
Научная электронная библиотека	http://elibrary.ru/defaultx.asp?
Электронная библиотечная система IPRbooks	http://www.iprbookshop.ru/
Федеральная университетская компьютерная сеть России	http://www.runnet.ru/
Информационная система "Единое окно доступа к образовательным ресурсам"	http://window.edu.ru/
Научно-технический журнал по строительству и архитектуре «Вестник МГСУ»	http://www.vestnikmgsu.ru/
Научно-техническая библиотека НИУ МГСУ	http://www.mgsu.ru/resources/Biblioteka/

Шифр	Наименование дисциплины
Б1.В.ДВ.04.01	Алгоритмы машинного обучения для работы с большими данными

Код направления подготовки / специальности	08.03.01
Направление подготовки / специальность	Строительство
Наименование ОПОП (направленность / профиль)	Инжиниринг и строительство объектов энергетики
Год начала реализации ОПОП	2022
Уровень образования	бакалавриат
Форма обучения	очная
Год разработки/обновления	2022

Материально-техническое и программное обеспечение дисциплины

Наименование специальных помещений и помещений для самостоятельной работы	Оснащенность специальных помещений и помещений для самостоятельной работы	Перечень лицензионного программного обеспечения. Реквизиты подтверждающего документа
Учебные аудитории для проведения учебных занятий, текущего контроля и промежуточной аттестации	Рабочее место преподавателя, рабочие места обучающихся	
Учебная аудитория для проведения компьютерных практикумов Ауд. 310 КМК Компьютерный класс	Доска под маркер. Монитор / Samsung 21,5" S22C200B (28 шт.) Системный блок Kraftway Idea KR71 (28 шт.) Сплит-система Kentatsu (Bravo) KSGB70HFAN1/KSRB70HFAN1 (2 шт.) Экран / моторизованный	Code::Blocks (ПО предоставляется бесплатно на условиях OpLic) Mathcad [Edu.Prime;3;30] (Договор № 109/9.13_АО НИУ от 09.12.13 (НИУ-13)) Mathworks Matlab [R2008a;100] (Договор 089/08-ОК(ИОП) от 24.10.2008) MS OfficeEnt [2007;300] (Договор № 097/07-ОК ИОП от 16.11.07 (НИУ-07)) MS Visual FoxPro [ADT] (OpenLicense; Подписка Azure Dev Tools; БД; Веб-кабинет) Octave (ПО предоставляется бесплатно на условиях OpLic) Python (ПО предоставляется бесплатно на условиях OpLic) [Open;1.9] (ПО предоставляется бесплатно на условиях OpLic) WinPro 7 [ADT] (OpenLicense; Подписка Azure Dev Tools; БД; Веб-кабинет)
Учебная аудитория для проведения компьютерных	Доска аудиторная Монитор / Samsung 21,5"	Code::Blocks (ПО предоставляется бесплатно на условиях OpLic)

<p>практикумов Ауд. 312 КМК Компьютерный класс</p>	<p>S22C200B (30 шт.) Системный блок / Kraftway Credo тип 3 (30 шт.) KSGB70HFAN1/KSRB70HFAN1 (2 шт.) Экран Projecta</p>	<p>DOSBox (ПО предоставляется бесплатно на условиях OpLic) eLearnBrowser [1.3] (Договор ГМЛ-Л-16/03-846 от 30.03.2016) eLearnBrowser [1.3] (Договор ГМЛ-Л-16/03-846 от 30.03.2016) LibreOffice (ПО предоставляется бесплатно на условиях OpLic) Mathcad [Edu.Prime;3;30] (Договор № 109/9.13_АО НИУ от 09.12.13 (НИУ-13)) Mathworks Matlab [R2008a;100] (Договор 089/08-ОК(ИОП) от 24.10.2008) MS OfficeEnt [2007;300] (Договор № 097/07-ОК ИОП от 16.11.07 (НИУ-07)) MS Visual FoxPro [ADT] (OpenLicense; Подписка Azure Dev Tools; БД; Веб-кабинет) Octave (ПО предоставляется бесплатно на условиях OpLic) Python (ПО предоставляется бесплатно на условиях OpLic) WinPro 7 [ADT] (OpenLicense; Подписка Azure Dev Tools; БД; Веб-кабинет)</p>
<p>Учебная аудитория для проведения компьютерных практикумов Ауд. 418 КМК Компьютерный класс</p>	<p>Доска 3-х элементная под маркер Компьютер Рабочая станция Necs Optima (14 шт.) Компьютер Тип 4/Dell с монитором 21.5"HP (1 шт.) Экран / моторизованный</p>	<p>Code::Blocks (ПО предоставляется бесплатно на условиях OpLic) DOSBox (ПО предоставляется бесплатно на условиях OpLic) eLearnBrowser [1.3] (Договор ГМЛ-Л-16/03-846 от 30.03.2016) LibreOffice (ПО предоставляется бесплатно на условиях OpLic) Octave (ПО предоставляется бесплатно на условиях OpLic) Python (ПО предоставляется бесплатно на условиях OpLic) Visual Studio Ent [2015;Imx] (OpenLicense; Подписка Azure Dev Tools; БД; Веб-кабинет) Visual Studio Expr [2008;ImX] (OpenLicense; Подписка Azure Dev Tools; БД; Веб-кабинет) WinPro 7 [ADT] (OpenLicense; Подписка Azure Dev Tools; БД; Веб-кабинет)</p>
<p>Учебная аудитория для проведения компьютерных практикумов</p>	<p>Доска 3-х элементная под маркер Системный блок RDW</p>	<p>Code::Blocks (ПО предоставляется бесплатно на условиях OpLic) DOSBox (ПО предоставляется</p>

<p>Ауд. 420 КМК Компьютерный класс</p>	<p>Computers Office 100 с монитором (16 шт.)</p>	<p>бесплатно на условиях OpLic) eLearnBrowser [1.3] (Договор ГМЛ-Л-16/03-846 от 30.03.2016) LibreOffice (ПО предоставляется бесплатно на условиях OpLic) Mathcad [Edu.Prime;3;30] (Договор № 109/9.13_АО НИУ от 09.12.13 (НИУ-13)) Mathworks Matlab [R2008a;100] (Договор 089/08-ОК(ИОП) от 24.10.2008) MS OfficeEnt [2007;300] (Договор № 097/07-ОК ИОП от 16.11.07 (НИУ-07)) MS Visual FoxPro [ADT] (OpenLicense; Подписка Azure Dev Tools; Б\Д; Веб-кабинет) Octave (ПО предоставляется бесплатно на условиях OpLic) Python (ПО предоставляется бесплатно на условиях OpLic) Visual Studio Expr [2008;ImX] (OpenLicense; Подписка Azure Dev Tools; Б\Д; Веб-кабинет) WinPro 7 [ADT] (OpenLicense; Подписка Azure Dev Tools; Б\Д; Веб-кабинет)</p>
<p>Учебная аудитория для проведения компьютерных практикумов Ауд. 421 КМК Компьютерный класс</p>	<p>Доска под маркер. Системный блок RDW Computers Office 100 с монитором (24 шт.)</p>	<p>Adobe Acrobat Reader [11] (ПО предоставляется бесплатно на условиях OpLic) Code::Blocks (ПО предоставляется бесплатно на условиях OpLic) DOSBox (ПО предоставляется бесплатно на условиях OpLic) eLearnBrowser [1.3] (Договор ГМЛ-Л-16/03-846 от 30.03.2016) LibreOffice (ПО предоставляется бесплатно на условиях OpLic) Lisa [8.0] (ПО предоставляется бесплатно на условиях OpLic) Mathcad [Edu.Prime;3;30] (Договор № 109/9.13_АО НИУ от 09.12.13 (НИУ-13)) Mathworks Matlab [R2008a;100] (Договор 089/08-ОК(ИОП) от 24.10.2008) MS OfficeEnt [2007;300] (Договор № 097/07-ОК ИОП от 16.11.07 (НИУ-07)) MS Visual FoxPro [ADT] (OpenLicense; Подписка Azure Dev</p>

		<p>Tools; БД; Веб-кабинет) Octave (ПО предоставляется бесплатно на условиях OpLic) Python (ПО предоставляется бесплатно на условиях OpLic) Visual Studio Ent [2015;Imx] (OpenLicense; Подписка Azure Dev Tools; БД; Веб-кабинет) Visual Studio Expr [2008;ImX] (OpenLicense; Подписка Azure Dev Tools; БД; Веб-кабинет) WinPro 7 [ADT] (OpenLicense; Подписка Azure Dev Tools; БД; Веб-кабинет)</p>
<p>Учебная аудитория для проведения компьютерных практикумов Ауд. 623 КМК Компьютерный класс</p>	<p>Доска аудиторная Системный блок RDW Computers Office 100 с монитором (24 шт.)</p>	<p>Code::Blocks (ПО предоставляется бесплатно на условиях OpLic) DOSBox (ПО предоставляется бесплатно на условиях OpLic) Double Commander [0.7.6] (ПО предоставляется бесплатно на условиях OpLic) eLearnBrowser [1.3] (Договор ГМЛ-Л-16/03-846 от 30.03.2016) Mathcad [Edu.Prime;3;30] (Договор № 109/9.13_АО НИУ от 09.12.13 (НИУ-13)) Mathworks Matlab [R2008a;100] (Договор № 089/08-ОК(ИОП) от 24.10.2008) MS OfficeEnt [2007;300] (Договор № 097/07-ОК ИОП от 16.11.07 (НИУ-07)) MS ProjectPro [2013;ImX] (OpenLicense; Подписка Azure Dev Tools; БД; Веб-кабинет) MS Visual FoxPro [ADT] (OpenLicense; Подписка Azure Dev Tools; БД; Веб-кабинет) Octave (ПО предоставляется бесплатно на условиях OpLic) Python (ПО предоставляется бесплатно на условиях OpLic) Visual Studio Ent [2015;Imx] (OpenLicense; Подписка Azure Dev Tools; БД; Веб-кабинет) Visual Studio Expr [2008;ImX] (OpenLicense; Подписка Azure Dev Tools; БД; Веб-кабинет) WinPro 7 [ADT] (OpenLicense; Подписка Azure Dev Tools; БД; Веб-кабинет)</p>
<p>Помещение для</p>	<p>ИБП GE VH Series VH 700</p>	<p>Adobe Acrobat Reader DC (ПО</p>

<p>самостоятельной работы обучающихся</p> <p>Ауд. 41 НТБ на 80 посадочных мест (рабочее место библиотекаря, рабочие места обучающихся)</p>	<p>Источник бесперебойного питания РИП-12 (2 шт.) Компьютер/ТИП №5 (2 шт.) Компьютер Тип № 1 (6 шт.) Контрольно-пусковой блок С2000-КПБ (26 шт.) Монитор / Samsung 21,5" S22C200B (80 шт.) Плоттер / HP DJ T770 Прибор приемно-контрольный С2000-АСПТ (2 шт.) Принтер / HP LaserJet P2015 DN Принтер /Тип № 4 н/т Принтер HP LJ Pro 400 M401dn Системный блок / Kraftway Credo тип 4 (79 шт.) Электронное табло 2000*950</p>	<p>предоставляется бесплатно на условиях OpLic) Adobe Flash Player (ПО предоставляется бесплатно на условиях OpLic) АРМ Civil Engineering (Договор № 109/9.13_АО НИУ от 09.12.13 (НИУ-13)) ArcGIS Desktop (Договор передачи с ЕСРИ СНГ 31 лицензии от 27.01.2016) ArhciCAD [22] (Б\Д; Веб-кабинет или подписка; OpenLicense) AutoCAD [2018] (Б\Д; Веб-кабинет или подписка; OpenLicense) AutoCAD [2020] (Б\Д; Веб-кабинет или подписка; OpenLicense) Autodesk Revit [2018] (Б\Д; Веб-кабинет или подписка; OpenLicense) Autodesk Revit [2020] (Б\Д; Веб-кабинет или подписка; OpenLicense) CorelDRAW [GSX5;55] (Договор № 292/10.11- АО НИУ от 28.11.2011 (НИУ-11)) eLearnBrowser [1.3] (Договор ГМЛ-Л-16/03-846 от 30.03.2016) Google Chrome (ПО предоставляется бесплатно на условиях OpLic) Lazarus (ПО предоставляется бесплатно на условиях OpLic) Mathcad [Edu.Prime;3;30] (Договор №109/9.13_АО НИУ от 09.12.13 (НИУ-13)) Mathworks Matlab [R2008a;100] (Договор 089/08-ОК(ИОП) от 24.10.2008) Mozilla Firefox (ПО предоставляется бесплатно на условиях OpLic) MS Access [2013;Im] (OpenLicense; Подписка Azure Dev Tools; Б\Д; Веб-кабинет) MS ProjectPro [2013;ImX] (OpenLicense; Подписка Azure Dev Tools; Б\Д; Веб-кабинет) MS VisioPro [2013;ADT] (OpenLicense; Подписка Azure Dev Tools; Б\Д; Веб-кабинет) MS Visual FoxPro [ADT] (OpenLicense; Подписка Azure Dev Tools; Б\Д; Веб-кабинет) папоСАД СПДС Стройплощадка (Договор бесплатной передачи / партнерство) PascalABC [3.2.0.1311] (ПО предоставляется бесплатно на условиях OpLic) Visual Studio Ent [2015;Imx] (OpenLicense; Подписка Azure Dev Tools; Б\Д; Веб-кабинет) Visual Studio Expr [2008;ImX] (OpenLicense; Подписка Azure Dev Tools; Б\Д; Веб-кабинет) WinPro 7 [ADT] (OpenLicense; Подписка Azure Dev Tools; Б\Д; Веб-кабинет) Компас-3D V14 АЕС (Договор № 109/9.13_АО НИУ от 09.12.13 (НИУ-13)) ПК ЛИРА-САПР [2013] (Договор</p>
---	--	--

		№ 109/9.13_АО НИУ от 09.12.13 (НИУ-13))
<p>Помещение для самостоятельной работы обучающихся</p> <p>Ауд. 59 НТБ на 5 посадочных мест, оборудованных компьютерами (рабочее место библиотекаря, рабочие места обучающихся, рабочее место для лиц с ограниченными возможностями здоровья) Читальный зал на 52 посадочных места</p>	<p>Компьютер / ТИП №5 (4 шт.) Монитор Acer 17" AL1717 (4 шт.) Монитор Samsung 24" S24C450B Системный блок Kraftway Credo KC36 2007 (4 шт.) Системный блок Kraftway Credo KC43 с KSS тип3 Принтер/HP LaserJet P2015 DN Аудиторный стол для инвалидов-колясочников Видеоувеличитель /Optelec ClearNote Джойстик компьютерный беспроводной Клавиатура Clevy с большими кнопками и накладкой (беспроводная) Кнопка компьютерная выносная малая Кнопка компьютерная выносная малая (2 шт.)</p>	<p>Google Chrome (ПО предоставляется бесплатно на условиях OpLic (не требуется)) Adobe Acrobat Reader DC (ПО предоставляется бесплатно на условиях OpLic (не требуется)) eLearnBrowser [1.3] (Договор ГМЛ-Л-16/03-846 от 30.03.2016) Mozilla Firefox (ПО предоставляется бесплатно на условиях OpLic (лицензия не требуется)) MS OfficeStd [2010; 300] (Договор № 162/10 - АО НИУ от 18.11.2010 (НИУ-10)) Adobe Acrobat Reader [11] (ПО предоставляется бесплатно на условиях OpLic (лицензия не требуется)) K-Lite Codec Pack (ПО предоставляется бесплатно на условиях OpLic (лицензия не требуется))</p>
<p>Помещение для самостоятельной работы обучающихся</p> <p>Ауд. 84 НТБ На 5 посадочных мест, оборудованных компьютерами (рабочее место библиотекаря, рабочие места обучающихся) Читальный зал на 52 посадочных места</p>	<p>Монитор Acer 17" AL1717 (5 шт.) Системный блок Kraftway KW17 2010 (5 шт.)</p>	<p>AutoCAD [2020] (БД; Веб-кабинет или подписка; OpenLicense) Eurosoft STARK [201W;20] (Договор № 089/08-ОК(ИОП) от 24.10.2008) MS OfficeStd [2010; 300] (Договор № 162/10 - АО НИУ от 18.11.2010 (НИУ-10)) nanoCAD СПДС Конструкции (Договор бесплатной передачи / партнерство) WinPro 7 [ADT] (OpenLicense; Подписка Azure Dev Tools; БД; Веб-кабинет) ПК ЛИРА-САПР [2013R5] (ПО предоставляется бесплатно на условиях OpLic (лицензия не требуется))</p>

Федеральное государственное бюджетное образовательное учреждение высшего образования
**«НАЦИОНАЛЬНЫЙ ИССЛЕДОВАТЕЛЬСКИЙ МОСКОВСКИЙ
ГОСУДАРСТВЕННЫЙ СТРОИТЕЛЬНЫЙ УНИВЕРСИТЕТ»**

РАБОЧАЯ ПРОГРАММА ДИСЦИПЛИНЫ

Шифр	Наименование дисциплины
Б1.В.ДВ.04.02	Организация строительного контроля с помощью технологий информационного моделирования

Код направления подготовки / специальности	08.03.01
Направление подготовки / специальность	Строительство
Наименование ОПОП (направленность / профиль)	Инжиниринг и строительство объектов энергетики
Год начала реализации ОПОП	2022
Уровень образования	Бакалавриат
Форма обучения	очная
Год разработки/обновления	2022

Разработчики:

должность	ученая степень, ученое звание	ФИО
Преподаватель	-	М.Х. Кангезова

Рабочая программа дисциплины разработана и одобрена кафедрой (структурным подразделением) «Информационные системы, технологии и автоматизация в строительстве»

Рабочая программа утверждена методической комиссией по УГСН, протокол № 1 от «29» августа 2022 г.

1. Цель освоения дисциплины

Целью освоения дисциплины «Организация строительного контроля с помощью технологий информационного моделирования» является углубление уровня освоения компетенций обучающегося в области строительного контроля и проведения проверки соответствия выполняемых строительно-монтажных работ требованиям проектной документации и нормативных правовых актов, регламентирующих качество строительных работ с применением технологии информационного моделирования.

Программа составлена в соответствии с требованиями Федерального государственного образовательного стандарта высшего образования по направлению подготовки 08.03.01 Строительство.

Дисциплина относится к части, формируемой участниками образовательных отношений, Блока 1 «Дисциплины (модули)» основной профессиональной образовательной программы «Инжиниринг и строительство объектов энергетики». Дисциплина является дисциплиной по выбору обучающегося.

2. Перечень планируемых результатов обучения по дисциплине, соотнесенных с планируемыми результатами освоения образовательной программы

Код и наименование компетенции (результат освоения)	Код и наименование индикатора достижения компетенции
ПК-2 Способен разрабатывать и использовать структурные элементы информационной модели объектов капитального строительства на этапе его жизненного цикла	ПК-2.1 Разработка элементов информационной модели строительного объекта на этапе жизненного цикла объекта капитального строительства
	ПК-2.2 Разработка разделов технической документации информационной модели объекта капитального строительства

Код и наименование индикатора достижения компетенции	Наименование показателя оценивания (результата обучения по дисциплине)
ПК-2. 1 Разработка элементов информационной модели строительного объекта на этапе жизненного цикла объекта капитального строительства	Знает нормативные правовые акты, регламентирующие проведение строительного контроля на всех этапах жизненного цикла Знает допустимые отклонения при приемке выполненных строительно-монтажных работ Знает методы представления сведений, документов и материалов по производству вида строительных работ, включаемые в информационную модель объекта капитального строительства Имеет навыки (начального уровня) определения полноты и комплектности проектной и рабочей документации на выполнение строительно-монтажных работ Имеет навыки (начального уровня) анализа состава и содержания рабочей документации, ее соответствие проектной документации и нормативно-техническим требованиям Имеет навыки (начального уровня) применения специализированных программных средств для моделирования результатов строительного контроля Имеет навыки (начального уровня) применения средств автоматизированного проектирования при проведении лабораторных испытаний, визуально-инструментального обследования, геодезического и геологического мониторинга в рамках строительного

Код и наименование индикатора достижения компетенции	Наименование показателя оценивания (результата обучения по дисциплине)
	<p>контроля Имеет навыки (начального уровня) разработки графика проведения отдельных мероприятий по приемочному контролю и графика проведения входного контроля строительных материалов, изделий, конструкций и оборудования в рамках своей компетенции</p>
<p>ПК-2.2 Разработка разделов технической документации информационной модели объекта капитального строительства</p>	<p>Знает нормативные правовые акты, регулирующие организацию и проведение лабораторных испытаний, визуально-инструментального обследования, геодезического и геологического мониторинга в рамках строительного контроля Знает формы (виды) строительного контроля Знает критерии, показатели, объекты контроля для проведения входного контроля рабочей и организационно-технологической документации на выполнение строительно-монтажных работ с применением технологии информационного моделирования Имеет навыки (начального уровня) определения форм и методов входного контроля для различных объектов контроля Имеет навыки (начального уровня) технически грамотного восприятия графической информации, участия в приемке строительно-монтажных работ с использованием современных средств автоматизированного проектирования Имеет навыки (начального уровня) проведения анализа и мониторинга текущих показателей выполнения работ по ОКС, проверки на соответствие графику производства работ. Имеет навыки (начального уровня) выбора и применения различных форм и методов приемочного контроля в зависимости от объектов контроля Имеет навыки (начального уровня) применения технологии информационного моделирования на разных этапах строительного контроля</p>

Информация о формировании и контроле результатов обучения представлена в Фонде оценочных средств (Приложение 1).

3. Трудоёмкость дисциплины и видов учебных занятий по дисциплине

Общая трудоёмкость дисциплины составляет 3 зачётные единицы (108 академических часов).

(1 зачетная единица соответствует 36 академическим часам)

Видами учебных занятий и работы обучающегося по дисциплине могут являться.

Обозначение	Виды учебных занятий и работы обучающегося
Л	Лекции
ЛР	Лабораторные работы
ПЗ	Практические занятия

КоП	Компьютерный практикум
КРП	Групповые и индивидуальные консультации по курсовым работам (курсовым проектам)
СР	Самостоятельная работа обучающегося в период теоретического обучения
Контроль	Самостоятельная работа обучающегося и контактная работа обучающегося с преподавателем в период промежуточной аттестации

Структура дисциплины:

Форма обучения – очная

№	Наименование раздела дисциплины	Семестр	Количество часов по видам учебных занятий и работы обучающегося						Формы промежуточной аттестации, текущего контроля успеваемости*	
			Л	ЛР	ПЗ	КоП	КРП	СР		Контроль
1	Законодательное, нормативно-техническое, организационно-правовое обеспечение строительного производства	7	4	-	-	4				<i>Контрольное задание по КоП, домашнее задание</i>
2	Виды строительного надзора качества строительства: государственный, авторский, технический.	7	6	-	-	6				
3	Организационная структура проведения комплексной оценки качества производства строительно-монтажных работ	7	2			2				
4	Управление качеством строительно-монтажных работ с применением информационных технологии	7	4	-	-	4		58	18	
	Итого:	7	16			16		58	18	<i>Зачет</i>

* - реферат, контрольная работа, расчетно-графическая работа, домашнее задание

4. Содержание дисциплины, структурированное по видам учебных занятий и разделам

При проведении аудиторных учебных занятий предусмотрено проведение текущего контроля успеваемости:

- В рамках компьютерного практикума предусмотрено контрольное задание компьютерного практикума.

4.1 Лекции

Форма обучения – очная.

№	Наименование раздела дисциплины	Тема и содержание лекций
1	Законодательное, нормативно-техническое, организационно-правовое обеспечение строительного производства	<p>Тема: Система государственного регулирования градостроительной деятельности</p> <p>Системы контроля и управления качеством. Нормативно-техническая и нормативно-правовая базы в системе контроля и управления качеством.</p> <p>Тема: Система технического регулирования в строительстве</p> <p>Сертификация систем качества. Качество строительной продукции. Методы оценки качества продукции в строительстве.</p> <p>Тема: Стандарты и правила саморегулируемых организаций</p>
2	Виды строительного надзора качества строительства: государственный, авторский, технический.	<p>Тема: Государственный надзор за качеством строительства.</p> <p>Подготовка к проведению проверок при осуществлении государственного строительного надзора.</p> <p>Порядок проведения проверок при осуществлении государственного строительного надзора и выдачи заключений о соответствии.</p> <p>Тема: Технический надзор заказчика.</p> <p>Общие положения технического надзора. Основные задачи и функциональные обязанности работников технического надзора. Организация технического надзора. Состав и содержание работ по техническому надзору в разные периоды строительства.</p> <p>Состав и содержание работ по техническому надзору в процессе строительства. Документационное обеспечение технического надзора.</p> <p>Тема: Авторский надзор.</p> <p>Общие положения авторского надзора. Организация авторского надзора. Рекомендации по выборочной проверке качества выполнения основных видов строительно-монтажных работ. Документационное обеспечение авторского надзора.</p> <p>Тема: Лабораторный контроль строительных организаций. Геодезический контроль в строительстве. Производственный контроль.</p>
3	Организационная структура проведения комплексной оценки качества производства строительного-монтажных работ	<p>Тема: Нормативная база для оценки качества СМР. Нормы и стандарты управления качеством в строительстве. Система стандартизации.</p> <p>Тема: Проектная, технологическая и нормативно-техническая документация для производства строительного-монтажных работ (ПОС, ППР)</p> <p>Тема: Исполнительная документация по строительному контролю.</p> <p>Виды исполнительной технической документации порядок ее оформления. Контроль качества СМР и</p>

		регистрация данных о качестве производства СМР. Тема: Порядок проведения строительного контроля при строительстве, реконструкции, капитальном ремонте объектов капитального строительства. Порядок составления актов по формам № КС-8, № КС-9, № КС-10, № КС-11, № КС-14 /Ср/
4	Управление качеством строительного-монтажных работ с применением информационных технологии	Тема: Автоматизация процессов управления строительством Тема: Автоматизированные системы мониторинга городскими строительными программами Тема: Управленческие инновации в строительстве

4.2 Лабораторные работы

Не предусмотрено учебным планом.

4.3 Практические занятия

Не предусмотрено учебным планом.

4.4 Компьютерные практикумы

Форма обучения - очная

№	Наименование раздела дисциплины	Тема и содержание компьютерного практикума
1	Законодательное, нормативно-техническое, организационно-правовое обеспечение строительного производства	КоП1. Исследование основных видов документов в сфере технического регулирования в строительстве
2	Виды строительного надзора качества строительства: государственный, авторский, технический.	КоП2. Государственный надзор за качеством строительства. (опрос) Технический надзор заказчика. (Опрос) КоП3. Авторский надзор за строительством зданий и сооружений (опрос) Отличия видов строительного надзора (тест)
3	Организационная структура проведения комплексной оценки качества производства строительного-монтажных работ	КоП4. Разработка дорожной карты проведения строительного контроля КоП5. Выбор объекта строительства Определение сроков проведения строительного контроля качества строительного-монтажных работ Проведение обмерных работ внутренних помещений. Составление обмерных чертежей КоП6. Определение объемов строительного-монтажных работ, выполняемых за отчетный период Оформление документации операционного контроля качества работ (журнал операционного контроля)
4	Управление качеством строительного-монтажных работ с применением	КоП7. Знакомство с программными средствами проведения строительного контроля Функция формирования календарного плана

информационных технологии	производства работ Автоматизированный учет выполненных строительно-монтажных работ КоП8. Автоматизированный учет трудозатрат по объектам строительства Функция активирования строительно-монтажных работ Проведение план-фактного анализа исполнения бюджета строительства
---------------------------	--

4.5 Групповые и индивидуальные консультации по курсовым работам (курсовым проектам)

Не предусмотрено учебным планом

4.6 Самостоятельная работа обучающегося в период теоретического обучения

Самостоятельная работа обучающегося в период теоретического обучения включает в себя:

- самостоятельную подготовку к учебным занятиям, включая подготовку к аудиторным формам текущего контроля успеваемости;
- выполнение домашнего задания;
- самостоятельную подготовку к промежуточной аттестации.

В таблице указаны темы для самостоятельного изучения обучающимся:

№	Наименование раздела дисциплины	Темы для самостоятельного изучения
1	Законодательное, нормативно-техническое, организационно-правовое обеспечение строительного производства	Международный опыт в области законодательного, нормативно-технического, организационно-правового обеспечения строительного производства
2	Виды строительного надзора качества строительства: государственный, авторский, технический.	Анализ теории и практики обеспечения государственного, авторского и технического надзора качества строительства в странах СНГ
3	Организационная структура проведения комплексной оценки качества производства строительно-монтажных работ	Сводная ведомость оценки качества строительных работ по объектам капитального строительства
4	Управление качеством строительно-монтажных работ с применением информационных технологии	Международный опыт использования технологий информационного моделирования на этапах жизненного цикла ОКС

4.7 Самостоятельная работа обучающегося и контактная работа обучающегося с преподавателем в период промежуточной аттестации

Работа обучающегося в период промежуточной аттестации включает в себя подготовку к формам промежуточной аттестации (к зачету), а также саму промежуточную аттестацию.

5. Оценочные материалы по дисциплине

Фонд оценочных средств по дисциплине приведён в Приложении 1 к рабочей программе дисциплины.

Оценочные средства для проведения промежуточной аттестации, а также текущего контроля по дисциплине хранятся на кафедре (структурном подразделении), ответственной за преподавание данной дисциплины.

6. Учебно-методическое и материально-техническое обеспечение дисциплины

Основные принципы осуществления учебной работы обучающихся изложены в локальных нормативных актах, определяющих порядок организации контактной работы и порядок самостоятельной работы обучающихся. Организация учебной работы обучающихся на аудиторных учебных занятиях осуществляется в соответствии с п. 3.

6.1 Перечень учебных изданий и учебно-методических материалов для освоения дисциплины

Для освоения дисциплины обучающийся может использовать учебные издания и учебно-методические материалы, имеющиеся в научно-технической библиотеке НИУ МГСУ и/или размещённые в Электронных библиотечных системах.

Актуальный перечень учебных изданий и учебно-методических материалов представлен в Приложении 2 к рабочей программе дисциплины.

6.2 Перечень профессиональных баз данных и информационных справочных систем

При осуществлении образовательного процесса по дисциплине используются профессиональные базы данных и информационных справочных систем, перечень которых указан в Приложении 3 к рабочей программе дисциплины.

6.3 Перечень материально-технического, программного обеспечения освоения дисциплины

Учебные занятия по дисциплине проводятся в помещениях, оснащенных соответствующим оборудованием и программным обеспечением.

Перечень материально-технического и программного обеспечения дисциплины приведен в Приложении 4 к рабочей программе дисциплины.

Приложение 1 к рабочей программе

Шифр	Наименование дисциплины
Б1.В.ДВ.04.02.	Организация строительного контроля с помощью технологий информационного моделирования

Код направления подготовки / специальности	08.03.01
Направление подготовки / специальность	Строительство
Наименование ОПОП (направленность / профиль)	Инжиниринг и строительство объектов энергетики
Год начала реализации ОПОП	2022
Уровень образования	Бакалавриат
Форма обучения	очная
Год разработки/обновления	2022

ФОНД ОЦЕНОЧНЫХ СРЕДСТВ

1. Описание показателей и критериев оценивания компетенций, описание шкал оценивания

Оценивание формирования компетенций производится на основе показателей оценивания, указанных в п.2. рабочей программы и в п.1.1 ФОС.

Связь компетенций, индикаторов достижения компетенций и показателей оценивания приведена в п.2 рабочей программы.

1.1. Описание формирования и контроля показателей оценивания

Оценивание уровня освоения обучающимся компетенций осуществляется с помощью форм промежуточной аттестации и текущего контроля. Формы промежуточной аттестации и текущего контроля успеваемости по дисциплине, с помощью которых производится оценивание, указаны в учебном плане и в п.3 рабочей программы.

В таблице приведена информация о формировании результатов обучения по дисциплине разделами дисциплины, а также о контроле показателей оценивания компетенций формами оценивания.

Наименование показателя оценивания (результата обучения по дисциплине)	Номера разделов дисциплины	Формы оценивания (формы промежуточной аттестации, текущего контроля успеваемости)
Знает нормативные правовые акты, регламентирующие проведение строительного контроля на всех этапах жизненного цикла	1-2	Контрольное задание по КоП, домашнее задание, Зачет
Знает допустимые отклонения при приемке выполненных строительного-монтажных работ		
Знает методы представления сведений, документов и материалов по производству вида строительных работ, включаемые в информационную модель объекта капитального строительства		

<p>Имеет навыки (начального уровня) определения полноты и комплектности проектной и рабочей документации на выполнение строительно-монтажных работ</p>		
<p>Имеет навыки (начального уровня) анализа состава и содержания рабочей документации, ее соответствие проектной документации и нормативно-техническим требованиям</p>		
<p>Имеет навыки (начального уровня) применения специализированных программных средств для моделирования результатов строительного контроля</p>		
<p>Имеет навыки (начального уровня) применения средств автоматизированного проектирования при проведении лабораторных испытаний, визуально-инструментального обследования, геодезического и геологического мониторинга в рамках строительного контроля</p>		
<p>Имеет навыки (начального уровня) разработки графика проведения отдельных мероприятий по приемочному контролю и графика проведения входного контроля строительных материалов, изделий, конструкций и оборудования в рамках своей компетенции</p>		
<p>Знает нормативные правовые акты, регулирующие организацию и проведение лабораторных испытаний, визуально-инструментального обследования, геодезического и геологического мониторинга в рамках строительного контроля</p>	<p>3-4</p>	<p>Контрольное задание по КоП , домашнее задание, Зачет</p>
<p>Знает формы (виды) строительного контроля</p>		
<p>Знает критерии, показатели, объекты контроля для проведения входного контроля рабочей и организационно-технологической документации на выполнение строительно-монтажных работ с применением технологии информационного моделирования</p>		
<p>Имеет навыки (начального уровня) определения форм и методов входного контроля для различных объектов контроля</p>		
<p>Имеет навыки (начального уровня) технически грамотного восприятия графической информации, участия в приемке строительно-монтажных работ с использованием современных средств автоматизированного проектирования</p>		
<p>Имеет навыки (начального уровня) проведения анализа и мониторинга текущих показателей выполнения работ по ОКС, проверки на соответствие графику производства работ.</p>		
<p>Имеет навыки (начального уровня) выбора и применения различных форм и методов приемочного контроля в зависимости от объектов контроля</p>		
<p>Имеет навыки (начального уровня) применения технологии информационного моделирования на разных этапах строительного контроля</p>		

1.1. Описание критериев оценивания компетенций и шкалы оценивания

При проведении промежуточной аттестации в форме зачёта используется шкала оценивания: «Не зачтено», «Зачтено».

Показателями оценивания являются знания и навыки обучающегося, полученные при изучении дисциплины.

Критериями оценивания достижения показателей являются:

Показатель оценивания	Критерий оценивания
Знания	Знание терминов и определений, понятий
	Знание основных закономерностей и соотношений, принципов
	Объём освоенного материала, усвоение всех дидактических единиц (разделов)
	Полнота ответов на проверочные вопросы
	Правильность ответов на вопросы
	Чёткость изложения и интерпретации знаний
Навыки начального уровня	Навыки выбора методик выполнения заданий
	Навыки выполнения заданий различной сложности
	Навыки самопроверки. Качество сформированных навыков
	Навыки анализа результатов выполнения заданий, решения задач
	Навыки представления результатов решения задач

2. Типовые контрольные задания для оценивания формирования компетенций

2.1. Промежуточная аттестация

2.1.1. Промежуточная аттестация в форме экзамена, дифференцированного зачета (зачета с оценкой), зачета

Форма(ы) промежуточной аттестации: зачёт в 7 семестре

Перечень типовых вопросов (заданий) для проведения зачета, в 7 семестре (очная форма обучения):

№	Наименование раздела дисциплины	Типовые вопросы/задания
1	Законодательное, нормативно-техническое, организационно-правовое обеспечение строительного производства	<ol style="list-style-type: none">1. Каким основным документом регламентировано нормативно- правовое регулирование градостроительной деятельности на территории Российской Федерации?2. Кто выдает разрешения на строительство?3. Перечислите перечень основных документов, предъявляемых при приёмке законченных строительством объектов.4. Каков порядок выдачи разрешения на ввод объекта в эксплуатацию?5. Какие сведения содержатся в форме разрешения на ввод объекта в эксплуатацию?6. Каким образом осуществляется приёмка законченных строительством объектов?7. Должен ли индивидуальный предприниматель (юридическое лицо) выполняющий только функцию строительного контроля быть членом саморегулируемой

		организации?
2	Виды строительного надзора качества строительства: государственный, авторский, технический.	<p>8. Когда осуществляется Государственный строительный надзор?</p> <p>9. Какие требования подлежат проверке при государственном строительном надзоре?</p> <p>10. Что такое строительный контроль?</p> <p>11. Кем проводится строительный контроль?</p> <p>12. Какие контрольные мероприятия включает строительный контроль, осуществляемый техническим заказчиком?</p> <p>13. Каким нормативным актом установлен порядок проведения строительного контроля?</p> <p>14. Кто устанавливает порядок проведения строительного контроля, ведения общего и специальных журналов, исполнительной документации?</p> <p>15. Как соотносятся понятия «технический надзор» и «строительный надзор»?</p> <p>16. Каковы функции авторского надзора?</p> <p>17. На какие виды разделяется система внутреннего контроля?</p> <p>18. Какие виды надзора применяются при внешнем строительном контроле?</p> <p>19. Каким образом осуществляется государственный строительный надзор?</p> <p>20. Проведение каких контрольных мероприятий включает строительный контроль, осуществляемый подрядчиком?</p> <p>21. Проведение каких контрольных мероприятий включает строительный контроль, осуществляемый заказчиком?</p> <p>22. Какие требования предъявляются к подрядной организации, осуществляющей строительный контроль?</p>
3	Организационная структура проведения комплексной оценки качества производства строительномонтажных работ	<p>23. Кто имеет право подписывать документы строительного контроля?</p> <p>24. Перечислите первичные документы по учёту материалов.</p> <p>25. На основании каких документов составляется акт о приёмке выполненных работ?</p> <p>26. Каков порядок ведения общего и специального журналов работ?</p> <p>27. Какие текстовые и графические материалы включаются в состав исполнительной документации?</p> <p>28. Какую информацию содержат акты освидетельствования скрытых работ?</p> <p>29. Кем подписываются акты освидетельствования ответственных конструкций?</p>
4	Управление качеством	30. Какие программные продукты применяются в

<p>строительно-монтажных работ с применением информационных технологии</p>		<p>сфере строительного контроля в РФ?</p> <p>31. Какой инструментарий обеспечивает автоматизированный контроль на объекте строительства?</p> <p>32. Как формируется цифровое пространство для автоматизированного контроля качества?</p> <p>33. Что включает в себя автоматизированный контроль сроков выполнения работ?</p> <p>34. Какие функциональные возможности должны быть обеспечены в программном продукте для строительного контроля СМР?</p> <p>35. На что должна быть направлена инновационная деятельность строительных предприятий?</p> <p>36. Что является главными стимулами новаций в строительстве?</p>
--	--	--

2.1.2. Промежуточная аттестация в форме защиты курсовой работы (курсового проекта)

Промежуточная аттестация в форме защиты курсовой работы/курсового проекта не проводится.

2.2. Текущий контроль

2.2.1. Перечень форм текущего контроля:

- контрольное задание по КоП;
- домашнее задание.

2.2.2. Типовые контрольные задания форм текущего контроля:

Тема контрольного задания по КоП: «Проведение визуального обследования части здания (помещения от 15м² на 1 студента)»

1. Выполнить обмерные работы помещения/аудитории площадью от 15 м² на 1 студента. Габариты помещения (ширина и длина), высота помещения, расстояния до дверных и оконных проемов, высотные отметки балок, окон и прочее.
2. Показать наличие несущих элементов здания (перекрытия, балки, колонны, стены и прочее).
3. Прочертить в AutoCAD помещение, с полученными после обмера размерами.
4. Импортировать в программный комплекс для строительного контроля с дальнейшей фотофиксацией фактических характеристик.
5. Заполнить общий журнал работ.
6. Заполнить журнал бетонных работ.

Домашнее задание на тему: «Законодательное, нормативно-техническое, организационно-правовое обеспечение строительного производства»

В рамках домашнего задания обучающемуся необходимо подготовить реферат на указанную тему: «Опыт «название страны» в области законодательного, нормативно-технического, организационно-правового обеспечения строительного производства».

Страна, анализ по которой приводится в реферате, согласовывается с ведущим преподавателем.

3. Методические материалы, определяющие процедуры оценивания

Процедура проведения промежуточной аттестации и текущего контроля успеваемости регламентируется локальным нормативным актом, определяющим порядок осуществления текущего контроля успеваемости и промежуточной аттестации обучающихся.

3.1. Процедура оценивания при проведении промежуточной аттестации обучающихся по дисциплине в форме экзамена и/или дифференцированного зачета (зачета с оценкой)

Промежуточная аттестация по дисциплине в форме экзамена/дифференцированного зачёта (зачета с оценкой) не проводится.

3.2. Процедура оценивания при проведении промежуточной аттестации обучающихся по дисциплине в форме зачета.

Промежуточная аттестация по дисциплине в форме зачёта проводится в 7 семестре.

Используются критерии и шкала оценивания, указанные в п.1.2. Для оценивания знаний и навыков используются критерии и шкала, указанные п.1.2.

Ниже приведены правила оценивания формирования компетенций по показателю оценивания «Знания».

Критерий оценивания	Уровень освоения и оценка	
	Не зачтено	Зачтено
Знание терминов и определений, понятий	Не знает терминов и определений	Знает термины и определения
Знание основных закономерностей и соотношений, принципов	Не знает основные закономерности и соотношения, принципы построения знаний	Знает основные закономерности и соотношения, принципы построения знаний
Объём освоенного материала, усвоение всех дидактических единиц (разделов)	Не знает значительной части материала дисциплины	Знает материал дисциплины
Полнота ответов на проверочные вопросы	Не даёт ответы на большинство вопросов	Даёт ответы на большинство вопросов
Правильность ответов на вопросы	Допускает грубые ошибки при изложении ответа на вопрос	Не допускает ошибок при изложении ответа на вопрос
Чёткость изложения и интерпретации знаний	Излагает знания без логической последовательности	Излагает знания в логической последовательности
	Не иллюстрирует изложение поясняющими схемами,	Иллюстрирует изложение поясняющими схемами,

	рисунками и примерами	рисунками и примерами
	Неверно излагает и интерпретирует знания	Верно излагает и интерпретирует знания

Ниже приведены правила оценивания формирования компетенций по показателю оценивания «Навыки начального уровня».

Критерий оценивания	Уровень освоения и оценка	
	Не зачтено	Зачтено
Навыки выбора методик выполнения заданий	Не может выбрать методику выполнения заданий	Может выбрать методику выполнения заданий
Навыки выполнения заданий различной сложности	Не имеет навыков выполнения учебных заданий	Имеет навыки выполнения учебных заданий
Навыки самопроверки. Качество сформированных навыков	Допускает грубые ошибки при выполнении заданий, нарушающие логику решения задач	Не допускает ошибки при выполнении заданий
Навыки анализа результатов выполнения заданий, решения задач	Делает некорректные выводы	Делает корректные выводы
Навыки представления результатов решения задач	Не может проиллюстрировать решение задачи поясняющими схемами, рисунками	Иллюстрирует решение задачи поясняющими схемами, рисунками

3.3. Процедура оценивания при проведении промежуточной аттестации обучающихся по дисциплине в форме защиты курсовой работы (курсового проекта)

Промежуточная аттестация по дисциплине в форме защиты курсовой работы/курсового проекта не проводится.

Приложение 2 к рабочей программе

Шифр	Наименование дисциплины
Б1.В.ДВ.04.02.	Организация строительного контроля с помощью технологий информационного моделирования

Код направления подготовки / специальности	08.03.01
Направление подготовки / специальность	Строительство
Наименование ОПОП (направленность / профиль)	Инжиниринг и строительство объектов энергетики
Год начала реализации ОПОП	2022
Уровень образования	Бакалавриат
Форма обучения	очная
Год разработки/обновления	2022

Перечень учебных изданий и учебно-методических материалов

Электронные учебные издания в электронно-библиотечных системах (ЭБС):

№ п/п	Автор, название, место издания, год издания, количество страниц	Ссылка на учебное издание в ЭБС
1	Игнатова, Е. В. Технологии информационного моделирования зданий : учебно-методическое пособие / Е. В. Игнатова, Л. А. Шилова, А. Е. Давыдов. — Москва : МИСИ-МГСУ, ЭБС АСВ, 2019. — 55 с. — ISBN 978-5-7264-2017-2.	https://www.iprbookshop.ru/101841.html
2	Енютина, Е. Д. Основы информационного моделирования в программе Autodesk Revit : учебное пособие / Е. Д. Енютина, Д. В. Бакшутова. — Самара : Самарский государственный технический университет, ЭБС АСВ, 2020. — 144 с.	https://www.iprbookshop.ru/105041.html
3	Толстов, Е. В. Информационное моделирование зданий и сооружений. Базовый уровень : учебно-методическое пособие / Е. В. Толстов. — Казань : Казанский государственный архитектурно-строительный университет, ЭБС АСВ, 2019. — 121 с.	https://www.iprbookshop.ru/105735.html
4	Автоматизация организационно-технологического проектирования в строительстве : учебник / С. А. Синенко, В. М. Гинзбург, В. Н. Сапожников [и др.]. — 2-е изд. — Саратов : Вузовское образование, 2019. — 235 с. — ISBN 978-5-4487-0372-0.	https://www.iprbookshop.ru/79746.html
5	Строительный контроль и системы управления качеством в строительстве : учебное пособие / И. Г. Лукманова, С. В. Беляева, Д. А. Казаков [и др.] ; под редакцией И. Г. Лукмановой. — Москва : Ай Пи Ар Медиа, 2021. — 185 с. — ISBN 978-5-4497-1082-6.	https://www.iprbookshop.ru/108339.html

6	Автоматизация организации и планирования строительного производства : учебное наглядное пособие по направлениям подготовки 09.03.01 Информатика и вычислительная техника, 09.03.02 Информационные системы и технологии / Нац. исслед. Моск. гос. строит. ун-т, каф. информационных систем, технологий и автоматизации в строительстве ; сост. : Е. В. Макиша, О. Н. Кузина. - Москва : Изд-во МИСИ-МГСУ, 2020. - ISBN 978-5-7264-2560-3 (сетевое). - ISBN 978-5-7264-2561-0 (локальное)	http://lib-04.gic.mgsu.ru/lib/UNP2020/85.pdf
7	Кузина, О. Н. Моделирование автоматизированных систем обработки информации в ЖКХ с использованием сервисов информационной безопасности : учебно-методическое пособие / О. Н. Кузина ; [рец. : А. В. Гинзбург, Е. А. Серова] ; Нац. исследоват. Моск. гос. строит. ун-т. - Москва : Из-во МИСИ-МГСУ, 2019. - ISBN 978-5-7264-1973-2 (сетевое). - ISBN 978-5-7264-1972-5 (локальное)	http://lib-04.gic.mgsu.ru/lib/2019/138.pdf
8	Игнатова, Е. В. Технологии информационного моделирования зданий : учебно-методическое пособие / Е. В. Игнатова, Л. А. Шилова, А. Е. Давыдов ; Нац. исследоват. Моск. гос. строит. ун-т. - Москва : МИСИ-МГСУ, 2019. - ISBN 978-5-7264-2017-2 (сетевое). - ISBN 978-5-7264-2016-5 (локальное)	http://lib-04.gic.mgsu.ru/lib/2019/172.pdf
9	Кузина, О. Н. Автоматизация расчетов при планировании строительного производства : учебно-методическое пособие / О. Н. Кузина ; [рец. : А. В. Гинзбург, Е. А. Серова] ; Нац. исследоват. Моск. гос. строит. ун-т. - Москва : Из-во МИСИ-МГСУ, 2019. - ISBN 978-5-7264-1971-8 (сетевое). - ISBN 978-5-7264-1970-1 (локальное)	http://lib-04.gic.mgsu.ru/lib/2019/140.pdf

Перечень учебно-методических материалов в НТБ НИУ МГСУ:

№ п/п	Автор, название, место издания, издательство, год издания, количество страниц
1	Исполнительная информационная модель строительного объекта : методические указания к выполнению курсовой работы/проекта для обучающихся по направлению подготовки 08.04.01 Строительство / Нац. исслед. Моск. гос. строит. ун-т, каф. информационных систем, технологий и автоматизации в строительстве ; сост. О. Н. Кузина ; [рец. А. В. Гинзбург]. - Москва : Изд-во МИСИ-МГСУ, 2021. - Электрон. текстовые дан. (1 Мб). - (Строительство). - URL: http://lib-04.gic.mgsu.ru/lib/metod2021/128.pdf .

Приложение 3 к рабочей программе

Шифр	Наименование дисциплины
Б1.В.ДВ.04.02.	Организация строительного контроля с помощью технологий информационного моделирования

Код направления подготовки / специальности	08.03.01
Направление подготовки / специальность	Строительство
Наименование ОПОП (направленность / профиль)	Инжиниринг и строительство объектов энергетики
Год начала реализации ОПОП	2022
Уровень образования	Бакалавриат
Форма обучения	очная
Год разработки/обновления	2022

Перечень профессиональных баз данных и информационных справочных систем

Наименование	Электронный адрес ресурса
«Российское образование» - федеральный портал	http://www.edu.ru/index.php
Научная электронная библиотека	http://elibrary.ru/defaultx.asp?
Электронная библиотечная система IPRbooks	http://www.iprbookshop.ru/
Федеральная университетская компьютерная сеть России	http://www.runnet.ru/
Информационная система "Единое окно доступа к образовательным ресурсам"	http://window.edu.ru/
Научно-технический журнал по строительству и архитектуре «Вестник МГСУ»	http://www.vestnikmgsu.ru/
Научно-техническая библиотека НИУ МГСУ	http://www.mgsu.ru/resources/Biblioteka/

Приложение 4 к рабочей программе

Шифр	Наименование дисциплины
Б1.В.ДВ.04.02.	Организация строительного контроля с помощью технологий информационного моделирования

Код направления подготовки / специальности	08.03.01
Направление подготовки / специальность	Строительство
Наименование ОПОП (направленность / профиль)	Инжиниринг и строительство объектов энергетики
Год начала реализации ОПОП	2022
Уровень образования	Бакалавриат
Форма обучения	очная
Год разработки/обновления	2022

Материально-техническое и программное обеспечение дисциплины
Перечень материально-технического обеспечения ОПОП ВО

Наименование специальных помещений и помещений для самостоятельной работы	Оснащенность специальных помещений и помещений для самостоятельной работы	Перечень лицензионного программного обеспечения. Реквизиты подтверждающего документа
Учебные аудитории для проведения учебных занятий, текущего контроля и промежуточной аттестации	Рабочее место преподавателя, рабочие места обучающихся	
Компьютерный класс Лаборатория информационных систем и технологий.	Рабочее место преподавателя, рабочие места обучающихся Основное оборудование: "Компьютер /Тип№ 3 (12 шт.) Учебно-лабораторный стенд ""Локальные компьютерные сети LAN-CISCO-C"" Модель: LAN (3 шт.) Экран проекционный (Projecta Elpro El)"	Программное обеспечение: "7-zip (Свободно распространяемое ПО на условиях открытой лицензии) Adobe Acrobat Reader [11] (ПО предоставляется бесплатно на условиях OpLic) Adobe Flash Player (ПО предоставляется бесплатно на условиях OpLic) Allplan [>19;25] (Соглашение с Allbau Software GmbH от 01.07.2019) ArhciCAD [21] (Б\Д; Веб-кабинет или подписка; OpenLicense) AutoCAD [2018] (Б\Д; Веб-кабинет или подписка; OpenLicense) Autodesk 3ds Max [2018] (Б\Д; Веб-кабинет или подписка; OpenLicense) Autodesk Revit [2018] (Б\Д; Веб-кабинет или подписка; OpenLicense) Code::Blocks (ПО предоставляется бесплатно на условиях OpLic) Dia (ПО предоставляется бесплатно на условиях OpLic) DOSBox (ПО предоставляется бесплатно

Наименование специальных помещений и помещений для самостоятельной работы	Оснащенность специальных помещений и помещений для самостоятельной работы	Перечень лицензионного программного обеспечения. Реквизиты подтверждающего документа
		<p>на условиях OpLic)</p> <p>Dynamips (ПО предоставляется бесплатно на условиях OpLic)</p> <p>Git (ПО предоставляется бесплатно на условиях OpLic)</p> <p>GNS3 (ПО предоставляется бесплатно на условиях OpLic)</p> <p>Google Chrome (ПО предоставляется бесплатно на условиях OpLic)</p> <p>GVM (ПО предоставляется бесплатно на условиях OpLic)</p> <p>K-Lite Codec Pack (ПО предоставляется бесплатно на условиях OpLic)</p> <p>LibreOffice (ПО предоставляется бесплатно на условиях OpLic)</p> <p>MinGW (ПО предоставляется бесплатно на условиях OpLic)</p> <p>Mozilla Firefox (ПО предоставляется бесплатно на условиях OpLic)</p> <p>MS Access [2013;Im] (OpenLicense; Подписка Azure Dev Tools; БД; Веб-кабинет)</p> <p>MS ProjectPro [2013;ImX] (OpenLicense; Подписка Azure Dev Tools; БД; Веб-кабинет)</p> <p>MS VisioPro [2013;ADT] (OpenLicense; Подписка Azure Dev Tools; БД; Веб-кабинет)</p> <p>Nmap (ПО предоставляется бесплатно на условиях OpLic)</p> <p>Oracle SQL Developer (ПО предоставляется бесплатно на условиях OpLic)</p> <p>Oracle VirtualBox [6] (ПО предоставляется бесплатно на условиях OpLic)</p> <p>Pilot-ICE [19] (ООО ""АСКОН - Системы проектирования"", договор №б\н от 01.07.2019)</p> <p>QV64 (ПО предоставляется бесплатно на условиях OpLic)</p> <p>QT5 Toolkit (ПО предоставляется бесплатно на условиях OpLic)</p> <p>Renga Architecture [19] (ООО ""АСКОН - Системы проектирования"", договор №б\н от 01.07.2019)</p> <p>Renga Structure [19] (ООО ""АСКОН - Системы проектирования"", договор №б\н от 01.07.2019)</p> <p>SumatraPDF (ПО предоставляется бесплатно на условиях OpLic)</p> <p>Visual Studio Pro [2013; ADT] (OpenLicense; Подписка Azure Dev Tools; БД; Веб-кабинет)</p> <p>WinPro 7 [ADT] (OpenLicense; Подписка Azure Dev Tools; БД; Веб-кабинет)</p> <p>Wireshark (ПО предоставляется бесплатно на условиях OpLic)"</p>

Наименование специальных помещений и помещений для самостоятельной работы	Оснащенность специальных помещений и помещений для самостоятельной работы	Перечень лицензионного программного обеспечения. Реквизиты подтверждающего документа
<p>Помещение для самостоятельной работы обучающихся</p> <p>на 80 посадочных мест (рабочее место библиотекаря, рабочие места обучающихся)</p>	<p>ИБП GE VH Series VH 700 Источник бесперебойного питания РИП-12 (2 шт.) Компьютер/ТИП №5 (2 шт.) Компьютер Тип № 1 (6 шт.) Контрольно-пусковой блок С2000-КПБ (26 шт.) Монитор / Samsung 21,5" S22C200B (80 шт.) Плоттер / HP DJ T770 Прибор приемно-контрольный С2000-АСПТ (2 шт.) Принтер / HP LaserJet P2015 DN Принтер /Тип № 4 н/т Принтер HP LJ Pro 400 M401dn Системный блок / Kraftway Credo тип 4 (79 шт.) Электронное табло 2000*950</p>	<p>Adobe Acrobat Reader DC (ПО предоставляется бесплатно на условиях OpLic)</p> <p>Adobe Flash Player (ПО предоставляется бесплатно на условиях OpLic)</p> <p>APM Civil Engineering (Договор № 109/9.13_АО НИУ от 09.12.13 (НИУ-13))</p> <p>ArcGIS Desktop (Договор передачи с ЕСПИ СНГ 31 лицензии от 27.01.2016)</p> <p>ArhciCAD [22] (Б\Д; Веб-кабинет или подписка; OpenLicense)</p> <p>AutoCAD [2018] (Б\Д; Веб-кабинет или подписка; OpenLicense)</p> <p>AutoCAD [2020] (Б\Д; Веб-кабинет или подписка; OpenLicense)</p> <p>Autodesk Revit [2018] (Б\Д; Веб-кабинет или подписка; OpenLicense)</p> <p>Autodesk Revit [2020] (Б\Д; Веб-кабинет или подписка; OpenLicense)</p> <p>CorelDRAW [GSX5;55] (Договор № 292/10.11- АО НИУ от 28.11.2011 (НИУ-11))</p> <p>eLearnBrowser [1.3] (Договор ГМЛ-Л-16/03-846 от 30.03.2016)</p> <p>Google Chrome (ПО предоставляется бесплатно на условиях OpLic)</p> <p>Lazarus (ПО предоставляется бесплатно на условиях OpLic)</p> <p>Mathcad [Edu.Prime;3;30] (Договор №109/9.13_АО НИУ от 09.12.13 (НИУ-13))</p> <p>Mathworks Matlab [R2008a;100] (Договор 089/08-ОК(ИОП) от 24.10.2008)</p> <p>Mozilla Firefox (ПО предоставляется бесплатно на условиях OpLic)</p> <p>MS Access [2013;Im] (OpenLicense; Подписка Azure Dev Tools; Б\Д; Веб-кабинет)</p> <p>MS ProjectPro [2013;ImX] (OpenLicense; Подписка Azure Dev Tools; Б\Д; Веб-кабинет)</p> <p>MS VisioPro [2013;ADT] (OpenLicense; Подписка Azure Dev Tools; Б\Д; Веб-кабинет)</p> <p>MS Visual FoxPro [ADT] (OpenLicense; Подписка Azure Dev Tools; Б\Д; Веб-кабинет)</p> <p>nanoCAD СПДС Стройплощадка (Договор бесплатной передачи / партнерство)</p> <p>PascalABC [3.2.0.1311] (ПО предоставляется бесплатно на условиях OpLic)</p> <p>Visual Studio Ent [2015;Imx] (OpenLicense; Подписка Azure Dev Tools; Б\Д; Веб-кабинет)</p> <p>Visual Studio Expr [2008;ImX]</p>

Наименование специальных помещений и помещений для самостоятельной работы	Оснащенность специальных помещений и помещений для самостоятельной работы	Перечень лицензионного программного обеспечения. Реквизиты подтверждающего документа
		(OpenLicense; Подписка Azure Dev Tools; Б\Д; Веб-кабинет) WinPro 7 [ADT] (OpenLicense; Подписка Azure Dev Tools; Б\Д; Веб-кабинет) Компас-3D V14 АЕС (Договор № 109/9.13_АО НИУ от 09.12.13 (НИУ-13)) ПК ЛИРА-САПР [2013] (Договор № 109/9.13_АО НИУ от 09.12.13 (НИУ-13))
<p>Помещение для самостоятельной работы обучающихся</p> <p>на 5 посадочных мест, оборудованных компьютерами (рабочее место библиотекаря, рабочие места обучающихся, рабочее место для лиц с ограниченными возможностями здоровья) Читальный зал на 52 посадочных места</p>	<p>Компьютер / ТИП №5 (4 шт.) Монитор Acer 17" AL1717 (4 шт.) Монитор Samsung 24" S24C450B Системный блок Kraftway Credo KC36 2007 (4 шт.) Системный блок Kraftway Credo KC43 с KSS тип3 Принтер/HP LaserJet P2015 DN Аудиторный стол для инвалидов-колясочников Видеоувеличитель /Optelec ClearNote Джойстик компьютерный беспроводной Клавиатура Clevy с большими кнопками и накладкой (беспроводная) Кнопка компьютерная выносная малая Кнопка компьютерная выносная малая (2 шт.)</p>	<p>Google Chrome (ПО предоставляется бесплатно на условиях OpLic (не требуется)) Adobe Acrobat Reader DC (ПО предоставляется бесплатно на условиях OpLic (не требуется)) eLearnBrowser [1.3] (Договор ГМЛ-Л-16/03-846 от 30.03.2016) Mozilla Firefox (ПО предоставляется бесплатно на условиях OpLic (лицензия не требуется)) MS OfficeStd [2010; 300] (Договор № 162/10 - АО НИУ от 18.11.2010 (НИУ-10)) Adobe Acrobat Reader [11] (ПО предоставляется бесплатно на условиях OpLic (лицензия не требуется)) K-Lite Codec Pack (ПО предоставляется бесплатно на условиях OpLic (лицензия не требуется))</p>
<p>Помещение для самостоятельной работы обучающихся</p> <p>На 5 посадочных мест, оборудованных компьютерами (рабочее место библиотекаря, рабочие места обучающихся) Читальный зал на 52 посадочных места</p>	<p>Монитор Acer 17" AL1717 (5 шт.) Системный блок Kraftway KW17 2010 (5 шт.)</p>	<p>AutoCAD [2020] (Б\Д; Веб-кабинет или подписка; OpenLicense) Eurosoft STARK [201W;20] (Договор № 089/08-ОК(ИОП) от 24.10.2008) MS OfficeStd [2010; 300] (Договор № 162/10 - АО НИУ от 18.11.2010 (НИУ-10)) nanoCAD СПДС Конструкции (Договор бесплатной передачи / партнерство) WinPro 7 [ADT] (OpenLicense; Подписка Azure Dev Tools; Б\Д; Веб-кабинет) ПК ЛИРА-САПР [2013R5] (ПО предоставляется бесплатно на условиях OpLic (лицензия не требуется))</p>

Федеральное государственное бюджетное образовательное учреждение высшего образования
«НАЦИОНАЛЬНЫЙ ИССЛЕДОВАТЕЛЬСКИЙ МОСКОВСКИЙ ГОСУДАРСТВЕННЫЙ
СТРОИТЕЛЬНЫЙ УНИВЕРСИТЕТ»

РАБОЧАЯ ПРОГРАММА

Шифр	Наименование дисциплины
Б1.В.ДВ.04.03	Проектирование конструкций под аддитивное производство

Код направления подготовки / специальности	08.03.01
Направление подготовки / специальность	Строительство
Наименование ОПОП (направленность / профиль)	Инжиниринг и строительство объектов энергетики
Год начала реализации ОПОП	2022
Уровень образования	бакалавриат
Форма обучения	очная
Год разработки/обновления	2022

Разработчики:

должность	ученая степень, ученое звание	ФИО
профессор	д.т.н., проф.	Кабанцев О.В.
доцент	к.т.н., доц.	Курнавина С.О.

Рабочая программа дисциплины разработана и одобрена кафедрой (структурным подразделением) «Железобетонные и каменные конструкции».

Рабочая программа утверждена методической комиссией по УГСН, протокол № 1 от «29» августа 2022 г.

1. Цель освоения дисциплины

Целью освоения дисциплины «Проектирование конструкций под аддитивное производство» является углубления компетенций обучающегося в области расчета и конструирования железобетонных конструкций полученных путем применения аддитивных технологий.

Программа составлена в соответствии с требованиями Федерального государственного образовательного стандарта высшего образования по направлению подготовки 08.03.01 Строительство

Дисциплина относится к части, формируемой участниками образовательных отношений, Блока 1 «Дисциплины (модули)» основной профессиональной образовательной программы «Инжиниринг и строительство объектов энергетики». Дисциплина является дисциплиной по выбору обучающегося.

2. Перечень планируемых результатов обучения по дисциплине, соотнесенных с планируемыми результатами освоения образовательной программы

Код и наименование компетенции (результат освоения)	Код и наименование индикатора достижения компетенции
ПК-3. Способен проектировать модели сложного изделия, изготавливаемого методами аддитивных технологий	ПК-3.1 Составление требований и проектирование конструкции изделия аддитивного производства на основе технического задания на его разработку

Код и наименование индикатора достижения компетенции	Наименование показателя оценивания (результата обучения по дисциплине)
ПК-3.1 Составление требований и проектирование конструкции изделия аддитивного производства на основе технического задания на его разработку	Знает основные технологические решения по изготовлению конструкций методом 3D-печати, их достоинства и недостатки, материалы, используемые для изготовления зданий с использованием аддитивных технологий и особенности их работы. Знает особенности расчета и проектирования железобетонных конструкций, изготовленных с использованием аддитивных технологий.
	Имеет навыки (начального уровня) расчета и конструирования железобетонных конструкций изготовленных с применением различных аддитивных технологий.

Информация о формировании и контроле результатов обучения представлена в Фонде оценочных средств (Приложение 1).

3. Трудоемкость дисциплины и видов учебных занятий по дисциплине

Общая трудоемкость дисциплины составляет 3 зачетных единиц (108 академических часов).

(1 зачетная единица соответствует 36 академическим часам)

Видами учебных занятий и работы обучающегося по дисциплине могут являться.

Обозначение	Виды учебных занятий и работы обучающегося
-------------	--

Л	Лекции
ЛР	Лабораторные работы
ПЗ	Практические занятия
КоП	Компьютерный практикум
КРП	Групповые и индивидуальные консультации по курсовым работам (курсовым проектам)
СР	Самостоятельная работа обучающегося в период теоретического обучения
Контроль	Самостоятельная работа обучающегося и контактная работа обучающегося с преподавателем в период промежуточной аттестации

Структура дисциплины:

Форма обучения – очная.

№	Наименование раздела дисциплины	Семестр	Количество часов по видам учебных занятий и работы обучающегося							Контроль	Формы промежуточной аттестации, текущего контроля успеваемости*
			Л	ЛР	ПЗ	КоП	КРП	СР	Контроль		
1	Основные виды аддитивных технологий, применяемых в строительстве. Основные виды конструкций зданий и сооружений, выполняемых по аддитивным технологиям.	7	4		4				12	18	<i>контрольная работа, домашнее задание, р. 1-5</i>
2	Строительные материалы, используемые в аддитивных технологиях в строительстве. Особенности механических характеристик строительных материалов, реализуемых в конструкциях, выполненных по аддитивным технологиям.	7	2		2			12			
3	Особенности конструктивных решений и методов расчета железобетонных элементов, выполненных в несъемной опалубке, выполненной по аддитивным технологиям	7	6		6			12			
4	Особенности конструктивных решений и методов расчета железобетонных элементов из фибробетона, выполненных по	7	2		4			12			

	аддитивным технологиям.								
5	Особенности конструктивных решений и методов расчета железобетонных элементов из полимербетона, выполненных по аддитивным технологиям	7	2		-		10		
	Итого:		16		16		58	18	Зачет

* - реферат, контрольная работа, расчетно-графическая работа, домашнее задание

4. Содержание дисциплины, структурированное по видам учебных занятий и разделам

При проведении аудиторных учебных занятий предусмотрено проведение текущего контроля успеваемости:

- В рамках практических занятий предусмотрено выполнение обучающимися контрольной работы.

4.1 Лекции

Форма обучения – очная.

№	Наименование раздела дисциплины	Тема и содержание лекций
1	Основные виды аддитивных технологий, применяемых в строительстве. Основные виды конструкций зданий и сооружений, выполняемых по аддитивным технологиям.	История развития аддитивных технологий. Сущность аддитивного производства. Основные направления 3-D печати в строительстве. Достоинства и недостатки 3-D печати, область применения и перспективы развития аддитивных технологий в строительстве. Виды конструктивных решений железобетонных зданий и сооружений, изготовленных методом 3D-печати. Схемы армирования, применяемые в зданиях, выполненных методом 3D-печати.
2	Строительные материалы, используемые в аддитивных технологиях в строительстве. Особенности механических характеристик строительных материалов, реализуемых в конструкциях, выполненных по аддитивным технологиям.	Виды бетонов, используемых для изготовления строительных конструкций с применением аддитивных технологий. Влияние различных факторов: состава бетонной смеси, водоцементного отношения, толщины и направления слоев, времени печати, сцепления между слоями, наличия арматуры между слоями и др. на их прочностные и деформативные свойства. Усадка бетонов для 3D-печати, факторы, влияющие на нее.
3	Особенности конструктивных решений и методов расчета железобетонных элементов, выполненных в несъемной опалубке, выполненной по	Общие требования к высокопрочным мелкозернистым бетонам, используемых для 3D-печати зданий. Их основные прочностные и деформативные свойства. Конструктивные решения сборно-монолитных зданий, изготавливаемых по аддитивным технологиям. Способы моделирования стен зданий, изготовленных с применением аддитивных технологий, способы учета

	аддитивным технологиям	совместной работы несъемной опалубки и монолитного железобетона. Цифровые модели производственного процесса аддитивных методов. Расчет центрально и внецентренно сжатых железобетонных элементов круглого сечения. Основные положения расчета внецентренно сжатых сборно-монолитных элементов методом предельных усилий. Расчет прочности контактных швов.
4	Особенности конструктивных решений и методов расчета железобетонных элементов из фибробетона, выполненных по аддитивным технологиям.	Сущность и основные виды фибробетона. Достоинства и недостатки фибробетона, его прочностные и деформативные характеристики. Классы и марки фибробетона. Использование фибробетона для изготовления конструкций методом 3D-печати. Основные положения расчета изгибаемых элементов из фибробетона по нормальным и по наклонным сечениям. Расчет внецентренно сжатых элементов из фибробетона. Расчет элементов из фибробетона на сместное сжатие.
5	Особенности конструктивных решений и методов расчета железобетонных элементов из полимербетона, выполненных по аддитивным технологиям	Состав и основные свойства геополимербетона, используемого в 3D-печати. Основные положения расчета изгибаемых, центрально и внецентренно сжатых элементов из геополимербетона.

4.2 Лабораторные работы

Не предусмотрено учебным планом

4.3 Практические занятия

Форма обучения – очная.

№	Наименование раздела дисциплины	Тема и содержание занятия
1	Основные виды аддитивных технологий, применяемых в строительстве. Основные виды конструкций зданий и сооружений, выполняемых по аддитивным технологиям.	<i>Конструктивные решения зданий с применением аддитивных технологий.</i> Изучение примеров конструктивных решений зданий, построенных с использованием аддитивных технологий. Расчет колонны круглого и кольцевого сечения.
2	Строительные материалы, используемые в аддитивных технологиях в строительстве. Особенности механических характеристик строительных материалов, реализуемых в	<i>Прочностные и деформативные свойства материалов, используемых для 3D-печати.</i> Изучение диаграмм высокопрочных мелкозернистых бетонов и фибробетонов с различными видами фибры, используемых в аддитивных технологиях.

	конструкциях, выполненных по аддитивным технологиям.	
3	Особенности конструктивных решений и методов расчета железобетонных элементов, выполненных в несъемной опалубке, выполненной по аддитивным технологиям	<i>Расчет и моделирование конструкций, изготовленных по аддитивным технологиям.</i> Расчет бетонных элементов прямоугольного сечения на внецентренное сжатие Расчет сборно-монолитной стены на внецентренное сжатие. Расчет контактных швов между 3D-опалубкой и монолитным заполнением стены. Особенности компьютерного моделирования зданий, изготавливаемых методом 3D-печати. Цифровые модели производственного процесса аддитивных методов.
4	Особенности конструктивных решений и методов расчета железобетонных элементов из фибробетона, выполненных по аддитивным технологиям.	<i>Расчет элементов из фибробетона.</i> Расчет изгибаемого элемента из фибробетона по нормальным и наклонным сечениям. Расчет внецентренно сжатого элемента из фибробетона. Расчет элемента из фибробетона на местное сжатие.
5	Особенности конструктивных решений и методов расчета железобетонных элементов из полимербетона, выполненных по аддитивным технологиям	

4.4 Компьютерные практикумы

Не предусмотрено учебным планом

4.5 Групповые и индивидуальные консультации по курсовым работам (курсовым проектам)

Не предусмотрено учебным планом

4.6 Самостоятельная работа обучающегося в период теоретического обучения

Самостоятельная работа обучающегося в период теоретического обучения включает в себя:

- самостоятельную подготовку к учебным занятиям, включая подготовку к аудиторным формам текущего контроля успеваемости;
 - выполнение домашнего задания;
 - самостоятельную подготовку к промежуточной аттестации.

В таблице указаны темы для самостоятельного изучения обучающимся:

Форма обучения – очная.

№	Наименование раздела дисциплины	Темы для самостоятельного изучения
1	Основные виды аддитивных технологий, применяемых в	Темы для самостоятельного изучения соответствуют темам аудиторных учебных занятий

	строительстве. Основные виды конструкций зданий и сооружений, выполняемых по аддитивным технологиям.	
2	Строительные материалы, используемые в аддитивных технологиях в строительстве. Особенности механических характеристик строительных материалов, реализуемых в конструкциях, выполненных по аддитивным технологиям.	Темы для самостоятельного изучения соответствуют темам аудиторных учебных занятий
3	Особенности конструктивных решений и методов расчета железобетонных элементов, выполненных в несъемной опалубке, выполненной по аддитивным технологиям	Темы для самостоятельного изучения соответствуют темам аудиторных учебных занятий
4	Особенности конструктивных решений и методов расчета железобетонных элементов из фибробетона, выполненных по аддитивным технологиям.	Темы для самостоятельного изучения соответствуют темам аудиторных учебных занятий
5	Особенности конструктивных решений и методов расчета железобетонных элементов из полимербетона, выполненных по аддитивным технологиям	Темы для самостоятельного изучения соответствуют темам аудиторных учебных занятий

4.7 Самостоятельная работа обучающегося и контактная работа обучающегося с преподавателем в период промежуточной аттестации

Работа обучающегося в период промежуточной аттестации включает в себя подготовку к формам промежуточной аттестации в форме зачета, а также саму промежуточную аттестацию.

5. Оценочные материалы по дисциплине

Фонд оценочных средств по дисциплине приведён в Приложении 1 к рабочей программе дисциплины.

Оценочные средства для проведения промежуточной аттестации, а также текущего контроля по дисциплине хранятся на кафедре (структурном подразделении), ответственной за преподавание данной дисциплины.

6. Учебно-методическое и материально-техническое обеспечение дисциплины

Основные принципы осуществления учебной работы обучающихся изложены в локальных нормативных актах, определяющих порядок организации контактной работы и порядок самостоятельной работы обучающихся. Организация учебной работы обучающихся на аудиторных учебных занятиях осуществляется в соответствии с п. 3.

6.1 Перечень учебных изданий и учебно-методических материалов для освоения дисциплины

Для освоения дисциплины обучающийся может использовать учебные издания и учебно-методические материалы, имеющиеся в научно-технической библиотеке НИУ МГСУ и/или размещённые в Электронных библиотечных системах.

Актуальный перечень учебных изданий и учебно-методических материалов представлен в Приложении 2 к рабочей программе дисциплины.

6.2 Перечень профессиональных баз данных и информационных справочных систем

При осуществлении образовательного процесса по дисциплине используются профессиональные базы данных и информационных справочных систем, перечень которых указан в Приложении 3 к рабочей программе дисциплины.

6.3 Перечень материально-технического, программного обеспечения освоения дисциплины

Учебные занятия по дисциплине проводятся в помещениях, оснащенных соответствующим оборудованием и программным обеспечением.

Перечень материально-технического и программного обеспечения дисциплины приведен в Приложении 4 к рабочей программе дисциплины.

Шифр	Наименование дисциплины
Б1.В.ДВ.04.03	Проектирование конструкций под аддитивное производство

Код направления подготовки / специальности	08.03.01
Направление подготовки / специальность	Строительство
Наименование ОПОП (направленность / профиль)	Инжиниринг и строительство объектов энергетики
Год начала реализации ОПОП	2022
Уровень образования	бакалавриат
Форма обучения	очная
Год разработки/обновления	2022

ФОНД ОЦЕНОЧНЫХ СРЕДСТВ

1. Описание показателей и критериев оценивания компетенций, описание шкал оценивания

Оценивание формирования компетенций производится на основе показателей оценивания, указанных в п.2. рабочей программы и в п.1.1 ФОС.

Связь компетенций, индикаторов достижения компетенций и показателей оценивания приведена в п.2 рабочей программы.

1.1. Описание формирования и контроля показателей оценивания

Оценивание уровня освоения обучающимся компетенций осуществляется с помощью форм промежуточной аттестации и текущего контроля. Формы промежуточной аттестации и текущего контроля успеваемости по дисциплине, с помощью которых производится оценивание, указаны в учебном плане и в п.3 рабочей программы.

В таблице приведена информация о формировании результатов обучения по дисциплине разделами дисциплины, а также о контроле показателей оценивания компетенций формами оценивания.

Наименование показателя оценивания (результата обучения по дисциплине)	Номера разделов дисциплины	Формы оценивания (формы промежуточной аттестации, текущего контроля успеваемости)
Знает основные технологические решения по изготовлению конструкций методом 3D-печати, их достоинства и недостатки, материалы, используемые для изготовления зданий с использованием аддитивных технологий и особенности их работы. Знает особенности расчета и проектирования железобетонных конструкций, изготовленных с использованием	1-5	<i>зачет, домашнее задание</i>

аддитивных технологий.		
Имеет навыки (начального уровня) расчета и конструирования железобетонных конструкций изготовленных с применением различных аддитивных технологий.	1-5	<i>контрольная работа, домашнее задание, зачет</i>

1.2. Описание критериев оценивания компетенций и шкалы оценивания

При проведении промежуточной аттестации в форме зачёта используется шкала оценивания: «Не зачтено», «Зачтено».

Показателями оценивания являются знания и навыки обучающегося, полученные при изучении дисциплины.

Критериями оценивания достижения показателей являются:

Показатель оценивания	Критерий оценивания
Знания	Знание терминов и определений, понятий
	Знание основных закономерностей и соотношений, принципов
	Объём освоенного материала, усвоение всех дидактических единиц (разделов)
	Полнота ответов на проверочные вопросы
	Правильность ответов на вопросы
Навыки начального уровня	Чёткость изложения и интерпретации знаний
	Навыки выбора методик выполнения заданий
	Навыки выполнения заданий различной сложности
	Навыки самопроверки. Качество сформированных навыков
	Навыки анализа результатов выполнения заданий, решения задач
	Навыки представления результатов решения задач

2. Типовые контрольные задания для оценивания формирования компетенций

2.1. Промежуточная аттестация

2.1.1. Промежуточная аттестация в форме экзамена, дифференцированного зачета (зачета с оценкой), зачета

Форма(ы) промежуточной аттестации: зачет в 7 семестре

Перечень типовых вопросов/заданий для проведения зачёта в 7 семестре:

№	Наименование раздела дисциплины	Типовые вопросы/задания
1	Основные виды аддитивных технологий, применяемых в строительстве. Основные виды конструкций зданий и сооружений, выполняемых по аддитивным технологиям.	<ol style="list-style-type: none"> 1. История развития технологий 3D-печати; 2. Сущность технологии 3D-печати; 3. Основные направления 3D-печати, используемые для изготовления строительных конструкций; 4. Достоинства и недостатки конструкций, изготовленных с использованием аддитивных технологий; 5. Приведите примеры конструктивных решений зданий, изготовленных методом 3D-печати; 6. Виды армирования конструкций, изготовленных методом 3D-печати;

		<p>7. Использование преднапряжения в конструкциях, изготовленных с помощью аддитивных технологий;</p> <p>8. Способы моделирования строительных конструкций с использованием аддитивных технологий;</p>
2	<p>Строительные материалы, используемые в аддитивных технологиях в строительстве. Особенности механических характеристик строительных материалов, реализуемых в конструкциях, выполненных по аддитивным технологиям.</p>	<p>9. Материалы, используемые для 3D-печати строительных конструкций;</p> <p>10. Влияние различных факторов на прочностные деформативные свойства бетонов, используемых для 3D-печати строительных конструкций;</p> <p>11. Усадка бетонов для 3D-печати, факторы, влияющие на нее</p>
3	<p>Особенности конструктивных решений и методов расчета железобетонных элементов, выполненных в несъемной опалубке, выполненной по аддитивным технологиям</p>	<p>12. Прочностные и деформативные характеристики мелкозернистых бетонов;</p> <p>13. Расчет внецентренно сжатых бетонных элементов, два расчетных случая;</p> <p>14. Расчет железобетонных элементов круглого сечения на внецентренное сжатие;</p> <p>15. Расчет железобетонных элементов кольцевого сечения на внецентренное сжатие</p> <p>16. Назначение косвенного армирования. Расчет на сжатие элементов с косвенным армированием в виде горизонтальных сеток.</p> <p>17. Расчет сборномонолитных конструкций на внецентренное сжатие;</p> <p>18. Расчет контактных швов во внецентренно сжатых и изгибаемых сборно-монолитных конструкциях;</p> <p>19. Особенности компьютерного моделирования зданий, изготавливаемых методом 3D-печати.</p>
4	<p>Особенности конструктивных решений и методов расчета железобетонных элементов из фибробетона, выполненных по аддитивным технологиям.</p>	<p>20. Свойства фибробетона. Марки и классы фибробетона;</p> <p>21. Сущность фибробетона, виды фибры, используемые для 3D-печати;</p> <p>22. Деформативные характеристики фибробетона. Диаграммы фибробетона на сжатие и растяжение;</p> <p>23. Порядок расчета изгибаемых элементов из фибробетона на изгиб по нормальным сечениям;</p> <p>24. Расчет фибробетонных элементов на внецентренное сжатие;</p> <p>25. Расчет элементов из фибробетона по наклонным сечениям;</p> <p>26. Расчет фибробетонных элементов на местное сжатие;</p>
5	<p>Особенности конструктивных решений и методов расчета железобетонных элементов</p>	<p>27. Прочностные и деформативные свойства геополимербетонов;</p> <p>28. Особенности расчета полимербетонных конструкций по первому предельному состоянию;</p>

	из полимербетона, выполненных по аддитивным технологиям	29. Расчет конструкций из полимербетона на изгиб; 30. Расчет конструкций из полимербетона на внецентренное сжатие;
--	---	---

2.1.2. Промежуточная аттестация в форме защиты курсовой работы (курсового проекта)

Промежуточная аттестация в форме защиты курсовой работы/курсового проекта не проводится.

2.2. Текущий контроль

2.2.1. Перечень форм текущего контроля:

2.2.2. Типовые контрольные задания форм текущего контроля:

- контрольная работа;
- домашнее задание;

Домашнее задание

Тема «Здание, выполненное с применением аддитивных технологий»

Выполнить расчеты вертикальных конструкций здания, выполненного с применением аддитивных технологий. Варьируется величина нагрузок, размеры пролетов и высота этажа, конструктивное решение и материал вертикальных конструкций, выполненных методом 3D-печати.

Контрольная работа

Тема «Расчет колонн круглого сечения, выполненных методом 3D-печати»

Рассчитать прочность круглой колонны в здании, выполненной методом 3D-печати. Варьируется диаметр колонн, класс бетона, количество арматуры, величина изгибающего момента и продольной силы.

3. Методические материалы, определяющие процедуры оценивания

Процедура проведения промежуточной аттестации и текущего контроля успеваемости регламентируется локальным нормативным актом, определяющим порядок осуществления текущего контроля успеваемости и промежуточной аттестации обучающихся.

3.1. Процедура оценивания при проведении промежуточной аттестации обучающихся по дисциплине в форме экзамена и/или дифференцированного зачета (зачета с оценкой)

Промежуточная аттестация по дисциплине в форме экзамена/дифференцированного зачёта (зачета с оценкой) не проводится.

3.2. Процедура оценивания при проведении промежуточной аттестации обучающихся по дисциплине в форме зачета

Промежуточная аттестация по дисциплине в форме зачёта проводится в 7 семестре. Для оценивания знаний и навыков используются критерии и шкала, указанные п.1.2.

Ниже приведены правила оценивания формирования компетенций по показателю оценивания «Знания».

Критерий оценивания	Уровень освоения и оценка	
	Не зачтено	Зачтено
Знание терминов и определений, понятий	Не знает терминов и определений	Знает термины и определения
Знание основных закономерностей и соотношений, принципов	Не знает основные закономерности и соотношения, принципы построения знаний	Знает основные закономерности и соотношения, принципы построения знаний
Объём освоенного материала, усвоение всех дидактических единиц (разделов)	Не знает значительной части материала дисциплины	Знает материал дисциплины
Полнота ответов на проверочные вопросы	Не даёт ответы на большинство вопросов	Даёт ответы на большинство вопросов
Правильность ответов на вопросы	Допускает грубые ошибки при изложении ответа на вопрос	Не допускает ошибок при изложении ответа на вопрос
Чёткость изложения и интерпретации знаний	Излагает знания без логической последовательности	Излагает знания в логической последовательности
	Не иллюстрирует изложение поясняющими схемами, рисунками и примерами	Иллюстрирует изложение поясняющими схемами, рисунками и примерами
	Неверно излагает и интерпретирует знания	Верно излагает и интерпретирует знания

Ниже приведены правила оценивания формирования компетенций по показателю оценивания «Навыки начального уровня».

Критерий оценивания	Уровень освоения и оценка	
	Не зачтено	Зачтено
Освоение методик - умение решать (типовые) практические задачи, выполнять (типовые) задания	Не умеет выполнять поставленные практические задания, выбрать типовой алгоритм решения	Умеет выполнять типовые практические задания, предусмотренные программой
Умение использовать теоретические знания для выбора методики решения задач, выполнения заданий	Не может увязывать теорию с практикой, не может ответить на простые вопросы по выполнению заданий, не может обосновать выбор метода решения задач	Правильно применяет полученные знания при выполнении заданий и обосновании решения. Грамотно обосновывает ход решения задач
Умение проверять решение и анализировать результаты	Допускает грубые ошибки при выполнении заданий, нарушающие логику решения	Допускает некоторые ошибки при выполнении заданий, не нарушающие логику решения. Делает выводы по результатам решения
Умение качественно оформлять (презентовать) решение задач и выполнения	Не способен проиллюстрировать решение поясняющими схемами, рисунками	Поясняющие рисунки и схемы корректны и понятны.

заданий		
---------	--	--

3.3. Процедура оценивания при проведении промежуточной аттестации обучающихся по дисциплине в форме защиты курсовой работы (курсового проекта)

Промежуточная аттестация по дисциплине в форме защиты курсовой работы/курсового проекта не проводится.

Приложение 2 к рабочей программе

Шифр	Наименование дисциплины
Б1.В.ДВ.04.03	Проектирование конструкций под аддитивное производство

Код направления подготовки / специальности	08.03.01
Направление подготовки / специальность	Строительство
Наименование ОПОП (направленность / профиль)	Инжиниринг и строительство объектов энергетики
Год начала реализации ОПОП	2022
Уровень образования	бакалавриат
Форма обучения	очная
Год разработки/обновления	2022

Перечень учебных изданий и учебно-методических материалов

Печатные учебные издания в НТБ НИУ МГСУ:

№ п/п	Автор, название, место издания, издательство, год издания, количество страниц	Количество экземпляров в библиотеке НИУ МГСУ
1.	Бондаренко, В. М. Примеры расчета железобетонных и каменных конструкций [Текст] : учебное пособие для студентов вузов, обучающихся по специальности "Промышленное и гражданское строительство" направления подготовки дипломированных специалистов "Строительство" / В. М. Бондаренко, В. И. Римшин. - Изд. 4-е, испр. - Москва : Студент, 2014. - 539 с. ил., табл. - Библиогр.: с. 536-537 (26 назв.). – ISBN 978-5-4363-0048-1	30

Электронные учебные издания в электронно-библиотечных системах (ЭБС):

№ п/п	Автор, название, место издания, год издания, количество страниц	Ссылка на учебное издание в ЭБС
1	Кузнецов, В. С. ЖЕЛЕЗОБЕТОННЫЕ И КАМЕННЫЕ КОНСТРУКЦИИ / Кузнецов В. С. - Москва : Издательство АСВ, 2016. - 360 с. - ISBN 978-5-4323-0083-6. - Текст : электронный // ЭБС "Консультант студента" : [сайт].	http://www.studentlibrary.ru/book/ISBN9785432300836.html

Приложение 3 к рабочей программе

Шифр	Наименование дисциплины
Б1.В.ДВ.04.03	Проектирование конструкций под аддитивное производство

Код направления подготовки / специальности	08.03.01
Направление подготовки / специальность	Строительство
Наименование ОПОП (направленность / профиль)	Инжиниринг и строительство объектов энергетики
Год начала реализации ОПОП	2022
Уровень образования	бакалавриат
Форма обучения	очная
Год разработки/обновления	2022

Перечень профессиональных баз данных и информационных справочных систем

Наименование	Электронный адрес ресурса
«Российское образование» - федеральный портал	http://www.edu.ru/index.php
Научная электронная библиотека	http://elibrary.ru/defaultx.asp?
Электронная библиотечная система IPRbooks	http://www.iprbookshop.ru/
Федеральная университетская компьютерная сеть России	http://www.runnet.ru/
Информационная система "Единое окно доступа к образовательным ресурсам"	http://window.edu.ru/
Научно-технический журнал по строительству и архитектуре «Вестник МГСУ»	http://www.vestnikmgsu.ru/
Научно-техническая библиотека НИУ МГСУ	http://www.mgsu.ru/resources/Biblioteka/

Приложение 4 к рабочей программе

Шифр	Наименование дисциплины
Б1.В.ДВ.04.03	Проектирование конструкций под аддитивное производство

Код направления подготовки / специальности	08.03.01
Направление подготовки / специальность	Строительство
Наименование ОПОП (направленность / профиль)	Инжиниринг и строительство объектов энергетики
Год начала реализации ОПОП	2022
Уровень образования	бакалавриат
Форма обучения	очная
Год разработки/обновления	2022

Материально-техническое и программное обеспечение дисциплины

Наименование специальных помещений и помещений для самостоятельной работы	Оснащенность специальных помещений и помещений для самостоятельной работы	Перечень лицензионного программного обеспечения. Реквизиты подтверждающего документа
<p>Помещение для самостоятельной работы обучающихся</p> <p>Ауд. 41 НТБ на 80 посадочных мест (рабочее место библиотекаря, рабочие места обучающихся)</p>	<p>ИБП GE VH Series VH 700 Источник бесперебойного питания РИП-12 (2 шт.) Компьютер/ТИП №5 (2 шт.) Компьютер Тип № 1 (6 шт.) Контрольно-пусковой блок С2000-КПБ (26 шт.) Монитор / Samsung 21,5" S22C200B (80 шт.) Плоттер / HP DJ T770 Прибор приемно-контрольный С2000-АСПТ (2 шт.) Принтер / HP LaserJet P2015 DN Принтер /Тип № 4 н/т Принтер HP LJ Pro 400 M401dn Системный блок / Kraftway Credo тип 4 (79 шт.) Электронное табло 2000*950</p>	<p>Adobe Acrobat Reader DC (ПО предоставляется бесплатно на условиях OpLic) Adobe Flash Player (ПО предоставляется бесплатно на условиях OpLic) APM Civil Engineering (Договор № 109/9.13_АО НИУ от 09.12.13 (НИУ-13)) ArcGIS Desktop (Договор передачи с ЕСРИ СНГ 31 лицензии от 27.01.2016) ArhciCAD [22] (Б\Д; Веб-кабинет или подписка; OpenLicense) AutoCAD [2018] (Б\Д; Веб-кабинет или подписка; OpenLicense) AutoCAD [2020] (Б\Д; Веб-кабинет или подписка; OpenLicense) Autodesk Revit [2018] (Б\Д; Веб-кабинет или подписка; OpenLicense) Autodesk Revit [2020] (Б\Д; Веб-кабинет или подписка; OpenLicense) CorelDRAW [GSX5;55] (Договор № 292/10.11- АО НИУ от 28.11.2011 (НИУ-11)) eLearnBrowser [1.3] (Договор ГМЛ-Л-16/03-846 от 30.03.2016) Google Chrome (ПО предоставляется бесплатно на условиях OpLic) Lazarus (ПО предоставляется бесплатно на условиях OpLic) Mathcad [Edu.Prime;3;30] (Договор №109/9.13_АО НИУ от 09.12.13 (НИУ-13)) Mathworks Matlab [R2008a;100] (Договор 089/08-ОК(ИОП) от 24.10.2008)</p>

		<p>Mozilla Firefox (ПО предоставляется бесплатно на условиях OpLic)</p> <p>MS Access [2013;Im] (OpenLicense; Подписка Azure Dev Tools; Б\Д; Веб-кабинет)</p> <p>MS ProjectPro [2013;ImX] (OpenLicense; Подписка Azure Dev Tools; Б\Д; Веб-кабинет)</p> <p>MS VisioPro [2013;ADT] (OpenLicense; Подписка Azure Dev Tools; Б\Д; Веб-кабинет)</p> <p>MS Visual FoxPro [ADT] (OpenLicense; Подписка Azure Dev Tools; Б\Д; Веб-кабинет)</p> <p>nanoCAD СПДС Стройплощадка (Договор бесплатной передачи / партнерство)</p> <p>PascalABC [3.2.0.1311] (ПО предоставляется бесплатно на условиях OpLic)</p> <p>Visual Studio Ent [2015;Imx] (OpenLicense; Подписка Azure Dev Tools; Б\Д; Веб-кабинет)</p> <p>Visual Studio Expr [2008;ImX] (OpenLicense; Подписка Azure Dev Tools; Б\Д; Веб-кабинет)</p> <p>WinPro 7 [ADT] (OpenLicense; Подписка Azure Dev Tools; Б\Д; Веб-кабинет)</p> <p>Компас-3D V14 АЕС (Договор № 109/9.13_АО НИУ от 09.12.13 (НИУ-13))</p> <p>ПК ЛИРА-САПР [2013] (Договор № 109/9.13_АО НИУ от 09.12.13 (НИУ-13))</p>
<p>Помещение для самостоятельной работы обучающихся</p> <p>Ауд. 59 НТБ на 5 посадочных мест, оборудованных компьютерами (рабочее место библиотекаря, рабочие места обучающихся, рабочее место для лиц с ограниченными возможностями здоровья) Читальный зал на 52 посадочных места</p>	<p>Компьютер / ТИП №5 (4 шт.)</p> <p>Монитор Acer 17" AL1717 (4 шт.)</p> <p>Монитор Samsung 24" S24C450B</p> <p>Системный блок Kraftway Credo KC36 2007 (4 шт.)</p> <p>Системный блок Kraftway Credo KC43 с KSS тип3</p> <p>Принтер/HP LaserJet P2015 DN</p> <p>Аудиторный стол для инвалидов-колясочников</p> <p>Видеоувеличитель /Optelec ClearNote</p> <p>Джойстик компьютерный беспроводной</p> <p>Клавиатура Clevy с большими кнопками и накладкой (беспроводная)</p> <p>Кнопка компьютерная выносная малая</p> <p>Кнопка компьютерная выносная малая (2 шт.)</p>	<p>Google Chrome (ПО предоставляется бесплатно на условиях OpLic (не требуется))</p> <p>Adobe Acrobat Reader DC (ПО предоставляется бесплатно на условиях OpLic (не требуется))</p> <p>eLearnBrowser [1.3] (Договор ГМЛ-Л-16/03-846 от 30.03.2016)</p> <p>Mozilla Firefox (ПО предоставляется бесплатно на условиях OpLic (лицензия не требуется))</p> <p>MS OfficeStd [2010; 300] (Договор № 162/10 - АО НИУ от 18.11.2010 (НИУ-10))</p> <p>Adobe Acrobat Reader [11] (ПО предоставляется бесплатно на условиях OpLic (лицензия не требуется))</p> <p>K-Lite Codec Pack (ПО предоставляется бесплатно на условиях OpLic (лицензия не требуется))</p>
<p>Помещение для самостоятельной работы обучающихся</p> <p>Ауд. 84 НТБ На 5 посадочных мест,</p>	<p>Монитор Acer 17" AL1717 (5 шт.)</p> <p>Системный блок Kraftway KW17 2010 (5 шт.)</p>	<p>AutoCAD [2020] (Б\Д; Веб-кабинет или подписка; OpenLicense)</p> <p>Eurosoft STARK [201W;20] (Договор № 089/08-ОК(ИОП) от 24.10.2008)</p> <p>MS OfficeStd [2010; 300] (Договор № 162/10 - АО НИУ от 18.11.2010 (НИУ-</p>

оборудованных компьютерами (рабочее место библиотекаря, рабочие места обучающихся) Читальный зал на 52 посадочных места		10)) nanoCAD СПДС Конструкции (Договор бесплатной передачи / партнерство) WinPro 7 [ADT] (OpenLicense; Подписка Azure Dev Tools; БД; Веб-кабинет) ПК ЛИРА-САПР [2013R5] (ПО предоставляется бесплатно на условиях OpLic (лицензия не требуется))
---	--	---

Федеральное государственное бюджетное образовательное учреждение высшего образования
«НАЦИОНАЛЬНЫЙ ИССЛЕДОВАТЕЛЬСКИЙ МОСКОВСКИЙ ГОСУДАРСТВЕННЫЙ
СТРОИТЕЛЬНЫЙ УНИВЕРСИТЕТ»

РАБОЧАЯ ПРОГРАММА

Шифр	Наименование дисциплины
Б1.В.ДВ.04.04	Экологический инжиниринг объектов тепловой и атомной энергетики

Код направления подготовки / специальности	08.03.01
Направление подготовки / специальность	Строительство
Наименование ОПОП (направленность / профиль)	Инжиниринг и строительство объектов энергетики
Год начала реализации ОПОП	2022
Уровень образования	бакалавриат
Форма обучения	очная
Год разработки/обновления	2022

Разработчики:

должность	ученая степень, ученое звание	ФИО
профессор	Доктор технических наук, профессор	Слесарев М.Ю.

Рабочая программа дисциплины разработана и одобрена кафедрой (структурным подразделением) «СОТАЭ».

Рабочая программа утверждена методической комиссией по УГСН, протокол № 1 от «29» августа 2022 г.

1. Цель освоения дисциплины

Целью освоения дисциплины «Экологический инжиниринг объектов тепловой и атомной энергетики» является подготовка бакалавров, обладающих теоретической базой и практическими навыками для решения современных экологических проблем, вызванных негативным воздействием на окружающую среду со стороны тепловой и атомной энергетики посредством формирования компетенций обучающихся в области экологической безопасности и приобретения научных и инженерных знаний и навыков проведения работ и исследований на различных этапах жизненного цикла объектов. Программа составлена в соответствии с требованиями Федерального государственного образовательного стандарта высшего образования по 08.03.01 Строительство.

Дисциплина относится к Б1. В.ДВ.04.04, Блока 1 «Дисциплины (модули)» основной профессиональной образовательной программы «Инжиниринг и строительство объектов энергетики». Дисциплина является дисциплиной по выбору.

2. Перечень планируемых результатов обучения по дисциплине, соотнесенных с планируемыми результатами освоения образовательной программы

Код и наименование компетенции (результат освоения)	Код и наименование индикатора достижения компетенции
УК-8. Способен создавать и поддерживать в повседневной жизни и в профессиональной деятельности безопасные условия жизнедеятельности для сохранения природной среды, обеспечения устойчивого развития общества, в том числе при угрозе и возникновении чрезвычайных ситуаций и военных конфликтов	УК-8.1 Идентификация угроз (опасностей) природного и техногенного происхождения для жизнедеятельности человека
	УК-8.2 Выбор методов защиты человека от угроз (опасностей) природного и техногенного характера
	УК-8.3 Выбор правил поведения при возникновении чрезвычайной ситуации природного или техногенного происхождения и военных конфликтов
ПК-4. Способен проводить оценку инженерных решений в сфере строительства объектов энергетики и нефтегазовой отрасли	ПК-4.1 Выбор и систематизация информации об опыте строительства объектов энергетики и нефтегазового хозяйства по рассматриваемому инженерному решению
	ПК-4.2 Классификация объектов энергетики и нефтегазового хозяйства по функциональному назначению
	ПК-4.4 Выбор нормативных документов, устанавливающих требования к проектам объектов энергетики и нефтегазового хозяйства
	ПК-4.5 Оценка условий работы объекта энергетики / объекта нефтегазового хозяйства и его взаимодействия с окружающей средой
	ПК-4.8 Оценка соответствия конструкции объектов энергетики и нефтегазового хозяйства требованиям нормативных документов
ПК-5. Способен осуществлять организационно-техническое сопровождение инженерных изысканий в сфере строительства объектов	ПК-5.1 Выбор нормативно-технических или нормативно-методических документов, регламентирующих проведение и организацию изысканий (обследований)
	ПК-5.2 Составление технического задания по проведению изысканий (обследований)
	ПК-5.3 Выбор и систематизация информации об объекте изысканий на основе документального исследования
	ПК-5.6 Документирование и обработка результатов изысканий (обследования)

Код и наименование компетенции (результат освоения)	Код и наименование индикатора достижения компетенции
энергетики и нефтегазовой отрасли	ПК-5.7 Оформление и представление результатов изысканий (обследований)
	ПК-5.8 Оценка полноты результатов инженерных изысканий, обследований для строительства
	ПК-5.9 Контроль соблюдения требований охраны труда при проведении изысканий (обследования)
ПК-6.Способен выполнять работы по проектированию объектов энергетики и нефтегазовой отрасли	ПК-6.3 Выбор нормативно-технических документов, устанавливающих нормативные требования к проектным решениям объекта энергетики / объекта нефтегазового хозяйства
	ПК-6.4 Оценка условий строительства объекта энергетики / объекта нефтегазового хозяйства по результатам инженерных изысканий
ПК-9. Способен проводить экспертизу проектной документации объектов энергетики и нефтегазовой отрасли	ПК-9.2 Выбор нормативно-правовых и нормативно-технических документов, регламентирующих предмет экспертизы объектов энергетики и нефтегазовой отрасли
	ПК-9.3 Выбор методики проведения экспертизы
	ПК-9.4 Оценка соответствия проектной документации объектов энергетики и нефтегазовой отрасли требованиям нормативно-технических документов
ПК-13. Способен организовывать работы по выводу из эксплуатации объектов энергетики и нефтегазовой отрасли	ПК-13.1 Оценка влияния источников ионизирующего излучения на окружающую среду при выводе из эксплуатации здания (сооружения) тепловой (атомной)
	ПК-13.2 Оценка воздействия на окружающую среду работ по выводу из эксплуатации объекта энергетики / объекта нефтегазовой отрасли

Код и наименование индикатора достижения компетенции	Наименование показателя оценивания (результата обучения по дисциплине)
УК-8.1 Идентификация угроз (опасностей) природного и техногенного происхождения для жизнедеятельности человека	Знает угрозы (опасностей) природного и техногенного происхождения для жизнедеятельности человека
	Умеет идентифицировать угрозы (опасностей) природного и техногенного происхождения для жизнедеятельности человека
	Владеет навыком идентификации угроз (опасностей) природного и техногенного происхождения для жизнедеятельности человека
УК-8.2 Выбор методов защиты человека от угроз (опасностей) природного и техногенного характера	Знает методы защиты человека от угроз (опасностей) природного и техногенного характера
	Умеет выбирать методы защиты человека от угроз (опасностей) природного и техногенного характера
	Владеет навыком выбора методов защиты человека от угроз (опасностей) природного и техногенного характера
УК-8.3 Выбор правил поведения при возникновении чрезвычайной ситуации природного или техногенного происхождения и военных конфликтов	Знает правила поведения при возникновении чрезвычайной ситуации природного или техногенного происхождения и военных конфликтов
	Умеет выбирать правила поведения при возникновении чрезвычайной ситуации природного или техногенного

Код и наименование индикатора достижения компетенции	Наименование показателя оценивания (результата обучения по дисциплине)
	<p>происхождения и военных конфликтов</p> <p>Владеет навыком выбора правил поведения при возникновении чрезвычайной ситуации природного или техногенного происхождения и военных конфликтов</p>
<p>ПК-4.1</p> <p>Выбор и систематизация информации об опыте строительства объектов энергетики и нефтегазового хозяйства по рассматриваемому инженерному решению</p>	<p>Знает об опыте строительства объектов энергетики и нефтегазового хозяйства по рассматриваемому инженерному решению</p> <p>Умеет выбирать и систематизировать информацию об опыте строительства объектов энергетики и нефтегазового хозяйства по рассматриваемому инженерному решению</p> <p>Владеет навыком выбора и систематизации информации об опыте строительства объектов энергетики и нефтегазового хозяйства по рассматриваемому инженерному решению</p>
<p>ПК-4.2</p> <p>Классификация объектов энергетики и нефтегазового хозяйства по функциональному назначению</p>	<p>Знает классификацию объектов энергетики и нефтегазового хозяйства по функциональному назначению</p> <p>Умеет классифицировать объекты энергетики и нефтегазового хозяйства по функциональному назначению</p> <p>Владеет навыком классификации объектов энергетики и нефтегазового хозяйства по функциональному назначению</p>
<p>ПК-4.4</p> <p>Выбор нормативных документов, устанавливающих требования к проектам объектов энергетики и нефтегазового хозяйства</p>	<p>Знает нормативные документы, устанавливающие требования к проектам объектов энергетики и нефтегазового хозяйства</p> <p>Умеет выбирать нормативные документы, устанавливающие требования к проектам объектов энергетики и нефтегазового хозяйства</p> <p>Владеет навыком выбора нормативных документов, устанавливающих требования к проектам объектов энергетики и нефтегазового хозяйства</p>
<p>ПК-4.5</p> <p>Оценка условий работы объекта энергетики / объекта нефтегазового хозяйства и его взаимодействия с окружающей средой</p>	<p>Знает условия работы объекта энергетики / объекта нефтегазового хозяйства и его взаимодействия с окружающей средой</p> <p>Умеет оценивать условия работы объекта энергетики / объекта нефтегазового хозяйства и его взаимодействия с окружающей средой</p> <p>Владеет навыком оценки условий работы объекта энергетики / объекта нефтегазового хозяйства и его взаимодействия с окружающей средой</p>
<p>ПК-4.8</p> <p>Оценка соответствия конструкции объектов энергетики и нефтегазового хозяйства требованиям нормативных документов</p>	<p>Знает оценку соответствия конструкции объектов энергетики и нефтегазового хозяйства требованиям нормативных документов</p> <p>Умеет оценивать соответствие конструкции объектов энергетики и нефтегазового хозяйства требованиям нормативных документов</p> <p>Владеет навыком оценки соответствия конструкции объектов энергетики и нефтегазового хозяйства требованиям нормативных документов</p>
<p>ПК-5.1</p> <p>Выбор нормативно-технических или нормативно-методических документов, регламентирующих проведение и организацию изысканий (обследований)</p>	<p>Знает нормативно-технические или нормативно-методические документы, регламентирующие проведение и организацию изысканий (обследований)</p> <p>Умеет выбирать нормативно-технические или нормативно-методические документы, регламентирующие проведение и организацию изысканий (обследований)</p> <p>Владеет навыком выбора нормативно-технических или нормативно-методических документов, регламентирующих проведение и организацию изысканий (обследований)</p>
<p>ПК-5.2</p> <p>Составление технического задания по проведению изысканий</p>	<p>Знает составление технического задания по проведению изысканий (обследований)</p> <p>Умеет составлять техническое задание по проведению изысканий</p>

Код и наименование индикатора достижения компетенции	Наименование показателя оценивания (результата обучения по дисциплине)
(обследований)	(обследований) Владеет навыком составления технического задания по проведению изысканий (обследований)
ПК-5.3 Выбор и систематизация информации об объекте изысканий на основе документального исследования	Знает состав информации об объекте изысканий на основе документального исследования Умеет выбирать и систематизировать информацию об объекте изысканий на основе документального исследования Владеет навыком выбора и систематизации информации об объекте изысканий на основе документального исследования
ПК-5.6 Документирование и обработка результатов изысканий (обследования)	Знает документирование и обработку результатов изысканий (обследования) Умеет документировать и обрабатывать результаты изысканий (обследования) Владеет навыком документирования и обработки результатов изысканий (обследования)
ПК-5.7 Оформление и представление результатов изысканий (обследований)	Знает оформление и представление результатов изысканий (обследований) Умеет оформлять и представлять результаты изысканий (обследований) Владеет навыком оформления и представления результатов изысканий (обследований)
ПК-5.8 Оценка полноты результатов инженерных изысканий, обследований для строительства	Знает оценку полноты результатов инженерных изысканий, обследований для строительства Умеет оценивать полноту результатов инженерных изысканий, обследований для строительства Владеет навыком оценки полноты результатов инженерных изысканий, обследований для строительства
ПК-5.9 Контроль соблюдения требований охраны труда при проведении изысканий (обследования)	Знает контроль соблюдения требований охраны труда при проведении изысканий (обследования) Умеет контролировать соблюдение требований охраны труда при проведении изысканий (обследования) Владеет навыком контроля соблюдения требований охраны труда при проведении изысканий (обследования)
ПК-6.3 Выбор нормативно-технических документов, устанавливающих нормативные требования к проектным решениям объекта энергетики / объекта нефтегазового хозяйства	Знает нормативно-технические документы, устанавливающие нормативные требования к проектным решениям объекта энергетики / объекта нефтегазового хозяйства Умеет выбирать нормативно-технические документы, устанавливающие нормативные требования к проектным решениям объекта энергетики / объекта нефтегазового хозяйства Владеет навыком выбора нормативно-технических документов, устанавливающих нормативные требования к проектным решениям объекта энергетики / объекта нефтегазового хозяйства
ПК-6.4 Оценка условий строительства объекта энергетики / объекта нефтегазового хозяйства по результатам инженерных изысканий	Знает оценку условий строительства объекта энергетики / объекта нефтегазового хозяйства по результатам инженерных изысканий Умеет оценивать условия строительства объекта энергетики / объекта нефтегазового хозяйства по результатам инженерных изысканий Владеет навыком оценки условий строительства объекта энергетики / объекта нефтегазового хозяйства по результатам инженерных изысканий
ПК-9.2 Выбор нормативно-правовых и нормативно-технических документов, регламентирующих предмет	Знает выбор нормативно-правовых и нормативно-технических документов, регламентирующих предмет экспертизы объектов энергетики и нефтегазовой отрасли Умеет выбирать нормативно-правовые и нормативно-технические

Код и наименование индикатора достижения компетенции	Наименование показателя оценивания (результата обучения по дисциплине)
экспертизы объектов энергетики и нефтегазовой отрасли	документов, регламентирующие предмет экспертизы объектов энергетики и нефтегазовой отрасли
	Владеет навыком выбора нормативно-правовых и нормативно-технических документов, регламентирующих предмет экспертизы объектов энергетики и нефтегазовой отрасли
ПК-9.3 Выбор методики проведения экспертизы	Знает выбор методики проведения экспертизы
	Умеет выбирать методику проведения экспертизы
	Владеет навыком выбора методики проведения экспертизы
ПК-9.4 Оценка соответствия проектной документации объектов энергетики и нефтегазовой отрасли требованиям нормативно-технических документов	Знает оценку соответствия проектной документации объектов энергетики и нефтегазовой отрасли требованиям нормативно-технических документов
	Умеет оценивать соответствие проектной документации объектов энергетики и нефтегазовой отрасли требованиям нормативно-технических документов
	Владеет навыком оценку соответствия проектной документации объектов энергетики и нефтегазовой отрасли требованиям нормативно-технических документов
ПК-13.1 Оценка влияния источников ионизирующего излучения на окружающую среду при выводе из эксплуатации здания (сооружения) тепловой (атомной) энергетики / объекта нефтегазовой отрасли	Знает оценку влияния источников ионизирующего излучения на окружающую среду при выводе из эксплуатации здания (сооружения) тепловой (атомной) энергетики / объекта нефтегазовой отрасли
	Умеет оценивать влияние источников ионизирующего излучения на окружающую среду при выводе из эксплуатации здания (сооружения) тепловой (атомной) энергетики / объекта нефтегазовой отрасли
	Владеет навыком оценки влияния источников ионизирующего излучения на окружающую среду при выводе из эксплуатации здания (сооружения) тепловой (атомной) энергетики / объекта нефтегазовой отрасли
ПК-13.2 Оценка воздействия на окружающую среду работ по выводу из эксплуатации объекта энергетики / объекта нефтегазовой отрасли	Знает оценку воздействия на окружающую среду работ по выводу из эксплуатации объекта энергетики / объекта нефтегазовой отрасли
	Умеет оценивать воздействия на окружающую среду работ по выводу из эксплуатации объекта энергетики / объекта нефтегазовой отрасли
	Владеет навыком оценки воздействия на окружающую среду работ по выводу из эксплуатации объекта энергетики / объекта нефтегазовой отрасли

Информация о формировании и контроле результатов обучения представлена в Фонде оценочных средств (Приложение 1).

3. Трудоёмкость дисциплины и видов учебных занятий по дисциплине

Общая трудоёмкость дисциплины составляет 3 зачётных единицы (108 академических часов). (1 зачетная единица соответствует 36 академическим часам)

Видами учебных занятий и работы обучающегося по дисциплине могут являться.

Обозначение	Виды учебных занятий и работы обучающегося
Л	Лекции
ЛР	Лабораторные работы
ПЗ	Практические занятия
КоП	Компьютерный практикум

КРП	Групповые и индивидуальные консультации по курсовым работам (курсовым проектам)
СР	Самостоятельная работа обучающегося в период теоретического обучения
К	Самостоятельная работа обучающегося и контактная работа обучающегося с преподавателем в период промежуточной аттестации

Структура дисциплины:

Форма обучения – очная.

№	Наименование раздела дисциплины	Семестр	Количество часов по видам учебных занятий и работы обучающегося							Формы промежуточной аттестации, текущего контроля успеваемости	
			Л	ЛР	ПЗ	КоП	КРП	СР	К		
1	Экологическое законодательство и нормативная база экологической безопасности жизнедеятельности		2		2				10	1	контрольная
2	Экологическая оценка инженерных решений в сфере строительства объектов энергетики и нефтегазовой отрасли		4		4				13	1	контрольная
3	Организационно-техническое сопровождение инженерно-экологических изысканий в сфере строительства объектов энергетики и нефтегазовой отрасли		4		4				14	1	контрольная
4	Экологическая экспертиза работ по проектированию объектов энергетики и нефтегазовой отрасли		2		2				10	1	контрольная
5	Метрологическая экспертиза проектной документации объектов энергетики и нефтегазовой отрасли		2		2				10	1	контрольная
6	Экологический вывод из эксплуатации объектов энергетики и нефтегазовой отрасли		2		2				10	1 3	контрольная зачет
Итого:			16		16				67	9	

4. Содержание дисциплины, структурированное по видам учебных занятий и разделам

При проведении аудиторных учебных занятий предусмотрено проведение текущего контроля успеваемости: Контрольная \ зачет.

4.1 Лекции

№	Наименование раздела дисциплины	Тема и содержание лекций
1	Экологическое законодательство и нормативная база экологической безопасности	Идентификация угроз (опасностей) природного и техногенного происхождения для жизнедеятельности человека Выбор методов защиты человека от угроз (опасностей) природного и техногенного характера

	жизнедеятельности	Выбор правил поведения при возникновении чрезвычайной ситуации природного или техногенного происхождения и военных конфликтов
2	Экологическая оценка инженерных решений в сфере строительства объектов энергетики и нефтегазовой отрасли	Выбор и систематизация информации об опыте строительства объектов энергетики и нефтегазового хозяйства по рассматриваемому инженерному решению
		Классификация объектов энергетики и нефтегазового хозяйства по функциональному назначению
		Выбор нормативных документов, устанавливающих требования к проектам объектов энергетики и нефтегазового хозяйства
		Оценка условий работы объекта энергетики / объекта нефтегазового хозяйства и его взаимодействия с окружающей средой
		Оценка соответствия конструкции объектов энергетики и нефтегазового хозяйства требованиям нормативных документов
3	Организационно-техническое сопровождение инженерно-экологических изысканий в сфере строительства объектов энергетики и нефтегазовой отрасли	Выбор нормативно-технических или нормативно-методических документов, регламентирующих проведение и организацию изысканий (обследований)
		Составление технического задания по проведению изысканий (обследований)
		Выбор и систематизация информации об объекте изысканий на основе документального исследования
		Документирование и обработка результатов изысканий (обследования)
		Оформление и представление результатов изысканий (обследований)
		Оценка полноты результатов инженерных изысканий, обследований для строительства
		Контроль соблюдения требований охраны труда при проведении изысканий (обследования)
4	Экологическая экспертиза работ по проектированию объектов энергетики и нефтегазовой отрасли	Выбор нормативно-технических документов, устанавливающих нормативные требования к проектным решениям объекта энергетики / объекта нефтегазового хозяйства
		Оценка условий строительства объекта энергетики / объекта нефтегазового хозяйства по результатам инженерных изысканий
5	Метрологическая экспертиза проектной документации объектов энергетики и нефтегазовой отрасли	Выбор нормативно-правовых и нормативно-технических документов, регламентирующих предмет экспертизы объектов энергетики и нефтегазовой отрасли
		Выбор методики проведения экспертизы
		Оценка соответствия проектной документации объектов энергетики и нефтегазовой отрасли требованиям нормативно-технических документов
6	Экологический вывод из эксплуатации объектов энергетики и нефтегазовой отрасли	Оценка влияния источников ионизирующего излучения на окружающую среду при выводе из эксплуатации здания (сооружения) тепловой (атомной)
		Оценка воздействия на окружающую среду работ по выводу из эксплуатации объекта энергетики / объекта нефтегазовой отрасли

4.2 Лабораторные работы не предусмотрены учебным планом.

4.3 Практические занятия

№	Наименование раздела дисциплины	Тема и содержание занятия
1	Экологическое законодательство и нормативная база экологической безопасности жизнедеятельности	Идентификация угроз (опасностей) природного и техногенного происхождения для жизнедеятельности человека
		Выбор методов защиты человека от угроз (опасностей) природного и техногенного характера
		Выбор правил поведения при возникновении чрезвычайной ситуации природного или техногенного происхождения и военных конфликтов

		конфликтов
2	Экологическая оценка инженерных решений в сфере строительства объектов энергетики и нефтегазовой отрасли	Выбор и систематизация информации об опыте строительства объектов энергетики и нефтегазового хозяйства по рассматриваемому инженерному решению
		Классификация объектов энергетики и нефтегазового хозяйства по функциональному назначению
		Выбор нормативных документов, устанавливающих требования к проектам объектов энергетики и нефтегазового хозяйства
		Оценка условий работы объекта энергетики / объекта нефтегазового хозяйства и его взаимодействия с окружающей средой
		Оценка соответствия конструкции объектов энергетики и нефтегазового хозяйства требованиям нормативных документов
3	Организационно-техническое сопровождение инженерно-экологических изысканий в сфере строительства объектов энергетики и нефтегазовой отрасли	Выбор нормативно-технических или нормативно-методических документов, регламентирующих проведение и организацию изысканий (обследований)
		Составление технического задания по проведению изысканий (обследований)
		Выбор и систематизация информации об объекте изысканий на основе документального исследования
		Документирование и обработка результатов изысканий (обследования)
		Оформление и представление результатов изысканий (обследований)
		Оценка полноты результатов инженерных изысканий, обследований для строительства
		Контроль соблюдения требований охраны труда при проведении изысканий (обследования)
4	Экологическая экспертиза работ по проектированию объектов энергетики и нефтегазовой отрасли	Выбор нормативно-технических документов, устанавливающих нормативные требования к проектным решениям объекта энергетики / объекта нефтегазового хозяйства
		Оценка условий строительства объекта энергетики / объекта нефтегазового хозяйства по результатам инженерных изысканий
5	Метрологическая экспертиза проектной документации объектов энергетики и нефтегазовой отрасли	Выбор нормативно-правовых и нормативно-технических документов, регламентирующих предмет экспертизы объектов энергетики и нефтегазовой отрасли
		Выбор методики проведения экспертизы
		Оценка соответствия проектной документации объектов энергетики и нефтегазовой отрасли требованиям нормативно-технических документов
6	Экологический вывод из эксплуатации объектов энергетики и нефтегазовой отрасли	Оценка влияния источников ионизирующего излучения на окружающую среду при выводе из эксплуатации здания (сооружения) тепловой (атомной)
		Оценка воздействия на окружающую среду работ по выводу из эксплуатации объекта энергетики / объекта нефтегазовой отрасли

4.4 Компьютерные практикумы не предусмотрены учебным планом.

4.5 Групповые и индивидуальные консультации по курсовым работам (курсовым проектам) не предусмотрены учебным планом.

4.6 Самостоятельная работа обучающегося в период теоретического обучения

- включает в себя самостоятельную подготовку к учебным занятиям, включая подготовку к аудиторным формам текущего контроля успеваемости: - контрольная работа; - зачет.

В таблице указаны темы для самостоятельного изучения обучающимся:

№	Наименование раздела дисциплины	Темы для самостоятельного изучения
1	Экологическое законодательство и нормативная база	Идентификация угроз (опасностей) природного и техногенного происхождения для жизнедеятельности человека
		Выбор методов защиты человека от угроз (опасностей) природного и

	экологической безопасности жизнедеятельности	техногенного характера Выбор правил поведения при возникновении чрезвычайной ситуации природного или техногенного происхождения и военных конфликтов
2	Экологическая оценка инженерных решений в сфере строительства объектов энергетики и нефтегазовой отрасли	Выбор и систематизация информации об опыте строительства объектов энергетики и нефтегазового хозяйства по рассматриваемому инженерному решению Классификация объектов энергетики и нефтегазового хозяйства по функциональному назначению Выбор нормативных документов, устанавливающих требования к проектам объектов энергетики и нефтегазового хозяйства Оценка условий работы объекта энергетики / объекта нефтегазового хозяйства и его взаимодействия с окружающей средой Оценка соответствия конструкции объектов энергетики и нефтегазового хозяйства требованиям нормативных документов
3	Организационно-техническое сопровождение инженерно-экологических изысканий в сфере строительства объектов энергетики и нефтегазовой отрасли	Выбор нормативно-технических или нормативно-методических документов, регламентирующих проведение и организацию изысканий (обследований) Составление технического задания по проведению изысканий (обследований) Выбор и систематизация информации об объекте изысканий на основе документального исследования Документирование и обработка результатов изысканий (обследования) Оформление и представление результатов изысканий (обследований) Оценка полноты результатов инженерных изысканий, обследований для строительства Контроль соблюдения требований охраны труда при проведении изысканий (обследования)
4	Экологическая экспертиза работ по проектированию объектов энергетики и нефтегазовой отрасли	Выбор нормативно-технических документов, устанавливающих нормативные требования к проектным решениям объекта энергетики / объекта нефтегазового хозяйства Оценка условий строительства объекта энергетики / объекта нефтегазового хозяйства по результатам инженерных изысканий
5	Метрологическая экспертиза проектной документации объектов энергетики и нефтегазовой отрасли	Выбор нормативно-правовых и нормативно-технических документов, регламентирующих предмет экспертизы объектов энергетики и нефтегазовой отрасли Выбор методики проведения экспертизы Оценка соответствия проектной документации объектов энергетики и нефтегазовой отрасли требованиям нормативно-технических документов
6	Экологический вывод из эксплуатации объектов энергетики и нефтегазовой отрасли	Оценка влияния источников ионизирующего излучения на окружающую среду при выводе из эксплуатации здания (сооружения) тепловой (атомной) Оценка воздействия на окружающую среду работ по выводу из эксплуатации объекта энергетики / объекта нефтегазовой отрасли

4.7 Самостоятельная работа обучающегося и контактная работа обучающегося с преподавателем в период промежуточной аттестации

Работа обучающегося в период промежуточной аттестации включает в себя подготовку к формам промежуточной аттестации (контрольная \ зачет), а также саму промежуточную аттестацию.

5. Оценочные материалы по дисциплине

Фонд оценочных средств по дисциплине приведён в Приложении 1 к рабочей программе дисциплины.

Оценочные средства для проведения промежуточной аттестации, а также текущего контроля по дисциплине хранятся на кафедре (структурном подразделении), ответственной за преподавание данной дисциплины.

6. Учебно-методическое и материально-техническое обеспечение дисциплины

Основные принципы осуществления учебной работы обучающихся изложены в локальных нормативных актах, определяющих порядок организации контактной работы и порядок самостоятельной работы обучающихся. Организация учебной работы обучающихся на аудиторных учебных занятиях осуществляется в соответствии с п. 3.

6.1 Перечень учебных изданий и учебно-методических материалов для освоения дисциплины

Для освоения дисциплины обучающийся может использовать учебные издания и учебно-методические материалы, имеющиеся в научно-технической библиотеке НИУ МГСУ и/или размещённые в Электронных библиотечных системах.

Актуальный перечень учебных изданий и учебно-методических материалов представлен в Приложении 2 к рабочей программе дисциплины.

6.2 Перечень профессиональных баз данных и информационных справочных систем

При осуществлении образовательного процесса по дисциплине используются профессиональные базы данных и информационных справочных систем, перечень которых указан в Приложении 3 к рабочей программе дисциплины.

6.3 Перечень материально-технического, программного обеспечения освоения дисциплины

Учебные занятия по дисциплине проводятся в помещениях, оснащенных соответствующим оборудованием и программным обеспечением.

Перечень материально-технического и программного обеспечения дисциплины приведен в Приложении 4 к рабочей программе дисциплины.

Шифр	Наименование дисциплины
Б1.В.ДВ.04.04	Экологический инжиниринг объектов тепловой и атомной энергетики

Код направления подготовки / специальности	08.03.01
Направление подготовки / специальность	Строительство
Наименование ОПОП (направленность / профиль)	Инжиниринг и строительство объектов энергетики
Год начала реализации ОПОП	2022
Уровень образования	бакалавриат
Форма обучения	очная
Год разработки/обновления	2022

ФОНД ОЦЕНОЧНЫХ СРЕДСТВ

1. Описание показателей и критериев оценивания компетенций, описание шкал оценивания

Оценивание формирования компетенций производится на основе показателей оценивания, указанных в п.2. рабочей программы и в п.1.1 ФОС.

Связь компетенций, индикаторов достижения компетенций и показателей оценивания приведена в п.2 рабочей программы.

1.1. Описание формирования и контроля показателей оценивания

Оценивание уровня освоения обучающимся компетенций осуществляется с помощью форм промежуточной аттестации и текущего контроля. Формы промежуточной аттестации и текущего контроля успеваемости по дисциплине, с помощью которых производится оценивание, указаны в учебном плане и в п.3 рабочей программы.

В таблице приведена информация о формировании результатов обучения по дисциплине разделами дисциплины, а также о контроле показателей оценивания компетенций формами оценивания.

Наименование показателя оценивания (результата обучения по дисциплине)	Номера разделов дисциплины	Формы оценивания (формы текущего контроля успеваемости)
Знает угрозы (опасностей) природного и техногенного происхождения для жизнедеятельности человека	1	Контрольная Зачет
Умеет идентифицировать угрозы (опасностей) природного и техногенного происхождения для жизнедеятельности человека	1	Контрольная Зачет
Владеет навыком идентификации угроз (опасностей) природного и техногенного происхождения для жизнедеятельности человека	1	Контрольная Зачет
Знает методы защиты человека от угроз (опасностей) природного и техногенного характера	1	Контрольная Зачет
Умеет выбирать методы защиты человека от угроз (опасностей) природного и техногенного характера	1	Контрольная Зачет
Владеет навыком выбора методов защиты человека от угроз (опасностей) природного и техногенного характера	1	Контрольная Зачет
Знает правила поведения при возникновении чрезвычайной ситуации природного или техногенного происхождения и военных конфликтов	1	Контрольная Зачет
Умеет выбирать правила поведения при возникновении чрезвычайной ситуации природного или техногенного	1	Контрольная Зачет

происхождения и военных конфликтов		
Владеет навыком выбора правил поведения при возникновении чрезвычайной ситуации природного или техногенного происхождения и военных конфликтов	1	Контрольная Зачет
Знает об опыте строительства объектов энергетики и нефтегазового хозяйства по рассматриваемому инженерному решению	2	Контрольная Зачет
Умеет выбирать и систематизировать информацию об опыте строительства объектов энергетики и нефтегазового хозяйства по рассматриваемому инженерному решению	2	Контрольная Зачет
Владеет навыком выбора и систематизации информации об опыте строительства объектов энергетики и нефтегазового хозяйства по рассматриваемому инженерному решению	2	Контрольная Зачет
Знает классификацию объектов энергетики и нефтегазового хозяйства по функциональному назначению	2	Контрольная Зачет
Умеет классифицировать объекты энергетики и нефтегазового хозяйства по функциональному назначению	2	Контрольная Зачет
Владеет навыком классификации объектов энергетики и нефтегазового хозяйства по функциональному назначению	2	Контрольная Зачет
Знает нормативные документы, устанавливающие требования к проектам объектов энергетики и нефтегазового хозяйства	2	Контрольная Зачет
Умеет выбирать нормативные документы, устанавливающие требования к проектам объектов энергетики и нефтегазового хозяйства	2	Контрольная Зачет
Владеет навыком выбора нормативных документов, устанавливающих требования к проектам объектов энергетики и нефтегазового хозяйства	2	Контрольная Зачет
Знает условия работы объекта энергетики / объекта нефтегазового хозяйства и его взаимодействия с окружающей средой	2	Контрольная Зачет
Умеет оценивать условия работы объекта энергетики / объекта нефтегазового хозяйства и его взаимодействия с окружающей средой	2	Контрольная Зачет
Владеет навыком оценки условий работы объекта энергетики / объекта нефтегазового хозяйства и его взаимодействия с окружающей средой	2	Контрольная Зачет
Знает оценку соответствия конструкции объектов энергетики и нефтегазового хозяйства требованиям нормативных документов	2	Контрольная Зачет
Умеет оценивать соответствие конструкции объектов энергетики и нефтегазового хозяйства требованиям нормативных документов	2	Контрольная Зачет
Владеет навыком оценки соответствия конструкции объектов энергетики и нефтегазового хозяйства требованиям нормативных документов	2	Контрольная Зачет
Знает нормативно-технические или нормативно-методические документы, регламентирующие проведение и организацию изысканий (обследований)	3	Контрольная Зачет
Умеет выбирать нормативно-технические или нормативно-методические документы, регламентирующие проведение и организацию изысканий (обследований)	3	Контрольная Зачет
Владеет навыком выбора нормативно-технических или нормативно-методических документов, регламентирующих проведение и организацию изысканий (обследований)	3	Контрольная Зачет
Знает составление технического задания по проведению	3	Контрольная

изысканий (обследований)		Зачет
Умеет составлять техническое задание по проведению изысканий (обследований)	3	Контрольная Зачет
Владеет навыком составления технического задания по проведению изысканий (обследований)	3	Контрольная Зачет
Знает состав информации об объекте изысканий на основе документального исследования	3	Контрольная Зачет
Умеет выбирать и систематизировать информацию об объекте изысканий на основе документального исследования	3	Контрольная Зачет
Владеет навыком выбора и систематизации информации об объекте изысканий на основе документального исследования	3	Контрольная Зачет
Знает документирование и обработку результатов изысканий (обследования)	3	Контрольная Зачет
Умеет документировать и обрабатывать результаты изысканий (обследования)	3	Контрольная Зачет
Владеет навыком документирования и обработки результатов изысканий (обследования)	3	Контрольная Зачет
Знает оформление и представление результатов изысканий (обследований)	3	Контрольная Зачет
Умеет оформлять и представлять результаты изысканий (обследований)	3	Контрольная Зачет
Владеет навыком оформления и представления результатов изысканий (обследований)	3	Контрольная Зачет
Знает оценку полноты результатов инженерных изысканий, обследований для строительства	3	Контрольная Зачет
Умеет оценивать полноту результатов инженерных изысканий, обследований для строительства	3	Контрольная Зачет
Владеет навыком оценки полноты результатов инженерных изысканий, обследований для строительства	3	Контрольная Зачет
Знает контроль соблюдения требований охраны труда при проведении изысканий (обследования)	3	Контрольная Зачет
Умеет контролировать соблюдение требований охраны труда при проведении изысканий (обследований)	3	Контрольная Зачет
Владеет навыком контроля соблюдения требований охраны труда при проведении изысканий (обследования)	3	Контрольная Зачет
Знает нормативно-технические документы, устанавливающие нормативные требования к проектным решениям объекта энергетики / объекта нефтегазового хозяйства	4	Контрольная Зачет
Умеет выбирать нормативно-технические документы, устанавливающие нормативные требования к проектным решениям объекта энергетики / объекта нефтегазового хозяйства	4	Контрольная Зачет
Владеет навыком выбора нормативно-технических документов, устанавливающих нормативные требования к проектным решениям объекта энергетики / объекта нефтегазового хозяйства	4	Контрольная Зачет
Знает оценку условий строительства объекта энергетики / объекта нефтегазового хозяйства по результатам инженерных изысканий	4	Контрольная Зачет
Умеет оценивать условия строительства объекта энергетики / объекта нефтегазового хозяйства по результатам инженерных изысканий	4	Контрольная Зачет
Владеет навыком оценки условий строительства объекта	4	Контрольная

энергетики / объекта нефтегазового хозяйства по результатам инженерных изысканий		Зачет
Знает выбор нормативно-правовых и нормативно-технических документов, регламентирующих предмет экспертизы объектов энергетики и нефтегазовой отрасли	5	Контрольная Зачет
Умеет выбирать нормативно-правовые и нормативно-технические документов, регламентирующие предмет экспертизы объектов энергетики и нефтегазовой отрасли	5	Контрольная Зачет
Владеет навыком выбора нормативно-правовых и нормативно-технических документов, регламентирующих предмет экспертизы объектов энергетики и нефтегазовой отрасли	5	Контрольная Зачет
Знает выбор методики проведения экспертизы	5	Контрольная Зачет
Умеет выбирать методику проведения экспертизы	5	Контрольная Зачет
Владеет навыком выбора методики проведения экспертизы	5	Контрольная Зачет
Знает оценку соответствия проектной документации объектов энергетики и нефтегазовой отрасли требованиям нормативно-технических документов	5	Контрольная Зачет
Умеет оценивать соответствие проектной документации объектов энергетики и нефтегазовой отрасли требованиям нормативно-технических документов	5	Контрольная Зачет
Владеет навыком оценку соответствия проектной документации объектов энергетики и нефтегазовой отрасли требованиям нормативно-технических документов	5	Контрольная Зачет
Знает оценку влияния источников ионизирующего излучения на окружающую среду при выводе из эксплуатации здания (сооружения) тепловой (атомной)	6	Контрольная Зачет
Умеет оценивать влияние источников ионизирующего излучения на окружающую среду при выводе из эксплуатации здания (сооружения) тепловой (атомной)	6	Контрольная Зачет
Владеет навыком оценки влияния источников ионизирующего излучения на окружающую среду при выводе из эксплуатации здания (сооружения) тепловой (атомной)	6	Контрольная Зачет
Знает оценку воздействия на окружающую среду работ по выводу из эксплуатации объекта энергетики / объекта нефтегазовой отрасли	6	Контрольная Зачет
Умеет оценивать воздействия на окружающую среду работ по выводу из эксплуатации объекта энергетики / объекта нефтегазовой отрасли	6	Контрольная Зачет
Владеет навыком оценки воздействия на окружающую среду работ по выводу из эксплуатации объекта энергетики / объекта нефтегазовой отрасли	6	Контрольная Зачет

1.2. Описание критериев оценивания компетенций и шкалы оценивания

При проведении промежуточной аттестации в форме контрольная используется шкала оценивания: «2» (неудовлетворительно), «3» (удовлетворительно), «4» (хорошо), «5» (отлично).

При проведении промежуточной аттестации в форме зачёта используется шкала оценивания: «Не зачтено», «Зачтено».

Показателями оценивания являются знания и навыки обучающегося, полученные при изучении дисциплины.

Критериями оценивания достижения показателей являются:

Показатель	Критерий оценивания
------------	---------------------

оценивания	
Знания	Знает угрозы (опасностей) природного и техногенного происхождения для жизнедеятельности человека
Навыки начального уровня	Умеет идентифицировать угрозы (опасностей) природного и техногенного происхождения для жизнедеятельности человека
Навыки основного уровня	Владеет навыком идентификации угроз (опасностей) природного и техногенного происхождения для жизнедеятельности человека
Знания	Знает методы защиты человека от угроз (опасностей) природного и техногенного характера
Навыки начального уровня	Умеет выбирать методы защиты человека от угроз (опасностей) природного и техногенного характера
Навыки основного уровня	Владеет навыком выбора методов защиты человека от угроз (опасностей) природного и техногенного характера
Знания	Знает правила поведения при возникновении чрезвычайной ситуации природного или техногенного происхождения и военных конфликтов
Навыки начального уровня	Умеет выбирать правила поведения при возникновении чрезвычайной ситуации природного или техногенного происхождения и военных конфликтов
Навыки основного уровня	Владеет навыком выбора правил поведения при возникновении чрезвычайной ситуации природного или техногенного происхождения и военных конфликтов
Знания	Знает об опыте строительства объектов энергетики и нефтегазового хозяйства по рассматриваемому инженерному решению
Навыки начального уровня	Умеет выбирать и систематизировать информацию об опыте строительства объектов энергетики и нефтегазового хозяйства по рассматриваемому инженерному решению
Навыки основного уровня	Владеет навыком выбора и систематизации информации об опыте строительства объектов энергетики и нефтегазового хозяйства по рассматриваемому инженерному решению
Знания	Знает классификацию объектов энергетики и нефтегазового хозяйства по функциональному назначению
Навыки начального уровня	Умеет классифицировать объекты энергетики и нефтегазового хозяйства по функциональному назначению
Навыки основного уровня	Владеет навыком классификации объектов энергетики и нефтегазового хозяйства по функциональному назначению
Знания	Знает нормативные документы, устанавливающие требования к проектам объектов энергетики и нефтегазового хозяйства
Навыки начального уровня	Умеет выбирать нормативные документы, устанавливающие требования к проектам объектов энергетики и нефтегазового хозяйства
Навыки основного уровня	Владеет навыком выбора нормативных документов, устанавливающих требования к проектам объектов энергетики и нефтегазового хозяйства
Знания	Знает условия работы объекта энергетики / объекта нефтегазового хозяйства и его взаимодействия с окружающей средой
Навыки начального уровня	Умеет оценивать условия работы объекта энергетики / объекта нефтегазового хозяйства и его взаимодействия с окружающей средой

Навыки основного уровня	Владеет навыком оценки условий работы объекта энергетики / объекта нефтегазового хозяйства и его взаимодействия с окружающей средой
Знания	Знает оценку соответствия конструкции объектов энергетики и нефтегазового хозяйства требованиям нормативных документов
Навыки начального уровня	Умеет оценивать соответствие конструкции объектов энергетики и нефтегазового хозяйства требованиям нормативных документов
Навыки основного уровня	Владеет навыком оценки соответствия конструкции объектов энергетики и нефтегазового хозяйства требованиям нормативных документов
Знания	Знает нормативно-технические или нормативно-методические документы, регламентирующие проведение и организацию изысканий (обследований)
Навыки начального уровня	Умеет выбирать нормативно-технические или нормативно-методические документы, регламентирующие проведение и организацию изысканий (обследований)
Навыки основного уровня	Владеет навыком выбора нормативно-технических или нормативно-методических документов, регламентирующих проведение и организацию изысканий (обследований)
Знания	Знает составление технического задания по проведению изысканий (обследований)
Навыки начального уровня	Умеет составлять техническое задание по проведению изысканий (обследований)
Навыки основного уровня	Владеет навыком составления технического задания по проведению изысканий (обследований)
Знания	Знает состав информации об объекте изысканий на основе документального исследования
Навыки начального уровня	Умеет выбирать и систематизировать информацию об объекте изысканий на основе документального исследования
Навыки основного уровня	Владеет навыком выбора и систематизации информации об объекте изысканий на основе документального исследования
Знания	Знает документирование и обработку результатов изысканий (обследования)
Навыки начального уровня	Умеет документировать и обрабатывать результаты изысканий (обследования)
Навыки основного уровня	Владеет навыком документирования и обработки результатов изысканий (обследования)
Знания	Знает оформление и представление результатов изысканий (обследований)
Навыки начального уровня	Умеет владеть навыком оформления и представления результатов изысканий (обследований)
Навыки основного уровня	Владеет навыком оформления и представления результатов изысканий (обследований)
Знания	Знает оценку полноты результатов инженерных изысканий, обследований для строительства
Навыки начального уровня	Умеет оценивать полноту результатов инженерных изысканий, обследований для строительства

Навыки основного уровня	Владеет навыком оценки полноты результатов инженерных изысканий, обследований для строительства
Знания	Знает контроль соблюдения требований охраны труда при проведении изысканий (обследования)
Навыки начального уровня	Умеет контролировать соблюдение требований охраны труда при проведении изысканий (обследовании)
Навыки основного уровня	Владеет навыком контроля соблюдения требований охраны труда при проведении изысканий (обследования)
Знания	Знает нормативно-технические документы, устанавливающие нормативные требования к проектным решениям объекта энергетики / объекта нефтегазового хозяйства
Навыки начального уровня	Умеет выбирать нормативно-технические документы, устанавливающие нормативные требования к проектным решениям объекта энергетики / объекта нефтегазового хозяйства
Навыки основного уровня	Владеет навыком выбора нормативно-технических документов, устанавливающих нормативные требования к проектным решениям объекта энергетики / объекта нефтегазового хозяйства
Знания	Знает оценку условий строительства объекта энергетики / объекта нефтегазового хозяйства по результатам инженерных изысканий
Навыки начального уровня	Умеет оценивать условия строительства объекта энергетики / объекта нефтегазового хозяйства по результатам инженерных изысканий
Навыки основного уровня	Владеет навыком оценки условий строительства объекта энергетики / объекта нефтегазового хозяйства по результатам инженерных изысканий
Знания	Знает выбор нормативно-правовых и нормативно-технических документов, регламентирующих предмет экспертизы объектов энергетики и нефтегазовой отрасли
Навыки начального уровня	Умеет выбирать нормативно-правовые и нормативно-технические документов, регламентирующие предмет экспертизы объектов энергетики и нефтегазовой отрасли
Навыки основного уровня	Владеет навыком выбора нормативно-правовых и нормативно-технических документов, регламентирующих предмет экспертизы объектов энергетики и нефтегазовой отрасли
Знания	Знает выбор методики проведения экспертизы
Навыки начального уровня	Умеет выбирать методику проведения экспертизы
Навыки основного уровня	Владеет навыком выбора методики проведения экспертизы
Знания	Знает оценку соответствия проектной документации объектов энергетики и нефтегазовой отрасли требованиям нормативно-технических документов
Навыки начального уровня	Умеет оценивать соответствие проектной документации объектов энергетики и нефтегазовой отрасли требованиям нормативно-технических документов
Навыки основного уровня	Владеет навыком оценки соответствия проектной документации объектов энергетики и нефтегазовой отрасли требованиям нормативно-технических документов
Знания	Знает оценку влияния источников ионизирующего излучения на окружающую среду при выводе из

	эксплуатации здания (сооружения) тепловой (атомной)
Навыки начального уровня	Умеет оценивать влияние источников ионизирующего излучения на окружающую среду при выводе из эксплуатации здания (сооружения) тепловой (атомной)
Навыки основного уровня	Владеет навыком оценки влияния источников ионизирующего излучения на окружающую среду при выводе из эксплуатации здания (сооружения) тепловой (атомной)
Знания	Знает оценку воздействия на окружающую среду работ по выводу из эксплуатации объекта энергетики / объекта нефтегазовой отрасли
Навыки начального уровня	Умеет оценивать воздействия на окружающую среду работ по выводу из эксплуатации объекта энергетики / объекта нефтегазовой отрасли
Навыки основного уровня	Владеет навыком оценки воздействия на окружающую среду работ по выводу из эксплуатации объекта энергетики / объекта нефтегазовой отрасли

2. Типовые контрольные задания для оценивания формирования компетенций

2.1. Промежуточная аттестация

2.1.1. Промежуточная аттестация в форме, зачета

Форма(ы) промежуточной аттестации: контрольная работа / зачет.

Перечень типовых вопросов (заданий) для проведения контрольной в ____ семестре (очная форма обучения):

№	Наименование раздела дисциплины	Типовые вопросы/задания
1	Экологическое законодательство и нормативная база экологической безопасности жизнедеятельности	История экологического нормирования в РФ. Сущность экологического нормирования. Система экологического нормирования. Санитарно-гигиеническое и экологическое нормирование. Экологическое нормирование как инструмент минимизации экологических рисков. Экологические функции компонентов биосферы и характеристики экологической устойчивости атмосферы, гидросферы, почв и земель, биоты и экосистем. Экологическое нормирование воздействий на атмосферу.
2	Экологическая оценка инженерных решений в сфере строительства объектов энергетики и нефтегазовой отрасли	Углеродный и водный следы технологии и строительных объектов. Нормирование на основе использования наилучших доступных технологий. сравнительный анализ отечественной и зарубежной практики разработки системы нормирования и снижения антропогенных нагрузок.
3	Организационно-техническое сопровождение инженерно-экологических изысканий в сфере строительства объектов энергетики и нефтегазовой отрасли	Оценка состояния территорий по критериям устойчивости и уязвимости. Ознакомление с критериями оценки экологического состояния отдельных компонентов окружающей среды и экосистем в целом. На основе предоставленной преподавателем информации проводится расчет критериев оценки состояния территорий и делается вывод о возможности отнесения территории к одной из категорий по степени уязвимости, устойчивости и антропогенной напряжённости, а также вывод о допустимости отдельных видов антропогенных нагрузок (например, строительства, разработки месторождений, рекреационной нагрузки).
4	Экологическая экспертиза работ по проектированию объектов энергетики и нефтегазовой отрасли	Оценка зоны влияния предприятия. На практических примерах рассматриваются подходы к нормированию антропогенных нагрузок на атмосферу. Для конкретного промышленного объекта (например, месторождение, отдельные объекты инфраструктуры, промышленные предприятия) определяется перечень приоритетных загрязняющих веществ и проводится расчет их приземных концентраций. Занятие проводится с использованием программных средств.
5	Метрологическая экспертиза	Нормирование антропогенных воздействий на гидросферу.

	проектной документации объектов энергетики и нефтегазовой отрасли	Оценка зоны влияния сбросов сточных вод предприятия. На практических примерах рассматриваются подходы к нормированию антропогенных нагрузок на поверхностную и подземную гидросферу. Для конкретного промышленного объекта (например, месторождение, отдельные объекты инфраструктуры, промышленные предприятия), располагающегося в определенных природных условиях проводится расчет условий распространения загрязняющих веществ в водной среде.
6	Экологический вывод из эксплуатации объектов энергетики и нефтегазовой отрасли	Нормирование образования отходов. С использованием данных о промышленном объекте студенты рассматривают различные подходы нормирования образования отходов. В качестве наиболее простого подхода к определению нормативов образования отходов можно использовать расчет по справочным таблицам (статистический метод)

Перечень типовых примерных вопросов/заданий для проведения зачёта в ____ семестре (очная форма обучения):

№	Наименование раздела дисциплины	Типовые вопросы/задания
1	Экологическое законодательство и нормативная база экологической безопасности жизнедеятельности	Оценка уровня экологической безопасности региона, предприятия, отрасли. На основе полученных ранее результатов оценки воздействия предприятия на окружающую среду, а также с использованием статистической информации проводится расчет индексов экологической безопасности для различных уровней управления (предприятие, территория, регион, отрасль). Делается вывод об уровне безопасности. Кроме того, необходимо сформулировать рекомендации для разработки экологической политики на основе полученных выводов.
2	Экологическая оценка инженерных решений в сфере строительства объектов энергетики и нефтегазовой отрасли	Виды экологических стандартов: стандарты качества окружающей среды, стандарты воздействия на окружающую среду; стандарты технологических процессов, стандарты качества продукции и организационно-управленческие стандарты. Техническое регулирование, стандартизация и нормирование.
3	Организационно-техническое сопровождение инженерно-экологических изысканий в сфере строительства объектов энергетики и нефтегазовой отрасли	Интегральные оценки антропогенной нагрузки на территории. На занятии могут быть частично использованы полученные на предыдущих занятиях результаты оценок воздействия промышленного объекта на окружающую территорию, либо статистическая информация о состоянии окружающей среды в регионе. Проводится расчет интегральных индексов антропогенной нагрузки. По результатам расчетов должен быть сделан вывод о допустимости увеличения нагрузки, либо необходимости ее снижения.
4	Экологическая экспертиза работ по проектированию объектов энергетики и нефтегазовой отрасли	Экономические и социально-политические аспекты экологического нормирования. Анализ платежей предприятия за негативное воздействие на окружающую среду на основе данных экологической отчетности.
5	Метрологическая экспертиза проектной документации объектов энергетики и нефтегазовой отрасли	Проблемы разработки экологических нормативов и контроля их соблюдения на предприятиях: нормативы допустимых выбросов, сбросов, уровней шума; экологические требования к качеству продукции и технологическим процессам. Отраслевое экологическое нормирование. Экологический учет. Проблемы стандартизации в сфере экологической терминологии. Отчетность предприятий в области устойчивого развития. Экологический менеджмент.
6	Экологический вывод из эксплуатации объектов энергетики и нефтегазовой	Ассимиляционная емкость территорий и ее оценка. Рассматриваются различные подходы к оценке ассимиляционной емкости окружающей среды. На основе

	отрасли	предоставленной преподавателем информации проводятся расчеты величины ассимиляционной емкости, а также оценивается изменение ассимиляционной емкости в результате антропогенных воздействий.
--	---------	--

2.1.2. *Промежуточная аттестация в форме защиты курсовой работы (курсового проекта) не предусмотрено учебным планом*

Процедура проведения промежуточной аттестации и текущего контроля успеваемости регламентируется локальным нормативным актом, определяющим порядок осуществления текущего контроля успеваемости и промежуточной аттестации обучающихся.

2.2. *Процедура оценивания при проведении промежуточной аттестации обучающихся по дисциплине в форме контрольной*

Промежуточная аттестация по дисциплине в форме контрольной проводится в ___ семестре.

Используются критерии и шкала оценивания, указанные в п.1.2. Оценка выставляется преподавателем интегрально по всем показателям и критериям оценивания.

Ниже приведены правила оценивания формирования компетенций по показателю оценивания «Знания».

Критерий оценивания	Уровень освоения и оценка			
	«2» (неудовлетв.)	«3» (удовлетвор.)	«4» (хорошо)	«5» (отлично)
Знает угрозы (опасностей) природного и техногенного происхождения для жизнедеятельности и человека	Не знает большинства угроз (опасностей) природного и техногенного происхождения для жизнедеятельности человека	Знает некоторые угрозы (опасностей) природного и техногенного происхождения для жизнедеятельности человека	Знает все возможные угрозы (опасностей) природного и техногенного происхождения для жизнедеятельности человека	Знает как моделировать угрозы (опасностей) природного и техногенного происхождения для жизнедеятельности и человека
Знает методы защиты человека от угроз (опасностей) природного и техногенного характера	Не знает большинства методов защиты человека от угроз (опасностей) природного и техногенного характера	Знает часть методов защиты человека от угроз (опасностей) природного и техногенного характера	Знает методы защиты человека от угроз (опасностей) природного и техногенного характера	Знает модели и методы защиты человека от угроз (опасностей) природного и техногенного характера
Знает правила поведения при возникновении чрезвычайной ситуации природного или техногенного происхождения и военных конфликтов	Не знает большинства правил поведения при возникновении чрезвычайной ситуации природного или техногенного происхождения и военных конфликтов	Знает некоторые правила поведения при возникновении чрезвычайной ситуации природного или техногенного происхождения и военных конфликтов	Знает большинство правил поведения при возникновении чрезвычайной ситуации природного или техногенного происхождения и военных конфликтов	Знает модели, кейсы и правила поведения при возникновении чрезвычайной ситуации природного или техногенного происхождения и военных конфликтов
Знает об опыте строительства объектов энергетики и нефтегазового хозяйства по рассматриваемому инженерному решению	Не знает большинства сведений и фактов об опыте строительства объектов энергетики и нефтегазового хозяйства по рассматриваемому инженерному	Знает некоторые сведения и факты об опыте строительства объектов энергетики и нефтегазового хозяйства по рассматриваемому инженерному решению	Знает об опыте строительства объектов энергетики и нефтегазового хозяйства по рассматриваемому инженерному решению	Знает о базах данных об опыте строительства объектов энергетики и нефтегазового хозяйства по рассматриваемому инженерному решению

	решению			
Знает классификацию объектов энергетики и нефтегазового хозяйства по функциональному назначению	Не знает большинства сведений о классификации объектов энергетики и нефтегазового хозяйства по функциональному назначению	Знает некоторые сведения об опыте строительства объектов энергетики и нефтегазового хозяйства по рассматриваемому инженерному решению	Знает классификацию объектов энергетики и нефтегазового хозяйства по функциональному назначению	Знает цифровую технологию классификации объектов энергетики и нефтегазового хозяйства по функциональному назначению
Знает нормативные документы, устанавливающие требования к проектам объектов энергетики и нефтегазового хозяйства	Не знает большинства сведений о нормативных документах, устанавливающих требования к проектам объектов энергетики и нефтегазового хозяйства	Знает некоторые сведения о нормативных документах, устанавливающих требования к проектам объектов энергетики и нефтегазового хозяйства	Знает нормативные документы, устанавливающие требования к проектам объектов энергетики и нефтегазового хозяйства	Знает общедоступные информационные фонды с нормативными документами, устанавливающим и требования к проектам объектов энергетики и нефтегазового хозяйства
Знает оценку соответствия конструкции объектов энергетики и нефтегазового хозяйства требованиям нормативных документов	Не знает большинства сведений об оценке соответствия конструкции объектов энергетики и нефтегазового хозяйства требованиям нормативных документов	Знает некоторые сведения об оценке соответствия конструкции объектов энергетики и нефтегазового хозяйства требованиям нормативных документов	Знает всё об оценке соответствия конструкции объектов энергетики и нефтегазового хозяйства требованиям нормативных документов	Знает программные средства и общедоступные информационные фонды об оценке соответствия конструкции объектов энергетики и нефтегазового хозяйства требованиям нормативных документов
Знает нормативно-технические или нормативно-методические документы, регламентирующие проведение и организацию изысканий (обследований)	Не знает нормативно-технические или нормативно-методические документы, регламентирующие проведение и организацию изысканий (обследований)	Знает некоторые сведения об нормативно-технические или нормативно-методические документы, регламентирующие проведение и организацию изысканий (обследований)	Знает всё существенное об нормативно-технические или нормативно-методические документы, регламентирующие проведение и организацию изысканий (обследований)	Знает программные средства и общедоступные информационные фонды нормативно-технические или нормативно-методические документы, регламентирующие проведение и организацию изысканий (обследований)
Знает составление технического задания по проведению изысканий (обследований)	Не знает большинства сведений о составлении технического задания по проведению изысканий (обследований)	Знает некоторые сведения о составлении технического задания по проведению изысканий (обследований)	Знает всё существенное о составлении технического задания по проведению изысканий (обследований)	Знает программные средства и общедоступные информационные фонды составление технического задания по проведению изысканий

				(обследований)
Знает состав информации об объекте изысканий на основе документального исследования	Не знает большинства сведений о составе информации об объекте изысканий на основе документального исследования	Знает некоторые сведения о составе информации об объекте изысканий на основе документального исследования	Знает всё существенное об объекте изысканий на основе документального исследования	Знает программные средства и общедоступные информационные фонды об объекте изысканий на основе документального исследования
Знает документирование и обработку результатов изысканий (обследования)	Не знает большинства сведений о документировании и обработке результатов изысканий (обследования)	Знает некоторые сведения о документировании и обработке результатов изысканий (обследования)	Знает всё существенное о документировании и обработке результатов изысканий (обследования)	Знает программные средства и общедоступные информационные фонды документирования и обработки результатов изысканий (обследования)
Знает оформление и представление результатов изысканий (обследований)	Не знает большинства сведений об оформлении и представлении результатов изысканий (обследований)	Знает некоторые сведения об оформлении и представлении результатов изысканий (обследований)	Знает всё существенное об оформлении и представлении результатов изысканий (обследований)	Знает программные средства и общедоступные информационные фонды для оформления и представлении результатов изысканий (обследований)
Знает оценку полноты результатов инженерных изысканий, обследований для строительства	Не знает большинства сведений об оценке полноты результатов инженерных изысканий, обследований для строительства	Знает некоторые сведения об оценке полноты результатов инженерных изысканий, обследований для строительства	Знает всё существенное об оценке полноты результатов инженерных изысканий, обследований для строительства	Знает программные средства и общедоступные информационные фонды для оценке полноты результатов инженерных изысканий, обследований для строительства
Знает контроль соблюдения требований охраны труда при проведении изысканий (обследования)	Не знает большинства сведений о контроле соблюдения требований охраны труда при проведении изысканий (обследования)	Знает некоторые сведения о контроле соблюдения требований охраны труда при проведении изысканий (обследования)	Знает всё существенное о контроле соблюдения требований охраны труда при проведении изысканий (обследования)	Знает программные средства и общедоступные информационные фонды для контроля соблюдения требований охраны труда при проведении изысканий (обследования)
Знает нормативно-технические документы, устанавливающие нормативные требования к проектным решениям	Не знает большинства сведений о нормативно-технических документах, устанавливающих нормативные требования к проектным	Знает некоторые сведения о нормативно-технических документах, устанавливающих нормативные требования к проектным решениям объекта	Знает всё существенное об нормативно-технических документах, устанавливающих нормативные требования к проектным решениям объекта	Знает программные средства и общедоступные информационные фонды для нормативно-технических документов, устанавливающих нормативные

объекта энергетики / объекта нефтегазового хозяйства	решениям объекта энергетики / объекта нефтегазового хозяйства	энергетики / объекта нефтегазового хозяйства	энергетики / объекта нефтегазового хозяйства	требования к проектным решениям объекта энергетики / объекта нефтегазового хозяйства
Знает оценку условий строительства объекта энергетики / объекта нефтегазового хозяйства по результатам инженерных изысканий	Не знает большинства сведений об оценке условий строительства объекта энергетики / объекта нефтегазового хозяйства по результатам инженерных изысканий	Знает некоторые сведения об оценке условий строительства объекта энергетики / объекта нефтегазового хозяйства по результатам инженерных изысканий	Знает всё существенное об оценке условий строительства объекта энергетики / объекта нефтегазового хозяйства по результатам инженерных изысканий	Знает программные средства и общедоступные информационные фонды для оценки условий строительства объекта энергетики / объекта нефтегазового хозяйства по результатам инженерных изысканий
Знает выбор методики проведения экспертизы	Не знает большинства сведений о выборе методики проведения экспертизы	Знает некоторые сведения о выборе методики проведения экспертизы	Знает всё существенное о выборе методики проведения экспертизы	Знает программные средства и общедоступные информационные фонды для о выбора методики проведения экспертизы
Знает оценку соответствия проектной документации объектов энергетики и нефтегазовой отрасли требованиям нормативно- технических документов	Не знает большинства сведений об оценке соответствия проектной документации объектов энергетики и нефтегазовой отрасли требованиям нормативно- технических документов	Знает некоторые сведения об оценке соответствия проектной документации объектов энергетики и нефтегазовой отрасли требованиям нормативно- технических документов	Знает всё существенное об оценке соответствия проектной документации объектов энергетики и нефтегазовой отрасли требованиям нормативно- технических документов	Знает программные средства и общедоступные информационные фонды для оценки соответствия проектной документации объектов энергетики и нефтегазовой отрасли требованиям нормативно- технических документов
Знает оценку влияния источников ионизирующего излучения на окружающую среду при выводе из эксплуатации здания (сооружения) тепловой (атомной)	Не знает большинства сведений об оценке влияния источников ионизирующего излучения на окружающую среду при выводе из эксплуатации здания (сооружения) тепловой (атомной)	Знает некоторые сведения об оценке влияния источников ионизирующего излучения на окружающую среду при выводе из эксплуатации здания (сооружения)	Знает всё существенное об оценке влияния источников ионизирующего излучения на окружающую среду при выводе из эксплуатации здания (сооружения)	Знает программные средства и общедоступные информационные фонды для оценки влияния источников ионизирующего излучения на окружающую среду при выводе из эксплуатации здания (сооружения)
Знает оценку воздействия на окружающую среду работ по выводу из эксплуатации	Не знает большинства сведений об оценку воздействия на окружающую	Знает некоторые сведения об оценку воздействия на окружающую среду работ по выводу из	Знает всё существенное об оценку воздействия на окружающую среду работ	Знает программные средства и общедоступные информационные фонды для

объекта энергетики	среду работ по выводу из эксплуатации объекта энергетики	эксплуатации объекта энергетики	по выводу из эксплуатации объекта энергетики	оценки воздействия на окружающую среду работ по выводу из эксплуатации объекта энергетики
-----------------------	--	---------------------------------------	---	--

Ниже приведены правила оценивания формирования компетенций по показателю оценивания «Навыки начального уровня».

Критерий оценивания	Уровень освоения и оценка			
	«2» (неудовлетв.)	«3» (удовлетвор.)	«4» (хорошо)	«5» (отлично)
Умеет выбирать методы защиты человека от угроз (опасностей) природного и техногенного характера	Не умеет выбирать методы защиты человека от угроз (опасностей) природного и техногенного характера	Умеет выбирать методы защиты человека от угроз (опасностей) техногенного характера	Умеет выбирать методы защиты человека от угроз (опасностей) природного и техногенного характера	Умеет выбирать с использованием информационных технологий методы защиты человека от угроз (опасностей) природного и техногенного характера
Умеет выбирать и систематизировать информацию об опыте строительства объектов энергетики и нефтегазового хозяйства по рассматриваемому инженерному решению	Не умеет выбирать и систематизировать информацию об опыте строительства объектов энергетики и нефтегазового хозяйства по рассматриваемому инженерному решению	Умеет выбирать информацию об опыте строительства объектов энергетики и нефтегазового хозяйства по рассматриваемому инженерному решению	Умеет выбирать и систематизировать информацию об опыте строительства объектов энергетики и нефтегазового хозяйства по рассматриваемому инженерному решению	Умеет выбирать и систематизировать с использованием информационных технологий информацию об опыте строительства объектов энергетики и нефтегазового хозяйства по рассматриваемому инженерному решению
Умеет выбирать правила поведения при возникновении чрезвычайной ситуации природного или техногенного происхождения и военных конфликтов	Не умеет выбирать правила поведения при возникновении чрезвычайной ситуации природного или техногенного происхождения и военных конфликтов	Умеет выбирать правила поведения при возникновении чрезвычайной ситуации природного или техногенного происхождения	Умеет выбирать правила поведения при возникновении чрезвычайной ситуации природного или техногенного происхождения и военных конфликтов	Умеет выбирать с использованием информационных технологий правила поведения при возникновении чрезвычайной ситуации природного или техногенного происхождения и военных конфликтов
Умеет классифицировать объекты энергетики и нефтегазового хозяйства по функциональному назначению	Не умеет классифицировать объекты энергетики и нефтегазового хозяйства по функциональному назначению	Умеет классифицировать объекты энергетики и нефтегазового хозяйства по функциональному назначению	Умеет классифицировать с использованием информационных технологий объекты энергетики и нефтегазового хозяйства по функциональному	Умеет классифицировать с использованием информационных технологий и программных средств объекты энергетики и нефтегазового

			назначению	хозяйства по функциональному назначению
Умеет выбирать нормативные документы, устанавливающие требования к проектам объектов энергетики и нефтегазового хозяйства	Не умеет выбирать нормативные документы, устанавливающие требования к проектам объектов энергетики и нефтегазового хозяйства	Умеет выбирать нормативные документы, устанавливающие требования только к проектам нефтегазового хозяйства	Умеет выбирать нормативные документы, устанавливающие требования к проектам объектов энергетики и нефтегазового хозяйства	Умеет выбирать с использованием информационных технологий и программных средств нормативные документы, устанавливающие требования к проектам объектов энергетики и нефтегазового хозяйства
Умеет оценивать условия работы объекта энергетики / объекта нефтегазового хозяйства и его взаимодействия с окружающей средой	Не умеет оценивать условия работы объекта энергетики / объекта нефтегазового хозяйства и его взаимодействия с окружающей средой	Умеет оценивать условия работы только объекта нефтегазового хозяйства и его взаимодействия с окружающей средой	Умеет оценивать условия работы объекта энергетики / объекта нефтегазового хозяйства и его взаимодействия с окружающей средой	Умеет оценивать с использованием информационных технологий и программных средств условия работы объекта энергетики / объекта нефтегазового хозяйства и его взаимодействия с окружающей средой
Умеет оценивать соответствие конструкции объектов энергетики и нефтегазового хозяйства требованиям нормативных документов	Не умеет оценивать соответствие конструкции объектов энергетики и нефтегазового хозяйства требованиям нормативных документов	Умеет оценивать соответствие конструкции только объектов энергетики требованиям нормативных документов	Умеет оценивать соответствие конструкции объектов энергетики и нефтегазового хозяйства требованиям нормативных документов	Умеет оценивать соответствие конструкции объектов энергетики и нефтегазового хозяйства требованиям нормативных документов с использованием информационных технологий и программных средств
Умеет выбирать нормативно-технические или нормативно-методические документы, регламентирующие проведение и организацию изысканий (обследований)	Не умеет выбирать нормативно-технические или нормативно-методические документы, регламентирующие проведение и организацию изысканий (обследований)	Умеет выбирать нормативно-технические или нормативно-методические документы, регламентирующие проведение и организацию изысканий (обследований)	Умеет выбирать нормативно-технические или нормативно-методические документы, регламентирующие проведение и организацию изысканий (обследований)	Умеет выбирать нормативно-технические или нормативно-методические документы, регламентирующие проведение и организацию изысканий (обследований) с использованием информационных технологий и программных средств

			информационных технологий	информационных технологий и программных средств
Умеет оценивать соответствие проектной документации объектов энергетики и нефтегазовой отрасли требованиям нормативно-технических документов	Не умеет оценивать соответствие проектной документации объектов энергетики и нефтегазовой отрасли требованиям нормативно-технических документов	Умеет оценивать соответствие проектной документации объектов энергетики и нефтегазовой отрасли требованиям нормативно-технических документов	Умеет оценивать соответствие проектной документации объектов энергетики и нефтегазовой отрасли требованиям нормативно-технических документов с использованием информационных технологий	Умеет оценивать соответствие проектной документации объектов энергетики и нефтегазовой отрасли требованиям нормативно-технических документов с использованием информационных технологий и программных средств
Умеет оценивать влияние источников ионизирующего излучения на окружающую среду при выводе из эксплуатации здания (сооружения) тепловой (атомной)	Не умеет оценивать влияние источников ионизирующего излучения на окружающую среду при выводе из эксплуатации здания (сооружения) тепловой (атомной)	Умеет оценивать влияние источников ионизирующего излучения на окружающую среду при выводе из эксплуатации здания (сооружения) тепловой (атомной)	Умеет оценивать влияние источников ионизирующего излучения на окружающую среду при выводе из эксплуатации здания (сооружения) тепловой (атомной) с использованием информационных технологий	Умеет оценивать влияние источников ионизирующего излучения на окружающую среду при выводе из эксплуатации здания (сооружения) тепловой (атомной) с использованием информационных технологий и программных средств
Умеет оценивать воздействия на окружающую среду работ по выводу из эксплуатации объекта энергетики / объекта нефтегазовой отрасли	Не умеет оценивать воздействия на окружающую среду работ по выводу из эксплуатации объекта энергетики / объекта нефтегазовой отрасли	Умеет оценивать воздействия на окружающую среду работ по выводу из эксплуатации объекта энергетики / объекта нефтегазовой отрасли	Умеет оценивать воздействия на окружающую среду работ по выводу из эксплуатации объекта энергетики / объекта нефтегазовой отрасли с использованием информационных технологий	Умеет оценивать воздействия на окружающую среду работ по выводу из эксплуатации объекта энергетики / объекта нефтегазовой отрасли с использованием информационных технологий и программных средств

Ниже приведены правила оценивания формирования компетенций по показателю оценивания «Навыки основного уровня».

Критерий	Уровень освоения и оценка
-----------------	----------------------------------

оценивания	«2» (неудовлетв.)	«3» (удовлетвор.)	«4» (хорошо)	«5» (отлично)
Владеет навыком идентификации угроз (опасностей) природного и техногенного происхождения для жизнедеятельности человека	Не владеет навыком идентификации угроз (опасностей) природного и техногенного происхождения для жизнедеятельности человека	Владеет навыком идентификации угроз (опасностей) только техногенного происхождения для жизнедеятельности человека	Владеет навыком идентификации угроз (опасностей) природного и техногенного происхождения для жизнедеятельности человека	Владеет навыком идентификации угроз (опасностей) природного и техногенного происхождения для жизнедеятельности человека
Владеет навыком выбора методов защиты человека от угроз (опасностей) природного и техногенного характера	Не владеет навыком выбора методов защиты человека от угроз (опасностей) природного и техногенного характера	Владеет навыком выбора методов защиты человека от угроз (опасностей) только техногенного характера	Владеет навыком выбора методов защиты человека от угроз (опасностей) природного и техногенного характера	Владеет навыком выбора методов защиты человека от угроз (опасностей) природного и техногенного характера
Владеет навыком выбора правил поведения при возникновении чрезвычайной ситуации природного или техногенного происхождения и военных конфликтов	Не владеет навыком выбора правил поведения при возникновении чрезвычайной ситуации природного или техногенного происхождения и военных конфликтов	Владеет навыком выбора правил поведения при возникновении чрезвычайной ситуации только техногенного происхождения и военных конфликтов	Владеет навыком выбора правил поведения при возникновении чрезвычайной ситуации природного или техногенного происхождения и военных конфликтов	Владеет навыком выбора правил поведения при возникновении чрезвычайной ситуации природного или техногенного происхождения и военных конфликтов
Владеет навыком выбора и систематизации информации об опыте строительства объектов энергетики и нефтегазового хозяйства по рассматриваемому инженерному решению	Не владеет навыком выбора и систематизации информации об опыте строительства объектов энергетики и нефтегазового хозяйства по рассматриваемому инженерному решению	Владеет навыком выбора и систематизации информации об опыте строительства только объектов энергетики по рассматриваемому инженерному решению	Владеет навыком выбора и систематизации информации об опыте строительства объектов энергетики и нефтегазового хозяйства по рассматриваемому инженерному решению	Владеет навыком выбора и систематизации информации об опыте строительства объектов энергетики и нефтегазового хозяйства по рассматриваемому инженерному решению
Владеет навыком классификации объектов энергетики и нефтегазового хозяйства по функциональному назначению	Не владеет навыком классификации объектов энергетики и нефтегазового хозяйства по функциональному назначению	Владеет навыком классификации объектов только энергетики по функциональному назначению	Владеет навыком классификации объектов энергетики и нефтегазового хозяйства по функциональному назначению	Владеет навыком классификации объектов энергетики и нефтегазового хозяйства по функциональному назначению
Владеет навыком выбора нормативных документов, устанавливающих требования к проектам объектов энергетики и	Не владеет навыком выбора нормативных документов, устанавливающих требования к проектам объектов	Владеет навыком выбора нормативных документов, устанавливающих требования к проектам только	Владеет навыком выбора нормативных документов, устанавливающих требования к проектам объектов	Владеет навыком выбора нормативных документов, устанавливающих требования к проектам объектов

<p>технических документов, устанавливающих нормативные требования к проектным решениям объекта энергетики / объекта нефтегазового хозяйства</p>	<p>нормативно-технических документов, устанавливающих нормативные требования к проектным решениям объекта энергетики / объекта нефтегазового хозяйства</p>	<p>нормативно-технических документов, устанавливающих нормативные требования к проектным решениям только объекта энергетики</p>	<p>нормативно-технических документов, устанавливающих нормативные требования к проектным решениям только объекта энергетики / объекта нефтегазового хозяйства с использованием информационных технологий</p>	<p>нормативно-технических документов, устанавливающих нормативные требования к проектным решениям объекта энергетики / объекта нефтегазового хозяйства с использованием информационных технологий и программных средств</p>
<p>Владеет навыком оценки условий строительства объекта энергетики / объекта нефтегазового хозяйства по результатам инженерных изысканий</p>	<p>Не владеет навыком оценки условий строительства объекта энергетики / объекта нефтегазового хозяйства по результатам инженерных изысканий</p>	<p>Владеет навыком оценки условий строительства только объекта энергетики по результатам инженерных изысканий</p>	<p>Владеет навыком оценки условий строительства только объекта энергетики / объекта нефтегазового хозяйства по результатам инженерных изысканий</p>	<p>Владеет навыком оценки условий строительства объекта энергетики / объекта нефтегазового хозяйства по результатам инженерных изысканий с использованием информационных технологий и программных средств</p>
<p>Владеет навыком выбора нормативно-правовых и нормативно-технических документов, регламентирующих предмет экспертизы объектов энергетики и нефтегазовой отрасли</p>	<p>Не владеет навыком выбора нормативно-правовых и нормативно-технических документов, регламентирующих предмет экспертизы объектов энергетики и нефтегазовой отрасли</p>	<p>Владеет навыком выбора нормативно-правовых и нормативно-технических документов, регламентирующих предмет экспертизы только объектов энергетики</p>	<p>Владеет навыком выбора нормативно-правовых и нормативно-технических документов, регламентирующих предмет экспертизы только объектов энергетики и нефтегазовой отрасли</p>	<p>Владеет навыком выбора нормативно-правовых и нормативно-технических документов, регламентирующих предмет экспертизы объектов энергетики и нефтегазовой отрасли с использованием информационных технологий и программных средств</p>
<p>Владеет навыком выбора методики проведения экспертизы</p>	<p>Не владеет навыком выбора методики проведения экспертизы</p>	<p>Владеет навыком выбора методики проведения экспертизы</p>	<p>Владеет навыком выбора методики проведения экспертизы с использованием информационных технологий</p>	<p>Владеет навыком выбора методики проведения экспертизы с использованием информационных технологий и программных средств</p>
<p>Владеет навыком</p>	<p>Не владеет навыком оценки</p>	<p>Владеет навыком оценки</p>	<p>Владеет навыком оценки</p>	<p>Владеет навыком оценки</p>

оценки соответствия проектной документации объектов энергетики и нефтегазовой отрасли требованиям нормативно-технических документов	соответствия проектной документации объектов энергетики и нефтегазовой отрасли требованиям нормативно-технических документов	соответствия проектной документации только объектов энергетики требованиям нормативно-технических документов	соответствия проектной документации только объектов энергетики и нефтегазовой отрасли требованиям нормативно-технических документов с использованием информационных технологий	соответствия проектной документации объектов энергетики и нефтегазовой отрасли требованиям нормативно-технических документов с использованием информационных технологий и программных средств
Владеет навыком оценки влияния источников ионизирующего излучения на окружающую среду при выводе из эксплуатации здания (сооружения) тепловой (атомной)	Не владеет навыком оценки влияния источников ионизирующего излучения на окружающую среду при выводе из эксплуатации здания (сооружения) тепловой (атомной)	Владеет навыком оценки влияния источников ионизирующего излучения на окружающую среду при выводе из эксплуатации здания (сооружения) тепловой (атомной)	Владеет навыком оценки влияния источников ионизирующего излучения на окружающую среду при выводе из эксплуатации здания (сооружения) тепловой (атомной) энергии с использованием информационных технологий	Владеет навыком оценки влияния источников ионизирующего излучения на окружающую среду при выводе из эксплуатации здания (сооружения) тепловой (атомной) энергии с использованием информационных технологий и программных средств
Владеет навыком оценки воздействия на окружающую среду работ по выводу из эксплуатации объекта энергетики / объекта нефтегазовой отрасли	Не владеет навыком оценки воздействия на окружающую среду работ по выводу из эксплуатации объекта энергетики / объекта нефтегазовой отрасли	Владеет навыком оценки воздействия на окружающую среду работ по выводу из эксплуатации только объекта энергетики	Владеет навыком оценки воздействия на окружающую среду работ по выводу из эксплуатации только объекта энергетики / объекта нефтегазовой отрасли с использованием информационных технологий	Владеет навыком оценки воздействия на окружающую среду работ по выводу из эксплуатации объекта энергетики / объекта нефтегазовой отрасли с использованием информационных технологий и программных средств

2.3. Процедура оценивания при проведении промежуточной аттестации обучающихся по дисциплине в форме зачета

Промежуточная аттестация по дисциплине в форме зачёта проводится в ___ семестре. Для оценивания знаний и навыков используются критерии и шкала, указанные п.1.2.

Ниже приведены правила оценивания формирования компетенций по показателю оценивания «Знания».

Критерий оценивания	Уровень освоения и оценка
---------------------	---------------------------

	Не зачтено	Зачтено
Знает угрозы (опасностей) природного и техногенного происхождения для жизнедеятельности человека	Не знает угрозы (опасностей) природного и техногенного происхождения для жизнедеятельности человека	Знает угрозы (опасностей) природного и техногенного происхождения для жизнедеятельности человека
Знает угрозы (опасностей) природного и техногенного происхождения для жизнедеятельности человека	Не знает угрозы (опасностей) природного и техногенного происхождения для жизнедеятельности человека	Знает угрозы (опасностей) природного и техногенного происхождения для жизнедеятельности человека
Знает методы защиты человека от угроз (опасностей) природного и техногенного характера	Не знает методы защиты человека от угроз (опасностей) природного и техногенного характера	Знает методы защиты человека от угроз (опасностей) природного и техногенного характера
Знает правила поведения при возникновении чрезвычайной ситуации природного или техногенного происхождения и военных конфликтов	Не знает правила поведения при возникновении чрезвычайной ситуации природного или техногенного происхождения и военных конфликтов	Знает правила поведения при возникновении чрезвычайной ситуации природного или техногенного происхождения и военных конфликтов
Знает об опыте строительства объектов энергетики и нефтегазового хозяйства по рассматриваемому инженерному решению	Не знает об опыте строительства объектов энергетики и нефтегазового хозяйства по рассматриваемому инженерному решению	Знает об опыте строительства объектов энергетики и нефтегазового хозяйства по рассматриваемому инженерному решению
Знает классификацию объектов энергетики и нефтегазового хозяйства по функциональному назначению	Не знает классификацию объектов энергетики и нефтегазового хозяйства по функциональному назначению	Знает классификацию объектов энергетики и нефтегазового хозяйства по функциональному назначению
Знает нормативные документы, устанавливающие требования к проектам объектов энергетики и нефтегазового хозяйства	Не знает нормативные документы, устанавливающие требования к проектам объектов энергетики и нефтегазового хозяйства	Знает нормативные документы, устанавливающие требования к проектам объектов энергетики и нефтегазового хозяйства
Знает оценку соответствия конструкции объектов энергетики и нефтегазового хозяйства требованиям нормативных документов	Не знает оценку соответствия конструкции объектов энергетики и нефтегазового хозяйства требованиям нормативных документов	Знает оценку соответствия конструкции объектов энергетики и нефтегазового хозяйства требованиям нормативных документов
Знает нормативно-технические или нормативно-	Не знает нормативно-технические или нормативно-методические документы,	Знает нормативно-технические или нормативно-методические документы, регламентирующие

методические документы, регламентирующие проведение и организацию изысканий (обследований)	регламентирующие проведение и организацию изысканий (обследований)	проведение и организацию изысканий (обследований)
Знает составление технического задания по проведению изысканий (обследований)	Не знает составление технического задания по проведению изысканий (обследований)	Знает составление технического задания по проведению изысканий (обследований)
Знает состав информации об объекте изысканий на основе документального исследования	Не знает состав информации об объекте изысканий на основе документального исследования	Знает состав информации об объекте изысканий на основе документального исследования
Знает документирование и обработку результатов изысканий (обследования)	Не знает документирование и обработку результатов изысканий (обследования)	Знает документирование и обработку результатов изысканий (обследования)
Знает оформление и представление результатов изысканий (обследований)	Не знает оформление и представление результатов изысканий (обследований)	Знает оформление и представление результатов изысканий (обследований)
Знает оценку полноты результатов инженерных изысканий, обследований для строительства	Не знает оценку полноты результатов инженерных изысканий, обследований для строительства	Знает оценку полноты результатов инженерных изысканий, обследований для строительства
Знает контроль соблюдения требований охраны труда при проведении изысканий (обследования)	Не знает контроль соблюдения требований охраны труда при проведении изысканий (обследования)	Знает контроль соблюдения требований охраны труда при проведении изысканий (обследования)
Знает нормативно-технические документы, устанавливающие нормативные требования к проектным решениям объекта энергетики / объекта нефтегазового хозяйства	Не знает нормативно-технические документы, устанавливающие нормативные требования к проектным решениям объекта энергетики / объекта нефтегазового хозяйства	Знает нормативно-технические документы, устанавливающие нормативные требования к проектным решениям объекта энергетики / объекта нефтегазового хозяйства
Знает оценку условий строительства объекта энергетики / объекта нефтегазового хозяйства по результатам инженерных изысканий	Не знает оценку условий строительства объекта энергетики / объекта нефтегазового хозяйства по результатам инженерных изысканий	Знает оценку условий строительства объекта энергетики / объекта нефтегазового хозяйства по результатам инженерных изысканий
Знает выбор методики проведения экспертизы	Не знает выбор методики проведения экспертизы	Знает выбор методики проведения экспертизы
Знает выбор методики проведения экспертизы	Не знает выбор методики проведения экспертизы	Знает выбор методики проведения экспертизы
Знает оценку соответствия проектной документации объектов энергетики и нефтегазовой отрасли требованиям	Не знает оценку соответствия проектной документации объектов энергетики и нефтегазовой отрасли требованиям нормативно-технических документов	Знает оценку соответствия проектной документации объектов энергетики и нефтегазовой отрасли требованиям нормативно-технических документов

нормативно-технических документов		
Знает оценку влияния источников ионизирующего излучения на окружающую среду при выводе из эксплуатации здания (сооружения) тепловой (атомной)	Не знает оценку влияния источников ионизирующего излучения на окружающую среду при выводе из эксплуатации здания (сооружения) тепловой (атомной)	Знает оценку влияния источников ионизирующего излучения на окружающую среду при выводе из эксплуатации здания (сооружения) тепловой (атомной)
Знает оценку воздействия на окружающую среду работ по выводу из эксплуатации объекта энергетики	Не знает оценку воздействия на окружающую среду работ по выводу из эксплуатации объекта энергетики	Знает оценку воздействия на окружающую среду работ по выводу из эксплуатации объекта энергетики

Ниже приведены правила оценивания формирования компетенций по показателю оценивания «Навыки начального уровня».

Критерий оценивания	Уровень освоения и оценка	
	Не зачтено	Зачтено
Умеет выбирать методы защиты человека от угроз (опасностей) природного и техногенного характера	Не умеет выбирать методы защиты человека от угроз (опасностей) природного и техногенного характера	Умеет выбирать методы защиты человека от угроз (опасностей) природного и техногенного характера
Умеет выбирать и систематизировать информацию об опыте строительства объектов энергетики и нефтегазового хозяйства по рассматриваемому инженерному решению	Не умеет выбирать и систематизировать информацию об опыте строительства объектов энергетики и нефтегазового хозяйства по рассматриваемому инженерному решению	Умеет выбирать и систематизировать информацию об опыте строительства объектов энергетики и нефтегазового хозяйства по рассматриваемому инженерному решению
Умеет выбирать правила поведения при возникновении чрезвычайной ситуации природного или техногенного происхождения и военных конфликтов	Не умеет выбирать правила поведения при возникновении чрезвычайной ситуации природного или техногенного происхождения и военных конфликтов	Умеет выбирать правила поведения при возникновении чрезвычайной ситуации природного или техногенного происхождения и военных конфликтов
Умеет классифицировать объекты энергетики и нефтегазового хозяйства по функциональному назначению	Не умеет классифицировать объекты энергетики и нефтегазового хозяйства по функциональному назначению	Умеет классифицировать объекты энергетики и нефтегазового хозяйства по функциональному назначению
Умеет выбирать нормативные документы, устанавливающие требования к проектам объектов энергетики и нефтегазового хозяйства	Не умеет выбирать нормативные документы, устанавливающие требования к проектам объектов энергетики и нефтегазового хозяйства	Умеет выбирать нормативные документы, устанавливающие требования к проектам объектов энергетики и нефтегазового хозяйства

Умеет оценивать условия работы объекта энергетики / объекта нефтегазового хозяйства и его взаимодействия с окружающей средой	Не умеет оценивать условия работы объекта энергетики / объекта нефтегазового хозяйства и его взаимодействия с окружающей средой	Умеет оценивать условия работы объекта энергетики / объекта нефтегазового хозяйства и его взаимодействия с окружающей средой
Умеет оценивать условия работы объекта энергетики / объекта нефтегазового хозяйства и его взаимодействия с окружающей средой	Не умеет оценивать условия работы объекта энергетики / объекта нефтегазового хозяйства и его взаимодействия с окружающей средой	Умеет оценивать условия работы объекта энергетики / объекта нефтегазового хозяйства и его взаимодействия с окружающей средой
Умеет оценивать соответствие конструкции объектов энергетики и нефтегазового хозяйства требованиям нормативных документов	Не умеет оценивать соответствие конструкции объектов энергетики и нефтегазового хозяйства требованиям нормативных документов	Умеет оценивать соответствие конструкции объектов энергетики и нефтегазового хозяйства требованиям нормативных документов
Умеет выбирать нормативно-технические или нормативно-методические документы, регламентирующие проведение и организацию изысканий (обследований)	Не умеет выбирать нормативно-технические или нормативно-методические документы, регламентирующие проведение и организацию изысканий (обследований)	Умеет выбирать нормативно-технические или нормативно-методические документы, регламентирующие проведение и организацию изысканий (обследований)
Умеет составлять техническое задание по проведению изысканий (обследований)	Не умеет составлять техническое задание по проведению изысканий (обследований)	Умеет составлять техническое задание по проведению изысканий (обследований)
Умеет выбирать и систематизировать информацию об объекте изысканий на основе документального исследования	Не умеет выбирать и систематизировать информацию об объекте изысканий на основе документального исследования	Умеет выбирать и систематизировать информацию об объекте изысканий на основе документального исследования
Умеет документировать и обрабатывать результаты изысканий (обследования)	Не умеет документировать и обрабатывать результаты изысканий (обследования)	Умеет документировать и обрабатывать результаты изысканий (обследования)
Умеет оформлять и представлять результаты изысканий (обследований)	Не умеет оформлять и представлять результаты изысканий (обследований)	Умеет оформлять и представлять результаты изысканий (обследований)
Умеет владеть навыком оформления и представления результатов изысканий (обследований)	Не умеет владеть навыком оформления и представления результатов изысканий (обследований)	Умеет владеть навыком оформления и представления результатов изысканий (обследований)
Умеет контролировать соблюдение требований охраны труда при проведении изысканий	Не умеет контролировать соблюдение требований охраны труда при проведении изысканий (обследований)	Умеет контролировать соблюдение требований охраны труда при проведении изысканий (обследований)

(обследовании)		
Умеет выбирать нормативно-технические документы, устанавливающие нормативные требования к проектным решениям объекта энергетики / объекта нефтегазового хозяйства	Не умеет выбирать нормативно-технические документы, устанавливающие нормативные требования к проектным решениям объекта энергетики / объекта нефтегазового хозяйства	Умеет выбирать нормативно-технические документы, устанавливающие нормативные требования к проектным решениям объекта энергетики / объекта нефтегазового хозяйства
Умеет оценивать условия строительства объекта энергетики / объекта нефтегазового хозяйства по результатам инженерных изысканий	Не умеет оценивать условия строительства объекта энергетики / объекта нефтегазового хозяйства по результатам инженерных изысканий	Умеет оценивать условия строительства объекта энергетики / объекта нефтегазового хозяйства по результатам инженерных изысканий
Умеет выбирать нормативно-правовые и нормативно-технические документов, регламентирующие предмет экспертизы объектов энергетики и нефтегазовой отрасли	Не умеет выбирать нормативно-правовые и нормативно-технические документов, регламентирующие предмет экспертизы объектов энергетики и нефтегазовой отрасли	Умеет выбирать нормативно-правовые и нормативно-технические документов, регламентирующие предмет экспертизы объектов энергетики и нефтегазовой отрасли
Умеет выбирать методику проведения экспертизы	Не умеет выбирать методику проведения экспертизы	Умеет выбирать методику проведения экспертизы
Умеет оценивать соответствие проектной документации объектов энергетики и нефтегазовой отрасли требованиям нормативно-технических документов	Не умеет оценивать соответствие проектной документации объектов энергетики и нефтегазовой отрасли требованиям нормативно-технических документов	Умеет оценивать соответствие проектной документации объектов энергетики и нефтегазовой отрасли требованиям нормативно-технических документов
Умеет оценивать влияние источников ионизирующего излучения на окружающую среду при выводе из эксплуатации здания (сооружения) тепловой (атомной)	Не умеет оценивать влияние источников ионизирующего излучения на окружающую среду при выводе из эксплуатации здания (сооружения) тепловой (атомной)	Умеет оценивать влияние источников ионизирующего излучения на окружающую среду при выводе из эксплуатации здания (сооружения) тепловой (атомной)
Умеет оценивать воздействия на окружающую среду работ по выводу из эксплуатации объекта энергетики / объекта нефтегазовой отрасли	Не умеет оценивать воздействия на окружающую среду работ по выводу из эксплуатации объекта энергетики / объекта нефтегазовой отрасли	Умеет оценивать воздействия на окружающую среду работ по выводу из эксплуатации объекта энергетики / объекта нефтегазовой отрасли

Ниже приведены правила оценивания формирования компетенций по показателю оценивания «Навыки основного уровня».

Критерий оценивания	Уровень освоения и оценка	
	Не зачтено	Зачтено
Владеет навыком идентификации угроз (опасностей) природного и техногенного происхождения для жизнедеятельности человека	Не владеет навыком идентификации угроз (опасностей) природного и техногенного происхождения для жизнедеятельности человека	Владеет навыком идентификации угроз (опасностей) природного и техногенного происхождения для жизнедеятельности человека
Владеет навыком выбора методов защиты человека от угроз (опасностей) природного и техногенного характера	Не владеет навыком выбора методов защиты человека от угроз (опасностей) природного и техногенного характера	Владеет навыком выбора методов защиты человека от угроз (опасностей) природного и техногенного характера
Владеет навыком выбора правил поведения при возникновении чрезвычайной ситуации природного или техногенного происхождения и военных конфликтов	Не владеет навыком выбора правил поведения при возникновении чрезвычайной ситуации природного или техногенного происхождения и военных конфликтов	Владеет навыком выбора правил поведения при возникновении чрезвычайной ситуации природного или техногенного происхождения и военных конфликтов
Владеет навыком выбора и систематизации информации об опыте строительства объектов энергетики и нефтегазового хозяйства по рассматриваемому инженерному решению	Не владеет навыком выбора и систематизации информации об опыте строительства объектов энергетики и нефтегазового хозяйства по рассматриваемому инженерному решению	Владеет навыком выбора и систематизации информации об опыте строительства объектов энергетики и нефтегазового хозяйства по рассматриваемому инженерному решению
Владеет навыком классификации объектов энергетики и нефтегазового хозяйства по функциональному назначению	Не владеет навыком классификации объектов энергетики и нефтегазового хозяйства по функциональному назначению	Владеет навыком классификации объектов энергетики и нефтегазового хозяйства по функциональному назначению
Владеет навыком выбора нормативных документов, устанавливающих требования к проектам объектов энергетики и нефтегазового хозяйства	Не владеет навыком выбора нормативных документов, устанавливающих требования к проектам объектов энергетики и нефтегазового хозяйства	Владеет навыком выбора нормативных документов, устанавливающих требования к проектам объектов энергетики и нефтегазового хозяйства
Владеет навыком оценки условий работы объекта энергетики / объекта нефтегазового хозяйства и его взаимодействия с окружающей средой	Не владеет навыком оценки условий работы объекта энергетики / объекта нефтегазового хозяйства и его взаимодействия с окружающей средой	Владеет навыком оценки условий работы объекта энергетики / объекта нефтегазового хозяйства и его взаимодействия с окружающей средой
Владеет навыком оценки соответствия конструкции объектов	Не владеет навыком оценки соответствия конструкции объектов энергетики и	Владеет навыком оценки соответствия конструкции объектов энергетики и

энергетики и нефтегазового хозяйства требованиям нормативных документов	нефтегазового хозяйства требованиям нормативных документов	нефтегазового хозяйства требованиям нормативных документов
Владеет навыком выбора нормативно-технических или нормативно-методических документов, регламентирующих проведение и организацию изысканий (обследований)	Не владеет навыком выбора нормативно-технических или нормативно-методических документов, регламентирующих проведение и организацию изысканий (обследований)	Владеет навыком выбора нормативно-технических или нормативно-методических документов, регламентирующих проведение и организацию изысканий (обследований)
Владеет навыком составления технического задания по проведению изысканий (обследований)	Не владеет навыком составления технического задания по проведению изысканий (обследований)	Владеет навыком составления технического задания по проведению изысканий (обследований)
Владеет навыком выбора и систематизации информации об объекте изысканий на основе документального исследования	Не владеет навыком выбора и систематизации информации об объекте изысканий на основе документального исследования	Владеет навыком выбора и систематизации информации об объекте изысканий на основе документального исследования
Владеет навыком документирования и обработки результатов изысканий (обследования)	Не владеет навыком документирования и обработки результатов изысканий (обследования)	Владеет навыком документирования и обработки результатов изысканий (обследования)
Владеет навыком оформления и представления результатов изысканий (обследований)	Не владеет навыком оформления и представления результатов изысканий (обследований)	Владеет навыком оформления и представления результатов изысканий (обследований)
Владеет навыком оценки полноты результатов инженерных изысканий, обследований для строительства	Не владеет навыком оценки полноты результатов инженерных изысканий, обследований для строительства	Владеет навыком оценки полноты результатов инженерных изысканий, обследований для строительства
Владеет навыком оценки полноты результатов инженерных изысканий, обследований для строительства	Не владеет навыком оценки полноты результатов инженерных изысканий, обследований для строительства	Владеет навыком оценки полноты результатов инженерных изысканий, обследований для строительства
Владеет навыком контроля соблюдения требований охраны труда при проведении изысканий (обследования)	Не владеет навыком контроля соблюдения требований охраны труда при проведении изысканий (обследования)	Владеет навыком контроля соблюдения требований охраны труда при проведении изысканий (обследования)
Владеет навыком выбора нормативно-	Не владеет навыком выбора нормативно-технических	Владеет навыком выбора нормативно-технических

<p>технических документов, устанавливающих нормативные требования к проектным решениям объекта энергетики / объекта нефтегазового хозяйства</p>	<p>документов, устанавливающих нормативные требования к проектным решениям объекта энергетики / объекта нефтегазового хозяйства</p>	<p>документов, устанавливающих нормативные требования к проектным решениям объекта энергетики / объекта нефтегазового хозяйства</p>
<p>Владеет навыком оценки условий строительства объекта энергетики / объекта нефтегазового хозяйства по результатам инженерных изысканий</p>	<p>Не владеет навыком оценки условий строительства объекта энергетики / объекта нефтегазового хозяйства по результатам инженерных изысканий</p>	<p>Владеет навыком оценки условий строительства объекта энергетики / объекта нефтегазового хозяйства по результатам инженерных изысканий</p>
<p>Владеет навыком выбора нормативно-правовых и нормативно-технических документов, регламентирующих предмет экспертизы объектов энергетики и нефтегазовой отрасли</p>	<p>Не владеет навыком выбора нормативно-правовых и нормативно-технических документов, регламентирующих предмет экспертизы объектов энергетики и нефтегазовой отрасли</p>	<p>Владеет навыком выбора нормативно-правовых и нормативно-технических документов, регламентирующих предмет экспертизы объектов энергетики и нефтегазовой отрасли</p>
<p>Владеет навыком выбора методики проведения экспертизы</p>	<p>Не владеет навыком выбора методики проведения экспертизы</p>	<p>Владеет навыком выбора методики проведения экспертизы</p>
<p>Владеет навыком выбора методики проведения экспертизы</p>	<p>Не владеет навыком выбора методики проведения экспертизы</p>	<p>Владеет навыком выбора методики проведения экспертизы</p>
<p>Владеет навыком оценку соответствия проектной документации объектов энергетики и нефтегазовой отрасли требованиям нормативно-технических документов</p>	<p>Не владеет навыком оценку соответствия проектной документации объектов энергетики и нефтегазовой отрасли требованиям нормативно-технических документов</p>	<p>Владеет навыком оценку соответствия проектной документации объектов энергетики и нефтегазовой отрасли требованиям нормативно-технических документов</p>
<p>Владеет навыком оценки влияния источников ионизирующего излучения на окружающую среду при выводе из эксплуатации здания (сооружения) тепловой (атомной)</p>	<p>Не владеет навыком оценки влияния источников ионизирующего излучения на окружающую среду при выводе из эксплуатации здания (сооружения) тепловой (атомной)</p>	<p>Владеет навыком оценки влияния источников ионизирующего излучения на окружающую среду при выводе из эксплуатации здания (сооружения) тепловой (атомной)</p>
<p>Владеет навыком оценки воздействия на окружающую среду работ по выводу из эксплуатации объекта энергетики / объекта нефтегазовой отрасли</p>	<p>Не владеет навыком оценки воздействия на окружающую среду работ по выводу из эксплуатации объекта энергетики / объекта нефтегазовой отрасли</p>	<p>Владеет навыком оценки воздействия на окружающую среду работ по выводу из эксплуатации объекта энергетики / объекта нефтегазовой отрасли</p>

Шифр	Наименование дисциплины
Б1.В.ДВ.04.04	Экологический инжиниринг объектов тепловой и атомной энергетики

Код направления подготовки / специальности	08.03.01
Направление подготовки / специальность	Строительство
Наименование ОПОП (направленность / профиль)	Инжиниринг и строительство объектов энергетики
Год начала реализации ОПОП	2022
Уровень образования	бакалавриат
Форма обучения	очная
Год разработки/обновления	2022

Перечень учебных изданий и учебно-методических материалов

Печатные учебные издания в НТБ НИУ МГСУ

№ п/п	Автор, название, место издания, издательство, год издания, количество страниц	Количество экземпляров в библиотеке НИУ МГСУ
1.	Стойков В.Ф., Гасий В.В. Экологическое управление в строительстве [Текст]: [учебное пособие для вузов] / В.Ф. Стойков, В.В. Гасий – Москва: Экономика, 2018. -301 с. (Высшее образование) ISBN 978-5-282-03525-4	10?
2.	Комплексная безопасность в строительстве: Учебное пособие / Теличенко В.И., Ройтман В.М., Бенуж А.А., - 2-е изд., (эл.) - М.: МИСИ-МГСУ, 2017. - 145 с.: ISBN 978-5-7264-1647-2	10?
3.	Природоведческий словарь для строителей: Словарь / Теличенко В.И., Лаврусевич А.А., Рубцов И.В., - 2-е изд., (эл.) - М.: МИСИ-МГСУ, 2017. - 515 с.: ISBN 978-5-7264-1586-4	10?
4.	Слесарев, М. Ю. Формирование систем экологической безопасности строительства [Текст]: [монография] / М. Ю. Слесарев; Моск. гос. строит. ун-т. - Москва: МГСУ, 2012. - 351 с. ISBN 978-5-7264-0621-3:	13
5.	Система оценки экологической безопасности строительства [Текст]: монография / А. Л. Большеротов; Моск. гос. строит. ун-т; [рец.: М. Ю. Слесарев, В. Н. Пряхин]. - М.: Изд-во АСВ, 2010. - 216 с. ISBN 978-5-93093-757	100
6.	Теличенко В. И. Комплексная безопасность в строительстве [Текст] : учебное пособие / В. И. Теличенко, В. М. Ройтман, А. А. Бенуж ; Моск. гос. строит. ун-т. - Москва : МГСУ, 2015. - 143 с ISBN 978-5-7264-1136-1	100
7.	Теличенко, В. И.; Потапов, А. Д.; Слесарев, М. Ю.; Щербина, Е. В. Экологическая безопасность строительства [Текст]: учеб. для вузов / В. И. Теличенко [и др.]; Моск. гос. строит. ун-т. - М.: Архитектура-С, 2009. - 311 с.	41

8.	Теличенко В.И., Слесарев М.Ю., Стойков В.Ф. «Управление экологической безопасностью строительства. Экологический мониторинг» [Text] Уч. Методическое пособие для вузов. Изд. «АСВ» - М. 2005 г. 328 с.	74
9.	Теличенко В.И., Слесарев М.Ю. «Управление экологической безопасностью строительства. Экологическая экспертиза и оценка воздействий на окружающую среду» [Text] Уч. Методическое пособие для вузов. Изд. «АСВ» - М. 2005 г. 450 с.	164

Электронные учебные издания в электронно-библиотечных системах (ЭБС):

№ п/п	Автор, название, место издания, год издания, количество страниц	Ссылка на учебное издание в ЭБС
1	Слесарев, М.Ю. Математическое и ментальное моделирование [Электронный ресурс]: учебно-методическое пособие / М.Ю. Слесарев; Минобразования Российской Федерации, — Электрон. дан. и прогр. (5,2 Мб). — Москва: Изд-во МИСИ – МГСУ, 2021. ISBN 978-5-7264-2857-4.	https://www.litres.ru/m-u-slesarev/matematiceskoe-i-mentalnoe-modelirovanie-66481278/
2	Слесарев, М.Ю. Экологическая безопасность строительства и городского хозяйства [Электронный ресурс]: учебно-методическое пособие / М.Ю. Слесарев, В.И. Теличенко; Минобразования Российской Федерации, — Электрон. дан. и прогр. (3,36 Мб). — Москва: Изд-во МИСИ – МГСУ, 2020. ISBN 978-5-7264-2299-2	https://www.litres.ru/v-i-telichenko-82034/ekologicheskaya-bezopasnost-stroitelstva-i-g-61829077/
3	Слесарев, М.Ю. Экспериментальные исследования и моделирование в энергетическом строительстве [Электронный ресурс]: учебно-методическое пособие / М.Ю. Слесарев, А.А. Зяблов; Минобразования Российской Федерации, — Электрон. дан. и прогр. (4,1 Мб). ISBN 978-5-7264-2360-9	https://www.litres.ru/a-a-zyablov/eksperimentalnye-issledovaniya-i-modelirovanie-v-ener-64620797/

Шифр	Наименование дисциплины
Б1.В.ДВ.04.04	Экологический инжиниринг объектов тепловой и атомной энергетики

Код направления подготовки / специальности	08.03.01
Направление подготовки / специальность	Строительство
Наименование ОПОП (направленность / профиль)	Инжиниринг и строительство объектов энергетики
Год начала реализации ОПОП	2022
Уровень образования	бакалавриат
Форма обучения	очная
Год разработки/обновления	2022

Перечень профессиональных баз данных и информационных справочных систем

Наименование	Электронный адрес ресурса
«Российское образование» - федеральный портал	http://www.edu.ru/index.php
Научная электронная библиотека	http://elibrary.ru/defaultx.asp?
Электронная библиотечная система IPRbooks	http://www.iprbookshop.ru/
Федеральная университетская компьютерная сеть России	http://www.runnet.ru/
Информационная система "Единое окно доступа к образовательным ресурсам"	http://window.edu.ru/
Научно-технический журнал «Вестник МГСУ»	http://www.vestnikmgsu.ru/
Научно-техническая библиотека НИУ МГСУ	http://www.mgsu.ru/resources/Biblioteka/
"Национальные стандарты"	www.gost.ru
"Техэксперт"	http://docs.cntd.ru/
«Помощник проектировщика»	http://design.cntd.ru/proekt/
Научная электронная библиотека	http://elibrary.ru/defaultx.asp?
Электронная библиотечная система IPRbooks	http://www.iprbookshop.ru/
Федеральное агентство по техническому регулированию и метрологии (Росстандарт)	https://www.rst.gov.ru/portal/gost/home/about
Росстандарт - наборы открытых данных	https://www.rst.gov.ru/portal/gost/home/systems/opendata

Шифр	Наименование дисциплины
Б1.В.ДВ.04.04	Экологический инжиниринг объектов тепловой и атомной энергетики

Код направления подготовки / специальности	08.03.01
Направление подготовки / специальность	Строительство
Наименование ОПОП (направленность / профиль)	Инжиниринг и строительство объектов энергетики
Год начала реализации ОПОП	2022
Уровень образования	бакалавриат
Форма обучения	очная
Год разработки/обновления	2022

Материально-техническое и программное обеспечение дисциплины

Наименование специальных помещений и помещений для самостоятельной работы	Оснащенность специальных помещений и помещений для самостоятельной работы	Перечень лицензионного программного обеспечения. Реквизиты подтверждающего документа
№321; №323 - Аудитории для проведения занятий лекционного типа в соответствии с перечнем аудиторного фонда	Стационарные / мобильные (переносные) наборы демонстрационного оборудования	
№321; №323 - Аудитории для проведения занятий семинарского типа в соответствии с перечнем аудиторного фонда	Мобильные (переносные) наборы демонстрационного оборудования	
Помещение для самостоятельной работы (129337, г. Москва, Ярославское ш., д. 26, корп. 2, Учебный корпус (Библиотека), комн. 10)	32 персональных компьютера с конфигурацией: 2,6 ГГц, HDD 160 Гб, RAM 2 Гб, Video RAM 256 Мб, DVD-R/RW, монитор 19 `` 48 персональных компьютеров с конфигурацией: 3 ГГц, HDD 160 Гб, RAM 2 Гб, Video RAM 256 Мб, DVD-R/RW, монитор 19 `` 40 персональных компьютеров с конфигурацией: 2,9 ГГц, HDD 250 Гб, RAM 4 Гб, Video RAM 512 Мб, DVD-R/RW, монитор 19 `` 29 персональных компьютеров с конфигурацией: 1,6 ГГц, HDD 80 Гб, RAM 1 Гб, Video RAM 128 Мб, DVD-R/RW, монитор 17 ``.	

АННОТАЦИЯ ПРОГРАММЫ ДИСЦИПЛИНЫ		
Шифр, наименование дисциплины	Б1.В.ДВ.04.04	Экологический инжиниринг объектов тепловой и атомной энергетики
Код и наименование направления подготовки/ специальности	08.03.01 Строительство	
Наименование (я) ОПОП (направленность / профиль)	Инжиниринг и строительство объектов энергетики	
Уровень образования	бакалавриат	
Трудоемкость дисциплины	3 зачётных единиц (108 академических часов)	

Цель освоения дисциплины.

< Целью освоения дисциплины «Экологический инжиниринг объектов тепловой и атомной энергетики» является подготовка бакалавров, обладающих теоретической базой и практическими навыками для решения современных экологических проблем, вызванных негативным воздействием на окружающую среду со стороны тепловой и атомной энергетики посредством формирования компетенций обучающихся в области экологической безопасности и приобретения научных и инженерных знаний и навыков проведения работ и исследований на различных этапах жизненного цикла объектов.

Программа составлена в соответствии с требованиями Федерального государственного образовательного стандарта высшего образования по 08.03.01 Строительство.>

Перечень планируемых результатов обучения по дисциплине, соотнесенных с планируемыми результатами освоения образовательной программы

Код и наименование индикатора достижения компетенции	Наименование показателя оценивания (результата обучения по дисциплине)
УК-8.1 Идентификация угроз (опасностей) природного и техногенного происхождения для жизнедеятельности человека	Знает угрозы (опасностей) природного и техногенного происхождения для жизнедеятельности человека
	Умеет идентифицировать угрозы (опасностей) природного и техногенного происхождения для жизнедеятельности человека
	Владеет навыком идентификации угроз (опасностей) природного и техногенного происхождения для жизнедеятельности человека
УК-8.2 Выбор методов защиты человека от угроз (опасностей) природного и техногенного характера	Знает методы защиты человека от угроз (опасностей) природного и техногенного характера
	Умеет выбирать методы защиты человека от угроз (опасностей) природного и техногенного характера
	Владеет навыком выбора методов защиты человека от угроз (опасностей) природного и техногенного характера
УК-8.3 Выбор правил поведения при возникновении чрезвычайной ситуации природного или техногенного происхождения и военных конфликтов	Знает правила поведения при возникновении чрезвычайной ситуации природного или техногенного происхождения и военных конфликтов
	Умеет выбирать правила поведения при возникновении чрезвычайной ситуации природного или техногенного происхождения и военных конфликтов
	Владеет навыком выбора правил поведения при возникновении чрезвычайной ситуации природного или техногенного происхождения и военных конфликтов
ПК-4.1 Выбор и систематизация информации об опыте строительства объектов энергетики	Знает об опыте строительства объектов энергетики и нефтегазового хозяйства по рассматриваемому инженерному решению
	Умеет выбирать и систематизировать информацию об опыте

Код и наименование индикатора достижения компетенции	Наименование показателя оценивания (результата обучения по дисциплине)
и нефтегазового хозяйства по рассматриваемому инженерному решению	строительства объектов энергетики и нефтегазового хозяйства по рассматриваемому инженерному решению
	Владеет навыком выбора и систематизации информации об опыте строительства объектов энергетики и нефтегазового хозяйства по рассматриваемому инженерному решению
ПК-4.2 Классификация объектов энергетики и нефтегазового хозяйства по функциональному назначению	Знает классификацию объектов энергетики и нефтегазового хозяйства по функциональному назначению
	Умеет классифицировать объекты энергетики и нефтегазового хозяйства по функциональному назначению
	Владеет навыком классификации объектов энергетики и нефтегазового хозяйства по функциональному назначению
ПК-4.4 Выбор нормативных документов, устанавливающих требования к проектам объектов энергетики и нефтегазового хозяйства	Знает нормативные документы, устанавливающие требования к проектам объектов энергетики и нефтегазового хозяйства
	Умеет выбирать нормативные документы, устанавливающие требования к проектам объектов энергетики и нефтегазового хозяйства
	Владеет навыком выбора нормативных документов, устанавливающих требования к проектам объектов энергетики и нефтегазового хозяйства
ПК-4.5 Оценка условий работы объекта энергетики / объекта нефтегазового хозяйства и его взаимодействия с окружающей средой	Знает условия работы объекта энергетики / объекта нефтегазового хозяйства и его взаимодействия с окружающей средой
	Умеет оценивать условия работы объекта энергетики / объекта нефтегазового хозяйства и его взаимодействия с окружающей средой
	Владеет навыком оценки условий работы объекта энергетики / объекта нефтегазового хозяйства и его взаимодействия с окружающей средой
ПК-4.8 Оценка соответствия конструкции объектов энергетики и нефтегазового хозяйства требованиям нормативных документов	Знает оценку соответствия конструкции объектов энергетики и нефтегазового хозяйства требованиям нормативных документов
	Умеет оценивать соответствие конструкции объектов энергетики и нефтегазового хозяйства требованиям нормативных документов
	Владеет навыком оценки соответствия конструкции объектов энергетики и нефтегазового хозяйства требованиям нормативных документов
ПК-5.1 Выбор нормативно-технических или нормативно-методических документов, регламентирующих проведение и организацию изысканий (обследований)	Знает нормативно-технические или нормативно-методические документы, регламентирующие проведение и организацию изысканий (обследований)
	Умеет выбирать нормативно-технические или нормативно-методические документы, регламентирующие проведение и организацию изысканий (обследований)
	Владеет навыком выбора нормативно-технических или нормативно-методических документов, регламентирующих проведение и организацию изысканий (обследований)
ПК-5.2 Составление технического задания по проведению изысканий (обследований)	Знает составление технического задания по проведению изысканий (обследований)
	Умеет составлять техническое задание по проведению изысканий (обследований)
	Владеет навыком составления технического задания по проведению изысканий (обследований)
ПК-5.3	Знает состав информации об объекте изысканий на основе

Код и наименование индикатора достижения компетенции	Наименование показателя оценивания (результата обучения по дисциплине)
Выбор и систематизация информации об объекте изысканий на основе документального исследования	документального исследования
	Умеет выбирать и систематизировать информацию об объекте изысканий на основе документального исследования
	Владеет навыком выбора и систематизации информации об объекте изысканий на основе документального исследования
ПК-5.6 Документирование и обработка результатов изысканий (обследования)	Знает документирование и обработку результатов изысканий (обследования)
	Умеет документировать и обрабатывать результаты изысканий (обследования)
	Владеет навыком документирования и обработки результатов изысканий (обследования)
ПК-5.7 Оформление и представление результатов изысканий (обследований)	Знает оформление и представление результатов изысканий (обследований)
	Умеет оформлять и представлять результаты изысканий (обследований)
	Владеет навыком оформления и представления результатов изысканий (обследований)
ПК-5.8 Оценка полноты результатов инженерных изысканий, обследований для строительства	Знает оценку полноты результатов инженерных изысканий, обследований для строительства
	Умеет оценивать полноту результатов инженерных изысканий, обследований для строительства
	Владеет навыком оценки полноты результатов инженерных изысканий, обследований для строительства
ПК-5.9 Контроль соблюдения требований охраны труда при проведении изысканий (обследования)	Знает контроль соблюдения требований охраны труда при проведении изысканий (обследования)
	Умеет контролировать соблюдение требований охраны труда при проведении изысканий (обследования)
	Владеет навыком контроля соблюдения требований охраны труда при проведении изысканий (обследования)
ПК-6.3 Выбор нормативно-технических документов, устанавливающих нормативные требования к проектным решениям объекта энергетики / объекта нефтегазового хозяйства	Знает нормативно-технические документы, устанавливающие нормативные требования к проектным решениям объекта энергетики / объекта нефтегазового хозяйства
	Умеет выбирать нормативно-технические документы, устанавливающие нормативные требования к проектным решениям объекта энергетики / объекта нефтегазового хозяйства
	Владеет навыком выбора нормативно-технических документов, устанавливающих нормативные требования к проектным решениям объекта энергетики / объекта нефтегазового хозяйства
ПК-6.4 Оценка условий строительства объекта энергетики / объекта нефтегазового хозяйства по результатам инженерных изысканий	Знает оценку условий строительства объекта энергетики / объекта нефтегазового хозяйства по результатам инженерных изысканий
	Умеет оценивать условия строительства объекта энергетики / объекта нефтегазового хозяйства по результатам инженерных изысканий
	Владеет навыком оценки условий строительства объекта энергетики / объекта нефтегазового хозяйства по результатам инженерных изысканий
ПК-9.2 Выбор нормативно-правовых и	Знает выбор нормативно-правовых и нормативно-технических документов, регламентирующих предмет

Код и наименование индикатора достижения компетенции	Наименование показателя оценивания (результата обучения по дисциплине)
нормативно-технических документов, регламентирующих предмет экспертизы объектов энергетики и нефтегазовой отрасли	экспертизы объектов энергетики и нефтегазовой отрасли
	Умеет выбирать нормативно-правовые и нормативно-технические документов, регламентирующие предмет экспертизы объектов энергетики и нефтегазовой отрасли
	Владеет навыком выбора нормативно-правовых и нормативно-технических документов, регламентирующих предмет экспертизы объектов энергетики и нефтегазовой отрасли
ПК-9.3 Выбор методики проведения экспертизы	Знает выбор методики проведения экспертизы
	Умеет выбирать методику проведения экспертизы
	Владеет навыком выбора методики проведения экспертизы
ПК-9.4 Оценка соответствия проектной документации объектов энергетики и нефтегазовой отрасли требованиям нормативно-технических документов	Знает оценку соответствия проектной документации объектов энергетики и нефтегазовой отрасли требованиям нормативно-технических документов
	Умеет оценивать соответствие проектной документации объектов энергетики и нефтегазовой отрасли требованиям нормативно-технических документов
	Владеет навыком оценку соответствия проектной документации объектов энергетики и нефтегазовой отрасли требованиям нормативно-технических документов
ПК-13.1 Оценка влияния источников ионизирующего излучения на окружающую среду при выводе из эксплуатации здания (сооружения) тепловой (атомной)	Знает оценку влияния источников ионизирующего излучения на окружающую среду при выводе из эксплуатации здания (сооружения) тепловой (атомной)
	Умеет оценивать влияние источников ионизирующего излучения на окружающую среду при выводе из эксплуатации здания (сооружения) тепловой (атомной)
	Владеет навыком оценки влияния источников ионизирующего излучения на окружающую среду при выводе из эксплуатации здания (сооружения) тепловой (атомной)
ПК-13.2 Оценка воздействия на окружающую среду работ по выводу из эксплуатации объекта энергетики / объекта нефтегазовой отрасли	Знает оценку воздействия на окружающую среду работ по выводу из эксплуатации объекта энергетики / объекта нефтегазовой отрасли
	Умеет оценивать воздействия на окружающую среду работ по выводу из эксплуатации объекта энергетики / объекта нефтегазовой отрасли
	Владеет навыком оценки воздействия на окружающую среду работ по выводу из эксплуатации объекта энергетики / объекта нефтегазовой отрасли

Федеральное государственное бюджетное образовательное учреждение высшего образования
**«НАЦИОНАЛЬНЫЙ ИССЛЕДОВАТЕЛЬСКИЙ МОСКОВСКИЙ
ГОСУДАРСТВЕННЫЙ СТРОИТЕЛЬНЫЙ УНИВЕРСИТЕТ»**

РАБОЧАЯ ПРОГРАММА

Шифр	Наименование дисциплины
Б1.В.ДВ.04.05	Экологический инжиниринг объектов нефтегазовой отрасли

Код направления подготовки / специальности	08.03.01
Направление подготовки / специальность	Строительство
Наименование ОПОП (направленность / профиль)	Инжиниринг и строительство объектов энергетики
Год начала реализации ОПОП	2022
Уровень образования	бакалавриат
Форма обучения	очная
Год разработки/обновления	2022

Разработчики:

должность	ученая степень, ученое звание	ФИО
профессор	Доктор технических наук, профессор	Слесарев М.Ю.

Рабочая программа дисциплины разработана и одобрена кафедрой (структурным подразделением) «СОТАЭ».

Рабочая программа утверждена методической комиссией по УГСН, протокол № 1 от «29» августа 2022 г.

1. Цель освоения дисциплины

Целью освоения дисциплины «Экологический инжиниринг объектов нефтегазовой отрасли» является подготовка бакалавров, обладающих теоретической базой и практическими навыками для решения современных экологических проблем, вызванных негативным воздействием на окружающую среду со стороны тепловой и атомной энергетики посредством формирования компетенций обучающихся в области экологической безопасности и приобретения научных и инженерных знаний и навыков проведения работ и исследований на различных этапах жизненного цикла объектов. Программа составлена в соответствии с требованиями Федерального государственного образовательного стандарта высшего образования по 08.03.01 Строительство.

Дисциплина относится к Б1. В.ДВ.04.05, Блока 1 «Дисциплины (модули)» основной профессиональной образовательной программы «Инжиниринг и строительство объектов энергетики». Дисциплина является дисциплиной по выбору.

2. Перечень планируемых результатов обучения по дисциплине, соотнесенных с планируемыми результатами освоения образовательной программы

Код и наименование компетенции (результат освоения)	Код и наименование индикатора достижения компетенции
УК-8. Способен создавать и поддерживать в повседневной жизни и в профессиональной деятельности безопасные условия жизнедеятельности для сохранения природной среды, обеспечения устойчивого развития общества, в том числе при угрозе и возникновении чрезвычайных ситуаций и военных конфликтов	УК-8.1 Идентификация угроз (опасностей) природного и техногенного происхождения для жизнедеятельности человека
	УК-8.2 Выбор методов защиты человека от угроз (опасностей) природного и техногенного характера
	УК-8.3 Выбор правил поведения при возникновении чрезвычайной ситуации природного или техногенного происхождения и военных конфликтов
ПК-4. Способен проводить оценку инженерных решений в сфере строительства объектов энергетики и нефтегазовой отрасли	ПК-4.1 Выбор и систематизация информации об опыте строительства объектов энергетики и нефтегазового хозяйства по рассматриваемому инженерному решению
	ПК-4.2 Классификация объектов энергетики и нефтегазового хозяйства по функциональному назначению
	ПК-4.4 Выбор нормативных документов, устанавливающих требования к проектам объектов энергетики и нефтегазового хозяйства
	ПК-4.5 Оценка условий работы объекта энергетики / объекта нефтегазового хозяйства и его взаимодействия с окружающей средой
	ПК-4.8 Оценка соответствия конструкции объектов энергетики и нефтегазового хозяйства требованиям нормативных документов
	ПК-5.1 Выбор нормативно-технических или нормативно-методических документов, регламентирующих проведение и организацию изысканий (обследований)
	ПК-5.2 Составление технического задания по проведению изысканий (обследований)

Код и наименование компетенции (результат освоения)	Код и наименование индикатора достижения компетенции
<p>ПК-5. Способен осуществлять организационно-техническое сопровождение инженерных изысканий в сфере строительства объектов энергетики и нефтегазовой отрасли</p>	<p>ПК-5.3 Выбор и систематизация информации об объекте изысканий на основе документального исследования</p>
	<p>ПК-5.6 Документирование и обработка результатов изысканий (обследования)</p>
	<p>ПК-5.7 Оформление и представление результатов изысканий (обследований)</p>
	<p>ПК-5.8 Оценка полноты результатов инженерных изысканий, обследований для строительства</p>
	<p>ПК-5.9 Контроль соблюдения требований охраны труда при проведении изысканий (обследования)</p>
<p>ПК-6.Способен выполнять работы по проектированию объектов энергетики и нефтегазовой отрасли</p>	<p>ПК-6.3 Выбор нормативно-технических документов, устанавливающих нормативные требования к проектным решениям объекта энергетики / объекта нефтегазового хозяйства</p>
	<p>ПК-6.4 Оценка условий строительства объекта энергетики / объекта нефтегазового хозяйства по результатам инженерных изысканий</p>
<p>ПК-9. Способен проводить экспертизу проектной документации объектов энергетики и нефтегазовой отрасли</p>	<p>ПК-9.2 Выбор нормативно-правовых и нормативно-технических документов, регламентирующих предмет экспертизы объектов энергетики и нефтегазовой отрасли</p>
	<p>ПК-9.3 Выбор методики проведения экспертизы</p>
	<p>ПК-9.4 Оценка соответствия проектной документации объектов энергетики и нефтегазовой отрасли требованиям нормативно-технических документов</p>
<p>ПК-13. Способен организовывать работы по выводу из эксплуатации объектов энергетики и нефтегазовой отрасли</p>	<p>ПК-13.1 Оценка влияния источников ионизирующего излучения на окружающую среду при выводе из эксплуатации здания (сооружения) тепловой (атомной)</p>
	<p>ПК-13.2 Оценка воздействия на окружающую среду работ по выводу из эксплуатации объекта энергетики / объекта нефтегазовой отрасли</p>

Код и наименование индикатора достижения компетенции	Наименование показателя оценивания (результата обучения по дисциплине)
УК-8.1 Идентификация угроз (опасностей) природного и техногенного происхождения для жизнедеятельности человека	Знает угрозы (опасностей) природного и техногенного происхождения для жизнедеятельности человека
	Умеет идентифицировать угрозы (опасностей) природного и техногенного происхождения для жизнедеятельности человека
	Владеет навыком идентификации угроз (опасностей) природного и техногенного происхождения для жизнедеятельности человека
УК-8.2 Выбор методов защиты человека от угроз (опасностей) природного и техногенного характера	Знает методы защиты человека от угроз (опасностей) природного и техногенного характера
	Умеет выбирать методы защиты человека от угроз (опасностей) природного и техногенного характера
	Владеет навыком выбора методов защиты человека от угроз (опасностей) природного и техногенного характера
УК-8.3 Выбор правил поведения при возникновении чрезвычайной ситуации природного или техногенного происхождения и военных конфликтов	Знает правила поведения при возникновении чрезвычайной ситуации природного или техногенного происхождения и военных конфликтов
	Умеет выбирать правила поведения при возникновении чрезвычайной ситуации природного или техногенного происхождения и военных конфликтов
	Владеет навыком выбора правил поведения при возникновении чрезвычайной ситуации природного или техногенного происхождения и военных конфликтов
ПК-4.1 Выбор и систематизация информации об опыте строительства объектов энергетики и нефтегазового хозяйства по рассматриваемому инженерному решению	Знает об опыте строительства объектов энергетики и нефтегазового хозяйства по рассматриваемому инженерному решению
	Умеет выбирать и систематизировать информацию об опыте строительства объектов энергетики и нефтегазового хозяйства по рассматриваемому инженерному решению
	Владеет навыком выбора и систематизации информации об опыте строительства объектов энергетики и нефтегазового хозяйства по рассматриваемому инженерному решению
ПК-4.2 Классификация объектов энергетики и нефтегазового хозяйства по функциональному назначению	Знает классификацию объектов энергетики и нефтегазового хозяйства по функциональному назначению
	Умеет классифицировать объекты энергетики и нефтегазового хозяйства по функциональному назначению
	Владеет навыком классификации объектов энергетики и нефтегазового хозяйства по функциональному назначению
ПК-4.4 Выбор нормативных документов, устанавливающих требования к проектам объектов энергетики и нефтегазового хозяйства	Знает нормативные документы, устанавливающие требования к проектам объектов энергетики и нефтегазового хозяйства
	Умеет выбирать нормативные документы, устанавливающие требования к проектам объектов энергетики и нефтегазового хозяйства
	Владеет навыком выбора нормативных документов, устанавливающих требования к проектам объектов энергетики и нефтегазового хозяйства
ПК-4.5 Оценка условий работы объекта энергетики / объекта нефтегазового хозяйства и его взаимодействия с окружающей средой	Знает условия работы объекта энергетики / объекта нефтегазового хозяйства и его взаимодействия с окружающей средой
	Умеет оценивать условия работы объекта энергетики / объекта нефтегазового хозяйства и его взаимодействия с окружающей средой

Код и наименование индикатора достижения компетенции	Наименование показателя оценивания (результата обучения по дисциплине)
	Владеет навыком оценки условий работы объекта энергетики / объекта нефтегазового хозяйства и его взаимодействия с окружающей средой
ПК-4.8 Оценка соответствия конструкции объектов энергетики и нефтегазового хозяйства требованиям нормативных документов	<p>Знает оценку соответствия конструкции объектов энергетики и нефтегазового хозяйства требованиям нормативных документов</p> <p>Умеет оценивать соответствие конструкции объектов энергетики и нефтегазового хозяйства требованиям нормативных документов</p> <p>Владеет навыком оценки соответствия конструкции объектов энергетики и нефтегазового хозяйства требованиям нормативных документов</p>
ПК-5.1 Выбор нормативно-технических или нормативно-методических документов, регламентирующих проведение и организацию изысканий (обследований)	<p>Знает нормативно-технические или нормативно-методические документы, регламентирующие проведение и организацию изысканий (обследований)</p> <p>Умеет выбирать нормативно-технические или нормативно-методические документы, регламентирующие проведение и организацию изысканий (обследований)</p> <p>Владеет навыком выбора нормативно-технических или нормативно-методических документов, регламентирующих проведение и организацию изысканий (обследований)</p>
ПК-5.2 Составление технического задания по проведению изысканий (обследований)	<p>Знает составление технического задания по проведению изысканий (обследований)</p> <p>Умеет составлять техническое задание по проведению изысканий (обследований)</p> <p>Владеет навыком составления технического задания по проведению изысканий (обследований)</p>
ПК-5.3 Выбор и систематизация информации об объекте изысканий на основе документального исследования	<p>Знает состав информации об объекте изысканий на основе документального исследования</p> <p>Умеет выбирать и систематизировать информацию об объекте изысканий на основе документального исследования</p> <p>Владеет навыком выбора и систематизации информации об объекте изысканий на основе документального исследования</p>
ПК-5.6 Документирование и обработка результатов изысканий (обследования)	<p>Знает документирование и обработку результатов изысканий (обследования)</p> <p>Умеет документировать и обрабатывать результаты изысканий (обследования)</p> <p>Владеет навыком документирования и обработки результатов изысканий (обследования)</p>
ПК-5.7 Оформление и представление результатов изысканий (обследований)	<p>Знает оформление и представление результатов изысканий (обследований)</p> <p>Умеет оформлять и представлять результаты изысканий (обследований)</p> <p>Владеет навыком оформления и представления результатов изысканий (обследований)</p>
ПК-5.8 Оценка полноты результатов инженерных изысканий, обследований для строительства	<p>Знает оценку полноты результатов инженерных изысканий, обследований для строительства</p> <p>Умеет оценивать полноту результатов инженерных изысканий, обследований для строительства</p> <p>Владеет навыком оценки полноты результатов инженерных изысканий, обследований для строительства</p>
ПК-5.9	Знает контроль соблюдения требований охраны труда при

Код и наименование индикатора достижения компетенции	Наименование показателя оценивания (результата обучения по дисциплине)
Контроль соблюдения требований охраны труда при проведении изысканий (обследования)	<p>проведении изысканий (обследования)</p> <p>Умеет контролировать соблюдение требований охраны труда при проведении изысканий (обследовании)</p> <p>Владеет навыком контроля соблюдения требований охраны труда при проведении изысканий (обследования)</p>
ПК-6.3 Выбор нормативно-технических документов, устанавливающих нормативные требования к проектным решениям объекта энергетики / объекта нефтегазового хозяйства	<p>Знает нормативно-технические документы, устанавливающие нормативные требования к проектным решениям объекта энергетики / объекта нефтегазового хозяйства</p> <p>Умеет выбирать нормативно-технические документы, устанавливающие нормативные требования к проектным решениям объекта энергетики / объекта нефтегазового хозяйства</p> <p>Владеет навыком выбора нормативно-технических документов, устанавливающих нормативные требования к проектным решениям объекта энергетики / объекта нефтегазового хозяйства</p>
ПК-6.4 Оценка условий строительства объекта энергетики / объекта нефтегазового хозяйства по результатам инженерных изысканий	<p>Знает оценку условий строительства объекта энергетики / объекта нефтегазового хозяйства по результатам инженерных изысканий</p> <p>Умеет оценивать условия строительства объекта энергетики / объекта нефтегазового хозяйства по результатам инженерных изысканий</p> <p>Владеет навыком оценки условий строительства объекта энергетики / объекта нефтегазового хозяйства по результатам инженерных изысканий</p>
ПК-9.2 Выбор нормативно-правовых и нормативно-технических документов, регламентирующих предмет экспертизы объектов энергетики и нефтегазовой отрасли	<p>Знает выбор нормативно-правовых и нормативно-технических документов, регламентирующих предмет экспертизы объектов энергетики и нефтегазовой отрасли</p> <p>Умеет выбирать нормативно-правовые и нормативно-технические документы, регламентирующие предмет экспертизы объектов энергетики и нефтегазовой отрасли</p> <p>Владеет навыком выбора нормативно-правовых и нормативно-технических документов, регламентирующих предмет экспертизы объектов энергетики и нефтегазовой отрасли</p>
ПК-9.3 Выбор методики проведения экспертизы	<p>Знает выбор методики проведения экспертизы</p> <p>Умеет выбирать методику проведения экспертизы</p> <p>Владеет навыком выбора методики проведения экспертизы</p>
ПК-9.4 Оценка соответствия проектной документации объектов энергетики и нефтегазовой отрасли требованиям нормативно-технических документов	<p>Знает оценку соответствия проектной документации объектов энергетики и нефтегазовой отрасли требованиям нормативно-технических документов</p> <p>Умеет оценивать соответствие проектной документации объектов энергетики и нефтегазовой отрасли требованиям нормативно-технических документов</p> <p>Владеет навыком оценки соответствия проектной документации объектов энергетики и нефтегазовой отрасли требованиям нормативно-технических документов</p>
ПК-13.1 Оценка влияния источников ионизирующего излучения на окружающую среду при выводе из эксплуатации здания (сооружения) тепловой (атомной) энергетики / объекта нефтегазовой отрасли	<p>Знает оценку влияния источников ионизирующего излучения на окружающую среду при выводе из эксплуатации здания (сооружения) тепловой (атомной) энергетики / объекта нефтегазовой отрасли</p> <p>Умеет оценивать влияние источников ионизирующего излучения на окружающую среду при выводе из</p>

Код и наименование индикатора достижения компетенции	Наименование показателя оценивания (результата обучения по дисциплине)
объекта нефтегазовой отрасли	эксплуатации здания (сооружения) тепловой (атомной) энергетики / объекта нефтегазовой отрасли
	Владеет навыком оценки влияния источников ионизирующего излучения на окружающую среду при выводе из эксплуатации здания (сооружения) тепловой (атомной) энергетики / объекта нефтегазовой отрасли
ПК-13.2 Оценка воздействия на окружающую среду работ по выводу из эксплуатации объекта энергетики / объекта нефтегазовой отрасли	Знает оценку воздействия на окружающую среду работ по выводу из эксплуатации объекта энергетики / объекта нефтегазовой отрасли
	Умеет оценивать воздействия на окружающую среду работ по выводу из эксплуатации объекта энергетики / объекта нефтегазовой отрасли
	Владеет навыком оценки воздействия на окружающую среду работ по выводу из эксплуатации объекта энергетики / объекта нефтегазовой отрасли

Информация о формировании и контроле результатов обучения представлена в Фонде оценочных средств (Приложение 1).

3. Трудоемкость дисциплины и видов учебных занятий по дисциплине

Общая трудоемкость дисциплины составляет 3 зачётных единицы (108 академических часов). (1 зачетная единица соответствует 36 академическим часам)

Видами учебных занятий и работы обучающегося по дисциплине могут являться.

Обозначение	Виды учебных занятий и работы обучающегося
Л	Лекции
ЛР	Лабораторные работы
ПЗ	Практические занятия
КоП	Компьютерный практикум
КРП	Групповые и индивидуальные консультации по курсовым работам (курсовым проектам)
СР	Самостоятельная работа обучающегося в период теоретического обучения
К	Самостоятельная работа обучающегося и контактная работа обучающегося с преподавателем в период промежуточной аттестации

Структура дисциплины:

Форма обучения – очная.

№	Наименование раздела дисциплины	Семестр	Количество часов по видам учебных занятий и работы обучающегося							Формы промежуточной аттестации, текущего контроля успеваемости	
			Л	ЛР	ПЗ	КоП	КРП	СР	К		
1	Безопасные условия жизнедеятельности для сохранения природной среды, обеспечения устойчивого развития общества, в том числе при угрозе и возникновении чрезвычайных ситуаций и военных конфликтов		2		2				10	1	контрольная
2	Экологическая оценка инженерных решений в		4		4				13	1	контрольная

	сфере строительства объектов энергетики и нефтегазовой отрасли									
3	Организационно-техническое сопровождение инженерно-экологических изысканий в сфере строительства объектов энергетики и нефтегазовой отрасли		4		4			14	1	контрольная
4	Экологическая экспертиза работ по проектированию объектов энергетики и нефтегазовой отрасли		2		2			10	1	контрольная
5	Метрологическая экспертиза проектной документации объектов энергетики и нефтегазовой отрасли		2		2			10	1	контрольная
6	Экологический вывод из эксплуатации объектов энергетики и нефтегазовой отрасли		2		2			10	1 3	контрольная зачет
	Итого:		16		16			67	9	

4. Содержание дисциплины, структурированное по видам учебных занятий и разделам

При проведении аудиторных учебных занятий предусмотрено проведение текущего контроля успеваемости: Контрольная \ зачет.

4.1 Лекции

№	Наименование раздела дисциплины	Тема и содержание лекций
1	Экологическое законодательство и нормативная база экологической безопасности жизнедеятельности	Идентификация угроз (опасностей) природного и техногенного происхождения для жизнедеятельности человека
		Выбор методов защиты человека от угроз (опасностей) природного и техногенного характера
		Выбор правил поведения при возникновении чрезвычайной ситуации природного или техногенного происхождения и военных конфликтов
2	Экологическая оценка инженерных решений в сфере строительства объектов энергетики и нефтегазовой отрасли	Выбор и систематизация информации об опыте строительства объектов энергетики и нефтегазового хозяйства по рассматриваемому инженерному решению
		Классификация объектов энергетики и нефтегазового хозяйства по функциональному назначению
		Выбор нормативных документов, устанавливающих требования к проектам объектов энергетики и нефтегазового хозяйства
		Оценка условий работы объекта энергетики / объекта нефтегазового хозяйства и его взаимодействия с окружающей средой
		Оценка соответствия конструкции объектов энергетики и нефтегазового хозяйства требованиям нормативных документов
3	Организационно-техническое сопровождение	Выбор нормативно-технических или нормативно-методических документов, регламентирующих проведение и организацию изысканий (обследований)

	инженерно-экологических изысканий в сфере строительства объектов энергетики и нефтегазовой отрасли	Составление технического задания по проведению изысканий (обследований)
		Выбор и систематизация информации об объекте изысканий на основе документального исследования
		Документирование и обработка результатов изысканий (обследования)
		Оформление и представление результатов изысканий (обследований)
		Оценка полноты результатов инженерных изысканий, обследований для строительства
		Контроль соблюдения требований охраны труда при проведении изысканий (обследования)
4	Экологическая экспертиза работ по проектированию объектов энергетики и нефтегазовой отрасли	Выбор нормативно-технических документов, устанавливающих нормативные требования к проектным решениям объекта энергетики / объекта нефтегазового хозяйства
		Оценка условий строительства объекта энергетики / объекта нефтегазового хозяйства по результатам инженерных изысканий
5	Метрологическая экспертиза проектной документации объектов энергетики и нефтегазовой отрасли	Выбор нормативно-правовых и нормативно-технических документов, регламентирующих предмет экспертизы объектов энергетики и нефтегазовой отрасли
		Выбор методики проведения экспертизы
		ПК-9.4 Оценка соответствия проектной документации объектов энергетики и нефтегазовой отрасли требованиям нормативно-технических документов
6	Экологический вывод из эксплуатации объектов энергетики и нефтегазовой отрасли	Оценка влияния источников ионизирующего излучения на окружающую среду при выводе из эксплуатации здания (сооружения) тепловой (атомной)
		Оценка воздействия на окружающую среду работ по выводу из эксплуатации объекта энергетики / объекта нефтегазовой отрасли

4.2 Лабораторные работы не предусмотрены учебным планом.

4.3 Практические занятия

№	Наименование раздела дисциплины	Тема и содержание занятия
1	Экологическое законодательство и нормативная база экологической безопасности жизнедеятельности	Идентификация угроз (опасностей) природного и техногенного происхождения для жизнедеятельности человека
		Выбор методов защиты человека от угроз (опасностей) природного и техногенного характера
		Выбор правил поведения при возникновении чрезвычайной ситуации природного или техногенного происхождения и военных конфликтов
2	Экологическая оценка инженерных решений в сфере строительства объектов энергетики и нефтегазовой отрасли	Выбор и систематизация информации об опыте строительства объектов энергетики и нефтегазового хозяйства по рассматриваемому инженерному решению
		Классификация объектов энергетики и нефтегазового хозяйства по функциональному назначению
		Выбор нормативных документов, устанавливающих требования к проектам объектов энергетики и нефтегазового хозяйства

		Оценка условий работы объекта энергетики / объекта нефтегазового хозяйства и его взаимодействия с окружающей средой
		Оценка соответствия конструкции объектов энергетики и нефтегазового хозяйства требованиям нормативных документов
3	Организационно-техническое сопровождение инженерно-экологических изысканий в сфере строительства объектов энергетики и нефтегазовой отрасли	Выбор нормативно-технических или нормативно-методических документов, регламентирующих проведение и организацию изысканий (обследований)
		Составление технического задания по проведению изысканий (обследований)
		Выбор и систематизация информации об объекте изысканий на основе документального исследования
		Документирование и обработка результатов изысканий (обследования)
		Оформление и представление результатов изысканий (обследований)
		Оценка полноты результатов инженерных изысканий, обследований для строительства
		Контроль соблюдения требований охраны труда при проведении изысканий (обследования)
4	Экологическая экспертиза работ по проектированию объектов энергетики и нефтегазовой отрасли	Выбор нормативно-технических документов, устанавливающих нормативные требования к проектным решениям объекта энергетики / объекта нефтегазового хозяйства
		Оценка условий строительства объекта энергетики / объекта нефтегазового хозяйства по результатам инженерных изысканий
5	Метрологическая экспертиза проектной документации объектов энергетики и нефтегазовой отрасли	Выбор нормативно-правовых и нормативно-технических документов, регламентирующих предмет экспертизы объектов энергетики и нефтегазовой отрасли
		Выбор методики проведения экспертизы
		Оценка соответствия проектной документации объектов энергетики и нефтегазовой отрасли требованиям нормативно-технических документов
6	Экологический вывод из эксплуатации объектов энергетики и нефтегазовой отрасли	Оценка влияния источников ионизирующего излучения на окружающую среду при выводе из эксплуатации здания (сооружения) тепловой (атомной)
		Оценка воздействия на окружающую среду работ по выводу из эксплуатации объекта энергетики / объекта нефтегазовой отрасли

4.4 Компьютерные практикумы не предусмотрены учебным планом.

4.5 Групповые и индивидуальные консультации по курсовым работам (курсовым проектам) не предусмотрены учебным планом.

Самостоятельная работа обучающегося в период теоретического обучения включает в себя: - самостоятельную подготовку к учебным занятиям, включая подготовку к аудиторным формам текущего контроля успеваемости; - контрольная; - зачет.

В таблице указаны темы для самостоятельного изучения обучающимся:

№	Наименование раздела дисциплины	Темы для самостоятельного изучения
---	---------------------------------	------------------------------------

1	Экологическое законодательство и нормативная база экологической безопасности жизнедеятельности	Идентификация угроз (опасностей) природного и техногенного происхождения для жизнедеятельности человека
		Выбор методов защиты человека от угроз (опасностей) природного и техногенного характера
		Выбор правил поведения при возникновении чрезвычайной ситуации природного или техногенного происхождения и военных конфликтов
2	Экологическая оценка инженерных решений в сфере строительства объектов энергетики и нефтегазовой отрасли	Выбор и систематизация информации об опыте строительства объектов энергетики и нефтегазового хозяйства по рассматриваемому инженерному решению
		Классификация объектов энергетики и нефтегазового хозяйства по функциональному назначению
		Выбор нормативных документов, устанавливающих требования к проектам объектов энергетики и нефтегазового хозяйства
		Оценка условий работы объекта энергетики / объекта нефтегазового хозяйства и его взаимодействия с окружающей средой
		Оценка соответствия конструкции объектов энергетики и нефтегазового хозяйства требованиям нормативных документов
3	Организационно-техническое сопровождение инженерно-экологических изысканий в сфере строительства объектов энергетики и нефтегазовой отрасли	Выбор нормативно-технических или нормативно-методических документов, регламентирующих проведение и организацию изысканий (обследований)
		Составление технического задания по проведению изысканий (обследований)
		Выбор и систематизация информации об объекте изысканий на основе документального исследования
		Документирование и обработка результатов изысканий (обследования)
		Оформление и представление результатов изысканий (обследований)
		Оценка полноты результатов инженерных изысканий, обследований для строительства
		Контроль соблюдения требований охраны труда при проведении изысканий (обследований)
4	Экологическая экспертиза работ по проектированию объектов энергетики и нефтегазовой отрасли	Выбор нормативно-технических документов, устанавливающих нормативные требования к проектным решениям объекта энергетики / объекта нефтегазового хозяйства
		Оценка условий строительства объекта энергетики / объекта нефтегазового хозяйства по результатам инженерных изысканий
5	Метрологическая экспертиза проектной документации объектов энергетики и нефтегазовой отрасли	Выбор нормативно-правовых и нормативно-технических документов, регламентирующих предмет экспертизы объектов энергетики и нефтегазовой отрасли
		Выбор методики проведения экспертизы
		Оценка соответствия проектной документации объектов энергетики и нефтегазовой отрасли требованиям нормативно-технических документов
6	Экологический вывод из эксплуатации объектов энергетики и нефтегазовой отрасли	Оценка влияния источников ионизирующего излучения на окружающую среду при выводе из эксплуатации здания (сооружения) тепловой (атомной)
		Оценка воздействия на окружающую среду работ по выводу из эксплуатации объекта энергетики / объекта нефтегазовой отрасли

4.6 Самостоятельная работа обучающегося и контактная работа обучающегося с преподавателем в период промежуточной аттестации

Работа обучающегося в период промежуточной аттестации включает в себя подготовку к формам промежуточной аттестации (контрольная \ зачет), а также саму промежуточную аттестацию.

5. Оценочные материалы по дисциплине

Фонд оценочных средств по дисциплине приведён в Приложении 1 к рабочей программе дисциплины.

Оценочные средства для проведения промежуточной аттестации, а также текущего контроля по дисциплине хранятся на кафедре (структурном подразделении), ответственной за преподавание данной дисциплины.

6. Учебно-методическое и материально-техническое обеспечение дисциплины

Основные принципы осуществления учебной работы обучающихся изложены в локальных нормативных актах, определяющих порядок организации контактной работы и порядок самостоятельной работы обучающихся. Организация учебной работы обучающихся на аудиторных учебных занятиях осуществляется в соответствии с п. 3.

6.1 Перечень учебных изданий и учебно-методических материалов для освоения дисциплины

Для освоения дисциплины обучающийся может использовать учебные издания и учебно-методические материалы, имеющиеся в научно-технической библиотеке НИУ МГСУ и/или размещённые в Электронных библиотечных системах.

Актуальный перечень учебных изданий и учебно-методических материалов представлен в Приложении 2 к рабочей программе дисциплины.

6.2 Перечень профессиональных баз данных и информационных справочных систем

При осуществлении образовательного процесса по дисциплине используются профессиональные базы данных и информационных справочных систем, перечень которых указан в Приложении 3 к рабочей программе дисциплины.

6.3 Перечень материально-технического, программного обеспечения освоения дисциплины

Учебные занятия по дисциплине проводятся в помещениях, оснащенных соответствующим оборудованием и программным обеспечением.

Перечень материально-технического и программного обеспечения дисциплины приведен в Приложении 4 к рабочей программе дисциплины.

Приложение 1 к рабочей программе

Шифр	Наименование дисциплины
Б1.В.ДВ.04.05	Экологический инжиниринг объектов нефтегазовой отрасли

Код направления подготовки / специальности	08.03.01
Направление подготовки / специальность	Строительство
Наименование ОПОП (направленность / профиль)	Инжиниринг и строительство объектов энергетики
Год начала реализации ОПОП	2022
Уровень образования	бакалавриат
Форма обучения	очная
Год разработки/обновления	2022

ФОНД ОЦЕНОЧНЫХ СРЕДСТВ

1. Описание показателей и критериев оценивания компетенций, описание шкал оценивания

Оценивание формирования компетенций производится на основе показателей оценивания, указанных в п.2. рабочей программы и в п.1.1 ФОС.

Связь компетенций, индикаторов достижения компетенций и показателей оценивания приведена в п.2 рабочей программы.

1.1. Описание формирования и контроля показателей оценивания

Оценивание уровня освоения обучающимся компетенций осуществляется с помощью форм промежуточной аттестации и текущего контроля. Формы промежуточной аттестации и текущего контроля успеваемости по дисциплине, с помощью которых производится оценивание, указаны в учебном плане и в п.3 рабочей программы.

В таблице приведена информация о формировании результатов обучения по дисциплине разделами дисциплины, а также о контроле показателей оценивания компетенций формами оценивания.

Наименование показателя оценивания (результата обучения по дисциплине)	Номера разделов дисциплины	Формы оценивания (формы промежуточной аттестации, текущего контроля успеваемости)
Знает угрозы (опасностей) природного и техногенного происхождения для жизнедеятельности человека	1	Контрольная Зачет
Умеет идентифицировать угрозы (опасностей) природного и техногенного происхождения для жизнедеятельности человека	1	Контрольная Зачет
Владеет навыком идентификации угроз (опасностей) природного и техногенного происхождения для жизнедеятельности человека	1	Контрольная Зачет
Знает методы защиты человека от угроз (опасностей) природного и техногенного характера	1	Контрольная Зачет
Умеет выбирать методы защиты человека от угроз (опасностей) природного и техногенного характера	1	Контрольная Зачет
Владеет навыком выбора методов защиты человека от угроз (опасностей) природного и техногенного характера	1	Контрольная Зачет
Знает правила поведения при возникновении чрезвычайной ситуации природного или техногенного происхождения и военных конфликтов	1	Контрольная Зачет
Умеет выбирать правила поведения при возникновении чрезвычайной ситуации природного или техногенного происхождения и военных конфликтов	1	Контрольная Зачет

Владеет навыком выбора правил поведения при возникновении чрезвычайной ситуации природного или техногенного происхождения и военных конфликтов	1	Контрольная Зачет
Знает об опыте строительства объектов энергетики и нефтегазового хозяйства по рассматриваемому инженерному решению	2	Контрольная Зачет
Умеет выбирать и систематизировать информацию об опыте строительства объектов энергетики и нефтегазового хозяйства по рассматриваемому инженерному решению	2	Контрольная Зачет
Владеет навыком выбора и систематизации информации об опыте строительства объектов энергетики и нефтегазового хозяйства по рассматриваемому инженерному решению	2	Контрольная Зачет
Знает классификацию объектов энергетики и нефтегазового хозяйства по функциональному назначению	2	Контрольная Зачет
Умеет классифицировать объекты энергетики и нефтегазового хозяйства по функциональному назначению	2	Контрольная Зачет
Владеет навыком классификации объектов энергетики и нефтегазового хозяйства по функциональному назначению	2	Контрольная Зачет
Знает нормативные документы, устанавливающие требования к проектам объектов энергетики и нефтегазового хозяйства	2	Контрольная Зачет
Умеет выбирать нормативные документы, устанавливающие требования к проектам объектов энергетики и нефтегазового хозяйства	2	Контрольная Зачет
Владеет навыком выбора нормативных документов, устанавливающих требования к проектам объектов энергетики и нефтегазового хозяйства	2	Контрольная Зачет
Знает условия работы объекта энергетики / объекта нефтегазового хозяйства и его взаимодействия с окружающей средой	2	Контрольная Зачет
Умеет оценивать условия работы объекта энергетики / объекта нефтегазового хозяйства и его взаимодействия с окружающей средой	2	Контрольная Зачет
Владеет навыком оценки условий работы объекта энергетики / объекта нефтегазового хозяйства и его взаимодействия с окружающей средой	2	Контрольная Зачет
Знает оценку соответствия конструкции объектов энергетики и нефтегазового хозяйства требованиям нормативных документов	2	Контрольная Зачет
Умеет оценивать соответствие конструкции объектов энергетики и нефтегазового хозяйства требованиям нормативных документов	2	Контрольная Зачет
Владеет навыком оценки соответствия конструкции объектов энергетики и нефтегазового хозяйства требованиям нормативных документов	2	Контрольная Зачет
Знает нормативно-технические или нормативно-методические документы, регламентирующие проведение и организацию изысканий (обследований)	3	Контрольная Зачет
Умеет выбирать нормативно-технические или нормативно-методические документы, регламентирующие проведение и организацию изысканий (обследований)	3	Контрольная Зачет
Владеет навыком выбора нормативно-технических или нормативно-методических документов, регламентирующих проведение и организацию изысканий (обследований)	3	Контрольная Зачет
Знает составление технического задания по проведению изысканий (обследований)	3	Контрольная Зачет
Умеет составлять техническое задание по проведению изысканий (обследований)	3	Контрольная Зачет
Владеет навыком составления технического задания по проведению изысканий (обследований)	3	Контрольная Зачет
Знает состав информации об объекте изысканий на основе документального исследования	3	Контрольная Зачет

Умеет выбирать и систематизировать информацию об объекте изысканий на основе документального исследования	3	Контрольная Зачет
Владет навыком выбора и систематизации информации об объекте изысканий на основе документального исследования	3	Контрольная Зачет
Знает документирование и обработку результатов изысканий (обследования)	3	Контрольная Зачет
Умеет документировать и обрабатывать результаты изысканий (обследования)	3	Контрольная Зачет
Владет навыком документирования и обработки результатов изысканий (обследования)	3	Контрольная Зачет
Знает оформление и представление результатов изысканий (обследований)	3	Контрольная Зачет
Умеет оформлять и представлять результаты изысканий (обследований)	3	Контрольная Зачет
Владет навыком оформления и представления результатов изысканий (обследований)	3	Контрольная Зачет
Знает оценку полноты результатов инженерных изысканий, обследований для строительства	3	Контрольная Зачет
Умеет оценивать полноту результатов инженерных изысканий, обследований для строительства	3	Контрольная Зачет
Владет навыком оценки полноты результатов инженерных изысканий, обследований для строительства	3	Контрольная Зачет
Знает контроль соблюдения требований охраны труда при проведении изысканий (обследования)	3	Контрольная Зачет
Умеет контролировать соблюдение требований охраны труда при проведении изысканий (обследований)	3	Контрольная Зачет
Владет навыком контроля соблюдения требований охраны труда при проведении изысканий (обследования)	3	Контрольная Зачет
Знает нормативно-технические документы, устанавливающие нормативные требования к проектным решениям объекта энергетики / объекта нефтегазового хозяйства	4	Контрольная Зачет
Умеет выбирать нормативно-технические документы, устанавливающие нормативные требования к проектным решениям объекта энергетики / объекта нефтегазового хозяйства	4	Контрольная Зачет
Владет навыком выбора нормативно-технических документов, устанавливающих нормативные требования к проектным решениям объекта энергетики / объекта нефтегазового хозяйства	4	Контрольная Зачет
Знает оценку условий строительства объекта энергетики / объекта нефтегазового хозяйства по результатам инженерных изысканий	4	Контрольная Зачет
Умеет оценивать условия строительства объекта энергетики / объекта нефтегазового хозяйства по результатам инженерных изысканий	4	Контрольная Зачет
Владет навыком оценки условий строительства объекта энергетики / объекта нефтегазового хозяйства по результатам инженерных изысканий	4	Контрольная Зачет
Знает выбор нормативно-правовых и нормативно-технических документов, регламентирующих предмет экспертизы объектов энергетики и нефтегазовой отрасли	5	Контрольная Зачет
Умеет выбирать нормативно-правовые и нормативно-технические документов, регламентирующие предмет экспертизы объектов энергетики и нефтегазовой отрасли	5	Контрольная Зачет
Владет навыком выбора нормативно-правовых и нормативно-технических документов, регламентирующих предмет экспертизы объектов энергетики и нефтегазовой отрасли	5	Контрольная Зачет
Знает выбор методики проведения экспертизы	5	Контрольная

		Зачет
Умеет выбрать методику проведения экспертизы	5	Контрольная Зачет
Владеет навыком выбора методики проведения экспертизы	5	Контрольная Зачет
Знает оценку соответствия проектной документации объектов энергетики и нефтегазовой отрасли требованиям нормативно-технических документов	5	Контрольная Зачет
Умеет оценивать соответствие проектной документации объектов энергетики и нефтегазовой отрасли требованиям нормативно-технических документов	5	Контрольная Зачет
Владеет навыком оценки соответствия проектной документации объектов энергетики и нефтегазовой отрасли требованиям нормативно-технических документов	5	Контрольная Зачет
Знает оценку влияния источников ионизирующего излучения на окружающую среду при выводе из эксплуатации здания (сооружения) тепловой (атомной)	6	Контрольная Зачет
Умеет оценивать влияние источников ионизирующего излучения на окружающую среду при выводе из эксплуатации здания (сооружения) тепловой (атомной)	6	Контрольная Зачет
Владеет навыком оценки влияния источников ионизирующего излучения на окружающую среду при выводе из эксплуатации здания (сооружения) тепловой (атомной)	6	Контрольная Зачет
Знает оценку воздействия на окружающую среду работ по выводу из эксплуатации объекта энергетики / объекта нефтегазовой отрасли	6	Контрольная Зачет
Умеет оценивать воздействия на окружающую среду работ по выводу из эксплуатации объекта энергетики / объекта нефтегазовой отрасли	6	Контрольная Зачет
Владеет навыком оценки воздействия на окружающую среду работ по выводу из эксплуатации объекта энергетики / объекта нефтегазовой отрасли	6	Контрольная Зачет

1.2 Описание шкалы оценивания и критериев оценивания

При проведении промежуточной аттестации в форме контрольная используется шкала оценивания: «2» (неудовлетворительно), «3» (удовлетворительно), «4» (хорошо), «5» (отлично).

При проведении промежуточной аттестации в форме зачёта используется шкала оценивания: «Не зачтено», «Зачтено».

Показателями оценивания являются знания и навыки обучающегося, полученные при изучении дисциплины.

Критериями оценивания достижения показателей являются:

Показатель оценивания	Критерий оценивания
Знания	Знает угрозы (опасностей) природного и техногенного происхождения для жизнедеятельности человека
Навыки начального уровня	Умеет идентифицировать угрозы (опасностей) природного и техногенного происхождения для жизнедеятельности человека
Навыки основного уровня	Владеет навыком идентификации угроз (опасностей) природного и техногенного происхождения для жизнедеятельности человека
Знания	Знает методы защиты человека от угроз (опасностей) природного и техногенного характера
Навыки начального уровня	Умеет выбирать методы защиты человека от угроз (опасностей) природного и техногенного характера
Навыки основного	Владеет навыком выбора методов защиты человека от угроз (опасностей) природного и техногенного характера

уровня	
Знания	Знает правила поведения при возникновении чрезвычайной ситуации природного или техногенного происхождения и военных конфликтов
Навыки начального уровня	Умеет выбирать правила поведения при возникновении чрезвычайной ситуации природного или техногенного происхождения и военных конфликтов
Навыки основного уровня	Владеет навыком выбора правил поведения при возникновении чрезвычайной ситуации природного или техногенного происхождения и военных конфликтов
Знания	Знает об опыте строительства объектов энергетики и нефтегазового хозяйства по рассматриваемому инженерному решению
Навыки начального уровня	Умеет выбирать и систематизировать информацию об опыте строительства объектов энергетики и нефтегазового хозяйства по рассматриваемому инженерному решению
Навыки основного уровня	Владеет навыком выбора и систематизации информации об опыте строительства объектов энергетики и нефтегазового хозяйства по рассматриваемому инженерному решению
Знания	Знает классификацию объектов энергетики и нефтегазового хозяйства по функциональному назначению
Навыки начального уровня	Умеет классифицировать объекты энергетики и нефтегазового хозяйства по функциональному назначению
Навыки основного уровня	Владеет навыком классификации объектов энергетики и нефтегазового хозяйства по функциональному назначению
Знания	Знает нормативные документы, устанавливающие требования к проектам объектов энергетики и нефтегазового хозяйства
Навыки начального уровня	Умеет выбирать нормативные документы, устанавливающие требования к проектам объектов энергетики и нефтегазового хозяйства
Навыки основного уровня	Владеет навыком выбора нормативных документов, устанавливающих требования к проектам объектов энергетики и нефтегазового хозяйства
Знания	Знает условия работы объекта энергетики / объекта нефтегазового хозяйства и его взаимодействия с окружающей средой
Навыки начального уровня	Умеет оценивать условия работы объекта энергетики / объекта нефтегазового хозяйства и его взаимодействия с окружающей средой
Навыки основного уровня	Владеет навыком оценки условий работы объекта энергетики / объекта нефтегазового хозяйства и его взаимодействия с окружающей средой
Знания	Знает оценку соответствия конструкции объектов энергетики и нефтегазового хозяйства требованиям нормативных документов
Навыки начального уровня	Умеет оценивать соответствие конструкции объектов энергетики и нефтегазового хозяйства требованиям нормативных документов
Навыки основного уровня	Владеет навыком оценки соответствия конструкции объектов энергетики и нефтегазового хозяйства требованиям нормативных документов
Знания	Знает нормативно-технические или нормативно-методические документы, регламентирующие проведение и организацию изысканий (обследований)
Навыки начального уровня	Умеет выбирать нормативно-технические или нормативно-методические документы, регламентирующие проведение и организацию изысканий (обследований)

Навыки основного уровня	Владеет навыком выбора нормативно-технических или нормативно-методических документов, регламентирующих проведение и организацию изысканий (обследований)
Знания	Знает составление технического задания по проведению изысканий (обследований)
Навыки начального уровня	Умеет составлять техническое задание по проведению изысканий (обследований)
Навыки основного уровня	Владеет навыком составления технического задания по проведению изысканий (обследований)
Знания	Знает состав информации об объекте изысканий на основе документального исследования
Навыки начального уровня	Умеет выбирать и систематизировать информацию об объекте изысканий на основе документального исследования
Навыки основного уровня	Владеет навыком выбора и систематизации информации об объекте изысканий на основе документального исследования
Знания	Знает документирование и обработку результатов изысканий (обследования)
Навыки начального уровня	Умеет документировать и обрабатывать результаты изысканий (обследования)
Навыки основного уровня	Владеет навыком документирования и обработки результатов изысканий (обследования)
Знания	Знает оформление и представление результатов изысканий (обследований)
Навыки начального уровня	Умеет владеть навыком оформления и представления результатов изысканий (обследований)
Навыки основного уровня	Владеет навыком оформления и представления результатов изысканий (обследований)
Знания	Знает оценку полноты результатов инженерных изысканий, обследований для строительства
Навыки начального уровня	Умеет оценивать полноту результатов инженерных изысканий, обследований для строительства
Навыки основного уровня	Владеет навыком оценки полноты результатов инженерных изысканий, обследований для строительства
Знания	Знает контроль соблюдения требований охраны труда при проведении изысканий (обследования)
Навыки начального уровня	Умеет контролировать соблюдение требований охраны труда при проведении изысканий (обследований)
Навыки основного уровня	Владеет навыком контроля соблюдения требований охраны труда при проведении изысканий (обследования)
Знания	Знает нормативно-технические документы, устанавливающие нормативные требования к проектным решениям объекта энергетики / объекта нефтегазового хозяйства
Навыки начального уровня	Умеет выбирать нормативно-технические документы, устанавливающие нормативные требования к проектным решениям объекта энергетики / объекта нефтегазового хозяйства

Навыки основного уровня	Владеет навыком выбора нормативно-технических документов, устанавливающих нормативные требования к проектным решениям объекта энергетики / объекта нефтегазового хозяйства
Знания	Знает оценку условий строительства объекта энергетики / объекта нефтегазового хозяйства по результатам инженерных изысканий
Навыки начального уровня	Умеет оценивать условия строительства объекта энергетики / объекта нефтегазового хозяйства по результатам инженерных изысканий
Навыки основного уровня	Владеет навыком оценки условий строительства объекта энергетики / объекта нефтегазового хозяйства по результатам инженерных изысканий
Знания	Знает выбор нормативно-правовых и нормативно-технических документов, регламентирующих предмет экспертизы объектов энергетики и нефтегазовой отрасли
Навыки начального уровня	Умеет выбирать нормативно-правовые и нормативно-технические документы, регламентирующие предмет экспертизы объектов энергетики и нефтегазовой отрасли
Навыки основного уровня	Владеет навыком выбора нормативно-правовых и нормативно-технических документов, регламентирующих предмет экспертизы объектов энергетики и нефтегазовой отрасли
Знания	Знает выбор методики проведения экспертизы
Навыки начального уровня	Умеет выбирать методику проведения экспертизы
Навыки основного уровня	Владеет навыком выбора методики проведения экспертизы
Знания	Знает оценку соответствия проектной документации объектов энергетики и нефтегазовой отрасли требованиям нормативно-технических документов
Навыки начального уровня	Умеет оценивать соответствие проектной документации объектов энергетики и нефтегазовой отрасли требованиям нормативно-технических документов
Навыки основного уровня	Владеет навыком оценки соответствия проектной документации объектов энергетики и нефтегазовой отрасли требованиям нормативно-технических документов
Знания	Знает оценку влияния источников ионизирующего излучения на окружающую среду при выводе из эксплуатации здания (сооружения) тепловой (атомной)
Навыки начального уровня	Умеет оценивать влияние источников ионизирующего излучения на окружающую среду при выводе из эксплуатации здания (сооружения) тепловой (атомной)
Навыки основного уровня	Владеет навыком оценки влияния источников ионизирующего излучения на окружающую среду при выводе из эксплуатации здания (сооружения) тепловой (атомной)
Знания	Знает оценку воздействия на окружающую среду работ по выводу из эксплуатации объекта энергетики / объекта нефтегазовой отрасли
Навыки начального уровня	Умеет оценивать воздействия на окружающую среду работ по выводу из эксплуатации объекта энергетики / объекта нефтегазовой отрасли
Навыки основного уровня	Владеет навыком оценки воздействия на окружающую среду работ по выводу из эксплуатации объекта энергетики / объекта нефтегазовой отрасли

2. Типовые контрольные задания для оценивания формирования компетенций

2.1. Промежуточная аттестация

2.1.1. Промежуточная аттестация в форме зачета

Форма(ы) промежуточной аттестации: контрольная работа / зачет.

Перечень типовых вопросов (заданий) для проведения контрольной в ____ семестре (очная форма обучения):

№	Наименование раздела дисциплины	Типовые вопросы/задания
1	Экологическое законодательство и нормативная база экологической безопасности жизнедеятельности	История экологического нормирования в РФ. Сущность экологического нормирования. Система экологического нормирования. Санитарно-гигиеническое и экологическое нормирование. Экологическое нормирование как инструмент минимизации экологических рисков. Экологические функции компонентов биосферы и характеристики экологической устойчивости атмосферы, гидросферы, почв и земель, биоты и экосистем. Экологическое нормирование воздействий на атмосферу.
2	Экологическая оценка инженерных решений в сфере строительства объектов энергетики и нефтегазовой отрасли	Углеродный и водный следы технологии и строительных объектов. Нормирование на основе использования наилучших доступных технологий. сравнительный анализ отечественной и зарубежной практики разработки системы нормирования и снижения антропогенных нагрузок.
3	Организационно-техническое сопровождение инженерно-экологических изысканий в сфере строительства объектов энергетики и нефтегазовой отрасли	Оценка состояния территорий по критериям устойчивости и уязвимости. Ознакомление с критериями оценки экологического состояния отдельных компонентов окружающей среды и экосистем в целом. На основе предоставленной преподавателем информации проводится расчет критериев оценки состояния территорий и делается вывод о возможности отнесения территории к одной из категорий по степени уязвимости, устойчивости и антропогенной напряжённости, а также вывод о допустимости отдельных видов антропогенных нагрузок (например, строительства, разработки месторождений, рекреационной нагрузки).
4	Экологическая экспертиза работ по проектированию объектов энергетики и нефтегазовой отрасли	Оценка зоны влияния предприятия. На практических примерах рассматриваются подходы к нормированию антропогенных нагрузок на атмосферу. Для конкретного промышленного объекта (например, месторождение, отдельные объекты инфраструктуры, промышленные предприятия) определяется перечень приоритетных загрязняющих веществ и проводится расчет их приземных концентраций. Занятие проводится с использованием программных средств.
5	Метрологическая экспертиза проектной документации объектов энергетики и нефтегазовой отрасли	Нормирование антропогенных воздействий на гидросферу. Оценка зоны влияния сбросов сточных вод предприятия. На практических примерах рассматриваются подходы к нормированию антропогенных нагрузок на поверхностную и подземную гидросферу. Для конкретного промышленного объекта (например, месторождение, отдельные объекты инфраструктуры, промышленные предприятия), располагающегося в определенных природных условиях проводится расчет условий распространения загрязняющих веществ в водной среде.
6	Экологический вывод из эксплуатации объектов энергетики и нефтегазовой отрасли	Нормирование образования отходов. С использованием данных о промышленном объекте студенты рассматривают различные подходы нормирования образования отходов. В качестве наиболее простого подхода к определению нормативов образования отходов можно использовать расчет по справочным таблицам (статистический метод)

Перечень типовых примерных вопросов/заданий для проведения зачёта в ____ семестре (очная форма обучения):

№	Наименование раздела дисциплины	Типовые вопросы/задания
---	---------------------------------	-------------------------

1	Экологическое законодательство и нормативная база экологической безопасности жизнедеятельности	Оценка уровня экологической безопасности региона, предприятия, отрасли. На основе полученных ранее результатов оценки воздействия предприятия на окружающую среду, а также с использованием статистической информации проводится расчет индексов экологической безопасности для различных уровней управления (предприятие, территория, регион, отрасль). Делается вывод об уровне безопасности. Кроме того, необходимо сформулировать рекомендации для разработки экологической политики на основе полученных выводов.
2	Экологическая оценка инженерных решений в сфере строительства объектов энергетики и нефтегазовой отрасли	Виды экологических стандартов: стандарты качества окружающей среды, стандарты воздействия на окружающую среду; стандарты технологических процессов, стандарты качества продукции и организационно-управленческие стандарты. Техническое регулирование, стандартизация и нормирование.
3	Организационно-техническое сопровождение инженерно-экологических изысканий в сфере строительства объектов энергетики и нефтегазовой отрасли	Интегральные оценки антропогенной нагрузки на территории. На занятии могут быть частично использованы полученные на предыдущих занятиях результаты оценок воздействия промышленного объекта на окружающую территорию, либо статистическая информация о состоянии окружающей среды в регионе. Проводится расчет интегральных индексов антропогенной нагрузки. По результатам расчетов должен быть сделан вывод о допустимости увеличения нагрузки, либо необходимости ее снижения.
4	Экологическая экспертиза работ по проектированию объектов энергетики и нефтегазовой отрасли	Экономические и социально-политические аспекты экологического нормирования. Анализ платежей предприятия за негативное воздействие на окружающую среду на основе данных экологической отчетности.
5	Метрологическая экспертиза проектной документации объектов энергетики и нефтегазовой отрасли	Проблемы разработки экологических нормативов и контроля их соблюдения на предприятиях: нормативы допустимых выбросов, сбросов, уровней шума; экологические требования к качеству продукции и технологическим процессам. Отраслевое экологическое нормирование. Экологический учет. Проблемы стандартизации в сфере экологической терминологии. Отчетность предприятий в области устойчивого развития. Экологический менеджмент.
6	Экологический вывод из эксплуатации объектов энергетики и нефтегазовой отрасли	Ассимиляционная емкость территорий и ее оценка. Рассматриваются различные подходы к оценке ассимиляционной емкости окружающей среды. На основе предоставленной преподавателем информации проводятся расчеты величины ассимиляционной емкости, а также оценивается изменение ассимиляционной емкости в результате антропогенных воздействий.

2.1.2 . Промежуточная аттестация в форме защиты курсовой работы (курсового проекта) не предусмотрено учебным планом

Процедура проведения промежуточной аттестации и текущего контроля успеваемости регламентируется локальным нормативным актом, определяющим порядок осуществления текущего контроля успеваемости и промежуточной аттестации обучающихся.

2.2 Процедура оценивания при проведении промежуточной аттестации обучающихся по дисциплине в форме контрольной

Промежуточная аттестация по дисциплине в форме контрольной проводится в ___ семестре.

Используются критерии и шкала оценивания, указанные в п.1.2. Оценка выставляется преподавателем интегрально по всем показателям и критериям оценивания.

Ниже приведены правила оценивания формирования компетенций по показателю оценивания «Знания».

Критерий	Уровень освоения и оценка
----------	---------------------------

оценивания	«2» (неудовлетв.)	«3» (удовлетвор.)	«4» (хорошо)	«5» (отлично)
Знает угрозы (опасностей) природного и техногенного происхождения для жизнедеятельности человека	Не знает большинства угроз (опасностей) природного и техногенного происхождения для жизнедеятельности человека	Знает некоторые угрозы (опасностей) природного и техногенного происхождения для жизнедеятельности человека	Знает все возможные угрозы (опасностей) природного и техногенного происхождения для жизнедеятельности человека	Знает как моделировать угрозы (опасностей) природного и техногенного происхождения для жизнедеятельности человека
Знает методы защиты человека от угроз (опасностей) природного и техногенного характера	Не знает большинства методов защиты человека от угроз (опасностей) природного и техногенного характера	Знает часть методов защиты человека от угроз (опасностей) природного и техногенного характера	Знает методы защиты человека от угроз (опасностей) природного и техногенного характера	Знает модели и методы защиты человека от угроз (опасностей) природного и техногенного характера
Знает правила поведения при возникновении чрезвычайной ситуации природного или техногенного происхождения и военных конфликтов	Не знает большинства правил поведения при возникновении чрезвычайной ситуации природного или техногенного происхождения и военных конфликтов	Знает некоторые правила поведения при возникновении чрезвычайной ситуации природного или техногенного происхождения и военных конфликтов	Знает большинство правил поведения при возникновении чрезвычайной ситуации природного или техногенного происхождения и военных конфликтов	Знает модели, кейсы и правила поведения при возникновении чрезвычайной ситуации природного или техногенного происхождения и военных конфликтов
Знает об опыте строительства объектов энергетики и нефтегазового хозяйства по рассматриваемому инженерному решению	Не знает большинства сведений и фактов об опыте строительства объектов энергетики и нефтегазового хозяйства по рассматриваемому инженерному решению	Знает некоторые сведения и факты об опыте строительства объектов только нефтегазового хозяйства по рассматриваемому инженерному решению	Знает об опыте строительства объектов энергетики и нефтегазового хозяйства по рассматриваемому инженерному решению	Знает о базах данных об опыте строительства объектов энергетики и нефтегазового хозяйства по рассматриваемому инженерному решению
Знает классификацию объектов энергетики и нефтегазового хозяйства по функциональному назначению	Не знает большинства сведений о классификации объектов энергетики и нефтегазового хозяйства по функциональному назначению	Знает некоторые сведения об опыте строительства объектов только нефтегазового хозяйства по рассматриваемому инженерному решению	Знает классификацию объектов энергетики и нефтегазового хозяйства по функциональному назначению	Знает цифровую технологию классификации объектов энергетики и нефтегазового хозяйства по функциональному назначению
Знает нормативные документы, устанавливающие требования к проектам объектов энергетики и нефтегазового	Не знает большинства сведений о нормативных документах, устанавливающих требования к проектам объектов энергетики и	Знает некоторые сведения о нормативных документах, устанавливающих требования к проектам объектов только нефтегазового	Знает нормативные документы, устанавливающие требования к проектам объектов энергетики и нефтегазового хозяйства	Знает общедоступные информационные фонды с нормативными документами, устанавливающим и требования к проектам объектов

хозяйства	нефтегазового хозяйства	хозяйства		энергетики и нефтегазового хозяйства
Знает оценку соответствия конструкции объектов энергетики и нефтегазового хозяйства требованиям нормативных документов	Не знает большинства сведений об оценке соответствия конструкции объектов энергетики и нефтегазового хозяйства требованиям нормативных документов	Знает некоторые сведения об оценке соответствия конструкции объектов только нефтегазового хозяйства требованиям нормативных документов	Знает всё об оценке соответствия конструкции объектов энергетики и нефтегазового хозяйства требованиям нормативных документов	Знает программные средства и общедоступные информационные фонды об оценке соответствия конструкции объектов энергетики и нефтегазового хозяйства требованиям нормативных документов
Знает нормативно-технические или нормативно-методические документы, регламентирующие проведение и организацию изысканий (обследований)	Не знает нормативно-технические или нормативно-методические документы, регламентирующие проведение и организацию изысканий (обследований)	Знает некоторые сведения об нормативно-технические или нормативно-методические документы, регламентирующие проведение и организацию изысканий (обследований)	Знает всё существенное об нормативно-технические или нормативно-методические документы, регламентирующие проведение и организацию изысканий (обследований)	Знает программные средства и общедоступные информационные фонды нормативно-технические или нормативно-методические документы, регламентирующие проведение и организацию изысканий (обследований)
Знает составление технического задания по проведению изысканий (обследований)	Не знает большинства сведений о составлении технического задания по проведению изысканий (обследований)	Знает некоторые сведения о составлении технического задания по проведению изысканий (обследований)	Знает всё существенное о составлении технического задания по проведению изысканий (обследований)	Знает программные средства и общедоступные информационные фонды составление технического задания по проведению изысканий (обследований)
Знает состав информации об объекте изысканий на основе документального исследования	Не знает большинства сведений о составе информации об объекте изысканий на основе документального исследования	Знает некоторые сведения о составе информации об объекте изысканий на основе документального исследования	Знает всё существенное об объекте изысканий на основе документального исследования	Знает программные средства и общедоступные информационные фонды об объекте изысканий на основе документального исследования
Знает документирование и обработку результатов изысканий (обследования)	Не знает большинства сведений о документировании и обработке результатов изысканий (обследования)	Знает некоторые сведения о документировании и обработке результатов изысканий (обследования)	Знает всё существенное о документировании и обработке результатов изысканий (обследования)	Знает программные средства и общедоступные информационные фонды документирования и обработки результатов изысканий (обследования)
Знает оформление и представление результатов	Не знает большинства сведений об оформлении и	Знает некоторые сведения об оформлении и представлении	Знает всё существенное об оформлении и представлении	Знает программные средства и общедоступные информационные

изысканий (обследований)	представлении результатов изысканий (обследований)	результатов изысканий (обследований)	результатов изысканий (обследований)	фонды для оформления и представлении результатов изысканий (обследований)
Знает оценку полноты результатов инженерных изысканий, обследований для строительства	Не знает большинства сведений об оценке полноты результатов инженерных изысканий, обследований для строительства	Знает некоторые сведения об оценке полноты результатов инженерных изысканий, обследований для строительства	Знает всё существенное об оценке полноты результатов инженерных изысканий, обследований для строительства	Знает программные средства и общедоступные информационные фонды для оценки полноты результатов инженерных изысканий, обследований для строительства
Знает контроль соблюдения требований охраны труда при проведении изысканий (обследования)	Не знает большинства сведений о контроле соблюдения требований охраны труда при проведении изысканий (обследования)	Знает некоторые сведения о контроле соблюдения требований охраны труда при проведении изысканий (обследования)	Знает всё существенное о контроле соблюдения требований охраны труда при проведении изысканий (обследования)	Знает программные средства и общедоступные информационные фонды для контроля соблюдения требований охраны труда при проведении изысканий (обследования)
Знает нормативно-технические документы, устанавливающие нормативные требования к проектным решениям объекта энергетики / объекта нефтегазового хозяйства	Не знает большинства сведений о нормативно-технических документах, устанавливающих нормативные требования к проектным решениям объекта энергетики / объекта нефтегазового хозяйства	Знает некоторые сведения о нормативно-технических документах, устанавливающих нормативные требования к проектным решениям только объекта нефтегазового хозяйства	Знает всё существенное об нормативно-технических документах, устанавливающих нормативные требования к проектным решениям объекта энергетики / объекта нефтегазового хозяйства	Знает программные средства и общедоступные информационные фонды для нормативно-технических документов, устанавливающих нормативные требования к проектным решениям объекта энергетики / объекта нефтегазового хозяйства
Знает оценку условий строительства объекта энергетики / объекта нефтегазового хозяйства по результатам инженерных изысканий	Не знает большинства сведений об оценке условий строительства объекта энергетики / объекта нефтегазового хозяйства по результатам инженерных изысканий	Знает некоторые сведения об оценке условий строительства только объекта нефтегазового хозяйства по результатам инженерных изысканий	Знает всё существенное об оценке условий строительства объекта энергетики / объекта нефтегазового хозяйства по результатам инженерных изысканий	Знает программные средства и общедоступные информационные фонды для оценке условий строительства объекта энергетики / объекта нефтегазового хозяйства по результатам инженерных изысканий
Знает выбор методики проведения экспертизы	Не знает большинства сведений о выборе методики проведения экспертизы	Знает некоторые сведения о выборе методики проведения экспертизы	Знает всё существенное о выборе методики проведения экспертизы	Знает программные средства и общедоступные информационные фонды для о выбора методики проведения экспертизы

Знает оценку соответствия проектной документации объектов энергетики и нефтегазовой отрасли требованиям нормативно-технических документов	Не знает большинства сведений об оценке соответствия проектной документации объектов энергетики и нефтегазовой отрасли требованиям нормативно-технических документов	Знает некоторые сведения об оценке соответствия проектной документации объектов только нефтегазовой отрасли требованиям нормативно-технических документов	Знает всё существенное об оценке соответствия проектной документации объектов энергетики и нефтегазовой отрасли требованиям нормативно-технических документов	Знает программные средства и общедоступные информационные фонды для оценки соответствия проектной документации объектов энергетики и нефтегазовой отрасли требованиям нормативно-технических документов
Знает оценку влияния источников ионизирующего излучения на окружающую среду при выводе из эксплуатации здания (сооружения)	Не знает большинства сведений об оценке влияния источников ионизирующего излучения на окружающую среду при выводе из эксплуатации здания (сооружения)	Знает некоторые сведения об оценке влияния источников ионизирующего излучения на окружающую среду при выводе из эксплуатации здания (сооружения)	Знает всё существенное об оценке влияния источников ионизирующего излучения на окружающую среду при выводе из эксплуатации здания (сооружения)	Знает программные средства и общедоступные информационные фонды для оценки влияния источников ионизирующего излучения на окружающую среду при выводе из эксплуатации здания (сооружения)
Знает оценку воздействия на окружающую среду работ по выводу из эксплуатации объекта энергетики	Не знает большинства сведений об оценке воздействия на окружающую среду работ по выводу из эксплуатации объекта	Знает некоторые сведения об оценке воздействия на окружающую среду работ по выводу из эксплуатации объекта	Знает всё существенное об оценке воздействия на окружающую среду работ по выводу из эксплуатации объекта	Знает программные средства и общедоступные информационные фонды для оценки воздействия на окружающую среду работ по выводу из эксплуатации объекта

Ниже приведены правила оценивания формирования компетенций по показателю оценивания «Навыки начального уровня».

Критерий оценивания	Уровень освоения и оценка			
	«2» (неудовлетв.)	«3» (удовлетвор.)	«4» (хорошо)	«5» (отлично)
Умеет выбирать методы защиты человека от угроз (опасностей) природного и техногенного характера	Не умеет выбирать методы защиты человека от угроз (опасностей) природного и техногенного характера	Умеет выбирать методы защиты человека от угроз (опасностей) техногенного характера	Умеет выбирать методы защиты человека от угроз (опасностей) природного и техногенного характера	Умеет выбирать с использованием информационных технологий методы защиты человека от угроз (опасностей) природного и техногенного характера
Умеет выбирать и систематизировать информацию об опыте строительства объектов энергетики и нефтегазового	Не умеет выбирать и систематизировать информацию об опыте строительства объектов, ни энергетики, ни нефтегазового	Умеет выбирать информацию об опыте строительства объектов только нефтегазового хозяйства по	Умеет выбирать и систематизировать информацию об опыте строительства объектов энергетики и нефтегазового хозяйства по	Умеет выбирать и систематизировать с использованием информационных технологий информацию об опыте

хозяйства по рассматриваемому инженерному решению	хозяйства по рассматриваемому инженерному решению	рассматриваемому инженерному решению	рассматриваемому инженерному решению	строительства объектов энергетики и нефтегазового хозяйства по рассматриваемому инженерному решению
Умеет выбирать правила поведения при возникновении чрезвычайной ситуации природного или техногенного происхождения и военных конфликтов	Не умеет выбирать правила поведения при возникновении чрезвычайной ситуации природного или техногенного происхождения и военных конфликтов	Умеет выбирать правила поведения при возникновении чрезвычайной ситуации природного или техногенного происхождения	Умеет выбирать правила поведения при возникновении чрезвычайной ситуации природного или техногенного происхождения и военных конфликтов	Умеет выбирать с использованием информационных технологий правила поведения при возникновении чрезвычайной ситуации природного или техногенного происхождения и военных конфликтов
Умеет классифицировать объекты энергетики и нефтегазового хозяйства по функциональному назначению	Не умеет классифицировать объекты энергетики и нефтегазового хозяйства по функциональному назначению	Умеет классифицировать объекты только нефтегазового хозяйства по функциональному назначению	Умеет классифицировать с использованием информационных технологий объекты энергетики и нефтегазового хозяйства по функциональному назначению	Умеет классифицировать с использованием информационных технологий и программных средств объекты энергетики и нефтегазового хозяйства по функциональному назначению
Умеет выбирать нормативные документы, устанавливающие требования к проектам объектов энергетики и нефтегазового хозяйства	Не умеет выбирать нормативные документы, устанавливающие требования к проектам объектов, ни энергетики, ни нефтегазового хозяйства	Умеет выбирать нормативные документы, устанавливающие требования только к проектам нефтегазового хозяйства	Умеет выбирать нормативные документы, устанавливающие требования к проектам объектов энергетики и нефтегазового хозяйства	Умеет выбирать с использованием информационных технологий и программных средств нормативные документы, устанавливающие требования к проектам объектов энергетики и нефтегазового хозяйства
Умеет оценивать условия работы объекта энергетики / объекта нефтегазового хозяйства и его взаимодействия с окружающей средой	Не умеет оценивать условия работы объекта энергетики / объекта нефтегазового хозяйства и его взаимодействия с окружающей средой	Умеет оценивать условия работы только объекта нефтегазового хозяйства и его взаимодействия с окружающей средой	Умеет оценивать условия работы объекта энергетики / объекта нефтегазового хозяйства и его взаимодействия с окружающей средой	Умеет оценивать с использованием информационных технологий и программных средств условия работы объекта энергетики / объекта нефтегазового хозяйства и его взаимодействия с окружающей средой

<p>Умеет оценивать соответствие конструкции объектов энергетики и нефтегазового хозяйства требованиям нормативных документов</p>	<p>Не умеет оценивать соответствие конструкции объектов энергетики и нефтегазового хозяйства требованиям нормативных документов</p>	<p>Умеет оценивать соответствие конструкции объектов нефтегазового хозяйства требованиям нормативных документов</p>	<p>Умеет оценивать соответствие конструкции объектов энергетики и нефтегазового хозяйства требованиям нормативных документов</p>	<p>Умеет оценивать соответствие конструкции объектов энергетики и нефтегазового хозяйства требованиям нормативных документов с использованием информационных технологий и программных средств</p>
<p>Умеет выбирать нормативно-технические или нормативно-методические документы, регламентирующие проведение и организацию изысканий (обследований)</p>	<p>Не умеет выбирать нормативно-технические или нормативно-методические документы, регламентирующие проведение и организацию изысканий (обследований)</p>	<p>Умеет выбирать только нормативно-технические документы, регламентирующие проведение и организацию изысканий (обследований)</p>	<p>Умеет выбирать нормативно-технические или нормативно-методические документы, регламентирующие проведение и организацию изысканий (обследований)</p>	<p>Умеет выбирать нормативно-технические или нормативно-методические документы, регламентирующие проведение и организацию изысканий (обследований) с использованием информационных технологий и программных средств</p>
<p>Умеет составлять техническое задание по проведению изысканий (обследований)</p>	<p>Не умеет составлять техническое задание по проведению изысканий (обследований)</p>	<p>Умеет составлять техническое задание по проведению только обследований</p>	<p>Умеет составлять техническое задание по проведению изысканий и обследований</p>	<p>Умеет составлять техническое задание по проведению изысканий (обследований) с использованием информационных технологий и программных средств</p>
<p>Умеет выбирать и систематизировать информацию об объекте изысканий на основе документального исследования</p>	<p>Не умеет выбирать и систематизировать информацию об объекте изысканий на основе документального исследования</p>	<p>Умеет выбирать и систематизировать информацию об объекте изысканий на основе документального исследования</p>	<p>Умеет выбирать и систематизировать информацию об объекте изысканий на основе документального исследования с использованием информационных технологий</p>	<p>Умеет выбирать и систематизировать информацию об объекте изысканий на основе документального исследования с использованием информационных технологий и программных средств</p>
<p>Умеет документировать и обрабатывать результаты изысканий (обследования)</p>	<p>Не умеет документировать и обрабатывать результаты изысканий (обследования)</p>	<p>Умеет документировать и обрабатывать результаты изысканий (обследования)</p>	<p>Умеет документировать и обрабатывать результаты изысканий (обследования) с использованием информационных технологий</p>	<p>Умеет документировать и обрабатывать результаты изысканий (обследования) с использованием информационных технологий и</p>

				программных средств
Умеет оформлять и представлять результаты изысканий (обследований)	Не умеет оформлять и представлять результаты изысканий (обследований)	Умеет оформлять и представлять результаты изысканий (обследований)	Умеет оформлять и представлять результаты изысканий (обследований) с использованием информационных технологий	Умеет оформлять и представлять результаты изысканий (обследований) с использованием информационных технологий и программных средств
Умеет владеть навыком оформления и представления результатов изысканий (обследований)	Не владеет навыком оформления и представления результатов изысканий (обследований)	Умеет владеть навыком оформления и представления результатов изысканий (обследований)	Умеет владеть навыком оформления и представления результатов изысканий (обследований) с использованием информационных технологий	Умеет владеть навыком оформления и представления результатов изысканий (обследований) с использованием информационных технологий и программных средств
Умеет контролировать соблюдение требований охраны труда при проведении изысканий (обследовании)	Не умеет контролировать соблюдение требований охраны труда при проведении изысканий (обследовании)	Умеет контролировать соблюдение требований охраны труда при проведении изысканий (обследовании)	Умеет контролировать соблюдение требований охраны труда при проведении изысканий (обследовании) с использованием информационных технологий	Умеет контролировать соблюдение требований охраны труда при проведении изысканий (обследовании) с использованием информационных технологий и программных средств
Умеет выбирать нормативно-технические документы, устанавливающие нормативные требования к проектным решениям объекта энергетики / объекта нефтегазового хозяйства	Не умеет выбирать нормативно-технические документы, устанавливающие нормативные требования к проектным решениям объекта энергетики / объекта нефтегазового хозяйства	Умеет выбирать нормативно-технические документы, устанавливающие нормативные требования к проектным решениям только объекта нефтегазового хозяйства	Умеет выбирать нормативно-технические документы, устанавливающие нормативные требования к проектным решениям объекта энергетики / объекта нефтегазового хозяйства с использованием информационных технологий	Умеет выбирать нормативно-технические документы, устанавливающие нормативные требования к проектным решениям объекта энергетики / объекта нефтегазового хозяйства с использованием информационных технологий и программных средств
Умеет оценивать условия строительства объекта энергетики / объекта нефтегазового хозяйства по результатам инженерных	Не умеет оценивать условия строительства объекта энергетики / объекта нефтегазового хозяйства по	Умеет оценивать условия строительства только объекта нефтегазового хозяйства по результатам инженерных	Умеет оценивать условия строительства объекта энергетики / объекта нефтегазового хозяйства по	Умеет оценивать условия строительства объекта энергетики / объекта нефтегазового хозяйства по

изысканий	результатам инженерных изысканий	изысканий	результатам инженерных изысканий с использованием информационных технологий	результатам инженерных изысканий с использованием информационных технологий и программных средств
Умеет выбирать нормативно-правовые и нормативно-технические документы, регламентирующие предмет экспертизы объектов энергетики и нефтегазовой отрасли	Не умеет выбирать нормативно-правовые и нормативно-технические документы, регламентирующие предмет экспертизы объектов энергетики и нефтегазовой отрасли	Умеет выбирать нормативно-правовые и нормативно-технические документы, регламентирующие предмет экспертизы объектов только нефтегазовой отрасли	Умеет выбирать нормативно-правовые и нормативно-технические документы, регламентирующие предмет экспертизы объектов энергетики и нефтегазовой отрасли с использованием информационных технологий	Умеет выбирать нормативно-правовые и нормативно-технические документы, регламентирующие предмет экспертизы объектов энергетики и нефтегазовой отрасли с использованием информационных технологий и программных средств
Умеет выбирать методику проведения экспертизы	Не умеет выбирать методику проведения экспертизы	Умеет выбирать методику проведения экспертизы	Умеет выбирать методику проведения экспертизы с использованием информационных технологий	Умеет выбирать методику проведения экспертизы с использованием информационных технологий и программных средств
Умеет оценивать соответствие проектной документации объектов энергетики и нефтегазовой отрасли требованиям нормативно-технических документов	Не умеет оценивать соответствие проектной документации объектов энергетики и нефтегазовой отрасли требованиям нормативно-технических документов	Умеет оценивать соответствие проектной документации объектов только нефтегазовой отрасли требованиям нормативно-технических документов	Умеет оценивать соответствие проектной документации объектов энергетики и нефтегазовой отрасли требованиям нормативно-технических документов с использованием информационных технологий	Умеет оценивать соответствие проектной документации объектов энергетики и нефтегазовой отрасли требованиям нормативно-технических документов с использованием информационных технологий и программных средств
Умеет оценивать влияние источников ионизирующего излучения на окружающую среду при выводе из эксплуатации здания (сооружения) тепловой (атомной) энергетики	Не умеет оценивать влияние источников ионизирующего излучения на окружающую среду при выводе из эксплуатации здания (сооружения)	Умеет оценивать влияние источников ионизирующего излучения на окружающую среду при выводе из эксплуатации здания (сооружения)	Умеет оценивать влияние источников ионизирующего излучения на окружающую среду при выводе из эксплуатации здания (сооружения)	Умеет оценивать влияние источников ионизирующего излучения на окружающую среду при выводе из эксплуатации здания

	тепловой (атомной) энергетики	только нефтегазовой отрасли	нефтегазовой отрасли и тепловой (атомной) энергетики с использованием информационных технологий	(сооружения) нефтегазовой отрасли и тепловой (атомной) с использованием информационных технологий и программных средств
Умеет оценивать воздействия на окружающую среду работ по выводу из эксплуатации объекта энергетики / объекта нефтегазовой отрасли	Не умеет оценивать воздействия на окружающую среду работ по выводу из эксплуатации объекта энергетики / объекта нефтегазовой отрасли	Умеет оценивать воздействия на окружающую среду работ по выводу из эксплуатации только объекта нефтегазовой отрасли	Умеет оценивать воздействия на окружающую среду работ по выводу из эксплуатации объекта энергетики / объекта нефтегазовой отрасли с использованием информационных технологий	Умеет оценивать воздействия на окружающую среду работ по выводу из эксплуатации объекта энергетики / объекта нефтегазовой отрасли с использованием информационных технологий и программных средств

Ниже приведены правила оценивания формирования компетенций по показателю оценивания «Навыки основного уровня».

Критерий оценивания	Уровень освоения и оценка			
	«2» (неудовлетв.)	«3» (удовлетвор.)	«4» (хорошо)	«5» (отлично)
Владеет навыком идентификации угроз (опасностей) природного и техногенного происхождения для жизнедеятельности человека	Не владеет навыком идентификации угроз (опасностей) природного и техногенного происхождения для жизнедеятельности и человека	Владеет навыком идентификации угроз (опасностей) только техногенного происхождения для жизнедеятельности и человека	Владеет навыком идентификации угроз (опасностей) природного и техногенного происхождения для жизнедеятельности и человека	Владеет навыком идентификации угроз (опасностей) природного и техногенного происхождения для жизнедеятельности и человека
Владеет навыком выбора методов защиты человека от угроз (опасностей) природного и техногенного характера	Не владеет навыком выбора методов защиты человека от угроз (опасностей) природного и техногенного характера	Владеет навыком выбора методов защиты человека от угроз (опасностей) только техногенного характера	Владеет навыком выбора методов защиты человека от угроз (опасностей) природного и техногенного характера	Владеет навыком выбора методов защиты человека от угроз (опасностей) природного и техногенного характера
Владеет навыком выбора правил поведения при возникновении чрезвычайной ситуации природного или техногенного	Не владеет навыком выбора правил поведения при возникновении чрезвычайной ситуации природного или	Владеет навыком выбора правил поведения при возникновении чрезвычайной ситуации только техногенного происхождения и	Владеет навыком выбора правил поведения при возникновении чрезвычайной ситуации природного или техногенного	Владеет навыком выбора правил поведения при возникновении чрезвычайной ситуации природного или техногенного

				технологий и программных средств
Владеет навыком выбора нормативно-правовых и нормативно-технических документов, регламентирующих предмет экспертизы объектов энергетики и нефтегазовой отрасли	Не владеет навыком выбора нормативно-правовых и нормативно-технических документов, регламентирующих предмет экспертизы объектов энергетики и нефтегазовой отрасли	Владеет навыком выбора нормативно-правовых и нормативно-технических документов, регламентирующих предмет экспертизы только объектов нефтегазовой отрасли	Владеет навыком выбора нормативно-правовых и нормативно-технических документов, регламентирующих предмет экспертизы только объектов энергетики и нефтегазовой отрасли	Владеет навыком выбора нормативно-правовых и нормативно-технических документов, регламентирующих предмет экспертизы объектов энергетики и нефтегазовой отрасли с использованием информационных технологий и программных средств
Владеет навыком выбора методики проведения экспертизы	Не владеет навыком выбора методики проведения экспертизы	Владеет навыком выбора методики проведения экспертизы	Владеет навыком выбора методики проведения экспертизы с использованием информационных технологий	Владеет навыком выбора методики проведения экспертизы с использованием информационных технологий и программных средств
Владеет навыком оценки соответствия проектной документации объектов энергетики и нефтегазовой отрасли требованиям нормативно-технических документов	Не владеет навыком оценки соответствия проектной документации объектов энергетики и нефтегазовой отрасли требованиям нормативно-технических документов	Владеет навыком оценки соответствия проектной документации объектов нефтегазовой отрасли требованиям нормативно-технических документов	Владеет навыком оценки соответствия проектной документации только объектов энергетики и нефтегазовой отрасли требованиям нормативно-технических документов с использованием информационных технологий	Владеет навыком оценки соответствия проектной документации объектов энергетики и нефтегазовой отрасли требованиям нормативно-технических документов с использованием информационных технологий и программных средств
Владеет навыком оценки влияния источников ионизирующего излучения на окружающую среду при выводе из эксплуатации здания (сооружения) тепловой (атомной) энергетики	Не владеет навыком оценки влияния источников ионизирующего излучения на окружающую среду при выводе из эксплуатации здания (сооружения) тепловой (атомной)	Владеет навыком оценки влияния источников ионизирующего излучения на окружающую среду при выводе из эксплуатации здания (сооружения) объекта нефтегазовой отрасли	Владеет навыком оценки влияния источников ионизирующего излучения на окружающую среду при выводе из эксплуатации здания (сооружения) тепловой (атомной) энергии или объекта	Владеет навыком оценки влияния источников ионизирующего излучения на окружающую среду при выводе из эксплуатации здания (сооружения) тепловой (атомной) энергии с использованием

	энергетики		нефтегазовой отрасли с использованием информационных технологий	информационных технологий и программных средств
Владеет навыком оценки воздействия на окружающую среду работ по выводу из эксплуатации объекта энергетики / объекта нефтегазовой отрасли	Не владеет навыком оценки воздействия на окружающую среду работ по выводу из эксплуатации объекта энергетики / объекта нефтегазовой отрасли	Владеет навыком оценки воздействия на окружающую среду работ по выводу из эксплуатации только объекта нефтегазовой отрасли	Владеет навыком оценки воздействия на окружающую среду работ по выводу из эксплуатации только объекта энергетики / объекта нефтегазовой отрасли с использованием информационных технологий	Владеет навыком оценки воздействия на окружающую среду работ по выводу из эксплуатации объекта энергетики / объекта нефтегазовой отрасли с использованием информационных технологий и программных средств

2.3 Процедура оценивания при проведении промежуточной аттестации обучающихся по дисциплине в форме зачета

Промежуточная аттестация по дисциплине в форме зачёта проводится в ___ семестре. Для оценивания знаний и навыков используются критерии и шкала, указанные п.1.2.

Ниже приведены правила оценивания формирования компетенций по показателю оценивания «Знания».

Критерий оценивания	Уровень освоения и оценка	
	Не зачтено	Зачтено
Знает угрозы (опасностей) природного и техногенного происхождения для жизнедеятельности человека	Не знает угрозы (опасностей) природного и техногенного происхождения для жизнедеятельности человека	Знает угрозы (опасностей) природного и техногенного происхождения для жизнедеятельности человека
Знает угрозы (опасностей) природного и техногенного происхождения для жизнедеятельности человека	Не знает угрозы (опасностей) природного и техногенного происхождения для жизнедеятельности человека	Знает угрозы (опасностей) природного и техногенного происхождения для жизнедеятельности человека
Знает методы защиты человека от угроз (опасностей) природного и техногенного характера	Не знает методы защиты человека от угроз (опасностей) природного и техногенного характера	Знает методы защиты человека от угроз (опасностей) природного и техногенного характера
Знает правила поведения при возникновении чрезвычайной ситуации природного или техногенного происхождения и военных конфликтов	Не знает правила поведения при возникновении чрезвычайной ситуации природного или техногенного происхождения и военных конфликтов	Знает правила поведения при возникновении чрезвычайной ситуации природного или техногенного происхождения и военных конфликтов
Знает об опыте строительства объектов энергетики и нефтегазового хозяйства по рассматриваемому инженерному решению	Не знает об опыте строительства объектов энергетики и нефтегазового хозяйства по рассматриваемому инженерному решению	Знает об опыте строительства объектов энергетики и нефтегазового хозяйства по рассматриваемому инженерному решению

Знает классификацию объектов энергетики и нефтегазового хозяйства по функциональному назначению	Не знает классификацию объектов энергетики и нефтегазового хозяйства по функциональному назначению	Знает классификацию объектов энергетики и нефтегазового хозяйства по функциональному назначению
Знает нормативные документы, устанавливающие требования к проектам объектов энергетики и нефтегазового хозяйства	Не знает нормативные документы, устанавливающие требования к проектам объектов энергетики и нефтегазового хозяйства	Знает нормативные документы, устанавливающие требования к проектам объектов энергетики и нефтегазового хозяйства
Знает оценку соответствия конструкции объектов энергетики и нефтегазового хозяйства требованиям нормативных документов	Не знает оценку соответствия конструкции объектов энергетики и нефтегазового хозяйства требованиям нормативных документов	Знает оценку соответствия конструкции объектов энергетики и нефтегазового хозяйства требованиям нормативных документов
Знает нормативно-технические или нормативно-методические документы, регламентирующие проведение и организацию изысканий (обследований)	Не знает нормативно-технические или нормативно-методические документы, регламентирующие проведение и организацию изысканий (обследований)	Знает нормативно-технические или нормативно-методические документы, регламентирующие проведение и организацию изысканий (обследований)
Знает составление технического задания по проведению изысканий (обследований)	Не знает составление технического задания по проведению изысканий (обследований)	Знает составление технического задания по проведению изысканий (обследований)
Знает состав информации об объекте изысканий на основе документального исследования	Не знает состав информации об объекте изысканий на основе документального исследования	Знает состав информации об объекте изысканий на основе документального исследования
Знает документирование и обработку результатов изысканий (обследования)	Не знает документирование и обработку результатов изысканий (обследования)	Знает документирование и обработку результатов изысканий (обследования)
Знает оформление и представление результатов изысканий (обследований)	Не знает оформление и представление результатов изысканий (обследований)	Знает оформление и представление результатов изысканий (обследований)
Знает оценку полноты результатов инженерных изысканий, обследований для строительства	Не знает оценку полноты результатов инженерных изысканий, обследований для строительства	Знает оценку полноты результатов инженерных изысканий, обследований для строительства
Знает контроль соблюдения требований охраны труда при проведении изысканий (обследования)	Не знает контроль соблюдения требований охраны труда при проведении изысканий (обследования)	Знает контроль соблюдения требований охраны труда при проведении изысканий (обследования)
Знает нормативно-технические документы, устанавливающие нормативные требования к проектным решениям объекта энергетики / объекта нефтегазового хозяйства	Не знает нормативно-технические документы, устанавливающие нормативные требования к проектным решениям объекта энергетики / объекта нефтегазового хозяйства	Знает нормативно-технические документы, устанавливающие нормативные требования к проектным решениям объекта энергетики / объекта нефтегазового хозяйства
Знает оценку условий строительства объекта энергетики / объекта	Не знает оценку условий строительства объекта энергетики / объекта	Знает оценку условий строительства объекта энергетики / объекта

нефтегазового хозяйства по результатам инженерных изысканий	нефтегазового хозяйства по результатам инженерных изысканий	нефтегазового хозяйства по результатам инженерных изысканий
Знает выбор методики проведения экспертизы	Не знает выбор методики проведения экспертизы	Знает выбор методики проведения экспертизы
Знает выбор методики проведения экспертизы	Не знает выбор методики проведения экспертизы	Знает выбор методики проведения экспертизы
Знает оценку соответствия проектной документации объектов энергетики и нефтегазовой отрасли требованиям нормативно-технических документов	Не знает оценку соответствия проектной документации объектов энергетики и нефтегазовой отрасли требованиям нормативно-технических документов	Знает оценку соответствия проектной документации объектов энергетики и нефтегазовой отрасли требованиям нормативно-технических документов
Знает оценку влияния источников ионизирующего излучения на окружающую среду при выводе из эксплуатации здания (сооружения) тепловой (атомной)	Не знает оценку влияния источников ионизирующего излучения на окружающую среду при выводе из эксплуатации здания (сооружения) тепловой (атомной)	Знает оценку влияния источников ионизирующего излучения на окружающую среду при выводе из эксплуатации здания (сооружения) тепловой (атомной)
Знает оценку воздействия на окружающую среду работ по выводу из эксплуатации объекта энергетики	Не знает оценку воздействия на окружающую среду работ по выводу из эксплуатации объекта энергетики	Знает оценку воздействия на окружающую среду работ по выводу из эксплуатации объекта энергетики

Ниже приведены правила оценивания формирования компетенций по показателю оценивания «Навыки начального уровня».

Критерий оценивания	Уровень освоения и оценка	
	Не зачтено	Зачтено
Умеет выбирать методы защиты человека от угроз (опасностей) природного и техногенного характера	Не умеет выбирать методы защиты человека от угроз (опасностей) природного и техногенного характера	Умеет выбирать методы защиты человека от угроз (опасностей) природного и техногенного характера
Умеет выбирать и систематизировать информацию об опыте строительства объектов энергетики и нефтегазового хозяйства по рассматриваемому инженерному решению	Не умеет выбирать и систематизировать информацию об опыте строительства объектов энергетики и нефтегазового хозяйства по рассматриваемому инженерному решению	Умеет выбирать и систематизировать информацию об опыте строительства объектов энергетики и нефтегазового хозяйства по рассматриваемому инженерному решению
Умеет выбирать правила поведения при возникновении чрезвычайной ситуации природного или техногенного происхождения и военных конфликтов	Не умеет выбирать правила поведения при возникновении чрезвычайной ситуации природного или техногенного происхождения и военных конфликтов	Умеет выбирать правила поведения при возникновении чрезвычайной ситуации природного или техногенного происхождения и военных конфликтов
Умеет классифицировать объекты энергетики и нефтегазового хозяйства по функциональному назначению	Не умеет классифицировать объекты энергетики и нефтегазового хозяйства по функциональному назначению	Умеет классифицировать объекты энергетики и нефтегазового хозяйства по функциональному назначению
Умеет выбирать нормативные документы,	Не умеет выбирать нормативные документы,	Умеет выбирать нормативные документы, устанавливающие

устанавливающие требования к проектам объектов энергетики и нефтегазового хозяйства	устанавливающие требования к проектам объектов энергетики и нефтегазового хозяйства	требования к проектам объектов энергетики и нефтегазового хозяйства
Умеет оценивать условия работы объекта энергетики / объекта нефтегазового хозяйства и его взаимодействия с окружающей средой	Не умеет оценивать условия работы объекта энергетики / объекта нефтегазового хозяйства и его взаимодействия с окружающей средой	Умеет оценивать условия работы объекта энергетики / объекта нефтегазового хозяйства и его взаимодействия с окружающей средой
Умеет оценивать условия работы объекта энергетики / объекта нефтегазового хозяйства и его взаимодействия с окружающей средой	Не умеет оценивать условия работы объекта энергетики / объекта нефтегазового хозяйства и его взаимодействия с окружающей средой	Умеет оценивать условия работы объекта энергетики / объекта нефтегазового хозяйства и его взаимодействия с окружающей средой
Умеет оценивать соответствие конструкции объектов энергетики и нефтегазового хозяйства требованиям нормативных документов	Не умеет оценивать соответствие конструкции объектов энергетики и нефтегазового хозяйства требованиям нормативных документов	Умеет оценивать соответствие конструкции объектов энергетики и нефтегазового хозяйства требованиям нормативных документов
Умеет выбирать нормативно-технические или нормативно-методические документы, регламентирующие проведение и организацию изысканий (обследований)	Не умеет выбирать нормативно-технические или нормативно-методические документы, регламентирующие проведение и организацию изысканий (обследований)	Умеет выбирать нормативно-технические или нормативно-методические документы, регламентирующие проведение и организацию изысканий (обследований)
Умеет составлять техническое задание по проведению изысканий (обследований)	Не умеет составлять техническое задание по проведению изысканий (обследований)	Умеет составлять техническое задание по проведению изысканий (обследований)
Умеет выбирать и систематизировать информацию об объекте изысканий на основе документального исследования	Не умеет выбирать и систематизировать информацию об объекте изысканий на основе документального исследования	Умеет выбирать и систематизировать информацию об объекте изысканий на основе документального исследования
Умеет документировать и обрабатывать результаты изысканий (обследования)	Не умеет документировать и обрабатывать результаты изысканий (обследования)	Умеет документировать и обрабатывать результаты изысканий (обследования)
Умеет оформлять и представлять результаты изысканий (обследований)	Не умеет оформлять и представлять результаты изысканий (обследований)	Умеет оформлять и представлять результаты изысканий (обследований)
Умеет владеть навыком оформления и представления результатов изысканий (обследований)	Не умеет владеть навыком оформления и представления результатов изысканий (обследований)	Умеет владеть навыком оформления и представления результатов изысканий (обследований)
Умеет контролировать соблюдение требований охраны труда при проведении изысканий (обследований)	Не умеет контролировать соблюдение требований охраны труда при проведении изысканий (обследований)	Умеет контролировать соблюдение требований охраны труда при проведении изысканий (обследований)
Умеет выбирать нормативно-технические документы, устанавливающие	Не умеет выбирать нормативно-технические документы,	Умеет выбирать нормативно-технические документы, устанавливающие

нормативные требования к проектным решениям объекта энергетики / объекта нефтегазового хозяйства	устанавливающие нормативные требования к проектным решениям объекта энергетики / объекта нефтегазового хозяйства	требования к проектным решениям объекта энергетики / объекта нефтегазового хозяйства
Умеет оценивать условия строительства объекта энергетики / объекта нефтегазового хозяйства по результатам инженерных изысканий	Не умеет оценивать условия строительства объекта энергетики / объекта нефтегазового хозяйства по результатам инженерных изысканий	Умеет оценивать условия строительства объекта энергетики / объекта нефтегазового хозяйства по результатам инженерных изысканий
Умеет выбирать нормативно-правовые и нормативно-технические документов, регламентирующие предмет экспертизы объектов энергетики и нефтегазовой отрасли	Не умеет выбирать нормативно-правовые и нормативно-технические документов, регламентирующие предмет экспертизы объектов энергетики и нефтегазовой отрасли	Умеет выбирать нормативно-правовые и нормативно-технические документов, регламентирующие предмет экспертизы объектов энергетики и нефтегазовой отрасли
Умеет выбирать методику проведения экспертизы	Не умеет выбирать методику проведения экспертизы	Умеет выбирать методику проведения экспертизы
Умеет оценивать соответствие проектной документации объектов энергетики и нефтегазовой отрасли требованиям нормативно-технических документов	Не умеет оценивать соответствие проектной документации объектов энергетики и нефтегазовой отрасли требованиям нормативно-технических документов	Умеет оценивать соответствие проектной документации объектов энергетики и нефтегазовой отрасли требованиям нормативно-технических документов
Умеет оценивать влияние источников ионизирующего излучения на окружающую среду при выводе из эксплуатации здания (сооружения) тепловой (атомной)	Не умеет оценивать влияние источников ионизирующего излучения на окружающую среду при выводе из эксплуатации здания (сооружения) тепловой (атомной)	Умеет оценивать влияние источников ионизирующего излучения на окружающую среду при выводе из эксплуатации здания (сооружения) тепловой (атомной)
Умеет оценивать воздействия на окружающую среду работ по выводу из эксплуатации объекта энергетики / объекта нефтегазовой отрасли	Не умеет оценивать воздействия на окружающую среду работ по выводу из эксплуатации объекта энергетики / объекта нефтегазовой отрасли	Умеет оценивать воздействия на окружающую среду работ по выводу из эксплуатации объекта энергетики / объекта нефтегазовой отрасли

Ниже приведены правила оценивания формирования компетенций по показателю оценивания «Навыки основного уровня».

Критерий оценивания	Уровень освоения и оценка	
	Не зачтено	Зачтено
Владеет навыком идентификации угроз (опасностей) природного и техногенного происхождения для жизнедеятельности человека	Не владеет навыком идентификации угроз (опасностей) природного и техногенного происхождения для жизнедеятельности человека	Владеет навыком идентификации угроз (опасностей) природного и техногенного происхождения для жизнедеятельности человека
Владеет навыком выбора методов защиты человека от угроз (опасностей) природного и техногенного характера	Не владеет навыком выбора методов защиты человека от угроз (опасностей) природного и техногенного характера	Владеет навыком выбора методов защиты человека от угроз (опасностей) природного и техногенного характера

Владеет навыком выбора правил поведения при возникновении чрезвычайной ситуации природного или техногенного происхождения и военных конфликтов	Не владеет навыком выбора правил поведения при возникновении чрезвычайной ситуации природного или техногенного происхождения и военных конфликтов	Владеет навыком выбора правил поведения при возникновении чрезвычайной ситуации природного или техногенного происхождения и военных конфликтов
Владеет навыком выбора и систематизации информации об опыте строительства объектов энергетики и нефтегазового хозяйства по рассматриваемому инженерному решению	Не владеет навыком выбора и систематизации информации об опыте строительства объектов энергетики и нефтегазового хозяйства по рассматриваемому инженерному решению	Владеет навыком выбора и систематизации информации об опыте строительства объектов энергетики и нефтегазового хозяйства по рассматриваемому инженерному решению
Владеет навыком классификации объектов энергетики и нефтегазового хозяйства по функциональному назначению	Не владеет навыком классификации объектов энергетики и нефтегазового хозяйства по функциональному назначению	Владеет навыком классификации объектов энергетики и нефтегазового хозяйства по функциональному назначению
Владеет навыком выбора нормативных документов, устанавливающих требования к проектам объектов энергетики и нефтегазового хозяйства	Не владеет навыком выбора нормативных документов, устанавливающих требования к проектам объектов энергетики и нефтегазового хозяйства	Владеет навыком выбора нормативных документов, устанавливающих требования к проектам объектов энергетики и нефтегазового хозяйства
Владеет навыком оценки условий работы объекта энергетики / объекта нефтегазового хозяйства и его взаимодействия с окружающей средой	Не владеет навыком оценки условий работы объекта энергетики / объекта нефтегазового хозяйства и его взаимодействия с окружающей средой	Владеет навыком оценки условий работы объекта энергетики / объекта нефтегазового хозяйства и его взаимодействия с окружающей средой
Владеет навыком оценки соответствия конструкции объектов энергетики и нефтегазового хозяйства требованиям нормативных документов	Не владеет навыком оценки соответствия конструкции объектов энергетики и нефтегазового хозяйства требованиям нормативных документов	Владеет навыком оценки соответствия конструкции объектов энергетики и нефтегазового хозяйства требованиям нормативных документов
Владеет навыком выбора нормативно-технических или нормативно-методических документов, регламентирующих проведение и организацию изысканий (обследований)	Не владеет навыком выбора нормативно-технических или нормативно-методических документов, регламентирующих проведение и организацию изысканий (обследований)	Владеет навыком выбора нормативно-технических или нормативно-методических документов, регламентирующих проведение и организацию изысканий (обследований)
Владеет навыком составления технического задания по проведению изысканий (обследований)	Не владеет навыком составления технического задания по проведению изысканий (обследований)	Владеет навыком составления технического задания по проведению изысканий (обследований)
Владеет навыком выбора и систематизации информации об объекте изысканий на основе документального исследования	Не владеет навыком выбора и систематизации информации об объекте изысканий на основе документального исследования	Владеет навыком выбора и систематизации информации об объекте изысканий на основе документального исследования

документов	документов	документов
Владеет навыком оценки влияния источников ионизирующего излучения на окружающую среду при выводе из эксплуатации здания (сооружения) тепловой (атомной)	Не владеет навыком оценки влияния источников ионизирующего излучения на окружающую среду при выводе из эксплуатации здания (сооружения) тепловой (атомной)	Владеет навыком оценки влияния источников ионизирующего излучения на окружающую среду при выводе из эксплуатации здания (сооружения) тепловой (атомной)
Владеет навыком оценки воздействия на окружающую среду работ по выводу из эксплуатации объекта энергетики / объекта нефтегазовой отрасли	Не владеет навыком оценки воздействия на окружающую среду работ по выводу из эксплуатации объекта энергетики / объекта нефтегазовой отрасли	Владеет навыком оценки воздействия на окружающую среду работ по выводу из эксплуатации объекта энергетики / объекта нефтегазовой отрасли

2.4 Процедура оценивания при проведении промежуточной аттестации обучающихся по дисциплине в форме защиты курсовой работы (курсового проекта) не предусмотрена учебным планом.

Шифр	Наименование дисциплины
Б1.В.ДВ.04.05	Экологический инжиниринг объектов нефтегазовой отрасли

Код направления подготовки / специальности	08.03.01
Направление подготовки / специальность	Строительство
Наименование ОПОП (направленность / профиль)	Инжиниринг и строительство объектов энергетики
Год начала реализации ОПОП	2022
Уровень образования	бакалавриат
Форма обучения	очная
Год разработки/обновления	2022

Учебно-методическое обеспечение

Печатные учебные издания в НТБ НИУ МГСУ

№ п/п	Автор, название, место издания, издательство, год издания, количество страниц	Количество экземпляров в библиотеке НИУ МГСУ
1.	Стойков В.Ф., Гассий В.В. Экологическое управление в строительстве [Текст]: [учебное пособие для вузов] / В.Ф. Стойков, В.В. Гассий – Москва: Экономика, 2018. -301 с. (Высшее образование) ISBN 978-5-282-03525-4	10?
2.	Комплексная безопасность в строительстве: Учебное пособие / Теличенко В.И., Ройтман В.М., Бенуж А.А., - 2-е изд., (эл.) - М.: МИСИ-МГСУ, 2017. - 145 с.: ISBN 978-5-7264-1647-2	10?
3.	Природоведческий словарь для строителей: Словарь / Теличенко В.И., Лаврусевич А.А., Рубцов И.В., - 2-е изд., (эл.) - М.: МИСИ-МГСУ, 2017. - 515 с.: ISBN 978-5-7264-1586-4	10?
4.	Слесарев, М. Ю. Формирование систем экологической безопасности строительства [Текст]: [монография] / М. Ю. Слесарев; Моск. гос. строит. ун-т. - Москва: МГСУ, 2012. - 351 с. ISBN 978-5-7264-0621-3:	13
5.	Система оценки экологической безопасности строительства [Текст]: монография / А. Л. Большеротов; Моск. гос. строит. ун-т; [рец.: М. Ю. Слесарев, В. Н. Пряхин]. - М.: Изд-во АСВ, 2010. - 216 с. ISBN 978-5-93093-757	100
6.	Теличенко В. И. Комплексная безопасность в строительстве [Текст] : учебное пособие / В. И. Теличенко, В. М. Ройтман, А. А. Бенуж ; Моск. гос. строит. ун-т. - Москва : МГСУ, 2015. - 143 с ISBN 978-5-7264-1136-1	100
7.	Теличенко, В. И.; Потапов, А. Д.; Слесарев, М. Ю.; Щербина, Е. В. Экологическая безопасность строительства [Текст]: учеб. для вузов / В. И. Теличенко [и др.] ; Моск. гос. строит. ун-т. - М. : Архитектура-С, 2009. - 311 с.	41

8.	Теличенко В.И., Слесарев М.Ю., Стойков В.Ф. «Управление экологической безопасностью строительства. Экологический мониторинг» [Text] Уч. Методическое пособие для вузов. Изд. «АСВ» - М. 2005 г. 328 с.	74
9.	Теличенко В.И., Слесарев М.Ю. «Управление экологической безопасностью строительства. Экологическая экспертиза и оценка воздействий на окружающую среду» [Text] Уч. Методическое пособие для вузов. Изд. «АСВ» - М. 2005 г. 450 с.	164

Электронные учебные издания в электронно-библиотечных системах (ЭБС):

№ п/п	Автор, название, место издания, год издания, количество страниц	Ссылка на учебное издание в ЭБС
1	Слесарев, М.Ю. Математическое и ментальное моделирование [Электронный ресурс]: учебно-методическое пособие / М.Ю. Слесарев; Минобрнауки Российской Федерации, — Электрон. дан. и прогр. (5,2 Мб). — Москва: Изд-во МИСИ – МГСУ, 2021. ISBN 978-5-7264-2857-4.	https://www.litres.ru/m-u-slesarev/matematicheskoe-i-mentalnoe-modelirovanie-66481278/
2	Слесарев, М.Ю. Экологическая безопасность строительства и городского хозяйства [Электронный ресурс]: учебно-методическое пособие / М.Ю. Слесарев, В.И. Теличенко; Минобрнауки Российской Федерации, — Электрон. дан. и прогр. (3,36 Мб). — Москва: Изд-во МИСИ – МГСУ, 2020. ISBN 978-5-7264-2299-2	https://www.litres.ru/v-i-telichenko-82034/ekologicheskaya-bezopasnost-stroitelstva-i-g-61829077/
3	Слесарев, М.Ю. Экспериментальные исследования и моделирование в энергетическом строительстве [Электронный ресурс]: учебно-методическое пособие / М.Ю. Слесарев, А.А. Зяблов; Минобрнауки Российской Федерации, — Электрон. дан. и прогр. (4,1 Мб). ISBN 978-5-7264-2360-9	https://www.litres.ru/a-a-zyablov/eksperimentalnye-issledovaniya-i-modelirovanie-v-ener-64620797/

Шифр	Наименование дисциплины
Б1.В.ДВ.04.05	Экологический инжиниринг объектов нефтегазовой отрасли

Код направления подготовки / специальности	08.03.01
Направление подготовки / специальность	Строительство
Наименование ОПОП (направленность / профиль)	Инжиниринг и строительство объектов энергетики
Год начала реализации ОПОП	2022
Уровень образования	бакалавриат
Форма обучения	очная
Год разработки/обновления	2022

Перечень профессиональных баз данных и информационных справочных систем

Наименование	Электронный адрес ресурса
«Российское образование» - федеральный портал	http://www.edu.ru/index.php
Научная электронная библиотека	http://elibrary.ru/defaultx.asp?
Электронная библиотечная система IPRbooks	http://www.iprbookshop.ru/
Федеральная университетская компьютерная сеть России	http://www.runnet.ru/
Информационная система "Единое окно доступа к образовательным ресурсам"	http://window.edu.ru/
Научно-технический журнал «Вестник МГСУ»	http://www.vestnikmgsu.ru/
Научно-техническая библиотека НИУ МГСУ	http://www.mgsu.ru/resources/Biblioteka/
"Национальные стандарты"	www.gost.ru
"Техэксперт"	http://docs.cntd.ru/
«Помощник проектировщика»	http://design.cntd.ru/proekt/
Научная электронная библиотека	http://elibrary.ru/defaultx.asp?
Электронная библиотечная система IPRbooks	http://www.iprbookshop.ru/
Федеральное агентство по техническому регулированию и метрологии (Росстандарт)	https://www.rst.gov.ru/portal/gost//home/about
Росстандарт - наборы открытых данных	https://www.rst.gov.ru/portal/gost/home/systems/opendata

Приложение 4 к программе

Шифр	Наименование дисциплины
Б1.В.ДВ.04.05	Экологический инжиниринг объектов нефтегазовой отрасли

Код направления подготовки / специальности	08.03.01
Направление подготовки / специальность	Строительство
Наименование ОПОП (направленность / профиль)	Инжиниринг и строительство объектов энергетики
Год начала реализации ОПОП	2022
Уровень образования	бакалавриат
Форма обучения	очная
Год разработки/обновления	2022

Материально-техническое и программное обеспечение

Наименование специальных помещений и помещений для самостоятельной работы	Оснащенность специальных помещений и помещений для самостоятельной работы	Перечень лицензионного программного обеспечения. Реквизиты подтверждающего документа
№321; №323 - Аудитории для проведения занятий лекционного типа в соответствии с перечнем аудиторного фонда	Стационарные / мобильные (переносные) наборы демонстрационного оборудования	
№321; №323 - Аудитории для проведения занятий семинарского типа в соответствии с перечнем аудиторного фонда	Мобильные (переносные) наборы демонстрационного оборудования	
Помещение для самостоятельной работы (129337, г. Москва, Ярославское ш., д. 26, корп. 2, Учебный корпус (Библиотека), комн. 10)	32 персональных компьютера с конфигурацией: 2,6 ГГц, HDD 160 Гб, RAM 2 Гб, Video RAM 256 Мб, DVD-R/RW, монитор 19 ``, 48 персональных компьютеров с конфигурацией: 3 ГГц, HDD 160 Гб, RAM 2 Гб, Video RAM 256 Мб, DVD-R/RW, монитор 19 ``, 40 персональных компьютеров с конфигурацией: 2,9 ГГц, HDD 250 Гб, RAM 4 Гб, Video RAM 512 Мб, DVD-R/RW, монитор 19 ``. 29 персональных компьютеров с конфигурацией: 1,6 ГГц, HDD 80 Гб, RAM 1 Гб, Video RAM 128 Мб, DVD-R/RW, монитор 17 ``.	

АННОТАЦИЯ ПРОГРАММЫ ДИСЦИПЛИНЫ		
Шифр, наименование дисциплины	Б1.В.ДВ.04.05	Экологический инжиниринг объектов нефтегазовой отрасли
Код и наименование направления подготовки/ специальности		08.03.01 Строительство
Наименование (я) ОПОП (направленность / профиль)		Инжиниринг и строительство объектов энергетики
Уровень образования		бакалавриат
Трудоемкость дисциплины		3 зачётных единиц (108 академических часов)

Цель освоения дисциплины.

< Целью освоения дисциплины «Экологический инжиниринг объектов нефтегазовой отрасли» является подготовка бакалавров, обладающих теоретической базой и практическими навыками для решения современных экологических проблем, вызванных негативным воздействием на окружающую среду со стороны тепловой и атомной энергетики посредством формирования компетенций обучающихся в области экологической безопасности и приобретения научных и инженерных знаний и навыков проведения работ и исследований на различных этапах жизненного цикла объектов.

Программа составлена в соответствии с требованиями Федерального государственного образовательного стандарта высшего образования по 08.03.01 Строительство.>

Перечень планируемых результатов обучения по дисциплине, соотнесенных с планируемыми результатами освоения образовательной программы

Код и наименование индикатора достижения компетенции	Наименование показателя оценивания (результата обучения по дисциплине)
УК-8.1 Идентификация угроз (опасностей) природного и техногенного происхождения для жизнедеятельности человека	Знает угрозы (опасностей) природного и техногенного происхождения для жизнедеятельности человека
	Умеет идентифицировать угрозы (опасностей) природного и техногенного происхождения для жизнедеятельности человека
	Владеет навыком идентификации угроз (опасностей) природного и техногенного происхождения для жизнедеятельности человека
УК-8.2 Выбор методов защиты человека от угроз (опасностей) природного и техногенного характера	Знает методы защиты человека от угроз (опасностей) природного и техногенного характера
	Умеет выбирать методы защиты человека от угроз (опасностей) природного и техногенного характера
	Владеет навыком выбора методов защиты человека от угроз (опасностей) природного и техногенного характера
УК-8.3 Выбор правил поведения при возникновении чрезвычайной ситуации природного или техногенного происхождения и военных конфликтов	Знает правила поведения при возникновении чрезвычайной ситуации природного или техногенного происхождения и военных конфликтов
	Умеет выбирать правила поведения при возникновении чрезвычайной ситуации природного или техногенного происхождения и военных конфликтов
	Владеет навыком выбора правил поведения при возникновении чрезвычайной ситуации природного или техногенного происхождения и военных конфликтов
ПК-4.1 Выбор и систематизация информации об опыте строительства объектов энергетики и нефтегазового хозяйства по рассматриваемому инженерному решению	Знает об опыте строительства объектов энергетики и нефтегазового хозяйства по рассматриваемому инженерному решению
	Умеет выбирать и систематизировать информацию об опыте строительства объектов энергетики и нефтегазового хозяйства по рассматриваемому инженерному решению

Код и наименование индикатора достижения компетенции	Наименование показателя оценивания (результата обучения по дисциплине)
	Владеет навыком выбора и систематизации информации об опыте строительства объектов энергетики и нефтегазового хозяйства по рассматриваемому инженерному решению
ПК-4.2 Классификация объектов энергетики и нефтегазового хозяйства по функциональному назначению	Знает классификацию объектов энергетики и нефтегазового хозяйства по функциональному назначению
	Умеет классифицировать объекты энергетики и нефтегазового хозяйства по функциональному назначению
	Владеет навыком классификации объектов энергетики и нефтегазового хозяйства по функциональному назначению
ПК-4.4 Выбор нормативных документов, устанавливающих требования к проектам объектов энергетики и нефтегазового хозяйства	Знает нормативные документы, устанавливающие требования к проектам объектов энергетики и нефтегазового хозяйства
	Умеет выбирать нормативные документы, устанавливающие требования к проектам объектов энергетики и нефтегазового хозяйства
	Владеет навыком выбора нормативных документов, устанавливающих требования к проектам объектов энергетики и нефтегазового хозяйства
ПК-4.5 Оценка условий работы объекта энергетики / объекта нефтегазового хозяйства и его взаимодействия с окружающей средой	Знает условия работы объекта энергетики / объекта нефтегазового хозяйства и его взаимодействия с окружающей средой
	Умеет оценивать условия работы объекта энергетики / объекта нефтегазового хозяйства и его взаимодействия с окружающей средой
	Владеет навыком оценки условий работы объекта энергетики / объекта нефтегазового хозяйства и его взаимодействия с окружающей средой
ПК-4.8 Оценка соответствия конструкции объектов энергетики и нефтегазового хозяйства требованиям нормативных документов	Знает оценку соответствия конструкции объектов энергетики и нефтегазового хозяйства требованиям нормативных документов
	Умеет оценивать соответствие конструкции объектов энергетики и нефтегазового хозяйства требованиям нормативных документов
	Владеет навыком оценки соответствия конструкции объектов энергетики и нефтегазового хозяйства требованиям нормативных документов
ПК-5.1 Выбор нормативно-технических или нормативно-методических документов, регламентирующих проведение и организацию изысканий (обследований)	Знает нормативно-технические или нормативно-методические документы, регламентирующие проведение и организацию изысканий (обследований)
	Умеет выбирать нормативно-технические или нормативно-методические документы, регламентирующие проведение и организацию изысканий (обследований)
	Владеет навыком выбора нормативно-технических или нормативно-методических документов, регламентирующих проведение и организацию изысканий (обследований)
ПК-5.2 Составление технического задания по проведению изысканий (обследований)	Знает составление технического задания по проведению изысканий (обследований)
	Умеет составлять техническое задание по проведению изысканий (обследований)
	Владеет навыком составления технического задания по проведению изысканий (обследований)
ПК-5.3 Выбор и систематизация информации об объекте изысканий на основе документального исследования	Знает состав информации об объекте изысканий на основе документального исследования
	Умеет выбирать и систематизировать информацию об объекте изысканий на основе документального исследования
	Владеет навыком выбора и систематизации информации об объекте изысканий на основе документального исследования
ПК-5.6	Знает документирование и обработку результатов изысканий

Код и наименование индикатора достижения компетенции	Наименование показателя оценивания (результата обучения по дисциплине)
Документирование и обработка результатов изысканий (обследования)	(обследования)
	Умеет документировать и обрабатывать результаты изысканий (обследования)
	Владеет навыком документирования и обработки результатов изысканий (обследования)
ПК-5.7 Оформление и представление результатов изысканий (обследований)	Знает оформление и представление результатов изысканий (обследований)
	Умеет оформлять и представлять результаты изысканий (обследований)
	Владеет навыком оформления и представления результатов изысканий (обследований)
ПК-5.8 Оценка полноты результатов инженерных изысканий, обследований для строительства	Знает оценку полноты результатов инженерных изысканий, обследований для строительства
	Умеет оценивать полноту результатов инженерных изысканий, обследований для строительства
	Владеет навыком оценки полноты результатов инженерных изысканий, обследований для строительства
ПК-5.9 Контроль соблюдения требований охраны труда при проведении изысканий (обследования)	Знает контроль соблюдения требований охраны труда при проведении изысканий (обследования)
	Умеет контролировать соблюдение требований охраны труда при проведении изысканий (обследований)
	Владеет навыком контроля соблюдения требований охраны труда при проведении изысканий (обследования)
ПК-6.3 Выбор нормативно-технических документов, устанавливающих нормативные требования к проектным решениям объекта энергетики / объекта нефтегазового хозяйства	Знает нормативно-технические документы, устанавливающие нормативные требования к проектным решениям объекта энергетики / объекта нефтегазового хозяйства
	Умеет выбирать нормативно-технические документы, устанавливающие нормативные требования к проектным решениям объекта энергетики / объекта нефтегазового хозяйства
	Владеет навыком выбора нормативно-технических документов, устанавливающих нормативные требования к проектным решениям объекта энергетики / объекта нефтегазового хозяйства
ПК-6.4 Оценка условий строительства объекта энергетики / объекта нефтегазового хозяйства по результатам инженерных изысканий	Знает оценку условий строительства объекта энергетики / объекта нефтегазового хозяйства по результатам инженерных изысканий
	Умеет оценивать условия строительства объекта энергетики / объекта нефтегазового хозяйства по результатам инженерных изысканий
	Владеет навыком оценки условий строительства объекта энергетики / объекта нефтегазового хозяйства по результатам инженерных изысканий
ПК-9.2 Выбор нормативно-правовых и нормативно-технических документов, регламентирующих предмет экспертизы объектов энергетики и нефтегазовой отрасли	Знает выбор нормативно-правовых и нормативно-технических документов, регламентирующих предмет экспертизы объектов энергетики и нефтегазовой отрасли
	Умеет выбирать нормативно-правовые и нормативно-технические документы, регламентирующие предмет экспертизы объектов энергетики и нефтегазовой отрасли
	Владеет навыком выбора нормативно-правовых и нормативно-технических документов, регламентирующих предмет экспертизы объектов энергетики и нефтегазовой отрасли
ПК-9.3 Выбор методики проведения экспертизы	Знает выбор методики проведения экспертизы
	Умеет выбирать методику проведения экспертизы
	Владеет навыком выбора методики проведения экспертизы
ПК-9.4	Знает оценку соответствия проектной документации объектов

Код и наименование индикатора достижения компетенции	Наименование показателя оценивания (результата обучения по дисциплине)
Оценка соответствия проектной документации объектов энергетики и нефтегазовой отрасли требованиям нормативно-технических документов	энергетики и нефтегазовой отрасли требованиям нормативно-технических документов
	Умеет оценивать соответствие проектной документации объектов энергетики и нефтегазовой отрасли требованиям нормативно-технических документов
	Владеет навыком оценку соответствия проектной документации объектов энергетики и нефтегазовой отрасли требованиям нормативно-технических документов
ПК-13.1 Оценка влияния источников ионизирующего излучения на окружающую среду при выводе из эксплуатации здания (сооружения) тепловой (атомной)	Знает оценку влияния источников ионизирующего излучения на окружающую среду при выводе из эксплуатации здания (сооружения) тепловой (атомной)
	Умеет оценивать влияние источников ионизирующего излучения на окружающую среду при выводе из эксплуатации здания (сооружения) тепловой (атомной)
	Владеет навыком оценки влияния источников ионизирующего излучения на окружающую среду при выводе из эксплуатации здания (сооружения) тепловой (атомной)
ПК-13.2 Оценка воздействия на окружающую среду работ по выводу из эксплуатации объекта энергетики / объекта нефтегазовой отрасли	Знает оценку воздействия на окружающую среду работ по выводу из эксплуатации объекта энергетики / объекта нефтегазовой отрасли
	Умеет оценивать воздействия на окружающую среду работ по выводу из эксплуатации объекта энергетики / объекта нефтегазовой отрасли
	Владеет навыком оценки воздействия на окружающую среду работ по выводу из эксплуатации объекта энергетики / объекта нефтегазовой отрасли

Федеральное государственное бюджетное образовательное учреждение высшего образования
**«НАЦИОНАЛЬНЫЙ ИССЛЕДОВАТЕЛЬСКИЙ МОСКОВСКИЙ
ГОСУДАРСТВЕННЫЙ СТРОИТЕЛЬНЫЙ УНИВЕРСИТЕТ»**

РАБОЧАЯ ПРОГРАММА

Шифр	Наименование дисциплины
Б1.В.ДВ.05.01	Нейросети и искусственный интеллект

Код направления подготовки / специальности	08.03.01
Направление подготовки / специальность	Строительство
Наименование ОПОП (направленность / профиль)	Инжиниринг и строительство объектов энергетики
Год начала реализации ОПОП	2022
Уровень образования	Бакалавриат
Форма обучения	Очная
Год разработки/обновления	2022

Разработчики:

должность	учёная степень, учёное звание	ФИО
старший преподаватель	-	Пиляй Андрей Игоревич

Рабочая программа дисциплины разработана и одобрена кафедрой (структурным подразделением) «Информационные системы, технологии и автоматизация в строительстве»

Рабочая программа утверждена методической комиссией по УГСН, протокол № 1 от «29» августа 2022 г.

1. Цель освоения дисциплины

Целью освоения дисциплины «Нейросети и искусственный интеллект» является углубление уровня освоения компетенций обучающегося в области методов синтеза нейронных сетей и их практического применения.

Программа составлена в соответствии с требованиями Федерального государственного образовательного стандарта высшего образования по направлению подготовки 08.03.01 Строительство.

Дисциплина относится к части, формируемой участниками образовательных отношений Блока 1 «Дисциплины (модули)» основной профессиональной образовательной программы «Инжиниринг и строительство объектов энергетики». Дисциплина является дисциплиной по выбору.

2. Перечень планируемых результатов обучения по дисциплине, соотнесенных с планируемыми результатами освоения образовательной программы

Код и наименование компетенции (результат освоения)	Код и наименование индикатора достижения компетенции
ПК-1. Способен разрабатывать и согласовывать содержание аналитических работ в профессиональной сфере с использованием технологий больших данных	ПК-1.1 Построение алгоритма решения задачи профессиональной сферы с использованием технологий больших данных
	ПК-1.2 Определение необходимых операций для выполнения первичного анализа исходных данных для решения профессиональных задач с применением технологий больших данных и интеллектуальных технологий

Код и наименование индикатора достижения компетенции	Наименование показателя оценивания (результата обучения по дисциплине)
ПК-1.1 Построение алгоритма решения задачи профессиональной сферы с использованием технологий больших данных	<p>Знает особенности построения алгоритма на базе, различных по характеру связи, искусственных нейронных сетей для решения задач строительной сферы с использованием технологий больших данных</p> <p>Знает особенности построения алгоритма, с учетом обучения нейронной сети, для решения задач строительной сферы с использованием технологий больших данных</p> <p>Имеет навыки (начального уровня) выбора наиболее подходящей, по характеру связей, нейронной сети, для реализации алгоритма решения задачи строительной сферы с использованием технологий больших данных</p> <p>Имеет навыки (начального уровня) построения алгоритма на базе, различных по характеру связи, искусственных нейронных сетей, для решения задач строительной сферы с использованием технологий больших данных</p>
ПК-1.2 Определение необходимых операций для выполнения первичного анализа исходных данных для решения профессиональных задач с применением технологий больших данных и интеллектуальных технологий	<p>Знает операции для выполнения первичного анализа исходных данных с возможностью их реализации при помощи нейронных сетей</p> <p>Имеет навыки (начального уровня) создавать алгоритм выполнения первичного анализа данных на основе нейросетей и систем искусственного интеллекта</p> <p>Имеет навыки (начального уровня) базовой реализации</p>

Код и наименование индикатора достижения компетенции	Наименование показателя оценивания (результата обучения по дисциплине)
технологий	алгоритм выполнения первичного анализа данных на основе нейросетей и систем искусственного интеллекта

Информация о формировании и контроле результатов обучения представлена в Фонде оценочных средств (Приложение 1).

3. Трудоемкость дисциплины и видов учебных занятий по дисциплине

Общая трудоемкость дисциплины составляет 3 зачётных единицы (108 академических часов).

(1 зачетная единица соответствует 36 академическим часам)

Видами учебных занятий и работы обучающегося по дисциплине могут являться.

Обозначение	Виды учебных занятий и работы обучающегося
Л	Лекции
ЛР	Лабораторные работы
ПЗ	Практические занятия
КоП	Компьютерный практикум
КРП	Групповые и индивидуальные консультации по курсовым работам (курсовым проектам)
СР	Самостоятельная работа обучающегося в период теоретического обучения
Контроль	Самостоятельная работа обучающегося и контактная работа обучающегося с преподавателем в период промежуточной аттестации

Структура дисциплины:

Форма обучения – очная.

№	Наименование раздела дисциплины	Семестр	Количество часов по видам учебных занятий и работы обучающегося							Формы промежуточной аттестации, текущего контроля успеваемости	
			Л	ЛР	ПЗ	КоП	КРП	СР	Контроль		
1	Применения нейронных сетей	8	6			6			63	9	<i>Домашнее задание р.1-4, Контрольное задание по КоП р.1-2</i>
2	Этапы решения задач при помощи нейронных сетей	8	6			6					
3	Классификация нейронных сетей	8	4			4					
4	Виды нейронных сетей	8	2			2					
	Итого:	8	18			18		63	9	<i>Зачет</i>	

4. Содержание дисциплины, структурированное по видам учебных занятий и разделам

При проведении аудиторных учебных занятий предусмотрено проведение текущего контроля успеваемости:

- В рамках практических занятий предусмотрено выполнение обучающимися контрольной работы.

4.1 Лекции

№	Наименование раздела дисциплины	Тема и содержание лекционных занятий
1	Применения нейронных сетей	1.1 Распознавание образов и классификация 1.2 Принятие решений и управление 1.3 Кластеризация 1.4 Прогнозирование 1.5 Аппроксимация 1.6 Сжатие данных и ассоциативная память 1.7 Анализ данных 1.8 Оптимизация
2	Этапы решения задач при помощи нейронных сетей	2.1 Сбор данных для обучения 2.2 Выбор топологии сети 2.3 Экспериментальный подбор характеристик сети 2.4 Экспериментальный подбор параметров обучения 2.5 Обучение сети 2.6 Проверка адекватности обучения
3	Классификация нейронных сетей	Классификация нейронных сетей 3.1 по типу входной информации 3.2 по характеру обучения 3.3 по характеру настройки синапсов 3.4 по времени передачи сигнала 3.5 по характеру связей
4	Виды нейронных сетей	4.1 Нейронные сети прямого распространения 4.2 Рекуррентные нейронные сети 4.3 Радиально-базисные функции 4.4 Самоорганизующиеся карты

4.2 Лабораторные работы

Не предусмотрено учебным планом.

4.3 Практические занятия

Не предусмотрено учебным планом

4.4 Компьютерные практикумы

№	Наименование раздела дисциплины	Тема и содержание компьютерных практикумов
1	Применения нейронных сетей	1.1 Распознавание образов и классификация 1.2 Принятие решений и управление 1.3 Кластеризация 1.4 Прогнозирование 1.5 Аппроксимация 1.6 Сжатие данных и ассоциативная память 1.7 Анализ данных 1.8 Оптимизация
2	Этапы решения задач	2.1 Сбор данных для обучения

	при помощи нейронных сетей	2.2Выбор топологии сети 2.3Экспериментальный подбор характеристик сети 2.4Экспериментальный подбор параметров обучения 2.5Обучение сети 2.6Проверка адекватности обучения
3	Классификация нейронных сетей	Классификация нейронных сетей 3.1 по типу входной информации 3.2 по характеру обучения 3.3 по характеру настройки синапсов 3.4 по времени передачи сигнала 3.5 по характеру связей
4	Виды нейронных сетей	4.1Нейронные сети прямого распространения 4.2Рекуррентные нейронные сети 4.3Радиально-базисные функции 4.4Самоорганизующиеся карты

4.5 Групповые и индивидуальные консультации по курсовым работам (курсовым проектам)

Не предусмотрено учебным планом.

4.6 Самостоятельная работа обучающегося в период теоретического обучения

Самостоятельная работа обучающегося в период теоретического обучения включает в себя:

- самостоятельную подготовку к учебным занятиям, включая подготовку к аудиторным формам текущего контроля успеваемости;
- выполнение домашнего задания;
- самостоятельную подготовку к промежуточной аттестации.

В таблице указаны темы для самостоятельного изучения обучающимся:

№	Наименование раздела дисциплины	Темы для самостоятельного изучения
1	Применения нейронных сетей	1.1 Системы компьютерного зрения 1.2 Задачи в строительстве, подразумевающие возможность использования искусственного интеллекта
2	Этапы решения задач при помощи нейронных сетей	2.1 Виды обучения нейронной сети 2.2 Генетический алгоритм, как способ обучения 2.3 Дата-сети и их виды
3	Классификация нейронных сетей	3.1 Однослойные, многослойные нейронные сети
4	Виды нейронных сетей	3.1 Соотношение различных задач с видами нейронных сетей

4.7 Самостоятельная работа обучающегося и контактная работа обучающегося с преподавателем в период промежуточной аттестации

Работа обучающегося в период промежуточной аттестации включает в себя подготовку к формам промежуточной аттестации (к зачету), а также саму промежуточную аттестацию.

5. Оценочные материалы по дисциплине

Фонд оценочных средств по дисциплине приведён в Приложении 1 к рабочей программе дисциплины.

Оценочные средства для проведения промежуточной аттестации, а также текущего контроля по дисциплине хранятся на кафедре (структурном подразделении), ответственной за преподавание данной дисциплины.

6. Учебно-методическое и материально-техническое обеспечение дисциплины

Основные принципы осуществления учебной работы обучающихся изложены в локальных нормативных актах, определяющих порядок организации контактной работы и порядок самостоятельной работы обучающихся. Организация учебной работы обучающихся на аудиторных учебных занятиях осуществляется в соответствии с п. 3.

6.1 Перечень учебных изданий и учебно-методических материалов для освоения дисциплины

Для освоения дисциплины обучающийся может использовать учебные издания и учебно-методические материалы, имеющиеся в научно-технической библиотеке НИУ МГСУ и/или размещённые в Электронных библиотечных системах.

Актуальный перечень учебных изданий и учебно-методических материалов представлен в Приложении 2 к рабочей программе дисциплины.

6.2 Перечень профессиональных баз данных и информационных справочных систем

При осуществлении образовательного процесса по дисциплине используются профессиональные Основы искусственного интеллекта и информационных справочных систем, перечень которых указан в Приложении 3 к рабочей программе дисциплины.

6.3 Перечень материально-технического, программного обеспечения освоения дисциплины

Учебные занятия по дисциплине проводятся в помещениях, оснащенных соответствующим оборудованием и программным обеспечением.

Перечень материально-технического и программного обеспечения дисциплины приведен в Приложении 4 к рабочей программе дисциплины.

Приложение 1 к рабочей программе

Шифр	Наименование дисциплины
Б1.В.ДВ.05.01	Нейросети и искусственный интеллект

Код направления подготовки / специальности	08.03.01
Направление подготовки / специальность	Строительство
Наименование ОПОП (направленность / профиль)	Инжиниринг и строительство объектов энергетики
Год начала реализации ОПОП	2022
Уровень образования	Бакалавриат
Форма обучения	Очная
Год разработки/обновления	2022

ФОНД ОЦЕНОЧНЫХ СРЕДСТВ

1. Описание показателей и критериев оценивания компетенций, описание шкал оценивания

Оценивание формирования компетенций производится на основе показателей оценивания, указанных в п.2. рабочей программы и в п.1.1 ФОС.

Связь компетенций, индикаторов достижения компетенций и показателей оценивания приведена в п.2 рабочей программы.

1.1. Описание формирования и контроля показателей оценивания

Оценивание уровня освоения обучающимся компетенций осуществляется с помощью форм промежуточной аттестации и текущего контроля. Формы промежуточной аттестации и текущего контроля успеваемости по дисциплине, с помощью которых производится оценивание, указаны в учебном плане и в п.3 рабочей программы.

В таблице приведена информация о формировании результатов обучения по дисциплине разделами дисциплины, а также о контроле показателей оценивания компетенций формами оценивания.

Наименование показателя оценивания (результата обучения по дисциплине)	Номера разделов дисциплины	Формы оценивания (формы промежуточной аттестации, текущего контроля успеваемости)
Знает особенности построения алгоритма на базе, различных по характеру связи, искусственных нейронных сетей для решения задач строительной сферы с использованием технологий больших данных	1,2	<i>Домашнее задание, Контрольное задание по КоП, Зачет</i>
Знает особенности построения алгоритма, с учетом обучения нейронной сети, для решения задач строительной сферы с использованием технологий больших данных	1,2	<i>Домашнее задание, Контрольное задание по КоП, Зачет</i>

Имеет навыки (начального уровня) выбора наиболее подходящей, по характеру связей, нейронной сети, для реализации алгоритма решения задачи строительной сферы с использованием технологий больших данных	3,4	<i>Тестирование, Зачет</i>
Имеет навыки (начального уровня) построения алгоритма на базе, различных по характеру связи, искусственных нейронных сетей, для решения задач строительной сферы с использованием технологий больших данных	1,2	<i>Домашнее задание, Контрольное задание по КоП, Зачет</i>
Знает операции для выполнения первичного анализа исходных данных с возможностью их реализации при помощи нейронных сетей	1,2,4	<i>Тестирование, Зачет</i>
Имеет навыки (начального уровня) создавать алгоритм выполнения первичного анализа данных на основе нейросетей и систем искусственного интеллекта	1,2,4	<i>Домашнее задание, Контрольное задание по КоП, Зачет</i>
Имеет навыки (начального уровня) базовой реализации алгоритм выполнения первичного анализа данных на основе нейросетей и систем искусственного интеллекта	1,2	<i>Домашнее задание, Контрольное задание по КоП, Зачет</i>

1.2. Описание критериев оценивания компетенций и шкалы оценивания

При проведении промежуточной аттестации в форме зачёта используется шкала оценивания: «Не зачтено», «Зачтено».

Показателями оценивания являются знания и навыки обучающегося, полученные при изучении дисциплины.

Критериями оценивания достижения показателей являются:

Показатель оценивания	Критерий оценивания
Знания	Знание терминов и определений, понятий
	Знание основных закономерностей и соотношений, принципов
	Объём освоенного материала, усвоение всех дидактических единиц (разделов)
	Полнота ответов на проверочные вопросы
	Правильность ответов на вопросы
	Чёткость изложения и интерпретации знаний
Навыки начального уровня	Навыки выбора методик выполнения заданий
	Навыки выполнения заданий различной сложности
	Навыки самопроверки. Качество сформированных навыков
	Навыки анализа результатов выполнения заданий, решения задач
	Навыки представления результатов решения задач

2. Типовые контрольные задания для оценивания формирования компетенций

2.1. Промежуточная аттестация

2.1.1. Промежуточная аттестация в форме экзамена, дифференцированного зачета (зачета с оценкой), зачета

Форма(ы) промежуточной аттестации: зачёт в 8 семестре.

Перечень типовых вопросов/заданий для проведения зачёта в 8 семестре:

№	Наименование раздела дисциплины	Типовые вопросы/задания
1	Применения нейронных сетей	<p>1. Биологические аспекты нервной деятельности.</p> <p>2. Модели искусственного нейрона. Функции активации. Нейрон с векторным входом.</p> <p>3. Искусственные нейронные сети. Архитектура искусственных нейронных сетей. Набор средств для создания, инициализации, обучения, моделирования и визуализации сети.</p> <p>4. Методы и алгоритмы обучения искусственных нейронных сетей. Градиентные алгоритмы обучения.</p> <p>5. Алгоритмы обучения, основанные на использовании метода сопряженных градиентов.</p> <p>6. Архитектура персептрона и специальные функции для создания персептрона, настройки его весов и смещений.</p> <p>8. Построение и обучение линейных сетей для классификации векторов, линейной аппроксимации, предсказания, слежения и фильтрации сигналов, идентификации и моделирования линейных систем.</p> <p>10. Архитектуры радиальных базисных нейронных сетей общего вида и специальные функции для их создания и автоматической настройки весов и смещений.</p>
2	Этапы решения задач при помощи нейронных сетей	<p>11. Применение радиальных базисных сетей для классификации векторов и аппроксимации функций.</p> <p>13. Применение GRNN сетей для решения задач обобщенной регрессии, анализа временных рядов и аппроксимации функций.</p> <p>15. Решение задач классификации на основе подсчёта вероятности принадлежности векторов к рассматриваемым классам.</p> <p>17. Применение самоорганизующихся слоев для исследования топологической структуры данных, их объединением в кластеры (группы) и распределением по классам.</p> <p>19. Применение самоорганизующихся карт для решения задач кластеризации входных векторов</p> <p>22. Построения сетей управления движущимися объектами.</p> <p>23. Построения систем технического зрения и решения других динамических задача.</p> <p>25. Применение сетей Хопфилда для решения задач распознавания образов и создания ассоциативной памяти.</p> <p>26. Применение нейронных сетей для проектирования систем управления динамическими процессами</p>
3	Классификация нейронных сетей	<p>7. Линейные нейронные сети. Настройки параметров по методу Вудроу-Хоффа.</p> <p>9. Радиальные базисные сети общего вида.</p> <p>12. Радиальные базисные сети типа GRNN.</p> <p>14. Радиальные базисные сети типа PNN.</p> <p>20. Самоорганизующихся LVQ-сети. Архитектуры</p>

		самоорганизующихся нейронных сетей типа LVQ и специальные функции для их создания, настройки весов и обучения.
4	Виды нейронных сетей	16. Самоорганизующихся слои Кохонена. Архитектуры самоорганизующихся нейронных слоев Кохонена и специальные функции для их создания, инициализации, взвешивания, накопления, активации, настройки весов и смещений, адаптации и обучения. 18. Самоорганизующихся карты Кохонена. 21. Рекуррентные нейронные сети Элмана. 24. Архитектуры рекуррентных нейронных сетей Хопфилда и специальные функции для их создания, взвешивания входов, накопления и активизации.

2.1.2. Промежуточная аттестация в форме защиты курсовой работы

Промежуточная аттестация в форме защиты курсовой работы/курсового проекта не проводится.

2.2. Текущий контроль

2.2.1. Перечень форм текущего контроля:

- Контрольное задание по КоП;
- домашнее задание.

2.2.2. Типовые контрольные задания форм текущего контроля

Контрольное задание по КоП

Тема: «Создание системы искусственного интеллекта помощи нейронных сетей»

Содержание:

1. Сбор данных для обучения
2. Выбор топологии сети
3. Экспериментальный подбор характеристик сети
4. Экспериментальный подбор параметров обучения
5. Обучение сети
6. Проверка адекватности обучения

Пример задачи:

Реализаций нейронной сети

```
import numpy as np
```

```
INPUT_DIM = 4 # количество входных значений (4 признака)
```

```
OUT_DIM = 3 # количество выходных значений (3 класса)
```

```
H_DIM = 5 # количество нейронов в первом слое
```

```
x = np.random.random(INPUT_DIM) # чтобы вычислить выход нашей нейронной сети,
```

```
# нам нужен входной вектор x и веса,
```

```

# он временно задается как случайный вектор, взят из нормального распределения

# далее нам нужны 2 матрицы весов и 2 вектора смещения
# т.к. в данном случае рассматриваются 2 слоя.
# временно в качестве заглушки используются случайные матрицы и векторы

W1 = np.random.randn(INPUT_DIM, H_DIM) # для первого слоя матрица весов будет
иметь
# размерность INPUT_DIM(количество строк) на H_DIM(количество столбцов)
b1 = np.random.randn(H_DIM) # размерность вектора смещения равна количеству
нейронов
# в нашем полносвязном слое H_DIM

# аналогично для второго слоя
W2 = np.random.randn(H_DIM, OUT_DIM) # матрица H_DIM на OUT_DIM
b2 = np.random.randn(OUT_DIM) # смещение OUT_DIM

# Этап описание кода вычислений нашей нейросети, это называют
# forward propagation (прямое распространение) или inference
# используются те же обозначения что и раньше
def relu(t): # функция relu по определению это максимум из пришедшего значения и
0
    return np.maximum(t, 0) # relu должна быть применена
    # для каждого значения в нашем векторе t
    # и т.к. мы используем функцию maximum из NumPy(np.) мы автоматом получаем
поэлементное
    # вычисление этой функции т.е. в relu можно подавать не число а целый вектор
    # на выходе - тоже вектор
def softmax(t): # функция вычисляется в 2 действия
    out = np.exp(t) # сначала ко всем элементам вектора применяется экспонента
    # получаем вектор из экспонент
    return out / np.sum(out) # затем просто нормируем его, т.е. делим на сумму
def predict(x): # для удобства код оборачивается в функцию predict, что-бы упростить
вызов для x
# для начала необходимо умножить вектор x на матрицу w1
# в python есть несколько способов это сделать
    t1 = x @ W1 + b1 # оператор @ - это один из способов умножить 2 матрицы
# или умножить матрицу на вектор
# конец линейной части и начало нелинейной
    h1 = relu(t1) # relu - это наша функция активации она описывается самостоятельно
(28 строка)
# пишем второй слой
    t2 = h1 @ W2 + b2
# а теперь получим вектор вероятности с помощью функции softmax
    z = softmax(t2) # softmax описывается самостоятельно (34 строка)
    return z
probs = predict(x) # функция predict возвращает вектор из 3 вероятностей
# а мы хотим выбрать один класс, в котором нейросеть уверена больше всего
# т.е. с максимальной вероятностью
pred_class = np.argmax(probs) # получим индекс этого класса с помощью функции
argmax

```

```
# т.е. это индекс элемента вектора, где достигается максимум (0,1 или 2 в нашем
случае)
class_names = ['A', 'B', 'C'] # указываем то, что классифицируем, наши классы - (A, B,
C)
# находится индекс класса
print('Predicted class:', class_names[pred_class]) # выводится ответ
# в случае со случайным входом и случайными весами - ответ тоже случайный
```

Домашнее задание у обучающихся проходит в виде прохождения тестирования по разделам дисциплины. Примеры вопросов:

1. Сетью без обратных связей называется сеть,

- a. все слои которой соединены иерархически
- b. **(Правильный ответ)** у которой нет синаптических связей, идущих от выхода некоторого нейрона к входам этого же нейрона или нейрона из предыдущего слоя
- c. у которой есть синаптические связи

2. Какие сети характеризуются отсутствием памяти?

- a. однослойные
- b. многослойные
- c. с обратными связями
- d. **(Правильный ответ)** без обратных связей

3. Входом персептрона являются:

- a. **(Правильный ответ)** вектор, состоящий из действительных чисел
- b. значения 0 и 1
- c. вектор, состоящий из нулей и единиц
- d. вся действительная ось (-?;+?)

4. Теорема о двухслойности персептрона утверждает, что:

- a. в любом многослойном персептроне могут обучаться только два слоя
- b. способностью к обучению обладают персептроны, имеющие не более двух слоев
- c. **(Правильный ответ)** любой многослойный персептрон может быть представлен в виде двухслойного персептрона

5. Обучением называют:

- a. процедуру вычисления пороговых значений для функций активации
- b. процедуру подстройки сигналов нейронов
- c. **(Правильный ответ)** процедуру подстройки весовых значений

6. Нейронная сеть является обученной, если:

- a. при подаче на вход некоторого вектора сеть будет выдавать ответ, к какому классу векторов он принадлежит
- b. **(Правильный ответ)** при запуске обучающих входов она выдает соответствующие обучающие выходы
- c. алгоритм обучения завершил свою работу и не зациклился

7. Подаем на вход персептрона вектор a . В каком случае весовые значения нужно уменьшать?

- a. всегда, когда на выходе 1
- b. **(Правильный ответ)** если на выходе 1, а нужно 0
- c. если сигнал персептрона не совпадает с нужным ответом
- d. если на выходе 0, а нужно 1

8. Алгоритм обратного распространения заканчивает свою работу, когда:

- a. величина ϵ становится ниже заданного порога
- b. величина ϵw для каждого нейрона становится ниже заданного порога
- c. **(Правильный ответ)** сигнал ошибки становится ниже заданного порога

9. Если сеть имеет очень большое число нейронов в скрытых слоях, то:

- a. время, необходимое на обучение сети, минимально
- b. **(Правильный ответ)** возможно переобучение сети
- c. сеть может оказаться недостаточно гибкой для решения поставленной задачи

10. Если сеть содержит два промежуточных слоя, то она моделирует:

- a. по одной выпуклой «взвешенности» для каждого скрытого элемента первого слоя
- b. по одному «сигмовидному склону» для каждого скрытого элемента
- c. **(Правильный ответ)** по одной выпуклой «взвешенности» для каждого скрытого элемента второго слоя
- d. одну выпуклую «взвешенность»

11. Если в алгоритме обучения сети встречного распространения на вход сети подается вектор x , то желаемым выходом является

- a. вектор y , являющийся эталоном для всех векторов, сходных с вектором x
- b. двоичный вектор, интерпретирующий номер класса, которому принадлежит вектор x
- c. **(Правильный ответ)** сам вектор x

12. Алгоритм обучения персептрона является:

- a. **(Правильный ответ)** алгоритмом «обучения с учителем»

- b. алгоритмом «обучения без учителя»

13. Можем ли мы за конечное число шагов после запуска алгоритма обучения персептрона сказать, что персептрон не может обучиться данной задаче?

- a. нет
- b. **(Правильный ответ)** да
- c. в зависимости от задачи

14. Все ли нейроны многослойного персептрона возможно обучить?

- a. только нейроны первого слоя
- b. да
- c. **(Правильный ответ)** только нейроны последнего слоя

15. Искусственный нейрон

- a. **(Правильный ответ)** имитирует основные функции биологического нейрона
- b. по своей функциональности превосходит биологический нейрон
- c. является моделью биологического нейрона

16. Активационной функцией называется:

- a. функция, суммирующая входные сигналы нейрона
- b. **(Правильный ответ)** функция, вычисляющая выходной сигнал нейрона
- c. функция, распределяющая входные сигналы по нейронам
- d. функция, корректирующая весовые значения

3. Методические материалы, определяющие процедуры оценивания

Процедура проведения промежуточной аттестации и текущего контроля успеваемости регламентируется локальным нормативным актом, определяющим порядок осуществления текущего контроля успеваемости и промежуточной аттестации обучающихся.

3.1. Процедура оценивания при проведении промежуточной аттестации обучающихся по дисциплине в форме экзамена и/или дифференцированного зачета (зачета с оценкой)

Промежуточная аттестация по дисциплине в форме экзамена и/или дифференцированного зачета (зачета с оценкой) не проводится.

3.2. Процедура оценивания при проведении промежуточной аттестации обучающихся по дисциплине в форме зачета

Промежуточная аттестация по дисциплине в форме зачёта проводится в 8 семестре. Для оценивания знаний и навыков используются критерии и шкала, указанные п.1.2.

Ниже приведены правила оценивания формирования компетенций по показателю оценивания «Знания».

Критерий оценивания	Уровень освоения и оценка	
	Не зачтено	Зачтено
Знание терминов и определений, понятий	Не знает терминов и определений	Знает термины и определения
Знание основных закономерностей и соотношений, принципов	Не знает основные закономерности и соотношения, принципы построения знаний	Знает основные закономерности и соотношения, принципы построения знаний
Объём освоенного материала, усвоение всех дидактических единиц (разделов)	Не знает значительной части материала дисциплины	Знает материал дисциплины
Полнота ответов на проверочные вопросы	Не даёт ответы на большинство вопросов	Даёт ответы на большинство вопросов
Правильность ответов на вопросы	Допускает грубые ошибки при изложении ответа на вопрос	Не допускает ошибок при изложении ответа на вопрос
Чёткость изложения и интерпретации знаний	Излагает знания без логической последовательности	Излагает знания в логической последовательности
	Не иллюстрирует изложение поясняющими схемами, рисунками и примерами	Иллюстрирует изложение поясняющими схемами, рисунками и примерами
	Неверно излагает и интерпретирует знания	Верно излагает и интерпретирует знания

Ниже приведены правила оценивания формирования компетенций по показателю оценивания «Навыки начального уровня».

Критерий оценивания	Уровень освоения и оценка	
	Не зачтено	Зачтено
Навыки выбора методик выполнения заданий	Не может выбрать методику выполнения заданий	Может выбрать методику выполнения заданий
Навыки выполнения заданий различной сложности	Не имеет навыков выполнения учебных заданий	Имеет навыки выполнения учебных заданий
Навыки самопроверки. Качество сформированных навыков	Допускает грубые ошибки при выполнении заданий, нарушающие логику решения задач	Не допускает ошибки при выполнении заданий
Навыки анализа результатов выполнения заданий, решения задач	Делает некорректные выводы	Делает корректные выводы
Навыки представления результатов решения задач	Не может проиллюстрировать решение задачи поясняющими схемами, рисунками	Иллюстрирует решение задачи поясняющими схемами, рисунками

3.3. Процедура оценивания при проведении промежуточной аттестации обучающихся по дисциплине в форме защиты курсовых работ

Промежуточная аттестация в форме защиты курсовой работы/курсового проекта не проводится.

Приложение 2 к рабочей программе

Шифр	Наименование дисциплины
Б1.В.ДВ.05.01	Нейросети и искусственный интеллект

Код направления подготовки / специальности	08.03.01
Направление подготовки / специальность	Строительство
Наименование ОПОП (направленность / профиль)	Инжиниринг и строительство объектов энергетики
Год начала реализации ОПОП	2022
Уровень образования	Бакалавриат
Форма обучения	Очная
Год разработки/обновления	2022

Перечень учебных изданий и учебно-методических материалов

Электронные учебные издания в электронно-библиотечных системах (ЭБС):

№ п/п	Автор, название, место издания, год издания, количество страниц	Ссылка на учебное издание в ЭБС
1	Игнатова, Е. В. Технологии информационного моделирования зданий : учебно-методическое пособие / Е. В. Игнатова, Л. А. Шилова, А. Е. Давыдов. — Москва : МИСИ-МГСУ, ЭБС АСВ, 2019. — 55 с. — ISBN 978-5-7264-2017-2. — Текст : электронный // Цифровой образовательный ресурс IPR SMART : [сайт].	https://www.iprbookshop.ru/101841.html
2	Павлова, А. И. Искусственные нейронные сети : учебное пособие / А. И. Павлова. — Москва : Ай Пи Ар Медиа, 2021. — 190 с. — ISBN 978-5-4497-1165-6. — Текст : электронный // Цифровой образовательный ресурс IPR SMART : [сайт].	https://www.iprbookshop.ru/108228.html
3	Яхьяева, Г. Э. Нечеткие множества и нейронные сети : учебное пособие / Г. Э. Яхьяева. — 4-е изд. — Москва : Интернет-Университет Информационных Технологий (ИНТУИТ), Ай Пи Ар Медиа, 2020. — 315 с. — ISBN 978-5-4497-0665-2. — Текст : электронный // Цифровой образовательный ресурс IPR SMART : [сайт].	https://www.iprbookshop.ru/97552.html

Приложение 3 к рабочей программе

Шифр	Наименование дисциплины
Б1.В.ДВ.05.01	Нейросети и искусственный интеллект

Код направления подготовки / специальности	08.03.01
Направление подготовки / специальность	Строительство
Наименование ОПОП (направленность / профиль)	Инжиниринг и строительство объектов энергетики
Год начала реализации ОПОП	2022
Уровень образования	Бакалавриат
Форма обучения	Очная
Год разработки/обновления	2022

Перечень профессиональных баз данных и информационных справочных систем

Наименование	Электронный адрес ресурса
«Российское образование» - федеральный портал	http://www.edu.ru/index.php
Научная электронная библиотека	http://elibrary.ru/defaultx.asp?
Электронная библиотечная система IPRbooks	http://www.iprbookshop.ru/
Федеральная университетская компьютерная сеть России	http://www.runnet.ru/
Информационная система "Единое окно доступа к образовательным ресурсам"	http://window.edu.ru/
Научно-технический журнал по строительству и архитектуре «Вестник МГСУ»	http://www.vestnikmgsu.ru/
Научно-техническая библиотека НИУ МГСУ	http://www.mgsu.ru/resources/Biblioteka/

Приложение 4 к рабочей программе

Шифр	Наименование дисциплины
Б1.В.ДВ.05.01	Нейросети и искусственный интеллект

Код направления подготовки / специальности	08.03.01
Направление подготовки / специальность	Строительство
Наименование ОПОП (направленность / профиль)	Инжиниринг и строительство объектов энергетики
Год начала реализации ОПОП	2022
Уровень образования	Бакалавриат
Форма обучения	Очная
Год разработки/обновления	2022

Материально-техническое и программное обеспечение дисциплины

Наименование специальных помещений и помещений для самостоятельной работы	Оснащенность специальных помещений и помещений для самостоятельной работы	Перечень лицензионного программного обеспечения. Реквизиты подтверждающего документа
Учебные аудитории для проведения учебных занятий, текущего контроля и промежуточной аттестации	Рабочее место преподавателя, рабочие места обучающихся	
Помещение для самостоятельной работы обучающихся Ауд. 41 НТБ на 80 посадочных мест (рабочее место библиотекаря, рабочие места обучающихся)	ИБП GE VH Series VH 700 Источник бесперебойного питания РИП-12 (2 шт.) Компьютер/ТИП №5 (2 шт.) Компьютер Тип № 1 (6 шт.) Контрольно-пусковой блок С2000-КПБ (26 шт.) Монитор / Samsung 21,5" S22C200B (80 шт.) Плоттер / HP DJ T770 Прибор приемно-контрольный С2000-АСПТ (2 шт.) Принтер / HP LaserJet P2015 DN Принтер /Тип № 4 н/т Принтер HP LJ Pro 400 M401dn Системный блок / Kraftway Credo тип 4 (79 шт.) Электронное табло 2000*950	Adobe Acrobat Reader DC (ПО предоставляется бесплатно на условиях OpLic) Adobe Flash Player (ПО предоставляется бесплатно на условиях OpLic) APM Civil Engineering (Договор № 109/9.13_АО НИУ от 09.12.13 (НИУ-13)) ArcGIS Desktop (Договор передачи с ЕСПИ СНГ 31 лицензии от 27.01.2016) ArhciCAD [22] (БД; Веб-кабинет или подписка; OpenLicense) AutoCAD [2018] (БД; Веб-кабинет или подписка; OpenLicense) AutoCAD [2020] (БД; Веб-кабинет или подписка; OpenLicense) Autodesk Revit [2018] (БД; Веб-кабинет или подписка; OpenLicense) Autodesk Revit [2020] (БД; Веб-кабинет или подписка; OpenLicense) CorelDRAW [GSX5;55] (Договор № 292/10.11- АО НИУ от 28.11.2011 (НИУ-11)) eLearnBrowser [1.3] (Договор ГМЛ-Л-16/03-846 от 30.03.2016)

Наименование специальных помещений и помещений для самостоятельной работы	Оснащенность специальных помещений и помещений для самостоятельной работы	Перечень лицензионного программного обеспечения. Реквизиты подтверждающего документа
		<p>Google Chrome (ПО предоставляется бесплатно на условиях OpLic)</p> <p>Lazarus (ПО предоставляется бесплатно на условиях OpLic)</p> <p>Mathcad [Edu.Prime;3;30] (Договор №109/9.13_АО НИУ от 09.12.13 (НИУ-13))</p> <p>Mathworks Matlab [R2008a;100] (Договор 089/08-ОК(ИОП) от 24.10.2008)</p> <p>Mozilla Firefox (ПО предоставляется бесплатно на условиях OpLic)</p> <p>MS Access [2013;Im] (OpenLicense; Подписка Azure Dev Tools; БД; Веб-кабинет)</p> <p>MS ProjectPro [2013;ImX] (OpenLicense; Подписка Azure Dev Tools; БД; Веб-кабинет)</p> <p>MS VisioPro [2013;ADT] (OpenLicense; Подписка Azure Dev Tools; БД; Веб-кабинет)</p> <p>MS Visual FoxPro [ADT] (OpenLicense; Подписка Azure Dev Tools; БД; Веб-кабинет)</p> <p>nanoCAD СПДС Стройплощадка (Договор бесплатной передачи / партнерство)</p> <p>PascalABC [3.2.0.1311] (ПО предоставляется бесплатно на условиях OpLic)</p> <p>Visual Studio Ent [2015;Imx] (OpenLicense; Подписка Azure Dev Tools; БД; Веб-кабинет)</p> <p>Visual Studio Expr [2008;ImX] (OpenLicense; Подписка Azure Dev Tools; БД; Веб-кабинет)</p> <p>WinPro 7 [ADT] (OpenLicense; Подписка Azure Dev Tools; БД; Веб-кабинет)</p> <p>Компас-3D V14 АЕС (Договор № 109/9.13_АО НИУ от 09.12.13 (НИУ-13))</p> <p>ПК ЛИРА-САПР [2013] (Договор № 109/9.13_АО НИУ от 09.12.13 (НИУ-13))</p>
<p>Помещение для самостоятельной работы обучающихся</p> <p>Ауд. 59 НТБ на 5 посадочных мест, оборудованных компьютерами (рабочее место библиотекаря, рабочие места обучающихся, рабочее место для лиц с</p>	<p>Компьютер / ТИП №5 (4 шт.) Монитор Acer 17" AL1717 (4 шт.) Монитор Samsung 24" S24C450B Системный блок Kraftway Credo KC36 2007 (4 шт.) Системный блок Kraftway Credo KC43 с KSS тип3 Принтер/HP LaserJet P2015 DN Аудиторный стол для инвалидов-колясочников Видеоувеличитель /Optelec ClearNote Джойстик компьютерный беспроводной Клавиатура Clevy с большими кнопками и накладкой (беспроводная)</p>	<p>Google Chrome (ПО предоставляется бесплатно на условиях OpLic (не требуется))</p> <p>Adobe Acrobat Reader DC (ПО предоставляется бесплатно на условиях OpLic (не требуется))</p> <p>eLearnBrowser [1.3] (Договор ГМЛ-Л-16/03-846 от 30.03.2016)</p> <p>Mozilla Firefox (ПО предоставляется бесплатно на условиях OpLic (лицензия не требуется))</p> <p>MS OfficeStd [2010; 300] (Договор № 162/10 - АО НИУ от 18.11.2010 (НИУ-10))</p> <p>Adobe Acrobat Reader [11] (ПО предоставляется бесплатно на условиях OpLic (лицензия не требуется))</p>

Наименование специальных помещений и помещений для самостоятельной работы	Оснащенность специальных помещений и помещений для самостоятельной работы	Перечень лицензионного программного обеспечения. Реквизиты подтверждающего документа
ограниченными возможностями здоровья) Читальный зал на 52 посадочных места	Кнопка компьютерная выносная малая Кнопка компьютерная выносная малая (2 шт.)	K-Lite Codec Pack (ПО предоставляется бесплатно на условиях OpLic (лицензия не требуется))
Помещение для самостоятельной работы обучающихся Ауд. 84 НТБ На 5 посадочных мест, оборудованных компьютерами (рабочее место библиотекаря, рабочие места обучающихся) Читальный зал на 52 посадочных места	Монитор Acer 17" AL1717 (5 шт.) Системный блок Kraftway KW17 2010 (5 шт.)	AutoCAD [2020] (БД; Веб-кабинет или подписка; OpenLicense) Eurosoft STARK [201W;20] (Договор № 089/08-ОК(ИОП) от 24.10.2008) MS OfficeStd [2010; 300] (Договор № 162/10 - АО НИУ от 18.11.2010 (НИУ-10)) nanoCAD СПДС Конструкции (Договор бесплатной передачи / партнерство) WinPro 7 [ADT] (OpenLicense; Подписка Azure Dev Tools; БД; Веб-кабинет) ПК ЛИРА-САПР [2013R5] (ПО предоставляется бесплатно на условиях OpLic (лицензия не требуется))

Федеральное государственное бюджетное образовательное учреждение высшего образования
**«НАЦИОНАЛЬНЫЙ ИССЛЕДОВАТЕЛЬСКИЙ МОСКОВСКИЙ
ГОСУДАРСТВЕННЫЙ СТРОИТЕЛЬНЫЙ УНИВЕРСИТЕТ»**

Федеральное государственное бюджетное образовательное учреждение высшего образования
**«НАЦИОНАЛЬНЫЙ ИССЛЕДОВАТЕЛЬСКИЙ МОСКОВСКИЙ
ГОСУДАРСТВЕННЫЙ СТРОИТЕЛЬНЫЙ УНИВЕРСИТЕТ»**

РАБОЧАЯ ПРОГРАММА

Шифр	Наименование дисциплины
Б1.В.ДВ.05.02	Управление инженерными данными и процессами информационного моделирования в строительстве

Код направления подготовки / специальности	08.03.01
Направление подготовки / специальность	Строительство
Наименование ОПОП (направленность / профиль)	Инжиниринг и строительство объектов энергетики
Год начала реализации ОПОП	2022
Уровень образования	бакалавриат
Форма обучения	очная
Год разработки/обновления	2022

Разработчики:

должность	ученая степень, ученое звание	ФИО
Доцент	к.т.н., доцент	Лосев К.Ю.

Рабочая программа дисциплины разработана и одобрена кафедрой (структурным подразделением) «Информационные системы, технологии и автоматизация в строительстве».

Рабочая программа утверждена методической комиссией по УГСН, протокол № 1 от «29» августа 2022 г.

1. Цель освоения дисциплины

Целью освоения дисциплины «Управление инженерными данными и процессами информационного моделирования в строительстве» является углубление уровня освоения компетенций обучающегося в управлении инженерными данными строительной сферы через понимание процессов информационного моделирования зданий и сооружений в их жизненном цикле.

Программа составлена в соответствии с требованиями Федерального государственного образовательного стандарта высшего образования по направлению подготовки 08.03.01 Строительство.

Дисциплина относится к части, формируемой участниками образовательных отношений, Блока 1 «Дисциплины (модули)» основной профессиональной образовательной программы «Инжиниринг и строительство объектов энергетики». Дисциплина является дисциплиной по выбору обучающегося.

2. Перечень планируемых результатов обучения по дисциплине, соотнесенных с планируемыми результатами освоения образовательной программы

Код и наименование компетенции (результат освоения)	Код и наименование индикатора достижения компетенции
ПК-2. Способен разрабатывать и применять структурные элементы информационной модели объектов капитального строительства на этапе его жизненного цикла	ПК-2.1 Разработка элементов информационной модели строительного объекта на этапе жизненного цикла объекта капитального строительства
	ПК-2.2 Разработка разделов технической документации информационной модели объекта капитального строительства
	ПК-2.3. Выпуск чертежей и спецификаций на базе информационной модели объекта капитального строительства
	ПК-2.4. Проверка и оценка технических решений на базе информационной модели объекта капитального строительства

Код и наименование индикатора достижения компетенции	Наименование показателя оценивания (результата обучения по дисциплине)
ПК-2.1 Разработка элементов информационной модели строительного объекта на этапе жизненного цикла объекта капитального строительства	Знает онтологические связи между информационным моделированием, средой общих данных и жизненным циклом технического объекта. Знает задачи информационной поддержки зданий/сооружений на уровне инженерных данных в жизненном цикле. Имеет навыки (начального уровня) информационной поддержки зданий/сооружений в жизненном цикле. Имеет навыки (начального уровня) алгоритмизации взаимосвязей инженерных данных и процессов информационного моделирования.
ПК-2.2 Разработка разделов технической документации информационной модели объекта капитального строительства	Знает основы моделей и разновидности систем управления инженерными данными. Имеет навыки (начального уровня) создания инфографических отображений информационной модели (видов технической документации) для разделов

Код и наименование индикатора достижения компетенции	Наименование показателя оценивания (результата обучения по дисциплине)
	архитектурно-строительного проекта.
ПК-2.3. Выпуск чертежей и спецификаций на базе информационной модели объекта капитального строительства	Знает виды чертежей и способы создания чертежей из информационной модели объекта капитального строительства. Имеет навыки (начального уровня) по созданию чертежей и спецификаций с помощью отечественной системы информационного моделирования
ПК-2.4. Проверка и оценка технических решений на базе информационной модели объекта капитального строительства	Знает наименования информационных систем, позволяющих проверять цифровые информационные модели на геометрические коллизии. Имеет навыки (начального уровня) работы с интерфейсом систем управления инженерными данными и систем информационного моделирования.

Информация о формировании и контроле результатов обучения представлена в Фонде оценочных средств (Приложение 1).

3. Трудоемкость дисциплины и видов учебных занятий по дисциплине

Общая трудоемкость дисциплины составляет 3 зачетных единиц (108 академических часов).

(1 зачетная единица соответствует 36 академическим часам)

Видами учебных занятий и работы обучающегося по дисциплине могут являться.

Обозначение	Виды учебных занятий и работы обучающегося
Л	Лекции
ЛР	Лабораторные работы
ПЗ	Практические занятия
КоП	Компьютерный практикум
КРП	Групповые и индивидуальные консультации по курсовым работам (курсовым проектам)
СР	Самостоятельная работа обучающегося в период теоретического обучения
Контроль	Самостоятельная работа обучающегося и контактная работа обучающегося с преподавателем в период промежуточной аттестации

Структура дисциплины:

Форма обучения – очная

№	Наименование раздела дисциплины	Семестр	Количество часов по видам учебных занятий и работы обучающегося							Формы промежуточной аттестации, текущего контроля успеваемости*	
			Л	ЛР	ПЗ	КоП	КРП	СР	Контроль		
1	Жизненные циклы продукции в строительстве	8	4			4			63	9	<i>Домашнее задание р.1-3</i>
2	Инженерные данные в	8	6			6					

	жизненном цикле продукции								<i>Контрольное задание по КоП р.3</i>
3	Процессы информационного моделирования в жизненном цикле объектов строительстве	8	8			8			
	Итого:	8	18			18	63	9	

* - реферат, контрольная работа, расчетно-графическая работа, домашнее задание

4. Содержание дисциплины, структурированное по видам учебных занятий и разделам

При проведении аудиторных учебных занятий предусмотрено проведение текущего контроля успеваемости:

- В рамках компьютерного практикума предусмотрено контрольное задание компьютерного практикума.

4.1 Лекции

№	Наименование раздела дисциплины	Тема и содержание лекций
1	Жизненные циклы продукции в строительстве	Основные понятия предметной области. Онтология предметной области дисциплины Управление инженерными данными в жизненном цикле продукции в строительстве. Жизненный цикл изделия. Виды продукции в строительстве. Виды жизненных циклов продукции в строительстве. Отличительные особенности жизненного цикла изделия в машиностроении и в строительной сфере.
2	Инженерные данные в жизненном цикле продукции	Инженерные данные Vs. проектные данные Связь технологических инноваций и инженерных данных Среда общих данных. Информационная модель зданий и сооружений. Системы управления инженерными данными. Системы информационной поддержки изделия Международная нормативно-техническая документация. Зарубежные и международные стандарты. Отечественная нормативно-техническая документация. Стандарты. Своды правил.
3	Процессы информационного моделирования в жизненном цикле объектов строительстве	Основные модели построения систем управления инженерными данными. Основные модели построения систем информационного моделирования. Отечественные и зарубежные системы управления инженерными данными. Отечественные и зарубежные системы информационного моделирования. Эксперимент в моделировании.

4.2 Лабораторные работы

Не предусмотрено учебным планом.

4.3 *Практические занятия*

Не предусмотрено учебным планом.

4.4 *Компьютерные практикумы*

№	Наименование раздела дисциплины	Тема и содержание компьютерного практикума
1	Жизненные циклы продукции в строительстве	Работа в Интернете с информационными потоками. Построение семантической сети терминологии дисциплины. Построение связей между жизненными циклами продукции в строительстве Анализ объёма инженерных данных учебной информационной модели здания
2	Инженерные данные в жизненном цикле продукции	Работа в Интернете с информационными потоками. Нахождение и формирование структуры (графа) общих нормативных документов по теме дисциплины, действующих в разных странах. Инфографическое описание действующего отечественного нормативного документа. Моделирование среды общих данных на стадии жизненного цикла.
3	Процессы информационного моделирования в жизненном цикле объектов строительстве	Структура цифровой информационной модели и инженерные данные Среда общих данных в системе информационного моделирования. Геометрические и семантические атрибуты в процессах информационного моделирования. Расширение функциональности систем управления и проектирования в строительстве. Обзор отечественных систем управления инженерными данными. Обзор отечественных систем информационного моделирования. Изучение процессов и технологии информационного моделирования в отечественной системе моделирования в строительстве.

4.5 *Групповые и индивидуальные консультации по курсовым работам (курсовым проектам)*

Не предусмотрено учебным планом.

4.6 *Самостоятельная работа обучающегося в период теоретического обучения*

Самостоятельная работа обучающегося в период теоретического обучения включает в себя:

- самостоятельную подготовку к учебным занятиям, включая подготовку к аудиторным формам текущего контроля успеваемости;
 - выполнение домашнего задания;
 - самостоятельную подготовку к промежуточной аттестации.

В таблице указаны темы для самостоятельного изучения обучающимся:

№	Наименование раздела дисциплины	Темы для самостоятельного изучения
1	Жизненные циклы продукции в строительстве	Жизненные циклы продукции как технических объектов и инновации, как социального процесса.
2	Инженерные данные в жизненном цикле продукции	Сравнение отечественного и зарубежных подходов к нормированию управления инженерными данными в жизненном цикле.
3	Процессы информационного	Сравнительный анализ систем информационного

	моделирования в жизненном цикле объектов строительстве	моделирования Технический эксперимент в информационном моделировании
--	--	---

4.7 Самостоятельная работа обучающегося и контактная работа обучающегося с преподавателем в период промежуточной аттестации

Работа обучающегося в период промежуточной аттестации включает в себя подготовку к формам промежуточной аттестации (к зачёту), а также саму промежуточную аттестацию.

5. Оценочные материалы по дисциплине

Фонд оценочных средств по дисциплине приведён в Приложении 1 к рабочей программе дисциплины.

Оценочные средства для проведения промежуточной аттестации, а также текущего контроля по дисциплине хранятся на кафедре (структурном подразделении), ответственной за преподавание данной дисциплины.

6. Учебно-методическое и материально-техническое обеспечение дисциплины

Основные принципы осуществления учебной работы обучающихся изложены в локальных нормативных актах, определяющих порядок организации контактной работы и порядок самостоятельной работы обучающихся. Организация учебной работы обучающихся на аудиторных учебных занятиях осуществляется в соответствии с п. 3.

6.1 Перечень учебных изданий и учебно-методических материалов для освоения дисциплины

Для освоения дисциплины обучающийся может использовать учебные издания и учебно-методические материалы, имеющиеся в научно-технической библиотеке НИУ МГСУ и/или размещённые в Электронных библиотечных системах.

Актуальный перечень учебных изданий и учебно-методических материалов представлен в Приложении 2 к рабочей программе дисциплины.

6.2 Перечень профессиональных баз данных и информационных справочных систем

При осуществлении образовательного процесса по дисциплине используются профессиональные базы данных и информационных справочных систем, перечень которых указан в Приложении 3 к рабочей программе дисциплины.

6.3 Перечень материально-технического, программного обеспечения освоения дисциплины

Учебные занятия по дисциплине проводятся в помещениях, оснащенных соответствующим оборудованием и программным обеспечением.

Перечень материально-технического и программного обеспечения дисциплины приведен в Приложении 4 к рабочей программе дисциплины.

Приложение 1 к рабочей программе

Шифр	Наименование дисциплины
Б1.В.ДВ.05.02	Управление инженерными данными и процессами информационного моделирования в строительстве

Код направления подготовки / специальности	08.03.01
Направление подготовки / специальность	Строительство
Наименование ОПОП (направленность / профиль)	Инжиниринг и строительство объектов энергетики
Год начала реализации ОПОП	2022
Уровень образования	бакалавриат
Форма обучения	очная
Год разработки/обновления	2022

ФОНД ОЦЕНОЧНЫХ СРЕДСТВ

1. Описание показателей и критериев оценивания компетенций, описание шкал оценивания

Оценивание формирования компетенций производится на основе показателей оценивания, указанных в п.2. рабочей программы и в п.1.1 ФОС.

Связь компетенций, индикаторов достижения компетенций и показателей оценивания приведена в п.2 рабочей программы.

1.1. Описание формирования и контроля показателей оценивания

Оценивание уровня освоения обучающимся компетенций осуществляется с помощью форм промежуточной аттестации и текущего контроля. Формы промежуточной аттестации и текущего контроля успеваемости по дисциплине, с помощью которых производится оценивание, указаны в учебном плане и в п.3 рабочей программы.

В таблице приведена информация о формировании результатов обучения по дисциплине разделами дисциплины, а также о контроле показателей оценивания компетенций формами оценивания.

Наименование показателя оценивания (результата обучения по дисциплине)	Номера разделов дисциплины	Формы оценивания (формы промежуточной аттестации, текущего контроля успеваемости)
Знает онтологические связи между информационным моделированием, средой общих данных и жизненным циклом технического объекта	1	Домашнее задание, Зачёт
Имеет навыки (начального уровня) алгоритмизации взаимосвязей инженерных данных и процессов информационного	3	Контр. задание по КоП

моделирования.		
Имеет навыки (начального уровня) информационной поддержки зданий/сооружений в жизненном цикле.	3	Контр. задание по КоП, Зачет
Знает задачи информационной поддержки зданий/сооружений на уровне инженерных данных в жизненном цикле.	1	Домашнее задание, Зачёт
Знает основы моделей и разновидности систем управления инженерными данными.	2	Домашнее задание, Зачёт
Имеет навыки (начального уровня) создания инфографических отображений информационной модели (видов технической документации) для разделов архитектурно-строительного проекта.	2, 3	Домашнее задание, Контр. задание по КоП
Знает виды чертежей и способы создания чертежей из информационной модели объекта капитального строительства.	3	Контр. задание по КоП, Зачет
Имеет навыки (начального уровня) по созданию чертежей и спецификаций с помощью отечественной системы информационного моделирования	3	Контр. задание по КоП, Зачет
Знает наименования информационных систем, позволяющих проверять цифровые информационные модели на геометрические коллизии.	2	Домашнее задание, Зачёт
Имеет навыки (начального уровня) работы с интерфейсом систем управления инженерными данными и систем информационного моделирования.	2, 3	Домашнее задание, Контр. задание по КоП

1.2. Описание критериев оценивания компетенций и шкалы оценивания

При проведении промежуточной аттестации в форме зачёта используется шкала оценивания: «Не зачтено», «Зачтено».

Показателями оценивания являются знания и навыки обучающегося, полученные при изучении дисциплины.

Критериями оценивания достижения показателей являются:

Показатель оценивания	Критерий оценивания
Знания	Знание терминов и определений, понятий
	Знание основных закономерностей и соотношений, принципов
	Объём освоенного материала, усвоение всех дидактических единиц (разделов)
	Полнота ответов на проверочные вопросы
	Правильность ответов на вопросы
	Чёткость изложения и интерпретации знаний
Навыки начального уровня	Навыки выполнения заданий, решения задач по указанной методике
	Навыки анализа и проверки результатов выполнения заданий, решения задач
	Навыки представления результатов решения задач

2. Типовые контрольные задания для оценивания формирования компетенций

2.1. Промежуточная аттестация

2.1.1. Промежуточная аттестация в форме экзамена, дифференцированного зачета (зачета с оценкой), зачета

Форма(ы) промежуточной аттестации: зачет в 8 семестре

Перечень типовых примерных вопросов/заданий для проведения зачёта в 8 семестре (очная форма обучения):

№	Наименование раздела дисциплины	Типовые вопросы/задания
1	Жизненные циклы продукции в строительстве	<ol style="list-style-type: none"> 1. Какие виды продукции в строительстве вам известны? 2. Изобразите схематично минимальную структура жизненного цикла здания и сооружения. 3. Изобразите схематично структуру жизненного цикла зданий и сооружений, описанную в СП 333.1325800.2020 4. В чем разница между стадиями и этапами жизненного цикла? 5. Любое ли существующее сегодня здание или сооружение имеет свой жизненный цикл?
2	Инженерные данные в жизненном цикле продукции	<ol style="list-style-type: none"> 1. Какой термин одновременно описывает требование к инженерным данным и задаёт область их существования в жизненном цикле? 2. Назовите основные критерии, отличающие системы управления инженерными данными от иной информационной системы. 3. Каковы отличительные характеристики современной системы управления инженерными данными? 4. Сколько можно выделить уровней в организации среды общих данных и как эти уровни связаны с действующими лицами жизненного цикла здания? 5. Приведите примеры отечественных систем управления инженерными данными в строительстве.
3	Процессы информационного моделирования в жизненном цикле объектов строительстве	<ol style="list-style-type: none"> 1. Как можно классифицировать процессы информационного моделирования в строительстве? 2. Приведите примеры отечественных систем информационного моделирования в строительстве. 3. Какие критерии влияют на этапы и их последовательность в процессах информационного моделирования, реализуемых в различных системах информационного моделирования?

2.1.2. Промежуточная аттестация в форме защиты курсовой работы (курсового проекта)

Промежуточная аттестация в форме защиты курсовой работы/курсового проекта не проводится.

2.2. Текущий контроль

2.2.1. Перечень форм текущего контроля:

- домашнее задание;
- контрольное задание по КоП.

2.2.2. Типовые контрольные задания форм текущего контроля:

Пример домашних заданий в 8 семестре (очная форма обучения).

1. Провести краткий обзор и сравнительный анализ систем информационного моделирования по заданным преподавателем критериям (5-7 критериев)

2. Провести исследование онтологических связей между информационным моделированием, средой общих данных и жизненным циклом технического объекта.

3. Сделать обзор задач информационной поддержки зданий/сооружений на уровне инженерных данных в жизненном цикле, а также моделей и разновидностей систем управления инженерными данными.

4. Провести краткий обзор и сравнительный анализ систем управления инженерными данными по заданным преподавателем критериям (5-7 критериев) с дополнительным описанием тех из них, которые позволяют проверять цифровые информационные модели на геометрические коллизии.

5. Провести обзор примеров интеграции отечественных систем информационного моделирования и систем управления инженерными данными между собой (представить обзор не менее 3 примеров интеграции систем).

Примеры контрольных заданий по КоП в 8 семестре (очная форма обучения).

1. Продемонстрировать процесс введения внешнего документа в среду общих данных на примере отечественной системы управления инженерными данными.

2. Продемонстрировать процесс выдачи задания сотруднику в рамках коллективной разработки модели через среду общих данных на примере отечественной системы управления инженерными данными.

3. Продемонстрировать процесс получения отчёта о работе группы при коллективном информационном моделировании на примере отечественной системы управления инженерными данными.

4. Продемонстрировать процесс создания стилей объекта моделирования на примере отечественной системы информационного моделирования

5. Продемонстрировать процесс введения и управления цифровой информационной моделью в среду общих данных на примере отечественной системы информационного моделирования.

6. Продемонстрировать процесс получения чертежей и спецификаций из цифровой информационной модели на примере отечественной системы информационного моделирования.

3. Методические материалы, определяющие процедуры оценивания

Процедура проведения промежуточной аттестации и текущего контроля успеваемости регламентируется локальным нормативным актом, определяющим порядок осуществления текущего контроля успеваемости и промежуточной аттестации обучающихся.

3.1. Процедура оценивания при проведении промежуточной аттестации обучающихся по дисциплине в форме экзамена и/или дифференцированного зачета (зачета с оценкой)

Промежуточная аттестация по дисциплине в форме экзамена/дифференцированного зачёта (зачета с оценкой) не проводится.

3.2. Процедура оценивания при проведении промежуточной аттестации обучающихся по дисциплине в форме зачета

Промежуточная аттестация по дисциплине в форме зачёта проводится в 8 семестре. Для оценивания знаний и навыков используются критерии и шкала, указанные п.1.2.

Ниже приведены правила оценивания формирования компетенций по показателю оценивания «Знания».

Критерий оценивания	Уровень освоения и оценка	
	Не зачтено	Зачтено
Знание терминов и определений, понятий	Не знает терминов, определений, понятий. Допускает неточности формулировок при ответе на все вопросы зачёта. Не может исправить неточности без помощи преподавателя	Знает термины и определения. Допускает неточности формулировок, но самостоятельно исправляет неточности.
Знание основных закономерностей и соотношений, принципов	Не знает основных закономерностей, соотношений, принципов. Допускает неточности формулировок при ответе на все вопросы зачёта. Не может исправить неточности без помощи преподавателя	Знает основные закономерности, соотношения, принципы. Допускает неточности формулировок, но самостоятельно исправляет неточности.
Объём освоенного материала, усвоение всех дидактических единиц (разделов)	В Личный Кабинет Студента (ЛКС) не выложены все требуемые программой работы. Выложенные в ЛКС работы имеют статус «На доработку»	В ЛКС выложены все требуемые программой работы. Все выложенные в ЛКС работы имеют статус «К защите»
Полнота ответов на проверочные вопросы	Не может дополнить ответ или исправить неточности ответа без помощи преподавателя	Самостоятельно может дополнить ответ или исправить неточности ответа.
Правильность ответов на вопросы	Все ответы обучающегося имеют неточности, явные или грубые ошибки.	Большинство ответов не имеет неточностей. Ответы не имеют явных или грубых ошибок.
Чёткость изложения и интерпретации знаний	Ответы обучающегося нечёткие и неуверенные, не соответствуют полученной в рамках дисциплины информации. Неверно излагает или интерпретирует знания.	Ответы обучающегося чёткие и соответствуют полученной в рамках дисциплины информации. Интерпретация обучающимся знаний также соответствует учебному материалу.

Ниже приведены правила оценивания формирования компетенций по показателю оценивания «Навыки начального уровня».

Критерий оценивания	Уровень освоения и оценка
---------------------	---------------------------

	Не зачтено	Зачтено
Навыки выполнения заданий, решения задач по указанной методике	Допускает грубые ошибки при выполнении заданий, нарушающие логику решения задач	Не допускает ошибок при выполнении заданий. Допускает ошибки при выполнении заданий, не нарушающие логику решения.
Навыки анализа и проверки результатов выполнения заданий, решения задач	Не способен разделить анализируемый объект на составляющие. Делает некорректные выводы	Делает корректные выводы по результатам решения задачи. Испытывает затруднения с формулированием корректных выводов, которые может преодолеть самостоятельно.
Навыки представления результатов решения задач	Не может описать и проиллюстрировать решение задачи поясняющими схемами, рисунками	Описывает ход решения задачи, выполняет поясняющие рисунки и схемы верно и аккуратно. Выполняет поясняющие схемы и рисунки с ошибками, которые самостоятельно исправляет и объясняет корректно и понятно после уточняющих вопросов преподавателя.

3.3. Процедура оценивания при проведении промежуточной аттестации обучающихся по дисциплине в форме защиты курсовой работы (курсового проекта)

Промежуточная аттестация по дисциплине в форме защиты курсовой работы/курсового проекта не проводится.

Приложение 2 к рабочей программе

Шифр	Наименование дисциплины
Б1.В.ДВ.05.02	Управление инженерными данными и процессами информационного моделирования в строительстве

Код направления подготовки / специальности	08.03.01
Направление подготовки / специальность	Строительство
Наименование ОПОП (направленность / профиль)	Инжиниринг и строительство объектов энергетики
Год начала реализации ОПОП	2022
Уровень образования	бакалавриат
Форма обучения	очная
Год разработки/обновления	2022

Перечень учебных изданий и учебно-методических материалов

Печатные учебные издания в НТБ НИУ МГСУ:

№ п/п	Автор, название, место издания, издательство, год издания, количество страниц	Количество экземпляров в библиотеке НИУ МГСУ
1	Лосев К.Ю., Информационная поддержка жизненных циклов продукции в строительстве (учебно-методическое пособие), Москва: МГСУ, 2020. 44 с. ISBN 978-5-7264-2243-5, УДК 004.9, ББК 32.9, Л79	10
2	Лосев К.Ю., Кибернетика и киберфизические системы в строительстве (учебно-методическое пособие) Москва: МГСУ, 2020. 44 с. ISBN 978-5-7264-2242-8, УДК 007:69, ББК 32.81:38, Л79	10

Электронные учебные издания в электронно-библиотечных системах (ЭБС):

№ п/п	Автор, название, место издания, год издания, количество страниц	Ссылка на учебное издание в ЭБС
1	Особенности жизненного цикла объекта недвижимости: учебное пособие / И. М. Лебедев, А. Ю. Бутырин, В. В. Сорокин [и др.]. — Москва : Ай Пи Ар Медиа, 2021. — 280 с. — ISBN 978-5-4497-1010-9	https://www.iprbookshop.ru/116681.html

2	Герасимов Д.С. Жизненный цикл инноваций. Модели и технологии управления в российских условиях : монография / Герасимов Д.С., Шинкевич А.И., Леонова М.В.. — Казань : Казанский национальный исследовательский технологический университет, 2017. — 140 с. — ISBN 978-5-7882-2116-8	https://www.iprbookshop.ru/79287.html
3	Лосев, К.Ю. Информационная поддержка жизненных циклов продукции в строительстве [Электронный ресурс]: учебно-методическое пособие / К.Ю. Лосев ; Министерство науки и высшего образования Российской Федерации, Национальный исследовательский Московский государственный строительный университет, кафедра информационных систем, технологий и автоматизации в строительстве.— Москва:Издательство МИСИ – МГСУ, 2020.- ISBN 978-5-7264-2198-8	https://www.iprbookshop.ru/101853.html
4	Шеманаева Л.И. Основы технического эксперимента : учебно-методическое пособие / Шеманаева Л.И.. — Москва : Ай Пи Ар Медиа, 2022. — 133 с. — ISBN 978-5-4497-1535-7. — Текст : электронный // IPR SMART : [сайт]	https://www.iprbookshop.ru/118460.html

Перечень учебно-методических материалов в НТБ НИУ МГСУ

№ п/п	Автор, название, место издания, издательство, год издания, количество страниц	
1	Лосев, К.Ю. Методы визуализации данных в информационной поддержке объектов строительства [Электронный ресурс]: Методические указания к проведению компьютерного практикума / [составитель: К.Ю.Лосев] ; М-во образования и науки Рос. Федерации, Нац. исследоват. Моск. гос. строит.ун-т. — Электрон.дан. и прогр. (2,3 Мб). — Москва : Изд-во Моск. гос. строит.ун-та, 2020. — Режим доступа:	
2	Лосев, К.Ю. Объектно-ориентированное инфографическое моделирование [Электронный ресурс]: учебно-методическое пособие / К.Ю. Лосев ; Министерство науки и высшего образования Российской Федерации, Национальный исследовательский Московский государственный строительный университет, кафедра информационных систем, технологий и автоматизации в строительстве. — Электрон. дан. и прогр. (3,5 Мб). — Москва : Издательство МИСИ – МГСУ, 2022. — Режим доступа: http://lib.mgsu.ru . — Загл. с титул. экрана. ISBN 978-5-7264-29xx-x (сетевое) ISBN 978-5-7264-29xx-x (локальное)	

Приложение 3 к рабочей программе

Шифр	Наименование дисциплины
Б1.В.ДВ.05.02	Управление инженерными данными и процессами информационного моделирования в строительстве

Код направления подготовки / специальности	08.03.01
Направление подготовки / специальность	Строительство
Наименование ОПОП (направленность / профиль)	Инжиниринг и строительство объектов энергетики
Год начала реализации ОПОП	2022
Уровень образования	бакалавриат
Форма обучения	очная
Год разработки/обновления	2022

Перечень профессиональных баз данных и информационных справочных систем

Наименование	Электронный адрес ресурса
«Российское образование» - федеральный портал	http://www.edu.ru/index.php
Научная электронная библиотека	http://elibrary.ru/defaultx.asp?
Электронная библиотечная система IPRbooks	http://www.iprbookshop.ru/
Федеральная университетская компьютерная сеть России	http://www.runnet.ru/
Информационная система "Единое окно доступа к образовательным ресурсам"	http://window.edu.ru/
Научно-технический журнал по строительству и архитектуре «Вестник МГСУ»	http://www.vestnikmgsu.ru/
Научно-техническая библиотека НИУ МГСУ	http://www.mgsu.ru/resources/Biblioteka/

Приложение 4 к рабочей программе

Шифр	Наименование дисциплины
Б1.В.ДВ.05.02	Управление инженерными данными и процессами информационного моделирования в строительстве

Код направления подготовки / специальности	08.03.01
Направление подготовки / специальность	Строительство
Наименование ОПОП (направленность / профиль)	Инжиниринг и строительство объектов энергетики
Год начала реализации ОПОП	2022
Уровень образования	бакалавриат
Форма обучения	очная
Год разработки/обновления	2022

Материально-техническое и программное обеспечение дисциплины

Наименование специальных помещений и помещений для самостоятельной работы	Оснащенность специальных помещений и помещений для самостоятельной работы	Перечень лицензионного программного обеспечения. Реквизиты подтверждающего документа
Учебные аудитории для проведения учебных занятий, текущего контроля и промежуточной аттестации	Рабочее место преподавателя, рабочие места обучающихся	
Учебные аудитории для проведения учебных занятий, компьютерных практикумов, текущего контроля и промежуточной аттестации Ауд. 211, 212 УЛК	Экран проекционный Projecta Системный блок RDW Computers Office 100 (27 шт.)	MS OfficeStd [2010; 300] (Договор № 162/10 - АО НИУ от 18.11.2010 (НИУ10)) WinPro 10 [12'] (Договор № 126/10.12- АО НИУ от 06.08.2012 (НИУ-12)) WinRAR [4;250] (Договор № 292/10.11- АО НИУ от 28.11.2011 (НИУ-11))7-zip (Свободно распространяемое ПО на условиях открытой лицензии) Adobe Acrobat Reader [11] (ПО предоставляется бесплатно на условиях OpLic) Adobe Flash Player (ПО предоставляется бесплатно на условиях OpLic) Allplan [>19;25] (Соглашение с Allbau Software GmbH от 01.07.2019) ArhciCAD [21] (Б\Д; Веб-кабинет или подписка; OpenLicense) AutoCAD [2020] (Б\Д; Веб-кабинет или подписка; OpenLicense) Autodesk 3ds Max [2018] (Б\Д; Веб-кабинет или подписка; OpenLicense) Autodesk InfraWorks [2020] (Б\Д; Веб-кабинет или подписка; OpenLicense) Autodesk Revit [2020] (Б\Д; Веб-кабинет или подписка; OpenLicense) Code::Blocks (ПО предоставляется бесплатно на условиях OpLic) Dia (ПО предоставляется бесплатно на условиях OpLic)

		<p>DOSBox (ПО предоставляется бесплатно на условиях OpLic)</p> <p>Dynamips (ПО предоставляется бесплатно на условиях OpLic)</p> <p>Git (ПО предоставляется бесплатно на условиях OpLic)</p> <p>GNS3 (ПО предоставляется бесплатно на условиях OpLic)</p> <p>Google Chrome (ПО предоставляется бесплатно на условиях OpLic)</p> <p>GVim (ПО предоставляется бесплатно на условиях OpLic)</p> <p>K-Lite Codec Pack (ПО предоставляется бесплатно на условиях OpLic)</p> <p>LibreOffice (ПО предоставляется бесплатно на условиях OpLic)</p> <p>MinGW (ПО предоставляется бесплатно на условиях OpLic)</p> <p>Mozilla Firefox (ПО предоставляется бесплатно на условиях OpLic)</p> <p>MS Access [2013;Im] (OpenLicense; Подписка Azure Dev Tools; БД; Веб-кабинет)</p> <p>MS ProjectPro [2013;ImX] (OpenLicense; Подписка Azure Dev Tools; БД; Веб-кабинет)</p> <p>MS VisioPro [2013;ADT] (OpenLicense; Подписка Azure Dev Tools; БД; Веб-кабинет)</p> <p>Nmap (ПО предоставляется бесплатно на условиях OpLic)</p> <p>Oracle SQL Developer (ПО предоставляется бесплатно на условиях OpLic)</p> <p>Oracle VirtualBox [6] (ПО предоставляется бесплатно на условиях OpLic)</p> <p>Pilot-ICE Enterprise [19] (ООО ""АСКОН - Системы проектирования"", договор №б\н от 01.07.2019)</p> <p>QB64 (ПО предоставляется бесплатно на условиях OpLic)</p> <p>QT5 Toolkit (ПО предоставляется бесплатно на условиях OpLic)</p> <p>Renga (ООО ""АСКОН - Системы проектирования"", договор №б\н от 01.07.2019)</p> <p>SumatraPDF (ПО предоставляется бесплатно на условиях OpLic)</p> <p>Visual Studio Pro [2013; ADT] (OpenLicense; Подписка Azure Dev Tools; БД; Веб-кабинет)</p> <p>WinPro 7 [ADT] (OpenLicense; Подписка Azure Dev Tools; БД; Веб-кабинет)</p> <p>Wireshark (ПО предоставляется бесплатно на условиях OpLic)</p>
<p>Помещение для самостоятельной работы обучающихся</p> <p>Ауд. 41 НТБ на 80 посадочных мест (рабочее место библиотекаря, рабочие места обучающихся)</p>	<p>ИБП GE VH Series VH 700 Источник бесперебойного питания РИП-12 (2 шт.) Компьютер/ТИП №5 (2 шт.) Компьютер Тип № 1 (6 шт.) Контрольно-пусковой блок С2000-КПБ (26 шт.) Монитор / Samsung 21,5" S22C200B (80 шт.)</p>	<p>Adobe Acrobat Reader DC (ПО предоставляется бесплатно на условиях OpLic)</p> <p>Adobe Flash Player (ПО предоставляется бесплатно на условиях OpLic)</p> <p>APM Civil Engineering (Договор № 109/9.13_АО НИУ от 09.12.13 (НИУ-13))</p> <p>ArcGIS Desktop (Договор передачи с ЕСРИ СНГ 31 лицензии от 27.01.2016)</p>

	<p>Плоттер / HP DJ T770 Прибор приемно-контрольный C2000-АСПТ (2 шт.) Принтер / HP LaserJet P2015 DN Принтер /Тип № 4 н/т Принтер HP LJ Pro 400 M401dn Системный блок / Kraftway Credo тип 4 (79 шт.) Электронное табло 2000*950</p>	<p>ArhciCAD [22] (Б\Д; Веб-кабинет или подписка; OpenLicense) AutoCAD [2018] (Б\Д; Веб-кабинет или подписка; OpenLicense) AutoCAD [2020] (Б\Д; Веб-кабинет или подписка; OpenLicense) Autodesk Revit [2018] (Б\Д; Веб-кабинет или подписка; OpenLicense) Autodesk Revit [2020] (Б\Д; Веб-кабинет или подписка; OpenLicense) CorelDRAW [GSX5;55] (Договор № 292/10.11- АО НИУ от 28.11.2011 (НИУ-11)) eLearnBrowser [1.3] (Договор ГМЛ-Л-16/03-846 от 30.03.2016) Google Chrome (ПО предоставляется бесплатно на условиях OpLic) Lazarus (ПО предоставляется бесплатно на условиях OpLic) Mathcad [Edu.Prime;3;30] (Договор №109/9.13_АО НИУ от 09.12.13 (НИУ-13)) Mathworks Matlab [R2008a;100] (Договор 089/08-ОК(ИОП) от 24.10.2008) Mozilla Firefox (ПО предоставляется бесплатно на условиях OpLic) MS Access [2013;Im] (OpenLicense; Подписка Azure Dev Tools; Б\Д; Веб-кабинет) MS ProjectPro [2013;ImX] (OpenLicense; Подписка Azure Dev Tools; Б\Д; Веб-кабинет) MS VisioPro [2013;ADT] (OpenLicense; Подписка Azure Dev Tools; Б\Д; Веб-кабинет) MS Visual FoxPro [ADT] (OpenLicense; Подписка Azure Dev Tools; Б\Д; Веб-кабинет) nanoCAD СПДС Стройплощадка (Договор бесплатной передачи / партнерство) PascalABC [3.2.0.1311] (ПО предоставляется бесплатно на условиях OpLic) Visual Studio Ent [2015;Imx] (OpenLicense; Подписка Azure Dev Tools; Б\Д; Веб-кабинет) Visual Studio Expr [2008;ImX] (OpenLicense; Подписка Azure Dev Tools; Б\Д; Веб-кабинет) WinPro 7 [ADT] (OpenLicense; Подписка Azure Dev Tools; Б\Д; Веб-кабинет) Компас-3D V14 АЕС (Договор № 109/9.13_АО НИУ от 09.12.13 (НИУ-13)) ПК ЛИРА-САПР [2013] (Договор № 109/9.13_АО НИУ от 09.12.13 (НИУ-13))</p>
<p>Помещение для самостоятельной работы обучающихся</p> <p>Ауд. 59 НТБ</p> <p>на 5 посадочных мест, оборудованных компьютерами (рабочее место библиотекаря, рабочие места обучающихся, рабочее место для лиц с ограниченными возможностями здоровья)</p>	<p>Компьютер / ТИП №5 (4 шт.) Монитор Acer 17" AL1717 (4 шт.) Монитор Samsung 24" S24C450B Системный блок Kraftway Credo KC36 2007 (4 шт.) Системный блок Kraftway Credo KC43 с KSS тип3 Принтер/HP LaserJet P2015 DN Аудиторный стол для инвалидов-колясочников Видеоувеличитель /Optelec</p>	<p>Google Chrome (ПО предоставляется бесплатно на условиях OpLic (не требуется)) Adobe Acrobat Reader DC (ПО предоставляется бесплатно на условиях OpLic (не требуется)) eLearnBrowser [1.3] (Договор ГМЛ-Л-16/03-846 от 30.03.2016) Mozilla Firefox (ПО предоставляется бесплатно на условиях OpLic (лицензия не требуется)) MS OfficeStd [2010; 300] (Договор № 162/10</p>

<p>Читальный зал на 52 посадочных места</p>	<p>ClearNote Джойстик компьютерный беспроводной Клавиатура Clevy с большими кнопками и накладкой (беспроводная) Кнопка компьютерная выносная малая Кнопка компьютерная выносная малая (2 шт.)</p>	<p>- АО НИУ от 18.11.2010 (НИУ-10)) Adobe Acrobat Reader [11] (ПО предоставляется бесплатно на условиях OpLic (лицензия не требуется)) K-Lite Codec Pack (ПО предоставляется бесплатно на условиях OpLic (лицензия не требуется))</p>
<p>Помещение для самостоятельной работы обучающихся</p> <p>Ауд. 84 НТБ На 5 посадочных мест, оборудованных компьютерами (рабочее место библиотекаря, рабочие места обучающихся) Читальный зал на 52 посадочных места</p>	<p>Монитор Acer 17" AL1717 (5 шт.) Системный блок Kraftway KW17 2010 (5 шт.)</p>	<p>AutoCAD [2020] (БД; Веб-кабинет или подписка; OpenLicense) Eurosoft STARK [201W;20] (Договор № 089/08-ОК(ИОП) от 24.10.2008) MS OfficeStd [2010; 300] (Договор № 162/10 - АО НИУ от 18.11.2010 (НИУ-10)) nanoCAD СПДС Конструкции (Договор бесплатной передачи / партнерство) WinPro 7 [ADT] (OpenLicense; Подписка Azure Dev Tools; БД; Веб-кабинет) ПК ЛИРА-САПР [2013R5] (ПО предоставляется бесплатно на условиях OpLic (лицензия не требуется))</p>

Федеральное государственное бюджетное образовательное учреждение высшего образования
**«НАЦИОНАЛЬНЫЙ ИССЛЕДОВАТЕЛЬСКИЙ МОСКОВСКИЙ
ГОСУДАРСТВЕННЫЙ СТРОИТЕЛЬНЫЙ УНИВЕРСИТЕТ»**

РАБОЧАЯ ПРОГРАММА

Шифр	Наименование дисциплины
Б1.В.ДВ.05.03	Информационное обеспечение аддитивных технологий

Код направления подготовки / специальности	08.03.01
Направление подготовки / специальность	Строительство
Наименование ОПОП (направленность / профиль)	Инжиниринг и строительство объектов энергетики
Год начала реализации ОПОП	2022
Уровень образования	Бакалавриат
Форма обучения	Очная
Год разработки/обновления	2022

Разработчики:

должность	учёная степень, учёное звание	ФИО
И.о. зав.каф.	к.т.н.	Федоров С.С.
преподаватель		Коренева А.И.
преподаватель		Сергиенко Д.

Рабочая программа дисциплины разработана и одобрена кафедрой инженерной графики и компьютерного моделирования

Рабочая программа утверждена методической комиссией по УГСН, протокол № 1 от «29» августа 2022 г.

1. Цель освоения дисциплины

Целью освоения дисциплины «Информационное обеспечение аддитивных технологий» является углубление уровня освоения компетенций обучающегося в области информационного обеспечения аддитивных технологий, применяемых в строительной отрасли.

Программа составлена в соответствии с требованиями Федерального государственного образовательного стандарта высшего образования по направлению подготовки 08.03.01 Строительство.

Дисциплина относится к части, формируемой участниками образовательных отношений Блока 1 «Дисциплины (модули)» основной профессиональной образовательной программы «Инжиниринг и строительство объектов энергетики». Дисциплина является дисциплиной по выбору обучающегося.

2. Перечень планируемых результатов обучения по дисциплине, соотнесенных с планируемыми результатами освоения образовательной программы

Код и наименование компетенции (результат освоения)	Код и наименование индикатора достижения компетенции
ПК-3. Способен проектировать модели изделия, изготавливаемого методами аддитивных технологий	ПК-3.4. Применение средств вычислительной техники и специальных прикладных программ для проектирования модели изделия

Код и наименование индикатора достижения компетенции	Наименование показателя оценивания (результата обучения по дисциплине)
ПК-3.4. Применение средств вычислительной техники и специальных прикладных программ для проектирования модели изделия	Знает специализированное программное обеспечение для проектирования модели изделия. Знает специализированное программное обеспечение для подготовки модели к 3D-печати. Имеет навыки (основного уровня) проектирования модели изделия в специализированном программном обеспечении Имеет навыки (основного уровня) подготовки модели изделия для последующей передачи на 3D-принтер

Информация о формировании и контроле результатов обучения представлена в Фонде оценочных средств (Приложение 1).

3. Трудоемкость дисциплины и видов учебных занятий по дисциплине

Общая трудоемкость дисциплины составляет 3 зачетные единицы (108 академических часов).

(1 зачетная единица соответствует 36 академическим часам)

Видами учебных занятий и работы обучающегося по дисциплине могут являться.

Обозначение	Виды учебных занятий и работы обучающегося
Л	Лекции
ЛР	Лабораторные работы

ПЗ	Практические занятия
КоП	Компьютерный практикум
КРП	Групповые и индивидуальные консультации по курсовым работам (курсовым проектам)
СР	Самостоятельная работа обучающегося в период теоретического обучения
Контроль	Самостоятельная работа обучающегося и контактная работа обучающегося с преподавателем в период промежуточной аттестации

Структура дисциплины:

Форма обучения – очная.

№	Наименование раздела дисциплины	Семестр	Количество часов по видам учебных занятий и работы обучающегося						Формы промежуточной аттестации, текущего контроля успеваемости	
			Л	ЛР	ПЗ	КоП	КРП	СР		Контроль
1	Основные понятия аддитивных технологий	8	18					63	9	Контрольная работа р.1-4 Домашнее задание
2	Процесс создания 3D-модели объекта				10					
3	Процесс подготовки 3D-модели объекта				8					
4	Процесс производства 3D-модели объекта									
Итого:			18	0	18	0		63	9	<i>Зачет</i>

4. Содержание дисциплины, структурированное по видам учебных занятий и разделам

При проведении аудиторных учебных занятий предусмотрено проведение текущего контроля успеваемости:

- в рамках практических занятий предусмотрено выполнение обучающимися контрольной работы.

4.1 Лекции

Форма обучения – очная.

№	Наименование раздела дисциплины	Тема и содержание лекций
1	Основные понятия аддитивных технологий	<u>1.1. Основные понятия аддитивных технологий</u> Основные термины. Особенности функционирования информационных систем для аддитивных технологий и требования, предъявляемые к ним
		<u>1.2. Область применения информационных систем</u> Сочетание ТИМ с аддитивными технологиями производства. Основные условия аддитивного производства, влияющие на процесс моделирования объекта
2	Процесс создания 3D-модели объекта	<u>2.1. Основы автоматизации процесса аддитивного производства</u> Используемые информационные системы для аддитивного производства
		<u>2.2. Работа с программным обеспечением</u> Выбор программного обеспечения для аддитивного

		производства. Подготовка управляющей программы
		<u>2.3. Работа с готовыми 3D-моделями</u> Формат используемых файлов и основные формы представления получаемой 3D-модели объекта.
		<u>2.4. Способы создания цифровой 3D-модели объекта</u> Особенности подготовки основной 3D-модели объекта и опорных структур-поддержек
3	Процесс подготовки 3D-модели объекта	<u>3.1. Работа с 3D-моделью объекта</u> Экспорт 3D-модели объекта. Обзор средств для исправления STL-файлов. Слайсинг готовой 3D-модели объекта. Ориентация 3D-модели для печати.
		<u>3.2. Подготовка 3D-модели объекта</u> Проверка модели в программном обеспечении на наличие дефектов. Топологическая оптимизация. Подготовка многодисциплинарных расчетов в единой рабочей среде. Корректировка модели на основе расчета параметров печати и ее оптимизация
4	Процесс производства 3D-модели объекта	<u>4.1. Методы контроля качества в аддитивном производстве</u> 3D-сканирование. Обработка результатов сканирование и внесение исправлений.

4.2 Лабораторные работы

Не предусмотрено учебным планом

4.3 Практические занятия

Форма обучения – очная.

№	Наименование раздела дисциплины	Тема и содержание занятия
2	Процесс создания 3D-модели объекта	<i>Способы создания цифровой 3D-модели объекта</i> - Подготовка управляющей программы - Создание 3D-модели объекта в программном обеспечении - Рассмотрение основных сложностей, возникающих при создании 3D-модели объекта
3	Процесс подготовки 3D-модели объекта	<i>Методы подготовки цифровой 3D-модели объекта</i> - Экспорт 3D-модели объекта - Слайсинг готовой 3D-модели объекта - Ориентация 3D-модели для печати - Проверка модели в программном обеспечении - Подготовка задания для аддитивного производства

4.4 Компьютерные практикумы

Не предусмотрено учебным планом

4.5 Групповые и индивидуальные консультации по курсовым работам (курсовым проектам)

Не предусмотрено учебным планом.

Самостоятельная работа обучающегося в период теоретического обучения включает в себя:

- самостоятельную подготовку к учебным занятиям, включая подготовку к аудиторным формам текущего контроля успеваемости;

- выполнение домашнего задания;
- самостоятельную подготовку к промежуточной аттестации.

В таблице указаны темы для самостоятельного изучения обучающимся:

Форма обучения – очная

№	Наименование раздела дисциплины	Темы для самостоятельного изучения
1	Основные понятия аддитивных технологий	История развития программного обеспечения для аддитивных технологий
2	Процесс создания 3D-модели объекта	Способы доработки готовых 3D-моделей.
3	Процесс подготовки 3D-модели объекта	Подготовка задания для аддитивного производства.
4	Процесс производства 3D-модели объекта	Анализ полученной модели

4.6 Самостоятельная работа обучающегося и контактная работа обучающегося с преподавателем в период промежуточной аттестации

Работа обучающегося в период промежуточной аттестации включает в себя подготовку к формам промежуточной аттестации (к зачёту), а также саму промежуточную аттестацию.

5. Оценочные материалы по дисциплине

Фонд оценочных средств по дисциплине приведён в Приложении 1 к рабочей программе дисциплины.

Оценочные средства для проведения промежуточной аттестации, а также текущего контроля по дисциплине хранятся на кафедре (структурном подразделении), ответственной за преподавание данной дисциплины.

6. Учебно-методическое и материально-техническое обеспечение дисциплины

Основные принципы осуществления учебной работы обучающихся изложены в локальных нормативных актах, определяющих порядок организации контактной работы и порядок самостоятельной работы обучающихся. Организация учебной работы обучающихся на аудиторных учебных занятиях осуществляется в соответствии с п. 3.

6.1 Перечень учебных изданий и учебно-методических материалов для освоения дисциплины

Для освоения дисциплины обучающийся может использовать учебные издания и учебно-методические материалы, имеющиеся в научно-технической библиотеке НИУ МГСУ и/или размещённые в Электронных библиотечных системах.

Актуальный перечень учебных изданий и учебно-методических материалов представлен в Приложении 2 к рабочей программе дисциплины.

6.2 Перечень профессиональных баз данных и информационных справочных систем

При осуществлении образовательного процесса по дисциплине используются профессиональные базы данных и информационных справочных систем, перечень которых указан в Приложении 3 к рабочей программе дисциплины.

6.3 Перечень материально-технического, программного обеспечения освоения дисциплины

Учебные занятия по дисциплине проводятся в помещениях, оснащенных соответствующим оборудованием и программным обеспечением.

Перечень материально-технического и программного обеспечения дисциплины приведен в Приложении 4 к рабочей программе дисциплины.

Приложение 1 к рабочей программе

Шифр	Наименование дисциплины
Б1.В.ДВ.05.03	Информационное обеспечение аддитивных технологий

Код направления подготовки / специальности	08.03.01
Направление подготовки / специальность	Строительство
Наименование ОПОП (направленность / профиль)	Инжиниринг и строительство объектов энергетики
Год начала реализации ОПОП	2022
Уровень образования	Бакалавриат
Форма обучения	Очная
Год разработки/обновления	2022

ФОНД ОЦЕНОЧНЫХ СРЕДСТВ

1. Описание показателей и критериев оценивания компетенций, описание шкал оценивания

Оценивание формирования компетенций производится на основе показателей оценивания, указанных в п.2. рабочей программы и в п.1.1 ФОС.

Связь компетенций, индикаторов достижения компетенций и показателей оценивания приведена в п.2 рабочей программы.

1.1. Описание формирования и контроля показателей оценивания

Оценивание уровня освоения обучающимся компетенций осуществляется с помощью форм промежуточной аттестации и текущего контроля. Формы промежуточной аттестации и текущего контроля успеваемости по дисциплине, с помощью которых производится оценивание, указаны в учебном плане и в п.3 рабочей программы.

В таблице приведена информация о формировании результатов обучения по дисциплине разделами дисциплины, а также о контроле показателей оценивания компетенций формами оценивания.

Наименование показателя оценивания (результата обучения по дисциплине)	Номера разделов дисциплины	Формы оценивания (формы промежуточной аттестации, текущего контроля успеваемости)
Знает специализированное программное обеспечение для проектирования модели изделия.	1,2,4	контрольная работа р.1-4 Зачет
Знает специализированное программное обеспечение для подготовки модели к 3D-печати.	3	контрольная работа р.1-4 Зачет
Имеет навыки (основного уровня) проектирования модели изделия в специализированном программном обеспечении	2	контрольная работа р.1-4 Зачет
Имеет навыки (основного уровня) подготовки модели изделия для последующей передачи на 3D-принтер	2,3	контрольная работа р.1-4 Зачет

1.2. Описание критериев оценивания компетенций и шкалы оценивания

При проведении промежуточной аттестации в форме зачёта используется шкала оценивания: «Не зачтено», «Зачтено».

Показателями оценивания являются знания и навыки обучающегося, полученные при изучении дисциплины.

Критериями оценивания достижения показателей являются:

Показатель оценивания	Критерий оценивания
Знания	Знание терминов и определений, понятий
	Знание основных закономерностей и соотношений, принципов
	Объём освоенного материала, усвоение всех дидактических единиц (разделов)
	Полнота ответов на проверочные вопросы
	Правильность ответов на вопросы
	Чёткость изложения и интерпретации знаний
Навыки основного уровня	Навыки выбора методик выполнения заданий
	Навыки выполнения заданий различной сложности
	Навыки самопроверки. Качество сформированных навыков
	Навыки анализа результатов выполнения заданий, решения задач
	Навыки представления результатов решения задач
	Навыки обоснования выполнения заданий
	Быстрота выполнения заданий
	Самостоятельность в выполнении заданий
Результативность (качество) выполнения заданий	

2. Типовые контрольные задания для оценивания формирования компетенций

2.1. Промежуточная аттестация

2.1.1. Промежуточная аттестация в форме экзамена, дифференцированного зачета (зачета с оценкой), зачета

Форма промежуточной аттестации: зачет в 8 семестре

Перечень типовых примерных вопросов/заданий для проведения зачёта в 8 семестре (очная/очно-заочная/заочная форма обучения):

№	Наименование раздела дисциплины	Типовые вопросы/задания
1	Основные понятия аддитивных технологий	1. Основные понятия аддитивных технологий
2	Процесс создания 3D-модели объекта	2. Основные термины аддитивных технологий
3	Процесс подготовки 3D-модели объекта	3. История развития программного обеспечения для аддитивных технологий
4	Процесс производства 3D-модели объекта	4. Особенности функционирования информационных систем для аддитивных технологий и требования, предъявляемые к ним
		5. Основные условия аддитивного производства, влияющие на процесс моделирования объекта
		6. Используемые информационные системы для аддитивного производства
		7. Программное обеспечение для аддитивного производства

		<ol style="list-style-type: none"> 8. Процесс подготовки управляющей программы 9. Формат используемых файлов и основные формы представления получаемой 3D-модели объекта 10. Способы доработки готовых 3D-моделей 11. Способы создания цифровой 3D-модели объекта 12. Особенности подготовки основной 3D-модели объекта и опорных структур-поддержек 13. Средства для исправления STL-файлов 14. Слайсинг готовой 3D-модели объекта 15. Ориентация 3D-модели для печати 16. Подготовка задания для аддитивного производства 17. Подготовка 3D-модели объекта 18. Способы проверки модели в программном обеспечении на наличие дефектов 19. Топологическая оптимизация 20. Подготовка многодисциплинарных расчетов в единой рабочей среде 21. Корректировка модели на основе расчета параметров печати и ее оптимизация 22. Методы контроля качества в аддитивном производстве 23. Обработка результатов сканирование и внесение исправлений. 24. Анализ полученной модели
--	--	--

2.1.2. Промежуточная аттестация в форме защиты курсовой работы (курсового проекта)

Промежуточная аттестация в форме защиты курсовой работы/курсового проекта не проводится.

2.2. Текущий контроль

2.2.1. Перечень форм текущего контроля:

- контрольная работа;
- домашнее задание.

2.2.2. Типовые контрольные задания форм текущего контроля

Контрольная работа.

по теме «Создание и подготовка модели к печати на 3D-принтере»

Цель - разработать и подготовить информационную модель архитектурных решений малоэтажного здания к печати на 3D-принтере.

- 1 Разработать план первого и второго этажей моделируемого здания и согласовать его с ведущим преподавателем.
- 2 Создать файл информационной модели.

3 Построить структуру уровней и координационные оси информационной модели, параметрическую цифровую модель здания (стены, перекрытия, кровлю, лестницы и т.д.).

4 Проверить модель на коллизии и при их наличии создать отчет в виде аналитической справки. На основе полученного отчета внести изменения в информационную модель.

5 Подготовить модель к печати на 3D-принтере.

Перечень типовых контрольных вопросов:

1. В чем преимущества проекта.
2. Как можно оценить проект.
3. В чем недостатки проекта.
4. Какие меры могли бы улучшить проект.

Домашнее задание

Подготовка доклада на тему «Аддитивных технологий в строительстве».

Перечень типовых контрольных вопросов:

1. Назначение аддитивных технологий.
2. Эффективность применения аддитивных технологий.
3. Преимущества и недостатки аддитивных технологий.

3. Методические материалы, определяющие процедуры оценивания

Процедура проведения промежуточной аттестации и текущего контроля успеваемости регламентируется локальным нормативным актом, определяющим порядок осуществления текущего контроля успеваемости и промежуточной аттестации обучающихся.

3.1. Процедура оценивания при проведении промежуточной аттестации обучающихся по дисциплине в форме экзамена и/или дифференцированного зачета (зачета с оценкой)

Промежуточная аттестация по дисциплине в форме экзамена/дифференцированного зачёта (зачета с оценкой) не проводится.

3.2. Процедура оценивания при проведении промежуточной аттестации обучающихся по дисциплине в форме зачета

Промежуточная аттестация по дисциплине в форме зачёта проводится в 8 семестре. Для оценивания знаний и навыков используются критерии и шкала, указанные п.1.2.

Ниже приведены правила оценивания формирования компетенций по показателю оценивания «Знания».

Критерий оценивания	Уровень освоения и оценка	
	Не зачтено	Зачтено
Знание терминов и определений, понятий	Не знает терминов и определений	Знает термины и определения
Знание основных закономерностей и соотношений, принципов	Не знает основные закономерности и соотношения, принципы построения знаний	Знает основные закономерности и соотношения, принципы построения знаний

Объём освоенного материала, усвоение всех дидактических единиц (разделов)	Не знает значительной части материала дисциплины	Знает материал дисциплины
Полнота ответов на проверочные вопросы	Не даёт ответы на большинство вопросов	Даёт ответы на большинство вопросов
Правильность ответов на вопросы	Допускает грубые ошибки при изложении ответа на вопрос	Не допускает ошибок при изложении ответа на вопрос
Чёткость изложения и интерпретации знаний	Излагает знания без логической последовательности	Излагает знания в логической последовательности
	Не иллюстрирует изложение поясняющими схемами, рисунками и примерами	Иллюстрирует изложение поясняющими схемами, рисунками и примерами
	Неверно излагает и интерпретирует знания	Верно излагает и интерпретирует знания

Ниже приведены правила оценивания формирования компетенций по показателю оценивания «Навыки основного уровня».

Критерий оценивания	Уровень освоения и оценка	
	Не зачтено	Зачтено
Навыки выбора методик выполнения заданий	Не может выбрать методику выполнения заданий	Может выбрать методику выполнения заданий
Навыки выполнения заданий различной сложности	Не имеет навыков выполнения учебных заданий	Имеет навыки выполнения учебных заданий
Навыки самопроверки. Качество сформированных навыков	Допускает грубые ошибки при выполнении заданий, нарушающие логику решения задач	Не допускает ошибки при выполнении заданий
Навыки анализа результатов выполнения заданий, решения задач	Делает некорректные выводы	Делает корректные выводы
Навыки представления результатов решения задач	Не может проиллюстрировать решение задачи поясняющими схемами, рисунками	Иллюстрирует решение задачи поясняющими схемами, рисунками
Навыки обоснования выполнения заданий	Не может обосновать алгоритм выполнения заданий	Обосновывает алгоритм выполнения заданий
Быстрота выполнения заданий	Не выполняет задания или выполняет их очень медленно, не достигая поставленных задач	Выполняет задания в поставленные сроки
Самостоятельность в выполнении заданий	Не может самостоятельно планировать и выполнять задания	Планирование и выполнение заданий осуществляет самостоятельно
Результативность (качество) выполнения заданий	Выполняет задания некачественно	Выполняет задания с достаточным уровнем качества

3.3. Процедура оценивания при проведении промежуточной аттестации обучающихся по дисциплине в форме защиты курсовой работы (курсового проекта)

Промежуточная аттестация по дисциплине в форме защиты курсовой работы/курсового проекта не проводится.

Приложение 2 к рабочей программе

Шифр	Наименование дисциплины
Б1.В.ДВ.05.03	Информационное обеспечение аддитивных технологий

Код направления подготовки / специальности	08.03.01
Направление подготовки / специальность	Строительство
Наименование ОПОП (направленность / профиль)	Инжиниринг и строительство объектов энергетики
Год начала реализации ОПОП	2022
Уровень образования	Бакалавриат
Форма обучения	Очная
Год разработки/обновления	2022

Перечень учебных изданий и учебно-методических материалов

Электронные учебные издания в электронно-библиотечных системах (ЭБС):

№ п/п	Автор, название, место издания, год издания, количество страниц	Ссылка на учебное издание в ЭБС
1.	Игнатова, Е. В. Геометрическое компьютерное моделирование [Электронный ресурс]: учебно - методическое пособие / Е. В. Игнатова; Нац. исследоват. Моск. гос. строит. ун-т. - Электрон. текстовые дан. (4,5Мб). - Москва: МИСИ-МГСУ, 2019 - ISBN 978-5-7264-2015-8 (сетевое) ISBN 978-5-7264-2014-1 (локальное)	http://lib-04.gic.mgsu.ru/lib/2019/171.pdf
2.	Игнатова, Е. В. Технологии информационного моделирования зданий [Электронный ресурс] : учебно-методическое пособие / Е. В. Игнатова, Л. А. Шилова, А. Е. Давыдов ; Нац. исследоват. Моск. гос. строит. ун-т. - Электрон. текстовые дан. (2,08Мб). - Москва : МИСИ-МГСУ, 2019. - (Информатика). - ISBN 978-5-7264-2017-2 (сетевое). - ISBN 978-5-7264-2016-5 (локальное)	http://lib-04.gic.mgsu.ru/lib/2019/172.pdf
3.	Толстов, Е. В. Информационное моделирование зданий и сооружений. Базовый уровень: учебно-методическое пособие / Е. В. Толстов. — Казань: Казанский государственный архитектурно-строительный университет, ЭБС АСВ, 2019. — 121 с.	https://www.iprbookshop.ru/10573 5

Приложение 3 к рабочей программе

Шифр	Наименование дисциплины
Б1.В.ДВ.05.03	Информационное обеспечение аддитивных технологий

Код направления подготовки / специальности	08.03.01
Направление подготовки / специальность	Строительство
Наименование ОПОП (направленность / профиль)	Инжиниринг и строительство объектов энергетики
Год начала реализации ОПОП	2022
Уровень образования	Бакалавриат
Форма обучения	Очная
Год разработки/обновления	2022

Перечень профессиональных баз данных и информационных справочных систем

Наименование	Электронный адрес ресурса
«Российское образование» - федеральный портал	http://www.edu.ru/index.php
Научная электронная библиотека	http://elibrary.ru/defaultx.asp?
Электронная библиотечная система IPRbooks	http://www.iprbookshop.ru/
Федеральная университетская компьютерная сеть России	http://www.runnet.ru/
Информационная система "Единое окно доступа к образовательным ресурсам"	http://window.edu.ru/
Научно-технический журнал по строительству и архитектуре «Вестник МГСУ»	http://www.vestnikmgsu.ru/
Научно-техническая библиотека НИУ МГСУ	http://www.mgsu.ru/resources/Biblioteka/

Приложение 4 к рабочей программе

Шифр	Наименование дисциплины
Б1.В.ДВ.05.03	Информационное обеспечение аддитивных технологий

Код направления подготовки / специальности	08.03.01
Направление подготовки / специальность	Строительство
Наименование ОПОП (направленность / профиль)	Инжиниринг и строительство объектов энергетики
Год начала реализации ОПОП	2022
Уровень образования	Бакалавриат
Форма обучения	Очная
Год разработки/обновления	2022

Материально-техническое и программное обеспечение дисциплины

Наименование специальных помещений и помещений для самостоятельной работы	Оснащенность специальных помещений и помещений для самостоятельной работы	Перечень лицензионного программного обеспечения. Реквизиты подтверждающего документа
Компьютерный класс компьютерной графики Ауд.533 КМК	Основное оборудование: Монитор Samsung 24" TFT (16 шт.) Ноутбук Notebook / HP Проектор / InFocus IN116a потолочный Системный блок Kraftway Credo KC41 (16 шт.) Стенд 4200X100 м Экран проекционный с комплектом крепежа	Программное обеспечение: AutoCAD [2020] (Б\Д; Веб-кабинет или подписка; OpenLicense) Autodesk Revit [2020] (Б\Д; Веб-кабинет или подписка; OpenLicense) Google Chrome (ПО предоставляется бесплатно на условиях OpLic) WinPro 7 [ADT] (OpenLicense; Подписка Azure Dev Tools; Б\Д; Веб-кабинет)
Компьютерный класс компьютерной графики Ауд.535 КМК	Основное оборудование: Компьютер Lenovo IdeaCentre B310 (57125107) моноблок, (16 шт.) Ноутбук - Notebook/HP 14"тип 4 Проектор / тип 1 InFocus IN3116 Экран переносной	Программное обеспечение: AutoCAD [2020] (Б\Д; Веб-кабинет или подписка; OpenLicense) Autodesk Revit [2020] (Б\Д; Веб-кабинет или подписка; OpenLicense) Google Chrome (ПО предоставляется бесплатно на условиях OpLic) WinPro 7 [ADT] (OpenLicense; Подписка Azure Dev Tools; Б\Д; Веб-кабинет)
Помещение для самостоятельной работы обучающихся Ауд. 41 НТБ на 80 посадочных мест (рабочее место библиотекаря, рабочие места обучающихся)	ИБП GE VH Series VH 700 Источник бесперебойного питания РИП-12 (2 шт.) Компьютер/ТИП №5 (2 шт.) Компьютер Тип № 1 (6 шт.) Контрольно-пусковой блок С2000-КПБ (26 шт.) Монитор / Samsung 21,5" S22C200B (80 шт.) Плоттер / HP DJ T770	Adobe Acrobat Reader DC (ПО предоставляется бесплатно на условиях OpLic) Adobe Flash Player (ПО предоставляется бесплатно на условиях OpLic) APM Civil Engineering (Договор № 109/9.13_АО НИУ от 09.12.13 (НИУ-13)) ArcGIS Desktop (Договор передачи с ЕСПИ СНГ 31 лицензии от 27.01.2016) ArhciCAD [22] (Б\Д; Веб-кабинет или

	<p>Прибор приемно-контрольный С2000-АСПТ (2 шт.) Принтер / HP LaserJet P2015 DN Принтер /Тип № 4 н/т Принтер HP LJ Pro 400 M401dn Системный блок / Kraftway Credo тип 4 (79 шт.) Электронное табло 2000*950</p>	<p>подписка; OpenLicense) AutoCAD [2018] (Б\Д; Веб-кабинет или подписка; OpenLicense) AutoCAD [2020] (Б\Д; Веб-кабинет или подписка; OpenLicense) Autodesk Revit [2018] (Б\Д; Веб-кабинет или подписка; OpenLicense) Autodesk Revit [2020] (Б\Д; Веб-кабинет или подписка; OpenLicense) CorelDRAW [GSX5;55] (Договор № 292/10.11- АО НИУ от 28.11.2011 (НИУ-11)) eLearnBrowser [1.3] (Договор ГМЛ-Л-16/03-846 от 30.03.2016) Google Chrome (ПО предоставляется бесплатно на условиях OpLic) Lazarus (ПО предоставляется бесплатно на условиях OpLic) Mathcad [Edu.Prime;3;30] (Договор №109/9.13_АО НИУ от 09.12.13 (НИУ-13)) Mathworks Matlab [R2008a;100] (Договор 089/08-ОК(ИОП) от 24.10.2008) Mozilla Firefox (ПО предоставляется бесплатно на условиях OpLic) MS Access [2013;Im] (OpenLicense; Подписка Azure Dev Tools; Б\Д; Веб-кабинет) MS ProjectPro [2013;ImX] (OpenLicense; Подписка Azure Dev Tools; Б\Д; Веб-кабинет) MS VisioPro [2013;ADT] (OpenLicense; Подписка Azure Dev Tools; Б\Д; Веб-кабинет) MS Visual FoxPro [ADT] (OpenLicense; Подписка Azure Dev Tools; Б\Д; Веб-кабинет) nanoCAD СПДС Стройплощадка (Договор бесплатной передачи / партнерство) PascalABC [3.2.0.1311] (ПО предоставляется бесплатно на условиях OpLic) Visual Studio Ent [2015;Imx] (OpenLicense; Подписка Azure Dev Tools; Б\Д; Веб-кабинет) Visual Studio Expr [2008;ImX] (OpenLicense; Подписка Azure Dev Tools; Б\Д; Веб-кабинет) WinPro 7 [ADT] (OpenLicense; Подписка Azure Dev Tools; Б\Д; Веб-кабинет) Компас-3D V14 АЕС (Договор № 109/9.13_АО НИУ от 09.12.13 (НИУ-13)) ПК ЛИРА-САПР [2013] (Договор № 109/9.13_АО НИУ от 09.12.13 (НИУ-13))</p>
<p>Помещение для самостоятельной работы обучающихся</p> <p>Ауд. 59 НТБ на 5 посадочных мест, оборудованных</p>	<p>Компьютер / ТИП №5 (4 шт.) Монитор Acer 17" AL1717 (4 шт.) Монитор Samsung 24" S24C450B Системный блок Kraftway Credo KC36 2007 (4 шт.) Системный блок Kraftway Credo KC43 с KSS тип3</p>	<p>Google Chrome (ПО предоставляется бесплатно на условиях OpLic (не требуется)) Adobe Acrobat Reader DC (ПО предоставляется бесплатно на условиях OpLic (не требуется)) eLearnBrowser [1.3] (Договор ГМЛ-Л-</p>

<p>компьютерами (рабочее место библиотекаря, рабочие места обучающихся, рабочее место для лиц с ограниченными возможностями здоровья) Читальный зал на 52 посадочных места</p>	<p>Принтер/HP LaserJet P2015 DN Аудиторный стол для инвалидов-колясочников Видеоувеличитель /Optelec ClearNote Джойстик компьютерный беспроводной Клавиатура CleVu с большими кнопками и накладкой (беспроводная) Кнопка компьютерная выносная малая Кнопка компьютерная выносная малая (2 шт.)</p>	<p>16/03-846 от 30.03.2016) Mozilla Firefox (ПО предоставляется бесплатно на условиях OpLic (лицензия не требуется)) MS OfficeStd [2010; 300] (Договор № 162/10 - АО НИУ от 18.11.2010 (НИУ-10)) Adobe Acrobat Reader [11] (ПО предоставляется бесплатно на условиях OpLic (лицензия не требуется)) K-Lite Codec Pack (ПО предоставляется бесплатно на условиях OpLic (лицензия не требуется))</p>
<p>Помещение для самостоятельной работы обучающихся</p> <p>Ауд. 84 НТБ На 5 посадочных мест, оборудованных компьютерами (рабочее место библиотекаря, рабочие места обучающихся) Читальный зал на 52 посадочных места</p>	<p>Монитор Acer 17" AL1717 (5 шт.) Системный блок Kraftway KW17 2010 (5 шт.)</p>	<p>AutoCAD [2020] (Б\Д; Веб-кабинет или подписка; OpenLicense) Eurosoft STARK [201W;20] (Договор № 089/08-ОК(ИОП) от 24.10.2008) MS OfficeStd [2010; 300] (Договор № 162/10 - АО НИУ от 18.11.2010 (НИУ-10)) nanoCAD СПДС Конструкции (Договор бесплатной передачи / партнерство) WinPro 7 [ADT] (OpenLicense; Подписка Azure Dev Tools; Б\Д; Веб-кабинет) ПК ЛИРА-САПР [2013R5] (ПО предоставляется бесплатно на условиях OpLic (лицензия не требуется))</p>

Федеральное государственное бюджетное образовательное учреждение высшего образования
«НАЦИОНАЛЬНЫЙ ИССЛЕДОВАТЕЛЬСКИЙ МОСКОВСКИЙ ГОСУДАРСТВЕННЫЙ
СТРОИТЕЛЬНЫЙ УНИВЕРСИТЕТ»

РАБОЧАЯ ПРОГРАММА

Шифр	Наименование дисциплины
Б1.В.ДВ.07.01	Реконструкция, капитальный ремонт и вывод из эксплуатации объектов тепловой и атомной энергетики

Код направления подготовки / специальности	08.03.01
Направление подготовки / специальность	Строительство
Наименование ОПОП (направленность / профиль)	Инжиниринг и строительство объектов энергетики
Год начала реализации ОПОП	2022
Уровень образования	Бакалавриат
Форма обучения	Очная
Год разработки/обновления	2022

Разработчики:

должность	ученая степень, ученое звание	ФИО
профессор	д.т.н., профессор	Енговатов И.А.
преподаватель	-	Кабанов А.С.

Рабочая программа дисциплины разработана и одобрена кафедрой (структурным подразделением) «Строительство объектов тепловой и атомной энергетики (СОТАЭ)».

Рабочая программа утверждена методической комиссией по УГСН, протокол № 1 от «29» августа 2022 г.

1. Цель освоения дисциплины

Целью освоения дисциплины «Реконструкция, капитальный ремонт и вывод из эксплуатации объектов тепловой и атомной энергетики» является формирование компетенций обучающегося в области энергетического строительства.

Программа составлена в соответствии с требованиями Федерального государственного образовательного стандарта высшего образования по направлению подготовки 08.03.01 Строительство.

Дисциплина относится к обязательной части/части, формируемой участниками образовательных отношений, Блока 1 «Дисциплины (модули)» основной профессиональной образовательной программы «Инжиниринг и строительство объектов энергетики». Дисциплина является дисциплиной по выбору обучающегося.

2. Перечень планируемых результатов обучения по дисциплине, соотнесенных с планируемыми результатами освоения образовательной программы

Код и наименование компетенции (результат освоения)	Код и наименование индикатора достижения компетенции
ПКО-1. Способность проводить экспертизу инженерных решений и результатов инженерных изысканий в сфере строительства объектов использования тепловой и атомной энергии	ПК-1.1. Оценка комплектности проектной документации и результатов инженерных изысканий в сфере строительства объектов тепловой и атомной энергетики.
	ПК-1.2. Выбор нормативно-правовых и нормативно-технических документов, регламентирующих предмет экспертизы в сфере строительства объектов тепловой и атомной энергетики.
	ПК-1.4. Оценка соответствия проектной документации и результатов инженерных изысканий в сфере эксплуатируемых строительства объектов тепловой и атомной энергетики требованиям нормативных документов.
	ПК-1.5. Составление заключения по результатам экспертизы проектной документации и результатов инженерных изысканий в сфере строительства объектов тепловой и атомной энергетики.
ПКО-3. Способность осуществлять и контролировать выполнение обоснования проектных решений в сфере строительства объектов использования тепловой и атомной энергии	ПК-3.1. Сбор данных для выполнения расчётного обоснования проектных решений объекта тепловой/атомной энергетики.
	ПК-3.2. Выбор метода/методики выполнения расчётного обоснования проектного решения объекта тепловой/атомной энергетики, составление расчётной схемы.
	ПК-3.5. Выбор варианта проектного решения строительства объекта тепловой/атомной энергетики на основе сравнения технико-экономических показателей.
ПКО-5. Способность организовывать деятельность по реконструкции и выводу из эксплуатации строительных объектов использования тепловой и атомной энергии	ПК-5.1 Оформление исполнительной документации по реконструкции/выводу из эксплуатации объекта тепловой/атомной энергетики.
	ПК-5.2 Выбор нормативно-технической документации для работ по реконструкции/выводу из эксплуатации объекта тепловой/атомной энергетики.
	ПК-5.3 Проведение визуальных, инструментальных обследований состояния строительных конструкций объекта тепловой/атомной энергетики, контроль их осуществления.

Код и наименование компетенции (результат освоения)	Код и наименование индикатора достижения компетенции
	ПК-5.4 Составление плана мероприятий по реконструкции/выводу из эксплуатации объекта тепловой/атомной энергетики.
	ПК-5.5 Контроль качества выполнения работ по реконструкции/выводу из эксплуатации объекта тепловой/атомной энергетики.
	ПК-7.2 Проверка комплектности документов в проекте производства работ при выполнении строительного контроля объекта тепловой/атомной энергетики.
	ПК-7.5 Документирование результатов освидетельствования строительно-монтажных работ на объекте тепловой/атомной энергетики.

ПК-1.1. Оценка комплектности проектной документации и результатов инженерных изысканий в сфере строительства объектов тепловой и атомной энергетики.	Знает состав необходимой проектной документации для осуществления процесса экспертизы в сфере строительства объектов ТЭС и АЭС.
	Знает требования, предъявляемые к формату оформления результатов инженерных изысканий в сфере строительства объектов ТЭС и АЭС.
	Имеет навыки (начального уровня) анализа состава проектной документации на соответствие требованиям проведения экспертизы строительных объектов ТЭС и АЭС.
	Имеет навыки (основного уровня) подбора необходимого комплекта документов, содержащих результаты инженерных изысканий в сфере строительства объектов ТЭС и АЭС.
ПК-1.2. Выбор нормативно-правовых и нормативно-технических документов, регламентирующих предмет экспертизы в сфере строительства объектов тепловой и атомной энергетики.	Знает основные нормативно-правовые и нормативно-технические документы, регулирующие процесс осуществления экспертизы в сфере строительства объектов ТЭС и АЭС.
	Знает , в чем заключается основной предмет экспертизы в сфере строительства объектов ТЭС и АЭС.
	Имеет навыки (начального уровня) работы с нормативными документами правового и технического характера в области строительства объектов ТЭС и АЭС.
ПК-1.4. Оценка соответствия проектной документации и результатов инженерных изысканий в сфере строительства объектов тепловой и атомной энергетики требованиям нормативных документов.	Знает состав необходимой проектной документации для осуществления процесса экспертизы в сфере строительства объектов ТЭС и АЭС.
	Имеет навыки (основного уровня) анализа проектной документации и результатов инженерных изысканий на предмет ее соответствия требованиям нормативных документов.
ПК-1.5. Составление заключения по результатам экспертизы проектной документации и результатов инженерных изысканий в сфере строительства объектов тепловой и атомной энергетики.	Знает как составлять заключения, излагая результаты техническим языком. Имеет навыки (начального уровня) составления заключения по результатам экспертизы проектной документации и результатов инженерных изысканий в сфере строительства объектов ТЭС и АЭС.

<p>ПК-3.1. Сбор данных для выполнения расчётного обоснования проектных решений объекта тепловой/атомной энергетики.</p>	<p>Знает назначение, содержание и требования составления расчетного обоснования проектных решений.</p> <p>Имеет навыки (основного уровня) сбора данных для выполнения расчётного обоснования проектных решений объектов ТЭС и АЭС.</p>
<p>ПК-3.5. Выбор варианта проектного решения строительства объекта тепловой/атомной энергетики на основе сравнения технико-экономических показателей.</p>	<p>Знает методы сравнительного анализа проектных решений строительного объекта ТЭС и АЭС по технико-экономическим показателям.</p> <p>Имеет навыки (начального уровня) определения основных технико-экономических показателей различных проектных решений</p>
<p>ПК-5.1 Оформление исполнительной документации по реконструкции/выводу из эксплуатации объекта тепловой/атомной энергетики.</p>	<p>Знает нормы оформления исполнительной документации в сфере строительства объектов ТиАЭ.</p> <p>Имеет навыки (начального уровня) оформления исполнительной документации по реконструкции/выводу из эксплуатации объекта ТЭС и АЭС.</p>
<p>ПК-5.2 Выбор нормативно-технической документации для работ по реконструкции/выводу из эксплуатации объекта тепловой/атомной энергетики.</p>	<p>Знает основную нормативно-техническую документацию в сфере реконструкции/выводу из эксплуатации объектов ТЭС и АЭС.</p> <p>Имеет навыки (основного уровня) выбор нормативно-технической документации для работ по реконструкции/выводу из эксплуатации объекта ТЭС и АЭС в соответствии с определенными проектными решениями.</p>
<p>ПК-5.3 Проведение визуальных, инструментальных обследований состояния строительных конструкций объекта тепловой/атомной энергетики, контроль их осуществления.</p>	<p>Знает методологию проведения визуальных, инструментальных обследований состояния строительных конструкций объекта ТЭС и АЭС.</p> <p>Имеет навыки (начального уровня) контроля состояния строительных конструкций объекта ТЭС и АЭС при помощи визуальных и инструментальных методов.</p>
<p>ПК-5.4 Составление плана мероприятий по реконструкции/выводу из эксплуатации объекта тепловой/атомной энергетики.</p>	<p>Знает основные требования к составлению плана мероприятий по реконструкции/выводу из эксплуатации объектов ТЭС и АЭС.</p> <p>Имеет навыки (начального уровня) составления плана мероприятий по реконструкции/выводу из эксплуатации объектов ТЭС и АЭС.</p>
<p>ПК-5.5 Контроль качества выполнения работ по реконструкции/выводу из эксплуатации объекта тепловой/атомной энергетики.</p>	<p>Знает основные требования, предъявляемые к качеству выполнения работ по реконструкции/выводу из эксплуатации объектов ТЭС и АЭС.</p> <p>Имеет навыки (начального уровня) по осуществлению контроля качества выполнения работ по реконструкции/выводу из эксплуатации объектов ТЭС и АЭС.</p>
<p>ПК-5.6 Контроль выполнения требований охраны труда при ведении работ по реконструкции/выводу из эксплуатации объекта тепловой/атомной энергетики.</p>	<p>Знает основные требования охраны труда при ведении работ по реконструкции/выводу из эксплуатации объектов ТЭС и АЭС.</p> <p>Имеет навыки (начального уровня) по сопровождению работ по реконструкции/выводу из эксплуатации объектов ТЭС и АЭС.</p>
<p>ПК-7.2 Проверка комплектности документов в проекте производства работ при выполнении строительного контроля объекта тепловой/атомной энергетики.</p>	<p>Знает состав комплекта документов в проекте производства работ.</p> <p>Имеет навыки (начального уровня) анализа и проверки комплектности документов в проекте производства работ при выполнении строительного контроля объектов ТЭС и АЭС.</p>

ПК-7.5 Документирование результатов освидетельствования строительно-монтажных работ на объекте тепловой/атомной энергетики.	Знает перечень основной документации, составляемой по результатам освидетельствования строительно-монтажных работ. Имеет навыки (начального уровня) документирования результатов освидетельствования строительно-монтажных работ на объекте тепловой/атомной энергетики.
--	---

Информация о формировании и контроле результатов обучения представлена в Фонде оценочных средств (Приложение 1).

3. Трудоемкость дисциплины и видов учебных занятий по дисциплине

Общая трудоемкость дисциплины составляет 3 зачётных единиц (108 академических часов).

(1 зачетная единица соответствует 36 академическим часам)

Видами учебных занятий и работы обучающегося по дисциплине могут являться.

Обозначение	Виды учебных занятий и работы обучающегося
Л	Лекции
ЛР	Лабораторные работы
ПЗ	Практические занятия
КоП	Компьютерный практикум
КРП	Групповые и индивидуальные консультации по курсовым работам (курсовым проектам)
СР	Самостоятельная работа обучающегося в период теоретического обучения
Контроль	Самостоятельная работа обучающегося и контактная работа обучающегося с преподавателем в период промежуточной аттестации

Структура дисциплины:

Форма обучения – очная.

№	Наименование раздела дисциплины	Семестр	Количество часов по видам учебных занятий и работы обучающегося							Формы промежуточной аттестации, текущего контроля успеваемости	
			Л	ЛР	ПЗ	КоП	КРП	СР	Контроль		
1	Общие вопросы и социально-экономические основы реконструкции и продления срока службы зданий и	8	4		4				63	9	Контрольная работа №1 п.1-3–по теме Организационно-технические

	сооружений объектов энергетики.								проблемы реконструкции и продления срока эксплуатации, и концепции.
2	Техническое состояние зданий и сооружений объектов энергетики.	8	4		4				
3	Концепция продления срока эксплуатации ТЭС и АЭС. Научно-технические и нормативно-правовые аспекты продления срока эксплуатации объектов использования атомной и тепловой энергии.	8	4		4				
4	Особенности концепции вывода из эксплуатации объектов использования атомной энергии.	8	4		4				
5	Планирование при выводе из эксплуатации объектов использования атомной энергии	8	2		2				
	Итого:		18		18			63	9
									<i>Зачет дифференцированный</i>

4. Содержание дисциплины, структурированное по видам учебных занятий и разделам

При проведении аудиторных учебных занятий предусмотрено проведение текущего контроля успеваемости:

- В рамках практических занятий предусмотрено выполнение обучающимися контрольной работы;

4.1 Лекции

№	Наименование раздела дисциплины	Тема и содержание лекций
1	Общие вопросы и социально-экономические основы реконструкции и продления срока службы зданий и сооружений объектов энергетики.	Общие требования к проектам реконструкции. Этапы жизненного цикла проекта. Обследование зданий и сооружений. Роль реконструкции и продления срока службы в решении экономических и социальных задач. Цели и задачи реконструкции зданий. Оценка стоимости реконструкции и целесообразности проведения реконструкции.
2	Техническое состояние зданий и сооружений объектов энергетики.	Основные термины и определения. Факторы, влияющие на техническое состояние зданий и сооружений. Физический и моральный износ зданий и сооружений. Этапы проведения обследований и состав работ. Программа визуального и инструментального обследования.

		Методы неразрушающего контроля конструкций зданий и сооружений.
3	Концепция продления срока эксплуатации ТЭС и АЭС. Научно-технические и нормативно-правовые аспекты продления срока эксплуатации объектов использования атомной и тепловой энергии.	Подготовка блоков АЭС к продлению срока службы. Особенности процесса продления срока службы (ПСЭ) энергоблоков АЭС. Анализ соответствия строительных конструкций требованиям по ядерной и радиационной безопасности. Обоснование остаточного ресурса строительных конструкций зданий и сооружений блока АЭС.
4	Особенности концепции вывода из эксплуатации объектов использования атомной энергии.	Возникновение и масштабы проблемы вывода из эксплуатации блоков АС. Актуальность и масштабы задач вывода из эксплуатации. Ключевые проблемы при выводе из эксплуатации блоков АЭС. Особенности вывода из эксплуатации зданий и сооружений АЭС. Варианты вывода из эксплуатации.
5	Планирование при выводе из эксплуатации объектов использования атомной энергии	Подготовка к выводу из эксплуатации. Программа вывода из эксплуатации. Подход МАГАТЭ. Первоначальное планирование. Промежуточное планирование. Окончательное планирование.

4.2 Лабораторные работы

Не предусмотрено учебным планом.

4.3 Практические занятия

№	Наименование раздела дисциплины	Тема и содержание занятия
1	Общие вопросы и социально-экономические основы реконструкции и продления срока службы зданий и сооружений объектов энергетики.	-Изучение нормативно-технической документации. -Физический и моральный износ зданий и сооружений. -Радиационно-экологические факторы воздействия на внешнюю среду. Учет внешних воздействий природного и техногенного происхождения на промышленные объекты. Радиационно-физические аспекты вывода из эксплуатации. Анализ возможности и целесообразности реконструкции, вывода из эксплуатации или перепрофилирования.. Многофакторный анализ.
2	Техническое состояние зданий и сооружений объектов энергетики.	Термины и определения Подготовка к продлению срока службы. Оценка долговечности и износа строительных конструкций зданий и сооружений. Современные методы и приборы неразрушающего контроля технического состояния строительных конструкций зданий и сооружений объектов энергетики. Категории оценки технического состояния зданий и сооружений. Визуальное и инструментальное обследование. Методы неразрушающего контроля конструкций зданий и

		сооружений. Ультразвуковое и радиометрическое обследование материалов и конструкций. Детальное комплексное обследование. Составление отчета по обследованию и разработка рекомендаций.
3	Концепция продления срока эксплуатации ТЭС и АЭС. Научно-технические и нормативно-правовые аспекты продления срока эксплуатации объектов использования атомной и тепловой энергии.	Вопросы безопасности на первом этапе реализации концепции. Основные целевые показатели реализации концепции Основные требования по обеспечению ядерной и радиационной безопасности при продлении срока службы ОИАЭ. Пакет документов для обоснования возможности продления срока службы.
4	Особенности концепции вывода из эксплуатации объектов использования атомной энергии.	Принципы, формирующие современную концепцию вывода из эксплуатации блоков АЭС. Накопленные проблемы, связанные с блоками АЭС первых поколений. Законодательная база концепции. Категории ответственности зданий и сооружений за радиационную и ядерную безопасности и обеспечение функционирования размещаемого в них оборудования и систем.
5	Планирование при выводе из эксплуатации объектов использования атомной энергии	Жизненный цикл ядерных установок. Учет требований по выводу из эксплуатации на стадиях проектирования и сооружения реакторной установки. Учет требований по выводу из эксплуатации на стадии эксплуатации реакторной установки. Планирование при выводе из эксплуатации реакторных установок. Состав и содержание Программы вывода из эксплуатации. Состав и содержание проекта вывода из эксплуатации. Заключительное радиологическое обследование. Современные тенденции к конечному состоянию площадки АЭС

4.4 Компьютерные практикумы

Не предусмотрено учебным планом.

4.5 Групповые и индивидуальные консультации по курсовым работам (курсовым проектам)

Не предусмотрено учебным планом.

4.6 Самостоятельная работа обучающегося в период теоретического обучения

Самостоятельная работа обучающегося в период теоретического обучения включает в себя:

- самостоятельную подготовку к учебным занятиям, включая подготовку к аудиторным формам текущего контроля успеваемости;
- самостоятельную подготовку к промежуточной аттестации.

В таблице указаны темы для самостоятельного изучения обучающимся:

№	Наименование раздела дисциплины	Темы для самостоятельного изучения
1	Общие вопросы и социально-экономические основы реконструкции	- Подготовка проектирования. - Система технического обслуживания

	и продления срока службы зданий и сооружений объектов энергетики.	- Техническое обслуживание зданий. - Управление проектом реконструкции. - Капитальный ремонт, модернизация, реконструкция.
2	Техническое состояние зданий и сооружений объектов энергетики.	-Методы обследования состояния зданий и конструкций. -Визуальное и инструментальное обследование. -Надежность и долговечность зданий и сооружений. -Инструментальные средства контроля технического состояния зданий и сооружений.
3	Концепция продления срока эксплуатации ТЭС и АЭС. Научно-технические и нормативно-правовые аспекты продления срока эксплуатации объектов использования атомной и тепловой энергии.	ПСЭ в составе жизненного цикла АЭС. Технические и экономические факторы обеспечивающие возможность ПСЭ.
4	Особенности концепции вывода из эксплуатации объектов использования атомной энергии.	Жизненный цикл объектов использования атомной энергии Структура законодательной и нормативно-технической документации России в области атомной энергетики.
5	Планирование при выводе из эксплуатации объектов использования атомной энергии	-Проект вывода из эксплуатации -Учет требований по выводу из эксплуатации на этапах проектирования и сооружения. -Учет требований по выводу из эксплуатации на этапе эксплуатации.

4.7 Самостоятельная работа обучающегося и контактная работа обучающегося с преподавателем в период промежуточной аттестации

Работа обучающегося в период промежуточной аттестации включает в себя подготовку к формам промежуточной аттестации к дифференцированному зачету (зачету с оценкой), а также саму промежуточную аттестацию.

5. Оценочные материалы по дисциплине

Фонд оценочных средств по дисциплине приведён в Приложении 1 к рабочей программе дисциплины.

Оценочные средства для проведения промежуточной аттестации, а также текущего контроля по дисциплине хранятся на кафедре (структурном подразделении), ответственной за преподавание данной дисциплины.

6. Учебно-методическое и материально-техническое обеспечение дисциплины

Основные принципы осуществления учебной работы обучающихся изложены в локальных нормативных актах, определяющих порядок организации контактной работы и порядок самостоятельной работы обучающихся. Организация учебной работы обучающихся на аудиторных учебных занятиях осуществляется в соответствии с п. 3.

6.1 Перечень учебных изданий и учебно-методических материалов для освоения дисциплины

Для освоения дисциплины обучающийся может использовать учебные издания и учебно-методические материалы, имеющиеся в научно-технической библиотеке НИУ МГСУ и/или размещённые в Электронных библиотечных системах.

Актуальный перечень учебных изданий и учебно-методических материалов представлен в Приложении 2 к рабочей программе дисциплины.

6.2 Перечень профессиональных баз данных и информационных справочных систем

При осуществлении образовательного процесса по дисциплине используются профессиональные базы данных и информационных справочных систем, перечень которых указан в Приложении 3 к рабочей программе дисциплины.

6.3 Перечень материально-технического, программного обеспечения освоения дисциплины

Учебные занятия по дисциплине проводятся в помещениях, оснащенных соответствующим оборудованием и программным обеспечением.

Перечень материально-технического и программного обеспечения дисциплины приведен в Приложении 4 к рабочей программе дисциплины.

Шифр	Наименование дисциплины
Б1.В.ДВ.06.01	Реконструкция, капитальный ремонт и вывод из эксплуатации объектов тепловой и атомной энергетики

Код направления подготовки / специальности	08.03.01
Направление подготовки / специальность	Строительство
Наименование ОПОП (направленность / профиль)	Инжиниринг и строительство объектов энергетики
Год начала реализации ОПОП	2022
Уровень образования	Бакалавриат
Форма обучения	Очная
Год разработки/обновления	2022

ФОНД ОЦЕНОЧНЫХ СРЕДСТВ

1. Описание показателей и критериев оценивания компетенций, описание шкал оценивания

Оценивание формирования компетенций производится на основе показателей оценивания, указанных в п.2. рабочей программы и в п.1.1 ФОС.

Связь компетенций, индикаторов достижения компетенций и показателей оценивания приведена в п.2 рабочей программы.

1.1. Описание формирования и контроля показателей оценивания

Оценивание уровня освоения обучающимся компетенций осуществляется с помощью форм промежуточной аттестации и текущего контроля. Формы промежуточной аттестации и текущего контроля успеваемости по дисциплине, с помощью которых производится оценивание, указаны в учебном плане и в п.3 рабочей программы.

В таблице приведена информация о формировании результатов обучения по дисциплине разделами дисциплины, а также о контроле показателей оценивания компетенций формами оценивания.

Наименование показателя оценивания (результата обучения по дисциплине)	Номера разделов дисциплины	Формы оценивания (формы промежуточной аттестации, текущего контроля успеваемости)
Знает состав необходимой проектной документации для осуществления процесса экспертизы в сфере строительства объектов ТЭС и АЭС.	1-2	Контрольная работа №1 Дифференциальный зачет
Знает требования, предъявляемые к формату оформления результатов инженерных изысканий в сфере строительства объектов ТЭС и АЭС.	1-2	Контрольная работа №1 Дифференциальный зачет
Имеет навыки (начального уровня) анализа состава	1-2	Контрольная работа №1

проектной документации на соответствие требованиям проведения экспертизы строительных объектов ТЭС и АЭС.		Дифференциальный зачет
Имеет навыки (основного уровня) подбора необходимого комплекта документов, содержащих результаты инженерных изысканий в сфере строительства объектов ТЭС и АЭС.	1-2	Контрольная работа №1 Дифференциальный зачет
Знает основные нормативно-правовые и нормативно-технические документы, регулирующие процесс осуществления экспертизы в сфере строительства объектов ТЭС и АЭС.	1-3	Контрольная работа №1 Дифференциальный зачет
Знает , в чем заключается основной предмет экспертизы в сфере строительства объектов ТЭС и АЭС.	1-2	Контрольная работа №1
Имеет навыки (начального уровня) работы с нормативными документами правового и технического характера в области строительства объектов ТЭС и АЭС.	1-2	Контрольная работа №1 Дифференциальный зачет
Знает состав необходимой проектной документации для осуществления процесса экспертизы в сфере строительства объектов ТЭС и АЭС.	1-2	
Имеет навыки (основного уровня) анализа проектной документации и результатов инженерных изысканий на предмет ее соответствия требованиям нормативных документов.	1-2	Контрольная работа №1 Дифференциальный зачет
Знает как составлять заключения, излагая результаты техническим языком.	1-2	Контрольная работа №1 Дифференциальный зачет
Имеет навыки (начального уровня) составления заключения по результатам экспертизы проектной документации и результатов инженерных изысканий в сфере строительства объектов ТЭС и АЭС.	1-3	Контрольная работа №1 Дифференциальный зачет
Знает методы сравнительного анализа проектных решений строительного объекта ТЭС и АЭС по технико-экономическим показателям.	1-3	Контрольная работа №1 Дифференциальный зачет
Имеет навыки (начального уровня) определения основных технико-экономических показателей различных проектных решений	1-3	Контрольная работа №1
Знает нормы оформления исполнительной документации в сфере строительства объектов ТЭС и АЭС.	1-2	Контрольная работа №1 Дифференциальный зачет
Имеет навыки (начального уровня) оформления исполнительной документации по реконструкции/выводу из эксплуатации объекта ТЭС и АЭС.		Контрольная работа №1
Знает основную нормативно-техническую документацию в сфере реконструкции/выводу из эксплуатации объектов ТЭС и АЭС.	2-5	Контрольная работа №1 Дифференциальный зачет
Имеет навыки (основного уровня) выбор нормативно-технической документации для работ по реконструкции/выводу из эксплуатации объекта ТЭС и	2-5	Дифференциальный зачет

АЭС в соответствии с определенными проектными решениями.		
Знает методологию проведения визуальных, инструментальных обследований состояния строительных конструкций объекта ТЭС и АЭС.	2-4	Дифференциальный зачет
Имеет навыки (начального уровня) контроля состояния строительных конструкций объекта ТЭС и АЭС при помощи визуальных и инструментальных методов.	4-5	Дифференциальный зачет
Знает основные требования к составлению плана мероприятий по реконструкции/выводу из эксплуатации объектов ТЭС и АЭС.	4-5	Дифференциальный зачет
Имеет навыки (начального уровня) составления плана мероприятий по реконструкции/выводу из эксплуатации объектов ТЭС и АЭС.	4-5	Дифференциальный зачет
Знает основные требования, предъявляемые к качеству выполнения работ по реконструкции/выводу из эксплуатации объектов ТЭС и АЭС.	4-5	Дифференциальный зачет
Имеет навыки (начального уровня) по осуществлению контроля качества выполнения работ по реконструкции/выводу из эксплуатации объектов ТЭС и АЭС.	4-5	Дифференциальный зачет
Знает основные требования охраны труда при ведении работ по реконструкции/выводу из эксплуатации объектов ТЭС и АЭС.	4-5	Дифференциальный зачет
Имеет навыки (начального уровня) по сопровождению работ по реконструкции/выводу из эксплуатации объектов ТЭС и АЭС.	4-5	Контрольная работа №1
Знает перечень основной документации, составляемой по результатам освидетельствования строительно-монтажных работ.	4-5	Дифференциальный зачет
Имеет навыки (начального уровня) анализа и проверки комплектности документов в проекте производства работ при выполнении строительного контроля объектов ТЭС и АЭС.	1-5	Контрольная работа №1 Дифференциальный зачет
Имеет навыки (начального уровня) документирования результатов освидетельствования строительно-монтажных работ на объекте тепловой/атомной энергетики.	1-5	Дифференциальный зачет

1.2. Описание критериев оценивания компетенций и шкалы оценивания

При проведении промежуточной аттестации в форме экзамена/ дифференцированного зачёта (зачета с оценкой)/защиты курсовых работ/курсовых проектов используется шкала оценивания: «2» (неудовлетворительно), «3» (удовлетворительно), «4» (хорошо), «5» (отлично).

Показателями оценивания являются знания и навыки обучающегося, полученные при изучении дисциплины.

Критериями оценивания достижения показателей являются:

Показатель оценивания	Критерий оценивания
Знания	Знание терминов и определений, понятий
	Знание основных закономерностей и соотношений, принципов
	Объём освоенного материала, усвоение всех дидактических единиц (разделов)
	Полнота ответов на проверочные вопросы
	Правильность ответов на вопросы
	Чёткость изложения и интерпретации знаний
Навыки начального уровня	Навыки выбора методик выполнения заданий
	Навыки выполнения заданий различной сложности
	Навыки самопроверки. Качество сформированных навыков
	Навыки анализа результатов выполнения заданий, решения задач
	Навыки представления результатов решения задач
Навыки основного уровня	Навыки выбора методик выполнения заданий
	Навыки выполнения заданий различной сложности
	Навыки самопроверки. Качество сформированных навыков
	Навыки анализа результатов выполнения заданий, решения задач
	Навыки представления результатов решения задач
	Навыки обоснования выполнения заданий
	Быстрота выполнения заданий
	Самостоятельность в выполнении заданий
	Результативность (качество) выполнения заданий

2. Типовые контрольные задания для оценивания формирования компетенций

2.1. Промежуточная аттестация

2.1.1. Промежуточная аттестация в форме дифференцированного зачета (зачета с оценкой).

Форма(ы) промежуточной аттестации:

дифференцированный зачет (зачет с оценкой) (8-ой семестр)

Перечень типовых вопросов/заданий для проведения дифференцированного зачёта (зачёта с оценкой) в 8 семестре (очная форма обучения):

№	Наименование раздела дисциплины	Типовые вопросы/задания
1	Общие вопросы и социально-экономические основы реконструкции и продления срока службы зданий и сооружений объектов энергетики.	-Энергетический баланс России. -Здания и сооружения объектов энергетики. -Анализ возможности и целесообразности реконструкции, вывода из эксплуатации или перепрофилирования. -Многофакторный анализ. -Роль реконструкции и продления срока службы в решении

		экономических и социальных задач
2	Техническое состояние зданий и сооружений объектов энергетики.	<ul style="list-style-type: none"> -Техническое состояние зданий и сооружений ядерных установок. -Основные факторы, влияющие на техническое состояние зданий и сооружений. -Факторы не силового воздействия. -Основные параметры, влияющие на нормальное состояние здания. -Методы обследования состояния зданий и конструкций. -Надежность и долговечность реконструируемых зданий.
3	Концепция продления срока эксплуатации ТЭС и АЭС. Научно-технические и нормативно-правовые аспекты продления срока эксплуатации объектов использования атомной и тепловой энергии.	<ul style="list-style-type: none"> -Углубленный анализ безопасности блока АЭС. -Факторы, способствующие продлению срока службы. -Нормативно-техническая организация продления срока службы ядерных установок. -Два этапа реализации концепции. -Комплексное обследование для продления срока службы. -Состояние защитных барьеров – один из важнейших пунктов решения вопроса о продлении срока службы.
4	Особенности концепции вывода из эксплуатации объектов использования атомной энергии.	<ul style="list-style-type: none"> -Основные стадии жизненного цикла, влияющие на ВЭ. -Важнейшие факторы, определяющие выбор варианта ВЭ. -Общие проблемы при ВЭ для разных стран. -Основные положения заложенные в российскую концепцию ВЭ. - Основные варианты ВЭ. -Позиция МАГАТЭ по ВЭ. -Современное состояние работ по ВЭ. -Недостатки блоков АС первого поколения с точки зрения их ВЭ. -Актуальность и масштабы задач ВЭ реакторных установок. -Источники опасности для персонала, населения и окружающей среды при ВЭ.
5	Планирование при выводе из эксплуатации объектов использования атомной энергии	<ul style="list-style-type: none"> -Основные организационно-технические мероприятия облегчающие будущую стадию ВЭ. -Назначение и содержание базы для ВЭ. -Основные мероприятия на этапе подготовки к ВЭ -Получение лицензии на ВЭ. -Цели и задачи Программы ВЭ -Основные положения Программы ВЭ.

2.1.2. Промежуточная аттестация в форме защиты курсовой работы (курсового проекта)

Промежуточная аттестация в форме защиты курсовой работы/курсового проекта не проводится.

2.2. Текущий контроль

2.2.1. Перечень форм текущего контроля:

- контрольная работа №1;

2.2.2. *Типовые контрольные задания форм текущего контроля:
Перечень типовых контрольных вопросов/заданий*

Контрольная работа №1 по теме «Организационно-технические проблемы реконструкции и продления срока эксплуатации, и концепции.»

Перечень типовых контрольных вопросов для контрольной работы №1

1. Специфика проектирования объектов тепловой и атомной энергетики.
2. Экологическая и радиационная опасность объектов использования тепловой и атомной энергетики.
3. Загрязнение окружающей среды. Промышленные отходы. Оценка воздействия на окружающую среду.
4. Санитарно-защитная зона: основные термины и определения.
5. Факторы, влияющие на техническое состояние защитных барьеров.
6. Физический и моральный износ зданий и сооружений.
7. Категории оценки технического состояния зданий и сооружений.
8. Методы неразрушающего контроля конструкций зданий и сооружений.
9. Оценка долговечности строительных конструкций.
10. Этапы проведения обследований и состав работ.
11. Инструментальное обследование.
12. Составление отчета по обследованию и разработка рекомендаций.
13. Законодательная база концепции вывода из эксплуатации объектов использования атомной энергии.
14. Принципы построения новой концепции вывода из эксплуатации блоков АЭС.
15. Физический и моральный износ зданий и сооружений объектов использования атомной энергии.
16. Ключевые проблемы при выводе из эксплуатации блоков АЭС.

3. Методические материалы, определяющие процедуры оценивания

Процедура проведения промежуточной аттестации и текущего контроля успеваемости регламентируется локальным нормативным актом, определяющим порядок осуществления текущего контроля успеваемости и промежуточной аттестации обучающихся.

3.1. Процедура оценивания при проведении промежуточной аттестации обучающихся по дисциплине в форме экзамена и/или дифференцированного зачета (зачета с оценкой)

Промежуточная аттестация по дисциплине в форме дифференцированного зачёта (зачета с оценкой) проводится в 8 семестре.

Используются критерии и шкала оценивания, указанные в п.1.2. Оценка выставляется преподавателем интегрально по всем показателям и критериям оценивания.

Ниже приведены правила оценивания формирования компетенций по показателю оценивания «Знания».

Критерий	Уровень освоения и оценка
----------	---------------------------

оценивания	«2» (неудовлетв.)	«3» (удовлетвор.)	«4» (хорошо)	«5» (отлично)
Знание терминов и определений, понятий	Не знает терминов и определений	Знает термины и определения, но допускает неточности формулировок	Знает термины и определения	Знает термины и определения, может корректно сформулировать их самостоятельно
Знание основных закономерностей и соотношений, принципов	Не знает основные закономерности и соотношения, принципы построения знаний	Знает основные закономерности, соотношения, принципы построения знаний	Знает основные закономерности, соотношения, принципы построения знаний, их интерпретирует и использует	Знает основные закономерности, соотношения, принципы построения знаний, может самостоятельно их получить и использовать
Объём освоенного материала, усвоение всех дидактических единиц (разделов)	Не знает значительной части материала дисциплины	Знает только основной материал дисциплины, не усвоил его деталей	Знает материал дисциплины в объёме	Обладает твёрдым и полным знанием материала дисциплины, владеет дополнительными знаниями
Полнота ответов на проверочные вопросы	Не даёт ответы на большинство вопросов	Даёт неполные ответы на все вопросы	Даёт ответы на вопросы, но не все - полные	Даёт полные, развёрнутые ответы на поставленные вопросы
Правильность ответов на вопросы	Допускает грубые ошибки при изложении ответа на вопрос	В ответе имеются существенные ошибки	В ответе имеются несущественные неточности	Ответ верен
Чёткость изложения и интерпретации знаний	Излагает знания без логической последовательности	Излагает знания с нарушениями в логической последовательности	Излагает знания без нарушений в логической последовательности	Излагает знания в логической последовательности, самостоятельно их интерпретируя и анализируя
	Не иллюстрирует изложение поясняющими схемами, рисунками и примерами	Выполняет поясняющие схемы и рисунки небрежно и с ошибками	Выполняет поясняющие рисунки и схемы корректно и понятно	Выполняет поясняющие рисунки и схемы точно и аккуратно, раскрывая полноту усвоенных знаний
	Неверно излагает и интерпретирует знания	Допускает неточности в изложении и интерпретации знаний	Грамотно и по существу излагает знания	Грамотно и точно излагает знания, делает самостоятельные выводы

Ниже приведены правила оценивания формирования компетенций по показателю оценивания «Навыки начального уровня».

Критерий оценивания	Уровень освоения и оценка			
	«2» (неудовлетв.)	«3» (удовлетвор.)	«4» (хорошо)	«5» (отлично)
Навыки выбора методик выполнения заданий	Не может выбрать методику выполнения заданий	Испытывает затруднения по выбору методики выполнения заданий	Без затруднений выбирает стандартную методику выполнения заданий	Применяет теоретические знания для выбора методики выполнения заданий
Навыки выполнения заданий различной сложности	Не имеет навыков выполнения учебных заданий	Имеет навыки выполнения только простых типовых учебных заданий	Имеет навыки выполнения только стандартных учебных заданий	Имеет навыки выполнения как стандартных, так и нестандартных учебных заданий
Навыки самопроверки. Качество сформированных навыков	Допускает грубые ошибки при выполнении заданий, нарушающие логику решения задач	Допускает ошибки при выполнении заданий, нарушения логики решения	Допускает ошибки при выполнении заданий, не нарушающие логику решения	Не допускает ошибок при выполнении заданий
Навыки анализа результатов выполнения заданий, решения задач	Делает некорректные выводы	Испытывает затруднения с формулированием корректных выводов	Делает корректные выводы по результатам решения задачи	Самостоятельно анализирует результаты выполнения заданий
Навыки представления результатов решения задач	Не может проиллюстрировать решение задачи поясняющими схемами, рисунками	Выполняет поясняющие схемы и рисунки небрежно и с ошибками	Выполняет поясняющие рисунки и схемы корректно и понятно	Выполняет поясняющие рисунки и схемы верно и аккуратно

Ниже приведены правила оценивания формирования компетенций по показателю оценивания «Навыки основного уровня».

Критерий оценивания	Уровень освоения и оценка			
	«2» (неудовлетв.)	«3» (удовлетвор.)	«4» (хорошо)	«5» (отлично)
Навыки выбора методик выполнения заданий	Не может выбрать методику выполнения заданий	Испытывает затруднения по выбору методики выполнения заданий	Без затруднений выбирает стандартную методику выполнения заданий	Применяет теоретические знания для выбора методики выполнения заданий
Навыки выполнения заданий различной сложности	Не имеет навыков выполнения учебных заданий	Имеет навыки выполнения только простых типовых учебных заданий	Имеет навыки выполнения только стандартных учебных заданий	Имеет навыки выполнения как стандартных, так и нестандартных учебных заданий

Навыки самопроверки. Качество сформированных навыков	Допускает грубые ошибки при выполнении заданий, нарушающие логику решения задач	Допускает ошибки при выполнении заданий, нарушения логики решения	Допускает ошибки при выполнении заданий, не нарушающие логику решения	Не допускает ошибок при выполнении заданий
Навыки анализа результатов выполнения заданий, решения задач	Делает некорректные выводы	Испытывает затруднения с формулированием корректных выводов	Делает корректные выводы по результатам решения задачи	Самостоятельно анализирует результаты выполнения заданий
Навыки представления результатов решения задач	Не может проиллюстрировать решение задачи поясняющими схемами, рисунками	Выполняет поясняющие схемы и рисунки небрежно и с ошибками	Выполняет поясняющие рисунки и схемы корректно и понятно	Выполняет поясняющие рисунки и схемы верно и аккуратно
Навыки обоснования выполнения заданий	Не может обосновать алгоритм выполнения заданий	Испытывает затруднения при обосновании алгоритма выполнения заданий	Обосновывает ход решения задач без затруднений	Грамотно обосновывает ход решения задач
Быстрота выполнения заданий	Не выполняет задания или выполняет их очень медленно, не достигая поставленных задач	Выполняет задания медленно, с отставанием от установленного графика.	Выполняет все поставленные задания в срок	Выполняет все поставленные задания с опережением графика
Самостоятельность в выполнении заданий	Не может самостоятельно планировать и выполнять задания	Выполняет задания только с помощью наставника	Самостоятельно выполняет задания с консультацией у наставника	Выполняет задания самостоятельно, без посторонней помощи
Результативность (качество) выполнения заданий	Выполняет задания некачественно	Выполняет задания с недостаточным качеством	Выполняет задания качественно	Выполняет качественно даже сложные задания

3.2. Процедура оценивания при проведении промежуточной аттестации обучающихся по дисциплине в форме зачета

Промежуточная аттестация по дисциплине в форме зачёта не проводится.

3.3. Процедура оценивания при проведении промежуточной аттестации обучающихся по дисциплине в форме защиты курсовой работы (курсового проекта)

Промежуточная аттестация по дисциплине в форме защиты курсовой работы/курсового проекта не проводится.

Приложение 2 к рабочей программе

Шифр	Наименование дисциплины
Б1.В.ДВ.06.01	Реконструкция, капитальный ремонт и вывод из эксплуатации объектов тепловой и атомной энергетики

Код направления подготовки / специальности	08.03.01
Направление подготовки / специальность	Строительство
Наименование ОПОП (направленность / профиль)	Инжиниринг и строительство объектов энергетики
Год начала реализации ОПОП	2022
Уровень образования	Бакалавриат
Форма обучения	Очная
Год разработки/обновления	2022

Перечень учебных изданий и учебно-методических материалов

Печатные учебные издания в НТБ НИУ МГСУ:

№ п/п	Автор, название, место издания, издательство, год издания, количество страниц	Количество экземпляров в библиотеке НИУ МГСУ
1	И.К. Вишницкий и др. Строительство тепловых электростанций: учеб. для вузов: [в 2 т.] / под ред. В. И. Теличенко. - М. : Изд-во АСВ. Т. 1: Проектные решения тепловых электростанций. - 2010. – 375 с.	169
2	В.Б. Дубровский, П.А. Лавданский, И.А. Енговатов. Строительство атомных электростанций: учеб. для вузов. - Изд. 2-е, испр. и доп. - М. : Изд-во АСВ, 2010. - 358 с.	299
3	Вывод из эксплуатации ядерных установок (на примере блоков атомных станций) [Текст] : учебное пособие для подготовки магистров по направлению 270800- "Строительство" (магистерская программа "Строительство ядерных установок") / И. А. Енговатов, Б. К. Былкин ; Московский государственный строительный университет. - Москва : МГСУ, 2015. - 127 с.	50

Электронные учебные издания в электронно-библиотечных системах (ЭБС):

№ п/п	Автор, название, место издания, год издания, количество страниц	Ссылка на учебное издание в ЭБС
1	Бушуев Н.И. История и технология ядерной энергетики: учебное пособие; Нац. исследоват. моск. гос. строит. ун-т. - 2-е изд. (эл.). – М.: Изд-во МИСИ-МГСУ, 2017. - 234 с.	http://lib-04.gic.mgsu.ru/lib/2019/15.pdf

2	Глазырин М.В. Автоматизированные системы управления тепловыми электростанциями. Часть I. Основы функционирования АСУ ТП ТЭС [Электронный ресурс]: учебное пособие/ Глазырин М.В.— Электрон. текстовые данные.— Новосибирск: Новосибирский государственный технический университет, 2011.— 42 с.	http://www.iprbookshop.ru/45353.html
---	---	---

Приложение 3 к рабочей программе

Шифр	Наименование дисциплины
Б1.В.ДВ.06.01	Реконструкция, капитальный ремонт и вывод из эксплуатации объектов тепловой и атомной энергетики

Код направления подготовки / специальности	08.03.01
Направление подготовки / специальность	Строительство
Наименование ОПОП (направленность / профиль)	Инжиниринг и строительство объектов энергетики
Год начала реализации ОПОП	2022
Уровень образования	Бакалавриат
Форма обучения	Очная
Год разработки/обновления	2022

Перечень профессиональных баз данных и информационных справочных систем

Наименование	Электронный адрес ресурса
«Российское образование» - федеральный портал	http://www.edu.ru/index.php
Научная электронная библиотека	http://elibrary.ru/defaultx.asp?
Электронная библиотечная система IPRbooks	http://www.iprbookshop.ru/
Федеральная университетская компьютерная сеть России	http://www.runnet.ru/
Информационная система "Единое окно доступа к образовательным ресурсам"	http://window.edu.ru/
Научно-технический журнал по строительству и архитектуре «Вестник МГСУ»	http://www.vestnikmgsu.ru/
Научно-техническая библиотека НИУ МГСУ	http://www.mgsu.ru/resources/Biblioteka/

Приложение 4 к рабочей программе

Шифр	Наименование дисциплины
Б1.В.ДВ.06.01	Реконструкция, капитальный ремонт и вывод из эксплуатации объектов тепловой и атомной энергетики

Код направления подготовки / специальности	08.03.01
Направление подготовки / специальность	Строительство
Наименование ОПОП (направленность / профиль)	Инжиниринг и строительство объектов энергетики
Год начала реализации ОПОП	2022
Уровень образования	Бакалавриат
Форма обучения	Очная
Год разработки/обновления	2022

Материально-техническое и программное обеспечение дисциплины

Наименование специальных помещений и помещений для самостоятельной работы	Оснащенность специальных помещений и помещений для самостоятельной работы	Перечень лицензионного программного обеспечения. Реквизиты подтверждающего документа
Учебные аудитории для проведения учебных занятий, текущего контроля и промежуточной аттестации	Рабочее место преподавателя, рабочие места обучающихся	
<p>Помещение для самостоятельной работы обучающихся</p> <p>Ауд. 41 НТБ на 80 посадочных мест (рабочее место библиотекаря, рабочие места обучающихся)</p>	<p>ИБП GE VH Series VH 700 Источник бесперебойного питания РИП-12 (2 шт.) Компьютер/ТИП №5 (2 шт.) Компьютер Тип № 1 (6 шт.) Контрольно-пусковой блок С2000-КПБ (26 шт.) Монитор / Samsung 21,5" S22C200B (80 шт.) Плоттер / HP DJ T770 Прибор приемно-контрольный С2000-АСПТ (2 шт.) Принтер / HP LaserJet P2015 DN Принтер /Тип № 4 н/т Принтер HP LJ Pro 400 M401dn Системный блок / Kraftway Credo тип 4 (79 шт.) Электронное табло 2000*950</p>	<p>Adobe Acrobat Reader DC (ПО предоставляется бесплатно на условиях OpLic) Adobe Flash Player (ПО предоставляется бесплатно на условиях OpLic) APM Civil Engineering (Договор № 109/9.13_АО НИУ от 09.12.13 (НИУ-13)) ArcGIS Desktop (Договор передачи с ЕСРП СНГ 31 лицензии от 27.01.2016) ArhciCAD [22] (Б\Д; Веб-кабинет или подписка; OpenLicense) AutoCAD [2018] (Б\Д; Веб-кабинет или подписка; OpenLicense) AutoCAD [2020] (Б\Д; Веб-кабинет или подписка; OpenLicense) Autodesk Revit [2018] (Б\Д; Веб-кабинет или подписка; OpenLicense) Autodesk Revit [2020] (Б\Д; Веб-кабинет или подписка; OpenLicense) Autodesk Revit [2020] (Б\Д; Веб-кабинет или подписка; OpenLicense) CorelDRAW [GSX5;55] (Договор № 292/10.11- АО НИУ от 28.11.2011 (НИУ-11)) eLearnBrowser [1.3] (Договор ГМЛ-Л-16/03-846 от 30.03.2016) Google Chrome (ПО предоставляется бесплатно на условиях OpLic) Lazarus (ПО предоставляется бесплатно на условиях OpLic) Mathcad [Edu.Prime;3;30] (Договор</p>

		<p>№109/9.13_АО НИУ от 09.12.13 (НИУ-13)) Mathworks Matlab [R2008a;100] (Договор 089/08-ОК(ИОП) от 24.10.2008) Mozilla Firefox (ПО предоставляется бесплатно на условиях OpLic) MS Access [2013;Im] (OpenLicense; Подписка Azure Dev Tools; Б\Д; Веб-кабинет) MS ProjectPro [2013;ImX] (OpenLicense; Подписка Azure Dev Tools; Б\Д; Веб-кабинет) MS VisioPro [2013;ADT] (OpenLicense; Подписка Azure Dev Tools; Б\Д; Веб-кабинет) MS Visual FoxPro [ADT] (OpenLicense; Подписка Azure Dev Tools; Б\Д; Веб-кабинет) nanoCAD СПДС Стройплощадка (Договор бесплатной передачи / партнерство) PascalABC [3.2.0.1311] (ПО предоставляется бесплатно на условиях OpLic) Visual Studio Ent [2015;Imx] (OpenLicense; Подписка Azure Dev Tools; Б\Д; Веб-кабинет) Visual Studio Expr [2008;ImX] (OpenLicense; Подписка Azure Dev Tools; Б\Д; Веб-кабинет) WinPro 7 [ADT] (OpenLicense; Подписка Azure Dev Tools; Б\Д; Веб-кабинет) Компас-3D V14 АЕС (Договор № 109/9.13_АО НИУ от 09.12.13 (НИУ-13)) ПК ЛИРА-САПР [2013] (Договор № 109/9.13_АО НИУ от 09.12.13 (НИУ-13))</p>
<p>Помещение для самостоятельной работы обучающихся</p> <p>Ауд. 84 НТБ На 5 посадочных мест, оборудованных компьютерами (рабочее место библиотекаря, рабочие места обучающихся) Читальный зал на 52 посадочных места</p>	<p>Монитор Acer 17" AL1717 (5 шт.) Системный блок Kraftway KW17 2010 (5 шт.)</p>	<p>AutoCAD [2020] (Б\Д; Веб-кабинет или подписка; OpenLicense) Eurosoft STARK [201W;20] (Договор № 089/08-ОК(ИОП) от 24.10.2008) MS OfficeStd [2010; 300] (Договор № 162/10 - АО НИУ от 18.11.2010 (НИУ-10)) nanoCAD СПДС Конструкции (Договор бесплатной передачи / партнерство) WinPro 7 [ADT] (OpenLicense; Подписка Azure Dev Tools; Б\Д; Веб-кабинет) ПК ЛИРА-САПР [2013R5] (ПО предоставляется бесплатно на условиях OpLic (лицензия не требуется))</p>

Федеральное государственное бюджетное образовательное учреждение высшего образования
«НАЦИОНАЛЬНЫЙ ИССЛЕДОВАТЕЛЬСКИЙ МОСКОВСКИЙ ГОСУДАРСТВЕННЫЙ
СТРОИТЕЛЬНЫЙ УНИВЕРСИТЕТ»

РАБОЧАЯ ПРОГРАММА

Шифр	Наименование дисциплины
Б1.В.ДВ.05.05	Реконструкция, капитальный ремонт и вывод из эксплуатации объектов нефтегазовой отрасли

Код направления подготовки / специальности	08.03.01
Направление подготовки / специальность	Строительство
Наименование ОПОП (направленность / профиль)	Инжиниринг и строительство объектов энергетики
Год начала реализации ОПОП	2022
Уровень образования	Бакалавриат
Форма обучения	Очная
Год разработки/обновления	2022

Разработчики:

должность	ученая степень, ученое звание	ФИО
доцент	к.т.н., -	Ундозеров В.А.

Рабочая программа дисциплины разработана и одобрена кафедрой (структурным подразделением) «Строительство объектов тепловой и атомной энергетики (СОТАЭ)».

Рабочая программа утверждена методической комиссией по УГСН, протокол № 1 от «29» августа 2022 г.

1. Цель освоения дисциплины

Целью освоения дисциплины «Реконструкция, капитальный ремонт и вывод из эксплуатации объектов нефтегазовой отрасли» является формирование компетенций обучающегося в области инженерно-технической, организационной и управленческой деятельности при реконструкции, капитальном ремонте и выводе из эксплуатации объектов нефтегазовой отрасли.

Программа составлена в соответствии с требованиями Федерального государственного образовательного стандарта высшего образования по направлению подготовки 08.03.01 Строительство.

Дисциплина относится к обязательной части/части, формируемой участниками образовательных отношений, Блока 1 «Дисциплины (модули)» основной профессиональной образовательной программы «Инжиниринг и строительство объектов энергетики». Дисциплина является дисциплиной по выбору обучающегося.

2. Перечень планируемых результатов обучения по дисциплине, соотнесенных с планируемыми результатами освоения образовательной программы

Код и наименование компетенции (результат освоения)	Код и наименование индикатора достижения компетенции
ПК-4. Способность проводить оценку инженерных решений в сфере строительства объектов энергетики и нефтегазовой отрасли	ПК-4.1. Выбор и систематизация информации об опыте строительства объектов энергетики и нефтегазового хозяйства по рассматриваемому инженерному решению
	ПК-4.4. Выбор нормативных документов, устанавливающих требования к проектам объектов энергетики и нефтегазового хозяйства
	ПК-4.5. Оценка условий работы объекта энергетики / объекта нефтегазового хозяйства и его взаимодействия с окружающей средой
	ПК-4.8. Оценка соответствия конструкции объектов энергетики и нефтегазового хозяйства требованиям нормативных документов
ПК-5. Способность осуществлять организационно-техническое сопровождение инженерных изысканий в сфере строительства объектов энергетики и нефтегазовой отрасли	ПК-5.1. Выбор нормативно-технических или нормативно-методических документов, регламентирующих проведение и организацию изысканий (обследований)
	ПК-5.2. Составление технического задания по проведению изысканий (обследований)
	ПК-5.3. Выбор и систематизация информации об объекте изысканий на основе документального исследования
	ПК-5.5. Визуальное обследование состояния сооружения (конструкции)
	ПК-5.6. Документирование и обработка результатов изысканий (обследования)
	ПК-5.7. Оформление и представление результатов изысканий (обследований)
	ПК-5.8. Оценка полноты результатов инженерных изысканий, обследований для строительства
ПК-5.9. Контроль соблюдения требований охраны труда при проведении изысканий (обследования)	

Код и наименование компетенции (результат освоения)	Код и наименование индикатора достижения компетенции
ПК-6. Способность выполнять работы по проектированию объектов энергетики и нефтегазовой отрасли	ПК-6.3. Выбор нормативно-технических документов, устанавливающих нормативные требования к проектным решениям объекта энергетики / объекта нефтегазового хозяйства
	ПК-6.4. Оценка условий строительства объекта энергетики / объекта нефтегазового хозяйства по результатам инженерных изысканий
	ПК-6.9. Оформление текстовой и графической части проекта объекта энергетики / объекта нефтегазового хозяйства, в т.ч. с использованием прикладного программного обеспечения
ПК-11. Способность организовать строительное производство на объектах энергетики и нефтегазовой отрасли	ПК-11.1. Входной контроль состава проектной документации при строительстве (реконструкции) объекта энергетики / объекта нефтегазовой отрасли
	ПК-11.2. Выбор и разработка технологии выполнения строительно-монтажных работ, технологического оборудования для строительства (реконструкции) объекта энергетики / объекта нефтегазовой отрасли с учетом условий строительства
	ПК-11.3. Разработка технологической карты строительно-монтажных работ по возведению здания объекта энергетики / объекта нефтегазовой отрасли
	ПК-11.4. Составление плана работ подготовительно этапа при возведении объекта энергетики / объекта нефтегазовой отрасли
	ПК-11.5. Контроль соблюдения технологии процесса строительно-монтажных работ на объекте энергетики / объекте нефтегазовой отрасли, разработка мероприятий по устранению причин отклонений результатов работ.
ПК-12. Способность управлять проектами строительства объектов энергетики и нефтегазовой отрасли	ПК-12.9. Разработка плана (графика) работ строительства/реконструкции объекта энергетики / объекта нефтегазовой отрасли
ПК-13. Способность организовывать работы по выводу из эксплуатации объектов энергетики и нефтегазовой отрасли	ПК-13.2. Оценка воздействия на окружающую среду работ по выводу из эксплуатации объекта энергетики / объекта нефтегазовой отрасли

ПК-4.1. Выбор и систематизация информации об опыте строительства объектов энергетики и нефтегазового хозяйства по рассматриваемому инженерному решению	Знает подходы к выбору и систематизации информации об опыте строительства объектов нефтегазовой отрасли Имеет навыки (начального уровня) выбора и систематизации информации об опыте строительства объектов нефтегазовой отрасли
ПК-4.4. Выбор нормативных документов, устанавливающих требования к проектам объектов энергетики и нефтегазового хозяйства	Знает нормативные документы, устанавливающие требования к проектам объектов нефтегазовой отрасли Имеет навыки (начального уровня) выбора нормативных документов, устанавливающих требования к проектам объектов нефтегазовой отрасли
ПК-4.5. Оценка условий работы объекта энергетики / объекта нефтегазового хозяйства и его	Знает основные виды воздействий объектов энергетики и нефтегазового хозяйства на окружающую среду в эксплуатационный, ремонтный и аварийные периоды. Имеет навыки (начального уровня) по оценке снижения

взаимодействия с окружающей средой	основные виды воздействий объектов энергетики и нефтегазового хозяйства на окружающую среду.
ПК-5.1. Выбор нормативно-технических или нормативно-методических документов, регламентирующих проведение и организацию изысканий (обследований)	Знает нормативно-технические или нормативно-методические документы, регламентирующие проведение и организацию изысканий (обследований). Имеет навыки (начального уровня) выбора нормативно-технических или нормативно-методических документов, регламентирующих проведение и организацию изысканий (обследований).
ПК-5.2. Составление технического задания по проведению изысканий (обследований)	Знает порядок и требования к составлению технического задания по проведению изысканий (обследований). Имеет навыки (начального уровня) составления технического задания по проведению изысканий (обследований).
ПК-5.3. Выбор и систематизация информации об объекте изысканий на основе документального исследования	Знает методы выбора и систематизации информации об объекте изысканий на основе документального исследования. Имеет навыки (начального уровня) выбора и систематизации информации об объекте изысканий на основе документального исследования.
ПК-5.5. Визуальное обследование состояния сооружения (конструкции)	Знает методы визуального обследования состояния сооружения (конструкции) объекта нефтегазовой отрасли. Имеет навыки (начального уровня) визуального обследования состояния сооружения (конструкции) объекта нефтегазовой отрасли.
ПК-5.6. Документирование и обработка результатов изысканий (обследования)	Знает требования к документированию результатов изысканий (обследования) объекта нефтегазовой отрасли. Знает методы обработки результатов изысканий (обследования) объекта нефтегазовой отрасли. Имеет навыки (начального уровня) документированию результатов изысканий (обследования) объекта нефтегазовой отрасли. Имеет навыки (начального уровня) обработки результатов изысканий (обследования) объекта нефтегазовой отрасли.
ПК-5.7. Оформление и представление результатов изысканий (обследований)	Знает требования к оформлению и представлению результатов изысканий (обследований) объекта нефтегазовой отрасли. Имеет навыки (начального уровня) оформления и представления результатов изысканий (обследований) объекта нефтегазовой отрасли.
ПК-5.8. Оценка полноты результатов инженерных изысканий, обследований для строительства	Знает методы оценки полноты результатов инженерных изысканий, обследований для строительства объектов нефтегазовой отрасли. Имеет навыки (начального уровня) оценки полноты результатов инженерных изысканий, обследований для строительства объектов нефтегазовой отрасли.
ПК-5.9. Контроль соблюдения требований охраны труда при проведении изысканий (обследования)	Знает методы контроля соблюдения требований охраны труда при проведении изысканий (обследования) объектов нефтегазовой отрасли. Имеет навыки (начального уровня) контроля соблюдения требований охраны труда при проведении изысканий (обследования) объектов нефтегазовой отрасли.

<p>ПК-6.3. Выбор нормативно-технических документов, устанавливающих требования к проектным решениям объекта энергетики / объекта нефтегазового хозяйства</p>	<p>Знает особенности нормативно-правового регулирования реконструкции, капитального ремонта и вывода из эксплуатации объектов нефтегазовой отрасли Имеет навыки (начального уровня) по выбору нормативных документов при реконструкции, капитальном ремонте и выводе из эксплуатации объектов нефтегазовой отрасли</p>
<p>ПК-6.4. Оценка условий строительства объекта энергетики / объекта нефтегазового хозяйства по результатам инженерных изысканий</p>	<p>Знает методы оценки условий строительства объекта нефтегазового хозяйства по результатам инженерных изысканий Имеет навыки (начального уровня) оценки условий строительства объекта нефтегазового хозяйства по результатам инженерных изысканий</p>
<p>ПК-6.9. Оформление текстовой и графической части проекта объекта энергетики / объекта нефтегазового хозяйства, в т.ч. с использованием прикладного программного обеспечения</p>	<p>Знает как оформляются текстовая и графическая части проекта для объектов энергетики и нефтегазового хозяйства (в соответствии с какими документами нормоконтроля), в т.ч. при использовании прикладного программного обеспечения. Имеет навыки (начального уровня) оформления текстовой и графической частей проекта (в соответствии с документами нормоконтроля) для объектов энергетики и нефтегазовой отрасли (на примере отдельного сооружения в составе комплекса объекта объектов энергетики или нефтегазового хозяйства), в т.ч. при использовании прикладного программного обеспечения</p>
<p>ПК-11.1. Входной контроль состава проектной документации при строительстве (реконструкции) объекта энергетики / объекта нефтегазовой отрасли</p>	<p>Знает порядок входного контроля состава проектной документации при строительстве (реконструкции) объекта нефтегазовой отрасли Имеет навыки (начального уровня) входного контроля состава проектной документации при строительстве (реконструкции) объекта нефтегазовой отрасли</p>
<p>ПК-11.2. Выбор и разработка технологии выполнения строительно-монтажных работ, технологического оборудования для строительства (реконструкции) объекта энергетики / объекта нефтегазовой отрасли с учетом условий строительства</p>	<p>Знает методы выбора и разработки технологии выполнения строительно-монтажных работ, технологического оборудования для строительства (реконструкции) объекта нефтегазовой отрасли с учетом условий строительства Имеет навыки (начального уровня) выбора и разработки технологии выполнения строительно-монтажных работ, технологического оборудования для строительства (реконструкции) объекта нефтегазовой отрасли с учетом условий строительства</p>
<p>ПК-11.3. Разработка технологической карты строительно-монтажных работ по возведению здания объекта энергетики / объекта нефтегазовой отрасли</p>	<p>Знает состав и содержание технологической карты строительно-монтажных работ по возведению здания объекта нефтегазовой отрасли Имеет навыки (начального уровня) разработки технологической карты строительно-монтажных работ по возведению здания объекта нефтегазовой отрасли</p>
<p>ПК-11.4. Составление плана работ подготовительно этапа при возведении объекта энергетики / объекта нефтегазовой отрасли</p>	<p>Знает состав и содержание плана работ подготовительно этапа при возведении объекта нефтегазовой отрасли Имеет навыки (начального уровня) составления плана работ подготовительно этапа при возведении объекта нефтегазовой отрасли.</p>

<p>ПК-11.5. Контроль соблюдения технологии процесса строительного-монтажных работ на объекте энергетики / объекта нефтегазовой отрасли, разработка мероприятий по устранению причин отклонений результатов работ.</p>	<p>Знает требования к соблюдению технологии процесса строительного-монтажных работ на объекте нефтегазовой отрасли, разработке мероприятий по устранению причин отклонений результатов работ. Имеет навыки (начального уровня) разработки мероприятий по устранению причин отклонений результатов работ на объекте нефтегазовой отрасли</p>
<p>ПК-12.9. Разработка плана (графика) работ строительства/реконструкции объекта энергетики / объекта нефтегазовой отрасли</p>	<p>Знает порядок и правила разработки плана (графика) работ строительства/реконструкции объекта нефтегазовой отрасли Имеет навыки (начального уровня) разработки плана (графика) работ строительства/реконструкции объекта нефтегазовой отрасли с применением информационных технологий</p>
<p>ПК-13.2. Оценка воздействия на окружающую среду работ по выводу из эксплуатации объекта энергетики / объекта нефтегазовой отрасли</p>	<p>Знает методы оценки воздействия на окружающую среду работ по выводу из эксплуатации здания (сооружения) нефтегазовой отрасли. Имеет навыки (начального уровня) оценки воздействия на окружающую среду работ по выводу из эксплуатации здания (сооружения) нефтегазовой отрасли.</p>

Информация о формировании и контроле результатов обучения представлена в Фонде оценочных средств (Приложение 1).

3. Трудоемкость дисциплины и видов учебных занятий по дисциплине

Общая трудоемкость дисциплины составляет 3 зачетных единиц (108 академических часов).

(1 зачетная единица соответствует 36 академическим часам)

Видами учебных занятий и работы обучающегося по дисциплине могут являться.

Обозначение	Виды учебных занятий и работы обучающегося
Л	Лекции
ЛР	Лабораторные работы
ПЗ	Практические занятия
КоП	Компьютерный практикум
КРП	Групповые и индивидуальные консультации по курсовым работам (курсовым проектам)
СР	Самостоятельная работа обучающегося в период теоретического обучения
Контроль	Самостоятельная работа обучающегося и контактная работа обучающегося с преподавателем в период промежуточной аттестации

Структура дисциплины:

Форма обучения – очная.

№	Наименование раздела дисциплины	Семестр	Количество часов по видам учебных занятий и работы обучающегося						Контроль	Формы промежуточной аттестации, текущего контроля успеваемости	
			Л	ЛР	ПЗ	КоП	КРП	СР			
1	Общие вопросы и социально-экономические основы реконструкции и продления срока службы зданий и сооружений объектов нефтегазовой отрасли.	8	4		4				63	9	<i>Зачет, Домашнее задание</i>
2	Техническое состояние зданий и сооружений объектов нефтегазовой отрасли.	8	4		4						
3	Концепция продления срока эксплуатации объектов нефтегазовой отрасли. Научно-технические и нормативно-правовые аспекты продления срока эксплуатации объектов нефтегазовой отрасли.	8	4		4						
4	Особенности концепции вывода из эксплуатации объектов нефтегазовой отрасли.	8	4		4						
5	Планирование при выводе из эксплуатации объектов нефтегазовой отрасли.	8	2		2						
	Итого:		18		18			63	9	<i>Зачет дифференцированный</i>	

4. Содержание дисциплины, структурированное по видам учебных занятий и разделам

При проведении аудиторных учебных занятий предусмотрено проведение текущего контроля успеваемости:

- В рамках практических занятий предусмотрено выполнение обучающимися контрольной работы;

4.1 Лекции

№	Наименование раздела дисциплины	Тема и содержание лекций
1	Общие вопросы и социально-экономические основы реконструкции и продления срока службы зданий и сооружений объектов нефтегазовой отрасли.	Общие требования к проектам реконструкции ОНО. Этапы жизненного цикла проекта ОНО. Обследование зданий и сооружений ОНО. Роль реконструкции и продления срока службы ОНО в решении экономических и социальных задач. Цели и задачи реконструкции зданий и сооружений ОНО. Оценка стоимости реконструкции и целесообразности проведения реконструкции ОНО.
2	Техническое состояние зданий и сооружений объектов нефтегазовой отрасли.	Основные термины и определения. Факторы, влияющие на техническое состояние зданий и сооружений ОНО. Физический и моральный износ зданий и сооружений ОНО. Этапы проведения обследований зданий и сооружений ОНО. Программа визуального и инструментального обследования зданий и сооружений ОНО. Методы неразрушающего контроля конструкций зданий и сооружений ОНО.
3	Концепция продления срока эксплуатации объектов нефтегазовой отрасли. Научно-технические и нормативно-правовые аспекты продления срока эксплуатации объектов нефтегазовой отрасли.	Подготовка зданий и сооружений ОНО к продлению срока службы. Особенности процесса продления срока службы (ПСЭ) зданий и сооружений ОНО. Анализ соответствия строительных конструкций зданий и сооружений ОНО требованиям безопасности. Обоснование остаточного ресурса строительных конструкций зданий и сооружений ОНО.
4	Особенности концепции вывода из эксплуатации объектов нефтегазовой отрасли.	Возникновение и масштабы проблемы вывода из эксплуатации ОНО. Актуальность и масштабы задач вывода из эксплуатации ОНО. Ключевые проблемы при выводе из эксплуатации ОНО. Особенности вывода из эксплуатации зданий и сооружений ОНО. Варианты вывода из эксплуатации ОНО.
5	Планирование при выводе из эксплуатации объектов нефтегазовой отрасли.	Подготовка к выводу из эксплуатации ОНО. Программа вывода из эксплуатации ОНО. Первоначальное планирование. Промежуточное планирование. Окончательное планирование.

4.2 Лабораторные работы

Не предусмотрено учебным планом.

4.3 Практические занятия

№	Наименование раздела дисциплины	Тема и содержание занятия
1	Общие вопросы и социально-экономические основы реконструкции и продления срока службы зданий и сооружений объектов нефтегазовой отрасли.	<p>-Изучение нормативно-технической документации, регламентирующей реконструкцию и продление срока службы ОНО.</p> <p>-Физический и моральный износ зданий и сооружений ОНО.</p> <p>-Радиационно-экологические факторы воздействия на внешнюю среду со стороны ОНО.</p> <p>- Учет внешних воздействий природного и техногенного происхождения на промышленные объекты ОНО.</p> <p>- Экологические аспекты вывода из эксплуатации.</p> <p>- Анализ возможности и целесообразности реконструкции, вывода из эксплуатации или перепрофилирования ОНО.</p> <p>- Многофакторный анализ при реконструкции ОНО.</p>
2	Техническое состояние зданий и сооружений объектов нефтегазовой отрасли.	<p>Термины и определения</p> <p>Подготовка к продлению срока службы ОНО.</p> <p>Оценка долговечности и износа строительных конструкций зданий и сооружений ОНО.</p> <p>Современные методы и приборы неразрушающего контроля технического состояния строительных конструкций зданий и сооружений ОНО.</p> <p>Категории оценки технического состояния зданий и сооружений ОНО.</p> <p>Визуальное и инструментальное обследование зданий и сооружений ОНО.</p> <p>Методы неразрушающего контроля конструкций зданий и сооружений ОНО.</p> <p>Ультразвуковое и радиометрическое обследование материалов и конструкций ОНО.</p> <p>Детальное комплексное обследование зданий и сооружений ОНО .</p> <p>Составление отчета по обследованию и разработка рекомендаций.</p>
3	Концепция продления срока эксплуатации объектов нефтегазовой отрасли. Научно-технические и нормативно-правовые аспекты продления срока эксплуатации объектов нефтегазовой отрасли.	<p>Вопросы безопасности на первом этапе реализации концепции.</p> <p>Основные целевые показатели реализации концепции</p> <p>Основные требования по обеспечению экологической безопасности при продлении срока службы ОНО.</p> <p>Пакет документов для обоснования возможности продления срока службы ОНО.</p>
4	Особенности концепции вывода из эксплуатации объектов нефтегазовой отрасли.	<p>Принципы, формирующие современную концепцию вывода из эксплуатации ОНО.</p> <p>Законодательная база концепции.</p> <p>Категории ответственности зданий и сооружений ОНО.</p>
5	Планирование при выводе из эксплуатации объектов нефтегазовой отрасли.	<p>Жизненный цикл ОНО.</p> <p>Учет требований по выводу из эксплуатации на стадиях проектирования и сооружения ОНО.</p> <p>Учет требований по выводу из эксплуатации на стадии</p>

		эксплуатации ОНО. Планирование при выводе из эксплуатации ОНО. Состав и содержание Программы вывода из эксплуатации ОНО. Состав и содержание проекта вывода из эксплуатации ОНО.
--	--	---

4.4 Компьютерные практикумы

Не предусмотрено учебным планом.

4.5 Групповые и индивидуальные консультации по курсовым работам (курсовым проектам)

Не предусмотрено учебным планом.

4.6 Самостоятельная работа обучающегося в период теоретического обучения

Самостоятельная работа обучающегося в период теоретического обучения включает в себя:

- самостоятельную подготовку к учебным занятиям, включая подготовку к аудиторным формам текущего контроля успеваемости;
- самостоятельную подготовку к промежуточной аттестации.

В таблице указаны темы для самостоятельного изучения обучающимся:

№	Наименование раздела дисциплины	Темы для самостоятельного изучения
1	Общие вопросы и социально-экономические основы реконструкции и продления срока службы зданий и сооружений объектов нефтегазовой отрасли.	- Подготовка проектирования. - Система технического обслуживания - Техническое обслуживание зданий. - Управление проектом реконструкции. - Капитальный ремонт, модернизация, реконструкция.
2	Техническое состояние зданий и сооружений объектов нефтегазовой отрасли.	-Методы обследования состояния зданий и конструкций. -Визуальное и инструментальное обследование. -Надежность и долговечность зданий и сооружений. -Инструментальные средства контроля технического состояния зданий и сооружений.
3	Концепция продления срока эксплуатации объектов нефтегазовой отрасли. Научно-технические и нормативно-правовые аспекты продления срока эксплуатации объектов нефтегазовой отрасли.	ПСЭ в составе жизненного цикла ОНО. Технические и экономические факторы, обеспечивающие возможность ПСЭ.
4	Особенности концепции вывода из эксплуатации объектов нефтегазовой отрасли.	Жизненный цикл ОНО. Структура законодательной и нормативно-технической документации России в области вывода из эксплуатации ОНО.
5	Планирование при выводе из эксплуатации объектов	-Проект вывода из эксплуатации -Учет требований по выводу из эксплуатации на этапах проектирования и сооружения.

	нефтегазовой отрасли.	-Учет требований по выводу из эксплуатации на этапе эксплуатации.
--	-----------------------	---

4.7 Самостоятельная работа обучающегося и контактная работа обучающегося с преподавателем в период промежуточной аттестации

Работа обучающегося в период промежуточной аттестации включает в себя подготовку к формам промежуточной аттестации к дифференцированному зачету (зачету с оценкой), а также саму промежуточную аттестацию.

5. Оценочные материалы по дисциплине

Фонд оценочных средств по дисциплине приведён в Приложении 1 к рабочей программе дисциплины.

Оценочные средства для проведения промежуточной аттестации, а также текущего контроля по дисциплине хранятся на кафедре (структурном подразделении), ответственной за преподавание данной дисциплины.

6. Учебно-методическое и материально-техническое обеспечение дисциплины

Основные принципы осуществления учебной работы обучающихся изложены в локальных нормативных актах, определяющих порядок организации контактной работы и порядок самостоятельной работы обучающихся. Организация учебной работы обучающихся на аудиторных учебных занятиях осуществляется в соответствии с п. 3.

6.1 Перечень учебных изданий и учебно-методических материалов для освоения дисциплины

Для освоения дисциплины обучающийся может использовать учебные издания и учебно-методические материалы, имеющиеся в научно-технической библиотеке НИУ МГСУ и/или размещённые в Электронных библиотечных системах.

Актуальный перечень учебных изданий и учебно-методических материалов представлен в Приложении 2 к рабочей программе дисциплины.

6.2 Перечень профессиональных баз данных и информационных справочных систем

При осуществлении образовательного процесса по дисциплине используются профессиональные базы данных и информационных справочных систем, перечень которых указан в Приложении 3 к рабочей программе дисциплины.

6.3 Перечень материально-технического, программного обеспечения освоения дисциплины

Учебные занятия по дисциплине проводятся в помещениях, оснащенных соответствующим оборудованием и программным обеспечением.

Перечень материально-технического и программного обеспечения дисциплины приведен в Приложении 4 к рабочей программе дисциплины.

Шифр	Наименование дисциплины
Б1.В.ДВ.05.05	Реконструкция, капитальный ремонт и вывод из эксплуатации объектов нефтегазовой отрасли

Код направления подготовки / специальности	08.03.01
Направление подготовки / специальность	Строительство
Наименование ОПОП (направленность / профиль)	Инжиниринг и строительство объектов энергетики
Год начала реализации ОПОП	2022
Уровень образования	Бакалавриат
Форма обучения	Очная
Год разработки/обновления	2022

ФОНД ОЦЕНОЧНЫХ СРЕДСТВ

1. Описание показателей и критериев оценивания компетенций, описание шкал оценивания

Оценивание формирования компетенций производится на основе показателей оценивания, указанных в п.2. рабочей программы и в п.1.1 ФОС.

Связь компетенций, индикаторов достижения компетенций и показателей оценивания приведена в п.2 рабочей программы.

1.1. Описание формирования и контроля показателей оценивания

Оценивание уровня освоения обучающимся компетенций осуществляется с помощью форм промежуточной аттестации и текущего контроля. Формы промежуточной аттестации и текущего контроля успеваемости по дисциплине, с помощью которых производится оценивание, указаны в учебном плане и в п.3 рабочей программы.

В таблице приведена информация о формировании результатов обучения по дисциплине разделами дисциплины, а также о контроле показателей оценивания компетенций формами оценивания.

Наименование показателя оценивания (результата обучения по дисциплине)	Номера разделов дисциплины	Формы оценивания (формы промежуточной аттестации, текущего контроля успеваемости)
Знает подходы к выбору и систематизации информации об опыте строительства объектов нефтегазовой отрасли	1, 2	Зачет, Домашнее задание
Имеет навыки (начального уровня) выбора и систематизации информации об опыте строительства объектов нефтегазовой отрасли	1, 2	Зачет, Домашнее задание
Знает нормативные документы, устанавливающие требования к проектам объектов нефтегазовой отрасли	1, 2	Зачет, Домашнее задание

Имеет навыки (начального уровня) выбора нормативных документов, устанавливающих требования к проектам объектов нефтегазовой отрасли	1, 2	Зачет, Домашнее задание
Знает основные виды воздействий объектов энергетики и нефтегазового хозяйства на окружающую среду в эксплуатационный, ремонтный и аварийные периоды.	1, 2	Зачет, Домашнее задание
Имеет навыки (начального уровня) по оценке основных видов воздействий объектов энергетики и нефтегазового хозяйства на окружающую среду.	1, 2	Зачет, Домашнее задание
Знает нормативно-технические или нормативно-методические документы, регламентирующие проведение и организацию изысканий (обследований).	1, 2, 3	Зачет, Домашнее задание
Имеет навыки (начального уровня) выбора нормативно-технических или нормативно-методических документов, регламентирующих проведение и организацию изысканий (обследований).	1, 2, 3	Зачет, Домашнее задание
Знает порядок и требования к составлению технического задания по проведению изысканий (обследований).	1, 2, 3	Зачет, Домашнее задание
Имеет навыки (начального уровня) составления технического задания по проведению изысканий (обследований).	1, 2, 3	Зачет, Домашнее задание
Знает методы выбора и систематизации информации об объекте изысканий на основе документального исследования.	1, 2, 3	Зачет, Домашнее задание
Имеет навыки (начального уровня) выбора и систематизации информации об объекте изысканий на основе документального исследования.	1, 2, 3	Зачет, Домашнее задание
Знает методы визуального обследования состояния сооружения (конструкции) объекта нефтегазовой отрасли.	2, 3	Зачет, Домашнее задание
Имеет навыки (начального уровня) визуального обследования состояния сооружения (конструкции) объекта нефтегазовой отрасли.	2, 3	Зачет, Домашнее задание
Знает требования к документированию результатов изысканий (обследования) объекта нефтегазовой отрасли.	2, 3	Зачет, Домашнее задание
Знает методы обработки результатов изысканий (обследования) объекта нефтегазовой отрасли.	2, 3	Зачет, Домашнее задание
Имеет навыки (начального уровня) документированию результатов изысканий (обследования) объекта нефтегазовой отрасли.	2, 3	Зачет, Домашнее задание
Имеет навыки (начального уровня) обработки результатов изысканий (обследования) объекта нефтегазовой отрасли.	2, 3	Зачет, Домашнее задание
Знает требования к оформлению и представлению результатов изысканий (обследований) объекта нефтегазовой отрасли.	2, 3	Зачет, Домашнее задание
Имеет навыки (начального уровня) оформления и представления результатов изысканий (обследований) объекта нефтегазовой отрасли.	2, 3	Зачет, Домашнее задание
Знает методы оценки полноты результатов инженерных изысканий, обследований для строительства объектов нефтегазовой отрасли.	2, 3	Зачет, Домашнее задание
Имеет навыки (начального уровня) оценки полноты результатов инженерных изысканий, обследований для строительства объектов нефтегазовой отрасли.	2, 3	Зачет, Домашнее задание

Знает методы контроля соблюдения требований охраны труда при проведении изысканий (обследования) объектов нефтегазовой отрасли.	2, 3	Зачет, Домашнее задание
Имеет навыки (начального уровня) контроля соблюдения требований охраны труда при проведении изысканий (обследования) объектов нефтегазовой отрасли.	2, 3	Зачет, Домашнее задание
Знает особенности нормативно-правового регулирования реконструкции, капитального ремонта и вывода из эксплуатации объектов нефтегазовой отрасли	4, 5	Зачет, Домашнее задание
Имеет навыки (начального уровня) по выбору нормативных документов при реконструкции, капитальном ремонте и выводе из эксплуатации объектов нефтегазовой отрасли	4, 5	Зачет, Домашнее задание
Знает методы оценки условий строительства объекта нефтегазового хозяйства по результатам инженерных изысканий	2, 3	Зачет, Домашнее задание
Имеет навыки (начального уровня) оценки условий строительства объекта нефтегазового хозяйства по результатам инженерных изысканий	2, 3	Зачет, Домашнее задание
Знает как оформляются текстовая и графическая части проекта для объектов энергетики и нефтегазового хозяйства (в соответствии с какими документами нормоконтроля), в т.ч. при использовании прикладного программного обеспечения.	2, 3	Зачет, Домашнее задание
Имеет навыки (начального уровня) оформления текстовой и графической частей проекта (в соответствии с документами нормоконтроля) для объектов энергетики и нефтегазовой отрасли (на примере отдельного сооружения в составе комплекса объекта нефтегазовой отрасли), в т.ч. при использовании прикладного программного обеспечения	2, 3	Зачет, Домашнее задание
Знает порядок входного контроля состава проектной документации при строительстве (реконструкции) объекта нефтегазовой отрасли	2, 3	Зачет, Домашнее задание
Имеет навыки (начального уровня) входного контроля состава проектной документации при реконструкции объекта нефтегазовой отрасли	2, 3	Зачет, Домашнее задание
Знает методы выбора и разработки технологии выполнения строительно-монтажных работ, технологического оборудования для реконструкции объекта нефтегазовой отрасли с учетом условий строительства	2, 3	Зачет, Домашнее задание
Имеет навыки (начального уровня) выбора и разработки технологии выполнения строительно-монтажных работ, технологического оборудования для строительства (реконструкции) объекта нефтегазовой отрасли с учетом условий строительства	2, 3	Зачет, Домашнее задание
Знает состав и содержание технологической карты	2, 3	Зачет,

строительно-монтажных работ по возведению здания объекта энергетики / объекта нефтегазовой отрасли		Домашнее задание
Имеет навыки (начального уровня) разработки технологической карты строительно-монтажных работ по возведению здания объекта энергетики / объекта нефтегазовой отрасли	2, 3	Зачет, Домашнее задание
Знает состав и содержание плана работ подготовительно этапа при возведении объекта энергетики / объекта нефтегазовой отрасли	2, 3	Зачет, Домашнее задание
Имеет навыки (начального уровня) составления плана работ подготовительно этапа при возведении объекта энергетики / объекта нефтегазовой отрасли	2, 3	Зачет, Домашнее задание
Знает требования к соблюдению технологии процесса строительно-монтажных работ на объекте нефтегазовой отрасли, разработке мероприятий по устранению причин отклонений результатов работ.	2, 3	Зачет, Домашнее задание
Имеет навыки (начального уровня) разработки мероприятий по устранению причин отклонений результатов работ на объекте нефтегазовой отрасли.	2, 3	Зачет, Домашнее задание
Знает порядок и правила разработки плана (графика) работ строительства/реконструкции объекта нефтегазовой отрасли	2, 3	Зачет, Домашнее задание
Имеет навыки (начального уровня) разработки плана (графика) работ строительства/реконструкции объекта нефтегазовой отрасли с применением информационных технологий	2, 3	Зачет, Домашнее задание
Знает методы оценки воздействия на окружающую среду работ по выводу из эксплуатации здания (сооружения) нефтегазовой отрасли.	4, 5	Зачет, Домашнее задание
Имеет навыки (начального уровня) оценки воздействия на окружающую среду работ по выводу из эксплуатации здания (сооружения) нефтегазовой отрасли.	4, 5	Зачет, Домашнее задание

1.2. Описание критериев оценивания компетенций и шкалы оценивания

При проведении промежуточной аттестации в форме экзамена/ дифференцированного зачёта (зачета с оценкой)/защиты курсовых работ/курсовых проектов используется шкала оценивания: «2» (неудовлетворительно), «3» (удовлетворительно), «4» (хорошо), «5» (отлично).

Показателями оценивания являются знания и навыки обучающегося, полученные при изучении дисциплины.

Критериями оценивания достижения показателей являются:

Показатель оценивания	Критерий оценивания
Знания	Знание терминов и определений, понятий
	Знание основных закономерностей и соотношений, принципов
	Объём освоенного материала, усвоение всех дидактических единиц (разделов)
	Полнота ответов на проверочные вопросы
	Правильность ответов на вопросы
	Чёткость изложения и интерпретации знаний
Навыки начального уровня	Навыки выбора методик выполнения заданий
	Навыки выполнения заданий различной сложности
	Навыки самопроверки. Качество сформированных навыков
	Навыки анализа результатов выполнения заданий, решения задач
	Навыки представления результатов решения задач
Навыки основного уровня	Навыки выбора методик выполнения заданий
	Навыки выполнения заданий различной сложности
	Навыки самопроверки. Качество сформированных навыков
	Навыки анализа результатов выполнения заданий, решения задач
	Навыки представления результатов решения задач
	Навыки обоснования выполнения заданий
	Быстрота выполнения заданий
	Самостоятельность в выполнении заданий
Результативность (качество) выполнения заданий	

2. Типовые контрольные задания для оценивания формирования компетенций

2.1. Промежуточная аттестация

2.1.1. Промежуточная аттестация в форме дифференцированного зачета (зачета с оценкой).

Форма(ы) промежуточной аттестации:

дифференцированный зачет (зачет с оценкой) (8-ой семестр)

Перечень типовых вопросов/заданий для проведения дифференцированного зачёта (зачёта с оценкой) в 8 семестре (очная форма обучения):

№	Наименование раздела дисциплины	Типовые вопросы/задания
1	Общие вопросы и социально-экономические основы	- Нефтегазовая отрасль России. -Здания и сооружения ОНО.

	реконструкции и продления срока службы зданий и сооружений объектов нефтегазовой отрасли.	-Анализ возможности и целесообразности реконструкции, вывода из эксплуатации или перепрофилирования ОНО. -Многофакторный анализ при реконструкции ОНО. -Роль реконструкции и продления срока службы ОНО в решении экономических и социальных задач
2	Техническое состояние зданий и сооружений объектов нефтегазовой отрасли.	-Техническое состояние зданий и сооружений ОНО. -Основные факторы, влияющие на техническое состояние зданий и сооружений ОНО. -Факторы не силового воздействия. -Основные параметры, влияющие на нормальное состояние здания / сооружения ОНО. -Методы обследования состояния зданий и конструкций ОНО. -Надежность и долговечность реконструируемых зданий и сооружений ОНО.
3	Концепция продления срока эксплуатации объектов нефтегазовой отрасли. Научно-технические и нормативно-правовые аспекты продления срока эксплуатации объектов нефтегазовой отрасли.	-Углубленный анализ безопасности ОНО. -Факторы, способствующие продлению срока службы ОНО. -.Нормативно-техническая организация продления срока службы ОНО. -Два этапа реализации концепции продления срока эксплуатации ОНО. -Комплексное обследование для продления срока службы ОНО. -Состояние защитных барьеров – один из важнейших пунктов решения вопроса о продлении срока службы ОНО.
4	Особенности концепции вывода из эксплуатации объектов нефтегазовой отрасли.	-Основные стадии жизненного цикла, влияющие на ВЭ. -Важнейшие факторы, определяющие выбор варианта ВЭ. -Общие проблемы при ВЭ для разных стран. -Основные положения заложенные в российскую концепцию ВЭ. - Основные варианты ВЭ. -Современное состояние работ по ВЭ.
5	Планирование при выводе из эксплуатации объектов нефтегазовой отрасли.	-Основные организационно-технические мероприятия, облегчающие будущую стадию ВЭ. -Назначение и содержание базы для ВЭ. -Основные мероприятия на этапе подготовки к ВЭ -Получение лицензии на ВЭ. -Цели и задачи Программы ВЭ -Основные положения Программы ВЭ.

2.1.2. Промежуточная аттестация в форме защиты курсовой работы (курсового проекта)

Промежуточная аттестация в форме защиты курсовой работы/курсового проекта не проводится.

2.2. Текущий контроль

2.2.1. Перечень форм текущего контроля:

- Домашняя работа.

2.2.2. Типовые контрольные задания форм текущего контроля:

Перечень типовых контрольных вопросов/заданий

Домашняя работа по теме «Организационно-технические проблемы реконструкции и продления срока эксплуатации, и концепции.»

Типовое задание: подготовка реферата по одной из тем:

1. Специфика проектирования ОНО.
2. Экологическая опасность ОНО.
3. Загрязнение окружающей среды. Промышленные отходы. Оценка воздействия на окружающую среду.
4. Санитарно-защитная зона: основные термины и определения.
5. Физический и моральный износ зданий и сооружений.
6. Категории оценки технического состояния зданий и сооружений.
7. Методы неразрушающего контроля конструкций зданий и сооружений.
8. Оценка долговечности строительных конструкций.
9. Этапы проведения обследований и состав работ.
10. Инструментальное обследование.
11. Составление отчета по обследованию и разработка рекомендаций.
12. Законодательная база концепции вывода из эксплуатации ОНО.
13. Принципы построения новой концепции вывода из эксплуатации ОНО.
14. Физический и моральный износ зданий и сооружений ОНО.
15. Ключевые проблемы при выводе из эксплуатации ОНО.

3. Методические материалы, определяющие процедуры оценивания

Процедура проведения промежуточной аттестации и текущего контроля успеваемости регламентируется локальным нормативным актом, определяющим порядок осуществления текущего контроля успеваемости и промежуточной аттестации обучающихся.

3.1. Процедура оценивания при проведении промежуточной аттестации обучающихся по дисциплине в форме экзамена и/или дифференцированного зачета (зачета с оценкой)

Промежуточная аттестация по дисциплине в форме дифференцированного зачёта (зачета с оценкой) проводится в 8 семестре.

Используются критерии и шкала оценивания, указанные в п.1.2. Оценка выставляется преподавателем интегрально по всем показателям и критериям оценивания.

Ниже приведены правила оценивания формирования компетенций по показателю оценивания «Знания».

Критерий оценивания	Уровень освоения и оценка			
	«2» (неудовлетв.)	«3» (удовлетвор.)	«4» (хорошо)	«5» (отлично)
Знание терминов и определений, понятий	Не знает терминов и определений	Знает термины и определения, но допускает неточности формулировок	Знает термины и определения	Знает термины и определения, может корректно сформулировать их самостоятельно

Знание основных закономерностей и соотношений, принципов	Не знает основные закономерности и соотношения, принципы построения знаний	Знает основные закономерности, соотношения, принципы построения знаний	Знает основные закономерности, соотношения, принципы построения знаний, их интерпретирует и использует	Знает основные закономерности, соотношения, принципы построения знаний, может самостоятельно их получить и использовать
Объём освоенного материала, усвоение всех дидактических единиц (разделов)	Не знает значительной части материала дисциплины	Знает только основной материал дисциплины, не усвоил его деталей	Знает материал дисциплины в объёме	Обладает твёрдым и полным знанием материала дисциплины, владеет дополнительными знаниями
Полнота ответов на проверочные вопросы	Не даёт ответы на большинство вопросов	Даёт неполные ответы на все вопросы	Даёт ответы на вопросы, но не все - полные	Даёт полные, развёрнутые ответы на поставленные вопросы
Правильность ответов на вопросы	Допускает грубые ошибки при изложении ответа на вопрос	В ответе имеются существенные ошибки	В ответе имеются несущественные неточности	Ответ верен
Чёткость изложения и интерпретации знаний	Излагает знания без логической последовательности	Излагает знания с нарушениями в логической последовательности	Излагает знания без нарушений в логической последовательности	Излагает знания в логической последовательности, самостоятельно их интерпретируя и анализируя
	Не иллюстрирует изложение поясняющими схемами, рисунками и примерами	Выполняет поясняющие схемы и рисунки небрежно и с ошибками	Выполняет поясняющие рисунки и схемы корректно и понятно	Выполняет поясняющие рисунки и схемы точно и аккуратно, раскрывая полноту усвоенных знаний
	Неверно излагает и интерпретирует знания	Допускает неточности в изложении и интерпретации знаний	Грамотно и по существу излагает знания	Грамотно и точно излагает знания, делает самостоятельные выводы

Ниже приведены правила оценивания формирования компетенций по показателю оценивания «Навыки начального уровня».

Критерий оценивания	Уровень освоения и оценка			
	«2» (неудовлетв.)	«3» (удовлетвор.)	«4» (хорошо)	«5» (отлично)

Навыки выбора методик выполнения заданий	Не может выбрать методику выполнения заданий	Испытывает затруднения по выбору методики выполнения заданий	Без затруднений выбирает стандартную методику выполнения заданий	Применяет теоретические знания для выбора методики выполнения заданий
Навыки выполнения заданий различной сложности	Не имеет навыков выполнения учебных заданий	Имеет навыки выполнения только простых типовых учебных заданий	Имеет навыки выполнения только стандартных учебных заданий	Имеет навыки выполнения как стандартных, так и нестандартных учебных заданий
Навыки самопроверки. Качество сформированных навыков	Допускает грубые ошибки при выполнении заданий, нарушающие логику решения задач	Допускает ошибки при выполнении заданий, нарушения логики решения	Допускает ошибки при выполнении заданий, не нарушающие логику решения	Не допускает ошибок при выполнении заданий
Навыки анализа результатов выполнения заданий, решения задач	Делает некорректные выводы	Испытывает затруднения с формулированием корректных выводов	Делает корректные выводы по результатам решения задачи	Самостоятельно анализирует результаты выполнения заданий
Навыки представления результатов решения задач	Не может проиллюстрировать решение задачи поясняющими схемами, рисунками	Выполняет поясняющие схемы и рисунки небрежно и с ошибками	Выполняет поясняющие рисунки и схемы корректно и понятно	Выполняет поясняющие рисунки и схемы верно и аккуратно

Ниже приведены правила оценивания формирования компетенций по показателю оценивания «Навыки основного уровня».

Критерий оценивания	Уровень освоения и оценка			
	«2» (неудовлетв.)	«3» (удовлетвор.)	«4» (хорошо)	«5» (отлично)
Навыки выбора методик выполнения заданий	Не может выбрать методику выполнения заданий	Испытывает затруднения по выбору методики выполнения заданий	Без затруднений выбирает стандартную методику выполнения заданий	Применяет теоретические знания для выбора методики выполнения заданий
Навыки выполнения заданий различной сложности	Не имеет навыков выполнения учебных заданий	Имеет навыки выполнения только простых типовых учебных заданий	Имеет навыки выполнения только стандартных учебных заданий	Имеет навыки выполнения как стандартных, так и нестандартных учебных заданий

Навыки самопроверки. Качество сформированных навыков	Допускает грубые ошибки при выполнении заданий, нарушающие логику решения задач	Допускает ошибки при выполнении заданий, нарушения логики решения	Допускает ошибки при выполнении заданий, не нарушающие логику решения	Не допускает ошибок при выполнении заданий
Навыки анализа результатов выполнения заданий, решения задач	Делает некорректные выводы	Испытывает затруднения с формулированием корректных выводов	Делает корректные выводы по результатам решения задачи	Самостоятельно анализирует результаты выполнения заданий
Навыки представления результатов решения задач	Не может проиллюстрировать решение задачи поясняющими схемами, рисунками	Выполняет поясняющие схемы и рисунки небрежно и с ошибками	Выполняет поясняющие рисунки и схемы корректно и понятно	Выполняет поясняющие рисунки и схемы верно и аккуратно
Навыки обоснования выполнения заданий	Не может обосновать алгоритм выполнения заданий	Испытывает затруднения при обосновании алгоритма выполнения заданий	Обосновывает ход решения задач без затруднений	Грамотно обосновывает ход решения задач
Быстрота выполнения заданий	Не выполняет задания или выполняет их очень медленно, не достигая поставленных задач	Выполняет задания медленно, с отставанием от установленного графика.	Выполняет все поставленные задания в срок	Выполняет все поставленные задания с опережением графика
Самостоятельность в выполнении заданий	Не может самостоятельно планировать и выполнять задания	Выполняет задания только с помощью наставника	Самостоятельно выполняет задания с консультацией у наставника	Выполняет задания самостоятельно, без посторонней помощи
Результативность (качество) выполнения заданий	Выполняет задания некачественно	Выполняет задания с недостаточным качеством	Выполняет задания качественно	Выполняет качественно даже сложные задания

3.2. Процедура оценивания при проведении промежуточной аттестации обучающихся по дисциплине в форме зачета

Промежуточная аттестация по дисциплине в форме зачёта не проводится.

3.3. Процедура оценивания при проведении промежуточной аттестации обучающихся по дисциплине в форме защиты курсовой работы (курсового проекта)

Промежуточная аттестация по дисциплине в форме защиты курсовой работы/курсового проекта не проводится.

Приложение 2 к рабочей программе

Шифр	Наименование дисциплины
Б1.В.ДВ.05.05	Реконструкция, капитальный ремонт и вывод из эксплуатации объектов нефтегазовой отрасли

Код направления подготовки / специальности	08.03.01
Направление подготовки / специальность	Строительство
Наименование ОПОП (направленность / профиль)	Инжиниринг и строительство объектов энергетики
Год начала реализации ОПОП	2022
Уровень образования	Бакалавриат
Форма обучения	Очная
Год разработки/обновления	2022

Перечень учебных изданий и учебно-методических материалов

Печатные учебные издания в НТБ НИУ МГСУ:

№ п/п	Автор, название, место издания, издательство, год издания, количество страниц	Количество экземпляров в библиотеке НИУ МГСУ
1	И.К. Вишницкий и др. Строительство тепловых электростанций: учеб. для вузов: [в 2 т.] / под ред. В. И. Теличенко. - М. : Изд-во АСВ. Т. 1: Проектные решения тепловых электростанций. - 2010. – 375 с.	169
2	В.Б. Дубровский, П.А. Лавданский, И.А. Енговатов. Строительство атомных электростанций: учеб. для вузов. - Изд. 2-е, испр. и доп. - М. : Изд-во АСВ, 2010. - 358 с.	299
3	Вывод из эксплуатации ядерных установок (на примере блоков атомных станций) [Текст] : учебное пособие для подготовки магистров по направлению 270800- "Строительство" (магистерская программа "Строительство ядерных установок") / И. А. Енговатов, Б. К. Былкин ; Московский государственный строительный университет. - Москва : МГСУ, 2015. - 127 с.	50

Электронные учебные издания в электронно-библиотечных системах (ЭБС):

№ п/п	Автор, название, место издания, год издания, количество страниц	Ссылка на учебное издание в ЭБС
1	Бушуев Н.И. История и технология ядерной энергетики: учебное пособие; Нац. исследоват. моск. гос. строит. ун-т. - 2-е изд. (эл.). – М.: Изд-во МИСИ-МГСУ, 2017. - 234 с.	http://lib-04.gic.mgsu.ru/lib/2019/15.pdf

2	Глазырин М.В. Автоматизированные системы управления тепловыми электростанциями. Часть I. Основы функционирования АСУ ТП ТЭС [Электронный ресурс]: учебное пособие/ Глазырин М.В.— Электрон. текстовые данные.— Новосибирск: Новосибирский государственный технический университет, 2011.— 42 с.	http://www.iprbookshop.ru/45353.html
---	---	---

Приложение 3 к рабочей программе

Шифр	Наименование дисциплины
Б1.В.ДВ.05.05	Реконструкция, капитальный ремонт и вывод из эксплуатации объектов нефтегазовой отрасли

Код направления подготовки / специальности	08.03.01
Направление подготовки / специальность	Строительство
Наименование ОПОП (направленность / профиль)	Инжиниринг и строительство объектов энергетики
Год начала реализации ОПОП	2022
Уровень образования	Бакалавриат
Форма обучения	Очная
Год разработки/обновления	2022

Перечень профессиональных баз данных и информационных справочных систем

Наименование	Электронный адрес ресурса
«Российское образование» - федеральный портал	http://www.edu.ru/index.php
Научная электронная библиотека	http://elibrary.ru/defaultx.asp?
Электронная библиотечная система IPRbooks	http://www.iprbookshop.ru/
Федеральная университетская компьютерная сеть России	http://www.runnet.ru/
Информационная система "Единое окно доступа к образовательным ресурсам"	http://window.edu.ru/
Научно-технический журнал по строительству и архитектуре «Вестник МГСУ»	http://www.vestnikmgsu.ru/
Научно-техническая библиотека НИУ МГСУ	http://www.mgsu.ru/resources/Biblioteka/

Приложение 4 к рабочей программе

Шифр	Наименование дисциплины
Б1.В.ДВ.05.05	Реконструкция, капитальный ремонт и вывод из эксплуатации объектов нефтегазовой отрасли

Код направления подготовки / специальности	08.03.01
Направление подготовки / специальность	Строительство
Наименование ОПОП (направленность / профиль)	Инжиниринг и строительство объектов энергетики
Год начала реализации ОПОП	2022
Уровень образования	Бакалавриат
Форма обучения	Очная
Год разработки/обновления	2022

Материально-техническое и программное обеспечение дисциплины

Наименование специальных помещений и помещений для самостоятельной работы	Оснащенность специальных помещений и помещений для самостоятельной работы	Перечень лицензионного программного обеспечения. Реквизиты подтверждающего документа
Учебные аудитории для проведения учебных занятий, текущего контроля и промежуточной аттестации	Рабочее место преподавателя, рабочие места обучающихся	
<p>Помещение для самостоятельной работы обучающихся</p> <p>Ауд. 41 НТБ на 80 посадочных мест (рабочее место библиотекаря, рабочие места обучающихся)</p>	<p>ИБП GE VH Series VH 700 Источник бесперебойного питания РИП-12 (2 шт.) Компьютер/ТИП №5 (2 шт.) Компьютер Тип № 1 (6 шт.) Контрольно-пусковой блок С2000-КПБ (26 шт.) Монитор / Samsung 21,5" S22C200B (80 шт.) Плоттер / HP DJ T770 Прибор приемно-контрольный С2000-АСПТ (2 шт.) Принтер / HP LaserJet P2015 DN Принтер /Тип № 4 н/т Принтер HP LJ Pro 400 M401dn Системный блок / Kraftway Credo тип 4 (79 шт.) Электронное табло 2000*950</p>	<p>Adobe Acrobat Reader DC (ПО предоставляется бесплатно на условиях OpLic) Adobe Flash Player (ПО предоставляется бесплатно на условиях OpLic) APM Civil Engineering (Договор № 109/9.13_АО НИУ от 09.12.13 (НИУ-13)) ArcGIS Desktop (Договор передачи с ЕСРП СНГ 31 лицензии от 27.01.2016) ArhciCAD [22] (Б\Д; Веб-кабинет или подписка; OpenLicense) AutoCAD [2018] (Б\Д; Веб-кабинет или подписка; OpenLicense) AutoCAD [2020] (Б\Д; Веб-кабинет или подписка; OpenLicense) Autodesk Revit [2018] (Б\Д; Веб-кабинет или подписка; OpenLicense) Autodesk Revit [2020] (Б\Д; Веб-кабинет или подписка; OpenLicense) CorelDRAW [GSX5;55] (Договор № 292/10.11- АО НИУ от 28.11.2011 (НИУ-11)) eLearnBrowser [1.3] (Договор ГМЛ-Л-16/03-846 от 30.03.2016) Google Chrome (ПО предоставляется бесплатно на условиях OpLic) Lazarus (ПО предоставляется бесплатно на условиях OpLic) Mathcad [Edu.Prime;3;30] (Договор</p>

		<p>№109/9.13_АО НИУ от 09.12.13 (НИУ-13)) Mathworks Matlab [R2008a;100] (Договор 089/08-ОК(ИОП) от 24.10.2008) Mozilla Firefox (ПО предоставляется бесплатно на условиях OpLic) MS Access [2013;Im] (OpenLicense; Подписка Azure Dev Tools; Б\Д; Веб-кабинет) MS ProjectPro [2013;ImX] (OpenLicense; Подписка Azure Dev Tools; Б\Д; Веб-кабинет) MS VisioPro [2013;ADT] (OpenLicense; Подписка Azure Dev Tools; Б\Д; Веб-кабинет) MS Visual FoxPro [ADT] (OpenLicense; Подписка Azure Dev Tools; Б\Д; Веб-кабинет) nanoCAD СПДС Стройплощадка (Договор бесплатной передачи / партнерство) PascalABC [3.2.0.1311] (ПО предоставляется бесплатно на условиях OpLic) Visual Studio Ent [2015;Imx] (OpenLicense; Подписка Azure Dev Tools; Б\Д; Веб-кабинет) Visual Studio Expr [2008;ImX] (OpenLicense; Подписка Azure Dev Tools; Б\Д; Веб-кабинет) WinPro 7 [ADT] (OpenLicense; Подписка Azure Dev Tools; Б\Д; Веб-кабинет) Компас-3D V14 АЕС (Договор № 109/9.13_АО НИУ от 09.12.13 (НИУ-13)) ПК ЛИРА-САПР [2013] (Договор № 109/9.13_АО НИУ от 09.12.13 (НИУ-13))</p>
<p>Помещение для самостоятельной работы обучающихся</p> <p>Ауд. 84 НТБ На 5 посадочных мест, оборудованных компьютерами (рабочее место библиотекаря, рабочие места обучающихся) Читальный зал на 52 посадочных места</p>	<p>Монитор Acer 17" AL1717 (5 шт.) Системный блок Kraftway KW17 2010 (5 шт.)</p>	<p>AutoCAD [2020] (Б\Д; Веб-кабинет или подписка; OpenLicense) Eurosoft STARK [201W;20] (Договор № 089/08-ОК(ИОП) от 24.10.2008) MS OfficeStd [2010; 300] (Договор № 162/10 - АО НИУ от 18.11.2010 (НИУ-10)) nanoCAD СПДС Конструкции (Договор бесплатной передачи / партнерство) WinPro 7 [ADT] (OpenLicense; Подписка Azure Dev Tools; Б\Д; Веб-кабинет) ПК ЛИРА-САПР [2013R5] (ПО предоставляется бесплатно на условиях OpLic (лицензия не требуется))</p>

Федеральное государственное бюджетное образовательное учреждение высшего образования
**«НАЦИОНАЛЬНЫЙ ИССЛЕДОВАТЕЛЬСКИЙ МОСКОВСКИЙ
ГОСУДАРСТВЕННЫЙ СТРОИТЕЛЬНЫЙ УНИВЕРСИТЕТ»**

РАБОЧАЯ ПРОГРАММА

Шифр	Наименование дисциплины
Б1.В.ДВ.06.01	Возведение объектов тепловой и атомной энергетики

Код направления подготовки / специальности	08.03.01
Направление подготовки / специальность	Строительство
Наименование ОПОП (направленность / профиль)	Инжиниринг и строительство объектов энергетики
Год начала реализации ОПОП	2022
Уровень образования	бакалавр
Форма обучения	Очная
Год разработки/обновления	2022

Разработчики:

должность	ученая степень, ученое звание	ФИО
преподаватель	-	Кабанов Александр Сергеевич

Рабочая программа дисциплины разработана и одобрена кафедрой (структурным подразделением) «Строительство объектов тепловой и атомной энергетики (СОТАЭ)»

Заведующий кафедрой

(руководитель структурного подразделения)

_____ /_МорозенкоА.А.____/

Подпись, ФИО

Рабочая программа утверждена методической комиссией по УГСН, протокол № 1 от «29» августа 2022 г.

1. Цель освоения дисциплины

Целью освоения дисциплины «*Возведение объектов тепловой и атомной энергетики*» является формирование компетенций обучающегося в области энергетического строительства, приобретение инженерных и практических знаний строительного производства при возведении объектов тепловой и атомной энергетики, а также технологии возведения зданий и сооружений ТЭС и АЭС.

Программа составлена в соответствии с требованиями Федерального государственного образовательного стандарта высшего образования по направлению подготовки 08.03.01 Строительство.

Дисциплина относится к базовой части, Блока 1 «Дисциплины (модули)» основной профессиональной образовательной программы 08.03.01 «Строительство». Дисциплина является Частью формируемой участниками образовательных отношений _ Б1.В.ДВ.06.01. Дисциплина является дисциплиной по выбору обучающегося.

2. Перечень планируемых результатов обучения по дисциплине, соотнесенных с планируемыми результатами освоения образовательной программы

Код и наименование компетенции (результат освоения)	Код и наименование индикатора достижения компетенции
ПКО-1. Способность проводить оценку инженерных решений зданий и сооружений тепловой и атомной энергетики	ПК-1.1 Выбор и систематизация информации об опыте при возведении объектов ТЭС и АЭС по рассматриваемому инженерному решению
	ПК-1.2 Классификация объектов и сооружений строительства ТЭС и АЭС по функциональному назначению.
	ПК-1.3 Составление принципиальных схем работы объектов ТЭС и АЭС, выявление физических процессов, лежащих в основе их работы
ПКО-3. Способность выполнять работы по архитектурно-строительному проектированию объектов тепловой и атомной энергетики.	ПК-3.3 Выбор нормативно-технических документов, устанавливающих нормативные требования к проектным решениям зданий и сооружений тепловой и атомной энергетики
	ПК-3.4 Оценка условий строительства по результатам инженерных изысканий и применение нормативной базы к размещению основных зданий и сооружений тепловой и атомной энергетики
	ПК-3.9 Оформление текстовой и графической части проекта здания или сооружения тепловой и атомной энергетики, в т.ч. с использованием прикладного программного обеспечения
	ПК-3.10 Выбор технологии производства строительно-монтажных работ на объектах тепловой и атомной энергетики.
	ПК-3.11 Проверка соответствия проектных решений объекта строительства тепловой и атомной энергетики в соответствии с нормативными требованиями

Код и наименование компетенции (результат освоения)	Код и наименование индикатора достижения компетенции
ПКО-4. Способность выполнять обоснование проектных решений зданий и сооружений тепловой и атомной энергетики	ПК-4.5 Определение основных параметров технологического оборудования объектов энергетического назначения
	ПК-4.12 Выполнение расчётов производительности строительных машин и оборудования, применяемых при возведении зданий и сооружений тепловой и атомной энергетики.
ПКО-5. Способность организовать строительное производство на объектах тепловой и атомной энергетики.	ПК-5.1 Составление перечня строительных работ на объекте (гидротехнического, геотехнического, энергетического) строительства, последовательности их выполнения
	ПК-5.2 Выбор технологии и технологического оборудования для выполнения строительных работ
	ПК-5.3 Разработка технологической карты ведения строительных работ на объекте тепловой и атомной энергетики
	ПК-5.5 Выполнение базовых видов строительномонтажных работ
	ПК-5.6 Определение потребности в трудовых и материальных ресурсах для ведения различных видов строительных работ на объектах тепловой и атомной энергетики.

Код и наименование индикатора достижения компетенции	Наименование показателя оценивания (результата обучения по дисциплине)
ПК-1.1 Выбор и систематизация информации об опыте при возведении объектов ТЭС и АЭС по рассматриваемому инженерному решению	Знает основные инженерные решения (технологии) применяемые при строительстве зданий (сооружений) тепловой и атомной энергетики. Имеет навыки (начального уровня) по выбору и обоснованию основного инженерного решения (технологии) при строительстве зданий (сооружений) тепловой и атомной энергетики.
ПК-1.2 Классификация объектов и сооружений строительства тепловой и атомной энергетики по функциональному назначению.	Знает основные объекты тепловой и атомной энергетики. Имеет навыки (начального уровня) по классификации по функциональному назначению объектов тепловой и атомной энергетики.
ПК-1.3 Составление принципиальных схем работы объектов ТЭС и АЭС, выявление физических процессов, лежащих в основе их работы	Знает основные простейшие принципиальные технологические схемы тепловой и атомной энергетики с привязкой к сооружениям. Имеет навыки (основного уровня) по составлению простейших принципиальных технологических схем ТЭС (АЭС).

Код и наименование индикатора достижения компетенции	Наименование показателя оценивания (результата обучения по дисциплине)
ПК-3.3 Выбор нормативно-технических документов, устанавливающих нормативные требования к проектным решениям зданий и сооружений тепловой и атомной энергетики	<p>Знает нормативную базу по основному профилю.</p> <p>Знает источники нормативно-технической литературы.</p> <p>Имеет навыки (основного уровня) по поиску нормативно-технической литературы.</p>
ПК-3.4 Оценка условий строительства по результатам инженерных изысканий и применение нормативной базы к размещению основных зданий и сооружений тепловой и атомной энергетики	<p>Знает условия оценки строительства для тепловой и атомной энергетики объектов по результатам инженерных изысканий.</p> <p>Знает требования к инженерным изысканиям для оценки условий строительства и размещения объектов тепловой и атомной энергетики.</p> <p>Имеет навыки (основного уровня) применять данные инженерных изысканий для оценки условий строительства</p>
ПК-3.9 Оформление текстовой и графической части проекта здания или сооружения тепловой и атомной энергетики, в т.ч. с использованием прикладного программного обеспечения	<p>Знает основные нормативно-технические требования к проектной документации для объекта тепловой и атомной энергетики</p> <p>Имеет навыки (начального уровня) по разработке и оформлению элементов проектных решений.</p>
ПК-3.10 Выбор технологии производства строительно-монтажных работ на объектах тепловой и атомной энергетики.	<p>Знает основные принципы выбора технологии производства строительных работ, для объектов тепловой и атомной энергетики.</p> <p>Имеет навыки (начального уровня) по выбору технологии производства строительных работ, для объектов тепловой и атомной энергетики</p>
ПК-3.11 Проверка соответствия проектных решений объекта строительства тепловой и атомной энергетики в соответствии с нормативными требованиями	<p>Знает основные нормативно-технические требования к проектной документации для объекта тепловой и атомной энергетики.</p> <p>Имеет навыки (начального уровня) по проверке соответствия принятых решений для отдельных строительных конструкций нормам и правилам, действующим в строительстве.</p>
ПК-4.5 Определение основных параметров технологического оборудования объектов энергетического назначения	<p>Знает, каким образом осуществляется выбор основного технологического оборудования на объектах тепловой и атомной энергетики.</p> <p>Имеет навыки (начального уровня) по определению характеристик основного технологического оборудования на объектах тепловой и атомной энергетики</p>
ПК-4.12 Выполнение расчётов производительности строительных машин и оборудования, применяемых при возведении зданий и сооружений тепловой и атомной энергетики.	<p>Знает, каким образом осуществляется выбор основной схемы механизации при возведении зданий и сооружений тепловой и атомной энергетики</p> <p>Знает требования, предъявляемые к машинам, механизмам и оснастке при возведении объектов тепловой и атомной энергетики</p> <p>Имеет навыки (начального уровня) по выбору основных машин, механизмов и оснастки при возведении объектов тепловой и атомной энергетики.</p>
ПК-5.1 Составление перечня строительных работ на объекте (гидротехнического, геотехнического,	<p>Знает состав и последовательность строительных работ при возведении зданий и сооружений тепловой и атомной энергетики</p> <p>Имеет навыки (начального уровня) по составлению</p>

Код и наименование индикатора достижения компетенции	Наименование показателя оценивания (результата обучения по дисциплине)
энергетического) строительства, последовательности их выполнения	перечня строительных работ при возведении зданий и сооружений тепловой и атомной энергетики.
ПК-5.2 Выбор технологии и технологического оборудования для выполнения строительных (гидротехнических) работ	Знает основные схемы механизации при возведении зданий и сооружений тепловой и атомной энергетики. Имеет навыки (начального уровня) по выбору основных машин, механизмов и оснастки при возведении зданий и сооружений тепловой и атомной энергетики.
ПК-5.3 Разработка технологической карты ведения строительных работ на объекте тепловой и атомной энергетики	Знает состав технологической карты на производство работ по отдельно взятому виду работ, при возведении здания и сооружений тепловой и атомной энергетики. Имеет навыки (начального уровня) по разработке технологической карты на производство работ по отдельно взятому виду работ, при возведении здания или сооружения тепловой и атомной энергетики.
ПК-5.5 Выполнение базовых видов строительно-монтажных работ	Знает состав и технологические операции при производстве базовых видов работ, для возведения зданий и сооружений тепловой и атомной энергетики Имеет навыки (начального уровня) по составлению перечня основных технологических операций, по отдельно взятому виду работ, при возведении здания и сооружений тепловой и атомной энергетики.
ПК-5.6 Определение потребности в трудовых и материальных ресурсах для ведения различных видов строительных работ на объектах тепловой и атомной энергетики.	Знает состав ведомостей потребности в основных трудовых и материальных ресурсах. Знает порядок составления ведомостей потребности в основных трудовых и материальных ресурсах, для возведения зданий и сооружений тепловой и атомной энергетики. Имеет навыки (начального уровня) по составлению ведомостей потребности в основных трудовых и материальных ресурсах, для возведения зданий и сооружений тепловой и атомной энергетики.

Информация о формировании и контроле результатов обучения представлена в Фонде оценочных средств (Приложение 1).

Трудоёмкость дисциплины и видов учебных занятий по дисциплине

Информация о формировании и контроле результатов обучения представлена в Фонде оценочных средств (Приложение 1).

3. Трудоёмкость дисциплины и видов учебных занятий по дисциплине

Общая трудоёмкость дисциплины составляет 3 зачётных единиц (108 академических часов).

(1 зачетная единица соответствует 36 академическим часам)

Видами учебных занятий и работы обучающегося по дисциплине могут являться.

Обозначение	Виды учебных занятий и работы обучающегося
Л	Лекции

ЛР	Лабораторные работы
ПЗ	Практические занятия
КоП	Компьютерный практикум
КРП	Групповые и индивидуальные консультации по курсовым работам (курсовым проектам)
СР	Самостоятельная работа обучающегося в период теоретического обучения
Контроль	Самостоятельная работа обучающегося и контактная работа обучающегося с преподавателем в период промежуточной аттестации

Структура дисциплины:

Форма обучения – очная :

№	Наименование раздела дисциплины	Семестр	Количество часов по видам учебных занятий и работы обучающегося						Формы промежуточной аттестации, текущего контроля успеваемости		
			Л	ЛР	ПЗ	КоП	КРП	СР		Контроль	
1.	Технологические решения ТЭС и АЭС.. Принципиальные схемы работы объектов тепловой и атомной энергетики. Основное технологическое оборудование.	7	4			4				<i>Контрольная работа 1, р – 1-2</i>	
2.	Конструктивно-компоновочные решения основных зданий (сооружений) тепловой и атомной энергетики.	7	4			4	16	42			
3.	Общие принципы возведения объектов тепловой и атомной энергетики.	7	2			2					<i>Контрольная работа 2, р – 3-4</i>
4.	Технология возведение зданий и сооружений ТЭС и АЭС.	7	6			6					
	Итого:		16			16	16	42	18	<i>Курсовой проект Зачет с оценкой</i>	

4. Содержание дисциплины, структурированное по видам учебных занятий и разделам

При проведении аудиторных учебных занятий предусмотрено проведение текущего контроля успеваемости:

- В рамках компьютерного практикума предусмотрено контрольное задание компьютерного практикума.

4.1 Лекции

№	Наименование раздела дисциплины	Тема и содержание лекций
1	Технологические решения ТЭС и АЭС.. Принципиальные схемы. Основное технологическое оборудование.	<ol style="list-style-type: none"> 1. Принципиальные технологические схемы получения электроэнергии и тепла на ТЭС и АЭС с различным типом оборудования. 2. Паросиловые конденсационные электростанции, паросиловые теплоэлектроцентрали 3. Паровые котлы, турбины, теплообменное оборудование. 4. Принципиальная технологическая схема с реактором типа ВВЭР. Устройство реактора ВВЭР. 5. Принципиальная технологическая схема с реактором типа БН. Устройство реактора БН.
2	Конструктивно-компоновочные решения основных зданий (сооружений) тепловой и атомной энергетики.	<ol style="list-style-type: none"> 1. Классификация зданий и сооружений, входящих в комплекс ТЭС, общие требования, предъявляемые к объемно-планировочным решениям зданий и сооружений ТЭС. Характерные компоновочные схемы, сравнительные преимущества и недостатки. 2. Общие требования, предъявляемые к объемно-планировочным решениям зданий и сооружений ТЭС. 3. Общие требования, предъявляемые к конструктивным решениям зданий и сооружений ТЭС. 6. Классификация зданий и сооружений, входящих в комплекс АЭС, общие требования, предъявляемые к объемно-планировочным и конструктивным решениям зданий и сооружений АЭС: 6.1. Общие требования, с учетом норм радиационной безопасности, предъявляемые к объемно-планировочным и конструктивным решениям зданий и сооружений АЭС. 7. Главные корпуса АЭС. Основные конструкции. Особенности.
3	Общие принципы возведения объектов тепловой и атомной энергетики.	<ol style="list-style-type: none"> 1. Особенности возведение объектов угольного топливного хозяйства. 2. Особенности возведение объектов газового и мазутного топливного хозяйства. 3. Основные схемы механизации при возведении главных корпусов ТЭС и АЭС. 4. Элементы возведения объектов топливного хозяйства ТЭС. 5. Элементы возведения объектов системы технического водоснабжения ТЭС и АЭС. 6. Элементы возведения объектов электротехнического хозяйства ТЭС и АЭС.
4	Технология возведение зданий и сооружений ТЭС и АЭС.	<ol style="list-style-type: none"> 1. Технология возведения фундаментов реакторного отделения. 2. Технология возведения дымовых и вентиляционных труб,

		<p>градирен.</p> <p>3.Элементы возведения объектов систем дымоудаления и вентиляционных труб АЭС.</p> <p>4. Возведение насосных станций ТЭС и АЭС.</p> <p>5. Устройство открытого распределительного устройства (ОРУ).</p> <p>6.Главные корпуса ТЭС, ТЭЦ. Основные конструкции. Способы возведения.</p> <p>Устройство подземной части турбинного комплекса АЭС: фундамент здания, фундамент плиты турбоагрегата, плита пригруза.</p> <p>7.Основные технологии возведения специальных защитных конструкций: стены, перекрытия, металлические и железобетонные оболочки АЭС.</p> <p>8.Сборно-монолитные решения с применением несъемной опалубки.</p>
--	--	---

4.2 Лабораторные работы

Не предусмотрено учебным планом

4.3 Практические занятия

Не предусмотрено учебным планом

4.4 Компьютерные практикумы

№	Наименование раздела дисциплины	Тема и содержание компьютерного практикума
1	Технологические решения ТЭС и АЭС.. Принципиальные схемы. Основное технологическое оборудование.	Разработка схемы плана промплощадки электростанции с заданными характеристиками в AutoCAD.
2	Конструктивно-компоновочные решения основных зданий (сооружений) тепловой и атомной энергетики.	Конструирование строительных конструкций зданий и сооружений ТЭС или АЭС, а так же сооружений вспомогательной инфраструктуры.
3	Общие принципы возведения объектов тепловой и атомной энергетики.	Расчет в ПК Лира строительных конструкций зданий и сооружений ТЭС или АЭС.
4	Технология возведение зданий и сооружений ТЭС и АЭС.	Разработка схем механизации для технологических карт при возведении зданий и сооружений ТЭС, АЭС в AutoCAD.

4.5 Групповые и индивидуальные консультации по курсовым работам (курсовым проектам)

На групповых и индивидуальных консультациях по курсовым проектам (в 8-м семестре) осуществляется контактная работа обучающегося по вопросам выполнения курсового проекта. Консультации проводятся в аудиториях. При проведении консультаций преподаватель осуществляет контроль хода выполнения обучающимся курсового проекта.

4.6 Самостоятельная работа обучающегося в период теоретического обучения

Самостоятельная работа обучающегося в период теоретического обучения включает в себя:

- самостоятельную подготовку к учебным занятиям, включая подготовку к аудиторным формам текущего контроля успеваемости;
- выполнение курсовой работы/курсового проекта;
- самостоятельную подготовку к промежуточной аттестации.

В таблице указаны темы для самостоятельного изучения обучающимся:

№	Наименование раздела дисциплины	Темы для самостоятельного изучения
1	Технологические решения ТЭС и АЭС. Принципиальные схемы. Основное технологическое оборудование.	1. Возведение одноэтажного промышленного здания в сборных железобетонных конструкциях. 2. Возведение одноэтажного промышленного здания с использованием металлических конструкций. 3. Стандарты и нормативы, предъявляемые к качеству строительно-монтажных работ. Деятельность отдела контроля качества на строительной площадке. 4. Здания (сооружения) и их строительные конструкции объектов систем дымо- и золошлакоудаления.
2	Конструктивно-компоновочные решения основных зданий (сооружений) тепловой и атомной энергетики.	1. Возведение объектов газового и мазутного топливного хозяйства: эстакады мазутослива, резервуары мазуты, газораспределительные пункты 2. Возведение объектов угольного топливного хозяйства: склады угля, дробильные корпуса, узлы пересыпки, системы ленточных конвейеров и галереи топливоподачи. 3. Общие требования, с учетом норм радиационной безопасности, предъявляемые к объемно-планировочным и конструктивным решениям зданий и сооружений АЭС.
3	Общие принципы возведения объектов тепловой и атомной	1. Возведение полиблочного главного корпуса КЭС поточным методом с использованием

	энергетики.	башенных кранов и доставкой строительных материалов, изделий и конструкций железнодорожным и автомобильным транспортом. 2. Особенности выполнение основных строительных работ со стороны постоянного и временного торца, фронтов машинного и котельного отделений главного корпуса КЭС. 3. Особенности возведения зданий, входящих в ядерный остров АЭС с учетом их архитектурно-компоновочных решений и компоновки технологического оборудования 4. Специфика и технологические особенности использования сборных и монолитных конструкций при строительстве башенных испарительных градирен. 5. Требования к качеству выполнения СМР.
4	Технология возведение зданий и сооружений ТЭС и АЭС.	Особенности выполнение основных строительных работ со стороны постоянного и временного торца, фронтов машинного и котельного отделений главного корпуса КЭС. Укладка стальных трубопроводов и железобетонных коллекторов системы технического водоснабжения ТЭС и АЭС. Применение армометаллических блоков и системы напряжения при устройстве контеймента.

4.7 Самостоятельная работа обучающегося и контактная работа обучающегося с преподавателем в период промежуточной аттестации

Работа обучающегося в период промежуточной аттестации включает в себя подготовку к формам промежуточной аттестации к зачёту, курсового проекта, а также саму промежуточную аттестацию.

5. Оценочные материалы по дисциплине

Фонд оценочных средств по дисциплине приведён в Приложении 1 к рабочей программе дисциплины.

Оценочные средства для проведения промежуточной аттестации, а также текущего контроля по дисциплине хранятся на кафедре (структурном подразделении), ответственной за преподавание данной дисциплины.

6. Учебно-методическое и материально-техническое обеспечение дисциплины

Основные принципы осуществления учебной работы обучающихся изложены в локальных нормативных актах, определяющих порядок организации контактной работы и порядок самостоятельной работы обучающихся. Организация учебной работы обучающихся на аудиторных учебных занятиях осуществляется в соответствии с п. 3.

6.1 Перечень учебных изданий и учебно-методических материалов для освоения дисциплины

Для освоения дисциплины обучающийся может использовать учебные издания и учебно-методические материалы, имеющиеся в научно-технической библиотеке НИУ МГСУ и/или размещённые в Электронных библиотечных системах.

Актуальный перечень учебных изданий и учебно-методических материалов представлен в Приложении 2 к рабочей программе дисциплины.

6.2 Перечень профессиональных баз данных и информационных справочных систем

При осуществлении образовательного процесса по дисциплине используются профессиональные базы данных и информационных справочных систем, перечень которых указан в Приложении 3 к рабочей программе дисциплины.

6.3 Перечень материально-технического, программного обеспечения освоения дисциплины

Учебные занятия по дисциплине проводятся в помещениях, оснащенных соответствующим оборудованием и программным обеспечением.

Перечень материально-технического и программного обеспечения дисциплины приведен в Приложении 4 к рабочей программе дисциплины.

Шифр	Наименование дисциплины
Б1.В.ДВ.06.01	Возведение объектов тепловой и атомной энергетики

Код направления подготовки / специальности	08.03.01
Направление подготовки / специальность	Строительство
Наименование ОПОП (направленность / профиль)	Инжиниринг и строительство объектов энергетики
Год начала реализации ОПОП	2022
Уровень образования	бакалавр
Форма обучения	Очная
Год разработки/обновления	2022

ФОНД ОЦЕНОЧНЫХ СРЕДСТВ

1. Описание показателей и критериев оценивания компетенций, описание шкал оценивания

Оценивание формирования компетенций производится на основе показателей оценивания, указанных в п.2. рабочей программы и в п.1.1 ФОС.

Связь компетенций, индикаторов достижения компетенций и показателей оценивания приведена в п.2 рабочей программы.

1.1. Описание формирования и контроля показателей оценивания

Оценивание уровня освоения обучающимся компетенций осуществляется с помощью форм промежуточной аттестации и текущего контроля. Формы промежуточной аттестации и текущего контроля успеваемости по дисциплине, с помощью которых производится оценивание, указаны в учебном плане и в п.3 рабочей программы.

В таблице приведена информация о формировании результатов обучения по дисциплине разделами дисциплины, а также о контроле показателей оценивания компетенций формами оценивания.

Наименование показателя оценивания (результата обучения по дисциплине)	Номера разделов дисциплины	Формы оценивания (формы промежуточной аттестации, текущего контроля успеваемости)
Знает основные инженерные решения (технологии) применяемые при строительстве зданий (сооружений) тепловой и атомной энергетики.	1-2	<i>Контрольное задание по КоП №1 - р.1-2; Зачет</i>
Имеет навыки (начального уровня) по выбору и обоснованию основного инженерного решения (технологии) при строительстве зданий (сооружений) тепловой и атомной энергетики.	1-2	<i>Контрольное задание по КоП №1 - р.1-2; Зачет</i>
Знает основные объекты тепловой и атомной	1-2	<i>Контрольное задание</i>

энергетики.		<i>по КоП №1 - р.1-2; Зачет</i>
Имеет навыки (начального уровня) по классификации по функциональному назначению объектов тепловой и атомной энергетики.	1-2	<i>Контрольное задание по КоП №1 - р.1-2; Зачет</i>
Знает основные простейшие принципиальные технологические схемы тепловой и атомной энергетики с привязкой к сооружениям.	1-2	<i>Контрольное задание по КоП №1 - р.1-2; Зачет</i>
Имеет навыки (основного уровня) по составлению простейших принципиальные технологические схемы ТЭС (АЭС).	1-2	<i>Контрольное задание по КоП №1 - р.1-2; Зачет</i>
Знает нормативную базу по основному профилю.	1-2	<i>Контрольное задание по КоП №1 - р.1-2; Зачет</i>
Знает источники нормативно-технической литературы.	1-2	<i>Контрольное задание по КоП №1 - р.1-2; Зачет</i>
Имеет навыки (основного уровня) по поиску нормативно-технической литературы.	1-4	<i>Контрольное задание по КоП №1 - р.1-2; Контрольное задание по КоП №2 - р.3-4; Зачет</i>
Знает условия оценки строительства для тепловой и атомной энергетики объектов по результатам инженерных изысканий.	1-2	<i>Контрольное задание по КоП №1 - р.1-2; Зачет</i>
Знает требования к инженерным изысканиям для оценки условий строительства и размещения объектов тепловой и атомной энергетики.	1-2	<i>Контрольное задание по КоП №1 - р.1-2; Зачет</i>
Имеет навыки (основного уровня) применять данные инженерных изысканий для оценки условий строительства	1-2	<i>Контрольное задание по КоП №1 - р.1-2; Зачет</i>
Имеет навыки (начального уровня) по разработке и оформлению элементов проектных решений.	2	<i>Контрольное задание по КоП №1 - р.1-2; Зачет</i>
Знает основные принципы выбора технологии производства строительных работ, для объектов тепловой и атомной энергетики.	3-4	<i>Контрольное задание по КоП №2 - р.3-4; Зачет</i>
Имеет навыки (начального уровня) по выбору технологии производства строительных работ, для объектов тепловой и атомной энергетики	2-4	<i>Контрольное задание по КоП №1 - р.1-2; Контрольное задание по КоП №2 - р.3-4; Зачет</i>
Имеет навыки (начального уровня) по проверке соответствия принятых решений для отдельных строительных конструкций нормам и правилам, действующим в строительстве.	2	<i>Контрольное задание по КоП №1 - р.1-2; Зачет</i>
Знает , каким образом осуществляется выбор основного технологического оборудования на объектах тепловой и атомной энергетики.	4	<i>Контрольное задание по КоП №2 - р.3-4; Зачет</i>
Имеет навыки (начального уровня) по определению характеристик основного технологического оборудования на объектах тепловой и атомной энергетики	1-2	<i>Контрольное задание по КоП №1 - р.1-2; Зачет</i>
Знает , каким образом осуществляется выбор основной схемы механизации при возведении зданий и сооружений тепловой и атомной энергетики	4	<i>Контрольное задание по КоП №2 - р.3-4; Зачет</i>

Знает требования, предъявляемые к машинам, механизмам и оснастке при возведении объектов тепловой и атомной энергетики	4	<i>Контрольное задание по КоП №2 - р.3-4; Зачет</i>
Имеет навыки (начального уровня) по выбору основных машин, механизмов и оснастки при возведении объектов тепловой и атомной энергетики.	4	<i>Контрольное задание по КоП №2 - р.3-4; Зачет</i>
Знает состав и последовательность строительных работ при возведении зданий и сооружений тепловой и атомной энергетики	3-4	<i>контрольное задание по КоП №2 - р.3-4; Зачет</i>
Имеет навыки (начального уровня) по составлению перечня строительных работ при возведении зданий и сооружений тепловой и атомной энергетики.	3-4	<i>контрольное задание по КоП №2 - р.3-4; Зачет</i>
Знает основные схемы механизации при возведении зданий и сооружений тепловой и атомной энергетики.	3-4	<i>контрольное задание по КоП №2 - р.3-4; Зачет</i>
Имеет навыки (начального уровня) по выбору основных машин, механизмов и оснастки при возведении зданий и сооружений тепловой и атомной энергетики	3-4	<i>контрольное задание по КоП №2 - р.3-4; Зачет</i>
Знает состав технологической карты на производство работ по отдельно взятому виду работ, при возведении здания и сооружений тепловой и атомной энергетики.	3-4	<i>контрольное задание по КоП №2 - р.3-4; Зачет</i>
Имеет навыки (начального уровня) по разработке технологической карты на производство работ по отдельно взятому виду работ, при возведении здания или сооружения тепловой и атомной энергетики.	3-4	<i>контрольное задание по КоП №2 - р.3-4; Зачет</i>
Знает состав и технологические операции при производстве базовых видов работ, для возведения зданий и сооружений тепловой и атомной энергетики	3-4	<i>контрольное задание по КоП №2 - р.3-4; Зачет</i>
Имеет навыки (начального уровня) по составлению перечня основных технологических операций, по отдельно взятому виду работ, при возведении здания и сооружений тепловой и атомной энергетики.	3-4	<i>контрольное задание по КоП №2 - р.3-4; Зачет</i>
Знает состав ведомостей потребности в основных трудовых и материальных ресурсах.	3-4	<i>контрольное задание по КоП №2 - р.3-4; Зачет</i>
Знает порядок составления ведомостей потребности в основных трудовых и материальных ресурсах, для возведения зданий и сооружений тепловой и атомной энергетики.	3	<i>контрольное задание по КоП №2 - р.3-4; Зачет</i>
Имеет навыки (начального уровня) по составлению ведомостей потребности в основных трудовых и материальных ресурсах, для возведения зданий и сооружений тепловой и атомной энергетики.	3-4	<i>контрольное задание по КоП №2 - р.3-4; Зачет</i>

1.2. Описание критериев оценивания компетенций и шкалы оценивания

При проведении промежуточной аттестации в форме защиты курсовых проектов используется шкала оценивания: «2» (неудовлетворительно), «3» (удовлетворительно), «4» (хорошо), «5» (отлично).

При проведении промежуточной аттестации в форме зачёта используется шкала оценивания: «Не зачтено», «Зачтено».

Показателями оценивания являются знания и навыки обучающегося, полученные при изучении дисциплины.

Критериями оценивания достижения показателей являются:

Показатель оценивания	Критерий оценивания
Знания	Знание терминов и определений, понятий
	Знание основных закономерностей и соотношений, принципов
	Объём освоенного материала, усвоение всех дидактических единиц (разделов)
	Полнота ответов на проверочные вопросы
	Правильность ответов на вопросы
	Чёткость изложения и интерпретации знаний
Навыки начального уровня	Навыки выбора методик выполнения заданий
	Навыки выполнения заданий различной сложности
	Навыки самопроверки. Качество сформированных навыков
	Навыки анализа результатов выполнения заданий, решения задач
	Навыки представления результатов решения задач
Навыки основного уровня	Навыки выбора методик выполнения заданий
	Навыки выполнения заданий различной сложности
	Навыки самопроверки. Качество сформированных навыков
	Навыки анализа результатов выполнения заданий, решения задач
	Навыки представления результатов решения задач
	Навыки обоснования выполнения заданий
	Быстрота выполнения заданий
	Самостоятельность в выполнении заданий
Результативность (качество) выполнения заданий	

2. Типовые контрольные задания для оценивания формирования компетенций

2.1. Промежуточная аттестация

2.1.1. Промежуточная аттестация в форме зачета (7-ой семестр)

Форма(ы) промежуточной аттестации:

Перечень типовых примерных вопросов/заданий для проведения зачёта в 7 семестре (очная):

№	Наименование раздела дисциплины	Типовые вопросы/задания
1	Технологические решения ТЭС и АЭС. Принципиальные схемы. Основное технологическое оборудование.	1. Простейшая принципиальная технологическая схема паросиловой КЭС. 2. Простейшая принципиальная технологическая схема паросиловой ТЭЦ. 3. Простейшая принципиальная технологическая схема газотурбинной КЭС. 4. Простейшая принципиальная технологическая схема газотурбинной ТЭЦ.

		<p>5. Состав турбогенераторных установок. Классификация турбин.</p> <p>6. Конструкция парового котла. Классификация котлов.</p> <p>7. Парогенераторные установки. Требования к компоновке боксов.</p> <p>8. Особенности турбин на АЭС. Простейшая принципиальная технологическая схема устройства.</p> <p>9. Схема и устройство реактора ВВЭР.</p> <p>10. Схема и устройство реактора БН.</p> <p>11. Ядерное горючее. Самоподдерживающаяся ядерная реакция. Осколки деления, нейтроны.</p> <p>12. Критическая масса. Замедлитель нейтронов. Отражатель нейтронов. Требования.</p> <p>13. Простейшая принципиальная схема АЭС с реакторами ВВЭР.</p> <p>14. Простейшая принципиальная схема АЭС с реактором на быстрых нейтронах.</p> <p>15. Простейшая принципиальная схема АТЭЦ.</p>
2	<p>Конструктивно-компоновочные решения основных зданий (сооружений) тепловой и атомной энергетики.</p>	<p>1. Группы требований предъявляемые к компоновочным решениям главных корпусов ТЭС.</p> <p>2. Виды компоновки деаэрационного (бункерно-деаэрационного) отделения. Особенности. Сравнительные преимущества и недостатки.</p> <p>3. Конструкции главных корпусов ТЭС.</p> <p>4. Требования предъявляемые к объектам технического водоснабжения, архитектурно-конструктивные особенности данных объектов.</p> <p>5. Здание блочной (береговой) насосной станции (поперечный разрез, план, нанести основное оборудование)?</p> <p>6. Испарительная градирня с естественной тягой и железобетонной башней оболочкой (план каркаса оросителя, поперечный разрез, узлы).</p> <p>7. Испарительная градирня с естественной тягой и металлической башней оболочкой (план фундаментов, каркаса оросителя, поперечный разрез, узлы).</p> <p>8. «Сухая градирня» с принудительной тягой (план, поперечный разрез).</p> <p>9. Способы защиты железобетонных и металлических оболочек градирен от агрессивного действия воды.</p> <p>10. Закрытые склады топлива. Классификация. Примеры конструкции.</p> <p>11. Приемно-сливное устройство мазута на ТЭС.</p> <p>12. Виды конструктивного решения дымовых труб, основные требования предъявляемые к дымовым трубам.</p> <p>13. Одноствольная дымовая труба с железобетонной оболочкой и металлическим газоотводящим стволом (продольный и поперечный разрез, узлы). Преимущества и недостатки такого решения.</p> <p>14. Одноствольная дымовая труба с металлической башней и пластиковым газоотводящим стволом (поперечный и продольный разрез, узлы). Преимущества и недостатки такого решения.</p> <p>15. Одноствольная дымовая труба с железобетонной оболочкой и кремнебетонным газоотводящим стволом (поперечный и продольный разрез, узлы). Преимущества и недостатки такого решения.</p>

		<p>16. Зональная планировка зданий и сооружений АЭС.</p> <p>17. Основные нормы радиационной безопасности.</p> <p>18. Главный корпус АЭС. Виды и типы специальных защитных конструкций.</p> <p>19. Главный корпус АЭС. Компоновки.</p> <p>20. Назначение внутренней и наружной защитной оболочки реакторного отделения на АЭС. Специальные виды воздействий.</p> <p>22. Здание хранения жидких радиоактивных отходов (примерный план, поперечный разрез).</p> <p>22. Хранилище твердых радиоактивных отходов (примерный план, поперечный разрез).</p> <p>23. Общие требования, предъявляемые к строительным конструкциям специальных зданий и сооружений АЭС.</p> <p>34. Основные нормативно-технические требования к проектной документации для объекта ТЭС (АЭС)</p>
3	Общие принципы возведения объектов тепловой и атомной энергетики.	<p>1. Основные этапы строительства ТЭС.</p> <p>Основные этапы строительства АЭС.</p> <p>2. Особенности возведение объектов угольного топливного хозяйства.</p> <p>3. Особенности возведение объектов газового и мазутного топливного хозяйства.</p> <p>4. Основные схемы механизации при возведении главных корпусов ТЭС и АЭС.</p> <p>5. Элементы возведения объектов топливного хозяйства ТЭС.</p> <p>6. Элементы возведения объектов системы технического водоснабжения ТЭС и АЭС.</p> <p>7. Элементы возведения объектов электротехнического хозяйства ТЭС и АЭС.</p> <p>8. Особенности возведения зданий, входящих в ядерный остров АЭС.</p>
4	Технология возведение зданий и сооружений ТЭС и АЭС.	<p>1. Схемы механизации при возведении главных корпусов ТЭС.</p> <p>2. Технология монтажа металлических конструкций главных корпусов ТЭС, схемы механизации процессов.</p> <p>3. Технология монтажа сборных железобетонных конструкций главных корпусов ТЭС, схемы механизации процессов.</p> <p>5. Технология монтажа брусовых конструкций главных корпусов ТЭС, схемы механизации процессов.</p> <p>6. Технология производства работ в скользящей опалубке при возведении оболочки градирни.</p> <p>7. Технология возведения оболочки градирни в подъемно-переставной опалубке.</p> <p>8. Опускной колодец. Технология производства работ для возведения гидротехнических сооружений ТЭС, АЭС.</p> <p>9. Технологическая схема бетонирования монолитной оболочки башенной испарительной градирни.</p> <p>10. Монтаж металлических башен градирен. Схемы механизации.</p> <p>11. Метод – «падающая стрела» для возведения порталов ВЛ и опор ОРУ.</p> <p>12. Устройство подземной части турбинного</p>

	<p>комплекса АЭС.</p> <p>13. Технологии укрупнения конструкций защитной оболочки реакторного отделения АЭС.</p> <p>14. Технологии возведения наружной защитной оболочки реакторного здания.</p> <p>15. Технологии возведения внутренней защитной оболочки реакторного здания.</p> <p>16. Фундаменты реакторных отделений. Способы возведения. Конструкция.</p> <p>17. Возведение купольной части защитной оболочки. Конструктивные решения.</p> <p>18. Сборно-монолитные конструкции АЭС с «плоскими» плитами.</p> <p>19. Совмещенный монтаж оборудования АЭС.</p> <p>20. Классический тип монтажа оборудования АЭС.</p>
--	--

2.1.2. Промежуточная аттестация в форме защиты курсовой работы (курсового проекта)

Тематика курсовых проектов:

- Технология возведения одноэтажного промышленного здания используемого при возведении объектов энергетического строительства
- Возведение здания и сооружения ТЭС, АЭС и вспомогательной инфраструктуры.
- Возведения отделения (котельного, турбинного, бункерно-деаэрационного) главного корпуса ТЭС.

Состав типового задания на выполнение курсовых работ/курсовых проектов.

- Требования к объемно-планировочным решениям здания и сооружения: габариты, строительный объем, состав и назначение помещений;
- Требования к конструктивным решениям здания и сооружения: параметры несущих и ограждающих конструкций, материал исполнения;
- Требования к площадке размещения объекта;
- Подбор и организация производства работ средств механизации..

Перечень типовых примерных вопросов для защиты курсовой работы/курсового проекта:

- Назначение здания (сооружения) входящего в комплекс ТЭС (АЭС);
- Местная специфика района строительства (наличие производственных мощностей)
- Архитектурный план и разрез по зданию (сооружению) входящему в комплекс ТЭС (АЭС);
- Основные массогабаритные характеристики строительных конструкций;
- Состав и расположение основного технологического оборудования;
- Область применения разрабатываемой технологической карты, с указанием места в общей последовательности работ.
- Применение последовательного, параллельного и поточного методов строительства при возведении зданий и сооружений ТЭС и АЭС.
- Принципы осуществления расчета трудоемкости выполнения строительно-монтажных работ (СМР).
- Содержание монтажного плана на выполнение отдельных СМР.
- Принципы подбора основных грузоподъемных механизмов для выполнения СМР.

2.2. Текущий контроль

2.2.1. Перечень форм текущего контроля:

- контрольное задание по КоП №1,2 (в 7-м семестре);

2.2.2. Типовые контрольные задания форм текущего контроля:

Для выполнения контрольных заданий по КоП №1 (в 7-м семестре) необходимо выполнить в AutoCAD ситуационный план с расположением промышленной площадки на реальной местности по заданию, с учетом требований и составом основных сооружений.

Типовое задание:

- Разместить АЭС с реактором ВВЭР мощностью 2400 МВт в Астраханской области, разместить на площадке основные сооружения, с указанием санитарных зон.

Состав контрольного задания по КоП №1:

- Ситуационный план расположения площадки строительства
- Экспликация зданий и сооружений
- Указание нормативной базы применяемой при выборе площадки.
- Описание цикла работы станции с учетом указанных сооружений

Для выполнения контрольных заданий по КоП №2 (в 7-м семестре) необходимо выполнить расчет конструкции или узлов в ПК Лира с учетом технологических особенностей и способом возведении конструкции.

Типовое задание:

- Выполнить расчет железобетонного перекрытия насосной станции в осях 1-4, А-Г на отм. +2.750, толщиной 210 мм.

Состав контрольного задания по КоП №2:

- описание характеристик объекта и района строительства;
- сбор нагрузок;
- создание плоской или пространственной схемы;
- расчет;
- анализ расчета;
- выводы по расчету

3. Методические материалы, определяющие процедуры оценивания

Процедура проведения промежуточной аттестации и текущего контроля успеваемости регламентируется локальным нормативным актом, определяющим порядок осуществления текущего контроля успеваемости и промежуточной аттестации обучающихся.

3.1. Процедура оценивания при проведении промежуточной аттестации обучающихся по дисциплине в форме зачета

Промежуточная аттестация по дисциплине в форме зачёта проводится в 7 семестре. Для оценивания знаний и навыков используются критерии и шкала, указанные п.1.2.

Ниже приведены правила оценивания формирования компетенций по показателю оценивания «Знания».

Критерий оценивания	Уровень освоения и оценка
---------------------	---------------------------

	Не зачтено	Зачтено
Знание терминов и определений, понятий	Не знает терминов и определений	Знает термины и определения
Знание основных закономерностей и соотношений, принципов	Не знает основные закономерности и соотношения, принципы построения знаний	Знает основные закономерности и соотношения, принципы построения знаний
Объём освоенного материала, усвоение всех дидактических единиц (разделов)	Не знает значительной части материала дисциплины	Знает материал дисциплины
Полнота ответов на проверочные вопросы	Не даёт ответы на большинство вопросов	Даёт ответы на большинство вопросов
Правильность ответов на вопросы	Допускает грубые ошибки при изложении ответа на вопрос	Не допускает ошибок при изложении ответа на вопрос
Чёткость изложения и интерпретации знаний	Излагает знания без логической последовательности	Излагает знания в логической последовательности
	Не иллюстрирует изложение поясняющими схемами, рисунками и примерами	Иллюстрирует изложение поясняющими схемами, рисунками и примерами
	Неверно излагает и интерпретирует знания	Верно излагает и интерпретирует знания

Ниже приведены правила оценивания формирования компетенций по показателю оценивания «Навыки начального уровня».

Критерий оценивания	Уровень освоения и оценка	
	Не зачтено	Зачтено
Навыки выбора методик выполнения заданий	Не может выбрать методику выполнения заданий	Может выбрать методику выполнения заданий
Навыки выполнения заданий различной сложности	Не имеет навыков выполнения учебных заданий	Имеет навыки выполнения учебных заданий
Навыки самопроверки. Качество сформированных навыков	Допускает грубые ошибки при выполнении заданий, нарушающие логику решения задач	Не допускает ошибки при выполнении заданий
Навыки анализа результатов выполнения заданий, решения задач	Делает некорректные выводы	Делает корректные выводы
Навыки представления результатов решения задач	Не может проиллюстрировать решение задачи поясняющими схемами, рисунками	Иллюстрирует решение задачи поясняющими схемами, рисунками

Ниже приведены правила оценивания формирования компетенций по показателю оценивания «Навыки основного уровня».

Критерий оценивания	Уровень освоения и оценка	
	Не зачтено	Зачтено
Навыки выбора методик выполнения заданий	Не может выбрать методику выполнения заданий	Может выбрать методику выполнения заданий

Навыки выполнения заданий различной сложности	Не имеет навыков выполнения учебных заданий	Имеет навыки выполнения учебных заданий
Навыки самопроверки. Качество сформированных навыков	Допускает грубые ошибки при выполнении заданий, нарушающие логику решения задач	Не допускает ошибки при выполнении заданий
Навыки анализа результатов выполнения заданий, решения задач	Делает некорректные выводы	Делает корректные выводы
Навыки представления результатов решения задач	Не может проиллюстрировать решение задачи поясняющими схемами, рисунками	Иллюстрирует решение задачи поясняющими схемами, рисунками
Навыки обоснования выполнения заданий	Не может обосновать алгоритм выполнения заданий	Обосновывает алгоритм выполнения заданий
Быстрота выполнения заданий	Не выполняет задания или выполняет их очень медленно, не достигая поставленных задач	Выполняет задания в поставленные сроки
Самостоятельность в выполнении заданий	Не может самостоятельно планировать и выполнять задания	Планирование и выполнение заданий осуществляет самостоятельно
Результативность (качество) выполнения заданий	Выполняет задания некачественно	Выполняет задания с достаточным уровнем качества

3.2. Процедура оценивания при проведении промежуточной аттестации обучающихся по дисциплине в форме защиты курсовой работы (курсового проекта)

Промежуточная аттестация по дисциплине проводится в форме защиты курсовой работы/курсового проекта в 7 семестре.

Используется шкала и критерии оценивания, указанные в п.1.2. Процедура оценивания знаний и навыков приведена в п.3.2.

Ниже приведены правила оценивания формирования компетенций по показателю оценивания «Знания».

Критерий оценивания	Уровень освоения и оценка			
	«2» (неудовлетв.)	«3» (удовлетвор.)	«4» (хорошо)	«5» (отлично)
Знание терминов и определений, понятий	Не знает терминов и определений	Знает термины и определения, но допускает неточности формулировок	Знает термины и определения	Знает термины и определения, может корректно сформулировать их самостоятельно
Знание основных закономерностей и соотношений, принципов	Не знает основные закономерности и соотношения, принципы построения знаний	Знает основные закономерности, соотношения, принципы построения знаний	Знает основные закономерности, соотношения, принципы построения знаний, их интерпретирует и использует	Знает основные закономерности, соотношения, принципы построения знаний, может самостоятельно их получить и использовать

Объём освоенного материала, усвоение всех дидактических единиц (разделов)	Не знает значительной части материала дисциплины	Знает только основной материал дисциплины, не усвоил его деталей	Знает материал дисциплины в объёме	Обладает твёрдым и полным знанием материала дисциплины, владеет дополнительными знаниями
Полнота ответов на проверочные вопросы	Не даёт ответы на большинство вопросов	Даёт неполные ответы на все вопросы	Даёт ответы на вопросы, но не все - полные	Даёт полные, развёрнутые ответы на поставленные вопросы
Правильность ответов на вопросы	Допускает грубые ошибки при изложении ответа на вопрос	В ответе имеются существенные ошибки	В ответе имеются несущественные неточности	Ответ верен
Чёткость изложения и интерпретации знаний	Излагает знания без логической последовательности	Излагает знания с нарушениями в логической последовательности	Излагает знания без нарушений в логической последовательности	Излагает знания в логической последовательности, самостоятельно их интерпретируя и анализируя
	Не иллюстрирует изложение поясняющими схемами, рисунками и примерами	Выполняет поясняющие схемы и рисунки небрежно и с ошибками	Выполняет поясняющие рисунки и схемы корректно и понятно	Выполняет поясняющие рисунки и схемы точно и аккуратно, раскрывая полноту усвоенных знаний
	Неверно излагает и интерпретирует знания	Допускает неточности в изложении и интерпретации знаний	Грамотно и по существу излагает знания	Грамотно и точно излагает знания, делает самостоятельные выводы

Ниже приведены правила оценивания формирования компетенций по показателю оценивания «Навыки начального уровня».

Критерий оценивания	Уровень освоения и оценка			
	«2» (неудовлетв.)	«3» (удовлетвор.)	«4» (хорошо)	«5» (отлично)
Навыки выбора методик выполнения заданий	Не может выбрать методику выполнения заданий	Испытывает затруднения по выбору методики выполнения заданий	Без затруднений выбирает стандартную методику выполнения заданий	Применяет теоретические знания для выбора методики выполнения заданий
Навыки выполнения заданий различной сложности	Не имеет навыков выполнения учебных заданий	Имеет навыки выполнения только простых типовых учебных заданий	Имеет навыки выполнения только стандартных учебных заданий	Имеет навыки выполнения как стандартных, так и нестандартных учебных заданий

Навыки самопроверки. Качество сформированных навыков	Допускает грубые ошибки при выполнении заданий, нарушающие логику решения задач	Допускает ошибки при выполнении заданий, нарушения логики решения	Допускает ошибки при выполнении заданий, не нарушающие логику решения	Не допускает ошибок при выполнении заданий
Навыки анализа результатов выполнения заданий, решения задач	Делает некорректные выводы	Испытывает затруднения с формулированием корректных выводов	Делает корректные выводы по результатам решения задачи	Самостоятельно анализирует результаты выполнения заданий
Навыки представления результатов решения задач	Не может проиллюстрировать решение задачи поясняющими схемами, рисунками	Выполняет поясняющие схемы и рисунки небрежно и с ошибками	Выполняет поясняющие рисунки и схемы корректно и понятно	Выполняет поясняющие рисунки и схемы верно и аккуратно

Ниже приведены правила оценивания формирования компетенций по показателю оценивания «Навыки основного уровня».

Критерий оценивания	Уровень освоения и оценка			
	«2» (неудовлетв.)	«3» (удовлетвор.)	«4» (хорошо)	«5» (отлично)
Навыки выбора методик выполнения заданий	Не может выбрать методику выполнения заданий	Испытывает затруднения по выбору методики выполнения заданий	Без затруднений выбирает стандартную методику выполнения заданий	Применяет теоретические знания для выбора методики выполнения заданий
Навыки выполнения заданий различной сложности	Не имеет навыков выполнения учебных заданий	Имеет навыки выполнения только простых типовых учебных заданий	Имеет навыки выполнения только стандартных учебных заданий	Имеет навыки выполнения как стандартных, так и нестандартных учебных заданий
Навыки самопроверки. Качество сформированных навыков	Допускает грубые ошибки при выполнении заданий, нарушающие логику решения задач	Допускает ошибки при выполнении заданий, нарушения логики решения	Допускает ошибки при выполнении заданий, не нарушающие логику решения	Не допускает ошибок при выполнении заданий
Навыки анализа результатов выполнения заданий, решения задач	Делает некорректные выводы	Испытывает затруднения с формулированием корректных выводов	Делает корректные выводы по результатам решения задачи	Самостоятельно анализирует результаты выполнения заданий

Навыки представления результатов решения задач	Не может проиллюстрировать решение задачи поясняющими схемами, рисунками	Выполняет поясняющие схемы и рисунки небрежно и с ошибками	Выполняет поясняющие рисунки и схемы корректно и понятно	Выполняет поясняющие рисунки и схемы верно и аккуратно
Навыки обоснования выполнения заданий	Не может обосновать алгоритм выполнения заданий	Испытывает затруднения при обосновании алгоритма выполнения заданий	Обосновывает ход решения задач без затруднений	Грамотно обосновывает ход решения задач
Быстрота выполнения заданий	Не выполняет задания или выполняет их очень медленно, не достигая поставленных задач	Выполняет задания медленно, с отставанием от установленного графика.	Выполняет все поставленные задания в срок	Выполняет все поставленные задания с опережением графика
Самостоятельность в выполнении заданий	Не может самостоятельно планировать и выполнять задания	Выполняет задания только с помощью наставника	Самостоятельно выполняет задания с консультацией у наставника	Выполняет задания самостоятельно, без посторонней помощи
Результативность (качество) выполнения заданий	Выполняет задания некачественно	Выполняет задания с недостаточным качеством	Выполняет задания качественно	Выполняет качественно даже сложные задания

Приложение 2 к рабочей программе

Шифр	Наименование дисциплины
Б1.В.ДВ.06.01	Возведение объектов тепловой и атомной энергетики

Код направления подготовки / специальности	08.03.01
Направление подготовки / специальность	Строительство
Наименование ОПОП (направленность / профиль)	Инжиниринг и строительство объектов энергетики
Год начала реализации ОПОП	2022
Уровень образования	бакалавр
Форма обучения	Очная
Год разработки/обновления	2022

Перечень учебных изданий и учебно-методических материалов

Печатные издания в НТБ НИУ МГСУ:

№ п/п	Автор, название, место издания, издательство, год издания, количество страниц	Количество экземпляров в библиотеке НИУ МГСУ
1	Строительство атомных электростанций [Текст] : учеб. для вузов / В. Б. Дубровский, П. А. Лавданский, И. А. Енговатов. - Изд. 2-е, испр. и доп. - М. : Изд-во АСВ, 2010. - 358 с.	299
2	Организация и технология строительства атомных станций [Текст] : учебник для вузов / Ю. Н. Доможиллов [и др.] ; Под ред. В. И. Теличенко ; Моск. гос. строит. ун-т. - Москва : МГСУ, 2012. - 398 с.	99
3	Строительство тепловых электростанций [Текст] : учебник для вузов: [в 2 т.] / под ред. В. И. Теличенко; [И. К. Вишницкий [и др.]; [рец.: Г. А. Денисов, В. П. Осоловский]. - М. : Изд-во АСВ, 2010 - . Т. 1 : Проектные решения тепловых электростанций. - 2010. - 375 с	169
4	Возведение специальных защитных конструкций АЭС [Текст] / Б. К. Пергаменщик, В. И. Теличенко, Р. Р. Темишев ; под общ. ред. В. И. Теличенко. - Москва : Издательский дом МЭИ, 2011. - 239 с.	100
5	Организационно-управленческая деятельность в строительстве АЭС [Текст] : учебное пособие / А. А. Морозенко, И. Е. Воронков, Н. Ю. Кузьмин ; Нац. исслед. Моск. гос. строит. ун-т. - Москва : МИСИ-МГСУ, 2019. - 114 с.	10

Электронные издания в электронно-библиотечных системах (ЭБС):

№ п/п	Автор, название, место издания, год издания, количество страниц	Гиперссылка на учебное издание в ЭБС
1	<p>Организация строительной площадки [Текст] : учебное пособие / П. П. Олейник, В. И. Бродский ; Московский государственный строительный университет. - Москва : МГСУ, 2014. - 79 с.</p>	<p>http://lib-04.gic.mgsu.ru/lib/20/15.pdf</p>

Приложение 3 к рабочей программе

Шифр	Наименование дисциплины
Б1.В.ДВ.06.01	Возведение объектов тепловой и атомной энергетики

Код направления подготовки / специальности	08.03.01
Направление подготовки / специальность	Строительство
Наименование ОПОП (направленность / профиль)	Инжиниринг и строительство объектов энергетики
Год начала реализации ОПОП	2022
Уровень образования	бакалавр
Форма обучения	Очная
Год разработки/обновления	2022

Перечень профессиональных баз данных и информационных справочных систем

Наименование	Электронный адрес ресурса
«Российское образование» - федеральный портал	http://www.edu.ru/index.php
Научная электронная библиотека	http://elibrary.ru/defaultx.asp?
Электронная библиотечная система IPRbooks	http://www.iprbookshop.ru/
Федеральная университетская компьютерная сеть России	http://www.runnet.ru/
Информационная система "Единое окно доступа к образовательным ресурсам"	http://window.edu.ru/
Научно-технический журнал по строительству и архитектуре «Вестник МГСУ»	http://www.vestnikmgsu.ru/
Научно-техническая библиотека НИУ МГСУ	http://www.mgsu.ru/resources/Biblioteka/

Приложение 4 к рабочей программе

Шифр	Наименование дисциплины
Б1.В.ДВ.06.01	Возведение объектов тепловой и атомной энергетики

Код направления подготовки / специальности	08.03.01
Направление подготовки / специальность	Строительство
Наименование ОПОП (направленность / профиль)	Инжиниринг и строительство объектов энергетики
Год начала реализации ОПОП	2022
Уровень образования	бакалавр
Форма обучения	Очная
Год разработки/обновления	2022

Материально-техническое и программное обеспечение дисциплины

Наименование специальных помещений и помещений для самостоятельной работы	Оснащенность специальных помещений и помещений для самостоятельной работы	Перечень лицензионного программного обеспечения. Реквизиты подтверждающего документа
Учебные аудитории для проведения учебных занятий, текущего контроля и промежуточной аттестации	Рабочее место преподавателя, рабочие места обучающихся	Учебные аудитории для проведения учебных занятий, текущего контроля и промежуточной аттестации
<p>Помещение для самостоятельной работы обучающихся</p> <p>Ауд. 321 КМК на 25 посадочных мест (рабочее место преподавателя, рабочие места обучающихся)</p>	<p>ИБП GE VH Series VH 700 Источник бесперебойного питания РИП-12 (2 шт.) Компьютер/ТИП №5 (2 шт.) Компьютер Тип № 1 (6 шт.) Контрольно-пусковой блок С2000-КПБ (26 шт.) Монитор / Samsung 21,5" S22C200B (80 шт.) Плоттер / HP DJ T770 Прибор приемно-контрольный С2000-АСПТ (2 шт.) Принтер / HP LaserJet P2015 DN Принтер /Тип № 4 н/т Принтер HP LJ Pro 400 M401dn Системный блок / Kraftway Credo тип 4 (79 шт.) Электронное табло 2000*950</p>	<p>Adobe Acrobat Reader DC (ПО предоставляется бесплатно на условиях OpLic)</p> <p>Adobe Flash Player (ПО предоставляется бесплатно на условиях OpLic)</p> <p>APM Civil Engineering (Договор № 109/9.13_АО НИУ от 09.12.13 (НИУ-13))</p> <p>ArcGIS Desktop (Договор передачи с ЕСРП СНГ 31 лицензии от 27.01.2016)</p> <p>ArhciCAD [22] (Б\Д; Веб-кабинет или подписка; OpenLicense)</p> <p>AutoCAD [2018] (Б\Д; Веб-кабинет или подписка; OpenLicense)</p> <p>AutoCAD [2020] (Б\Д; Веб-кабинет или подписка; OpenLicense)</p> <p>Autodesk Revit [2018] (Б\Д; Веб-кабинет или подписка; OpenLicense)</p> <p>Autodesk Revit [2020] (Б\Д; Веб-кабинет или подписка; OpenLicense)</p> <p>CorelDRAW [GSX5;55] (Договор № 292/10.11- АО НИУ от 28.11.2011 (НИУ-11))</p> <p>eLearnBrowser [1.3] (Договор ГМЛ-Л-16/03-846 от 30.03.2016)</p> <p>Google Chrome (ПО предоставляется бесплатно на условиях OpLic)</p>

		<p>Lazarus (ПО предоставляется бесплатно на условиях OpLic)</p> <p>Mathcad [Edu.Prime;3;30] (Договор №109/9.13_АО НИУ от 09.12.13 (НИУ-13))</p> <p>Mathworks Matlab [R2008a;100] (Договор 089/08-ОК(ИОП) от 24.10.2008)</p> <p>Mozilla Firefox (ПО предоставляется бесплатно на условиях OpLic)</p> <p>MS Access [2013;Im] (OpenLicense; Подписка Azure Dev Tools; Б\Д; Веб-кабинет)</p> <p>MS ProjectPro [2013;ImX] (OpenLicense; Подписка Azure Dev Tools; Б\Д; Веб-кабинет)</p> <p>MS VisioPro [2013;ADT] (OpenLicense; Подписка Azure Dev Tools; Б\Д; Веб-кабинет)</p> <p>MS Visual FoxPro [ADT] (OpenLicense; Подписка Azure Dev Tools; Б\Д; Веб-кабинет)</p> <p>nanoCAD СПДС Стройплощадка (Договор бесплатной передачи / партнерство)</p> <p>PascalABC [3.2.0.1311] (ПО предоставляется бесплатно на условиях OpLic)</p> <p>Visual Studio Ent [2015;Imx] (OpenLicense; Подписка Azure Dev Tools; Б\Д; Веб-кабинет)</p> <p>Visual Studio Expr [2008;ImX] (OpenLicense; Подписка Azure Dev Tools; Б\Д; Веб-кабинет)</p> <p>WinPro 7 [ADT] (OpenLicense; Подписка Azure Dev Tools; Б\Д; Веб-кабинет)</p> <p>Компас-3D V14 АЕС (Договор № 109/9.13_АО НИУ от 09.12.13 (НИУ-13))</p> <p>ПК ЛИРА-САПР [2013] (Договор № 109/9.13_АО НИУ от 09.12.13 (НИУ-13))</p>
<p>Помещение для самостоятельной работы обучающихся</p> <p>Ауд. 84 НТБ</p> <p>На 5 посадочных мест, оборудованных компьютерами (рабочее место библиотекаря, рабочие места обучающихся)</p> <p>Читальный зал на 52 посадочных места</p>	<p>Монитор Acer 17" AL1717 (5 шт.)</p> <p>Системный блок Kraftway KW17 2010 (5 шт.)</p>	<p>AutoCAD [2020] (Б\Д; Веб-кабинет или подписка; OpenLicense)</p> <p>Eurosoft STARK [201W;20] (Договор № 089/08-ОК(ИОП) от 24.10.2008)</p> <p>MS OfficeStd [2010; 300] (Договор № 162/10 - АО НИУ от 18.11.2010 (НИУ-10))</p> <p>nanoCAD СПДС Конструкции (Договор бесплатной передачи / партнерство)</p> <p>WinPro 7 [ADT] (OpenLicense; Подписка Azure Dev Tools; Б\Д; Веб-кабинет)</p> <p>ПК ЛИРА-САПР [2013R5] (ПО предоставляется бесплатно на условиях OpLic (лицензия не требуется))</p>

Федеральное государственное бюджетное образовательное учреждение высшего образования
«НАЦИОНАЛЬНЫЙ ИССЛЕДОВАТЕЛЬСКИЙ МОСКОВСКИЙ ГОСУДАРСТВЕННЫЙ
СТРОИТЕЛЬНЫЙ УНИВЕРСИТЕТ»

РАБОЧАЯ ПРОГРАММА

Шифр	Наименование дисциплины
Б1.В.ДВ.06.02	Возведение объектов нефтегазовой отрасли

Код направления подготовки / специальности	08.03.01
Направление подготовки / специальность	Строительство
Наименование ОПОП (направленность / профиль)	Инжиниринг и строительство объектов энергетики
Год начала реализации ОПОП	2022
Уровень образования	бакалавриат
Форма обучения	очная
Год разработки/обновления	2022

Разработчики:

должность	ученая степень, ученое звание	ФИО
доцент	к.т.н., -	Ундозеров В.А.

Рабочая программа дисциплины разработана и одобрена кафедрой (структурным подразделением) «Строительства объектов тепловой и атомной энергетики».

Рабочая программа утверждена методической комиссией по УГСН, протокол № 1 от «29» августа 2022 г.

1. Цель освоения дисциплины

Целью освоения дисциплины «Возведение объектов нефтегазовой отрасли» является углубление уровня освоения компетенций обучающегося в области инженерно-технической, организационной и управленческой деятельности при возведении объектов нефтегазовой отрасли.

Программа составлена в соответствии с требованиями Федерального государственного образовательного стандарта высшего образования по направлению подготовки 08.03.01 Строительство.

Дисциплина относится к части, формируемой участниками образовательных отношений Блока 1 «Дисциплины (модули)» основной профессиональной образовательной программы «Инжиниринг и строительство объектов энергетики». Дисциплина является дисциплиной по выбору.

2. Перечень планируемых результатов обучения по дисциплине, соотнесенных с планируемыми результатами освоения образовательной программы

Код и наименование компетенции (результат освоения)	Код и наименование индикатора достижения компетенции
ПК-4. Способность проводить оценку инженерных решений в сфере строительства объектов энергетики и нефтегазовой отрасли	ПК-4.1. Выбор и систематизация информации об опыте строительства объектов энергетики и нефтегазового хозяйства по рассматриваемому инженерному решению
ПК-6. Способность выполнять работы по проектированию объектов энергетики и нефтегазовой отрасли	ПК-6.3. Выбор нормативно-технических документов, устанавливающих нормативные требования к проектным решениям объекта энергетики / объекта нефтегазового хозяйства
	ПК-6.4. Оценка условий строительства объекта энергетики / объекта нефтегазового хозяйства по результатам инженерных изысканий
	ПК-6.9. Оформление текстовой и графической части проекта объекта энергетики / объекта нефтегазового хозяйства, в т.ч. с использованием прикладного программного обеспечения
	ПК-6.10. Выбор технологии производства строительных работ на объекте энергетики / объекте нефтегазового хозяйства
	ПК-6.11. Проверка соответствия проектных решений зданий и сооружений энергетики и нефтегазового хозяйства требованиям нормативно-технических документов и задания на проектирование
	ПК-6.12. Выполнение нормоконтроля оформления проектной документации объекта энергетики / объекта нефтегазовой отрасли
	ПК-6.13. Представление и защита результатов проектирования объекта энергетики / объекта нефтегазовой отрасли
ПК-7. Способность выполнять обоснование проектных решений объектов энергетики и нефтегазовой	ПК-7.12. Выполнение расчётов производительности строительных машин и оборудования, применяемых на объекте энергетики / объекте нефтегазовой отрасли

Код и наименование компетенции (результат освоения)	Код и наименование индикатора достижения компетенции
отрасли	ПК-7.14. Выполнение расчётов производительности строительных машин и оборудования, применяемых на объекте (гидротехнического, геотехнического, энергетического) строительства
ПК-8. Способность организовывать производство строительно-монтажных работ на объектах энергетики и нефтегазовой отрасли	ПК-8.1. Составление перечня строительных работ на объекте энергетики / объекте нефтегазового хозяйства, последовательности их выполнения
	ПК-8.2. Выбор технологии и технологического оборудования для выполнения строительно-монтажных работ
	ПК-8.3. Разработка технологической карты ведения строительных работ на объекте энергетики / объекте нефтегазового хозяйства
	ПК-8.4. Составление плана подготовительных работ для возведения (ремонта или реконструкции) объекта энергетики / объекта нефтегазовой отрасли
	ПК-8.5. Определение потребности в трудовых и материальных ресурсах для ведения отдельных видов строительных работ на объекте энергетики / объекте нефтегазового хозяйства
	ПК-8.6. Определение требований к подрядным организациям для ведения строительных работ на объекте энергетики / объекте нефтегазового хозяйства
	ПК-8.7. Составление плана мероприятий строительного контроля на объекте энергетики / объекте нефтегазового хозяйства
	ПК-8.8. Контроль соблюдения норм промышленной, пожарной, экологической безопасности и охраны труда при производстве строительно-монтажных работ на объекте энергетики / объекте нефтегазового хозяйства
ПК-11. Способность организовать строительное производство на объектах энергетики и нефтегазовой отрасли	ПК-11.1. Входной контроль состава проектной документации при строительстве (реконструкции) объекта энергетики / объекта нефтегазовой отрасли
	ПК-11.2. Выбор и разработка технологии выполнения строительно-монтажных работ, технологического оборудования для строительства (реконструкции) объекта энергетики / объекта нефтегазовой отрасли с учетом условий строительства
	ПК-11.3. Разработка технологической карты строительно-монтажных работ по возведению здания объекта энергетики / объекта нефтегазовой отрасли
	ПК-11.4. Составление плана работ подготовительно этапа при возведении объекта энергетики / объекта нефтегазовой отрасли
	ПК-11.5. Контроль соблюдения технологии процесса строительно-монтажных работ на объекте энергетики / объекта нефтегазовой отрасли, разработка мероприятий по устранению причин отклонений результатов работ.
	ПК-11.6. Составление исполнительно-технической

Код и наименование компетенции (результат освоения)	Код и наименование индикатора достижения компетенции
	документации на выполняемый вид строительно-монтажных работ при возведении объекта энергетики / объекта нефтегазовой отрасли
	ПК-11.7. Составление плана мероприятий строительного контроля процесса и результата строительно-монтажных работ при возведении объекта энергетики / объекта нефтегазовой отрасли
	ПК-11.8. Разработка плана мероприятий по внедрению системы менеджмента качества на участке работ по строительству (реконструкции) объекта энергетики / объекта нефтегазовой отрасли
	ПК-11.9. Определение потребности в материально-технических и трудовых ресурсах для строительства (реконструкции) объекта энергетики / объекта нефтегазовой отрасли
	ПК-11.10. Разработка плана (графика) материально-технического снабжения для строительства (реконструкции) объекта энергетики / объекта нефтегазовой отрасли
	ПК-11.11. Контроль соблюдения норм охраны труда, пожарной и экологической безопасности при ведении строительно-монтажных работ объекта энергетики / объекта нефтегазовой отрасли

Код и наименование индикатора достижения компетенции	Наименование показателя оценивания (результата обучения по дисциплине)
ПК-4.1. Выбор и систематизация информации об опыте строительства объектов энергетики и нефтегазового хозяйства по рассматриваемому инженерному решению	Знает методы выбора и систематизации информации об опыте строительства объектов нефтегазовой отрасли по рассматриваемому инженерному решению Имеет навыки (начального уровня) выбора и систематизации информации об опыте строительства объектов нефтегазовой отрасли по рассматриваемому инженерному решению
ПК-6.3. Выбор нормативно-технических документов, устанавливающих нормативные требования к проектным решениям объекта энергетики / объекта нефтегазового хозяйства	Знает порядок выбора нормативно-технических документов, устанавливающих нормативные требования к проектным решениям объекта нефтегазового хозяйства Имеет навыки (начального уровня) выбора нормативно-технических документов, устанавливающих нормативные требования к проектным решениям объекта нефтегазового хозяйства
ПК-6.4. Оценка условий строительства объекта энергетики / объекта нефтегазового хозяйства по результатам инженерных изысканий	Знает методы оценки условий строительства объекта нефтегазового хозяйства по результатам инженерных изысканий Имеет навыки (начального уровня) оценки условий строительства объекта нефтегазового хозяйства по результатам инженерных изысканий
ПК-6.9. Оформление текстовой и графической части проекта объекта	Знает требования к оформлению текстовой и графической части проекта объекта нефтегазовой отрасли, в т.ч. с

Код и наименование индикатора достижения компетенции	Наименование показателя оценивания (результата обучения по дисциплине)
энергетики / объекта нефтегазового хозяйства, в т.ч. с использованием прикладного программного обеспечения	использованием прикладного программного обеспечения Имеет навыки (начального уровня) оформления текстовой и графической части проекта объекта нефтегазовой отрасли, в т.ч. с использованием прикладного программного обеспечения
ПК-6.10. Выбор технологии производства строительных работ на объекте энергетики / объекте нефтегазового хозяйства	Знает порядок выбора технологии производства строительных работ на объекте нефтегазового хозяйства Имеет навыки (начального уровня) выбора технологии производства строительных работ на объекте нефтегазового хозяйства
ПК-6.11. Проверка соответствия проектных решений зданий и сооружений энергетики и нефтегазового хозяйства требованиям нормативно-технических документов и задания на проектирование	Знает порядок и методы проверки соответствия проектных решений зданий и сооружений нефтегазовой отрасли требованиям нормативно-технических документов и задания на проектирование Имеет навыки (начального уровня) проверки соответствия проектных решений зданий и сооружений нефтегазовой отрасли требованиям нормативно-технических документов и задания на проектирование
ПК-6.12. Выполнение нормоконтроля оформления проектной документации объекта энергетики / объекта нефтегазовой отрасли	Знает порядок и методы нормоконтроля оформления проектной документации объекта нефтегазовой отрасли Имеет навыки (начального уровня) нормоконтроля оформления проектной документации объекта нефтегазовой отрасли
ПК-6.13. Представление и защита результатов проектирования объекта энергетики / объекта нефтегазовой отрасли	Знает порядок и требования к представлению и защите результатов объекта нефтегазовой отрасли Имеет навыки (начального уровня) представления и защиты результатов объекта нефтегазовой отрасли
ПК-7.12. Выполнение расчётов производительности строительных машин и оборудования, применяемых на объекте энергетики / объекте нефтегазовой отрасли	Знает методы расчёта производительности строительных машин и оборудования, применяемых на объекте нефтегазовой отрасли Имеет навыки (начального уровня) расчёта производительности строительных машин и оборудования, применяемых на объекте нефтегазовой отрасли
ПК-8.1. Составление перечня строительных работ на объекте энергетики / объекте нефтегазового хозяйства, последовательности их выполнения	Знает состав перечня строительных работ на объекте нефтегазового хозяйства, последовательность их выполнения Имеет навыки (начального уровня) составления перечня строительных работ на объекте энергетики / объекте нефтегазового хозяйства, последовательности их выполнения
ПК-8.2. Выбор технологии и технологического оборудования для выполнения строительномонтажных работ	Знает порядок выбора технологии и технологического оборудования для выполнения строительномонтажных работ на объекте нефтегазовой отрасли Имеет навыки (начального уровня) выбора технологии и технологического оборудования для выполнения строительномонтажных работ на объекте нефтегазовой отрасли
ПК-8.3. Разработка технологической карты ведения строительных работ на объекте энергетики / объекте	Знает состав и содержание технологической карты ведения строительных работ на объекте нефтегазовой отрасли Имеет навыки (начального уровня) разработки

Код и наименование индикатора достижения компетенции	Наименование показателя оценивания (результата обучения по дисциплине)
нефтегазового хозяйства	технологической карты ведения строительных работ на объекте нефтегазовой отрасли
ПК-8.4. Составление плана подготовительных работ для возведения (ремонта или реконструкции) объекта энергетики / объекта нефтегазовой отрасли	Знает состав и содержание плана подготовительных работ для возведения (ремонта или реконструкции) объекта нефтегазовой отрасли Имеет навыки (начального уровня) составления плана подготовительных работ для возведения (ремонта или реконструкции) объекта нефтегазовой отрасли
ПК-8.5. Определение потребности в трудовых и материальных ресурсах для ведения отдельных видов строительных работ на объекте энергетики / объекте нефтегазового хозяйства	Знает требования к обеспеченности трудовыми и материальными ресурсами для ведения отдельных видов строительных работ на объекте нефтегазовой отрасли Имеет навыки (начального уровня) определения потребности в трудовых и материальных ресурсах для ведения отдельных видов строительных работ на объекте нефтегазовой отрасли
ПК-8.6. Определение требований к подрядным организациям для ведения строительных работ на объекте энергетики / объекте нефтегазового хозяйства	Знает требования к подрядным организациям для ведения строительных работ на объекте нефтегазовой отрасли Имеет навыки (начального уровня) определения требований к подрядным организациям для ведения строительных работ на объекте нефтегазовой отрасли
ПК-8.7. Составление плана мероприятий строительного контроля на объекте энергетики / объекте нефтегазового хозяйства	Знает порядок составления плана мероприятий строительного контроля на объекте нефтегазовой отрасли Имеет навыки (начального уровня) составления плана мероприятий строительного контроля на объекте нефтегазовой отрасли
ПК-8.8. Контроль соблюдения норм промышленной, пожарной, экологической безопасности и охраны труда при производстве строительно-монтажных работ на объекте энергетики / объекте нефтегазового хозяйства	Знает требования норм промышленной, пожарной, экологической безопасности и охраны труда при производстве строительно-монтажных работ на объекте нефтегазовой отрасли Имеет навыки (начального уровня) контроля соблюдения норм промышленной, пожарной, экологической безопасности и охраны труда при производстве строительно-монтажных работ на объекте нефтегазовой отрасли
ПК-11.1. Входной контроль состава проектной документации при строительстве (реконструкции) объекта энергетики / объекта нефтегазовой отрасли	Знает порядок входного контроля состава проектной документации при строительстве (реконструкции) объекта нефтегазовой отрасли Имеет навыки (начального уровня) входного контроля состава проектной документации при строительстве (реконструкции) объекта нефтегазовой отрасли
ПК-11.2. Выбор и разработка технологии выполнения строительно-монтажных работ, технологического оборудования для строительства (реконструкции) объекта энергетики / объекта нефтегазовой отрасли с учетом условий строительства	Знает методы выбора и разработки технологии выполнения строительно-монтажных работ, технологического оборудования для строительства (реконструкции) объекта нефтегазовой отрасли с учетом условий строительства Имеет навыки (начального уровня) выбора и разработки технологии выполнения строительно-монтажных работ, технологического оборудования для строительства (реконструкции) объекта нефтегазовой отрасли с учетом условий строительства

Код и наименование индикатора достижения компетенции	Наименование показателя оценивания (результата обучения по дисциплине)
ПК-11.3. Разработка технологической карты строительно-монтажных работ по возведению здания объекта энергетики / объекта нефтегазовой отрасли	Знает состав и содержание технологической карты строительно-монтажных работ по возведению здания объекта энергетики / объекта нефтегазовой отрасли Имеет навыки (начального уровня) разработки технологической карты строительно-монтажных работ по возведению здания объекта энергетики / объекта нефтегазовой отрасли
ПК-11.4. Составление плана работ подготовительно этапа при возведении объекта энергетики / объекта нефтегазовой отрасли	Знает состав и содержание плана работ подготовительно этапа при возведении объекта энергетики / объекта нефтегазовой отрасли Имеет навыки (начального уровня) составления плана работ подготовительно этапа при возведении объекта энергетики / объекта нефтегазовой отрасли
ПК-11.5. Контроль соблюдения технологии процесса строительно-монтажных работ на объекте энергетики / объекта нефтегазовой отрасли, разработка мероприятий по устранению причин отклонений результатов работ.	Знает требования к соблюдению технологии процесса строительно-монтажных работ на объекте нефтегазовой отрасли, разработке мероприятий по устранению причин отклонений результатов работ. Имеет навыки (начального уровня) разработки мероприятий по устранению причин отклонений результатов работ на объекте нефтегазовой отрасли
ПК-11.6. Составление исполнительно-технической документации на выполняемый вид строительно-монтажных работ при возведении объекта энергетики / объекта нефтегазовой отрасли	Знает состав, содержание и требования к оформлению исполнительно-технической документации на выполняемый вид строительно-монтажных работ при возведении объекта нефтегазовой отрасли Имеет навыки (начального уровня) составления исполнительно-технической документации на выполняемый вид строительно-монтажных работ при возведении объекта нефтегазовой отрасли
ПК-11.7. Составление плана мероприятий строительного контроля процесса и результата строительно-монтажных работ при возведении объекта энергетики / объекта нефтегазовой отрасли	Знает состав и содержание плана мероприятий строительного контроля процесса и результата строительно-монтажных работ при возведении объекта нефтегазовой отрасли Имеет навыки (начального уровня) составления плана мероприятий строительного контроля процесса и результата строительно-монтажных работ при возведении объекта нефтегазовой отрасли
ПК-11.8. Разработка плана мероприятий по внедрению системы менеджмента качества на участке работ по строительству (реконструкции) объекта энергетики / объекта нефтегазовой отрасли	Знает порядок разработки плана мероприятий по внедрению системы менеджмента качества на участке работ по строительству (реконструкции) объекта нефтегазовой отрасли Имеет навыки (начального уровня) разработки плана мероприятий по внедрению системы менеджмента качества на участке работ по строительству (реконструкции) объекта нефтегазовой отрасли
ПК-11.9. Определение потребности в материально-технических и трудовых ресурсах для строительства (реконструкции) объекта энергетики / объекта нефтегазовой отрасли	Знает методы определения потребности в материально-технических и трудовых ресурсах для строительства (реконструкции) объекта нефтегазовой отрасли Имеет навыки (начального уровня) определения потребности в материально-технических и трудовых ресурсах для строительства (реконструкции) объекта

Код и наименование индикатора достижения компетенции	Наименование показателя оценивания (результата обучения по дисциплине)
	нефтегазовой отрасли
ПК-11.10. Разработка плана (графика) материально-технического снабжения для строительства (реконструкции) объекта энергетики / объекта нефтегазовой отрасли	Знает состав, содержание и требования к оформлению плана (графика) материально-технического снабжения для строительства (реконструкции) объекта нефтегазовой отрасли Имеет навыки (начального уровня) разработки плана (графика) материально-технического снабжения для строительства (реконструкции) объекта нефтегазовой отрасли
ПК-11.11. Контроль соблюдения норм охраны труда, пожарной и экологической безопасности при ведении строительно-монтажных работ объекта энергетики / объекта нефтегазовой отрасли	Знает нормативные требования по охране труда, пожарной и экологической безопасности при ведении строительно-монтажных работ объекта нефтегазовой отрасли Знает методы контроля соблюдения норм охраны труда, пожарной и экологической безопасности при ведении строительно-монтажных работ объекта нефтегазовой отрасли Имеет навыки (начального уровня) контроля соблюдения норм охраны труда, пожарной и экологической безопасности при ведении строительно-монтажных работ объекта нефтегазовой отрасли

Информация о формировании и контроле результатов обучения представлена в Фонде оценочных средств (Приложение 1).

3. Трудоёмкость дисциплины и видов учебных занятий по дисциплине

Общая трудоёмкость дисциплины составляет 3 зачётных единицы (108 академических часов).

(1 зачетная единица соответствует 36 академическим часам)

Видами учебных занятий и работы обучающегося по дисциплине могут являться.

Обозначение	Виды учебных занятий и работы обучающегося
Л	Лекции
ЛР	Лабораторные работы
ПЗ	Практические занятия
КоП	Компьютерный практикум
КРП	Групповые и индивидуальные консультации по курсовым работам (курсовым проектам)
СР	Самостоятельная работа обучающегося в период теоретического обучения
К	Самостоятельная работа обучающегося и контактная работа обучающегося с преподавателем в период промежуточной аттестации

Структура дисциплины:

Форма обучения – очная.

№	Наименование раздела дисциплины	Семестр	Количество часов по видам учебных занятий и работы обучающегося						Формы промежуточной аттестации, текущего контроля успеваемости
			Л	ЛР	ПЗ	Коп	КРП	СР	
1	Требования нормативной документации по возведению ОНО	6	4		2	2		67	Зачет, Домашнее задание
2	Состав и структура организационно-технологической документации при возведении ОНО, порядок разработки	6	4		2	2			
3	Организация возведения ОНО с применением ТИМ	6	6		4	4			
Итого:			16		8	8			

4. Содержание дисциплины, структурированное по видам учебных занятий и разделам

4.1 Лекции

№	Наименование раздела дисциплины	Тема и содержание лекций
1	Требования нормативной документации по возведению ОНО	1. Нормативная документация, регламентирующая возведение объектов нефтегазовой отрасли 2. Основные требования нормативной документации для объектов нефтегазовой отрасли и ее принципиальное отличие от других отраслей.
2	Состав и структура организационно-технологической документации при возведении ОНО, порядок разработки	3. Состав и порядок разработки документации, необходимой для возведения объектов нефтегазовой отрасли. 4. Структура организационно-технологической документации, необходимой для производства СМР на ОНО.
3	Организация возведения ОНО с применением ТИМ	5. Особенности организации возведения зданий и сооружений объектов нефтегазовой отрасли. 6. Информационное моделирование процессов устройства фундаментов зданий и сооружений объектов нефтегазовой отрасли. 7. Информационное моделирование процессов возведения надземной части зданий и сооружений объектов нефтегазовой отрасли (1 часть) 8. Информационное моделирование процессов возведения надземной части зданий и сооружений объектов нефтегазовой отрасли (2 часть)

4.2 Лабораторные работы

Не предусмотрено учебным планом

4.3 Практические занятия

№	Наименование раздела дисциплины	Тема и содержание практических занятий
1	Требования нормативной	1. Работа с нормативной документацией в области возведения

	документации по возведению ОНО	ОНО.
2	Состав и структура организационно-технологической документации при возведении ОНО, порядок разработки	2. Составление дерева задач по разработке организационно-технологической документации ОНО.
3	Организация возведения ОНО с применением ТИМ	3. Составление требований заказчика к информационной модели (EIR) ОНО стадии «Возведение». 4. Составление Плана реализации проекта с применением информационного моделирования (ВЕР) ОНО стадии «Возведение».

4.4 Компьютерные практикумы

№	Наименование раздела дисциплины	Тема и содержание практических занятий
1	Требования нормативной документации по возведению ОНО	1. Разработка базы данных нормативных требований по возведению ОНО.
2	Состав и структура организационно-технологической документации при возведении ОНО, порядок разработки	2. Разработка базы данных организационно-технологической документации ОНО.
3	Организация возведения ОНО с применением ТИМ	3. Работа с информационной моделью ОНО стадии «Возведение» (вариативное моделирование на основе существующего варианта) – 1 часть. 4. Работа с информационной моделью ОНО стадии «Возведение» (вариативное моделирование на основе существующего варианта) – 2 часть.

4.5 Групповые и индивидуальные консультации по курсовым работам (курсовым проектам) Не предусмотрено учебным планом

4.6 Самостоятельная работа обучающегося в период теоретического обучения

Самостоятельная работа обучающегося в период теоретического обучения включает в себя:

- самостоятельную подготовку к учебным занятиям, включая подготовку к аудиторным формам текущего контроля успеваемости;

В таблице указаны темы для самостоятельного изучения обучающимся:

№	Наименование раздела дисциплины	Темы для самостоятельного изучения
1	Требования нормативной документации по возведению ОНО	Международное нормирование в области возведения ОНО.
2	Состав и структура организационно-технологической документации при возведении ОНО, порядок разработки	Информационные системы и технологии для разработки организационно-технологической документации при возведении ОНО.
3	Организация возведения ОНО с применением ТИМ	Государственные и отраслевые программы развития информационного моделирования при возведении ОНО. Современное состояние информационного моделирования при возведении ОНО в России и за

		<p>рубежом. Программные комплексы и экосистемы, используемые для информационного моделирования при возведении ОНО.</p>
--	--	--

4.7 Самостоятельная работа обучающегося и контактная работа обучающегося с преподавателем в период промежуточной аттестации

Работа обучающегося в период промежуточной аттестации включает в себя подготовку к формам промежуточной аттестации (зачету), а также саму промежуточную аттестацию.

5. Оценочные материалы по дисциплине

Фонд оценочных средств по дисциплине приведён в Приложении 1 к рабочей программе дисциплины.

Оценочные средства для проведения промежуточной аттестации, а также текущего контроля по дисциплине хранятся на кафедре (структурном подразделении), ответственной за преподавание данной дисциплины.

6. Учебно-методическое и материально-техническое обеспечение дисциплины

Основные принципы осуществления учебной работы обучающихся изложены в локальных нормативных актах, определяющих порядок организации контактной работы и порядок самостоятельной работы обучающихся. Организация учебной работы обучающихся на аудиторных учебных занятиях осуществляется в соответствии с п. 3.

6.1 Перечень учебных изданий и учебно-методических материалов для освоения дисциплины

Для освоения дисциплины обучающийся может использовать учебные издания и учебно-методические материалы, имеющиеся в научно-технической библиотеке НИУ МГСУ и/или размещённые в Электронных библиотечных системах.

Актуальный перечень учебных изданий и учебно-методических материалов представлен в Приложении 2 к рабочей программе дисциплины.

6.2 Перечень профессиональных баз данных и информационных справочных систем

При осуществлении образовательного процесса по дисциплине используются профессиональные базы данных и информационных справочных систем, перечень которых указан в Приложении 3 к рабочей программе дисциплины.

6.3 Перечень материально-технического, программного обеспечения освоения дисциплины

Учебные занятия по дисциплине проводятся в помещениях, оснащенных соответствующим оборудованием и программным обеспечением.

Перечень материально-технического и программного обеспечения дисциплины приведен в Приложении 4 к рабочей программе дисциплины.

Шифр	Наименование дисциплины
Б1.В.ДВ.06.02	Возведение объектов нефтегазовой отрасли

Код направления подготовки / специальности	08.03.01
Направление подготовки / специальность	Строительство
Наименование ОПОП (направленность / профиль)	Инжиниринг и строительство объектов энергетики
Год начала реализации ОПОП	2022
Уровень образования	бакалавриат
Форма обучения	очная
Год разработки/обновления	2022

ФОНД ОЦЕНОЧНЫХ СРЕДСТВ

1. Описание показателей и критериев оценивания компетенций, описание шкал оценивания

Оценивание формирования компетенций производится на основе показателей оценивания, указанных в п.2. рабочей программы и в п.1.1 ФОС.

Связь компетенций, индикаторов достижения компетенций и показателей оценивания приведена в п.2 рабочей программы.

1.1. Описание формирования и контроля показателей оценивания

Оценивание уровня освоения обучающимся компетенций осуществляется с помощью форм промежуточной аттестации и текущего контроля. Формы промежуточной аттестации и текущего контроля успеваемости по дисциплине, с помощью которых производится оценивание, указаны в учебном плане и в п.3 рабочей программы.

В таблице приведена информация о формировании результатов обучения по дисциплине разделами дисциплины, а также о контроле показателей оценивания компетенций формами оценивания.

Наименование показателя оценивания (результата обучения по дисциплине)	Номера разделов дисциплины	Формы оценивания (формы промежуточной аттестации, текущего контроля успеваемости)
Знает методы выбора и систематизации информации об опыте строительства объектов нефтегазовой отрасли по рассматриваемому инженерному решению	2, 3	Зачет, Домашнее задание
Имеет навыки (начального уровня) выбора и систематизации информации об опыте строительства объектов нефтегазовой отрасли по рассматриваемому инженерному решению	2, 3	Зачет, Домашнее задание

Знает порядок выбора нормативно-технических документов, устанавливающих нормативные требования к проектным решениям объекта нефтегазового хозяйства	1	Зачет, Домашнее задание
Имеет навыки (начального уровня) выбора нормативно-технических документов, устанавливающих нормативные требования к проектным решениям объекта нефтегазового хозяйства	1	Зачет, Домашнее задание
Знает методы оценки условий строительства объекта нефтегазового хозяйства по результатам инженерных изысканий	2, 3	Зачет, Домашнее задание
Имеет навыки (начального уровня) оценки условий строительства объекта нефтегазового хозяйства по результатам инженерных изысканий	2, 3	Зачет, Домашнее задание
Знает требования к оформлению текстовой и графической части проекта объекта нефтегазовой отрасли, в т.ч. с использованием прикладного программного обеспечения	2, 3	Зачет, Домашнее задание
Имеет навыки (начального уровня) оформления текстовой и графической части проекта объекта нефтегазовой отрасли, в т.ч. с использованием прикладного программного обеспечения	2, 3	Зачет, Домашнее задание
Знает порядок выбора технологии производства строительных работ на объекте нефтегазового хозяйства	2, 3	Зачет, Домашнее задание
Имеет навыки (начального уровня) выбора технологии производства строительных работ на объекте нефтегазового хозяйства	2, 3	Зачет, Домашнее задание
Знает порядок и методы проверки соответствия проектных решений зданий и сооружений нефтегазовой отрасли требованиям нормативно-технических документов и задания на проектирование	1, 2, 3	Зачет, Домашнее задание
Имеет навыки (начального уровня) проверки соответствия проектных решений зданий и сооружений нефтегазовой отрасли требованиям нормативно-технических документов и задания на проектирование	1, 2, 3	Зачет, Домашнее задание
Знает порядок и методы нормоконтроля оформления проектной документации объекта нефтегазовой отрасли	1, 2, 3	Зачет, Домашнее задание
Имеет навыки (начального уровня) нормоконтроля оформления проектной документации объекта нефтегазовой отрасли	1, 2, 3	Зачет, Домашнее задание
Знает порядок и требования к представлению и защите результатов объекта нефтегазовой отрасли	2, 3	Зачет, Домашнее задание
Имеет навыки (начального уровня) представления и защиты результатов объекта нефтегазовой отрасли	2, 3	Зачет, Домашнее задание

Знает методы расчёта производительности строительных машин и оборудования, применяемых на объекте нефтегазовой отрасли	2, 3	Зачет, Домашнее задание
Имеет навыки (начального уровня) расчёта производительности строительных машин и оборудования, применяемых на объекте нефтегазовой отрасли	2, 3	Зачет, Домашнее задание
Знает состав перечня строительных работ на объекте нефтегазового хозяйства, последовательность их выполнения	2, 3	Зачет, Домашнее задание
Имеет навыки (начального уровня) составления перечня строительных работ на объекте энергетики / объекте нефтегазового хозяйства, последовательности их выполнения	2, 3	Зачет, Домашнее задание
Знает порядок выбора технологии и технологического оборудования для выполнения строительно-монтажных работ на объекте нефтегазовой отрасли	2, 3	Зачет, Домашнее задание
Имеет навыки (начального уровня) выбора технологии и технологического оборудования для выполнения строительно-монтажных работ на объекте нефтегазовой отрасли	2, 3	Зачет, Домашнее задание
Знает состав и содержание технологической карты ведения строительных работ на объекте нефтегазовой отрасли	2, 3	Зачет, Домашнее задание
Имеет навыки (начального уровня) разработки технологической карты ведения строительных работ на объекте нефтегазовой отрасли	2, 3	Зачет, Домашнее задание
Знает состав и содержание плана подготовительных работ для возведения (ремонта или реконструкции) объекта нефтегазовой отрасли	2, 3	Зачет, Домашнее задание
Имеет навыки (начального уровня) составления плана подготовительных работ для возведения (ремонта или реконструкции) объекта нефтегазовой отрасли	2, 3	Зачет, Домашнее задание
Знает требования к обеспеченности трудовыми и материальными ресурсами для ведения отдельных видов строительных работ на объекте нефтегазовой отрасли	2, 3	Зачет, Домашнее задание
Имеет навыки (начального уровня) определения потребности в трудовых и материальных ресурсах для ведения отдельных видов строительных работ на объекте нефтегазовой отрасли	2, 3	Зачет, Домашнее задание
Знает требования к подрядным организациям для ведения строительных работ на объекте нефтегазовой отрасли	2, 3	Зачет, Домашнее задание
Имеет навыки (начального уровня) определения требований к подрядным организациям для ведения строительных работ на объекте нефтегазовой отрасли	2, 3	Зачет, Домашнее задание

Знает порядок составления плана мероприятий строительного контроля на объекте нефтегазовой отрасли	2, 3	Зачет, Домашнее задание
Имеет навыки (начального уровня) составления плана мероприятий строительного контроля на объекте нефтегазовой отрасли	2, 3	Зачет, Домашнее задание
Знает требования норм промышленной, пожарной, экологической безопасности и охраны труда при производстве строительного-монтажных работ на объекте нефтегазовой отрасли	1	Зачет, Домашнее задание
Имеет навыки (начального уровня) контроля соблюдения норм промышленной, пожарной, экологической безопасности и охраны труда при производстве строительного-монтажных работ на объекте нефтегазовой отрасли	1	Зачет, Домашнее задание
Знает порядок входного контроля состава проектной документации при строительстве (реконструкции) объекта нефтегазовой отрасли	1, 2, 3	Зачет, Домашнее задание
Имеет навыки (начального уровня) входного контроля состава проектной документации при строительстве (реконструкции) объекта нефтегазовой отрасли	1, 2, 3	Зачет, Домашнее задание
Знает методы выбора и разработки технологии выполнения строительного-монтажных работ, технологического оборудования для строительства (реконструкции) объекта нефтегазовой отрасли с учетом условий строительства	2, 3	Зачет, Домашнее задание
Имеет навыки (начального уровня) выбора и разработки технологии выполнения строительного-монтажных работ, технологического оборудования для строительства (реконструкции) объекта нефтегазовой отрасли с учетом условий строительства	2, 3	Зачет, Домашнее задание
Знает состав и содержание технологической карты строительного-монтажных работ по возведению здания объекта энергетики / объекта нефтегазовой отрасли	2, 3	Зачет, Домашнее задание
Имеет навыки (начального уровня) разработки технологической карты строительного-монтажных работ по возведению здания объекта энергетики / объекта нефтегазовой отрасли	2, 3	Зачет, Домашнее задание
Знает состав и содержание плана работ подготовительно этапа при возведении объекта энергетики / объекта нефтегазовой отрасли	2, 3	Зачет, Домашнее задание
Имеет навыки (начального уровня) составления плана работ подготовительно этапа при возведении объекта энергетики / объекта нефтегазовой отрасли	2, 3	Зачет, Домашнее задание
Знает требования к соблюдению технологии процесса строительного-монтажных работ на объекте нефтегазовой отрасли, разработке	2, 3	Зачет, Домашнее задание

мероприятий по устранению причин отклонений результатов работ		
Имеет навыки (начального уровня) разработки мероприятий по устранению причин отклонений результатов работ на объекте нефтегазовой отрасли	2, 3	Зачет, Домашнее задание
Знает состав, содержание и требования к оформлению исполнительно-технической документации на выполняемый вид строительно-монтажных работ при возведении объекта нефтегазовой отрасли	2, 3	Зачет, Домашнее задание
Имеет навыки (начального уровня) составления исполнительно-технической документации на выполняемый вид строительно-монтажных работ при возведении объекта нефтегазовой отрасли	2, 3	Зачет, Домашнее задание
Знает состав и содержание плана мероприятий строительного контроля процесса и результата строительно-монтажных работ при возведении объекта нефтегазовой отрасли	2, 3	Зачет, Домашнее задание
Имеет навыки (начального уровня) составления плана мероприятий строительного контроля процесса и результата строительно-монтажных работ при возведении объекта нефтегазовой отрасли	2, 3	Зачет, Домашнее задание
Знает порядок разработки плана мероприятий по внедрению системы менеджмента качества на участке работ по строительству (реконструкции) объекта нефтегазовой отрасли	2, 3	Зачет, Домашнее задание
Имеет навыки (начального уровня) разработки плана мероприятий по внедрению системы менеджмента качества на участке работ по строительству (реконструкции) объекта нефтегазовой отрасли	2, 3	Зачет, Домашнее задание
Знает методы определения потребности в материально-технических и трудовых ресурсах для строительства (реконструкции) объекта нефтегазовой отрасли	2, 3	Зачет, Домашнее задание
Имеет навыки (начального уровня) определения потребности в материально-технических и трудовых ресурсах для строительства (реконструкции) объекта нефтегазовой отрасли	2, 3	Зачет, Домашнее задание
Знает состав, содержание и требования к оформлению плана (графика) материально-технического снабжения для строительства (реконструкции) объекта нефтегазовой отрасли	2, 3	Зачет, Домашнее задание
Имеет навыки (начального уровня) разработки плана (графика) материально-технического снабжения для строительства (реконструкции) объекта нефтегазовой отрасли	2, 3	Зачет, Домашнее задание
Знает нормативные требования по охране труда,	2, 3	Зачет,

пожарной и экологической безопасности при ведении строительного-монтажных работ объекта нефтегазовой отрасли		Домашнее задание
Знает методы контроля соблюдения норм охраны труда, пожарной и экологической безопасности при ведении строительного-монтажных работ объекта нефтегазовой отрасли	2, 3	Зачет, Домашнее задание
Имеет навыки (начального уровня) контроля соблюдения норм охраны труда, пожарной и экологической безопасности при ведении строительного-монтажных работ объекта нефтегазовой отрасли	2, 3	Зачет, Домашнее задание

1.2. Описание критериев оценивания компетенций и шкалы оценивания

При проведении промежуточной аттестации в форме зачёта используется шкала оценивания: «Не зачтено», «Зачтено».

Показателями оценивания являются знания и навыки обучающегося, полученные при изучении дисциплины.

Критериями оценивания достижения показателей являются:

Показатель оценивания	Критерий оценивания
Знания	Знание терминов и определений, понятий
	Знание основных закономерностей и соотношений, принципов
	Объём освоенного материала, усвоение всех дидактических единиц (разделов)
	Полнота ответов на проверочные вопросы
	Правильность ответов на вопросы
	Чёткость изложения и интерпретации знаний
Навыки начального уровня	Навыки выбора методик выполнения заданий
	Навыки выполнения заданий различной сложности
	Навыки самопроверки. Качество сформированных навыков
	Навыки анализа результатов выполнения заданий, решения задач
	Навыки представления результатов решения задач
Навыки основного уровня	Навыки выбора методик выполнения заданий
	Навыки выполнения заданий различной сложности
	Навыки самопроверки. Качество сформированных навыков
	Навыки анализа результатов выполнения заданий, решения задач
	Навыки представления результатов решения задач
	Навыки обоснования выполнения заданий
	Быстрота выполнения заданий
	Самостоятельность в выполнении заданий
Результативность (качество) выполнения заданий	

2. Типовые контрольные задания для оценивания формирования компетенций

2.1. Промежуточная аттестация

2.1.1. Промежуточная аттестация в форме зачета

Форма промежуточной аттестации:

Перечень типовых вопросов/заданий для проведения дифференцированного зачёта (зачёта с оценкой) в 3 семестре (очная форма обучения):

№	Наименование раздела дисциплины	Типовые вопросы/задания
1	Требования нормативной документации по возведению ОНО	1. Перечислите основные общестроительные нормативные документы, регламентирующие возведение объектов нефтегазовой отрасли. 2. Перечислите основные отраслевые нормативные документы, регламентирующие возведение объектов нефтегазовой отрасли. 3. Перечислите основные требования нормативных документов, регламентирующих возведение объектов нефтегазовой отрасли. 4. Перечислите государственные и отраслевые программы развития в области возведения ОНО 5. Опишите состояние сферы возведения ОНО в России и за рубежом
2	Состав и структура организационно-технологической документации при возведении ОНО, порядок разработки	6. Перечислите разделы организационно-технологической документации ОНО. 7. Назовите основные особенности проекта производства работ (ППР) при возведении ОНО. 8. Назовите основные особенности технологических карт (ТК) при возведении ОНО. 9. Опишите порядок разработки организационно-технологической документации ОНО.
3	Организация возведения ОНО с применением ТИМ	13. Перечислите и опишите виды ТИМ для возведения зданий и сооружений ОНО. 14. Какие программные комплексы и экосистемы используются для информационного моделирования в проектах ОНО стадии «Возведение»? Дайте их сравнительную характеристику. 15. Какие особенности имеет использование ТИМ при организационно-технологическом проектировании ОНО? 17. Приведите примеры с кратким описанием проектов возведения ОНО с использованием ТИМ.

2.2. Текущий контроль

2.2.1. Перечень форм текущего контроля:

- 1 Домашнее задание в 5 семестре.

Типовое Домашнее задание:

Вариант 1. Подготовить реферат, используя научные и популярные публикации, по одной из тематик дисциплины.

Вариант 2. Подготовить перевод научной статьи по одной из тематик дисциплины.

3. Методические материалы, определяющие процедуры оценивания

Процедура проведения промежуточной аттестации и текущего контроля успеваемости регламентируется локальным нормативным актом, определяющим порядок осуществления текущего контроля успеваемости и промежуточной аттестации обучающихся.

3.1. Процедура оценивания при проведении промежуточной аттестации обучающихся по дисциплине в форме зачета

Промежуточная аттестация по дисциплине в форме зачёта проводится в 3 семестре. Для оценивания знаний и навыков используются критерии и шкала, указанные п.1.2. Процедура оценивания знаний и навыков приведена в п.3.1.

Ниже приведены правила оценивания формирования компетенций по показателю оценивания «Знания».

Критерий оценивания	Уровень освоения и оценка	
	Не зачтено	Зачтено
Знание терминов и определений, понятий	Не знает терминов и определений	Знает термины и определения
Знание основных закономерностей и соотношений, принципов	Не знает основные закономерности и соотношения, принципы построения знаний	Знает основные закономерности и соотношения, принципы построения знаний
Объём освоенного материала, усвоение всех дидактических единиц (разделов)	Не знает значительной части материала дисциплины	Знает материал дисциплины
Полнота ответов на проверочные вопросы	Не даёт ответы на большинство вопросов	Даёт ответы на большинство вопросов
Правильность ответов на вопросы	Допускает грубые ошибки при изложении ответа на вопрос	Не допускает ошибок при изложении ответа на вопрос
Чёткость изложения и интерпретации знаний	Излагает знания без логической последовательности	Излагает знания в логической последовательности
	Не иллюстрирует изложение поясняющими схемами, рисунками и примерами	Иллюстрирует изложение поясняющими схемами, рисунками и примерами
	Неверно излагает и интерпретирует знания	Верно излагает и интерпретирует знания

Ниже приведены правила оценивания формирования компетенций по показателю оценивания «Навыки начального уровня».

Критерий оценивания	Уровень освоения и оценка	
	Не зачтено	Зачтено
Навыки выбора методик выполнения заданий	Не может выбрать методику выполнения заданий	Может выбрать методику выполнения заданий
Навыки выполнения заданий различной сложности	Не имеет навыков выполнения учебных заданий	Имеет навыки выполнения учебных заданий
Навыки	Допускает грубые ошибки	

самопроверки. Качество сформированных навыков	привыполнении заданий, нарушающие логику решения задач	Не допускает ошибки при выполнении заданий
Навыки анализа результатов выполнения заданий, решения задач	Делает некорректные выводы	Делает корректные выводы
Навыки представления результатов решения задач	Не может проиллюстрировать решение задачи поясняющими схемами, рисунками	Иллюстрирует решение задачи поясняющими схемами, рисунками

Ниже приведены правила оценивания формирования компетенций по показателю оценивания «Навыки основного уровня».

Критерий оценивания	Уровень освоения и оценка	
	Не зачтено	Зачтено
Навыки выбора методик выполнения заданий	Не может выбрать методику выполнения заданий	Может выбрать методику выполнения заданий
Навыки выполнения заданий различной сложности	Не имеет навыков выполнения учебных заданий	Имеет навыки выполнения учебных заданий
Навыки самопроверки. Качество сформированн ых навыков	Допускает грубые ошибки привыполнении заданий, нарушающие логику решения задач	Не допускает ошибки при выполнении заданий
Навыки анализа результатов выполнения заданий, решения задач	Делает некорректные выводы	Делает корректные выводы
Навыки представления результатов решения задач	Не может проиллюстрировать решение задачи поясняющими схемами, рисунками	Иллюстрирует решение задачи поясняющими схемами, рисунками
Навыки обоснования выполнения заданий	Не может обосновать алгоритм выполнения заданий	Обосновывает алгоритм выполнения заданий
Быстрота выполнения заданий	Не выполняет задания или выполняет их очень медленно, не достигая поставленных задач	Выполняет задания в поставленные сроки
Самостоятельность в выполнении заданий	Не может самостоятельно планировать и выполнять задания	Планирование и выполнение заданий осуществляет самостоятельно
Результативность (качество) выполнения заданий	Выполняет задания некачественно	Выполняет задания с достаточным уровнем качества

Приложение 2 к рабочей программе

Шифр	Наименование дисциплины
Б1.В.ДВ.06.02	Возведение объектов нефтегазовой отрасли

Код направления подготовки / специальности	08.03.01
Направление подготовки / специальность	Строительство
Наименование ОПОП (направленность / профиль)	Инжиниринг и строительство объектов энергетики
Год начала реализации ОПОП	2022
Уровень образования	бакалавриат
Форма обучения	очная
Год разработки/обновления	2022

Перечень учебных изданий и учебно-методических материалов

Печатные учебные издания в НТБ НИУ МГСУ:

№ п/п	Автор, название, место издания, издательство, год издания, количество страниц	Количество экземпляров в библиотеке НИУ МГСУ
1	Организационно-управленческая деятельность в строительстве АЭС[Текст] : учебное пособие / А. А. Морозенко, И. Е. Воронков, Н. Ю. Кузьмин ; Нац. исслед. Моск. гос. строит. ун-т. - Москва : МИСИ-МГСУ, 2019. - 114 с	10
2	Организация и технология строительства атомных станций [Текст] : учебник для вузов / Ю. Н. Доможиллов [и др.] ; Под ред. В. И. Теличенко ; Моск. гос. строит. ун-т. - Москва : МГСУ, 2012. - 398 с.	99
3	Информационные системы и технологии в строительстве: учебное пособие / А.А. Волков, С.Н. Петрова, А.В. Гинзбург [и др.] ; под ред. А.А. Волкова и С.Н. Петровой ; М-во образования и науки Рос. Федерации, Моск. гос. строит. ун-т. - Москва : МГСУ, 2015. - 424 с.	39

Приложение 3 к рабочей программе

Шифр	Наименование дисциплины
Б1.В.ДВ.06.02	Возведение объектов нефтегазовой отрасли

Код направления подготовки / специальности	08.03.01
Направление подготовки / специальность	Строительство
Наименование ОПОП (направленность / профиль)	Инжиниринг и строительство объектов энергетики
Год начала реализации ОПОП	2022
Уровень образования	бакалавриат
Форма обучения	очная
Год разработки/обновления	2022

Перечень профессиональных баз данных и информационных справочных систем

Наименование	Электронный адрес ресурса
«Российское образование» - федеральный портал	http://www.edu.ru/index.php
Научная электронная библиотека	http://elibrary.ru/defaultx.asp?
Электронная библиотечная система IPRbooks	http://www.iprbookshop.ru/
Федеральная университетская компьютерная сеть России	http://www.runnet.ru/
Информационная система "Единое окно доступа к образовательным ресурсам"	http://window.edu.ru/
Научно-технический журнал по строительству и архитектуре «Вестник МГСУ»	http://www.vestnikmgsu.ru/
Научно-техническая библиотека НИУ МГСУ	http://www.mgsu.ru/resources/Biblioteka/

Приложение 4 к рабочей программе

Шифр	Наименование дисциплины
Б1.В.ДВ.06.02	Возведение объектов нефтегазовой отрасли

Код направления подготовки / специальности	08.03.01
Направление подготовки / специальность	Строительство
Наименование ОПОП (направленность / профиль)	Инжиниринг и строительство объектов энергетики
Год начала реализации ОПОП	2022
Уровень образования	бакалавриат
Форма обучения	очная
Год разработки/обновления	2022

Материально-техническое и программное обеспечение дисциплины

Наименование специальных помещений и помещений для самостоятельной работы	Оснащенность специальных помещений и помещений для самостоятельной работы	Перечень лицензионного программного обеспечения. Реквизиты подтверждающего документа
Ауд. 323 КМК Компьютерный класс	Доска маркерная Интерактивная доска Компьютер / ТИП №2 Планшет /интерактивный Проектор SANYO PRO xtrax PLC-XU 78 Системный блок RDW Computers Office 100(20 шт.) Экран переносной	Allplan [>19;25] (Соглашение с Allbau Software GmbH от 01.07.2019) AnyLogic (БД; Веб-кабинет или подписка; OpenLicense) ArcGIS Desktop (Договор передачи с ЕСРИ СНГ 31 лицензии от 27.01.2016) ArhciCAD [21] (БД; Веб-кабинет или подписка; OpenLicense) AutoCAD [2019] (БД; Веб-кабинет или подписка; OpenLicense) Autodesk Revit [2020] (БД; Веб-кабинет или подписка; OpenLicense) DOSBox (ПО предоставляется бесплатно на условиях OpLic) LibreOffice (ПО предоставляется бесплатно на условиях OpLic) MS ProjectPro [2013;ImX] (OpenLicense; Подписка Azure Dev Tools; БД; Веб-кабинет) Oracle JDK (ПО предоставляется бесплатно на условиях OpLic) SCAD Office [7660;11.1;20] (Договор № 089/08-ОК(ИОП)от 23.05.2008 (НИУ-08))

		<p>Tekla Structures (Договор бесплатной передачи / партнерство) WinPro 7 [ADT] (OpenLicense; Подписка Azure Dev Tools; Б\Д; Веб-кабинет) Гектор Проектировщик - Строитель (ООО НТЦ "Гектор" Договор о НТС №\нот 01.12.2015г.) Лира [9.4;40] (Договор № 089/08-ОК(ИОП) от 23.05.2008 (НИУ-08))</p>
<p>Ауд. 321 КМК Компьютерный класс</p>	<p>Документ-камера JuLongTOP2000JL-A22DFP Доска магнитная Интерактивная доска Крепление универсальное потолочное Монитор Samsung 19" TFT (20 шт.) Панель ЖК интерактивная Poly VisionWalk-and-Talk 17" Проектор Toshiba DLP Системный блок Kraftway Credo KC41 (20 шт.)</p>	<p>AnyLogic (Б\Д; Веб-кабинет или подписка; OpenLicense) ArhciCAD [21] (Б\Д; Веб-кабинет или подписка; OpenLicense) AutoCAD [2019] (Б\Д; Веб-кабинет или подписка; OpenLicense) Autodesk Revit [2020] (Б\Д; Веб-кабинет или подписка; OpenLicense) LibreOffice (ПО предоставляется бесплатно на условиях OpLic) MS ProjectPro [2013;ImX] (OpenLicense; Подписка Azure Dev Tools; Б\Д; Веб-кабинет) naпoCAD СПДС (Договор бесплатной передачи / партнерство) naпoCAD СПДС Железобетон (Договор бесплатной передачи / партнерство) naпoCAD СПДС Металлоконструкции (Договор бесплатной передачи / партнерство) naпoCAD СПДС Стройплощадка (Договор бесплатной передачи / партнерство) Tekla Structures (Договор бесплатной передачи / партнерство) WinPro 7 [ADT] (OpenLicense; Подписка Azure Dev Tools; Б\Д; Веб-кабинет) Гектор Проектировщик - Строитель (ООО НТЦ "Гектор" Договор о НТС №\нот 01.12.2015г.) ПК ЛИРА-САПР [2013] (Договор № 109/9.13_АО НИУ от 09.12.13 (НИУ-13))</p>

Федеральное государственное бюджетное образовательное учреждение высшего образования
«НАЦИОНАЛЬНЫЙ ИССЛЕДОВАТЕЛЬСКИЙ МОСКОВСКИЙ ГОСУДАРСТВЕННЫЙ
СТРОИТЕЛЬНЫЙ УНИВЕРСИТЕТ»

РАБОЧАЯ ПРОГРАММА

Шифр	Наименование дисциплины
Б1.В.ДВ.07.01	Стоимостной инжиниринг объектов тепловой и атомной энергетики

Код направления подготовки / специальности	08.03.01
Направление подготовки / специальность	Строительство
Наименование ОПОП (направленность / профиль)	Инжиниринг и строительство объектов энергетики
Год начала реализации ОПОП	2022
Уровень образования	бакалавриат
Форма обучения	очная
Год разработки/обновления	2022

Разработчики:

должность	ученая степень, ученое звание	ФИО
доцент	Кандидат экономических наук, доцент	Алексеева Т.Р.

Рабочая программа дисциплины разработана и одобрена кафедрой (структурным подразделением) «СОТАЭ».

Заведующий кафедрой
(руководитель структурного подразделения)

_____/ Морозенко А.А./
Подпись, ФИО

Рабочая программа утверждена методической комиссией по УГСН, протокол № 1 от «29» августа 2022 г.

1. Цель освоения дисциплины

Целью освоения дисциплины «Стоимостной инжиниринг объектов тепловой и атомной энергетики» является углубление уровня освоения компетенций обучающихся в области управления стоимостью на всех этапах жизненного цикла инвестиционно-строительных проектов в тепловой и атомной энергетике с применением технологий информационного моделирования.

Программа составлена в соответствии с требованиями Федерального государственного образовательного стандарта высшего образования по направлению подготовки 08.03.01 Строительство.

Дисциплина относится к Б1.В.ДВ.07.01, Блока 1 «Дисциплины (модули)» основной профессиональной образовательной программы «Инжиниринг и строительство объектов энергетики». Дисциплина является дисциплиной по выбору.

2. Перечень планируемых результатов обучения по дисциплине, соотнесенных с планируемыми результатами освоения образовательной программы

Код и наименование компетенции (результат освоения)	Код и наименование индикатора достижения компетенции
ПК-4. Способен проводить оценку инженерных решений в сфере строительства объектов энергетики и нефтегазовой отрасли.	ПК-4.1 Выбор и систематизация информации об опыте строительства объектов энергетики и нефтегазового хозяйства по рассматриваемому инженерному решению
	ПК-4.4 Выбор нормативных документов, устанавливающих требования к проектам объектов энергетики и нефтегазового хозяйства
ПК-6. Способен выполнять работы по проектированию объектов энергетики и нефтегазовой отрасли	ПК-6.9 Оформление текстовой и графической части проекта объекта энергетики / объекта нефтегазового хозяйства, в т.ч. с использованием прикладного программного обеспечения
	ПК-6.11 Проверка соответствия проектных решений зданий и сооружений энергетики и нефтегазового хозяйства требованиям нормативно-технических документов и задания на проектирование
	ПК-6.13 Представление и защита результатов проектирования объекта энергетики / объекта нефтегазовой отрасли
ПК-8. Способен организовывать производство строительно-монтажных работ на объектах энергетики и нефтегазовой отрасли	ПК-8.1 Составление перечня строительных работ на объекте энергетики / объекте нефтегазового хозяйства, последовательности их выполнения
	ПК-8.5 Определение потребности в трудовых и материальных ресурсах для ведения отдельных видов строительных работ на объекте энергетики / объекте нефтегазового хозяйства
	ПК-8.9 Контроль соблюдения мер по противодействию коррупции на участке строительного производства
ПК-10. Способен разрабатывать объёмнопланировочные, компоновочные, конструктивные разделы проектов объектов энергетики и нефтегазовой отрасли	ПК-10.4 Оформление элементов проекта объекта энергетики / объекта нефтегазовой отрасли, с применением средств автоматизированного проектирования
ПК-11. Способен организовать строительное производство на объектах энергетики и нефтегазовой отрасли	ПК-11.6 Составление исполнительно-технической документации на выполняемый вид строительно-монтажных работ при возведении объекта энергетики / объекта нефтегазовой отрасли
	ПК-11.9 Определение потребности в материально-технических и трудовых ресурсах для строительства (реконструкции) объекта энергетики / объекта нефтегазовой отрасли

Код и наименование компетенции (результат освоения)	Код и наименование индикатора достижения компетенции
	ПК-11.10 Разработка плана (графика) материально-технического снабжения для строительства (реконструкции) объекта энергетики / объекта нефтегазовой отрасли
ПК-12. Способен управлять проектами строительства объектов энергетики и нефтегазовой отрасли	ПК-12.8 Составление плана финансирования на отдельную фазу жизненного цикла проекта строительства объекта энергетики / объекта нефтегазовой отрасли
ПК-14. Способен осуществлять экономическое обоснование и экономическое сопровождение инвестиционно-строительных проектов объектов энергетики и нефтегазовой отрасли	ПК-14.1 Разработка смет проекта строительства объектов энергетики / объектов нефтегазовой отрасли
	ПК-14.2 Выбор и соблюдение требований нормативно-технической документации при формировании смет проекта строительства объектов энергетики / объектов нефтегазовой отрасли
	ПК-14.3 Оценка экономической целесообразности и эффективности инвестиционно-строительных проектов строительства объектов энергетики / объектов нефтегазовой отрасли
	ПК-14.4 Выбор и соблюдение требований нормативно-технической документации по бухгалтерскому и налоговому учету в строительных проектах объектов энергетики / объектов нефтегазовой отрасли
	ПК-14.5 Осуществление бухгалтерского и налогового учета в строительных проектах объектов энергетики / объектов нефтегазовой отрасли
	ПК-14.6 Использование технологии информационного моделирования при составлении смет, бухгалтерском и налоговом учете, оценке эффективности инвестиций в проектах строительства объектов энергетики / объектов нефтегазовой отрасли

Код и наименование индикатора достижения компетенции	Наименование показателя оценивания (результата обучения по дисциплине)
ПК-4.1 Выбор и систематизация информации об опыте строительства объектов энергетики и нефтегазового хозяйства по рассматриваемому инженерному решению	Знает об опыте строительства объектов энергетики по рассматриваемому инженерному решению
	Имеет навыки (начального уровня) выбора и систематизации информации об опыте строительства объектов энергетики по рассматриваемому инженерному решению
ПК-4.4 Выбор нормативных документов, устанавливающих требования к проектам объектов энергетики и нефтегазового хозяйства	Знает нормативные документы, устанавливающие требования к проектам объектов энергетики
	Имеет навыки (начального уровня) выбора нормативных документов, устанавливающих требования к проектам объектов энергетики
ПК-6.9 Оформление текстовой и графической части проекта объекта энергетики / объекта нефтегазового хозяйства, в т.ч. с использованием прикладного программного обеспечения	Знает оформление текстовой и графической части проекта объекта энергетики, в т.ч. с использованием прикладного программного обеспечения
	Имеет навыки (начального уровня) оформления текстовой и графической части проекта объекта энергетики, в т.ч. с использованием прикладного программного обеспечения
ПК-6.11	Знает порядок проверки соответствия проектных решений зданий

Код и наименование индикатора достижения компетенции	Наименование показателя оценивания (результата обучения по дисциплине)
Проверка соответствия проектных решений зданий и сооружений энергетики и нефтегазового хозяйства требованиям нормативно-технических документов и задания на проектирование	и сооружений энергетики требованиям нормативно-технических документов и задания на проектирование Имеет навыки (начального уровня) проверки соответствия проектных решений зданий и сооружений энергетики требованиям нормативно-технических документов и задания на проектирование
ПК-6.13 Представление и защита результатов проектирования объекта энергетики / объекта нефтегазовой отрасли	Знает порядок представления и защиты результатов проектирования объекта энергетики Имеет навыки (основного уровня) представления и защиты результатов проектирования объекта энергетики
ПК-8.1 Составление перечня строительных работ на объекте энергетики / объекте нефтегазового хозяйства, последовательности их выполнения	Знает методику составления перечня строительных работ на объекте энергетики, последовательности их выполнения Имеет навыки (начального уровня) составления перечня строительных работ на объекте энергетики, последовательности их выполнения
ПК-8.5 Определение потребности в трудовых и материальных ресурсах для ведения отдельных видов строительных работ на объекте энергетики / объекте нефтегазового хозяйства	Знает методику определения потребности в трудовых и материальных ресурсах для ведения отдельных видов строительных работ на объекте энергетики Имеет навыки (основного уровня) определения потребности в трудовых и материальных ресурсах для ведения отдельных видов строительных работ на объекте энергетики
ПК-8.9 Контроль соблюдения мер по противодействию коррупции на участке строительного производства	Знает порядок проведения контроля соблюдения мер по противодействию коррупции на участке строительного производства Имеет навыки (начального уровня) проведения контроля соблюдения мер по противодействию коррупции на участке строительного производства
ПК-10.4 Оформление элементов проекта объекта энергетики / объекта нефтегазовой отрасли, с применением средств автоматизированного проектирования	Знает методику оформления элементов проекта объекта энергетики, с применением средств автоматизированного проектирования Имеет навыки (основного уровня) оформления элементов проекта объекта энергетики, с применением средств автоматизированного проектирования
ПК-11.6 Составление исполнительно-технической документации на выполняемый вид строительномонтажных работ при возведении объекта энергетики / объекта нефтегазовой отрасли	Знает порядок составления исполнительно-технической документации на выполняемый вид строительномонтажных работ при возведении объекта энергетики Имеет навыки (начального уровня) составления исполнительно-технической документации на выполняемый вид строительномонтажных работ при возведении объекта энергетики
ПК-11.9 Определение потребности в материально-технических и трудовых ресурсах для строительства (реконструкции) объекта энергетики / объекта нефтегазовой отрасли	Знает методику определения потребности в материально-технических и трудовых ресурсах для строительства (реконструкции) объекта энергетики Имеет навыки (основного уровня) определения потребности в материально-технических и трудовых ресурсах для строительства (реконструкции) объекта энергетики
ПК-11.10 Разработка плана (графика) материально-технического снабжения для строительства (реконструкции) объекта энергетики / объекта нефтегазовой отрасли	Знает порядок разработки плана (графика) материально-технического снабжения для строительства (реконструкции) объекта энергетики Имеет навыки (начального уровня) разработки плана (графика) материально-технического снабжения для строительства (реконструкции) объекта энергетики

Код и наименование индикатора достижения компетенции	Наименование показателя оценивания (результата обучения по дисциплине)
ПК-12.8 Составление плана финансирования на отдельную фазу жизненного цикла проекта строительства объекта энергетики / объекта нефтегазовой отрасли	Знает методику составления плана финансирования на отдельную фазу жизненного цикла проекта строительства объекта энергетики
	Имеет навыки (начального уровня) составления плана финансирования на отдельную фазу жизненного цикла проекта строительства объекта энергетики
ПК-14.1 Разработка смет проекта строительства объектов энергетики / объектов нефтегазовой отрасли	Знает методику разработки смет проекта строительства объектов энергетики
	Имеет навыки (основного уровня) разработки смет проекта строительства объектов энергетики
ПК-14.2 Выбор и соблюдение требований нормативно-технической документации при формировании смет проекта строительства объектов энергетики / объектов нефтегазовой отрасли	Знает порядок выбора и соблюдения требований нормативно-технической документации при формировании смет проекта строительства объектов энергетики
	Имеет навыки (начального уровня) выбора и соблюдения требований нормативно-технической документации при формировании смет проекта строительства объектов энергетики
ПК-14.3 Оценка экономической целесообразности и эффективности инвестиционно-строительных проектов строительства объектов энергетики / объектов нефтегазовой отрасли	Знает методику оценки экономической целесообразности и эффективности инвестиционно-строительных проектов строительства объектов энергетики
	Имеет навыки (начального уровня) оценки экономической целесообразности и эффективности инвестиционно-строительных проектов строительства объектов энергетики
ПК-14.4 Выбор и соблюдение требований нормативно-технической документации по бухгалтерскому и налоговому учету в строительных проектах объектов энергетики / объектов нефтегазовой отрасли	Знает порядок выбора и соблюдения требований нормативно-технической документации по бухгалтерскому и налоговому учету в строительных проектах объектов энергетики
	Имеет навыки (начального уровня) выбора и соблюдения требований нормативно-технической документации по бухгалтерскому и налоговому учету в строительных проектах объектов энергетики
ПК-14.5 Осуществление бухгалтерского и налогового учета в строительных проектах объектов энергетики / объектов нефтегазовой отрасли	Знает основы бухгалтерского и налогового учета в строительных проектах объектов энергетики
	Имеет навыки (начального уровня) осуществления бухгалтерского и налогового учета в строительных проектах объектов энергетики
ПК-14.6 Использование технологии информационного моделирования при составлении смет, бухгалтерском и налоговом учете, оценке эффективности инвестиций в проектах строительства объектов энергетики / объектов нефтегазовой отрасли	Знает принципы и методику использования технологий информационного моделирования при составлении смет, бухгалтерском и налоговом учете, оценке эффективности инвестиций в проектах строительства объектов энергетики
	Имеет навыки (начального уровня) использования технологий информационного моделирования при составлении смет, бухгалтерском и налоговом учете, оценке эффективности инвестиций в проектах строительства объектов энергетики

Информация о формировании и контроле результатов обучения представлена в Фонде оценочных средств (Приложение 1).

3. Трудоёмкость дисциплины и видов учебных занятий по дисциплине

Общая трудоёмкость дисциплины составляет 3 зачётных единицы (108 академических часов). (1 зачетная единица соответствует 36 академическим часам)

Видами учебных занятий и работы обучающегося по дисциплине могут являться.

Обозначение	Виды учебных занятий и работы обучающегося
-------------	--

Л	Лекции
ЛР	Лабораторные работы
ПЗ	Практические занятия
КоП	Компьютерный практикум
КРП	Групповые и индивидуальные консультации по курсовым работам (курсовым проектам)
СР	Самостоятельная работа обучающегося в период теоретического обучения
К	Самостоятельная работа обучающегося и контактная работа обучающегося с преподавателем в период промежуточной аттестации

Структура дисциплины:

Форма обучения – очная.

№	Наименование раздела дисциплины	Семестр	Количество часов по видам учебных занятий и работы обучающегося						Формы промежуточной аттестации, текущего контроля успеваемости	
			Л	ЛР	ПЗ	КоП	КРП	СР		К
1	Стоимостной инжиниринг в строительстве ТЭС, АЭС. Технологии информационного моделирования в управлении стоимостью строительства объектов энергетики.	8	2	-	1	-	18	45	9	Контрольная работа, разделы 2 – 3. Контрольное задание компьютерного практикума, раздел 3.
2	Система ценообразования и сметного нормирования в строительстве.	8	2	-	1	-				
3	Основы управления стоимостью строительства ТЭС, АЭС с использованием ТИМ.	8	8	-	2	10				
4	Оценка эффективности инвестиционно-строительных проектов в тепловой и атомной энергетике.	8	2	-	2	-				
5	Основы бухгалтерского и налогового учета в энергетическом строительстве.	8	4	-	2	-				
Итого:		8	18	-	8	10	18	45	9	Курсовой проект. Зачет с оценкой

4. Содержание дисциплины, структурированное по видам учебных занятий и разделам

При проведении аудиторных учебных занятий предусмотрено проведение текущего контроля успеваемости:

- В рамках практических занятий предусмотрено выполнение обучающимися контрольной работы;
- В рамках компьютерного практикума предусмотрено контрольное задание компьютерного практикума.

4.1 Лекции

№	Наименование раздела дисциплины	Тема и содержание лекций
1	Стоимостной инжиниринг в строительстве ТЭС, АЭС.	Тема 1.1. Развитие капитального строительства в современных условиях.

	<p>Технологии информационного моделирования в управлении стоимостью строительства объектов энергетики.</p>	<p>Введение. Основные понятия: «цифровая трансформация строительных организаций», «жизненный цикл объекта использования тепловой или атомной энергии», «инвестиционно-строительный проект» и его жизненный цикл, участники строительства.</p> <p>Тема 1.2. Стоимостной инжиниринг в энергетическом строительстве. Понятие, цели, задачи стоимостного инжиниринга. Его основные функции в энергетическом строительстве.</p> <p>Тема 1.3. Технологии информационного моделирования в управлении стоимостью строительства ТЭС, АЭС. Цели, задачи, принципы и преимущества BIM-моделирования. Понятие информационной модели объекта тепловой и атомной энергетики, ее структура. Уровень проработки BIM-модели (LOD). Среда общих данных, информационные требования заказчика и план выполнения BIM-проекта, BIM-стандарты. Концепция OpenBIM. Многомерное информационное моделирование. Обзор программных комплексов для управления стоимостью строительства ТЭС, АЭС с применением BIM-технологий.</p>
2	<p>Система ценообразования и сметного нормирования в строительстве.</p>	<p>Тема 2.1. Система ценообразования и сметного нормирования в строительстве. Федеральная государственная информационная система ценообразования в строительстве (ФГИС ЦС). Мониторинг цен строительных ресурсов. Классификатор строительных ресурсов. Федеральный реестр сметных нормативов. Отраслевой реестр нормативных, методических и иных документов в сфере ценообразования и сметного нормирования в строительстве, формируемый ОЦКС Росатома. Виды сметных нормативов в строительстве. Сметно-нормативные базы (ретроспективный анализ).</p> <p>Тема 2.2. Федеральная сметная нормативная база ФСНБ-2022. Государственные элементные сменные нормы (ГЭСН). Федеральные сборники сметные цен на материалы, изделия, конструкции и оборудование, применяемые в строительстве, в базисном уровне цен (ФСБЦ), Федеральный сборник сметных цен на эксплуатацию машин и механизмов в базисном уровне цен (ФСЭМ). Система индексов к группам однородных ресурсов.</p>
3	<p>Основы управления стоимостью строительства ТЭС, АЭС с использованием ТИМ.</p>	<p>Тема 3.1. Основы ценообразования и сметного дела в строительстве объектов тепловой и атомной энергетики. Основные этапы ценообразования. Понятие и структура сметной стоимости строительства и строительно-монтажных работ. Понятие и порядок расчета прямых затрат, накладных расходов и сметной прибыли, структура этих затрат. Методы определения сметной стоимости строительства и договорных цен на строительную продукцию. Виды сметной документации. Новый порядок определения сметной стоимости в строительстве. Локальные сметы, объектные сметы, сводный сметный расчет.</p> <p>Тема 3.2. Формирование сметной стоимости строительства объектов ТЭС, АЭС с использованием технологий информационного моделирования. Определение сметной стоимости строительства объектов энергетики в действующей сметно-нормативной базе с применением ТИМ. Определение сметных цен на ресурсы и стоимости оборудования. Методика конъюнктурного анализа текущих цен. Методика привязки</p>

		<p>сметных норм к элементам BIM-модели объекта с использованием прикладного программного обеспечения. Особенности составления сметной документации в ходе разработки информационной модели объекта капитального строительства. Сравнение вариантов архитектурно-планировочных решений, конструктивных элементов зданий и сооружений с использованием ТИМ. Выполнение расчетов технико-экономических показателей в составе технологической карты с применением BIM-технологий. Особенности формирования сметной стоимости ремонтно-строительных работ и работ по реконструкции зданий и сооружений ТЭС, АЭС.</p> <p>Тема 3.3. Формирование начальной (максимальной) цены контракта (НМЦК) и разработка сметы контракта.</p> <p>Подготовка и проведение закупочных процедур. Методика определения НМЦК. Формирование сметы контракта.</p> <p>Тема 3.4. Формирование фактической стоимости строительства объектов энергетики.</p> <p>Порядок расчетов за выполненные работы. Формирование акта о приемке выполненных работ по форме КС-2, справки о стоимости выполненных работ и затрат по форме КС-3. Журнал учета выполненных работ по форме КС-6а. Применение ТИМ на этапе формирования фактической стоимости строительства.</p>
4	Оценка эффективности инвестиционно-строительных проектов в тепловой и атомной энергетике.	<p>Тема 4.1. Инвестиции в строительстве ТЭС, АЭС. Инвестиционная деятельность, инвестиционный цикл и его основные стадии. Фактор времени в строительстве. Источники финансового обеспечения деятельности строительных организаций.</p> <p>Тема 4.2. Оценка эффективности инвестиционно-строительных проектов. Методологические принципы и общие положения оценки эффективности инвестиций. Показатели экономической эффективности инвестиционно-строительных проектов.</p>
5	Основы бухгалтерского и налогового учета в энергетическом строительстве.	<p>Тема 5.1. Основы бухгалтерского учета в строительстве ТЭС, АЭС. Финансовая отчетность строительных организаций. Бухгалтерский баланс и его структура. Основы бухгалтерского учета в строительных организациях.</p> <p>Тема 5.2. Основы налогового учета в энергетическом строительстве. Налоговая отчетность строительных организаций. Основы налогообложения строительных предприятий.</p>

4.2 *Лабораторные работы не предусмотрены учебным планом.*

4.3 *Практические занятия*

№	Наименование раздела дисциплины	Тема и содержание занятия
1	Стоимостной инжиниринг в строительстве ТЭС, АЭС. Технологии информационного моделирования в управлении стоимостью строительства объектов энергетики.	<p>Тема 1.1. Развитие капитального строительства в современных условиях.</p> <p>Обсуждение вопросов:</p> <ul style="list-style-type: none"> - современное состояние и тенденции развития энергетического строительства; - цифровая трансформации в строительстве объектов тепловой и атомной энергетики.

		<p>Тема 1.2. Стоимостной инжиниринг в энергетическом строительстве. Фронтальный опрос студентов по данной теме. Обсуждение задач и функций стоимостного инжиниринга в энергетическом строительстве.</p> <p>Тема 1.3. Технологии информационного моделирования в управлении стоимостью строительства ТЭС, АЭС. Обсуждение вопросов:</p> <ul style="list-style-type: none"> - информационное моделирование ТЭС, АЭС: цели, задачи, принципы и преимущества; - понятия: уровень проработки информационной модели, среда общих данных, информационные требования заказчика и план выполнения BIM-проекта, BIM-стандарты, концепция OpenBIM. - возможности и преимущества прикладного программного обеспечения для управления стоимостью строительства объектов тепловой и атомной энергетики с применением BIM-технологий.
2	Система ценообразования и сметного нормирования в строительстве.	<p>Тема 2.1. Система ценообразования и сметного нормирования в строительстве. Обсуждение вопросов о ФГИС ЦС, ее функциях и структуре этой системы. Обсуждение вопросов, связанных с порядком применения сметных нормативов и их видами.</p> <p>Тема 2.2. Федеральная сметная нормативная база ФСНБ-2022. Фронтальный опрос студентов по данной теме. Обсуждение вопросов о структуре ФСНБ и ее элементах.</p>
3	Основы управления стоимостью строительства ТЭС, АЭС с использованием ТИМ.	<p>Тема 3.1. Основы ценообразования и сметного дела в строительстве объектов тепловой и атомной энергетики. Фронтальный опрос студентов по данной теме. Обсуждение вопросов, связанных с ценообразованием в строительстве, структурой и порядком определения сметной стоимости строительства, методами определения сметной стоимости, видами сметной документации.</p> <p>Тема 3.2. Формирование сметной стоимости строительства объектов ТЭС, АЭС с использованием технологий информационного моделирования. Составление локальных смет с использованием актуальных сметно-нормативных баз, составление объектной сметы и сводного сметного расчета. Выполнение расчетов в соответствии с методикой конъюнктурного анализа текущих цен. Сравнение вариантов архитектурно-планировочных решений, конструктивных элементов зданий и сооружений. Выполнение расчетов технико-экономических показателей в составе технологической карты. Фронтальный опрос студентов по технологии привязки сметных норм к элементам BIM-модели объекта, особенностям составления сметной документации, расчету технико-экономических показателей в составе технологической карты с использованием BIM-технологий, функционалу прикладного программного обеспечения.</p> <p>Тема 3.3. Формирование начальной (максимальной) цены контракта (НМЦК) и разработка сметы контракта. Обсуждение вопросов, связанных с подготовкой и проведением закупочных процедур. Определение НМЦК и формирование сметы</p>

		<p>контракта.</p> <p>Тема 3.4. Формирование фактической стоимости строительства объектов энергетики</p> <p>Составление актов о приемке выполненных работ по форме КС-2, справки о стоимости выполненных работ и затрат по форме КС-3.</p> <p>Обсуждение вопросов применения ТИМ на этапе формирования фактической стоимости строительства.</p>
4	Оценка эффективности инвестиционно-строительных проектов в тепловой и атомной энергетике.	<p>Тема 4.1. Инвестиции в строительстве ТЭС, АЭС.</p> <p>Обсуждение вопросов по инвестиционной деятельности и механизмам финансирования. Решение задач по расчету лизинговых платежей и выплат по кредиту.</p> <p>Тема 4.2. Оценка эффективности инвестиционно-строительных проектов.</p> <p>Решение задач по оценке эффективности инвестиционно-строительных проектов.</p>
5	Основы бухгалтерского и налогового учета в энергетическом строительстве.	<p>Тема 5.1. Основы бухгалтерского учета в строительстве ТЭС, АЭС.</p> <p>Обсуждение вопросов и решение задач по теме бухгалтерского учета в строительных организациях.</p> <p>Тема 5.2. Основы налогового учета в энергетическом строительстве.</p> <p>Обсуждение вопросов и решение задач по теме налогового учета в строительных организациях.</p>

4.4 Компьютерные практикумы.

№	Наименование раздела дисциплины	Тема и содержание компьютерного практикума
3	Основы управления стоимостью строительства ТЭС, АЭС с использованием ТИМ.	<p>Тема 1. Знакомство с программными комплексами для определения сметной стоимости строительства объектов тепловой и атомной энергетики с использованием ТИМ.</p> <p>Знакомство с программным обеспечением для привязки сметных норм к элементам BIM-модели объекта энергетического строительства (на примере Гектор: 5D Смета). Знакомство с программным комплексом для составления сметной документации (на примере Smeta.ru или АтомСмета).</p> <p>Тема 2. Автоматизация процессов расчета объемов строительно-монтажных работ и привязка сметных норм к элементам BIM-модели.</p> <p>Основные принципы и правила работы в прикладном программном обеспечении (на примере Гектор: 5D Смета), необходимые настройки. Привязка сметных норм к элементам BIM-модели объекта, назначение ресурсов, поправочных коэффициентов. Формирование структуры сметы, ведомости объемов работ. Подготовка и экспорт данных в программный комплекс для составления сметной документации (на примере Smeta.ru или АтомСмета).</p> <p>Тема 3. Формирование локальных смет, объектного и сводного сметного расчета с применением прикладного программного обеспечения.</p> <p>Принципы и правила работы с программой Smeta.ru или АтомСмета, основные настройки. Формирование локальной сметы и ее экспорт в MS Excel для вывода сметы на печать. Подготовка к экспорту сметной</p>

	информации в комплексную информационную модель объекта. Тема 4. Экономические расчеты с применением ТИМ. Сравнение вариантов архитектурно-планировочных решений, конструктивных элементов зданий и сооружений ТЭС, АЭС с использованием ТИМ. Выполнение расчетов технико-экономических показателей в составе технологической карты с применением ТИМ.
--	---

4.5 Групповые и индивидуальные консультации по курсовым работам (курсoвым проектам).

На групповых и индивидуальных консультациях по курсовым работам / курсовым проектам осуществляется контактная работа обучающегося по вопросам выполнения курсовой работы / курсового проекта. Консультации проводятся в аудиториях и/или через электронную информационную образовательную среду. При проведении консультаций преподаватель осуществляет контроль хода выполнения обучающимся курсовой работы / курсового проекта.

4.6 Самостоятельная работа обучающегося в период теоретического обучения

Самостоятельная работа обучающегося в период теоретического обучения включает в себя:

- самостоятельную подготовку к учебным занятиям, включая подготовку к аудиторным формам текущего контроля успеваемости;
- выполнение курсовой работы/курсового проекта;
- самостоятельную подготовку к промежуточной аттестации.

В таблице указаны темы для самостоятельного изучения обучающимся:

№	Наименование раздела дисциплины	Темы для самостоятельного изучения
1	Стоимостной инжиниринг в строительстве ТЭС, АЭС. Технологии информационного моделирования в управлении стоимостью строительства объектов энергетики.	Темы для самостоятельного изучения соответствуют темам аудиторных учебных занятий.
2	Система ценообразования и сметного нормирования в строительстве.	Темы для самостоятельного изучения соответствуют темам аудиторных учебных занятий.
3	Основы управления стоимостью строительства ТЭС, АЭС с использованием ТИМ.	Темы для самостоятельного изучения соответствуют темам аудиторных учебных занятий.
4	Оценка эффективности инвестиционно-строительных проектов в тепловой и атомной энергетике.	Темы для самостоятельного изучения соответствуют темам аудиторных учебных занятий.
5	Основы бухгалтерского и налогового учета в энергетическом строительстве.	Темы для самостоятельного изучения соответствуют темам аудиторных учебных занятий.

4.7 Самостоятельная работа обучающегося и контактная работа обучающегося с преподавателем в период промежуточной аттестации

Работа обучающегося в период промежуточной аттестации включает в себя подготовку к формам промежуточной аттестации (к дифференцированному зачету (зачету с оценкой), к защите курсового проекта) а также саму промежуточную аттестацию.

5. Оценочные материалы по дисциплине

Фонд оценочных средств по дисциплине приведен в Приложении 1 к рабочей программе дисциплины.

Оценочные средства для проведения промежуточной аттестации, а также текущего контроля по дисциплине хранятся на кафедре (структурном подразделении), ответственной за преподавание данной дисциплины.

6. Учебно-методическое и материально-техническое обеспечение дисциплины

Основные принципы осуществления учебной работы обучающихся изложены в локальных нормативных актах, определяющих порядок организации контактной работы и порядок самостоятельной работы обучающихся. Организация учебной работы обучающихся на аудиторных учебных занятиях осуществляется в соответствии с п. 3.

6.1 Перечень учебных изданий и учебно-методических материалов для освоения дисциплины

Для освоения дисциплины обучающийся может использовать учебные издания и учебно-методические материалы, имеющиеся в научно-технической библиотеке НИУ МГСУ и/или размещённые в Электронных библиотечных системах.

Актуальный перечень учебных изданий и учебно-методических материалов представлен в Приложении 2 к рабочей программе дисциплины.

6.2 Перечень профессиональных баз данных и информационных справочных систем

При осуществлении образовательного процесса по дисциплине используются профессиональные базы данных и информационных справочных систем, перечень которых указан в Приложении 3 к рабочей программе дисциплины.

6.3 Перечень материально-технического, программного обеспечения освоения дисциплины

Учебные занятия по дисциплине проводятся в помещениях, оснащенных соответствующим оборудованием и программным обеспечением.

Перечень материально-технического и программного обеспечения дисциплины приведен в Приложении 4 к рабочей программе дисциплины.

Шифр	Наименование дисциплины
Б1.В.ДВ.07.01	Стоимостной инжиниринг объектов тепловой и атомной энергетики

Код направления подготовки / специальности	08.03.01
Направление подготовки / специальность	Строительство
Наименование ОПОП (направленность / профиль)	Инжиниринг и строительство объектов энергетики
Год начала реализации ОПОП	2022
Уровень образования	бакалавриат
Форма обучения	очная
Год разработки/обновления	2022

ФОНД ОЦЕНОЧНЫХ СРЕДСТВ

1. Описание показателей и критериев оценивания компетенций, описание шкал оценивания

Оценивание формирования компетенций производится на основе показателей оценивания, указанных в п.2. рабочей программы и в п.1.1 ФОС.

Связь компетенций, индикаторов достижения компетенций и показателей оценивания приведена в п.2 рабочей программы.

1.1. Описание формирования и контроля показателей оценивания

Оценивание уровня освоения обучающимся компетенций осуществляется с помощью форм промежуточной аттестации и текущего контроля. Формы промежуточной аттестации и текущего контроля успеваемости по дисциплине, с помощью которых производится оценивание, указаны в учебном плане и в п.3 рабочей программы.

В таблице приведена информация о формировании результатов обучения по дисциплине разделами дисциплины, а также о контроле показателей оценивания компетенций формами оценивания.

Наименование показателя оценивания (результата обучения по дисциплине)	Номера разделов дисциплины	Формы оценивания (формы текущего контроля успеваемости)
Знает об опыте строительства объектов энергетики по рассматриваемому инженерному решению	1, 3	Зачет с оценкой
Имеет навыки (начального уровня) выбора и систематизации информации об опыте строительства объектов энергетики по рассматриваемому инженерному решению	1, 3	Зачет с оценкой
Знает нормативные документы, устанавливающие требования к проектам объектов энергетики	1, 2, 3	Контрольная работа. Зачет с оценкой
Имеет навыки (начального уровня) выбора нормативных документов, устанавливающих требования к проектам объектов энергетики	1, 2, 3	Контрольная работа. Зачет с оценкой
Знает оформление текстовой и графической части проекта объекта энергетики, в т.ч. с использованием прикладного программного обеспечения	1, 3	Контрольная работа. Контрольное задание компьютерного практикума. Зачет с оценкой
Имеет навыки (начального уровня) оформления текстовой и графической части проекта объекта энергетики, в т.ч. с использованием прикладного программного	1, 3	Контрольная работа. Контрольное задание компьютерного

обеспечения		практикума. Зачет с оценкой
Знает порядок проверки соответствия проектных решений зданий и сооружений энергетике требованиям нормативно-технических документов и задания на проектирование	3	Контрольная работа Зачет с оценкой
Имеет навыки (начального уровня) проверки соответствия проектных решений зданий и сооружений энергетике требованиям нормативно-технических документов и задания на проектирование	3	Контрольная работа Зачет с оценкой
Знает порядок представления и защиты результатов проектирования объекта энергетике	3	Курсовой проект Зачет с оценкой
Имеет навыки (основного уровня) представления и защиты результатов проектирования объекта энергетике	3	Курсовой проект Зачет с оценкой
Знает методику составления перечня строительных работ на объекте энергетике, последовательности их выполнения	3	Курсовой проект Зачет с оценкой
Имеет навыки (основного уровня) составления перечня строительных работ на объекте энергетике, последовательности их выполнения	3	Курсовой проект Зачет с оценкой
Знает методику определения потребности в трудовых и материальных ресурсах для ведения отдельных видов строительных работ на объекте энергетике	2, 3	Зачет с оценкой
Имеет навыки (основного уровня) определения потребности в трудовых и материальных ресурсах для ведения отдельных видов строительных работ на объекте энергетике	2, 3	Зачет с оценкой
Знает порядок проведения контроля соблюдения мер по противодействию коррупции на участке строительного производства	1, 3	Зачет с оценкой
Имеет навыки (начального уровня) проведения контроля соблюдения мер по противодействию коррупции на участке строительного производства	1, 3	Зачет с оценкой
Знает методику оформления элементов проекта объекта энергетике, с применением средств автоматизированного проектирования	1, 3	Курсовой проект. Контрольное задание компьютерного практикума. Зачет с оценкой
Имеет навыки (основного уровня) оформления элементов проекта объекта энергетике, с применением средств автоматизированного проектирования	1, 3	Курсовой проект. Контрольное задание компьютерного практикума. Зачет с оценкой
Знает порядок составления исполнительно-технической документации на выполняемый вид строительно-монтажных работ при возведении объекта энергетике	2, 3	Зачет с оценкой
Имеет навыки (начального уровня) составления исполнительно-технической документации на выполняемый вид строительно-монтажных работ при возведении объекта энергетике	2, 3	Зачет с оценкой
Знает методику определения потребности в материально-технических и трудовых ресурсах для строительства (реконструкции) объекта энергетике	2, 3	Зачет с оценкой
Имеет навыки (основного уровня) определения потребности в материально-технических и трудовых ресурсах для строительства (реконструкции) объекта энергетике	2, 3	Зачет с оценкой
Знает порядок разработки плана (графика) материально-	3	

технического снабжения для строительства (реконструкции) объекта энергетики		Зачет с оценкой
Имеет навыки (начального уровня) разработки плана (графика) материально-технического снабжения для строительства (реконструкции) объекта энергетики	3	Зачет с оценкой
Знает методику составления плана финансирования на отдельную фазу жизненного цикла проекта строительства объекта энергетики	3, 4	Зачет с оценкой
Имеет навыки (начального уровня) составления плана финансирования на отдельную фазу жизненного цикла проекта строительства объекта энергетики	3, 4	Зачет с оценкой
Знает методику разработки смет проекта строительства объектов энергетики	1, 2, 3	Контрольная работа. Контрольное задание компьютерного практикума. Курсовой проект Зачет с оценкой
Имеет навыки (основного уровня) разработки смет проекта строительства объектов энергетики	1, 2, 3	Контрольная работа. Контрольное задание компьютерного практикума. Курсовой проект Зачет с оценкой
Знает порядок выбора и соблюдения требований нормативно-технической документации при формировании смет проекта строительства объектов энергетики	2, 3	Контрольная работа. Контрольное задание компьютерного практикума. Курсовой проект Зачет с оценкой
Имеет навыки (основного уровня) выбора и соблюдения требований нормативно-технической документации при формировании смет проекта строительства объектов энергетики	2, 3	Контрольная работа. Контрольное задание компьютерного практикума. Курсовой проект Зачет с оценкой
Знает методику оценки экономической целесообразности и эффективности инвестиционно-строительных проектов строительства объектов энергетики	4	Зачет с оценкой
Имеет навыки (начального уровня) оценки экономической целесообразности и эффективности инвестиционно-строительных проектов строительства объектов энергетики	4	Зачет с оценкой
Знает порядок выбора и соблюдения требований нормативно-технической документации по бухгалтерскому и налоговому учету в строительных проектах объектов энергетики	5	Зачет с оценкой
Имеет навыки (начального уровня) выбора и соблюдения требований нормативно-технической документации по бухгалтерскому и налоговому учету в строительных проектах объектов энергетики	5	Зачет с оценкой
Знает основы бухгалтерского и налогового учета в строительных проектах объектов энергетики	5	Зачет с оценкой
Имеет навыки (начального уровня) осуществления бухгалтерского и налогового учета в строительных проектах объектов энергетики	5	Зачет с оценкой

Знает принципы и методику использования технологий информационного моделирования при составлении смет, бухгалтерском и налоговом учете, оценке эффективности инвестиций в проектах строительства объектов энергетики	1, 3	Курсовой проект. Контрольное задание компьютерного практикума. Зачет с оценкой
Имеет навыки (основного уровня) использования технологий информационного моделирования при составлении смет, бухгалтерском и налоговом учете, оценке эффективности инвестиций в проектах строительства объектов энергетики	1, 3	Курсовой проект. Контрольное задание компьютерного практикума. Зачет с оценкой

1.2. Описание критериев оценивания компетенций и шкалы оценивания

При проведении промежуточной аттестации в форме дифференцированного зачёта (зачета с оценкой) / защиты курсовых проектов используется шкала оценивания: «2» (неудовлетворительно), «3» (удовлетворительно), «4» (хорошо), «5» (отлично).

Показателями оценивания являются знания и навыки обучающегося, полученные при изучении дисциплины.

Критериями оценивания достижения показателей являются:

Показатель оценивания	Критерий оценивания
Знания	Знание терминов и определений, понятий
	Знание основных закономерностей и соотношений, принципов
	Объём освоенного материала, усвоение всех дидактических единиц (разделов)
	Полнота ответов на проверочные вопросы
	Правильность ответов на вопросы
	Чёткость изложения и интерпретации знаний
Навыки начального уровня	Навыки выбора методик выполнения заданий
	Навыки выполнения заданий различной сложности
	Навыки самопроверки. Качество сформированных навыков
	Навыки анализа результатов выполнения заданий, решения задач
	Навыки представления результатов решения задач
Навыки основного уровня	Навыки выбора методик выполнения заданий
	Навыки выполнения заданий различной сложности
	Навыки самопроверки. Качество сформированных навыков
	Навыки анализа результатов выполнения заданий, решения задач
	Навыки представления результатов решения задач
	Навыки обоснования выполнения заданий
	Быстрота выполнения заданий
	Самостоятельность в выполнении заданий
Результативность (качество) выполнения заданий	

2. Типовые контрольные задания для оценивания формирования компетенций

2.1. Промежуточная аттестация

2.1.1. Промежуточная аттестация в форме экзамена, дифференцированного зачета (зачета с оценкой), зачета

Форма(ы) промежуточной аттестации:

Перечень типовых вопросов/заданий для проведения дифференцированного зачёта (зачёта с оценкой) в 8 семестре (очная форма обучения):

№	Наименование раздела дисциплины	Типовые вопросы/задания
1	Стоимостной инжиниринг в строительстве ТЭС, АЭС. Технологии информационного моделирования в	1. Понятие цифровой трансформации строительных организаций. 2. Жизненный цикл инвестиционно-строительного проекта в тепловой и атомной энергетике. 3. Стоимостной инжиниринг в энергетическом строительстве: понятие, цели, задачи.

	управлении стоимостью строительства объектов энергетики.	<p>4. Цели, задачи, принципы и преимущества BIM-моделирования в энергетическом строительстве.</p> <p>5. Понятие информационной модели объекта тепловой и атомной энергетики, ее структура.</p> <p>6. Уровень проработки BIM-модели (LOD).</p> <p>7. Среда общих данных.</p> <p>8. BIM-стандарты.</p> <p>9. Концепция OpenBIM.</p> <p>10. Многомерное информационное моделирование.</p> <p>11. Обзор программных комплексов для управления стоимостью строительства ТЭС, АЭС с применением BIM-технологий.</p>
2	Система ценообразования и сметного нормирования в строительстве.	<p>1. Система ценообразования и сметного нормирования в строительстве.</p> <p>2. Федеральная государственная информационная система ценообразования в строительстве (ФГИС ЦС).</p> <p>3. Мониторинг цен строительных ресурсов.</p> <p>4. Классификатор строительных ресурсов.</p> <p>5. Федеральный реестр сметных нормативов.</p> <p>6. Отраслевой реестр нормативных, методических и иных документов в сфере ценообразования и сметного нормирования в строительстве, формируемый ОЦКС Росатома.</p> <p>7. Виды сметных нормативов в строительстве.</p> <p>8. Федеральная сметная нормативная база ФСНБ-2022.</p> <p>9. Государственные элементные сменные нормы (ГЭСН).</p> <p>10. Система индексов к группам однородных ресурсов.</p>
3	Основы управления стоимостью строительства ТЭС, АЭС с использованием ТИМ.	<p>1. Основные этапы ценообразования в строительстве объектов тепловой и атомной энергетики.</p> <p>2. Понятие и структура сметной стоимости строительства и строительно-монтажных работ.</p> <p>3. Понятие и порядок расчета прямых затрат, накладных расходов и сметной прибыли, структура этих затрат.</p> <p>4. Методы определения сметной стоимости строительства и договорных цен на строительную продукцию.</p> <p>5. Виды сметной документации.</p> <p>6. Методика определения сметной стоимости строительства объектов энергетики в действующей сметно-нормативной базе с применением технологий информационного моделирования (ТИМ).</p> <p>7. Методика конъюнктурного анализа текущих цен.</p> <p>8. Методика привязки сметных норм к элементам BIM-модели объекта с использованием прикладного программного обеспечения.</p> <p>9. Сравнение вариантов архитектурно-планировочных решений, конструктивных элементов зданий и сооружений с использованием ТИМ.</p> <p>10. Порядок выполнения расчетов технико-экономических показателей в составе технологической карты с применением BIM-технологий.</p> <p>11. Методика определения НМЦК. Формирование сметы контракта.</p> <p>12. Формирование фактической стоимости строительства объектов энергетики.</p>
4	Оценка эффективности инвестиционно-строительных проектов в	<p>1. Инвестиционная деятельность, инвестиционный цикл и его основные стадии.</p> <p>2. Фактор времени в энергетическом строительстве.</p>

	тепловой и атомной энергетике.	3. Источники финансового обеспечения деятельности строительных организаций. 4. Лизинг: понятие и сущность. 5. Лизинговые платежи. 6. Задачи, принципы и методы оценки эффективности инвестиционно-строительных проектов в тепловой и атомной энергетике.
5	Основы бухгалтерского и налогового учета в энергетическом строительстве.	1. Финансовая отчетность строительных организаций. 2. Бухгалтерский баланс и его структура. 3. Система бухгалтерского учета в строительных организациях. 4. Система налогообложения в РФ. 5. Виды налогов, порядок их исчисления. 6. Налоговая отчетность строительных организаций.

2.1.2. Промежуточная аттестация в форме защиты курсовой работы (курсового проекта).

Тематика курсовых проектов:

Формирование сметной стоимости ремонтно-строительных работ в здании (сооружении) ТЭС (АЭС) с использованием технологий информационного моделирования.

Состав типового задания на выполнение курсового проекта:

- Назначение здания (сооружения) входящего в комплекс ТЭС (АЭС);
- Район, в котором расположен объект.
- Местная специфика района;
- 3D информационная модель здания (сооружения) ТЭС (АЭС) или информация из нее в виде отдельного файла.
- Сметно-нормативная база, методическая документация и другая необходимая информация.

Перечень типовых примерных вопросов для защиты курсового проекта:

1. Цели, задачи, принципы и преимущества BIM-моделирования в энергетическом строительстве.
2. Понятие информационной модели объекта тепловой и атомной энергетики, ее структура.
3. Уровень проработки BIM-модели (LOD).
4. Концепция OpenBIM.
5. Среда общих данных.
6. BIM-стандарты.
7. Система ценообразования и сметного нормирования в строительстве.
8. Федеральная государственная информационная система ценообразования в строительстве (ФГИС ЦС).
9. Мониторинг цен строительных ресурсов.
10. Классификатор строительных ресурсов.
11. Федеральный реестр сметных нормативов.
12. Виды сметных нормативов в строительстве.
13. Государственные элементные сменные нормы (ГЭСН).
14. Основные этапы ценообразования в строительстве объектов тепловой и атомной энергетики.
15. Понятие и структура сметной стоимости строительства и строительно-монтажных работ.
16. Понятие и порядок расчета прямых затрат, накладных расходов и сметной прибыли, структура этих затрат.
17. Методы определения сметной стоимости строительства.
18. Виды сметной документации.

19. Методика определения сметной стоимости строительства объектов энергетики в действующей сметно-нормативной базе с применением технологий информационного моделирования (ТИМ).
20. Методика конъюнктурного анализа текущих цен.
21. Методика привязки сметных норм к элементам BIM-модели объекта с использованием прикладного программного обеспечения.
22. Особенности формирования сметной стоимости ремонтно-строительных работ в зданиях и сооружениях ТЭС, АЭС.

2.2. Текущий контроль

2.2.1. Перечень форм текущего контроля:

- контрольная работа;
- контрольное задание компьютерного практикума.

2.2.2. Типовые контрольные задания форм текущего контроля:

Контрольная работа по теме: «Выполнение сметных расчетов в составе технологической карты».

Типовое задание на выполнение контрольной работы:

Требуется выполнить сметный расчет в составе технологической карты на возведение монолитного железобетонного перекрытия в здании дизельной электростанции. Задано: работы ведутся в одну смену в летний период. Перекрытие возводится в крупнощитовой опалубке, его геометрические размеры (по вариантам). В качестве основного материала используется бетонная смесь (класс бетона по вариантам). Подача бетонной смеси к месту укладки осуществляется башенным краном в поворотных бункерах. Объем работ при установке каркасов и сеток в перекрытии (по вариантам). Район строительства (по вариантам). Удаленность объекта бетонного завода и завода металлических конструкций от строительной площадки до 30 км. Расчеты выполняются ресурсным методом.

Контрольные вопросы:

1. Порядок определения сметной стоимости строительно-монтажных работ в составе технологической карты.
2. Структура сметной стоимости строительно-монтажных работ.
3. Структура прямых затрат и порядок их определения в энергетическом строительстве.
4. Понятие и методика определения накладных расходов в строительстве объектов тепловой и атомной энергетики.
5. Понятие сметной прибыли и порядок ее определения в энергетическом строительстве.
6. Федеральная государственная информационная система ценообразования в строительстве (ФГИС ЦС).
7. Методика конъюнктурного анализа текущих цен.
8. Ресурсная и ресурсно-индексная модель ценообразования в энергетическом строительстве.

Контрольное задание компьютерного практикума по теме: «Определение сметной стоимости строительно-монтажных работ с использованием технологий информационного моделирования».

Состав типового задания для контрольного задания компьютерного практикума:

- Конструктивные элементы 3D информационной модели здания (сооружения) ТЭС (АЭС) или информация из нее в виде отдельного файла.
- Сметно-нормативная база в составе специализированного программного обеспечения, методическая документация и другая необходимая информация.

Требуется выполнить привязку сметных норм к элементам 3D информационной модели здания (сооружения) ТЭС (АЭС), назначить ресурсы, поправочные коэффициенты, сформировать структуру сметы, ведомость объемов работ, выполнить подготовку и экспорт данных в программный комплекс для составления сметной документации. Итогом работы является определение сметной стоимости строительно-монтажных работ с использованием технологий информационного моделирования.

3. Методические материалы, определяющие процедуры оценивания

Процедура проведения промежуточной аттестации и текущего контроля успеваемости регламентируется локальным нормативным актом, определяющим порядок осуществления текущего контроля успеваемости и промежуточной аттестации обучающихся.

3.1. Процедура оценивания при проведении промежуточной аттестации обучающихся по дисциплине в форме экзамена и/или дифференцированного зачета (зачета с оценкой)

Промежуточная аттестация по дисциплине в форме дифференцированного зачета (зачета с оценкой) проводится в 8 семестре.

Используются критерии и шкала оценивания, указанные в п.1.2. Оценка выставляется преподавателем интегрально по всем показателям и критериям оценивания.

Ниже приведены правила оценивания формирования компетенций по показателю оценивания «Знания».

Критерий оценивания	Уровень освоения и оценка			
	«2» (неудовлетв.)	«3» (удовлетвор.)	«4» (хорошо)	«5» (отлично)
Знание терминов и определений, понятий	Не знает терминов и определений	Знает термины и определения, но допускает неточности формулировок	Знает термины и определения	Знает термины и определения, может корректно сформулировать их самостоятельно
Знание основных закономерностей и соотношений, принципов	Не знает основные закономерности и соотношения, принципы построения знаний	Знает основные закономерности, соотношения, принципы построения знаний	Знает основные закономерности, соотношения, принципы построения знаний, их интерпретирует и использует	Знает основные закономерности, соотношения, принципы построения знаний, может самостоятельно их получить и использовать
Объём освоенного материала, усвоение всех дидактических единиц (разделов)	Не знает значительной части материала дисциплины	Знает только основной материал дисциплины, не усвоил его деталей	Знает материал дисциплины в объёме	Обладает твёрдым и полным знанием материала дисциплины, владеет дополнительными знаниями
Полнота ответов на проверочные вопросы	Не даёт ответы на большинство вопросов	Даёт неполные ответы на все вопросы	Даёт ответы на вопросы, но не все - полные	Даёт полные, развёрнутые ответы на поставленные вопросы

Правильность ответов на вопросы	Допускает грубые ошибки при изложении ответа на вопрос	В ответе имеются существенные ошибки	В ответе имеются несущественные неточности	Ответ верен
Чёткость изложения и интерпретации знаний	Излагает знания без логической последовательности	Излагает знания с нарушениями в логической последовательности	Излагает знания без нарушений в логической последовательности	Излагает знания в логической последовательности и, самостоятельно их интерпретируя и анализируя
	Не иллюстрирует изложение поясняющими схемами, рисунками и примерами	Выполняет поясняющие схемы и рисунки небрежно и с ошибками	Выполняет поясняющие рисунки и схемы корректно и понятно	Выполняет поясняющие рисунки и схемы точно и аккуратно, раскрывая полноту усвоенных знаний
	Неверно излагает и интерпретирует знания	Допускает неточности в изложении и интерпретации знаний	Грамотно и по существу излагает знания	Грамотно и точно излагает знания, делает самостоятельные выводы

Ниже приведены правила оценивания формирования компетенций по показателю оценивания «Навыки начального уровня».

Критерий оценивания	Уровень освоения и оценка			
	«2» (неудовлетв.)	«3» (удовлетвор.)	«4» (хорошо)	«5» (отлично)
Навыки выбора методик выполнения заданий	Не может выбрать методику выполнения заданий	Испытывает затруднения по выбору методики выполнения заданий	Без затруднений выбирает стандартную методику выполнения заданий	Применяет теоретические знания для выбора методики выполнения заданий
Навыки выполнения заданий различной сложности	Не имеет навыков выполнения учебных заданий	Имеет навыки выполнения только простых типовых учебных заданий	Имеет навыки выполнения только стандартных учебных заданий	Имеет навыки выполнения как стандартных, так и нестандартных учебных заданий
Навыки самопроверки. Качество сформированных навыков	Допускает грубые ошибки при выполнении заданий, нарушающие логику решения задач	Допускает ошибки при выполнении заданий, нарушения логики решения	Допускает ошибки при выполнении заданий, не нарушающие логику решения	Не допускает ошибок при выполнении заданий
Навыки анализа результатов выполнения заданий, решения задач	Делает некорректные выводы	Испытывает затруднения с формулированием корректных выводов	Делает корректные выводы по результатам решения задачи	Самостоятельно анализирует результаты выполнения заданий

Навыки представления результатов решения задач	Не может проиллюстрировать решение задачи поясняющими схемами, рисунками	Выполняет поясняющие схемы и рисунки небрежно и с ошибками	Выполняет поясняющие рисунки и схемы корректно и понятно	Выполняет поясняющие рисунки и схемы верно и аккуратно
--	--	--	--	--

Ниже приведены правила оценивания формирования компетенций по показателю оценивания «Навыки основного уровня».

Критерий оценивания	Уровень освоения и оценка			
	«2» (неудовлетв.)	«3» (удовлетвор.)	«4» (хорошо)	«5» (отлично)
Навыки выбора методик выполнения заданий	Не может выбрать методику выполнения заданий	Испытывает затруднения по выбору методики выполнения заданий	Без затруднений выбирает стандартную методику выполнения заданий	Применяет теоретические знания для выбора методики выполнения заданий
Навыки выполнения заданий различной сложности	Не имеет навыков выполнения учебных заданий	Имеет навыки выполнения только простых типовых учебных заданий	Имеет навыки выполнения только стандартных учебных заданий	Имеет навыки выполнения как стандартных, так и нестандартных учебных заданий
Навыки самопроверки. Качество сформированных навыков	Допускает грубые ошибки при выполнении заданий, нарушающие логику решения задач	Допускает ошибки при выполнении заданий, нарушения логики решения	Допускает ошибки при выполнении заданий, не нарушающие логику решения	Не допускает ошибок при выполнении заданий
Навыки анализа результатов выполнения заданий, решения задач	Делает некорректные выводы	Испытывает затруднения с формулированием корректных выводов	Делает корректные выводы по результатам решения задачи	Самостоятельно анализирует результаты выполнения заданий
Навыки представления результатов решения задач	Не может проиллюстрировать решение задачи поясняющими схемами, рисунками	Выполняет поясняющие схемы и рисунки небрежно и с ошибками	Выполняет поясняющие рисунки и схемы корректно и понятно	Выполняет поясняющие рисунки и схемы верно и аккуратно
Навыки обоснования выполнения заданий	Не может обосновать алгоритм выполнения заданий	Испытывает затруднения при обосновании алгоритма выполнения заданий	Обосновывает ход решения задач без затруднений	Грамотно обосновывает ход решения задач

Быстрота выполнения заданий	Не выполняет задания или выполняет их очень медленно, не достигая поставленных задач	Выполняет задания медленно, с отставанием от установленного графика.	Выполняет все поставленные задания в срок	Выполняет все поставленные задания с опережением графика
Самостоятельность в выполнении заданий	Не может самостоятельно планировать и выполнять задания	Выполняет задания только с помощью наставника	Самостоятельно выполняет задания с консультацией у наставника	Выполняет задания самостоятельно, без посторонней помощи
Результативность (качество) выполнения заданий	Выполняет задания некачественно	Выполняет задания с недостаточным качеством	Выполняет задания качественно	Выполняет качественно даже сложные задания

3.2. Процедура оценивания при проведении промежуточной аттестации обучающихся по дисциплине в форме зачета.

Промежуточная аттестация по дисциплине в форме зачёта не предусмотрена учебным планом.

3.3. Процедура оценивания при проведении промежуточной аттестации обучающихся по дисциплине в форме защиты курсовой работы (курсового проекта)

Процедура защиты курсовой работы (курсового проекта) определена локальным нормативным актом, определяющим порядок осуществления текущего контроля успеваемости и промежуточной аттестации обучающихся.

Промежуточная аттестация по дисциплине проводится в форме защиты курсового проекта в 8 семестре.

Используется шкала и критерии оценивания, указанные в п.1.2. Процедура оценивания знаний и навыков приведена в п.3.1.

Приложение 2 к рабочей программе

Шифр	Наименование дисциплины
Б1.В.ДВ.07.01	Стоимостной инжиниринг объектов тепловой и атомной энергетики

Код направления подготовки / специальности	08.03.01
Направление подготовки / специальность	Строительство
Наименование ОПОП (направленность / профиль)	Инжиниринг и строительство объектов энергетики
Год начала реализации ОПОП	2022
Уровень образования	бакалавриат
Форма обучения	очная
Год разработки/обновления	2022

Перечень учебных изданий и учебно-методических материалов

Печатные учебные издания в НТБ НИУ МГСУ

№ п/п	Автор, название, место издания, издательство, год издания, количество страниц	Количество экземпляров в библиотеке НИУ МГСУ
1.	Павлов А.С. Экономика строительства: учебник и практикум для бакалавриата и магистратуры: в 2-х ч. / Москва: Юрайт, ISBN 978-5-534-01800-4. - Ч.1. 2018. - 314 с. ISBN 978-5-534-01810-3	100
2.	Павлов А.С. Экономика строительства: учебник и практикум для бакалавриата и магистратуры: в 2-х ч. /Москва: Юрайт, ISBN 978-5-534-01800-4. - Ч.2. - 2018. - 364 с. ISBN 978-5-534-01799-1	100
3.	Технологические процессы в строительстве: учебник / М. Н. Ершов, А. А. Лapidус, В. И. Теличенко. - Москва : АСВ, Кн.4. - Москва : АСВ, 2016. - 51 с. ISBN 978-5-4323-0132-1	205
4.	Технологические процессы в строительстве / М. Н. Ершов, А. А. Лapidус, В. И. Теличенко. - Москва: АСВ, Кн.5 - 2016. - 126 с. ISBN 978-5-4323-0133-8	200

Электронные учебные издания в электронно-библиотечных системах (ЭБС):

№ п/п	Автор, название, место издания, год издания, количество страниц	Ссылка на учебное издание в ЭБС
1	Сметное дело в строительстве [Электронный ресурс]: учебное пособие/ Сорокина И.В., Плотникова И.А.— Электрон. текстовые данные. Саратов: Ай Пи Эр Медиа, 2018.— 187 с. ISBN:978-5-4486-0142-2	https://www.iprbookshop.ru/70280
2	Организационно-технологические решения главных корпусов ТЭС и АЭС: учебно-методическое пособие / [А. А. Морозенко и др.]; Нац. исследоват. Моск. гос. строит. ун-т. Москва: МИСИ-МГСУ, 2019. ISBN 978-5-7264-2104-9 (сетевое). ISBN 978-5-7264-2103-2 (локальное).	http://lib-04.gic.mgsu.ru/lib/2020/22.pdf .

Шифр	Наименование дисциплины
Б1.В.ДВ.07.01	Стоимостной инжиниринг объектов тепловой и атомной энергетики

Код направления подготовки / специальности	08.03.01
Направление подготовки / специальность	Строительство
Наименование ОПОП (направленность / профиль)	Инжиниринг и строительство объектов энергетики
Год начала реализации ОПОП	2022
Уровень образования	бакалавриат
Форма обучения	очная
Год разработки/обновления	2022

Перечень профессиональных баз данных и информационных справочных систем

Наименование	Электронный адрес ресурса
«Российское образование» - федеральный портал	http://www.edu.ru/index.php
Научная электронная библиотека	http://elibrary.ru/defaultx.asp?
Электронная библиотечная система IPRbooks	http://www.iprbookshop.ru/
Федеральная университетская компьютерная сеть России	http://www.runnet.ru/
Информационная система "Единое окно доступа к образовательным ресурсам"	http://window.edu.ru/
Научно-технический журнал «Вестник МГСУ»	http://www.vestnikmgsu.ru/
Научно-техническая библиотека НИУ МГСУ	http://www.mgsu.ru/resources/Biblioteka/
«Техэксперт»	http://docs.cntd.ru/
«Помощник проектировщика»	http://design.cntd.ru/proekt/
Научная электронная библиотека	http://elibrary.ru/defaultx.asp?
Электронная библиотечная система IPRbooks	http://www.iprbookshop.ru/
Компьютерная справочная правовая система в РФ «Консультант Плюс»	www.consultant.ru
Российское инженерное программное обеспечение для проектирования	https://ascon.ru
Гектор:5D Смета. Интеграция BIM и сметных расчетов.	https://5dsmeta.ru
ГК СтройСофт	https://www.smeta.ru
Ценообразование в стройкомплексе атомной отрасли	https://www.ocks-rosatoma.ru/direction-of-activity/cenoobrazovanie/

Шифр	Наименование дисциплины
Б1.В.ДВ.07.01	Стоимостной инжиниринг объектов тепловой и атомной энергетики

Код направления подготовки / специальности	08.03.01
Направление подготовки / специальность	Строительство
Наименование ОПОП (направленность / профиль)	Инжиниринг и строительство объектов энергетики
Год начала реализации ОПОП	2022
Уровень образования	бакалавриат
Форма обучения	очная
Год разработки/обновления	2022

Материально-техническое и программное обеспечение дисциплины

Наименование специальных помещений и помещений для самостоятельной работы	Оснащенность специальных помещений и помещений для самостоятельной работы	Перечень лицензионного программного обеспечения. Реквизиты подтверждающего документа
№321; №323 - Аудитории для проведения занятий лекционного типа в соответствии с перечнем аудиторного фонда	Стационарные / мобильные (переносные) наборы демонстрационного оборудования	
№321; №323 - Аудитории для проведения занятий семинарского типа в соответствии с перечнем аудиторного фонда	Мобильные (переносные) наборы демонстрационного оборудования	
Помещение для самостоятельной работы обучающихся Ауд. 41 НТБ на 80 посадочных мест (рабочее место библиотекаря, рабочие места обучающихся)	ИБП GE VH Series VH 700 Источник бесперебойного питания РИП-12 (2 шт.) Компьютер/ТИП №5 (2 шт.) Компьютер Тип № 1 (6 шт.) Контрольно-пусковой блок С2000-КПБ (26 шт.) Монитор / Samsung 21,5" S22C200B (80 шт.) Плоттер / HP DJ T770 Прибор приемно-контрольный С2000-АСПТ (2 шт.) Принтер / HP LaserJet P2015 DN Принтер /Тип № 4 н/т	Adobe Acrobat Reader DC (ПО предоставляется бесплатно на условиях OpLic) Adobe Flash Player (ПО предоставляется бесплатно на условиях OpLic) APM Civil Engineering (Договор № 109/9.13_АО НИУ от 09.12.13 (НИУ-13)) ArcGIS Desktop (Договор передачи с ЕСРИ СНГ 31 лицензии от 27.01.2016) ArhciCAD [22] (Б\Д; Веб-кабинет или подписка; OpenLicense) AutoCAD [2018] (Б\Д; Веб-кабинет или подписка; OpenLicense) AutoCAD [2020] (Б\Д; Веб-кабинет или подписка; OpenLicense) Autodesk Revit [2018] (Б\Д; Веб-кабинет или подписка; OpenLicense) Autodesk Revit [2020] (Б\Д; Веб-кабинет или подписка; OpenLicense) CorelDRAW [GSX5;55] (Договор №

	<p>Принтер HP LJ Pro 400 M401dn Системный блок / Kraftway Credo тип 4 (79 шт.) Электронное табло 2000*950</p>	<p>292/10.11- АО НИУ от 28.11.2011 (НИУ-11)) eLearnBrowser [1.3] (Договор ГМЛ-Л-16/03-846 от 30.03.2016) Google Chrome (ПО предоставляется бесплатно на условиях OpLic) Lazarus (ПО предоставляется бесплатно на условиях OpLic) Mathcad [Edu.Prime;3;30] (Договор №109/9.13_АО НИУ от 09.12.13 (НИУ-13)) Mathworks Matlab [R2008a;100] (Договор 089/08-ОК(ИОП) от 24.10.2008) Mozilla Firefox (ПО предоставляется бесплатно на условиях OpLic) MS Access [2013;Im] (OpenLicense; Подписка Azure Dev Tools; БД; Веб-кабинет) MS ProjectPro [2013;ImX] (OpenLicense; Подписка Azure Dev Tools; БД; Веб-кабинет) MS VisioPro [2013;ADT] (OpenLicense; Подписка Azure Dev Tools; БД; Веб-кабинет) MS Visual FoxPro [ADT] (OpenLicense; Подписка Azure Dev Tools; БД; Веб-кабинет) nanoCAD СПДС Стройплощадка (Договор бесплатной передачи / партнерство) PascalABC [3.2.0.1311] (ПО предоставляется бесплатно на условиях OpLic) Visual Studio Ent [2015;Imx] (OpenLicense; Подписка Azure Dev Tools; БД; Веб-кабинет) Visual Studio Expr [2008;ImX] (OpenLicense; Подписка Azure Dev Tools; БД; Веб-кабинет) WinPro 7 [ADT] (OpenLicense; Подписка Azure Dev Tools; БД; Веб-кабинет) Компас-3D V14 АЕС (Договор № 109/9.13_АО НИУ от 09.12.13 (НИУ-13)) ПК ЛИРА-САПР [2013] (Договор № 109/9.13_АО НИУ от 09.12.13 (НИУ-13))</p>
<p>Помещение для самостоятельной работы обучающихся Ауд. 59 НТБ на 5 посадочных мест, оборудованных компьютерами (рабочее место библиотекаря, рабочие</p>	<p>Компьютер / ТИП №5 (4 шт.) Монитор Acer 17" AL1717 (4 шт.) Монитор Samsung 24" S24C450B Системный блок Kraftway Credo KC36 2007 (4 шт.)</p>	<p>Google Chrome (ПО предоставляется бесплатно на условиях OpLic (не требуется)) Adobe Acrobat Reader DC (ПО предоставляется бесплатно на условиях OpLic (не требуется)) eLearnBrowser [1.3] (Договор ГМЛ-Л-16/03-846 от 30.03.2016) Mozilla Firefox (ПО предоставляется</p>

<p>места обучающихся, рабочее место для лиц с ограниченными возможностями здоровья) Читальный зал на 52 посадочных места</p>	<p>Системный блок Kraftway Credo KC43 с KSS тип3 Принтер/HP LaserJet P2015 DN Аудиторный стол для инвалидов-колясочников Видеоувеличитель /Optelec ClearNote Джойстик компьютерный беспроводной Клавиатура Clevy с большими кнопками и накладкой (беспроводная) Кнопка компьютерная выносная малая Кнопка компьютерная выносная малая (2 шт.)</p>	<p>бесплатно на условиях OpLic (лицензия не требуется)) MS OfficeStd [2010; 300] (Договор № 162/10 - АО НИУ от 18.11.2010 (НИУ-10)) Adobe Acrobat Reader [11] (ПО предоставляется бесплатно на условиях OpLic (лицензия не требуется)) K-Lite Codec Pack (ПО предоставляется бесплатно на условиях OpLic (лицензия не требуется))</p>
<p>Помещение для самостоятельной работы обучающихся Ауд. 84 НТБ На 5 посадочных мест, оборудованных компьютерами (рабочее место библиотекаря, рабочие места обучающихся) Читальный зал на 52 посадочных места</p>	<p>Монитор Acer 17" AL1717 (5 шт.) Системный блок Kraftway KW17 2010 (5 шт.)</p>	<p>AutoCAD [2020] (Б\Д; Веб-кабинет или подписка; OpenLicense) Eurosoft STARK [201W;20] (Договор № 089/08-ОК(ИОП) от 24.10.2008) MS OfficeStd [2010; 300] (Договор № 162/10 - АО НИУ от 18.11.2010 (НИУ-10)) nanoCAD СПДС Конструкции (Договор бесплатной передачи / партнерство) WinPro 7 [ADT] (OpenLicense; Подписка Azure Dev Tools; Б\Д; Веб-кабинет) ПК ЛИРА-САПР [2013R5] (ПО предоставляется бесплатно на условиях OpLic (лицензия не требуется))</p>

Федеральное государственное бюджетное образовательное учреждение высшего образования
«НАЦИОНАЛЬНЫЙ ИССЛЕДОВАТЕЛЬСКИЙ МОСКОВСКИЙ ГОСУДАРСТВЕННЫЙ
СТРОИТЕЛЬНЫЙ УНИВЕРСИТЕТ»

РАБОЧАЯ ПРОГРАММА

Шифр	Наименование дисциплины
Б1.В.ДВ.07.02	Стоимостной инжиниринг объектов нефтегазовой отрасли

Код направления подготовки / специальности	08.03.01
Направление подготовки / специальность	Строительство
Наименование ОПОП (направленность / профиль)	Инжиниринг и строительство объектов энергетики
Год начала реализации ОПОП	2022
Уровень образования	бакалавриат
Форма обучения	очная
Год разработки/обновления	2022

Разработчики:

должность	ученая степень, ученое звание	ФИО
доцент	Кандидат экономических наук, доцент	Алексеева Т.Р.

Рабочая программа дисциплины разработана и одобрена кафедрой (структурным подразделением) «СОТАЭ».

Рабочая программа утверждена методической комиссией по УГСН, протокол № 1 от «29» августа 2022 г.

1. Цель освоения дисциплины

Целью освоения дисциплины «Стоимостной инжиниринг объектов нефтегазовой отрасли» является углубление уровня освоения компетенций обучающихся в области управления стоимостью на всех этапах жизненного цикла инвестиционно-строительных проектов в нефтегазовой отрасли с применением технологий информационного моделирования.

Программа составлена в соответствии с требованиями Федерального государственного образовательного стандарта высшего образования по направлению подготовки 08.03.01 Строительство.

Дисциплина относится к Б1.В.ДВ.07.02, Блока 1 «Дисциплины (модули)» основной профессиональной образовательной программы «Инжиниринг и строительство объектов энергетики». Дисциплина является дисциплиной по выбору.

2. Перечень планируемых результатов обучения по дисциплине, соотнесенных с планируемыми результатами освоения образовательной программы

Код и наименование компетенции (результат освоения)	Код и наименование индикатора достижения компетенции
ПК-4. Способен проводить оценку инженерных решений в сфере строительства объектов энергетики и нефтегазовой отрасли.	ПК-4.1 Выбор и систематизация информации об опыте строительства объектов энергетики и нефтегазового хозяйства по рассматриваемому инженерному решению
	ПК-4.4 Выбор нормативных документов, устанавливающих требования к проектам объектов энергетики и нефтегазового хозяйства
ПК-6. Способен выполнять работы по проектированию объектов энергетики и нефтегазовой отрасли	ПК-6.9 Оформление текстовой и графической части проекта объекта энергетики / объекта нефтегазового хозяйства, в т.ч. с использованием прикладного программного обеспечения
	ПК-6.11 Проверка соответствия проектных решений зданий и сооружений энергетики и нефтегазового хозяйства требованиям нормативно-технических документов и задания на проектирование
	ПК-6.13 Представление и защита результатов проектирования объекта энергетики / объекта нефтегазовой отрасли
ПК-8. Способен организовывать производство строительно-монтажных работ на объектах энергетики и нефтегазовой отрасли	ПК-8.1 Составление перечня строительных работ на объекте энергетики / объекте нефтегазового хозяйства, последовательности их выполнения
	ПК-8.5 Определение потребности в трудовых и материальных ресурсах для ведения отдельных видов строительных работ на объекте энергетики / объекте нефтегазового хозяйства
	ПК-8.9 Контроль соблюдения мер по противодействию коррупции на участке строительного производства
ПК-10. Способен разрабатывать объёмнопланировочные, компоновочные, конструктивные разделы проектов объектов энергетики и нефтегазовой отрасли	ПК-10.4 Оформление элементов проекта объекта энергетики / объекта нефтегазовой отрасли, с применением средств автоматизированного проектирования
ПК-11. Способен организовать строительное производство на объектах энергетики и нефтегазовой отрасли	ПК-11.6 Составление исполнительно-технической документации на выполняемый вид строительно-монтажных работ при возведении объекта энергетики / объекта нефтегазовой отрасли
	ПК-11.9 Определение потребности в материально-технических и трудовых ресурсах для строительства (реконструкции) объекта энергетики / объекта нефтегазовой отрасли

Код и наименование компетенции (результат освоения)	Код и наименование индикатора достижения компетенции
	ПК-11.10 Разработка плана (графика) материально-технического снабжения для строительства (реконструкции) объекта энергетики / объекта нефтегазовой отрасли
ПК-12. Способен управлять проектами строительства объектов энергетики и нефтегазовой отрасли	ПК-12.8 Составление плана финансирования на отдельную фазу жизненного цикла проекта строительства объекта энергетики / объекта нефтегазовой отрасли
ПК-14. Способен осуществлять экономическое обоснование и экономическое сопровождение инвестиционно-строительных проектов объектов энергетики и нефтегазовой отрасли	ПК-14.1 Разработка смет проекта строительства объектов энергетики / объектов нефтегазовой отрасли
	ПК-14.2 Выбор и соблюдение требований нормативно-технической документации при формировании смет проекта строительства объектов энергетики / объектов нефтегазовой отрасли
	ПК-14.3 Оценка экономической целесообразности и эффективности инвестиционно-строительных проектов строительства объектов энергетики / объектов нефтегазовой отрасли
	ПК-14.4 Выбор и соблюдение требований нормативно-технической документации по бухгалтерскому и налоговому учету в строительных проектах объектов энергетики / объектов нефтегазовой отрасли
	ПК-14.5 Осуществление бухгалтерского и налогового учета в строительных проектах объектов энергетики / объектов нефтегазовой отрасли
	ПК-14.6 Использование технологии информационного моделирования при составлении смет, бухгалтерском и налоговом учете, оценке эффективности инвестиций в проектах строительства объектов энергетики / объектов нефтегазовой отрасли

Код и наименование индикатора достижения компетенции	Наименование показателя оценивания (результата обучения по дисциплине)
ПК-4.1 Выбор и систематизация информации об опыте строительства объектов энергетики и нефтегазового хозяйства по рассматриваемому инженерному решению	Знает об опыте строительства объектов нефтегазового хозяйства по рассматриваемому инженерному решению
	Имеет навыки (начального уровня) выбора и систематизации информации об опыте строительства объектов нефтегазового хозяйства по рассматриваемому инженерному решению
ПК-4.4 Выбор нормативных документов, устанавливающих требования к проектам объектов энергетики и нефтегазового хозяйства	Знает нормативные документы, устанавливающие требования к проектам объектов нефтегазового хозяйства
	Имеет навыки (начального уровня) выбора нормативных документов, устанавливающих требования к проектам объектов нефтегазового хозяйства
ПК-6.9 Оформление текстовой и графической части проекта объекта энергетики / объекта нефтегазового хозяйства, в т.ч. с использованием прикладного программного обеспечения	Знает оформление текстовой и графической части проекта объекта нефтегазового хозяйства, в т.ч. с использованием прикладного программного обеспечения
	Имеет навыки (начального уровня) оформления текстовой и графической части проекта объекта нефтегазового хозяйства, в т.ч. с использованием прикладного программного обеспечения
ПК-6.11	Знает порядок проверки соответствия проектных решений зданий

Код и наименование индикатора достижения компетенции	Наименование показателя оценивания (результата обучения по дисциплине)
Проверка соответствия проектных решений зданий и сооружений энергетики и нефтегазового хозяйства требованиям нормативно-технических документов и задания на проектирование	и сооружений нефтегазового хозяйства требованиям нормативно-технических документов и задания на проектирование Имеет навыки (начального уровня) проверки соответствия проектных решений зданий и сооружений нефтегазового хозяйства требованиям нормативно-технических документов и задания на проектирование
ПК-6.13 Представление и защита результатов проектирования объекта энергетики / объекта нефтегазовой отрасли	Знает порядок представления и защиты результатов проектирования объекта нефтегазовой отрасли Имеет навыки (основного уровня) представления и защиты результатов проектирования объекта нефтегазовой отрасли
ПК-8.1 Составление перечня строительных работ на объекте энергетики / объекте нефтегазового хозяйства, последовательности их выполнения	Знает методику составления перечня строительных работ на объекте нефтегазового хозяйства, последовательности их выполнения Имеет навыки (начального уровня) составления перечня строительных работ на объекте нефтегазового хозяйства, последовательности их выполнения
ПК-8.5 Определение потребности в трудовых и материальных ресурсах для ведения отдельных видов строительных работ на объекте энергетики / объекте нефтегазового хозяйства	Знает методику определения потребности в трудовых и материальных ресурсах для ведения отдельных видов строительных работ на объекте нефтегазового хозяйства Имеет навыки (основного уровня) определения потребности в трудовых и материальных ресурсах для ведения отдельных видов строительных работ на объекте нефтегазового хозяйства
ПК-8.9 Контроль соблюдения мер по противодействию коррупции на участке строительного производства	Знает порядок проведения контроля соблюдения мер по противодействию коррупции на участке строительного производства Имеет навыки (начального уровня) проведения контроля соблюдения мер по противодействию коррупции на участке строительного производства
ПК-10.4 Оформление элементов проекта объекта энергетики / объекта нефтегазовой отрасли, с применением средств автоматизированного проектирования	Знает методику оформления элементов проекта объекта нефтегазовой отрасли, с применением средств автоматизированного проектирования Имеет навыки (основного уровня) оформления элементов проекта объекта нефтегазовой отрасли, с применением средств автоматизированного проектирования
ПК-11.6 Составление исполнительно-технической документации на выполняемый вид строительного-монтажных работ при возведении объекта энергетики / объекта нефтегазовой отрасли	Знает порядок составления исполнительно-технической документации на выполняемый вид строительного-монтажных работ при возведении объекта нефтегазовой отрасли Имеет навыки (начального уровня) составления исполнительно-технической документации на выполняемый вид строительного-монтажных работ при возведении объекта нефтегазовой отрасли
ПК-11.9 Определение потребности в материально-технических и трудовых ресурсах для строительства (реконструкции) объекта энергетики / объекта нефтегазовой отрасли	Знает методику определения потребности в материально-технических и трудовых ресурсах для строительства (реконструкции) объекта нефтегазовой отрасли Имеет навыки (основного уровня) определения потребности в материально-технических и трудовых ресурсах для строительства (реконструкции) объекта нефтегазовой отрасли
ПК-11.10 Разработка плана (графика) материально-технического снабжения для строительства (реконструкции) объекта энергетики / объекта нефтегазовой отрасли	Знает порядок разработки плана (графика) материально-технического снабжения для строительства (реконструкции) объекта нефтегазовой отрасли Имеет навыки (начального уровня) разработки плана (графика) материально-технического снабжения для строительства

Код и наименование индикатора достижения компетенции	Наименование показателя оценивания (результата обучения по дисциплине)
	(реконструкции) объекта нефтегазовой отрасли
ПК-12.8 Составление плана финансирования на отдельную фазу жизненного цикла проекта строительства объекта энергетики / объекта нефтегазовой отрасли	Знает методику составления плана финансирования на отдельную фазу жизненного цикла проекта строительства объекта нефтегазовой отрасли
ПК-14.1 Разработка смет проекта строительства объектов энергетики / объектов нефтегазовой отрасли	Имеет навыки (начального уровня) составления плана финансирования на отдельную фазу жизненного цикла проекта строительства объекта нефтегазовой отрасли
ПК-14.2 Выбор и соблюдение требований нормативно-технической документации при формировании смет проекта строительства объектов энергетики / объектов нефтегазовой отрасли	Знает методику разработки смет проекта строительства объектов нефтегазовой отрасли
ПК-14.3 Оценка экономической целесообразности и эффективности инвестиционно-строительных проектов строительства объектов энергетики / объектов нефтегазовой отрасли	Имеет навыки (основного уровня) разработки смет проекта строительства объектов нефтегазовой отрасли
ПК-14.4 Выбор и соблюдение требований нормативно-технической документации по бухгалтерскому и налоговому учету в строительных проектах объектов энергетики / объектов нефтегазовой отрасли	Знает порядок выбора и соблюдения требований нормативно-технической документации при формировании смет проекта строительства объектов нефтегазовой отрасли
ПК-14.5 Осуществление бухгалтерского и налогового учета в строительных проектах объектов энергетики / объектов нефтегазовой отрасли	Имеет навыки (начального уровня) выбора и соблюдения требований нормативно-технической документации при формировании смет проекта строительства объектов нефтегазовой отрасли
ПК-14.6 Использование технологии информационного моделирования при составлении смет, бухгалтерском и налоговом учете, оценке эффективности инвестиций в проектах строительства объектов энергетики / объектов нефтегазовой отрасли	Знает методику оценки экономической целесообразности и эффективности инвестиционно-строительных проектов строительства объектов нефтегазовой отрасли
	Имеет навыки (начального уровня) оценки экономической целесообразности и эффективности инвестиционно-строительных проектов строительства объектов нефтегазовой отрасли
	Знает порядок выбора и соблюдения требований нормативно-технической документации по бухгалтерскому и налоговому учету в строительных проектах объектов нефтегазовой отрасли
	Имеет навыки (начального уровня) выбора и соблюдения требований нормативно-технической документации по бухгалтерскому и налоговому учету в строительных проектах объектов нефтегазовой отрасли
	Знает основы бухгалтерского и налогового учета в строительных проектах объектов нефтегазовой отрасли
	Имеет навыки (начального уровня) осуществления бухгалтерского и налогового учета в строительных проектах объектов нефтегазовой отрасли
	Знает принципы и методику использования технологий информационного моделирования при составлении смет, бухгалтерском и налоговом учете, оценке эффективности инвестиций в проектах строительства объектов нефтегазовой отрасли
	Имеет навыки (начального уровня) использования технологий информационного моделирования при составлении смет, бухгалтерском и налоговом учете, оценке эффективности инвестиций в проектах строительства объектов нефтегазовой отрасли

Информация о формировании и контроле результатов обучения представлена в Фонде оценочных средств (Приложение 1).

3. Трудоемкость дисциплины и видов учебных занятий по дисциплине

Общая трудоемкость дисциплины составляет 3 зачётных единицы (108 академических часов). (1 зачетная единица соответствует 36 академическим часам)

Видами учебных занятий и работы обучающегося по дисциплине могут являться.

Обозначение	Виды учебных занятий и работы обучающегося
Л	Лекции
ЛР	Лабораторные работы
ПЗ	Практические занятия
КоП	Компьютерный практикум
КРП	Групповые и индивидуальные консультации по курсовым работам (курсовым проектам)
СР	Самостоятельная работа обучающегося в период теоретического обучения
К	Самостоятельная работа обучающегося и контактная работа обучающегося с преподавателем в период промежуточной аттестации

Структура дисциплины:

Форма обучения – очная.

№	Наименование раздела дисциплины	Семестр	Количество часов по видам учебных занятий и работы обучающегося							Формы промежуточной аттестации, текущего контроля успеваемости
			Л	ЛР	ПЗ	КоП	КРП	СР	К	
1	Стоимостной инжиниринг объектов нефтегазовой отрасли. Технологии информационного моделирования в управлении стоимостью строительства объектов нефтегазовой отрасли.	8	2	-	1	-	18	45	9	Контрольная работа, разделы 2 – 3. Контрольное задание компьютерного практикума, раздел 3.
2	Система ценообразования и сметного нормирования в строительстве.	8	2	-	1	-				
3	Основы управления стоимостью строительства объектов нефтегазовой отрасли с использованием ТИМ.	8	8	-	2	10				
4	Оценка эффективности инвестиционно-строительных проектов в нефтегазовой отрасли.	8	2	-	2	-				
5	Основы бухгалтерского и налогового учета в строительстве.	8	4	-	2	-				
	Итого:	8	18	-	8	10	18	45	9	Курсовой проект. Зачет с оценкой

4. Содержание дисциплины, структурированное по видам учебных занятий и разделам

При проведении аудиторных учебных занятий предусмотрено проведение текущего контроля успеваемости:

- В рамках практических занятий предусмотрено выполнение обучающимися контрольной работы;
- В рамках компьютерного практикума предусмотрено контрольное задание компьютерного практикума.

4.1 Лекции

№	Наименование раздела дисциплины	Тема и содержание лекций
1	Стоимостной инжиниринг объектов нефтегазовой отрасли. Технологии информационного моделирования в управлении стоимостью строительства объектов нефтегазовой отрасли.	<p>Тема 1.1. Развитие капитального строительства в современных условиях. Введение. Основные понятия: «цифровая трансформация строительных организаций», «жизненный цикл объектов нефтегазовой отрасли», «инвестиционно-строительный проект» и его жизненный цикл, участники строительства.</p> <p>Тема 1.2. Стоимостной инжиниринг объектов нефтегазовой отрасли. Понятие, цели, задачи стоимостного инжиниринга. Его основные функции в строительстве объектов нефтегазовой отрасли.</p> <p>Тема 1.3. Технологии информационного моделирования в управлении стоимостью строительства объектов нефтегазовой отрасли. Цели, задачи, принципы и преимущества BIM-моделирования. Понятие информационной модели объекта нефтегазовой отрасли, ее структура. Уровень проработки BIM-модели (LOD). Среда общих данных, информационные требования заказчика и план выполнения BIM-проекта, BIM-стандарты. Концепция OpenBIM. Многомерное информационное моделирование. Обзор программных комплексов для управления стоимостью строительства объектов нефтегазовой отрасли с применением BIM-технологий.</p>
2	Система ценообразования и сметного нормирования в строительстве.	<p>Тема 2.1. Система ценообразования и сметного нормирования в строительстве. Федеральная государственная информационная система ценообразования в строительстве (ФГИС ЦС). Мониторинг цен строительных ресурсов. Классификатор строительных ресурсов. Федеральный реестр сметных нормативов. Виды сметных нормативов в строительстве. Сметно-нормативные базы (ретроспективный анализ).</p> <p>Тема 2.2. Федеральная сметная нормативная база ФСНБ-2022. Государственные элементные сменные нормы (ГЭСН). Федеральные сборники сметные цен на материалы, изделия, конструкции и оборудование, применяемые в строительстве, в базисном уровне цен (ФСБЦ), Федеральный сборник сметных цен на эксплуатацию машин и механизмов в базисном уровне цен (ФСЭМ). Система индексов к группам однородных ресурсов.</p>
3	Основы управления стоимостью строительства объектов нефтегазовой отрасли с использованием ТИМ.	<p>Тема 3.1. Основы ценообразования и сметного дела в строительстве объектов нефтегазовой отрасли. Основные этапы ценообразования. Понятие и структура сметной стоимости строительства и строительного-монтажных работ. Понятие и порядок расчета прямых затрат, накладных расходов и сметной прибыли, структура этих затрат. Методы определения сметной стоимости строительства и договорных цен на строительную продукцию. Виды сметной документации. Новый порядок определения сметной стоимости в строительстве. Локальные сметы, объектные сметы, сводный сметный расчет.</p> <p>Тема 3.2. Формирование сметной стоимости строительства объектов нефтегазовой отрасли с использованием технологий информационного моделирования. Определение сметной стоимости строительства объектов нефтегазовой отрасли в действующей сметно-нормативной базе с применением ТИМ.</p>

		<p>Определение сметных цен на ресурсы и стоимости оборудования. Методика конъюнктурного анализа текущих цен. Методика привязки сметных норм к элементам BIM-модели объекта с использованием прикладного программного обеспечения. Особенности составления сметной документации в ходе разработки информационной модели объекта капитального строительства. Сравнение вариантов архитектурно-планировочных решений, конструктивных элементов зданий и сооружений с использованием ТИМ. Выполнение расчетов технико-экономических показателей в составе технологической карты с применением BIM-технологий. Особенности формирования сметной стоимости ремонтно-строительных работ и работ по реконструкции объектов нефтегазовой отрасли.</p> <p>Тема 3.3. Формирование начальной (максимальной) цены контракта (НМЦК) и разработка сметы контракта.</p> <p>Подготовка и проведение закупочных процедур. Методика определения НМЦК. Формирование сметы контракта.</p> <p>Тема 3.4. Формирование фактической стоимости строительства объектов нефтегазовой отрасли.</p> <p>Порядок расчетов за выполненные работы. Формирование акта о приемке выполненных работ по форме КС-2, справки о стоимости выполненных работ и затрат по форме КС-3. Журнал учета выполненных работ по форме КС-6а. Применение ТИМ на этапе формирования фактической стоимости строительства.</p>
4	Оценка эффективности инвестиционно-строительных проектов в нефтегазовой отрасли.	<p>Тема 4.1. Инвестиции в строительстве объектов нефтегазовой отрасли. Инвестиционная деятельность, инвестиционный цикл и его основные стадии. Фактор времени в строительстве. Источники финансового обеспечения деятельности строительных организаций.</p> <p>Тема 4.2. Оценка эффективности инвестиционно-строительных проектов.</p> <p>Методологические принципы и общие положения оценки эффективности инвестиций. Показатели экономической эффективности инвестиционно-строительных проектов.</p>
5	Основы бухгалтерского и налогового учета в строительстве.	<p>Тема 5.1. Основы бухгалтерского учета в строительстве. Финансовая отчетность строительных организаций. Бухгалтерский баланс и его структура. Основы бухгалтерского учета в строительных организациях.</p> <p>Тема 5.2. Основы налогового учета в строительстве. Налоговая отчетность строительных организаций. Основы налогообложения строительных предприятий.</p>

4.2 *Лабораторные работы не предусмотрены учебным планом.*

4.3 *Практические занятия*

№	Наименование раздела дисциплины	Тема и содержание занятия
1	Стоимостной инжиниринг объектов нефтегазовой отрасли. Технологии информационного моделирования в управлении стоимостью строительства объектов	<p>Тема 1.1. Развитие капитального строительства в современных условиях.</p> <p>Обсуждение вопросов:</p> <ul style="list-style-type: none"> - современное состояние и тенденции развития строительства объектов нефтегазовой отрасли; - цифровая трансформации в строительстве объектов нефтегазовой отрасли.

	нефтегазовой отрасли.	<p>Тема 1.2. Стоимостной инжиниринг объектов нефтегазовой отрасли. Фронтальный опрос студентов по данной теме. Обсуждение задач и функций стоимостного инжиниринга в строительстве объектов нефтегазовой отрасли.</p> <p>Тема 1.3. Технологии информационного моделирования в управлении стоимостью строительства объектов нефтегазовой отрасли. Обсуждение вопросов:</p> <ul style="list-style-type: none"> - информационное моделирование объектов нефтегазовой отрасли: цели, задачи, принципы и преимущества; - понятия: уровень проработки информационной модели, среда общих данных, информационные требования заказчика и план выполнения BIM-проекта, BIM-стандарты, концепция OpenBIM. - возможности и преимущества прикладного программного обеспечения для управления стоимостью строительства объектов нефтегазовой отрасли с применением BIM-технологий.
2	Система ценообразования и сметного нормирования в строительстве.	<p>Тема 2.1. Система ценообразования и сметного нормирования в строительстве. Обсуждение вопросов о ФГИС ЦС, ее функциях и структуре этой системы. Обсуждение вопросов, связанных с порядком применения сметных нормативов и их видами.</p> <p>Тема 2.2. Федеральная сметная нормативная база ФСНБ-2022. Фронтальный опрос студентов по данной теме. Обсуждение вопросов о структуре ФСНБ и ее элементах.</p>
3	Основы управления стоимостью строительства объектов нефтегазовой отрасли с использованием ТИМ.	<p>Тема 3.1. Основы ценообразования и сметного дела в строительстве объектов нефтегазовой отрасли. Фронтальный опрос студентов по данной теме. Обсуждение вопросов, связанных с ценообразованием в строительстве, структурой и порядком определения сметной стоимости строительства, методами определения сметной стоимости, видами сметной документации.</p> <p>Тема 3.2. Формирование сметной стоимости строительства объектов нефтегазовой отрасли с использованием технологий информационного моделирования. Составление локальных смет с использованием актуальных сметно-нормативных баз, составление объектной сметы и сводного сметного расчета. Выполнение расчетов в соответствии с методикой конъюнктурного анализа текущих цен. Сравнение вариантов архитектурно-планировочных решений, конструктивных элементов зданий и сооружений. Выполнение расчетов технико-экономических показателей в составе технологической карты. Фронтальный опрос студентов по технологии привязки сметных норм к элементам BIM-модели объекта, особенностям составления сметной документации, расчету технико-экономических показателей в составе технологической карты с использованием BIM-технологий, функционалу прикладного программного обеспечения.</p> <p>Тема 3.3. Формирование начальной (максимальной) цены контракта (НМЦК) и разработка сметы контракта. Обсуждение вопросов, связанных с подготовкой и проведением</p>

		<p>закупочных процедур. Определение НМЦК и формирование сметы контракта.</p> <p>Тема 3.4. Формирование фактической стоимости строительства объектов нефтегазовой отрасли.</p> <p>Составление актов о приемке выполненных работ по форме КС-2, справки о стоимости выполненных работ и затрат по форме КС-3.</p> <p>Обсуждение вопросов применения ТИМ на этапе формирования фактической стоимости строительства.</p>
	Оценка эффективности инвестиционно-строительных проектов в нефтегазовой отрасли.	<p>Тема 4.1. Инвестиции в строительстве объектов нефтегазовой отрасли.</p> <p>Обсуждение вопросов по инвестиционной деятельности и механизмам финансирования. Решение задач по расчету лизинговых платежей и выплат по кредиту.</p> <p>Тема 4.2. Оценка эффективности инвестиционно-строительных проектов.</p> <p>Решение задач по оценке эффективности инвестиционно-строительных проектов.</p>
5	Основы бухгалтерского и налогового учета в строительстве.	<p>Тема 5.1. Основы бухгалтерского учета в строительстве.</p> <p>Обсуждение вопросов и решение задач по теме бухгалтерского учета в строительных организациях.</p> <p>Тема 5.2. Основы налогового учета в строительстве.</p> <p>Обсуждение вопросов и решение задач по теме налогового учета в строительных организациях.</p>

4.4 Компьютерные практикумы.

№	Наименование раздела дисциплины	Тема и содержание компьютерного практикума
3	Основы управления стоимостью строительства объектов нефтегазовой отрасли с использованием ТИМ.	<p>Тема 1. Знакомство с программными комплексами для определения сметной стоимости строительства объектов нефтегазовой отрасли с использованием ТИМ.</p> <p>Знакомство с программным обеспечением для привязки сметных норм к элементам BIM-модели объекта (на примере Гектор: 5D Смета).</p> <p>Знакомство с программным комплексом для составления сметной документации (на примере Smeta.ru).</p> <p>Тема 2. Автоматизация процессов расчета объемов строительно-монтажных работ и привязка сметных норм к элементам BIM-модели.</p> <p>Основные принципы и правила работы в прикладном программном обеспечении (на примере Гектор: 5D Смета), необходимые настройки. Привязка сметных норм к элементам BIM-модели объекта, назначение ресурсов, поправочных коэффициентов. Формирование структуры сметы, ведомости объемов работ. Подготовка и экспорт данных в программный комплекс для составления сметной документации (на примере Smeta.ru).</p> <p>Тема 3. Формирование локальных смет, объектного и сводного сметного расчета с применением прикладного программного обеспечения.</p> <p>Принципы и правила работы с программой Smeta.ru, основные настройки. Формирование локальной сметы и ее экспорт в MS Excel для вывода сметы на печать. Подготовка к экспорту сметной информации в комплексную информационную модель объекта.</p>

		Тема 4. Экономические расчеты с применением ТИМ. Сравнение вариантов архитектурно-планировочных решений, конструктивных элементов зданий и сооружений нефтегазовой отрасли с использованием ТИМ. Выполнение расчетов технико-экономических показателей в составе технологической карты с применением ТИМ.
--	--	--

4.5 Групповые и индивидуальные консультации по курсовым работам (курсoвым проектам).

На групповых и индивидуальных консультациях по курсовым работам / курсовым проектам осуществляется контактная работа обучающегося по вопросам выполнения курсовой работы / курсового проекта. Консультации проводятся в аудиториях и/или через электронную информационную образовательную среду. При проведении консультаций преподаватель осуществляет контроль хода выполнения обучающимся курсовой работы / курсового проекта.

4.6 Самостоятельная работа обучающегося в период теоретического обучения

Самостоятельная работа обучающегося в период теоретического обучения включает в себя:

- самостоятельную подготовку к учебным занятиям, включая подготовку к аудиторным формам текущего контроля успеваемости;
- выполнение курсовой работы/курсового проекта;
- самостоятельную подготовку к промежуточной аттестации.

В таблице указаны темы для самостоятельного изучения обучающимся:

№	Наименование раздела дисциплины	Темы для самостоятельного изучения
1	Стоимостной инжиниринг объектов нефтегазовой отрасли. Технологии информационного моделирования в управлении стоимостью строительства объектов нефтегазовой отрасли.	Темы для самостоятельного изучения соответствуют темам аудиторных учебных занятий.
2	Система ценообразования и сметного нормирования в строительстве.	Темы для самостоятельного изучения соответствуют темам аудиторных учебных занятий.
3	Основы управления стоимостью строительства объектов нефтегазовой отрасли с использованием ТИМ.	Темы для самостоятельного изучения соответствуют темам аудиторных учебных занятий.
4	Оценка эффективности инвестиционно-строительных проектов в нефтегазовой отрасли.	Темы для самостоятельного изучения соответствуют темам аудиторных учебных занятий.
5	Основы бухгалтерского и налогового учета в строительстве.	Темы для самостоятельного изучения соответствуют темам аудиторных учебных занятий.

4.7 Самостоятельная работа обучающегося и контактная работа обучающегося с преподавателем в период промежуточной аттестации

Работа обучающегося в период промежуточной аттестации включает в себя подготовку к формам промежуточной аттестации (к дифференцированному зачету (зачету с оценкой), к защите курсового проекта) а также саму промежуточную аттестацию.

5. Оценочные материалы по дисциплине

Фонд оценочных средств по дисциплине приведён в Приложении 1 к рабочей программе дисциплины.

Оценочные средства для проведения промежуточной аттестации, а также текущего контроля по дисциплине хранятся на кафедре (структурном подразделении), ответственной за преподавание данной дисциплины.

6. Учебно-методическое и материально-техническое обеспечение дисциплины

Основные принципы осуществления учебной работы обучающихся изложены в локальных нормативных актах, определяющих порядок организации контактной работы и порядок самостоятельной работы обучающихся. Организация учебной работы обучающихся на аудиторных учебных занятиях осуществляется в соответствии с п. 3.

6.1 Перечень учебных изданий и учебно-методических материалов для освоения дисциплины

Для освоения дисциплины обучающийся может использовать учебные издания и учебно-методические материалы, имеющиеся в научно-технической библиотеке НИУ МГСУ и/или размещённые в Электронных библиотечных системах.

Актуальный перечень учебных изданий и учебно-методических материалов представлен в Приложении 2 к рабочей программе дисциплины.

6.2 Перечень профессиональных баз данных и информационных справочных систем

При осуществлении образовательного процесса по дисциплине используются профессиональные базы данных и информационных справочных систем, перечень которых указан в Приложении 3 к рабочей программе дисциплины.

6.3 Перечень материально-технического, программного обеспечения освоения дисциплины

Учебные занятия по дисциплине проводятся в помещениях, оснащенных соответствующим оборудованием и программным обеспечением.

Перечень материально-технического и программного обеспечения дисциплины приведен в Приложении 4 к рабочей программе дисциплины.

Шифр	Наименование дисциплины
Б1.В.ДВ.07.02	Стоимостной инжиниринг объектов нефтегазовой отрасли

Код направления подготовки / специальности	08.03.01
Направление подготовки / специальность	Строительство
Наименование ОПОП (направленность / профиль)	Инжиниринг и строительство объектов энергетики
Год начала реализации ОПОП	2022
Уровень образования	бакалавриат
Форма обучения	очная
Год разработки/обновления	2022

ФОНД ОЦЕНОЧНЫХ СРЕДСТВ

1. Описание показателей и критериев оценивания компетенций, описание шкал оценивания

Оценивание формирования компетенций производится на основе показателей оценивания, указанных в п.2. рабочей программы и в п.1.1 ФОС.

Связь компетенций, индикаторов достижения компетенций и показателей оценивания приведена в п.2 рабочей программы.

1.1. Описание формирования и контроля показателей оценивания

Оценивание уровня освоения обучающимся компетенций осуществляется с помощью форм промежуточной аттестации и текущего контроля. Формы промежуточной аттестации и текущего контроля успеваемости по дисциплине, с помощью которых производится оценивание, указаны в учебном плане и в п.3 рабочей программы.

В таблице приведена информация о формировании результатов обучения по дисциплине разделами дисциплины, а также о контроле показателей оценивания компетенций формами оценивания.

Наименование показателя оценивания (результата обучения по дисциплине)	Номера разделов дисциплины	Формы оценивания (формы текущего контроля успеваемости)
Знает об опыте строительства объектов нефтегазового хозяйства по рассматриваемому инженерному решению	1, 3	Зачет с оценкой
Имеет навыки (начального уровня) выбора и систематизации информации об опыте строительства объектов нефтегазового хозяйства по рассматриваемому инженерному решению	1, 3	Зачет с оценкой
Знает нормативные документы, устанавливающие требования к проектам объектов нефтегазового хозяйства	1, 2, 3	Контрольная работа. Зачет с оценкой
Имеет навыки (начального уровня) выбора нормативных документов, устанавливающих требования к проектам объектов нефтегазового хозяйства	1, 2, 3	Контрольная работа. Зачет с оценкой
Знает оформление текстовой и графической части проекта объекта нефтегазового хозяйства, в т.ч. с использованием прикладного программного обеспечения	1, 3	Контрольная работа. Контрольное задание компьютерного практикума. Зачет с оценкой
Имеет навыки (начального уровня) оформления текстовой и графической части проекта объекта нефтегазового хозяйства, в т.ч. с использованием	1, 3	Контрольная работа. Контрольное задание компьютерного

прикладного программного обеспечения		практикума. Зачет с оценкой
Знает порядок проверки соответствия проектных решений зданий и сооружений нефтегазового хозяйства требованиям нормативно-технических документов и задания на проектирование	3	Контрольная работа Зачет с оценкой
Имеет навыки (начального уровня) проверки соответствия проектных решений зданий и сооружений нефтегазового хозяйства требованиям нормативно-технических документов и задания на проектирование	3	Контрольная работа Зачет с оценкой
Знает порядок представления и защиты результатов проектирования объекта нефтегазовой отрасли	3	Курсовой проект Зачет с оценкой
Имеет навыки (основного уровня) представления и защиты результатов проектирования объекта нефтегазовой отрасли	3	Курсовой проект Зачет с оценкой
Знает методику составления перечня строительных работ на объекте нефтегазового хозяйства, последовательности их выполнения	3	Курсовой проект Зачет с оценкой
Имеет навыки (начального уровня) составления перечня строительных работ на объекте нефтегазового хозяйства, последовательности их выполнения	3	Курсовой проект Зачет с оценкой
Знает методику определения потребности в трудовых и материальных ресурсах для ведения отдельных видов строительных работ на объекте нефтегазового хозяйства	2, 3	Зачет с оценкой
Имеет навыки (основного уровня) определения потребности в трудовых и материальных ресурсах для ведения отдельных видов строительных работ на объекте нефтегазового хозяйства	2, 3	Зачет с оценкой
Знает порядок проведения контроля соблюдения мер по противодействию коррупции на участке строительного производства	1, 3	Зачет с оценкой
Имеет навыки (начального уровня) проведения контроля соблюдения мер по противодействию коррупции на участке строительного производства	1, 3	Зачет с оценкой
Знает методику оформления элементов проекта объекта нефтегазовой отрасли, с применением средств автоматизированного проектирования	1, 3	Курсовой проект. Контрольное задание компьютерного практикума. Зачет с оценкой
Имеет навыки (основного уровня) оформления элементов проекта объекта нефтегазовой отрасли, с применением средств автоматизированного проектирования	1, 3	Курсовой проект. Контрольное задание компьютерного практикума. Зачет с оценкой
Знает порядок составления исполнительно-технической документации на выполняемый вид строительно-монтажных работ при возведении объекта нефтегазовой отрасли	2, 3	Зачет с оценкой
Имеет навыки (начального уровня) составления исполнительно-технической документации на выполняемый вид строительно-монтажных работ при возведении объекта нефтегазовой отрасли	2, 3	Зачет с оценкой
Знает методику определения потребности в материально-технических и трудовых ресурсах для строительства (реконструкции) объекта нефтегазовой отрасли	2, 3	Зачет с оценкой
Имеет навыки (основного уровня) определения	2, 3	

потребности в материально-технических и трудовых ресурсах для строительства (реконструкции) объекта нефтегазовой отрасли		Зачет с оценкой
Знает порядок разработки плана (графика) материально-технического снабжения для строительства (реконструкции) объекта нефтегазовой отрасли	3	Зачет с оценкой
Имеет навыки (начального уровня) разработки плана (графика) материально-технического снабжения для строительства (реконструкции) объекта нефтегазовой отрасли	3	Зачет с оценкой
Знает методику составления плана финансирования на отдельную фазу жизненного цикла проекта строительства объекта нефтегазовой отрасли	3, 4	Зачет с оценкой
Имеет навыки (начального уровня) составления плана финансирования на отдельную фазу жизненного цикла проекта строительства объекта нефтегазовой отрасли	3, 4	Зачет с оценкой
Знает методику разработки смет проекта строительства объектов нефтегазовой отрасли	1, 2, 3	Контрольная работа. Контрольное задание компьютерного практикума. Курсовой проект Зачет с оценкой
Имеет навыки (основного уровня) разработки смет проекта строительства объектов нефтегазовой отрасли	1, 2, 3	Контрольная работа. Контрольное задание компьютерного практикума. Курсовой проект Зачет с оценкой
Знает порядок выбора и соблюдения требований нормативно-технической документации при формировании смет проекта строительства объектов нефтегазовой отрасли	2, 3	Контрольная работа. Контрольное задание компьютерного практикума. Курсовой проект Зачет с оценкой
Имеет навыки (начального уровня) выбора и соблюдения требований нормативно-технической документации при формировании смет проекта строительства объектов нефтегазовой отрасли	2, 3	Контрольная работа. Контрольное задание компьютерного практикума. Курсовой проект Зачет с оценкой
Знает методику оценки экономической целесообразности и эффективности инвестиционно-строительных проектов строительства объектов нефтегазовой отрасли	4	Зачет с оценкой
Имеет навыки (начального уровня) оценки экономической целесообразности и эффективности инвестиционно-строительных проектов строительства объектов нефтегазовой отрасли	4	Зачет с оценкой
Знает порядок выбора и соблюдения требований нормативно-технической документации по бухгалтерскому и налоговому учету в строительных проектах объектов нефтегазовой отрасли	5	Зачет с оценкой
Имеет навыки (начального уровня) выбора и соблюдения требований нормативно-технической документации по бухгалтерскому и налоговому учету в строительных проектах объектов нефтегазовой отрасли	5	Зачет с оценкой
Знает основы бухгалтерского и налогового учета в	5	Зачет с оценкой

строительных проектах объектов нефтегазовой отрасли		
Имеет навыки (начального уровня) осуществления бухгалтерского и налогового учета в строительных проектах объектов нефтегазовой отрасли	5	Зачет с оценкой
Знает принципы и методику использования технологий информационного моделирования при составлении смет, бухгалтерском и налоговом учете, оценке эффективности инвестиций в проектах строительства объектов нефтегазовой отрасли	1, 3	Курсовой проект. Контрольное задание компьютерного практикума. Зачет с оценкой
Имеет навыки (начального уровня) использования технологий информационного моделирования при составлении смет, бухгалтерском и налоговом учете, оценке эффективности инвестиций в проектах строительства объектов нефтегазовой отрасли	1, 3	Курсовой проект. Контрольное задание компьютерного практикума. Зачет с оценкой

1.2. Описание критериев оценивания компетенций и шкалы оценивания

При проведении промежуточной аттестации в форме дифференцированного зачёта (зачета с оценкой) / защиты курсовых проектов используется шкала оценивания: «2» (неудовлетворительно), «3» (удовлетворительно), «4» (хорошо), «5» (отлично).

Показателями оценивания являются знания и навыки обучающегося, полученные при изучении дисциплины.

Критериями оценивания достижения показателей являются:

Показатель оценивания	Критерий оценивания
Знания	Знание терминов и определений, понятий
	Знание основных закономерностей и соотношений, принципов
	Объём освоенного материала, усвоение всех дидактических единиц (разделов)
	Полнота ответов на проверочные вопросы
	Правильность ответов на вопросы
Навыки начального уровня	Чёткость изложения и интерпретации знаний
	Навыки выбора методик выполнения заданий
	Навыки выполнения заданий различной сложности
	Навыки самопроверки. Качество сформированных навыков
	Навыки анализа результатов выполнения заданий, решения задач
Навыки основного уровня	Навыки представления результатов решения задач
	Навыки выбора методик выполнения заданий
	Навыки выполнения заданий различной сложности
	Навыки самопроверки. Качество сформированных навыков
	Навыки анализа результатов выполнения заданий, решения задач
	Навыки представления результатов решения задач
	Навыки обоснования выполнения заданий
	Быстрота выполнения заданий
Самостоятельность в выполнении заданий	
Результативность (качество) выполнения заданий	

2. Типовые контрольные задания для оценивания формирования компетенций

2.1. Промежуточная аттестация

2.1.1. Промежуточная аттестация в форме экзамена, дифференцированного зачета (зачета с оценкой), зачета

Форма(ы) промежуточной аттестации:

Перечень типовых вопросов/заданий для проведения дифференцированного зачёта (зачёта с оценкой) в 8 семестре (очная форма обучения):

№	Наименование раздела дисциплины	Типовые вопросы/задания
1	Стоимостной инжиниринг	1.Понятие цифровой трансформации строительных организаций.

	объектов нефтегазовой отрасли. Технологии информационного моделирования в управлении стоимостью строительства объектов нефтегазовой отрасли.	<p>2.Жизненный цикл инвестиционно-строительного проекта в нефтегазовой отрасли.</p> <p>3.Стоимостной инжиниринг в строительстве объектов нефтегазовой отрасли: понятие, цели, задачи.</p> <p>4. Цели, задачи, принципы и преимущества BIM-моделирования в строительстве объектов нефтегазовой отрасли.</p> <p>5.Понятие информационной модели объекта нефтегазовой отрасли, ее структура.</p> <p>6.Уровень проработки BIM-модели (LOD).</p> <p>7.Среда общих данных.</p> <p>8. BIM-стандарты.</p> <p>9.Концепция OpenBIM.</p> <p>10. Многомерное информационное моделирование.</p> <p>11.Обзор программных комплексов для управления стоимостью строительства объектов нефтегазовой отрасли с применением BIM-технологий.</p>
2	Система ценообразования и сметного нормирования в строительстве.	<p>1.Система ценообразования и сметного нормирования в строительстве.</p> <p>2.Федеральная государственная информационная система ценообразования в строительстве (ФГИС ЦС).</p> <p>3.Мониторинг цен строительных ресурсов.</p> <p>4.Классификатор строительных ресурсов.</p> <p>5.Федеральный реестр сметных нормативов.</p> <p>6.Виды сметных нормативов в строительстве.</p> <p>7.Федеральная сметная нормативная база ФСНБ-2022.</p> <p>8.Государственные элементные сменные нормы (ГЭСН).</p> <p>9. Система индексов к группам однородных ресурсов.</p>
3	Основы управления стоимостью строительства объектов нефтегазовой отрасли с использованием ТИМ	<p>1.Основные этапы ценообразования в строительстве объектов нефтегазовой отрасли.</p> <p>2.Понятие и структура сметной стоимости строительства и строительно-монтажных работ.</p> <p>3.Понятие и порядок расчета прямых затрат, накладных расходов и сметной прибыли, структура этих затрат.</p> <p>4.Методы определения сметной стоимости строительства и договорных цен на строительную продукцию.</p> <p>5.Виды сметной документации.</p> <p>6. Методика определения сметной стоимости строительства объектов нефтегазовой отрасли в действующей сметно-нормативной базе с применением технологий информационного моделирования (ТИМ).</p> <p>7.Методика конъюнктурного анализа текущих цен.</p> <p>8.Методика привязки сметных норм к элементам BIM-модели объекта с использованием прикладного программного обеспечения.</p> <p>9.Сравнение вариантов архитектурно-планировочных решений, конструктивных элементов зданий и сооружений с использованием ТИМ.</p> <p>10.Порядок выполнения расчетов технико-экономических показателей в составе технологической карты с применением BIM-технологий.</p> <p>11.Методика определения НМЦК. Формирование сметы контракта.</p> <p>12.Формирование фактической стоимости строительства объектов нефтегазовой отрасли.</p>
4	Оценка эффективности инвестиционно-строительных проектов в	<p>1.Инвестиционная деятельность, инвестиционный цикл и его основные стадии.</p> <p>2.Фактор времени в энергетическом строительстве.</p>

	нефтегазовой отрасли.	3. Источники финансового обеспечения деятельности строительных организаций. 4. Лизинг: понятие и сущность. 5. Лизинговые платежи. 6. Задачи, принципы и методы оценки эффективности инвестиционно-строительных проектов в нефтегазовой отрасли.
5	Основы бухгалтерского и налогового учета в строительстве.	1. Финансовая отчетность строительных организаций. 2. Бухгалтерский баланс и его структура. 3. Система бухгалтерского учета в строительных организациях. 4. Система налогообложения в РФ. 5. Виды налогов, порядок их исчисления. 6. Налоговая отчетность строительных организаций.

2.1.2. Промежуточная аттестация в форме защиты курсовой работы (курсового проекта).

Тематика курсовых проектов:

Формирование сметной стоимости ремонтно-строительных работ в здании (сооружении), входящем в комплекс объектов нефтегазового хозяйства с использованием технологий информационного моделирования.

Состав типового задания на выполнение курсового проекта:

- Назначение здания (сооружения) входящего в комплекс объектов нефтегазового хозяйства;
- Район, в котором расположен объект.
- Местная специфика района;
- 3D информационная модель здания (сооружения) входящего в комплекс объектов нефтегазового хозяйства или информация из нее в виде отдельного файла.
- Сметно-нормативная база, методическая документация и другая необходимая информация.

Перечень типовых примерных вопросов для защиты курсового проекта:

1. Цели, задачи, принципы и преимущества BIM-моделирования в нефтегазовой отрасли.
2. Понятие информационной модели объекта нефтегазовой отрасли, ее структура.
3. Уровень проработки BIM-модели (LOD).
4. Концепция OpenBIM.
5. Среда общих данных.
6. BIM-стандарты.
7. Система ценообразования и сметного нормирования в строительстве.
8. Федеральная государственная информационная система ценообразования в строительстве (ФГИС ЦС).
9. Мониторинг цен строительных ресурсов.
10. Классификатор строительных ресурсов.
11. Федеральный реестр сметных нормативов.
12. Виды сметных нормативов в строительстве.
13. Государственные элементные сменные нормы (ГЭСН).
14. Основные этапы ценообразования в строительстве объектов нефтегазовой отрасли.
15. Понятие и структура сметной стоимости строительства и строительно-монтажных работ.
16. Понятие и порядок расчета прямых затрат, накладных расходов и сметной прибыли, структура этих затрат.
17. Методы определения сметной стоимости строительства.
18. Виды сметной документации.
19. Методика определения сметной стоимости строительства объектов нефтегазовой отрасли в действующей сметно-нормативной базе с применением технологий информационного моделирования (ТИМ).
20. Методика конъюнктурного анализа текущих цен.

21. Методика привязки сметных норм к элементам BIM-модели объекта с использованием прикладного программного обеспечения.
22. Особенности формирования сметной стоимости ремонтно-строительных работ в зданиях и сооружениях входящих в комплекс объектов нефтегазового хозяйства.

2.2. Текущий контроль

2.2.1. Перечень форм текущего контроля:

- контрольная работа;
- контрольное задание компьютерного практикума.

2.2.2. Типовые контрольные задания форм текущего контроля:

Контрольная работа по теме: «Выполнение сметных расчетов в составе технологической карты».

Типовое задание на выполнение контрольной работы:

Требуется выполнить сметный расчет в составе технологической карты на возведение монолитного железобетонного перекрытия в здании дизельной электростанции резервной системы энергоснабжения объектов нефтегазовой отрасли. Задано: работы ведутся в одну смену в летний период. Перекрытие возводится в крупнощитовой опалубке, его геометрические размеры (по вариантам). В качестве основного материала используется бетонная смесь (класс бетона по вариантам). Подача бетонной смеси к месту укладки осуществляется автобетононасосом. Объем работ при установке каркасов и сеток в перекрытии (по вариантам). Район строительства (по вариантам). Удаленность объекта бетонного завода и завода металлических конструкций от строительной площадки до 30 км. Расчеты выполняются ресурсным методом.

Контрольные вопросы:

1. Порядок определения сметной стоимости строительно-монтажных работ в составе технологической карты.
2. Структура сметной стоимости строительно-монтажных работ.
3. Структура прямых затрат и порядок их определения в строительстве объектов нефтегазовой отрасли.
4. Понятие и методика определения накладных расходов и сметной прибыли в строительстве.
5. Федеральная государственная информационная система ценообразования в строительстве (ФГИС ЦС).
6. Методика конъюнктурного анализа текущих цен.
7. Ресурсная и ресурсно-индексная модель ценообразования в строительстве объектов нефтегазовой отрасли.

Контрольное задание компьютерного практикума по теме: «Определение сметной стоимости строительно-монтажных работ с использованием технологий информационного моделирования».

Состав типового задания для контрольного задания компьютерного практикума:

- Конструктивные элементы 3D информационной модели здания (сооружения) нефтегазового хозяйства или информация из нее в виде отдельного файла.
- Сметно-нормативная база в составе специализированного программного обеспечения, методическая документация и другая необходимая информация.

Требуется выполнить привязку сметных норм к элементам 3D информационной модели здания (сооружения) нефтегазовой отрасли, назначить ресурсы, поправочные коэффициенты, сформировать структуру сметы, ведомость объемов работ, выполнить подготовку и экспорт данных в программный комплекс для составления сметной

документации. Итогом работы является определение сметной стоимости строительно-монтажных работ с использованием технологий информационного моделирования.

3. Методические материалы, определяющие процедуры оценивания

Процедура проведения промежуточной аттестации и текущего контроля успеваемости регламентируется локальным нормативным актом, определяющим порядок осуществления текущего контроля успеваемости и промежуточной аттестации обучающихся.

3.1. Процедура оценивания при проведении промежуточной аттестации обучающихся по дисциплине в форме экзамена и/или дифференцированного зачета (зачета с оценкой)

Промежуточная аттестация по дисциплине в форме дифференцированного зачета (зачета с оценкой) проводится в 8 семестре.

Используются критерии и шкала оценивания, указанные в п.1.2. Оценка выставляется преподавателем интегрально по всем показателям и критериям оценивания.

Ниже приведены правила оценивания формирования компетенций по показателю оценивания «Знания».

Критерий оценивания	Уровень освоения и оценка			
	«2» (неудовлетв.)	«3» (удовлетвор.)	«4» (хорошо)	«5» (отлично)
Знание терминов и определений, понятий	Не знает терминов и определений	Знает термины и определения, но допускает неточности формулировок	Знает термины и определения	Знает термины и определения, может корректно сформулировать их самостоятельно
Знание основных закономерностей и соотношений, принципов	Не знает основные закономерности и соотношения, принципы построения знаний	Знает основные закономерности, соотношения, принципы построения знаний	Знает основные закономерности, соотношения, принципы построения знаний, их интерпретирует и использует	Знает основные закономерности, соотношения, принципы построения знаний, может самостоятельно их получить и использовать
Объём освоенного материала, усвоение всех дидактических единиц (разделов)	Не знает значительной части материала дисциплины	Знает только основной материал дисциплины, не усвоил его деталей	Знает материал дисциплины в объёме	Обладает твёрдым и полным знанием материала дисциплины, владеет дополнительными знаниями
Полнота ответов на проверочные вопросы	Не даёт ответы на большинство вопросов	Даёт неполные ответы на все вопросы	Даёт ответы на вопросы, но не все - полные	Даёт полные, развёрнутые ответы на поставленные вопросы
Правильность ответов на вопросы	Допускает грубые ошибки при изложении ответа на вопрос	В ответе имеются существенные ошибки	В ответе имеются несущественные неточности	Ответ верен

Чёткость изложения и интерпретации знаний	Излагает знания без логической последовательности	Излагает знания с нарушениями в логической последовательности	Излагает знания без нарушений в логической последовательности	Излагает знания в логической последовательности, самостоятельно их интерпретируя и анализируя
	Не иллюстрирует изложение поясняющими схемами, рисунками и примерами	Выполняет поясняющие схемы и рисунки небрежно и с ошибками	Выполняет поясняющие рисунки и схемы корректно и понятно	Выполняет поясняющие рисунки и схемы точно и аккуратно, раскрывая полноту усвоенных знаний
	Неверно излагает и интерпретирует знания	Допускает неточности в изложении и интерпретации знаний	Грамотно и по существу излагает знания	Грамотно и точно излагает знания, делает самостоятельные выводы

Ниже приведены правила оценивания формирования компетенций по показателю оценивания «Навыки начального уровня».

Критерий оценивания	Уровень освоения и оценка			
	«2» (неудовлетв.)	«3» (удовлетвор.)	«4» (хорошо)	«5» (отлично)
Навыки выбора методик выполнения заданий	Не может выбрать методику выполнения заданий	Испытывает затруднения по выбору методики выполнения заданий	Без затруднений выбирает стандартную методику выполнения заданий	Применяет теоретические знания для выбора методики выполнения заданий
Навыки выполнения заданий различной сложности	Не имеет навыков выполнения учебных заданий	Имеет навыки выполнения только простых типовых учебных заданий	Имеет навыки выполнения только стандартных учебных заданий	Имеет навыки выполнения как стандартных, так и нестандартных учебных заданий
Навыки самопроверки. Качество сформированных навыков	Допускает грубые ошибки при выполнении заданий, нарушающие логику решения задач	Допускает ошибки при выполнении заданий, нарушения логики решения	Допускает ошибки при выполнении заданий, не нарушающие логику решения	Не допускает ошибок при выполнении заданий
Навыки анализа результатов выполнения заданий, решения задач	Делает некорректные выводы	Испытывает затруднения с формулированием корректных выводов	Делает корректные выводы по результатам решения задачи	Самостоятельно анализирует результаты выполнения заданий

Навыки представления результатов решения задач	Не может проиллюстрировать решение задачи поясняющими схемами, рисунками	Выполняет поясняющие схемы и рисунки небрежно и с ошибками	Выполняет поясняющие рисунки и схемы корректно и понятно	Выполняет поясняющие рисунки и схемы верно и аккуратно
--	--	--	--	--

Ниже приведены правила оценивания формирования компетенций по показателю оценивания «Навыки основного уровня».

Критерий оценивания	Уровень освоения и оценка			
	«2» (неудовлетв.)	«3» (удовлетвор.)	«4» (хорошо)	«5» (отлично)
Навыки выбора методик выполнения заданий	Не может выбрать методику выполнения заданий	Испытывает затруднения по выбору методики выполнения заданий	Без затруднений выбирает стандартную методику выполнения заданий	Применяет теоретические знания для выбора методики выполнения заданий
Навыки выполнения заданий различной сложности	Не имеет навыков выполнения учебных заданий	Имеет навыки выполнения только простых типовых учебных заданий	Имеет навыки выполнения только стандартных учебных заданий	Имеет навыки выполнения как стандартных, так и нестандартных учебных заданий
Навыки самопроверки. Качество сформированных навыков	Допускает грубые ошибки при выполнении заданий, нарушающие логику решения задач	Допускает ошибки при выполнении заданий, нарушения логики решения	Допускает ошибки при выполнении заданий, не нарушающие логику решения	Не допускает ошибок при выполнении заданий
Навыки анализа результатов выполнения заданий, решения задач	Делает некорректные выводы	Испытывает затруднения с формулированием корректных выводов	Делает корректные выводы по результатам решения задачи	Самостоятельно анализирует результаты выполнения заданий
Навыки представления результатов решения задач	Не может проиллюстрировать решение задачи поясняющими схемами, рисунками	Выполняет поясняющие схемы и рисунки небрежно и с ошибками	Выполняет поясняющие рисунки и схемы корректно и понятно	Выполняет поясняющие рисунки и схемы верно и аккуратно
Навыки обоснования выполнения заданий	Не может обосновать алгоритм выполнения заданий	Испытывает затруднения при обосновании алгоритма выполнения заданий	Обосновывает ход решения задач без затруднений	Грамотно обосновывает ход решения задач

Быстрота выполнения заданий	Не выполняет задания или выполняет их очень медленно, не достигая поставленных задач	Выполняет задания медленно, с отставанием от установленного графика.	Выполняет все поставленные задания в срок	Выполняет все поставленные задания с опережением графика
Самостоятельность в выполнении заданий	Не может самостоятельно планировать и выполнять задания	Выполняет задания только с помощью наставника	Самостоятельно выполняет задания с консультацией у наставника	Выполняет задания самостоятельно, без посторонней помощи
Результативность (качество) выполнения заданий	Выполняет задания некачественно	Выполняет задания с недостаточным качеством	Выполняет задания качественно	Выполняет качественно даже сложные задания

3.2. Процедура оценивания при проведении промежуточной аттестации обучающихся по дисциплине в форме зачета.

Промежуточная аттестация по дисциплине в форме зачёта не предусмотрена учебным планом.

3.3. Процедура оценивания при проведении промежуточной аттестации обучающихся по дисциплине в форме защиты курсовой работы (курсового проекта)

Процедура защиты курсовой работы (курсового проекта) определена локальным нормативным актом, определяющим порядок осуществления текущего контроля успеваемости и промежуточной аттестации обучающихся.

Промежуточная аттестация по дисциплине проводится в форме защиты курсового проекта в 8 семестре.

Используется шкала и критерии оценивания, указанные в п.1.2. Процедура оценивания знаний и навыков приведена в п.3.1.

Приложение 2 к рабочей программе

Шифр	Наименование дисциплины
Б1.В.ДВ.07.02	Стоимостной инжиниринг объектов нефтегазовой отрасли

Код направления подготовки / специальности	08.03.01
Направление подготовки / специальность	Строительство
Наименование ОПОП (направленность / профиль)	Инжиниринг и строительство объектов энергетики
Год начала реализации ОПОП	2022
Уровень образования	бакалавриат
Форма обучения	очная
Год разработки/обновления	2022

Перечень учебных изданий и учебно-методических материалов

Печатные учебные издания в НТБ НИУ МГСУ

№ п/п	Автор, название, место издания, издательство, год издания, количество страниц	Количество экземпляров в библиотеке НИУ МГСУ
1.	Павлов А.С. Экономика строительства: учебник и практикум для бакалавриата и магистратуры: в 2-х ч. / Москва: Юрайт, ISBN 978-5-534-01800-4. - Ч.1. 2018. - 314 с. ISBN 978-5-534-01810-3	100
2.	Павлов А.С. Экономика строительства: учебник и практикум для бакалавриата и магистратуры: в 2-х ч. /Москва: Юрайт, ISBN 978-5-534-01800-4. - Ч.2. - 2018. - 364 с. ISBN 978-5-534-01799-1	100
3.	Технологические процессы в строительстве: учебник / М. Н. Ершов, А. А. Лapidус, В. И. Теличенко. - Москва : АСВ, Кн.4. - Москва : АСВ, 2016. - 51 с. ISBN 978-5-4323-0132-1	205
4.	Технологические процессы в строительстве / М. Н. Ершов, А. А. Лapidус, В. И. Теличенко. - Москва: АСВ, Кн.5 - 2016. - 126 с. ISBN 978-5-4323-0133-8	200

Электронные учебные издания в электронно-библиотечных системах (ЭБС):

№ п/п	Автор, название, место издания, год издания, количество страниц	Ссылка на учебное издание в ЭБС
1	Сметное дело в строительстве [Электронный ресурс]: учебное пособие/ Сорокина И.В., Плотникова И.А.— Электрон. текстовые данные. Саратов: Ай Пи Эр Медиа, 2018.— 187 с. ISBN:978-5-4486-0142-2	https://www.iprbookshop.ru/70280
2	Расчёт и проектирование объектов нефтегазовой отрасли: учебное пособие / Борщев В.Я., Промтов М.А.. — Тамбов : Тамбовский государственный технический университет, ЭБС АСВ, 2020. — 96 с. — ISBN 978-5-8265-2190-8.	https://www.iprbookshop.ru/115742.html

Шифр	Наименование дисциплины
Б1.В.ДВ.07.02	Стоимостной инжиниринг объектов нефтегазовой отрасли

Код направления подготовки / специальности	08.03.01
Направление подготовки / специальность	Строительство
Наименование ОПОП (направленность / профиль)	Инжиниринг и строительство объектов энергетики
Год начала реализации ОПОП	2022
Уровень образования	бакалавриат
Форма обучения	очная
Год разработки/обновления	2022

Перечень профессиональных баз данных и информационных справочных систем

Наименование	Электронный адрес ресурса
«Российское образование» - федеральный портал	http://www.edu.ru/index.php
Научная электронная библиотека	http://elibrary.ru/defaultx.asp?
Электронная библиотечная система IPRbooks	http://www.iprbookshop.ru/
Федеральная университетская компьютерная сеть России	http://www.runnet.ru/
Информационная система "Единое окно доступа к образовательным ресурсам"	http://window.edu.ru/
Научно-технический журнал «Вестник МГСУ»	http://www.vestnikmgsu.ru/
Научно-техническая библиотека НИУ МГСУ	http://www.mgsu.ru/resources/Biblioteka/
«Техэксперт»	http://docs.cntd.ru/
«Помощник проектировщика»	http://design.cntd.ru/proekt/
Научная электронная библиотека	http://elibrary.ru/defaultx.asp?
Электронная библиотечная система IPRbooks	http://www.iprbookshop.ru/
Компьютерная справочная правовая система в РФ «Консультант Плюс»	www.consultant.ru
Российское инженерное программное обеспечение для проектирования	https://ascon.ru
Гектор:5D Смета. Интеграция BIM и сметных расчетов.	https://5dsmeta.ru
ГК СтройСофт	https://www.smeta.ru
Ценообразование в стройкомплексе атомной отрасли	https://www.ocks-rosatoma.ru/direction-of-activity/cenoobrazovanie/

Шифр	Наименование дисциплины
Б1.В.ДВ.07.02	Стоимостной инжиниринг объектов нефтегазовой отрасли

Код направления подготовки / специальности	08.03.01
Направление подготовки / специальность	Строительство
Наименование ОПОП (направленность / профиль)	Инжиниринг и строительство объектов энергетики
Год начала реализации ОПОП	2022
Уровень образования	бакалавриат
Форма обучения	очная
Год разработки/обновления	2022

Материально-техническое и программное обеспечение дисциплины

Наименование специальных помещений и помещений для самостоятельной работы	Оснащенность специальных помещений и помещений для самостоятельной работы	Перечень лицензионного программного обеспечения. Реквизиты подтверждающего документа
№321; №323 - Аудитории для проведения занятий лекционного типа в соответствии с перечнем аудиторного фонда	Стационарные / мобильные (переносные) наборы демонстрационного оборудования	
№321; №323 - Аудитории для проведения занятий семинарского типа в соответствии с перечнем аудиторного фонда	Мобильные (переносные) наборы демонстрационного оборудования	
Помещение для самостоятельной работы обучающихся Ауд. 41 НТБ на 80 посадочных мест (рабочее место библиотекаря, рабочие места обучающихся)	ИБП GE VH Series VH 700 Источник бесперебойного питания РИП-12 (2 шт.) Компьютер/ТИП №5 (2 шт.) Компьютер Тип № 1 (6 шт.) Контрольно-пусковой блок С2000-КПБ (26 шт.) Монитор / Samsung 21,5" S22C200B (80 шт.) Плоттер / HP DJ T770 Прибор приемно-контрольный С2000-АСПТ (2 шт.) Принтер / HP LaserJet P2015 DN Принтер /Тип № 4 н/т	Adobe Acrobat Reader DC (ПО предоставляется бесплатно на условиях OpLic) Adobe Flash Player (ПО предоставляется бесплатно на условиях OpLic) APM Civil Engineering (Договор № 109/9.13_АО НИУ от 09.12.13 (НИУ-13)) ArcGIS Desktop (Договор передачи с ЕСПИ СНГ 31 лицензии от 27.01.2016) ArhciCAD [22] (Б\Д; Веб-кабинет или подписка; OpenLicense) AutoCAD [2018] (Б\Д; Веб-кабинет или подписка; OpenLicense) AutoCAD [2020] (Б\Д; Веб-кабинет или подписка; OpenLicense) Autodesk Revit [2018] (Б\Д; Веб-кабинет или подписка; OpenLicense) Autodesk Revit [2020] (Б\Д; Веб-кабинет или подписка; OpenLicense) CorelDRAW [GSX5;55] (Договор №

	<p>Принтер HP LJ Pro 400 M401dn Системный блок / Kraftway Credo тип 4 (79 шт.) Электронное табло 2000*950</p>	<p>292/10.11- АО НИУ от 28.11.2011 (НИУ-11)) eLearnBrowser [1.3] (Договор ГМЛ-Л-16/03-846 от 30.03.2016) Google Chrome (ПО предоставляется бесплатно на условиях OpLic) Lazarus (ПО предоставляется бесплатно на условиях OpLic) Mathcad [Edu.Prime;3;30] (Договор №109/9.13_АО НИУ от 09.12.13 (НИУ-13)) Mathworks Matlab [R2008a;100] (Договор 089/08-ОК(ИОП) от 24.10.2008) Mozilla Firefox (ПО предоставляется бесплатно на условиях OpLic) MS Access [2013;Im] (OpenLicense; Подписка Azure Dev Tools; БД; Веб-кабинет) MS ProjectPro [2013;ImX] (OpenLicense; Подписка Azure Dev Tools; БД; Веб-кабинет) MS VisioPro [2013;ADT] (OpenLicense; Подписка Azure Dev Tools; БД; Веб-кабинет) MS Visual FoxPro [ADT] (OpenLicense; Подписка Azure Dev Tools; БД; Веб-кабинет) nanoCAD СПДС Стройплощадка (Договор бесплатной передачи / партнерство) PascalABC [3.2.0.1311] (ПО предоставляется бесплатно на условиях OpLic) Visual Studio Ent [2015;Imx] (OpenLicense; Подписка Azure Dev Tools; БД; Веб-кабинет) Visual Studio Expr [2008;ImX] (OpenLicense; Подписка Azure Dev Tools; БД; Веб-кабинет) WinPro 7 [ADT] (OpenLicense; Подписка Azure Dev Tools; БД; Веб-кабинет) Компас-3D V14 АЕС (Договор № 109/9.13_АО НИУ от 09.12.13 (НИУ-13)) ПК ЛИРА-САПР [2013] (Договор № 109/9.13_АО НИУ от 09.12.13 (НИУ-13))</p>
<p>Помещение для самостоятельной работы обучающихся Ауд. 59 НТБ на 5 посадочных мест, оборудованных компьютерами (рабочее место библиотекаря, рабочие</p>	<p>Компьютер / ТИП №5 (4 шт.) Монитор Acer 17" AL1717 (4 шт.) Монитор Samsung 24" S24C450B Системный блок Kraftway Credo KC36 2007 (4 шт.)</p>	<p>Google Chrome (ПО предоставляется бесплатно на условиях OpLic (не требуется)) Adobe Acrobat Reader DC (ПО предоставляется бесплатно на условиях OpLic (не требуется)) eLearnBrowser [1.3] (Договор ГМЛ-Л-16/03-846 от 30.03.2016) Mozilla Firefox (ПО предоставляется</p>

<p>места обучающихся, рабочее место для лиц с ограниченными возможностями здоровья) Читальный зал на 52 посадочных места</p>	<p>Системный блок Kraftway Credo KC43 с KSS тип3 Принтер/HP LaserJet P2015 DN Аудиторный стол для инвалидов-колясочников Видеоувеличитель /Optelec ClearNote Джойстик компьютерный беспроводной Клавиатура Clevy с большими кнопками и накладкой (беспроводная) Кнопка компьютерная выносная малая Кнопка компьютерная выносная малая (2 шт.)</p>	<p>бесплатно на условиях OpLic (лицензия не требуется)) MS OfficeStd [2010; 300] (Договор № 162/10 - АО НИУ от 18.11.2010 (НИУ-10)) Adobe Acrobat Reader [11] (ПО предоставляется бесплатно на условиях OpLic (лицензия не требуется)) K-Lite Codec Pack (ПО предоставляется бесплатно на условиях OpLic (лицензия не требуется))</p>
<p>Помещение для самостоятельной работы обучающихся Ауд. 84 НТБ На 5 посадочных мест, оборудованных компьютерами (рабочее место библиотекаря, рабочие места обучающихся) Читальный зал на 52 посадочных места</p>	<p>Монитор Acer 17" AL1717 (5 шт.) Системный блок Kraftway KW17 2010 (5 шт.)</p>	<p>AutoCAD [2020] (Б\Д; Веб-кабинет или подписка; OpenLicense) Eurosoft STARK [201W;20] (Договор № 089/08-ОК(ИОП) от 24.10.2008) MS OfficeStd [2010; 300] (Договор № 162/10 - АО НИУ от 18.11.2010 (НИУ-10)) nanoCAD СПДС Конструкции (Договор бесплатной передачи / партнерство) WinPro 7 [ADT] (OpenLicense; Подписка Azure Dev Tools; Б\Д; Веб-кабинет) ПК ЛИРА-САПР [2013R5] (ПО предоставляется бесплатно на условиях OpLic (лицензия не требуется))</p>

Федеральное государственное бюджетное образовательное учреждение высшего образования
**«НАЦИОНАЛЬНЫЙ ИССЛЕДОВАТЕЛЬСКИЙ МОСКОВСКИЙ ГОСУДАРСТВЕННЫЙ
СТРОИТЕЛЬНЫЙ УНИВЕРСИТЕТ»**

РАБОЧАЯ ПРОГРАММА

Шифр	Наименование дисциплины
Б1.В.ДВ.08.01	Социальная адаптация лиц с ограниченными возможностями в условиях профессиональной деятельности

Код направления подготовки / специальности	08.03.01
Направление подготовки / специальность	Строительство
Наименование ОПОП (направленность / профиль)	Инжиниринг и строительство объектов энергетики
Год начала реализации ОПОП	2022
Уровень образования	бакалавриат
Форма обучения	очная
Год разработки/обновления	2022

Разработчики:

должность	ученая степень, ученое звание	ФИО
Старший преподаватель		Шныренков Е.А.
Преподаватель		Конушкалиева А.Б.

Рабочая программа дисциплины разработана и одобрена кафедрой (структурным подразделением) «Социальные, психологические и правовые коммуникации».

Рабочая программа утверждена методической комиссией по УГСН, протокол № 1 от «29» августа 2022 г.

1. Цель освоения дисциплины

Целью освоения дисциплины «Социальная адаптация лиц с ограниченными возможностями в условиях профессиональной деятельности» является углубление уровня освоения компетенций обучающегося в области социальной и психологической подготовки лиц с ограниченными возможностями к полноценной деятельности в профессиональной среде.

Программа составлена в соответствии с требованиями Федерального государственного образовательного стандарта высшего образования по направлению 08.03.01 Строительство.

Дисциплина относится к части, формируемой участниками образовательных отношений, Блока 1 «Дисциплины (модули)» основных профессиональных образовательных программ. Дисциплина является дисциплиной по выбору обучающегося.

2. Перечень планируемых результатов обучения по дисциплине, соотнесенных с планируемыми результатами освоения образовательной программы

Код и наименование компетенции (результат освоения)	Код и наименование индикатора достижения компетенции
УК-6. Способен управлять своим временем, выстраивать и реализовывать траекторию саморазвития на основе принципов образования в течение всей жизни	УК-6.1 Формулирование целей личностного и профессионального развития, условий их достижения с учетом личностных и временных ресурсов (в том числе с использованием цифровых средств)
	УК-6.2 Самооценка уровня развития в различных сферах жизнедеятельности, определение путей саморазвития
	УК-6.3 Выбор приоритетов профессионального роста, выбор направлений и способов совершенствования собственной деятельности на основе требований рынка труда к личностным и профессиональным навыкам

Код и наименование индикатора достижения компетенции	Наименование показателя оценивания (результата обучения по дисциплине)
УК-6.1 Формулирование целей личностного и профессионального развития, условий их достижения с учетом личностных и временных ресурсов (в том числе с использованием цифровых средств)	Знает правила эффективной постановки целей
	Знает критерии выбора личностных ресурсов для осуществления цели
	Знает личностные ограничения, которые могут возникать на пути достижения целей
	Знает возможности использования информационных технологий в образовательной и профессиональной сфере
	Имеет навыки (начального уровня) использования отдельных методов целеполагания («дерево целей», «СМАРТ»)
	Имеет навыки (начального уровня) использования отдельных методов целедостижения (пошаговый метод)
УК-6.2 Самооценка уровня развития в различных сферах жизнедеятельности, определение путей саморазвития	Знает способы определения уровня самооценки
	Знает причины возникновения социальной дезадаптации
	Знает компоненты самоорганизации в учебной и профессиональной деятельности
	Знает место (специфику) контроля в самоорганизации
	Имеет навыки (начального уровня) применения методов и средств обучения, самообразования и самоконтроля для своего профессионального и личностного развития
	Имеет навыки (начального уровня) самодиагностики

Код и наименование индикатора достижения компетенции	Наименование показателя оценивания (результата обучения по дисциплине)
	личностных возможностей в профессиональной деятельности
	Имеет навыки (начального уровня) анализа влияния процессов, происходящих в обществе, на профессиональную деятельность
	Имеет навыки (начального уровня) самостоятельного освоения новых методов исследований и адаптации к решению новых практических задач
УК-6.3 Выбор приоритетов профессионального роста, выбор направлений и способов совершенствования собственной деятельности на основе требований рынка труда к личностным и профессиональным навыкам	Знает механизмы и возможности социальной адаптации в профессиональной деятельности
	Знает способы определения приоритетов деятельности
	Знает этапы и виды карьерного роста
	Знает социальные требования к физическому и психическому здоровью работающего населения
	Знает объективные возможности и ограничения у людей с ограниченными возможностями
	Имеет навыки (начального уровня) составления плана организации и контроля образовательной деятельности
	Имеет навыки (начального уровня) применения самоконтроля в процессе образовательной деятельности
	Имеет навыки (начального уровня) организации образовательной деятельности на основе здоровьесберегающих технологий

Информация о формировании и контроле результатов обучения представлена в Фонде оценочных средств (Приложение 1).

3. Трудоёмкость дисциплины и видов учебных занятий по дисциплине

Общая трудоёмкость дисциплины составляет 3 зачётных единицы (108 академических часов).

(1 зачетная единица соответствует 36 академическим часам)

Видами учебных занятий и работы обучающегося по дисциплине могут являться.

Обозначение	Виды учебных занятий и работы обучающегося
Л	Лекции
ЛР	Лабораторные работы
ПЗ	Практические занятия
КоП	Компьютерный практикум
КРП	Групповые и индивидуальные консультации по курсовым работам (курсовым проектам)
СР	Самостоятельная работа обучающегося в период теоретического обучения
Контроль	Самостоятельная работа обучающегося и контактная работа обучающегося с преподавателем в период промежуточной аттестации

Структура дисциплины:

Форма обучения – очная.

№	Наименование раздела дисциплины	ме	ст	Количество часов по видам учебных занятий и работы обучающегося	Формы промежуточной
---	---------------------------------	----	----	---	---------------------

			Л	ЛР	ПЗ	КоП	КРП	СР	Контроль	аттестации, текущего контроля успеваемости
1	Социальная адаптация и саморазвитие	8	10		10					
2	Организация профессиональной деятельности и организационные коммуникации	8	8		8			63	9	Контрольная работа (р. 1) Домашнее задание (р. 1,2)
	Итого:		18		18			63	9	Зачет

4. Содержание дисциплины, структурированное по видам учебных занятий и разделам

При проведении аудиторных учебных занятий предусмотрено проведение текущего контроля успеваемости:

- В рамках практических занятий предусмотрено выполнение обучающимися контрольной работы.

4.1 Лекции

№	Наименование раздела дисциплины	Тема и содержание лекций
1.	Социальная адаптация и саморазвитие	Профессиональные требования и социальные ограничения Социальные требования к работающему населению. Социальные и профессиональные требования к человеку с высшим образованием. Цели и задачи дисциплины «Социальная адаптация лиц с ограниченными возможностями в условиях профессиональной деятельности». Условия и средства адаптации человека.
		Социальная и психологическая адаптация Условия и средства адаптации человека. Виды адаптации. Возможности и границы психологической адаптации. Возможности и границы социальной адаптации. Причины возникновения социальной дезадаптации. Использование ВМ-технологий людьми с ограниченными возможностями как условие адаптации в профессиональной деятельности
		Личный и профессиональный успех Успех как способ социально-психологической адаптации. Способы определения приоритетов профессиональной деятельности и личностного развития. Компоненты самоорганизации. Виды личностных ресурсов. Этапы и виды карьерного роста. Возможности использования информационных технологий в образовательной деятельности
		Способы и правила постановки целей для саморазвития и самоорганизации Целеполагание или постановка цели. Психологические требования к постановке целей. Психологические условия целеполагания. Критерии выбора личностных ресурсов при постановке цели. Визуализация как средство постановки цели.
2.	Организация профессиональной деятельности и организационные коммуникации	Восприятие человека человеком Восприятие или перцептивная деятельность Социальная перцепция. Способы восприятия человека человеком. Механизмы восприятия, понимания и интерпретации поведения других людей с учётом различий.

		<p>Организация как социальная группа Понятие и виды социальных групп. Характеристики организации как социальной группы. Внешняя и внутренняя среда организации. Факторы, определяющие особенности функционирования организации.</p>
		<p>Особенности работы в коллективе Структура коллектива и социальное взаимодействие. Социальное взаимодействие в условиях профессиональной деятельности. Взаимодействие в профессиональной деятельности с использованием информационных технологий. Восприятие человека человеком в условиях профессиональной деятельности.</p>
		<p>Психологические особенности работы в коллективе Психологическая структура коллектива. Составляющие группового характера. Динамические процессы в группе. Условия формирования команды. Концепция командных ролей Конфликт в коллективе. Понятие, структура, способы разрешения конфликтов.</p>

4.2 Лабораторные работы

Не предусмотрено учебным планом

4.3 Практические занятия

№	Наименование раздела дисциплины	Тема и содержание занятия
1.	Социальная адаптация и саморазвитие	<p>Профессиональные требования и социальные ограничения Цели и задачи дисциплины «Социальная адаптация лиц с ограниченными возможностями в условиях профессиональной деятельности». Социальные и профессиональные требования к человеку с высшим образованием Виды, условия и средства адаптации человека</p>
		<p>Возможности и границы социально-психологической адаптации Социальная и психологическая адаптация Причины возникновения социальной дезадаптации Информационные технологии как способ социальной и профессиональной адаптации для лиц с ограниченными возможностями</p>
		<p>Личностные ресурсы и их использование в профессиональной деятельности. Выполнение заданий на определение уровня развития личностных ресурсов (ДОС-39, методика самооценки С.А. Будасси). Анализ полученных результатов.</p>
		<p>Постановка цели и целедостижение Использование технологии «Дерево целей» для постановки своих жизненных целей. Правила построения «дерева целей». Использование технологии «СМАРТ» для эффективной формулировки своих целей. Упражнение «Лестница достижения целей» для планирования пошагового достижения целей.</p>
2.	Организация профессиональной деятельности и организационные коммуникации	<p>Восприятие человека человеком Общение как социальная перцепция. Рассмотрение приемов для повышения эффективности социальной перцепции: упражнение «Выступление». Определение степени своей объективности в восприятии других людей.</p> <p>Особенности взаимодействия в профессиональной деятельности</p>

	<p>Организация как социальная группа. Формирование социального взаимодействия в условиях организации. Взаимодействие с людьми с ограниченными физическими способностями в условиях профессиональной деятельности.</p> <p>Работа в организации Использование личностных ресурсов для выстраивания социальных отношений в условиях профессиональной деятельности. Опросник Р. Белбина «Модель командных ролей». Упражнение «Подбери себе команду». Формирование карьерной стратегии с учетом личностных ресурсов.</p> <p>Коммуникативный практикум Конфликт в профессиональной деятельности. Стили поведения в конфликте. Стратегии и способы преодоления конфликта. Проективная методика «Мое представление конфликта». Анализ конфликтных ситуаций. Определение содержания и способов разрешения конфликта.</p>
--	---

4.4 Компьютерные практикумы

Не предусмотрено учебным планом

4.5 Групповые и индивидуальные консультации по курсовым работам (курсовым проектам)

Не предусмотрено учебным планом

4.6 Самостоятельная работа обучающегося в период теоретического обучения

Самостоятельная работа обучающегося в период теоретического обучения включает в себя:

- самостоятельную подготовку к учебным занятиям, включая подготовку к аудиторным формам текущего контроля успеваемости;
- выполнение домашних заданий;
- самостоятельную подготовку к промежуточной аттестации.

В таблице указаны темы для самостоятельного изучения обучающимся:

Форма обучения - очная

№	Наименование раздела дисциплины	Темы для самостоятельного изучения
1.	Социальная адаптация и саморазвитие	<p>Целеполагание как основа личностного развития Объективные возможности и ограничения у людей с ограниченными возможностями в профессиональном развитии Способы и правила постановки целей для саморазвития и самоорганизации. Значение уровня развития личностных ресурсов для достижения целей. Использование контроля в процессе достижения целей. Психологические требования к постановке целей. Психологические условия целеполагания.</p>
2.	Организация профессиональной деятельности и организационные коммуникации	<p>Коллектив как профессиональная группа Коллектив как социальная группа. Характеристики коллектива. Характеристики команды. Формирование команды. Особенности взаимодействия в трудовом коллективе. Составляющие группового характера.</p>

4.7 Самостоятельная работа обучающегося и контактная работа обучающегося с преподавателем в период промежуточной аттестации

Работа обучающегося в период промежуточной аттестации включает в себя подготовку к формам промежуточной аттестации (зачету), а также саму промежуточную аттестацию.

5. Оценочные материалы по дисциплине

Фонд оценочных средств по дисциплине приведён в Приложении 1 к рабочей программе дисциплины.

Оценочные средства для проведения промежуточной аттестации, а также текущего контроля по дисциплине хранятся на кафедре (структурном подразделении), ответственной за преподавание данной дисциплины.

6. Учебно-методическое и материально-техническое обеспечение дисциплины

Основные принципы осуществления учебной работы обучающихся изложены в локальных нормативных актах, определяющих порядок организации контактной работы и порядок самостоятельной работы обучающихся. Организация учебной работы обучающихся на аудиторных учебных занятиях осуществляется в соответствии с п. 3.

6.1 Перечень учебных изданий и учебно-методических материалов для освоения дисциплины

Для освоения дисциплины обучающийся может использовать учебные издания и учебно-методические материалы, имеющиеся в научно-технической библиотеке НИУ МГСУ и/или размещённые в Электронных библиотечных системах.

Актуальный перечень учебных изданий и учебно-методических материалов представлен в Приложении 2 к рабочей программе дисциплины.

6.2 Перечень профессиональных баз данных и информационных справочных систем

При осуществлении образовательного процесса по дисциплине используются профессиональные базы данных и информационных справочных систем, перечень которых указан в Приложении 3 к рабочей программе дисциплины.

6.3 Перечень материально-технического, программного обеспечения освоения дисциплины

Учебные занятия по дисциплине проводятся в помещениях, оснащенных соответствующим оборудованием и программным обеспечением.

Перечень материально-технического и программного обеспечения дисциплины приведен в Приложении 4 к рабочей программе дисциплины.

Шифр	Наименование дисциплины
Б1.В.ДВ.08.01	Социальная адаптация лиц с ограниченными возможностями в условиях профессиональной деятельности

Код направления подготовки / специальности	08.03.01
Направление подготовки / специальность	Строительство
Наименование ОПОП (направленность / профиль)	Инжиниринг и строительство объектов энергетики
Год начала реализации ОПОП	2022
Уровень образования	бакалавриат
Форма обучения	очная
Год разработки/обновления	2022

ФОНД ОЦЕНОЧНЫХ СРЕДСТВ

1. Описание показателей и критериев оценивания компетенций, описание шкал оценивания

Оценивание формирования компетенций производится на основе показателей оценивания, указанных в п.2. рабочей программы и в п.1.1 ФОС.

Связь компетенций, индикаторов достижения компетенций и показателей оценивания приведена в п.2 рабочей программы.

1.1. Описание формирования и контроля показателей оценивания

Оценивание уровня освоения обучающимся компетенций осуществляется с помощью форм промежуточной аттестации и текущего контроля. Формы промежуточной аттестации и текущего контроля успеваемости по дисциплине, с помощью которых производится оценивание, указаны в учебном плане и в п.3 рабочей программы.

В таблице приведена информация о формировании результатов обучения по дисциплине разделами дисциплины, а также о контроле показателей оценивания компетенций формами оценивания.

Наименование показателя оценивания (результата обучения по дисциплине)	Номера разделов дисциплины	Формы оценивания (формы промежуточной аттестации, текущего контроля успеваемости)
Знает правила эффективной постановки целей	1	зачет, контрольная работа
Знает критерии выбора личностных ресурсов для осуществления цели	1	зачет, домашнее задание
Знает личностные ограничения, которые могут возникать на пути достижения целей	1	зачет, контрольная работа, домашнее задание
Знает возможности использования информационных технологий в образовательной и профессиональной сфере	1, 2	зачет, домашнее задание
Имеет навыки (начального уровня) использования	1	контрольная работа

отдельных методов целеполагания («дерево целей», «СМАРТ»)		
Имеет навыки (начального уровня) использования отдельных методов целедостижения (пошаговый метод)	1	контрольная работа, домашнее задание
Знает способы определения уровня самооценки	1	зачет, контрольная работа
Знает причины возникновения социальной дезадаптации	1,2	зачет, домашнее задание
Знает компоненты самоорганизации в учебной и профессиональной деятельности	1, 2	зачет, контрольная работа, домашнее задание
Знает место (специфику) контроля в самоорганизации	1, 2	зачет, контрольная работа
Имеет навыки (начального уровня) применения методов и средств обучения, самообразования и самоконтроля для своего профессионального и личностного развития	1,2	зачет, контрольная работа, домашнее задание
Имеет навыки (начального уровня) самодиагностики личностных возможностей в профессиональной деятельности	1	контрольная работа
Имеет навыки (начального уровня) анализа влияния процессов, происходящих в обществе, на профессиональную деятельность	1, 2	зачет, домашнее задание
Имеет навыки (начального уровня) самостоятельного освоения новых методов исследований и адаптации к решению новых практических задач	1, 2	контрольная работа, домашнее задание
Знает механизмы и возможности социальной адаптации в профессиональной деятельности	1, 2	зачет, контрольная работа, домашнее задание
Знает способы определения приоритетов деятельности	1	зачет, контрольная работа, домашнее задание
Знает этапы и виды карьерного роста	1	зачет, контрольная работа
Знает социальные требования к физическому и психическому здоровью работающего населения	1,2	зачет, контрольная работа, домашнее задание
Знает объективные возможности и ограничения у людей с ограниченными возможностями	1,2	зачет, контрольная работа, домашнее задание
Имеет навыки (начального уровня) составления плана организации и контроля образовательной деятельности	1,2	контрольная работа, домашнее задание
Имеет навыки (начального уровня) применения самоконтроля в процессе образовательной деятельности	1,2	контрольная работа, домашнее задание
Имеет навыки (начального уровня) организации образовательной деятельности на основе здоровьесберегающих технологий	1	зачет, контрольная работа

1.2. Описание критериев оценивания компетенций и шкалы оценивания

При проведении промежуточной аттестации в форме зачёта используется шкала оценивания: «Не зачтено», «Зачтено».

Показателями оценивания являются знания и навыки обучающегося, полученные при изучении дисциплины.

Критериями оценивания достижения показателей являются:

Показатель оценивания	Критерий оценивания
Знания	Знание терминов и определений, понятий
	Знание основных закономерностей и соотношений, принципов
	Объём освоенного материала, усвоение всех дидактических единиц (разделов)
	Полнота ответов на проверочные вопросы
	Правильность ответов на вопросы
Навыки начального уровня	Чёткость изложения и интерпретации знаний
	Навыки выбора методик выполнения заданий
	Навыки выполнения заданий различной сложности
	Навыки самопроверки. Качество сформированных навыков
	Навыки анализа результатов выполнения заданий
	Навыки представления результатов выполнения заданий

2. Типовые контрольные задания для оценивания формирования компетенций

2.1. Промежуточная аттестация

2.1.1. Промежуточная аттестация в форме экзамена, дифференцированного зачета (зачета с оценкой), зачета

Форма(ы) промежуточной аттестации:

- зачёт в 8-м семестре (очная форма обучения).

Перечень типовых примерных вопросов/заданий для проведения зачёта в 8-м семестре (очная форма обучения):

№	Наименование раздела дисциплины	Типовые вопросы/задания
1.	Социальная адаптация и саморазвитие	Социальные требования к физическому и психическому здоровью работающего населения Требования к профессиональной подготовке специалиста Профессиональные требования и социальные ограничения Социальные требования к работающему населению Социальные и профессиональные требования к человеку с высшим образованием Влияние процессов, происходящих в обществе, на профессиональную деятельность Психологическая адаптация Социальная адаптация Причины дезадаптации Знания как инструмент адаптации Условия и средства адаптации человека Возможности и границы социальной адаптации Возможности и границы психологической адаптации

		<p>Причины возникновения социальной дезадаптации Самореализация как вид успеха и адаптации Личный и профессиональный успех Этапы и виды карьерного роста Содержание процесса целеполагания личностного развития Способы и правила постановки целей для саморазвития и самоорганизации Целеполагание или постановка цели Способы реализации целедостижения при решении профессиональных задач Методы целеполагания: «дерево целей» Визуализация целей Компоненты самоорганизации Способы определения приоритетов деятельности Самооценка и ее диагностика Виды личностных ресурсов Личностные ресурсы для осуществления цели Информационных технологий в профессиональной деятельности людей с ограниченными возможностями Информационные технологии в образовательной деятельности</p>
2.	<p>Организация профессиональной деятельности и организационные коммуникации</p>	<p>Возможности социальной адаптации при работе в коллективе Вербальные способы общения Невербальные способы общения Условные и универсальные жесты Механизмы и особенности социальной перцепции Способы восприятия и оценивания человека человеком Взаимодействие с лицами с ограниченными физическими возможностями в процессе профессиональной деятельности Взаимодействие с использованием информационных технологий Механизмы восприятия, понимания и интерпретации человека человеком Социальные стереотипы Организация как социальная группа Организационные коммуникации Психологические особенности работы в коллективе Психологическая структура коллектива. Составляющие группового характера. Условия формирования команды Социальная адаптация лиц с ограниченными возможностями в условиях профессиональной деятельности</p>

2.1.2. Промежуточная аттестация в форме защиты курсовой работы (курсового проекта)

Промежуточная аттестация в форме защиты курсовой работы/курсового проекта не проводится.

2.2. Текущий контроль

2.2.1. Перечень форм текущего контроля:

- контрольная работа в 8-м семестре (очная форма обучения);
- домашнее задание в 8-м семестре (очная форма обучения).

2.2.2. Типовые контрольные задания форм текущего контроля:

Контрольная работа

Тема контрольной работы «Работа в команде»

Перечень типовых контрольных вопросов

1. Стадии развития производственного коллектива
2. Принципы организации работы в коллективе на разных стадиях его развития.
3. Различия между рабочей группой и коллективом.
4. Положительные и отрицательные стороны работы в коллективе.
5. Особенности поведения лиц с различными культурными эталонами.
6. Особенности управления коллективом.
7. Стадии развития команды.
8. Критерии оценки эффективности команды
9. Различия между командой и коллективом.
10. Способы разрешения конфликтных ситуаций.
11. Способы постановки определения и постановки целей в образовательной и профессиональной сфере
12. Этапы адаптации в производственном коллективе лиц с ограниченными возможностями.
13. Влияние психологического климата в коллективе на процесс адаптации лиц с ограниченными возможностями.
14. Самоорганизация в процессе профессиональной и социальной адаптации лиц с ограниченными возможностями.
15. Влияние индивидуально-психологических свойств личности на процесс адаптации лиц с ограниченными возможностями.

Домашнее задание

Задание предполагает написание реферата (аналитического обзора) по выбранной теме.

Перечень тем для написания реферата (аналитического обзора)

1. Объективные ограничения, существующие при приёме на работу инвалидов и людей с ограниченными возможностями.
2. Профессиональная деятельность как средство самореализации инвалидов и представителей маломобильных групп населения.
3. Профессиональная деятельность как средство повышения самооценки инвалидов и представителей маломобильных групп населения.
4. Особенности психологической адаптации инвалидов и людей с ограниченными возможностями в трудовом коллективе.
5. Особенности социальной адаптации инвалидов и людей с ограниченными возможностями в трудовом коллективе.
6. Успех как критерий социальной и психологической адаптации в профессиональной сфере.

7. Использование личностных ресурсов как условие социальной и психологической адаптации
8. Причины социальной дезадаптации лиц с ограниченными возможностями в современном российском обществе.
9. Возможности использования информационных технологий при создании рабочих мест для инвалидов и людей с ограниченными возможностями.
10. Новые формы организации труда инвалидов и представителей маломобильных групп населения.
11. Формирование мотивации к профессиональной деятельности у инвалидов и людей с ограниченными возможностями.
12. Формирование мотивации к профессиональному росту у инвалидов и людей с ограниченными возможностями.
13. Проблемы самооценки и личных притязаний у инвалидов и людей с ограниченными возможностями при выборе профессии.
14. Целеполагание в профессиональной деятельности в современных условиях
15. Проблемы самодиагностики и личных притязаний у инвалидов и людей с ограниченными возможностями в процессе реализации профессиональной деятельности.
16. Получение высшего образования как средство реализации права на профессиональную деятельность инвалидов и людей с ограниченными возможностями.
17. Возможности получения высшего образования инвалидами и представителями маломобильных групп населения в Российской Федерации.
18. Социально-психологические особенности реализации стратегии карьерного роста у инвалидов и людей с ограниченными возможностями.
19. Информационные технологии как средство саморазвития и самообразования для инвалидов и лиц с ограниченными возможностями.
20. Информационные технологии как средство социальной адаптации лиц с ограниченными возможностями.
21. Социально-психологические особенности взаимодействия в коллективе с работающими инвалидами и людьми с ограниченными возможностями.
22. Отношение к профессиональной деятельности инвалидов и людей с ограниченными возможностями в СССР/Российской Федерации на примере конкретного исторического периода.
23. Изменение отношений к инвалидам и людям с ограниченными возможностями в СССР/Российской Федерации на примере конкретного исторического этапа.
24. Индивидуальное предпринимательство как средство профессиональной самореализации инвалидов и людей с ограниченными возможностями.
25. Доступная городская среда как средство самореализации и личностного роста инвалидов и людей с ограниченными возможностями.
26. Психологическая и социальная адаптация инвалидов и лиц с ограниченными возможностями в системе высшего профессионального образования.
27. Влияние стереотипов работодателей на решение о приёме на работу инвалидов или людей с ограниченными возможностями.
28. Восприятие лиц с ограниченными физическими возможностями в современном российском обществе.
29. Механизмы восприятия человека человеком и проблемы социальной и психологической адаптации.
30. Распределение командных ролей в коллективе с участием людей с ограниченными возможностями.
31. Использование информационных технологий в современном образовании.

32. Использование информационных технологий в организации профессиональной деятельности лиц с ограниченными возможностями.

При выполнении домашнего задания обучающиеся самостоятельно выбирают тему реферата (аналитического обзора), в процессе консультаций с преподавателем определяют перечень дополнительной литературы необходимой для написания реферата (аналитического обзора), определяют график сдачи материала, при необходимости уточняют тему реферата (аналитического обзора).

Рекомендуемая структура реферата (аналитического обзора):

- вводная часть (обоснование актуальности выбранной темы);
- основная часть (обзор первоисточников по теме реферата и их анализ);
- выводы (на основе обобщения результатов анализа рассмотренных первоисточников);
- библиографический список с указанием использованных первоисточников.

Реферат (аналитический обзор) оформляется в письменном виде на бумажном или электронном носителе, в виде распечаток текста в формате Microsoft Word и иллюстраций на листах формата А4, объем реферата 6-8 страниц, поля – 2 см, интервал -1,5, шрифт Times New Roman – размер 14.

3. Методические материалы, определяющие процедуры оценивания

Процедура проведения промежуточной аттестации и текущего контроля успеваемости регламентируется локальным нормативным актом, определяющим порядок осуществления текущего контроля успеваемости и промежуточной аттестации обучающихся.

3.1. Процедура оценивания при проведении промежуточной аттестации обучающихся по дисциплине в форме экзамена и/или дифференцированного зачета (зачета с оценкой)

Промежуточная аттестация по дисциплине в форме экзамена/дифференцированного зачета (зачета с оценкой) не проводится.

3.2. Процедура оценивания при проведении промежуточной аттестации обучающихся по дисциплине в форме зачета

Промежуточная аттестация по дисциплине в форме зачёта проводится в 8-м семестре (очная форма обучения). Для оценивания знаний и навыков используются критерии и шкала, указанные п.1.2.

Ниже приведены правила оценивания формирования компетенций по показателю оценивания «Знания».

Критерий оценивания	Уровень освоения и оценка	
	Не зачтено	Зачтено
Знание терминов и определений, понятий	Не знает терминов и определений	Знает термины и определения
Знание основных закономерностей и соотношений, принципов	Не знает основные закономерности и соотношения, принципы построения знаний	Знает основные закономерности и соотношения, принципы построения знаний
Объём освоенного материала, усвоение	Не знает значительной части материала дисциплины	Знает материал дисциплины

всех дидактических единиц (разделов)		
Полнота ответов на проверочные вопросы	Не даёт ответы на большинство вопросов	Даёт ответы на большинство вопросов
Правильность ответов на вопросы	Допускает грубые ошибки при изложении ответа на вопрос	Не допускает ошибок при изложении ответа на вопрос
Чёткость изложения и интерпретации знаний	Излагает знания без логической последовательности	Излагает знания в логической последовательности
	Неверно излагает и интерпретирует знания	Верно излагает и интерпретирует знания

Ниже приведены правила оценивания формирования компетенций по показателю оценивания «Навыки начального уровня».

Критерий оценивания	Уровень освоения и оценка	
	Не зачтено	Зачтено
Навыки выбора методик выполнения заданий	Не может выбрать методику выполнения заданий	Может выбрать методику выполнения заданий
Навыки выполнения заданий различной сложности	Не имеет навыков выполнения учебных заданий	Имеет навыки выполнения учебных заданий
Навыки самопроверки. Качество сформированных навыков	Допускает грубые ошибки при выполнении заданий, нарушающие логику выполнения заданий	Не допускает ошибки при выполнении заданий
Навыки анализа результатов выполнения заданий	Делает некорректные выводы	Делает корректные выводы
Навыки представления результатов выполнения заданий	Не может правильно и своевременно представить результаты выполнения заданий	Правильно и своевременно представляет результаты выполнения заданий

3.3. Процедура оценивания при проведении промежуточной аттестации обучающихся по дисциплине в форме защиты курсовой работы (курсового проекта)

Промежуточная аттестация по дисциплине в форме защиты курсовой работы /курсового проекта не проводится.

Приложение 2 к рабочей программе

Шифр	Наименование дисциплины
Б1.В.ДВ.08.01	Социальная адаптация лиц с ограниченными возможностями в условиях профессиональной деятельности

Код направления подготовки / специальности	08.03.01
Направление подготовки / специальность	Строительство
Наименование ОПОП (направленность / профиль)	Инжиниринг и строительство объектов энергетики
Год начала реализации ОПОП	2022
Уровень образования	бакалавриат
Форма обучения	очная
Год разработки/обновления	2022

Перечень учебных изданий и учебно-методических материалов

Электронные учебные издания в электронно-библиотечных системах (ЭБС):

№ п/п	Автор, название, место издания, год издания, количество страниц	Ссылка на учебное издание в ЭБС
1	Федорова, Т. Н. Разработка и реализация индивидуальной программы реабилитации больного/инвалида : учебное пособие / Т. Н. Федорова, А. Н. Налобина. — Саратов : Ай Пи Ар Медиа, 2019. — 510 с. — ISBN 978-5-4497-0001-8. — Текст : электронный // Электронно-библиотечная система IPR BOOKS	http://www.iprbookshop.ru/82674.html
2	Рот Ю. Межкультурная коммуникация. Теория и тренинг : учебно-методическое пособие / Рот Ю., Коптельцева Г.. — Москва : ЮНИТИ-ДАНА, 2017. — 223 с. — ISBN 5-238-01056-7. — Текст : электронный // Электронно-библиотечная система IPR BOOKS	https://www.iprbookshop.ru/81799.html

Приложение 3 к рабочей программе

Шифр	Наименование дисциплины
Б1.В.ДВ.08.01	Социальная адаптация лиц с ограниченными возможностями в условиях профессиональной деятельности

Код направления подготовки / специальности	08.03.01
Направление подготовки / специальность	Строительство
Наименование ОПОП (направленность / профиль)	Инжиниринг и строительство объектов энергетики
Год начала реализации ОПОП	2022
Уровень образования	бакалавриат
Форма обучения	очная
Год разработки/обновления	2022

Перечень профессиональных баз данных и информационных справочных систем

Наименование	Электронный адрес ресурса
«Российское образование» - федеральный портал	http://www.edu.ru/index.php
Научная электронная библиотека	http://elibrary.ru/defaultx.asp?
Электронная библиотечная система IPRbooks	http://www.iprbookshop.ru/
Федеральная университетская компьютерная сеть России	http://www.runnet.ru/
Информационная система "Единое окно доступа к образовательным ресурсам"	http://window.edu.ru/
Научно-технический журнал по строительству и архитектуре «Вестник МГСУ»	http://www.vestnikmgsu.ru/
Научно-техническая библиотека НИУ МГСУ	http://www.mgsu.ru/resources/Biblioteka/

Приложение 4 к рабочей программе

Шифр	Наименование дисциплины
Б1.В.ДВ.08.01	Социальная адаптация лиц с ограниченными возможностями в условиях профессиональной деятельности

Код направления подготовки / специальности	08.03.01
Направление подготовки / специальность	Строительство
Наименование ОПОП (направленность / профиль)	Инжиниринг и строительство объектов энергетики
Год начала реализации ОПОП	2022
Уровень образования	бакалавриат
Форма обучения	очная
Год разработки/обновления	2022

Материально-техническое и программное обеспечение дисциплины

Наименование специальных помещений и помещений для самостоятельной работы	Оснащенность специальных помещений и помещений для самостоятельной работы	Перечень лицензионного программного обеспечения. Реквизиты подтверждающего документа
Учебные аудитории для проведения учебных занятий, текущего контроля и промежуточной аттестации	Рабочее место преподавателя, рабочие места обучающихся	
<p>Помещение для самостоятельной работы обучающихся</p> <p>Ауд. 41 НТБ на 80 посадочных мест (рабочее место библиотекаря, рабочие места обучающихся)</p>	<p>ИБП GE VH Series VH 700 Источник бесперебойного питания РИП-12 (2 шт.) Компьютер/ТИП №5 (2 шт.) Компьютер Тип № 1 (6 шт.) Контрольно-пусковой блок С2000-КПБ (26 шт.) Монитор / Samsung 21,5" S22C200B (80 шт.) Плоттер / HP DJ T770 Прибор приемно-контрольный С2000-АСПТ (2 шт.) Принтер / HP LaserJet P2015 DN Принтер /Тип № 4 н/т Принтер HP LJ Pro 400 M401dn Системный блок / Kraftway Credo тип 4 (79 шт.) Электронное табло 2000*950</p>	<p>Adobe Acrobat Reader DC (ПО предоставляется бесплатно на условиях OpLic)</p> <p>Adobe Flash Player (ПО предоставляется бесплатно на условиях OpLic)</p> <p>APM Civil Engineering (Договор № 109/9.13_АО НИУ от 09.12.13 (НИУ-13))</p> <p>ArcGIS Desktop (Договор передачи с ЕСРП СНГ 31 лицензии от 27.01.2016)</p> <p>ArhciCAD [22] (Б\Д; Веб-кабинет или подписка; OpenLicense)</p> <p>AutoCAD [2018] (Б\Д; Веб-кабинет или подписка; OpenLicense)</p> <p>AutoCAD [2020] (Б\Д; Веб-кабинет или подписка; OpenLicense)</p> <p>Autodesk Revit [2018] (Б\Д; Веб-кабинет или подписка; OpenLicense)</p> <p>Autodesk Revit [2020] (Б\Д; Веб-кабинет или подписка; OpenLicense)</p> <p>CorelDRAW [GSX5;55] (Договор № 292/10.11- АО НИУ от 28.11.2011 (НИУ-11))</p> <p>eLearnBrowser [1.3] (Договор ГМЛ-Л-16/03-846 от 30.03.2016)</p> <p>Google Chrome (ПО предоставляется бесплатно на условиях OpLic)</p> <p>Lazarus (ПО предоставляется бесплатно на условиях OpLic)</p>

Наименование специальных помещений и помещений для самостоятельной работы	Оснащенность специальных помещений и помещений для самостоятельной работы	Перечень лицензионного программного обеспечения. Реквизиты подтверждающего документа
		<p>Mathcad [Edu.Prime;3;30] (Договор №109/9.13_АО НИУ от 09.12.13 (НИУ-13))</p> <p>Mathworks Matlab [R2008a;100] (Договор 089/08-ОК(ИОП) от 24.10.2008)</p> <p>Mozilla Firefox (ПО предоставляется бесплатно на условиях OpLic)</p> <p>MS Access [2013;Im] (OpenLicense; Подписка Azure Dev Tools; БД; Веб-кабинет)</p> <p>MS ProjectPro [2013;ImX] (OpenLicense; Подписка Azure Dev Tools; БД; Веб-кабинет)</p> <p>MS VisioPro [2013;ADT] (OpenLicense; Подписка Azure Dev Tools; БД; Веб-кабинет)</p> <p>MS Visual FoxPro [ADT] (OpenLicense; Подписка Azure Dev Tools; БД; Веб-кабинет)</p> <p>nanoCAD СПДС Стройплощадка (Договор бесплатной передачи / партнерство)</p> <p>PascalABC [3.2.0.1311] (ПО предоставляется бесплатно на условиях OpLic)</p> <p>Visual Studio Ent [2015;Imx] (OpenLicense; Подписка Azure Dev Tools; БД; Веб-кабинет)</p> <p>Visual Studio Expr [2008;ImX] (OpenLicense; Подписка Azure Dev Tools; БД; Веб-кабинет)</p> <p>WinPro 7 [ADT] (OpenLicense; Подписка Azure Dev Tools; БД; Веб-кабинет)</p> <p>Компас-3D V14 АЕС (Договор № 109/9.13_АО НИУ от 09.12.13 (НИУ-13))</p> <p>ПК ЛИРА-САПР [2013] (Договор № 109/9.13_АО НИУ от 09.12.13 (НИУ-13))</p>
<p>Помещение для самостоятельной работы обучающихся</p> <p>Ауд. 59 НТБ на 5 посадочных мест, оборудованных компьютерами (рабочее место библиотекаря, рабочие места обучающихся, рабочее место для лиц с ограниченными возможностями здоровья) Читальный зал на 52 посадочных места</p>	<p>Аудиторный стол для инвалидов-колясочников</p> <p>Видеоувеличитель /Optelec</p> <p>ClearNote</p> <p>Джойстик компьютерный беспроводной</p> <p>Клавиатура Clevy с большими кнопками и накладкой (беспроводная)</p> <p>Кнопка компьютерная выносная малая</p> <p>Кнопка компьютерная выносная малая (2 шт.)</p> <p>Компьютер / ТИП №5 (4 шт.)</p> <p>Монитор Acer 17" AL1717 (4 шт.)</p>	<p>Google Chrome (ПО предоставляется бесплатно на условиях OpLic (не требуется))</p> <p>Adobe Acrobat Reader DC (ПО предоставляется бесплатно на условиях OpLic (не требуется))</p> <p>eLearnBrowser [1.3] (Договор ГМЛ-Л-16/03-846 от 30.03.2016)</p> <p>Mozilla Firefox (ПО предоставляется бесплатно на условиях OpLic (не требуется))</p> <p>MS OfficeStd [2010; 300] (Договор № 162/10 - АО НИУ от 18.11.2010 (НИУ-10))</p> <p>Adobe Acrobat Reader [11] (ПО предоставляется бесплатно на условиях OpLic (не требуется))</p>

Наименование специальных помещений и помещений для самостоятельной работы	Оснащенность специальных помещений и помещений для самостоятельной работы	Перечень лицензионного программного обеспечения. Реквизиты подтверждающего документа
	<p>Монитор Samsung 24" S24C450B Системный блок Kraftway Credo KC36 2007 (4 шт.) Системный блок Kraftway Credo KC43 с KSS тип3 Принтер/HP LaserJet P2015 DN</p>	<p>K-Lite Codec Pack (ПО предоставляется бесплатно на условиях OpLic (не требуется))</p>
<p>Помещение для самостоятельной работы обучающихся</p> <p>Ауд. 84 НТБ На 5 посадочных мест, оборудованных компьютерами (рабочее место библиотекаря, рабочие места обучающихся) Читальный зал на 52 посадочных места</p>	<p>Монитор Acer 17" AL1717 (5 шт.) Системный блок Kraftway KW17 2010 (5 шт.)</p>	<p>AutoCAD [2020] (БД; Веб-кабинет или подписка; OpenLicense) Eurosoft STARK [201W;20] (Договор № 089/08-ОК(ИОП) от 24.10.2008) MS OfficeStd [2010; 300] (Договор № 162/10 - АО НИУ от 18.11.2010 (НИУ-10)) nanoCAD СПДС Конструкции (Договор бесплатной передачи / партнерство) WinPro 7 [ADT] (OpenLicense; Подписка Azure Dev Tools; БД; Веб-кабинет) ПК ЛИРА-САПР [2013R5] (ПО предоставляется бесплатно на условиях OpLic (лицензия не требуется))</p>

Федеральное государственное бюджетное образовательное учреждение высшего образования
**НАЦИОНАЛЬНЫЙ ИССЛЕДОВАТЕЛЬСКИЙ
МОСКОВСКИЙ ГОСУДАРСТВЕННЫЙ СТРОИТЕЛЬНЫЙ УНИВЕРСИТЕТ**

РАБОЧАЯ ПРОГРАММА

Шифр	Наименование дисциплины
Б1.В.ДВ.08.02	Безопасность на строительной площадке

Код направления подготовки / специальности	08.03.01
Направление подготовки / специальность	Строительство
Наименование ОПОП (направленность / профиль)	Инжиниринг и строительство объектов энергетики
Год начала реализации ОПОП	2022
Уровень образования	Бакалавриат
Форма обучения	Очная
Год разработки/обновления	2022

Разработчики:

должность	ученая степень, ученое звание	ФИО
доцент	канд. техн. наук, доцент	Сугак Е.Б.

Рабочая программа дисциплины разработана и одобрена кафедрой «Комплексная безопасность в строительстве»,

Рабочая программа утверждена методической комиссией по УГСН, протокол № 1 от «29» августа 2022 г.

1. Цель освоения дисциплины

Целью освоения дисциплины «Безопасность на строительной площадке» является углубление уровня освоения компетенций обучающегося в вопросах производственной безопасности в сфере инжиниринга и строительства объектов энергетики.

Программа составлена в соответствии с требованиями Федерального государственного образовательного стандарта высшего образования по направлению подготовки 08.03.01 Строительство.

Дисциплина относится к части, формируемой участниками образовательных отношений, Блока 1 «Дисциплины (модули)» основной профессиональной образовательной программы «Инжиниринг и строительство объектов энергетики». Дисциплина является дисциплиной по выбору студента.

2. Перечень планируемых результатов обучения по дисциплине, соотнесенных с планируемыми результатами освоения образовательной программы

Код и наименование компетенции (результат освоения)	Код и наименование индикатора достижения компетенции
УК-8. Способен создавать и поддерживать в повседневной жизни и в профессиональной деятельности безопасные условия жизнедеятельности для сохранения природной среды, обеспечения устойчивого развития общества, в том числе при угрозе и возникновении чрезвычайных ситуаций и военных конфликтов	УК-8.1 Идентификация угроз (опасностей) природного и техногенного происхождения для жизнедеятельности человека
	УК-8.2 Выбор методов защиты человека от угроз (опасностей) природного и техногенного характера

Код и наименование индикатора достижения компетенции	Наименование показателя оценивания (результата обучения по дисциплине)
УК-8.1 Идентификация угроз (опасностей) природного и техногенного происхождения для жизнедеятельности человека	Знает основные способы идентификации опасных производственных факторов на строительной площадке Имеет навыки (начального уровня) идентификации угроз (опасностей) строительного производства
УК-8.2 Выбор методов защиты человека от угроз (опасностей) природного и техногенного характера	Знает основные методы защиты от опасных производственных факторов на строительной площадке Имеет навыки (начального уровня) по выбору и расчету методов защиты человека от опасных факторов строительного производства

Информация о формировании и контроле результатов обучения представлена в Фонде оценочных средств (Приложение 1).

3. Трудоемкость дисциплины и видов учебных занятий по дисциплине

Общая трудоемкость дисциплины составляет 3 зачётные единицы (108 академических часа).

(1 зачетная единица соответствует 36 академическим часам)

Видами учебных занятий и работы обучающегося по дисциплине могут являться.

Обозначение	Виды учебных занятий и работы обучающегося
Л	Лекции
ЛР	Лабораторные работы
ПЗ	Практические занятия
КоП	Компьютерный практикум
КРП	Групповые и индивидуальные консультации по курсовым работам (курсовым проектам)
СР	Самостоятельная работа обучающегося в период теоретического обучения
Контроль	Самостоятельная работа обучающегося и контактная работа обучающегося с преподавателем в период промежуточной аттестации

Структура дисциплины:

Форма обучения – очная

Наименование раздела дисциплины	Семестр	Количество часов по видам учебных занятий и работы обучающегося							Формы промежуточной аттестации, текущего контроля успеваемости
		Л	ЛР	ПЗ	КоП	КРП	СР	Контроль	
Общие вопросы обеспечения безопасности при обустройстве строительной площадки.	8	6	-	8	-	-	63	9	<i>Контрольная работа -р.1</i> <i>Домашнее задание –р.2</i>
Профилактика производственного травматизма при выполнении основных строительных процессов	8	10	-	8	-	-			
Обеспечение пожарной безопасности на строительной площадке.	8	2		2	-	-			
Итого:	8	18	-	18	-	-	63	9	<i>Зачет</i>

4. Содержание дисциплины, структурированное по видам учебных занятий и разделам

При проведении аудиторных учебных занятий предусмотрено проведение текущего контроля успеваемости:

- В рамках практических занятий предусмотрено выполнение обучающимися контрольной работы.

4.1 Лекции

Форма обучения – очная

№	Наименование	Тема и содержание лекций
---	--------------	--------------------------

	раздела дисциплины	
1	Общие вопросы обеспечения безопасности при обустройстве строительной площадки	<p><i>Тема 1. Основные причины травматизма в строительстве, Анализ производственного травматизма.</i></p> <p><i>Тема 2. Подготовительные мероприятия.</i> Обустройство строительной площадки: ограждение территории, внутриплощадочные дороги. Прожекторное освещение рабочих мест. Выявление и обозначение постоянных и временных опасных зон.</p> <p><i>Тема 3. Организация санитарно-бытового обслуживания.</i> Важность СБО на строительной площадке. Оценка потребностей в административно-бытовых помещениях.</p>
2	Профилактика производственного травматизма при выполнении основных строительных процессов	<p><i>Тема 4. Проектные документы по охране труда.</i> Технические решения по безопасности труда в проектных документах ПОС и ППР.</p> <p><i>Тема 5. Погрузо-разгрузочные работы.</i> Реализация требований безопасности к транспортным и погрузочно-разгрузочным работам. Организация временных дорог, площадок складирования.</p> <p><i>Тема 6. Безопасная разработка грунта.</i> Причины травматизм при разработке грунта. Определение устойчивости откоса земляной выемки. Выбор элементов уступа для связного и несвязного грунта. Укрепление стенки котлована, конструктивные решения крепления грунта.</p> <p><i>Тема 7. Причины травматизма при монтажных работах.</i> Выбор तकелажных приспособлений и их расчет. Обеспечение временной устойчивости конструкций на монтаже. Организация рабочего места на высоте.</p> <p><i>Тема 8. Безопасность выполнения бетонных работ.</i> Устройство арматурных каркасов и опалубки. Подача и укладка бетонной смеси, рабочее место на высоте, сроки распалубливания.</p>
3	Обеспечение пожарной безопасности на строительной площадке	<p><i>Тема 9. Реакция горения.</i> Условия для возникновения и развития реакции горения. Проектные решения по снижению масштаба и ущерба от пожара на строительной площадке. Пожарная безопасность бытового городка. Эвакуация персонала при возникновении пожара. Профилактические меры по устранению условий для возникновения пожара в строительстве.</p>

4.2. Лабораторные работы

Учебным планом не предусмотрены.

4.3. Практические занятия

Форма обучения – очная

№	Наименование раздела дисциплины	Тема и содержание занятия
1	Общие вопросы обеспечения безопасности при обустройстве строительной площадки.	<p><i>Тема 1. Организационные вопросы производственной безопасности.</i> Функции специалиста по охране труда, разработка плана мероприятий по охране труда и пожарной безопасности, расчет коэффициентов травматизма. Организация обучения персонала, порядок проведения инструктажей по правилам охраны труда и пожарной безопасности.</p> <p><i>Тема 2. Обустройство строительной площадки.</i> Требования производственной и пожарной безопасности при обустройстве строительной площадки: ограждение территории, временные дороги, прожекторное освещение. Опасные зоны на строительной площадке, их классификация. Определение границ опасных зон.</p>

		<p><i>Тема 3. Санитарно-бытовое обеспечение.</i> Требования к организации санитарно-бытового обслуживания на строительной площадке. Оценка потребностей во временных административно-бытовых зданиях. Предварительный расчет численности работников на объекте. Нормативы потребностей в площадях временных зданий. Расчет потребностей в административно-бытовых помещениях на строительной площадке.</p> <p><i>Тема 4. Порядок расследования несчастного случая.</i> Расследование производственного травматизма и профессиональных заболеваний в строительстве: порядок расследования. Расследование реальных несчастных случаев в строительстве.</p>
2	Профилактика производственного травматизма при выполнении основных строительных процессов	<p><i>Тема 5. Безопасность земляных работ.</i> Основные причины травматизма при земляных работах, нормативные требования безопасности к организации разработки грунта. Расчет параметров устойчивого земляного откоса. Конструктивные решения по креплению стенки котлована</p> <p><i>Тема 6. Транспортные и погрузо-разгрузочные работы.</i> Обеспечение производственной безопасности транспортных и погрузо-разгрузочных работ. Причины травматизма. Требования безопасности к площадкам складирования. Организация транспортного обеспечения строительства.</p> <p><i>Тема 7. Эксплуатация строительных кранов.</i> Безопасная эксплуатация грузоподъемных машин и механизмов. Грузовая и собственная устойчивость строительных кранов, расчет моментов опрокидывания и устойчивости. Проведение технического освидетельствования строительного крана.</p> <p><i>Тема 8. Безопасность монтажных работ.</i> Причины травматизма при выполнении монтажных работ. Способы обеспечения временной устойчивости конструкций. Инженерные решения по монтажной устойчивости строительной колонны и фермы.</p>
3	Обеспечение пожарной безопасности на строительной площадке.	<p><i>Тема 9. Пожарная безопасность на стройплощадке.</i> Профилактические мероприятия на строительной площадке по устранению причин для возникновения пожара. Средства тушения пожара, наружное пожарное водоснабжение, сигнализация и аварийная связь.</p>

4.4. Компьютерные практикумы

Не предусмотрено учебным планом.

4.5. Групповые и индивидуальные консультации по курсовым работам (курсовым проектам)

Не предусмотрено учебным планом.

4.6. Самостоятельная работа обучающегося в период теоретического обучения

Самостоятельная работа обучающегося в период теоретического обучения включает в себя:

- самостоятельную подготовку к учебным занятиям, включая подготовку к аудиторным формам текущего контроля успеваемости;
- выполнение домашнего задания;
- самостоятельную подготовку к промежуточной аттестации.

В таблице указаны темы для самостоятельного изучения обучающимся:

Форма обучения - очная

№	Наименование раздела дисциплины	Темы для самостоятельного изучения
1	Общие вопросы обеспечения безопасности при обустройстве строительной площадки.	Организация обучения и проведения инструктажей. Надзор за производственной и пожарной безопасностью в строительстве. Изучение этих тем может осуществляться обучающимся с помощью электронных образовательных ресурсов.
2	Профилактика производственного травматизма при выполнении основных строительных процессов.	Порядок расследования несчастных случаев в строительстве, социальное страхование. Изучение этих тем может осуществляться обучающимся с помощью электронных образовательных ресурсов.
3	Обеспечение пожарной безопасности на строительной площадке	Средства и методы тушения пожара. Изучение этих тем может осуществляться обучающимся с помощью электронных образовательных ресурсов.

4.7. Самостоятельная работа обучающегося и контактная работа обучающегося с преподавателем в период промежуточной аттестации.

Работа обучающегося в период промежуточной аттестации включает в себя подготовку к форме промежуточной аттестации в виде зачета, а также саму промежуточную аттестацию.

5. Оценочные материалы по дисциплине

Фонд оценочных средств по дисциплине приведён в Приложении 1 к рабочей программе дисциплины.

Оценочные средства для проведения промежуточной аттестации, а также текущего контроля по дисциплине хранятся на кафедре (структурном подразделении), ответственной за преподавание данной дисциплины.

6. Учебно-методическое и материально-техническое обеспечение дисциплины

Основные принципы осуществления учебной работы обучающихся изложены в локальных нормативных актах, определяющих порядок организации контактной работы и порядок самостоятельной работы обучающихся. Организация учебной работы обучающихся на аудиторных учебных занятиях осуществляется в соответствии с п. 3.

6.1 Перечень учебных изданий и учебно-методических материалов для освоения дисциплины

Для освоения дисциплины обучающийся может использовать учебные издания и учебно-методические материалы, имеющиеся в научно-технической библиотеке НИУ МГСУ и/или размещённые в Электронных библиотечных системах.

Актуальный перечень учебных изданий и учебно-методических материалов представлен в Приложении 2 к рабочей программе дисциплины.

6.2 Перечень профессиональных баз данных и информационных справочных систем

При осуществлении образовательного процесса по дисциплине используются профессиональные базы данных и информационных справочных систем, перечень которых указан в Приложении 3 к рабочей программе дисциплины.

6.3 Перечень материально-технического, программного обеспечения освоения дисциплины

Учебные занятия по дисциплине проводятся в помещениях, оснащенных соответствующим оборудованием и программным обеспечением.

Перечень материально-технического и программного обеспечения дисциплины приведен в Приложении 4 к рабочей программе дисциплины.

Приложение 1 к рабочей программе

Шифр	Наименование дисциплины
Б1.В.ДВ.08.02	Безопасность на строительной площадке

Код направления подготовки / специальности	08.03.01
Направление подготовки / специальность	Строительство
Наименование ОПОП (направленность / профиль)	Инжиниринг и строительство объектов энергетики
Год начала реализации ОПОП	2022
Уровень образования	Бакалавриат
Форма обучения	Очная
Год разработки/обновления	2022

ФОНД ОЦЕНОЧНЫХ СРЕДСТВ

1. Описание показателей и критериев оценивания компетенций, описание шкал оценивания

Оценивание формирования компетенций производится на основе показателей оценивания, указанных в п.2. рабочей программы и в п.1.1 ФОС.

Связь компетенций, индикаторов достижения компетенций и показателей оценивания приведена в п.2 рабочей программы.

1.1. Описание формирования и контроля показателей оценивания

Оценивание уровня освоения обучающимся компетенций осуществляется с помощью форм промежуточной аттестации и текущего контроля. Формы промежуточной аттестации и текущего контроля успеваемости по дисциплине, с помощью которых производится оценивание, указаны в учебном плане и в п.3 рабочей программы.

В таблице приведена информация о формировании результатов обучения по дисциплине разделами дисциплины, а также о контроле показателей оценивания компетенций формами оценивания.

Наименование показателя оценивания (результата обучения по дисциплине)	Номера разделов дисциплины	Формы оценивания (формы промежуточной аттестации, текущего контроля успеваемости)
Знает основные способы идентификации опасных производственных факторов на строительной площадке	1,2,3	Контрольная работа, Зачет
Имеет навыки (начального уровня) идентификации угроз (опасностей) строительного производства	2	Домашнее задание

Знает основные методы защиты от опасных производственных факторов на строительной площадке	1,2,3	Контрольная работа, Зачет
Имеет навыки (начального уровня) по выбору и расчету методов защиты человека от опасных факторов строительного производства	2	Домашнее задание

2. Описание критериев оценивания компетенций и шкалы оценивания

При проведении промежуточной аттестации в форме зачёта используется шкала оценивания: «Не зачтено», «Зачтено».

Показателями оценивания являются знания и навыки обучающегося, полученные при изучении дисциплины.

Критериями оценивания достижения показателей являются:

Показатель оценивания	Критерий оценивания
Знания	Знание терминов и определений, понятий
	Объём освоенного материала, усвоение всех дидактических единиц (разделов).
	Полнота ответов на проверочные вопросы
	Правильность ответов на вопросы
	Чёткость изложения и интерпретации знаний
Навыки начального уровня	Навыки выполнения заданий различной сложности
	Навыки самопроверки. Качество сформированных навыков
	Навыки анализа результатов выполнения заданий, решения задач
	Навыки представления результатов решения задач

2. Типовые контрольные задания для оценивания формирования компетенций

2.1. Промежуточная аттестация

2.1.1. Промежуточная аттестация в форме экзамена, дифференцированного зачета (зачета с оценкой), зачета

Форма промежуточной аттестации: зачет в 8 семестре (очная форма обучения)

Перечень типовых вопросов (заданий) для проведения зачета в 8 семестре для очной формы обучения.

№	Наименование раздела дисциплины	Типовые вопросы/задания
1.	Общие вопросы обеспечения безопасности при обустройстве строительной площадки	<ol style="list-style-type: none"> 1. Способы анализа производственного травматизма. 2. Основные причины травматизма в строительстве. 3. Безопасность работ при обследовании конструкций зданий. 3. Устройство ограждения территории стройплощадки. 4. Схемы движения и конструкции покрытия временных дорог. 5. Устройство прожекторного освещения стройплощадки. 6. Постоянные и временные опасные зоны на стройплощадке. 7. Организация санитарно-бытового обслуживания на стройплощадке. 8. Инвентарные административно-бытовые здания. 9. Номенклатура временных зданий на стройплощадке 10. Обучение персонала и виды инструктажей. 11. Подготовка плана мероприятий по обеспечению безопасности на

		строительной площадки.
2.	Профилактика производственного травматизма при выполнении основных строительных процессов	12. Инженерные решения по безопасности труда в ПОС и ППР. 13. Процедура расследования несчастного случая. 14. Причины травматизма при погрузочно-разгрузочных работах. 15. Безопасное выполнение погрузочно-разгрузочных работ. 16. Причины травматизма при разработке грунта. 17. Выбор элементов равноустойчивого откоса. 18. Конструкции крепление откоса выемки. 19. Причины травматизма при монтажных работах. 20. Такелажные устройства для монтажных работ. 21. Временная устойчивость колонны на монтаже. 22. Временная устойчивость фермы на монтаже. 23. Защитные страховочные устройства для монтажных работ. 24. Безопасность проведения опалубочных и арматурных работ. 25. Безопасное выполнение подачи и укладки бетонной смеси. 26. Организация рабочего места на опалубке.
3.	Обеспечение пожарной безопасности на строительной площадке	27. Причины возникновения пожара на стройплощадке. 28. Характеристики взрывопожароопасности горючих материалов. 29. Обеспечение пожарной безопасности бытового городка. 30. Профилактические мероприятия по устранению причин пожара. 31. Наружное пожарное водоснабжение. 32. Средства и методы тушения огня на строительной площадке.

2.1.2. Промежуточная аттестация в форме защиты курсовой работы (курсового проекта)

Промежуточная аттестация в форме защиты курсовой работы/курсового проекта не проводится.

2.2. Текущий контроль

2.2.1. Перечень форм текущего контроля:

- контрольная работа в 8 семестре для очной формы обучения;
- домашнее задание в 8 семестре для очной формы обучения.

2.2.2. Типовые контрольные задания форм текущего контроля

Тема контрольной работы: «Общие вопросы обеспечения безопасности при обустройстве строительной площадки».

Перечень типовых контрольных вопросов для контрольной работы:

1. Способы анализа производственного травматизма.
2. Основные причины травматизма в строительстве.
3. Безопасность работ при обследовании конструкций зданий.
4. Устройство ограждения территории стройплощадки.
5. Схемы движения и конструкции покрытия временных дорог.
6. Устройство прожекторного освещения стройплощадки.
7. Постоянные и временные опасные зоны на стройплощадке.
8. Организация санитарно-бытового обслуживания на стройплощадке.
9. Инвентарные административно-бытовые здания.
10. Номенклатура временных зданий на стройплощадке.
11. Обучение персонала и виды инструктажей.
12. Требования пожарной безопасности на строительной площадке

13. Подготовка плана мероприятий по обеспечению безопасности на строительной площадке.

14. Порядок расследования несчастных случаев.

Домашнее задание по теме: «Профилактика производственного травматизма при выполнении основных строительных процессов».

Состав типового задания.

1. Разработать проект санитарно-бытового обеспечения строительной площадки при возведении жилищно-гражданского объекта с годовой программой работ $\Pi = 250$ млн. рублей с расчетом ожидаемой численности работающих.

2. Рассчитать профиль равноустойчивого откоса выемки глубиной 8 м, свободного от дополнительной нагрузки бермы. Грунт глинистый с характеристиками: плотность грунта $\gamma = 2$ т/м³, удельное сцепление грунта $c = 40$ кПа, угол внутреннего трения $\varphi = 15^\circ$. Расчет ведется в табличной форме.

3. Проверить грузовую устойчивость башенного крана КБ-302 с учетом дополнительных нагрузок на кран при подъеме груза весом $Q = 15$ кН. Исходные данные :

$G = 200$ кН - вес крана с противовесом; $c = 0,26$ м - расстояние от оси вращения крана до его центра тяжести; $v = 0,5$ м/с - скорость подъема груза. При опускании груза скорость принимается равной 1,5 м/с; $t = 5$ с - время торможения груза, секунда; $W_1 = 100$ Па - ветровая нагрузка на наветренную площадь крана; $W_2 = 50$ Па - ветровая нагрузка на наветренную площадь груза; $p = 10$ м - расстояние от опорного контура крана до центра приложения ветровой нагрузки на наветренную площадь крана; $\rho_1 = 20$ м - расстояние от опорного контура крана до центра приложения наветренной площади груза; $n = 0,2$ мин⁻¹ - частота вращения крана вокруг вертикальной оси; $h = 20$ м - расстояние от оголовка стрелы до опорного контура крана; $H = 20$ м - расстояние от оголовка стрелы до центра тяжести груза, приподнятого над землей на высоту 20-30 см; $\alpha = 2^\circ$ - угол наклона пути крана, градус; $b = 1,75$ м - расстояние от оси вращения крана до ребра опрокидывания; $a = 20$ м - расстояние от оси вращения крана до центра тяжести наибольшего рабочего груза, подвешенного к крюку; $h_1 = 10$ м - расстояние от центра тяжести крана до опорного контура крана.

4. Выбрать конструкцию и рассчитать устойчивость подмости каменщика для выполнения работ по кладке кирпичной стены. Нагрузка на подмость: кирпич – 180 шт., раствор – 0,2 м³, каменщики – 3 человека по 100 кг каждый.

5. Подобрать сечение балки траверсы, работающей на изгиб, для подъема ригеля весом $P = 80$ кН с расстоянием между подвесками 5,8 м.

6. Рассчитать временную устойчивость железобетонной колонны сечением 30x40 см и высотой 12 м на опрокидывание от ветровой нагрузки. Монтажные работы ведутся в Московской области.

7. Рассчитать временную устойчивость металлической фермы с параллельными поясами пролетом 36 метров на опрокидывание от ветровой нагрузки. Высота фермы 1,2 м, монтажные работы ведутся в Московской области.

3. Методические материалы, определяющие процедуры оценивания

Процедура проведения промежуточной аттестации и текущего контроля успеваемости регламентируется локальным нормативным актом, определяющим порядок осуществления текущего контроля успеваемости и промежуточной аттестации обучающихся.

3.1. Процедура оценивания при проведении промежуточной аттестации обучающихся по дисциплине в форме экзамена и/или дифференцированного зачёта (зачета с оценкой)

Промежуточная аттестация по дисциплине в форме экзамена/дифференцированного зачёта (зачета с оценкой) не проводится.

3.2. Процедура оценивания при проведении промежуточной аттестации обучающихся по дисциплине в форме зачёта

Промежуточная аттестация по дисциплине в форме зачёта проводится в 8 семестре для очной формы обучения. Для оценивания знаний и навыков используются критерии и шкала, указанные п.1.2.

Ниже приведены правила оценивания формирования компетенций по показателю оценивания «Знания».

Критерий оценивания	Уровень освоения и оценка	
	Не зачтено	Зачтено
Знание терминов и определений, понятий	Не знает терминов и определений	Знает термины и определения
Объём освоенного материала, усвоение всех дидактических единиц (разделов)	Не знает значительной части материала дисциплины	Знает материал дисциплины
Полнота ответов на проверочные вопросы	Не даёт ответы на большинство вопросов	Даёт ответы на большинство вопросов
Правильность ответов на вопросы	Допускает грубые ошибки при изложении ответа на вопрос	Не допускает ошибок при изложении ответа на вопрос
Чёткость изложения и интерпретации знаний	Излагает знания без логической последовательности	Излагает знания в логической последовательности
	Не иллюстрирует изложение поясняющими схемами, рисунками и примерами	Иллюстрирует изложение поясняющими схемами, рисунками и примерами
	Неверно излагает и интерпретирует знания	Верно излагает и интерпретирует знания

3.3. Процедура оценивания при проведении промежуточной аттестации обучающихся по дисциплине в форме защиты курсовой работы (курсового проекта)

Промежуточная аттестация по дисциплине в форме защиты курсовой работы/курсового проекта не проводится.

Приложение 2 к рабочей программе

Шифр	Наименование дисциплины
Б1.В.ДВ.08.02	Безопасность на строительной площадке

Код направления подготовки / специальности	08.03.01
Направление подготовки / специальность	Строительство
Наименование ОПОП (направленность / профиль)	Инжиниринг и строительство объектов энергетики
Год начала реализации ОПОП	2022
Уровень образования	Бакалавриат
Форма обучения	Очная
Год разработки/обновления	2022

Перечень учебных изданий и учебно-методических материалов

Печатные учебные издания в НТБ НИУ МГСУ:

№ п/п	Автор, название, место издания, издательство, год издания, количество страниц	Количество экземпляров в библиотеке НИУ МГСУ
1.	Сугак Е.Б. Безопасность жизнедеятельности (раздел «Охрана труда в строительстве») Учебное пособие. 2-е изд. - Москва : МИСИ-МГСУ, 2017. - 114 с.	14

Электронные учебные издания в электронно-библиотечных системах (ЭБС):

№ п/п	Автор, название, место издания, год издания, количество страниц	Ссылка на учебное издание в ЭБС
1	Сугак Е.Б. Безопасность жизнедеятельности (раздел «Охрана труда в строительстве») [Электронный ресурс] : учебное пособие – 3-е изд. (эл.). – Электрон. Текстовые дан. (1 файл pdf : 114 с.). – Москва : Изд-во МИСИ-МГСУ, 2017. – (Охрана труда). – ISBN 978-5-7264-1594-9 : Загл. с титул. экрана.	http://lib-04.gic.mgsu.ru/lib/2019/78.pdf
2	Беляков Г.И. Безопасность жизнедеятельности. Охрана труда в 3 т., т.1 : Учебник для вузов - 4-е изд. - Москва : Юрайт, 2022. - 360 с. - Режим доступа: Электронно-библиотечная система Юрайт, для авториз. пользователей. - ISBN 978-5-534-12634-1.	https://urait.ru/book/cover/3D1DD569-4E69-49F2-892B-9

Перечень учебно-методических материалов в НТБ НИУ МГСУ

№ п/п	Автор, название, место издания, издательство, год издания, количество страниц
1.	<p>Сугак Е.Б. Охрана труда и техника безопасности в строительстве [Электронный ресурс] : Метод. указания к практическим занятиям для обучающихся по направлению подготовки 08.03.01 Строительство по профилю «Промышленное и гражданское строительство» / Нац. исследоват. Моск. гос. строит. ун-т. – Электрон. Текстовые дан. (0,57Мб). – Москва : МИСИ-МГСУ, 2019. 38 с. – (Строительство). – Загл. с титул. Экрана http://lib-04.gic.mgsu.ru/lib/metod2019/95.pdf</p>

Приложение 3 к рабочей программе

Шифр	Наименование дисциплины
Б1.В.ДВ.08.02	Безопасность на строительной площадке

Код направления подготовки / специальности	08.03.01
Направление подготовки / специальность	Строительство
Наименование ОПОП (направленность / профиль)	Инжиниринг и строительство объектов энергетики
Год начала реализации ОПОП	2022
Уровень образования	Бакалавриат
Форма обучения	Очная
Год разработки/обновления	2022

Перечень профессиональных баз данных и информационных справочных систем

Наименование	Электронный адрес ресурса
«Российское образование» - федеральный портал	http://www.edu.ru/index.php
Научная электронная библиотека	http://elibrary.ru/defaultx.asp?
Электронная библиотечная система IPRbooks	http://www.iprbookshop.ru/
Федеральная университетская компьютерная сеть России	http://www.runnet.ru/
Информационная система «Единое окно доступа к образовательным ресурсам»	http://window.edu.ru/
Научно-практический и учебно-методический журнал «Безопасность жизнедеятельности»	http://novtex.ru
Научно-технический журнал по строительству и архитектуре «Вестник МГСУ»	http://www.vestnikmgsu.ru/
Производственный журнал «Охрана труда и техника безопасности в строительстве»	http://panor.ru
Научно-техническая библиотека НИУ МГСУ	http://www.mgsu.ru/resources/Biblioteka/

Приложение 4 к рабочей программе

Шифр	Наименование дисциплины
Б1.В.ДВ.08.02	Безопасность на строительной площадке

Код направления подготовки / специальности	08.03.01
Направление подготовки / специальность	Строительство
Наименование ОПОП (направленность / профиль)	Инжиниринг и строительство объектов энергетики
Год начала реализации ОПОП	2022
Уровень образования	Бакалавриат
Форма обучения	Очная
Год разработки/обновления	2022

Материально-техническое и программное обеспечение дисциплины

Наименование специальных помещений и помещений для самостоятельной работы	Оснащенность специальных помещений и помещений для самостоятельной работы	Перечень лицензионного программного обеспечения. Реквизиты подтверждающего документа
Учебные аудитории для проведения учебных занятий, текущего контроля и промежуточной аттестации	Рабочее место преподавателя, рабочие места обучающихся	
<p>Помещение для самостоятельной работы обучающихся</p> <p>Ауд. 41 НТБ на 80 посадочных мест (рабочее место библиотекаря, рабочие места обучающихся)</p>	<p>ИБП GE VH Series VH 700</p> <p>Источник бесперебойного питания РИП-12 (2 шт.)</p> <p>Компьютер/ТИП №5 (2 шт.)</p> <p>Компьютер Тип № 1 (6 шт.)</p> <p>Контрольно-пусковой блок С2000-КПБ (26 шт.)</p> <p>Монитор / Samsung 21,5" S22C200B (80 шт.)</p> <p>Плоттер / HP DJ T770</p> <p>Прибор приемно-контрольный С2000-АСПТ (2 шт.)</p> <p>Принтер / HP LaserJet P2015 DN</p> <p>Принтер /Тип № 4 н/т</p> <p>Принтер HP LJ Pro 400 M401dn</p> <p>Системный блок / Kraftway Credo тип 4 (79 шт.)</p> <p>Электронное табло 2000*950</p>	<p>Adobe Acrobat Reader DC (ПО предоставляется бесплатно на условиях OpLic)</p> <p>Adobe Flash Player (ПО предоставляется бесплатно на условиях OpLic)</p> <p>APM Civil Engineering (Договор № 109/9.13_АО НИУ от 09.12.13 (НИУ-13))</p> <p>ArcGIS Desktop (Договор передачи с ЕСПИ СНГ 31 лицензии от 27.01.2016)</p> <p>ArhciCAD [22] (БД; Веб-кабинет или подписка; OpenLicense)</p> <p>AutoCAD [2018] (БД; Веб-кабинет или подписка; OpenLicense)</p> <p>AutoCAD [2020] (БД; Веб-кабинет или подписка; OpenLicense)</p> <p>Autodesk Revit [2018] (БД; Веб-кабинет или подписка; OpenLicense)</p> <p>Autodesk Revit [2020] (БД; Веб-кабинет или подписка; OpenLicense)</p> <p>CorelDRAW [GSX5;55] (Договор № 292/10.11- АО НИУ от 28.11.2011 (НИУ-11))</p> <p>eLearnBrowser [1.3] (Договор ГМЛ-Л-16/03-846 от 30.03.2016)</p> <p>Google Chrome (ПО предоставляется бесплатно на условиях OpLic)</p>

		<p>Lazarus (ПО предоставляется бесплатно на условиях OpLic)</p> <p>Mathcad [Edu.Prime;3;30] (Договор №109/9.13_АО НИУ от 09.12.13 (НИУ-13))</p> <p>Mathworks Matlab [R2008a;100] (Договор 089/08-ОК(ИОП) от 24.10.2008)</p> <p>Mozilla Firefox (ПО предоставляется бесплатно на условиях OpLic)</p> <p>MS Access [2013;Im] (OpenLicense; Подписка Azure Dev Tools; БД; Веб-кабинет)</p> <p>MS ProjectPro [2013;ImX] (OpenLicense; Подписка Azure Dev Tools; БД; Веб-кабинет)</p> <p>MS VisioPro [2013;ADT] (OpenLicense; Подписка Azure Dev Tools; БД; Веб-кабинет)</p> <p>MS Visual FoxPro [ADT] (OpenLicense; Подписка Azure Dev Tools; БД; Веб-кабинет)</p> <p>nanoCAD СПДС Стройплощадка (Договор бесплатной передачи / партнерство)</p> <p>PascalABC [3.2.0.1311] (ПО предоставляется бесплатно на условиях OpLic)</p> <p>Visual Studio Ent [2015;Imx] (OpenLicense; Подписка Azure Dev Tools; БД; Веб-кабинет)</p> <p>Visual Studio Expr [2008;ImX] (OpenLicense; Подписка Azure Dev Tools; БД; Веб-кабинет)</p> <p>WinPro 7 [ADT] (OpenLicense; Подписка Azure Dev Tools; БД; Веб-кабинет)</p> <p>Компас-3D V14 АЕС (Договор № 109/9.13_АО НИУ от 09.12.13 (НИУ-13))</p> <p>ПК ЛИРА-САПР [2013] (Договор № 109/9.13_АО НИУ от 09.12.13 (НИУ-13))</p>
<p>Помещение для самостоятельной работы обучающихся</p> <p>Ауд. 59 НТБ на 5 посадочных мест, оборудованных компьютерами (рабочее место библиотекаря, рабочие места обучающихся, рабочее место для лиц с ограниченными возможностями здоровья) Читальный зал на 52 посадочных места</p>	<p>Компьютер / ТИП №5 (4 шт.)</p> <p>Монитор Acer 17" AL1717 (4 шт.)</p> <p>Монитор Samsung 24" S24C450B</p> <p>Системный блок Kraftway Credo KC36 2007 (4 шт.)</p> <p>Системный блок Kraftway Credo KC43 с KSS тип3</p> <p>Принтер/HP LaserJet P2015 DN</p> <p>Аудиторный стол для инвалидов-колясочников</p>	<p>Google Chrome (ПО предоставляется бесплатно на условиях OpLic (не требуется))</p> <p>Adobe Acrobat Reader DC (ПО предоставляется бесплатно на условиях OpLic (не требуется))</p> <p>eLearnBrowser [1.3] (Договор ГМЛ-Л-16/03-846 от 30.03.2016)</p> <p>Mozilla Firefox (ПО предоставляется бесплатно на условиях OpLic (лицензия не требуется))</p> <p>MS OfficeStd [2010; 300] (Договор № 162/10 - АО НИУ от 18.11.2010 (НИУ-10))</p>

	<p>Видеоувеличитель /Optelec ClearNote Джойстик компьютерный беспроводной Клавиатура CleVu с большими кнопками и накладкой (беспроводная) Кнопка компьютерная выносная малая Кнопка компьютерная выносная малая (2 шт.)</p>	<p>Adobe Acrobat Reader [11] (ПО предоставляется бесплатно на условиях OpLic (лицензия не требуется)) K-Lite Codec Pack (ПО предоставляется бесплатно на условиях OpLic (лицензия не требуется))</p>
<p>Помещение для самостоятельной работы обучающихся</p> <p>Ауд. 84 НТБ На 5 посадочных мест, оборудованных компьютерами (рабочее место библиотекаря, рабочие места обучающихся) Читальный зал на 52 посадочных места</p>	<p>Монитор Acer 17" AL1717 (5 шт.) Системный блок Kraftway KW17 2010 (5 шт.)</p>	<p>AutoCAD [2020] (БД; Веб-кабинет или подписка; OpenLicense) Eurosoft STARK [201W;20] (Договор № 089/08-ОК(ИОП) от 24.10.2008) MS OfficeStd [2010; 300] (Договор № 162/10 - АО НИУ от 18.11.2010 (НИУ-10)) nanoCAD СПДС Конструкции (Договор бесплатной передачи / партнерство) WinPro 7 [ADT] (OpenLicense; Подписка Azure Dev Tools; БД; Веб-кабинет) ПК ЛИРА-САПР [2013R5] (ПО предоставляется бесплатно на условиях OpLic (лицензия не требуется))</p>

Федеральное государственное бюджетное образовательное учреждение высшего образования
**«НАЦИОНАЛЬНЫЙ ИССЛЕДОВАТЕЛЬСКИЙ МОСКОВСКИЙ
ГОСУДАРСТВЕННЫЙ СТРОИТЕЛЬНЫЙ УНИВЕРСИТЕТ»**

РАБОЧАЯ ПРОГРАММА

Шифр	Наименование дисциплины
Б1.В.ДВ.08.03	Деловой русский язык

Код направления подготовки / специальности	08.03.01
Направление подготовки / специальность	Строительство
Наименование ОПОП (направленность / профиль)	Инжиниринг и строительство объектов энергетики
Год начала реализации ОПОП	2022
Уровень образования	бакалавриат
Форма обучения	очная
Год разработки/обновления	2022

Разработчики:

должность	учёная степень, учёное звание	ФИО
доцент	к.ф.н.	Черкашина Е.Л.

Рабочая программа дисциплины разработана и одобрена кафедрой «Русский язык как иностранный».

Рабочая программа утверждена методической комиссией по УГСН, протокол № 1 от «29» августа 2022 г.

1. Цель освоения дисциплины

Целью освоения дисциплины «Деловой русский язык» является углубление уровня освоения компетенции обучающегося в области профессионального общения на русском языке в сферах науки, техники, технологий, делопроизводства.

Программа составлена в соответствии с требованиями Федерального государственного образовательного стандарта высшего образования по направлению подготовки 08.03.01. Строительство.

Дисциплина относится к части, формируемой участниками образовательных отношений Блока 1 «Дисциплины (модули)» основной профессиональной образовательной программы «Инжиниринг и строительство объектов энергетики». Дисциплина является дисциплиной по выбору обучающегося.

2. Перечень планируемых результатов обучения по дисциплине, соотнесенных с планируемыми результатами освоения образовательной программы

Код и наименование компетенции (результат освоения)	Код и наименование индикатора достижения компетенции
УК-1. Способен осуществлять поиск, критический анализ и синтез информации, применять системный подход для решения поставленных задач	УК-1.3 Логичное и последовательное изложение информации, формулирование аргументированных выводов и суждений.
УК-4. Способен осуществлять деловую коммуникацию в устной и письменной формах на государственном языке Российской Федерации и иностранном(ых) языке(ах)	УК-4.1 Ведение делового общения на государственном языке Российской Федерации с соблюдением этических норм

Код и наименование индикатора достижения компетенции	Наименование показателя оценивания (результата обучения по дисциплине)
УК-1.3 Логичное и последовательное изложение информации, формулирование аргументированных выводов и суждений.	Знает основные лексические единицы, грамматические и синтаксические конструкции научного стиля речи, необходимые для последовательного изложения информации и особенности функциональных стилей речи русского языка и языковые приемы, применяющиеся при передаче информации. Имеет навыки (основного уровня) стилистически и грамматически верного, логичного и структурированного изложения информации с указанием источников, найденных в поисковых системах и базах данных «Знаниум», «Лань», «Юрайт», IPR-book, КиберЛенинка, НТБ НИУ МГСУ, Консультант Плюс и др. в ситуации делового общения с соблюдением речевых норм русского языка.

УК-4. Способен осуществлять деловую коммуникацию в устной и письменной формах на государственном языке Российской Федерации и иностранном(ых) языке(ах).	Знает речевые приемы и нормы этикета для осуществления деловой коммуникации в устной и письменной формах Имеет навыки (основного уровня) деловой и профессиональной коммуникации на русском языке в устной и письменной формах с соблюдением этических норм речевого поведения.
--	--

Информация о формировании и контроле результатов обучения представлена в Фонде оценочных средств (Приложение 1).

3. Трудоемкость дисциплины и видов учебных занятий по дисциплине

Общая трудоемкость дисциплины составляет 3 зачётные единицы (108 академических часов).

(1 зачетная единица соответствует 36 академическим часам)

Видами учебных занятий и работы обучающегося по дисциплине могут являться.

Обозначение	Виды учебных занятий и работы обучающегося
Л	Лекции
ЛР	Лабораторные работы
ПЗ	Практические занятия
КоП	Компьютерный практикум
КРП	Групповые и индивидуальные консультации по курсовым работам (курсовым проектам)
СР	Самостоятельная работа обучающегося в период теоретического обучения
Контроль	Самостоятельная работа обучающегося и контактная работа обучающегося с преподавателем в период промежуточной аттестации

Структура дисциплины:

Форма обучения – очная

№	Наименование раздела дисциплины	Семестр	Количество часов по видам учебных занятий и работы обучающегося						Контроль	Формы промежуточной аттестации, текущего контроля успеваемости	
			Л	ЛР	ПЗ	КоП	КРП	СР			
1	Технология делового письма	8	9		9				63	9	<i>Контрольная работа – р.1 Домашнее задание – р. 1,2</i>
2	Устное деловое общение		9		9						
	Итого:	8	18		18				63	9	<i>Зачет</i>

4. Содержание дисциплины, структурированное по видам учебных занятий и разделам

При проведении аудиторных учебных занятий предусмотрено проведение текущего контроля успеваемости: в рамках практических занятий предусмотрено выполнение обучающимися контрольной работы.

4.1 Лекции

Форма обучения – очная

№	Наименование раздела дисциплины	Тема и содержание лекций
1.	Технология делового письма	<p><i>Тема: Функциональные стили современного русского литературного языка. Научный стиль</i> Функциональные стили современного русского литературного языка. Научный стиль. Структура научного текста. Языковые особенности научного стиля речи. Компрессия научного текста: план, тезисы, конспект, реферат, аннотация, рецензия. Основные правила составления библиографии.</p> <p><i>Тема: Официально-деловой стиль речи. Языковые особенности официально-делового стиля.</i> Сфера функционирования и назначение официально-делового стиля речи. Лексические, морфологические и синтаксические особенности официально-делового стиля речи. Подстили и жанры официально-делового стиля. Устные и письменные формы делового общения.</p> <p><i>Тема: Письменные формы делового общения.</i> Классификация деловых документов по характеру (личные, служебные). Организационно-распорядительные и информационно-справочные документы. Структурные особенности и реквизиты документов.</p> <p><i>Тема: Правила составления личных документов.</i> Виды личных документов: заявление, резюме, автобиография, характеристика, доверенность, расписка. Реквизиты личных документов. Устойчивые грамматические конструкции (клише), фразеологизмы, синтаксические обороты, характерные для языка личных документов.</p> <p><i>Тема: Правила составления информационно-справочных документов.</i> Виды информационно-справочных документов, докладная записка, объяснительная записка, служебная записка. Протокол. Клише, фразеологизмы, синтаксические обороты, характерные для языка информационно-справочных документов.</p> <p>Составление производственных документов, деловая переписка. Виды деловых писем (письмо-запрос, письмо-благодарность и т.п.). Составление договоров. Оформление проектной документации.</p> <p><i>Тема: Языковая норма.</i> Норма на разных языковых уровнях: акцентология и фонетика, грамматика, лексика, синтаксис, стилистика.</p>
2.	Устное деловое общение	<p><i>Тема: Этика делового общения.</i> Деловой этикет. Национальные особенности русского делового общения. Формулы русского речевого этикета. Понятие речевой ситуации. Ведение деловых переговоров, дискуссий, круглых столов. Психологические приёмы при ведении переговоров.</p> <p><i>Тема: Основы ораторского искусства.</i> Взаимодействие оратора и аудитории. Основные каналы</p>

		<p>влияния оратора на аудиторию. Требования, предъявляемые к языку оратора. Основные средства выразительности публичного выступления: риторические фигуры и тропы. Подготовка публичного выступления. Определение темы и цели ораторской речи. Композиция и план речи. Вступление, основная часть, заключение и приемы возбуждения внимания. Правила цитирования. Способы произнесения речи.</p> <p><i>Тема: Устные формы делового общения. Монологическая и диалогическая речь.</i></p> <p>Ведение деловых переговоров, дискуссий, круглых столов. Психологические приёмы при ведении переговоров. Публичное монологическое выступление. Выступление с презентацией. Ведение деловых переговоров, деловых бесед, телефонных переговоров.</p>
--	--	---

4.2 Лабораторные работы

Не предусмотрено учебным планом

4.3 Практические занятия

Форма обучения – очная

№	Наименование раздела дисциплины	Тема и содержание занятия
1.	Технология делового письма	<p><i>Тема: Языковые особенности официально-делового стиля речи.</i></p> <p>Лексические, морфологические и синтаксические особенности официально-делового стиля речи.</p> <p>Выполнение упражнений на закрепление навыков использования в деловых документах терминов, устойчивых выражений и грамматических конструкций официально-делового стиля.</p> <p>Анализ и редактирование текстов делового содержания.</p> <p><i>Тема: Правила составления личных документов.</i></p> <p>Анализ образцов личных документов, выделение характерных структурных особенностей, реквизитов, клише, фразеологизмов, синтаксических оборотов.</p> <p>Составление заявления, резюме, автобиографии, характеристики, доверенности, расписки.</p> <p><i>Тема: Правила составления информационно-справочных документов.</i></p> <p>Анализ образцов информационно-справочных документов.</p> <p>Составление объяснительной записки, докладной записки, служебной записки, протокола.</p> <p><i>Тема: Деловая переписка.</i></p> <p>Анализ образцов деловых писем различного вида с точки зрения формы, содержания, соблюдения требований этикета делового общения.</p> <p>Составление деловых писем разного вида с использованием формул русского речевого письменного этикета.</p>
2.	Устное деловое общение	<p><i>Тема: Вербальные и невербальные средства коммуникации</i></p> <p>Обсуждение видов вербальных и невербальных средств деловой коммуникации.</p> <p><i>Тема: Публичное выступление с докладом.</i></p> <p>Проведение презентаций и круглого стола по заданной тематике. Анализ</p>

		<p><i>Тема: Деловая беседа</i></p> <p>Анализ средств связи для ведения деловой беседы (причина-следствие, пояснение-уточнение, сопоставление-противопоставление, присоединение-указание на контекст, последовательность, вывод, обобщение, оценка достоверности, рациональная оценка)</p>
--	--	---

4.4 Компьютерные практикумы

Не предусмотрено учебным планом

4.5 Групповые и индивидуальные консультации по курсовым работам (курсовым проектам)

Не предусмотрено учебным планом

4.6. Самостоятельная работа обучающегося в период теоретического обучения

Самостоятельная работа обучающегося в период теоретического обучения включает в себя:

- самостоятельную подготовку к учебным занятиям, включая подготовку к аудиторным формам текущего контроля успеваемости;
- выполнение домашних заданий;
- самостоятельную подготовку к промежуточной аттестации.

В таблице указаны темы для самостоятельного изучения обучающимся:

Форма обучения – очная

№	Наименование раздела дисциплины	Темы для самостоятельного изучения
1	Технология делового письма	<p><i>Тем.: Профессионально-деловое общение.</i></p> <p>Виды, формы, языковая специфика профессионально-делового общения. Лексические, морфологические, синтаксические и текстовые параметры устной и письменной речи.</p> <p><i>Тема: Понятие коммуникативного барьера и коммуникативной компетентности.</i></p> <p>Виды коммуникативного барьера. Параметры коммуникативной компетентности. Особенности формирования профессионально-коммуникативной компетентности будущего инженера.</p> <p><i>Тема: Канцелярский документ как особый тип текста.</i></p> <p>Требования к тексту-документу и его языковые особенности. Форма канцелярских документов. Принципы классификации деловых документов.</p> <p><i>Тема: Язык документов</i></p> <p>Правила сокращения в текстах документов. Правописание названий организаций и учреждений.</p>
2	Устное деловое общение	<p><i>Тема: Особенности устной формы речи.</i></p> <p>Слушание как вид речевой деятельности. Приёмы эффективного слушания.</p> <p><i>Тема: Жанровые разновидности устной деловой речи</i> (деловой разговор, беседа, собеседование, переговоры, спор, дискуссия, полемика, дебаты, прения, диспут, сообщение (доклад), обсуждение).</p> <p><i>Тема: Особенности лексики современной деловой устной и письменной речи.</i> Официальное и неофициальное деловое общение.</p> <p><i>Тема: Деловая презентация</i></p>

	<p>Понятие и цели презентации. Факторы, влияющие на эффективность презентации. Организация презентации Язык презентации. Учёт национальных особенностей при подготовке и проведении презентации</p> <p><i>Тема: Жанры деловых текстов в обучении деловому общению.</i></p> <p>Развитие лексико-грамматических и языковых навыков деловой коммуникации.</p> <p><i>Тема: Реклама как особый жанр деловой коммуникации.</i></p> <p>Цели и задачи рекламы. Структура рекламного текста (заголовок, основной текст, эхо-фраза). Лексические, морфологические и синтаксические особенности рекламы. Приёмы аллюзий, перифраз, паронимов, сравнений, метафор и метонимий в рекламе.</p>
--	--

4.7 Самостоятельная работа обучающегося и контактная работа обучающегося с преподавателем в период промежуточной аттестации

Работа обучающегося в период промежуточной аттестации включает в себя подготовку к формам промежуточной аттестации к зачёту, а также саму промежуточную аттестацию.

5. Оценочные материалы по дисциплине

Фонд оценочных средств по дисциплине приведён в Приложении 1 к рабочей программе дисциплины.

Оценочные средства для проведения промежуточной аттестации, а также текущего контроля по дисциплине хранятся на кафедре (структурном подразделении), у ответственного за преподавание данной дисциплины.

6. Учебно-методическое и материально-техническое обеспечение дисциплины

Основные принципы осуществления учебной работы обучающихся изложены в локальных нормативных актах, определяющих порядок организации контактной работы и порядок самостоятельной работы обучающихся. Организация учебной работы обучающихся на аудиторных учебных занятиях осуществляется в соответствии с п. 3.

6.1 Перечень учебных изданий и учебно-методических материалов для освоения дисциплины

Для освоения дисциплины обучающийся может использовать учебные издания и учебно-методические материалы, имеющиеся в научно-технической библиотеке НИУ МГСУ и/или размещённые в Электронных библиотечных системах.

Актуальный перечень учебных изданий и учебно-методических материалов представлен в Приложении 2 к рабочей программе дисциплины.

6.2 Перечень профессиональных баз данных и информационных справочных систем

При осуществлении образовательного процесса по дисциплине используются профессиональные базы данных и информационных справочных систем, перечень которых указан в Приложении 3 к рабочей программе дисциплины.

6.3 Перечень материально-технического, программного обеспечения освоения дисциплины

Учебные занятия по дисциплине проводятся в помещениях, оснащенных соответствующим оборудованием и программным обеспечением.

Перечень материально-технического и программного обеспечения дисциплины приведен в Приложении 4 к рабочей программе дисциплины.

Приложение 1 к рабочей программе

Шифр	Наименование дисциплины
Б1.В.ДВ.08.03	Деловой русский язык

Код направления подготовки / специальности	08.03.01
Направление подготовки / специальность	Строительство
Наименование ОПОП (направленность / профиль)	Инжиниринг и строительство объектов энергетики
Год начала реализации ОПОП	2022
Уровень образования	бакалавриат
Форма обучения	очная
Год разработки/обновления	2022

ФОНД ОЦЕНОЧНЫХ СРЕДСТВ**1. Описание показателей и критериев оценивания компетенций, описание шкал оценивания**

Оценивание формирования компетенций производится на основе показателей оценивания, указанных в п.2. рабочей программы и в п.1.1 ФОС.

Связь компетенций, индикаторов достижения компетенций и показателей оценивания приведена в п.2 рабочей программы.

1.1. Описание формирования и контроля показателей оценивания

Оценивание уровня освоения обучающимся компетенций осуществляется с помощью форм промежуточной аттестации и текущего контроля. Формы промежуточной аттестации и текущего контроля успеваемости по дисциплине, с помощью которых производится оценивание, указаны в учебном плане и в п.3 рабочей программы.

В таблице приведена информация о формировании результатов обучения по дисциплине разделами дисциплины, а также о контроле показателей оценивания компетенций формами оценивания.

Наименование показателя оценивания (результата обучения по дисциплине)	Номера разделов дисциплины	Формы оценивания (формы промежуточной аттестации, текущего контроля успеваемости)
Знает основные лексические единицы, грамматические и синтаксические конструкции научного стиля речи, необходимые для последовательного изложения информации и особенности функциональных стилей речи русского языка и языковые приемы, применяющиеся при передаче информации.	1,2	<i>Контрольная работа Домашнее задание Зачет</i>
Имеет навыки (основного уровня) стилистически и грамматически верного, логичного и структурированного изложения найденной информации с указанием источников, найденных в	1,2	<i>Домашнее задание</i>

поисковых системах и базах данных и базах данных «Знаниум», «Лань», «Юрайт», IPR-book, КиберЛенинка, НТБ НИУ МГСУ, Консультант Плюс и др. в ситуации делового общения с соблюдением речевых норм русского языка.		
Знает речевые приемы и нормы этикета для осуществления деловой коммуникации в устной и письменной формах	1,2	<i>Контрольная работа Домашнее задание Зачёт</i>
Имеет навыки (основного уровня) деловой и профессиональной коммуникации на русском языке в устной и письменной формах с соблюдением этических норм речевого поведения.	1,2	<i>Контрольная работа Домашнее задание Зачёт</i>

1.2. Описание критериев оценивания компетенций и шкалы оценивания

При проведении промежуточной аттестации в форме зачёта используется шкала оценивания: «Не зачтено», «Зачтено».

Показателями оценивания являются знания и навыки обучающегося, полученные при изучении дисциплины.

Критериями оценивания достижения показателей являются:

Показатель оценивания	Критерий оценивания
Знания	Знание терминов и определений, понятий
	Знание конструкций научного стиля речи
	Объём освоенного материала, усвоение всех разделов
	Полнота ответов на проверочные вопросы
	Правильность ответов на вопросы
Навыки основного уровня	Чёткость изложения и интерпретации знаний
	Навыки выбора методик выполнения заданий
	Навыки выполнения заданий различной сложности
	Навыки самопроверки. Качество сформированных навыков
	Навыки анализа результатов выполнения заданий
	Навыки представления результатов выполнения заданий
	Навыки обоснования выполнения заданий
	Быстрота выполнения заданий
	Самостоятельность в выполнении заданий
Результативность (качество) выполнения заданий	

2. Типовые контрольные задания для оценивания формирования компетенций

2.1. Промежуточная аттестация

2.1.1. Промежуточная аттестация в форме экзамена, дифференцированного зачета (зачета с оценкой), зачета

Формы промежуточной аттестации: зачёт в 8 семестре;

Перечень типовых примерных вопросов/заданий для проведения зачёта в 8 семестре (очная форма обучения):

№	Наименование раздела дисциплины	Типовые вопросы/задания
1.	Технология делового	1. Перечислите функциональные стили речи и их особенности.

	письма	<p>2. Сформулируйте языковые особенности официально-делового стиля речи.</p> <p>3. Перечислите виды деловых документов.</p> <p>4. Каковы правила составления личных документов?</p> <p>5. Каковы правила составления информационно-справочных документов?</p> <p>6. Назовите цели деловой переписки, перечислите виды деловых писем.</p> <p>7. Расскажите об основных требованиях к тексту документов.</p> <p>8. Перечислите основные организационно-распорядительные документы.</p> <p>9. Охарактеризуйте структуру делового письма.</p> <p>10. Расскажите, из каких основных пунктов состоит типового договор.</p> <p>11. Опишите типичные ошибки в текстах деловых бумаг и документов.</p> <p>12. Назовите общепринятые сокращения слов и словосочетаний в текстах документов.</p> <p>14. Охарактеризуйте языковую специфику профессионально-делового общения.</p> <p>15. Перечислите лексические, морфологические, синтаксические и текстовые параметры устной и письменной речи.</p> <p>16. Назовите виды коммуникативного барьера и параметры коммуникативной компетентности будущего инженера.</p> <p>17. Назовите требования к тексту-документу и его языковые особенности.</p>
2.	Устное деловое общение	<p>18. Перечислите вербальные и невербальные средства коммуникации.</p> <p>19. Дайте определение этике делового общения.</p> <p>20. Назовите типы публичной речи.</p> <p>21. Перечислите основные этапы при подготовке речи.</p> <p>22. Охарактеризуйте особенности монологической и диалогической речи.</p> <p>23. Назовите приёмы эффективного слушания.</p> <p>24. Перечислите особенности устного делового общения.</p> <p>25. Дайте определение презентации. Назовите цели презентации и факторы, влияющие на эффективность презентации.</p> <p>26. Охарактеризуйте понятие спора, дискуссии, прения, дебатов. Выделите отличия между этими жанрами устного делового общения.</p> <p>27. Назовите цели и задачи рекламы. Приведите примеры художественных средств, использующихся в рекламе.</p>

2.1.2. Промежуточная аттестация в форме защиты курсовой работы (курсового проекта)

Промежуточная аттестация в форме защиты курсовой работы/курсового проекта не проводится.

2.2. Текущий контроль

2.2.1. Перечень форм текущего контроля:

Очная форма обучения:

- контрольная работа в 8 семестре;
- домашнее задание в 8 семестре;

2.2.2. Типовые контрольные задания форм текущего контроля

Контрольная работа по теме «Технология делового письма»

Перечень типовых контрольных заданий:

Задание 1. Найдите случаи нарушения лексической сочетаемости в устойчивых словосочетаниях и выберите неправильный вариант:

1. а) играть роль б) играть значение;
2. а) решить проблему б) разрешить ситуацию в) разрешить вопрос г) решить задачу;
3. а) представлять интересы б) представлять фирму в) представлять итоги;
4. а) рассмотреть вопрос б) рассмотреть дело в) рассмотреть случай;
5. а) погашать кредит б) погашать задолженность в) погашать ссуду;
6. а) внести предложение б) нести вопрос в) внести резолюцию;
7. а) соблюдать правила б) соблюдать бюджет в) соблюдать законы;
8. а) возместить ущерб б) возместить кредит в) возместить предмет аренды.

Задание 2. Выберите правильный вариант:

1. приехать по: а) окончании института б) окончанию института;
2. возвратиться по: а) завершении строительства б) завершению строительства;
3. приступить к обязанностям по: (а) истечении срока стажировки б) истечению срока стажировки);
4. расписаться по: а) ознакомлении с решением б) ознакомлению с решением;
5. принять решение по: а) рассмотрению вопроса б) рассмотрении вопроса;
6. навести справки по: а) прибытию на место б) прибытии на место;
7. написать отчет по: а) окончанию работ б) окончании работы.
8. Действовать вопреки: а) совета б) совету;
9. уезжать согласно: а) предписания б) предписанию;
10. совершенствовать формы ведения хозяйства по мере: а) развития демократии и рыночных отношений б) развитию демократии и рыночных отношений;
11. отложить решение впредь до: а) выяснения обстоятельств дела б) выяснении обстоятельств дела;
12. корректировать план в сторону: а) уменьшении объема работы б) уменьшения объема работы;

Задание 3. Выберите нужное в данном контексте, подчеркните его:

1. Предприятия республики готовы *а) усвоить б) освоить* около 120 наименований продукции для фермерских хозяйств.
2. Без четко организованной системы управления, устанавливающей полномочия *а) ответственных б) ответных пользователей*, эти программы не могут быть выполнены.
3. Следует поставить задачу повсеместного создания *а) демократичных б) демократических* органов самоуправления.
4. Участники этого процесса, *а) двигаемые б) движимые* лучшими побуждениями, внесли огромное количество предложений.
5. Между странами установлены *а) дружеские б) дружественные* отношения.

Задание 4. Отметьте вариант, соответствующий норме:

- | | |
|----------------------|------------------------------|
| 1) опытные | а) инженерЫ б) инженерА |
| 2) квалифицированные | а) токарИ б) токарЯ |
| 3) опытные | а) бухгалтерА б) бухгалАтеры |
| 4) внимательные | а) докторЫ б) докторА |
| 5) высшие | а) сортА б) сорты |
| 6) объемные | а) томы б) тома |

Задание 5. Выберите словосочетания, в которых управление соответствует норме:

- | | |
|-------------------------|--|
| 1) отчитаться | а) по возвращению б) по возвращении (из отпуска) |
| 2) оплатить | а) проезд б) за проезд |
| 3) противоречит | а) одно другому б) одно с другим |
| 4) он удостоен | а) награды б) наградой |
| 5) руководитель удивлен | а) результату б) результатом |
| 6) беспокоиться | а) о проекте б) за проект |
| 7) согласно | а) плана б) плану |

- | | |
|-----------------|-------------------------------|
| 8) вопреки | а) предписанию б) предписания |
| 9) благодаря | а) заботе б) заботы |
| 10) вера | а) в победу б) в победе |
| 11) уверенность | а) в победу б) в победу |

Задание 6. Выберите правильный вариант общепринятых сокращений:

- Техническое задание – а) тех.зад. б) ТЗ
 Специальный заказ – а) СЗ б) спец.заказ
 Государственный стандарт – а) ГС б) ГОСТ
 Промышленный строительный банк – а) промстройбанк б) ПСБ
 Российская академия государственной службы – а) РАНХиГС б) росаггосслужбы
 Строительные нормы и правила – а) стройнормправ б) СНИП

Задание 7. Отметьте предложения, в которых нет ошибок в согласовании и управлении:

1. На собрании были высказаны ряд поправок.
2. Половина технических регламентов нуждалась в особом внимании.
3. В конкурсе участвовали 51 человек.
4. Это материал очень эффективный.
5. МВФ приняли на днях важную резолюцию.
6. Докладчик подчеркивал о том, что руководство не справилось со своей задачей.
7. В статье описывалась жизнь известного ученого.
8. Они не понимали о том, что это трагедия.

Задание 8. Прочитайте предложения, найдите среди них предложения с нарушением административного речевого этикета:

1. Не откажите нам в любезности и пришлите, если это вас не затруднит, проект устава фирмы.
2. Институт просит представить ваши экспонаты для выставки в приемлемом для экспонирования виде.
3. Направляем вам откорректированный вариант проекта нового положения. Просим рассмотреть и утвердить.
4. Обращаюсь к вам с убедительной просьбой срочно прислать необходимую документацию.
5. Просим вас сообщить результаты эксперимента

Задание 9. Найдите предложения, содержащие грамматические ошибки:

1. Результаты опыта подтверждают о наших предположениях.
2. Об этих задачах неоднократно отмечал министр.
3. Лектор оперировал с точными фактами.
4. Приведенные примеры говорят за возможность широкого применения нового метода строительства.
5. Благодаря высокому профессионализму работников заказ был выполнен в срок.

Задание 10. Выберите стилистически корректную фразу из текста заявления:

1. Я прошу разрешения досрочно сдать экзамен.
2. Прошу Вас позволить мне досрочно сдать экзамен.
3. Прошу Вашего согласия на досрочную сдачу экзамена.
4. Прошу Вас разрешить мне досрочно сдать экзамен.
5. Прошу Вашего разрешения для досрочной сдачи экзамена.

Задание 11. Выберите корректную фразу из текста автобиографии:

1. Я, Иванов Сергей Сергеевич, 1988 г. рождения, родился 7 июня в г. Москве.
2. Я, Иванов Сергей Сергеевич, родился 7 июня 1988 года в г. Москве.
3. Я, Иванов Сергей Сергеевич, проживаю в г. Москве, где родился 7 июня 1988 года.
4. Я, Иванов Сергей Сергеевич, 1988 г. рождения, уроженец г. Москвы.
5. Моё имя Иванов Сергей Сергеевич, я родился в г. Москве в 1988 году, 7 июня.

Задание 12. Выберите стилистически корректную фразу из текста резюме:

1. Цель: ищущу работу по специальности.
2. Цель: трудоустройство по специальности.
3. Цель: карьера по специальности.
4. Цель: должность по специальности.
5. Цель: вакансия по специальности

Задание 13. Сравните предложения и выберите правильный вариант:

- 1.

- Ведущему инженеру-строителю был представлен отпуск без сохранения содержания.
 - Ведущему инженеру-строителю был дан отпуск без сохранения содержания.
 - Ведущему инженеру-строителю был предоставлен отпуск без сохранения содержания.
2.
 - В обсуждении проекта принял участие заведующий кафедры градостроительства.
 - В обсуждении проекта принял участие зав. кафедры градостроительство.
 - В обсуждении проекта принял участие заведующий кафедрой градостроительства
 3.
 - Согласно распоряжению руководства срок представления отчета истекает пятнадцатого декабря.
 - Согласно распоряжения руководства срок представления отчета истекает пятнадцатого декабря.
 - Благодаря распоряжения руководства срок представления отчета истекает пятнадцатого декабря.
 4.
 - Строительная организация не смогла в срок реализовать строительство предприятия.
 - Строительная организация не смогла в срок осуществить дострой предприятия.
 - Строительная организация не смогла в срок завершить строительство предприятия.
 5.
 - К заседаниям всем членам комитета заблаговременно раздаются материалы, содержащие необходимые проекты решений.
 - Всем членам комитета заблаговременно раздаются материалы к заседаниям, которые содержат необходимые проекты решений.
 - Всем члена комитета к заседаниям заранее раздаются материалы, которые содержат необходимые проекты решений.

Задание 14. В письменной форме делового общения в отличие от устной:

- а) используются невербальные средства;
- б) акт приема передачи информации дистанционирован;
- в) соблюдается строгий и определенный порядок слов;
- г) информация воспринимается органами слуха.

Задание 15. Основная функция документа:

- а) нормативная;
- б) управленческая;
- в) информационная.

Задание 16. Электронный текст для составителя письма отождествляется:

- а) с устной речью;
- б) с письменной речью;
- в) с письменной речью в устной форме

Задание 17. В период с XV по XVII делопроизводство называлось приказным, потому что:

- а) первые государственные учреждения назывались приказами;
- б) первые деловые документы содержали только приказы и указы царей;
- в) деловые документы, фиксирующие частные правоотношения, создавались только по приказу царя.

Задание 18. Профессиональными навыками делового человека являются:

- а) умение составлять деловые документы и формулировать высказывания, используя сложные синтаксические конструкции со специальными книжными словами, выражениями, газетными штампами, заимствованиями;
- б) умение четко изложить суть вопроса, однозначно сформулировать предложение, просьбу, требование, убедительно обосновать свои выводы;
- в) умение демонстрировать свои достижения и заслуги и быстро давать оценку.

Задание 19. Обязательный информационный элемент документа, имеющий в нем свое композиционное месторасположение, называется:

- а) формуляром;
- б) стандартом;
- в) реквизитом.

Задание 20. К распорядительным и административно-организационным документам относятся:

- а) устав, приказ, распоряжение, сопроводительное письмо, запрос, договор;
- б) положение, распоряжение, трудовое соглашение, договор, устав, приказ, резолюция;
- в) положение, резолюция, ходатайство, гарантийное письмо, акт, доверенность, сопроводительное письмо.

Задание 21. К личным документам не относятся:

- а) докладная записка, служебная записка, приглашение, рекомендация;
- б) расписка, доверенность, характеристика, ходатайство.
- в) резюме, автобиография, заявление, объяснительная записка;

Задание 22. Документы, создаваемые в учреждениях, содержащие информацию о фактическом положении дел, которая служит основанием для принятия решений, называются:

- а) административно-организационными;
- б) распорядительными;
- в) информационно-справочными.

Задание 23. Соотнесите понятие и его определение.

- 1) краткий и хорошо структурированный деловой документ, цель которого – представить соискателя в качестве потенциального работника;
 - 2) акт волеизъявления подразделения организации, издаваемый по оперативным административно-хозяйственным вопросам руководителями предприятия или его заместителями;
 - 3) документ, на основании которого один человек дает право другому действовать от своего имени;
 - 4) документ, содержащий указание и объяснение причин, которые привели к каким-либо нарушениям в производственном или учебном процессе.
 - 5) правовой акт, издаваемый руководителем учреждения (организации, предприятия);
 - 6) документ, составляемый группой лиц и подтверждающий установленные ими факты или события;
 - 7) документ, фиксирующий ход обсуждения вопросов и принятия решений на собраниях, совещаниях, конференциях;
 - 8) документ, адресованный руководителю учреждения и содержащий обстоятельное изложение какого-либо вопроса с выводами и предложениями составителя;
 - 9) документ, подтверждающий получение каких-либо материальных ценностей, составляется по образцу-модели.
 - 10) документ, в котором работник собственноручно в произвольной форме даёт краткое описание в хронологической последовательности этапов своей жизни и трудовой деятельности;
 - 11) документ, в котором говорится о профессиональных и личных качествах человека, раскрывается его деловое и общественное лицо.
- а) приказ
 - б) акт
 - в) резюме
 - г) докладная записка
 - д) доверенность
 - е) распоряжение
 - ж) автобиография
 - з) расписка
 - и) характеристика;
 - к) объяснительная записка
 - л) протокол

Задание 24. Реализовать свои цели и намерения в документах автору помогают:

- а) имена существительные;
- б) лаконизм формулировок;
- в) глагольные конструкции;

Задание 25. Текст протокола излагают от:

- а) третьего лица множественного числа, глагол в прошедшем времени;
- б) третьего лица множественного числа, глагол в настоящем времени;
- в) от первого лица единственного числа, глагол в прошедшем времени.

Задание 26. К какому виду документа относится данная формулировка: «Прошу предоставить академический отпуск с 07.09.2018 г. по 30.08.2019 г. по состоянию здоровья. Медицинская справка прилагается.

- а) к объяснительной записке;
- б) к заявлению
- в) к докладной записке;

Задание 27. К какому виду документа относится данная формулировка: «Сводный отчет отдела за III квартал 2017 года не был представлен в указанный срок в связи с повреждением факс-модемой связи».

- а) к объяснительной записке;
- б) к заявлению
- в) к докладной записке;

Задание 28. Соотнесите примеры конструкций с названием грамматико-стилистических особенностей текстов деловых документов.

- 1) Принимая во внимание...
- 2) Обращаем Ваше внимание...
- 3) В связи с отказом...
- 4) ...число продаж, страхование рисков...
- 5) Предоставляется возможность...
- 6) Направляем акт проверки работоспособности пожарной сигнализации...
- 7) Необходимо отметить...

- а) отыменные предлоги
- б) безличные предложения
- в) деепричастные обороты в составе устойчивых конструкций
- г) последовательное подчинение форм родительного падежа
- г) определено-личные предложения
- д) пассивные конструкции
- е) отвлеченные существительные в форме множественного числа

Перечень типовых контрольных вопросов

- 1. Что такое конспект? Каковы особенности его написания?
- 2. Чем является реферат? Каковы цели его составления?
- 3. Что такое аннотация, каковы правила ее написания?
- 4. Какие существуют виды личных документов?
- 5. Какова цель написания личных документов?
- 6. Какие виды информационно-справочных документов вы знаете?
- 7. Каково назначение информационно-справочных документов?
- 8. Какова цель написания мотивационного письма?
- 9. Что такое деловое письмо?
- 10. Какие виды деловых писем вы знаете?
- 11. Каково назначение информационного письма?
- 12. Какова цель письма-претензии?

Домашнее задание по теме: «Технология делового письма. Устные формы делового общения».

Пример и состав типового задания:

Задание 1. Прочитайте приведенные микротексты. Определите стиль каждого микротекста. Выделите их лексические, морфологические и синтаксические особенности.

1) Исходя из результатов проведенных исследований, можно сделать вывод, что детальная оценка финансового состояния может быть выполнена при постановке конкретной цели анализа, информационного, технического и программного обеспечения. Основу информационного анализа финансового состояния должна составить бухгалтерская отчетность.

2) Как отмечают специалисты Института исследования товародвижения и конъюнктуры оптового рынка, предприятиям придется работать в совершенно новых условиях обновления существующей застройки, что повлечет за собой изменения в ценовом выражении. Мы решили спросить ведущего специалиста этой области Константина Кузнецова, как на этом фоне может измениться жизнь простых граждан.

3) Привет! Как дела? Почему ты так долго не звонил? Всё хотела узнать, нашёл ли ты новую работу? У меня вот настоящий завал, очень много дел, свободного времени совсем нет.

4) Каждый раз, когда приближалась осень, начинались разговоры о том, что многое в природе устроено не так, как нам бы хотелось. Зима у нас длинная, затяжная, лето гораздо короче зимы, а осень проходит мгновенно и оставляет впечатление промелькнувшей за окном золотой птицы. (Паустовский К.Г.)

5) Сообщаем, что в связи с проведение технического обслуживания электростанции в период с 10:00 до 12:00 будет временно прекращено электроснабжение помещения по адресу г.Москва, ул. Цветочная, 24в.

Задание 2. Сделайте сокращённую запись приведённых ниже словосочетаний:

1. Волгоградская область; почтовый ящик № 25; станция «Астапово»; отделение связи Кировского района; город Пермь; озеро Байкал.

2. Кандидат технических наук; заместитель декана; заведующий кафедрой; член-корреспондент Академии наук; исполняющий обязанности главного бухгалтера; генеральный директор; главный врач больницы.

3. Техническое задание; специальный заказ; государственный стандарт.

4. Смотри на странице 720; так далее; тому подобное; десять миллионов рублей; 1980 – 1990 годы.

5. Промышленный строительный банк; Научно-исследовательский институт; свободно конвертируемая валюта; налог на добавленную стоимость; расчетный счет.

Задание 3. Перепишите предложения, раскрывая скобки.

1. Плановых проверок должно быть не менее (2) в течение года.

2. Испытания должны продолжаться (3 – 5) дней.

3. Требуется (3200) грузовиков грузоподъемностью (20) т.

4. (35) изделий не получили сертификат качества.

5. Шероховатость поверхности по (6) классу точности.

6. Изделия (1), (2), (3) сорта направлены на экспертизу.

7. Строительство дома завершено во (2) квартале.

Задание 4. Прочитайте автобиографию и составьте резюме.

Я, Павел Петрович Аксенов, родился 12.08.1984 года в городе Ростове.

В 2001 - 2006 обучался в Московском Государственном Университете им. Ломоносова г. Москва на механико-математическом факультете.

2006 - 2009 учился в аспирантуре при Московском Государственном Университете им. Ломоносова г. Москва. В 1989 году защитил диссертацию и получил степень кандидата физико-математических наук. В 2010 году во Франции в Леоне стажировался в Экологическом Университете.

С 2011 по 2017 год работал научным сотрудником на кафедре математического моделирования в экологическом институте в г. Москве.

В настоящее время работаю доцентом на кафедре математического моделирования, в экологическом институте в г. Москве.

С 2011 состою в браке с Галкиной Зинаидой Васильевной. Имею двоих детей.

Владею иностранными языками: английский - читаю со словарем, французский - говорю свободно.

Увлекаюсь рыбной ловлей и туризмом, отдыхом на свежем воздухе.

Задание 5. Напишите заявление о предоставлении вам трехдневного отпуска.

При написании данного заявления обоснуйте свою просьбу, используя нужные союзы или предлоги: для, в связи, из-за, в целях, по причине, вследствие того что, ввиду того что.

Задание 6. Напишите заявление о продлении вам сроков экзаменационной сессии по причине болезни.

Задание 7. Составьте объяснительную записку студента ИСА 1 курса группы №5 руководителю структурного подразделения (директору института) о пропусках занятий по всем дисциплинам в течение октября 2019 года.

Задание 8. Составьте докладную записку начальника конструкторского бюро НИИ автоматизации строительного производства руководителю организации об обеспечении отдела четырьмя компьютерами. Остальные реквизиты укажите самостоятельно.

Задание 9. Прочитайте образец резюме. Пользуясь образцом, составьте резюме о трудоустройстве в строительную фирму «Стройгарантия» на должность ведущего инженера-проектировщика.

Дата	18.08.2019.
ФИО	Чернышев Игорь Александрович, 40 лет (1979 г.р.)

Контактная информация	109387, г. Москва, ул. Краснодарская, д.34 кв.29 +7 (926) 414-28-44
Семейное положение	женат, имею дочь (9 л.) и сына (12 л.)
Профессиональный интерес	Программист- разработчик целевых программ; изготовление компьютерной и видеорекламы; управление разработками программ в области компьютерной графики и монтажа.
Образование	2002 г. – получил диплом магистра по направлению Программная инженерия: принципы и методы проектирования и разработки информационных систем. Московского государственного технического университета им. Н.Э. Баумана.
Дополнительное образование	1992 г. - повышение квалификации в фирме «Телеком» по курсу «Язык программирования С+»;
Профессиональный опыт	2018-2012 гг. - предприятие «Элит» - администратор и программист баз данных, 2008-2012 – компания «Медиум» - специалист по проектированию корпоративных информационных систем; 2003-2008 гг. - фирма «Каскад» - программист, разработчик прикладных программ целевого назначения.
Дополнительная информация:	свободно владею английским языком; владею программами PHP, WordPress API, CSS, HTML, JS, CSS.
Психологическая характеристика:	ответственность, дисциплинированность, коммуникабельность, стрессоустойчивость, активность, внимательность.

Задание 10. Напишите письмо - приглашение организационного комитета всероссийской научно-практической конференции «Вопросы современной энергетики». Используйте необходимые элементы речевого этикета.

Адресат - студенты, преподаватели и сотрудники университета.

Текст должен содержать:

- информацию о том, что в университете состоится всероссийская конференция «Фундаментальные науки»;
- приглашение принять в нём участие.

В тексте надо указать:

- срок проведения конкурса (3 марта 2020 года);
- место проведения (здание университета на ярославском шоссе);
- перспективы победителей конкурса (участие во всероссийском конкурсе творческой молодёжи).

Сообщите, где можно узнать подробную информацию об условиях участия в конкурсе (оргкомитет конференции, ауд. 342).

Задание 11. Заполните таблицу. Укажите жанры, относящиеся к различным видам ораторской речи. Используйте материал для справок.

Виды ораторской речи				
Социально-политическое красноречие	Академическое красноречие	Судебное красноречие	Социально-бытовое красноречие	Духовное (церковно-богословское) красноречие

Материал для справок: доклад, лекция, научный доклад, научное сообщение, научно-популярная лекция, парламентская речь, митинговая, научное обозрение, прокурорская, юбилейная, приветственная,

поминальная, речь на приёме, адвокатская, проповедь, застольная, официальное церковное обращение, самозащитная, военно-патриотическая, дипломатическая, агитаторская.

Задание 12. Найдите в поисковых системах рекламу инжиниринговой компании, занимающейся строительством энергетических объектов.

Проанализируйте рекламный текст

- 1) лексические, морфологические и синтаксические особенности заголовка рекламы.
- 2) лексические, морфологические и синтаксические особенности основного текста рекламы.
- 3) наличие эхо-фразы, ее функция и требование.

Задание 13. Подготовьте презентацию с указанием информационных ресурсов на тему (по выбору) «Энергетический инжиниринг: альтернативная энергетика, повышение энергоэффективности».

Задание 14. Составьте 10 вопросов и ответов для дискуссии на данную тему.

3. Методические материалы, определяющие процедуры оценивания

Процедура проведения промежуточной аттестации и текущего контроля успеваемости регламентируется локальным нормативным актом, определяющим порядок осуществления текущего контроля успеваемости и промежуточной аттестации обучающихся.

3.1. Процедура оценивания при проведении промежуточной аттестации обучающихся по дисциплине в форме экзамена и/или дифференцированного зачета (зачета с оценкой)

Промежуточная аттестация по дисциплине в форме экзамена/дифференцированного зачёта (зачета с оценкой) не проводится.

3.2. Процедура оценивания при проведении промежуточной аттестации обучающихся по дисциплине в форме зачета

Промежуточная аттестация по дисциплине в форме зачёта проводится в 8 семестре (очная форма обучения). Для оценивания знаний и навыков используются критерии и шкала, указанные п.1.2.

Ниже приведены правила оценивания формирования компетенций по показателю оценивания «Знания».

Критерий оценивания	Уровень освоения и оценка	
	Не зачтено	Зачтено
Знание терминов и определений, понятий	Не знает терминов и определений	Знает термины и определения
Знание конструкций научного стиля речи	Не знает основные конструкции научного стиля речи	Знает основные конструкции научного стиля речи
Объём освоенного материала, усвоение всех дидактических единиц (разделов)	Не знает значительной части материала дисциплины	Знает материал дисциплины
Полнота ответов на проверочные вопросы	Не даёт ответы на большинство вопросов	Даёт ответы на большинство вопросов

Правильность ответов на вопросы	Допускает грубые ошибки при изложении ответа на вопрос	Не допускает ошибок при изложении ответа на вопрос
Чёткость изложения и интерпретации знаний	Излагает знания без логической последовательности	Излагает знания в логической последовательности
	Неверно излагает и интерпретирует знания	Верно излагает и интерпретирует знания

Ниже приведены правила оценивания формирования компетенций по показателю оценивания «Навыки основного уровня».

Критерий оценивания	Уровень освоения и оценка	
	Не зачтено	Зачтено
Навыки выбора методик выполнения заданий	Не может выбрать методику выполнения заданий	Может выбрать методику выполнения заданий
Навыки выполнения заданий различной сложности	Не имеет навыков выполнения учебных заданий	Имеет навыки выполнения учебных заданий
Навыки самопроверки. Качество сформированных навыков	Допускает грубые ошибки при выполнении учебных заданий	Не допускает ошибки при выполнении учебных заданий
Навыки анализа результатов выполнения заданий	Делает некорректные выводы	Делает корректные выводы
Навыки представления результатов выполнения заданий	Представляет результаты выполнения задания в некорректной форме	Представляет результаты выполнения задания в корректной форме
Навыки обоснования выполнения заданий	Не может обосновать алгоритм выполнения заданий	Обосновывает алгоритм выполнения заданий
Быстрота выполнения заданий	Не выполняет задания или выполняет их очень медленно, не достигая поставленных задач	Выполняет задания в поставленные сроки
Самостоятельность в выполнении заданий	Не может самостоятельно планировать и выполнять задания	Планирование и выполнение заданий осуществляет самостоятельно
Результативность (качество) выполнения заданий	Выполняет задания некачественно	Выполняет задания с достаточным уровнем качества

3.3. Процедура оценивания при проведении промежуточной аттестации обучающихся по дисциплине в форме защиты курсовой работы (курсового проекта)

Процедура защиты курсовой работы (курсового проекта) определена локальным нормативным актом, определяющим порядок осуществления текущего контроля успеваемости и промежуточной аттестации обучающихся.

Промежуточная аттестация по дисциплине в форме защиты курсовой работы/курсового проекта не проводится.

Приложение 2 к рабочей программе

Шифр	Наименование дисциплины
Б1.В.ДВ.08.03	Деловой русский язык

Код направления подготовки / специальности	08.03.01
Направление подготовки / специальность	Строительство
Наименование ОПОП (направленность / профиль)	Инжиниринг и строительство объектов энергетики
Год начала реализации ОПОП	2022
Уровень образования	бакалавриат
Форма обучения	очная
Год разработки/обновления	2022

Перечень учебных изданий и учебно-методических материалов

Печатные учебные издания в НТБ НИУ МГСУ:

№ п/п	Автор, название, место издания, издательство, год издания, количество страниц	Количество экземпляров в библиотеке НИУ МГСУ
1.	Ипполитова Н.А., Князева О.Ю., Савова М.Р. Русский язык и культура речи: учебник / Н. А. Ипполитова, О. Ю. Князева, М. Р. Савова. – Москва: Проспект, 2013. – 439 с. ISBN 978-5-392-09748-7	100
2.	Киссюк В.В. Говорить правильно, говорить красиво: учебное пособие – М., МГСУ, 2015. – 78 с. ISBN 978-5-7264-0991-7	50
3.	Русский язык и культура речи: учебник и практикум для бакалавров / под общ. ред. В. Д. Черняк; [А. И. Дунев [и др.]; Рос. гос. пед. ун-т им. А. И. Герцена. – 2-е изд., перераб. и доп. – Москва : Юрайт, 2013. – 495 с. ISBN 978-5-9916-2201-1	100

Электронные учебные издания в электронно-библиотечных системах (ЭБС):

№ п/п	Автор, название, место издания, год издания, количество страниц	Ссылка на учебное издание в ЭБС
1.	Языковые нормы. Функциональные стили речи. Устная публичная речь [Электронный ресурс]: учебно-методическое пособие / [Е. В. Казакова [и др.]; Нац. исследоват. Моск. гос. строит. ун-т. – Учеб. электрон. изд. – Электрон. текстовые дан. (6Мб). – Москва : МИСИ-МГСУ, 2018. - 1 эл. опт. диск (CD-ROM): цв. – (Русский язык). – ISBN 978-5-7264-1913-8 (сетевое). – ISBN 978-5-7264-1912-1 (локальное): Загл. с этикетки диска	http://lib-04.gic.mgsu.ru/lib/2018/28.pdf

2.	Решетникова, Е. В. Русский язык и основы деловых коммуникаций : учебное пособие / Е. В. Решетникова. — Новосибирск: Сибирский государственный университет телекоммуникаций и информатики, 2021. — 104 с. — Текст: электронный // Цифровой образовательный ресурс IPR SMART: [сайт]. — Режим доступа: для авторизир. пользователей	https://www.iprbookshop.ru/117111
3.	Горлова, Е.А. Риторика делового общения (в рамках курса «Русский язык и культура речи»): учебно-методическое пособие / Е.А. Горлова, О.В. Журавлёва. — Самара: Самарский государственный архитектурно-строительный университет, ЭБС АСВ, 2016. — 148 с. — ISBN 978-5-9585-0653-8. — Текст: электронный // Цифровой образовательный ресурс IPR SMART: [сайт]. — Режим доступа: для авторизир. Пользователей.	https://www.iprbookshop.ru/58833
4.	Русский язык и культура речи [Электронный ресурс]: учебное наглядное пособие для обучающихся бакалавриата и магистратуры по всем УГСН, реализуемым НИУ МГСУ / Нац. исслед. Моск. гос. строит. ун-т, каф. русского языка как иностранного; сост.: Н.А. Тюпенко, Е. Л. Черкашина. - Электрон. текстовые дан. (3,75 Мб). - Москва: Изд-во МИСИ-МГСУ, 2020. - 1 эл. опт. диск. - (УНП). - Загл. с титул. экрана. - ISBN 978-5-7264-2393-7 (сетевое). - ISBN 978-5-7264-2394-4 (локальное)	http://lib-04.gic.mgsu.ru/lib/UNP2020/10.pdf

Приложение 3 к рабочей программе

Шифр	Наименование дисциплины
Б1.В.ДВ.08.03	Деловой русский язык

Код направления подготовки / специальности	08.03.01
Направление подготовки / специальность	Строительство
Наименование ОПОП (направленность / профиль)	Инжиниринг и строительство объектов энергетики
Год начала реализации ОПОП	2022
Уровень образования	бакалавриат
Форма обучения	очная
Год разработки/обновления	2022

Перечень профессиональных баз данных и информационных справочных систем

Наименование	Электронный адрес ресурса
«Российское образование» - федеральный портал	http://www.edu.ru/index.php
Научная электронная библиотека	http://elibrary.ru/defaultx.asp?
Электронная библиотечная система IPRbooks	http://www.iprbookshop.ru/
Федеральная университетская компьютерная сеть России	http://www.runnet.ru/
Информационная система "Единое окно доступа к образовательным ресурсам"	http://window.edu.ru/
Научно-технический журнал по строительству и архитектуре «Вестник МГСУ»	http://www.vestnikmgsu.ru/
Научно-техническая библиотека НИУ МГСУ	http://www.mgsu.ru/resources/Biblioteka/

Приложение 4 к рабочей программе

Шифр	Наименование дисциплины
Б1.В.ДВ.08.03	Деловой русский язык

Код направления подготовки / специальности	08.03.01
Направление подготовки / специальность	Строительство
Наименование ОПОП (направленность / профиль)	Инжиниринг и строительство объектов энергетики
Год начала реализации ОПОП	2022
Уровень образования	бакалавриат
Форма обучения	очная
Год разработки/обновления	2022

Материально-техническое и программное обеспечение дисциплины

Наименование специальных помещений и помещений для самостоятельной работы	Оснащенность специальных помещений и помещений для самостоятельной работы	Перечень лицензионного программного обеспечения. Реквизиты подтверждающего документа
<p>Помещение для самостоятельной работы обучающихся</p> <p>Ауд. 41 НТБ на 80 посадочных мест (рабочее место библиотекаря, рабочие места обучающихся)</p>	<p>ИБП GE VH Series VH 700 Источник бесперебойного питания РИП-12 (2 шт.) Компьютер/ТИП №5 (2 шт.) Компьютер Тип № 1 (6 шт.) Контрольно-пусковой блок С2000-КПБ (26 шт.) Монитор / Samsung 21,5" S22C200B (80 шт.) Плоттер / HP DJ T770 Прибор приемно-контрольный С2000-АСПТ (2 шт.) Принтер / HP LaserJet P2015 DN Принтер /Тип № 4 н/т Принтер HP LJ Pro 400 M401dn Системный блок / Kraftway Credo тип 4 (79 шт.) Электронное табло 2000*950</p>	<p>Adobe Acrobat Reader DC (ПО предоставляется бесплатно на условиях OpLic) Adobe Flash Player (ПО предоставляется бесплатно на условиях OpLic) APM Civil Engineering (Договор № 109/9.13_АО НИУ от 09.12.13 (НИУ-13)) ArcGIS Desktop (Договор передачи с ЕСПИ СНГ 31 лицензии от 27.01.2016) ArhciCAD [22] (Б\Д; Веб-кабинет или подписка; OpenLicense) AutoCAD [2018] (Б\Д; Веб-кабинет или подписка; OpenLicense) AutoCAD [2020] (Б\Д; Веб-кабинет или подписка; OpenLicense) Autodesk Revit [2018] (Б\Д; Веб-кабинет или подписка; OpenLicense) Autodesk Revit [2020] (Б\Д; Веб-кабинет или подписка; OpenLicense) CorelDRAW [GSX5;55] (Договор № 292/10.11- АО НИУ от 28.11.2011 (НИУ-11)) Adobe Acrobat Reader DC (ПО предоставляется бесплатно на условиях OpLic) Adobe Flash Player (ПО предоставляется бесплатно на условиях OpLic) APM Civil Engineering (Договор № 109/9.13_АО НИУ от 09.12.13 (НИУ-13)) ArcGIS Desktop (Договор передачи с ЕСПИ СНГ 31 лицензии от 27.01.2016) ArhciCAD [22] (Б\Д; Веб-кабинет или подписка; OpenLicense)</p>

		<p>AutoCAD [2018] (Б\Д; Веб-кабинет или подписка; OpenLicense) AutoCAD [2020] (Б\Д; Веб-кабинет или подписка; OpenLicense) Autodesk Revit [2018] (Б\Д; Веб-кабинет или подписка; OpenLicense) Autodesk Revit [2020] (Б\Д; Веб-кабинет или подписка; OpenLicense) CorelDRAW [GSX5;55] (Договор № 292/10.11- АО НИУ от 28.11.2011 (НИУ-11)) eLearnBrowser [1.3] (Договор ГМЛ-Л-16/03-846 от 30.03.2016) Google Chrome (ПО предоставляется бесплатно на условиях OpLic) Lazarus (ПО предоставляется бесплатно на условиях OpLic) Mathcad [Edu.Prime;3;30] (Договор №109/9.13_АО НИУ от 09.12.13 (НИУ-13)) Mathworks Matlab [R2008a;100] (Договор 089/08-ОК(ИОП) от 24.10.2008) Mozilla Firefox (ПО предоставляется бесплатно на условиях OpLic) MS Access [2013;Im] (OpenLicense; Подписка Azure Dev Tools; Б\Д; Веб-кабинет) MS ProjectPro [2013;ImX] (OpenLicense; Подписка Azure Dev Tools; Б\Д; Веб-кабинет) MS VisioPro [2013;ADT] (OpenLicense; Подписка Azure Dev Tools; Б\Д; Веб-кабинет) MS Visual FoxPro [ADT] (OpenLicense; Подписка Azure Dev Tools; Б\Д; Веб-кабинет) nanoCAD СПДС Стройплощадка (Договор бесплатной передачи / партнерство) PascalABC [3.2.0.1311] (ПО предоставляется бесплатно на условиях OpLic) Visual Studio Ent [2015;Imx] (OpenLicense; Подписка Azure Dev Tools; Б\Д; Веб-кабинет) Visual Studio Expr [2008;ImX] (OpenLicense; Подписка Azure Dev Tools; Б\Д; Веб-кабинет) WinPro 7 [ADT] (OpenLicense; Подписка Azure Dev Tools; Б\Д; Веб-кабинет) Компас-3D V14 АЕС (Договор № 109/9.13_АО НИУ от 09.12.13 (НИУ-13)) ПК ЛИРА-САПР [2013] (Договор № 109/9.13_АО НИУ от 09.12.13 (НИУ-13))</p>
<p>Помещение для самостоятельной работы обучающихся</p>	<p>Компьютер / ТИП №5 (4 шт.) Монитор Acer 17" AL1717 (4 шт.) Монитор Samsung 24"</p>	<p>Google Chrome (ПО предоставляется бесплатно на условиях OpLic (не требуется)) Adobe Acrobat Reader DC (ПО</p>

<p>Ауд. 59 НТБ на 5 посадочных мест, оборудованных компьютерами (рабочее место библиотекаря, рабочие места обучающихся, рабочее место для лиц с ограниченными возможностями здоровья) Читальный зал на 52 посадочных места</p>	<p>S24C450B Системный блок Kraftway Credo KC36 2007 (4 шт.) Системный блок Kraftway Credo KC43 с KSS тип3 Принтер/HP LaserJet P2015 DN Аудиторный стол для инвалидов-колясочников Видеоувеличитель /Optelec ClearNote Джойстик компьютерный беспроводной Клавиатура Clevy с большими кнопками и накладкой (беспроводная) Кнопка компьютерная выносная малая Кнопка компьютерная выносная малая (2 шт.)</p>	<p>предоставляется бесплатно на условиях OpLic (не требуется)) eLearnBrowser [1.3] (Договор ГМЛ-Л-16/03-846 от 30.03.2016) Mozilla Firefox (ПО предоставляется бесплатно на условиях OpLic (лицензия не требуется)) MS OfficeStd [2010; 300] (Договор № 162/10 - АО НИУ от 18.11.2010 (НИУ-10)) Adobe Acrobat Reader [11] (ПО предоставляется бесплатно на условиях OpLic (лицензия не требуется)) K-Lite Codec Pack (ПО предоставляется бесплатно на условиях OpLic (лицензия не требуется))</p>
<p>Помещение для самостоятельной работы обучающихся</p> <p>Ауд. 84 НТБ На 5 посадочных мест, оборудованных компьютерами (рабочее место библиотекаря, рабочие места обучающихся) Читальный зал на 52 посадочных места</p>	<p>Монитор Acer 17" AL1717 (5 шт.) Системный блок Kraftway KW17 2010 (5 шт.)</p>	<p>AutoCAD [2020] (БД; Веб-кабинет или подписка; OpenLicense) Eurosoft STARK [201W;20] (Договор № 089/08-ОК(ИОП) от 24.10.2008) MS OfficeStd [2010; 300] (Договор № 162/10 - АО НИУ от 18.11.2010 (НИУ-10)) nanoCAD СПДС Конструкции (Договор бесплатной передачи / партнерство) WinPro 7 [ADT] (OpenLicense; Подписка Azure Dev Tools; БД; Веб-кабинет) ПК ЛИРА-САПР [2013R5] (ПО предоставляется бесплатно на условиях OpLic (лицензия не требуется))</p>